

天峨县-基础设施-2024天峨县果园水肥一体化设施建设项目
(施工图)

中创敦朴工程咨询有限公司河池分公司

2024 年 06 月

出图专用章

未加盖本公司出图专用章无效
注册执业章

修改日期

修改内容

建设单位

天峨县水果生产服务中心

项目名称

天峨县-基础设施-2024天峨县果园水肥一体化设施建设项目

子项名称

巴岩屯

图纸名称

总平面图

项目负责人

周荣森

周荣森

审定人

姜雨

姜雨

专业负责人

周荣森

周荣森

校对

李伟成

李伟成

设计人

沈玉成

沈玉成

制图人

沈玉成

沈玉成

专业

建筑

设计阶段

施工图

比例

1:100

日期

2024.06

工程编号

版本

第一版

规格

A3

图号

JZ-01



电气	电讯
给排水	暖通
建筑	结构
制图人	

出图专用章

未加盖本公司出图专用章无效

注册执业章

修改日期

修改内容

建设单位

天峨县水果生产服务中心

项目名称

天峨县-基础设施-2024天峨县果园水肥一体化设施建设项目

子项名称

巴岩屯

图纸名称

管线布置总平面图

项目负责人

周荣森

周荣森

审定人

姜雨

姜雨

专业负责人

周荣森

周荣森

校对

李伟成

李伟成

设计人

沈玉成

沈玉成

制图人

沈玉成

沈玉成

专业

建筑

设计阶段

施工图

比例

1:100

日期

2024.06

工程编号

版本

第一版

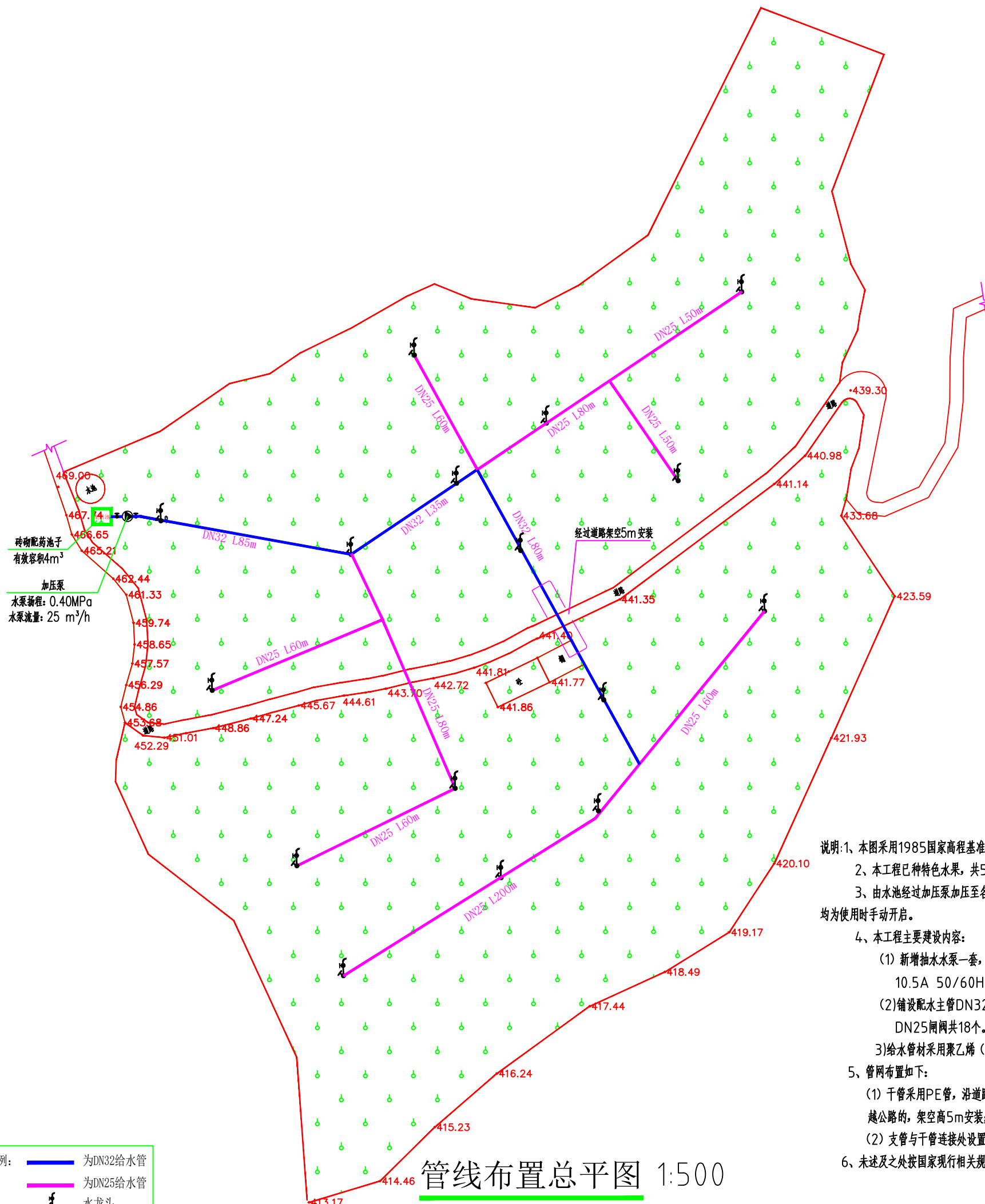
规格

A3

图号

JZ-02

电气	电讯
给排水	暖通
建筑	结构
制图人	



图例：
—— 为DN32给水管
—— 为DN25给水管
⊗ 水龙头
注：图中水龙头、给水管的位置及米数均为参考，具体详见结算清单。

管线布置总平面图 1:500

- 说明:1、本图采用1985国家高程基准和2000国家大地坐标系,图中尺寸以米计。
2、本工程已种特色水果,共53.0亩;建设地点为天峨县更新乡巴岩屯。
3、由水池经过加压泵加压至各灌溉水龙头,经人工拖动移动软管灌溉农作物。灌溉干管阀门为常开阀门,则其余支管阀门均为使用时手动开启。
4、本工程主要建设内容:
(1)新增抽水水泵一套,型号为BCD530-004T3,额定功率为4KW,规格为3PH AC 380V-440V 10.5A 50/60Hz;新增1座4m³配药池,尺寸详见平面图;
(2)铺设配水主管DN32总长200m,支管DN25长700m,灌溉水龙头23, DN32闸阀共8个, DN25闸阀共18个。
(3)给水管材采用聚乙烯(PE)给水管,承插热熔连接。
5、管网布置如下:
(1)干管采用PE管,沿道路或地势高处布置,呈支状布置,架空高3m安装,如需穿越公路的,架空高5m安装;
(2)支管与干管连接处设置排气阀2个。
6、未述及之处按国家现行相关规范执行。

出图专用章

未加盖本公司出图专用章无效

注册执业章

修改日期

修改内容

建设单位

天峨县水果生产服务中心

项目名称

天峨县-基础设施-2024天峨县果园水肥一体化设施建设项目

子项名称

巴岩屯

图纸名称

大样详图

项目负责人

周荣森

周荣森

审定人

姜雨

姜雨

专业负责人

周荣森

周荣森

校对

李伟成

李伟成

设计人

沈玉成

沈玉成

制图人

沈玉成

沈玉成

专业

建筑

比例

1:100

工程编号

设计阶段

施工图

规格

日期

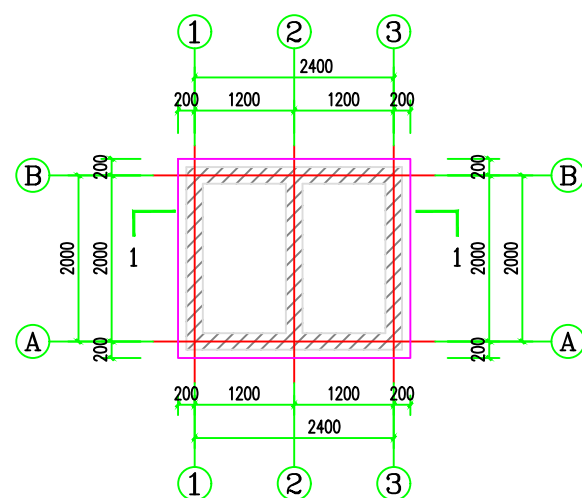
2024.06

版本

第一版

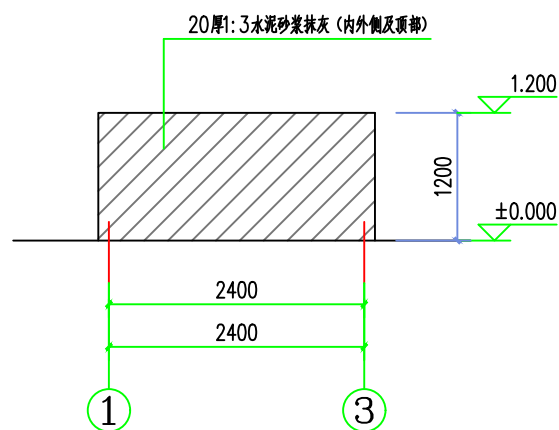
图号

JZ-03

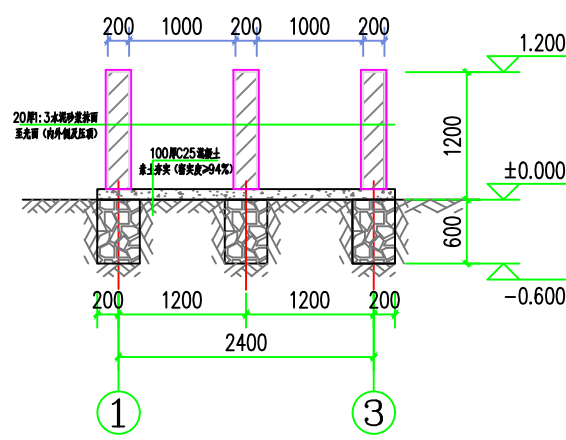


配药池一层平面图 1:50

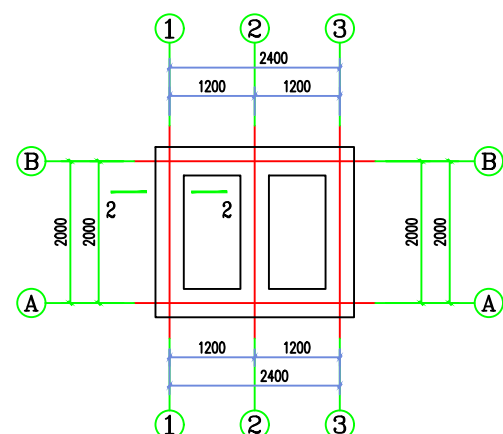
注:墙体为M7.5水泥砂浆砌MU7.5水泥空心砌块(390x190x190)砌筑。



1-1轴立面图 1:50

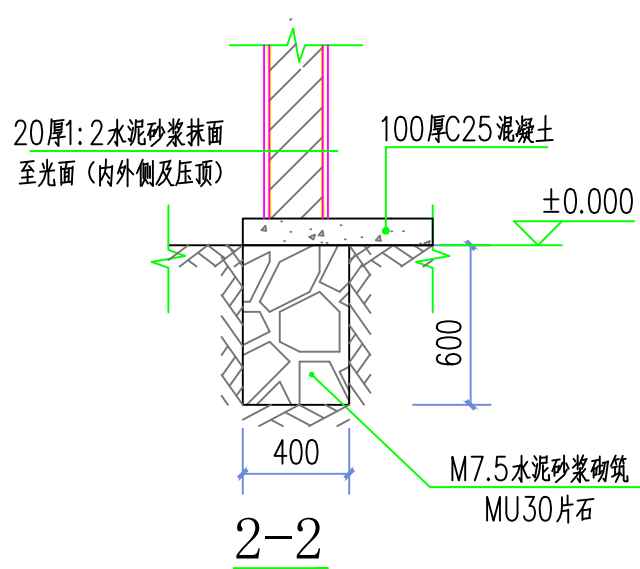


1-1剖面图 1:50



配药池基础平面图 1:50

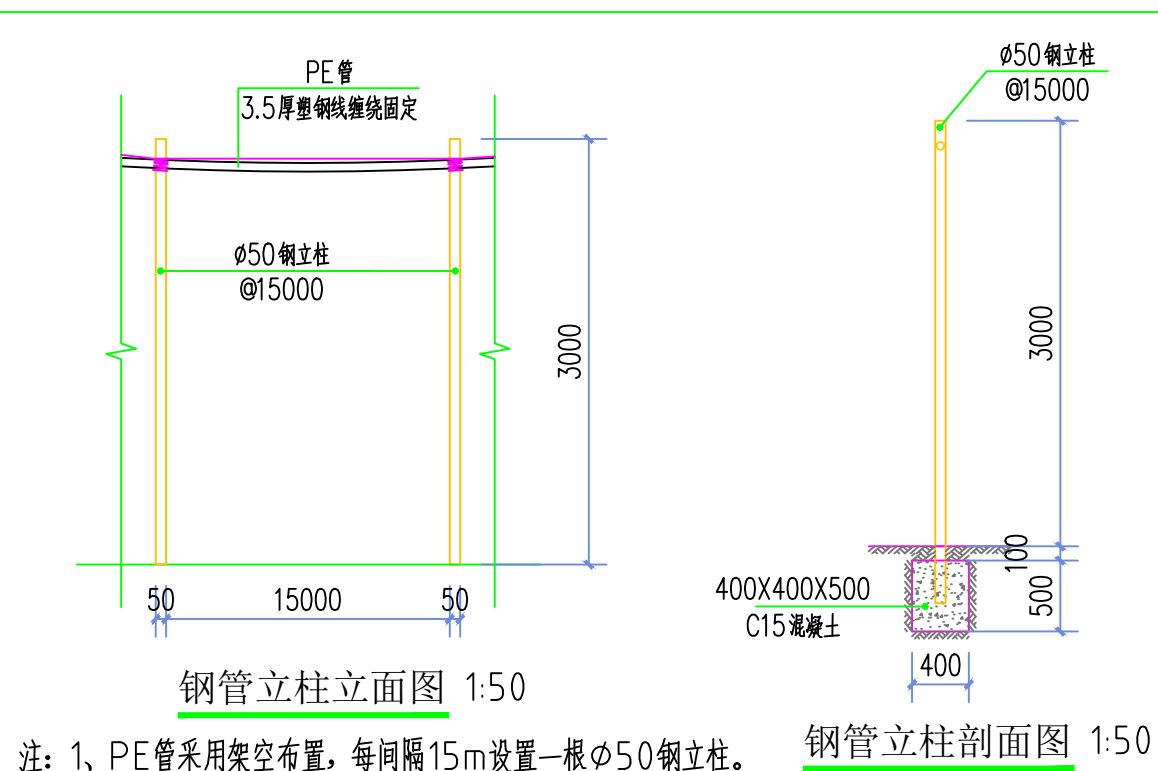
注:基础均为M7.5水泥砂浆砌MU30毛石。



2-2

材料表

序号	图例	名称	规格	单位	数量	备注
1		PE管	DN25	米	700	
2		PE管	DN32	米	200	
3		闸阀	DN25	个	18	
4		闸阀	DN32	个	8	
5		自动排气阀	DN25	个	2	
6		皮带龙头	DN32	个	5	
7		皮带龙头	DN25	个	18	
8		增压力泵	型号:BCD530-004T3	个	1	Q=20m ³ /h,H=50m,N=4kw 3PH AC 380V-440V 10.5A 50/60Hz



钢管立柱立面图 1:50

钢管立柱剖面图 1:50

注:1、PE管采用架空布置,每间隔15m设置一根φ50钢立柱。
2、φ32PE管总长度为200m。
3、φ25PE管总长度为700m。

出图专用章

未加盖本公司出图专用章无效
注册执业章

修改日期

修改内容

建设单位

天峨县水果生产服务中心

项目名称

天峨县-基础设施-2024天峨县果园水肥一体化设施建设项目

子项名称

大甲村

图纸名称

总平面图

项目负责人

周荣森

周荣森

审定人

姜雨

姜雨

专业负责人

周荣森

周荣森

校对

李伟成

李伟成

设计人

沈玉成

沈玉成

制图人

沈玉成

沈玉成

专业

建筑

设计阶段

施工图

比例

1:100

日期

2024.06

工程编号

版本

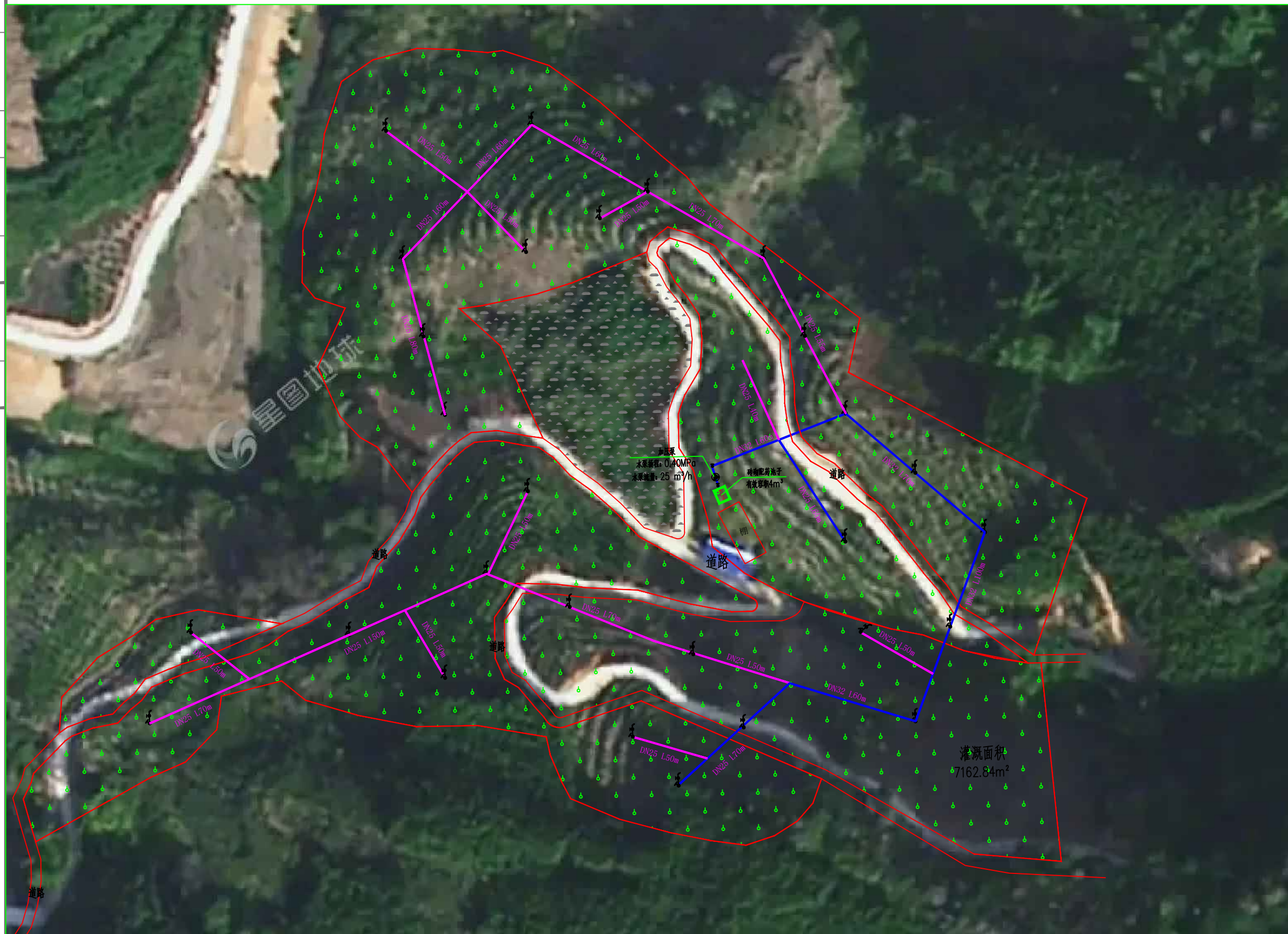
第一版

规格

A3

图号

JZ-01



电气	电讯
给排水	暖通
建筑	结构
制图人	

出图专用章

未加盖本公司出图专用章无效

注册执业章

修改日期

修改内容

建设单位

天峨县水果生产服务中心

项目名称

天峨县-基础设施-2024天峨县果园水肥一体化设施建设项目

子项名称

大甲村

图纸名称

管线布置总平面图

项目负责人 周荣森

审定人 姜雨

专业负责人 周荣森

校对 李伟成

设计人 沈玉成

制图人 沈玉成

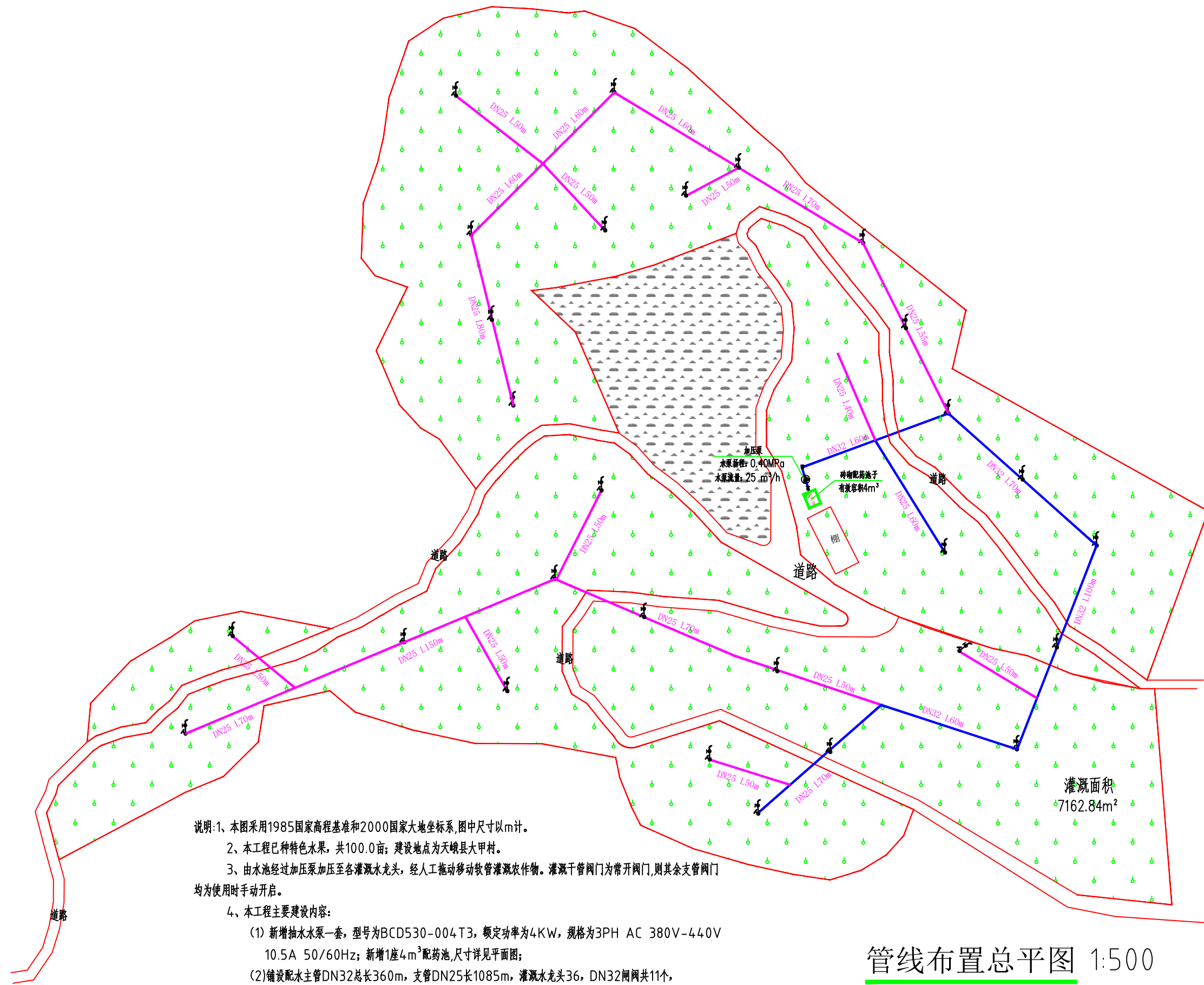
专业 建筑 设计阶段 施工图

比例 1:100 日期 2024.06

工程编号 版本 第一版

规格 A3 图号 JZ-02

电气	电讯
给排水	暖通
建筑	结构
制图人	



- 说明:1、本图采用1985国家高程基准和2000国家大地坐标系,图中尺寸以m计。
2、本工程已种特色水果,共100.0亩;建设地点为天峨县大甲村。
3、由水池经过加压泵加压至各灌溉水龙头,经人工拖动移动软管灌溉农作物。灌溉干管阀门为常开阀门,则其余支管阀门均为使用时手动开启。
4、本工程主要建设内容:
(1)新增抽水水泵一套,型号为BCD530-004T3,额定功率为4KW,规格为3PH AC 380V-44.0V 10.5A 50/60Hz;新增1座4m³配药池,尺寸详见平面图;
(2)铺设配水主管DN32总长360m,支管DN25长1085m,灌溉水龙头36, DN32闸阀共11个, DN25闸阀共27个。
(3)给水管材采用聚乙烯(PE)给水管,承插热熔连接。
5、管网布置如下:
(1)干管采用PE管,沿道路或地势高处布置,呈支状布置,架空高3m安装,如需穿越公路的,架空高5m安装;
(2)支管与干管连接处设置排气阀2个。
6、未述及之处按国家现行相关规范执行。

管线布置总平面图 1:500

图例: 为DN32给水管
 为DN25给水管
 水龙头

注:图中水龙头、给水管的位置及米数均为参考,具体详见结算清单。

出图专用章

未加盖本公司出图专用章无效

注册执业章

修改日期

修改内容

建设单位

天峨县水果生产服务中心

项目名称

天峨县-基础设施-2024天峨县果园水肥一体化设施建设项目

子项名称

大甲村

图纸名称

大样详图

项目负责人

周荣森

周

审定人

姜雨

姜

专业负责人

周荣森

周

校对

李伟成

李

设计人

沈玉成

沈

制图人

沈玉成

沈

专业

建筑

设计阶段

施工图

比例

1:100

日期

2024.06

工程编号

版本

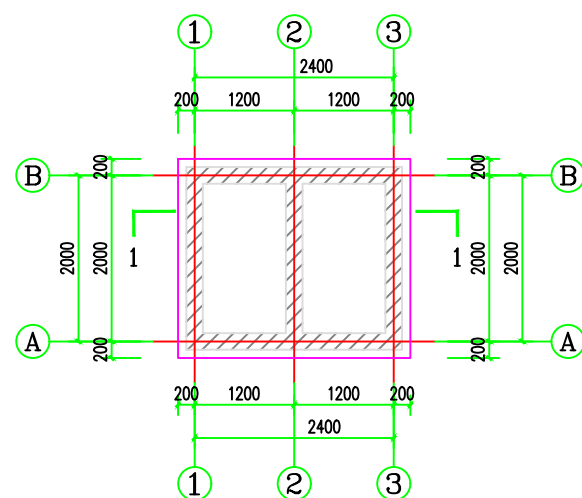
第一版

规格

A3

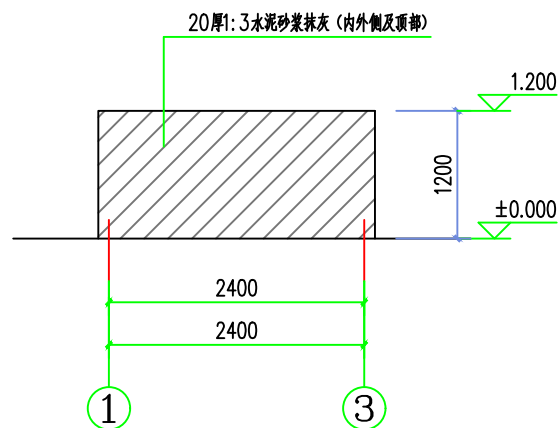
图号

JZ-03

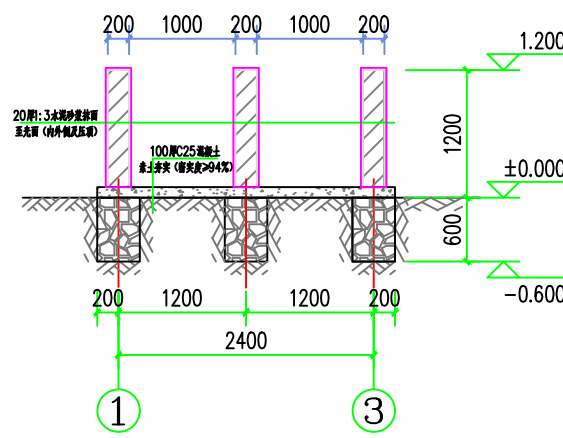


配药池一层平面图 1:50

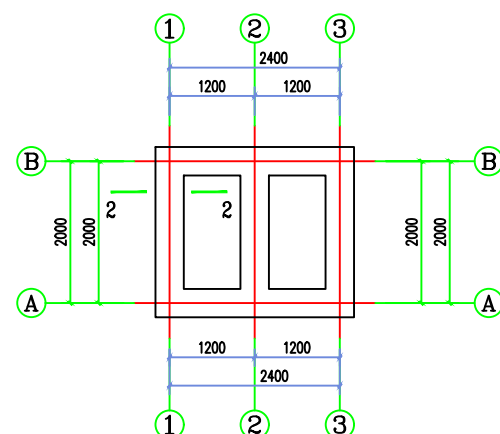
注:墙体为M7.5水泥砂浆砌MU7.5水泥空心砌块(390x190x190)砌筑。



①~③轴立面图 1:50

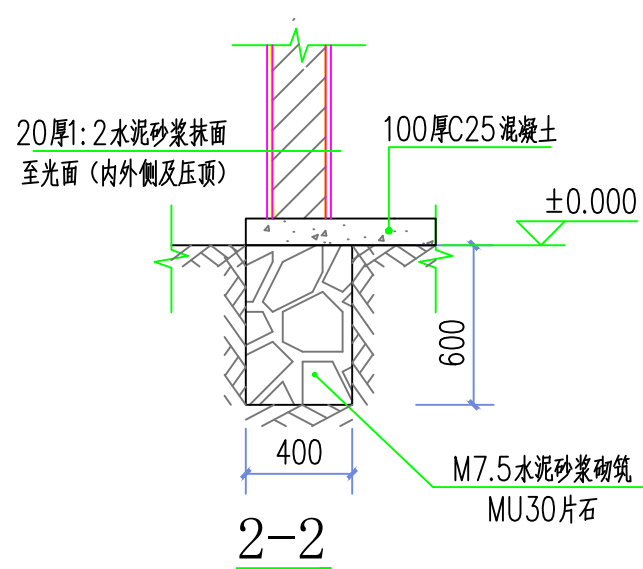


1-1剖面图 1:50



配药池基础平面图 1:50

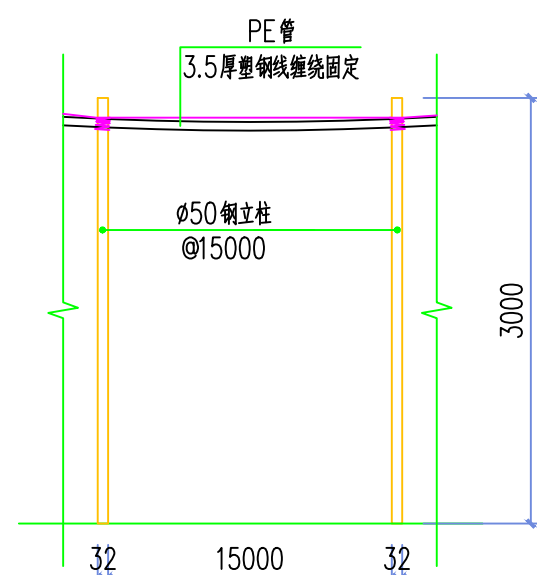
注:基础均为M7.5水泥砂浆砌MU30毛石。



2-2

材料表

序号	图例	名称	规格	单位	数量	备注
1		PE管	DN25	米	1085	
2		PE管	DN32	米	360	
3		闸阀	DN25	个	27	
4		闸阀	DN32	个	11	
5		自动排气阀	DN25	个	2	
6		皮带龙头	DN32	个	9	
7		皮带龙头	DN25	个	27	
8		增压力泵	型号:BCD530-004T3	个	1	Q=20m ³ /h,H=50m,N=4kw 3PH AC 380V-440V 10.5A 50/60Hz

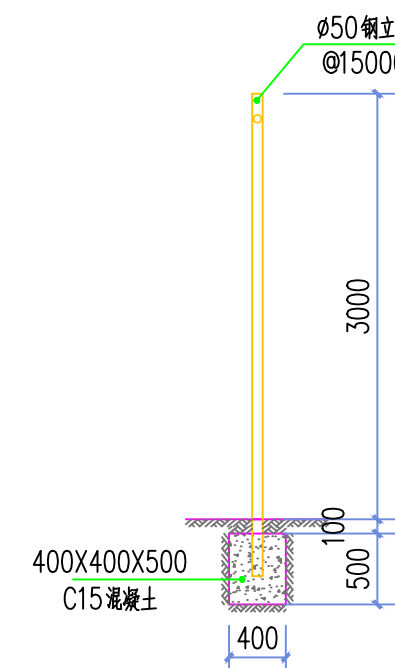


钢管立柱立面图 1:50

注:1、PE管采用架空布置,每间隔15m设置一根φ50钢立柱。

2、φ32PE管总长度为360m。

3、φ25PE管总长度为1085m。



钢管立柱剖面图 1:50



中创敦朴工程咨询有限公司
建筑工程乙级设计证书 A452010195

工程设计证书:
建筑行业乙级、 电力行业乙级、
水利行业丙级、 园林行业乙级、
市政行业乙级、 建筑装饰工程设计
中创敦朴工程咨询有限公司河池分公司--南丹县锡都路
(国土小区大门对面) 优程酒店巷子进100米4楼
电话:18070832168 向经理

出图专用章
未加盖本公司出图专用章无效
注册执业章

修改日期
修改内容
建设单位
天峨县水果生产服务中心

项目名称
天峨县-基础设施-2024天峨县果园水肥一体化设施建设项目

子项名称
大甲村

图纸名称
总平面图

项目负责人	周荣森	周荣森	
审定人	姜雨	姜雨	
专业负责人	周荣森	周荣森	
校对	李伟成	李伟成	
设计人	沈玉成	沈玉成	
制图人	沈玉成	沈玉成	
专业	建筑	设计阶段	施工图
比例	1:100	日期	2024.06
工程编号		版本	第一版
规格	A3	图号	JZ-04

电气	电讯
给排水	暖通
建筑	结构
制图人	

出图专用章

未加盖本公司出图专用章无效

注册执业章

修改日期

修改内容

建设单位

天峨县水果生产服务中心

项目名称

天峨县-基础设施-2024天峨县果园水肥一体化设施建设项目

子项名称

大甲村

图纸名称

管线布置总平面图

项目负责人 周荣森 周荣森

审定人 姜雨 姜雨

专业负责人 周荣森 周荣森

校对 李伟成 李伟成

设计人 沈玉成 沈玉成

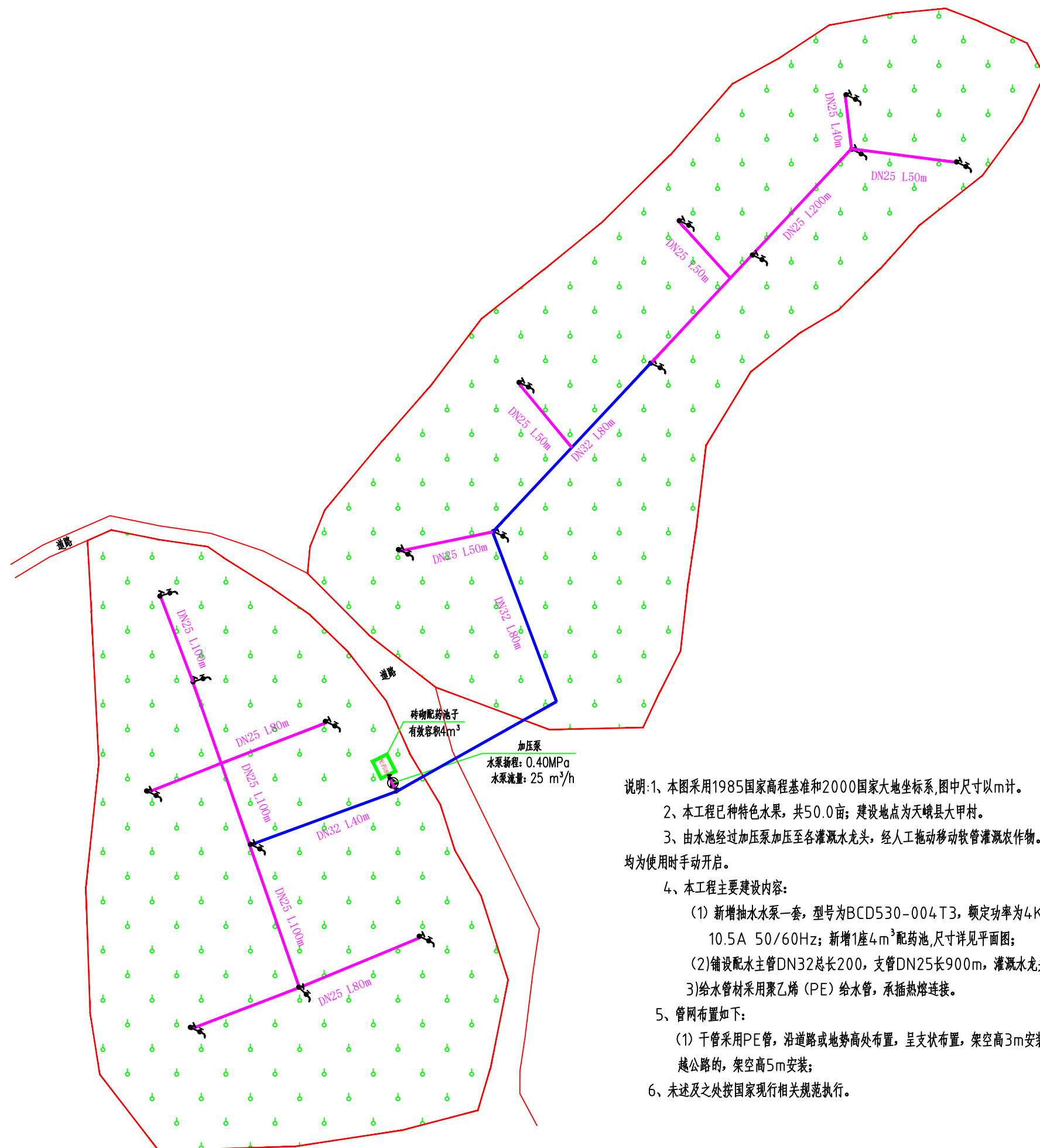
制图人 沈玉成 沈玉成

专业 建筑 设计阶段 施工图

比例 1:100 日期 2024.06

工程编号 版本 第一版

规格 A3 图号 JZ-05



- 说明:1、本图采用1985国家高程基准和2000国家大地坐标系,图中尺寸以m计。
2、本工程已种特色水果,共50.0亩;建设地点为天峨县大甲村。
3、由水池经过加压泵加压至各灌溉水龙头,经人工拖动移动软管灌溉农作物。灌溉干管阀门为常开阀门,则其余支管阀门均为使用时手动开启。
4、本工程主要建设内容:
(1)新增抽水水泵一套,型号为BCD530-004T3,额定功率为4KW,规格为3PH AC 380V-440V 10.5A 50/60Hz;新增1座4m³配药池,尺寸详见平面图;
(2)铺设配水主管DN32总长200,支管DN25长900m,灌溉水龙头27, DN25闸阀共22个。
(3)给水管材采用聚乙烯(PE)给水管,承插热熔连接。
5、管网布置如下:
(1)干管采用PE管,沿道路或地势高处布置,呈支状布置,架空高3m安装,如需穿越公路的,架空高5m安装;
6、未提及之处按国家现行相关规范执行。

图例: — 为DN32给水管
— 为DN25给水管
水龙头

管线布置总平面图 1:500

注:图中水龙头、给水管的位置及米数均为参考,具体详见结算清单。

电气 电讯

给排水 暖通

建筑 结构

制图人

出图专用章

未加盖本公司出图专用章无效

注册执业章

修改日期

修改内容

建设单位

天峨县水果生产服务中心

项目名称

天峨县-基础设施-2024天峨县果园水肥一体化设施建设项目

子项名称

大甲村

图纸名称

大样详图

项目负责人

周荣森

周

审定人

姜雨

姜

专业负责人

周荣森

周

校对

李伟成

李

设计人

沈玉成

沈

制图人

沈玉成

沈

专业

建筑

设计阶段

施工图

比例

1:100

日期

2024.06

工程编号

版本

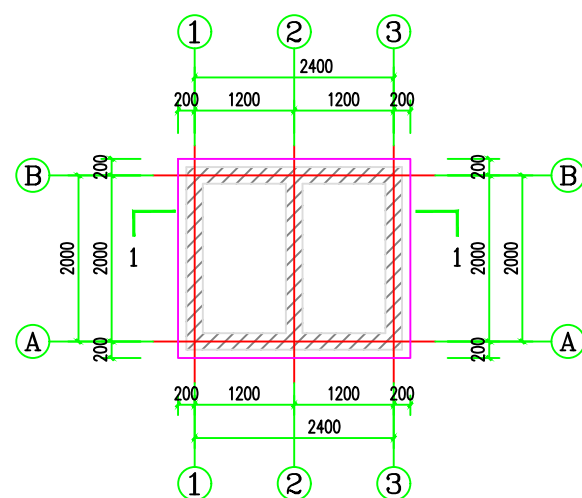
第一版

规格

A3

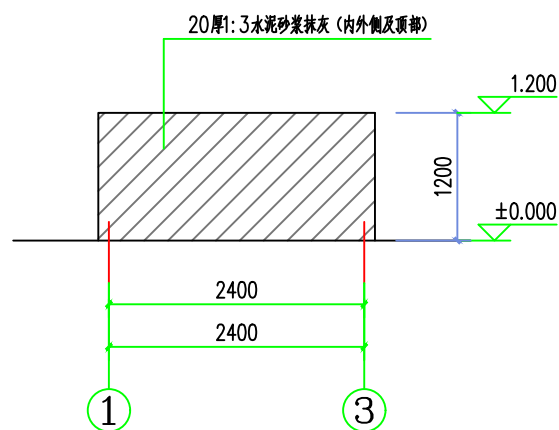
图号

JZ-06

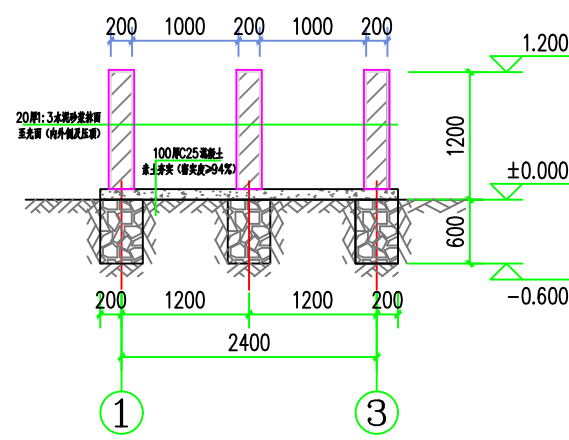


配药池一层平面图 1:50

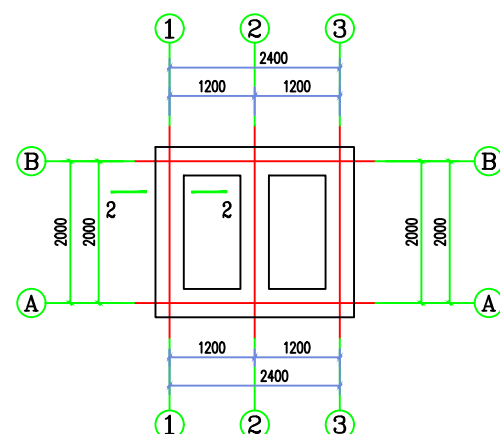
注:墙体为M7.5水泥砂浆砌MU7.5水泥空心砌块(390x190x190)砌筑。



1-1轴立面图 1:50

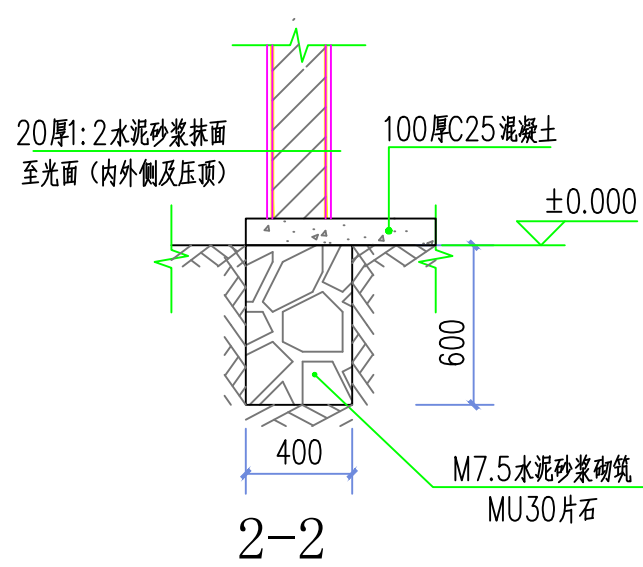


1-1剖面图 1:50



配药池基础平面图 1:50

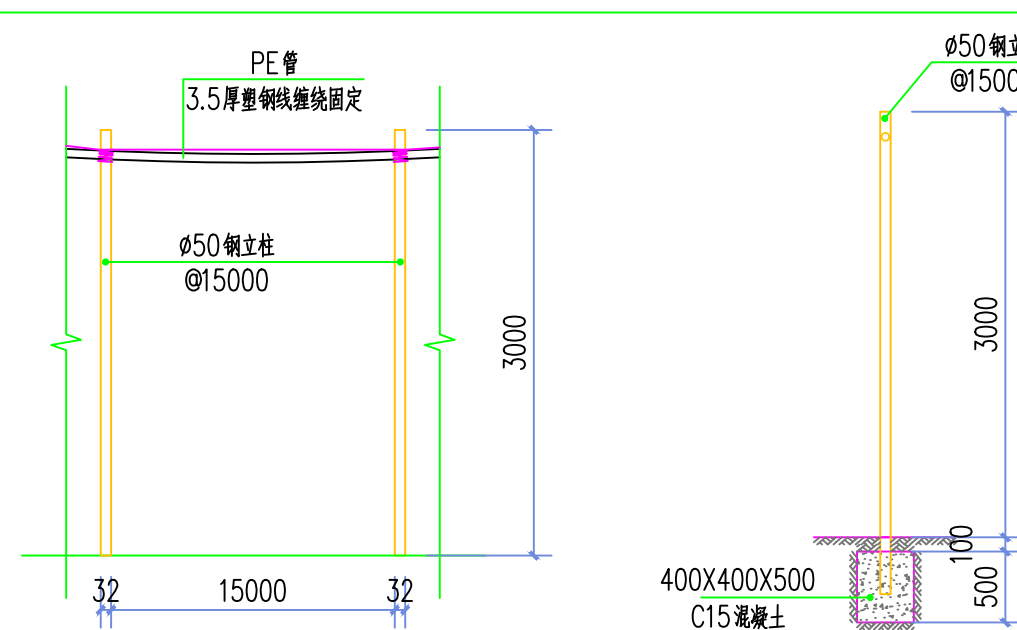
注:基础均为M7.5水泥砂浆砌MU30毛石。



2-2

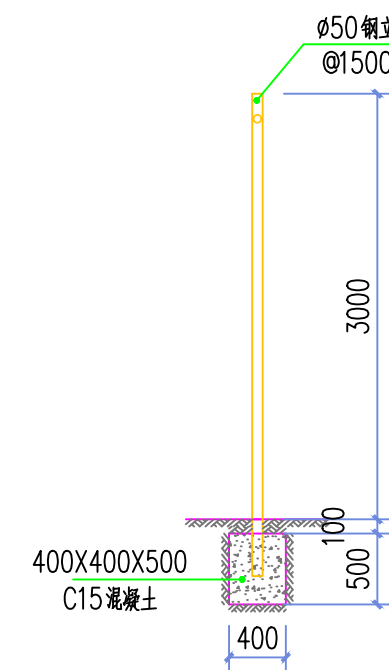
材料表

序号	图例	名称	规格	单位	数量	备注
1		PE管	DN25	米	900	
2		PE管	DN32	米	200	
3		闸阀	DN25	个	22	
4		闸阀	DN32	个	7	
5		自动排气阀	DN25	个	2	
6		皮带龙头	DN32	个	5	
7		皮带龙头	DN25	个	22	
8		增压力泵	型号:BCD530-004T3	个	1	Q=20m ³ /h,H=50m,N=4kw 3PH AC 380V-440V 10.5A 50/60Hz



钢管立柱立面图 1:50

注:1、PE管采用架空布置,每间隔15m设置一根φ50钢立柱。
2、φ32PE管总长度为900m。
3、φ25PE管总长度为200m。



钢管立柱剖面图 1:50

出图专用章

未加盖本公司出图专用章无效
注册执业章

修改日期

修改内容

建设单位

天峨县水果生产服务中心

项目名称

天峨县-基础设施-2024天峨县果园水肥一体化设施建设项目

子项名称

大坪屯

图纸名称

总平面图

项目负责人

周荣森

周荣森

审定人

姜雨

姜雨

专业负责人

周荣森

周荣森

校对

李伟成

李伟成

设计人

沈玉成

沈玉成

制图人

沈玉成

沈玉成

专业

建筑

设计阶段

施工图

比例

1:100

日期

2024.06

工程编号

版本

第一版

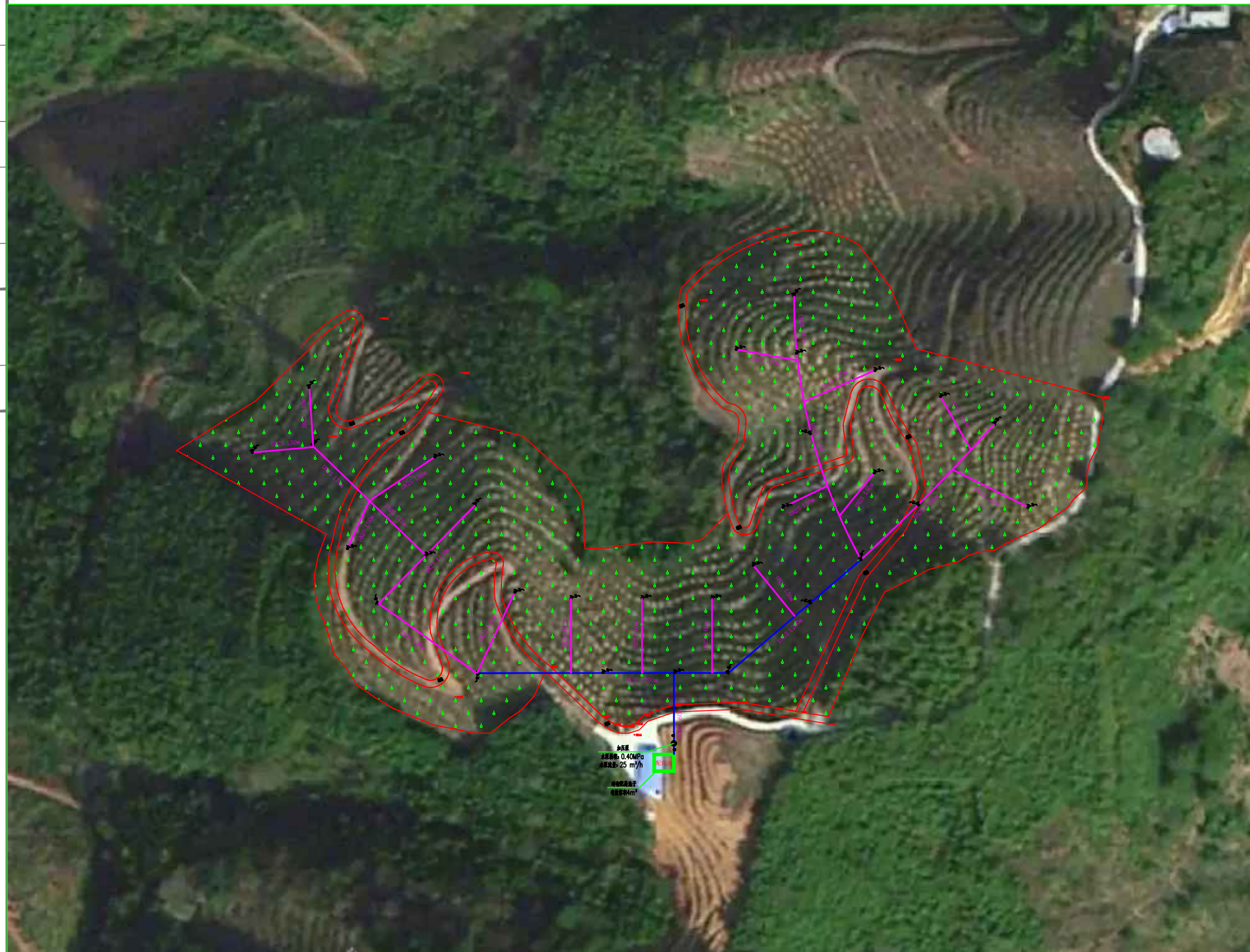
规格

A3

图号

JZ-01

电气	电讯
给排水	暖通
建筑	结构
制图人	



出图专用章

未加盖本公司出图专用章无效

注册执业章

修改日期

修改内容

建设单位

天峨县水果生产服务中心

项目名称

天峨县-基础设施-2024天峨县果园水肥一体化设施建设项目

子项名称

大坪屯

图纸名称

管线布置总平面图

项目负责人

周荣森

周荣森

审定人

姜雨

姜雨

专业负责人

周荣森

周荣森

校对

李伟成

李伟成

设计人

沈玉成

沈玉成

制图人

沈玉成

沈玉成

专业

建筑

设计阶段

施工图

比例

1:100

日期

2024.06

工程编号

版本

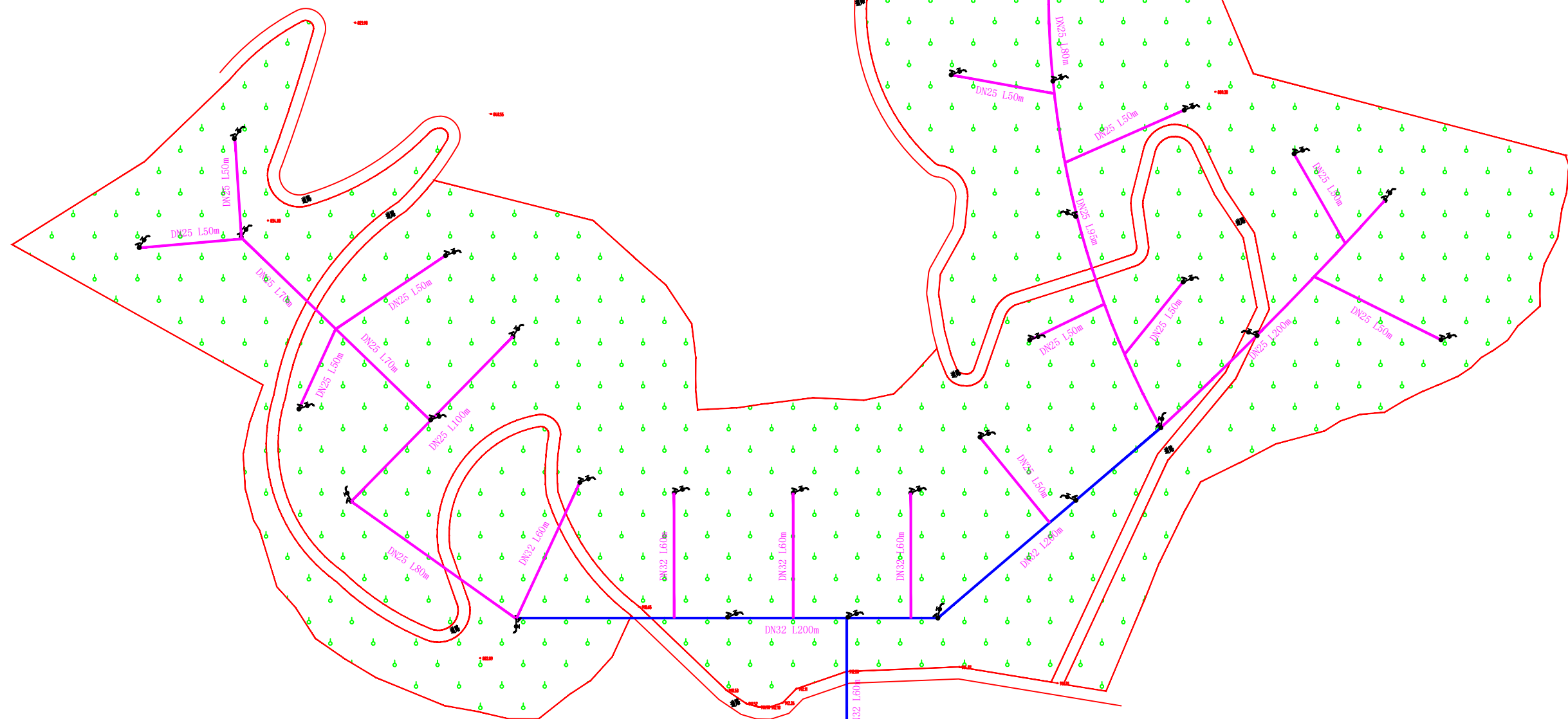
第一版

规格

A3

图号

JZ-02



管线布置总平面图 1:500

加压泵
水泵扬程: 0.40MPa
水泵流量: 25 m³/h
新增配药池子
有效容积4m³

- 说明:1、本图采用1985国家高程基准和2000国家大地坐标系,图中尺寸以米计。
2、本工程已种特色水果,共120亩;建设地点为天峨县大坪屯。
3、由水池经过加压泵加压至各灌溉水龙头,经人工拖动移动软管灌溉农作物。灌溉干管阀门为常开阀门,则其余支管阀门均为使用时手动开启。
4、本工程主要建设内容:
(1) 新增抽水水泵一套,型号为BCD530-004 T3,额定功率为4KW,规格为3PH AC 380V-440V 10.5A 50/60Hz;新增1座4m³配药池,尺寸详见平面图;
(2) 铺设配水主管DN32总长220m,支管DN25长1485m,灌溉水龙头44, DN32闸阀共8个, DN25闸阀共38个。
(3) 给水管材采用聚乙烯 (PE) 给水管,承插热熔连接。
5、管网布置如下:
(1) 干管采用PE管,沿道路或地势高处布置,呈支状布置,架空高3m安装,如需穿越公路的,架空高5m安装;
(2) 支管与干管连接处设置排气阀2个。
6、未述及之处按国家现行相关规范执行。

图例: 蓝色实线 为DN32给水管
红色实线 为DN25给水管
水龙头符号 水龙头

注:图中水龙头、给水管的位置及米数均为参考,具体详见结算清单。

电气

电讯

给排水

暖通

建筑

结构

制图人

出图专用章

未加盖本公司出图专用章无效

注册执业章

修改日期

修改内容

建设单位

天峨县水果生产服务中心

项目名称

天峨县-基础设施-2024天峨县果园水肥一体化设施建设项目

子项名称

大坪屯

图纸名称

大样详图

项目负责人

周荣森

周

审定人

姜雨

姜

专业负责人

周荣森

周

校对

李伟成

李

设计人

沈玉成

沈

制图人

沈玉成

沈

专业

建筑

设计阶段

施工图

比例

1:100

日期

2024.06

工程编号

版本

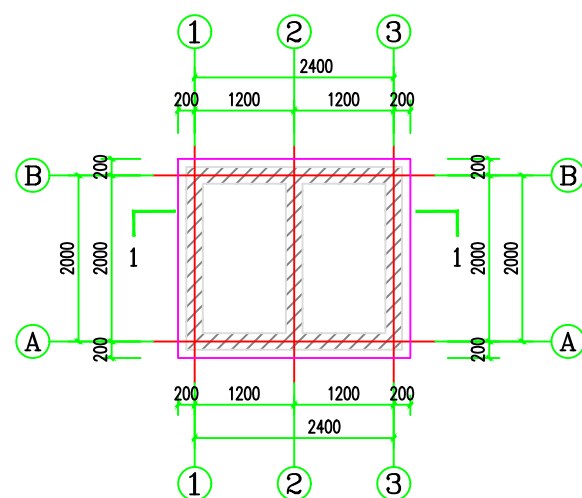
第一版

规格

A3

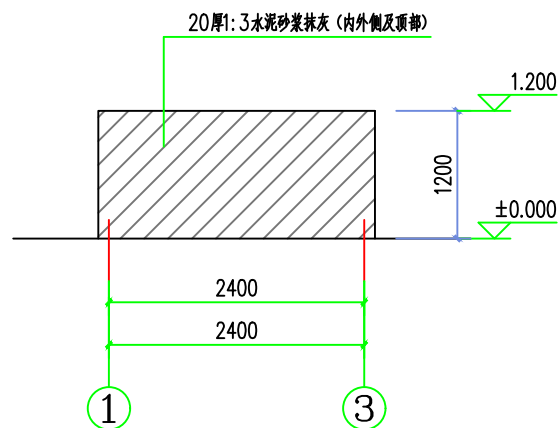
图号

JZ-03

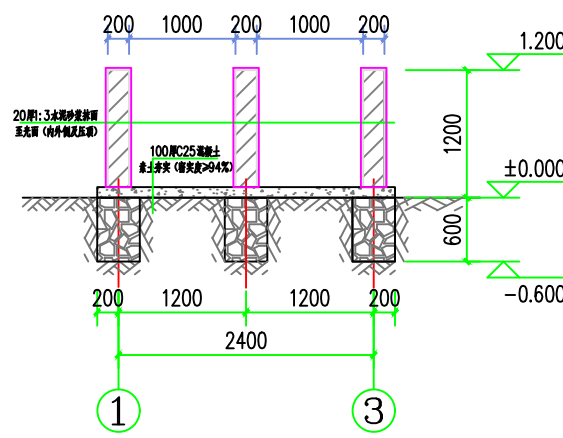


配药池一层平面图 1:50

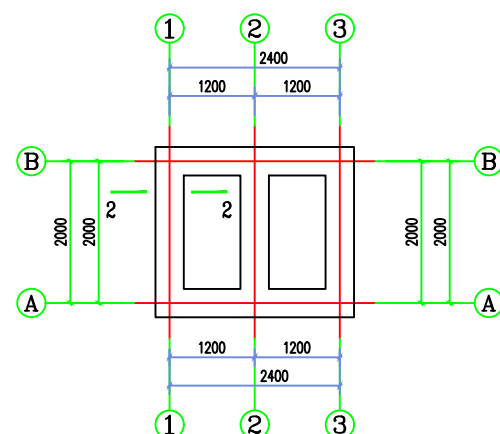
注:墙体为M7.5水泥砂浆砌MU7.5水泥空心砌块(390x190x190)砌筑。



①~③轴立面图 1:50

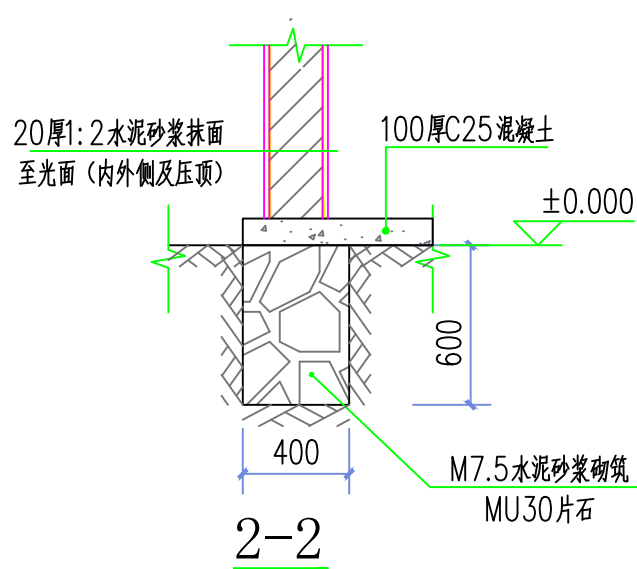


1-1剖面图 1:50



配药池基础平面图 1:50

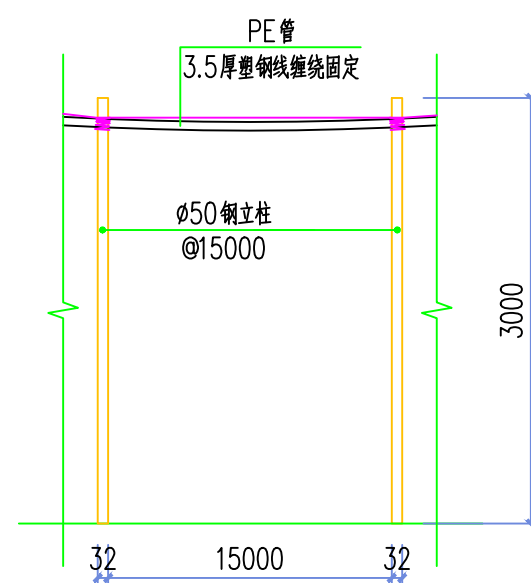
注:基础均为M7.5水泥砂浆砌MU30毛石。



2-2

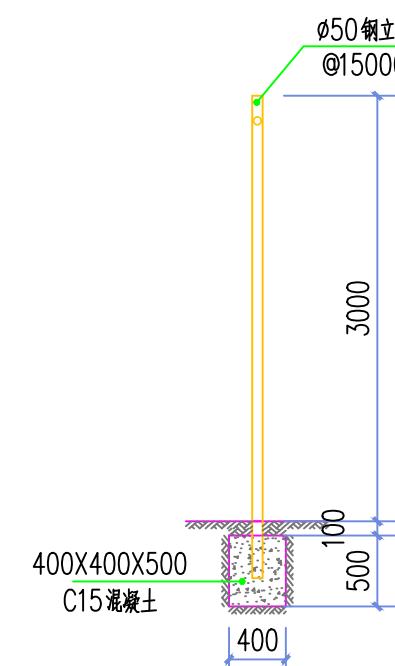
材料表

序号	图例	名称	规格	单位	数量	备注
1		PE管	DN25	米	1485	
2		PE管	DN32	米	220	
3		闸阀	DN25	个	38	
4		闸阀	DN32	个	8	
5		自动排气阀	DN25	个	2	
6		皮带龙头	DN32	个	6	
7		皮带龙头	DN25	个	38	
8		增压力泵	型号:BCD530-004T3	个	1	Q=20m ³ /h,H=50m,N=4kw 3PH AC 380V-440V 10.5A 50/60Hz



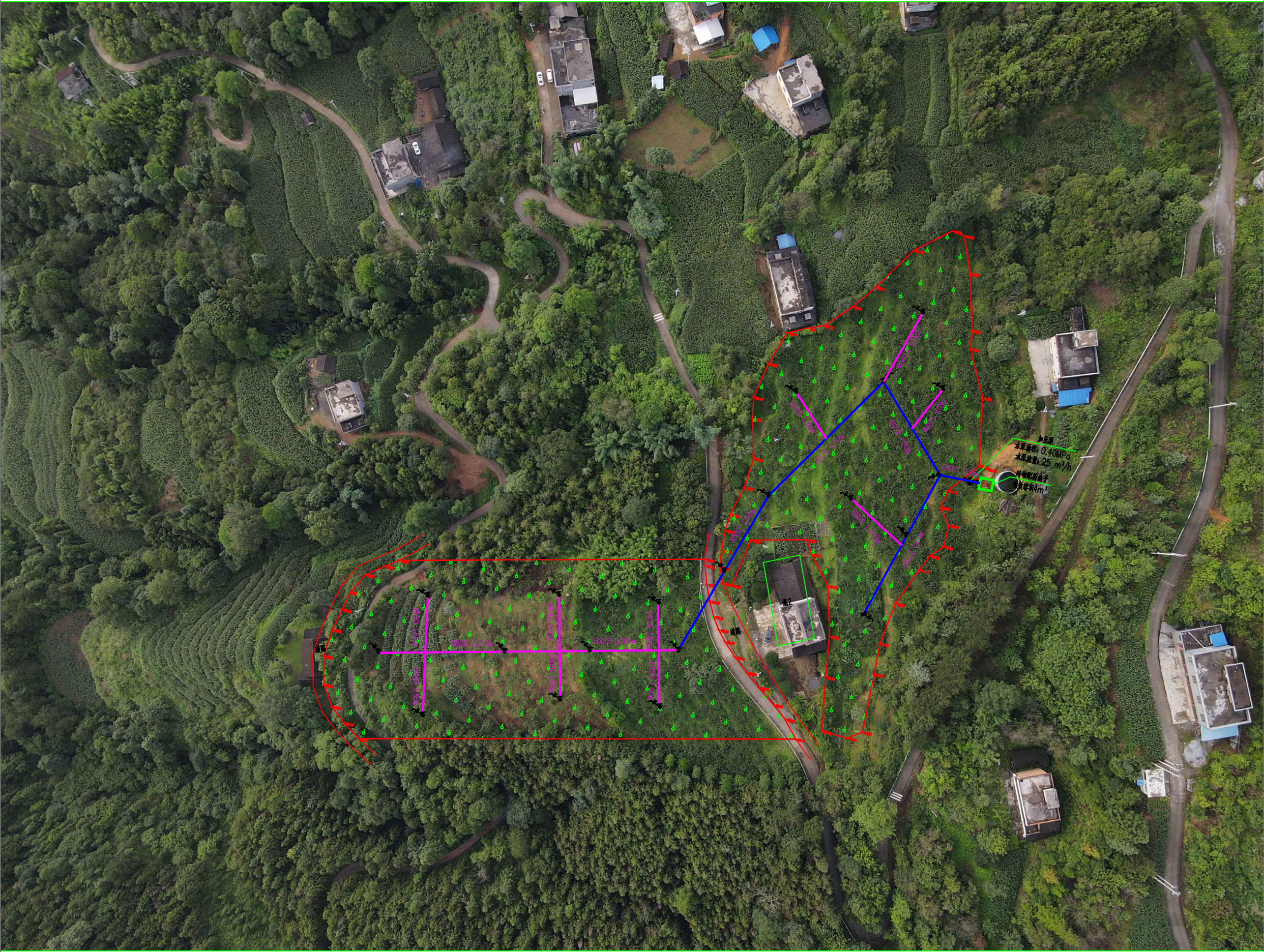
钢管立柱立面图 1:50

注:1、PE管采用架空布置,每间隔15m设置一根φ50钢立柱。
2、φ32PE管总长度为220m。
3、φ25PE管总长度为1450m。



钢管立柱剖面图 1:50

项目负责人	周荣森	周荣森
审定人	姜雨	姜雨
专业负责人	周荣森	周荣森
校对	李伟成	李伟成
设计人	沈玉成	沈玉成
制图人	沈玉成	沈玉成
专业	建筑	设计阶段
比例	1:100	日期
工程编号		版本
规格	A3	图号
		第一版
		JZ-01



电气	电讯
给排水	暖通
建筑	结构
制图人	

出图专用章

未加盖本公司出图专用章无效

注册执业章

修改日期

修改内容

建设单位

天峨县水果生产服务中心

项目名称

天峨县-基础设施-2024天峨县果园水肥一体化设施建设项目

子项名称

交满屯洞里村

图纸名称

管线布置总平面图

项目负责人

周荣森

周荣森

审定人

姜雨

姜雨

专业负责人

周荣森

周荣森

校对

李伟成

李伟成

设计人

沈玉成

沈玉成

制图人

沈玉成

沈玉成

专业

建筑

设计阶段

施工图

比例

1:100

日期

2024.06

工程编号

版本

第一版

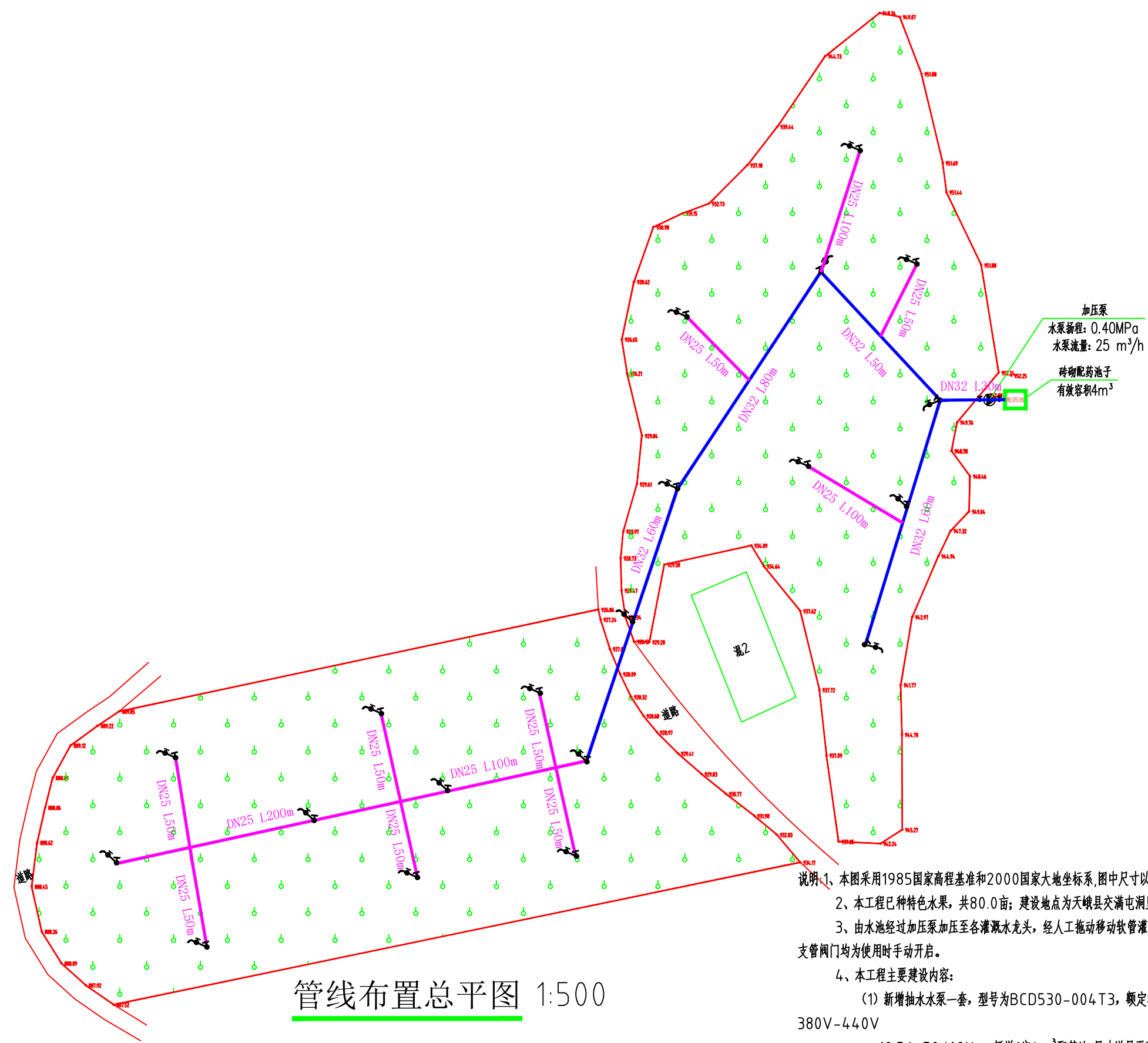
规格

A3

图号

JZ-02

电气	电讯
给排水	暖通
建筑	结构
制图人	



加压泵
水泵扬程: 0.40MPa
水泵流量: 25 m³/h
砖砌配药池子
有效容积4m³

管线布置总平面图 1:500

- 说明: 1、本图采用1985国家高程基准和2000国家大地坐标系,图中尺寸以m计。
2、本工程已种特色水果,共80.0亩;建设地点为天峨县交满屯洞里村。
3、由水池经过加压泵加压至各灌溉水龙头,经人工拖动移动软管灌溉农作物。灌溉干管阀门为常开阀门,则其余支管阀门均为使用时手动开启。
4、本工程主要建设内容:
(1) 新增抽水水泵一套,型号为BCD530-004 T3,额定功率为4KW,规格为3PH AC 380V-440V 10.5A 50/60Hz; 新增1座4m³配药池,尺寸详见平面图;
(2) 铺设配水主管DN32总长280m,支管DN25长950m,灌溉水龙头31, DN32闸阀共9个, DN25闸阀共24个。
3) 给水管材采用聚乙烯 (PE) 给水管,承插热熔连接。
5、管网布置如下:
(1) 干管采用PE管,沿道路或地势高处布置,呈支状布置,架空高3m安装,如需穿越公路的,架空高5m安装;
(2) 支管与干管连接处设置排气阀2个。
6、未述及之处按国家现行相关规范执行。

图例: — 为DN32给水管
— 为DN25给水管
水龙头
注: 图中水龙头、给水管的位置及米数均为参考,具体详见结算清单。

出图专用章

未加盖本公司出图专用章无效

注册执业章

修改日期

修改内容

建设单位

天峨县水果生产服务中心

项目名称

天峨县-基础设施-2024天峨县果园水肥一体化设施建设项目

子项名称

交满屯洞里村

图纸名称

大样详图

项目负责人

周荣森

周

审定人

姜雨

姜

专业负责人

周荣森

周

校对

李伟成

李

设计人

沈玉成

沈

制图人

沈玉成

沈

专业

建筑

比例

1:100

工程编号

设计阶段

施工图

规格

日期

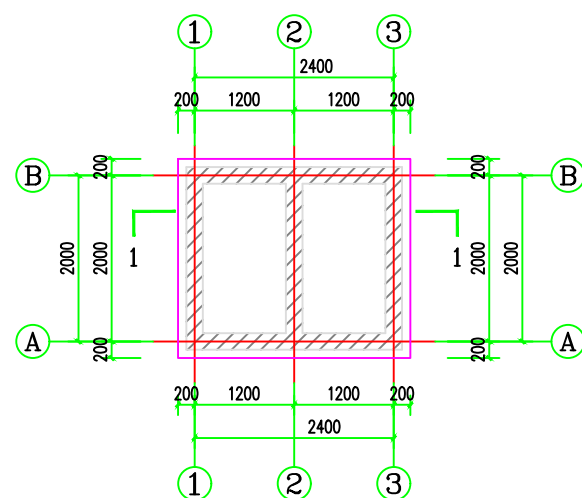
2024.06

版本

第一版

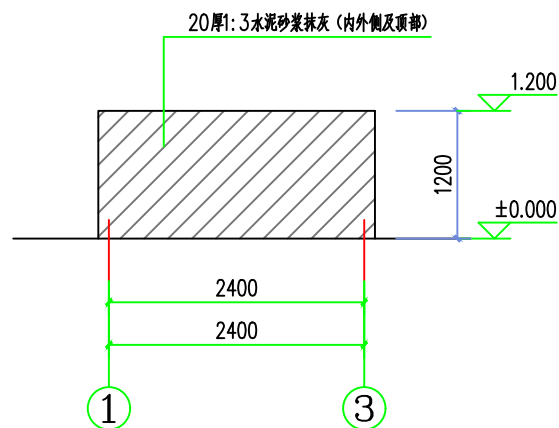
图号

JZ-03

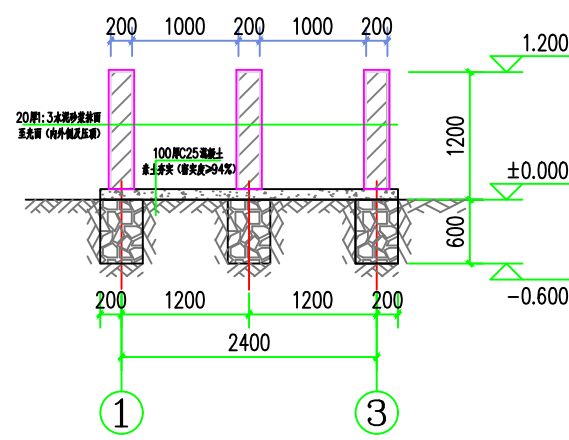


配药池一层平面图 1:50

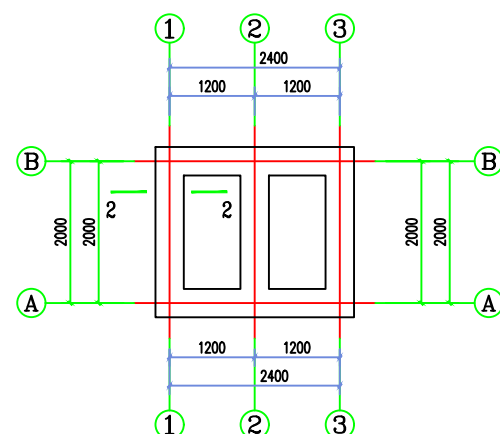
注:墙体为为M7.5水泥砂浆砌MU7.5水泥空心砌块(390x190x190)砌筑。



1-1轴立面图 1:50

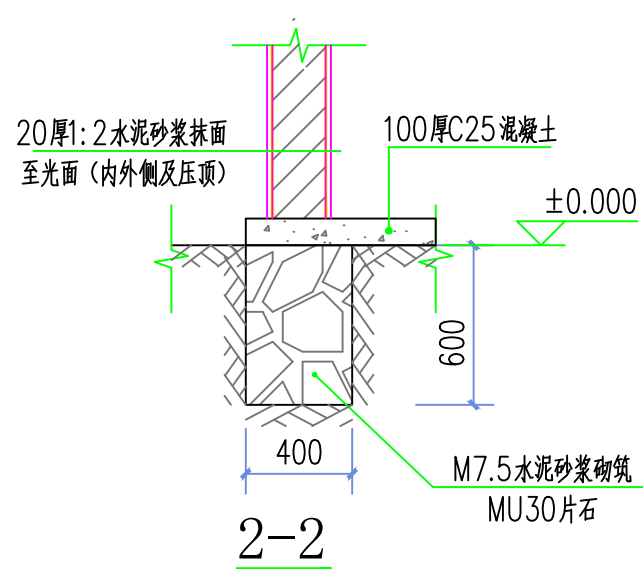


1-1剖面图 1:50



配药池基础平面图 1:50

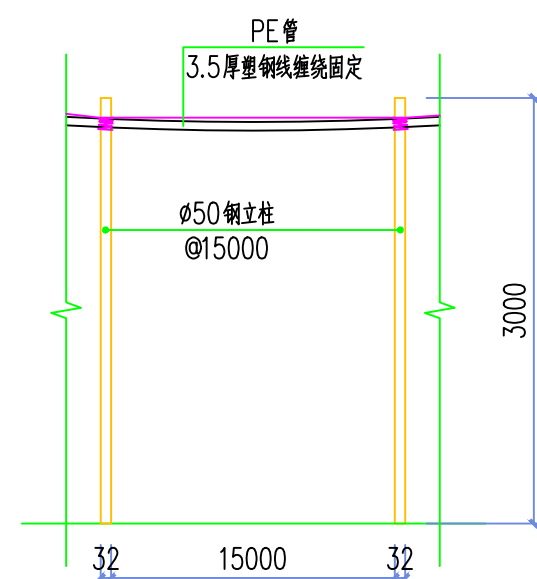
注:基础均为为M7.5水泥砂浆砌MU30毛石。



2-2

材料表

序号	图例	名称	规格	单位	数量	备注
1	—	PE管	DN25	米	950	
2	—	PE管	DN32	米	280	
3	●	闸阀	DN25	个	24	
4	●	闸阀	DN32	个	9	
5	♀	自动排气阀	DN25	个	2	
6	↗	皮带龙头	DN32	个	7	
7	↗	皮带龙头	DN25	个	24	
8	●	增压力泵	型号:BCD530-004T3	个	1	Q=20m ³ /h,H=50m,N=4kw 3PH AC 380V-440V 10.5A 50/60Hz

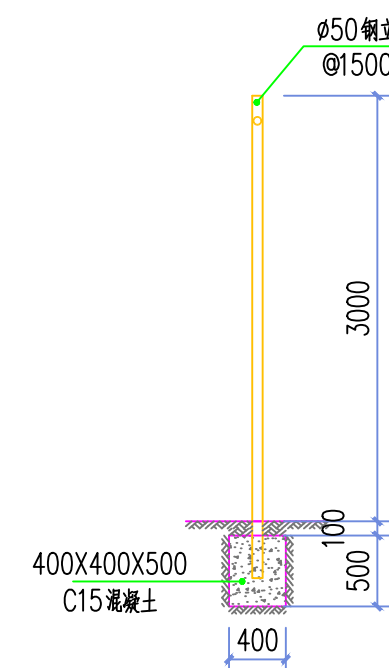


钢管立柱立面图 1:50

注:1、PE管采用架空布置,每间隔15m设置一根φ50钢立柱。

2、φ32PE管总长度为280m。

3、φ25PE管总长度为950m。



钢管立柱剖面图 1:50

出图专用章

未加盖本公司出图专用章无效
注册执业章

修改日期

修改内容

建设单位

天峨县水果生产服务中心

项目名称

天峨县-基础设施-2024天峨县果园水肥一体化设施建设项目

子项名称

全平村瓦厂

图纸名称

总平面图

项目负责人

周荣森

周荣森

审定人

姜雨

姜雨

专业负责人

周荣森

周荣森

校对

李伟成

李伟成

设计人

沈玉成

沈玉成

制图人

沈玉成

沈玉成

专业

建筑

设计阶段

施工图

比例

1:100

日期

2024.06

工程编号

版本

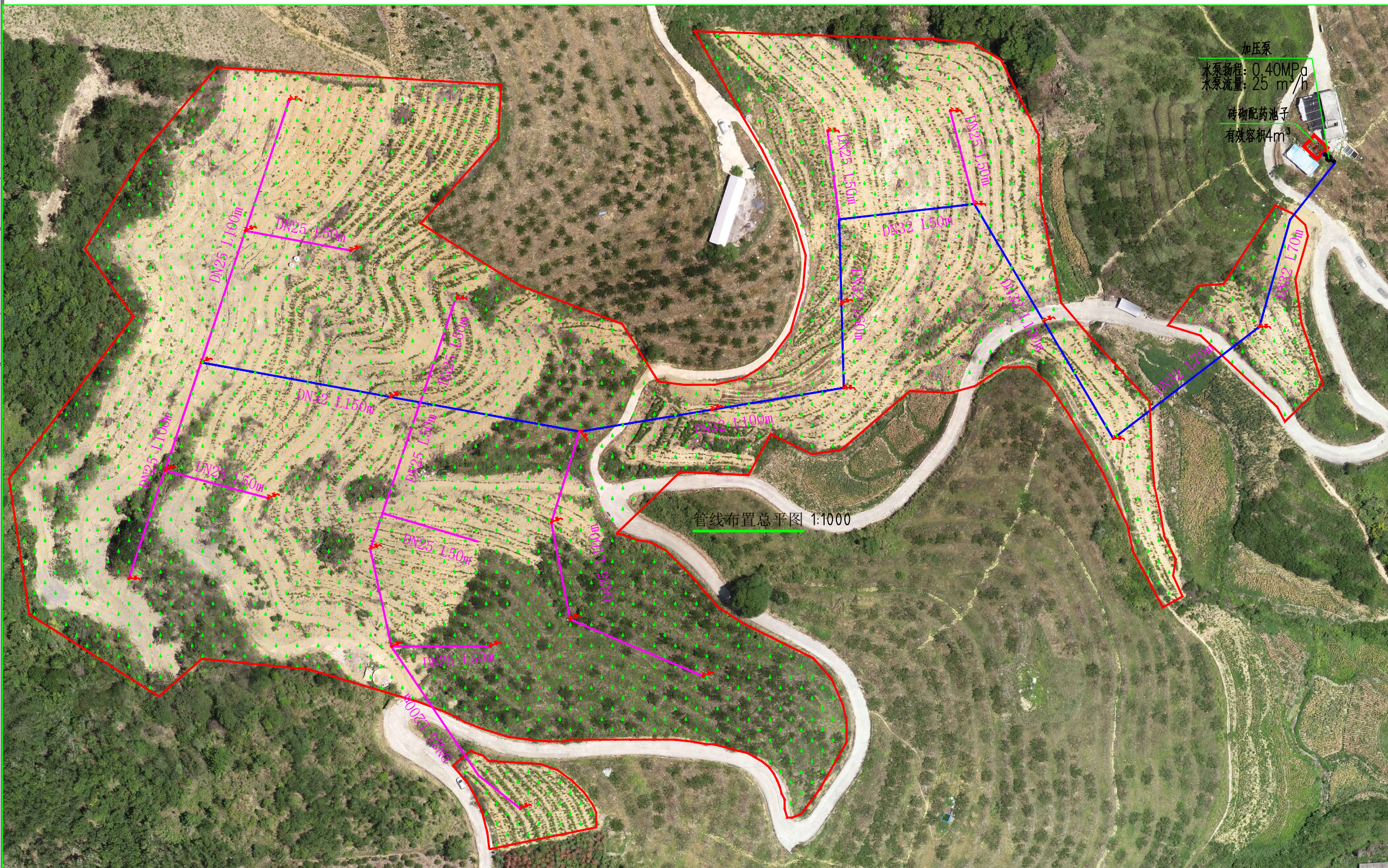
第一版

规格

A3

图号

JZ-01



电气

电讯

给排水

暖通

建筑

结构

制图人

出图专用章

未加盖本公司出图专用章无效

注册执业章

修改日期

修改内容

建设单位

天峨县水果生产服务中心

项目名称

天峨县-基础设施-2024天峨县果园水肥一体化设施建设项目

子项名称

全平村瓦厂

图纸名称

管线布置总平面图

项目负责人

周荣森

周荣森

审定人

姜雨

姜雨

专业负责人

周荣森

周荣森

校对

李伟成

李伟成

设计人

沈玉成

沈玉成

制图人

沈玉成

沈玉成

专业

建筑

设计阶段

施工图

比例

1:100

日期

2024.06

工程编号

版本

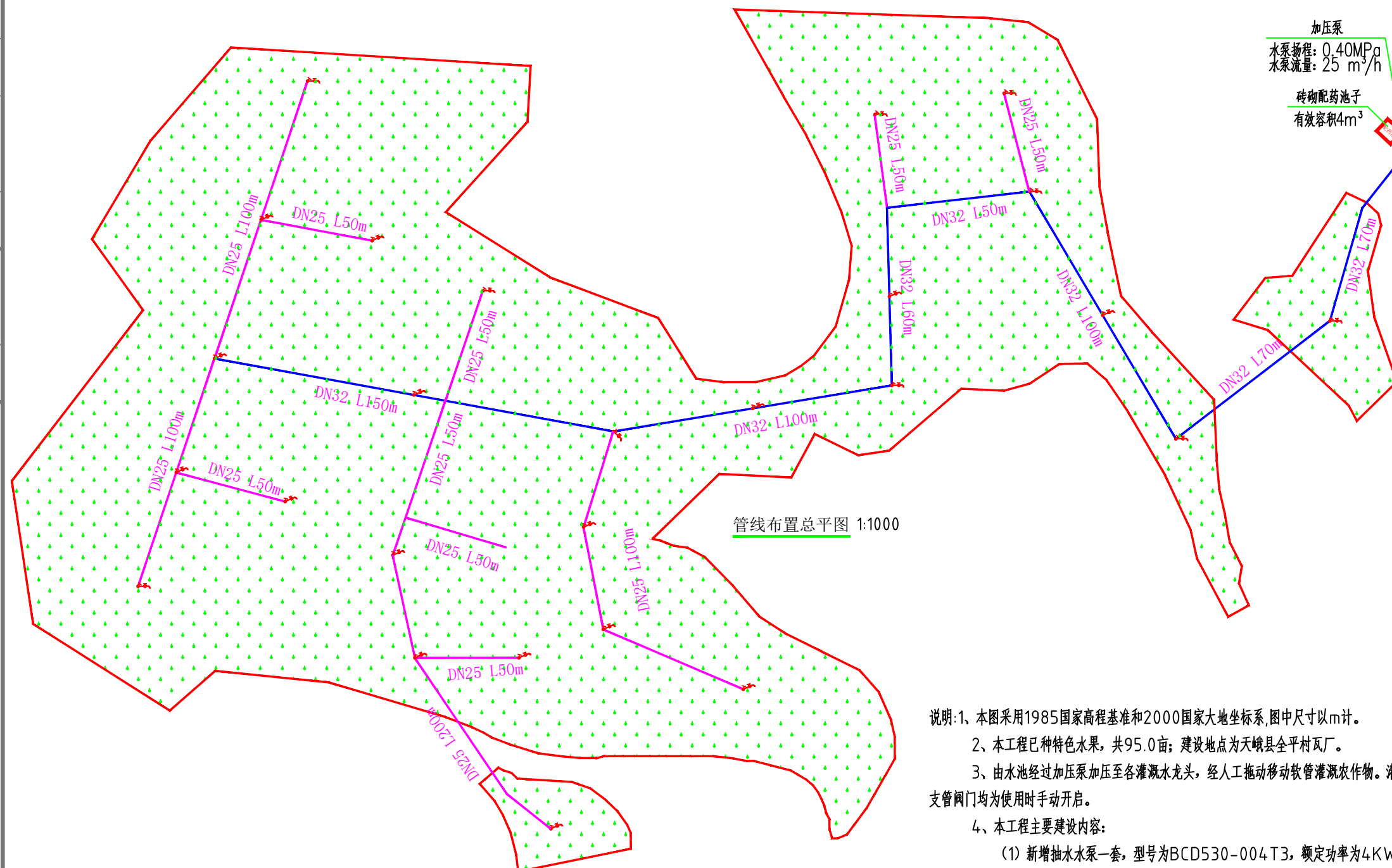
第一版

规格

A3

图号

JZ-02



管线布置总平面图 1:1000

- 说明:1、本图采用1985国家高程基准和2000国家大地坐标系,图中尺寸以m计。
2、本工程已种特色水果,共95.0亩;建设地点为天峨县全平村瓦厂。
3、由水池经过加压泵加压至各灌溉水龙头,经人工拖动移动软管灌溉农作物。灌溉干管阀门为常开阀门,则其余支管阀门均为使用时手动开启。
4、本工程主要建设内容:
(1)新增抽水水泵一套,型号为BCD530-004T3,额定功率为4KW,规格为3PH AC 380V-440V 10.5A 50/60Hz;新增1座4m³配药池,尺寸详见平面图;
(2)铺设配水主管DN32总长600m,支管DN25长1100m,灌溉水龙头43, DN32闸阀共17个, DN25闸阀共28个。
(3)给水管材采用聚乙烯(PE)给水管,承插热熔连接。
5、管网布置如下:
(1)干管采用PE管,沿道路或地势高处布置,呈支状布置,架空高3m安装,如需穿越公路的,架空高5m安装;
(2)支管与干管连接处设置排气阀2个。
6、未述及之处按国家现行相关规范执行。

图例: — 为DN32给水管
— 为DN25给水管
⊗ 水龙头

注:图中水龙头、给水管的位置及米数均为参考,具体详见结算清单。

电气

电讯

给排水

暖通

建筑

结构

制图人

出图专用章

未加盖本公司出图专用章无效

注册执业章

修改日期

修改内容

建设单位

天峨县水果生产服务中心

项目名称

天峨县-基础设施-2024天峨县果园水肥一体化设施建设项目

子项名称

全平村瓦厂

图纸名称

大样详图

项目负责人

周荣森

周

审定人

姜雨

姜

专业负责人

周荣森

周

校对

李伟成

李

设计人

沈玉成

沈

制图人

沈玉成

沈

专业

建筑

设计阶段

施工图

比例

1:100

日期

2024.06

工程编号

版本

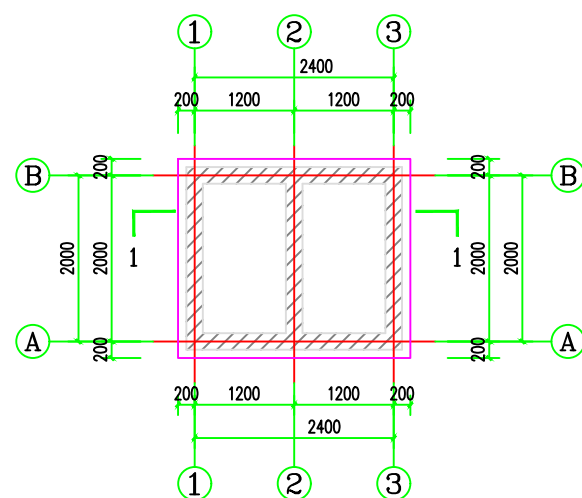
第一版

规格

A3

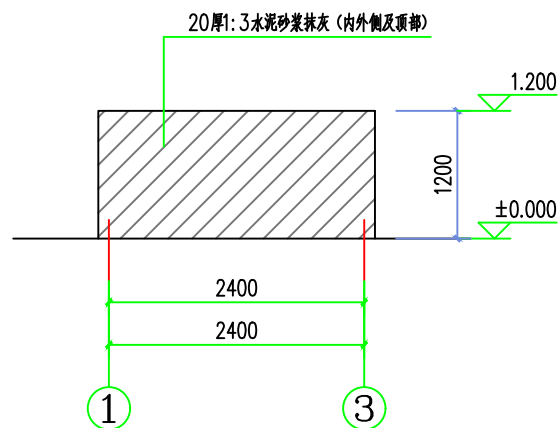
图号

JZ-03

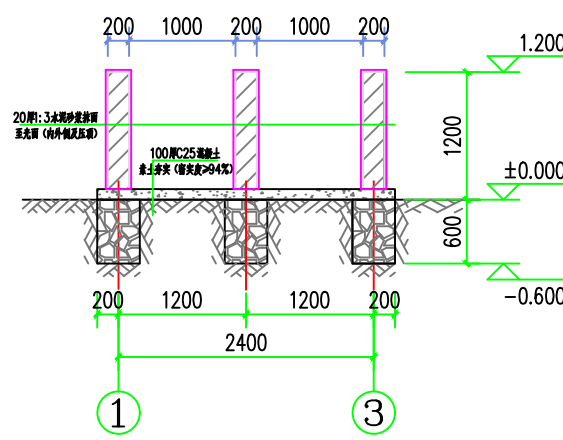


配药池一层平面图 1:50

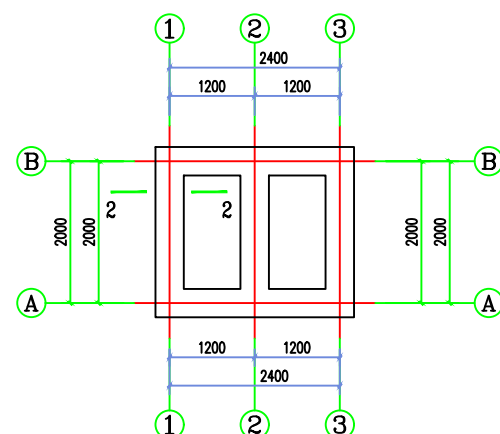
注:墙体为M7.5水泥砂浆砌MU7.5水泥空心砌块(390x190x190)砌筑。



①~③轴立面图 1:50

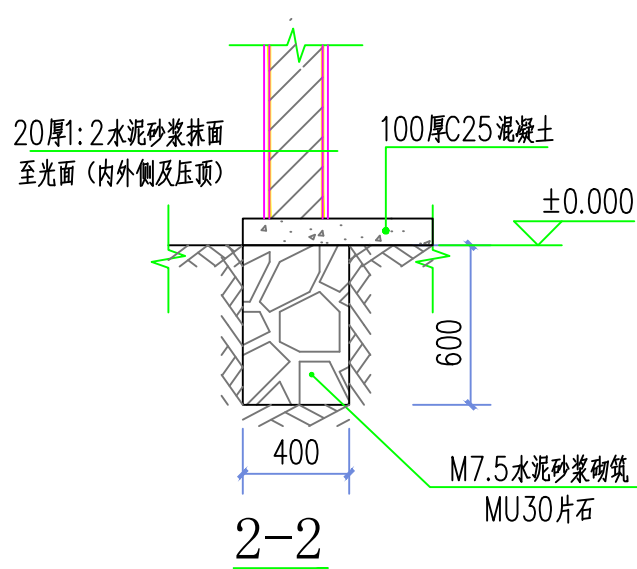


1-1剖面图 1:50



配药池基础平面图 1:50

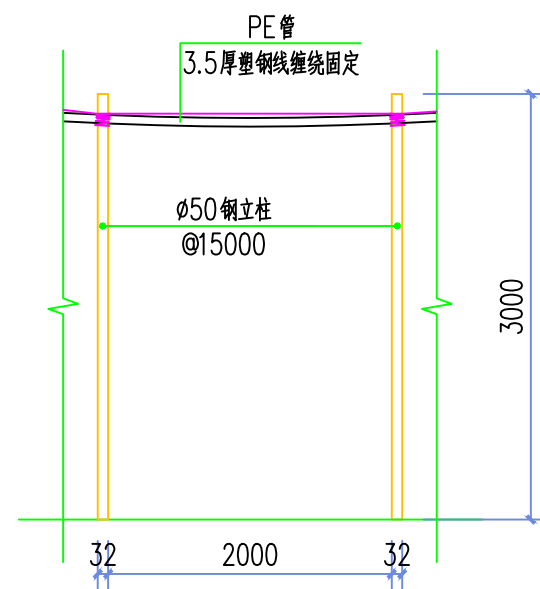
注:基础均为M7.5水泥砂浆砌MU30毛石。



2-2

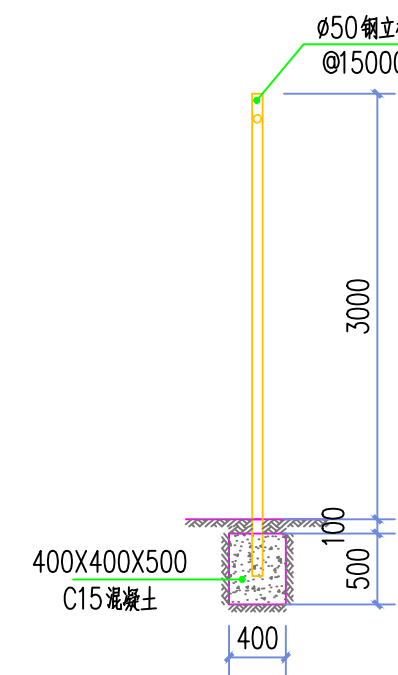
材料表

序号	图例	名称	规格	单位	数量	备注
1		PE管	DN25	米	1100	
2		PE管	DN32	米	600	
3		闸阀	DN25	个	28	
4		闸阀	DN32	个	17	
5		自动排气阀	DN25	个	2	
6		皮带龙头	DN32	个	15	
7		皮带龙头	DN25	个	28	
8		增压力泵	型号:BCD530-004T3	个	1	Q=20m ³ /h,H=50m,N=4kw 3PH AC 380V-440V 10.5A 50/60Hz



钢管立柱立面图 1:50

注:1、PE管采用架空布置,每间隔15m设置一根φ50钢立柱。
2、φ32PE管总长度为600m。
3、φ25PE管总长度为1100m。



钢管立柱剖面图 1:50

出图专用章

未加盖本公司出图专用章无效

注册执业章

修改日期

修改内容

建设单位

天峨县水果生产服务中心

项目名称

天峨县-基础设施-2024天峨县果园水肥一体化设施建设项目

子项名称

龙坪村交肥屯

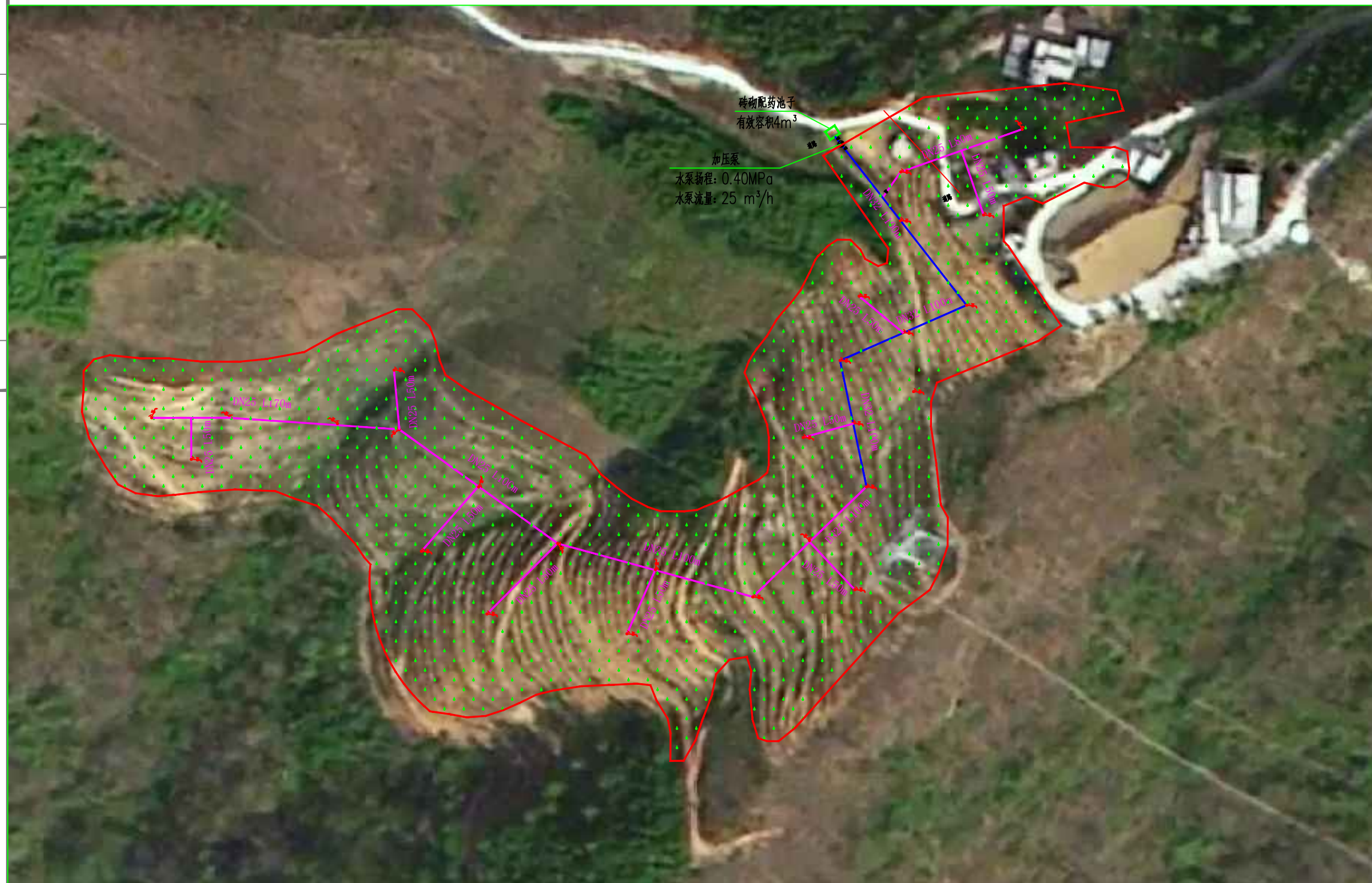
图纸名称

总平图

项目负责人	周荣森	周荣森
审定人	姜雨	姜雨
专业负责人	周荣森	周荣森
校对	李伟成	李伟成
设计人	沈玉成	沈玉成
制图人	沈玉成	沈玉成
专业	建筑	设计阶段
比例	1:100	日期
工程编号		版本
规格	A3	图号

JZ-01

电气	电讯
给排水	暖通
建筑	结构
制图人	



出图专用章

未加盖本公司出图专用章无效

注册执业章

修改日期

修改内容

建设单位

天峨县水果生产服务中心

项目名称

天峨县-基础设施-2024天峨县果园水肥一体化设施建设项目

子项名称

龙坪村交腮屯

图纸名称

管线布置总平面图

项目负责人 周荣森

审定人 姜雨

专业负责人 周荣森

校对 李伟成

设计人 沈玉成

制图人 沈玉成

专业 建筑 设计阶段 施工图

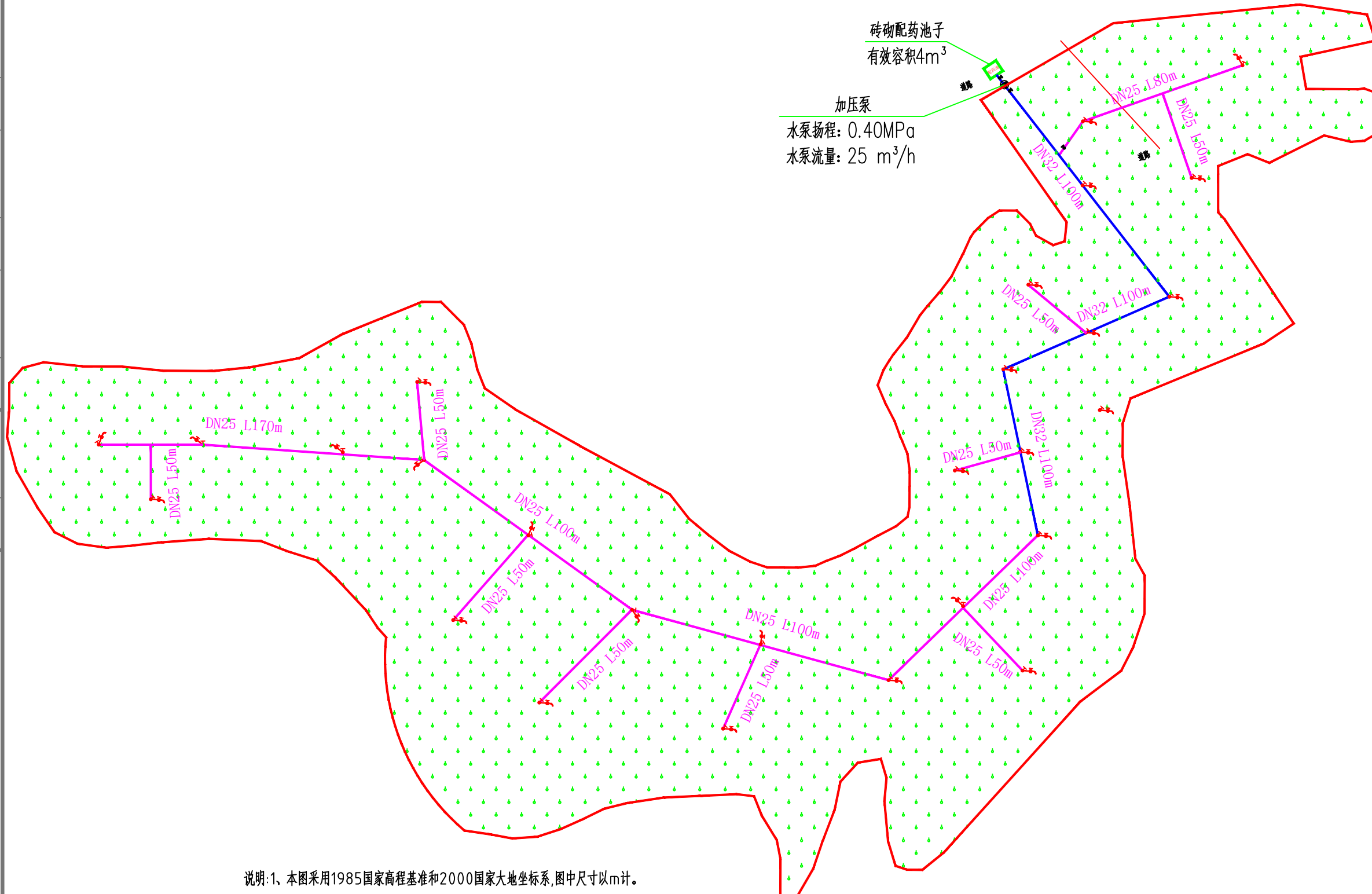
比例 1:100 日期 2024.06

工程编号 版本 第一版

规格 A3 图号 JZ-02

砖砌配药池子
有效容积4m³

加压泵
水泵扬程: 0.40MPa
水泵流量: 25 m³/h



管线布置总平面图 1:500

- 说明:1、本图采用1985国家高程基准和2000国家大地坐标系,图中尺寸以m计。
2、本工程已种特色水果,共75.00亩;建设地点为天峨县龙坪村交腮屯。
3、由水池经过加压泵加压至各灌溉水龙头,经人工拖动移动软管灌溉农作物。灌溉干管阀门为常开阀门,则其余支管阀门均为使用时手动开启。
4、本工程主要建设内容:
(1) 新增抽水水泵一套,型号为BCD530-004 T3,额定功率为4KW,规格为3PH AC 380V-440V 10.5A 50/60Hz;新增1座4m³配药池,尺寸详见平面图;
(2) 铺设配水主管DN32总长300m,支管DN25长110m,灌溉水龙头36, DN32闸阀共11个, DN25闸阀共28个。
(3) 给水管材采用聚乙烯 (PE) 给水管,承插热熔连接。
5、管网布置如下:
(1) 干管采用PE管,沿道路或地势高处布置,呈支状布置,架空高3m安装,如需穿越公路的,架空高5m安装;
(2) 支管与干管连接处设置排气阀2个。
6、未述及之处按国家现行相关规范执行。

图例: — 为DN32给水管
— 为DN25给水管
 水龙头
注: 图中水龙头、给水管的位置及米数均为参考,具体详见结算清单。

电气 电讯

给排水 暖通

建筑 结构

制图人

出图专用章

未加盖本公司出图专用章无效

注册执业章

修改日期

修改内容

建设单位

天峨县水果生产服务中心

项目名称

天峨县-基础设施-2024天峨县果园水肥一体化设施建设项目

子项名称

龙坪村交脚屯

图纸名称

大样详图

项目负责人

周荣森

周

审定人

姜雨

姜

专业负责人

周荣森

周

校对

李伟成

李

设计人

沈玉成

沈

制图人

沈玉成

沈

专业

建筑

比例

1:100

工程编号

版本

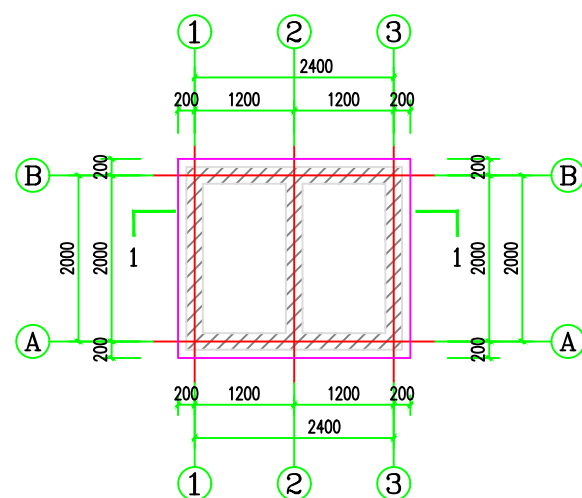
第一版

规格

A3

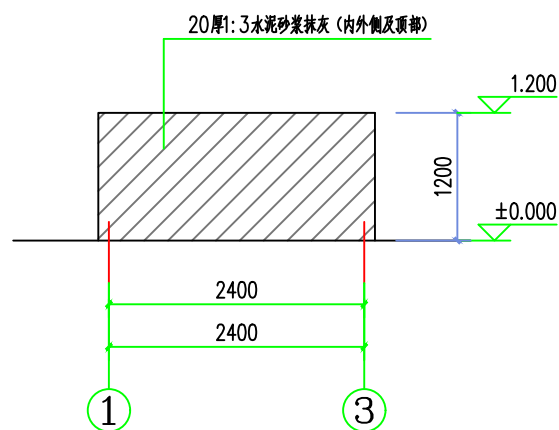
图号

JZ-03

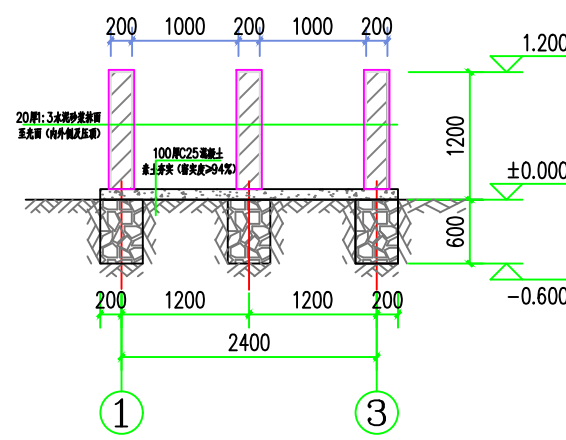


配药池一层平面图 1:50

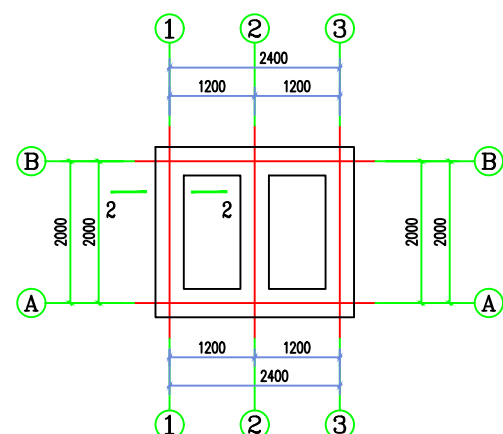
注:墙体为为M7.5水泥砂浆砌MU7.5水泥空心砌块(390x190x190)砌筑。



1-1轴立面图 1:50

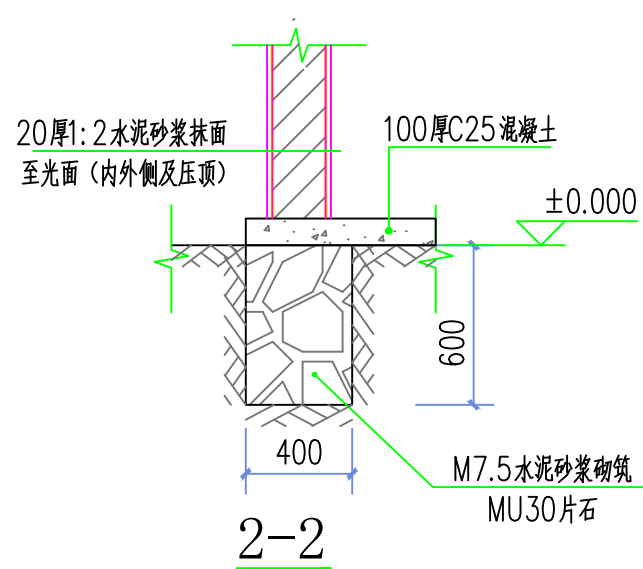


1-1剖面图 1:50



配药池基础平面图 1:50

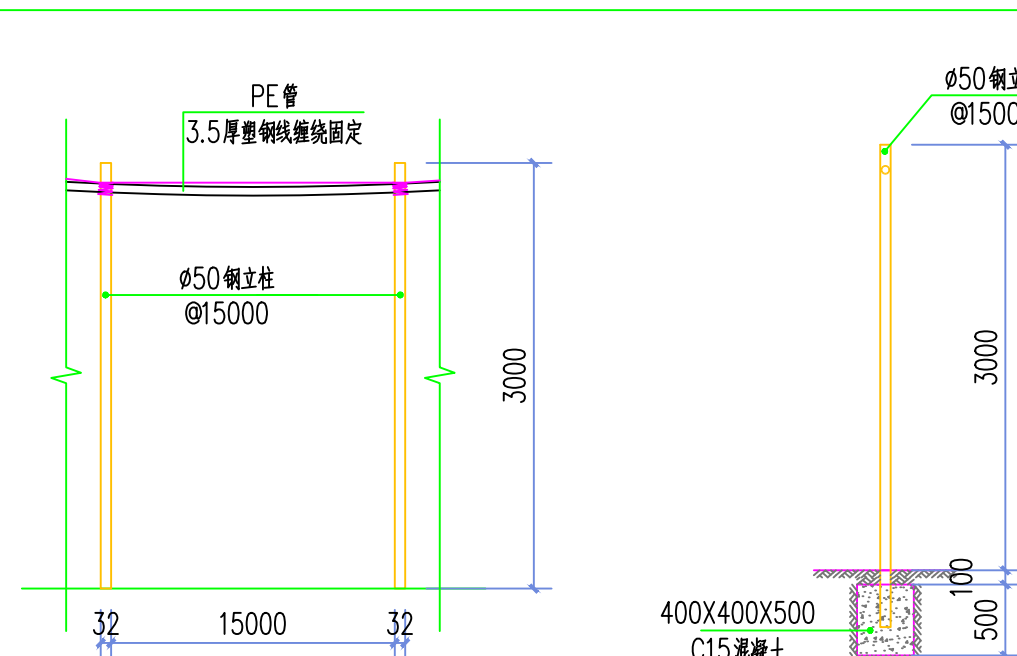
注:基础均为为M7.5水泥砂浆砌MU30毛石。



2-2

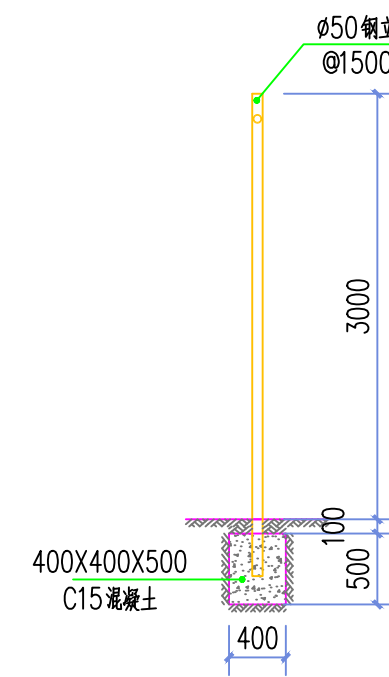
材料表

序号	图例	名称	规格	单位	数量	备注
1		PE管	DN25	米	1100	
2		PE管	DN32	米	300	
3		闸阀	DN25	个	28	
4		闸阀	DN32	个	11	
5		自动排气阀	DN25	个	2	
6		皮带龙头	DN32	个	8	
7		皮带龙头	DN25	个	28	
8		增压力泵	型号:BCD530-004T3	个	1	Q=20m ³ /h,H=50m,N=4kw 3PH AC 380V-440V 10.5A 50/60Hz



钢管立柱立面图 1:50

注:1、PE管采用架空布置,每间隔15m设置一根φ50钢立柱。
2、φ32PE管总长度为300m。
3、φ25PE管总长度为1100m。



钢管立柱剖面图 1:50

电气	电讯
给排水	暖通
建筑	结构
制图人	



中创敦朴工程咨询有限公司
建筑工程乙级设计证书 A452010195

工程设计证书:
建筑行业乙级、 电力行业乙级、
水利行业丙级、 园林行业乙级、
市政行业乙级、 建筑装饰工程设计
中创敦朴工程咨询有限公司河池分公司--南丹县锡都路
(国土小区大门对面) 优程酒店巷子进100米4楼
电话:18070832168 向经理

出图专用章

未加盖本公司出图专用章无效

注册执业章

修改日期

修改内容

建设单位

天峨县水果生产服务中心

项目名称

天峨县-基础设施-2024天峨县果园水肥一体化设施建设项目

子项名称

龙坪村外高

图纸名称

总平面图

项目负责人	周荣森	周荣森	
审定人	姜雨	姜雨	
专业负责人	周荣森	周荣森	
校对	李伟成	李伟成	
设计人	沈玉成	沈玉成	
制图人	沈玉成	沈玉成	
专业	建筑	设计阶段	施工图
比例	1:100	日期	2024.06
工程编号		版本	第一版
规格	A3	图号	JZ-01

出图专用章

未加盖本公司出图专用章无效

注册执业章

修改日期

修改内容

建设单位

天峨县水果生产服务中心

项目名称

天峨县-基础设施-2024天峨县果园水肥一体化设施建设项目

子项名称

龙坪村外高

图纸名称

总平面图

项目负责人	周荣森	周荣森
审定人	姜雨	姜雨
专业负责人	周荣森	周荣森
校对	李伟成	李伟成
设计人	沈玉成	沈玉成
制图人	沈玉成	沈玉成
专业	建筑	设计阶段
比例	1:100	日期
工程编号		版本
规格	A3	图号
		第一版
		JZ-02



电气	电讯
给排水	暖通
建筑	结构
制图人	

出图专用章

未加盖本公司出图专用章无效

注册执业章

修改日期

修改内容

建设单位

天峨县水果生产服务中心

项目名称

天峨县-基础设施-2024天峨县果园水肥一体化设施建设项目

子项名称

龙坪村外高

图纸名称

管线布置总平面图

项目负责人 周荣森 周荣森

审定人 姜雨 姜雨

专业负责人 周荣森 周荣森

校对 李伟成 李伟成

设计人 沈玉成 沈玉成

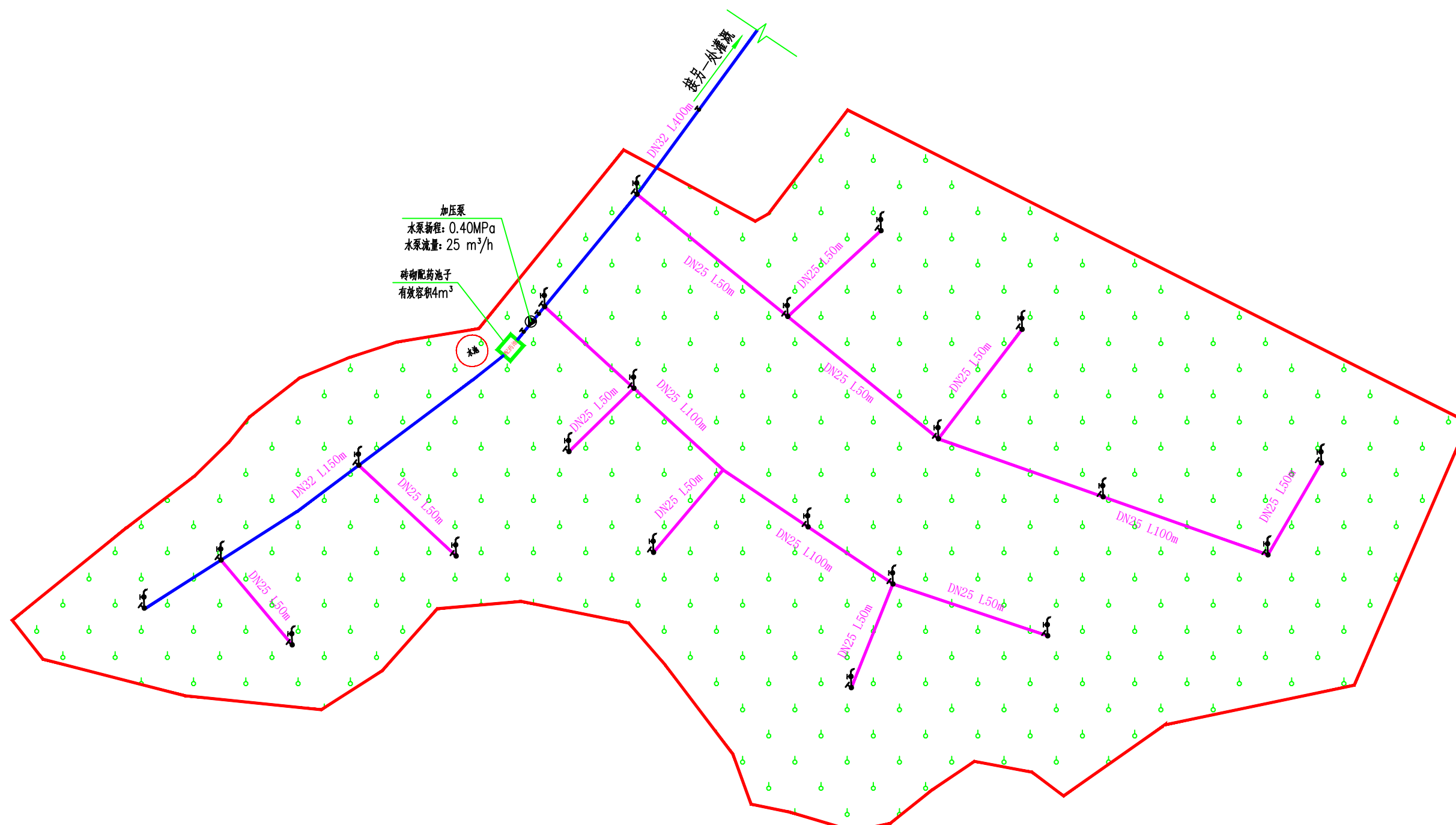
制图人 沈玉成 沈玉成

专业 建筑 设计阶段 施工图

比例 1:100 日期 2024.06

工程编号 版本 第一版

规格 A3 图号 JZ-03



- 说明:1、本图采用1985国家高程基准和2000国家大地坐标系,图中尺寸以m计。
2、本工程已种特色水果,共100.00亩;建设地点为天峨县龙坪村外高。
3、由水池经过加压泵加压至各灌溉水龙头,经人工拖动移动软管灌溉农作物。灌溉干管阀门为常开阀门,则其余支管阀门均为使用时手动开启。
4、本工程主要建设内容:
(1) 新增抽水水泵一套,型号为BCD530-004T3,额定功率为4KW,规格为3PH AC 380V-440V 10.5A 50/60Hz;新增1座4m³配药池,尺寸详见平面图;
(2) 铺设配水主管DN32总长750m,支管DN25长1450m,灌溉水龙头44, DN32闸阀共21个, DN25闸阀共36个。
(3) 给水管材采用聚乙烯 (PE) 给水管,承插热熔连接。
5、管网布置如下:
(1) 干管采用PE管,沿道路或地势高处布置,呈支状布置,架空高3m安装,如需穿越公路的,架空高5m安装;
(2) 支管与干管连接处设置排气阀2个。
6、未述及之处按国家现行相关规范执行。

管线布置总平面图 1:500

图例: 蓝色线为DN32给水管
紫色线为DN25给水管
水龙头

注:图中水龙头、给水管的位置及米数均为参考,具体详见结算清单。

电气 电讯

给排水 暖通

建筑 结构

制图人

出图专用章

未加盖本公司出图专用章无效

注册执业章

修改日期

修改内容

建设单位

天峨县水果生产服务中心

项目名称

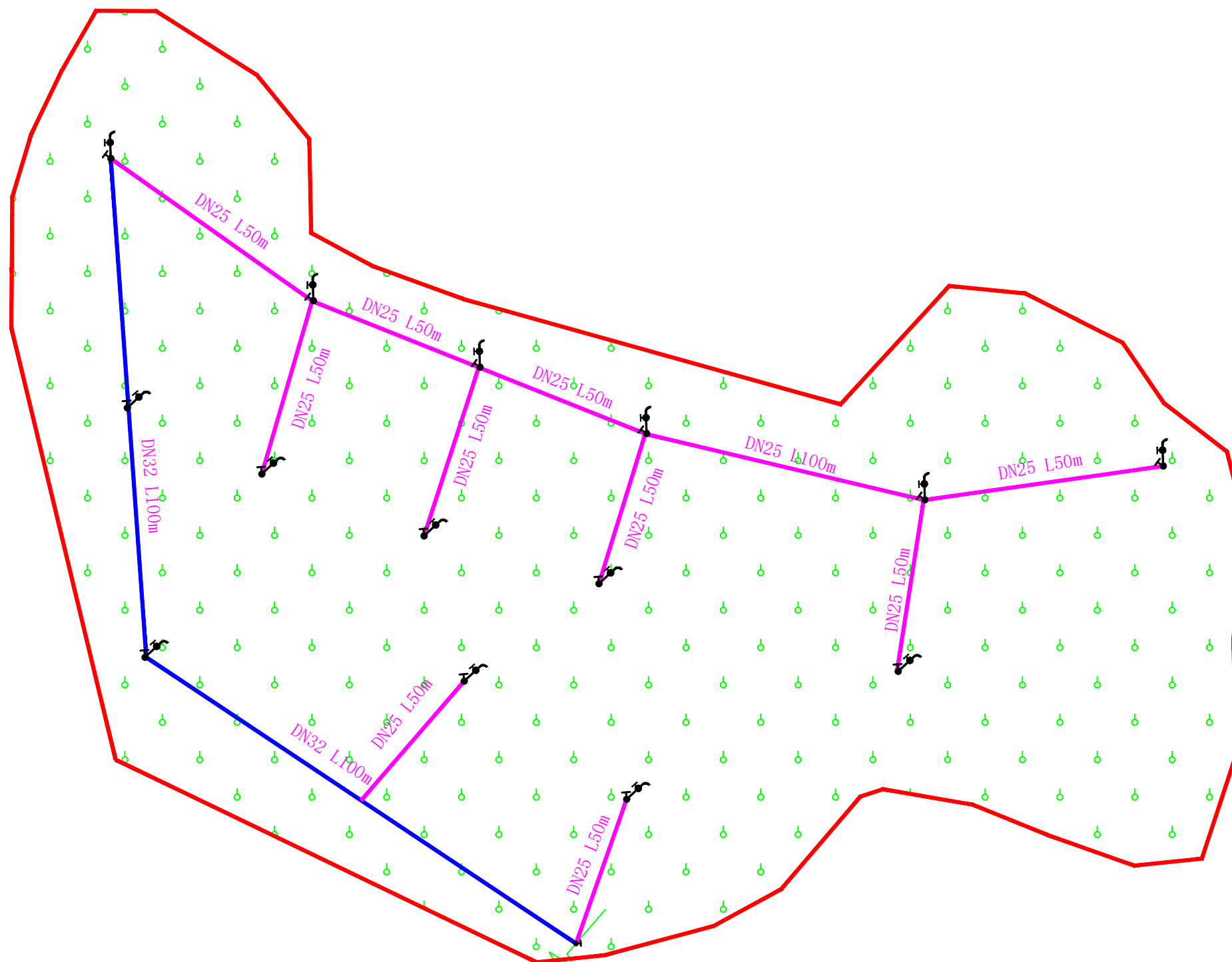
天峨县-基础设施-2024天峨县果园水肥一体化设施建设项目

子项名称

图纸名称

管线布置总平图

项目负责人	周荣森	周荣森	
审定人	姜雨	姜雨	
专业负责人	周荣森	周荣森	
校对	李伟成	李伟成	
设计人	沈玉成	沈玉成	
制图人	沈玉成	沈玉成	
专业	建筑	设计阶段	施工图
比例	1:100	日期	2024.06
工程编号		版本	第一版
规格	A3	图号	JZ-04



管线布置总平图 1:500

说明:1、本图采用1985国家高程基准和2000国家大地坐标系,图中尺寸以m计。
2、本工程已种特色水果,共100.00亩;建设地点为天峨县龙坪村外高。
3、由水池经过加压泵加压至各灌溉水龙头,经人工拖动移动软管灌溉农作物。灌溉干管阀门为常开阀门,则其余支管阀门均为使用时手动开启。

4、本工程主要建设内容:

- 新增抽水水泵一套,型号为BCD530-004T3,额定功率为4KW,规格为3PH AC 380V-440V 10.5A 50/60Hz;新增1座4m³配药池,尺寸详见平面图;
- 铺设配水主管DN32总长750m,支管DN25长1450m,灌溉水龙头44, DN32闸阀共21个, DN25闸阀共36个。
- 给水管材采用聚乙烯(PE)给水管,承插热熔连接。

5、管网布置如下:

- 干管采用PE管,沿道路或地势高处布置,呈支状布置,架空高3m安装,如需穿越公路的,架空高5m安装;
- 支管与干管连接处设置排气阀2个。

6、未提及之处按国家现行相关规范执行。

图例: 为DN32给水管
为DN25给水管
水龙头

注:图中水龙头、给水管的位置及米数均为参考,具体详见结算清单。

电气

电讯

给排水

暖通

建筑

结构

制图人

出图专用章

未加盖本公司出图专用章无效

注册执业章

修改日期

修改内容

建设单位

天峨县水果生产服务中心

项目名称

天峨县-基础设施-2024天峨县果园水肥一体化设施建设项目

子项名称

龙坪村交脚屯

图纸名称

大样详图

项目负责人

周荣森

周

审定人

姜雨

姜

专业负责人

周荣森

周

校对

李伟成

李

设计人

沈玉成

沈

制图人

沈玉成

沈

专业

建筑

比例

1:100

工程编号

日期

2024.06

规格

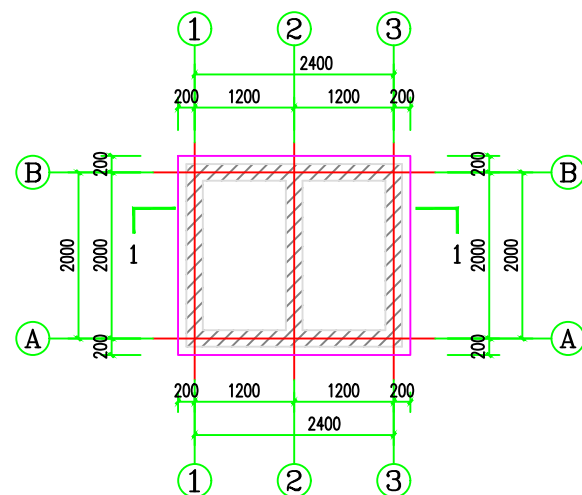
A3

版本

第一版

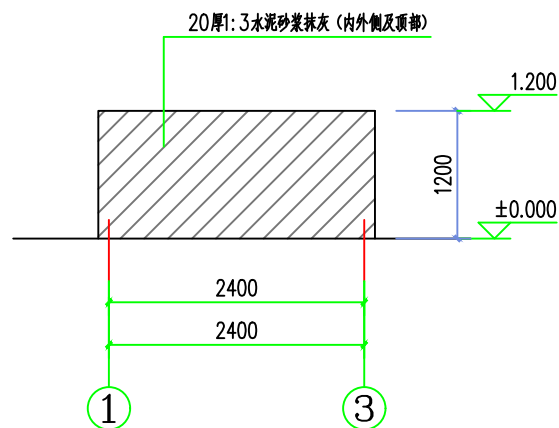
图号

JZ-05

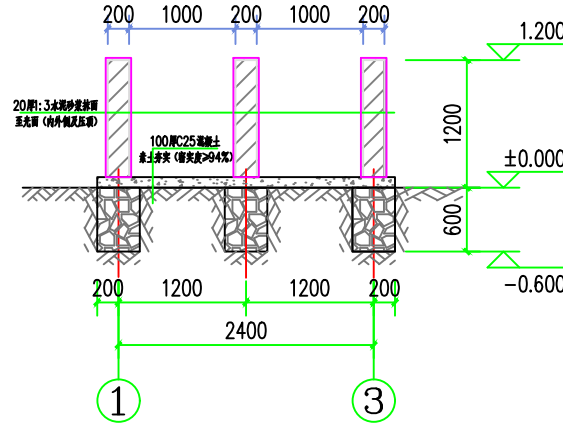


配药池一层平面图 1:50

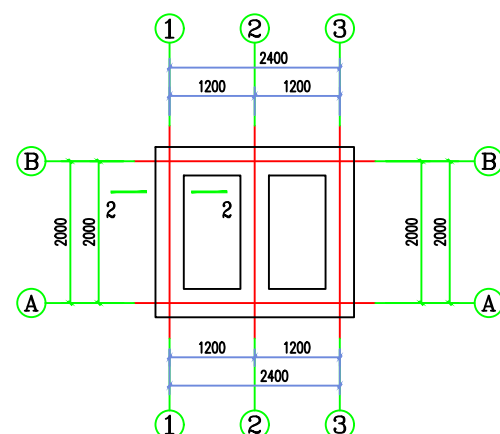
注:墙体为为M7.5水泥砂浆砌MU7.5水泥空心砌块(390x190x190)砌筑。



①~③轴立面图 1:50

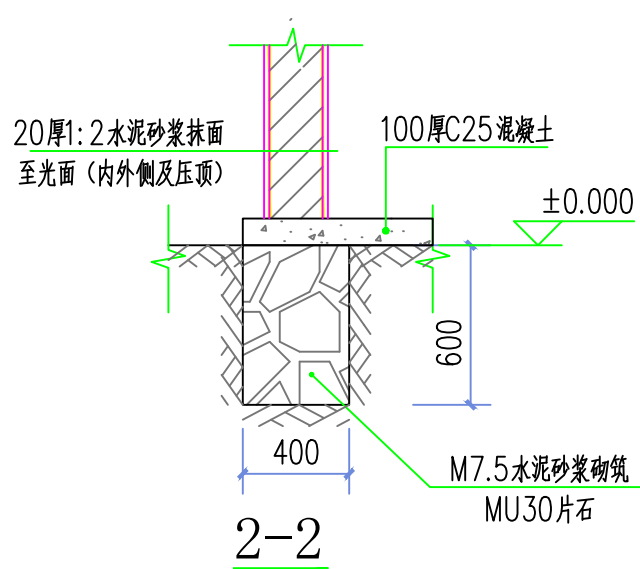


1-1剖面图 1:50



配药池基础平面图 1:50

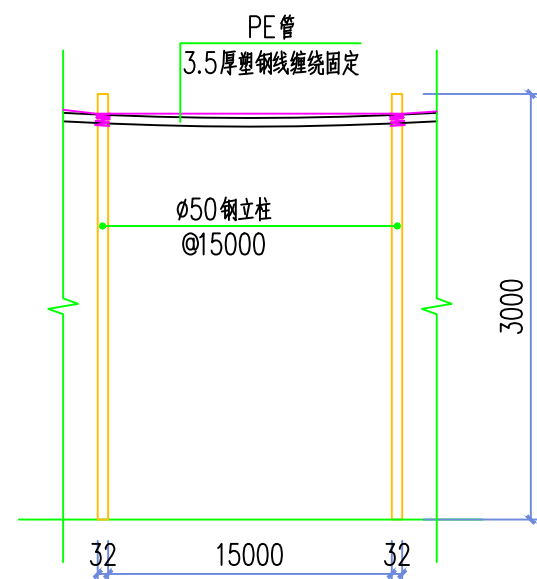
注:基础均为为M7.5水泥砂浆砌MU30毛石。



2-2

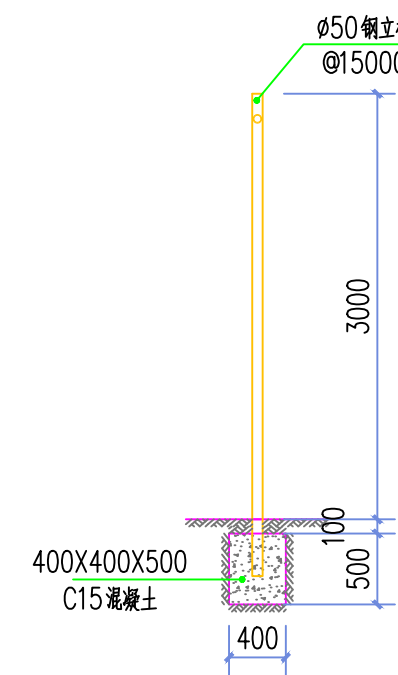
材料表

序号	图例	名称	规格	单位	数量	备注
1		PE管	DN25	米	1450	
2		PE管	DN32	米	750	
3		闸阀	DN25	个	36	
4		闸阀	DN32	个	21	
5		自动排气阀	DN25	个	4	
6		皮带龙头	DN32	个	8	
7		皮带龙头	DN25	个	36	
8		增压力泵	型号:BCD530-004T3	个	1	Q=20m ³ /h,H=50m,N=4kw 3PH AC 380V-440V 10.5A 50/60Hz



钢管立柱立面图 1:50

注:1、PE管采用架空布置,每间隔15m设置一根φ50钢立柱。
2、φ32PE管总长度为750m。
3、φ25PE管总长度为1450m。



钢管立柱剖面图 1:50