

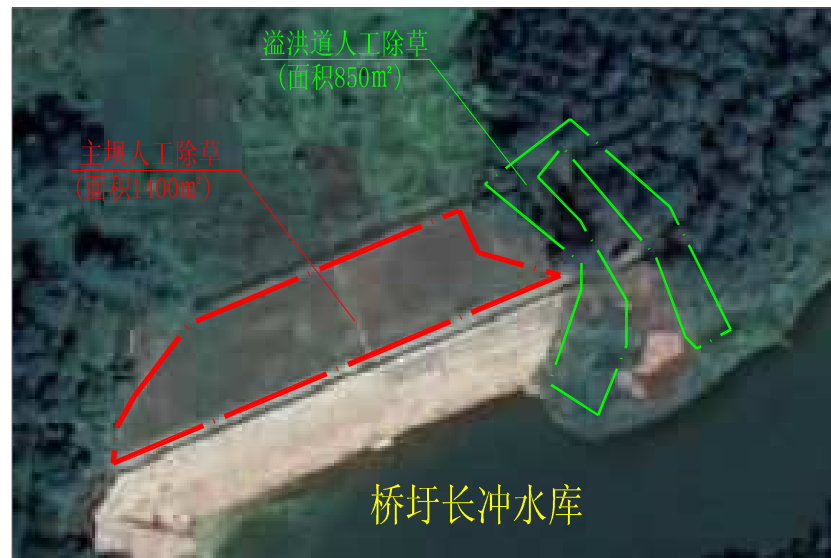
港南区2024年水库落实责任公示牌	
水库名称	
地点	
水库总库容(万m³)	
集雨面积(km²)	
正常蓄水位(m)	
警戒水位(m)	
危险水位(m)	
保坝水位(m)	
防汛行政责任人	
防汛安全管理责任人	
防汛技术责任人	
巡查值守责任人	

责任公示牌示意图  
共设20个



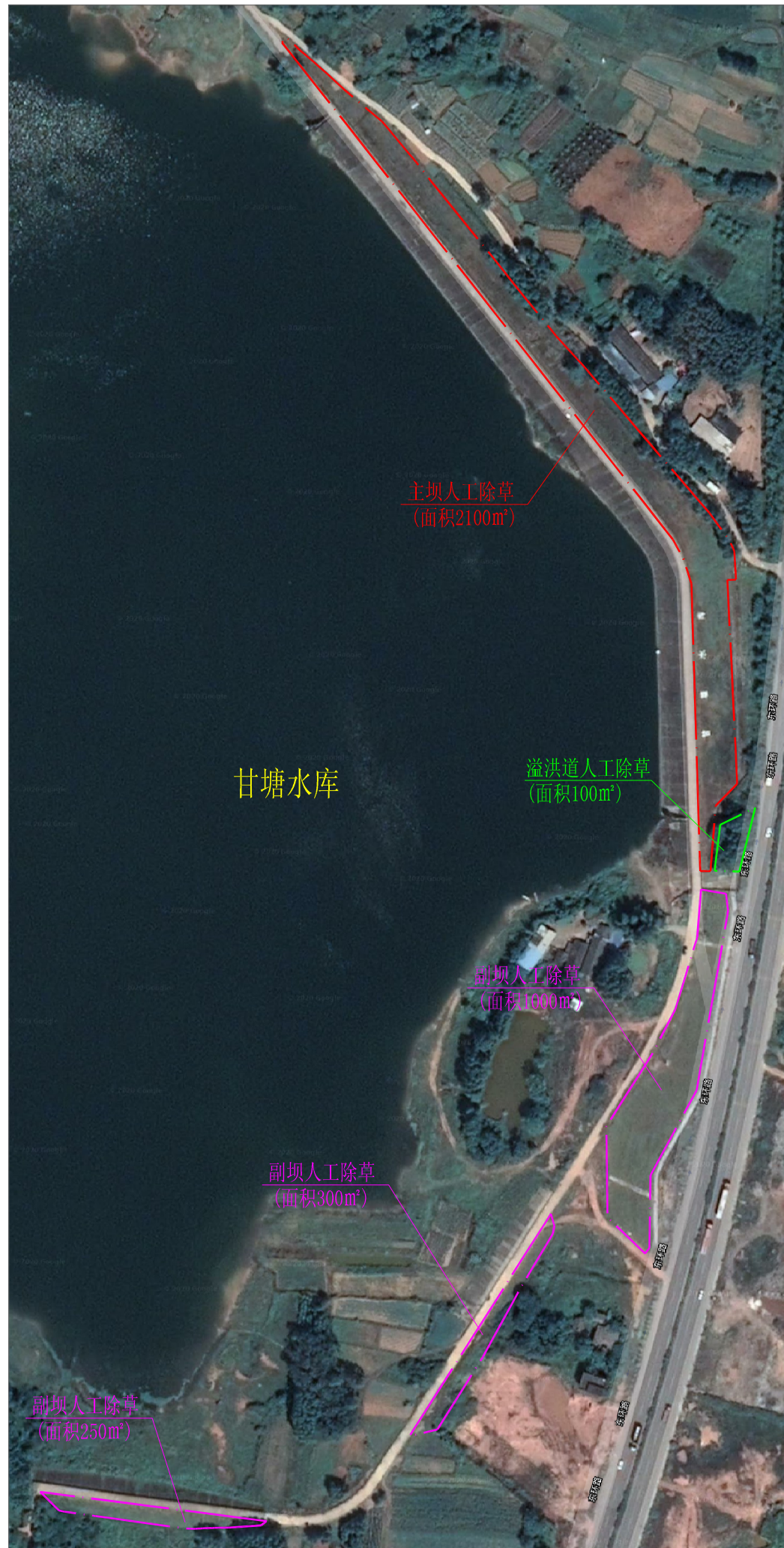
贵港市港南区2024年中央水利发展资金小型水库维修养护项目地理位置图

		广西桂河水利水电有限公司	
核定	李洪辉	贵港市港南区2024年中央水利	技 施 设 计
审查	李洪辉	发展资金小型水库维修养护项目	水 工 部 分
校核	李洪辉	项目地理位置图	
设计	李洪辉		
制图		比例	见图
绘图	CAD	日期	2024.04
设计证号	水利行业丙级 A245014275	图号	港南-水库维修-地理位置-01




序号	建设内容	单位	主坝	副坝	溢洪道	合计
1	新陈水库人工除草	m <sup>2</sup>	1800	450	250	2500
2	封门水库人工除草	m <sup>2</sup>	850		500	1350
3	桥圩长冲水库人工除草	m <sup>2</sup>	1400		850	2250
4	青年水库人工除草	m <sup>2</sup>	2350		2850	5200
5	马尾岭水库人工除草	m <sup>2</sup>	1800	1300	600	3700
6	山顶水库人工除草	m <sup>2</sup>	1300		1500	2800
7	涪田水库人工除草	m <sup>2</sup>	2250			2250
8	官胎水库人工除草	m <sup>2</sup>	1950		550	2500
9	甘塘水库人工除草	m <sup>2</sup>	2100	1550	100	3750
10	罗英塘水库人工除草	m <sup>2</sup>	1200	200		1400
11	民兵水库人工除草	m <sup>2</sup>	1000	300	1000	2300
12	团结水库人工除草	m <sup>2</sup>	5900			5900
13	红旗水库人工除草	m <sup>2</sup>	2800	1100	500	4400
14	涪垌水库人工除草	m <sup>2</sup>	1000			1000
15	龙湾水库人工除草	m <sup>2</sup>	2600		1300	3900
16	长明塘水库人工除草	m <sup>2</sup>	3200	800		4000
合计						49200

广西桂河水利水电有限公司			
核定	李汉辉	贵港市港南区2024年中央水利	技 施 设 计
审查	李汉辉	发展资金小型水库维修养护项目	水 工 部 分
校核	李汉辉	水库汛期除草设计图(1/3)	
设计	李汉辉		
制图			
描图	CAD	比例	见图 日期 2024.04
设计证号	水利行业丙级 A245014275	图号	港南-水库维修-汛期除草-01



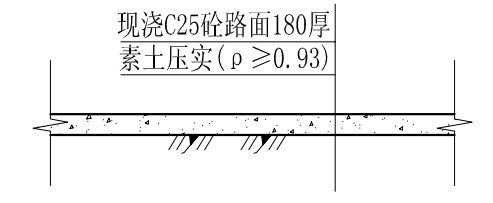
 广西桂河水利水电有限公司				
核定	李振红	贵港市港南区2024年中央水利	技 施 设 计	
审查	高 勃	发展资金小型水库维修养护项目	水 工 部 分	
校核	李 辉	水库汛期除草设计图(2/3)		
设计	李汉辉			
制图		比例	见图	日期 2024.04
描图	CAD	设计证号	水利行业丙级 A245014275	图号 港南-水库维修-汛期除草-02



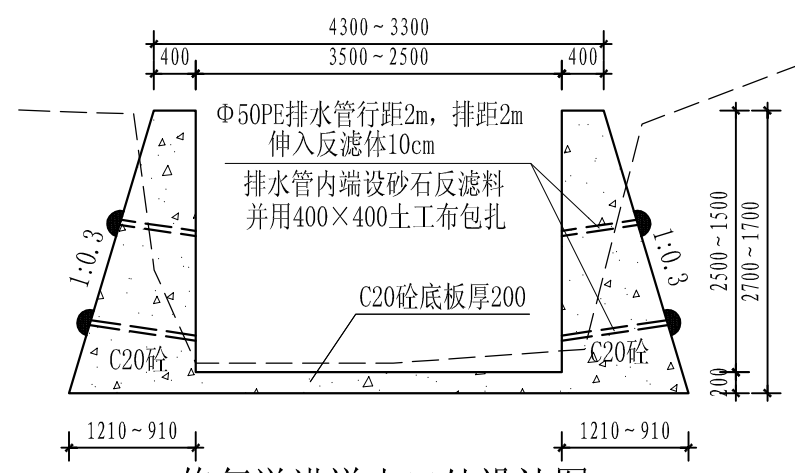
 广西桂河水利水电有限公司				
核定	李振红	贵港市港南区2024年中央水利	技 施 设 计	
审查	高 劲	发展资金小型水库维修养护项目	水 工 部 分	
校核	李 伟 宇	水库汛期除草设计图(3/3)		
设计	李 汉 辉			
制图		描 图	CAD	比例 见图 日期 2024.04
设计证号	水利行业丙级 A245014275	图号	港南-水库维修-汛期除草-03	



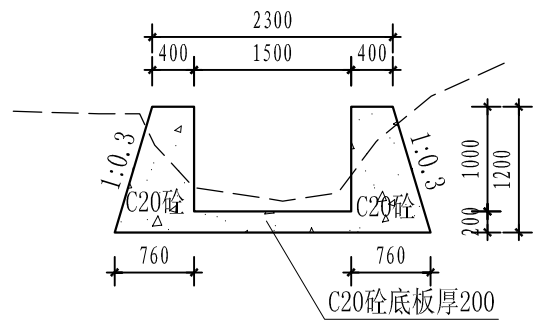
**新陈水库维修养护平面布置图**



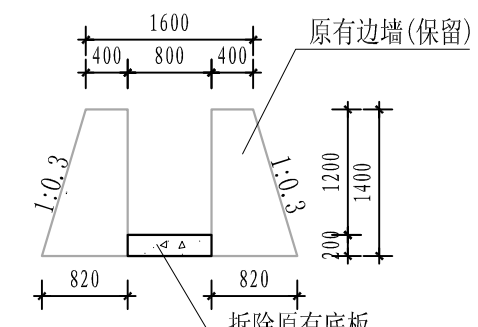
**管理房门前场地硬化设计图**  
共40m<sup>2</sup>



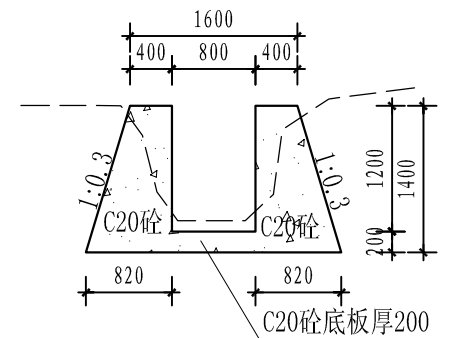
**修复溢洪道出口处设计图**  
0+000~0+010



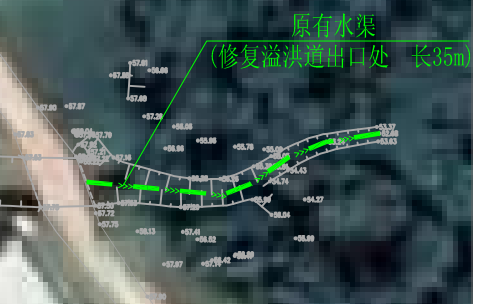
**修复溢洪道出口处设计图**  
0+010~0+035



**修复涵管出口处设计图**  
长7m

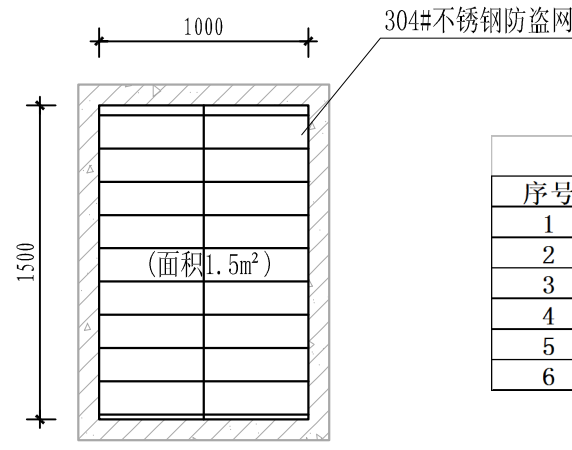
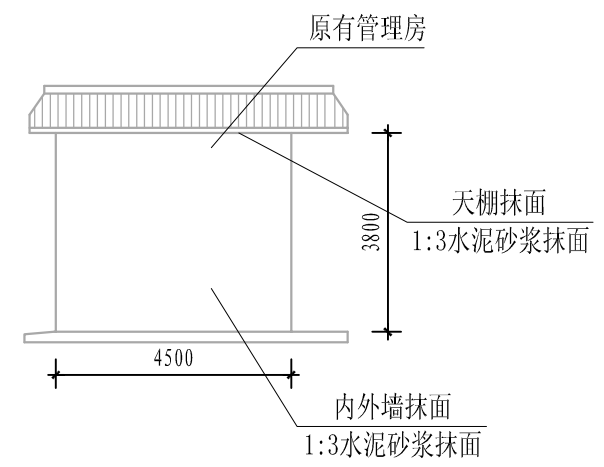
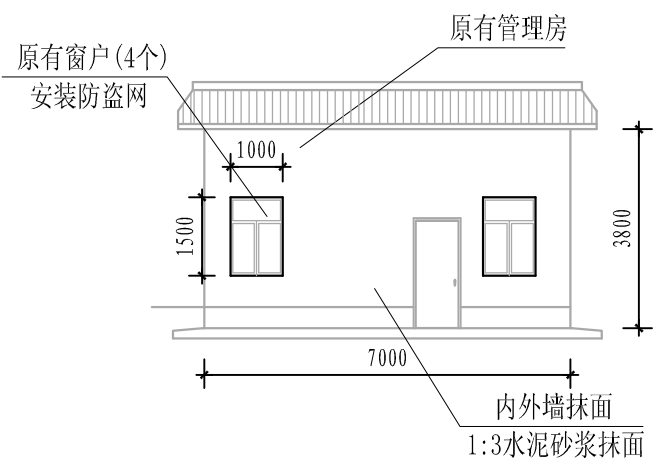
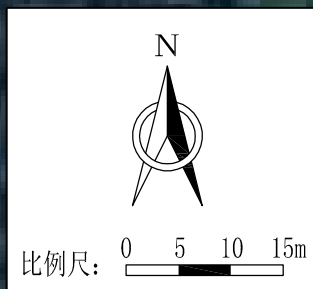


**修复涵管出口处设计图**  
长8m



广西桂河水利水电有限公司				
核定	李汉辉	贵港市港南区2024年中央水利	技 施 设 计	
审查	李汉辉	发展资金小型水库维修养护项目	水 工 部 分	
校核	李汉辉	新陈水库 维修养护设计图(1/1)		
设计	李汉辉			
制图	李汉辉	比例	见图	日期
描图	CAD	比例	见图	日期
设计证号	水利行业丙级 A245014275	图号	港南-水库维修-新陈水库-01	2024.04

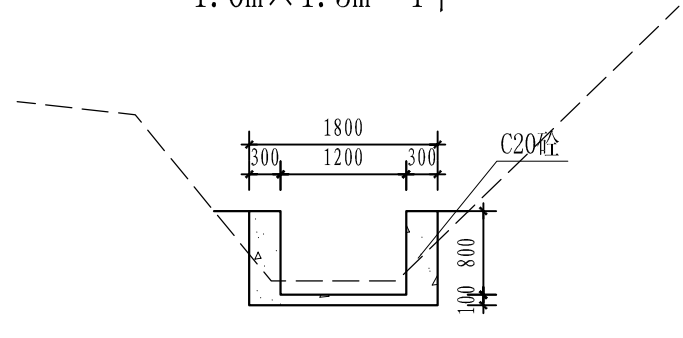
# 封门水库维修养护平面布置图



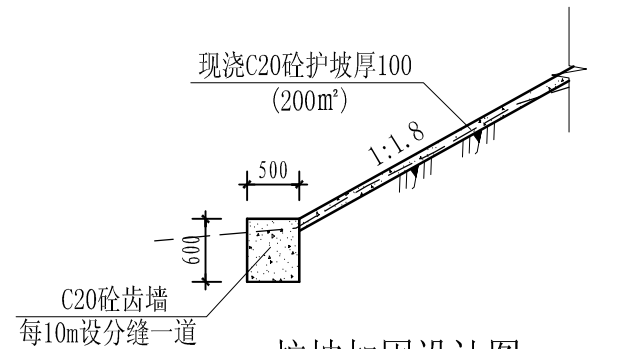
管理房防盗网设计图 1:25  
1.0m×1.5m 4个

管理房修缮建设内容			
序号	建设内容	单位	数量
1	内、外墙抹面1:3水泥砂浆抹面	m <sup>2</sup>	69.1
2	天棚1:3水泥砂浆抹面	m <sup>2</sup>	31.5
3	墙面刮腻子	m <sup>2</sup>	69.1
4	天面刮腻子	m <sup>2</sup>	31.5
5	水性外墙涂料(一底二涂 平涂 保8年)	m <sup>2</sup>	34.6
6	304#不锈钢防盗网	m <sup>2</sup>	6.0

管理房修缮设计图 1:100

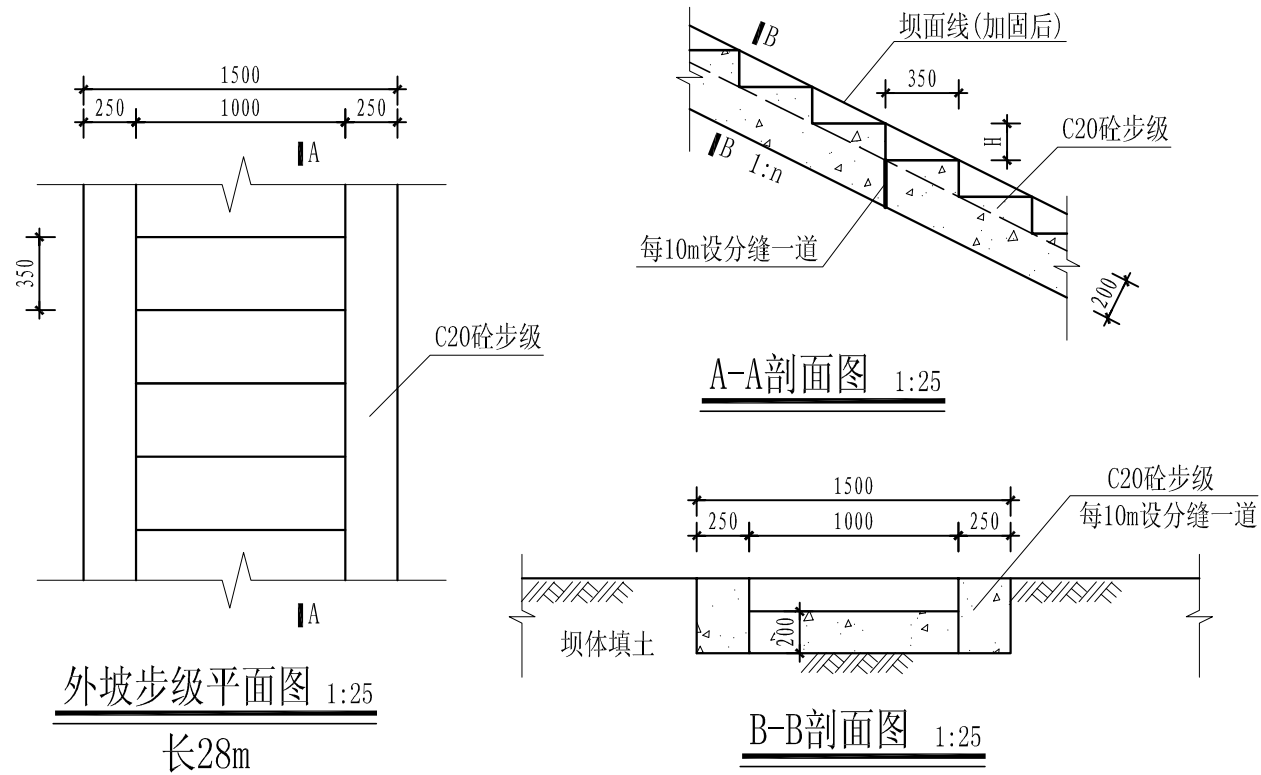


修复放水涵管出口处设计图 1:50  
(总长50m)



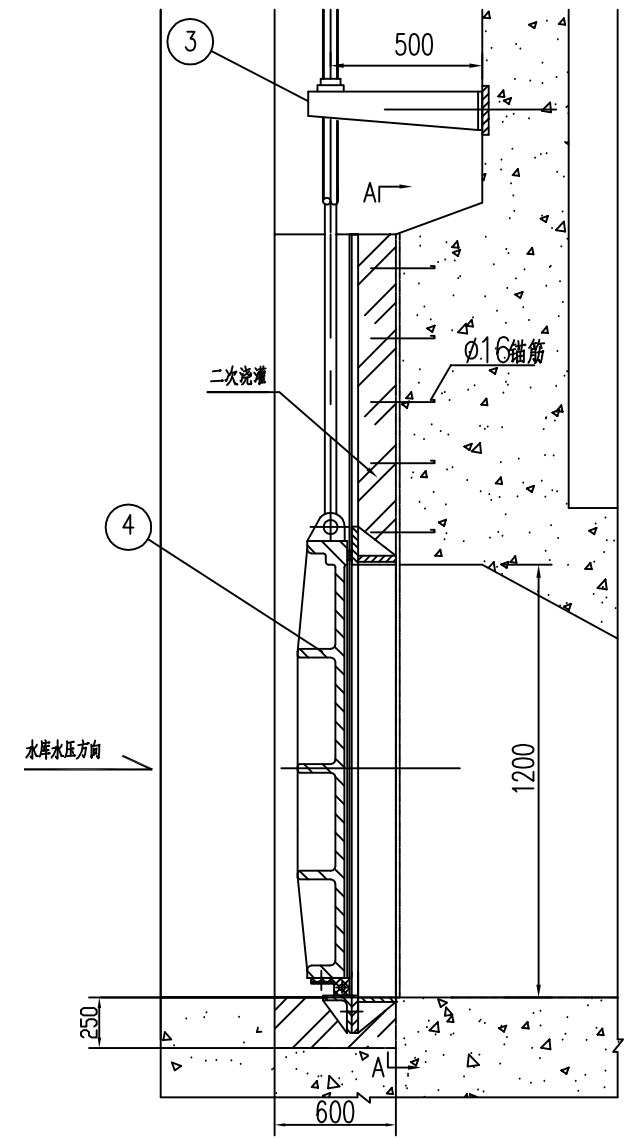
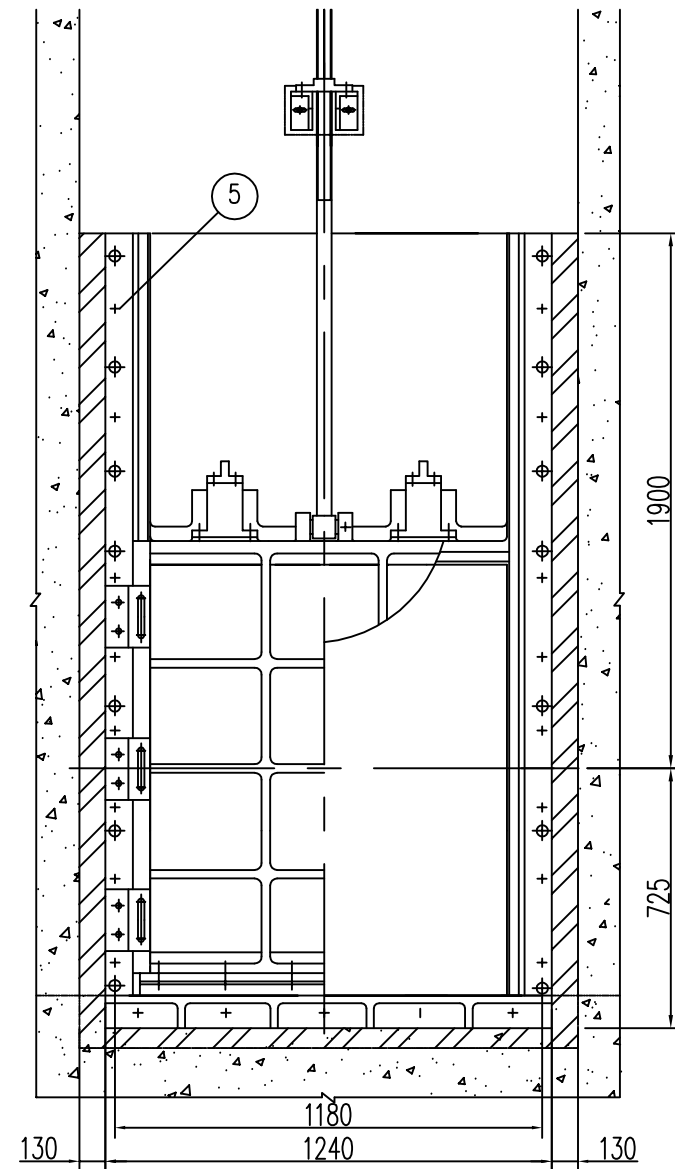
护坡加固设计图 1:50  
齿墙长16m, 护坡200m<sup>2</sup>

广西桂河水利水电有限公司			
核定	李汉辉	贵港市港南区2024年中央水利发展资金小型水库维修养护项目	技 施 设 计
审查	李汉辉		水 工 部 分
校核	李汉辉	封门水库 维修养护设计图(1/2)	
设计	李汉辉		
制图		比例	见图
描图	CAD	日期	2024.04
设计证号	水利行业丙级 A245014275	图号	港南-水库维修-封门水库-01



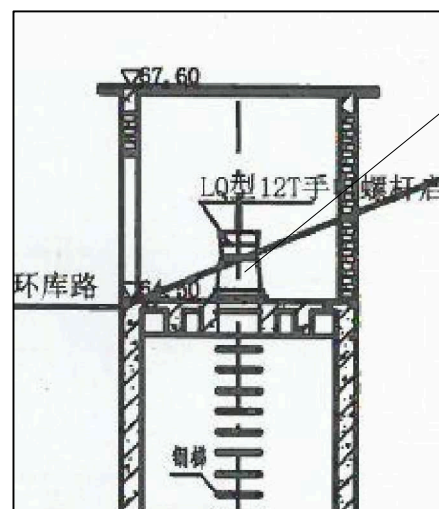
步级尺寸表

类别	坡比	宽度B (mm)	高度H (mm)	长度L (m)
外坡	1:3	350	117	28

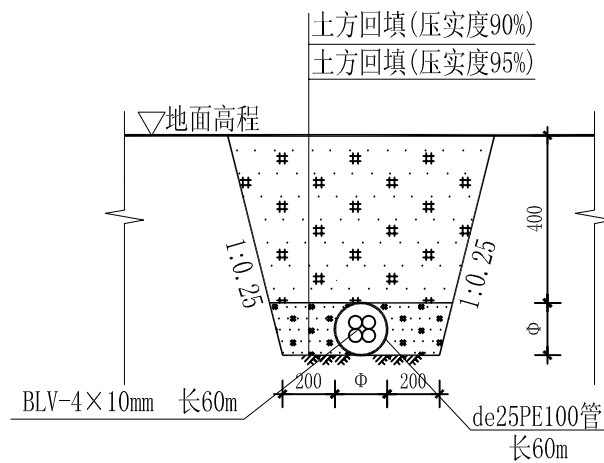


闸门参数表

规格	设计水头 (m)	重量 (kg)	备注
PGZ1.2×1.2-13	13	536	铸铁闸门



放水塔更换启闭机及闸门设计图



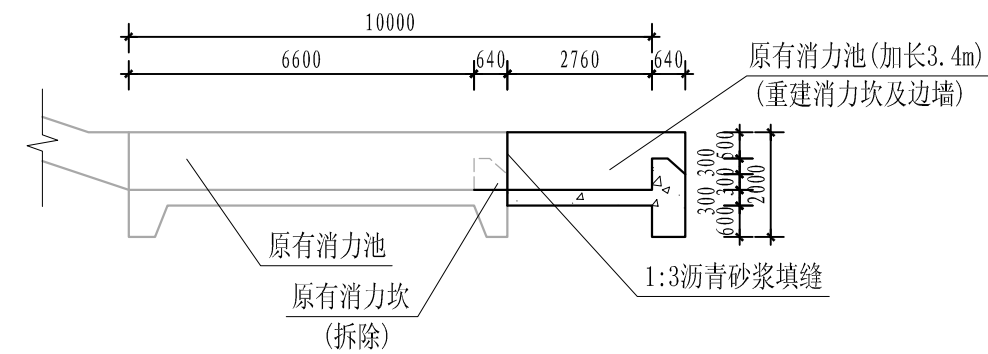
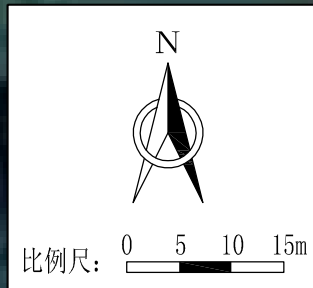
穿线管开挖断面图 1:25

广西桂河水利水电有限公司

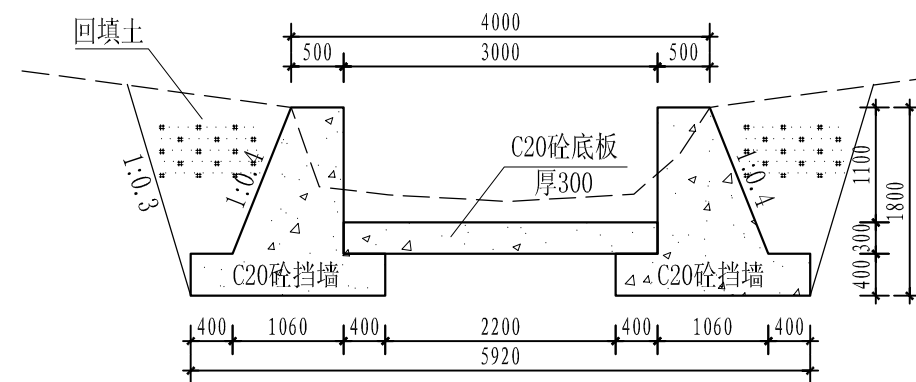
核定	李汉辉	贵港市港南区2024年中央水利发展资金小型水库维修养护项目	技 施 设 计
审查	李汉辉		水 工 部 分
校核	李汉辉		
设计	李汉辉		
制图	李汉辉		
描图	CAD	比例	见图 日期 2024.04
设计证号	水利行业丙级 A245014275	图号	港南-水库维修-封门水库-02

封门水库  
维修养护设计图 (2/2)

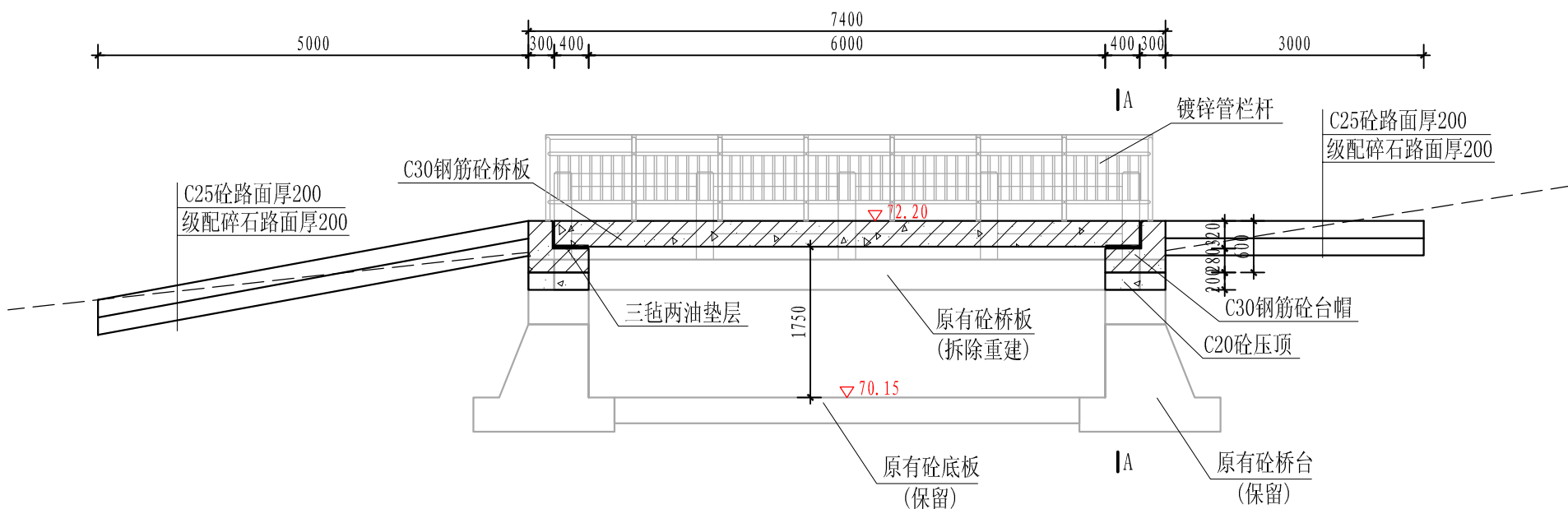
# 桥圩长冲水库维修养护平面布置图



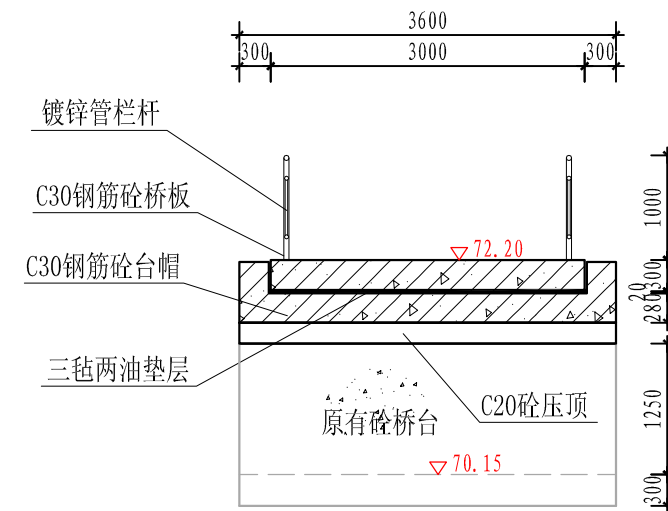
消力池加长设计图 1:100



消力池剖面图 1:50  
长3.4m



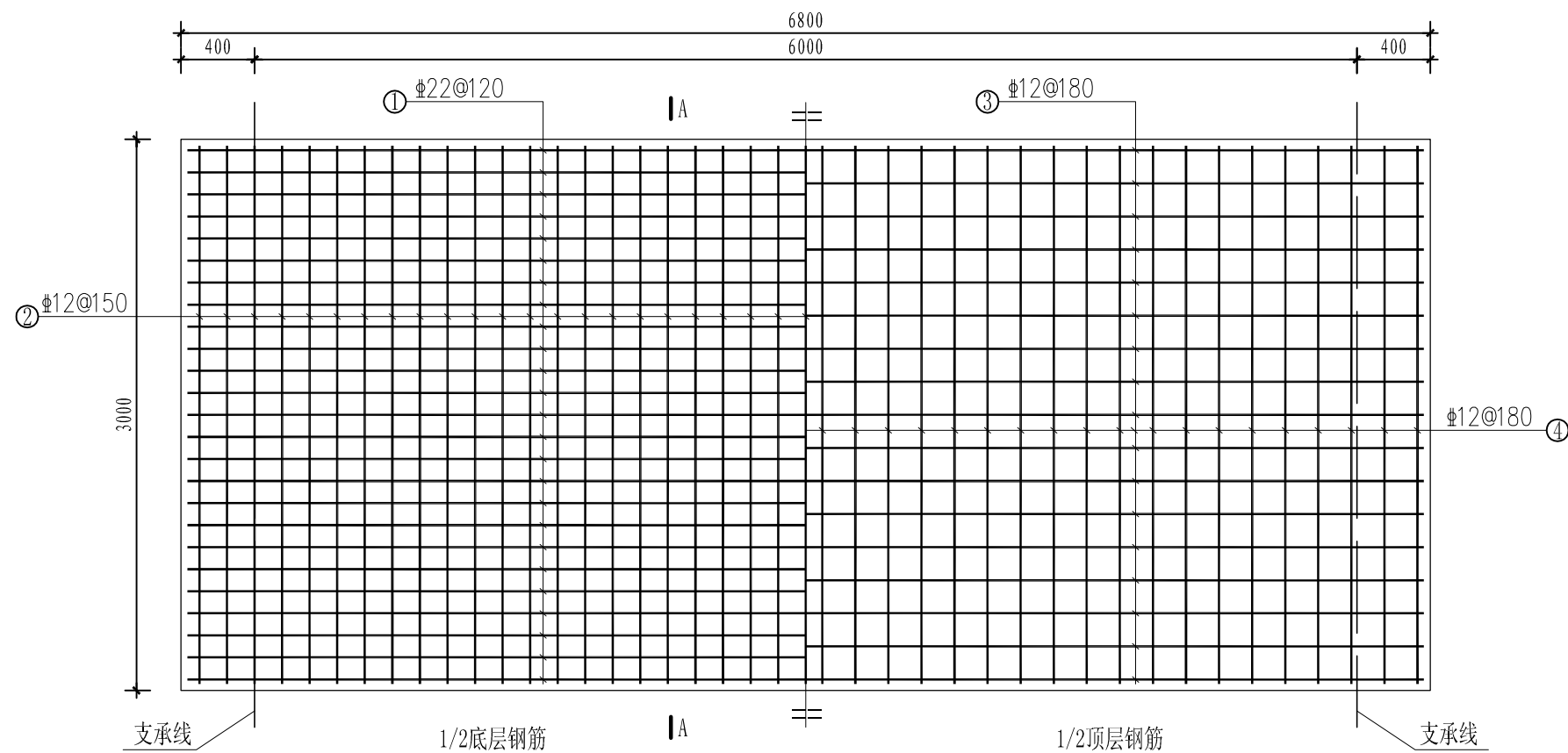
维修交通桥剖面图 1:50



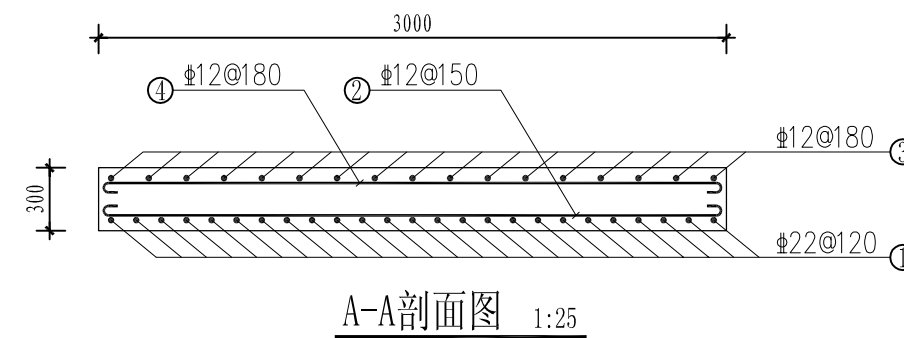
A-A剖面图 1:50

广西桂河水利水电有限公司			
核定	李汉辉	贵港市港南区2024年中央水利	技 施 设 计
审查	李汉辉	发展资金小型水库维修养护项目	水 工 部 分
校核	李汉辉	桥圩长冲水库 维修养护设计图(1/2)	
设计	李汉辉		
制图	李汉辉	比例	见图
描图	CAD	日期	2024.04
设计证号	水利行业丙级 A245014275	图号	港南-水库维修-桥圩长冲-01





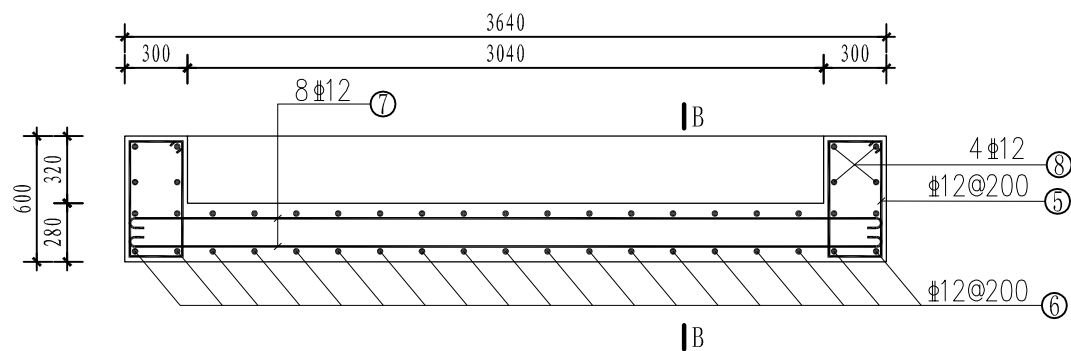
桥板受力钢筋、分布钢筋布置图 1:25



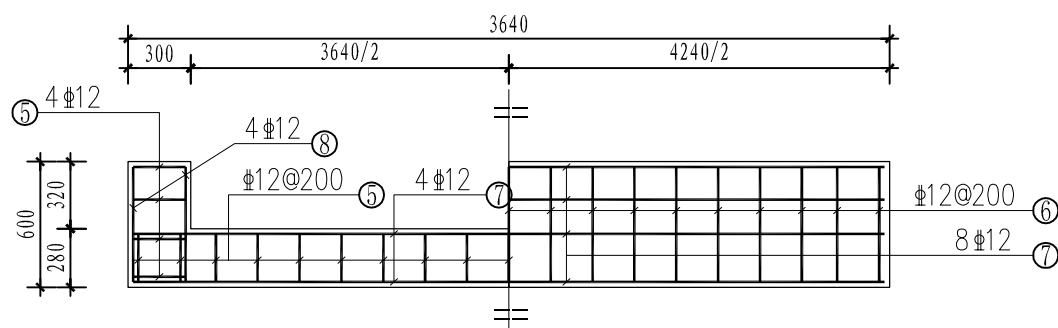
A-A剖面图 1:25

部位	编号	直径 (mm)	型式	单根长 (mm)	根数	总长 (m)	重量 (kg)
桥板	①	Φ22	6730	6730	25	168.3	501.5
	②	Φ12	2930	3030	45	136.4	121.1
	③	Φ12	6730	6880	17	117.0	103.9
	④	Φ12	2930	3030	40	121.2	107.6
两个墩帽	⑤	Φ12	530	1430	76	108.7	96.5
	⑥	Φ12	530	1430	36	51.5	45.7
	⑦	Φ12	3570	3720	24	89.3	79.3
	⑧	Φ12	530	680	16	10.9	9.7

一座交通桥钢筋总用量: 1065.3kg。

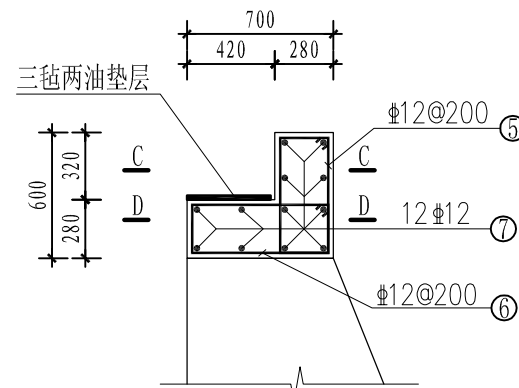


墩帽钢筋图 1:25



C-C剖面图 1:25

D-D剖面图 1:25



B-B剖面图 1:25

栏杆钢管用量表

部位	材料名称	用量(m)	每米重量(kg/m)	总重(kg)
栏杆 (总长14m)	-2×DN50镀锌管	35.4	2.42	85.7
	-2×DN40镀锌管	28.0	1.95	54.6
	-1.2×DN25镀锌管	59.0	0.71	41.9

钢材总用量: 182.2kg。

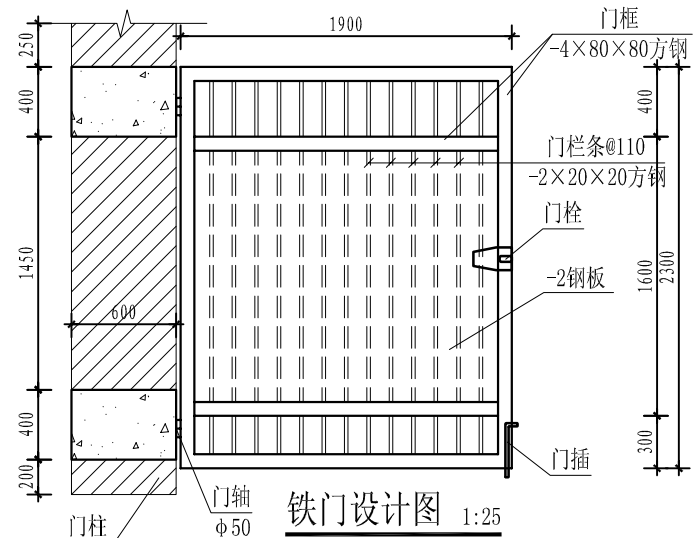
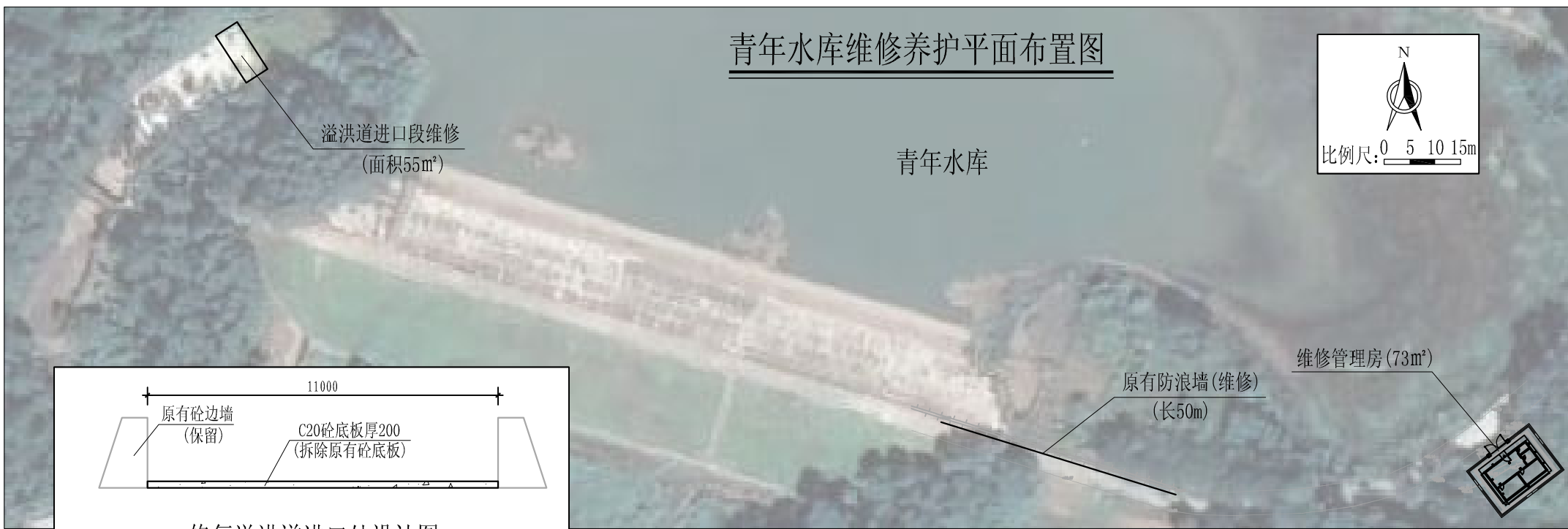
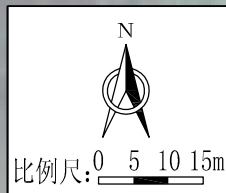
说明:

1. 图中尺寸标注单位高程以m计, 其余均以mm计。
2. 桥板、墩帽等级均为C30。
3. 钢筋保护层厚度: 桥板、墩帽均为35mm。
4. Φ 为HPB300级钢筋, 为HRB400级钢筋。
5. 本图及说明如有未详尽之处, 均按照国家或行业现行有关标准的规定执行。

广西桂河水利水电有限公司				
核定	李汉辉	贵港市港南区2024年中央水利	技 施 设 计	
审查	李汉辉	发展资金小型水库维修养护项目	水 工 部 分	
校核	李汉辉	桥圩长冲水库 维修养护设计图(2/2)		
设计	李汉辉			
制图	李汉辉			
描图	CAD	比例	见图	日期 2024.04
设计证号	水利行业丙级 A245014275	图号	港南-水库维修-桥圩长冲-02	

# 青年水库维修养护平面布置图

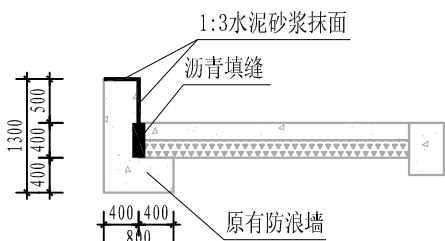
青年水库



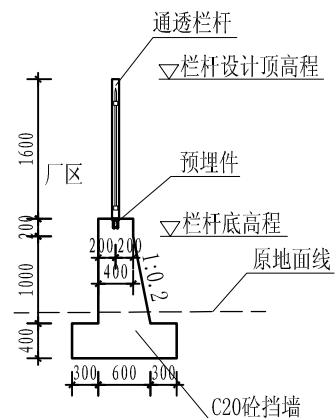
说明:

1. 地基承载力按120KP设计。
2. C20砼挡墙每10m设一道沥青木板分缝，缝宽20mm。
3. 栏杆的预埋件位置在现浇砼时预先埋好；采用E43焊条与预埋件进行焊接；焊接时，表面应光洁，预埋件与栏杆全部进行满焊。
4. 栏杆的油漆应在安装完毕后进行施工。油漆施工前，栏杆应进行砂纸打磨，底漆宜采用丹红防锈漆，栏杆面漆一般采用黑色防锈漆。
5. 本图及说明如有未尽之处，均按国家有关施工规范规程执行。

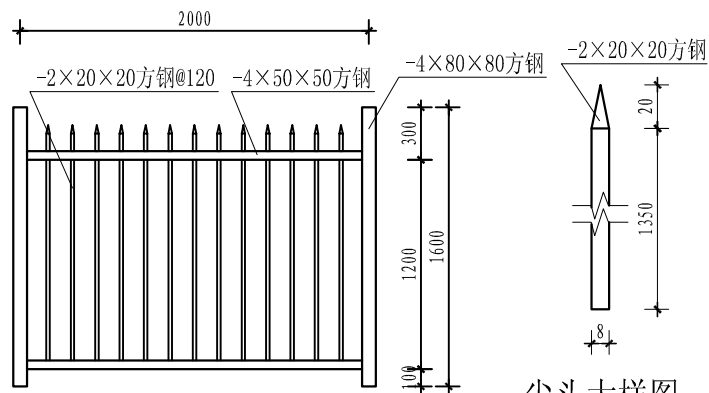
修复溢洪道进口处设计图  
0+000~0+005 (面积55m²)



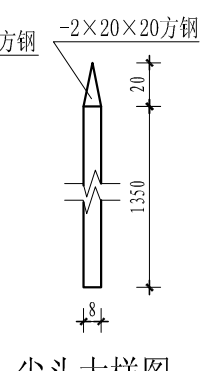
防浪墙维修设计图 1:50



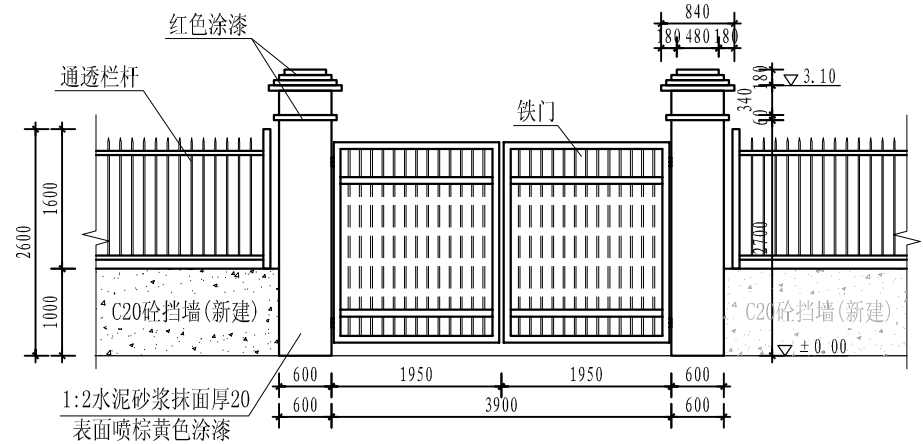
围栏剖面图 1:50



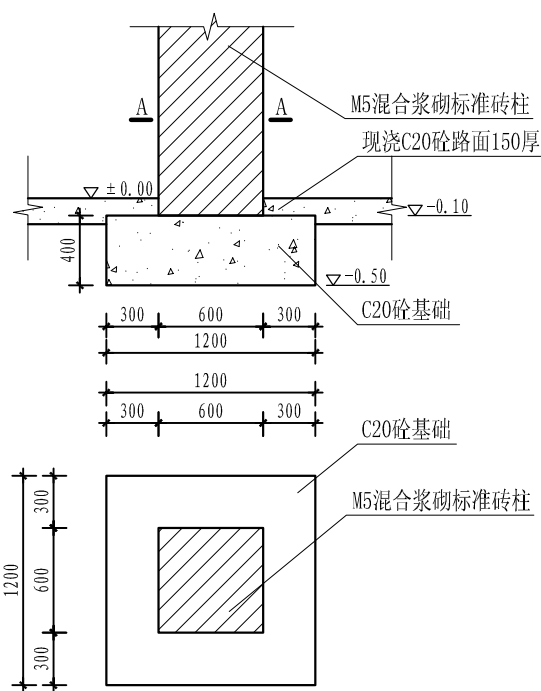
围栏大样图 1:25



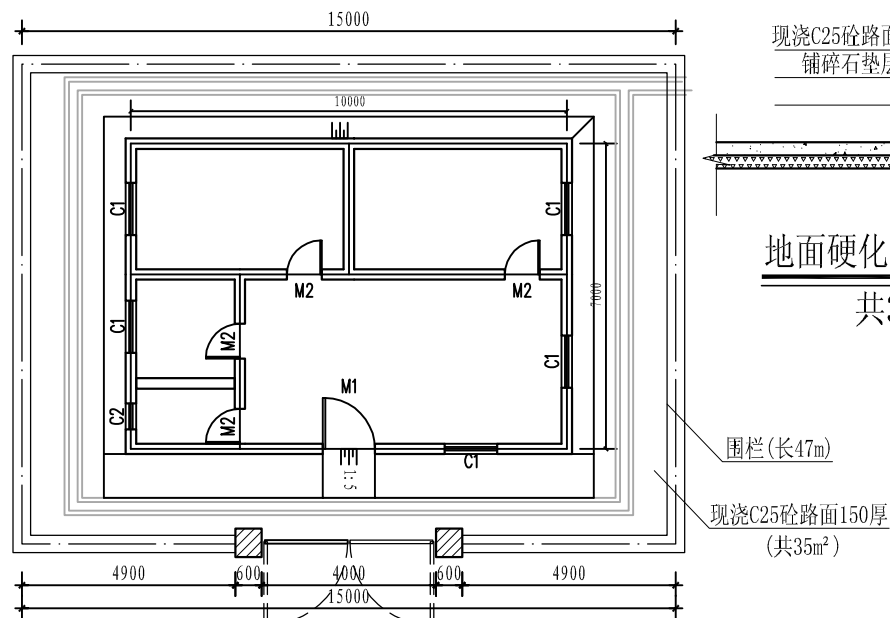
尖头大样图 1:5



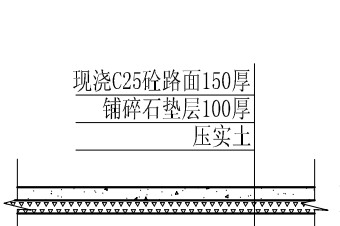
大门正立面图 1:50



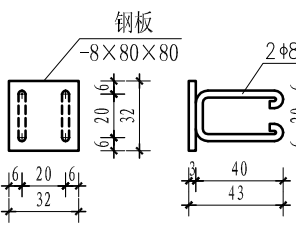
门柱基础设计图 1:25



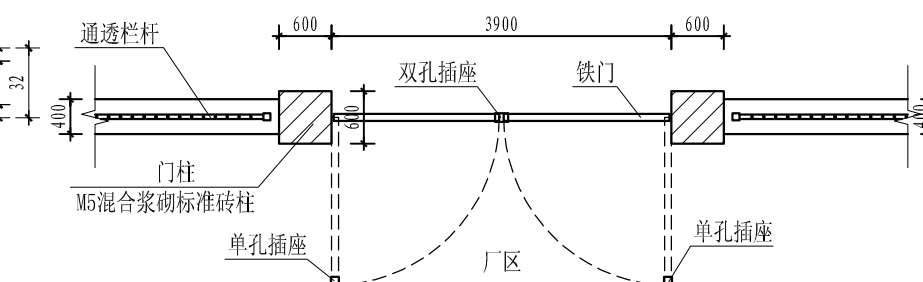
围栏布置平面图 1:100



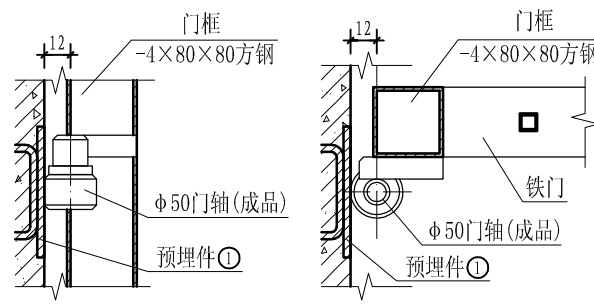
地面硬化设计图 1:50  
共35m²



预埋件大样图 1:5



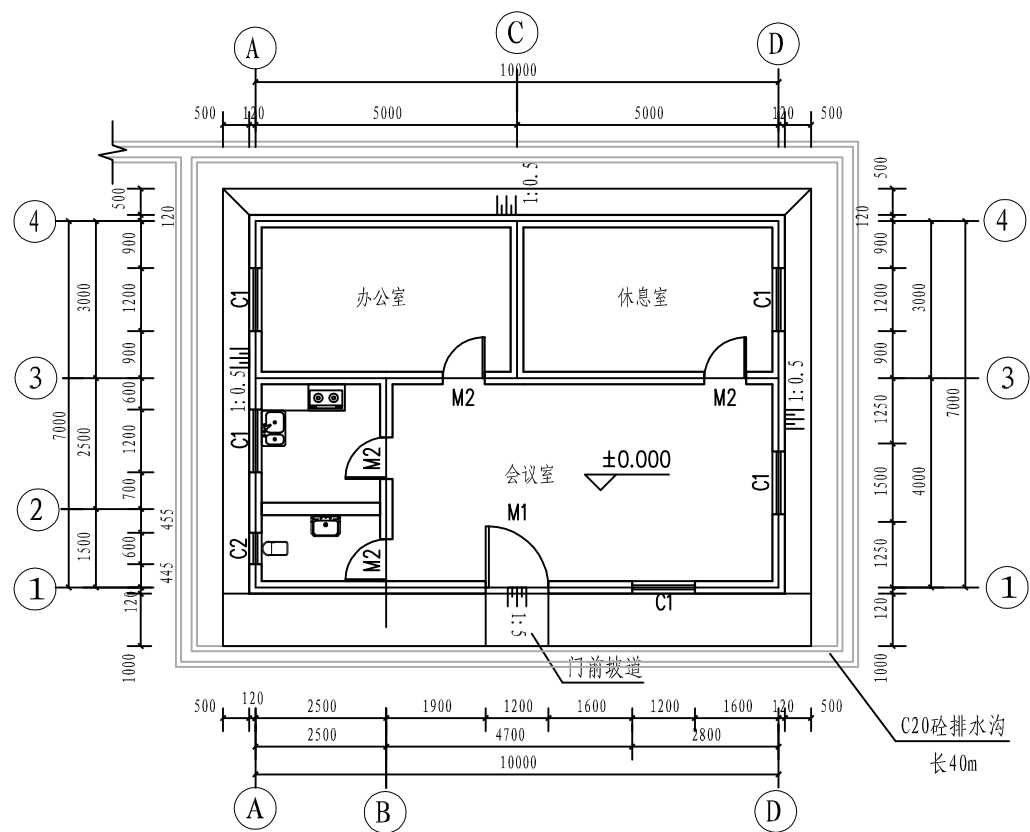
大门平面图 1:50



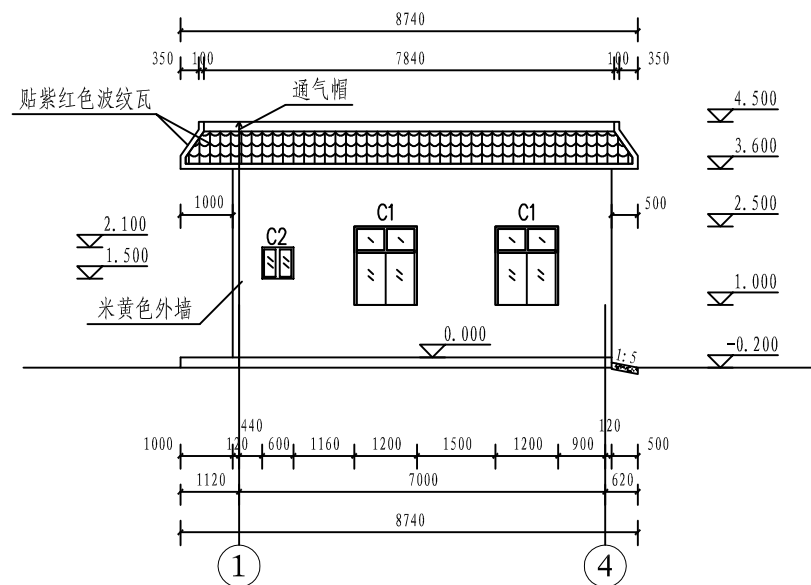
铁门与门柱连接图 1:5

广西桂河水利水电有限公司			
核定	李汉辉	贵港市港南区2024年中央水利发展资金小型水库维修养护项目	技施设计
审查	李汉辉		水工部分
校核	李汉辉		
设计	李汉辉		
制图	李汉辉		
描图	CAD	比例	见图
		日期	2024.04
设计证号	水利行业丙级 A245014275	图号	港南-水库维修-青年水库-01

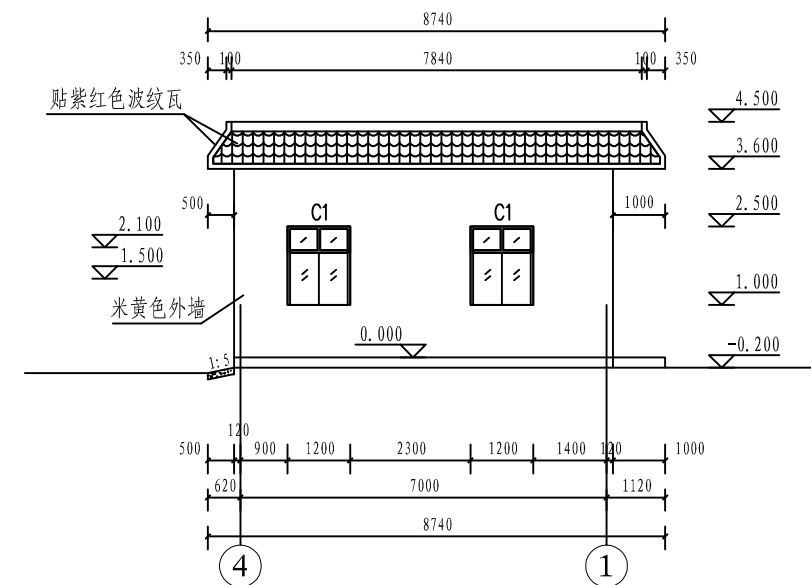
青年水库  
维修养护设计图



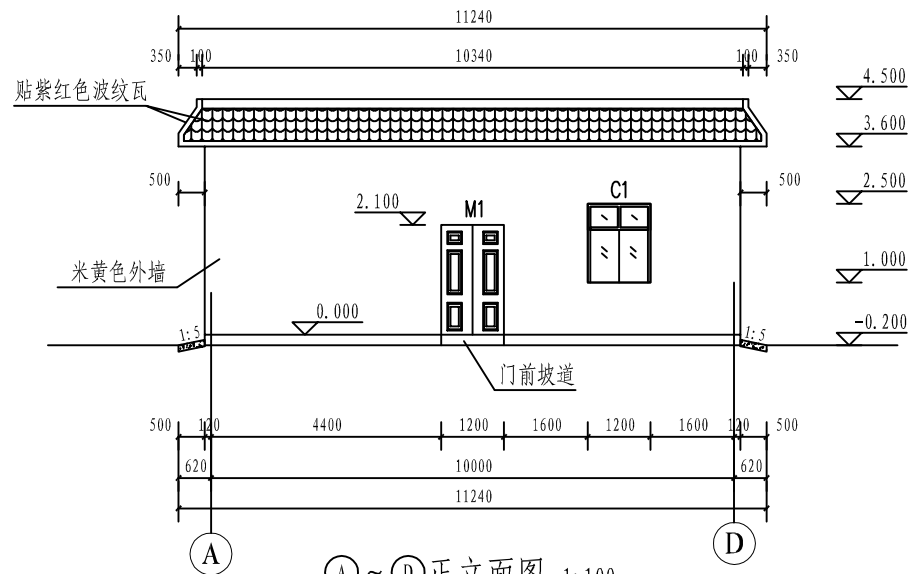
管理房平面布置图 1:100



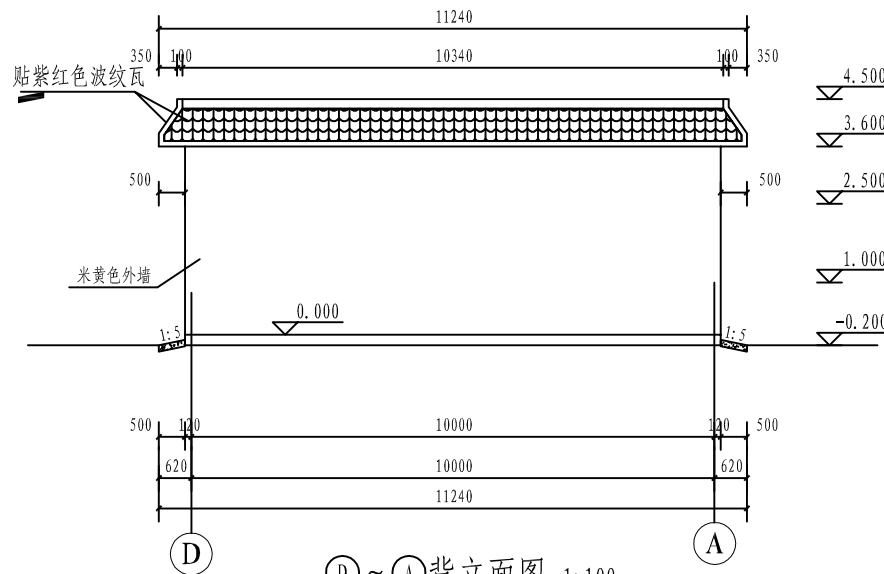
①~④侧立面图 1:100



④~①侧立面图 1:100



A~D正立面图 1:100



D~A背立面图 1:100

门窗表

类别	设计编号	洞口尺寸 (mm)		数量	备注
		宽	高		
窗	C1	1200	1500	5	90系铝合金窗带纱
	C2	600	600	1	90系铝合金窗带纱
防盗网	C1	1200	1500	5	304不锈钢防盗网内设16mm圆钢
	C2	600	600	1	304不锈钢防盗网内设16mm圆钢
门	M1	1200	2100	1	不锈钢防盗双开门
	M2	800	2100	4	木门

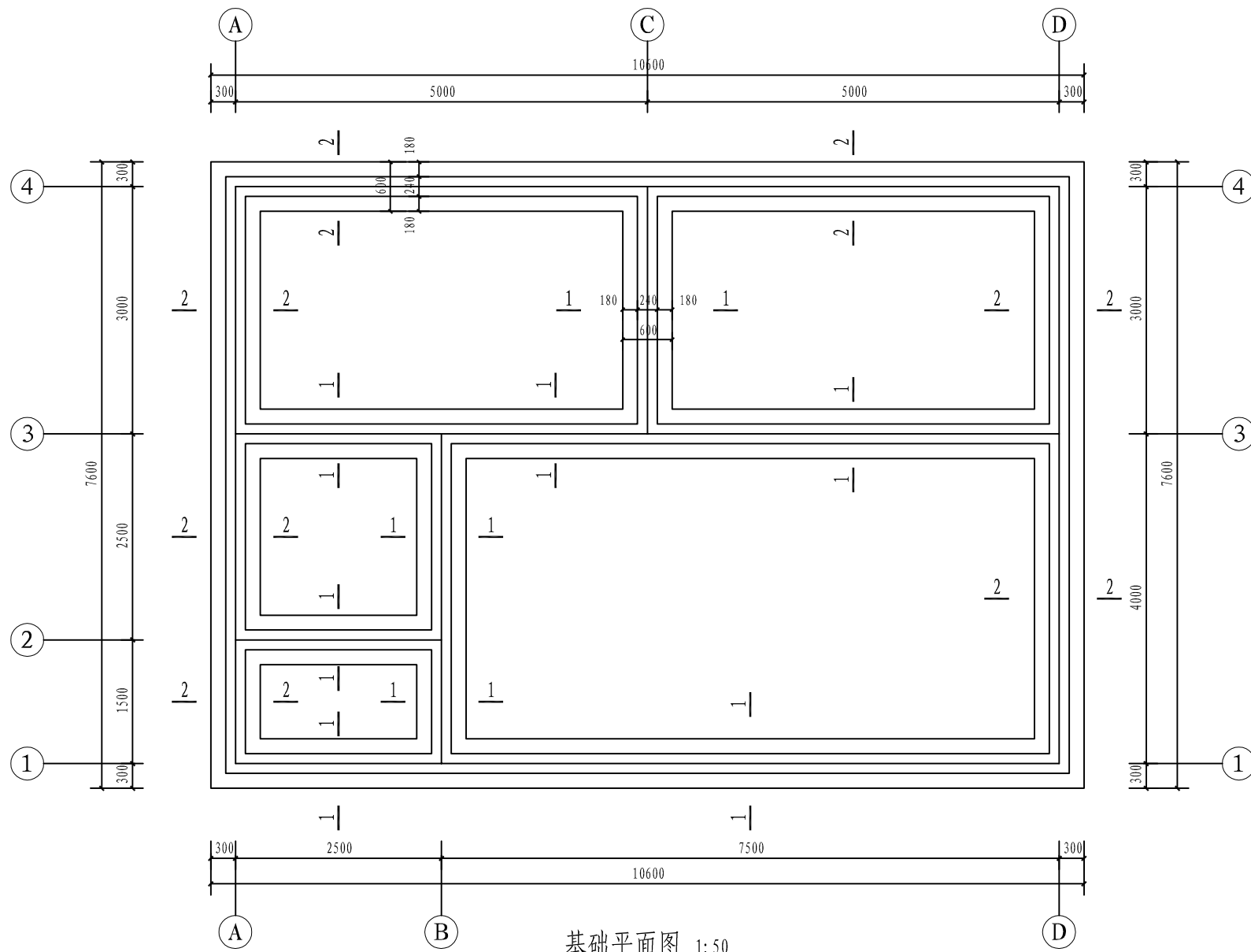
注：门、窗可根据市场成品确定样式。

办公设备统计表			
序号	设备类型	单位	数量
1	厨房用具1套 (含电饭锅、电炒锅、电磁炉等)	套	1
2	值班用床1张 (1.2×2.0m, 1张)	张	1
3	会议桌1套 (4.0×1.5m+12把椅子)	套	1
4	办公桌1套 (1.2×2.4m, 2人位)	套	1
5	大1匹挂式空调	套	2
6	3匹柜式空调	套	1

说明:

- 1、本图高程以m计, 其余以mm计。
- 2、设计规模: 本工程管理房总建筑面积为73m<sup>2</sup>, 抗震烈度按6度设防, 管理房使用年限30年。
- 3、本工程地基承载力要求大于160kpa。
- 4、标高: 本工程室内为±0+000标高, 室外为-0.200标高。
- 5、墙体: 房屋基础采用M10浆砌石基础, 墙体为M7.5水泥砂浆砌MU10页岩烧砖, 厚240mm。
- 6、地面做法: 厨房、卫生间采用300×300米色防滑地砖; 办公室、值班室采用600×600米色哑光地砖。
- 7、墙面做法: 先用水泥砂浆抹灰, 厚2cm, 然后内面刮腻子; 外墙刷墙漆。
- 8、散水见15ZJ001第139页散4, 散水宽500mm。
- 9、门窗做法: 详见门窗表, 门、窗可根据市场成品确定样式。铝合金窗选用90系列推拉铝合金窗带纱厚度1.2mm, 毛玻璃厚5mm, 玻璃厚5mm, 窗防盗网采用304不锈钢内设16mm圆钢。
- 10、屋面做法见15ZJ001第129页屋209, 不做保温层。
- 11、檐口突出部位须做滴水线。
- 12、未述及之处, 按国家或行业现行有关标准的规定执行。

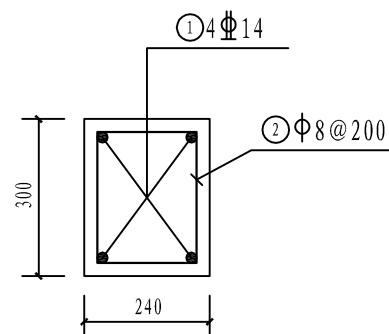
<b>广西桂河水利水电有限公司</b>			
核定	李汉辉	贵港市港南区2024年中央水利发展资金小型水库维修养护项目	技 施 设 计
审查	李汉辉		水 工 部 分
校核	李汉辉		
设计	李汉辉		维修管理房设计图(1/3)
制图	李汉辉		
描图	CAD	比例	见图
设计证号	水利行业丙级 A245014275	日期	2024.04
		图号	港南-水库维修-青年水库-02



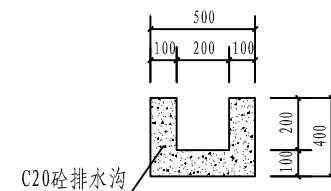
基础平面图 1:50

钢筋表

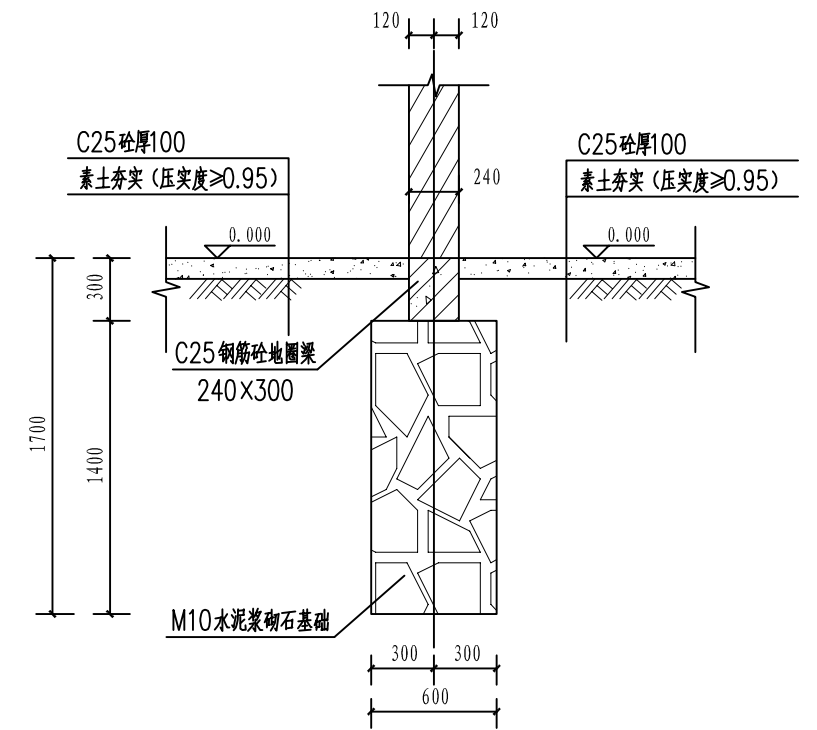
名称	编号	直径 (mm)	型式	单根长 (mm)	根数	总长 (m)	总重量 (kg)
地圈梁	①	14	200   10190   200	10590	12	127.08	153.68
	①	14	200   7190   200	7590	8	60.72	73.43
	①	14	200   3190   200	3590	4	14.36	17.37
	①	14	200   4190   200	4590	4	18.36	22.20
	①	14	200   2690   200	3090	4	12.36	14.95
	②	8	190   250	1000	276	276	108.99
钢筋总量小计							390.61



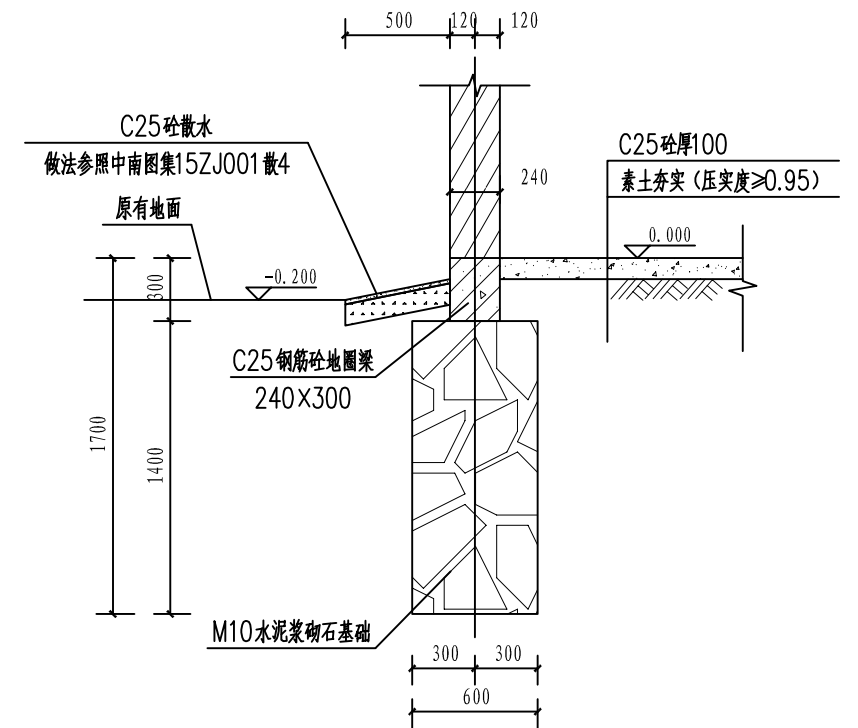
地圈梁配筋图 1:10



排水沟设计图 1:50



1-1剖面图 1:25

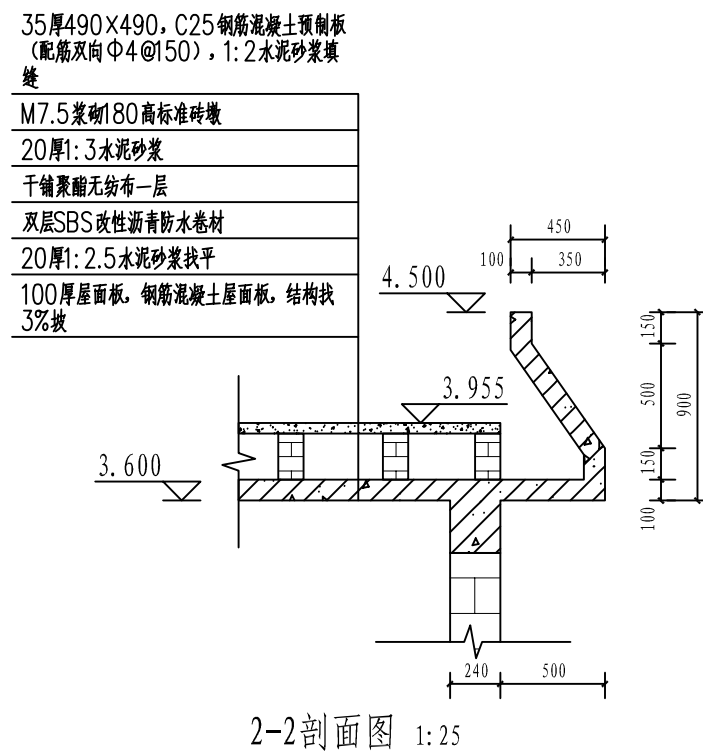
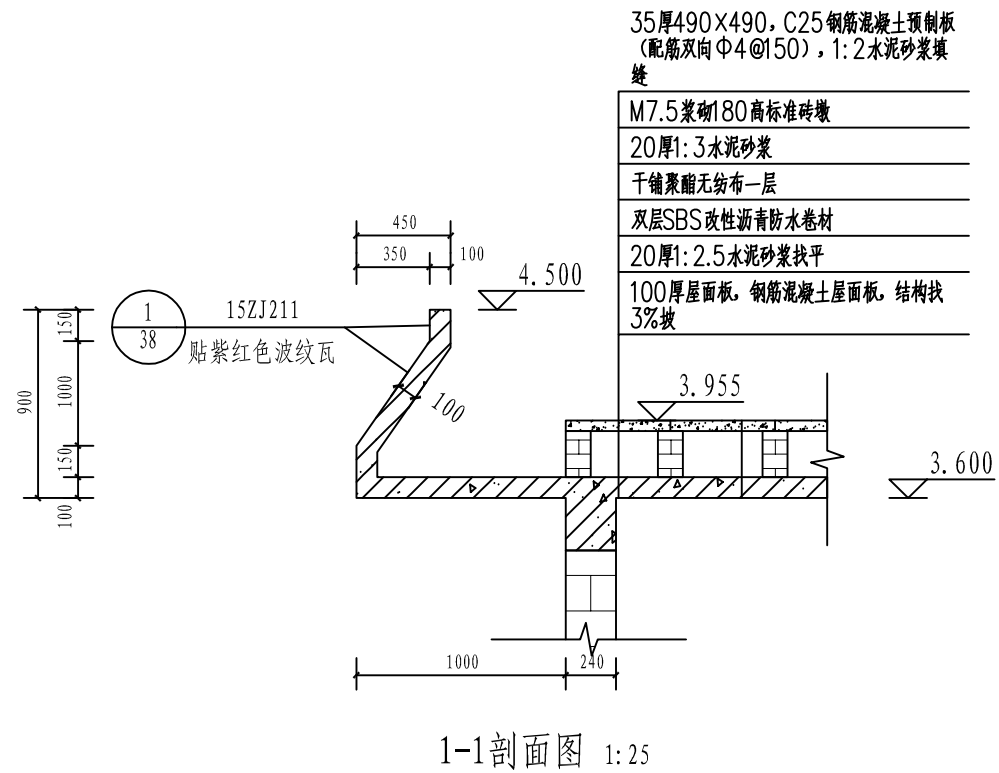
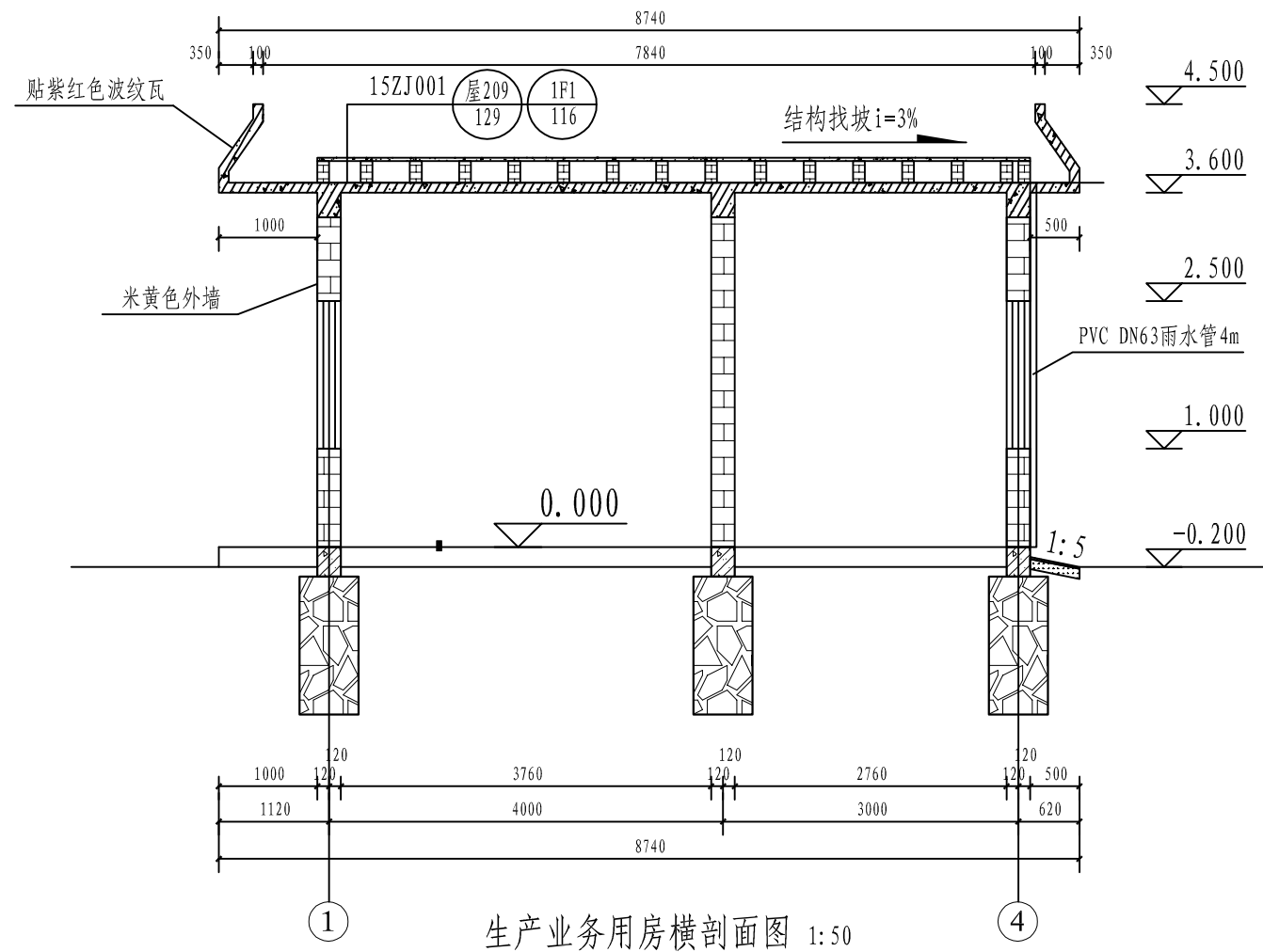
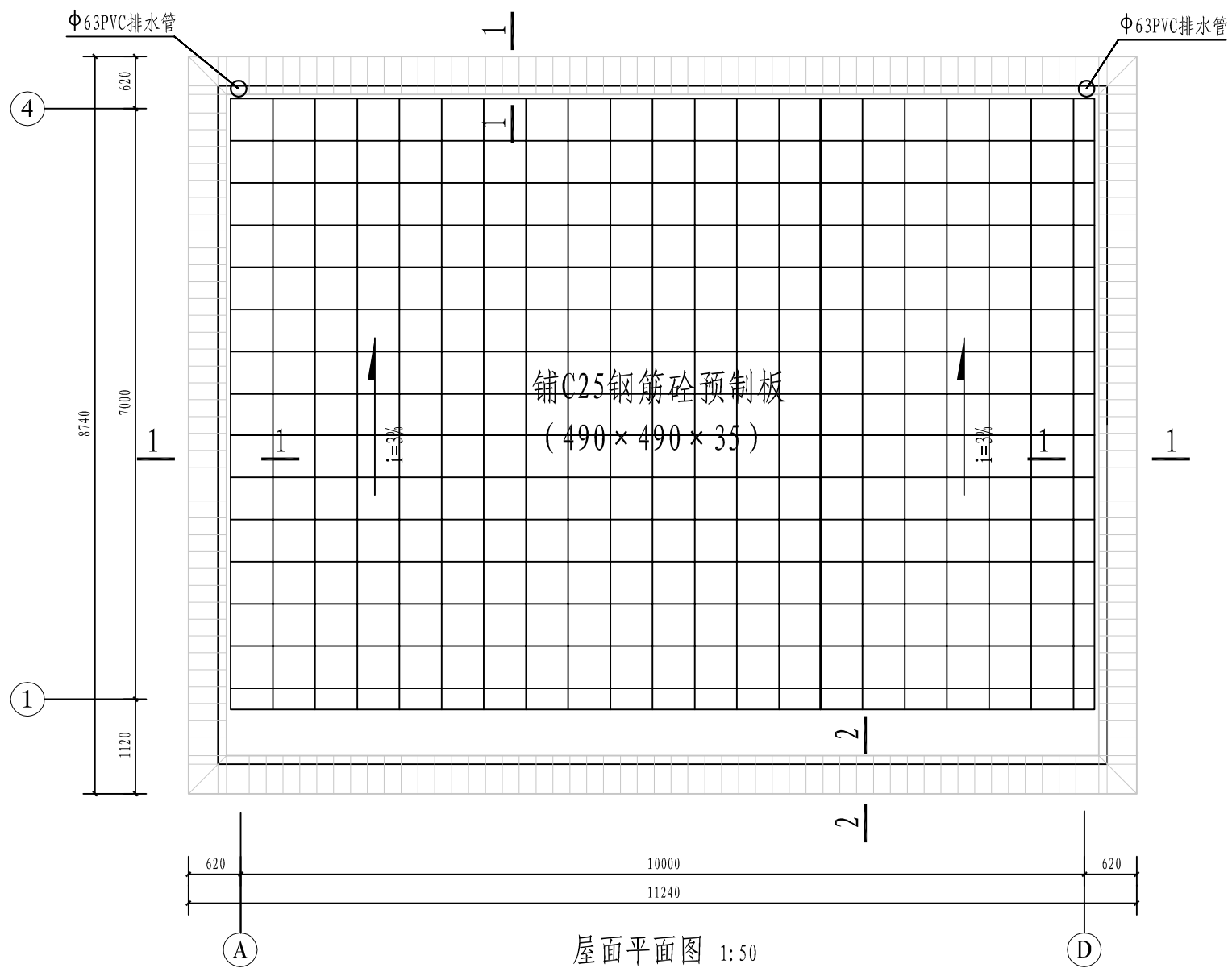


2-2剖面图 1:25

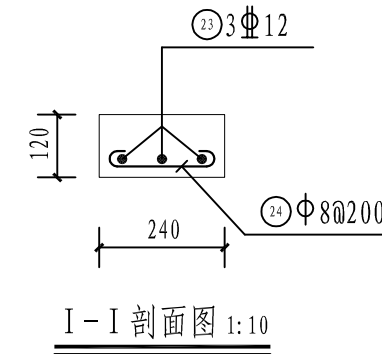
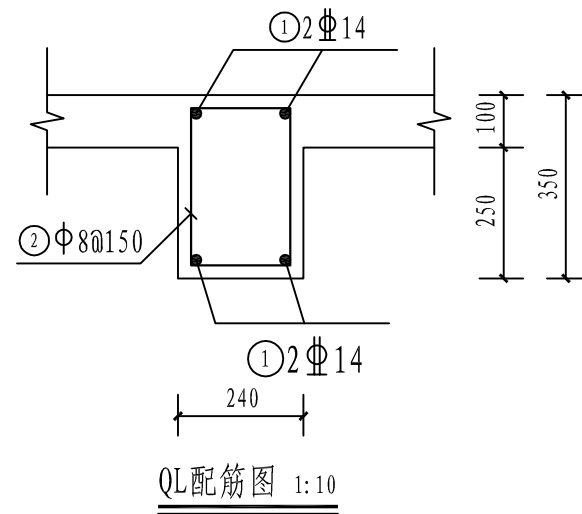
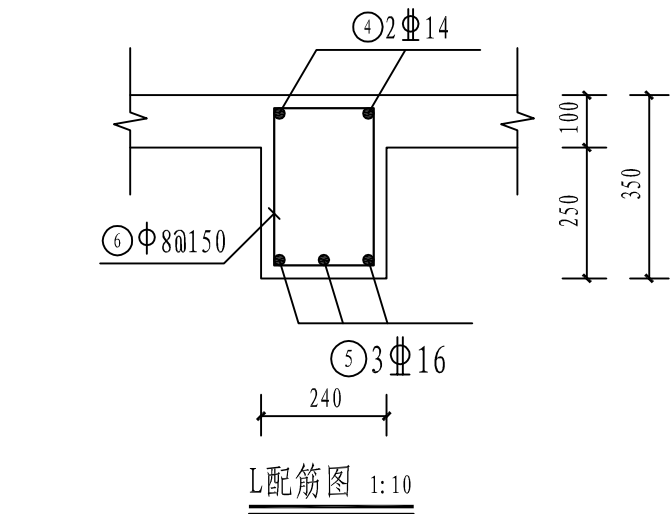
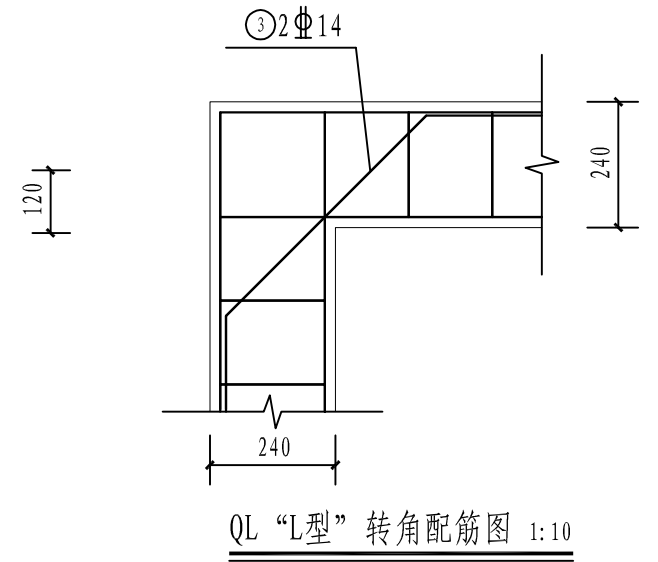
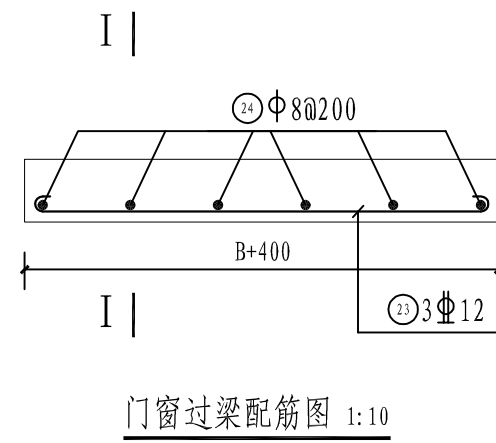
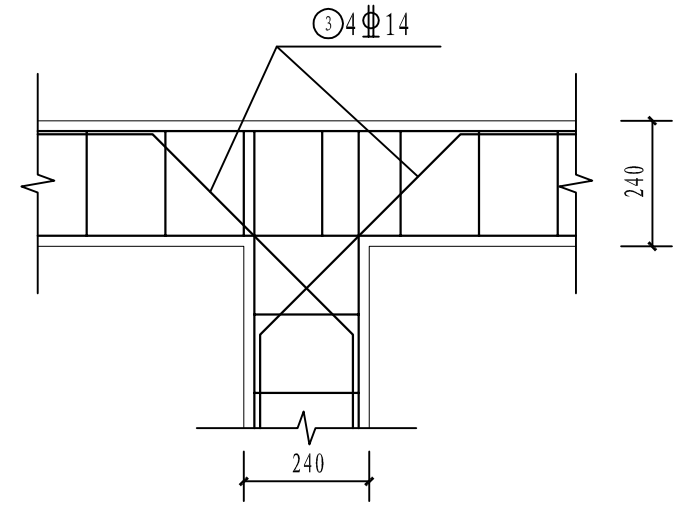
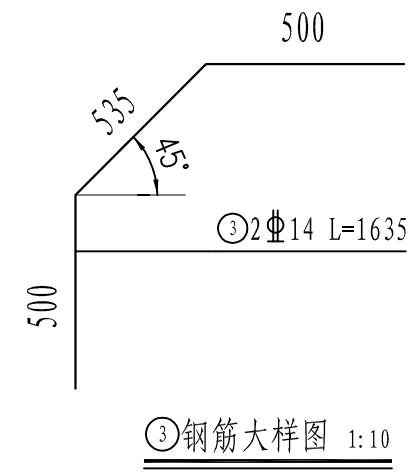
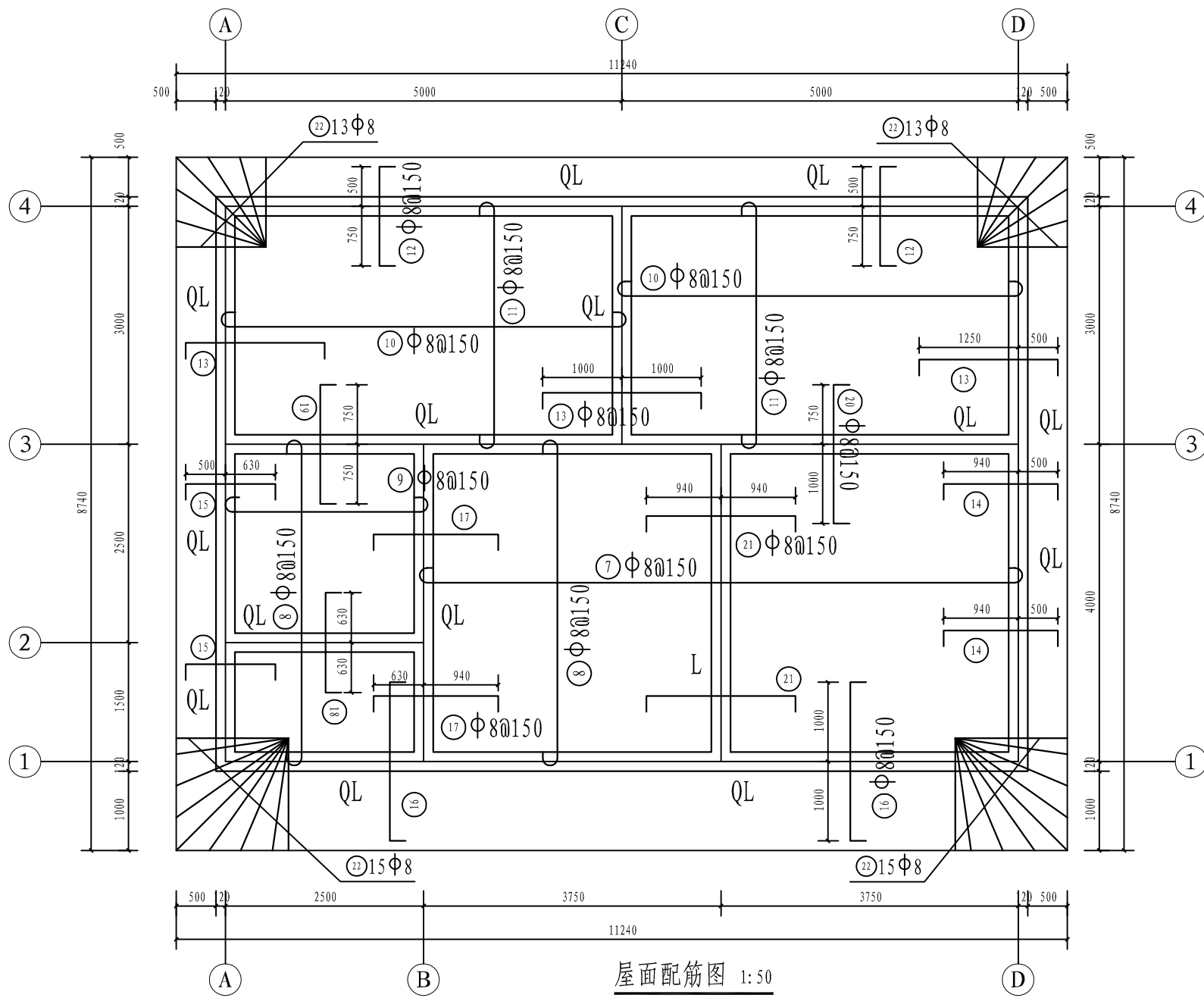
说明:

- 板、梁砼等级均为C25, 钢筋保护层厚度均为25mm。
- 钢筋Φ表示HPB300级钢筋, Ⓢ表示HRB400级钢筋。
- 纵向受拉钢筋的最小锚固长度: HPB300级钢筋为25d, HRB400级钢筋为35d (钢筋直径大于25mm时为39d); 钢筋的接头: 采用闪光对头焊或搭接焊 (双面焊接时搭接长度 $\geq 5d$ , 单面焊接时搭接长度 $\geq 10d$ )。
- 本说明未尽之处应按国家或行业现行有关工程技术标准执行。

广西桂河水利水电有限公司				
核定	李汉辉	贵港市港南区2024年中央水利	技 施 设 计	
审查	李汉辉	发展资金小型水库维修养护项目	水 工 部 分	
校核	李汉辉	维修管理房设计图(2/3)		
设计	李汉辉			
制图				
描图	CAD	比例	见图	日期 2024.04
设计证号	水利行业丙级 A245014275	图号	港南-水库维修-青年水库-03	

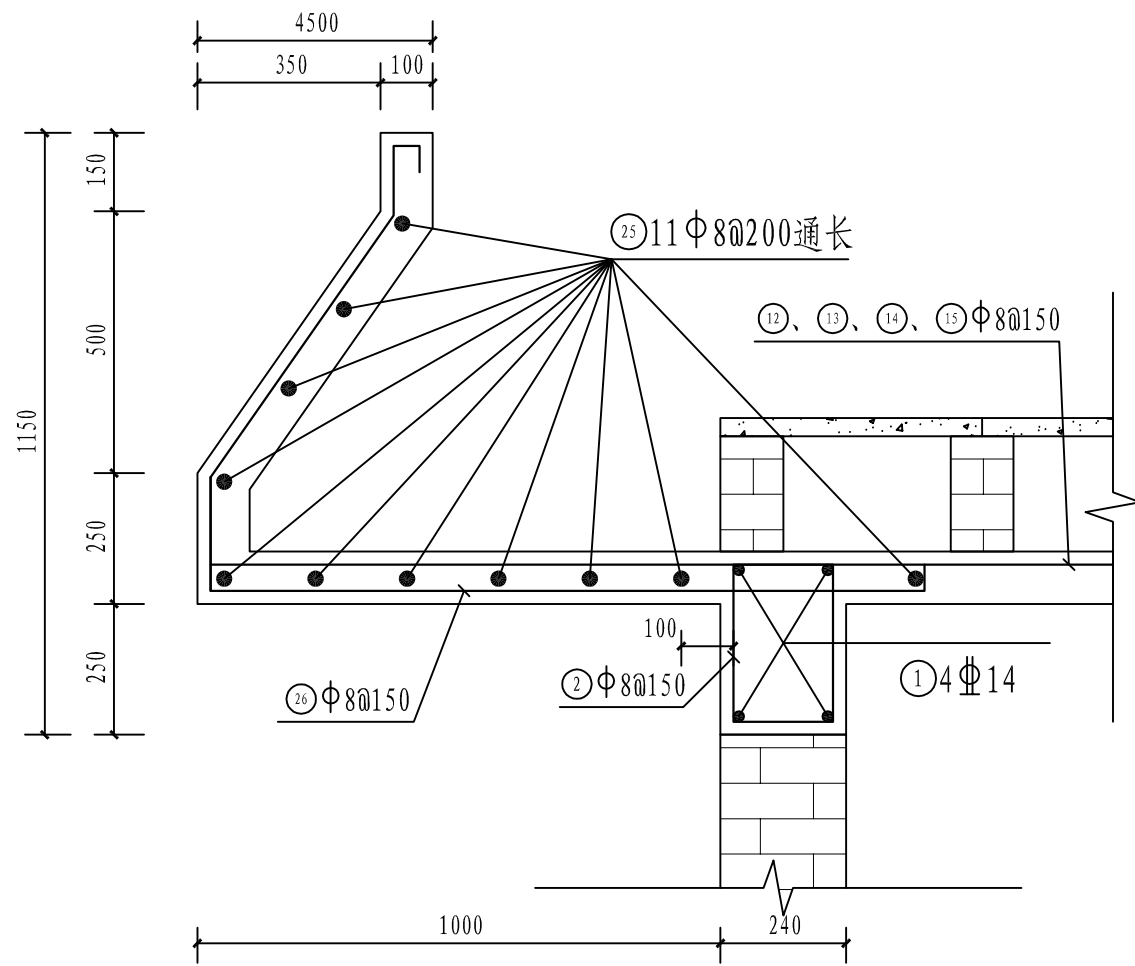


广西桂河水利水电有限公司			
核定	李振林	贵港市港南区2024年中央水利发展资金小型水库维修养护项目	技 施 设 计
审查	李洪		水 工 部 分
校核	李洪		
设计	李洪		维修管理房设计图(3/3)
制图	李洪		
描图	CAD	比例	见图
设计证号	水利行业丙级 A245014275	日期	2024.04
		图号	港南-水库维修-青年水库-04

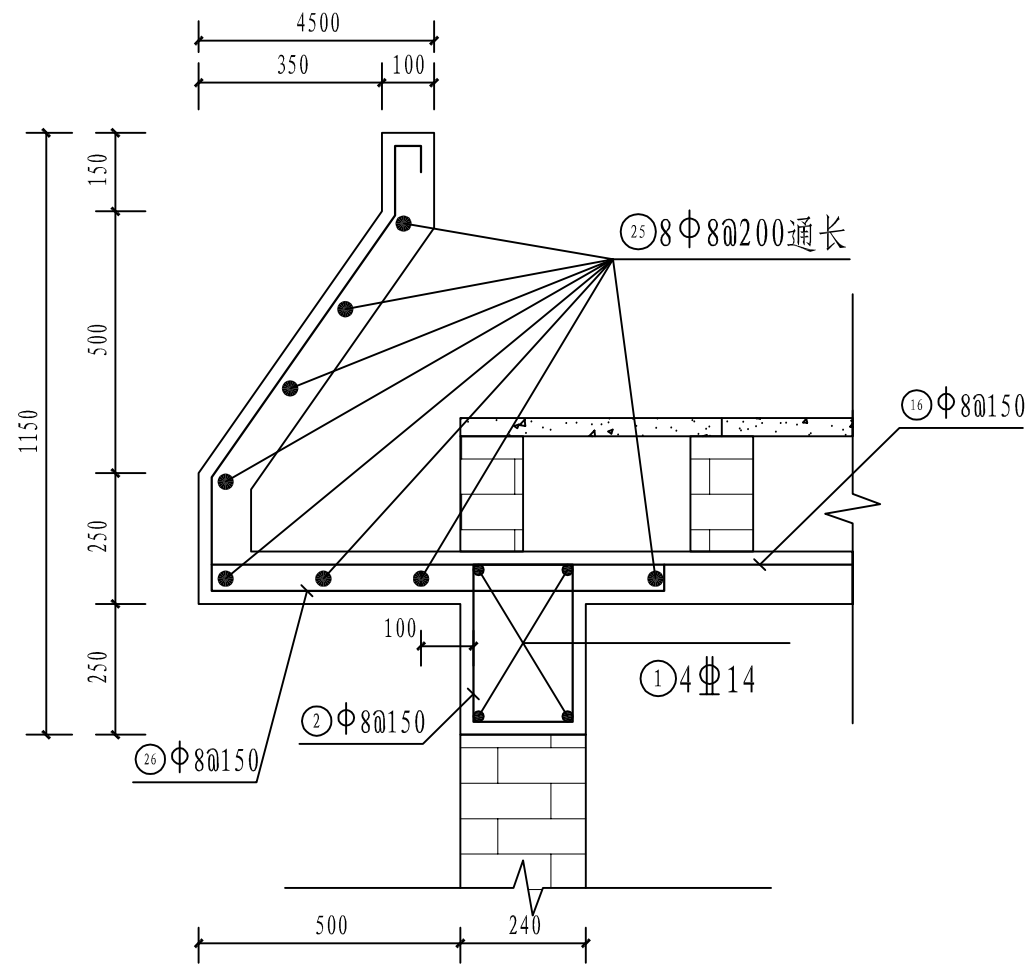


说明:  
 1、板、梁砼等级均为C25, 钢筋保护层厚度均为25mm。  
 2、钢筋Φ表示HPB300级钢筋, ⊕表示HRB400级钢筋。  
 3、纵向受拉钢筋的最小锚固长度: HPB300级钢筋为25d, HRB400级钢筋为35d (钢筋直径大于25mm时为39d); 钢筋的接头: 采用闪光对头焊或搭接焊 (双面焊接时搭接长度≥5d, 单面焊接时搭接长度≥10d)。  
 4、本说明未尽之处应按国家或行业现行有关工程技术标准执行。

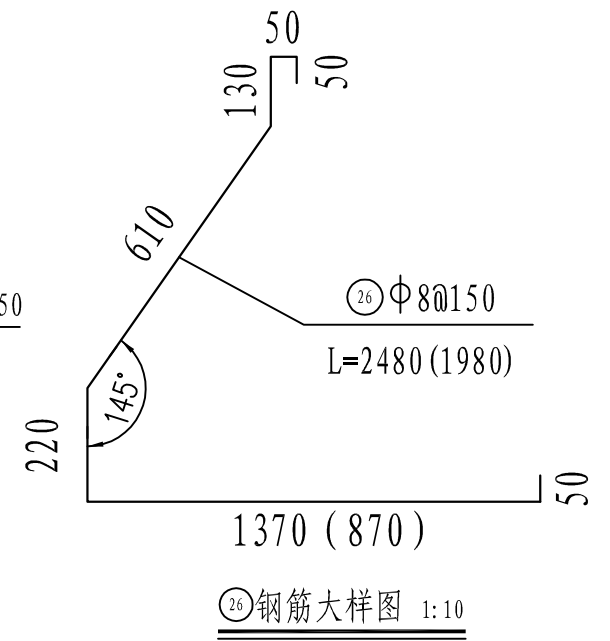
<b>广西桂河水利水电有限公司</b>			
核定	李汉辉	贵港市港南区2024年中央水利发展资金小型水库维修养护项目	技 施 设 计
审查	李汉辉		水 工 部 分
校核	李汉辉	修缮管理房结构图(1/2)	
设计	李汉辉		
制图		比例	见图
描图	CAD	日期	2024.04
设计证号	水利行业丙级 A245014275	图号	港南-水库维修-青年水库-05



屋檐配筋图 (1-1) 1:10



屋檐配筋图 (2-2) 1:10



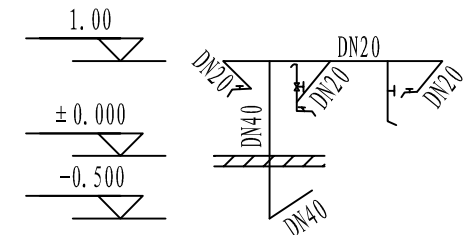
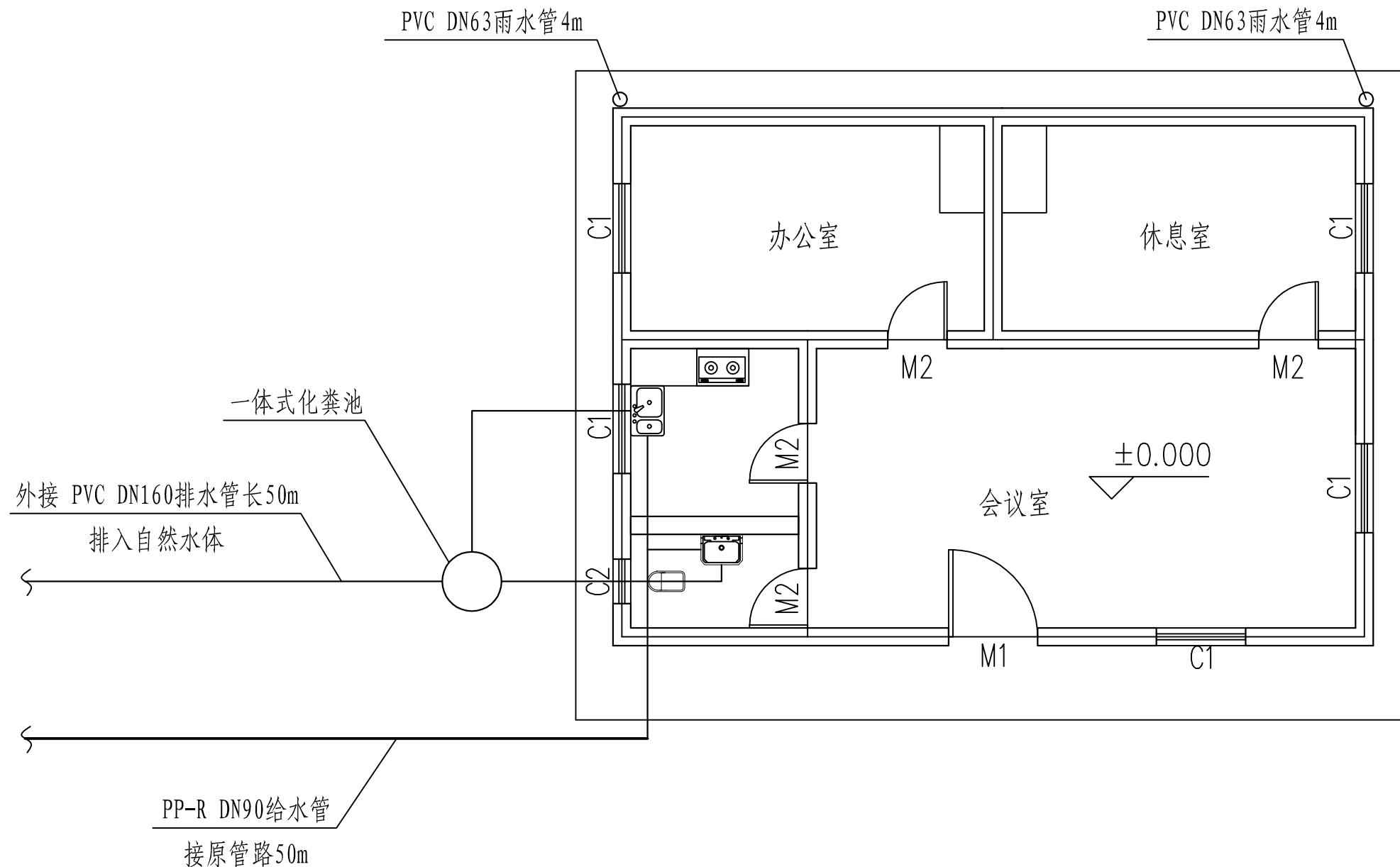
26 钢筋大样图 1:10

钢筋表

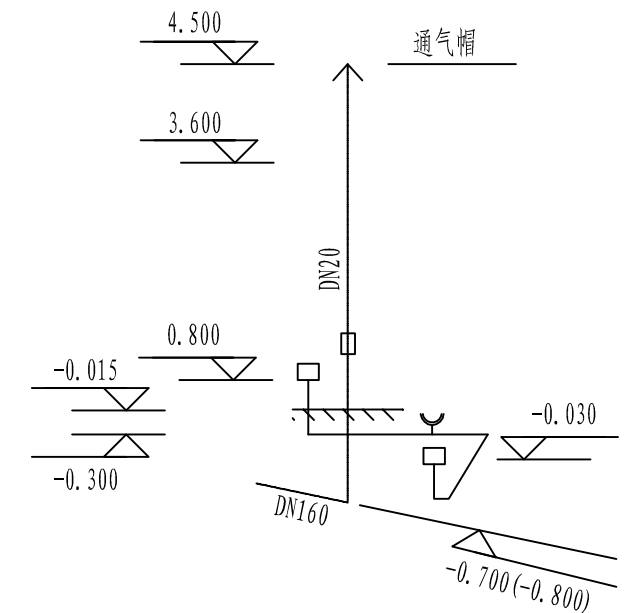
名称	编号	直径 (mm)	型式	单根长 (mm)	根数	总长 (m)	总重量 (kg)	名称	编号	直径 (mm)	型式	单根长 (mm)	根数	总长 (m)	总重量 (kg)
QL	①	14	7190	7190	8	57.52	69.56	屋面	⑭	8	50 1440 50	1540	29	44.66	17.64
	①	14	10190	10190	12	122.28	147.88		⑮	8	50 1130 50	1230	29	35.67	14.09
	①	14	2690	2690	4	10.76	13.01		⑯	8	50 2000 50	2100	69	144.9	57.22
	①	14	4190	4190	4	16.76	20.27		⑰	8	50 1570 50	1670	29	48.43	19.12
	①	14	3190	3190	4	12.76	15.43		⑱	8	50 1260 50	1360	19	25.84	10.20
	②	8	190 300 内口	1100	376	413.6	163.32		⑲	8	50 1500 50	1600	19	30.4	12.00
	③	14	见图	1635	16	26.16	31.64		⑳	8	50 1850 50	1850	52	96.2	37.99
L	④	14	4190	4190	2	8.38	10.13	㉑	8	50 1880 50	1980	29	57.42	22.67	
	⑤	16	3190	4190	3	12.57	19.85	㉒	8	720~2000	720~2000	56	81.48	32.17	
	⑥	8	190 300 内口	1100	29	31.9	12.60	㉓	12	100 1550 100	1750	18	31.5	27.99	
屋面	⑦	8	7690	7815	29	226.635	89.49	㉔	12	100 950 100	1150	3	3.45	3.07	
	⑧	8	10190	10315	69	711.735	281.05	㉕	12	100 1150 100	1350	12	16.2	14.39	
	⑨	8	2690	2815	29	81.635	32.24	㉖	8	190	290	77	22.33	8.82	
	⑩	8	5190	5315	23	122.245	48.27	㉗	8	7190	7315	16	117.04	46.22	
	⑪	8	3190	3315	69	228.735	90.32	㉘	8	10190	10315	19	195.99	77.39	
	⑫	8	50 1250 50	1350	69	93.15	36.78	㉙	8	见图	2480	89	220.72	87.16	
	⑬	8	50 1750 50	1850	42	77.7	30.68	㉚	8	见图	1980	167	330.66	130.57	
							钢筋总量小计							1731.24	

- 说明:
- 板、梁砼等级均为C25, 钢筋保护层厚度均为25mm。
  - 钢筋Φ表示HPB300级钢筋, Ⓢ表示HRB400级钢筋。
  - 纵向受拉钢筋的最小锚固长度: HPB300级钢筋为25d, HRB400级钢筋为35d (钢筋直径大于25mm时为39d); 钢筋的接头: 采用闪光对头焊或搭接焊 (双面焊接时搭接长度≥5d, 单面焊接时搭接长度≥10d)。
  - 本说明未尽之处应按国家或行业现行有关工程技术标准执行。

<b>广西桂河水利水电有限公司</b>			
核定	李汉辉	贵港市港南区2024年中央水利	技 施 设 计
审查	高 斌	发展资金小型水库维修养护项目	水 工 部 分
校核	李汉辉	修缮管理房结构图(2/2)	
设计	李汉辉		
制图	李汉辉	比例	见图
描图	CAD	日期	2024.04
设计证号	水利行业丙级 A245014275	图号	港南-水库维修-青年水库-06



JL1给水详图



PL1排水详图

给排水材料表

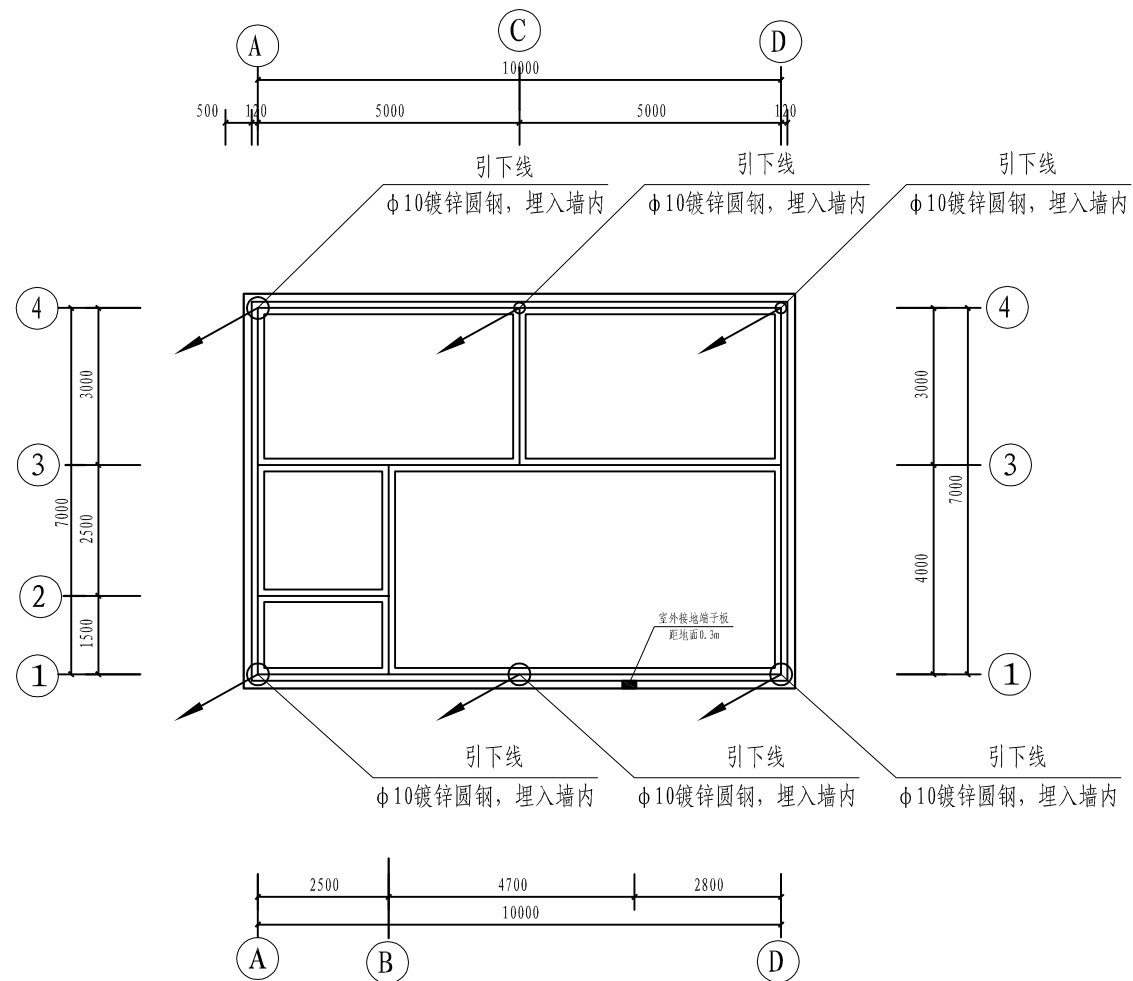
序号	材料名称	型号规格	单位	数量	备注
1	PP-R管	DN20	m	15	
2	PP-R管	DN40	m	20	
3	PVC-U管	DN90	m	50	
4	PVC-U管	DN160	m	50	
5	水龙头	DN20	个	3	
6	闸阀	DN90	个	1	
7	冲洗阀	DN20	个	1	
8	一体式化粪池	4m <sup>3</sup> 三级化粪池	座	1	

说明:

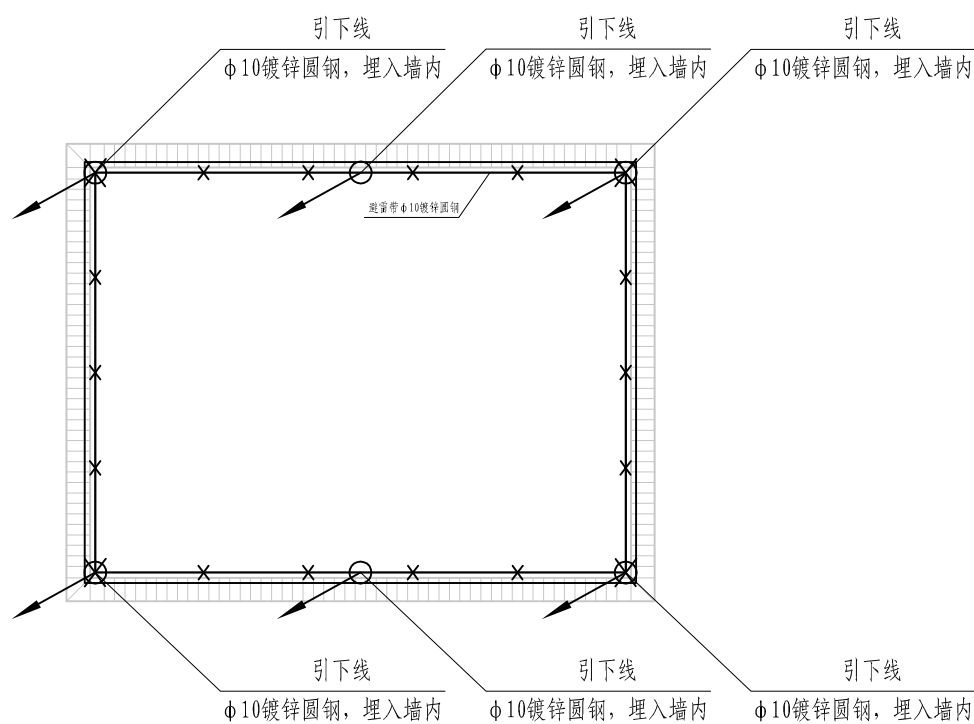
- 1、本图内尺寸以mm计，标高以m计；
- 2、图中管线设计标高给水管为管心，排水管为内管底；
- 3、管道材料：给水管采用聚丙烯PP-R管，排水管采用PVC-U管粘剂粘剂；
- 4、排水立管与横管采用90°斜三通斜四通，排水立管与排出管联接处采用二个45°弯管；
- 5、污水管进入化粪池前的检查井视具体情况而定可改变方向；
- 6、屋面雨水排放由建筑定位雨水管采用φ63PVC-U管；
- 7、通气帽高出屋面900mm；
- 8、带伸缩节检查口，检查口安装在距楼地面1.1m处；
- 9、管理房内应配置ABC干粉灭火器（4kg）两具；
- 10、管理房外布置室内灭火器箱一个；
- 11、管理房内用水来源于下游村庄人饮供水管网；
- 12、本说明未述及之处按国家现行有关规范、规定执行。

广西桂河水利水电有限公司			
核定	李汉辉	贵港市港南区2024年中央水利	技 施 设 计
审查	李汉辉	发展资金小型水库维修养护项目	水 工 部 分
校核	李汉辉	给排水设计图	
设计	李汉辉		
制图	李汉辉	比例	见图
描图	CAD	日期	2024.04
设计证号	水利行业丙级 A245014275	图号	港南-水库维修-青年水库-07

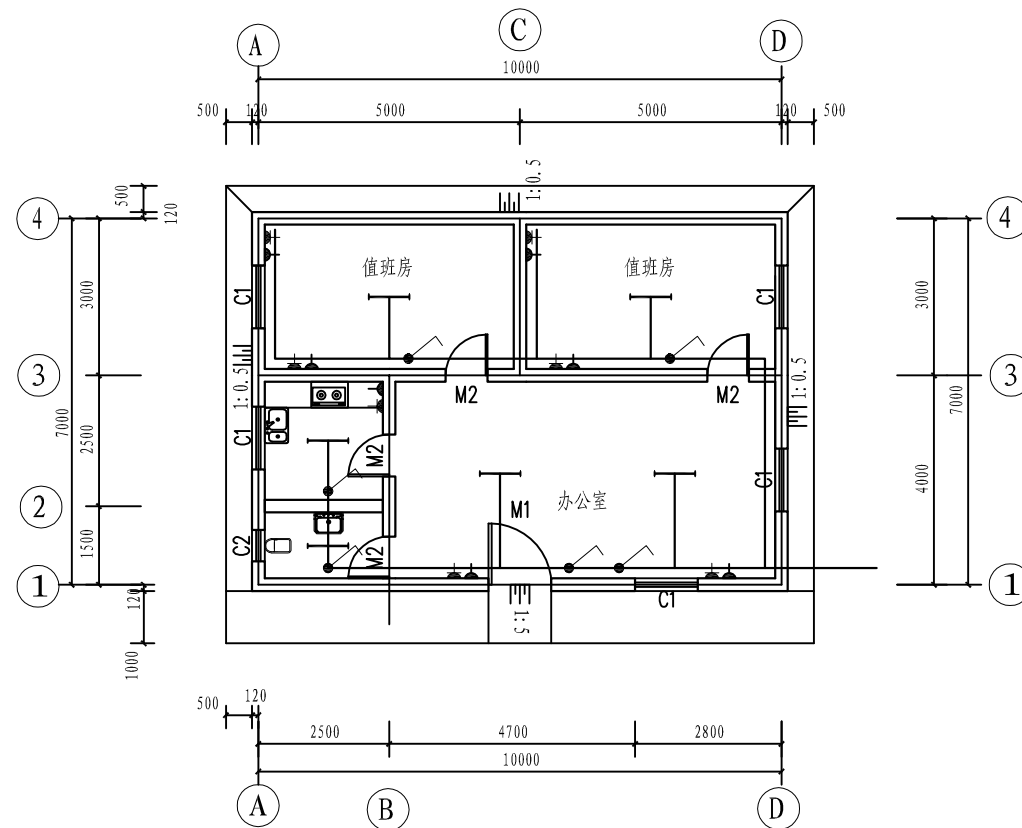




屋顶接地平面图 1:100



屋顶防雷平面图 1:100



照明平面布置图 1:100

### 照明材料设备表

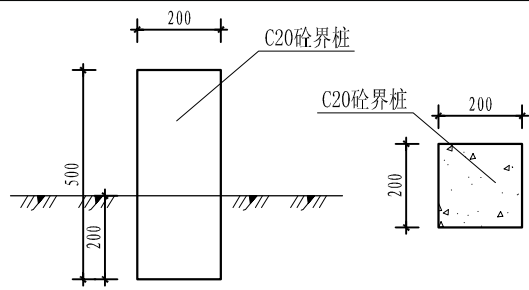
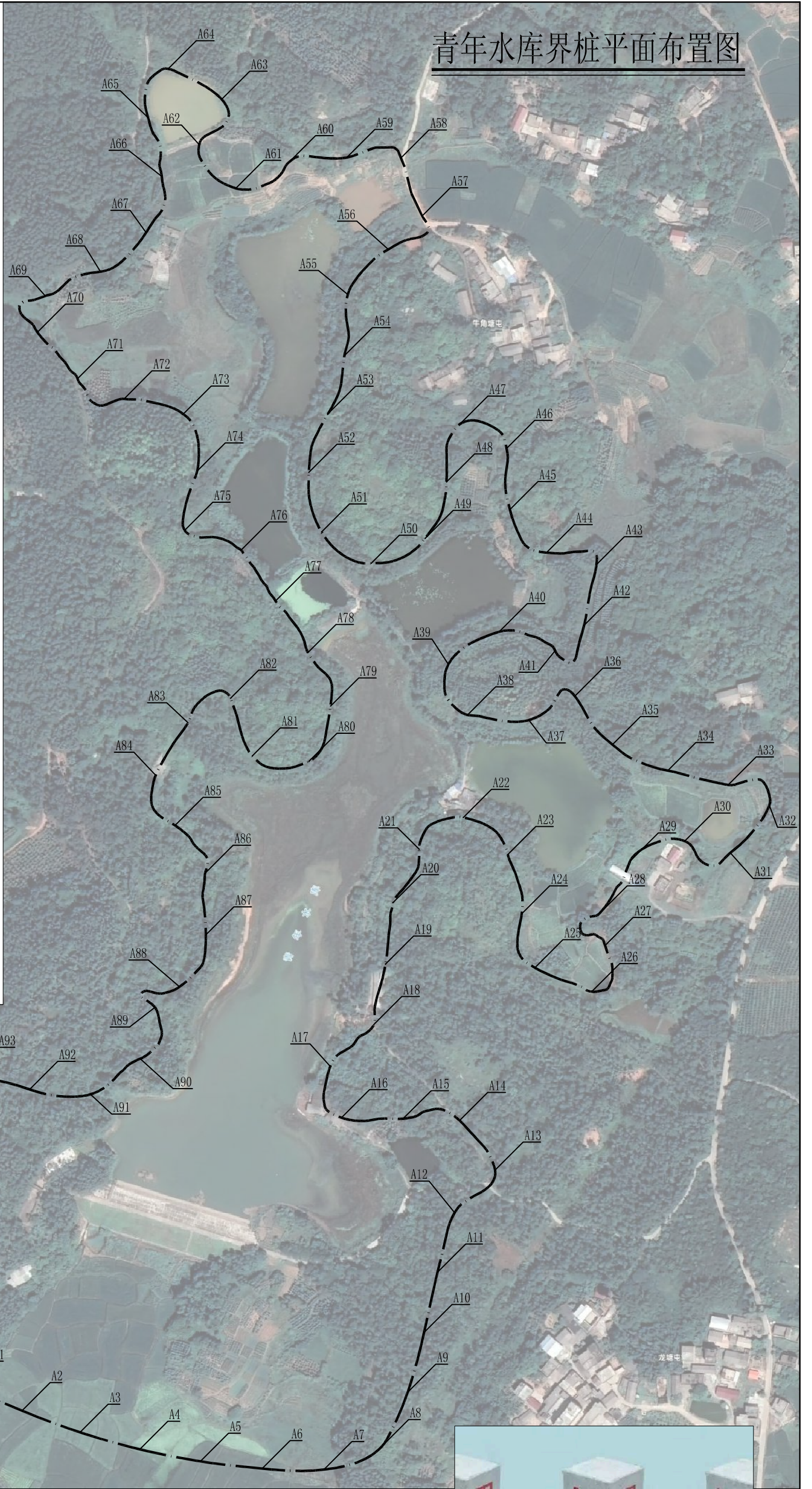
符号	设备名称	型号及规格	单位	数量	备注
—	单管荧光灯	PZ30-12	盏	6	底边距地1.5米安装
—	照明配电箱	T8节能型, 36W	面	1	底边距地1.0米安装
—	五孔插座	AC220V, 16A暗装安全型	个	5	底边距地0.4米安装
—	单联单控开关	单联	个	6	底边距地1.2米安装
	BV导线	BV, 2.5	米	200	具体长度以施工为准
	BV导线	BV-3×4	米	200	具体长度以施工为准
	引雷导线	-40×4镀锌扁钢	米	100	具体长度以施工为准
	硬聚氯乙烯管	PC20	米	400	具体长度以施工为准
	轴流抽风机	DZ11型, 250W	台	2	外购

核定	李汉辉	贵港市港南区2024年中央水利	技 施 设 计
审查	李汉辉	发展资金小型水库维修养护项目	水 工 部 分
校核	李汉辉	防雷接地、照明设计图	
设计	李汉辉		
制图	李汉辉		
描图	CAD	比例	见图
设计号	水利行业丙级 A245014275	日期	2024.04
		图号	港南-水库维修-青年水库-08

# 青年水库界桩平面布置图

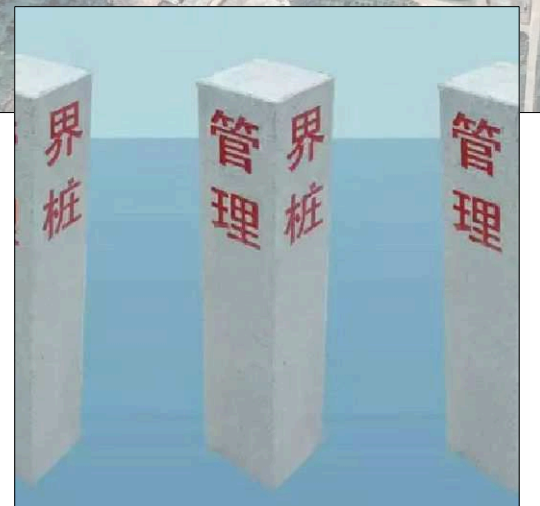
界桩坐标表

编号	桩号	坐标值(m)		编号	桩号	坐标值(m)	
		X	Y			X	Y
A1	0+000	2544600.793	372009.219	A51	2+500	2545292.579	372297.687
A2	0+050	2544583.555	372056.131	A52	2+550	2545340.647	372287.482
A3	0+100	2544566.123	372102.980	A53	2+600	2545387.436	372302.576
A4	0+150	2544552.438	372151.055	A54	2+650	2545434.791	372316.163
A5	0+200	2544542.704	372200.082	A55	2+700	2545484.043	372318.871
A6	0+250	2544536.840	372249.728	A56	2+750	2545520.529	372351.620
A7	0+300	2544536.063	372299.616	A57	2+800	2545547.524	372378.898
A8	0+350	2544553.712	372345.303	A58	2+850	2545594.252	372361.735
A9	0+400	2544598.381	372367.152	A59	2+900	2545594.607	372318.086
A10	0+450	2544646.582	372380.325	A60	2+950	2545589.676	372270.206
A11	0+500	2544695.369	372391.270	A61	3+000	2545569.762	372228.570
A12	0+550	2544743.232	372405.063	A62	3+050	2545604.937	372199.068
A13	0+600	2544777.566	372437.694	A63	3+100	2545641.607	372217.131
A14	0+650	2544817.637	372409.119	A64	3+150	2545666.200	372174.098
A15	0+700	2544819.149	372363.454	A65	3+200	2545626.758	372157.840
A16	0+750	2544819.925	372313.885	A66	3+250	2545579.337	372168.843
A17	0+800	2544861.352	372304.762	A67	3+300	2545534.169	372156.239
A18	0+850	2544895.040	372339.878	A68	3+350	2545502.500	372119.436
A19	0+900	2544943.812	372349.343	A69	3+400	2545482.968	372074.948
A20	0+950	2544993.330	372355.253	A70	3+450	2545453.664	372068.607
A21	1+000	2545036.551	372376.437	A71	3+500	2545416.208	372100.941
A22	1+050	2545062.218	372412.099	A72	3+550	2545399.906	372138.361
A23	1+100	2545032.308	372447.965	A73	3+600	2545387.671	372186.084
A24	1+150	2544984.396	372459.147	A74	3+650	2545341.723	372197.477
A25	1+200	2544940.920	372469.787	A75	3+700	2545293.841	372187.318
A26	1+250	2544921.635	372515.620	A76	3+750	2545278.055	372232.864
A27	1+300	2544958.777	372526.424	A77	3+800	2545236.873	372260.582
A28	1+350	2544984.434	372521.628	A78	3+850	2545195.193	372286.707
A29	1+400	2545027.083	372546.627	A79	3+900	2545152.133	372305.038
A30	1+450	2545043.056	372590.622	A80	3+950	2545107.441	372287.568
A31	1+500	2545033.651	372627.445	A81	4+000	2545111.827	372241.785
A32	1+550	2545071.851	372658.857	A82	4+050	2545158.351	372224.374
A33	1+600	2545088.436	372625.579	A83	4+100	2545138.638	372189.959
A34	1+650	2545100.024	372576.966	A84	4+150	2545096.097	372163.901
A35	1+700	2545120.999	372532.353	A85	4+200	2545055.731	372179.610
A36	1+750	2545160.075	372502.001	A86	4+250	2545017.068	372203.788
A37	1+800	2545140.758	372464.920	A87	4+300	2544967.379	372204.398
A38	1+850	2545144.913	372415.559	A88	4+350	2544925.568	372183.173
A39	1+900	2545185.686	372400.025	A89	4+400	2544908.912	372163.406
A40	1+950	2545212.010	372441.073	A90	4+450	2544867.539	372151.506
A41	2+000	2545196.791	372486.130	A91	4+500	2544838.864	372111.422
A42	2+050	2545217.194	372509.440	A92	4+550	2544842.757	372062.321
A43	2+100	2545266.130	372519.395	A93	4+600	2544854.090	372013.704
A44	2+150	2545275.814	372479.135	A94	4+650	2544850.386	371966.181
A45	2+200	2545310.523	372449.625	A95	4+700	2544802.324	371952.493
A46	2+250	2545359.900	372446.932	A96	4+750	2544754.268	371938.688
A47	2+300	2545379.557	372409.249	A97	4+800	2544706.903	371922.711
A48	2+350	2545332.881	372398.499	A98	4+850	2544657.687	371922.143
A49	2+400	2545287.329	372381.221	A99	4+900	2544622.668	371956.745
A50	2+450	2545267.274	372337.864	A100	4+950	2544603.025	372002.531



界桩设计图 1:10

共100个



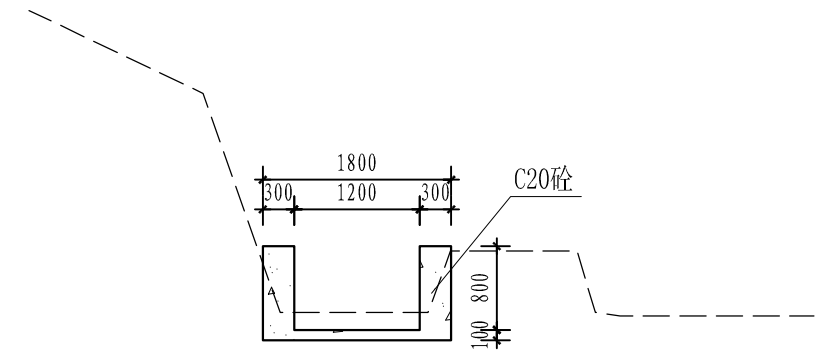
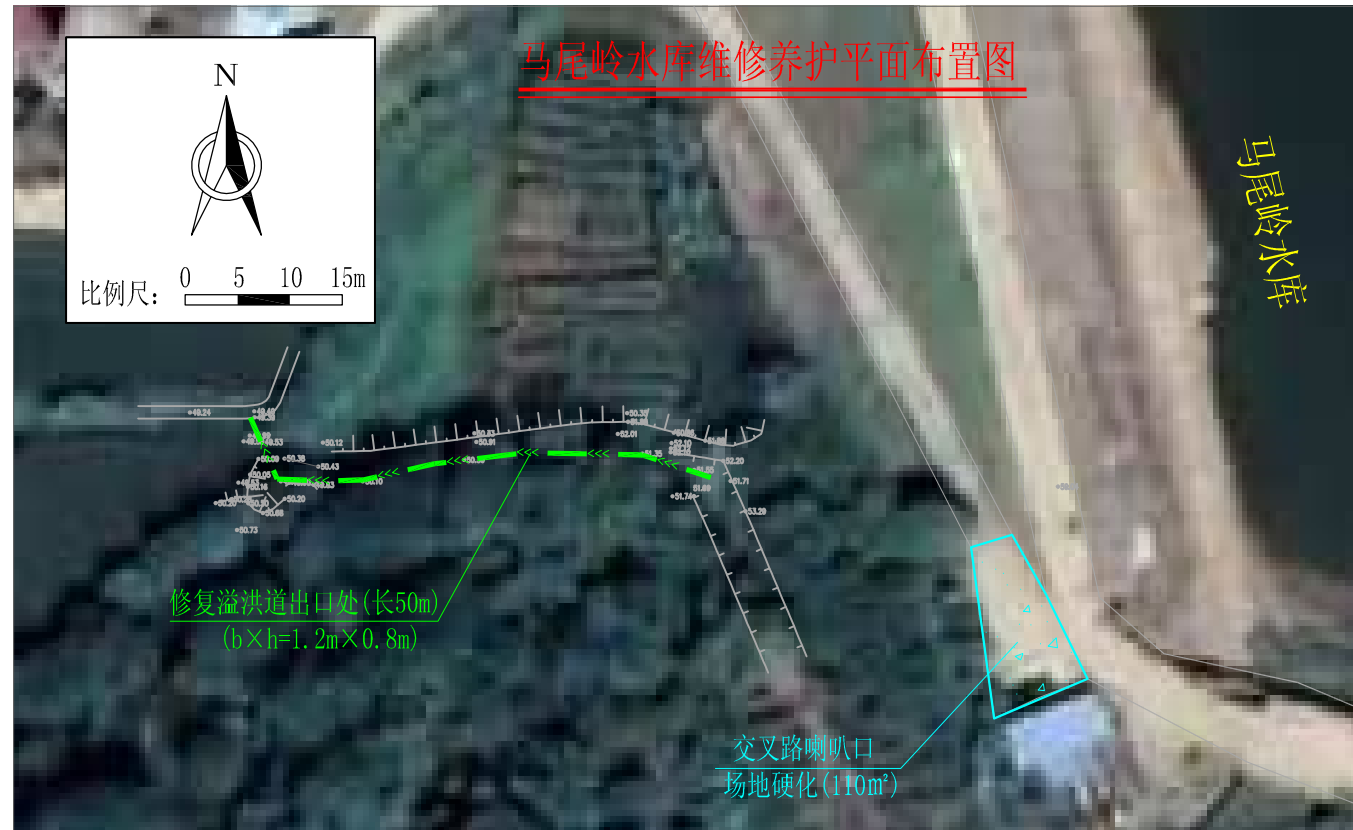
设计号	水利行业丙级 A245014275	图号	港南-水库维修-青年水库-09
绘图	CAD	比例	见图
设计	李汉辉	日期	2024.04
审核	李汉辉	技术设计	李汉辉
核定	李汉辉	施工图	李汉辉

广西桂河水利水电有限公司

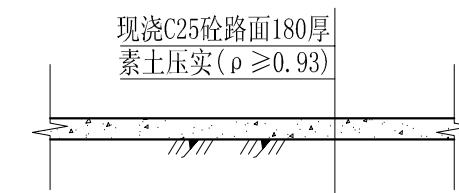
青年水库

界桩平面布置图


港南区港南区2024年中央水利发展资金小型水库维修养护项目 水工部分



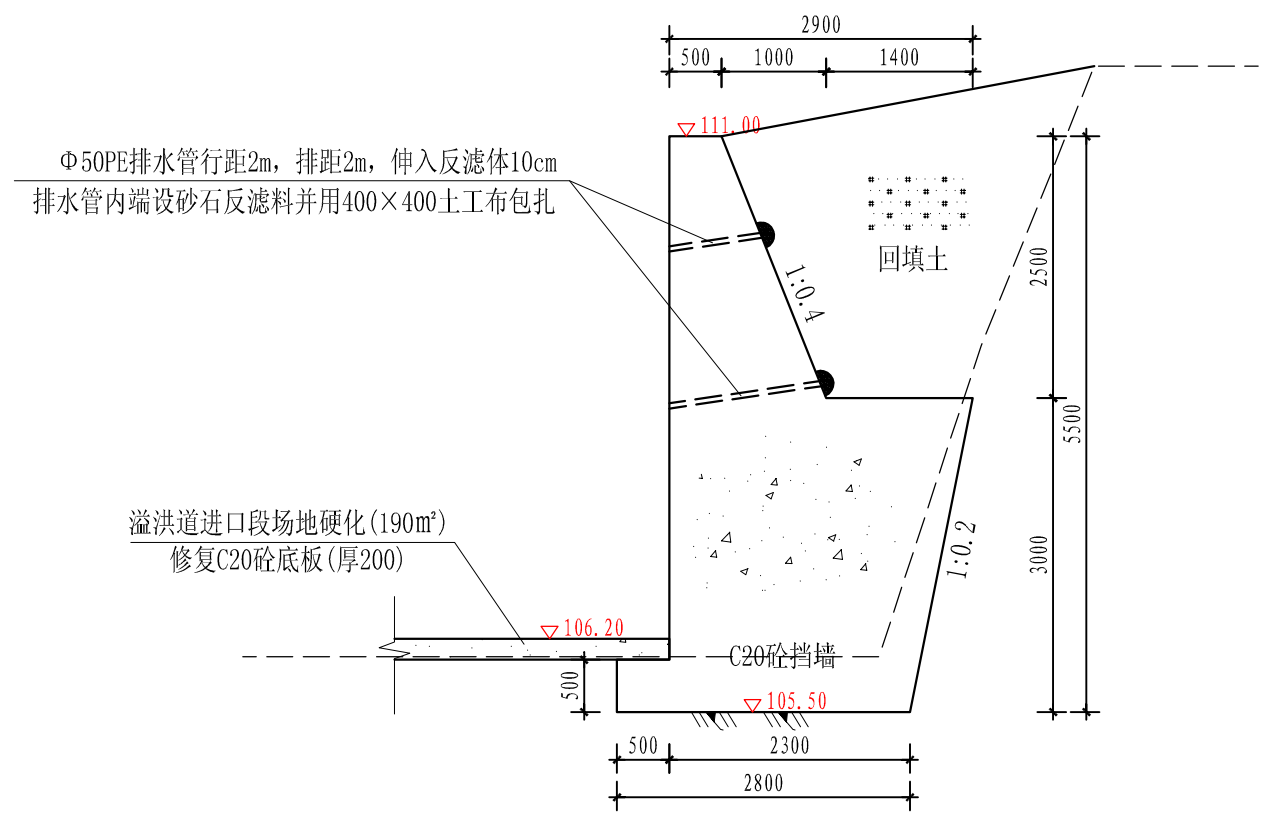
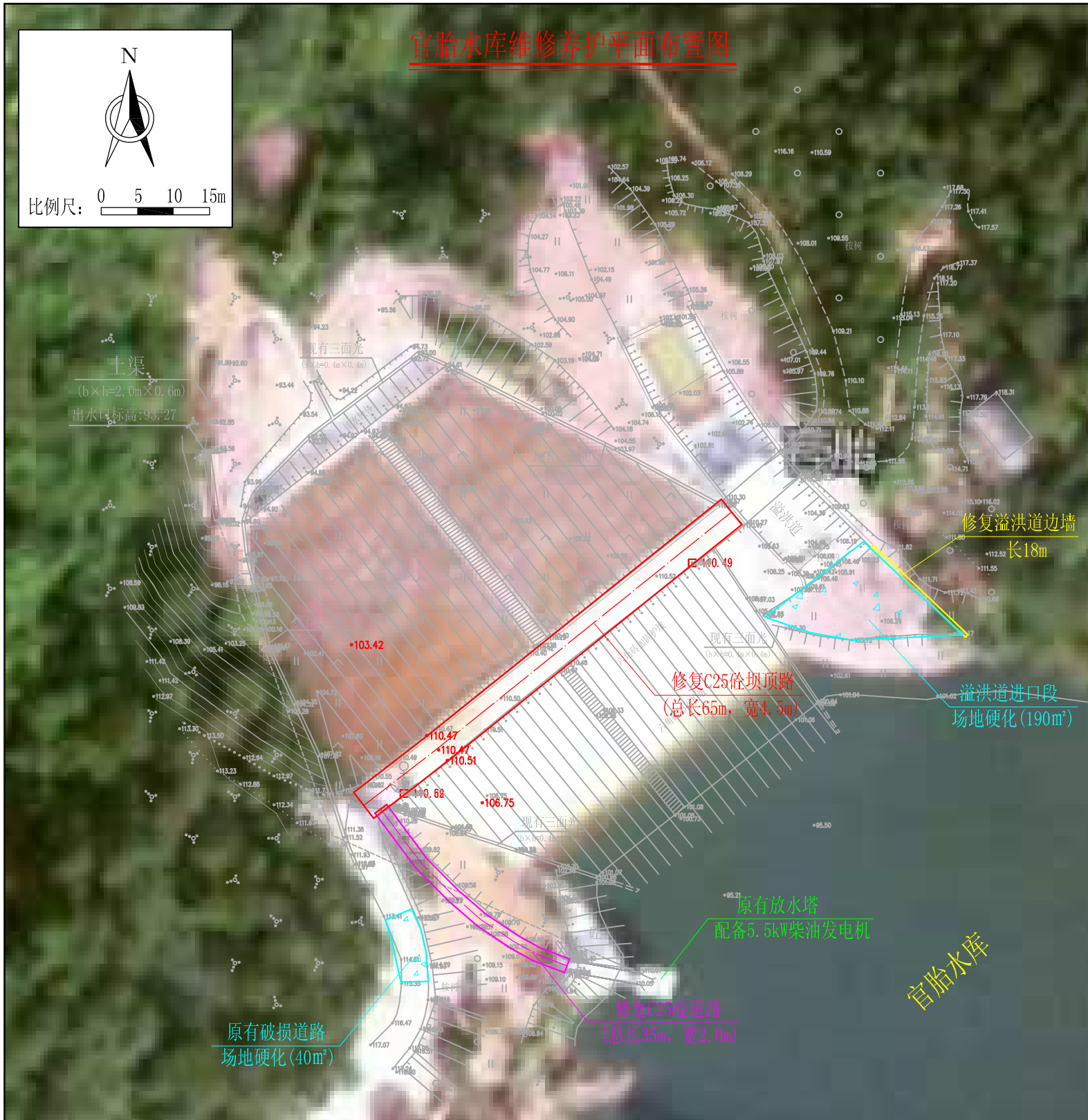
修复溢洪道出口处设计图 1:50  
(总长50m)



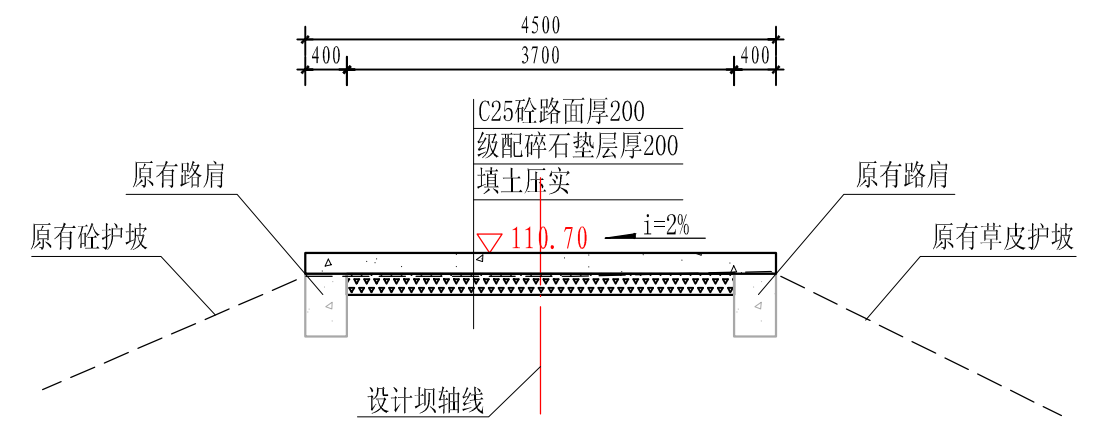
交叉路喇叭口场地硬化设计图  
共110m<sup>2</sup>

 广西桂河水利水电有限公司				
核定	李汉辉	贵港市港南区2024年中央水利发展资金小型水库维修养护项目	技 施 设 计	
审查	李汉辉		水 工 部 分	
校核	李汉辉	马尾岭水库 维修养护设计图(1/1)		
设计	李汉辉			
制图	李汉辉			
描图	CAD	比例	见图	日期
设计证号	水利行业丙级 A245014275	图号	港南-水库维修-马尾岭-01	2024.04

# 官胎水库维修养护平面布置图



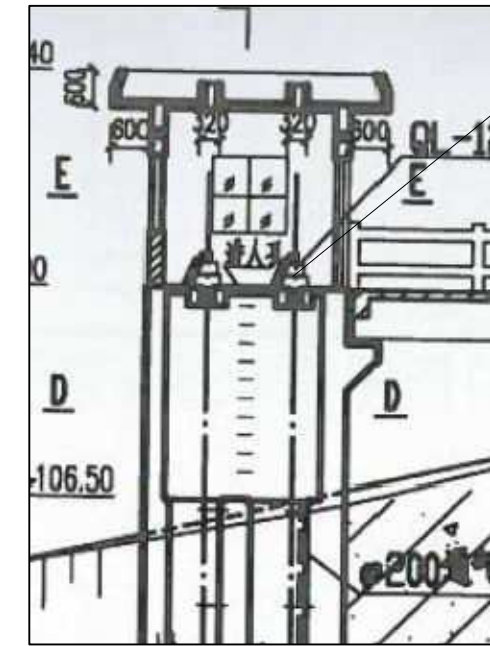
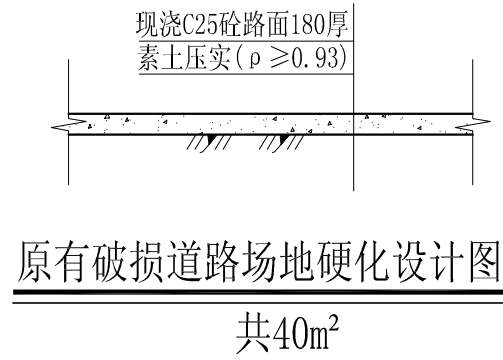
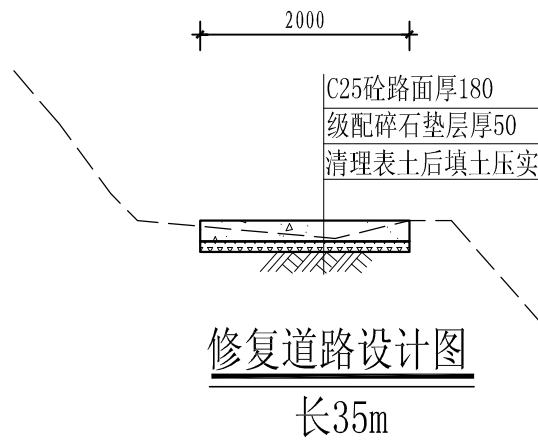
溢洪道边墙修复剖面图 1:50  
长18m



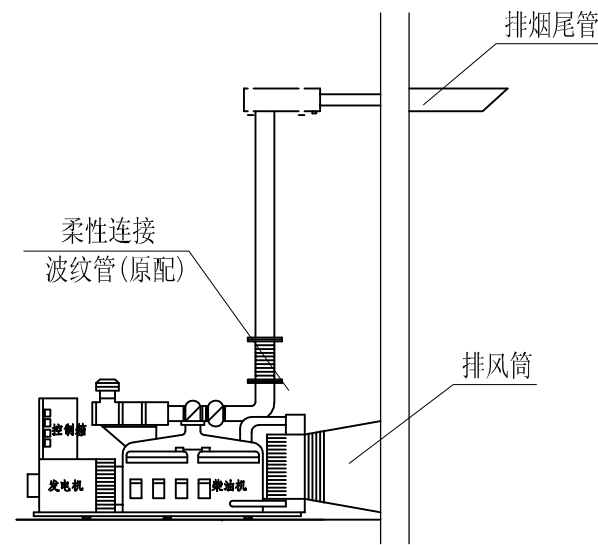
修复坝顶路剖面图 1:50  
(总长65m, 宽4.5m)

- 说明:
- 1、本图尺寸单位高程为m, 桩号为km+m, 其余为mm。
  - 2、边坡回填修坡尽量采用开挖土回填, 但不得含有树根、杂草及垃圾等杂质, 并按设计坡比修坡, 回填土压实度≥90%。
  - 3、新建砼挡墙每10m设一道伸缩缝, 缝宽2cm, 采用沥青木板填缝。
  - 4、砼路面施工及要求: 采用人工整平后, 铺设200mm厚碎石垫层, 要求采用压路机 (10~15t) 压实, 然后铺设200mm厚C25砼路面, 砼路面每隔10m设一道胀缝 (通缝), 缝宽20mm, 用1:2沥青砂浆填缝; 胀缝之间每5m设一道缩缝, 缩缝顶部锯切深50mm、宽4mm的槽口, 槽内用沥青砂浆堵塞, 且控制好割缝时间在24h内; 每日施工结束或因特殊原因中断施工时, 必须设置横向施工缝, 其位置尽可能选在缩缝或胀缝处。砼路面表面构造采用拉槽方法制作, 构造深度为2mm。
  - 5、本图及说明如有未详尽之处, 均按照国家或行业现行有关标准的规定执行。

广西桂河水利水电有限公司			
核定	李汉辉	贵港市港南区2024年中央水利发展资金小型水库维修养护项目	技 施 设 计
审查	李汉辉		水 工 部 分
校核	李汉辉	官胎水库 维修养护设计图 (1/2)	
设计	李汉辉		
制图	李汉辉		
描图	CAD	比例	见图
设计证号	水利行业丙级 A245014275	日期	2024.04
		图号	港南-水库维修-官胎水库-01



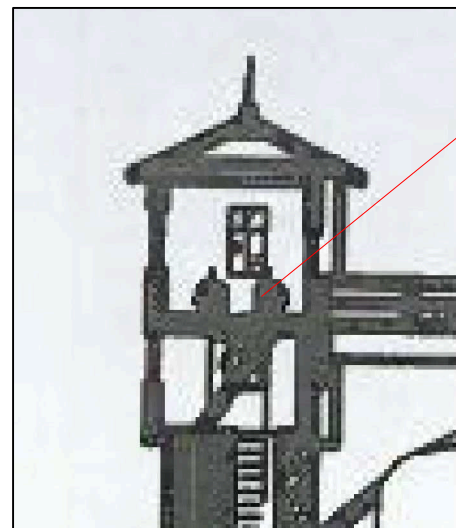
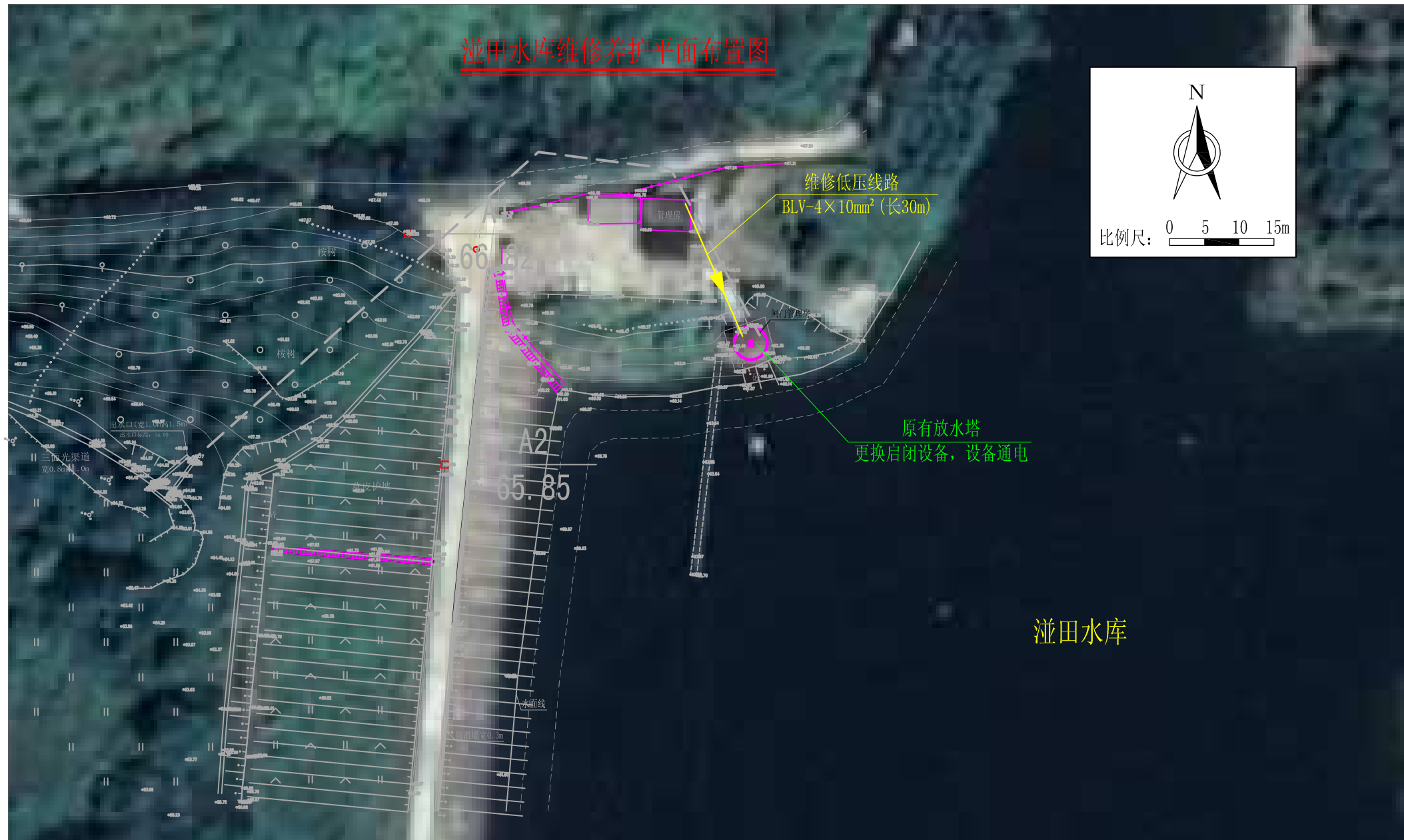
放水塔启闭机设计图



柴油发电机设计图  
发电功率5.5kW

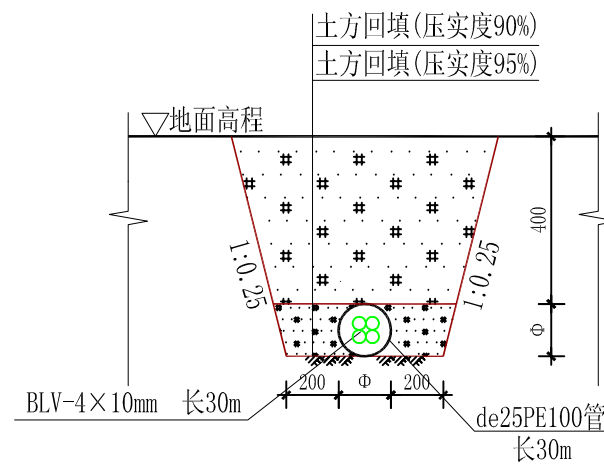
广西桂河水利水电有限公司				
核定	李汉辉	贵港市港南区2024年中央水利	技 施 设 计	
审查	李汉辉	发展资金小型水库维修养护项目	水 工 部 分	
校核	李汉辉	官胎水库 维修养护设计图(2/2)		
设计	李汉辉			
制图	李汉辉	比例	见图	日期
描图	CAD			2024.04
设计证号	水利行业丙级 A245014275	图号	港南-水库维修-官胎水库-02	

### 灌田水库维修养护平面布置图



放水塔更换启闭机设计图

原有启闭机  
更换12t手电两用启闭机



穿线管开挖断面图 1:25

广西桂河水利水电有限公司			
核定	李汉辉	贵港市港南区2024年中央水利发展资金小型水库维修养护项目	技 施 设 计
审查	李汉辉		水 工 部 分
校核	李汉辉	灌田水库 维修养护设计图(1/1)	
设计	李汉辉		
制图		比例	见图
描图	CAD	日期	2024.04
设计证号	水利行业丙级 A245014275	图号	港南-水库维修-灌田水库-01