

工程名称：桂林市虞山公园海绵化改造项目
建设单位：桂林市绿化工程处

桂林市虞山公园海绵化改造项目 (施工图)

版次：2024年7月 第二版



桂林市园林规划建筑设计研究院

桂林市象山区环城西一路129-11号 E-mail:glyuanlin@vip.sina.com

桂林市园林规划建筑设计研究院
图纸目录

建设单位	桂林市绿化工程处					阶段	施工图
项目名称	桂林市虞山公园海绵化改造项目					专业	
序号	图名	图别	编号	规格	张数	备注	
1	图纸目录	园施	LN-1	A2	1		
2	海绵设计说明一	园施	SM-1	A2	1		
3	海绵设计说明二	园施	SM-2	A2	1		
4	平面索引图	园施	LG-1	A1	1		
5	尺寸放线图	园施	LG-2	A1	1		
6	海绵工程材料表、设计说明 检查井井筒防坠网安装剖面 图 塑料管沟植回填土要求示意 图	园施	LW-1	A2	1		
7	汇水分区一海绵设施布置图	园施	LW-2	A1	1		
8	汇水分区二海绵设施布置图	园施	LW-3	A1	1		
9	汇水分区一雨水管道布置图	园施	LW-4	A1	1		
10	汇水分区二雨水管道布置图	园施	LW-5	A1	1		
11	湿塘大样图	园施	LW-6	A3	1		
12	圆形溢流雨水口构造图	园施	LW-7	A3	1		
13	干式植草沟大样围 转输型植草润大样图	园施	LW-8	A3	1		
14	汇水分区一下凹式绿地大样 图	园施	LW-9	A3	1		
15	汇水分区二下凹式绿地大样 图	园施	LW-10	A3	1		
16	雨水花园大样图	园施	LW-11	A2	1		

桂林市园林规划建筑设计研究院
图纸目录

建设单位	桂林市绿化工程处					阶段	施工图
项目名称	桂林市虞山公园海绵化改造项目					专业	
序号	图名	图别	编号	规格	张数	备注	
17	雨水溢流井做法大样图	园施	LW-12	A2	1		
18	透水铺装做法大样图	园施	LW-13	A3	1		
19	挡土墙做法大样图	园施	LW-14	A3	1		
20	汇水分区一苗木表汇水分区 二苗木表 施工说明	植施	TW-1	A3	1		
21	汇水分区一绿化种植图	植施	TW-2	A3	1		
22	2汇水分区二绿化种植图一	植施	TW-3	A3	1		
23	汇水分区二绿化种植图二	植施	TW-4	A3	1		
24							
25							
26							
27							
28							
29							
30							
31							
32							



桂林市园林规划
建筑设计研究院

桂林市象山区环城西一路129-11号
TEL: 0773-3820330 FAX: 0773-3815452
E-mail: glyuanlin@vip.sina.com

版次	日期	内容
2	2024.07	施工图

项目编号:

建设单位:
桂林市绿化工程处

项目名称: 桂林市虞山公园
海绵化改造项目

图纸名称:
目录

图幅: A2 图别: 园施

比例: 图号: LN-1

项目负责人	周日斌	周斌
专业负责人	匡震青	匡震青
审定	陈进文	陈进文
审核	周日斌	周斌
校对	陈进文	陈进文
设计	匡震青	匡震青
制图	匡震青	匡震青

(专业)	(实名)	(签名)	(日期)

备注:
1. 本图未经我院批准, 不得随意将任何部分翻印、复制, 违者必究。
2. 本图须有我院相关设计人员签章并加盖我院出图专用章方可施工依据。
3. 图中尺寸以图所标数字为准, 施工单位如发现图纸内容与现场有矛盾之处, 应及时通知项目负责人, 变更后方可施工, 否则施工单位承担所有责任。

海绵设计说明一

一、工程概况

1. 桂林市虞山公园海绵化改造项目

二、设计依据

- 《城市排水工程规划规范》(GB50318-2017)；
- 《室外排水设计标准》(GB50014-2021)；
- 《城市工程管线综合规划规范》(GB50289-2016)；
- 《城市水系规划规范》(GB50513-2009) (2016 版)；
- 《地表水环境质量标准》(GB3838-2002)；
- 《海绵城市建设评价标准》(GB/T51345-2018)；
- 《海绵城市建设技术指南—低影响开发雨水系统构建(试行)》(建城函〔2014〕275 号)；
- 《广西海绵城市建设技术指南》(桂建标〔2017〕23 号)；
- 《广西海绵城市规划设计导则》(桂建标〔2017〕34 号)；
- 《广西低影响开发雨水控制及利用工程》(19TJ004)；
- 《城市道路与开放空间低影响开发雨水设施》(15MR105)；
- 《广西低影响开发雨水控制及利用工程设计标准图集征求意见稿》(桂15TJ004)；
- 桂林市海绵城市专项规划(2021-2030)。

三、海绵城市设计指标

根据《桂林市海绵城市专项规划》(2021—2030)，城市绿地和广场的海绵城市建设管控要求如下：

城市绿地和广场管控指标体系表

管控指标体系		强制性指标		
		年径流总量控制率 (%)	年 SS 总量去除率 (%)	径流峰值控制
新建	公园绿地	85%	65%	在雨水管渠及内涝防治设计重
	防护绿地	80%	60%	现期下, 新建项目外排峰值径流
	广场用地	75%	55%	量不宜超过开发建设前原有峰
改扩建	公园绿地	80%	60%	值径流量; 改扩建项目外排峰值
	防护绿地	75%	55%	径流量不得超过更新改造前原
	广场用地	70%	50%	有峰值径流量。

本项目作为改造项目且用地性质主要为公园绿地，根据专项规范的指标体系表其改造后的年径流总量控制率不应小于80%；改造后的年SS总量去除率（即年径流污染物总量去除率）不应小于60%。改建项目外排峰值径流量不得超过更新改造前原有峰值径流量。

四、汇水分区及下垫面分析

本项目根据现状竖向标高将现状场地分两个汇水分区。为有效控制雨水及合理利用，结合现状情况，主要采用下沉式绿地、雨水花园、植草沟及铺装透水化等方式进行改造，同时充分利用原有的水塘，进行改造（由现状水体改造）进行调蓄下渗。

汇水分区 1 下垫面类型分析		
下垫面种类	面积 (m ²)	径流系数
绿地	4274.17	0.15
水体	602.32	1
建筑	1963.91	0.85
园路广场铺装	4008.3	0.55
汇水分区 2 下垫面类型分析		
下垫面种类	面积 (m ²)	径流系数
绿地	11545.57	0.15
水体	465.7	1
建筑	188.16	0.85
园路广场铺装	4848.65	0.55

五、海绵城市设计措施

为达到海绵城市设计指标要求，本项目拟综合采用海绵城市措施：雨水花园、下凹式绿地、湿塘、干式植草热沟、透水铺装等。

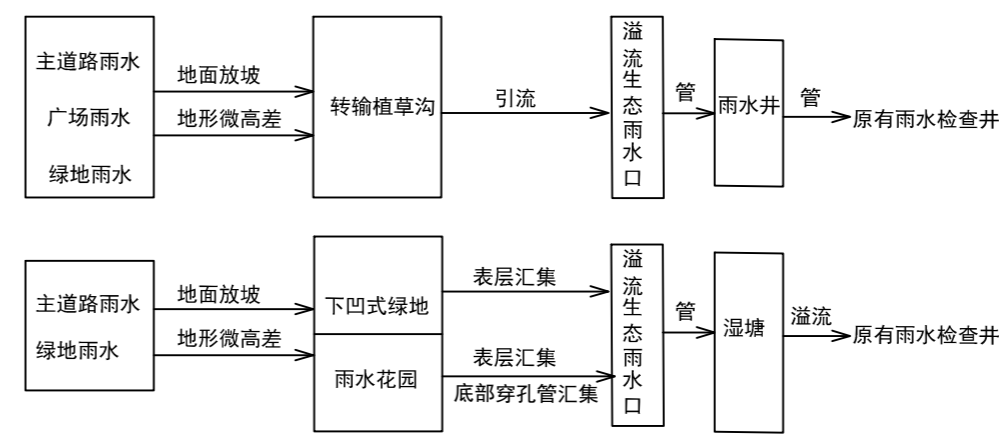
虞山公园海绵化改造项目海绵设施数量表

序号	海绵改造措施名称	单位	数量	备注
1	雨水花园	平方米	312.23	做法详大样图
2	下凹式绿地	平方米	697.77	做法详大样图
3	透水铺装	平方米	925.1	做法详大样图
4	干式植草沟	平方米	530.4	做法详大样图
5	转输植草沟	平方米	403.6	做法详大样图
6	湿塘	平方米	567	做法详大样图
7	环保式溢流雨水口	个	16	做法详大样图
8	溢流井	个	1	做法详大样图
9	雨水检查井	个	7	做法详见图集

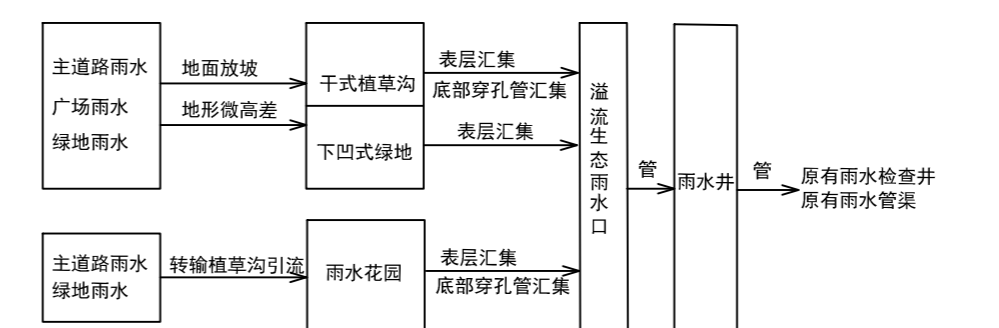
六、雨水径流流程分析

本项目主道路雨水通过地面放坡排入植草沟，绿地雨水通过绿地高差排入植草沟、下凹式绿地、雨水花园，经过生态植被和种植土层截留和利用，设计降雨量雨水通过各类海绵设施的蓄水层、种植土层和砾石层进行滞蓄利用及下渗，超过各类海绵设施滞蓄能力的雨水通过溢流雨水口就近排入现状市政雨水管网。

虞山公园海绵化改造项目分区一雨水径流流程图



虞山公园海绵化改造项目分区二雨水径流流程图



七、海绵城市设计指标计算

1. 综合径流系数计算

根据《海绵城市建设指南》各种类汇水面雨量系数如下表，结合本工程特点，雨量径流系数取值如下：绿地0.15，透水铺装0.29，不透水硬质铺装0.55，硬屋面0.85。

总汇水分区 综合雨量径流系数 (按海绵城市建设后下垫面计算)

下垫面类型	编号	面积 (m ²)	综合雨量径流系数 取值	
			A	B
不透水铺装	1	6058.14	0.55	
透水铺装	2	925.1	0.29	
绿地 (含下凹绿地、雨水花园、植草沟)	3	15819.74	0.15	
硬质屋面	4	2152.07	0.85	
水体	5	1068.02	1.0	
合计	6	27896.78	/	
径流系数			(A1*B1+A2*B2+A3*B3+A4*B4+A5*B5) / A6=0.35	

虞山公园海绵化改造项目完成后，原不透水铺装部分改为透水铺装，总汇分区的峰值外排综合流量径流系数改造前为0.363，改造后为0.35；均满足改扩建项目外排峰值径流量不得超过更新改造前原有峰值径流量的设计要求。

2. 调蓄容积计算

项目采用容积法进行计算，以径流总量控制为目标，控制地块内各海绵城市设施的设计调蓄容积之和，即总调蓄容积，一般不低于该地块“单位控制容积”的控制要求。

设计目标：年径流总量控制率80%，对应设计降雨量38.7mm（按照桂林市海绵城市专项规划（2021-2030）-说明书P29页，表3-2）。

$$V=10 \times H \times \Phi \times F \text{ 式中:}$$

V——设计调蓄容积, m³

H——设计降雨量, mm, 按年径流总量控制率80%, 查表得38.7mm;

Φ——综合雨量径流系数, 按综合雨量径流系数计算表取值;

F——汇水面积, hm²;

3. 控制性目标计算

项目总径流控制率计算

根据《广西海绵城市规划设计导则》、《桂林市海绵城市专项规划（2021-2030）》要求执行相应指标。桂林市年径流总量控制率与设计降雨量对应关系表如下表所示：

桂林市年径流总量控制率与设计降雨量对应关系表

年径流总量控制率	45%	50%	55%	60%	65%	70%	75%	80%	85%
设计降雨量 (mm)	12	14.5	17	19.7	23.2	27.2	32.2	38.7	48



桂林市园林规划
建筑设计研究院

桂林市象山区环城西路129-11号
TEL: 0773-3820330 FAX: 0773-3815452
E-mail: glyuanlin@vip.sina.com

版次	日期	内容
2	2024.7	施工图

项目编号:

建设单位:
桂林市绿化工程处

项目名称: 桂林市虞山公园
海绵化改造项目

图纸名称:
海绵设计说明一

图幅: A2 图别: 园施

比例: 分示 图号: SM-1

项目负责人	周日斌	周日斌
专业负责人	周日斌	周日斌
审定	陈进文	陈进文
审核	周日斌	周日斌
校对	朱瑾	朱瑾
设计	王珂	王珂
制图	王珂	王珂

(专业) (实名) (签名) (日期)

备注:
1. 本图未经我院批准, 不得随意将任何部分翻印、复制, 违者必究。
2. 本图须有我院相关设计人员签章并加盖我院出图专用章方可施工。
3. 图中尺寸以图中标数字为准, 施工单位如发现图纸内容与现场有矛盾之处, 应及时通知项目负责人, 变更后方可施工, 否则施工单位承担所有责任。

海绵设计说明二

本工程总面积为27896.78m²，设计可调蓄容积为464.88m³，综合雨量径流系数为0.35；根据V=10*H*Φ*F，反算H=46.95mm，“按照桂林市海绵城市专项规划（2021-2030）-说明书表3-2”，采用线性插值法算得，设计年径流总量控制率为84.61%。

4. 年径流污染物去除率计算

根据《海绵城市建设技术指南—低影响开发雨水系统的构建》中第4章，表4-1内容计算不同低影响开发措施的污染物去除率，结合本项目中所涉及的低影响开发措施占比，进行加权平均计算。

根据《海绵城市建设技术指南》第12页公式：

年SS总量去除率=年径流总量控制率×低影响开发设施对SS的平均去率。

计算中，低影响开发设施对SS的平均去除率为各海绵措施类型的加权平均值，本项目改造范围内各项海绵措施的设计污染物平均去除率为0.8，因此：

本工程总污染去除率C=84.61% x 0.8 =67.69%

5. 小结

虞山公园海绵化改造项目海绵城市设计指标完成情况如下表所示。

序号	海绵城市设计指标	设计要求	实际数值	是否达到要求
1	年径流总量控制率	≥80%	84.61%	是
2	年径流污染物去除率	≥60%	67.69%	是

通过对公园的改造，相关控制性指标均达到规范要求，可以满足公园海绵化改造的要求。

八、主要设施运行及维护

7.1 透水砖的维护应符合现行行业标准《透水砖路面技术规程》CJJ/T 188的规定；透水水泥混凝土的养护应符合现行行业标准《透水水泥混凝土路面技术规程》CJJ/T 135的规定；透水沥青混凝土应符合现行行业标准《透水沥青路面技术规程》CJJ/T 190的规定。

7.2 透水铺装日常维护除应按常规道路维护要求进行清扫、保洁外，还应符合下列规定：

- 应及时清理垃圾杂物，保持透水铺装面层洁净。
- 对于采用缝隙式透水砖铺装的区域应及时清理缝隙内的沉积物、垃圾及杂物等。
- 不得在透水铺装表面及其汇水区内存放粘性物、沙土或其他能造成堵塞的物质。
- 每年雨季前应使用高压水或压缩空气冲洗、真空泵抽吸等方法清除堵塞物一次。
- 公园、广场、繁华路段等人员密集或交通繁忙地段应作为重点维护的透水铺装区域，并应增加检查和维护频率。装区域周围的绿

7.3 运行维护单位应定期维护透水铺装带、生态树池，防止雨天土壤冲刷至透水铺装表面，如土壤已冲刷至表面，应立刻清扫干净防止进一步堵塞。若绿化带出现裸露的土壤或者侵蚀区域，应采取碎石缓冲或者其他防冲刷设施。

7.4 当透水铺装出现空鼓、掉角、断裂、隆起、翘动等现象时，应及时挖出损坏砖块，重新铺装或者更换新砖块。

7.5 大雨和暴雨后应及时观察透水铺装路面是否存在水洼、积水坑等，若出现，应采取以下处理措施：

- 当路面出现积水时，应检查透水铺装出水口是否堵塞，如有堵塞应立即疏通，确保排空时间小于24h。
- 由于孔隙堵塞造成透水能力下降时，可使用高压水或压缩空气冲洗、真空泵抽吸等方法清除堵塞物。采用高压水冲洗时，水压不得过高，避免破坏透水铺装面层。
- 透水铺装堵塞严重，通过常规冲洗、出口清掏等手段仍然无法确保排空时间小于24h时，应更换面层或透水基层。

7.6 应及时补种修剪植物、清除杂草。

7.7 进水口不能有效收集径流雨水时，应加大进水口规模或进行局部下凹等。

7.8 进水口、溢流雨水口因冲刷造成水土流失时，应设置碎石缓冲或采取其他防冲刷措施。

7.9 进水口、溢流雨水口调蓄空间堵塞或淤积导致过水不畅时，应及时清理垃圾与沉积物。

7.10 由于坡度导致调蓄容积不足时，应增设挡水堰或抬高挡水堰、溢流口高程。

7.11 调蓄空间雨水的排空时间超过36h时，应及时置换树皮覆盖层或表层种植土。

7.12 出水水质不符合设计要求时，应更换填料。



桂林市园林规划
建筑设计研究院

桂林市象山区环城西一路129-11号
TEL: 0773-3820330 FAX: 0773-3815452
E-mail: glyuanlin@vip.sina.com

版次	日期	内容
2	2024.7	施工图

项目编号:

建设单位:
桂林市绿化工程处

项目名称: 桂林市虞山公园
海绵化改造项目

图纸名称:
海绵设计说明二

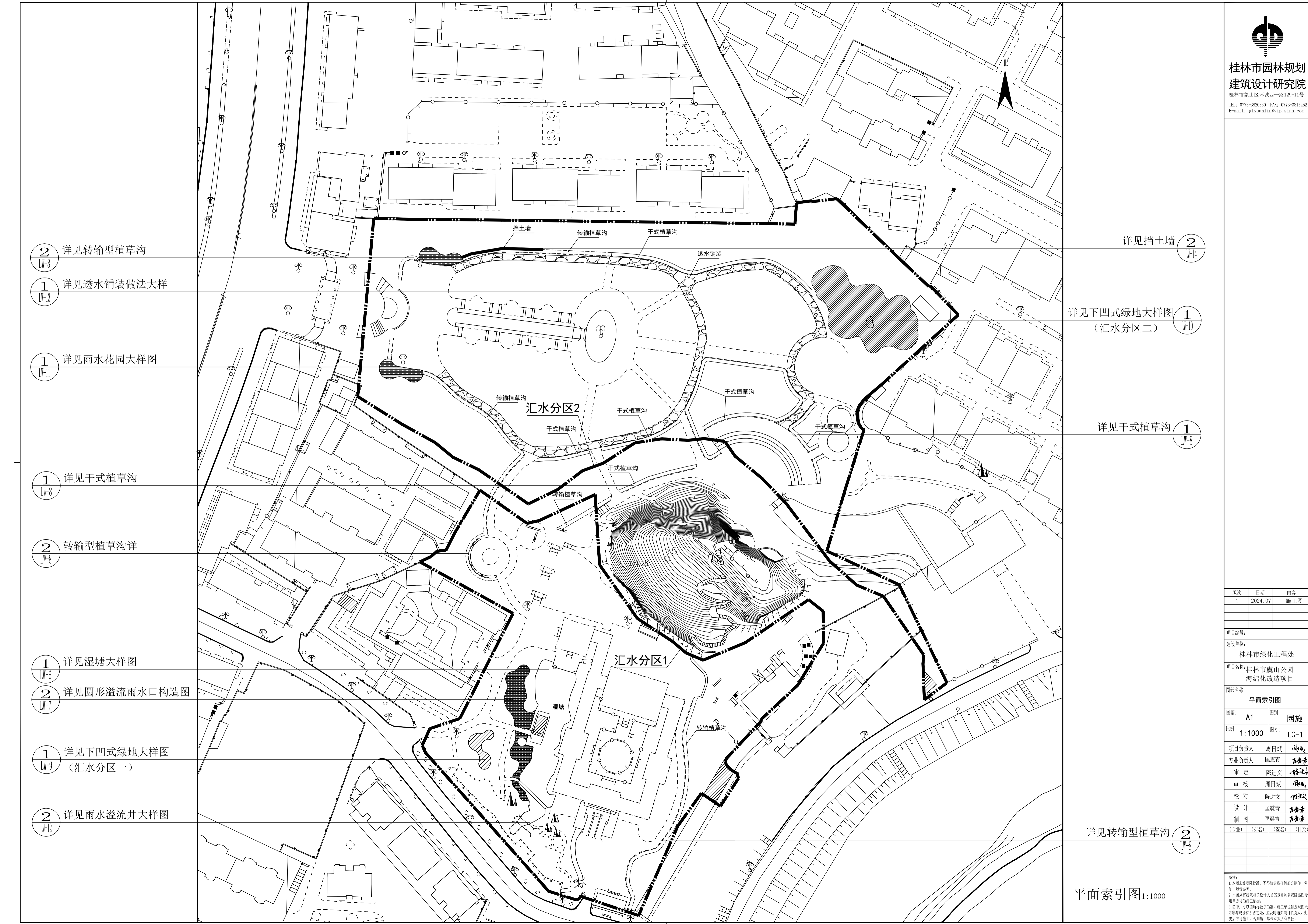
图幅: A2 图别: 园施

比例: 分示 图号: SM-2

项目负责人	周日斌	
专业负责人	周日斌	
审定	陈进文	
审核	周日斌	
校对	朱瑾	
设计	王珂	
制图	王珂	

(专业)	(实名)	(签名)	(日期)

备注:
1. 本图未经我院批准, 不得随意将任何部分翻印、复制, 违者必究。
2. 本图须有我院相关设计人员签章并加盖我院出图专用章方可施工依据。
3. 图中尺寸以图中标数字为准, 施工单位如发现图纸内容与现场有矛盾之处, 应及时通知项目负责人, 变更后后方可施工, 否则施工单位承担所有责任。



- ② 详见转输型植草沟 (LW-8)
- ① 详见透水铺装做法大样 (LW-13)
- ① 详见雨水花园大样图 (LW-11)
- ① 详见干式植草沟 (LW-8)
- ② 转输型植草沟详 (LW-8)
- ① 详见湿塘大样图 (LW-6)
- ② 详见圆形溢流雨水口构造图 (LW-7)
- ① 详见下凹式绿地大样图 (汇水分区一) (LW-9)
- ② 详见雨水溢流井大样图 (LW-12)

- 详见挡土墙 ② (LW-14)
- 详见下凹式绿地大样图 (汇水分区二) ① (LW-10)
- 详见干式植草沟 ① (LW-8)
- 详见转输型植草沟 ② (LW-8)

平面索引图 1:1000

版次	日期	内容
1	2024.07	施工图

项目编号:
建设单位:
桂林市绿化工程处
项目名称: 桂林市虞山公园
海绵化改造项目

图纸名称:
平面索引图
图幅: A1 图别: 园施
比例: 1:1000 图号: LG-1

项目	负责人	周日斌	何凡
专业负责人	匡震青	何凡	
审定	陈进文	何凡	
审核	周日斌	何凡	
校对	陈进文	何凡	
设计	匡震青	何凡	
制图	匡震青	何凡	
(专业)	(实名)	(签名)	(日期)

备注:
1. 本图未经批准, 不得随意将任何部分翻印、复制、透空。
2. 本图如有设计变更, 设计人员签字并加盖我院出图专用章方可生效。
3. 图中尺寸以图中标数字为准, 施工单位如出现图内内容与现场不符之处, 应及时通知项目负责人, 变更后方可施工, 否则施工单位和监理单位均不承担责任。



桂林市园林规划
建筑设计研究院
桂林市象山区环城西路129-11号
TEL: 0773-3820330 FAX: 0773-3815452
E-mail: glyuanli@vip.sina.com



X=2799522.911
Y=429085.738

尺寸放线图 1:1000

注: 1. 放线原点 (x=2799522.911, y=429085.738)
2. 每个网格大小为 (5m*5m)

版次	日期	内容
1	2024.07	施工图

项目编号:	
建设单位:	桂林市绿化工程处
项目名称:	桂林市虞山公园 海绵化改造项目
图纸名称:	尺寸放线图
图幅:	A1
图别:	园施
比例:	1:1000
图号:	LG-2

项目负责人	周日斌	周
专业负责人	匡震青	匡
审定	陈进文	陈
审核	周日斌	周
校对	陈进文	陈
制图	匡震青	匡
(专业)	(实名)	(签名)

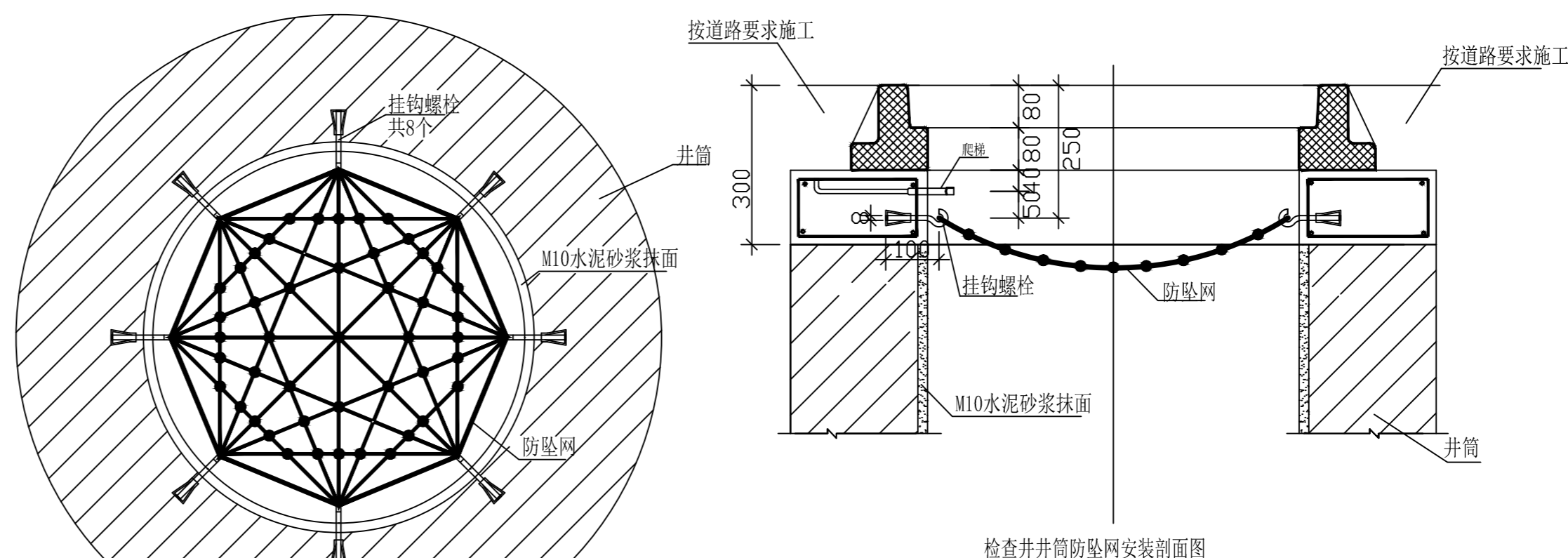
备注:
1. 本图未经批准, 不得随意进行任何翻印、复制、透写等。
2. 本图如有任何设计人员签字, 即代表该设计人员同意并负责。
3. 图中尺寸以图中标数字为准, 施工单位如发现图内内容与现场不符之处, 应及时通知项目负责人, 变更后方可施工, 否则施工单位和设计单位均不承担责任。



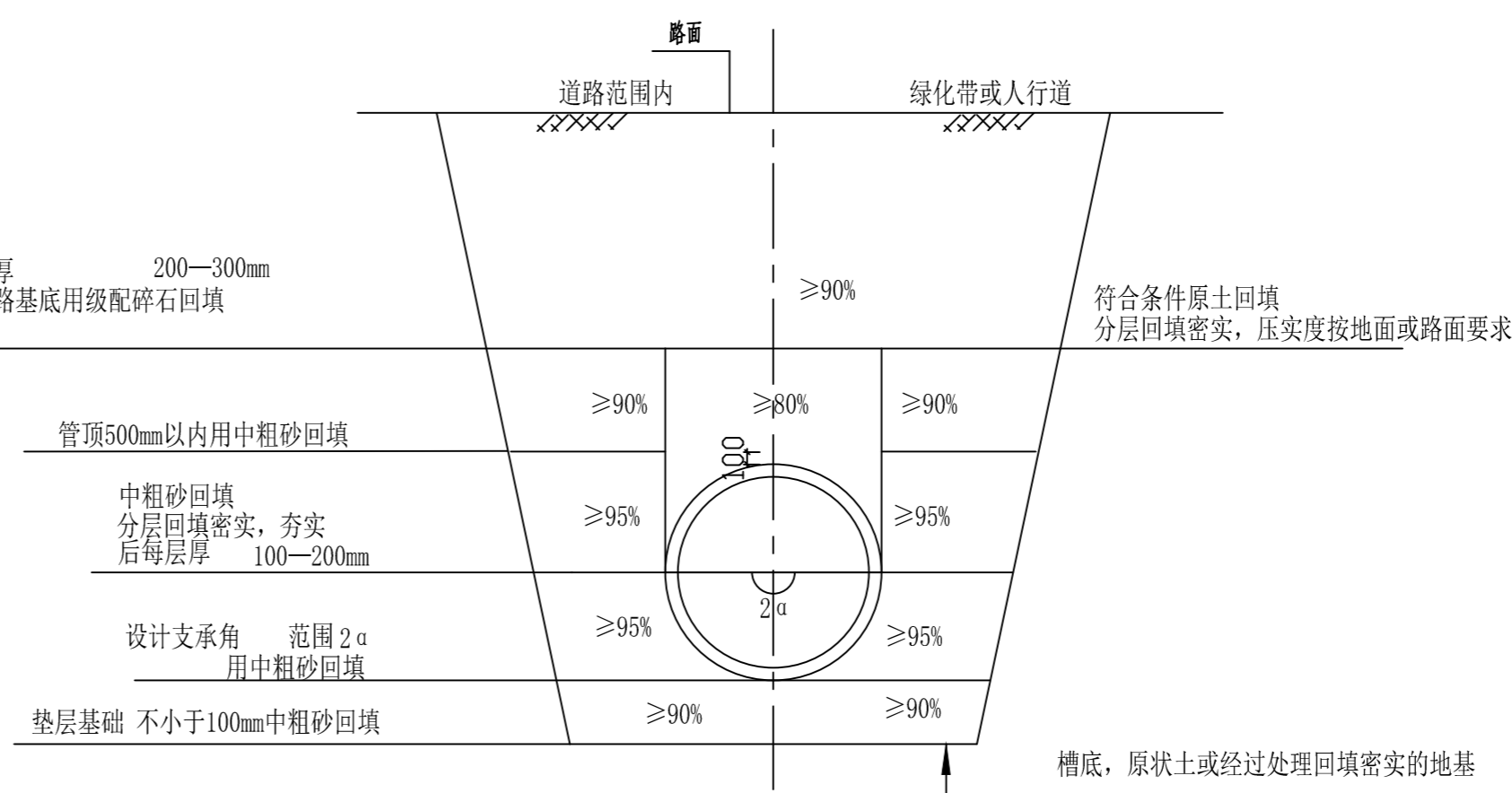
桂林市园林规划 建筑设计研究院

桂林市象山区环城西一路129-11号
TEL: 0773-3820330 FAX: 0773-3815452
E-mail: glyuanlin@vip.sina.com

序号	项目	单位	数量	备注
一	透水铺装	平米	925.1	
二	下沉式绿地	平米	697.77	
三	雨水花园	平米	312.23	
四	转输植草沟	平米	403.6	
五	干式植草沟	平米	530.4	
六	雨水湿塘	平米	567	
七	溢流式雨水口	个	16	
八	雨水溢流井	个	1	
九	高密度聚乙烯 (HDPE) 双壁波纹管DN400 (环刚度 $\geq 8\text{KN/m}^2$)	米	实用计	
十	高密度聚乙烯 (HDPE) 双壁波纹管DN300 (环刚度 $\geq 8\text{KN/m}^2$)	米	实用计	
	雨水检查井	个	7	国标20S515-25, 设防坠网



分层回填压实, 每层需填厚 200—300mm
中粗砂回填面以上至道路路基底用级配碎石回填
按道路压实度压实



塑料管沟槽回填土要求示意图

说明:

- 1、本图中的回填压实度除注明外均为轻型击实标准的压实度。
- 2、沟槽的开挖宽度和开挖放坡参见《给排水管道工程施工及验收规范》(GB50268-2008)第4.3.3条。
- 3、其它未尽说明之处参见《给排水管道工程施工及验收规范》(GB50268-2008)。

放坡开挖沟槽底宽度表

公称直径	Hs ≤ 3000	3000 $\leq H_s \leq 4000$	Hs > 4000	公称直径	Hs ≤ 3000	3000 $\leq H_s \leq 4000$	Hs > 4000
DN150	650	——	——	DN700	1600	1700	1800
DN200	700	——	——	DN800	1700	1800	1900
DN300	1000	1100	1200	DN900	1800	1900	2000
DN400	1100	1200	1300	DN1000	2000	2100	2200
DN500	1300	1400	1500	DN1100	2100	2200	2300
DN600	1400	1500	1600	DN1200	2200	2300	2400

Hs- 管顶覆土厚度

设计说明:

一. 设计依据:

1. 建设单位提供的本工程有关资料和设计任务书
2. 建筑和有关工种提供的作业图和有关资料
3. 《建筑给水排水设计标准》(GB50015-2019)
4. 《室外排水设计标准》(GB50014-2021)

二. 雨水排水:

1. 雨水管道施工前应复核原有雨水检查井标高, 雨水能排入时方能施工; 如标高与实际不符, 应及时告知设计调整。
2. 室外雨水管道采用高密度聚乙烯 (HDPE) 双壁波纹管 (环刚度 $\geq 8\text{KN/m}^2$), 橡胶圈接口, 详国标06MS201-2, 31页; 当地基承载力特征值 $f_{aK} \geq 80$ 时, 基底可铺设一层厚度为100mm的中砂砾基础层; 当地基承载力特征值 $80 > f_{aK} \geq 55$ 时或槽底处在地下水位之下时, 采用厚度为200mm砂砾基础层, 分两层铺设, 下层用粒径5—32mm的碎石, 厚度150mm, 上层铺中粗砂, 厚度50mm; 对软土地基 (指淤泥、淤泥质土、充填土或其他高压缩性土层构成的软弱地基) 地基承载力特征值 $f_{aK} < 55$, 或应施工原因地基原状土被扰动而影响地基承载力时, 必须先对地基加固处理, 达到规定地基承载能力后, 再铺设中砂砾基础层。基础表面应平整, 密实度应达到85—90%。管道基础及沟槽宽度详见国标06MS201-2, 54页, 回填见06MS201-2, 16页说明5.6.2, 5.6.3。
凡在车行道下的雨水管道覆土深度不应小于0.7m, 如覆土小于0.7m, 采用360度混凝土包封, 管顶以上15cm混凝土厚, 宽度按排水管座宽度, 混凝土采用C25。
3. 雨水检查井采用国标20S515, 25页; 绿地和人行道上检查井盖配轻型球墨铸铁井盖, 车行道上检查井盖配重型球墨铸铁井盖06MS201-6, 页4, 5; 检查井应安装防坠落装置; 井盖防盗详06MS201-6, 页12。
检查井需增加井圈加固。雨水检查井每隔一个检查井设沉沙槽, 沉沙深300mm (图中所注标高不包括沉沙深度)。
4. 雨水口、雨水井回填应符合《给排水管道工程施工及验收规范》(GB50268-2008)第4.5.3条规定。

三. 施工除满足设计要求外, 尚应符合相关施工验收规程和《给排水管道工程施工及验收规范》(GB50268-2008)。

四. 采用的国标图集:

- 《钢筋混凝土及砖砌排水检查井》(20S515)
- 《广西低影响开发雨水控制及利用工程设计标准图集征求意见稿》(桂15TJ004)
- 《埋地塑料排水管道施工》(06MS201-2)
- 《井盖及踏步图集》(06MS201-6)
- 《给排水管道工程施工及验收规范》(GB50268-2008)

版次	日期	内容
2	2024.07	施工图

项目编号:

建设单位:

桂林市绿化工程处

项目名称: 桂林市虞山公园
海绵化改造项目

图纸名称: 海绵工程材料表、设计说明
检查井井筒防坠网安装剖面图
塑料管沟槽回填土要求示意图

图幅: A2 图别: 园施

比例: 图号: LW-1

项目负责人 周日斌

专业负责人 匡震青

审定 陈进文

审核 周日斌

校对 陈进文

设计 匡震青

制图 匡震青

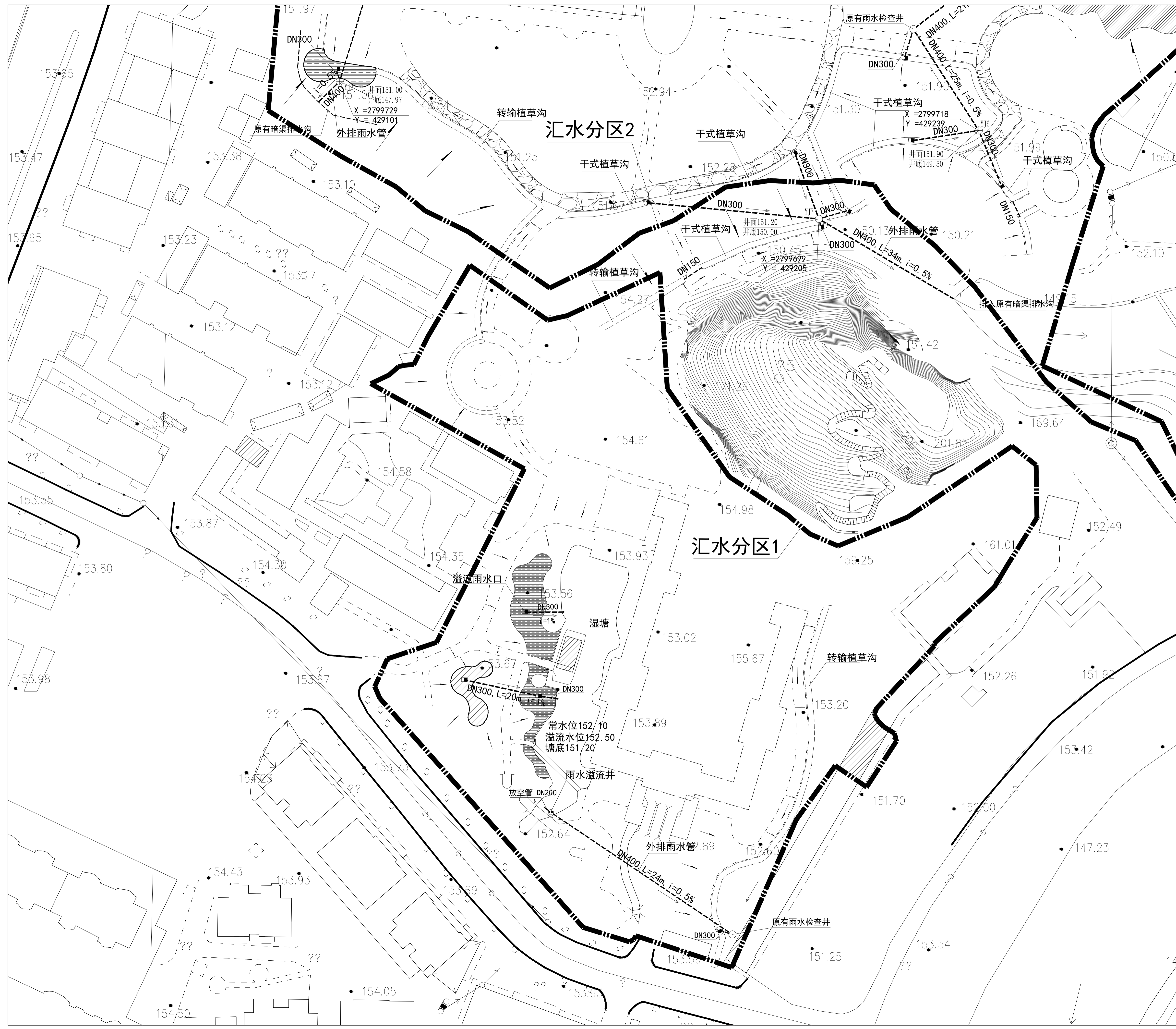
(专业) (实名) (签名) (日期)

备注:

1. 本图未经我院批准, 不得随意将任何部分翻印、复制, 违者必究。
2. 本图须有我院相关设计人员签章并加盖我院出图专用章方可作为施工依据。
3. 图中尺寸以图所标数字为准, 施工单位如发现图纸内容与现场有矛盾之处, 应及时通知项目负责人, 变更后方可施工, 否则施工单位承担所有责任。



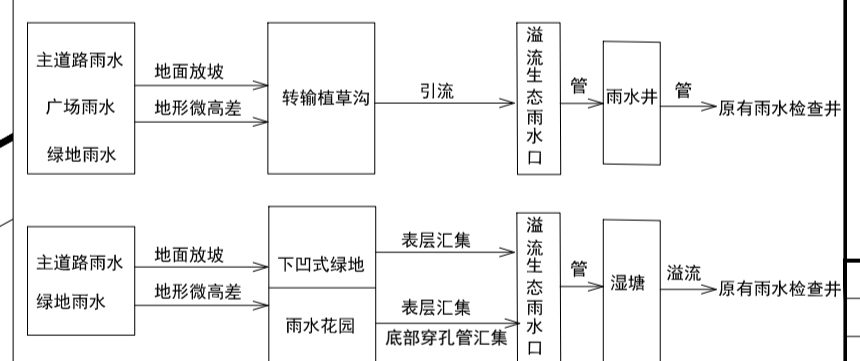
汇水分区一海绵设施布置图 1: 400



- 图例:
- 汇水分区线
 - 转输植草沟
 - 干式植草沟
 - 下凹式绿地
 - 雨水花园
 - 透水铺装
 - 新建雨水管
 - 溢流雨水口
 - 雨水溢流井
 - 雨水检查井
 - 地表雨水流向

DN300, L=30m, i=0.5%
(管径, 管长, 坡度)
→ (流向)

场地雨水收集流程图一



版次	日期	内容
1	2024.07	施工图

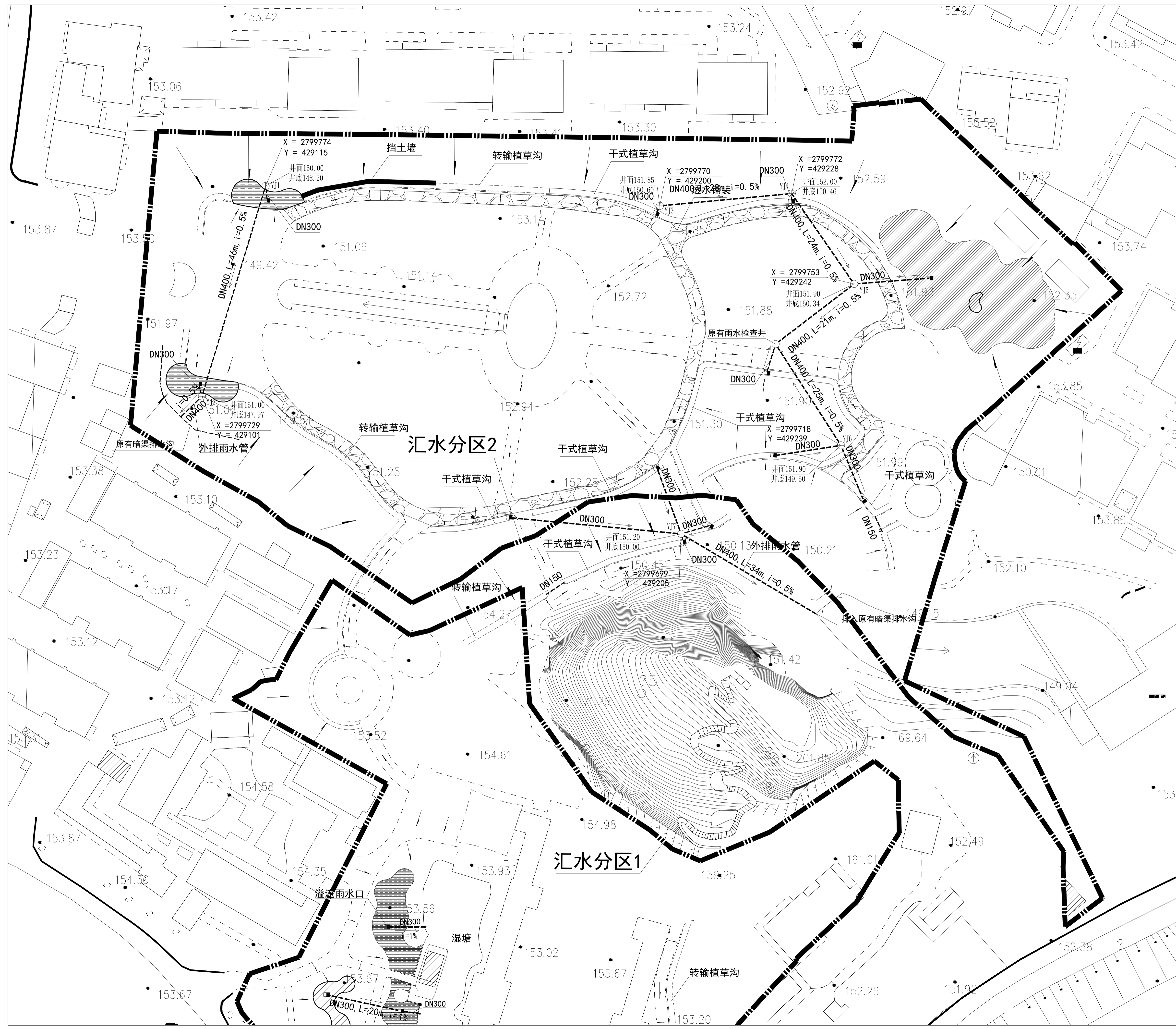
项目编号:
建设单位:
桂林市绿化工程处
项目名称: 桂林市虞山公园
海绵化改造项目
图纸名称:
汇水分区一海绵设施布置图
图幅: A1 图别: 园施
比例: 图号: LW-2

项目负责	周日斌	周斌
专业负责	匡震青	陈进文
审定	陈进文	周斌
审核	周日斌	周斌
校对	陈进文	周斌
设计	匡震青	陈进文
制图	匡震青	陈进文
(专业)	(实名)	(签名)
		(日期)

备注:
1. 本图未经批准, 不得随意复制或翻印。
2. 本图如有错误, 请及时通知设计人员签字盖章并加盖我院出图章。
3. 图中尺寸以图中标注数字为准, 施工单位如发现图纸内容与实际不符之处, 应及时通知项目负责人, 变更后方可施工, 否则施工单位和监理单位均不承担责任。



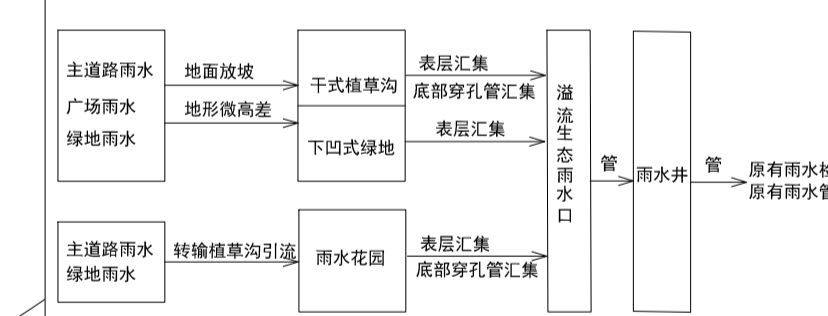
汇水分区二海绵设施布置图 1: 400



- 图例:
- 汇水分区线
 - 传输植草沟
 - 干式植草沟
 - 下凹式绿地
 - 雨水花园
 - 透水铺装
 - 新建雨水管
 - 溢流雨水口
 - 雨水溢流井
 - 雨水检查井
 - 地表雨水流向

DN300, L=30m, i=0.5%
(管径, 管长, 坡度)
(流向)

场地雨水收集流程图二



版次	日期	内容
1	2024.07	施工图

项目编号:	
建设单位:	桂林市绿化工程处
项目名称:	桂林市虞山公园海绵化改造项目
图纸名称:	汇水分区二海绵设施布置图
图幅:	A1
图别:	园施
比例:	1:400
图号:	LW-3

项目	负责人	姓名	日期
项目负责人	周日斌	周日斌	
专业负责人	匡震青	匡震青	
审定	陈进文	陈进文	
审核	周日斌	周日斌	
校对	陈进文	陈进文	
设计	匡震青	匡震青	
制图	匡震青	匡震青	
(专业)	(实名)	(签名)	(日期)

备注:
1. 本图未经院批准, 不得随意进行任何翻印、复制、透叠等。
2. 本图如有与院相关设计人员签字并加盖院出图专用章方可生效。
3. 图中尺寸以图中标数字为准, 施工单位如发现图内内容与现场不符之处, 应及时通知项目负责人, 变更后方可施工, 否则施工单位和院均不承担责任。



汇水分区一雨水管道布置图 1: 400

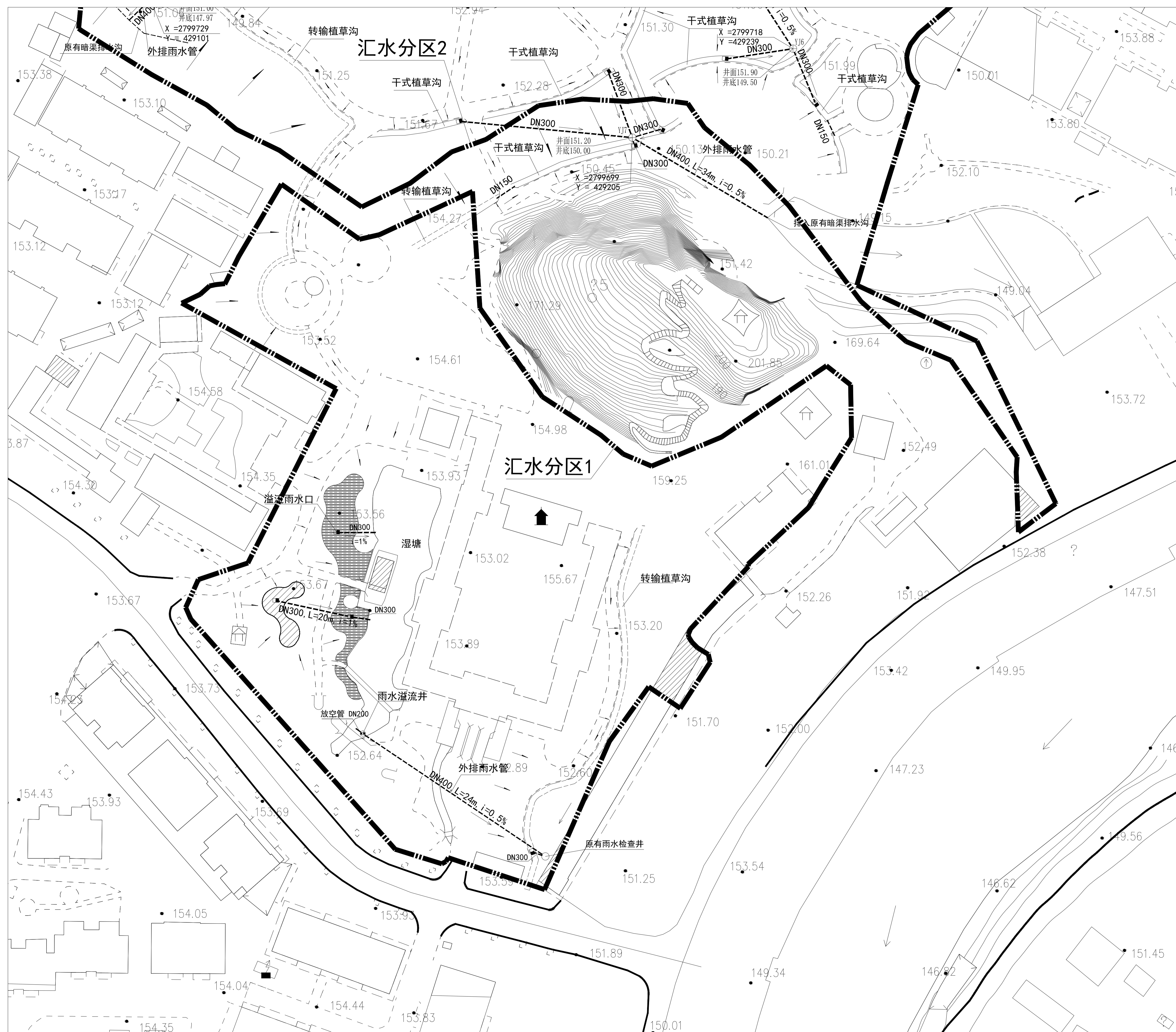
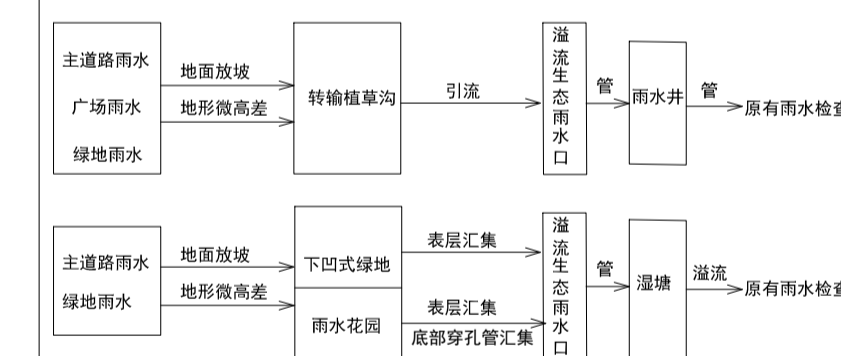
图例:

- 汇水分区线
- 转输植草沟
- 干式植草沟
- 下凹式绿地
- 雨水花园
- 新建雨水管
- 溢流雨水口
- 雨水溢流井
- 雨水检查井
- 地表雨水流向

DN300, L=30m, i=0.5%
(管径, 管长, 坡度)

(流向)

场地雨水收集流程图一



版次	日期	内容
1	2024.07	施工图

项目编号:	
建设单位:	桂林市绿化工程处
项目名称:	桂林市虞山公园海绵化改造项目
图纸名称:	汇水分区一雨水管道布置图
图幅:	A1
图别:	园施
比例:	1:400
图号:	LW-4

项目负责人	周日斌	周目斌
专业负责人	匡震青	匡震青
审定	陈进文	陈进文
审核	周日斌	周日斌
校对	陈进文	陈进文
设计	匡震青	匡震青
制图	匡震青	匡震青
(专业)	(实名)	(签名)
(日期)		

备注:
1. 本图未经批准, 不得随意复制或翻印。
2. 本图如有错误或遗漏, 请及时通知项目负责人。
3. 图中尺寸以图中标注数字为准, 施工单位如发现内容与实际不符之处, 应及时通知项目负责人, 变更后方可施工, 否则施工单位和监理单位均不承担责任。

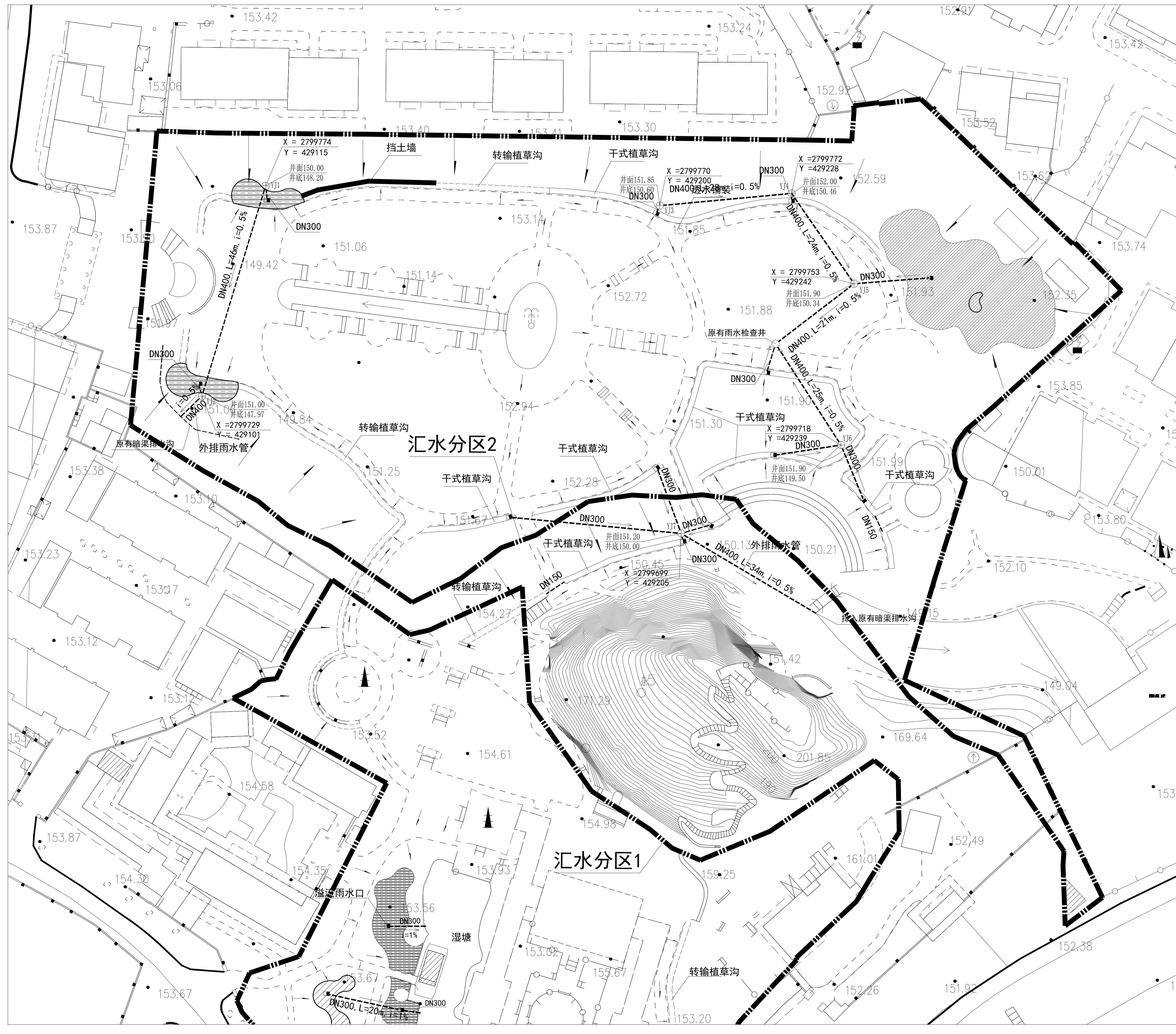
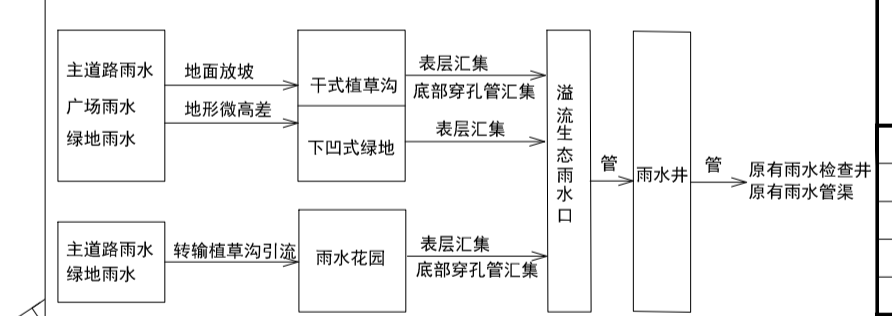


汇水分区二雨水管道布置图 1: 400

- 图例:
- 汇水分区线
 - 传输植草沟
 - 干式植草沟
 - 下凹式绿地
 - 雨水花园
 - 新建雨水管
 - 溢流雨水口
 - 雨水溢流井
 - 雨水检查井
 - 地表雨水流向

DN300, L=30m, i=0.5%
(管径, 管长, 坡度)
(流向)

场地雨水收集流程图二



版次	日期	内容
1	2024.07	施工图

项目编号:
建设单位:
桂林市绿化工程处
项目名称: 桂林市虞山公园
海绵化改造项目
图纸名称:
汇水分区二雨水管道布置图
图幅: A1 图别: 园施
比例: 图号: LW-5

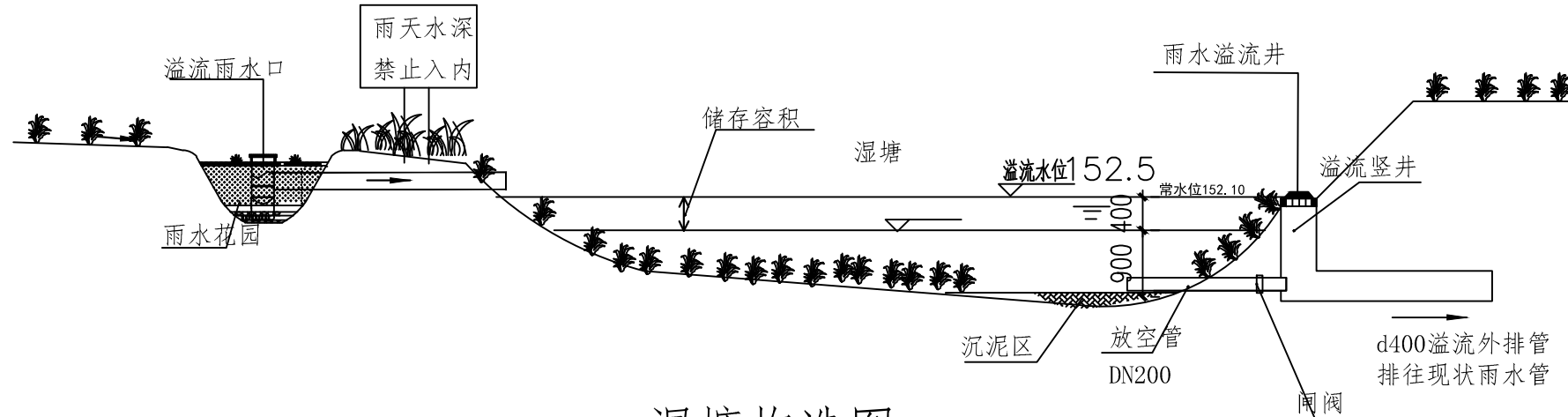
项目	负责人	日期	备注
项目负责人	周日斌		
专业负责人	匡震青		
审定	陈进文		
审核	周日斌		
校对	陈进文		
设计	匡震青		
制图	匡震青		

备注:
1. 本图未经院批准, 不得随意进行任何翻印、复制、透叠、复印。
2. 本图如有与现场不符之处, 设计人员应查明原因并加盖公章后, 方可作为施工依据。
3. 图中尺寸以图中标注数字为准, 施工单位如发现图纸内容与现场不符之处, 应及时通知项目负责人, 变更后方可施工, 否则施工单位和监理单位均不承担责任。



桂林市园林规划 建筑设计研究院

桂林市象山区环城西一路129-11号
TEL: 0773-3820330 FAX: 0773-3815452
E-mail: glyuanlin@vip.sina.com



湿塘构造图

- 注：1. 湿塘水位分为常水位和调蓄水位。常水位以下做防渗处理，常水位以上为自然土。
2. 湿塘边坡排坡度一般为1:2-1:8。驳岸形式宜为生态软驳岸，边坡坡度不宜大于1:6。
3. 防渗层可选用SBS卷材土工布，PE防水毯，GCL防水毯，也可选用大于300厚的粘土做防渗。

版次	日期	内容
2	2024.07	施工图

项目编号：
建设单位：
桂林市绿化工程处
项目名称：桂林市虞山公园
海绵化改造项目

图纸名称：
湿塘大样图

图幅： A3	图别： 园施
比例：	图号： LW-6

项目负责人	周日斌	
专业负责人	匡震青	
审定	陈进文	
审核	周日斌	
校对	陈进文	
设计	匡震青	
制图	匡震青	

(专业)	(实名)	(签名)	(日期)

备注：
1. 本图未经我院批准，不得随意将任何部分翻印、复制，违者必究。
2. 本图须有我院相关设计人员签章并加盖我院出图专用章方可作为施工依据。
3. 图中尺寸以图所标数字为准，施工单位如发现图纸内容与现场有矛盾之处，应及时通知项目负责人，变更后方可施工，否则施工单位承担所有责任。



桂林市园林规划 建筑设计研究院

桂林市象山区环城西一路129-11号
TEL: 0773-3820330 FAX: 0773-3815452
E-mail: glyuanlin@vip.sina.com

版次	日期	内容
2	2024.07	施工图

项目编号:
建设单位:
桂林市绿化工程处

项目名称: 桂林市虞山公园
海绵化改造项目

图纸名称:
圆形溢流雨水口构造图

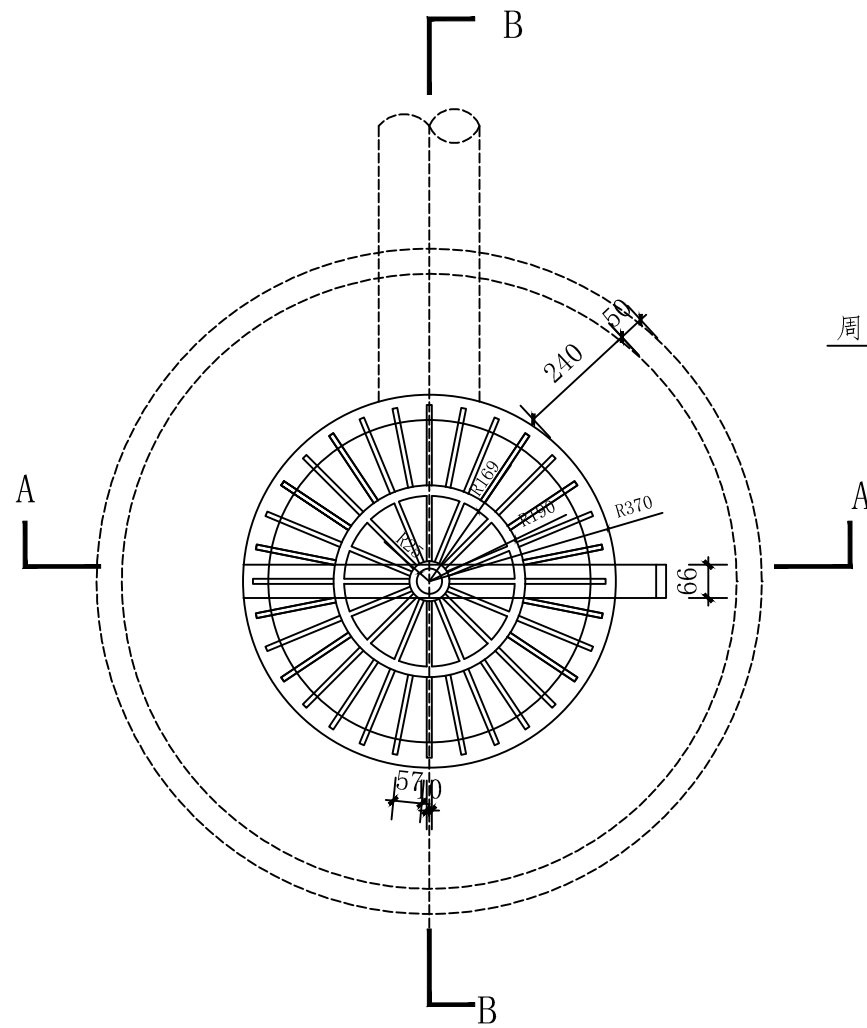
图幅: A3 图别: 园施

比例: 图号: LW-7

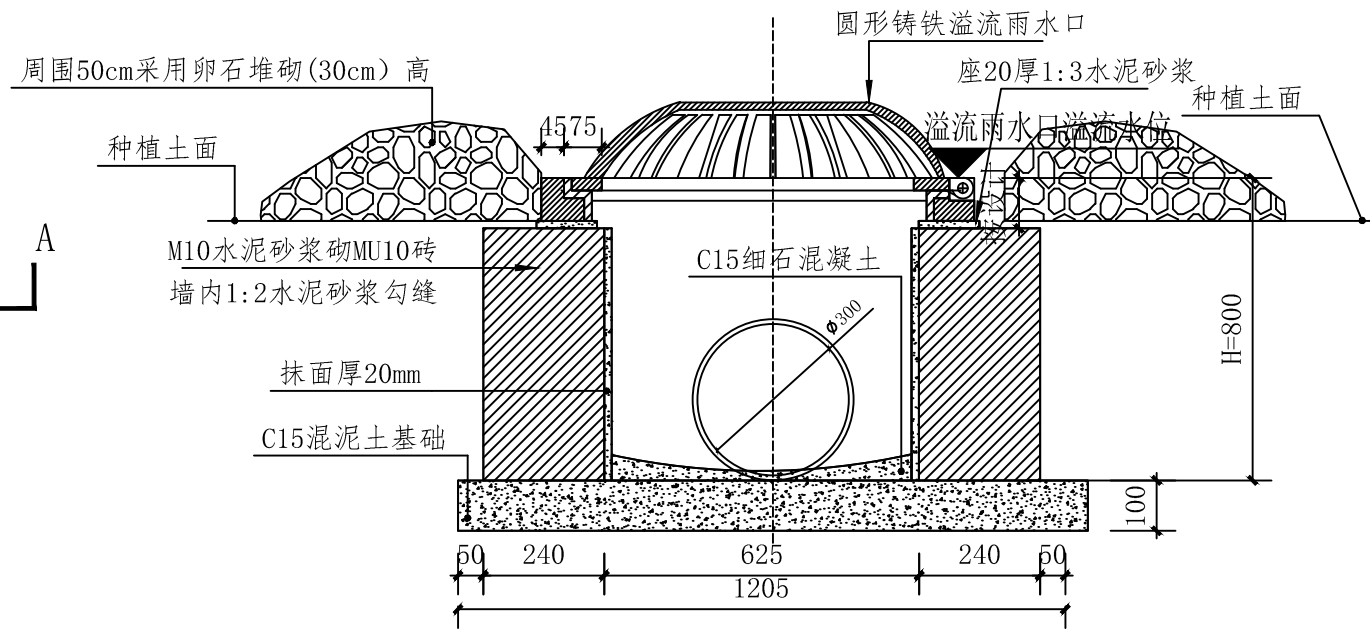
项目负责人	周日斌	匡震青
专业负责人	匡震青	陈进文
审定	陈进文	周日斌
审核	周日斌	匡震青
校对	陈进文	匡震青
设计	匡震青	匡震青
制图	匡震青	匡震青

(专业)	(实名)	(签名)	(日期)

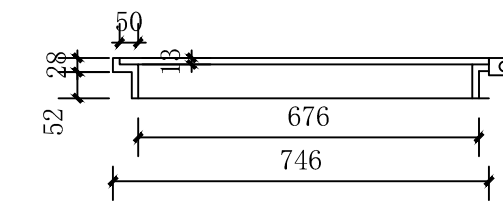
备注:
1. 本图未经我院批准, 不得随意将任何部分翻印、复制, 违者必究。
2. 本图须有我院相关设计人员签章并加盖我院出图专用章方可为施工依据。
3. 图中尺寸以图所标数字为准, 施工单位如发现图纸内容与现场有矛盾之处, 应及时通知项目负责人, 变更后方可施工, 否则施工单位承担所有责任。



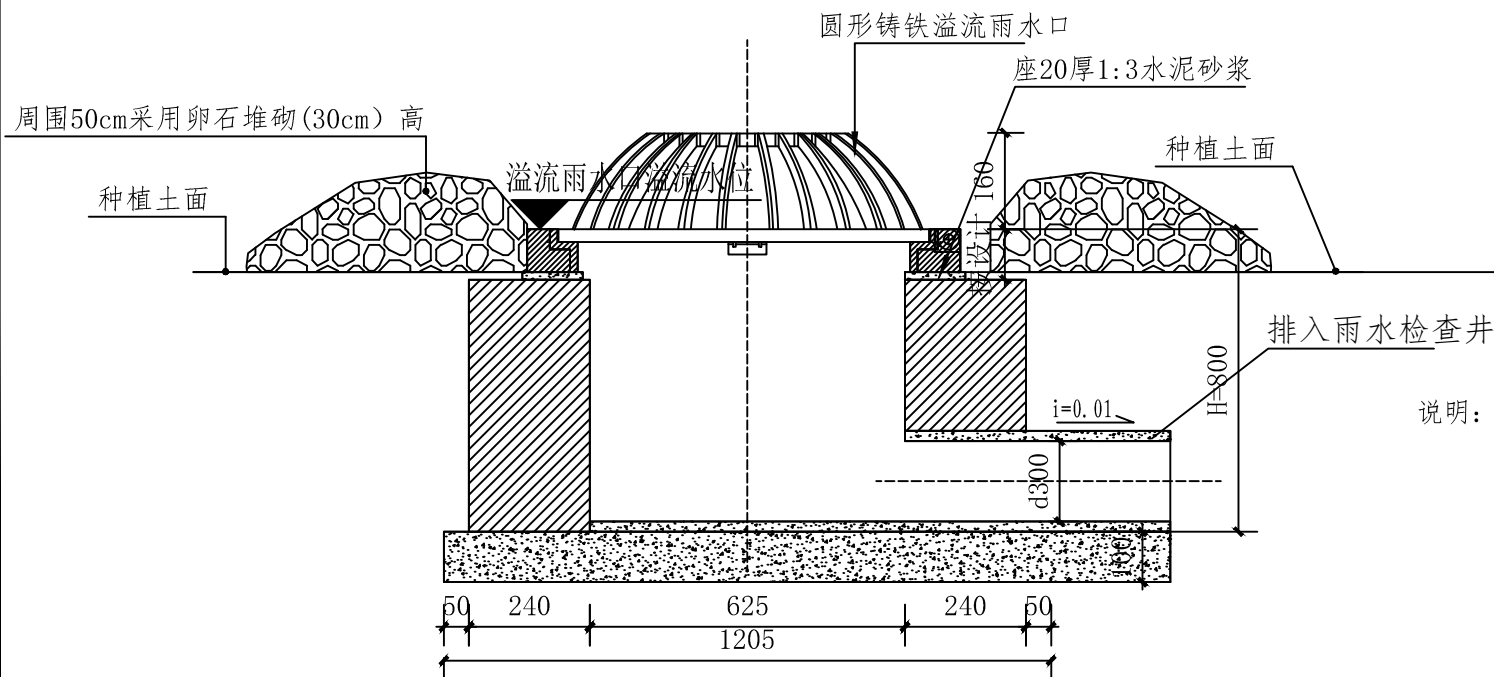
① 平面图 1:15



② A-A剖面 1:15



溢流雨水口井座尺寸 1:15



③ B-B剖面 1:15

- 说明:
1. 溢流雨水口最大过量流量为50L/s。
 2. 溢流雨水口高于种植土面100-300mm设计, 具体按设计。
 3. 圆形铸铁溢流雨水口为成品, 采用铸铁材料, 满足《铸铁检查井盖》(CJ/T 3012)标准要求, 满足轻型井盖强度要求, 并采用铰链或锁扣等方式将溢流口与井座连接以防被盗。
 4. 圆形溢流口井体参考06MS201-3中第11页Φ1000圆形砖砌雨水检查井做法。



桂林市园林规划 建筑设计研究院

桂林市象山区环城西路129-11号

TEL: 0773-3820330 FAX: 0773-3815452

E-mail: glyuanlin@vip.sina.com

版次	日期	内容
2	2024.07	施工图

项目编号:
建设单位:
桂林市绿化工程处

项目名称: 桂林市虞山公园
海绵化改造项目

图纸名称: 干式植草沟大样图
转输型植草沟大样图

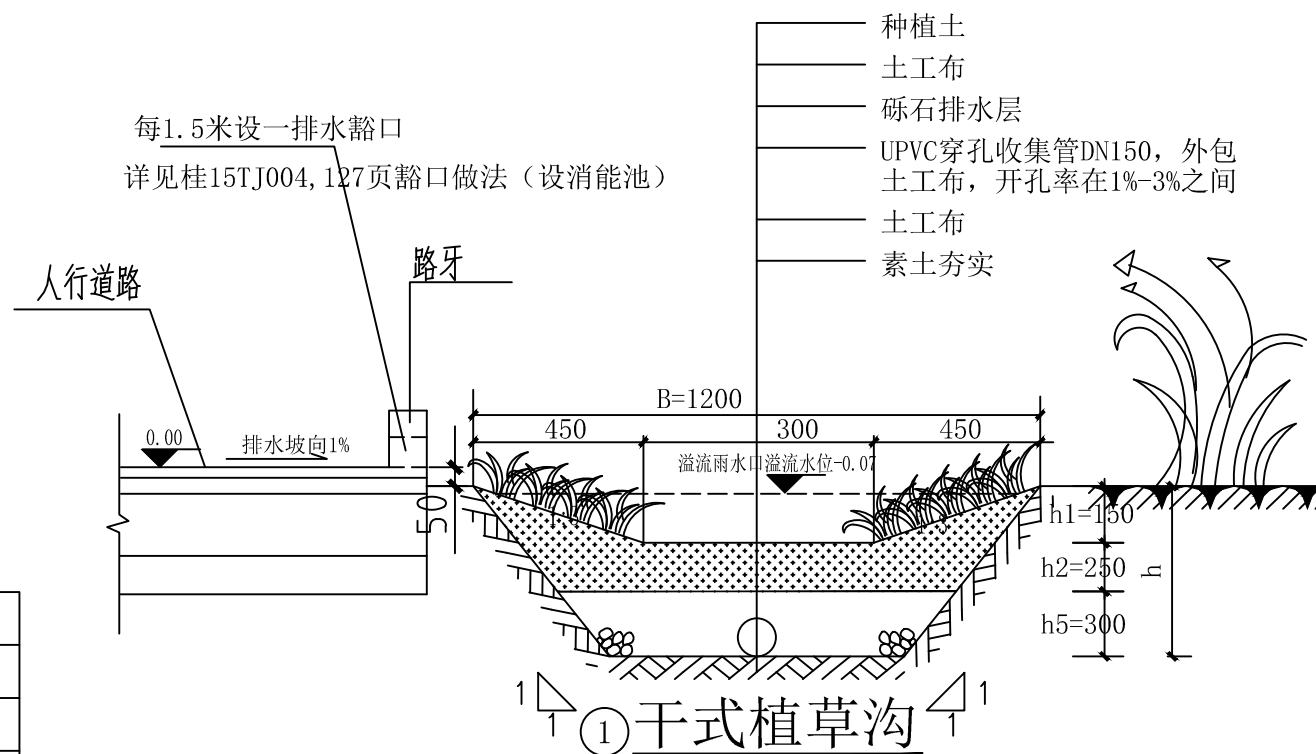
图幅: A3 图别: 园施

比例: 图号: LW-8

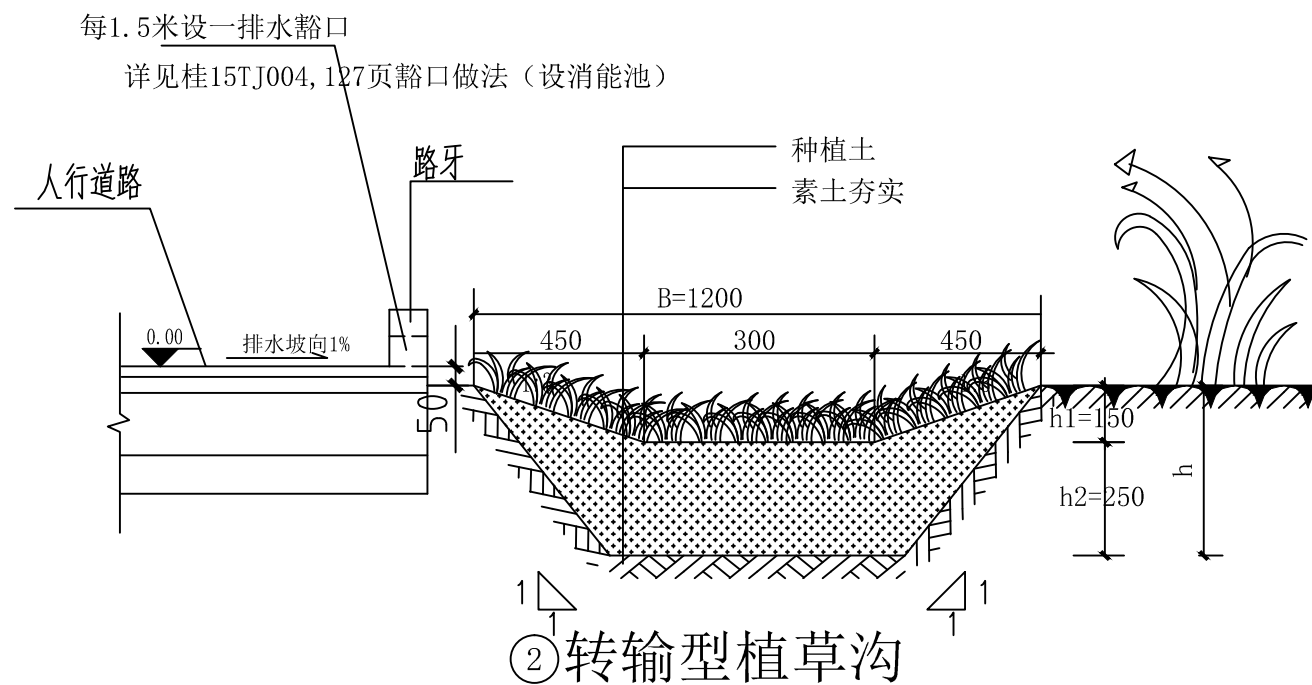
项目负责人	周日斌	周斌
专业负责人	匡震青	匡震青
审定	陈进文	陈进文
审核	周日斌	周斌
校对	陈进文	陈进文
设计	匡震青	匡震青
制图	匡震青	匡震青

(专业)	(实名)	(签名)	(日期)

备注:
1. 本图未经我院批准, 不得随意将任何部分翻印、复制, 违者必究。
2. 本图须有我院相关设计人员签章并加盖我院出图专用章方可作为施工依据。
3. 图中尺寸以图所标数字为准, 施工单位如发现图纸内容与现场有矛盾之处, 应及时通知项目负责人, 变更后方可施工, 否则施工单位承担所有责任。



注: 1. 土工布规格200-300g/m², 土工布搭接宽度不少于200mm。
2. 按平面图位置设置溢流雨水口, 溢流雨水口溢流水位标高为-0.07。



注: 当纵坡坡度较大时在中途设置消能台坎。

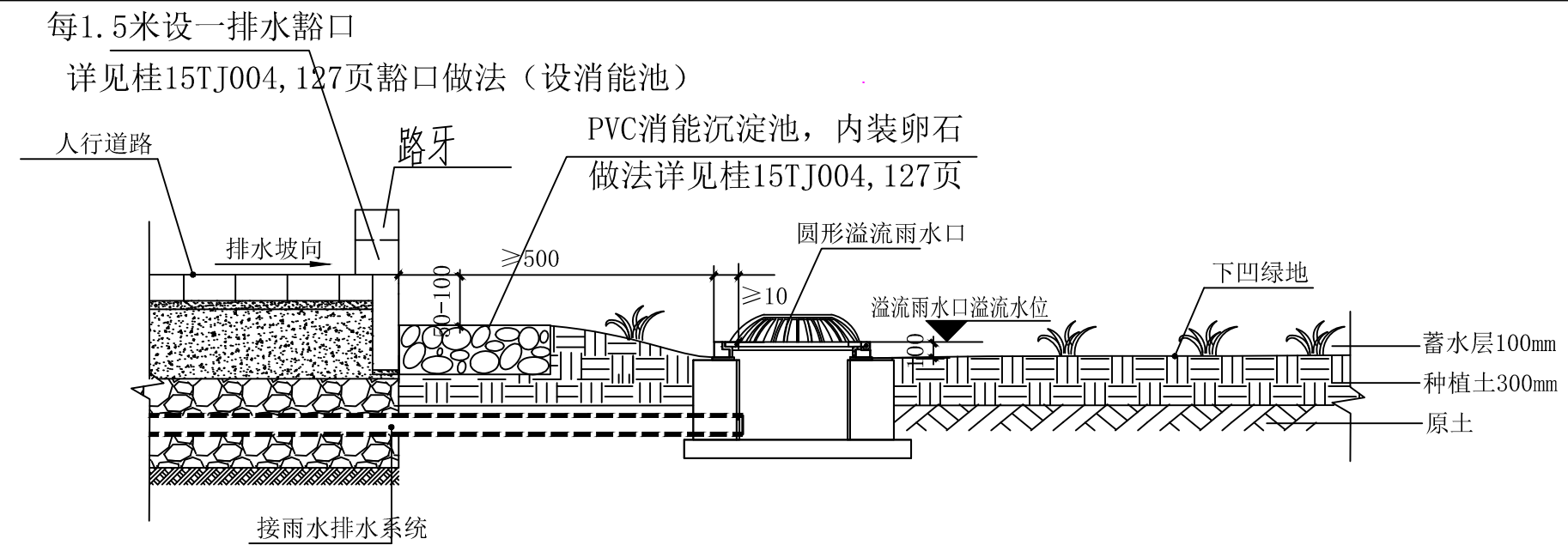
植草沟设计参数表

各层结构	设计系数	备注
顶宽B	1.0-2.0m	-
深度H	150-1350mm	-
长度	宜大于30m	-
边坡(垂直:水平)	≤1:3	-
纵向坡度	0.3%-4%	当纵坡坡度较大时应设置为阶梯型植被浅沟或在中途设置消能台坎
最大径流速度	0.8m/s	-
水力停留时间	宜大于6-8min	-
曼宁系数	0.2-0.3	-
滞水层h1	50-300mm	-
种植土层h2	100-250mm	可使用50mm树皮或碎石覆盖, h2可视植被类别增加
碎石层h3	100-250mm	粒径φ10-30
排水层h5	200-300mm	碎石或砾石组成, 粒径不小于穿孔收集管的开孔孔径

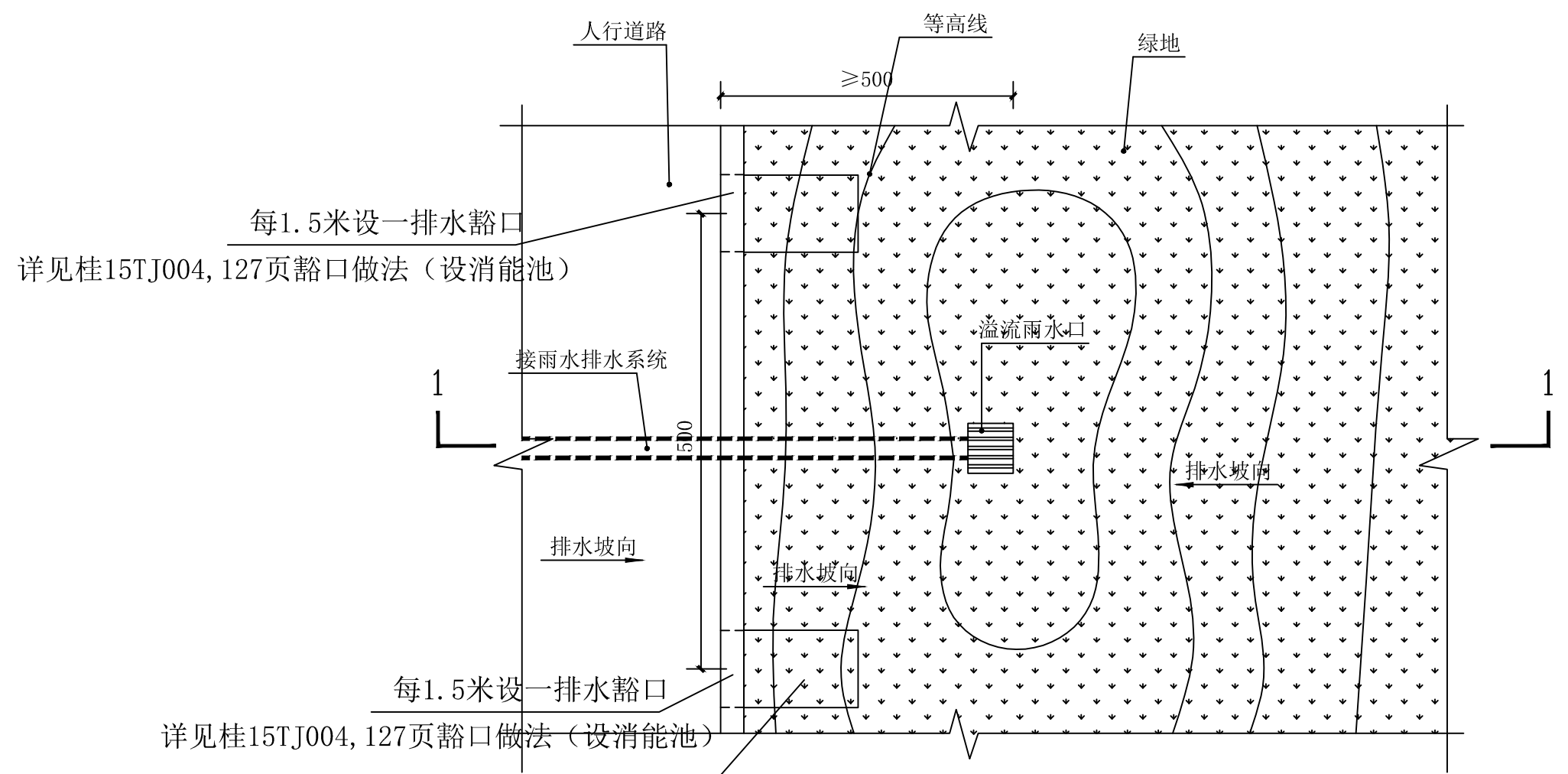


**桂林市园林规划
建筑设计研究院**

桂林市象山区环城西一路129-11号
TEL: 0773-3820330 FAX: 0773-3815452
E-mail: glyuanlin@vip.sina.com



① 1-1剖面图



② 下凹式绿地平面图（汇水分区一）

PVC消能沉淀池，内装卵石
做法详见桂15TJ004, 127页

版次	日期	内容
2	2024.07	施工图

项目编号：
建设单位：
桂林市绿化工程处

项目名称：
桂林市虞山公园
海绵化改造项目

图纸名称：
汇水分区一下凹式绿地大样图

图幅： A3	图别： 园施
比例：	图号： LW-9

项目负责人	周日斌	周斌
专业负责人	匡震青	匡震青
审定	陈进文	陈进文
审核	周日斌	周斌
校对	陈进文	陈进文
设计	匡震青	匡震青
制图	匡震青	匡震青

(专业)	(实名)	(签名)	(日期)

备注：
1. 本图未经我院批准，不得随意将任何部分翻印、复制，违者必究。
2. 本图须有我院相关设计人员签章并加盖我院出图专用章方可作为施工依据。
3. 图中尺寸以图所标数字为准，施工单位如发现图纸内容与现场有矛盾之处，应及时通知项目负责人，变更后方可施工，否则施工单位承担所有责任。



**桂林市园林规划
建筑设计研究院**

桂林市象山区环城西一路129-11号
TEL: 0773-3820330 FAX: 0773-3815452
E-mail: glyuanlin@vip.sina.com

版次	日期	内容
2	2024.07	施工图

项目编号:
建设单位:
桂林市绿化工程处

项目名称:
**桂林市虞山公园
海绵化改造项目**

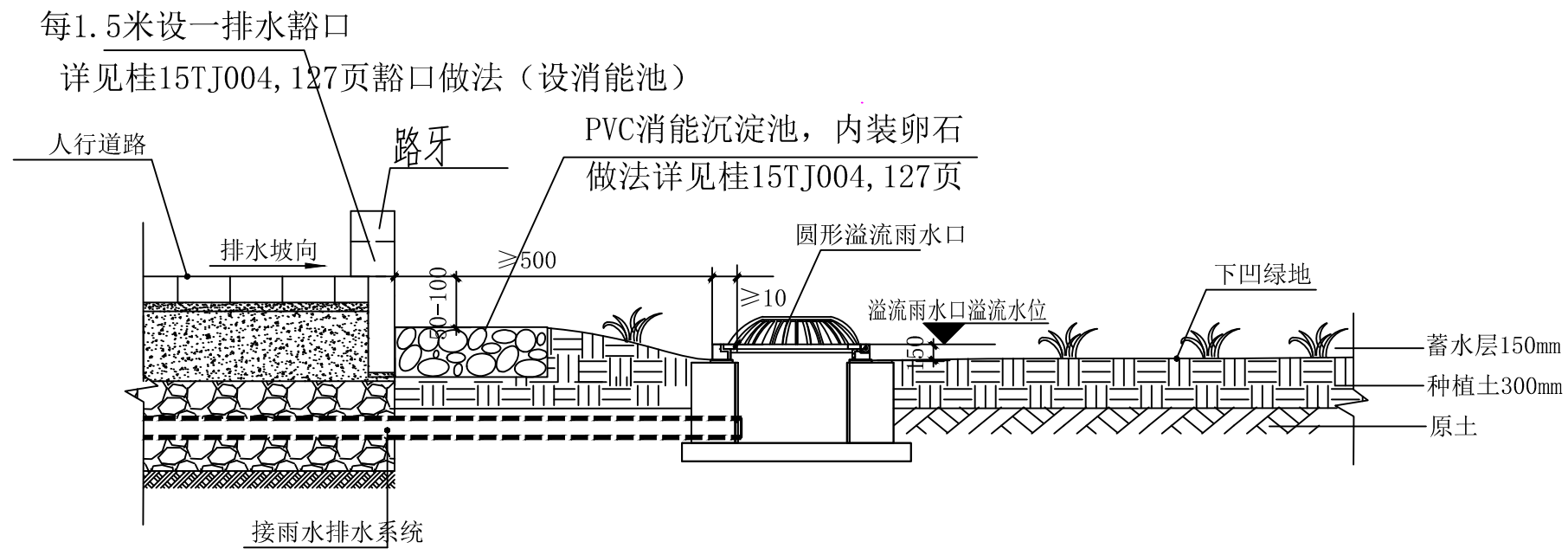
图纸名称:
汇水分区二下凹式绿地大样图

图幅:	A3	图别:	园施
比例:		图号:	LW-10

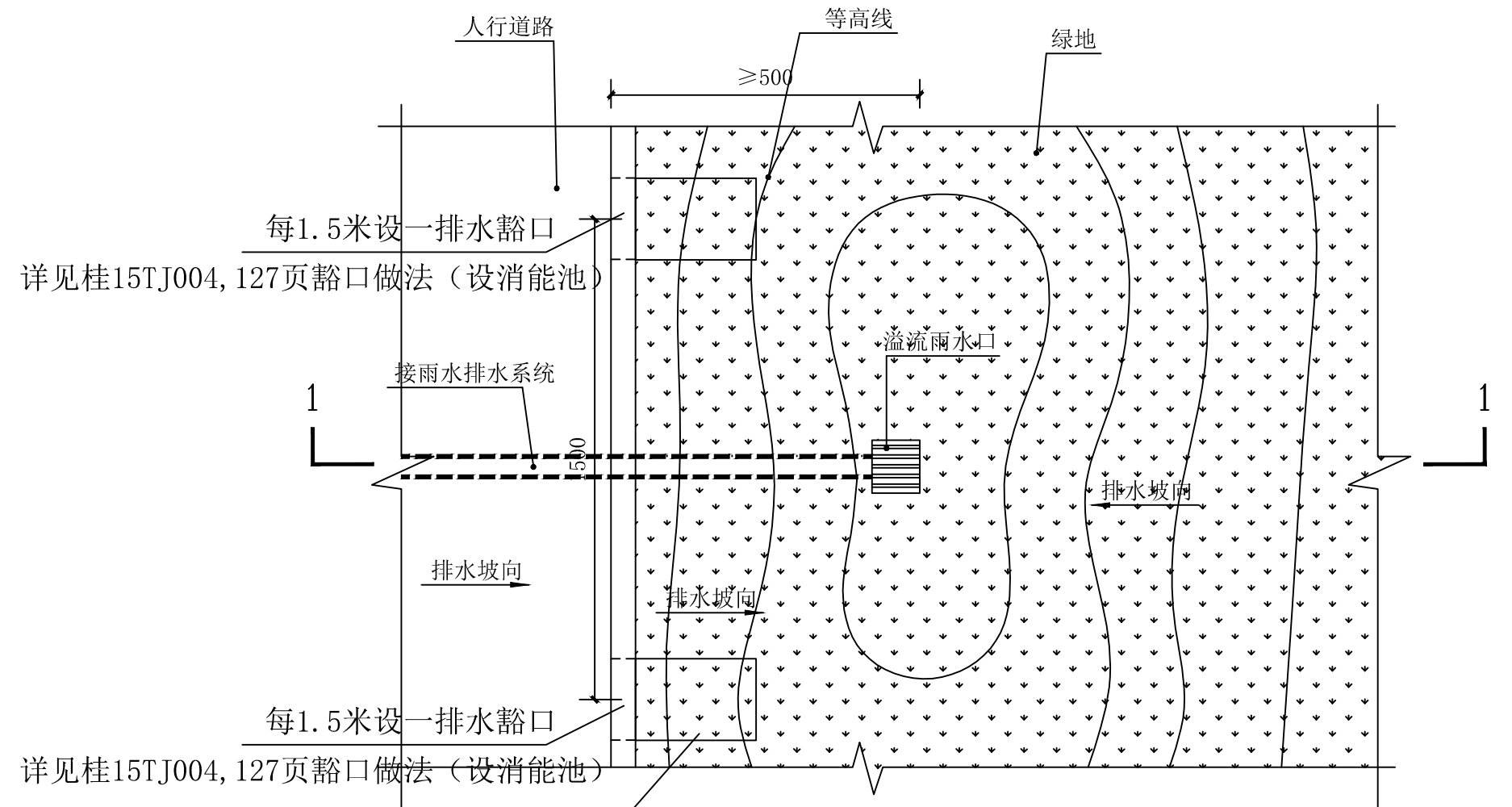
项目负责人	周日斌	
专业负责人	匡震青	
审定	陈进文	
审核	周日斌	
校对	陈进文	
设计	匡震青	
制图	匡震青	

(专业)	(实名)	(签名)	(日期)

备注:
1. 本图未经我院批准, 不得随意将任何部分翻印、复制, 违者必究。
2. 本图须有我院相关设计人员签章并加盖我院出图专用章方可作为施工依据。
3. 图中尺寸以图所标数字为准, 施工单位如发现图纸内容与现场有矛盾之处, 应及时通知项目负责人, 变更后方可施工, 否则施工单位承担所有责任。



① 1-1剖面图



② 下凹式绿地平面图 (汇水分区二)

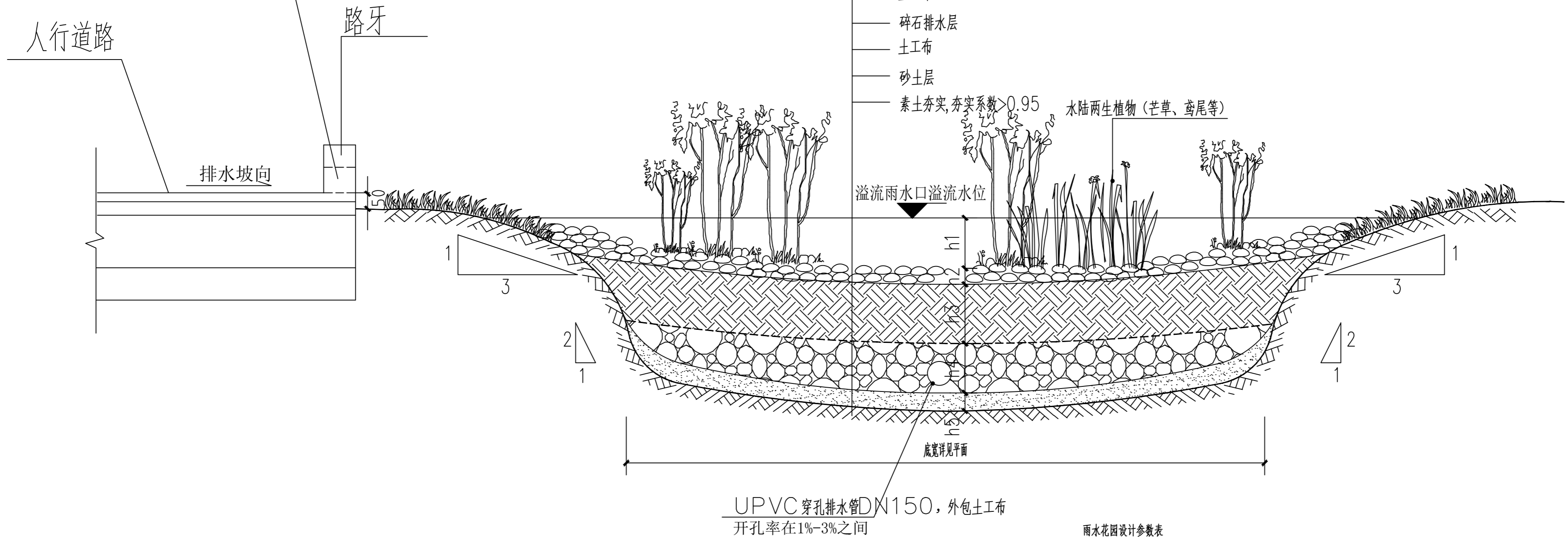
PVC消能沉淀池, 内装卵石
做法详见桂15TJ004, 127页



桂林市园林规划
建筑设计研究院

桂林市象山区环城西路129-11号
TEL: 0773-3820330 FAX: 0773-3815452
E-mail: glyuanlin@vip.sina.com

每1.5米设一排水豁口
详见桂15TJ004, 127页豁口做法(设消能池)



①雨水花园做法剖面详图 1:20

注: 1. 土工布规格200-300g/m², 土工布搭接宽度不少于200mm。

雨水花园设计参数表

各层结构	设计参数	备注
蓄水层h1	300mm	配置水生植物
覆盖层h2	100mm	Φ100~150卵石
种植土h3	400mm	掺40%砂
排水层h4	300mm	φ30~50碎石, 散置拍平, 粒径不小于穿孔收集管的开孔孔径
砂土层h5	100mm	

版次	日期	内容
2	2024.07	施工图

项目编号:

建设单位:

桂林市绿化工程处

项目名称: 桂林市虞山公园
海绵化改造项目

图纸名称:
雨水花园大样图

图幅: A2 图别: 园施

比例: 图号: LW-11

项目负责人: 周日斌

专业负责人: 匡震青

审定: 陈进文

审核: 周日斌

校对: 陈进文

设计: 匡震青

制图: 匡震青

(专业) (实名) (签名) (日期)

备注:

1. 本图未经我院批准, 不得随意将任何部分翻印、复制, 违者必究。
2. 本图须有我院相关设计人员签章并加盖我院出图专用章方可作为施工依据。
3. 图中尺寸以图中标数字为准, 施工单位如发现图纸内容与现场有矛盾之处, 应及时通知项目负责人, 变更后方可施工, 否则施工单位承担所有责任。



桂林市园林规划 建筑设计研究院

桂林市象山区环城西一路129-11号
TEL: 0773-3820330 FAX: 0773-3815452
E-mail: glyuanlin@vip.sina.com

版次	日期	内容
2	2024.07	施工图

项目编号:
建设单位: 桂林市绿化工程处
项目名称: 桂林市虞山公园
海绵化改造项目

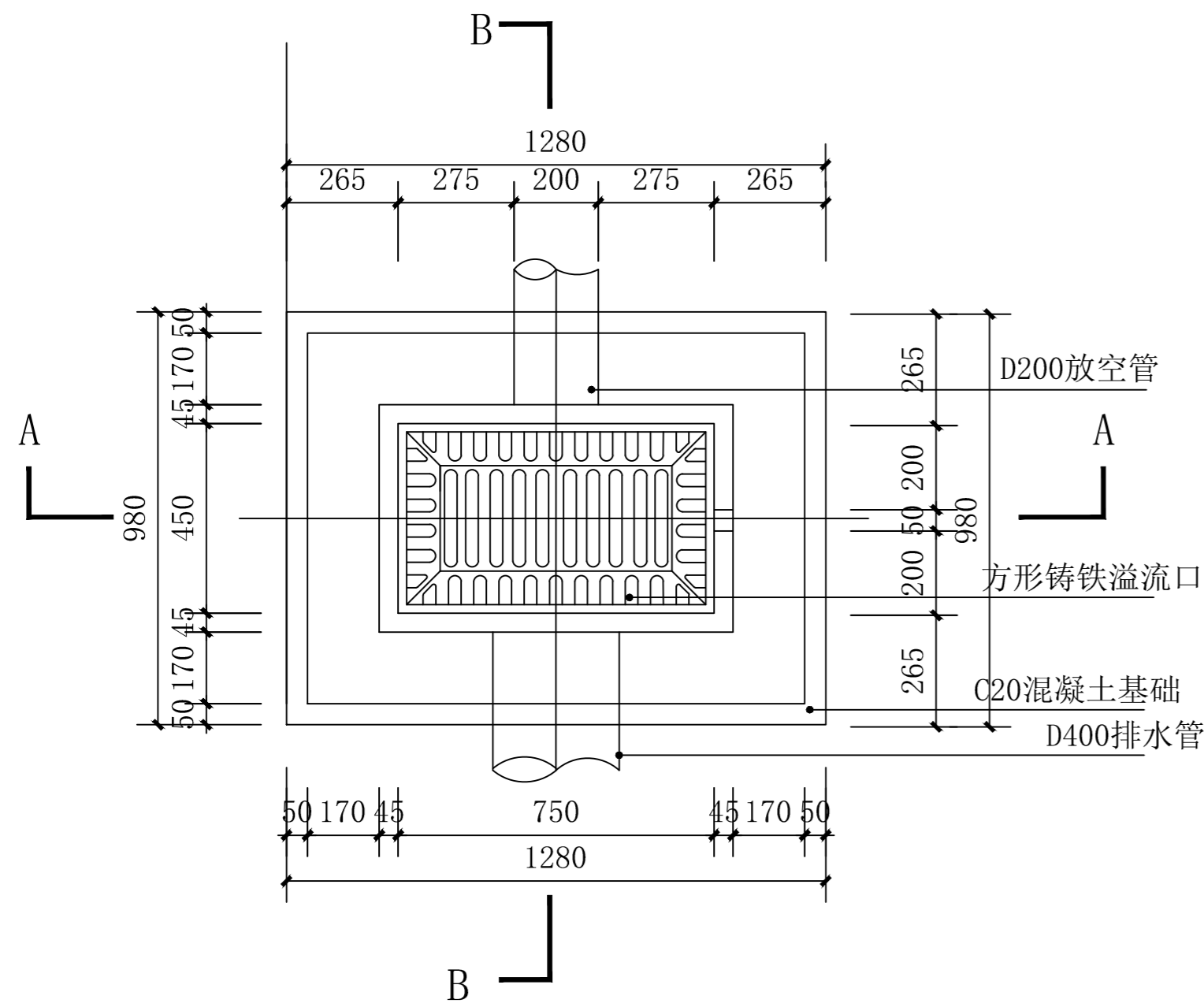
图纸名称: 雨水溢流井做法大样图

图幅: A2	图别: 园施
比例:	图号: LW-12

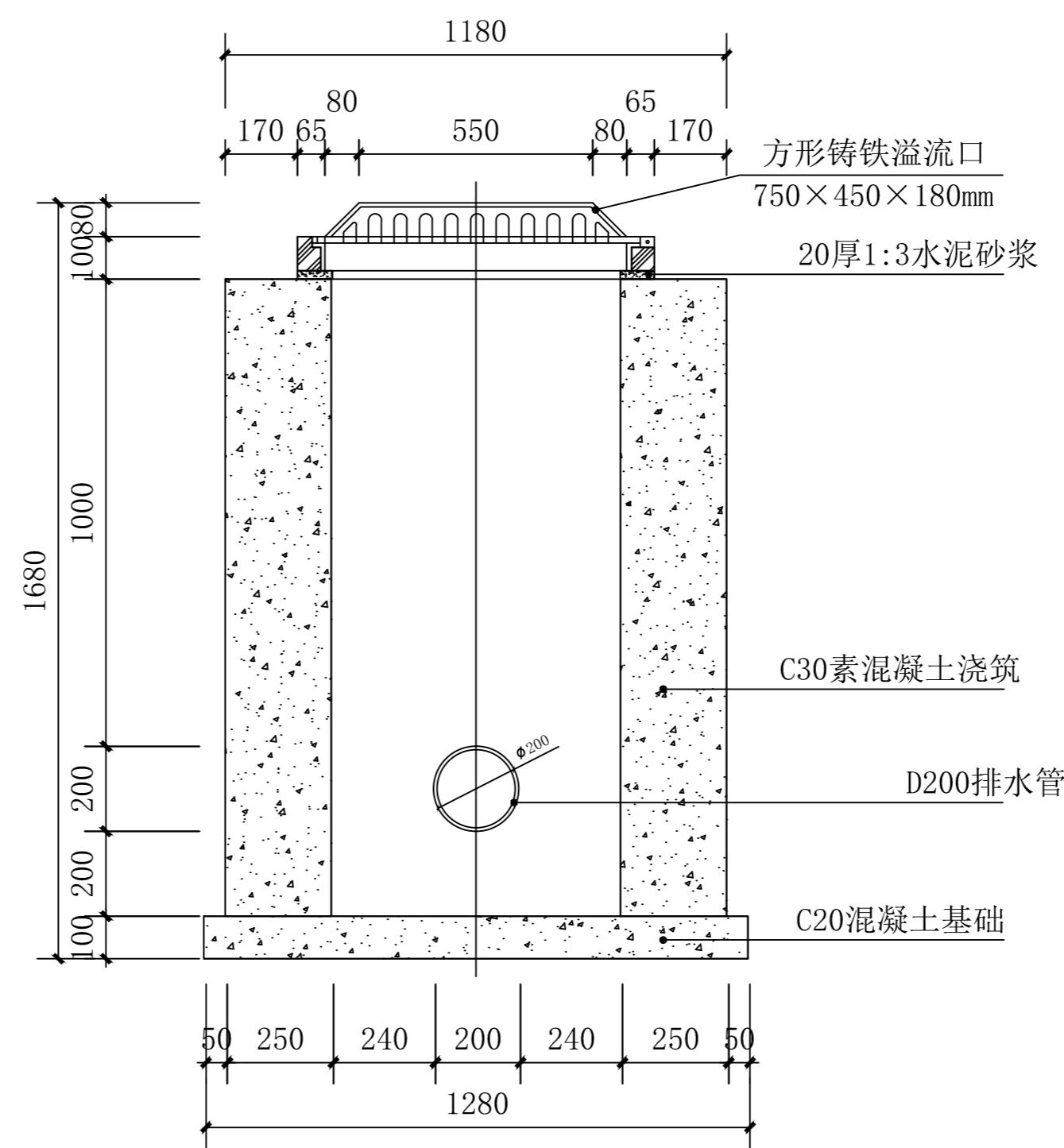
项目负责人	周日斌	同斌
专业负责人	匡震青	匡震青
审定	陈进文	陈进文
审核	周日斌	同斌
校对	陈进文	陈进文
设计	匡震青	匡震青
制图	匡震青	匡震青

(专业)	(实名)	(签名)	(日期)

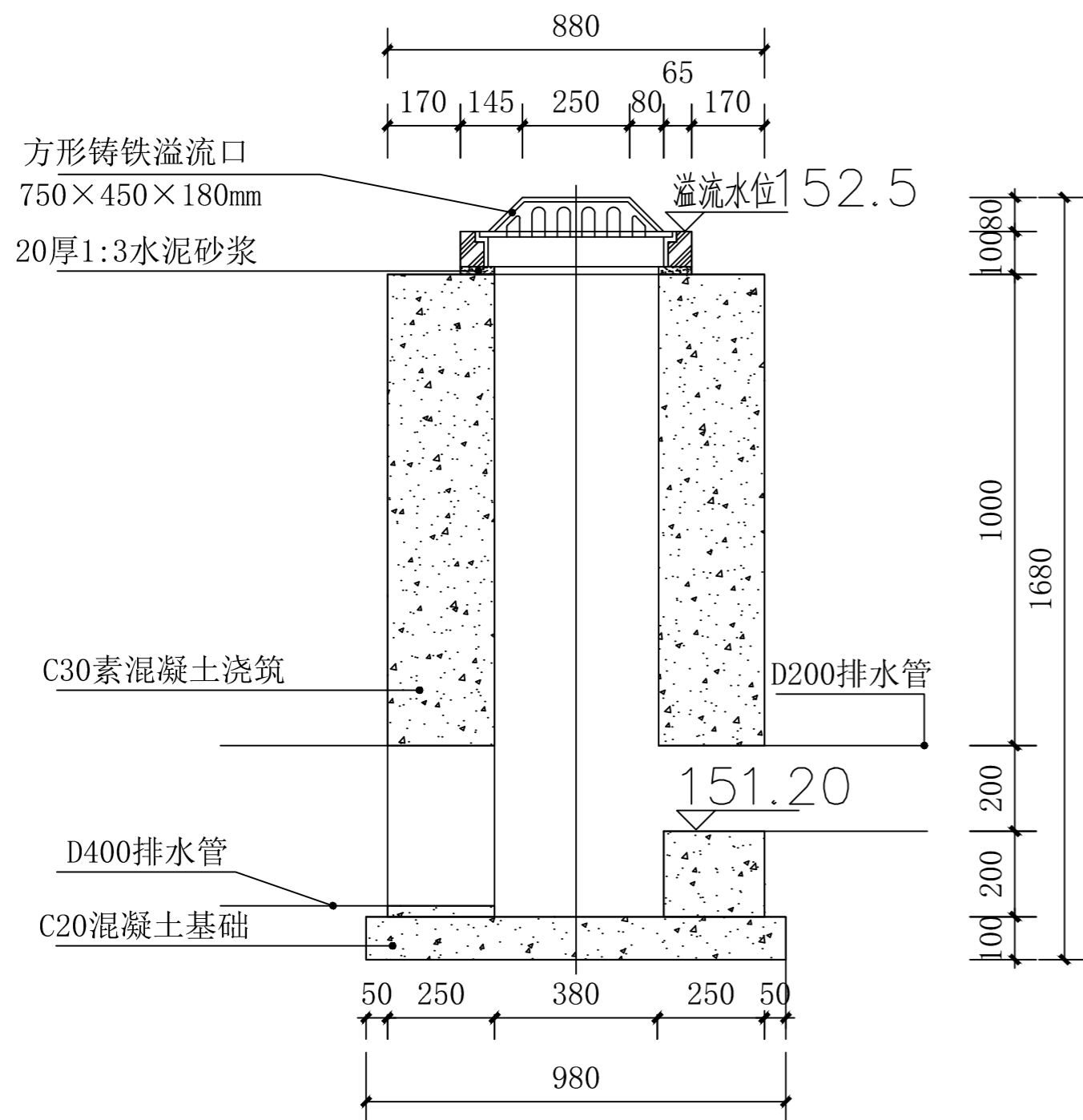
备注:
1. 本图未经我院批准, 不得随意将任何部分翻印、复制, 违者必究。
2. 本图须有我院相关设计人员签章并加盖我院出图专用章方可作为施工依据。
3. 图中尺寸以图所标数字为准, 施工单位如发现图纸内容与现场有矛盾之处, 应及时通知项目负责人, 变更后方可施工, 否则施工单位承担所有责任。



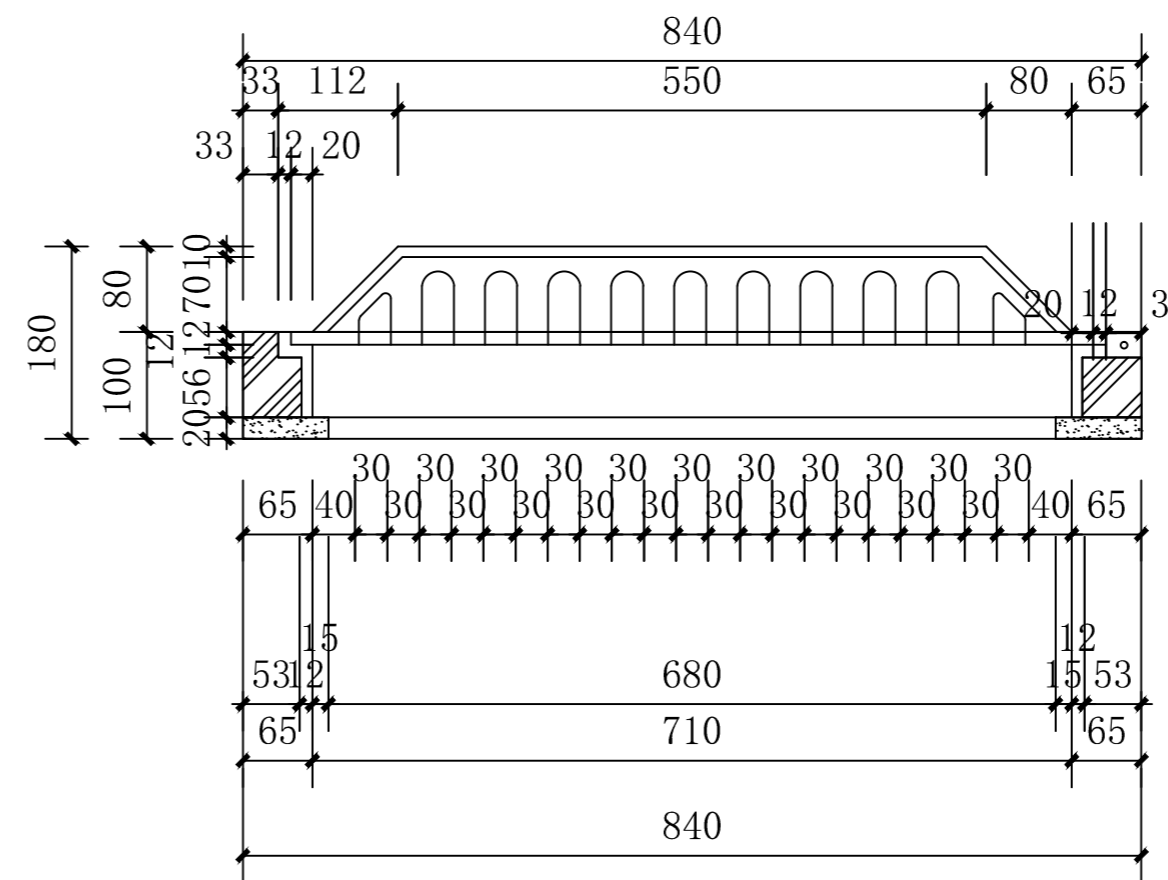
①溢流井平面图 1:20



②A-A剖面图 1:20



③B-B剖面图 1:20



④溢流口井座尺寸图 1:10

- 说明:
1. 本图尺寸标注以毫米为单位。
 2. 本做法适用于下沉式生物滞留设施, 溢流口最大过流量为86.2L/S。
 3. 溢流口标高根据设计需要溢流水位标高可调整。
 4. 铸铁溢流口为成品, 采用铸铁材料, 满足《铸铁检查井盖》CJ/T3012标准要求, 满足轻型井盖强度要求。
 5. 管道沟槽回填做法参考06MS201-2总说明中第5.6.2和5.6.3条以及第54页做法。



桂林市园林规划 建筑设计研究院

桂林市象山区环城西一路129-11号
TEL: 0773-3820330 FAX: 0773-3815452
E-mail: glyuanlin@vip.sina.com

版次	日期	内容
2	2024.07	施工图

项目编号:
建设单位:
桂林市绿化工程处

项目名称: 桂林市虞山公园
海绵化改造项目

图纸名称:
透水铺装做法大样图

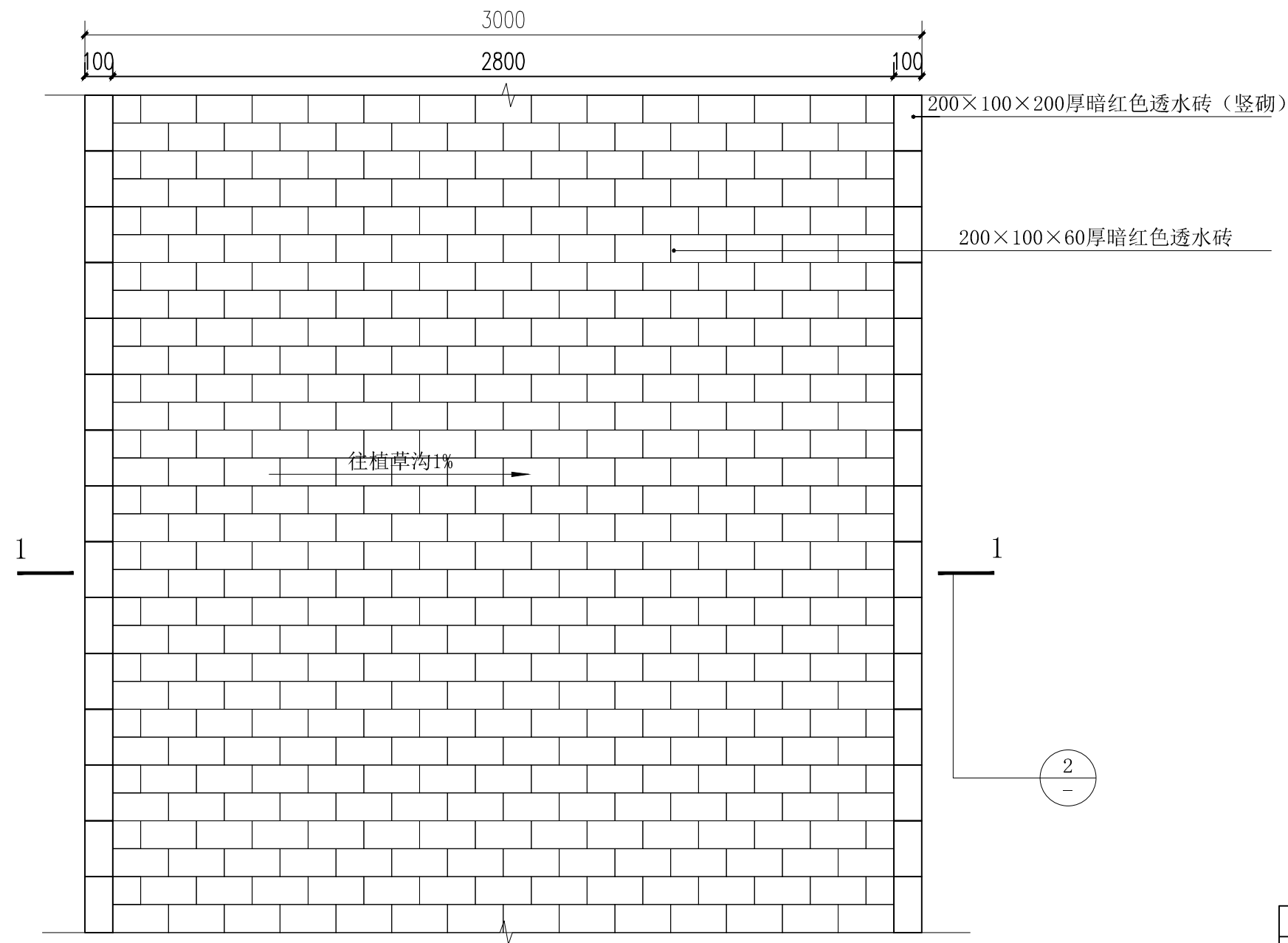
图幅: A3 图别: 园施

比例: 图号: LW-13

项目负责人	周日斌	周斌
专业负责人	匡震青	匡震青
审定	陈进文	陈进文
审核	周日斌	周斌
校对	陈进文	陈进文
设计	李雨欣	李雨欣
制图	李雨欣	李雨欣

(专业)	(实名)	(签名)	(日期)

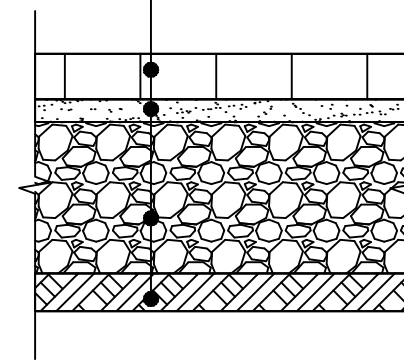
备注:
1. 本图未经我院批准, 不得随意将任何部分翻印、复制, 违者必究。
2. 本图须有我院相关设计人员签章并加盖我院出图专用章方可作为施工依据。
3. 图中尺寸以图所标数字为准, 施工单位如发现图纸内容与现场有矛盾之处, 应及时通知项目负责人, 变更后方可施工, 否则施工单位承担所有责任。



① 透水铺装平面大样图 1:20

拆除工程量			
内容	单位	工程量	备注
原有路面铺装	m ²	925.10	原有面层为石质块料
原有基层	m ²	925.10	原有基层为现浇混凝土基层, 厚度暂按10cm来计
原有基层	m ²	925.10	原有基层为混合料基层, 厚度暂按10cm来计

60mm透水路面砖, 粗砂扫缝, 洒水封缝
30mm级配粗砂 (或1:6干硬性水泥砂浆)
200mm天然级配砂石碾实
素土夯实, 压实系数≥0.93



② 1-1断面图 1:10

说明: 1. 如平面与大样有冲突, 以大样为准



桂林市园林规划 建筑设计研究院

桂林市象山区环城西一路129-11号
TEL: 0773-3820330 FAX: 0773-3815452
E-mail: glyuanlin@vip.sina.com

版次	日期	内容
2	2024.07	施工图

项目编号:
建设单位:
桂林市绿化工程处

项目名称: 桂林市虞山公园
海绵化改造项目

图纸名称:
挡土墙做法大样图

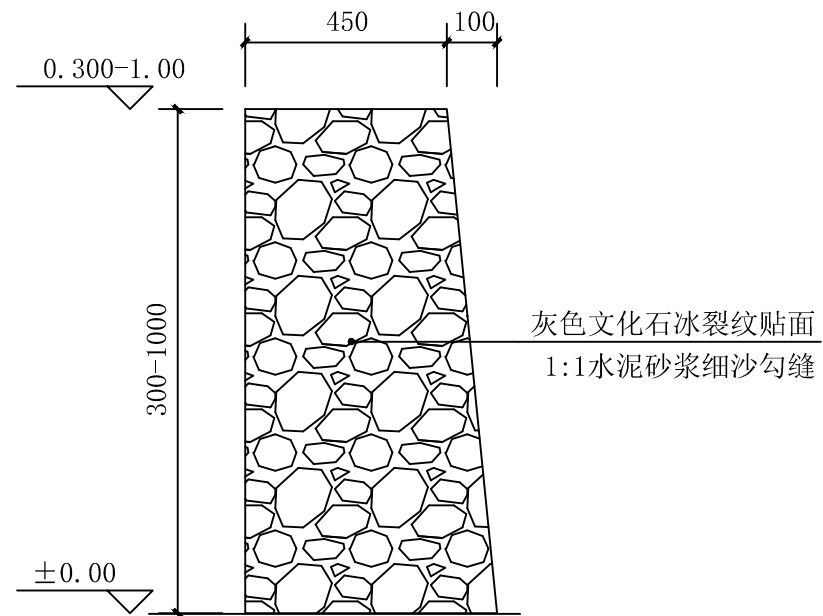
图幅: A3 图别: 园施

比例: 图号: LW-14

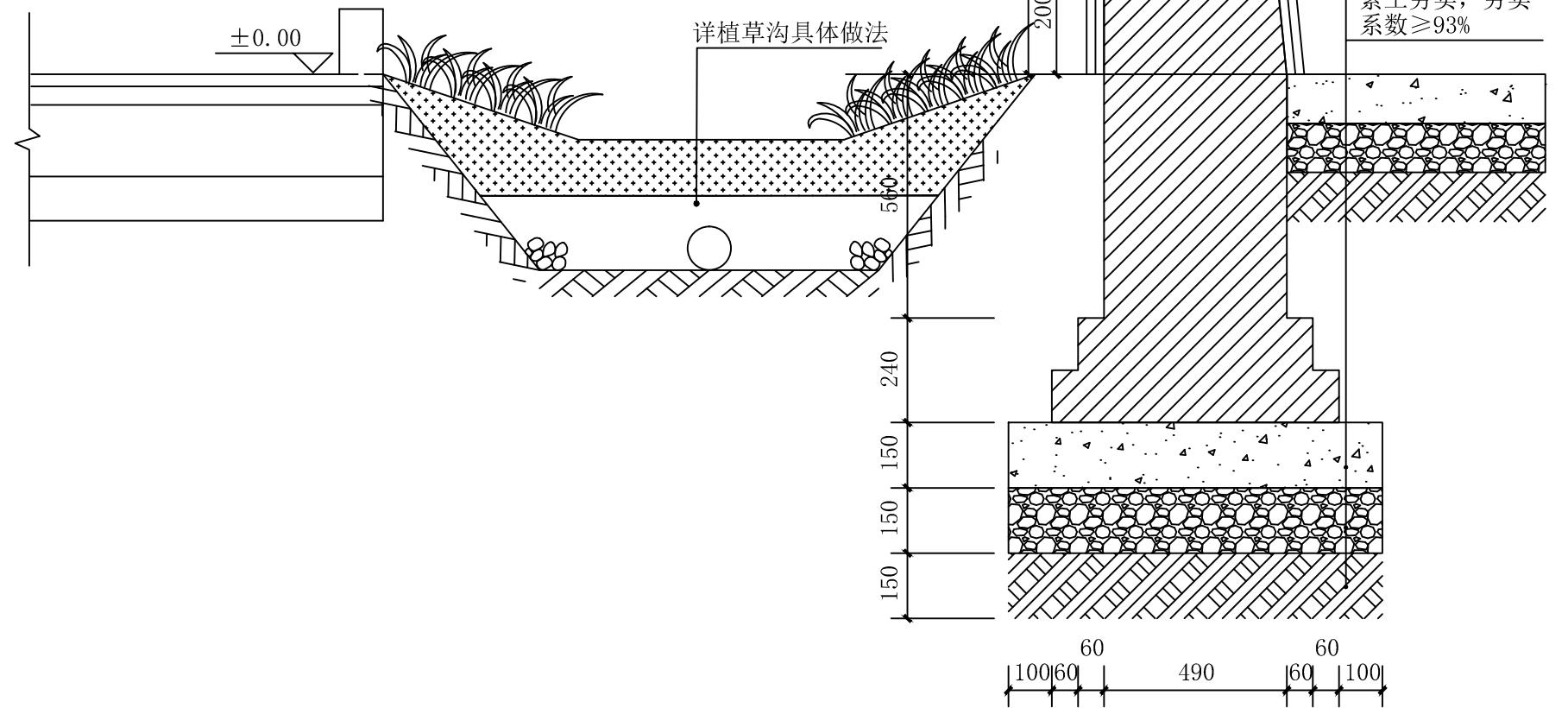
项目负责人	周日斌	周日斌
专业负责人	匡震青	匡震青
审定	陈进文	陈进文
审核	周日斌	周日斌
校对	陈进文	陈进文
设计	李雨欣	李雨欣
制图	李雨欣	李雨欣

(专业)	(实名)	(签名)	(日期)

备注:
1. 本图未经我院批准, 不得随意将任何部分翻印、复制, 违者必究。
2. 本图须有我院相关设计人员签章并加盖我院出图专用章方可作为施工依据。
3. 图中尺寸以图所标数字为准, 施工单位如发现图纸内容与现场有矛盾之处, 应及时通知项目负责人, 变更后方可施工, 否则施工单位承担所有责任。



① 挡土墙侧立面图 1:15



② 挡土墙断面图 1:15

- 注: 1. 挡土墙长度为30米, 具体走向按照现场情况定
2. 挡土墙的高度为300-1000mm具体按照现场定
3. 每隔10-12米设一条变形缝
4. 泄水管每隔两米设一根



桂林市园林规划 建筑设计研究院

桂林市象山区环城西一路129-11号
TEL: 0773-3820330 FAX: 0773-3815452
E-mail: glyuanlin@vip.sina.com

版次	日期	内容
1	2024.7	施工图

项目编号:
建设单位:
桂林市绿化工程处

项目名称: 桂林市虞山公园
海绵化改造项目

图纸名称: 汇水分区一苗木表
汇水分区二苗木表 施工说明

图幅: A3 图别: 植施

比例: 1:250 图号: TW-1

项目负责人	周日斌	
专业负责人	周日斌	
审定	陈进文	
审核	周日斌	
校对	朱瑾	
设计	王珂	
制图	王珂	

(专业)	(实名)	(签名)	(日期)

备注:
1. 本图未经我院批准, 不得随意将任何部分翻印、复制, 违者必究。
2. 本图须有我院相关设计人员签章并加盖我院出图专用章方可作为施工依据。
3. 图中尺寸以图所标数字为准, 施工单位如发现图纸内容与现场有矛盾之处, 应及时通知项目负责人, 变更后方可施工, 否则施工单位承担所有责任。

汇水分区一苗木表

序号	图例	名称	高度(m)	冠幅(m)	数量(m ²)	备注
1		旱伞草	0.4-0.5	0.3-0.4	25	满种, 袋苗, 每平米25株
2		水生美人蕉	0.4-0.5	0.3-0.4	88	满种, 袋苗, 每平米25株
3		翠芦莉	0.4-0.5	0.3-0.4	15	满种, 袋苗, 每平米25株
4		水生鸢尾	0.3-0.4	0.25-0.35	40	满种, 袋苗, 每平米36株
5		花叶芦竹	0.5-0.6	0.4-0.5	12	满种, 袋苗, 每平米9株
6		香蒲	0.4-0.5	0.3-0.4	12	满种, 袋苗, 每平米25株
7		菖蒲	0.3-0.4	0.25-0.35	41	满种, 袋苗, 每平米36株
8		龟背竹	0.7-0.8	0.6-0.7	4株	自然式种植, 高矮大小搭配
9		春羽	0.5-0.6	0.4-0.6	10株	自然式种植, 高矮大小搭配
10		野芋	0.7-0.8	0.6-0.7	11株	自然式种植, 高矮大小搭配
11		马尼拉草			150	植草沟种植, 满铺
12		砾石			58	白色砾石散铺, 满铺
13		土方量			193m ³	雨水花园、下凹式绿地

汇水分区二苗木表

序号	图例	名称	高度(m)	冠幅(m)	数量(m ²)	备注
1		旱伞草	0.4-0.5	0.3-0.4	18	满种, 袋苗, 每平米25株
2		水生鸢尾	0.3-0.4	0.25-0.35	150	满种, 袋苗, 每平米36株
3		翠芦莉	0.4-0.5	0.3-0.4	79	满种, 袋苗, 每平米25株
4		花叶芦竹	0.5-0.6	0.4-0.5	48	满种, 袋苗, 每平米9株
5		水生美人蕉	0.4-0.5	0.3-0.4	157	满种, 袋苗, 每平米25株
6		菖蒲	0.3-0.4	0.25-0.35	72	满种, 袋苗, 每平米36株
7		龟背竹	0.7-0.8	0.6-0.7	10株	自然式种植, 高矮大小搭配
8		马尼拉草			253	满铺
9		马尼拉草			784	植草沟种植, 满铺
10		砾石散铺			49	白色砾石散铺, 满铺
11		土方量			273m ³	雨水花园、下凹式绿地

施工说明:

- 1、严格按苗木表规格选购苗木, 应选择枝干健壮、形体完美苗木。
- 2、苗木表中所选用的品种, 如更换, 请与设计方协商, 以保证原设计的效果。
- 3、苗木的实际种植量与设计量有出入时, 偏差应控制在20%以内, 施工中可根据景观的要求适当增减, 但必须经甲方同意。
- 4、苗木表中所规定的冠幅, 是指叶子丰满部分, 只伸出外面的两、三个单枝不在冠幅所指之内。
- 5、严禁使用带有严重病虫害的植物材料, 非检疫对象的病虫害危害程度或危害痕迹不得超过树体的5%~10%。自外省市及国外引进的植物材料应有植物检疫证。
- 6、园林植物病虫害防治, 应采用生物防治方法和生物农药及高效低毒农药。



桂林市园林规划 建筑设计研究院

桂林市象山区环城西一路129-11号
TEL: 0773-3820330 FAX: 0773-3815452
E-mail: glyuanlin@vip.sina.com

汇水分

版次	日期	内容
1	2024.7	施工图

项目编号:
建设单位: 桂林市绿化工程处
项目名称: 桂林市虞山公园
海绵化改造项目

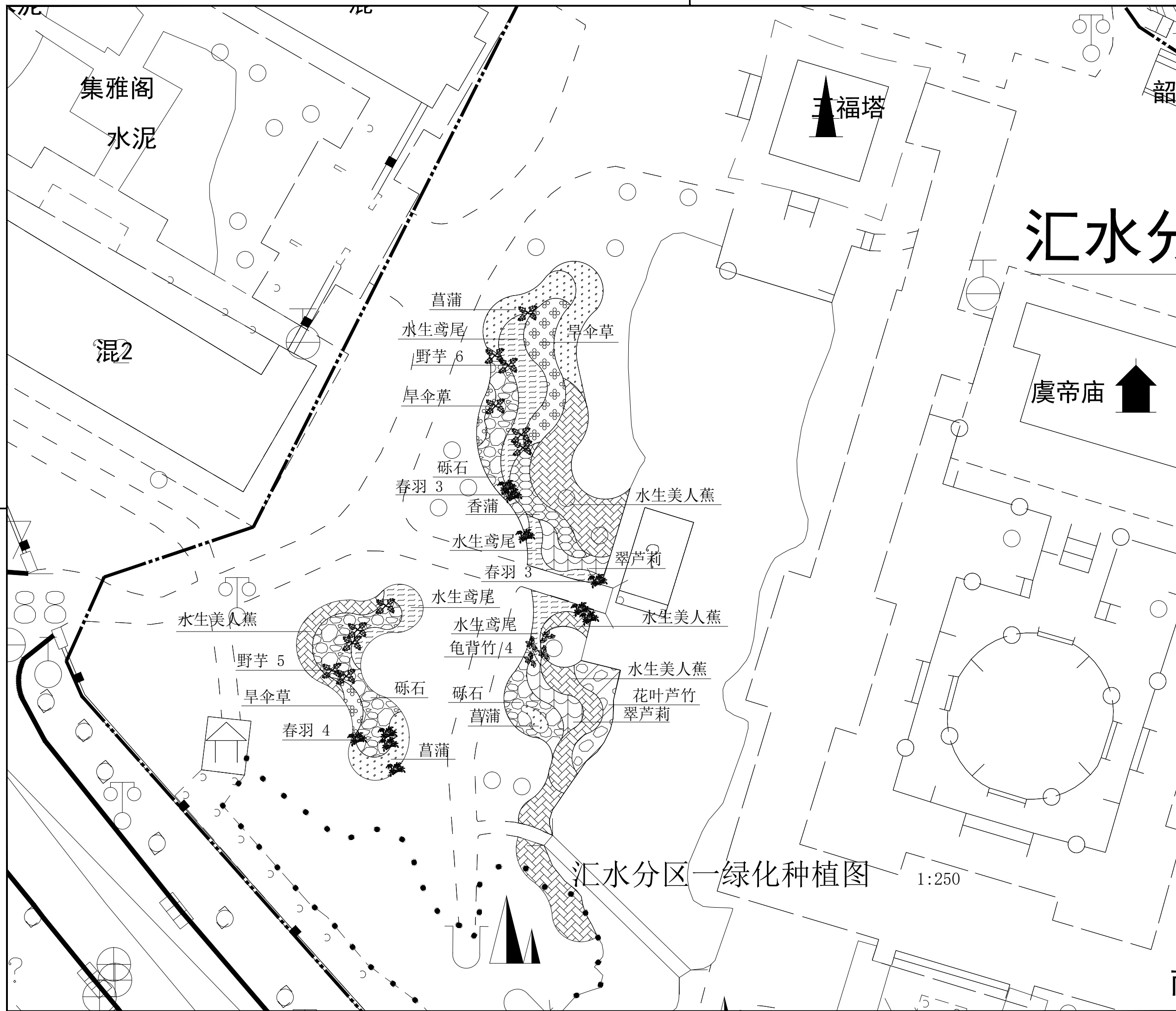
图纸名称:
汇水分区一绿化种植图

图幅:	A3	图别:	植施
比例:	1:250	图号:	TW-2

项目负责人	周日斌	周日斌
专业负责人	周日斌	周日斌
审定	陈进文	陈进文
审核	周日斌	周日斌
校对	朱瑾	朱瑾
设计	王珂	王珂
制图	王珂	王珂

(专业)	(实名)	(签名)	(日期)

备注:
1. 本图未经我院批准, 不得随意将任何部分翻印、复制, 违者必究。
2. 本图须有我院相关设计人员签章并加盖我院出图专用章方可为施工依据。
3. 图中尺寸以图所标数字为准, 施工单位如发现图纸内容与现场有矛盾之处, 应及时通知项目负责人, 变更后方可施工, 否则施工单位承担所有责任。





桂林市园林规划
建筑设计研究院

桂林市象山区环城西一路129-11号
TEL: 0773-3820330 FAX: 0773-3815452
E-mail: glyuanlin@vip.sina.com

版次	日期	内容
1	2024.7	施工图

项目编号:
建设单位:
桂林市绿化工程处

项目名称: 桂林市虞山公园
海绵化改造项目

图纸名称:
汇水分区二绿化种植图一

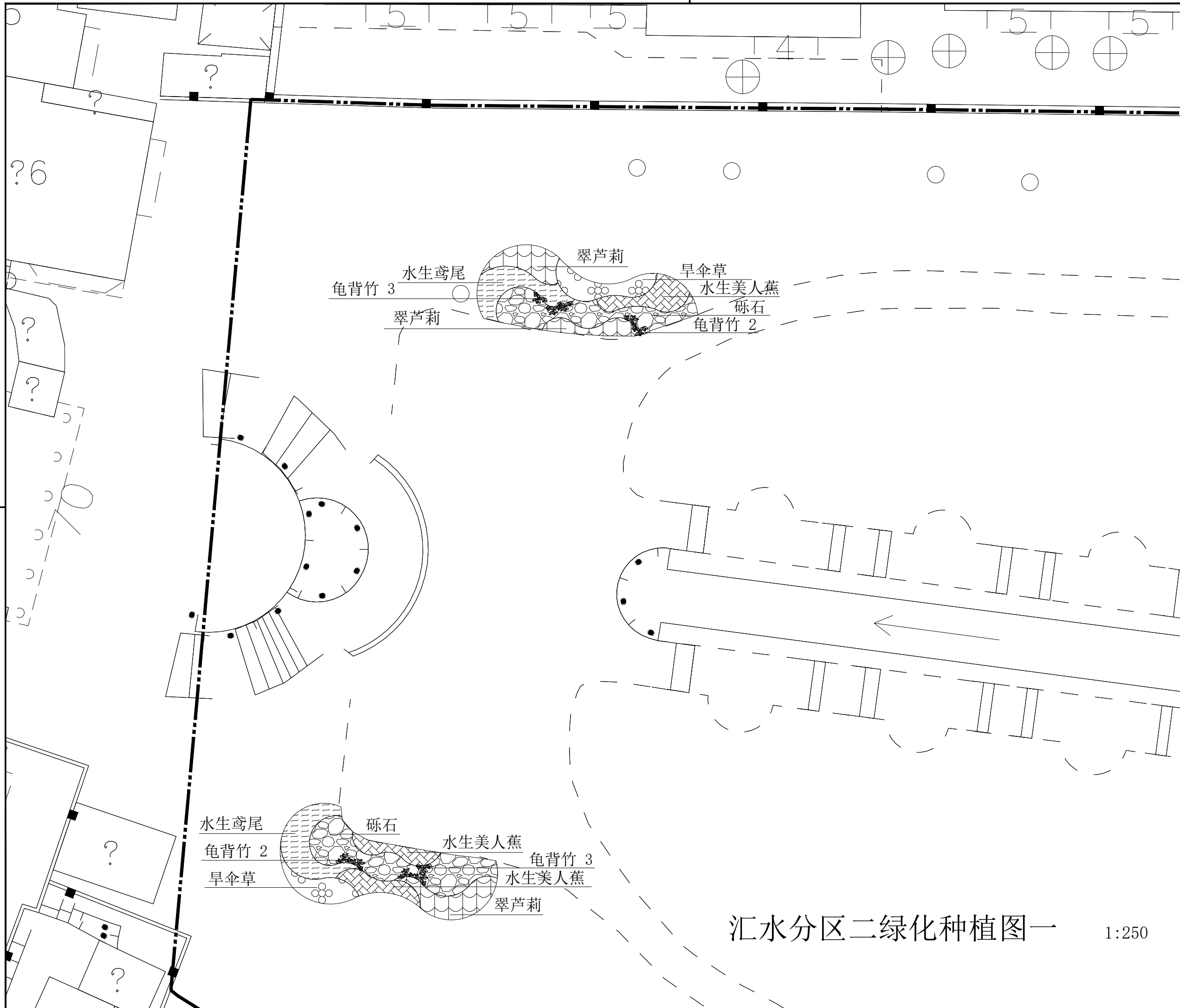
图幅: A3 图别: 植施

比例: 1:250 图号: TW-3

项目负责人	周日斌	周日斌
专业负责人	周日斌	周日斌
审定	陈进文	陈进文
审核	周日斌	周日斌
校对	朱瑾	朱瑾
设计	王珂	王珂
制图	王珂	王珂

(专业)	(实名)	(签名)	(日期)

备注:
1. 本图未经我院批准, 不得随意将任何部分翻印、复制, 违者必究。
2. 本图须有我院相关设计人员签章并加盖我院出图专用章方可作为施工依据。
3. 图中尺寸以图所标数字为准, 施工单位如发现图纸内容与现场有矛盾之处, 应及时通知项目负责人, 变更后方可施工, 否则施工单位承担所有责任。



汇水分区二绿化种植图一 1:250



桂林市园林规划 建筑设计研究院

桂林市象山区环城西一路129-11号
TEL: 0773-3820330 FAX: 0773-3815452
E-mail: glyuanlin@vip.sina.com

版次	日期	内容
1	2024.7	施工图

项目编号:
建设单位: 桂林市绿化工程处

项目名称: 桂林市虞山公园
海绵化改造项目

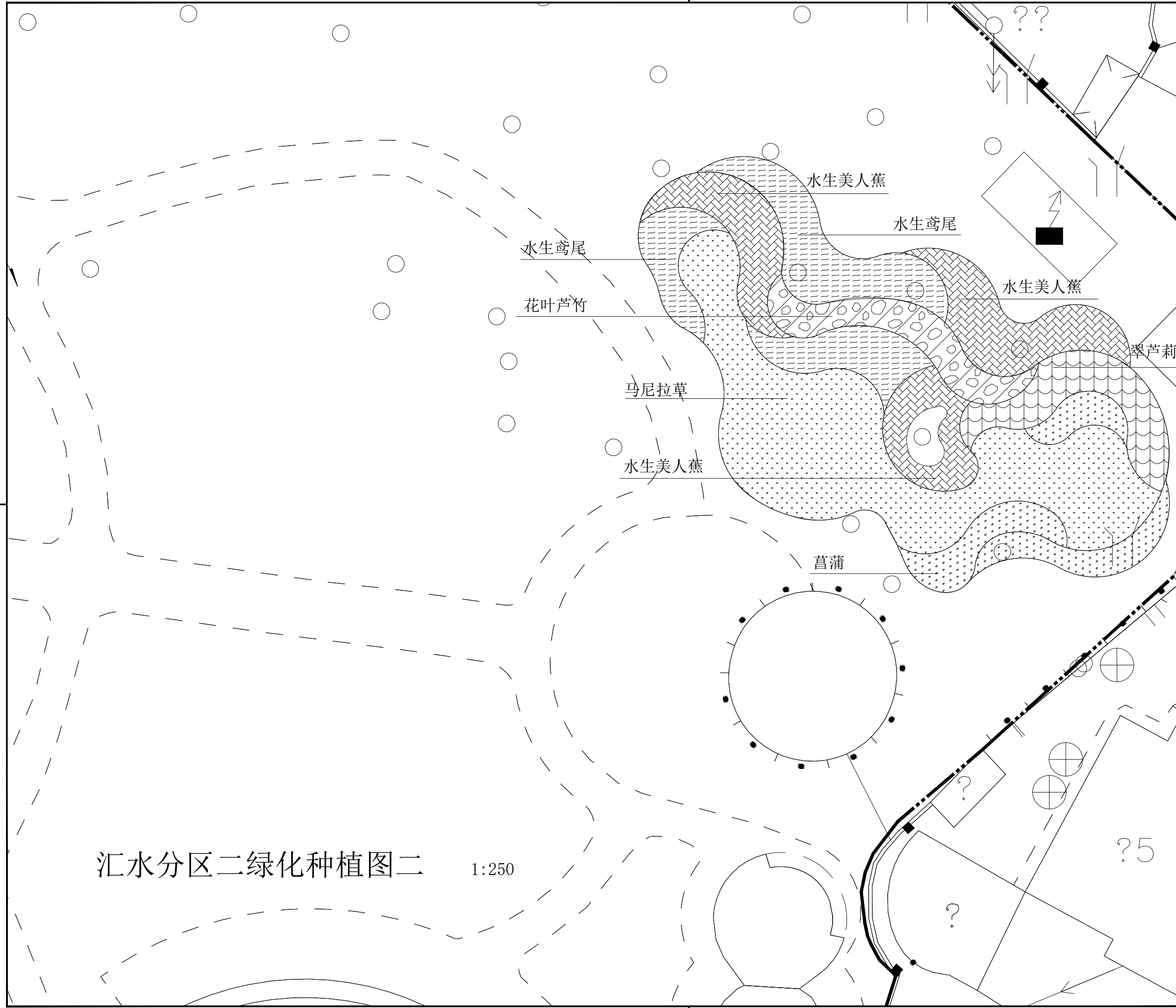
图纸名称: 汇水分区二绿化种植图二

图幅:	A3	图别:	植施
比例:	1:250	图号:	TW-4

项目负责人	周日斌	
专业负责人	周日斌	
审定	陈进文	
审核	周日斌	
校对	朱瑾	
设计	王珂	
制图	王珂	

(专业)	(实名)	(签名)	(日期)

备注:
1. 本图未经我院批准, 不得随意将任何部分翻印、复制, 违者必究。
2. 本图须有我院相关设计人员签章并加盖我院出图专用章方可作为施工依据。
3. 图中尺寸以图所标数字为准, 施工单位如发现图纸内容与现场有矛盾之处, 应及时通知项目负责人, 变更后方可施工, 否则施工单位承担所有责任。



汇水分区二绿化种植图二 1:250