

罗城仫佬族自治县人民医院住宿区(城镇老旧小区改造)“一户一表”配电改造工程项目
施工设计图

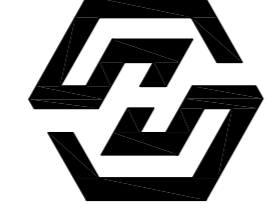
纵横四海勘察设计有限公司

2024年09月

图 纸 目 录

序号	图号	图 名	图 幅	备 注
1	电-01	设计总说明	A1	
2	电-02	罗城医院10kV外部线路示意图	A1	
3	电-03	110kV罗城站10kV商贸线 2-2（现状）	A1	
4	电-04	110kV罗城站10kV商贸线 2-2（增容后）	A1	
5	电-05	10kV高压系统接入方式图	A1	
6	电-06	罗城人民医院10kV配电系统一次主接图	A1	
7	电-07	四间隔户外开关箱装置结线图	A1	
8	电-08	T接杆安装示意图	A1	
9	电-09	1号配变800kVA 0.4kV系统接线配置图	A1	
10	电-10	2号配变1000kVA 0.4kV系统接线配置图	A1	
11	电-11	专变高供高计计量方式二次接线原理图	A1	
12	电-12	专变高供高计计量方式计量室接线端子图	A1	
13	电-13	专变高供高计计量方式二次接入方式图	A1	
14	电-14	1、2号专变表计装置通讯接线图	A1	
15	电-15	组合箱式变电站基础图	A1	
16	电-16	美式箱变地网平面图	A1	
17	电-17	户外开关箱外形图	A1	
18	电-18	户外开关箱地网图	A1	
19	电-19	终端型美式箱变设备布置示意图	A1	
20	电-20	2层2列行车排管敷设图	A1	

图 纸 目 录

 纵横四海勘察设计有限公司		第 2 页共 3 页		编号 02	
建筑行业 乙级 证书编号: A245010437 城乡规划编制 乙级 证书编号[桂]城规编(152902) 市政行业 乙级 证书编号: A245010437		公路行业 丙级 证书编号: A245010437 测绘 乙级 证书编号: 乙测资字4510341 工程咨询 丙级 证书编号: 工咨丙12520150018		专业 电气	
建设单位 罗城仫佬族自治县人民医院		项目名称 罗城仫佬族自治县人民医院住宿区(城镇老旧小区改造)“一户一表”配电改造工程项目		日期 2024.09	
		版本号 第一版		阶段 施工图	
		设计号 YZ2024-012			
序号	图号	图 名	图 幅	备 注	
1	电-21	2×2孔排管电缆直线井(行车)平面图	A1		
2	电-22	2层2列排管行车转角井剖断面图	A1		
3	电-23	2层2列排管行车转角井平面图	A1		
4	电-24	盖板配筋图(1060×300×150)	A1		
5	电-25	盖板(1060×300×150)角钢包边大样图	A1		
6	电-26	1层2列行车排管敷设图	A1		
7	电-27	1层2列行车排管平面图	A1		
8	电-28	1层2列排管行车直线井剖断面图	A1		
9	电-29	1层2列排管行车转角井平面图	A1		
10	电-30	2层3列行车排管敷设图	A1		
11	电-31	2层3列排管行车直线井平面图	A1		
12	电-32	2层3列排管行车直线井剖断面图	A1		
13	电-33	低压电缆分接箱安装示意图	A1		
14	电-34	15位单相非金属表箱外形图	A1		
15	电-35	15位单相非金属表箱内部结构图及一次接线图	A1		
16	电-36	12位单相非金属表箱外形图	A1		
17	电-37	12位单相非金属表箱内部结构图及一次接线图	A1		
18	电-38	9位单/三相混装非金属表箱外形图	A1		
19	电-39	9位单/三相混装非金属表箱内部结构图及一次接线图	A1		
20	电-40	四间隔户外开关箱两侧井口基础图	A1		

设计总说明

一、设计依据

- 1、河池供电局罗城供电局供电方案协议。
- 2、罗城仫佬族自治县人民医院住宿区配电工程设计委托书。
- 3、《供配电系统设计规范》(GB 50052)
- 4、《10kV及以下变电所设计规范》(GB 50053)
- 5、《低压配电设计规范》(GB 50054)
- 6、广西壮族自治区地方标准《居民区供配电设施建设规范》(DBJ/45-004-2012)
- 7、《广西城市中低压配电网建设与改造技术导则》(Q/GXD 122.01-2006)
- 8、《电力装置的继电保护和自动装置设计规范》(GB 50062)
- 9、《南方电网公司10kV及以下业扩受电工程典型设计图集》
- 10、《南方电网公司低压用电客户电能计量装置典型设计》
- 11、《南方电网公司10kV用电客户电能计量装置典型设计》
- 12、建设单位有关资料及要求。

二、设计范围

罗城仫佬族自治县人民医院住宿区0.4kV/10kV配电设计。

三、工作内容:

1. 罗城仫佬族自治县人民医院住宿区10kV电源由10kV五里排线医院开闭所913开关接取。。
2. 新建敷设ZA-YJV22-8.7/15kV-3×70mm²阻燃电缆203米、ZA-YJV22-8.7/15kV-3×150mm²阻燃电缆205米;新建制作3×70户内冷缩高压电缆终端头2组(配肘型头2套)、3×150户内冷缩高压电缆终端头2组(配肘型头2套)。
3. 新建敷设ZA-YJV22-0.6/1kV-4×120mm²阻燃电缆387米;新建制作4×120户外冷缩低压电缆终端头14组、4×185户外冷缩低压电缆终端头10组。
4. 新建1层2列行车排管124米(敷设地极)、2层2列行车排管164米(敷设地极)、2层3列行车排管132米(敷设地极);敷设Φ160-CPVC电缆保护管1696米、敷设Φ160无缝镀锌钢管10米。
5. 新建1层2列行车转角井3个、2层2列行车直线井3个、2层2列行车转角井1个、2层3列行车直线井5个;破复混凝土地面399米(厚度150mm);破复人行道方砖地面10米(方砖:300×600)。
6. 新建架设4BLVV-120mm²导线90米、4BLVV-185mm²导线215米;安装低压四线门型墙担250个、低压四线T型墙担50个;敷设大线槽210米;安装低压防倒供装置14组。
7. 在每个单元口1楼楼梯间集中安装电表,从主线路采用4BLVV-70mm²导线沿大线槽敷设15米至多位表箱,合计14个单元;共计:4BLVV-70mm²导线210米、大线槽敷设210米;新建低压重复接地装置14组。

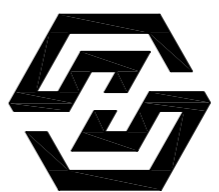
8. 安装18位非金属表箱8个、24位非金属表箱1个、15位非金属表箱5个;电表由供电局提供走营销无工程类项目,不在本次设计范围内;表后线利旧原有,不在本次设计范围内。
9. 新建安装SCB11-M-1250kVA终端型预装式箱变2台;新建箱变基础2个、箱变接地网2组、箱变活动式围栏2个。
10. 新建户外四间隔开闭所1台;新建开闭所基础1个、开闭所接地网1组、开闭所活动式围栏1个。
11. 拆除9位金属表箱19个、12位金属表箱6个、15位金属表箱7个。

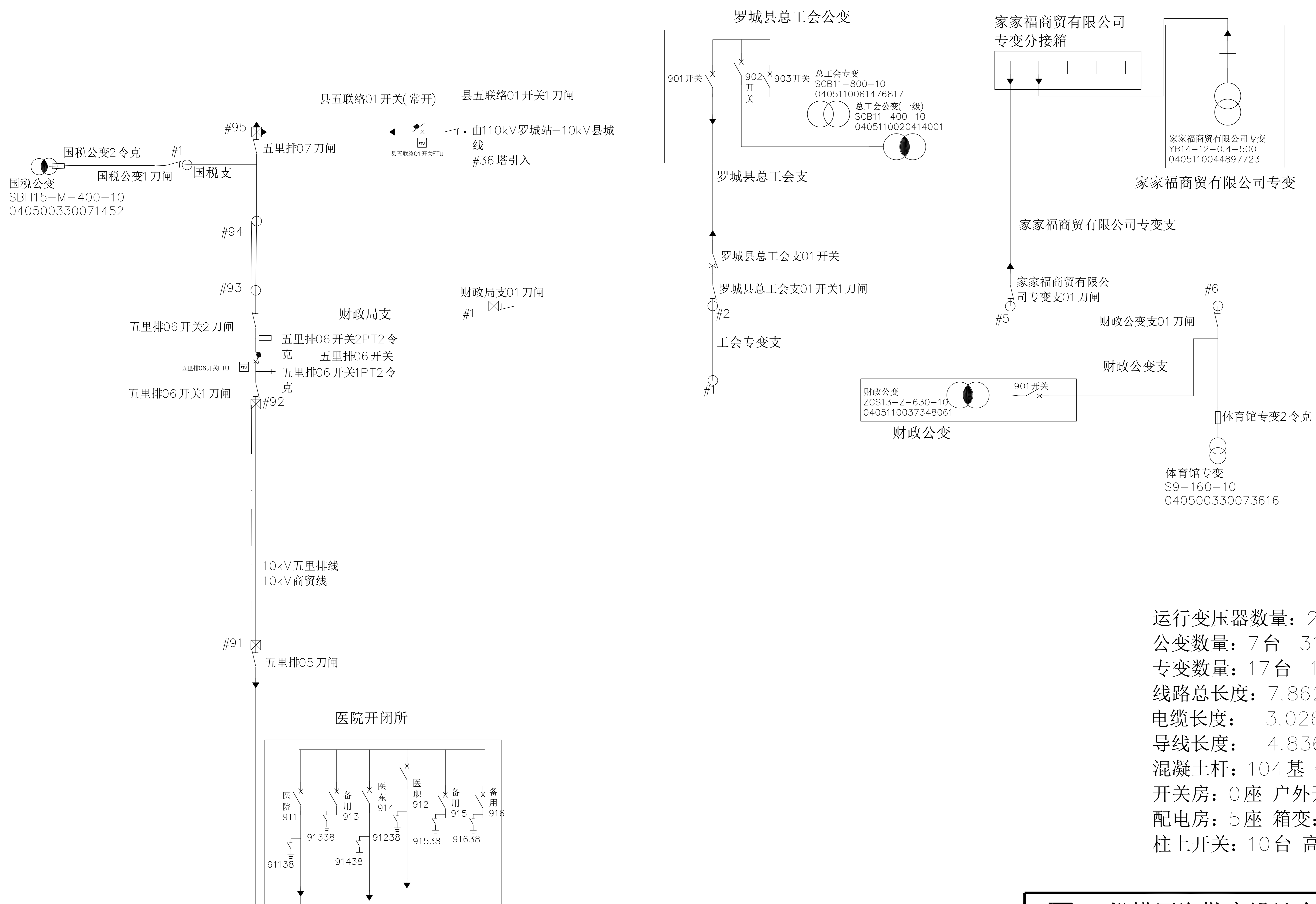
12、功率因数补偿:

在变配电室低压侧设功率因数集中自动补偿装置,电容器组采用自动循环投切方式,要求补偿后的功率因数不小于0.90。

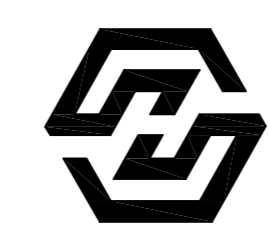
四、其他

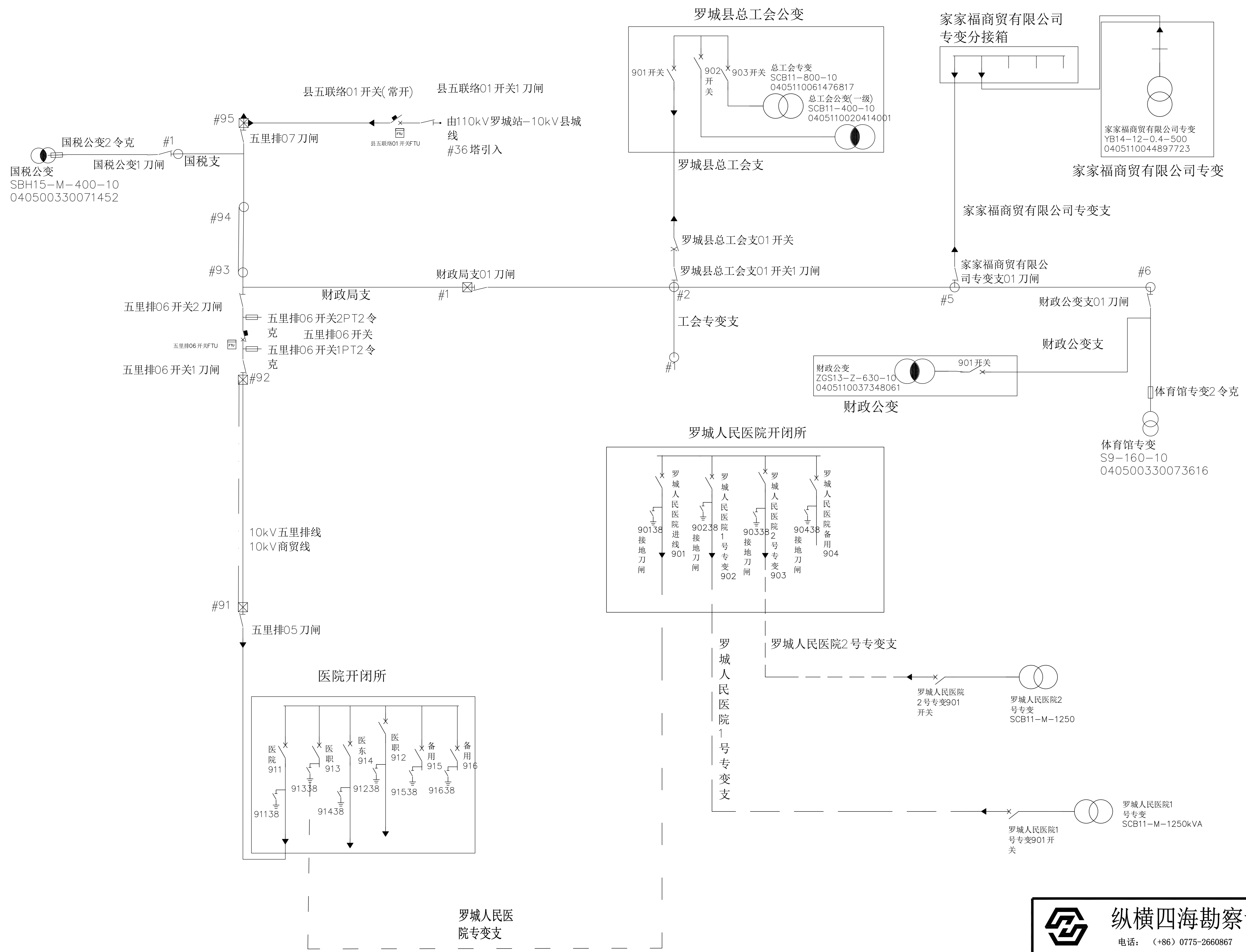
- 1、本工程配电系统采用TN-S接地型式,所有电气装置正常不带电的金属部分(电表箱、配电箱及插座箱外壳、各插座接地孔、I类灯具外壳等)应与PE线可靠焊接(连接)。
- 2、本工程电气设备及管线安装完毕后,电气专业所预留板洞、墙洞等应按防火要求采用防火堵料。
- 3、平面图中所有回路均按回路单独穿管,不同支路不应共管敷设。
- 4、为设计方便,所选设备型号仅供参考,设备的规格、性能等技术指标,不应低于设计图纸的要求。
- 5、调测试:对新安装的高压断路器、高压避雷器、变压器及地网等按有关国家及行业电气标准进行实验,检验合格方可投运。
- 6、施工前,须做好有关单位的联系协调工作,严守电业安全生产规程,防范事故。
- 7、负控管理终端要求:必须符合广西电网公司的技术规范和通信规约。
多功能电能表要求:必须带485通信接口。

		纵横四海勘察设计有限公司		建筑行业 乙级 证书编号: A245010437 城乡规划编制 乙级 证书编号: [桂]城规编(152902) 市政行业 乙级 证书编号: A245010437 公路行业 丙级 证书编号: A245010437 测绘 乙级 证书编号: 乙测资字4510341 工程咨询 丙级 证书编号: 工咨丙12520150018		
审定	陆广清	薛在博	单位名称	罗城仫佬族自治县人民医院	设计阶段	施工图
审核	薛在博	薛在博	项目	罗城仫佬族自治县人民医院住宿区(城镇老旧小区改造) “一户一表”配电改造工程项目	设计号	YZ2024-012
注册师	薛在博	薛在博	图名	设计总说明	图别	电施
校对	徐熙俊	徐熙俊			图号	电-01
设计	蓝健				日期	2024.09

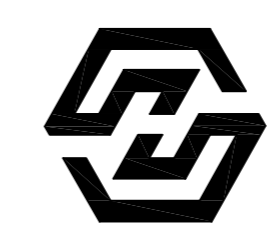


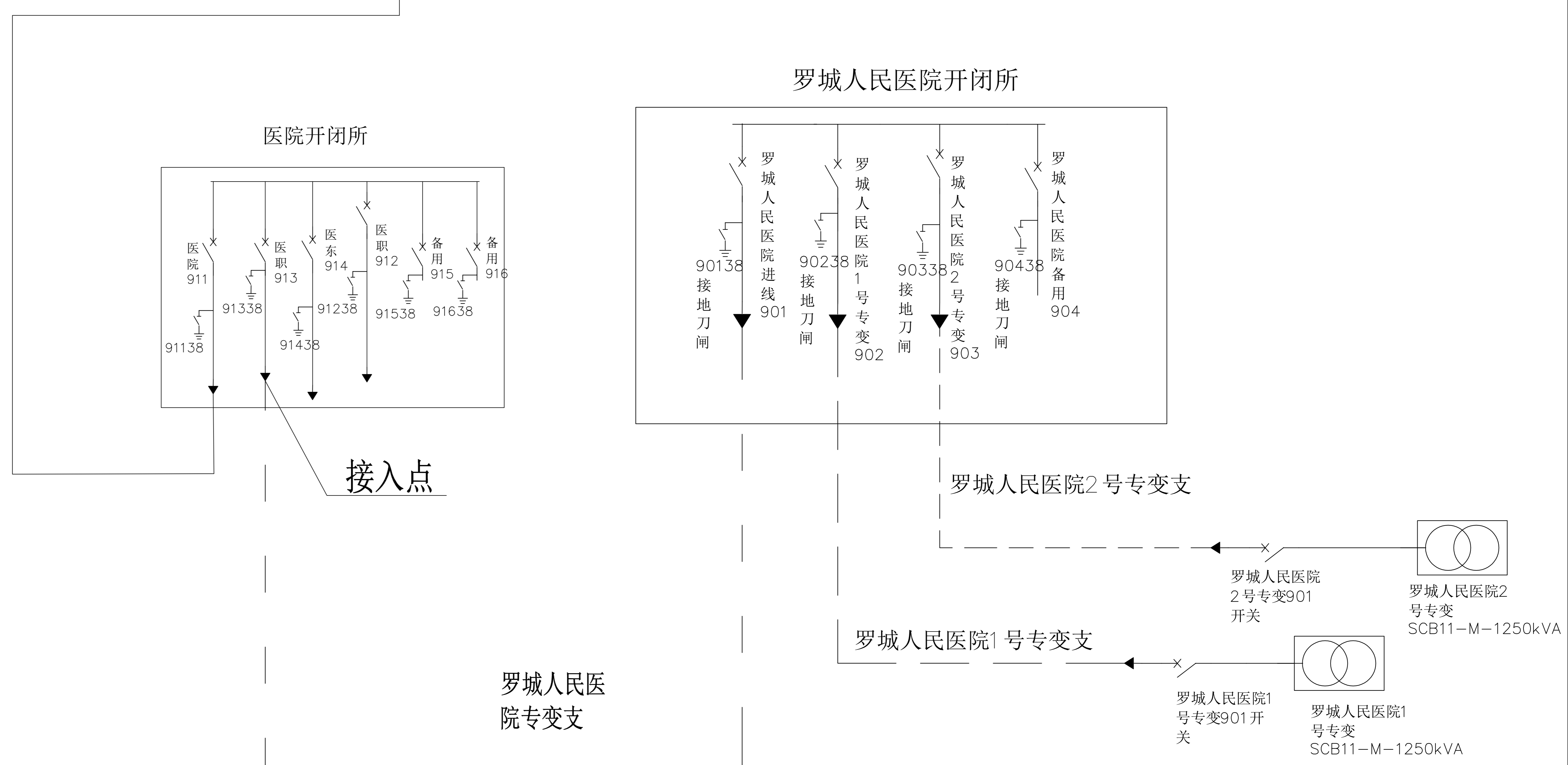
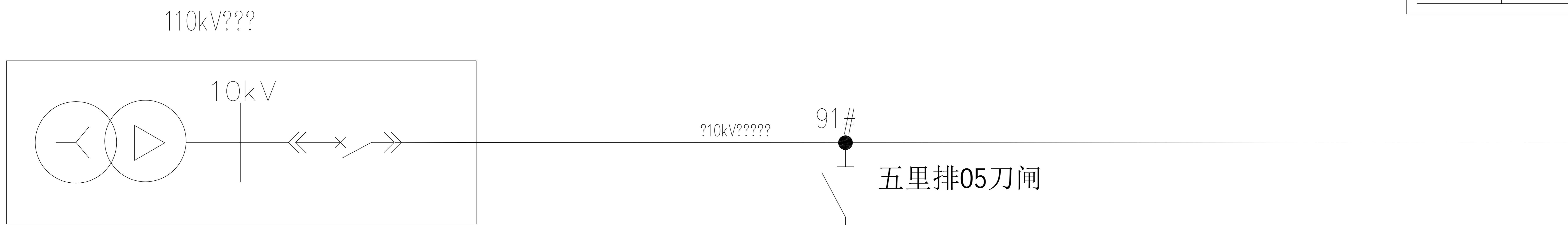
运行变压器数量: 24台 14060kVA
 公变数量: 7台 3110kVA
 专变数量: 17台 10950kVA
 线路总长度: 7.862km
 电缆长度: 3.026km
 导线长度: 4.836km
 混凝土杆: 104基 铁塔: 16基 钢管杆: 0基
 开关房: 0座 户外开关箱: 6台 电缆分接箱: 2台
 配电房: 5座 箱变: 6台 台变: 10台
 柱上开关: 10台 高压柜: 27面

 纵横四海勘察设计院有限公司 电话: (+86) 0775-2660867 传真: (+86) 0775-2332267				建筑行业 乙级 证书编号: A245010437
				城乡规划编制 乙级 证书编号: [桂]城规编(152902)
市政行业 乙级 证书编号: A245010437	公路行业 乙级 证书编号: A245010437	测绘 乙级 证书编号: 乙测资字4510341	工程咨询 乙级 证书编号: 工咨丙12520150018	设计阶段 施工图
审定 陆广清 审核 薛在博 注册师 薛在博 校对 徐熙俊 设计 蓝健	单位名称 罗城侬族自治县人民医院 罗城侬族自治县人民医院住院区(城镇老旧小区改造) “一户一表”配电改造工程项目	项目 110kV永昌站10kV五排线 财政局支线 2-2 (现状)	图名 110kV永昌站10kV五排线 财政局支线 2-2 (现状)	设计号 YZ2024-012
图别 电施	图号 电-03	日期 2024.09		



运行变压器数量: 26台 16560kVA
 公变数量: 7台 3110kVA
 专变数量: 19台 13450kVA
 线路总长度: 7.862km
 电缆长度: 3.296km
 导线长度: 4.836km
 混凝土杆: 104基 铁塔: 16基 钢管杆: 0基
 开关房: 0座 户外开关箱: 7台 电缆分接箱: 2台
 配电房: 5座 箱变: 8台 台变: 10台
 柱上开关: 10台 高压柜: 27面

 纵横四海勘察设计有限公司 电话: (+86) 0775-2660867 传真: (+86) 0775-2332267		建筑行业 乙级 证书编号: A245010437 城乡规划编制 乙级 证书编号[桂]城规编(152902) 市政行业 乙级 证书编号: A245010437 公路行业 丙级 证书编号: A245010437 测绘 乙级 证书编号: 乙测资字4510341 工程咨询 丙级 证书编号: 工咨丙12520150018
		罗城侬族自治县人民医院 罗城侬族自治县人民医院住院区(城镇老旧小区改造) “一户一表”配电改造工程项目
审定: 陆广清 审核: 薛在博 注册师: 薛在博 校对: 徐熙俊 设计: 蓝健	单位名称: 罗城侬族自治县人民医院 项目: 罗城侬族自治县人民医院住院区(城镇老旧小区改造) “一户一表”配电改造工程项目 图名: 110kV永昌站10kV五排线 财政局支线 2-2 (扩容后)	设计阶段: 施工图 设计号: YZ2024-012 图别: 电施 图号: 电-04 日期: 2024.09



图例

分类	名称	表示符号	备注
原有部分	线路、设备	——	细实线
新建部分	架空线路	——	
	电缆	——	
	预装式变电站		
	10KV 开闭所		4间隔
	预装式箱变		

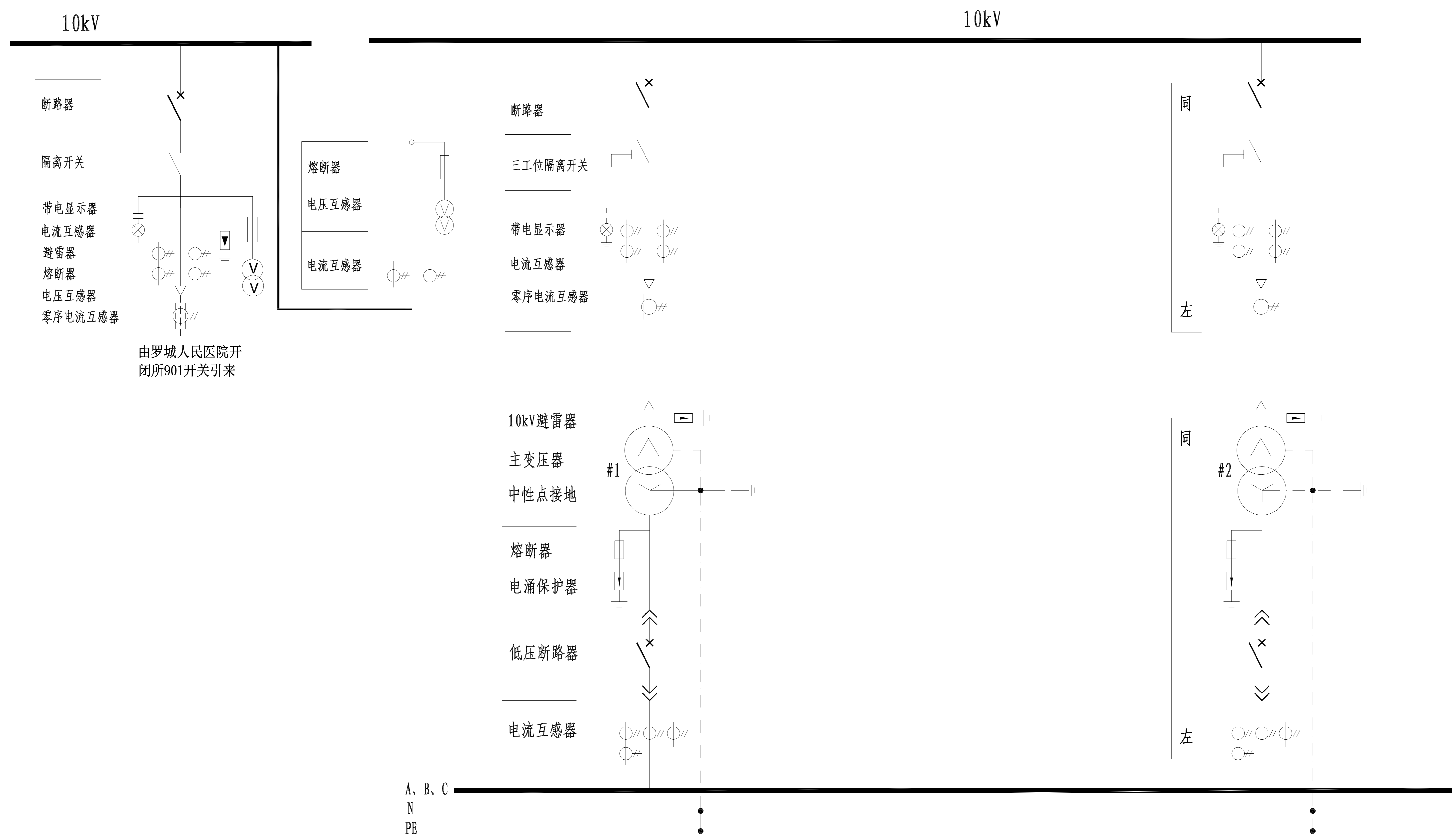
纵横四海勘察设计有限公司

电话: (+86) 0775-2660867 传真: (+86) 0775-2332267

建筑行业 乙级 证书编号: A245010437
 城乡规划编制 乙级 证书编号[桂]城规编(152902)
 市政行业 乙级 证书编号: A245010437
 公路行业 丙级 证书编号: A245010437
 测绘 乙级 证书编号: 乙测资字4510341
 工程咨询 丙级 证书编号: 工咨丙12520150018

审定	陆广清	单位名称	罗城仫佬族自治县人民医院	设计阶段	施工图
审核	薛在博	项目	罗城仫佬族自治县人民医院住院区(城镇老旧小区改造)“一户一表”配电改造工程项目	设计号	YZ2024-012
注册师	薛在博	图名	10KV高压系统接入方式图	图别	电施
校对	徐熙俊			图号	电-05
设计	蓝健			日期	2024.09

图名	单电源高低压计(固定式断路器柜)一次主接图
图号	CSG-2018-10YK-ZJ-04
页码	2-4



说明:

- 1、10kV采用单电源供电方式, 高压计量(装计量表1套);
- 2、本方案采用固定式断路器柜, 适用于单台变压器容量 $S > 630\text{kVA}$ 油变, $S > 800\text{kVA}$ 干变, (单)多台变压器运行的供电, 或在变压器容量比较小没有达到 $S > 630\text{kVA}$ 油变, $S > 800\text{kVA}$ 干变时, 但考虑到配变以后存在会增容到上述容量的情况下, 也可采用该固定式断路器柜。
- 3、本图是以2台配变柜为例的主接线图(TN-S系统), 具体电气配置按实际需要配置。
- 4、使用该套方案时, 固定式高压断路器柜必须是全封闭免维护型的高压柜, 隔离刀闸在断路器上下侧均可, 但进线柜的隔离刀闸必须在断路器的电源端。

		纵横四海勘察设计有限公司		建筑行业 乙级 证书编号: A245010437 城乡规划编制 乙级 证书编号: [桂]城规编(152902) 市政行业 乙级 证书编号: A245010437 公路行业 丙级 证书编号: A245010437 测绘 乙级 证书编号: 乙测资字4510341 工程咨询 丙级 证书编号: 工咨丙12520150018		
		电话: (+86) 0775-2660867 传真: (+86) 0775-2332267	单位名称 罗城仫佬族自治县人民医院	设计阶段 施工图		
审定 陆广清	审核 薛在博	注册师 薛在博	校对 徐熙俊	设计 蓝健	项目名称 罗城仫佬族自治县人民医院住院区(城镇老旧小区改造)“一户一表”配电改造项目	设计号 YZ2024-012
图名 罗城人民医院10kV配电系统一次主接图						
图别 电施						
图号 电-06						
日期 2024.09						

户外开关箱外形尺寸(宽×深×高)	2820×1050×1700												
全绝缘柜尺寸(宽×深×高)	2000×850×1450								600×850×1450				
户外开关箱形式/编码	四间隔户外开关箱(共箱式)/K444						PT柜		配电自动化屏				
单线图													
额定电压	~10kV												
主要设备	设备名称	代号	规格	数量	规格	数量	规格	数量	规格	数量	规格	数量	
	断路器开关(3工位)	QF1	630A	1	630A	1	630A	1	630A	1			
	隔离开关	QK									630A	1	
	熔断器										1A	1	
	电动操作机构		DC48V	1	DC48V	1	DC48V	1	DC48V	1			
	下部接地开关											1	
	带电指示器		GSN-12	1	GSN-12	1	GSN-12	1	GSN-12	1	GSN-12	1	
	故障指示器(ID)		光纤(接地、相间故障) 1 光纤(接地、相间故障) 1 光纤(接地、相间故障) 1 光纤(接地、相间故障) 1 光纤(接地、相间故障) 1										
	避雷器(选配)	F11	YH5WZ-17/45kV	3	YH5WZ-17/45kV	3							
	电压互感器										10/0.1/0.22kV 500VA	3	
	肘型电缆头(1套/三相)		按电缆规格选	1	按电缆规格选	1	按电缆规格选	1	按电缆规格选	1	按电缆规格选	1	
	电流互感器(穿芯式)		600/5 5P20 5VA	2	600/5 5P20 5VA	2	600/5 5P20 5VA	2	600/5 5P20 5VA	2			
	零序电流互感器(穿芯式)		100/5 5P10 5VA	1	100/5 5P10 5VA	1	100/5 5P10 5VA	1	100/5 5P10 5VA	1			
自动化原件	开关分、合位信号		常开、常闭接点	各2	常开、常闭接点	各2	常开、常闭接点	各2	常开、常闭接点	各2			
	接地开关信号		常开接点	1	常开接点	1	常开接点	1	常开接点	1			
	故障指示器信号		常开接点	1	常开接点	1	常开接点	1	常开接点	1			
	下部接地刀信号												
	气压异常信号(气箱时用)												
自动化用控制电缆型号规格(mm)	ZRKVP2-22-6×2.5												
	三遥: 2×(ZRKVP2-22-7×1.5)												
回路名称	进线		出线		出线		出线						
计算容量/电流													
进出线电缆型号规格(mm²)													

说明:

- 本图为10kV单电源, 四间隔户外开关箱装置接线图(自动化配置)。
- 柜内选用的带电指示器灯泡为插入式, 并配有二次对相孔(带点显示器需要满足接入供电部门五防系统)。
- 柜内选用的故障指示器采用传感器光纤型, 指示器应具有接地、相间故障指示功能, 故障指示器配有开关量接点。
- 当接线图中不选配电动操作机构时, 可实现遥测、遥信二遥配网自动化要求。遥测部分应包括A、C相电流, 线路零序电流, 有功功率、无功功率; 遥信部分应包括负荷开关分、合闸位置, 接地开关合闸位置。
- 当接线图中选配电动操作机构时, 可实现遥测、遥信、遥控三遥配网自动化要求。遥测部分应包括A、C相电流, 线路零序电流, 有功功率、无功功率; 遥信部分应包括断路器开关分、合闸位置, 接地开关合闸位置; 遥控部分实现负荷开关分、合闸功能。
- A、C相电流互感器规格为内径 $\phi 45\text{mm}$ 、外径 110mm 、高度 60mm ; 零序电流互感器规格为内径 $\phi 120\text{mm}$ 、高度 60mm 。
- 进出线电缆规格可选用在 $3\times 300\text{mm}^2$ 电缆及以下, 电缆头大小可按实际使用的电缆规格来选用。
- 接地开关具备专用操作孔, 且熔断器上、下接地开关须在同一孔中操作。
- 本图户外开关箱外形尺寸仅供参考, 实际可按厂家供货尺寸为准。
- 户外开关箱采用全绝缘断路器开关柜(共箱式)。
- 户外开关箱可选配用光纤电缆型故障指示器装置。
- 接线图中高压避雷器为可选部件。
- 配电自动化屏可选放于开关箱的最左侧或者最右侧。
- 开闭所五个间隔加装除湿器。

三工位负荷开关技术参数

额定电压	12kV
额定电流	630A
额定频率	50Hz
额定短路关合电流	50kA
额定电缆充电开断电流	50A
额定峰值耐受短路电流	50kA
额定短路耐受电流2S	20kA

		纵横四海勘察设计有限公司 电话: (+86) 0775-2660867 传真: (+86) 0775-2332267		建筑行业 乙级 证书编号: A245010437 城乡规划编制 乙级 证书编号[桂]城规编(152902) 市政行业 乙级 证书编号: A245010437 公路行业 丙级 证书编号: A245010437 测 绘 乙级 证书编号: 乙测资字4510341 工程咨询 丙级 证书编号: 工咨丙12520150018	
		审 定	陆广清	单位名称	罗城仫佬族自治县人民医院
审 核	薛在博	项 目	罗城仫佬族自治县人民医院住院区(城镇老旧小区改造)	设计号	YZ2024-012
注册师	薛在博	图 名	“一户一表”配电改造工程项目	图 别	电 施
校 对	徐熙俊			图 号	电 - 07
设 计	蓝 健			日 期	2024.09

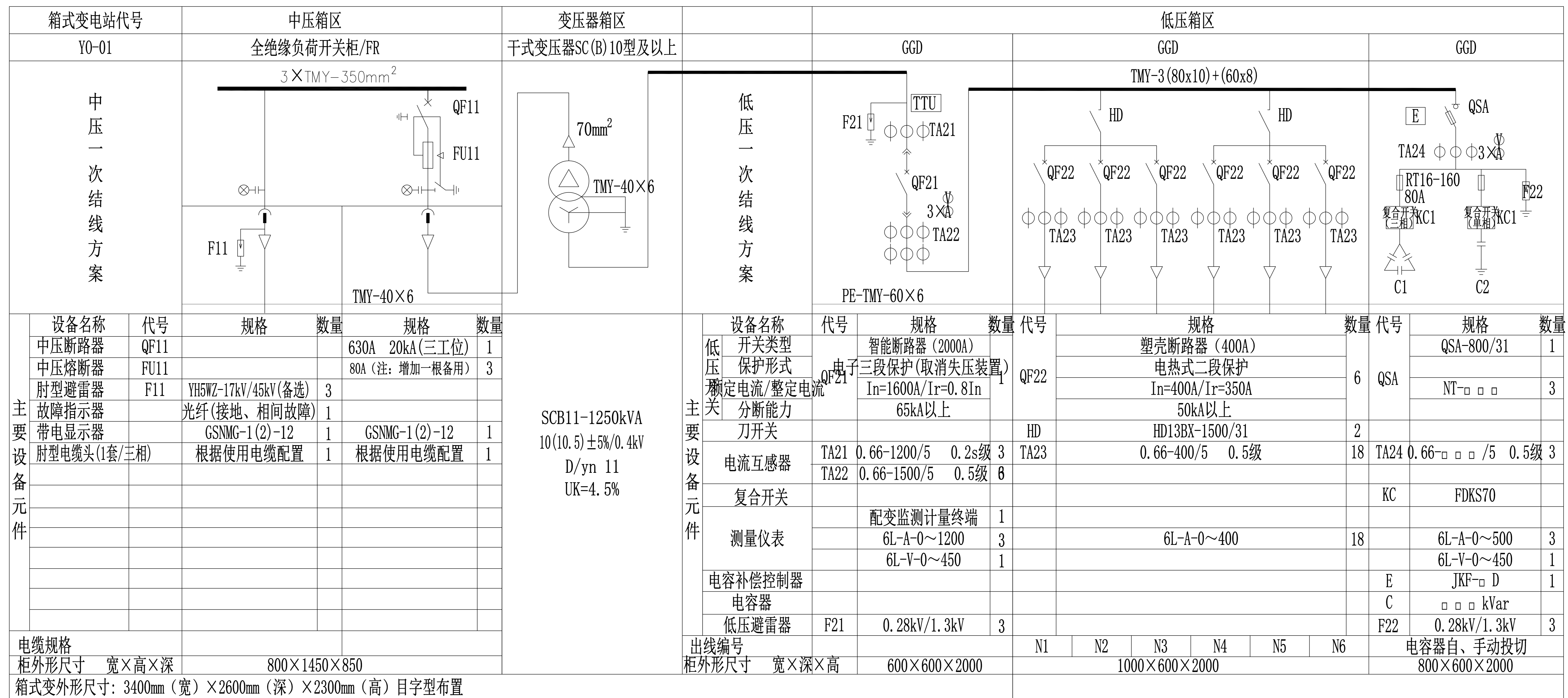
电缆分接箱形式		低压电缆分接箱						
电缆分接箱外形尺寸(宽×深×高)		1200×750×1100						
单线图	400V 4×TMY-80×8mm ²							
额定电压	~10kV							
主要设备	设备名称	代号	规格	数量	规格	数量	规格	数量
	带电指示器			1		1		1
	故障指示器							
	备肘型电缆头(1套/三相)		(根据使用电缆配置)	1	(根据使用电缆配置)	1	(根据使用电缆配置)	1
	回路名称		进(出)线		进(出)线		进(出)线	
	进出线电缆型号规格(mm ²)							

三间隔分接箱

说明及技术要求:

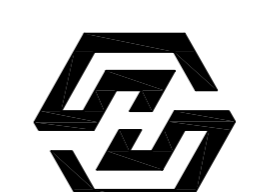
- 1、本图为400V单电源,三间隔户外电缆分接箱形式。
- 2、柜内选用的带电指示器灯泡为插入式,并配有二次对相孔。
- 3、进出线电缆规格可选用在4×240mm²电缆及以下,电缆头大小可按实际使用的电缆规格来选用。
- 4、本图电缆分接箱外形尺寸仅供参考,实际可按厂家供货尺寸为准。
- 5、不带开关电缆分接箱采用固封式全绝缘形式。

		纵横四海勘察设计有限公司 电话: (+86) 0775-2660867 传真: (+86) 0775-2332267		建筑行业 乙级 证书编号: A245010437 城乡规划编制 乙级 证书编号: [桂]城规编(152902) 市政行业 乙级 证书编号: A245010437 公路行业 丙级 证书编号: A245010437 测绘 乙级 证书编号: 乙测资字4510341 工程咨询 丙级 证书编号: 工咨丙12520150018			
		审定	陆广清	薛在博	单位名称	罗城侬族自治县人民医院	设计阶段
审核	薛在博	薛在博	项目	罗城侬族自治县人民医院住院部(城镇老旧小区改造)“一户一表”配电改造项目	设计号	YZ2024-012	
注册师	薛在博	薛在博	图名	三间隔电缆分接箱接线图(一进二出)	图别	电施	
校对	徐熙俊	徐熙俊			图号	电-08	
设计	蓝健				日期	2024.09	

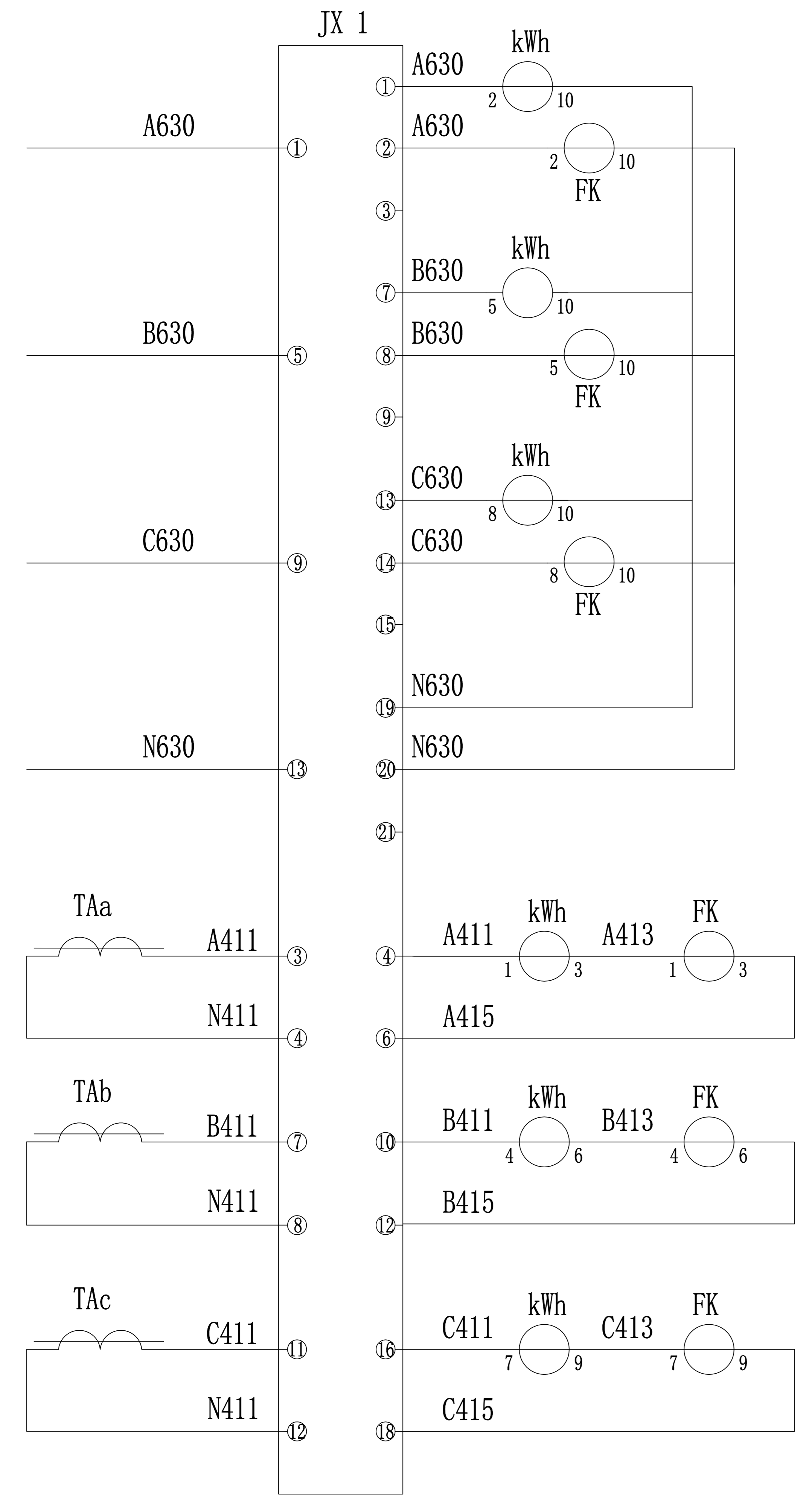


要求说明:

- 1、本图为SCB11-1250kVA终端型预装箱式变电站一次接线装置图。
- 2、中压采用全绝缘断路器柜型；低压采用固定式柜型；配变可选用干式变压器SC(B)10型及以上。
- 3、中压断路器柜接地开关操作机构需配有防误操作外挂锁装置。
- 4、低压进线需配置(TTU)配变监测计量终端供电部门专用的铅封口,二次接线端子采用凤凰端子。
- 5、低压总开关采用框架抽屉式智能断路器,配置分励脱扣,取消失压脱扣装置。
- 6、低压柜内外露电气部分须加绝缘外套防护。
- 7、变压器室外露带电体部分,需有绝缘包封。
- 8、无功补偿控制器(E)需具备采集电容电容器投切状态,功率因数、低压侧三相电压、三相电流等基本运行参数功能。
- 9、无功补偿控制器采用485数据线与配变监测计量终端连接。
- 10、进线柜加装除湿器、变压器区加装温控装置。
- 11、带电指示器要求可以接入供电部门的五防系统

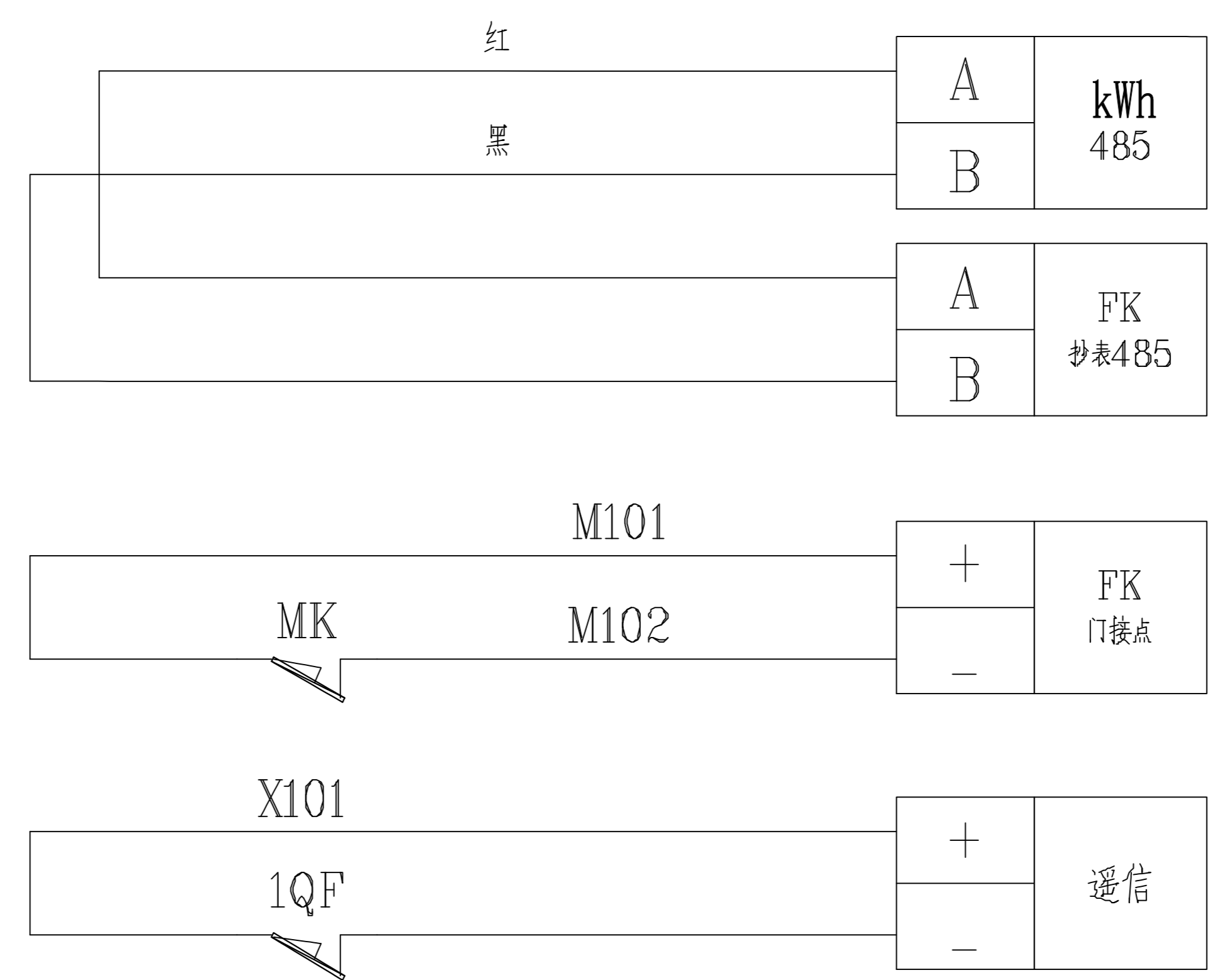
 纵横四海勘察设计公司 电话: (+86) 0775-2660867 传真: (+86) 0775-2332267		建筑行业 乙级 证书编号: A245010437 城乡规划编制 乙级 证书编号: [桂]城规编(152902) 市政行业 乙级 证书编号: A245010437 公路行业 丙级 证书编号: A245010437 测绘 乙级 证书编号: 乙测资字4510341 工程咨询 丙级 证书编号: 工咨丙12520150018			
审定	陆广清	单位名称	罗城侬族自治县人民医院	设计阶段	施工图
审核	薛在博	项目	罗城侬族自治县人民医院住院区(城镇老旧小区改造)“一户一表”配电改造项目	设计号	YZ2024-012
注册师	薛在博	图名	2号配变1250kVA 0.4kV系统接线配置图	图别	电施
校对	徐熙俊			图号	电-10
设计	蓝健			日期	2024.09

南方电网公司电能计量装置典型设计	
卷册	10kV用电客户电能计量卷
图名	高供低计计量方式二次接线原理图
图号	CSG-10DJL-TY-01



计量电压回路

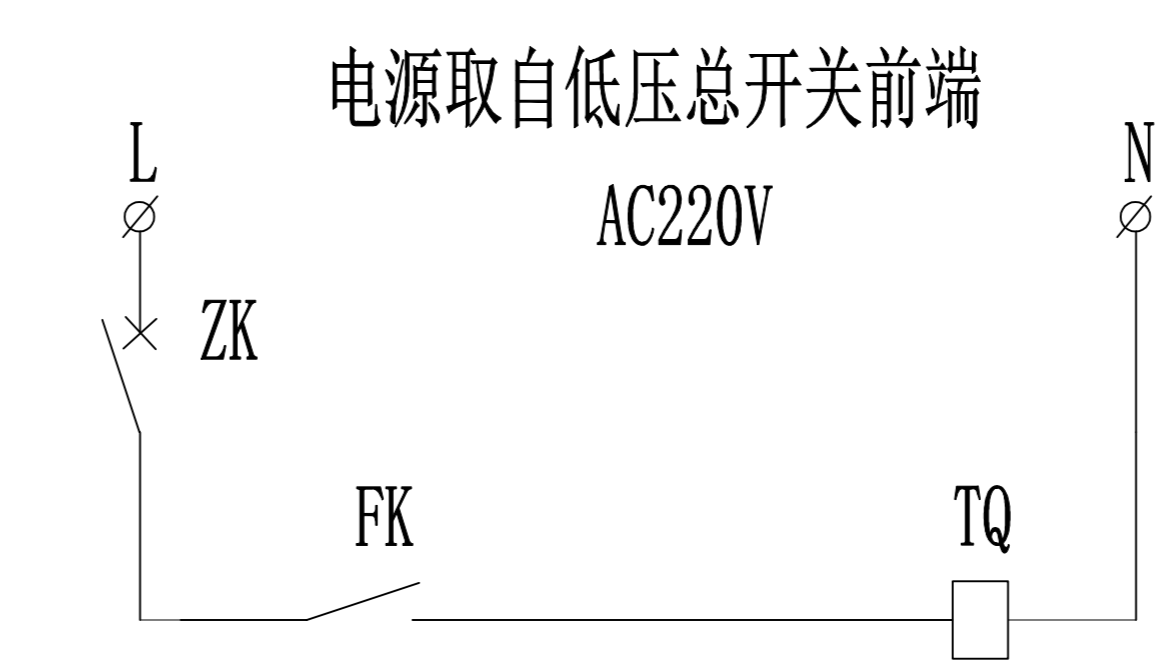
计量电流回路



485通信回路

门控开关

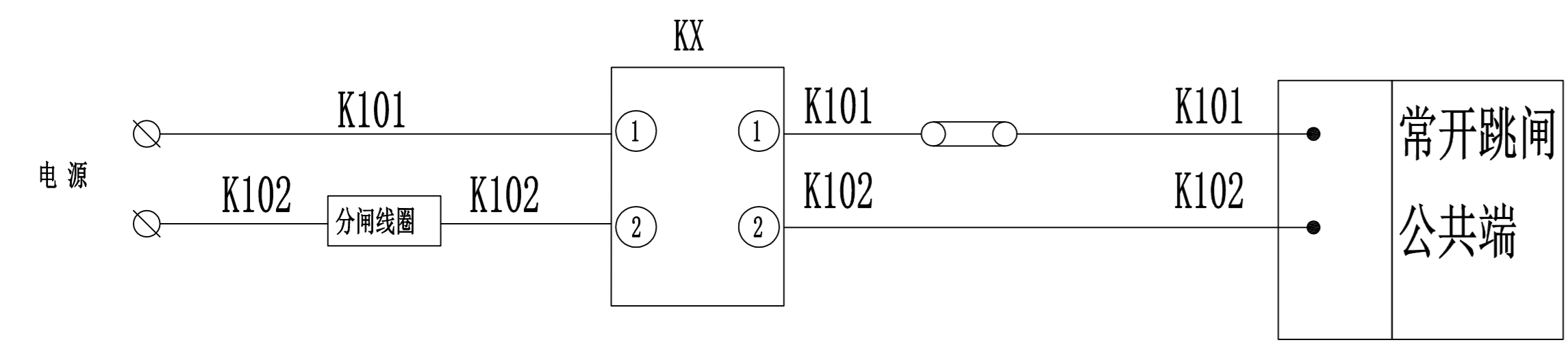
遥信



电源

小型断路器

费控表控制常开跳闸跳低压总断路器

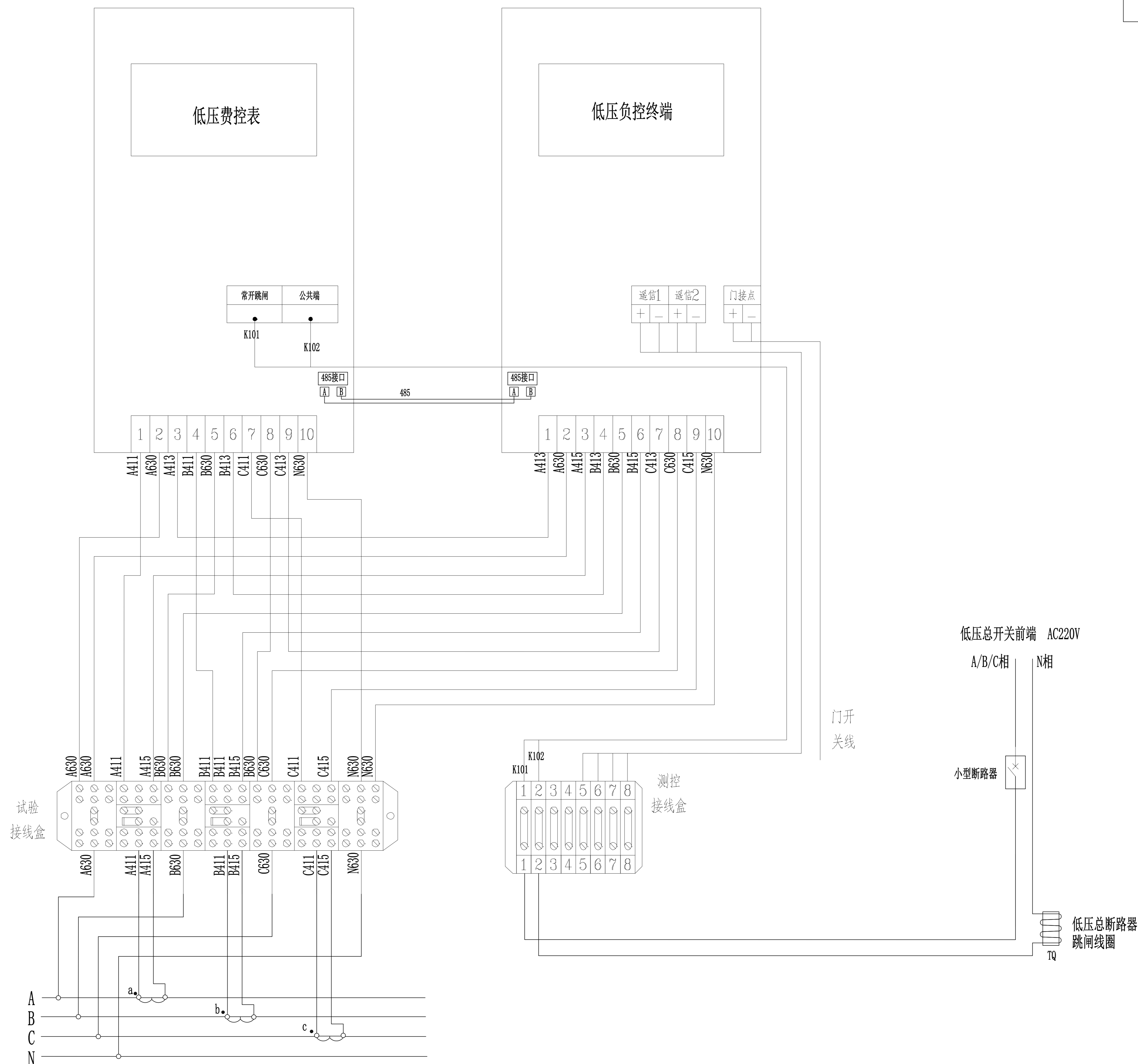


负荷控制回路

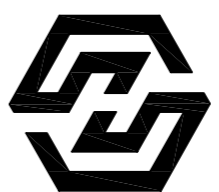
接线说明:

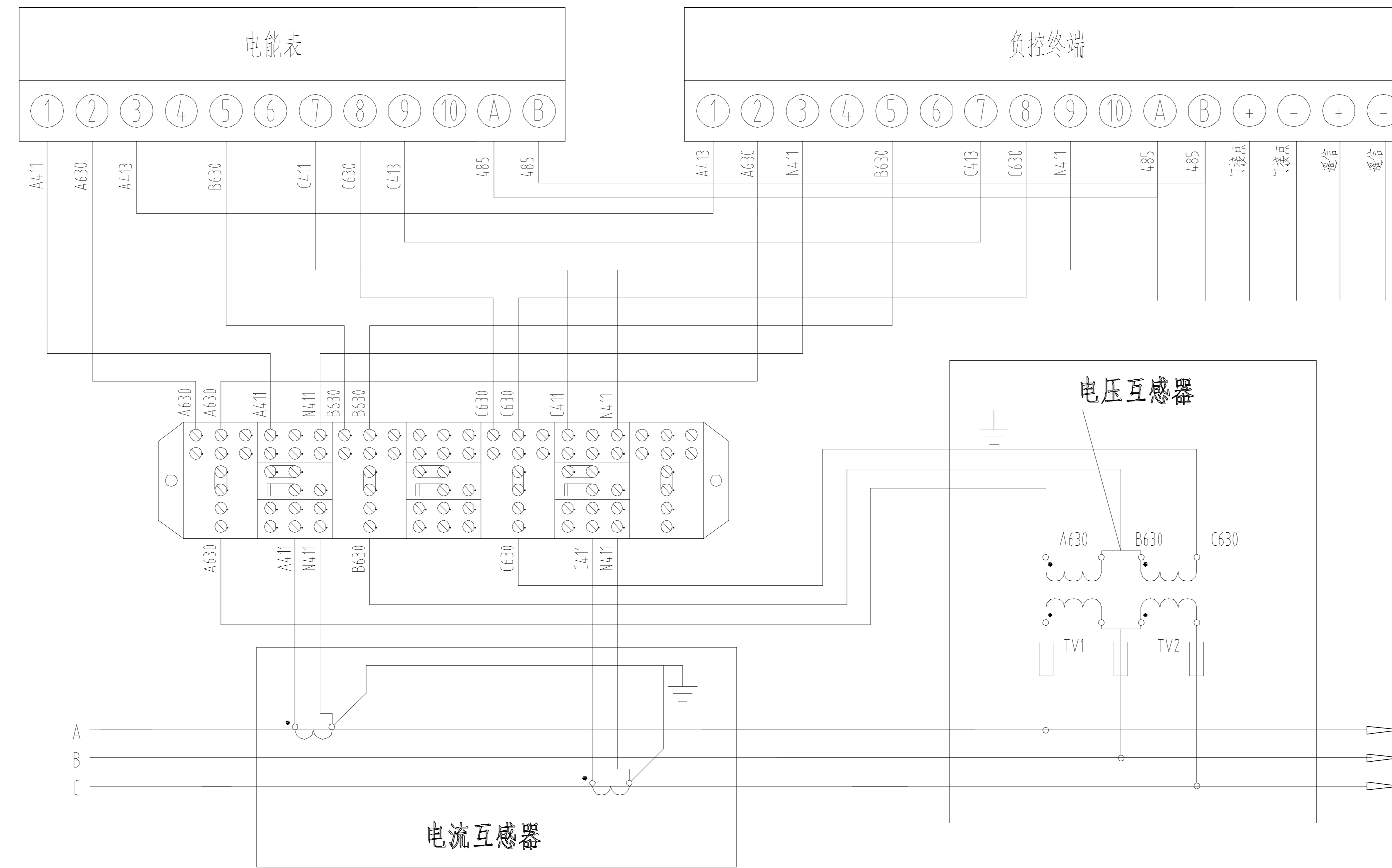
- 1、电压、电流回路A、B、C各相导线应分别采用黄、绿、红色线，中性线应采用浅蓝色线，接地线为黄绿双色。
- 2、电流、电压二次回路应采用单芯绝缘铜导线：电流二次线截面不小于4mm²，电压二次线截面不小于4mm²。
- 3、二次接线有清晰的标号套，标明回路和走向，标号符合图纸要求。
- 4、终端通过抄表RS-485串口采集表计的数据，终端与电能表之间的RS-485线连接方式以电表及终端的端子接线图为准。RS-485口的A端(+极)接红色，RS-485接口的B端(-极)接黑色，RS-485串口接线由装表人员完成。
- 5、费控电能表控制电缆接线只接入分励型的断路器，费控电能表控制常开接点跟断路器的励磁线圈连接。
- 6、负控终端遥信接点与断路器遥信常闭接点连接。
- 7、负控终端门信号接点与门开关常闭接点连接。


		纵横四海勘察设计有限公司 电话: (+86) 0775-2660867 传真: (+86) 0775-2332267		建筑行业 乙级 证书编号: A245010437 城乡规划编制 乙级 证书编号: [桂]城规编(152902) 市政行业 乙级 证书编号: A245010437 公路行业 丙级 证书编号: A245010437 测绘 乙级 证书编号: 乙测资字4510341 工程咨询 丙级 证书编号: 工咨丙12520150018	
审定	陆广清	单位名称	罗城仫佬族自治县人民医院	设计阶段	施工图
审核	薛在博	项目	罗城仫佬族自治县人民医院住院部(城镇老旧小区改造)“一户一表”配电改造工程项目	设计号	YZ2024-012
注册师	薛在博	图名	专变高供低计计量方式二次接线原理图	图别	电施
校对	徐熙俊			图号	电-11
设计	蓝健			日期	2024.09

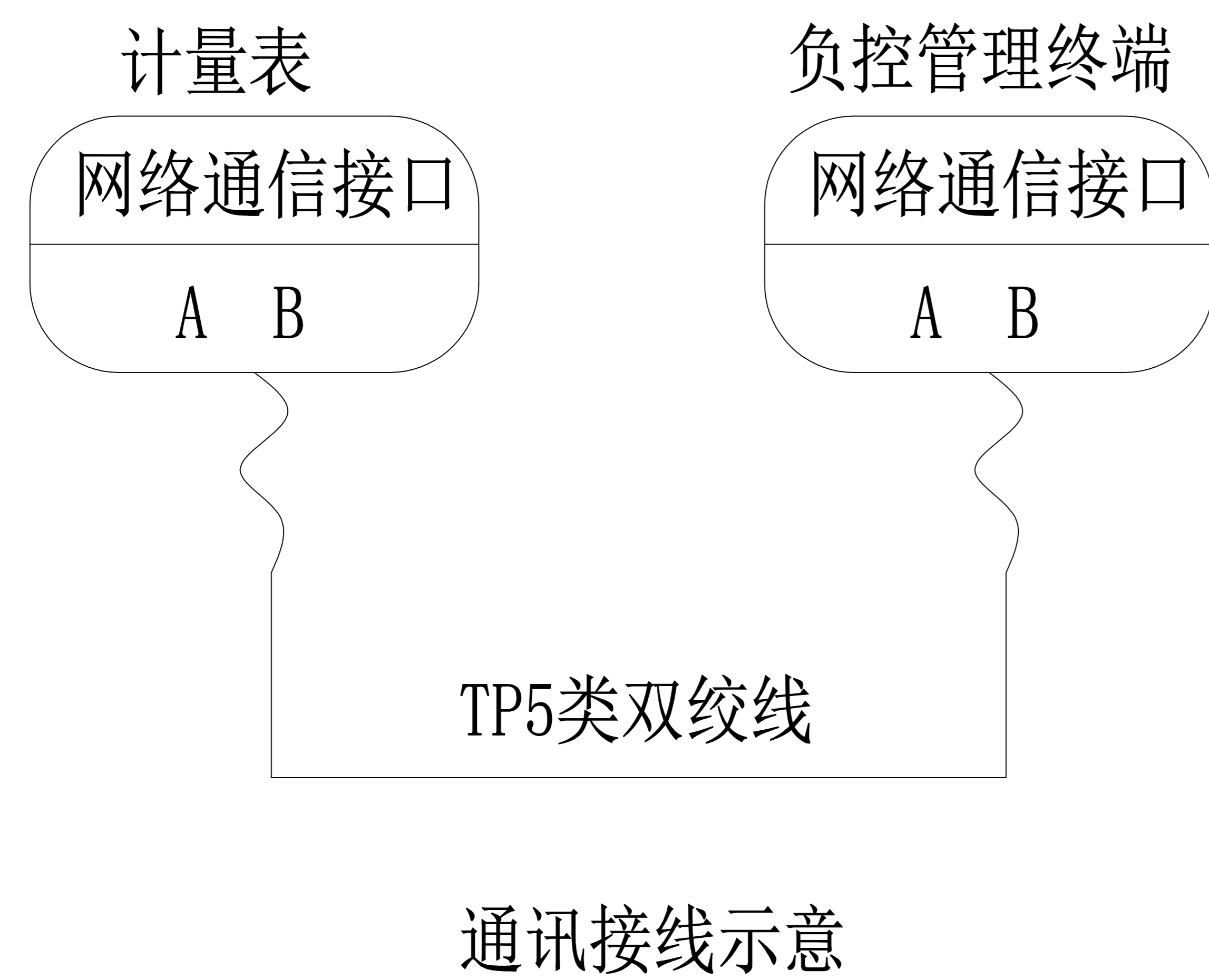


备注：试验接线盒面盖应有防连片错位功能，当连接片处于错误位置时，接线盒的面盖将无法合上。

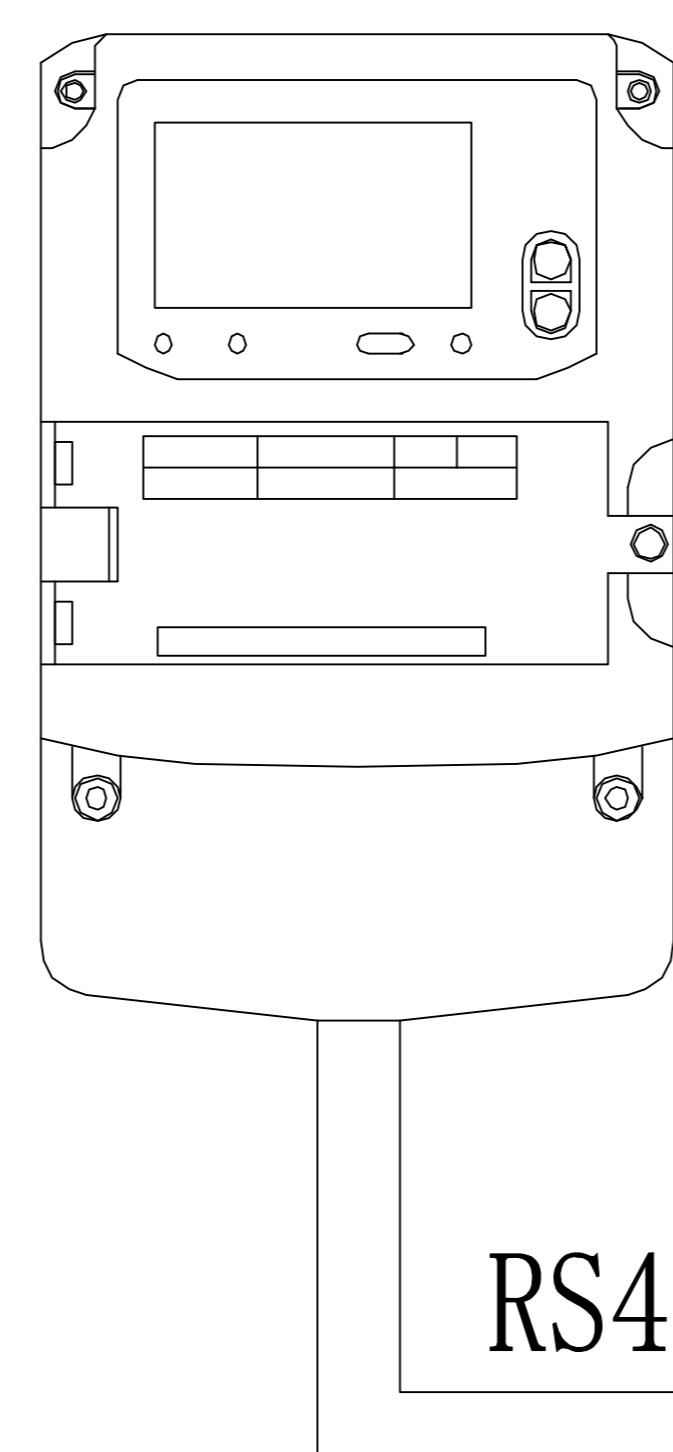
 纵横四海勘察设计有限公司 电话：(+86) 0775-2660867 传真：(+86) 0775-2332267		建筑行业 乙级 证书编号：A245010437 城乡规划编制 乙级 证书编号：[桂]城规编(152902) 市政行业 乙级 证书编号：A245010437 公路行业 丙级 证书编号：A245010437 测绘 乙级 证书编号：乙测资字4510341 工程咨询 丙级 证书编号：工咨丙12520150018
		单位名称 罗城仫佬族自治县人民医院 项目 罗城仫佬族自治县人民医院住院区(城镇老旧小区改造)“一户一表”配电改造项目 设计阶段 施工图 设计号 YZ2024-012 图别 电施 图名 专变高供低计计量方式计量室接线端子图 图号 电-12 日期 2024.09
审定 陆广清 审核 薛在博 注册师 薛在博 校对 徐熙俊 设计 蓝健	薛在博 薛在博 徐熙俊 蓝健	设计阶段 施工图 设计号 YZ2024-012 图别 电施 图号 电-12 日期 2024.09



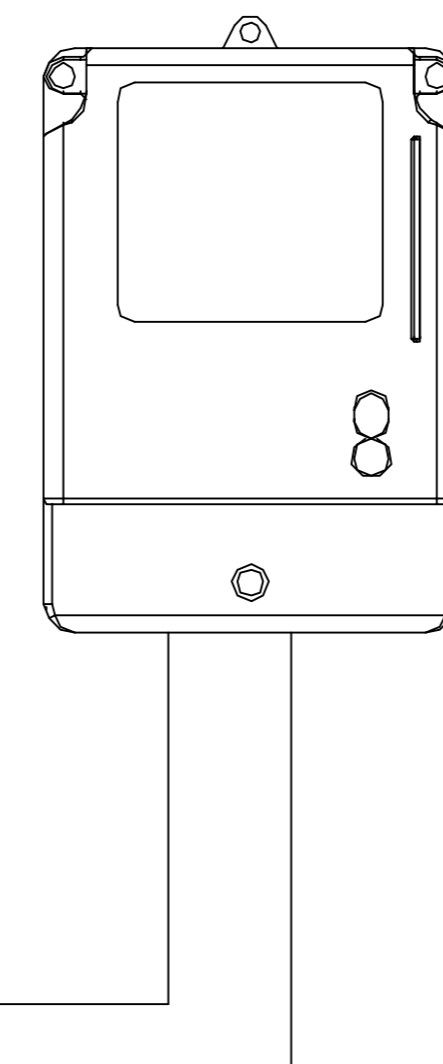
 纵横四海勘察设计有限公司 电话: (+86) 0775-2660867 传真: (+86) 0775-2332267		建筑行业 乙级 证书编号: A245010437 城乡规划编制 乙级 证书编号: [桂]城规编(152902) 市政行业 乙级 证书编号: A245010437 公路行业 丙级 证书编号: A245010437 测绘 乙级 证书编号: 乙测资字4510341 工程咨询 丙级 证书编号: 工咨丙12520150018	
		审定 陆广清 审核 薛在博 注册师 薛在博 校对 徐熙俊 设计 蓝健	单位名称 罗城仫佬族自治县人民医院 项目 罗城仫佬族自治县人民医院住院区(城镇老旧小区改造) "一户一表"配电改造项目 图名 专变高供低计计量方式二次接入方式图



1号配变
低压负控管理终端

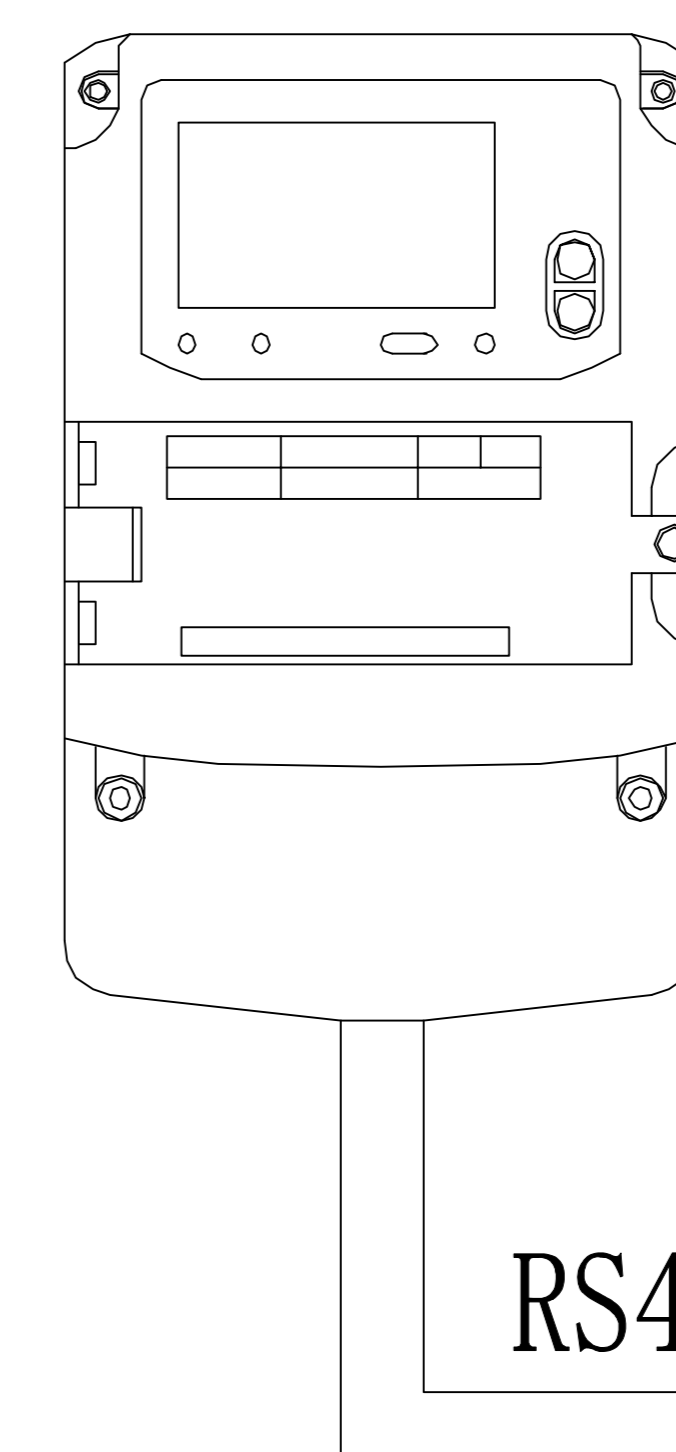


1号配变
低压三相四线多功能表

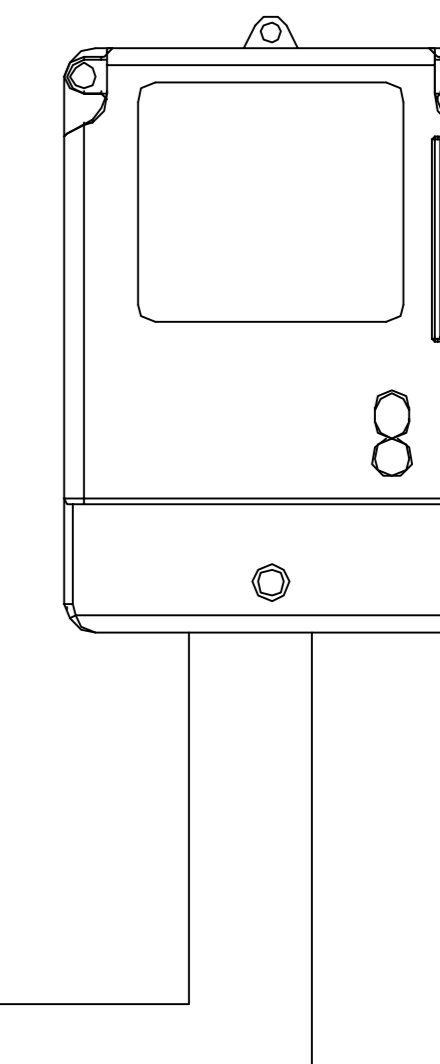


RS485

2号配变
低压负控管理终端



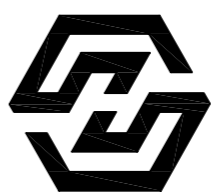
2号配变
低压三相四线多功能表

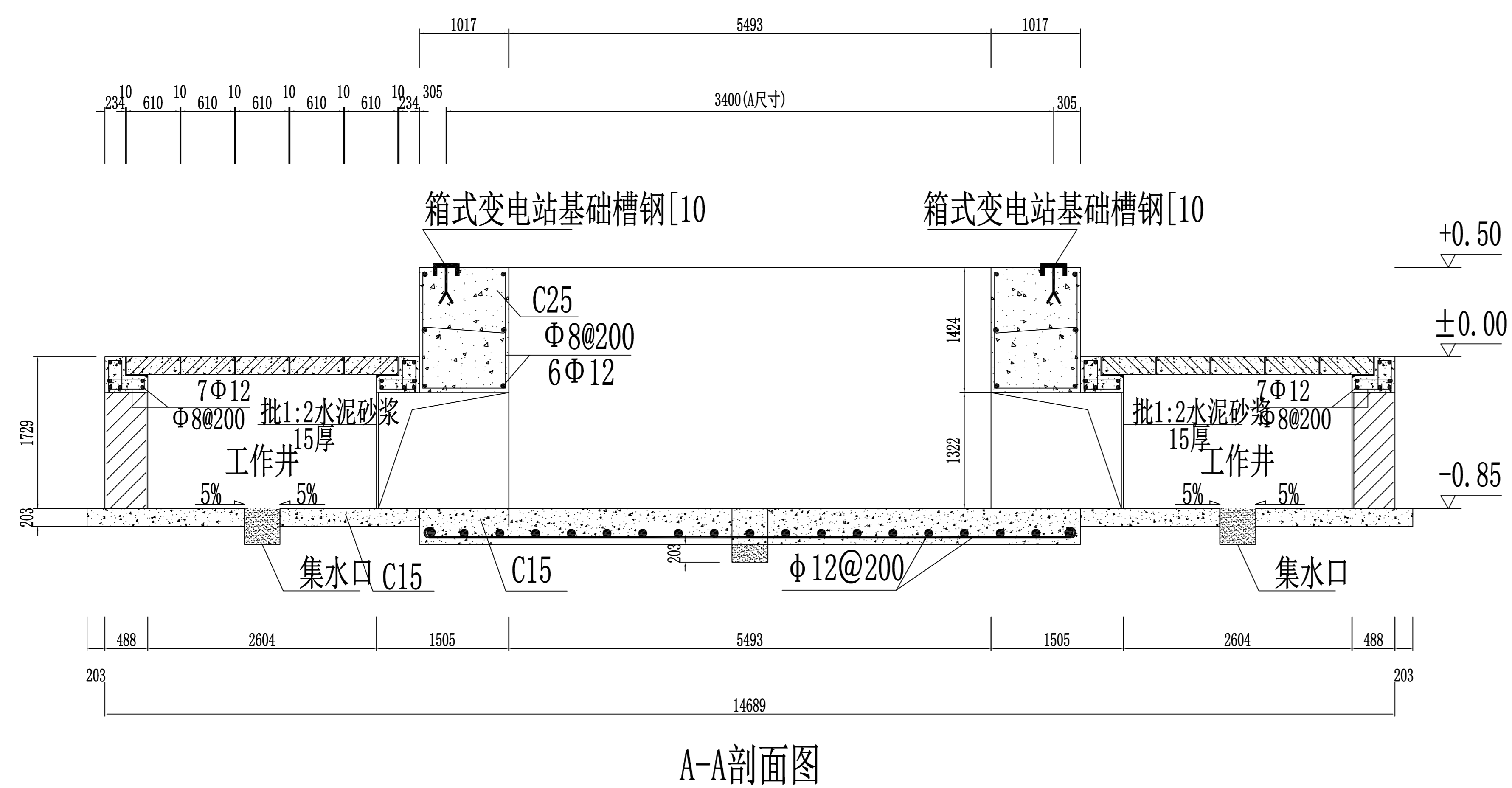
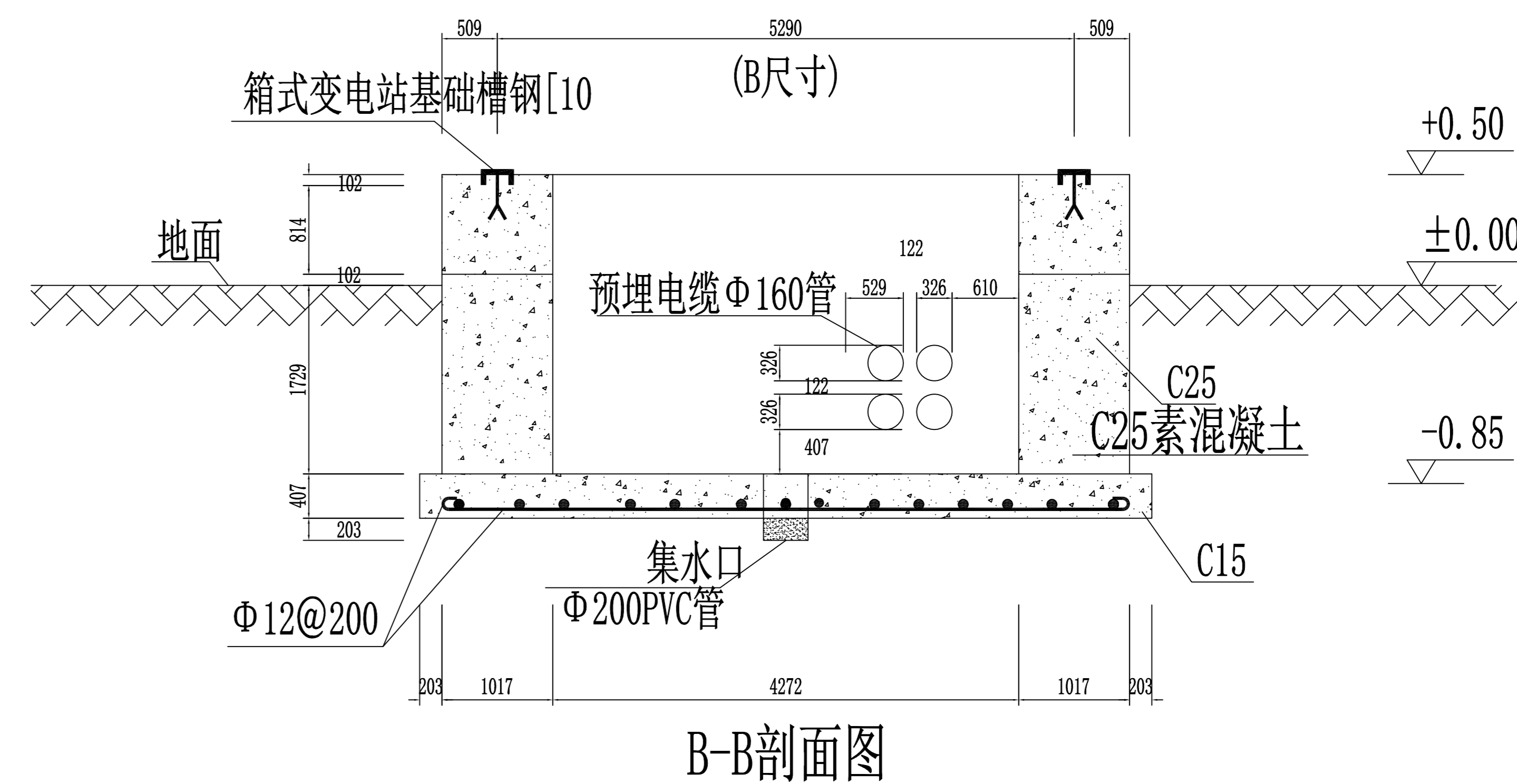
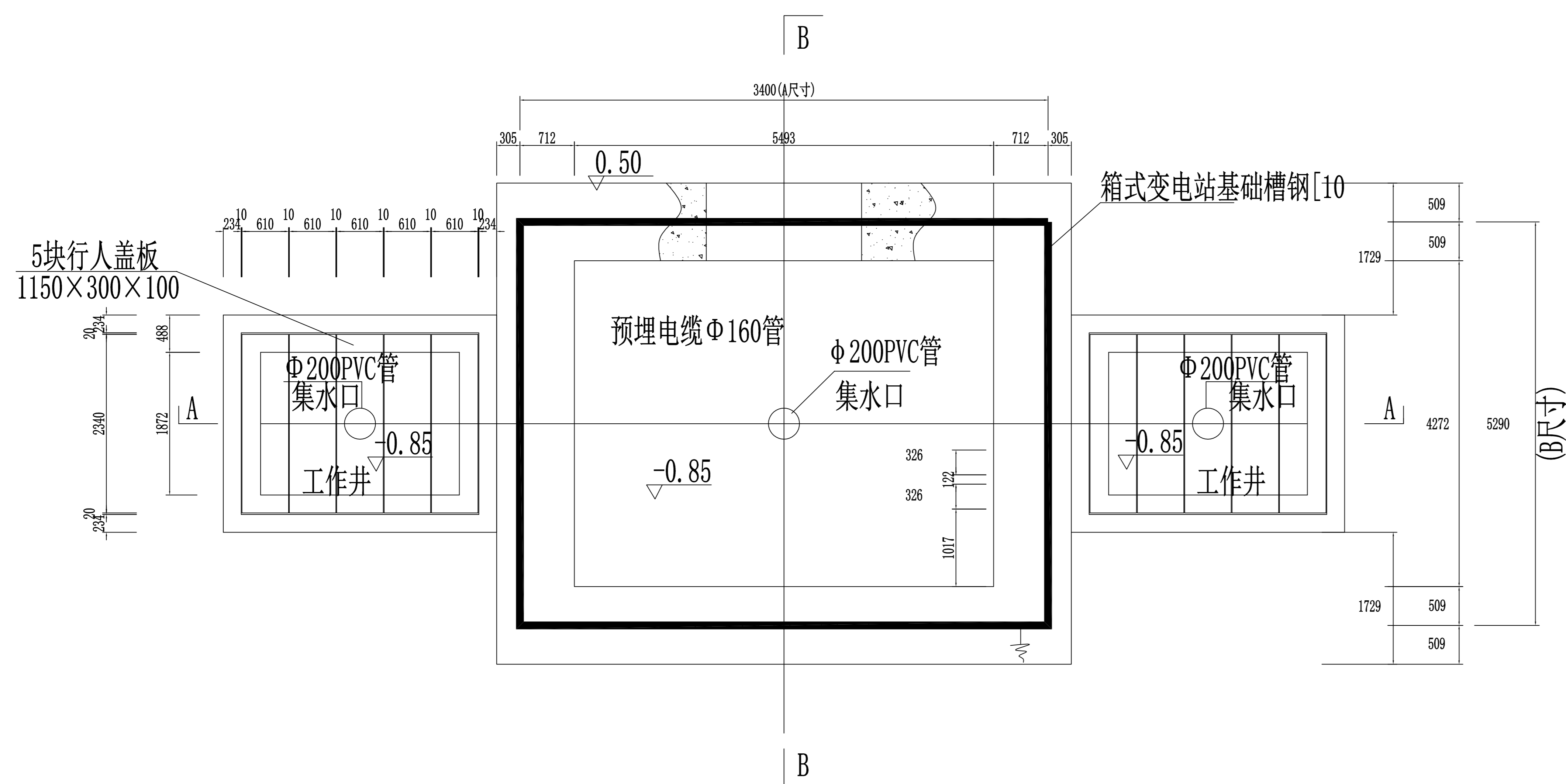


RS485

说明:

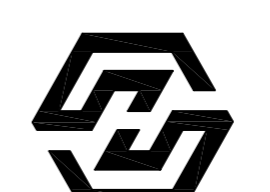
- 1、通讯的接线：将电表RS485端口的A、B端子引出线接入负荷终端RS485端口的A、B端子。
- 2、若为电缆线路，则通讯线须采用PVC管保护，通讯线PVC管可沿电缆保护管平行敷设，通讯线保护管直径为 $\phi 50$ 或以上。
- 3、本期工程负控管理终端装置接入高压三相三线多功能电表一块。

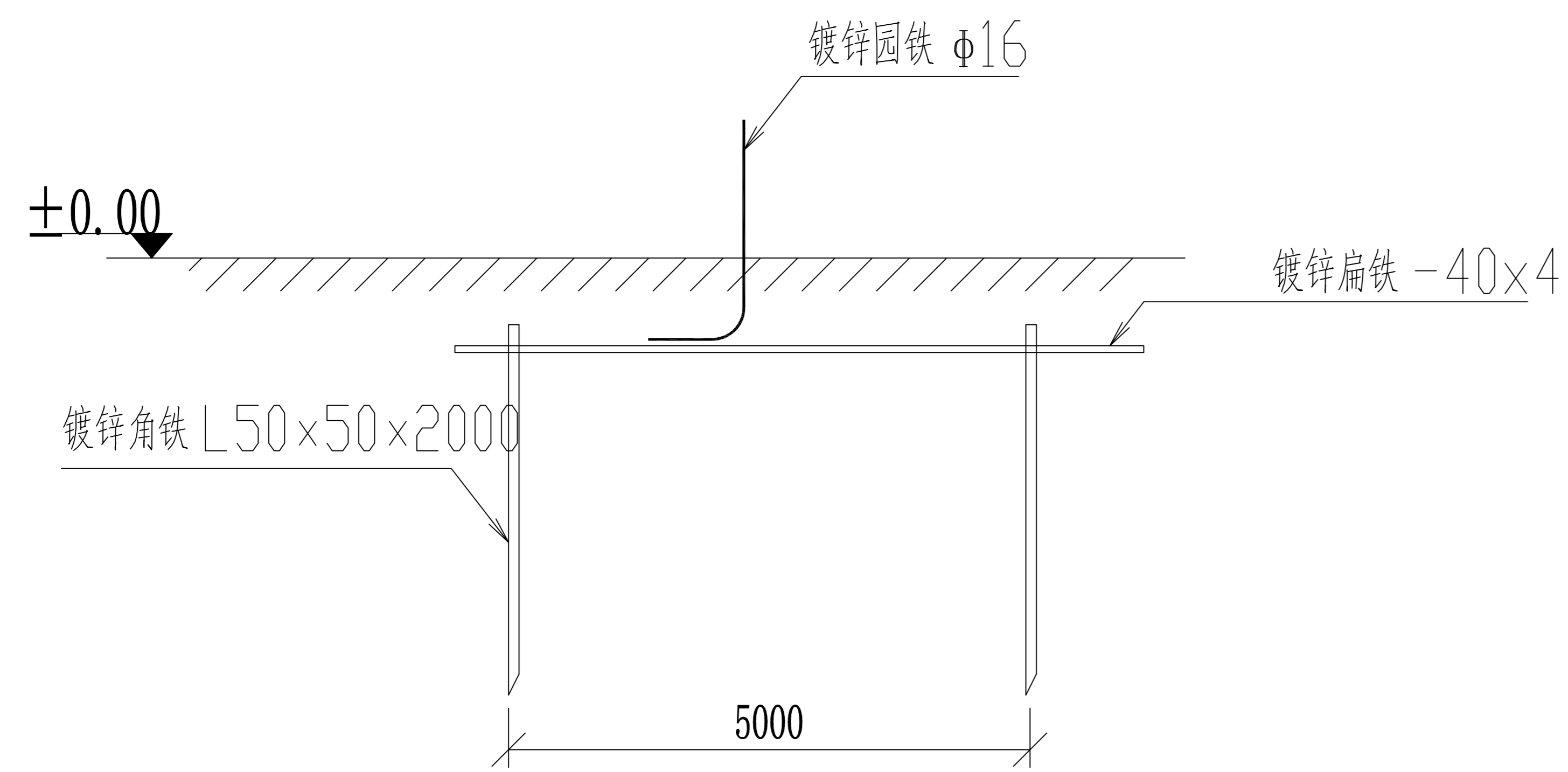
 纵横四海勘察设计有限公司 电话：(+86) 0775-2660867 传真：(+86) 0775-2332267		建筑行业 乙级 证书编号：A245010437 城乡规划编制 乙级 证书编号：[桂]城规编(152902) 市政行业 乙级 证书编号：A245010437 公路行业 丙级 证书编号：A245010437 测绘 乙级 证书编号：乙测资字4510341 工程咨询 丙级 证书编号：工咨丙12520150018					
		审定	陆广清	单位名称	罗城仫佬族自治县人民医院	设计阶段	施工图
审核	薛在博	项目	罗城仫佬族自治县人民医院住院区(城镇老旧小区改造) “一户一表”配电改造工程项目	设计号	YZ2024-012		
注册师	薛在博	图名	1、2号专变表计装置通讯接线图	图别	电施		
校对	徐熙俊			图号	电-14		
设计	蓝健			日期	2024.09		



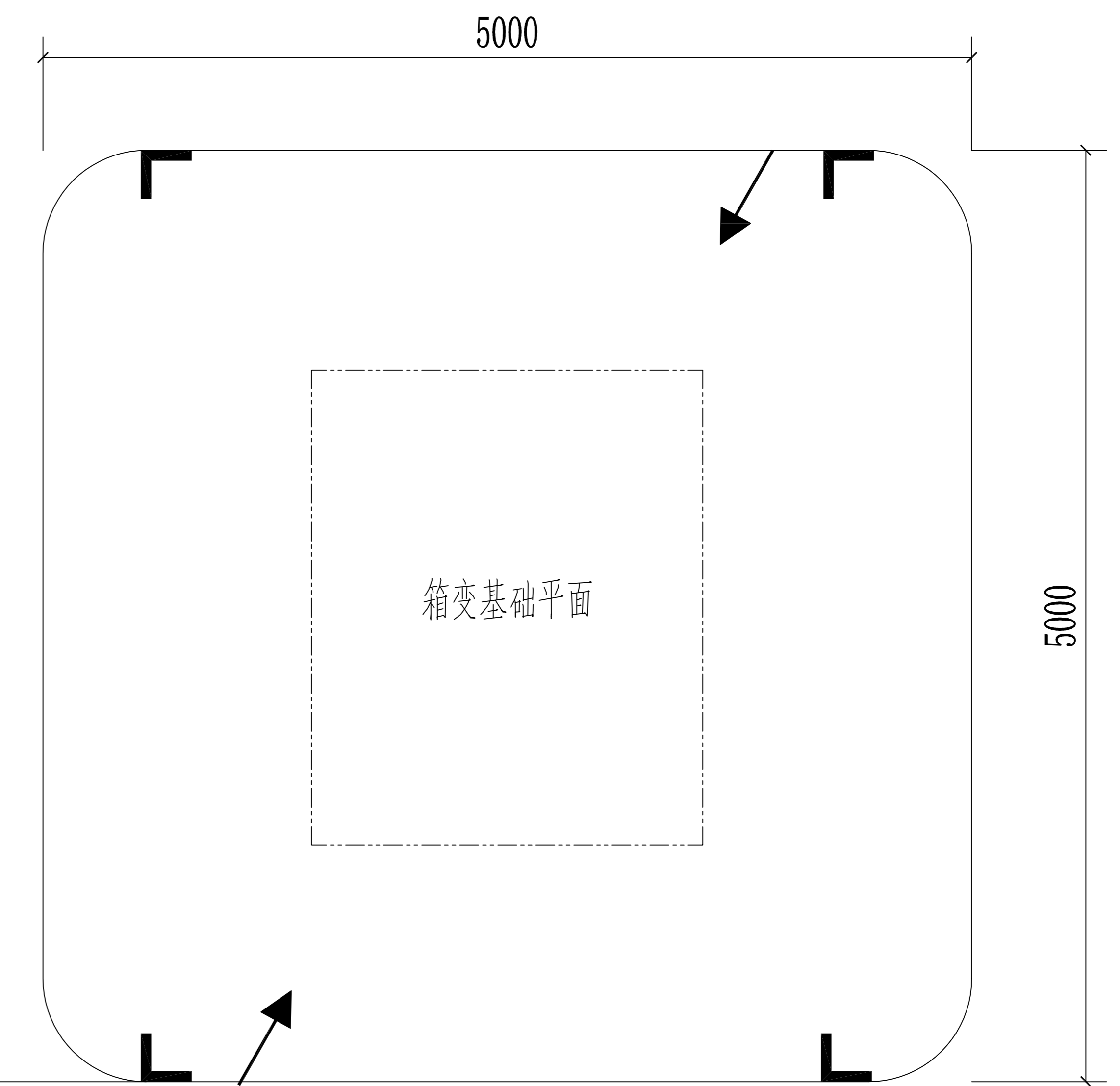
说明:

1. 本图A、B尺寸以800kVA预装箱式变电站外型参考尺寸。
2. 地基承载力特征值按 $f_{ak} \geq 120\text{kPa}$ 设计。
3. 图土建基础预埋件尺寸参照YB-HX07方案的预装箱式变电站尺寸，具体实施时应按厂家订货尺寸为准。
4. 有砌体采用240，砌MU20砖；M10水泥砂浆砌筑。并用1:2.5水泥砂浆抹15mm厚（掺3%防水粉）压实抹光。
5. 材料：HP压梁、过梁为C25，垫层为C15，钢筋：B300级 $f_y=270\text{N}/\text{mm}^2$ ；HRB335级 $f_y=300\text{N}/\text{mm}^2$ 。
6. 工作井的盖板为水泥预制盖板，须增加防盗功能，本图电缆井口盖板参考电缆沟标准设计中六线沟盖板。
7. 地网接地电阻不大于 4Ω 。
8. 图中直径10mm（含）以下钢筋选用HPB300级，直径12mm（含）以上钢筋选用HRB335级钢筋。

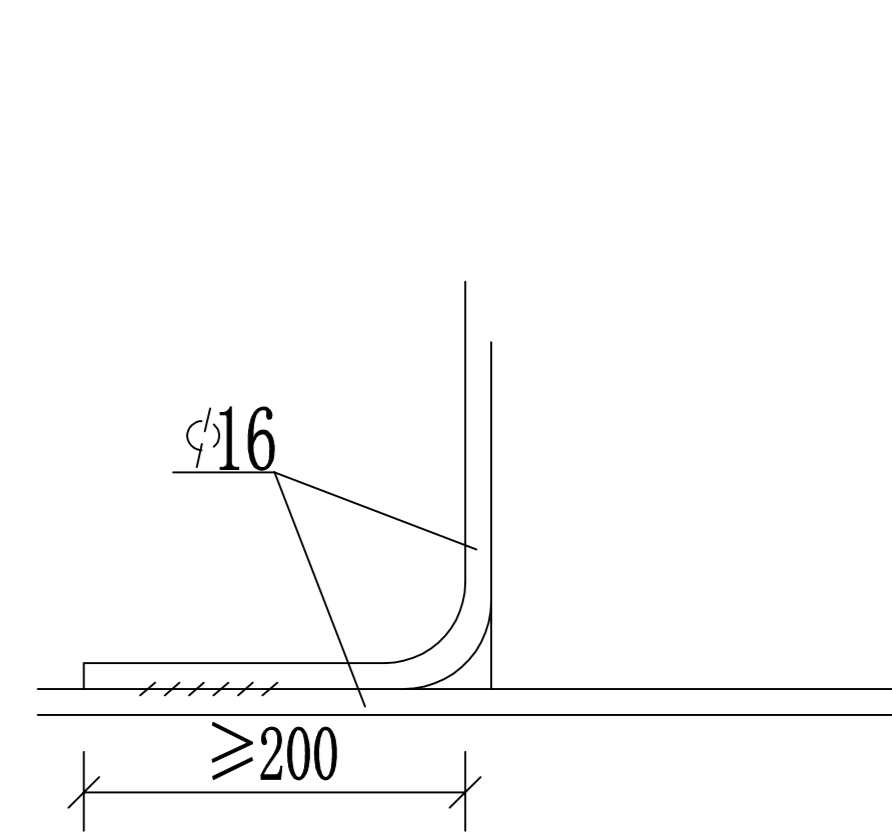
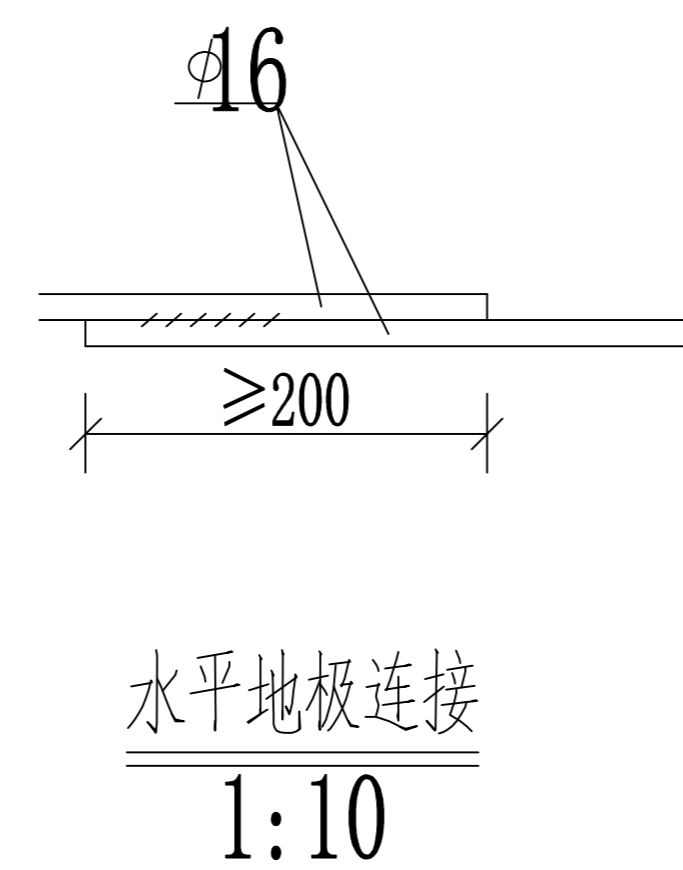
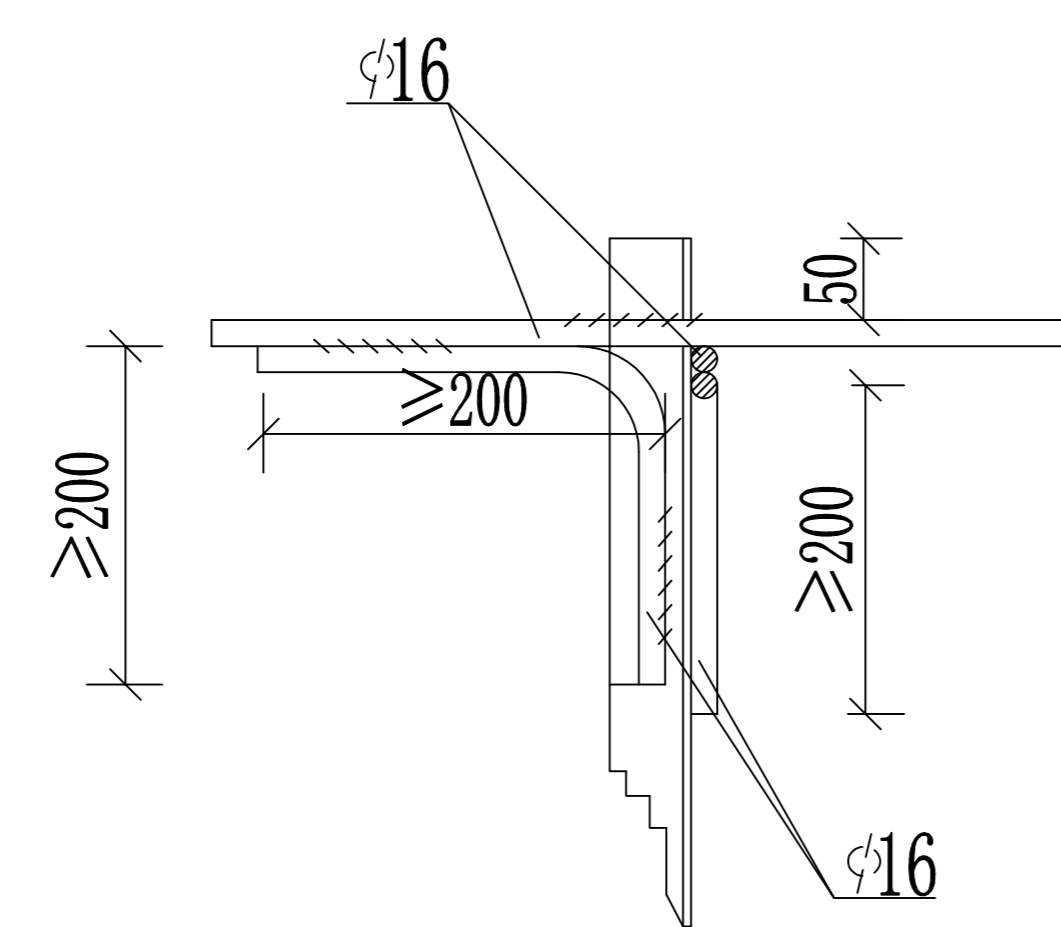
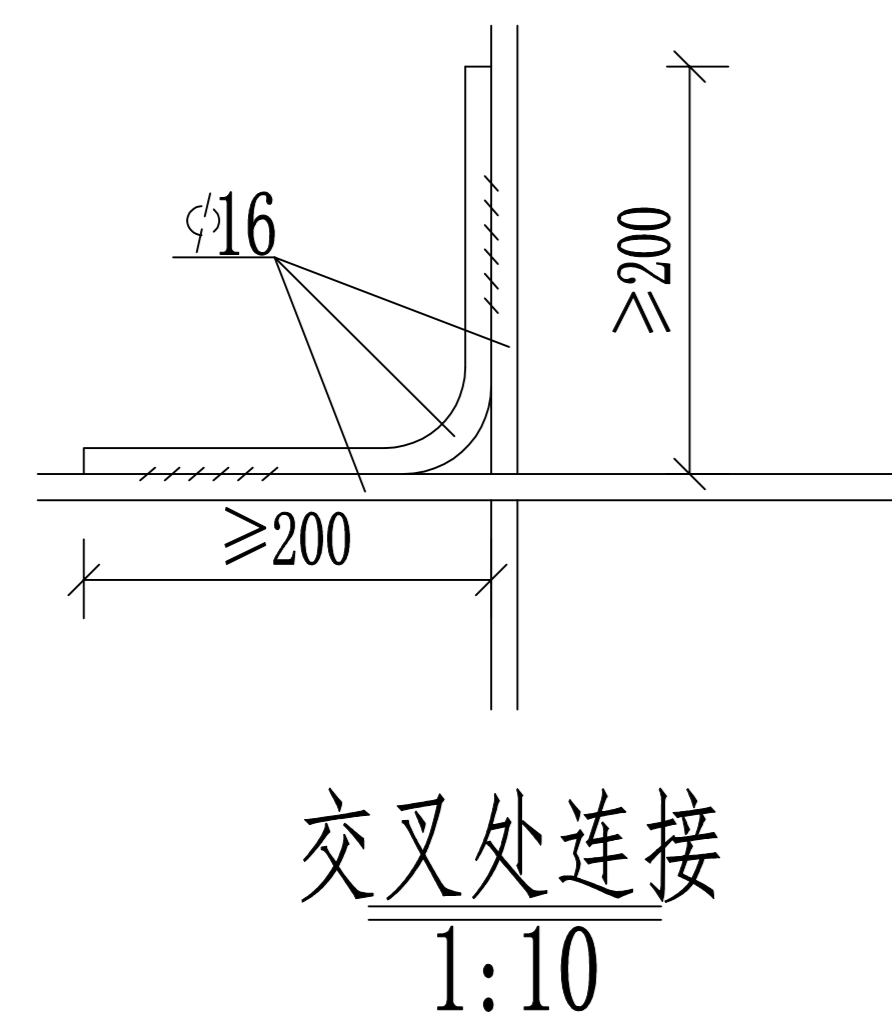
 纵横四海勘察设计有限公司 电话：(+86) 0775-2660867 传真：(+86) 0775-2332267		建筑行业 乙级 证书编号：A245010437 城乡规划编制 乙级 证书编号：[桂]城规编(152902) 市政行业 乙级 证书编号：A245010437 公路行业 丙级 证书编号：A245010437 测绘 乙级 证书编号：乙测资字4510341 工程咨询 丙级 证书编号：工咨丙12520150018	
		审定 陆广清 审核 薛在博 注册师 薛在博 校对 徐熙俊 设计 蓝健	单位名称 罗城侬族自治县人民医院 项目 罗城侬族自治县人民医院住院区(城镇老旧小区改造)“一户一表”配电改造工程项目 图名 组合箱式变电站基础图



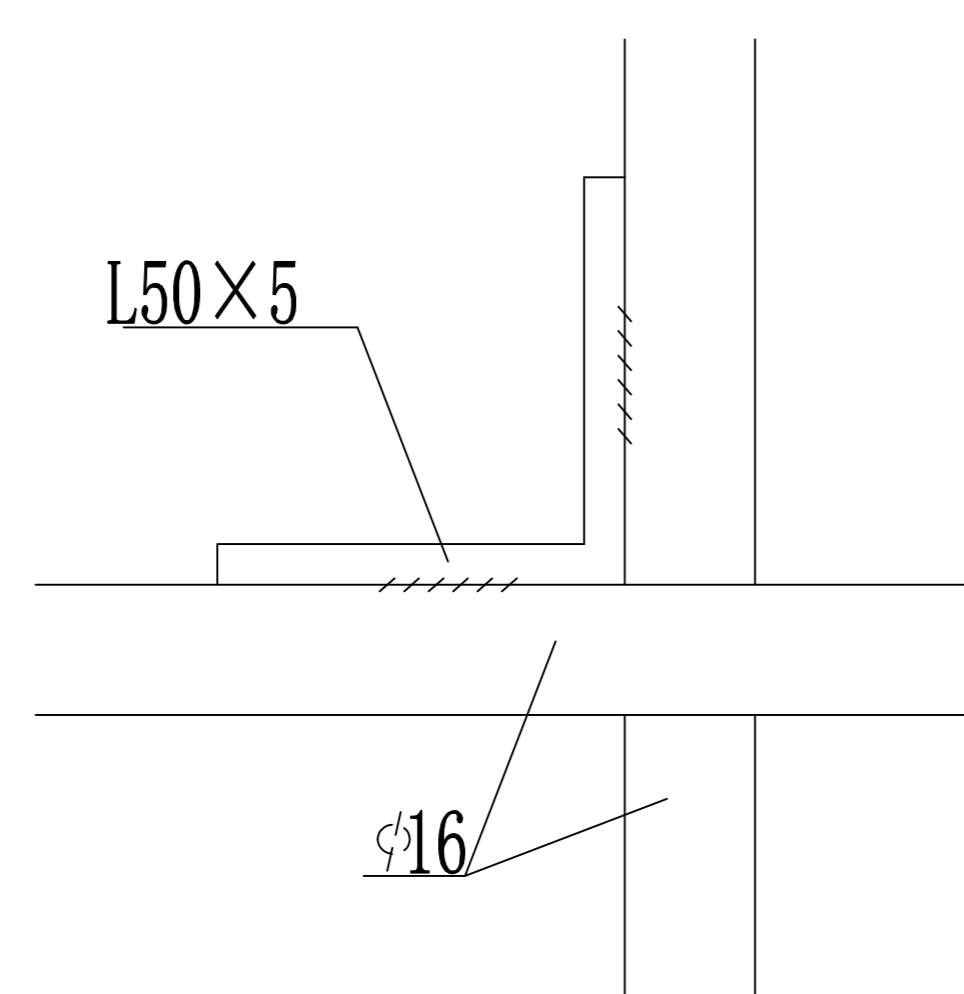
地极大样图



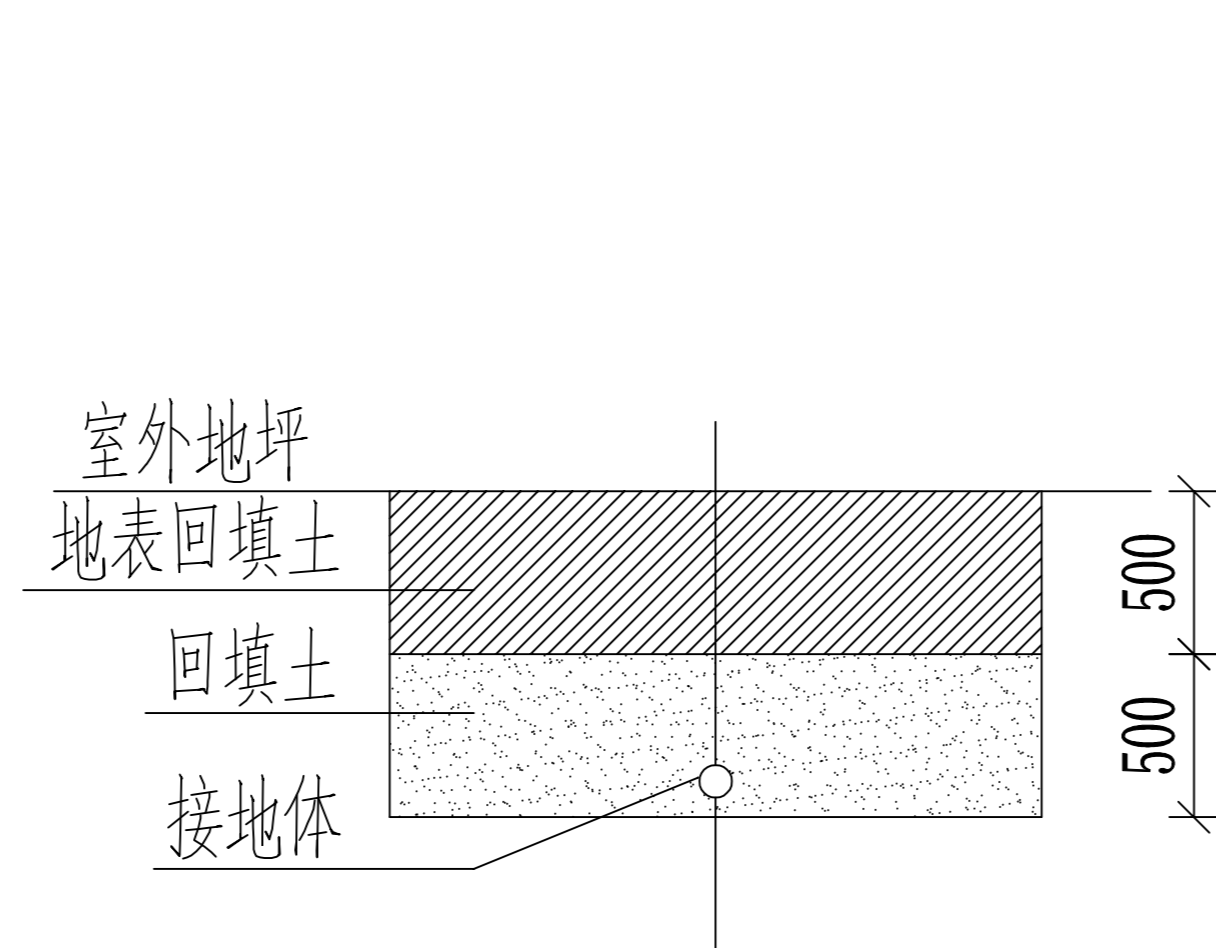
沿电缆沟每隔5米打一个



引出支线连接



水平地板与垂直连接



接地沟施工图

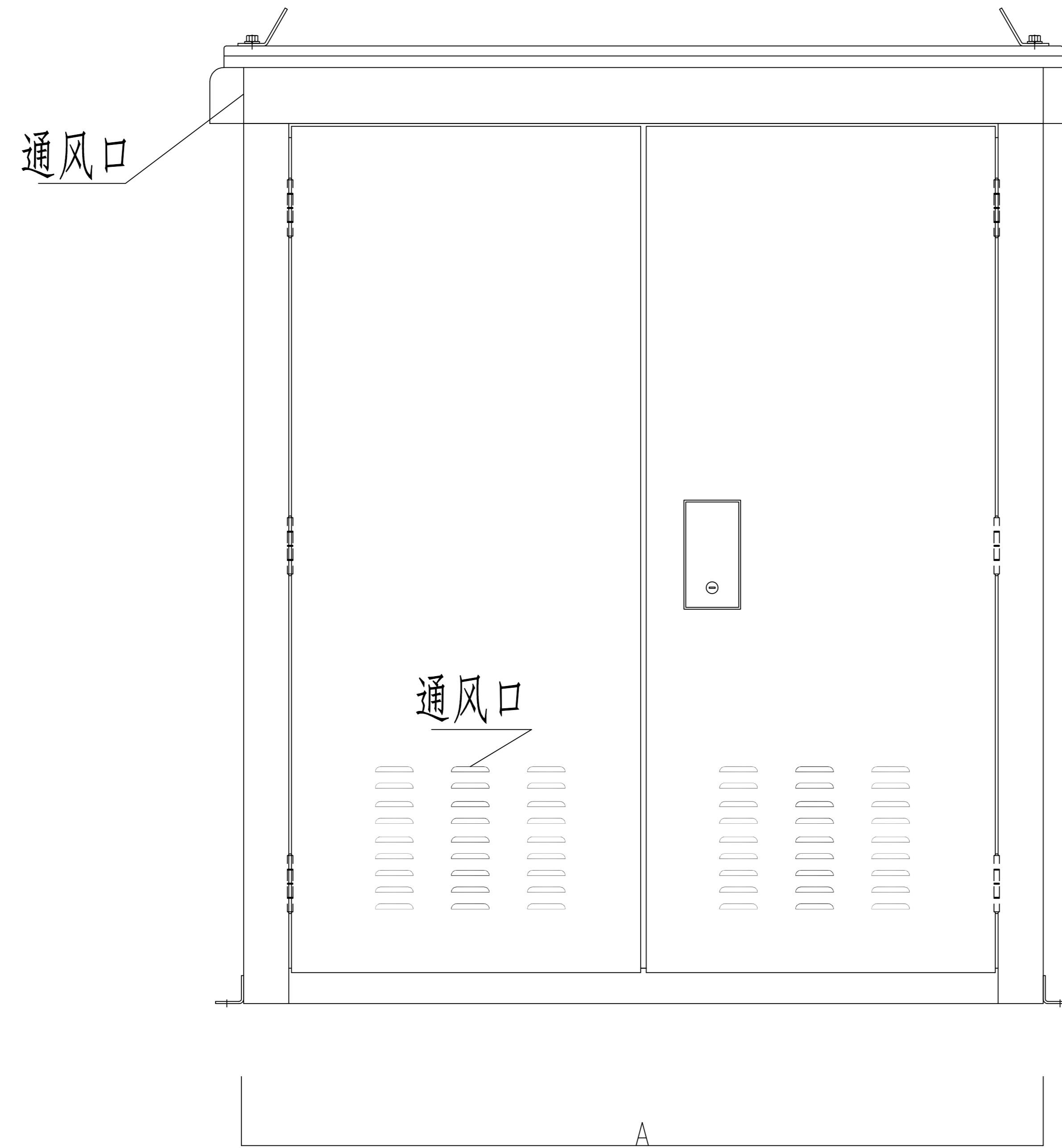
材料表

符号	名称	规格	单位	数量	总重量 (kg)	备注
L	角钢垂地极	L50x5, L=2.5M	条	9	84.8	热镀锌
—	圆钢水平地板	φ16	米	60	94.7	热镀锌
—•	圆钢引出线	φ16	米	3	4.75	热镀锌

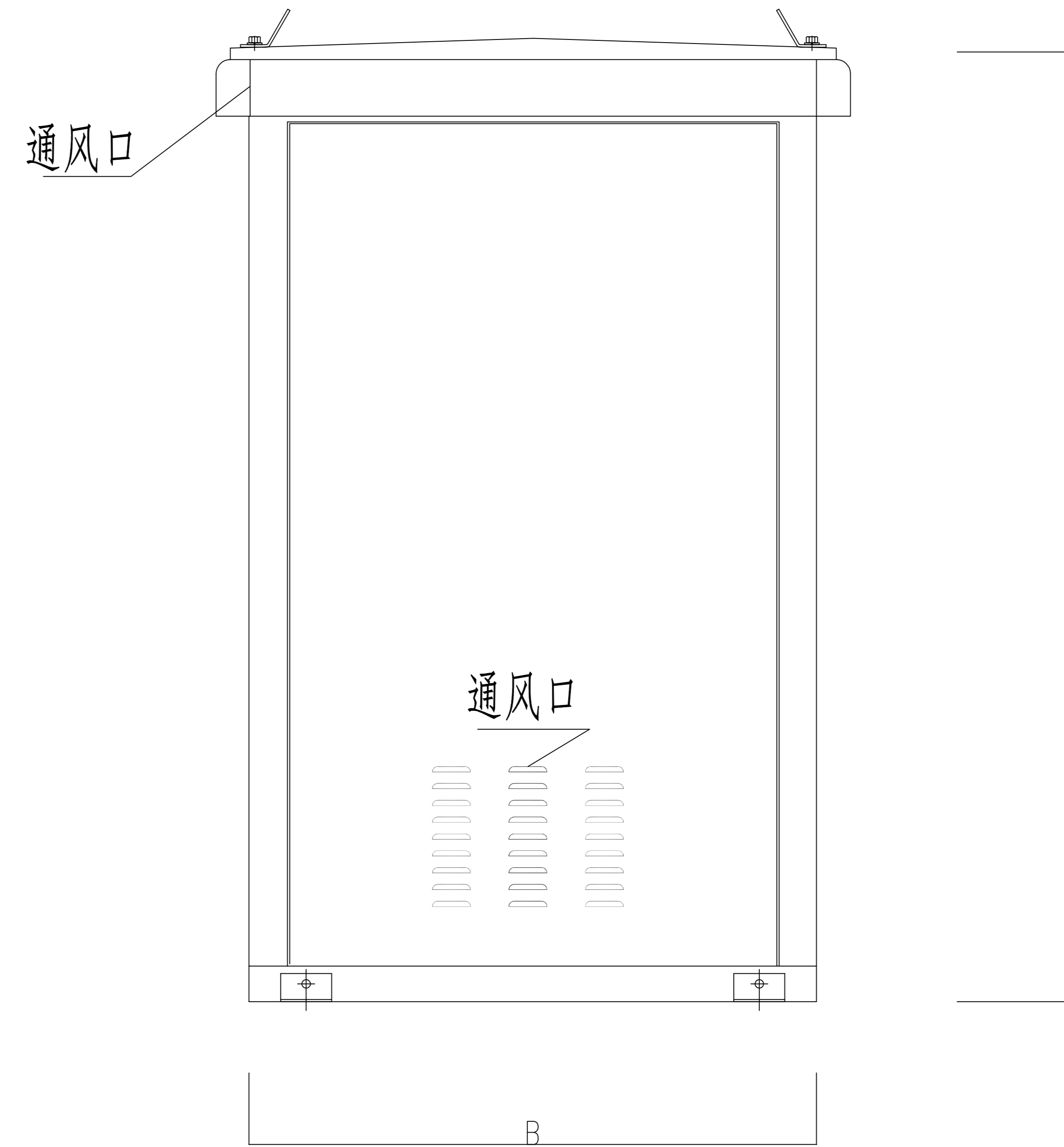
说明:

- 箱式地网接地电阻要求不大于4欧, 线路分支箱接地电阻要求不大于10欧, 拟采用地网埋于接地沟的方法满足要求, 当接地沟内回填砂质粘土土壤电阻率小于100欧米时, 计算接地电阻满足要求, 若达不到要求需加大地网范围或增加接地极。
- 水平地板埋深为室外地坪下-0.8米至-1.0米, 至地面设备构架用φ16圆钢引出。
- 水平地板驳接点, 水平面与垂地极连接点必需电焊焊接, 接口长度不得小于120毫米, 焊接厚度不小于8毫米, 焊接后除渣并在焊接口涂防锈漆两遍。
- 所有焊接驳口采用连续双面焊, 搭接处应做圆弧处理。
- 钢件敷设完毕在确定无虚焊, 漏焊后, 按图纸要求回填砂质粘土, 然后洒水夯实。
- 引出地面的φ16圆钢必须引至每一设备及构架处。
- 地线φ16圆钢引出点必须从两侧引至箱变接地排, 具体引出按实际情况而定, 引出长度要大于200毫米, 待安装时与设备连接。

		纵横四海勘察设计有限公司 电话: (+86) 0775-2660867 传真: (+86) 0775-2332267		建筑行业 乙级 证书编号: A245010437 城乡规划编制 乙级 证书编号: [桂]城规编(152902) 市政行业 乙级 证书编号: A245010437 公路行业 丙级 证书编号: A245010437 测绘 乙级 证书编号: 乙测资字4510341 工程咨询 丙级 证书编号: 工咨丙12520150018
		审定: 陆广清 审核: 薛在博 注册师: 薛在博 校对: 徐熙俊 设计: 蓝健	单位名称: 罗城侬族自治县人民医院 项目: 罗城侬族自治县人民医院住院区(城镇老旧小区改造)“一户一表”配电改造工程项目 图名: 箱式变电站地网图	设计阶段: 施工图 设计号: YZ2024-012 图别: 电施 图号: 电-16 日期: 2024.09



正面图(两单元)



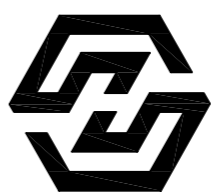
侧面(两单元)

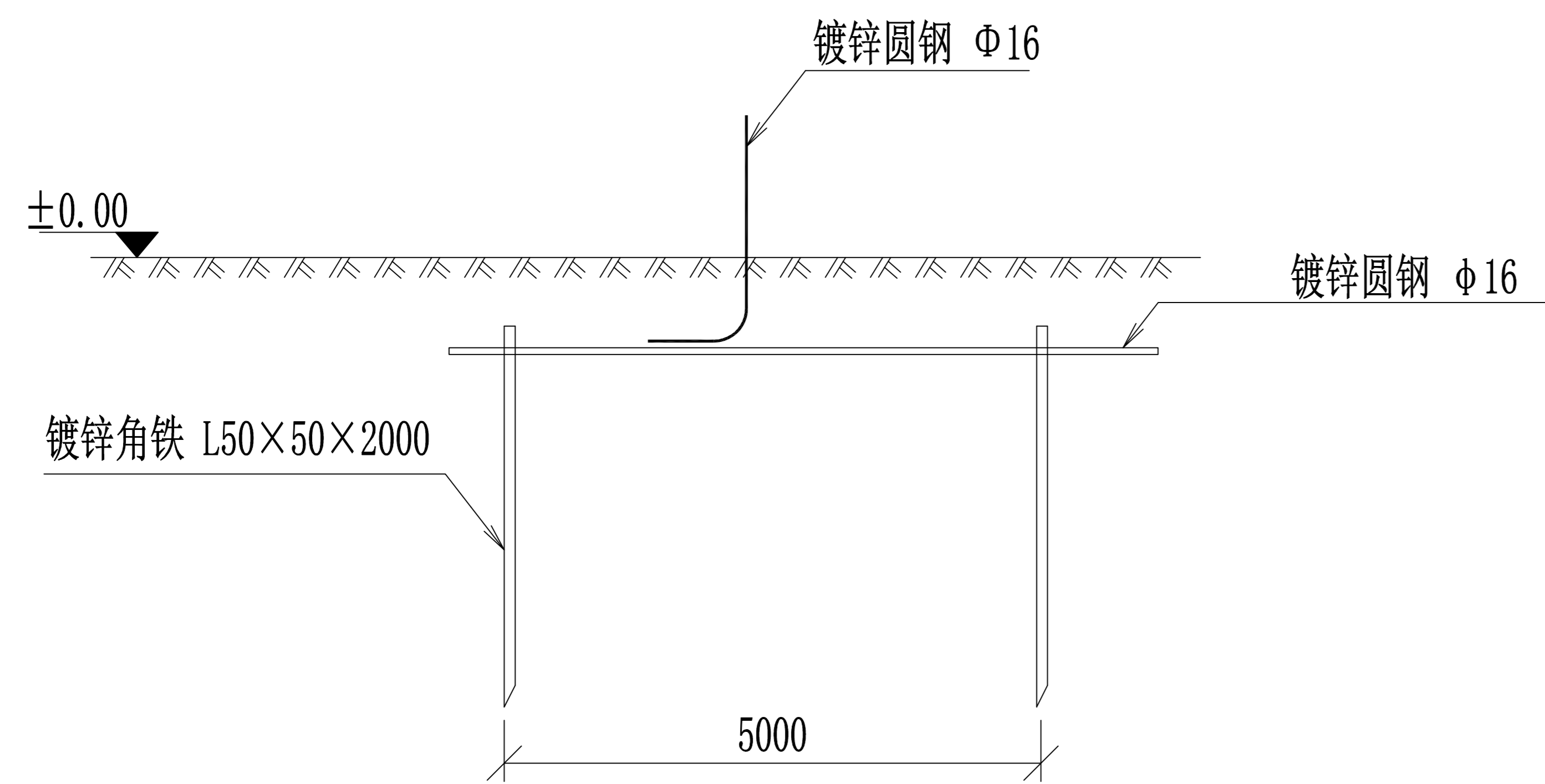
户外开关箱外型尺寸表

户外开关箱	箱外壳(基础)尺寸(宽×深×高)
一进一出(两单元)	1020 (A) × 1050 (B) × 1700 (C)
一进两出(三单元)	1420 (A) × 1050 (B) × 1700 (C)
一进三出(四单元)	1820 (A) × 1050 (B) × 1700 (C)
一进四出(五单元)	2220 (A) × 1050 (B) × 1700 (C)
一进五出(六单元)	2620 (A) × 1050 (B) × 1700 (C)

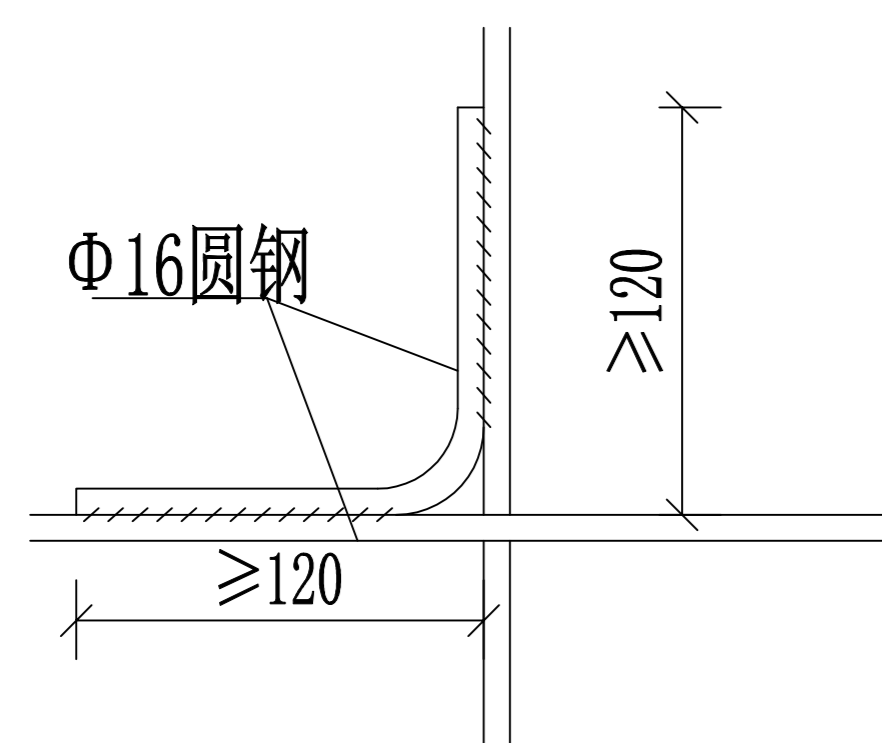
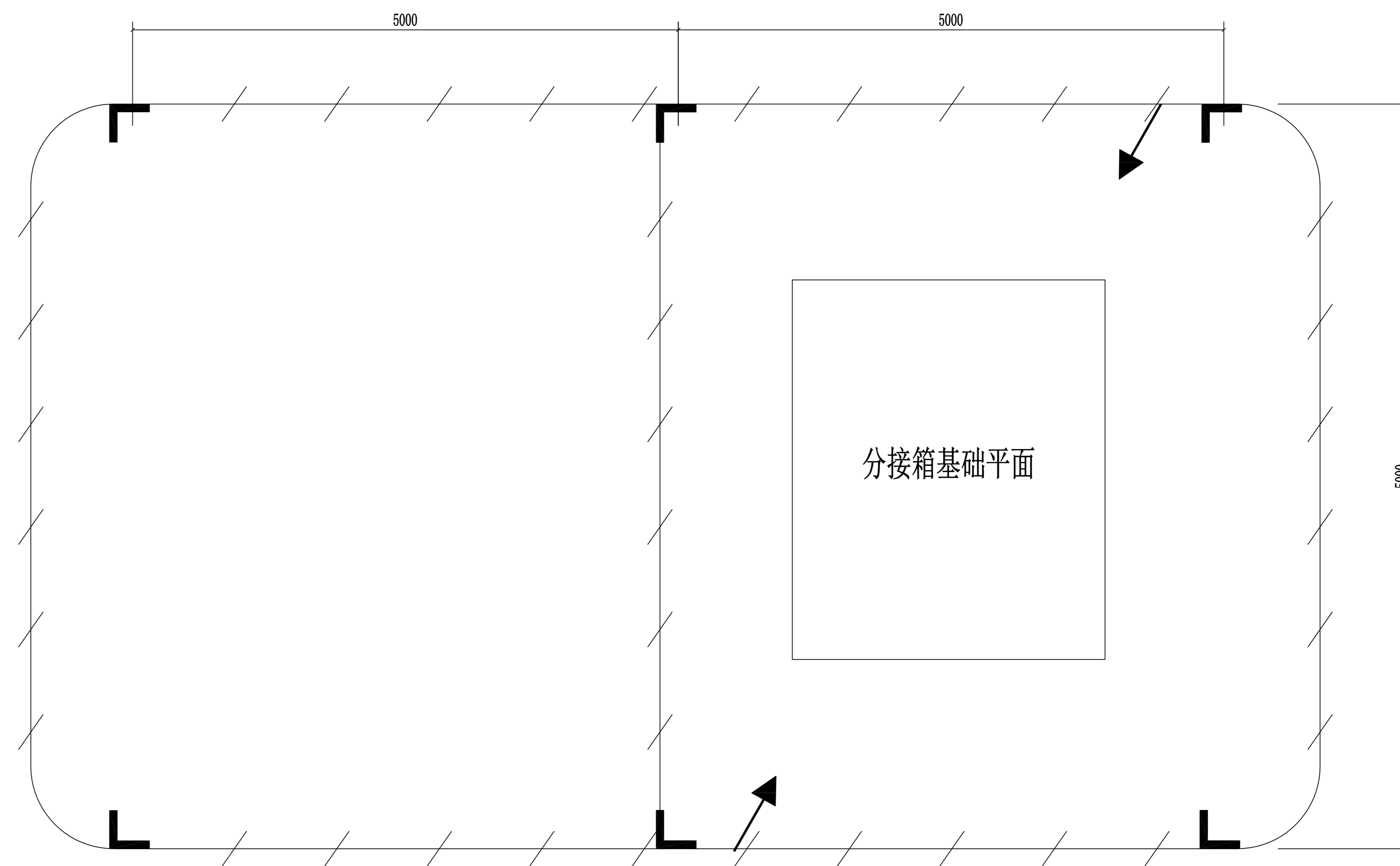
说明:

- 1、本图户外开关箱外形尺寸仅供参考,实际可按厂家供货尺寸为准。
- 2、箱外壳可选用冷轧钢板、不锈钢或纤维增强型不饱和聚酯树脂箱体,外壳防护等级不低于IP33级。
- 3、箱体外壳要求形成自下而上的空气对流,进风口需设在箱门板下端,并加装可拆卸式的防尘过滤网,
顶盖坡度不少于3°排水倾角,排气通道设在外壳檐边下面。
- 4、箱变门锁为防水防盗型可加挂锁结构,门设有限位拉钩定位装置。

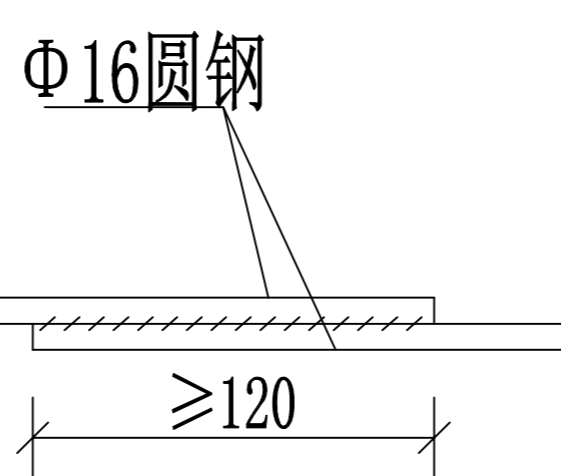
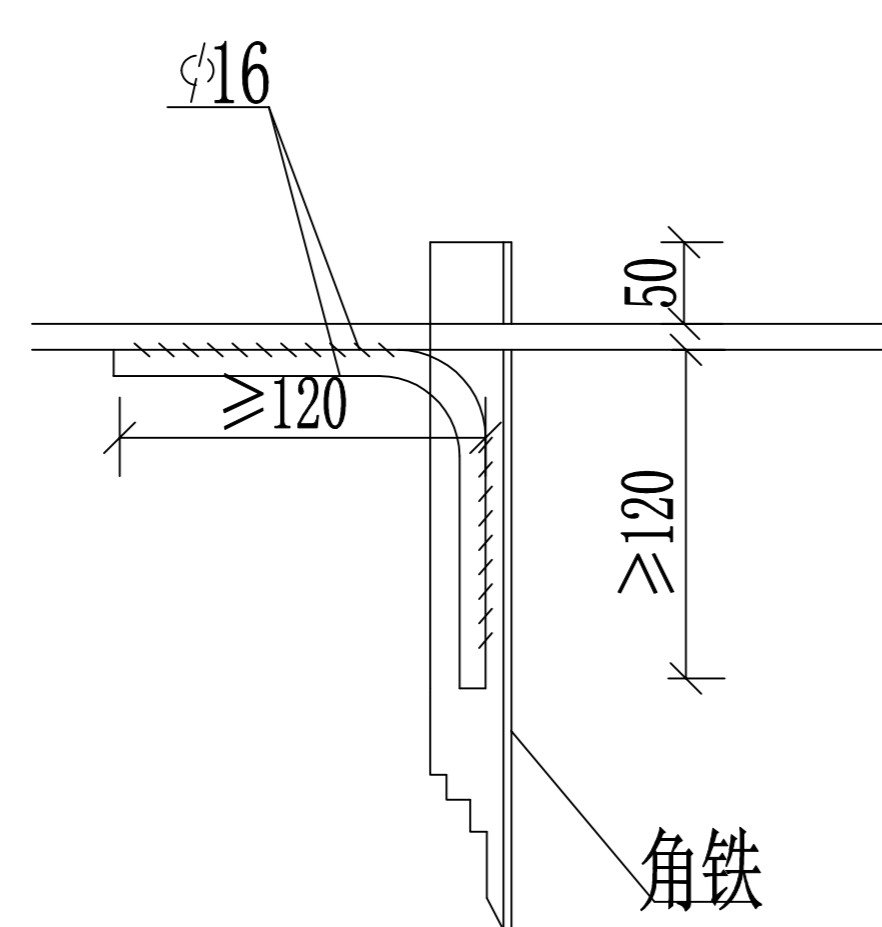
 纵横四海勘察设计有限公司 电话: (+86) 0775-2660867 传真: (+86) 0775-2332267		建筑行业 乙级 证书编号: A245010437 城乡规划编制 乙级 证书编号: [桂]城规编(152902) 市政行业 乙级 证书编号: A245010437 公路行业 丙级 证书编号: A245010437 测绘 乙级 证书编号: 乙测资字4510341 工程咨询 丙级 证书编号: 工咨丙12520150018						
		审 定	陆广清	单位名称	罗城仫佬族自治县人民医院	设计阶段	施工图	
审 核	薛在博	项 目	罗城仫佬族自治县人民医院住院区(城镇老旧小区改造) “一户一表”配电改造工程项目	设计号	YZ2024-012	图 别	电 施	
注册师	薛在博	图 名	户外开关箱外形图	图 号	电 - 17	日 期	2024.09	
校 对	徐熙俊							
设 计	蓝 健							



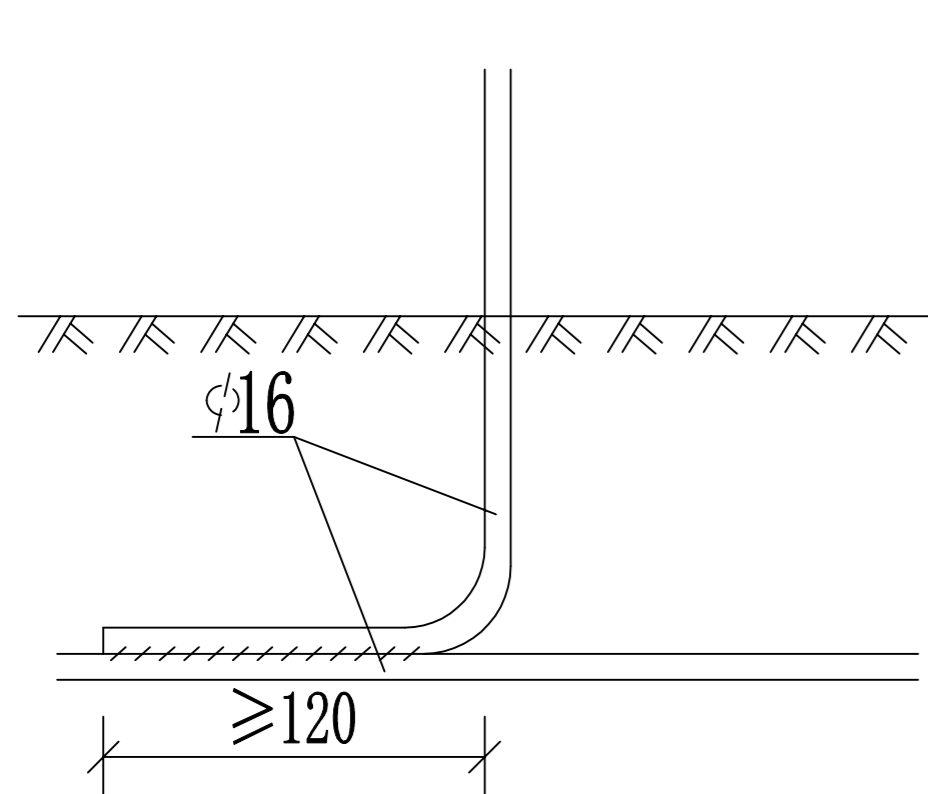
地板大样图



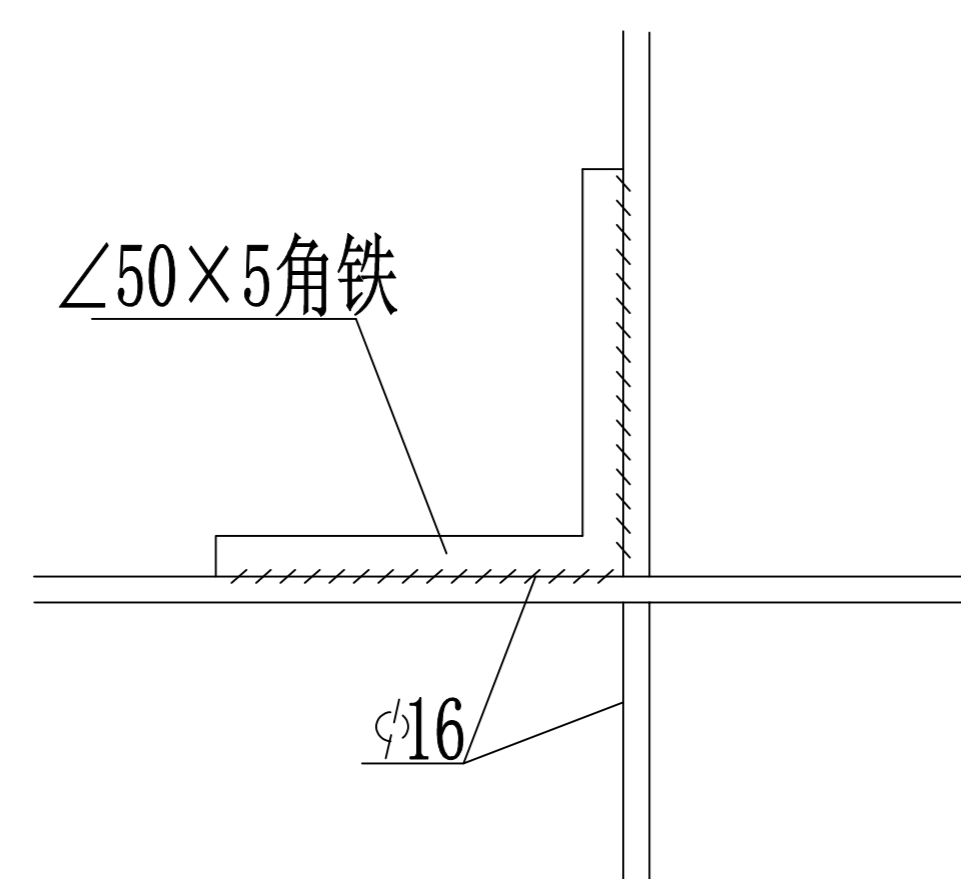
交叉处连接



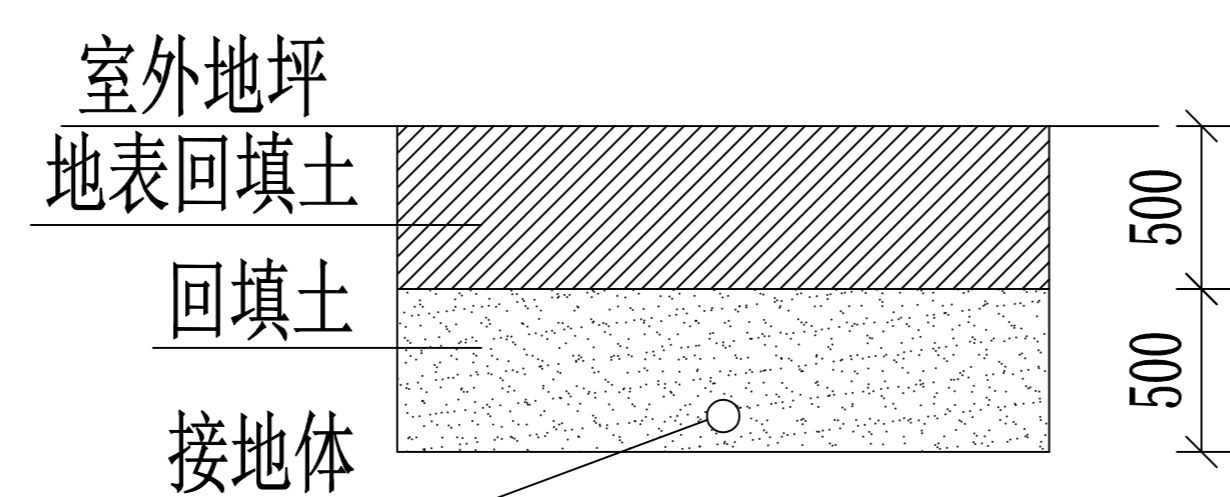
水平地板连接



引出支线连接



水平地板与垂直连接



接地沟施工图

材料表

符号	名称	规格	单位	数量	总重量 (kg)	备注
L	角钢垂地极	∠50×50, L=2.5M	条	6	56.5	热镀锌
— — —	圆钢水平地板	Φ16	米	45	62.5	热镀锌
— — —	圆钢引出线	Φ16	米	3	2.37	热镀锌

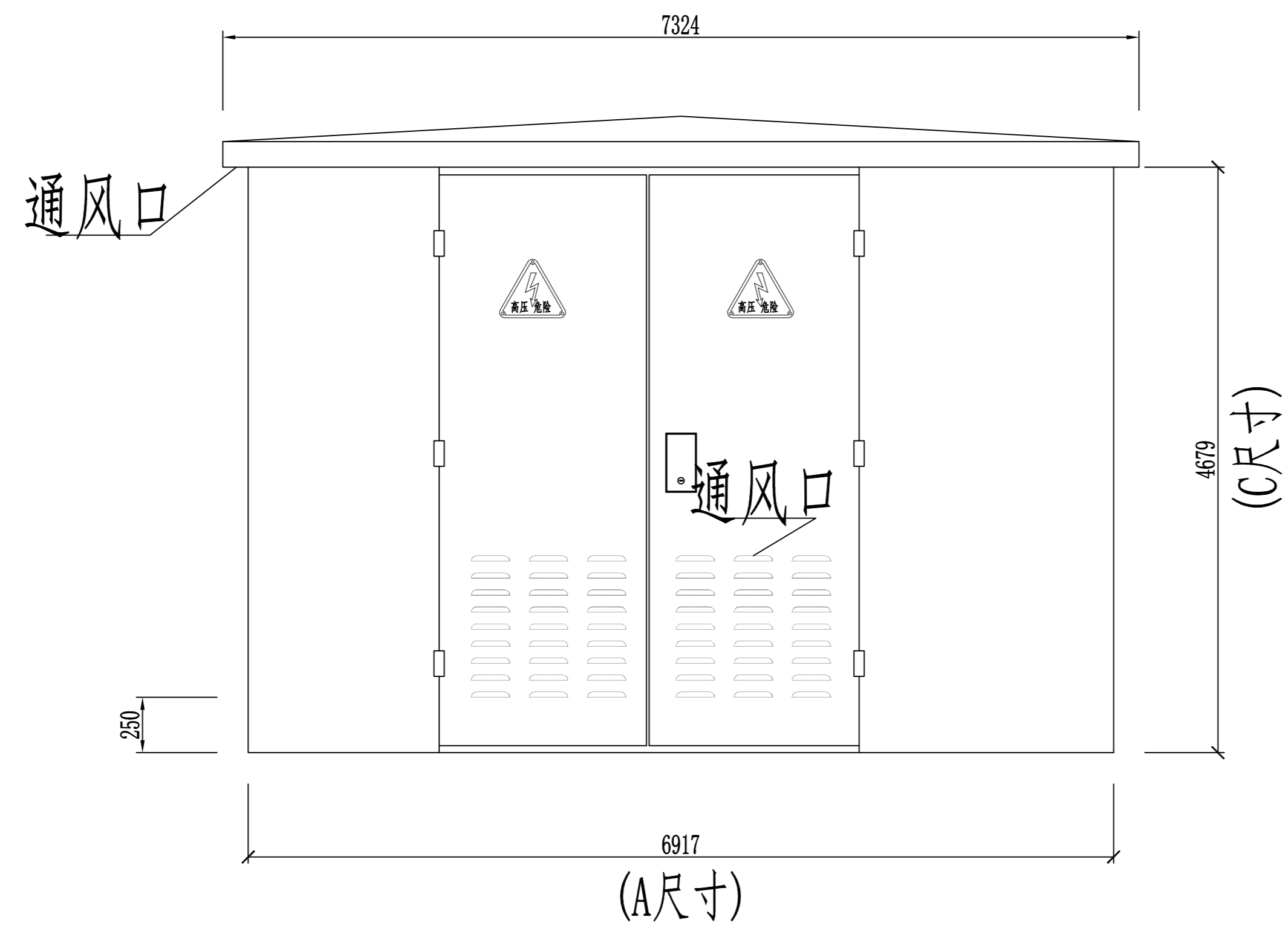
说明:

- 1、图中接地装置是人工方孔形接地网，拟采用地网埋于接地沟的方法满足要求，接地网埋深不宜小于0.8米。接地沟内回填砂质粘土，土壤电阻率小于100欧米，回填后需洒水分层夯实。
- 2、人工垂直接地体及水平接地体间的距离不小于5米。
- 3、地网接地体按材料表中镀锌钢材规格，水平接地体驳接点，水平面与垂地极连接点必需焊接，接口长度不得小于120毫米，焊接厚度不小于8毫米，驳接焊接确定无虚焊、漏焊后，驳接处需除渣并在焊接口涂防锈漆两遍。
- 4、户外开关箱地网接地电阻要求不大于4欧，若达不到要求需加扩大地网范围，增加接地体。
- 5、接地线引上线需采用Φ16镀锌圆钢，预留不小于200mm长度引出地面。
- 6、箱体内侧须配置接地端子。

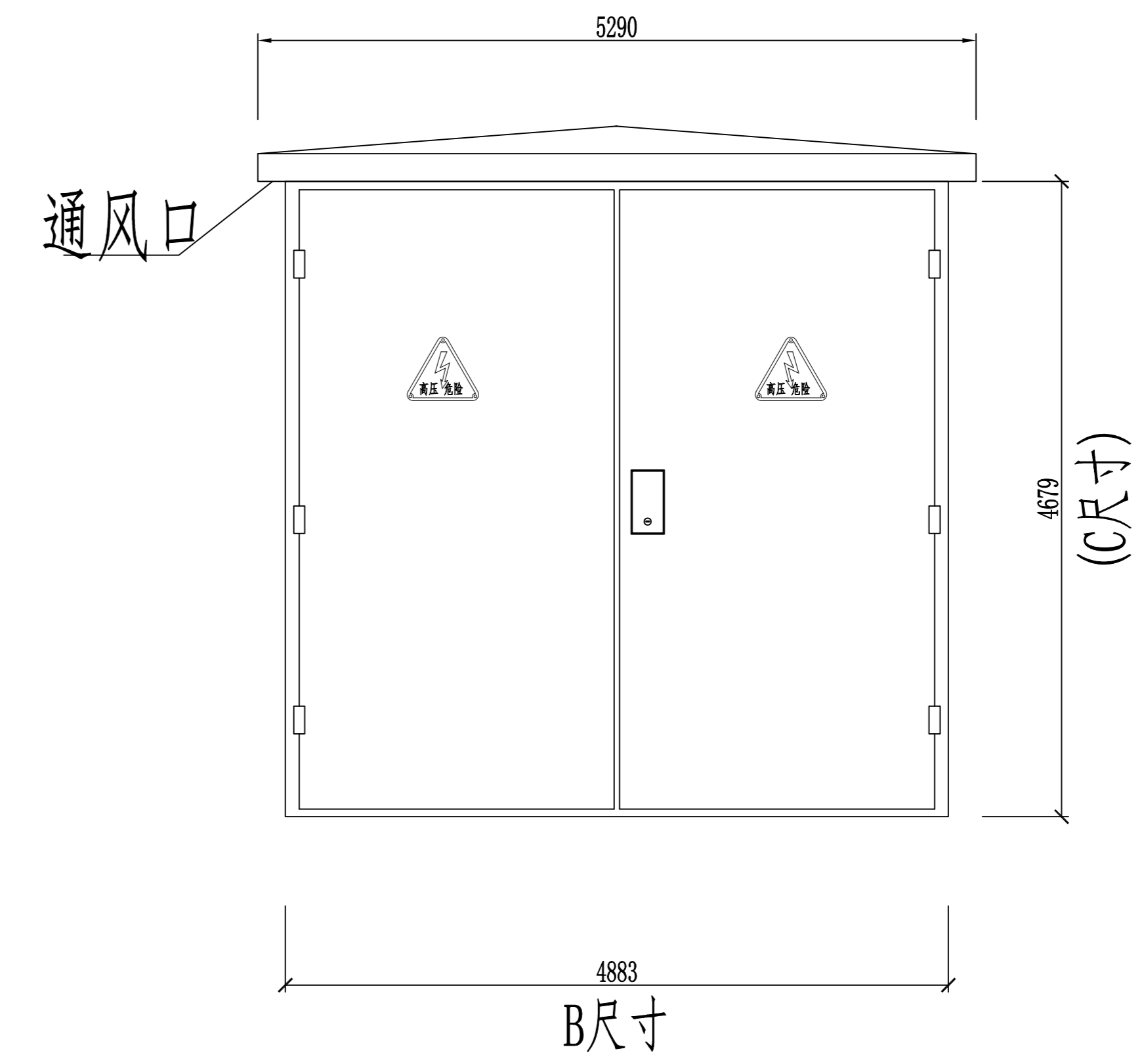
纵横四海勘察设计有限公司
 电话: (+86) 0775-2660867 传真: (+86) 0775-2332267

审定	陆广清	单位名称	罗城侬族自治县人民医院	设计阶段	施工图
审核	薛在博	项目	罗城侬族自治县人民医院住院部(城镇老旧小区改造)	设计号	YZ2024-012
注册师	薛在博	图名	户外开关箱地网图	图别	电施
校对	徐熙俊			图号	电-18
设计	蓝健			日期	2024.09

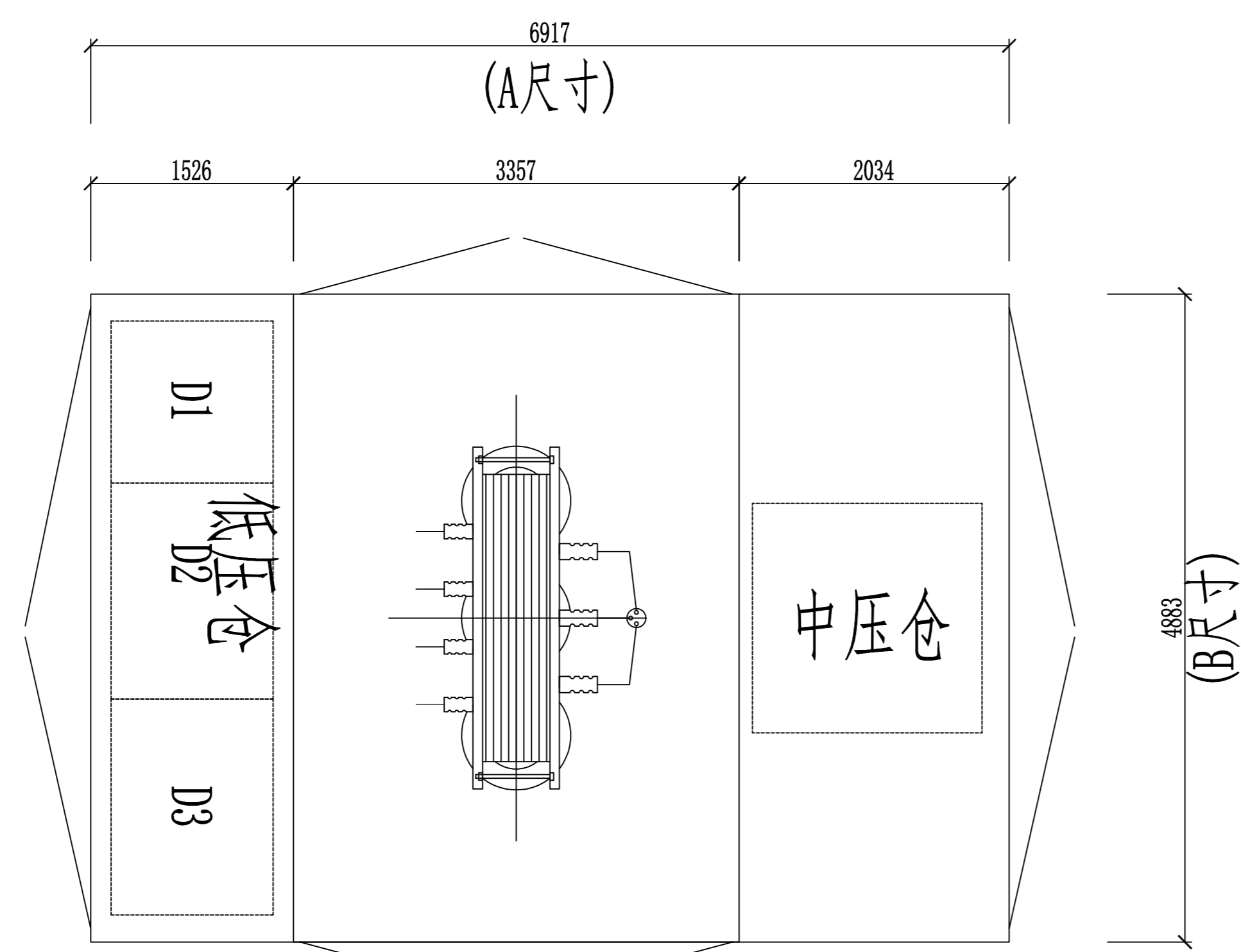
建筑行业 乙级 证书编号: A245010437
 城乡规划编制 乙级 证书编号: [桂]城规编(152902)
 市政行业 乙级 证书编号: A245010437
 公路行业 丙级 证书编号: A245010437
 测绘 乙级 证书编号: 乙测资字4510341
 工程咨询 乙级 证书编号: 工咨丙12520150018



正视图



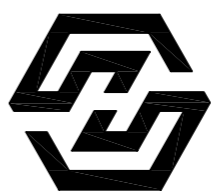
侧视图

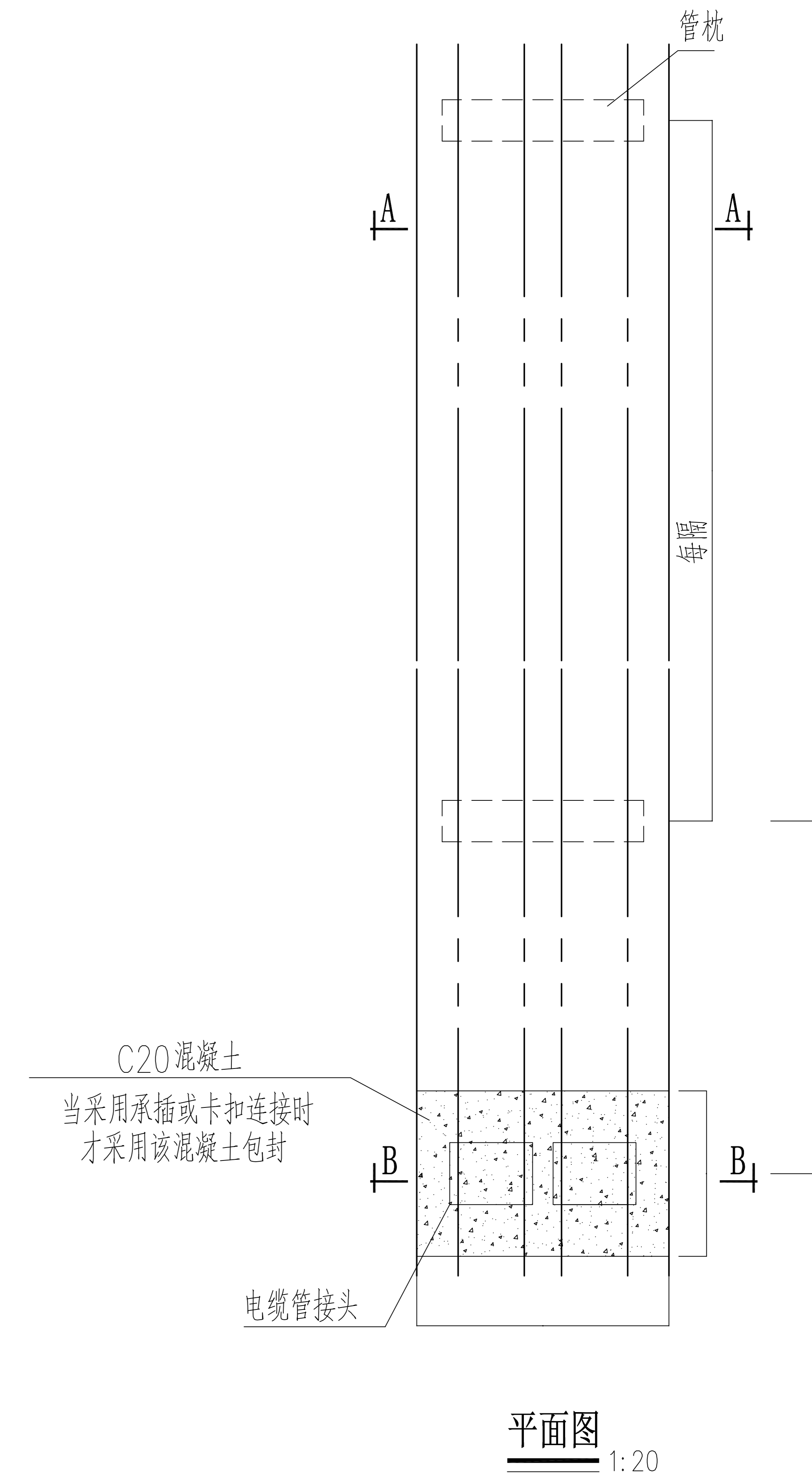
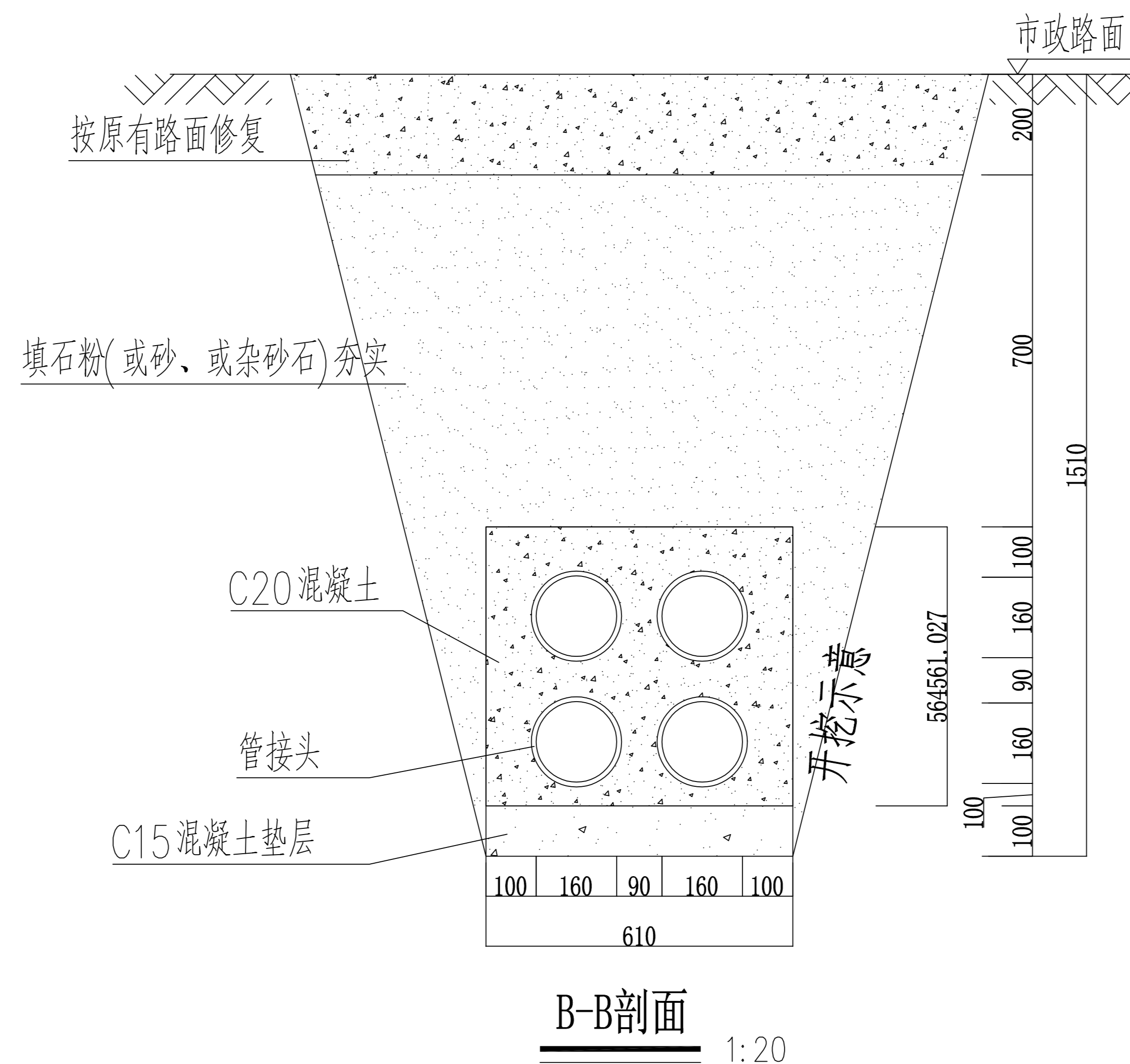
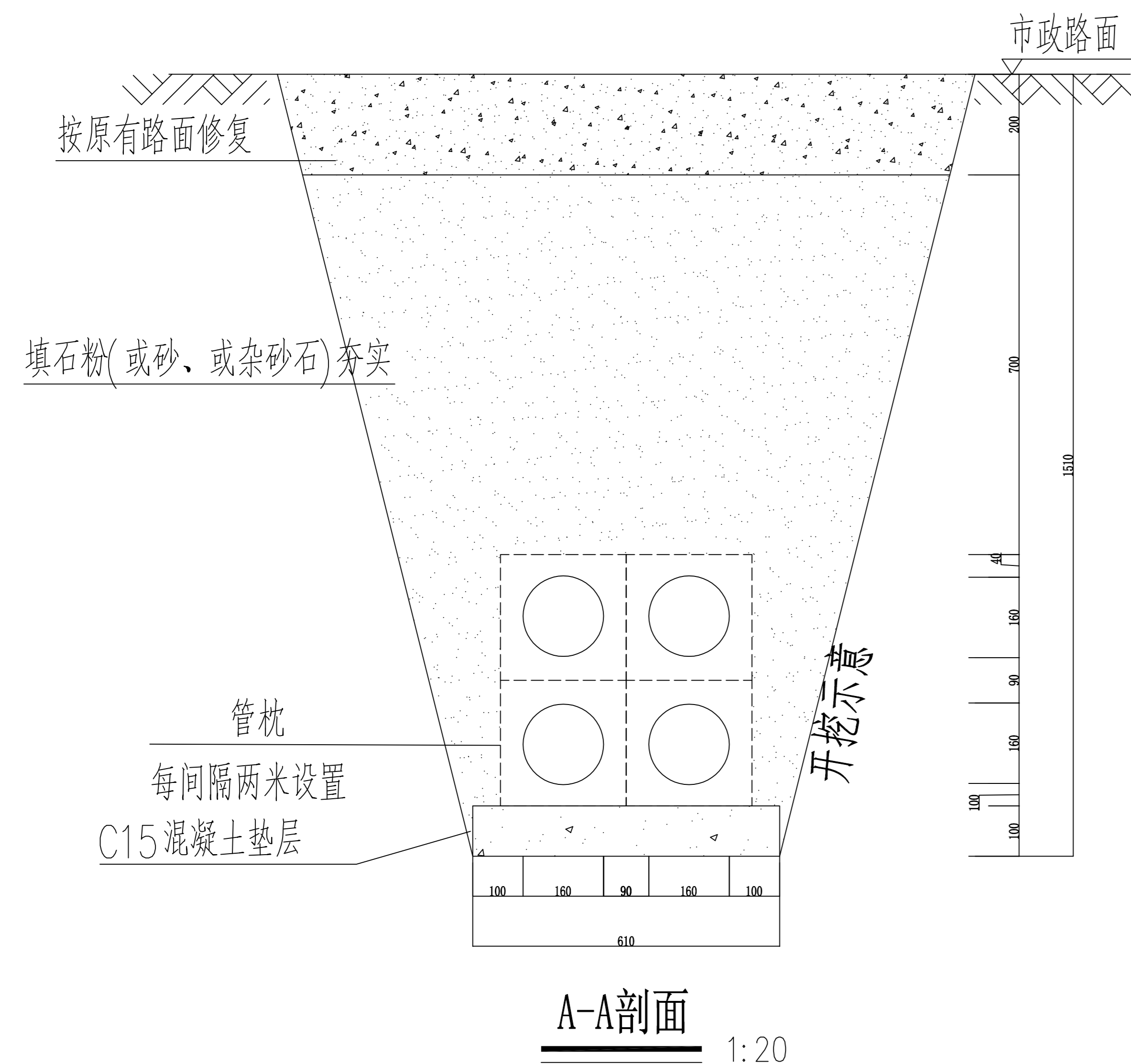


平面图(干式)

说明:

- 1、图中尺寸仅作参考，具体以订货厂家实物为准。
- 2、箱式外壳采用不小于2mm冷轧钢板材料制成，外壳防护等级要求不低于IP33D级。
- 3、箱体外壳要求形成自下而上的空气对流，进风口需设在箱门板下端，并加装可拆卸式的防尘过滤网，顶盖坡度不少于3°排水倾角，排气通道设在外壳檐边下面。
- 4、箱式变电站门锁为防水防盗型可加挂锁结构，门设有限位拉钩定位装置。

 纵横四海勘察设计有限公司 电话: (+86) 0775-2660867 传真: (+86) 0775-2332267		建筑行业 乙级 证书编号: A245010437 城乡规划编制 乙级 证书编号: [桂]城规编(152902) 市政行业 乙级 证书编号: A245010437 公路行业 丙级 证书编号: A245010437 测绘 乙级 证书编号: 乙测资字4510341 工程咨询 丙级 证书编号: 工咨丙12520150018	
		单位名称 罗城仫佬族自治县人民医院 项目 罗城仫佬族自治县人民医院住院区(城镇老旧小区改造) "一户一表"配电改造工程项目	设计阶段 施工图 设计号 YZ2024-012 图别 电施 图号 电-19 日期 2024.09
审定	陆广清	薛在博	薛在博
审核	薛在博	薛在博	薛在博
注册师	薛在博	薛在博	薛在博
校对	徐熙俊	徐熙俊	徐熙俊
设计	蓝健	蓝健	蓝健

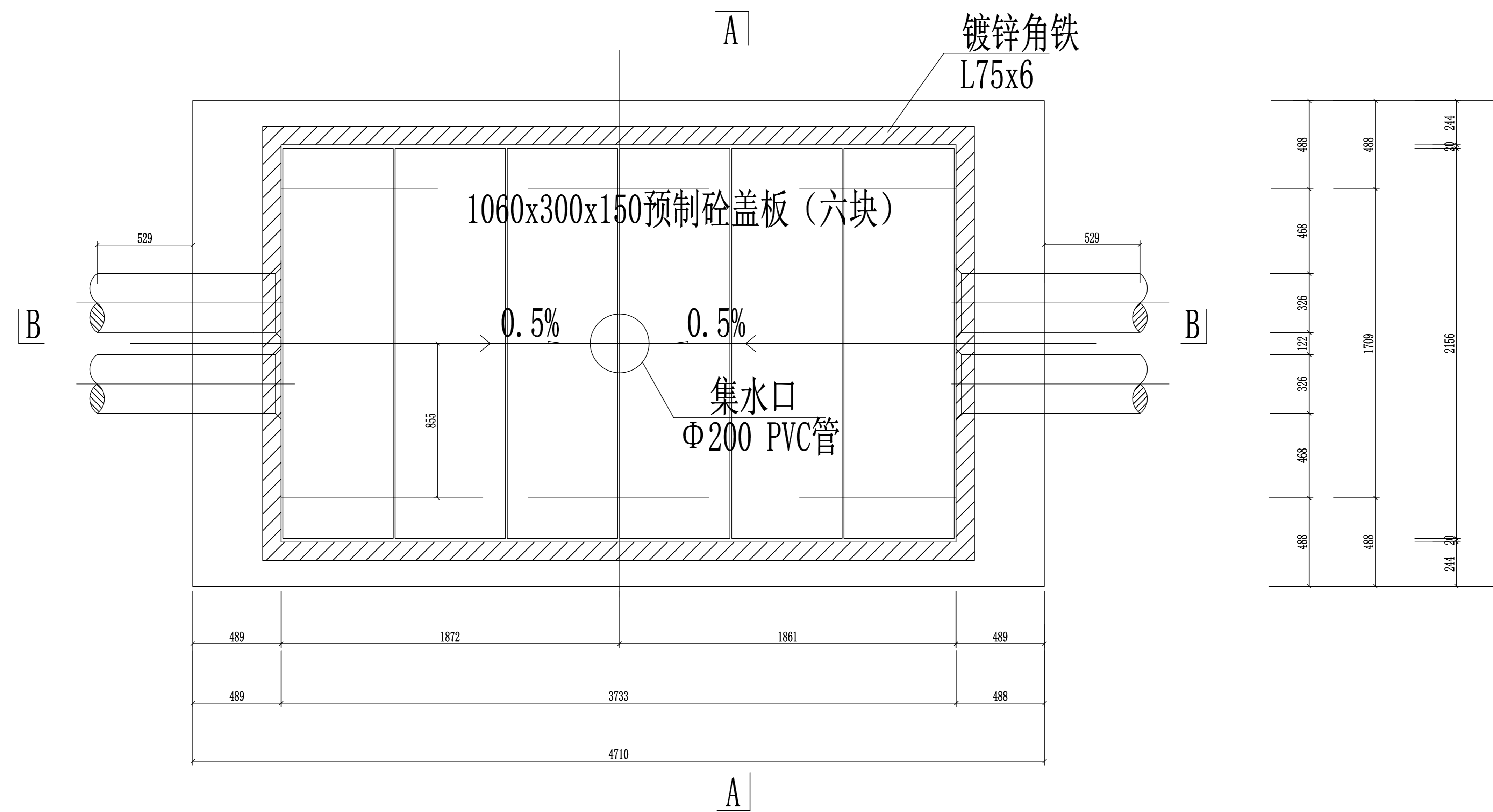


说明:

- 1、开挖时根据土质类型进行放坡或使用挡土板支护，在电缆沟开挖至足够深度后，把沟底土层夯实，找平后，才捣垫层混凝土层。
- 2、铺填石粉、杂砂石或砂时需按200mm逐层洒水夯实。
- 3、电缆管必须保持平直，采用复合材料管枕对电缆管进行卡位和固定，施工中防止水泥及砂石漏入管中，覆土前电缆管端口必须用管盖封好。
- 4、建议使用单条管长度6米。电缆管廊中用于通讯管道的管材，宜采用蓝色，与其他电力管区分。
- 5、管沟每隔80米和转弯处设工作井。
- 6、电缆通道上，每隔10~15米左右设置电缆标志牌或每隔20米安装电缆标志桩。
- 7、本图按路面自行修复设计，若路面为市政修复则需回填至与路面平齐。
- 8、当排管线路径条件受限制时，排管中心距可缩减为220mm。
- 9、垫层地基土的容许承载力 $\leq 80\text{kN/m}^2$ 时，垫层需做加固处理。

排管材料	管接连接方式	对应模块	备注
C-PVC管	承插连接	CSG-10D-PC2X2-PVC	
HDPE管	焊接	CSG-10D-PC2X2-PE	
MPP管	焊接	CSG-10D-PC2X2-MPP	
玻璃钢管	承插连接	CSG-10D-PC2X2-BLG	
涂塑钢管	承插连接	CSG-10D-PC2X2-TSG	
MPP单壁波纹管	焊接或卡扣连接	CSG-10D-PC2X2-MPB	

		纵横四海勘察设计有限公司 电话: (+86) 0775-2660867 传真: (+86) 0775-2332267		建筑行业 乙级 证书编号: A245010437 城乡规划编制 乙级 证书编号: (桂)城规编(152902) 市政行业 乙级 证书编号: A245010437 公路行业 丙级 证书编号: A245010437 测绘 乙级 证书编号: 乙测资字4510341 工程咨询 丙级 证书编号: 工咨丙12520150018
		审定 陆广清 审核 薛在博 注册师 薛在博 校对 徐照俊 设计 蓝健	单位名称 罗城仫佬族自治县人民医院 项目 罗城仫佬族自治县人民医院住院区(城镇老旧小区改造)“一户一表”配电改造工程项目 图名 2层2列行车排管敷设图	设计阶段 施工图 设计号 YZ2024-012 图别 电施 图号 电-20 日期 2024.09

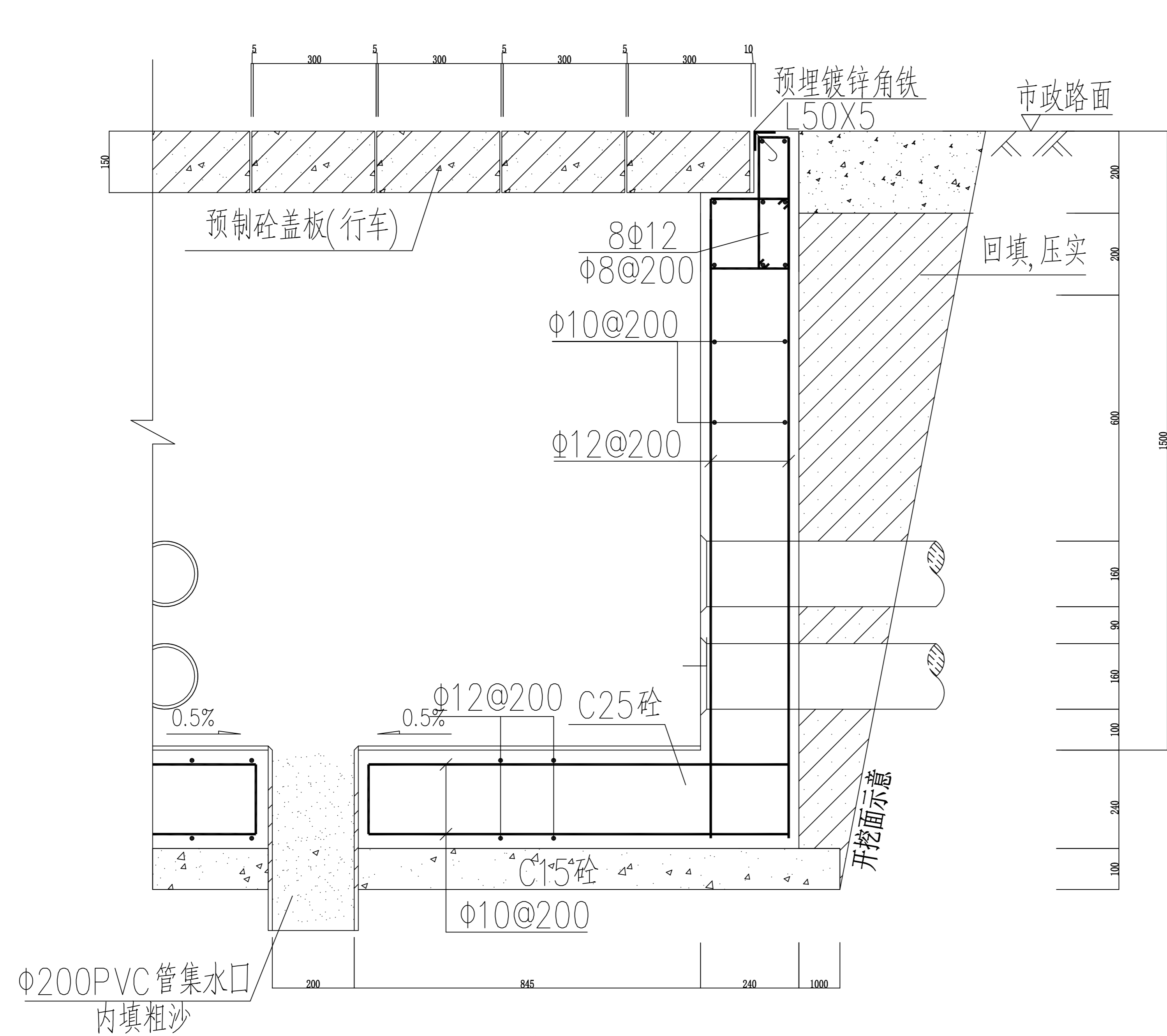


2孔排管电缆工作井(行车)平面图

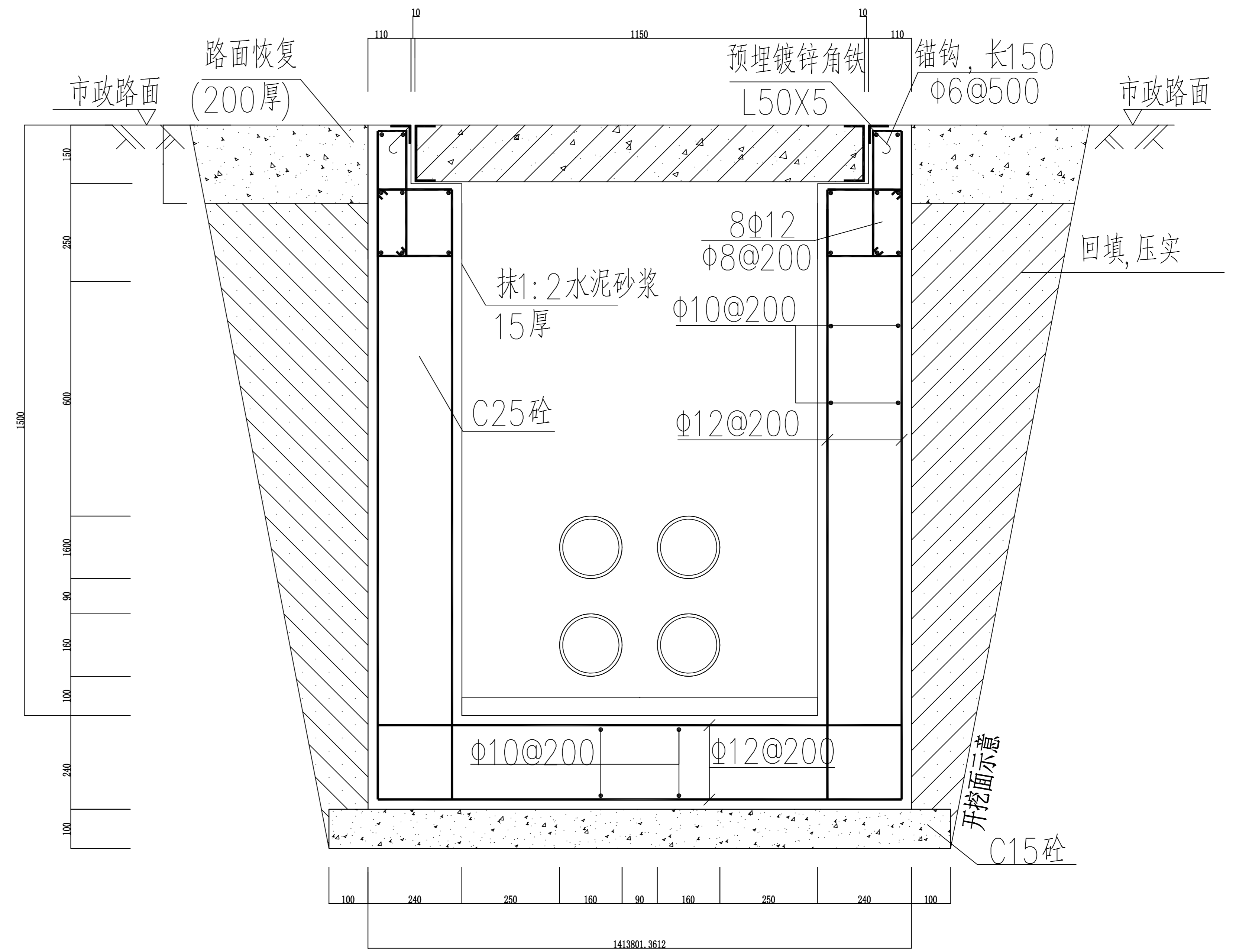
说明:

- 1、本图尺寸以毫米为单位，标高以米为单位。
- 2、本图适用于2×2孔排管电缆工作井（行车），每隔60米设置工作井一个。
- 3、井内布置集水口，并设置Φ200PVC管排水管口，纵向集水口坡度不少于0.5%。
- 4、预制钢筋砼盖板规格:1060(长)x300(宽)x150(厚)，可采用防盗盖板。
- 5、盖板配筋详见JW-YZP2K21002S-102, 盖板角钢包边大样图详见JW-YZP2K21002S-103。
- 6、图中A-A、B-B剖面图详见JW-YZP2K21002S-099。

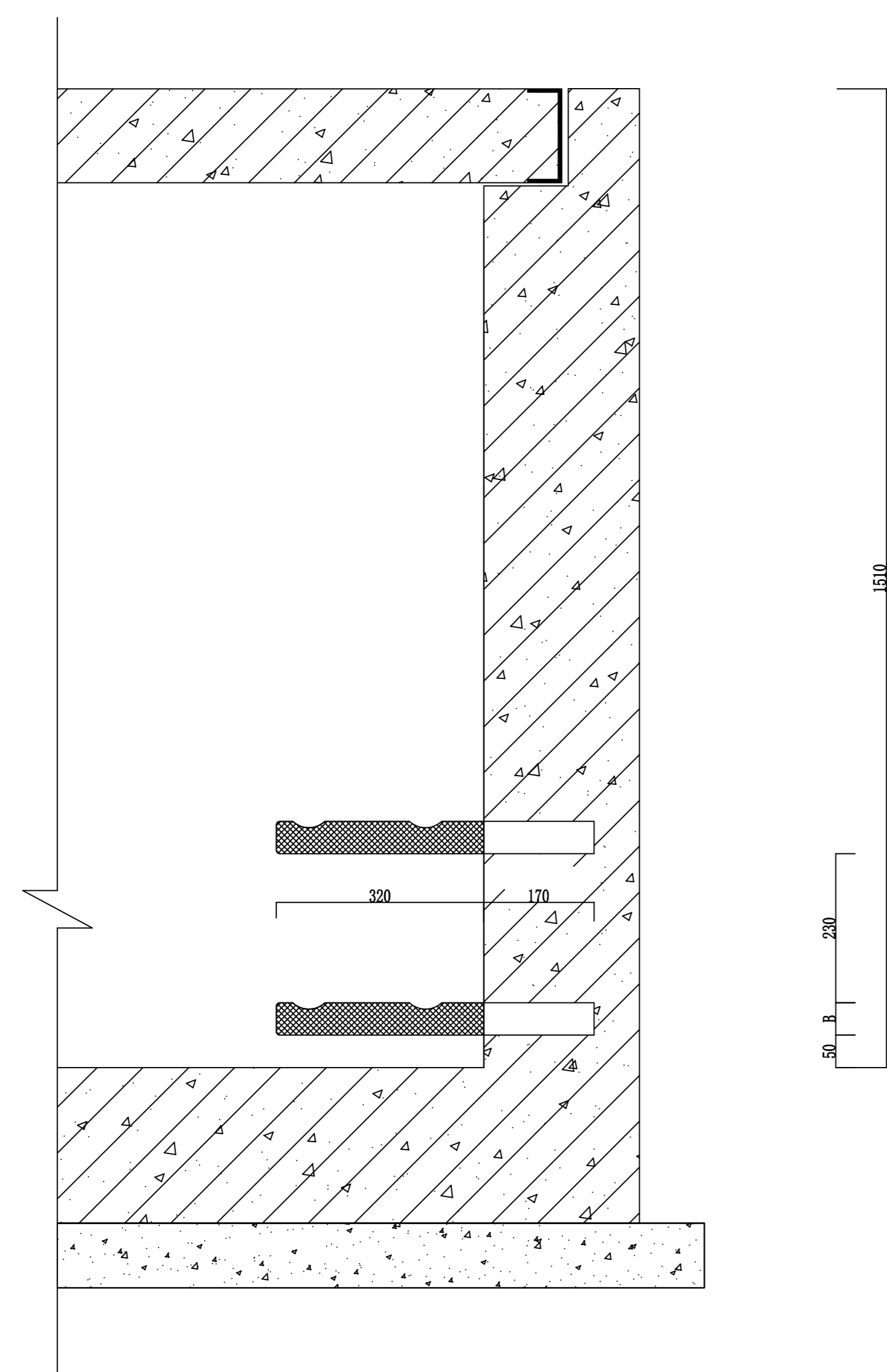
		纵横四海勘察设计有限公司 电话: (+86) 0775-2660867 传真: (+86) 0775-2332267		建筑行业 乙级 证书编号: A245010437 城乡规划编制 乙级 证书编号: [桂]城规编(152902) 市政行业 乙级 证书编号: A245010437 公路行业 丙级 证书编号: A245010437 测绘 乙级 证书编号: 乙测资字4510341 工程咨询 丙级 证书编号: 工咨丙12520150018
		单位名称 罗城仫佬族自治县人民医院 项目 罗城仫佬族自治县人民医院住院区(城镇老旧小区改造) "一户一表" 配电改造工程项目 图名 2×2孔排管电缆直线井(行车)平面图	设计阶段 施工图 设计号 YZ2024-012 图别 电施 图号 电-21 日期 2024.09	
审定	陆广清	薛在博	薛在博	薛在博
审核	薛在博	薛在博	薛在博	薛在博
注册师	薛在博	薛在博	薛在博	薛在博
校对	徐照俊	徐照俊	徐照俊	徐照俊
设计	蓝健	蓝健	蓝健	蓝健



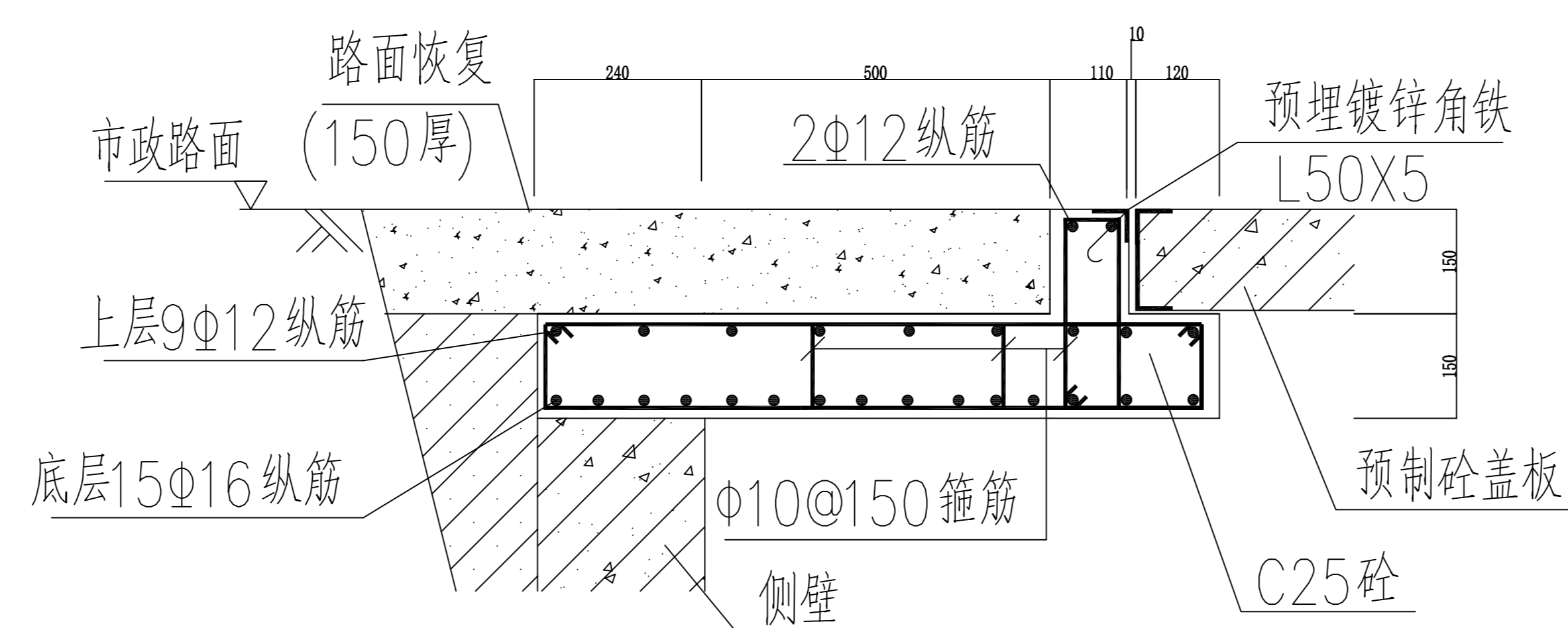
B-B断面图



A-A剖面图




支架布置图

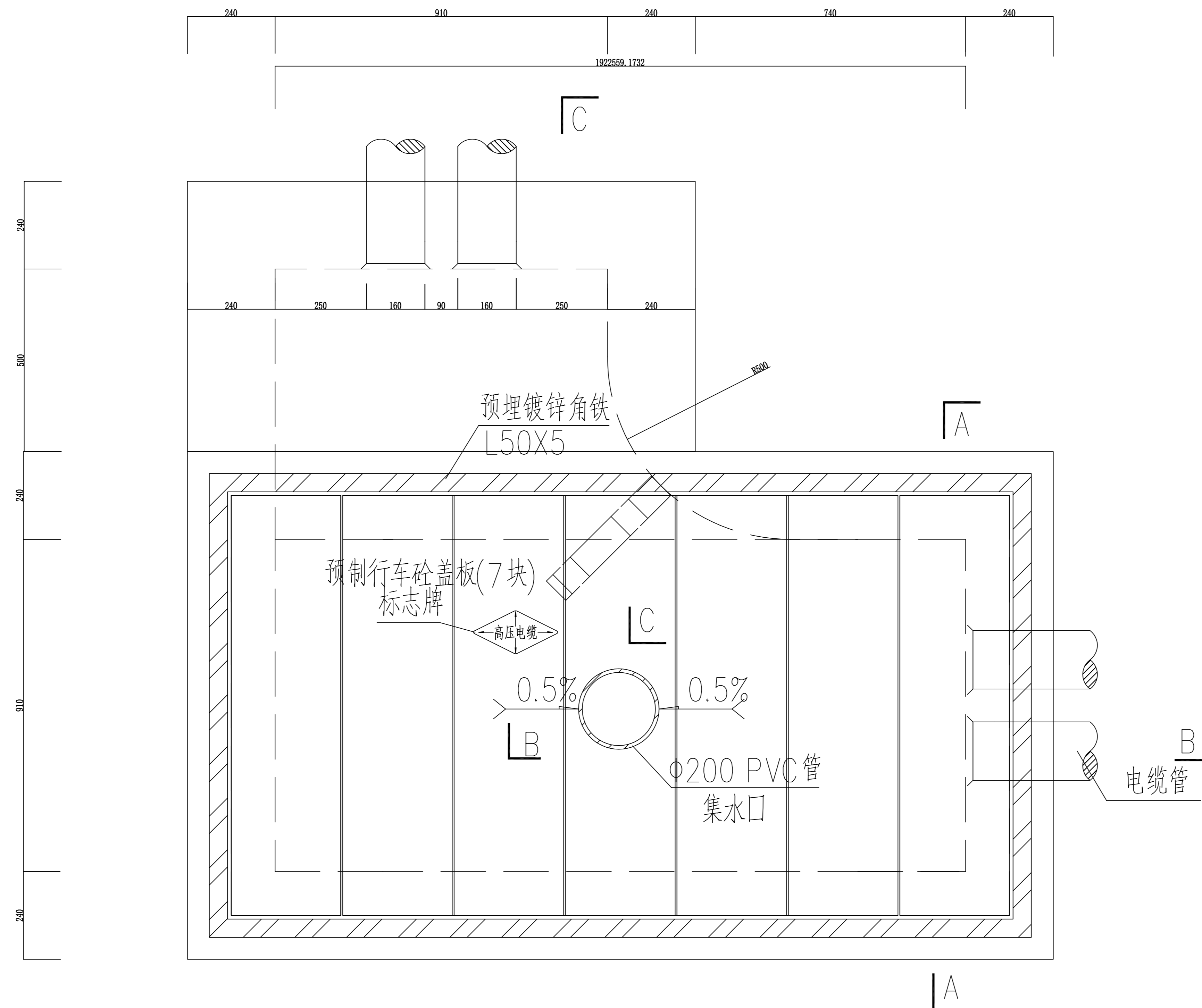


C-C

说明:

1. 钢筋锚固要求及构造图详见《钢筋砼结构施工钢筋排布规则与构造图》06G901-1。
2. 浇注混凝土时必须符合国家标准《结构工程施工及验收规范》。
3. 开挖时根据土质类型进行放坡或使用挡土板支护, 在电缆沟开挖至足够深度后, 把沟底层夯实, 找平后, 才捣垫层混凝土层。回填选用石粉(杂砂石或中砂)。回填200mm厚分层夯实, 夯实遍数根据土质压实系数及所用机具确定。
4. 当实际工程中通道宽度不能满足时, 管中心距及管壁至井壁距离可缩小到220mm。
5. 本工程按垫层地基土的容许承载力大于120kPa设计, 施工时若发现土质的实际情况与设计不符, 须通知设计人员及地质勘察人员共同研究处理。
6. 一托二线复合材料电缆支架详见图(CSG-10D-PR2X2-ZX-03)

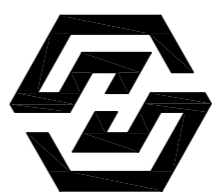
 纵横四海勘察设计有限公司 电话: (+86) 0775-2660867 传真: (+86) 0775-2332267		建筑行业 乙级 证书编号: A245010437 城乡规划编制 乙级 证书编号: [桂]城规编(152902) 市政行业 乙级 证书编号: A245010437 公路行业 丙级 证书编号: A245010437 测绘 乙级 证书编号: 乙测资字4510341 工程咨询 丙级 证书编号: 工咨丙12520150018	
		单位名称 罗城仫佬族自治县人民医院 项目 罗城仫佬族自治县人民医院住院区(城镇老旧小区改造)“一户一表”配电改造工程项目 图名 2层2列排管行车转角井剖面图	设计阶段 施工图 设计号 YZ2024-012 图别 电施 图号 电-22 日期 2024.09
审定 陆广清 审核 薛在博 注册师 薛在博 校对 徐熙俊 设计 蓝健	薛在博 薛在博 徐熙俊 蓝健	单位名称 罗城仫佬族自治县人民医院 项目 罗城仫佬族自治县人民医院住院区(城镇老旧小区改造)“一户一表”配电改造工程项目 图名 2层2列排管行车转角井剖面图	设计阶段 施工图 设计号 YZ2024-012 图别 电施 图号 电-22 日期 2024.09

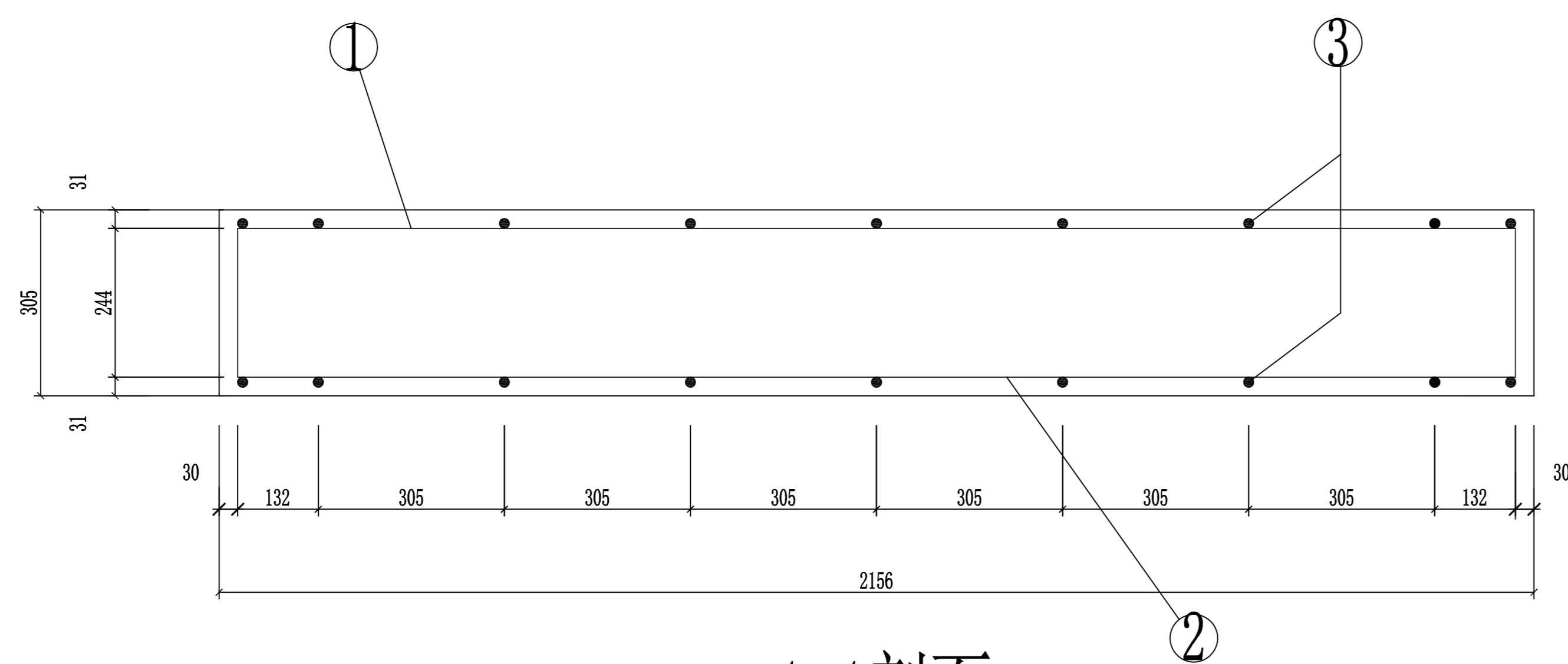
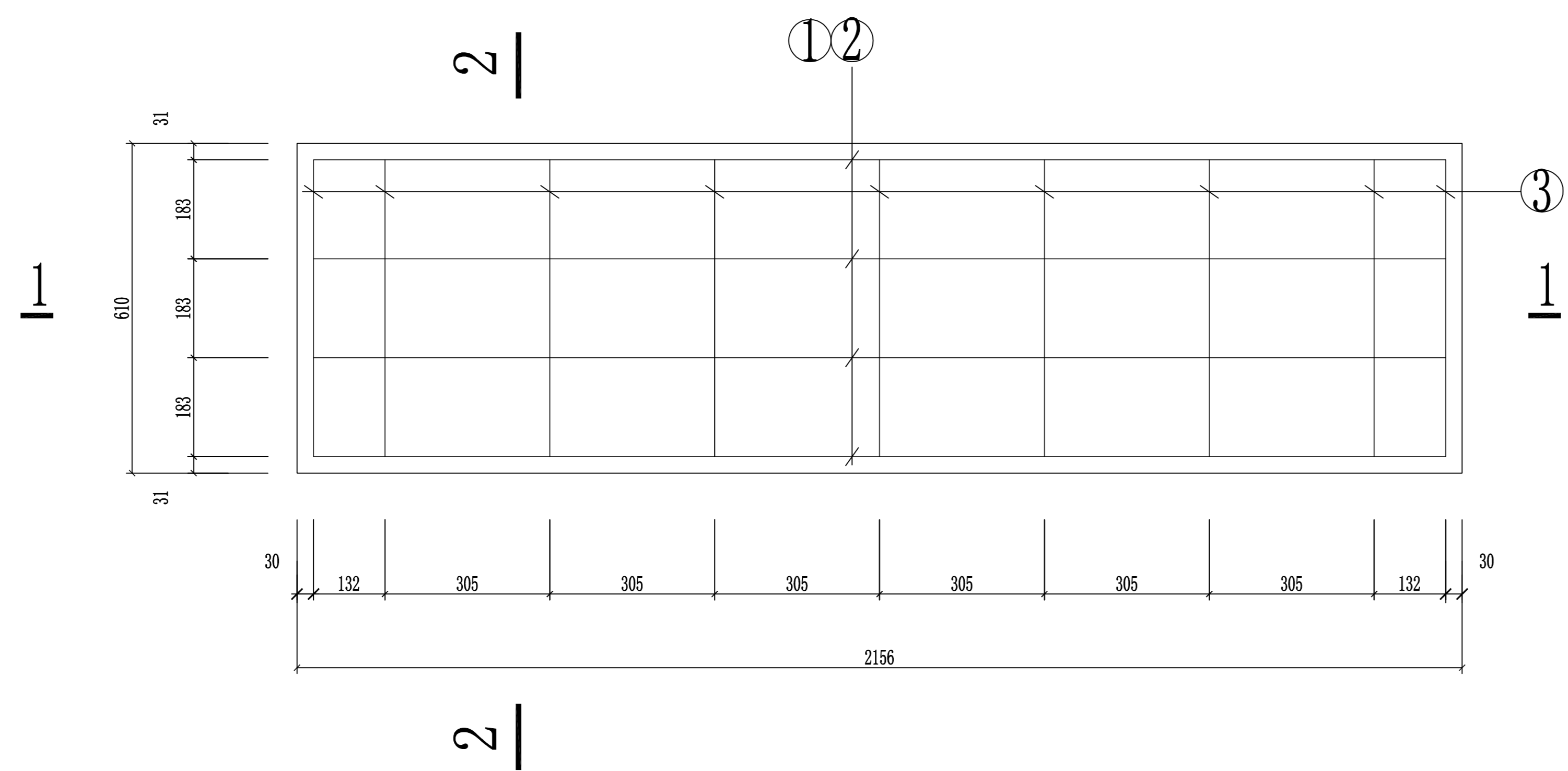


电缆排管转角井平面图

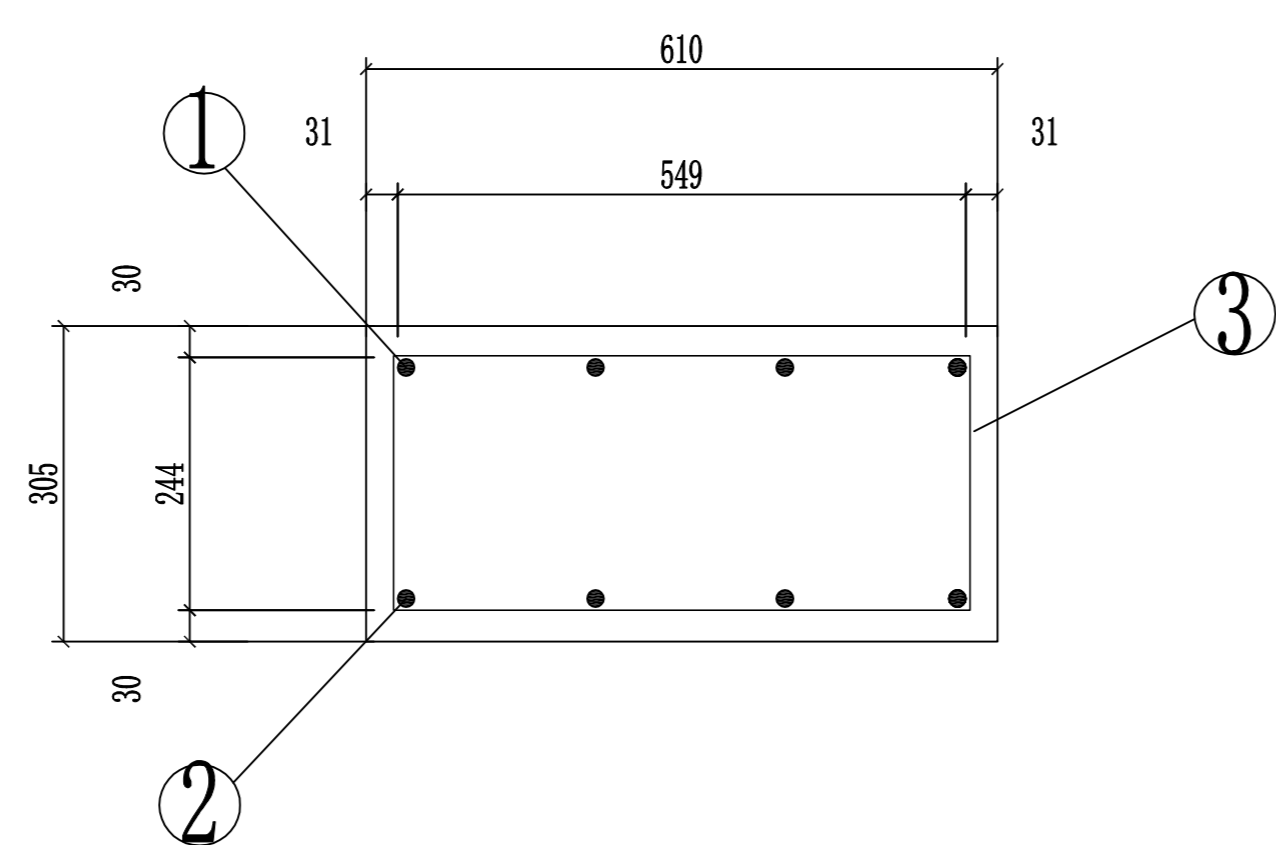
说明:

1. 井内设置Φ200PVC管集水口,纵向集水口坡度不少于0.5%。
2. 施工后电缆井侧作业面宜先回填,压实后再作路面恢复,恢复后高度应与市政路面标高一致。
3. 井盖板设置电缆标志牌。
4. 各层电缆之间宜用复合支架作为电缆支承。
5. 剖面图详见图纸CSG-10D-PC2X2-ZJ-02。
6. 盖板详见图纸CSG-10D-PC1X2-ZX-03。

 纵横四海勘察设计有限公司 电话: (+86) 0775-2660867 传真: (+86) 0775-2332267		建筑行业 乙级 证书编号: A245010437 城乡规划编制 乙级 证书编号: [桂]城规编(152902) 市政行业 乙级 证书编号: A245010437 公路行业 丙级 证书编号: A245010437 测绘 乙级 证书编号: 乙测资字4510341 工程咨询 丙级 证书编号: 工咨丙12520150018					
		审定	陆广清	单位名称	罗城侬族自治县人民医院	设计阶段	施工图
审核	薛在博	项目	罗城侬族自治县人民医院住院区(城镇老旧小区改造) “一户一表”配电改造工程项目	设计号	YZ2024-012	图别	电施
注册师	薛在博	图名	2层2列排管行车转角井平面图	图号	电-23	日期	2024.09
校对	徐熙俊			日期	2024.09		
设计	蓝健						



1-1剖面



2-2剖面

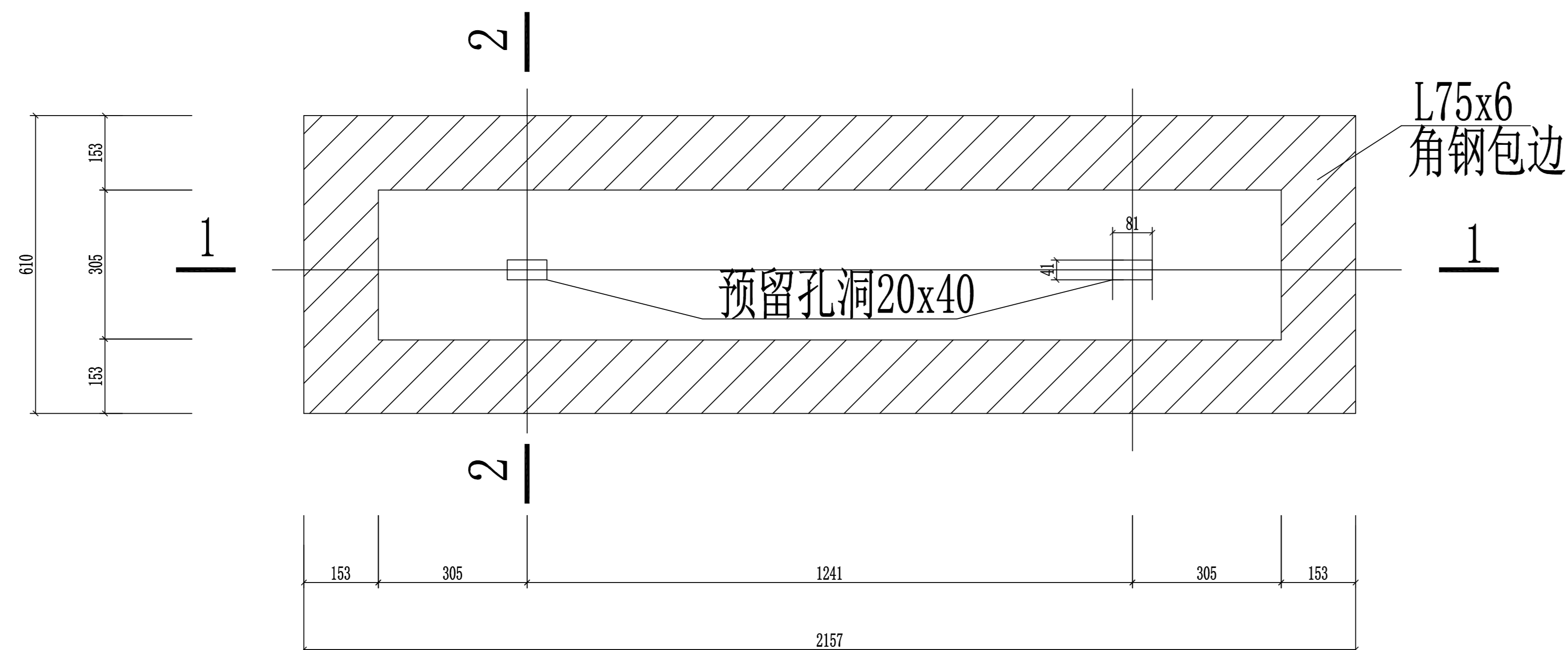
预制电缆沟盖板材料表

编号	名称	规格	图 形	数量	单位	重量 (kg)	
						一件	小 计
1	钢筋	Φ8 1390	120 60 1030 60 120	4	根	0.55	2.20
2	钢筋	Φ14 1030	1030	4	根	1.25	4.99
3	箍筋	Φ12 900	120 270 120	9	个	0.80	7.20
4	混凝土	C30		0.0477 ³	米	119.25	
						合计	14.39
盖板重量合计		133.64kg		板承载力		65kN (集中荷载)	

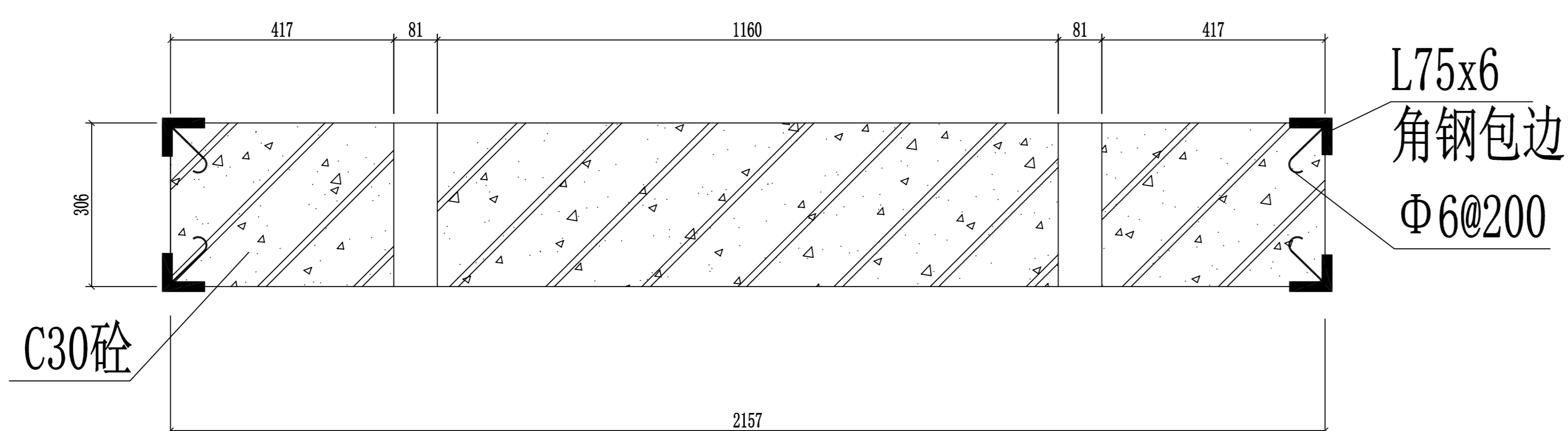
说明:

1. 本图尺寸以毫米为单位, 标高以米为单位。
2. 浇注混凝土时必须符合国家标准《结构工程施工及验收规范》。

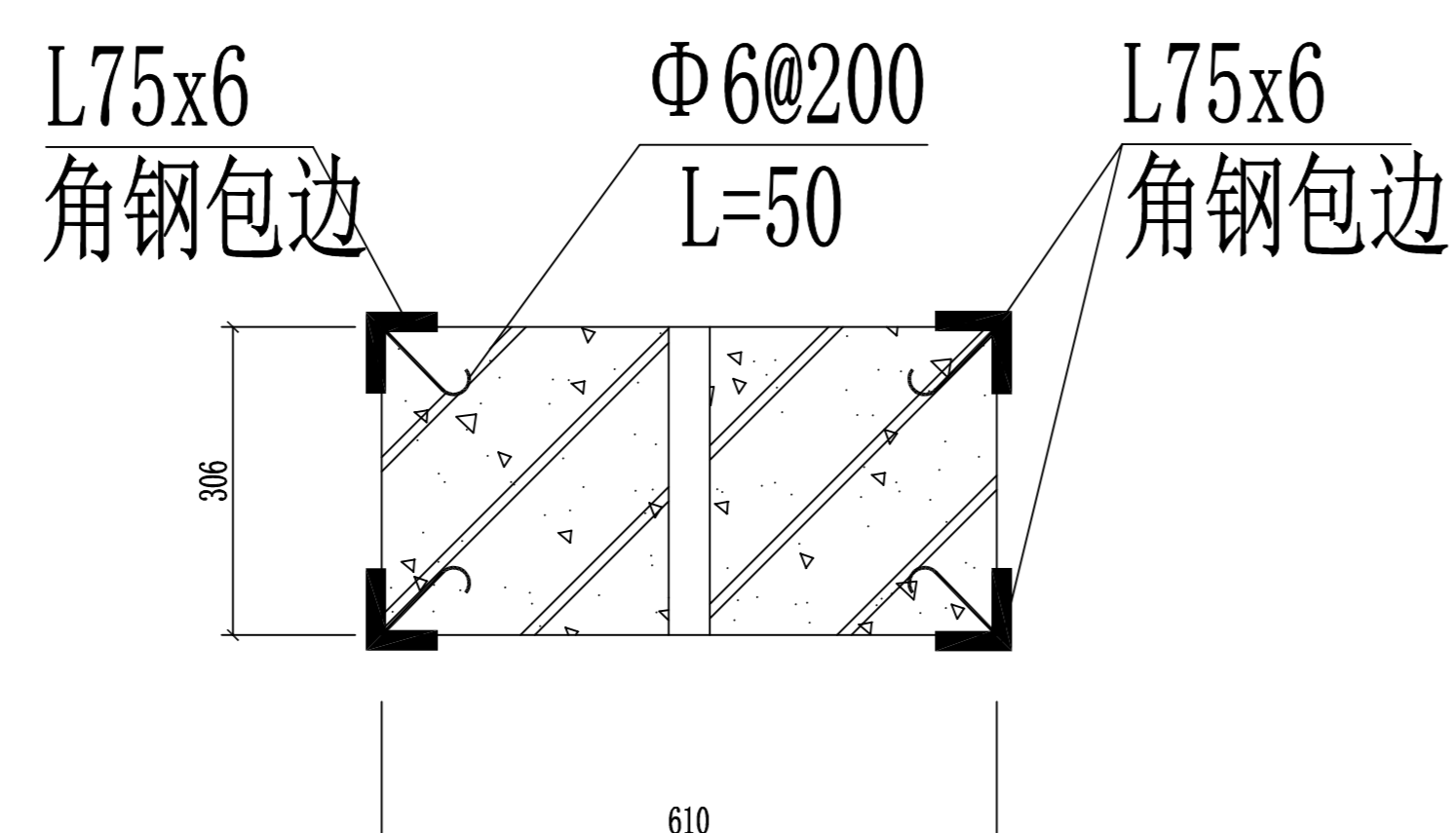
		纵横四海勘察设计有限公司 电话: (+86) 0775-2660867 传真: (+86) 0775-2332267		建筑行业 乙级 证书编号: A245010437 城乡规划编制 乙级 证书编号: [桂]城规编(152902) 市政行业 乙级 证书编号: A245010437 公路行业 丙级 证书编号: A245010437 测绘 乙级 证书编号: 乙测资字4510341 工程咨询 丙级 证书编号: 工咨丙12520150018	
		审定: 陆广清 审核: 薛在博 注册师: 薛在博 校对: 徐照俊 设计: 蓝健	单位名称: 罗城仫佬族自治县人民医院 项目: 罗城仫佬族自治县人民医院住院区(城镇老旧小区改造) “一户一表”配电改造工程项目 图名: 盖板配筋图(1060×300×150)	设计阶段: 施工图 设计号: YZ2024-012 图别: 电施 图号: 电-24 日期: 2024.09	



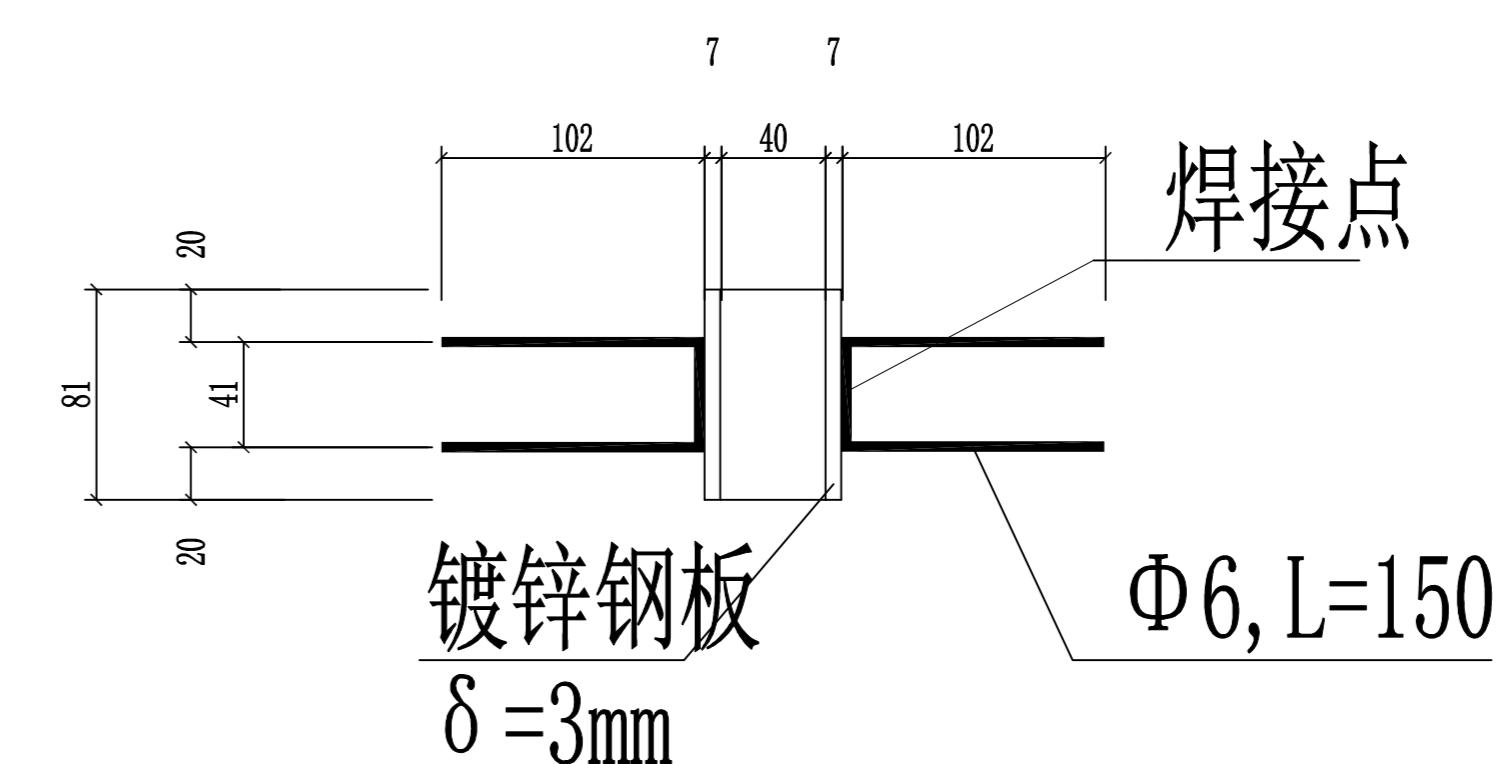
带起盖孔电缆盖板平面图



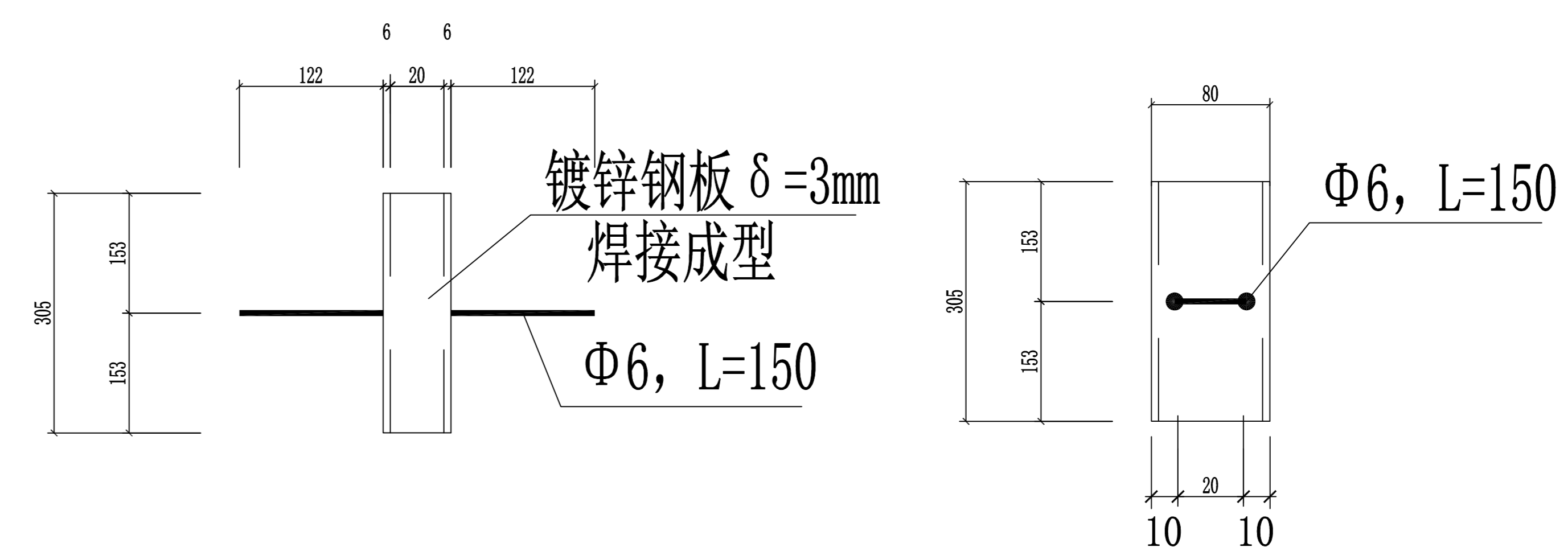
1-1剖面



2-2剖面



起盖孔预埋件大样平面图

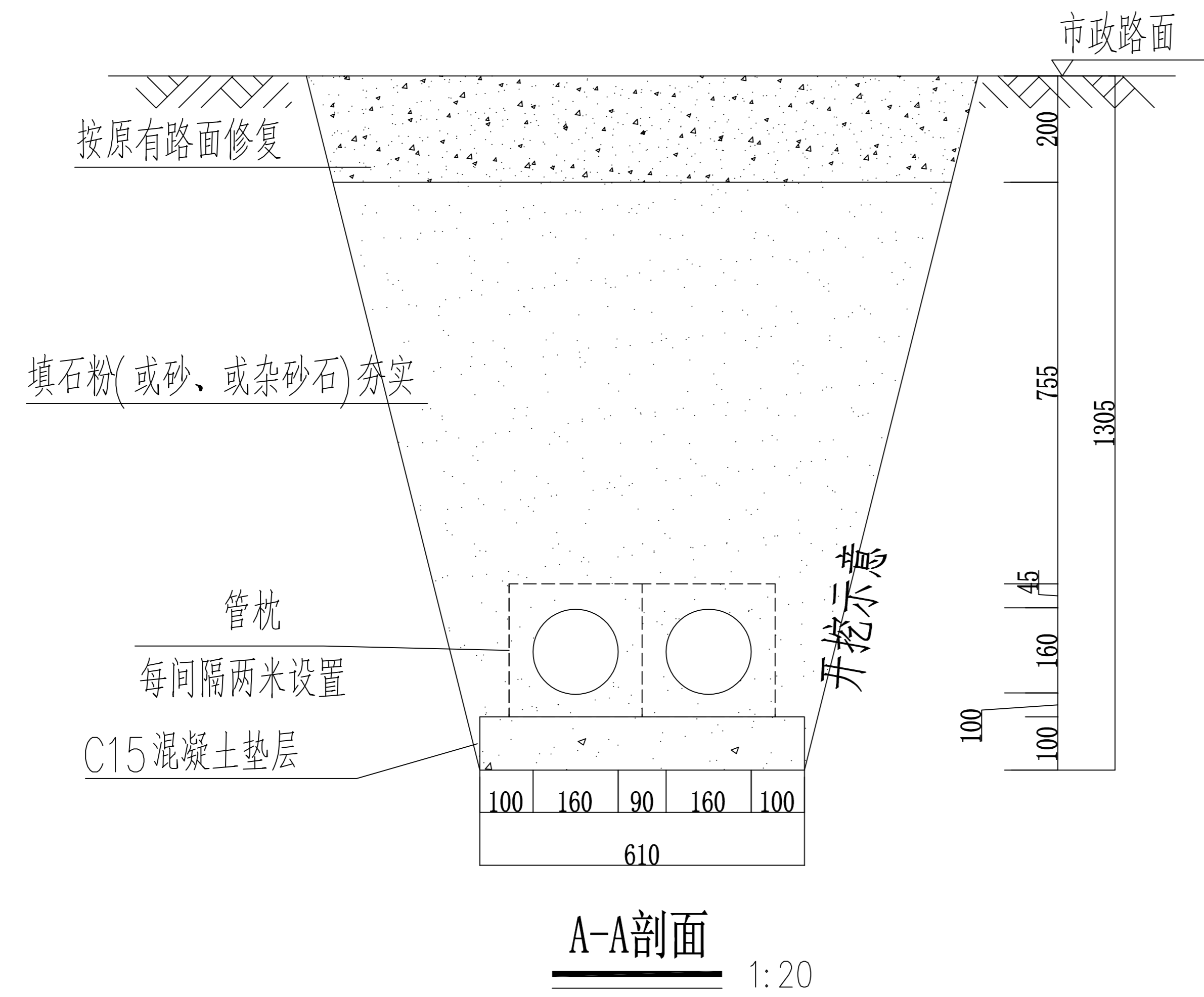


起盖孔预埋件大样图

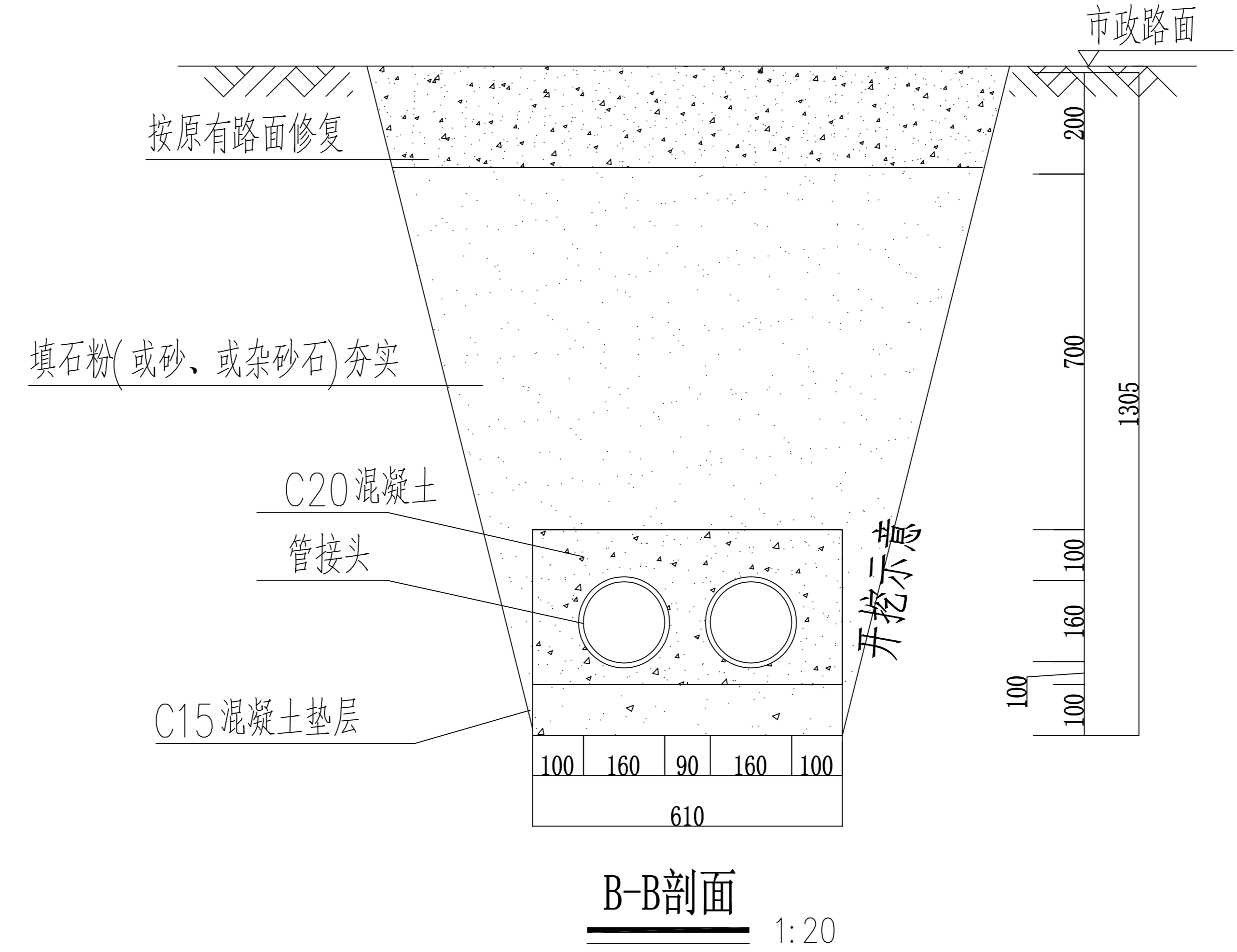
说明:

1. 本图尺寸以毫米计。
2. 盖板框采用角钢及圆钢焊接而成。
3. 盖板框焊接后须磨平焊口并进行热镀锌处理。
4. 盖板预留孔洞内四周采用镀锌钢板，见大样图。
5. 盖板配筋详见电缆沟盖板及工井盖板加工图。
6. 盖板上应有“闪电”标志及“高压电缆”字样。
7. 行车板的板面和板底均用L75x6角钢包边。
8. 城区工井，检查井盖板均采用彩色，其颜色应与市政道路配合一致。

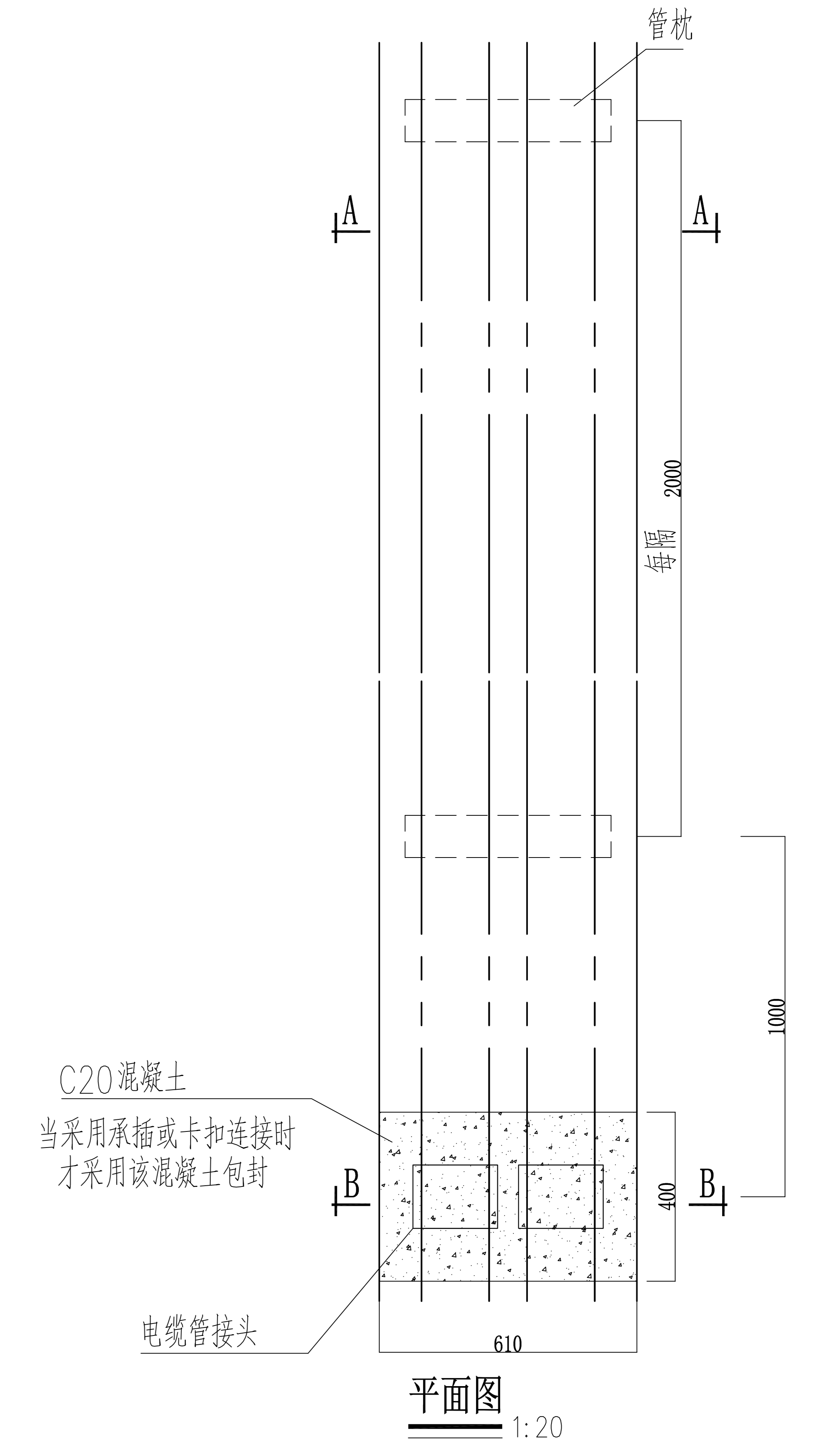
		纵横四海勘察设计有限公司 电话: (+86) 0775-2660867 传真: (+86) 0775-2332267		建筑行业 乙级 证书编号: A245010437 城乡规划编制 乙级 证书编号: [桂]城规编(152902) 市政行业 乙级 证书编号: A245010437 公路行业 丙级 证书编号: A245010437 测绘 乙级 证书编号: 乙测资字4510341 工程咨询 丙级 证书编号: 工咨丙12520150018
		审定: 陆广清 审核: 薛在博 注册师: 薛在博 校对: 徐照俊 设计: 蓝健	单位名称: 罗城仫佬族自治县人民医院 项目: 罗城仫佬族自治县人民医院住院区(城镇老旧小区改造)“一户一表”配电改造工程项目 图名: 盖板(1060×300×150)角钢包边大样图	设计阶段: 施工图 设计号: YZ2024-012 图别: 电施 图号: 电-25 日期: 2024.09



A-A剖面 1:20



B-B剖面 1:20



平面图 1:20

说明:

- 1、开挖时根据土质类型进行放坡或使用挡土板支护，在电缆沟开挖至足够深度后，把沟底土层夯实，找平后，才捣垫层混凝土层。
- 2、铺填石粉、杂沙石或砂时需按200mm逐层洒水夯实。
- 3、电缆管必须保持平直，采用复合材料管枕对电缆管进行卡位和固定，施工中防止水泥及砂石漏入管中，覆土前电缆管端口必须用管盖封好。
- 4、建议使用单条管长度6米。电缆管廊中用于通讯管道的管材，宜采用蓝色，与其他电力管区分。
- 5、管沟每隔50米和转弯处设工作井。
- 6、电缆通道上，每隔10~15米左右设置电缆标志牌或每隔20米安装电缆标志桩。
- 7、本图按路面自行修复设计，若路面为市政修复则需回填至与路面平齐。
- 8、当排管线行路径条件受限制时，排管中心距可缩减为220mm。
- 9、垫层地基土的容许承载力 $\leq 80\text{kN/m}^2$ 时，垫层需做加固处理。

2管行车排管模块对应表

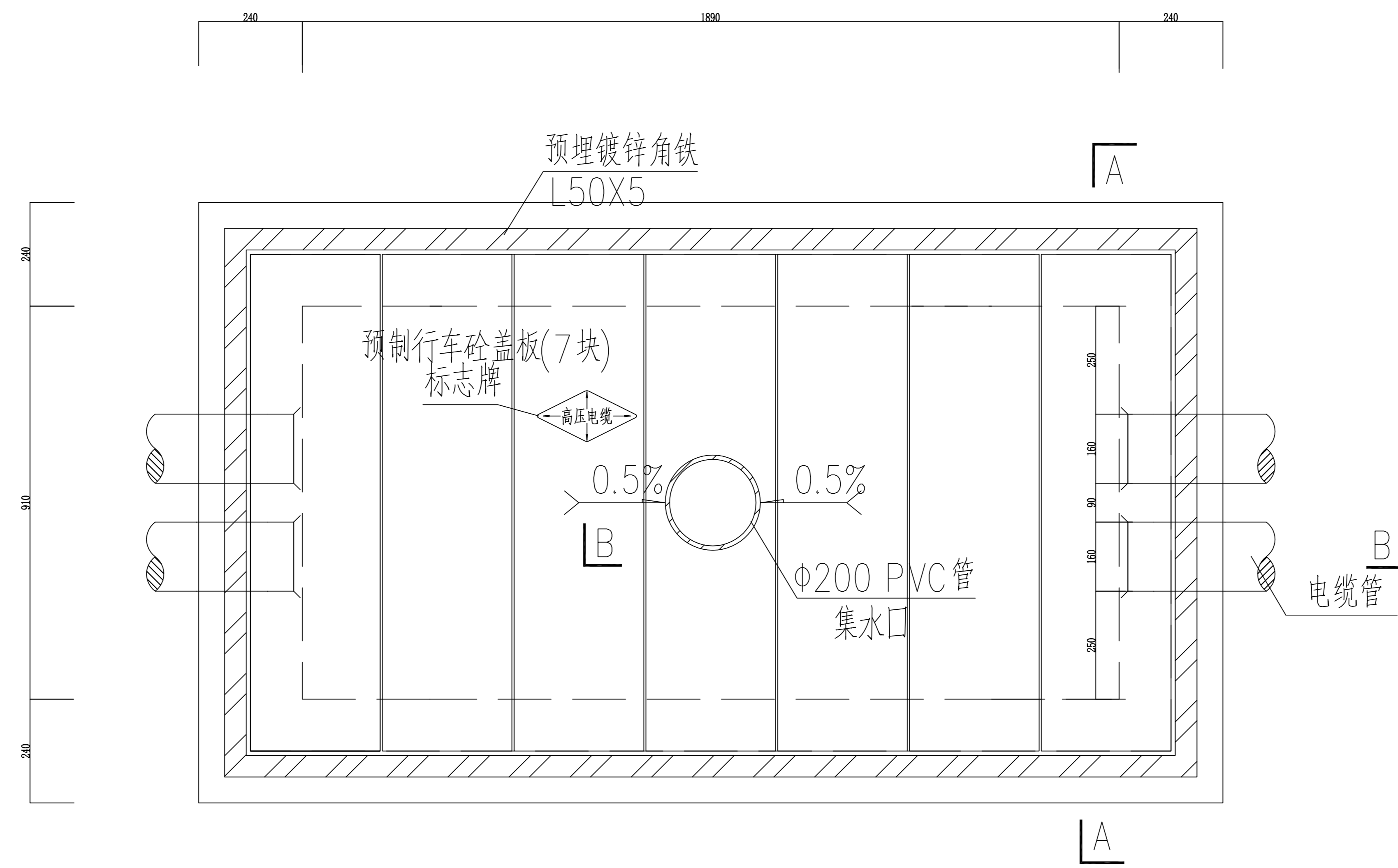
排管材料	管连接方式	对应模块	备注
C-PVC管	承插连接	CSG-10D-PC1X2-PVC	
HDPE管	焊接	CSG-10D-PC1X2-PE	
MPP管	焊接	CSG-10D-PC1X2-MPP	
玻璃钢管	承插连接	CSG-10D-PC1X2-BLG	
涂塑钢管	承插连接	CSG-10D-PC1X2-TSG	
MPP单壁波纹管	焊接或卡扣连接	CSG-10D-PR1X2-MPB	

纵横四海勘察设计有限公司

电话: (+86) 0775-2660867 传真: (+86) 0775-2332267

建筑行业 乙级 证书编号: A245010437
 城乡规划编制 乙级 证书编号: [桂]城规编(152902)
 市政行业 乙级 证书编号: A245010437
 公路行业 丙级 证书编号: A245010437
 测绘 乙级 证书编号: 乙测资字4510341
 工程咨询 丙级 证书编号: 工咨丙12520150018

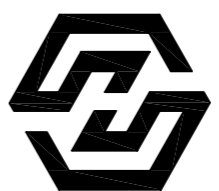
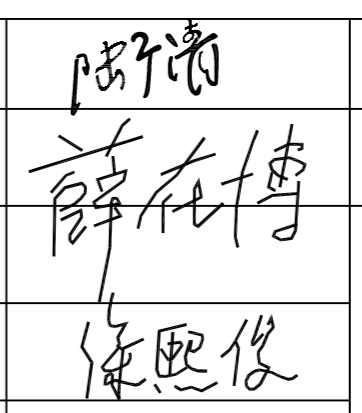
审定	陆广清	单位名称	罗城侬族自治县人民医院	设计阶段	施工图
审核	薛在博	项目	罗城侬族自治县人民医院在宿区(城镇老旧小区改造) “一户一表”配电改造工程项目	设计号	YZ2024-012
注册师	薛在博	图名	1层2列行车排管敷设图	图别	电施
校对	徐熙俊			图号	电-26
设计	蓝健			日期	2024.09

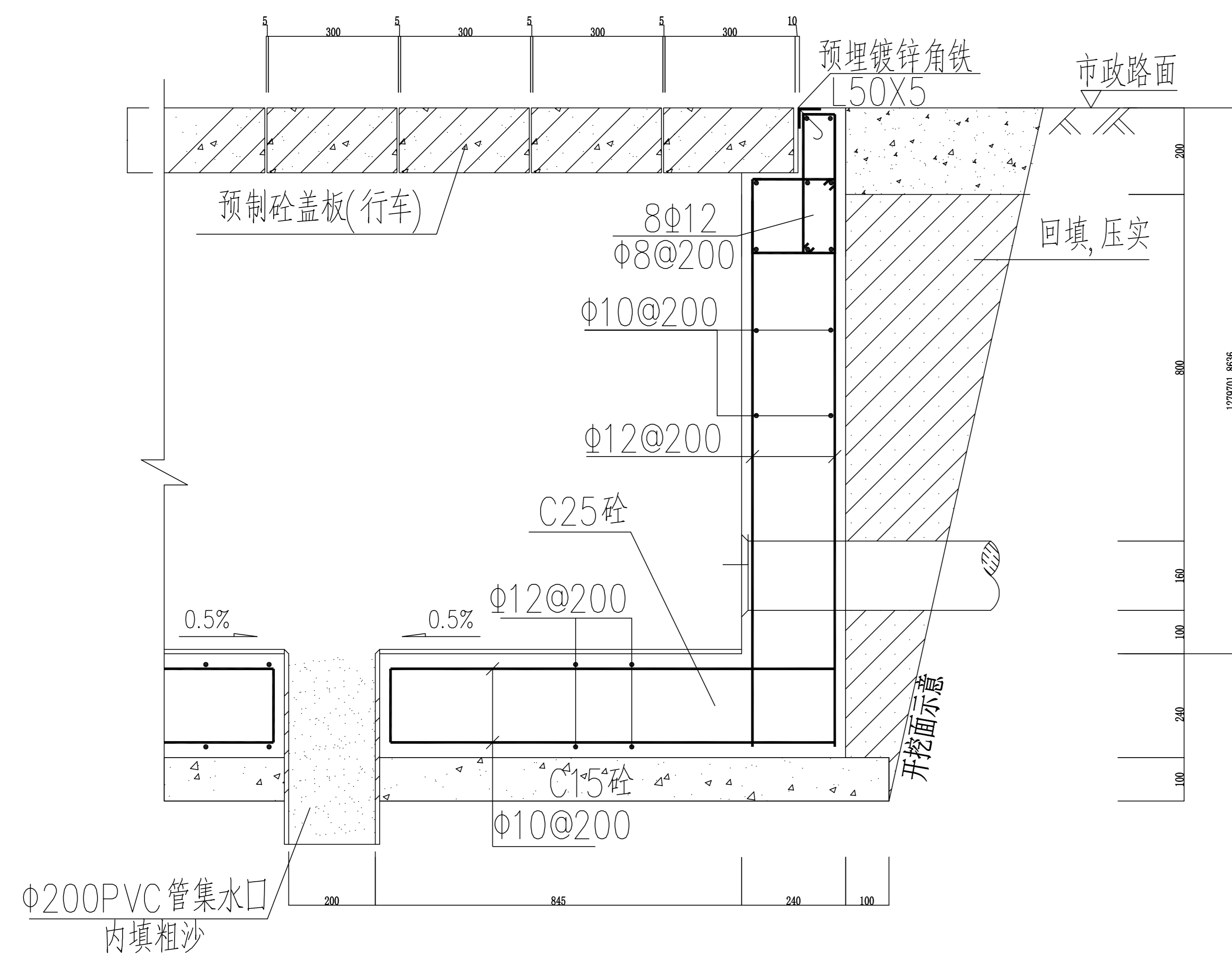


电缆排管直线井平面图

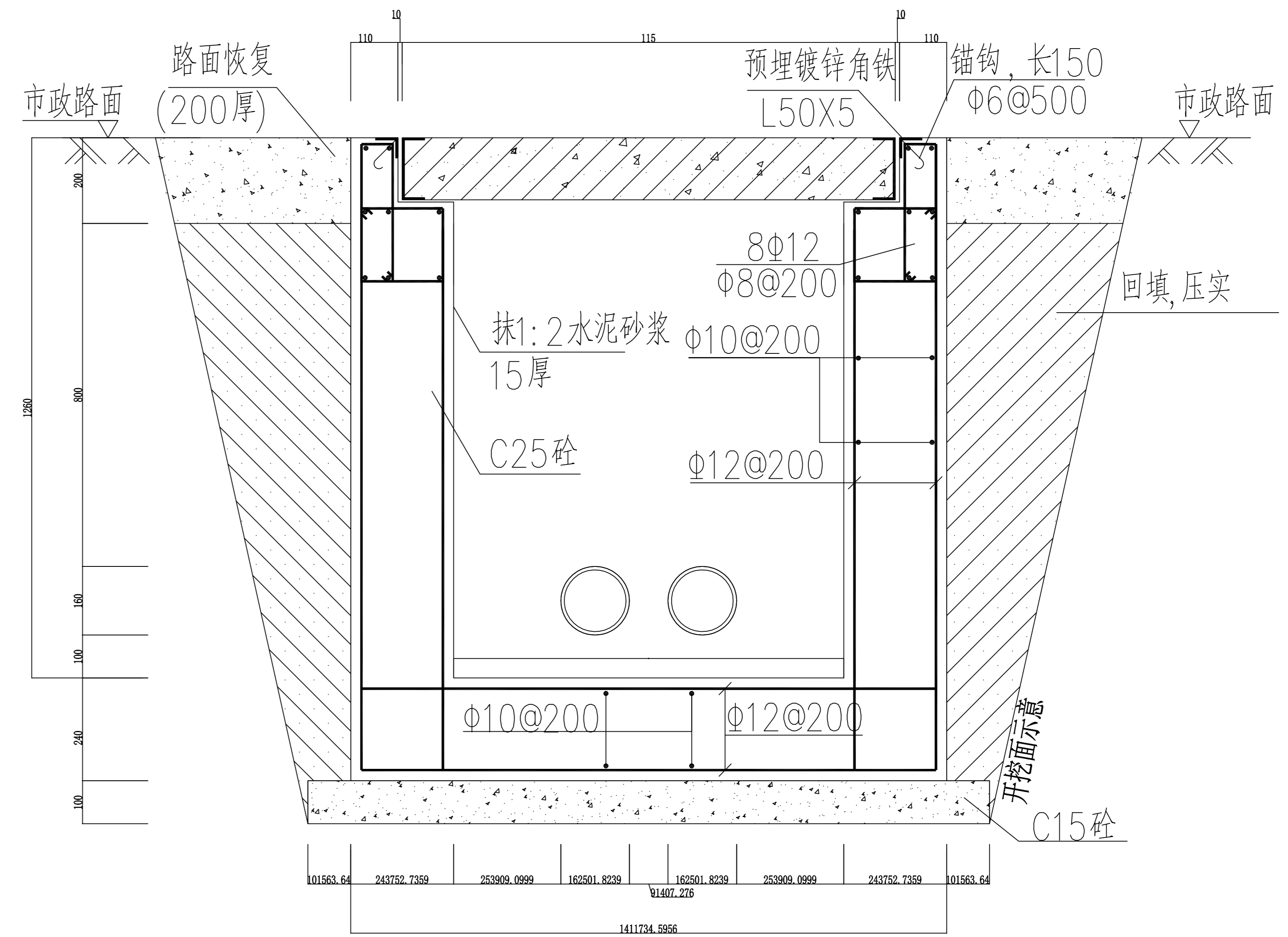
说明:

1. 井内设置φ200PVC管集水口,纵向集水口坡度不少于0.5%。
2. 施工后电缆井侧作业面宜先回填,压实后再作路面恢复,恢复后高度应与市政路面标高一致。
3. 井盖板设置电缆标志牌。
4. 各层电缆之间宜用复合支架作为电缆支承。
5. 剖面图详见图纸CSG-10D-PC1X2-ZX-02。
6. 盖板详见图纸CSG-10D-PC1X2-ZX-03。

 纵横四海勘察设计有限公司 电话: (+86) 0775-2660867 传真: (+86) 0775-2332267		建筑行业 乙级 证书编号: A245010437 城乡规划编制 乙级 证书编号: [桂]城规编(152902) 市政行业 乙级 证书编号: A245010437 公路行业 丙级 证书编号: A245010437 测绘 乙级 证书编号: 乙测资字4510341 工程咨询 丙级 证书编号: 工咨丙12520150018	
		单位名称 罗城仫佬族自治县人民医院 项目 罗城仫佬族自治县人民医院住院区(城镇老旧小区改造) "一户一表"配电改造项目	设计阶段 施工图 设计号 YZ2024-012 图别 电施 图号 电-27 日期 2024.09
审定 陆广清 审核 薛在博 注册师 薛在博 校对 徐熙俊 设计 蓝健		图名 1层2列行车排管平面图	



B-B断面图

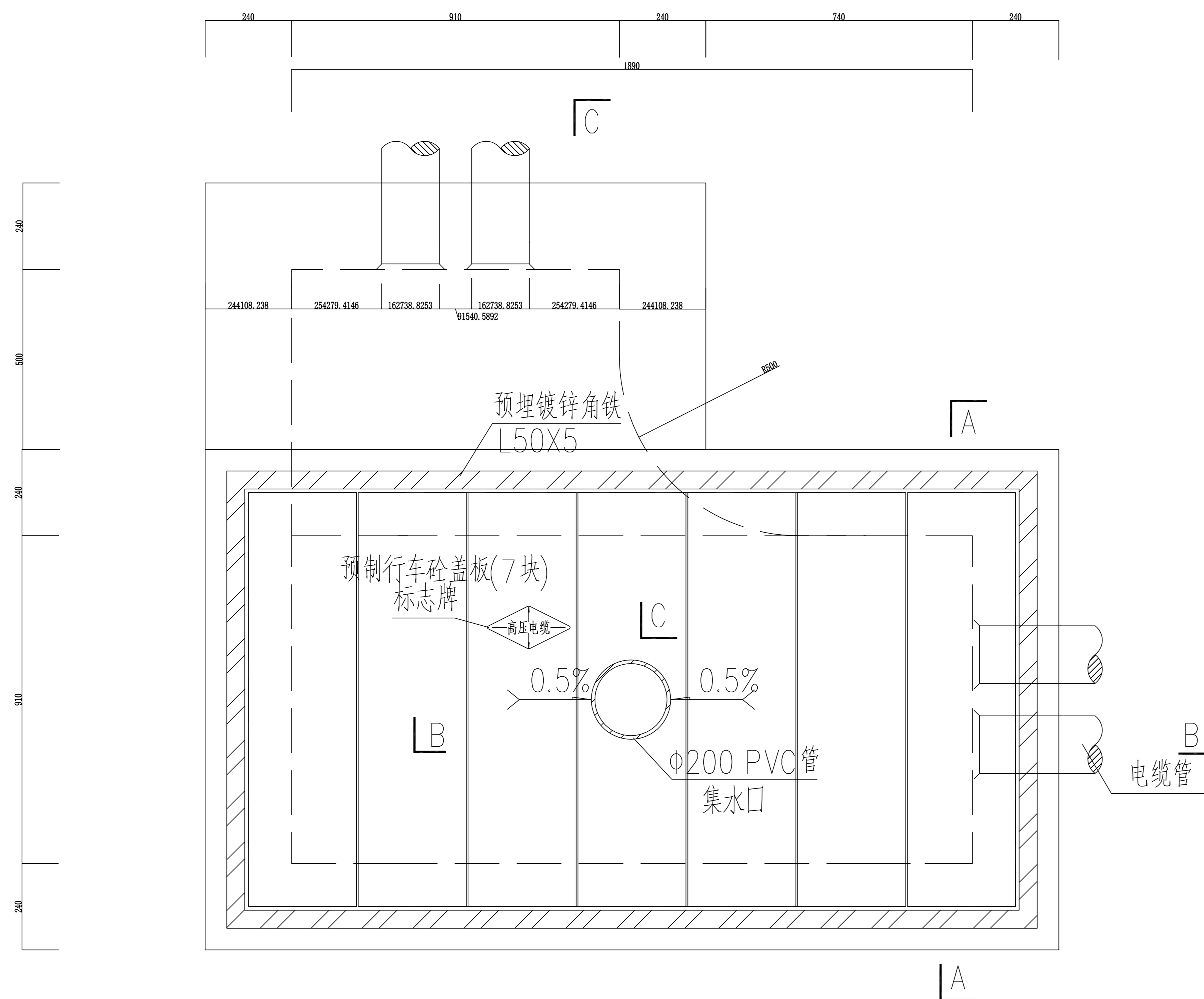


A-A剖面图

说明:

1. 钢筋锚固要求及构造图详见《钢筋砼结构施工钢筋排布规则与构造图》06G901-1。
2. 浇注混凝土时必须符合国家标准《结构工程施工及验收规范》。
3. 开挖时根据土质类型进行放坡或使用挡土板支护, 在电缆沟开挖至足够深度后, 把沟底土层夯实, 找平后, 才捣垫层混凝土层。回填选用石粉(杂砂石或中砂)。回填200mm厚分层夯实, 夯实遍数根据土质压实系数及所用机具确定。
4. 当实际工程中通道宽度不能满足时, 管中心距及管壁至井壁距离可缩小到220mm。
5. 本工程按垫层地基土的容许承载力大于120kPa设计, 施工时若发现土质的实际情况与设计不符, 须通知设计人员及地质勘察人员共同研究处理。

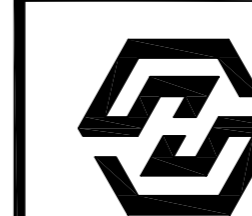
		纵横四海勘察设计有限公司 电话: (+86) 0775-2660867 传真: (+86) 0775-2332267		建筑行业 乙级 证书编号: A245010437 城乡规划编制 乙级 证书编号: [桂]城规编(152902) 市政行业 乙级 证书编号: A245010437 公路行业 丙级 证书编号: A245010437 测绘 乙级 证书编号: 乙测资字4510341 工程咨询 丙级 证书编号: 工咨丙12520150018
		审定 陆广清 审核 薛在博 注册师 薛在博 校对 徐熙俊 设计 蓝健	单位名称 罗城侬族自治县人民医院 项目 罗城侬族自治县人民医院住院区(城镇老旧小区改造) “一户一表”配电改造工程项目 图名 1层2列排管行车直线井剖面图	设计阶段 施工图 设计号 YZ2024-012 图别 电施 图号 电-28 日期 2024.09



电缆排管转角井平面图

说明:

1. 井内设置Φ200PVC管集水口,纵向集水口坡度不少于0.5%。
2. 施工后电缆井侧作业面宜先回填,压实后再作路面恢复,恢复后高度应与市政路面标高一致。
3. 井盖板设置电缆标志牌。
4. 各层电缆之间宜用复合支架作为电缆支承。
5. 剖面图详见图纸CSG-10D-PC1X2-ZJ-02。
6. 盖板详见图纸CSG-10D-PC1X2-ZX-03。

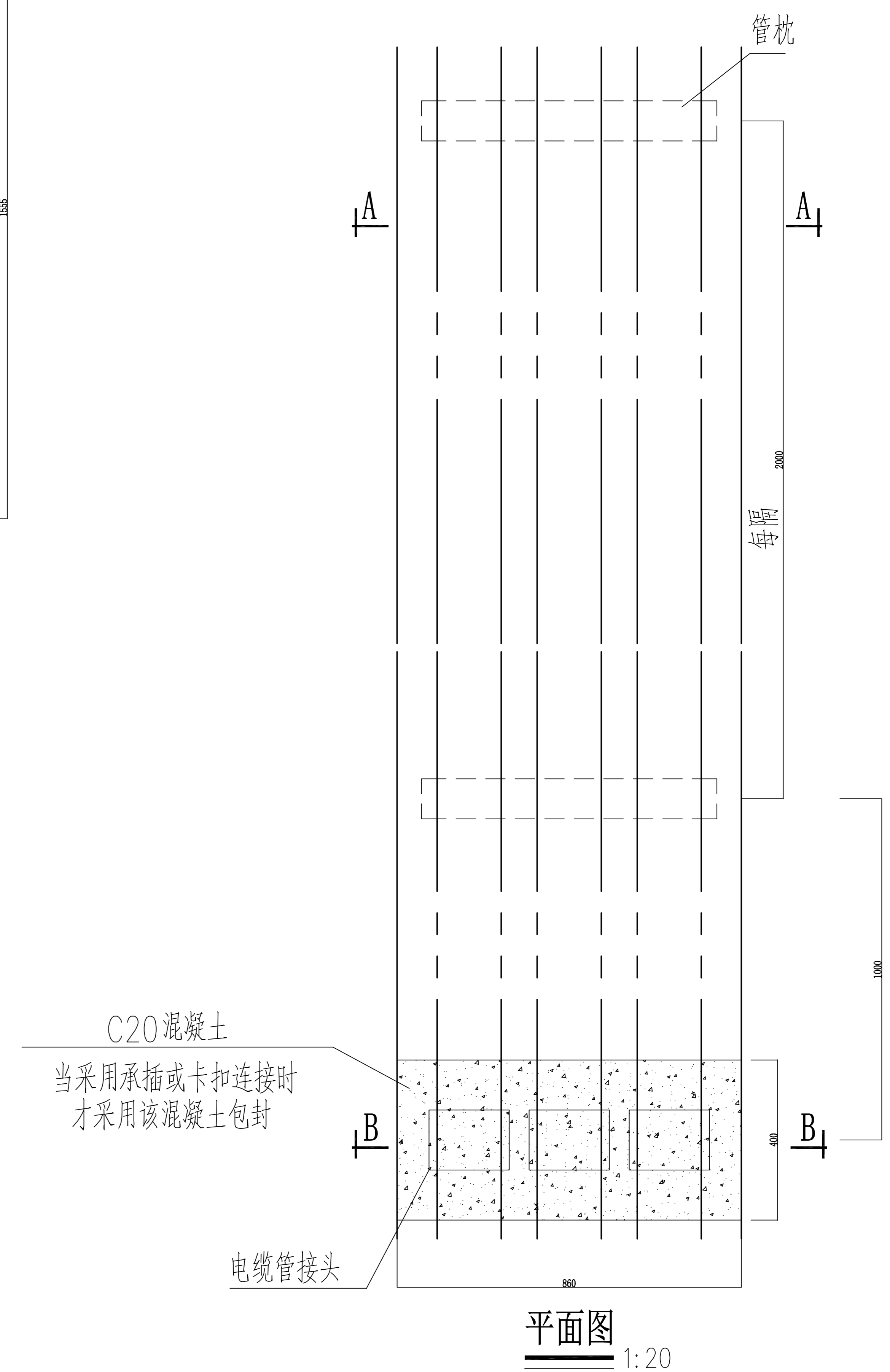
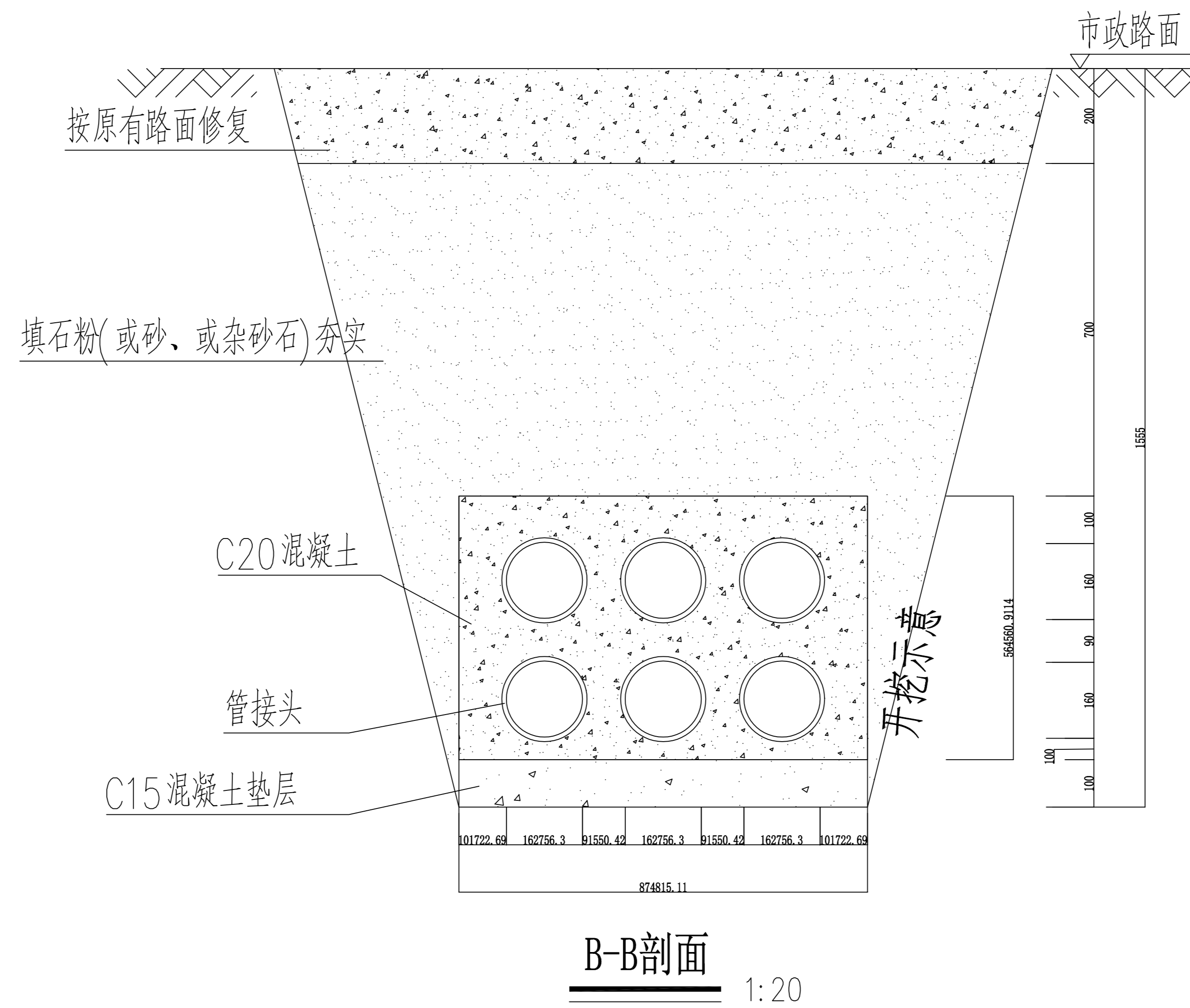
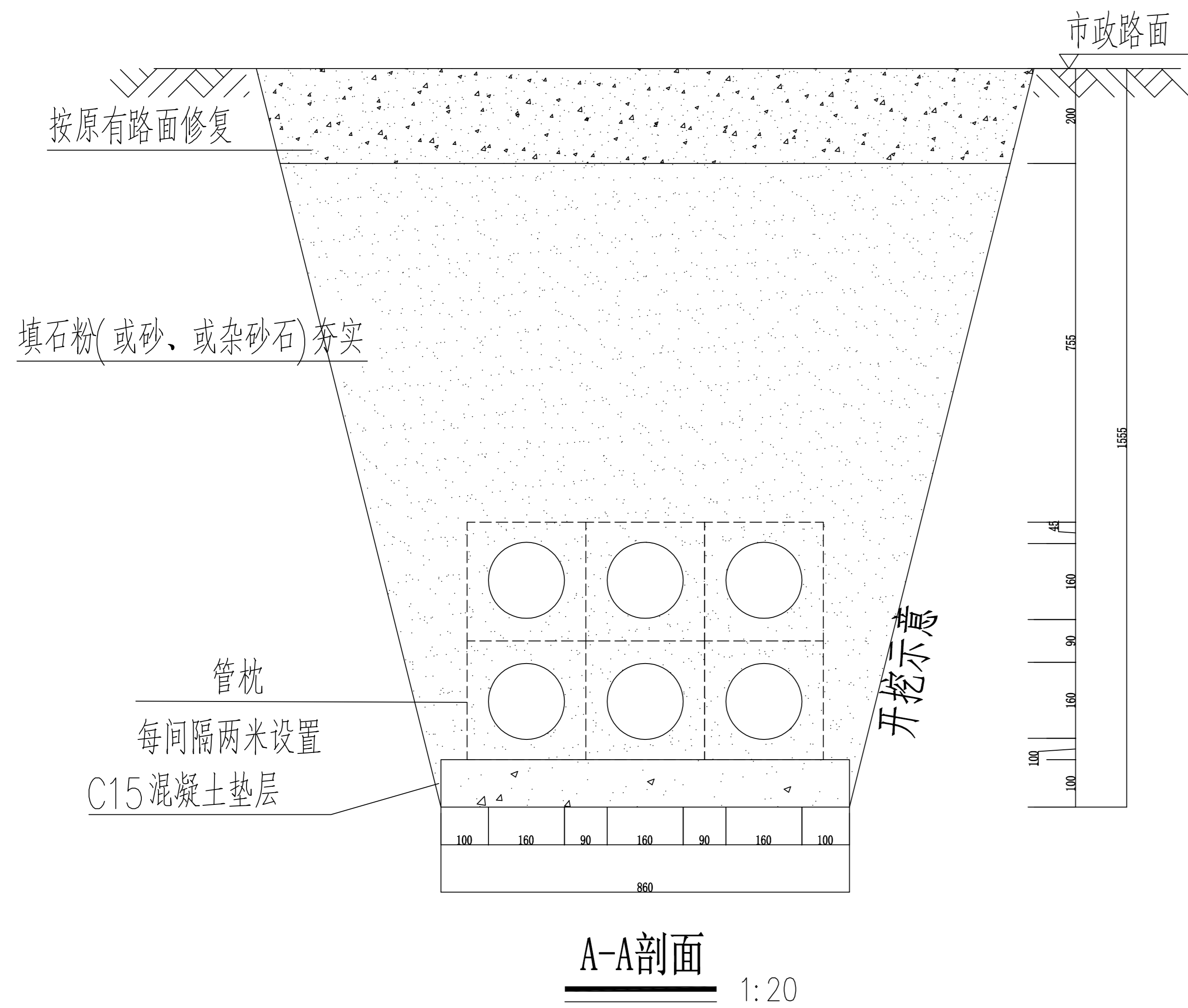


纵横四海勘察设计有限公司

电话: (+86) 0775-2660867 传真: (+86) 0775-2332267

建筑行业 乙级 证书编号: A245010437
 城乡规划编制 乙级 证书编号: [桂]城规编(152902)
 市政行业 乙级 证书编号: A245010437
 公路行业 丙级 证书编号: A245010437
 测绘 乙级 证书编号: 乙测资字4510341
 工程咨询 丙级 证书编号: 工咨丙12520150018

审定	陆广清	陆广清	单位名称	罗城侬族自治县人民医院	设计阶段	施工图
审核	薛在博	薛在博	项目	罗城侬族自治县人民医院住院区(城镇老旧小区改造) “一户一表”配电改造工程项目	设计号	YZ2024-012
注册师	薛在博	薛在博	图名	1层2列排管行车转角井平面图	图别	电施
校对	徐熙俊	徐熙俊			图号	电-29
设计	蓝健	蓝健			日期	2024.09



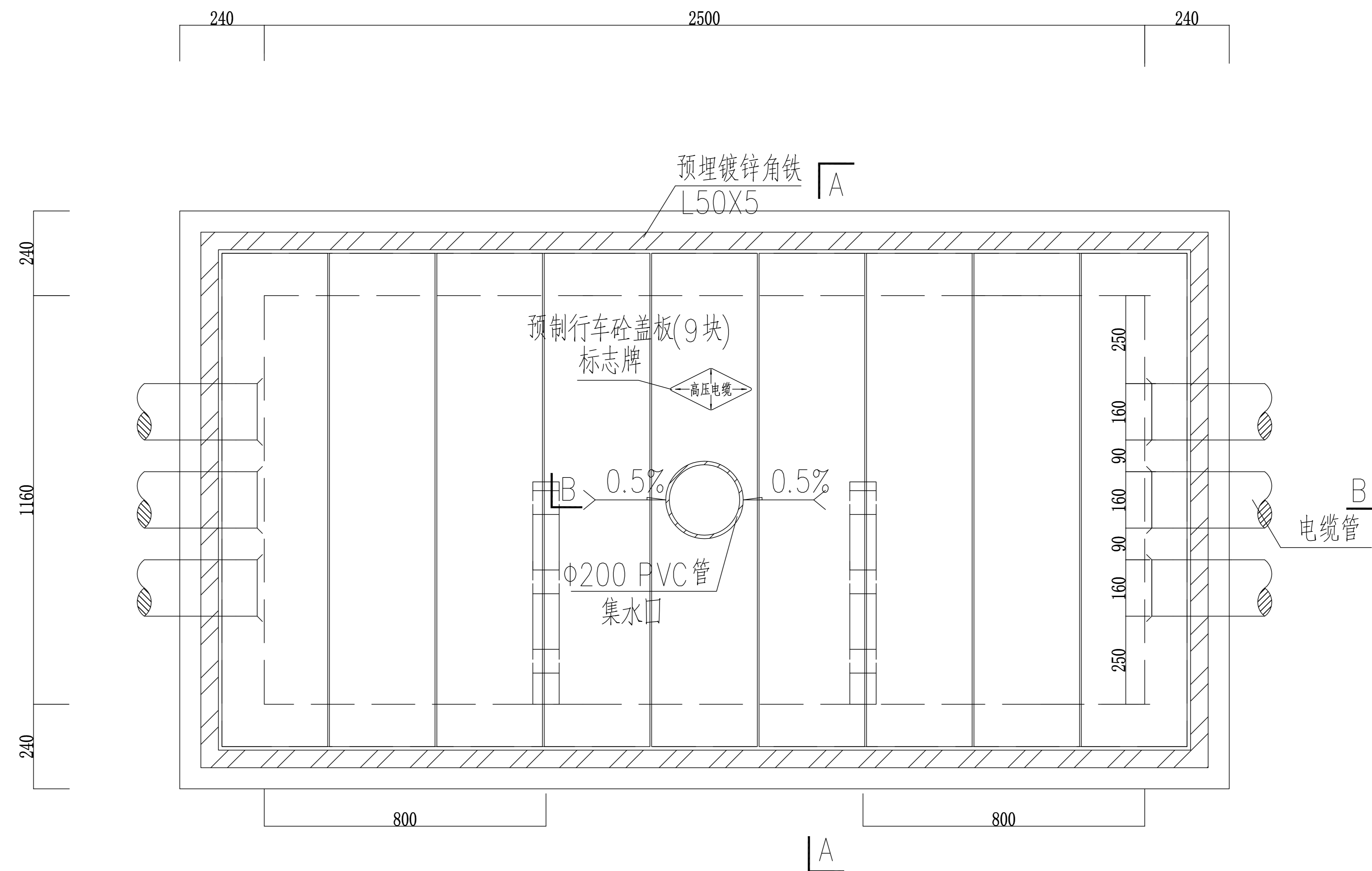
说明:

- 1、开挖时根据土质类型进行放坡或使用挡土板支护,在电缆沟开挖至足够深度后,把沟底土层夯实,找平后,才捣垫层混凝土层。
- 2、铺填石粉、杂沙石或砂时需按200mm逐层洒水夯实。
- 3、电缆管必须保持平直,采用复合材料管枕对电缆管进行卡位和固定,施工中防止水泥及砂石漏入管中,覆土前电缆管端口必须用管盖封好。
- 4、建议使用单条管长度6米。电缆管廊中用于通讯管道的管材,宜采用蓝色,与其他电力管区分。
- 5、管沟每隔80米和转弯处设工作井。
- 6、电缆通道上,每隔10~15米左右设置电缆标志牌或每隔20米安装电缆标志桩。
- 7、本图按路面自行修复设计,若路面为市政修复则需回填至与路面平齐。
- 8、当排管线路径条件受限制时,排管中心距可缩减为220mm。
- 9、垫层地基土的容许承载力 $\leq 80\text{kN/m}^2$ 时,垫层需做加固处理。

6管行车排管模块对应表

排管材料	管连接方式	对应模块	备注
C-PVC管	承插连接	CSG-10D-PC2X3-PVC	
HDPE管	焊接	CSG-10D-PC2X3-PE	
MPP管	焊接	CSG-10D-PC2X3-MPP	
玻璃钢管	承插连接	CSG-10D-PC2X3-BLG	
涂塑钢管	承插连接	CSG-10D-PR2X3-TSG	
MPP单壁波纹管	焊接或卡扣连接	CSG-10D-PR2X3-MPB	

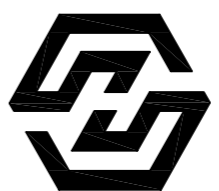
		纵横四海勘察设计有限公司 电话: (+86) 0775-2660867 传真: (+86) 0775-2332267		建筑行业 乙级 证书编号: A245010437 城乡规划编制 乙级 证书编号: [桂]城规编(152902) 市政行业 乙级 证书编号: A245010437 公路行业 丙级 证书编号: A245010437 测绘 乙级 证书编号: 乙测资字4510341 工程咨询 丙级 证书编号: 工咨丙12520150018
		审定 陆广清 审核 薛在博 注册师 薛在博 校对 徐熙俊 设计 蓝健	单位名称 罗城侬族自治县人民医院 项目 罗城侬族自治县人民医院住院区(城镇老旧小区改造)“一户一表”配电改造工程项目 图名 2层3列行车排管敷设图	设计阶段 施工图 设计号 YZ2024-012 图别 电施 图号 电-30 日期 2024.09

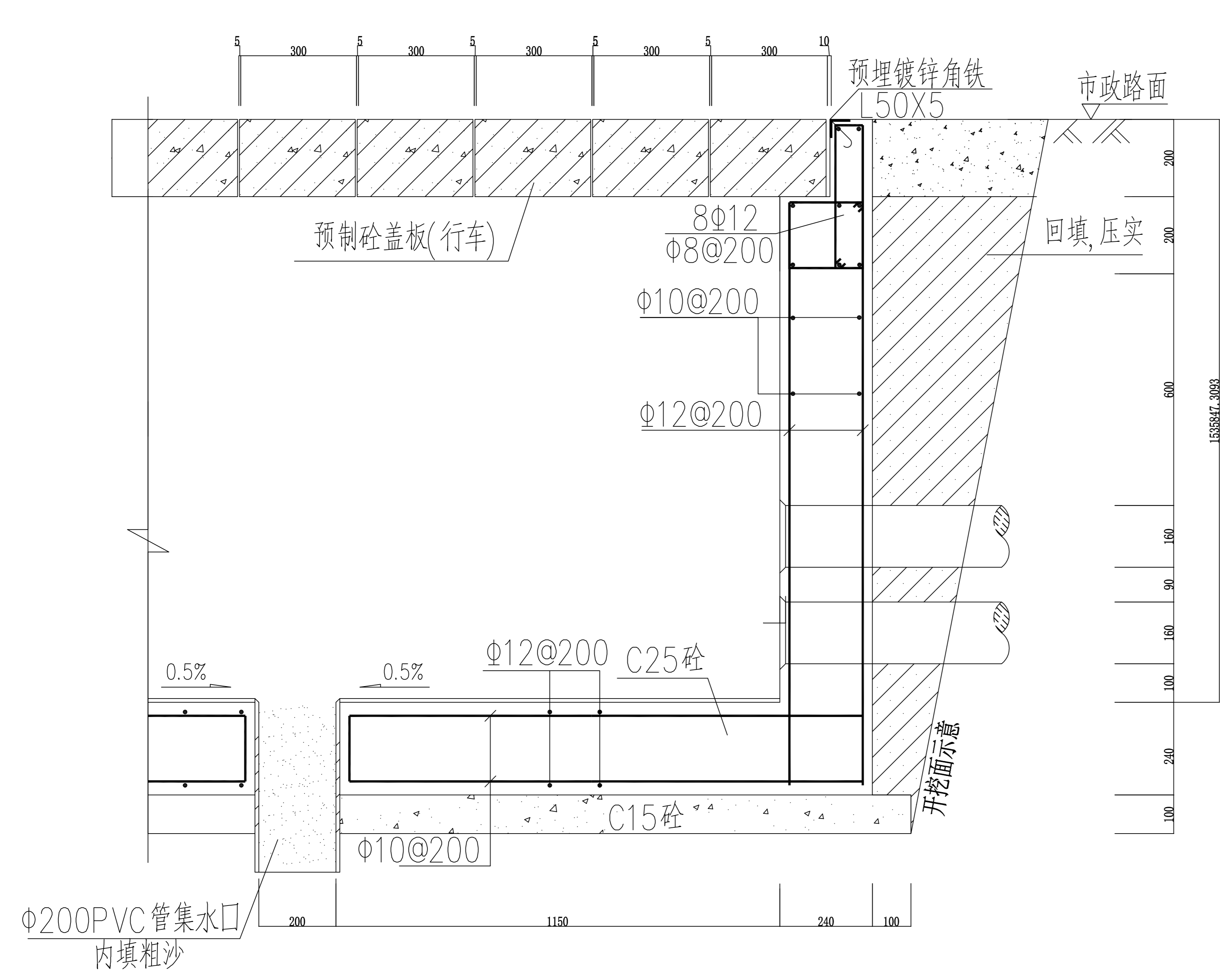


电缆排管直线井平面图

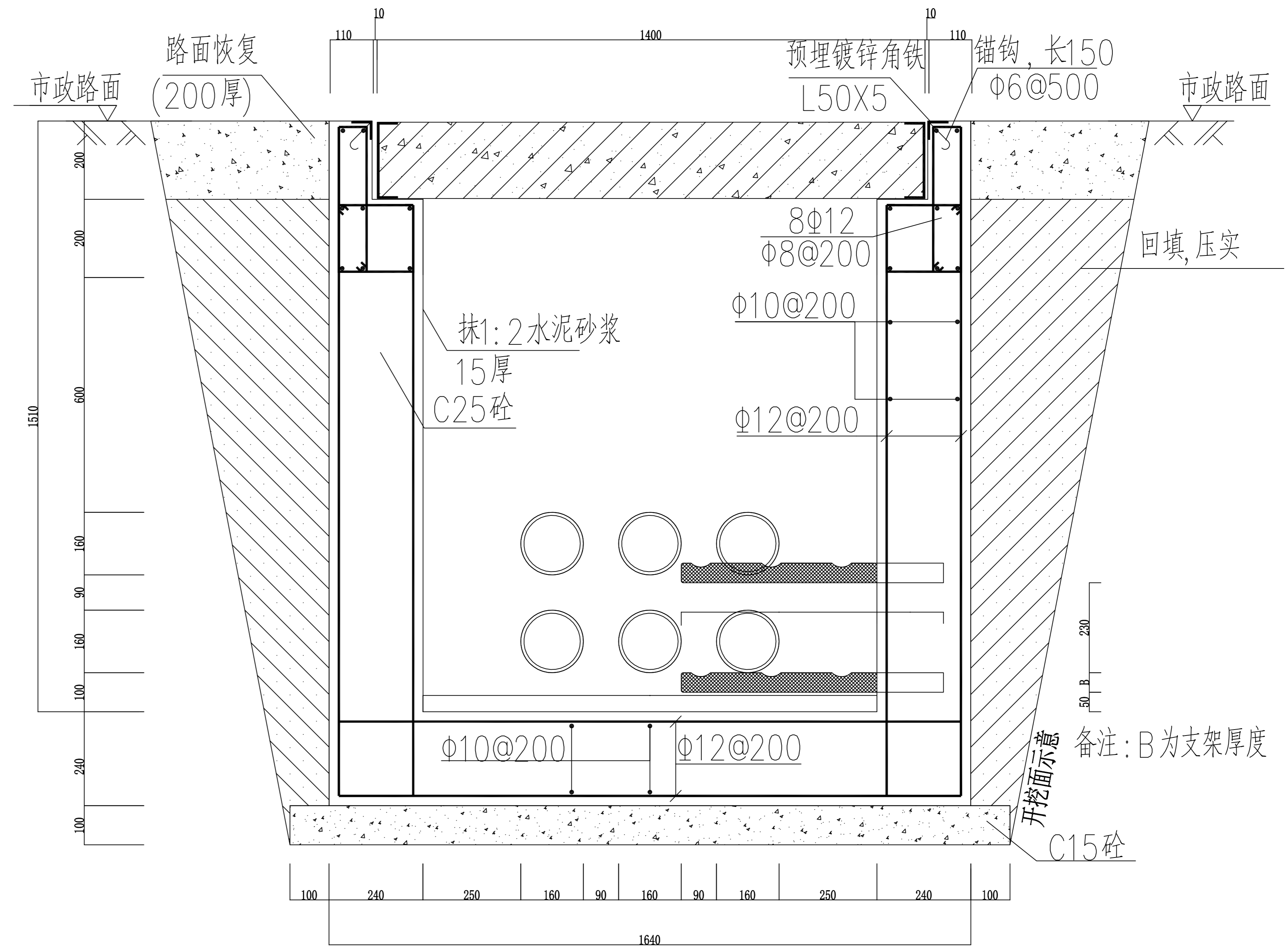
说明：

- 井内设置φ200PVC管集水口,纵向集水口坡度不少于0.5%。
- 施工后电缆井侧作业面宜先回填,压实后再作路面恢复,恢复后高度应与市政路面标高一致。
- 井盖板设置电缆标志牌。
- 各层电缆之间宜用复合支架作为电缆支承。
- 剖断面图详见图纸CSG-10D-PC2X3-ZX-02。
- 盖板详见图纸CSG-10D-PC1X3-ZX-03。

 纵横四海勘察设计有限公司 电话：(+86) 0775-2660867 传真：(+86) 0775-2332267		建筑行业 乙级 证书编号：A245010437 城乡规划编制 乙级 证书编号：[桂]城规编(152902) 市政行业 乙级 证书编号：A245010437 公路行业 丙级 证书编号：A245010437		测绘 乙级 证书编号：乙测资字4510341 工程咨询 丙级 证书编号：工咨丙12520150018	
		审定	陆广清	单位名称	罗城仫佬族自治县人民医院
审核	薛在博	项目	罗城仫佬族自治县人民医院住院区(城镇老旧小区改造) “一户一表”配电改造工程项目	设计号	YZ2024-012
注册师	薛在博	图名	2层3列排管行车直线井平面图	图别	电施
校对	徐熙俊			图号	电-31
设计	蓝健			日期	2024.09



B-B断面图



A-A剖面图

说明:

1. 钢筋锚固要求及构造图详见《钢筋砼结构施工钢筋排布规则与构造图》06G901-1。
2. 浇注混凝土时必须符合国家标准《结构工程施工及验收规范》。
3. 开挖时根据土质类型进行放坡或使用挡土板支护，在电缆沟开挖至足够深度后，把沟底土层夯实，找平后，才捣垫层混凝土层。回填选用石粉（杂砂石或中砂）。回填200mm厚分层夯实，夯实遍数根据土质压实系数及所用机具确定。
4. 当实际工程中通道宽度不能满足时，管中心距及管壁至井壁距离可缩小到220mm。
5. 本工程按垫层地基土的容许承载力大于120kPa设计，施工时若发现土质的实际情况与设计不符，须通知设计人员及地质勘察人员共同研究处理。
6. 一托三线复合材料电缆支架详见图(CSG-10D-PR2X3-ZX-03)

		纵横四海勘察设计有限公司 电话: (+86) 0775-2660867 传真: (+86) 0775-2332267		建筑行业 乙级 证书编号: A245010437 城乡规划编制 乙级 证书编号: [桂]城规编(152902) 市政行业 乙级 证书编号: A245010437 公路行业 丙级 证书编号: A245010437 测绘 乙级 证书编号: 乙测资字4510341 工程咨询 丙级 证书编号: 工咨丙12520150018
		审定: 陆广清 审核: 薛在博 注册师: 薛在博 校对: 徐熙俊 设计: 蓝健	单位名称: 罗城仫佬族自治县人民医院 项目: 罗城仫佬族自治县人民医院住院区(城镇老旧小区改造)“一户一表”配电改造工程项目 图名: 2层3列排管行车直线井剖面图	设计阶段: 施工图 设计号: YZ2024-012 图别: 电施 图号: 电-32 日期: 2024.09

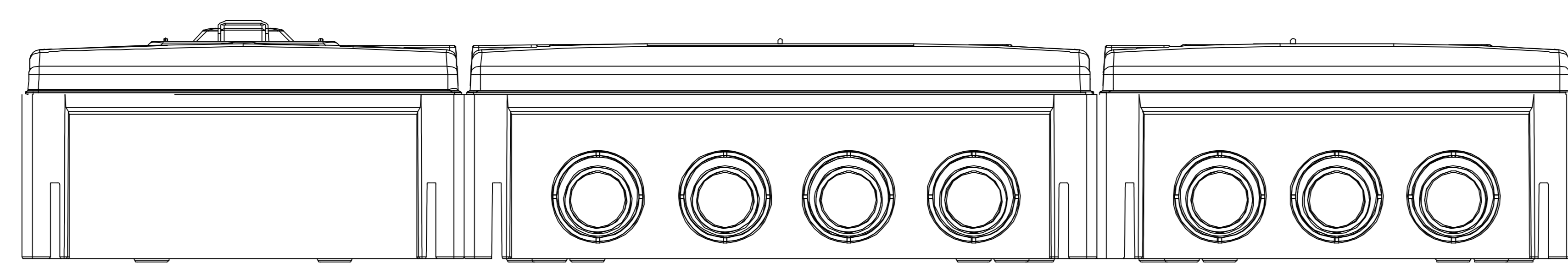
电缆分接箱形式			电缆分接箱							
电缆分接箱外形尺寸(宽×深×高)			1200×750×1100							
单线图 额定电压 ~10kV			0.4kV 3×TMY-350mm ²							
主	设备名称	代号	规格	数量	规格	数量	规格	数量	规格	数量
设	带电指示器			1		1		1		1
	故障指示器(选配)									
	备肘型电缆头(1套/三相)		(根据使用电缆配置)	1	(根据使用电缆配置)	1	(根据使用电缆配置)	1	(根据使用电缆配置)	1
	回路名称		进(出)线		进(出)线		进(出)线		进(出)线	
	进出线电缆型号规格(mm ²)									

四间隔分接箱

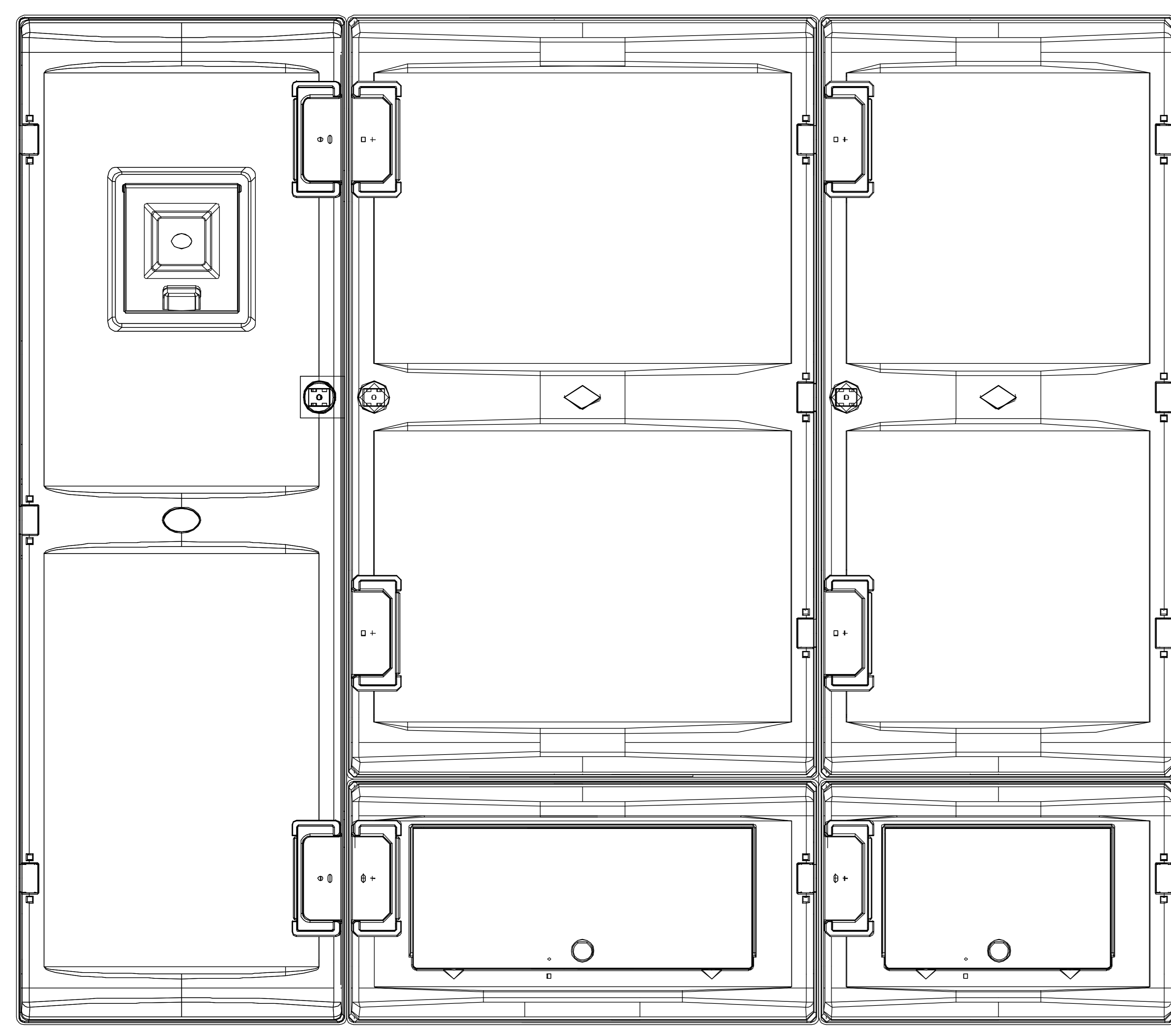
说明及技术要求:

- 1、本图为0.4kV单电源,三间隔户外电缆分接箱形式。
- 2、柜内选用的带电指示器灯泡为插入式,并配有二次对相孔。
- 3、进出线电缆规格可选用在4×240mm²电缆及以下,电缆头大小可按实际使用的电缆规格来选用。
- 4、本图电缆分接箱外形尺寸仅供参考,实际可按厂家供货尺寸为准。
- 5、电缆分接箱采用双翻盖型电缆分接箱。
- 6、不带开关电缆分接箱采用固封式全绝缘形式。

		纵横四海勘察设计有限公司			建筑行业 乙级 证书编号: A245010437 城乡规划编制 乙级 证书编号: [桂]城规编(152902) 市政行业 乙级 证书编号: A245010437 公路行业 丙级 证书编号: A245010437 测绘 乙级 证书编号: 乙测资字4510341 工程咨询 丙级 证书编号: 工咨丙12520150018	
		电话: (+86) 0775-2660867 传真: (+86) 0775-2332267				
审定	陆广清		单位名称	罗城仫佬族自治县人民医院	设计阶段	施工图
审核	薛在博		项目	罗城仫佬族自治县人民医院住院区(城镇老旧小区改造) “一户一表”配电改造工程项目	设计号	YZ2024-012
注册师	薛在博		图名	四间隔电缆分接箱装置接线图	图别	电施
校对	徐熙俊				图号	电-33
设计	蓝健				日期	2024.09

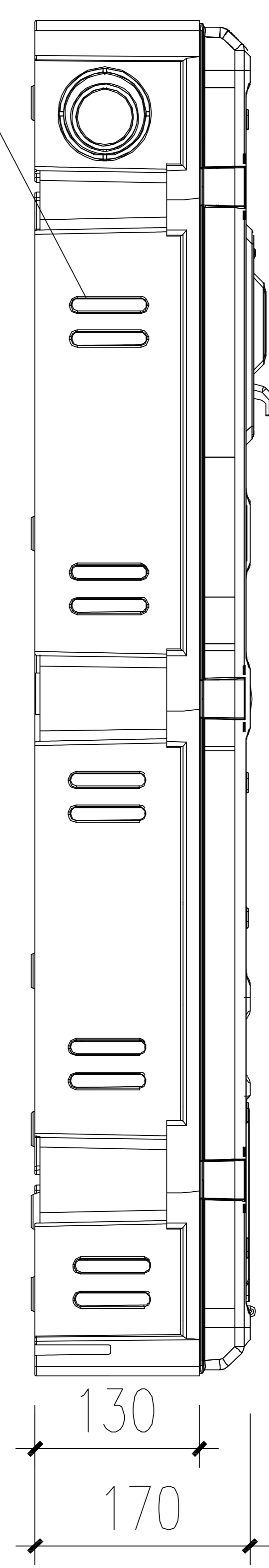


底视图



正视图

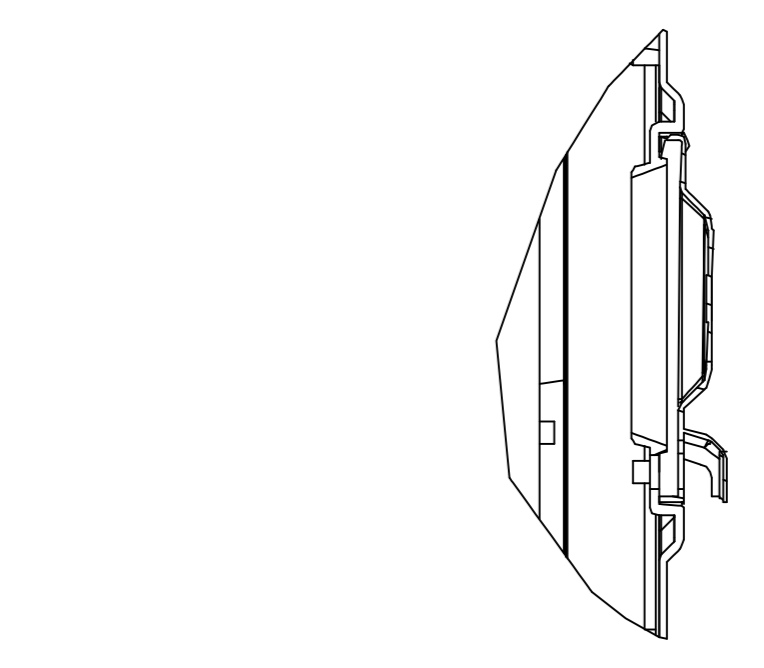
散热孔



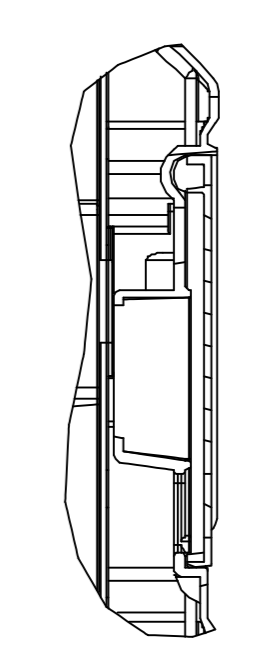
侧视图

注:

- 1、15位单相非金属表箱。
- 2、1栋、5栋2单元、6栋采用该表箱



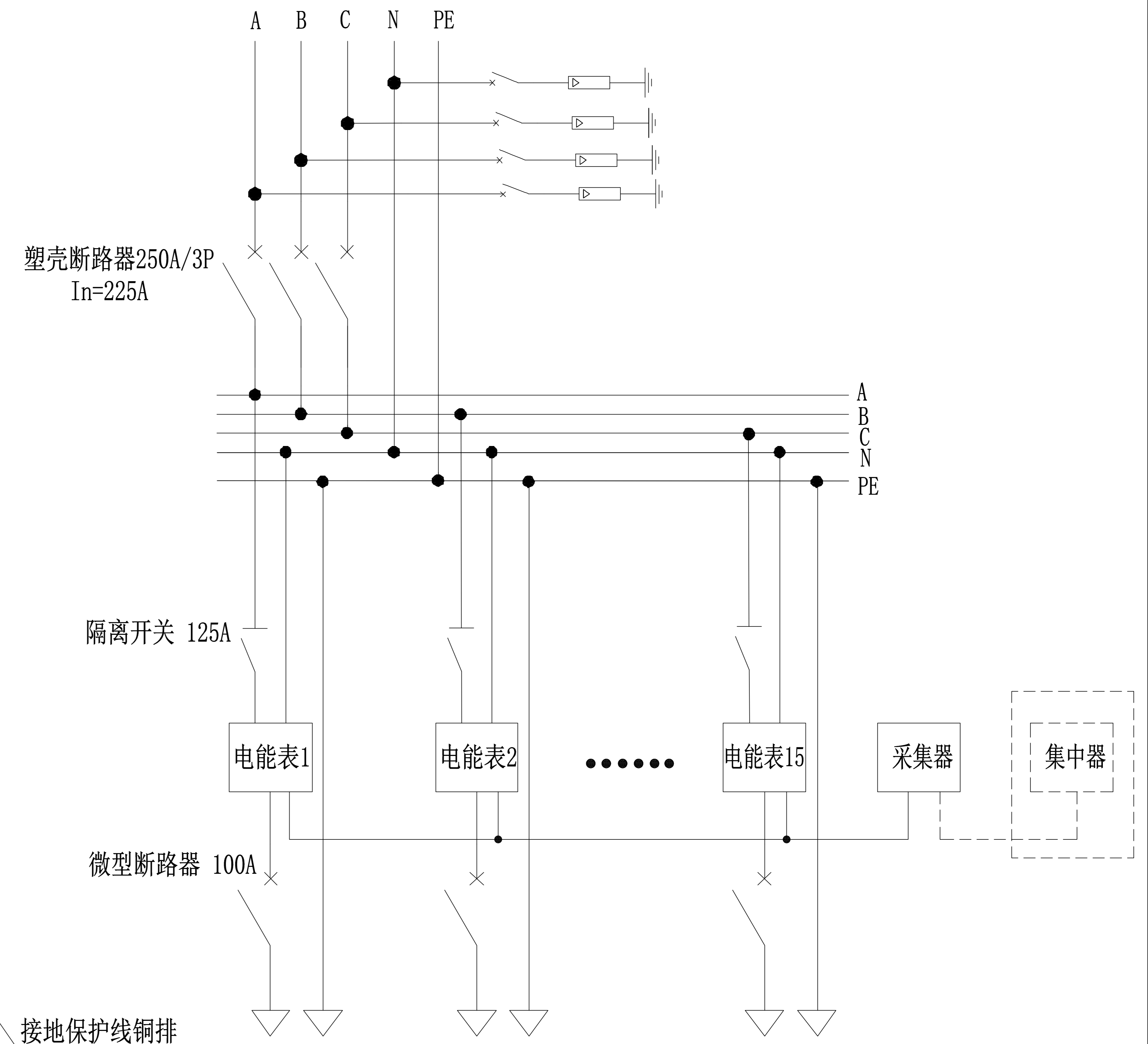
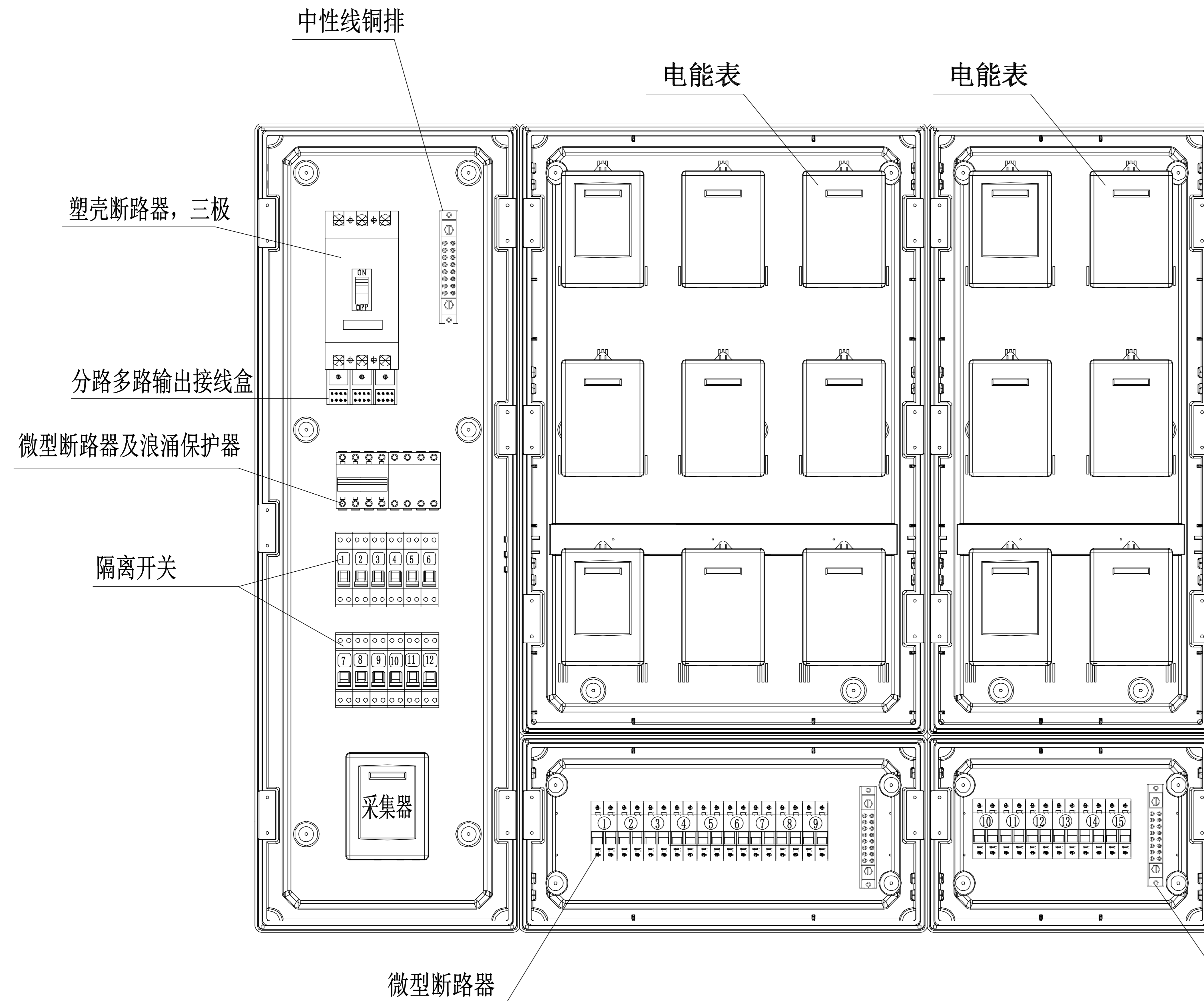
进线开关室门剖视图



出线开关室门剖视图

- 注:
- 1、边长公差为-1%~5%;
 - 2、箱体厚度不小于3mm;
 - 3、外形控制尺寸(高×宽×深):
1070×1250×170(mm)。
 - 4、参考南网计量典设(2014版)图号:CSG-022DJL-FJSD12-01。

		纵横四海勘察设计有限公司 电话: (+86) 0775-2660867 传真: (+86) 0775-2332267		建筑行业 乙级 证书编号: A245010437 城乡规划编制 乙级 证书编号: [桂]城规编(152902) 市政行业 乙级 证书编号: A245010437 公路行业 丙级 证书编号: A245010437 测绘 乙级 证书编号: 乙测资字4510341 工程咨询 丙级 证书编号: 工咨丙12520150018
		审定 陆广清 审核 薛在博 注册师 薛在博 校对 徐熙俊 设计 蓝健	单位名称 罗城侬族自治县人民医院 项目 罗城侬族自治县人民医院住院区(城镇老旧小区改造) “一户一表”配电改造工程项目 图名 15位单相非金属表箱外形图	设计阶段 施工图 设计号 YZ2024-012 图别 电施 图号 电-34 日期 2024.09



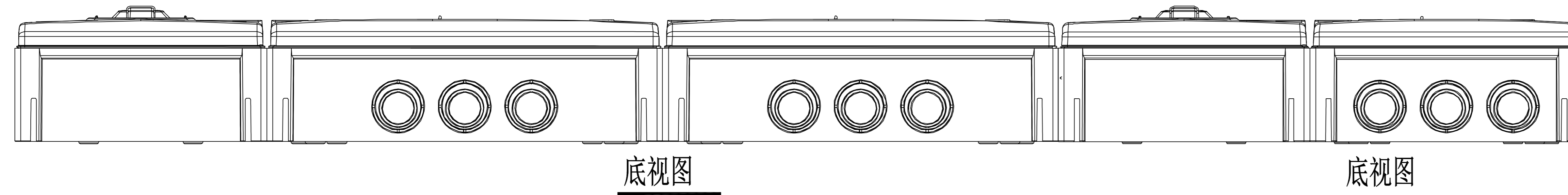
说明:

- 1、不满配时空表位不配开关和连接导线，电表安装接线时要尽量使三相平衡。
- 2、表箱采用标准配置，塑壳断路器、隔离开关及微型断路器均选用优质合资产品，并取得国家强制性产品认证（3C 认证）。其中塑壳断路器 $I_{cs}=100\%I_{cu} \geq 35kA$ ，且带分励脱扣器（DC24V）。中性线及接地保护线铜排规格为 $25 \times 3mm$ ，电能表与开关或端子连接导线截面积为 $BV-16(25)mm^2$ ，导线应分相色（A、B、C、N 相导线分别为黄、绿、红、黑色）。
- 3、表箱内接地保护线铜排应与建筑接地网连接。
- 4、表前隔离开关、表后微型断路器应在对应的标记位置标示与电能表相一致的户号标记。
- 5、进线开关室、电能表室由铅封螺钉及封锁封闭。电能表室每个观察窗下方应有户号标记。
- 6、浪涌保护器必须选用 I 级试验产品满足电压保护水平 $U_p \leq 2.5kV$ ，冲击电流 $I_{imp} \geq 20kA$ ，其前置保护微型断路器必须选用优质合资产品。
- 7、预留漏电火灾报警探测器安装位置。
- 8、参考南网计量典设（2014 版）图号：CSG-022DJL-FJSD4-02。

注:

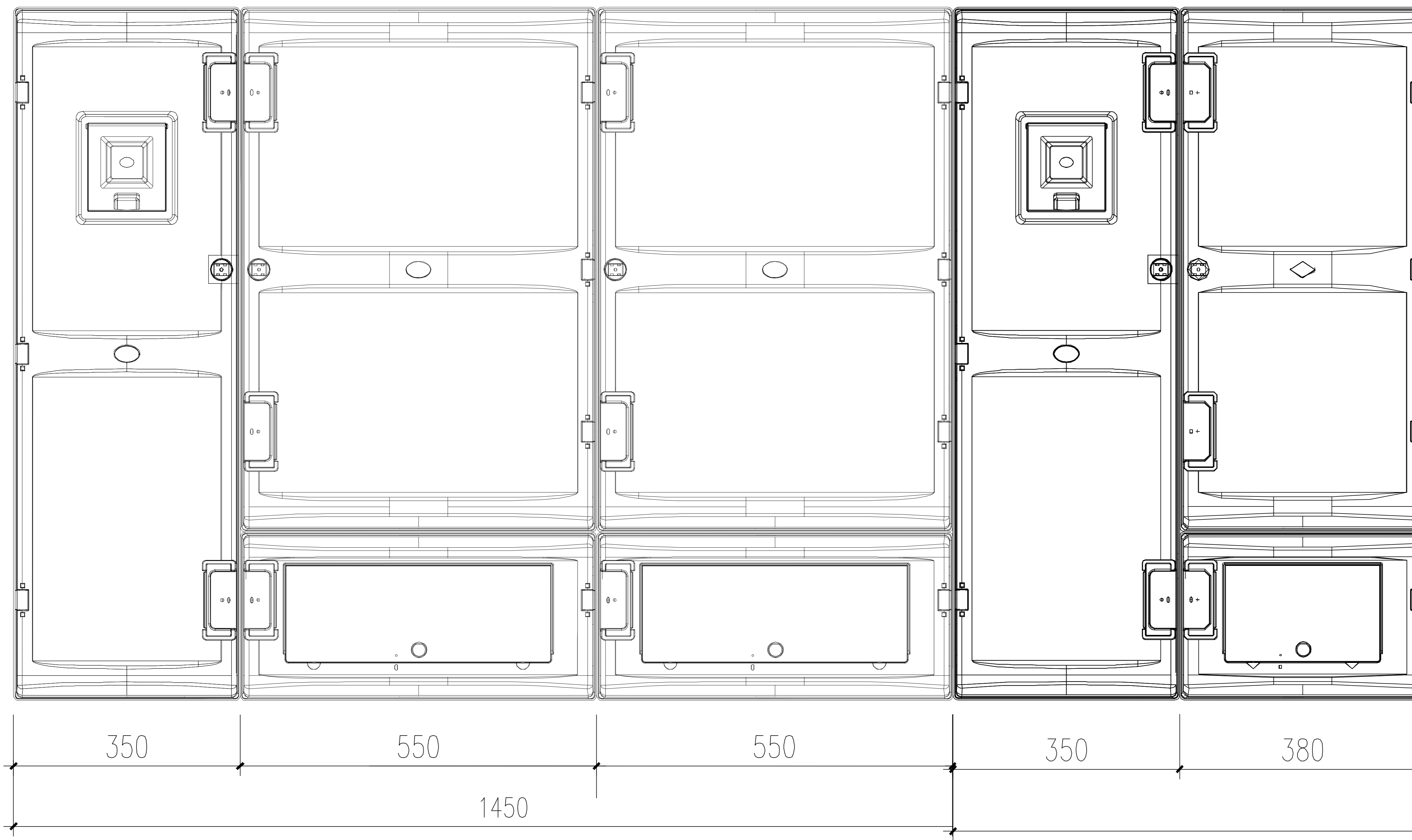
图中开关极数及大小仅为示例，实际按各楼住宅集中表箱具体配置图。

		纵横四海勘察设计有限公司 电话: (+86) 0775-2660867 传真: (+86) 0775-2332267		建筑行业 乙级 证书编号: A245010437 城乡规划编制 乙级 证书编号: [桂]城规编(152902) 市政行业 乙级 证书编号: A245010437 公路行业 丙级 证书编号: A245010437 测绘 乙级 证书编号: 乙测资字4510341 工程咨询 丙级 证书编号: 工咨丙12520150018
		单位名称 罗城仫佬族自治县人民医院 项目 罗城仫佬族自治县人民医院住院区(城镇老旧小区改造) “一户一表”配电改造工程	设计阶段 施工图 设计号 YZ2024-012 图别 电施 图号 电-35 日期 2024.09	
审定 陆广清 审核 薛在博 注册师 薛在博 校对 徐熙俊 设计 蓝健	图名 15位单相非金属表箱 内部结构图及一次接线图			

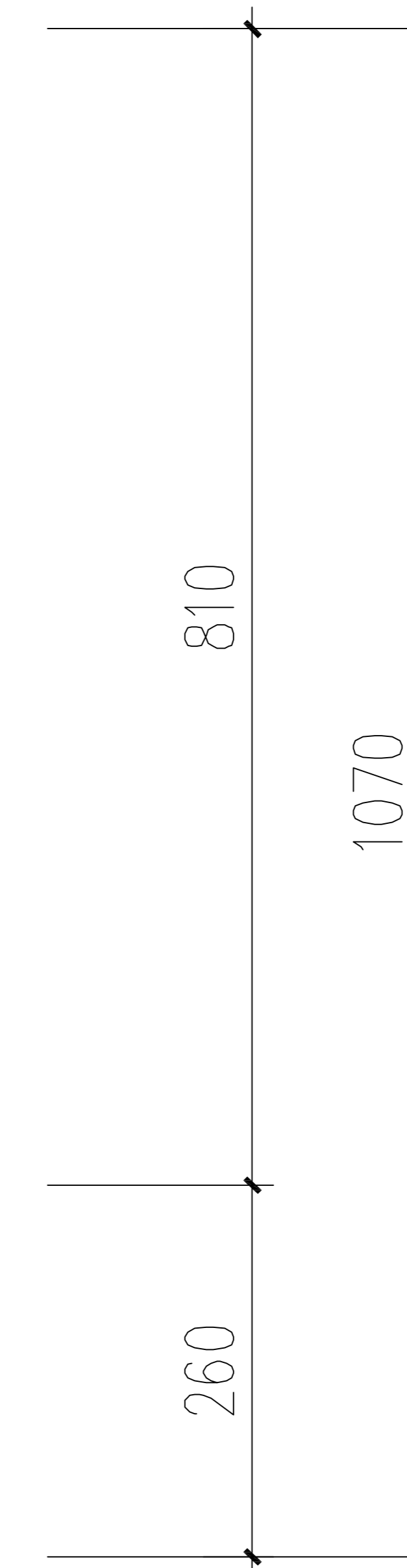


底视图

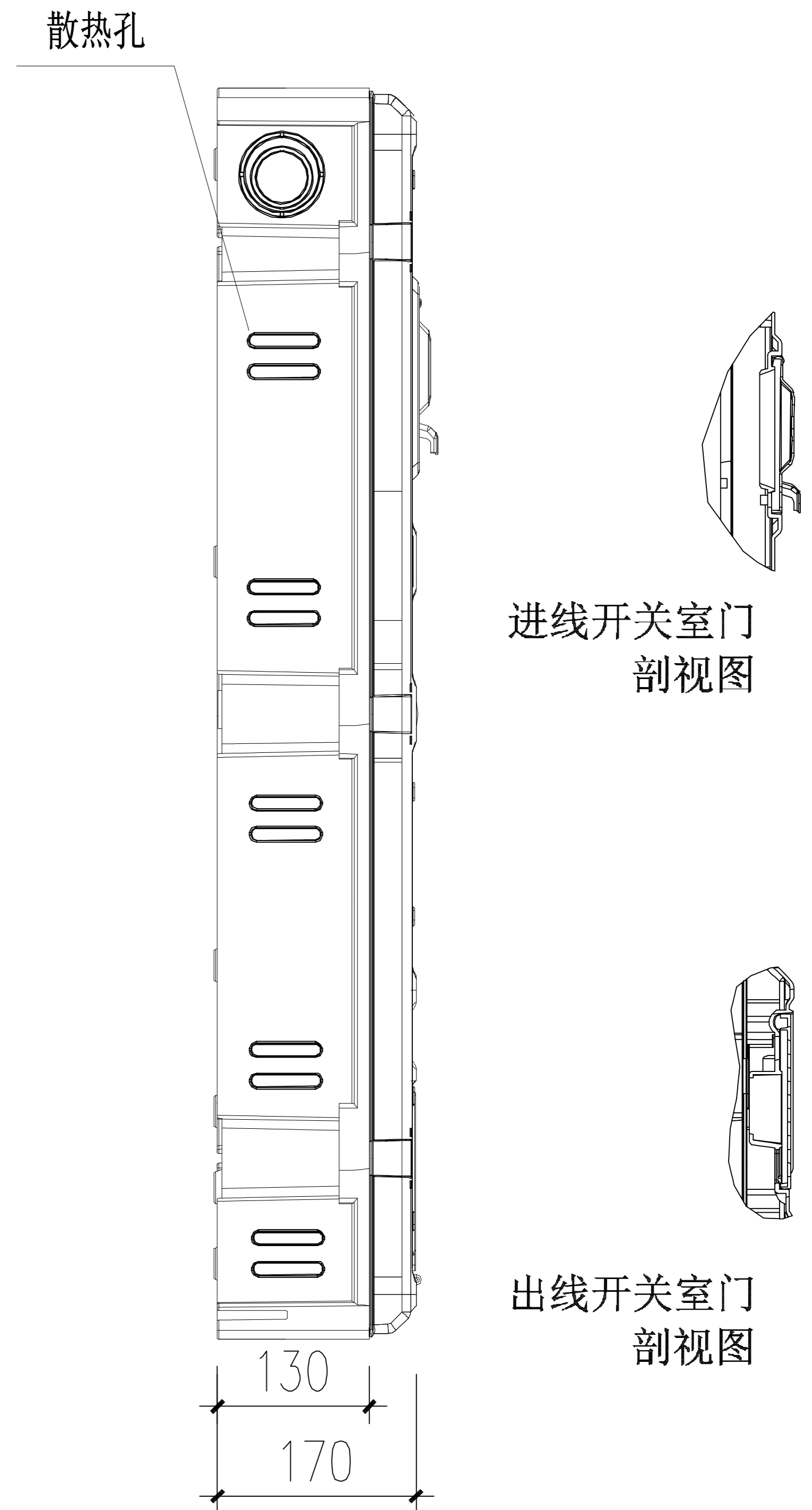
底视图



正视图



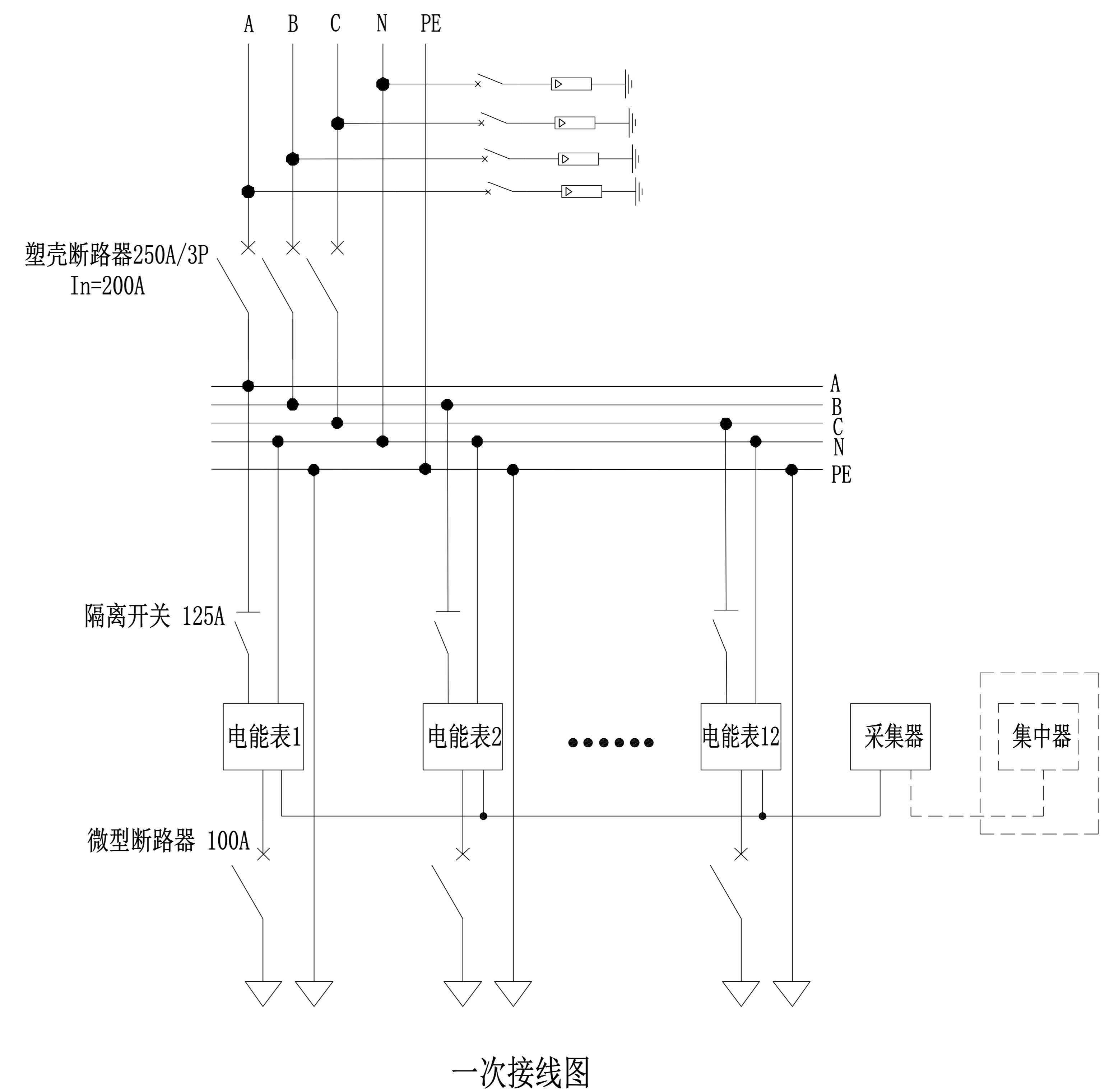
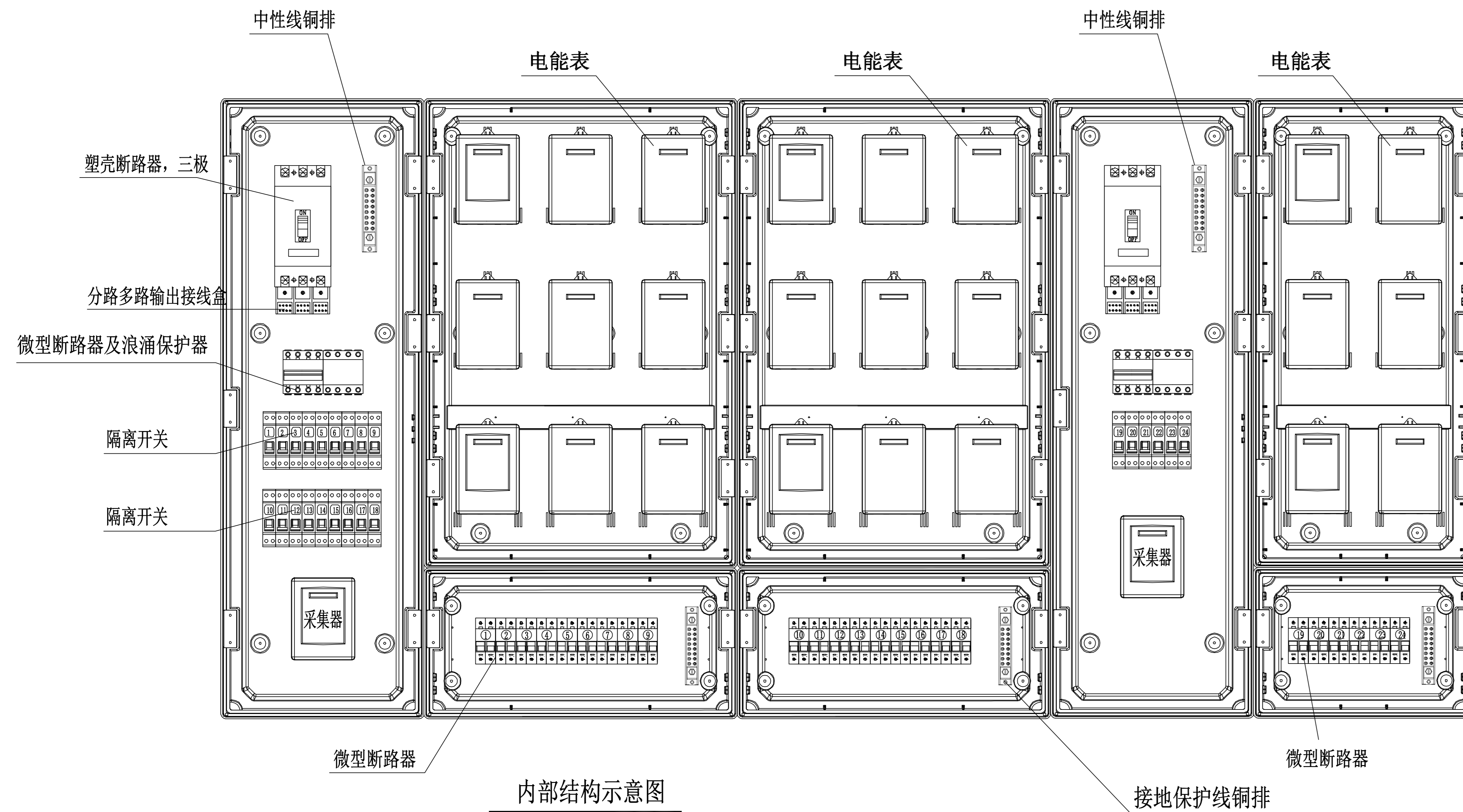
侧视图



注：
24位单相非金属表箱，进表导线及各开关大小
参照5栋2单元住宅楼集中表箱具体配置图。

- 注：
- 1、边长公差为-1%~5%；
 - 2、箱体厚度不小于3mm；
 - 3、外形控制尺寸(高×宽×深)：
1070×1100×170(mm)。
 - 4、参考南网计量典设(2014版)图号:CSG-022DJL-FJSD12-01。

		纵横四海勘察设计有限公司 电话: (+86) 0775-2660867 传真: (+86) 0775-2332267		建筑行业 乙级 证书编号: A245010437 城乡规划编制 乙级 证书编号: [桂]城规编(152902) 市政行业 乙级 证书编号: A245010437 公路行业 丙级 证书编号: A245010437 测绘 乙级 证书编号: 乙测资字4510341 工程咨询 丙级 证书编号: 工咨丙12520150018
		审定 陆广清 审核 薛在博 注册师 薛在博 校对 徐熙俊 设计 蓝健	单位名称 罗城仫佬族自治县人民医院 项目 罗城仫佬族自治县人民医院住院区(城镇老旧小区改造) "一户一表"配电改造项目 图名 24位单相非金属表箱外形图	设计阶段 施工图 设计号 YZ2024-012 图别 电施 图号 电-36 日期 2024.09



一次接线图

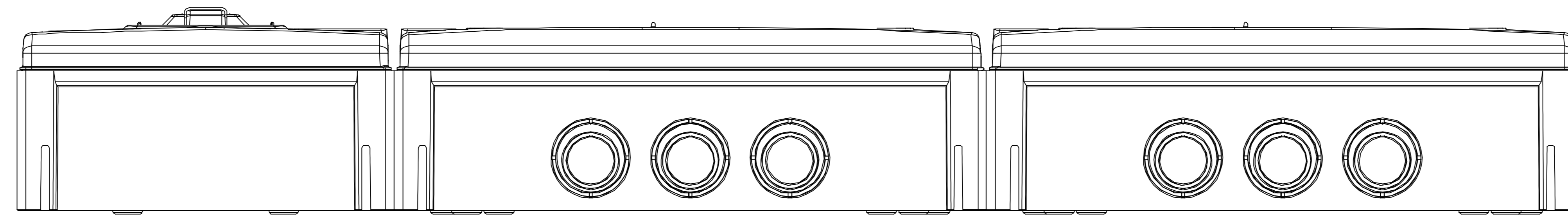
说明:

- 1、不满配时空表位不配开关和连接导线，电表安装接线时要尽量使三相平衡。
- 2、表箱采用标准配置，塑壳断路器、隔离开关及微型断路器均选用优质合资产品，并取得国家强制性产品认证（3C 认证）。其中塑壳断路器 $I_{cs}=100I_{cu} \geq 35kA$ ，且带分励脱扣器（DC24V）。中性线及接地保护线铜排规格为 $25 \times 3mm$ ，电能表与开关或端子连接导线截面积为 $BV-16(25)mm^2$ ，导线应分相色（A、B、C、N 相导线分别为黄、绿、红、黑色）。
- 3、表箱内接地保护线铜排应与建筑接地网连接。
- 4、表前隔离开关、表后微型断路器应在对应的标记位置标示与电能表相一致的户号标记。
- 5、进线开关室、电能表室由铅封螺钉及封锁封闭。电能表室每个观察窗下方应有户号标记。
- 6、浪涌保护器必须选用 I 级试验产品满足电压保护水平 $U_p \leq 2.5kV$ ，冲击电流 $I_{imp} \geq 20kA$ ，其前置保护微型断路器必须选用优质合资产品。
- 7、预留漏电火灾报警探测器安装位置。
- 8、参考南网计量典设（2014 版）图号：CSG-022DJL-FJSD4-02。

注:

- 1、图中开关极数及大小仅为示例。
- 2、5 栋 1 单元采用该表箱

		纵横四海勘察设计有限公司 电话: (+86) 0775-2660867 传真: (+86) 0775-2332267		建筑行业 乙级 证书编号: A245010437 城乡规划编制 乙级 证书编号: [桂]城规编(152902) 市政行业 乙级 证书编号: A245010437 公路行业 丙级 证书编号: A245010437 测绘 乙级 证书编号: 乙测资字4510341 工程咨询 丙级 证书编号: 工咨丙12520150018
		审定 陆广清 审核 薛在博 注册师 薛在博 校对 徐熙俊 设计 蓝健	单位名称 罗城侬族自治县人民医院 项目 罗城侬族自治县人民医院住院区(城镇老旧小区改造) “一户一表”配电改造项目 图名 24位单相非金属表箱 内部结构图及一次接线图	设计阶段 施工图 设计号 YZ2024-012 图别 电施 图号 电-37 日期 2024.09

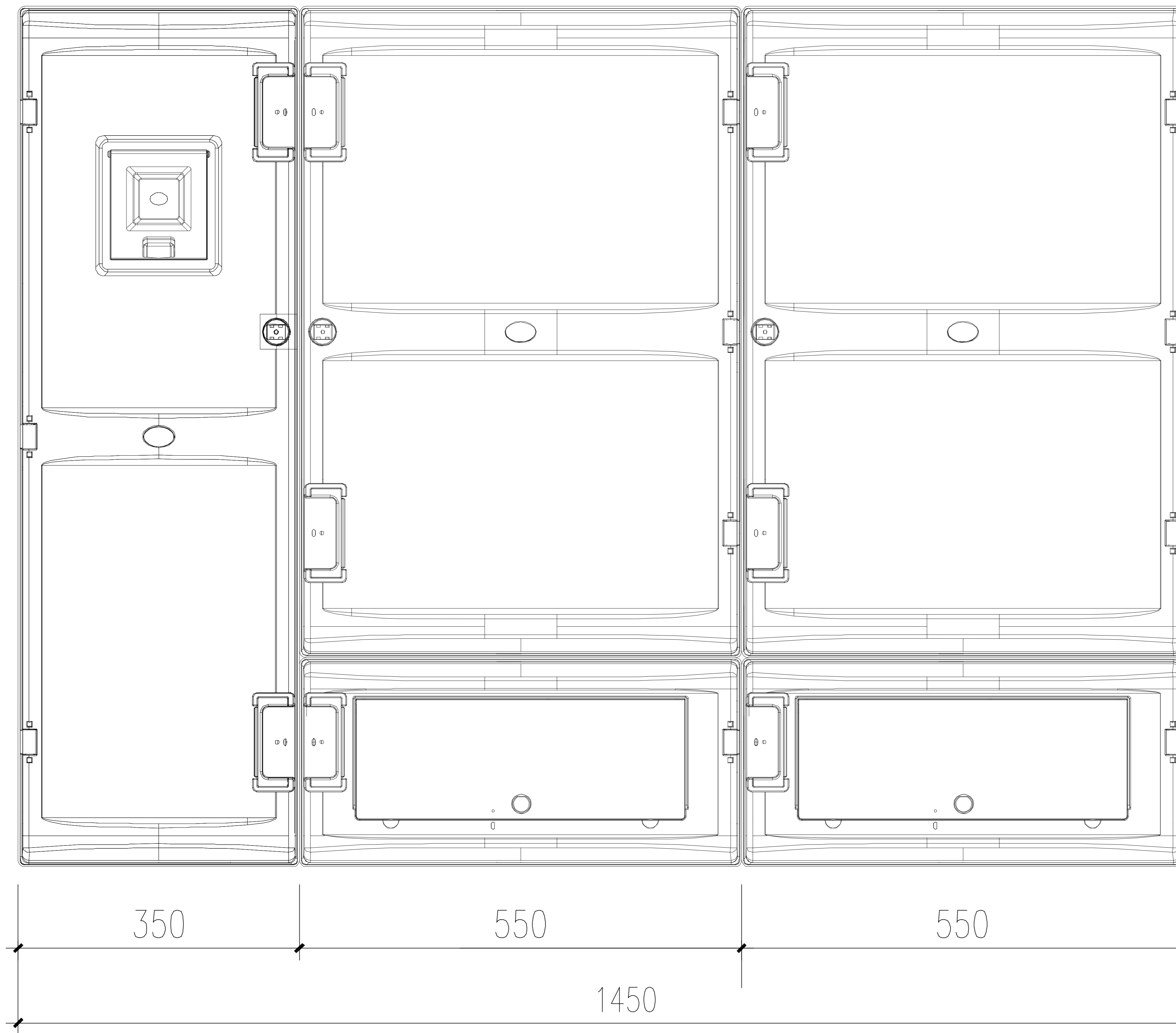


底视图

注:

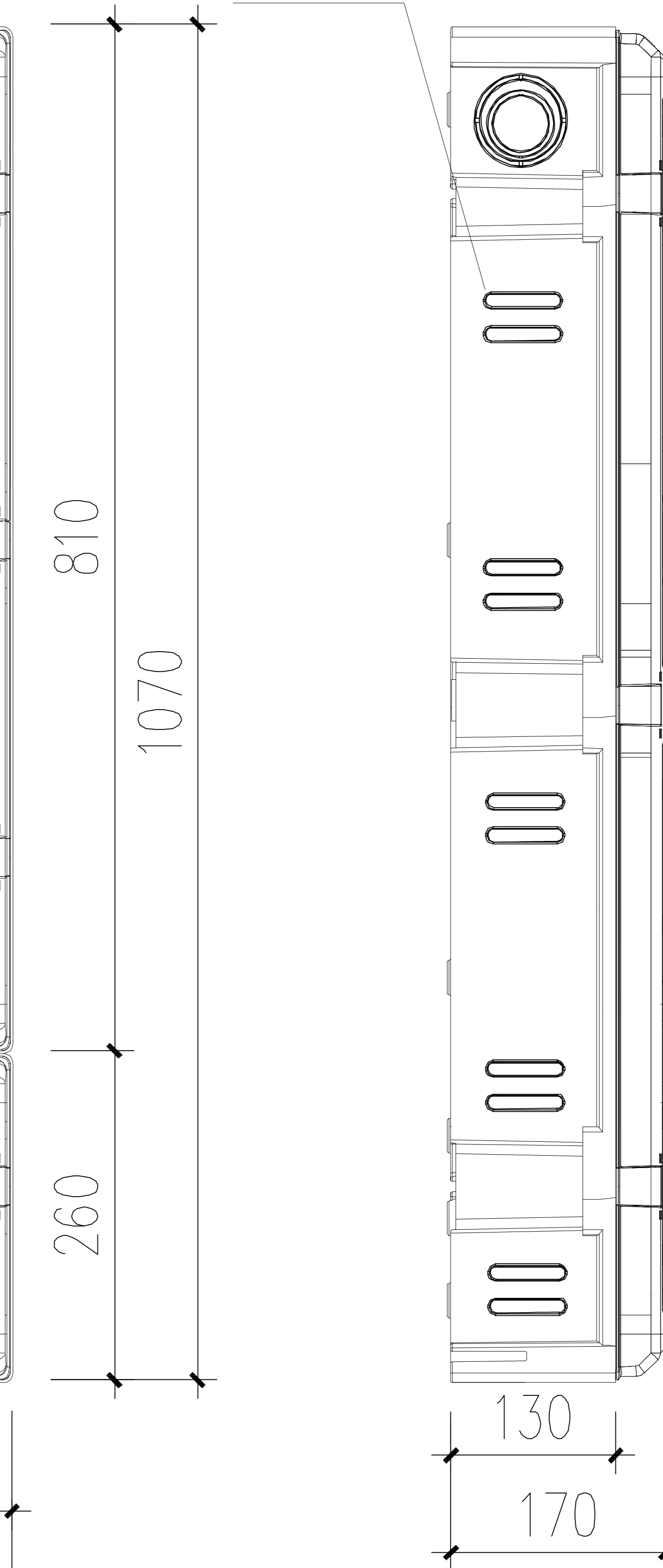
1、18位单相非金属表箱。

2、2栋、3栋、8栋、9栋采用该表箱。



正视图

散热孔



侧视图

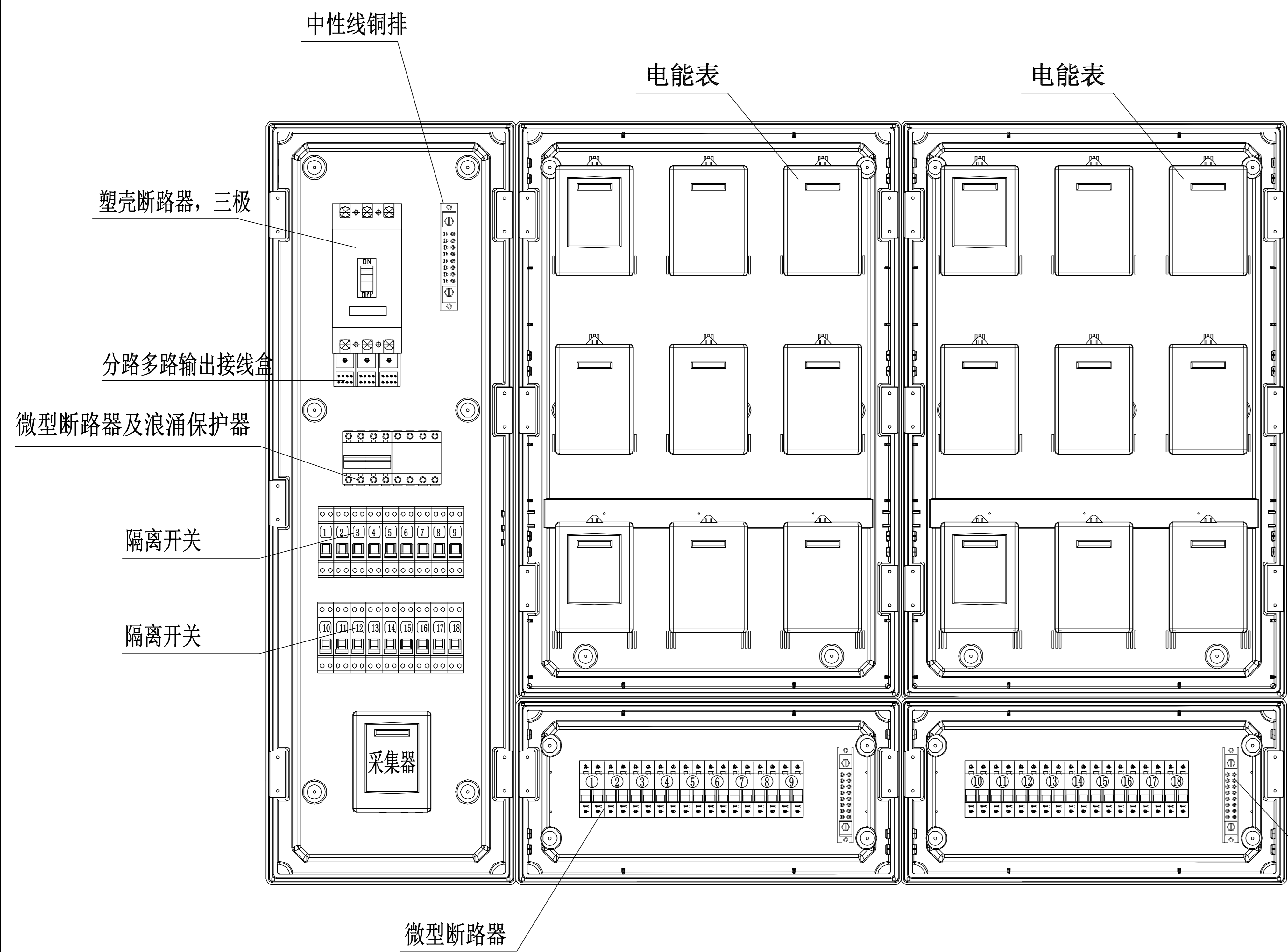
进线开关室门剖视图

出线开关室门剖视图

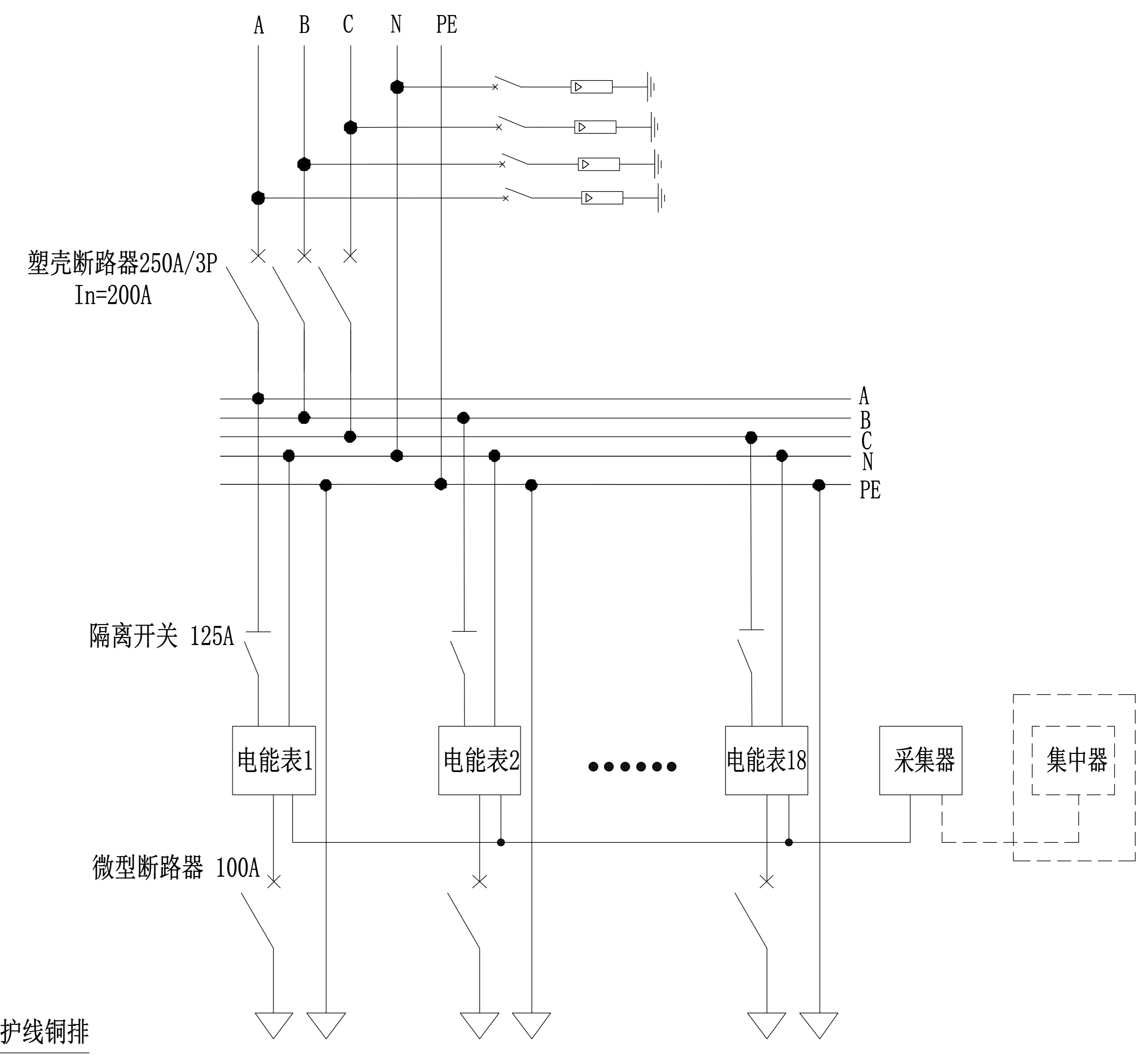
注:

- 1、边长公差为-1%~5%;
- 2、箱体厚度不小于3mm;
- 3、外形控制尺寸(高×宽×深):
1070×730×170(mm)。
- 4、参考南网计量典设(2014版)图号:CSG-022DJL-FJSD12-01。

		纵横四海勘察设计有限公司 电话: (+86) 0775-2660867 传真: (+86) 0775-2332267		建筑行业 乙级 证书编号: A245010437 城乡规划编制 乙级 证书编号: [桂]城规编(152902) 市政行业 乙级 证书编号: A245010437 公路行业 丙级 证书编号: A245010437 测绘 乙级 证书编号: 乙测资字4510341 工程咨询 丙级 证书编号: 工咨丙12520150018
		审定 陆广清 审核 薛在博 注册师 薛在博 校对 徐熙俊 设计 蓝健	单位名称 罗城仫佬族自治县人民医院 项目 罗城仫佬族自治县人民医院住院区(城镇老旧小区改造) "一户一表"配电改造项目 图名 18位单相混装非金属表箱外形图	设计阶段 施工图 设计号 YZ2024-012 图别 电施 图号 电-38 日期 2024.09



内部结构示意图



一次接线图

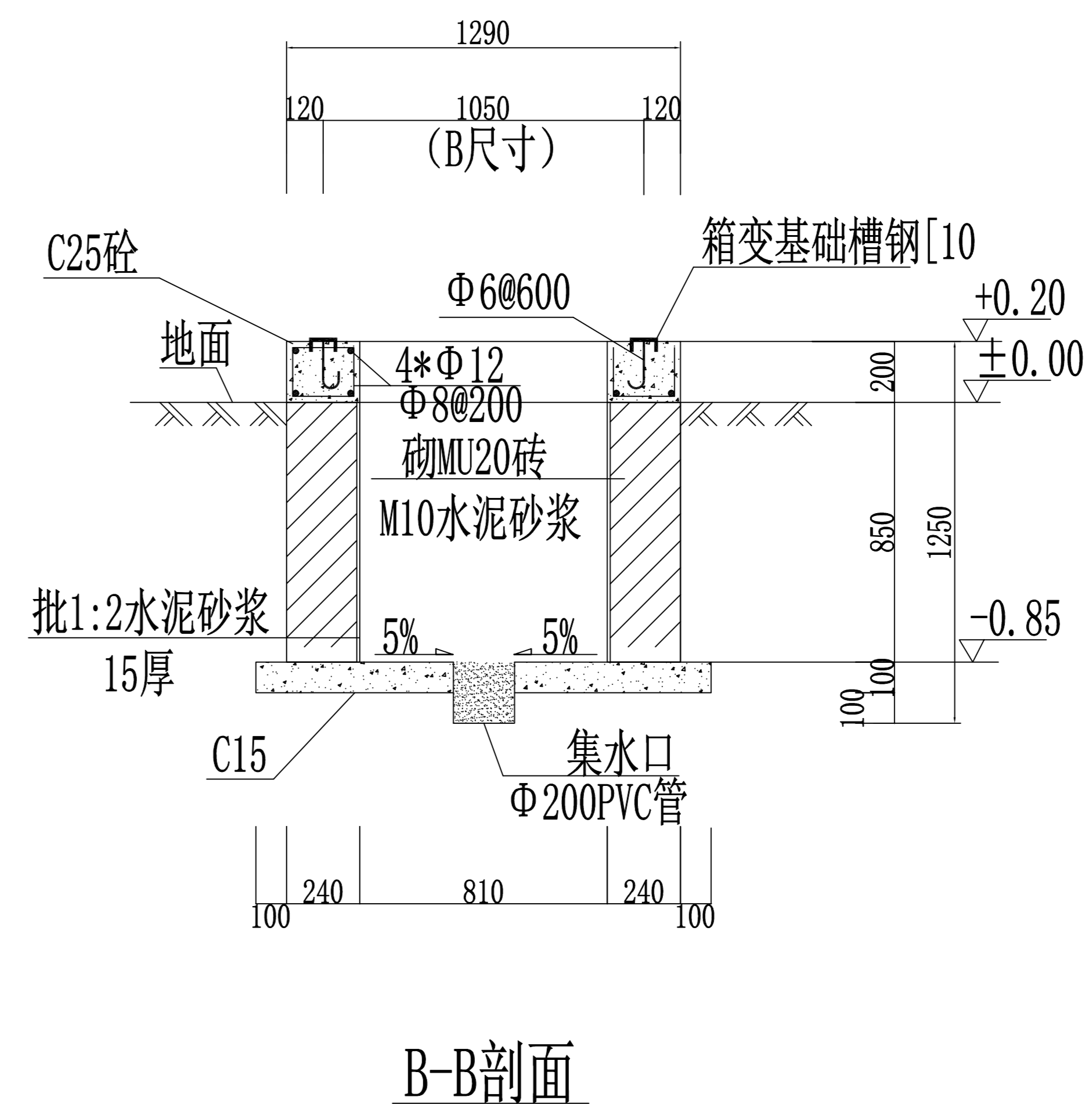
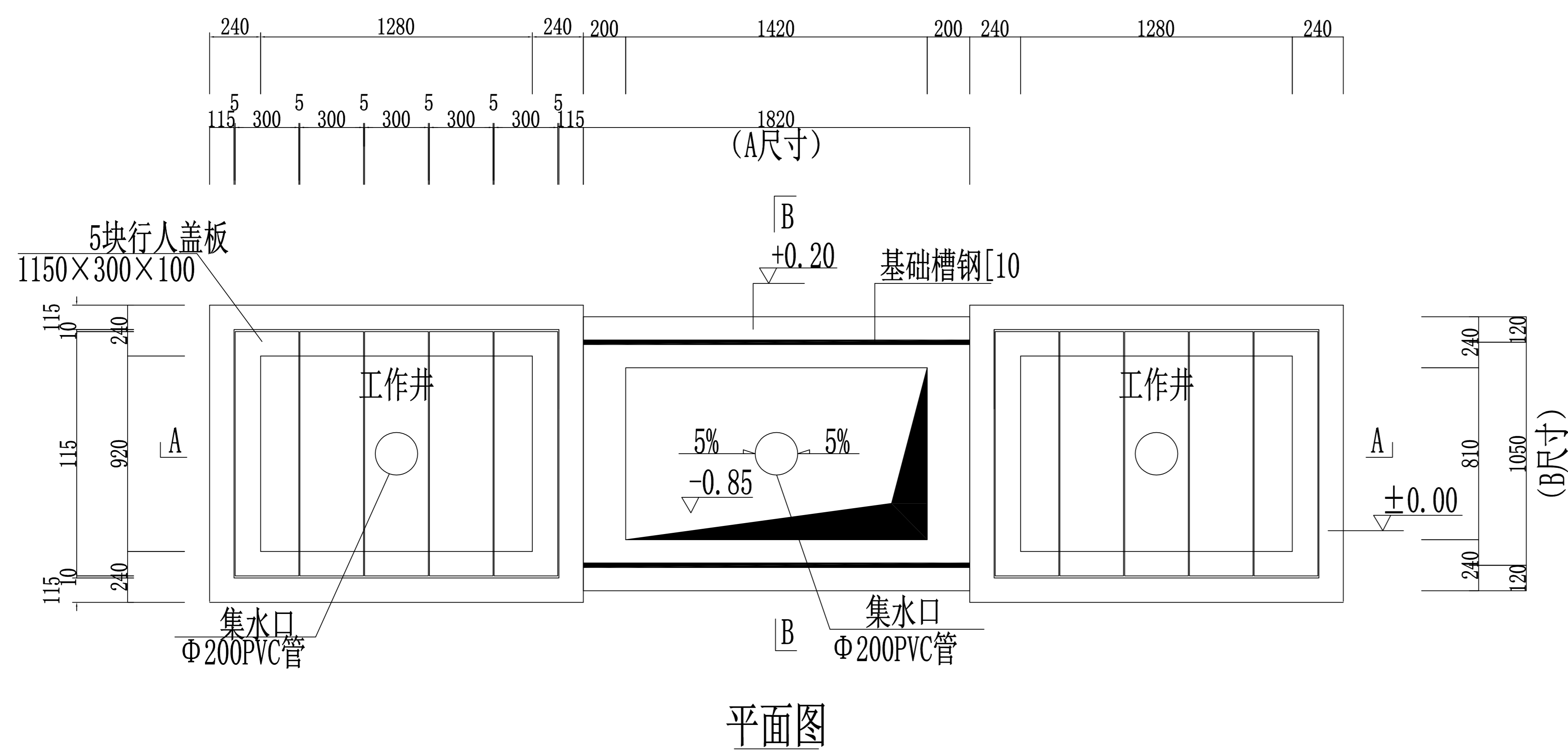
说明:

- 1、不满配时空表位不配开关和连接导线，电表安装接线时要尽量使三相平衡。
- 2、表箱采用标准配置，塑壳断路器、隔离开关及微型断路器均选用优质合资产品，并取得国家强制性产品认证（3C 认证）。其中塑壳断路器 $I_{cs}=100\%I_{cu} \geq 35kA$ ，且带分励脱扣器（DC24V）。中性线及接地保护线铜排规格为 $25 \times 3mm$ ，电能表与开关或端子连接导线截面积为 $BV-16(25)mm^2$ ，导线应分相色（A、B、C、N相导线分别为黄、绿、红、黑色）。
- 3、表箱内接地保护线铜排应与建筑接地网连接。
- 4、表前隔离开关、表后微型断路器应在对应的标记位置标示与电能表相一致的户号标记。
- 5、进线开关室、电能表室由铅封螺钉及封锁封闭。电能表室每个观察窗下方应有户号标记。
- 6、浪涌保护器必须选用I级试验产品满足电压保护水平 $U_p \leq 2.5kV$ ，冲击电流 $I_{imp} \geq 20kA$ ，其前置保护微型断路器必须选用优质合资产品。
- 7、预留漏电火灾报警探测器安装位置。
- 8、参考南网计量典设（2014版）图号: CSG-022DJL-FJSD4-02。

注:

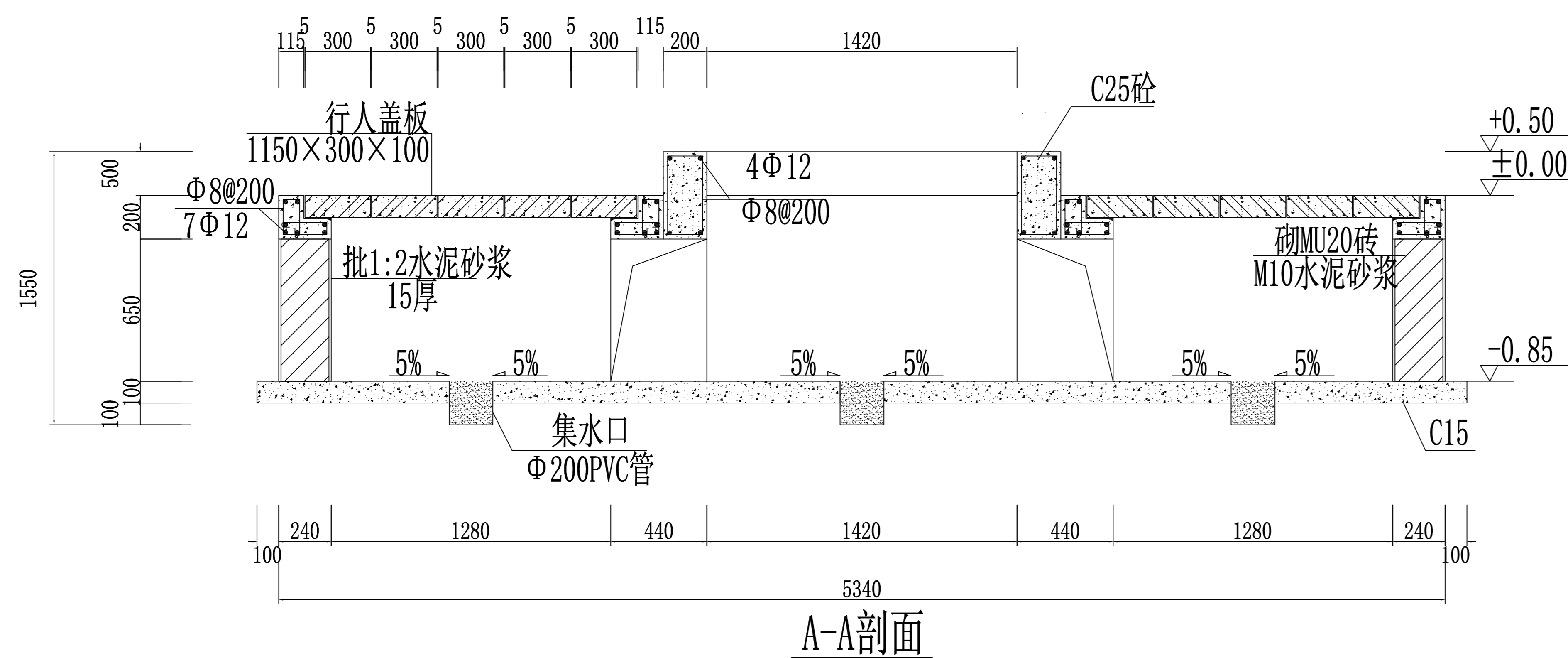
图中开关极数及大小仅为示例，实际按各楼住宅集中表箱具体配置图。

		纵横四海勘察设计有限公司		建筑行业 乙级 证书编号: A245010437 城乡规划编制 乙级 证书编号: [桂]城规编(152902) 市政行业 乙级 证书编号: A245010437 公路行业 丙级 证书编号: A245010437 测绘 乙级 证书编号: 乙测资字4510341 工程咨询 丙级 证书编号: 工咨丙12520150018
		电话: (+86) 0775-2660867 传真: (+86) 0775-2332267	单位名称 罗城侬族自治县人民医院	设计阶段 施工图
审定 陆广清	审核 薛在博	项目 罗城侬族自治县人民医院住院部(城镇老旧小区改造)“一户一表”配电改造项目	设计号 YZ2024-012	
注册师 薛在博	校对 徐熙俊	图名 18位单相混装非金属表箱内部结构图及一次接线图	图别 电施 图号 电-39	
设计 蓝健			日期 2024.09	



10kV户外开关箱外型尺寸

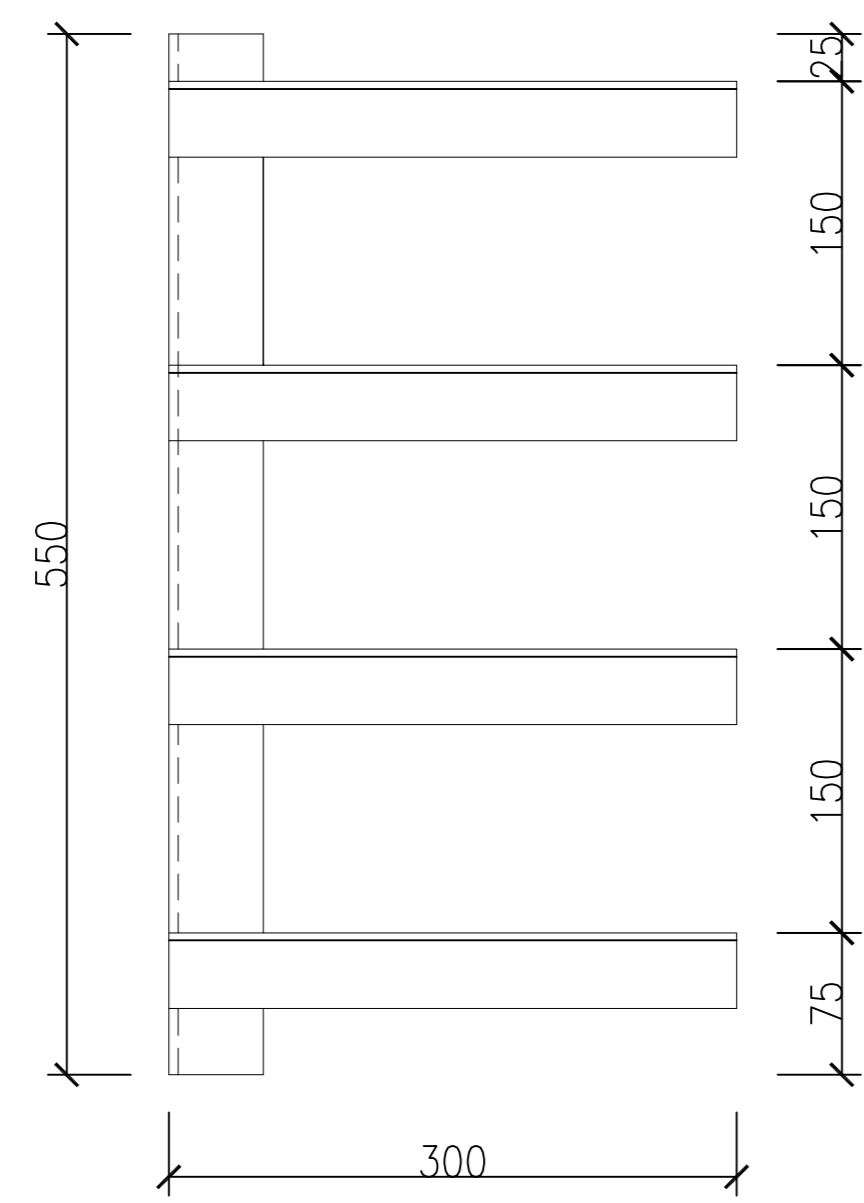
进出线型式	户外开关箱	
	A尺寸	B尺寸
四间隔	1820	1050



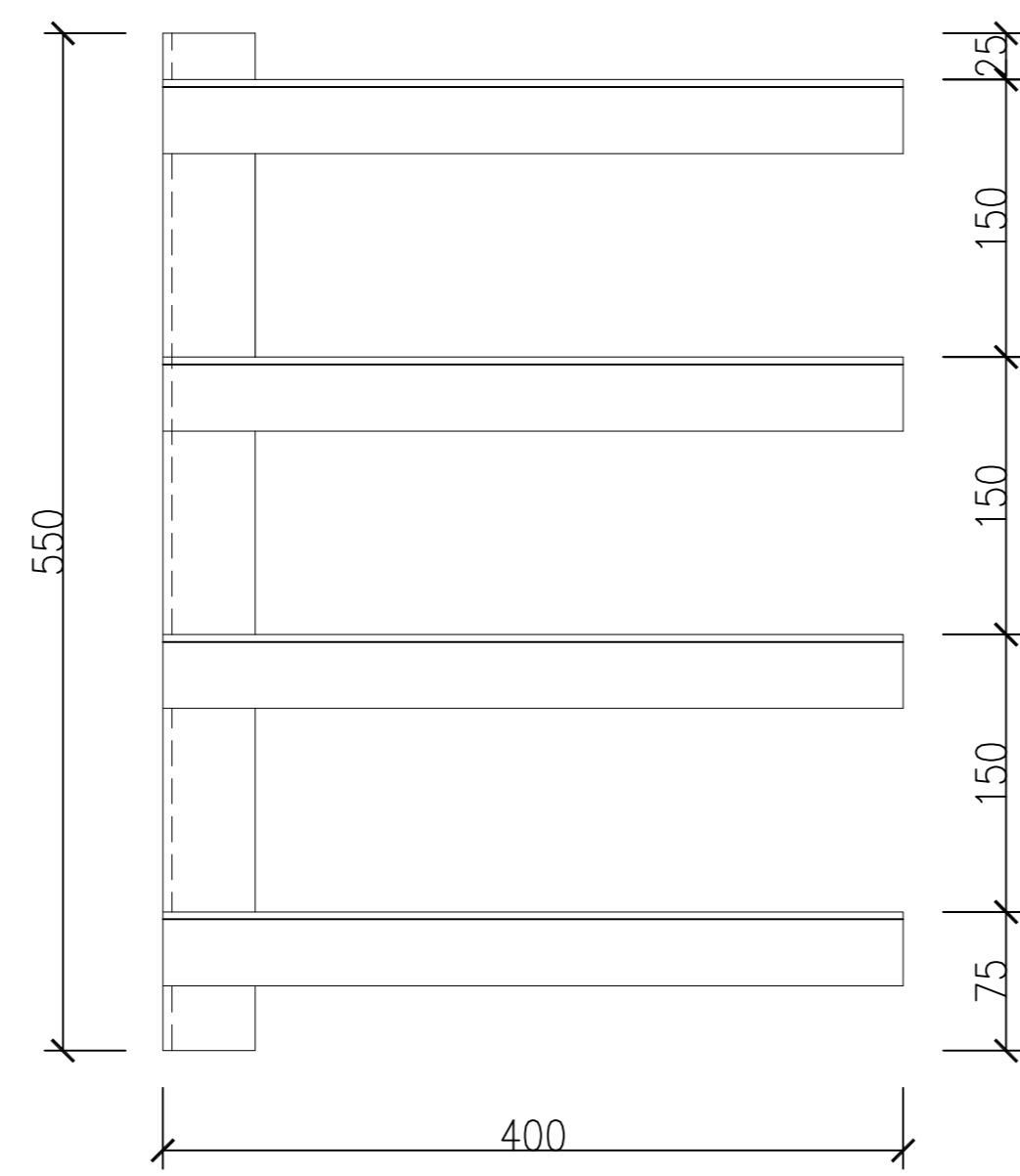
说明:

1. 本图A、B尺寸为四间隔户外开关箱外型参考尺寸。
2. 地基承载力特征值按 $f_{ak} \geq 120\text{kPa}$ 设计。
3. 图土建基础预埋件尺寸参照KX-G03方案的电缆分接箱尺寸，具体实施时应按厂家订货尺寸为准。
4. 有砌体采用240，砌MU20砖；M10水泥砂浆砌筑。并用1:2.5水泥砂浆抹15mm厚（掺3%防水粉）压实抹光。
5. 材料：HP压梁、过梁为C25，垫层为C15，钢筋：B300级 $f_y=270\text{N/mm}^2$ ；HRB335级 $f_y=300\text{N/mm}^2$ 。
6. 工作井的盖板为水泥预制盖板，须增加防盗功能，本图电缆井口盖板参考电缆沟标准设计中六线沟盖板。
7. 地网接地电阻不大于 4Ω 。
8. 图中直径10mm（含）以下钢筋选用HPB300级，直径12mm（含）以上钢筋选用HRB335级钢筋。

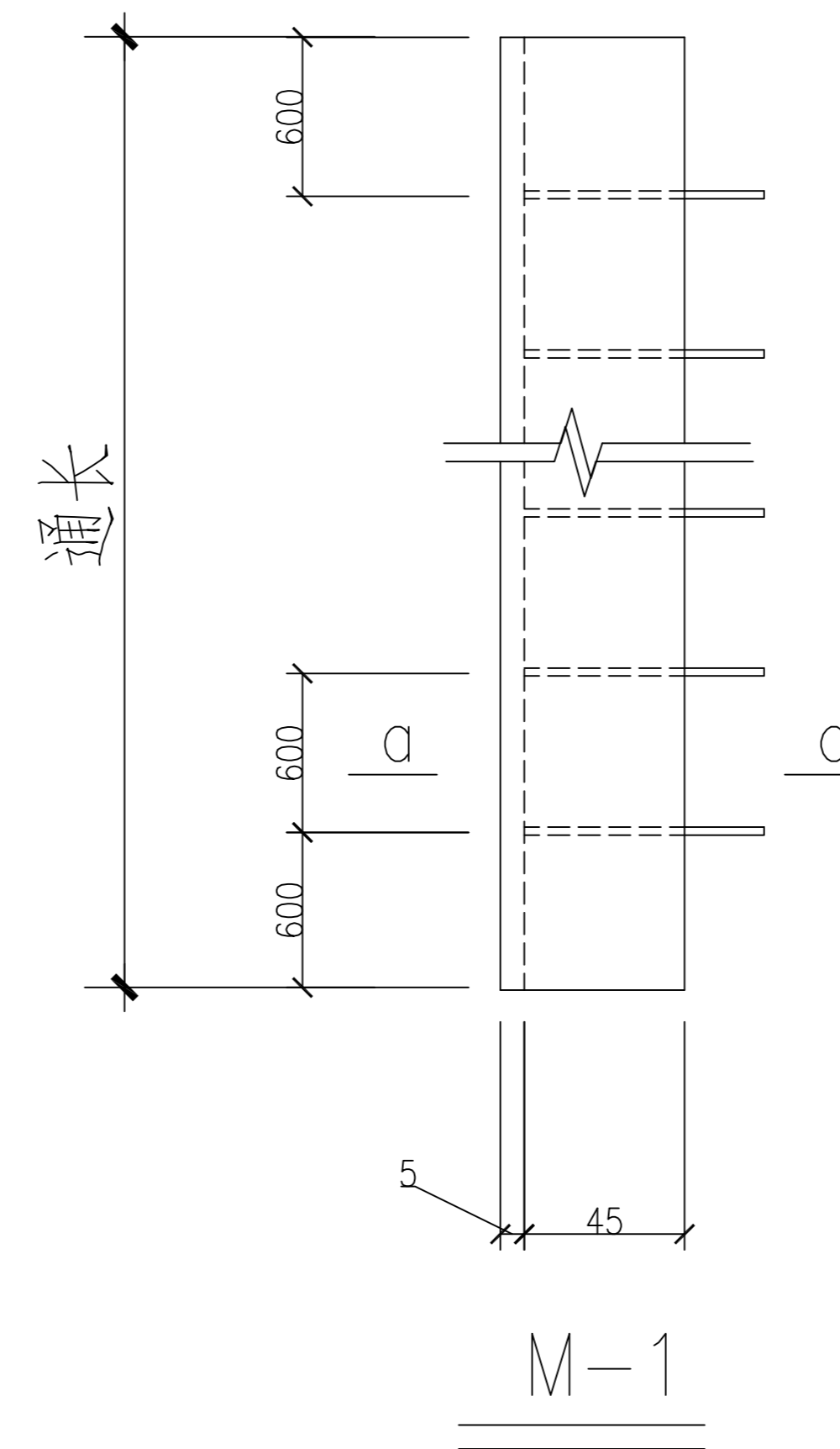
纵横四海勘察设计有限公司		罗城侬族自治县人民医院		设计阶段	
审定	陆广清	单位名称	罗城侬族自治县人民医院	设计阶段	施工图
审核	薛在博	项目	罗城侬族自治县人民医院住院区(城镇老旧小区改造)“一户一表”配电改造工程项目	设计号	YZ2024-012
注册师	薛在博	图名	四间隔户外开关箱两侧井口基础图	图别	电施
校对	徐熙俊			图号	电-40
设计	蓝健			日期	2024.09



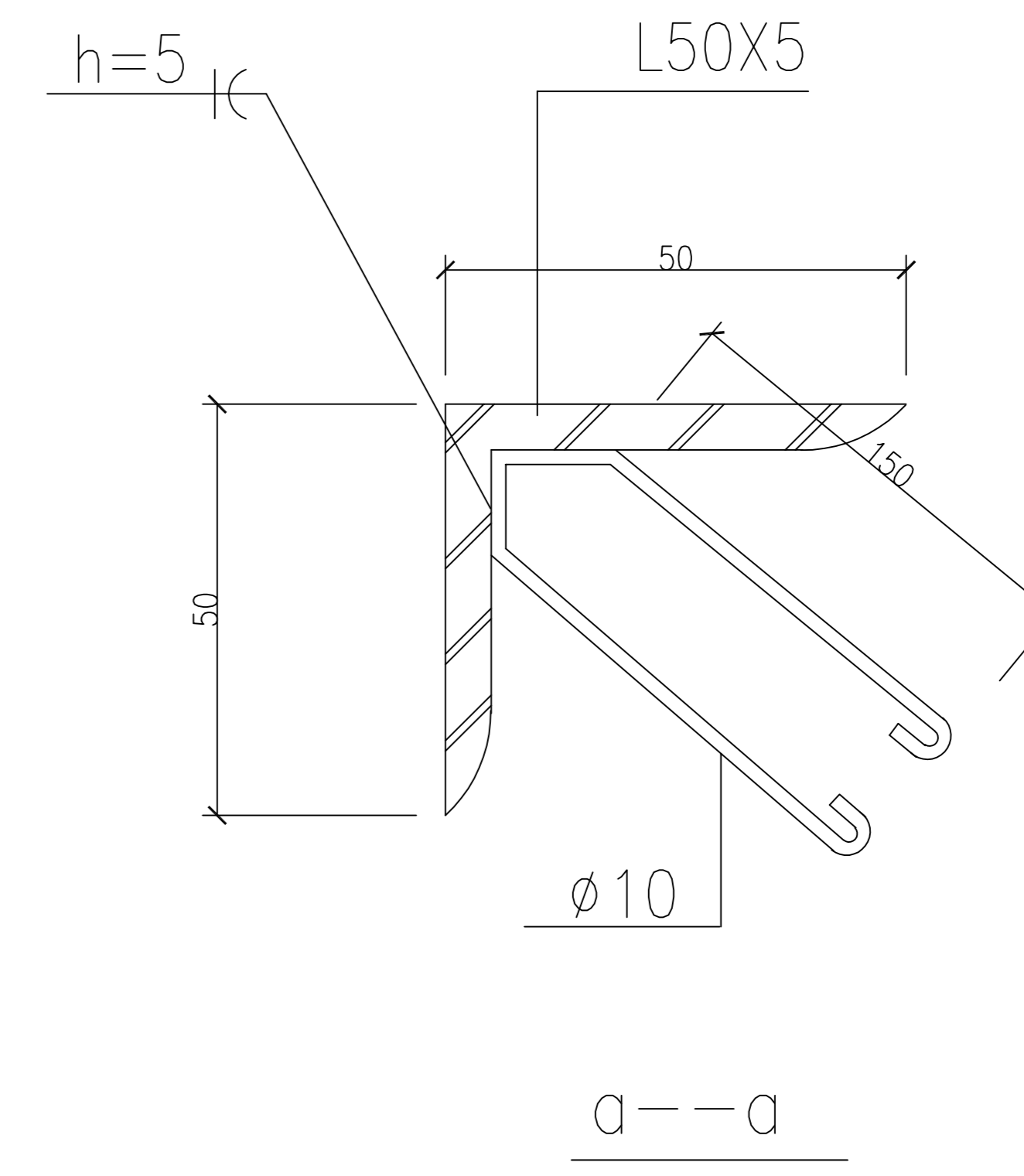
W600-1型
1:10



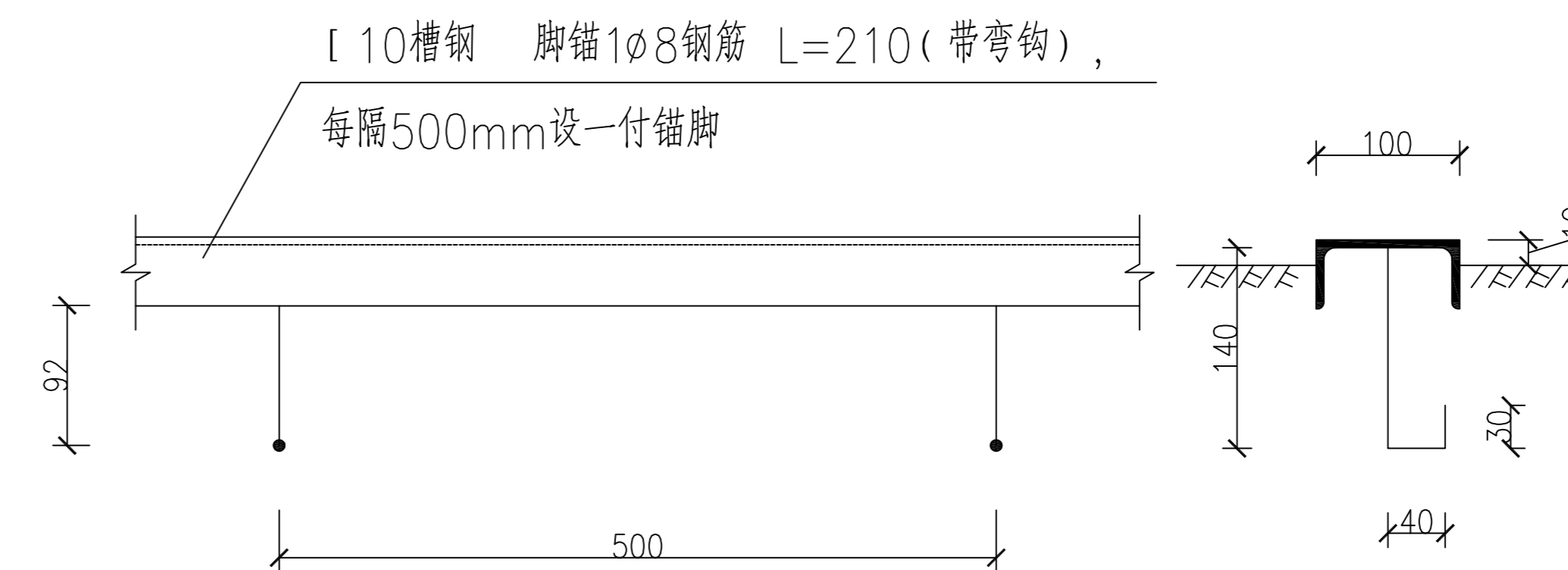
W800-1型
1:10



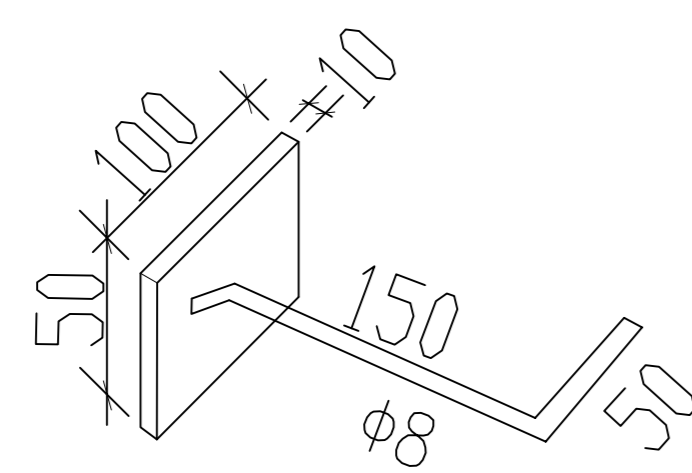
MT-1



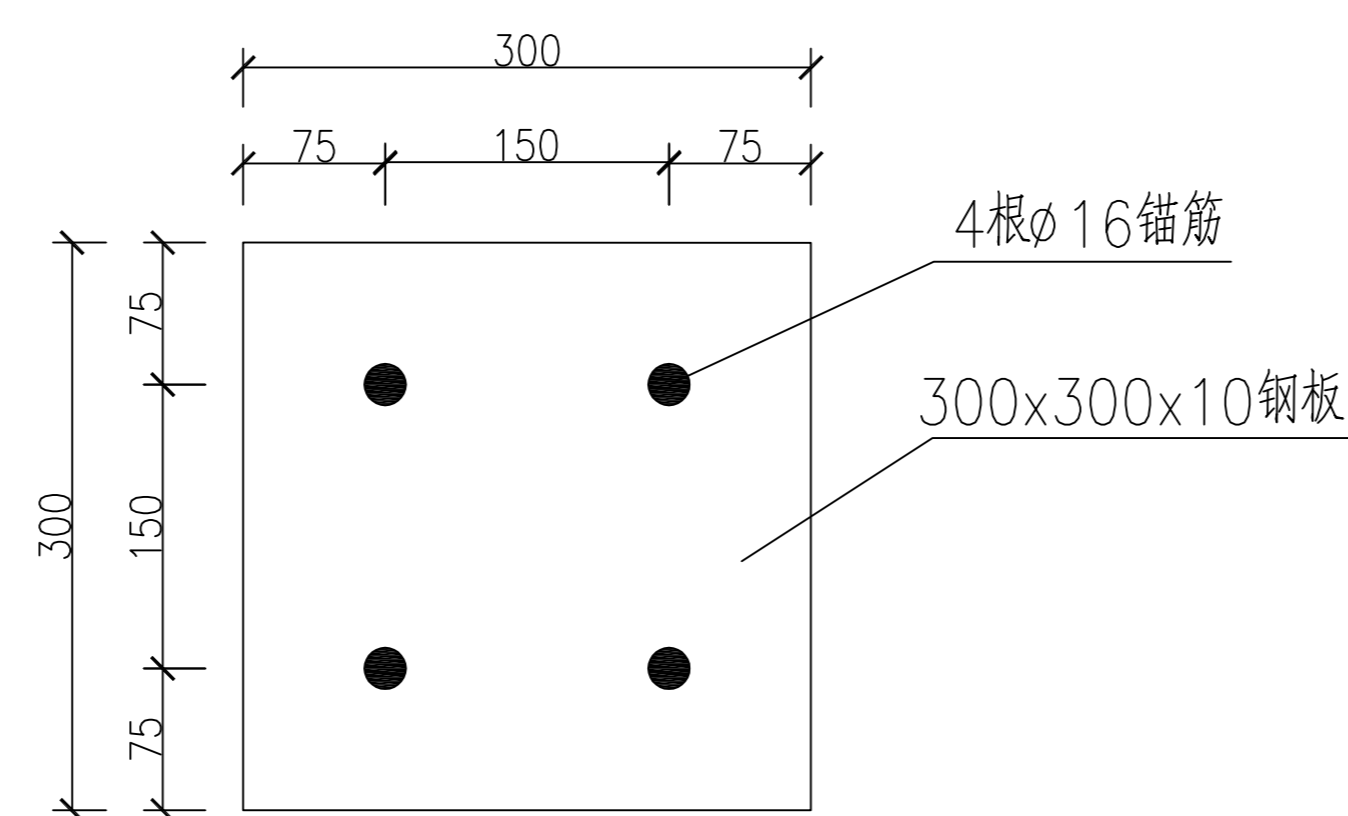
a-a



MT-1大样图
1:10



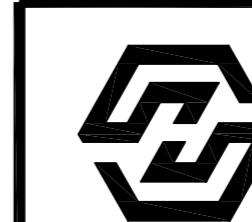
预埋件加工图
1:10



MB大样图

说明:

- 1、电缆支架每@800mm预埋一付。
- 2、埋件MT-1槽钢与脚锚连接采用焊接，焊缝h=6。
- 3、所有铁件均需热镀锌。
- 4、电气设备底座铺设[10槽钢。

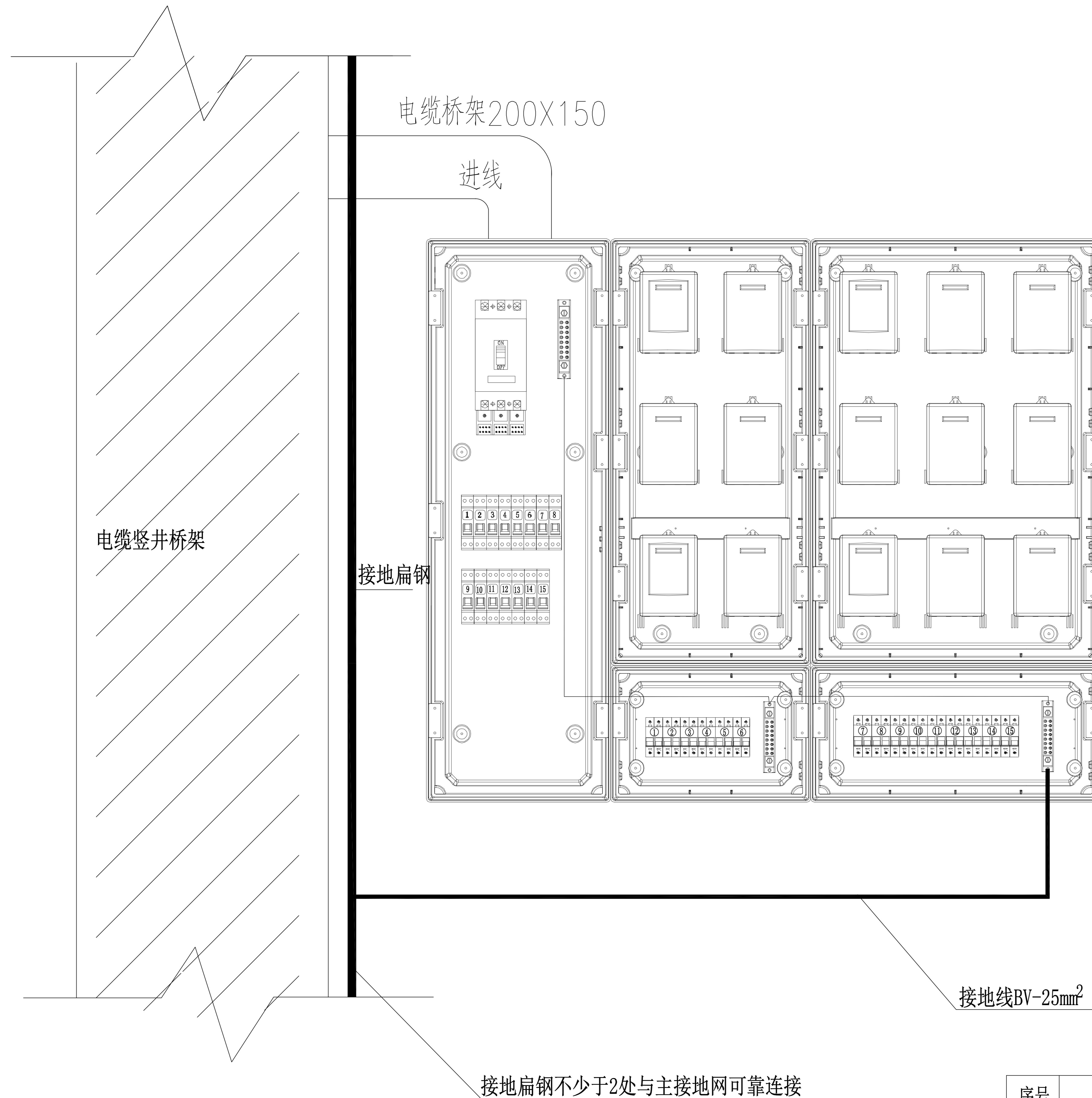


纵横四海勘察设计有限公司

电话: (+86) 0775-2660867 传真: (+86) 0775-2332267

建筑行业 乙级 证书编号: A245010437
 城乡规划编制 乙级 证书编号: [桂]城规编(152902)
 市政行业 乙级 证书编号: A245010437
 公路行业 丙级 证书编号: A245010437
 测绘 乙级 证书编号: 乙测资字4510341
 工程咨询 丙级 证书编号: 工咨丙12520150018


审定	陆广清	单位名称	罗城仫佬族自治县人民医院	设计阶段	施工图
审核	薛在博	项目	罗城仫佬族自治县人民医院住院区(城镇老旧小区改造) “一户一表”配电改造工程项目	设计号	YZ2024-012
注册师	薛在博	图名	电缆支架及预埋件加工图	图别	电施
校对	徐熙俊			图号	电-41
设计	蓝健			日期	2024.09



材料表

序号	名称	规格	单位	数量	备注
1	膨胀螺栓	M13×20	套	4	附弹垫和垫片
2	热镀锌接地扁钢	-40×4	米	若干	仅供参考, 需按实际敷设长度计算
3	热镀锌电缆桥架	200×150×1.5mm	米	5.0	仅供参考, 需按实际敷设长度计算
4	接地线	BV-25	米	1.5	仅供参考, 需按实际敷设长度计算

说明: 1. 在电缆竖井内沿桥架通长敷设一根接地扁钢, 接地扁钢不少于2处与大楼主接地网可靠连接
电表箱接地端需与电缆竖井接地扁钢可靠连接, 电表箱接地电阻 $\leq 4\Omega$ 。
2. 材料表统计为单台设备安装材料数量。
3. 其他规格表箱参照上图安装。

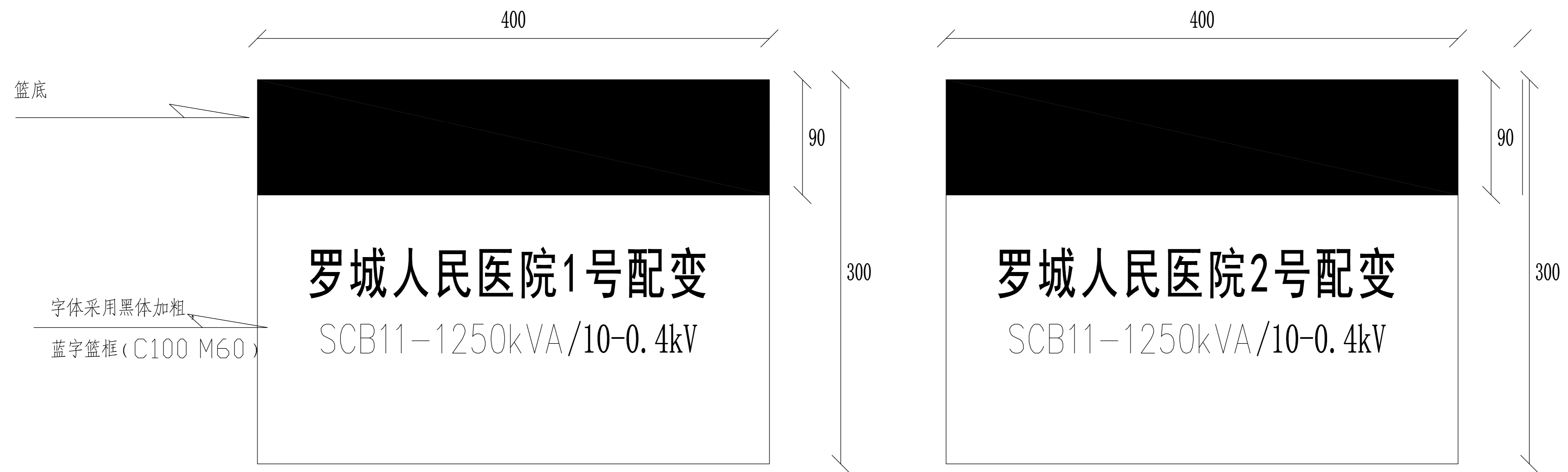


纵横四海勘察设计有限公司

电话: (+86) 0775-2660867 传真: (+86) 0775-2332267

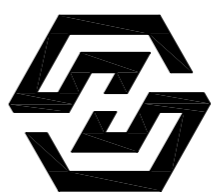
建筑行业 乙级 证书编号: A245010437
 城乡规划编制 乙级 证书编号: [桂]城规编(152902)
 市政行业 乙级 证书编号: A245010437
 公路行业 丙级 证书编号: A245010437
 测绘 乙级 证书编号: 乙测资字4510341
 工程咨询 丙级 证书编号: 工咨丙12520150018

审定	陆广清	薛在博	单位名称	罗城仫佬族自治县人民医院	设计阶段	施工图
审核	薛在博	薛在博	项目	罗城仫佬族自治县人民医院住院区(城镇老旧小区改造) “一户一表”配电改造项目	设计号	YZ2024-012
注册师	薛在博	薛在博	图名	低压集中表箱安装图	图别	电施
校对	徐照俊	徐照俊			图号	电-42
设计	蓝健	蓝健			日期	2024.09



说明:

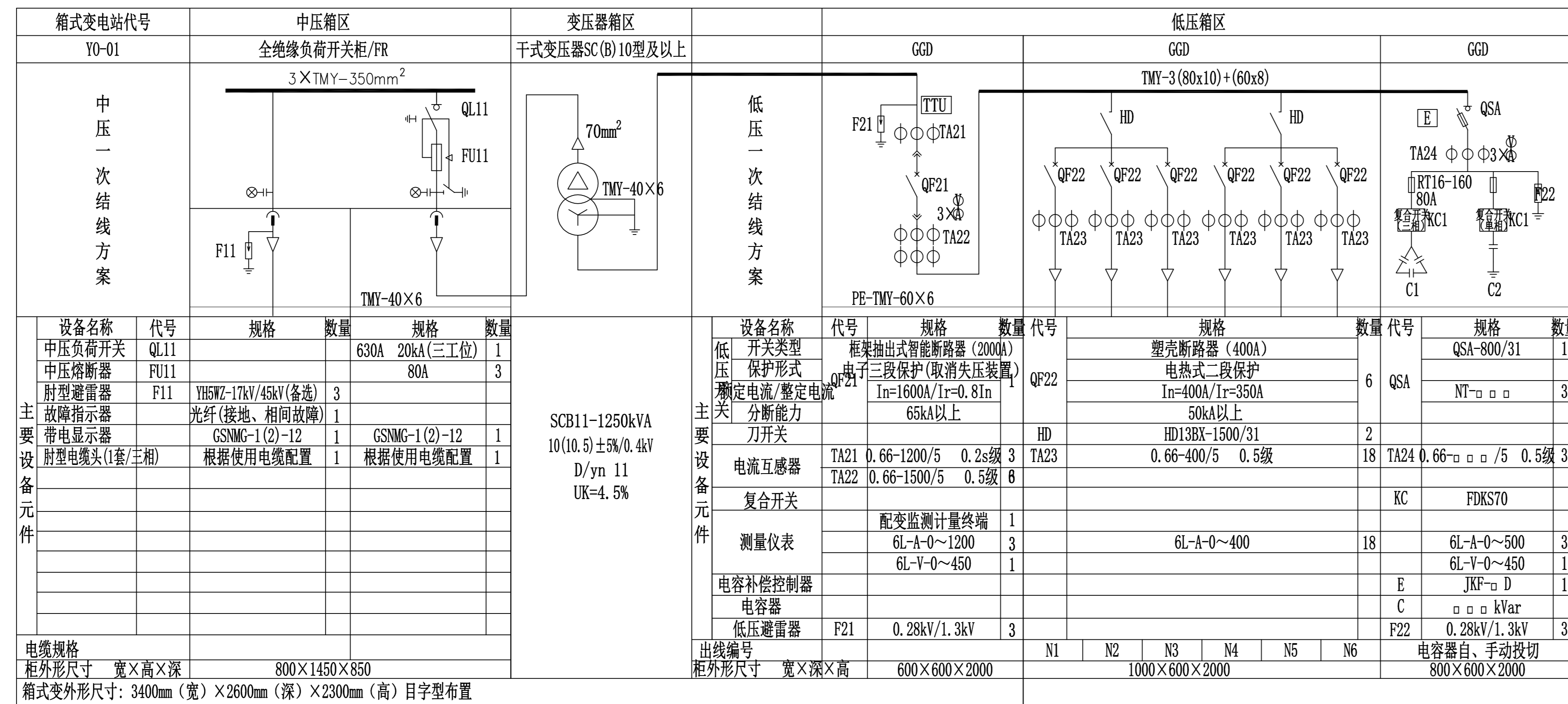
- 1、标志牌可采用反光膜制作，粘贴在箱体 外壳上，可按便于查看、美观的原则进行粘贴和调整标志牌的大小。
- 2、字体采用黑体加粗。
- 3、标准色: 蓝色C100 M60。
- 4、尺寸400*300

 纵横四海勘察设计有限公司 电话: (+86) 0775-2660867 传真: (+86) 0775-2332267		建筑行业 乙级 证书编号: A245010437	证书编号: A245010437		
		城乡规划编制 乙级 证书编号: [桂]城规编(152902)	证书编号: A245010437		
市政行业 乙级 证书编号: A245010437	公路行业 丙级 证书编号: A245010437	测绘 乙级 证书编号: 乙测资字4510341	工程咨询 丙级 证书编号: 工咨丙12520150018		
审定	陆广清	单位名称	罗城仫佬族自治县人民医院	设计阶段	施工图
审核	薛在博	项目	罗城仫佬族自治县人民医院住院区(城镇老旧小区改造)“一户一表”配电改造工程项目	设计号	YZ2024-012
注册师	薛在博	图名	变压器标示牌制作图	图别	电施
校对	徐熙俊			图号	电-43
设计	蓝健			日期	2024.09

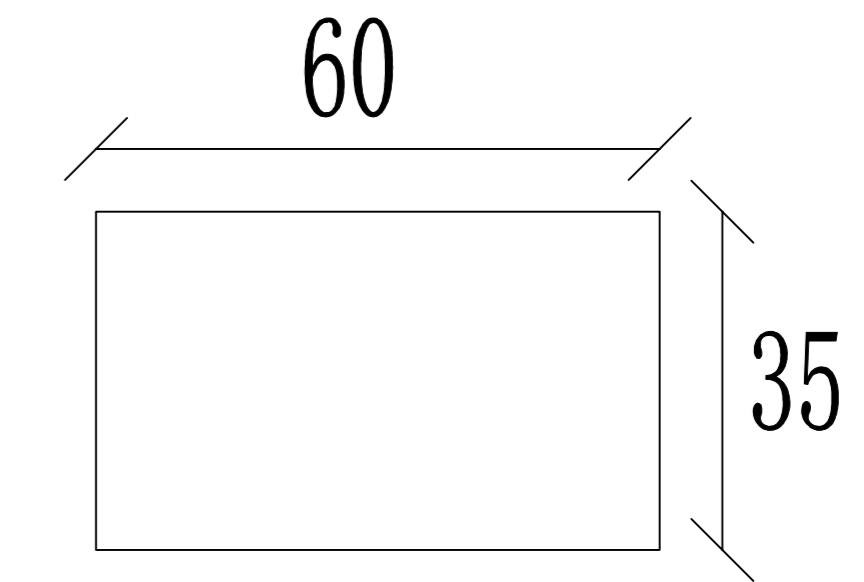
600

60

罗城人民医院1号配变0.4kV一次结线图



箱内开关小标牌尺寸图例mm:



400

- 401开关
- 电容补偿开关
- 4021刀闸
- 4022刀闸
- 411开关
- 412开关
- 413开关
- 414开关
- 415开关
- 416开关

说明:

- 标志牌可采用有机玻璃板制作, 悬挂在进入电房较显眼的墙上, 可按便于查看、美观的原则进行悬挂和调整标志牌的大小。
- “罗城人民医院1号配变0.4kV一次结线图”字体采用红色, 宋体, 115号, 左右居中。
- 标准色:蓝色C100 M60, 正文图例及文字用蓝色油漆丝印。
- 尺寸600*400

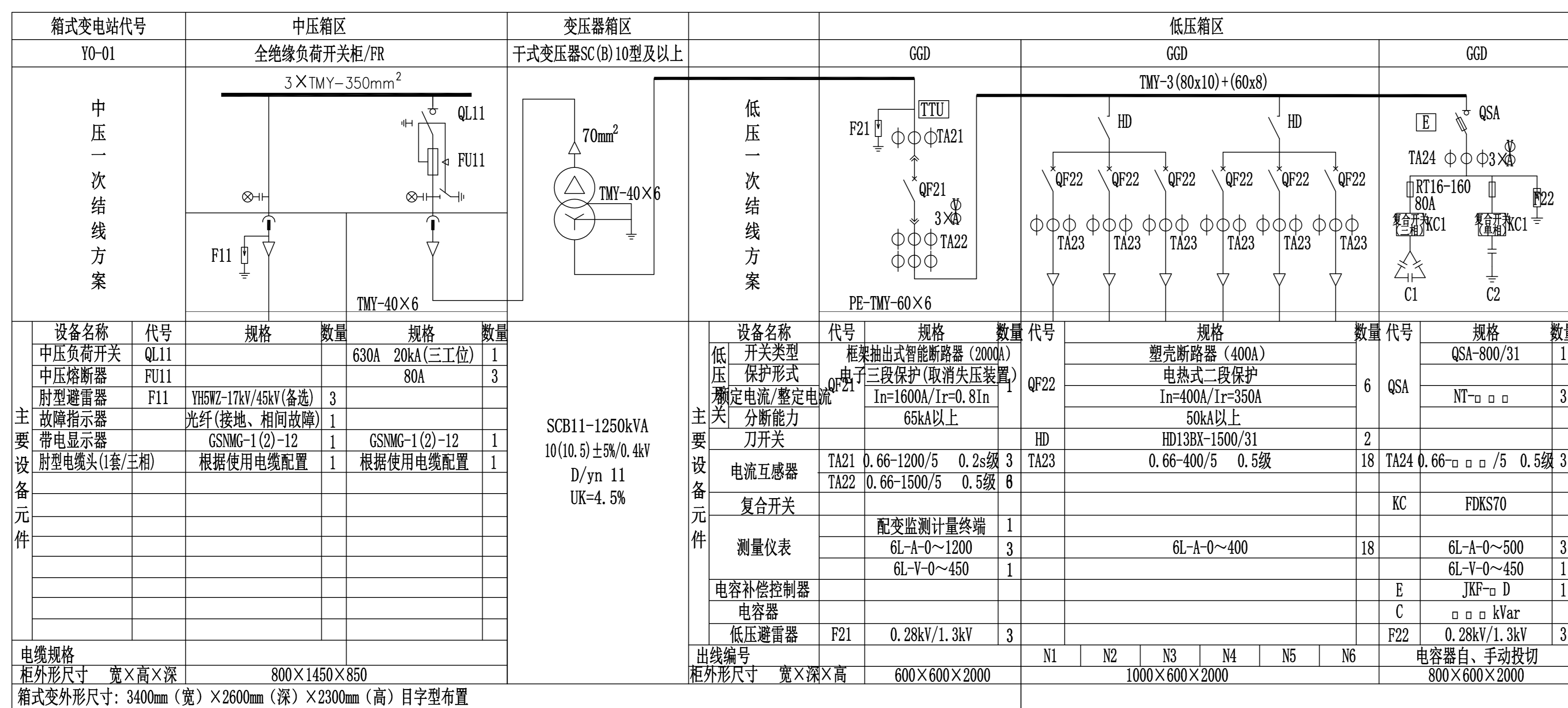
开关标志牌(红色框, 红色字), 接地刀闸(黑色框, 黑色字), 采用不卷边, 超强粘力反光膜制作, 粘帖于相对应的开关处。

		纵横四海勘察设计有限公司 电话: (+86) 0775-2660867 传真: (+86) 0775-2332267		建筑行业 乙级 证书编号: A245010437 城乡规划编制 乙级 证书编号: [桂]城规编(152902) 市政行业 乙级 证书编号: A245010437 公路行业 丙级 证书编号: A245010437 测绘 乙级 证书编号: 乙测资字4510341 工程咨询 丙级 证书编号: 工咨丙12520150018
		审定: 陆广清 审核: 薛在博 注册师: 薛在博 校对: 徐熙俊 设计: 蓝健	单位名称: 罗城侬族自治县人民医院 项目: 罗城侬族自治县人民医院在宿区(城镇老旧小区改造)“一户一表”配电改造工程项目 图名: 罗城人民医院1号配变0.4kV一次结线图	设计阶段: 施工图 设计号: YZ2024-012 图别: 电施 图号: 电-44 日期: 2024.09

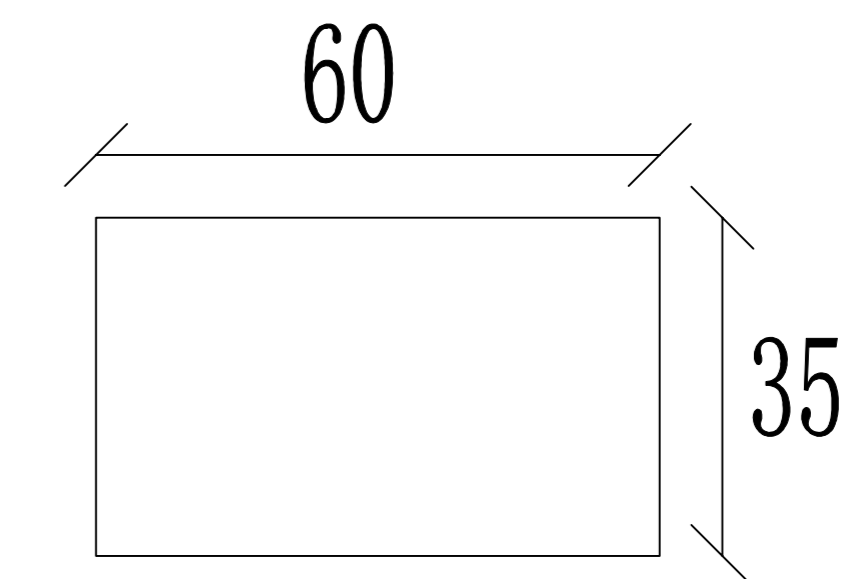
600

60

罗城人民医院2号配变0.4kV一次结线图



箱内开关小标牌尺寸图例mm:



401开关	电容补偿开关	4021刀闸
4022刀闸	411开关	412开关
413开关	414开关	415开关
416开关		

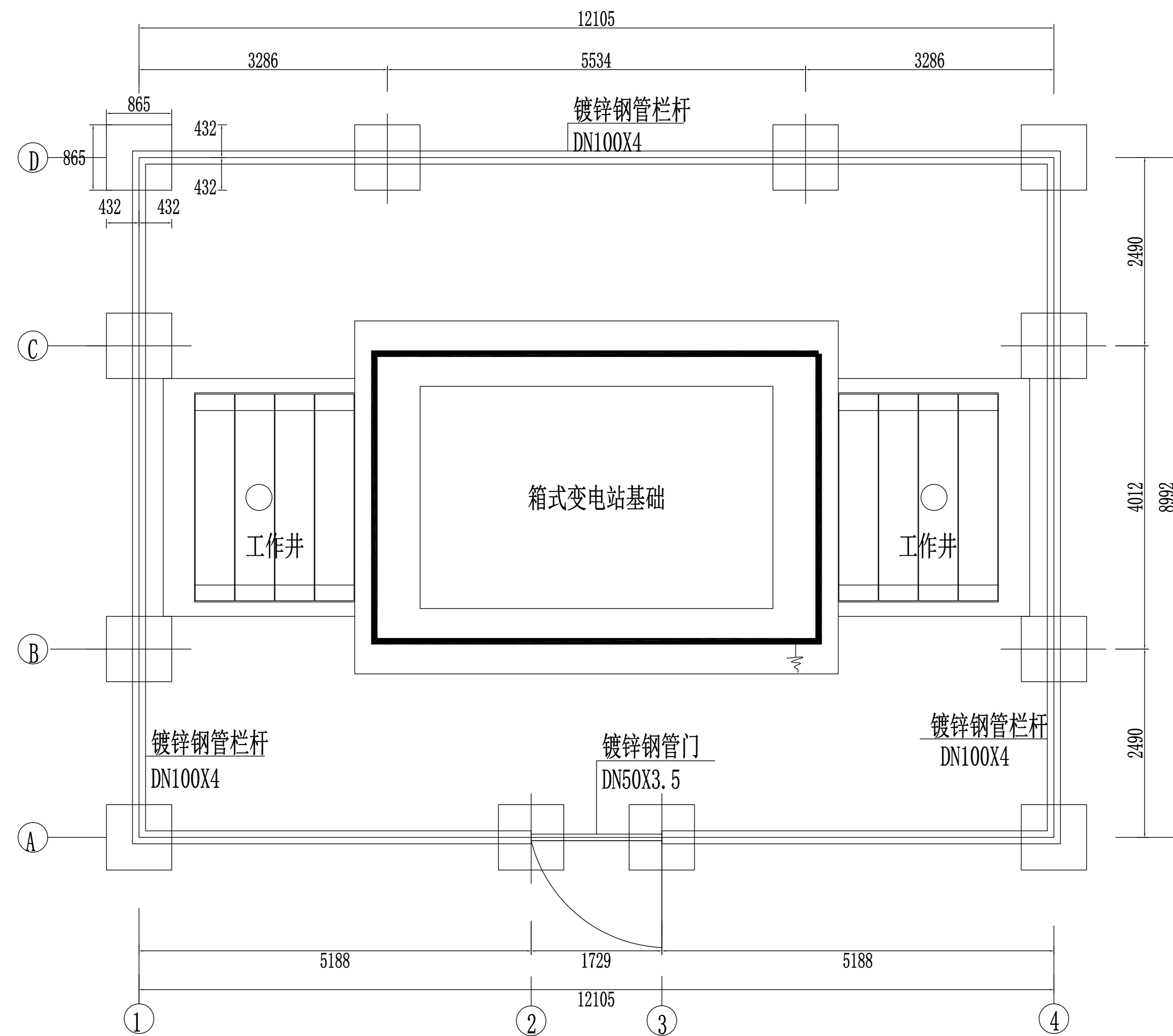
400

说明:

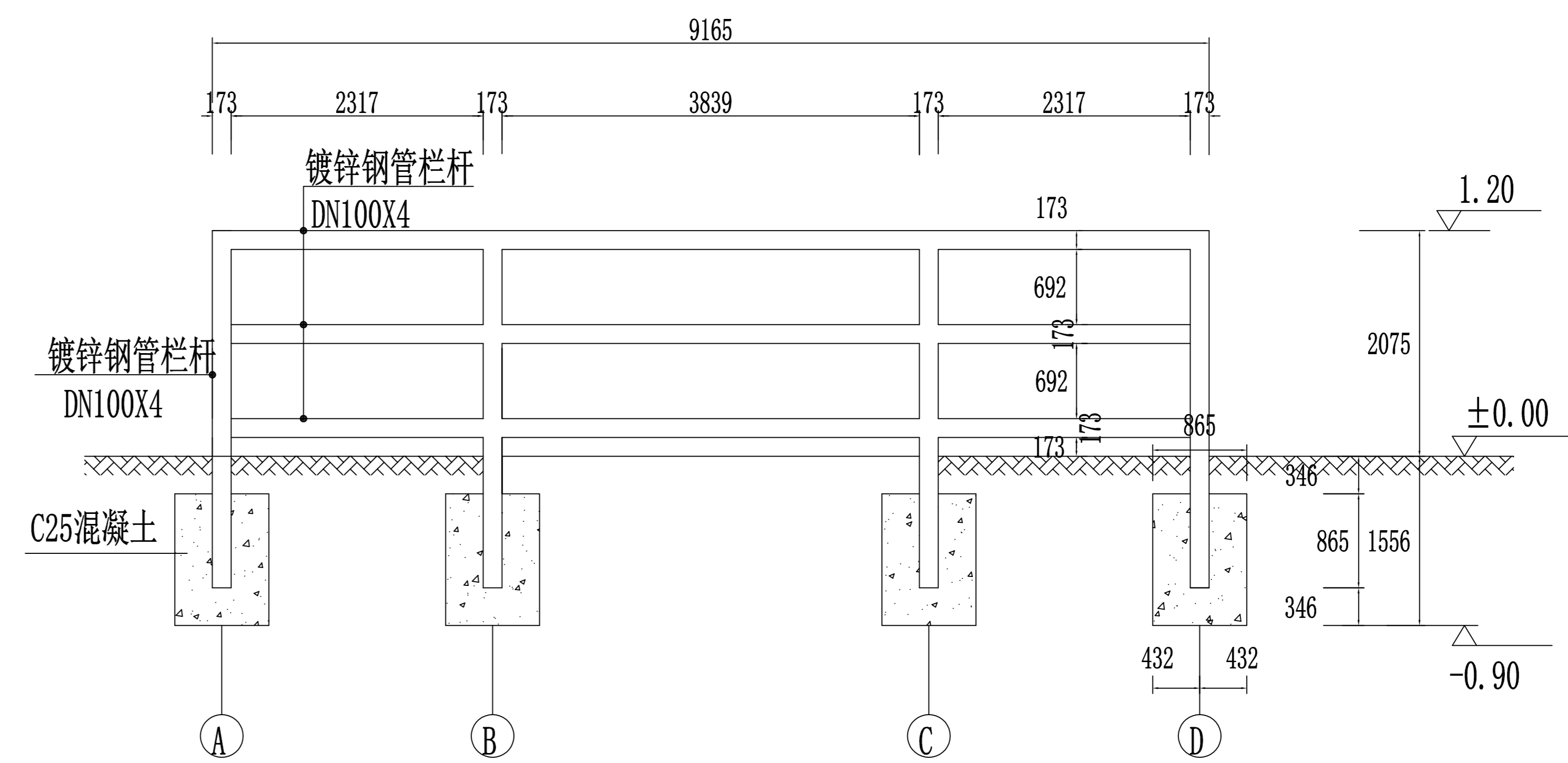
- 1、标志牌可采用有机玻璃板制作, 悬挂在进入电房较显眼的墙上, 可按便于查看、美观的原则进行悬挂和调整标志牌的大小。
- 2、“尚品御苑2号配变0.4kV一次结线图”字体采用红色, 宋体, 115号, 左右居中。
- 3、标准色:蓝色C100 M60, 正文图例及文字用蓝色油漆丝印。
- 4、尺寸600*400

开关标志牌(红色框, 红色字), 接地刀闸(黑色框, 黑色字), 采用不卷边, 超强粘力反光膜制作, 粘帖于相对应的开关处。

纵横四海勘察设计有限公司 电话: (+86) 0775-2660867 传真: (+86) 0775-2332267		建筑行业 乙级 证书编号: A245010437 城乡规划编制 乙级 证书编号: [桂]城规编(152902) 市政行业 乙级 证书编号: A245010437 公路行业 丙级 证书编号: A245010437 测绘 乙级 证书编号: 乙测资字4510341 工程咨询 丙级 证书编号: 工咨丙12520150018	
		单位名称 罗城侬族自治县人民医院 项目 罗城侬族自治县人民医院住院区(城镇老旧小区改造)“一户一表”配电改造工程项目 图名 罗城人民医院2号配变0.4kV一次结线图	设计阶段 施工图 设计号 YZ2024-012 图别 电施 图号 电-45 日期 2024.09
审定 陆广清 审核 薛在博 注册师 薛在博 校对 徐熙俊 设计 蓝健	薛在博 徐熙俊 蓝健	单位名称 罗城侬族自治县人民医院 项目 罗城侬族自治县人民医院住院区(城镇老旧小区改造)“一户一表”配电改造工程项目 图名 罗城人民医院2号配变0.4kV一次结线图	设计阶段 施工图 设计号 YZ2024-012 图别 电施 图号 电-45 日期 2024.09



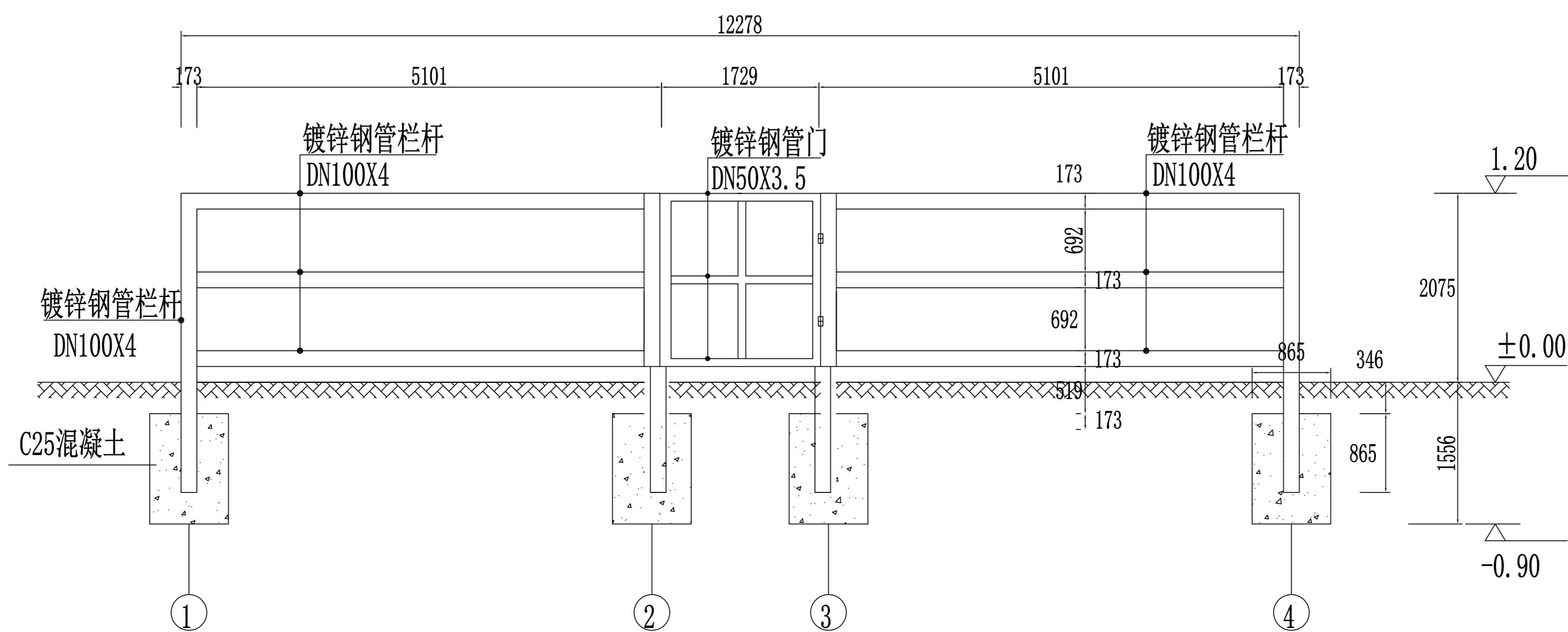
欧式箱式变电站围栏平面图



①-④ 围栏侧立面图

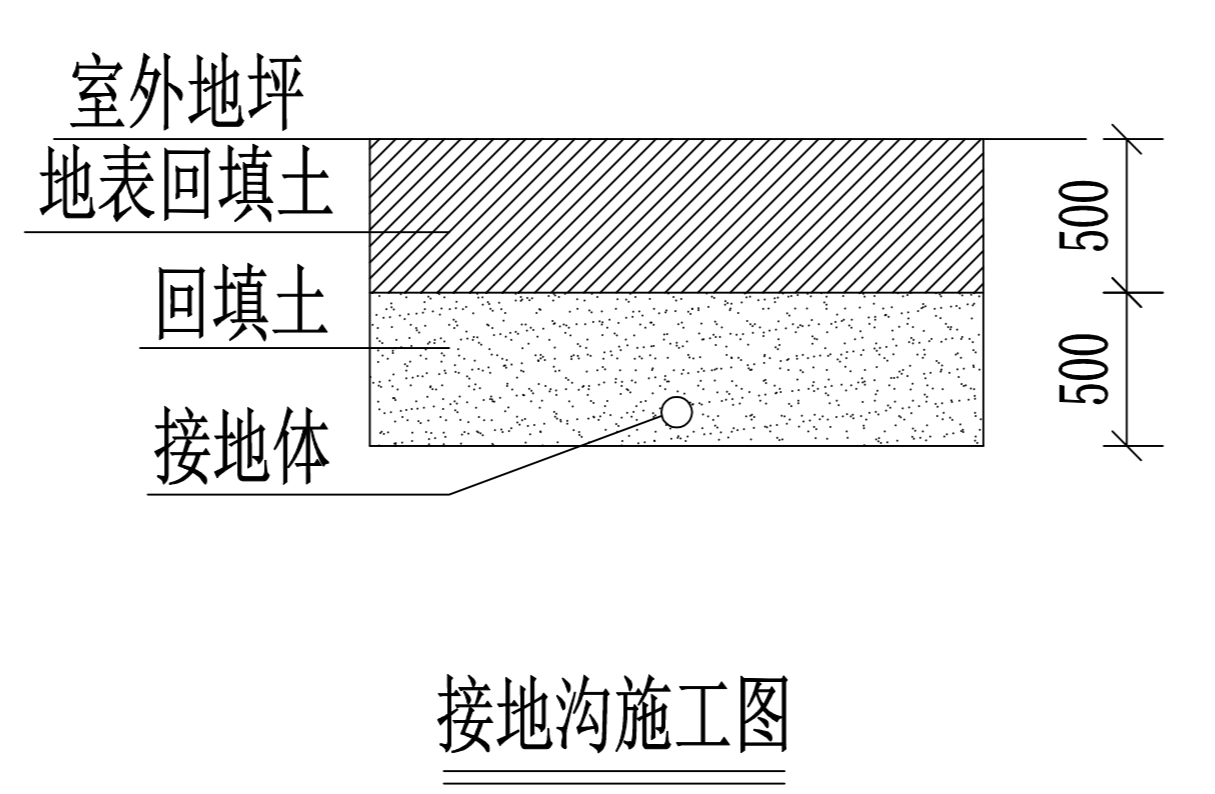
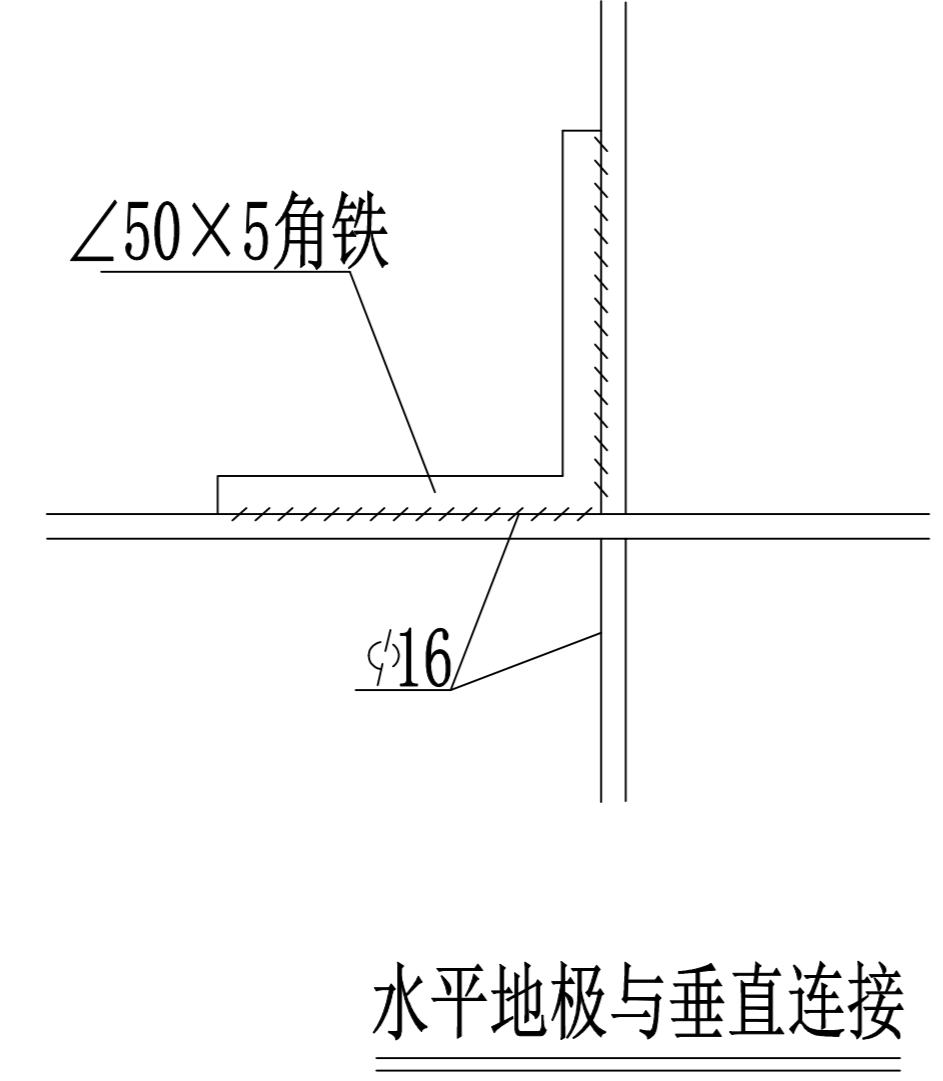
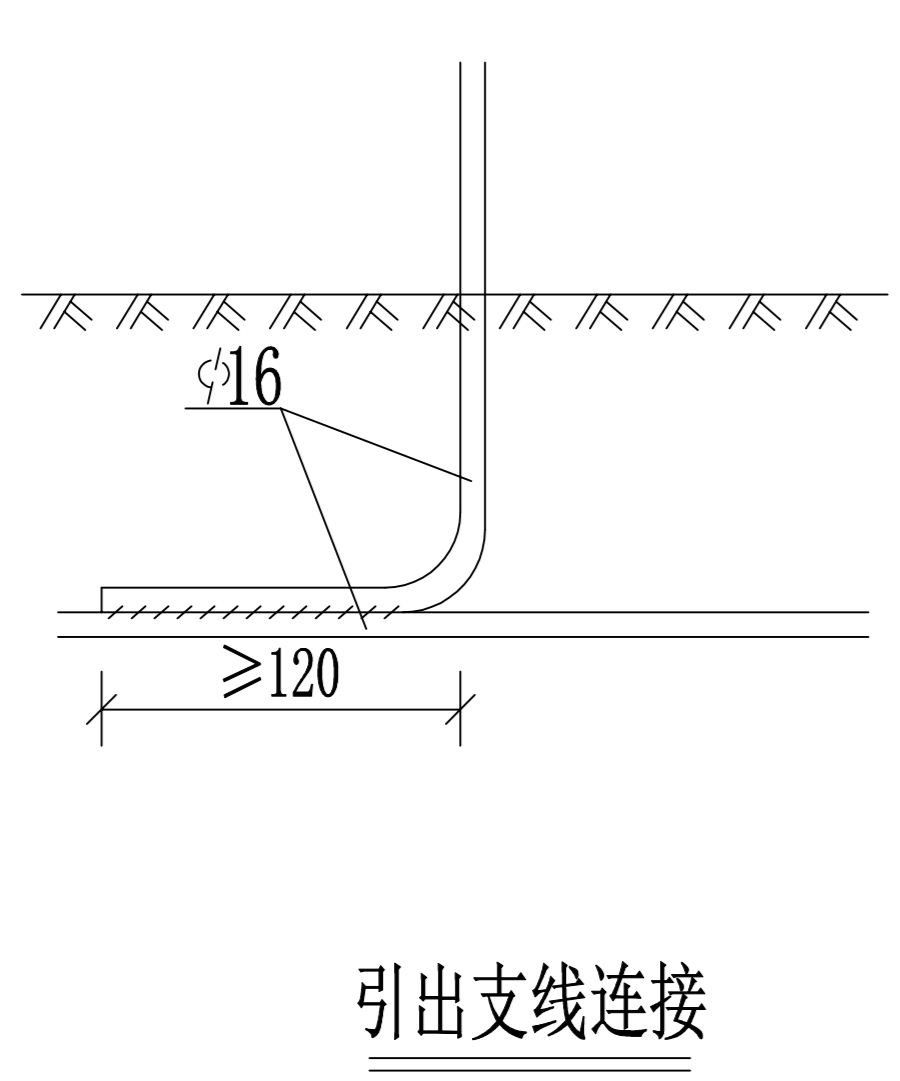
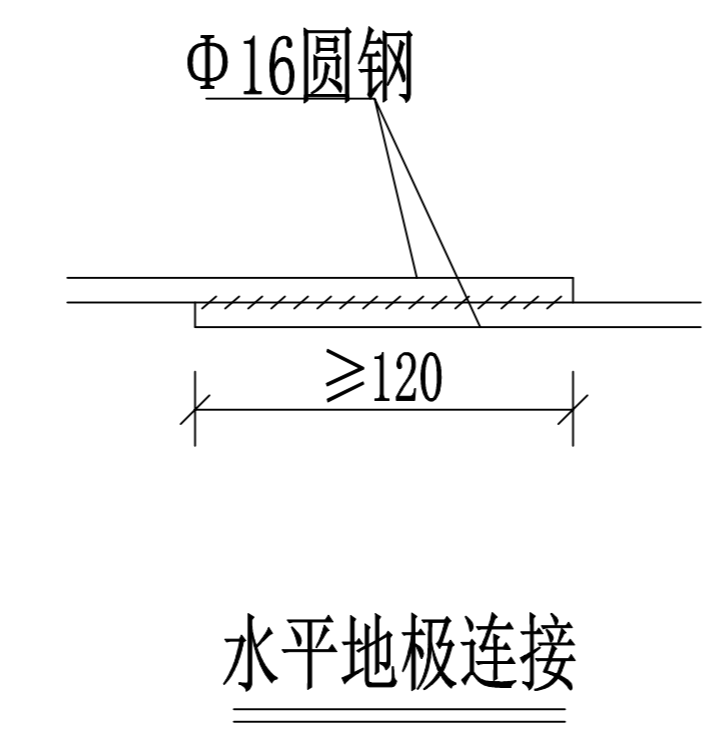
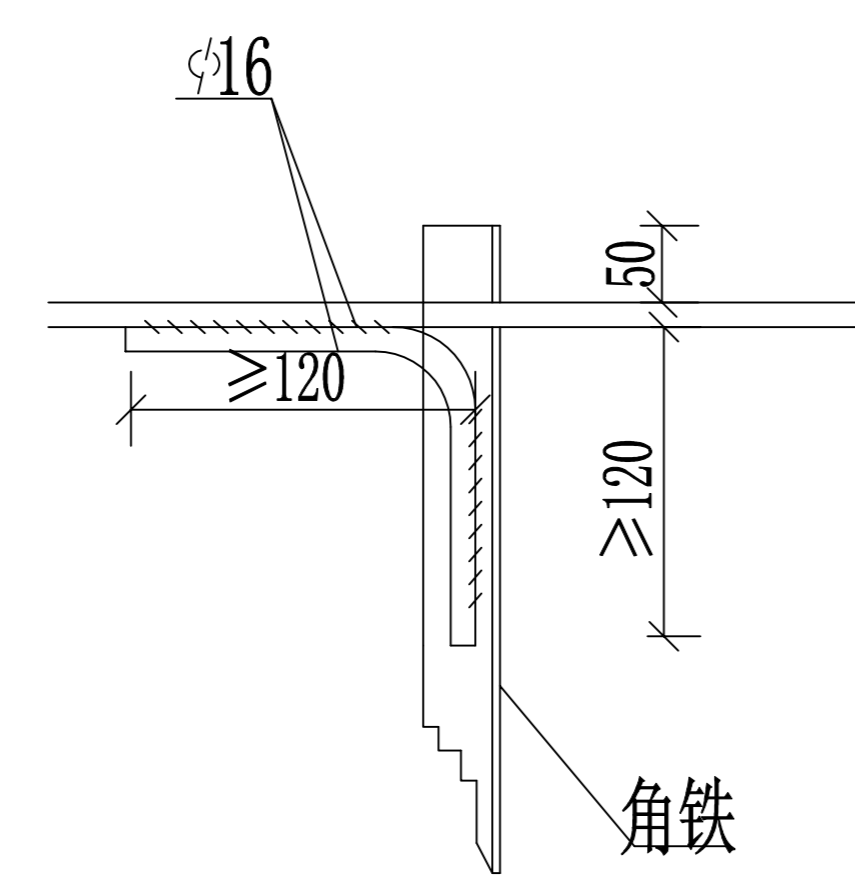
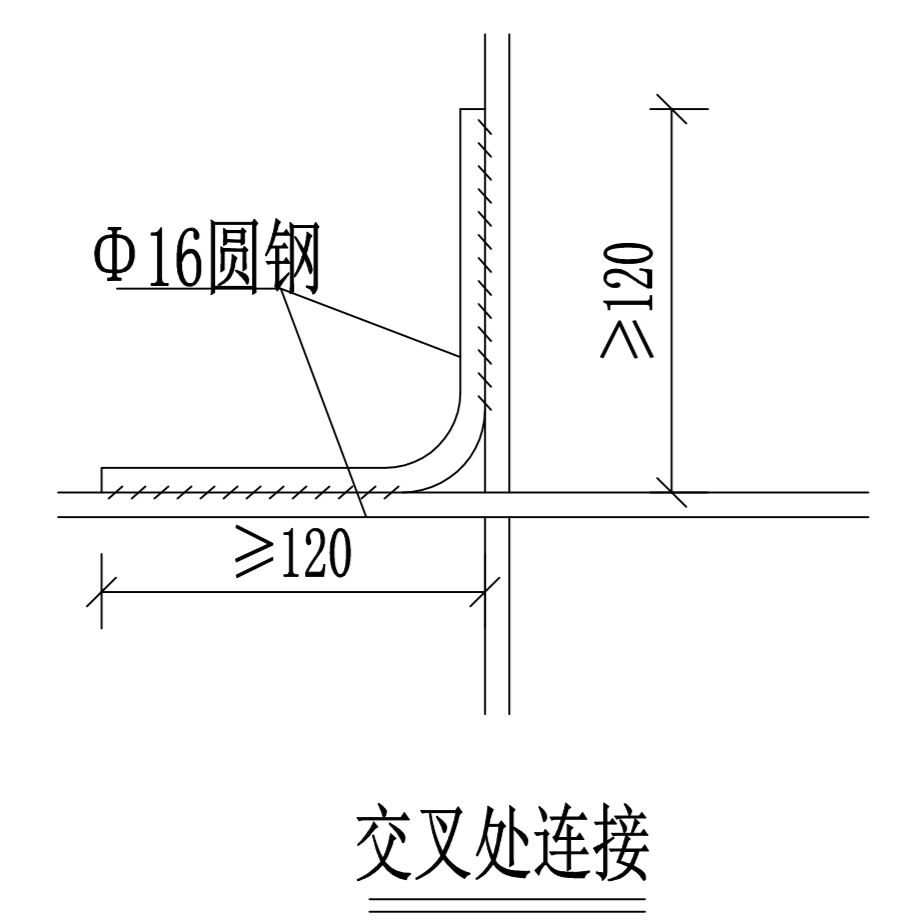
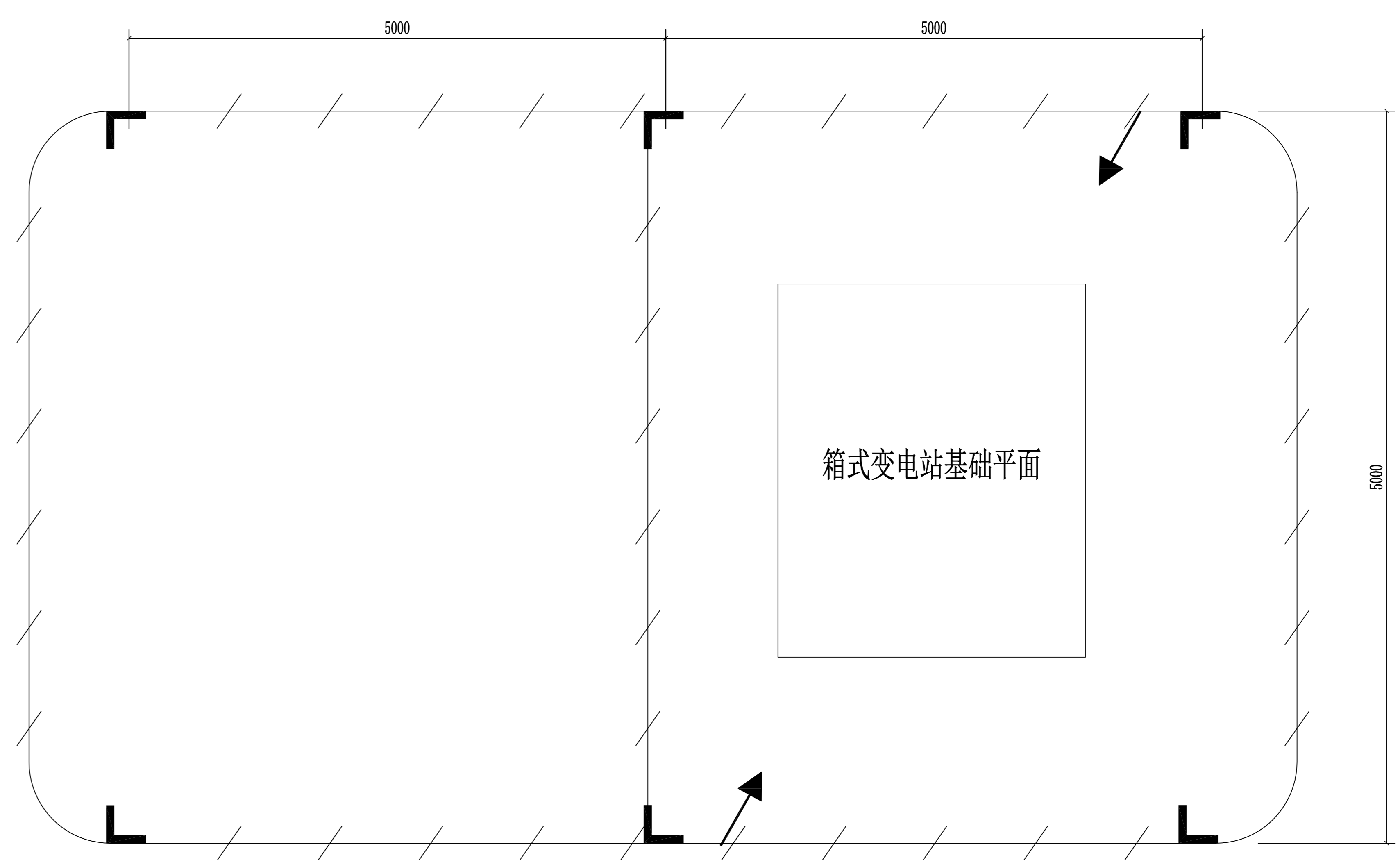
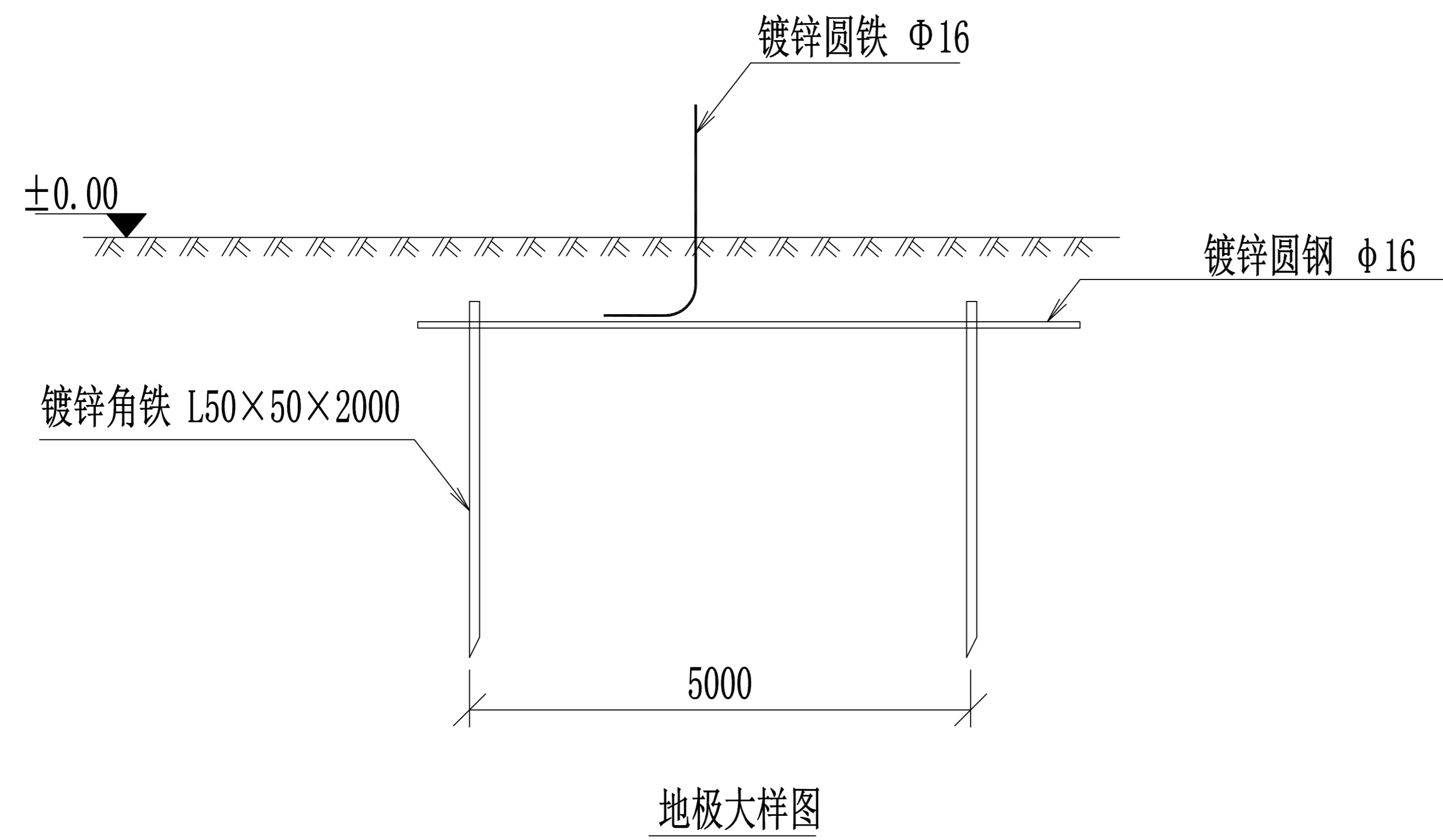
说明:

- 1、本图尺寸以毫米计，标高以米计。
- 2、安装在人口稠密，交通繁忙、设备易受外力破坏的区域时，四周设置防撞围栏，栏杆高度1.2m。
- 3、围栏在箱式变电站前设门，门向外开启，围栏距箱式变电站外轮廓距离接实际情况设置，场地允许时，栏杆与设备可为1.5cm。
- 4、围栏防撞材料采用镀锌钢管，立柱及横杆采用DN100X4镀锌钢管，门扇采用DN50镀锌钢管，立柱支墩采用C25混凝土浇灌固定，支墩体积为0.5X0.5X0.7（深）m³。
- 5、围栏钢管须油成红白相间颜色。
- 6、立柱顶面须采用钢板封口。
- 7、可根据箱式变电站的实际情况选择是否设围栏，本图为可选模块。



①-④ 围栏正立面图

		纵横四海勘察设计有限公司 电话: (+86) 0775-2660867 传真: (+86) 0775-2332267		建筑行业 乙级 证书编号: A245010437 城乡规划编制 乙级 证书编号: [桂]城规编(152902) 市政行业 乙级 证书编号: A245010437 公路行业 丙级 证书编号: A245010437 测绘 乙级 证书编号: 乙测资字4510341 工程咨询 丙级 证书编号: 工咨丙12520150018
		单位名称 罗城仫佬族自治县人民医院 项目 罗城仫佬族自治县人民医院住院区(城镇老旧小区改造)“一户一表”配电改造工程项目 设计阶段 施工图	设计号 YZ2024-012 图别 电施 图号 电-46 日期 2024.09	
审定 陆广清 审核 薛在博 注册师 薛在博 校对 徐熙俊 设计 蓝健	陆广清 薛在博 薛在博 徐熙俊 蓝健	单位名称 项目 图名	罗城仫佬族自治县人民医院 罗城仫佬族自治县人民医院住院区(城镇老旧小区改造)“一户一表”配电改造工程项目 预装箱式变电站围栏平面布置图及立面图(两侧井口)	设计阶段 施工图 设计号 YZ2024-012 图别 电施 图号 电-46 日期 2024.09



材料表

符号	名称	规格	单位	数量	总重量 (kg)	备注
L	角钢垂地极	∠50×50, L=2.5M	条	6	56.5	热镀锌
— — —	圆钢水平地极	Φ16	米	45	62.5	热镀锌
— — —	圆钢引出线	Φ16	米	3	2.37	热镀锌

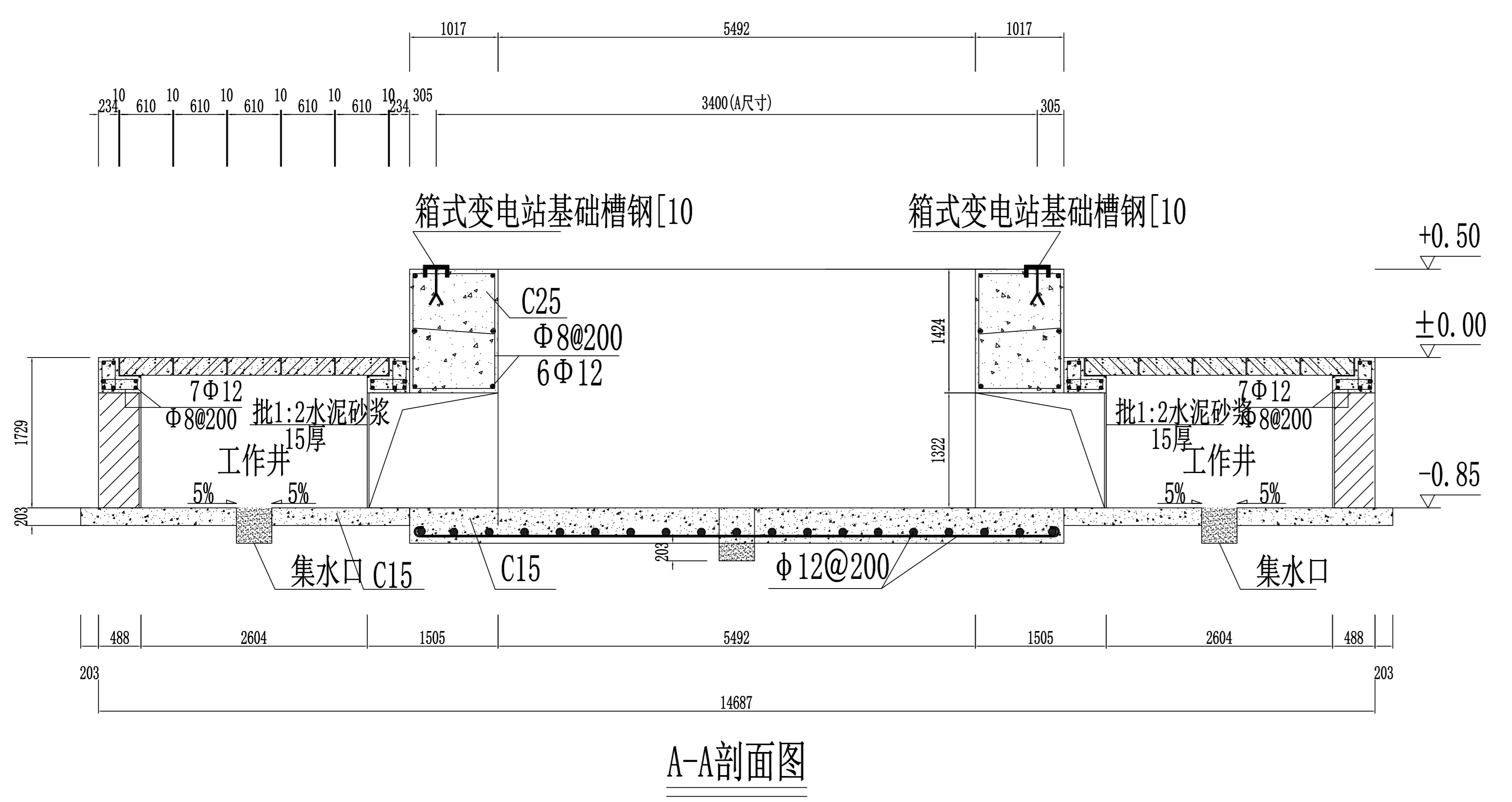
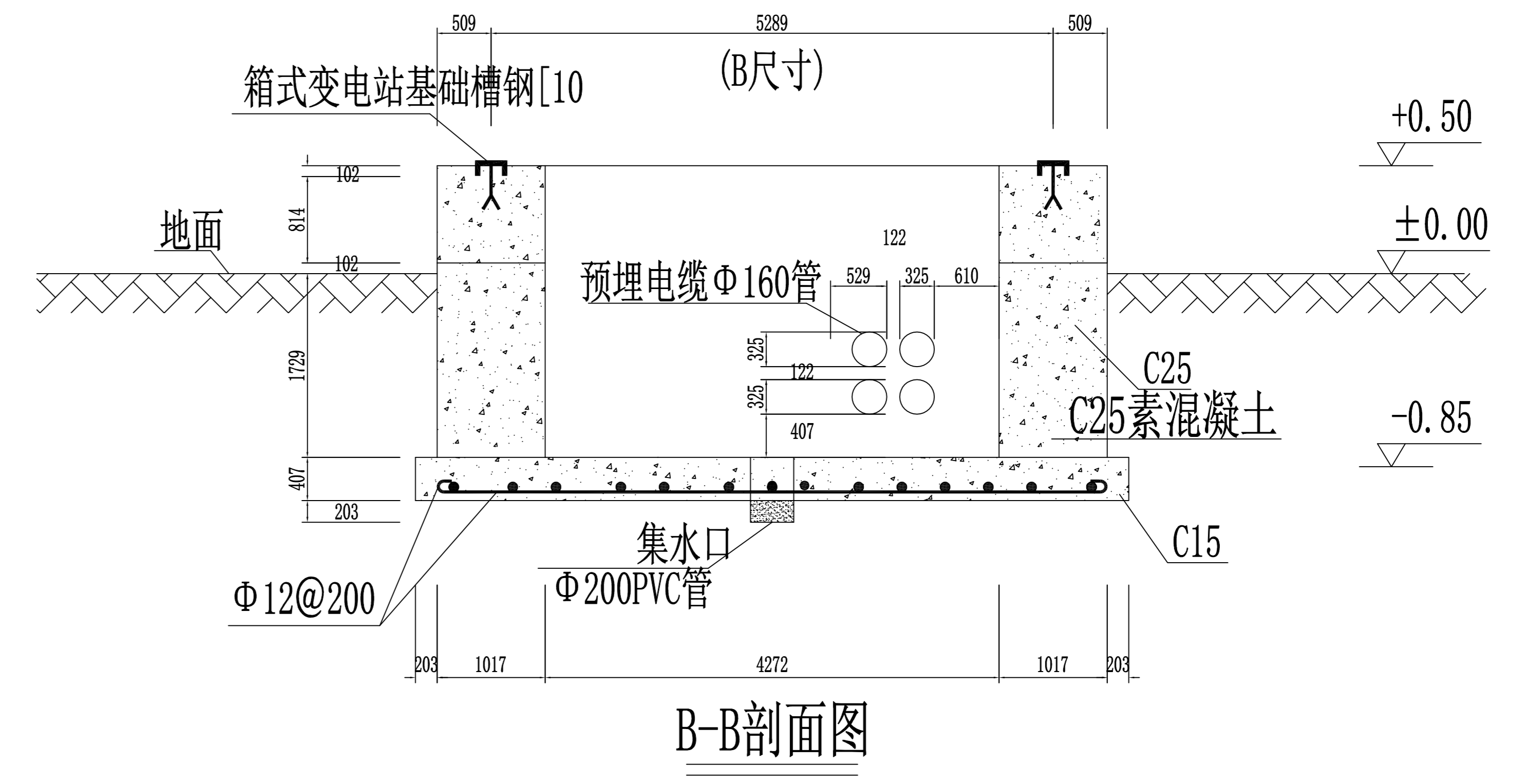
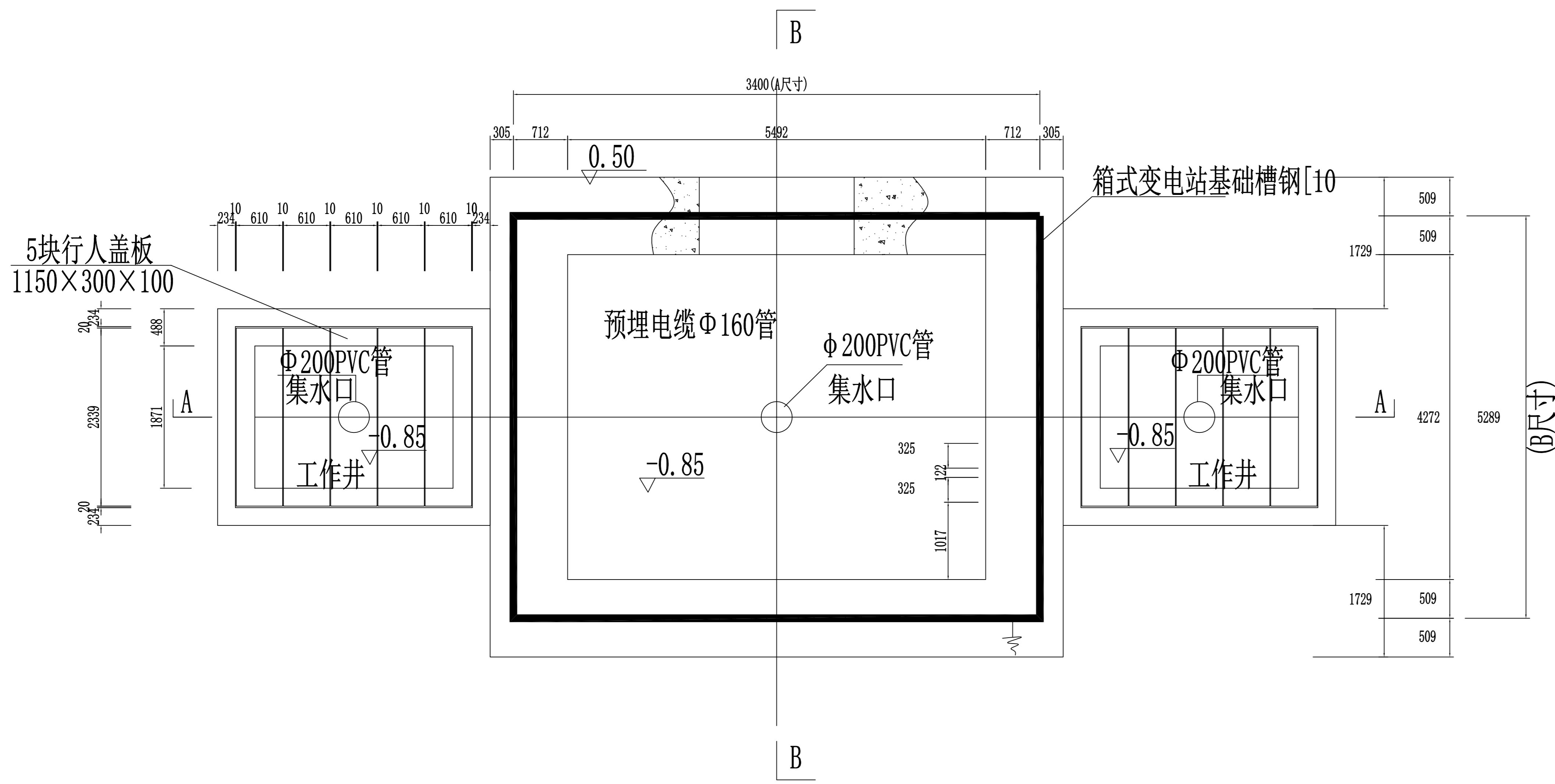
- 说明:
- 1、图中接地装置是人工方孔形接地网，拟采用地网埋于接地沟的方法满足要求，接地网埋深不宜小于0.8米。接地沟内回填砂质粘土，土壤电阻率小于100欧姆米，回填后需洒水分层夯实。
 - 2、人工垂直接地体及水平接地体间的距离不小于5米。
 - 3、地网接地体按材料表中镀锌钢材规格，水平接地体驳接点，水平面与垂地极连接点必需焊接，接口长度不得小于120毫米，焊接厚度不小于8毫米，驳接焊接确定无虚焊、漏焊后，驳接处需除渣并在焊接口涂防锈漆两遍。
 - 4、箱式变电站地网接地电阻要求不大于4欧，若达不到要求需加扩大地网范围，增加接地体。
 - 5、接地线引上线需采用Φ16镀锌圆钢，预留不小于200mm长度引出地面。
 - 6、箱体内侧须配置接地端子。

纵横四海勘察设计有限公司

电话: (+86) 0775-2660867 传真: (+86) 0775-2332267

审定	陆广清	单位名称	罗城侬族自治县人民医院	设计阶段	施工图
审核	薛在博	项目	罗城侬族自治县人民医院住院区(城镇老旧小区改造)“一户一表”配电改造工程项目	设计号	YZ2024-012
注册师	薛在博	图名	箱式变电站地网图	图别	电施
校对	徐熙俊			图号	电-47
设计	蓝健			日期	2024.09

建筑行业 乙级 证书编号: A245010437
 城乡规划编制 乙级 证书编号: [桂]城规编(152902)
 市政行业 乙级 证书编号: A245010437
 公路行业 丙级 证书编号: A245010437
 测绘 乙级 证书编号: 乙测资字4510341
 工程咨询 丙级 证书编号: 工咨丙12520150018



- 说明:
1. 本图A、B尺寸以800kVA预装箱式变电站外型参考尺寸。
 2. 地基承载力特征值按 $f_{ak} \geq 120\text{kPa}$ 设计。
 3. 图土建基础预埋件尺寸参照YB-HX07方案的预装箱式变电站尺寸，具体实施时应按厂家订货尺寸为准。
 4. 有砌体采用240，砌MU20砖；M10水泥砂浆砌筑。并用1:2.5水泥砂浆抹15mm厚（掺3%防水粉）压实抹光。
 5. 材料：HP压梁、过梁为C25，垫层为C15，钢筋：B300级 $f_y=270\text{N/mm}^2$ ；HRB335级 $f_y=300\text{N/mm}^2$ 。
 6. 工作井的盖板为水泥预制盖板，须增加防盗功能，本图电缆井口盖板参考电缆沟标准设计中六线沟盖板。
 7. 地网接地电阻不大于 4Ω 。
 8. 图中直径10mm（含）以下钢筋选用HPB300级，直径12mm（含）以上钢筋选用HRB335级钢筋。

		纵横四海勘察设计有限公司 电话：(+86) 0775-2660867 传真：(+86) 0775-2332267		建筑行业 乙级 证书编号：A245010437 城乡规划编制 乙级 证书编号：[桂]城规编(152902) 市政行业 乙级 证书编号：A245010437 公路行业 丙级 证书编号：A245010437 测绘 乙级 证书编号：乙测资字4510341 工程咨询 丙级 证书编号：工咨丙12520150018
		审定 陆广清 审核 薛在博 注册师 薛在博 校对 徐熙俊 设计 蓝健	单位名称 罗城侬族自治县人民医院 项目 罗城侬族自治县人民医院住院区(城镇老旧小区改造) “一户一表”配电改造项目 图名 预装箱式变电站 两侧井口基础图	设计阶段 施工图 设计号 YZ2024-012 图别 电施 图号 电-48 日期 2024.09