

建设单位：南宁市西乡塘区农业农村局

项目名称：西乡塘区2023年农村生活污水整治项目（坛洛镇圩中村定如坡2）

设计阶段 施工图



中述设计集团有限公司

Zhongshu Design Group Co., Ltd.

市政行业乙级

A251023582

项目编号

ZS202412

日期

2024年11月



中述设计集团有限公司
Zhongshu Design Group Co., Ltd.

图 纸 目 录

项目编号	ZS202412
阶段	施工图
专业	给排水
日期	2024年11月
共 1 页 / 第 1 页	

建设单位	南宁市西乡塘区农业农村局
工程名称	西乡塘区2023年农村生活污水整治项目（坛洛镇圩中村定如坡2）
子项名称	

序号	图 号	图 纸 名 称	图幅	备 注
1	PS-M1	给排水图纸目录	A4	
2	PS-01	工艺设计说明	A2	
3	PS-02	工艺流程图	A2	
4	PS-03	污水处理设备安装平面布置图	A2	
5	PS-04	调节池安装图	A2	
6	PS-05	一体化污水处理设备安装图	A2	
7	PS-06	污水处理水泵安装管线示意图、污泥回流管安装管线示意图、风机管系安装管线示意图、格栅井格栅大样图	A2	
8	PS-07	单户沉沙井大样图、拦污格栅大样图大样图、沉沙井连接检查井大样图	A2	
9	PS-08	φ700检查井大样图、φ1000检查井大样图、截流井井大样图	A2	
10	PS-09	防坠网大样图	A2	
11	PS-10	检查井流槽形式大样图	A2	
12	PS-11	污水管网总平面图	A1	

专业负责人	夏红	设计人	郭晓红
-------	----	-----	-----

工艺设计说明

一、工程概况

1、本工程为：西乡塘区2023年农村生活污水整治项目（坛洛镇圩中村定如坡2）
2、本工程主要为建设污水处理系统对定如坡2内污水进行处理，避免污水直接排放造成污染。本污水处理系统采用“格栅井+调节池+AO+澄清池”工艺，系统设计处理能力25t/d。执行《农村生活污水处理设施水污染物排放标准》（DB45/2413-2021）中的二级标准后排入排水渠。

二、规模标准

广西南宁市西乡塘区坛洛镇圩中村定如坡2常住人口308人，53户，该村屯生活污水直接排放，未设有污水收集设施，无污水处理设施，污水急需处理。项目点坐标为：横坐标36501062.395，纵坐标2530845.215，实施用地已落实，经核实，不占用农田。

依据《农村生活污水处理设施水污染物排放标准》，该地污水产生量为：
308人X80%X120L/人X0.7=20.70t/d。

因此，本方案于坛洛镇圩中村定如坡2建设1座污水处理站，按25t/d进行设计。
坛洛镇圩中村定如坡2生活污水处理后最终达标排入排水渠中，出水水质达到《农村生活污水处理设施水污染物排放标准》（DB45/2413-2021）中的二级标准，具体出水水质指标如下：

设计处理进水质 单位：mg/L

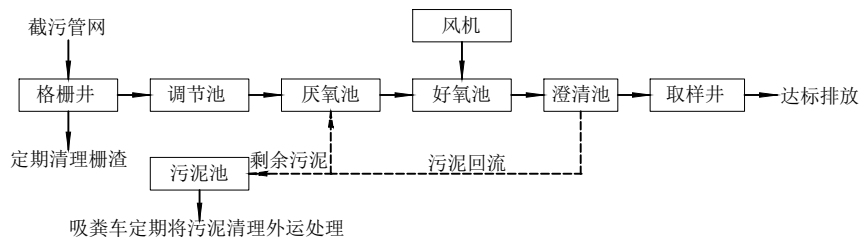
项目	COD _{Cr}	SS	NH ₃ -N	TP	TN	pH
数据	≤280	≤150	≤30	≤4	≤35	6~9

设计处理出水质 单位：mg/L

项目	COD _{Cr}	SS	NH ₃ -N	TP	TN	pH
数据	≤100	≤30	≤25	≤3	-	6~9

根据当地的实际情况，农村生活污水属于低浓度有机污水，B/C≥0.5生化性良好，结合农村的实际情况和水质特点，选用效果好、占地面积少，投资省、运行费用低的“格栅井+调节池+AO+澄清池”的工艺。

三、工艺流程说明



生活污水流出化粪池后，流经管网，通过格栅，拦截较大漂浮物，保证后续处理系统管道不被堵塞。污水经过格栅初步处理后自流进入厌氧池。厌氧池内利用厌氧菌的作用使有机物发生水解、酸化和甲烷化，打断污染物的分子链，提高污水的可生化性，有利于后续的好氧处理。污水处理站的主要处理单元，AO池内挂设填料，即微生物在池中同时具有附着生长和悬浮生长的微生物的两种状态，两种微生物分别有不同的泥龄，对污水中的有机污染成份具有不同的处理能力。悬浮生长的微生物泥龄短，对非溶解性有机污染成份具有较高的降解能力，附着生长的微生物泥龄长，对溶解性有机污染成份及污水中的难降解的特殊成份具有较高的降解能力。因此该工艺具有耐冲击负荷、占地省、运行管理方便、处理成本较低的优点，AO池主要结构分为壳体、填料、曝气装置。污水经过AO池处理后进入澄清池进行泥水分离，上清液达标后排放。

污泥处理：沉淀后的污泥一部分去厌氧池进行减容消化，以增强水解酸化效果，由于生活污水污泥可消化性好，整个系统污泥产量很小，只需用吸粪车定期将污泥清理外运处理。污泥每半年至一年定期用市政吸粪车抽出外运处理

四、环境保护措施

施工场界周围设置施工围墙，定期洒水降尘。运输建筑材料及建筑垃圾、弃渣车辆应按规范配置防撒落装备，保证运输过程中不撒落；运输土料车辆不能超载过量，土料适当润湿；经过居民生活区时对运输、装卸等车辆进行限速，减少扬尘量；堆放砂、渣土等易产生扬尘的场所及施工中不能及时清运的建筑垃圾、渣土等，应当采取覆盖或围挡等有效的防尘措施；施工结束后，

应及时对施工占地进行道路恢复、植树绿化或进行硬化处理。通过采取这些降尘措施后，可最大限度降低施工扬尘的产生量，减轻施工扬尘对周边空气环境的影响。

为降低噪声对周边环境敏感点的污染影响，工程拟采取以下措施：尽量使用低噪声设备，并加强设备维护使设备处于良好状态，以减小噪声值；在中午12:00~14:00、夜间21:00~06:00停止施工；污水收集主干管网采取分段施工，以减小噪声影响范围。通过采取以上措施后，可将噪声对周边居民点的影响可降至最低程度。噪声影响属局部和暂时性影响，随着施工结束即自行消失。

五、污水管的水力计算

名称	节点编号	管长 L (m)	本段流量		本段生活污水处理量 (L/s)	合计平均流量 (L/s)	总变化系数 Kz	生活污水设计流量 (L/s)	管径 d (mm)	管道坡度 (%)	流速 V (m/s)	最大设计充满度		过水能力 Q (L/s)	备注		
			本段流量 (L/s)	比流量 (L/s·ha)								h/d	h/d				
截污管网	W16	污水站	1820	3.97	0.15	0.58	0.00	0.58	2.30	1.33	300	3.00	0.60	0.55	0.14	44.81	排入污水站

六、主要构筑物设计和设备选型

- 格栅井：1座**
设计规模：Q=25m³/d，设备配置1把SUS304格栅，缝隙6mm，流速0.6~0.9m/s，安装角度60°。
- 调节池：1座**
规格：φ1800X5000，外壁材质GFRP，设计规模：Q=25m³/d。
- 污泥池：1座**
有效容积：4.0m³，设计规模：Q=25m³/d，停留时间3.0h。污泥回流比：100~200%。
- 厌氧池：1座**
有效容积：4.0m³，设计规模：Q=25m³/d，停留时间3.0h。回流比：50~150%，填料：2.5m³。
- 好氧池：1座**
有效容积：7.5m³，设计规模：Q=25m³/d，停留时间6.0h，气水比：15:1，D=210微孔曝气：20个，填料：6m³。
- 澄清池：1座**
有效容积：2.5m³，设计规模：Q=25m³/d，停留时间2.0h，污泥回流泵：Q=2t/h，H=10m，N=0.75kw，斜管：2.0m³。
- 不锈钢设备机房：1座**
规格：1000*950*1100，材质：不锈钢。

七、容积负荷

$$N=QS/V=25*280*0.001/7.5=0.93\text{kg}/(\text{m}^3 \cdot \text{d})$$

八、曝气量

$$\text{曝气量}=(15*25)/(24*60)=0.2604\text{m}^3/\text{min}$$

风机选型：0.2604m³/min<0.34m³/min，风机选型合适。

九、污水处理率设计

污水处理率设计参数表 单位：mg/L

项目	COD _{Cr}	SS	NH ₃ -N	TP	TN
进水	280	150	30	4	35
出水	100	30	25	3	-
处理率	64%	80%	17%	25%	-

十、尾水排放

生活污水处理后排入排水渠，排水渠供村民用于灌溉，最终汇入收纳水体中。



中述设计集团有限公司
Zhongshu Design Group Co., Ltd.

建筑行业：甲级
市政行业：乙级
岩土勘察：乙级
风景园林：乙级
公路行业：丙级

主要设备安装材料表

序号	名称	规格型号	数量	备注
1	格栅	非标，缝隙6mm，SUS304	1个	
2	提升泵	Q=2t/h，H=10m，N=0.75kw	2台	一用一备
3	回转式风机	风量：0.34m ³ /min，风压：3000mmH ₂ O，N=0.55kw	2台	一用一备
4	调节池	φ1800X5000，外壁材质GFRP，无加砂厚度≥15	1台	配备底座
5	一体化污水处理设备	φ2000X6500，外壁材质GFRP，无加砂厚度≥15	1台	配备底座
6	微孔曝气器	SHC260/D=210，底座DN50	20个	
7	水平调节支架	ABS SHC260/D=210	20个	ABS
8	曝气管	63PVC-给水管	20米	承插粘接
9	中心管回流装置	CHR30	1套	
10	中心源发生器	CMR30	1套	
11	填料架	高强度耐腐蚀、间隔150mm	349.23kg	
12	斜管架	高强度耐腐蚀、间隔300-350mm	70.00kg	
13	污泥回流泵	Q=2t/h，H=10m，N=0.75kw	1台	
14	填料	密度30±2 (dry/g/m)	8.5立方	间距150mm
15	斜管	80X1000 材质PP	2.0平方	
16	设备内部本体管阀件	φ20-200，UPVC/ABS/FPR	1批	
17	控制箱	自动运行，集成综合控制系统	1套	
18	液位控制器	浮球式	2套	
19	直管	φ200-PVC-U管，承插粘接	30米	排水接至排放点
20	90°弯头	φ200-PVC-U管	6只	
21	45°弯头	φ200-PVC-U管	2只	
22	直通	φ200-PVC-U管	5只	
23	直管	φ63-PVC-U管	20米	承插粘接
24	弯头	63-PVC-U	18只	
25	三通	63-PVC-U	6只	
26	直通	63-PVC-U	6只	
27	球阀/止回阀	φ63-PVC-U，1.2MPa	6只	
28	法兰	63-PVC-U	5只	
29	直管	φ63-PPR管	12米	热熔连接
30	弯头	63-PPR	8只	
31	直通	63-PPR	2只	
32	法兰	63-PPR	2只	
33	胶垫	63	5片	橡胶
34	软管	内径φ65，塑料内衬钢丝，L=3m	2套	配卡箍
35	外丝接头	DN20	6只	镀锌
36	外丝接头	DN25	2只	镀锌
37	活接	DN20	2只	镀锌
38	活接	DN25	1只	镀锌
39	外丝接头	DN50	4只	镀锌
40	变径	DN25X50	2只	镀锌
41	弯头	DN50	8只	镀锌
42	三通	DN50	1只	镀锌
43	变径三通	DN50X50X25	1只	镀锌
44	球阀	DN50，1.2MPa	2个	镀锌
45	镀锌钢管	DN25	1米	用于风机管系安装
46	镀锌钢管	DN50	1米	用于风机管系安装
47	电磁流量计	DN50	1个	
48	二氧化碳灭火器	2kg	2个	非金属喷筒
49	灭火器箱	XMPF2-2	1个	
50	其他管阀件	满足系统安装		

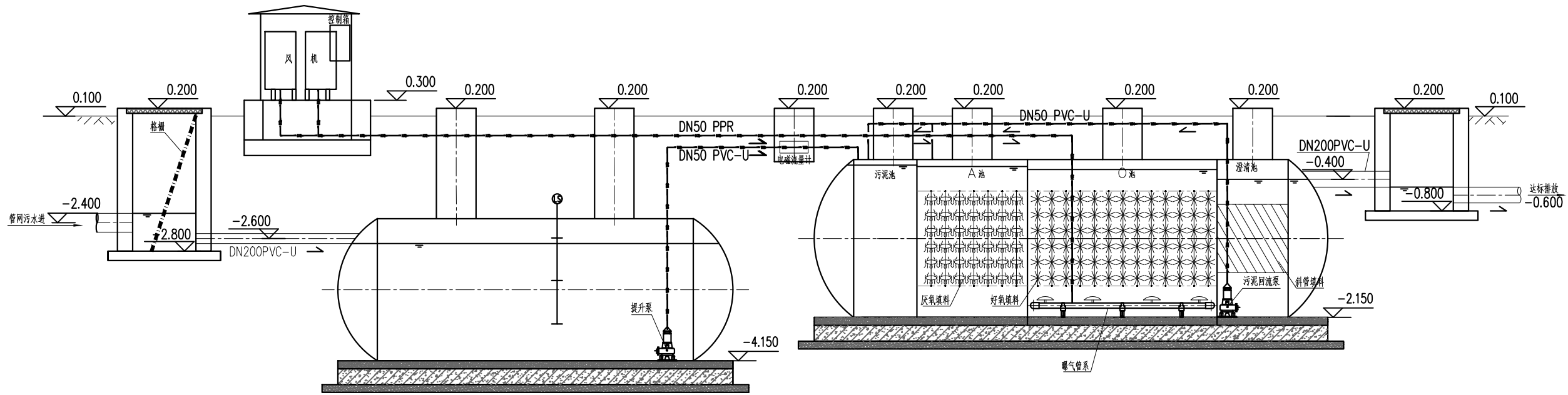
设计签署	SIGNATURE		
项目负责人 PROJECT CAPTAIN	李顺阳		
专业负责人 MAIN ENGINEER	龚海丽		
审定 APP'R'D	夏红卫		
审核 EXAM'D	聂军强		
校对 CHK'D	夏红卫		
设计 DESIG'D	马永付		
职责 DUTY	姓名 FULL NAME	签署 SIGNATURE	
设计阶段 JOB STAGE	专业 DISCIPLINE	给排水	
建设单位 CLIENT	南宁市西乡塘区农业农村局		
工程名称 PROJECT	西乡塘区2023年农村生活污水整治项目（坛洛镇圩中村定如坡2）		
子项名称 SUB ITEM			
图名 TITLE	工艺设计说明		
工程号 PROJECT NO.	ZS202412	图号 DWG. NO.	PS-01
比例 SCALE	1:50	日期 DATE	2024年11月



中述设计集团有限公司

Zhongshu Design Group Co., Ltd.

建筑行业: 甲级
市政行业: 乙级
岩土勘察: 乙级
风景园林: 乙级
公路行业: 丙级



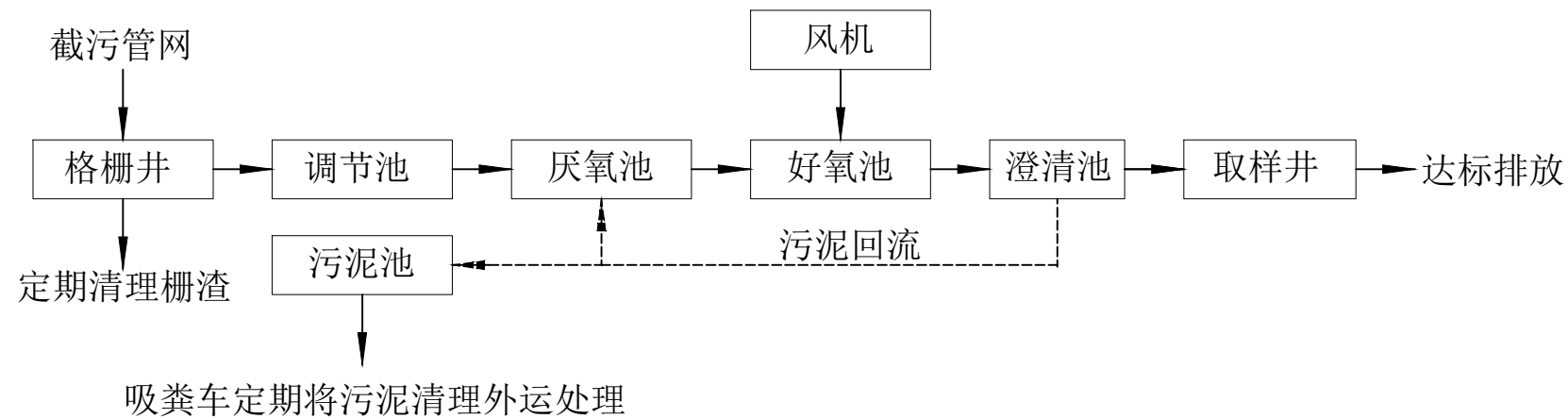
格栅井 不锈钢设备机房

调节池

电磁流量计井

一体化污水处理设备

取样井



工艺流程

图例说明



项目负责人 PROJECT CAPTAIN	李顺阳	
专业负责人 MAIN ENGINEER	夏红卫	
审定 APP'R'D	聂军强	
审核 EXAM'D	夏红卫	
校对 CHK'D	马永付	
设计 DESIG'D	郭晓红	
职责 DUTY	姓名 FULL NAME	签署 SIGNATURE

设计签署 SIGNATURE		
设计阶段 JOB STAGE	专业 DISCIPLINE	给排水
建设单位 CLIENT:	南宁市西乡塘区农业农村局	
工程名称 PROJECT	西乡塘区2023年农村生活污水整治项目(坛洛镇圩中村定如坡2)	
子项名称 SUB ITEM		
图名 TITLE	工艺流程图	
工程号 PROJECT NO.	ZS202412	图号 DWG. NO.
比例 SCALE	1:40	日期 DATE
		2024年11月

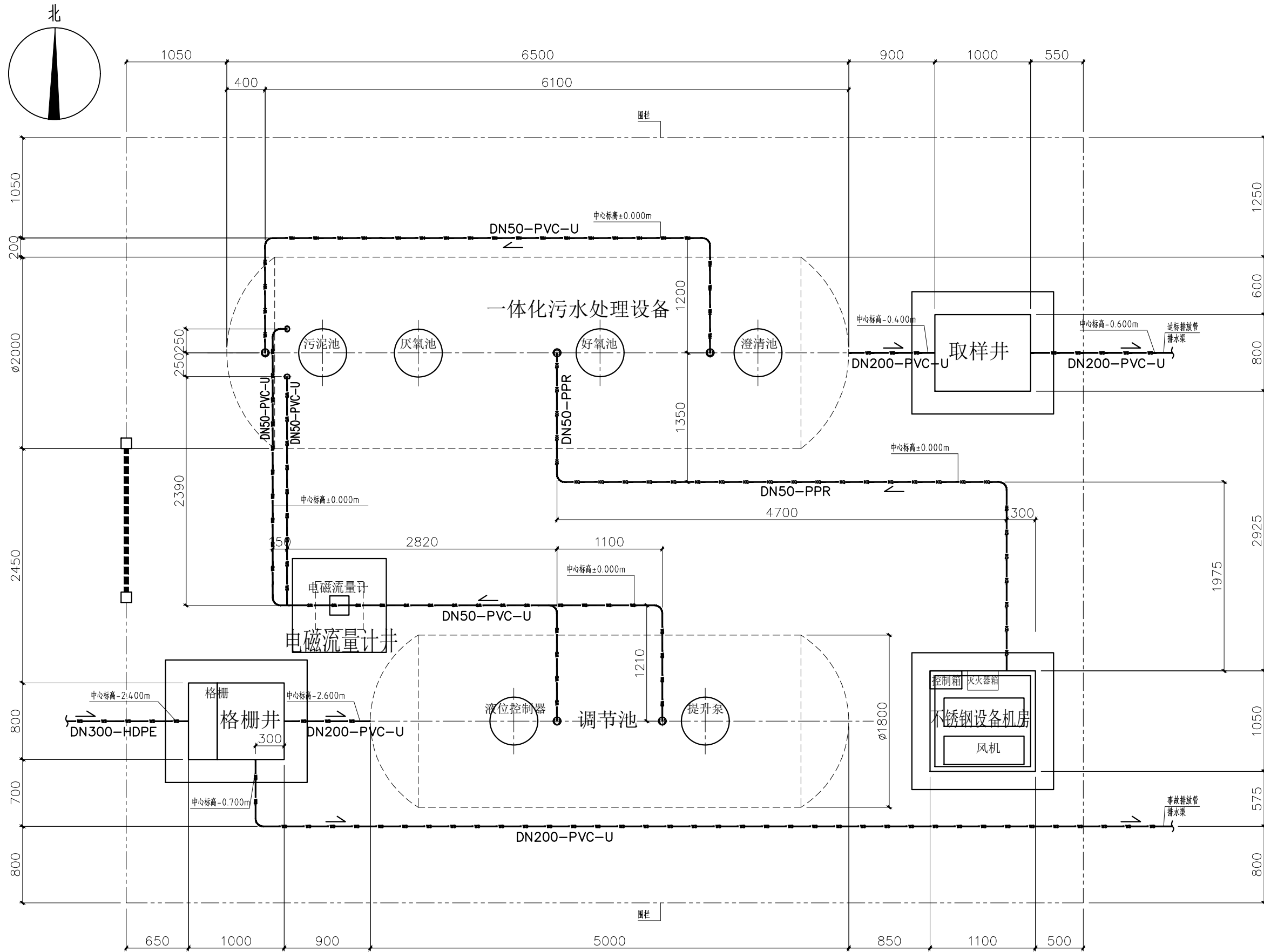
声明: 本作品著作权属中述设计集团有限公司, 所含信息, 专有技术应予保密。未经本公司书面许可, 不得修改、复制、提供或泄露给任何第三方。
CLAIM: This work belongs to the property of Zhongshu Design Group Co., Ltd. Information and proprietary know-how contained therein are confidential, and shall not be copied, duplicated, changed or altered, submitted or disclosed to any third party without the prior written permission of ZHONGSHU GENERAL INSTITUTE OF ARCHITECTURAL DESIGN AND RESEARCH.



中述设计集团有限公司

Zhongshu Design Group Co., Ltd.

建筑行业: 甲级
市政行业: 乙级
岩土勘察: 乙级
风景园林: 乙级
公路行业: 丙级



污水处理设备安装平面布置图 1:30

图例说明

- 污水管道
- 污水管道
- 空气管道

项目负责人 PROJECT CAPTAIN	李顺阳	
专业负责人 MAIN ENGINEER	夏红卫	
审定 APPR'D	聂军强	
审核 EXAM'D	夏红卫	
校对 CHK'D	马永付	
设计 DESIG'D	郭晓红	
职责 DUTY	姓名 FULL NAME	签署 SIGNATURE

设计签署 SIGNATURE		
设计阶段 JOB STAGE	专业 DISCIPLINE	给排水
建设单位 CLIENT	南宁市西乡塘区农业农村局	
工程名称 PROJECT	西乡塘区2023年农村生活污水整治项目(坛洛镇圩中村定如坡2)	
子项名称 SUB ITEM		
图名 TITLE	污水处理设备安装平面布置图	
工程号 PROJECT NO.	ZS202412	图号 DWG. NO.
比例 SCALE	1:30	日期 DATE
		PS-03
		2024年11月

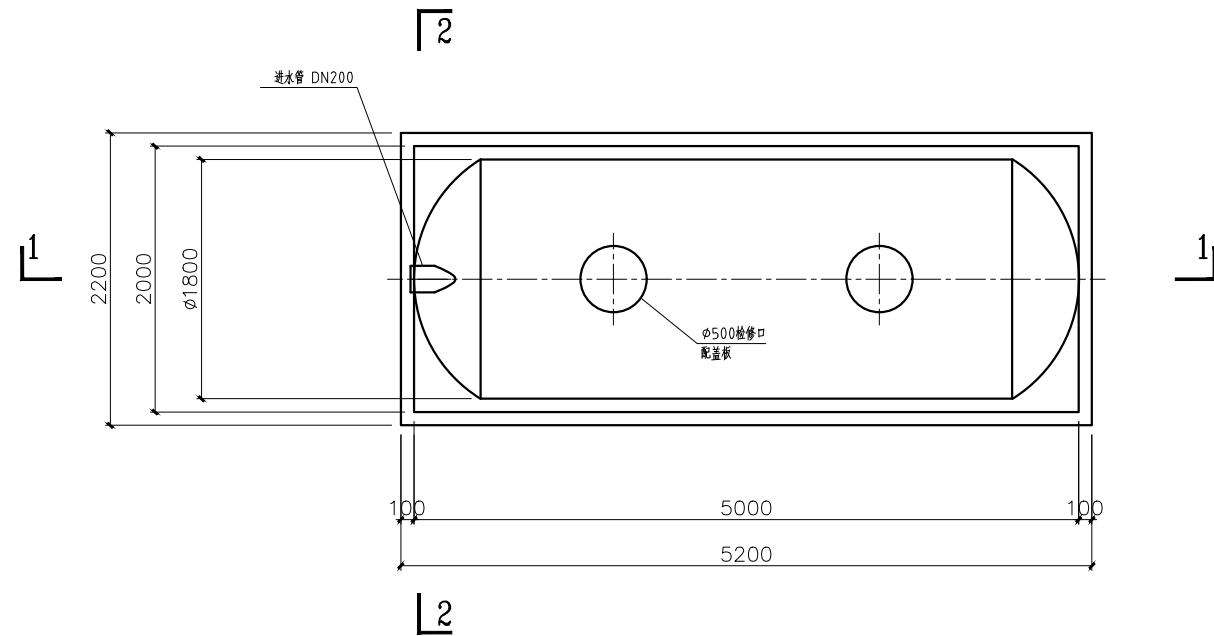
声明: 本作品著作权归中述设计集团有限公司, 所含信息, 专有技术应予保密, 未经本公司书面许可, 不得修改、复制、传播或泄露给任何第三方。
 CLAIM: This work belongs to the property of Zhongshu Design Group Co., Ltd. Information and proprietary know-how contained therein are confidential, and shall not be copied, duplicated, changed or altered, submitted or disclosed to any third party without the prior written permission of ZHONGSHU DESIGN GROUP CO., LTD.



中述设计集团有限公司

Zhongshu Design Group Co., Ltd.

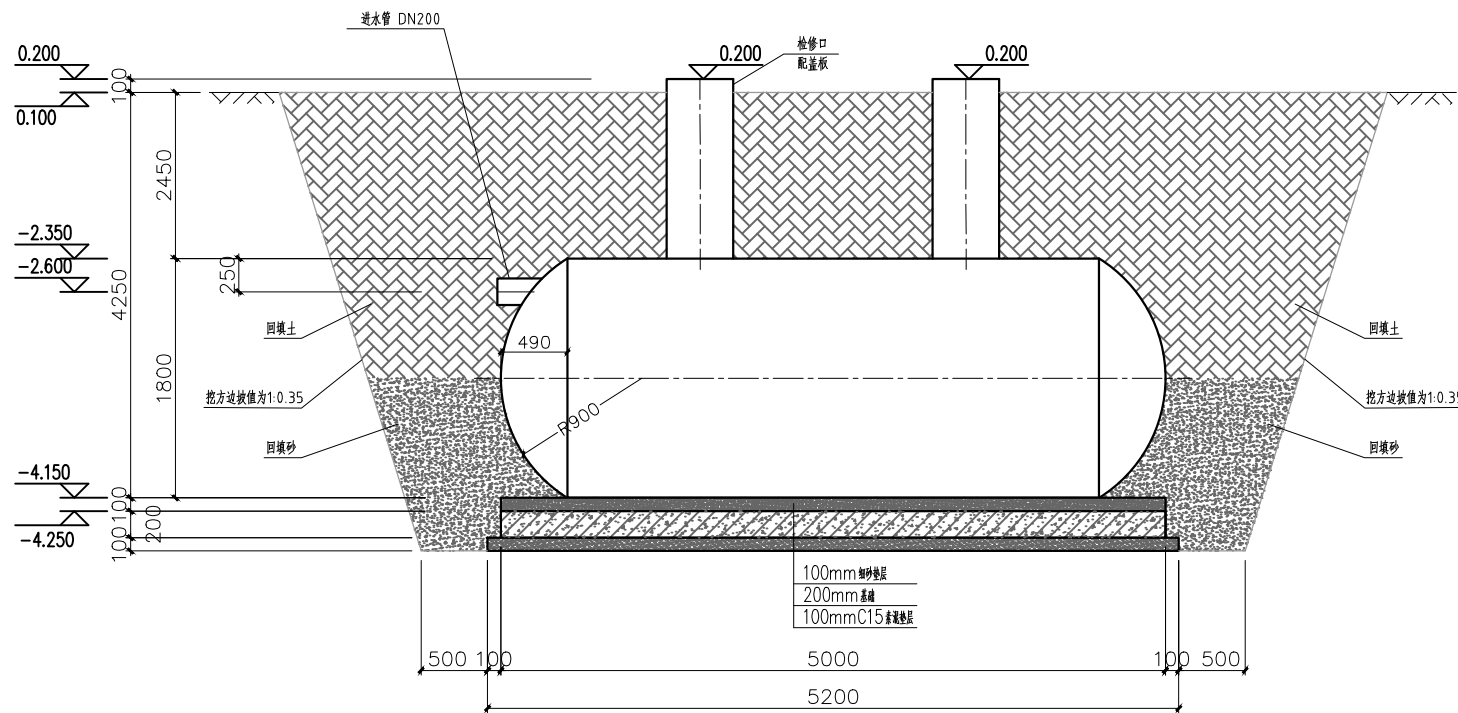
建筑行业: 甲级
市政行业: 乙级
岩土勘察: 乙级
风景园林: 乙级
公路行业: 丙级



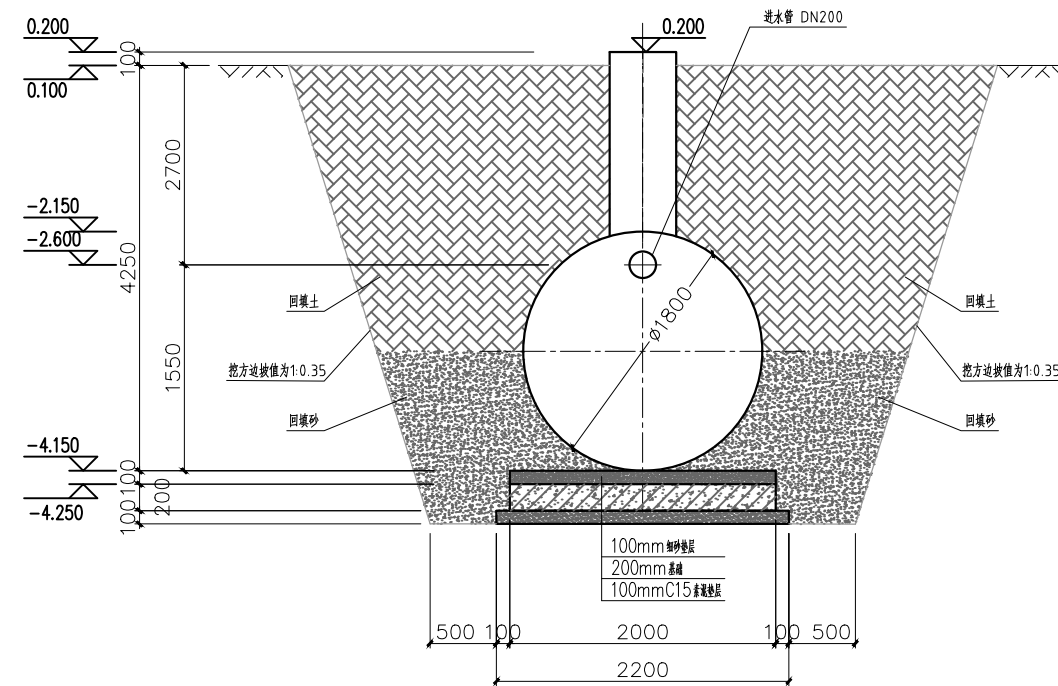
平面图 1:35

设计说明:

- 1、图中单位: 尺寸以毫米计, 标高以米计。
- 2、混凝土采用C25商品砼, 手提式振捣棒振捣。
- 3、调节池进水标高应根据现场情况再具体确定。
- 4、设备底部填砂过半再进行土方回填, 回填过程分层夯实。
- 5、检修口采用C25混凝土浇筑, 厚度150mm。
- 6、污水处理设备就位后, 要及时回填土, 回填时罐体内灌满水, 以防位移。回填土要求进行过筛, 无尖角石块和建筑垃圾。无地下水时, 按土质密实度0.95夯实。特别注意罐体下四周用素土或黄砂填实; 有地下水时, 罐体下用素土或黄砂填实, 罐体固定位置受力均匀。



1-1剖面图 1:35



2-2剖面图 1:35

项目负责人 PROJECT CAPTAIN	李顺阳	
专业负责人 MAIN ENGINEER	龚海丽	
审定 APPR'D	夏红卫	
审核 EXAM'D	聂军强	
校对 CHK'D	夏红卫	
设计 DESIG'D	马永付	
设计 DESIG'D	郭晓红	
职责 DUTY	姓名 FULL NAME	签署 SIGNATURE

设计签署 SIGNATURE

设计阶段 JOB STAGE	专业 DISCIPLINE	给排水
-------------------	------------------	-----

建设单位: 南宁市西乡塘区农业农村局

工程名称: 西乡塘区2023年农村生活污水整治项目(坛洛镇圩中村定坡2)

子项名称

图名: 调节池安装图

工程号: ZS202412 图号: PS-04

比例: 1:40 日期: 2024年11月

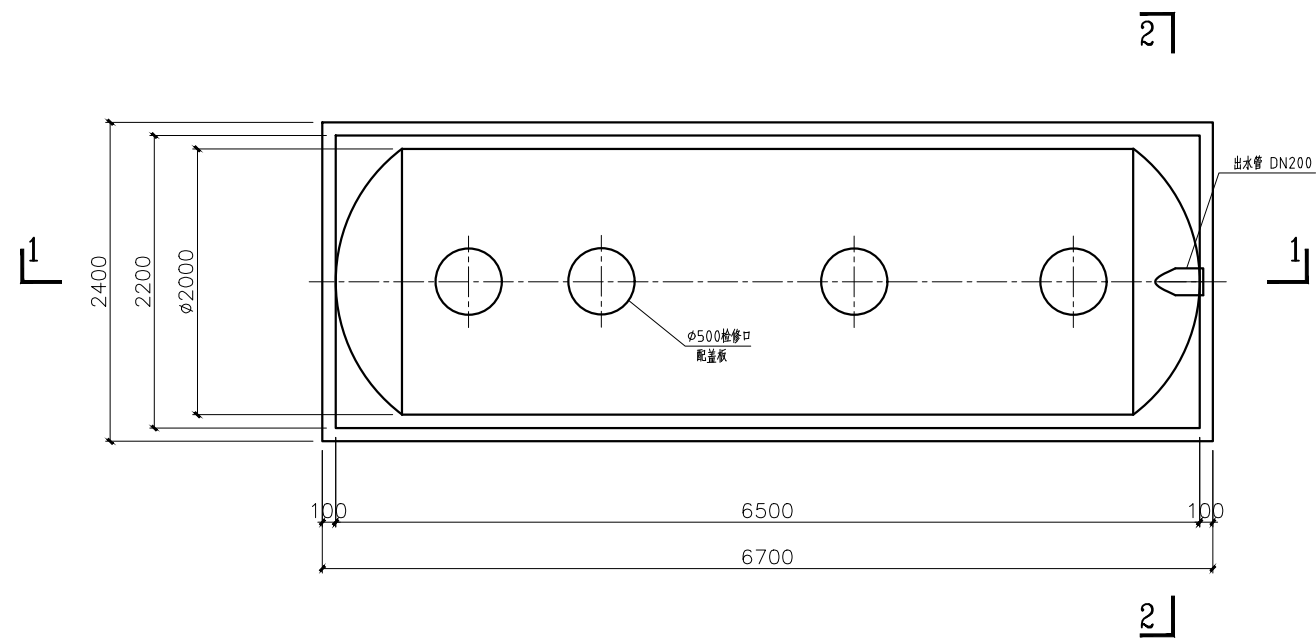
声明: 本作品著作权归中述设计集团有限公司, 所含信息, 专有技术应予保密。未经本公司书面许可, 不得修改、复制、复制或传播给任何第三方。
CLAIM: This work belongs to the property of Zhongshu Design Group Co., Ltd. Information and proprietary know-how contained therein are confidential, and shall not be copied, duplicated, changed or altered, submitted or disclosed to any third party without the prior written permission of ZHONGSHU DESIGN AND RESEARCH.



中述设计集团有限公司

Zhongshu Design Group Co., Ltd.

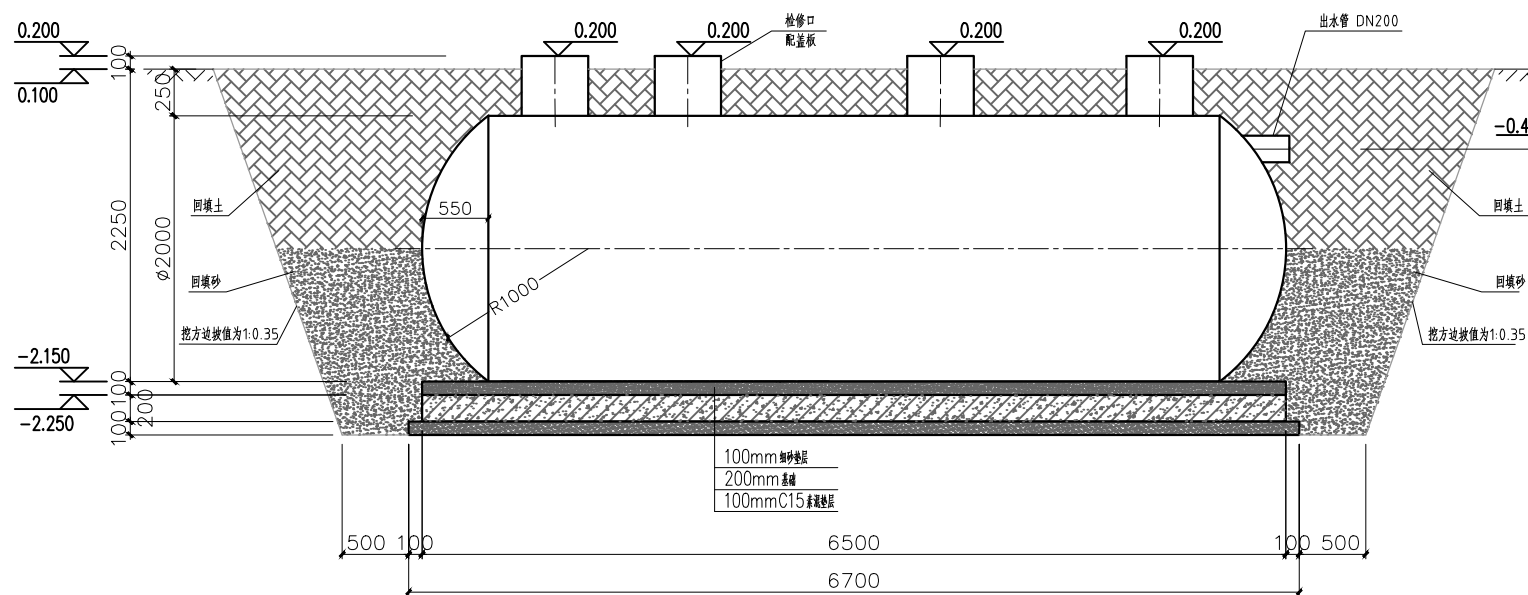
建筑行业: 甲级
市政行业: 乙级
岩土勘察: 乙级
风景园林: 乙级
公路行业: 丙级



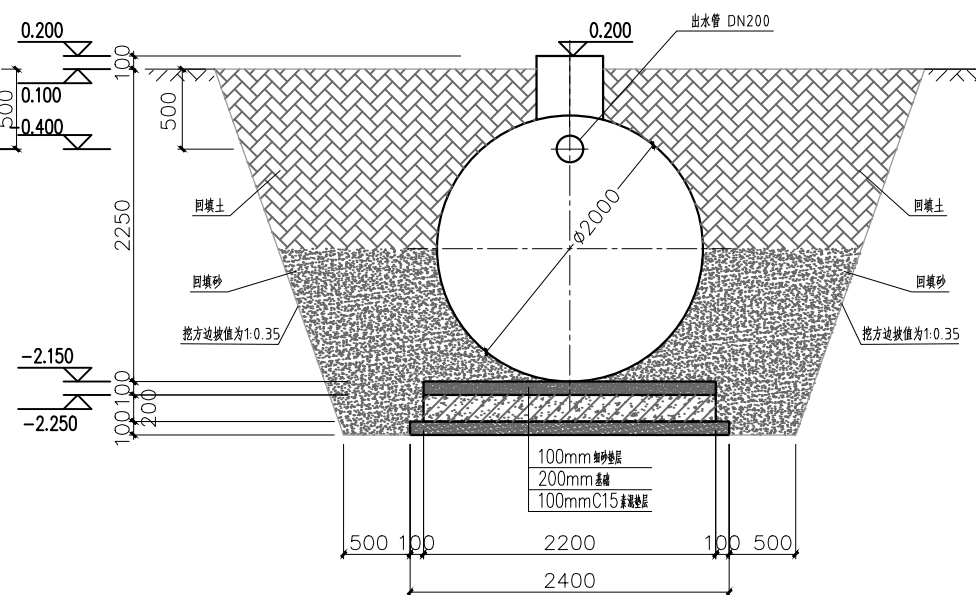
平面图 1:35

设计说明:

- 1、图中单位: 尺寸以毫米计, 标高以米计。
2、混凝土采用C25商品砼, 手提式振捣棒振捣。
3、设备底部填砂过半再进行土方回填, 回填过程分层夯实。
4、检修口采用C25混凝土浇筑, 厚度150mm。
5、污水处理设备就位后, 要及时回填土, 回填时罐体内灌满水, 以防位移。回填土要求进行过筛, 无尖角石块和建筑垃圾。无地下水时, 按土质压实度0.95夯实。特别注意罐体下四周用素土或黄砂填实; 有地下水时, 罐体下用素土或黄砂填实, 罐体固定位置受力均匀。



1-1剖面图 1:35



2-2剖面图 1:35

Table with project details including Project Captain (李顺阳), Main Engineer (龚海丽), and other roles with signatures.

Table with design and project information including Design Stage (设计阶段), Client (建设单位), Project Name (工程名称), and Scale (比例).

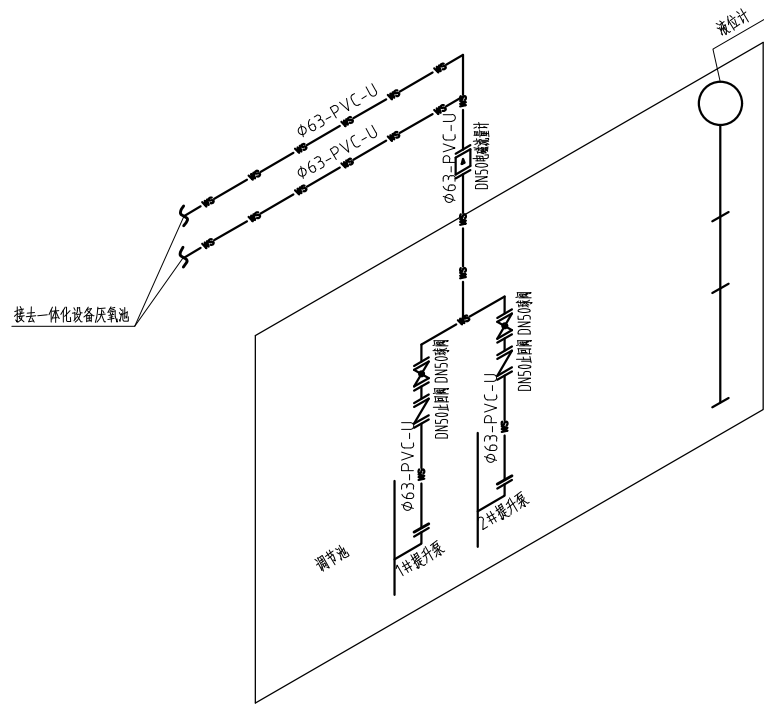
声明: 本作品著作权归中述设计集团有限公司, 所含信息, 专有技术应予保密。未经本公司书面许可, 不得修改、复制、复制或传播任何第三方。
CLAIM: This work belongs to the property of Zhongshu Design Group Co., Ltd. Information and proprietary know-how contained therein are confidential, and shall not be copied, duplicated, changed or altered, submitted or disclosed to any third party without the prior written permission of ZHONGSHU DESIGN AND RESEARCH.



中述设计集团有限公司

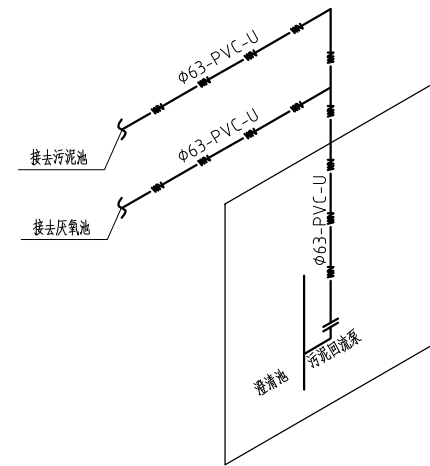
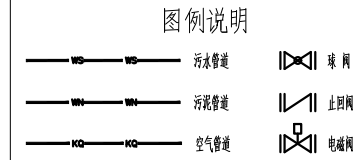
Zhongshu Design Group Co., Ltd.

建筑行业: 甲级
市政行业: 乙级
岩土勘察: 乙级
风景园林: 乙级
公路行业: 丙级



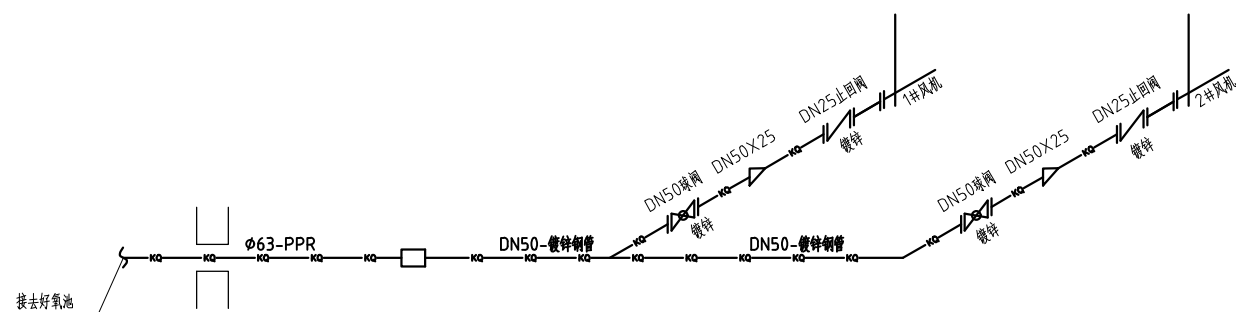
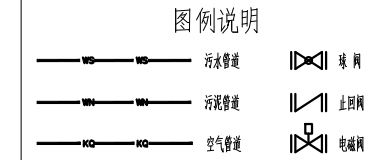
提升泵安装管线示意图

说明: 管路走向和标高详见PS-03



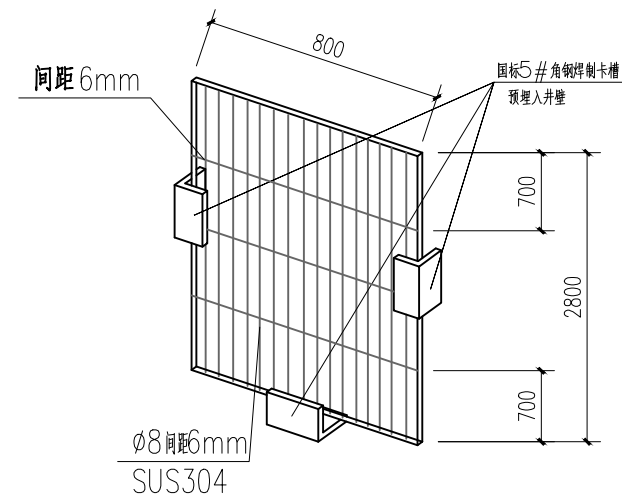
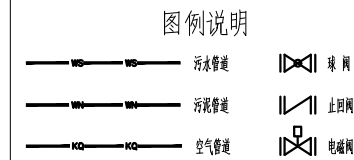
污泥回流管安装管线示意图

说明: 管路走向和标高详见PS-03



风机管系安装管线示意图

说明: 管路走向和标高详见PS-03



格栅井格栅大详图 1:25

说明: 倾斜安装

项目负责人 PROJECT CAPTAIN	李顺阳	
专业负责人 MAIN ENGINEER	龚海丽	
审定 APP'R'D	夏红卫	
审核 EXAM'D	聂军强	
校对 CHK'D	马永付	
设计 DESIG'D	郭晓红	
职责 DUTY	姓名 FULL NAME	签署 SIGNATURE

设计签署 SIGNATURE			
设计阶段 JOB STAGE	专业 DISCIPLINE	给排水	
建设单位 CLIENT:	南宁市西乡塘区农业农村局		
工程名称 PROJECT	西乡塘区2023年农村生活污水整治项目(坛洛镇圩中村定如坡2)		
子项名称 SUB ITEM			
图名 TITLE	污水处理水泵安装管线示意图、污泥回流管安装管线示意图、风机管系安装管线示意图、格栅井格栅大详图		
工程号 PROJECT NO.	ZS202412	图号 DWG. NO.	PS-06
比例 SCALE	1:25	日期 DATE	2024年11月

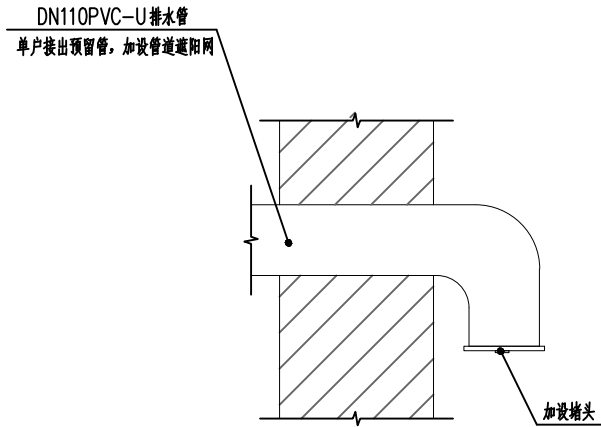
声明: 本作品著作权属中述设计集团有限公司, 所含信息, 专有技术应予保密。未经本公司书面许可, 不得修改、复制、复制或传播给任何第三方。
CLAIM: This work belongs to the property of Zhongshu Design Group Co., Ltd. Information and proprietary know-how contained therein are confidential, and shall not be copied, duplicated, changed or altered, submitted or disclosed to any third party without the prior written permission of ZHONGSHU GENERAL INSTITUTE OF ARCHITECTURAL DESIGN AND RESEARCH.



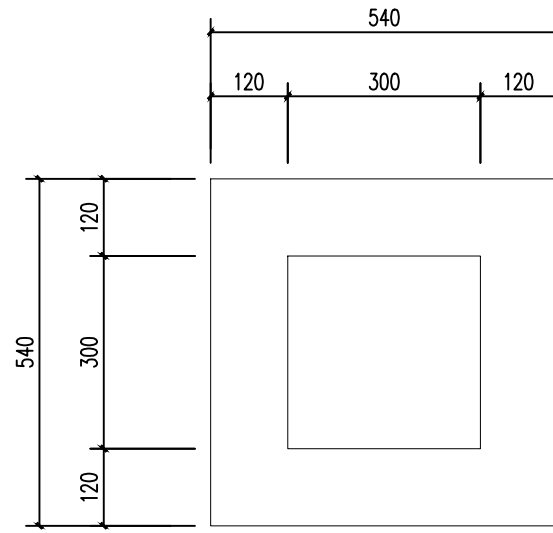
中述设计集团有限公司

Zhongshu Design Group Co., Ltd.

建筑行业: 甲级
市政行业: 乙级
岩土勘察: 乙级
风景园林: 乙级
公路行业: 丙级

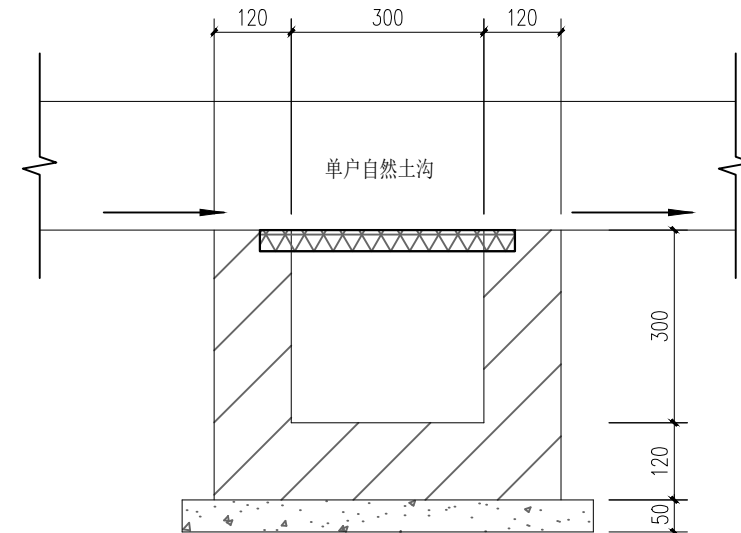


单户预留管接口 1:25



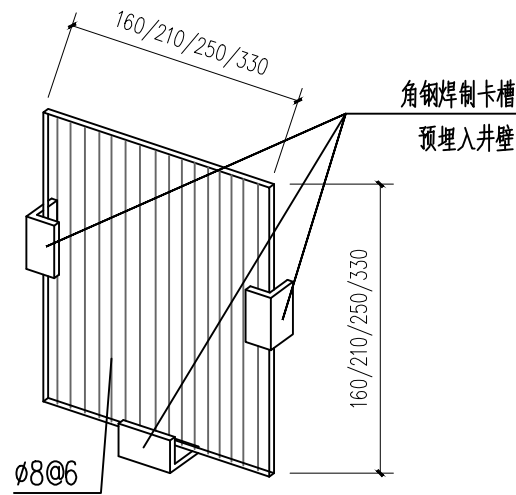
单户沉沙井平面图 1:25

说明:
1、采用标准红砖120厚1:2水泥砂浆砌筑, 20mm水泥砂浆抹面。
2、土沟盖板优先选方形市政成品复合盖板, 盖板尺寸为400mm×400mm×30mm。

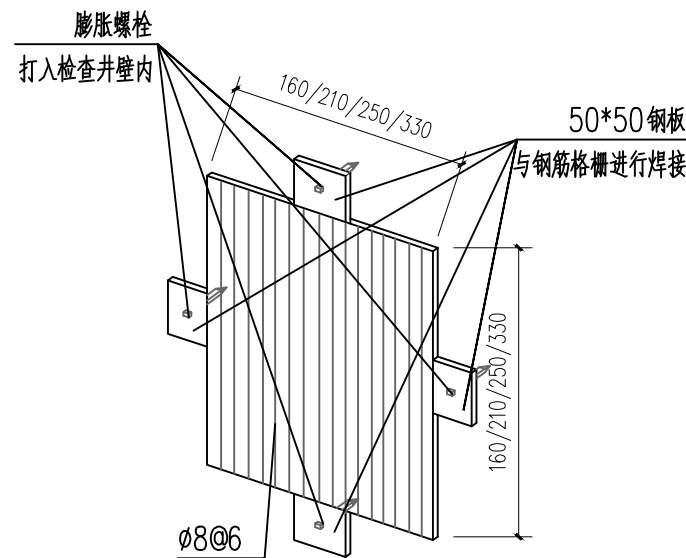


单户沉沙井 1:25

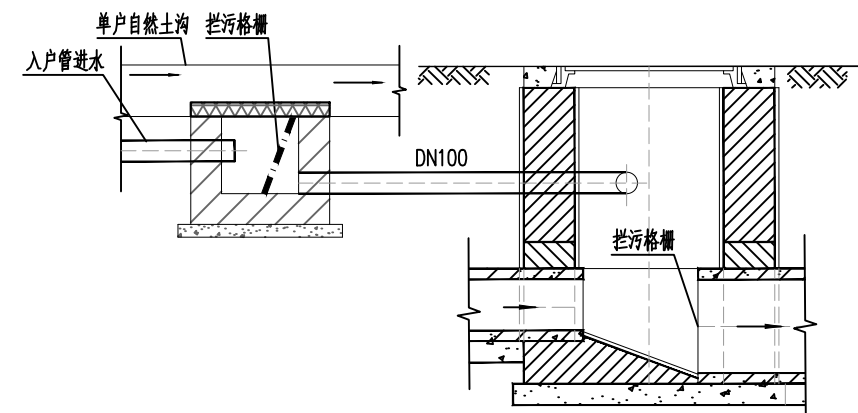
说明:
1、土沟盖板优先选方形市政成品复合盖板, 盖板尺寸为400mm×400mm×30mm。



A型拦污格栅大样图
根据实际情况选择A或B型



B型拦污格栅大样图
根据实际情况选择A或B型



沉沙井连接检查井大样图

项目负责人 PROJECT CAPTAIN	李顺阳	
专业负责人 MAIN ENGINEER	龚海丽	
审定 APPR'D	夏红卫	
审核 EXAM'D	聂军强	
校对 CHK'D	夏红卫	
设计 DESIG'D	马永付	
设计 DESIG'D	郭晓红	
职责 DUTY	姓名 FULL NAME	签署 SIGNATURE

设计签署 SIGNATURE

设计阶段 JOB STAGE	专业 DISCIPLINE	给排水
-------------------	------------------	-----

建设单位: 南宁市西乡塘区农业农村局

工程名称: 西乡塘区2023年农村生活污水整治项目(坛洛镇圩中村定如坡2)

子项名称

图名: 单户沉沙井大样图、拦污格栅大样图大样图
沉沙井连接检查井大样图

工程号: ZS202412 图号: PS-07

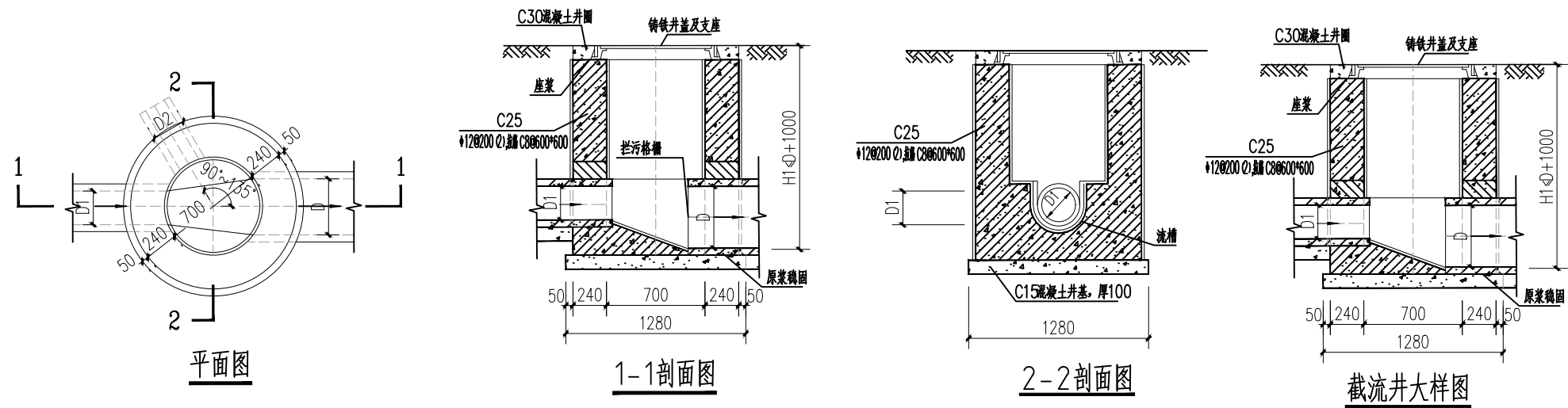
比例: 1:25 日期: 2024年11月

声明: 本作品著作权属中述设计集团有限公司, 所含信息, 专有技术应予保密。未经本公司书面许可, 不得修改、复制、复制或传播任何第三方。
CLAIM: This work belongs to the property of Zhongshu Design Group Co., Ltd. Information and proprietary know-how contained therein are confidential, and shall not be copied, duplicated, changed or altered, submitted or disclosed to any third party without the prior written permission of ZHONGSHU DESIGN AND RESEARCH.



中述设计集团有限公司
Zhongshu Design Group Co., Ltd.

建筑行业: 甲级
市政行业: 乙级
岩土勘察: 乙级
风景园林: 乙级
公路行业: 丙级

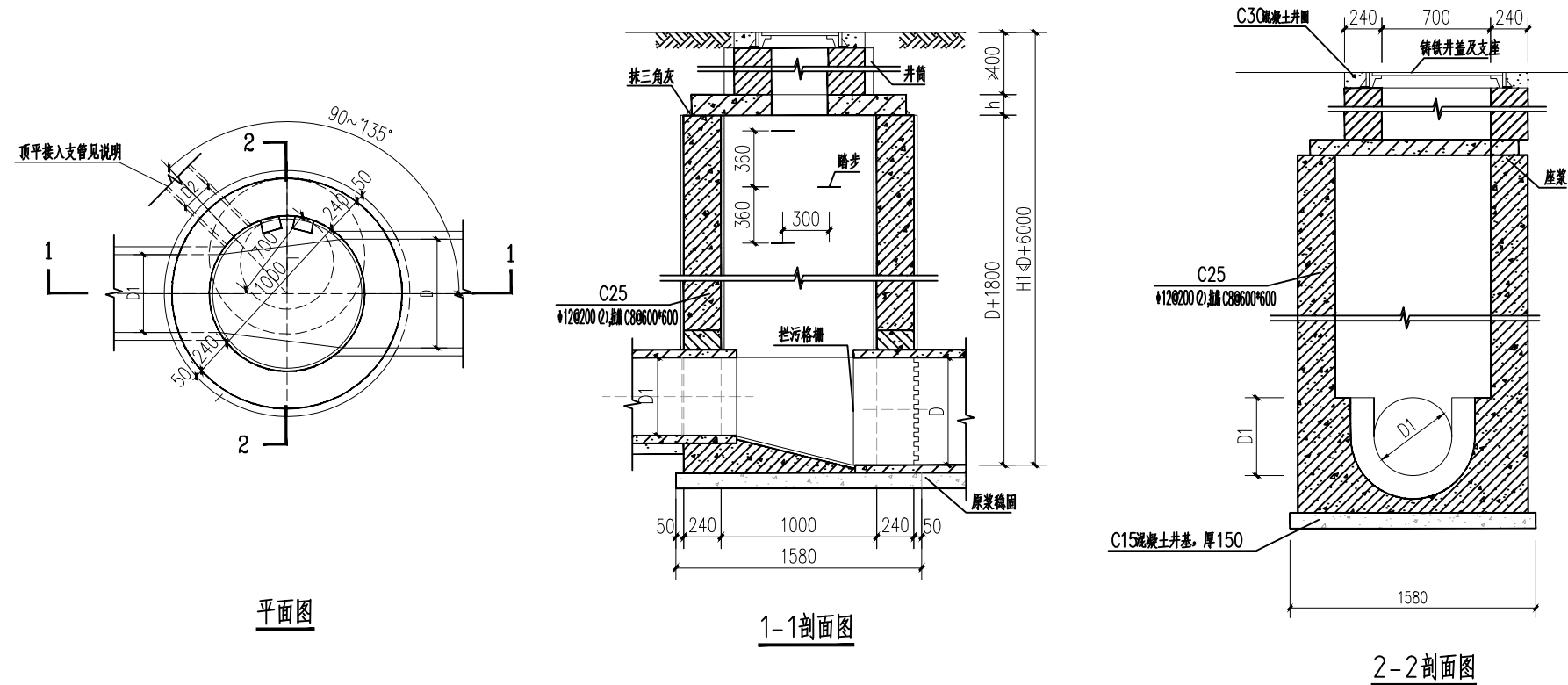


工程数量表

管径D	砖砌体 (m³)		C15混凝土 (m³)		砂浆抹面 (m²)
	井筒	井筒/m	C15	C25	
200	0.05	0.71	0.13	8.35	
300	0.08	0.71	0.13	8.35	
400	0.10	0.71	0.13	8.35	

说明:
1. 单位: mm.
2. 井采用钢筋混凝土现浇工艺或一体式成品。
3. 接入支管超挖部分用级配砂石、混凝土或砖砌填充。
4. 管道接入的位置根据实际施工情况调整。
5. 检查井每隔20~30米设置, 管道转角处设置, 埋地穿路面两侧各设置一座; 因地形限制无法设置检查井的须做管道检修口。
6. 管道连接参照图集04S520中第24、25、26、59、60页中的内容进行施工。

φ700 检查井大样图



工程数量表

管径D	砖砌体 (m³)		混凝土 (m³)		砂浆抹面 (m²)
	井室	井筒/m	C15	C25	
200	1.98	0.71	0.29	18.22	
300	2.10	0.71	0.29	18.22	
400	2.21	0.71	0.29	18.22	
500	2.32	0.71	0.29	18.22	
600	2.41	0.71	0.29	18.22	

说明:
1. 单位: mm.
2. 井采用钢筋混凝土现浇工艺或一体式成品。
3. 井室高度自井底至盖板底净高一般为D+1800, 埋深不足时酌情减少。
4. 接入支管超挖部分用级配砂石、混凝土或砖砌填充。
5. 顶平接入支管见圆形排水检查井尺寸表
6. D≥400时, 流槽需在安放踏步的同侧加设脚窝, 见本图集第132页。
7. 管道接入的位置根据实际施工情况调整。
8. 检查井每隔40~50米设置, 管道转角处设置, 埋地穿路面两侧各设置一座; 因地形限制无法设置检查井的须做管道检修口。
9. 管道连接参照图集04S520中第24、25、26、59、60页中的内容进行施工。

φ1000 检查井大样图

项目负责人 PROJECT CAPTAIN	李顺阳	
专业负责人 MAIN ENGINEER	龚海丽	
审定 APPR'D	夏红卫	
审核 EXAM'D	聂军强	
校对 CHK'D	夏红卫	
设计 DESIG'D	马永付	
设计 DESIG'D	郭晓红	
职责 DUTY	姓名 FULL NAME	签署 SIGNATURE
设计签署 SIGNATURE		
设计阶段 JOB STAGE	专业 DISCIPLINE	给排水
建设单位 CLIENT:	南宁市西乡塘区农业农村局	
工程名称 PROJECT	西乡塘区2023年农村生活污水整治项目(坛洛镇圩中村定如坡2)	
子项名称 SUB ITEM		
图名 TITLE	φ700检查井大样图、φ1000检查井大样图 截流井大样图	
工程号 PROJECT NO.	ZS202412	图号 DWG. NO.
比例 SCALE	1:30	日期 DATE
		2024年11月

声明: 本作品著作权归中述设计集团有限公司, 所含信息, 专有技术应予保密。未经本公司书面许可, 不得修改、复制、复制或传播任何第三方。
CLAIM: This work belongs to the property of Zhongshu Design Group Co., Ltd. Information and proprietary knowledge contained therein are confidential, and shall not be copied, duplicated, changed or altered, submitted or disclosed to any third party without the prior written permission of ZHONGSHU DESIGN AND RESEARCH.

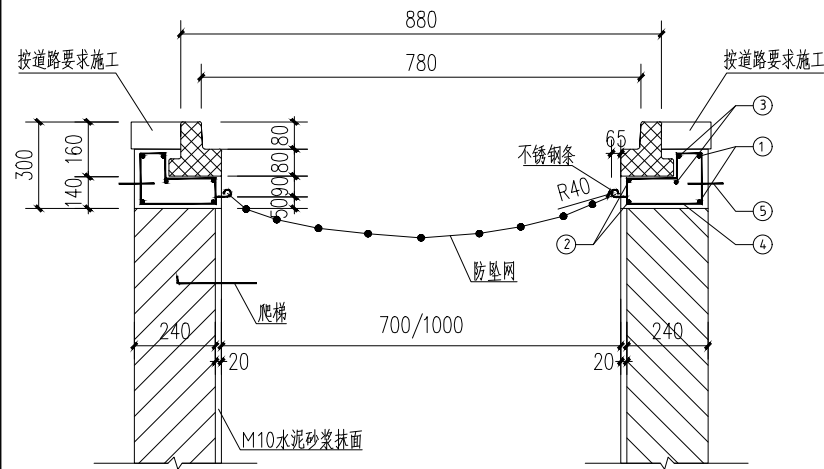


中述设计集团有限公司

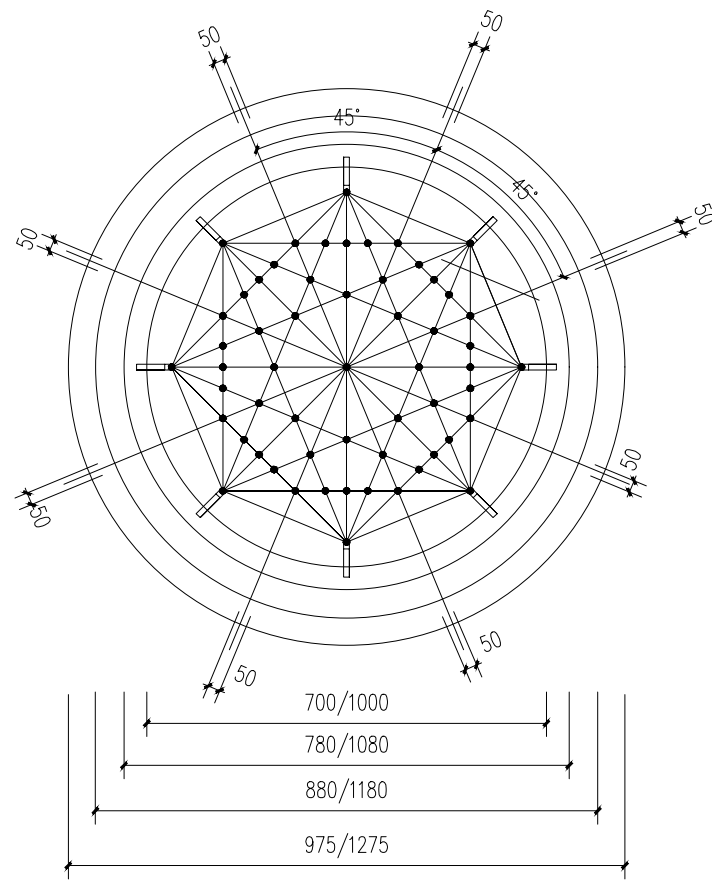
Zhongshu Design Group Co., Ltd.

建筑行业: 甲级
市政行业: 乙级
岩土勘察: 乙级
风景园林: 乙级
公路行业: 丙级

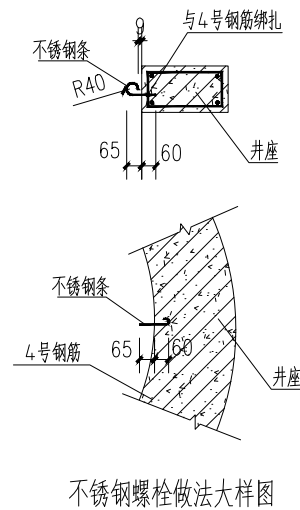
(每座井计)



重型球墨铸铁井座与井圈平面图



1000(ZQ)重型球墨铸铁井圈平面图



不锈钢螺栓做法大样图

钢筋							钢筋总重 (kg)	碎石砼 (m ³)	构件重 (kg)
序号	钢筋形式 (mm)	直径 (mm)	根数	长度/根 (mm)	共长 (m)	重量 (kg)			
①		Φ14	2	3720	7.44	9.0	31.2	0.167	418
②		Φ14	2	2526	5.05	6.11			
③		Φ14	2	3420	6.84	8.28			
④		Φ8	16	810	13.0	5.14	防坠网(张)	不锈钢条(根)	
⑤		Φ14	2	1103	2.21	2.66	1	8	

说明:

- 1、单位: 毫米。
- 2、本井座用C30砼预制安装在检查井口, 井盖顶面与路面平。施工井座时应注意在距离井盖上顶面360mm处预埋爬梯。
- 3、钢筋Φ为HPB300, 主钢筋净保护层30mm。
- 4、1号、2号、3号钢筋搭接采用单面焊接, 焊接厂为10d。
- 5、井圈采用球墨铸铁材料制造, 应符合相关规范要求。
- 6、本图适用于沥青路面、砼路面, 人行道、绿化带时另见详图。
- 7、防坠网要求: 防坠网网绳为高强度聚乙烯等耐潮防腐材料, 网体的网绳直径: 8mm; 所有网绳由不小于3单股制成, 单绳拉力大于1600N; 防坠网的直径600~800毫米, 其网目边长不大于10厘米, 承重不低于300千克; 网绳断裂强力: ≥3000N; 耐冲击: ≥500焦耳, 网绳不断裂。
- 8、不锈钢要求: 材质为304不锈钢, 前端带挂钩; 螺栓直径8毫米, 长度280毫米。
- 9、安装要求: 不锈钢条安装在距井盖25cm深处; 不锈钢条与井座一同预制, 在井座确定钢条孔位8个, 沿圆周均分且在同一水平面上水平; 钢条与4号钢筋绑扎, 钢条伸出井座65毫米, 挂钩部位呈圆形, 内空直径4cm; 防坠网挂于圆形钩内, 并固定稳。
- 10、验收标准: 用150千克重物至于网中2~3分钟后取出。检查井筒壁、钢条和防坠网。井筒壁无破损, 不锈钢条不松不折, 防坠网无破裂, 为合格者。
- 11、防坠网及不锈钢条需定期检查, 若发现防坠网老化破损、挂钩脱落不牢应及时更换, 防坠网的使用寿命由厂家根据耐久性实验确定, 到期之前应更换。

项目负责人 PROJECT CAPTAIN	李顺阳	
专业负责人 MAIN ENGINEER	夏红卫	
审定 APPR'D	聂军强	
审核 EXAM'D	夏红卫	
校对 CHK'D	马永付	
设计 DESIG'D	郭晓红	
职责 DUTY	姓名 FULL NAME	签署 SIGNATURE
设计签署 SIGNATURE		
设计阶段 JOB STAGE	专业 DISCIPLINE	给排水
建设单位 CLIENT:	南宁市西乡塘区农业农村局	
工程名称 PROJECT	西乡塘区2023年农村生活污水整治项目(坛洛镇圩中村定坡2)	
子项名称 SUB ITEM		
图名 TITLE	防坠网大样图	
工程号 PROJECT NO.	ZS202412	图号 DWG. NO.
比例 SCALE	1:25	日期 DATE
		2024年11月

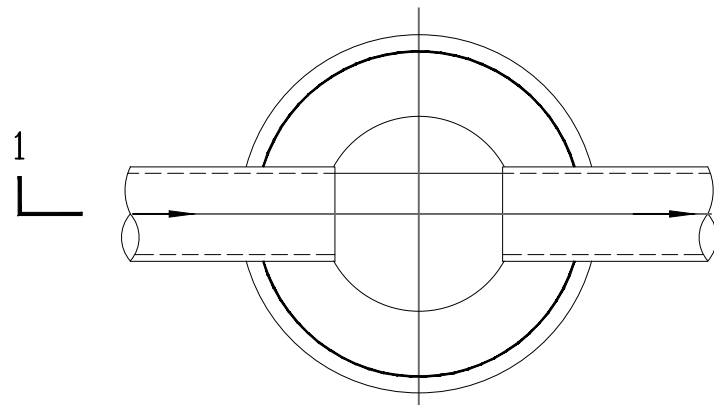
声明: 本作品著作权归中述设计集团有限公司, 所含信息, 专有技术应予保密。未经本公司书面许可, 不得修改、复制、复制或翻印任何第三方。CLAIM: This work belongs to the property of Zhongshu Design Group Co., Ltd. Information and proprietary know-how contained therein are confidential, and shall not be copied, duplicated, changed or altered, submitted or disclosed to any third party without the prior written permission of ZHONGSHU DESIGN AND RESEARCH.



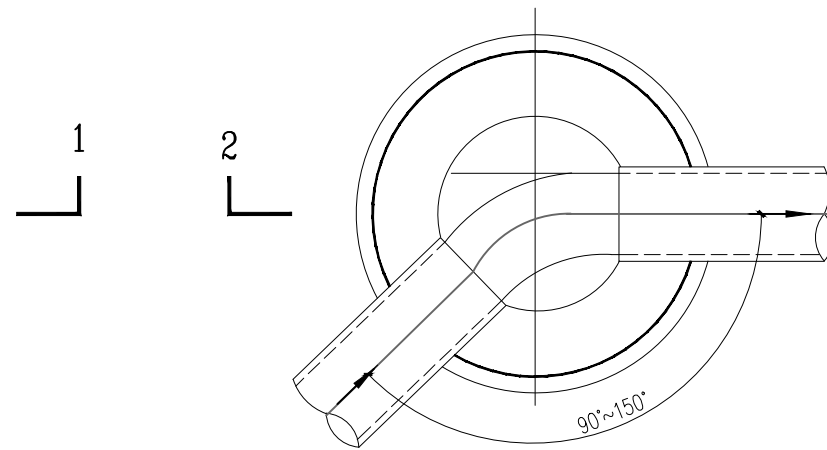
中述设计集团有限公司

Zhongshu Design Group Co., Ltd.

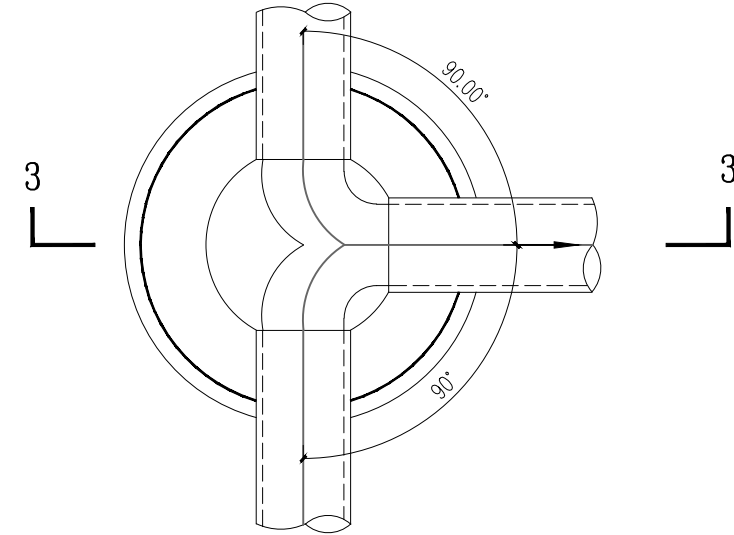
建筑行业: 甲级
市政行业: 乙级
岩土勘察: 乙级
风景园林: 乙级
公路行业: 丙级



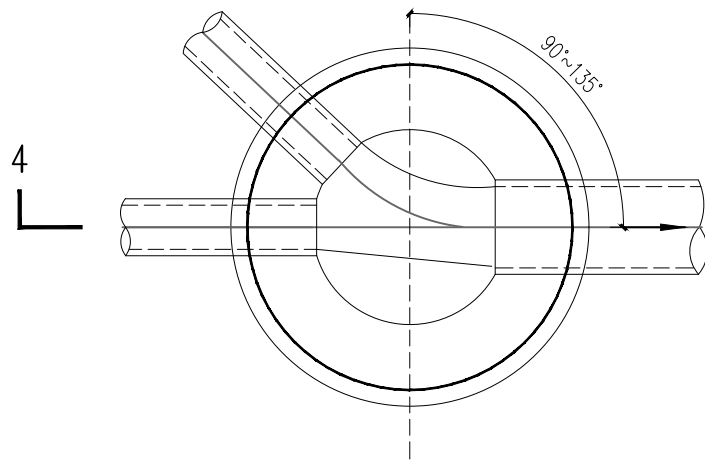
直线井平面图



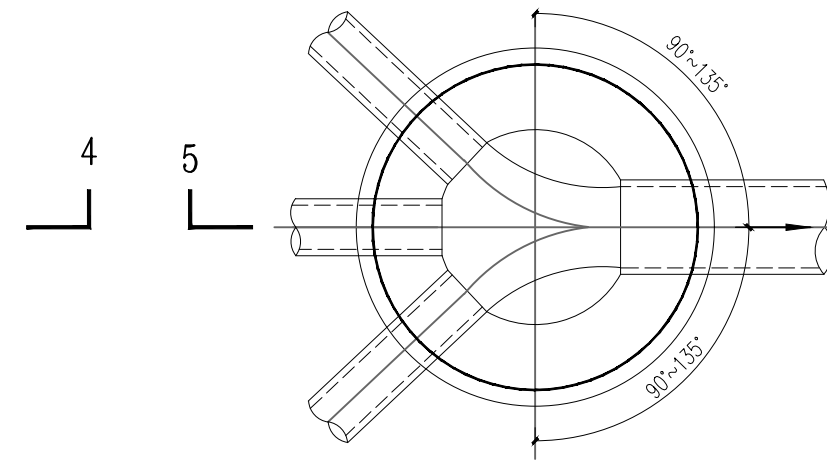
转弯井平面图



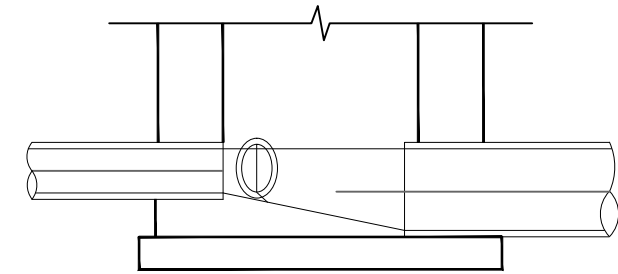
90°三通井平面图



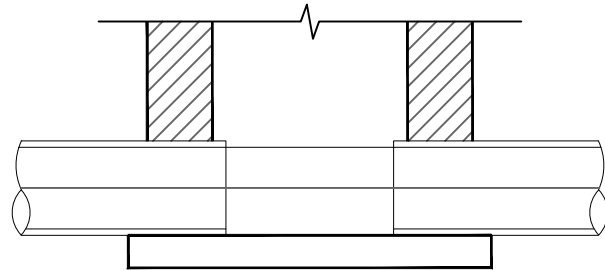
90°~135°三通井平面图



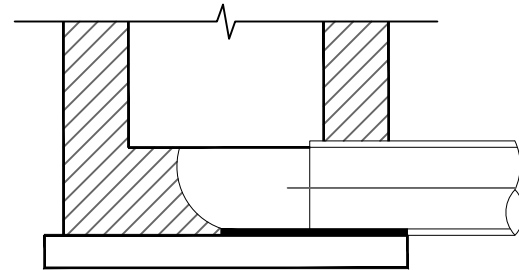
90°~135°四通井平面图



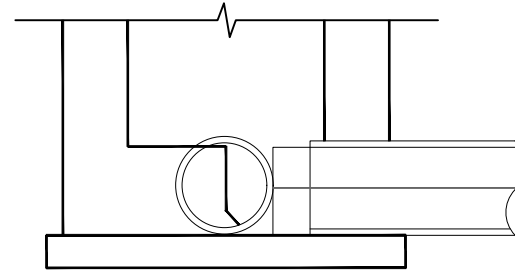
5-5



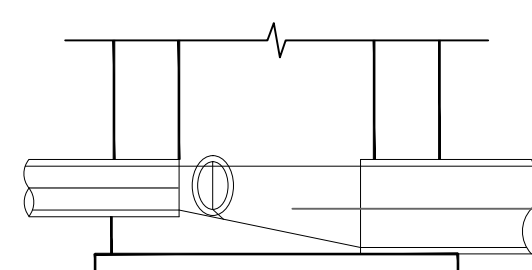
1-1



2-2



3-3



4-4

项目负责人 PROJECT CAPTAIN	李顺阳	
专业负责人 MAIN ENGINEER	龚海丽	
审定 APPR'D	夏红卫	
审核 EXAM'D	聂军强	
校对 CHK'D	夏红卫	
设计 DESIG'D	马永付	
职责 DUTY	郭晓红	
姓名 FULL NAME	姓名 FULL NAME	签署 SIGNATURE

设计签署 SIGNATURE

设计阶段 JOB STAGE	专业 DISCIPLINE	给排水
-------------------	------------------	-----

建设单位: 南宁市西乡塘区农业农村局

工程名称: 西乡塘区2023年农村生活污水整治项目(坛洛镇圩中村定如坡2)

子项名称: 检查井流槽形式大样图

图名: 检查井流槽形式大样图

工程号: ZS202412 图号: PS-10

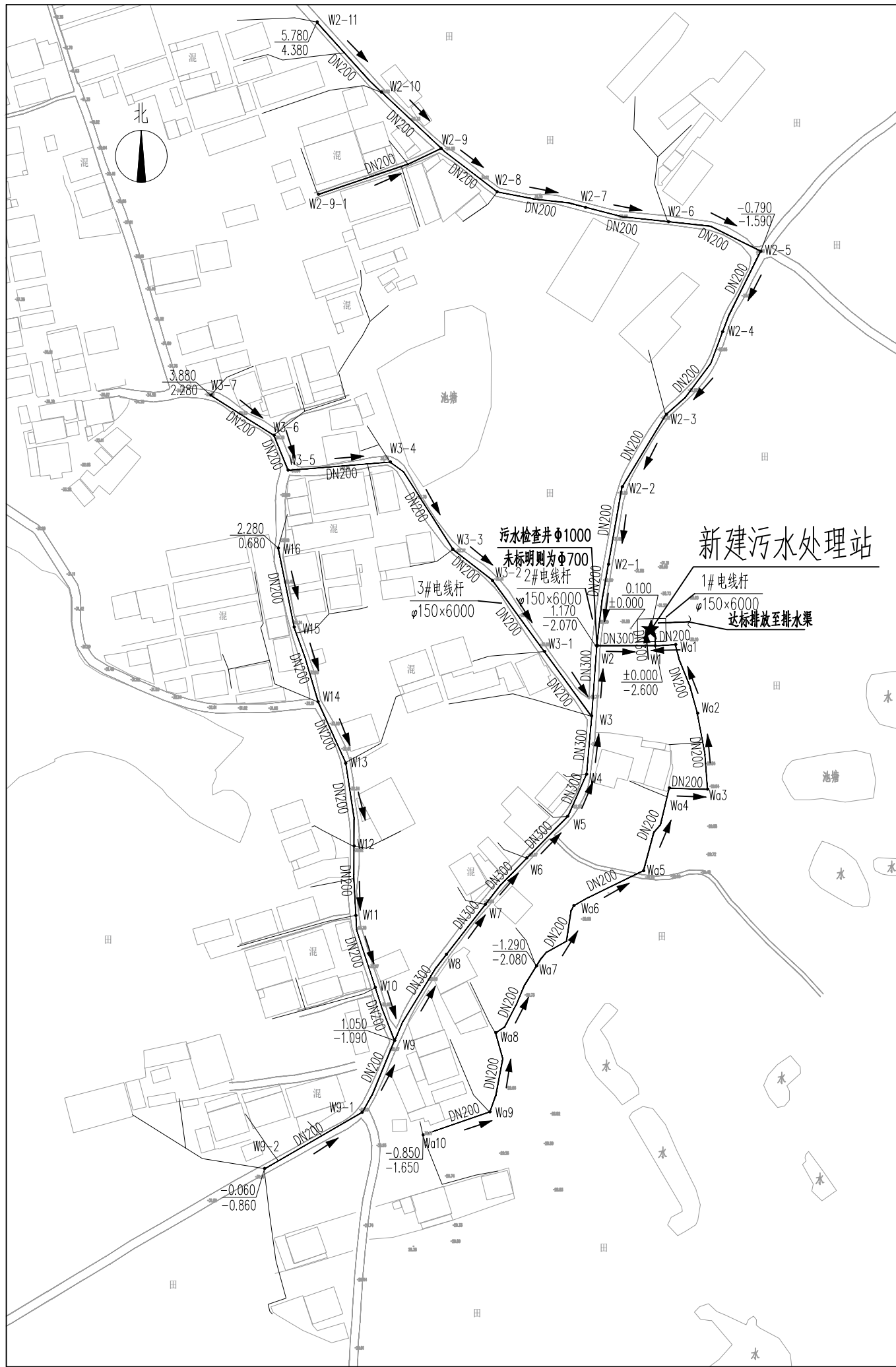
比例: 1:25 日期: 2024年11月

声明: 本作品著作权归中述设计集团有限公司, 所含信息, 专有技术应予保密, 未经本公司许可, 不得修改、复制、复制或传播任何第三方。 CLAIM: This work belongs to the property of Zhongshu Design Group Co., Ltd. Information and proprietary knowledge contained therein are confidential, and shall not be copied, duplicated, changed or altered, submitted or disclosed to any third party without the prior written permission of ZIGONG GENERAL INSTITUTE OF ARCHITECTURAL DESIGN AND RESEARCH.

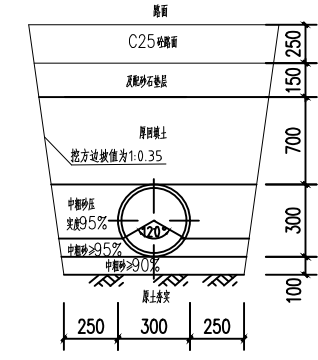


中述设计集团有限公司
Zhongshu Design Group Co., Ltd.

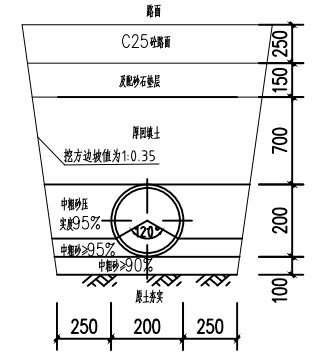
建筑行业: 甲级
市政行业: 乙级
岩土勘察: 乙级
风景园林: 乙级
公路行业: 丙级



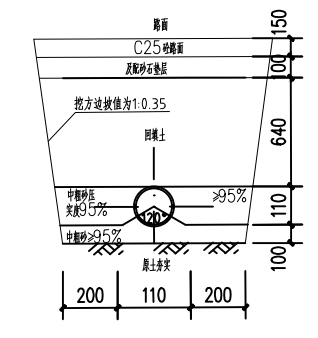
污水管网总平面图 1:900



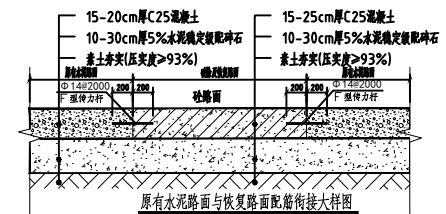
DN300污水管道沟槽开挖回填要求示意图



DN200污水管道沟槽开挖回填要求示意图



DN100污水管道沟槽开挖回填要求示意图



原有水泥路面与恢复路面衔接大样图

注: 恢复现状时按照结构层恢复并在基层15-25cm厚混凝土强度为C25, 同时恢复路缘石与路缘石间距200mm×140mm×100mm "F" 型传力杆。

管网施工说明:

- 1、因村庄地形地势较为复杂, 管网在施工前须核对井标高, 以确保管网排水标高满足要求方可进行场地施工, 若实际情况有差异可自行进行调整;
- 2、管网坡度*i*=0.003。
- 3、井与井之间长度依据相关规范, 实际自行进行调整。
- 4、给站区, 管网开挖施工时考虑围挡, 选用2.0米高, 120米长的围挡。
- 5、恢复路面时, 考虑了传力杆, 路面施工缝设置横向胀缝, 胀缝必须贯穿到底, 缝壁垂直; 缝宽为2.0~2.5cm, 在板厚的中央设置传力杆。传力杆的一半以上应涂沥青或加塑料套, 并加长10cm的小套子, 套底和传力杆头之间留3cm的空隙(用纱头填)。其下部设接缝板(木板涂以沥青), 上部3~4m范围内灌填缝料进行封层。

给排水说明:

- 1、污水管DN100、DN200、DN300配套2511米(含DN100入户管1201米)。

图例	说明
DN300-DN200 <i>i</i> =0.003 <i>L</i> = m	管径 坡度 长度
——	污水管
——	入户管
⊗ ⊙	检查井
□	居民房
→	水流方向

管网主要工程量表

序号	图例	名称	规格	材料	单位	数量	备注
1	——	双壁波纹管	DN300	HDPE	米	190	环刚度为8.0(沟槽平均挖深1.4米)破除及恢复路面见详图
2	——	双壁波纹管	DN200	HDPE	米	1120	环刚度为8.0(沟槽平均挖深1.2米)破除及恢复路面见详图
3	——	排水PVC-U	DN100	UPVC	米	1201	合管接头(沟槽平均挖深1.1米)破除及恢复路面见详图
4	⊗	污水检查井	Φ 700	钢混	座	46	井盖采用Φ700轻型球墨铸铁井盖
5	⊕	污水检查井	Φ 1000	钢混	座	1	井盖采用Φ1000轻型球墨铸铁井盖
6	—	单户沉沙井			个	35	内安装格栅

中述设计集团有限公司, 所有信息, 专有技术, 商业秘密, 均受法律保护, 未经本公司书面许可, 不得复制或传播。如有任何单位或个人, 擅自复制或传播, 本公司将依法追究其法律责任。如有任何单位或个人, 擅自复制或传播, 本公司将依法追究其法律责任。

项目负责人 PROJECT CAPTAIN	李顺阳	李顺阳
专业负责人 MAIN ENGINEER	梁玉妮 唐丙娟	梁玉妮 唐丙娟
审定 APPROVE D	聂军强	聂军强
审核 EXAM D	李顺阳	李顺阳
校对 CHECK D	陆生海	陆生海
设计 DESIGN D	庞梅琴	庞梅琴
职责 DUTY	姓名 FULL NAME	签署 SIGNATURE
设计签署 SIGNATURE		
设计阶段 JOB STAGE	专业 DISCIPLINE	建筑
建设单位: CLIENT:	南宁市西乡塘区农业农村局	
工程名称 PROJECT:	西乡塘区2022年农村生活污水整治项目(坛洛镇中村定安组2)	
子项名称 SUB ITEM:		
图名 TITLE:	污水管网总平面图	
工程号 PROJECT NO.	ZS202412	图号 FIG. NO.
比例 SCALE	1:700	日期 DATE
		2024年11月

建筑设计总说明

一、设计依据

- 建设工程设计合同。
- 用地资料。
- 方案批复文件，业主提供的有关资料及设计要求。
- 现行国家及地方有关本建筑设计的工程建设规范、规程和规定。
- 《南宁市西乡塘区2023年农村生活污水整治项目实施方案》
- 《南宁市西乡塘农村生活污水专项规划2021-2035》

主要包括：

- <<民用建筑设计统一标准>> (GB50352-2019)；
<<建筑设计防火规范>> (GB 50016-2014(2018年版))；
<<屋面工程技术规范>> (GB 50345-2012)；
<<建筑地面设计规范>> (GB50037-2017)；
《农村生活污水处理设施水污染物排放标准》(DB45/2413-2021)；
《城镇污水处理厂污染物排放标准》(GB 18918-2002)；
《农田灌溉水质标准》(GB5084-2005)；
《农村生活污水治理技术手册(实行)》；
《广西农村生活污水处理技术指南(试行)》；
《城镇污水处理厂污染物排放标准》(GB18918-2016)；
《给排水管道工程施工及验收规范》(GB50268-2017)；
《给排水工程构筑物结构设计规范》(GB 50069-2002)；
《室外排水设计规范》(GB 50014-2006(2016年版))；
《给水排水设计手册》(第二版)；
《厌氧-缺氧-好氧活性污泥法污水处理工程技术规范》(HJ576-2010)；
《农村生活污水处理工程技术标准》(GBT 51347-2019)；
《建筑灭火器配置设计规范》GB50140-2005；

现行国家、地方有关设计规范、规定及法规等。

二、工程概况

- 本工程为：西乡塘区2023年农村生活污水整治项目(坛洛镇圩中村定如坡2)。
- 本工程主要为建设污水处理系统对定如坡2内污水进行处理，避免污水直接排放造成污染。本污水处理系统采用“格栅井+调节池+AO+澄清池”工艺，系统设计处理能力25t/d。执行《农村生活污水处理设施水污染物排放标准》(DB45/2413-2021)中的二级标准后排入排水渠。

三、工程设计说明：

- 本工程合理设计使用年限为20年。抗震烈度按6度设防，防水等级二级。
- 本项目设计相对标高±0.000的绝对标高值现场确定。
- 图纸中相应部位尺寸、做法有详图的以详图为准，结构构件按结构施工图，设备工种预留孔洞和预埋件均应结合相关专业图纸同步施工。本施工图仅表示主要预留孔洞和与建筑构造有关部分的预埋件。
- 本图纸尺寸除特殊注明外，标高以米为单位，其余均以毫米为单位。
- 本工程须遵照国家现行的有关施工及验收规范执行，在施工过程中各专业的图纸应密切配合，注意预留孔及预埋件，确保工程质量。
- 所有池内外露钢构件、钢预埋件除锈后，刷铁红醇酸防锈漆，面漆采用中灰醇酸调和漆。

四、挡土墙设计说明：

- 挡土墙墙身采用毛石砌体，毛石强度等级为MU40。水泥砂浆强度等级为M10
- 墙顶用20mm厚水泥砂浆抹面，外露墙面用M10水泥砂浆勾缝。

- 每隔15m设一道沉降缝，宽度为20mm，缝内沿墙的内、外、顶三边填塞沥青麻筋或涂沥青木板，塞入深度不宜小于200mm。
- 泄水孔径100mm，间距2~3m按梅花形布置。泄水孔向外坡度为5%，最低一排泄水孔应高出地面不小于200mm。
- 挡土墙基础部分土质必须为原土。
- 图中未说明部分，参考相关标准或规范。

五、回填土方施工要求：

- 填土前应将基土上的洞穴或基底表面上的树根、垃圾等杂物都处理完毕，清除干净。
- 检验土质。检验回填土料的种类、粒径，有无杂物，是否符合规定，以及土料的含水量是否在控制的范围内；如含水量偏高，可采用翻松、晾晒或均匀掺入干土等措施；如遇填料含水量偏低，可采用预先洒水润湿等措施。
- 填土应分层铺摊。每层铺土的厚度应根据土质、密实度要求和机具性能确定。或按下表选用

填土每层的铺土厚度和压实偏差		
压实机具	每层铺土厚度(mm)	每层压实遍数(遍)
平碾	200~300	6~8
羊足碾	200~350	8~16
振动平碾	600~1500	6~8
蛙式柴油式打夯机	200~250	3~4

- 碾压机械压实填方时，应控制行驶速度，一般不应超过以下规定：平碾：2km/h，羊足碾：3km/h，振动碾：2km/h。
- 碾压时，轮(夯)迹应相互搭接，防止漏压或漏夯。长宽比较大时，填土应分段进行。每层接缝处应作成斜坡形，碾迹重叠0.5~1.0m左右，上下层错缝距离不应小于1m。
- 填方超出基底表面时，应保证边缘部位的压实质量。填土后，如设计不要求边坡修整，宜将填方边缘宽填0.5m；如设计要求边坡修平拍实，宽填可为0.2m。
- 在机械施工碾压不到的填土部位，应配合人工推土填充，用蛙式或柴油打夯机分层夯打密实。
- 回填土每层压实后，应按规定规定进行环刀取样，测出干土的质量密度；达到要求后，再进行上一层的铺土。
- 填方全部完成后，应进行表面拉线找平，凡超过标准高程的地方，及时依线铲平；凡低于标准高程的地方，应补土找平夯实。

六、消防说明：设备机房主要为带电火灾，根据《建筑灭火器配置设计规范》GB50140-2005，设1个灭火器设置点，2具2kg手提式灭火器，选用污染最小的气体灭火器；该机房配备2具MT2灭火器，选用非金属喇叭喷筒。

七、本工程完成后试运行3个月，含设备调试及水质检测。



中述设计集团有限公司

Zhongshu Design Group Co., Ltd.

建筑行业：甲级
市政行业：乙级
岩土勘察：乙级
风景园林：乙级
公路行业：丙级

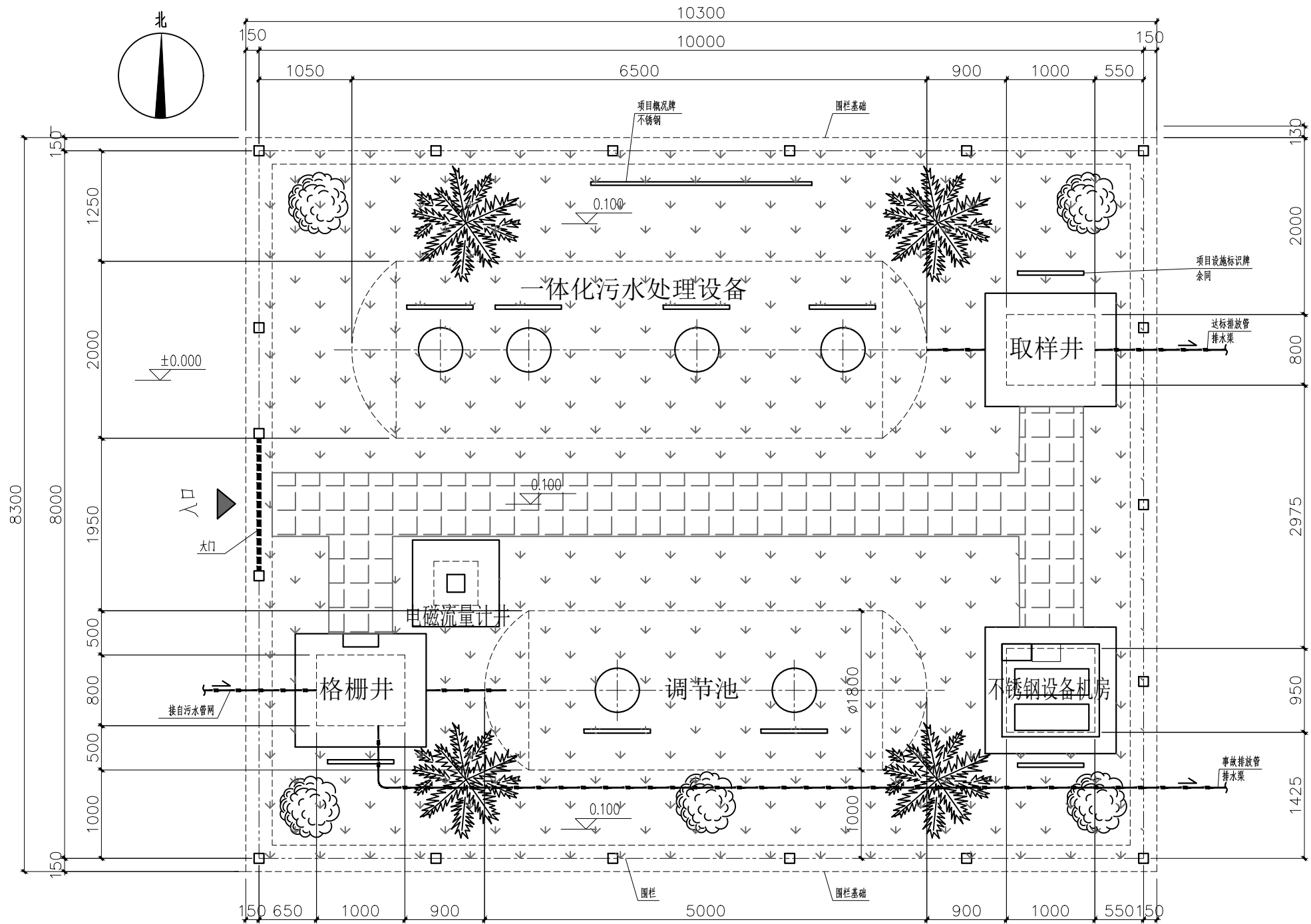
项目负责人 PROJECT CAPTAIN	李顺阳		
专业负责人 MAIN ENGINEER	梁玉妮 唐丙娟		
审定 APPR'D	聂军强		
审核 EXAM'D	李顺阳		
校对 CHK'D	陆生海		
设计 DESIG'D	庞梅琴		
职责 DUTY	姓名 FULL NAME	签署 SIGNATURE	
设计签署 SIGNATURE			
设计阶段 JOB STAGE	专业 DISCIPLINE	建筑	
建设单位 CLIENT:	南宁市西乡塘区农业农村局		
工程名称 PROJECT	西乡塘区2023年农村生活污水整治项目(坛洛镇圩中村定如坡2)		
子项名称 SUB ITEM			
图名 TITLE	建筑设计总说明		
工程号 PROJECT NO.	ZS202412	图号 DWG. NO.	JZ-01
比例 SCALE	1:50	日期 DATE	2024年11月



中述设计集团有限公司

Zhongshu Design Group Co., Ltd.

建筑行业: 甲级
市政行业: 乙级
岩土勘察: 乙级
风景园林: 乙级
公路行业: 丙级

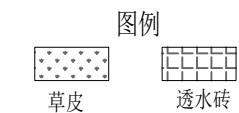


污水处理设施总平面布置图 1:40

占地面积: 85.49m²

总平面施工说明:

- 1、场地±0.000以污水处理设施大门一侧的地面标高为参照;
2、设施内绿化植物配置(马尼拉草、桂花树、非洲茉莉、容器苗,冠丛高:0.5-1.0m,蓬径:0.6-1.0m),也可根据当地盛产植物品种进行替换配置;
3、因村庄地形地势较为复杂,污水处理设施场地在施工前须核对管网总平面图的管道标高以确保设施进出水标高满足要求方可进行场地施工,若实际情况有差异可自行进行调整;



透水砖路面做法:

- 40厚透水砖,缝宽3~10,粗砂灌缝
• 30厚粗砂
• 150厚天然级配砂石
• 素土夯实

污水处理主要设施一览表

Table with 4 columns: No., Name, Model/Specifications, Quantity. Lists 14 items including grates, tanks, and landscaping.



Project information table including Project Captain, Main Engineer, Design Signatures, Design Stage, Client, Project Name, Title, Project No., and Date.

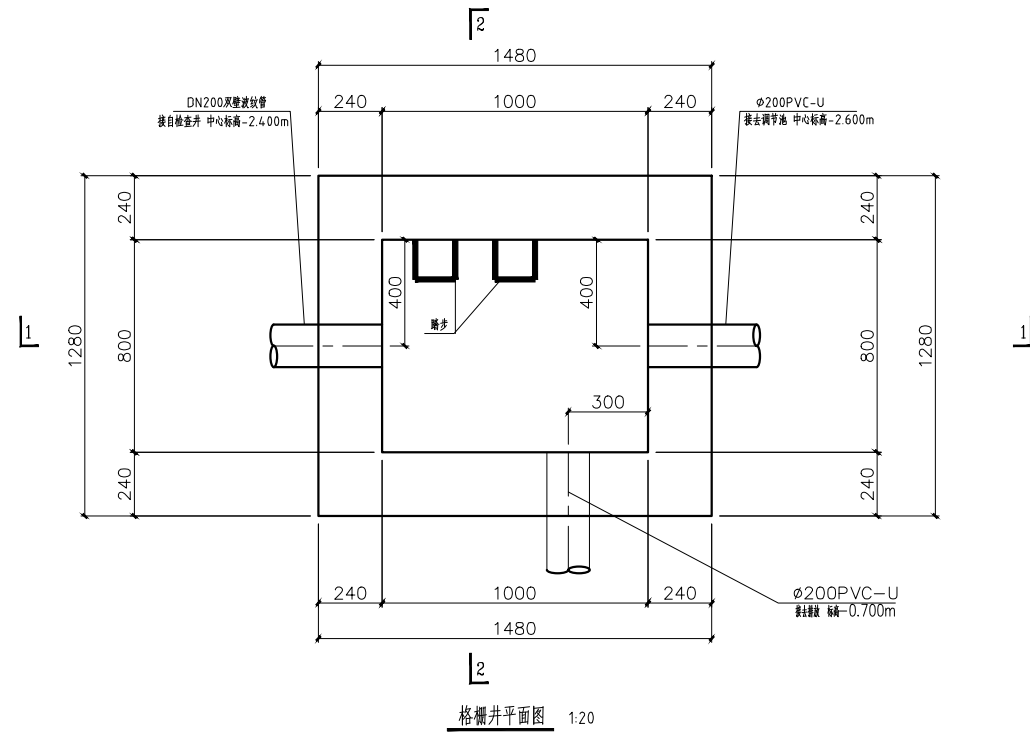
声明:本作品著作权属中述设计集团有限公司,所含信息,专有技术应予保密。未经本公司书面许可,不得修改、复制、提供或泄露给任何第三方。
CLAIM: This work belongs to the property of Zhongshu Design Group Co., Ltd. Information and proprietary know-how contained therein are confidential, and shall not be copied, duplicated, changed or altered, submitted or disclosed to any third party without the prior written permission of ZHONGSHU DESIGN GROUP CO., LTD.



中述设计集团有限公司

Zhongshu Design Group Co., Ltd.

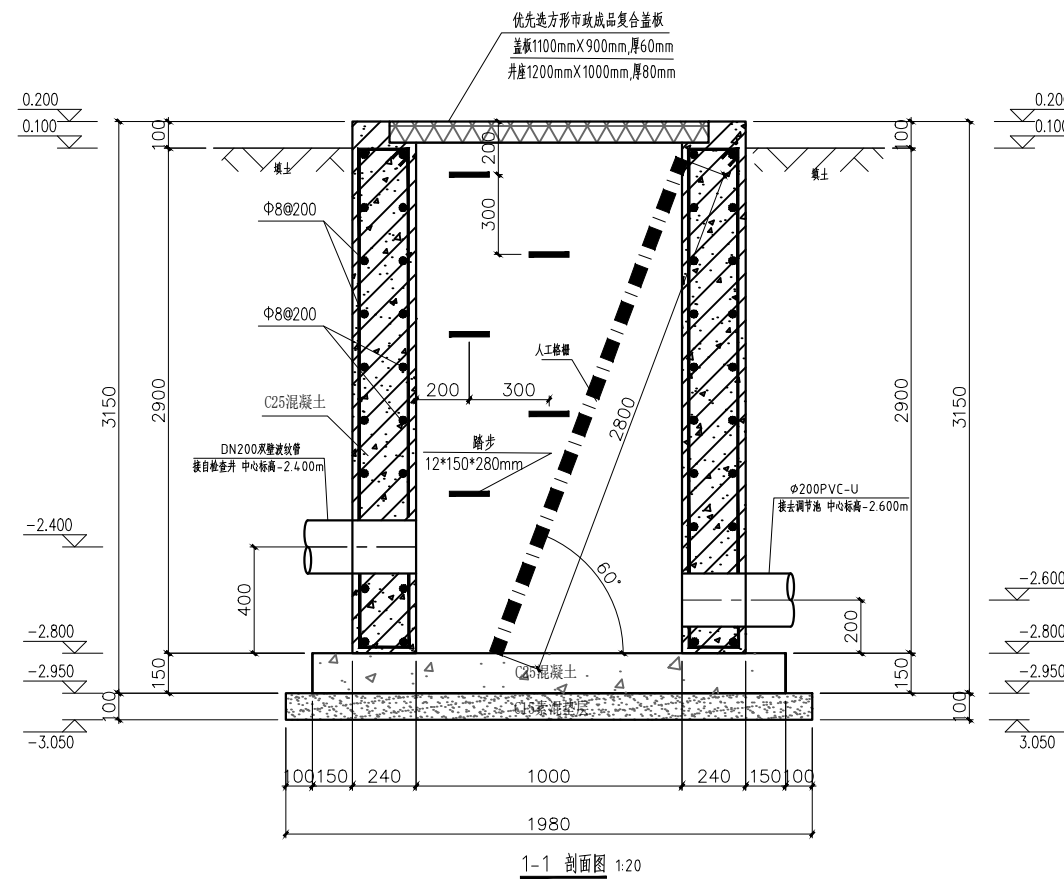
建筑行业: 甲级
市政行业: 乙级
岩土勘察: 乙级
风景园林: 乙级
公路行业: 丙级



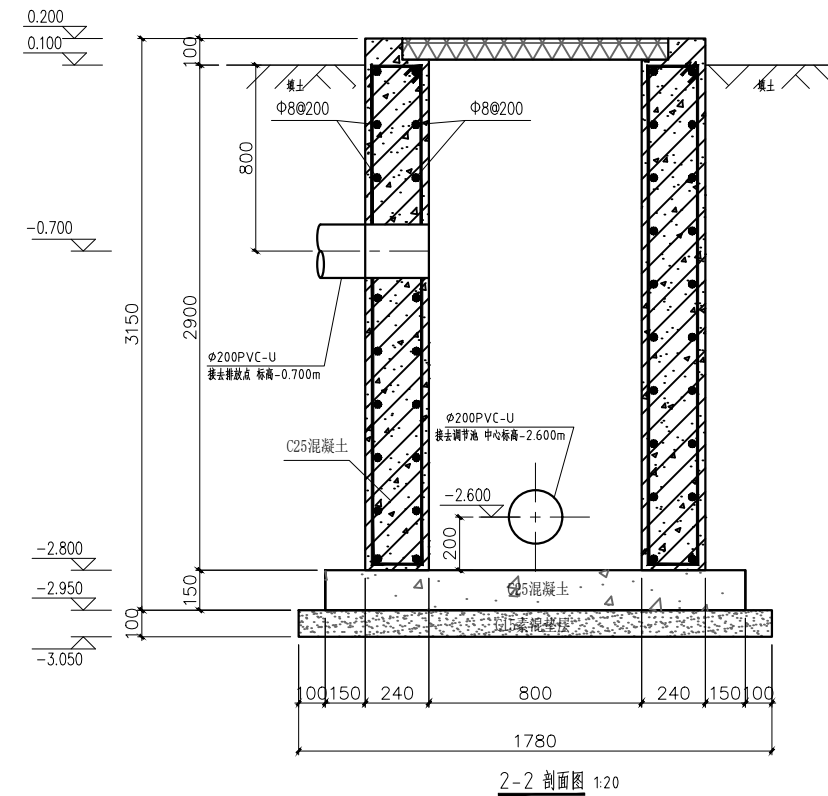
格栅井平面图 1:20

说明:

1. 单位: 毫米。
2. 混凝土强度为C25, 井壁水平及垂直钢筋均为 $\phi 8@200$ (2), 拉筋 $\phi 8@600*600$ 。
3. 踏步采用塑钢踏步, 规格为 $12*150*280$ mm。



1-1 剖面图 1:20



2-2 剖面图 1:20

项目负责人 PROJECT CAPTAIN	李顺阳	
专业负责人 MAIN ENGINEER	龚海丽	
审定 APPR'D	梁玉妮 唐丙娟	
审核 EXAM'D	聂军强	
校对 CHK'D	李顺阳	
设计 DESIG'D	陆生海	
设计 DESIG'D	庞梅琴	
职责 DUTY	姓名 FULL NAME	签署 SIGNATURE
设计签署 SIGNATURE		
设计阶段 JOB STAGE	专业 DISCIPLINE	建筑
建设单位 CLIENT:	南宁市西乡塘区农业农村局	
工程名称 PROJECT	西乡塘区2023年农村生活污水整治项目(坛洛镇圩中村定坡2)	
子项名称 SUB ITEM		
图名 TITLE	格栅井平面图、1-1剖面图、2-2剖面图	
工程号 PROJECT NO.	ZS202412	图号 DWG. NO.
比例 SCALE	1:20	日期 DATE
		2024年11月

声明: 本作品著作权归中述设计集团有限公司, 所含信息, 专有技术应予保密。未经本公司书面许可, 不得修改、复制、复制或传播任何第三方。

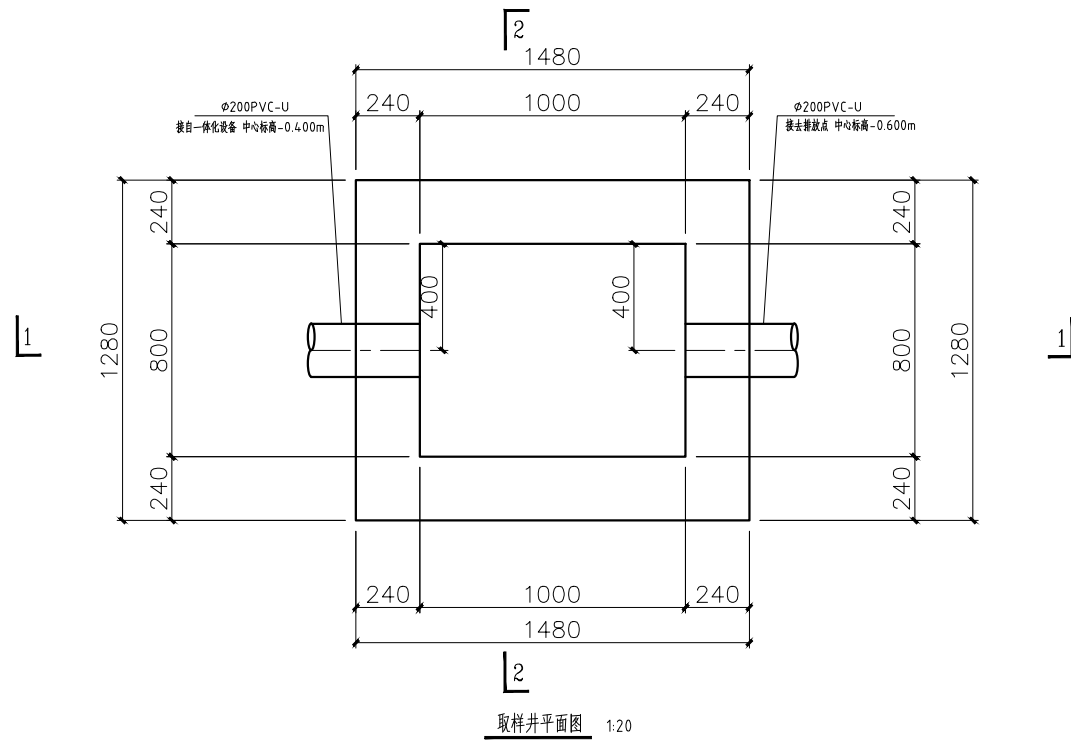
CLAIM: This work belongs to the property of Zhongshu Design Group Co., Ltd. Information and proprietary know-how contained therein are confidential, and shall not be copied, duplicated, changed or altered, submitted or disclosed to any third party without the prior written permission of ZHONGSHU DESIGN AND RESEARCH.



中述设计集团有限公司

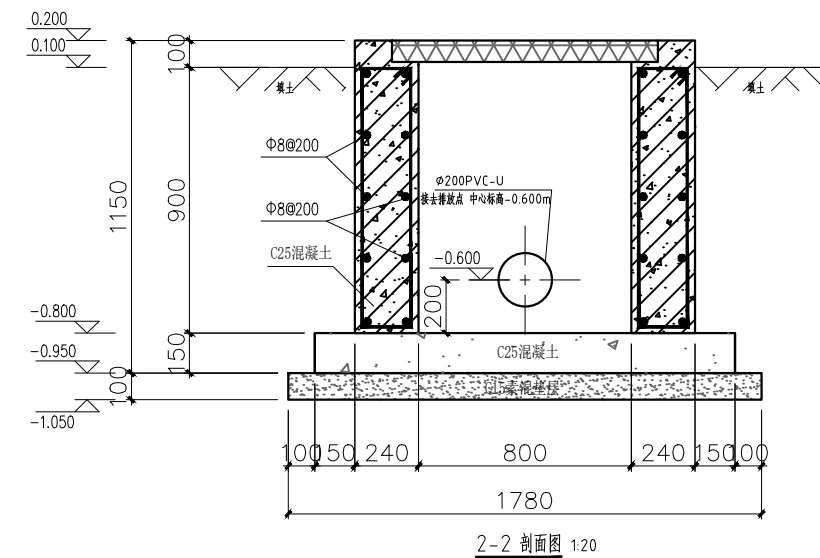
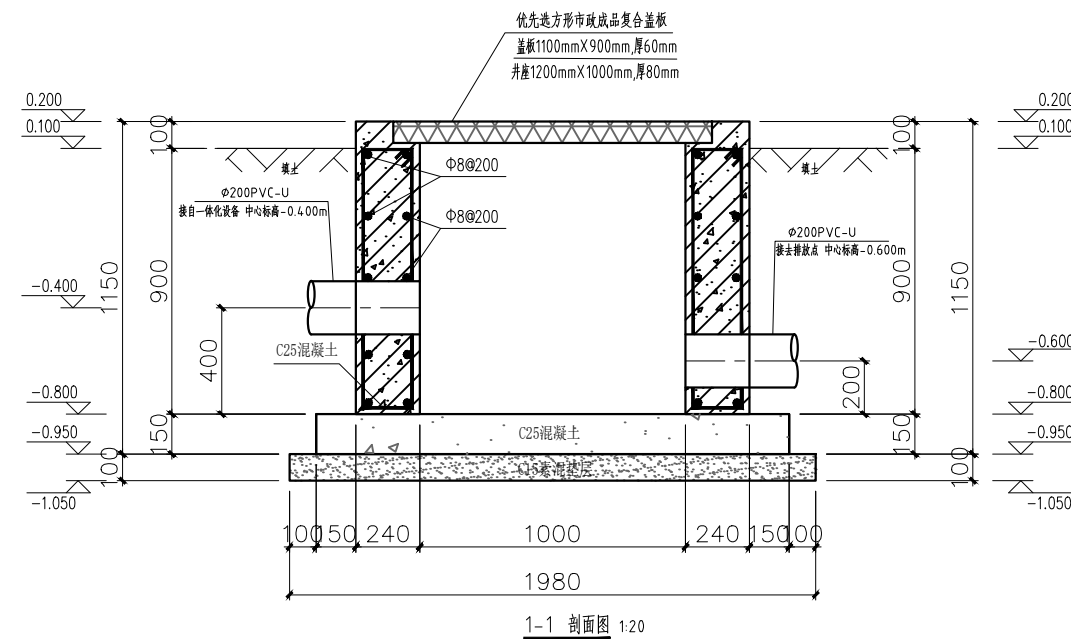
Zhongshu Design Group Co., Ltd.

建筑行业: 甲级
市政行业: 乙级
岩土勘察: 乙级
风景园林: 乙级
公路行业: 丙级



说明:

1. 单位: 毫米。
2. 混凝土强度为C25, 井壁水平及垂直钢筋均为 $\phi 8@200(2)$, 拉筋 $\phi 8@600*600$ 。
3. 抹面、勾缝、座浆均用1:2防水水泥砂浆。
4. 井内、外墙用1:2防水水泥砂浆抹面至井顶部, 厚20mm。
5. 井内贴浅蓝色瓷砖, 规格为200*200mm。



项目负责人 PROJECT CAPTAIN	李顺阳	
专业负责人 MAIN ENGINEER	龚海丽	
审定 APPR'D	梁玉妮 唐丙娟	
审核 EXAM'D	聂军强	
校对 CHK'D	李顺阳	
设计 DESIG'D	陆生海	
设计 DESIG'D	庞梅琴	
职责 DUTY	姓名 FULL NAME	签署 SIGNATURE
设计签署 SIGNATURE		
设计阶段 JOB STAGE	专业 DISCIPLINE	建筑
建设单位 CLIENT:	南宁市西乡塘区农业农村局	
工程名称 PROJECT	西乡塘区2023年农村生活污水整治项目(坛洛镇圩中村定如坡2)	
子项名称 SUB ITEM		
图名 TITLE	取样井平面图、1-1剖面图、2-2剖面图	
工程号 PROJECT NO.	ZS202412	图号 DWG. NO.
比例 SCALE	1:20	日期 DATE
		2024年11月

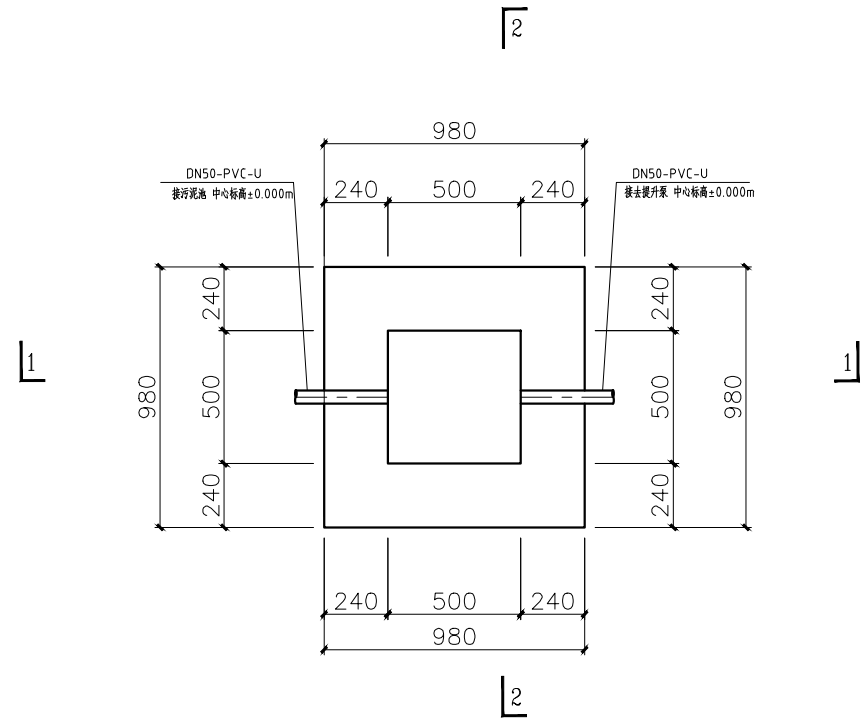
声明: 本作品著作权归中述设计集团有限公司, 所含信息, 专有技术应予保密。未经本公司书面许可, 不得修改、复制、复制或翻印任何第三方。
 CLAIM: This work belongs to the property of Zhongshu Design Group Co., Ltd. Information and proprietary know-how contained therein are confidential, and shall not be copied, duplicated, changed or altered, submitted or disclosed to any third party without the prior written permission of ZHONGSHU DESIGN AND RESEARCH.



中述设计集团有限公司

Zhongshu Design Group Co., Ltd.

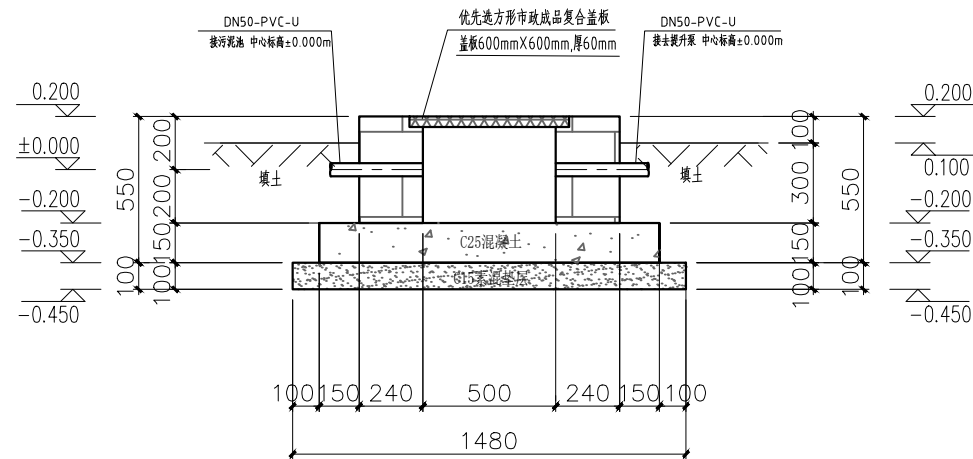
建筑行业: 甲级
市政行业: 乙级
岩土勘察: 乙级
风景园林: 乙级
公路行业: 丙级



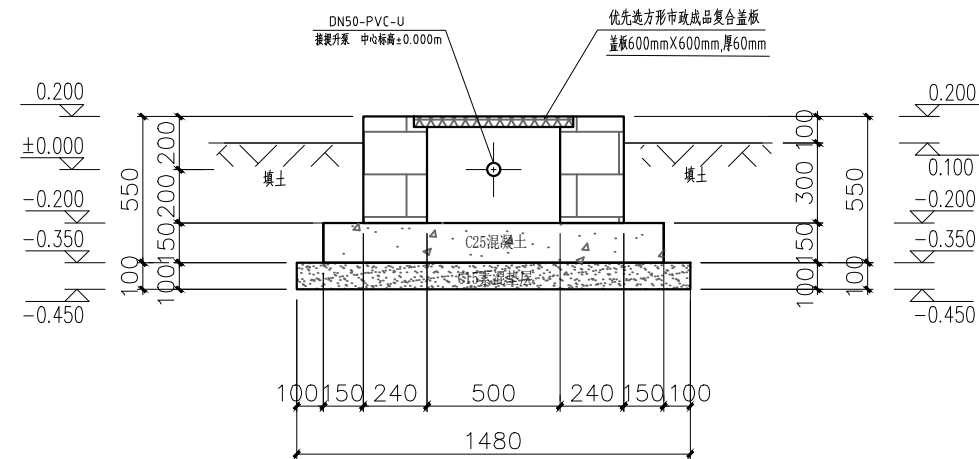
电磁流量计井平面图 1:20

说明:

1. 单位: 毫米。
2. 井墙用M10水泥砂浆砌MU10砖。
3. 抹面、勾缝、座浆均用1:2防水水泥砂浆。
4. 内、外墙用1:2防水水泥砂浆抹面至井顶部, 厚20mm。



1-1 剖面图 1:20



2-2 剖面图 1:20

项目负责人 PROJECT CAPTAIN	李顺阳	
专业负责人 MAIN ENGINEER	龚海丽 唐丙娟	
审定 APPR'D	聂军强	
审核 EXAM'D	李顺阳	
校对 CHK'D	陆生海	
设计 DESIG'D	庞梅琴	
职责 DUTY	姓名 FULL NAME	签署 SIGNATURE

设计签署 SIGNATURE

设计阶段 JOB STAGE	专业 DISCIPLINE	建筑
建设单位 CLIENT:	南宁市西乡塘区农业农村局	
工程名称 PROJECT	西乡塘区2023年农村生活污水整治项目(坛洛镇圩中村定如坡2)	
子项名称 SUB ITEM		
图名 TITLE	电磁流量计井平面图 1-1剖面图、2-2剖面图	
工程号 PROJECT NO.	ZS202412	图号 DWG. NO.
比例 SCALE	1:20	日期 DATE
		2024年11月

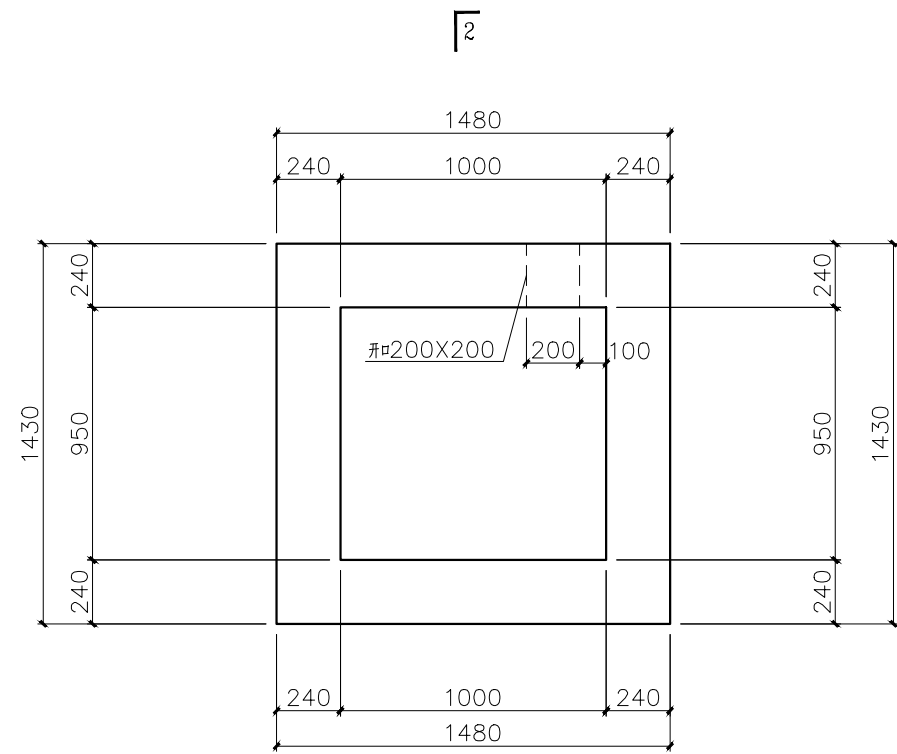
声明: 本作品著作权归中述设计集团有限公司, 所含信息, 专有技术应予保密, 未经本公司书面许可, 不得修改、复制、传播或泄露给任何第三方。
CLAIM: This work belongs to the property of Zhongshu Design Group Co., Ltd. Information and proprietary know-how contained therein are confidential, and shall not be copied, duplicated, changed or altered, submitted or disclosed to any third party without the prior written permission of ZHONGSHU DESIGN AND RESEARCH.



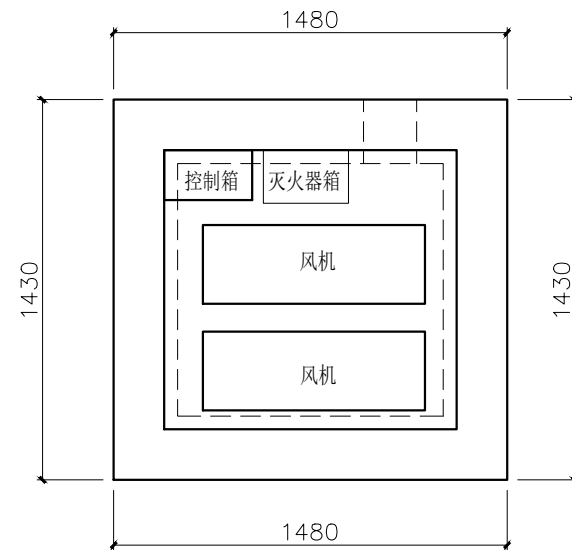
中述设计集团有限公司

Zhongshu Design Group Co., Ltd.

建筑行业: 甲级
市政行业: 乙级
岩土勘察: 乙级
风景园林: 乙级
公路行业: 丙级



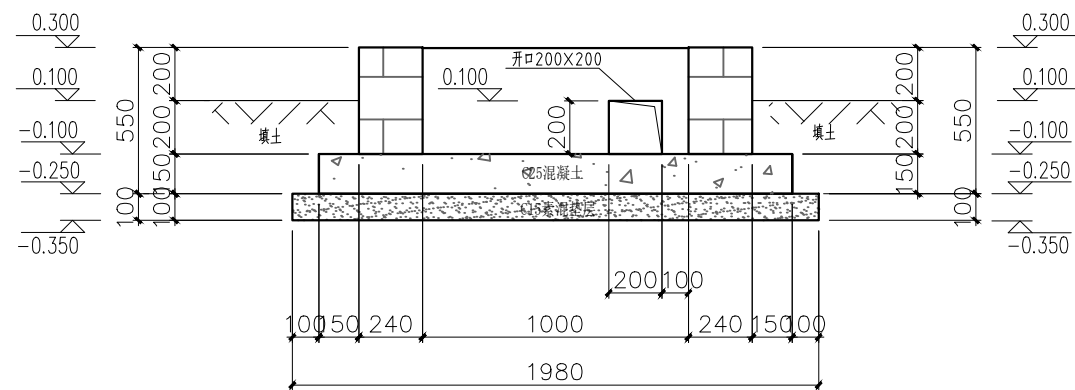
设备机房平面图 1:20



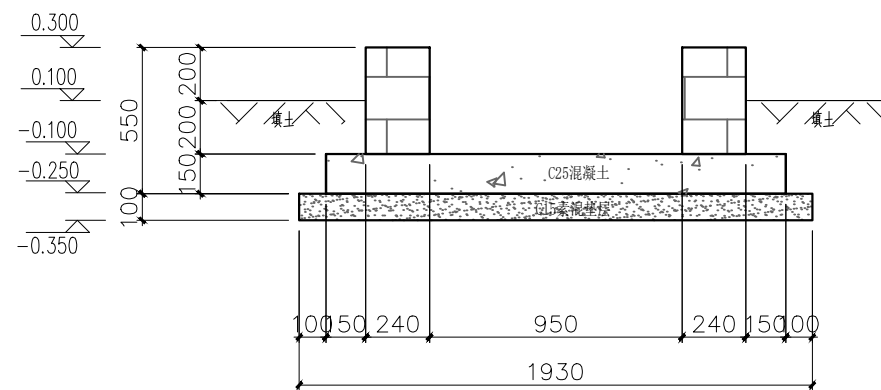
设备机房设备布置图 1:20

说明:

- 1. 单位: 毫米。
- 2. 井墙用M10水泥砂浆砌MU10砖。
- 3. 抹面、勾缝、座浆均用1:2防水水泥砂浆。
- 4. 内、外墙用1:2防水水泥砂浆抹面至井顶部, 厚20mm。
- 5. 外表面铺贴50X200mm的瓷砖。



1-1剖面图 1:20



2-2剖面图 1:20

项目负责人 PROJECT CAPTAIN	李顺阳		
专业负责人 MAIN ENGINEER	龚海丽		
审定 APPR'D	梁玉妮 唐丙娟		
审核 EXAM'D	聂军强		
校对 CHK'D	李顺阳		
设计 DESIG'D	陆生海		
职责 DUTY	姓名 FULL NAME	签署 SIGNATURE	
设计签署 SIGNATURE			
设计阶段 JOB STAGE	专业 DISCIPLINE	建筑	
建设单位 CLIENT:	南宁市西乡塘区农业农村局		
工程名称 PROJECT	西乡塘区2023年农村生活污水整治项目(坛洛镇圩中村定如坡2)		
子项名称 SUB ITEM			
图名 TITLE	设备机房平面图、设备机房设备布置图、1-1剖面图、2-2剖面图		
工程号 PROJECT NO.	ZS202412	图号 DWG. NO.	JZ-06
比例 SCALE	1:20	日期 DATE	2024年11月

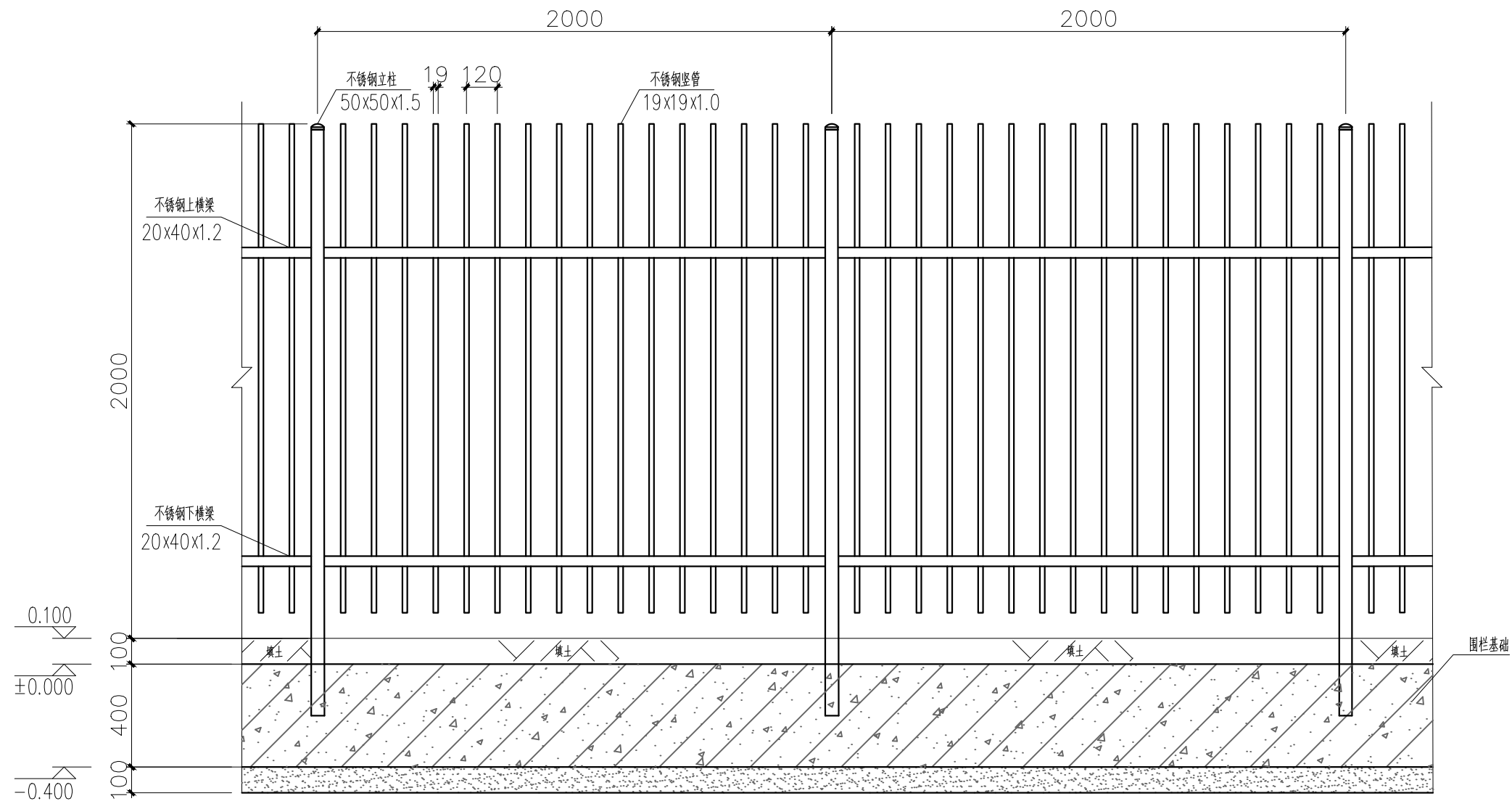
声明: 本作品著作权属中述设计集团有限公司, 所含信息, 专有技术应予保密。未经本公司书面许可, 不得修改、复制、复制或传播给任何第三方。
CLAIM: This work belongs to the property of Zhongshu Design Group Co., Ltd. Information and proprietary know-how contained therein are confidential, and shall not be copied, duplicated, changed or altered, submitted or disclosed to any third party without the prior written permission of ZHONGSHU DESIGN AND RESEARCH.



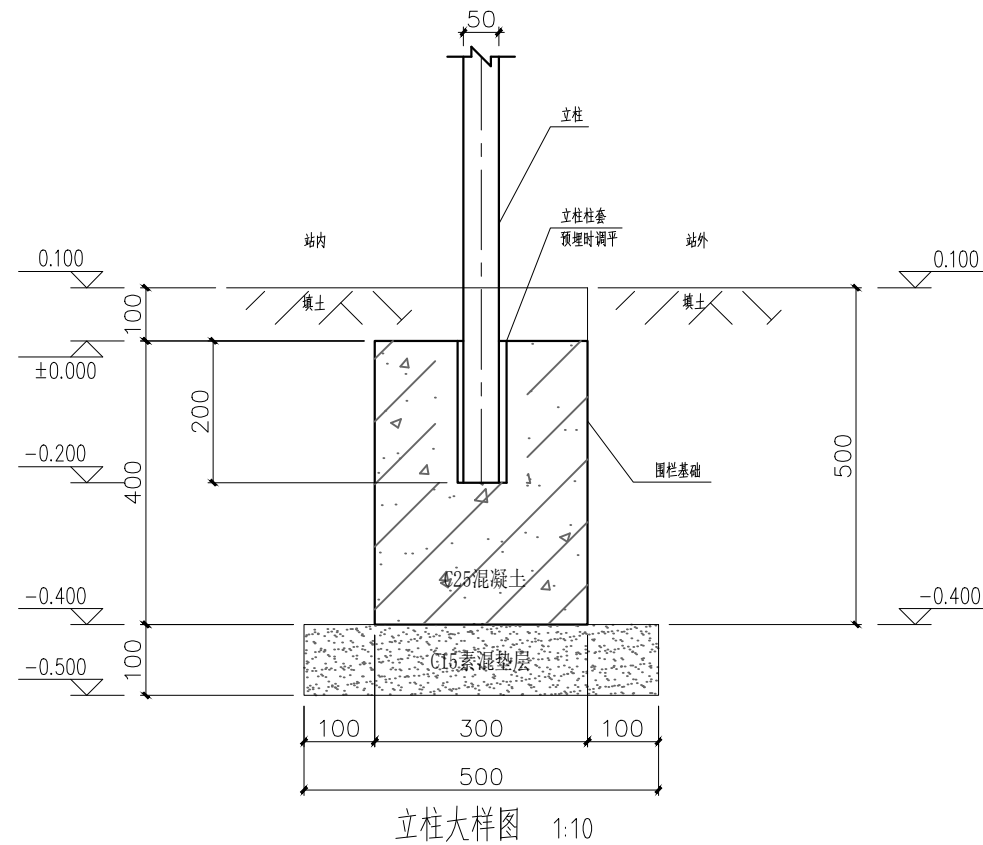
中述设计集团有限公司

Zhongshu Design Group Co., Ltd.

建筑行业: 甲级
市政行业: 乙级
岩土勘察: 乙级
风景园林: 乙级
公路行业: 丙级



围栏大样图 1:15



立柱大样图 1:10

说明:

1. 单位: 毫米。
2. 围栏选用一次成型成品, 优先选择不锈钢材质。
3. 立柱柱套预埋时, 注意调平调直。
4. 围栏的大门选用围栏厂家标准品, 不锈钢材质, 长×高=1600mm*2000mm。

项目负责人 PROJECT CAPTAIN	李顺阳	
专业负责人 MAIN ENGINEER	龚海丽	
审定 APPR'D	梁玉妮 唐丙娟	
审核 EXAM'D	聂军强	
校对 CHK'D	李顺阳	
设计 DESIG'D	陆生海	
职责 DUTY	姓名 FULL NAME	签署 SIGNATURE
设计签署 SIGNATURE		
设计阶段 JOB STAGE	专业 DISCIPLINE	建筑
建设单位 CLIENT:	南宁市西乡塘区农业农村局	
工程名称 PROJECT	西乡塘区2023年农村生活污水整治项目(坛洛镇圩中村定如坡2)	
子项名称 SUB ITEM		
图名 TITLE	围栏大样图、立柱大样图	
工程号 PROJECT NO.	ZS202412	图号 DWG. NO.
比例 SCALE	1:15	日期 DATE
		2024年11月

声明: 本作品著作权属中述设计集团有限公司, 所含信息, 专有技术应予保密, 未经本公司书面许可, 不得修改、复制、传播或用于任何第三方。

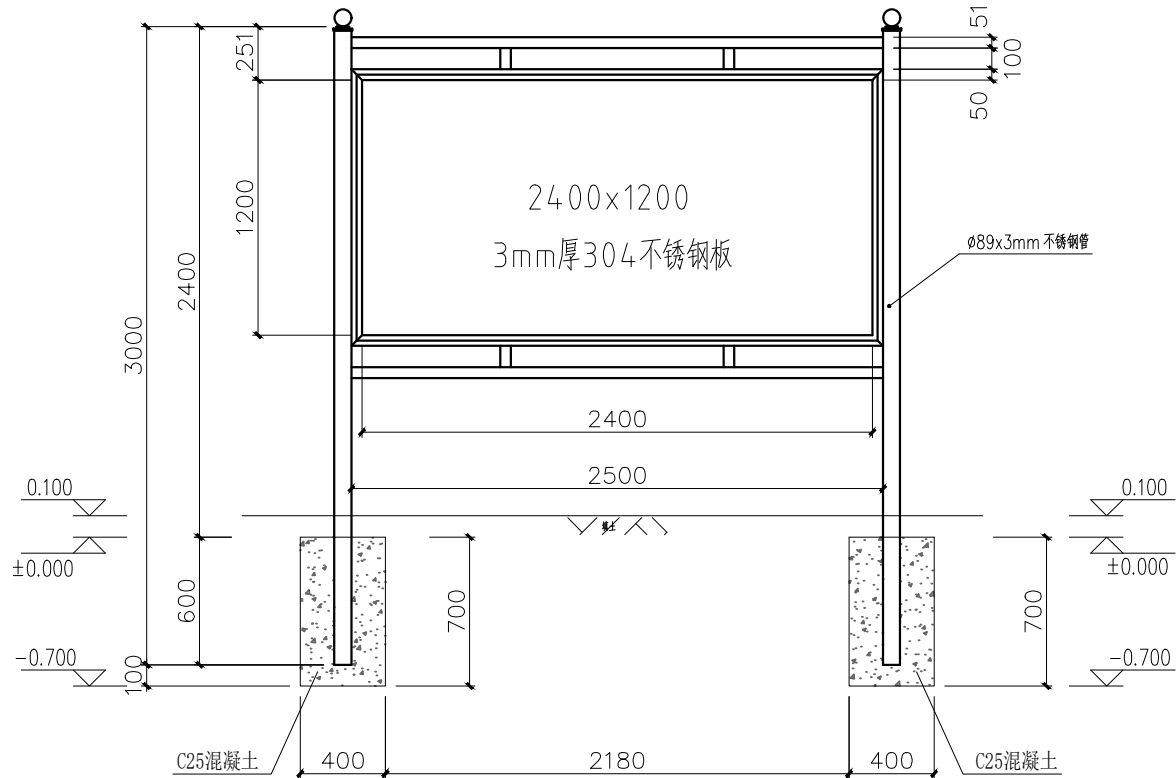
CLAIM: This work belongs to the property of Zhongshu Design Group Co., Ltd. Information and proprietary know-how contained therein are confidential, and shall not be copied, duplicated, changed or altered, submitted or disclosed to any third party without the prior written permission of ZIGONG GENERAL INSTITUTE OF ARCHITECTURAL DESIGN AND RESEARCH.



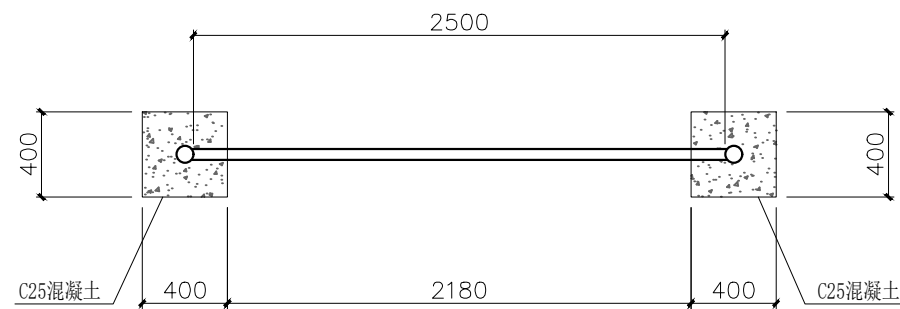
中述设计集团有限公司

Zhongshu Design Group Co., Ltd.

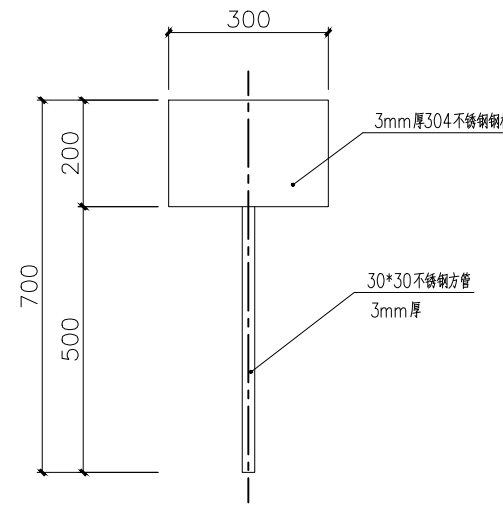
建筑行业: 甲级
市政行业: 乙级
岩土勘察: 乙级
风景园林: 乙级
公路行业: 丙级



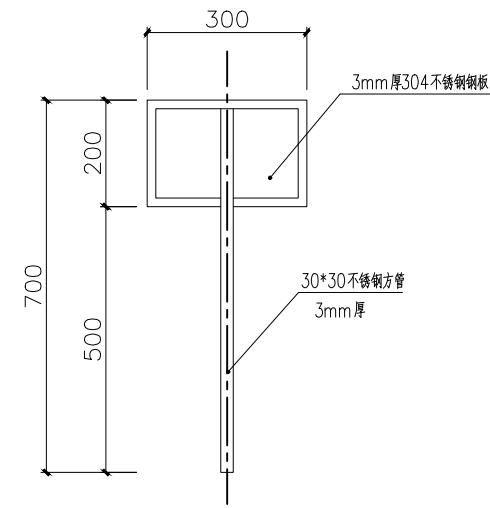
项目概况牌正立面图 1:25
材质: 304不锈钢



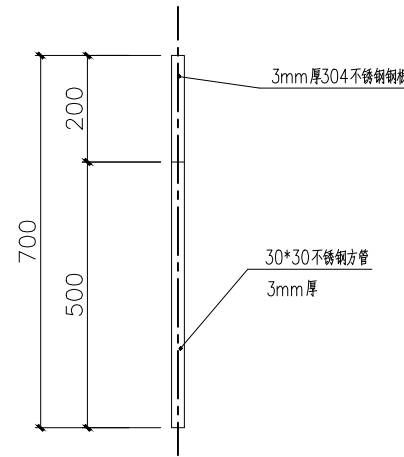
项目概况牌平面图 1:25



项目设施标识牌正立面图 1:10



项目设施标识牌背面图 1:10



项目设施标识牌侧立面图 1:10

材料表					
序号	名称	规格	单位	数量	备注
1	项目概况牌	详见大样	块	1	不锈钢
2	项目设施标识牌	详见大样	块	9	不锈钢

项目负责人 PROJECT CAPTAIN	李顺阳	
专业负责人 MAIN ENGINEER	龚海丽	
审定 APPR'D	梁玉妮 唐丙娟	
审核 EXAM'D	聂军强	
校对 CHK'D	李顺阳	
设计 DESIG'D	陆生海	
职责 DUTY	庞梅琴	
姓名 FULL NAME	李顺阳	李顺阳
签署 SIGNATURE	龚海丽	龚海丽

设计签署 SIGNATURE			
设计阶段 JOB STAGE	专业 DISCIPLINE	建筑	
建设单位 CLIENT:	南宁市西乡塘区农业农村局		
工程名称 PROJECT	西乡塘区2023年农村生活污水整治项目(坛洛镇圩中村定如坡2)		
子项名称 SUB ITEM			
图名 TITLE	项目概况牌大样图、项目设施标识牌大样图		
工程号 PROJECT NO.	ZS202412	图号 DWG. NO.	JZ-08
比例 SCALE	1:25	日期 DATE	2024年11月

声明: 本作品著作权属中述设计集团有限公司, 所含信息, 专有技术应予保密, 未经本公司书面许可, 不得复制、复制或传播, 提供或泄露给任何第三方。

CLAIM: This work belongs to the property of Zhongshu Design Group Co., Ltd. Information and proprietary knowledge contained therein are confidential, and shall not be copied, duplicated, changed or altered, submitted or disclosed to any third party without the prior written permission of ZIGONG GENERAL INSTITUTE OF ARCHITECTURAL DESIGN AND RESEARCH.

结构设计总说明

根据中华人民共和国住房和城乡建设部办公厅2018年5月17日颁布的《危险性较大的分部分项工程安全管理规定》中的相关内容，本项目所涉及的污水处理构筑物属于危险性较大的分部分项工程范围中第一条“基坑工程”第一点：开挖深度超过3m（含3m）的基坑（槽）的土方开挖、支护、降水工程。需施工单位编制专项施工方案，由施工单位技术负责人审核签字确认、加盖单位公章，并由总监理工程师审查签字确认、加盖执业印章后方可施工。

根据中华人民共和国住房和城乡建设部办公厅2018年5月17日颁布的《危险性较大的分部分项工程安全管理规定》中的相关内容，本项目所涉及的污水管网工程属于危险性较大的分部分项工程范围中第一条“基坑工程”第二点：开挖深度虽未超过3m，但地质条件、周围环境和地下管线复杂，或影响毗邻建、构筑物安全的基坑（槽）的土方开挖、支护、降水工程。需施工单位编制专项施工方案，由施工单位技术负责人审核签字确认、加盖单位公章，并由总监理工程师审查签字确认、加盖执业印章后方可施工。

一、总则

结构安全等级为二级，抗震设防烈度为7度，设计地震分组为第一组，使用年限为20年，地基基础设计等级为丙级。钢筋混凝土构筑物构件设计基本地震加速度值为0.10g，建筑场地类别为II类，结构设计的最大裂缝宽度限值为0.20mm。抗震设防类别为丙类。

二、设计依据主要技术规范

- 《建筑结构可靠度设计统一标准》GB 50068-2001
- 《工程结构可靠度设计统一标准》GB50153-2008
- 《给水排水工程混凝土构筑物变形缝设计规程》CECS 117:2000
- 《室外给水排水和煤气热力工程抗震设计规范》GB 50032-2003
- 《建筑地基基础设计规范》GB 50007-2011
- 《混凝土结构设计规范》GB50010-2010
- 《预防混凝土结构工程碱集料反应规程》DBJ01-95-2005
- 《建筑结构荷载规范》（2012年版）GB50009-2012
- 《给水排水工程构筑物结构设计规范》GB 50069-2002
- 《给水排水工程钢筋混凝土水池结构设计规程》CECS 138:2002
- 《建筑地基处理技术规范》JGJ79-2012
- 《建筑抗震设计规范》GB50011-2010
- 《南宁市西乡塘区2023年农村生活污水整治项目实施方案》
- 《南宁市西乡塘农村生活污水专项规划2021-2035》

三、工程概况

- 设计地面标高±0.000m为绝对标高见工艺图。

四、地基与基础

- 本工程基础设计要求落在持力（原土）上，持力层达不到要求的采用C20毛石砼换填至设计标高。

五、材料及构造要求（图中有特别注明者除外）

- 混凝土强度等级：C25；池体砼抗渗等级为P8，为提高混凝土抗渗性能，防水混凝土中掺入JX-III抗裂硅质防水剂（按水泥用量的5%），垫层混凝土强度等级：C15；
- 钢筋：HPB300，HRB400；
- 钢筋的锚固及连接：
 - 钢筋的锚固长度：-27d，-38d，-42d
 - 受力钢筋的连接宜优先采用机械连接或焊接。

当采用机械连接或焊接时，在长度为35d且不小于500mm的连接区段内，钢筋接头率不大于50%；当采用绑扎搭接时，在1.3倍钢筋搭接长度的连接区段内，钢筋接头率为25%时的搭接长度为1.2倍锚固长度，钢筋接头率为50%时的搭接长度为1.56倍锚固长度。

- 受力钢筋的混凝土净保护层厚度：构筑物—顶板、墙体35mm；基础底板及和污水

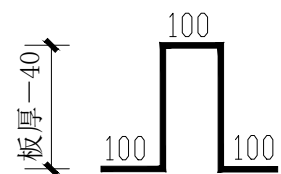
接触的梁柱40mm。顶板梁30mm，板20mm（露天）。

- 所有钢埋件、构件暴露部分需做防腐处理：金属表面清理、除锈后，刷红丹一遍，再刷防锈面漆二遍。
- 井室顶板、底板支撑筋如图一。
- 所有工厂预制的钢格板、钢盖板等均采用现场实测后安装；踏步采用塑钢踏步。

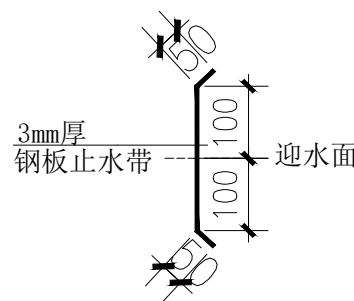
六、施工注意事项

- 施工中应严格按图施工，各穿墙套管、预留孔洞、预埋件等的位置及高程应力求准确。注意与其他相关专业图纸配合使用。
- 施工中宜控制混凝土水灰比 ≤ 0.45 ，确保混凝土的振捣密实，同时注意养护。尽可能减少混凝土的干缩裂缝。本工程不得采用含氯离子的混凝土外加剂。
- 本工程各项工序的施工与验收均应遵照《给水排水构筑物施工及验收规范》GBJ141-90中的相关条款执行。
- 结构施工完毕后，应按照《给水排水构筑物施工及验收规范》附录一的要求，尽早做水池满水试验，满水试验合格后应及时还土。除特别要求外，肥槽回填压实系数不小于0.94。
- 施工中要求结构模板尺寸准确、接缝紧密、平顺，腋角吊模要牢固可靠，浇筑混凝土时应注意采取导气措施，特别是腋角、穿墙套管及水平预埋件的下部等部位，要加强控制管理，避免拆模后的构筑物表面形成大面积蜂窝麻面现象。
- 为保证钢筋骨架间的排距尺寸满足设计要求，施工方可根据需要焊接钢筋骨架系统及拉结钢筋，其形式、数量、间距等由施工方自行确定，但必须满足《给水排水构筑物施工及验收规范》的要求，且此种构造钢筋不得与水池的受力钢筋施焊。
- 施工中应控制最优含水量在10%时进行分层铺筑，分层夯实，每层厚度在150~200mm。

七、本说明未尽事宜，均应按施工图纸及有关规范、标准执行。



图一 板支撑筋
梅花形布置
 $\Phi 12@1000 \times 1000$



钢板止水带详图



中述设计集团有限公司

Zhongshu Design Group Co.,
Ltd.

建筑行业：甲级
市政行业：乙级
岩土勘察：乙级
风景园林：乙级
公路行业：丙级

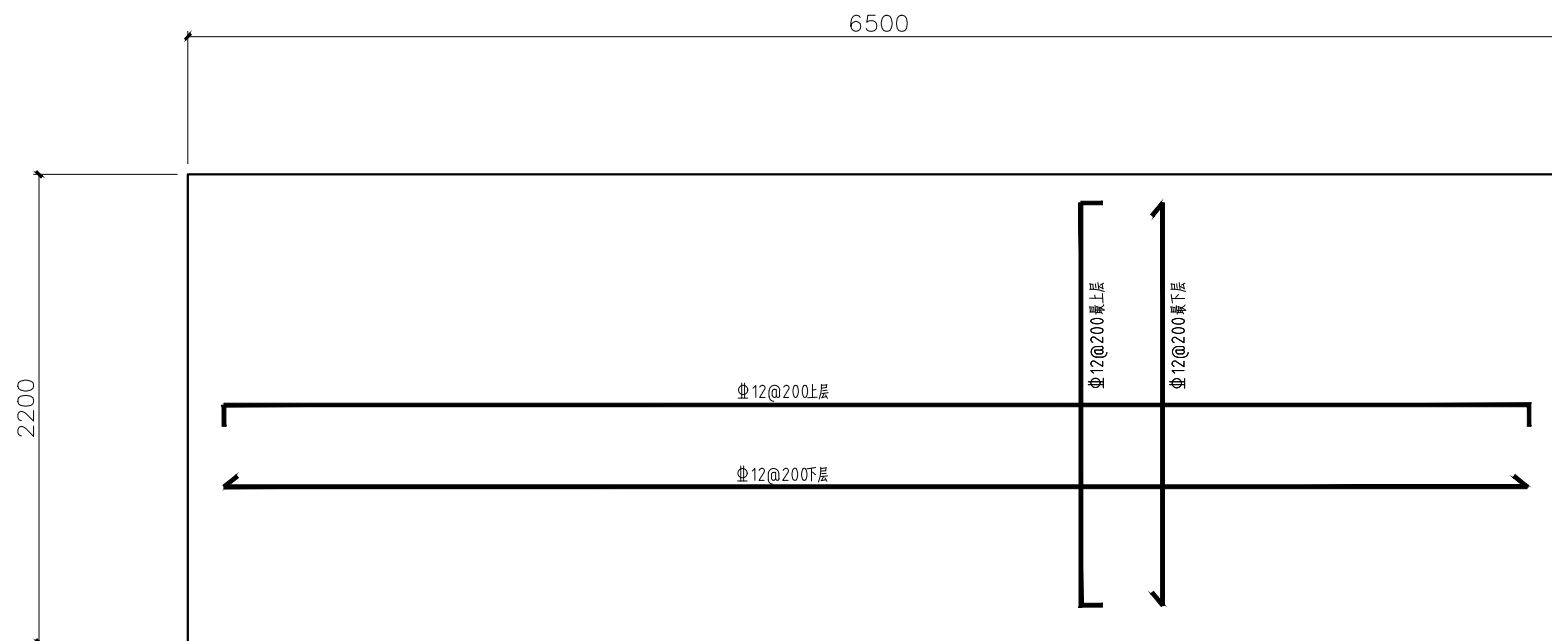
项目负责人 PROJECT CAPTAIN	李顺阳	李顺阳
专业负责人 MAIN ENGINEER	龚海丽	龚海丽
审定 APPR'D	李琼	李琼
审核 EXAM'D	聂军强	聂军强
校对 CHK'D	刘洪	刘洪
设计 DESIG'D	李琼	李琼
设计 DESIG'D	谢广源	谢广源
职责 DUTY	姓名 FULL NAME	签署 SIGNATURE

设计签署 SIGNATURE			
设计阶段 JOB STAGE	专业 DISCIPLINE	结构	
建设单位 CLIENT:	南宁市西乡塘区农业农村局		
工程名称 PROJECT	西乡塘区2023年农村生活污水整治项目（坛洛镇圩中村定如塘2）		
子项名称 SUB ITEM			
图名 TITLE	结构设计总说明		
工程号 PROJECT NO.	ZS202412	图号 DWG. NO.	JG-01
比例 SCALE	1:50	日期 DATE	2024年11月

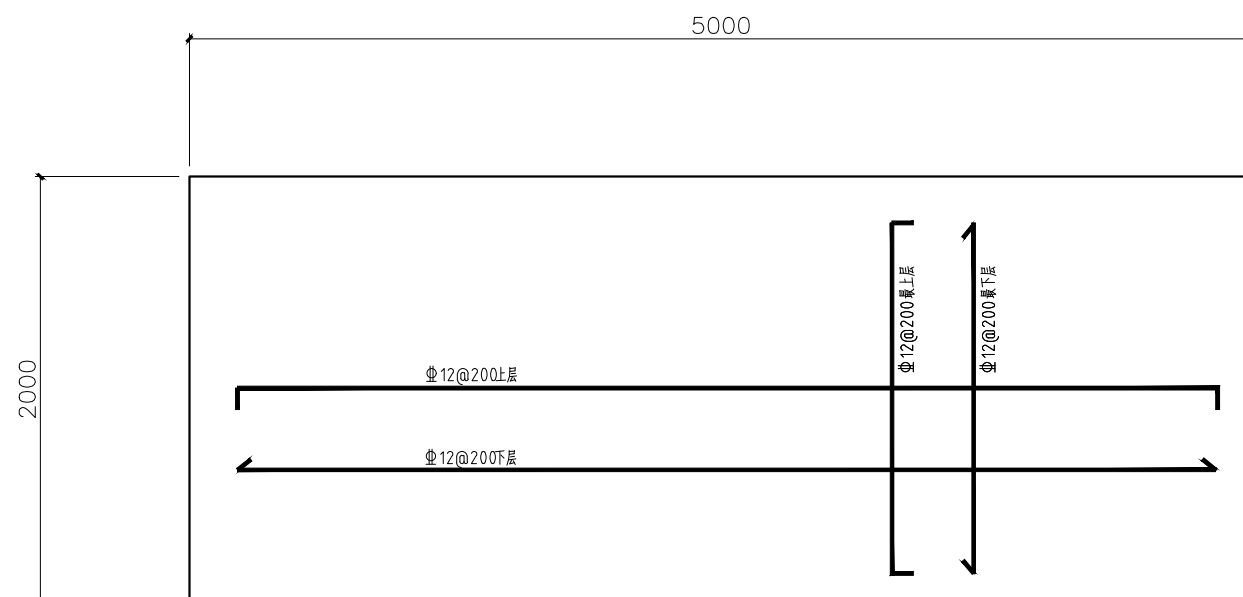


中述设计集团有限公司
Zhongshu Design Group Co.,
Ltd.

建筑行业: 甲级
市政行业: 乙级
岩土勘察: 乙级
风景园林: 乙级
公路行业: 丙级



一体化污水处理设备基础配筋图 1:25



调节池基础配筋图 1:25

说明:

- 1、基础标高按现场实际。
- 2、板厚为200mm。
- 3、配筋为Φ12@200双层双向。
- 4、混凝土强度为C25。
- 5、板底垫100mmC25素混，每边超出板底100mm。
- 6、地基设计承载力 $f_{ak} \geq 200kPa$ ，基础开挖至设计标高，未到老土层300mm以下的，继续开挖到老土层300mm以下，超深部分用C15毛石混凝土填至设计标高；如基础开挖有异常，请通知有关部门研究处理。

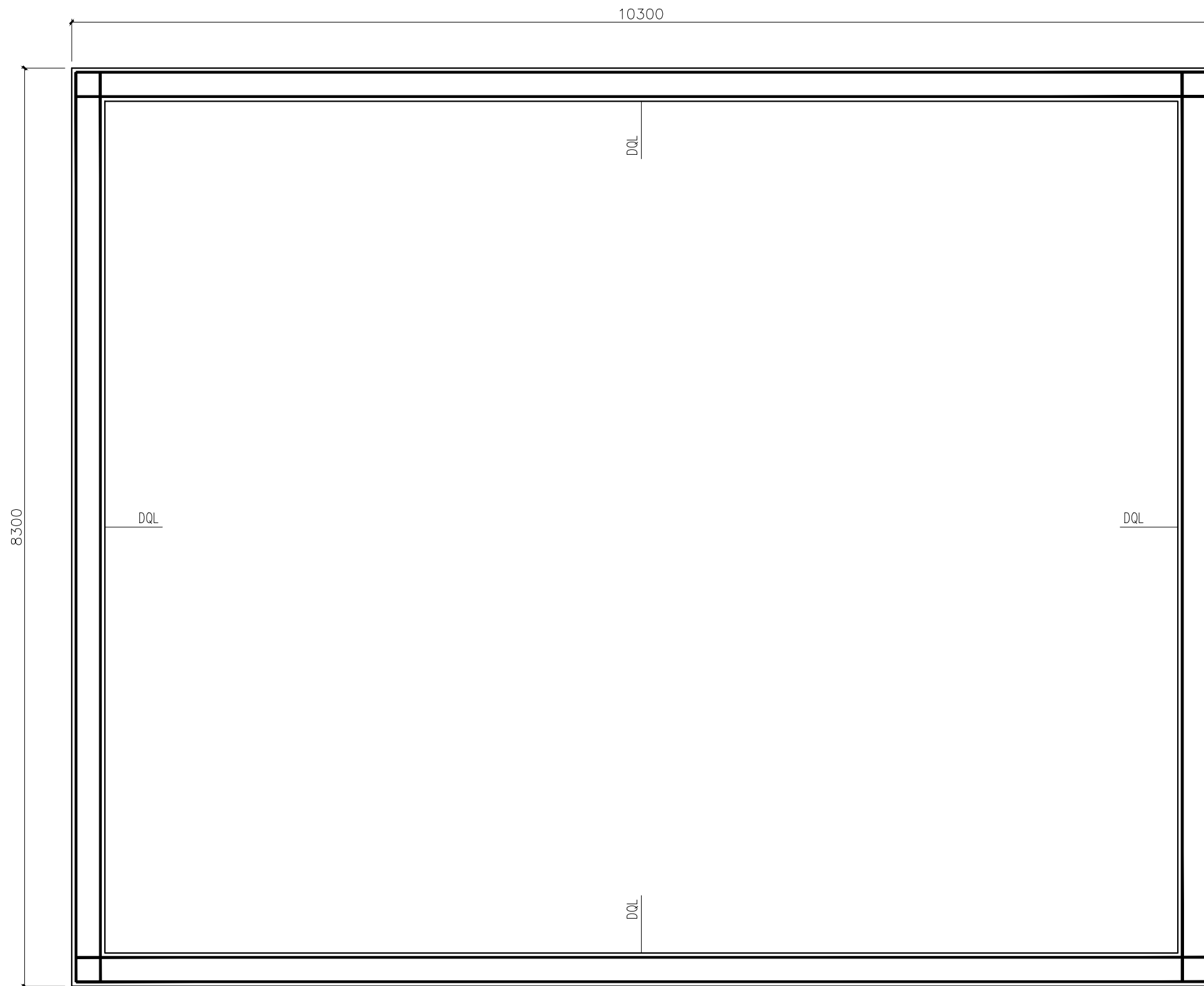
项目负责人 PROJECT CAPTAIN	李顺阳	
专业负责人 MAIN ENGINEER	李琼	
审定 APPR'D	聂军强	
审核 EXAM'D	刘洪	
校对 CHK'D	李琼	
设计 DESIG'D	谢广源	
职责 DUTY	姓名 FULL NAME	签署 SIGNATURE
设计签署 SIGNATURE		
设计阶段 JOB STAGE	专业 DISCIPLINE	结构
建设单位 CLIENT:	南宁市西乡塘区农业农村局	
工程名称 PROJECT	西乡塘区2023年农村生活污水整治项目(坛洛镇圩中村定如坡2)	
子项名称 SUB ITEM		
图名 TITLE	一体化污水处理设备基础配筋图、调节池基础配筋图	
工程号 PROJECT NO.	ZS202412	图号 DWG. NO.
比例 SCALE	1:25	日期 DATE
		JG-02 2024年11月



中述设计集团有限公司

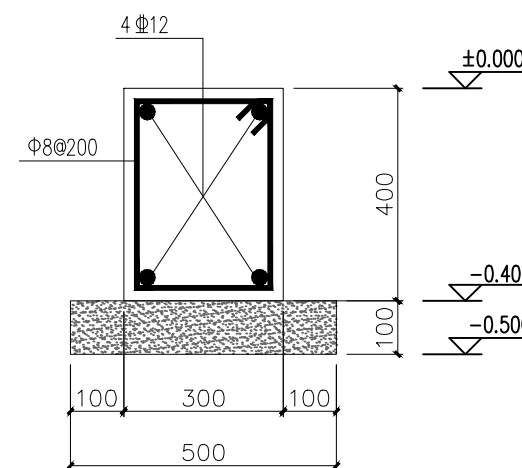
Zhongshu Design Group Co., Ltd.

建筑行业: 甲级
市政行业: 乙级
岩土勘察: 乙级
风景园林: 乙级
公路行业: 丙级



说明:

- 1、凝土强度为C25。
- 2、梁底垫100mmC15素混。
- 3、基地夯实。



DQL 1:10

围栏基础结构配筋图 1:30

项目负责人 PROJECT CAPTAIN	李顺阳	
专业负责人 MAIN ENGINEER	龚海丽	
审定 APPR'D	李琼	
审核 EXAM'D	聂军强	
校对 CHK'D	刘洪	
设计 DESIG'D	李琼	
设计 DESIG'D	谢广源	
职责 DUTY	姓名 FULL NAME	签署 SIGNATURE
设计签署 SIGNATURE		
设计阶段 JOB STAGE	专业 DISCIPLINE	结构
建设单位 CLIENT:	南宁市西乡塘区农业农村局	
工程名称 PROJECT	西乡塘区2023年农村生活污水整治项目(坛洛镇圩中村定如坡2)	
子项名称 SUB ITEM		
图名 TITLE	围栏基础配筋图	
工程号 PROJECT NO.	ZS202412	图号 DWG. NO.
比例 SCALE	1:30	日期 DATE
		JG-03
		2024年11月

声明: 本作品著作权属中述设计集团有限公司, 所含信息, 专有技术应予保密, 未经本公司许可, 不得修改、复制、提供或泄露给任何第三方。
CLAIM: This work belongs to the property of Zhongshu Design Group Co., Ltd. Information and proprietary know-how contained therein are confidential, and shall not be copied, duplicated, changed or altered, submitted or disclosed to any third party without the prior written permission of ZHONGSHU DESIGN AND RESEARCH.

电气设计说明

一、设计依据

1. 根据建设单位针对本工程提出的相关设计要求及设计任务书。

2. 设计执行的主要规范:

a) 主要设计规范:

- 《供配电系统设计规范》 GB50052-2009
- 《低压配电设计规范》 GB50054-2011
- 《电力工程电缆设计规范》 GB50217-2018
- 《民用建筑电气设计标准》 GB51348-2019
- 《通用用电设备配电设计规范》 GB50055-2011
- 《南宁市西乡塘区2023年农村生活污水整治项目实施方案》
- 《南宁市西乡塘农村生活污水专项规划2021-2035》

b) 其他相关国家、行业规范和标准图集。

c) 工艺、施工图和其他专业提来的有关资料。

d) 业主要求。

二、设计范围

主要包括设备低压配电系统等。

三、用电负荷

- 负荷分类: 所有用电负荷均按第三类负荷进行设计。
- 负荷计算: 采用需要系数法进行负荷计算, 安装容量4kW, 计算容量2kW, 计算电流4A。

四、配电系统

- 供电电源: 本工程不锈钢设备机房内有一个动力配电箱, 总电源由用户提供。
- 接线方式: 本工程采用以放射式为主的配电方式。

五、计量与表计

本工程计量采用10kV进线设置低压专用计量装置进行电能计量。计量方式: 采用单相预付费电表计量, 由当地供电局确定。

六、电气设备控制方式

本工程除工艺专业对电气设备有变频要求外, 所有小于10kW的电动机采用全压方式启动, 10kW及以上电动机均采用软启动方式启动。

七、照明系统

- 本污水处理站为地埋式, 不设照明系统。

八、监控仪表系统

- 本污水处理站设置2套液位控制器, 液位控制器自动控制水泵自动启停, 液位控制器控制风机连续运行和间歇运行。

九、电缆及导线的选择和敷设

- 动力回路采用YJV-0.6/1.0kV电缆, 穿PVC穿线管敷设; 控制回路采用KVV-0.45/0.75kV电缆, 穿PVC穿线管敷设。
- 埋管敷设的电缆管与工艺管沟交叉时, 电缆管沿工艺管沟沟底穿过, 土建施工时, 电气工种应密切配合。

十、防雷接地系统

- 本工程根据《建筑物防雷设计规范》(GB 50057-2010), 按三类防雷建筑进行设计。
- 防雷施工安装应与土建专业施工密切配合, 施工时参照国标图集《防雷与接地安装》(D501-1~4 2003年合订本)。
- 本工程配电系统型式为TN-S系统, 防雷接地与工作保护接地合用一组接地装置, 凡正常不带电, 而当绝缘破坏有可能呈现电压的一切电气设备、电气装置金属外壳均应可靠接地。工程配电系统型式为TN-S系统, 防雷接地与工作保护接地合用一组接地装置, 所有正常不带电的设备金属外壳均要可靠接地, 且保证接地电阻不大于4欧姆。

4. PE (TN-S) 做重复接地。

- 本工程各单体接地体间采用40x4热镀锌扁钢相互连通, 联接线埋地1.0米敷设。

十一、控制说明

- 根据水位自动判断中开低停或高开两台水泵, 其中一台风机也随着水泵联动运行; 水位降至低水位下则水泵停机, 风机也停止。
- 水泵会轮流启动, 连续工作时有定时切换功能; 运行中的水泵过载使热继电器动作时, 控制器接收到信号会立即停止水泵运行且同时报警、启动备用。
- 风机会轮流启动, 连续工作时有定时切换功能; 如果监测到风机在一段时间内(根据工艺要求, 时间可设置)没有运行过, 则能自动间隙运行风机; 运行中的风机过载使热继电器动作时, 控制器接收到信号会立即停止风机运行且同时报警、启动备用风机开始运行。
- 需单独设置电磁阀的时间控制功能。
- 具有定时轮流启动水泵防锈功能, 定时时间和工作时间可以单独设定。
- 手动功能: 水泵、风机和电磁阀能各自独立启动和运行。

十二、消防说明

- 设备机房主要为带电火灾, 根据《建筑灭火器配置设计规范》GB50140-2005, 本站设1个灭火器设置点, 2具2kg手提式灭火器, 选用污染最小的气体灭火器; 配备: 2具MT2灭火器, 选用非金属喇叭喷筒。

十三、其他

- 凡图中未尽事宜, 施工时请参照国家相关标准图。电气工种注意现场配合土建施工。施工质量应满足《建筑电气工程施工质量验收规范》GB50303-2002。

材料表

序号	名称	规格	单位	数量	
1	控制箱	自动集成控制, 自动运行	套	1	配套电气元器件、电气线缆等
2	铜芯电缆	YJV-0.6/1kV5*6.0m ²	米	140	
3	铜芯电缆	YJV-0.6/1kV4*2.5m ²	米	35	
4	铜芯电缆	YZR-KVV 8*1.0m ²	米	30	
5	PVC阻燃塑料电线管	PC25	米	60	配足管件, 埋地敷设
6	PVC阻燃塑料电线管	PC20	米	80	配足管件, 埋地敷设
7	PVC阻燃塑料电线管	PC16	米	10	配足管件, 埋地敷设
8	阻燃穿线波纹管	Φ20	米	10	埋地敷设
9	热镀锌钢管	Φ32x3	米	6	埋地敷设
10	电表及电箱	选用12位电表	套	1	含电表开户
11	电线杆	150×6000	根	3	型号BY.Y, 等级为B.C, 材质为钢筋混凝土
12	安装辅材		批	1	



中述设计集团有限公司

Zhongshu Design Group Co., Ltd.

建筑行业: 甲级
市政行业: 乙级
岩土勘察: 乙级
风景园林: 乙级
公路行业: 丙级

项目负责人 PROJECT CAPTAIN	李顺阳	
专业负责人 MAIN ENGINEER	龚海丽	
审定 APPR'D	彭继来	
审核 EXAM'D	聂军强	
校对 CHK'D	彭继来	
设计 DESIG'D	廉守邨	
职责 DUTY	付至亮	
姓名 FULL NAME	付至亮	
签署 SIGNATURE	付至亮	
设计签署 SIGNATURE		
设计阶段 JOB STAGE		专业 DISCIPLINE
建设单位 CLIENT		电气
工程名称 PROJECT	南宁市西乡塘区农业农村局	
子项名称 SUB ITEM	西乡塘区2023年农村生活污水整治项目(坛洛镇圩中村定坡2)	
图名 TITLE	电气设计说明	
工程号 PROJECT NO.	ZS202412	图号 DWG. NO.
比例 SCALE	1:50	日期 DATE
		2024年11月



中述设计集团有限公司

Zhongshu Design Group Co., Ltd.

建筑行业: 甲级
市政行业: 乙级
岩土勘察: 乙级
风景园林: 乙级
公路行业: 丙级

项目负责人 PROJECT CAPTAIN	李顺阳	
专业负责人 MAIN ENGINEER	龚海丽	
审定 APP'R'D	聂军强	
审核 EXAM'D	彭继来	
校对 CHK'D	廉守邨	
设计 DESIG'D	付至亮	
职责 DUTY	姓名 FULL NAME	签署 SIGNATURE

设计签署 SIGNATURE

设计阶段 JOB STAGE	专业 DISCIPLINE	电气
-------------------	------------------	----

建设单位: 南宁市西乡塘区农业农村局

工程名称: 西乡塘区2023年农村生活污水整治项目(坛洛镇圩中村定如坡2)

子项名称: 污水处理设备电气安装平面布置图

图名: 污水处理设备电气安装平面布置图

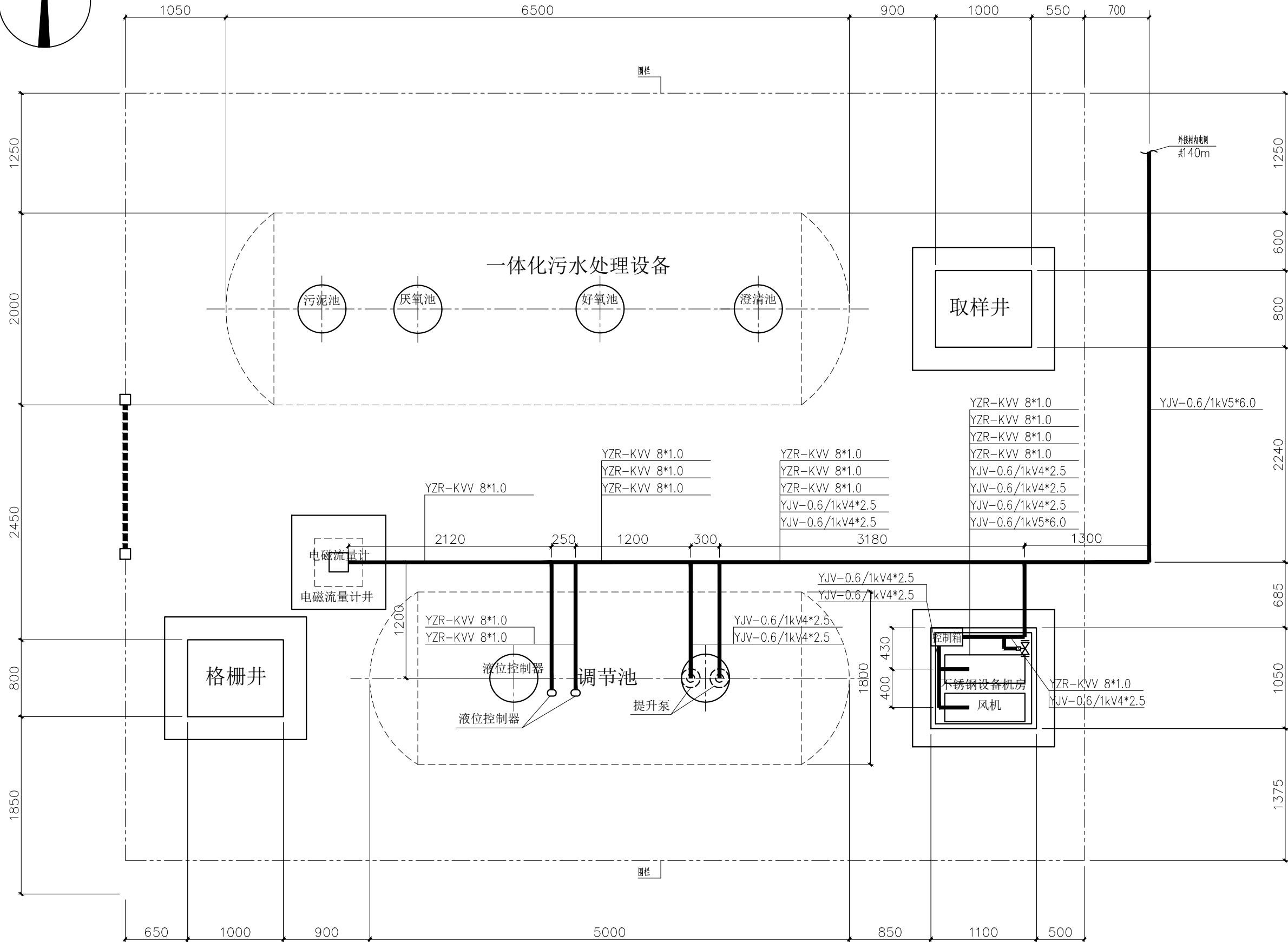
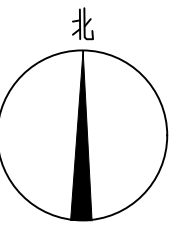
工程号: ZS202412 图号: DQ-02

比例: 1:30 日期: 2024年11月

SCALE: 1:30 DATE: 2024年11月

比例: 1:30 日期: 2024年11月

SCALE: 1:30 DATE: 2024年11月



污水处理设备电气安装平面布置图 1:30

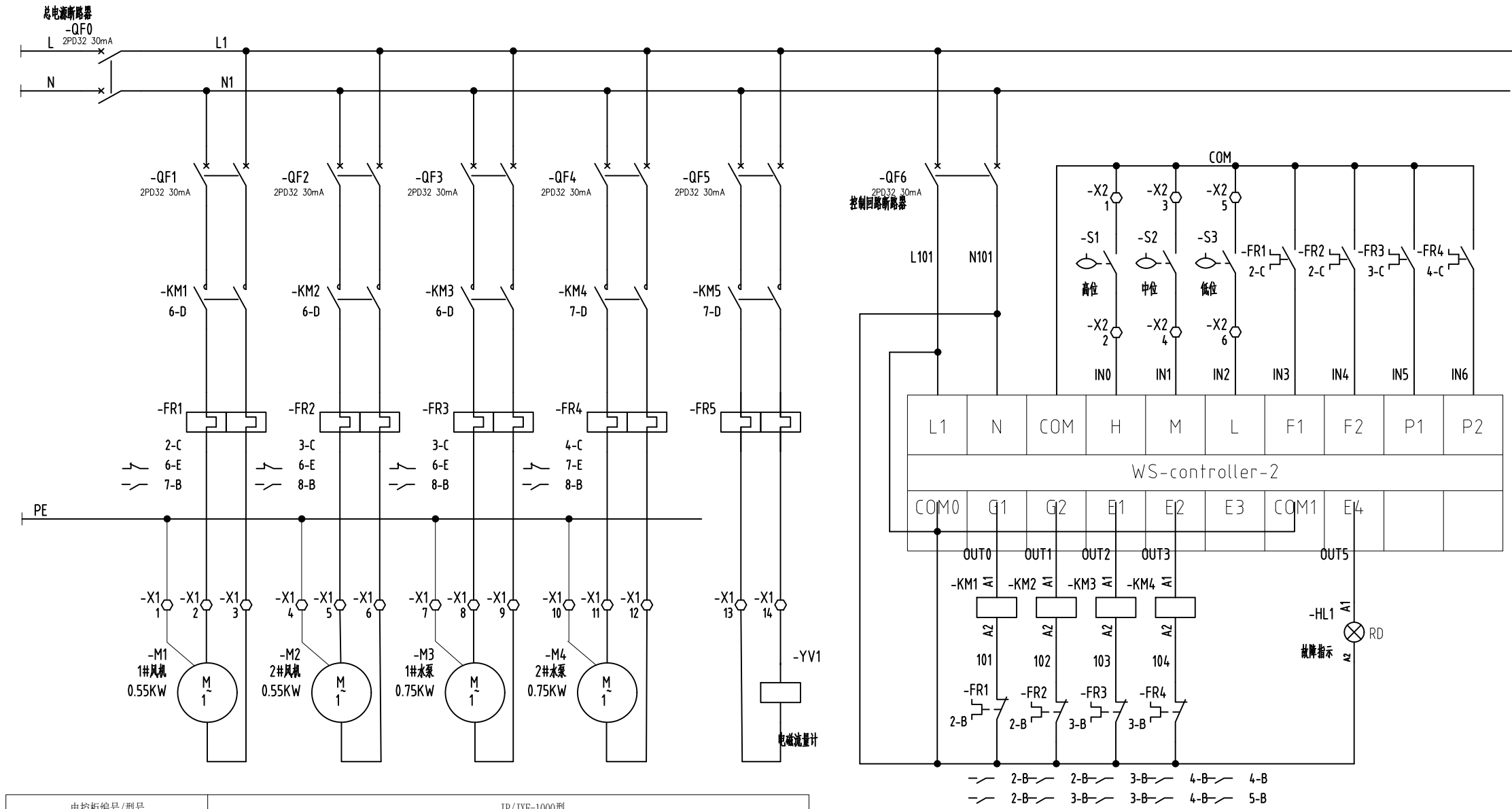
声明: 本作品著作权归中述设计集团有限公司, 所含信息, 专有技术应予保密。未经本公司书面许可, 不得修改、复制、复制或传播给任何第三方。
CLAIM: This work belongs to the property of Zhongshu Design Group Co., Ltd. Information and proprietary know-how contained therein are confidential, and shall not be copied, duplicated, changed or altered, submitted or disclosed to any third party without the prior written permission of ZHONGSHU DESIGN GROUP CO., LTD.



中述设计集团有限公司

Zhongshu Design Group Co., Ltd.

建筑行业: 甲级
市政行业: 乙级
岩土勘察: 乙级
风景园林: 乙级
公路行业: 丙级



污水处理站配电系统图 1:35

电控柜编号/型号	IP/JXF-1000型					
设备编号/名称	进线总电源	1#提升泵	2#提升泵	1#罗茨风机	2#罗茨风机	电磁流量计
设备功率 (KW)	4.0	0.75	0.75	0.55	0.55	0.55
额定电流 (A)		4.5	4.5	2.5	2.5	2.5
控制方式	配电	自动/停/手动	自动/停/手动	自动/停/手动	自动/停/手动	-
主要器件型号规格	断路器 (QF-)	NM1 63/3P	DZ47LE-63-1P+N/10A	DZ47LE-63-1P+N/10A	DZ47LE-63-1P+N/10A	DZ47LE-63-1P+N/10A
	接触器 (KM-)		CJX2-0910	CJX2-0910	CJX2-0910	CJX2-0910
	热继电器 (FR-)		NJRK-36/9	NJRK-36/9	NJRK-36/3	NJRK-36/3
电缆编号/型号规格	YJV-0.6/1KW 4*6.0	YJV-0.6/1KW 4*2.5	YJV-0.6/1KW 4*2.5	YJV-0.6/1KW 4*2.5	YJV-0.6/1KW 4*2.5	YJV-0.6/1KW 4*2.5
电缆敷设方式	FPC25	FPC25	FPC25	FPC25	FPC25	FPC25
备注						

自动控制说明:

- 根据水位自动判断中开低停或高开两台水泵, 其中一台风机也随着水泵联动运行; 水位降低至低水位下则水泵停机, 风机也停止。
- 水泵会轮流启动, 连续工作时有定时切换功能; 运行中的水泵过载使热继电器动作时, 控制器接收到信号会立即停止水泵运行且同时报警、启动备用。
- 风机会轮流启动, 连续工作时有定时切换功能; 如果监测到风机在一段时间内 (根据工艺要求, 时间可设置) 没有运行过, 则能自动间隙运行风机; 运行中的风机过载使热继电器动作时, 控制器接收到信号会立即停止风机运行且同时报警、启动备用风机开始运行。
- 需单独设置电磁流量计的时间控制功能。
- 具有定时轮流启动水泵防锈功能, 定时时间和工作时间可以单独设定。
- 手动功能: 水泵、风机和电磁流量计能各自独立启动和运行。

项目负责人 PROJECT CAPTAIN	李顺阳	
专业负责人 MAIN ENGINEER	龚海丽	
审定 APPR'D	聂军强	
审核 EXAM'D	彭继来	
校对 CHK'D	廉守邨	
设计 DESIG'D	付至亮	
职责 DUTY	姓名 FULL NAME	签署 SIGNATURE
设计签署 SIGNATURE		
设计阶段 JOB STAGE	专业 DISCIPLINE	电气
建设单位 CLIENT:	南宁市西乡塘区农业农村局	
工程名称 PROJECT	西乡塘区2023年农村生活污水整治项目 (坛洛镇圩中村定如坡2)	
子项名称 SUB ITEM		
图名 TITLE	污水处理站配电系统图	
工程号 PROJECT NO.	ZS202412	图号 DWG. NO.
比例 SCALE	1:35	日期 DATE
		2024年11月

声明: 本作品著作权归中述设计集团有限公司, 所含信息, 专有技术应予保密。未经本公司书面许可, 不得修改、复制、提供或漏给任何第三方。
CLAIM: This work belongs to the property of Zhongshu Design Group Co., Ltd. Information and proprietary know-how contained therein are confidential, and shall not be copied, duplicated, changed or altered, submitted or disclosed to any third party without the prior written permission of ZHONGSHU DESIGN AND RESEARCH.