

设计证书等级：乙级

设计证书编号：A245011383

富川瑶族自治县乡村振兴(万亩设施蔬菜)产业园项目(三期)配电工程项目

施工图设计图集

电气部分



广西弘燊电力设计有限公司



说明:

- 1、在原有#9杆更换高压计量装置1台;
- 2、新建设备具体位置由业主及相关部门以现场核实确定为准,线路通道的征地青赔由业主负责。

 广西弘盛电力设计有限公司 Guangxi Hongshen Electric Power Design Co., Ltd.				建设单位	富川瑶族自治县乡村振兴局	建设阶段	
				项目名称	富川瑶族自治县乡村振兴(万贵镇富源茶)产业园项目(三期)配电网工程	电气部分	
批准		校核	李春莲	路径示意图一			
审核	李春莲	设计	李春莲				
日期		比例		图号	HS-PD2403181S-W01-01		

T接35kV葛坡站10kV马槽线
贺州市富寿农业科技有限公司
专变支#21杆

57m

1#12m电杆

71m

2#12m电杆

50m

3#12m电杆

50m

4#12m电杆

50m

5#12m电杆

50m

1#315kVA (美式箱变)

6#12m电杆

50m

7#12m电杆

50m

8#12m电杆

50m

T接杆 8#杆: JKLGYJ-10kV-70mm²/428m

说明:

- 1、电源取自T接35kV葛坡站10kV马槽线贺州市富寿农业科技有限公司专变支#21杆;
- 2、新建高压导线JKLGYJ-10kV-70mm² 路径长428m(以现场实际情况为准);
- 3、新敷设电力电缆YJV₂₂-8.7/15kV-3×50mm² 路径长35m;
- 4、新立Φ190-12m杆8基;
- 5、安装315kVA美式箱变1台;
- 6、在6#杆上安装跌落开关1组、避雷器1组;
- 7、新建1层1列排管行人直线井1座;
- 8、新建电缆保护管(C-PVC)Φ160总长为35m;
- 9、新建设备具体位置由业主及相关部门以现场核实确定为准,线路通道的征地青赔由业主负责。

广西弘荣电力设计有限公司
Guangxi Hongshen Electric Power Design Co., Ltd.

建设单位	贺州富寿农业科技有限公司	建设阶段	
项目名称	贺州富寿农业科技有限公司(315kVA箱变)项目(三期)配电网工程	电气部分	

批准	审核	校核	设计
日期		比例	

路径示意图二

图号	HS-PD2403181S-W01-02
----	----------------------

富川瑶族自治县乡村振兴(万亩设施蔬菜)产业园项目(三期)配电工程项目变压器接地走向示意图

图例

	新建美式箱变
	原有电杆
	新立电杆
	原有10kV线路
	新建10kV线路 新建10kV电缆



材料表

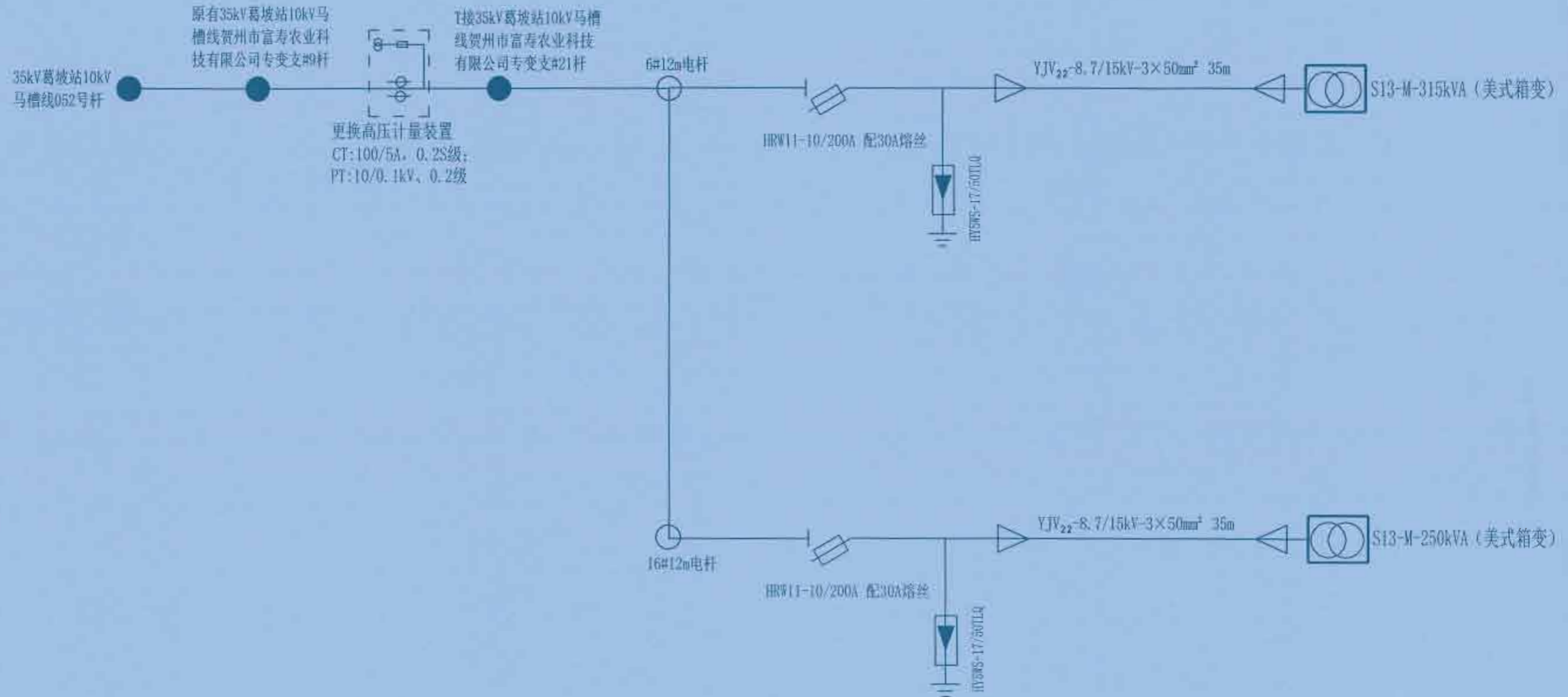
名称	规格	单位	数量	备注
角钢垂地线	L50×5, L=2.3M	条	20	热镀锌
扁钢水平地板	-50×5	米	190	热镀锌
扁钢引出线	-50×5, L=1.5M	条	4	热镀锌

广西弘荣电力设计有限公司
Guangxi Hongshen Electric Power Design Co., Ltd.

建设单位	富川瑶族自治县乡村振兴局	建设阶段	电气部分
项目名称	富川瑶族自治县乡村振兴(万亩设施蔬菜)产业园项目(三期)配电工程项目	设计	

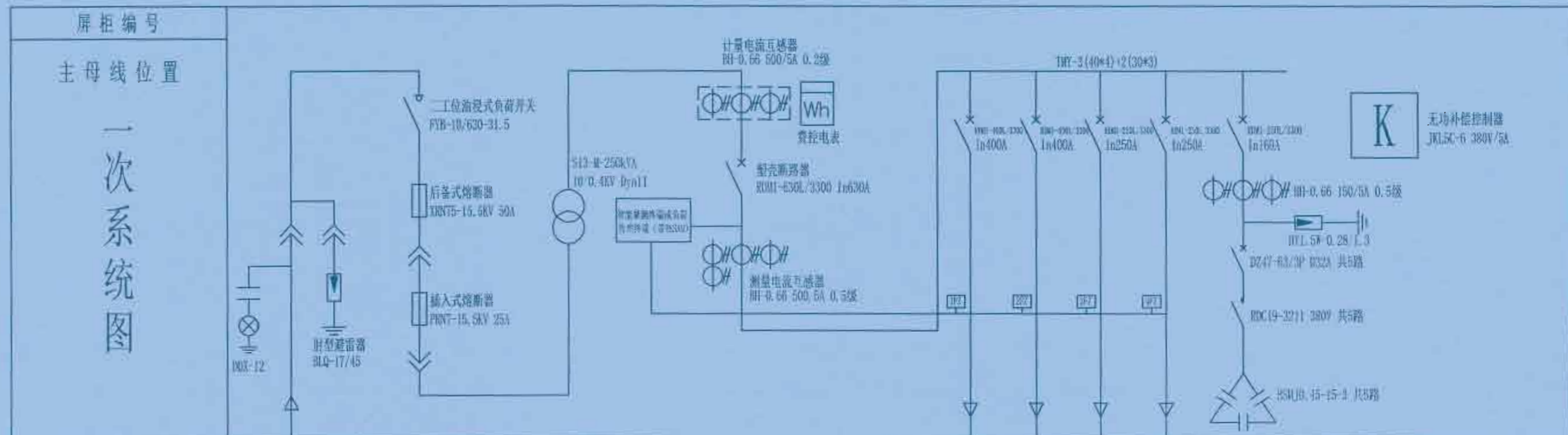
批准		校核	
审核		设计	
日期		比例	

图号	HS-PD240318S-W01-04
----	---------------------



- 说明:
- 1、电源取自35kV葛坡站10kV马槽线贺州市富寿农业科技有限公司专变支#21杆;
 - 2、新建高压导线JKLGYJ-10kV-70mm²路径长828m(以现场实际情况为准);
 - 3、新敷设电力电缆YJV₂₂-8.7/15kV-3×50mm²路径长70m;
 - 4、新立Φ190-12m杆16基;
 - 5、安装315kVA美式箱变1台; 250kVA美式箱变1台;
 - 6、在6#、16#杆上各安装跌落开关1组、避雷器1组。

广西弘盛电力设计有限公司 Guangxi Hongshen Electric Power Design Co., Ltd.				建设单位	富川瑶族自治县乡村振兴局	阶段	施工
				项目名称	富川瑶族自治县乡村振兴(万亩高标准产业园项目)二期(配电网)工程	部分	电气
批准	谭加坤	校核	梁世伟	10kV一次主接线图			
审核		设计	李春连				
日期		比例					
图号				HS-PD240318S-W01-05			

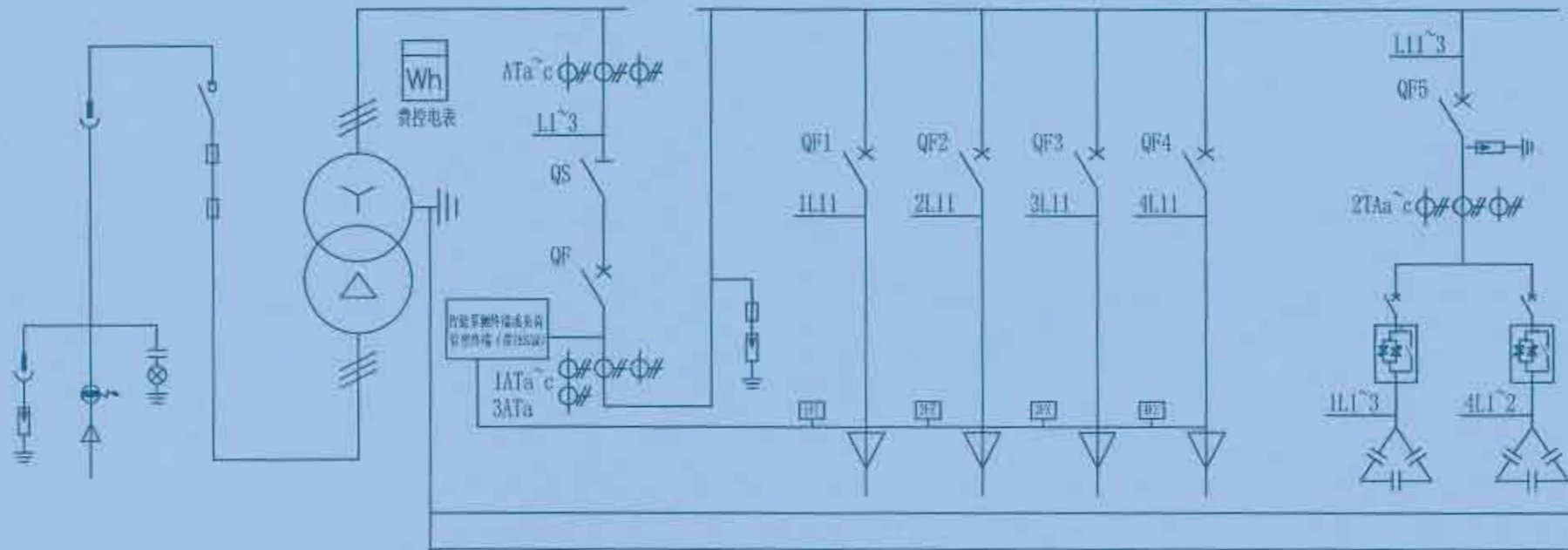


屏柜编号						
主母线位置	一次系统图					
屏柜型号						
设备型号或名称	高压电源进线	高压开关室	变压器	低压进线	低压馈电	电容补偿
回路编号						
设备容量 (KW)						
额定电流 (A)						
线缆型号规格						
用途						
备注						

广西弘盛电力设计有限公司 Guangxi Hongshen Electric Power Design Co., Ltd.				建设单位	富川瑶族自治县乡村振兴局	建设阶段	
				项目名称	富川瑶族自治县乡村振兴(万寿镇瑶寨)产业园项目(二期)配电工程项目	电气部分	
批准	设计	审核	日期	250kVA终端型组合箱式变电站装置结线图			
比例				图号	HS-PD24D318S-W01-06		

主母线规格:
一次额定电压: 10KV
二次额定电压:

一次方案图形



主母线规格: TMY-4(80×6)
一次额定电压: 400V
二次额定电压: 220V

一次方案图形

N排规格:
PE排规格:

N排规格: TMY-50×5
PE排规格: TMY-50×5

柜用途: 高压部分 | 变压器 | 低压进线 | 低压出线 | 无功补偿

开关柜型号: Y827-12/315kVA

柜体尺寸: 1750*700*1750mm

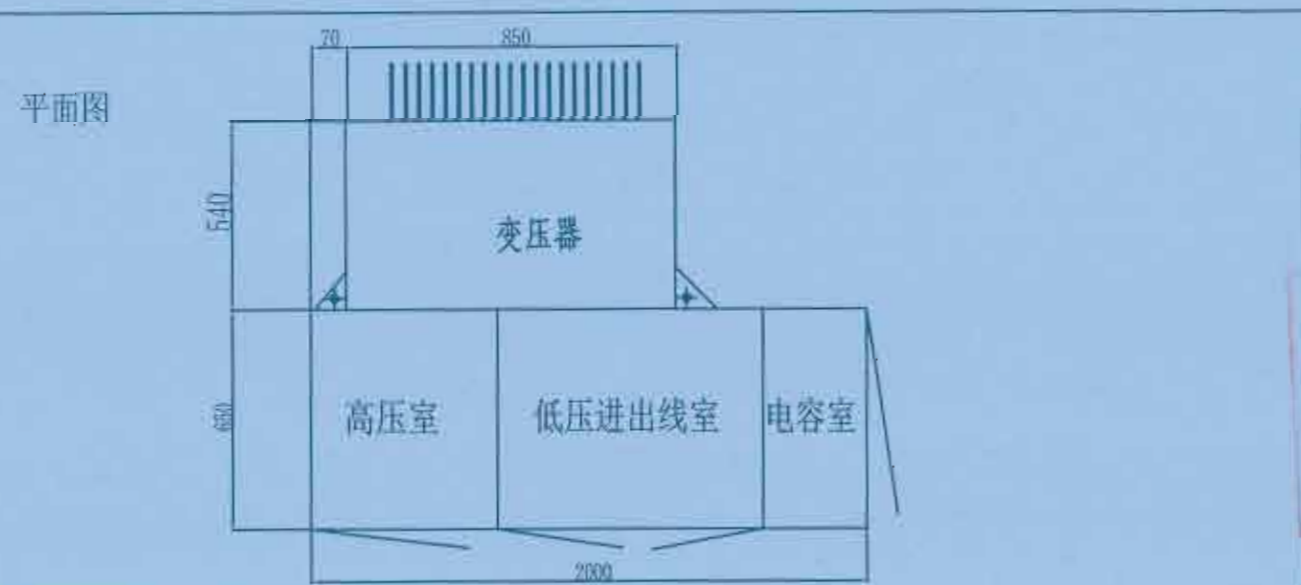
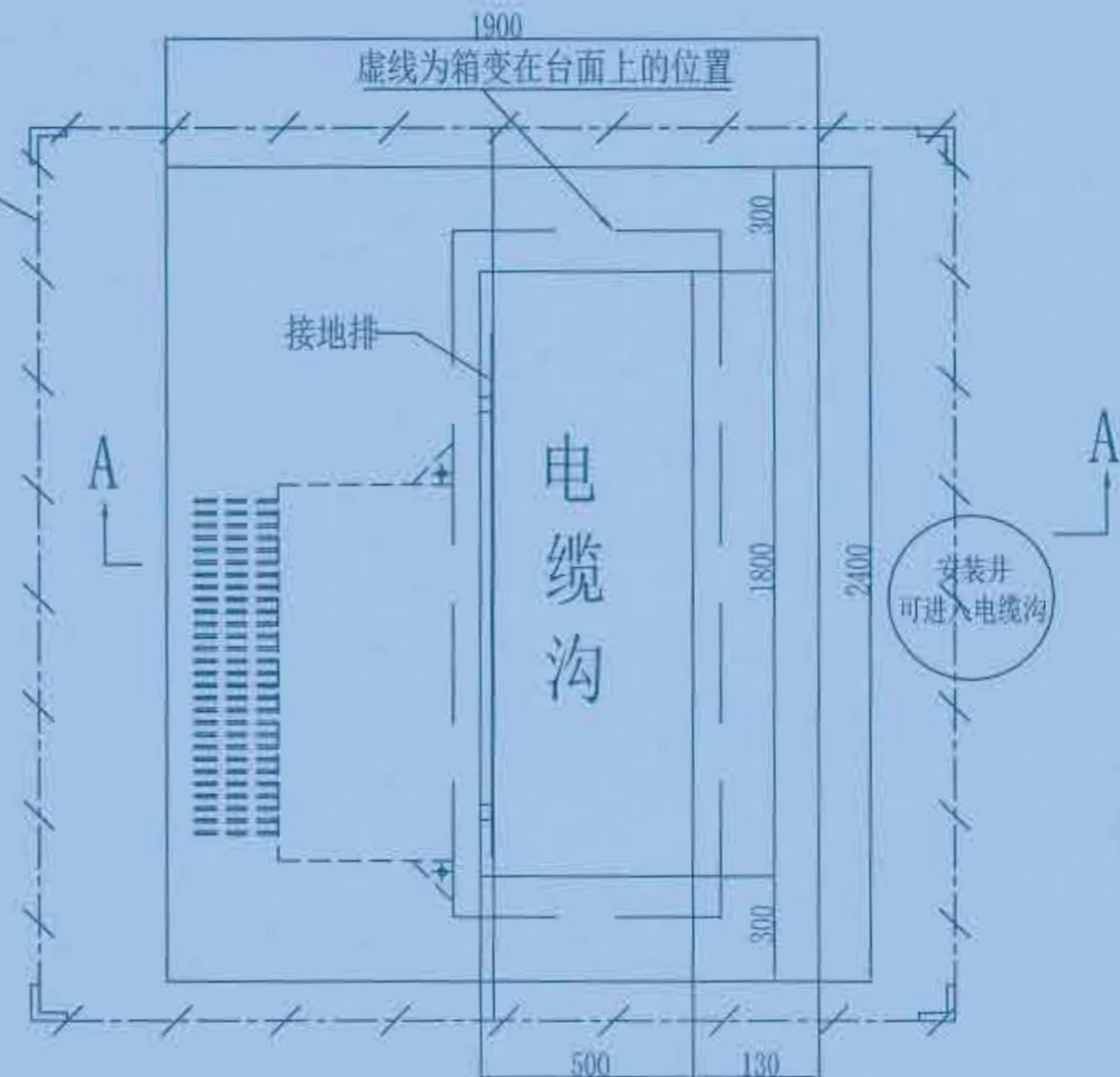
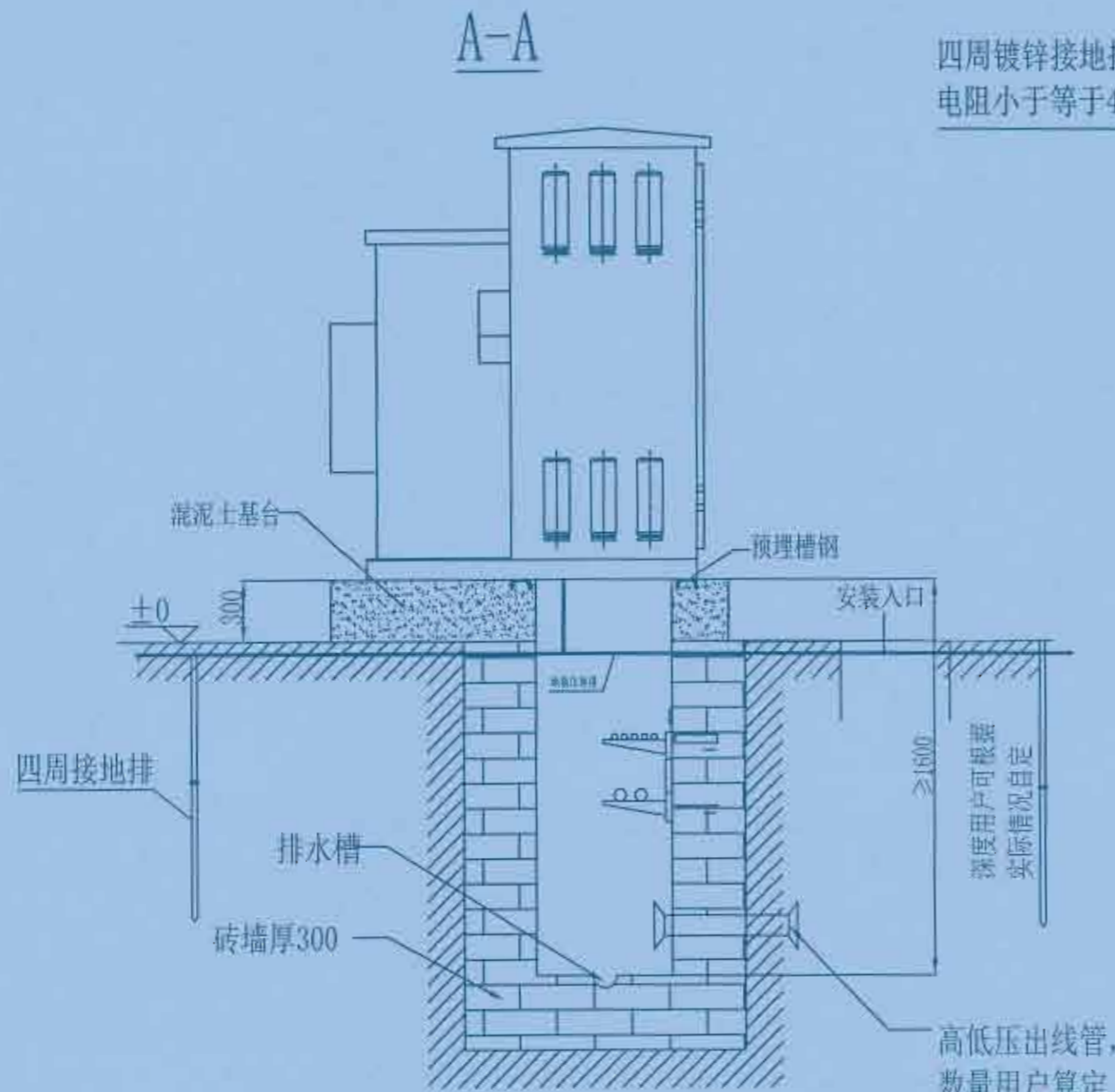
柜编号			柜编号				柜编号				
电气部件名称	型号规格	数量	型号规格	数量	型号规格	数量	型号规格	数量	型号规格	数量	电气部件名称
高压负荷开关	FYNCF-12KV/630A 三工位	1	CDM3-630F/3340 630A AC230V	1							电动塑壳断路器
高压避雷器	HBL-17/45	1	HD11-630/38B	1							刀开关
插入式熔断器	BEY-63A	1	BH-0.66 600/5A 0.2S	3			BH-0.66 250/5A 0.5级	3			电流互感器
后备保护熔断器	XRNT-10/125A	1	BH-0.66 600/5A 0.5级	4							电流互感器
带电显示器	EKL-4	1	RT18-63/4P	1							熔断器
电缆故障指示器	EKL3A	1	WR-A15/4P	1							浪涌保护器
电缆型号	YJV ₂₂ -8.7/15kV-3×50mm ²	1			CDM3-500F/3300 500A	2	CDM3-250S/3300 250A	2	CDM3-250S/3300 250A	1	塑壳断路器
电压互感器									JDZ47s-3P C型 50A	5	微型断路器
电压互感器									FK-Δ-400-55A	5	复合开关
备注									BSMJO.4-20-3	5	低压并联电容器
			6L2-A 600/5A	3					6L2-A 250/5A	3	电流表
			6L2-V 450V	1							电压表
									JKW5C-12	1	功率补偿器

广西弘乐电力设计有限公司
Guangxi Hongle Electric Power Design Co., Ltd.

建设单位	富川瑶族自治县乡村振兴局	建设阶段	
项目名称	富川瑶族自治县乡村振兴(万寿宫镇)产业强镇(二期)配电网工程	电气部分	
批准	李春连	校核	李春连
审核	李春连	设计	李春连
日期		比例	

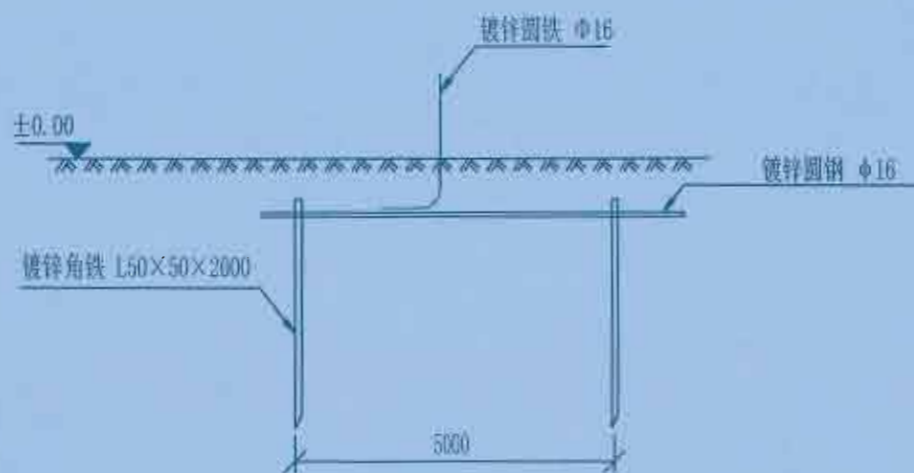
315kVA终端型组合箱式变电站装置结线图

图号: HS-PD240318S-W01-07

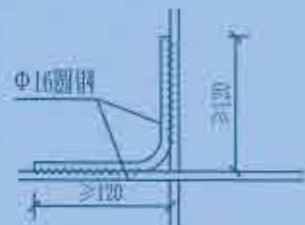
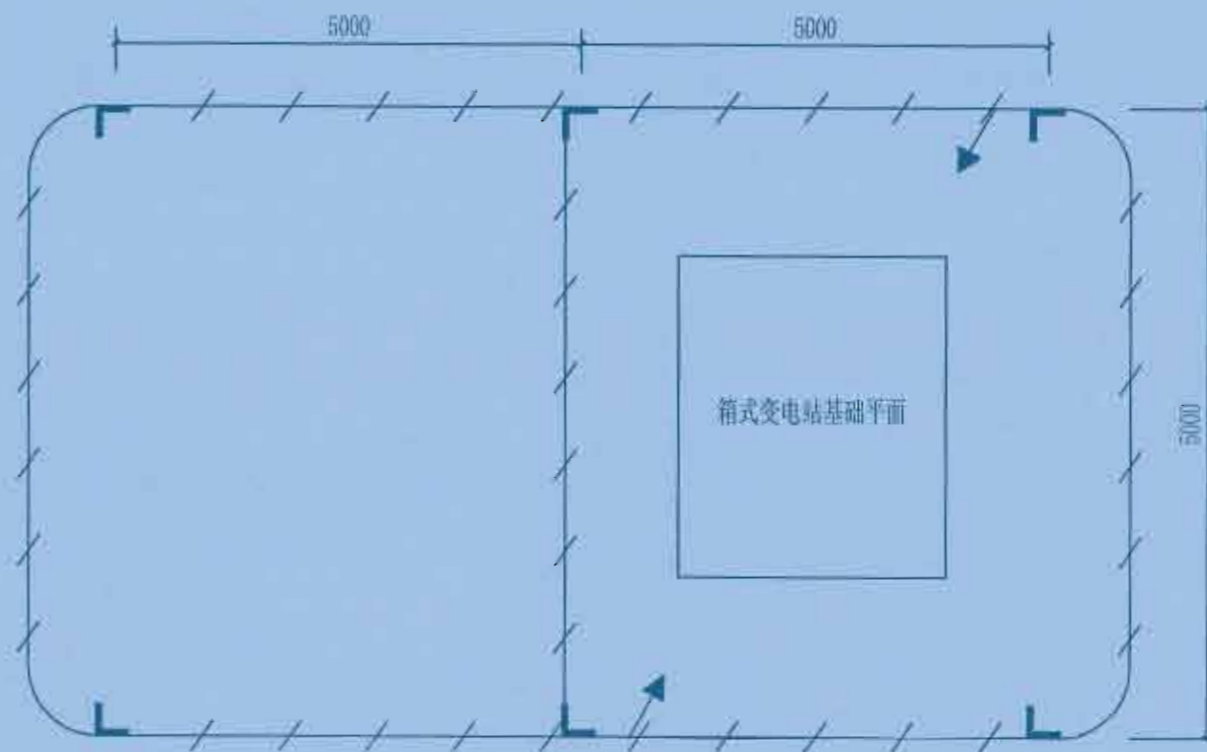


- 说明: 1. 箱变安装在混凝土台基上, 台基耐力要求1000Pa以上, 足以承受箱体的重量。
 2. 台基设在地势较高处, 四周向外排水, 采用200#水泥砂浆砌筑, 掺3%防水剂, 台基要求水平、表面平整、可均匀承受箱变的重量; 箱变采用压板固定的方式固定在台基上; 电缆沟底面须向排水槽略作倾斜, 避免积水。
 3. 在箱变台基的四角外1m, 各打入一根 $<50 \times 50 \times 5$ 长750mm的角钢接地极, 用 40×4 的扁钢与接地极焊接构成接地网; 在接地网上焊一根 40×4 的扁钢从高压侧引入基础顶部, 以便与箱壳接地连接。接地电阻应符合: $R \leq 4\Omega$ 。
 4. 基础施工应符合JGJ1683《建筑设计技术规范》有关规定。

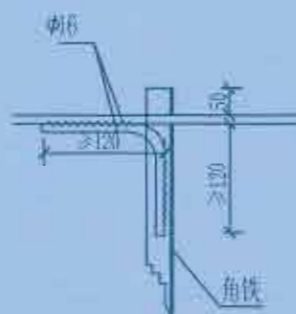
广西弘崇电力设计有限公司 Guangxi Hongshan Electric Power Design Co., Ltd.				建设单位	富川瑶族自治县乡村振兴局	设计阶段	电气
				项目名称	富川瑶族自治县乡村振兴(万寿镇)产业项目(二期)配电工程项目	部分	
批准	设计	校核	审核	组合箱式变电站基础图			
审核	设计	校核	审核				
日期	设计	校核	审核				
				图号	HS-PJ240318S-W01-08		



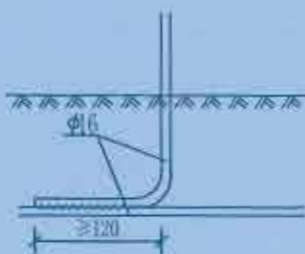
地板大样图



交叉处连接



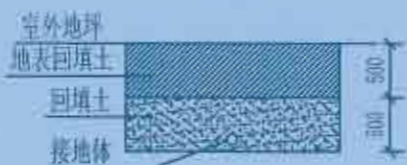
水平地板连接



引出支线连接



水平地板与垂直接



接地沟施工图

材料表

符号	名称	规格	单位	数量	总重量 (kg)	备注
L	角钢垂地板	∠50×50, L=2.5M	条	6	56.5	热镀锌
— — —	圆钢水平地板	Φ16	米	45	62.5	热镀锌
—	圆钢引出线	Φ16	米	3	2.37	热镀锌

说明:

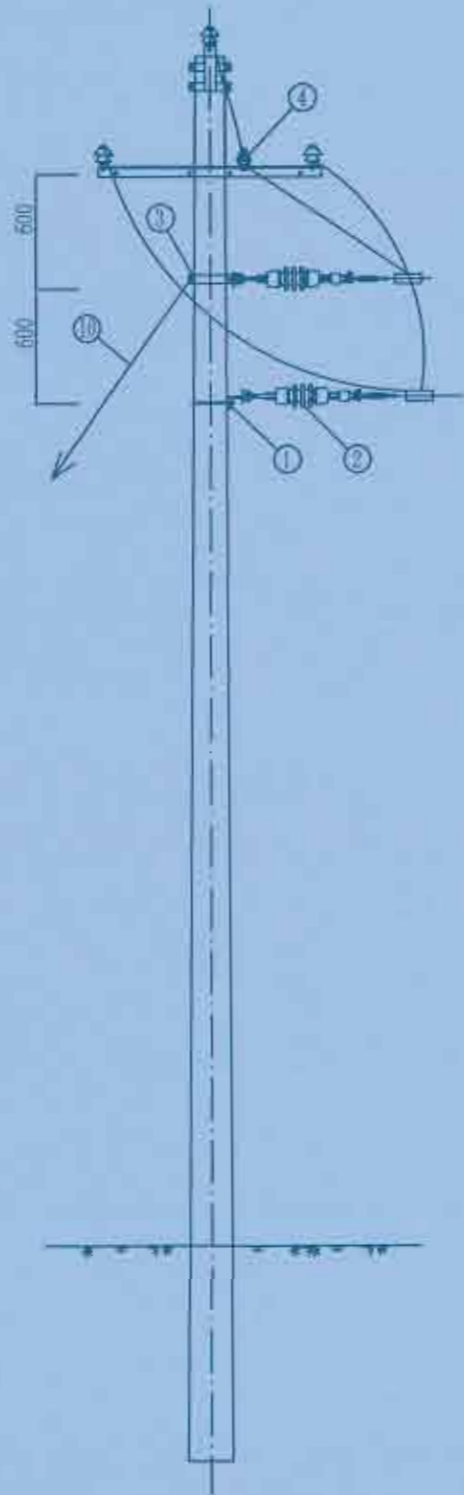
- 1、图中接地装置是人工方孔形接地网，拟采用地网埋于接地沟的方法满足要求，接地网埋深不宜小于0.8米。接地沟内回填砂质粘土，土壤电阻率小于100欧米，回填后需洒水分层夯实。
- 2、人工垂直接地体及水平接地体间的距离不小于5米。
- 3、地网接地体按材料表中镀锌钢材规格，水平接地体驳接点，水平面与垂地板连接点必需焊接，接口长度不得小于120毫米，焊接厚度不小于8毫米，驳接焊接确定无虚焊、漏焊后，驳接处需除渣并在焊接口涂防锈漆两遍。
- 4、箱式变电站地网接地电阻要求不大于4欧，若达不到要求需加扩大地网范围，增加接地体。
- 5、接地线引上线需采用Φ16镀锌圆钢，预留不小于200mm长度引出地面，
- 6、箱体内侧须配置接地端子。

广西弘荣电力设计有限公司
Guangdong Hongshen Electric Power Design Co., Ltd.

建设单位	富川瑶族自治县乡村振兴局	建设阶段	
项目名称	富川瑶族自治县乡村振兴(万安镇)富川产业园项目(二期)配电工程	电气部分	

批准	李春莲	校核	李春莲
审核	李春莲	设计	李春莲
日期		比例	

箱式变电站地网图	
图号	HS-PD2403185-W01-09



材料表

序号	名称	规格	单位	数量	备注
1	高压引线扣	1.53×6×1800	根	1	
2	耐张绝缘子串(双铁头瓷拉棒)		串	3	
3	加强抱箍	B62-80-190	付	1	
4	瓷横担	SC	只	1	
5	C型线夹		只	6	
6	U型铁	MF-60-190	块	2	
7	铜铝接线端子	DTL-70	只	6	
8	电杆	φ190-12	基	1	原有
9	双头螺栓	MS18-310	付	4	
10	拉线	GJ-50	组	1	
11					

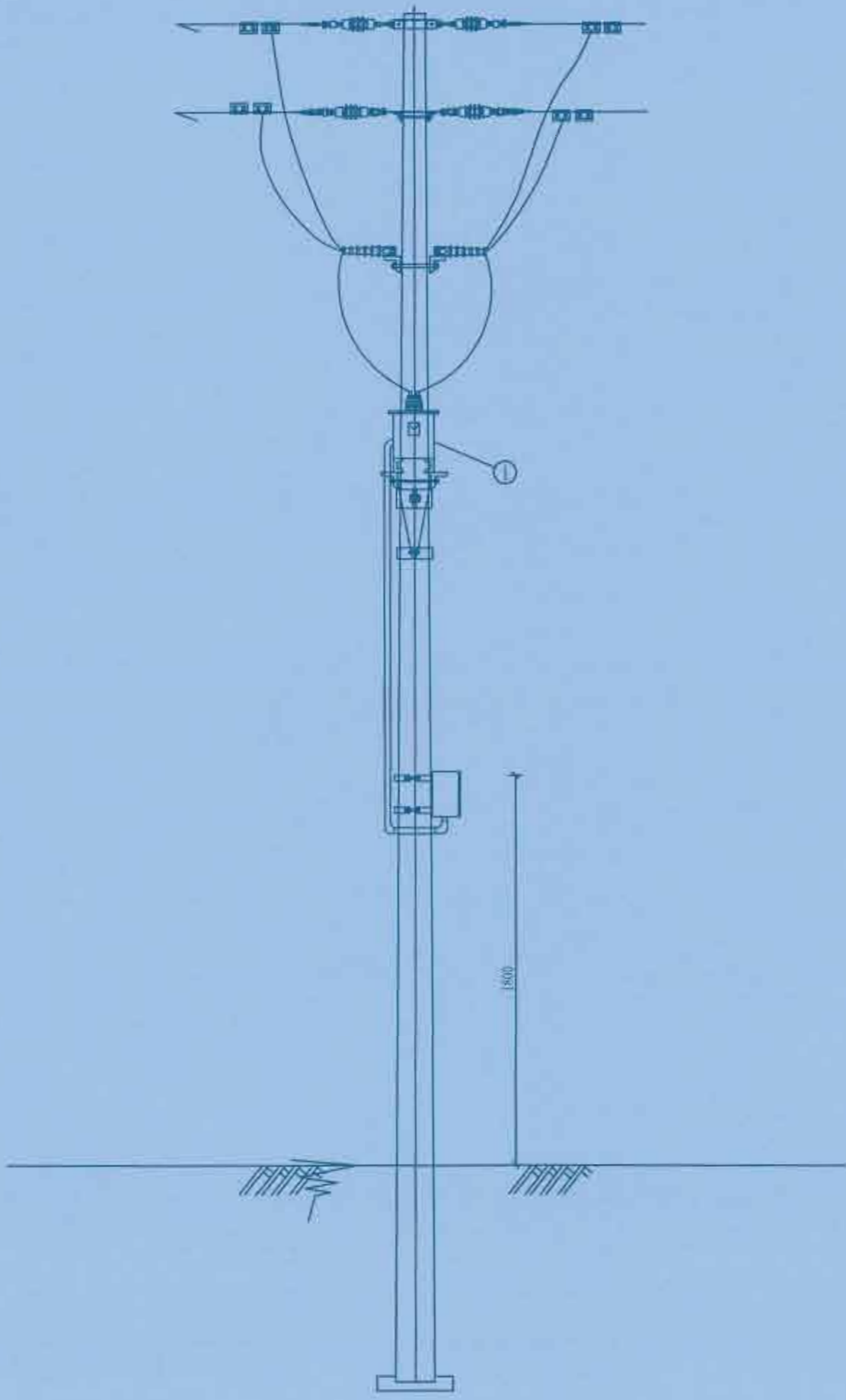
1. 本材料表只列出与本工程相关的材料。

 广西弘盛电力设计有限公司 Guangxi Hongshen Electric Power Design Co., Ltd.				建设单位	富川瑶族自治县乡村振兴局	建设阶段	
				项目名称	富川瑶族自治县乡村振兴(二期)道路(瑶)产业园项目(二期)配电工程项目	电气部分	
批准		校核		T接杆组装图			
审核		设计					
日期		比例					
				图号	HS-PD240318S-W01-10		

1 2 3 4 5 6

安装材料表

编号	材料名称	材料规格	单位	数量	备注
1	高压计量装置		套	1	更换



说明:
1. 本材料表只列出与本工程相关的材料。

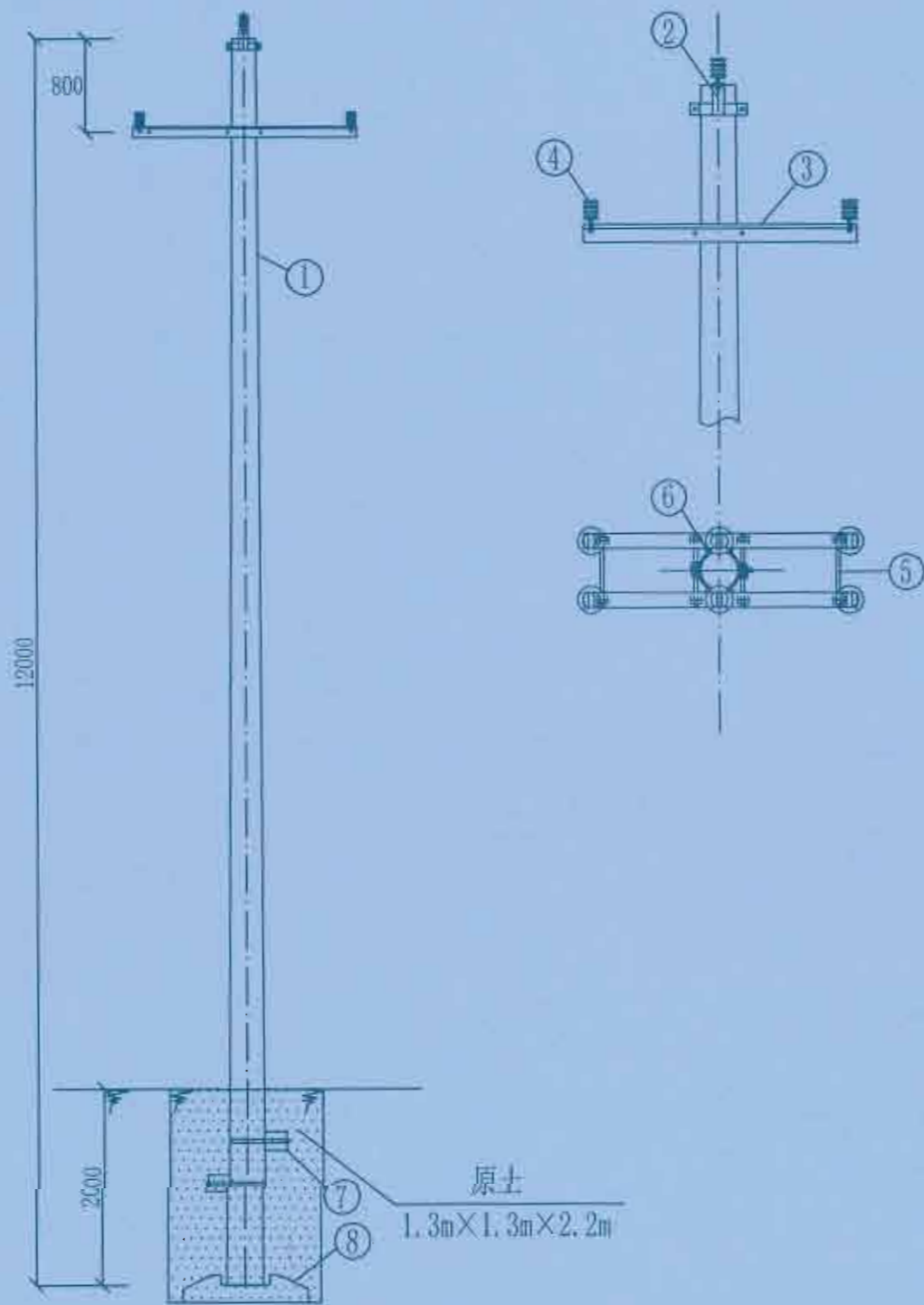
广西弘荣电力设计有限公司
Guangxi Hongrong Electric Power Design Co., Ltd.

建设单位	富川瑶族自治县农村振兴局	建设阶段	电气部分
项目名称	富川瑶族自治县乡村振兴(万亩油茶)产业园项目(二期)配电网工程		

批准	李春连	校核	李春连
审核	李春连	设计	李春连
日期		比例	

支#9杆组装机(原有)	
图号	HS-PD240318S-W01-11

1 2 3 4 5 6



材料表

序号	名称	规格及型号	单位	数量	备注
1	锥形水泥杆	190mm×12m, 1	根	1	
2	单顶型抱箍	BG3-80-190	付	1	
3	角钢横担	∠75×6×1700	根	2	
4	柱式绝缘子	PS-15/500	只	6	
5	双头螺栓	MS18x310	套	4	
6	M垫铁	MD-60-190	块	2	
7	卡盘	KP-8	块	2	
8	底盘	DP-6	块	1	

说明:

1. 所有铁附件均需热镀锌。
2. 铁附件放样后, 需试组装合格后再成批加工。
3. 图中主杆埋深h根据电杆选用情况确定。

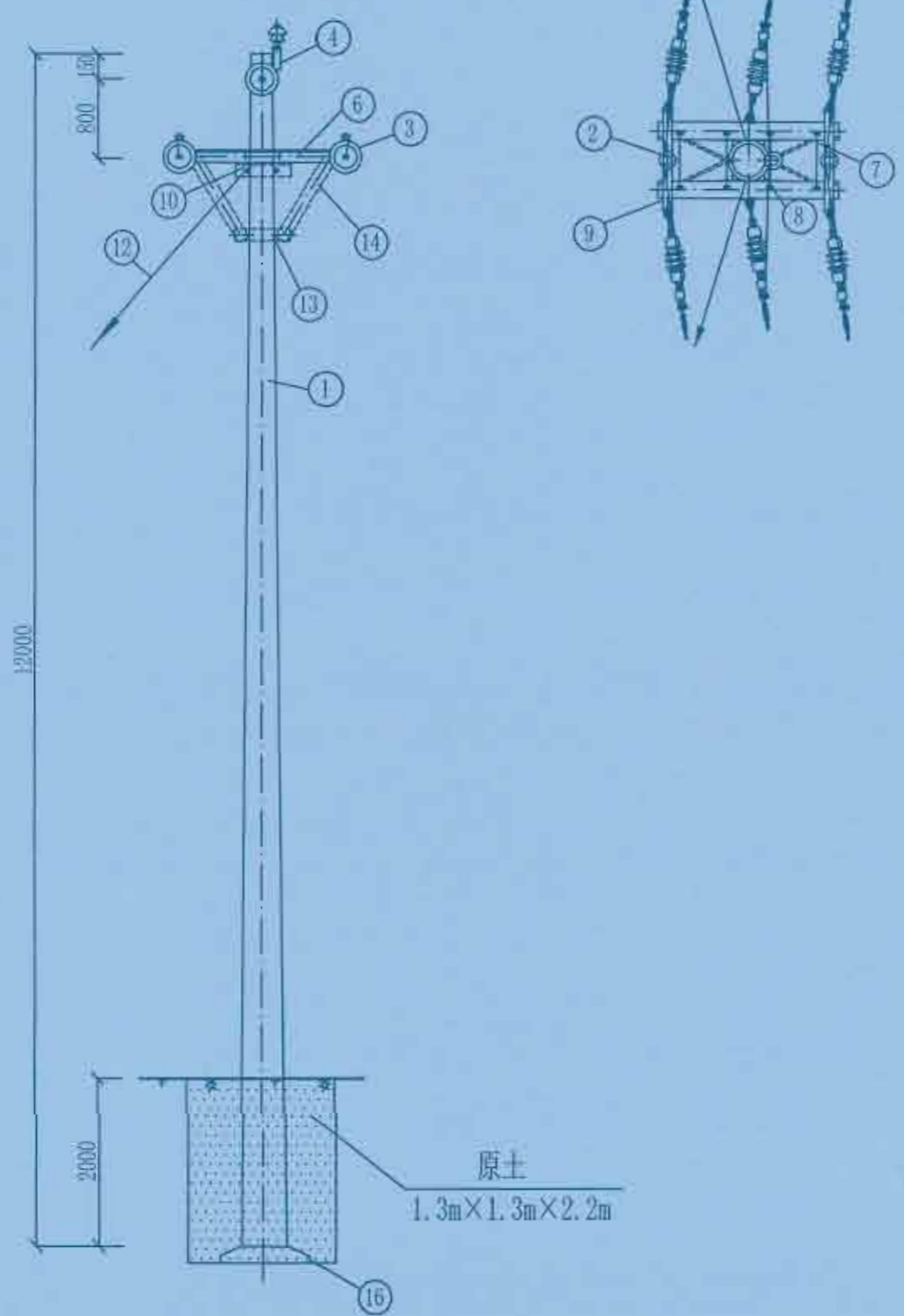
广西弘荣电力设计有限公司
Guangxi Hongshen Electric Power Design Co., Ltd.

建设单位	富川瑶族自治县乡村振兴局	建设阶段	施工
项目名称	富川瑶族自治县乡村振兴(万安镇富源美)产业园项目(二期)配电工程项目	电气部分	

批准	谭加冲	校核	李春廷
审核		设计	李春廷
日期		比例	

直线杆组装图

图号 HS-PD240318S-W01-12



材料表

序号	名称	规格及型号	单位	数量	备注
1	锥形水泥杆	190mm×12m, I	根	1	
2	柱式绝缘子	PS-15/500	只	3	用于跳线
3	耐张绝缘子串 (双铁头瓷拉棒)		串	6	设计选定
4	III型抱箍	BG3-80-190	付	1	抱箍(含跳线)
5	II型抱箍	BG2-80-190	付	1	
6	角钢横担	∠63x6x1800	根	2	见杆型选用表
7	双头螺栓	MS18x310	套	4	
8	M垫铁	MD-60-190	块	2	
9	耐张联板	NL-80-585	套	2	
10	II型抱箍	BG2-80-190	付	2	拉线抱箍
11	C型线夹	CT-	个	6	按导线线径选用
12	拉线	GJ-	根	2	见杆型选用表
13	I型抱箍	BG1-60-190	付	1	
14	横担斜撑	XHD-50/10	根	2	
15	拉盘	LP-	块	2	视地质设计选型
16	底盘	DP-	块	1	视地质设计选型

电杆最小埋深表

电杆规格及高度(m)	电杆最小埋深h(m)
φ190x12	1.8
φ190x15	2.3

广西弘荣电力设计有限公司 Guangxi Hongshen Electric Power Design Co., Ltd.		建设单位	蓝川瑶族自治县乡村供电局	阶段	设计
		项目名称	蓝川瑶族自治县乡村供电局(万洞变电站)二期配电网工程	部分	电气
批准	薛中坤	校核	李春连	耐张杆组装图	
审核		设计	李春连		
日期		比例			
		图号	HS-PD240318S-W01-13		

材料表

序号	名称	规格	单位	数量	备注
1	锥形水泥杆	190mm×12m, I	根	1	
2	跌落式熔断器	HRW11-10/200A	组	1	配30A熔丝 配进出线绝缘罩
3	高压避雷器	HY5WS-17/50TLQ	组	1	配绝缘罩
4	高压绝缘导线	JKLYJ-10kV-50mm ²	米	30	
5	开关及避雷器横担	L63×6×1800	根	5	
6	C型线夹		个	6	
7	U型抱箍	U16-260~370	付	5	
8	验电接地环		个	3	
9	铜铝端子	DTL-50	个	15	
10	黄绿双色线	BLV-50mm ²	米	25	
11	接地装置		组	1	
12	瓷横担	SC-210	只	3	
13	扁铁包箍	-63*6*200	只	1	
14	扁铁包箍	-63*6*210	只	1	
15	镀锌钢管	DN150	根	1	
16	PVC电缆保护管	Φ160	米	8	长度按实际选定
17	耐张绝缘子串(双铁头瓷拉棒)		串	6	
18	拉线		组	1	
19	拉线抱箍	BG2-80-210	付	1	
20	底盘	DP-6	块	1	



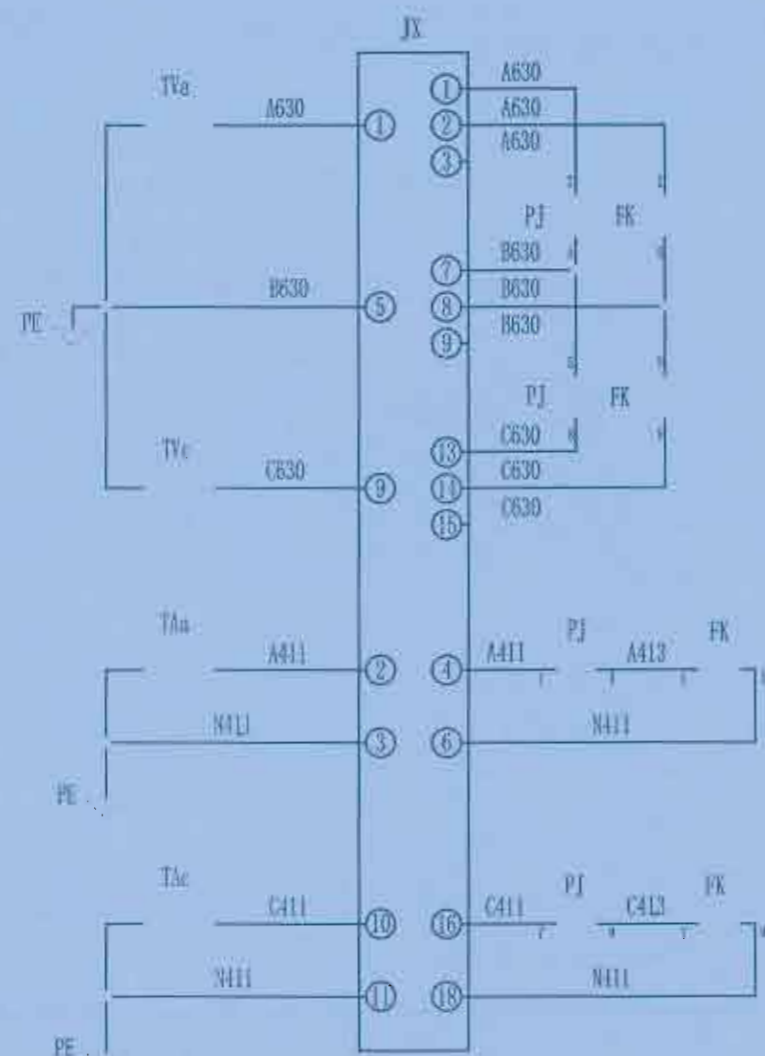
 广西弘荣电力设计有限公司 Guangxi Hongshen Electric Power Design Co., Ltd.				建设单位	富川瑶族自治县乡村振兴局	设计阶段	电气部分
				项目名称	富川瑶族自治县乡村振兴(万岗镇高溪寨)产业园项目(二期)配电工程项目	设计部分	
批准		校核		6#杆组装图			
审核		设计					
日期		比例		图号	HS-PD240318S-W01-14		

材料表

序号	名称	规格	单位	数量	备注
1	锥形水泥杆	190mm×12m, 1	根	1	
2	跌落式熔断器	HRW11-10/200A	组	1	配30kV绝缘罩
3	高压避雷器	HY5WS-17/50TLQ	组	1	配绝缘罩
4	高压绝缘导线	JKLYJ-10kV-50mm ²	米	30	
5	开关及避雷器横担	L63×6×1800	根	4	
6	C型线夹		个	6	
7	U型抱箍	U16-260~370	付	5	
8	验电接地环		个	3	
9	铜铝端子	DTL-50	个	12	
10	黄绿双色线	BLV-50mm ²	米	25	
11	接地装置		组	1	
12	瓷横担	SC-210	只	3	
13	扁铁包箍	-63*6*200	只	1	
14	扁铁包箍	-63*6*210	只	1	
15	镀锌钢管	DN150	根	1	
16	PVC电缆保护管	Φ160	米	8	长度按实际选定
17	耐张绝缘子串(双铁头瓷拉棒)		串	3	
18	拉线		组	1	
19	拉线抱箍	BG2-80-210	付	1	
20	底盘	DP-6	块	1	



 广西弘盛电力设计有限公司 Guangxi Hongshen Electric Power Design Co., Ltd.		建设单位	富川瑶族自治县乡村振兴局	阶段	施工
		项目名称	富川瑶族自治县乡村振兴(万市镇)富川产业园项目(二期)配电工程项目	部分	电气
批准	审核	设计	比例	终端引下电缆杆组装图	
日期					
图号				HS-PD240318S-W01-15	

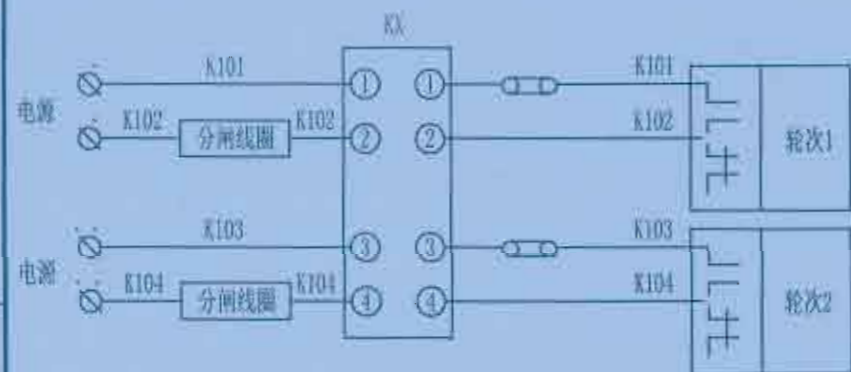


计量电压

回路

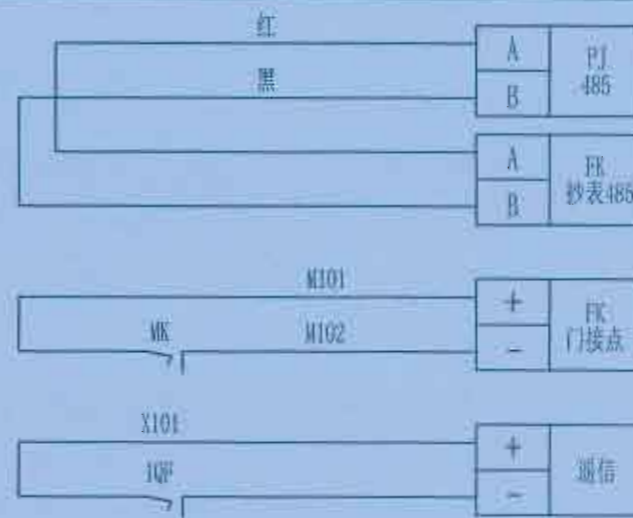
计量电流

回路



负荷控制
回路

第2~4路
负荷控制
接线编号
类推



485
通信回路

门控开关

通信

接线说明:

- 1、电压、电流回路A、B、C各相导线应分别采用黄、绿、红色线，中性线应采用浅蓝色线，接地线为黄绿双色。
- 2、电流、电压二次回路应采用单芯绝缘铜导线；电流二次线截面不小于4mm²，电压二次线截面不小于4mm²。
- 3、二次接线有清晰的标号套，标明回路和走向，标号符合图纸要求。
- 4、终端通过抄表RS-485串口采集表计的数据，终端与电能表之间的RS-485线连接方式以电表及终端的端子接线图为准。RS-485接口的A端(+极)接红色，RS-485接口的B端(-极)接黑色，RS-485串口接线由装表人员完成。
- 5、负控终端控制电缆接线只接入分励型的断路器，负控终端控制常开接点跟断路器的励磁线圈连接。
- 6、负控终端通信接点与断路器通信常闭接点连接。
- 7、负控终端门信号接点与门开关常闭接点连接。

序号	标号	名称	型号规格	数量	备注
8	TVa, TVb, TVc	电压互感器		2	
7	TAa, TAb, TAc	电流互感器		2	
6	IQF	开关接点		1	
5	MK	辅助开关		1	
4	KX	测控接线盒		1	
3	JX	试验接线盒		1	
2	FK	负控终端		1	
1	PJ	电能表		1	

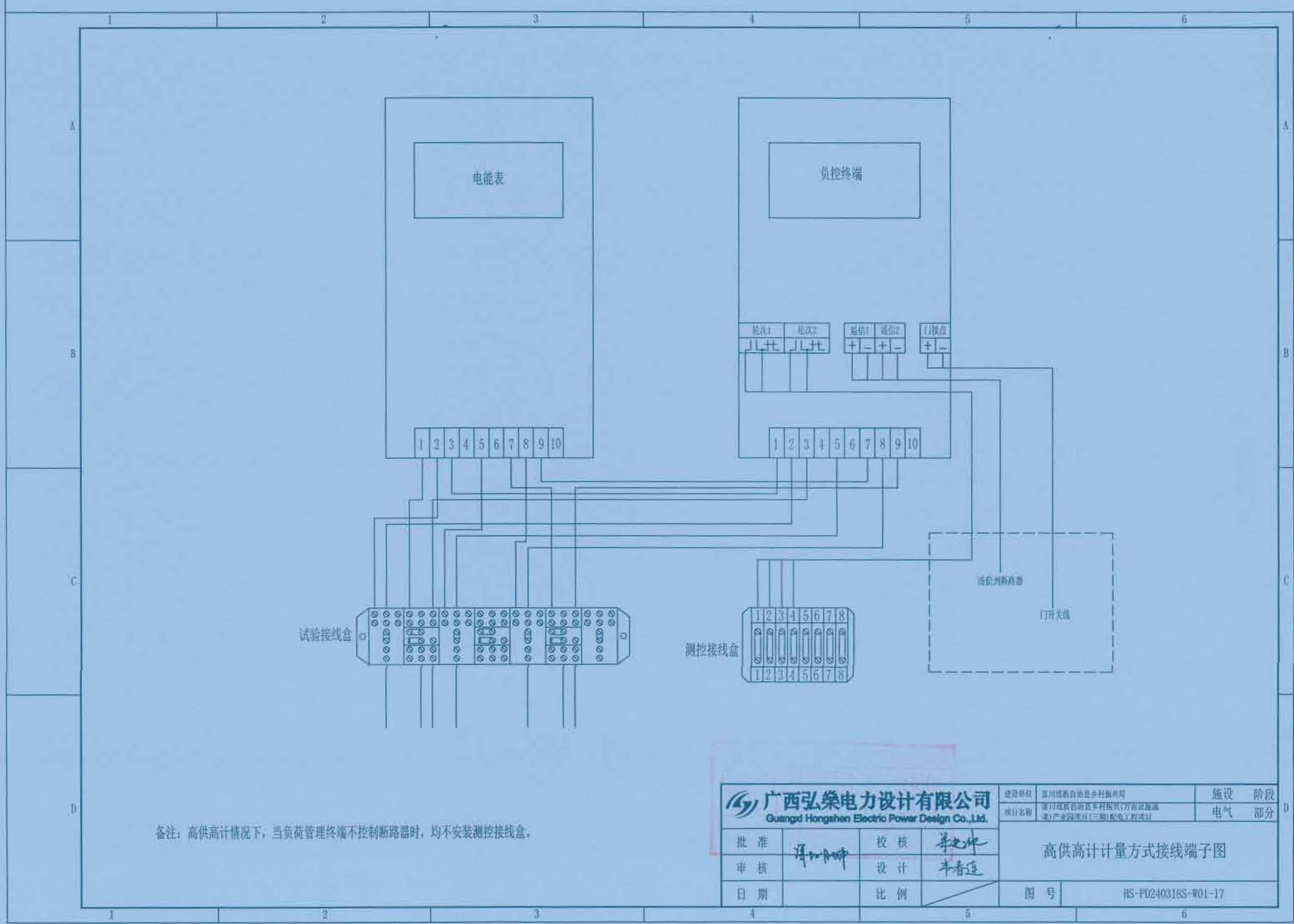
广西弘荣电力设计有限公司
Guangdong Hongshen Electric Power Design Co., Ltd.

建设单位: 富川瑶族自治县乡村振兴局
项目名称: 富川瑶族自治县乡村振兴(万亩猕猴桃)产业园项目(二期)配电工程项目
施工阶段: 电气部分

批准: [Signature]
审核: [Signature]
日期: [Blank]
校核: [Signature]
设计: [Signature]
比例: [Blank]

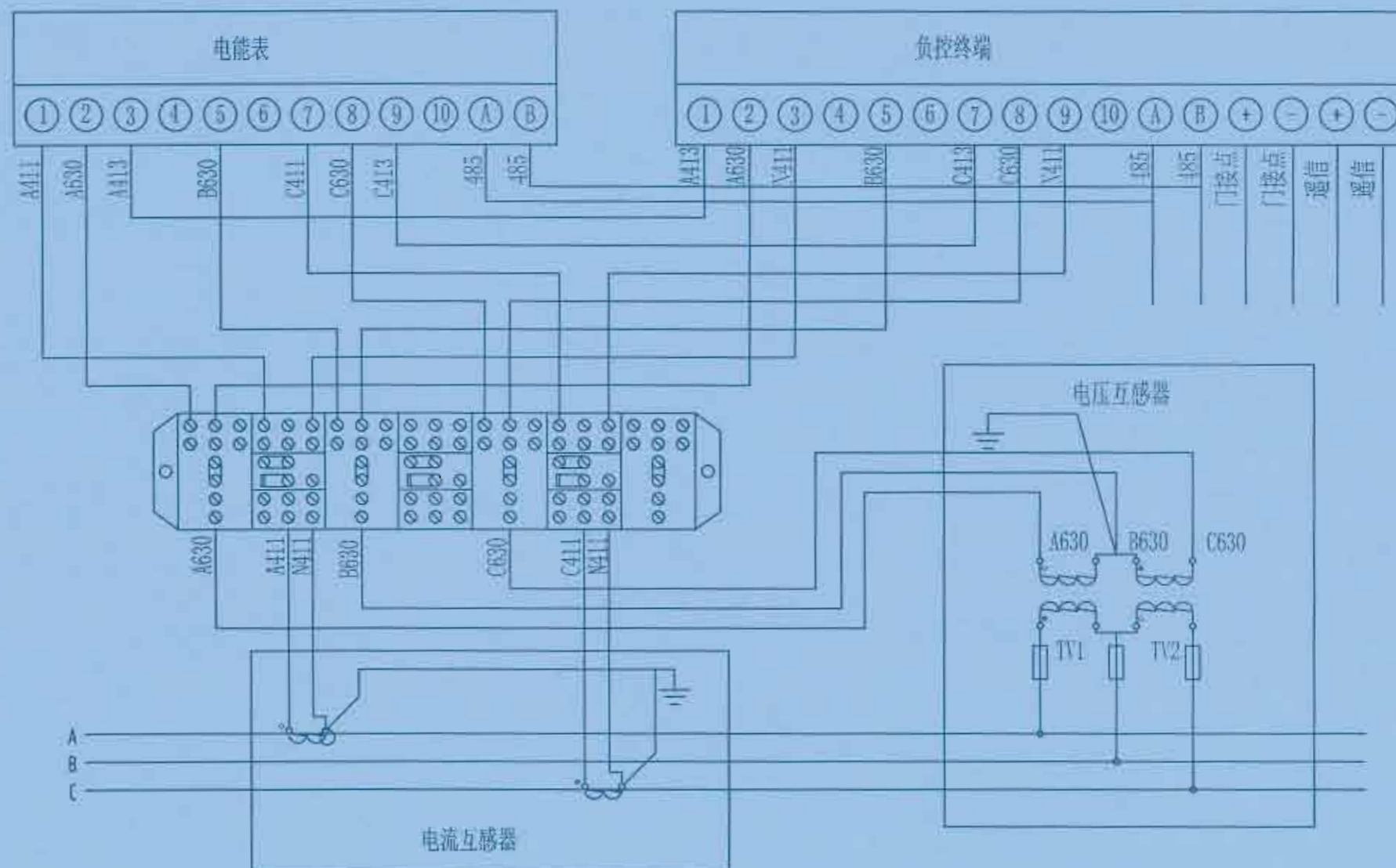
高供高计计量方式二次接线原理图

图号: HS-PD240318S-W01-16

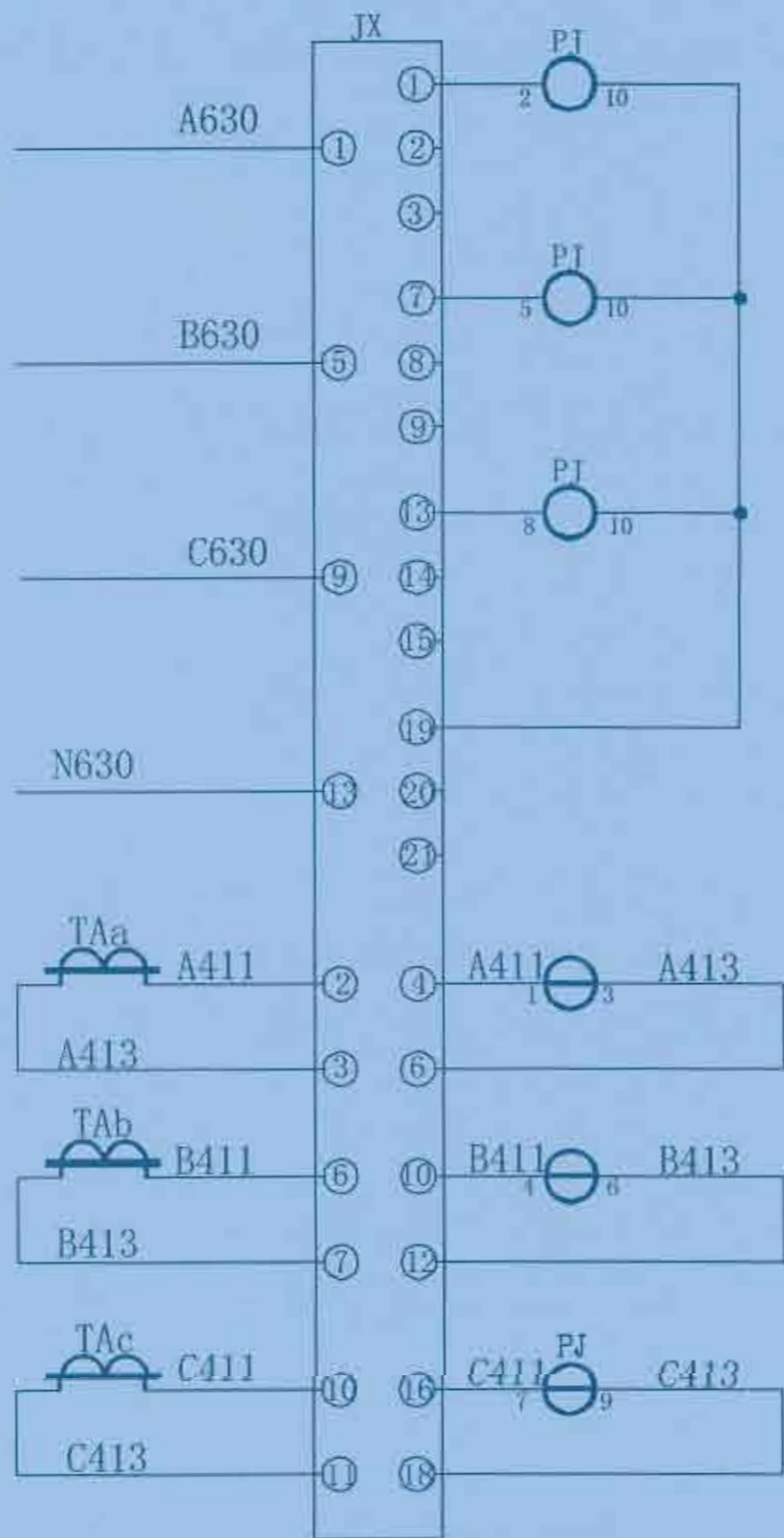


备注：高供高计情况下，当负荷管理终端不控制断路器时，均不安装测控接线盒。

 广西弘盛电力设计有限公司 Guangxi Hongshen Electric Power Design Co., Ltd.				建设单位	富川瑶族自治县乡村振兴局	阶段	设计
				项目名称	富川瑶族自治县乡村振兴局(万亩设施蔬菜)产业园项目(三期)配电工程项目	部分	电气
批准	设计	审核	设计	高供高计计量方式接线端子图			
日期	比例	日期	比例				
图号		HS-PD240318S-W01-17					



 广西弘盛电力设计有限公司 Guangxi Hongshen Electric Power Design Co., Ltd.				建设单位	贵州黔东南自治县乡村振兴局	阶段	设计
				项目名称	贵州黔东南自治县乡村振兴(万册镇麻坡)产业园区项目(二期)配电工程项目	部分	电气
批准	 何加顺	校核	 宋春彦	三相三线制多功能电子表接线图(一)			
审核		设计					
日期		比例		图号	HS-PD240318S-W01-18		



说明:

1. 电压、电流回路A、B、C各相导线分别采用黄、绿、红色线，中性线应采用浅蓝色色线，接地线为黄绿双色线。
2. 电流、电压二次回路应采用单芯绝缘铜导线，电流二次线截面不小于4mm²，电压二次线截面不小于4mm²。
3. 二次接线有清晰的标号套，标明回路和走向，标号符合图纸的要求。

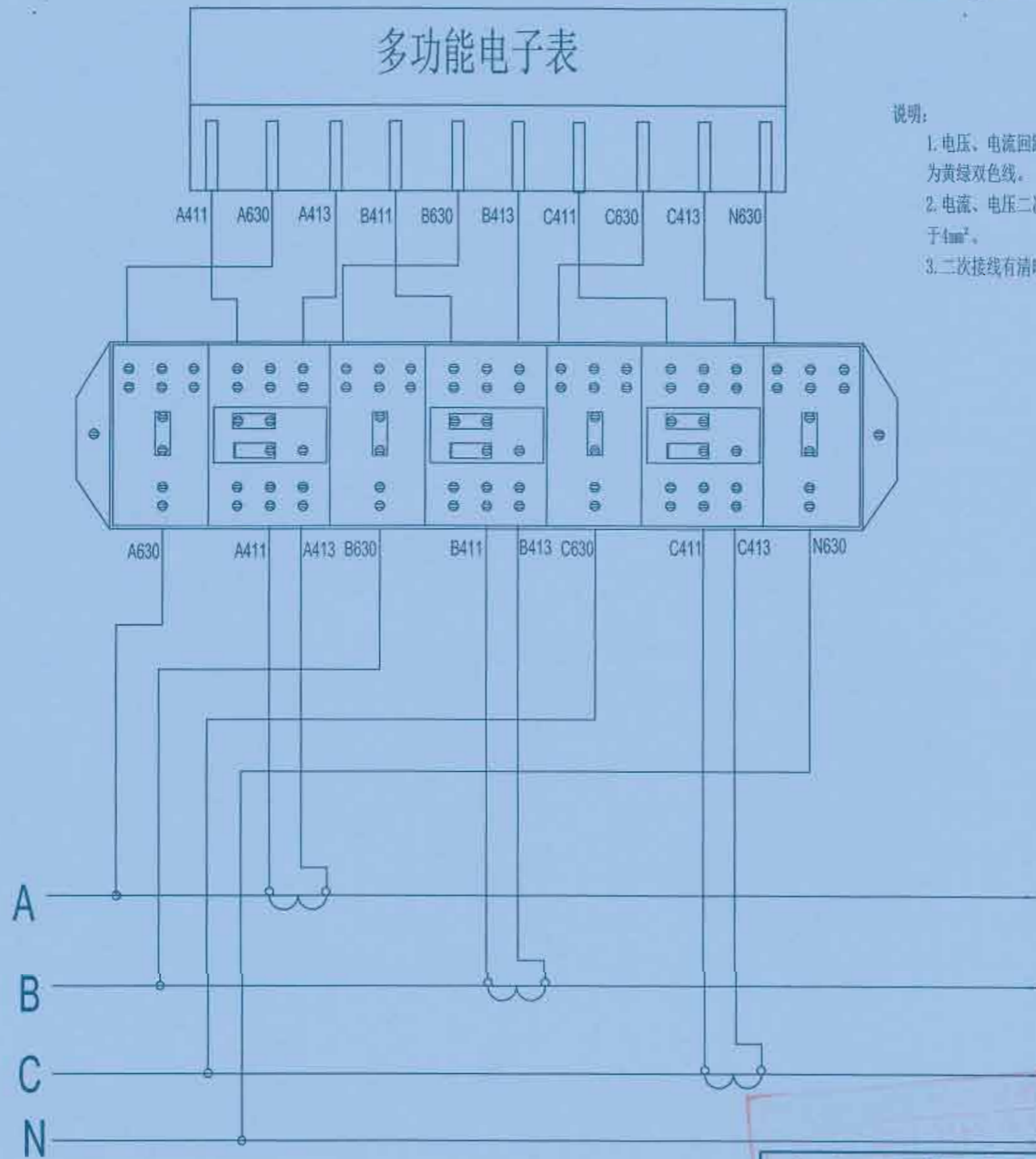
广西弘荣电力设计有限公司
Guangxi Hongshen Electric Power Design Co., Ltd.

建设单位	富川瑶族自治县乡村振兴局	建设阶段	
项目名称	富川瑶族自治县乡村振兴局(方吉镇)瑶族产业园项目(二期)配电工程项目	电气部分	

批准	谭加坤	校核	李春连
审核		设计	
日期		比例	

低压计量二次接线图	
图号	HS-PD240318S-W01-19

多功能电子表



说明:

1. 电压、电流回路A、B、C各相导线分别采用黄、绿、红色线，中性线应采用浅蓝色色线，接地线为黄绿双色线。
2. 电流、电压二次回路应采用单芯绝缘铜导线，电流二次线截面不小于 4mm^2 ，电压二次线截面不小于 4mm^2 。
3. 二次接线有清晰的标号套，标明回路和走向，标号符合图纸的要求。

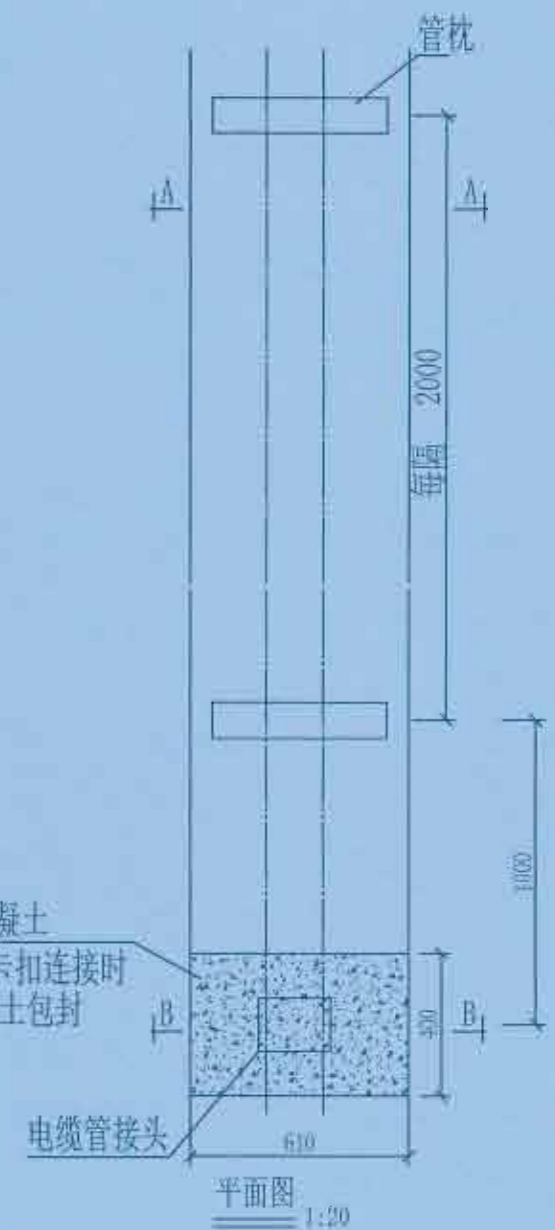
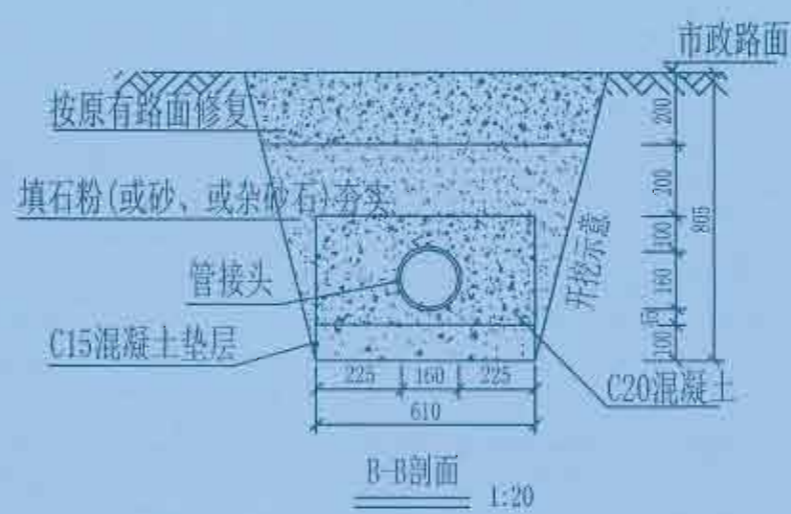
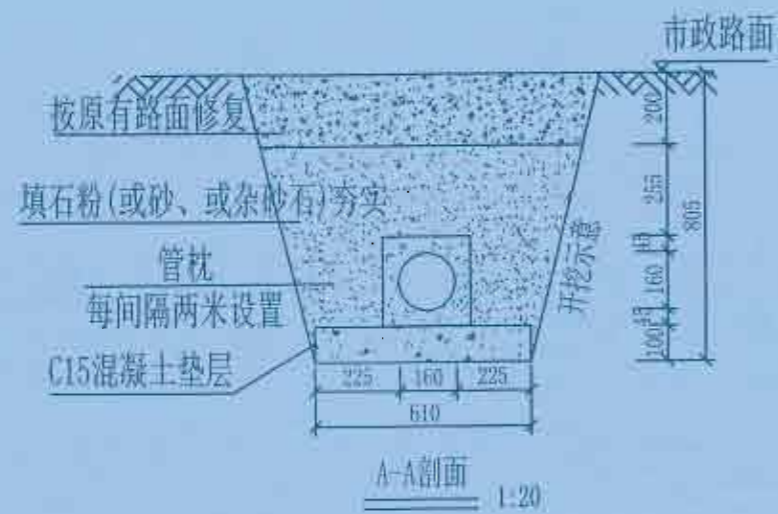
广西弘荣电力设计有限公司
Guangxi Hongshen Electric Power Design Co., Ltd.

建设单位	富川瑶族自治县乡村振兴局	建设阶段	
项目名称	富川瑶族自治县乡村振兴(万亩设施蔬菜)产业园项目(二期)配电工程项目	电气部分	

批准	谭明坤	校核	李春连
审核		设计	
日期		比例	

三相四线制多功能电子表接线图(二)

图号 HS-PD231008S-W01-20



说明:

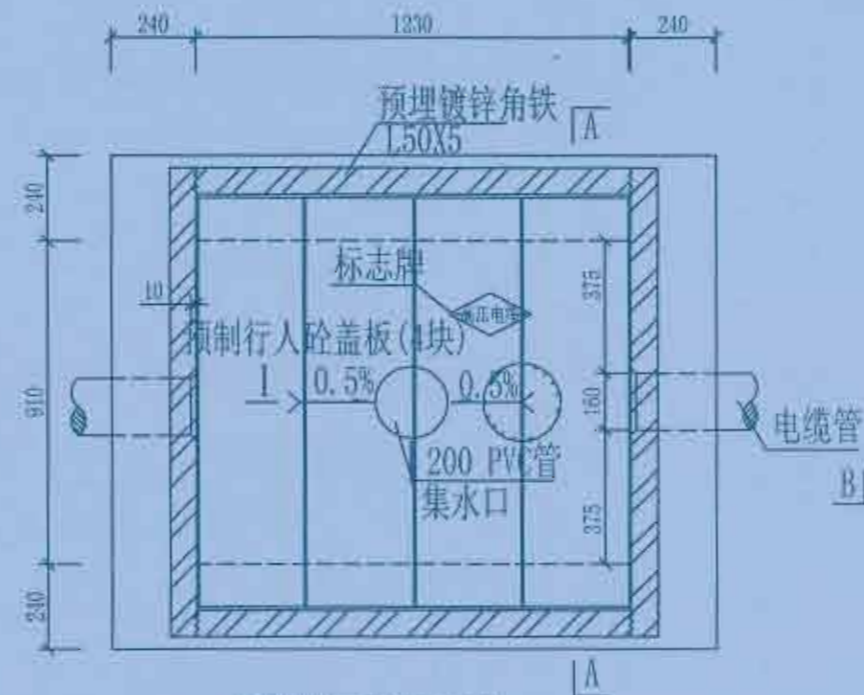
- 1、开挖时根据土质类型进行放坡或使用挡土板支护，在电缆沟开挖至足够深度后，把沟底土层夯实，找平后，才捣垫层混凝土层。
- 2、铺填石粉、杂砂石或砂时需按200mm逐层洒水夯实。
- 3、电缆管必须保持平直，采用复合材料管枕对电缆管进行卡扣和固定，施工中防止水泥及砂石落入管中，覆土前电缆管端口必须用管盖封好。
- 4、建议使用单条管长度6米，电缆管廊中用于通讯管道的管材，宜采用蓝色，与其他电力管区分。
- 5、管沟每隔50米和转弯处设工作井。
- 6、电缆通道上，每隔10~15米左右设置电缆标志牌或每隔20米安装电缆标志桩。
- 7、本图按路面自行修复设计，若路面为市政修复则需回填至与路面平齐。
- 8、当排管线路路径条件受限制时，排管中心距可缩减为220mm。
- 9、垫层地基土的容许承载力 $\leq 80\text{kN/m}^2$ 时，垫层需做加固处理。

广西弘樂电力设计有限公司
Guangxi Hongle Electric Power Design Co., Ltd.

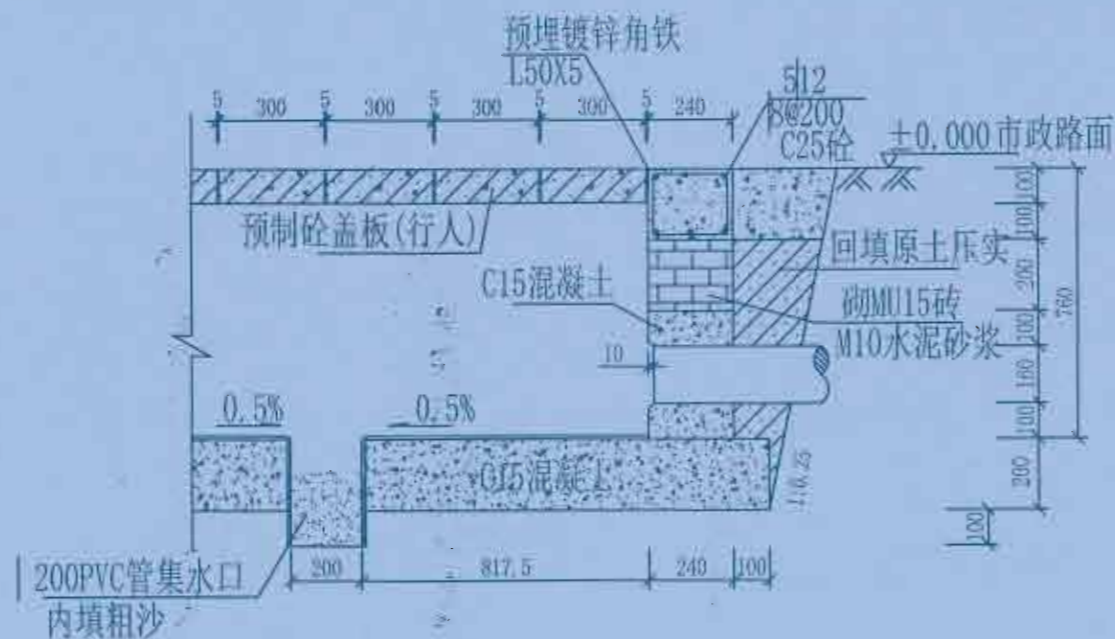
建设单位	富川瑶族自治县乡村振兴局	建设阶段	
项目名称	富川瑶族自治县乡村振兴(方面)项目(二期)配电网工程	电气部分	

批准	李春连	校核	李春连
审核	李春连	设计	李春连
日期		比例	

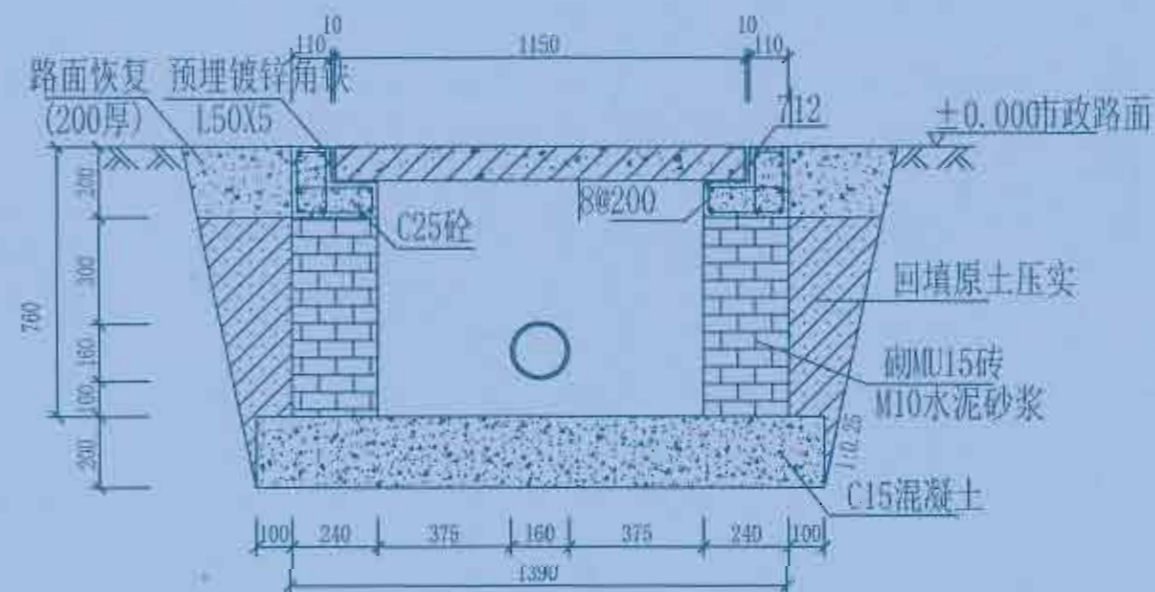
1层1列行人排管敷设图	
图号	HS-PD240318S-W01-21



电缆排管工作井平面图



I-I 电缆排管工作井断面图



A-A 电缆排管工作井剖面图

说明:

1. 井内设置 200PVC管集水口, 纵向集水口坡度不少于0.5%。
2. 施工后电缆井侧作业面宜先回填, 压实后再作路面恢复, 恢复后高度应与市政路面标高一致。
3. 井盖板设置电缆标志牌。
4. 各层电缆之间宜用复合支架作为电缆支承。

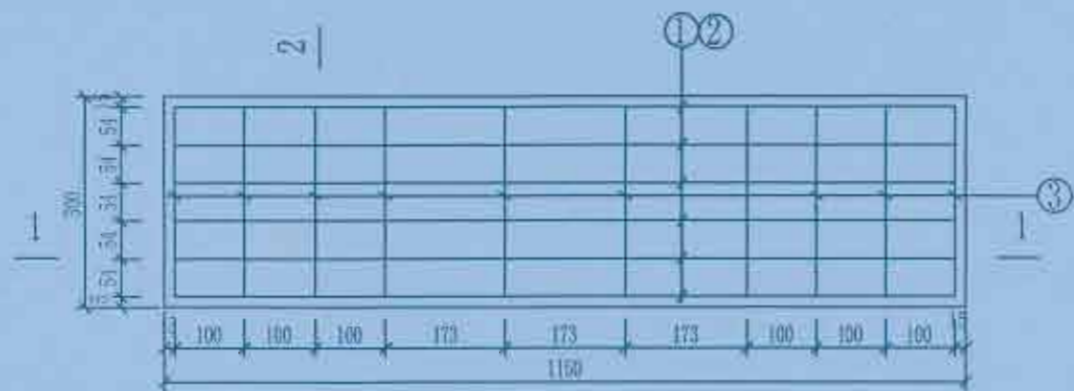
广西弘荣电力设计有限公司
Guangxi Hongrong Electric Power Design Co., Ltd.

建设单位	富川瑶族自治县乡村振兴局	建设阶段	
项目名称	富川瑶族自治县乡村振兴示范项目建设(二期)配电网工程	电气部分	

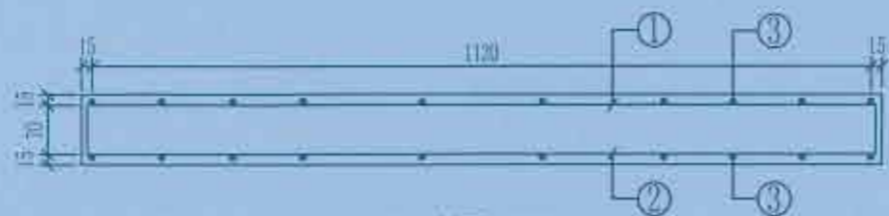
批准	何... 审核	校核	李... 设计
日期		比例	

1层1列排管行人直线井平断面图

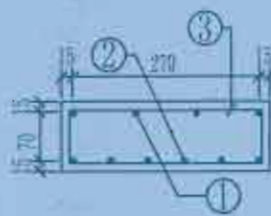
图号	HS-PD240318S-W01-22
----	---------------------



预制砼盖板平面图



1-1剖面



2-2剖面

预制电缆沟盖板材料表

编号	名称	规格	图形	数量	单位
1	钢筋	8	70 [60 1120 60] 70	4	根
2	钢筋	10	1120	6	根
3	箍筋	8	70 270 70	10	个
4	混凝土	C30		0.035	米 ³
板盖重量合计		87.5kg	板承载力	20kN/m ² 分布荷载	

说明:

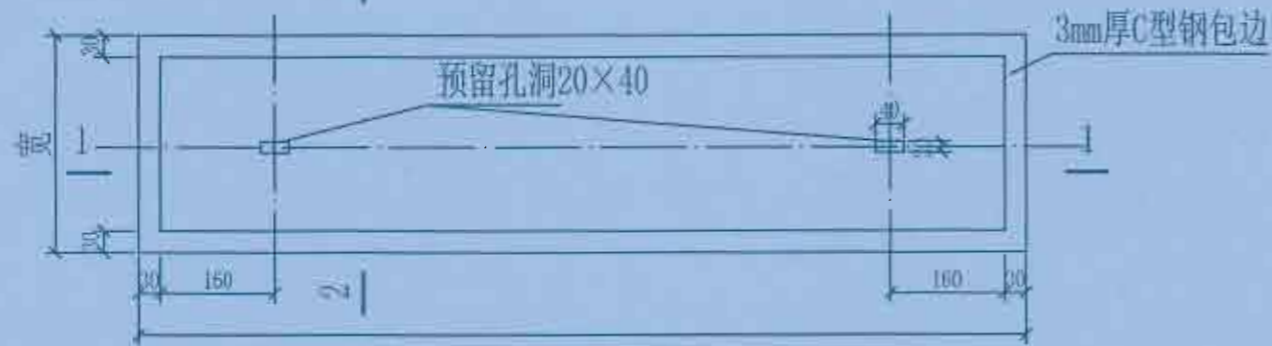
1. 本图尺寸以毫米为单位。
2. 浇注混凝土时必须符合国家标准《结构工程施工及验收规范》。

广西弘荣电力设计有限公司
Guangxi Hongrong Electric Power Design Co., Ltd.

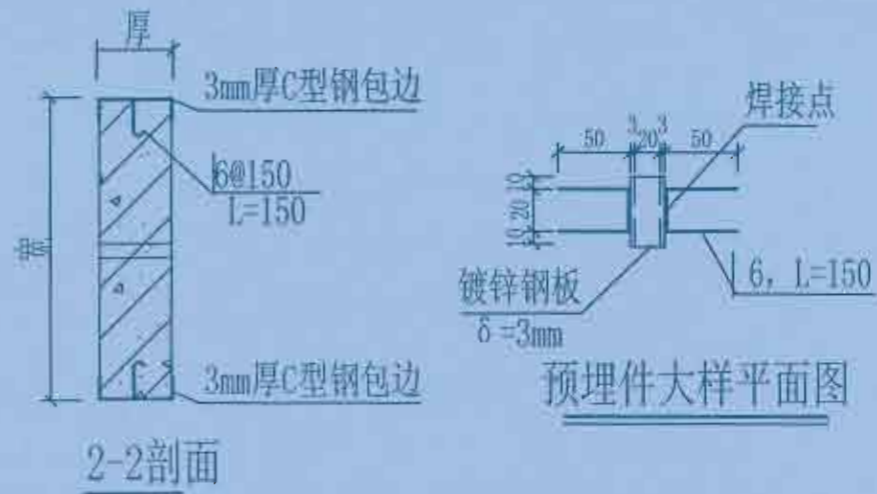
建设单位	宾川瑶族自治县乡村振兴局	建设阶段	
项目名称	宾川瑶族自治县乡村振兴(万安镇)农网改造升级(三期)配电网工程	电气部分	

批准	李春连	校核	李春连
审核	李春连	设计	李春连
日期		比例	

电缆沟盖板配筋图1150×300×100盖板	
图号	HS-PD240318S-W01-23

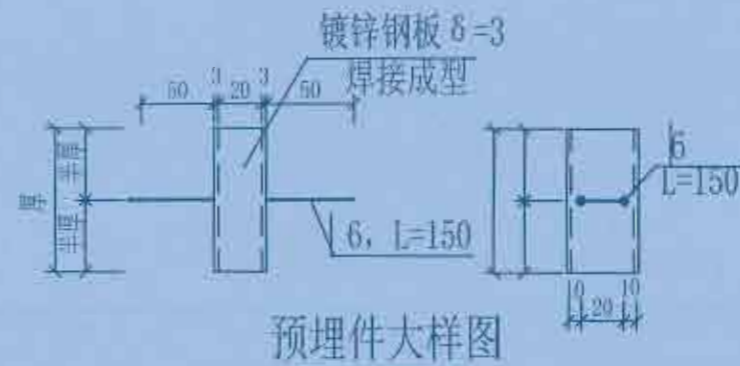


带起盖孔电缆盖板平面图

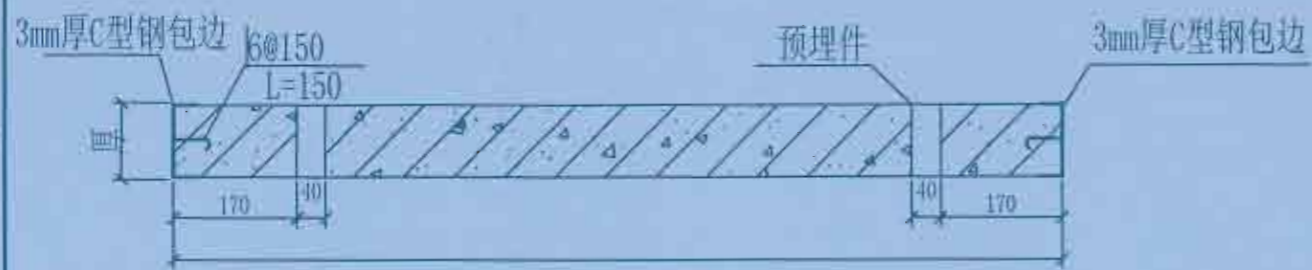


2-2剖面

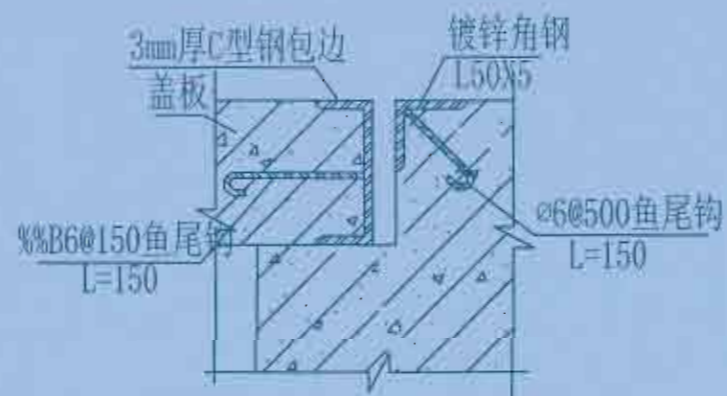
预埋件大样平面图



预埋件大样图



1-1剖面

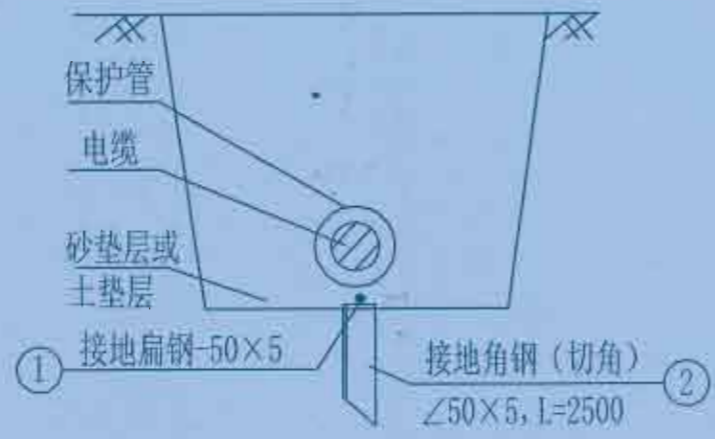


盖板及其支座预埋件大样图

说明:

- 1、本图尺寸以毫米计。
- 2、盖板框采用C形钢及圆钢焊接而成。
- 3、盖板框焊接后须磨平焊口并进行热镀锌处理。
- 4、盖板预留孔洞内四周采用镀锌钢板，见大样图。
- 5、盖板配筋详见电缆沟盖板及工作井盖板加工图。
- 6、盖板上应有安健环标志。
- 7、盖板颜色宜与市政道路配合一致。
- 8、盖板包边做法仅适用于电缆井。

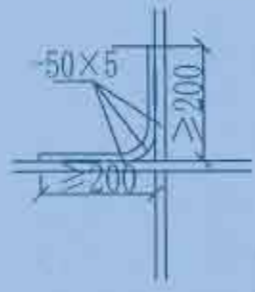
广西弘燊电力设计有限公司 Guangxi Hongshen Electric Power Design Co., Ltd.				建设单位	富川瑶族自治县乡村振兴局	建设阶段	
				项目名称	富川瑶族自治县乡村振兴(万亩设施蔬菜)产业园项目(二期)配电工程项目	电气部分	
批准	设计	审核	日期	盖板起盖孔及型钢包边做法大样图			
设计	设计	设计	比例				
				图号	HS-PD240318S-W01-24		



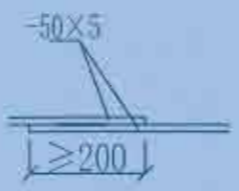
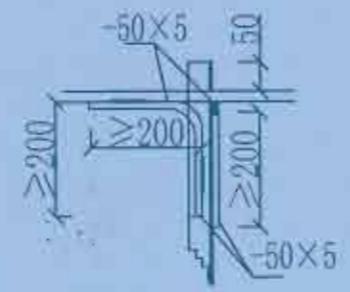
电缆壕沟接地断面图



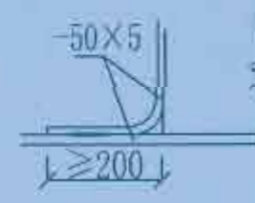
电缆壕沟接地平面布置图



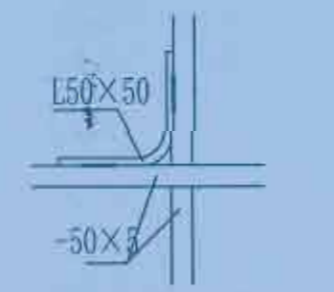
交叉处连接



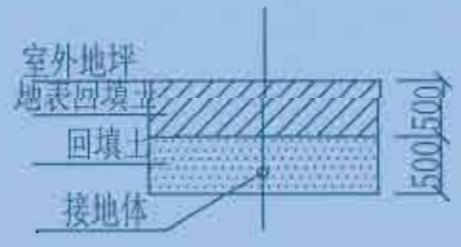
水平地极连接



引出支线连接



水平地极与垂直连接



接地沟施工图

- 1、本接地网适用于排管及电缆直埋沟接地平面布置图,接地电阻要求不大于10欧,当接地沟内回填砂,砂质粘土土壤电阻率小于100欧米时,计算接地电阻满足要求,若达不到要求增加接地极。
- 2、水平地极埋深在电缆保护管底下,采用-50×5扁钢沿着电缆保护管水平面敷设。
- 3、水平地极驳接点,水平面与垂地极连接点必需电焊焊接,接口长度不得小于120毫米,焊接厚度不小于8毫米,焊接后除渣并在焊接口涂防锈漆两遍。
- 4、所有焊接驳口采用连续双面焊,搭接处应做圆滑处理。
- 5、钢件敷设完毕确定无虚焊、漏焊后,按图纸要求回填砂质粘土,然后洒水回夯实。
- 6、接地材料要求热镀锌。

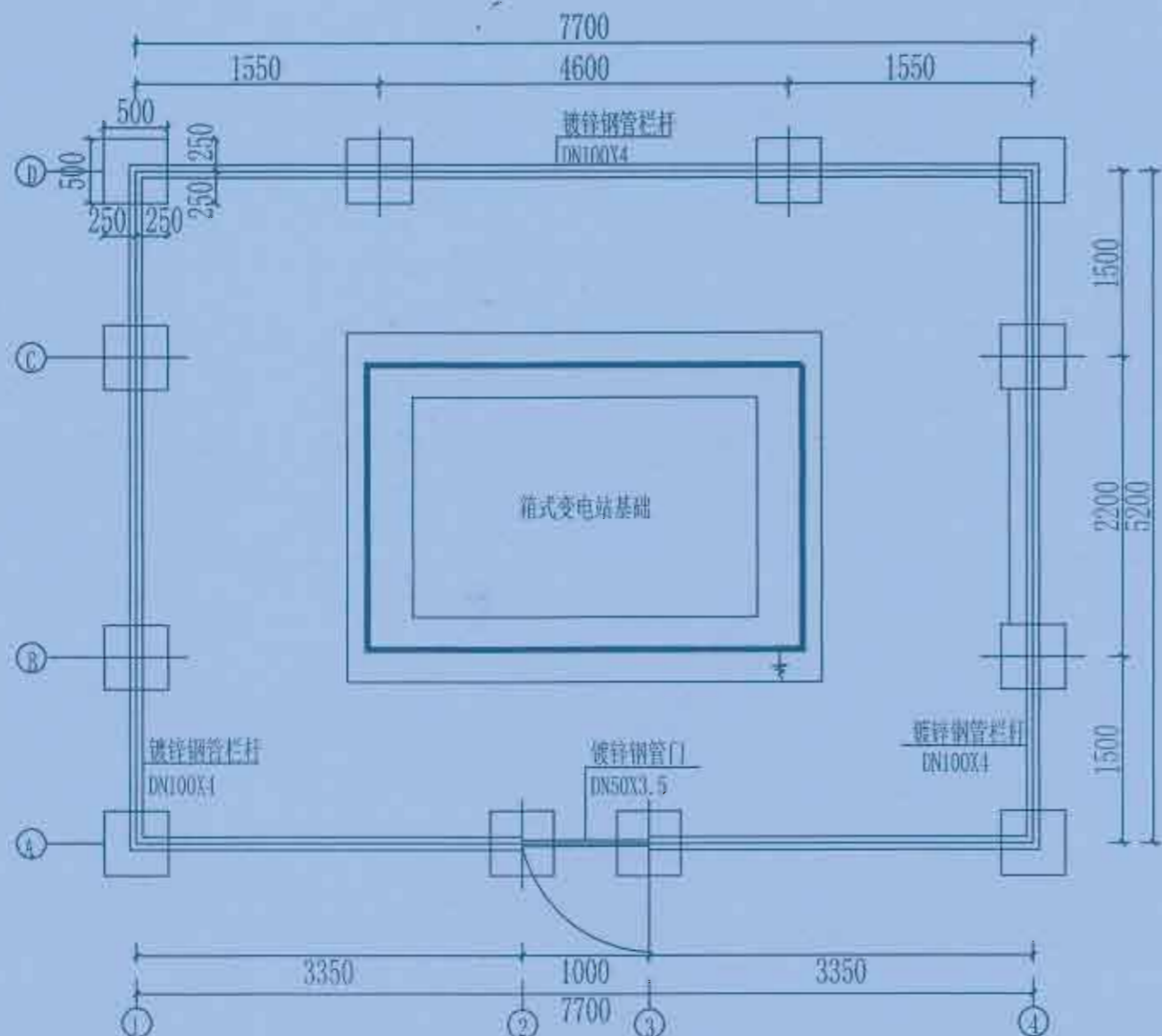
材料表

序号	图例	名称	型号、规格	单位	数量	重量 (kg)	备注
1		角钢垂地极	L50x50 L=1500	根	4		热镀锌
2		扁钢水平极	-50×5	米	40		热镀锌

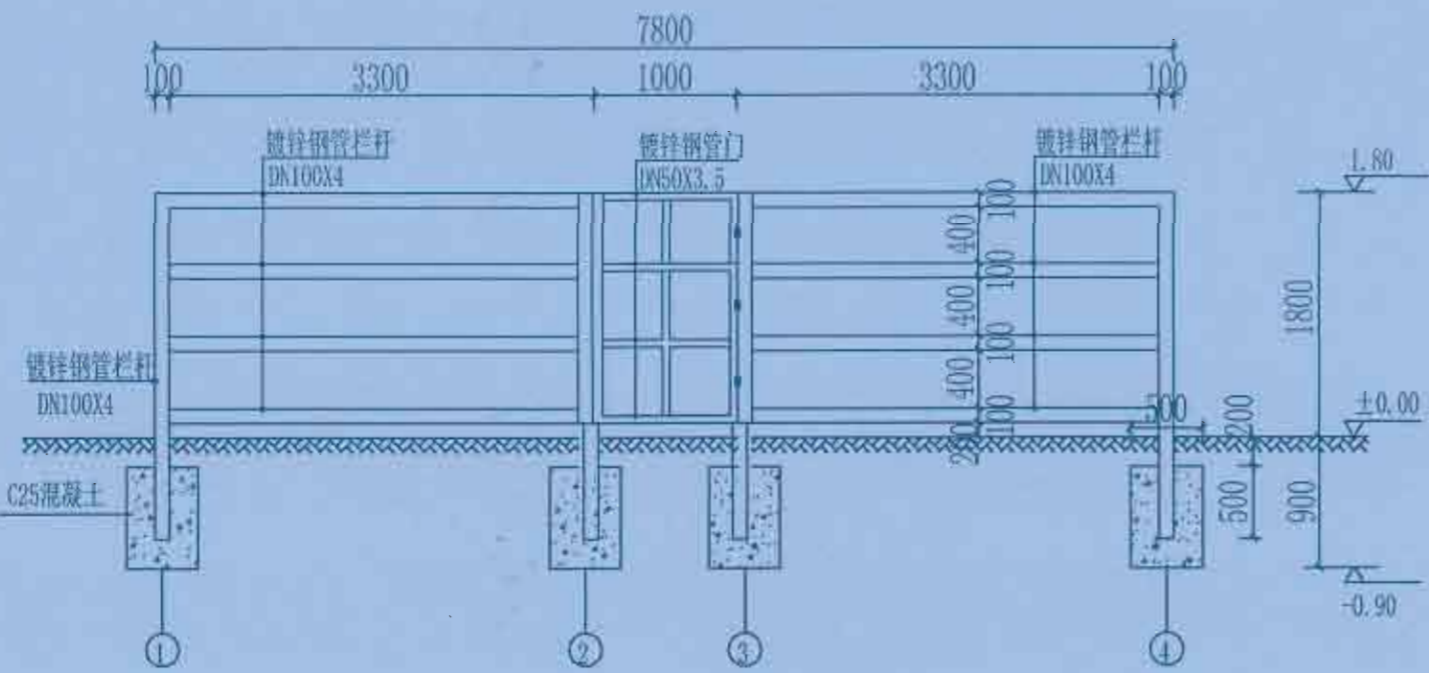
广西弘泰电力设计有限公司
Guangxi Hongshen Electric Power Design Co., Ltd.

批准: 审核:
日期: _____ 比例: _____

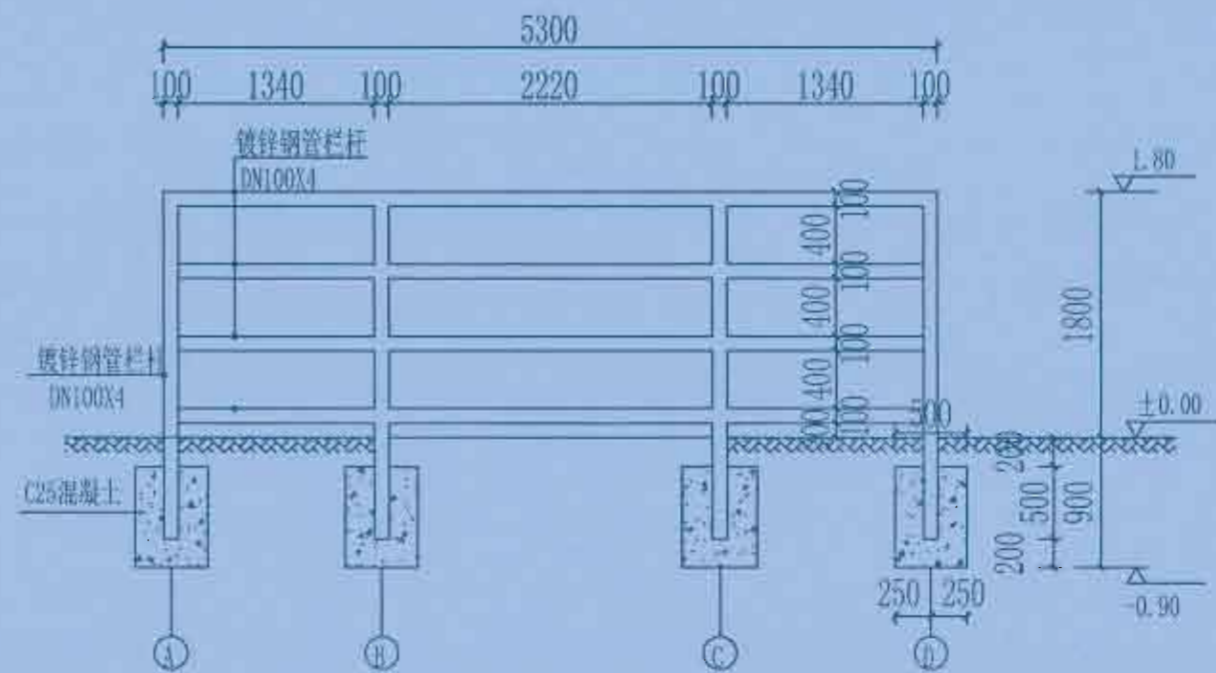
建设单位	贵州镇远县乡村振兴局	建设阶段	
项目名称	贵州镇远县乡村振兴(万亩设施蔬菜)产业园项目(二期)配电工程项目	电气部分	
排管及电缆直埋沟接地图			
图号	HS-PD240318S-W01-25		



组合箱式变电站围栏平面图



①-④ 围栏正立面图



①-④ 围栏侧立面图

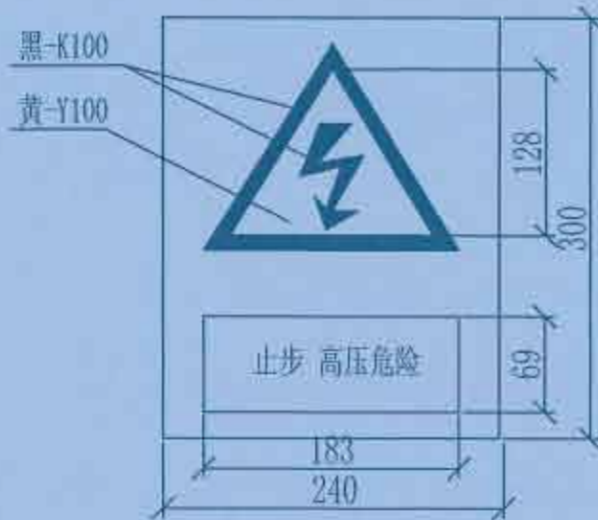
说明:

- 1、本图尺寸以毫米计,标高以米计。
- 2、安装在人口稠密,交通繁忙、设备易受外力破坏的区域时,四周设置防撞围栏,栏杆高度1.8m。
- 3、围栏在箱式变电站前设门,门向外开启,围栏距箱式变电站外轮廓距离接实际情况设置,场地允许时,栏杆与设备可为1.5m。
- 4、围栏防撞材料采用镀锌钢管,立柱及横杆采用DN100X4镀锌钢管,门扇采用DN50镀锌钢管,立柱支墩采用C25混凝土浇灌固定,支墩体积为0.5X0.5X0.7(深)m³。
- 5、围栏钢管须油成红白相间颜色。
- 6、立柱顶面须采用钢板封口。
- 7、可根据箱式变电站的实际情况选择是否设围栏,本图为可选模块。

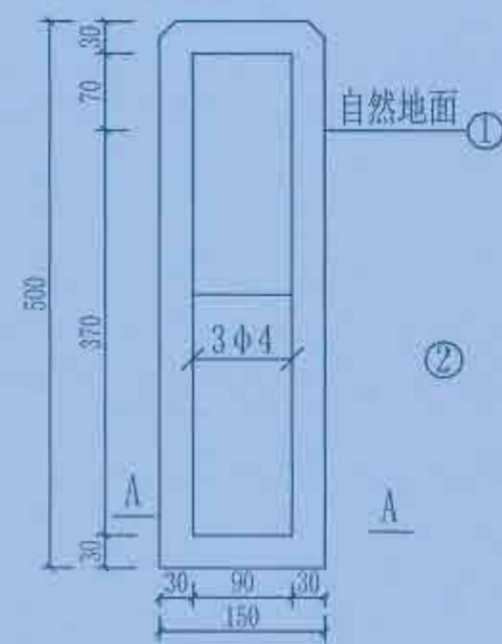
广西弘盛电力设计有限公司 Guangxi Hongshen Electric Power Design Co., Ltd.		建设单位	富川瑶族自治县乡村振兴局	建设阶段	
		项目名称	富川瑶族自治县乡村振兴(万岗镇)农村产业园项目(二期)配电工程项目	电气部分	
批准	设计	组合箱式变电站围栏平面布置图及立面图			
审核	比例				
日期	图号	HS-PD240318S-W01-26			



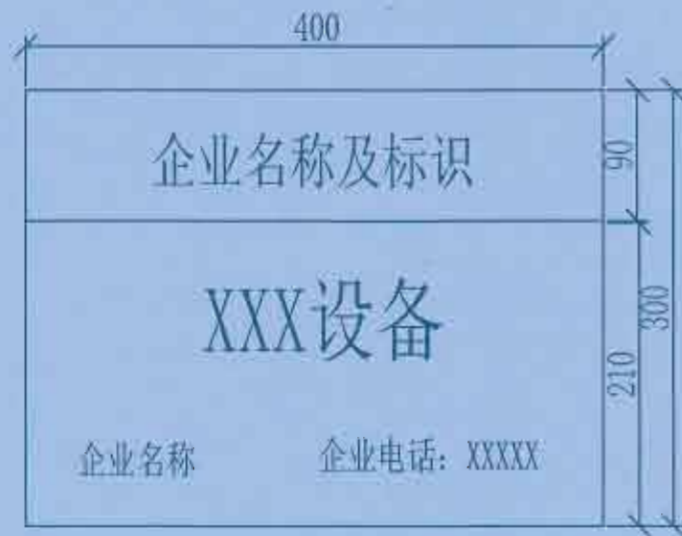
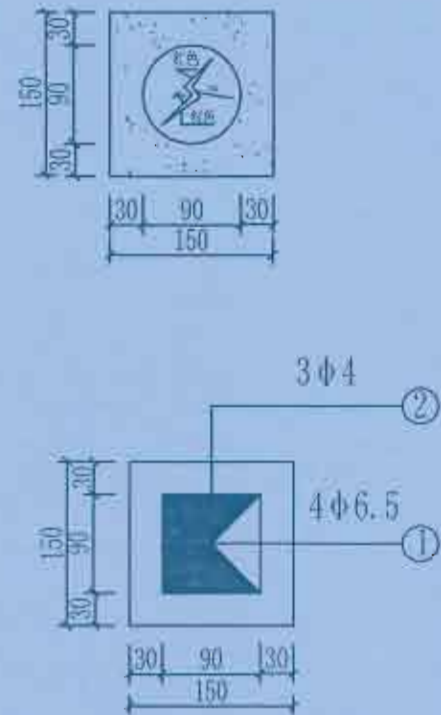
设备标志牌外型尺寸示意图二



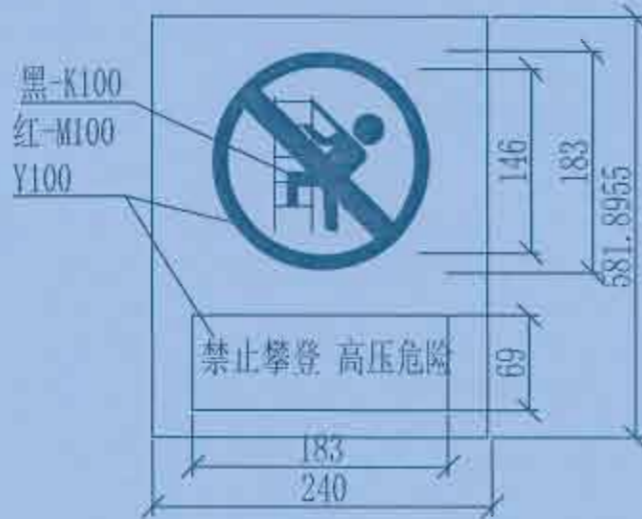
警告标志牌外型尺寸示意图



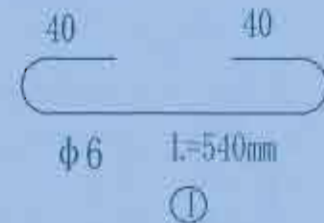
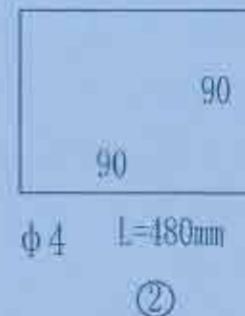
直埋电缆标示桩



设备标志牌外型尺寸示意图三



禁止标志牌外型尺寸示意图



说明:

1. 图示长度单位为mm。
2. 标示牌中的字体(除警告牌外)一律采用黑体加粗;蓝色颜色为:企业标准色C100 M69 Y0K38,红颜色为标准色:Y100 Y100
3. 标示牌应采用坚固耐用的材料制作,如铝合金板、金属板。
4. 线路及设备的名称根据工程情况按《XX线路编号命名原则及管理规定》进行命名。
5. 配电设备(含环网柜、分电箱、配电变压器、柱上开关等)应设置设备标示牌,清楚标明供电线路名称、电压等级、设备名称及类型、资产(或运行)单位名称、联系电话,以便于巡检工作。
6. 设备标示牌安装位置:变压器悬挂在器身中部;箱变、环网柜、分电箱悬挂在壳体适当位置(以不影响壳体开合为宜),面向主巡视路;柱上开关、刀闸、跌落式熔断器安装在所在杆上,安装方式同架空线路标示牌。
7. 应在高压危险禁止通过的过道上,室外带电设备构架上及室外带电设备固定围栏上悬挂如图所示的XXX电力公司的警告标示牌,标示牌的尺寸大小和材料按南方电网公司《按环网设施标准汇编》规定定制。
8. 非局属产权的设备,标示牌参照执行,但应取消相应XXX标识,供电局名称和供电服务热线内容。
9. 电缆标志牌采用1mm厚,牌面符号及文字为凸面冲压成型。处于人行道和公路等通道下的电缆线路应设置“路径标示牌”,标示牌采用与市政人行道轮板平齐的标示,该标志板用不锈钢制成,安装与人行道和公路上,面朝上,位于电缆线路的路径正上方、分支、转角、终端等处每隔10米设置1块,在转角处的两侧均设置1块标志板。

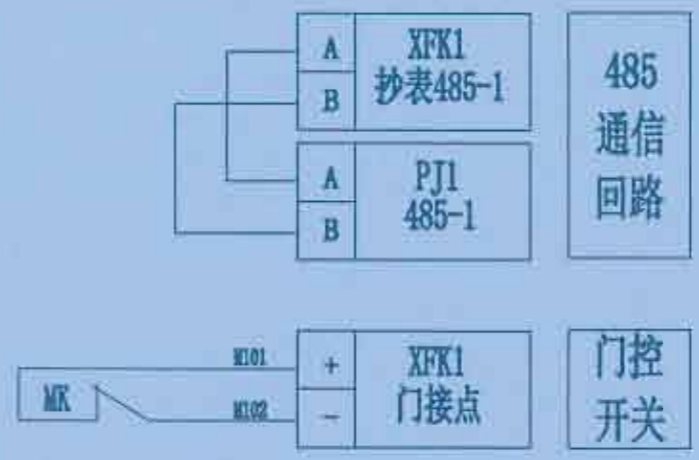
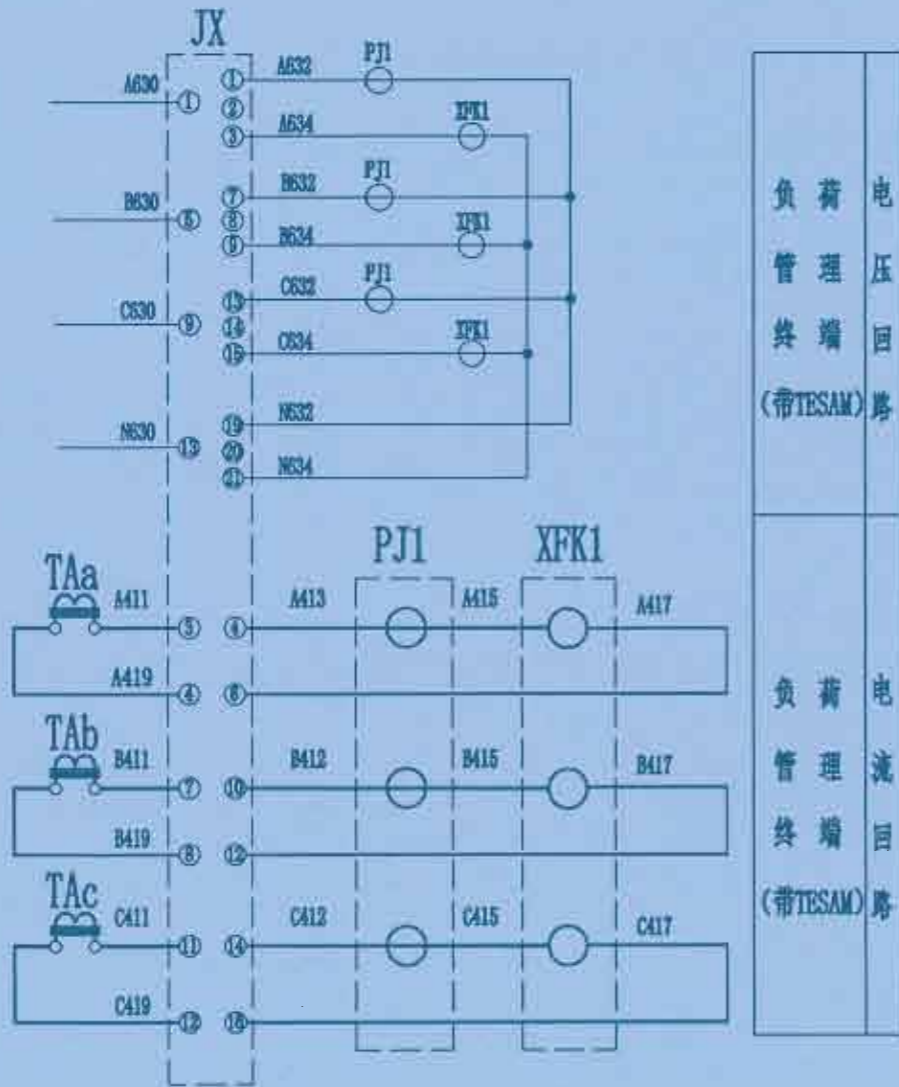
1. 标示桩材料采用C15微细石砼,φ-1级钢筋。
2. 处于人行道和公路等通道之外的电缆线路应设置“电缆标示桩”,标示桩应在电缆埋设路沿处设置,在线段每隔10米设置一个电缆标示桩,在电缆分支、转角两端、终端处均设置一个电缆标示桩。
3. 处于人行道和公路等通道下的电缆线路应设置“路径标示牌”,标示牌采用与市政人行道轮板平齐的标示,该标志板用不锈钢制成,安装与人行道和公路上,面朝上,位于电缆线路的路径正上方、分支、转角、终端等处每隔10米设置1块,在转角处的两侧均设置1块标志板。

广西弘荣电力设计有限公司
Guangxi Hongshen Electric Power Design Co., Ltd.

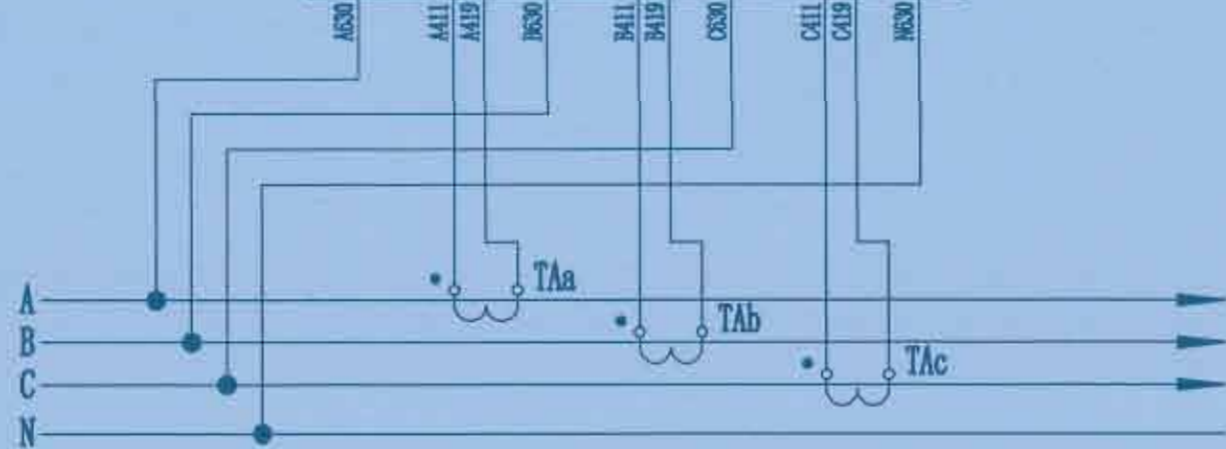
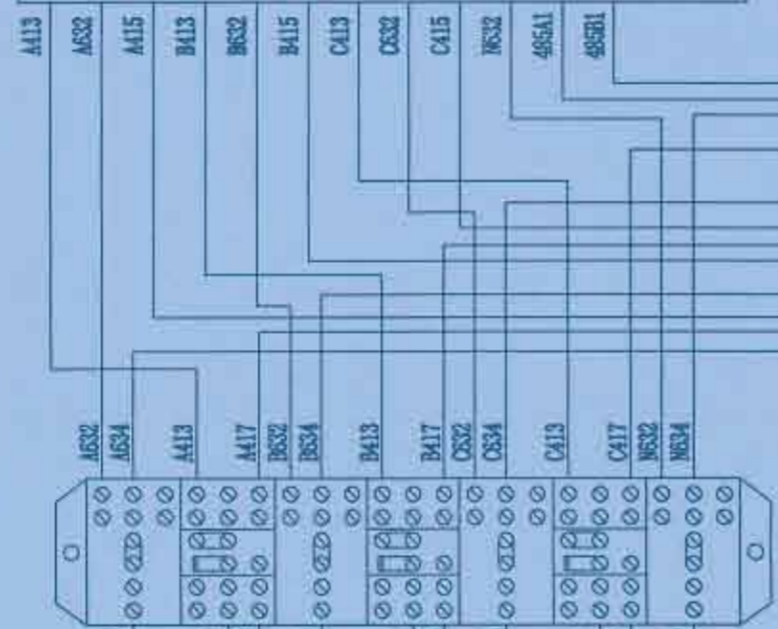
建设单位	贵州黔东南自治县乡村振兴局	建设阶段	电气部分
项目名称	贵州黔东南自治县乡村振兴(方雷镇瑞福寨)产业园项目(二期)配电工程项目		

批准	谭加坤	校核	李春莲
审核		设计	
日期		比例	

图号	HS-PD240318S-W01-27
----	---------------------

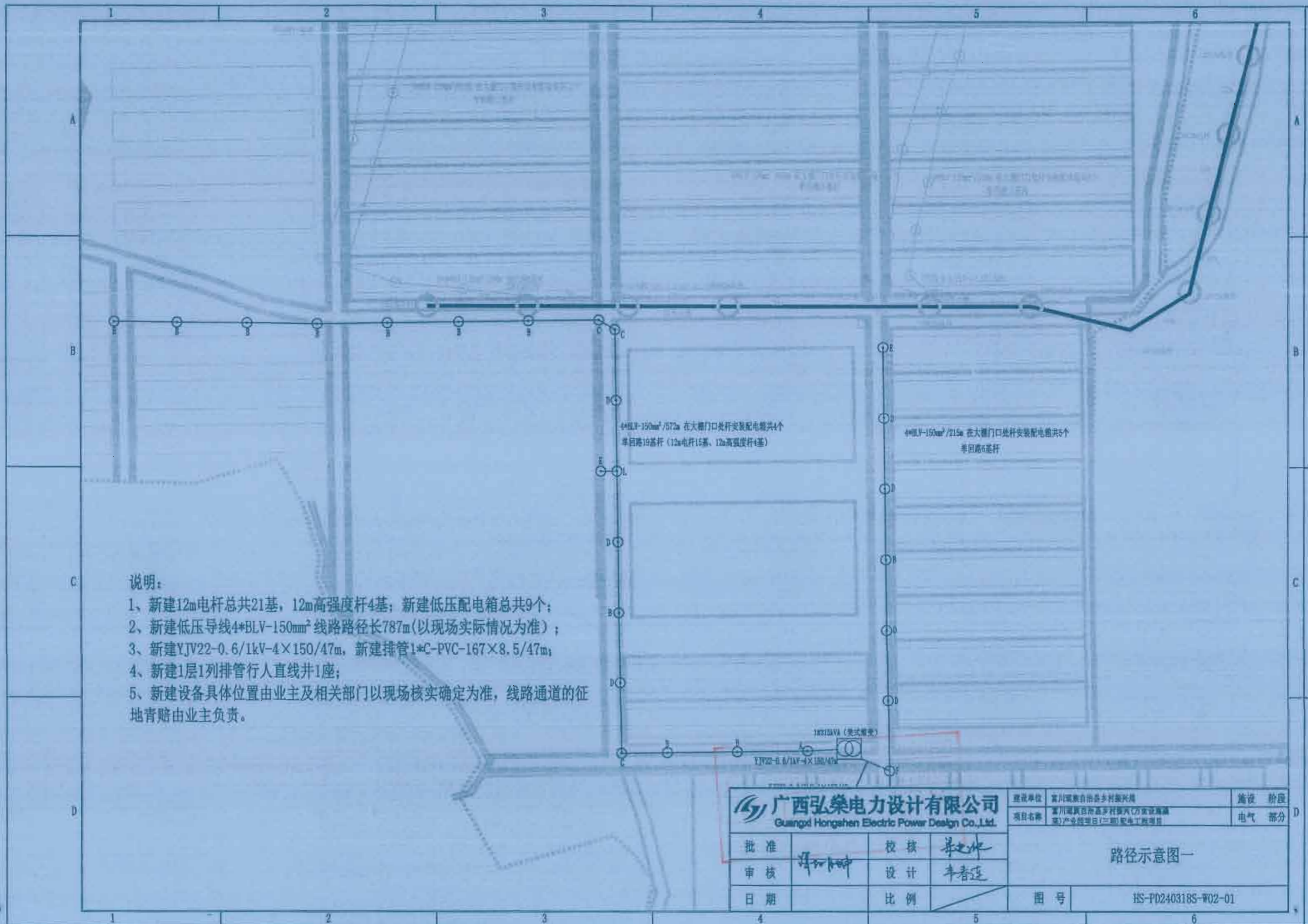


 广西弘盛电力设计有限公司 Guangxi Hongshen Electric Power Design Co., Ltd.				建设单位	富川瑶族自治县乡村振兴局	阶段	设计
				项目名称	富川瑶族自治县乡村振兴(丹南镇麻藤寨)产业园项目(二期)配电工程项目	部分	电气
批准		校核		负荷管理终端(带TESAM)+原有电能表通用二次接线原理图			
审核		设计					
日期		比例		图号	HS-PD240318S-W01-28		



至负荷管理分支装置或断路器485接点
至断路器分励线圈
至门开关接点

广西弘盛电力设计有限公司 Guangxi Hongshen Electric Power Design Co., Ltd.		建设单位 富川瑶族自治县乡村振兴局	建设阶段 电气部分
		项目名称 富川瑶族自治县乡村振兴(万前良陶磁茶)产业园项目(二期)配电工程项目	
批准 	审核 	校核 	设计
日期	比例	图号 HS-PD240318S-W01-29	负荷管理终端(带TESAM)二次接线端子图



说明:

- 1、新建12m电杆总共21基，12m高强度杆4基；新建低压配电箱总共9个；
- 2、新建低压导线4*BLV-150mm² 线路路径长787m(以现场实际情况为准)；
- 3、新建YJV22-0.6/1kV-4×150/47m，新建排管1*C-PVC-167×8.5/47m；
- 4、新建1层1列排管行人直线井1座；
- 5、新建设备具体位置由业主及相关部门以现场核实确定为准，线路通道的征地青赔由业主负责。

广西弘荣电力设计有限公司
Guangxi Hongshen Electric Power Design Co., Ltd.

建设单位	富川瑶族自治县乡村振兴局	建设阶段
项目名称	富川瑶族自治县乡村振兴(万安镇高福寨)产业园项目(二期)配电网工程	电气部分

批准	审核	设计	比例
日期			

图号	HS-P0240318S-W02-01
----	---------------------

路径示意图一



说明:

- 1、新建12m电杆总共19基，12m高强度杆3基；新建低压配电箱总共11个；
- 2、新建低压导线4*BLV-150mm²线路路径长705m(以现场实际情况为准)；
- 3、新建YJV22-0.6/1kV-4x150/49m，新建排管1*C-PVC-167x8.5/49m；
- 4、新建1层1列排管行人直线井1座；
- 5、新建设备具体位置由业主及相关部门以现场核实确定为准，线路通道的征地青赔由业主负责。

 广西弘盛电力设计有限公司 Guangxi Hongshen Electric Power Design Co., Ltd.				建设单位	富川瑶族自治县乡村振兴局	建设阶段	
				项目名称	富川瑶族自治县乡村振兴局(万有说健康)产业园项目(二期)配电网工程	电气部分	
批准		审核	设计	路径示意图二			
日期		比例					
				图号	HS-PD240318S-W02-02		

说明:

- 1、新建12m电杆总共6基，12m高强度杆1基；新建低压配电箱总共3个；
- 2、新建低压导线4*BLV-120mm² 线路路径长214m(以现场实际情况为准)；
- 3、新建YJV22-0.6/1kV-4×120/39m，新建排管1*C-PVC-167×8.5/39m；
- 4、新建1层1列排管行人直线井1座；
- 5、新建设备具体位置由业主及相关部门以现场核实确定为准，线路通道的征地青赔由业主负责。

4*BLV-120mm²/214m 在大棚门口处杆安装配电箱共3个
单回路7基杆(12m电杆6基、12m高强度杆1基)

2#250kVA (美式箱变)



YJV22-0.6/1kV-4×120/39m

广西弘荣电力设计有限公司
Guangxi Hongrong Electric Power Design Co., Ltd.

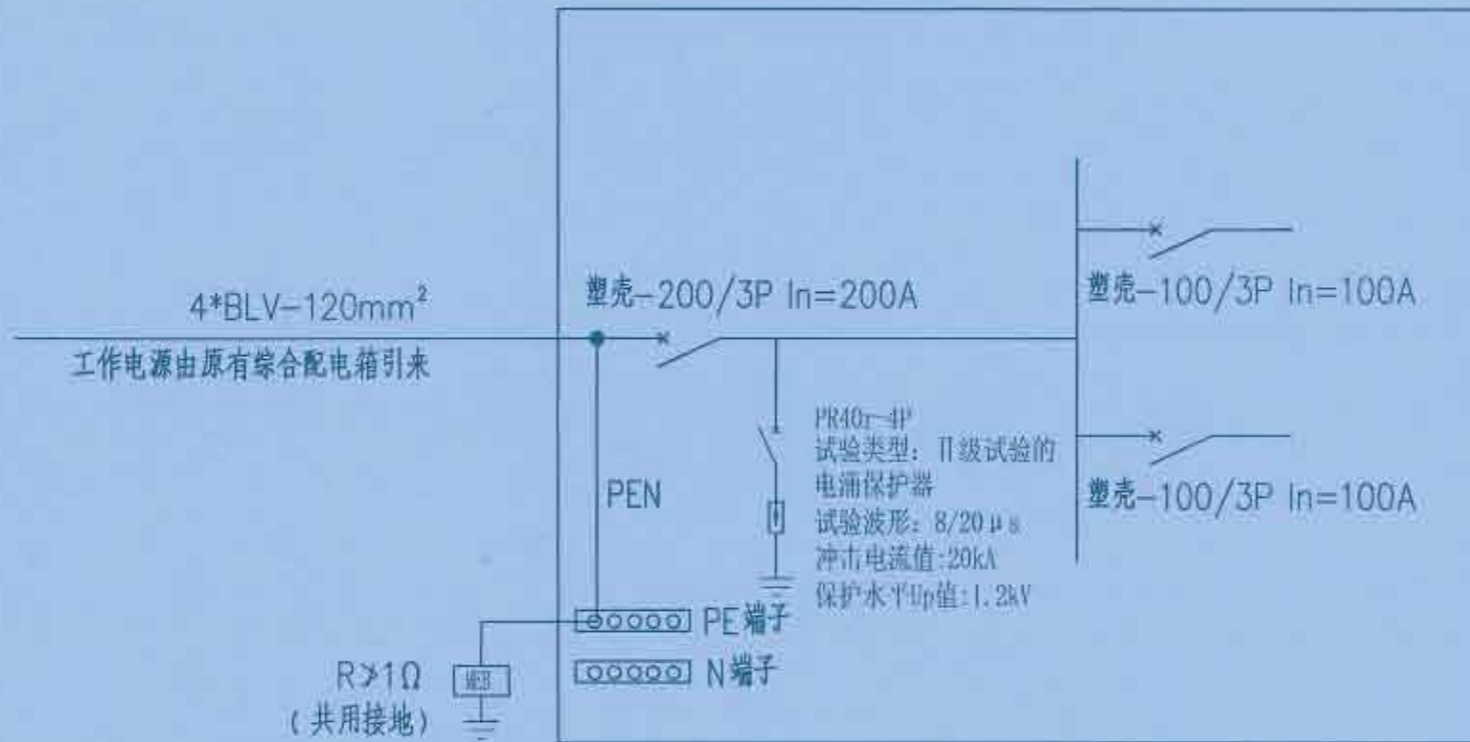
建设单位	富川瑶族自治县乡村振兴局	建设阶段	
项目名称	富川瑶族自治县乡村振兴示范村(富川瑶族自治县)产业项目(三)配电网工程	电气部分	

批准		校核	李春连
审核	李春连	设计	李春连
日期		比例	

路径示意图三

图号 HS-PD240318S-W02-03

低压配电箱（杆上安装）

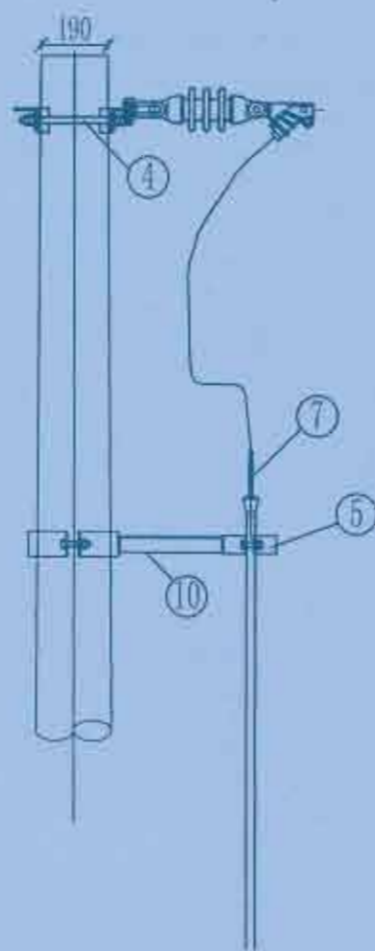
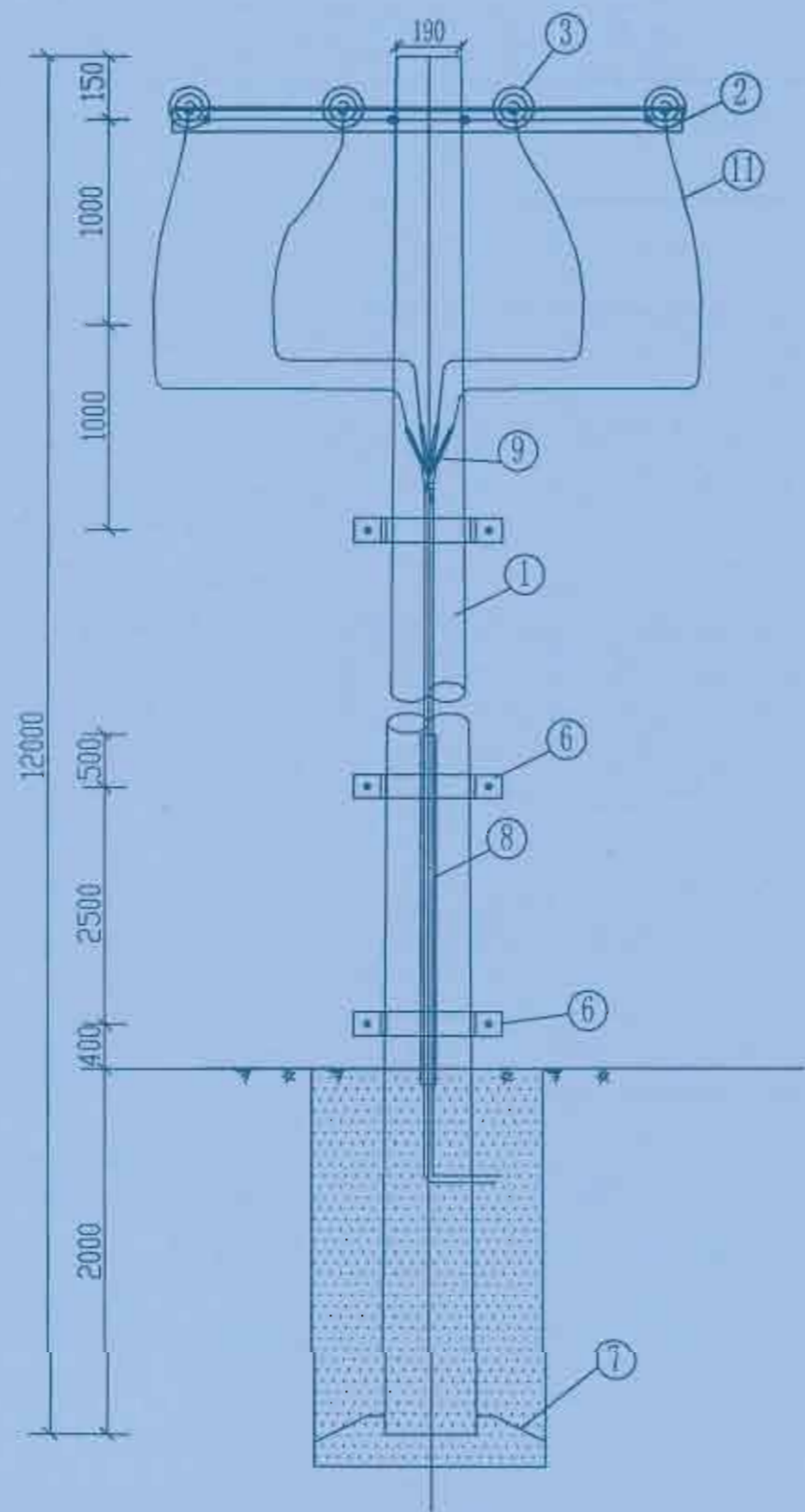


广西弘荣电力设计有限公司
Guangxi Hongshen Electric Power Design Co., Ltd.

建设单位	贵州黔东南自治县乡村振兴局	建设阶段	电气部分
项目名称	贵州黔东南自治县乡村振兴局乡村振兴项目(二期)配电工程项目		

批准	<i>谭加坤</i>	校核	<i>李春连</i>
审核	<i>谭加坤</i>	设计	<i>李春连</i>
日期		比例	

杆上低压配电箱系统图	
图号	HS-PD240318S-W02-04



材料表

序号	名称	型号及规格	单位	数量
1	锥形水泥杆	190mm×12m, 1	根	1
2	角铁横担	D70/15-220	根	2
3	耐张绝缘子串 (双铁头瓷拉棒)		串	4
4	双头螺栓	MS18x310	套	8
5	电缆固定抱箍	D-200	副	1
6	固定抱箍	BGDL-	副	3
7	低压电缆	YJV22-0.6/1kV-4×120 (150) mm ²	m	
8	镀锌钢管	DN150	根	1
9	低压电缆终端头	4×120 (150)	套	1
10	撑铁	L45x4x300	根	3
11	C型线夹	设计选定	副	4

说明:

- 1、本图尺寸标注单位为mm;
- 2、底盘、视地质情况, 由设计选定;
- 3、所有铁附件均需采用热镀锌防腐处理。

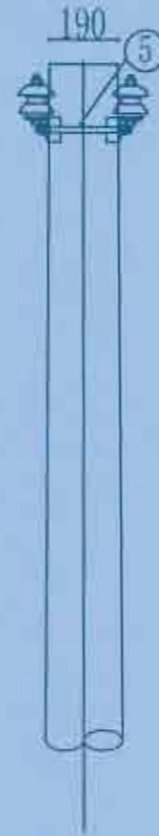
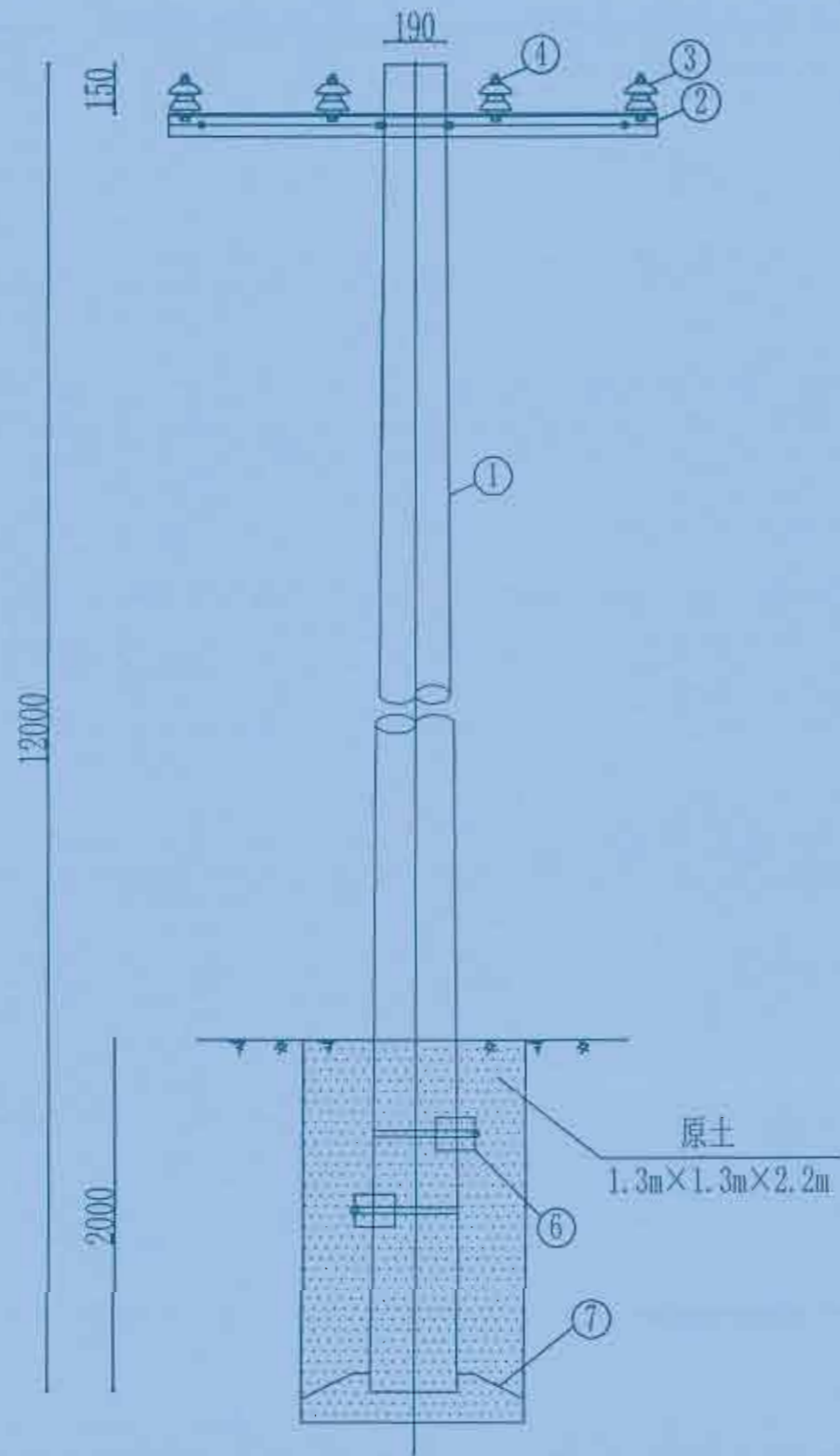
广西弘盛电力设计有限公司 Guangxi Hongshen Electric Power Design Co., Ltd.		建设单位	富川瑶族自治县乡村振兴局	建设阶段	电气部分
		项目名称	富川瑶族自治县乡村振兴(万顷瑶寨)产业园项目(二期)配电网工程	建设阶段	电气部分
批准	设计	校核	设计	低压四线单回路电缆引上杆组装图A	
审核	设计	校核	设计		
日期	比例	图号	HS-PD240318S-W02-05		

材料表

序号	名称	型号及规格	单位	数量	备注
1	锥形水泥杆	190mm×12m, 1	根	1	见杆型选用表
2	角铁横担	DHD70/15-220	套	2	焊接M垫铁
3	蝶式绝缘子	ED-1	只	8	
4	单头螺栓	M16×120	套	8	配螺母垫片
5	U型抱箍	U16-190	付	2	配螺母垫片
6	卡盘	KP-8	块	2	
7	底盘	DP-6	块	1	

说明:

- 1、本图尺寸标注单位为mm;
- 2、所有铁附件均需采用热镀锌防腐处理;
- 3、底盘、卡盘、拉盘视地质情况, 由设计选定;



广西弘荣电力设计有限公司
Guangxi Hongshen Electric Power Design Co., Ltd.

建设单位	富川瑶族自治县乡村振兴局	建设阶段	
项目名称	富川瑶族自治县乡村振兴(万岗镇瑶寨寨)产业园项目(三期)配电网工程	电气部分	

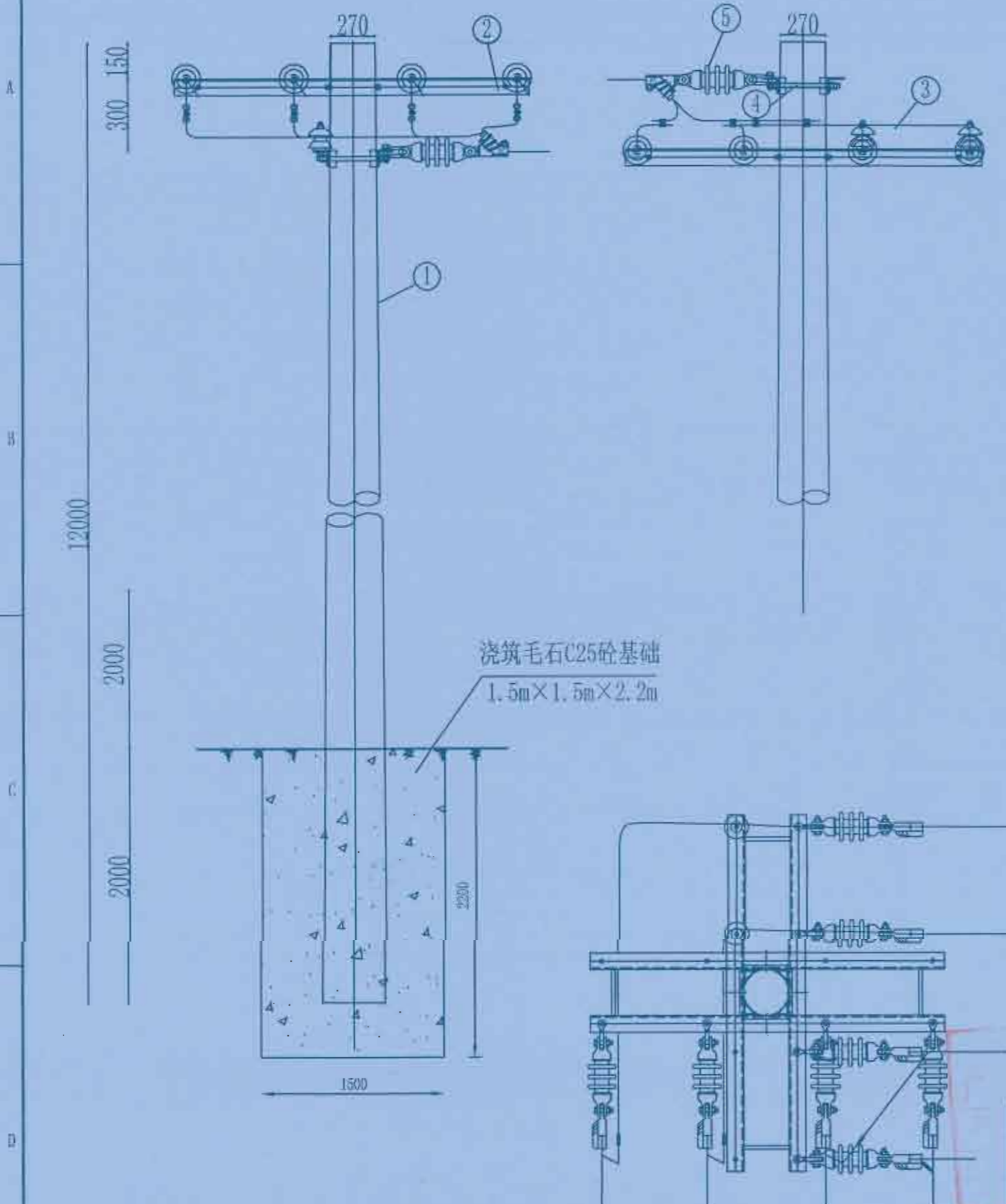
批准	李春连	校核	李春连
审核	李春连	设计	李春连
日期		比例	

图号	HS-PD240318S-W02-06
----	---------------------

低压四线单回路直线杆组装机B

材料表

序号	名称	型号及规格	单位	数量	备注
1	锥形高强度水泥杆	270mm×12m×130kn.m	根	1	见杆型选用表
2	角铁横担	D1D70/15-260	根	4	
3	蝶式绝缘子	ED-1	只	2	
4	双头螺栓	MS18×350	付	8	
5	耐张绝缘子串(双铁头瓷拉棒)		串	8	
6	单头螺栓	M16×120	付	2	用于蝶式绝缘子
7	C型线夹		付	4	按导线线径选用
8					
9					
10					
11					



说明：
 1、本图尺寸标注单位为mm；
 2、所有铁附件均需采用热镀锌防腐处理。

广西弘盛电力设计有限公司 Guangxi Hongshen Electric Power Design Co., Ltd.		建设单位	贵州黔东南州独山自治县独山乡独山村独山乡独山村	建设阶段	电气部分
		设计名称	贵州黔东南州独山自治县独山乡独山村独山乡独山村(二期)配电网工程	设计	
批准		校核		低压四线单回路大转角杆组装机C	
审核		设计			
日期		比例		图号	HS-PD240318S-W02-07

材料表

序号	名称	型号及规格	单位	数量	备注
1	锥形水泥杆	190mm×12m, 1	根	1	见杆型选用表
2	角铁横担	DHD70/15-220	根	4	
3	蝶式绝缘子	ED-1	只	2	
4	双头螺栓	MS18×310	付	8	
5	耐张绝缘子串(双铁头瓷拉棒)		串	8	
7	单头螺栓	M16×120	付	2	用于蝶式绝缘子
8	C型线夹		付	4	按导线线径选用
9	低压表箱扁铁带抱箍	4×42×φ300	付	2	
10	低压配电箱	含塑壳开关200A	个	1	
11	卡盘	KP-8	块	2	
12	底盘	DP-6	块	1	

说明:

- 1、本图尺寸标注单位为mm;
- 2、底盘、卡盘、拉盘视地质情况, 由设计选定;
- 3、所有铁附件均需采用热镀锌防腐处理。

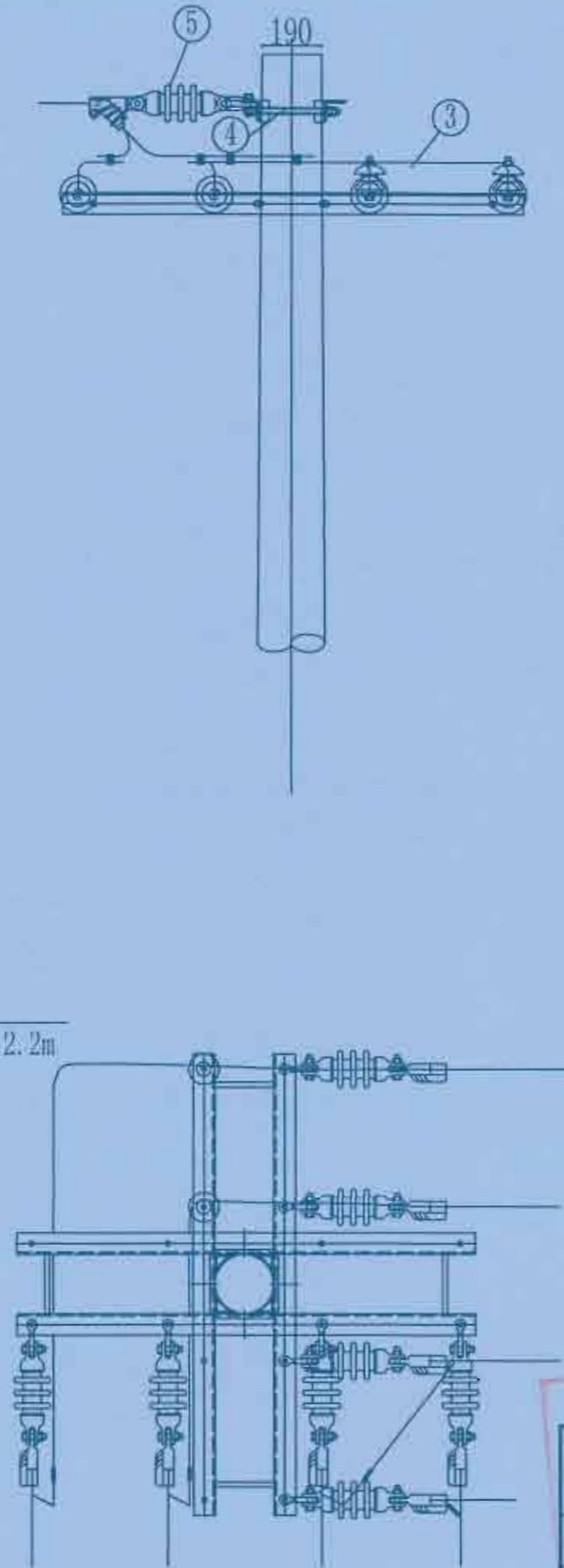
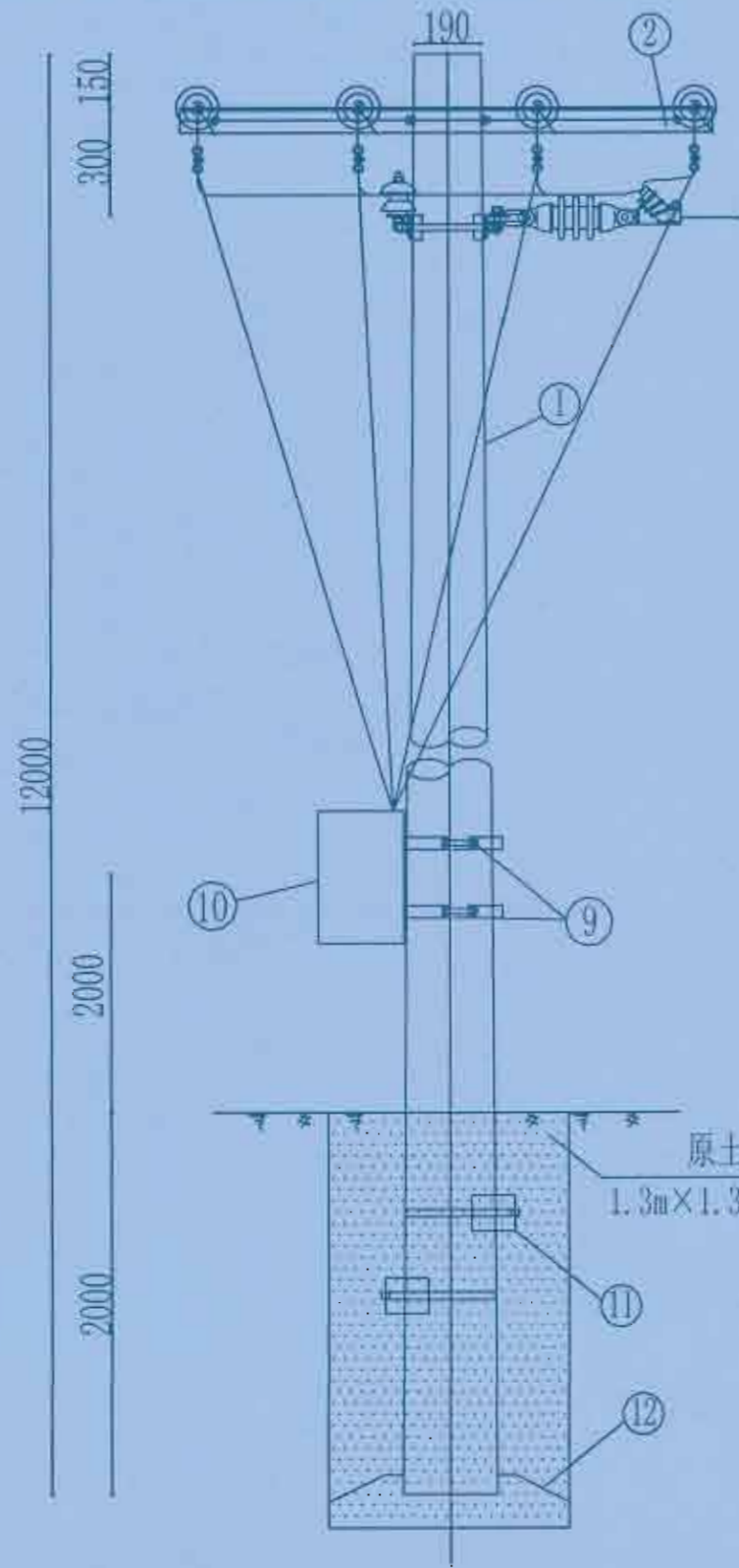
广西弘荣电力设计有限公司
Guangxi Hongrong Electric Power Design Co., Ltd.

建设单位	富川瑶族自治县乡村振兴局	建设阶段	
项目名称	富川瑶族自治县乡村振兴(万亩设施蔬菜)产业园项目110kV配电网工程	电气部分	

批准	<i>谭加坤</i>	校核	<i>李春连</i>
审核	<i>谭加坤</i>	设计	<i>李春连</i>
日期		比例	

低压四线单回路直线杆组装图D

图号 HS-PD240318S-W02-08

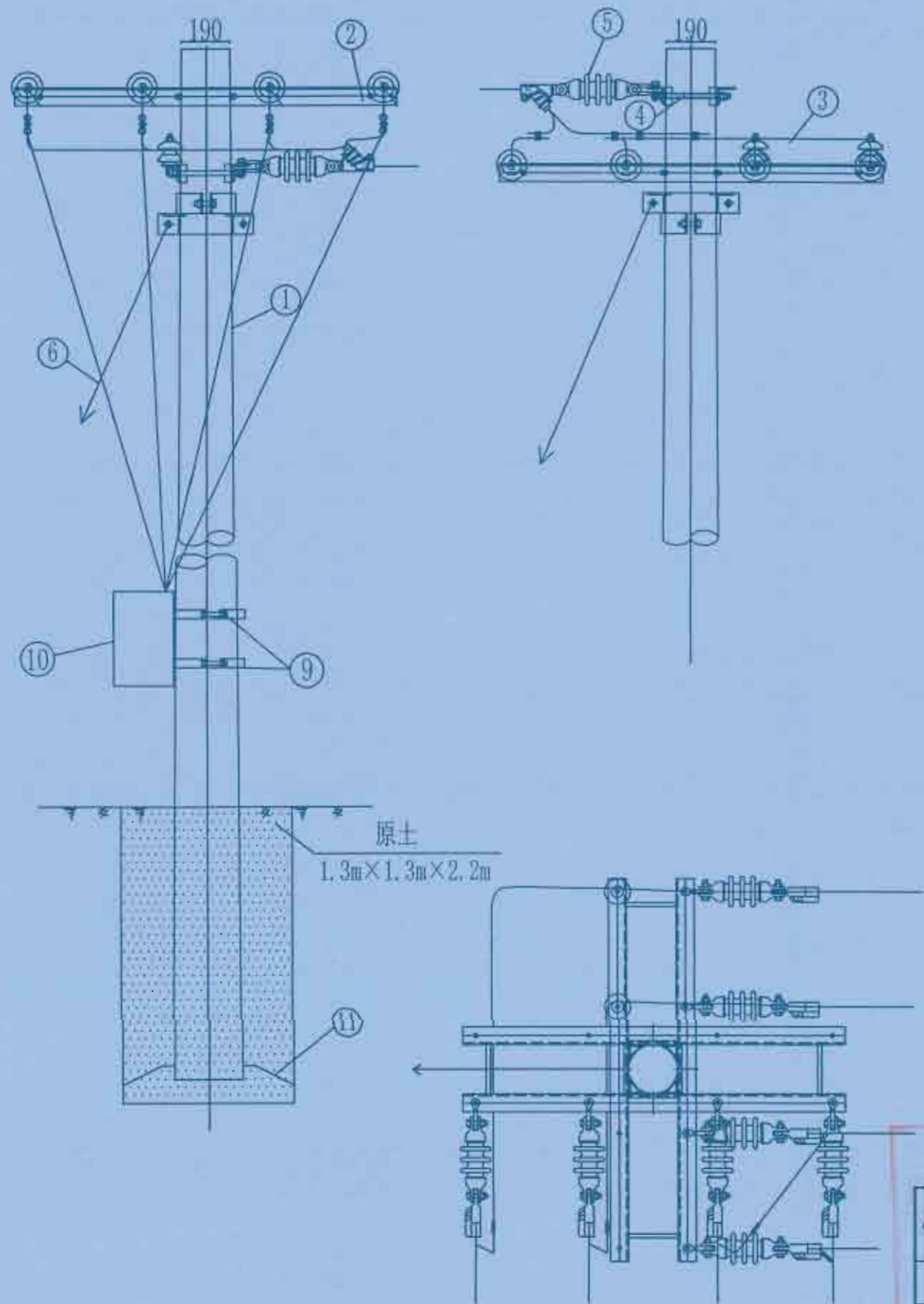


1 2 3 4 5 6

材料表

序号	名称	型号及规格	单位	数量	备注
1	锥形水泥杆	190mm×12m, 1	根	1	见杆型选用表
2	角铁横担	DHD70/15-220	根	4	
3	蝶式绝缘子	ED-1	只	2	
4	双头螺栓	MS18×310	付	8	
5	耐张绝缘子串(双铁头瓷拉棒)		串	8	
6	拉线	GJ-50	组	1	
7	单头螺栓	M16×120	付	2	用于蝶式绝缘子
8	C型线夹		付	4	按导线线径选用
9	低压表箱扁铁带抱箍	4×42×φ300	付	2	
10	低压配电箱	含塑壳开关200A	个	1	
11	底盘	DP-6	块	1	

300 150
12000
2000
2000



- 说明:
- 1、本图尺寸标注单位为mm;
 - 2、拉线抱箍设置于横担下方50mm处;
 - 3、拉线对横担水平投影夹角为45°;
 - 4、所有拉线对地夹角为50°;
 - 5、底盘、卡盘、拉盘视地质情况,由设计选定;
 - 6、所有铁附件均需采用热镀锌防腐处理。

广西弘森电力设计有限公司 Guangxi Hongshen Electric Power Design Co., Ltd.				建设单位	富川瑶族自治县乡村振兴局	建设阶段	
				项目名称	富川瑶族自治县乡村振兴(万亩夜郎红蜜柚)产业园项目(三期)配电网工程	电气部分	
批准	设计	审核	日期	低压四线单回路终端杆组装图			
设计	比例						
图号	HS-PD240318S-W02-09						

1

A

B

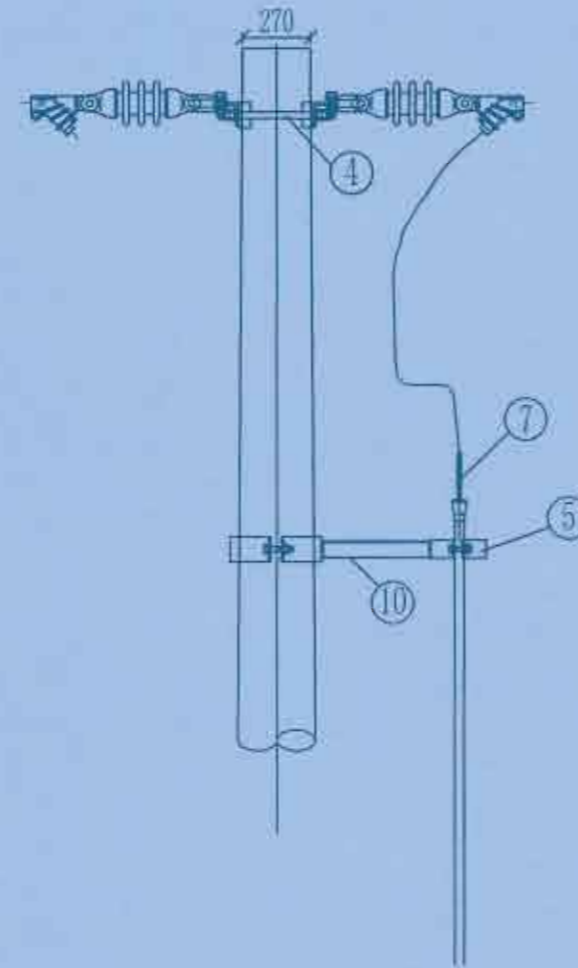
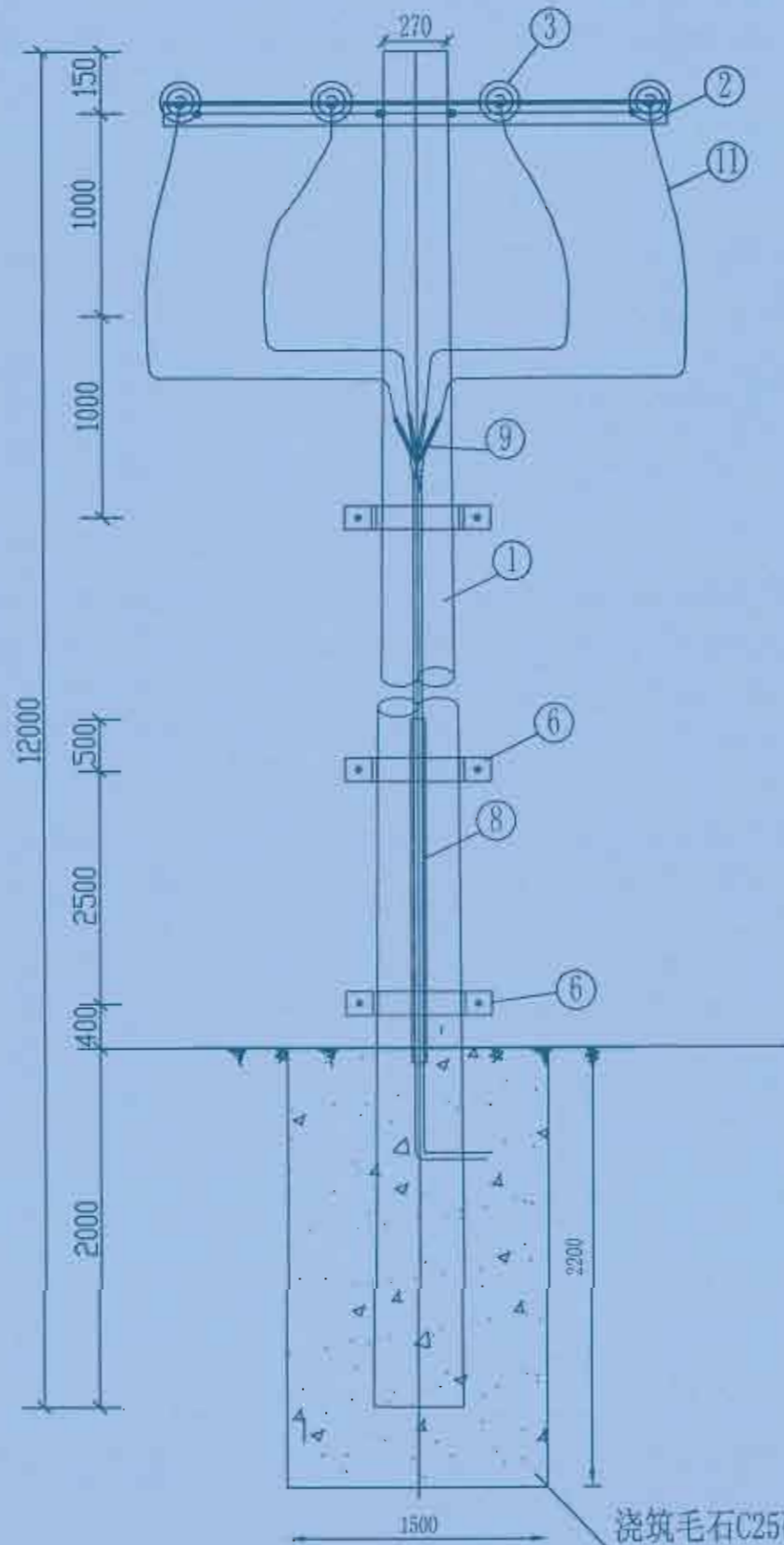
C

D

1 2 3 4 5 6

材料表

序号	名称	型号及规格	单位	数量
1	锥形高强度水泥杆	270mm×12m×130kn.m	根	1
2	角铁横担	DHD70/15-260	根	2
3	耐张绝缘子串(双铁头瓷拉棒)		串	8
4	双头螺栓	MS18x350	套	8
5	电缆固定抱箍	D-200	副	1
6	固定抱箍	BGDL-	副	3
7	低压电缆	YJV22-0.6/1kV-4×150mm ²	m	
8	镀锌钢管	DN150	根	1
9	低压电缆终端头	4×150	套	1
10	撑铁	L45x4x300	根	3
11	C型线夹	设计选定	副	4



说明:

- 1、本图尺寸标注单位为mm;
- 2、所有铁附件均需采用热镀锌防腐处理。

浇筑毛石C25砼基础
1.5m×1.5m×2.2m

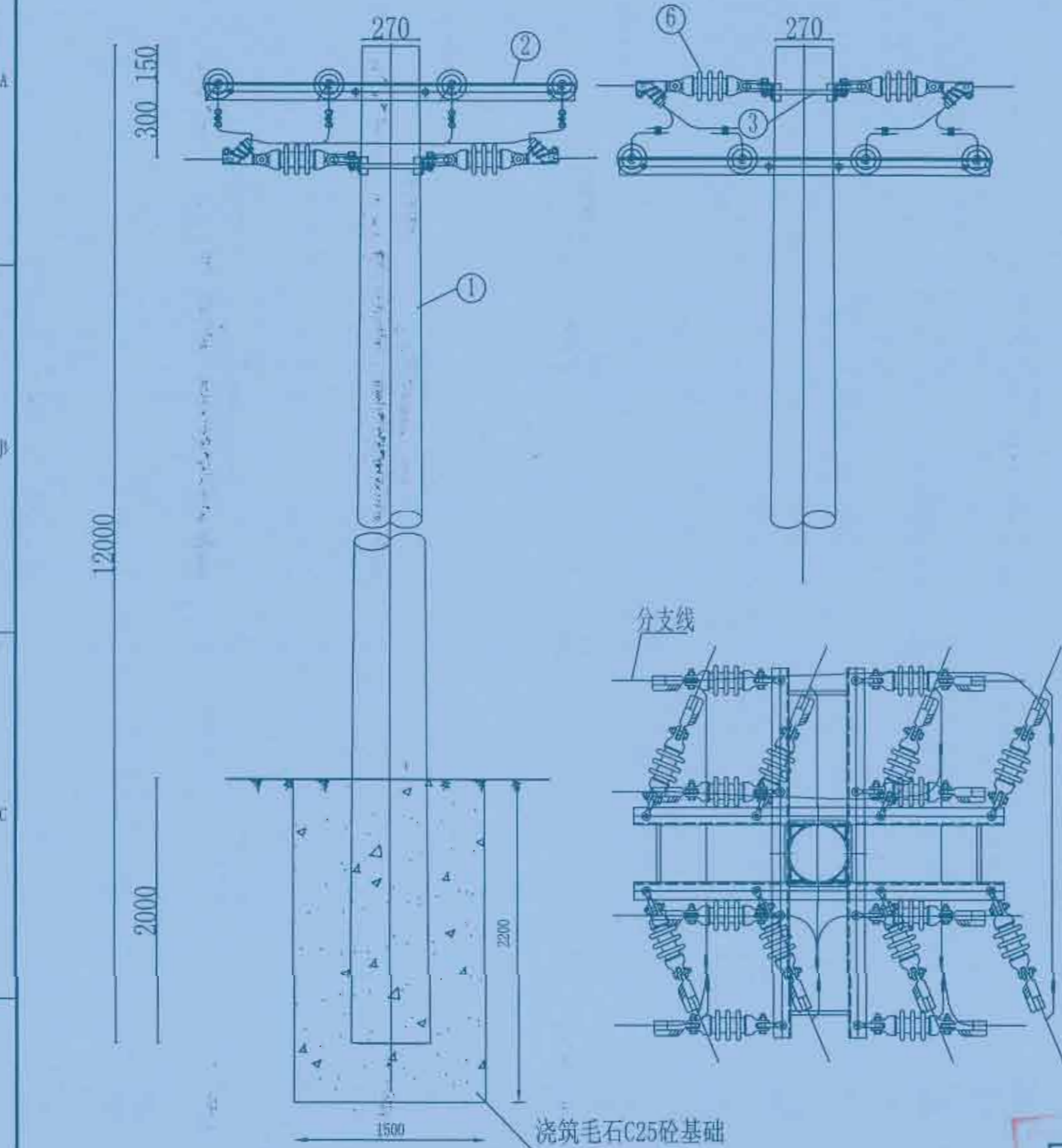
广西弘乐电力设计有限公司
Guangxi Hongle Electric Power Design Co., Ltd.

建设单位	富川瑶族自治县乡村振兴局	建设阶段	电气部分
项目名称	富川瑶族自治县乡村振兴(万吉镇高寨寨)产业园项目(二期)配电工程项目		

批准	谭加坤	校核	李香莲
审核		设计	
日期		比例	

低压四线单回路电缆引上杆组装机F

图号 HS-PD240318S-W02-10



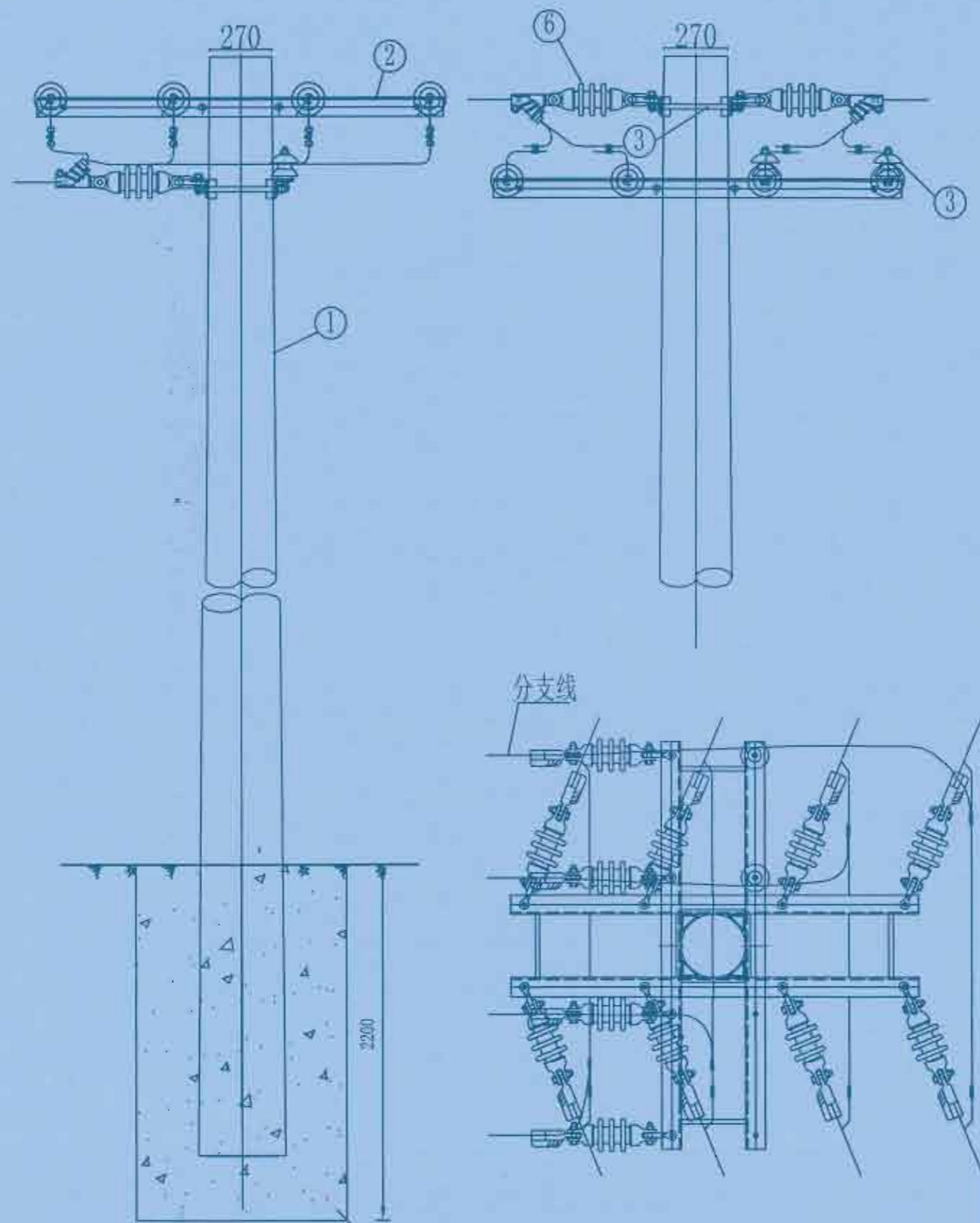
材料表

序号	名称	型号及规格	单位	数量	备注
1	锥形高强度水泥杆	270mm×12m×130kn.m	根	1	见杆型选用表
2	角铁横担	DHD70/15-260	根	4	焊接M垫铁
3	C型线夹		副	8	按导线线径选用
4	单头螺栓	M16×120	套	2	配螺母垫片
5	双头螺栓	MS18×350	套	8	配螺母垫片
6	双铁头瓷拉棒		串	16	SL-15/30

说明：
 1、本图尺寸标注单位为mm；
 2、所有铁附件均需采用热镀锌防腐处理；

广西弘盛电力设计有限公司 Guangxi Hongshen Electric Power Design Co., Ltd.				建设单位	富川瑶族自治县乡村振兴局	阶段	电气
				项目名称	富川瑶族自治县乡村振兴(万寿镇)配电网工程(三期)配电网工程	部分	
批准	设计	校核	设计	高强度转角分支杆			
审核	设计	设计	设计				
日期		比例		图号	HS-PD240318S-W02-11		

300 150
12000
2000



浇筑毛石C25砼基础
1.5m×1.5m×2.2m

材料表

序号	名称	型号及规格	单位	数量	备注
1	锥形高强度水泥杆	270mm×12m×130kn.m	根	1	见杆型选用表
2	角铁横担	DHD70/15-260	根	4	焊接M垫铁
3	蝶式绝缘子	ED-1	只	2	
4	单头螺栓	M16×120	套	2	配螺母垫片
5	双头螺栓	MS18×350	套	8	配螺母垫片
6	双铁头瓷拉棒		串	12	SL-15/30
7	C型线夹		副	8	按导线线径选用

说明：
1、本图尺寸标注单位为mm；
2、所有铁附件均需采用热镀锌防腐处理；

广西弘荣电力设计有限公司 Guangxi Hongshen Electric Power Design Co., Ltd.		建设单位	富川瑶族自治县乡村振兴局	建设阶段	
		项目名称	富川瑶族自治县乡村振兴(万安镇瑞源)产业园项目(二期)配电工程项目	电气部分	
批准	何加坤	校核	李春廷	高强度转角分支杆J	
审核		设计	李春廷		
日期		比例		图号	HS-PD240318S-W02-12

材料表

序号	名称	型号及规格	单位	数量	备注
1	锥形水泥杆	190mm×12m, 1	根	1	见杆型选用表
2	角铁横担	DHD70/15-220	根	4	
3	蝶式绝缘子	ED-1	只	2	
4	双头螺栓	MS18×310	付	8	
5	耐张绝缘子串(双铁头瓷拉棒)		串	8	
6	拉线	GJ-50	组	1	
7	单头螺栓	M16×120	付	2	用于蝶式绝缘子
8	C型线夹		付	4	按导线线径选用
9	底盘	DP-6	块	1	
10					
11					

说明:

- 1、本图尺寸标注单位为mm;
- 2、拉线抱箍设置于横担下方50mm处;
- 3、拉线对横担水平投影夹角为45°;
- 4、所有拉线对地夹角为50°;
- 5、底盘、卡盘、拉盘视地质情况, 由设计选定;
- 6、所有铁附件均需采用热镀锌防腐处理。

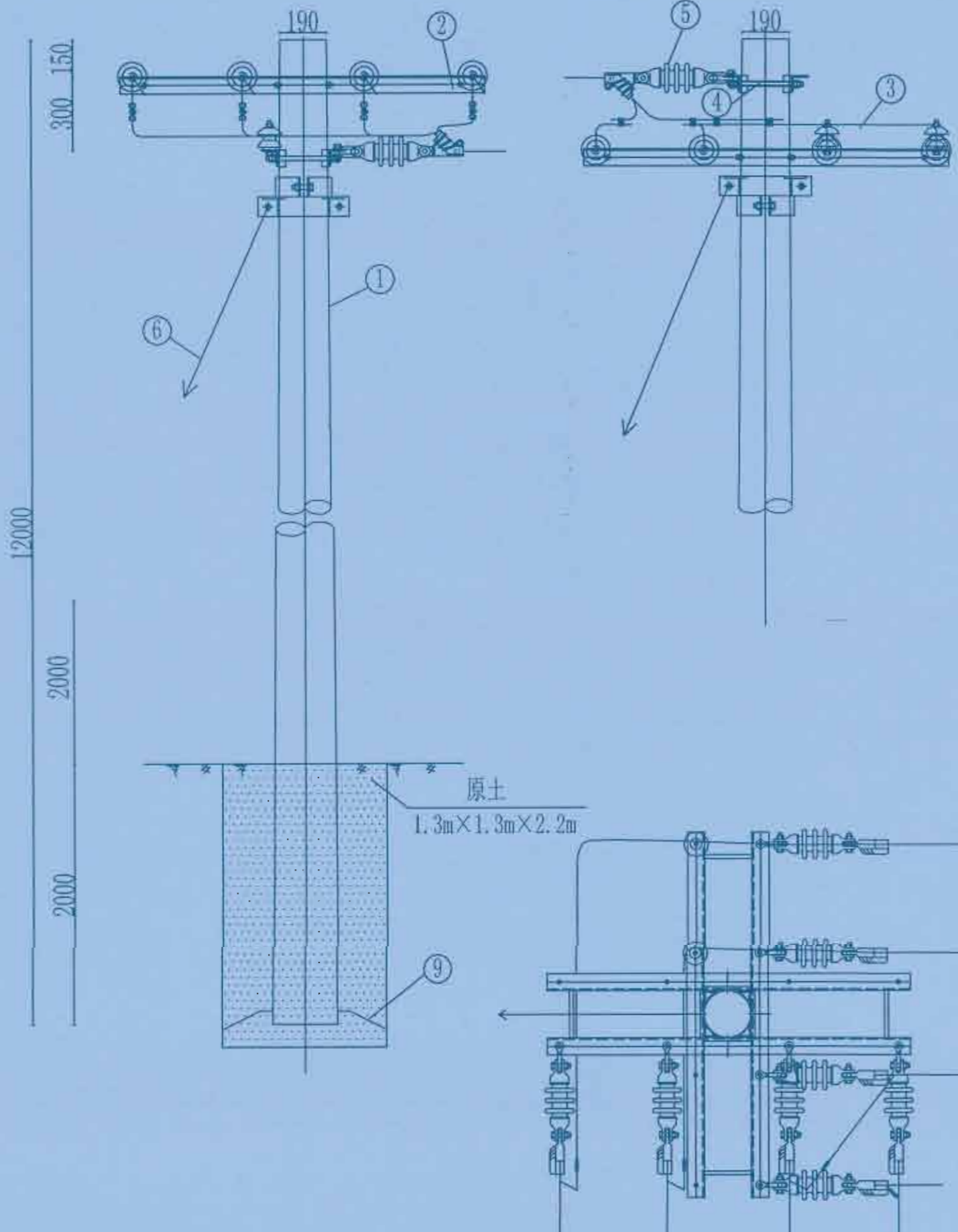
广西弘荣电力设计有限公司
Guangxi Hongshen Electric Power Design Co., Ltd.

建设单位	富川瑶族自治县乡村振兴局	建设阶段	
项目名称	富川瑶族自治县乡村振兴(万留设施蔬菜产业)建设项目(二期)配电工程项目	电气部分	

批准	<i>何江坤</i>	校核	<i>李春连</i>
审核	<i>何江坤</i>	设计	<i>李春连</i>
日期		比例	

低压四线单回路终端杆组装机图K

图号 HS-PD240318S-W02-13



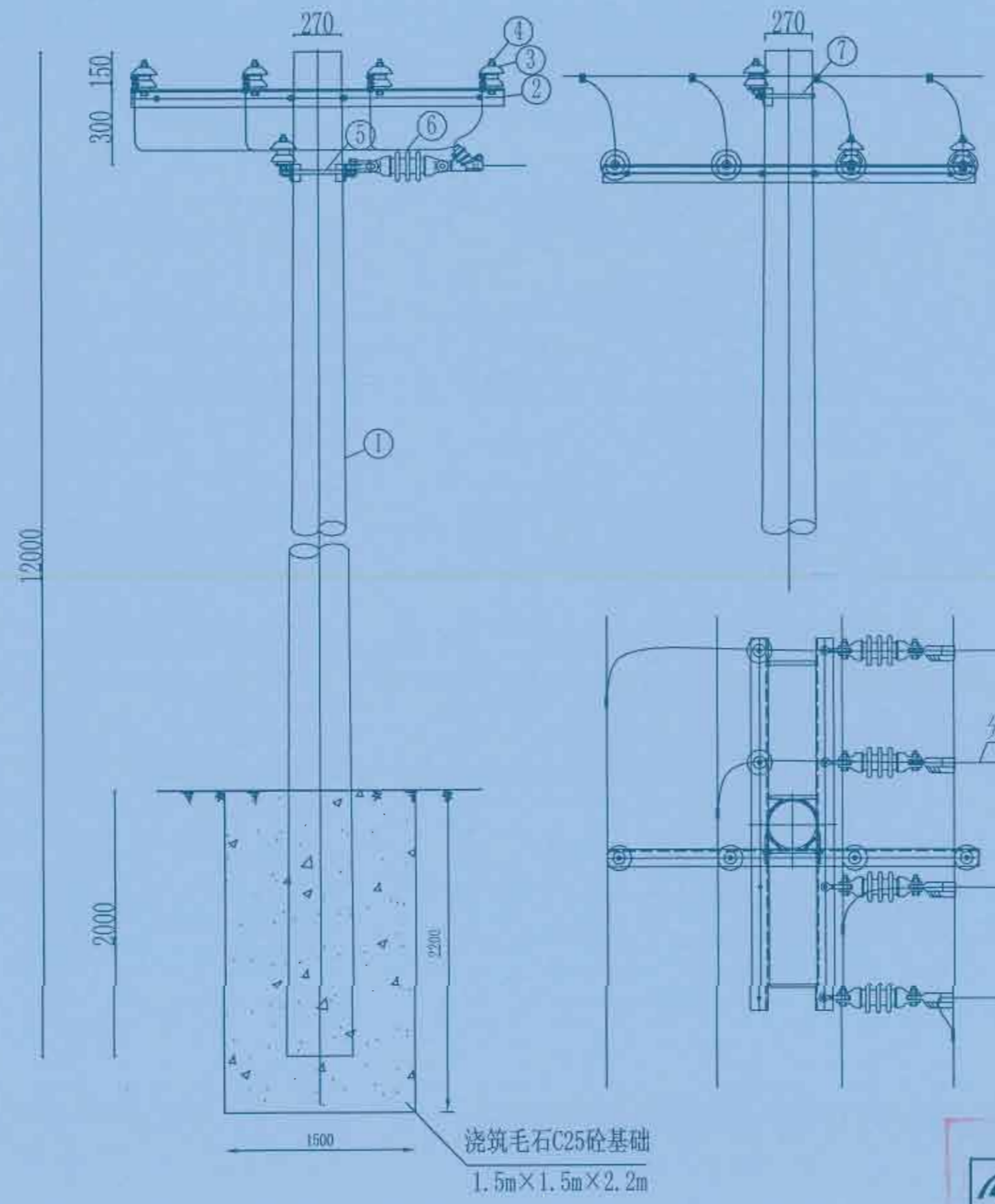
材料表

序号	名称	型号及规格	单位	数量	备注
1	锥形高强度水泥杆	270mm×12m×130kn.m	根	1	见杆型选用表
2	角铁横担	DHD70/15-260	根	3	焊接M垫铁
3	蝶式绝缘子	ED-1	只	6	
4	单头螺栓	M16×120	套	6	配螺母垫片
5	双头螺栓	MS18×350	套	4	配螺母垫片
6	耐张绝缘子串(双铁头瓷拉棒)		串	4	
7	U型抱箍	U16-190	副	1	配螺母垫片
8	C型线夹		副	4	按导线线径选用
9					

锥型混凝土杆最小埋深表

锥型混凝土杆规格及高度H(m)	锥型混凝土杆最小埋深h(m)
φ190x10	1.7
φ190x12	2.0

- 说明:
- 1、本图尺寸标注单位为mm;
 - 2、所有铁附件均需采用热镀锌防腐处理;

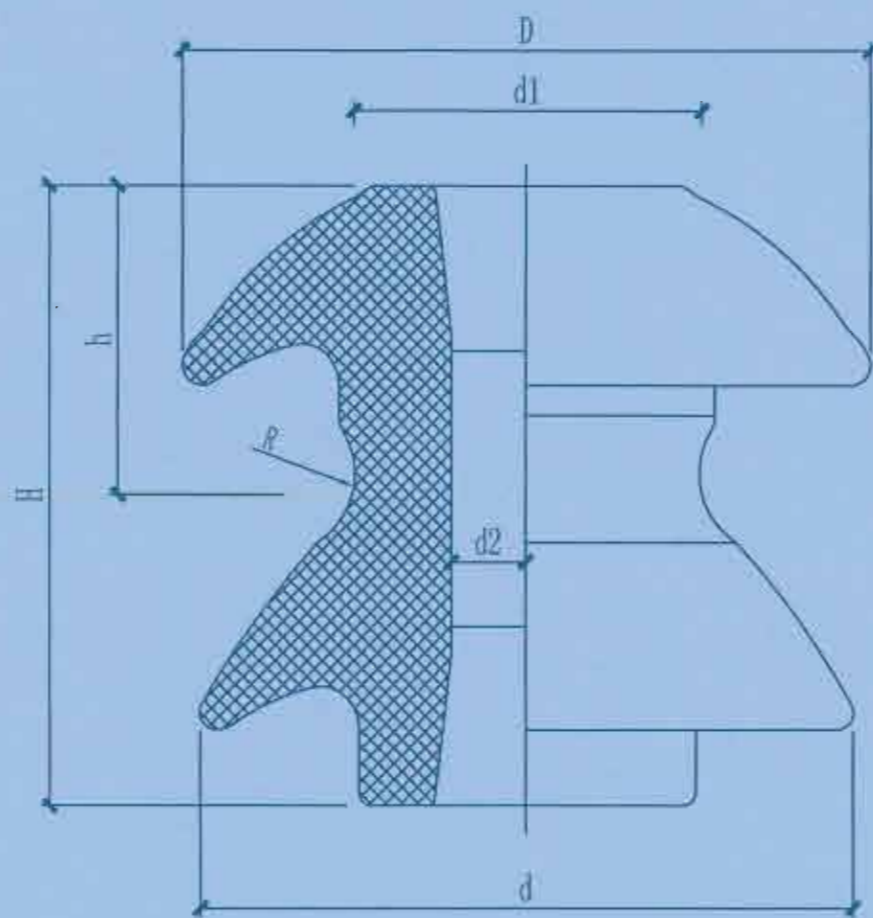


广西弘乐电力设计有限公司
Guangxi Hongshen Electric Power Design Co., Ltd.

批准	设计	校核	审核
日期	比例		

建设单位	贵州黔东南自治州乡村振兴局	建设阶段	电气部分
项目名称	雷州麻坡自治县乡村振兴(万亩猕猴桃)产业园项目(三期)配电网工程		
图号		HS-PD240318S-W02-14	

低压四线单回路直线杆T接四线普通杆组装图L



型号	主要尺寸 mm							瓷件机械破坏强度 不小于 KN	工频电压 不小于 kV		重量 kg
	h	h	D	d	d1	d2	R		干闪	湿闪	
ED-1	90	46	100	95	50	22	12	12	22	0.8	
ED-2	75	38	80	75	42	20	10	9	18	0.5	

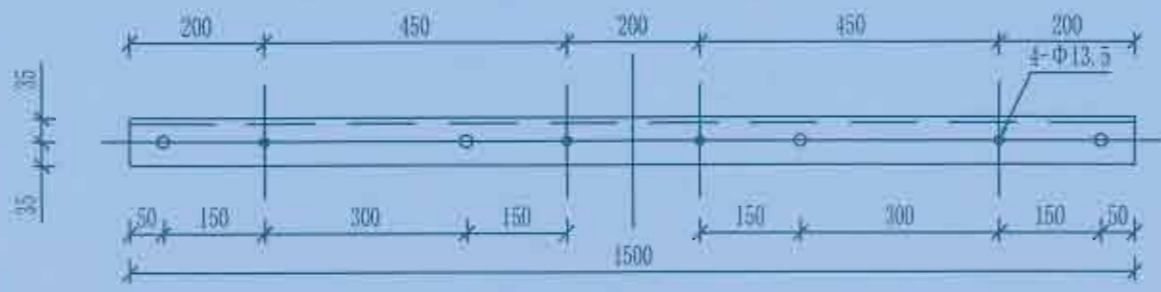
广西弘乐电力设计有限公司
Guangxi Hongle Electric Power Design Co., Ltd.

建设单位	惠川瑶族自治县乡村振兴局	建设阶段	
项目名称	富川瑶族自治县乡村振兴(万亩设施蔬菜)产业园项目(二期)配套设施项目	电气部分	

批准	谭加坤	校核	李春莲
审核		设计	
日期		比例	

螺式绝缘子大样图

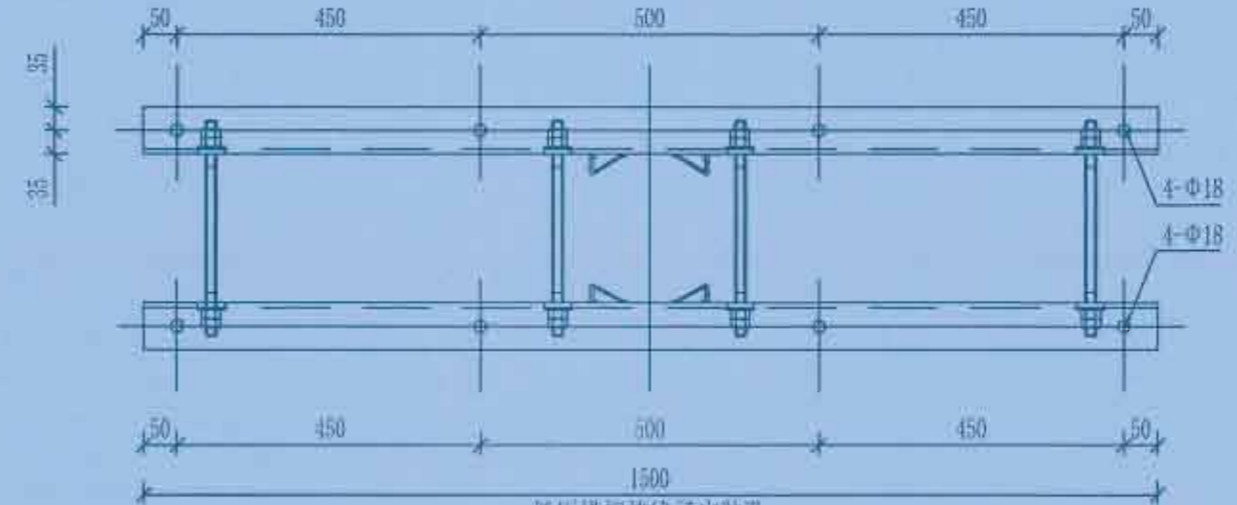
图号	HS-P0240318S-W02-15
----	---------------------



低压横担相序牌安装孔
加工图



低压横担双头螺栓安装
孔加工图



低压横担绝缘子安装孔
加工图



M钢加工图

横担尺寸及安装配置表(mm)

序号	规格型号	角钢规格	L1值	L2值	h值	a值	单重	适用双头螺栓/数量	适用U型抱箍/数量	适用杆径
1	DHD70/15-220	∠70×7×1500	260	154	32	33	11.10		U16-190-210/1	190~210
								MS18-290/4		170~190
								MS18-310/4		190~210
2	DHD70/15-260	∠70×7×1500	300	166	31	31	11.10		U16-230~250/1	230~250
								MS18-330/4		210~230
								MS18-350/4		230~250
3	DHD70/15-300	∠70×7×1500	310	192	36	31	11.10		U16-270~290/1	270~290
								MS18-370/4		250~270
								MS18-390/4		270~290

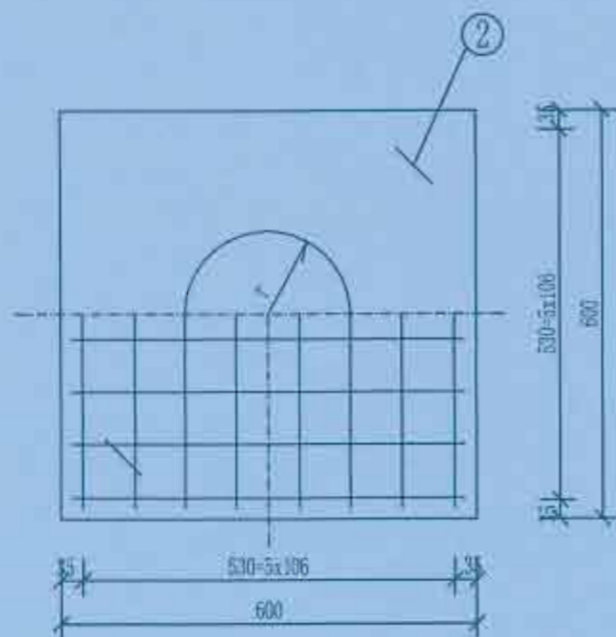
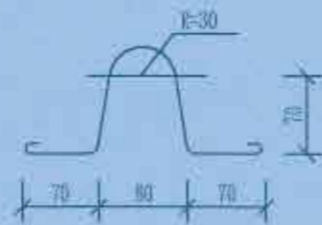
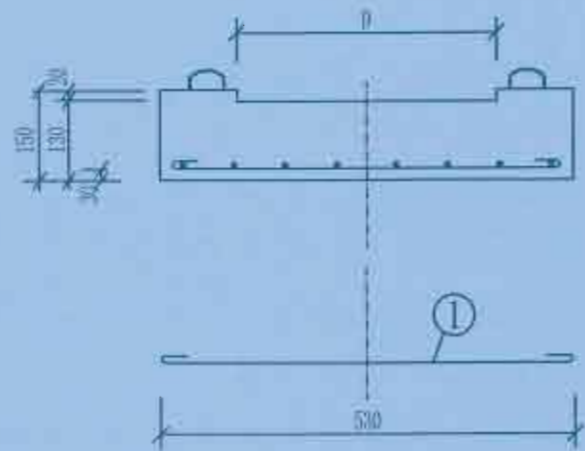
说明:

- 1、所有铁附件加工后须打磨去毛刺,保持光滑倒角处理;
- 2、零部件需热镀锌,并采用Q235型钢材加工;
- 3、所有连接螺栓为4.8级;
- 4、字体最小高度不小于10mm;
- 5、厂家标识或永久标识必须清晰直观,距边缘应大于100mm;
- 6、厂家标识与型号标识必须先标识再热镀锌。

广西弘荣电力设计有限公司
Guangxi Hongshen Electric Power Design Co., Ltd.

批准	设计	校核	审核
日期	比例		

建设单位	富川瑶族自治县乡村振兴局	建设阶段	电气
项目名称	富川瑶族自治县乡村振兴(万亩富硒蔬菜)产业园项目(二期)配电网工程	部分	
低压四线横担加工图			
图号	HS-PD240318S-W02-16		



D适配表

标准代号	电杆规格	电杆根径	D(mm)	r(mm)	备注
DP6-1	φ300等径杆	φ300	320	160	
DP6-2	φ190×10m	φ323	340	170	
DP6-3	φ190×12m	φ350	370	185	
DP6-4	φ190×15m	φ390	410	205	
DP6-5	φ190×18m	φ430	450	225	

材料表 钢材: Q235

编号	名称	规格	长度	数量	单位	质量 (kg)	
						单重	总重
1	钢筋	φ6	675	12	根	0.15	1.8
2	吊环	φ6	460	2	根	0.10	0.2
3	混凝土	C20		0.062	m ³		150
4	钢材总计						2.0Kg
5	允许主杆下压力(设计值)80kN						

说明:

1. 钢筋交叉点、吊环与钢筋钩好后绑扎牢固。

广西弘荣电力设计有限公司
Guangxi Hongshen Electric Power Design Co., Ltd.

批准	李春连	校核	李春连
审核	李春连	设计	李春连
日期		比例	

建设单位	富川瑶族自治县乡村振兴局	建设阶段	
项目名称	富川瑶族自治县乡村振兴(万市镇基础建设)产业园项目(三期)配电工程项目	电气部分	

底盘加工图DP6

图号 HS-PD240318S-W02-17

材料表

编号	名称	规格	数量	单位	备注	重量(kg)		
						一件	小计	合计
1	耐张线夹	NLL-3	1	付				
2	双铁头瓷拉棒	SL-15/70	1	片		5.5	5.5	
3	碗头挂板	W-7B	1	个		0.92	1.0	2.1
4	球头挂环	QP-7	1	个		0.27	0.3	
5	U型挂环	UL-7	1	个		0.65	0.7	
6	铝包带	1X10	0.09	kg		0.09	0.09	
7	聚乙烯绝缘罩	NXLZ	1	个				

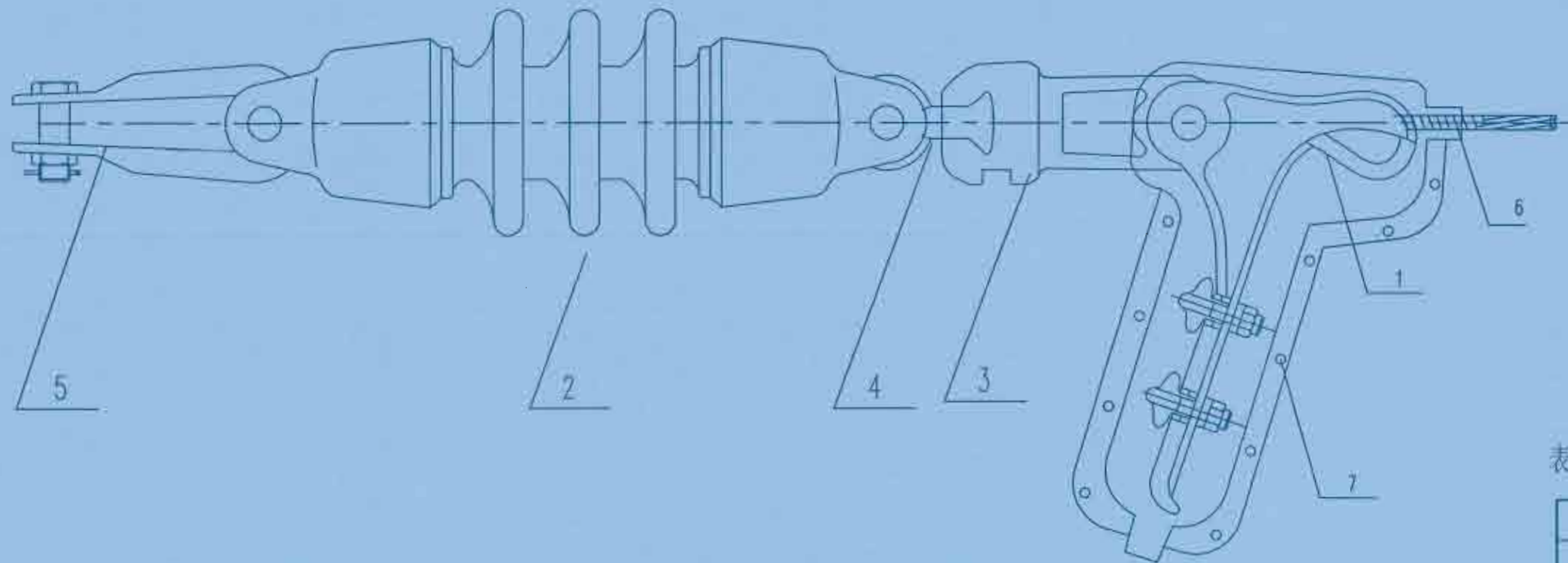


表1: 耐张线夹按导线型号(截面)选用:

耐张线夹型号		适用的导线截面 (mm ²)
型号	重量(kg/付)	JKLYJ-
NLL-2	2.1	25-50
NLL-3	4.6	70-120
NLL-4	7.0	150-240

广西弘荣电力设计有限公司
Guangxi Hongrong Electric Power Design Co., Ltd.

建设单位	富川瑶族自治县乡村振兴局	建设阶段	
项目名称	富川瑶族自治县乡村振兴(万册设施农业)产业园项目(二期)配电工程项目	电气部分	

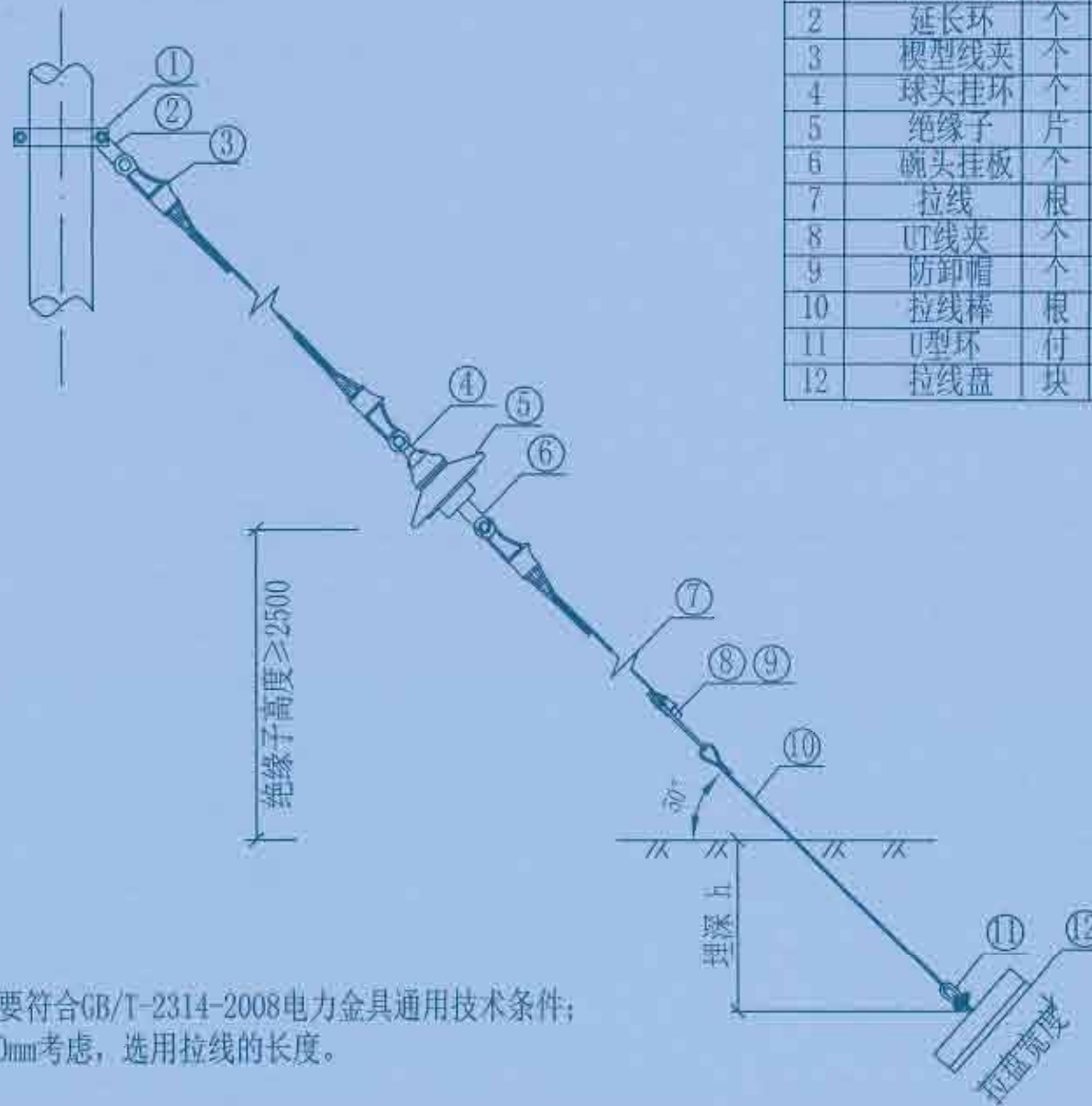
批准	谭如坤	校核	李春连
审核		设计	
日期		比例	

耐张绝缘子串组装图(双铁头瓷拉棒)

图号 HS-PD240318S-W02-18

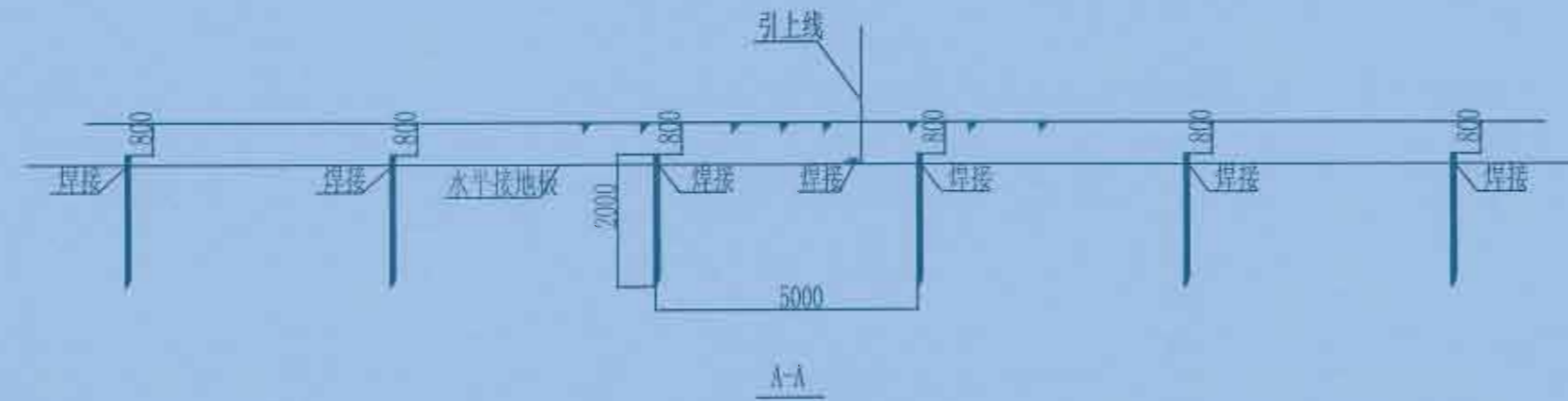
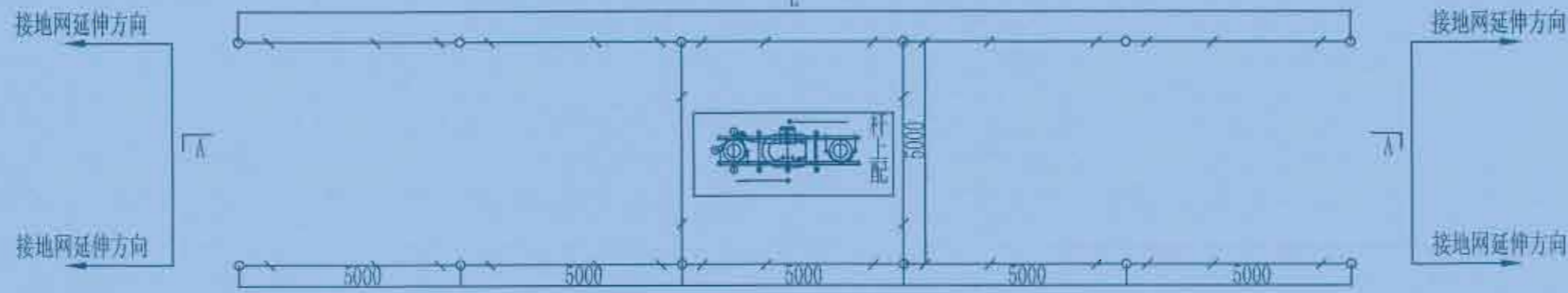
材料表

序号	名称	单位	GJ-35	GJ-50	GJ-70	GJ-100	数量	备注
1	拉线抱箍	付	BGL-	BGL-	BGL-	BGL-	1	
2	延长环	个	PH-10	PH-10	PH-10	PH-10	1	
3	楔型线夹	个	NE-2	NE-2	NE-2	NE-3	3	
4	球头挂环	个	QP-7	QP-7	QP-10	QP-10	1	
5	绝缘子	片	XP-70	XP-70	XP-100	XP-100	1	
6	碗头挂板	个	WS-7	WS-7	WS-10	WS-10	1	
7	拉线	根	GJ-35	GJ-50	GJ-70	GJ-100	1	
8	UT线夹	个	NUT-2	NUT-2	NUT-2	NUT-3	1	
9	防卸帽	个	FX-2	FX-2	FX-2	FX-3	2	
10	拉线棒	根	LB18-	LB18-	LB20-	LB24-	1	
11	U型环	付	U-25	U-25	U-25	U-30	1	
12	拉线盘	块	LP-	LP-	LP-	LP-	1	



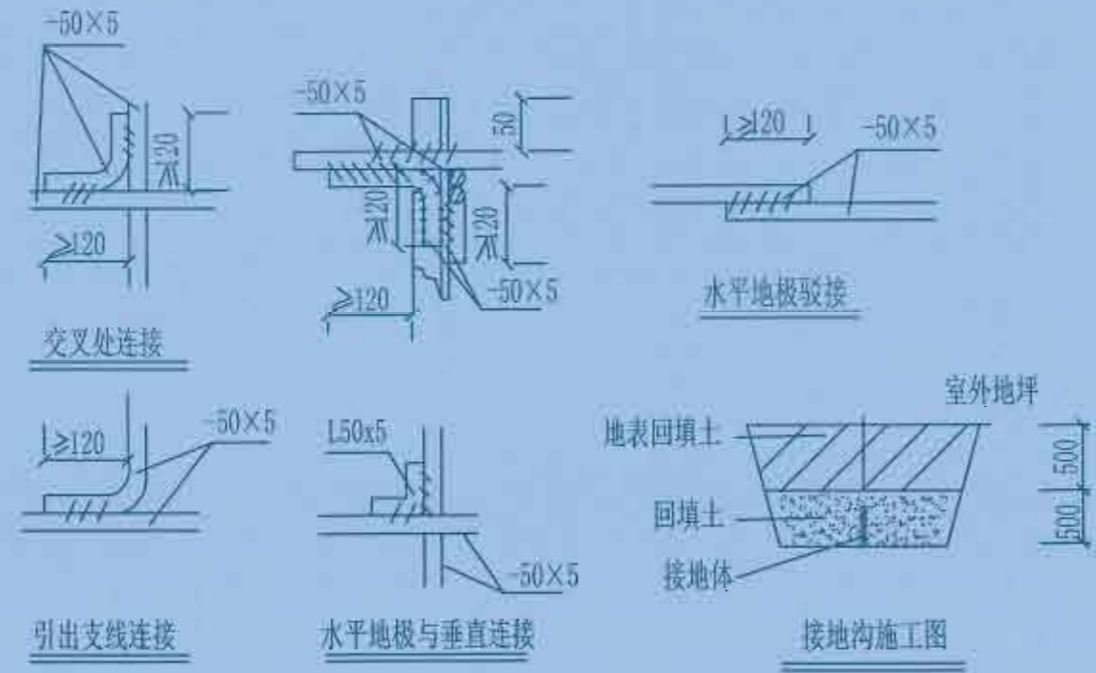
说明：使用的所有金具要符合GB/T-2314-2008电力金具通用技术条件；
拉线棒的出土按500mm考虑，选用拉线的长度。

 广西弘盛电力设计有限公司 Guangxi Hongshen Electric Power Design Co., Ltd.		建设单位	贵州瑶族自治县乡村振兴局	阶段	设计
		项目名称	贵州瑶族自治县乡村振兴局(万亩设施蔬菜)产业园项目(二期)配电网工程	部分	电气
批准		审核		带绝缘子单拉线组装图	
日期		比例			
图号	HS-PD240318S-W02-19				



材料表

接地网模块	接地电阻要求值(Ω)	土壤电阻率(Ωm)	单根水平长度L(m)	扁钢总长(m)	角钢根数
JDW-01	4	100	25	30	4



说明:

1. 低压配电箱装置地网接地电阻要求不大于10欧, 拟采用地网埋于接地沟的方法满足要求。根据接地沟内回填砂质粘土不同土壤电阻率, 按上表选择水平接地、垂直接地体数量沿延伸方向扩大接地网大小。
2. 水平地极埋深为室外地坪下-0.8米, 至地面设备构架用接地引上线(下段)引出。接地引上线(下段)详见接地引上线加工图, 根据素砼基础或卡盘基础, 选择相应尺寸。
3. 水平接地极驳接点, 水平与垂直地极连接点必需电焊焊接, 接口长度不得小于120毫米, 焊缝厚度不小于8毫米, 焊接后除渣并在焊接口涂防锈漆两遍。
4. 所有焊接接口采用连续双面焊。
5. 钢件敷设完毕在确定无虚焊、漏焊后, 按图纸要求回填砂质粘土, 然后洒水夯实。
6. 引出地面的接地引上线(下段)与引至每一设备及构架的接地引上线(上段)采用螺栓连接, 接地引上线(上段)分别与变台工作接地(变压器中性点)和保护接地(设备构架)采用螺栓连接。
7. 接地体交叉连接处要焊接成圆弧形。

广西弘盛电力设计有限公司 Guangxi Hongshen Electric Power Design Co., Ltd.				建设单位	富川瑶族自治县乡村振兴局	建设阶段	
				项目名称	富川瑶族自治县乡村振兴(万寿瑶族乡)产业园项目(二期)配电工程项目	电气部分	
批准		审核		低压配电箱接地装置施工图			
日期		设计					
		比例					
图号		HS-1P240318S-W02-20					