

昭平县走马镇西坪村乡村振兴示范点项目

施工图

项目负责人	张昱
建筑专业负责人	张昱
结构专业负责人	丁成云

广西银星建设工程管理有限公司

GUANGXI YINXING CONSTRUCTION ENGINEERING MANAGEMENT CO. LTD



建筑行业（建筑工程）乙级

市政行业（道路、给水、排水）丙级

城乡规划编制丙级

水利行业 行业丙级

证书编号：A245003375

证书编号：[桂]城规编（183131）

2024 年 06 月

昭平县走马镇西坪村乡村振兴示范点项目 村民活动广场 施工图

项目负责人	张昱
建筑专业负责人	张昱
结构专业负责人	丁成云

广西银星建设工程管理有限公司

GUANGXI YINXING CONSTRUCTION ENGINEERING MANAGEMENT CO. LTD



建筑行业（建筑工程）乙级

市政行业（道路、给水、排水）丙级

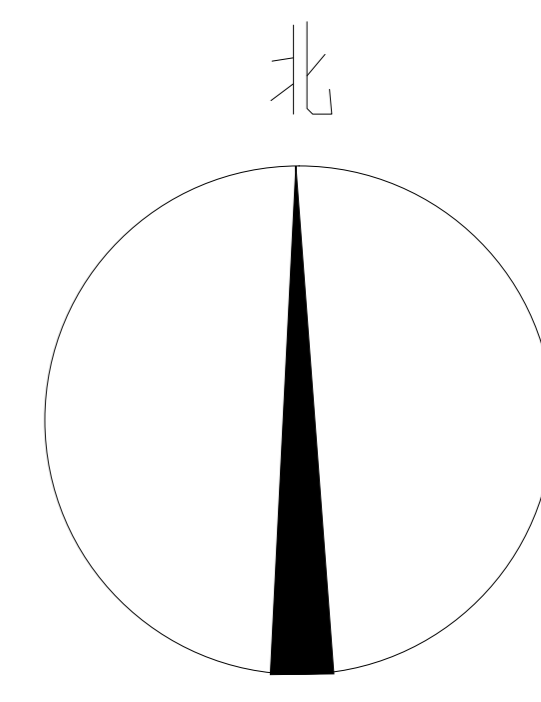
城乡规划编制丙级

水利行业 行业丙级

证书编号：A245003375

证书编号：[桂]城规编（183131）

2024 年 06 月



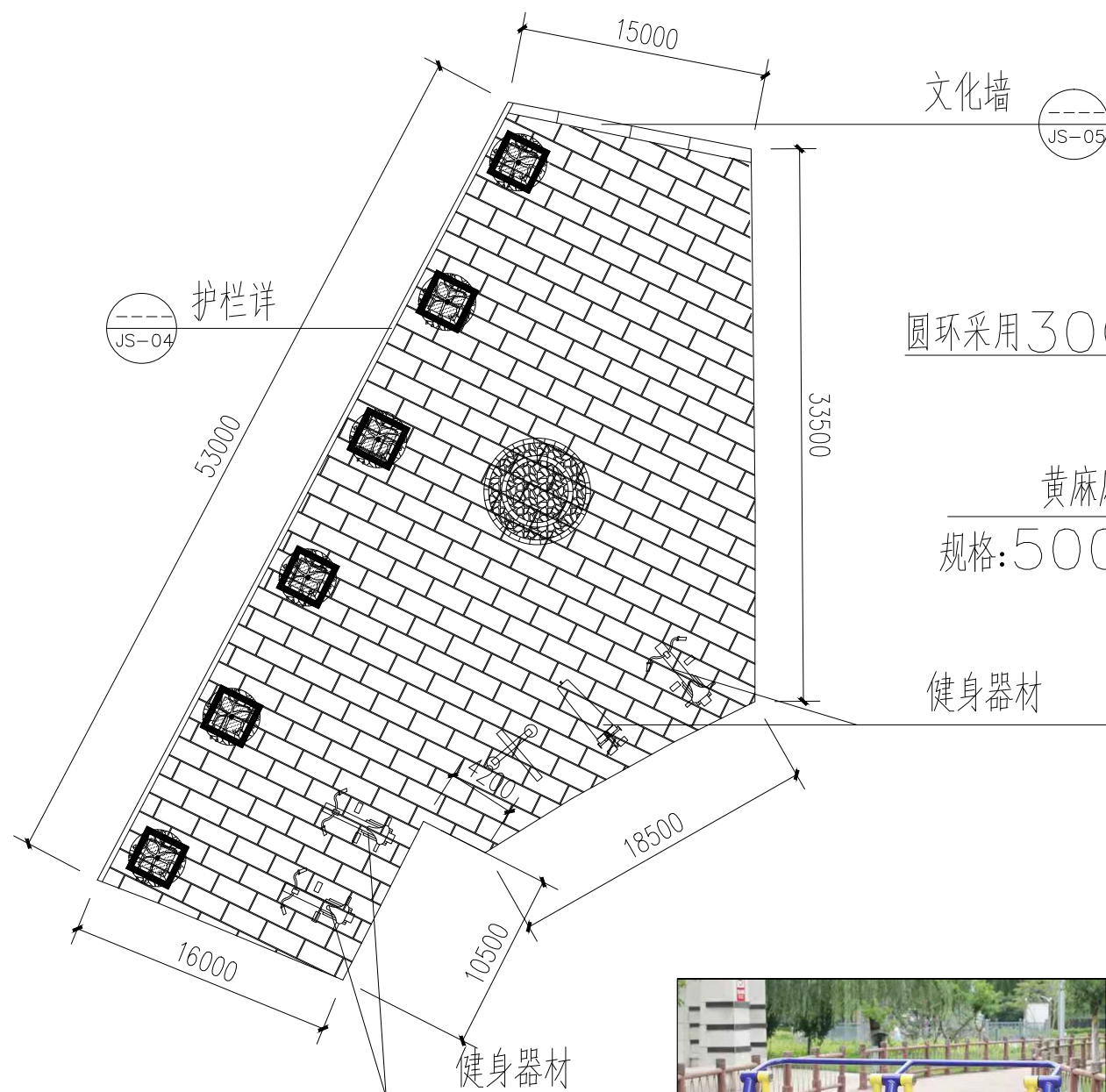
村民活动广场

面积: 1236.97m²

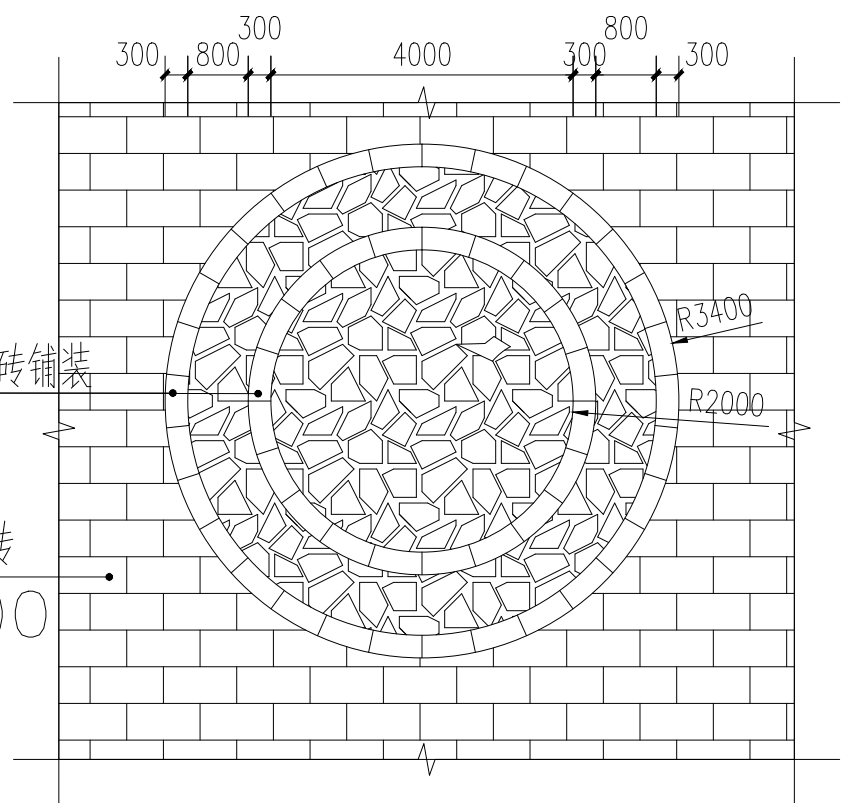
JS-02

村民活动广场总平面图 1:1000

广西银星建设工程管理有限公司 GUANGXI YINXING CONSTRUCTION ENGINEERING MANAGEMENT CO., LTD				建设单位	昭平县农业农村局		
建筑行业(建筑工程)乙级 市政行业(道路、给水、排水)丙级 城乡规划编制丙级				工程名称	昭平县走马镇西坪村乡村振兴示范点项目 -- 村民活动广场		
设计	廖家滔	李毅	审核	朱毅	未毅	设计号	
校对	蒙颖浩	蒙颖浩	项目负责人	张昱	张昱	图别	建施
专业负责人	张昱	张昱	审定	潘文翰	潘文翰	图号	GCJS-01
						日期	2024.06



活动场平面图 1:25



中心图案平面图



室外健身器材参考图

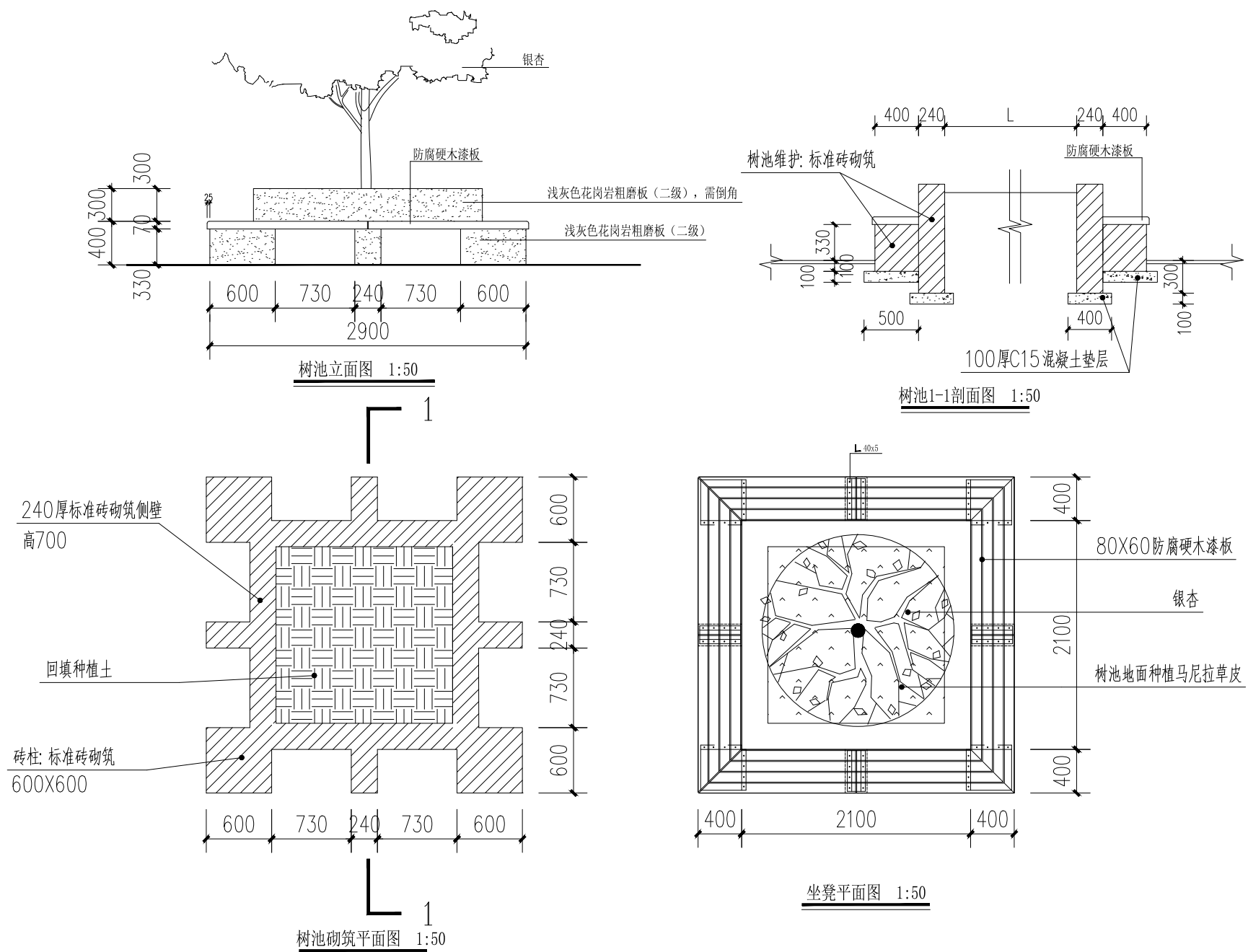
(1)、青石板面层, 面积1192.85平方米:

- . 40mm 厚青石板面层, 缝宽15, 1:1 水泥砂浆填缝
- . 30厚1:3干硬性水泥砂浆粘结层
- . 100厚C15 混凝土
- . 150厚灰土分层夯实
- . 素土夯实, 压实系数 >= 0.94

(2)、碎拼大理石面层, 面积18.91平方米:

- . 20厚碎块大理石, 1:2 水泥砂浆灌缝
- . 30厚1:3干硬性水泥砂浆粘结层
- . 100厚C15 混凝土
- . 150厚碎石粉层, 加7%水泥
- . 素土夯实, 压实系数 >= 0.94

广西银星建设工程管理有限公司 GUANGXI YINXING CONSTRUCTION ENGINEERING MANAGEMENT CO., LTD 建筑行业(建筑工程)乙级 水利行业 行业丙级 市政行业(道路、给水、排水)丙级 证书编号: A245003375 城乡规划编制丙级 证书编号: [桂]城规编(183131)						建设单位	昭平县农业农村局		
						工程名称	昭平县走马镇西坪村乡村振兴示范点项目 --村民活动广场		
设计	廖家滔	廖家滔	审核	朱毅	朱毅	图名	活动广场做法	设计号	
校对	张昱	张昱	项目负责人	朱毅	朱毅			图别	施工图
专业负责人	张昱	张昱	审定	潘文翰	潘文翰			图号	GCJS-02
								日期	2024.06



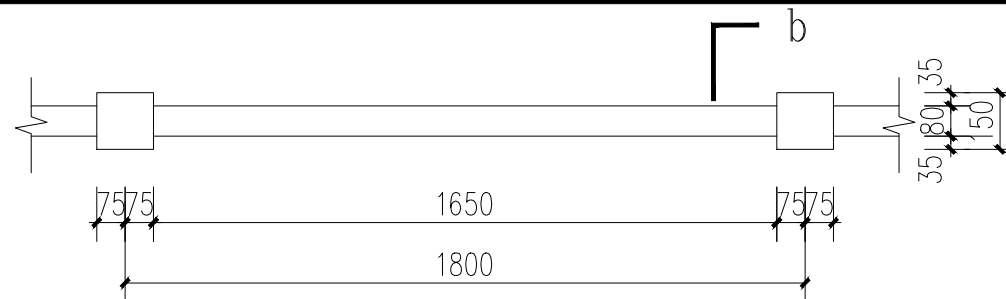
树池平、立、剖面图

新建树池6个

序号	图例	名称	规格			数量	单位	备注
			胸(地)径cm	高度(m)	冠幅(m)			
1		银杏	30	12-13	4-5	5	株	全树冠, 树形优美
		马尼拉草				13.15	m ²	马尼拉草, 密植, 不见裸土

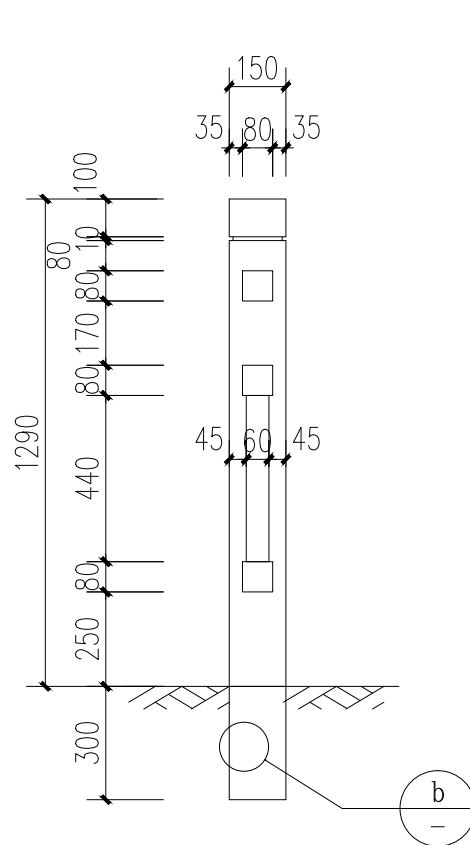
广西银星建设工程管理有限公司 GUANGXI YINXING CONSTRUCTION ENGINEERING MANAGEMENT CO., LTD						建设单位	昭平县农业农村局			
建筑行业(建筑工程)乙级 市政行业(道路、给水、排水)丙级 城乡规划编制丙级						工程名称	昭平县走马镇西坪村乡村振兴示范点项目 --村民活动广场			
水利行业 行业丙级 证书编号: A245003375 证书编号: [桂]城规编(183131)						图名	活动广场树池做法		设计号	
设计	廖家滔	廖家滔	审核	朱毅	朱毅		图别	施工图		
校对	张昱	张昱	项目负责人	朱毅	朱毅		图号	GCJS-03		
专业负责人	张昱	张昱	审定	潘文翰	潘文翰		日期	2024.06		

新建仿木混凝土栏杆, 总计53米

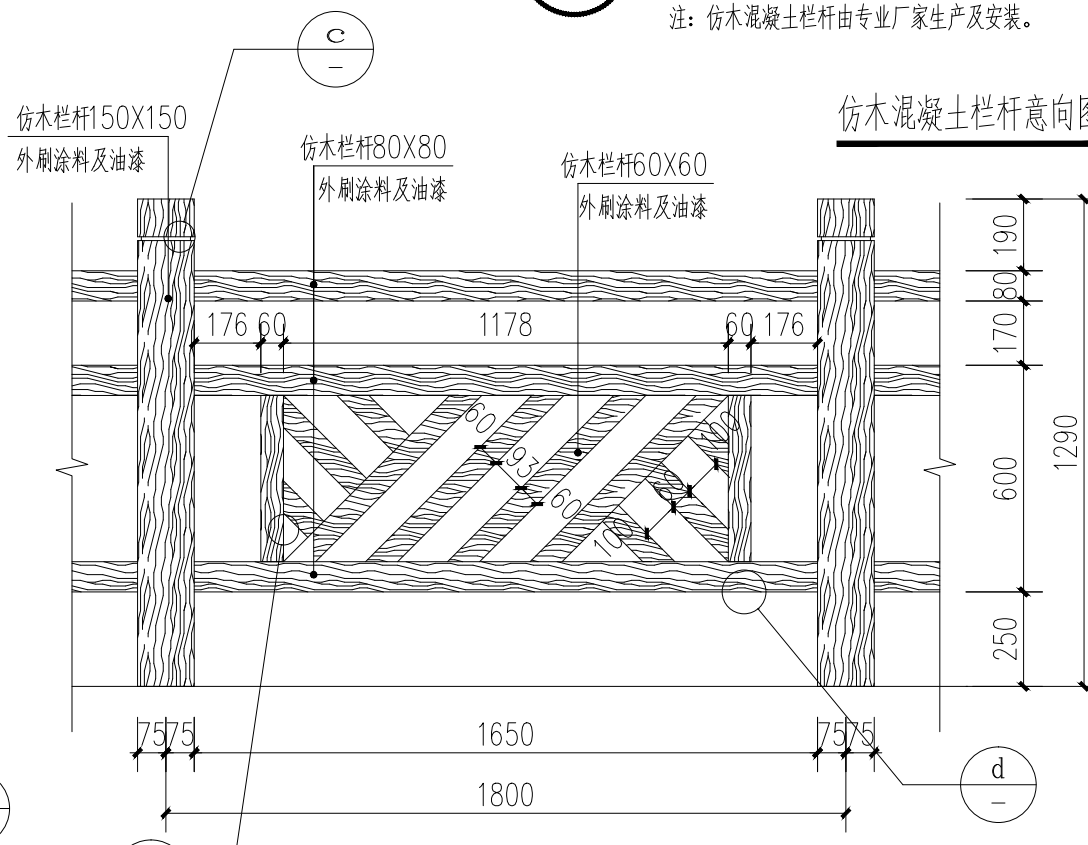


仿木混凝土栏杆平面 1:20

注: 仿木混凝土栏杆由专业厂家生产及安装。

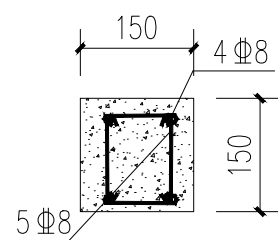


仿木混凝土栏杆b-b剖面图 1:20

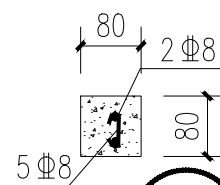


仿木混凝土栏杆立面图 1:20

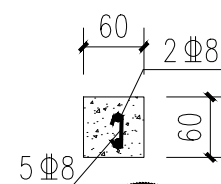
仿木混凝土栏杆意向图 1:20



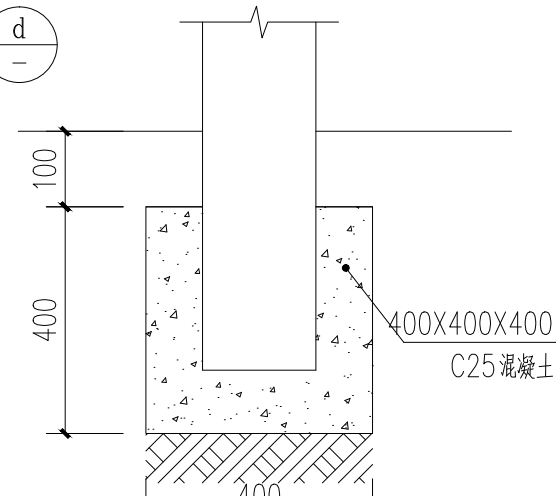
(c) 1:10



(d) 1:10



(e) 1:10



(b) 栏杆基础 1:10

广西银星建设工程管理有限公司

GUANGXI YINXING CONSTRUCTION ENGINEERING MANAGEMENT CO., LTD



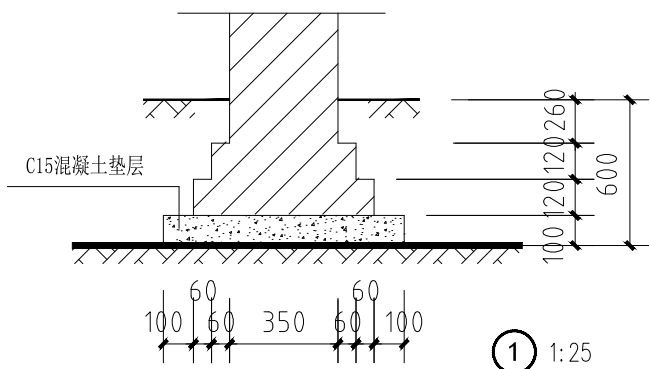
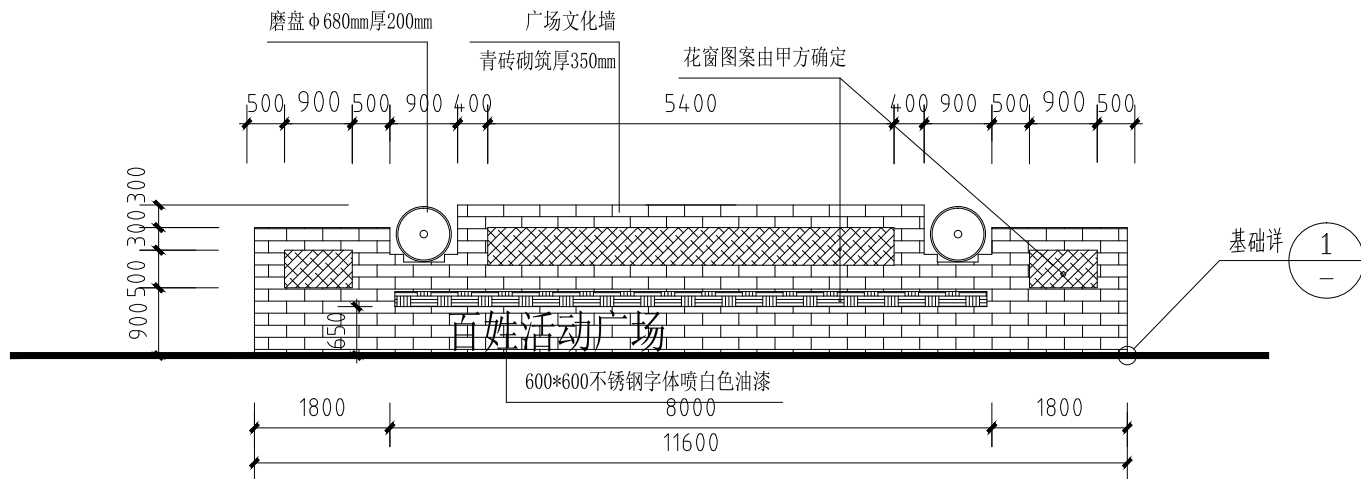
建筑行业(建筑工程)乙级 水利行业 行业丙级
市政行业(道路、给水、排水)丙级 证书编号: A245003375
城乡规划编制丙级 证书编号: [桂]城规编(183131)

建设单位 昭平县农业农村局

工程名称 昭平县走马镇西坪村乡村振兴示范点项目
--村民活动广场

设计	廖家滔	廖家滔	审核	朱毅	朱毅
校对	张昱	张昱	项目负责人	朱毅	朱毅
专业负责人	张昱	张昱	审定	潘文翰	潘文翰

图名	广场护栏大样	设计号	
		图别	施工图
		图号	GCJS-04
		日期	2024.06



广西银星建设工程管理有限公司

GAOXIYINXING YINGSTAR CONSTRUCTION MANAGEMENT CO., LTD

建筑行业（建筑工程）乙级
市政行业（道路、给水、排水）丙级
城乡规划编制丙级

水利行业 行业丙级
证书编号：A2450003375

证书编号：[桂]城规编（183131）

设计	廖家滔	审核	朱毅
校对	张昱	项目负责人	朱毅
专业负责人	张昱	审定	潘文翰

建设单位	昭平县农业农村局		
工程名称	昭平县走马镇西坪村乡村振兴示范项目 一村民活动广场		
图名	广场文化墙	设计号	
		图别	施工图
		图号	GCJS-05
		日期	2024.06

昭平县走马镇西坪村乡村振兴示范点项目
——村内小品
施工图

项目负责人 张昱
建筑专业负责人 张昱
结构专业负责人 丁成云

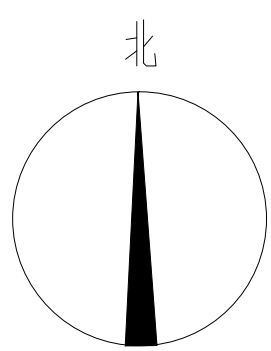
广西银星建设工程管理有限公司
GUANGXI YINXING CONSTRUCTION ENGINEERING MANAGEMENT CO. LTD



建筑行业（建筑工程）乙级
市政行业（道路、给水、排水）丙级
城乡规划编制丙级

水利行业 行业丙级
证书编号：A245003375
证书编号：[桂]城规编（183131）

2024 年 05 月



入口村牌 JS-02

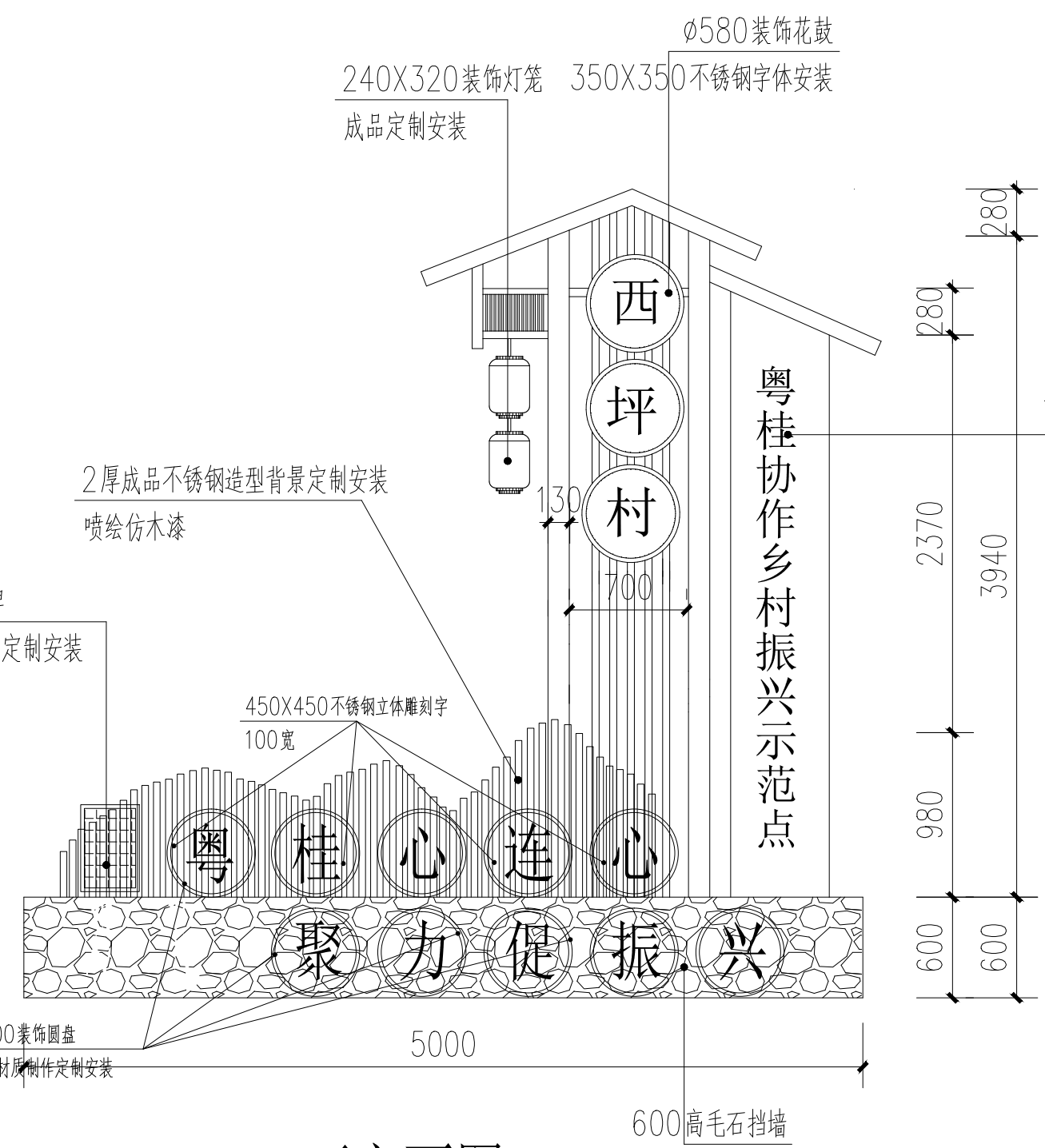
村内小品总平面图

1:1000

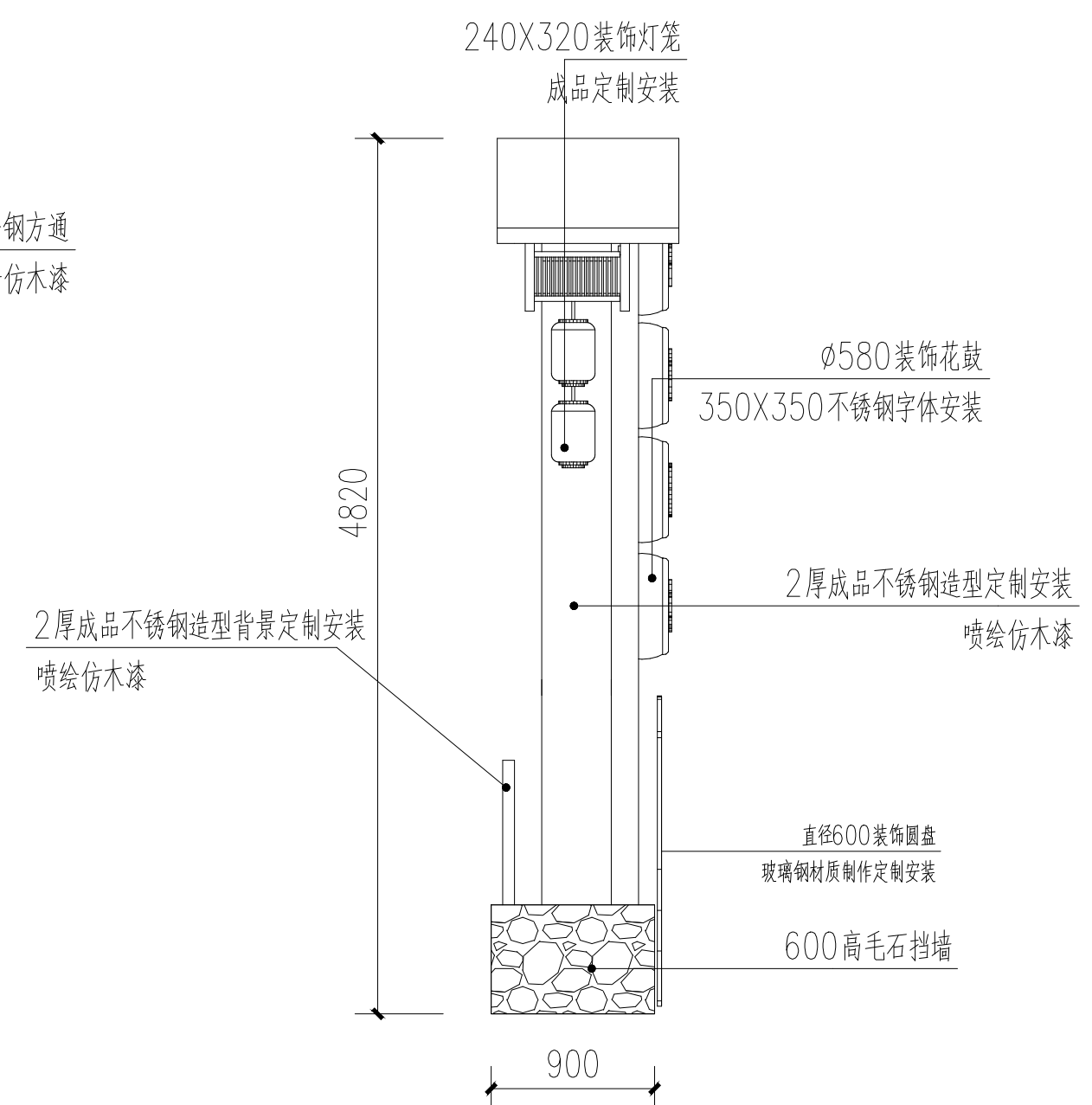
广西银星建设工程管理有限公司
 GUANGXI YINXING CONSTRUCTION ENGINEERING MANAGEMENT CO., LTD
 建筑行业（建筑工程）乙级 水利行业 行业丙级
 市政行业（道路、给水、排水）丙级 证书编号：A245003375
 城乡规划编制丙级 证书编号：[桂]城规编（183131）

建设单位	昭平县农业农村局	
工程名称	昭平县黄姚镇篁竹村乡村振兴示范点项目 -- 村内小品	
图名	设计号	
	图别	建设
	图号	CPJS-01
日期	2024.06	

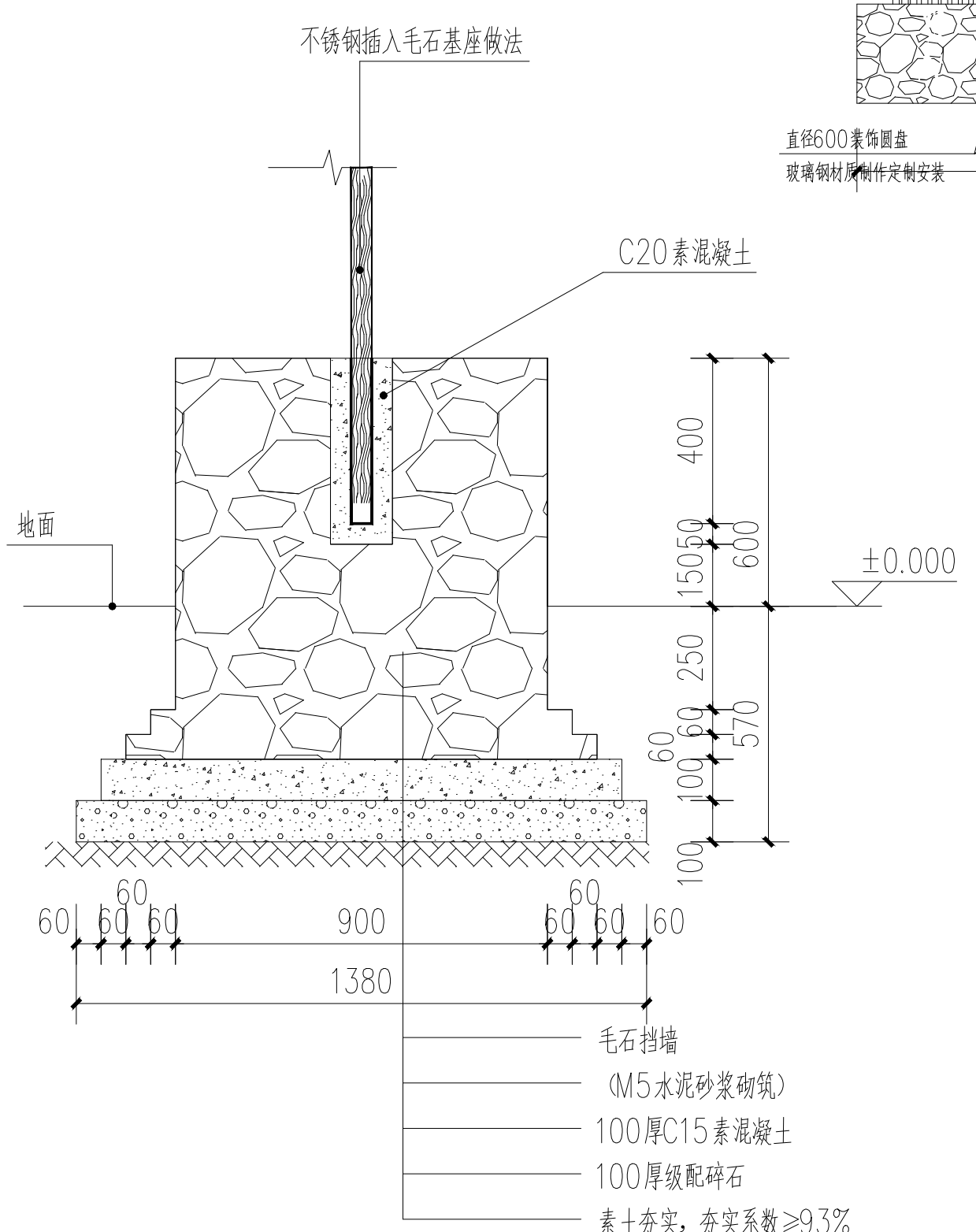
设计	廖家滔	审核	朱毅
校对	蒙颖浩	项目负责人	张昱
专业负责人	张昱	审定	潘文翰



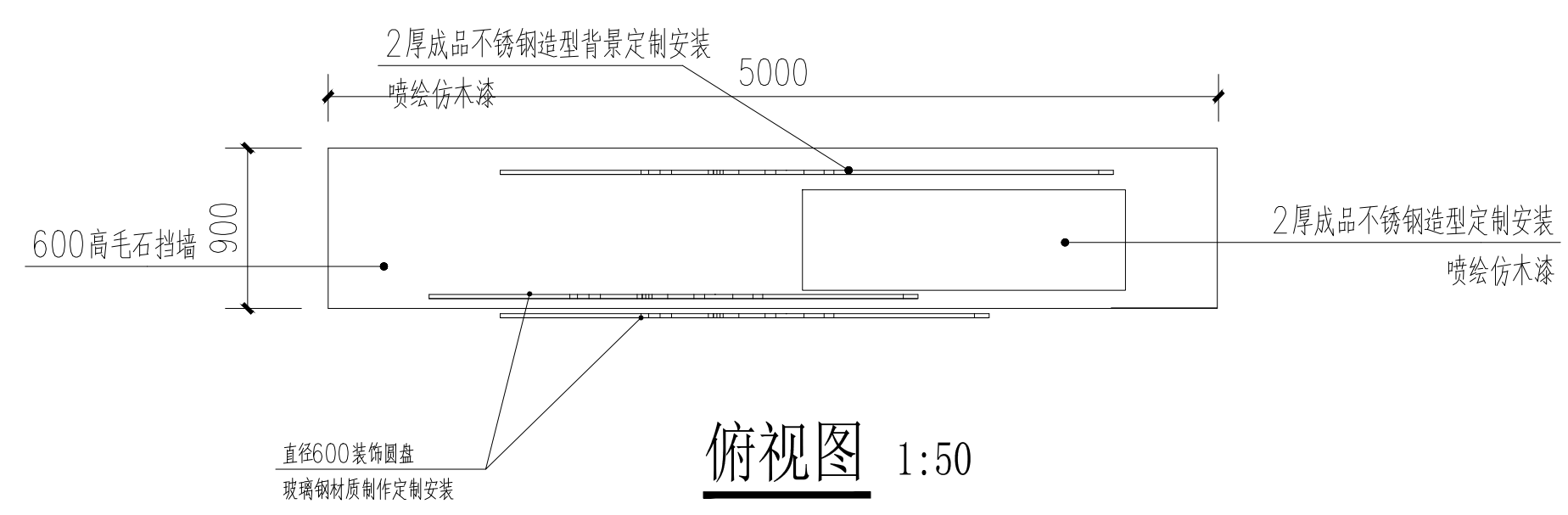
正立面图 1:50



侧立面图 1:50

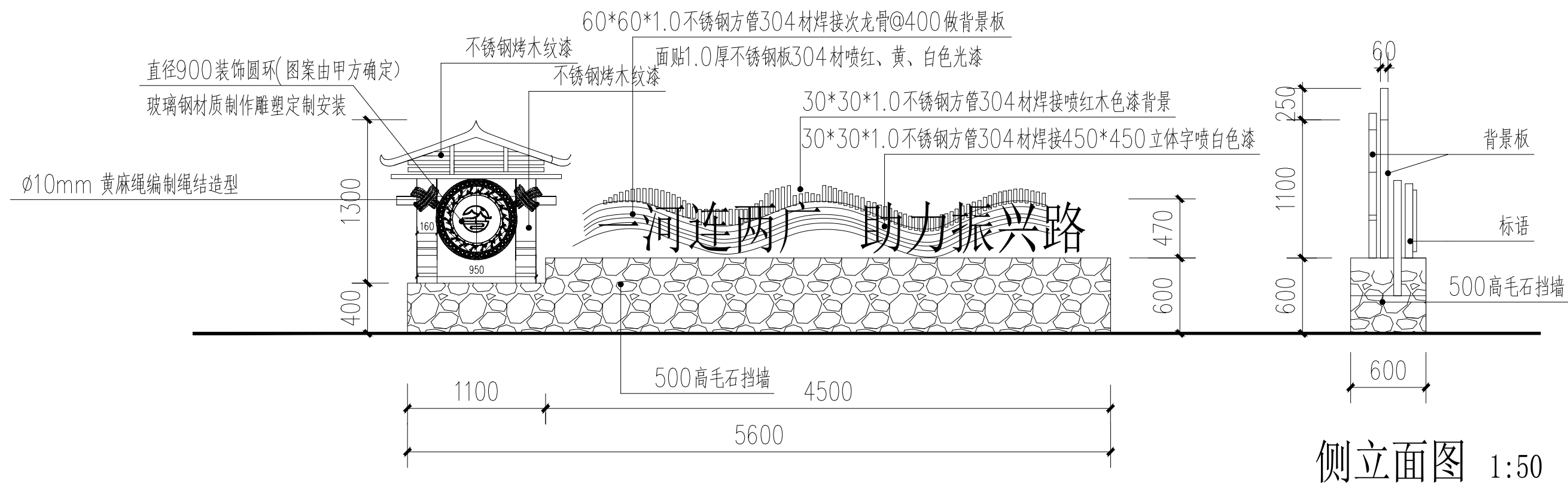


基础做法 1:20



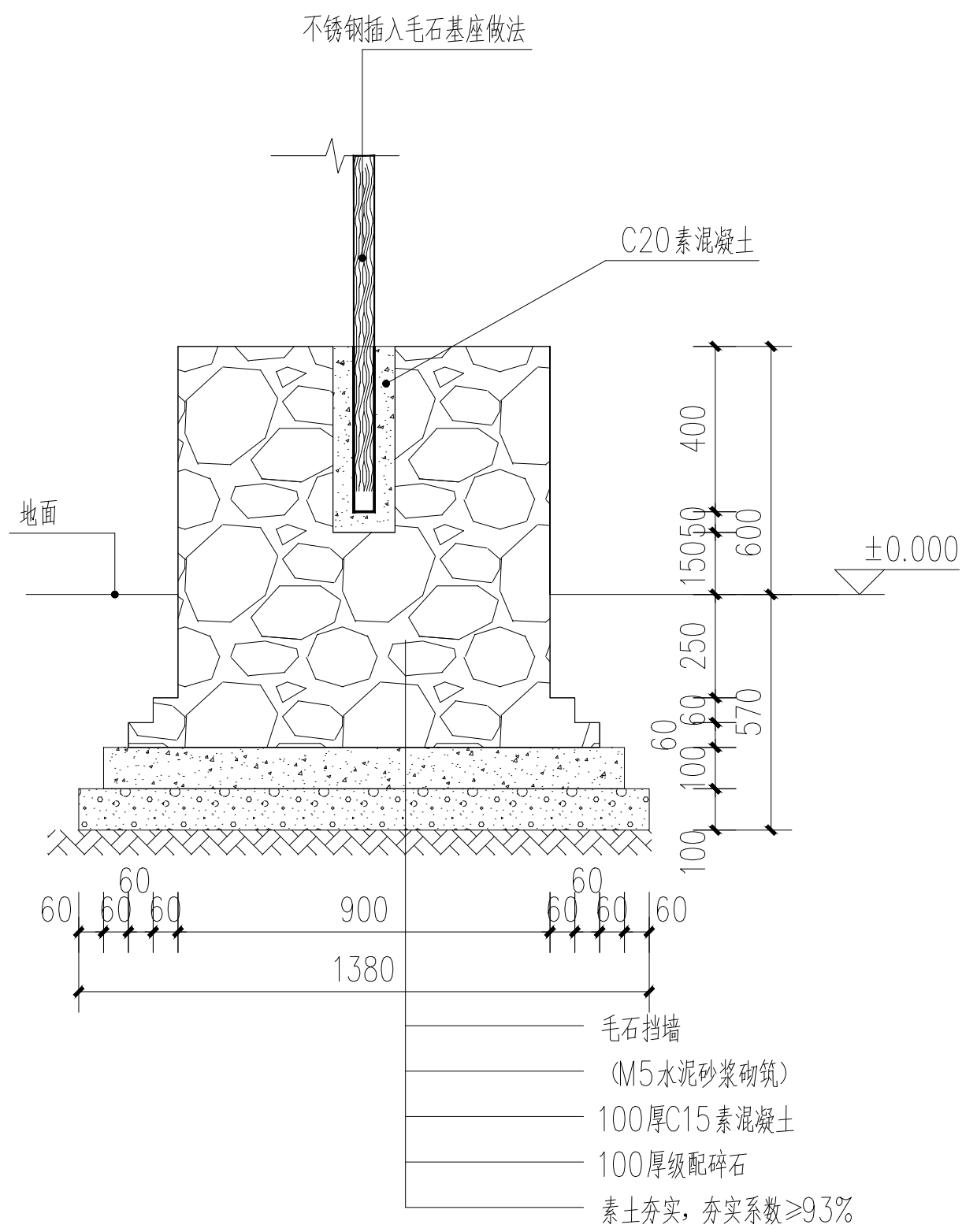
俯视图 1:50

广西银星建设工程管理有限公司 <small>GUANGXI YINXING CONSTRUCTION ENGINEERING MANAGEMENT CO., LTD</small> 建筑行业（建筑工程）乙级 水利行业 行业丙级 市政行业（道路、给水、排水）丙级 证书编号：A245003375 城乡规划编制丙级 证书编号：[桂]城规编（183131）					建设单位 昭平县农业农村局 工程名称 昭平县走马镇西坪村乡村振兴示范点项目 一村内小品	
设计	廖家滔	廖家滔	审核	朱毅	朱毅	图名 入口村牌 大样 设计号 图别 施工图 图号 CPJS-02 日期 2024.06
校对	蒙颖浩	蒙颖浩	项目负责人	张昱	张昱	
专业负责人	张昱	张昱	审定	潘文翰	潘文翰	

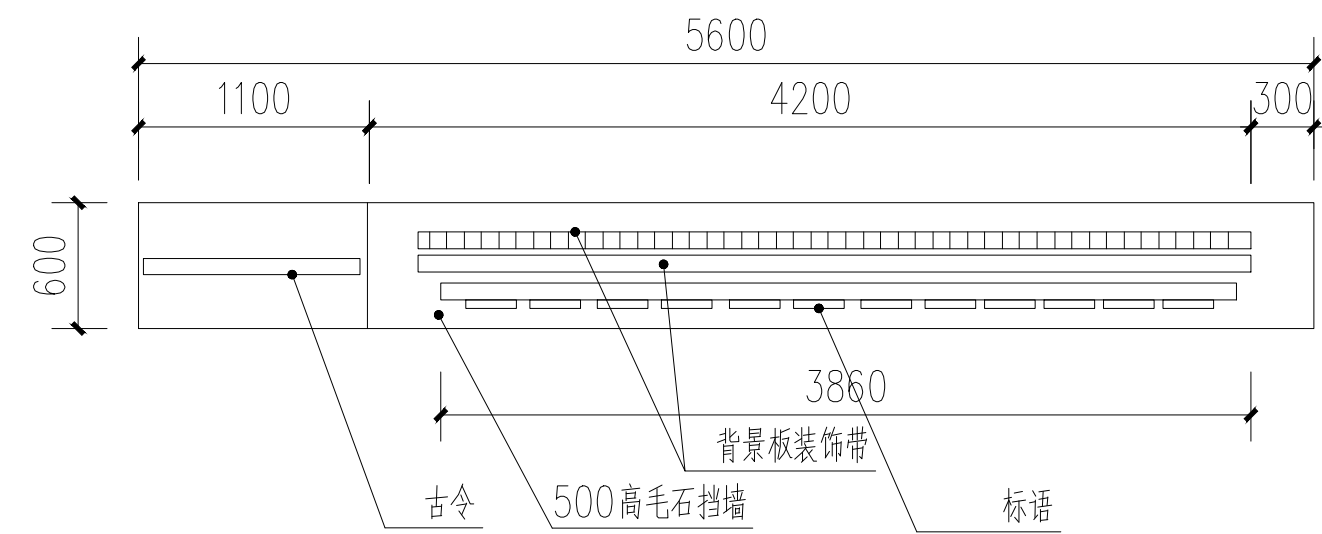


正立面图 1:50

侧立面图 1:50

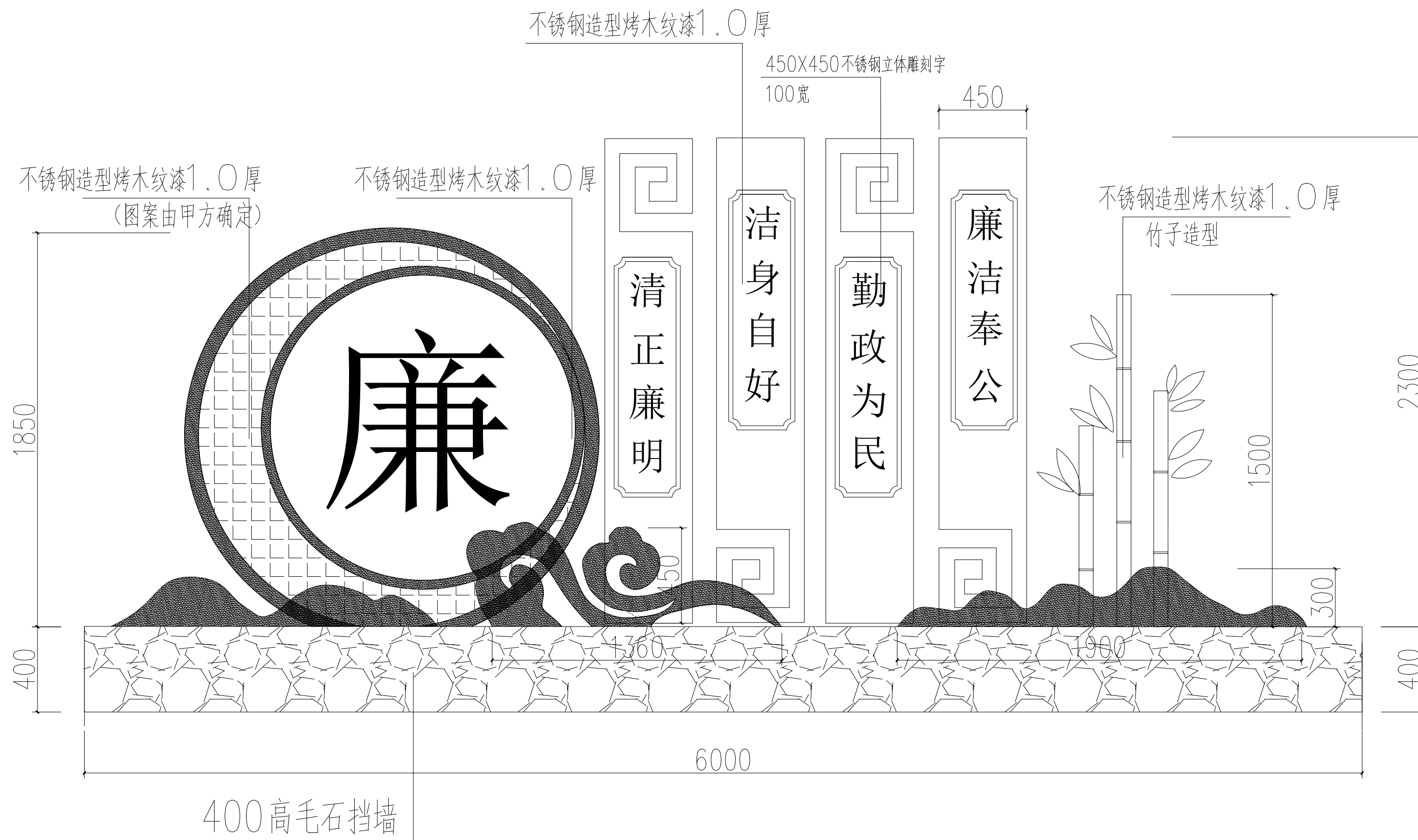


基础做法 1:20



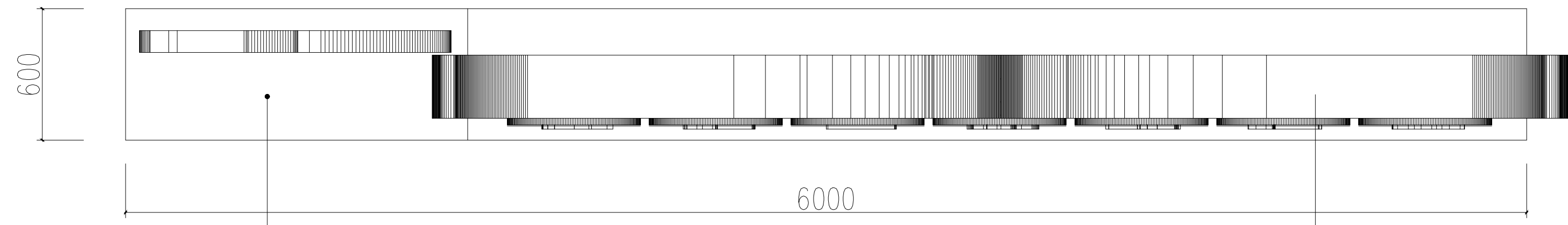
粤桂小品 俯视图 1:50

广西银星建设工程管理有限公司 <small>GUANGXI YINXING CONSTRUCTION ENGINEERING MANAGEMENT CO., LTD.</small> 建筑行业（建筑工程）乙级 水利行业 行业丙级 市政行业（道路、给水、排水）丙级 证书编号：A245003375 城乡规划编制丙级 证书编号：[桂]城规编（183131）				建设单位 昭平县农业农村局 工程名称 昭平县走马镇西坪村乡村振兴示范点项目 一村内小品
设计	廖家滔	审核	朱毅	图名 粤桂小品大样 设计号 图别 施工图 图号 CPJS-03 日期 2024.06
校对	蒙颖浩	项目负责人	张昱	
专业负责人	张昱	审定	潘文翰	



正立面图 1:50

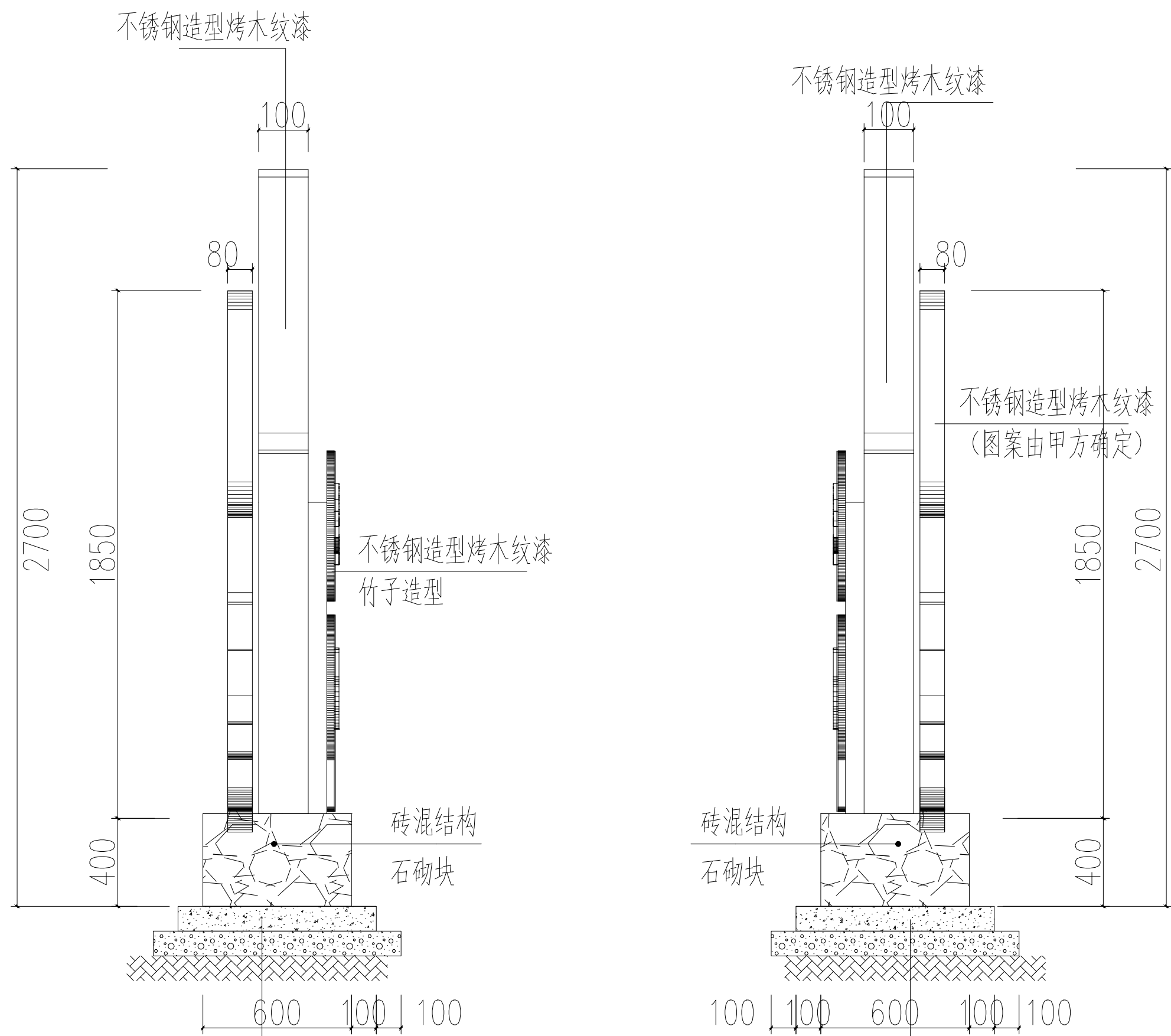
广西银星建设工程管理有限公司 <small>GUANGXI YINXING CONSTRUCTION ENGINEERING MANAGEMENT CO., LTD</small> 建筑行业（建筑工程）乙级 水利行业 行业丙级 市政行业（道路、给水、排水）丙级 证书编号：A245003375 城乡规划编制丙级 证书编号：[桂]城规编（183131）		建设单位 昭平县农业农村局 工程名称 昭平县走马镇西坪村乡村振兴示范点项目 一村内小品
设计 廖家滔 廖家滔 审核 朱毅 朱毅 校对 蒙颖浩 蒙颖浩 项目负责人 张昱 张昱 专业负责人 张昱 张昱 审定 潘文翰 潘文翰	图名 廉洁小品大样1	设计号 图别 施工图 图号 CPJS-04 日期 2024.06



砖混结构

平面图 1:25

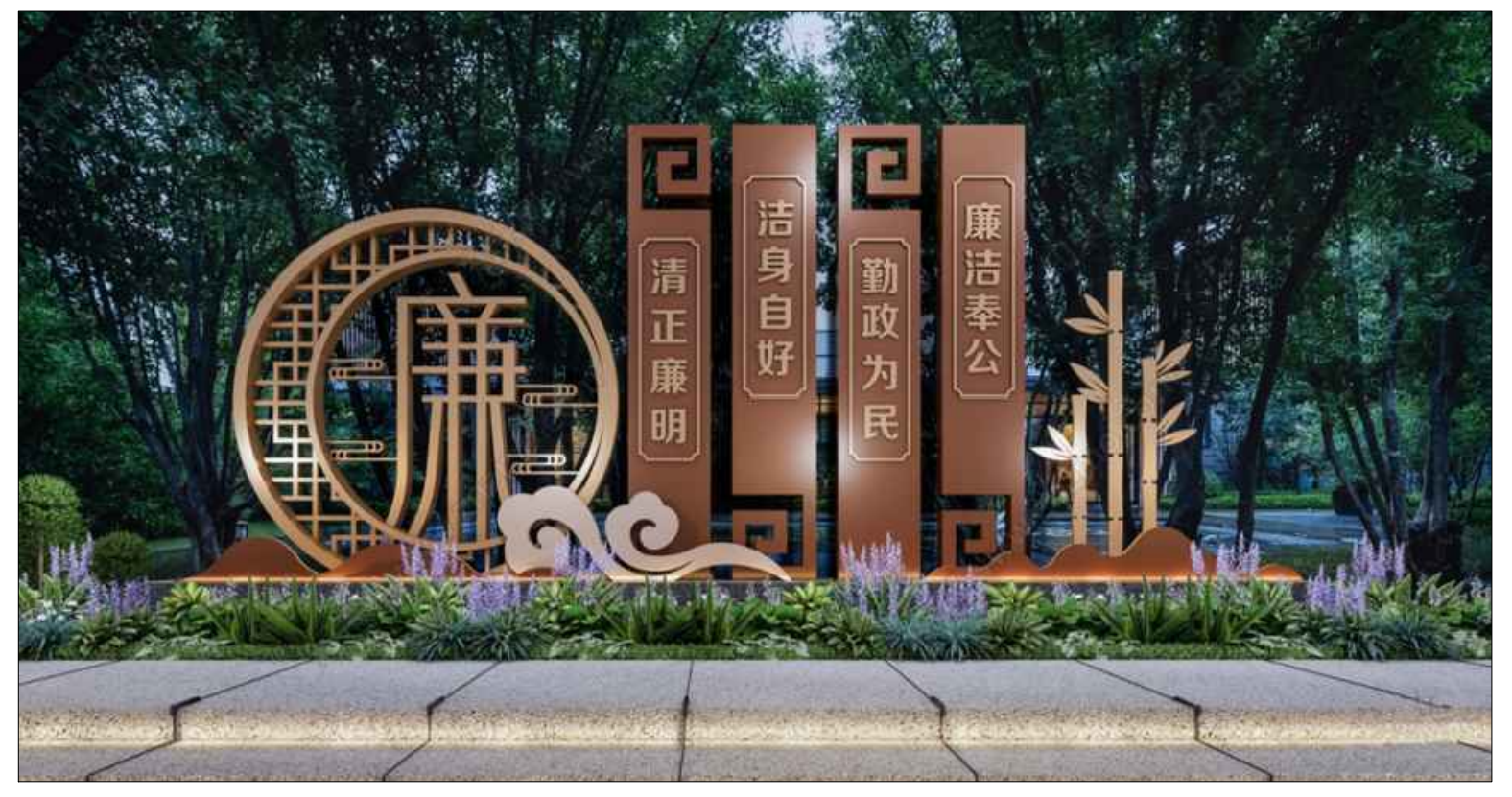
不锈钢造型烤木纹漆



砖混结构/石砌块
 (M5水泥砂浆砌筑)
 100厚C15素混凝土
 100厚级配碎石
 素土夯实, 夯实系数 $\geq 93\%$

砖混结构/石砌块
 (M5水泥砂浆砌筑)
 100厚C15素混凝土
 100厚级配碎石
 素土夯实, 夯实系数 $\geq 93\%$

侧面图 1:25



广西银星建设工程管理有限公司 <small>GUANGXI YINXING CONSTRUCTION ENGINEERING MANAGEMENT CO., LTD</small> 建筑行业 (建筑工程) 乙级 水利行业 行业丙级 市政行业 (道路、给水、排水) 丙级 证书编号: A245003375 城乡规划编制丙级 证书编号: [桂]城规编 (183131)		建设单位 昭平县农业农村局 工程名称 昭平县走马镇西坪村乡村振兴示范点项目 一村内小品
设计 廖家滔 廖家滔 审核 朱毅 朱毅 校对 蒙颖浩 蒙颖浩 项目负责人 张昱 张昱 专业负责人 张昱 张昱 审定 潘文翰 潘文翰	图名 廉洁小品大样1	设计号 图别 施工图 图号 CPJS-05 日期 2024.06

昭平县走马镇西坪村乡村振兴示范点项目

—— 后山步道

施工图

项目负责人	张昱
建筑专业负责人	张昱
结构专业负责人	丁成云

广西银星建设工程管理有限公司

GUANGXI YINXING CONSTRUCTION ENGINEERING MANAGEMENT CO. LTD



建筑行业（建筑工程）乙级

市政行业（道路、给水、排水）丙级

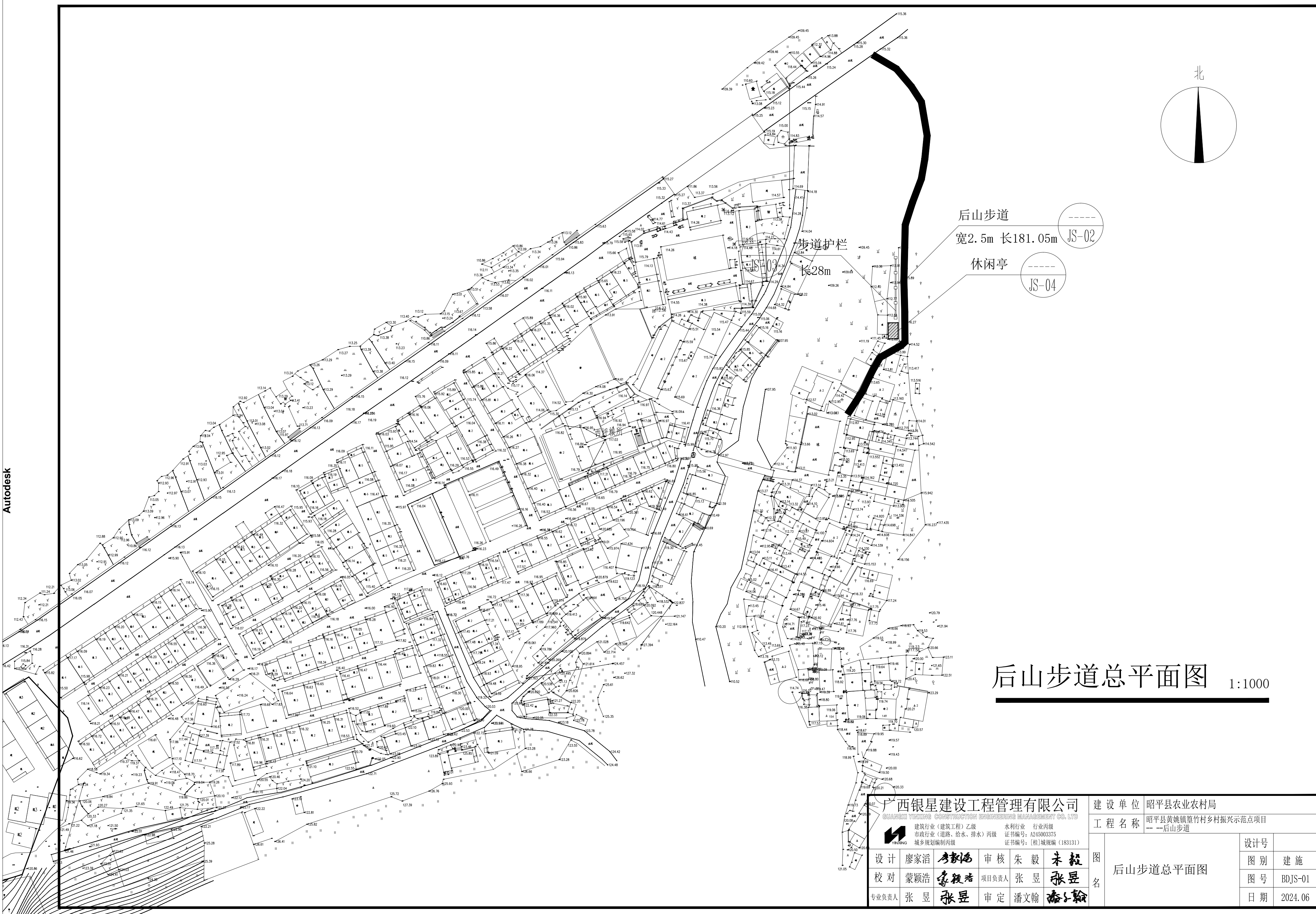
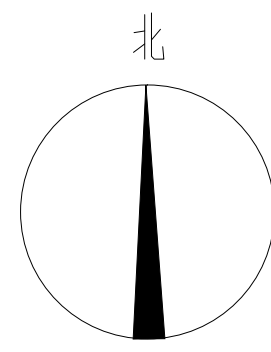
城乡规划编制丙级

水利行业 行业丙级

证书编号：A245003375

证书编号：[桂]城规编（183131）

2024 年 05 月



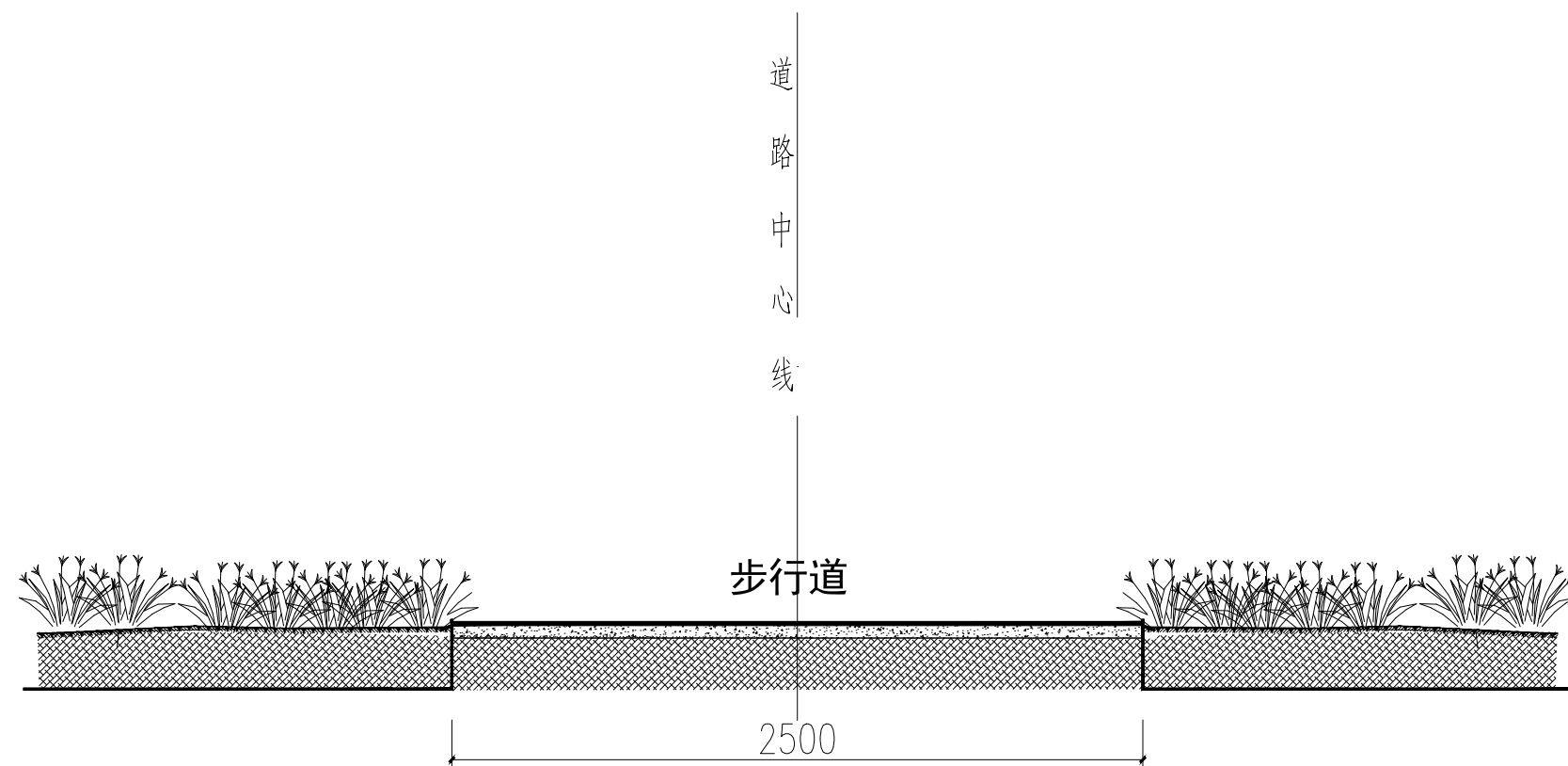
后山步道
宽2.5m 长181.05m JS-02

休闲亭 JS-04

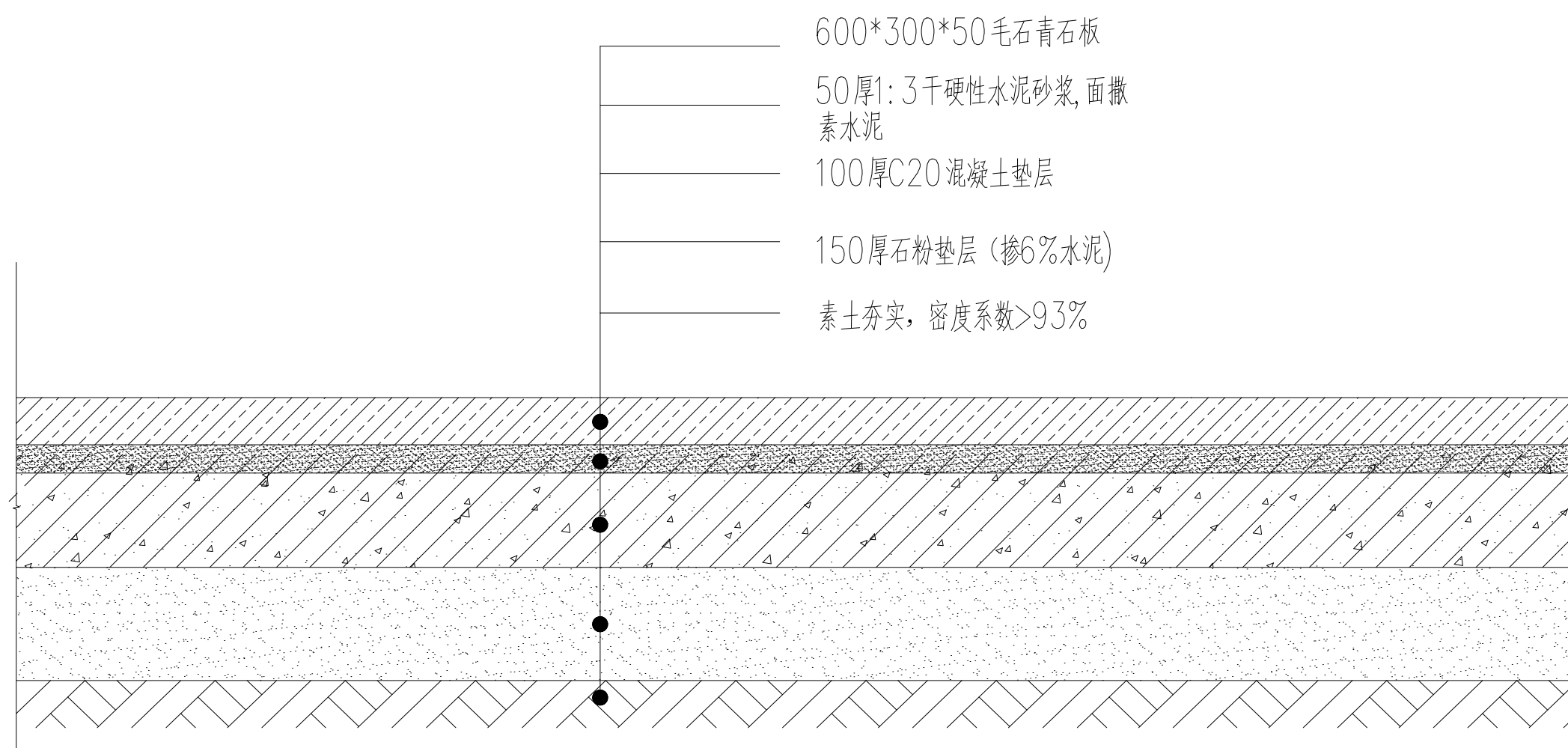
后山步道总平面图 1:1000

西银星建设工程管理有限公司 XINYINGXING CONSTRUCTION ENGINEERING MANAGEMENT CO., LTD. 建筑行业(建筑工程)乙级 水利行业 行业丙级 市政行业(道路、给水、排水)丙级 证书编号: A245003375 城乡规划编制丙级 证书编号: [桂]城规编(183131)			
设计	廖家滔	审核	朱毅
校对	蒙颖浩	项目负责人	张昱
专业负责人	张昱	审定	潘文翰

建设单位	昭平县农业农村局		
工程名称	昭平县黄姚镇篁竹村乡村振兴示范点项目 -- 后山步道		
图名	后山步道总平面图		
	设计号	图别	图号
	日期	图别	图号



步道标准横断面示意图 1:50

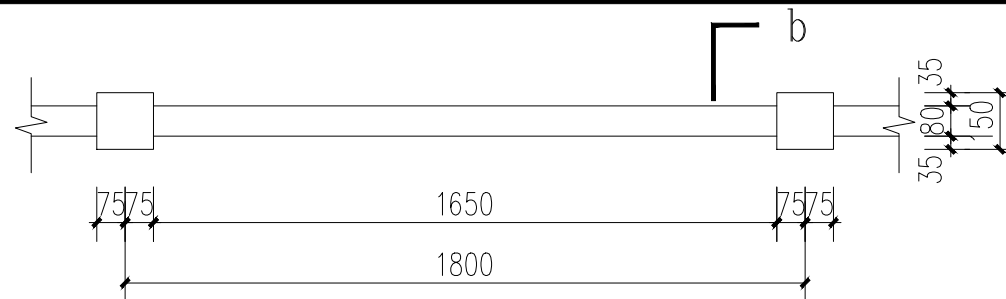


① 步道铺装做法大样 1:20

注：用于 步行道铺装。
铺装面积约452.62平方米。

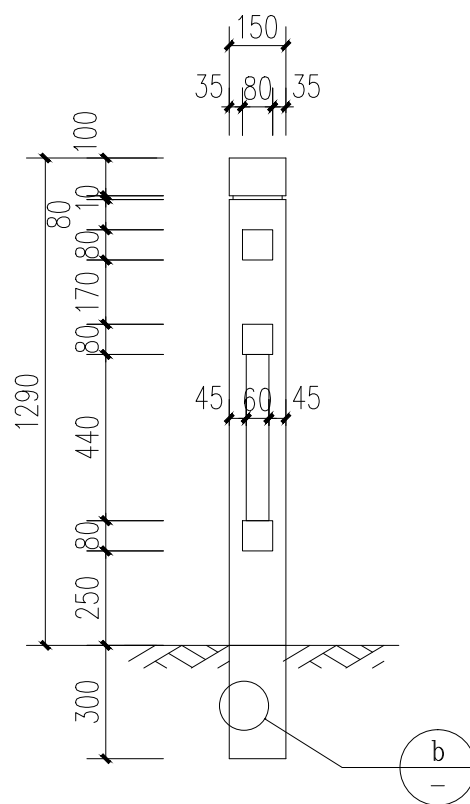
广西银星建设工程管理有限公司 <small>GUANGXI YINXING CONSTRUCTION ENGINEERING MANAGEMENT CO., LTD</small> 建筑行业（建筑工程）乙级 水利行业 行业丙级 市政行业（道路、给水、排水）丙级 证书编号：A245003375 城乡规划编制丙级 证书编号：[桂]城规编（183131）		建设单位 昭平县农业农村局 工程名称 昭平县走马镇西坪村乡村振兴示范点项目 一一后山步道
设计 廖家滔 廖家滔 审核 朱毅 朱毅 校对 蒙颖浩 蒙颖浩 项目负责人 张昱 张昱 专业负责人 张昱 张昱 审定 潘文翰 潘文翰	图名 步道标准横断面示意图 步道铺装做法大样	设计号 图别 施工图 图号 BDCS-02 日期 2024.06

新建仿木混凝土栏杆, 总计28米

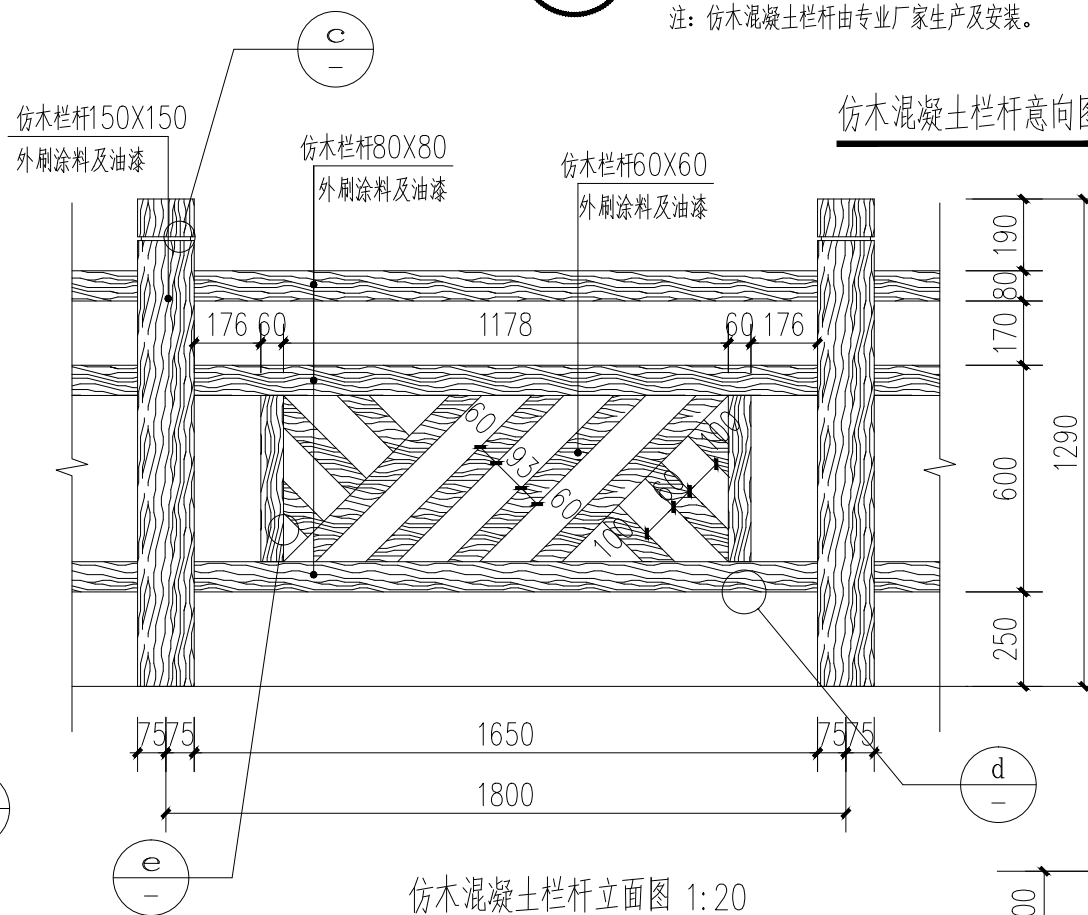


仿木混凝土栏杆平面 1:20

注: 仿木混凝土栏杆由专业厂家生产及安装。

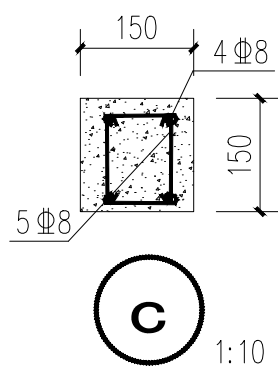


仿木混凝土栏杆b-b剖面图 1:20

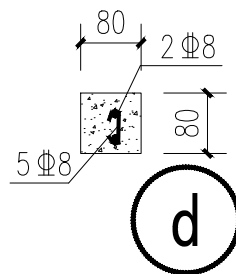


仿木混凝土栏杆立面图 1:20

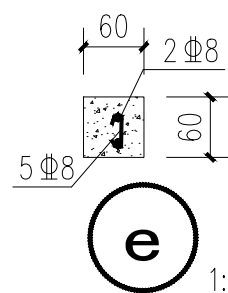
仿木混凝土栏杆意向图 1:20



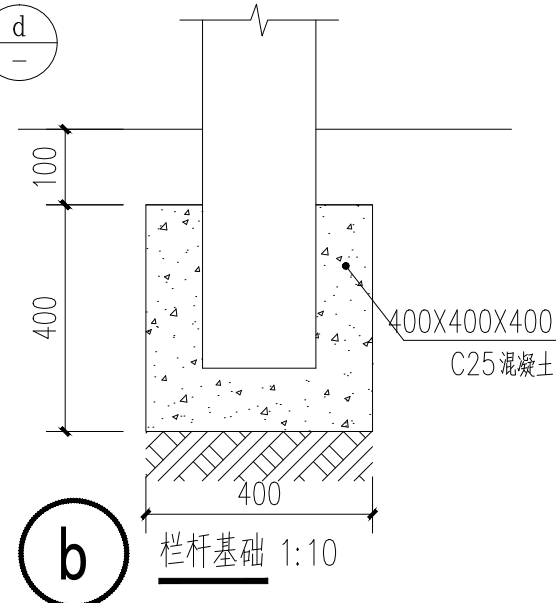
c 1:10



d 1:10



e 1:10



b 栏杆基础 1:10

广西银星建设工程管理有限公司

GUANGXI YINXING CONSTRUCTION ENGINEERING MANAGEMENT CO., LTD



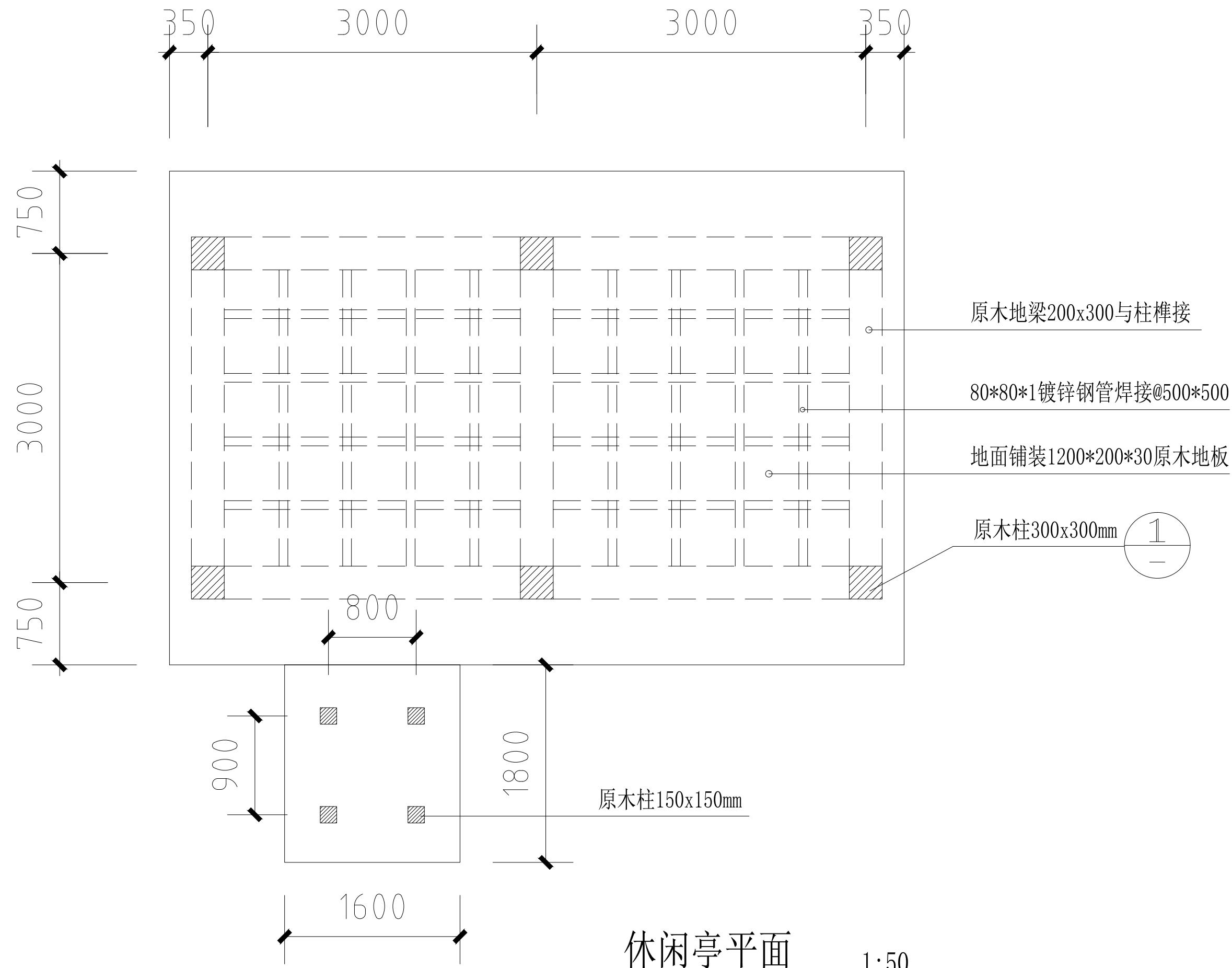
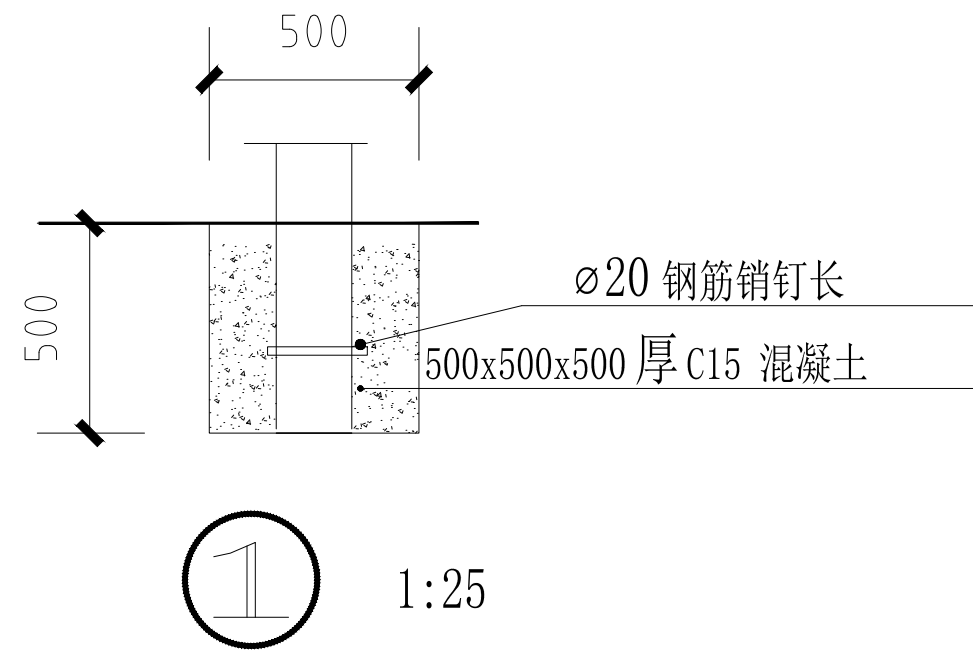
建筑行业 (建筑工程) 乙级
 水利行业 行业丙级
 市政行业 (道路、给水、排水) 丙级
 证书编号: A245003375
 城乡规划编制丙级
 证书编号: [桂]城规编 (183131)

建设单位	昭平县农业农村局
------	----------

工程名称	昭平县走马镇西坪村乡村振兴示范点项目 — 后山步道
------	------------------------------

设计	廖家滔	廖家滔	审核	朱毅	朱毅
校对	张昱	张昱	项目负责人	朱毅	朱毅
专业负责人	张昱	张昱	审定	潘文翰	潘文翰

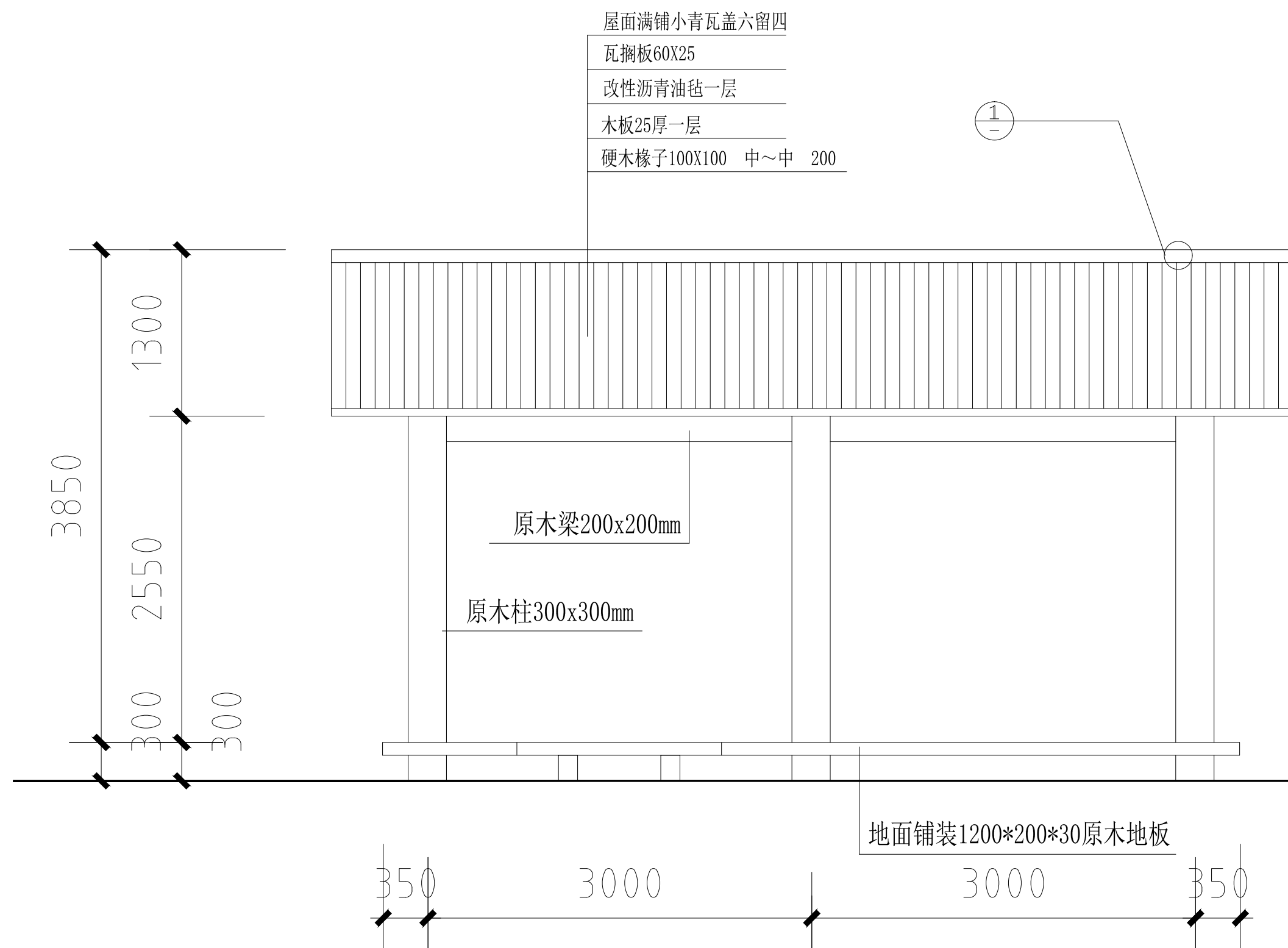
图名	后山步道护栏大样	设计号	
		图别	施工图
		图号	BDJS-03
日期	2024.06		



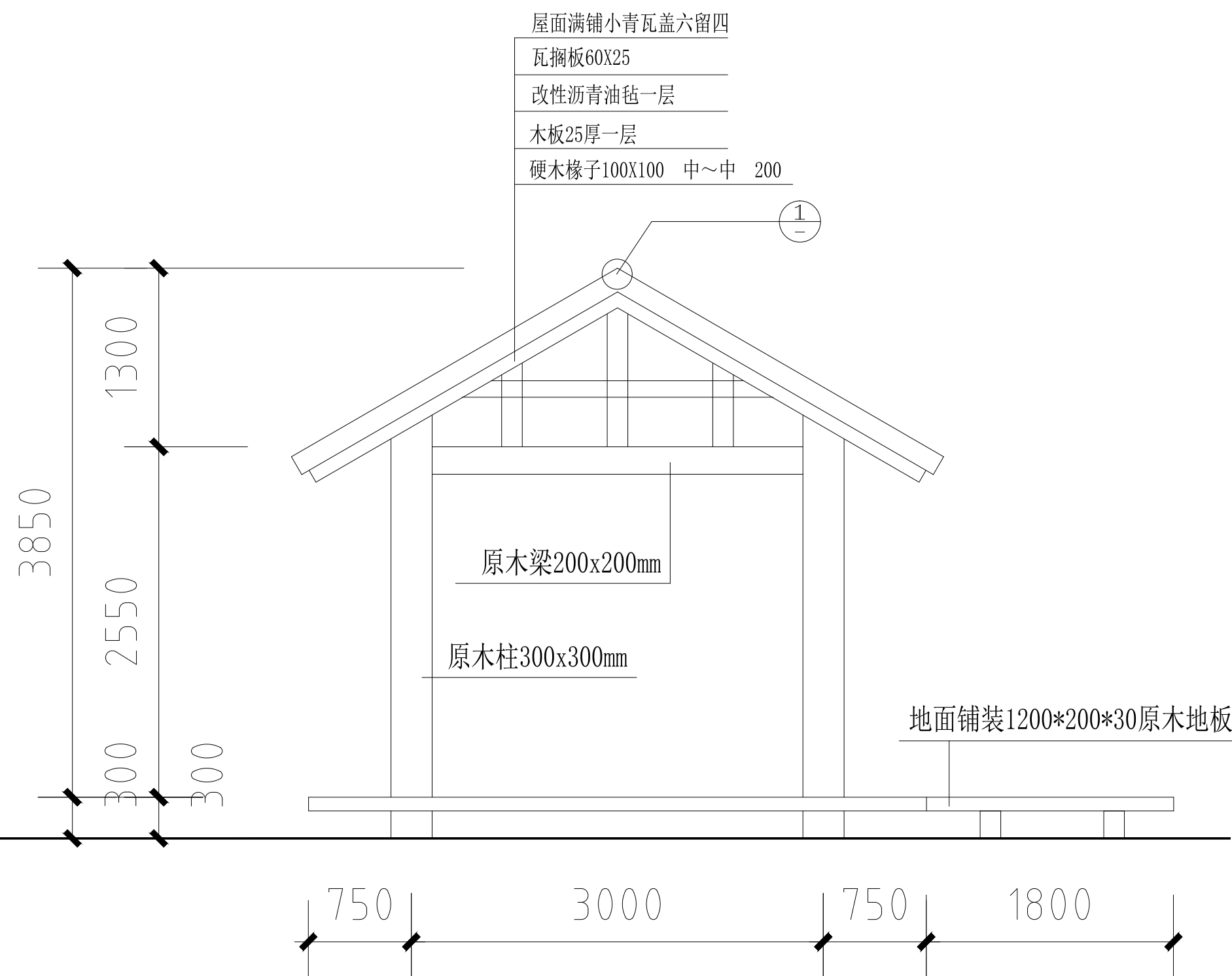
休闲亭平面 1:50

- 注:1.木材选用硬木。木材应有必要的自然干燥过程,使用前均需防腐、防虫处理。
 2.木作细砂纸打磨至细致均匀方可上调和漆,底漆一遍,面漆三遍。未特殊注明所有油漆应采用古建筑通用清油或光油。
 3.各构件榫接,结合处用环氧树脂粘贴。

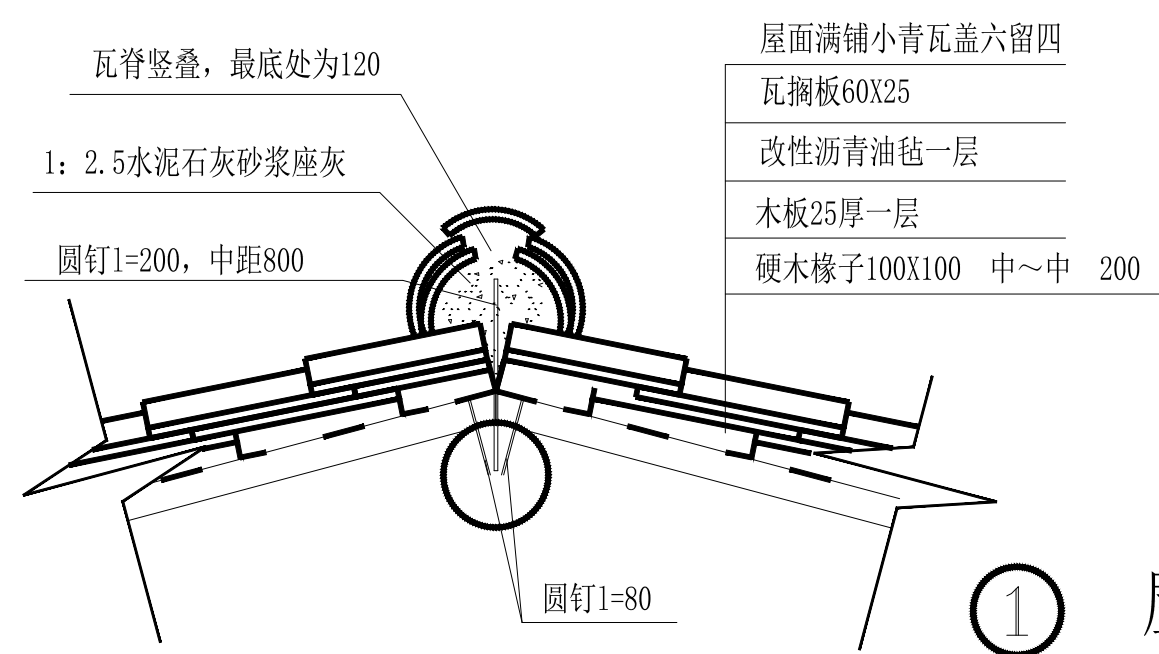
广西银星建设工程管理有限公司 <small>GUANGXI YINXING CONSTRUCTION ENGINEERING MANAGEMENT CO., LTD</small> 建筑行业(建筑工程)乙级 水利行业 行业丙级 市政行业(道路、给水、排水)丙级 证书编号: A245003375 城乡规划编制丙级 证书编号: [桂]城规编(183131)				建设单位	昭平县农业农村局		
				工程名称	昭平县走马镇西坪村乡村振兴示范点项目 --后山步道		
设计	廖家滔 <i>廖家滔</i>	审核	朱毅 <i>朱毅</i>	图名	休闲亭平面	设计号	
校对	蒙颖浩 <i>蒙颖浩</i>	项目负责人	张昱 <i>张昱</i>			图别	施工图
专业负责人	张昱 <i>张昱</i>	审定	潘文翰 <i>潘文翰</i>			图号	BDJS-04
						日期	2024.06



休闲亭正立面 1:50



休闲亭侧立面 1:50



① 屋脊大样

广西银星建设工程管理有限公司 GUANGXI YINXING CONSTRUCTION ENGINEERING MANAGEMENT CO., LTD. 建筑行业(建筑工程)乙级 水利行业 行业丙级 市政行业(道路、给水、排水)丙级 证书编号: A245003375 城乡规划编制丙级 证书编号: [桂]城规编(183131)				建设单位	昭平县农业农村局	
				工程名称	昭平县走马镇西坪村乡村振兴示范项目 --后山步道	
设计	廖家滔	廖家滔	审核	朱毅	朱毅	图名 休闲亭正立面 休闲亭侧立面
校对	蒙颖浩	蒙颖浩	项目负责人	张昱	张昱	
专业负责人	张昱	张昱	审定	潘文翰	潘文翰	
				设计号	图别	施工图
				图号	BDJS-05	
				日期	2024.06	

昭平县走马镇西坪村乡村振兴示范点项目

—— 桥面整治

施工图

项目负责人	张昱
建筑专业负责人	张昱
结构专业负责人	丁成云

广西银星建设工程管理有限公司

GUANGXI YINXING CONSTRUCTION ENGINEERING MANAGEMENT CO. LTD



建筑行业（建筑工程）乙级

市政行业（道路、给水、排水）丙级

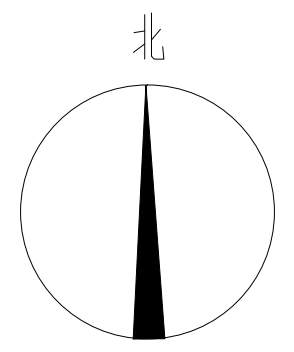
城乡规划编制丙级

水利行业 行业丙级

证书编号：A245003375

证书编号：[桂]城规编（183131）

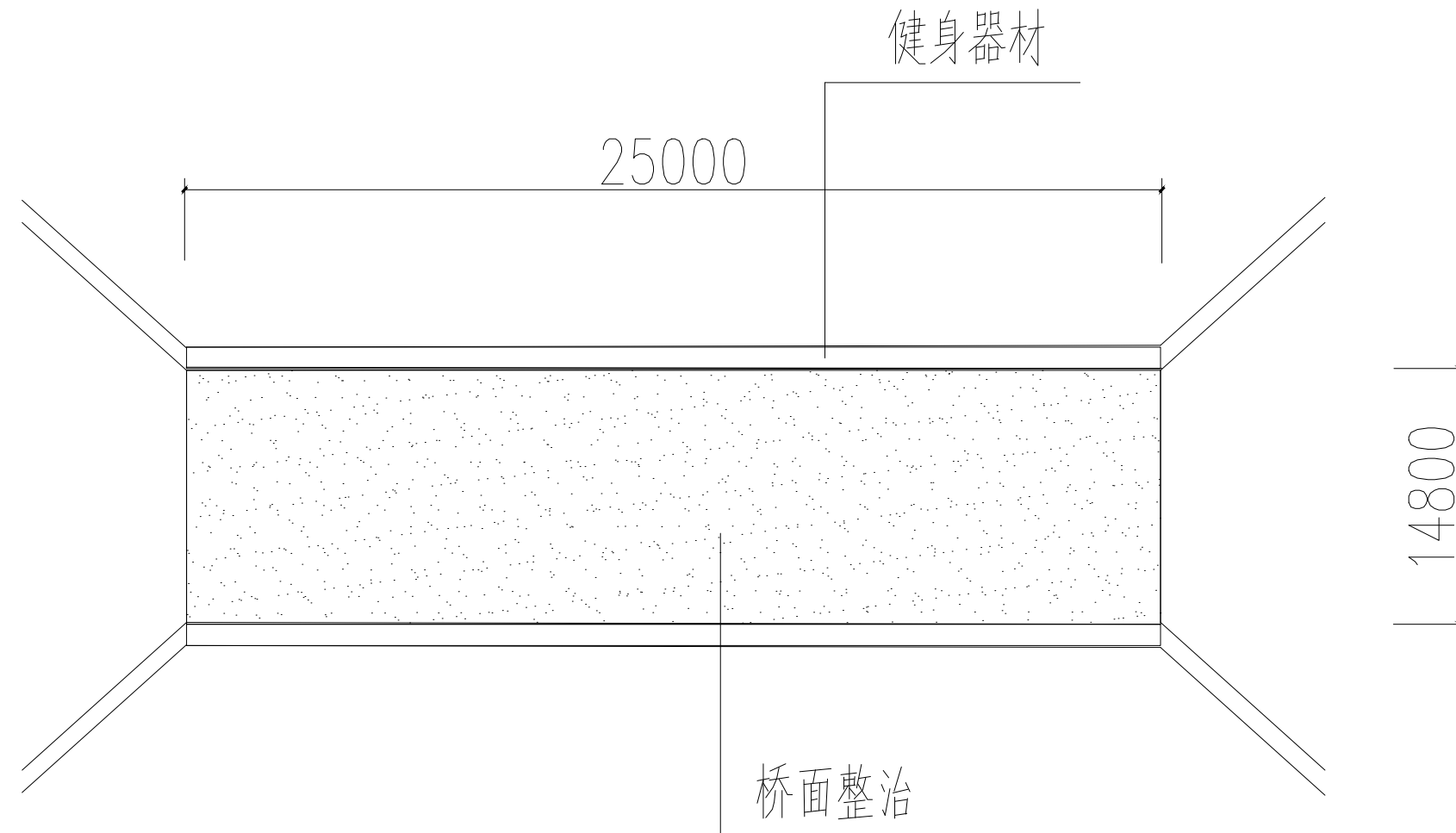
2024 年 06 月



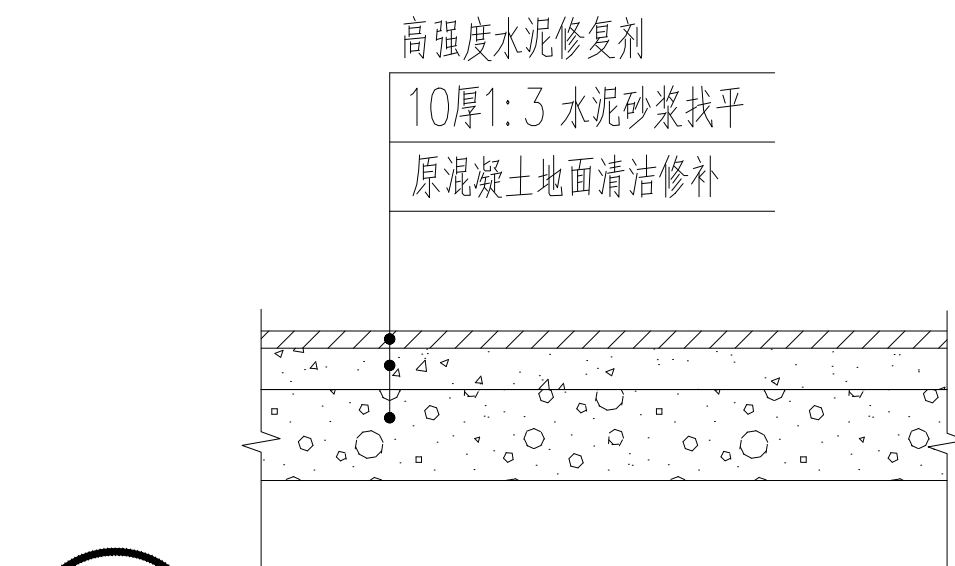
桥面整治
面积: 76.89m²
JS-02

桥面整治总平面图 1:1000

广西银星建设工程管理有限公司 <small>GUANGXI YINXING CONSTRUCTION ENGINEERING MANAGEMENT CO., LTD.</small> 建筑行业(建筑工程)乙级 水利行业 行业丙级 市政行业(道路、给水、排水)丙级 证书编号: A245003375 城乡规划编制丙级 证书编号: [桂]城规编(183131)		建设单位 昭平县农业农村局 工程名称 昭平县黄姚镇篁竹村乡村振兴示范点项目 一一桥面整治
设计 廖家滔 <i>廖家滔</i> 审核 朱毅 <i>朱毅</i> 校对 蒙颖浩 <i>蒙颖浩</i> 项目负责人 张昱 <i>张昱</i> 专业负责人 张昱 <i>张昱</i> 审定 潘文翰 <i>潘文翰</i>	设计号 图别 建施 图号 QMJS-01 日期 2024.06	桥面整治总平面图



桥面尺寸示意图 1:10



1

桥面整治做法 1:10

说明:

- 1、地面改造总面积: 76.89平方米。
- 2、混凝土面层分块控制, 随打随抹平, 每块长度不大于6m, 缝宽20mm沥青砂子或沥青处理, 松木条嵌缝。

广西银星建设工程管理有限公司 <small>GUANGXI YINXING CONSTRUCTION ENGINEERING MANAGEMENT CO., LTD</small> 建筑行业(建筑工程)乙级 水利行业 行业丙级 市政行业(道路、给水、排水)丙级 证书编号: A245003375 城乡规划编制丙级 证书编号: [桂]城规编(183131)					建设单位	昭平县农业农村局			
					工程名称	昭平县走马镇西坪村乡村振兴示范项目 --- 桥面整治			
设计	廖家滔	廖家滔	审核	朱毅	朱毅	图名	桥面整治大样图	设计号	
校对	蒙颖浩	蒙颖浩	项目负责人	张昱	张昱			图别	施工图
专业负责人	张昱	张昱	审定	潘文翰	潘文翰			图号	QMJS-02
					日期	2024.06			

昭平县走马镇西坪村乡村振兴示范点项目
—— 微菜园整治
施 工 图

项目 负责 人	张 昱
建筑专业负责人	张 昱
结构专业负责人	丁成云

广西银星建设工程管理有限公司
GUANGXI YINXING CONSTRUCTION ENGINEERING MANAGEMENT CO. LTD



建筑行业（建筑工程）乙级
市政行业（道路、给水、排水）丙级
城乡规划编制丙级

水利行业 行业丙级
证书编号：A245003375
证书编号：[桂]城规编（183131）

2024 年 05 月

广西银星建设工程管理有限公司

GUANGXI YINXING CONSTRUCTION ENGINEERING MANAGEMENT CO. LTD



建筑行业（建筑工程）乙级

水利行业 行业丙级

市政行业（道路、给水、排水）丙级 证书编号：A245003375

YINXING 城乡规划编制丙级

证书编号：[桂]城规编（183131）

建设单位 昭平县农业农村局

工程名称 昭平县走马镇西坪村乡村振兴示范点项目
——微菜园整治

审 定

潘子翰

审 核

朱毅

图纸目录

项目负责人

张昱

设 计

廖家浩

校 对

蒙颖浩

日 期

2024.06

序号

图 号

图 纸 名 称

图 幅

备 注

1

CYJS-01

微菜园整治总平面图

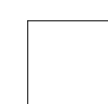
A2

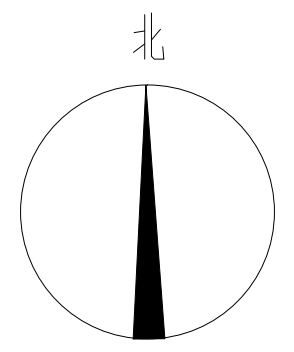
2

CYJS-02

微菜园围栏大样图

A2





微菜园1
围栏总长 43.93m JS-02

微菜园2
围栏总长 27.92m JS-02

微菜园3
围栏总长 44.05m JS-02

微菜园4
围栏总长 45.89m JS-02

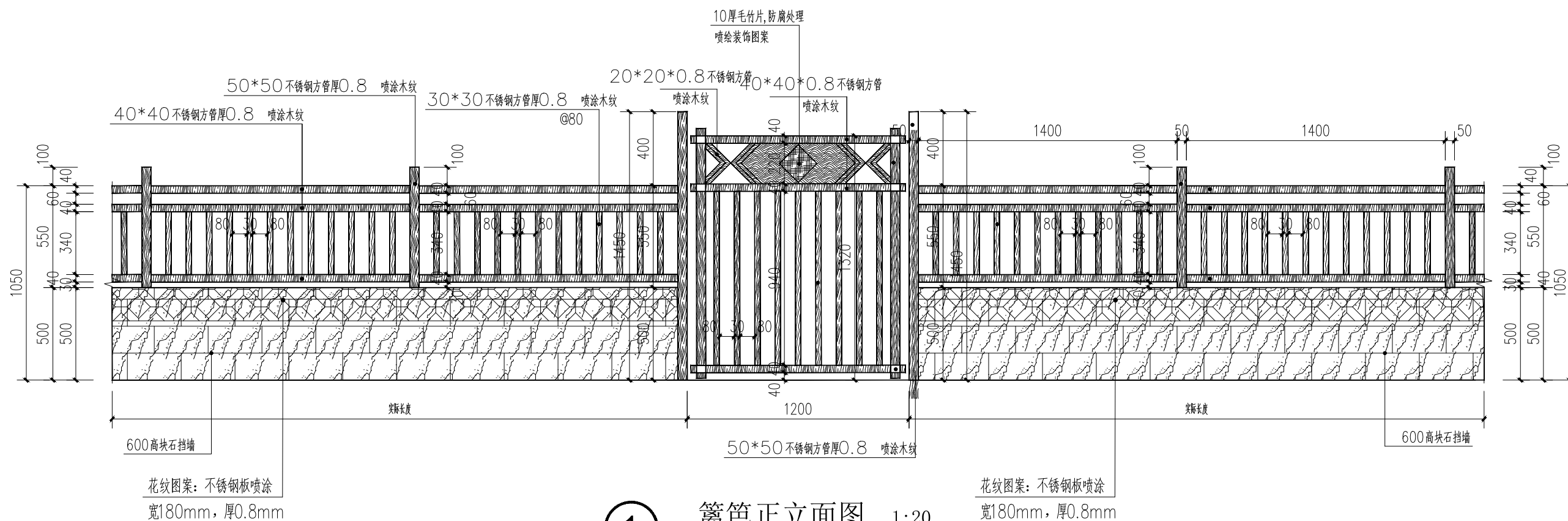
微菜园5
围栏总长 62m JS-02

微菜园总平面图 1:1000

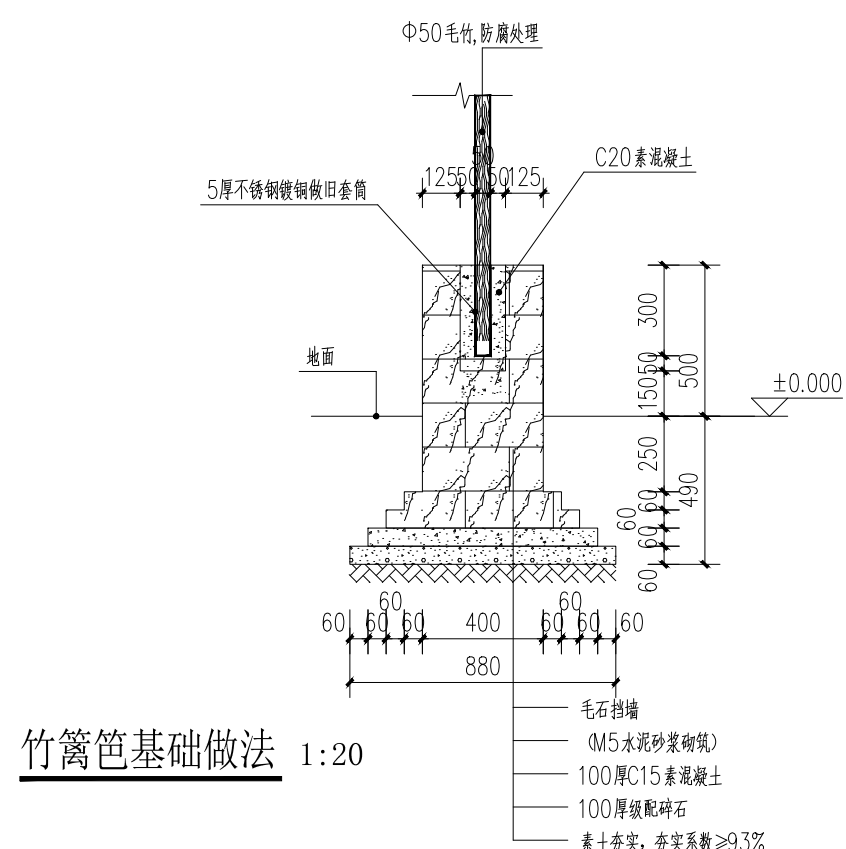
广西银星建设工程管理有限公司 <small>GUANGXI YINXING CONSTRUCTION ENGINEERING MANAGEMENT CO., LTD</small> 建筑行业（建筑工程）乙级 水利行业 行业丙级 市政行业（道路、给水、排水）丙级 证书编号：A245003375 城乡规划编制丙级 证书编号：[桂]城规编（183131）	
设计	廖家滔 <i>廖家滔</i> 审核 朱毅 <i>朱毅</i>
校对	蒙颖浩 <i>蒙颖浩</i> 项目负责人 张昱 <i>张昱</i>
专业负责人	张昱 <i>张昱</i> 审定 潘文翰 <i>潘文翰</i>

建设单位	昭平县农业农村局	
工程名称	昭平县黄姚镇篁竹村乡村振兴示范点项目 --- 微菜园整治	
图名	设计号	
	图别	建施
	图号	CYJS-01
	日期	2024.06

改造微菜园，位置详总平面图，篱笆围栏长度 107.89 米。做法如下：



① 篱笆正立面图 1:20



竹篱笆基础做法 1:20

广西银星建设工程管理有限公司 GUANGXI YINXING CONSTRUCTION ENGINEERING MANAGEMENT CO., LTD 建筑行业（建筑工程）乙级 水利行业 行业丙级 市政行业（道路、给水、排水）丙级 证书编号：A245003375 城乡规划编制丙级 证书编号：[桂]城规编（183131）						建设单位	昭平县农业农村局		
						工程名称	昭平县走马镇西坪村乡村振兴示范点项目 人居环境整治—微菜园整治		
设计	廖家滔	廖家滔	审核	朱毅	朱毅	图名	微菜园围栏大样图	设计号	
校对	张昱	张昱	项目负责人	朱毅	朱毅			图别	施工图
专业负责人	张昱	张昱	审定	潘文翰	潘文翰			图号	CYJS-01
								日期	2024.06

昭平县走马镇西坪村乡村振兴示范点项目

——路面硬化

施工图

项目负责人	张昱
建筑专业负责人	张昱
结构专业负责人	丁成云

广西银星建设工程管理有限公司

GUANGXI YINXING CONSTRUCTION ENGINEERING MANAGEMENT CO. LTD



建筑行业（建筑工程）乙级

市政行业（道路、给水、排水）丙级

城乡规划编制丙级

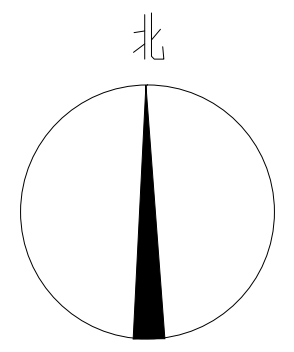
水利行业 行业丙级

证书编号：A245003375

证书编号：[桂]城规编（183131）

2024 年 06 月

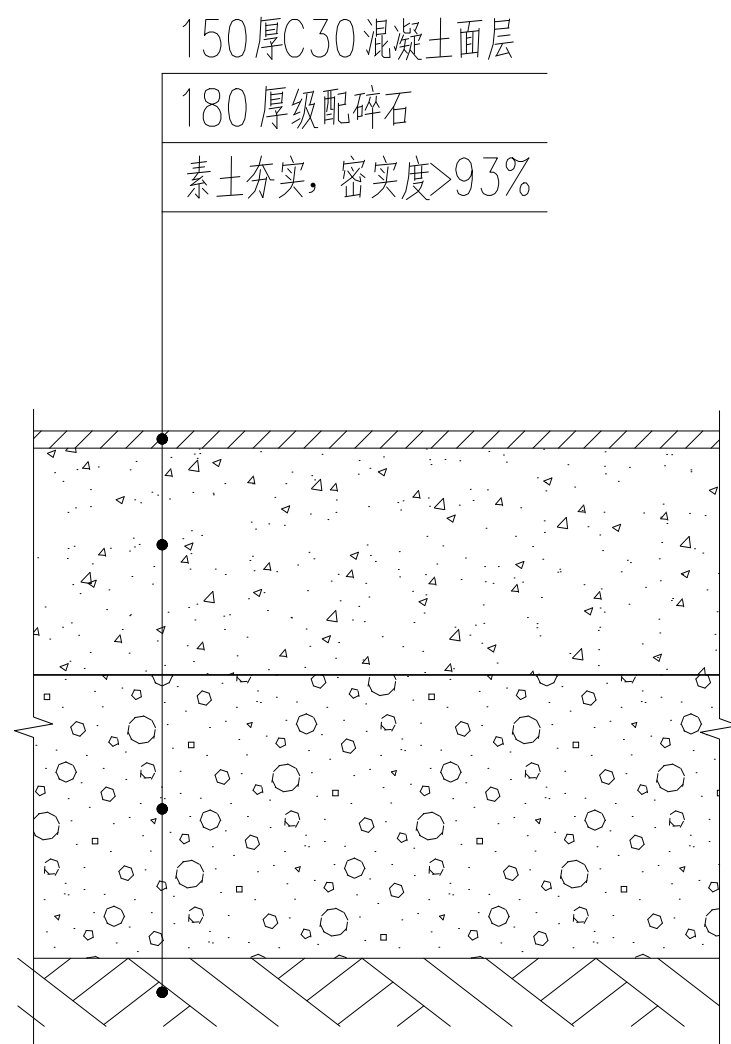
路面硬化
JS-02 面积: 577.68m²



路面硬化
JS-02 面积: 830.77m²

路面硬化总平面图 1:1000

广西银星建设工程管理有限公司 GUANGXI YINXING CONSTRUCTION ENGINEERING MANAGEMENT CO., LTD.		建设单位	昭平县农业农村局	
建筑行业（建筑工程）乙级 市政行业（道路、给水、排水）丙级 城乡规划编制丙级		工程名称	昭平县黄姚镇篁竹村乡村振兴示范点项目 -- 路面硬化	
证书编号: A245003375 证书编号: [桂]城规编(183131)		图名	路面硬化总平面图	
设计	廖家滔 廖家滔		审核	朱毅 朱毅
校对	蒙颖浩 蒙颖浩		项目负责人	张昱 张昱
专业负责人	张昱 张昱	审定	潘文翰 潘文翰	设计号
			图别	建设
			图号	YHJS-01
			日期	2024.06



1

地面硬化做法 1:10

说明:

- 1、地面硬化总面积：577.68平方米。
- 2、混凝土面层分块控制，随打随抹平，每块长度不大于6m，缝宽20mm沥青砂子或沥青处理，松木条嵌缝。

广西银星建设工程管理有限公司 <small>GUANGXI YINXING CONSTRUCTION ENGINEERING MANAGEMENT CO., LTD</small> 建筑行业（建筑工程）乙级 水利行业 行业丙级 市政行业（道路、给水、排水）丙级 证书编号：A245003375 城乡规划编制丙级 证书编号：[桂]城规编（183131）					建设单位	昭平县农业农村局			
					工程名称	昭平县走马镇西坪村乡村振兴示范项目 --路面硬化			
设计	廖家滔	廖家滔	审核	朱毅	朱毅	图名	路面硬化大样图	设计号	
校对	蒙颖浩	蒙颖浩	项目负责人	张昱	张昱			图别	施工图
专业负责人	张昱	张昱	审定	潘文翰	潘文翰			图号	YHJS-02
					日期			2024.06	

昭平县走马镇西坪村乡村振兴示范点项目

戏台前环境地面改造

施工图

项目负责人	张昱
建筑专业负责人	张昱
结构专业负责人	丁成云

广西银星建设工程管理有限公司

GUANGXI YINXING CONSTRUCTION ENGINEERING MANAGEMENT CO. LTD



建筑行业（建筑工程）乙级

市政行业（道路、给水、排水）丙级

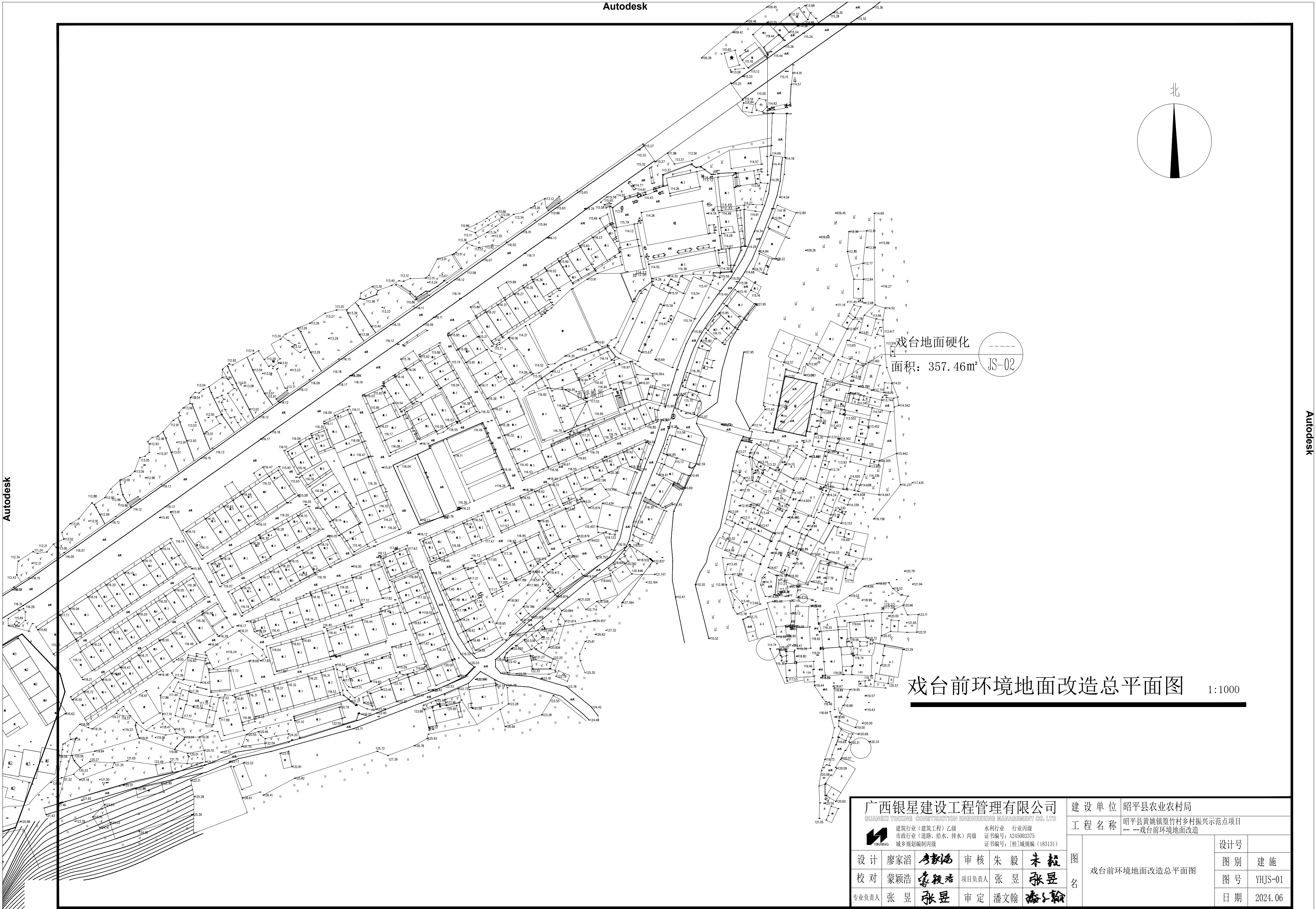
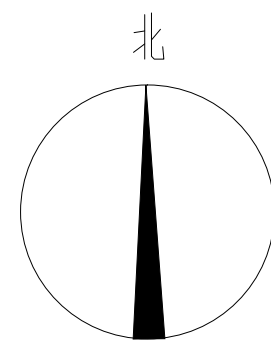
城乡规划编制丙级

水利行业 行业丙级

证书编号：A245003375

证书编号：[桂]城规编（183131）

2024 年 06 月



戏台地面硬化
面积: 357.46m² JS-02

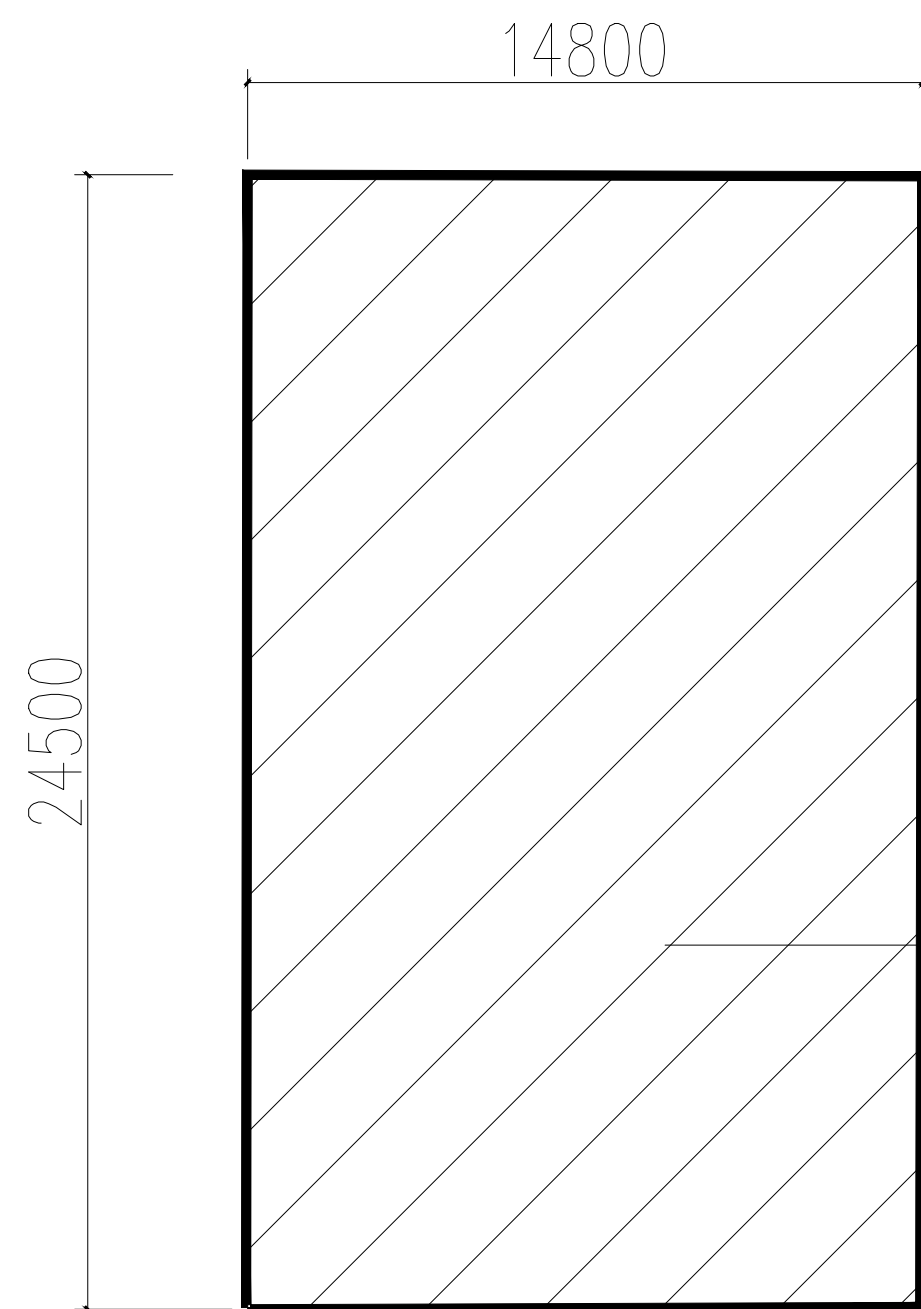
戏台前环境地面改造总平面图

1:1000

广西银星建设工程管理有限公司
GUANGXI YINXING CONSTRUCTION ENGINEERING MANAGEMENT CO., LTD.
建筑行业(建筑工程)乙级 水利行业 行业丙级
市政行业(道路、给水、排水)丙级 证书编号: A245003375
城乡规划编制丙级 证书编号: [桂]城规编(183131)

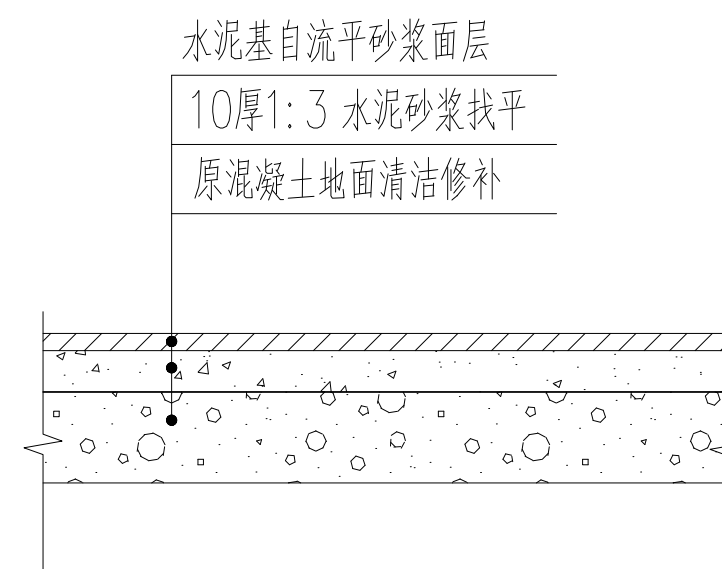
建设单位	昭平县农业农村局	
	昭平县黄姚镇篁竹村乡村振兴示范点项目	
工程名称	--戏台前环境地面改造	
	戏台前环境地面改造总平面图	
图名	设计号	
	图别	建施
	图号	YHJS-01
	日期	2024.06

设计	廖家滔	审核	朱毅
校对	蒙颖浩	项目负责人	张昱
专业负责人	张昱	审定	潘文翰



球场尺寸示意图 1:10

球场地面改造



① 地面改造做法 1:10

说明:

- 1、地面改造总面积: 357.46平方米。
- 2、混凝土面层分块控制, 随打随抹平, 每块长度不大于6m, 缝宽20mm沥青砂子或沥青处理, 松木条嵌缝。

广西银星建设工程管理有限公司 <small>GUANGXI YINXING CONSTRUCTION ENGINEERING MANAGEMENT CO., LTD</small> 建筑行业(建筑工程)乙级 水利行业 行业丙级 市政行业(道路、给水、排水)丙级 证书编号: A245003375 城乡规划编制丙级 证书编号: [桂]城规编(183131)						建设单位	昭平县农业农村局		
						工程名称	昭平县走马镇西坪村乡村振兴示范项目 --- 戏台前环境地面改造		
设计	廖家滔	廖家滔	审核	朱毅	朱毅	图名	地面改造大样图	设计号	
校对	蒙颖浩	蒙颖浩	项目负责人	张昱	张昱			图别	施工图
专业负责人	张昱	张昱	审定	潘文翰	潘文翰			图号	YHJS-02
								日期	2024.06

昭平县走马镇西坪村乡村振兴示范点项目

—— 主街道提升

施工图

项目负责人	张昱
建筑专业负责人	张昱
结构专业负责人	丁成云

广西银星建设工程管理有限公司

GUANGXI YINXING CONSTRUCTION ENGINEERING MANAGEMENT CO. LTD



建筑行业（建筑工程）乙级

市政行业（道路、给水、排水）丙级

城乡规划编制丙级

水利行业 行业丙级

证书编号：A245003375

证书编号：[桂]城规编（183131）

2024 年 06 月

广西银星建设工程管理有限公司 <small>GUANGXI YINXING CONSTRUCTION ENGINEERING MANAGEMENT CO., LTD</small>  建筑行业（建筑工程）乙级 水利行业 行业丙级 市政行业（道路、给水、排水）丙级 证书编号：A245003375 YINXING 城乡规划编制丙级 证书编号：[桂]城规编（183131）		建设单位	昭平县农业农村局		
		工程名称	昭平县走马镇西坪村乡村振兴示范项目 -- --主街道提升		
<h1 style="text-align: center;">图纸目录</h1>		审 定	潘子翰	审 核	朱毅
		项目负责人	张昱	设 计	李毅
		校 对	李颖洁	日 期	2024.06
序号	图 号	图 纸 名 称		图 幅	备 注
1	JDJS-00	设计说明		A2	
2	JDJS-01	主街道提升总平面图		A2	
3	JDJS-02	主街道提升分段示意图		A2	
4	JDJS-03	主街道一分段示意图		A2	
5	JDJS-04	主街道一分段尺寸图1		A2	
6	JDJS-05	主街道一分段尺寸图2		A2	
7	JDJS-06	主街道一分段尺寸图3		A2	
8	JDJS-07	主街道二分段示意图		A2	
9	JDJS-08	主街道二段尺寸图		A2	
10	JDJS-09	主街道三分段示意图		A2	
11	JDJS-10	主街道三分段尺寸图1		A2	
12	JDJS-11	主街道三分段尺寸图2		A2	
13	JDJS-12	主街道四段示意图		A2	
14	JDJS-13	主街道四分段尺寸图1		A2	
15	JDJS-14	主街道四分段尺寸图2		A2	
16	JDTS-13	沥青路面做法		A2	
17	JDTS-14	道路停车位划线平面图		A2	
					

注：如为补充图或修改图，必须在备注栏说明。

设计说明

1、设计依据和规范

- 《设计委托书》
- 《城市道路工程设计规范》(CJJ37-2012)
- 《公路沥青路面设计规范》JTGD50-2015
- 《公路沥青路面施工技术规范》JTGF40-2015
- 《城镇道路路面设计规范》(CJJ169-2011)
- 《室外排水设计规范》(GB50014-2006)(2014年版)
- 《道路交通标志和标线》(GB5768-2009)
- 《城市道路交通标志和标线设置规范》(GB51038-2015)

2、采用的施工规范、规程和工程验收标准

- 《城镇道路工程施工与质量验收规范》(CJJ1-2008)
- 《公路路面基层施工技术规范》(JTJ034-2015)
- 《公路沥青路面施工技术规范》(JTGF40-2015)

3、工程概况

- 道路规模及现状

现状为水泥混凝土路面。

- 自然地理、气象与水文情况

5、设计内容

道路工程中的路面改造工程。

二、道路工程设计

1、技术标准

道路等级：村道。道路红线宽度：现状。设计速度：20km/h。

横断面型式：一幅路。路面设计标准轴载：BZZ-100。

设计年限：交通量达到饱和状态时的设计年限为20年，沥青路面结构的设计使用年限为15年。

抗震设防：根据《中国地震动参数区划图》(GB18306-2001)，测区的地震动峰值加速度为0.05g，反应谱特征周期为0.35s，总体上相当于地震基本烈度VI度，一般道路工程不设防，桥涵等重要构造物仅考虑简易设防。

坐标、高程系统：采用西安坐标系，黄海高程。

2、平面设计

本次设计均不改变原有道路平面线型，按原路进行定线。

3、纵断面设计

纵断面按照现状旧路高程进行改造，全线抬高8厘米，只在路口和道路衔接处考虑顺接关系，以满足行车和排水要求。

4、横断面设计

二路标准横断面为：

3.8m车道

5、路面结构改造设计

- 行车道

本工程为村道，原水泥混凝土路面已损坏，破除后重新铺设。

路面结构形式如下：

40mm厚细粒式AC-13沥青

乳化沥青粘层油

60mm厚中粒式AC-16沥青

乳化沥青透层油

200mm厚5%水稳层

100mm厚级配碎石垫层

素土夯实，密实度≥93%

- 旧路面结构处治

本工程旧路面损坏严重，破除重新铺设。

- 人行道

本工程道路不改造人行道

- 路面抗滑指标

沥青砼路面抗滑性能指标：

年平均降雨量(mm)>1000 横向力系数SFC60≥

54 构造深度TD(mm)≥0.55

- 设计弯沉

中粒式沥青混凝土面层顶面施工控制弯沉(0.01mm)≥1.8

三、施工要点

1、沥青砼面层施工

- 沥青混合料的拌和运输

1)在沥青混合料拌和过程中要从混合料级配、沥青用量、拌和温度和时间等进行全方位的控制，以提高混合料的摊铺效果。

2)沥青混合料在运输过程中，必须将其充分覆盖，以防止沥青在高温时受阳光、空气所造成的氧化及沥青混合料温度的降低。

- 沥青混合料的摊铺

- 平整度的控制

为了控制摊铺时的平整度，摊铺机熨平板的自动找平装置需要有一个准确的基准面。目前常用的基准面(线)控制的方法有：基准钢丝绳法、浮动基准梁法等。

- 摊铺温度控制

摊铺时的温度不得低于110~130℃，也不得高于165℃。实际施工过程中，可以用目测法进行判别：过热的混合料从表面上冒青烟，色泽不均匀；过冷的混合料表面粗糙，并且有结块现象，骨料表面裹覆不好。

- 摊铺速度控制

摊铺机工作时应保持匀速缓慢前进，不得时慢时快或中途停顿；否则会影响摊铺平整度，引起熨平板上下波动，直接影响路面平整度。

- 沥青混和料的碾压

1)压实设备必须配有钢轮压路机、大吨位轮胎压路机及大吨位振动压路机，能按合理的压实工艺进行组合压实。并应有经监理工程师所认可的小型振动压路机或手扶振动夯具，以用于在狭窄地点压实或修补工程。

2)在混合料完成摊铺和刮平后应立即对路面进行检查，对不规则之处应及时用人工进行调整，随后进行充分、均匀的压实。

3)压实分为初压、复压和终压，压路机应以均匀速度行驶。

4)初压采用轻型钢筒式压路机或关闭振动的振动压路机碾压，初压后检查平整度和路拱，必要时应予以修整。复压紧接在初压后进行，复压宜采用重型的轮胎压路机，也可采用振动压路机。终压紧接在复压后进行，终压应采用双钢筒式压路机或关闭振动的振动压路机碾压。

5)碾压工作应按试验路确定的试验结果办理。

6)在碾压期间，压路机不得中途停留、转向或制动。当压路机来回交替碾压时，前后两次停留地点应相距10m以上，并应驶出压实起始线3m以外。

7)压路机不得停留在温度高于50℃的已经压实过的混合料上。同时应采取有效措施，防止油料、润滑油、汽油等其他有机杂质在压路机操作或停放期间掉落在路面上。

8)在压实时，如接缝处(包括纵缝、横缝或其他原因而形成的施工缝)的混合料温度已经不能满足压实温度要求，应采用加热器提高混合料的温度达到要求的压实温度，再压实到无缝迹为止。否则，必须垂直切割混合料并重新铺装，立即共同碾压到无缝迹为止。

9)在压路机压不到的地方，应采用热的手夯或机夯把混合料充分压实。已经完成碾压的路面，不得修补表皮。

- 接缝的处理

1)铺装工作的安排应使纵、横缝都保持在最小数量。接缝的方法及设备，应取得监理工程师批准。在接缝处的密度和表面修饰应与其他部分相同。

2)相邻两幅及上下层的横向接缝，均应错位1m以上，横向接缝严禁采用斜接缝，应采用垂直的平接缝。

3)平接缝应做到紧密粘结，充分压实连接平顺，可采用切缝机切齐接头，洒粘层油后接着摊铺。

4)横向接缝应先用压路机进行横向碾压，碾压时压路机应位于已压实的面层上，错过新铺层15cm，然后每压一遍向新铺层移动15~20cm，直至全部在新铺层上，再改为纵向碾压。

5)当无法避免出现纵向冷接缝时，宜加设挡板或加设切刀切齐，也可在混合料尚未完全冷却前用镐刨除边缘留下毛茬的方式，但不宜冷却后采用切割机切缝作纵向冷接缝。

6)上下层的纵缝应错开150mm(热接缝)或300~400mm(冷接缝)，表层的纵缝应顺直，冷接缝宜留在车道标线位置上。

2、交通标线施工注意事项

1)施工过程中，遇到单位、小区出入口，道路标线做相应调整，原则为：断开单位、小区门口范围内的车行道边缘白色实线，按车行道边缘白色虚线来施划，门口两侧各增加一根道口立柱。

2)其他未尽事宜要求按有关规范或主管部门意见执行。

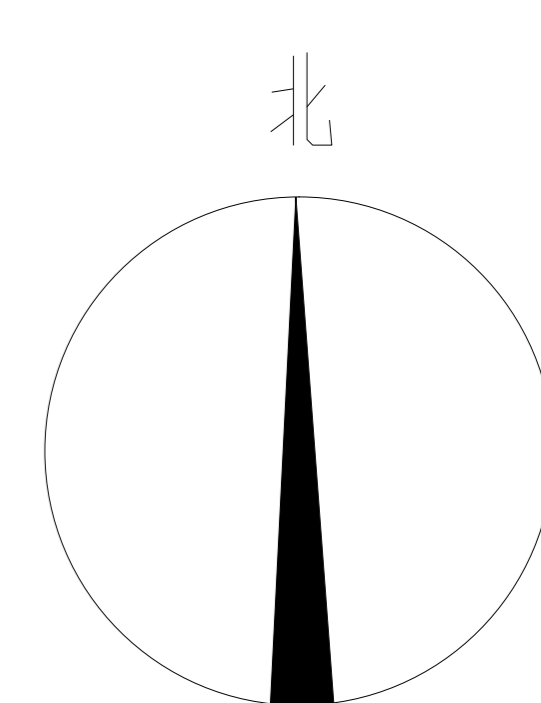
3、施工其他注意事项

1)道路施工时应合理组织交通，方便居民出行。

2)施工中发现问题，应及时通知设计单位，会同建设单位和质监等部门等进行处理，确保工程质量。

3)未尽事宜请参照有关施工规程及规范执行。

广西银星建设工程管理有限公司 GUANGXI YINXING CONSTRUCTION ENGINEERING MANAGEMENT CO., LTD. 建筑行业(建筑工程)乙级 水利行业 行业丙级 市政行业(道路、给水、排水)丙级 证书编号: A245003375 城乡规划编制丙级 证书编号: [桂]城规编(183131)						建设单位	昭平县农业农村局		
						工程名称	昭平县走马镇西坪村乡村振兴示范点项目 ——主街道提升		
设计	廖家滔	廖家滔	审核	朱毅	朱毅	图 名	设计说明	设计号	
校对	蒙颖浩	蒙颖浩	项目负责人	张昱	张昱			图别	施工图
专业负责人	张昱	张昱	审定	潘文翰	潘文翰			图号	JDJS-00
								日期	2024.06



主街道提升
 总长: 330m
 面积: 3863.91m²

主街道提升总平面图

1:1000

广西银星建设工程管理有限公司 <small>GUANGXI YINXING CONSTRUCTION ENGINEERING MANAGEMENT CO., LTD</small>		建设单位	昭平县农业农村局	
建筑行业(建筑工程)乙级 市政行业(道路、给水、排水)丙级 城乡规划编制丙级		工程名称	昭平县走马镇西坪村乡村振兴示范点项目 ——主街道提升	
设计	廖家滔 廖颖浩	图名	主街道提升总平面图	
校对	蒙颖浩		设计号	图别
专业负责人	张昱		图号	JDJS-01
审核	朱毅	日期	2024.06	
项目负责人	张昱			
审定	潘文翰			

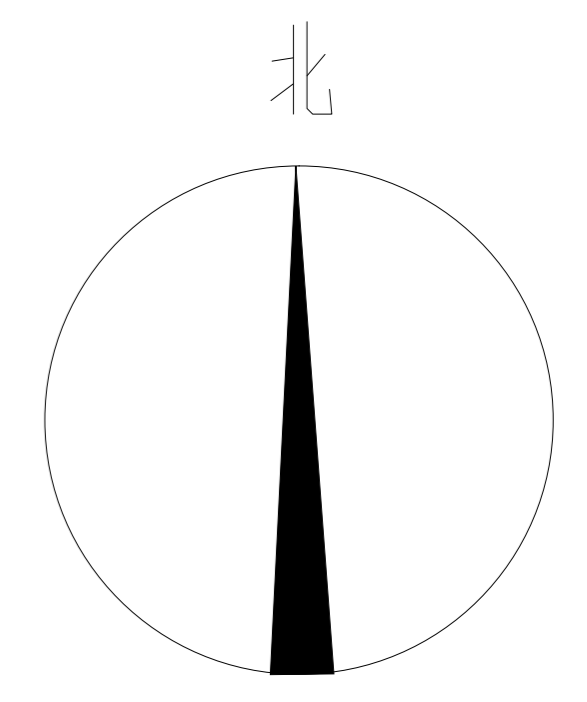
主街道一分段
 总长: 93.63m
 面积: 995.79m²

主街道二分段
 总长: 55.95m
 面积: 633.82m²

主街道三分段
 总长: 100.76m
 面积: 1296.15m²

主街道四分段
 总长: 72.45m
 面积: 870.96m²

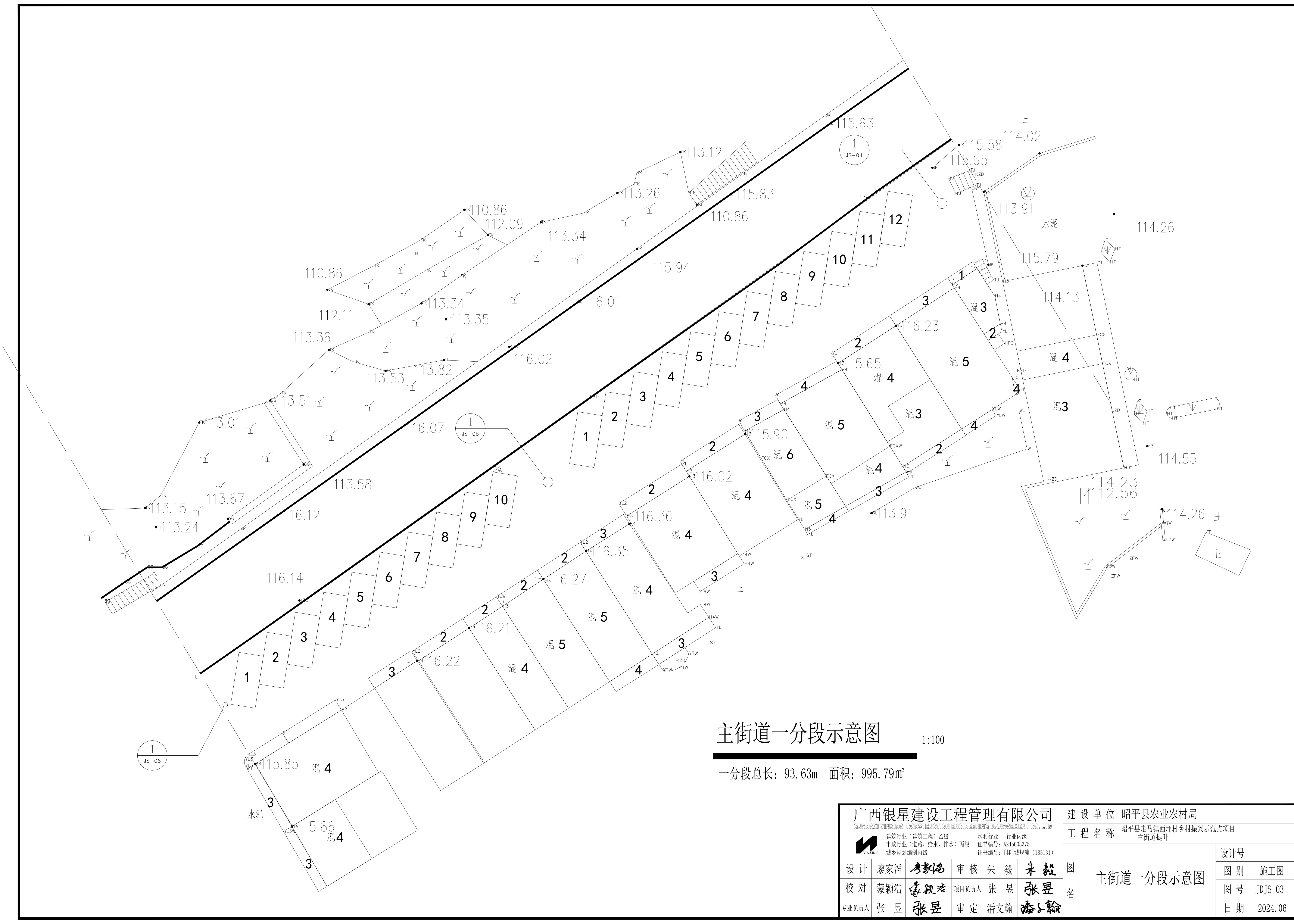
主街道提升分段示意图 1:1000



广西银星建设工程管理有限公司 <small>GUANGXI YINXING CONSTRUCTION ENGINEERING MANAGEMENT CO., LTD</small> 建筑行业(建筑工程)乙级 水利行业 行业丙级 市政行业(道路、给水、排水)丙级 证书编号: A245003375 城乡规划编制丙级 证书编号: (桂)城规编(183131)		建设单位 昭平县农业农村局 工程名称 昭平县走马镇西坪村乡村振兴示范点项目 ——主街道提升	
设计 廖家滔 考毅 校对 蒙颖浩 蒙颖浩 专业负责人 张昱 张昱	审核 朱毅 朱毅 项目负责人 张昱 张昱 审定 潘文翰 潘文翰	设计号 图别 建施 图号 JDJS-01 日期 2024.06	图名 主街道提升分段示意图

Autodesk

Autodesk

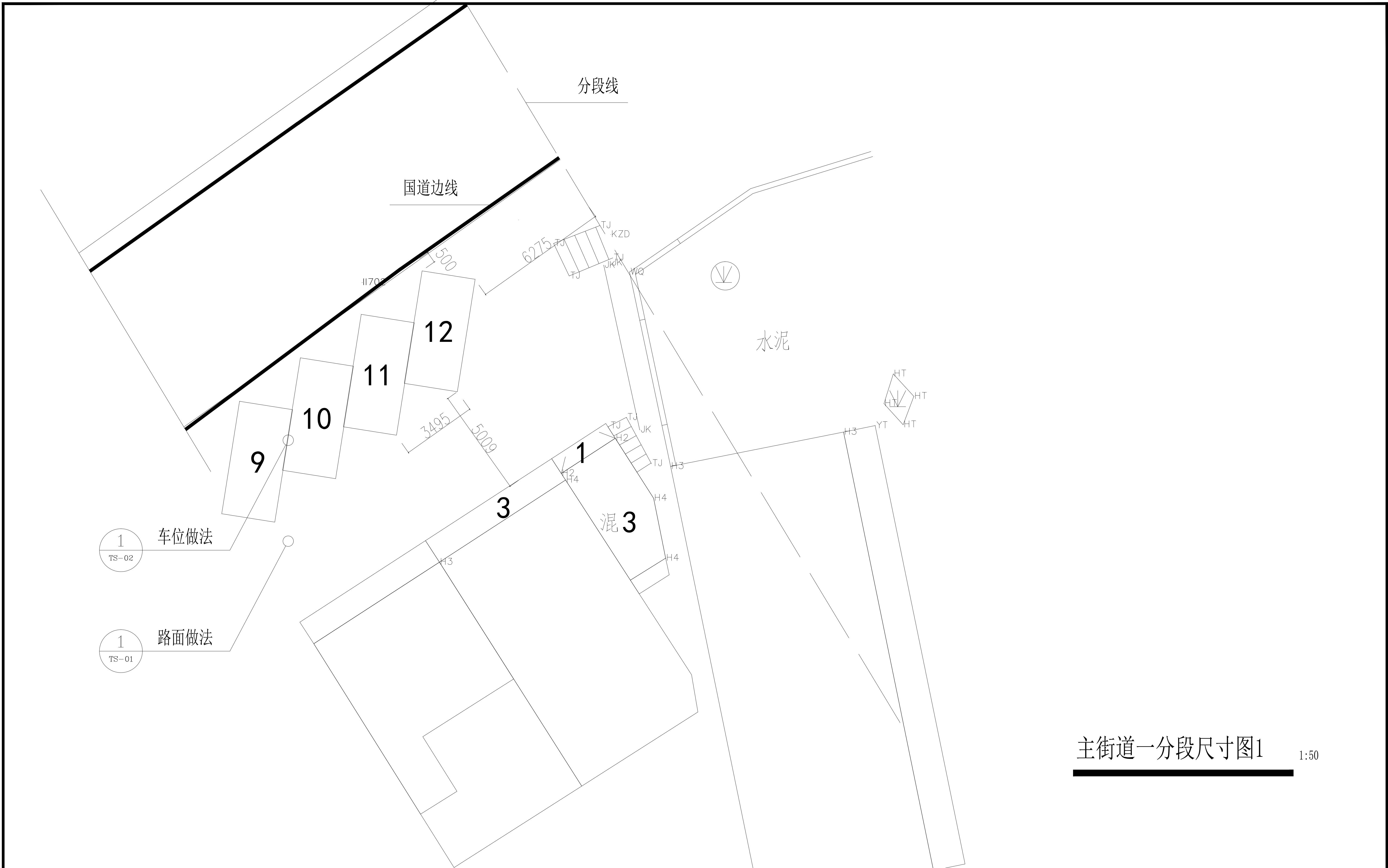


主街道一分段示意图

1:100

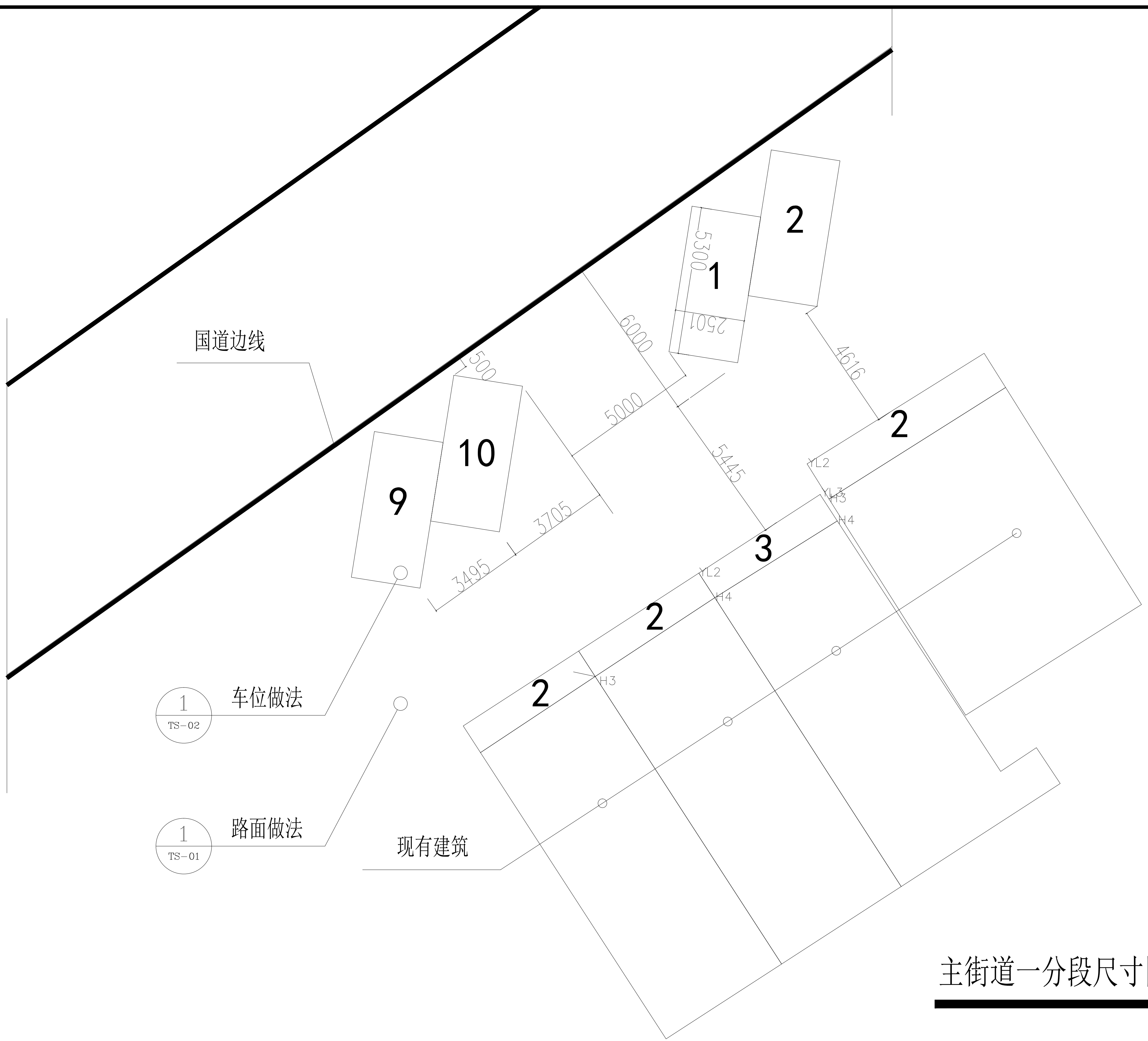
一段总长: 93.63m 面积: 995.79m²

广西银星建设工程管理有限公司 <small>GUANGXI YINXING CONSTRUCTION ENGINEERING MANAGEMENT CO., LTD</small> 建筑行业(建筑工程)乙级 水利行业 行业丙级 市政行业(道路、给水、排水)丙级 证书编号: A245003375 城乡规划编制丙级 证书编号: [桂]城规编(183131)				建设单位 昭平县农业农村局 工程名称 昭平县走马镇西坪村乡村振兴示范点项目 --- 主街道提升			
设计	廖家滔	审核	朱毅	图名	主街道一分段示意图	设计号	
校对	蒙颖浩	项目负责人	张昱			图别	施工图
专业负责人	张昱	审定	潘文翰			图号	JDJS-03
				日期	2024.06		



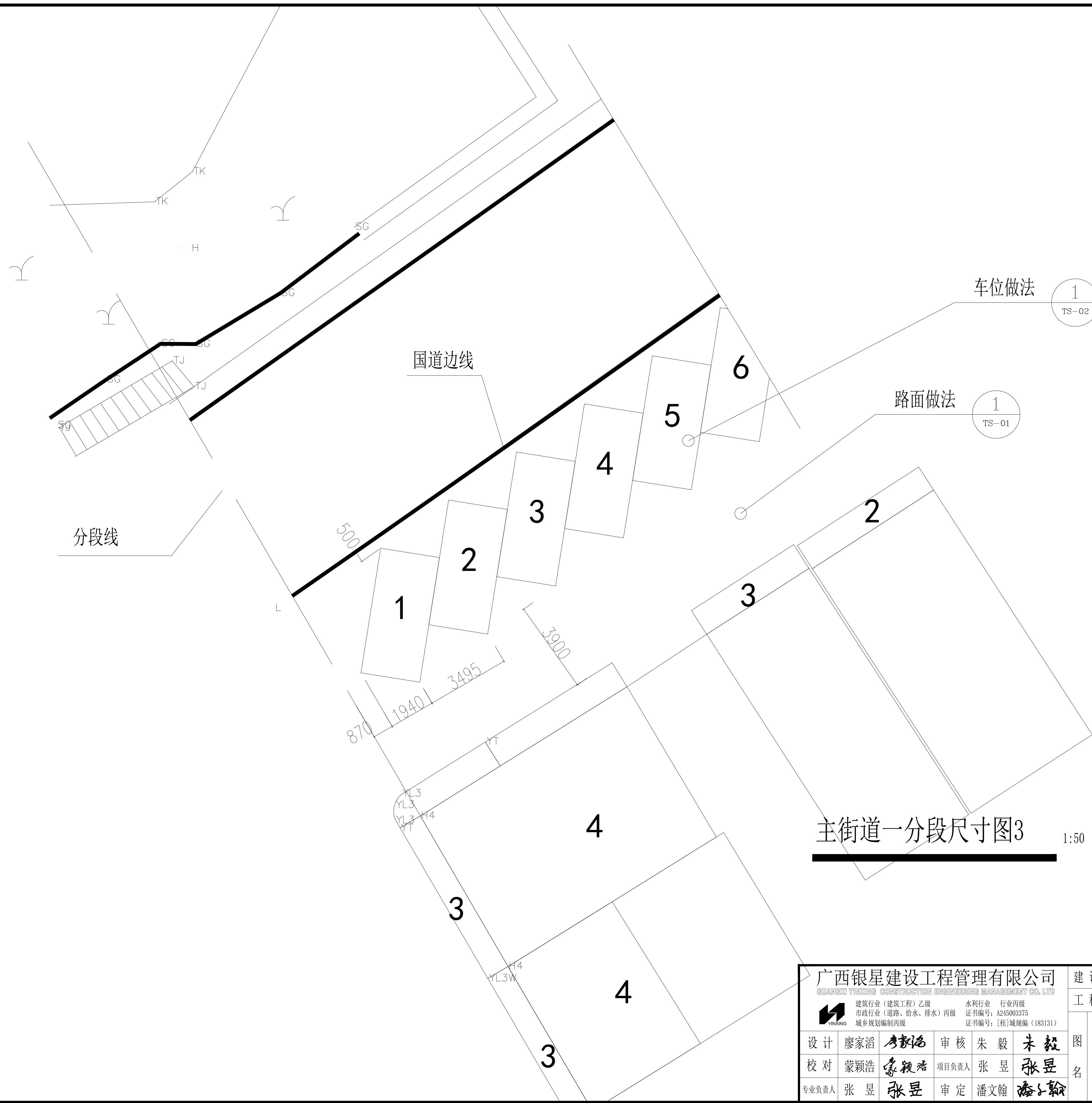
主街道一分段尺寸图1 1:50

广西银星建设工程管理有限公司 <small>GUANGXI YINXING CONSTRUCTION ENGINEERING MANAGEMENT CO., LTD.</small> 建筑行业（建筑工程）乙级 水利行业 行业丙级 市政行业（道路、给水、排水）丙级 证书编号：A245003375 城乡规划编制丙级 证书编号：[桂]城规编（183131）					建设单位	昭平县农业农村局			
					工程名称	昭平县走马镇西坪村乡村振兴示范点项目 -- 主街道提升			
设计	廖家滔	廖家滔	审核	朱毅	朱毅	图名	主街道一分段尺寸图1	设计号	
校对	蒙颖浩	蒙颖浩	项目负责人	张昱	张昱			图别	施工图
专业负责人	张昱	张昱	审定	潘文翰	潘文翰			图号	JDJS-04
							日期	2024.06	



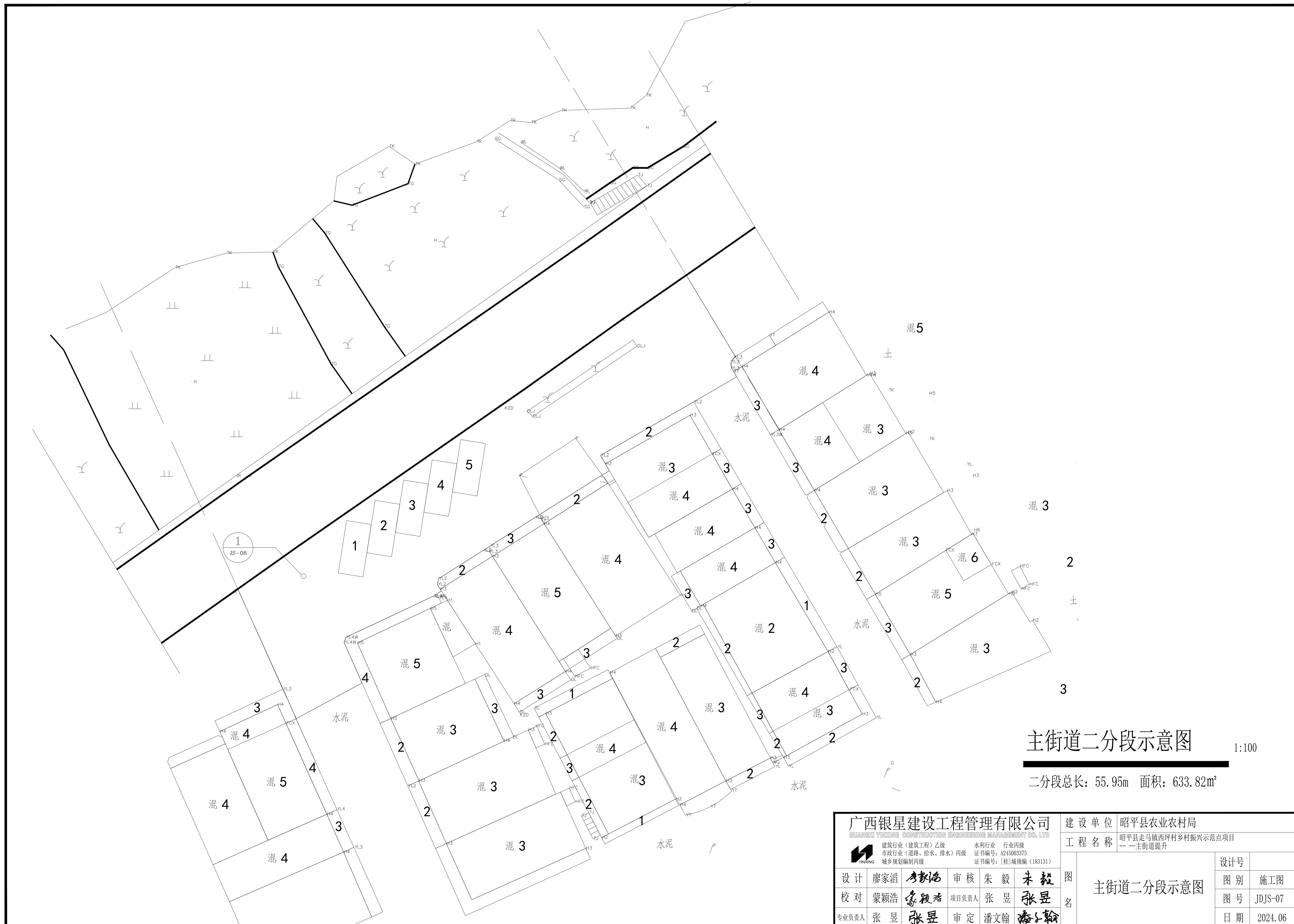
主街道一分段尺寸图2 1:50

广西银星建设工程管理有限公司 <small>GUANGXI YINXING CONSTRUCTION ENGINEERING MANAGEMENT CO., LTD</small> <small>建筑行业（建筑工程）乙级 水利行业 行业丙级</small> <small>市政行业（道路、给水、排水）丙级 证书编号：A245003375</small> <small>城乡规划编制丙级 证书编号：[桂]城规编（183131）</small>					建设单位 昭平县农业农村局			
					工程名称 昭平县走马镇西坪村乡村振兴示范点项目 ---主街道提升			
设计	廖家滔	廖家滔	审核	朱毅	朱毅	图名 主街道一分段尺寸图2	设计号	
校对	蒙颖浩	蒙颖浩	项目负责人	张昱	张昱		图别	施工图
专业负责人	张昱	张昱	审定	潘文翰	潘文翰		图号	JDJS-05
							日期	2024.06



主街道一分段尺寸图3 1:50

广西银星建设工程管理有限公司 <small>GUANGXI YINXING CONSTRUCTION ENGINEERING MANAGEMENT CO., LTD.</small> <small>建筑行业（建筑工程）乙级 水利行业 行业丙级</small> <small>市政行业（道路、给水、排水）丙级 证书编号：A245003375</small> <small>城乡规划编制丙级 证书编号：[桂]城规编（183131）</small>					建设单位 昭平县农业农村局
工程名称 昭平县走马镇西坪村乡村振兴示范点项目 --- 主街道提升					
设计 校对 专业负责人	廖家滔 蒙颖浩 张昱	审核 项目负责人 审定	朱毅 张昱 潘文翰	未毅 张昱 潘文翰	图名 主街道一分段尺寸图3
	设计号 图别 图号		施工图 JDJS-06		
	日期 2024.06				



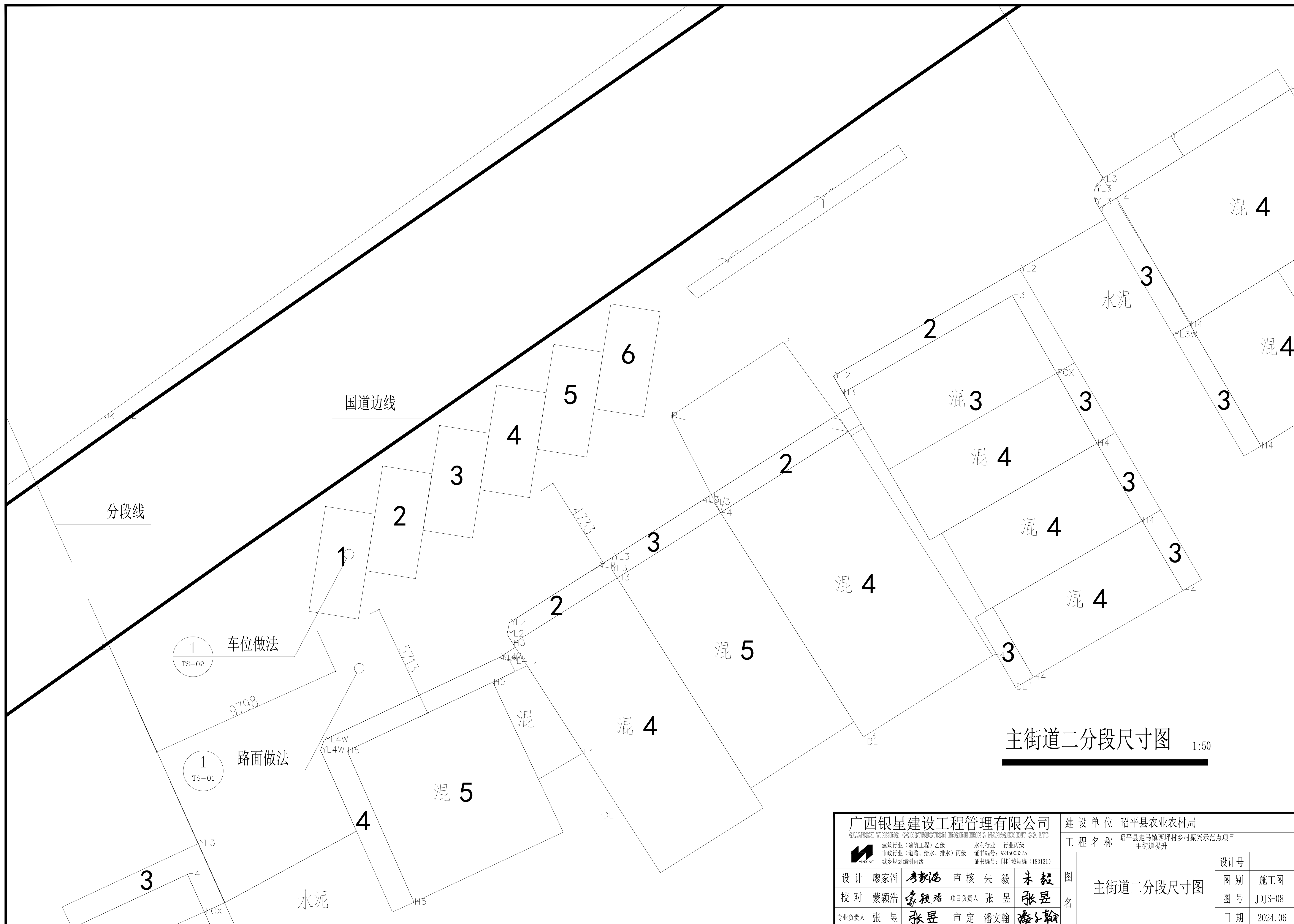
主街道二分段示意图

1:100

二分段总长: 55.95m 面积: 633.82m²

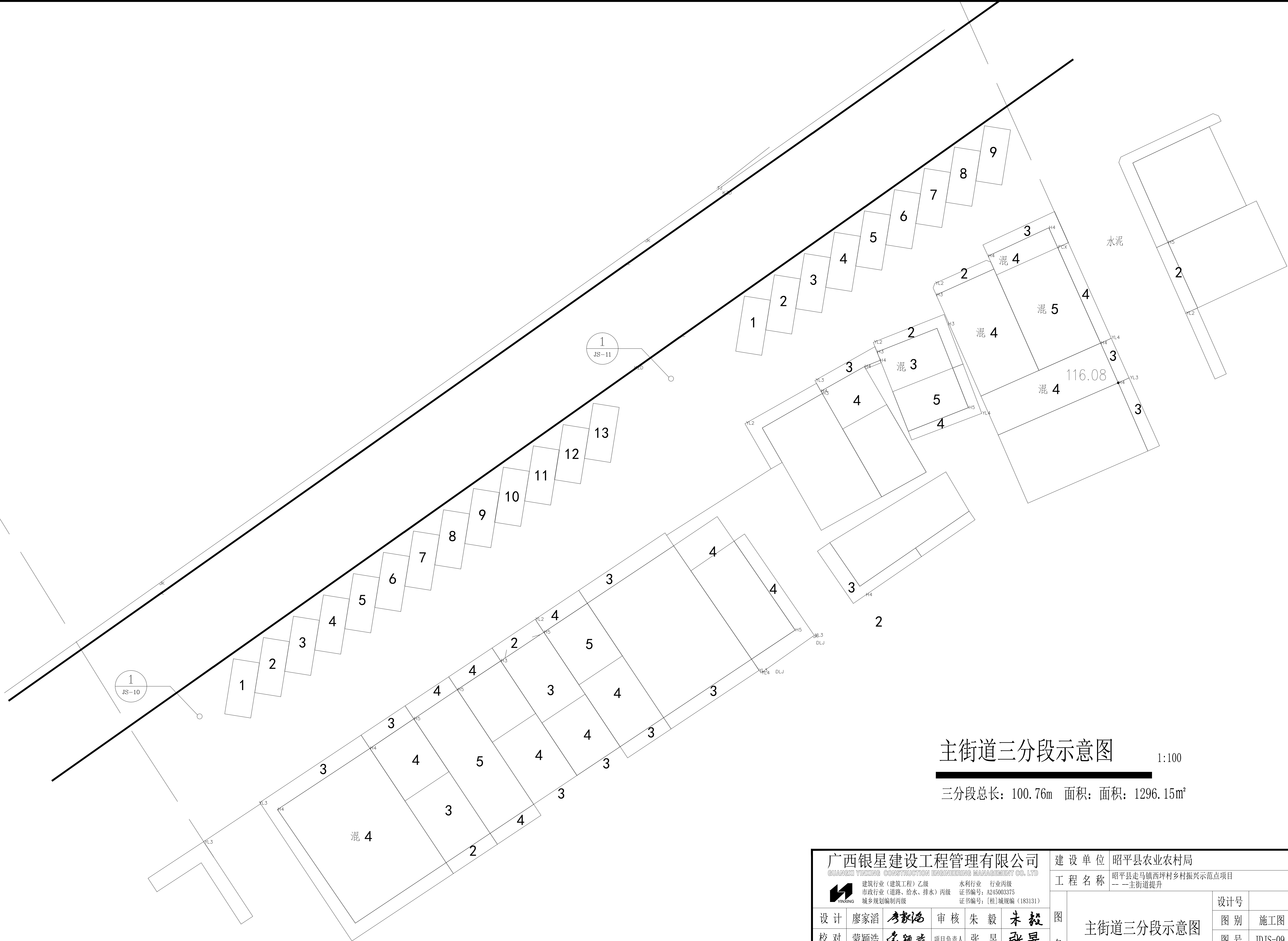
广西银星建设工程管理有限公司 <small>GUANGXI YINXING CONSTRUCTION ENGINEERING MANAGEMENT CO., LTD</small> 建筑行业(建筑工程)乙级 水利行业 行业丙级 市政行业(道路、给水、排水)丙级 证书编号: A245003375 城乡规划编制丙级 证书编号: [桂]城规编(183131)				
设计	廖家滔	廖家滔	审核	朱毅
校对	蒙颖浩	蒙颖浩	项目负责人	张昱
专业负责人	张昱	张昱	审定	潘文翰

建设单位	昭平县农业农村局		
工程名称	昭平县走马镇西坪村乡村振兴示范点项目 -- 主街道提升		
图名	设计号	图别	施工图
	主街道二分段示意图		图号 JDJS-07
	日期	2024.06	



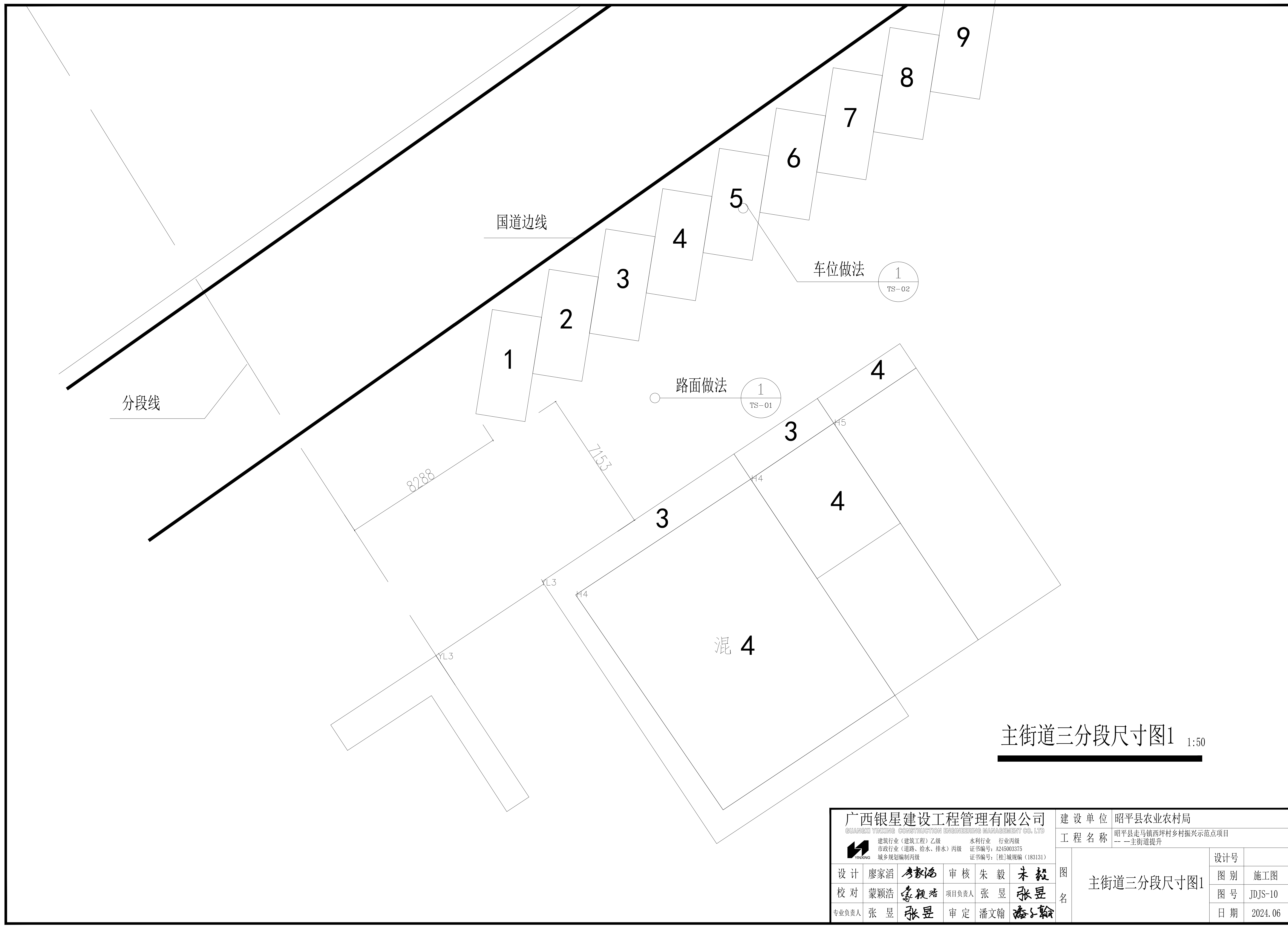
主街道二分段尺寸图 1:50

广西银星建设工程管理有限公司 <small>GUANGXI YINXING CONSTRUCTION ENGINEERING MANAGEMENT CO., LTD.</small> <small>建筑行业(建筑工程)乙级 水利行业 行业丙级</small> <small>市政行业(道路、给水、排水)丙级 证书编号: A245003375</small> <small>城乡规划编制丙级 证书编号: [桂]城规编(183131)</small>				建设单位 昭平县农业农村局 工程名称 昭平县走马镇西坪村乡村振兴示范点项目 --- 主街道提升	
设计	廖家滔	审核	朱毅	张昱	图名 主街道二分段尺寸图 设计号 图别 施工图 图号 JDJS-08 日期 2024.06
校对	蒙颖浩	项目负责人	张昱	张昱	
专业负责人	张昱	审定	潘文翰	潘文翰	



主街道三分段示意图 1:100
 三分段总长: 100.76m 面积: 面积: 1296.15m²

广西银星建设工程管理有限公司 <small>GUANGXI YINXING CONSTRUCTION ENGINEERING MANAGEMENT CO., LTD</small> <small>建筑行业(建筑工程)乙级 水利行业 行业丙级</small> <small>市政行业(道路、给水、排水)丙级 证书编号: A245003375</small> <small>城乡规划编制丙级 证书编号: [桂]城规编(183131)</small>				建设单位 昭平县农业农村局 工程名称 昭平县走马镇西坪村乡村振兴示范点项目 ---主街道提升			
设计	廖家滔	审核	朱毅	图名	主街道三分段示意图	设计号	
校对	蒙颖浩	项目负责人	张昱			图别	施工图
专业负责人	张昱	审定	潘文翰			图号	JDJS-09
						日期	2024.06



主街道三分段尺寸图1 1:50

广西银星建设工程管理有限公司 <small>GUANGXI YINXING CONSTRUCTION ENGINEERING MANAGEMENT CO., LTD</small> <small>建筑行业（建筑工程）乙级 水利行业 行业丙级</small> <small>市政行业（道路、给水、排水）丙级 证书编号：A245003375</small> <small>城乡规划编制丙级 证书编号：[桂]城规编（183131）</small>					建设单位 昭平县农业农村局
<small>设计</small> 廖家滔 廖家滔					工程名称 昭平县走马镇西坪村乡村振兴示范点项目 ---主街道提升
<small>校对</small> 蒙颖浩 蒙颖浩	<small>审核</small> 朱毅 朱毅	<small>项目负责人</small> 张昱 张昱	<small>图名</small> 主街道三分段尺寸图1	<small>设计号</small>	<small>图别</small> 施工图
<small>专业负责人</small> 张昱 张昱	<small>审定</small> 潘文翰 潘文翰	<small>日期</small> 2024.06	<small>图号</small> JDJS-10	<small>日期</small> 2024.06	

JK

JK2D

4870

12160

8430

DLJ

DLJ

JKL3

H5

H5

1
TS-02

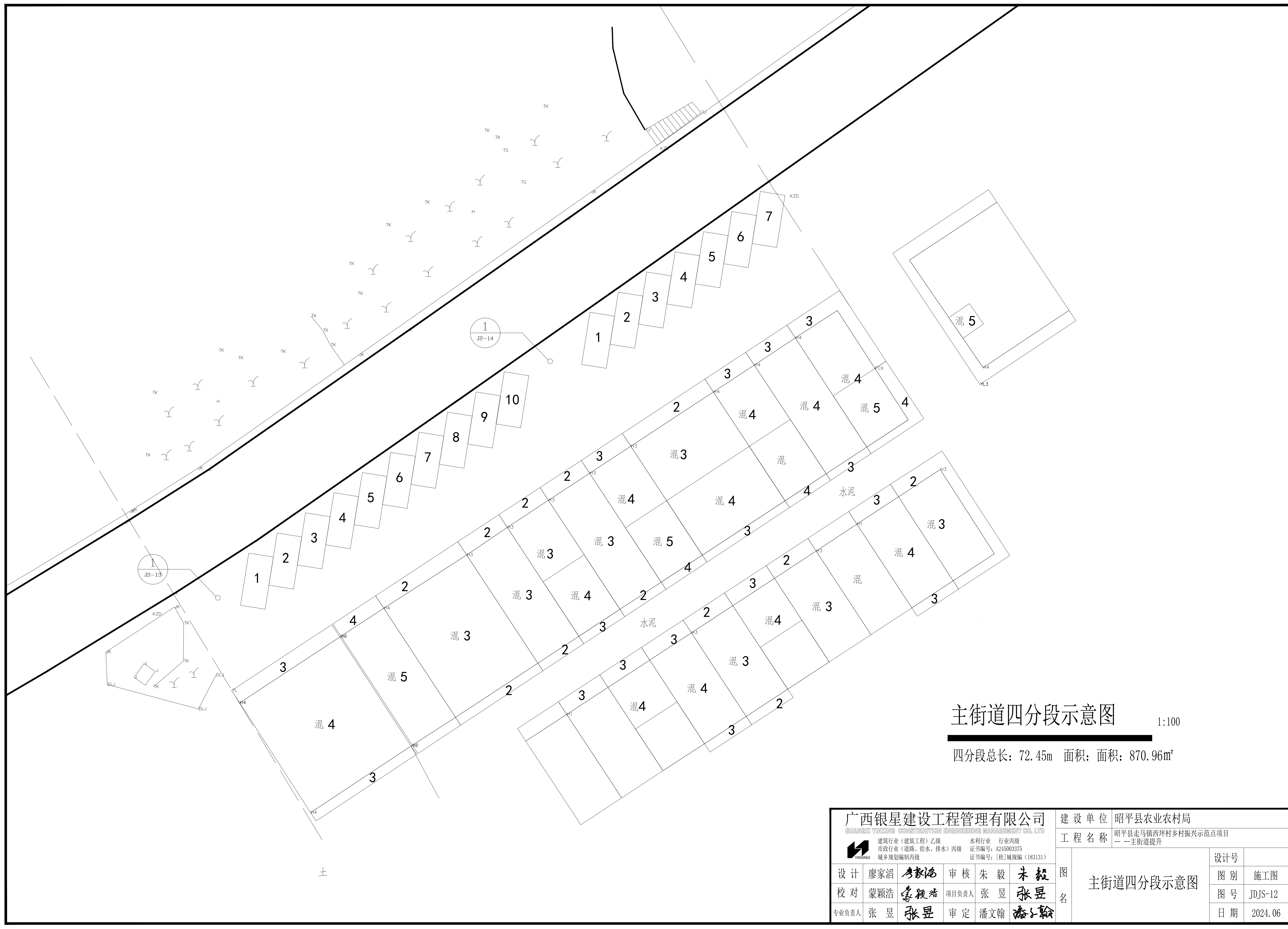
车位做法

1
TS-01

路面做法

主街道三分段尺寸图2 1:50

广西银星建设工程管理有限公司 <small>GUANGXI YINXING CONSTRUCTION ENGINEERING MANAGEMENT CO., LTD</small>  建筑行业（建筑工程）乙级 水利行业 行业丙级 市政行业（道路、给水、排水）丙级 证书编号：A245003375 城乡规划编制丙级 证书编号：[桂]城规编（183131）					建设单位 昭平县农业农村局
工程名称 昭平县走马镇西坪村乡村振兴示范点项目 ---主街道提升					
设计 廖家滔 	审核 朱毅 	项目负责 张昱 	审定 潘文翰 	图名 主街道三分段尺寸图2	设计号
校对 蒙颖浩 	专业负责 张昱 				图别 施工图
					图号 JDJS-11
					日期 2024.06

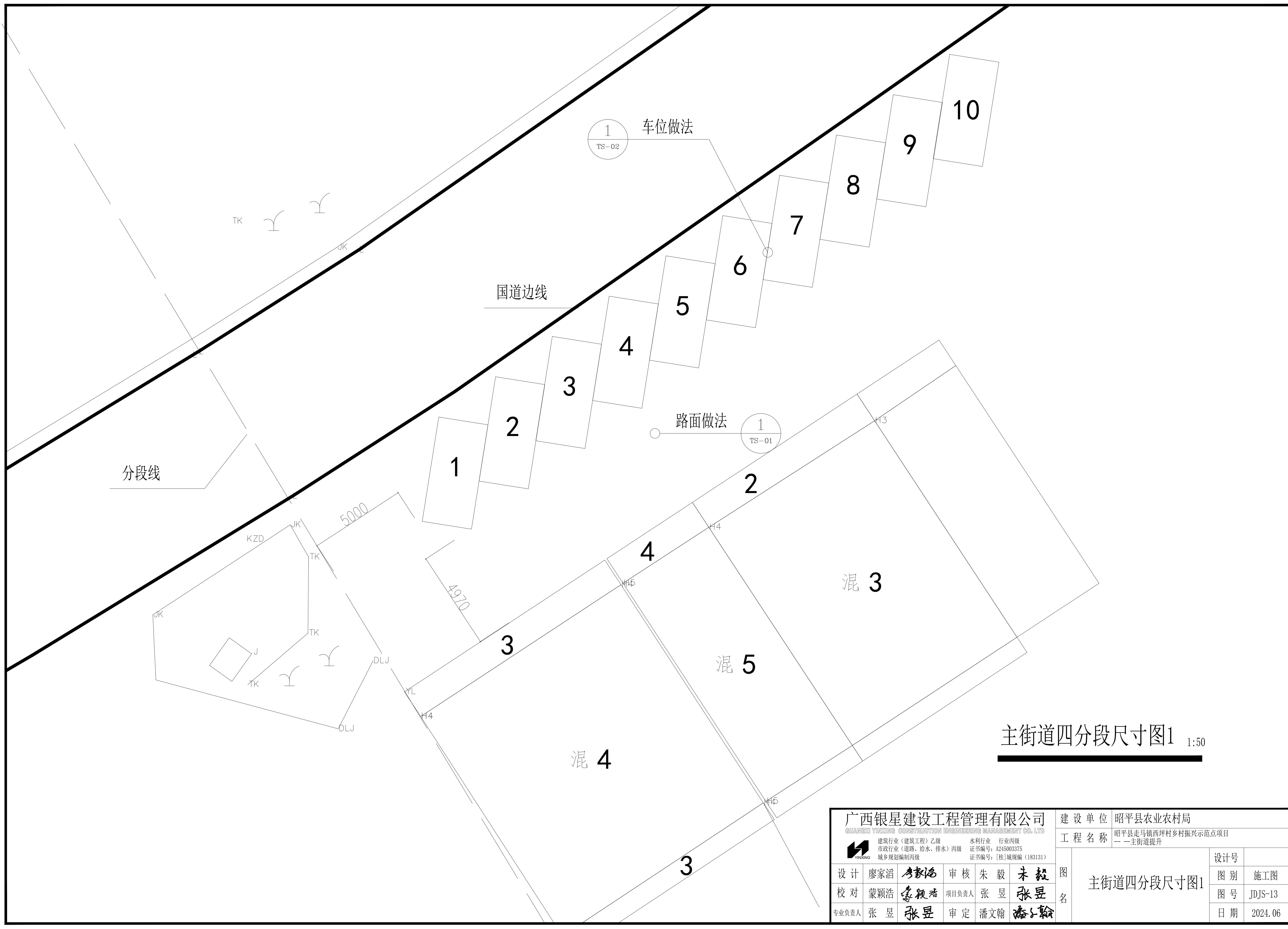


主街道四分段示意图

1:100

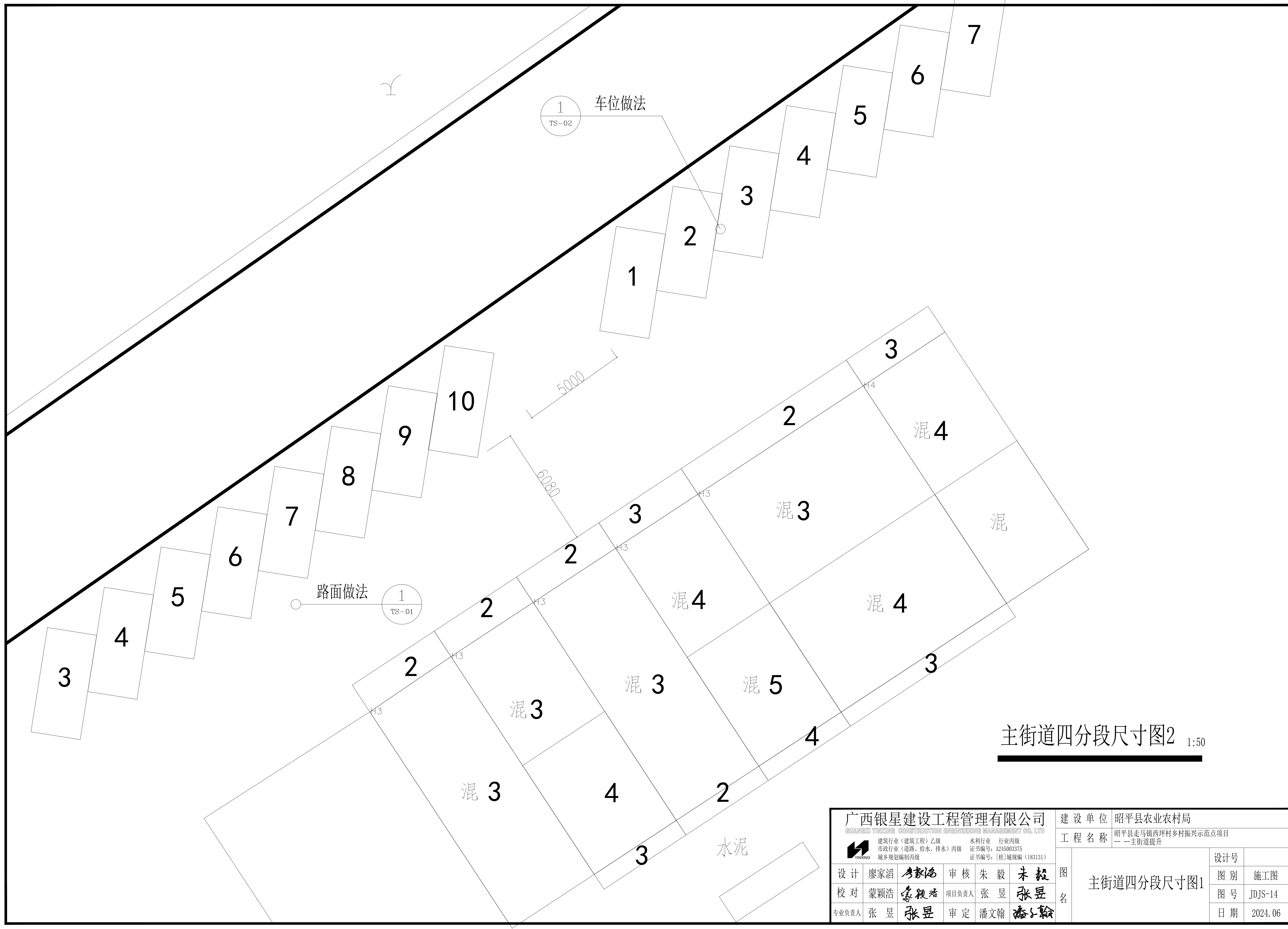
四分段总长: 72.45m 面积: 面积: 870.96m²

广西银星建设工程管理有限公司 <small>GUANGXI YINXING CONSTRUCTION ENGINEERING MANAGEMENT CO., LTD</small> 建筑行业 (建筑工程) 乙级 水利行业 行业丙级 市政行业 (道路、给水、排水) 丙级 证书编号: A245003375 城乡规划编制丙级 证书编号: [桂]城规编 (183131)					建设单位 昭平县农业农村局 工程名称 昭平县走马镇西坪村乡村振兴示范点项目 --- 主街道提升	
设计	廖家滔	李毅	审核	朱毅	朱毅	图名 主街道四分段示意图 设计号 图别 施工图 图号 JDJS-12 日期 2024.06
校对	蒙颖浩	李毅	项目负责人	张昱	张昱	
专业负责人	张昱	张昱	审定	潘文翰	潘文翰	



主街道四分段尺寸图1 1:50

广西银星建设工程管理有限公司 <small>GUANGXI YINXING CONSTRUCTION ENGINEERING MANAGEMENT CO., LTD</small> <small>建筑行业(建筑工程)乙级 水利行业 行业丙级</small> <small>市政行业(道路、给水、排水)丙级 证书编号: A245003375</small> <small>城乡规划编制丙级 证书编号: [桂]城规编(183131)</small>					建设单位 昭平县农业农村局
工程名称 昭平县走马镇西坪村乡村振兴示范点项目 ---主街道提升					
设计	廖家滔	李毅	审核	朱毅	图名 主街道四分段尺寸图1 设计号 图别 施工图 图号 JDJS-13 日期 2024.06
校对	蒙颖浩	李毅	项目负责人	张昱	
专业负责人	张昱	张昱	审定	潘文翰	



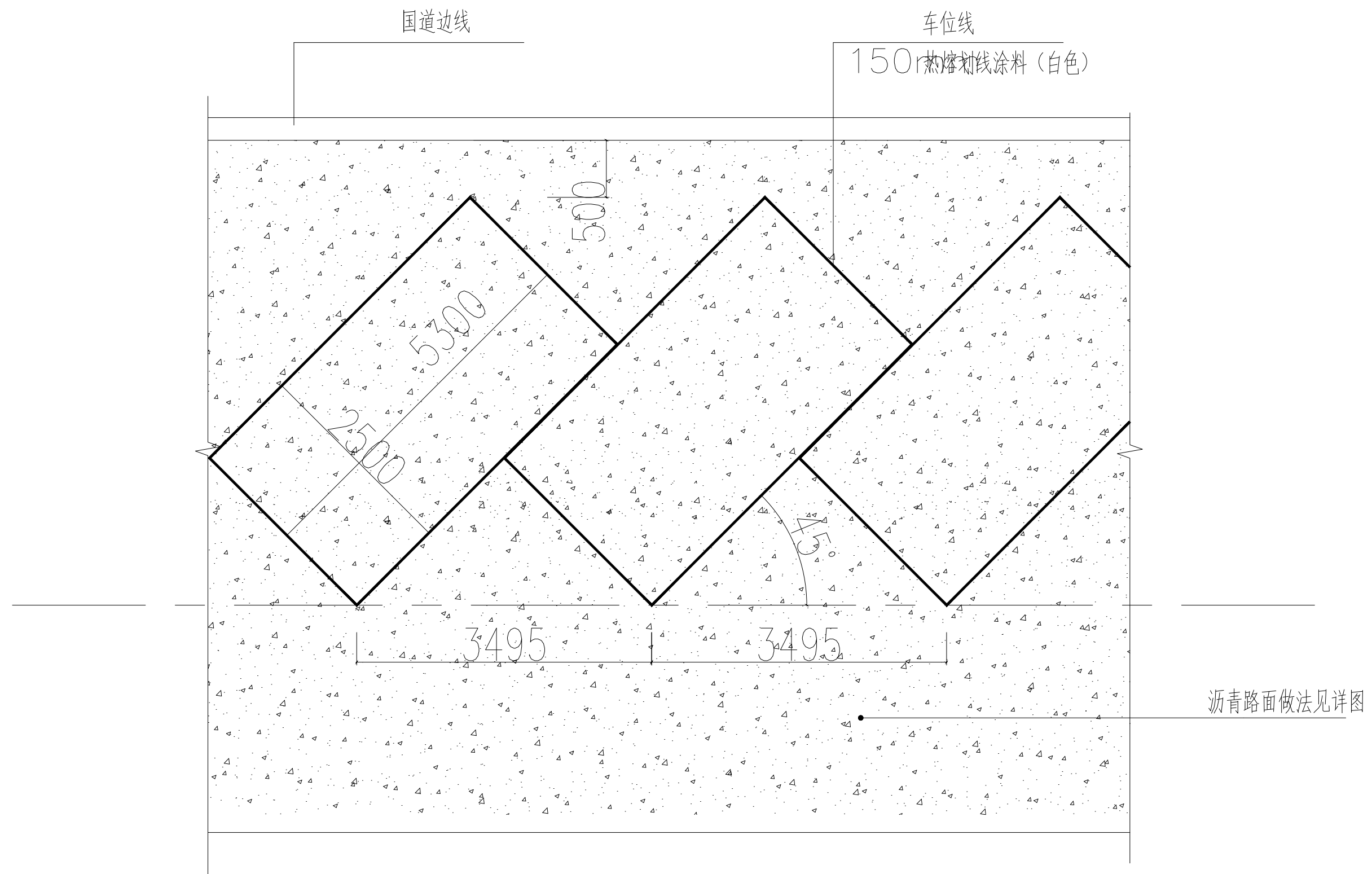
主街道四分段尺寸图2 1:50

广西银星建设工程管理有限公司 <small>GUANGXI YINXING CONSTRUCTION ENGINEERING MANAGEMENT CO., LTD</small> <small>建筑行业（建筑工程）乙级 水利行业 行业丙级</small> <small>市政行业（道路、给水、排水）丙级 证书编号：A245003375</small> <small>城乡规划编制丙级 证书编号：[桂]城规编（183131）</small>					建设单位	昭平县农业农村局		
					工程名称	昭平县走马镇西坪村乡村振兴示范点项目 -- 主街道提升		
设计	廖家滔	李毅	审核	朱毅	图名	主街道四分段尺寸图1	设计号	
校对	蒙颖浩	李毅	项目负责人	张昱			图别	施工图
专业负责人	张昱	张昱	审定	潘文翰			图号	JDJS-14
							日期	2024.06



① 沥青路面做法 1:50

广西银星建设工程管理有限公司 <small>GUANGXI YINXING CONSTRUCTION ENGINEERING MANAGEMENT CO., LTD</small> 建筑行业（建筑工程）乙级 水利行业 行业丙级 市政行业（道路、给水、排水）丙级 证书编号：A245003375 城乡规划编制丙级 证书编号：[桂]城规编（183131）					建设单位 昭平县农业农村局	工程名称 昭平县走马镇西坪村乡村振兴示范点项目 ——主街道提升		
设计	廖家滔	廖家滔	审核	朱毅	朱毅	图名 沥青路面做法	设计号	
校对	蒙颖浩	蒙颖浩	项目负责人	张昱	张昱		图别	施工图
专业负责人	张昱	张昱	审定	潘文翰	潘文翰		图号	JSTS-01
							日期	2024.06



① **道路停车位划线平面图** 1:50

说明：停车位线用热熔型标线涂料，线的宽度是 150mm。

广西银星建设工程管理有限公司 <small>GUANGXI YINXING CONSTRUCTION ENGINEERING MANAGEMENT CO., LTD</small> 建筑行业（建筑工程）乙级 水利行业 行业丙级 市政行业（道路、给水、排水）丙级 证书编号：A245003375 城乡规划编制丙级 证书编号：[桂]城规编（183131）					建设单位 昭平县农业农村局		
工程名称 昭平县走马镇西坪村乡村振兴示范点项目 ——主街道提升							
设计	廖家滔	李洪涛	审核	朱毅	图名 道路停车位划线平面图	设计号	
校对	蒙颖浩	李洪涛	项目负责人	张昱		图别	施工图
专业负责人	张昱	张昱	审定	潘文翰		图号	JDTS-02
						日期	2024.06

昭平县走马镇西坪村乡村振兴示范点项目 道路白改黑 施工图

项目负责人	张昱
建筑专业负责人	张昱
结构专业负责人	丁成云

广西银星建设工程管理有限公司

GUANGXI YINXING CONSTRUCTION ENGINEERING MANAGEMENT CO. LTD



建筑行业（建筑工程）乙级

市政行业（道路、给水、排水）丙级

城乡规划编制丙级

水利行业 行业丙级

证书编号：A245003375

证书编号：[桂]城规编（183131）

2024 年 05 月

设计说明

1、设计依据和规范

- 《设计委托书》
- 《城市道路工程设计规范》(CJJ37-2012)
- 《公路沥青路面设计规范》JTGD50-2015
- 《公路沥青路面施工技术规范》JTGF40-2015
- 《城镇道路路面设计规范》(CJJ169-2011)
- 《室外排水设计规范》(GB50014-2006)(2014年版)
- 《道路交通标志和标线》(GB5768-2009)
- 《城市道路交通标志和标线设置规范》(GB51038-2015)

2、采用的施工规范、规程和工程验收标准

- 《城镇道路工程施工与质量验收规范》(CJJ1-2008)
- 《公路路面基层施工技术规范》(JTJ034-2015)
- 《公路沥青路面施工技术规范》(JTGF40-2015)

3、工程概况

- 道路规模及现状

现状为水泥混凝土路面。

- 自然地理、气象与水文情况

5、设计内容

道路工程中的路面改造工程。

二、道路工程设计

1、技术标准

道路等级：村道。道路红线宽度：现状。设计速度：20km/h。

横断面型式：一幅路。路面设计标准轴载：BZZ-100。

设计年限：交通量达到饱和状态时的设计年限为20年，沥青路面结构的设计使用年限为15年。

抗震设防：根据《中国地震动参数区划图》(GB18306-2001)，测区的地震动峰值加速度为0.05g，反应谱特征周期为0.35s，总体上相当于地震基本烈度VI度，一般道路工程不设防，桥涵等重要构造物仅考虑简易设防。

坐标、高程系统：采用西安坐标系，黄海高程。

2、平面设计

本次设计均不改变原有道路平面线型，按原路进行定线。

3、纵断面设计

纵断面按照现状旧路高程进行改造，全线抬高8厘米，只在路口和道路街接处考虑顺接关系，以满足行车和排水要求。

4、横断面设计

二路标准横断面为：

4.5m车道

5、路面结构改造设计

- 行车道

本工程为村道，原水泥混凝土路面已部分损坏，根据道路功能，综合考虑远期交通量，确定在原路面上加铺8cm沥青混凝土。

路面结构形式如下：

7cm厚AC-16C中粒式改性沥青混凝土(SBS改性)

1cm厚下封层(下)+自粘式玻纤格栅(上)

旧砼路面结构

- 旧路面结构处治

本工程基层为级配碎石，损坏不严重，弯沉值基本满足要求，因此仅需对损坏的基层及路面处进行处治，即对该处板块进行清除，采用C30水泥混凝土浇筑至原路面，工程量可根据现场收方确定。

- 人行道

本工程道路不改造人行道

- 路面抗滑指标

沥青砼路面抗滑性能指标：

年平均降雨量(mm)>1000 横向力系数SFC60≥

54 构造深度TD(mm)≥0.55

- 设计弯沉

中粒式沥青混凝土面层顶面施工控制弯沉(0.01mm)≥31.8

三、施工要点

1、沥青砼面层施工

- 沥青混合料的拌和运输

1)在沥青混合料拌和过程中要从混合料级配、沥青用量、拌和温度和时间等进行全方位的控制，以提高混合料的摊铺效果。

2)沥青混合料在运输过程中，必须将其充分覆盖，以防止沥青在高温时受阳光、空气所造成的氧化及沥青混合料温度的降低。

- 沥青混合料的摊铺

- 平整度的控制

为了控制摊铺时的平整度，摊铺机熨平板的自动找平装置需要有一个准确的基准面。目前常用的基准面(线)控制的方法有：基准钢丝绳法、浮动基准梁法等。

- 摊铺温度控制

摊铺时的温度不得低于110~130℃，也不得高于165℃。实际施工过程中，可以用目测法进行判别：过热的混合料从表面上冒青烟，色泽不均匀；过冷的混合料表面粗糙，并且有结块现象，骨料表面裹覆不好。

- 摊铺速度控制

摊铺机工作时应保持匀速缓慢前进，不得时慢时快或中途停顿；否则会破坏熨平板受力平衡系统，引起熨平板上下波动，直接影响路面平整度。

- 沥青混和料的碾压

1)压实设备必须配有钢轮压路机、大吨位轮胎压路机及大吨位振动压路机，能按合理的压实工艺进行组合压实。并应有经监理工程师认可的小型振动压路机或手扶振动夯具，以用于在狭窄地点压实或修补工程。

2)在混合料完成摊铺和刮平后应立即对路面进行检查，对不规则之处应及时用人工进行调整，随后进行充分、均匀的压实。

3)压实分为初压、复压和终压，压路机应以均匀速度行驶。

4)初压采用轻型钢筒式压路机或关闭振动的振动压路机碾压，初压后检查平整度和路拱，必要时应予以修整。复压紧接在初压后进行，复压宜采用重型的轮胎压路机，也可采用振动压路机。终压紧接在复压后进行，终压应采用双轮钢筒式压路机或关闭振动的振动压路机碾压。

5)碾压工作应按试验路确定的试验结果办理。

6)在碾压期间，压路机不得中途停留、转向或制动。当压路机来回交替碾压时，前后两次停留地点应相距10m以上，并应驶出压实起始线3m以外。

7)压路机不得停留在温度高于50℃的已经压实过的混合料上。同时应采取有效措施，防止油料、润滑油、汽油等其他有机杂质在压路机操作或停放期间掉落在路面上。

8)在压实时，如接缝处(包括纵缝、横缝或其他原因而形成的施工缝)的混合料温度已经不能满足压实温度要求，应采用加热器提高混合料的温度达到要求的压实温度，再压实到无缝迹为止。否则，必须垂直切割混合料并重新铺筑，立即共同碾压到无缝迹为止。

9)在压路机压不到的地方，应采用热的手夯或机夯把混合料充分压实。已经完成碾压的路面，不得修补表皮。

- 接缝的处理

1)铺筑工作的安排应使纵、横缝都保持在最小数量。接缝的方法及设备，应取得监理工程师批准。在接缝处的密度和表面修饰应与其他部分相同。

2)相邻两幅及上下层的横向接缝，均应错开1m以上，横向接缝严禁采用斜接缝，应采用垂直的平接缝。

3)平接缝应做到紧密粘结，充分压实连接平顺，可采用切缝机切齐接头，洒粘层油后接着摊铺。

4)横向接缝应先用压路机进行横向碾压，碾压时压路机应位于已压实的面层上，错过新铺层15cm，然后每压一遍向新铺层移动15~20cm，直至全部在新铺层上，再改为纵向碾压。

5)当无法避免出现纵向冷接缝时，宜加设挡板或加设切刀切齐，也可在混合料尚未完全冷却前用镐刨除边缘留下毛茬的方式，但不宜冷却后采用切割机切缝作纵向冷接缝。

6)上下层的纵缝应错开150mm(热接缝)或300~400mm(冷接缝)，表层的纵缝应顺直，冷接缝宜留在车道标线位置上。

2、交通标线施工注意事项

1)施工过程中，遇到单位、小区出入口，道路标线做相应调整，原则为：断开单位、小区门口范围内的车行道边缘白色实线，按车行道边缘白色虚线来施划，门口两侧各增加一根道口桩柱。

2)其他未尽事宜要求按有关规范或主管部门意见执行。

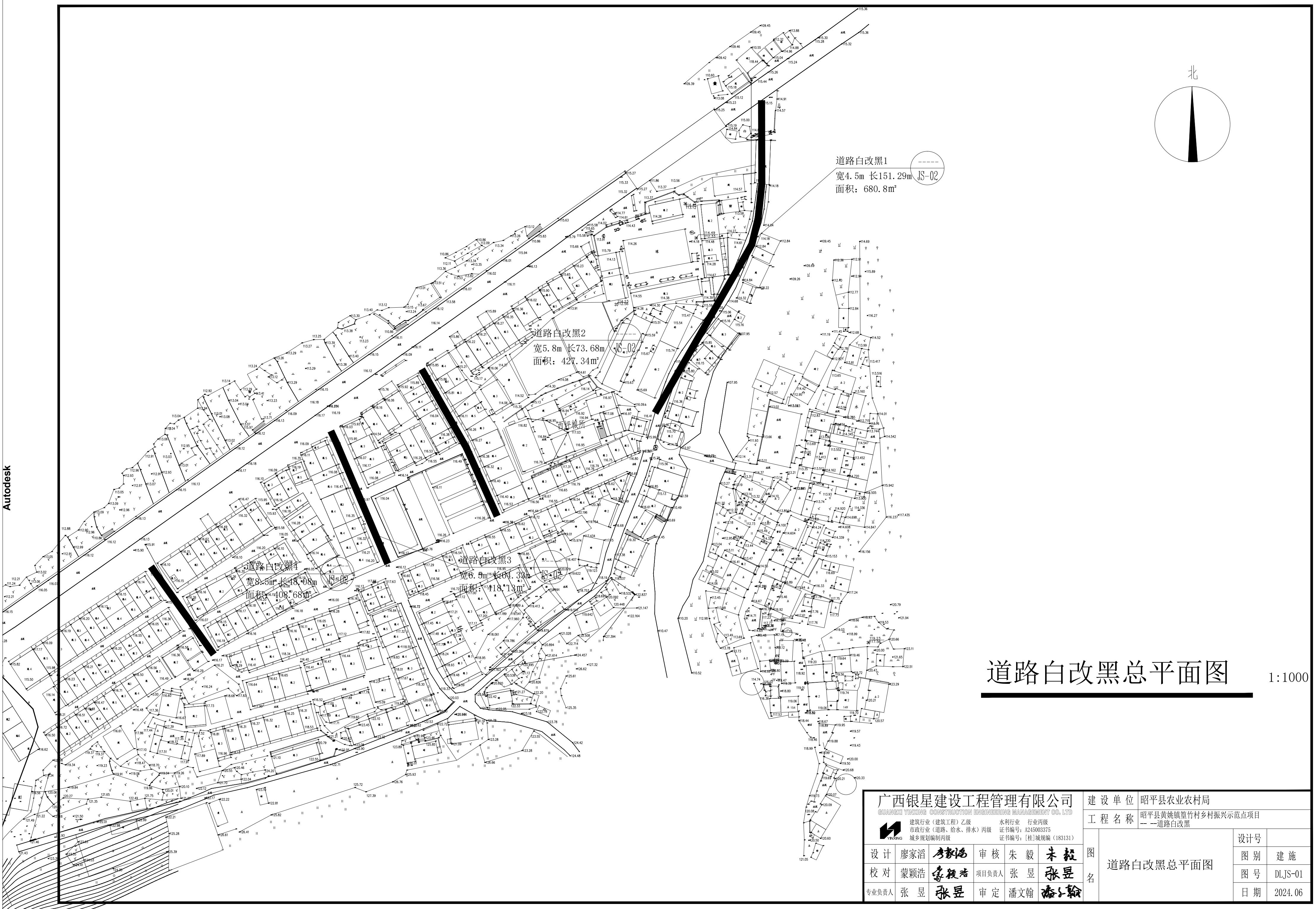
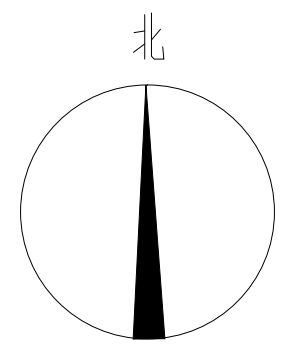
3、施工其他注意事项

1)道路施工时应合理组织交通，方便居民出行。

2)施工中发现质量问题，应及时通知设计单位，会同建设单位和质监等部门等进行处理，确保工程质量。

3)未尽事宜请参照有关施工规程及规范执行。

广西银星建设工程有限公司 GUANGXI YINXING CONSTRUCTION ENGINEERING MANAGEMENT CO., LTD. 建筑行业(建筑工程)乙级 水利行业 行业丙级 市政行业(道路、给水、排水)丙级 证书编号: A245003375 城乡规划编制丙级 证书编号: [桂]城规编(183131)						建设单位	昭平县农业农村局		
						工程名称	昭平县走马镇西坪村乡村振兴示范点项目 ——道路白改黑		
设计	廖家滔	廖家滔	审核	朱毅	朱毅	图 名	设计说明	设计号	
校对	蒙颖浩	蒙颖浩	项目负责人	张昱	张昱			图别	施工图
专业负责人	张昱	张昱	审定	潘文翰	潘文翰			图号	DLJS-00
								日期	2024.06



道路白改黑1
 宽4.5m 长151.29m JS-02
 面积: 680.8m²

道路白改黑2
 宽5.8m 长73.68m JS-02
 面积: 427.34m²

道路白改黑4
 宽8.5m 长48.08m JS-02
 面积: 408.68m²

道路白改黑3
 宽6.5m 长61.33m JS-02
 面积: 400.13m²

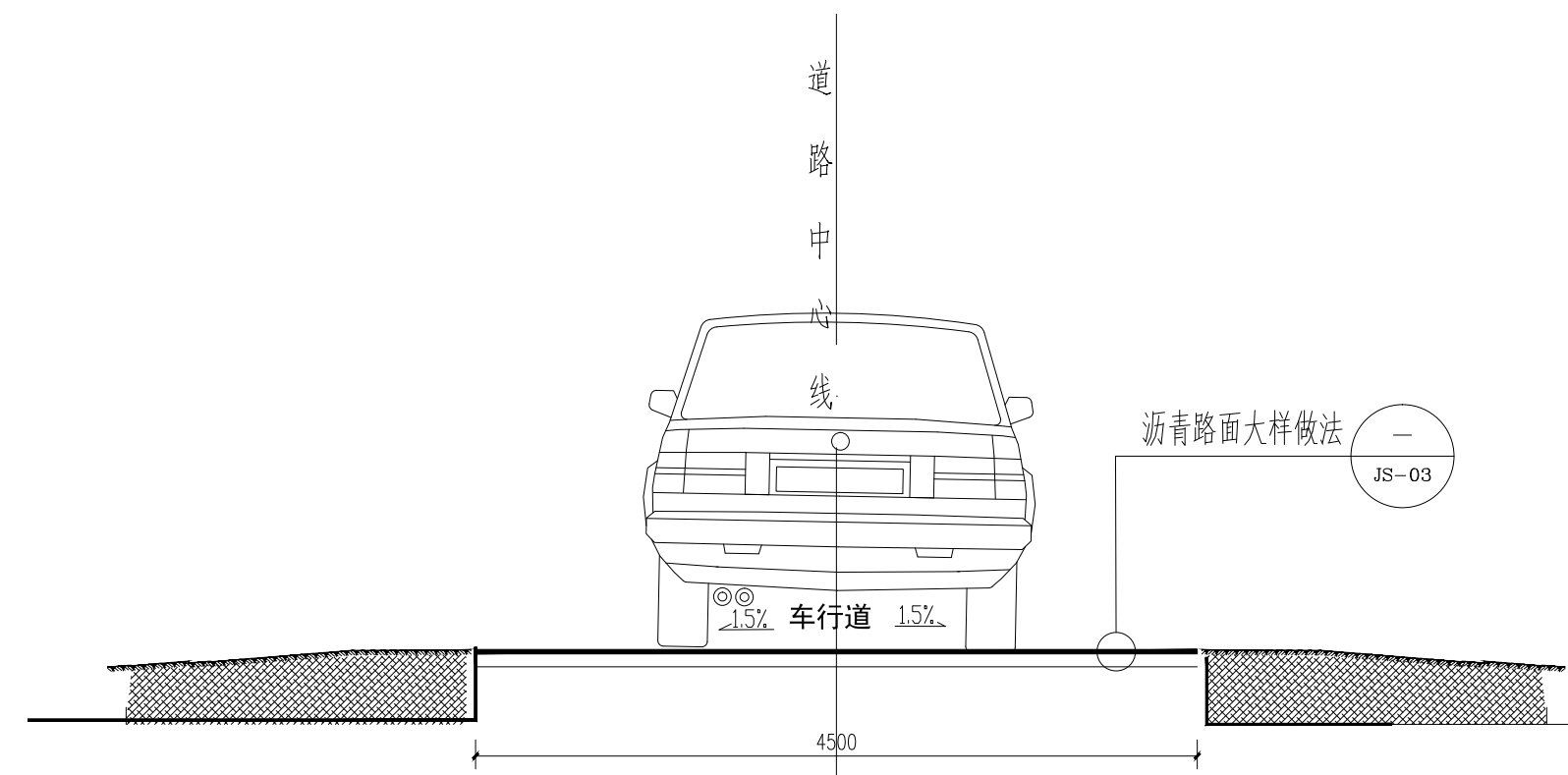
道路白改黑总平面图

1:1000

广西银星建设工程管理有限公司
 GUANGXI YINXING CONSTRUCTION ENGINEERING MANAGEMENT CO., LTD
 建筑行业(建筑工程)乙级 水利行业 行业丙级
 市政行业(道路、给水、排水)丙级 证书编号: A245003375
 城乡规划编制丙级 证书编号: [桂]城规编(183131)

建设单位	昭平县农业农村局	
工程名称	昭平县黄姚镇篁竹村乡村振兴示范点项目 -- 道路白改黑	
图名	设计号	
	图别	建设
	图号	DLJS-01
日期	2024.06	

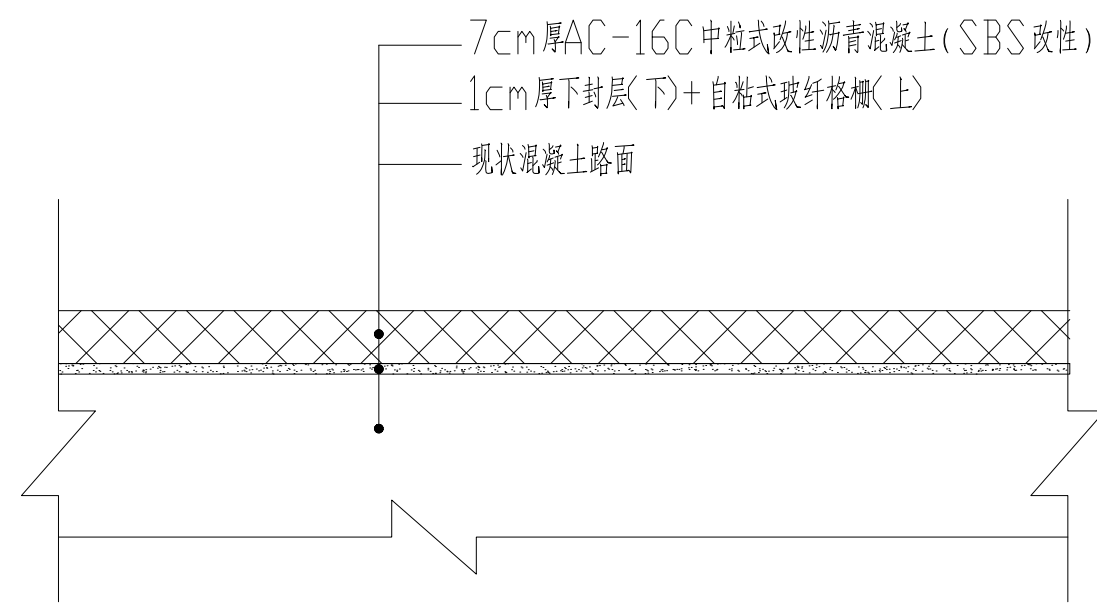
设计	廖家滔	审核	朱毅
校对	蒙颖浩	项目负责人	张昱
专业负责人	张昱	审定	潘文翰



道路标准横断面示意图 1:50

- 1、道路标准横断面适用于乡村道路。
- 2、本图尺寸为毫米。
- 3、未尽之处按照《道路交通标志和标线》(GB 5768-2022)和《城市道路交通标志和标线设置规范》(GB 51038-2015)要求执行。
- 4、图中其它设施位置以相关专业图纸为准。
- 5、各段道路整治面积合计： $427.34 + 680.8 + 418.13 + 408.68 = 1934.95$ 平方米。

广西银星建设工程管理有限公司 <small>GUANGXI YINXING CONSTRUCTION ENGINEERING MANAGEMENT CO., LTD</small> 建筑行业（建筑工程）乙级 水利行业 行业丙级 市政行业（道路、给水、排水）丙级 证书编号：A245003375 城乡规划编制丙级 证书编号：[桂]城规编（183131）						建设单位	昭平县农业农村局		
						工程名称	昭平县走马镇西坪村乡村振兴示范项目 --道路白改黑		
设计	廖家滔	廖家滔	审核	朱毅	朱毅	图名	道路标准横断面示意图	设计号	
校对	蒙颖浩	蒙颖浩	项目负责人	张昱	张昱			图别	施工图
专业负责人	张昱	张昱	审定	潘文翰	潘文翰			图号	DLJS-02
								日期	2024.06



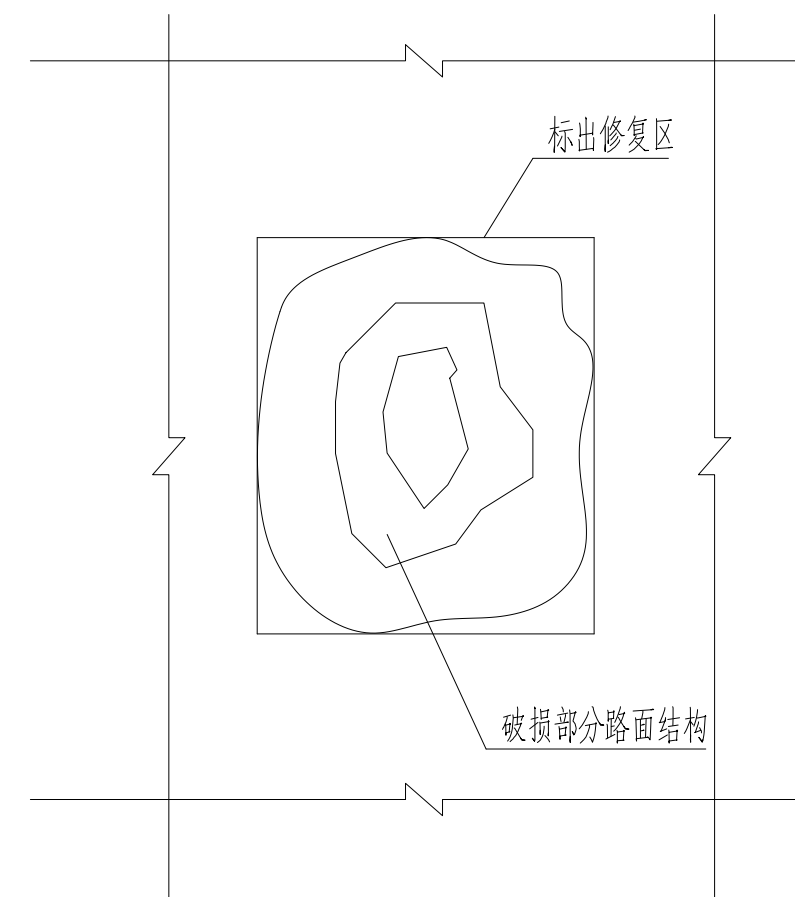
① 机动车道混凝土路面加铺沥青结构图

A. 表面层沥青采用C型SBS改性沥青，沥青混合料矿料级配见下表。面层沥青采用A级70号石油沥青，沥青混合料级配见下表。沥青技术指标参照1-4气候分区选用。

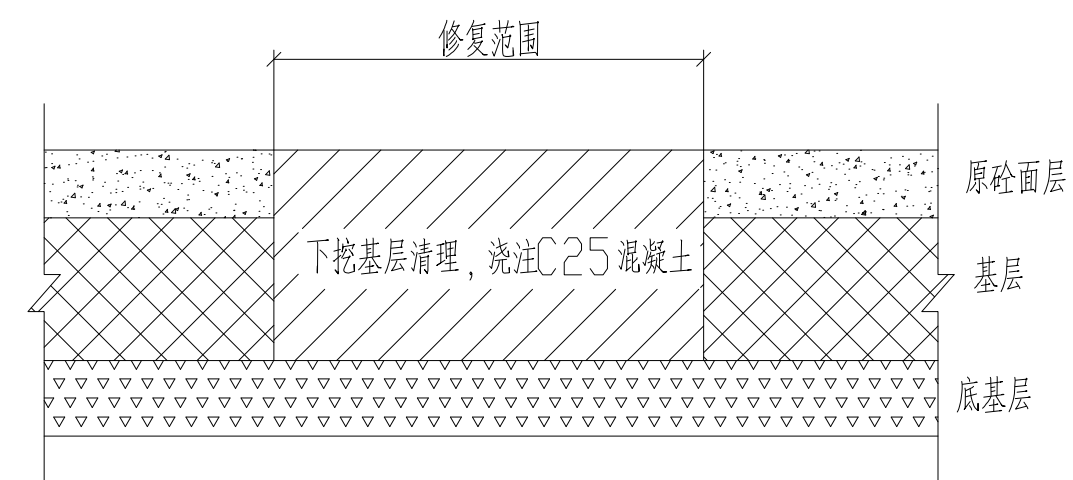
沥青混合料矿料级配通过下列筛孔(方孔筛mm)的重量百分率(%)													
筛孔	31.5	26.5	19.0	16.0	13.2	9.5	4.75	2.36	1.18	0.6	0.3	0.15	0.075
AC-13C				100	90~100	68~85	38~68	24~40	15~38	10~28	7~20	5~15	4~8
AC-16C			100	90~100	76~92	60~80	34~62	20~38	13~36	9~26	7~18	5~14	4~8
AC-20C		100	90~100	78~92	62~80	50~72	26~45	16~44	12~33	8~24	5~17	4~13	3~7

B. 沥青混合料标准马歇尔指标：浸水马歇尔试验残留稳定度不低于80%（改性沥青85%），动稳定不低于1000次/mm（改性沥青2800次/mm）。

项目	击实次数(次)	稳定度(KN)	流值(mm)	空隙率(%)	沥青饱和度(%)
密级配沥青混合料	双面各75	>8.0	1.5~4	4~6	65~75



破损路面平面图

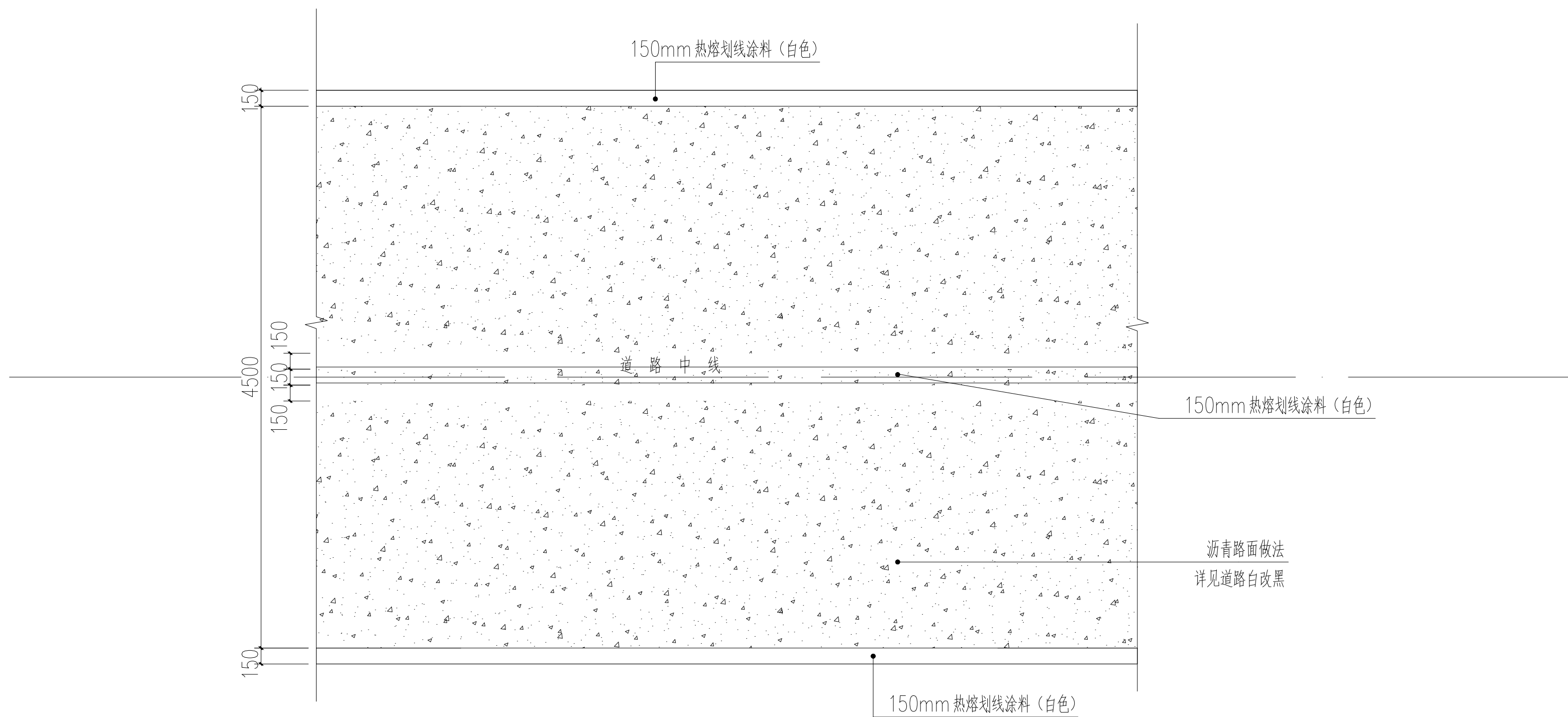


破损路面立面图

说明：

- 1、本图适用于砼路面结构（砼面层及基层）损坏修复处理，
- 2、若基层完好且满足设计要求，只有砼面层损坏时，则破除砼面层后修复，最后按设计要求加铺沥青面层。

广西银星建设工程管理有限公司 <small>GUANGXI YINXING CONSTRUCTION ENGINEERING MANAGEMENT CO., LTD</small> 建筑行业（建筑工程）乙级 水利行业 行业丙级 市政行业（道路、给水、排水）丙级 证书编号：A245003375 城乡规划编制丙级 证书编号：[桂]城规编（183131）						建设单位	昭平县农业农村局		
						工程名称	昭平县走马镇西坪村乡村振兴示范项目 — 道路白改黑		
设计	廖家滔	廖家滔	审核	朱毅	朱毅	图名	道路白改黑大样图	设计号	
校对	蒙颖浩	蒙颖浩	项目负责人	张昱	张昱			图别	施工图
专业负责人	张昱	张昱	审定	潘文翰	潘文翰			图号	DLJS-03
						日期	2024.06		



① 道路两侧划线平面图 1:50

说明：路端及中心线用热熔型标线涂料，线的宽度是150mm。

广西银星建设工程管理有限公司 <small>GUANGXI YINXING CONSTRUCTION ENGINEERING MANAGEMENT CO., LTD</small> 建筑行业 (建筑工程) 乙级 水利行业 行业丙级 市政行业 (道路、给水、排水) 丙级 证书编号: A245003375 城乡规划编制丙级 证书编号: [桂]城规编 (183131)						建设单位	昭平县农业农村局		
						工程名称	昭平县走马镇西坪村乡村振兴示范点项目 ——道路白改黑		
设计	廖家滔	廖家滔	审核	朱毅	朱毅	图名	道路两侧划线平面图	设计号	
校对	蒙颖浩	蒙颖浩	项目负责人	张昱	张昱			图别	施工图
专业负责人	张昱	张昱	审定	潘文翰	潘文翰			图号	DLJS-04
								日期	2024.06

昭平县走马镇西坪村乡村振兴示范点项目
雨污管道整治
施工图

项目负责人 张昱
建筑专业负责人 张昱
结构专业负责人 丁成云

广西银星建设工程管理有限公司
GUANGXI YINXING CONSTRUCTION ENGINEERING MANAGEMENT CO. LTD



建筑行业（建筑工程）乙级
市政行业（道路、给水、排水）丙级
城乡规划编制丙级

水利行业 行业丙级
证书编号：A245003375
证书编号：[桂]城规编（183131）

2024 年 05 月

 广西银星建设工程管理有限公司 <small>GUANGXI YINXING CONSTRUCTION ENGINEERING MANAGEMENT CO., LTD</small> 建筑行业（建筑工程）乙级 水利行业 行业丙级 市政行业（道路、给水、排水）丙级 证书编号：A245003375 YINXING 城乡规划编制丙级 证书编号：[桂]城规编（183131）		建设单位		昭平县农业农村局		
		工程名称		昭平县走马镇西坪村乡村振兴示范项目-雨污管道整治		
		审 定		潘子翰	审 核	
		项目负责人		张昱	设 计	
图纸目录		校 对		韦振良	日 期	
					2024.06	
序号	图 号	图 纸 名 称		图 幅	备 注	
01	水施-01	给排水设计施工说明一		A3		
02	水施-02	给排水设计施工说明二		A3		
03	水施-03	给排水设计施工说明三		A3		
04	水施-04	排水总平面图一		A3		
05	水施-05	排水总平面图二		A3		
06	水施-06	排水总平面图三		A3		
07	水施-07	排水总平面图四		A3		
08	水施-08	排水总平面图五		A3		
09	水施-09	排水总平面图六		A3		
10	水施-10	雨水纵断面一		A3		
11	水施-11	雨水纵断面二		A3		
12	水施-12	雨水纵断面三		A3		
13	水施-13	雨水纵断面四		A3		
14	水施-14	雨水纵断面五		A3		
15	水施-15	雨水纵断面六		A3		
16	水施-16	雨水纵断面七		A3		
17	水施-17	雨水纵断面八		A3		
						

注：如为补充图或修改图，必须在备注栏说明。

给排水设计施工说明一

设计说明

一、设计依据

1. 建设单位提供的本工程有关资料和设计任务书；
2. 建筑和有关工种提供的作业图和有关资料；
3. 国家现行有关排水设计规范及规程主要有：
 - a) 《室外给水设计标准》(GB50013-2018)
 - b) 《建筑给水排水设计标准》(GB50015-2019)
 - c) 《室外排水设计标准》GB50014-2021
 - d) 《消防设施通用规范》(GB55036-2022)
 - e) 《2009全国民用建筑工程设计技术措施(给水排水)》
 - f) 《埋地塑料排水管道工程技术规程》CJJ 143-2010
 - g) 《消防给水及消火栓系统技术规范》GB 50974-2014
 - h) 《建筑排水硬聚氯乙烯管道工程技术规程》CJJ/T 29-98
 - i) 《建筑与市政工程抗震通用规范》GB 55002-2021
 - j) 《建筑给水排水与节水通用规范》GB 55020-2021
 - k) 《室外给水排水和燃气热力工程抗震设计规范》GB 50032-2003
 - l) 《消防给水及消火栓系统技术规范》GB 50974-2014
 - m) 《城市给水工程项目规范》(GB55026-2022)
 - n) 《城乡排水工程项目规范》(GB55027-2022)

4. 相关设计资料

- a) 《给水排水设计手册》
- b) 《市政排水管道工程及附属设施》06MS201
- c) 《建筑给水排水制图标准》GB/T 50106-2010

二 相关设计资料

1. 《给水排水设计手册》；
2. 《市政排水管道工程及附属设施》06MS201。

三 工程概况

本工程为昭平县走马镇西坪村乡村振兴示范点项目室外排水管线设计。

四 设计范围

本设计范围包括红线以内的室外雨水系统。

1、雨水排水

- 1)、雨水量计算公式 $Q=q \psi F$
- 2)、 $q=2184(1+0.496\lg P)/(t+8)^{0.68}$ (L/s.ha)
其中: $t=t_1+t_2$ $t_1=15\text{min}$ 综合径流系数 $\psi=0.9$
重现期 $P=3$ 年 $A=4.12\text{ha}$ $Q=1185.22\text{L/s}$
- 3) 道路设雨水口, 集中收集雨水后排入市政雨水管道。雨水口连接管起点埋深为1.0m, 单算雨水口连接管径为DN200, 双算雨水口连接管径为DN300, 坡度均为0.01。

施工说明

排水管道施工

1、管材及接口

- 1) 本项目室外排水管材更改为: 管径 $DN \geq 600$, 污、雨水管材采用II级钢筋混凝土管, 橡胶圈承插连接, 管道接口详见图集06MS201-1, 29页, 污、雨水管材采用II级钢筋混凝土管, 承插连接, 管径 $DN \leq 600$, 管道接口详见图集06MS201-1, 22页。

2、管道基础及垫层

- 1) 雨、污水管道基础做法详见06MS201-1。
- 2) 管道基础应坐落在良好原状土层上, 地基承载力不低于 0.10MPa , 否则应进行基础处理。
- 3) 对一般土质, 应在管底以下原状土地基上铺垫150mm中粗砂基础层。
- 4) 对软土地基, 当地基承载能力小于设计要求或由于施工降水、超挖等原因, 地基原状土被扰动而影响地基承载能力时, 应按设计要求对地基进行加固处理, 在达到规定的地基承载能力后, 再铺垫150mm中粗砂基础层。
- 5) 当沟槽底为岩石或坚硬物体时, 铺垫中粗砂基础层的厚度不应小于150mm。

3、管道沟槽开挖及回填

- 1) 排水管道沟槽底部的开挖宽度详见规程CJJ 143-2010中第5.3.2条。
- 2) 管道基础至管顶以上0.5米范围内采用粗砂回填, 其余范围内采用原土回填至路床标高。

3) 沟槽回填应从管道、检查井等构筑物两侧同时对称进行, 每层回填土高度不应大于200mm。

4) 回填时须分层夯实, 压实度应符合《给水排水管道工程施工及验收规范》(GB50268-2008)中的有关要求。

5) 管道沟槽开挖增加30cm工作面。

4、排水构筑物

1) 雨水口采: 路缘石的道路雨水口应采用偏沟式, 安装详见图集16S518, 雨水口采用25cm厚1:2水泥砂浆批灰至井面。道路内雨水口可变荷载取汽车荷载等级城-A级, 广场、绿地内雨水口可变荷载取 10KN/m^2 。

2) 检查井作法:

① 检查井作法详见20S515-29页, 采用混凝土检查井, 雨水检查井布置情况原则上每隔2个检查井设一个沉砂井, 沉砂井沉砂深度为0.3m, 沉砂井具体设置位置可根据现场情况做调整。

② 与地下水时, 检查井外壁均用1:2水泥砂浆抹面至地下水以上500mm, 厚20。井内外墙用1:2防水水泥砂浆抹面至顶部, 厚25。检查井基垫层10cm厚, 采用C30混凝土。雨水口采用MU10烧结多孔页岩砖, M7.5水泥砂浆。

③ 检查井四周回填级配碎石, 井室周围的回填应与管道沟槽的回填同时进行, 当不便同时进行, 应留台阶形接茬, 回填压实时应沿井室中心对称进行, 且不得漏夯。

④ 为便于检修, 检查井小井筒高度宜为 $400\text{mm} \leq H \leq 1400\text{mm}$ 。

⑤ 检查井应安装防坠落装置, 检查井井盖应有防盗措施, 作法详见06MS201-6第12页, 检查井需增加井圈加固。

⑥ 车行道上的所有检查井、阀门井井盖、井座均采用重型球墨铸铁井盖及井座, 型号为 $\phi 800$ (ZQ); 人行道下和绿化带的井盖、井座采用轻型球墨铸铁单层井座、井盖, 型号为 $\phi 800$ (QQ), 设计荷载等级: 重型为城-A, 轻型为城-B级, 作法详见图集06MS201-6, 井盖上应有识别标识。踏步采用球磨铸铁踏步(TQ), 作法详见图集06MS201-6。

广西银星建设工程管理有限公司
GUANGXI YINXING CONSTRUCTION ENGINEERING MANAGEMENT CO., LTD

建筑行业(建筑工程)乙级 水利行业 行业丙级
市政行业(道路、给水、排水)丙级 证书编号: A245003375
城乡规划编制丙级 证书编号: [桂]城规编(183131)

设计	白春根	白春根	审核	谢凯	谢凯
校对	韦振良	韦振良	项目负责人	张昱	张昱
专业负责人	谢凯	谢凯	审定	潘文翰	潘文翰

建设单位	昭平县农业农村局		
工程名称	昭平县走马镇西坪村乡村振兴示范点项目-雨污管道整治		
图名	设计号		
	图别	水施	
	图号	01	
日期	2024.06		

给排水设计施工说明二

产品定购后须经有关部门验收后或厂家提供产品合格后方可用。

⑦ 检查井和塑料管道应采用刚性连接。

3) 给水阀门井的做法详见07MS101。

4) 支墩：给水管管径大于等于DN100时，凡三通、弯头处均设置支墩，支墩采用管道试验压力 $P_0=1.1MPa$ 支墩，做法参照国家建筑标准设计图集10S505施工，土壤内摩擦角按照 28° 考虑。

5、管道冲洗按该类型管道现行国家相关施工验收规范执行。

1) 给水管道：管网必须进行水压试验，试验压力为工作压力的1.5倍，钢丝网骨架PE给水管生活给水管试验压力 $1.0MPa$ ，镀锌钢管试验压力 $1.4MPa$ 。生活饮用水管道运行前应冲洗，再以浓度为 $20\sim 30mg/L$ 游离氯的水灌满整个管道，并在管内停留24小时进行消毒，消毒结束后再用生活饮用水冲洗，并经卫生监督部门取样检验，达到现行国家现行标准《生活饮用水卫生标准》GB5749-2022后，方可投入使用。

2) 消防栓给水管试验压力为 $1.4MPa$ ，喷淋系统给水管试验压力为 $1.6MPa$ ，消防水炮系统给水管试验压力为 $1.6MPa$ ，试压要求详见《消防给水及消火栓系统技术规范》(GB50974-2014)。

3) 排水管道：管道埋设前必须做灌水试验和通水试验，排水应畅通，无堵塞，管接口无渗漏。

4) 消防给水及消火栓系统试压和冲洗应符合下列要求：

a) 管网安装完毕后，应对其进行强度试验、冲洗和严密性试验；

b) 强度试验和严密性试验宜用水进行；

c) 管网冲洗应在试压合格后分段进行。冲洗顺序应先室外，后室内；先地下，后地上；室内部分的冲洗应按供水干管、水平管和立管的顺序进行；

d) 水压试验和水冲洗宜采用生活用水进行，不应使用海水或含有腐蚀性化学物质的水。

6、管道布置原则

1) 室外埋地管覆土厚度不应小于700mm，机动车道路下覆土小于700mm的给排水管道须做管道防止受压破坏的技术措施，如外加金属套管或管顶覆土改为混凝土加固等。管道在施工中如发生碰撞时应按小管径管道避让大管径管道，有压管道避让无压管道的原则调整。

2) 管线发生冲突时，一般的处理原则是：未建成管线让已建成管线，临时管线让永久管线，小管道让大管道；压力管道让重力自流管道，可弯曲管线让不易弯曲管线；分支管线让主干管线。

3) 管线敷设时，应平行于道路或建筑物敷设，管线之间最小水平净距及管线交叉时最小垂直净距应符合《城市工程管线综合规划规范》(GB 50289-2016)规定。

4) 硬化路面破除后需要按原样恢复路面

5) 排水管道与下方给水管交叉且同时施工时，排水管下方的给水管加设套管或管廊，并符合下列规定：

(1) 套管、管廊的内径不应小于被套管道外径300mm。

(2) 套管或管廊的长度不宜小于上方排水管道基础宽度加管道交叉高差的3倍，且不小于基础宽度加1m。

(3) 套管可采用钢管、铸铁管或钢筋混凝土管；管廊可采用砖砌或其他材料砌筑的混合结构；

4) 套管或管廊两端与管道之间的孔隙应封堵严密。

7、抗震专项说明

1) 地下或半地下砌体结构，砖砌体强度等级不应低于MU10，块石砌体强度等级不应低于MU20；砌筑砂浆应采用水泥砂浆，强度等级不应低于M7.5。

2) 输送水、气或热力的有压管道，其管材的材质应具有较好的延性。

3) 在穿管的墙体或基础上应设置套管，穿管与套管之间的间隙应用柔性防腐、防水材料密封。

4) 当穿越的管道与墙体或基础嵌固时，应在穿越的管道上就近设置柔性连接装置。

5) 城镇给排水和燃气热力工程中，输水、输气等埋地管道穿越活动断裂带时，应采取下列措施：

①管道应敷设在套管内，管道与套管之间的间隙应用柔性防腐、防水材料密封；套管周围应填充干砂。

②管道及套筒应采用钢管。

③断裂带两侧的管道上，应在适当位置设置紧急关闭阀门。

6) 城镇给排水和燃气热力工程中，直埋承插式圆形管道和矩形管道，在下列部位应设置柔性连接接头或变形缝：

①穿越铁路及其他重要的交通干线两端。

②承接式管道的三通、四通、大于 45° 的弯头等附件与直线管段连接处，且附件支墩按柔性连接的受力条件进行设计。

7) 抗震设计应由具有设计资质的专业公司完成抗震的设计及施工安装。

8、其他

1) 本图采用北京坐标系和黄海高程。

2) 高程、井距、管长以米计，其余均以毫米计。

3) 雨污水管道坡度采用 $i=0.003$ 。

4) 小区内各种管线最小覆土深度为：给水管线：0.7m；排水管线：0.7m。

5) 本图所注管道标高：给水指管中心；污水、废水、雨水管等重力流管道指管内底。

6) 请施工单位在室外排水管道施工前应确认其能接进市政排水管道。

7) 应遵守《建筑给水排水及采暖工程施工及质量验收规范》GB 50242-2002、《给水排水构筑物施工及验收规范》GB

50141-2008、《给水排水管道工程施工及验收规范》GB

50268-2008，《消防给水及消火栓系统技术规范》GB

50974-2014，各种管材管道的安装请严格按照该管材技术规程的要求进行安装与验收。

8) 化粪池通气管排出口设置位置应满足安全、环保要求。

9) 严禁向雨水收集口倾倒垃圾和生活污水、废水。

10) 水泵接合器处应设置永久性标志铭牌，并应标明供水系统、供水范围和额定压力。

11) 本说明未详尽之处详见国家有关现行规范、图集。

9. 施工注意事项

(1) 施工现场发现设计管线与其他管线或地下构筑物交叉情况，遇到特殊地质情况如：流沙软土基等，应及时通知设计单位，视具体情况制定施工措施。

(2) 施工中各种原材料，半成品以及管材均必须符合有关国家标准及范围。

(3) 管道沟槽开挖应根据土质情况采取沟槽支护措施，以保证施工安全。

(4) 排水管当在车道下方的管道覆土小于0.7m时，需用C20砼包管(成方形)，最小厚度0.15m。

广西银星建设工程管理有限公司

GUANGXI YINXING CONSTRUCTION ENGINEERING MANAGEMENT CO., LTD

建筑行业(建筑工程)乙级 水利行业 行业丙级
市政行业(道路、给水、排水)丙级 证书编号: A245003375
城乡规划编制丙级 证书编号: [桂]城规编(183131)

设计 白春根 韦振良 审核 谢凯 潘文翰

校对 韦振良 韦振良 项目负责人 张昱 张昱

专业负责人 谢凯 谢凯 审定 潘文翰 潘文翰

建设单位 昭平县农业农村局

工程名称 昭平县走马镇西坪村乡村振兴示范点项目-雨污管道整治

图 给排水设计施工说明二 设计号

图别 水施

图号 02

日期 2024.06

给排水设计施工说明三

(5) 施工时应严格执行有关规范和标准，并按《给水排水管道工程施工及验收规范》(GB50268-2008)及《埋地聚乙烯排水管道工程技术规程》

(CECS164:2004)进行施工和验收。烯排水管道工程技术规程》(CECS164:2004)进行施工和验收。

(6) 开挖深度超过5米(含5米)的深基坑支护专项施工方案需专家论证可行后方可施工，超过支护有效使用时限的深基坑，必须采取回填基坑等切实有效的措施，防止坍塌事故发生。

(7) 埋地钢管、埋地复合管外壁刷冷底子油一道、石油沥青两道外加保护层(四油三布)防腐。

10、本项目室外雨污水检查井规格为：

(1) 雨污水管径为DN(d)300覆土小于1000mm，采用Φ700检查井；

(2) 雨污水管径为DN(d)300覆土大于1000mm，采用Φ1000检查井；

(3) 雨污水管径为 $400 \leq DN(d) \leq 600$ ，采用Φ1000检查井；

(4) 雨污水管径为 $700 \leq DN(d) \leq 800$ ，采用Φ1250检查井；

(5) 雨污水管径为 $900 \leq DN(d) \leq 1000$ ，采用Φ1500检查井；

(6) 雨污水管径为 $1000 \leq DN(d)$ ，采用方形检查井；

标准图集

序号	图集编号	图集名称
1	11S405-1	建筑给水塑料管道安装
2	13S201	室外消火栓及消防水鹤安装
3	07MS101	市政给水管道工程及附属设施
4	05S108	倒流防止器安装
5	10S406	建筑排水塑料管道安装
6	04S520	埋地塑料排水管道施工
7	04S519	小型排水构筑物
8	20S515	钢筋混凝土及砖砌排水检查井
9	04S520	埋地塑料排水管道施工
10	16S518	雨水口
11	06MS201-6	井盖及踏步
12	14SS706	玻璃钢化粪池选用及埋设

注：标准图集由甲方自行购买

图例			
污水管道		雨水管道	
污水检查井		雨水检查井	
单篦雨水口		水流方向	
管道公称直径	DN300	雨水沉砂井	

主要材料表

序号	图例	名称	规格	单位	数量	备注
1		HDPE双壁波纹管(环刚度SN8)	DN300	米	433	环刚度≥8KN/m, 橡胶圈接口(雨水)
2		HDPE双壁波纹管(环刚度SN8)	DN400	米	104	环刚度≥8KN/m, 橡胶圈接口(雨水)
3		HDPE双壁波纹管(环刚度SN8)	DN500	米	137	环刚度≥8KN/m, 橡胶圈接口(雨水)
4		HDPE双壁波纹管(环刚度SN8)	DN600	米	60	环刚度≥8KN/m, 橡胶圈接口(雨水)
5		II级钢筋混凝土管	DN200	米	497	承插接口(雨水)
6		II级钢筋混凝土管	DN300	米	353	承插接口(雨水)
7		II级钢筋混凝土管	DN400	米	12	承插接口(雨水)
8		II级钢筋混凝土管	DN800	米	146	承插接口(雨水)
9		II级钢筋混凝土管	DN1000	米	94	承插接口(雨水)
10		II级钢筋混凝土管	DN1400	米	54	承插接口(雨水)
11	⊙	雨水检查井	Φ1000	个	54	20S515-29页
12	⊙	雨水检查井	Φ1250	个	7	20S515-29页
13	⊙	雨水检查井	Φ1500	个	4	20S515-29页
14	⊙	雨水检查井	方井	个	3	20S515-43页
15	■	雨水篦子井	单篦子井	个	115	16S518-3, 11页
16		混凝土路面破除恢复	20cm厚C30混凝土	平方米	2184	
17		雨水篦子沟	300*300(mm)	米	154	07J306-P18页, ①墙边排水沟
18						
19						
20						
21						
22						

注：此表工程量仅作参考，施工时以实际工程量为主。

广西银星建设工程管理有限公司 GUANGXI YINXING CONSTRUCTION ENGINEERING MANAGEMENT CO., LTD 建筑行业(建筑工程)乙级 水利行业 行业丙级 市政行业(道路、给水、排水)丙级 证书编号: A245003375 城乡规划编制丙级 证书编号: [桂]城规编(183131)				建设单位	昭平县农业农村局		
				工程名称	昭平县走马镇西坪村乡村振兴示范点项目-雨污管道整治		
设计	白春根		审核	谢凯	图名	设计号	
校对	韦振良		项目负责人	张昱		图别	水施
专业负责人	谢凯		审定	潘文翰		图号	03
					日期	2024.06	



排水总平面图二 1:500

广西银星建设工程管理有限公司
 GUANGXI YINXING CONSTRUCTION ENGINEERING MANAGEMENT CO., LTD

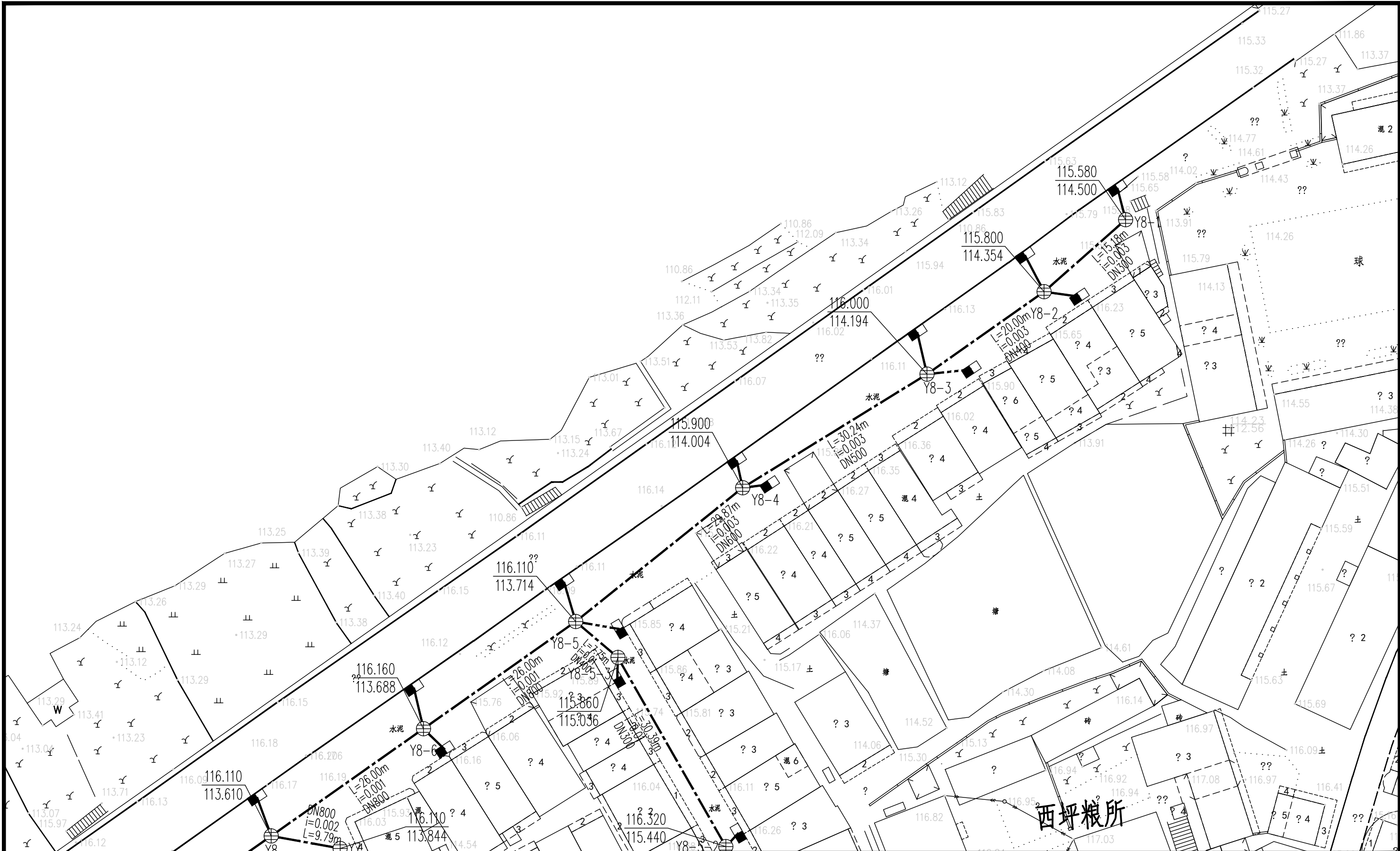
建筑行业(建筑工程)乙级 水利行业 行业丙级
 市政行业(道路、给水、排水)丙级 证书编号: A245003375
 城乡规划编制丙级 证书编号: [桂]城规编(183131)

建设单位 昭平县农业农村局

工程名称 昭平县走马镇西坪村乡村振兴示范点项目-雨污管道整治

设计	白春根	韦振良	审核	谢凯	张昱
校对	韦振良	韦振良	项目负责人	张昱	张昱
专业负责人	谢凯	谢凯	审定	潘文翰	潘文翰

图名	排水总平面图二	
	设计号	
	图别	水施
	图号	05
	日期	2024.06



排水总平面图三 1:500

广西银星建设工程管理有限公司

GUANGXI YINXING CONSTRUCTION ENGINEERING MANAGEMENT CO., LTD

建筑行业（建筑工程）乙级 水利行业 行业丙级
 市政行业（道路、给水、排水）丙级 证书编号：A245003375
 城乡规划编制丙级 证书编号：[桂]城规编（183131）

建设单位 昭平县农业农村局

工程名称 昭平县走马镇西坪村乡村振兴示范点项目-雨污管道整治

设计	白春根	白春根	审核	谢凯	谢凯
校对	韦振良	韦振良	项目负责人	张昱	张昱
专业负责人	谢凯	谢凯	审定	潘文翰	潘文翰

图名	排水总平面图三		设计号	
			图别	水施
			图号	06
		日期	2024.06	



排水总平面图四 1:500

广西银星建设工程管理有限公司

GUANGXI YINXING CONSTRUCTION ENGINEERING MANAGEMENT CO., LTD

建筑行业（建筑工程）乙级 水利行业 行业丙级
 市政行业（道路、给水、排水）丙级 证书编号：A245003375
 城乡规划编制丙级 证书编号：[桂]城规编（183131）

设计	白春根	白春根	审核	谢凯	谢凯
校对	韦振良	韦振良	项目负责人	张昱	张昱
专业负责人	谢凯	谢凯	审定	潘文翰	潘文翰

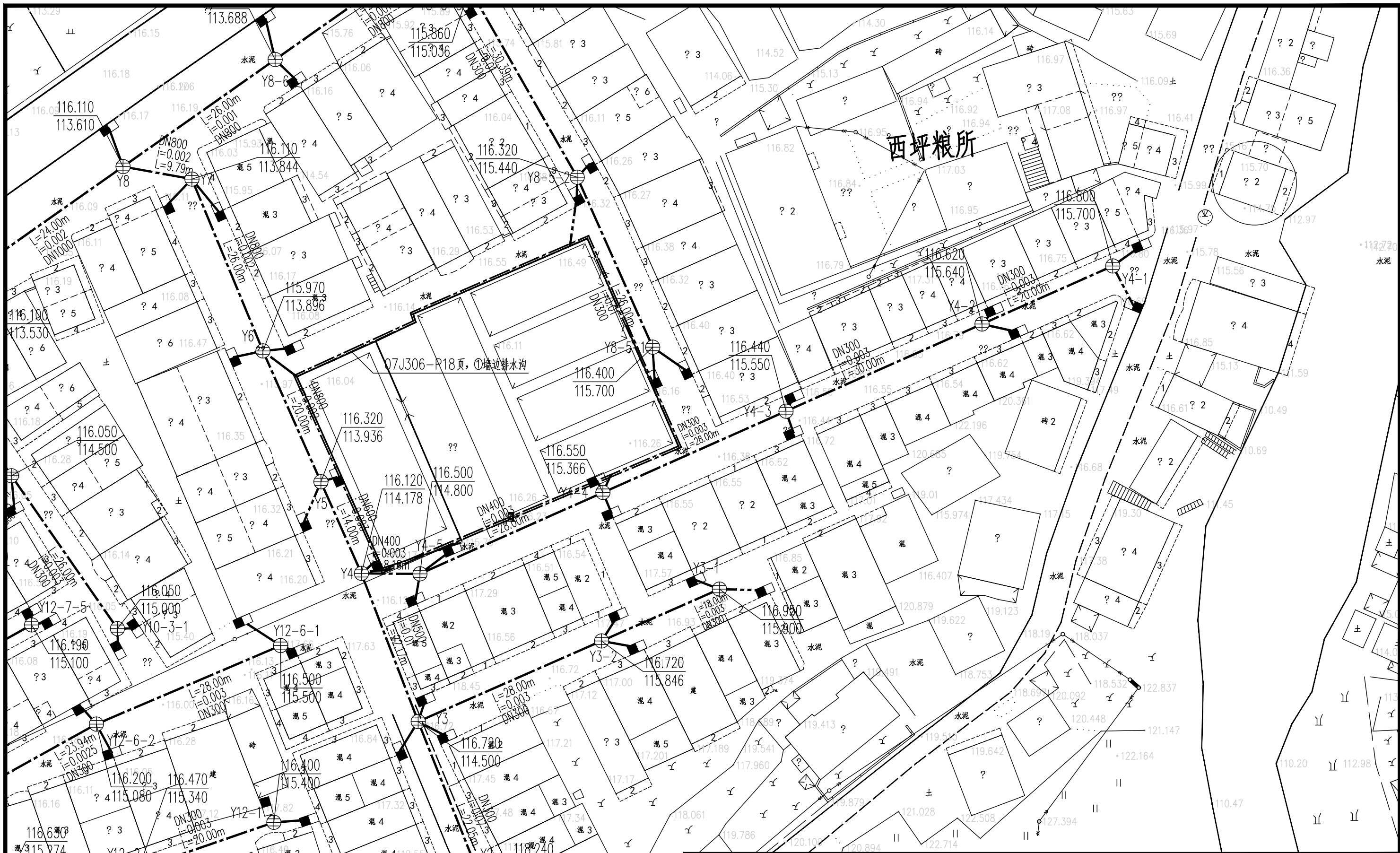
建设单位 昭平县农业农村局

工程名称 昭平县走马镇西坪村乡村振兴示范点项目-雨污管道整治

图名	排水总平面图四		设计号	
			图别	水施
			图号	07
		日期	2024.06	



广西银星建设工程管理有限公司 GUANGXI YINXING CONSTRUCTION ENGINEERING MANAGEMENT CO., LTD 建筑行业（建筑工程）乙级 水利行业 行业丙级 市政行业（道路、给水、排水）丙级 证书编号：A245003375 城乡规划编制丙级 证书编号：[桂]城规编（183131）				建设单位 昭平县农业农村局
				工程名称 昭平县走马镇西坪村乡村振兴示范点项目-雨污管道整治
设计	白春根	审核	谢凯	图名 排水总平面图五 设计号 图别 水施 图号 08 日期 2024.06
校对	韦振良	项目负责人	张昱	
专业负责人	谢凯	审定	潘文翰	



排水总平面图六 1:500

广西银星建设工程管理有限公司
GUANGXI YINXING CONSTRUCTION ENGINEERING MANAGEMENT CO., LTD

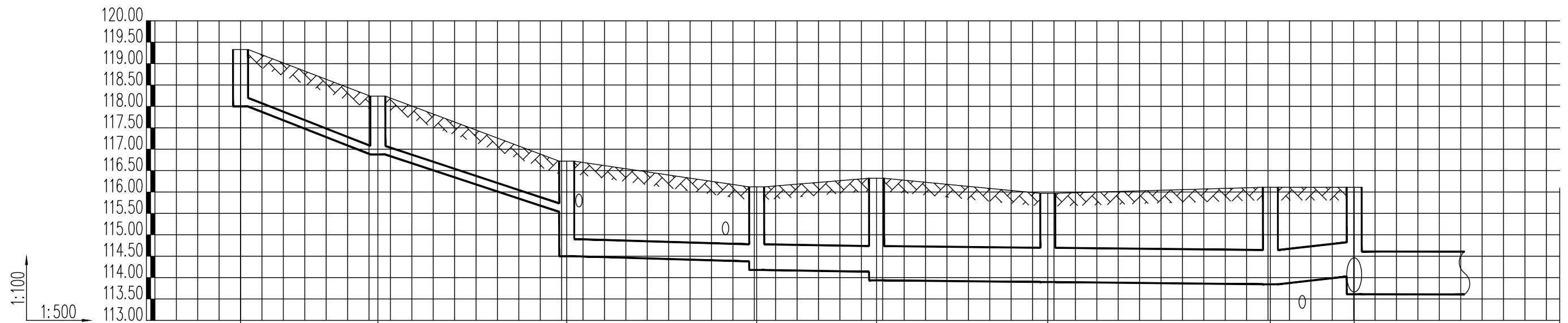
建筑行业（建筑工程）乙级 水利行业 行业丙级
市政行业（道路、给水、排水）丙级 证书编号：A245003375
城乡规划编制丙级 证书编号：[桂]城规编（183131）

建设单位 昭平县农业农村局

工程名称 昭平县走马镇西坪村乡村振兴示范点项目-雨污管道整治

设计	白春根	韦振良	审核	谢凯	张昱
校对	韦振良	韦振良	项目负责人	张昱	张昱
专业负责人	谢凯	谢凯	审定	潘文翰	潘文翰

图名	排水总平面图六		设计号	
			图别	水施
			图号	09
		日期	2024.06	



井编号	Y1	Y2	Y3	Y4	Y5	Y6	Y7	Y8
设计地面标高(m)	119.330	118.240	116.720	116.120	116.320	115.970	116.110	116.110
埋设深度(m)	1.330	1.363	1.387 2.220	1.942	2.384	2.074	2.266	2.285 2.500
覆土厚度(m)	1.030	1.063	1.087 1.720	1.342	1.584	1.274	1.466	1.485 1.500
管内底标高(m)	118.000	116.877	115.333 114.500	114.278 114.178	114.136 113.936	113.896	113.844	113.825 113.610
管道长度(m)	16.04	22.05	22.18	14.00	20.00	26.00	9.79	24.00
管径(mm)	DN300	DN300	DN500	DN600	DN800	DN800	DN800	DN1000
管道坡度	0.07	0.07	0.01	0.003	0.002	0.002	0.002	0.002
备注			跌落0.83米					跌落0.21米

雨水纵断面一

广西银星建设工程管理有限公司

GUANGXI YINXING CONSTRUCTION ENGINEERING MANAGEMENT CO., LTD

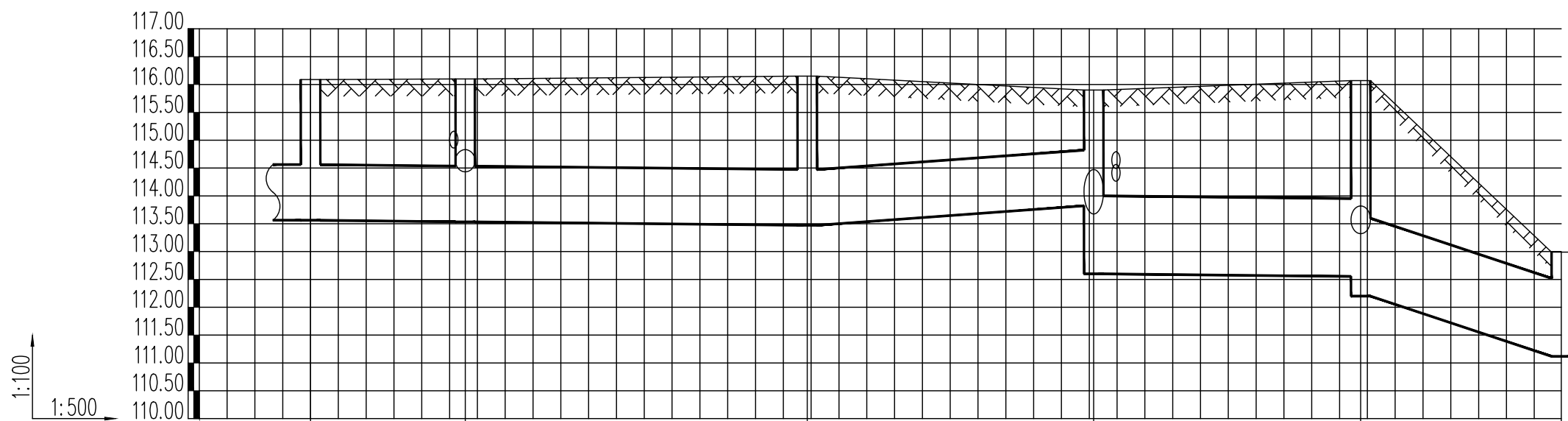
建筑行业(建筑工程)乙级 水利行业 行业丙级
市政行业(道路、给水、排水)丙级 证书编号: A245003375
城乡规划编制丙级 证书编号: [桂]城规编(183131)

设计	白春根	白春根	审核	谢凯	谢凯
校对	韦振良	韦振良	项目负责人	张昱	张昱
专业负责人	谢凯	谢凯	审定	潘文翰	潘文翰

建设单位 昭平县农业农村局

工程名称 昭平县走马镇西坪村乡村振兴示范点项目-雨污管道整治

图名	雨水纵断面一		设计号	
			图别	水施
			图号	10
		日期	2024.06	



井编号	Y9		Y10		Y11		Y12		Y13		Y14
设计地面标高(m)	116.090		116.100		116.150		115.900		116.070		112.990
埋设深度(m)	2.528		2.566		2.677		2.479 3.300		3.518 3.870		1.872
覆土厚度(m)	1.528		1.566		1.677		1.479 1.900		2.118 2.470		0.472
管内底标高(m)	113.562		113.534		113.473		113.421 112.600		112.552 112.200		111.118
管道长度(m)	24.00	13.91	30.74		25.75		24.00		18.03		
管径(mm)	DN1000	DN1000	DN1000		DN1000		DN1400		DN1400		
管道坡度	0.002	0.002	0.002		0.002		0.002		0.06		
备注							跌落0.82米		跌落0.35米		

雨水纵断面二

广西银星建设工程管理有限公司

GUANGXI YINXING CONSTRUCTION ENGINEERING MANAGEMENT CO., LTD

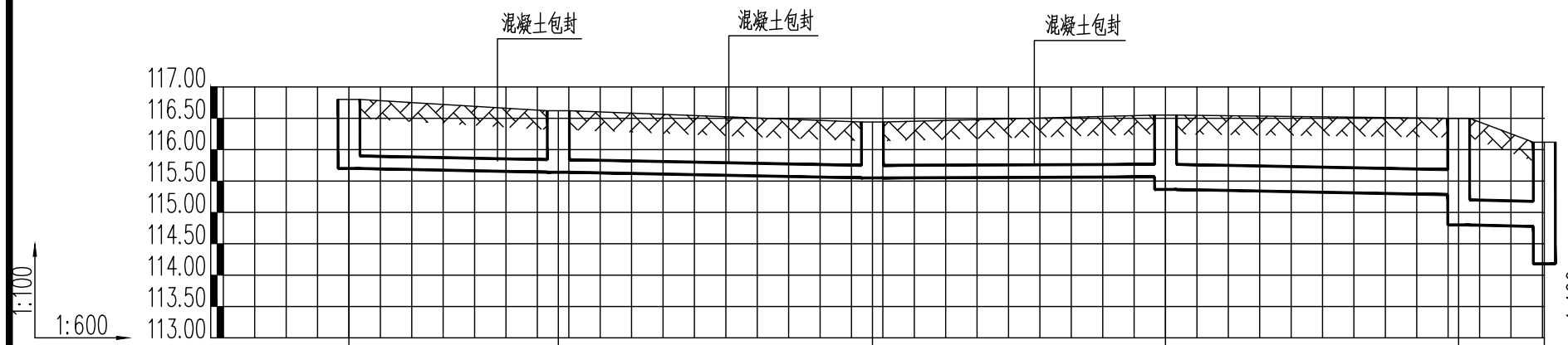
建筑行业(建筑工程)乙级 水利行业 行业丙级
市政行业(道路、给水、排水)丙级 证书编号: A245003375
城乡规划编制丙级 证书编号: [桂]城规编(183131)

设计	白春根	白春根	审核	谢凯	谢凯
校对	韦振良	韦振良	项目负责人	张昱	张昱
专业负责人	谢凯	谢凯	审定	潘文翰	潘文翰

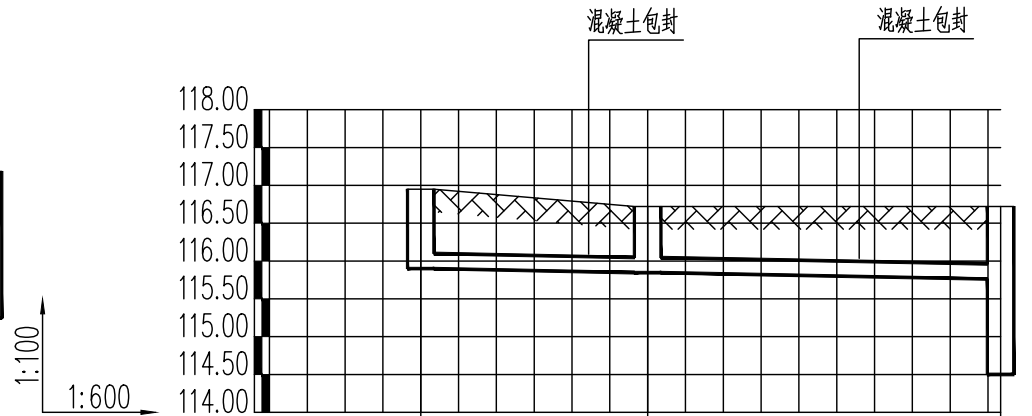
建设单位 昭平县农业农村局

工程名称 昭平县走马镇西坪村乡村振兴示范点项目-雨污管道整治

图名	雨水纵断面二		设计号	
			图别	水施
			图号	11
		日期	2024.06	



井编号	Y4-1	Y4-2	Y4-3	Y4-4	Y4-5	Y4
设计地面标高(m)	116.800	116.620	116.440	116.550	116.500	116.120
埋设深度(m)	1.100	0.980	0.890	1.184	1.218 1.700	1.345 1.940
覆土厚度(m)	0.800	0.680	0.590	0.784	0.818 1.300	0.945 1.540
管内底标高(m)	115.700	115.640	115.550	115.466 115.366	115.282 114.800	114.775 114.180
管道长度(m)		20.00	30.00	28.00	28.00	8.18
管径(mm)		DN300	DN300	DN300	DN400	DN400
管道坡度		0.003	0.003	0.003	0.003	0.003
备注					跌深0.48米	



井编号	Y3-1	Y3-2	Y3
设计地面标高(m)	116.950	116.720	116.720
埋设深度(m)	1.050	0.874	0.958 2.220
覆土厚度(m)	0.750	0.574	0.658 1.920
管内底标高(m)	115.900	115.846	115.762 114.500
管道长度(m)		18.00	28.00
管径(mm)		DN300	DN300
管道坡度		0.003	0.003
备注			

雨水纵断面三

广西银星建设工程管理有限公司

GUANGXI YINXING CONSTRUCTION ENGINEERING MANAGEMENT CO., LTD

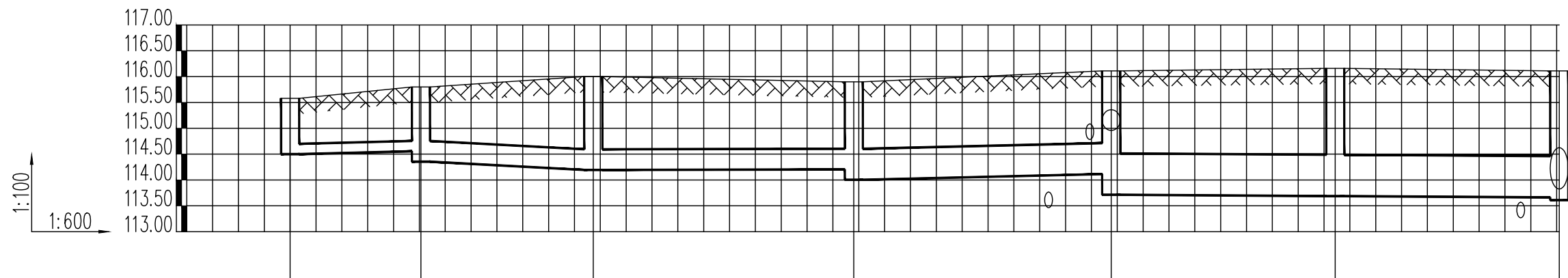
建筑行业(建筑工程)乙级 水利行业 行业丙级
市政行业(道路、给水、排水)丙级 证书编号: A245003375
城乡规划编制丙级 证书编号: [桂]城规编(183131)

设计	白春根	白春根	审核	谢凯	谢凯
校对	韦振良	韦振良	项目负责人	张昱	张昱
专业负责人	谢凯	谢凯	审定	潘文翰	潘文翰

建设单位 昭平县农业农村局

工程名称 昭平县走马镇西坪村乡村振兴示范点项目-雨污管道整治

图名	雨水纵断面三		设计号	
			图别	水施
			图号	12
		日期	2024.06	



井编号	Y8-1	Y8-2	Y8-3	Y8-4	Y8-5	Y8-6	Y8
设计地面标高 (m)	115.580	115.800	116.000	115.900	116.110	116.160	116.110
埋设深度 (m)	1.080	1.446	1.806	1.896	2.196 2.396	2.472	2.448 2.500
覆土厚度 (m)	0.780	1.046	1.306	1.296	1.596 1.596	1.672	1.648 1.700
管内底标高 (m)	114.500	114.454 114.354	114.294 114.194	114.104 114.004	113.914 113.714	113.688	113.662 113.610
管道长度 (m)		15.18	20.00	30.24	29.87	26.00	26.00
管径 (mm)		DN300	DN400	DN500	DN600	DN800	DN800
管道坡度		0.003	0.003	0.003	0.003	0.001	0.001
备注						跌落0.20米	

雨水纵断面四

广西银星建设工程管理有限公司

GUANGXI YINXING CONSTRUCTION ENGINEERING MANAGEMENT CO., LTD



建筑行业 (建筑工程) 乙级

市政行业 (道路、给水、排水) 丙级

城乡规划编制丙级

水利行业 行业丙级

证书编号: A245003375

证书编号: [桂]城规编 (183131)

建设单位 昭平县农业农村局

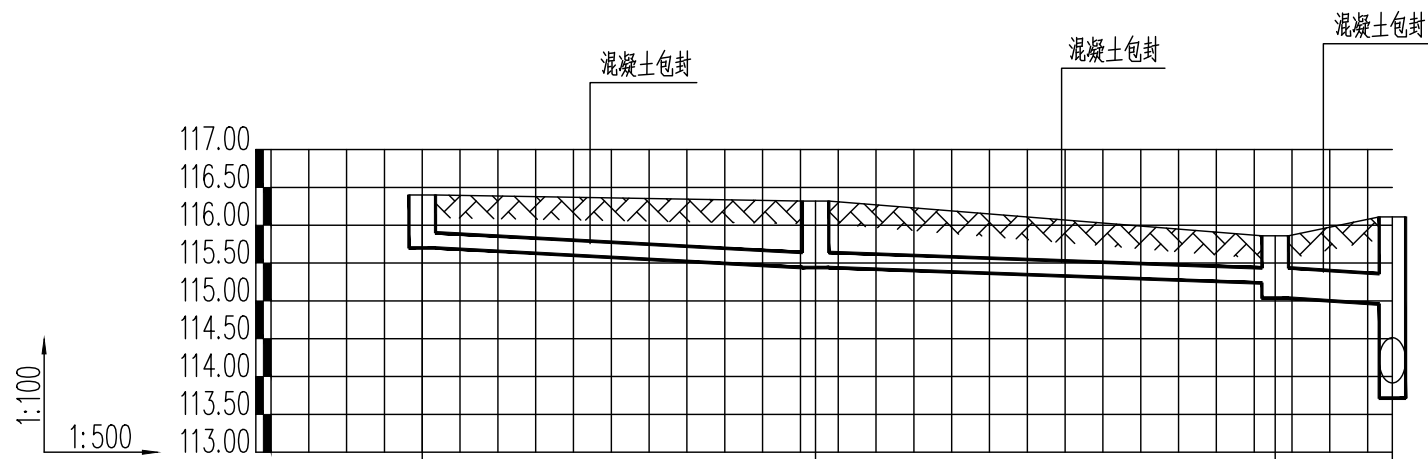
工程名称 昭平县走马镇西坪村乡村振兴示范点项目-雨污管道整治

设计	白春根	白春根	审核	谢凯	谢凯
校对	韦振良	韦振良	项目负责人	张昱	张昱
专业负责人	谢凯	谢凯	审定	潘文翰	潘文翰

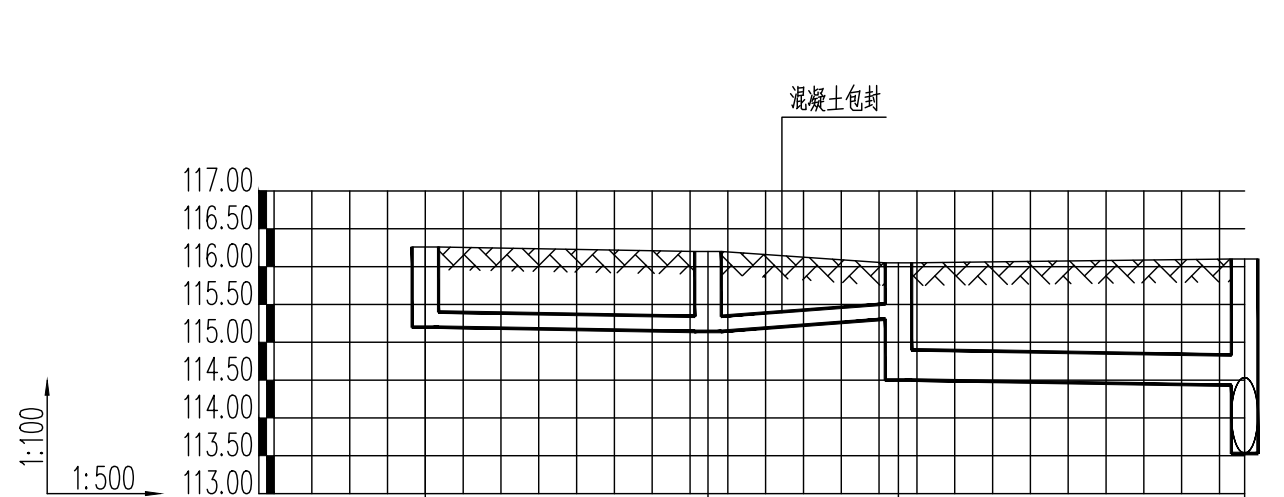
图名

雨水纵断面四

设计号	
图别	水施
图号	13
日期	2024.06



井编号	Y8-5-1	Y8-5-2	Y8-5-3	Y8-5
设计地面标高(m)	116.400	116.320	115.860	116.110
埋设深度(m)	0.700	0.880	0.824	1.151 2.396
覆土厚度(m)	0.400	0.580	0.424	0.751 1.996
管内底标高(m)	115.700	115.440	115.136 115.036	114.959 113.714
管道长度(m)		26.00	30.39	7.75
管径(mm)		DN300	DN300	DN400
管道坡度		0.01	0.01	0.01
备注				



井编号	Y10-1	Y10-2	Y10-3	Y10
设计地面标高(m)	116.260	116.200	116.050	116.100
埋设深度(m)	1.060	1.056	0.944 1.550	1.669 2.570
覆土厚度(m)	0.760	0.756	0.644 1.150	1.269 2.170
管内底标高(m)	115.200	115.144	115.106 114.500	114.431 113.530
管道长度(m)		18.69	12.59	22.89
管径(mm)		DN300	DN300	DN400
管道坡度		0.003	0.003	0.003
备注			跌落0.61米	

雨水纵断面五

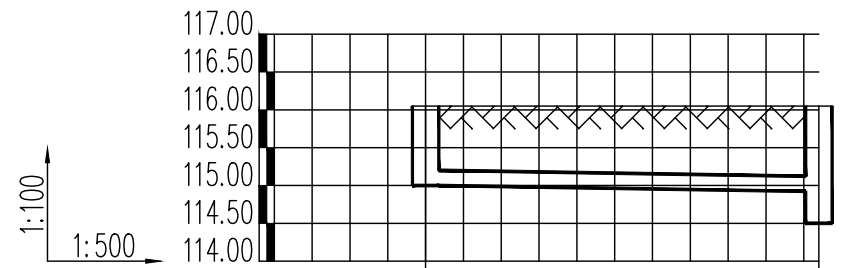
广西银星建设工程管理有限公司
GUANGXI YINXING CONSTRUCTION ENGINEERING MANAGEMENT CO., LTD

建筑行业(建筑工程)乙级 水利行业 行业丙级
市政行业(道路、给水、排水)丙级 证书编号: A245003375
城乡规划编制丙级 证书编号: [桂]城规编(183131)

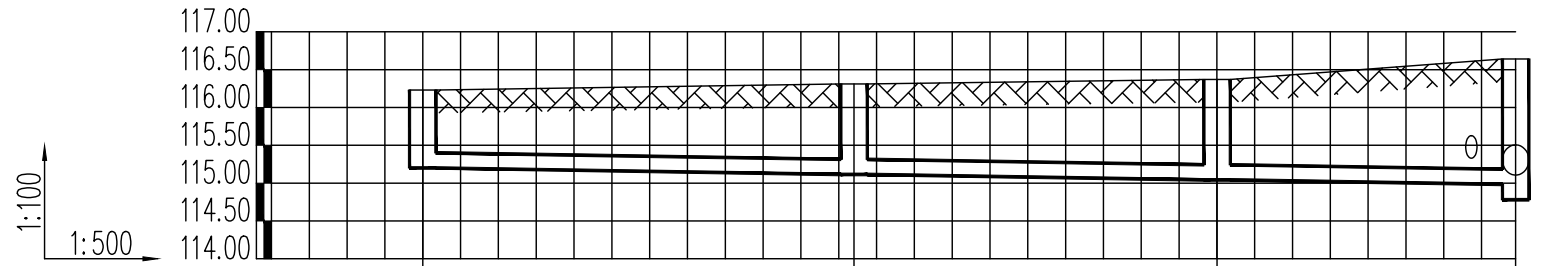
设计	白春根	白春根	审核	谢凯	谢凯
校对	韦振良	韦振良	项目负责人	张昱	张昱
专业负责人	谢凯	谢凯	审定	潘文翰	潘文翰

建设单位	昭平县农业农村局
工程名称	昭平县走马镇西坪村乡村振兴示范点项目-雨污管道整治

图名	雨水纵断面五	
	设计号	
	图别	水施
	图号	14
	日期	2024.06



井编号	Y10-3-1	Y10-3
设计地面标高 (m)	116.050	116.050
埋设深度 (m)	1.050	1.128 1.550
覆土厚度 (m)	0.750	0.828 1.250
管内底标高 (m)	115.000	114.922 114.500
管道长度 (m)		26.00
管径 (mm)		DN300
管道坡度		0.003
备注		



井编号	Y12-5-1	Y12-5-2	Y12-5-3	Y12-5
设计地面标高 (m)	116.230	116.310	116.370	116.640
埋设深度 (m)	1.030	1.196	1.328	1.657 1.860
覆土厚度 (m)	0.730	0.896	1.028	1.357 1.560
管内底标高 (m)	115.200	115.114	115.042	114.983 114.780
管道长度 (m)		28.51	24.00	19.74
管径 (mm)		DN300	DN300	DN300
管道坡度		0.003	0.003	0.003
备注				

雨水纵断面六

广西银星建设工程管理有限公司

GUANGXI YINXING CONSTRUCTION ENGINEERING MANAGEMENT CO., LTD



建筑行业 (建筑工程) 乙级
市政行业 (道路、给水、排水) 丙级
城乡规划编制丙级

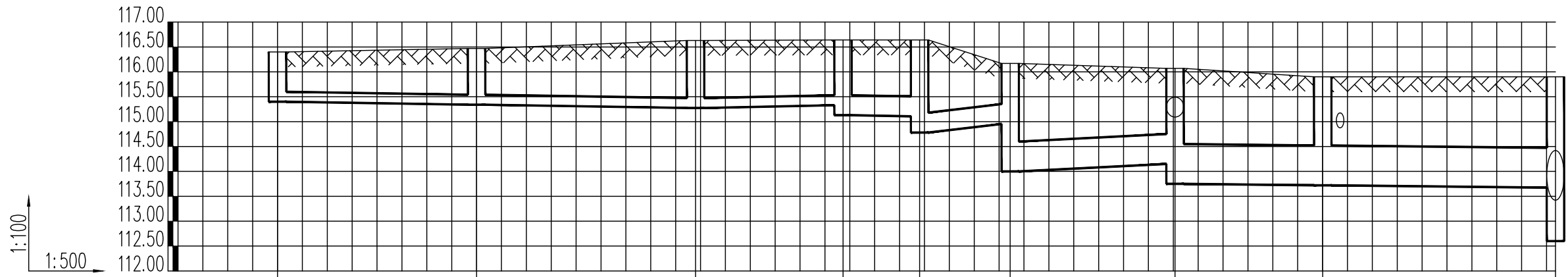
水利行业 行业丙级
证书编号: A245003375
证书编号: [桂]城规编 (183131)

建设单位 昭平县农业农村局

工程名称 昭平县走马镇西坪村乡村振兴示范点项目-雨污管道整治

设计	白春根	白春根	审核	谢凯	谢凯
校对	韦振良	韦振良	项目负责人	张昱	张昱
专业负责人	谢凯	谢凯	审定	潘文翰	潘文翰

图名	雨水纵断面六		设计号	
			图别	水施
			图号	15
		日期	2024.06	



井编号	Y12-1	Y12-2	Y12-3	Y12-4	Y12-5	Y12-6	Y12-7	Y12-8	Y12
设计地面标高(m)	116.400	116.470	116.630	116.640	116.640	116.170	116.070	115.900	115.900
埋设深度(m)	1.000	1.130	1.356	1.510	1.534 1.860	1.417 2.170	2.120 2.320	2.179	2.226 3.300
覆土厚度(m)	0.700	0.830	1.056	1.110	1.134 1.360	0.917 1.570	1.520 1.520	1.379	1.426 2.500
管内底标高(m)	115.400	115.340	115.274	115.230 115.130	115.106 114.780	114.753 114.000	113.950 113.750	113.721	113.674 112.600
管道长度(m)		20.00	22.00	14.82	7.69	9.10	16.56	14.84	23.38
管径(mm)		DN300	DN300	DN300	DN400	DN500	DN600	DN800	DN800
管道坡度		0.003	0.003	0.003	0.003	0.003	0.003	0.002	0.002
备注						跌落0.33米	跌落0.75米	跌落0.20米	

雨水纵断面七

广西银星建设工程管理有限公司

GUANGXI YINXING CONSTRUCTION ENGINEERING MANAGEMENT CO., LTD

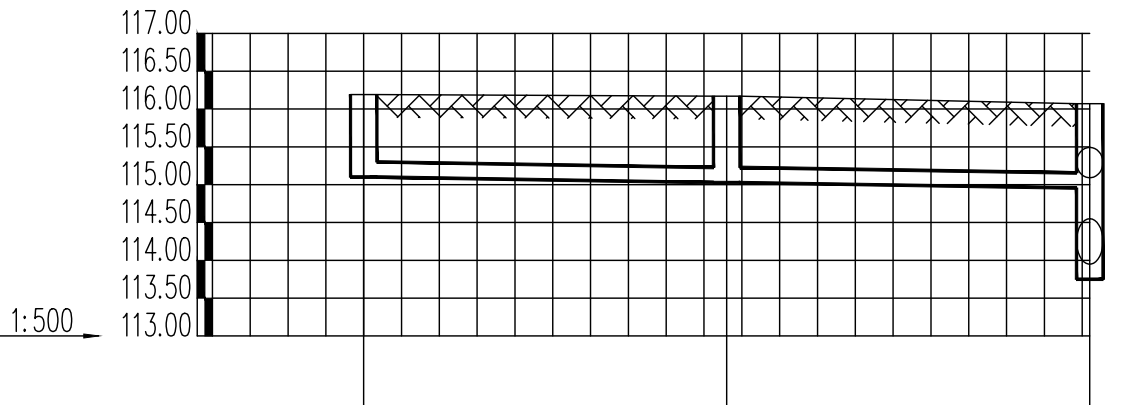
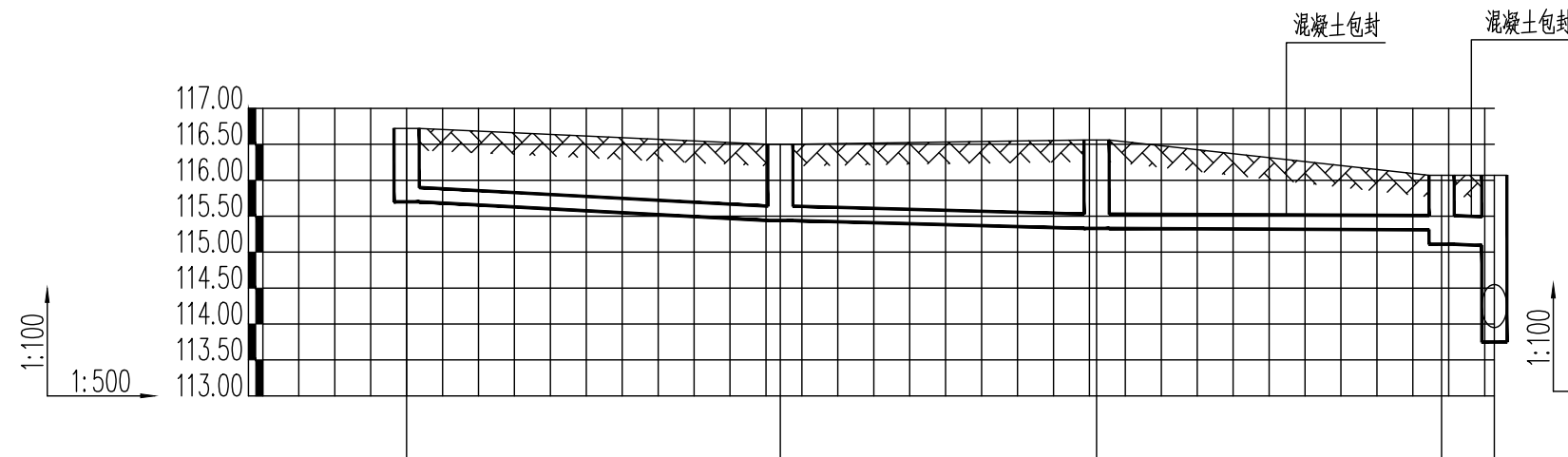
建筑行业(建筑工程)乙级 水利行业 行业丙级
 市政行业(道路、给水、排水)丙级 证书编号: A245003375
 城乡规划编制丙级 证书编号: [桂]城规编(183131)

设计	白春根	白春根	审核	谢凯	谢凯
校对	韦振良	韦振良	项目负责人	张昱	张昱
专业负责人	谢凯	谢凯	审定	潘文翰	潘文翰

建设单位 昭平县农业农村局

工程名称 昭平县走马镇西坪村乡村振兴示范点项目-雨污管道整治

图名	雨水纵断面七		设计号	
			图别	水施
			图号	16
		日期	2024.06	



井编号	Y12-7-1	Y12-7-2	Y12-7-3	Y12-7-4	Y12-7-7
设计地面标高(m)	116.720	116.500	116.560	116.070	116.070
埋设深度(m)	1.020	1.060	1.230	0.960	0.978
覆土厚度(m)	0.720	0.760	0.930	0.560	0.578
管内底标高(m)	115.700	115.440	115.330	115.210	115.110
管道长度(m)		26.00	22.00	24.00	3.67
管径(mm)		DN300	DN300	DN300	DN400
管道坡度		0.01	0.005	0.005	0.005
备注					

井编号	Y12-7-5	Y12-7-6	Y12-7-7
设计地面标高(m)	116.190	116.170	116.070
埋设深度(m)	1.090	1.142	1.114
覆土厚度(m)	0.790	0.842	0.814
管内底标高(m)	115.100	115.028	114.956
管道长度(m)		24.00	24.00
管径(mm)		DN300	DN300
管道坡度		0.003	0.003
备注			

雨水纵断面八

广西银星建设工程管理有限公司

GUANGXI YINXING CONSTRUCTION ENGINEERING MANAGEMENT CO., LTD

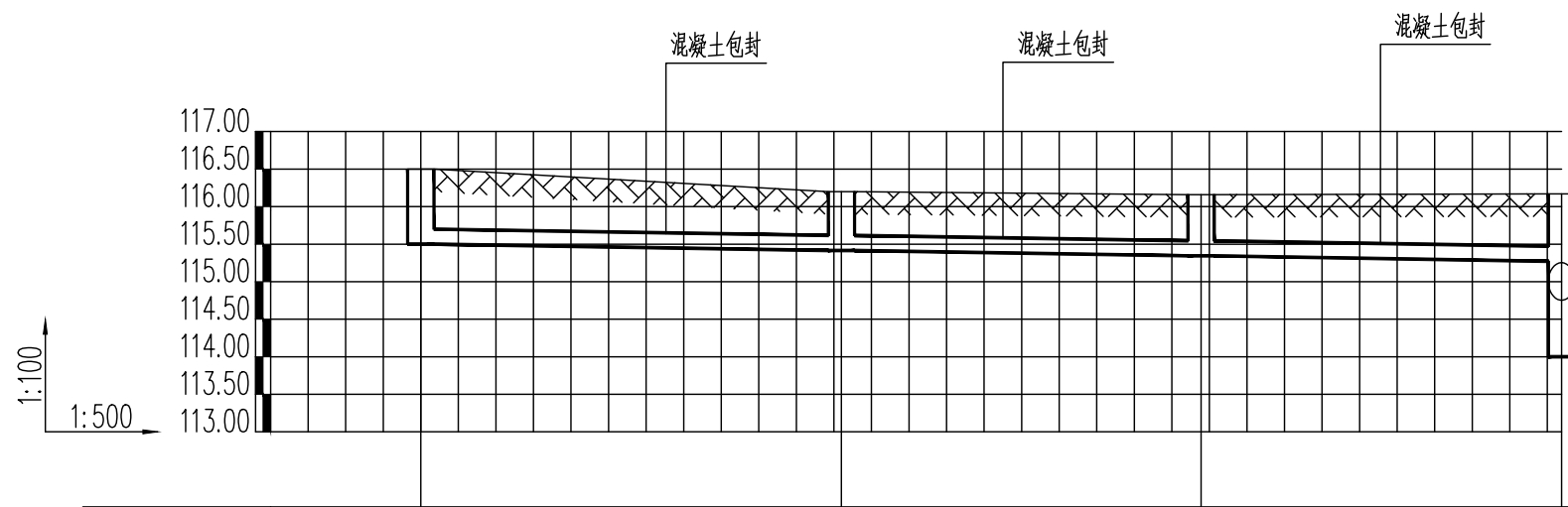
建筑行业(建筑工程)乙级 水利行业 行业丙级
市政行业(道路、给水、排水)丙级 证书编号: A245003375
城乡规划编制丙级 证书编号: [桂]城规编(183131)

设计	白春根	白春根	审核	谢凯	谢凯
校对	韦振良	韦振良	项目负责人	张昱	张昱
专业负责人	谢凯	谢凯	审定	潘文翰	潘文翰

建设单位 昭平县农业农村局

工程名称 昭平县走马镇西坪村乡村振兴示范点项目-雨污管道整治

图名	雨水纵断面八		设计号	
			图别	水施
			图号	17
		日期	2024.06	



井编号	Y12-6-1	Y12-6-2	Y12-6-3	Y12-6
设计地面标高(m)	116.500	116.200	116.160	116.170
埋设深度(m)	1.000	0.784	0.816	0.898 2.170
覆土厚度(m)	0.700	0.484	0.516	0.598 1.870
管内底标高(m)	115.500	115.416	115.344	115.272 114.000
管道长度(m)		28.00	23.94	24.00
管径(mm)		DN300	DN300	DN300
管道坡度		0.003	0.003	0.003
备注				

雨水纵断面九

广西银星建设工程管理有限公司

GUANGXI YINXING CONSTRUCTION ENGINEERING MANAGEMENT CO., LTD

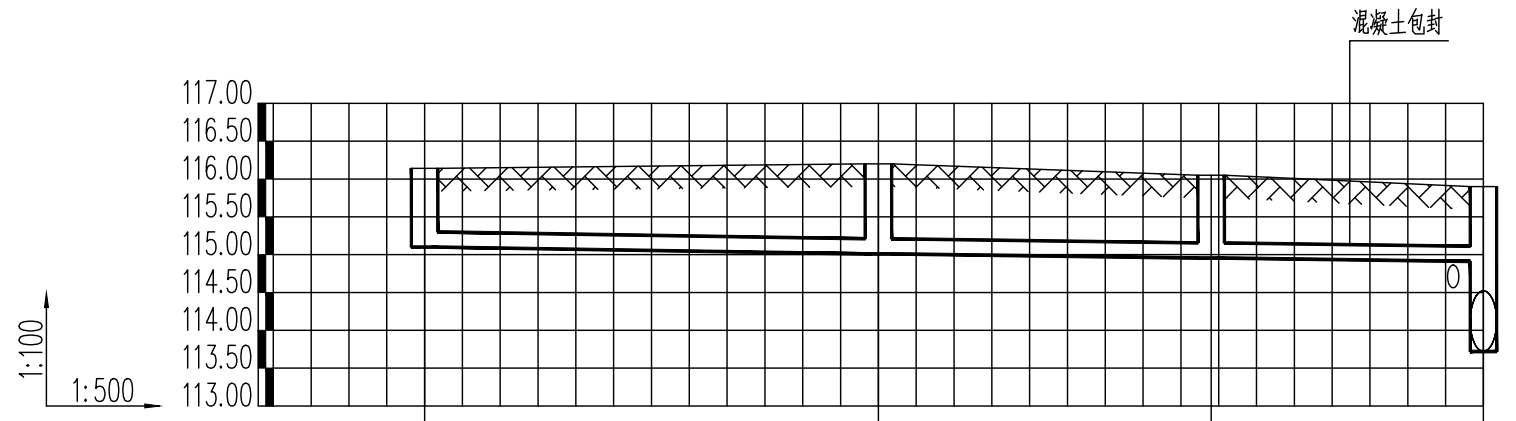
建筑行业(建筑工程)乙级 水利行业 行业丙级
 市政行业(道路、给水、排水)丙级 证书编号: A245003375
 城乡规划编制丙级 证书编号: [桂]城规编(183131)

设计	白春根	白春根	审核	谢凯	谢凯
校对	韦振良	韦振良	项目负责人	张昱	张昱
专业负责人	谢凯	谢凯	审定	潘文翰	潘文翰

建设单位 昭平县农业农村局

工程名称 昭平县走马镇西坪村乡村振兴示范点项目-雨污管道整治

图名	雨水纵断面九		设计号	
			图别	水施
			图号	18
		日期	2024.06	



井编号	Y12-8-1	Y12-8-2	Y12-8-3	Y12-8
设计地面标高(m)	116.140	116.200	116.050	115.900
埋设深度(m)	1.040	1.190	1.095	0.990 2.180
覆土厚度(m)	0.740	0.890	0.795	0.690 1.880
管内底标高(m)	115.100	115.010	114.955	114.910 113.720
管道长度(m)		30.00	22.00	18.00
管径(mm)		DN300	DN300	DN300
管道坡度		0.003	0.0025	0.0025
备注				

雨水纵断面十

广西银星建设工程管理有限公司
 GUANGXI YINXING CONSTRUCTION ENGINEERING MANAGEMENT CO., LTD

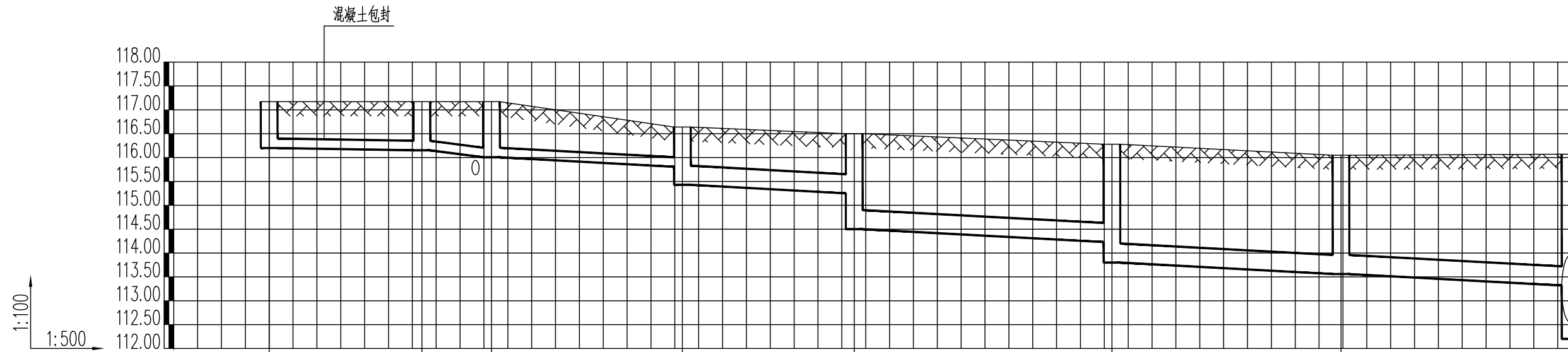
建筑行业(建筑工程)乙级 水利行业 行业丙级
 市政行业(道路、给水、排水)丙级 证书编号: A245003375
 城乡规划编制丙级 证书编号: [桂]城规编(183131)

设计	白春根	白春根	审核	谢凯	谢凯
校对	韦振良	韦振良	项目负责人	张昱	张昱
专业负责人	谢凯	谢凯	审定	潘文翰	潘文翰

建设单位 昭平县农业农村局

工程名称 昭平县走马镇西坪村乡村振兴示范点项目-雨污管道整治

图名	雨水纵断面十		设计号	
			图别	水施
			图号	19
		日期	2024.06	



井编号	Y13-1		Y13-2	Y13-3	Y13-4		Y13-5		Y13-6		Y13-7	Y13
设计地面标高(m)	117.170		117.170	117.170	116.640		116.500		116.280		116.050	116.070
埋设深度(m)	0.970		1.018	1.164	1.034 1.210		1.250 2.000		2.050 2.480		2.490	2.750 3.870
覆土厚度(m)	0.670		0.718	0.864	0.734 0.810		0.850 1.500		1.550 1.980		1.990	2.250 3.370
管内底标高(m)	116.200		116.152	116.006	115.606 115.430		115.250 114.500		114.230 113.800		113.560	113.320 112.200
管道长度(m)	16.00		7.29	20.00	18.00		27.00		24.00		24.00	
管径(mm)	DN300		DN300	DN300	DN400		DN500		DN500		DN500	
管道坡度	0.003		0.02	0.02	0.01		0.01		0.01		0.01	
备注					跌落0.18米		跌落0.75米		跌落0.43米			

雨水纵断面十一

广西银星建设工程管理有限公司

GUANGXI YINXING CONSTRUCTION ENGINEERING MANAGEMENT CO., LTD



建筑行业(建筑工程)乙级

市政行业(道路、给水、排水)丙级

城乡规划编制丙级

水利行业 行业丙级

证书编号: A245003375

证书编号: [桂]城规编(183131)

建设单位 昭平县农业农村局

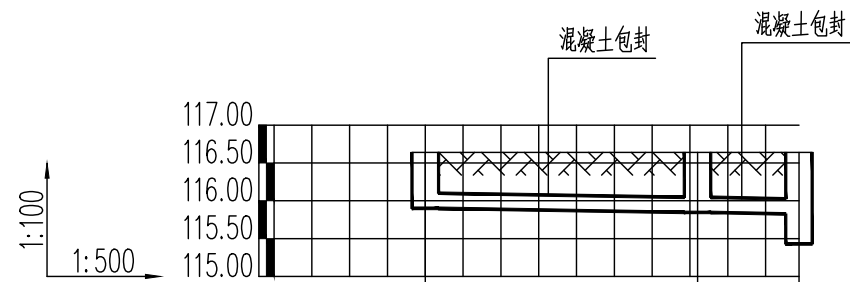
工程名称 昭平县走马镇西坪村乡村振兴示范点项目-雨污管道整治

设计	白春根	白春根	审核	谢凯	谢凯
校对	韦振良	韦振良	项目负责人	张昱	张昱
专业负责人	谢凯	谢凯	审定	潘文翰	潘文翰

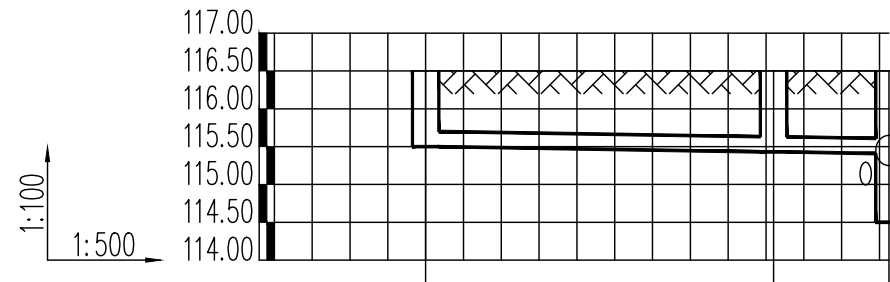
图名

雨水纵断面十一

设计号	
图别	水施
图号	20
日期	2024.06



井编号	Y13-4-1	Y13-4-2	Y13-4
设计地面标高(m)	116.640	116.640	116.640
埋设深度(m)	0.740	0.794	0.814 1.210
覆土厚度(m)	0.440	0.494	0.514 0.910
管内底标高(m)	115.900	115.846	115.826 115.430
管道长度(m)		18.00	6.71
管径(mm)		DN300	DN300
管道坡度		0.003	0.003
备注			



井编号	Y13-5-1	Y13-5-2	Y13-5
设计地面标高(m)	116.500	116.500	116.500
埋设深度(m)	1.000	1.069	1.092 2.000
覆土厚度(m)	0.700	0.769	0.792 1.700
管内底标高(m)	115.500	115.431	115.408 114.500
管道长度(m)		23.00	7.63
管径(mm)		DN300	DN300
管道坡度		0.003	0.003
备注			

雨水纵断面十二

广西银星建设工程管理有限公司
GUANGXI YINXING CONSTRUCTION ENGINEERING MANAGEMENT CO., LTD

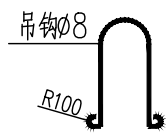
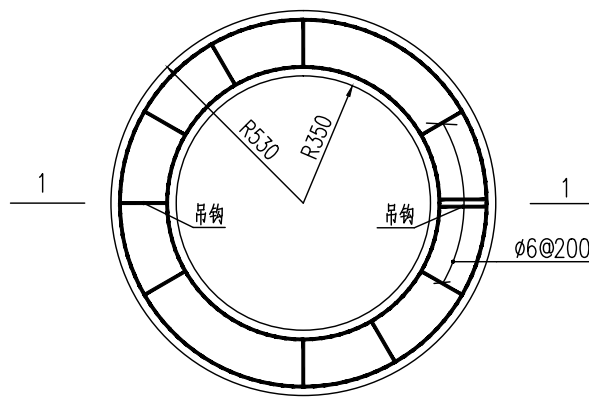
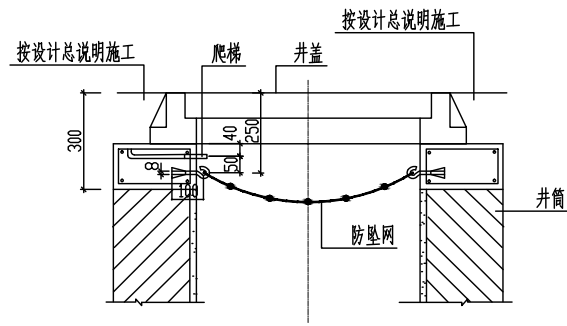
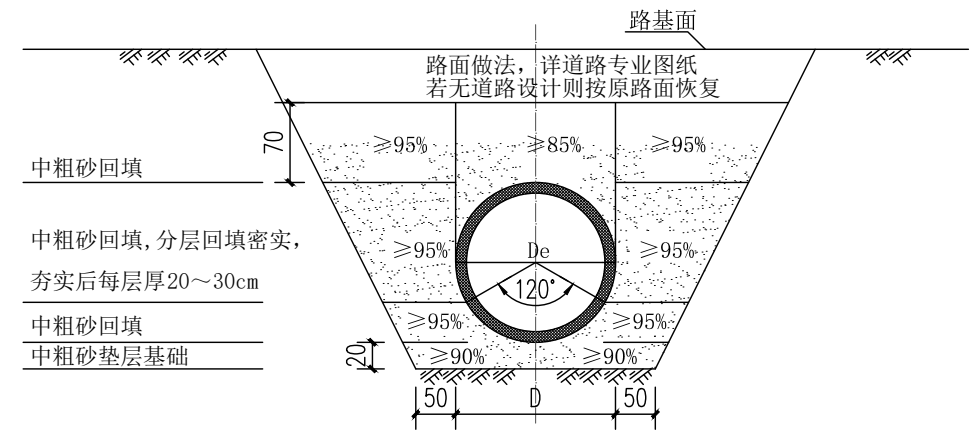
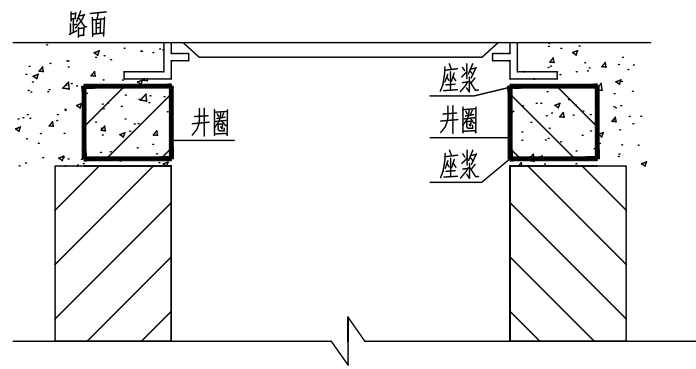
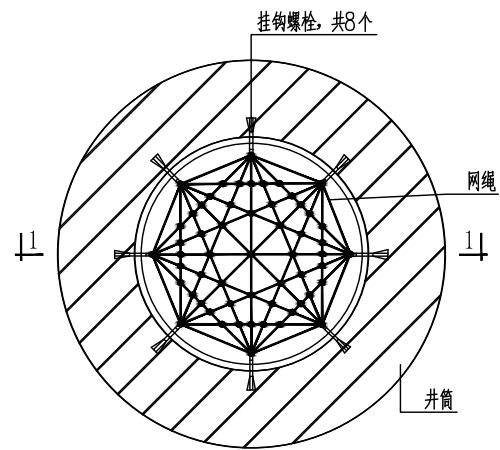
建筑行业(建筑工程)乙级 水利行业 行业丙级
市政行业(道路、给水、排水)丙级 证书编号: A245003375
城乡规划编制丙级 证书编号: [桂]城规编(183131)

设计	白春根	白春根	审核	谢凯	谢凯
校对	韦振良	韦振良	项目负责人	张昱	张昱
专业负责人	谢凯	谢凯	审定	潘文翰	潘文翰

建设单位 昭平县农业农村局

工程名称 昭平县走马镇西坪村乡村振兴示范点项目-雨污管道整治

图名	雨水纵断面十二		设计号	
			图别	水施
			图号	21
		日期	2024.06	

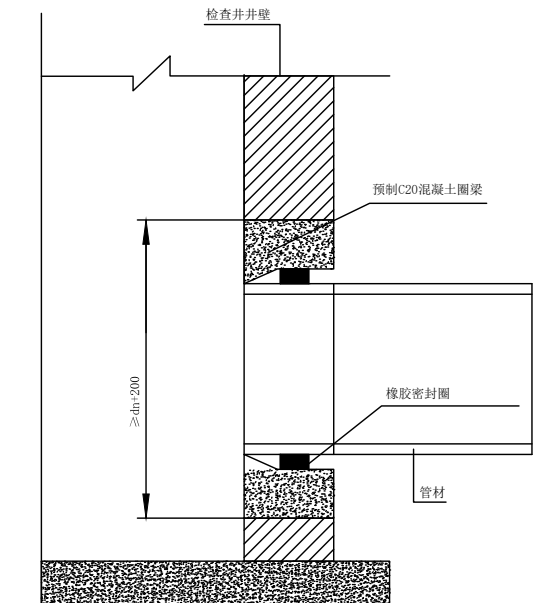


钢筋表					
形式	规格	长度 (mm)	数量	总长 (mm)	重量 (kg)
1 ₁₂	6	558	14	7812	1.74
⊙R379	8	1191	2	2382	0.94
⊙R501	8	1574	2	3148	1.24
∩	8	667	2	1334	0.53

说明：
1、本图尺寸以毫米计；
2、混凝土标号C20，钢筋保护层25。

说明：
1、防坠网要求：防坠网绳为高强度聚乙烯等耐潮防腐材料，网体的网绳直径为8毫米，所有网绳由不小于3股单绳制成，单绳拉力大于1600N，防坠网的直径为600*800毫米，其网目边长不大于8厘米，承重不低于300千克，网绳断裂强度不低于3000N，耐冲击不低于500焦耳。
2、挂钩螺栓要求：材质为304不锈钢，螺杆直径8毫米，长度100毫米。
3、安装要求：防坠网安装在距井盖30厘米深处，在井筒壁确定膨胀螺栓空位8个，沿圆周大致均分，基本水平，钻孔至适当膨胀螺栓的长度，清孔，插入膨胀螺栓，钩向上，拧紧固定，挂防坠网，并固定稳。
4、验收标准：用150千克重物至于网中2~3分钟后取出，检查井筒壁、膨胀螺栓和防坠网，井筒壁无破损，膨胀螺栓不松动，防坠网无破裂为合格。
5、未尽事宜，详见中华人民共和国国家标准《安全网》（GB5725-2009）。
6、井筒、井座、井圈的有关设置要求具体详见标准图集06MS201。
7、雨水口、排水检查井采用先路基回填后再开挖施工检查的工序，井室建成后，排水检查井及雨水口水口、墙背、井背（井壁周边）的回填应在背后500mm的范围内全部采用C10混凝土浇筑至路基设计标高，每次浇筑回填深度不能超过1.0m，并要捣密确保施工质量。

注：宽度D满足《给水排水管道工程施工及验收规范》GB 50268-2008中4.3.2条中表4.3.2的宽度



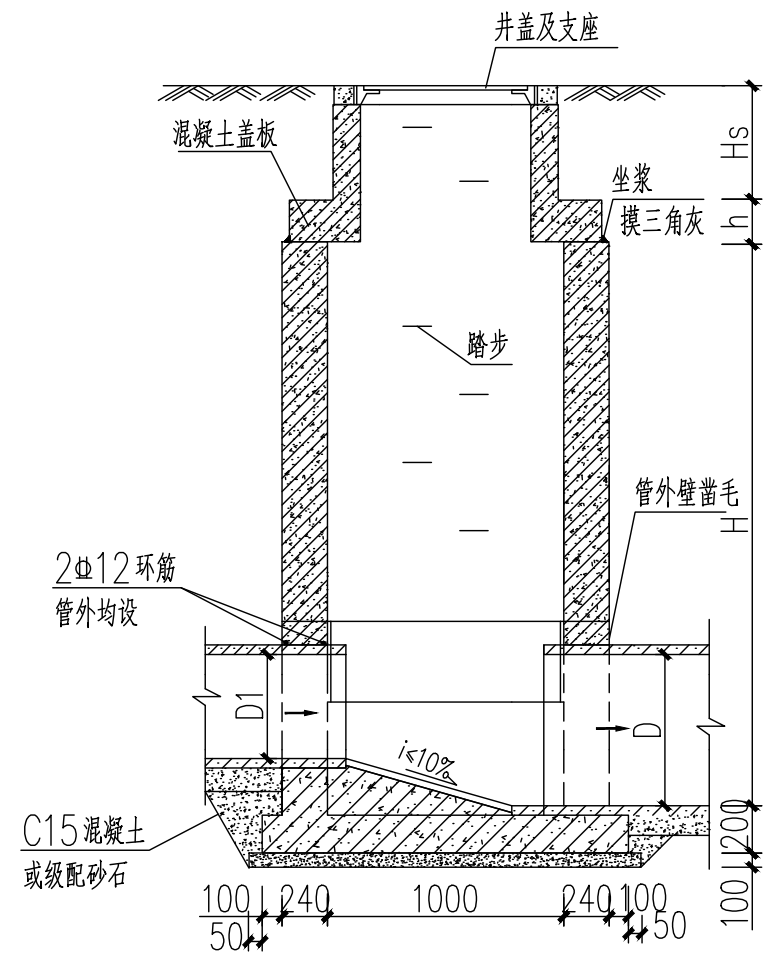
说明：
管道与检查井采用橡胶圈密封柔性连接的做法，混凝土圈梁应在管道安装前预制好，圈梁的内径按相应管径的承插口管材的承插内径尺寸确定，混凝土圈梁的强度等级应不低于C20，最小壁厚应不小于100，长度不小于240，混凝土圈梁应密实，内壁要平滑、无鼓包，混凝土圈梁安装时应按管道轴线标高水泥砂浆砌入壁内，此时，可将橡胶圈预先套在管插口指定部位与管端一起插入混凝土圈梁内。

广西银星建设工程管理有限公司
GUANGXI YINXING CONSTRUCTION ENGINEERING MANAGEMENT CO., LTD

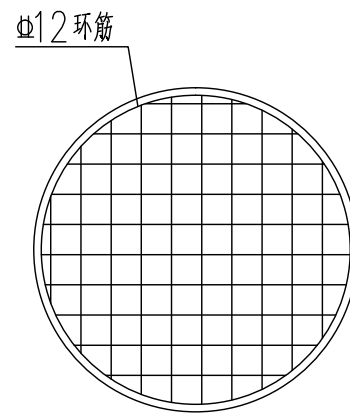
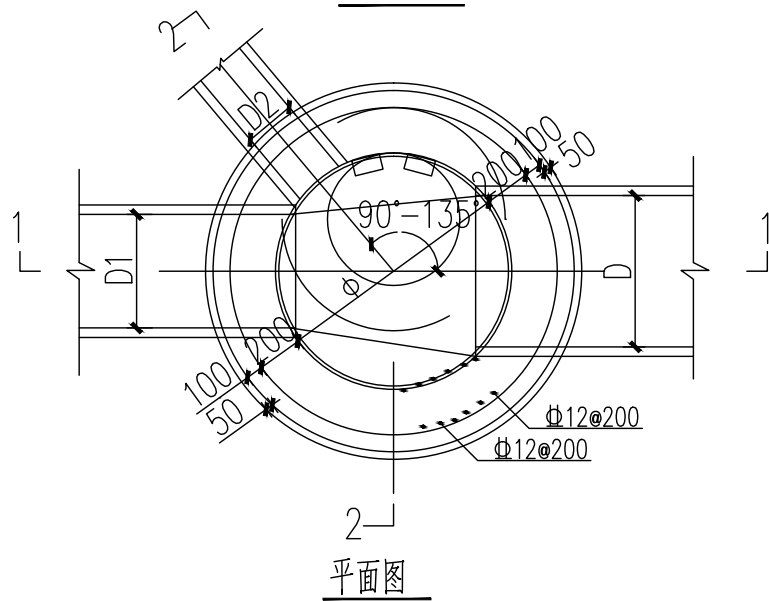
建筑行业（建筑工程）乙级 水利行业 行业丙级
市政行业（道路、给水、排水）丙级 证书编号：A245003375
城乡规划编制丙级 证书编号：[桂]城规编（183131）

设计	白春根	白春根	审核	谢凯	谢凯
校对	韦振良	韦振良	项目负责人	张昱	张昱
专业负责人	谢凯	谢凯	审定	潘文翰	潘文翰

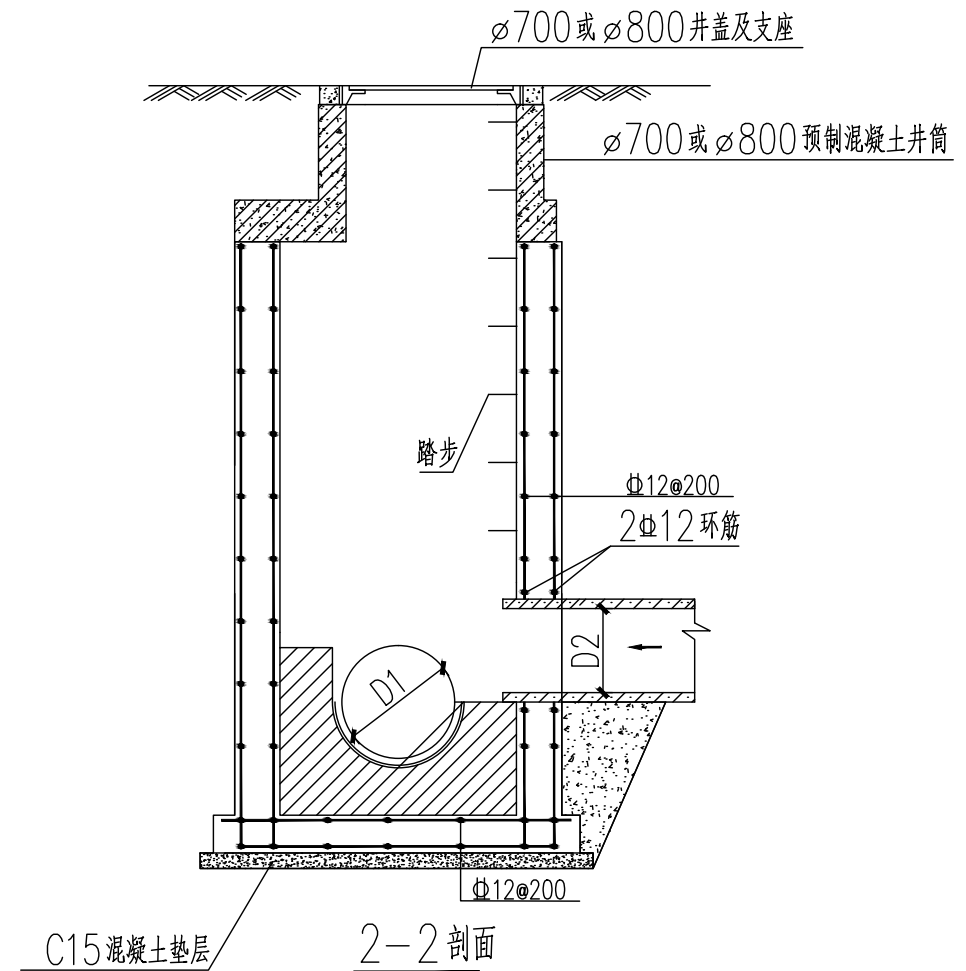
建设单位	昭平县农业农村局	
工程名称	昭平县走马镇西坪村乡村振兴示范项目-雨污管道整治	
图名	井筒防坠网安装平面图	设计号
	排水管道沟槽断面大样图	图别
		水施
		图号
		日期
		2024.06



1-1 剖面



底板布筋示意图



2-2 剖面

- 注: 1. 井墙及底板混凝土为C30, S6; 钢筋Φ-HPB300, 环-HRB400
 2. 混凝土净保护层厚度40mm。
 3. 坐浆、抹三角灰均用M10防水水泥砂浆。
 4. 流槽用C15混凝土浇筑或用M10水泥砂浆砌MU10流槽专用砖, M10防水水泥砂浆抹面, 厚20mm。
 5. 接入管道超挖部分用混凝土或级配砂石填实。
 6. 管道与墙体、底板间隙应混凝土浇筑或砂浆填实, 挤压严密。
 7. 图中井室尺寸, 适用条件, 盖板型号应根据、D值按第31页确定。
 8. D、D1、D2允许管径见第19页。
 9. 流槽部分在安放踏步的同侧加设脚窝, 踏步及脚窝布置、踏步安装见第332、334页。
 10. 其他要求详见总说明。

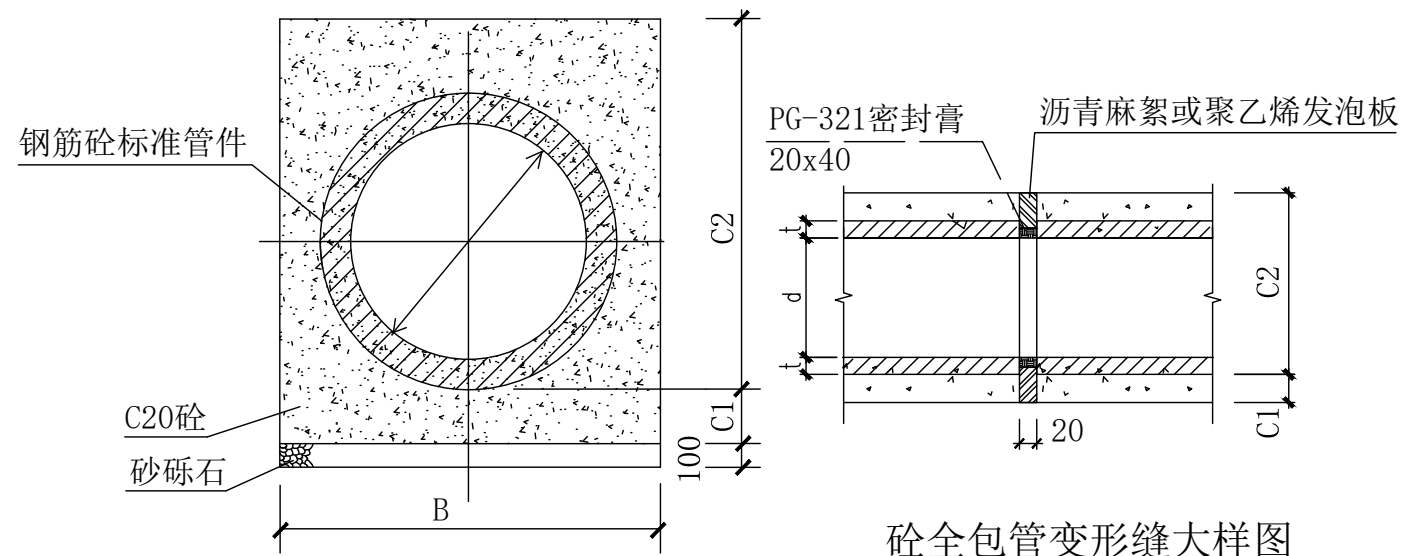
广西银星建设工程管理有限公司
 GUANGXI YINXING CONSTRUCTION ENGINEERING MANAGEMENT CO., LTD

建筑行业(建筑工程)乙级 水利行业 行业丙级
 市政行业(道路、给水、排水)丙级 证书编号: A245003375
 城乡规划编制丙级 证书编号: [桂]城规编(183131)

设计	白春根	白春根	审核	谢凯	谢凯
校对	韦振良	韦振良	项目负责人	张昱	张昱
专业负责人	谢凯	谢凯	审定	潘文翰	潘文翰

建设单位	昭平县农业农村局
工程名称	昭平县走马镇西坪村乡村振兴示范点项目-雨污管道整治

图名	雨水钢筋混凝土检查井大样图	设计号	
		图别	水施
		图号	23
		日期	2024.06



砼全包管横断面

砼全包管变形缝大样图

说明:

1. 本图单位以毫米计。
2. 施工过程中在C1层面处留施工缝时,则在继续施工时应将间歇面凿毛刷净润湿,以便整个管基结为一体。
3. 钢筋砼标准管件预制时砼要求 $\geq C30$,并应符合国家标准《混凝土及钢筋混凝土排水管》GB/T11836-2009。
4. 雨水管道管径 $D \leq 600$ 砼全包管采用承插接口,管径 ≥ 600 砼全包管采用钢丝网1:2.5水泥砂浆抹带接口。
5. 砼全包管基每隔10m设变形缝一道,缝宽20mm,迎水面处缝内用聚硫密封膏填塞,规格20X40mm。其余缝内用沥青麻絮或其它具有弹性的防水材料填塞。
6. 120° 及 180° 砼基础每隔20m设变形缝一道,缝宽30mm,缝内用沥青麻絮或其它具有弹性的防水材料填塞,设沉降缝处的管道接口采用现浇钢筋混凝土套环柔性接口,详见国标图集06MS201-1/22、35、36、37页。

广西银星建设工程管理有限公司

GUANGXI YINXING CONSTRUCTION ENGINEERING MANAGEMENT CO., LTD

建筑行业(建筑工程)乙级 水利行业 行业丙级
市政行业(道路、给水、排水)丙级 证书编号: A245003375
城乡规划编制丙级 证书编号: [桂]城规编(183131)

设计	白春根	白春根	审核	谢凯	谢凯
校对	韦振良	韦振良	项目负责人	张昱	张昱
专业负责人	谢凯	谢凯	审定	潘文翰	潘文翰

建设单位	昭平县农业农村局		
工程名称	昭平县走马镇西坪村乡村振兴示范点项目-雨污管道整治		
图名	混凝土包封大样图	设计号	
		图别	水施
		图号	24
		日期	2024.06

雨水检查井坐标表

序号	井编号	井坐标(m)		井面标高(m)	井底标高(m)	序号	井编号	井坐标(m)		井面标高(m)	井底标高(m)	序号	井编号	井坐标(m)		井面标高(m)	井底标高(m)
		Y	X					Y	X					Y	X		
1	Y1	505867.263	2687468.713	119.330	118.000	31	Y11	505756.943	2687541.479	116.150	113.473	61	Y13-4-1	505650.757	2687440.488	116.640	115.900
2	Y2	505861.372	2687483.589	118.240	116.877	32	Y12	505736.227	2687526.182	115.900	112.600	62	Y13-4-2	505641.034	2687455.636	116.640	115.846
3	Y3	505853.272	2687504.043	116.720	114.500	33	Y12-1	505833.090	2687489.952	116.400	115.400	63	Y13-5	505653.537	2687471.744	116.500	114.500
4	Y3-1	505895.386	2687522.547	116.950	115.900	34	Y12-2	505814.183	2687483.431	116.470	115.340	64	Y13-5-1	505668.526	2687445.201	116.500	115.500
5	Y3-2	505878.906	2687515.306	116.720	115.846	35	Y12-3	505793.385	2687476.259	116.630	115.274	65	Y13-5-2	505656.103	2687464.557	116.500	115.431
6	Y4	505845.330	2687524.745	116.120	114.178	36	Y12-4	505779.043	2687472.530	116.640	115.130	66	Y13-6	505676.089	2687486.591	116.280	113.800
7	Y4-1	505950.386	2687567.719	116.800	115.700	37	Y12-5	505771.356	2687472.822	116.640	114.780	67	Y13-7	505696.135	2687499.788	116.050	113.560
8	Y4-2	505932.109	2687559.599	116.620	115.640	38	Y12-5-1	505832.720	2687470.690	116.230	115.200	68	Y14	505706.283	2687528.019	112.990	111.118
9	Y4-3	505904.692	2687547.420	116.440	115.550	39	Y12-5-2	505805.363	2687462.655	116.310	115.114						
10	Y4-4	505879.103	2687536.053	116.550	115.366	40	Y12-5-3	505782.210	2687456.335	116.370	115.042						
11	Y4-5	505853.514	2687524.686	116.500	114.800	41	Y12-6	505766.351	2687480.424	116.170	114.000						
12	Y5	505839.661	2687537.546	116.320	113.936	42	Y12-6-1	505834.029	2687514.659	116.500	115.500						
13	Y6	505831.563	2687555.833	115.970	113.896	43	Y12-6-2	505808.270	2687503.683	116.200	115.080						
14	Y7	505821.631	2687579.861	116.110	113.844	44	Y12-6-3	505787.337	2687492.068	116.160	114.960						
15	Y8	505812.001	2687581.605	116.110	113.610	45	Y12-7	505757.244	2687494.258	116.070	113.750						
16	Y8-1	505931.348	2687667.603	115.580	114.500	46	Y12-7-1	505694.967	2687451.738	116.720	115.700						
17	Y8-2	505919.959	2687657.559	115.800	114.354	47	Y12-7-2	505716.706	2687466.000	116.500	115.440						
18	Y8-3	505903.602	2687646.051	116.000	114.194	48	Y12-7-3	505735.101	2687478.068	116.560	115.330						
19	Y8-4	505877.852	2687630.197	115.900	114.004	49	Y12-7-4	505755.168	2687491.234	116.070	115.110						
20	Y8-5	505854.530	2687611.527	116.110	113.714	50	Y12-7-5	505799.214	2687517.550	116.190	115.100						
21	Y8-5-1	505886.061	2687556.364	116.400	115.700	51	Y12-7-6	505778.229	2687505.904	116.170	115.028						
22	Y8-5-2	505875.506	2687580.125	116.320	115.440	52	Y12-8	505749.085	2687506.651	115.900	113.720						
23	Y8-5-3	505860.432	2687606.508	115.860	115.036	53	Y12-8-1	505690.717	2687468.009	116.140	115.100						
24	Y8-6	505833.266	2687596.566	116.160	113.688	54	Y12-8-2	505715.732	2687484.570	116.200	115.010						
25	Y9	505792.372	2687567.796	116.090	113.562	55	Y12-8-3	505734.076	2687496.714	116.050	114.955						
26	Y10	505783.356	2687557.209	116.100	113.530	56	Y13	505716.181	2687512.985	116.070	112.200						
27	Y10-1	505771.148	2687520.419	116.260	115.200	57	Y13-1	505631.215	2687430.066	117.170	116.200						
28	Y10-2	505787.468	2687529.521	116.200	115.144	58	Y13-2	505622.704	2687443.615	117.170	116.152						
29	Y10-3	505796.396	2687538.401	116.050	114.500	59	Y13-3	505621.798	2687450.849	117.170	116.006						
30	Y10-3-1	505811.210	2687517.034	116.050	115.000	60	Y13-4	505638.503	2687461.847	116.640	115.430						

广西银星建设工程管理有限公司
 GUANGXI YINXING CONSTRUCTION ENGINEERING MANAGEMENT CO., LTD

建筑行业（建筑工程）乙级 水利行业 行业丙级
 市政行业（道路、给水、排水）丙级 证书编号：A245003375
 城乡规划编制丙级 证书编号：[桂]城规编（183131）

设计	白春根	白春根	审核	谢凯	谢凯
校对	韦振良	韦振良	项目负责人	张昱	张昱
专业负责人	谢凯	谢凯	审定	潘文翰	潘文翰

建设单位 昭平县农业农村局

工程名称 昭平县走马镇西坪村乡村振兴示范点项目-雨污管道整治

图名	雨水检查井坐标表		设计号	
			图别	水施
			图号	25
		日期	2024.06	