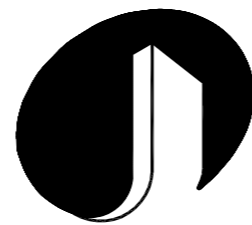


三塘镇连片民族特色村寨与乡村旅游融合发展项目 - 路东村那安坡民族特色村寨道路建设项目

施工图



广西金格瑞建设集团有限公司
Guangxi JinGeRui Construction Group Co., Ltd

编号:A245017159

建筑行业（建筑工程）乙级

风景园林工程设计专项乙级

市政行业（道路、给水、排水工程）专业乙级

公路行业（公路）专业丙级

工程咨询（建筑、市政公用工程）

电话：0771-3100617

设计日期：2024年4月

建设单位：南宁市兴宁区三塘镇人民政府

项目名称：三塘镇连片民族特色村寨与乡村旅游融合发展项目-路东村那安坡民族特色村寨道路建设项目

设计单位：广西金格瑞建设集团有限公司


资质证书：建筑行业（建筑工程）乙级


风景园林工程设计专项乙级

市政行业（道路、给水、排水工程）专业乙级

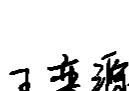
公路行业（公路）专业丙级

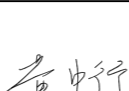
工程咨询（建筑、市政公用工程）

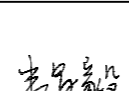
法人代表：余平祥 

审 定：余平祥 

审 核：王奕源 

项目负责：王奕源 

设计人员：黄中行 

韦昌毅 

设计日期：2024年4月



统一社会信用代码
91450102MA5L67LF36 (3-1)

营业执照

(副本)



扫描二维码登录
'国家企业信用信息公示系统'
了解更多登记、
备案、许可、监
管信息。

名称 广西金格瑞建设集团有限公司

注册资本 伍仟万圆整

类型 有限责任公司(自然人投资或控股)

成立日期 2017年05月26日

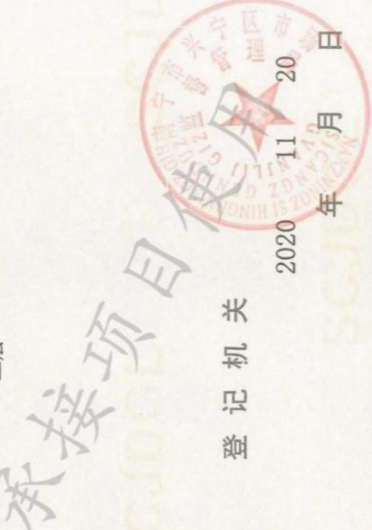
法定代表人 余平祥

营业期限 长期

经营范围

住所 南宁市兴宁区明秀东路188号振宁翠峰会所
二层

许可项目：建设工程设计；人防工程设计；各类工程施工；房屋建筑
和市政基础设施项目工程总承包；建筑智能化工程施工；消防设施工程施
工；建设工程监理；工程造价咨询业务；建设工程设计；测绘服务；住宅
室内装饰装修（依法须经批准的项目，经相关部门批准后方可开展经营活动）
一般项目：园林绿化工程施工；土石方工程施工；工程管理服务；规划设
计管理；图文设计制作；技术服务、技术开发、技术咨询、技术交流、技
术转让、技术推广；环保咨询服务；招投标代理服务；地理信息技术服
务；建筑装饰材料销售；安防设备销售；网络设备销售；通讯设备销售；
电子产品销售；教学专用仪器销售（除依法须经批准的项目外，凭营业执
照依法自主开展经营活动）



登记机关

国家企业信用信息公示系统网址：
<http://www.gsxt.gov.cn>

市场主体应当于每年1月1日至6月30日通过
国家企业信用信息公示系统报送公示年度报告

国家市场监督管理总局监制



工程设计资质证书

企业名称：广西金格瑞建设集团有限公司

详细地址：南宁市兴宁区明秀东路188号振宁翠峰会所二层

统一社会信用代码：91450102MA5L67LF36 法定代表人：余平祥
(或营业执照注册号)

技术负责人：倪翔宇 职 称：
注册 资本：5000万元 经济性质：私营有限责任公司

证书编号：A245017159 有效期至：2025年11月27日

资质类别及等级：

工程设计市政行业给水工程乙级
工程设计市政行业排水工程乙级
工程设计市政行业道路工程乙级
工程设计建筑行业建筑工程乙级
工程设计风景园林工程设计专项乙级
工程设计公路行业公路丙级

发证机关：广西壮族自治区住
房和城乡建设厅

2024年02月29日



图纸目录

公路行业（公路）丙级 市政行业（道路、给水、排水）乙级
 风景园林工程设计乙级 工程咨询（建筑、市政公用工程）
 建筑行业（建筑工程）乙级 编号:A245017159 电话: 0771-3100617

第 1 张 共 21 张

建设单位:		南宁市兴宁区三塘镇人民政府		设计号:	JGR24-HZ-046	图号:	00
工程名称:		三塘镇连片民族特色村寨与乡村旅游融合发展项目-路东村那安坡民族特色村寨道路建设项目		设计阶段:	施工图	出图日期:	2024.04
序号	图号	图纸名称				图幅	
01	DL-00	施工图设计说明				A3	
02	DL-01	道路总平面图				A3	
03	DL-02	道路平面图					
04	DL-03	道路标准横断面图					
05	DL-04	路面结构设计图					
06	DL-05	路基换填设计图					
07	DL-06	挡土墙设计图					
08	DL-07	φ50涵洞布置图 (1/2)					
09	DL-08	φ50涵洞布置图 (2/2)					
10	DL-09	φ75涵洞布置图 (1/2)					
11	DL-10	φ75涵洞布置图 (2/2)					
12	DL-11	φ100涵洞布置图 (1/2)					
13	DL-12	φ100涵洞布置图 (2/2)					
14	DL-13	路面版块分布图					
15	DL-14	超高方式图					
16	DL-15	工程竣工牌大样图					
17	DL-16	A段平曲线表					
18	DL-17	A、B段平曲线表					
19	DL-18	A段逐桩坐标表					
20	DL-19	B段逐桩坐标表					
21	DL-20	C段逐桩坐标表					
22	DL-21	工程数量表					
23							
24							
25							
26							
27							
设计:	韦昌毅	老昌毅	校对:	黄中行	黄中行	审核:	王奕源 王奕源

建设单位:		南宁市兴宁区三塘镇人民政府		设计号:	JGR24-HZ-046	图号:	00
工程名称:		三塘镇连片民族特色村寨与乡村旅游融合发展项目-路东村那安坡民族特色村寨道路建设项目		设计阶段:	施工图	出图日期:	2024.04
序号	图号	图纸名称				图幅	替换图纸
28							
29							
30							
31							
32							
33							
34							
35							
36							
37							
38							
39							
40							
41							
42							
43							
44							
45							
46							
47							
48							
49							
50							
51							
52							
53							
54							
设计:	韦昌毅	老昌毅	校对:	黄中行	黄中行	审核:	王奕源 王奕源

施工图设计说明

1 概 述

1.1 设计依据及采用的规范

- 《工程建设标准强制性条文》（城市建设部分）
- 《厂矿道路设计规范》（GBJ 22-1987）
- 《乡村道路工程技术规范》（GB/T 51224-2017）
- 《城市道路工程设计规范》（CJJ37-2012）（2016年版）
- 《城镇道路路面设计规范》（CJJ 169-2012）
- 《城市道路路线设计规范》（CJJ193-2012）
- 《城市道路路基设计规范》（CJJ194-2013）
- 《公路路线设计规范》（JTG D20-2017）
- 《公路路基设计规范》（JTG D30-2015）
- 《公路水泥混凝土路面设计规范》（JTG D40-2011）
- 《公路路基施工技术规范》（JTG/T 3610-2019）
- 《公路路面基层施工技术细则》（JTG/T F20-2015）
- 《公路水泥混凝土路面施工技术细则》（JTG/T F30-2014）

1.2 采用的施工验收规范、规程和工程验收标准

- （1）《公路工程竣（交）工验收办法与实施细则》（151141483）
- （2）《公路路面基层施工技术细则》（JTG/T F20-2015）
- （3）《公路水泥混凝土路面施工技术细则》（JTG/T F30-2014）
- （4）《城镇道路工程施工与质量验收规范》（CJJ-2008）

1.3 技术标准

道路等级：乡村道路
 道路路基宽度：5.5（路面4.5）
 设计速度：15km/h
 道路横断面型式：单幅路
 道路交通量达到饱和状态的设计年限：10年

路面设计基准期：20年（水泥路面）

防洪标准治涝标准为：桥梁、沿河路基设计洪水频率采用五十年一遇的洪水频率；

抗震设防标准：抗震设防烈度6度，设计基本地震动峰值加速度值为0.05g，地震动反应谱特征周期为0.35s；

本工程采用国家2000坐标系，黄海高程。

1.3 工程设计内容

道路工程。

1.4 工程建设规模

项目位于南宁市兴宁区三塘镇路东村，本次维修总长度为2100m，其中A段长910m，B段长540，C段长650；混凝土路面宽4.5m，路基宽5.5m。

A段道路现状混凝土路面宽4.5m，B段、C段现状混凝土路面宽3.5m；路面破损较为严重，经现场和村委、建设单位踏勘后，本次全部破除原路面后，对局部软弱路基进行病害处治，全段压实达到规范要求后重新铺筑混凝土路面。

2 道路工程

2.1 平面设计

平面设计是在现状道路的基础上进行设计的。道路起终点桩号及坐标如下表所示：

A段起点：AK0+000，X=2535564.163，Y=539439.407

A段终点：AK0+910，X=2534932.583，Y=539007.366

B段起点：B0+000，X=2535095.981，Y=539251.156

B段终点：BK0+540，X=2535270.348，Y=538807.377

C段起点：CK0+000，X=2534920.594，Y=539180.482

C段终点：CK0+650，X=2534376.100，Y=539497.887

圆曲线最小半径为15m，最大半径为200m。

2.2 纵断面设计

现状均为水泥路面，破除后新建路面结构，纵断面设计均为拟合现状道路，具体以现场实际为准。如施工现场旧路面存在凹坑等突变，需进行填补、调平后，方可浇筑水泥混凝土路面。

2.3 道路横断面设计

横断面型式、布置、各组成部分尺寸及比例符合道路类别、级别、设计速度、设计年限的交通量、人流量、交通特性、交通组织、交通设施、地上杆线、绿化、地形等因素的要求，保障车辆和人行交通安全通畅。

(1) 横断面布置

采用单幅路的横断面型式。

布置为：0.5m（土路肩）+1×4.5m（混合车道）+0.5m（土路肩）=5.5m。

(2) 路拱、横坡

路拱：采用直线形式。

混合车道：2%；土路肩：3%。

2.4 路基设计

(1) 一般路基设计

贯彻因地制宜、就地取材的原则，采取必要的排水防护措施和经济有效的病害防治措施，防止各种不利的自然因素对路基造成危害，以确保路基的强度、稳定性和耐久

设计标高：设计标高为路中线路面标高。

填方路基边坡：采用 1:1.5；挖方路基边坡：采用 1:1。

(2) 路基填料要求

基回弹模量： $E_0 \geq 20\text{Mpa}$ 。

①液限大于 50%、塑性指数大于 26 的细粒土，不得直接作为路堤填料。

②路基填料最小强度（CBR）和最大粒径应符合下表要求：

表 2-1 路基填料最小强度和最大粒径要求

项目分类		路面底面以下深度 (m)	填料最小强度 (CBR) (%)	填料最大粒径 (cm)
填方路堤	上路床	0~0.3	5	10
	下路床	0.3~0.8	3	10
	上路堤	0.8~1.5	3	15
	下路堤	1.5 以下	2	15
零填及挖方路基		0~0.3	5	10
		0.3~0.8	3	10

(3) 路基压实度

填方路基应分层铺筑，均匀压实，路基压实度采用重型击实标准，路基范围内管道沟槽回填土的压实度应不低于路基一般地段的填方要求，压实度要求如下表：

表 2-2 路基压实度要求

项目分类	路面底面以下深度 (m)	压实度 (%)
填方	0~0.8	≥ 92
	0.8~1.5	≥ 91
	>1.5	≥ 90
零填或挖方	0~0.3	≥ 92
	0.3~0.8	--

(3) 路基换填

AK0+060~AK0+140、AK0+250~AK0+290、AK0+420~AK0+480、AK0+510~AK0+620、AK0+660~AK0+705、AK0+790~AK0+825、BK0+110~BK0+150、CK0+292~CK0+375 路段路基不均匀沉降等病害及路面碎板、错台较为严重。

故本次设计对该位置进行换填处治。具体处理方式如下表所示：

处理方式	适用路段
超挖 60cm 路基软土，换填 60cm 厚（80%片石+20%级配碎石嵌缝）	AK0+060~AK0+140、AK0+250~AK0+290、AK0+420~AK0+480、AK0+510~AK0+620、AK0+660~AK0+705、AK0+790~AK0+825、BK0+110~BK0+150、CK0+292~CK0+375

2.5 路面设计

(1) 路面结构设计

表 2-3 路面结构组合

结构层	厚度 (cm)	备注
C30 水泥混凝土面层 ($f_{cm} \geq 4.0\text{Mpa}$)	18	/
级配碎石	15	
合计	33	

2.8 路基路面排水

本路的路基、路面排水是根据路线平面、纵断面，结合沿线地形，气候，降雨，地表河流，水塘水系的分布，及道路两侧土地的开发，综合考虑进行。使路基，路面排水相结合形成良好的排水系统，使道路排水顺畅，保证路基，路面的稳定和安全行车。

2.9 交叉口设计

本道路交叉口应用类型均采用平 B₃ 类。

3 环境保护

环境保护是我国的一项基本国策，城市道路建设项目对环境的影响包括拟建项目直接引起的初级影响和由拟建项目对环境造成的间接的或诱发性变化的次级影响，其内容是多方面的，带来环境影响及地质水文的影响。交通建设项目的影晌不同于一般工矿企业，它对周围的环境有其独特的特点，要采取相应的环境保护措施，使之更加合理完善。

3.1 工程环境影响简述

在施工期间，本工程的环境影响主要集中在土石方工程产生的生态环境干扰和破坏，以及废土弃方对周边环境的污染，其次是施工噪声、扬尘和污水废水对局部环境的短暂影响。

在运营期间，主要是汽车噪声、汽车废气排放，以及路基病害引发的环境影响，沿线路区间路基的翻浆冒泥、河流冲刷、边坡坍塌等路基病害除损坏线路外，对路线附近农田，水体也会造成一定的危害。

3.2 工程环境保护措施

3.2.1 工程建设期间应采取的环境保护措施

为了保护城市美丽、清洁的环境，工程建设时必须采取有效的措施把工程施工造成的对大气、水源的污染及机械产生的噪音、振动的对周边环境影晌减少至最低限度，以保证人民群众的身心健康，因此施工机械应用有除尘、消声、减振装置设备。汽车运输过程中应注意采取防撒落装置，并注意清洗车辆，防止把工地的泥土进入现有道路上，污染环境，影响市容。施工期间还要注意加强员工生活区卫生管理工作。

由于工程需进行大规模的填挖方作业，将形成许多大的开挖面，需做好坡面的防护工作，因此在设计时注意保护生态环境，在边坡防护方面采取植物防护和工程防护等措施。同时新建道路

将改变地表水的自然流态，沿线开好排水沟，使排水系统形成体系，避免水土流失和污染农田、农作物。

3.2.2 工程运营期间应采取的环境保护措施

对于汽车产生噪声的影响应禁止汽车鸣喇叭，同时应禁止废气排放不符合标准的汽车上路；加强对路基设施的管理和养护工作，把路基病害引发的环境影响消灭在萌芽状态或减少至最低限度。

一般来说，运营期环境影响是持续和长期的，只有加强对环境监控和管理，确保环保设施与主体工程正常运转，才能最大限度地减缓各种不良的环境影响。

4 取土、弃土设计方案、环保及节约用地措施

取土场一般设在山坡荒坡地及林地上，工程完工后，对取土场尽可能改作耕地，或作改建住宅基地及种树、种草绿化，以达到节约用地、美化环境及防止水土流失；由于本项目弃方为破碎的混凝土块，属于建筑垃圾，不能就地在果地低洼等处消纳，需运往消纳场进行消纳，运距根据实际消纳场位置确定。取土场运距按 1km 计。

5 质量要求及施工注意事项

1、道路平面线形

路线线位恢复应采用电子全站仪按极坐标法恢复路线的中桩及施放边桩。

2、路基

(1) 压实度标准及填料要求

路基压实度采用重型击实标准，不同层位的压实度应符合施工规范要求。

(2) 施工注意事项

①路基施工应符合施工规范的有关规定。

②路基开工前，施工单位应全面熟悉设计文件和在设计技术交底的基础上，进行现场核对和施工调查并做好场地清理工作。

③施工时应注意各种排水沟渠的连接过渡，前后接顺，防止冲毁农田及影响路基边坡，使之形成一个完整协调能充分发挥其功能的系统。

④路基施工应加强现场排水，要求连续有序进行，路基碾压应严格分层碾压，严格控制压实

厚度及压实度，对压实机具压不到的部位应采用人工夯实，以减少这些部位的工后沉降量，提高路面整体的耐久性。

3、路面

(1) 级配碎石底基层的要求

用作底基层的级配碎石，应有良好的级配，应满足《公路路面基层施工技术细则》（JTG/T F20-2015）的规定，级配碎石所用石料的集料压碎值不大于 30%。

(2) 对水泥混凝土面层的要求：

①水泥混凝土面层所用材料应满足《公路水泥混凝土路面设计规范》（JTG D40-2011）中的有关规定。

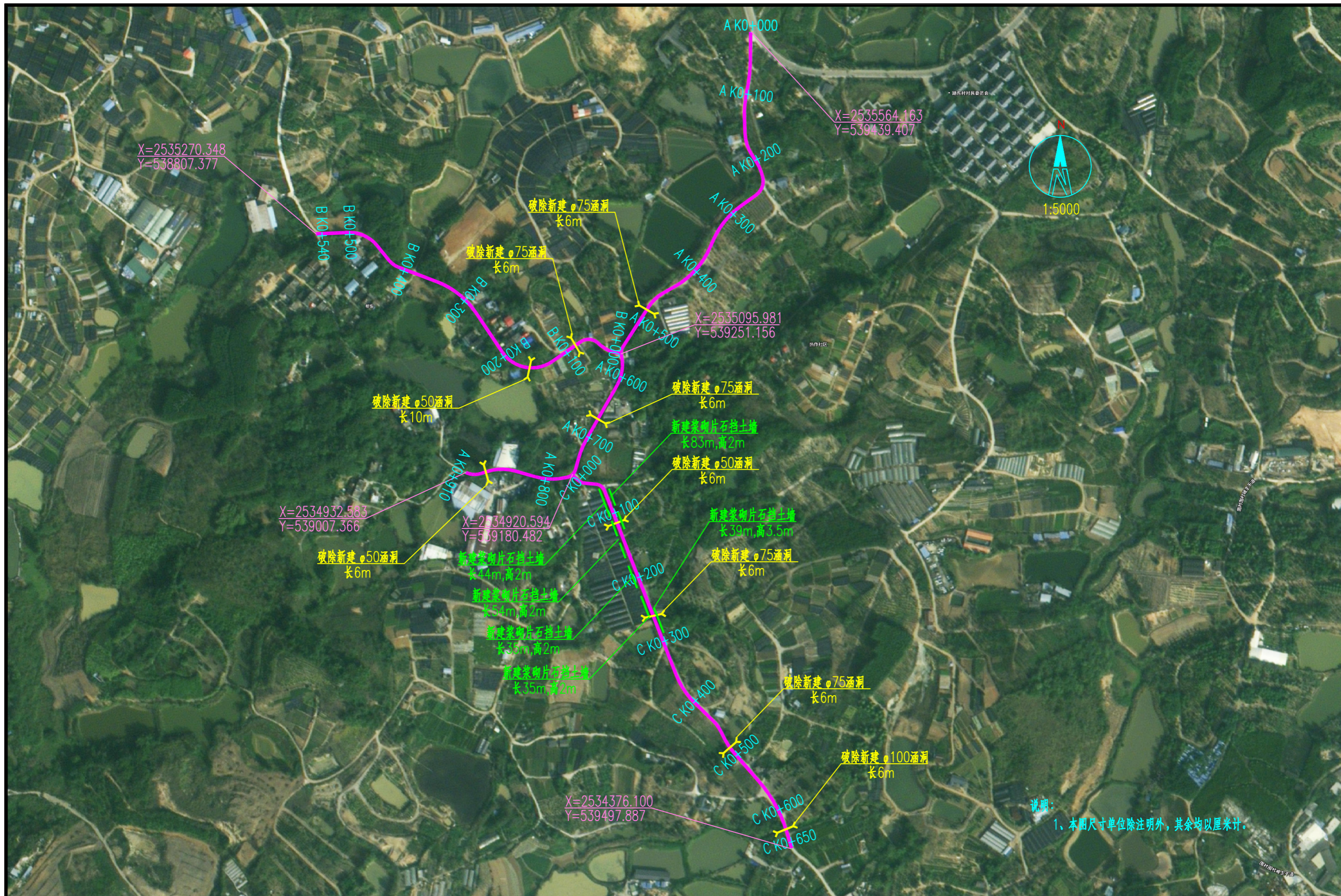
②混凝土摊铺前，基层表面应清理干净并洒水湿润。

③浇筑砼路面时，必须严格按照设计要求在板内预埋拉杆、传力杆，并在振捣时防止钢筋移位，安装传力杆时应严格与板的端面垂直。

④砼路面的横向缩缝应在砼达到适当强度（6~12Mpa）后及时用锯缝机切割，不得迟误。切缝后应尽快采用沥青混合填缝料填缝。填缝时，缝隙必须清洁，不得有杂物和尘土。

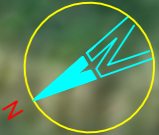
⑤面层施工完毕后应及时养护，路面达到设计强度后方可开放交通。

⑥其它未尽事宜要求按有关规范执行。



说明：
1、本图尺寸单位除注明外，其余均以厘米计。

 广西金格瑞建设集团有限公司 Guangxi JinGeRui Construction Group Co., Ltd 建筑行业（建筑工程）乙级 编号:A245017159 市政行业（道路、给水、排水）专业乙级 风景园林工程专项乙级 公路行业（公路）专业丙级 工程咨询（建筑、市政公用工程） 电话：0771-3100617	建设单位： CLIENT	南宁市兴宁区三塘镇人民政府	图名 DRAWING TITLE	道路总平面图			审定人 APPROVED	余平祥 <i>余平祥</i>	审核人 VERIFIER	王奕源 <i>王奕源</i>	设计阶段 DESIGN STAGE	施工图	设计号 ENGINEERING	JGR24-HZ-046
	项目名称： PROJECT NAME	三塘镇连片民族特色村寨与乡村旅游融合发展项目 路东村那安坡民族特色村寨道路建设项目		说明	项目负责人 PROJECT DIRECTOR	王奕源 <i>王奕源</i>	校对人对 PROOFREADER	黄中行 <i>黄中行</i>	版次 EDITION	第1版	出图日期 DATE	2024.04		
					专业负责人 DISCIPLINE HEAD	黄中行 <i>黄中行</i>	设计人 DESIGNER	韦昌毅 <i>韦昌毅</i>	专业 PROFESSION	公路	图号 DRAWING No.	DL-01		



1: 1000

X=2535564.163
Y=539439.407

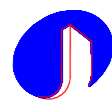
图例:



路基换填范围

说明:

- 1、本图比例1:1000,尺寸均以米计。
- 2、粗实线为本工程设计范围。
- 3、本项目道路等级为乡村道路支路,设计速度为15km/h。
- 4、本图坐标系采用2000坐标系。



广西金格瑞建设集团有限公司

Guangxi JinGeRui Construction Group Co., Ltd

建筑行业(建筑工程)乙级 编号:A245017159 市政行业(道路、给水、排水)专业乙级
风景园林工程专项乙级 公路行业(公路)专业丙级 工程咨询(建筑、市政公用工程)
电话: 0771-3100617

建设单位:
CLIENT

南宁市兴宁区三塘镇人民政府

项目名称:
PROJECT NAME

三塘镇连片民族特色村寨与乡村旅游融合发展项目
-路东村那安坡民族特色村寨道路建设项目

图名
DRAWING
TITLE

A段平面图(1/3)

审定人
APPROVED

余平祥

审核人
VERIFIER

王奕源

设计阶段
DESIGN STAGE

施工图

设计号
ENGINEERING

JGR24-HZ-046

项目负责人
PROJECT DIRECTOR

王奕源

校对
PROOFREADER

黄中行

版次
EDITION

第1版

出图日期
DATE

2024.04

专业负责人
DISCIPLINE HEAD

黄中行

设计人
DESIGNER

韦昌毅

专业
PROFESSION

公路

图号
DRAWING No.

XXXXX

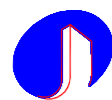


图例:

路基换填范围

说明:

- 1、本图比例1:1000, 尺寸均以米计。
- 2、粗实线为本工程设计范围。
- 3、本项目道路等级为乡村道路支路, 设计速度为15km/h。
- 4、本图坐标系采用2000坐标系。



广西金格瑞建设集团有限公司

Guangxi JinGeRui Construction Group Co., Ltd

建筑行业(建筑工程)乙级 编号:A245017159 市政行业(道路、给水、排水)专业乙级
风景园林工程专项乙级 公路行业(公路)专业丙级 工程咨询(建筑、市政公用工程)
电话: 0771-3100617

建设单位:
CLIENT

南宁市兴宁区三塘镇人民政府

项目名称:
PROJECT NAME

三塘镇连片民族特色村寨与乡村旅游融合发展项目
-路东村那安坡民族特色村寨道路建设项目

图名
DRAWING
TITLE

A段平面图 (2/3)

审定人
APPROVED

余平祥

审核人
VERIFIER

王奕源

设计阶段
DESIGN STAGE

施工图

设计号
ENGINEERING

JGR24-HZ-046

项目负责人
PROJECT DIRECTOR

王奕源

校对
PROOFREADER

黄中行

版次
EDITION

第1版

出图日期
DATE

2024.04

专业负责人
DISCIPLINE HEAD

黄中行

设计人
DESIGNER

韦昌毅

专业
PROFESSION

公路

图号
DRAWING No.

XXXXX



图例：
 路基换填范围

说明：
 1、本图比例1:1000，尺寸均以米计。
 2、粗实线为本工程设计范围。
 3、本项目道路等级为乡村道路支路，设计速度为15km/h。
 4、本图坐标系统采用2000坐标系。

广西金格瑞建设集团有限公司 Guangxi JinGeRui Construction Group Co., Ltd 建筑行业（建筑工程）乙级 编号:A245017159 市政行业（道路、给水、排水）专业乙级 风景园林工程专项乙级 公路行业（公路）专业丙级 工程咨询（建筑、市政公用工程） 电话：0771-3100617	建设单位： CLIENT	南宁市兴宁区三塘镇人民政府	图名 DRAWING TITLE	A段平面图（3/3）	审定人 APPROVED	余平祥 	审核人 VERIFIER	王奕源 	设计阶段 DESIGN STAGE	施工图	设计号 ENGINEERING	JGR24-HZ-046
	项目名称： PROJECT NAME	三塘镇连片民族特色村寨与乡村旅游融合发展项目 -路东村那安坡民族特色村寨道路建设项目			项目负责人 PROJECT DIRECTOR	王奕源 	校对 PROOFREADER	黄中行 	版次 EDITION	第1版	出图日期 DATE	2024.04
					专业负责人 DISCIPLINE HEAD	黄中行 	设计人 DESIGNER	韦昌毅 	专业 PROFESSION	公路	图号 DRAWING No.	XXXXX



图例:

路基换填范围

说明:

- 1、本图比例1:1000,尺寸均以米计。
- 2、粗实线为本工程设计范围。
- 3、本项目道路等级为乡村道路支路,设计速度为15km/h。
- 4、本图坐标系采用2000坐标系。

<p>广西金格瑞建设集团有限公司 Guangxi JinGeRui Construction Group Co., Ltd</p> <p>建筑行业(建筑工程)乙级 编号:A245017159 市政行业(道路、给水、排水)专业乙级 风景园林工程专项乙级 公路行业(公路)专业丙级 工程咨询(建筑、市政公用工程) 电话: 0771-310617</p>	建设单位: CLIENT	南宁市兴宁区三塘镇人民政府	图名 DRAWING TITLE	B段平面图(1/2)	审定人 APPROVED	余平祥	审核人 VERIFIER	王奕源	设计阶段 DESIGN STAGE	施工图	设计号 ENGINEERING	JGR24-HZ-046
	项目名称: PROJECT NAME	三塘镇连片民族特色村寨与乡村旅游融合发展项目 -路东村那安坡民族特色村寨道路建设项目			项目负责人 PROJECT DIRECTOR	王奕源	校对 PROOFREADER	黄中行	版次 EDITION	第1版	出图日期 DATE	2024.04
					专业负责人 DISCIPLINE HEAD	黄中行	设计人 DESIGNER	韦昌毅	专业 PROFESSION	公路	图号 DRAWING No.	XXXXX



图例：
 路基换填范围

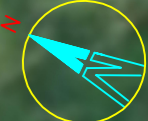
说明：
 1、本图比例1:1000，尺寸均以米计。
 2、粗实线为本工程设计范围。
 3、本项目道路等级为乡村道路支路，设计速度为15km/h。
 4、本图坐标系统采用2000坐标系。

广西金格瑞建设集团有限公司
 Guangxi JinGeRui Construction Group Co., Ltd
 建筑行业（建筑工程）乙级 编号:A245017159 市政行业（道路、给水、排水）专业乙级
 风景园林工程专项乙级 公路行业（公路）专业丙级 工程咨询（建筑、市政公用工程）
 电话：0771-3100617

建设单位: CLIENT	南宁市兴宁区三塘镇人民政府
项目名称: PROJECT NAME	三塘镇连片民族特色村寨与乡村旅游融合发展项目 -路东村那安坡民族特色村寨道路建设项目

图名 DRAWING TITLE	B段平面图 (2/2)
---------------------	-------------

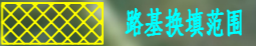
审定人 APPROVED	余平祥	审核人 VERIFIER	王奕源	设计阶段 DESIGN STAGE	施工图	设计号 ENGINEERING	JGR24-HZ-046
项目负责人 PROJECT DIRECTOR	王奕源	校对 PROOFREADER	黄中行	版次 EDITION	第1版	出图日期 DATE	2024.04
专业负责人 DISCIPLINE HEAD	黄中行	设计人 DESIGNER	韦昌毅	专业 PROFESSION	公路	图号 DRAWING No.	XXXXX



1: 1000


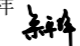
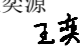


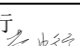
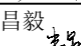


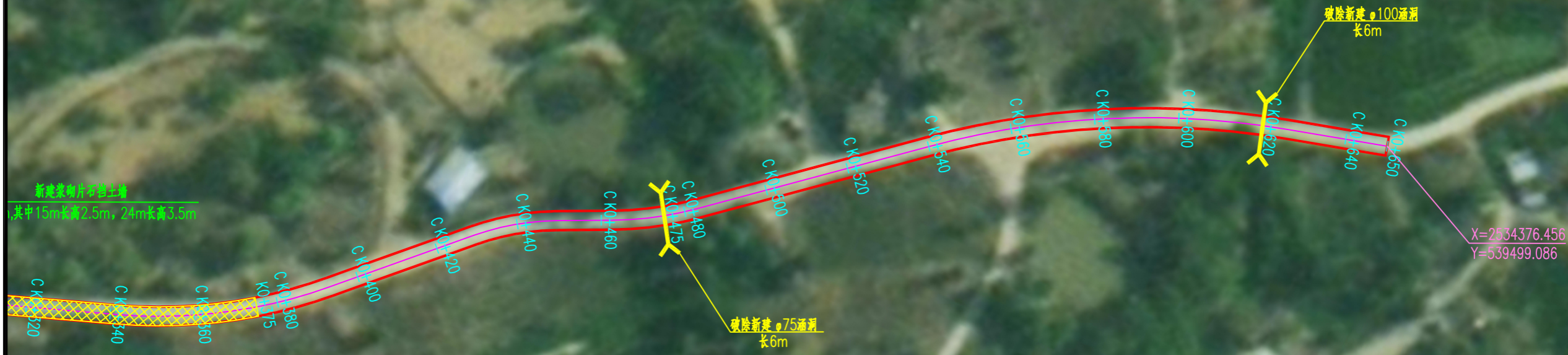
图例:



说明:

- 1、本图比例1:1000, 尺寸均以米计。
- 2、粗实线为本工程设计范围。
- 3、本项目道路等级为乡村道路支路, 设计速度为15km/h。
- 4、本图坐标系采用2000坐标系。

 广西金格瑞建设集团有限公司 Guangxi JinGeRui Construction Group Co., Ltd 建筑行业(建筑工程)乙级 编号:A245017159 市政行业(道路、给水、排水)专业乙级 风景园林工程专项乙级 公路行业(公路)专业丙级 工程咨询(建筑、市政公用工程) 电话: 0771-3100617	建设单位: CLIENT	南宁市兴宁区三塘镇人民政府	图名 DRAWING TITLE	C段平面图 (1/2)	审定人 APPROVED	余平祥 	审核人 VERIFIER	王奕源 	设计阶段 DESIGN STAGE	施工图	设计号 ENGINEERING	JGR24-HZ-046
	项目名称: PROJECT NAME	三塘镇连片民族特色村寨与乡村旅游融合发展项目 -路东村那安坡民族特色村寨道路建设项目			项目负责人 PROJECT DIRECTOR	王奕源 	校对 PROOFREADER	黄中行 	版次 EDITION	第1版	出图日期 DATE	2024.04
	专业负责人 DISCIPLINE HEAD	黄中行 			设计人 DESIGNER	韦昌毅 	专业 PROFESSION	公路	图号 DRAWING No.	XXXXX		



图例：
 路基换填范围

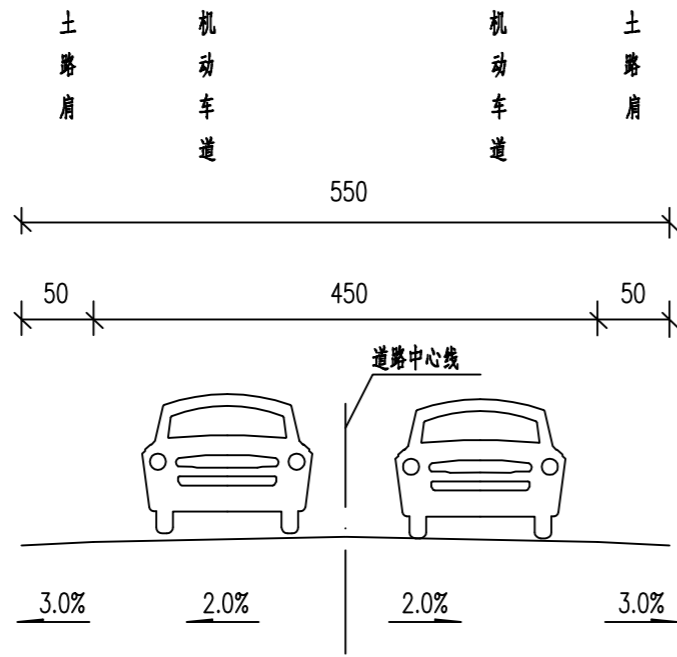
说明：
 1、本图比例1:1000，尺寸均以米计。
 2、粗实线为本工程设计范围。
 3、本项目道路等级为乡村道路支路，设计速度为15km/h。
 4、本图坐标系采用2000坐标系。

广西金格瑞建设集团有限公司
 Guangxi JinGeRui Construction Group Co., Ltd
 建筑行业（建筑工程）乙级 编号:A245017159 市政行业（道路、给水、排水）专业乙级
 风景园林工程专项乙级 公路行业（公路）专业丙级 工程咨询（建筑、市政公用工程）
 电话：0771-3100617

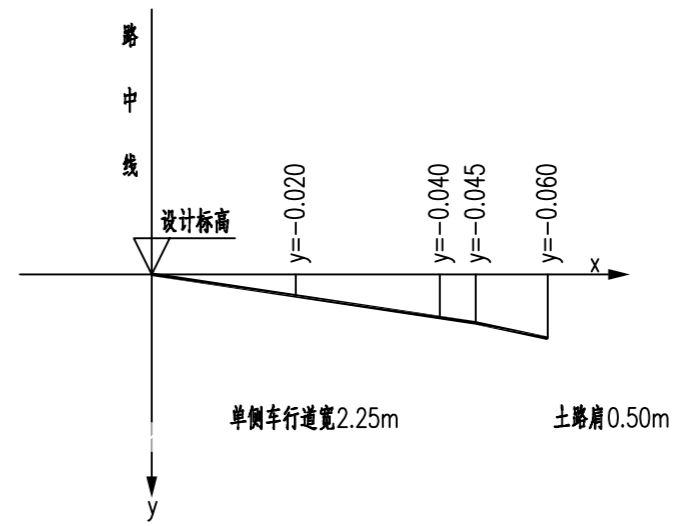
建设单位: CLIENT	南宁市兴宁区三塘镇人民政府
项目名称: PROJECT NAME	三塘镇连片民族特色村寨与乡村旅游融合发展项目 -路东村那安坡民族特色村寨道路建设项目

图名 DRAWING TITLE	C段平面图 (2/2)
---------------------	-------------

审定人 APPROVED	余平祥	审核人 VERIFIER	王奕源	设计阶段 DESIGN STAGE	施工图	设计号 ENGINEERING	JGR24-HZ-046
项目负责人 PROJECT DIRECTOR	王奕源	校对 PROOFREADER	黄中行	版次 EDITION	第1版	出图日期 DATE	2024.04
专业负责人 DISCIPLINE HEAD	黄中行	设计人 DESIGNER	韦昌毅	专业 PROFESSION	公路	图号 DRAWING No.	XXXXX



道路横断面图



1/2路拱大样图 竖 1:10 横 1:100 单位:米

注:本图尺寸均以厘米为单位。



广西金格瑞建设集团有限公司

Guangxi JinGeRui Construction Group Co., Ltd

建筑行业(建筑工程)乙级 编号:A245017159 市政行业(道路、给水、排水)专业乙级
风景园林工程专项乙级 公路行业(公路)专业丙级 工程咨询(建筑、市政公用工程)
电话: 0771-3100617

建设单位:

CLIENT

南宁市兴宁区三塘镇人民政府

项目名称:

PROJECT NAME

三塘镇连片民族特色村寨与乡村旅游融合发展项目
-路东村那安坡民族特色村寨道路建设项目

图名

DRAWING TITLE

道路标准横断面图

审定人

APPROVED

余平祥

王奕源

审核人

VERIFIER

王奕源

设计阶段

DESIGN STAGE

施工图

设计号

ENGINEERING

JGR24-HZ-046

项目负责人

PROJECT DIRECTOR

王奕源

校对

PROOFREADER

黄中行

版次

EDITION

第1版

出图日期

DATE

2024.04

专业负责人

DISCIPLINE HEAD

黄中行

设计人

DESIGNER

韦昌毅

专业

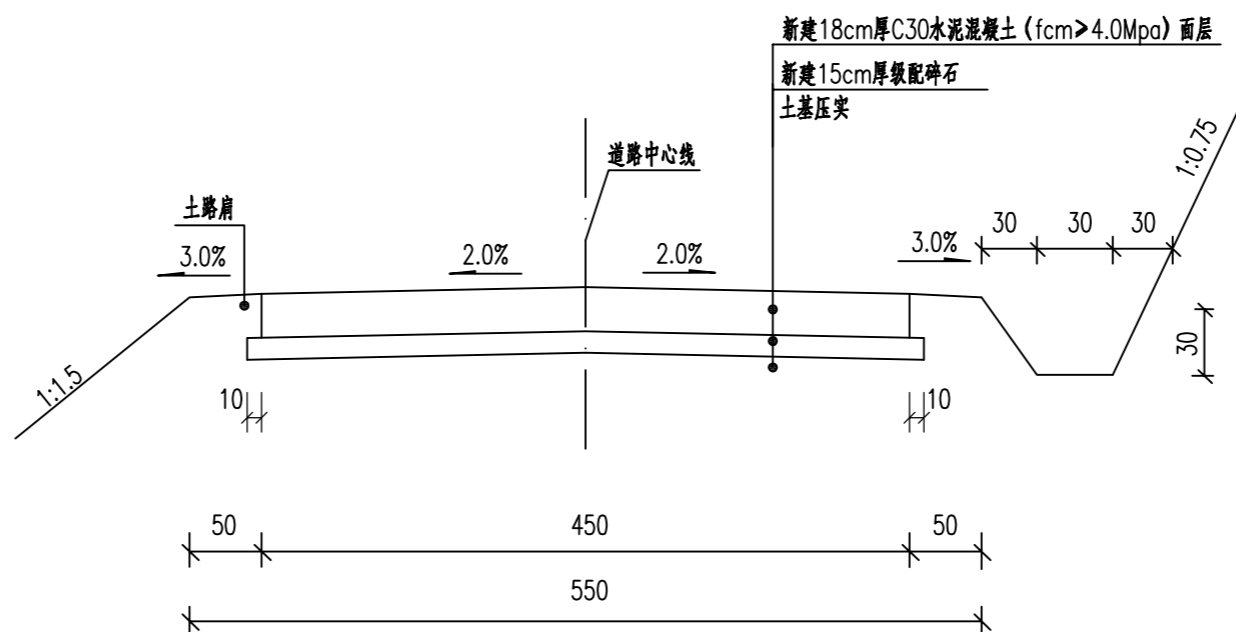
PROFESSION

公路

图号

DRAWING No.

DL-03



路面结构设计图

说明:

- 1、本图尺寸均以厘米为单位;
- 2、C30混凝土采用商品砼;
- 3、新建路面标高为原道路标高+15厘米。



广西金格瑞建设集团有限公司

Guangxi JinGeRui Construction Group Co., Ltd

建筑行业(建筑工程)乙级 编号:A245017159 市政行业(道路、给水、排水)专业乙级
 风景园林工程专项乙级 公路行业(公路)专业丙级 工程咨询(建筑、市政公用工程)
 电话: 0771-3100617

建设单位:
CLIENT

南宁市兴宁区三塘镇人民政府

项目名称:
PROJECT NAME

三塘镇连片民族特色村寨与乡村旅游融合发展项目
 -路东村那安坡民族特色村寨道路建设项目

图名
DRAWING
TITLE

路面结构设计图

审定人
APPROVED

余平祥

王奕源

审核人
VERIFIER

王奕源

王奕源

设计阶段
DESIGN STAGE

施工图

设计号
ENGINEERING

JGR24-HZ-046

项目负责人
PROJECT DIRECTOR

王奕源

王奕源

校对
PROOFREADER

黄中行

黄中行

版次
EDITION

第1版

出图日期
DATE

2024.04

专业负责人
DISCIPLINE HEAD

黄中行

黄中行

设计人
DESIGNER

韦昌毅

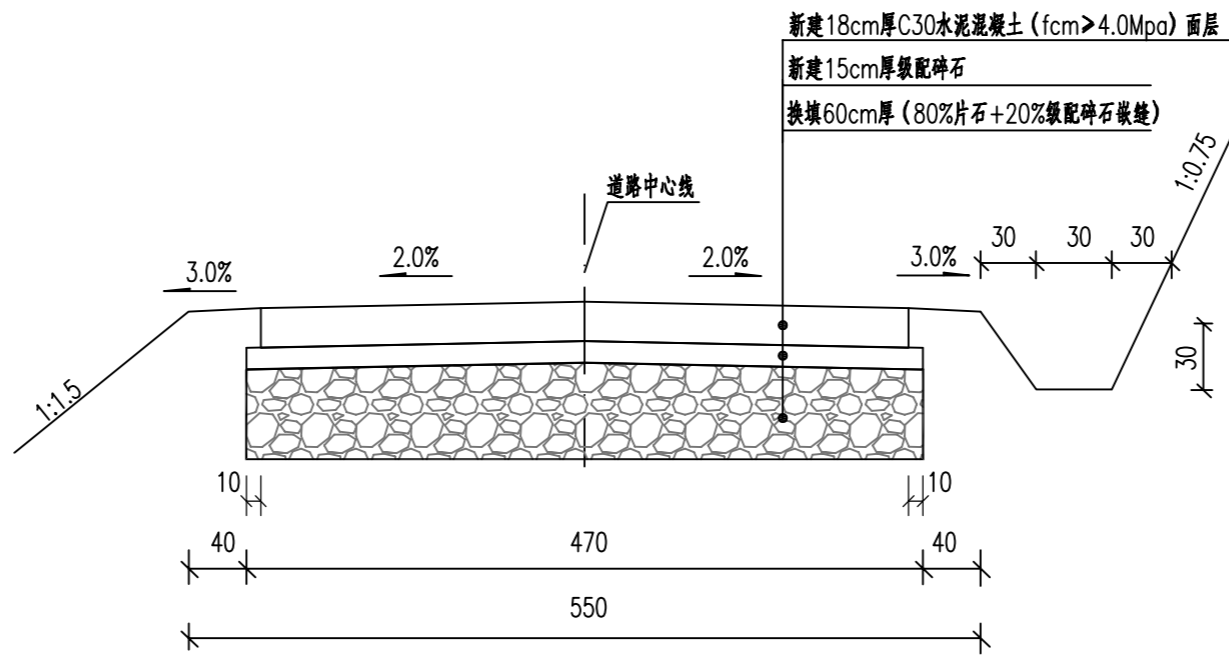
韦昌毅

专业
PROFESSION

公路

图号
DRAWING No.

DL-04



路基换填设计图

说明:

- 1、本图尺寸均以厘米为单位;
- 2、新建路面标高为原道路标高+15厘米。



广西金格瑞建设集团有限公司

Guangxi JinGeRui Construction Group Co., Ltd

建筑行业(建筑工程)乙级 编号:A245017159 市政行业(道路、给水、排水)专业乙级
风景园林工程专项乙级 公路行业(公路)专业丙级 工程咨询(建筑、市政公用工程)
电话: 0771-3100617

建设单位:

CLIENT

南宁市兴宁区三塘镇人民政府

项目名称:

PROJECT NAME

三塘镇连片民族特色村寨与乡村旅游融合发展项目
-路东村那安坡民族特色村寨道路建设项目

图名
DRAWING
TITLE

路基换填设计图

审定人

APPROVED

余平祥

余平祥

审核人

VERIFIER

王奕源

王奕源

设计阶段

DESIGN STAGE

施工图

设计号

ENGINEERING

JGR24-HZ-046

项目负责人

PROJECT DIRECTOR

王奕源

王奕源

校对

PROOFREADER

黄中行

黄中行

版次

EDITION

第1版

出图日期

DATE

2024.04

专业负责人

DISCIPLINE HEAD

黄中行

黄中行

设计人

DESIGNER

韦昌毅

韦昌毅

专业

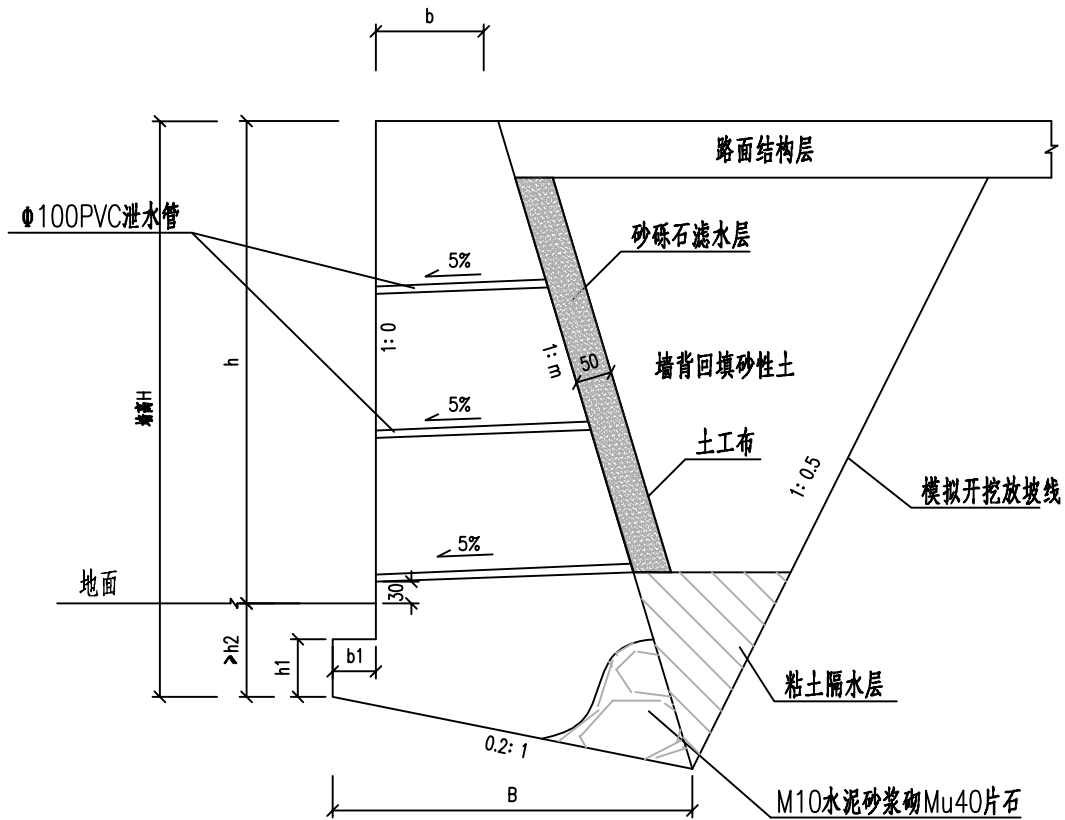
PROFESSION

公路

图号

DRAWING No.

DL-05



路堤挡土墙大样图

适用位置

序号	设置位置	挡墙高(m)	挡墙长(m)	备注
1	CK0+053~CK0+136左侧	2	83	
2	CK0+249~CK0+273左侧	3.5	24	
3	CK0+273~CK0+288左侧	2.5	15	
4	CK0+050~CK0+094	2	44	
5	CK0+108~CK0+162	2	54	
6	CK0+173~CK0+208	2	35	
7	CK0+218~CK0+253	2	35	

挡土墙尺寸表

墙高 H(m)	B	b	b1	h1	h2	m	截面积 A(m ²)
3.5	212.8	100	50	70	150	0.3	6.3793
2.5	196.5	70	30	50	100	0.3	3.4516
2.0	170.2	70	30	50	100	0.3	2.4214

说明:

- 1、本图尺寸单位除注明外，其余均以厘米计。
- 2、挡土墙持力层地基承载力要求不小于200KPa；施工时须注意。
- 3、施工前应搞好地面排水，保持基坑干燥，以免积水而软化地基。
- 4、采用质地均匀，耐风化，耐侵蚀，强度等级不低于Mu40的片石砌筑，砌筑时须放置平稳，分层错缝搭叠。
- 5、墙后填料内摩擦角不小于35度，即墙后必须填粗砂、砂卵石、砂类或碎石类土，不得填粘性土。
- 6、墙身每10米设置沉降缝，缝宽2cm，缝中填沥青麻絮或沥青木板，沿墙内、外、顶三方填塞，深度不小于0.2米。
- 7、回填应待墙身砌体强度达到70%的设计强度后方可进行，且必须分层夯实。
- 8、施工时注意预留安防护栏基础坑槽。
- 9、其它未尽事宜按国家有关施工标准、规范、规程的规定严格执行。



广西金格瑞建设集团有限公司

Guangxi JinGeRui Construction Group Co., Ltd

建筑行业（建筑工程）乙级 编号:A245017159 市政行业（道路、给水、排水）专业乙级
风景园林工程专项乙级 公路行业（公路）专业丙级 工程咨询（建筑、市政公用工程）
电话：0771-3100617

建设单位:

CLIENT

南宁市兴宁区三塘镇人民政府

项目名称:

PROJECT NAME

三塘镇连片民族特色村寨与乡村旅游融合发展项目
-路东村那安坡民族特色村寨道路建设项目

图
名
DRAWING
TITLE

挡土墙设计图

审定人

APPROVED

余平祥

审核人

VERIFIER

王奕源

设计阶段

DESIGN STAGE

施工图

设计号

ENGINEERING

JGR24-HZ-046

项目负责人

PROJECT DIRECTOR

王奕源

校对

PROOFREADER

黄中行

版次

EDITION

第1版

出图日期

DATE

2024.04

专业负责人

DISCIPLINE HEAD

黄中行

设计人

DESIGNER

韦昌毅

专业

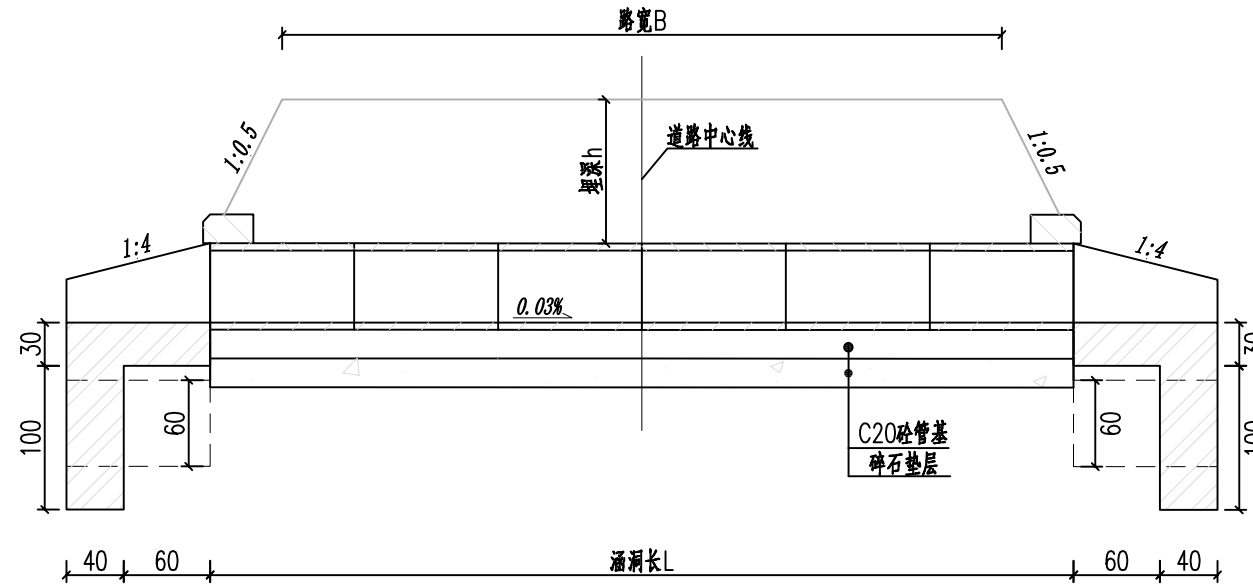
PROFESSION

公路

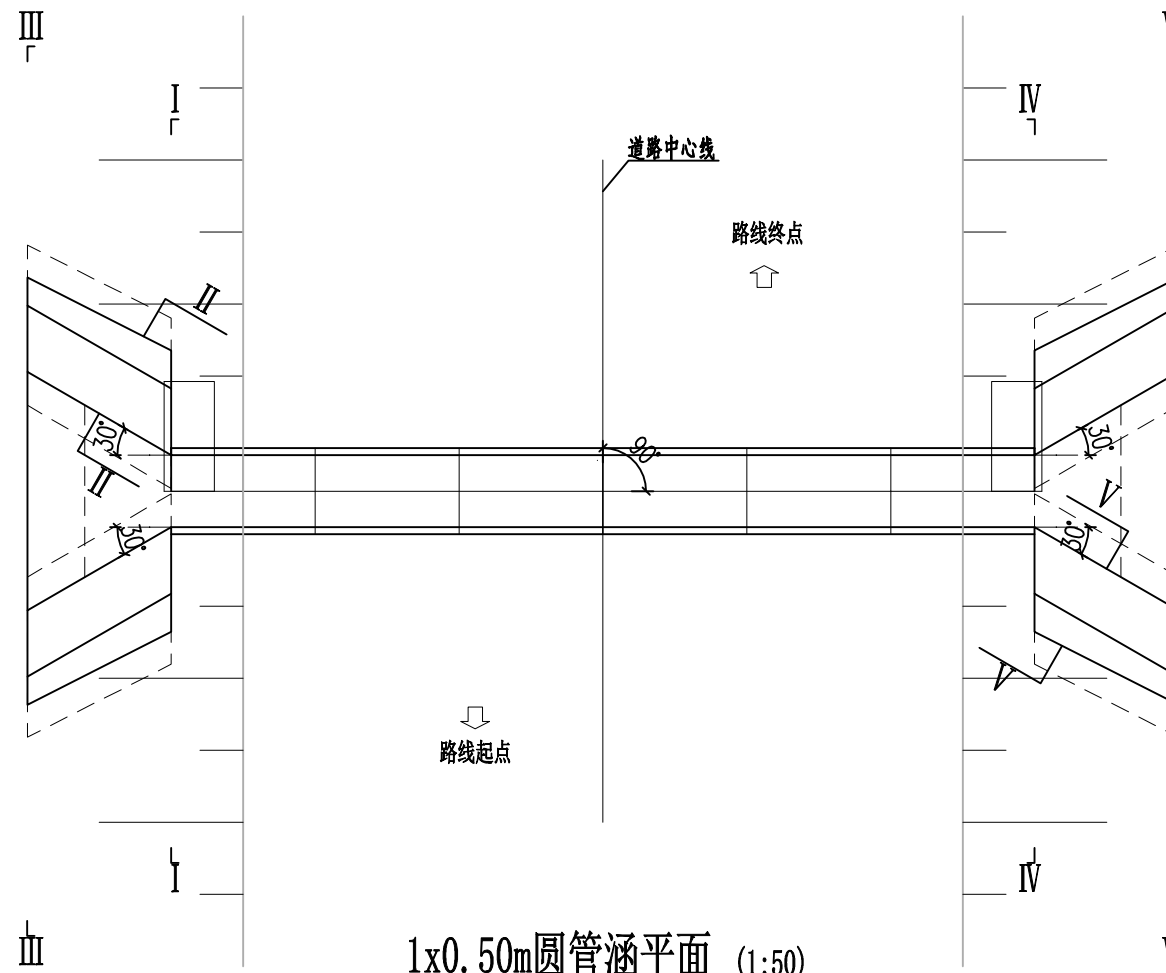
图号

DRAWING No.

DL-06



1x0.50m圆管涵立面 (1:50)



1x0.50m圆管涵平面 (1:50)

说明:
1. 图中尺寸除标高以米计外,其余均以厘米计。



广西金格瑞建设集团有限公司

Guangxi JinGeRui Construction Group Co., Ltd

建筑行业(建筑工程)乙级 编号:A245017159 市政行业(道路、给水、排水)专业乙级
风景园林工程专项乙级 公路行业(公路)专业丙级 工程咨询(建筑、市政公用工程)
电话: 0771-3100617

建设单位:
CLIENT

南宁市兴宁区三塘镇人民政府

项目名称:
PROJECT NAME

三塘镇连片民族特色村寨与乡村旅游融合发展项目
-路东村那安坡民族特色村寨道路建设项目

图名
DRAWING
TITLE

φ50涵洞布置图(1/2)

审定人
APPROVED

余平祥

审核人
VERIFIER

王奕源

设计阶段
DESIGN STAGE

施工图

设计号
ENGINEERING

JGR24-HZ-046

项目负责人
PROJECT DIRECTOR

王奕源

校对人对
PROOFREADER

黄中行

版次
EDITION

第1版

出图日期
DATE

2024.04

专业负责人
DISCIPLINE HEAD

黄中行

设计人
DESIGNER

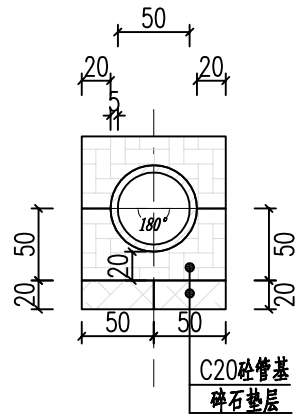
韦昌毅

专业
PROFESSION

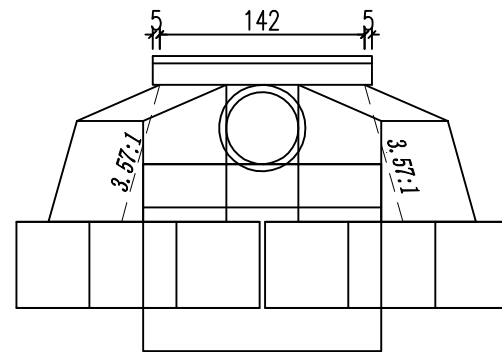
公路

图号
DRAWING No.

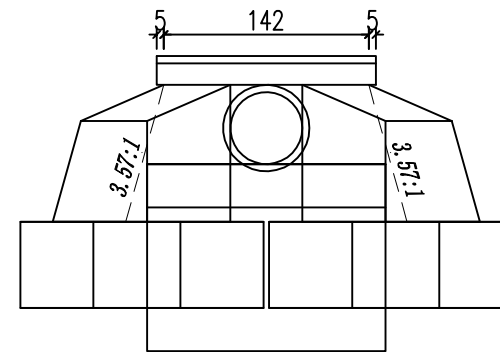
DL-07



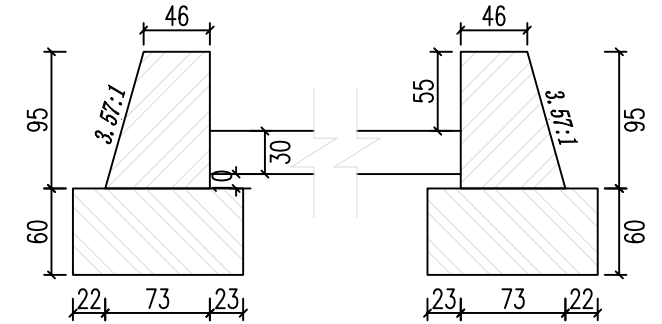
洞身断面 (1:50)



左洞口侧面 (1:50)



右洞口侧面 (1:50)

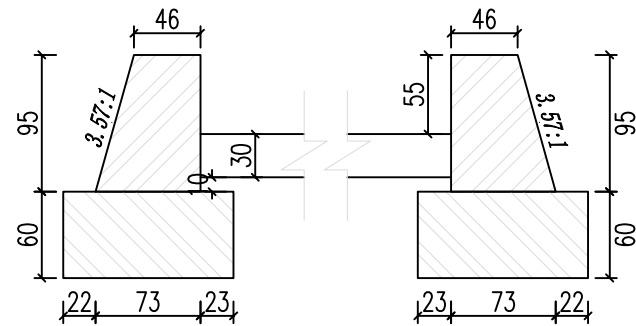


IV-IV剖面 (1:50)

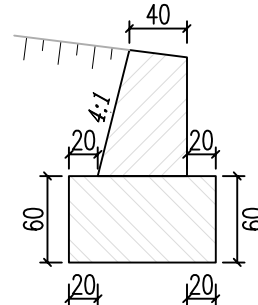
每座涵洞工程数量表 (L=6m)

单位: 管节-米 防水层、沉降缝、八字墙抹面-平方米 其他-立方米

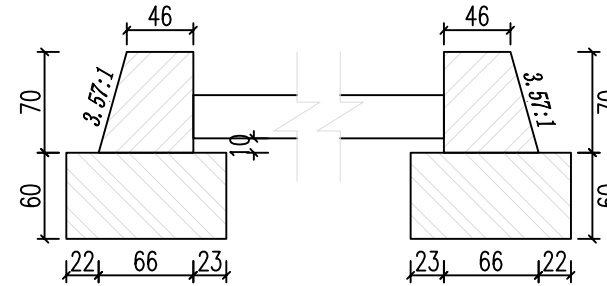
部位	项目	数量
管节	φ50钢筋混凝土Ⅱ级排水管 (成品)	6
基础	碎石管形基础垫层	1.2
	C20砼管形基础	4.4
	挖土方	37.6
	M10浆砌MU40片石八字翼墙基础	2.8
	M10浆砌MU40片石八字墙截水墙	1.1
洞身	C25砼帽石	0.2
洞口	八字墙砂浆抹面	10
	M10浆砌MU40片石八字墙身	1.9
	M10浆砌MU40片石八字墙铺砌	0.6
拆除	破除圻工 (现状涵洞结构)	10.2



I-I剖面 (1:50)



II-II剖面 (1:50)

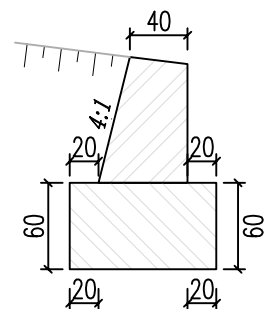


III-III剖面 (1:50)

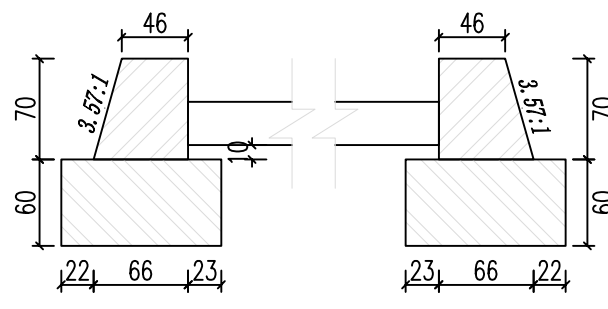
每座涵洞工程数量表 (L=10m)

单位: 管节-米 防水层、沉降缝、八字墙抹面-平方米 其他-立方米

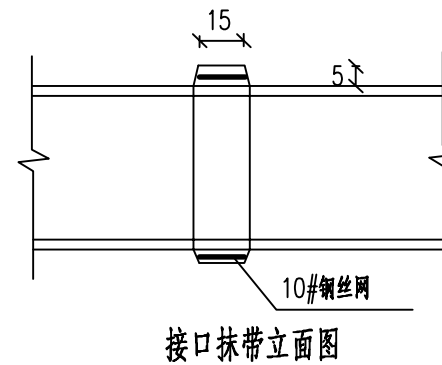
部位	项目	数量
管节	φ50钢筋混凝土Ⅱ级排水管 (成品)	6
基础	碎石管形基础垫层	2
	C20砼管形基础	7.34
	挖土方	62.67
	M10浆砌MU40片石八字翼墙基础	2.8
	M10浆砌MU40片石八字墙截水墙	1.1
洞身	C25砼帽石	0.2
洞口	八字墙砂浆抹面	10
	M10浆砌MU40片石八字墙身	1.9
	M10浆砌MU40片石八字墙铺砌	0.6
拆除	破除圻工 (现状涵洞结构)	12.8



V-V剖面 (1:50)



VI-VI剖面 (1:50)



接口抹带立面图

说明:

- 图中尺寸除标高以米计外, 其余均以厘米计。
- 洞身每隔4-6米设置一道沉降缝, 缝内填以沥青麻絮或不透水材料。
- 地基承载力不得低于250kPa, 否则应进行换土或其它加固措施。
- 进出口为排水通畅可作适当开挖。
- 本涵洞为圆管涵。



广西金格瑞建设集团有限公司

Guangxi JinGeRui Construction Group Co., Ltd

建筑行业 (建筑工程) 乙级 编号:A245017159 市政行业 (道路、给水、排水) 专业乙级
风景园林工程专项乙级 公路行业 (公路) 专业丙级 工程咨询 (建筑、市政公用工程)
电话: 0771-3100617

建设单位:

CLIENT

南宁市兴宁区三塘镇人民政府

项目名称:

PROJECT NAME

三塘镇连片民族特色村寨与乡村旅游融合发展项目
-路东村那安坡民族特色村寨道路建设项目

图名
DRAWING
TITLE

φ50涵洞布置图 (2/2)

审定人

APPROVED

余平祥

王奕源

审核人

VERIFIER

王奕源

王奕源

设计阶段

DESIGN STAGE

施工图

版次

EDITION

第1版

设计号

ENGINEERING

JGR24-HZ-046

出图日期

DATE

2024.04

项目负责人

PROJECT DIRECTOR

王奕源

王奕源

校对

PROOFREADER

黄中行

黄中行

专业负责人

DISCIPLINE HEAD

黄中行

黄中行

设计人

DESIGNER

韦昌毅

韦昌毅

专业

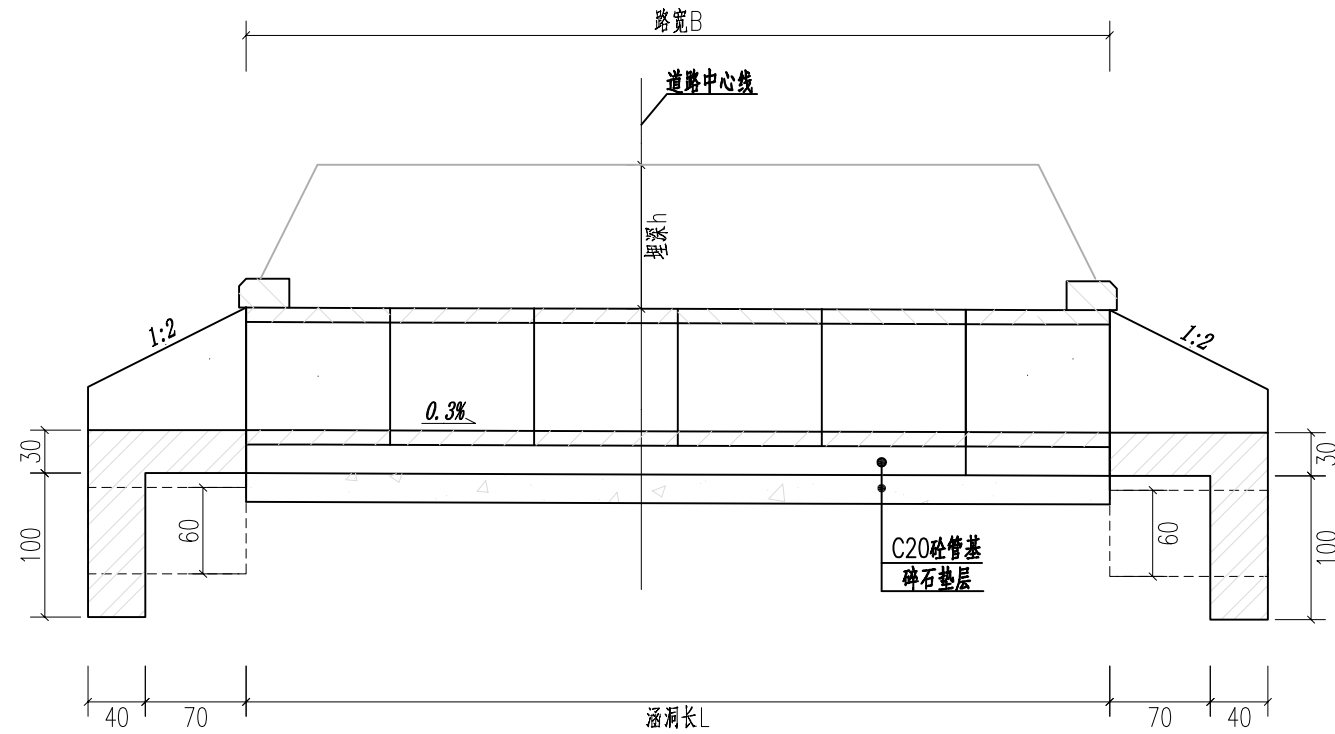
PROFESSION

公路

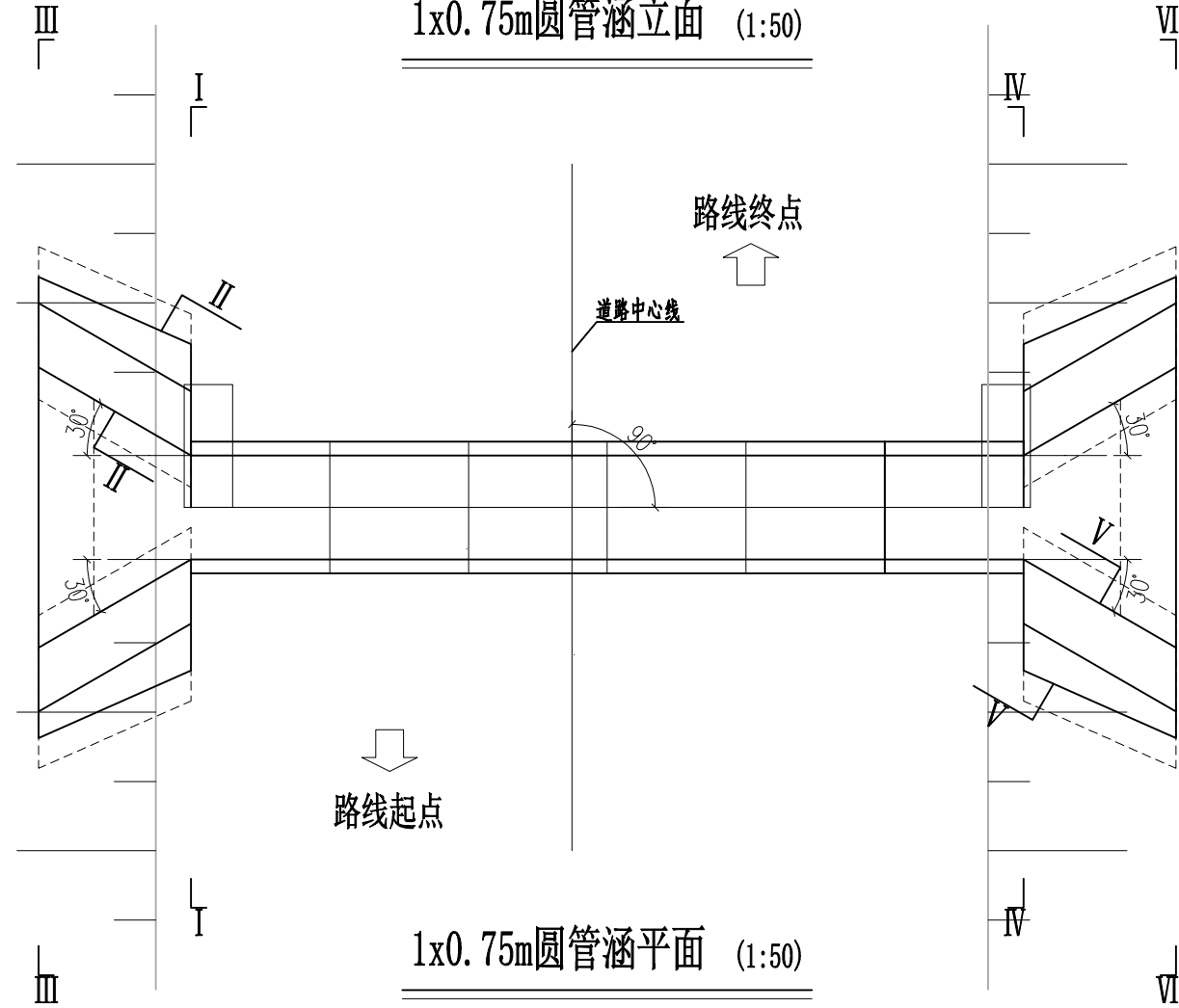
图号

DRAWING No.

DL-08



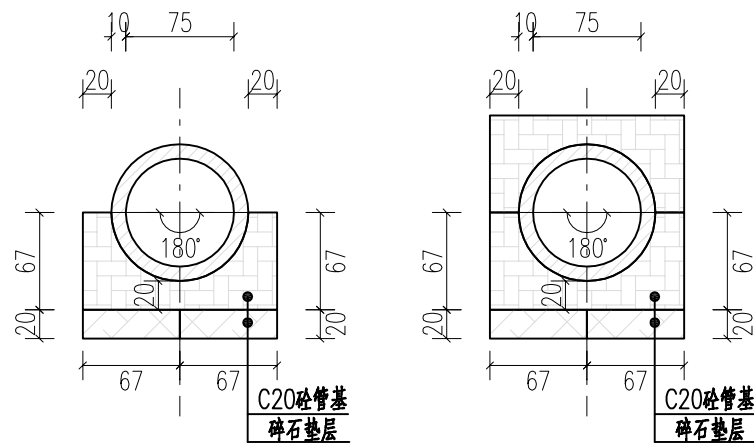
1x0.75m圆管涵立面 (1:50)



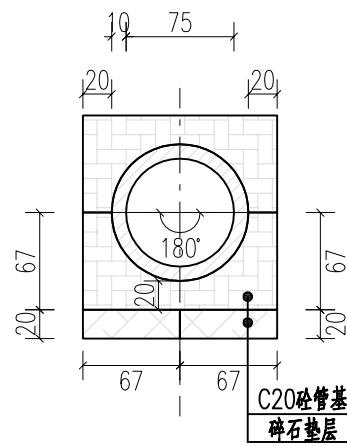
1x0.75m圆管涵平面 (1:50)

说明:
1. 图中尺寸除标高以米计外,其余均以厘米计。

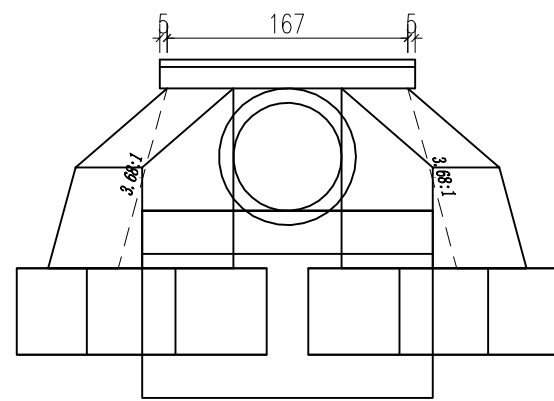
 <p>广西金格瑞建设集团有限公司 Guangxi JinGeRui Construction Group Co., Ltd</p> <p>建筑行业(建筑工程)乙级 编号:A245017159 市政行业(道路、给水、排水)专业乙级 风景园林工程专项乙级 公路行业(公路)专业丙级 工程咨询(建筑、市政公用工程) 电话: 0771-3100617</p>	建设单位: CLIENT	南宁市兴宁区三塘镇人民政府	图名 DRAWING TITLE	φ75涵洞布置图(1/2)	审定人 APPROVED	余平祥 余平祥	审核人 VERIFIER	王奕源 王奕源	设计阶段 DESIGN STAGE	施工图	设计号 ENGINEERING	JGR24-HZ-046
	项目名称: PROJECT NAME	三塘镇连片民族特色村寨与乡村旅游融合发展项目-路东村那安坡民族特色村寨道路建设项目			项目负责人 PROJECT DIRECTOR	王奕源 王奕源	校对 PROOFREADER	黄中行 黄中行	版次 EDITION	第1版	出图日期 DATE	2024.04
					专业负责人 DISCIPLINE HEAD	黄中行 黄中行	设计人 DESIGNER	韦昌毅 韦昌毅	专业 PROFESSION	公路	图号 DRAWING No.	DL-09



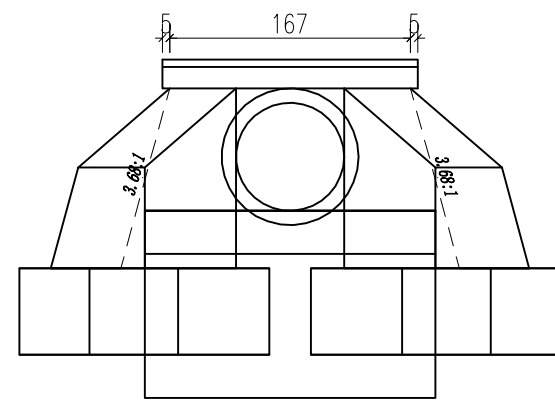
洞身断面 (1:50)



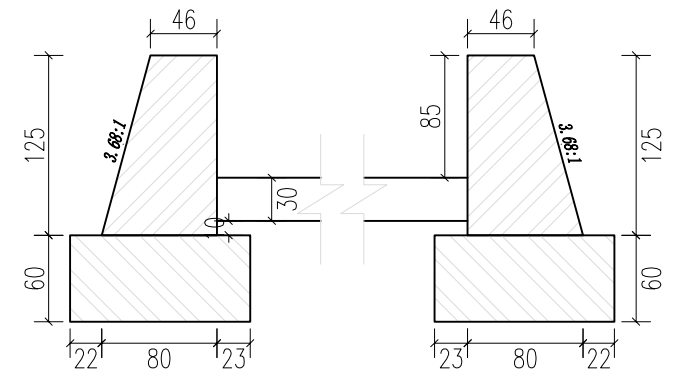
洞身断面 (1:50)



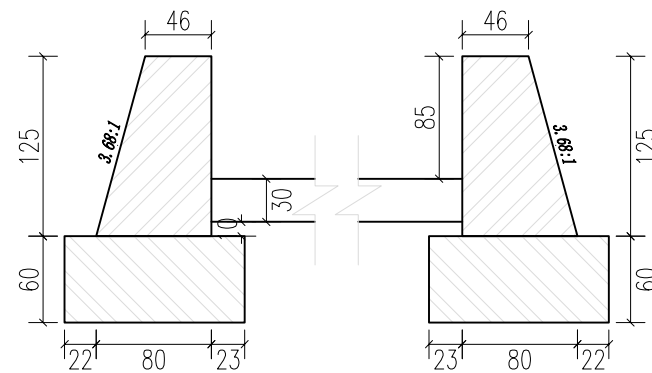
左洞口侧面 (1:50)



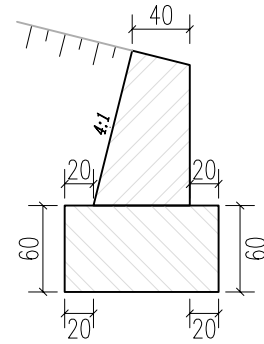
右洞口侧面 (1:50)



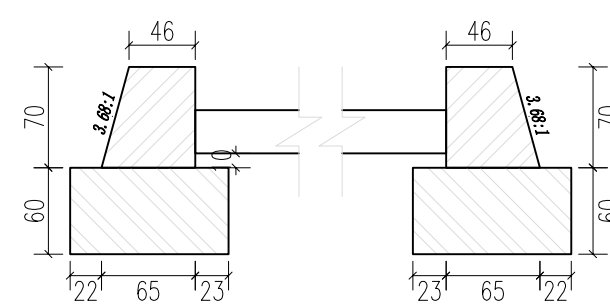
IV-IV剖面 (1:50)



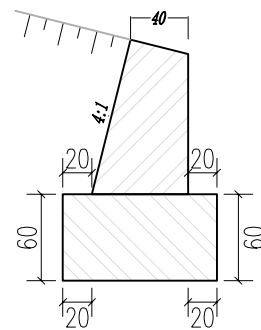
I-I剖面 (1:50)



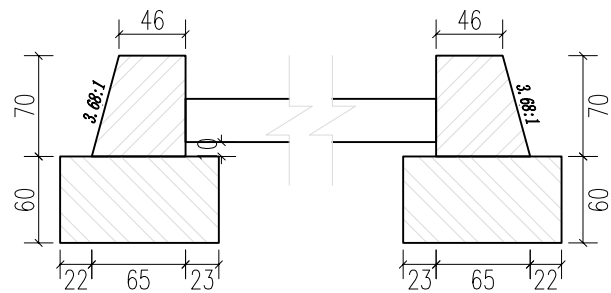
II-II剖面 (1:50)



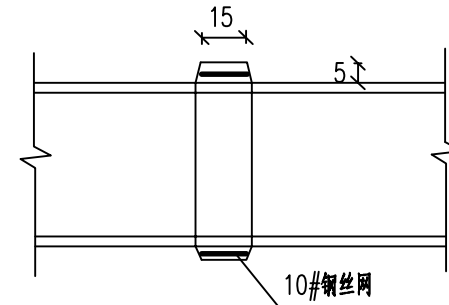
III-III剖面 (1:50)



V-V剖面 (1:50)



VI-VI剖面 (1:50)



接口抹带立面图

每座涵洞工程数量表 (L=6m)

单位: 管节-米 防水层、沉降缝、八字墙抹面-平方米 其他-立方米

部位	项目	数量
管节	φ75钢筋混凝土Ⅱ级排水管(成品)	6
基础	碎石管形基础垫层	1.6
	C20砼管形基础	半包3.3/全包6.6
	挖土方	52.2
洞口	M10浆砌MU40片石八字翼墙基础	3.1
	M10浆砌MU40片石八字墙截水墙	1.4
	C25砼帽石	0.2
洞身	八字墙砂浆抹面	9
	M10浆砌MU40片石八字墙身	2.6
	M10浆砌MU40片石八字墙铺砌	0.9
拆除	破除圬工(现状涵洞结构)	13.7

说明:

1. 图中尺寸除标高以米计外,其余均以厘米计。
2. 洞身每隔4-6米设置一道沉降缝,缝内填以沥青麻絮或不透水材料。
3. 地基承载力不得低于250kPa,否则应进行换土或其它加固措施。
4. 进出口为排水通畅可作适当开挖。
5. 本涵洞为圆管涵。
6. AK0+480、CK0+475为半包管;AK0+660、BK0+075、CK0+255为全包管。



广西金格瑞建设集团有限公司

Guangxi JinGeRui Construction Group Co., Ltd

建筑行业(建筑工程)乙级编号:A245017159 市政行业(道路、给水、排水)专业乙级
风景园林工程专项乙级 公路行业(公路)专业丙级 工程咨询(建筑、市政公用工程)
电话: 0771-3100617

建设单位:

CLIENT

南宁市兴宁区三塘镇人民政府

项目名称:

PROJECT NAME

三塘镇连片民族特色村寨与乡村旅游融合发展项目
-路东村那安坡民族特色村寨道路建设项目

图名

DRAWING

TITLE

φ75涵洞布置图(2/2)

审定人

APPROVED

余平祥

审核人

VERIFIER

王奕源

设计阶段

DESIGN STAGE

施工图

EDITION

设计号

ENGINEERING

JGR24-HZ-046

项目负责人

PROJECT DIRECTOR

王奕源

校对

PROOFREADER

黄中行

版次

EDITION

第1版

DATE

出图日期

2024.04

专业负责人

DISCIPLINE HEAD

黄中行

设计人

DESIGNER

韦昌毅

专业

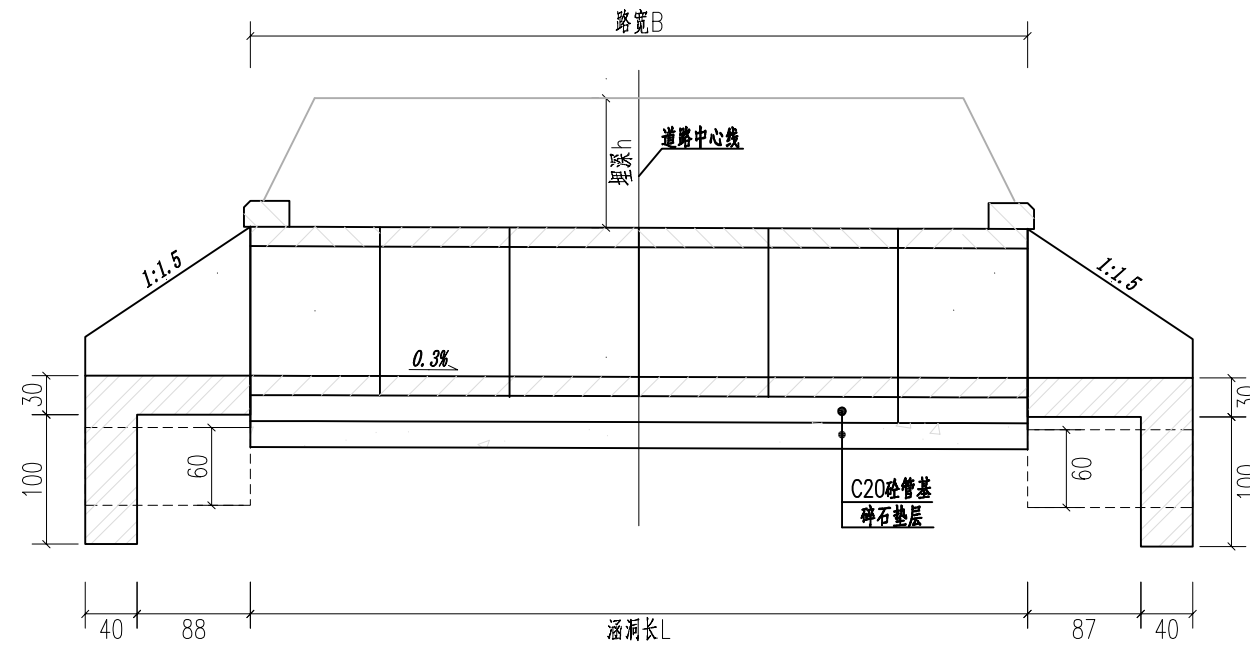
PROFESSION

公路

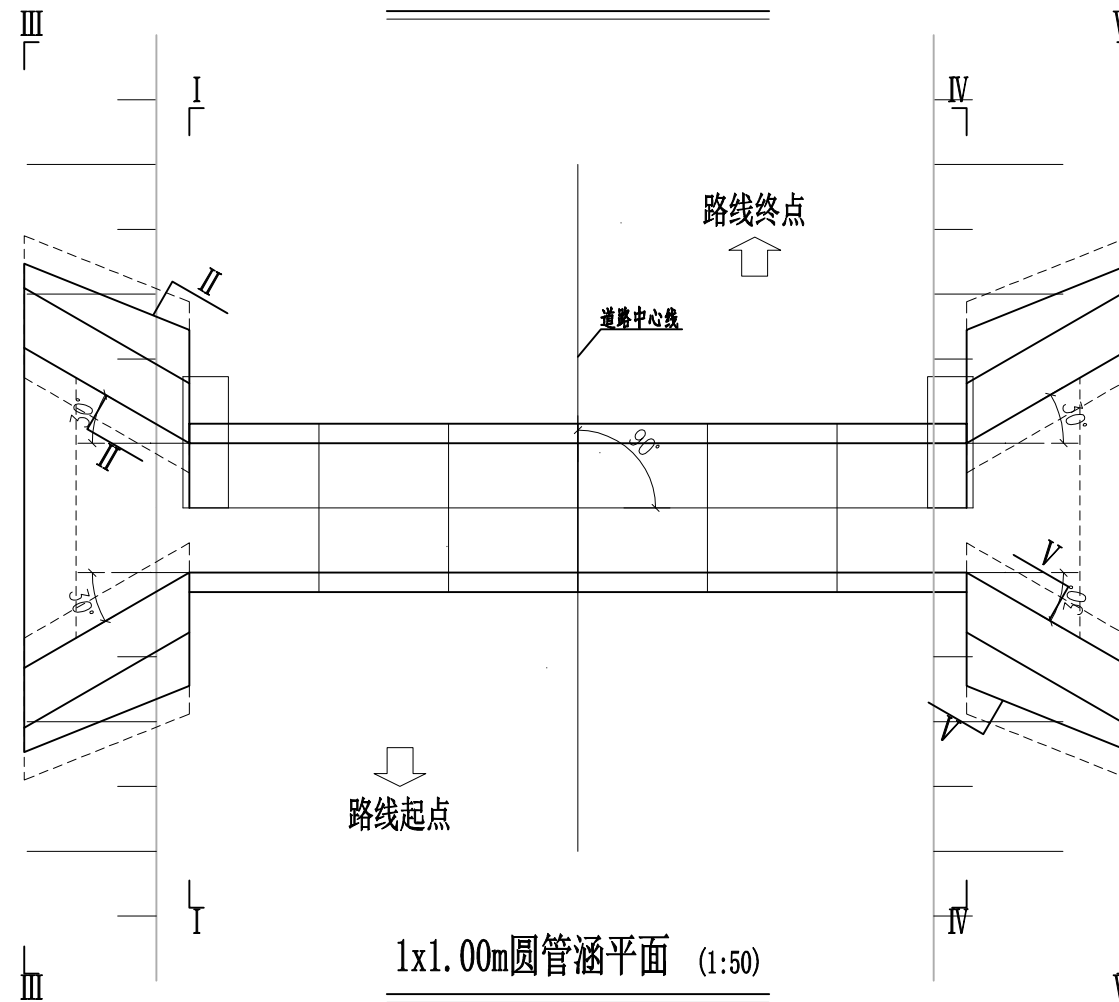
DRAWING No.

图号

DL-10



1x1.00m圆管涵立面 (1:50)



1x1.00m圆管涵平面 (1:50)

说明:
1. 图中尺寸除标高以米计外,其余均以厘米计。



广西金格瑞建设集团有限公司

Guangxi JinGeRui Construction Group Co., Ltd

建筑行业(建筑工程)乙级 编号:A245017159 市政行业(道路、给水、排水)专业乙级
风景园林工程专项乙级 公路行业(公路)专业丙级 工程咨询(建筑、市政公用工程)
电话: 0771-3100617

建设单位:
CLIENT

南宁市兴宁区三塘镇人民政府

项目名称:
PROJECT NAME

三塘镇连片民族特色村寨与乡村旅游融合发展项目
-路东村那安坡民族特色村寨道路建设项目

图名
DRAWING
TITLE

φ100涵洞布置图 (1/2)

审定人
APPROVED

余平祥

审核人
VERIFIER

王奕源

设计阶段
DESIGN STAGE

施工图

设计号
ENGINEERING

JGR24-HZ-046

项目负责人
PROJECT DIRECTOR

王奕源

校对
PROOFREADER

黄中行

版次
EDITION

第1版

出图日期
DATE

2024.04

专业负责人
DISCIPLINE HEAD

黄中行

设计人
DESIGNER

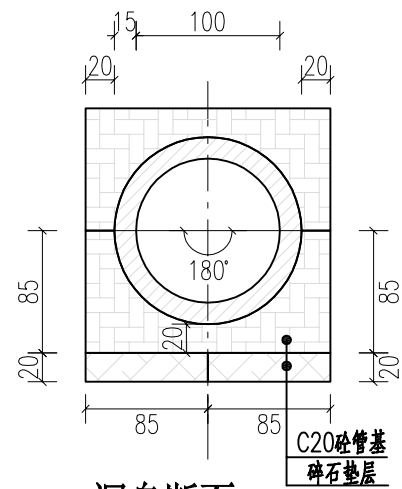
韦昌毅

专业
PROFESSION

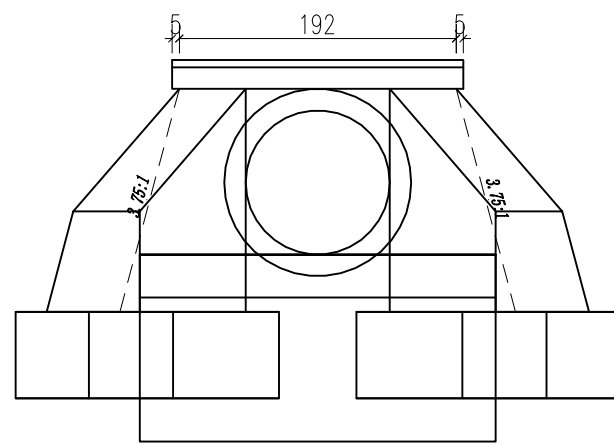
公路

图号
DRAWING No.

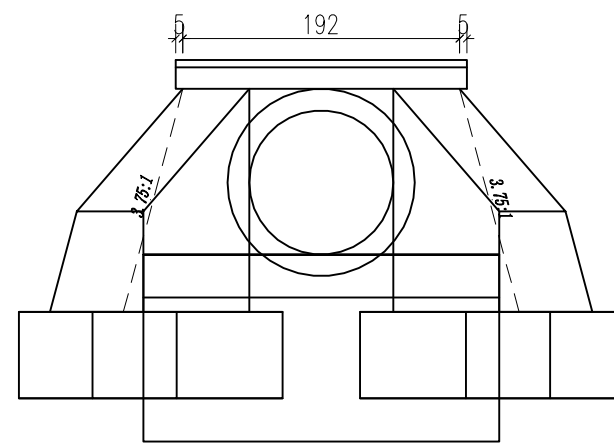
DL-11



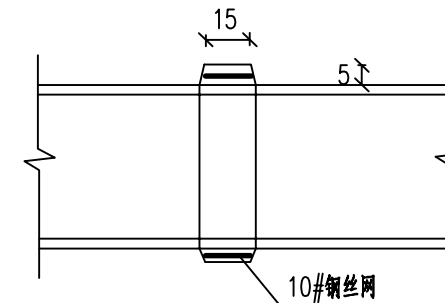
洞身断面 (1:50)



左洞口侧面 (1:50)



右洞口侧面 (1:50)

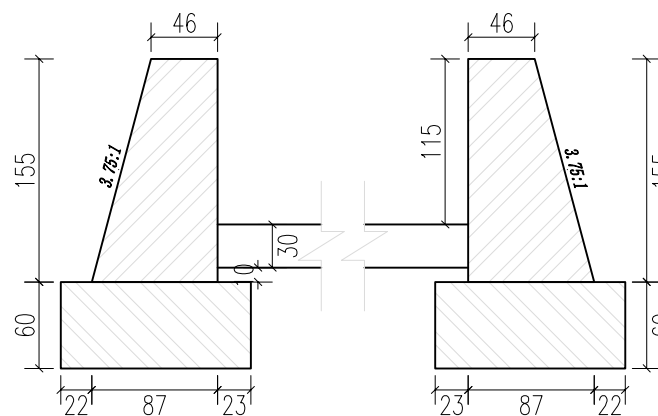


接口抹带立面图

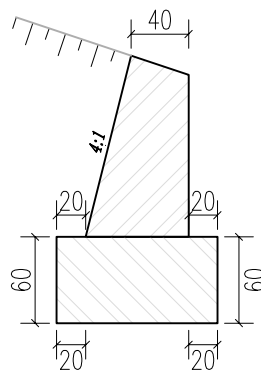
每座涵洞工程数量表 (L=6m)

单位：管节-米 防水层、沉降缝、八字墙抹面-平方米 其他-立方米

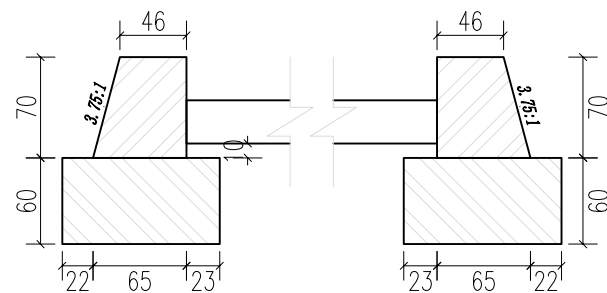
部位	项目	数量
管节	φ100钢筋混凝土Ⅱ级排水管 (成品)	6
基础	砂砾石管形基础垫层	2
	C15砼管形基础	9.4
	挖土方	72.8
	M10浆砌MU40片石八字翼墙基础	3.7
	M10浆砌MU40片石八字墙截水墙	1.8
洞身	C25砼帽石	0.3
洞口	八字墙砂浆抹面	10
	M10浆砌MU40片石八字墙身	3.6
	M10浆砌MU40片石八字墙铺砌	1.3
拆除	破除圬工 (现状涵洞结构)	18.6



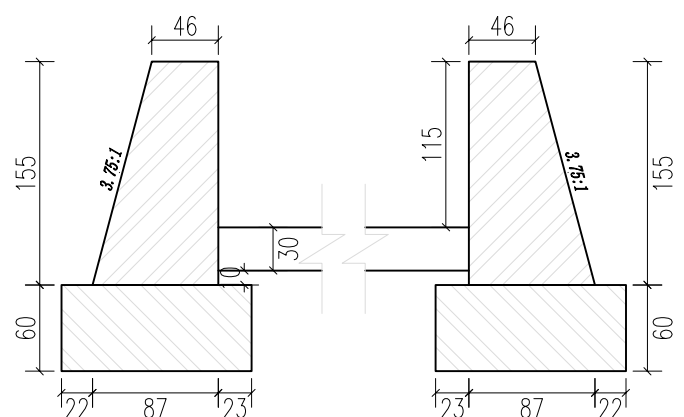
I-I剖面 (1:50)



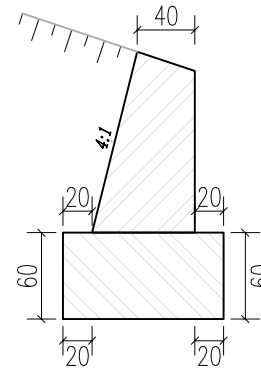
II-II剖面 (1:50)



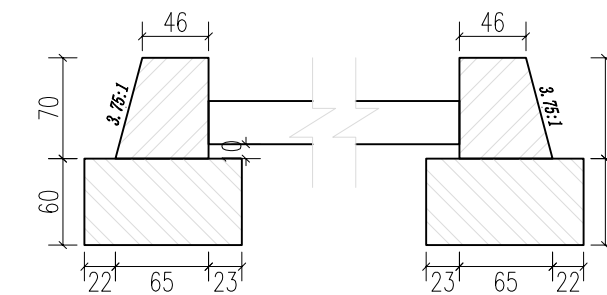
III-III剖面 (1:50)



IV-IV剖面 (1:50)



V-V剖面 (1:50)



VI-VI剖面 (1:50)

说明：

- 图中尺寸除标高以米计外，其余均以厘米计。
- 洞身每隔4-6米设置一道沉降缝，缝内填以沥青麻絮或不透水材料。
- 地基承载力不得低于250kPa，否则应进行换土或其它加固措施。
- 进出口为排水通畅可作适当开挖。
- 本涵洞为圆管涵。



广西金格瑞建设集团有限公司

Guangxi JinGeRui Construction Group Co., Ltd

建筑行业 (建筑工程) 乙级编号:A245017159 市政行业 (道路、给水、排水) 专业乙级
风景园林工程专项乙级 公路行业 (公路) 专业丙级 工程咨询 (建筑、市政公用工程)
电话: 0771-3100617

建设单位:

CLIENT

南宁市兴宁区三塘镇人民政府

项目名称:

PROJECT NAME

三塘镇连片民族特色村寨与乡村旅游融合发展项目
-路东村那安坡民族特色村寨道路建设项目

图名
DRAWING
TITLE

φ100涵洞布置图 (2/2)

审定人

APPROVED

余平祥

审核人

VERIFIER

王奕源

设计阶段

DESIGN STAGE

施工图

设计号

ENGINEERING

JGR24-HZ-046

项目负责人

PROJECT DIRECTOR

王奕源

校对

PROOFREADER

黄中行

版次

EDITION

第1版

出图日期

DATE

2024.04

专业负责人

DISCIPLINE HEAD

黄中行

设计人

DESIGNER

韦昌毅

专业

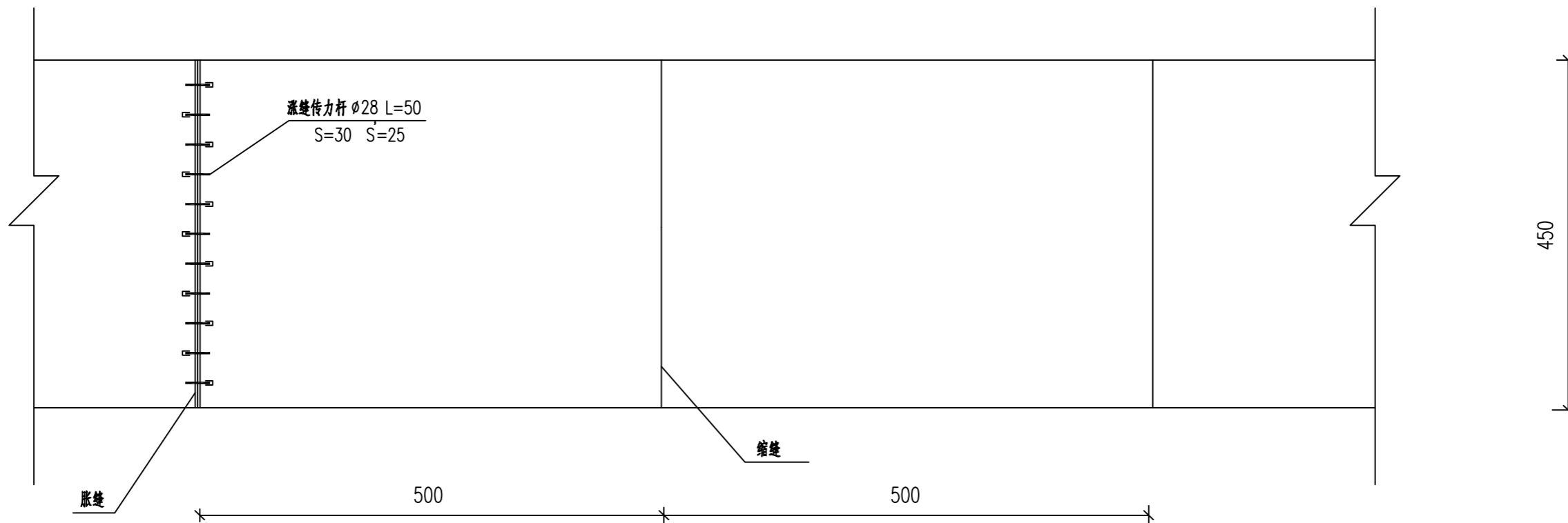
PROFESSION

公路

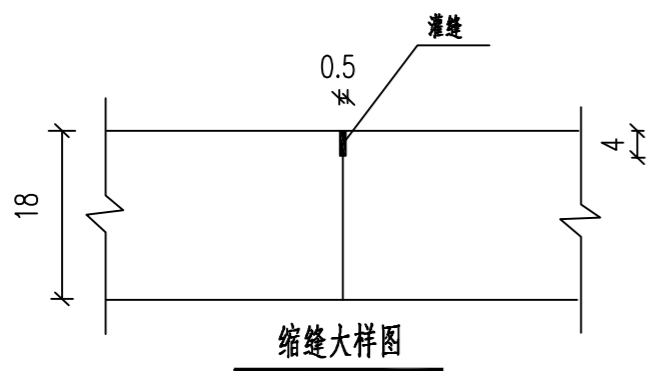
图号

DRAWING No.

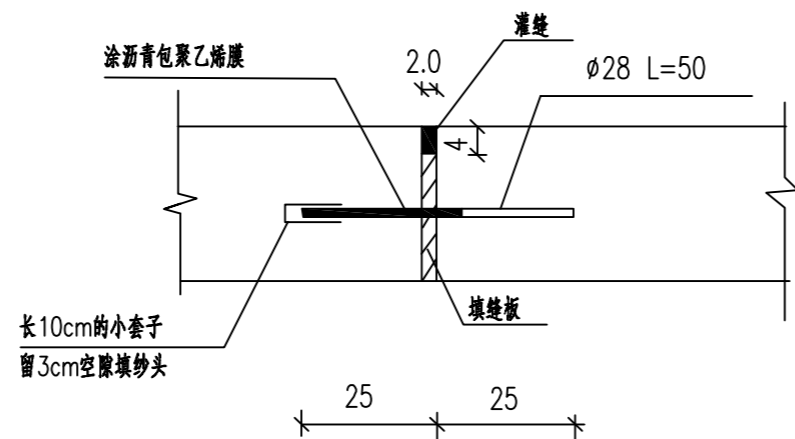
DL-12



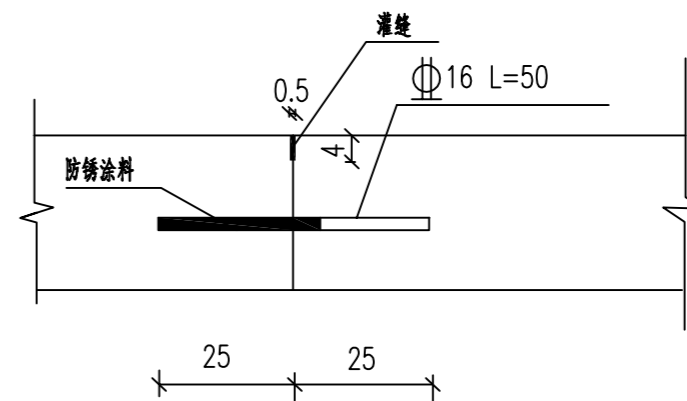
路面板块分缝图



缩缝大样图



胀缝大样图



施工缝大样图

- 注:
- 1.本图尺寸除标高以米计外,余均以厘米计。
 - 2.胀缝每隔200m设置一道,灌缝材料为沥青玛蹄脂。
 - 3.图中S为钢筋间距,S'为最边缘传力杆、拉杆高板边距离
 - 4.每日施工结束或因临时原因中断施工时,必须设置横向施工缝,其位置应选在缩缝或胀缝处,设在缩缝处的施工缝应采用加传力杆的缩缝形式;设在胀缝处的施工缝,其构造与胀缝相同。



广西金格瑞建设集团有限公司

Guangxi JinGeRui Construction Group Co., Ltd

建筑行业(建筑工程)乙级 编号:A245017159 市政行业(道路、给水、排水)专业乙级
风景园林工程专项乙级 公路行业(公路)专业丙级 工程咨询(建筑、市政公用工程)
电话: 0771-3100617

建设单位:
CLIENT

南宁市兴宁区三塘镇人民政府

项目名称:
PROJECT NAME

三塘镇连片民族特色村寨与乡村旅游融合发展项目
-路东村那安坡民族特色村寨道路建设项目

图名
DRAWING
TITLE

路面板块分布图

审定人
APPROVED

余平祥

王奕源

审核人
VERIFIER

王奕源

王奕源

设计阶段
DESIGN STAGE

施工图

设计号
ENGINEERING

JGR24-HZ-046

项目负责人
PROJECT DIRECTOR

王奕源

王奕源

校对
PROOFREADER

黄中行

黄中行

版次
EDITION

第1版

出图日期
DATE

2024.04

专业负责人
DISCIPLINE HEAD

黄中行

黄中行

设计人
DESIGNER

韦昌毅

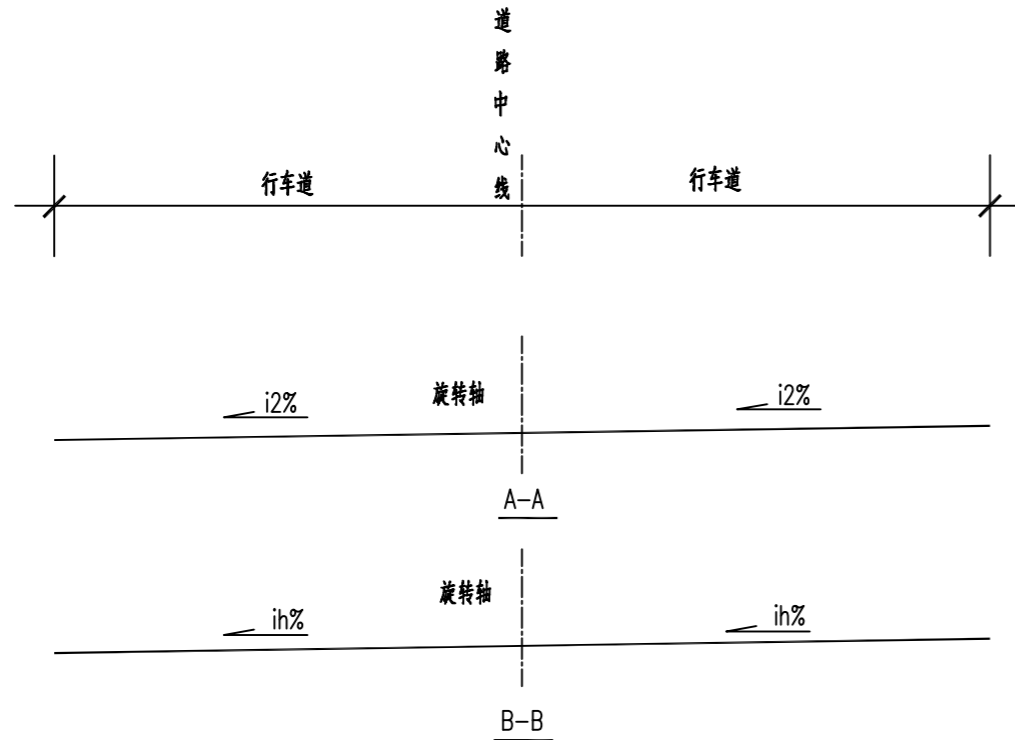
韦昌毅

专业
PROFESSION

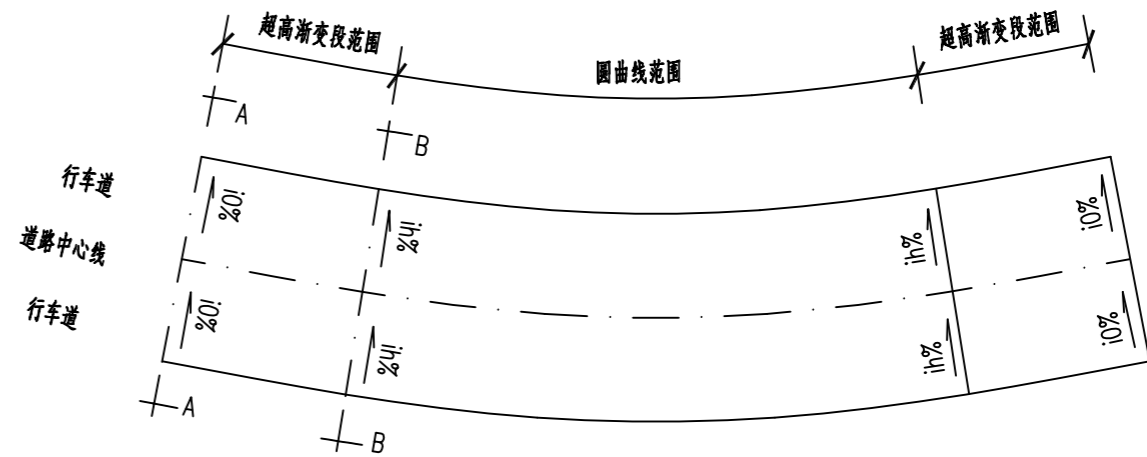
公路

图号
DRAWING No.

DL-13



超高方式示意图 (一)



平面超高布置示意图 (一)

说明:

- 1.本图尺寸单位均以米计。
- 2.小于300m半径圆曲线的超高横坡值均为2%。
- 3.弯道超高方式:本图以道路中心线路面标高为旋转轴。
- 4.施工时应注意超高方向。



广西金格瑞建设集团有限公司
Guangxi JinGeRui Construction Group Co., Ltd

建筑行业(建筑工程)乙级 编号:A245017159 市政行业(道路、给水、排水)专业乙级
风景园林工程专项乙级 公路行业(公路)专业丙级 工程咨询(建筑、市政公用工程)
电话: 0771-3100617

建设单位:
CLIENT

南宁市兴宁区三塘镇人民政府

项目名称:
PROJECT NAME

三塘镇连片民族特色村寨与乡村旅游融合发展项目
-路东村那安坡民族特色村寨道路建设项目

图名
DRAWING
TITLE

超高方式图

审定人
APPROVED

余平祥

王奕源

审核人
VERIFIER

王奕源

王奕源

设计阶段
DESIGN STAGE

施工图

设计号
ENGINEERING

JGR24-HZ-046

项目负责人
PROJECT DIRECTOR

王奕源

王奕源

校对
PROOFREADER

黄中行

黄中行

版次
EDITION

第1版

出图日期
DATE

2024.04

专业负责人
DISCIPLINE HEAD

黄中行

黄中行

设计人
DESIGNER

韦昌毅

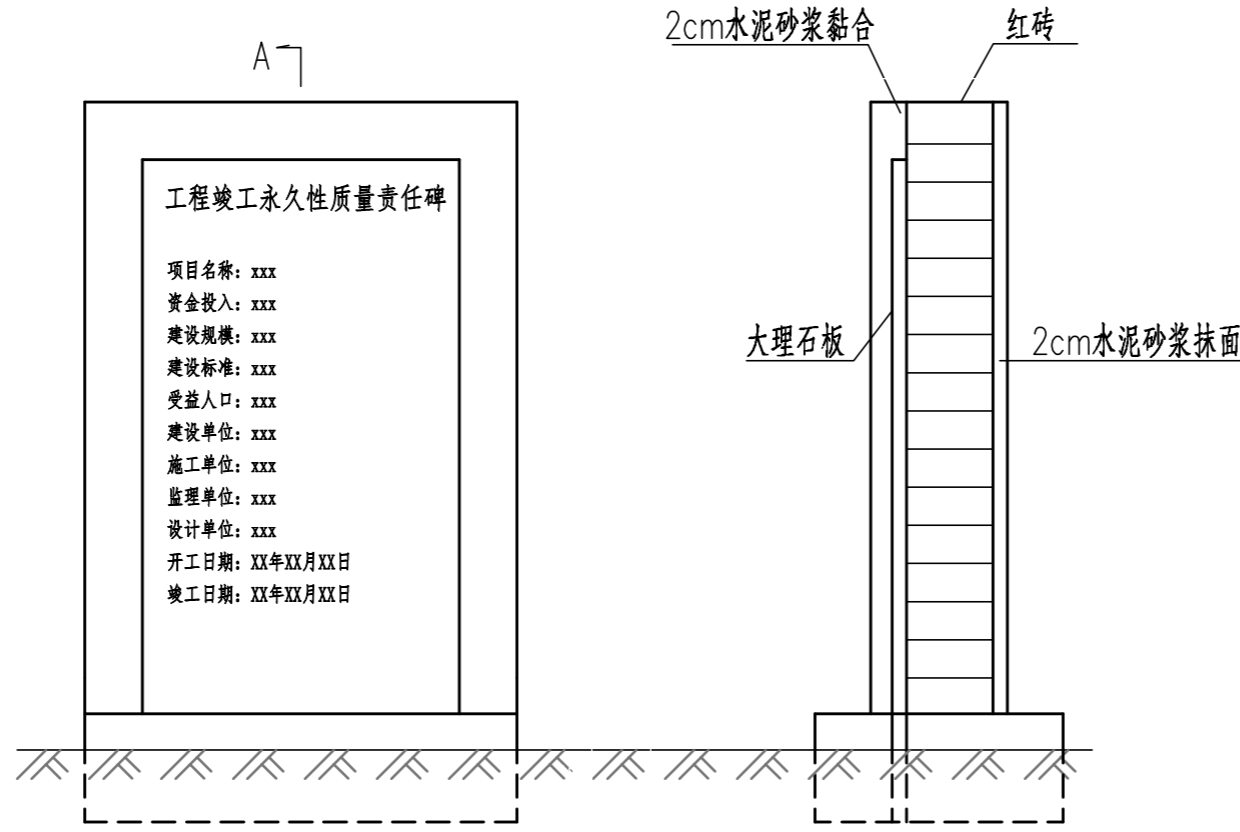
韦昌毅

专业
PROFESSION

公路

图号
DRAWING No.

DL-14



安装立面图

A-A剖面

工程数量表

项目名称	单位工程数量	单位工程数量(m ²)	单位工程数量(m ³)
		大理石(块)	水泥砂浆
工程责任碑	1	0.2	0.08

注:
1.图中尺寸以厘米计。
2.工程责任碑采用大理石制成,可在当地市场购买。
3.工程责任碑设置视实际情况确定。

广西金格瑞建设集团有限公司
Guangxi JinGeRui Construction Group Co., Ltd
建筑行业(建筑工程)乙级 编号:A245017159 市政行业(道路、给水、排水)专业乙级
风景园林工程专项乙级 公路行业(公路)专业丙级 工程咨询(建筑、市政公用工程)
电话: 0771-3100617

建设单位: CLIENT	南宁市兴宁区三塘镇人民政府
项目名称: PROJECT NAME	三塘镇连片民族特色村寨与乡村旅游融合发展项目 路东村那安坡民族特色村寨道路建设项目

图名 DRAWING TITLE	工程竣工牌大样图
---------------------	----------

审定人 APPROVED	余平祥	审核人 VERIFIER	王奕源	设计阶段 DESIGN STAGE	施工图	设计号 ENGINEERING	JGR24-HZ-046
项目负责人 PROJECT DIRECTOR	王奕源	校对 PROOFREADER	黄中行	版次 EDITION	第1版	出图日期 DATE	2024.04
专业负责人 DISCIPLINE HEAD	黄中行	设计人 DESIGNER	韦昌毅	专业 PROFESSION	公路	图号 DRAWING No.	DL-15

A段平曲线表

交点号	交点桩号	交点坐标		转角值		曲线要素值(米)							曲线位置					直线长度及方向			备注	
		X	Y	左转角	右转角	半径	缓和曲线参数	缓和曲线长度	切线长度	曲线长度	外距	校正值	第一缓和曲线起点	第一缓和曲线终点或圆曲线起点	曲线中点	第二缓和曲线起点或圆曲线终点	第二缓和曲线终点	直线长度(米)	交点间距(米)	计算方位角		
1	2	3	4	5	6	7	8	9	10	11	12	13	14	15	16	17	18	19	20	21	22	
QD	K0+000	2535564.163	539439.407																		180.430°	
JD1	K0+057.958	2535506.206	539438.971		9.675°	200.000			16.927	33.773	0.715	0.080		K0+041.031	K0+057.918	K0+074.804		41.031	57.958	190.106°		
JD2	K0+109.833	2535455.056	539429.855	12.245°		160.000			17.163	34.196	0.918	0.131		K0+092.67	K0+109.768	K0+126.866		17.866	51.956	177.860°		
JD3	K0+164.153	2535400.644	539431.888	29.886°		60.000			16.013	31.296	2.100	0.729		K0+148.14	K0+163.788	K0+179.437		21.274	54.451	147.975°		
JD4	K0+202.586	2535367.441	539452.656		14.910°	60.000			7.851	15.614	0.512	0.089		K0+194.735	K0+202.542	K0+210.349		15.299	39.163	162.885°		
JD5	K0+233.958	2535337.374	539461.914		71.283°	25.000			17.926	31.103	5.763	4.748		K0+216.032	K0+231.584	K0+247.135		5.683	31.460	234.168°		
JD6	K0+307.6	2535291.484	539398.360	30.456°		120.000			32.666	63.786	4.367	1.546		K0+274.934	K0+306.828	K0+338.721		27.799	78.391	203.713°		
JD7	K0+390.98	2535213.728	539364.207		36.702°	120.000			39.805	76.869	6.430	2.741		K0+351.175	K0+389.609	K0+428.044		12.454	84.925	240.415°		
JD8	K0+463.085	2535176.776	539299.120	27.701°		60.000			14.793	29.008	1.797	0.579		K0+448.291	K0+462.795	K0+477.299		20.248	74.846	212.714°		
JD9	K0+552.899	2535100.721	539250.267	42.879°		15.000			5.890	11.226	1.115	0.555		K0+547.008	K0+552.621	K0+558.234		69.709	90.393	169.835°		
JD10	K0+584.195	2535069.370	539255.889		39.589°	60.000			21.595	41.457	3.768	1.732		K0+562.6	K0+583.329	K0+604.057		4.366	31.851	209.424°		
JD11	K0+710.139	2534958.162	539193.166	14.027°		120.000			14.763	29.378	0.905	0.148		K0+695.377	K0+710.066	K0+724.755		91.319	127.677	195.397°		
JD12	K0+751.572	2534918.075	539182.126		63.771°	16.000			9.954	17.808	2.843	2.099		K0+741.618	K0+750.522	K0+759.426		16.863	41.580	259.168°		
JD13	K0+785.476	2534911.309	539146.764		26.531°	90.000			21.218	41.674	2.467	0.761		K0+764.259	K0+785.096	K0+805.933		4.832	36.004	285.699°		
JD14	K0+857.986	2534931.134	539076.226	33.533°		70.000			21.090	40.968	3.108	1.211		K0+836.897	K0+857.381	K0+877.865		30.964	73.271	252.166°		
JD15	K0+899.219	2534918.135	539035.823		43.380°	30.000			11.932	22.714	2.286	1.151		K0+887.286	K0+898.643	K0+910		9.421	42.443	295.545°		
ZD	K0+910	2534923.281	539025.057																		11.932	


 广西金格瑞建设集团有限公司 Guangxi JinGeRui Construction Group Co., Ltd. 建筑行业(建筑工程)乙级 编号:A245017159 市政行业(道路、给水、排水)专业乙级 风景园林工程专项乙级 公路行业(公路)专业丙级 工程咨询(建筑、市政公用工程) 电话: 0771-3100617	建设单位: CLIENT	南宁市兴宁区三塘镇人民政府	图名 DRAWING TITLE	A段平曲线表	审定人 APPROVED	余平祥 <i>余平祥</i>	审核人 VERIFIER	王奕源 <i>王奕源</i>	设计阶段 DESIGN STAGE	施工图	设计号 ENGINEERING	JGR24-HZ-046
	项目名称: PROJECT NAME	三塘镇连片民族特色村寨与乡村旅游融合发展项目-路东村那安坡民族特色村寨道路建设项目			项目负责人 PROJECT DIRECTOR	王奕源 <i>王奕源</i>	校对人对 PROOFREADER	黄中行 <i>黄中行</i>	版次 EDITION	第1版	出图日期 DATE	2024.04
					专业负责人 DISCIPLINE HEAD	黄中行 <i>黄中行</i>	设计人 DESIGNER	韦昌毅 <i>韦昌毅</i>	专业 PROFESSION	公路	图号 DRAWING No.	DL-16

B段平曲线表

交点号	交点桩号	交点坐标		转角值		曲线要素值(米)							曲线位置					直线长度及方向			备注
		X	Y	左转角	右转角	半径	缓和曲线参数	缓和曲线长度	切线长度	曲线长度	外距	校正值	第一缓和曲线起点	第一缓和曲线终点或圆曲线起点	曲线中点	第二缓和曲线起点或圆曲线终点	第二缓和曲线终点	直线长度(米)	交点间距(米)	计算方位角	
1	2	3	4	5	6	7	8	9	10	11	12	13	14	15	16	17	18	19	20	21	22
QD	K0+000	2535095.981	539251.156																		280.507
JD1	K0+020.291	2535099.681	539231.205		29.969°	50.000			13.383	26.153	1.760	0.613		K0+006.908	K0+019.985	K0+033.061		6.908	20.291	310.476°	
JD2	K0+054.447	2535122.251	539204.757	75.358°		20.000			15.446	26.305	5.270	4.587		K0+039.001	K0+052.154	K0+065.306		5.940	34.769	235.118°	
JD3	K0+168.314	2535054.509	539107.585		91.047°	52.000			52.959	82.632	22.220	23.286		K0+115.355	K0+156.671	K0+197.987		50.049	118.454	326.165°	
JD4	K0+305.012	2535187.400	539018.506	35.437°		120.000			38.340	74.220	5.976	2.460		K0+266.672	K0+303.782	K0+340.892		68.685	159.985	290.728°	
JD5	K0+409	2535225.075	538918.948		30.190°	30.000			8.092	15.808	1.072	0.376		K0+400.908	K0+408.812	K0+416.715		60.015	106.447	320.918°	
JD6	K0+471.112	2535273.581	538879.554	53.483°		52.000			26.200	48.539	6.228	3.861		K0+444.911	K0+469.181	K0+493.451		28.196	62.488	267.436°	
ZD	K0+540	2535270.326	538806.877															46.549	72.749		

C段平曲线表

交点号	交点桩号	交点坐标		转角值		曲线要素值(米)							曲线位置					直线长度及方向			备注
		X	Y	左转角	右转角	半径	缓和曲线参数	缓和曲线长度	切线长度	曲线长度	外距	校正值	第一缓和曲线起点	第一缓和曲线终点或圆曲线起点	曲线中点	第二缓和曲线起点或圆曲线终点	第二缓和曲线终点	直线长度(米)	交点间距(米)	计算方位角	
1	2	3	4	5	6	7	8	9	10	11	12	13	14	15	16	17	18	19	20	21	22
QD	K0+000	2534919.672	539179.639																		132.417
JD1	K0+017.133	2534908.115	539192.287	37.792°		20.000			6.846	13.192	1.139	0.500		K0+010.287	K0+016.883	K0+023.479		10.287	17.133	94.625°	
JD2	K0+047.952	2534905.590	539223.504		64.133°	15.000			9.397	16.790	2.701	2.005		K0+038.554	K0+046.949	K0+055.344		15.076	31.319	158.758°	
JD3	K0+367.718	2534605.680	539340.082	24.459°		120.000			26.010	51.228	2.786	0.792		K0+341.708	K0+367.322	K0+392.936		286.363	321.771	134.299°	
JD4	K0+439.44	2534555.035	539391.981		19.120°	60.000			10.105	20.023	0.845	0.188		K0+429.335	K0+439.346	K0+449.358		36.399	72.515	153.419°	
JD5	K0+472.9	2534524.944	539407.037	14.474°		80.000			10.159	20.209	0.642	0.108		K0+462.741	K0+472.846	K0+482.951		13.383	33.648	138.946°	
JD6	K0+583.655	2534441.343	539479.849		24.541°	200.000			43.500	85.665	4.676	1.334		K0+540.155	K0+582.988	K0+625.82		57.205	110.863	163.487°	
ZD	K0+650	2534376.456	539499.086															24.180	67.679		

 广西金格瑞建设集团有限公司 Guangxi JinGeRui Construction Group Co., Ltd. 建筑行业(建筑工程)乙级 编号:A245017159 市政行业(道路、给水、排水)专业乙级 风景园林工程专项乙级 公路行业(公路)专业丙级 工程咨询(建筑、市政公用工程) 电话: 0771-3100617	建设单位: CLIENT	南宁市兴宁区三塘镇人民政府	图名 DRAWING TITLE	A、B段平曲线表				审定人 APPROVED	余平祥	审核人 VERIFIER	王奕源	设计阶段 DESIGN STAGE	施工图	设计号 ENGINEERING	JGR24-HZ-046
	项目名称: PROJECT NAME	三塘镇连片民族特色村寨与乡村旅游融合发展项目 -路东村那安坡民族特色村寨道路建设项目						项目负责人 PROJECT DIRECTOR	王奕源	校对 PROOFREADER	黄中行	版次 EDITION	第1版	出图日期 DATE	2024.04
								专业负责人 DISCIPLINE HEAD	黄中行	设计人 DESIGNER	韦昌毅	专业 PROFESSION	公路	图号 DRAWING No.	DL-17

逐桩坐标表

桩号	坐标(米)		方位角
	X	Y	
K0+000	2535564.163	539439.407	180.430°
K0+020	2535544.163	539439.256	180.430°
K0+040	2535524.164	539439.106	180.430°
K0+060	2535504.199	539438.057	185.865°
K0+080	2535484.427	539435.09	190.106°
K0+100	2535464.71	539431.746	187.481°
K0+120	2535444.77	539430.387	180.319°
K0+140	2535424.78	539430.986	177.860°
K0+160	2535404.915	539432.897	166.535°
K0+180	2535386.59	539440.678	147.975°
K0+200	2535369.517	539451.085	153.002°
K0+220	2535350.637	539457.501	171.978°
K0+240	2535331.821	539452.496	217.815°
K0+260	2535319.349	539436.951	234.168°
K0+280	2535307.555	539420.8	231.750°
K0+300	2535293.925	539406.196	222.200°
K0+320	2535278.06	539394.055	212.651°
K0+340	2535260.404	539384.709	203.713°
K0+360	2535242.23	539376.372	207.926°
K0+380	2535225.42	539365.579	217.475°

逐桩坐标表

桩号	坐标(米)		方位角
	X	Y	
K0+400	2535210.633	539352.148	227.025°
K0+420	2535198.279	539336.449	236.574°
K0+440	2535188.173	539319.195	240.415°
K0+460	2535177.345	539302.429	229.234°
K0+480	2535162.057	539289.665	212.714°
K0+500	2535145.229	539278.856	212.714°
K0+520	2535128.401	539268.047	212.714°
K0+540	2535111.574	539257.238	212.714°
K0+560	2535093.185	539251.618	169.835°
K0+580	2535073.296	539252.639	186.450°
K0+600	2535054.16	539247.152	205.549°
K0+620	2535036.675	539237.448	209.424°
K0+640	2535019.254	539227.623	209.424°
K0+660	2535001.834	539217.797	209.424°
K0+680	2534984.414	539207.972	209.424°
K0+700	2534966.951	539198.225	207.216°
K0+720	2534948.487	539190.599	197.667°
K0+740	2534929.231	539185.198	195.397°
K0+760	2534916.096	539171.786	259.168°
K0+780	2534913.701	539151.964	269.189°

逐桩坐标表

桩号	坐标(米)		方位角
	X	Y	
K0+800	2534915.634	539132.098	281.922°
K0+820	2534920.856	539112.796	285.699°
K0+840	2534926.201	539093.524	283.159°
K0+860	2534927.929	539073.667	266.789°
K0+880	2534924.021	539054.118	252.166°
K0+900	2534920.538	539034.625	276.447°
K0+910	2534923.281	539025.057	295.545°



广西金格瑞建设集团有限公司
Guangxi JinGeRui Construction Group Co., Ltd

建筑行业(建筑工程)乙级 编号:A245017159 市政行业(道路、给水、排水)专业乙级
风景园林工程专项乙级 公路行业(公路)专业丙级 工程咨询(建筑、市政公用工程)
电话: 0771-3100617

建设单位:
CLIENT

南宁市兴宁区三塘镇人民政府

项目名称:
PROJECT NAME

三塘镇连片民族特色村寨与乡村旅游融合发展项目
-路东村那安坡民族特色村寨道路建设项目

图名
DRAWING TITLE

A段逐桩坐标表

审定人
APPROVED

余平祥

审核人
VERIFIER

王奕源

设计阶段
DESIGN STAGE

施工图

设计号
ENGINEERING

JGR24-HZ-046

项目负责人
PROJECT DIRECTOR

王奕源

校对
PROOFREADER

黄中行

版次
EDITION

第1版

出图日期
DATE

2024.04

专业负责人
DISCIPLINE HEAD

黄中行

设计人
DESIGNER

韦昌毅

专业
PROFESSION

公路

图号
DRAWING No.

DL-18

逐桩坐标表

桩号	坐标(米)		方位角
	X	Y	
K0+000	2535095.981	539251.156	280.507°
K0+020	2535101.276	539231.948	295.509°
K0+040	2535112.853	539215.731	307.615°
K0+060	2535115.842	539196.788	250.319°
K0+080	2535105.014	539180.032	235.118°
K0+100	2535093.576	539163.625	235.118°
K0+120	2535082.312	539147.105	240.236°
K0+140	2535075.925	539128.282	262.273°
K0+160	2535077.066	539108.438	284.310°
K0+180	2535085.569	539090.472	306.347°
K0+200	2535100.171	539076.976	326.165°
K0+220	2535116.784	539065.84	326.165°
K0+240	2535133.397	539054.704	326.165°
K0+260	2535150.01	539043.568	326.165°
K0+280	2535166.189	539031.834	319.802°
K0+300	2535180.321	539017.714	310.253°
K0+320	2535191.915	539001.447	300.703°
K0+340	2535200.65	538983.481	291.154°
K0+360	2535207.732	538964.776	290.728°
K0+380	2535214.811	538946.071	290.728°

逐桩坐标表

桩号	坐标(米)		方位角
	X	Y	
K0+400	2535221.889	538927.365	290.728°
K0+420	2535233.905	538911.776	320.918°
K0+440	2535249.43	538899.168	320.918°
K0+460	2535263.421	538885.005	304.293°
K0+480	2535271.275	538866.745	282.256°
K0+500	2535272.115	538846.837	267.436°
K0+520	2535271.221	538826.857	267.436°
K0+540	2535270.326	538806.877	267.436°



广西金格瑞建设集团有限公司

Guangxi JinGeRui Construction Group Co., Ltd

建筑行业(建筑工程)乙级 编号:A245017159 市政行业(道路、给水、排水)专业乙级
风景园林工程专项乙级 公路行业(公路)专业丙级 工程咨询(建筑、市政公用工程)
电话: 0771-3100617

建设单位:
CLIENT

南宁市兴宁区三塘镇人民政府

项目名称:
PROJECT NAME

三塘镇连片民族特色村寨与乡村旅游融合发展项目
-路东村那安坡民族特色村寨道路建设项目

图名
DRAWING TITLE

B段逐桩坐标表

审定人
APPROVED

余平祥

王奕源

审核人
VERIFIER

王奕源

王奕源

设计阶段
DESIGN STAGE

施工图

设计号
ENGINEERING

JGR24-HZ-046

项目负责人
PROJECT DIRECTOR

王奕源

王奕源

校对
PROOFREADER

黄中行

黄中行

版次
EDITION

第1版

出图日期
DATE

2024.04

专业负责人
DISCIPLINE HEAD

黄中行

黄中行

设计人
DESIGNER

韦昌毅

韦昌毅

专业
PROFESSION

公路

图号
DRAWING No.

DL-19

逐桩坐标表

桩号	坐标(米)		方位角
	X	Y	
K0+000	2534919.672	539179.639	132.417°
K0+020	2534908.143	539195.685	104.591°
K0+040	2534906.162	539215.57	100.147°
K0+060	2534892.492	539228.595	158.758°
K0+080	2534873.85	539235.841	158.758°
K0+100	2534855.209	539243.087	158.758°
K0+120	2534836.568	539250.333	158.758°
K0+140	2534817.927	539257.579	158.758°
K0+160	2534799.285	539264.825	158.758°
K0+180	2534780.644	539272.071	158.758°
K0+200	2534762.003	539279.317	158.758°
K0+220	2534743.362	539286.563	158.758°
K0+240	2534724.721	539293.809	158.758°
K0+260	2534706.079	539301.056	158.758°
K0+280	2534687.438	539308.302	158.758°
K0+300	2534668.797	539315.548	158.758°
K0+320	2534650.156	539322.794	158.758°
K0+340	2534631.514	539330.04	158.758°
K0+360	2534613.443	539338.557	150.025°
K0+380	2534597.029	539349.944	140.475°

逐桩坐标表

桩号	坐标(米)		方位角
	X	Y	
K0+400	2534582.58	539363.753	134.299°
K0+420	2534568.612	539378.067	134.299°
K0+440	2534554.007	539391.681	144.483°
K0+460	2534536.48	539401.265	153.419°
K0+480	2534519.543	539411.812	141.059°
K0+500	2534504.426	539424.906	138.946°
K0+520	2534489.345	539438.042	138.946°
K0+540	2534474.263	539451.177	138.946°
K0+560	2534458.56	539463.55	144.631°
K0+580	2534441.7	539474.293	150.360°
K0+600	2534423.852	539483.299	156.090°
K0+620	2534405.193	539490.478	161.819°
K0+640	2534386.043	539496.243	163.487°
K0+650	2534376.456	539499.086	163.487°



广西金格瑞建设集团有限公司

Guangxi JinGeRui Construction Group Co., Ltd

建筑行业(建筑工程)乙级 编号:A245017159 市政行业(道路、给水、排水)专业乙级
风景园林工程专项乙级 公路行业(公路)专业丙级 工程咨询(建筑、市政公用工程)
电话: 0771-3100617

建设单位:
CLIENT

南宁市兴宁区三塘镇人民政府

项目名称:
PROJECT NAME

三塘镇连片民族特色村寨与乡村旅游融合发展项目
-路东村那安坡民族特色村寨道路建设项目

图名
DRAWING TITLE

C段逐桩坐标表

审定人
APPROVED

余平祥

王奕源

审核人
VERIFIER

王奕源

王奕源

设计阶段
DESIGN STAGE

施工图

设计号
ENGINEERING

JGR24-HZ-046

项目负责人
PROJECT DIRECTOR

王奕源

王奕源

校对
PROOFREADER

黄中行

黄中行

版次
EDITION

第1版

出图日期
DATE

2024.04

专业负责人
DISCIPLINE HEAD

黄中行

黄中行

设计人
DESIGNER

韦昌毅

韦昌毅

专业
PROFESSION

公路

图号
DRAWING No.

DL-20

工程数量汇总表

项目名称：三塘镇连片民族特色村寨与乡村旅游融合发展项目-路东村那安坡民族特色村寨道路建设项目
 编制范围：AK0+000~AK0+910、B0+000~BK0+540、CK0+000~CK0+650

序号	工程名称	单位	数量	备注
1	2	3	4	5
	(1) 拆除工程量			
	破除旧混凝土路面（18cm厚）	m ³	1486.8	
	弃方	m ³	1486.8	运往消纳场
	(2) 路基			
	整修路拱	m ²	11594.0	
	机械碾压路基	m ²	11594.0	
	挖除不良地质	m ³	1390	
	换填80%片石+20%级配碎石	m ³	1390	AK0+060~AK0+140、AK0+250~AK0+290、AK0+420~AK0+480、AK0+510~AK0+620、AK0+660~AK0+705、AK0+790~AK0+825、BK0+110~BK0+150、CK0+292~CK0+375
	(3) 路面			
	C30水泥混凝土路面（18cm厚）	m ²	9494.0	fcm≥4.0Mpa
	级配碎石（15cm厚）	m ²	9914.0	
	土路肩（15cm厚）	m ²	2100.0	
	HPB300胀缝钢筋	kg	557.9	11道
	HRB400施工缝钢筋	kg	165.9	每150m一道
	胀缝板	m	49.5	
	(4) 挡土墙			
	M10水泥砂浆砌Mu40片石	m ³	812.6	
	沥青麻絮	m ²	68.3	
	开挖土方	m ³	1325.8	
	黏土封水层	m ³	244.6	
	回填砂砾土	m ³	348.1	
	砂砾石反滤层	m ³	164.1	
	φ10cmPVC泄水管	m	122.3	
	(5) 圆管涵			
	破除圪工	m ³	20.4	现状涵洞结构
	φ50钢筋混凝土II级排水管（成品）	m	12	
	碎石管形基础垫层	m ³	2.4	
	C20砼管形基础	m ³	8.8	
	挖土方	m ³	75.2	
	M10浆砌MU40片石八字翼墙基础	m ³	5.6	
	M10浆砌MU40片石八字墙截水墙	m ³	2.2	
	C25砼帽石	m ³	0.4	
	八字墙砂浆抹面	m ²	20	
	M10浆砌MU40片石八字墙身	m ³	3.8	
	M10浆砌MU40片石八字墙铺砌	m ³	1.2	
	M10水泥砂浆抹带	m ²	0.6	
	20#1.0*1.0钢丝网	m ²	0.6	
				AK0+880、CK0+105

序号	工程名称	单位	数量	备注
1	2	3	4	5
	破除圪工	m ³	10.2	现状涵洞结构
	φ50钢筋混凝土II级排水管（成品）	m	10	
	碎石管形基础垫层	m ³	2	
	C20砼管形基础	m ³	7.34	
	挖土方	m ³	62.67	
	M10浆砌MU40片石八字翼墙基础	m ³	2.8	
	M10浆砌MU40片石八字墙截水墙	m ³	1.1	
	C25砼帽石	m ³	0.2	
	八字墙砂浆抹面	m ²	10	
	M10浆砌MU40片石八字墙身	m ³	1.9	
	M10浆砌MU40片石八字墙铺砌	m ³	0.6	
	M10水泥砂浆抹带	m ²	0.3	
	20#1.0*1.0钢丝网	m ²	0.3	
				BK0+150
	破除圪工	m ³	68.5	现状涵洞结构
	φ75钢筋混凝土II级排水管（成品）	m	30	
	碎石管形基础垫层	m ³	8	
	C20砼管形基础	m ³	26.4	
	挖土方	m ³	261	
	M10浆砌MU40片石八字翼墙基础	m ³	15.5	
	M10浆砌MU40片石八字墙截水墙	m ³	7	
	C25砼帽石	m ³	1	
	八字墙砂浆抹面	m ²	45	
	M10浆砌MU40片石八字墙身	m ³	13	
	M10浆砌MU40片石八字墙铺砌	m ³	4.5	
	M10水泥砂浆抹带	m ²	2.2	
	20#1.0*1.0钢丝网	m ²	2.2	
				AK0+480、AK0+660、BK0+075、CK0+255、CK0+475
	破除圪工	m ³	18.6	现状涵洞结构
	φ100钢筋混凝土II级排水管（成品）	m	6	
	碎石管形基础垫层	m ³	2	
	C20砼管形基础	m ³	9.4	
	挖土方	m ³	72.8	
	M10浆砌MU40片石八字翼墙基础	m ³	3.7	
	M10浆砌MU40片石八字墙截水墙	m ³	1.8	
	C25砼帽石	m ³	0.3	
	八字墙砂浆抹面	m ²	10	
	M10浆砌MU40片石八字墙身	m ³	3.6	
	M10浆砌MU40片石八字墙铺砌	m ³	1.3	
	M10水泥砂浆抹带	m ²	0.7	
	20#1.0*1.0钢丝网	m ²	0.7	
				CK0+620
	(5) 其他			
	工程责任碑	块	1	