



Aijian Xinda Engineering Consulting Co., Ltd.
爱建信达工程咨询有限公司

地址：黑龙江省大庆高新区新风路78号服务外包产业园B-10座411、413、418室
电话：0459-6046306
传真：0459-6046306
邮箱：hx6046306@163.com

工程设计证书编号(乙级)A223002093

注册师印章 资质章

会签栏

建筑	结构
暖通	强电
给排水	弱电

建设单位

工程名称
“茶船古道”百里绿色长廊沿线综合整治项目-
六堡镇合口村大墩组基础公共照明项目

图名
通用大样图一

审定	徐凌	徐凌
审核	王明华	王明华
校对	申梅英	申梅英
项目负责	徐景富	徐景富
专业负责	王明华	王明华
方案设计	肖磊	肖磊
设计	肖磊	肖磊
制图	肖磊	肖磊

工号
专业
园林/景观

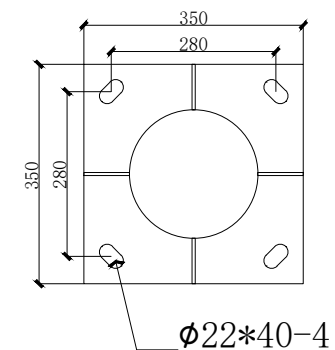
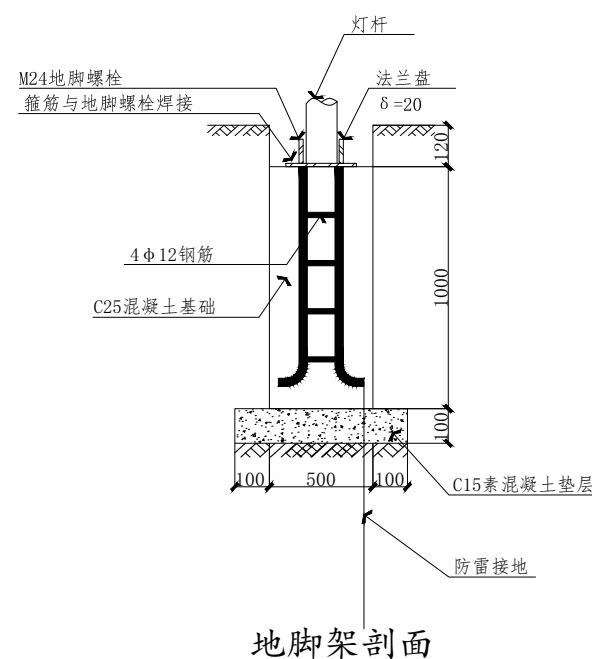
图号
TY-01

日期

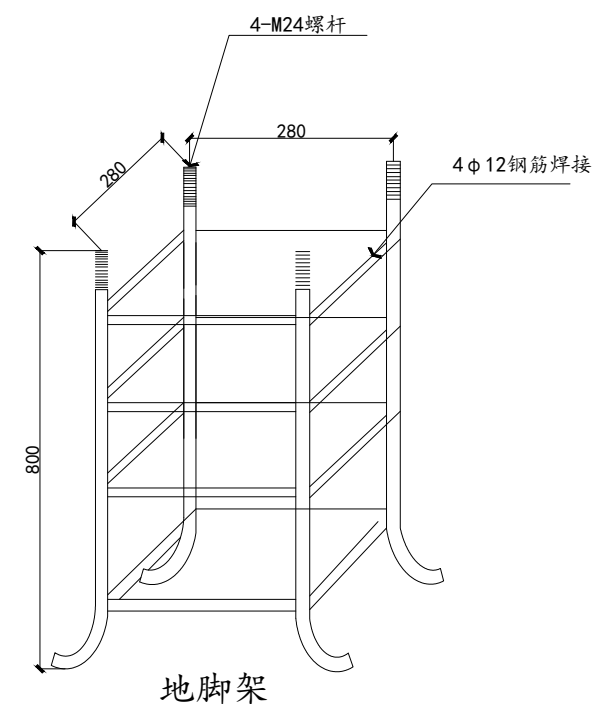
版本
第一版



1. 灯杆总高：6米
2. 材料：Q235, 上口径:60mm下口径:132mm厚度: 3.0mm
3. 法兰尺寸：350*350*10mm
4. 地笼：280*280*800*M24 工艺：镀锌管后喷户外漆
5. 光源：压铸铝高透光性透镜，60珠LED60W, CY-DT-60W
6. 光伏板：功率6V100W
7. 锂电池：3.2V80AH锂电池, CY-DC-80A(原设计60A)
8. 灯杆颜色：底1200mm蓝色，其余白色
9. 控制器、光控、时控。



底板法兰；T=10MM



工程编号	
项目名称	茶船古道·百里绿色长廊沿线综合整治建设项目— 六堡镇山坪村旭沟组基础公共照明项目
项目专业	园林/景观
项目阶段	施工图



爱建信达工程咨询有限公司

Aijian Xinda Engineering Consulting Co., LTD.

设计文件

DESIGN DOCUMENT

做标准 做规范 做诚信

证书等级：市政乙级 证书编号：A223002093

地址：黑龙江省大庆高新区新风路4-8号服务外包产业园
B10座411、413、418室
TEL: 0459-6046306
FAX: 0459-6046306
邮箱: hx6046306@163.com

ADD : 黑龙江省大庆高新区新风路4-8号服务外包产业园B10座411、413、418室
TEL: 0459-6046306 FAX: 0459-6046306
email: hx6046306@163.com



Aijian Xinda Engineering Consulting Co., LTD.
爱建信达工程咨询有限公司

地址：黑龙江省大庆高新区新风路48号服务外包产业园B-10座411、413、418室
电话：0459-6046306
传真：0459-6046306
邮箱：hx6046306@163.com

工程设计证书编号(乙级)A223002093

注册师印章 资质章

会签栏

建筑	结构
暖通	强电
给排水	弱电

建设单位

工程名称
茶船古道“百里绿色长廊沿线综合整治建设项目-六堡镇山坪村旭海组基础公共照明项目

图名
平面规划图

审定	徐凌	徐凌
审核	王明华	王明华
校对	申梅英	申梅英
项目负责	徐景富	徐景富
专业负责	王明华	王明华
方案设计	肖磊	肖磊
设计	肖磊	肖磊
制图	肖磊	肖磊

工号	
专业	园林/景观
图号	JG-01
日期	2024.09
版本	第一版

平面规划图

SCALE 1:500@A1 1:1000@A3





Aijian Xinda Engineering Consulting Co., LTD.
爱建信达工程咨询有限公司

地址：黑龙江省大庆高新区新风路48号服务外包产业园B-10座411、413、418室
电话：0459-6046306
传真：0459-6046306
邮箱：hx6046306@163.com

工程设计证书编号(乙级)A223002093

注册师印章 资质章

会签栏

建筑	结构
暖通	强电
给排水	弱电

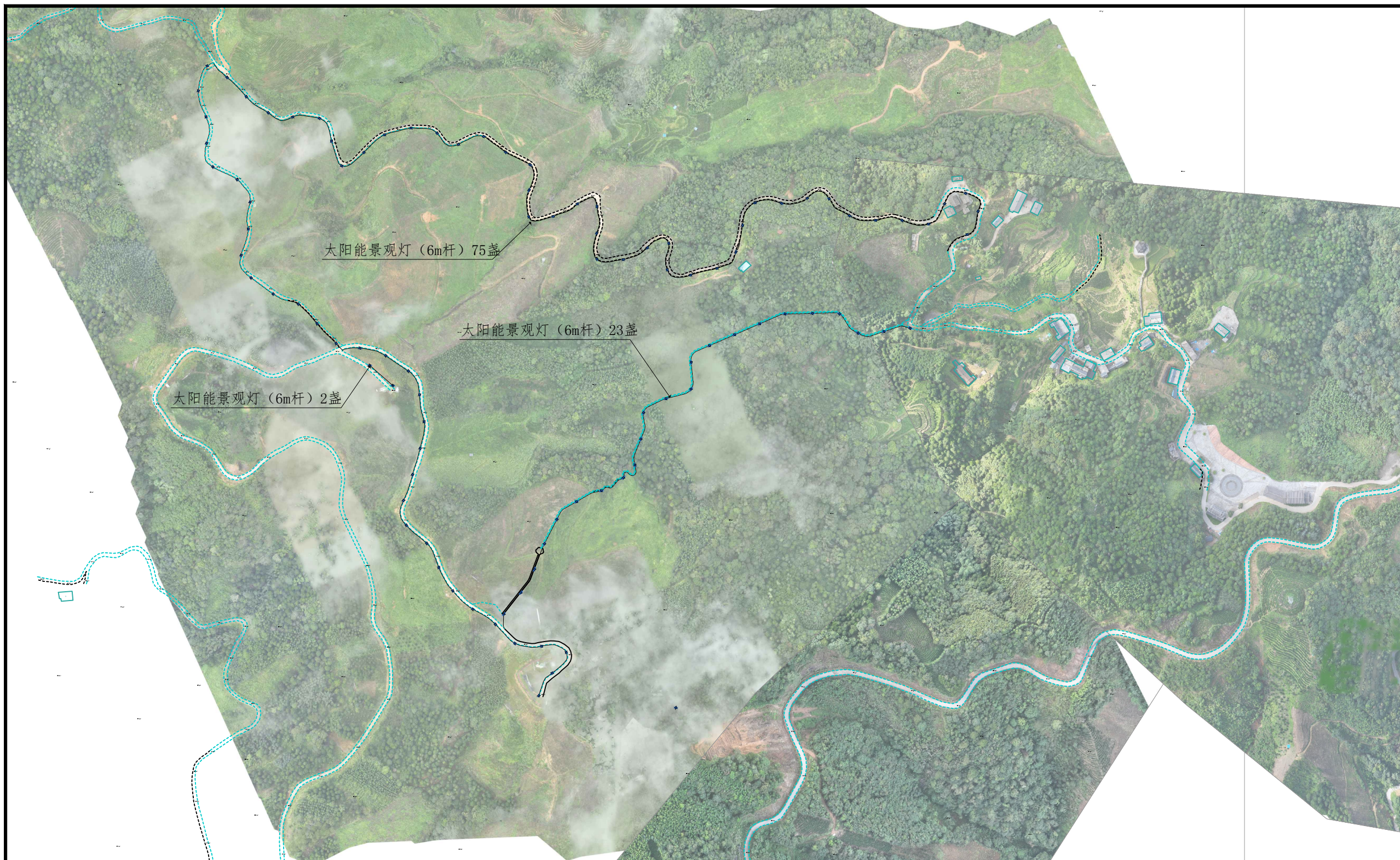
建设单位

工程名称
茶船古道“百里绿色长廊沿线综合整治建设项目-六堡镇山坪村旭海组基础公共照明项目

图名
路灯分布平面图

审定	徐凌	
审核	王明华	
校对	申梅英	
项目负责	徐景富	
专业负责	王明华	
方案设计	肖磊	
设计	肖磊	
制图	肖磊	

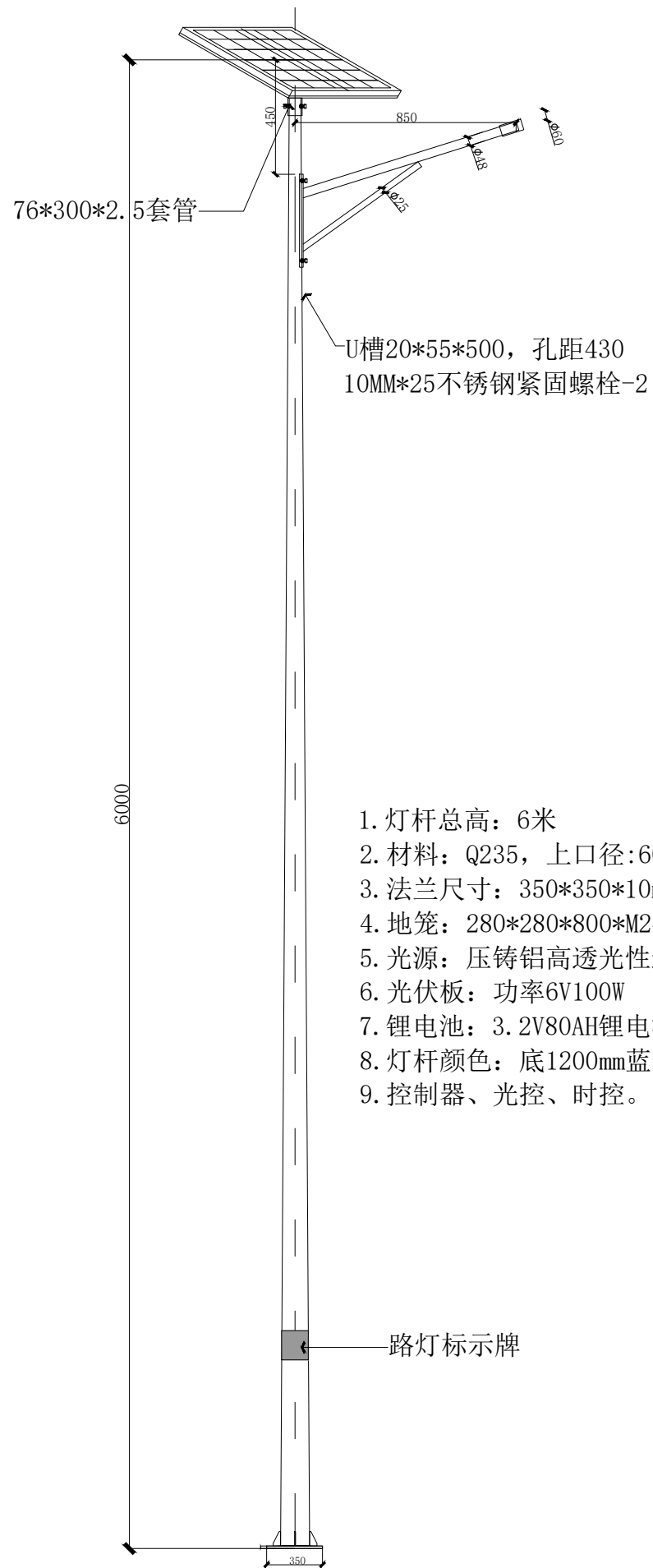
工号	
专业	园林/景观
图号	JG-02
日期	2024.09
版本	第一版



路灯分布平面图

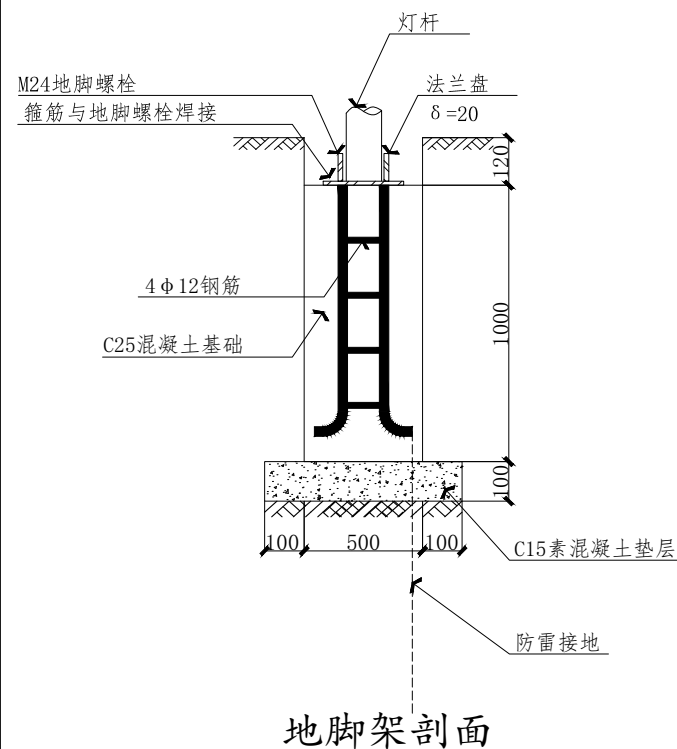
SCALE 1:500@A1 1:1000@A3

项目名称	计量单位	工程量	大样	备注
太阳能景观灯(6m杆)	盏	100盏	TY-01	灯具款式业主定

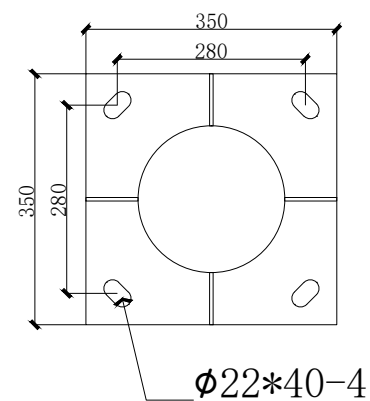


1. 灯杆总高：6米
2. 材料：Q235，上口径：60mm下口径：132mm厚度：3.0mm
3. 法兰尺寸：350*350*10mm
4. 地笼：280*280*800*M24 工艺：镀锌管后喷户外漆
5. 光源：压铸铝高透光性透镜，60珠LED60W, CY-DT-60W
6. 光伏板：功率6V100W
7. 锂电池：3.2V80AH锂电池, CY-DC-80A(原设计60A)
8. 灯杆颜色：底1200mm蓝色，其余白色
9. 控制器、光控、时控。

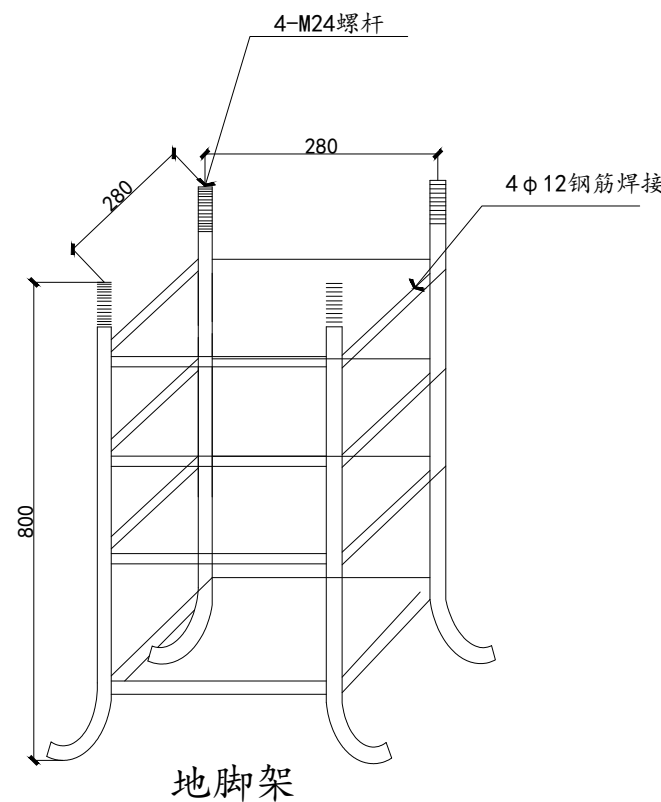
路灯标示牌



地脚架剖面



底板法兰；T=10MM



地脚架



地址：黑龙江省大庆高新区新风路78号服务外包产业园B-10座411、413、418室
 电话：0459-6046306
 传真：0459-6046306
 邮箱：hx6046306@163.com

Aijian Xinda Engineering Consulting Co., Ltd.
爱建信达工程咨询有限公司

工程设计证书编号(乙级)A223002093

注册师印章 资质章

会签栏

建筑	结构
暖通	强电
给排水	弱电

建设单位

工程名称 茶船古道”百里绿色长廊沿线综合整治建设项目-六堡镇山坪村旭海组基础公共照明项目

图名

审定	徐凌	徐凌
审核	王明华	王明华
校对	申梅英	申梅英
项目负责	徐景富	徐景富
专业负责	王明华	王明华
方案设计	肖磊	肖磊
设计	肖磊	肖磊
制图	肖磊	肖磊

工号	
专业	园林/景观
图号	TY-01
日期	2024.09
版本	第一版