



盈创筑业工程
科技有限公司
Ying Chuang Construction Engineering Technology
(证书编号: A235033004)

备注:
1. 本图纸加章后有效, 如未加章本公司的出图章, 则属无效图纸, 本公司不予承认, 并禁止在施工中使用。
2. 本公司拥有本图纸的法定知识产权, 任何单位或个人未经授权, 不得对本图纸进行施工或进行套用、复制、传播出版。
3. 施工单位必须核对各专业图纸之准确, 如发现有任何矛盾之处, 应及时通知本公司, 修改确认后, 方可施工。
4. 本图纸的最终解释权归本公司所有。

图纸专用章:

注册建筑师执业章:

注册结构师执业章:

施工图审查单位:

施工图审查合格书编号:

建设单位:

工程编号:

项目名称:

北海市铁山港区兴港镇杨屋幸福院改造提升工程

工程名称:

图 名:

封面

审 定	王心怡
工程负责人	李洪涛
专业负责人	李洪涛
审 核	李洪涛
校 对	高平当
设 计	李爱姜
制 图	李爱姜

阶 段	施工图	专 业	建筑
图 别		图 号	建筑-001
版本号		日 期	2024.11

北海市铁山港区兴港镇杨屋幸福院 改造提升工程施工图 (2024-11)

专 业	日 期	姓 名	姓 名	日 期
总 建 结				
图 筑 构				
给 排 水				
电 气				
暖 通				



盈创筑业工程
科技有限公司

Ying Chuang Construction Engineering Technology
(证书编号: A235033004)

图 纸 目 录

本表共 3 页 第 1 页

专业类别 建筑

设计阶段 施 工

项目名称 北海市铁山港区兴港镇杨屋幸福院改造提升工程

建设单位 北海市铁山港区民政局

项目编号

序号	图 号	图 纸 名 称	图 幅	备 注
1	建筑-001	封面	A3	
2	建筑-002	目录	A4	
3	建筑-01	建筑设计总说明	A3	
4	建筑-02	工程做法表	A3	
5	建筑-03	原始总平面布置图	A3	
6	建筑-04	改造后总平面布置图	A3	
7	建筑-05	单体平面布置图	A3	
8	建筑-06	屋面及立面、剖面图	A3	
9	建筑-07	地梁配筋图	A3	
10	建筑-08	屋面配筋图	A3	
11	建筑-09	门窗大样图	A3	
12	建筑-10	电气材料表及系统图	A3	
13	建筑-11	改造后电气照明平面图	A3	
14	建筑-12	改造后电气插座平面图	A3	
15	建筑-13	改造后给排水图例及说明图	A3	
16	建筑-14	改造后给排水及屋面排水平面图	A3	

备注：本图纸出图专用章与公章具有同等效力

制表：[Signature]

校核：[Signature]

2024年7月

建筑设计总说明

1.	设计依据
1.1	甲方提出的设计任务书或使用要求。
1.2	现行的国家有关建筑设计规范、规程和规定： (1)《民用建筑设计统一标准》(GB50352-2019) 《民用建筑通用规范》(GB55031-2022) (2)《建筑设计防火规范》GB50016-2014(2018年版) 《建筑防火通用规范》GB55037-2022 (3)《建筑玻璃应用技术规程》JGJ 113-2015 (4)《建筑用安全玻璃》GB15763.1-2009 (5)《屋面工程技术规范》GB50345-2012 (7)《建筑内部装修设计防火规范》GB 50222-2017 (8)《公共建筑节能设计标准》DBJ/T45-096-2022 (9)《汽车加油加气站设计与施工规范》GB50156-2021 (10)《工程建设标准强制性条文》房屋建筑部分(2013年版) (11)《建筑工程设计文件编制深度规定》(2016年版) (12)《钢结构防火涂料》GB14907-2018 (13)《建筑地面设计规范》GB 50037-2017 (14)《建筑外墙防水工程技术规程》JGJ/T 235-2011 (15)《建筑室内防水工程技术规程》CECS 196:2006 (16)《建筑外墙防水工程技术规程》JGJ/T 235-2011 (17)《铝合金门窗工程技术规范》JGJ 214-2010 (18)《民用建筑热工设计规范》GB 50176-2016 (19)《办公建筑设计标准》JGJ/67-2019 (20)《民用建筑工程室内环境污染控制标准》GB50325-2020 (21)《电动汽车充电设施设计规范》GB50966-2014
2.	项目概况
1)	建筑名称:北海市铁山港区兴港镇杨屋村幸福院改造提升工程 (6) 屋面防水等级: II 级
2)	建筑层数及高度: 1F,H=3.75m 室外高差0.15m. (7) 建筑耐火等级为: 二级
3)	建设地点: 广西北海市铁山港区兴港镇杨屋村委内 (8) 建设单位:
4)	建筑工程等级: 二级 (9) 建筑设计使用年限: 50 年
5)	建筑结构形式为: 砖混结构 (10) 建筑抗震设防烈度为: 六度
11)	建筑占地面积: 406.70m ² , 建筑面积: 369.00m ² ;
3.	设计标准
3.1	本工程设计± 0.000 相当于绝对高程;
3.2	各层标注标高为完成面标高(建筑面标高), 屋面标高为结构面标高;
3.3	本工程标高以 m 为单位, 其它尺寸以 mm 为单位。
4.	墙体工程
4.1	墙体的基础部分详见结构图; 柱定位和柱尺寸详见结构图, 隔墙详见建筑图;
4.2	本工程采用 180 厚 烧结多孔砖, 砖规格: 180 (长) X240 (宽) X115 (高), 承重墙体为不燃墙体耐火极限大于 2 小时 砌体的强度等级、容量要求、构造、砌筑方法、砌块墙的构造柱、洞口加强和设置过梁均按结构总说明施工, 隔墙均砌至梁底或板底。
4.3	建筑物的墙体除图中另有注明外, 均为轴线居中布置。
4.4	建筑物的内隔墙除特别标注外均为 烧结多孔砖 180mm, 用 M7.5 混合砂浆砌筑;
4.5	墙体防潮层: 在室内地坪下 -0.060 处做 20 厚 1:2 水泥砂浆内加 3~5% 防水剂的墙体防潮层。
4.6	卫生间、淋浴间的墙体根部应先浇筑 200mm 高, 与墙同厚的 C20 细石混凝土等。
4.7	所有内墙阳角均做 1:2.5 水泥砂浆护角到顶, 每边宽 50mm。水泥砂浆强度为 M20。
4.8	墙体与钢筋混凝土梁、柱交接处外墙加铺钢筋网宽 200 (搭接长度大于 100), 当基层为钢筋混凝土时, 必须对基层凿毛, 刷一道素水泥浆, 再用水泥纤维砂浆打底;
4.9	所有门窗、洞口等产生滴水部位必须严格作出滴水线。滴水做法详中图 11ZJ901 (11)。
4.10	墙体抹灰砂浆强度: 外墙 M15; 内墙 M10; 孔洞填补, 窗台阳台抹面 M20。根据现行行业标准规范 JGJ/T 220-2010 备案号: J1077-2010 《抹灰砂浆技术规程》要求; 配合比设计、施工及质量验收等各项过程的技术措施应按国家行业标准规范、砌筑砂浆、抹灰中的打底砂浆, 其强度等级均应 > 砌块强度等级。
5.	屋面工程
5.1	本工程屋面防水等级为 II 级, 两道防水设防: 屋面采用铝塑板、特制找坡;
5.2	屋面排水组织见屋面平面图, 内排水雨水管见水施图, 外排水雨水管采用: 15ZJ201 (12)。 除图中另有注明外, 雨水管的公称直径均为 DN110
5.3	屋面水泥砂浆找平及刚性防水层应设温度分格缝, 缝宽 20, 缝深不小于 2/3 刚性防水层厚度, 缝填防水嵌缝油膏, 分格缝双向不大于 6m x 6m。
5.4	屋顶与外墙交界处、屋顶开口部位四周的保温层, 应采用宽度不小于 500mm 的岩棉板 (A 级保温材料) 设置水平防火隔离带, 屋顶防水层或可燃保温层应采用不燃材料进行覆盖。

6.	门窗工程
6.1	建筑外门窗抗风压性能分级为 4 级, 气密性能分级为 6 级, 水密性能分级为 3 级, 保温性能分级为 8 级, 隔声性能分级为 4 级;
6.2	门窗玻璃的选用应遵照《建筑玻璃应用技术规程》JGJ113-2015 和《建筑安全玻璃管理规定》GB15763.1-2009 及地方主管部门的有关规定;
6.3	门窗立面均表示洞口尺寸, 门窗加工尺寸要按照装修面厚度由承包商予以调整;
6.4	门窗立樘: 外门窗立樘详墙身节点图, 内门窗立樘除图中另有注明者外, 双向平开门立樘墙中;
6.5	门窗选材、颜色、玻璃见“门窗表”附注, 门窗五金件要求为成品五金配件;
6.6	除图中另有注明者外, 门均为成品木门, 式样甲方自定, 盖缝条或贴脸二次装修处理,
6.7	门垛: 凡图中未注明尺寸时, 门与框架柱的距离为 0mm, 门到轴线的墙垛尺寸均为 200mm
6.8	本工程门窗按不同材料和用途分别编号, 代号说明如下: M-门 FM-防火门 TLM-推拉门 C-窗 MLC-门连窗
6.9	安装在易于受到人体或物体碰撞部位的玻璃, 应采取防撞条等保护措施及设置警示标志, 并满足《建筑玻璃应用技术规程》JGJ113-2015 第 7.3.1 条、7.3.2 条规定。
7	外装修工程
7.1	承包商进行二次设计网架结构, 装修等经确认后, 向建筑设计单位提供预埋件的设置要求。
7.2	外装修选用的各项材料其材质、规格、颜色等, 均由施工单位提供样板, 经建设单位和设计单位确认后进行现场, 并据此验收。
8	内装修工程
8.1	内装修工程执行《建筑内部装修设计防火规范》GB50222-2017, 楼地面部分执行《建筑地面设计规范》GB50037-2017
8.2	楼地面构造交接处和地坪高度变化处, 除图中另有注明者外均位于齐平门扇开启面处;
8.3	凡设有地漏房间应做防水层, 图中未注明整个房间做坡度者, 均在地漏周围 1m 范围内做 1~2% 坡度坡向地漏; 有水房间的楼地面应低于相邻房间 > 30mm 或做挡水门槛, 有大量排水的应设排水沟, 洗车间、洗衣房、淋浴间、卫生间前室均沿四周墙体均做 200 高 C20 细石混凝土翻边, 厚度同墙体;
8.4	公共卫生间及其前室的地坪高差部位根据防水做法做缓坡处理; 且内墙采用防水砖墙面并采用掺有防水剂的防水砂浆。
8.5	内装修选用的各项材料其材质、规格、颜色等, 均由施工单位提供样板, 经建设单位和设计单位确认后进行现场,
8.6	内装修地面均采用 800*800 灰色防滑地砖, 做法详见 15ZJ001-P27 地 201。
8.7	公共厕所每个侧位应设置坚固、耐腐蚀挂物钩, 高度为 1500mm, 每个挂物钩的承重 2kg。
9	油漆涂料工程
9.1	室内装修所采用的钢构件除锈后先刷 1 道防锈漆, 调和漆 2 道;
9.2	室内外露明金属件的油漆为防锈漆 2 道后再做同室内外部相同颜色的调和漆, 做法详见 15ZJ001 (13)。
10	室外工程(室外设施)
10.1	室外散水宽 800 沿建筑周边布置 (有踏步、花池及坡道处除外), 做法详见 15ZJ001 (14)。
10.2	台阶: 室外台阶采用中灰色花岗石火烧板剁槽、贴面, 台阶基层做法仿 15ZJ001 (15)。
10.3	坡道: 除图中另有注明者外坡道宽度均为门洞左右各增加 300, 采用 80 厚 C20 混凝土坡道, 做法仿 15ZJ001 (16)。
12	防火设计
12.1	设计依据:《建筑设计防火规范》GB50016-2014 (2018 年版)、《建筑防火通用规范》GB55037-2022。
12.2	概述: 本工程, 地上 1 层, 砖混结构, 建筑面积 369.00m ² 。占地面积 406.70m ² 。建筑高度 3.60m, 耐火等级为二级。
12.3	总平面: 详见总平面图。
12.4	防火分区: 本工程设计为一个防火分区, 消防水分区建筑面积为 369.00m ² , 满足《建筑设计防火规范》的规定。
12.5	消防疏散: 每个房间设置不少于 1 个直通室外的安全出口, 满足《建筑设计防火规范》5.5.8 条的要求。

13	防火构造措施				
本工程耐火等级为二级, 各构件耐火极限满足《建筑设计防火规范》(GB 50016-2014) (2018 年版) 5.1.2、					
的构造规定, 各主要构件耐火性能见下表:					
序号	构件名称	性质	结构厚度或截面尺寸	耐火极限 (h)	耐火性能
1	柱	钢筋混凝土	详见结构	? 2.5	不燃实体
2	梁	钢筋混凝土	详见结构	? 1.5	不燃实体
3	楼板	钢筋混凝土	详见结构	? 1.0	不燃实体
4	疏散楼梯	钢筋混凝土	详见结构	? 1.0	不燃实体
5	外墙	混凝土小型空心砌块	190mm	? 1.00	不燃实体
6	内墙	轻骨料小型空心砌块	190mm	? 0.5	不燃实体
14	施工材料说明				
; 14.1 建筑工程所用材料应符合《民用建筑工程室内环境污染控制标准》GB 50325-2020 强制性条文中建筑材料有害物质限量标准的规定。					
14.2 建筑工程所用材料的燃烧性能应符合现行国家标准《室内装饰装修材料 内墙涂料有害物质限量》GB18582-2008 强制性条文中建筑材料有害物质限量标准的规定。					
14.3 建筑工程所用材料的燃烧性能应符合现行国家标准《建筑设计防火规范》GB 50016-2014 (2018 年版) 的规定。					
14.4 本工程所用的砂、石、砌块、水泥、混凝土等无机非金属主体材料的放射性限量内照射指数及外照射指数均 ≤ 1.0。					
14.5 本工程所用的石材、石膏板、无机瓷质砖贴材料等无机非金属装饰材料的放射性限量内照射指数 ≤ 1.0, 外照射指数 ≤ 1.3。					
14.6 内墙涂料、腻子、乳胶漆产品有害物质限量值应满足下表的要求。					
项目			限量值		
			水性墙面涂料 a	水性墙面腻子 b	
挥发性有机化合物含量 (voc) ≤			120 (g/l)	15 (g/l)	
苯、甲苯、乙苯、二甲苯总和 / (mg/kg) <			300		
游离甲醛 / (mg/kg) <			100		
可溶性重金属 / (mg/kg) <			铅 Pb	90	
			镉 Cd	75	
			铬 Cr	60	
			汞 Hg	60	
1. 涂料产品所有项目均不考虑稀释配比。					
2. 膏状腻子所有项目均不考虑稀释配比; 粉状腻子除可溶性重金属项目直接测试粉体外, 其余三项是指按产品规定的配比将粉体与水或粘胶剂等其它液体混合后测试。如配比为某一范围时, 应按照用水量最小、胶粘剂及其它液体用量最大配比混合后测试。					
15	其它施工中注意事项				
15.1 图中所选用标准图中有对结构工种的预埋件、预留洞, 如楼梯、平台栏杆、门窗、建筑配件等, 本图所标注的					
各种预留与预埋件应与各工种密切配合后, 确认无误方可施工;					
15.2 两种材料的墙体交接处, 应根据每面材质在做墙面前加钉金属网或在施工中加贴玻璃丝网格布, 防止裂缝。					
15.3 预埋木砖及贴邻墙体的木质面均做防腐处理, 露明铁件均做防锈处理; 木质构件的防潮防腐剂严禁使用沥青、煤焦油类防腐防潮剂。					
15.4 储藏间不能存放火灾危险性为甲、乙类物品。					
15.5 施工中应严格执行国家各项施工质量验收规范。					
15.6 本图纸与国家或当地规范标准发生矛盾时, 应以规范标准的规定为准; 如发现有矛盾处; 应与设计院协商解决。					
15.7 本图纸以所标注尺寸为准, 不可在图上丈量。如发现尺寸不详, 应与设计院联系解决。					



盈创筑业工程
科技有限公司
Ying Chuang Construction Engineering Technology
(证书编号: A235033004)

备注:
1. 本图纸加盖出图章后有效, 如未加盖本公司的出图章, 则属无效图纸, 本公司不予承认, 并禁止在施工中使用。
2. 本公司拥有本图纸的法定知识产权, 任何单位或个人未经授权, 不得对本图纸进行施工或进行套用、复制、传播出版。
3. 施工单位必须核对各专业图纸之准确性, 如发现有任何矛盾之处, 应及时通知本公司, 修改确认后, 方可施工。
4. 本图纸的最终解释权归本公司所有。

图纸专用章:

注册建筑师执业章:

注册结构师执业章:

施工图审查单位:

施工图审查合格书编号:

建设单位:

北海市铁山港区民政局

工程编号:

项目名称:

北海市铁山港区兴港镇
杨屋幸福院改造提升工程

工程名称:

图名:

建筑设计总说明

审定	林文胜	林文胜
工程负责人	罗梓鹏	罗梓鹏
专业负责人	罗梓鹏	罗梓鹏
审核	罗梓鹏	罗梓鹏
校对	高平当	高平当
设计	黄爱姜	黄爱姜
制图	黄爱姜	黄爱姜

阶段	施工图	专业	A3
图别	A3	图号	01
版本号		日期	2024.11

* 本图章的版数, 属盈创筑业工程科技有限公司所有, 不得用于工程以外范围。
* 本图章经手签字后方可生效。



盈创筑业工程
科技有限公司
Ying Chuang Construction Engineering Technology
(证书编号: A235033004)

备注:
1. 本图纸加盖出图章后有效, 如未加盖本公司的出图章, 则属无效图纸, 本公司不予承认, 并禁止在施工中使用。
2. 本公司拥有本图纸的法定知识产权, 任何单位或个人未经授权, 不得将本图纸进行施工或进行套用、复制、传播出版。
3. 施工单位必须核对各专业图纸之准确, 如发现有任何矛盾之处, 应及时通知本公司, 修改确认后, 方可施工。
4. 本图纸的最终解释权归本公司所有。

注册建筑师执业章:

注册结构师执业章:

施工图审查单位:

施工图审查合格书编号:

建设单位:

北海市铁山港区民政局

工程编号:

项目名称:

北海市铁山港区兴港镇
杨屋幸福院改造提升工程

工程名称:

图名:

工程做法表

审定	林文胜	林文胜
工程负责人	罗梓鹏	罗梓鹏
专业负责人	罗梓鹏	罗梓鹏
审核	罗梓鹏	罗梓鹏
校对	高平当	高平当
设计	黄爱姜	黄爱姜
制图	黄爱姜	黄爱姜

阶段	施工图	专业	A3
图别	A3	图号	02
版本号		日期	2024.11

工程做法表

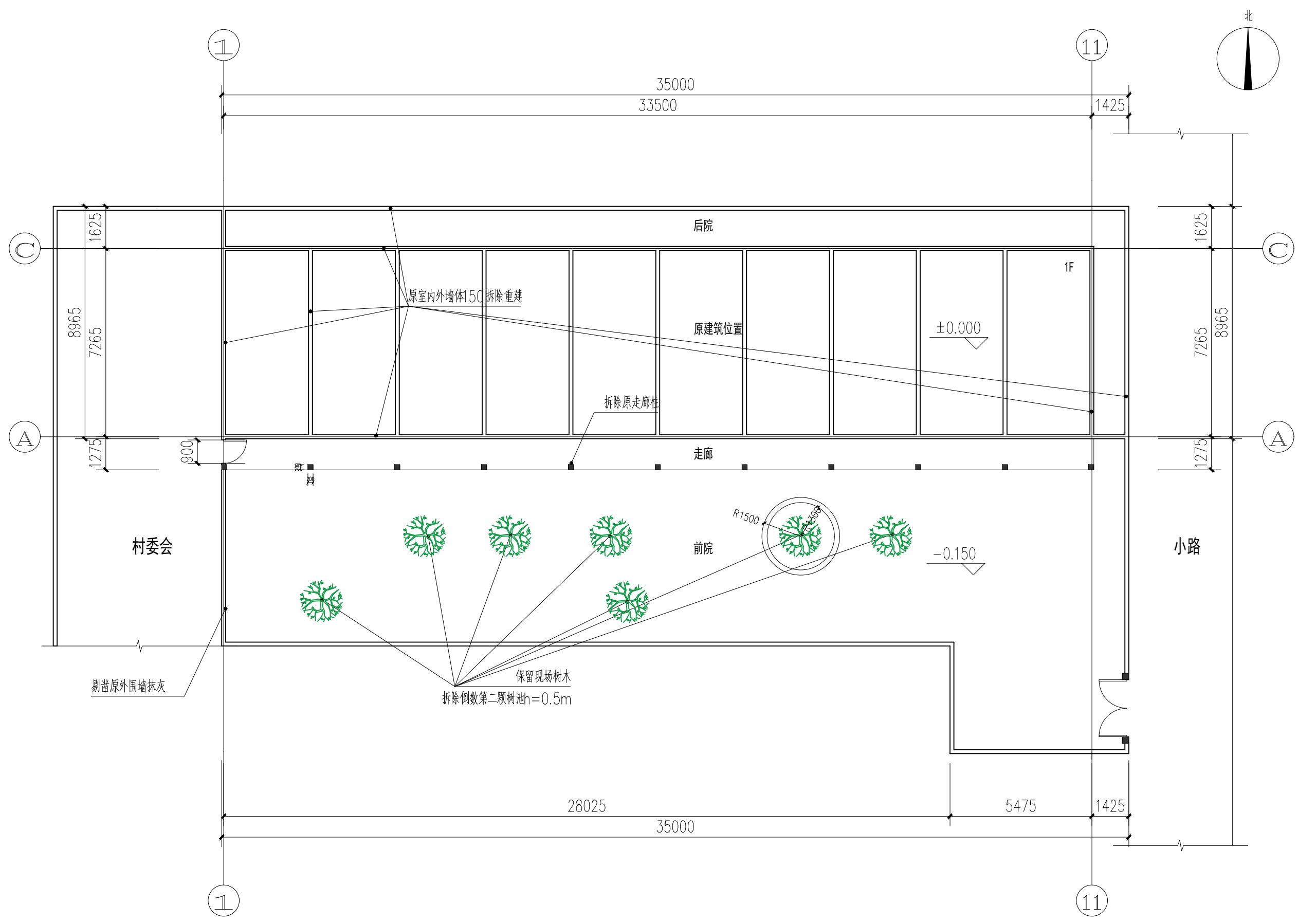
项目	编号	做法名称	所用图集及用料做法	适用范围及附注	
墙身墙体	墙 1	砖砌墙体	180 厚烧结多孔砖	墙体	
外墙面					
外墙面	外墙1	涂料外墙面	1. 喷或滚刷涂料二遍	所有外墙面 (勒脚除外)	
			2. 喷或滚刷底涂料一遍		
			3. 20厚1:3水泥砂浆 4. 180厚烧结多孔砖		
外墙面	外墙内面	涂料内墙面	1. 喷或滚刷底涂料一遍, 喷或滚刷涂料二遍		
			2. 5厚抗裂砂浆, 将耐碱玻璃纤维网布一层埋入砂浆中抗裂柔性耐水腻子刮平一遍		
			3. 180厚烧结多孔砖		
外墙面	外墙	围墙墙面	1. 喷或滚刷底涂料一遍 喷或滚刷涂料二遍	围墙	
			2. 20厚1:3水泥砂浆		
			3. 雷空鼓, 补水泥砂浆		
内墙面	内墙1	水泥砂浆墙面	1. 满刮腻子一道	用于走廊疏散通道内墙	
			2. 5厚1:2.5水泥砂浆抹平		
			3. 9厚1:3水泥砂浆打底扫毛或划出纹道		
			4. 刷素水泥浆一道 (内掺建筑胶)		
			5. 墙体		
内墙面	内墙2	乳胶漆墙面	1. 满刮腻子一道, 滚刷乳胶漆2遍	除走廊疏散通道、卫生间、配电间、外墙内保温部分外的内墙面	
			2. 20厚1:1:6水泥石灰砂浆打底		
			3. 基层界面处理		
			4. 墙体		
内墙面	内墙3	面砖墙面	1. 5厚面砖200x300, 白水泥浆擦缝	卫生间内墙面	
			2. 4厚1:1水泥砂浆加水重20%建筑胶粘贴		
			3. 5厚涂刮聚合物水泥防水砂浆		
			4. 9厚1:3水泥砂浆分层压实抹平		
			5. 墙体		
屋面	屋面1	防水屋面 (结构找坡)	1. 50厚细石砼保护层 (原浆收光)	不上人屋面	
			2. 200X200间距 φ4 钢筋网		
			3. 50厚挤塑聚苯乙烯泡沫塑料板		
			4. 1.5+1.5厚高强度自粘沥青防水卷材		
			5. 现浇钢筋混凝土屋面板C20细石混凝土找坡2%, 最薄不得低于40mm (原浆收光)		
散水		混凝土散水	15ZJ001	室外散水暗沟, 遇台阶时断开	
坡道		进出口坡道	15ZJ001	室外坡道	
			落水口做法	参照15ZJ201	
			管道穿屋面泛水	参照15ZJ201	
			女儿墙泛水	参照15ZJ201	女儿墙与屋面交接处
			山墙泛水	参照15ZJ201	屋面与墙体交接处

项目	编号	做法名称	所用图集及用料做法	适用范围及附注
地面	地 1	防滑耐磨地砖地面	15ZJ001- 地202XF	一层卫生间蹲位地面
	地 2	防滑耐磨地砖地面	15ZJ001- 地202F	一层卫生间除蹲位以外其余地面
	地 3	800*800防滑地砖地面	15ZJ001- 地201	除上述以外所有一层地面、走廊地面
踢脚	踢 1	面砖踢脚	15ZJ001- 踢13	走廊踢脚及室内除厕所和卫生间以外所有踢脚
顶棚	顶1	水泥砂浆顶面	10厚1:2水泥砂浆抹灰, 刮腻子两遍	卫生间顶棚
	顶2	水泥砂浆顶面	10厚1:2水泥砂浆抹灰, 刮腻子两遍	除上述以外所有顶棚
油漆		木材面油漆	15ZJ001- 涂101A	调合漆

日期: _____ 姓名: _____ 专业: _____ 姓名: _____ 日期: _____ 姓名: _____ 专业: _____ 姓名: _____ 日期: _____ 姓名: _____ 专业: _____ 姓名: _____

* 本图纸版权归盈创筑业工程科技有限公司所有, 不得用于本工程以外的范围。
* 本图纸版权归盈创筑业工程科技有限公司所有, 不得用于本工程以外的范围。

姓名	日期	专业	姓名	日期
日期	姓名	专业	姓名	日期
姓名	日期	专业	姓名	日期
姓名	日期	专业	姓名	日期
姓名	日期	专业	姓名	日期
姓名	日期	专业	姓名	日期
姓名	日期	专业	姓名	日期
姓名	日期	专业	姓名	日期
姓名	日期	专业	姓名	日期
姓名	日期	专业	姓名	日期
姓名	日期	专业	姓名	日期
姓名	日期	专业	姓名	日期
姓名	日期	专业	姓名	日期
姓名	日期	专业	姓名	日期
姓名	日期	专业	姓名	日期
姓名	日期	专业	姓名	日期
姓名	日期	专业	姓名	日期
姓名	日期	专业	姓名	日期
姓名	日期	专业	姓名	日期
姓名	日期	专业	姓名	日期
姓名	日期	专业	姓名	日期



原始总平面布置图 1:150

原总建筑面积: 250m², 走廊占地面积: 40m²
前院占地面积: 270m², 后院占地面积: 62.5m²
总占地面积: 622.5m²

- 注:
- 建筑类型: 二级民用建筑, 一层砖混结构。
 - 原墙厚150, 人字瓦坡屋面, 最高处3000, 最低处2800。
 - 原走廊柱200*200, 共11根。



**盈创筑业工程
科技有限公司**
Ying Chuang Construction Engineering Technology
(证书编号: A235033004)

备注:
1. 本图纸加章后有效, 如未加章本公司的出图章, 则属无效图纸, 本公司不予承认, 并禁止在施工中使用。
2. 本公司拥有本图纸的法定知识产权, 任何单位或个人未经授权, 不得使用本图纸进行施工或进行套用、复制、传播出版。
3. 施工单位必须核对各专业图纸之准确, 如发现有任何矛盾之处, 应及时通知本公司, 修改确认后, 方可施工。
4. 本图纸的最终解释权归本公司所有。

注册建筑师执业章:
注册结构师执业章:

注册建筑师执业章:
注册结构师执业章:

注册结构师执业章:
施工图审查单位:

施工图审查合格书编号:
建设单位:

建设单位:
北海市铁山港区民政局

工程名称:
北海市铁山港区兴港镇
杨屋幸福院改造提升工程

工程名称:
原始总平面布置图

审定	林文胜	罗梓鹏
工程负责人	罗梓鹏	罗梓鹏
专业负责人	罗梓鹏	罗梓鹏
审核	罗梓鹏	罗梓鹏
校对	高平当	高平当
设计	黄爱姜	黄爱姜
制图	黄爱姜	黄爱姜

阶段	施工图	专业	A3
图别	A3	图号	03
版本号		日期	2024.11

本图纸的版权、使用权、复制权、修改权、传播权等均由盈创筑业工程科技有限公司所有, 不得用于工程以外的范围。
* 本图纸解释权归盈创筑业工程科技有限公司所有。

日期	姓名	专业
		给排水
日期	姓名	专业
		结构
日期	姓名	专业
		暖通
日期	姓名	专业
		电气
日期	姓名	专业
		照明
日期	姓名	专业
		其他



盈创筑业工程
科技有限公司
Ying Chuang Construction Engineering Technology
(证书编号: A235033004)

备注:
1. 本图纸加盖出图章后有效, 如未加盖本公司的出图章, 则属无效图纸, 本公司不予承认, 并禁止在施工中使用。
2. 本公司拥有本图纸的法定知识产权, 任何单位和个人未经授权, 不得对本图纸进行施工或进行套用、复制、传播出版。
3. 施工单位必须核对各专业图纸之准确, 如发现有任何矛盾之处, 应及时通知本公司, 修改确认后, 方可施工。
4. 本图纸的最终解释权归本公司所有。

注册建筑师执业章:
注册结构师执业章:

施工图审查单位:
施工图审查合格书编号:

建设单位:
北海市铁山港区民政局

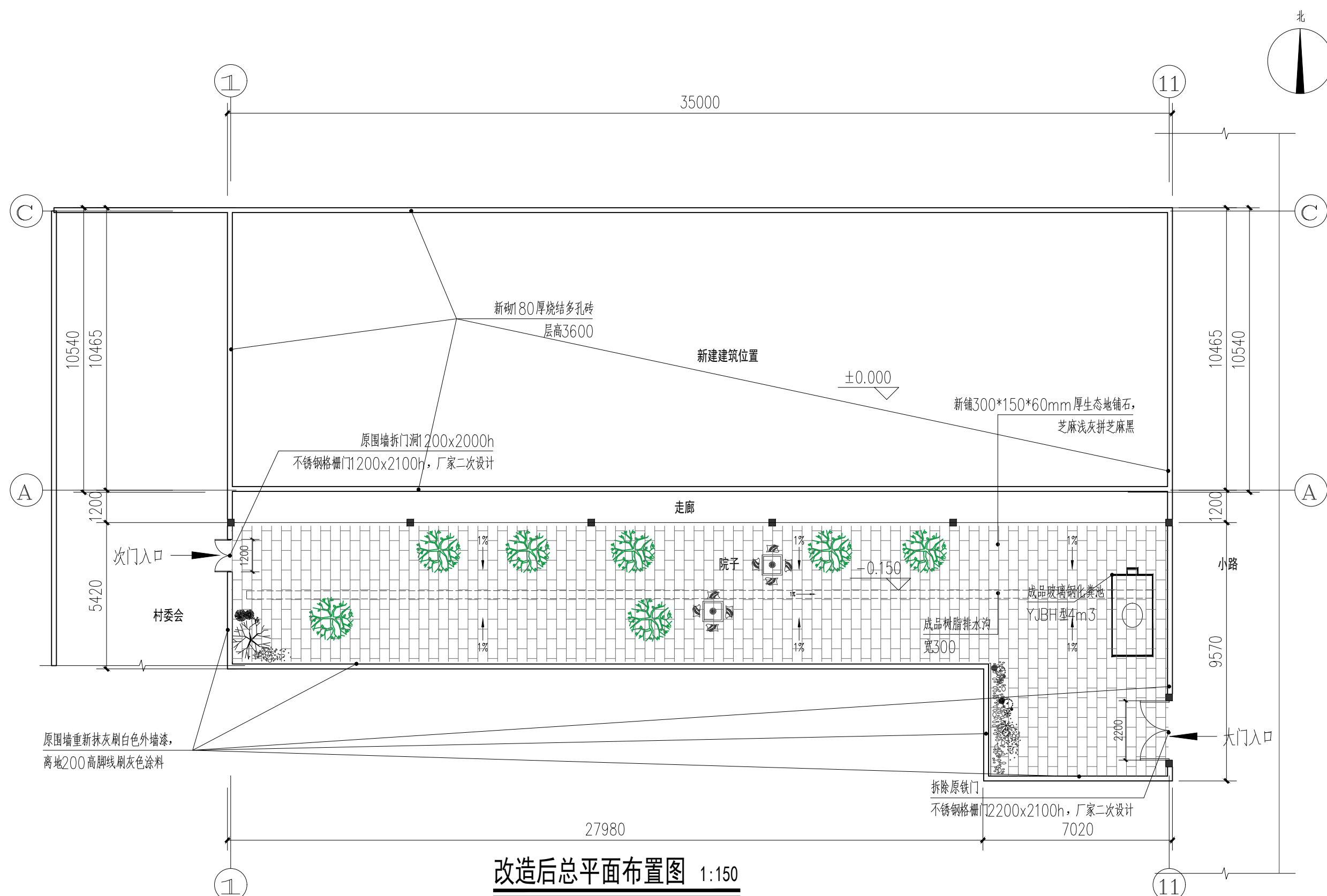
项目名称:
北海市铁山港区兴港镇
杨屋幸福院改造提升工程

工程名称:
改造后总平面布置图

图名:
改造后总平面布置图

审定 林文胜
工程负责人 罗梓鹏
专业负责人 罗梓鹏
审核 罗梓鹏
校对 高平当
设计 黄爱姜
制图 黄爱姜

阶段	施工图	专业	A3
图别	A3	图号	04
版本号		日期	2024.11

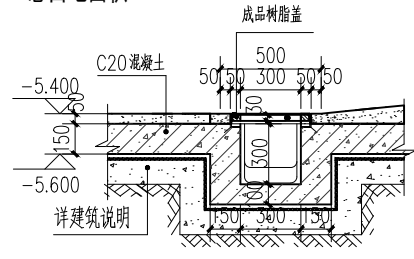


改造后总平面布置图 1:150

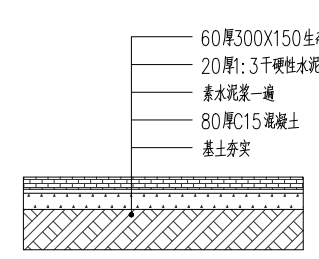
总建筑面积: 369.0m², 建筑占地面积: 369.0m², 走廊占地面积: 37.8m²
总占地面积: 622.5m², 院子占地面积: 215.7m²

建筑前院改造新建工程数量表

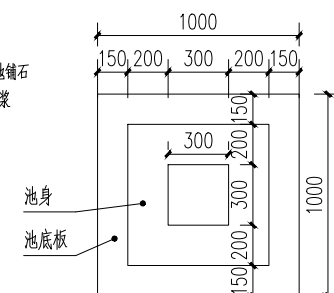
序号	名称	数量	备注
1	涂料内墙面	106m²	围墙内立面墙体刷白, 脚线高200深灰色涂料
2	新铺地砖	206m²	300x150生态地铺石 芝麻浅灰拼芝麻黑
3	新建盖板排水沟	33m	成品树脂排水沟 宽300
4	玻璃钢化粪池	1座	YJBH型4立方米;
5	沉沙池	3座	C25 混凝土沉沙池, 尺寸BxH=300x500mm
6	检查井	2座	直径700 砖砌检查井, H=-1M



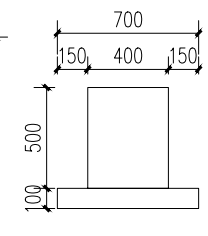
排水沟 1:25



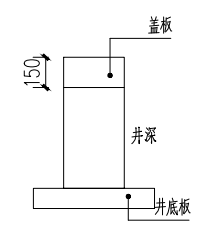
新铺地砖做法 1:25



沉沙池平面图 1:25



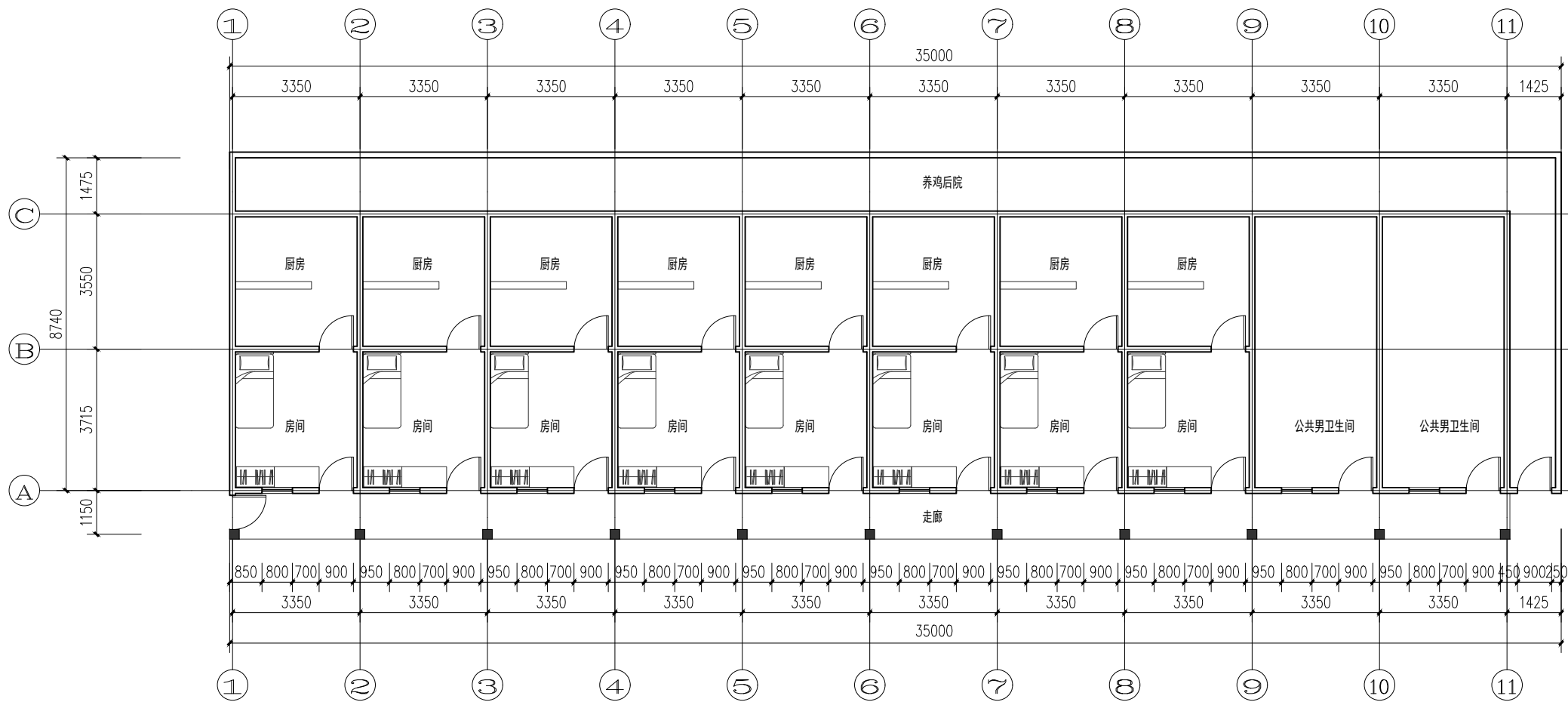
立面图1 1:25



立面图2 1:25

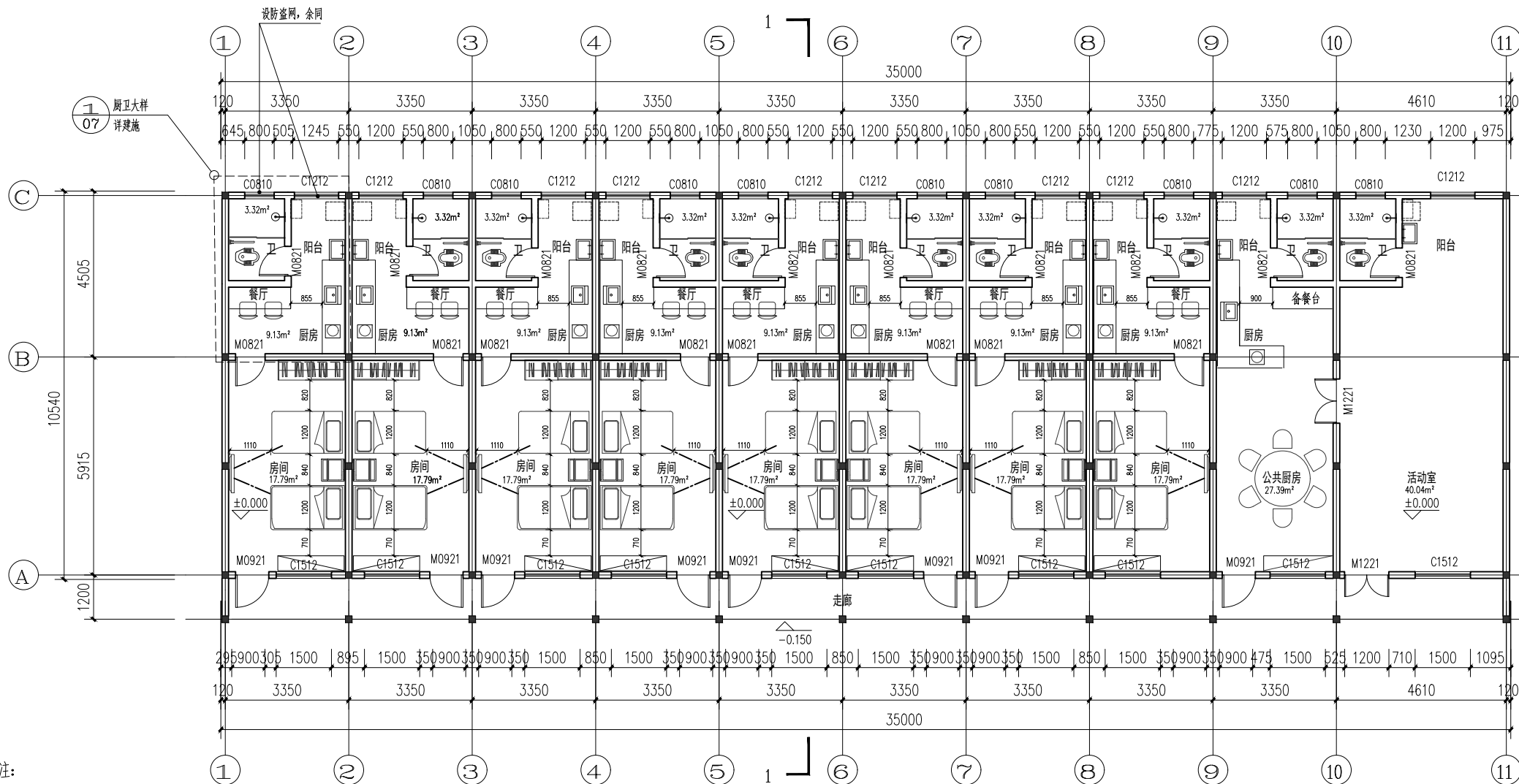
* 本项目的版权归盈创筑业工程科技有限公司所有, 不得用于本工程以外的范围。
* 本图纸严禁私自复制或用于其他工程。

日期	姓名	专业	姓名	日期	姓名	专业
		给排水				暖通
		电气				结构
		暖通				建筑
		结构				专业



原始单体平面布置图 1:100

原房间建筑面积: 250m², 走廊占地面积: 40m²
总占地面积: 355.78m²



改造后单体平面布置图 1:100

建筑面积: 369.00m²,
总占地面积: 406.70m² 走廊占地面积: 37.80m²

- 注:
1. 图中所示的结构柱、结构梁详见相关结构图。
 2. 图中外墙为 180 厚烧结多孔砖, 除特别注明外, 隔墙 180 厚烧结多孔砖。
砖内外墙与定位轴线的关系均为居中布置, 图中无门处的洞口顶的关系均为居中布置。
 3. 除图中注明外, 所有门垛均为墙、柱边到门边 100 或者平柱边。具体详各层平面所示。
 4. 柱位如与结构有不符处, 以结构图为准; 水、电、暖通土建留洞如与相关水电、暖通施工图有出入, 以水、电、暖通图为主。
 5. 装饰板及结构拉结板均向外侧找坡 0.5%。


**盈创筑业工程
科技有限公司**
 Ying Chuang Construction Engineering Technology
 (证书编号: A235033004)

备注:

1. 本图纸加盖出图章后有效, 如未加盖本公司的出图章, 则属无效图纸, 本公司不予承认, 并禁止在施工中使用。
2. 本公司拥有本图纸的法定知识产权, 任何单位或个人未经授权, 不得对本图纸进行复制或进行套图、复制、传播出版。
3. 施工单位必须核对各层专业图纸之准确性, 如发现有任何矛盾之处, 应及时通知本公司, 修改确认后, 方可施工。
4. 本图纸的最终解释权归本公司所有。

注册建筑师执业章:

注册结构师执业章:

施工图审查单位:

施工图审查合格书编号:

建设单位:
北海市铁山港区民政局

工程名称:
北海市铁山港区兴港镇
杨屋幸福院改造提升工程

图名:
单体平面布置图

审定	林文胜	林文胜
工程负责人	罗梓鹏	罗梓鹏
专业负责人	罗梓鹏	罗梓鹏
审核	罗梓鹏	罗梓鹏
校对	高平当	高平当
设计	黄爱姜	黄爱姜
制图	黄爱姜	黄爱姜

阶段	施工图	专业	A3
图别	A3	图号	05
版本号		日期	2024.11

* 本图纸的版权、使用权归盈创筑业工程科技有限公司所有, 不得用于工程以外的范围。
 * 本图纸解释权归盈创筑业工程科技有限公司。



盈创筑业工程
科技有限公司
Ying Chuang Construction Engineering Technology
(证书编号: A235033004)

备注:
1. 本图纸加盖出图章后有效, 如未加盖本公司的出图章, 则属无效图纸, 本公司不予承认, 并禁止在施工中使用。
2. 本公司拥有本图纸的法定知识产权, 任何单位或个人未经授权, 不得使用本图纸进行施工或进行套用、复制、传播出版。
3. 施工单位必须核对各专业图纸之准确, 如发现有任何矛盾之处, 应及时通知本公司, 修改确认后, 方可施工。
4. 本图纸的最终解释权归本公司所有。

图纸专用章:

注册建筑师执业章:

注册结构师执业章:

施工图审查单位:

施工图审查合格书编号:

建设单位:
北海市铁山港区民政局

工程编号:

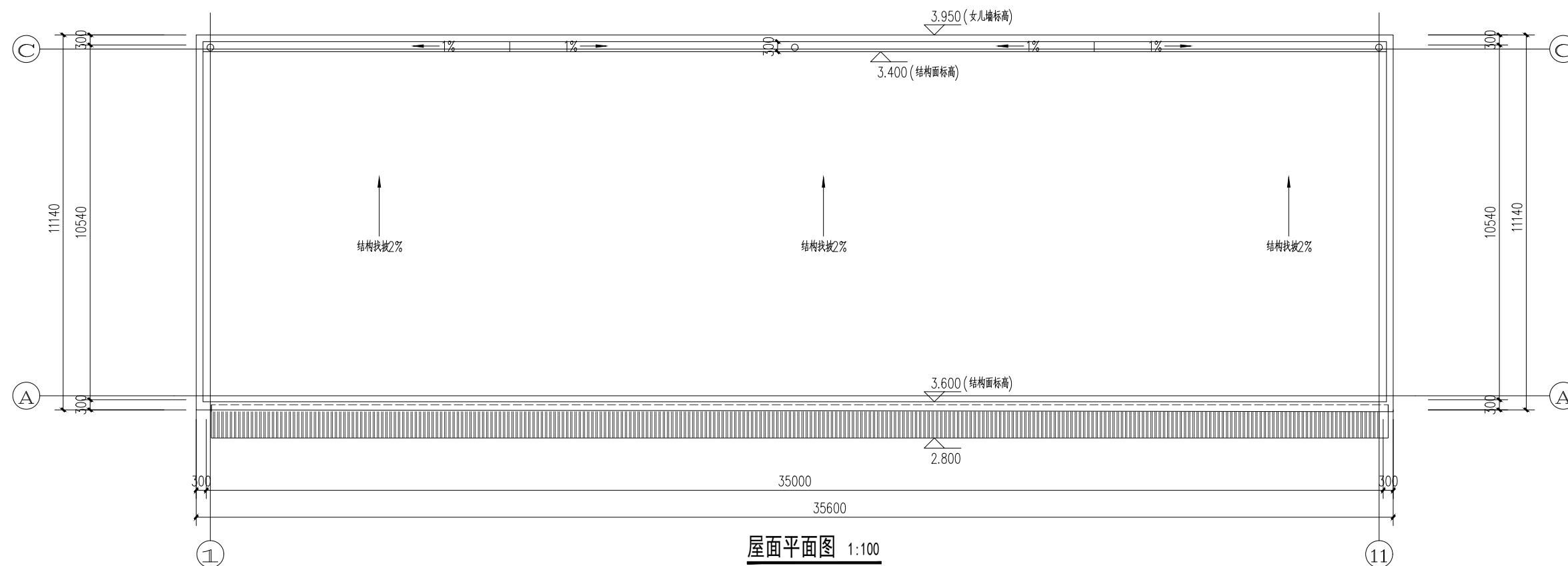
项目名称:
北海市铁山港区兴港镇
杨屋幸福院改造提升工程

工程名称:

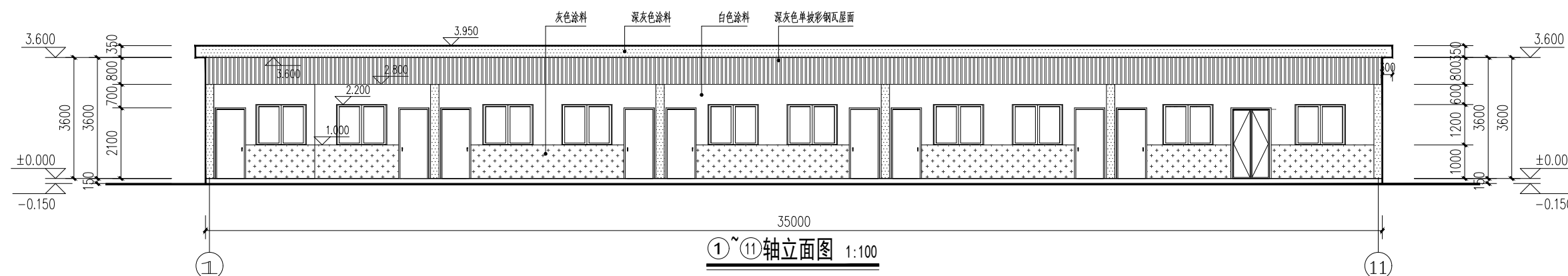
图名:
屋面及立面、剖面图

审定	林文胜	林文胜
工程负责人	罗梓鹏	罗梓鹏
专业负责人	罗梓鹏	罗梓鹏
审核	罗梓鹏	罗梓鹏
校对	高平当	高平当
设计	黄爱姜	黄爱姜
制图	黄爱姜	黄爱姜

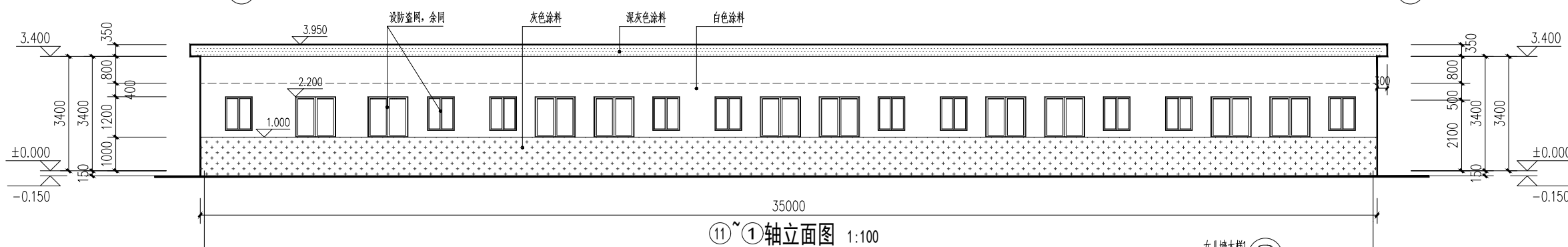
阶段	施工图	专业	A3
图别	A3	图号	06
版本号		日期	2024.11



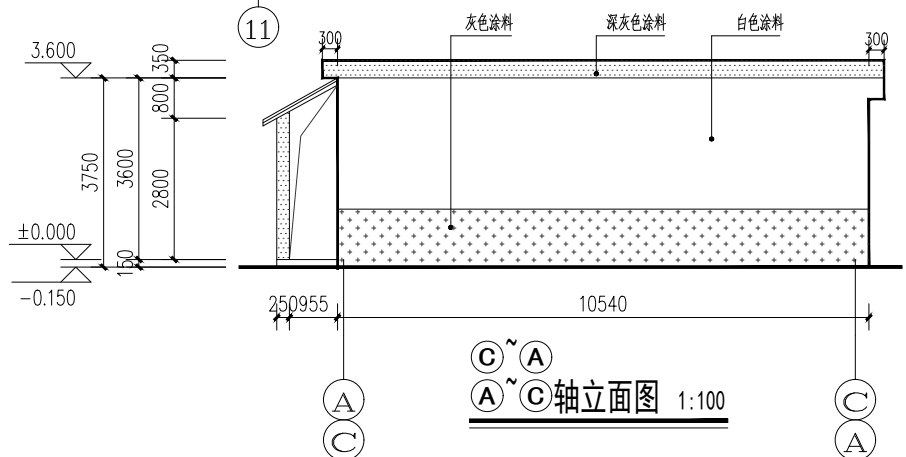
屋面平面图 1:100



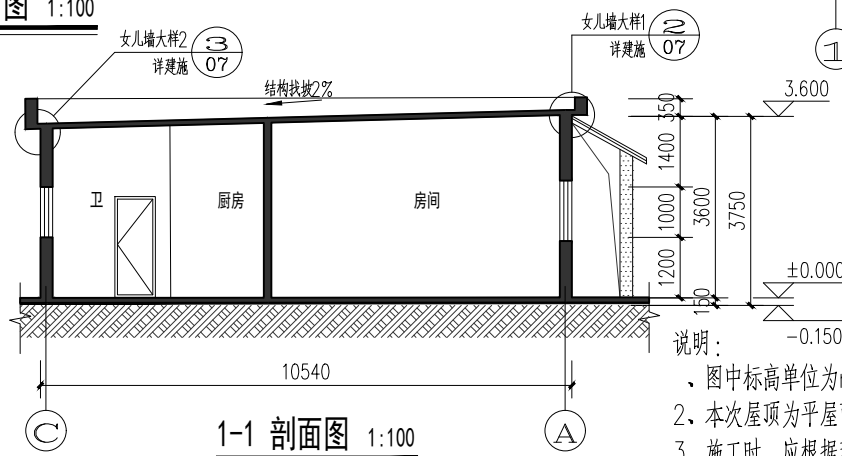
①~⑪轴立面图 1:100



⑪~①轴立面图 1:100



①~③轴立面图 1:100



1-1 剖面图 1:100

说明:
1. 图中标高单位为m, 尺寸标注单位均为mm。
2. 本次屋顶为平屋面, 结构找坡2%, 走廊为成品钢架单坡彩钢瓦屋面。
3. 施工时, 应根据现场实际情况复核本图纸尺寸, 以实际为准。

日期	
姓名	
专业	给排水
姓名	
日期	
姓名	
专业	暖通
姓名	
日期	
姓名	
专业	结构
姓名	
日期	

盈创筑业工程科技有限公司
所有, 不得用于本工程以外的范围。
* 本图纸电子版仅供甲方参考, 不作为施工依据。



盈创筑业工程
科技有限公司
Ying Chuang Construction Engineering Technology
(证书编号: A235033004)

备注:
1. 本图纸加盖出图章后有效, 如未加盖本公司的出图章, 则属无效图纸, 本公司不予承认, 并禁止在施工中使用。
2. 本公司拥有本图纸的法定知识产权, 任何单位或个人未经授权, 不得对本图纸进行施工或进行套用、复制、传播出版。
3. 施工单位必须核对各专业图纸之准确, 如发现有任何矛盾之处, 应及时通知本公司, 修改确认后, 方可施工。
4. 本图纸的最终解释权归本公司所有。

图纸专用章:

注册建筑师执业章:

注册结构师执业章:

施工图审查单位:

施工图审查合格书编号:

建设单位:
北海市铁山港区民政局

工程编号:

项目名称:
北海市铁山港区兴港镇
杨屋幸福院改造提升工程

工程名称:

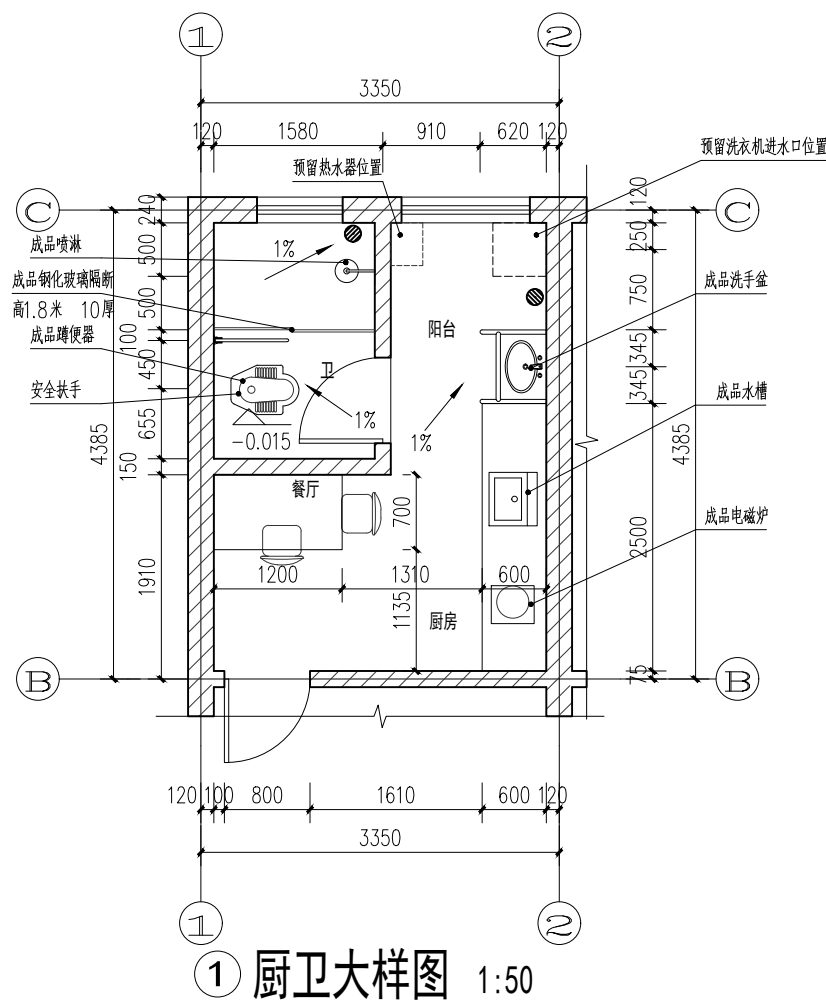
图名:
门窗大样图

审定	林文胜	林文胜
工程负责人	罗梓鹏	罗梓鹏
专业负责人	罗梓鹏	罗梓鹏
审核	罗梓鹏	罗梓鹏
校对	高平当	高平当
设计	黄爱姜	黄爱姜
制图	黄爱姜	黄爱姜

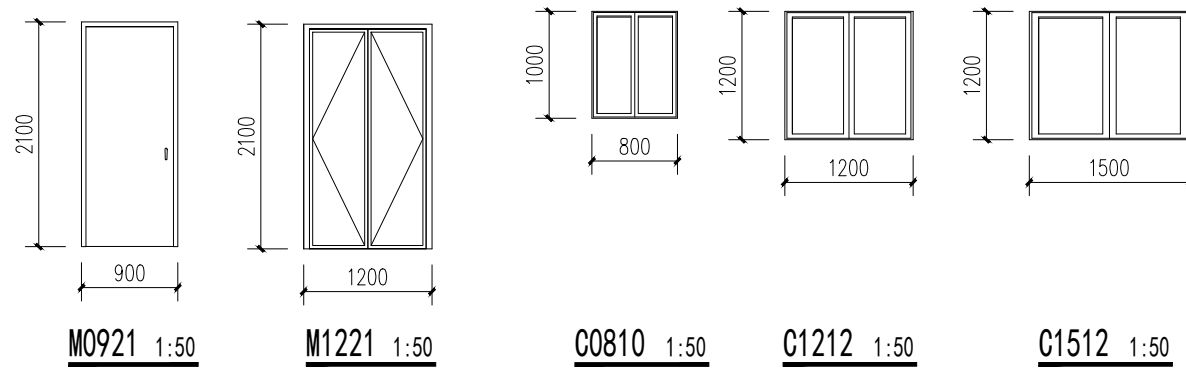
阶段	施工图	专业	A3
图别	A3	图号	07
版本号		日期	2024.11

门窗表

类型	设计编号	洞口尺寸(mm)	窗底高	数量	备注
普通门	M0821	800X2000		18	铝合金仿木色玻璃门, 厕所、阳台
	M0921	900X2100		9	仿木色不锈钢质防盗门, 入户门
	M1221	1200X2100		2	仿木色不锈钢质门, 活动室
普通窗	C0810	800X1000	1200	10	铝合金推拉窗, 卫生间
	C1212	1200X1200	1200	10	铝合金推拉窗, 阳台
	C1512	1500X1200	1000	10	铝合金推拉窗, 走廊



① 厨卫大样图 1:50



M0921 1:50

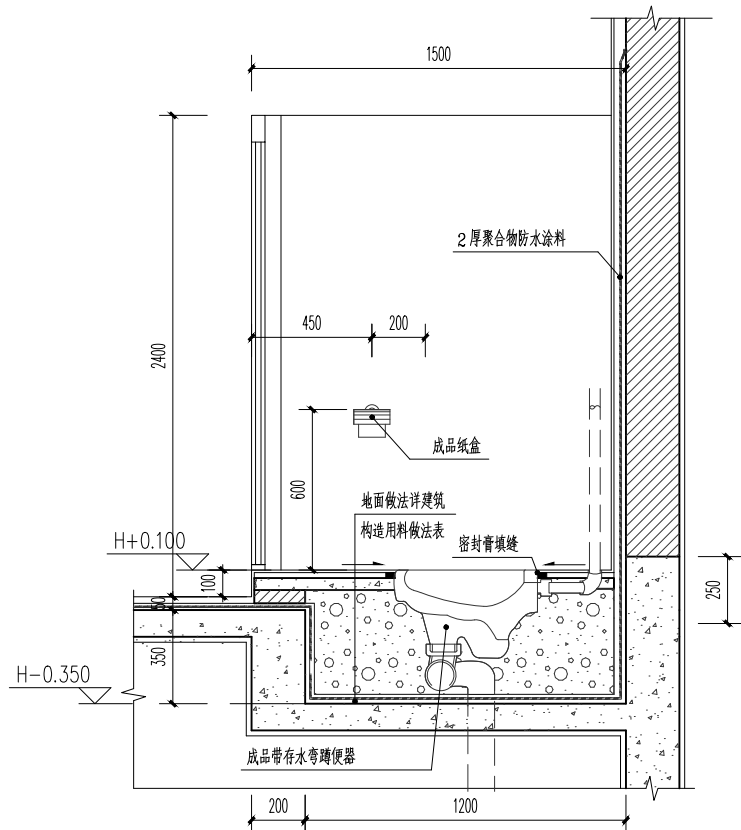
M1221 1:50

C0810 1:50

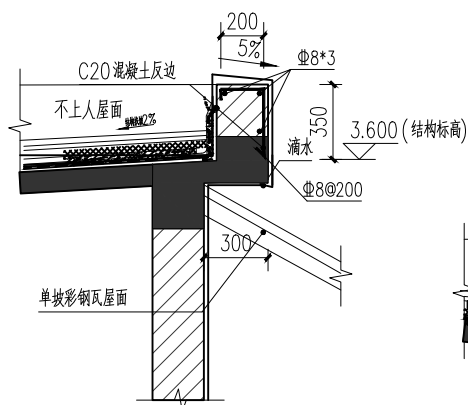
C1212 1:50

C1512 1:50

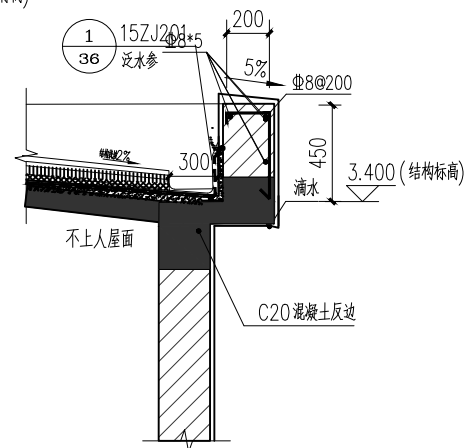
- 说明:
- 门窗玻璃的选用应严格遵照《建筑玻璃应用技术规程》JGJ113和《建筑安全玻璃管理规定》发改运行[2003]2116号及地方主管部门的有关规定。
 - 所有铝合金玻璃门窗立面分格均为洞口尺寸, 门窗制作应扣除安装尺寸, 铝合金窗需得现场实测尺寸后方可加工安装。
 - 玻璃窗框料为亚光灰色铝合金, 外门窗无色透明玻璃。
 - 铝合金门窗的技术要求及安装构造做法详见标准图集98ZJ641及98ZJ721
 - 所有铝合金窗宽度超过《建筑配件图集》98ZJ721要求的均按组合窗拼装措施加强
 - 门窗玻璃的选用应严格遵照《建筑玻璃应用技术规程》应为JGJ113-2015和《建筑安全玻璃管理规定》发改运行(2003)2116号及地方主管部门的有关规定。
 - 所有门窗的数量、材料选用、开启方式及其制作、安装均需由有资质的专业公司承担, 门窗的安装应满足其强度、热工、声学及安全性等技术要求。
 - 一层所有窗均设防盗枝。涉及防盗的门、窗均由甲方自理。
 - 各外窗及阳台门的可开启面积均应大于外窗及阳台门面积的45%或房间面积的10%。
 - 窗高2.1m以上的外窗、门联窗均应由具备相应资质的玻璃幕墙厂家设计、安装。
 - 玻璃门在1500mm高应贴醒目防撞贴条以防止被猛烈撞击。



② 蹲便器大样详 1:20



② 女儿墙大样图 1:25



③ 檐沟大样图 1:25

日期: _____
姓名: _____
专业: 给排水暖通
日期: _____
姓名: _____
专业: 建筑

盈创筑业工程科技有限公司
所有不得用于工程以外范围
本图解释权归本公司所有



盈创筑业工程
科技有限公司
Ying Chuang Construction Engineering Technology
(证书编号: A235033004)

备注:
1. 本图纸加盖出图章后有效, 如未加盖本公司的出图章, 则属无效图纸, 本公司不予承认, 并禁止在施工中使用。
2. 本公司拥有本图纸的法定知识产权, 任何单位和个人未经授权, 不得对本图纸进行复制或进行套图、复制、传播出版。
3. 施工单位必须核对各专业图纸之准确性, 如发现任何矛盾之处, 应及时通知本公司, 修改确认后, 方可施工。
4. 本图纸的最终解释权归本公司所有。

注册建筑师执业章:

注册结构师执业章:

施工图审查单位:

施工图审查合格书编号:

建设单位:
北海市铁山港区民政局

工程编号:

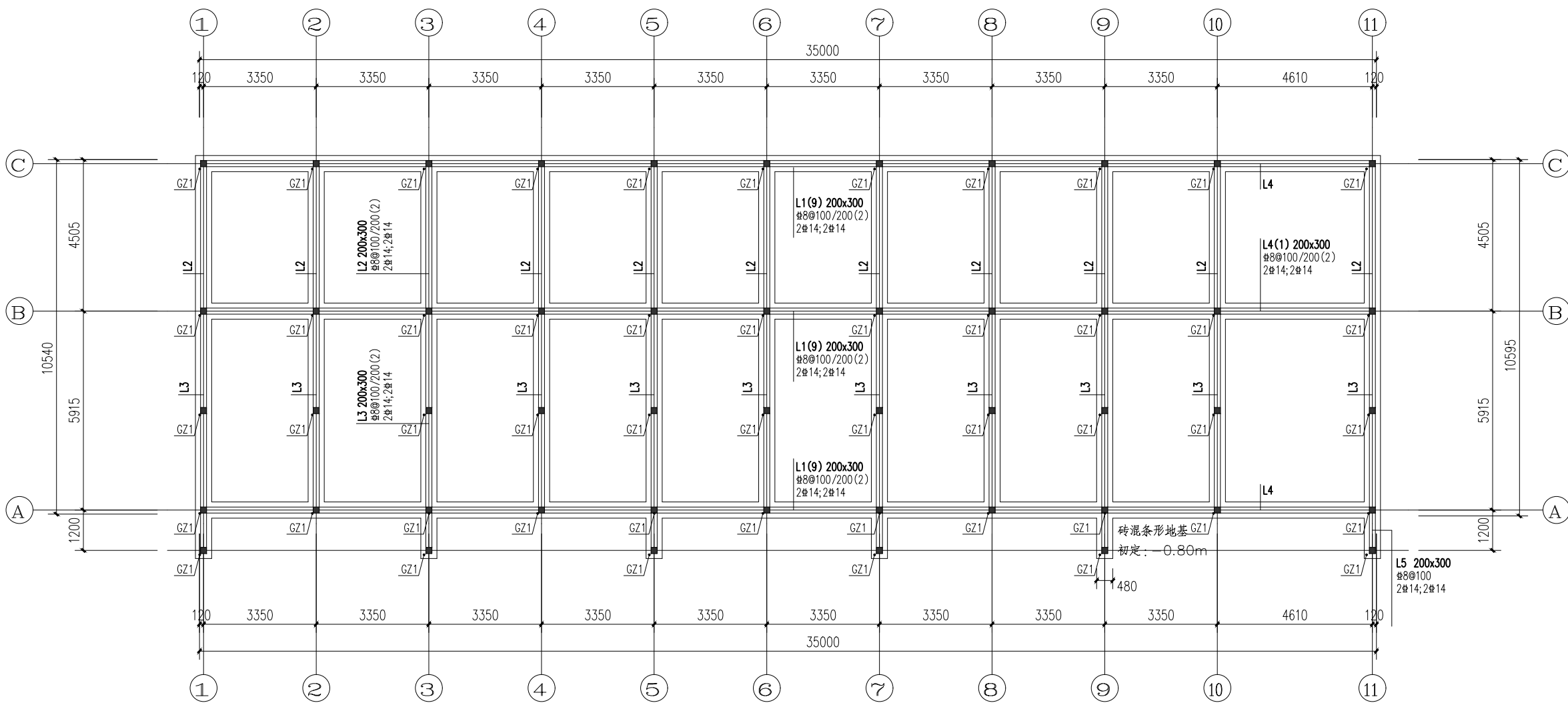
项目名称:
北海市铁山港区兴港镇
杨屋幸福院改造提升工程

工程名称:

图名:
地梁配筋图

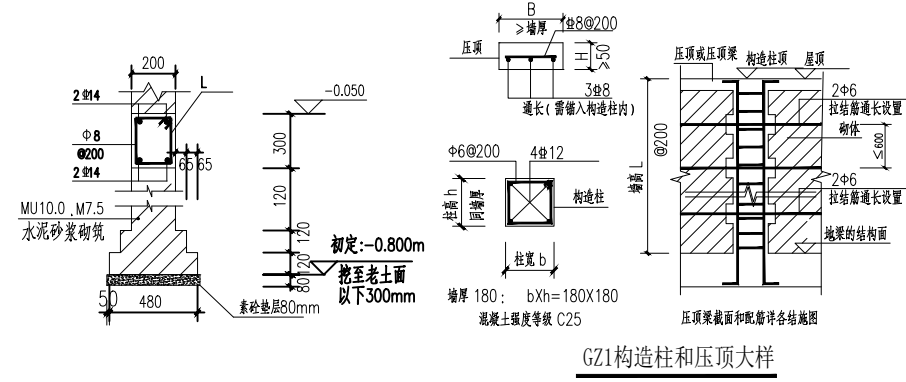
审定	林文胜	林文胜
工程负责人	罗梓鹏	罗梓鹏
专业负责人	罗梓鹏	罗梓鹏
审核	罗梓鹏	罗梓鹏
校对	高平当	高平当
设计	黄爱姜	黄爱姜
制图	黄爱姜	黄爱姜

阶段	施工图	专业	A3
图别	A3	图号	08
版本号		日期	2024.11



基础及地梁平面配筋图

注: 梁面标高为-0.050

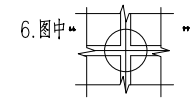


说明:

- 本图的绘制标准及构造详(22G101-1);
- 梁柱抗震等级为三级。混凝土强度等级为C30; 钢筋(Φ)HRB400E
- 钢筋搭接范围内箍筋间距加密为@100。
底层柱根端箍筋加密区长度应取不小于该层柱净高的1/3, 除柱端箍筋加密区外尚应在刚性地面上、下各500mm的高度范围内加密箍筋。
- 框架柱的各层高为本结构层至上层结构面的高度。
保护层厚度: 梁 20mm; 构造柱: 25mm
构造柱底部与顶部加密区长度为500mm
除注明外, 梁均与轴线对中或平墙边布置
- 沿墙每隔600设置一个2Φ6拉结筋, 伸入墙体1米以上。
拉结筋两端应弯曲90度并埋入墙体, 采取搭接或交错环绕等方式连接。

梁配筋说明:

- 梁定位以结构平面布置图为准; 墙、柱位置以墙、柱平面布置图为准。梁中所标注“H”, 表示相应楼层楼面结构标高。
梁混凝土强度等级为C25, 保护层厚度为25mm。
- 未注明附加箍筋规格同本梁箍筋, 图中有标注但未注明附加吊筋及梁下柱底附加吊筋均为2Φ12。
- 梁平面整体配筋图表达与国标《22G101-1》统一。
- 非框架梁:
a. 当负筋采用加大号表示时, 如“(2Φ10)”, 表示为架立钢筋, 做法详国标《22G101-1》“非框架梁L”配筋构造。
b. 当负筋采用架立钢筋(如(2Φ10))在支座处无原位标注时, 该架立筋在支座处的构造要求与支座筋构造要求相同。
c. 当非框架梁跨中上标注如“[3Φ16]”时, 表示此梁跨中范围内梁负筋用3Φ16通长配置, 通长筋与支座筋单面焊接10d(d为较小钢筋直径)。
- 如无特别标注, 梁顶标高=相应楼层楼面标高。当有特殊要求时, 在梁底标注, 如“(-0.350)”表示此梁顶标高比相应楼层楼面标高高低0.350m。



过梁选用表 表1

洞口尺寸	每侧支承长度	截面尺寸	梁底钢筋	架立筋	箍筋(分布筋)
L<1000	250	墙厚 X90	3Φ8	—	Φ6@200
1000<L<1500	250	墙厚 X180	2Φ14	2Φ10	Φ6@200
1500<L<2100	250	墙厚 X240	2Φ14	2Φ10	Φ6@200
2100<L<2400	250	墙厚 X240	2Φ16	2Φ10	Φ6@200
2400<L<3000	250	墙厚 X300	2Φ16	2Φ12	Φ6@200
3000<L<4000	350	墙厚 X360	2Φ18	2Φ16	Φ6@200

层号	层号	标高(m)	梁、板混凝土强度等级	柱混凝土强度等级
1	1	3.600	C25	C25

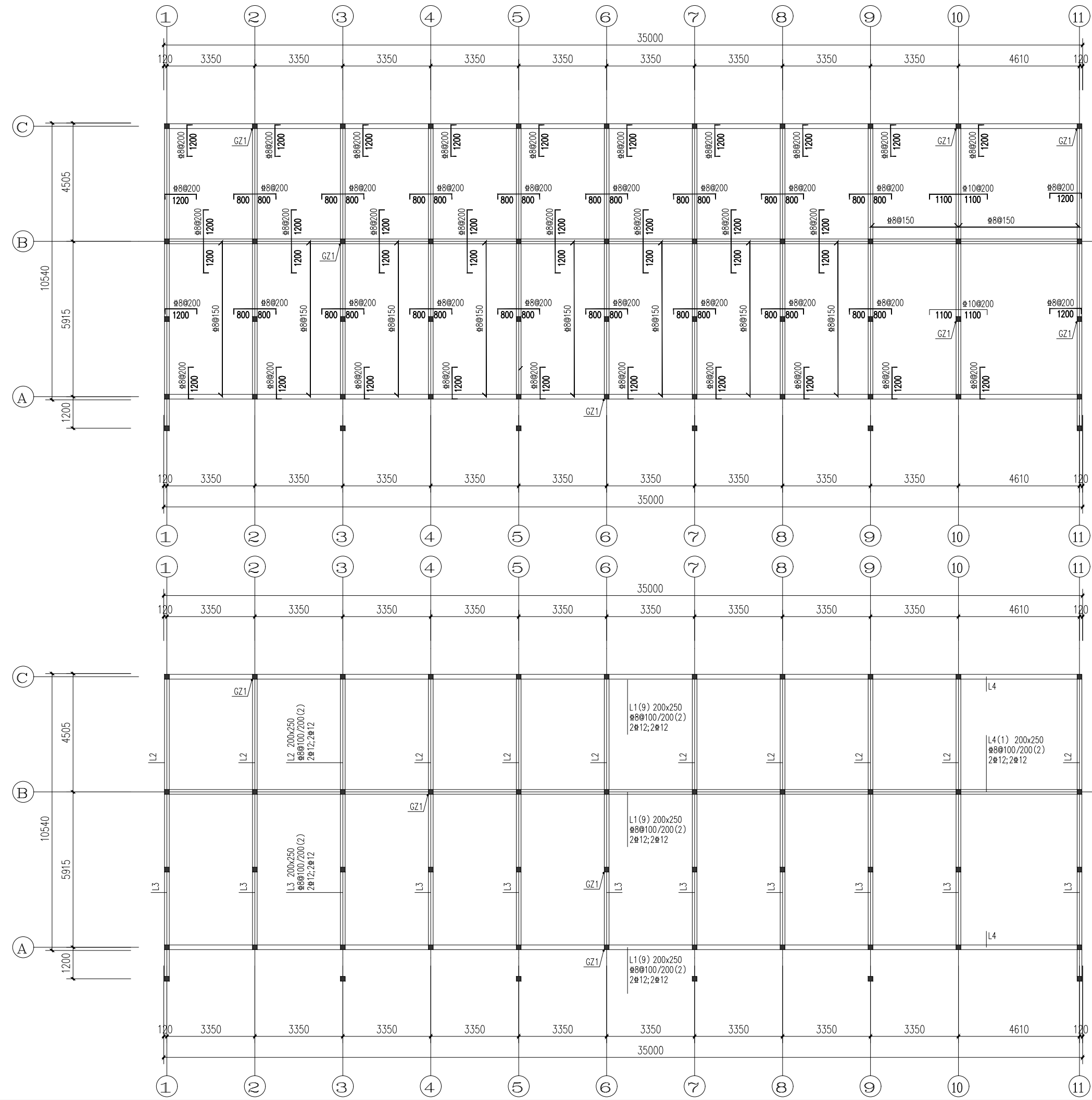
楼层结构标高及混凝土强度表

注: 1. 表中粗线所示为本图标注范围
2. 上部结构部位: 基础顶面

* 本图纸的版权、使用权归盈创筑业工程科技有限公司所有, 不得用于工程以外的范围。
* 本图纸电子版禁止用于工程以外的范围。

日期	姓名	专业	姓名	日期	姓名	专业
		给排水				暖通
		结构				
		建筑				
		总图				

本图纸版权归盈创筑业工程科技有限公司所有，不得用于工程以外的范围。
* 本图纸签字栏为空白，禁止施工。



屋面板配筋平面图 1:100

板配筋说明:
 1、混凝土强度等级为C25，板保护层厚度为15mm。
 2、除注明外，板面标高详见层高表。
 3、梁定位轴线居中或与柱墙边对齐。
 4、未注明的板厚均为120mm；
 未画出板底筋为#8@200双向布置。
 5、板底筋均伸过梁、墙中心线50mm，
 板支座筋放置大样如下：

注：a、b为图中所标注尺寸数字。

屋面梁平法配筋图 1:100

**盈创筑业工程
科技有限公司**
 Ying Chuang Construction Engineering Technology
 (证书编号: A235033004)

备注:
 1. 本图纸加盖出图章后有效, 如未加盖本公司的出图章, 则属无效图纸, 本公司不予承认, 并禁止在施工中使用。
 2. 本公司拥有本图纸的法定知识产权, 任何单位和个人未经授权, 不得使用本图纸进行施工或进行套用、复制、传播出版。
 3. 施工单位必须核对各专业图纸之准确, 如发现有任何矛盾之处, 应及时通知本公司, 修改确认后, 方可施工。
 4. 本图纸的最终解释权归本公司所有。

注册建筑师执业章:

注册结构师执业章:

施工图审查单位:

施工图审查合格书编号:

建设单位:
北海市铁山港区民政局

工程名称:
北海市铁山港区兴港镇
杨屋幸福院改造提升工程

图名:
屋面板配筋图

审定	林文胜	罗梓鹏
工程负责人	罗梓鹏	罗梓鹏
专业负责人	罗梓鹏	罗梓鹏
审核	罗梓鹏	罗梓鹏
校对	高平当	高平当
设计	黄爱姜	黄爱姜
制图	黄爱姜	黄爱姜

阶段	施工图	专业	A3
图别	A3	图号	09
版本号		日期	2024.11



盈创筑业工程
科技有限公司
Ying Chuang Construction Engineering Technology
(证书编号: A235033004)

备注:
1. 本图纸加盖出图章后有效, 如未加盖本公司的出图章, 则属无效图纸, 本公司不予承认, 并禁止在施工中使用。
2. 本公司拥有本图纸的法定知识产权, 任何单位或个人未经授权, 不得对本图纸进行施工或进行套用、复制、传播出版。
3. 施工单位必须核对各专业图纸之准确, 如发现有任何矛盾之处, 应及时通知本公司, 修改确认后, 方可施工。
4. 本图纸的最终解释权归本公司所有。

图纸专用章:

注册建筑师执业章:

注册结构师执业章:

施工图审查单位:

施工图审查合格书编号:

建设单位:
北海市铁山港区民政局

工程编号:

项目名称:
北海市铁山港区兴港镇
杨屋幸福院改造提升工程

工程名称:

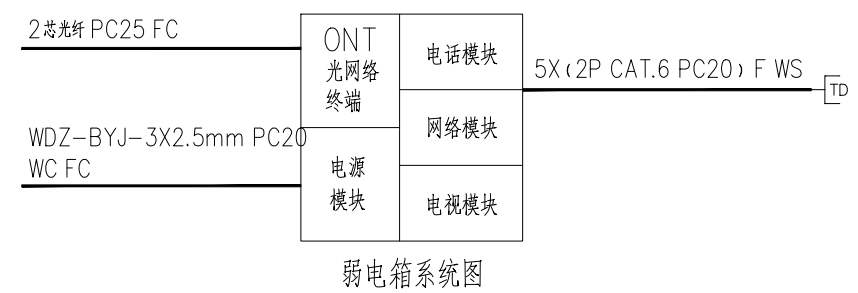
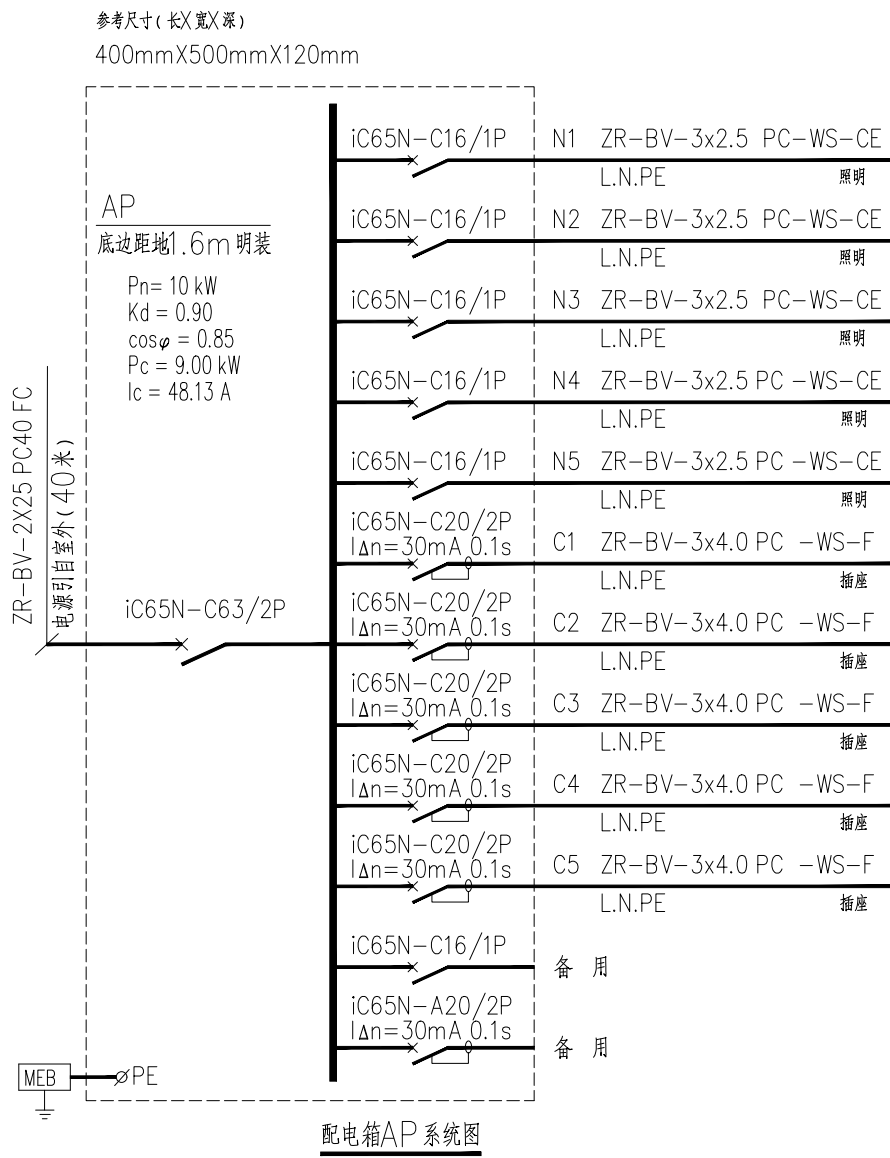
图名:
电气材料表

审 定	林文胜	林文胜
工程负责人	罗梓鹏	罗梓鹏
专业负责人	罗梓鹏	罗梓鹏
审 核	罗梓鹏	罗梓鹏
校 对	高平当	高平当
设 计	黄爱姜	黄爱姜
制 图	黄爱姜	黄爱姜

阶 段	施工图	专业	A3
图 别	A3	图 号	10
版本号		日期	2024.11

电气主要设备材料表 注: 本材料表设备数量仅作为概算参考, 不作为订货根据。

图例	名 称	型 号 规 格	单 位	数 量	备 注
	动力配电箱	防水型非标 详系统图	台	1	底距地1.6米安装
	室外感应壁灯(节能型)	LED 18W 220V 1800lm	套	5	2.5米安装, (IP54)
	壁灯(节能型)	LED 18W 220V 1800lm	套	10	2.5米安装
	吸顶灯(节能型)	LED 18W 220V 1800lm	套	50	顶棚安装
	壁装式排气扇(厨房卫生间)	40W 220V	套	20	2.5米安装
	吊扇	80W 220V	套	10	顶棚安装
	单联开关	10A~250V	个	10	底距地1.3米明装
	双联开关	10A~250V	个	30	底距地1.3米明装
	风扇调速开关(三档调速)	10A~250V	个	10	底距地1.3米明装
	单联安全型插座	二、三孔 10A~250V	个	60	底距地0.5米明装
	单联防水型插座	二、三孔 10A~250V	个	10	底距地1.3米明装
	户内弱电箱	非标 详系统图	台	1	底距地0.5米明装
	阻燃铜芯导线	ZR BV 750V 3*2.5	米	按实际	平面图中未注明处均按此规格
	阻燃铜芯导线	ZR BV 750V 3*4.0	米	按实际	平面图中未注明处均按此规格
	阻燃铜芯导线	ZR BV 750V 25	米	按实际	



本图纸版权归盈创筑业工程科技有限公司所有, 不得用于本工程以外的范围。
* 本图纸解释权归盈创筑业工程科技有限公司。



盈创筑业工程
科技有限公司
Ying Chuang Construction Engineering Technology
(证书编号: A235033004)

备注:
1. 本图纸加盖出图章后有效, 如未加盖本公司的出图章, 则属无效图纸, 本公司不予承认, 并禁止在施工中使用。
2. 本公司拥有本图纸的法定知识产权, 任何单位和个人未经授权, 不得用本图纸进行施工或进行套用、复制、传播出版。
3. 施工单位必须核对各专业图纸之准确, 如发现有任何矛盾之处, 应及时通知本公司, 修改确认后, 方可施工。
4. 本图纸的最终解释权归本公司所有。

图纸专用章:

注册建筑师执业章:

注册结构师执业章:

施工图审查单位:

施工图审查合格书编号:

建设单位:
北海市铁山港区民政局

工程编号:

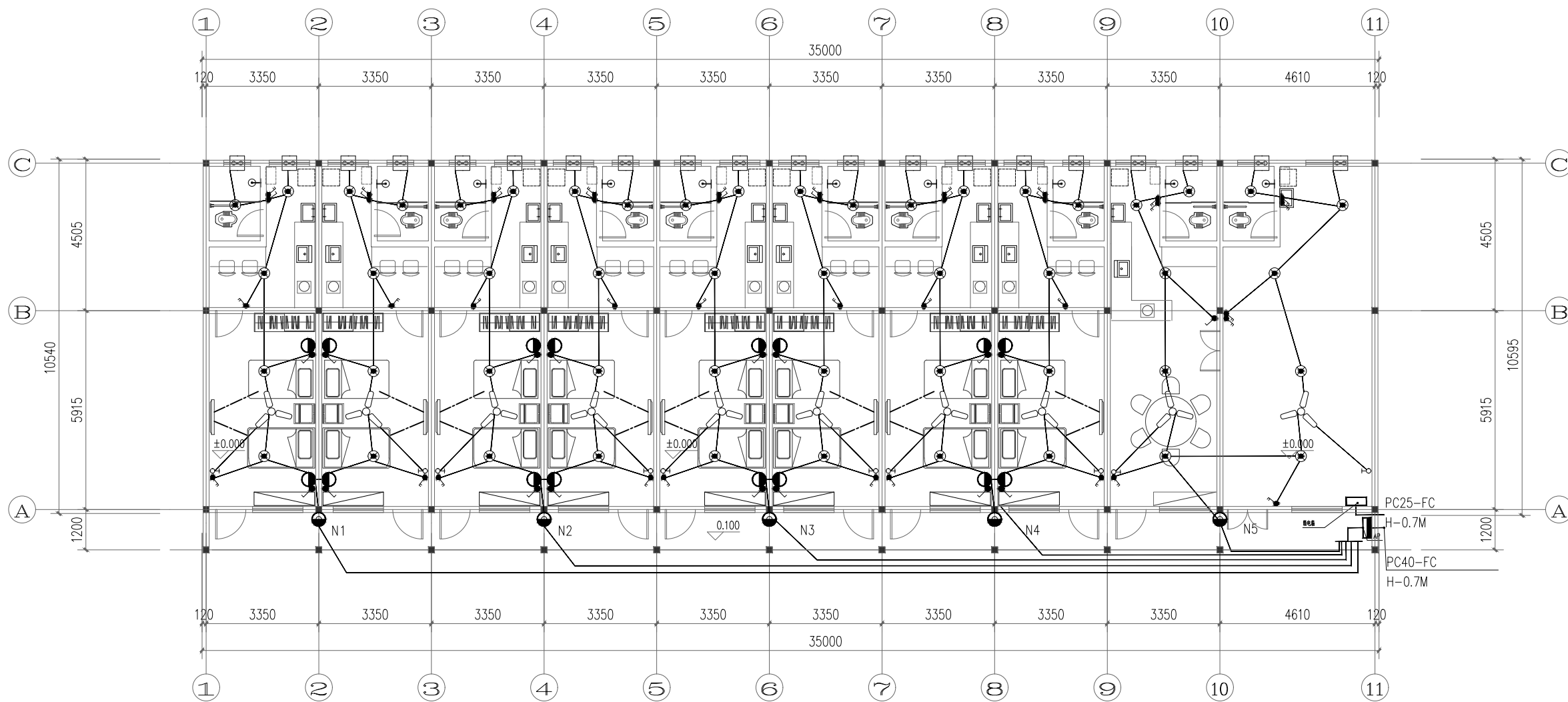
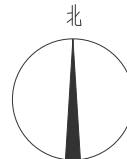
项目名称:
北海市铁山港区兴港镇
杨屋幸福院改造提升工程

工程名称:

图名:
改造后电气照明平面图

审 定	林文胜	林文胜
工程负责人	罗梓鹏	罗梓鹏
专业负责人	罗梓鹏	罗梓鹏
审 核	罗梓鹏	罗梓鹏
校 对	高平当	高平当
设 计	黄爱姜	黄爱姜
制 图	黄爱姜	黄爱姜

阶 段	施工图	专业	A3
图 别	A3	图 号	11
版本号		日期	2024.11



改造后电气照明平面图 1:100

专业	给排水	姓名		日期	
专业	电气	姓名		日期	
专业	暖通	姓名		日期	
专业	结构	姓名		日期	
专业	建筑	姓名		日期	
专业	其他	姓名		日期	

* 本图纸的版权, 属盈创筑业工程科技有限公司
所有, 不得用于本工程以外的范围。
* 本图纸签字盖章后方可进行施工。



盈创筑业工程
科技有限公司
Ying Chuang Construction Engineering Technology
(证书编号: A235033004)

备注:
1. 本图纸加盖出图章后有效, 如未加盖本公司的出图章, 则属无效图纸, 本公司不予承认, 并禁止在施工中使用。
2. 本公司拥有本图纸的法定知识产权, 任何单位或个人未经授权, 不得使用本图纸进行施工或进行套用、复制、传播出版。
3. 施工单位必须核对各专业图纸之准确, 如发现有任何矛盾之处, 应及时通知本公司, 修改确认后, 方可施工。
4. 本图纸的最终解释权归本公司所有。

图纸专用章:

注册建筑师执业章:

注册结构师执业章:

施工图审查单位:

施工图审查合格书编号:

建设单位:
北海市铁山港区民政局

工程编号:

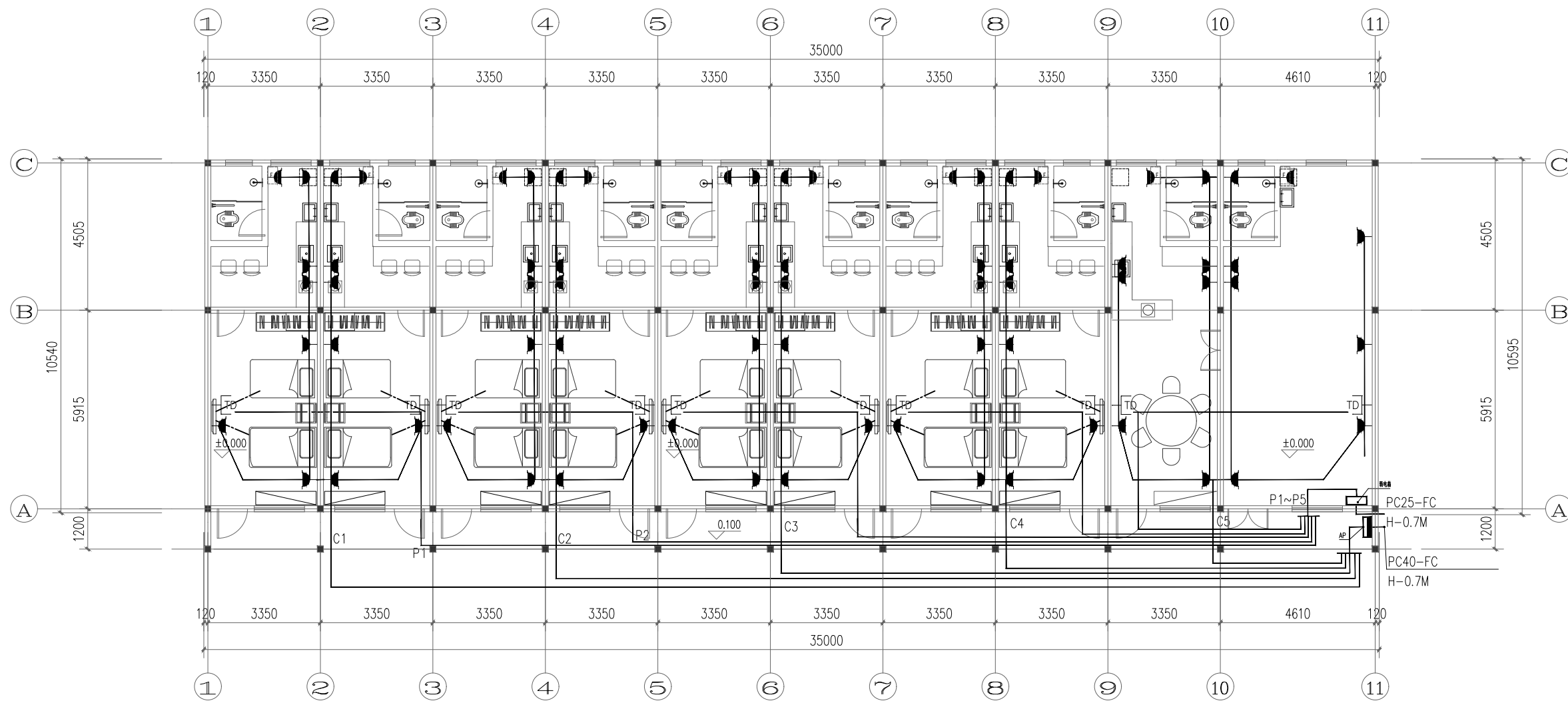
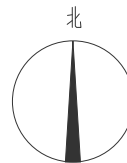
项目名称:
北海市铁山港区兴港镇
杨屋幸福院改造提升工程

工程名称:

图名:
改造后电气插座平面图

审 定	林文胜	林文胜
工程负责人	罗梓鹏	罗梓鹏
专业负责人	罗梓鹏	罗梓鹏
审 核	罗梓鹏	罗梓鹏
校 对	高平当	高平当
设 计	黄爱姜	黄爱姜
制 图	黄爱姜	黄爱姜

阶 段	施工图	专业	A3
图 别	A3	图 号	12
版本号		日期	2024.11



改造后电气插座平面图 1:100

专业	给排水	姓名		日期	
专业	暖通	姓名		日期	
专业	电气	姓名		日期	
专业	结构	姓名		日期	
专业	建筑	姓名		日期	

* 本图纸的版权, 属盈创筑业工程科技有限公司
所有, 不得用于本工程以外的范围。
* 本图纸签字盖章后方可进行施工。



盈创筑业工程
科技有限公司
Ying Chuang Construction Engineering Technology
(证书编号: A235033004)

备注:
1. 本图纸加盖出图章后有效, 如未加盖本公司的出图章, 则属无效图纸, 本公司不予承认, 并禁止在施工中使用。
2. 本公司拥有本图纸的法定知识产权, 任何单位和个人未经授权, 不得使用本图纸进行施工或进行套用、复制、传播出版。
3. 施工单位必须核对各专业图纸之准确, 如发现有任何矛盾之处, 应及时通知本公司, 修改确认后, 方可施工。
4. 本图纸的最终解释权归本公司所有。

图纸专用章:

注册建筑师执业章:

注册结构师执业章:

施工图审查单位:

施工图审查合格书编号:

建设单位:
北海市铁山港区民政局

工程编号:

项目名称:
北海市铁山港区兴港镇
杨屋幸福院改造提升工程

工程名称:

图名:
给排水图例及说明图

审定	林文胜	林文胜
工程负责人	罗梓鹏	罗梓鹏
专业负责人	罗梓鹏	罗梓鹏
审核	罗梓鹏	罗梓鹏
校对	高平当	高平当
设计	黄爱姜	黄爱姜
制图	黄爱姜	黄爱姜

阶段	施工图	专业	A3
图别	A3	图号	13
版本号		日期	2024.11

图 例

图 例	名 称	图 例	名 称
	给水立管		Y型过滤器
	排水立管		刚性防水套管
	雨水立管		磷酸铵盐干粉灭火器
	冷凝水立管		立管检查口
	低区生活给水管		角阀
	污水管		水龙头
	雨水管		存水湾
	止回阀		地漏
	阀门		给水进户管
	截止阀		排水出户管
	水表		雨水出户管

UPVC管最大和最小坡度

外径 DN (mm)	50	75	110	160
壁厚 t (mm)	2.0	2.3	3.2	4.0
内径 d (mm)	36.0	70.4	103.6	152.0
最小坡度 i_{min}	0.007	0.005	0.004	0.002
最大坡度 i_{max}	0.06	0.06	0.06	0.06

排水塑料管外径与公称直径对照表:

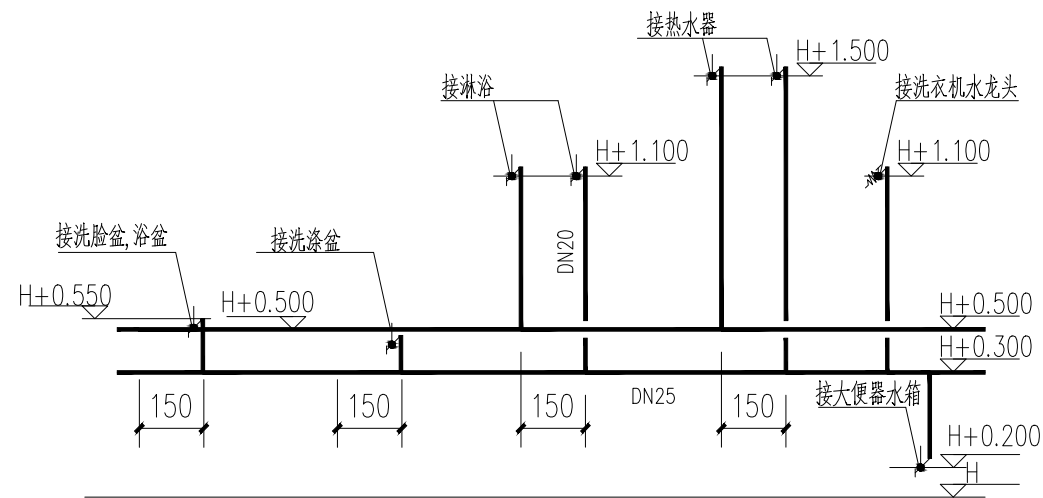
排水塑料管外径 (mm De)	55	82	110	160	200	250
公称直径 (mm D)	50	75	100	150	200	250

给水PP-R管外径与公称直径对照表:

给水塑料管外径 (mm De)	20	25	32	40	50	63
公称直径 (mm DN)	15	20	25	32	40	50

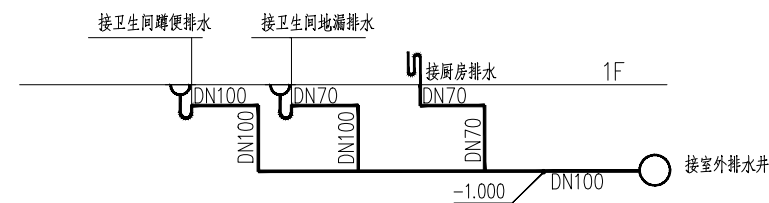
引用图集表

序号	项目	图集号	图集名称	页数	备注
1	雨水斗安装	01S302	雨水斗	全册	
2	卫生洁具安装	99S304	卫生设备安装	全册	
3	管道和设备保温	03S401	管道和设备保温、防结露及电伴热	全册	
4	室内管道支架及吊架安装	03S402	室内管道支架及吊架	全册	
5	防水套管安装	02S404-5.6	防水套管	全册	
6	给水塑料管安装	02SS405-2	给水塑料管安装 (PP-R)	全册	
7	建筑排水用硬聚氯乙烯(PVC-U)管道安装	96S406	建筑排水用硬聚氯乙烯(PVC-U)管道安装	全册	



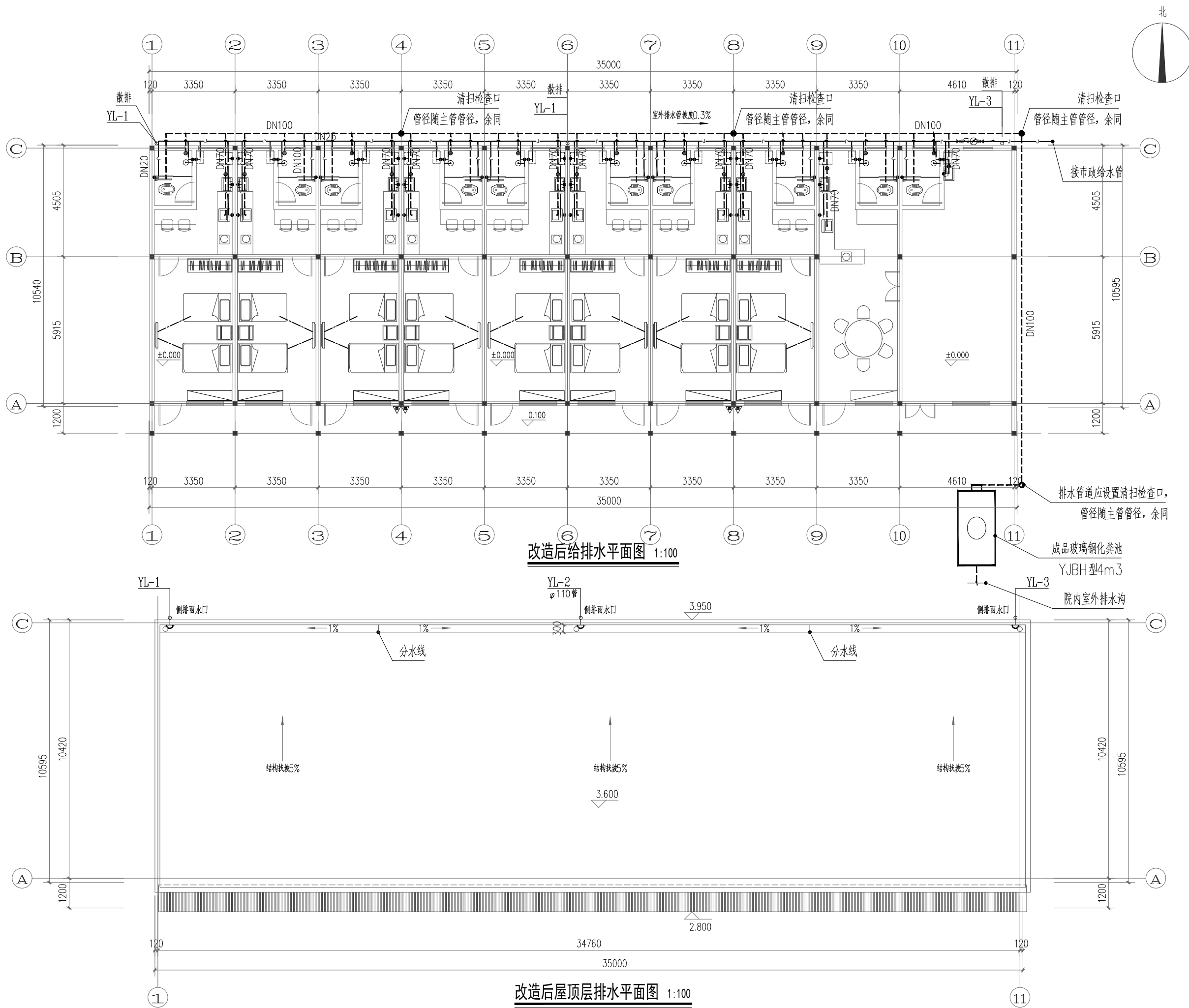
预留给水点大样图

注: 热水器预留接头标高为1.50米, 坐便器给水预留接头标高为0.20米, 淋浴器给水预留接头标高为1.10米, 浴盆给水预留接头标高为0.55米, 洗衣机给水预留接头标高为1.10米, 洗脸盆给水预留接头标高为0.55米, 洗涤盆给水预留接头标高为0.50米。



给排水系统原理图

日期	
姓名	
专业	给排水
姓名	
日期	
姓名	
专业	建筑
姓名	
日期	
姓名	
专业	结构
姓名	
日期	




**盈创筑业工程
科技有限公司**
 Ying Chuang Construction Engineering Technology
 (证书编号: A235033004)

备注:

1. 本图纸加盖出图章后有效, 如未加盖本公司的出图章, 则属无效图纸, 本公司不予承认, 并禁止在施工中使用。
2. 本公司拥有本图纸的法定知识产权, 任何单位和个人未经授权, 不得对本图纸进行施工或进行套用、复制、传播出版。
3. 施工单位必须核对各专业图纸之准确, 如发现有任何矛盾之处, 应及时通知本公司, 修改确认后, 方可施工。
4. 本图纸的最终解释权归本公司所有。

注册建筑师执业章:

注册结构师执业章:

施工图审查单位:

施工图审查合格书编号:

建设单位:
北海市铁山港区民政局

工程名称:
北海市铁山港区兴港镇
杨屋幸福院改造提升工程

图名:
改造后给排水及屋顶层排水平面图

审定	林文胜	罗梓鹏
工程负责人	罗梓鹏	罗梓鹏
专业负责人	罗梓鹏	罗梓鹏
审核	罗梓鹏	罗梓鹏
校对	高平当	高平当
设计	黄爱姜	黄爱姜
制图	黄爱姜	黄爱姜

阶段	施工图	专业	A3
图别	A3	图号	14
版本号		日期	2024.11

* 本图纸版权归盈创筑业工程科技有限公司
 所有, 不得用于工程以外的范围。
 * 本图纸解释权归盈创筑业工程科技有限公司。