

荔浦市妇幼保健院检验科 建设项目 (施工图册)

项目编号: GXJZ-2024-021

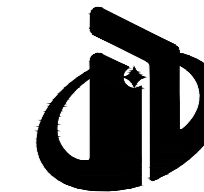
建筑专业

结构专业

图纸内容: 给排水专业 施工图 (第 1 册 共 1 册)

电气专业

暖通专业



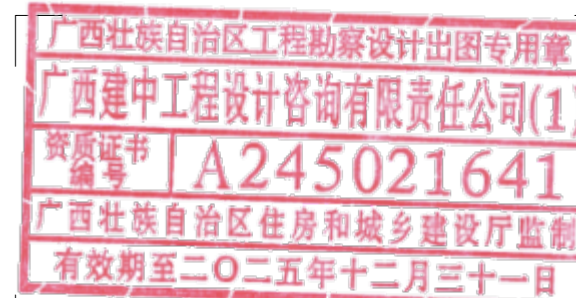
建中工程设计咨询
JIANZHONG ENGINEERING DESIGN CONSULTING

广西建中工程设计咨询有限责任公司

工程设计建筑行业(建筑工程)乙级 资质证书:A245021641

工程咨询 备案编号:91450100330741338M-23

审查专用章



勘察设计出图专用章

台柜设计说明

文件柜

全木结构，18mm夹板基层防火免漆板饰面板，侧面用2mm同质PVC收边，分为上下门，上门为铝合金边框5mm玻璃门，DTC五金配件

办公桌

材料品种、材质：钢木结构，电解钢方通静电喷涂脚架，双层10mm夹板基层防火免漆板饰面台面，侧面用2mm同质PVC收边。

办公椅

材料品种、材质：优质网咯，高靠背，气压升降，尼龙滑轮

更衣柜

全木结构，18mm夹板基层防火免漆板饰面板，侧面用2mm同质PVC收边，分为上下门，DTC五金配件，带衣通

床

材料品种、材质：木质结构，带床垫

会议桌

材料品种、材质：钢木结构，电解钢方通静电喷涂脚架，双层10mm夹板基层防火免漆板饰面台面，侧面用2mm同质PVC收边

会议椅子

材料品种、材质：优质西皮

边台、中央台、转角台

全钢结构，20mm陶瓷台面，柜体采用1.5mm厚优质冷轧钢，经过酸洗处理磷化，表面烤漆，配件采用DTC

台面参数要求：

▲1、破坏强度要求：参照T/CIQA 10-2020GB/T3810.4-2016标准，检测结果为12653N；需提供通过CMA或CNAS认证的检测机构近一年内出具的包含但不限于上述内容的“破坏强度”检测报告证明。

▲2、抗热震性要求：参照T/CIQA-10-2020 GB/T 3810.9-2016标准，检测结果为无裂纹及剥落；需提供通过CMA或CNAS认证的检测机构近一年内出具的包含但不限于上述内容的“抗热震性”检测报告证明。

▲3、抗热裂性要求：参照T/CIQA 10-2020 GB/T3810.11-2016标准，检测结果为无热裂；需提供通过CMA或CNAS认证的检测机构近一年内出具的包含但不限于上述内容的“抗热裂性”检测报告证明。

▲4、外观质量（釉面和坯体的一体实芯烧成工艺）要求：参照T/CIQA 10-2020标准，检测结果为：外观为五面坯体，表面为釉面烧成颜色；样品敲碎后无空洞，无直径2mm以上气泡，无杂色，为一体实芯坯体，釉面与坯体之间无脱层，釉面与坯体呈一体结构；釉面为烧成颜色（非坯体颜色）；需提供通过CMA或CNAS认证的检测机构近一年内出具的包含但不限于上述内容的“外观质量（釉面和坯体的一体实芯烧成工艺）”检测报告证明。

▲5、抗冲击性（恢复系数）要求：参照T/CIQA 10-2020GB/T3810.5-2016标准，检测结果为0.83；需提供通过CMA或CNAS认证的检测机构近一年内出具的包含但不限于上述内容的“抗冲击性（恢复系数）”检测报告证明。

▲6、表面耐污染性能要求：参照GB/T17657-2022 4.4.3标准，污染物接触时间≥48h，测试化学试剂≥20种，化学试剂包含：乳酸90%、硫酸钾饱和溶液、丙烯酸99%、磷酸90%、四氯化碳(纯品)、四氢呋喃 99%、异丙醇 99%、甲醇99%、次甲基蓝(亚甲基蓝)饱和溶液、草酸饱和溶液、氢氧化钠饱和溶液、甲醛40%、英雄红墨水、氢氧化钾饱和溶液、乙酰丙酮 99%、高氯酸钾饱和溶液、硫酸98%、三氯甲烷 99%、硝酸68%、盐酸 38%等，检测结果均为为5级，表面无明显变化；需提供通过CMA或CNAS认证的检测机构近一年内出具的包含但不限于上述内容的“表面耐污染性能”检测报告证明。

▲7、重金属溶出量要求：参照GB/T 4100-2015GB/T 3810.15-2016标准，检测结果铅溶出量0.0038mg/d，镉溶出量未检出；需提供通过CMA或CNAS认证的检测机构近一年内出具的包含但不限于上述内容的“铅/镉溶出量”检测报告证明。

货架

全钢结构

实验凳

玻璃钢材质，可升降气压杆

台式插座盒

1、底盒：铝合金一体成型梯形底盒，模具一体成型精致简练，不占用台面操作空间

2、插座：采用知名品牌万用带防水盖插座，符合新国家标准。，10A，220V，含台面电源布线。

水槽水咀

pp一次性成型水槽，耐酸碱，抗冲击，铜制脚踏单口水嘴。采用实验室专用PP耐酸碱水槽：（1）具PP OUTLET（落水头），其内并附有PP滤水垫片，PP或不锈钢滤水提笼及塑料水盖。（2）另附PP材质组合式水槽落水头堵臭装置，具有过滤效果及堵臭功能。（3）台下托底式安装，且利于台面残余水自然回流。

落地淋浴

①全高：2300mm+/-20mm

②淋身器高：2100mm+/-20mm

③洗眼器高：1030mm+/-20mm

（2）管径：入水管和排水管均为SUS304不锈钢管制作，管径11/4”（英寸）。

（3）冲淋器：SUS304不锈钢入水管、不锈钢球阀开关、不锈钢拉杆（单向拉动）、不锈钢冲淋头。外盘1.0mm厚SUS304不锈钢板制作，表面经抛光处理。圆盘直径内盘1.2 mm厚SUS不锈钢板制作表面冲孔800孔（含以上）以利喷水成伞形状况，夹层并附海片，可过滤水中杂物，避免使用者二次伤害。

（4）洗眼器：SUS304不锈钢入水管、不锈钢球阀开关和不锈钢洗眼盘。（5）洗眼喷头：高密度PP，内置不锈钢过滤网，可过滤水中杂物

PP抽风罩

PP材质定制

生物安全柜

1、B2型二级生物安全柜，气流模式：100%外排

2、产品认证：CFDA III类医疗器械注册证；

▲3、外形尺寸：整机外部厚度≤755mm

▲4、工作区尺寸：长≥1520mm

5、风速：下降气流平均流速>0.35m/s；流入气流平均流速>0.50m/s

6、风速实时显示：使用温度补偿型风速传感器，实时数字式监控和显示下降气流和流入气流速度

7、ULPA超高效空气过滤器，针对颗粒直径0.12微米,过滤效率≥99.999%或者针对颗粒直径0.3微米,过滤效率≥99.9995%（提供过滤器制造商检测报告样本复印件）

▲8、工作区洁净等级≥ISO14644.1标准Class 3或者以下要求同时达到：0.3微米粒径的粒子最大浓度≤102个/立方米；同时0.5微米粒径的粒子最大浓度≤35个/立方米；同时1.0微米粒径的粒子最大浓度≤8个/立方米；同时5.0微米粒径的粒子最大浓度≤0.4个/立方米（提供洁净度检测样本或证书）

9、风机系统：新型的直流节能单个大风机设计替代传统多风机设计，流入气流平均流速>0.5m/s。

10、控制器系统：实时显示安全柜运行参数：安全柜的进气流，沉降气流在液晶显示屏上实时显示；可显示滤器寿命、温度、紫外灯寿命、前窗高度状态提示；当气流有波动时提供声光报警。

▲11、柜体：4-7度角倾斜式人体工程学设计

12、操作室：工作腔两侧与后壁一次冲压成形，大圆角设计，便于清洁

13、操作前窗：无边框滑动式前窗，防爆、抗紫外线、双层覆膜，不会引起操作者的视觉疲劳

▲14、柜体涂层：柜体外部IsocidTM含银离子抗菌涂层，抑制细菌、微生物在柜体表面滋生

15、照度：>1400Lux

16、噪音：噪音小于65dB

▲17、显示屏有3-15分钟预洁净程序

18、搁手架：整块抛光不锈钢材质，高于工作台面，不会阻挡前进气孔，易于拆卸

配置：主机一台，支架一套，RS232或RS485联网数据接口1个，紫外灯管一根，抗菌涂层一套



建中工程设计咨询
JIANZHONG ENGINEERING DESIGN CONSULTING

广西建中工程设计咨询
有限责任公司

工程设计建筑行业（建筑工程）乙级
资质编号：A245021641
工程咨询
备案编号：91450100330741338M-23
...

说明 DESCRIPTION

* 本图纸的版权 属广西建中工程设计咨询
有限责任公司所有。

* 本图纸需手续齐全方可用于施工。

建设单位 CLIENT
荔浦市妇幼保健院

项目名称 PROJECT
荔浦市妇幼保健院检验科建设项目

设计单位 PROJECT
广西建中工程设计咨询有限责任公司(1)

设计专业 PROJECT TITLE
装饰专业设计说明

项目编号 JOB NO.
GXJZ-2024-021

职责 DUTY

姓名 NAME

项目负责人 PROJECT MGR
商铭达

审定 AUTHORIZED BY
唐梅梅

审核 AUDITED BY
饶郑新

专业负责人 DISCIPLINE CHIEF
商铭达

校对 CHECKED BY
商铭达

设计 DESIGNED BY
吴家焯

版次 REV
A

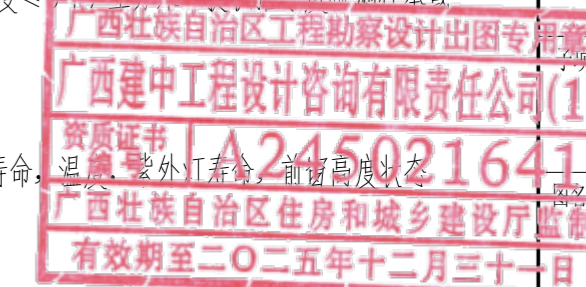
比例 PROPORTION
1:100

日期 DATE
2024.12.30

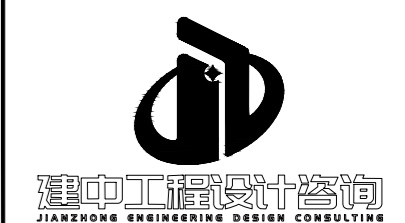
阶段 STATUS
施工图

专业 DISCIPLINE
建筑

图号 DWG NO.



装饰专业设计说明



广西建中工程设计咨询
有限责任公司

工程设计建筑行业（建筑工程）乙级
资质编号：A245021641
工程咨询
备案编号：91450100330741338M-23
...

说明 DESCRIPTION
* 本图纸的版权属广西建中工程设计咨询
有限责任公司所有。
* 本图纸需手续齐全方可用于施工。

一、工程概况：

项目名称：荔浦市妇幼保健院检验科室内设计项目

项目地点：桂林市荔浦市

二层层高4500mm，设计面积900平方米，

工程为装修改造项目。

二、设计依据：

- 《民用建筑设计通则》GB 50352-2019
- 《建筑装饰装修工程质量验收规范》GB50210-2018
- 《建筑工程施工质量验收统一标准》GB50300-2013
- 《建筑设计防火规范》（2018年版）GB50016-2014
- 《建筑内部装修设计防火规范》GB50222-2017
- 《生物安全实验室建筑技术规范》GB50346-2011
- 《食品安全国家标准 食品微生物学检验 肉毒梭菌及肉毒毒素检验》(GB 4789.12-2016)
- 《食品安全国家标准 食品微生物学检验 霉菌和酵母计数》(GB 4789.15-2016)
- 《洁净厂房施工及质量验收规范》(GB 51110-2015)
- 《洁净室施工及验收规范》(GB 50591-2010)
- 《实验室生物安全通用要求》(GB 19489-2019)
- 《实验室质量控制规范 食品分子生物学检测》(GB/T 27403-2008)
- 甲方设计任务书及其它规范。

三、做法说明：

墙面施工说明	使用区域
50mm厚医疗洁净板(双面钢板厚度 $\delta=0.476\text{mm}$)，H=2400mm； 燃烧性能等级为A1级； 定制成品医用防酸碱成品医用钢制装饰门扇，中间设观视窗，门框为铝合金门框。 门上双层8MM厚钢化玻璃固定透视窗	设计范围内所有区域
天花施工说明	使用区域
50mm厚医疗洁净板(双面钢板厚度 $\delta=0.476\text{mm}$)，H=2400mm； 燃烧性能等级为A1级；吊顶加承重龙骨150kg/m ² 的承重，保证安装、 调试及检修人员工作时吊顶不变形；	设计范围内所有区域
地面施工说明	使用区域
地面打磨找平层，实验室专用自流平基层5mm厚，铺3.0mm厚橡胶地板，楼地面地板二次打蜡； 材料厚度、种类：3.0mm厚橡胶地板；防火B1级、耐刮、抗污、抗鞋跟印，医用级别。	

其他施工说明

- 1)、隔断与隔断、隔断与吊顶形成的夹角、隔断与地面、吊顶的铝槽，柱面采用喷塑铝合金内圆弧或外圆弧等所有配件；
- 2)、凡地面铺贴胶地板区域的墙身均设置100mm高胶踢脚线，颜色由样板为准。
- 3)、凡地面选用胶地板铺贴，墙面与地面处阴角均为圆角R ≥ 40 。
- 4)、凡洁净区未做洁净板的墙面都要涂刷抗菌乳胶漆。

四、建筑装饰材料使用标准：

1. 所有建筑装饰材料符合以下装修材料燃烧性能等级：

顶棚	墙面	地面	隔断	固定家具	装饰织物	其他装饰材料	窗帘
A	B1	B1	B1	B1	B1	B1	--

2. 本工程中出现的金属构件面刷三道防锈漆，

裸露部分一底二度调合漆，颜色另定

3. 其它装饰材料需达到 B1 级防火要求，

4. 本工程选用的装修材料必须符合

《民用建筑工程室内环境污染控制规范》(GB50325-2010)

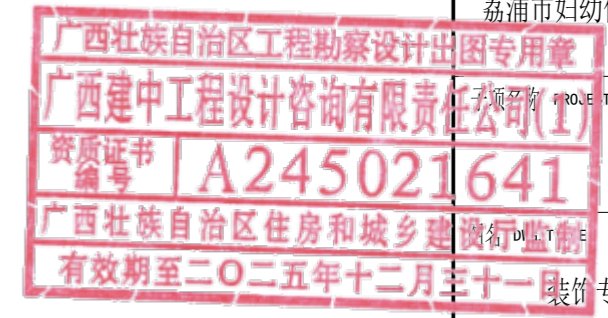
污染物	I类民用建筑工程	II类民用建筑工程
氡(Bq/m ³)	≤ 200	≤ 400
甲醛(mg/m ³)	≤ 0.08	≤ 0.1
苯(mg/m ³)	≤ 0.09	≤ 0.09
氨(mg/m ³)	≤ 0.2	≤ 0.2
TVOC(mg/m ³)	≤ 0.5	≤ 0.6

五、室内装修的安全原则：

1. 装修构造安全，
 - a. 装修不得破坏结构主体，充分考虑建筑结构体系与承载能力，
 - b. 装修结构及选择材料要安全可靠，应避免脱落造成人员伤亡和财产损失，
2. 装修设计应严格执行《建筑设计防火规范》、《建筑内部装修设计防火规范》
3. 装修设计要根据建筑的防火等级选择装修材料，
 - a).A级 不燃性 b).B1级 难燃性 c).B2级 可燃性 d).B3级 易燃性

六、其它：

1. 本套图纸须经甲方确认，方可作为施工依据。
2. 本套图纸尺寸以标注为准，不得以比例测量并作为施工依据。若现场与图纸有出入或对施工图有任何疑义之处，相关单位应以书面形式提呈我司或经设计师确认后，方可施工。
3. 本套图纸还有未详尽之处的，相关单位有责任和义务以书面形式通知我司，以便我司跟进修正；如因相关单位擅改设计而导致之过失，本单位概不负责。
4. 本套图纸中所涉及到的施工规范、防火等级要求和质量验收标准，至少要符合工程所在地相关权威部门的相关条款；同时若出现重复要求的，应以标准更高的为准。
5. 隐蔽工程部分的木作必须做防水防火处理；埋入建筑体的木作必须做防腐处理；金属材料必须做除锈、挫光、防锈处理。
6. 本套图纸中所涉及到的所有检修口，相关单位应根据现场实际情况及设备需要确定具体位置。
7. 实物样板提呈业主方确认并封样后，方可进行采购及现场施工。
8. 本套图纸中涉及的天花标高及地坪标高均以该层地面完成面相对标高标识。
9. 本套图纸中的所有材质填充图案只是便于区分材质，不得作为施工时饰面纹路、方向之参考。
10. 易碰撞的玻璃部位应设防撞及警示设施。
11. 本说明未尽之处按国家有关施工、验收规范要求执行。
12. 说明和图纸有相同效力。



建设单位 CLIENT
荔浦市妇幼保健院

项目名称 PROJECT
荔浦市妇幼保健院检验科建设项目

项目编号 PROJECT NO.
GXJZ-2024-021

职业 DUTY
姓名 SIGNATURE

项目负责人 PROJECT MGR
商铭达

审定 AUTHORIZED BY
唐梅梅

审核 AUDITED BY
饶郑新

专业负责人 DISCIPLINE CHIEF
商铭达

校对 CHECKED BY
商铭达

设计 DESIGNED BY
吴家辉

版次 REV	阶段 STATUS
A	施工图
比例 PROPORTION	专业 DISCIPLINE
1:100	建筑
日期 DATE	图号 DWG. NO.
2024.12.30	

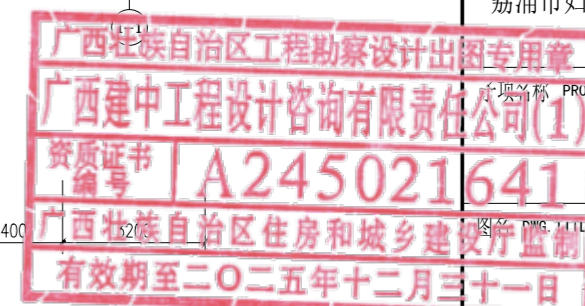
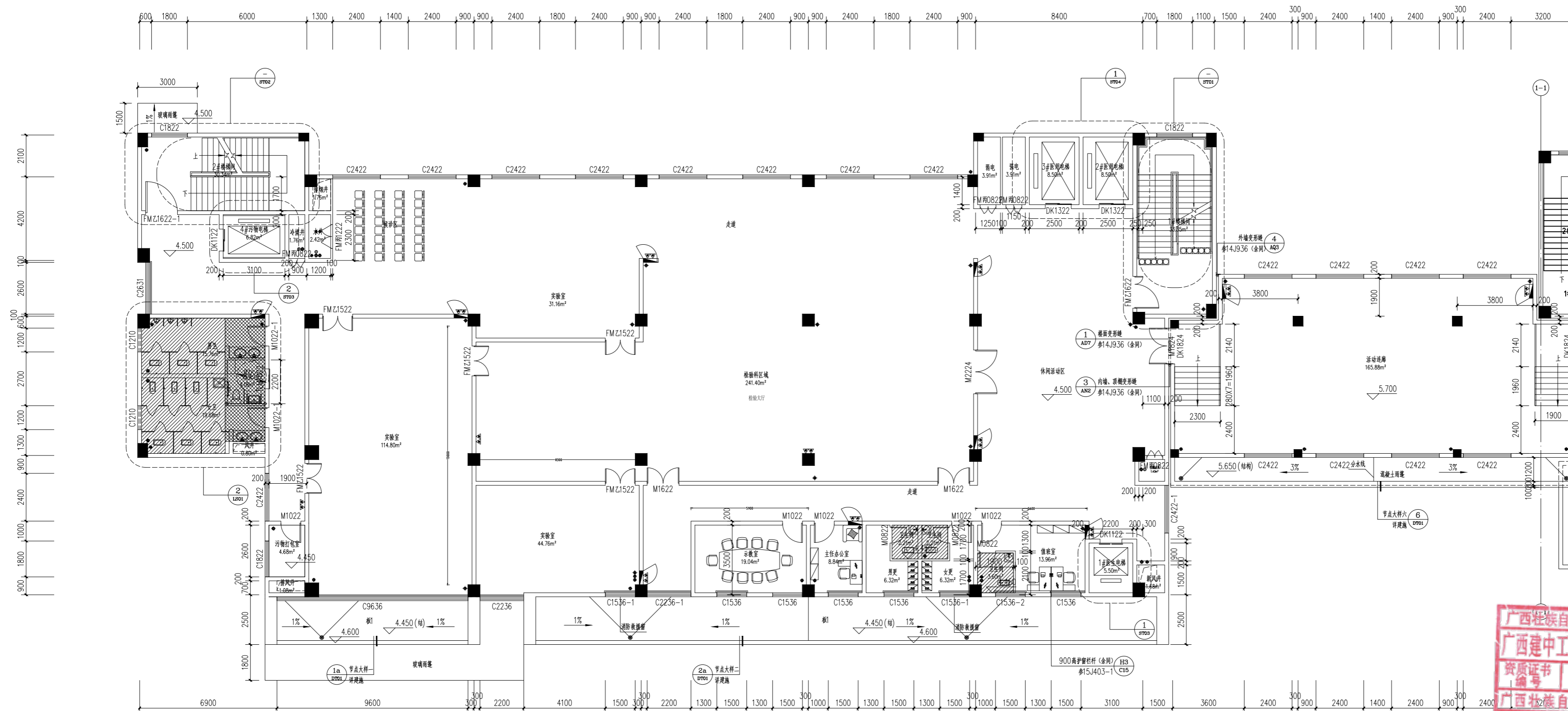


建中工程设计咨询
JIANZHONG ENGINEERING DESIGN CONSULTING

广西建中工程设计咨询
有限责任公司

工程设计建筑行业（建筑工程）乙级
资质编号：A245021641
工程咨询
备案编号：91450100330741338M-23
...

说明 DESCRIPTION
* 本图纸的版权 属广西建中工程设计咨询
有限责任公司所有。
* 本图纸需手续齐全方可用于施工。



二层原始平面图 1:100
本层建筑面积:1301.24m²

建设单位 CLIENT
荔浦市妇幼保健院
项目名称 PROJECT
荔浦市妇幼保健院检验科建设项目

项目编号 JOB NO.	GXJZ-2024-021		
职责 DUTY	姓名 NAME	签署 SIGNATURE	
项目负责人 PROJECT MGR	商铭达		
审定 AUTHORIZED BY	唐梅梅		
审核 AUDITED BY	饶郑新		
专业负责人 DISCIPLINE CHIEF	商铭达		
校对 CHECKED BY	商铭达		
设计 DESIGNED BY	吴家焯		
版次 REV	A	阶段 STATUS	施工图
比例 PROPORTION	1:100	专业 DISCIPLINE	建筑
日期 DATE	2024.12.30	图号 DWG. NO.	JZ-01

二层原始平面图

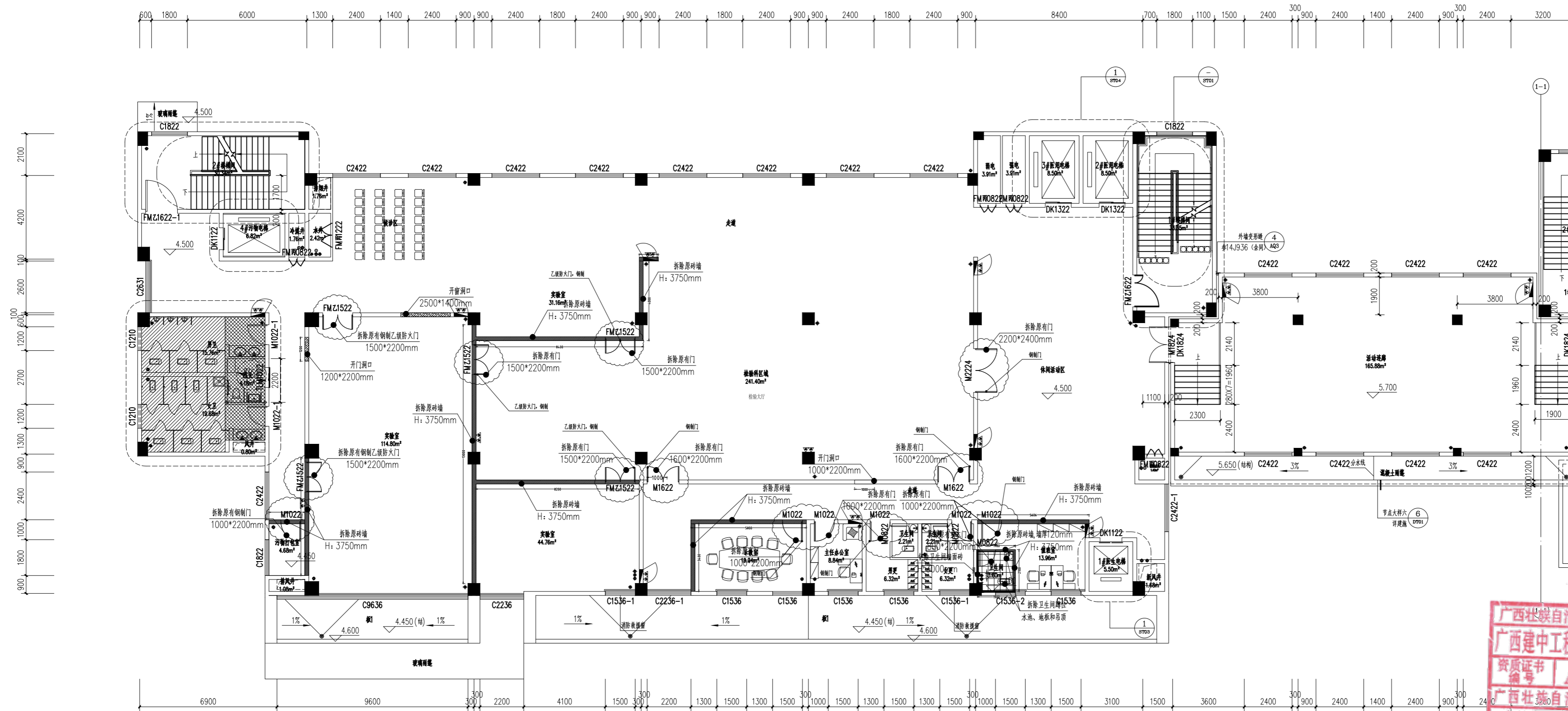


建中工程设计咨询
JIANZHONG ENGINEERING DESIGN CONSULTING

广西建中工程设计咨询
有限责任公司

工程设计建筑行业（建筑工程）乙级
资质编号：A245021641
工程咨询
备案编号：91450100330741338M-23
...

说明 DESCRIPTION
* 本图纸的版权 属广西建中工程设计咨询
有限责任公司所有。
* 本图纸需手续齐全方可用于施工。



广西壮族自治区工程勘察设计出图专用章
广西建中工程设计咨询有限责任公司(1)
资质证书
编号 A245021641
广西壮族自治区住房和城乡建设厅监制
有效期至二〇二五年十二月三十一日

拆除平面图 1:100

本层建筑面积:1301.24m²

序号	图例	说明
1		拆除原砖墙
2		拆除卫生间地板、吊顶
3		铲除卫生间墙面砖 H:3000mm
4		开门洞口

建设单位 CLIENT
荔浦市妇幼保健院
项目名称 PROJECT
荔浦市妇幼保健院检验科建设项目

项目编号 JOB NO.	GXJZ-2024-021		
职责 DUTY	姓名 NAME	签署 SIGNATURE	
项目负责人 PROJECT MGR	商铭达		
审定 AUTHORIZED BY	唐梅梅		
审核 AUDITED BY	饶郑新		
专业负责人 DISCIPLINE CHIEF	商铭达		
校对 CHECKED BY	商铭达		
设计 DESIGNED BY	吴家辉		
版次 REV	A	阶段 STATUS	施工图
比例 PROPORTION	1:100	专业 DISCIPLINE	建筑
日期 DATE	2024.12.30	图号 DWG NO.	JZ-02

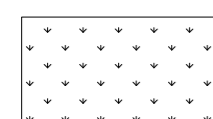
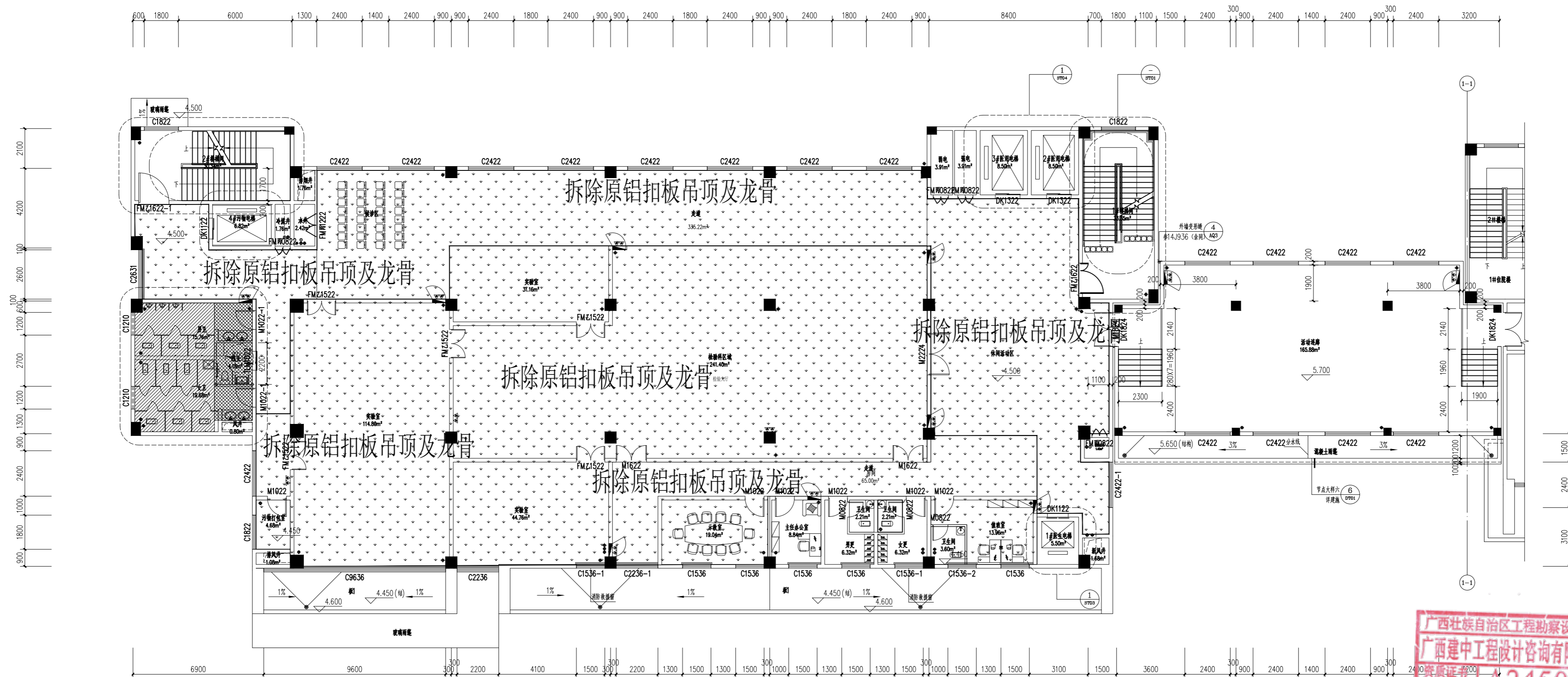


建中工程设计咨询
JIANZHONG ENGINEERING DESIGN CONSULTING

广西建中工程设计咨询
有限责任公司

工程设计建筑行业（建筑工程）乙级
资质编号：A245021641
工程咨询
备案编号：91450100330741338M-23
...

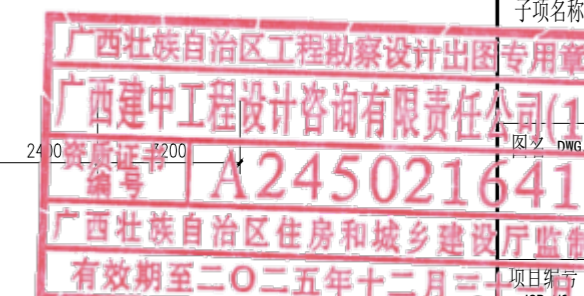
说明 DESCRIPTION
* 本图纸的版权 属广西建中工程设计咨询
有限责任公司所有。
* 本图纸需手续齐全方可用于施工。



拆除原铝扣板吊顶及龙骨

原有吊顶拆除图 1:100

本层建筑面积: 1301.24 m²



建设单位 CLIENT
荔浦市妇幼保健院

项目名称 PROJECT
荔浦市妇幼保健院检验科建设项目

子项名称 PROJECT

图名 DWG FILE
原有吊顶拆除图

项目编号 PROJECT NO.
XJZ-2024-021

职责 DUTY	姓名 NAME	签署 SIGNATURE
项目负责人 PROJECT MGR	商铭达	
审定 AUTHORIZED BY	唐梅梅	
审核 AUDITED BY	饶郑新	
专业负责人 DISCIPLINE CHIEF	商铭达	
校对 CHECKED BY	商铭达	
设计 DESIGNED BY	吴家焯	

版次 REV	A	阶段 STATUS	施工图
比例 PROPORTION	1:100	专业 DISCIPLINE	建筑
日期 DATE	2024.12.30	图号 DWG. NO.	JZ-03



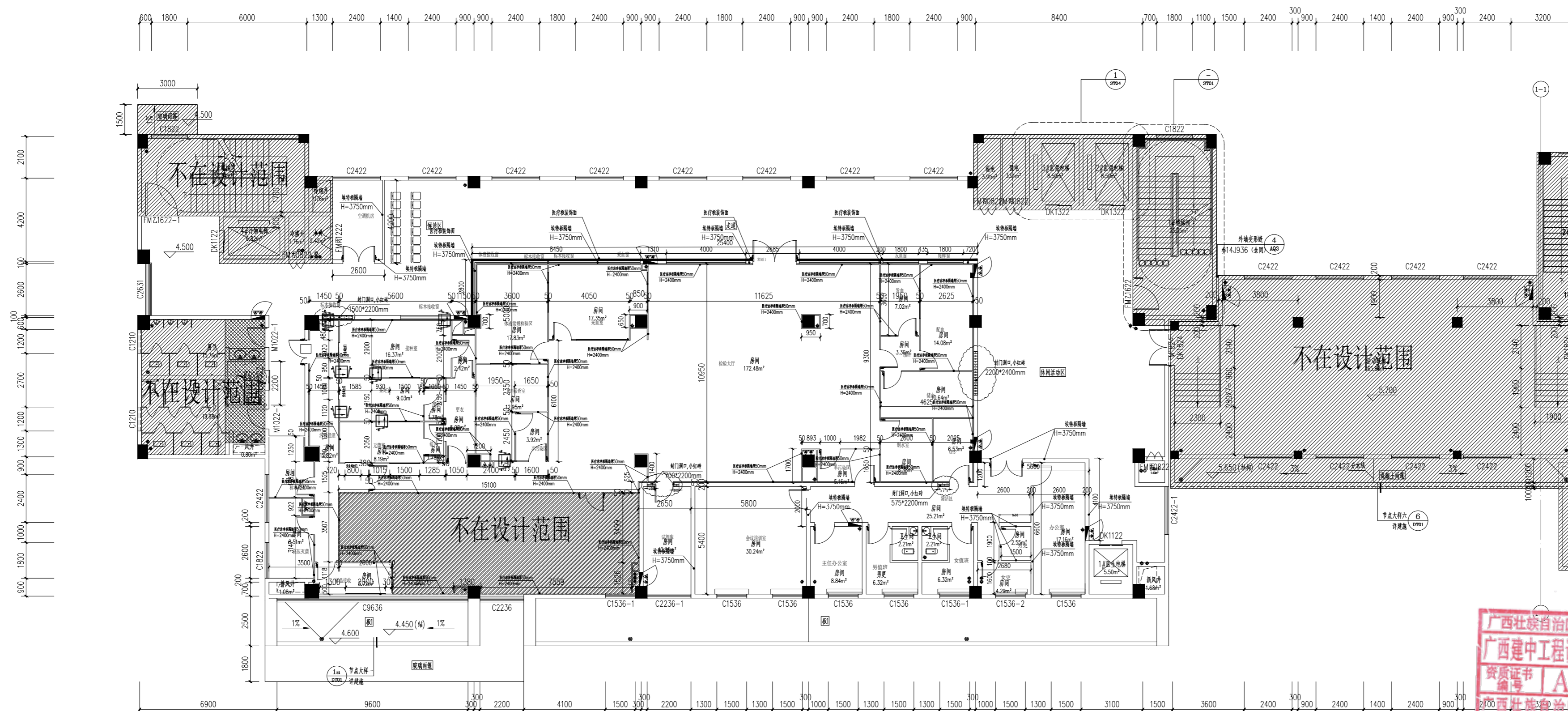
建中工程设计咨询
JIANZHONG ENGINEERING DESIGN CONSULTING

广西建中工程设计咨询
有限责任公司

工程设计建筑行业（建筑工程）乙级
资质编号：A245021641
工程咨询
备案编号：91450100330741338M-23
...

说明 DESCRIPTION

- * 本图纸的版权 属广西建中工程设计咨询
有限责任公司所有。
- * 本图纸需手续齐全方可用于施工。



新建隔墙墙体定位图 1:100

本层建筑面积: 1301.24m²

医疗板装饰面

序号	图例	说明
1		原有墙体 H:3750
2		轻钢龙骨, 双面12mm不燃板打底, 隔音棉填充, 埃特板隔墙, 墙厚200mm H:3750mm
3		医疗洁净板隔墙厚50mm H=2400mm
3		封门洞口, 小红砖材质

建设单位 CLIENT
荔浦市妇幼保健院

项目名称 PROJECT
荔浦市妇幼保健院检验科建设项目

项目编号 PROJECT
GXJZ-2024-021

图名 TITLE
新建隔墙墙体定位图

职责	姓名	签署
项目负责人 PROJECT MGR	商铭达	
审定 AUTHORIZED BY	唐梅梅	
审核 AUDITED BY	饶郑新	
专业负责人 DISCIPLINE CHIEF	商铭达	
校对 CHECKED BY	商铭达	
设计 DESIGNED BY	吴家辉	

版次 REV	A	阶段 STATUS	施工图
比例 PROPORTION	1:100	专业 DISCIPLINE	建筑
日期 DATE	2024.12.30	图号 DWG NO.	JZ-04

广西壮族自治区工程勘察设计出图专用章
广西建中工程设计咨询有限责任公司(1)
资质证书编号: A245021641
广西壮族自治区住房和城乡建设厅监制
有效期至二〇二五年十二月三十一日

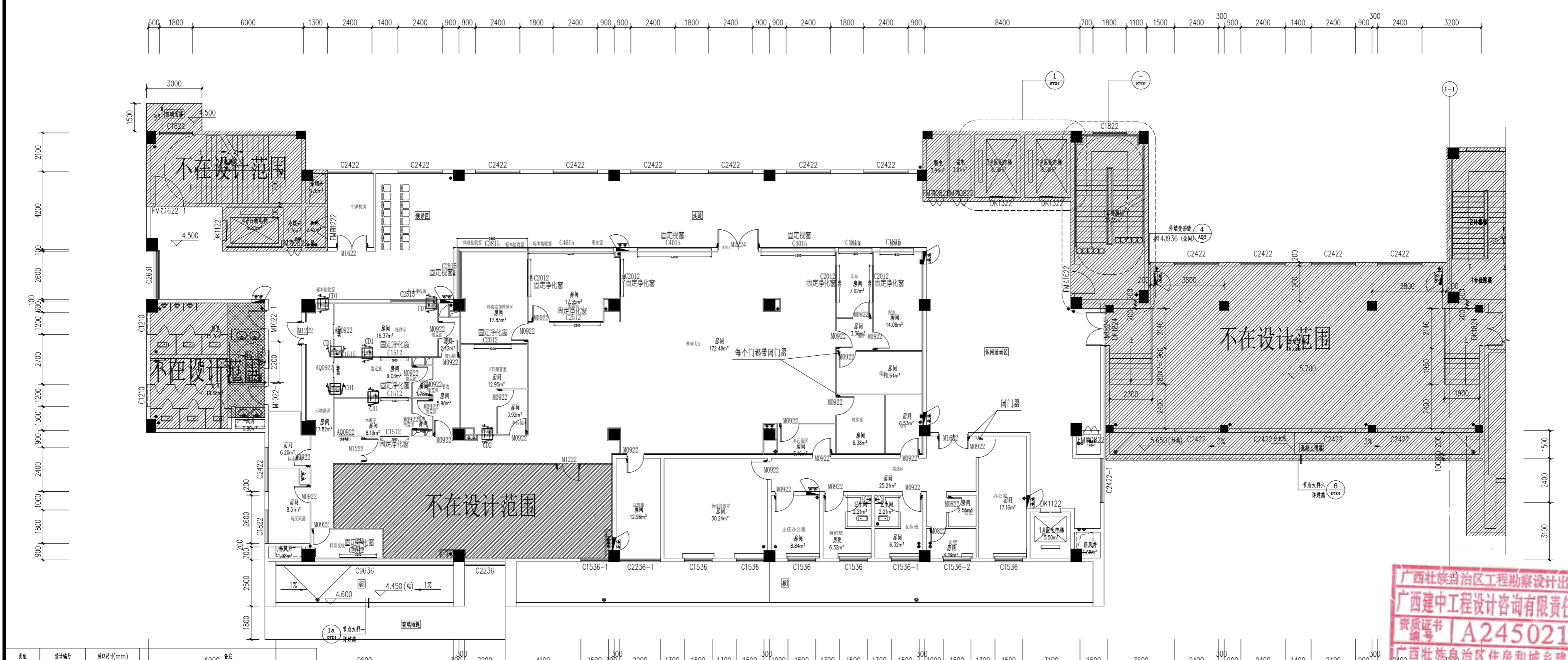


建中工程设计咨询
JIANZHONG ENGINEERING DESIGN CONSULTING

广西建中工程设计咨询
有限责任公司

工程设计建筑行业（建筑工程）乙级
资质编号：A245021641
工程咨询
备案编号：91450100330741338M-23
...

说明 DESCRIPTION
* 本图纸的版权 属广西建中工程设计咨询
有限责任公司所有。
* 本图纸需手续齐全方可用于施工。



广西壮族自治区工程勘察设计出图专用章
广西建中工程设计咨询有限责任公司(1)
资质证书
编号 A245021641
广西壮族自治区住房和城乡建设厅
有效期至二〇二五年十二月三十一日

类型	设计编号	洞口尺寸(mm)	备注
	M0822	800X2200	成品医用钢制装饰门, 含五金配件
	M0922	900X2200	成品医用钢制装饰门, 含双层8MM钢化玻璃可视窗, 含五金配件
	M1222	1200X2200	成品医用钢制装饰门, 含双层8MM钢化玻璃可视窗, 含五金配件
	M1622	1600X2200	成品医用钢制装饰门, 含双层8MM钢化玻璃可视窗, 含五金配件
	M2224	2200X2400	成品医用钢制装饰门, 含双层8MM钢化玻璃可视窗, 含五金配件
安全门	AQ0922	900X2200	成品医用钢制装饰门, 含双层8MM钢化玻璃可视窗, 含五金配件
发药窗	C1815	1800X1500	木工打底不锈钢包边, 8mm钢化玻璃
接样窗	C1815	1800X1500	木工打底不锈钢包边, 8mm钢化玻璃
固定视窗	C4015	4000X1500	木工打底不锈钢包边, 8mm钢化玻璃
采血窗	C4615	4600X1500	木工打底不锈钢包边, 8mm钢化玻璃
体液接收窗	C2815	2800X1500	木工打底不锈钢包边, 8mm钢化玻璃
体液接收窗	C3815	3800X1500	木工打底不锈钢包边, 8mm钢化玻璃
接样窗	C2515	2500X1500	木工打底不锈钢包边, 8mm钢化玻璃
净化窗	C1512	1500X1200	铝合金边框成品窗框, 8mm钢化玻璃
净化窗	C2012	2000X1200	铝合金边框成品窗框, 8mm钢化玻璃
净化窗	C2512	2500X1200	铝合金边框成品窗框, 8mm钢化玻璃
传递窗	CD1	600*600*600	304不锈钢材质, 含室外线打, 带互锁功能
上下传递窗	CD2	600*600*1200	304不锈钢材质, 含室外线打, 带互锁功能

序号	图例	说明
1	—	窗
2	☐	传递窗
3	⌒	门、闭门器
4	—	安全逃生门

门窗平面图 1:100
本层建筑面积: 1301.24m²

建设单位 CLIENT
荔浦市妇幼保健院

项目名称 PROJECT
荔浦市妇幼保健院检验科建设项目

项目编号 PROJECT
GXJZ-2024-021

项目负责
PROJECT MGR
商铭达

审定
AUTHORIZED BY
唐梅梅

审核
AUDITED BY
饶郑新

专业负责
DISCIPLINE CHIEF
商铭达

校对
CHECKED BY
商铭达

设计
DESIGNED BY
吴家焯

版次
REV
A

阶段
STATUS
施工图

比例
PROPORTION
1:100

日期
DATE
2024.12.30

门窗平面图

项目编号
JOB NO.
GXJZ-2024-021

姓名
SIGNATURE
商铭达

姓名
SIGNATURE
唐梅梅

姓名
SIGNATURE
饶郑新

姓名
SIGNATURE
商铭达

姓名
SIGNATURE
商铭达

姓名
SIGNATURE
吴家焯

专业
DISCIPLINE
建筑

图号
DWG NO.
JZ-05

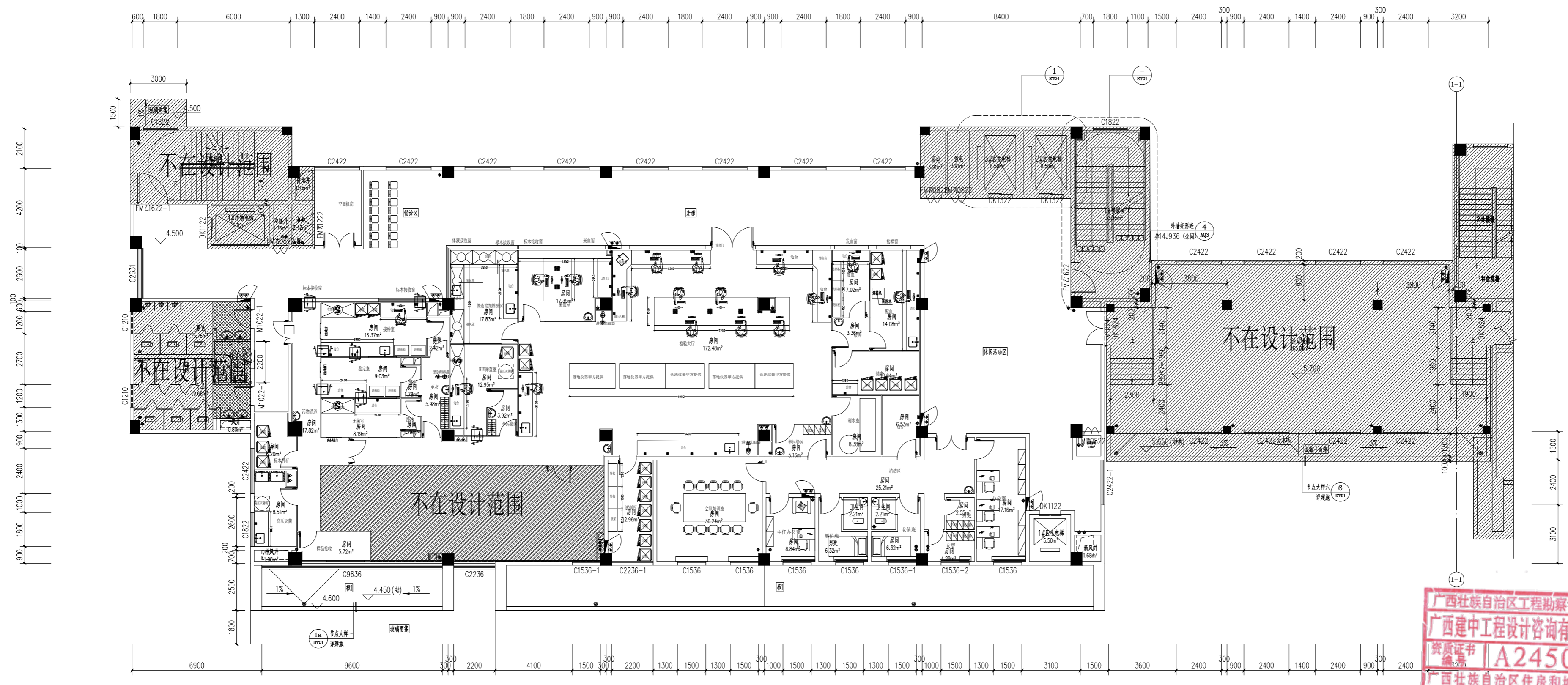


建中工程设计咨询
JIANZHONG ENGINEERING DESIGN CONSULTING

广西建中工程设计咨询
有限责任公司

工程设计建筑行业（建筑工程）乙级
资质证书编号：A245021641
工程咨询
备案编号：91450100330741338M-23
...

说明 DESCRIPTION
* 本图纸的版权 属广西建中工程设计咨询
有限责任公司所有。
* 本图纸需手续齐全方可用于施工。



平面布局图 1:100

本层建筑面积 1301.24m²

广西壮族自治区工程勘察设计行业协会
广西建中工程设计咨询有限责任公司(1)
资质证书 | A245021641
广西壮族自治区住房和城乡建设厅
有效期至二〇二五年十二月三十一日

建设单位 CLIENT
荔浦市妇幼保健院

项目名称 PROJECT
荔浦市妇幼保健院检验科建设项目

项目编号 JOB NO.	GXJZ-2024-021		
职责 DUTY	姓名 NAME	签署 SIGNATURE	
项目负责人 PROJECT MGR	商铭达		
审定 AUTHORIZED BY	唐梅梅		
审核 AUDITED BY	饶郑新		
专业负责人 DISCIPLINE CHIEF	商铭达		
校对 CHECKED BY	商铭达		
设计 DESIGNED BY	吴家焯		
版次 REV	A	阶段 STATUS	施工图
比例 PROPORTION	1:100	专业 DISCIPLINE	建筑
日期 DATE	2024.12.30	图号 DWG NO.	JZ-06

设备名称	图例	设备名称	图例	设备名称	图例	设备名称	图例	设备名称	图例	设备名称	图例	设备名称	图例	设备名称	图例	设备名称	图例	设备名称	图例				
边台		拖把池		中号水槽 (带感应水龙头)		成套洗手盆 (带感应水龙头)		紧急淋浴 浴洗眼器		上下传递窗		冰箱		生物安全 柜		更衣柜		办公桌		沙发		会议桌/椅	
转椅		中央台		高压灭菌 锅		抽风罩		培养箱		传递窗		实验凳		货架		更衣柜		文件柜		床			



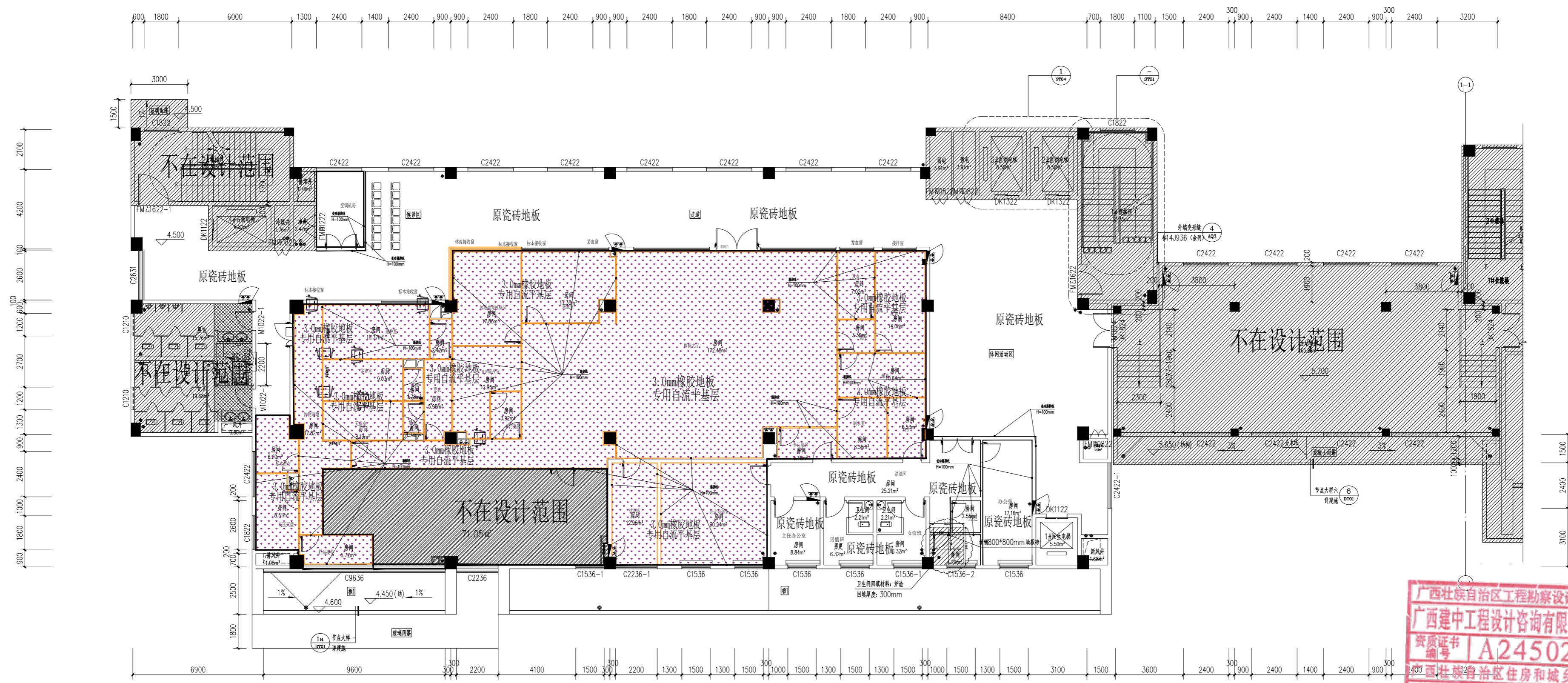
建中工程设计咨询
JIANZHONG ENGINEERING DESIGN CONSULTING

广西建中工程设计咨询
有限责任公司

工程设计建筑行业（建筑工程）乙级
资质编号：A245021641
工程咨询
备案编号：91450100330741338M-23
...

说明 DESCRIPTION

- * 本图纸的版权 属广西建中工程设计咨询 有限责任公司所有。
- * 本图纸需手续齐全方可用于施工。



广西壮族自治区工程勘察设计出图专用章
广西建中工程设计咨询有限责任公司(1)
资质证书编号 A245021641
广西壮族自治区住房和城乡建设厅监制
有效期至二〇二五年十二月三十一日

建设单位 CLIENT
荔浦市妇幼保健院

项目名称 PROJECT
荔浦市妇幼保健院检验科建设项目

项目编号 PROJECT
GXJZ-2024-021

图名 TITLE
地面铺贴图

项目编号 JOB NO.
GXJZ-2024-021

职责 DUTY	姓名	签署 SIGNATURE
项目负责人 PROJECT MGR	商铭达	
审定 AUTHORIZED BY	唐梅梅	
审核 AUDITED BY	饶郑新	
专业负责人 DISCIPLINE CHIEF	商铭达	
校对 CHECKED BY	商铭达	
设计 DESIGNED BY	吴家辉	

版次 REV	A	阶段 STATUS	施工图
比例 PROPORTION	1:100	专业 DISCIPLINE	建筑
日期 DATE	2024.12.30	图号 DWG NO.	JZ-07

地面铺贴图 1:100

本层建筑面积:1301.24m²

序号	图例	说明
1		卫生间炉渣回填及地板砖铺贴
2		3.0mm橡胶地板、专用自流平基层
3		3.0mm橡胶地板上墙 H:100mm
4		瓷砖踢脚线 H:100mm

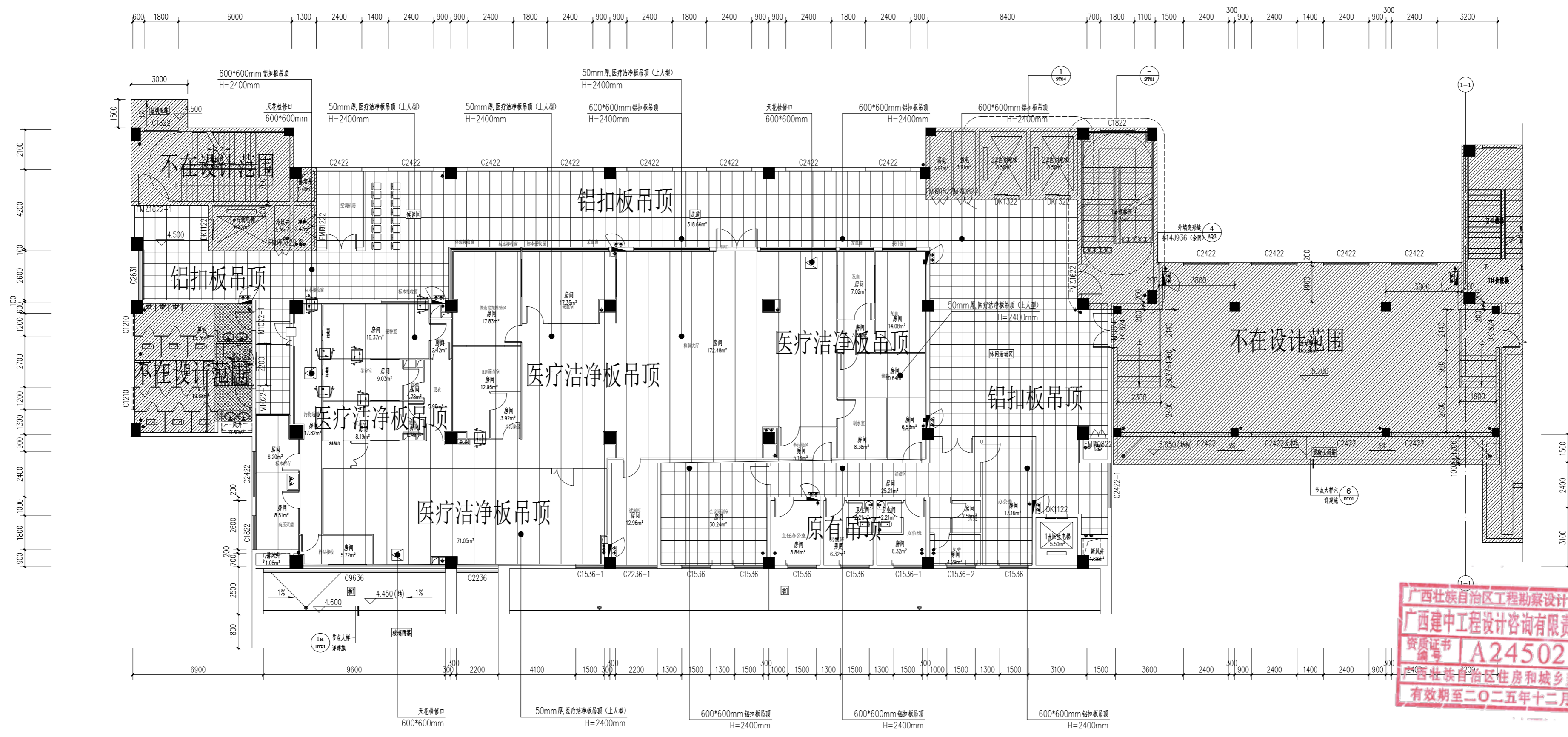


建中工程设计咨询
JIANZHONG ENGINEERING DESIGN CONSULTING

广西建中工程设计咨询
有限责任公司

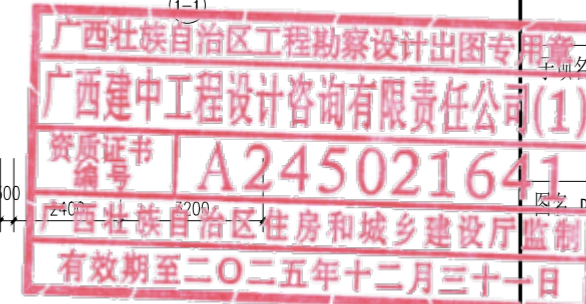
工程设计建筑行业（建筑工程）乙级
资质编号：A245021641
工程咨询
备案编号：91450100330741338M-23
...

说明 DESCRIPTION
* 本图纸的版权 属广西建中工程设计咨询
有限责任公司所有。
* 本图纸需手续齐全方可用于施工。



天花布置图 1:100

本层建筑面积: 1301.24m²



序号	图例	说明
1		50mm厚,医疗洁净板吊顶 (上人型) H=2400mm
2		铝扣板吊顶 600*600mm H=2400mm
3		天花检修口

建设单位 CLIENT
荔浦市妇幼保健院

项目名称 PROJECT
荔浦市妇幼保健院检验科建设项目

图名 D.G. TITLE
天花布置图

项目编号 JOB NO.	GXJZ-2024-021		
职责 DUTY	姓名 NAME	签署 SIGNATURE	
项目负责人 PROJECT MGR	商铭达		
审定 AUTHORIZED BY	唐梅梅		
审核 AUDITED BY	饶郑新		
专业负责人 DISCIPLINE CHIEF	商铭达		
校对 CHECKED BY	商铭达		
设计 DESIGNED BY	吴家辉		
版次 REV.	A	阶段 STATUS	施工图
比例 PROPORTION	1:100	专业 DISCIPLINE	建筑
日期 DATE	2024.12.30	图号 DWG. NO.	JZ-08



建中工程设计咨询
JIANZHONG ENGINEERING DESIGN CONSULTING

广西建中工程设计咨询
有限责任公司

工程设计建筑行业（建筑工程）乙级
资质编号：A245021641
工程咨询
备案编号：91450100330741338M-23
...

说明 DESCRIPTION
* 本图纸的版权 属广西建中工程设计咨询
有限责任公司所有。
* 本图纸需手续齐全方可用于施工。

建设单位 CLIENT
荔浦市妇幼保健院

项目名称 PROJECT
荔浦市妇幼保健院检验科建设项目

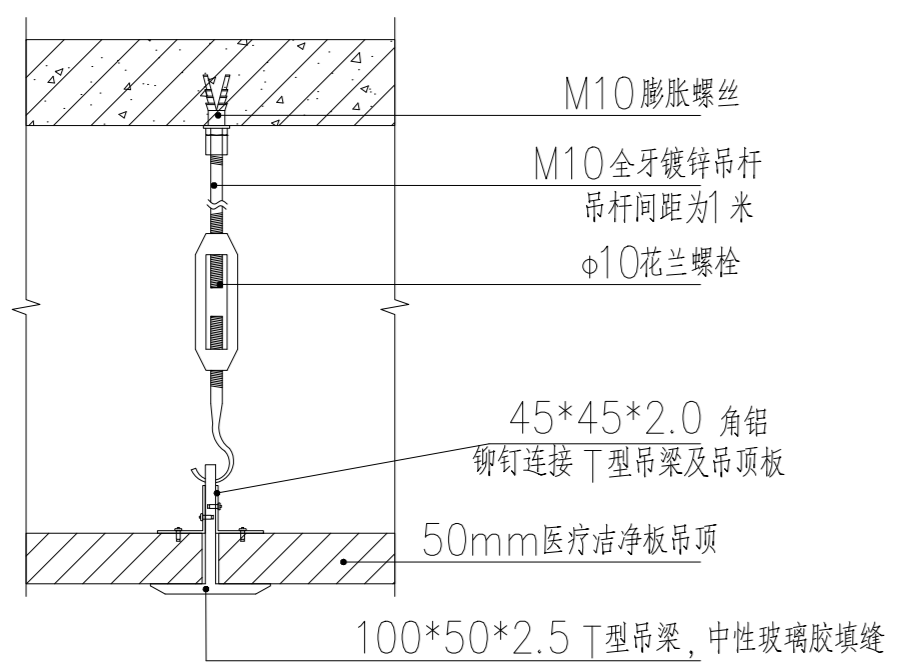
子项名 PROJECT

图名 TITLE
隔墙、地胶板安装大样图

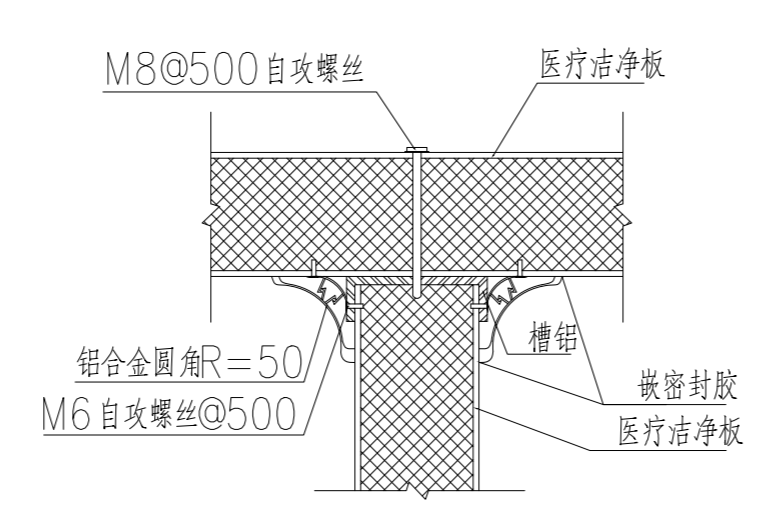
项目编号 JOB NO.
GXJZ-2024-021

职责 DUTY	姓名	签署 SIGNATURE
项目负责人 PROJECT MGR	商铭达	
审定 AUTHORIZED BY	唐梅梅	
审核 AUDITED BY	饶郑新	
专业负责人 DISCIPLINE CHIEF	商铭达	
校对 CHECKED BY	商铭达	
设计 DESIGNED BY	吴家焯	

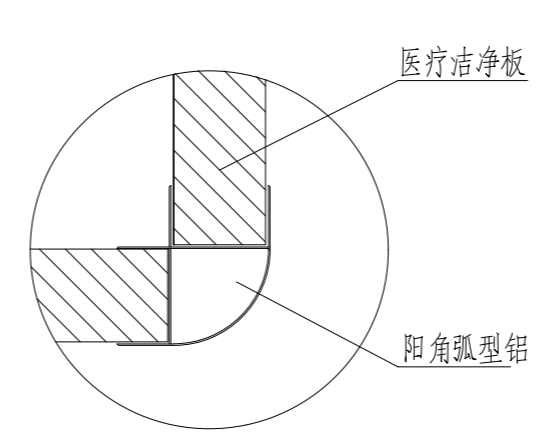
版次 REV	A	阶段 STATUS	施工图
比例 PROPORTION	1:100	专业 DISCIPLINE	建筑
日期 DATE	2024.12.30	图号 DWG NO.	JZ-09



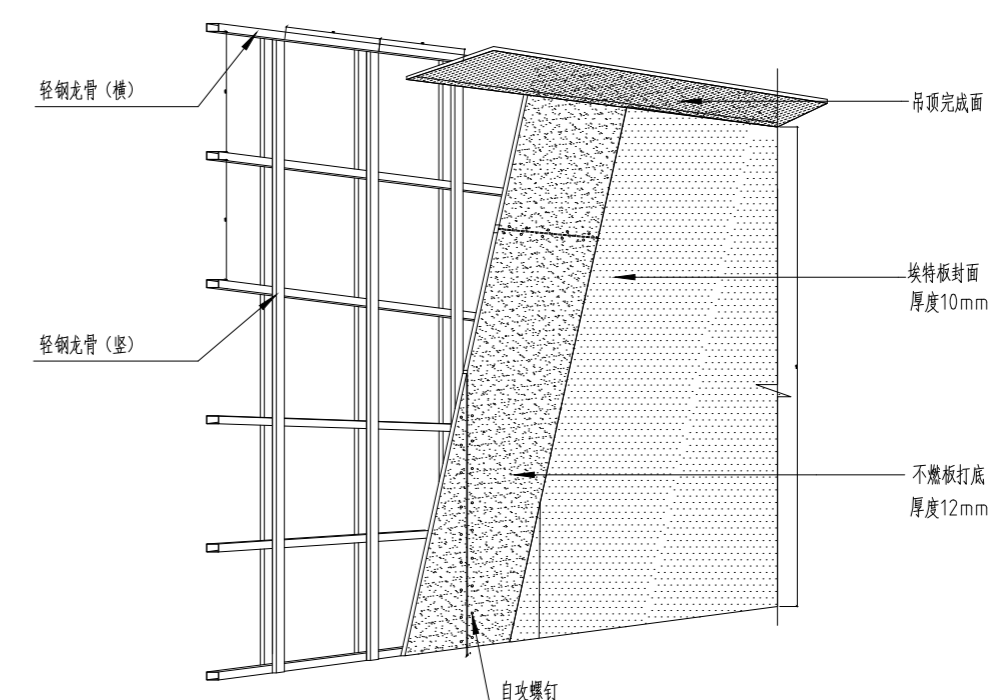
吊项安装大样图



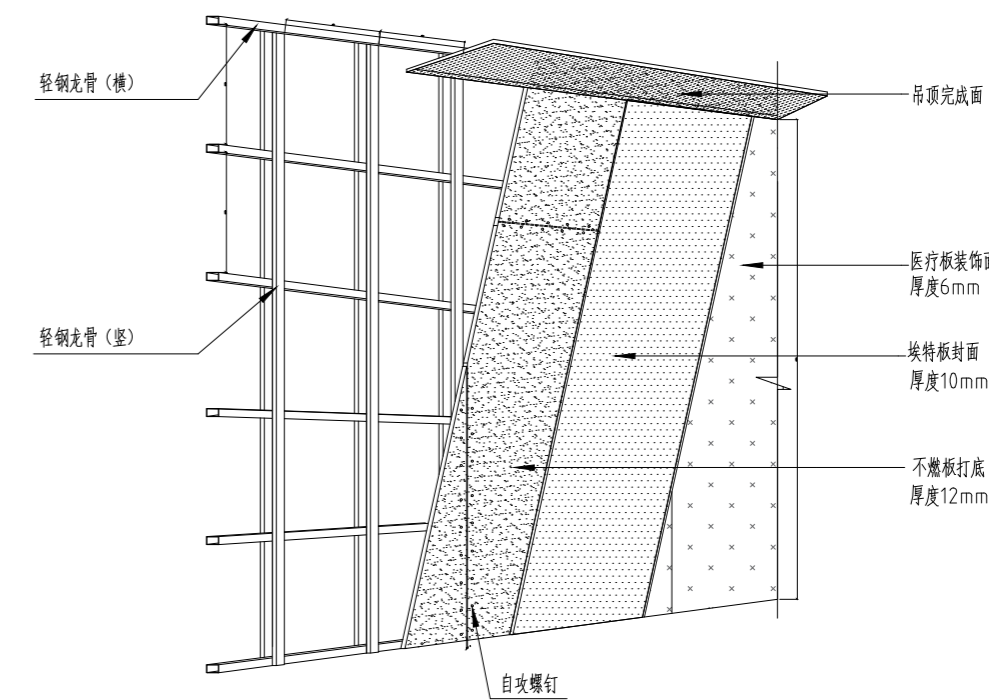
吊项与医疗洁净板连接节点图



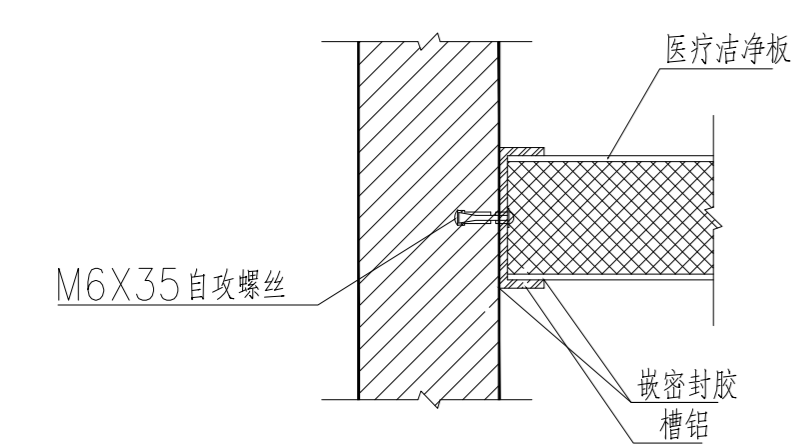
阳角安装示意图



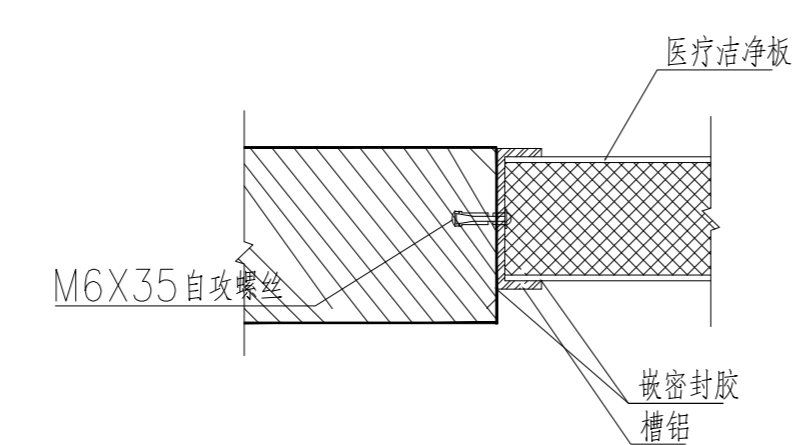
埃特板隔墙大样图



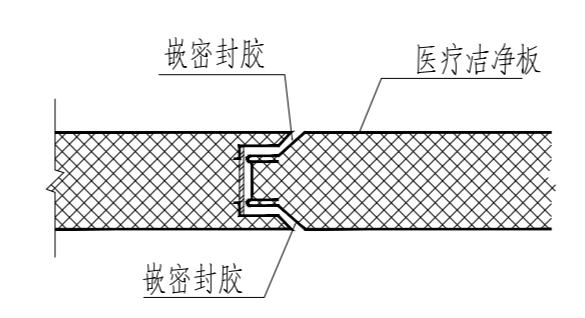
医疗板隔墙大样图



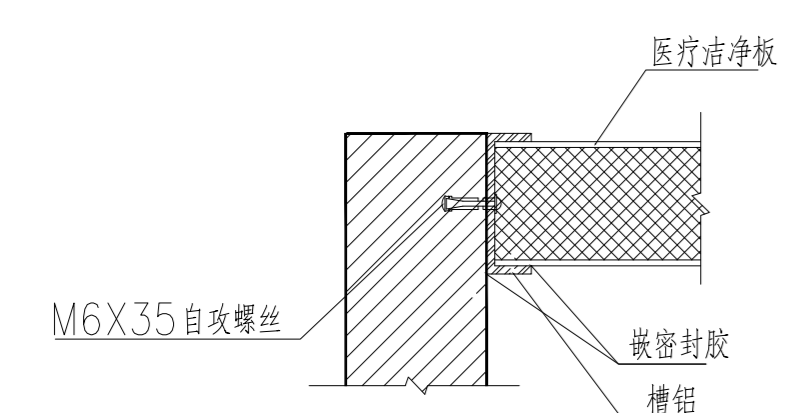
砖墙与医疗洁净板连接节点图



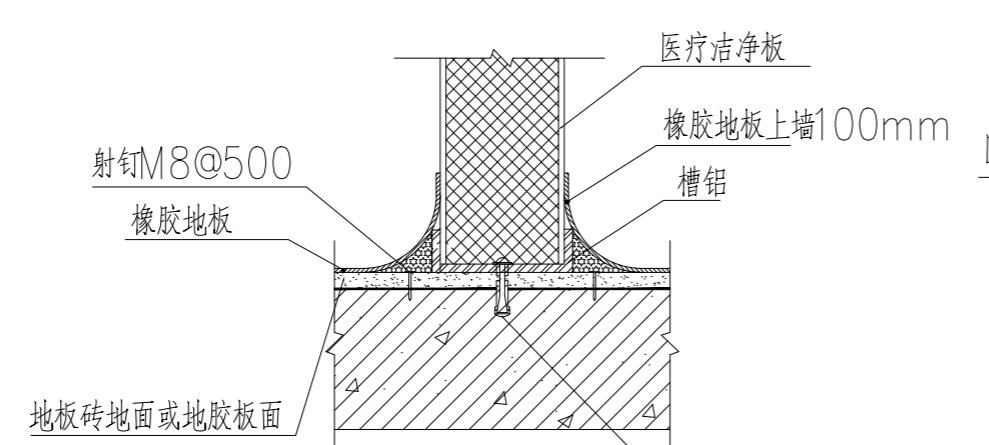
砖墙与医疗洁净板连接节点图



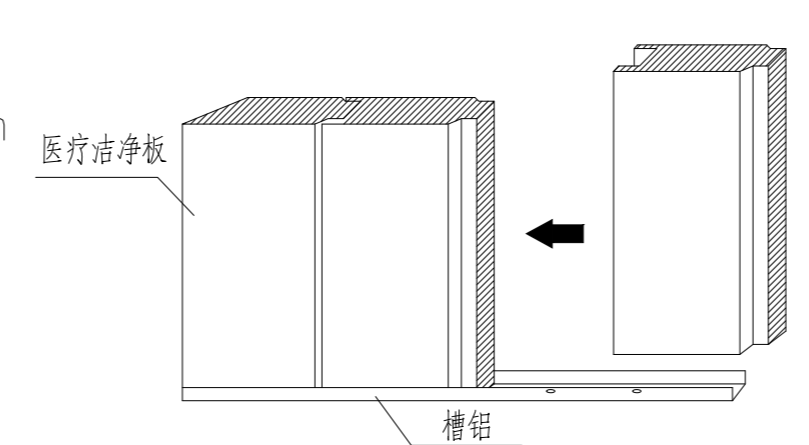
医疗洁净板连接节点详图



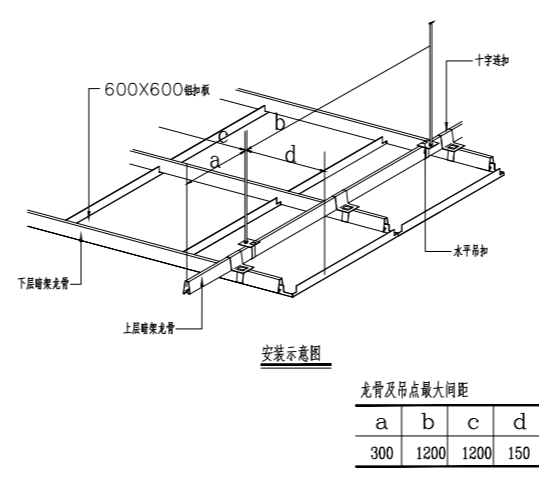
砖墙与医疗洁净板连接节点图



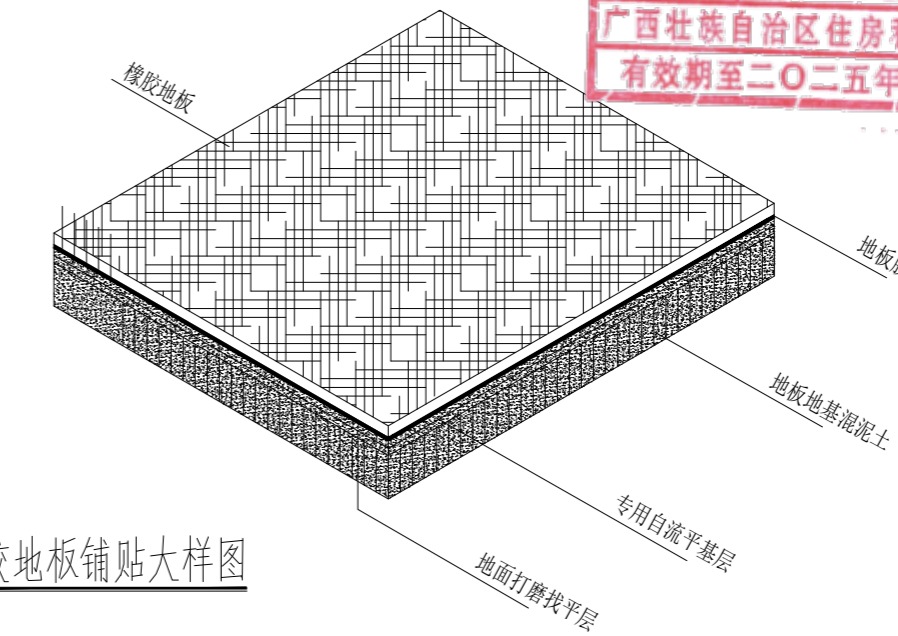
医疗洁净板与楼面连接节点图



医疗洁净板连接详图



橡胶地板铺贴大样图



隔墙、地胶板安装大样图

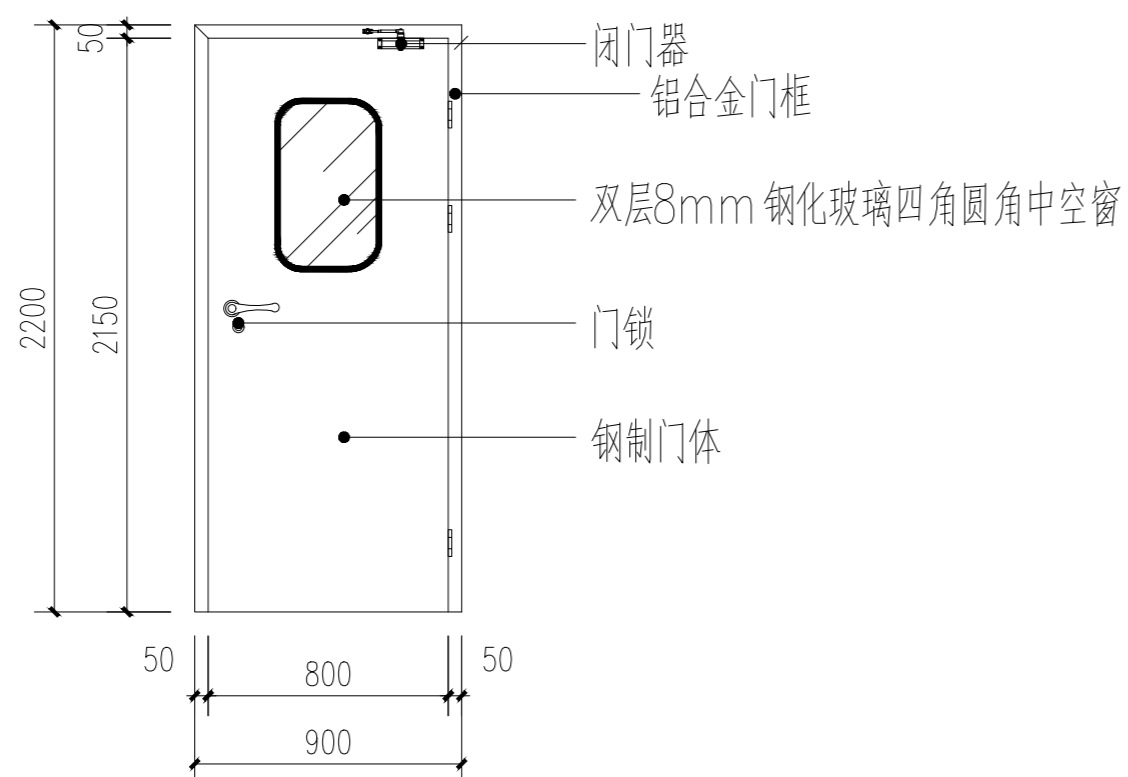


建中工程设计咨询
JIANZHONG ENGINEERING DESIGN CONSULTING

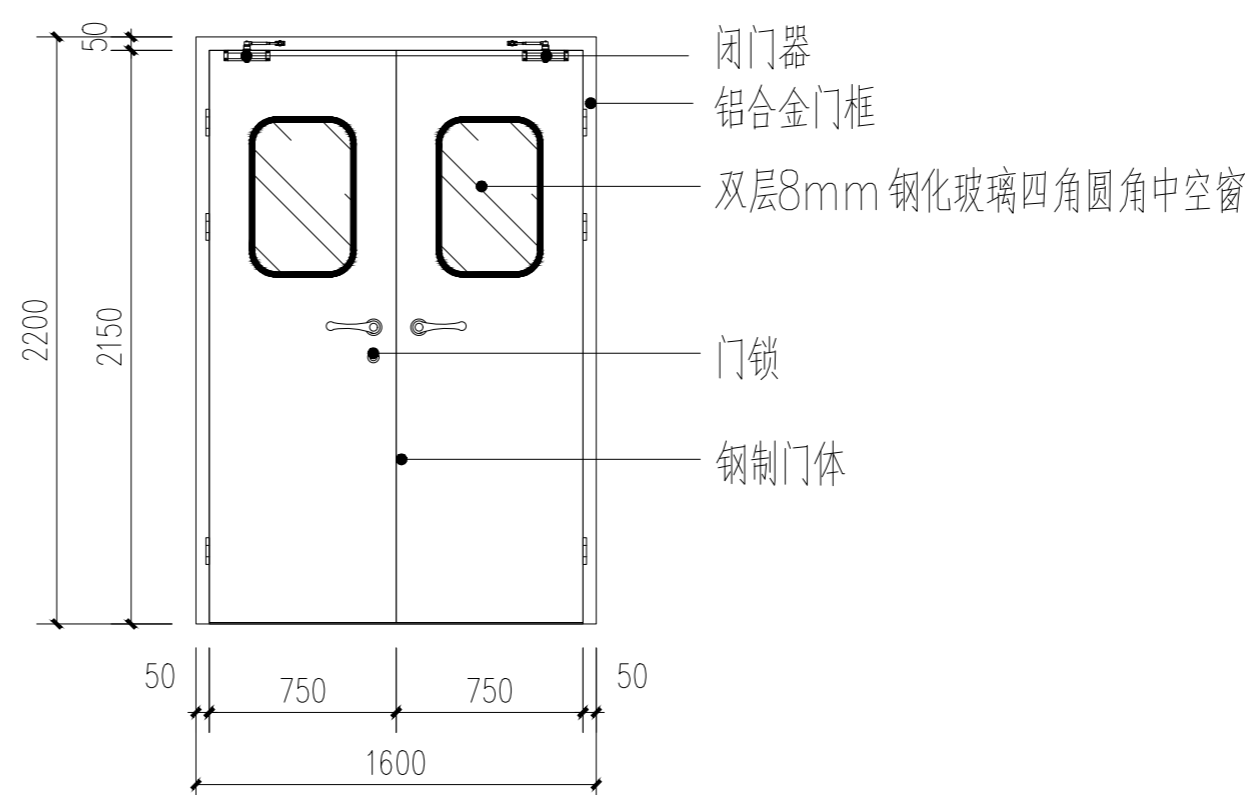
广西建中工程设计咨询
有限责任公司

工程设计建筑行业（建筑工程）乙级
资质编号：A245021641
工程咨询
备案编号：91450100330741338M-23
...

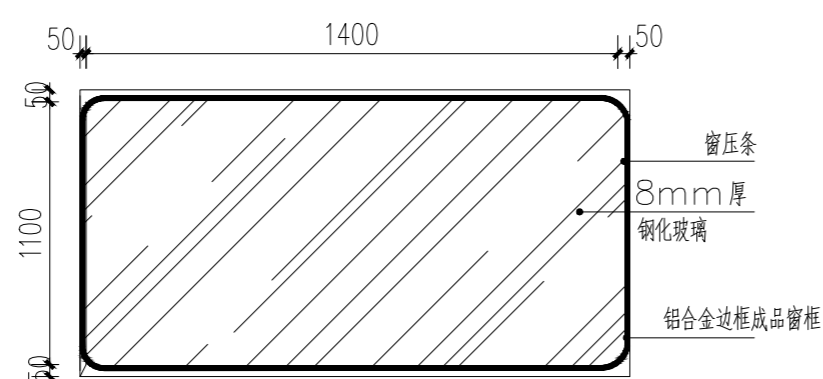
说明 DESCRIPTION
* 本图纸的版权 属广西建中工程设计咨询
有限责任公司所有。
* 本图纸需手续齐全方可用于施工。



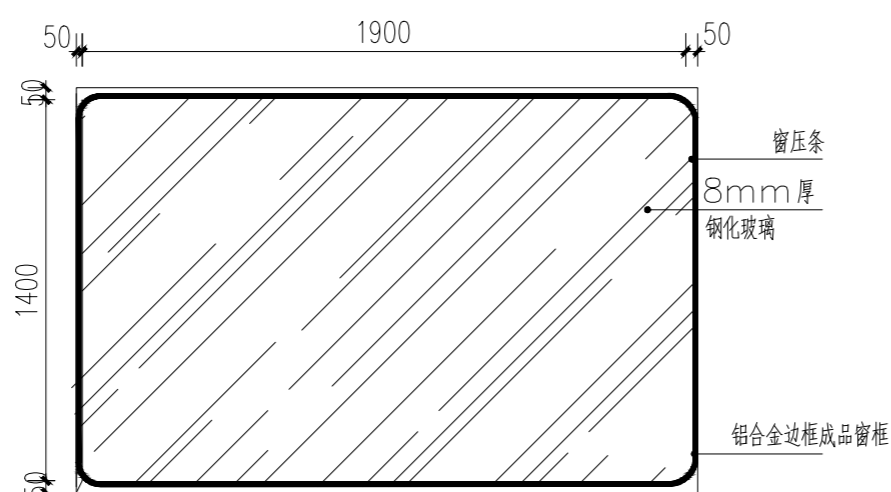
名称：成品医用钢制装饰门
尺寸：900*2200mm（含门框）



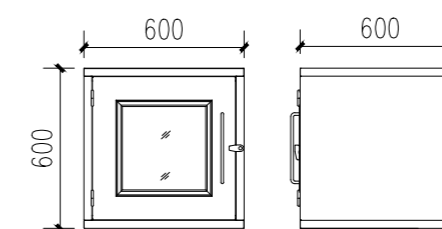
名称：成品医用钢制装饰门
尺寸：1600*2200mm（含门框）



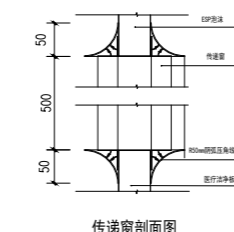
名称：固定净化窗
尺寸：1500*1200mm（含窗框）



名称：固定净化窗
尺寸：2000*1500mm（含窗框）

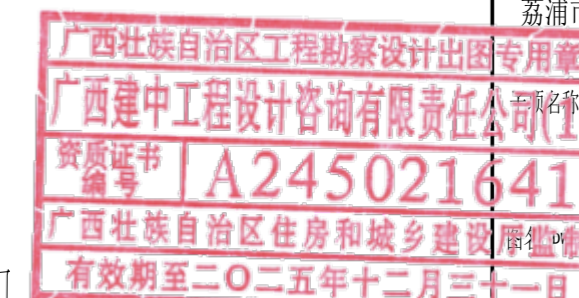


不锈钢传递窗立面图



传递窗剖面图

门窗安装大样图



建设单位 CLIENT
荔浦市妇幼保健院

项目名称 PROJECT
荔浦市妇幼保健院检验科建设项目

项目编号 JOB NO.
GXJZ-2024-021

职责 DUTY	姓名 NAME	签署 SIGNATURE
项目负责人 PROJECT MGR	商铭达	
审定 AUTHORIZED BY	唐梅梅	
审核 AUDITED BY	饶郑新	
专业负责人 DISCIPLINE CHIEF	商铭达	
校对 CHECKED BY	商铭达	
设计 DESIGNED BY	吴家焯	

版次 REV	A	阶段 STATUS	施工图
比例 PROPORTION	1:100	专业 DISCIPLINE	建筑
日期 DATE	2024.12.30	图号 DWG. NO.	JZ-10

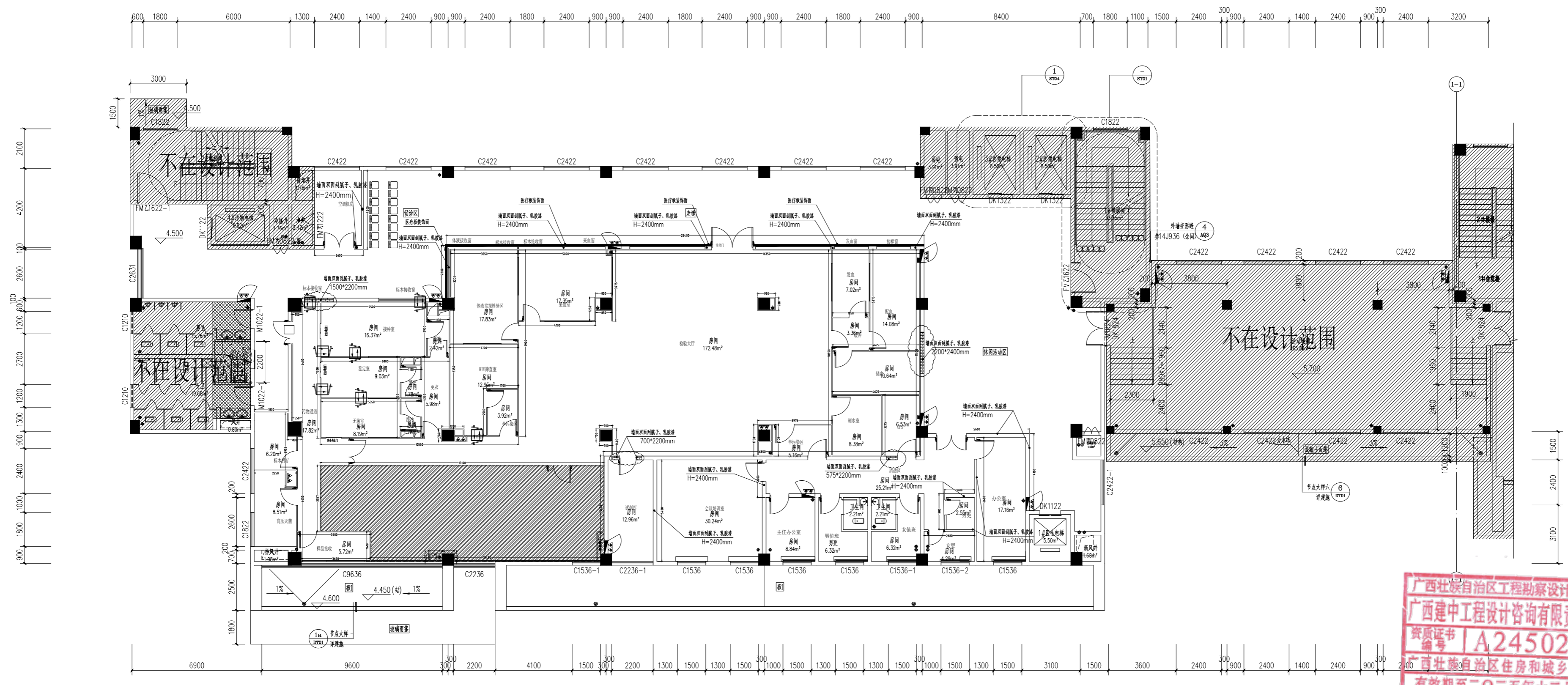


建中工程设计咨询
JIANZHONG ENGINEERING DESIGN CONSULTING

广西建中工程设计咨询
有限责任公司

工程设计建筑行业（建筑工程）乙级
资质证书编号：A245021641
工程咨询
备案编号：91450100330741338M-23
...

说明 DESCRIPTION
* 本图纸的版权 属广西建中工程设计咨询
有限责任公司所有。
* 本图纸需手续齐全方可用于施工。



墙面装饰图 1:100

本层建筑面积: 1301.24m²

医疗板装饰面

序号	图例	说明
1		原有墙体 H:3750
2		轻钢龙骨, 双面12mm不燃板打底, 隔音棉填充, 埃特板隔墙, 墙厚200mm H:3750mm
3		医疗洁净板隔墙厚50mm H=2400mm
3		封门洞口, 小红砖材质

建设单位 CLIENT
荔浦市妇幼保健院

项目名称 PROJECT
荔浦市妇幼保健院检验科建设项目

图名 TITLE
墙面装饰图

项目编号 GXJZ-2024-021		JOB NO.	
职责 DUTY	姓名 NAME	签署 SIGNATURE	
项目负责人 PROJECT MGR	商铭达		
审定 AUTHORIZED BY	唐梅梅		
审核 AUDITED BY	饶郑新		
专业负责人 DISCIPLINE CHIEF	商铭达		
校对 CHECKED BY	商铭达		
设计 DESIGNED BY	吴家焯		
版次 REV	A	阶段 STATUS	施工图
比例 PROPORTION	1:100	专业 DISCIPLINE	建筑
日期 DATE	2024. 12. 30	图号 DWG NO.	JZ-11



建中工程设计咨询
JIANZHONG ENGINEERING DESIGN CONSULTING

广西建中工程设计咨询
有限责任公司

工程设计建筑行业（建筑工程）乙级
资质编号：A245021641
工程咨询
备案编号：91450100330741338M-23
...

说明 DESCRIPTION
* 本图纸的版权属广西建中工程设计咨询
有限责任公司所有。
* 本图纸需手续齐全方可用于施工。

给排水设计说明

一、设计依据

- 1、甲方提供资料；
- 2、GB50015-2019 建筑给水排水设计标准
- 3、GB50242-2002 建筑给水排水及采暖工程施工质量验收规范
- 4、GB50268-2008 给水排水管道工程施工及验收规范
- 5、CJJ/T 98-2014 建筑给水塑料管道工程技术规程
- 6、CJJ/T 29-2010 建筑排水塑料管道工程技术规程
- 7、GB50016-2014(2018) 建筑设计防火规范
- 8、GB 55020-2021 建筑给水排水与节水通用规范

二、工程概述

项目名称：荔浦市妇幼保健院检验科室内设计项目

项目地点：桂林市荔浦市

设计规模：900平方米

工程为实验室装修项目。

本次设计主要内容为对设计范围的实验室给排水设计。

三、给排水设计说明

- 1、图中标高表示方法：所注管道标高，均以室内地坪±0.00作基准推算的相对标高，给水管的标高是指管道中心线的标高。
- 2、实验室内的给排水干、立管应暗装，并采取防结露措施。支管也不宜明装。排水管弯头选用带检查口弯头。
- 3、冷水管排水管材质与大楼一致。
- 4、穿墙及穿楼板的管道必须做套管，套管内的管段不应有接头，套管直径 $D=2d$ ， d 为管道直径；管道施工完后，管外壁与套管间隙需水泥砂浆填充，以满足防水要求。
- 5、室内给水管道未特别说明均要求暗装。
- 6、给水干管均靠墙安装。室内给水主干管有0.004的坡度向室外给水管网。排水管坡度按标准坡度；洗手池下的排水管方向可根据实际情况调整。
- 7、管道施工完后，给水管要进行水压试验、通水冲洗及消毒，冷热水给水管试验压力为：当工作压力小于等于 $1.0MPa$ 时，为1.5倍工作压力，但最低不少于 $0.6MPa$ ；当工作压力大于 $1.0MPa$ 时，为工作压力加 $0.5MPa$ 。
- 8、给、排水管道的强度试验、气密性试验、排水管道的灌水试验及系统的通水试验应按国家有关规范进行。

四、各系统说明

(一) 给水系统

用水就近给水点接入供水。

1、管材：

本工程室内给水管道采用PP-R给水管材，管道公称压力为 $1.6MPa$ 。

2、阀门：

给水管阀门、水龙头为不锈钢材质。

阀门及其附件的工作压力为 $1.6MPa$ 。室外给水环管上设置的阀门及其附件公称压力为 $1.0MPa$ 。

3、管道接口形式：

PP-R给水管采用热熔连接。

4、管道试压：

室内给水管道的水压试验必须符合设计要求。当设计未注明时，各种材质的

给水管道系统试验压力均为工作压力的1.5倍，但不得小于 $0.6MPa$ 。

检验方法：

(1) 金属及复合管给水管道系统在试验压力下观测10min，压力降不应大于 $0.02 MPa$ ，然后降到工作压力进行检查，应不渗不漏；

(2) 塑料管给水系统应在试验压力下稳压1h，压力降不得超过 $0.05 MPa$ ，

然后在工作压力的1.15倍状态下稳压2h，压力降不得超过 $0.03 MPa$ ，同时检查各连接处不得渗漏。

(二)、排水系统

实验室废水经新排水管道排至废水处理池，排水管道材质采用PVC-U管。

1、管材：排水管De表示采用排水管。

2、排水管接口：承插硬聚乙烯排水管采用专用胶粘剂粘接，PVC-U采用热熔连接；

3、所有排水管道的横管与横管，横管与立管的连接，应采用 45° 三通或 45° 四通和 90° 斜三通或 90°

斜四通，立管底部与排出管连接，应采用两个 45° 弯头或采用弯曲半径不小于4倍管径的 90° 弯头。

4、排水管道施工完后应做灌水及通水试验、灌水试验：

(1) 排水管做闭水试验，注水高度以满管为标准，安装管道时应考虑试水措施，在30min内不渗、不漏为合格，

排出管道应以最高层排水设备至室外排水井之全程注水实验，在60min内不渗不漏为合格。

(2) 排水管做通球试验，把排水管道管径 $2/3$ 大小的橡胶小球放入排水主管及水平感观管道的一端，然后放水将小球随排水管冲下去，

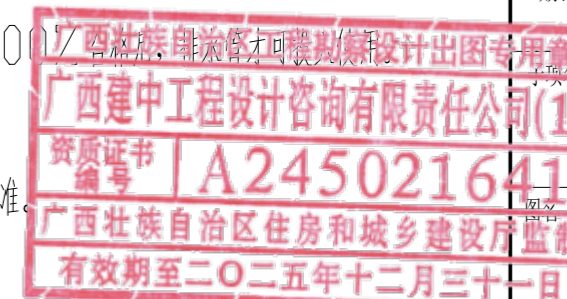
将下层留好的口打开，如果小球能够通过到达下层排水管端，则为合格，如不能通过则为不合格。通球试验必须100%

四、其他

1、本说明和设计图纸具有同等效力，两者均应遵守，若二者有矛盾时，甲方及施工单位应及时提出，并以设计单位解释为准。

2、施工承包商应与其它专业承包商密切配合，合理安排施工进度和设备、器材、管道的设备位置，避免碰撞和返工。

3、其余未说明者应按现行规范、规程和标准执行。



建设单位 CLIENT
荔浦市妇幼保健院

项目名称 PROJECT
荔浦市妇幼保健院检验科建设项目

项目编号 PROJECT

图名 TITLE
给排水设计说明

项目编号 JOB NO. GXJZ-2024-021

职责 DUTY 姓名 SIGNATURE

项目负责人 PROJECT MGR 商铭达

审定 AUTHORIZED BY 唐梅梅

审核 AUDITED BY 莫镇诚

专业负责人 DISCIPLINE CHIEF 周伟丽

校对 CHECKED BY 蒋玉

设计 DESIGNED BY 周伟丽

版次 REV A 阶段 STATUS 施工图

比例 PROPORTION 1:100 专业 DISCIPLINE 给排水

日期 DATE 2024.12.30 图号 DWG. NO.



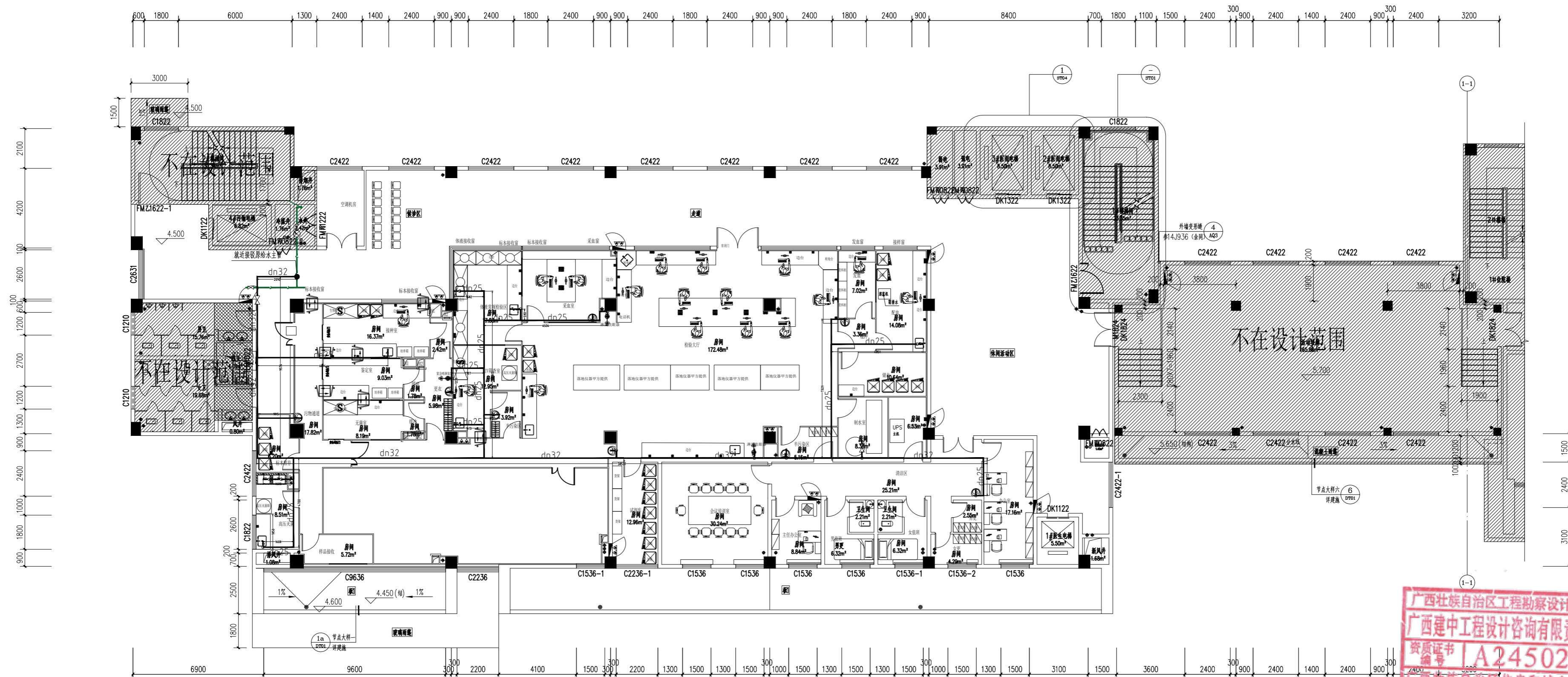
建中工程设计咨询
JIANZHONG ENGINEERING DESIGN CONSULTING

广西建中工程设计咨询
有限责任公司

工程设计建筑行业（建筑工程）乙级
资质证书编号：A245021641
工程咨询
备案编号：91450100330741338M-23
...

说明 DESCRIPTION

* 本图纸的版权 属广西建中工程设计咨询
有限责任公司所有。
* 本图纸需手续齐全方可用于施工。



广西壮族自治区工程勘察设计出图专用章
广西建中工程设计咨询有限责任公司(1)
资质证书 A245021641
广西壮族自治区住房和城乡建设厅监制
有效期至二〇二五年十二月三十一日

图例：

序号	图例	名称	规格	备注
1	DN	截止阀	dn25/dn32	
2	○	给水阀		
3	●	角阀	DN20	

给水平面图 1:100

本层建筑面积: 1301.24m²

建设单位 CLIENT
荔浦市妇幼保健院

项目名称 PROJECT
荔浦市妇幼保健院检验科建设项目

项目编号 PROJECT
GXJZ-2024-021

图名 TITLE
给水平面图

图号 DWG NO.
JS-01

职责 DUTY	姓名	签署 SIGNATURE
项目负责人 PROJECT MGR	商铭达	
审定 AUTHORIZED BY	唐梅梅	
审核 AUDITED BY	莫镇诚	
专业负责人 DISCIPLINE CHIEF	周伟丽	
校对 CHECKED BY	蒋玉	
设计 DESIGNED BY	周伟丽	

版次 REV	A	阶段 STATUS	施工图
比例 PROPORTION	1:100	专业 DISCIPLINE	给排水
日期 DATE	2024.12.30	图号 DWG NO.	JS-01



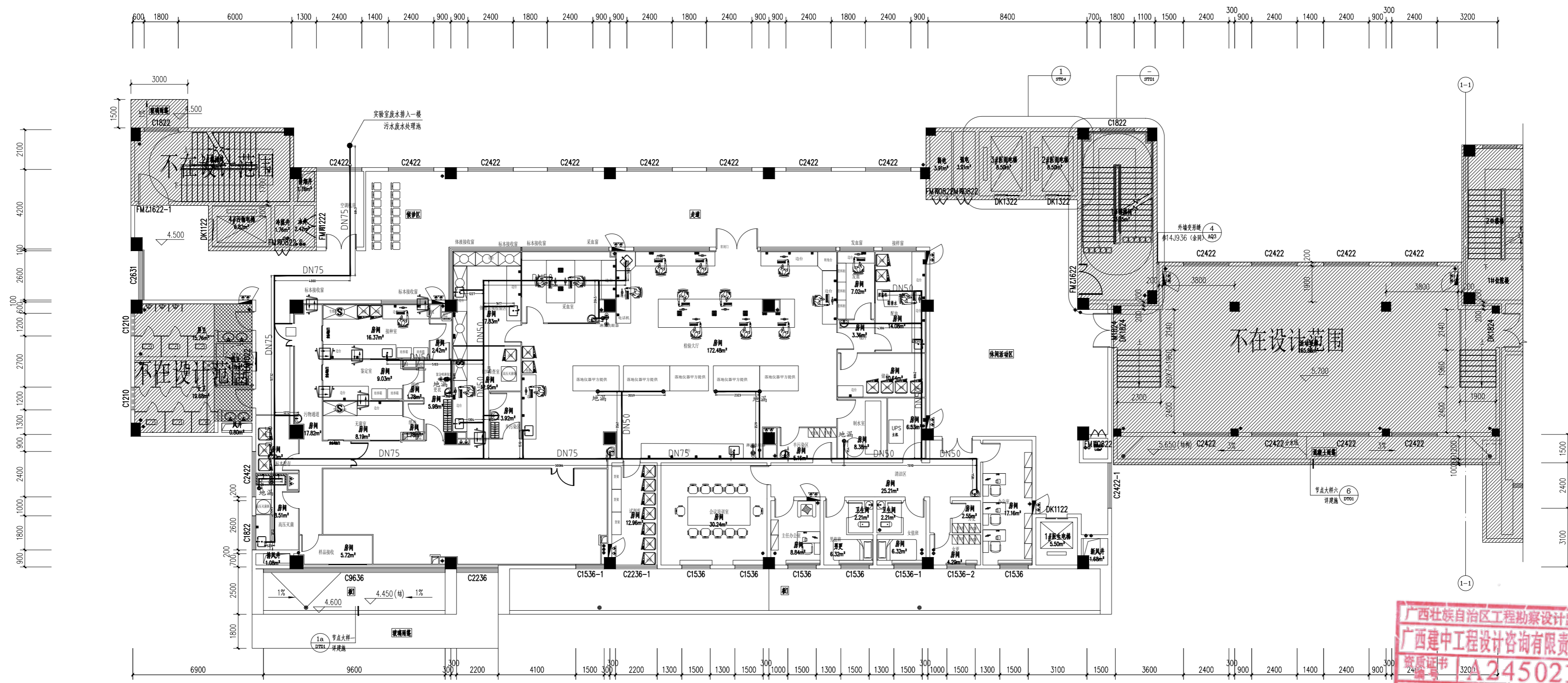
建中工程设计咨询
JIANZHONG ENGINEERING DESIGN CONSULTING

广西建中工程设计咨询
有限责任公司

工程设计建筑行业（建筑工程）乙级
资质编号：A245021641
工程咨询
备案编号：91450100330741338M-23
...

说明 DESCRIPTION

* 本图纸的版权 属广西建中工程设计咨询
有限责任公司所有。
* 本图纸需手续齐全方可用于施工。



广西壮族自治区工程勘察设计出图专用章
广西建中工程设计咨询有限责任公司(1)
资质证书 A245021641
广西壮族自治区住房和城乡建设厅监制
有效期至二〇二五年十二月三十一日

图例：
排水水管

序号	图例	名称	规格	备注
1	○	排水点	DN50	
2	⊗	地漏		

排水平面图 1:100

本层建筑面积: 1301.24m²

建设单位 CLIENT

荔浦市妇幼保健院

项目名称 PROJECT

荔浦市妇幼保健院检验科建设项目

工程名称 PROJECT

图名 DRAWING TITLE

排水平面图

项目编号 JOB NO.

GXJZ-2024-021

职务 DUTY

姓名 NAME

签署 SIGNATURE

项目负责人 PROJECT MGR

审定 AUTHORIZED BY

审核 AUDITED BY

专业负责人 DISCIPLINE CHIEF

校对 CHECKED BY

设计 DESIGNED BY

版次 REV

阶段 STATUS

比例 PROPORTION

日期 DATE

图号 DWG NO.

A

施工图

1:100

2024.12.30

JS-02

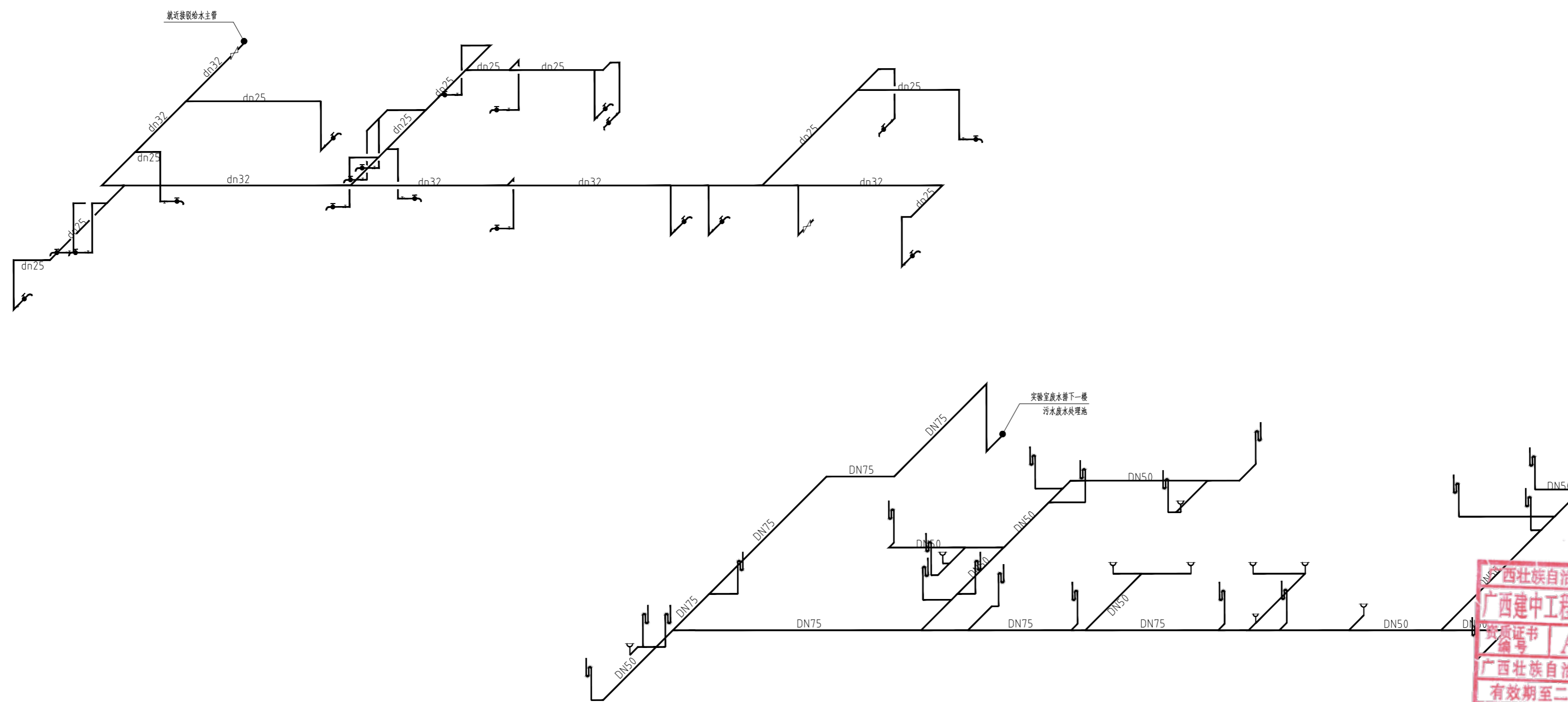


建中工程设计咨询
JIANZHONG ENGINEERING DESIGN CONSULTING

广西建中工程设计咨询
有限责任公司

工程设计建筑行业（建筑工程）乙级
资质编号：A245021641
工程咨询
备案编号：91450100330741338M-23
...

说明 DESCRIPTION
* 本图纸的版权 属广西建中工程设计咨询
有限责任公司所有。
* 本图纸需手续齐全方可用于施工。



广西壮族自治区工程勘察设计出图专用章
广西建中工程设计咨询有限责任公司(1)
资质证书 | A245021641
广西壮族自治区住房和城乡建设厅监制
有效期至二〇二五年十二月三十一日

建设单位 CLIENT
荔浦市妇幼保健院

项目名称 PROJECT
荔浦市妇幼保健院检验科建设项目

项目负责人 PROJECT LEADER

图名 TITLE
给排水系统图

项目编号 JOB NO. GXJZ-2024-021

职责 DUTY	姓名 NAME	签署 SIGNATURE
项目负责人 PROJECT MGR	商铭达	
审定 AUTHORIZED BY	唐梅梅	
审核 AUDITED BY	莫镇诚	
专业负责人 DISCIPLINE CHIEF	周伟丽	
校对 CHECKED BY	蒋玉	
设计 DESIGNED BY	周伟丽	

版次 REV	A	阶段 STATUS	施工图
比例 PROPORTION	1:100	专业 DISCIPLINE	给排水
日期 DATE	2024.12.30	图号 DWG. NO.	JS-03

给排水系统图 1:100



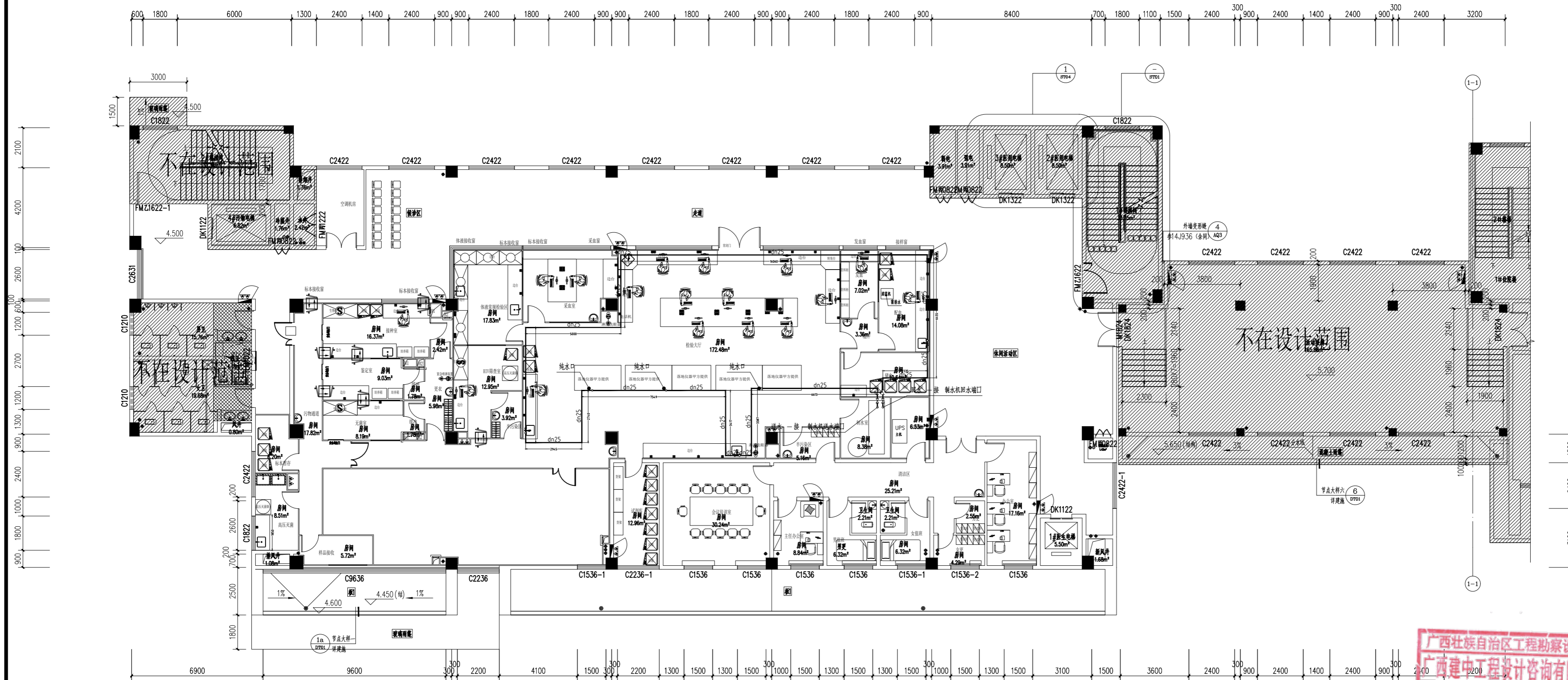
建中工程设计咨询
JIANZHONG ENGINEERING DESIGN CONSULTING

广西建中工程设计咨询
有限责任公司

工程设计建筑行业（建筑工程）乙级
资质证书编号：A245021641
工程咨询
备案编号：91450100330741338M-23
...

说明 DESCRIPTION

- * 本图纸的版权 属广西建中工程设计咨询 有限责任公司所有。
- * 本图纸需手续齐全方可用于施工。



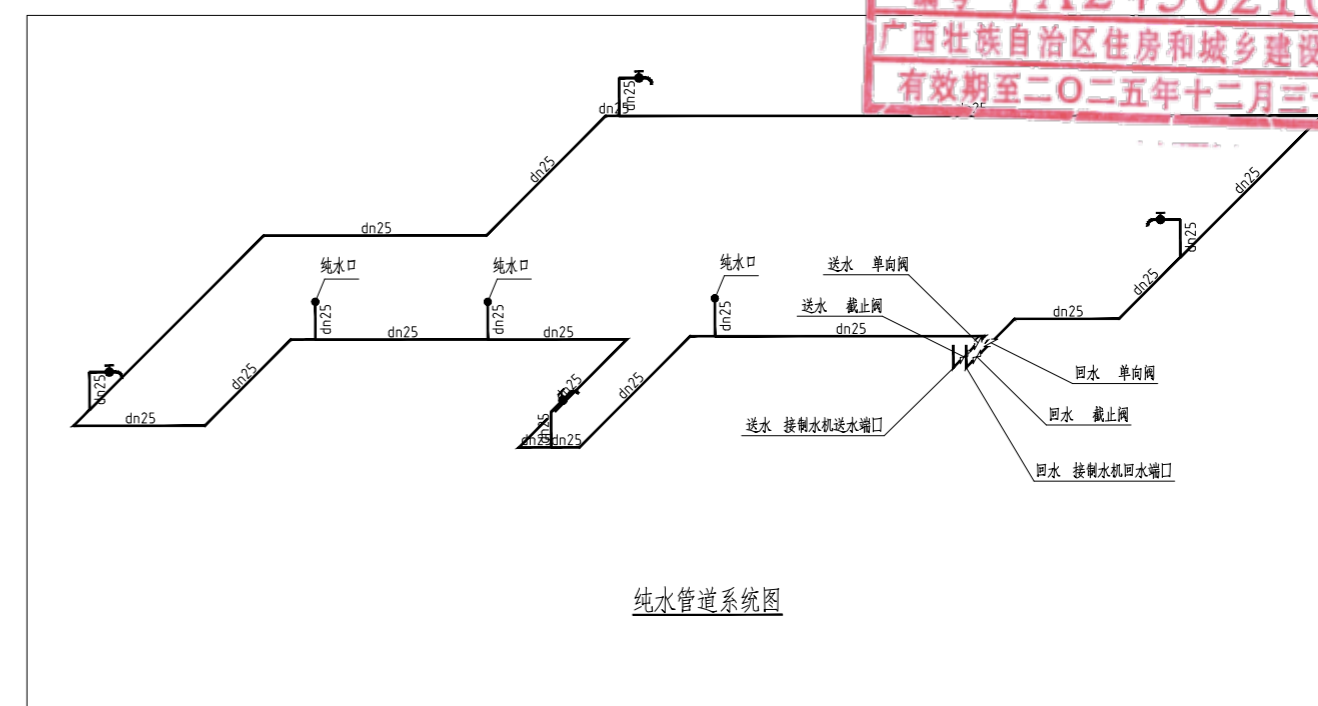
图例：
dn25 纯水水管

序号	图例	名称	规格	备注
1	⌘	截止阀	dn25	
2	⌚	单向阀		
3	⌚	纯水专用水龙头		

纯水管道布置图 1:100

本层建筑面积: 1301.24 m²

广西壮族自治区工程勘察设计出图专用章
广西建中工程设计咨询有限责任公司(1)
资质证书编号: A24502164
广西壮族自治区住房和城乡建设厅监制
有效期至二〇二五年十二月三十一日



纯水管道系统图

建设单位 CLIENT

荔浦市妇幼保健院

项目名称 PROJECT

荔浦市妇幼保健院检验科建设项目

项目名称 PROJECT

图名 DWG TITLE

纯水管道布置图

项目编号 JOB NO. GXJZ-2024-021

职责 DUTY 姓名 NAME 签署 SIGNATURE

项目负责人 PROJECT MGR 商铭达 商铭达

审定 AUTHORIZED BY 唐梅梅 唐梅梅

审核 AUDITED BY 莫镇诚 莫镇诚

专业负责人 DISCIPLINE CHIEF 周伟丽 周伟丽

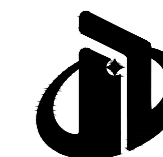
校对 CHECKED BY 蒋玉 蒋玉

设计 DESIGNED BY 周伟丽 周伟丽

版次 REV A 阶段 STATUS 施工图

比例 PROPORTION 1:100 专业 DISCIPLINE 给排水

日期 DATE 2024.12.30 图号 DWG NO. JS-04



建中工程设计咨询
JIANZHONG ENGINEERING DESIGN CONSULTING

广西建中工程设计咨询
有限责任公司

工程设计建筑行业（建筑工程）乙级
资质编号：A245021641
工程咨询
备案编号：91450100330741338M-23
...

说明 DESCRIPTION
* 本图纸的版权，属广西建中工程设计咨询
有限责任公司所有。
* 本图纸需手续齐全方可用于施工。

电气设计说明

1、设计依据

《疾病预防控制中心建筑技术规范》	(GB50881-2013)
《供配电系统设计规范》	(GB50052-2009)
《低压配电设计规范》	(GB50054-2011)
《民用建筑电气设计标准》	(GB51348-2019)
《建筑照明设计标准》	(GB50034-2013)
《建筑防雷设计规范》	(GB50057-2010)
《生物安全实验室建筑技术规范》	(GB50346-2011)
《建筑设计防火规范》	GB50016-2014 (2018年版)
《公共建筑节能设计标准》	(GB50189-2015)
《建筑照明设计标准》	(GB50034-2013)
《民用建筑节能设计标准》	(JGJ26-95)
《建筑电气工程施工质量验收规范》	(GB50303-2015)
各相关专业提供的设计技术条件	

2、设计范围

- 2.1、本次设计范围为本建筑二层实验室检验科及办公室、内走道等；公共楼梯间和候诊区、外走道、休闲活动区不在本次设计范围内。
- 2.2、本次设计范围内，楼层总箱的进线电缆和总配电箱由甲方负责提供，我方负责接驳，楼层总配电（电井）在楼梯侧部。
- 2.3、现场施工若有不了解之处，可及时与项目经理或者设计人员及时沟通。

3、台柜设备配电

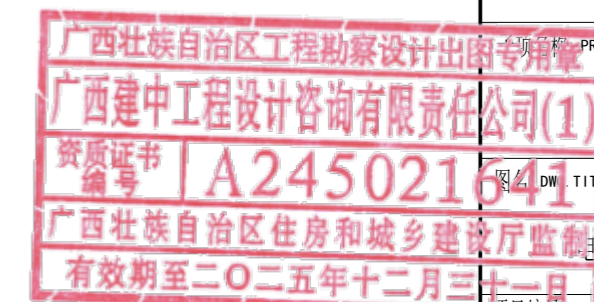
- 3.1、本设计电力线路所采用的线缆型号规格见电力照明干线表及各配电箱/柜系统图。
 - 3.2、图中布线方式均为吊顶内及沿墙内敷设，图中线段不为严格布线线路，遇特殊情况除外。
 - 3.3、房间配电箱至设备末端，有可燃物的闷顶和封闭吊顶内明敷的配电线路，应采用金属导管或金属槽盒布线，具体敷设方式详见配电系统图。
 - 3.4、本设计根据功能区划分负荷等级进行配电，各功能区的动力配电箱设于相应区域中，自带电控箱的用电设备及插座等采用动力配电箱配电。动力配电箱安装高度为底边距地+1.5m。
 - 3.5、由动力配电箱引至插座的电力支线截面按图中回路标注保持不变。至单相三极插座的导线为(L1)，至三相四极插座的导线为(L1~3)。未注明安装高度的均为距地+0.3m。接地(PE)线在插座间不能串接连接。
 - 3.6、暗装在墙上的配电箱、控制箱箱体或电气设备以及顶棚上的灯具留洞尺寸以到货为准，并与土建施工密切配合。
 - 3.7、埋在墙内或混凝土内的绝缘导管(PVC管)采用中型以上的导管。
- 4、电缆敷设：电气竖井应在每层楼板处采用不低于楼板耐火极限的不燃烧体或防火封堵材料封堵。电缆及其管、沟穿过不同区域之间的墙、墙板孔洞处、应采用防火封堵材料严密封堵。

5、照明部分

- 5.1、本设计照明支干线采用铜芯阻燃多支导线沿电力桥架敷设，出桥架穿阻燃JDG管保护，并联点均用万用底盒接线。
- 5.2、照明支线见照明配电箱系统图所注，穿JDG线管保护，垂直部分在金属壁板内敷设或埋墙、埋柱暗敷设。
- 5.3、主要房间照度为500lx，办公室为300lx，其余为200lx。
- 5.4、洁净区采用吸顶式节能净化灯，应采用不易积尘、易于擦拭的密闭洁净灯具，且照明灯具宜吸顶安装；当需要嵌入暗装时，其安装缝隙应有可靠的密封措施。
- 5.5、未注明的照明支线截面均为2.5mm²，根数为3根。2-5根穿20管保护，5根以上穿25管保护。灯具外壳与PE线可靠连接。至开关的线路根数为开关的联数加1。
- 5.6、照明配电箱安装高度为底边距地+1.5m。开关安装高度+1.3m，距门框0.2m。
- 5.7、灯具具体位置应根据壁板排版、暖通专业的风口布置情况综合考虑，尽量使灯具、风口、壁板之间协调美观，并保证照度均匀。洁净区灯具与顶棚接缝处应可靠密封。

6、其它

- 6.1、凡与施工有关而又未说明之处，参见国家、地方标准图集施工或与设计人员协商解决。施工时应严格按国家有关施工质量验收规范、施工技术操作规程执行。
- 6.2、开关、插座和照明灯具靠近可燃物时，应采取隔热、散热等防火措施要求，根据《建筑设计防火规范》GB 50016-2014 (2018年版)第10.2.4条。
- 6.3、本工程所选设备、材料必须具有国家级检测中心的检测合格证书(3C认证)；必须满足与产品相关的国家标准；供电产品、消防产品应具有入网许可证。



建设单位 CLIENT

荔浦市妇幼保健院

项目名称 PROJECT

荔浦市妇幼保健院检验科建设项目

图名 DWG TITLE

电气设计说明

图号 DWG NO.

2024-021

职责 DUTY	姓名	签署 SIGNATURE
项目负责人 PROJECT MGR	商铭达	
审定 AUTHORIZED BY	唐梅梅	
审核 AUDITED BY	唐梅梅	
专业负责人 DISCIPLINE CHIEF	唐梅梅	
校对 CHECKED BY	周伟丽	
设计 DESIGNED BY	蒋玉	

版次 REV	A	阶段 STATUS	施工图
比例 PROPORTION	1:100	专业 DISCIPLINE	电气
日期 DATE	2024.12.30	图号 DWG NO.	



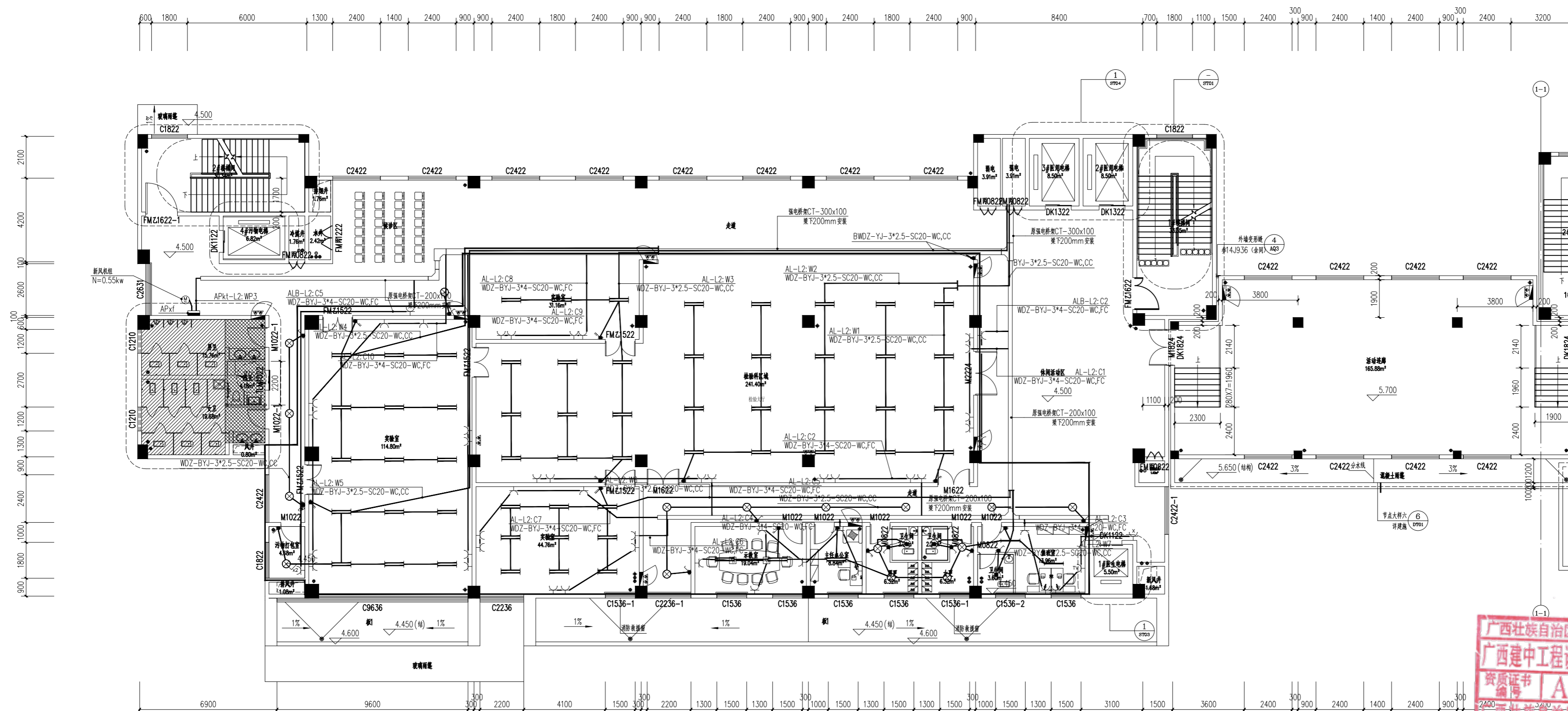
建中工程设计咨询
JIANZHONG ENGINEERING DESIGN CONSULTING

广西建中工程设计咨询
有限责任公司

工程设计建筑行业（建筑工程）乙级
资质编号：A245021641
工程咨询
备案编号：91450100330741338M-23
...

说明 DESCRIPTION

- * 本图纸的版权 属广西建中工程设计咨询 有限责任公司所有。
- * 本图纸需手续齐全方可用于施工。



广西壮族自治区工程勘察设计出图专用章
 广西建中工程设计咨询有限责任公司(1)
 资质证书
 编号 A245021641
 广西壮族自治区住房和城乡建设厅监制
 有效期至二〇二五年十二月三十一日

建设单位 CLIENT
荔浦市妇幼保健院

项目名称 PROJECT
荔浦市妇幼保健院检验科建设项目

项目编号	GXJZ-2024-021		
JOB NO.			
职责	姓名	签署	
项目负责人 PROJECT MGR	商铭达		
审定 AUTHORIZED BY	唐梅梅		
审核 AUDITED BY	唐梅梅		
专业负责人 DISCIPLINE CHIEF	唐梅梅		
校对 CHECKED BY	周伟丽		
设计 DESIGNED BY	蒋玉		
版次 REV	A	阶段 STATUS	施工图
比例 PROPORTION	1:100	专业 DISCIPLINE	电气
日期 DATE	2024.12.30	图号 DWG NO.	DQ-01

原有电气拆除图 1:100
 本层建筑面积:1301.24m²

序号	图例	名称	规格
1		双管荧光灯	
2		单管荧光灯	
3		筒灯、吸顶灯	
4		防水防尘灯	
5		开关, 一开二开三开四开	
6		二、三极暗插座(安全型)	

图例:

 此区域电气全部拆除

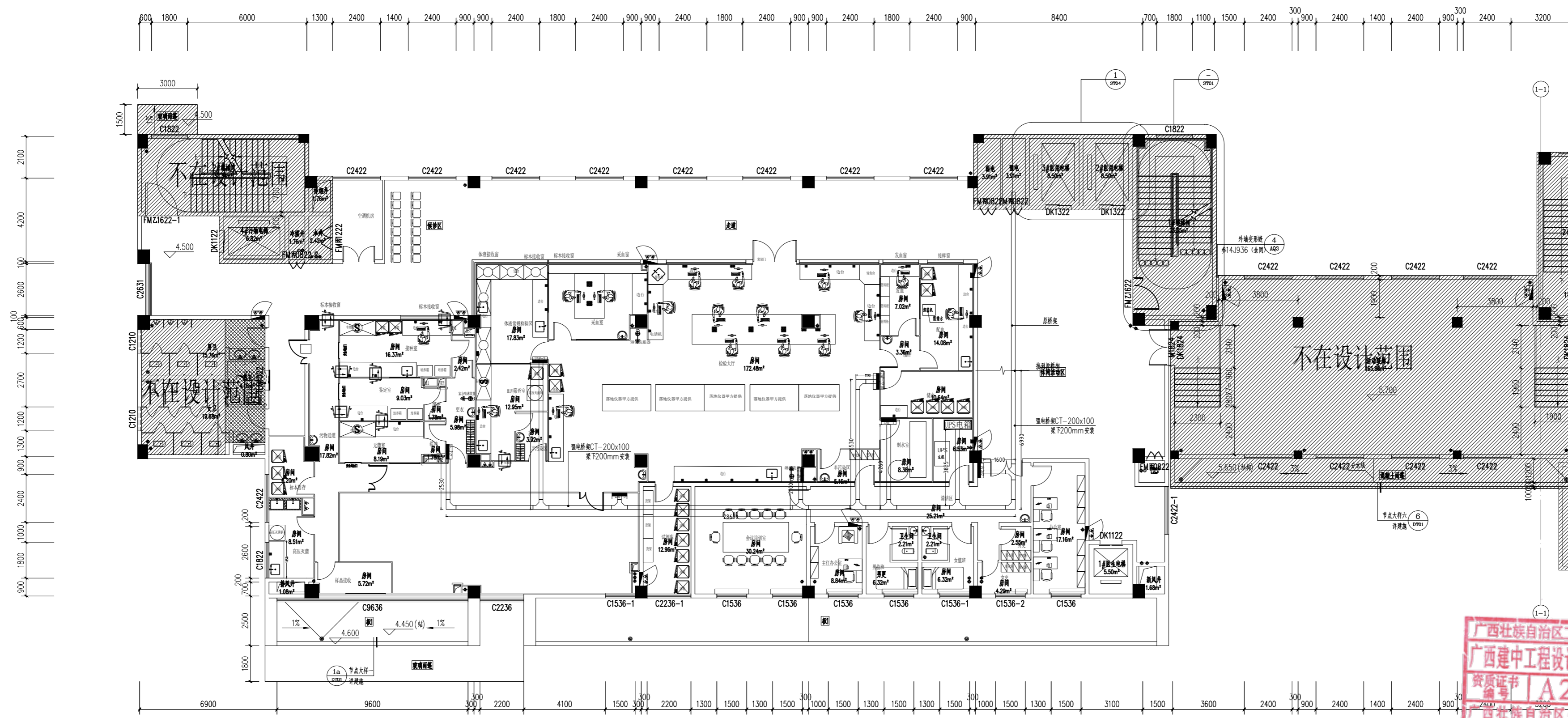


建中工程设计咨询
JIANZHONG ENGINEERING DESIGN CONSULTING

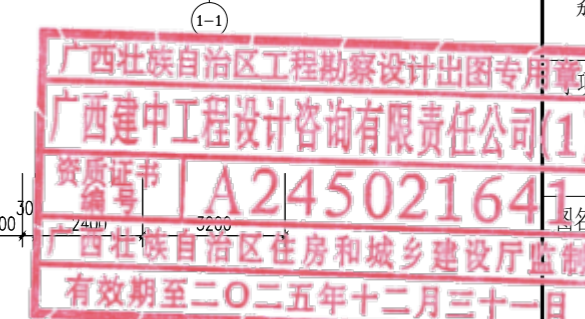
广西建中工程设计咨询
有限责任公司

工程设计建筑行业（建筑工程）乙级
资质编号：A245021641
工程咨询
备案编号：91450100330741338M-23
...

说明 DESCRIPTION
* 本图纸的版权 属广西建中工程设计咨询
有限责任公司所有。
* 本图纸需手续齐全方可用于施工。



不在设计范围



图例:

序号	图例	名称	规格
1		室内配电箱	底边距地1.6米挂墙暗装
2		金属桥架	CT-200x100mm
3		UPS主机	
4		空调专用配电箱	

强电桥架布置图 1:100

本层桥架面积:1301.24m²

建设单位 CLIENT

荔浦市妇幼保健院

项目名称 PROJECT

荔浦市妇幼保健院检验科建设项目

项目名称 PROJECT

图名 DWG TITLE

强电桥架布置图

项目编号 GXJZ-2024-021

JOB NO.

职责 姓名 签署

DUTY SIGNATURE

项目负责人 商铭达

PROJECT MGR

审定 唐梅梅

AUTHORIZED BY

审核 唐梅梅

AUDITED BY

专业负责人 唐梅梅

DISCIPLINE CHIEF

校对 周伟丽

CHECKED BY

设计 蒋玉

DESIGNED BY

版次 A

REV STATUS

阶段 施工图

比例 1:100

PROPORTION DISCIPLINE 电气

日期 2024.12.30

DATE DWG NO. DQ-02

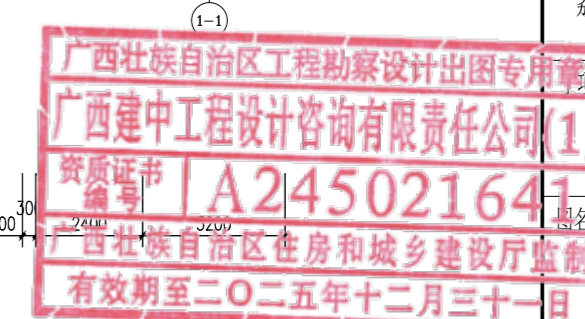
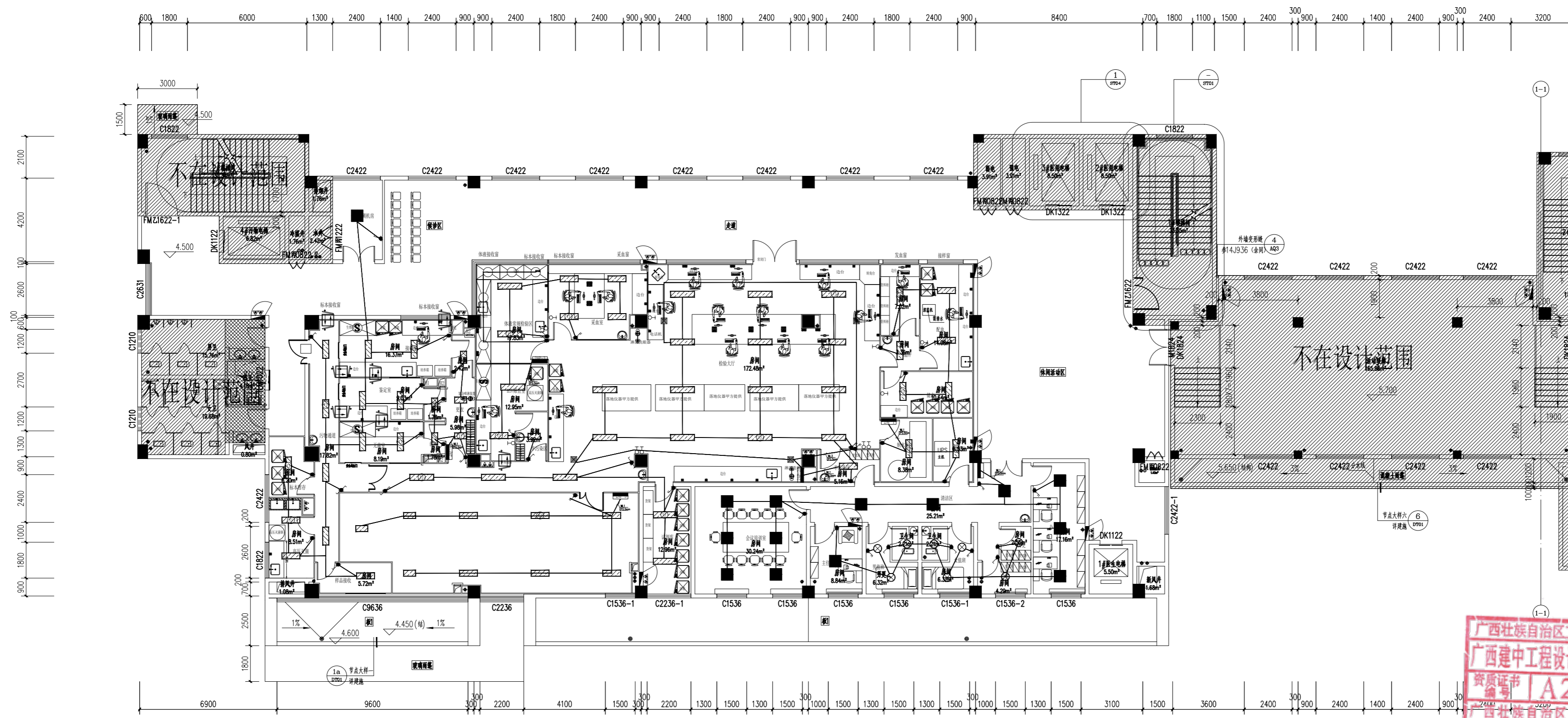


建中工程设计咨询
JIANZHONG ENGINEERING DESIGN CONSULTING

广西建中工程设计咨询
有限责任公司

工程设计建筑行业（建筑工程）乙级
资质编号：A245021641
工程咨询
备案编号：91450100330741338M-23
...

说明 DESCRIPTION
* 本图纸的版权 属广西建中工程设计咨询
有限责任公司所有。
* 本图纸需手续齐全方可用于施工。



图例:

序号	图例	名称	规格
1		室内配电箱	底边距地1.6米挂墙暗装
2		LED净化面板灯	1200*300
3		LED净化面板灯	900*300
4		LED净化面板灯	600*300
5		LED平板灯	600*600LED平板灯
6		吸顶灯	
7		排气扇嵌入式	300*300
8		一位开关	
9		二位开关	
10		三位开关	
11		单位双控开关	
12		应急电源	
13		多联机线控器	

照面灯具布置图 1:100

本层建筑面积:1301.24m²

建设单位 CLIENT
荔浦市妇幼保健院
项目名称 PROJECT
荔浦市妇幼保健院检验科建设项目

项目名称 PROJECT
图名
照面灯具布置图

项目编号 JOB NO.	GXJZ-2024-021		
职责 DUTY	姓名	签署 SIGNATURE	
项目负责人 PROJECT MGR	商铭达		
审定 AUTHORIZED BY	唐梅梅		
审核 AUDITED BY	唐梅梅		
专业负责人 DISCIPLINE CHIEF	唐梅梅		
校对 CHECKED BY	周伟丽		
设计 DESIGNED BY	蒋玉		
版次 REV	A	阶段 STATUS	施工图
比例 PROPORTION	1:100	专业 DISCIPLINE	电气
日期 DATE	2024.12.30	图号 DWG NO.	DQ-03



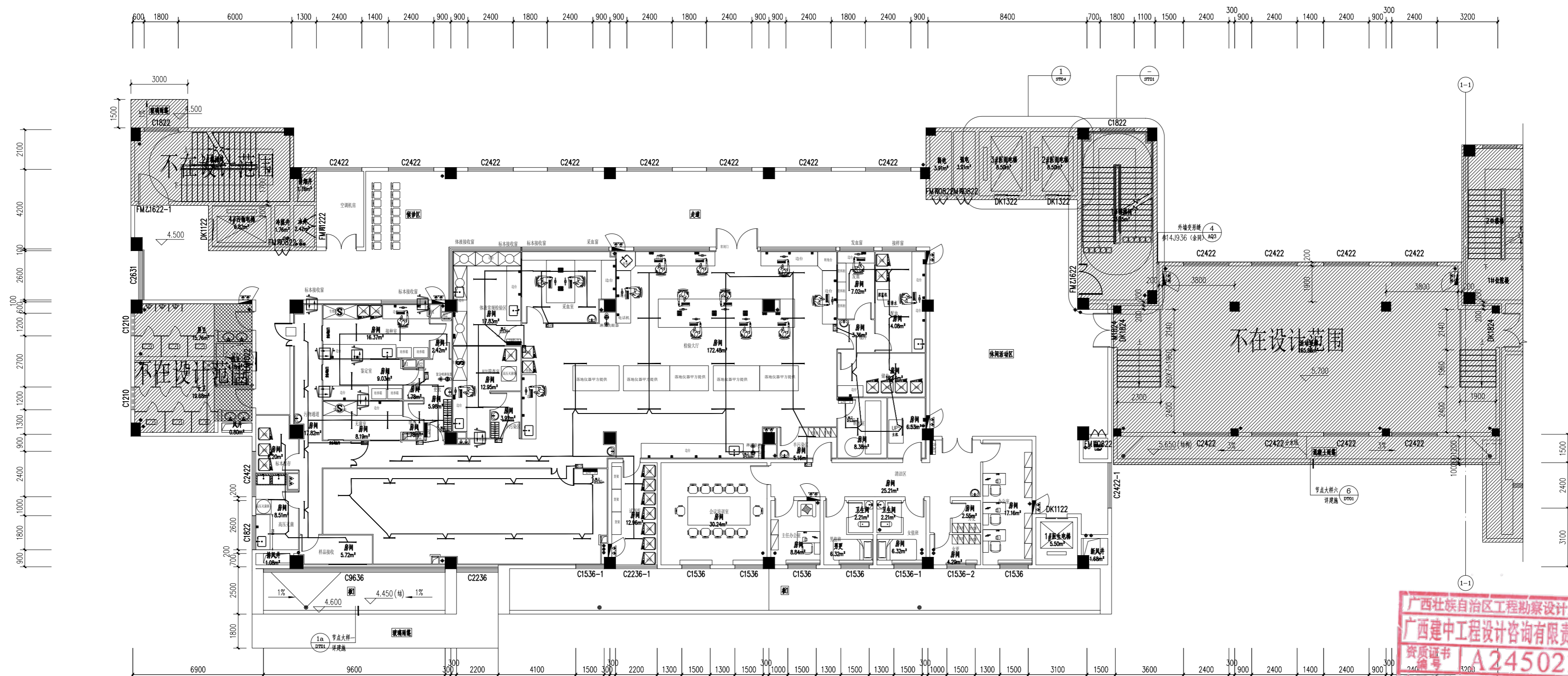
建中工程设计咨询
JIANZHONG ENGINEERING DESIGN CONSULTING

广西建中工程设计咨询
有限责任公司

工程设计建筑行业（建筑工程）乙级
资质编号：A245021641
工程咨询
备案编号：91450100330741338M-23
...

说明 DESCRIPTION

- * 本图纸的版权 属广西建中工程设计咨询
有限责任公司所有。
- * 本图纸需手续齐全方可用于施工。



广西壮族自治区工程勘察设计出图专用章
 广西建中工程设计咨询有限责任公司(1)
 资质证书 A245021641
 广西壮族自治区住房和城乡建设厅 监制
 有效期至二〇二五年十二月三十一日

建设单位 CLIENT
荔浦市妇幼保健院

项目名称 PROJECT
荔浦市妇幼保健院检验科建设项目

图名 D.G. TITLE
紫外杀菌灯布置图

项目编号 JOB NO.
GXJZ-2024-021

图例:

序号	图例	名称	规格
1	—	紫外杀菌灯	1*20W
2	—	紫外杀菌灯	1*30W
3	—	紫外杀菌灯	1*40W
4	■	紫外线灯时控系统	

紫外杀菌灯布置图 1:100
 本层建筑面积:1301.24m²

职责 DUTY	姓名	签署 SIGNATURE
项目负责人 PROJECT MGR	商铭达	
审定 AUTHORIZED BY	唐梅梅	
审核 AUDITED BY	唐梅梅	
专业负责人 DISCIPLINE CHIEF	唐梅梅	
校对 CHECKED BY	周伟丽	
设计 DESIGNED BY	蒋玉	

版次 REV	A	阶段 STATUS	施工图
比例 PROPORTION	1:100	专业 DISCIPLINE	电气
日期 DATE	2024.12.30	图号 DWG NO.	DQ-04

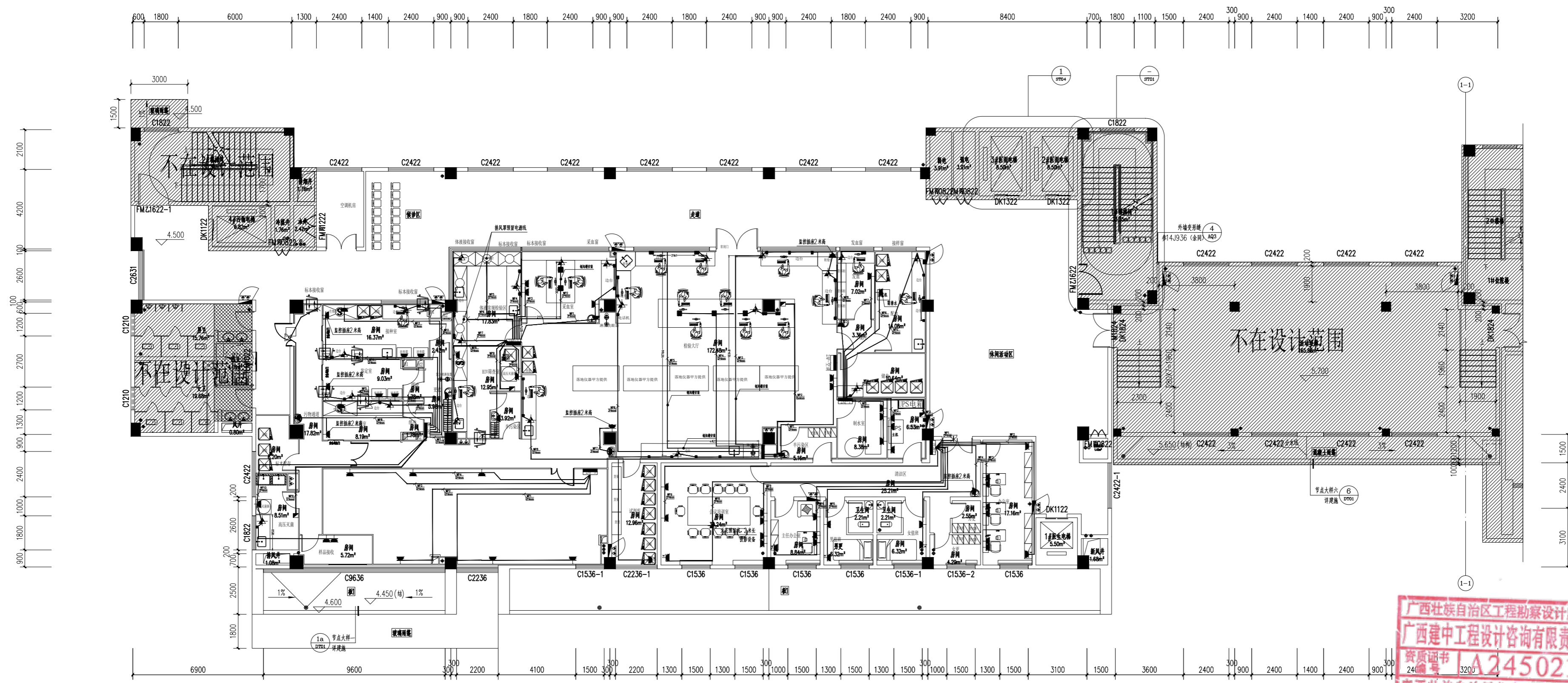


建中工程设计咨询
JIANZHONG ENGINEERING DESIGN CONSULTING

广西建中工程设计咨询
有限责任公司

工程设计建筑行业（建筑工程）乙级
资质编号：A245021641
工程咨询
备案编号：91450100330741338M-23
...

说明 DESCRIPTION
* 本图纸的版权 属广西建中工程设计咨询
有限责任公司所有。
* 本图纸需手续齐全方可用于施工。



广西壮族自治区工程勘察设计出图专用章
广西建中工程设计咨询有限责任公司(1)
资质证书 A245021641
广西壮族自治区住房和城乡建设厅监制
有效期至二〇二五年十二月三十一日

建设单位 CLIENT
荔浦市妇幼保健院
项目名称 PROJECT
荔浦市妇幼保健院检验科建设项目

图名 TITLE
插座布置图1
图号 DWG NO.

版次	REV	阶段	STATUS
A		施工图	
比例	1:100	专业	电气
日期	2024.12.30	图号	DQ-05

职务	姓名	签署
项目负责人	商铭达	
审定	唐梅梅	
审核	唐梅梅	
专业负责人	唐梅梅	
校对	周伟丽	
设计	蒋玉	

图例:

序号	图例	名称	规格
1		室内配电箱	底边距地1.6米挂墙暗装
2		单相二三极插座	五孔
3		地面插座	
4		电源线头	预留2000mm
5		台柜电源线头	距地面0.5m,根据台柜长度预留线头
6		空调插座	距地2米安装
7		单相二三极插座、监控插座	距地2米安装
8		空开箱	距地0.3m

插座布置图1 1:100
本层建筑面积:1301.24m²



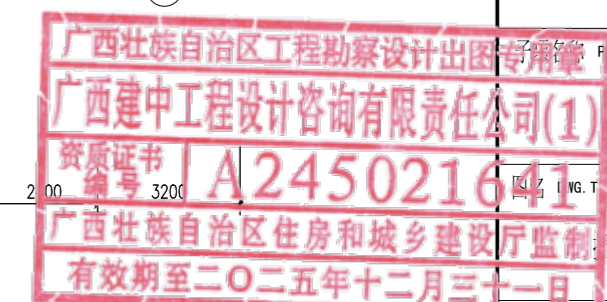
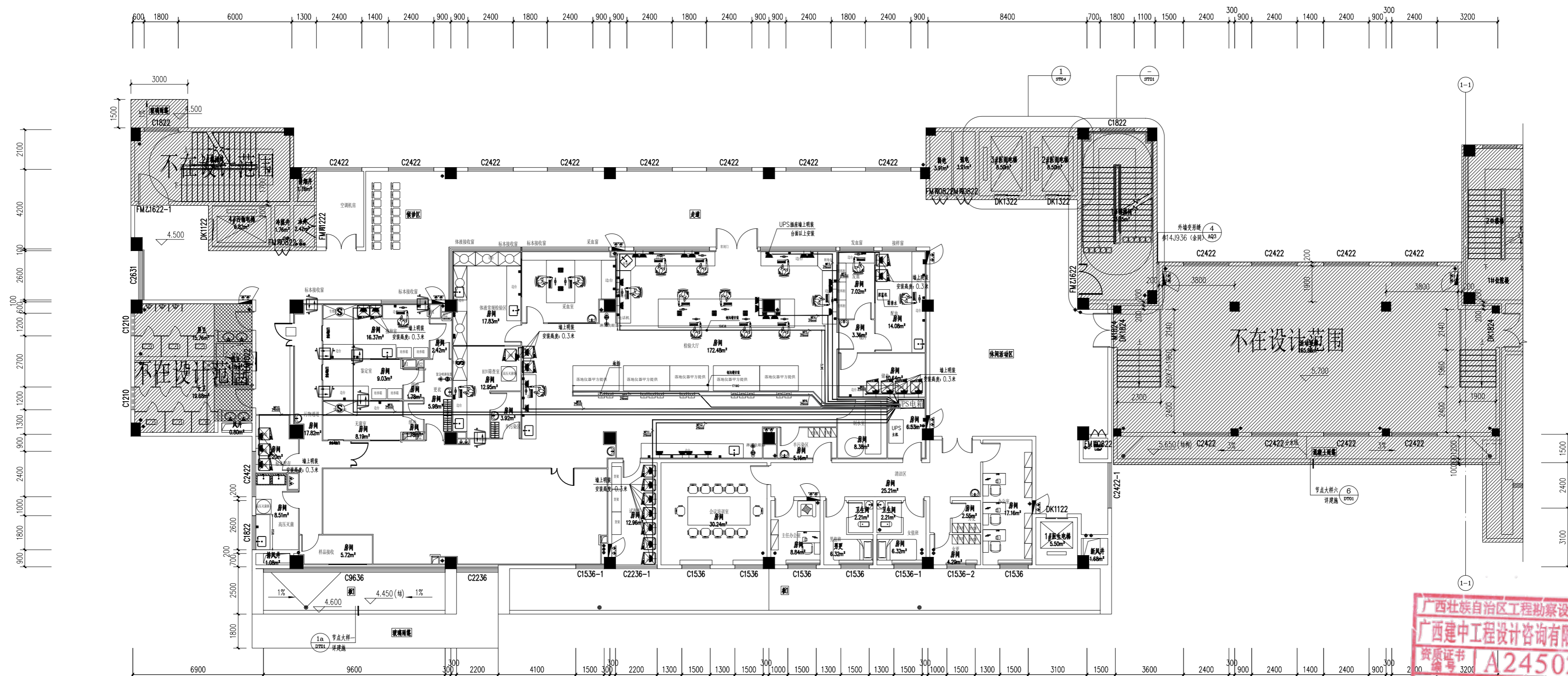
建中工程设计咨询
JIANZHONG ENGINEERING DESIGN CONSULTING

广西建中工程设计咨询
有限责任公司

工程设计建筑行业（建筑工程）乙级
资质编号：A245021641
工程咨询
备案编号：91450100330741338M-23
...

说明 DESCRIPTION

- * 本图纸的版权 属广西建中工程设计咨询 有限责任公司所有。
- * 本图纸需手续齐全方可用于施工。



建设单位 CLIENT
荔浦市妇幼保健院

项目名称 PROJECT
荔浦市妇幼保健院检验科建设项目

项目编号 JOB NO. GXJZ-2024-021

职责 DUTY	姓名 NAME	签署 SIGNATURE
项目负责人 PROJECT MGR	商铭达	
审定 AUTHORIZED BY	唐梅梅	
审核 AUDITED BY	唐梅梅	
专业负责人 DISCIPLINE CHIEF	唐梅梅	
校对 CHECKED BY	周伟丽	
设计 DESIGNED BY	蒋玉	

版次 REV	A	阶段 STATUS	施工图
比例 PROPORTION	1:100	专业 DISCIPLINE	电气
日期 DATE	2024.12.30	图号 DWG NO.	DQ-06

图例:

序号	图例	名称	规格
1		室内配电箱	底边距地1.6米挂墙暗装
2		单相二三极插座	五孔, 墙上明装, 安装高度现场定
3		地面插座	
4		电源线头	预留2000mm
5		台柜电源线头	距地面0.5m, 根据台柜长度预留线头
6		空调插座	距地2米安装
7		监控插座	距地2米安装
8		空开箱	距地0.3m

插座布置图2 1:100

本层建筑面积: 1301.24m²



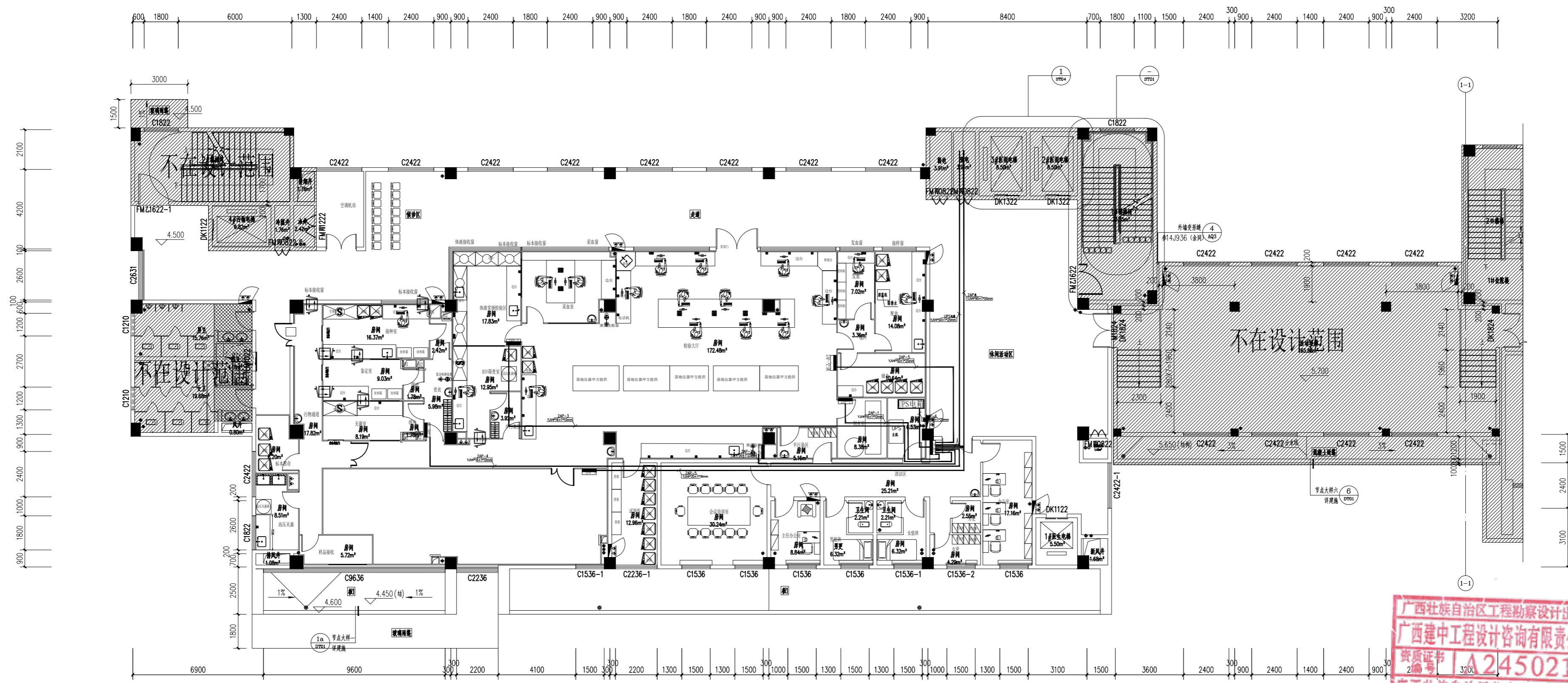
建中工程设计咨询
JIANZHONG ENGINEERING DESIGN CONSULTING

广西建中工程设计咨询
有限责任公司

工程设计建筑行业（建筑工程）乙级
资质编号：A245021641
工程咨询
备案编号：91450100330741338M-23
...

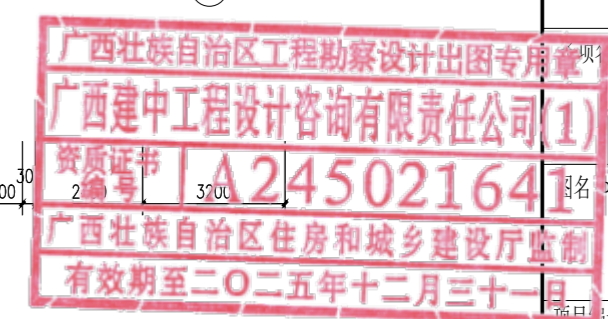
说明 DESCRIPTION

- * 本图纸的版权 属广西建中工程设计咨询
有限责任公司所有。
- * 本图纸需手续齐全方可用于施工。



电缆线布置图 1:100

本层建筑面积: 1301.24m²



建设单位 CLIENT

荔浦市妇幼保健院

项目名称 PROJECT

荔浦市妇幼保健院检验科建设项目

图名 PROJECT

图号 DWG TITLE

电缆线布置图

图号 GXLJZ-2024-021

JOB NO.

职务 DUTY

姓名 NAME

签署 SIGNATURE

项目负责人 PROJECT MGR

商铭达

审定 AUTHORIZED BY

唐梅梅

审核 AUDITED BY

唐梅梅

专业负责人 DISCIPLINE CHIEF

唐梅梅

校对 CHECKED BY

周伟丽

设计 DESIGNED BY

蒋玉

版次 REV

A

阶段 STATUS

施工图

比例 PROPORTION

1:100

专业 DISCIPLINE

电气

日期 DATE

2024.12.30

图号 DWG NO.

DQ-07



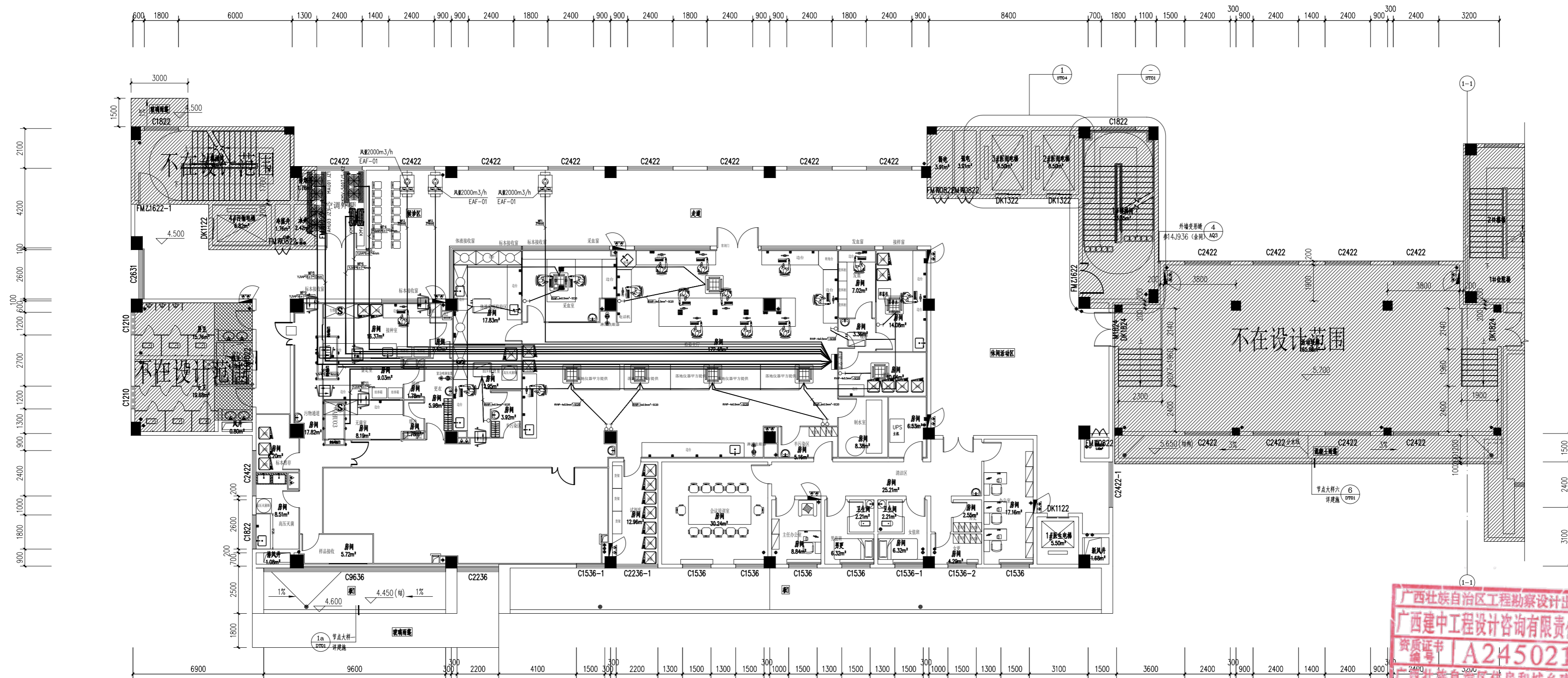
建中工程设计咨询
JIANZHONG ENGINEERING DESIGN CONSULTING

广西建中工程设计咨询
有限责任公司

工程设计建筑行业（建筑工程）乙级
资质编号：A245021641
工程咨询
备案编号：91450100330741338M-23
...

说明 DESCRIPTION

- * 本图纸的版权 属广西建中工程设计咨询 有限责任公司所有。
- * 本图纸需手续齐全方可用于施工。



广西壮族自治区工程勘察设计出图专用章
广西建中工程设计咨询有限责任公司(1)
资质证书 | A245021641
广西壮族自治区住房和城乡建设厅监制
有效期至二〇二五年十二月三十一日

建设单位 CLIENT
荔浦市妇幼保健院
项目名称 PROJECT
荔浦市妇幼保健院检验科建设项目

项目名称 PROJECT
空调、风机线配电图
DWG TITLE

项目编号 JOB NO.	GXJZ-2024-021		
职责 DUTY	姓名 SIGNATURE	签署 SIGNATURE	
项目负责人 PROJECT MGR	商铭达		
审定 AUTHORIZED BY	唐梅梅		
审核 AUDITED BY	唐梅梅		
专业负责人 DISCIPLINE CHIEF	唐梅梅		
校对 CHECKED BY	周伟丽		
设计 DESIGNED BY	蒋玉		
版次 REV	A	阶段 STATUS	施工图
比例 PROPORTION	1:100	专业 DISCIPLINE	电气
日期 DATE	2024.12.30	图号 DWG NO.	DQ-08

空调、风机线配电图 1:100

本层建筑面积:1301.24m²

图例:

名称	规格	图例	序号	图例	名称	规格
MAU-01 全新风置换式 净化空调机组	风量12.5k ³ /h, 风量2500m ³ /h		1		多联机线控器	
AHU-03 循环风置换式 净化空调机组	风量7.2k ³ /h, 风量1500m ³ /h					
EAF-01 排风机	风量2000m ³ /h, 静压300Pa					

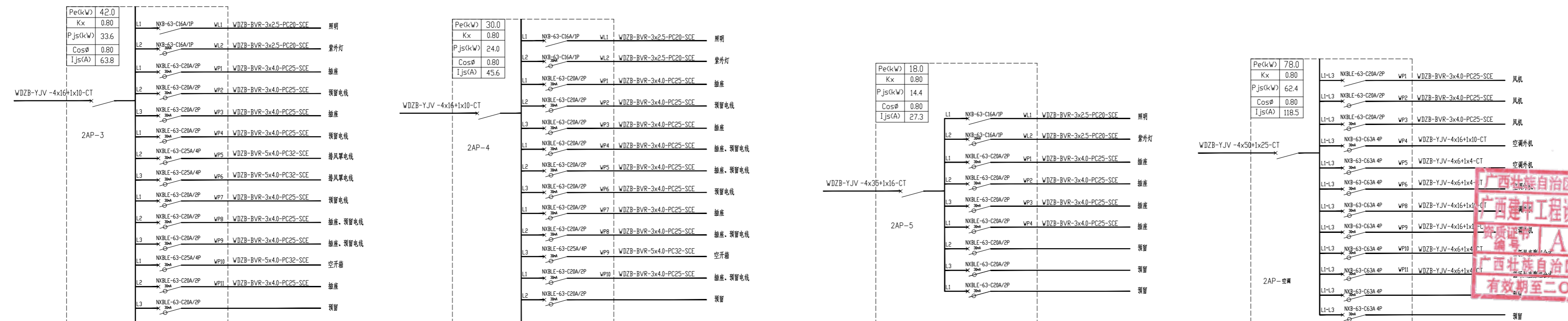
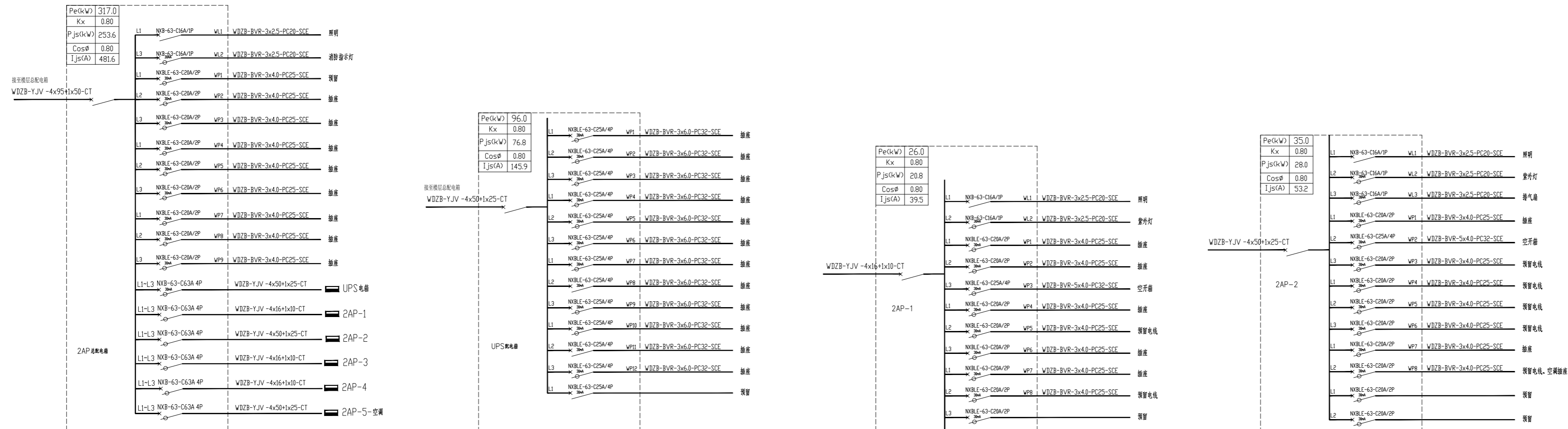


建中工程设计咨询
JIANZHONG ENGINEERING DESIGN CONSULTING

广西建中工程设计咨询
有限责任公司

工程设计建筑行业（建筑工程）乙级
资质编号：A245021641
工程咨询
备案编号：91450100330741338M-23

说明 DESCRIPTION
* 本图纸的版权 属广西建中工程设计咨询
有限责任公司所有。
* 本图纸需手续齐全方可用于施工。



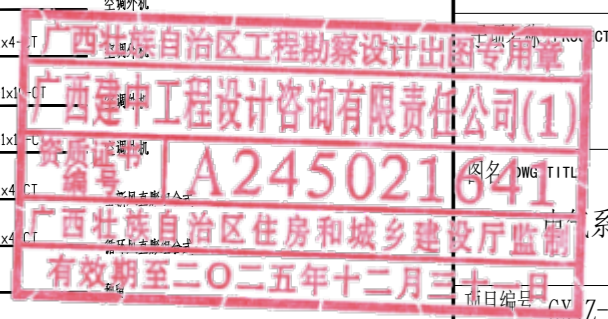
电气系统图 1:100

建设单位 CLIENT

荔浦市妇幼保健院

项目名称 PROJECT

荔浦市妇幼保健院检验科建设项目



图名 TITLE
系统图

职责 DUTY	姓名 NAME	签署 SIGNATURE
项目负责人 PROJECT MGR	商铭达	
审定 AUTHORIZED BY	唐梅梅	
审核 AUDITED BY	唐梅梅	
专业负责人 DISCIPLINE CHIEF	唐梅梅	
校对 CHECKED BY	周伟丽	
设计 DESIGNED BY	蒋玉	

版次 REV	A	阶段 STATUS	施工图
比例 PROPORTION	1:100	专业 DISCIPLINE	电气
日期 DATE	2024.12.30	图号 DWG NO.	DQ-09

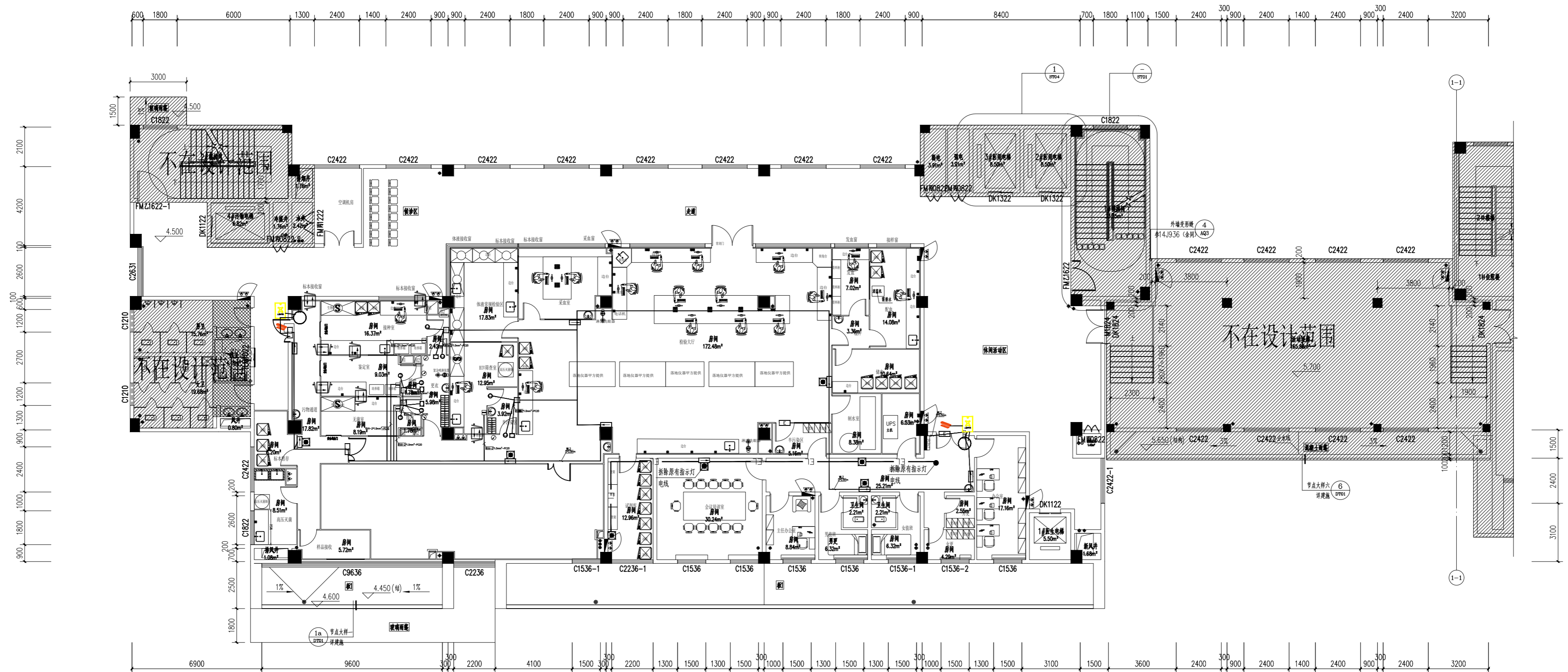


建中工程设计咨询
JIANZHONG ENGINEERING DESIGN CONSULTING

广西建中工程设计咨询
有限责任公司

工程设计建筑行业（建筑工程）乙级
资质编号：A245021641
工程咨询
备案编号：91450100330741338M-23

说明 DESCRIPTION
* 本图纸的版权 属广西建中工程设计咨询
有限责任公司所有。
* 本图纸需手续齐全方可用于施工。



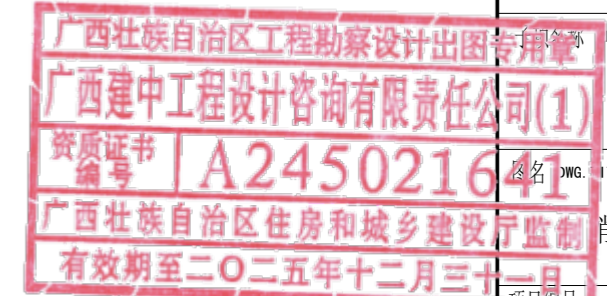
拆除原有指示灯、电线

图例：

序号	图例	名称	规格
1		安全出口指示灯	1*5W(常.急) ~220V
2		安全疏散指示灯	
3		自带电源的应急照明灯	
4		可视门禁系统	
5		开门按钮	
6		电梯	磁感应式, DC12V

消防指示灯布置图 1:100

本层建筑面积:1301.24m²



建设单位 CLIENT
荔浦市妇幼保健院

项目名称 PROJECT
荔浦市妇幼保健院检验科建设项目

图名 DWG TITLE
消防指示灯布置图

项目编号 PROJECT NO.
GXJZ-2024-021

职责 DUTY	姓名	签署 SIGNATURE
项目负责人 PROJECT MGR	商铭达	
审定 AUTHORIZED BY	唐梅梅	
审核 AUDITED BY	唐梅梅	
专业负责人 DISCIPLINE CHIEF	唐梅梅	
校对 CHECKED BY	周伟丽	
设计 DESIGNED BY	蒋玉	

版次 REV	A	阶段 STATUS	施工图
比例 PROPORTION	1:100	专业 DISCIPLINE	电气
日期 DATE	2024.12.30	图号 DWG NO.	DQ-10



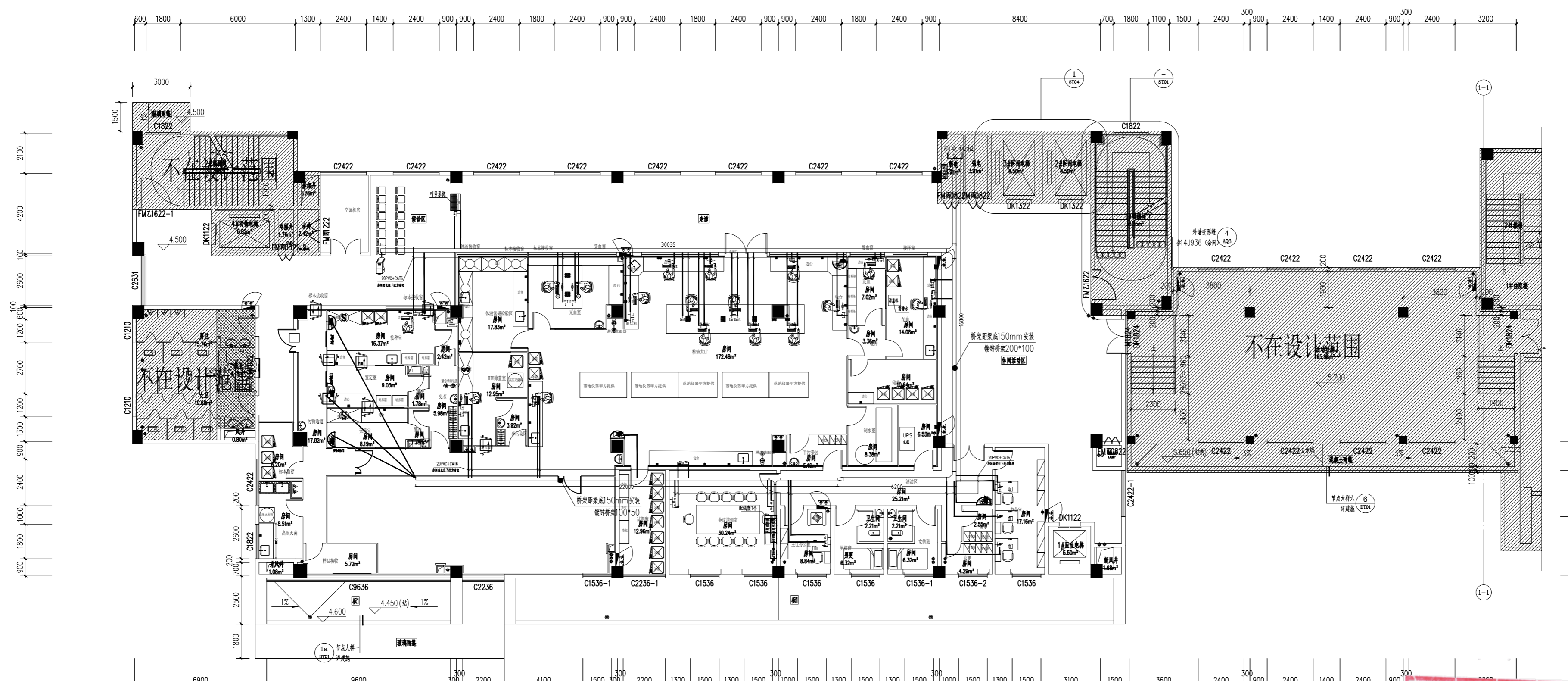
建中工程设计咨询
JIANZHONG ENGINEERING DESIGN CONSULTING

广西建中工程设计咨询
有限责任公司

工程设计建筑行业（建筑工程）乙级
资质证书编号：A245021641
工程咨询
备案编号：91450100330741338M-23
...

说明 DESCRIPTION

* 本图纸的版权 属广西建中工程设计咨询
有限责任公司所有。
* 本图纸需手续齐全方可用于施工。

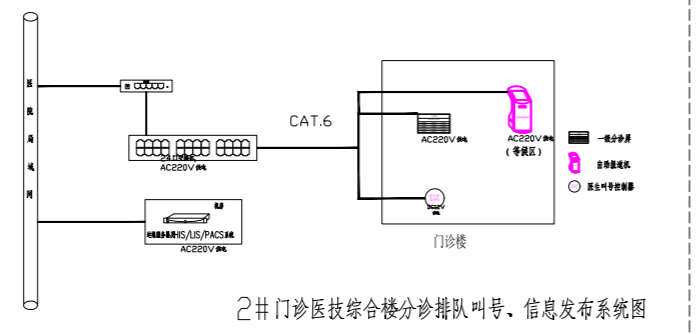


不在设计范围

广西壮族自治区工程勘察设计出图专用章
广西建中工程设计咨询有限责任公司(1)
资质证书编号 A24502164
广西壮族自治区住房和城乡建设厅监制
有效期至二〇二五年十二月三十一日

图例:

序号	图例	名称	规格
1		弱电机柜	18U
2		监控主机	8路, POE供电, 4TB
3		监控显示器	24寸液晶
4		弱电机柜	18U
5		网络交换机	24口千兆
6		网络交换机	24口千兆
7		网络交换机	24口千兆
8		网络交换机	24口千兆
9		排队叫号系统	含显示器
10		医生叫号控制器	



弱电综合布线图 1:100

本层建筑面积:1301.24m²

建设单位 CLIENT

荔浦市妇幼保健院

项目名称 PROJECT

荔浦市妇幼保健院检验科建设项目

图名 DWG TITLE

弱电综合布线图

图号 DWG NO.

版本号 GXJZ-2024-021

JOB NO.

职务 DUTY

姓名 NAME

签署 SIGNATURE

项目负责人 PROJECT MGR

商铭达

审定 AUTHORIZED BY

唐梅梅

审核 AUDITED BY

唐梅梅

专业负责人 DISCIPLINE CHIEF

唐梅梅

校对 CHECKED BY

周伟丽

设计 DESIGNED BY

蒋玉

版次 REV

A

阶段 STATUS

施工图

比例 PROPORTION

1:100

专业 DISCIPLINE

电气

日期 DATE

2024.12.30

图号 DWG NO.

DQ-11



建中工程设计咨询
JIANZHONG ENGINEERING DESIGN CONSULTING

广西建中工程设计咨询
有限责任公司

工程设计建筑行业（建筑工程）乙级
资质编号：A245021641
工程咨询
备案编号：91450100330741338M-23
...

说明 DESCRIPTION
* 本图纸的版权 属广西建中工程设计咨询
有限责任公司所有。
* 本图纸需手续齐全方可用于施工。

空调通风设计说明

一、设计与施工依据

《病原微生物实验室生物安全通用准则》(WS 233-2017)

《通风与空调工程施工质量验收规范》GB50243-2016

《洁净室施工及验收规范》GB50591-2010

《民用建筑供暖通风与空气调节设计规范》GB50736-2012

《建筑设计防火规范》GB50016-2014 (2022版)

《08系列建筑标准设计图集》

建筑专业提供的平面图纸和甲方的设计要求

二、工程概况:

1. 项目名称: 荔浦市妇幼保健院检验科室内设计项目

2、设计范围为:

荔浦市妇幼保健院检验科里面甲方确定的施工或采购区域。

三、空调通风系统:

1、舒适性采用天花机与风管多联机, 洁净空调采用直膨式空气处理净化机组, 包含进风段, 初中效过滤段, 直膨段, 送风机段。

四、施工安装说明:

1、通风管道制作与安装:

1)、风管、部件制作的要求, 应符合《洁净室施工及验收规范》, 其评验方法应符合《通风与空调工程质量检验评定标准》及《通风与空调工程施工及验收规范》(GB50243-2016)

2)、空调通风管路应采用优质镀锌钢板与PP风管。舒适空调部分通风管道安装相关施工验收规范执行。净化通风管道均采用咬口连接或铆接, 不得采用焊接连接, 其厚度及法兰用料规格按GB50243-2016规定选用, 净化风道矩形管道边长小于或等于900mm时, 底面板不应有拼接缝; 大于900mm时不应有横向接缝。风管所用的螺栓、螺母、垫圈、铆钉应采用与管材性能相匹配、不会产生电化学腐蚀的材料或采取镀锌措施, 不得采用抽芯铆钉; 不得采用按扣式咬口。风管水平安装时, 边长小于等于400mm, 支吊架间距不大于4m; 边长大于400mm, 支吊架不大于3m。风管垂直安装时, 支吊架间距不大于4m; 单根直管至少应有2个固定点。风管支吊架按照国家标准图集与规范选用强度和刚度相适应的形式和规格。风管、部件及设备的支、吊托架及基础的钢制构件, 均应在除锈后涂防锈底漆两道, 裸露部分应再涂面漆两道, 在混凝土中埋固金属构件应除锈、除油, 不得涂油漆。

3)、总送回风管及支管适当位置应做风量温度测定孔, 检查口。测定孔应采取密封措施。通风管道凡穿越楼板、穿越防火分区、预留管井连接处均设置70C防火阀。

4)、空调通风管道均需保温处理。施工时保温层应连续、不间断、无孔洞漏缺等并紧贴风管、密封、无松弛现象; 室内除排风外其他管道部分保温材料选用采用B1级闭孔橡塑海绵保温, 保温层厚度: 10~30mm; 排风管道保温采用保温材料选用采用B1级闭孔橡塑海绵保温, 保温层厚度: 10~30mm。室外管道应在保温层外做1mm厚铝板防护层, 空调供冷供热管道设置柔性泡沫橡塑保温; 凝水管采用加筋铝箔复合离心玻璃棉管壳保温。

5)、机组安装: 机组段与段之间的连接处, 应用密封垫密封, 密封垫的厚度一般为4-6mm, 压缩率为25-30%。机组下部的冷凝水排放管, 必须设置水封, 水封的高度不小于100mm。

四、其他说明:

1、施工图纸中管线定位尺寸界线均为管道中心线。尺寸标注均以mm或者m为单位。

2、水管路标注均为管道公称直径。

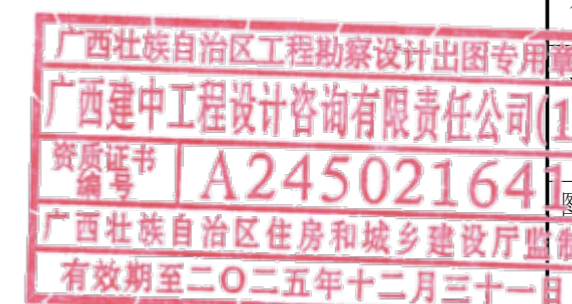
3、设计图纸中百叶风口规格均为墙板开洞尺寸, 采用铝合金喷塑。散流器规格为其喉口尺寸。

4、系统管道安装前, 必须检查阀门、配件的质量, 不能满足工作压力或有变形、裂纹等明显缺陷的不得使用; 阀门安装前做组装机性能检查, 其动作应正确、灵活, 关断性阀门进行严密性试验, 不合格阀门使用; 阀门安装前做组装机性能检查, 其动作应正确、灵活, 关断性阀门进行严密性试验, 不合格阀门管件禁止使用。

5、水管路系统标高均指管路中心标高, 矩形通风管路标高以图纸注明为准。

6、未尽事宜必须严格按照《通风与空调工程施工质量验收规范》的有关规定执行。

7、与实际不符之处现场协调解决。



建设单位 CLIENT

荔浦市妇幼保健院

项目名称 PROJECT

荔浦市妇幼保健院检验科建设项目

项目名称 PROJECT

广西建中工程设计咨询有限责任公司(1)

资质证书 A245021641

广西壮族自治区住房和城乡建设厅监制

有效期至二〇二五年十二月三十一日

项目编号 GXJZ-2024-021

JOB NO.

职责 DUTY

姓名 SIGNATURE

项目负责人 PROJECT MGR 商铭达

审定 AUTHORIZED BY 唐梅梅

审核 AUDITED BY 周伟丽

专业负责人 DISCIPLINE CHIEF 莫镇诚

校对 CHECKED BY 唐梅梅

设计 DESIGNED BY 莫镇诚

版次 REV A

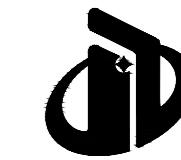
阶段 STATUS 施工图

比例 PROPORTION 1:100

专业 DISCIPLINE 暖通

日期 DATE 2024. 12. 30

图号 DWG NO.



建中工程设计咨询
JIANZHONG ENGINEERING DESIGN CONSULTING

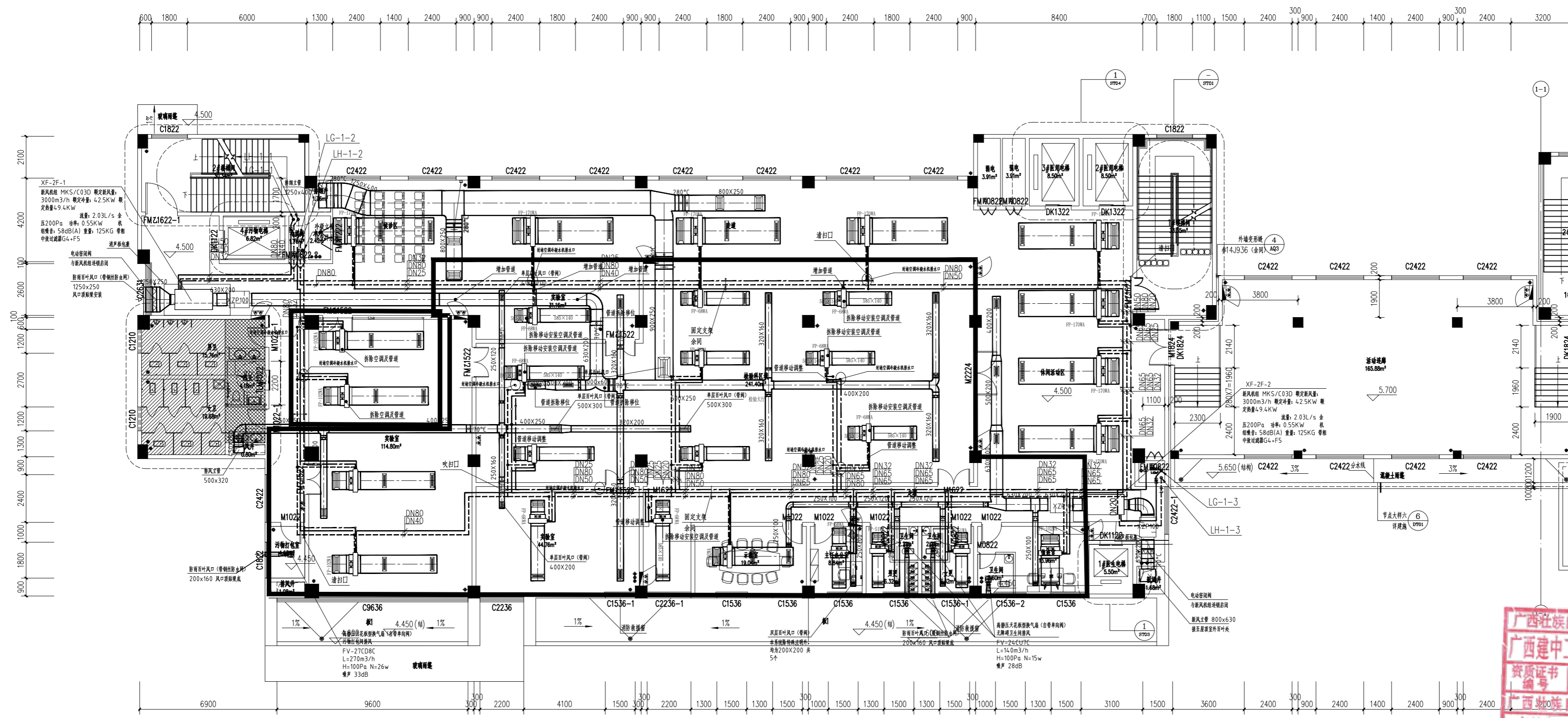
广西建中工程设计咨询
有限责任公司

工程设计建筑行业(建筑工程)乙级
资质编号:A245021641
工程咨询
备案编号:91450100330741338M-23
...

说明 DESCRIPTION

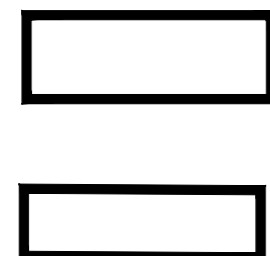
* 本图纸的版权, 属广西建中工程设计咨询
有限责任公司所有。

* 本图纸需手续齐全方可用于施工。



广西壮族自治区工程勘察设计图专用章
广西建中工程设计咨询有限责任公司(1)
资质证书编号: A245021641
广西壮族自治区住房和城乡建设厅
有效期至二〇二五年十二月三十一日
原有空调及风管拆除图

图例:



此区域空调机组, 管道拆除移位安装。
此区域空调机组及管道拆除。

原有空调及风管拆除图 1:100

本层建筑面积: 1301.24m²

项目编号 JOB NO.	GXJZ-2024-021		
职责 DUTY	姓名	签署	
项目负责人 PROJECT MGR	商铭达		
审定 AUTHORIZED BY	唐梅梅		
审核 AUDITED BY	周伟丽		
专业负责人 DISCIPLINE CHIEF	莫镇诚		
校对 CHECKED BY	唐梅梅		
设计 DESIGNED BY	莫镇诚		
版次 REV	A	阶段 STATUS	施工图
比例 PROPORTION	1:100	专业 DISCIPLINE	暖通
日期 DATE	2024.12.30	图号 DWG NO.	NT-01

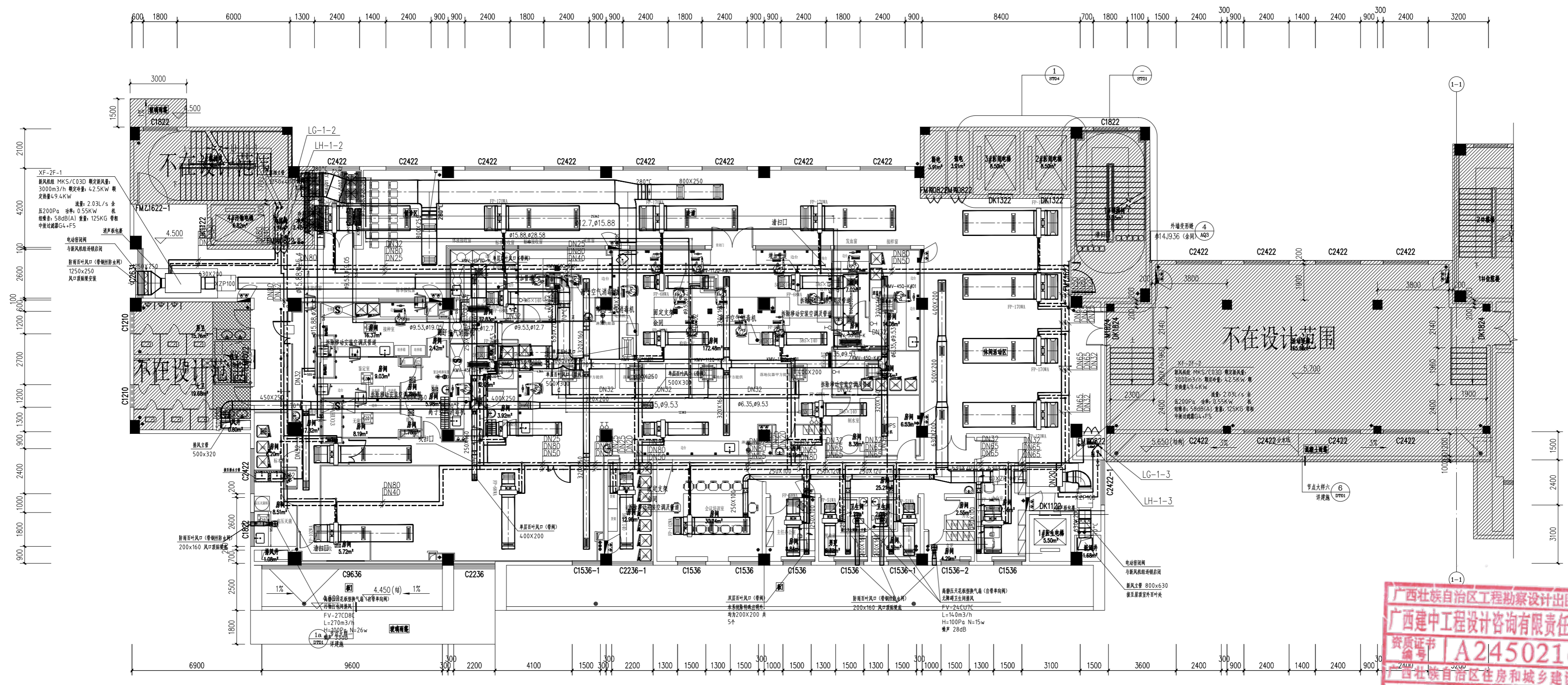


建中工程设计咨询
JIANZHONG ENGINEERING DESIGN CONSULTING

广西建中工程设计咨询
有限责任公司

工程设计建筑行业（建筑工程）乙级
资质编号：A245021641
工程咨询
备案编号：91450100330741338M-23

说明 DESCRIPTION
* 本图纸的版权 属广西建中工程设计咨询
有限责任公司所有。
* 本图纸需手续齐全方可用于施工。



空调水平平面图 1:100

本层建筑面积 1301.24m²

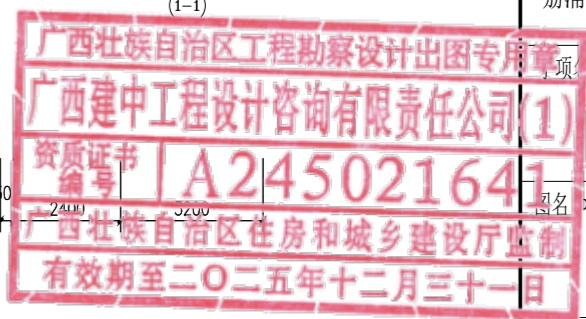
材料表

序号	图例	名称	规格	单位	备注
1	[Symbol]	K系列四面出风室内机	KMV-112Q-K#01	台	冷量: 11.2KW
2	[Symbol]	K系列四面出风室内机	KMV-56Q-K#01	台	冷量: 5.6KW
3	[Symbol]	K系列四面出风室内机	KMV-45Q-K#01	台	冷量: 4.5KW
4	[Symbol]	风管式室内机	KMV-50FZD-K	台	冷量: 5KW
5	[Symbol]	风管式室内机	KMV-45FZD-K	台	冷量: 4.5KW
6	[Symbol]	直流变频多联主机 (侧出风)	KMV-500T/S-K2	台	冷量: 50.4KW
7	[Symbol]	直流变频多联主机 (侧出风)	KMV-14.0W-K	台	冷量: 14KW
8	[Symbol]	直流变频多联主机 (侧出风)	KMV-120W-K	台	冷量: 12KW

图例	名称	规格
[Symbol]	冷媒管	紫铜管, 规格详见标注
[Symbol]	冷媒分歧管	紫铜管, 规格详见标注
[Symbol]	冷媒水管	PVC管, dn32
[Symbol]	多联机线控器	

图例	名称	规格
[Symbol]	高静压风口	风量1500m ³ /h
[Symbol]	高静压风口	风量500m ³ /h
[Symbol]	回风口	余: 中压过滤器, 铝合金300X500
[Symbol]	回风口	余: 中压过滤器, 铝合金250X350
[Symbol]	FY1 铝合金回风口	内径400X400
[Symbol]	FY2 铝合金回风口	内径500X500
[Symbol]	离子空气净化器	φ110/φ160
[Symbol]	PVC圆形风管	钢板厚度0.75mm
[Symbol]	镀锌钢板矩形风管	钢板厚度0.75mm
[Symbol]	风管柔性接口	与安装处管径一致
[Symbol]	风管调节阀	与安装处管径一致
[Symbol]	止回阀	与安装处管径一致

名称	规格
MAU-01 全新风置换式空气净化机组	风量12.5kW, 风量2500m ³ /h
AHU-03 循环风置换式空气净化机组	冷量7.2kW, 风量1500m ³ /h
EAU-01 排风机	风量2000m ³ /h, 静压300Pa



建设单位 CLIENT
荔浦市妇幼保健院

项目名称 PROJECT
荔浦市妇幼保健院检验科建设项目

图名 DWG TITLE
空调水平平面图

项目编号 JOB NO.
GXJZ-2024-021

职责 DUTY	姓名	签署 SIGNATURE
项目负责人 PROJECT MGR	商铭达	[Signature]
审定 AUTHORIZED BY	唐梅梅	[Signature]
审核 AUDITED BY	周伟丽	[Signature]
专业负责人 DISCIPLINE CHIEF	莫镇诚	[Signature]
校对 CHECKED BY	唐梅梅	[Signature]
设计 DESIGNED BY	莫镇诚	[Signature]

版次 REV	阶段 STATUS	施工图
A	施工图	
比例 PROPORTION	1:100	专业 DISCIPLINE
日期 DATE	2024.12.30	图号 DWG NO.
		暖通 NT-02



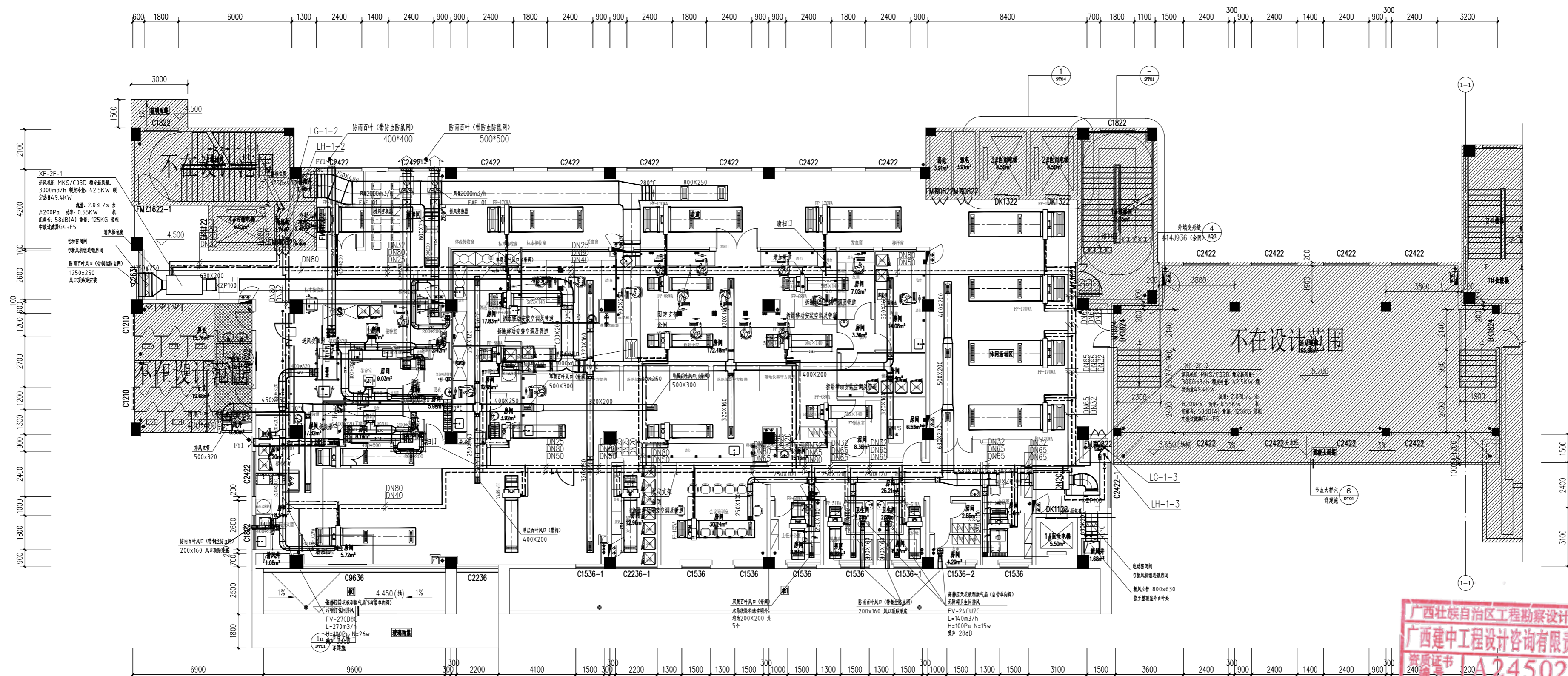
建中工程设计咨询
JIANZHONG ENGINEERING DESIGN CONSULTING

广西建中工程设计咨询
有限责任公司

工程设计建筑行业（建筑工程）乙级
资质编号：A245021641
工程咨询
备案编号：91450100330741338M-23
...

说明 DESCRIPTION

* 本图纸的版权 属广西建中工程设计咨询
有限责任公司所有。
* 本图纸需手续齐全方可用于施工。



空调送风、排风平面图 1:100

本层建筑面积: 1301.24m²

图例	名称	规格
	高速送风口	风量1000m ³ /h
	高速排风口	风量500m ³ /h
	回风口	300x500
	回风口	250x350
	回风口	400x400
	回风口	500x500
	离子空气净化器	
	PVC圆形风管	φ110/φ160
	镀锌钢板矩形风管	钢板厚度0.75mm
	风管柔性接口	与安装处管径一致
	手动风量调节阀	与安装处管径一致
	止回阀	与安装处管径一致
	风阀	380V/2.2KW

名称	规格
MAU-01	全新风置换式净化空调机组 风量12.5kWh, 风量2500m ³ /h
PAU-03	循环风置换式净化空调机组 风量7.2kWh, 风量1500m ³ /h
EAF-01	排风机 风量2000m ³ /h, 静压300Pa

广西壮族自治区工程勘察设计出图专用章
广西建中工程设计咨询有限责任公司(1)
资质证书 A245021641
广西壮族自治区住房和城乡建设厅监制
有效期至二〇二五年十二月三十一日

建设单位 CLIENT

荔浦市妇幼保健院

项目名称 PROJECT

荔浦市妇幼保健院检验科建设项目

图名 TITLE

空调送风、排风平面图

图号 DWG NO.

项目编 JOB NO.

GXJZ-2024-021

职责 DUTY	姓名 NAME	签署 SIGNATURE
项目负责人 PROJECT MGR	商铭达	
审定 AUTHORIZED BY	唐梅梅	
审核 AUDITED BY	周伟丽	
专业负责人 DISCIPLINE CHIEF	莫镇诚	
校对 CHECKED BY	唐梅梅	
设计 DESIGNED BY	莫镇诚	

版次 REV	阶段 STATUS
A	施工图
比例 PROPORTION	专业 DISCIPLINE
1:100	暖通
日期 DATE	图号 DWG NO.
2024.12.30	NT-03



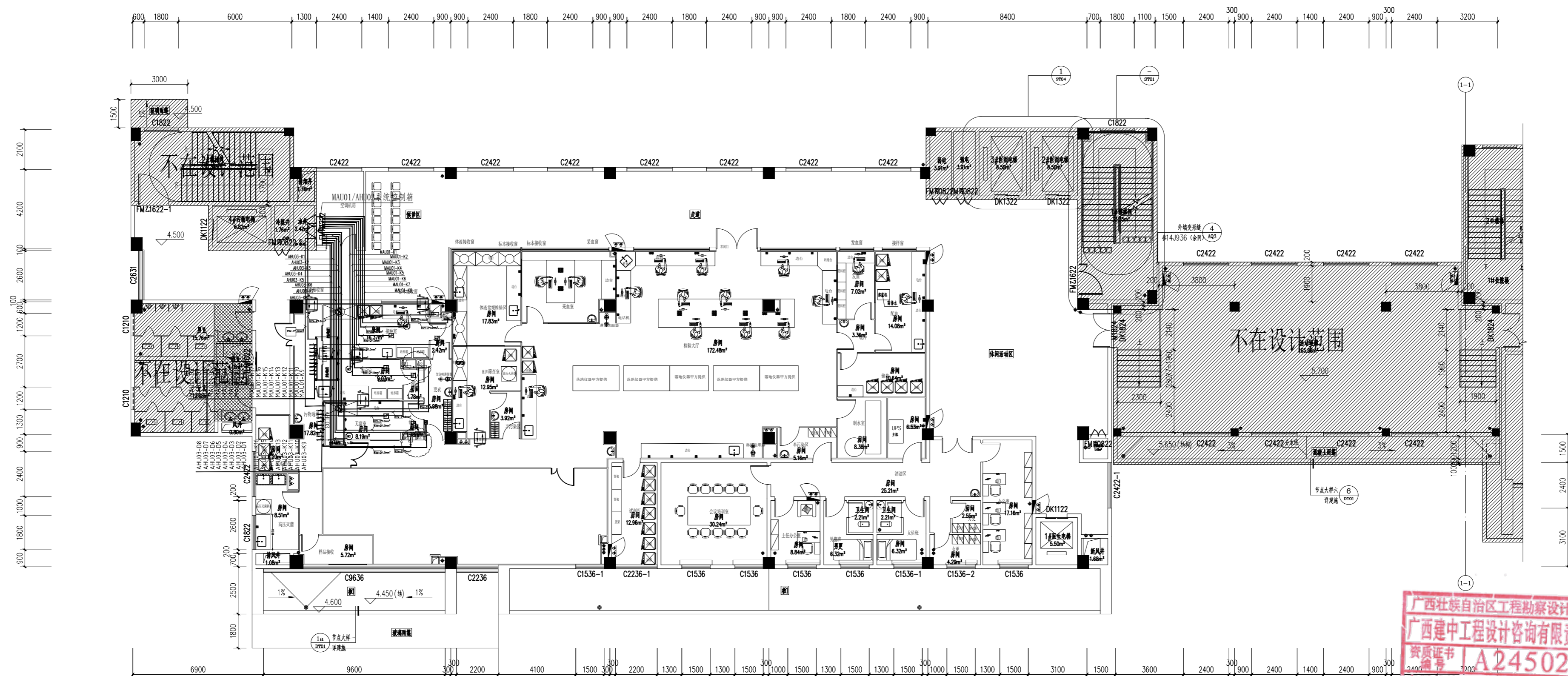
建中工程设计咨询
JIANZHONG ENGINEERING DESIGN CONSULTING

广西建中工程设计咨询
有限责任公司

工程设计建筑行业（建筑工程）乙级
资质证书编号：A245021641
工程咨询
备案编号：91450100330741338M-23
...

说明 DESCRIPTION

- * 本图纸的版权 属广西建中工程设计咨询
有限责任公司所有。
- * 本图纸需手续齐全方可用于施工。



广西壮族自治区工程勘察设计出图专用章
 广西建中工程设计咨询有限责任公司(1)
 资质证书 A245021641
 广西壮族自治区住房和城乡建设厅监制
 有效期至二〇二五年十二月三十一日

图例:

序号	图例	名称
1	⊙	房间压力传感器
2	□	风机段压差开关
3	—	NH-RVV-2*1.0
4	■	监控面板, 10寸集中监控触摸屏
5	□	5口, 以太网工业板
6	□	电柜 1600X800X250
7	□	回风电动执行器

自控系统图 1:100

本层建筑面积: 1301.24m²

建设单位 CLIENT

荔浦市妇幼保健院

项目名称 PROJECT

荔浦市妇幼保健院检验科建设项目

PROJECT

PROJECT

PROJECT

PROJECT

PROJECT

项目编号 JOB NO. GXJZ-2024-021

职责 DUTY 姓名 NAME 签署 SIGNATURE

项目负责人 PROJECT MGR 商铭达 商铭达

审定 AUTHORIZED BY 唐梅梅 唐梅梅

审核 AUDITED BY 周伟丽 周伟丽

专业负责人 DISCIPLINE CHIEF 莫镇诚 莫镇诚

校对 CHECKED BY 唐梅梅 唐梅梅

设计 DESIGNED BY 莫镇诚 莫镇诚

版次 REV A 阶段 STATUS 施工图

比例 PROPORTION 1:100 专业 DISCIPLINE 暖通

日期 DATE 2024.12.30 图号 DWG NO. NT-04

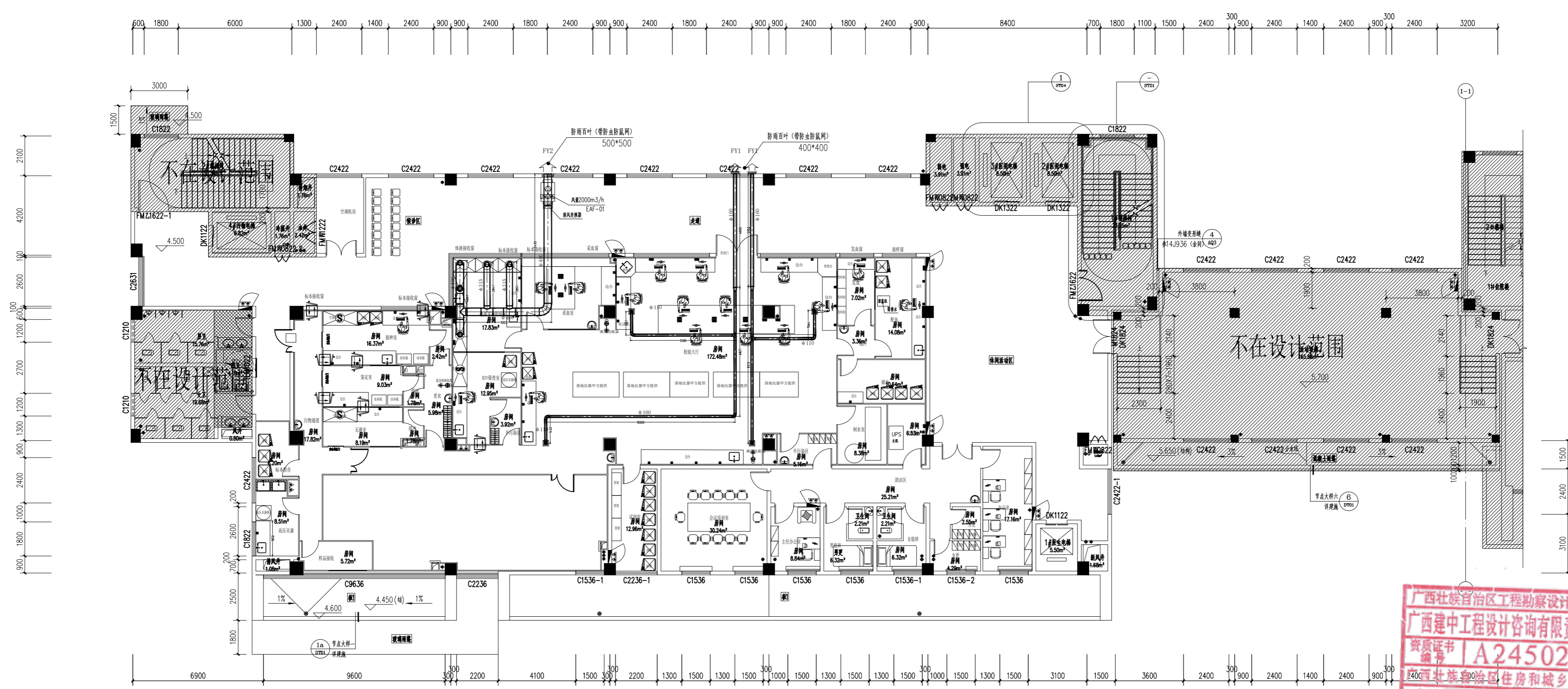


建中工程设计咨询
JIANZHONG ENGINEERING DESIGN CONSULTING

广西建中工程设计咨询
有限责任公司

工程设计建筑行业（建筑工程）乙级
资质证书编号：A245021641
工程咨询
备案编号：91450100330741338M-23
...

说明 DESCRIPTION
* 本图纸的版权 属广西建中工程设计咨询
有限责任公司所有。
* 本图纸需手续齐全方可用于施工。



排风管道平面图 1:100
本层建筑面积:1301.24m²

广西壮族自治区工程勘察设计出图专用章
广西建中工程设计咨询有限责任公司(1)
资质证书 | A245021641
广西壮族自治区住房和城乡建设厅监制
有效期至二〇二五年十二月三十一日

图例	名称	规格
	PVC风管	
	镀锌钢板	
	排气角接入式	
	风管柔性接口	与安装处管径一致
	风管调平网	与安装处管径一致
	止回阀	与安装处管径一致
	铝合金防雨百叶风口	内径500X500

建设单位 CLIENT	荔浦市妇幼保健院		
项目名称 PROJECT	荔浦市妇幼保健院检验科建设项目		
项目编号 PROJECT	GXJZ-2024-021		
职业 DUTY	姓名	签署	
项目负责人 PROJECT MGR	商铭达		
审定 AUTHORIZED BY	唐梅梅		
审核 AUDITED BY	周伟丽		
专业负责人 DISCIPLINE CHIEF	莫镇诚		
校对 CHECKED BY	唐梅梅		
设计 DESIGNED BY	莫镇诚		
版次 REV	A	阶段 STATUS	施工图
比例 PROPORTION	1:100	专业 DISCIPLINE	暖通
日期 DATE	2024.12.30	图号 DWG NO.	NT-05

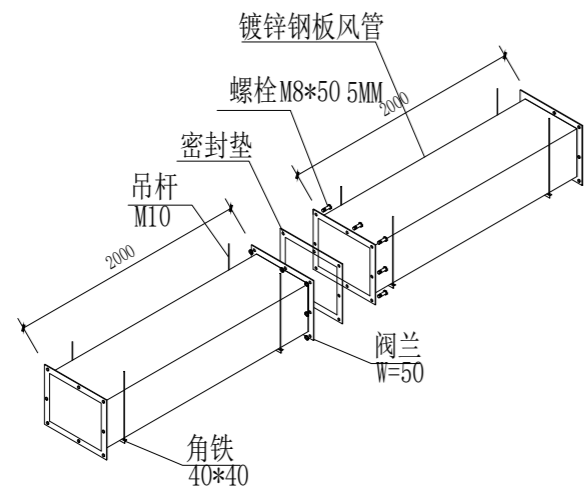


建中工程设计咨询
JIANZHONG ENGINEERING DESIGN CONSULTING

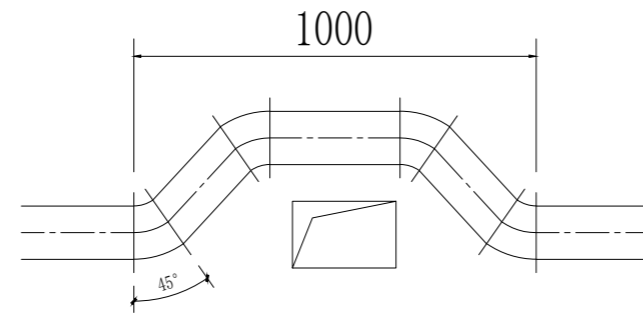
广西建中工程设计咨询
有限责任公司

工程设计建筑行业（建筑工程）乙级
资质编号：A245021641
工程咨询
备案编号：91450100330741338M-23
...

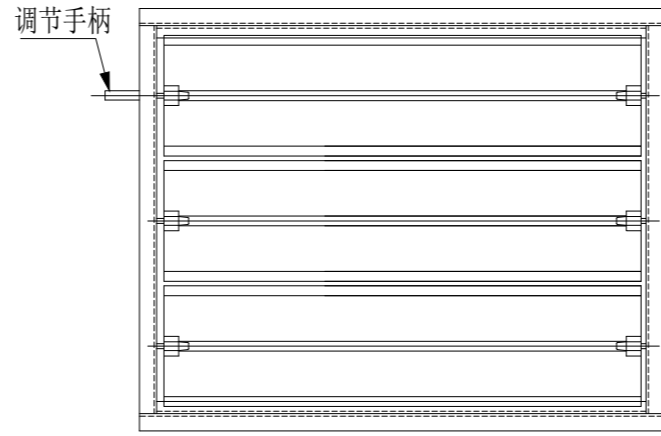
说明 DESCRIPTION
* 本图纸的版权 属广西建中工程设计咨询
有限责任公司所有。
* 本图纸需手续齐全方可用于施工。



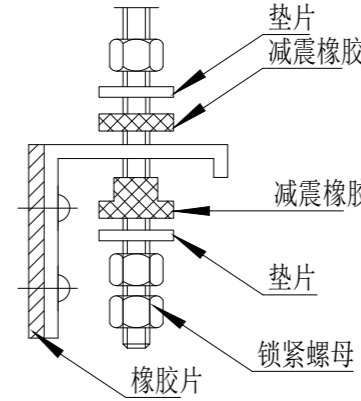
风管连接大样图



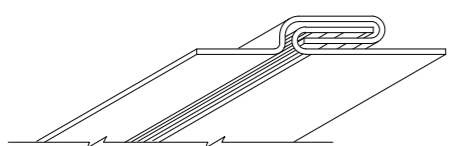
风管交叉大样图



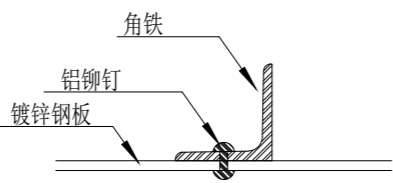
可调铝合金百叶大样图



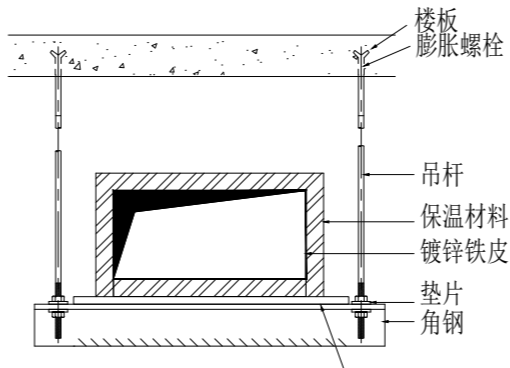
详图 "A"



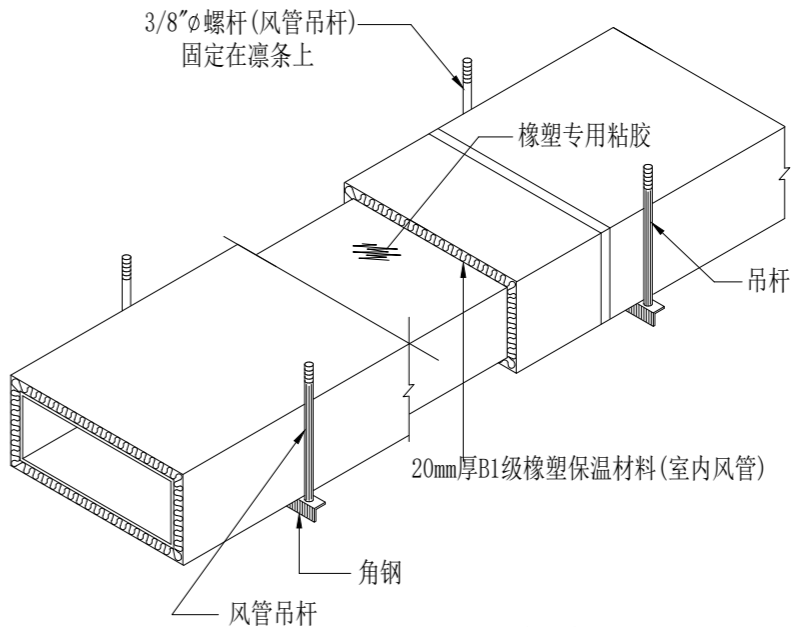
详图 "C"



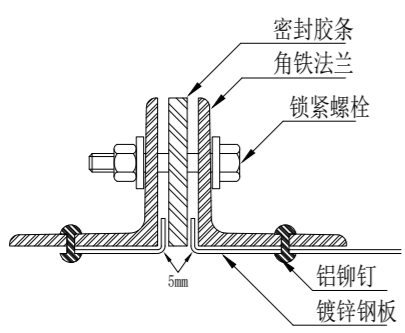
详图 "D"



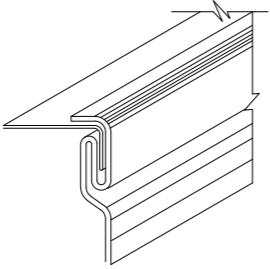
单根风管吊装大样图



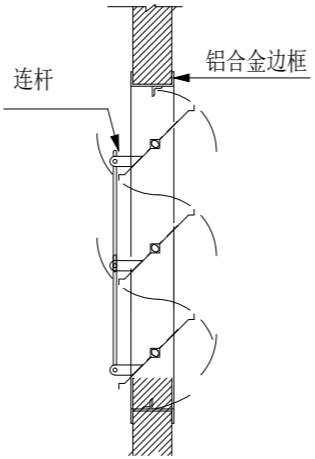
风管保温详图



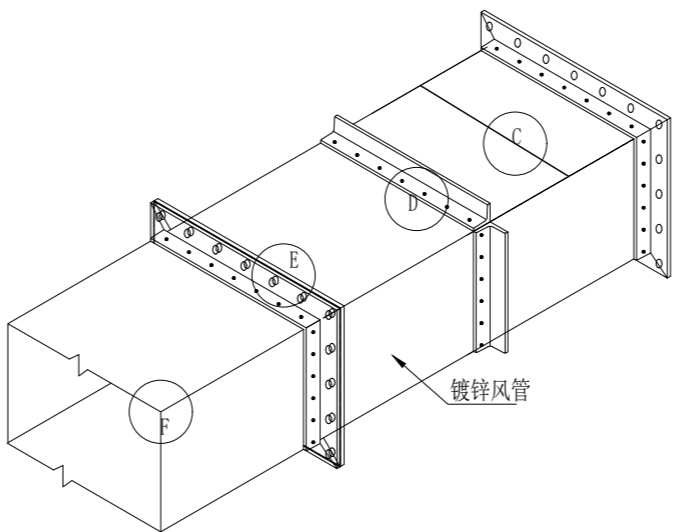
详图 "E"



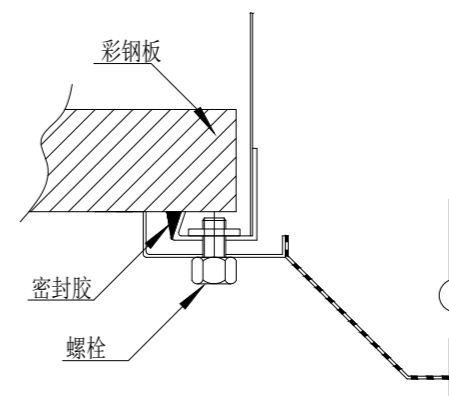
详图 "F"



彩钢板隔墙连接点



风管连接大样图



详图 "B"

风管安装大样图

建设单位 CLIENT

荔浦市妇幼保健院

项目名称 PROJECT

荔浦市妇幼保健院检验科建设项目

图名 DWG TITLE

风管安装大样图

图号 DWG NO.

有效期限

有效期至二〇二五年十二月三十一日

JZ-2024-021

职责 DUTY

姓名 NAME

项目负责人 PROJECT MGR

审定 AUTHORIZED BY

审核 AUDITED BY

专业负责人 DISCIPLINE CHIEF

校对 CHECKED BY

设计 DESIGNED BY

版本 REV

阶段 STATUS

比例 PROPORTION

日期 DATE

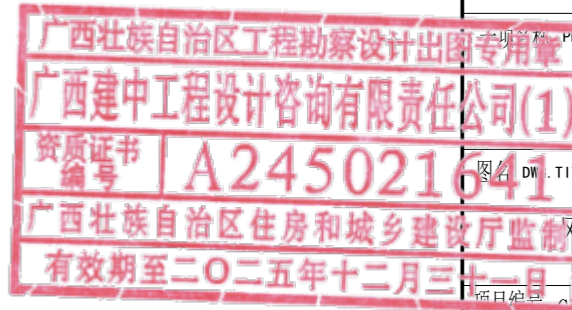
专业 DISCIPLINE

图号 DWG NO.

暖通

2024. 12. 30

图号 NT-07



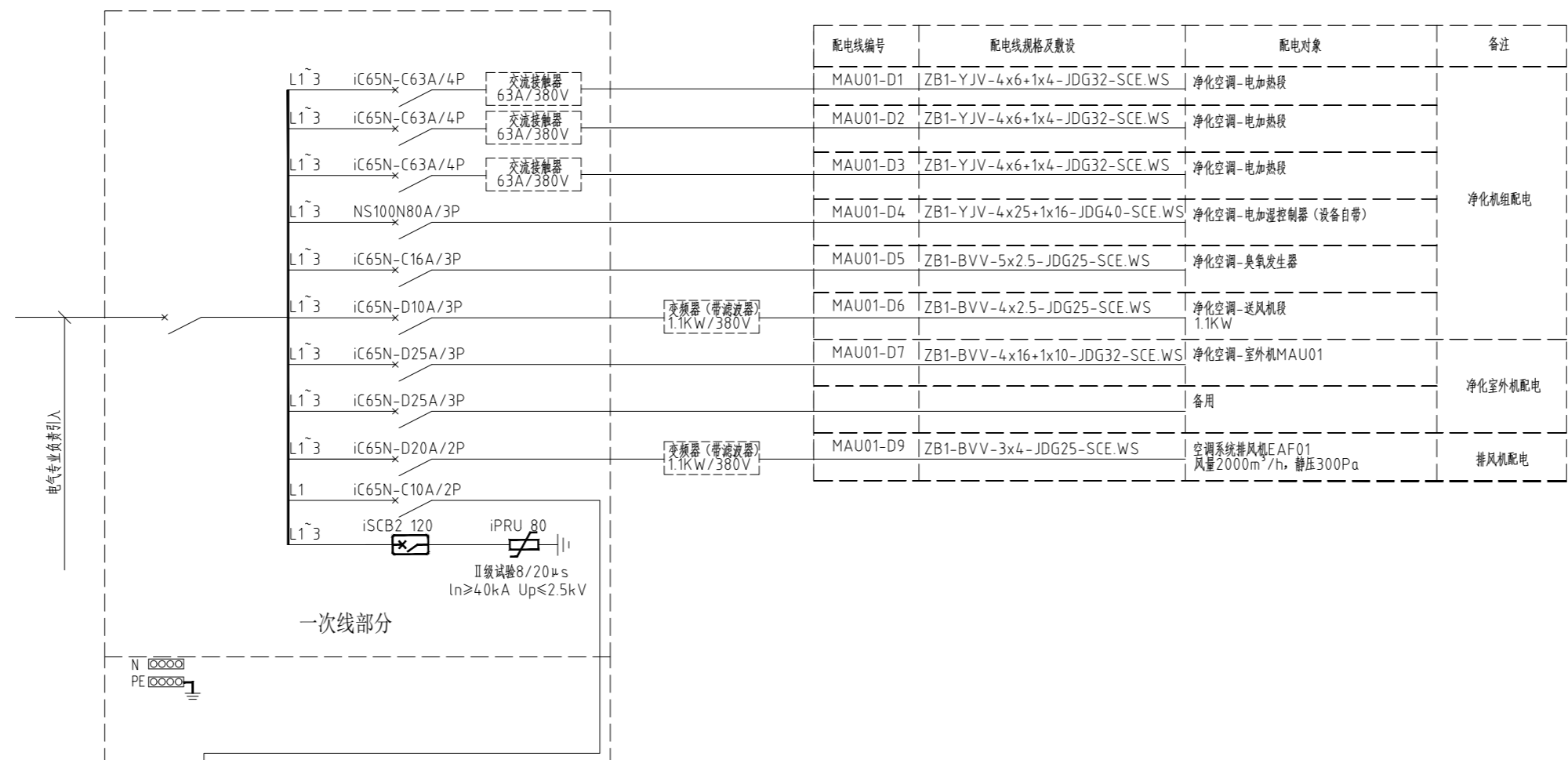


建中工程设计咨询
JIANZHONG ENGINEERING DESIGN CONSULTING

广西建中工程设计咨询
有限责任公司

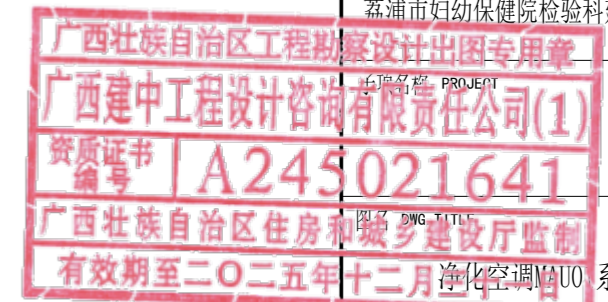
工程设计建筑行业（建筑工程）乙级
资质编号：A245021641
工程咨询
备案编号：91450100330741338M-23
...

说明 DESCRIPTION
* 本图纸的版权 属广西建中工程设计咨询
有限责任公司所有。
* 本图纸需手续齐全方可用于施工。



控制线编号	信号线规格及敷设	监控对象图例	监控对象名称	控制内容	控制要求
MAU01-K9	ZB1-KVV-2x1.0-JDG20-SCE.WC	△P	初效段压差开关 (初效过滤器堵塞报警)		控制器根据初效段压差开关信号, 提示风机故障报警;
MAU01-K10	ZB1-KVVP-2x1.0-JDG20-SCE.WC	□	表冷段温度传感器 (表冷盘管出风温度检测)		实时检测表冷段出风温度;
MAU01-K11	ZB1-KVVP-2x1.0-JDG20-SCE.WC	□	电加热器温度传感器 (高温报警信号)		实时检测电加热器出风温度, 控制器根据实测值与设定值对比, 达到或超越设定值时, 紧急关闭电加热;
MAU01-K12	ZB1-KVVP-2x1.0-JDG20-SCE.WC	加湿器控制	加湿器自带控制器		加湿器自带控制器, 接收控制器发出的模拟量控制信号, 调节空调加湿量;
MAU01-K13	ZB1-KVV-2x1.0-JDG20-SCE.WC	△P	风机段压差开关 (风机段风故障报警)		风机段风故障报警, 控制器根据压差开关信号, 提示风机故障报警;
MAU01-K14	ZB1-KVV-2x1.0-JDG20-SCE.WC	□	风机出口电动开关风阀		送风机启动前, 联动开启风机出口电动开关风阀;
MAU01-K15	ZB1-KVV-2x1.0-JDG20-SCE.WC	△P	中效段压差开关 (中效过滤器堵塞报警)		控制器根据中效段压差开关信号, 提示风机故障报警;
MAU01-K16	3x[ZB1-KVV-2x1.0-JDG20-SCE.WC]	控制柜报警	本控制柜内电加热器电路上温度继电器		控制器发出开关信号, 控制温度继电器的通断/开路, 进而控制电加热器的工作与停止, 开关依靠表冷段温度值;
MAU01-K17	ZB1-KVVP-4x1.0-JDG20-SCE.WC ZB1-KVV-6x1.0-JDG20-SCE.WC	风机变频器	风机配电线路变频器		根据控制器的控制信号/频率, 启动并驱动风机;
MAU01-K1	ZB1-KVVP-2x1.0-JDG20-SCE.WC	WS	排风主管上风管型温度传感器 (室内温度监测)		洁净室内温度监测;
MAU01-K3-K4	ZB1-KVV-2x1.0-JDG20-SCE.WC X3	△P			
MAU01-K5-K6	ZB1-KVV-2x1.0-JDG20-SCE.WC X3	△P			风机段风故障报警, 控制器根据压差开关信号, 提示风机故障报警;
MAU01-K7-K8	ZB1-KVV-2x1.0-JDG20-SCE.WC X2	□			排风机启动前, 联动开启风机出口电动开关风阀;
MAU01-K18	ZB1-KVV-2x1.0-JDG20-SCE.WC		本控制柜上运行指示灯 (绿色指示灯-正常运行)		风机运行指示/故障指示
MAU01-K19	ZB1-KVV-2x1.0-JDG20-SCE.WC		本控制柜上运行指示灯 (红色指示灯-故障报警)		//////
MAU01-K20	ZB1-KVV-2x1.0-JDG20-SCE.WC		本控制柜上急停按钮 (红色蘑菇急停开关)		风机紧急停止按钮

净化空调MAU01系统控制箱



建设单位 CLIENT
荔浦市妇幼保健院

项目名称 PROJECT
荔浦市妇幼保健院检验科建设项目

净化空调MAU01系统控制箱

项目编号	JOB NO.	GXJZ-2024-021
职责	姓名	签署
项目负责人	商铭达	
审定	唐梅梅	
审核	周伟丽	
专业负责人	莫镇诚	
校对	唐梅梅	
设计	莫镇诚	

版次	REV	阶段	STATUS
A		施工图	
比例	PROPORTION	专业	DISCIPLINE
1:100		暖通	
日期	DATE	图号	DWG. NO.
2024.12.30		NT-08	

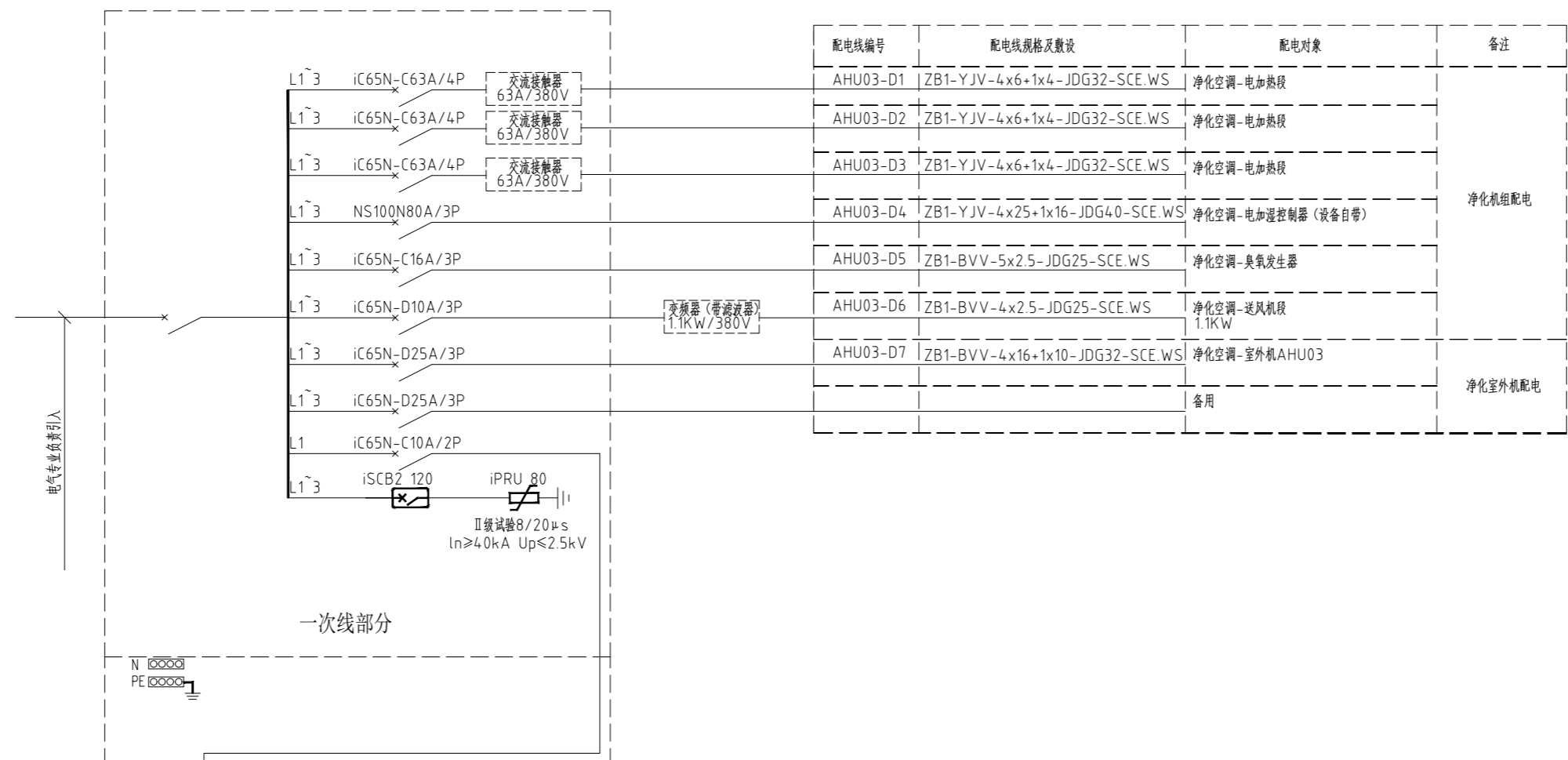


建中工程设计咨询
JIANZHONG ENGINEERING DESIGN CONSULTING

广西建中工程设计咨询
有限责任公司

工程设计建筑行业（建筑工程）乙级
资质编号：A245021641
工程咨询
备案编号：91450100330741338M-23
...

说明 DESCRIPTION
* 本图纸的版权 属广西建中工程设计咨询
有限责任公司所有。
* 本图纸需手续齐全方可用于施工。



配电线编号	配电线规格及敷设	配电对象	备注
AHU03-D1	ZB1-YJV-4x6+1x4-JDG32-SCE.WS	净化空调-电加热段	净化机组配电
AHU03-D2	ZB1-YJV-4x6+1x4-JDG32-SCE.WS	净化空调-电加热段	
AHU03-D3	ZB1-YJV-4x6+1x4-JDG32-SCE.WS	净化空调-电加热段	
AHU03-D4	ZB1-YJV-4x25+1x16-JDG40-SCE.WS	净化空调-电加湿控制器(设备自带)	
AHU03-D5	ZB1-BVV-5x2.5-JDG25-SCE.WS	净化空调-臭气发生器	
AHU03-D6	ZB1-BVV-4x2.5-JDG25-SCE.WS	净化空调-送风机段 1.1KW	
AHU03-D7	ZB1-BVV-4x16+1x10-JDG32-SCE.WS	净化空调-室外机AHU03	
		备用	

控制线编号	信号线规格及敷设	监控对象图例	监控对象名称	控制内容	控制要求
AHU03-K9	ZB1-KVV-2x1.0-JDG20-SCE.WC	△P	初级段压差开关(初级过滤器堵塞报警)	MAU01净化机组控制	控制器根据初级段压差开关信号,提示风机故障报警;
AHU03-K10	ZB1-KVVP-2x1.0-JDG20-SCE.WC	□	表冷段温度传感器(表冷盘管出风温度检测)		实时检测表冷段出风温度;
AHU03-K11	ZB1-KVVP-2x1.0-JDG20-SCE.WC	□	电加热段温度传感器(高温报警信号)		实时检测电加热段出风温度,控制器根据实测值与设定值对比,达到或超越设定值时,紧急关闭电加热;
AHU03-K12	ZB1-KVVP-2x1.0-JDG20-SCE.WC	加湿器控制	加湿器自带控制器		加湿器自带控制器,接收控制器发出的模拟量控制信号,调节空调加湿量;
AHU03-K13	ZB1-KVV-2x1.0-JDG20-SCE.WC	△P	风机段压差开关(风机段风故障报警)		风机段风故障报警,控制器根据进出口压差开关信号,提示风机故障报警;
AHU03-K14	ZB1-KVV-2x1.0-JDG20-SCE.WC	□	风机出口电动开关风阀		送风机启动前,联动开启风机出口电动开关风阀;
AHU03-K15	ZB1-KVV-2x1.0-JDG20-SCE.WC	△P	中效段压差开关(中效过滤器堵塞报警)		控制器根据中效段进出口压差开关信号,提示风机故障报警;
AHU03-K16	3x(ZB1-KVV-2x1.0-JDG20-SCE.WC)	控制柜	本控制柜内电加热段电线路回路继电器		控制器发出开关信号,控制回路继电器的通断/开路,进而控制电加热器的工作与停止,开关依靠表冷段温度值;
AHU03-K1	ZB1-KVVP-2x1.0-JDG20-SCE.WC	WS	排风主管上风管型温度传感器(室内温度监测)	EAF-01/PY2排风机控制	洁净室内温度监测;
AHU03-K2-K3	ZB1-KVV-2x1.0-JDG20-SCE.WC X3	△P			风机段风故障报警,控制器根据进出口压差开关信号,提示风机故障报警;
AHU03-K4-K5	ZB1-KVV-2x1.0-JDG20-SCE.WC X2	□	风机出口电动开关风阀	电动阀联动控制	排风机启动前,联动开启风机出口电动开关风阀;
AHU03-K6-K7	ZB1-KVV-2x1.0-JDG20-SCE.WC X2	□			
AHU03-K17	ZB1-KVV-2x1.0-JDG20-SCE.WC		本控制柜上运行指示灯(绿色指示灯-正常运行)	风机运行指示/故障指示	//////
AHU03-K18	ZB1-KVV-2x1.0-JDG20-SCE.WC		本控制柜上运行指示灯(红色指示灯-故障报警)		//////
AHU03-K19	ZB1-KVV-2x1.0-JDG20-SCE.WC		本控制柜上急停按钮(红色按钮急停开关)	风机紧急停止按钮	//////
AHU03-K8	ZB1-KVVP-4x1.0-JDG20-SCE.WC		彩色触摸屏(安装位置现场与建设单位沟通确定)	触摸屏显示系统运行情况、启停系统、调整系统运行参数;	//////

净化空调AHU03系统控制箱

广西壮族自治区工程勘察设计出图专用章
广西建中工程设计咨询有限公司(1)
资质证书 | A245021641
广西壮族自治区住房和城乡建设厅(2022)第11号
有效期至二〇二五年十二月三十一日

项目负责人 PROJECT MGR	商铭达	
审定 AUTHORIZED BY	唐梅梅	
审核 AUDITED BY	周伟丽	
专业负责人 DISCIPLINE CHIEF	莫镇诚	
校对 CHECKED BY	唐梅梅	
设计 DESIGNED BY	莫镇诚	
版次 REV	A	阶段 STATUS
比例 PROPORTION	1:100	专业 DISCIPLINE
日期 DATE	2024.12.30	图号 DWG NO.
		NT-09

消防给排水设计说明

一、工程概况:

(一)、项目位置:荔浦市。

(二)、项目性质:本项目性质为检验科实验室,项目名称为荔浦市妇幼保健院检验科室内设计项目,本项目装修面积为900平方米,位于地上2层局部。

(三)、大楼参数:该主体荔浦市妇幼保健院2#门诊医技综合楼,总面积为1301.24平方米,地上6层,高23.35米。

(四)、防火等级:大楼防火等级为一级。

本次设计对消防末端点位进行修改,原系统不做改动。改动部分检查后符合规范要求

消防给水及消火栓系统的施工必须由具有相应等级资质的施工队伍承担,系统竣工后,必须进行工程验收,

验收应由建设单位组织质检、设计、施工、监理参加,验收不合格不应投入使用。

二、设计依据

- 1、建设单位提供的本工程有关资料和设计任务书;
- 2、建筑和有关工种提供的作业图和有关资料;
- 3、《建筑给水排水设计标准》GB50015-2019
- 4、《建筑设计防火规范》50016-2014(2018年版)
- 5、《消防给水及消火栓系统技术规范》GB50974-2014
- 6、《自动喷水灭火系统设计规范》GB50084-2017
- 7、《建筑灭火器配置设计规范》GB20140-2005
- 8、《建筑机电工程抗震设计规范》GB50981-2014
- 9、《综合医院建筑设计规范》GB 51039-2014
- 10、《建筑给水排水与节水通用规范》(GB55020-2021)
- 11、甲方提供的《建筑工程消防验收的意见书》北部公消验字【2015】第0083号

三、设计范围

本次装修范围为室内自动喷水灭火系统、室内报警系统改造设计。

四、系统说明

1、自动喷水灭火系统:

1). 设置部位:不宜用水扑救的部位外,均设自动喷水灭火系统。净空高度大800mm的闷顶和技术夹层内如有可燃物时应设置喷头。

2). 设计参数:按中危险I级设计,喷水强度:6L/min.m²,作用面积:160m²,火灾延续时间为1h,设计用水量:40L/s。大楼原有系统可满足本工程需要,本次设计的喷淋系统接入原有喷淋系统。

3). 当配水管入口的压力大于0.40MPa时,设减压孔板减压。

4). 自动喷水灭火系统每个防火分区或每层均设信号阀和水流指示器。每个报警阀的最不利喷头处设末端试水装置,其它防火分区和各楼层的最不利喷头处均设DN25试水阀。

5). 根据吊顶装修情况分别选用:1)有吊顶部位采用下垂型快速响应玻璃球喷头,动作温度为68℃,K=80。2)其余无吊顶部位采用DN15直立型玻璃球喷头,动作温度为68℃、K=80。3)厨房采用DN25直立型快速响应玻璃球喷头,动作温度为93℃、K=80。

6). 喷头安装

1)当吊顶为闷顶,且净距>800mm,内有可燃物时,需设上下双喷头,其管径不变2)装修时采用网格、栅板、孔板类通透性吊顶的场所,系统的喷水强度应相应增加1.3倍应复核喷淋泵等是否满足要求,且喷头的布置应满足以下要求:

a. 当网格、栅板、孔板的投影面积小于地面面积15%时,喷头应安装在网格、栅板上;

b. 当网格、栅板的投影面积为15%~70%时,应在吊顶的上、下均设置喷头,且吊顶下喷头应设置金属集热盘或采取其它集热措施;

c. 当网格、栅板的投影面积大于地面面积70%时,喷头应安装在网格、栅板孔板下,且吊顶下喷头应设置金属集热盘或采取其它集热措施。

当风管、桥架及其它障碍物宽度>1.2m 时应在其下方增设下垂型喷头,当喷头设于梁下方时喷头为下垂型并加设集热盘,集热盘面积不小于0.12m²!

4)直立型,下垂型喷头溅水盘距顶板距离75~150mm,距梁底25~100mm。

5)喷头距灯和风口的距离不宜小于400mm;水流指示器与信号阀之间的距离不宜小于400mm每种型号喷头的备用量不应少于其总数的1%,且每种型号的喷头备用量不得少于10只。

7)手术部洁净和清洁走廊宜采用隐蔽型喷头

8)每个报警阀组的最不利喷头处设末端试水装置,其它防火分区和各楼层均设试水阀。

报警阀组的水力警铃设置在有人值班的地点附近。

9)本工程用于防火分区的防火卷帘,防火卷帘的耐火极限符合现行国家标准《门和卷帘的耐火试验方法》GB/T 7633有关耐火完整性和耐火隔热性的判定条件,不设置自动喷水灭火系统保护

10). 系统控制:接入原有控制系统。

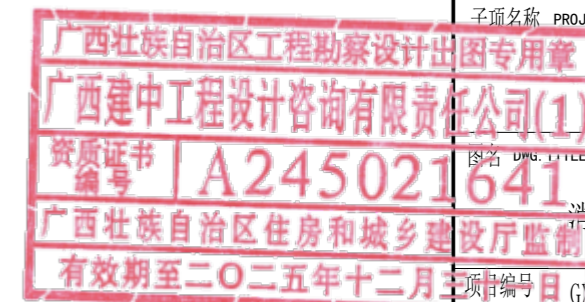
11). 喷淋系统管材:采用内外壁热镀锌钢管或符合规范要求的其它管材。

五、管材及连接

1、消火栓给水管采用内外壁热浸镀锌钢管或无缝钢管,螺纹、法兰、卡压或沟槽式机械接口,管径>DN50采用沟槽式卡箍连接,管径≤DN50采用采用螺纹和卡压连接,阀门及需拆卸部位采用法兰连接。

2、自动喷水系统、射流灭火系统给水管采用内外壁热浸镀锌钢管或内外壁热浸镀锌无缝钢管,螺纹、法兰、卡压或沟槽式机械接口,管径>DN50采用沟槽式卡箍连接,管径≤DN50采用采用螺纹和卡压连接,阀门及需拆卸部位采用法兰连接。

3、管材选择:普通型热浸镀锌钢管适用于系统工作压力Pg≤1.0MPa,加厚型热浸镀锌钢管适用于系统工作压力Pg≤1.6MPa,当系统工作压力Pg>1.6MPa时采用热浸无缝钢管。



广西建中工程设计咨询
有限责任公司

工程设计建筑行业(建筑工程)乙级
资质编号:A245021641
工程咨询
备案编号:91450100330741338M-23
...

说明 DESCRIPTION
* 本图纸的版权,属广西建中工程设计咨询
有限责任公司所有。
* 本图纸需手续齐全方可用于施工。

建设单位 CLIENT
荔浦市妇幼保健院

项目名称 PROJECT
荔浦市妇幼保健院检验科建设项目

子项名称 PROJECT

消防给排水设计说明
项目编号 GJZ-2024-021

职责 DUTY	姓名	签署 SIGNATURE
项目负责人 PROJECT MGR	商铭达	
审定 AUTHORIZED BY	唐梅梅	
审核 AUDITED BY	莫镇诚	
专业负责人 DISCIPLINE CHIEF	周伟丽	
校对 CHECKED BY	蒋玉	
设计 DESIGNED BY	周伟丽	

版次 REV	A	阶段 STATUS	施工图
比例 PROPORTION	1:100	专业 DISCIPLINE	给排水
日期 DATE	2024.12.30	图号 DWG. NO.	



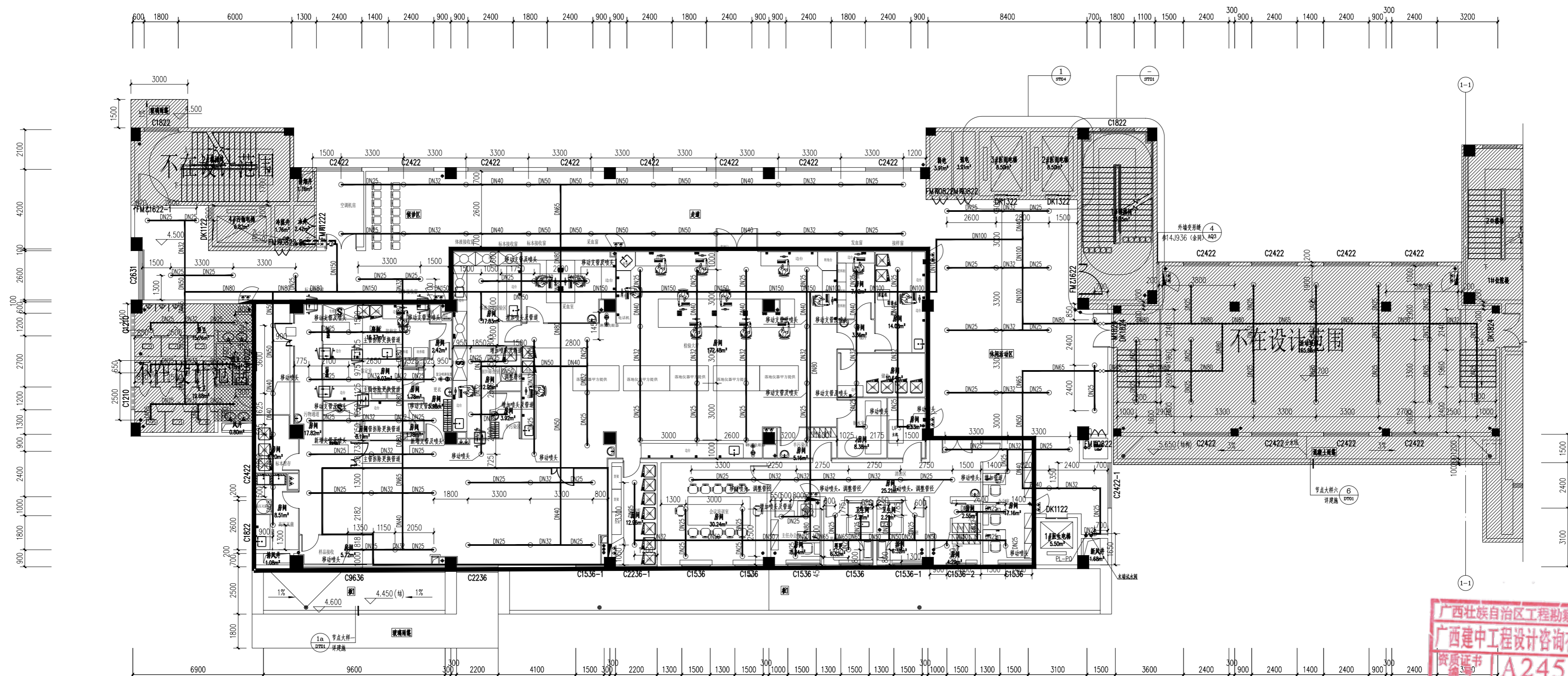
建中工程设计咨询
JIANZHONG ENGINEERING DESIGN CONSULTING

广西建中工程设计咨询
有限责任公司

工程设计建筑行业（建筑工程）乙级
资质编号：A245021641
工程咨询
备案编号：91450100330741338M-23
...

说明 DESCRIPTION

- * 本图纸的版权 属广西建中工程设计咨询
有限责任公司所有。
- * 本图纸需手续齐全方可用于施工。



广西壮族自治区工程勘察设计图专用章
 广西建中工程设计咨询有限责任公司(1)
 资质证书 A245021641
 广西壮族自治区住房和城乡建设厅
 有效期至二〇二五年十二月三十日

建设单位 CLIENT
荔浦市妇幼保健院

项目名称 PROJECT
荔浦市妇幼保健院检验科建设项目

REV	DATE	REVISION	STATUS	PROFESSION	DWG. NO.
1	2024.12.30	施工图	给排水	JS-01	

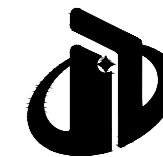
职务	姓名	签名
项目负责人 PROJECT MGR	商铭达	
审定 AUTHORIZED BY	唐梅梅	
审核 AUDITED BY	莫镇诚	
专业负责人 DISCIPLINE CHIEF	周伟丽	
校对 CHECKED BY	蒋玉	
设计 DESIGNED BY	周伟丽	

图例:

序号	图例	名称	规格
1	DN25	消防管线	
2	○	喷淋头	
3			
4			

消防喷淋、管路改造图 1:100

本层建筑面积:1301.24m²



建中工程设计咨询
JIANZHONG ENGINEERING DESIGN CONSULTING

广西建中工程设计咨询
有限责任公司

工程设计建筑行业（建筑工程）乙级
资质编号：A245021641
工程咨询
备案编号：91450100330741338M-23
...

说明 DESCRIPTION
* 本图纸的版权 属广西建中工程设计咨询
有限责任公司所有。
* 本图纸需手续齐全方可用于施工。

消防电气设计说明

一、工程概况：

(一)、项目位置：荔浦市。

(二)、项目性质：本项目性质为检验科实验室，项目名称为荔浦市妇幼保健院检验科室内设计项目，本项目装修面积为900平方米，位于地上2层局部。

(三)、大楼参数：该主体荔浦市妇幼保健院2#门诊医技综合楼，总面积为1301.24平方米，地上6层，高23.35米。

(四)、防火等级：大楼防火等级为一级。

注：1、对于既有建筑消防改动情况：（消防配电、消防应急照明和疏散指示系统、火灾自动报警系统等）均采用原大楼消防系统，

本次设计仅对部分消防点位进行改动；本工程应急照明执行旧版规范，由甲方提供验收合格等相关证明材料。

二、系统接地：

1)火灾自动报警系统接地装置的接地电阻值应符合下列规定：

a.采用共用接地装置时，接地电阻值不应大于1Ω。

b.采用专用接地装置时，接地电阻值不应大于4Ω。

2)消防控制室内的电气和电子设备的金属外壳、机柜、机架和金属管、槽等，应采用等电位连接。

3)由消防控制室接地地板引至各消防电子设备的专用接地线应选用铜芯绝缘导线，其线芯截面积不应小于4mm²。

4)消防控制室接地地板与建筑接地体之间，应采用线芯截面积不小于25mm²的铜芯绝缘导线连接。

三、疏散指示及应急照明系统

(1)、本工程消防应急照明及疏散指示系统采用集中电源集中控制型消防应急照明和疏散指示系统。

(2)、门厅、楼佛间、走道、主要出入口等场所设置应急疏散照明：在出口处设置安全出口标志灯；楼阁每层设置楼层标志灯。安全出口、疏散出口用近设置多信息复合标志灯具。

(3)、在消防控制室等发生火灾时仍器工作、值守的区域应同时设置备用照明、疏散照明和疏散指示标志。备用照明灯具可采用正常照明灯具，在火实时应保持正常的照度，其持续供电时间不小于180min。备用照明灯具应由正常照明电源和消防电源专用应急回路互投后供电。

(4)、应急照明灯、疏散指示灯具由灯具自带蓄电池供电。灯具蓄电池持续供电时间90min，灯具蓄电池达到使用周期后标称的剩余容量不应小于90%。灯具的主电源和蓄电池

电源在控制部件内部实现输出转换后应由同一配电回路为灯具供电；应急照明配电箱的主电源输出断开后，灯具应自动转入灯具自带蓄电池供电。

(5)、在非火灾状态下，系统主电源断电后，系统的控制设计应符合下列规定：集中电源或应急照明配电箱应连锁控制其配接的非持续型照明灯的光源应急点亮、持续型灯具的光源由节电点亮模式转入应急点亮模式；灯具持续应急点亮时间应符合设计文件的规定，且不应超过0.5h；系统主电源恢复后，集中电源或应急照明配电箱应连锁其配接灯具的光源恢复原工作状态；灯具持续点亮时间达到设计文件规定的时间，且系统主电源仍未恢复供电时，集中电源或应急照明配电箱应连锁其配接灯具的光源熄灭。

(6)、疏散照明应在消防控制室集中手动、自动控制。不得利用切断消防电源的方式直接强启疏散照明灯。

(7)、应选择节能光源的A型消防应急灯具，应急照明灯具的光源色温不应低于2700K；灯具配电回路的额定电流不应大于6A；设置在距地面1m及以下的标志灯的面板或灯罩不应采用易碎材料或玻璃材质。当安装在疏散走道、通道的地面上时，应符合下列规定：标志灯应安装在疏散走道、通道的中心位置；标志灯的所有金属构件应采用耐腐蚀构件或做防腐处理，标志灯配电、通信线路的连接应采用密封胶密封；标志灯表面应与地面平行，高于地面距离不应大于3mm，标志灯边缘与地面垂直距离高度不应大于1mm。

(8)、在电井内，应急照明配电箱应选择防护等级不低于IP33的产品。应急照明配电箱的输出回路不应超过8路。应急照明配电箱或集中电源的输入及输出回路中不应装设剩余电流动作保护器，输出回路严禁接入系统以外的开关装置、插座及其他负载。

(9)、本子项属人员密集场所，建筑内疏散照明的地面最低水平照度要求：封闭楼梯间不应低于10.0lx；手术室、重症监护室、疏散走道不应低于5.0lx。

(10)、应急照明火灾时由消防控制室应急照明控制器自动控制点亮全部应急照明灯。

(11)、应急照明灯具应采用不燃材料作保护罩，并符合现行国家标准《消防安全标志》GB13495和《消防应急照明和疏散指示系统技术规范》GB51309-2018的有关规定。

(12)、应急照明灯具需有国家主管部门的检测报告，达到设计要求的方可投入使用。

四、火灾自动报警系统：

(1)、探测器：UPS间设置感温探测器和感烟探测器；各功能房间、门厅、电梯厅、走道、楼梯间、电井等场所设置点型感烟探测器。探测器按照有吊顶考虑。探测器位置详火警平面图。

(2)、探测器与灯具的水平净距应大于0.2m，与扬声器的净距应大于0.1m，与自动喷水头的净距应大于0.3m，与墙或其它遮挡物的距离应大于0.5m。

(3)、在主要出入口等场所设置带电话插孔的手动报警按钮。

(4)、在消火栓箱旁设消火栓报警按钮，接线盒设在消火栓的开门侧。

五、消防联动控制系统：

凡联动控制的消防设备，其联动触发信号应采用两个独立的报警触发装置报警信号的“与”逻辑组合。在消防控制室，对消火栓泵、喷淋泵、排烟排风机既可通过现场模块进行自动控制也可在联动控制台上通过硬线手动控制，并接收其反馈信号，消防水池设溢流水位控制。

4.1、防烟排烟系统的联动控制：

(1)、防烟系统：应由加压送风口所在防火分区内的两只独立的火灾探测器或一只火灾探测器与一只手动火灾报警按钮的报警信号，作为送风口开启和加压送风机启动的联动触发信号，并应由消防联动控制器联动控制相关层前室等需要加压送风场所的加压送风口开启和加压送风机启动。系统中任一常闭加压送风口开启时，加压风机应能自动启动。当防火分区内火灾确认后，应能在15s内联动开启加压送风口和加压送风机：a、应开启该防火分区楼梯间的全部加压送风机；b、应开启该防火分区内着火层及其相邻上下层及合用前室的常闭送风口，同时开启加压送风机。加压送风机的启动应符合下列规定：现场手动启动；通过火灾自动报警系统自动启动；消防控制室手动启动；系统中任一常闭加压送风口开启时，加压风机应能自动启动。

(2)、排烟系统：应由同一防烟分区内的两只独立的火灾探测器的报警信号，作为排烟口、排烟窗或排烟阀开启的联动触发信号，并应由消防联动控制器联动控制排烟口、排烟窗或排烟阀的开启，同时停止该防烟分区与排烟无关的通风、空气调节系统的启动。当火灾确认后，火警系统应在15s内联动开启相应防烟分区的全部排烟阀、排烟口、排烟窗或排烟阀，排烟风机应能自动启动。

排烟风机、补风机的控制方式应符合下列规定：现场手动启动；火灾自动报警系统自动启动；消防控制室手动启动；系统中任一排烟阀或排烟口开启时，排烟风机、补风机自动启动；排烟防火阀在280℃时应自行关闭，并应连锁关闭排烟风机和补风机。

建设单位 CLIENT

荔浦市妇幼保健院

项目名称 PROJECT

荔浦市妇幼保健院检验科建设项目

项目编号 PROJECT NO.

设计说明

消防电气设计说明

项目编号 GXJZ-2024-021

JOB NO.

职责 姓名 签署

DUTY SIGNATURE

项目负责人 商铭达

PROJECT MGR

审定 唐梅梅

AUTHORIZED BY

审核 唐梅梅

AUDITED BY

专业负责人 唐梅梅

DISCIPLINE CHIEF

校对 周伟丽

CHECKED BY

设计 蒋玉

DESIGNED BY

版次 A

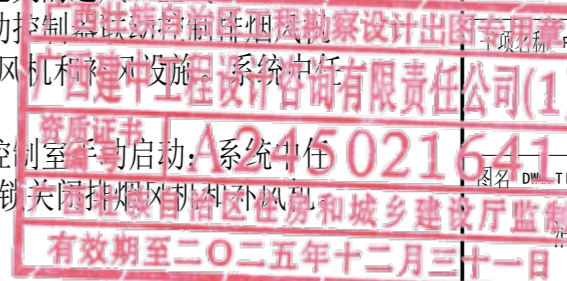
REV STATUS

比例 1:100

PROPORTION DISCIPLINE

日期 2024.12.30

DATE DWG. NO.





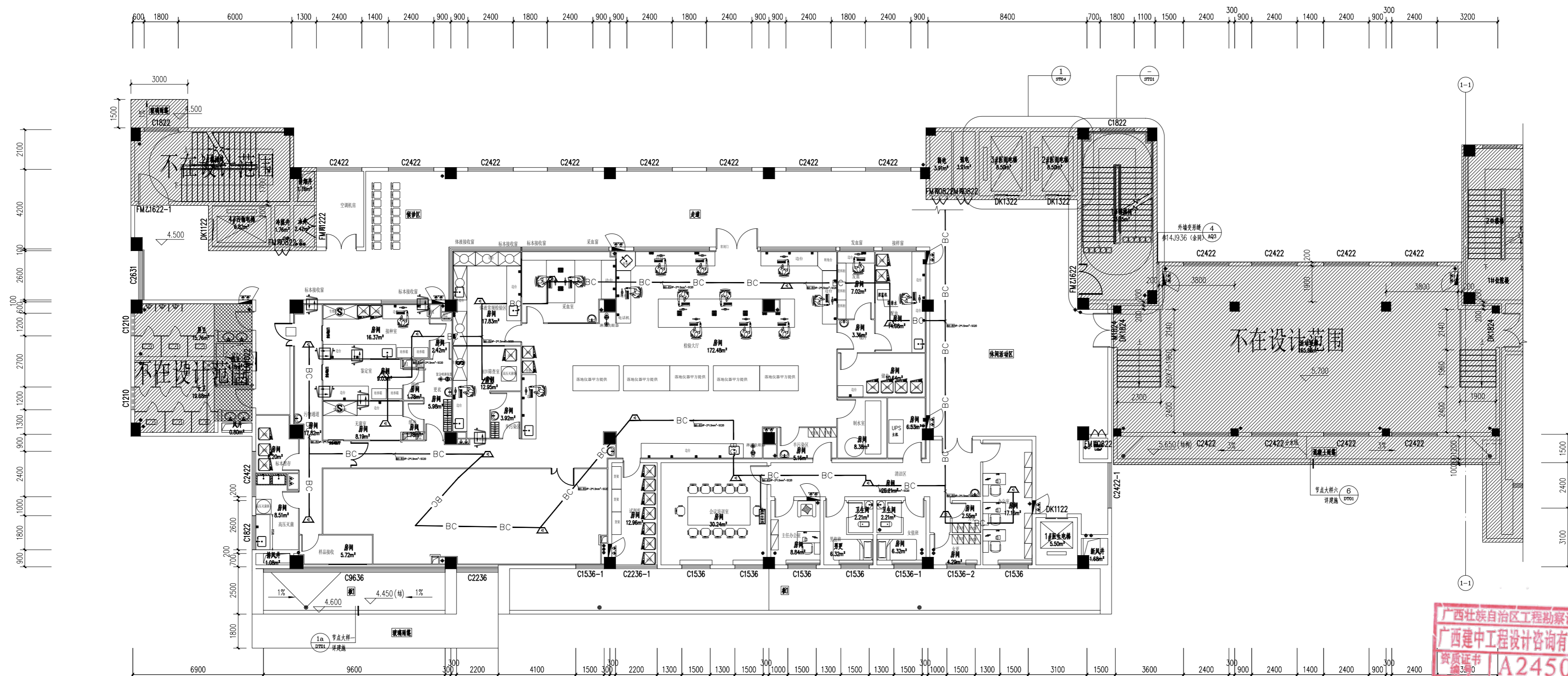
建中工程设计咨询
JIANZHONG ENGINEERING DESIGN CONSULTING

广西建中工程设计咨询
有限责任公司

工程设计建筑行业（建筑工程）乙级
资质编号：A245021641
工程咨询
备案编号：91450100330741338M-23
...

说明 DESCRIPTION

- * 本图纸的版权 属广西建中工程设计咨询
有限责任公司所有。
- * 本图纸需手续齐全方可用于施工。

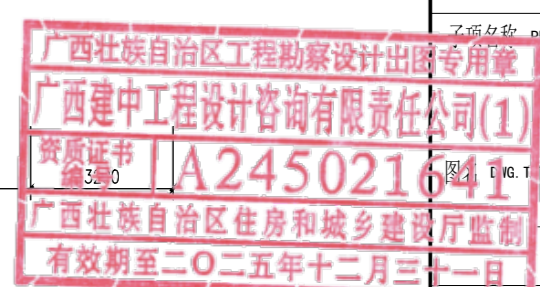


图例:

序号	图例	名称	规格
1		广播扬声器	6寸, 5W
2		NH-RVVP-2*1.5mm-SC20	
3			
4			

广播布线平面图 1:100

本层建筑面积: 1301.24m²



建设单位 CLIENT
荔浦市妇幼保健院

项目名称 PROJECT
荔浦市妇幼保健院检验科建设项目

子项名称 PROJECT
荔浦市妇幼保健院检验科建设项目

图名 TITLE
广播布线平面图

项目编号 JOB NO.
GXJZ-2024-021

职责 DUTY	姓名 NAME	签署 SIGNATURE
项目负责人 PROJECT MGR	商铭达	
审定 AUTHORIZED BY	唐梅梅	
审核 AUDITED BY	唐梅梅	
专业负责人 DISCIPLINE CHIEF	唐梅梅	
校对 CHECKED BY	周伟丽	
设计 DESIGNED BY	蒋玉	

版次 REV	A	阶段 STATUS	施工图
比例 PROPORTION	1:100	专业 DISCIPLINE	电气
日期 DATE	2024.12.30	图号 DWG NO.	DQ-01



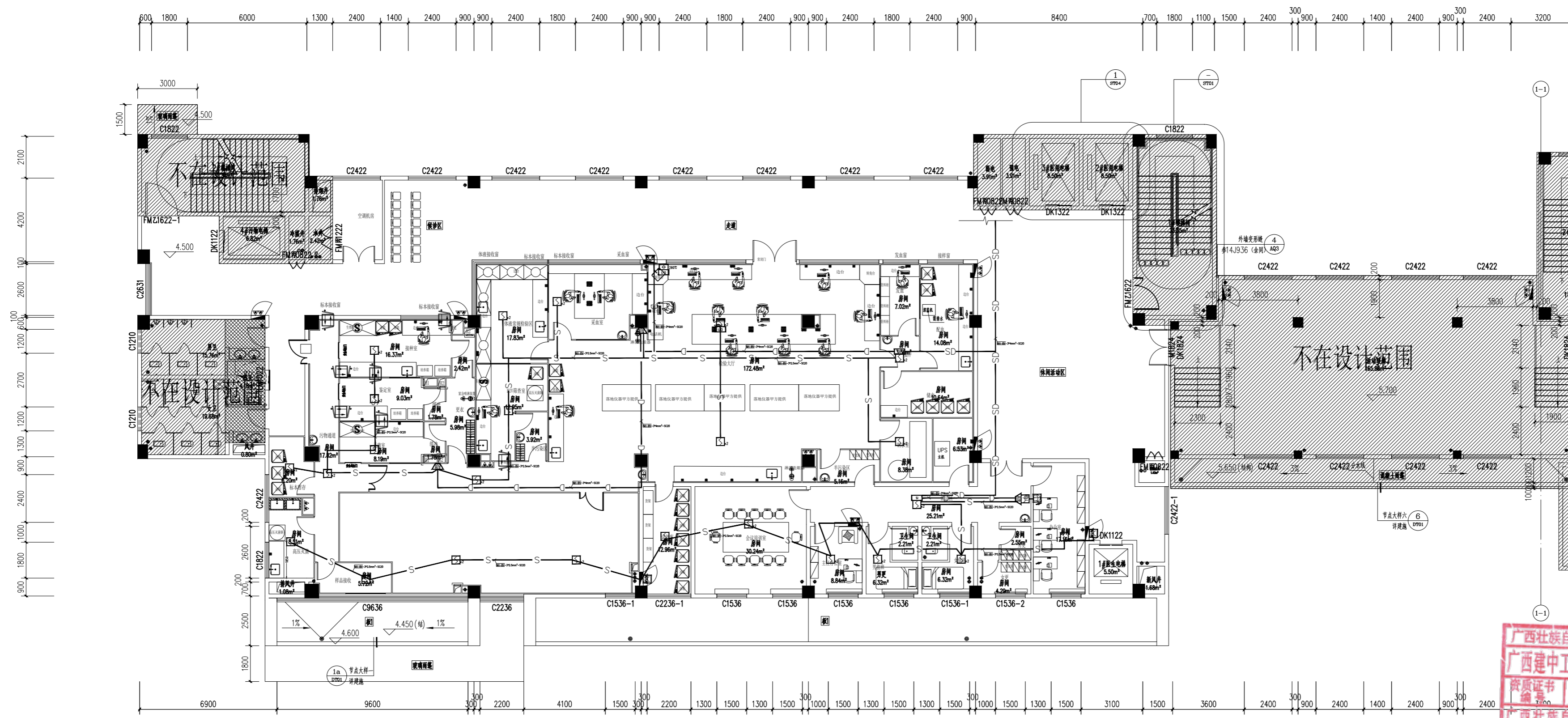
建中工程设计咨询
JIANZHONG ENGINEERING DESIGN CONSULTING

广西建中工程设计咨询
有限责任公司

工程设计建筑行业（建筑工程）乙级
资质编号：A245021641
工程咨询
备案编号：91450100330741338M-23
...

说明 DESCRIPTION

- * 本图纸的版权 属广西建中工程设计咨询
有限责任公司所有。
- * 本图纸需手续齐全方可用于施工。



图例:

序号	图例	名称	规格
1		编码型光电感烟探测器	
2		声光报警器	
3		编码型手动报警按钮（带电话插孔）	
4		总线消防电话模块	
5		编码型消火栓按钮	
6		总线消防广播模块	

- NH-BV-3*4mm²-SC20
- NH-BV-3*2.5mm²-SC20
- NH-BV-2*2.5mm²-SC20

火灾自动报警布置图 1:100

本层建筑面积:1301.24m²

广西壮族自治区工程勘察设计行业协会
 广西建中工程设计咨询有限责任公司(1)
 资质证书
 编号: A245021641
 广西壮族自治区住房和城乡建设厅监制
 有效期至二〇二五年十二月三十一日

建设单位 CLIENT

荔浦市妇幼保健院

项目名称 PROJECT

荔浦市妇幼保健院检验科建设项目

项目编号 GXJZ-2024-021

JOB NO.

职责 姓名 签署

DUTY NAME SIGNATURE

项目负责人 商铭达

PROJECT MGR

审定 唐梅梅

AUTHORIZED BY

审核 唐梅梅

AUDITED BY

专业负责人 唐梅梅

DISCIPLINE CHIEF

校对 周伟丽

CHECKED BY

设计 蒋玉

DESIGNED BY

版次 A 阶段 施工图

REV STATUS

比例 1:100 专业 电气

PROPORTION DISCIPLINE

日期 2024.12.30 图号 DQ-02

DATE DWG. NO.