

会签专业	签名	日期
建筑 ARCH		
结构 STPU		
给排水 PLUM		
电气 ELEC		
暖通 MECH		

广西方华建筑设计有限公司
GUANGXI FANG HUA ARCHITECTURE

设计资质证书编号 资质等级: 建筑工程乙级
合作单位: 广西方华建筑设计有限公司兴安分公司
COOPERATOR

职责 DUIY	姓名 NAME	签署 SIGN
审定 ATURE	陆玲	陆玲
审核 CHECK	原瑜	原瑜
项目负责人 MANAGER	廖志娟	廖志娟
专业负责人 ARCH.CHIEF	段存贤	段存贤
校对 PROFE	杨勇	杨勇
设计 DESIGN	周杨	周杨
制图 DRAWING	周杨	周杨

建设单位
C.C 兴安县湘漓镇初级中学

项目名称
PROJECT 兴安县湘漓镇初级中学
围墙、食堂、连廊及场地硬化等附属工程

子项目录
SUBITEM

图名
TITLE 坐标 共 米红砖围墙

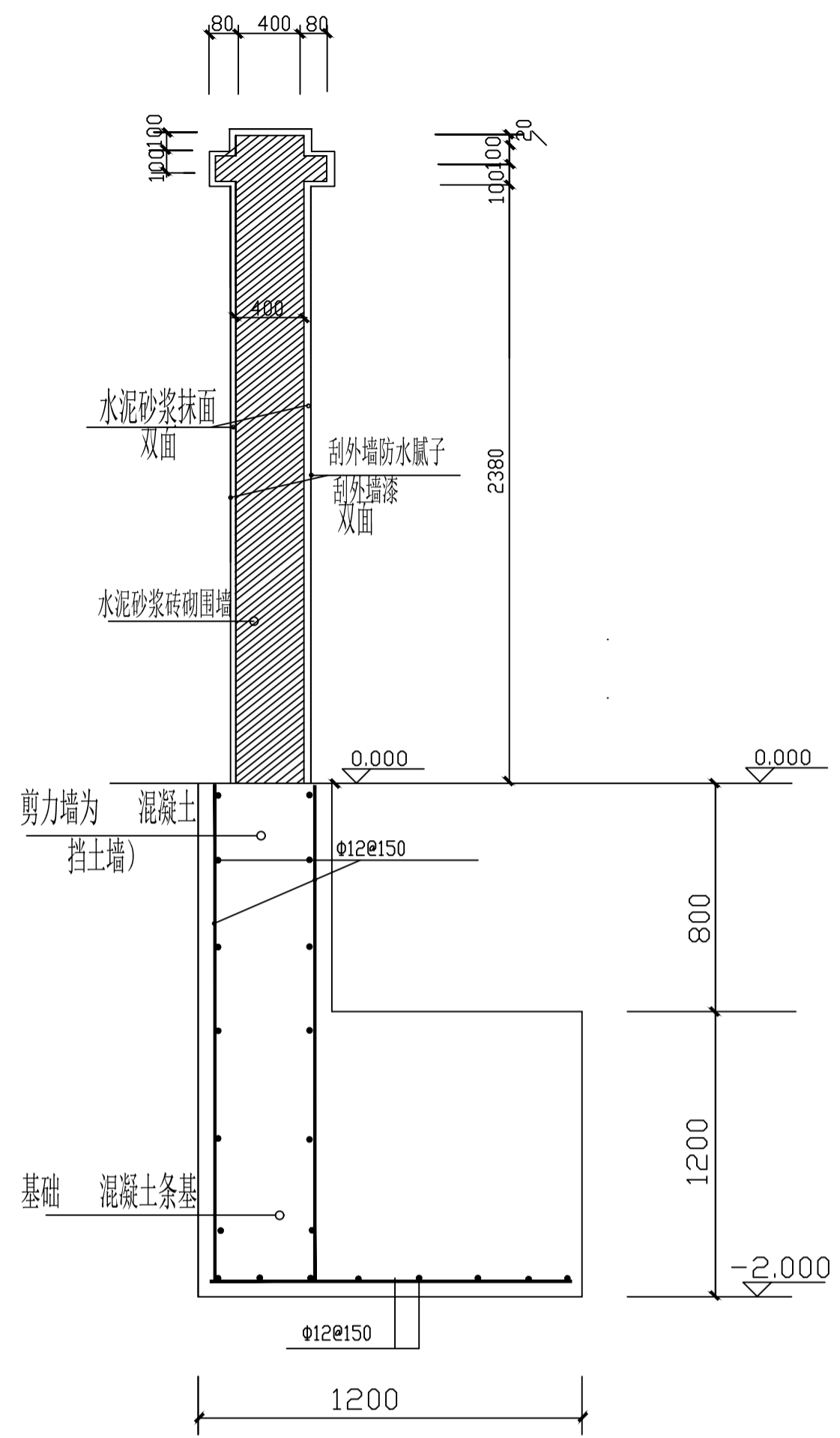
设计号
PROJ.NO. FHXA2024-35

阶段
STATUS 施工图 版次
REV. 01

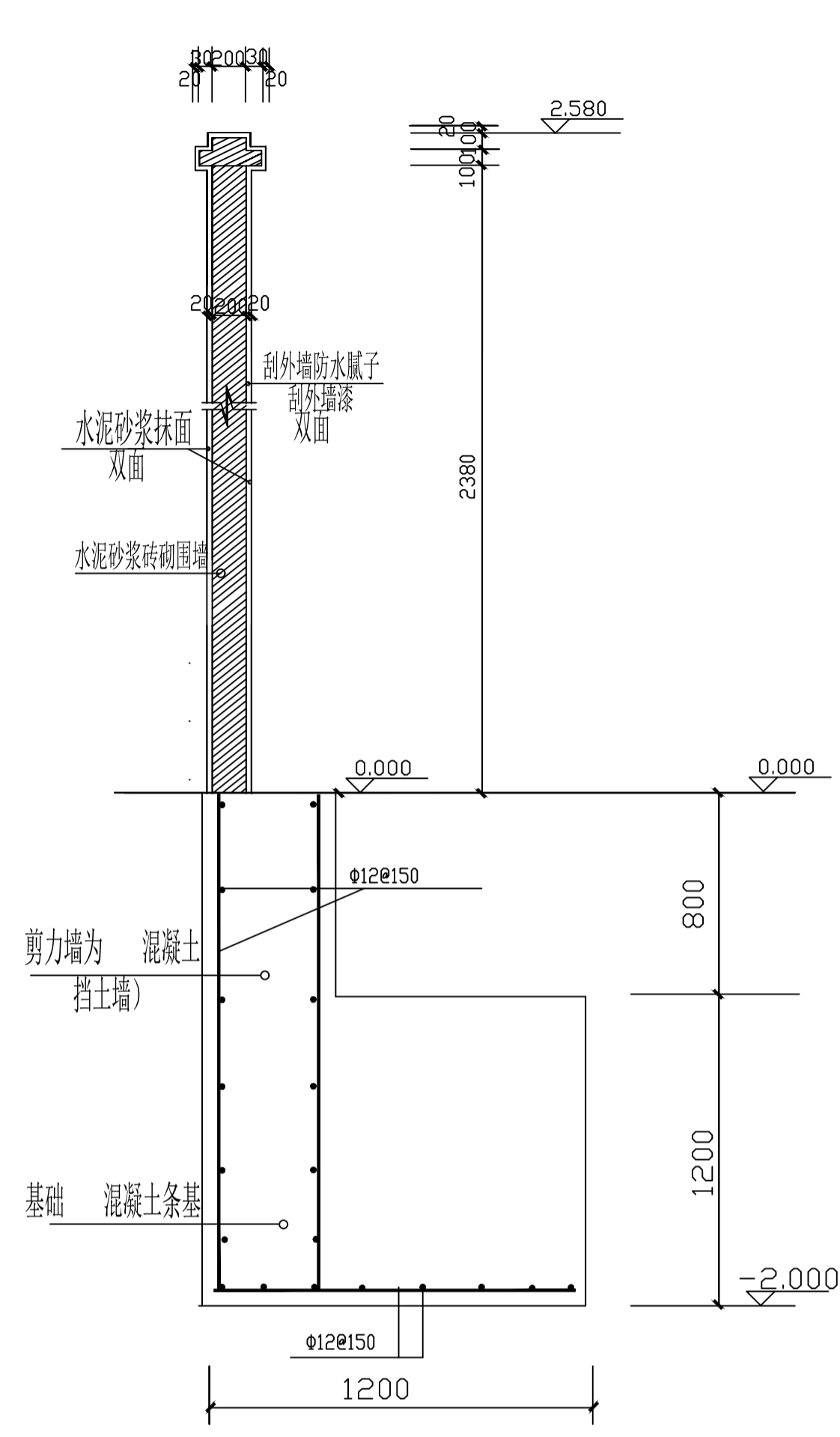
图别
D.S 建筑 日期
DATE 2024.05

图号
DWG.NO. JZ-01

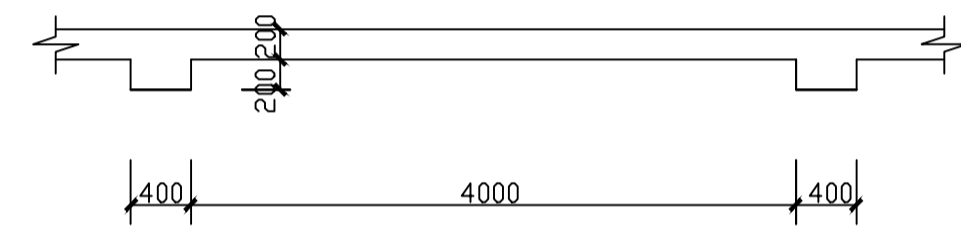
未加盖勘察设计出图专用章无效



围墙柱剖面

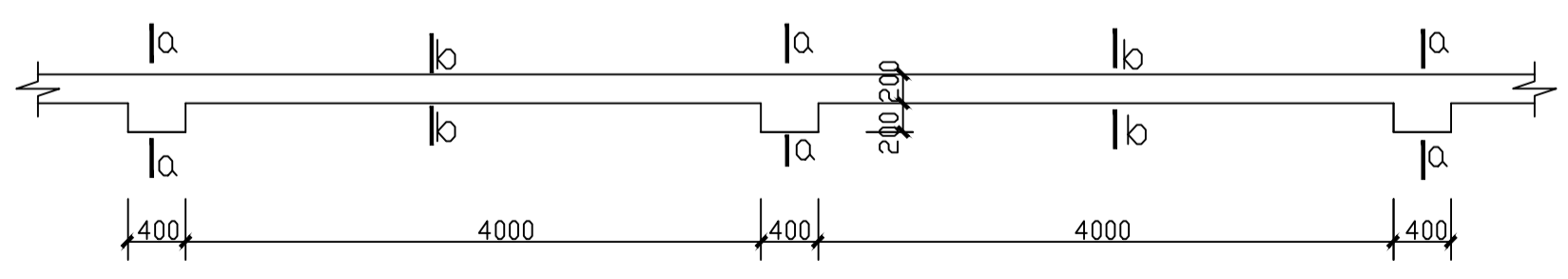


围墙剖面



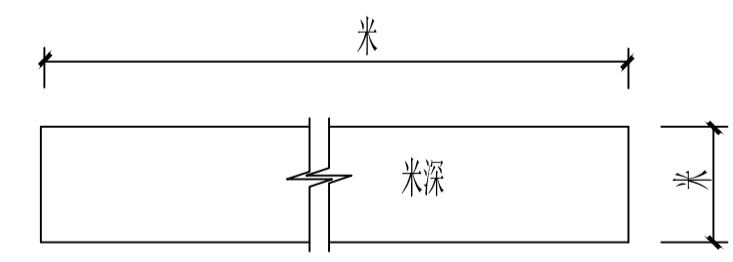
拆水泥砖老围墙 (三)

说明: , 工程量:) 围墙 米长 米宽 米高。
) 围墙柱 个 米 米高。
) 拆除物运走, 运距 。



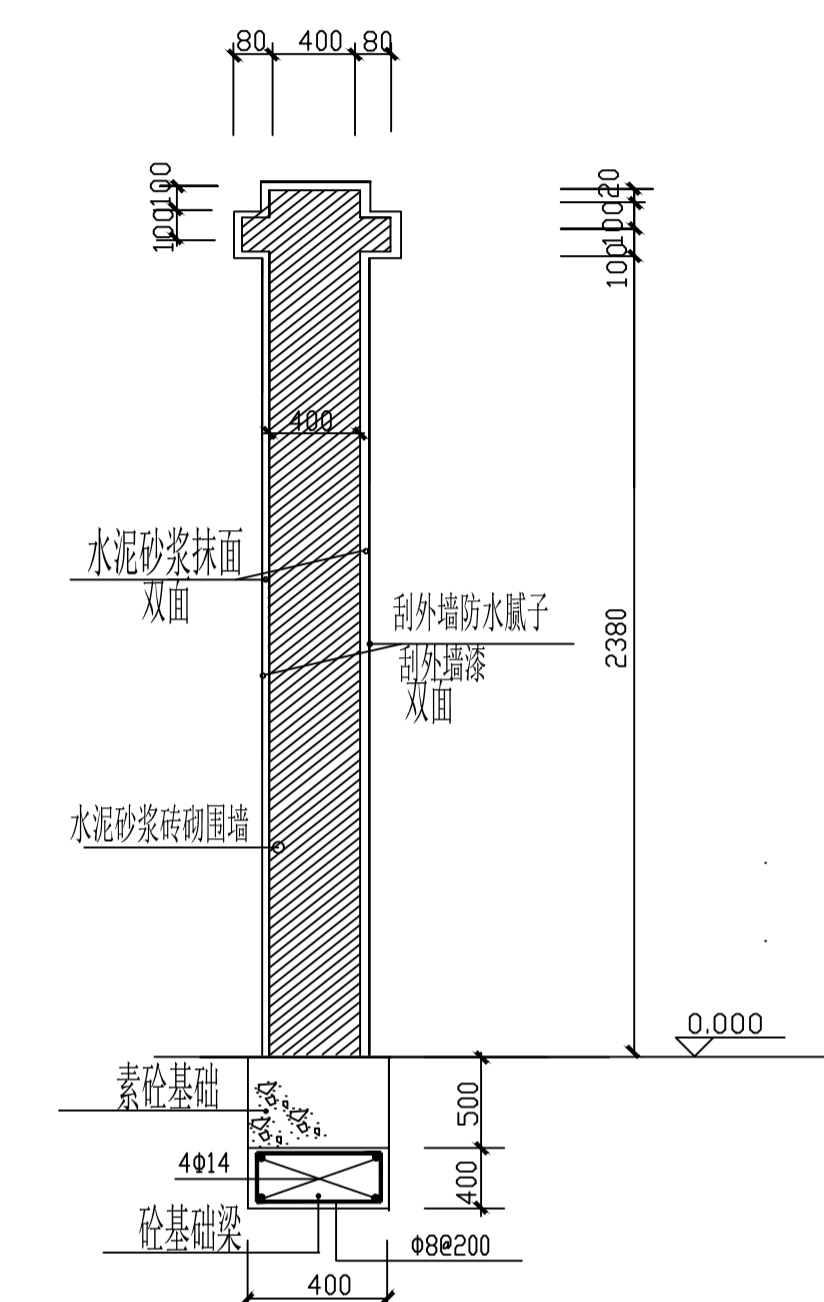
坐标 共 米红砖围墙 (一)

说明: , 基础 混凝土条基。
, 剪力墙为 混凝土。
, 围墙 水泥砂浆砌红砖。
, 围墙每 米净距一个 砖柱

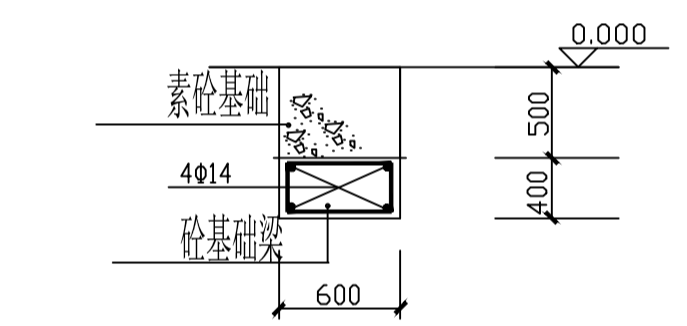


围墙背面填片石 (二)

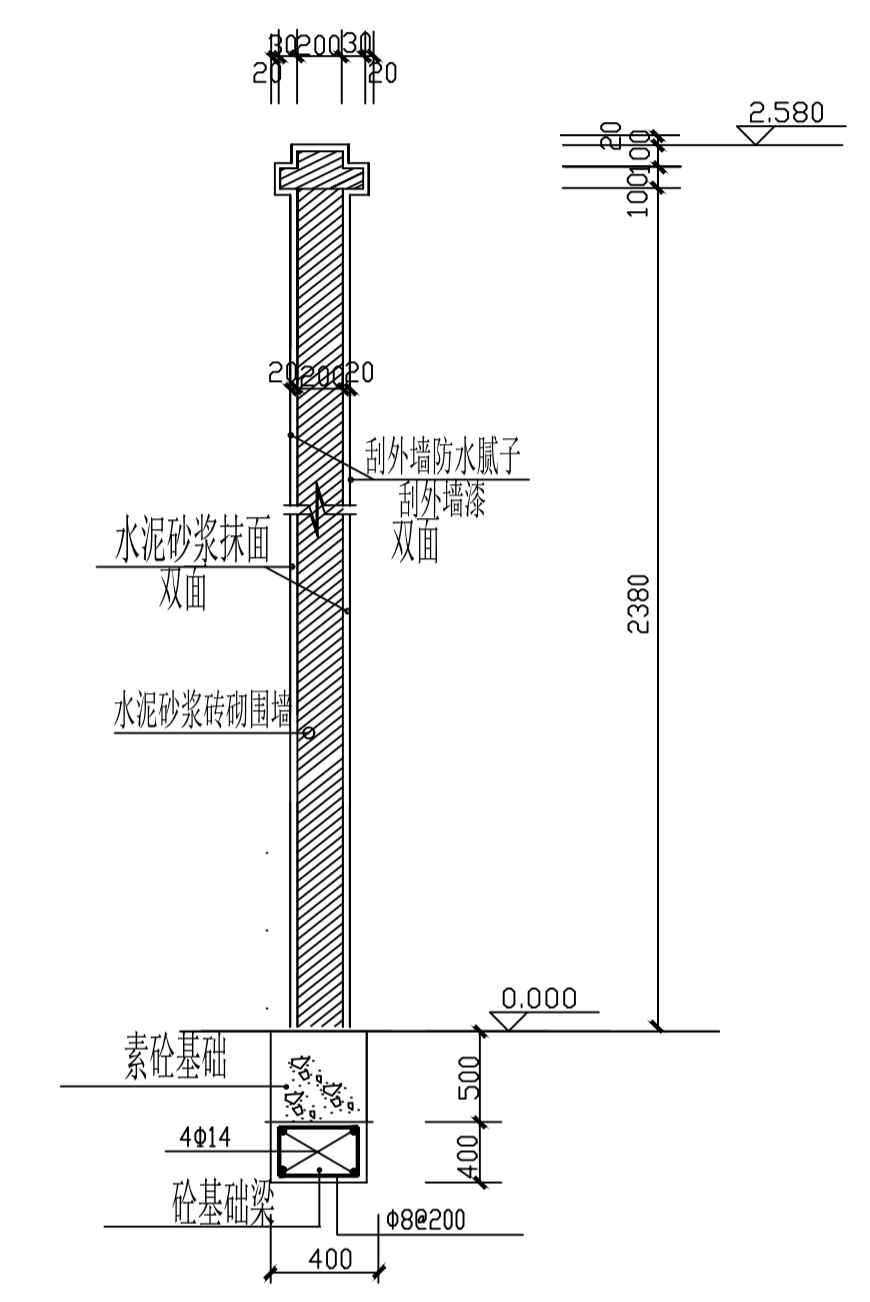
说明: , 填片石工程量: 米长 米宽 米深。



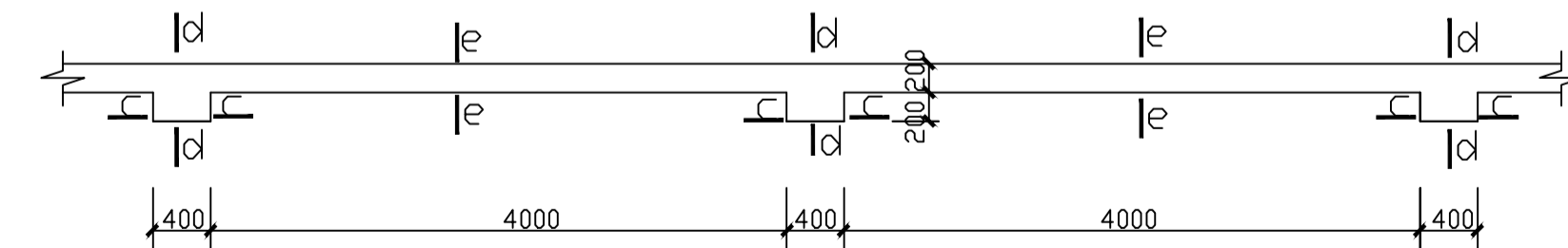
围墙柱剖面



围墙柱基础剖面



红砖围墙剖面



坐标 共 米红砖围墙 四)

说明：
 ，基础 混凝土条基。
 ，基础梁为 钢筋混凝土。
 ，围墙 水泥砂浆砌红砖。
 ，围墙每 米净距一个 砖柱

会签专业	签名	日期
建筑 ARCH		
结构 STPU		
给排水 PLUM		
电气 ELEC		
暖通 MECH		

广西方华建筑设计有限公司
 GUANGXI FANG HUA ARCHITECTURE

设计资质证书编号 资质等级：建筑工程乙级

合作单位：广西方华建筑设计有限公司兴安分公司 COOPERATOR

职责 DUIY 审定	姓名 NAME 陆玲	签署 SIGN 陆玲
审核 CHECK 原瑜	姓名 NAME 原瑜	签署 SIGN 原瑜
项目负责人 MANAGER 廖志娟	姓名 NAME 廖志娟	签署 SIGN 廖志娟
专业负责人 ARCH.CHIEF 段存贤	姓名 NAME 段存贤	签署 SIGN 段存贤
校对 PROOF 杨勇	姓名 NAME 杨勇	签署 SIGN 杨勇
设计 DESIGN 周杨	姓名 NAME 周杨	签署 SIGN 周杨
制图 DRAWING 周杨	姓名 NAME 周杨	签署 SIGN 周杨

建设单位 C.C 兴安县湘漓镇初级中学

项目名称 PROJECT 兴安县湘漓镇初级中学 围墙、食堂、连廊及场地硬化等附属工程

子项目 SUBITEM

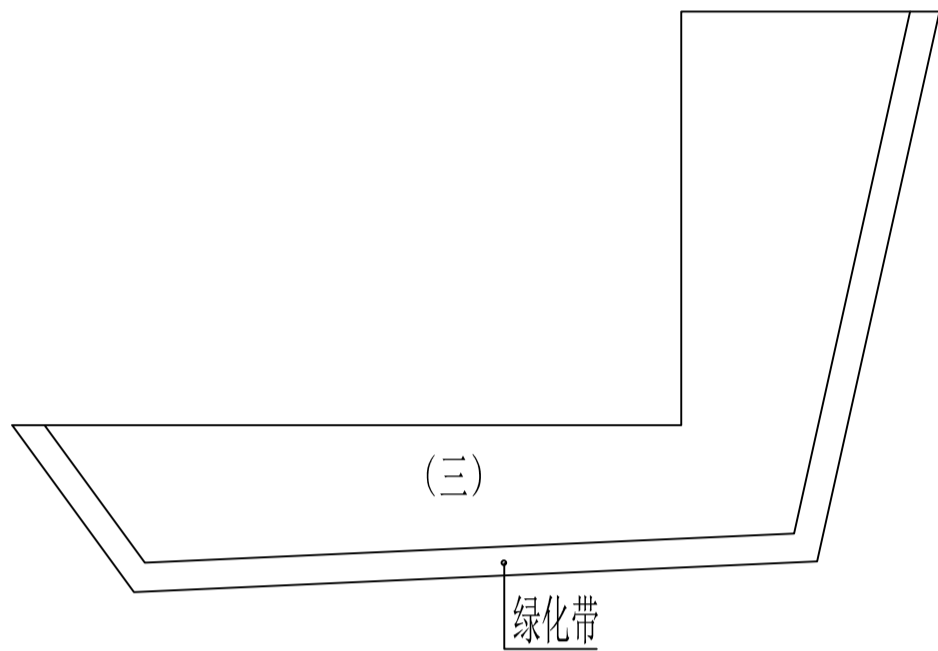
图名 TITLE 坐标 共 米红砖围墙

设计号 PROJ.NO. FHXA2024-35

阶段 STATUS 施工图 版次 REV. 01

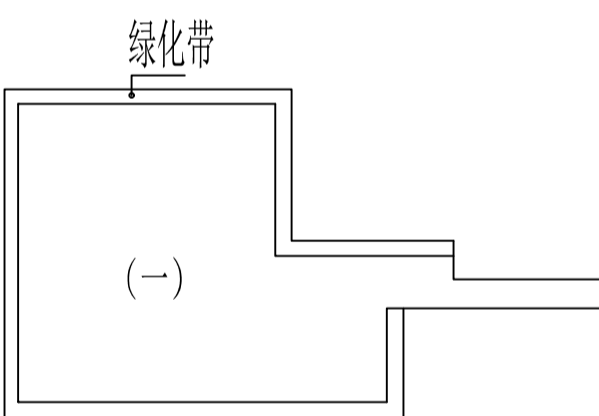
图别 D.S 建筑 日期 DATE 2024.05

图号 DWG.NO. JZ-02



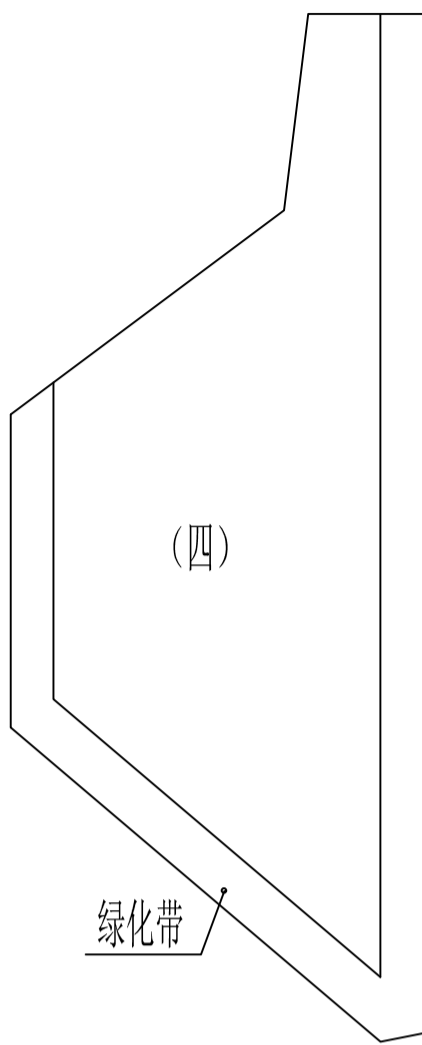
场地硬化 (三)

说明：，场地硬化：面积 (从下到上)
面层 混凝土 厚，切缝、拉毛、养护。
) 挖土方 厚，弃土外运，运距



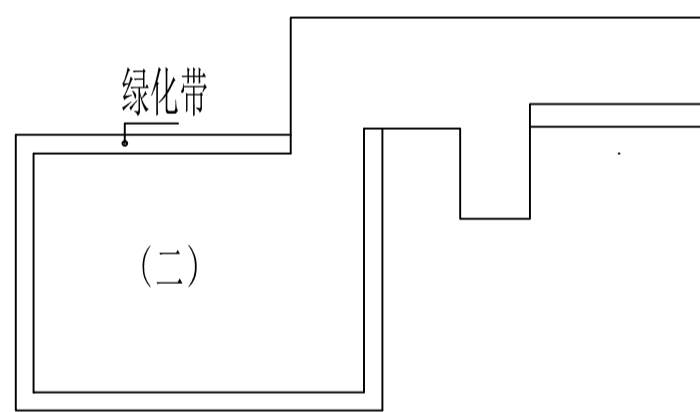
场地硬化 (一)

说明：，场地硬化：面积 (从下到上)
面层 混凝土 厚，切缝、拉毛、养护。
) 挖土方 厚，弃土外运，运距



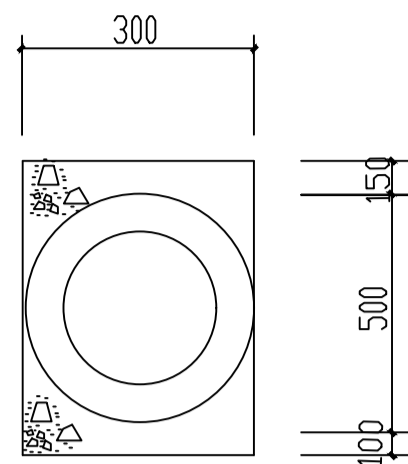
场地硬化 (四)

说明：，场地硬化：面积 (从下到上)
面层 混凝土 厚，切缝、拉毛、养护。
) 挖土方 厚，弃土外运，运距



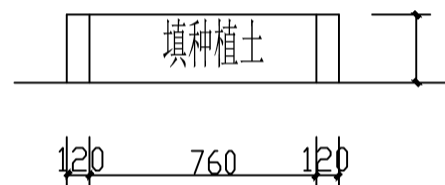
场地硬化 (二)

说明：，场地硬化：面积 (从下到上)
面层 混凝土 厚，切缝、拉毛、养护。
) 挖土方 厚，弃土外运，运距



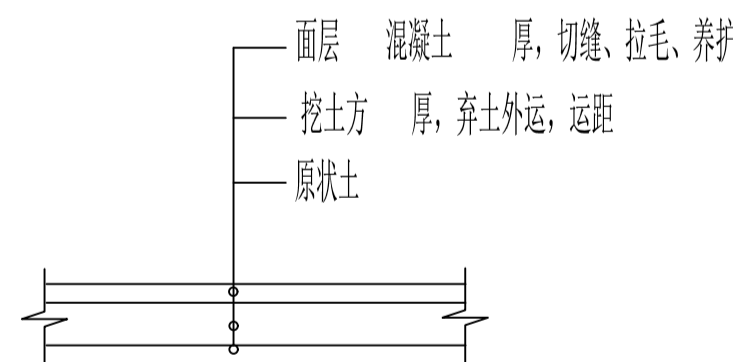
米排油沟 (七)

说明：，宽 米道路铺 波纹管 米长
挖沟槽，运走、运距。
埋管，混凝土包管。



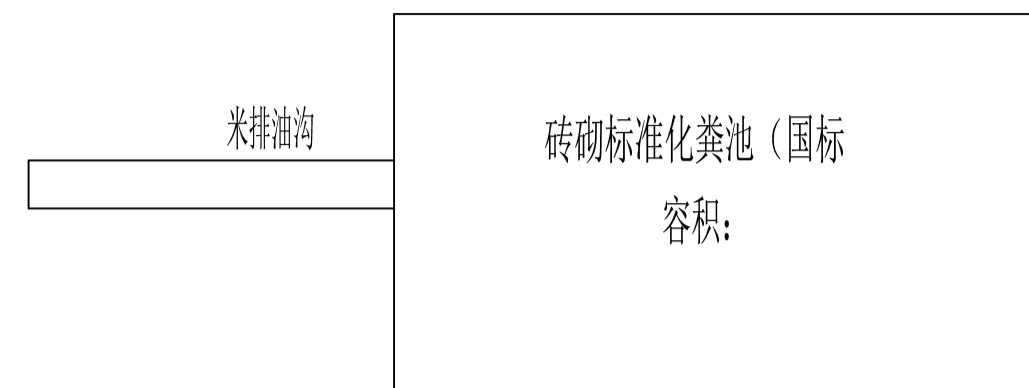
米长绿化带结构图 (五)

说明：绿化带边用大理石砌：
规格 米长 米高 米厚。
) 种植土回填，运土，运距
) 种红继木 棵



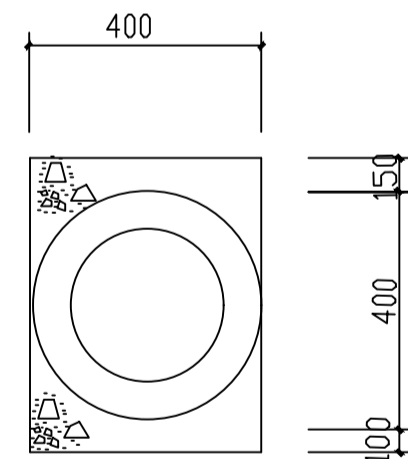
场地硬化结构图

主要技术指标：
，场地硬化总面积：
绿化带总长度：
，排水涵管总长度：



食堂做一个化油池 (八)

说明：，化油池按 号化粪池施工。



食堂边铺 米排水涵管 (六)

说明：，宽 米道路铺 混凝土涵管 米长
挖沟槽，运走、运距。
埋管，混凝土包管。

会签专业	签名	日期
建筑 ARCH		
结构 STPU		
给排水 PLUM		
电气 ELEC		
暖通 MECH		

广西方华建筑设计有限公司
GUANGXI FANG HUA ARCHITECTURE

设计资质证书编号 资质等级：建筑工程乙级

合作单位：广西方华建筑设计有限公司兴安分公司
COOPERATOR

职责 DUIY	姓名 NAME	签署 SIGN
审定 ATURE	陆玲	陆玲
审核 CHECK	原瑜	原瑜
项目负责人 MANAGER	廖志娟	廖志娟
专业负责人 ARCH.CHIEF	段存贤	段存贤
校对 PRODF	杨勇	杨勇
设计 DESIGN	周杨	周杨
制图 DRAWING	周杨	周杨

建设单位 C.C 兴安县湘漓镇初级中学

项目名称 PROJECT 兴安县湘漓镇初级中学
围墙、食堂、连廊及场地硬化等附属工程

子项目 SUBITEM

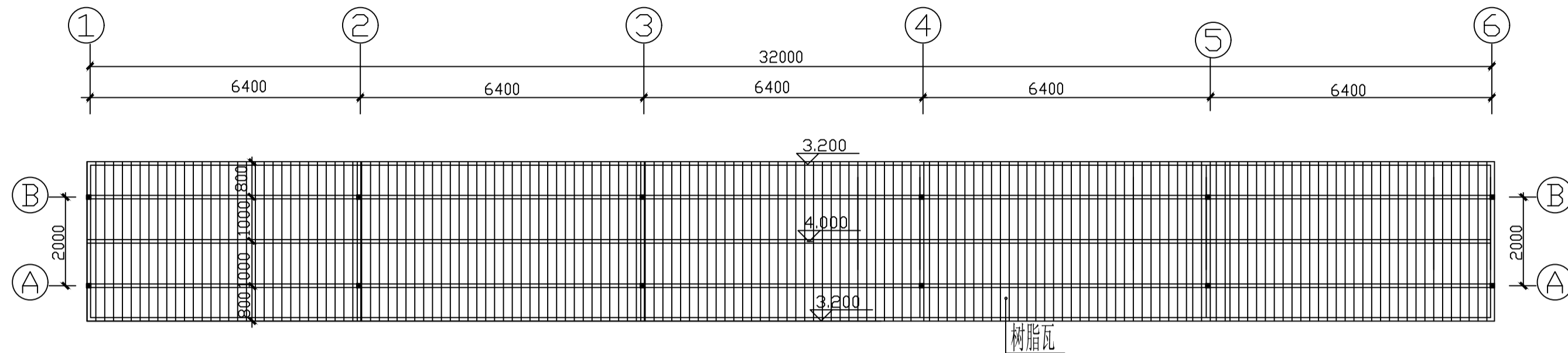
图名 TITLE 砼地面、绿化带、排水沟

设计号 PROJ.NO. FHXA2024-35

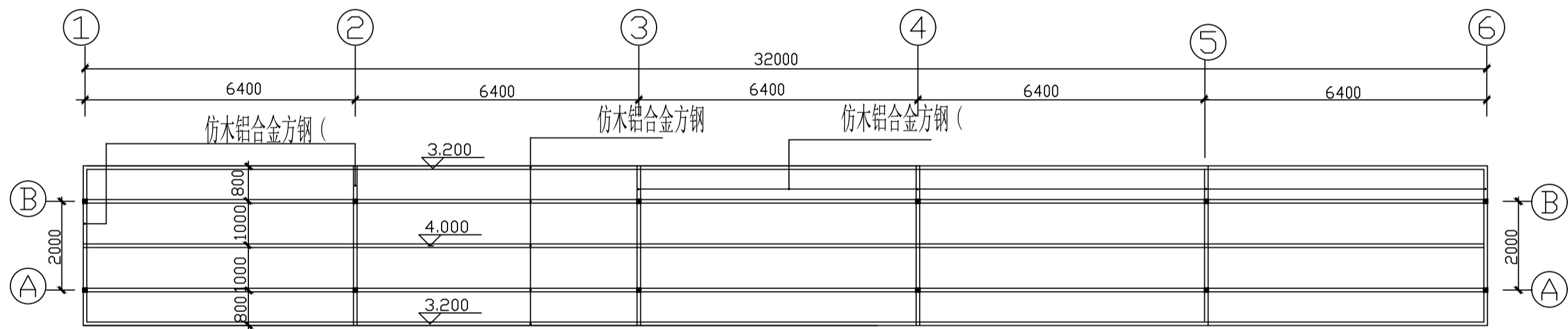
阶段 STATUS 施工图 版次 REV. 01

图别 D.S 建筑 日期 DATE 2024.05

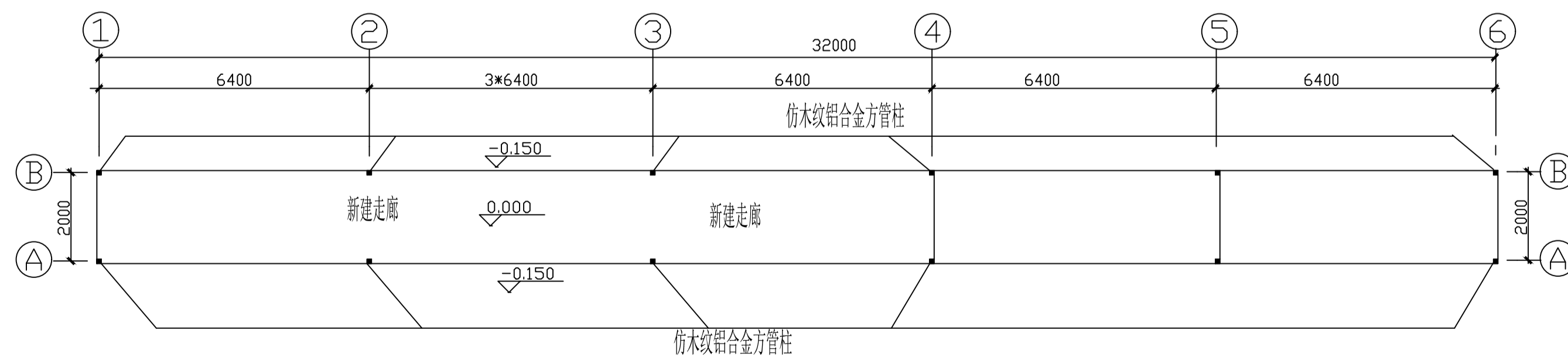
图号 DWG.NO. JZ-03



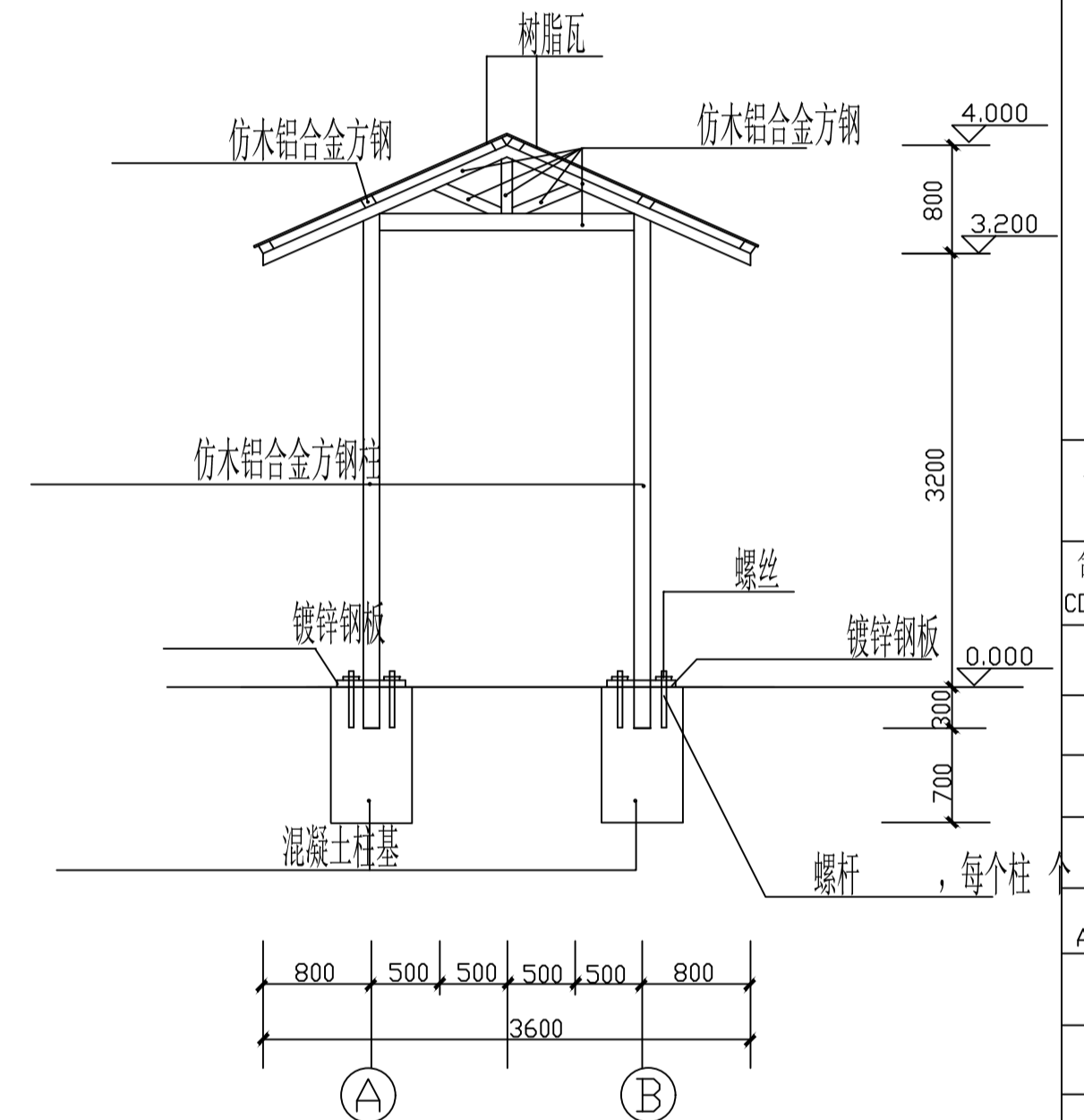
刚化玻璃屋面平面图 (九)



屋面梁平面图 (九)



新建走廊一层平面图 (九)



品仿木铝合金方钢 (屋架 (九)

会签专业	签名	日期
建筑 ARCH		
结构 STPU		
给排水 PLUM		
电气 ELEC		
暖通 MECH		

广西方华建筑设计有限公司
GUANGXI FANG HUA ARCHITECTURE

设计资质证书编号 资质等级: 建筑工程乙级

合作单位: 广西方华建筑设计有限公司兴安分公司
COOPERATOR

职责	姓名	签署
DUIY 审定	陆玲	
CHECK 审核	郑国峰	
MANAGER 项目负责人	蒋超群	
ARCH.CHIEF 专业负责人	郑国峰	
PROOF 校对	杨勇	
DESIGN 设计	周杨	
DRAWING 制图	周杨	

建设单位 兴安县湘漓镇初级中学
C.C

项目名称 PROJECT
兴安县湘漓镇初级中学
围墙、食堂、连廊及场地硬化等附属工程

子项目 SUBITEM

图名 新建走廊一层平面图
TITLE 屋面梁平面图
刚化玻璃屋面平面图
品仿木铝合金方钢 (屋架

设计号 PROJ.NO. FHXA2024-35

阶段 STATUS	施工图	版次 REV.	01
-----------	-----	---------	----

图别 D.S	建筑	日期 DATE	2024.05
--------	----	---------	---------

图号 DWG.NO.	JZ-04
------------	-------