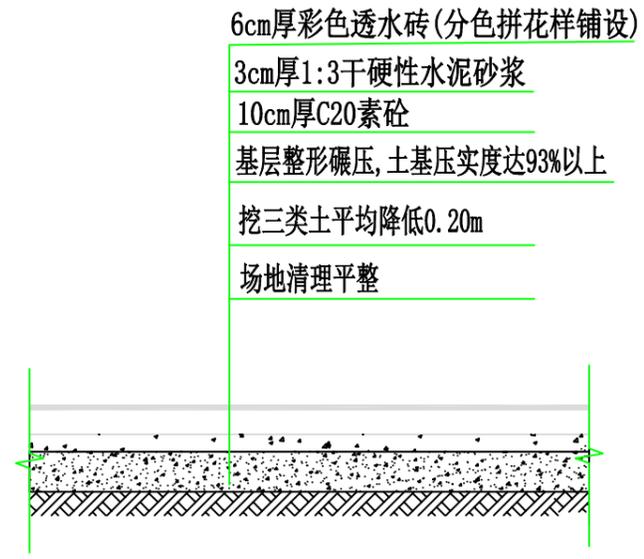


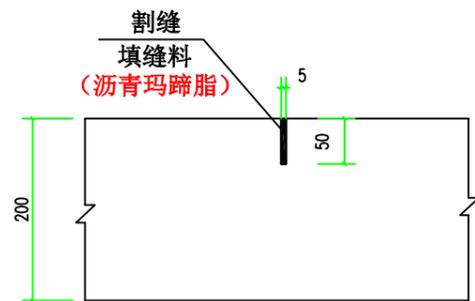
新建道路做法结构示意图

1、新建道路长21m宽3.5m;



彩色透水砖场地铺装做法结构示意图

1、铺设透水砖 $19+25+30=74m^2$;



横向割缝构造

间距4.0/道

说明:

- 1、本图尺寸单位除标明外, 其余的均以毫米计。
- 2、本图未详之处按现行规范执行。
- 3、在施工过程中根据实际尺寸进行调整。

广西华源工程设计有限公司
证书编号:A245016607

设计制图 林海光 林海光	专业负责人 彭志辉 彭志辉	审核 黄小弟 黄小弟
校对 彭志辉 彭志辉	项目负责人 劳栋 劳栋	审定 韦剑华 韦剑华

图名

场地铺装做法大样图

建设单位

浦北县龙门镇人民政府

版次

第1版

项目名称

浦北县龙门镇大坡村委新田排基础设施建设项目

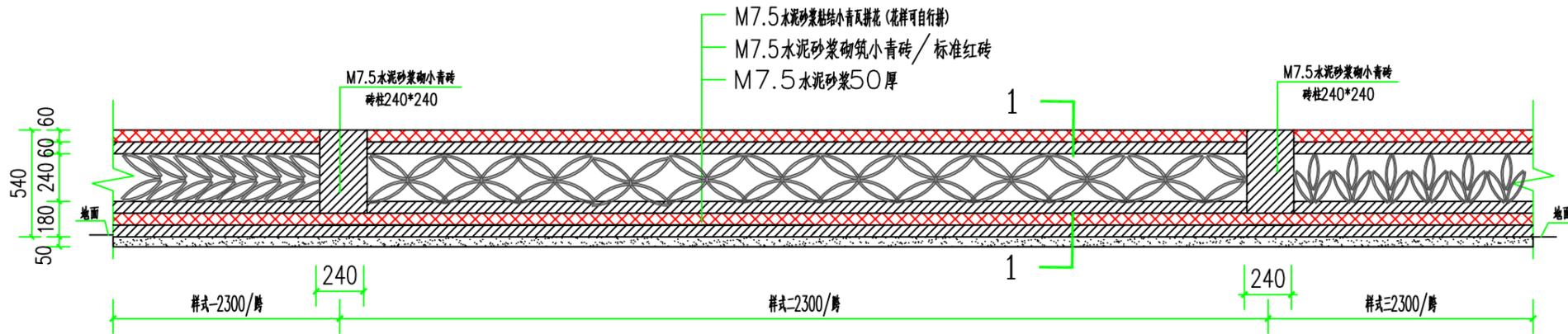
图号

S-02

(子项名称)

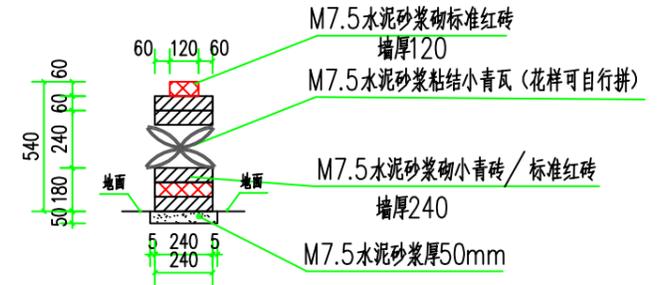
日期

2024.11

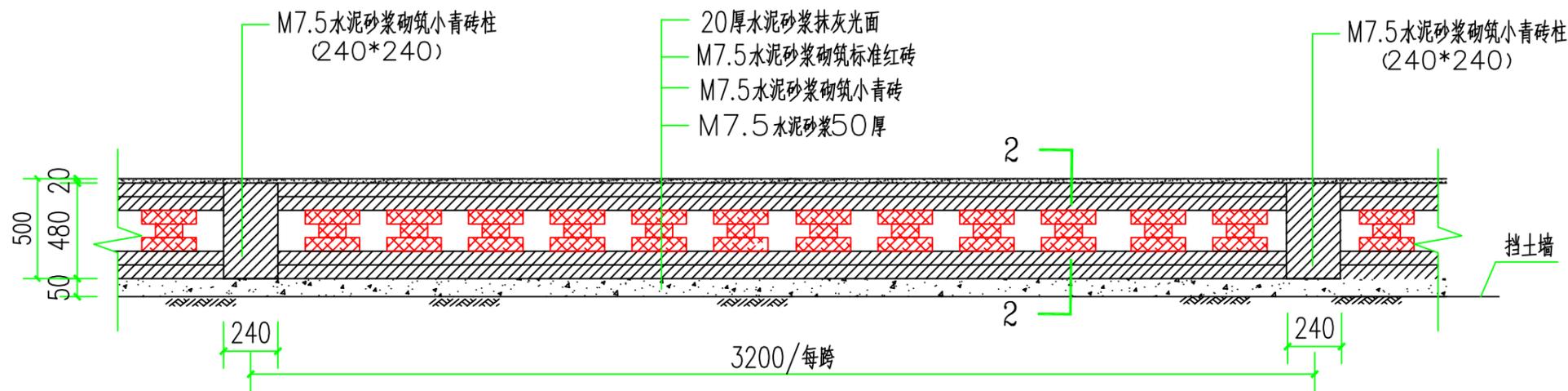


矮墙立面图 (一) 1:50

1、矮墙长10+25=35m;

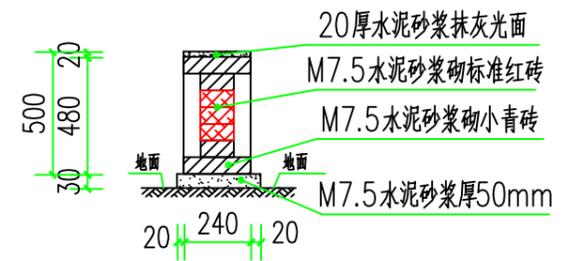


1-1矮墙立面图 (二) 1:50



矮墙立面图 (二) 1:50

1、矮墙长21m;



2-2矮墙立面图 (二) 1:50

说明:

- 1、本图尺寸单位除标明外,其余的均以毫米计。
- 2、本图未详之处按现行规范执行。
- 3、在施工过程中根据实际尺寸进行调整。

广西华源工程设计有限公司
证书编号:A245016607

设计制图 林海光 林海光	专业负责人 彭志辉 彭志辉	审核 黄小弟 黄小弟
校对 彭志辉 彭志辉	项目负责人 劳栋 劳栋	审定 韦剑华 韦剑华

图名

矮墙做法大样图

建设单位

浦北县龙门镇人民政府

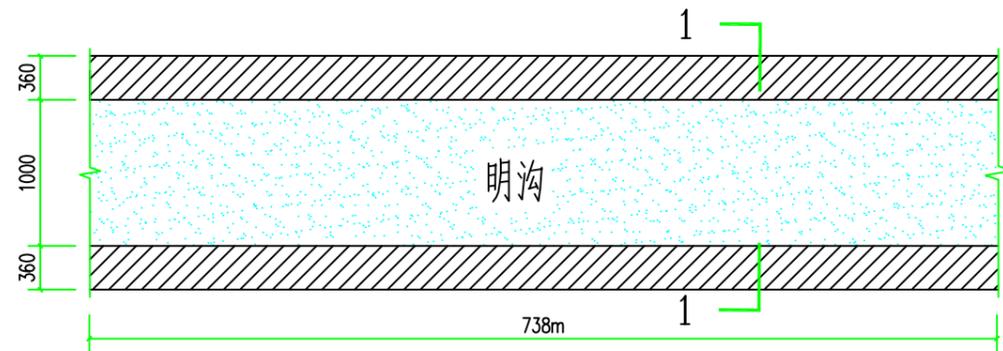
版次 第1版

项目名称
(子项名称)

浦北县龙门镇大坡村委新田排基础设施建设项目

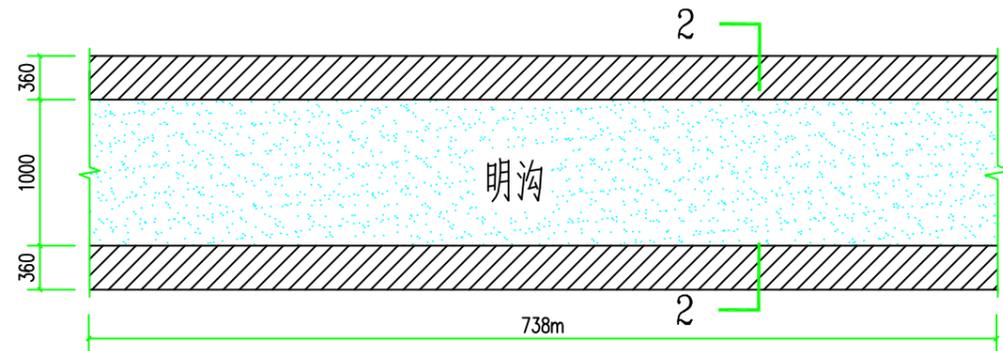
图号 S-03

日期 2024.11



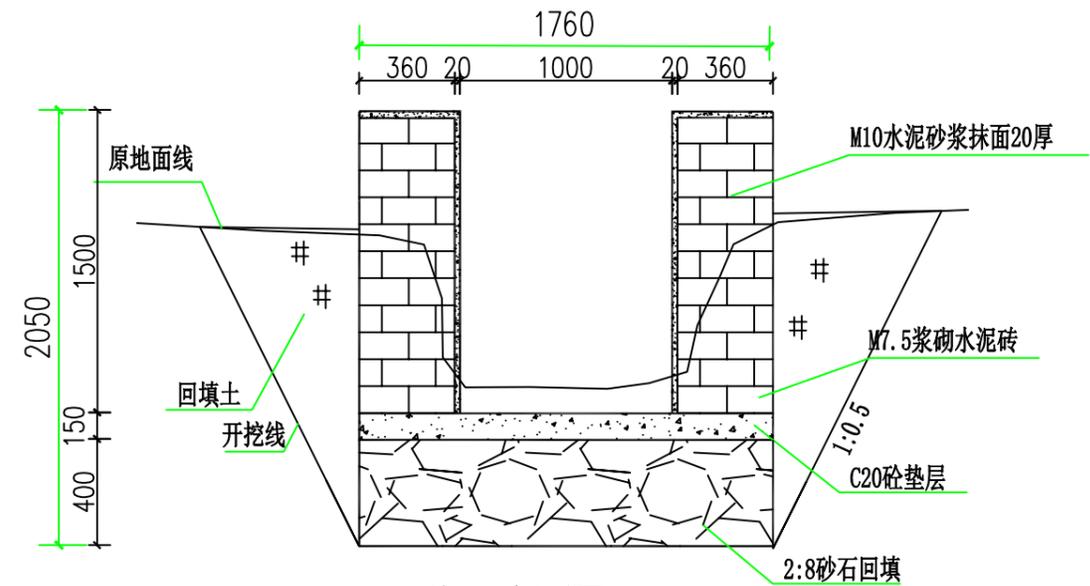
明沟平面布置图 1: 50

1、新建明沟 (1000*1500) 长60+75+333=468m;

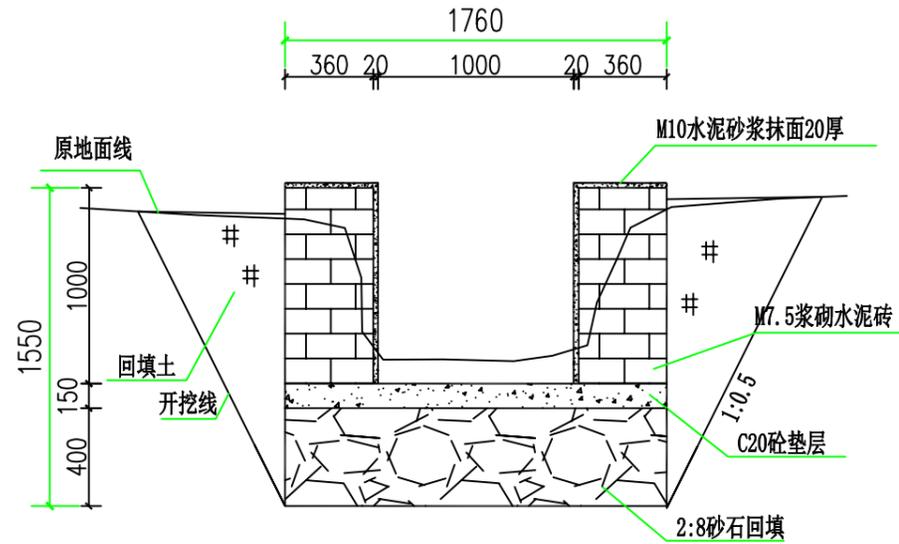


明沟平面布置图 1: 50

1、新建明沟 (1000*1000) 长80+25+108+50=263m;



明沟1-1剖面图 1: 50



明沟1-1剖面图 1: 50

说明:

1. 本图尺寸: 除标明尺寸外, 其余以mm计。
2. 渠肩采用M7.5水泥砂浆浆砌水泥砖。
3. 渠道内侧及渠肩顶采用M10水泥砂浆抹面20mm厚光面。
4. 渠肩每隔15米设置一道伸缩缝, 缝宽20mm, 渠道底板每隔5米设一道伸缩缝, 缝宽20mm, 用沥青松木板填缝。
5. 回填的开挖料要求去除腐叶、垃圾及其它杂质, 回填夯实度需达0.91以上。
6. 渠道之间连接进口处设置分水闸;
7. 渠底基础在施工前, 应对底部淤泥进行清理, 至实土或砂卵石层为止, 超挖部分用2:8砂石回填。
8. 其他未详之处按现行有关规范执行或与设计院联系解决。

广西华源工程设计有限公司
证书编号:A245016607

设计制图 林海光 林海光	专业负责人 彭志辉 彭志辉	审核 黄小弟 黄小弟
校对 彭志辉 彭志辉	项目负责人 劳栋 劳栋	审定 韦剑华 韦剑华

图名

明沟做法大样图

建设单位

浦北县龙门镇人民政府

项目名称

浦北县龙门镇大坡村委新田排基础设施建设项目

(子项名称)

版次

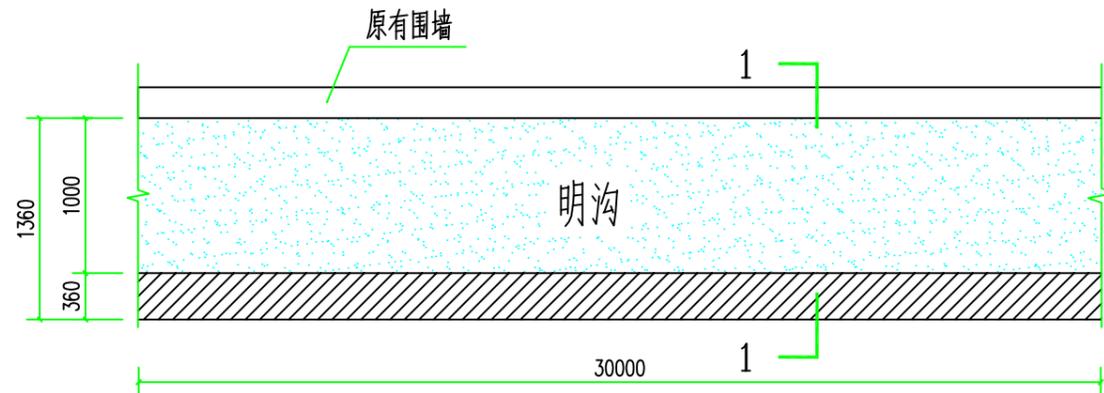
第1版

图号

S-05

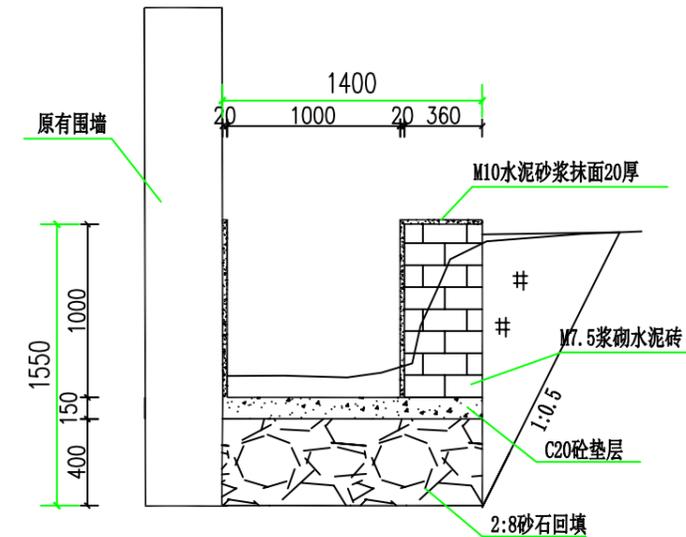
日期

2024.11

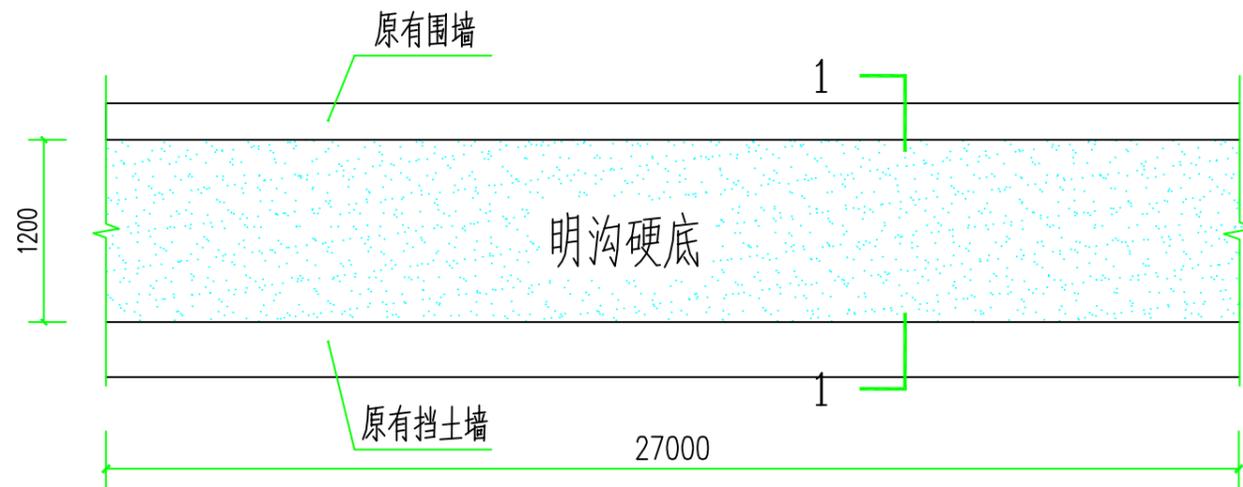


明沟平面布置图 1: 50

1、新建明沟 (1000*1000) 长30m;

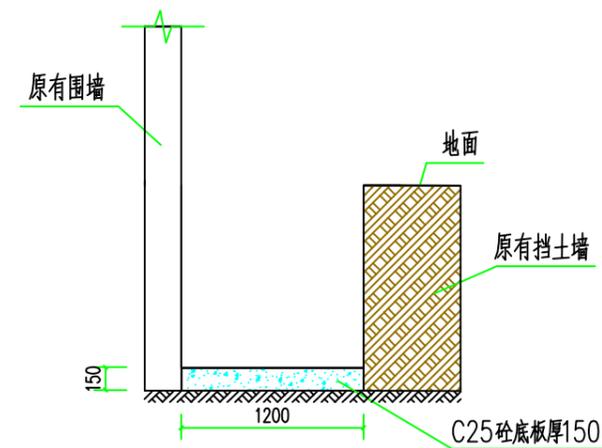


明沟2-2剖面图 1: 50



明沟硬底化平面布置图 1: 50

1、新建明沟硬底化长27m;



1-1排水明沟硬底做法大样图

说明:

1. 本图尺寸: 除标明尺寸外, 其余以mm计。
2. 渠肩采用M7.5水泥砂浆砌水泥砖。
3. 渠道内侧及渠肩顶采用M10水泥砂浆抹面20mm厚光面。
4. 渠肩每隔15米设置一道伸缩缝, 缝宽20mm, 渠道底板每隔5米设一道伸缩缝, 缝宽20mm, 用沥青松木板填缝。
5. 回填的开挖料要求去除腐叶、垃圾及其它杂质, 回填夯实度需达0.91以上。
6. 渠道之间连接进口处设置分水闸;
7. 渠底基础在施工前, 应对底部淤泥进行清理, 至实土或砂卵石层为止, 超挖部分用2:8砂石回填。
8. 其他未详之处按现行有关规范执行或与设计院联系解决。

说明:

1. 本图尺寸单位除标明外, 其余的均以毫米计。
2. 本图未详之处按现行规范执行。
3. 在施工过程中根据实际尺寸进行调整。

广西华源工程设计有限公司

证书编号:A245016607

设计制图 林海光 林海光	专业负责人 彭志辉 彭志辉	审核 黄小弟 黄小弟
校对 彭志辉 彭志辉	项目负责人 劳栋 劳栋	审定 韦剑华 韦剑华

图名

明沟做法大样图

建设单位

浦北县龙门镇人民政府

版次

第1版

项目名称

浦北县龙门镇大坡村委新田排基础设施建设项目

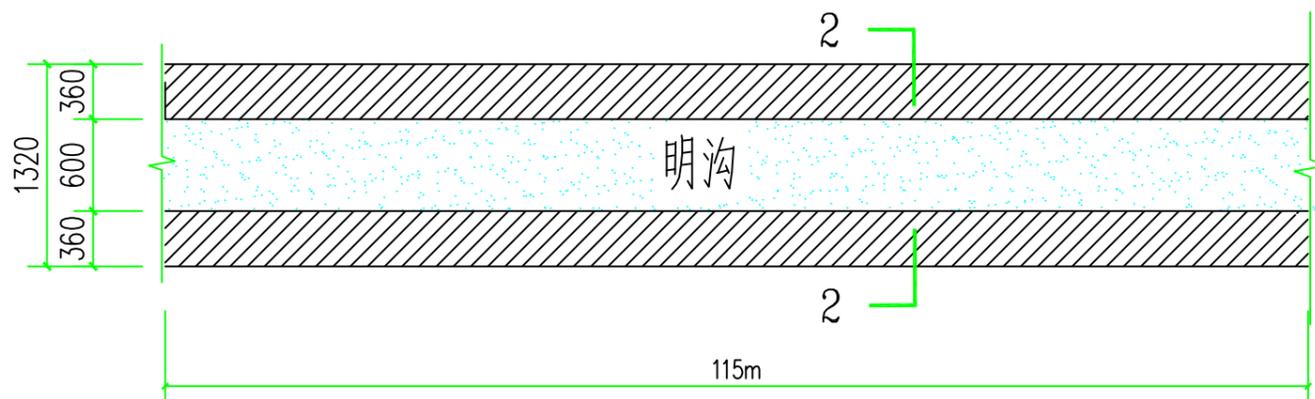
图号

S-06

(子项名称)

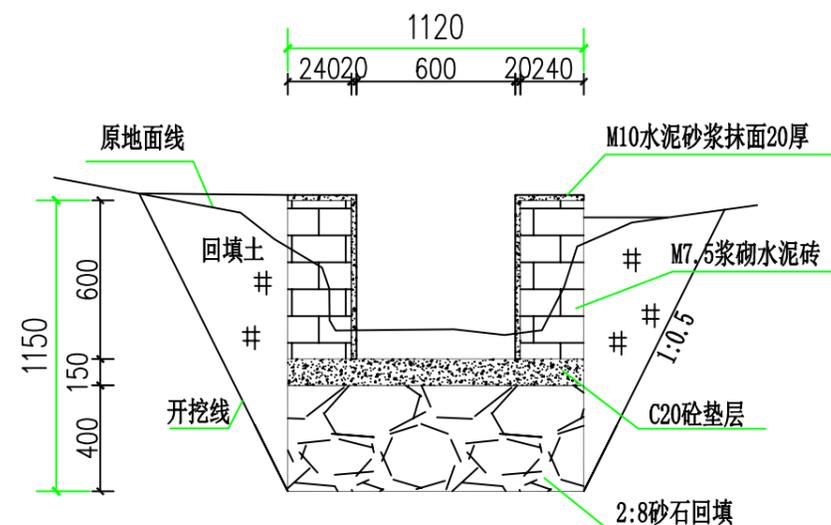
日期

2024.11

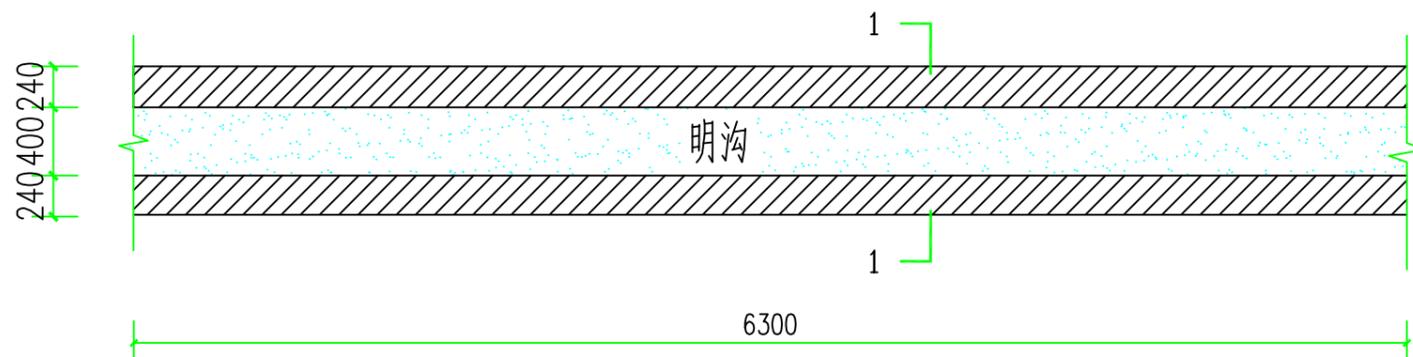


明沟平面布置图 1: 50

1、新建明沟(600*600)长115m;

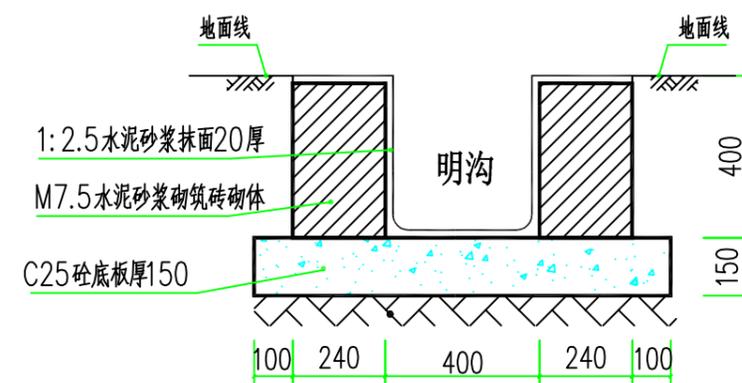


明沟2-2剖面图 1: 50



明沟平面布置图 1: 50

1、新建明沟(400*400)长63m;



1-1排水明沟做法大样图

说明:

1. 本图尺寸: 除标明尺寸外, 其余以mm计。
2. 渠肩采用M7.5水泥砂浆浆砌水泥砖。
3. 渠道内侧及渠肩顶采用M10水泥砂浆抹面20mm厚光面。
4. 渠肩每隔15米设置一道伸缩缝, 缝宽20mm, 渠道底板每隔5米设一道伸缩缝, 缝宽20mm, 用沥青松木板填缝。
5. 回填的开挖料要求去除腐叶、垃圾及其它杂质, 回填夯实度需达0.91以上。
6. 渠道之间连接进口处设置分水闸;。
7. 渠底基础在施工前, 应对底部淤泥进行清理, 至实土或砂卵石层为止, 超挖部分用2:8砂石回填。
8. 其他未详之处按现行有关规范执行或与设计院联系解决。

说明:

1. 本图尺寸单位除标明外, 其余的均以毫米计。
2. 本图未详之处按现行规范执行。
3. 在施工过程中根据实际尺寸进行调整。

广西华源工程设计有限公司

证书编号:A245016607

设计制图 林海光 林海光	专业负责人 彭志辉 彭志辉	审核 黄小弟 黄小弟
校对 彭志辉 彭志辉	项目负责人 劳栋 劳栋	审定 韦剑华 韦剑华

图名

明沟做法大样图

建设单位

浦北县龙门镇人民政府

项目名称

浦北县龙门镇大坡村委新田排基础设施建设项目

(子项名称)

版次

第1版

图号

S-07

日期

2024.11



新建项目碑大样图

- 1、项目碑嵌在景观栏杆墙上。
- 2、未详处按有关项目公示制度实施细则执行。

说明:

- 1、本图尺寸单位除标明外,其余的均以毫米计。
- 2、本图未详之处按现行规范执行。
- 3、在施工过程中根据实际尺寸进行调整。

广西华源工程设计有限公司
证书编号:A245016607

设计制图 林海光 <i>林海光</i>	专业负责人 彭志辉 <i>彭志辉</i>	审核 黄小弟 <i>黄小弟</i>
校对 彭志辉 <i>彭志辉</i>	项目负责人 劳栋 <i>劳栋</i>	审定 韦剑华 <i>韦剑华</i>

图名
项目牌做法大样图

建设单位	浦北县龙门镇人民政府	版次	第1版
项目名称 (子项名称)	浦北县龙门镇大坡村委新田排基础设施建设项目	图号	S-08
		日期	2024.11