

2025年阳朔县福利镇双桥村委斧头山水坝至双桥水沽头
水稻产业基地水渠建设工程

施 工 设 计 图 册

恒晟水环境治理股份有限公司

2025年01月

编制单位：恒晟水环境治理股份有限公司
设计证号：A245017289

项目名称：2025年阳朔县福利镇双桥村委斧头山水坝至双桥水沽头水稻产业基地水渠建设工程
设计阶段：施工图设计
项目负责人：廖仁秀
核定：刘良
审查：蒋枝祥
校核：罗良煜
设计：易祥

2025年阳朔县福利镇双桥村委斧头山水坝至双桥水沽头水稻产业基地水渠建设工程
施工图册目录

序号	图名	图号	备注	序号	图名	图号	备注
1	设计总说明	水工-01		12	2号渠道横断面图 (1/7)	水工-12	
2	平面布置图	水工-02		13	2号渠道横断面图 (2/7)	水工-13	
3	1号渠道纵断面图	水工-03		14	2号渠道横断面图 (3/7)	水工-14	
4	1号渠道横断面图(1/2)	水工-04		15	2号渠道横断面图 (4/7)	水工-15	
5	1号渠道横断面图(2/2) 公示牌及伸缩缝大样图	水工-05		16	2号渠道横断面图 (5/7)	水工-16	
6	1号渠道拦水坝结构图	水工-06		17	2号渠道横断面图 (6/7)	水工-17	
7	1号渠道泉水井加固结构图	水工-07		18	2号渠道横断面图 (7/7)	水工-18	
8	2号渠道纵断面图 (1/4)	水工-08		19	闸门结构图	水工-19	
9	2号渠道纵断面图 (2/4)	水工-09		20	码头结构图	水工-20	
10	2号渠道纵断面图 (3/4)	水工-10		21	人行桥结构图	水工-21	
11	2号渠道纵断面图 (4/4)	水工-11		22	机耕路桥涵结构图	水工-22	

施工图设计总说明

一、工程概况

2025年阳朔县福利镇双桥村委斧头山水坝至双桥水洁头水稻产业基地水渠建设工程位于福利镇双桥村委，距阳朔县城15km，工程主要建设内容：拦水坝1座，渠道维修及混凝土三面光防渗1414m，附属工程配套。

二、主要设计规范

- 《灌溉与排水工程设计标准》（GB50288-2018）；
- 《渠道防渗工程技术规范》（GB/T50600-2010）；
- 《灌溉与排水工程技术管理规程》（SL246-1999）；
- 《广西小型农田水利工程规划设计导则》（DB45/T952-2013）；
- 《农田排水工程技术规范》（SL4-2013）；
- 《水利水电工程等级划分及洪水标准》（SL252-2000）

三、主要工程设计

1、工程等级：根据《灌溉与排水工程设计标准》（GB50288-2018），本工程规模为小（2）型，渠道建筑为5级建筑物，渠道附属建筑物等级为5级，工程等级为V等。

2、工程设计：

- 本工程渠道采用矩形渠道断面；
- 渠道防渗材料为现浇砼，砼标号为C20砼，砼抗渗标号为W4；渠道砼底板厚100mm，边墙厚150-300mm；
- 渠道现浇混凝土每隔5m设一道横向伸缩缝，缝宽度15mm，缝内填沥青砂浆。
- 在每块农田的放、排水处，预留0.1×0.1m放、排水口，放水口高程高于田面100mm，排水口高程平田面，具体位置实施时根据实际情况确定。

四、主要项目施工技术要求

1、土方开挖及边坡修整

渠道清基和断面开挖修整1号渠道采用人工进行，2号渠道采用机械进行。土方开挖前，先进行场地清理，清除开挖区域内的全部杂草、垃圾、不可利用的表土及其它障碍物，渠道断面开挖修整应将树根、淤泥、腐殖土和杂物等清理干净。开挖边坡坡比根据土质情况按规范参照选取。还应对测量控制点及放线位置进行校核，开挖线应有足够数量标志桩，并注意防止损毁和移位，基底清理挖至老土或基岩面，对地下有溶洞者，应先实施处理，在可能滑坡或曾经滑坡地段必须先搞好挡土墙或处理好基础再打垫层。回填土基础必须分层压实，压实干容重粘性土 $\geq 1.6\text{t/m}^3$ ，杂填土（含砂石料比例较大）压实干容重 $\geq 1.6\text{t/m}^3$ 。

开挖时，边坡基底施工削坡要严格控制坡度尺寸，挖方渠道渠基必须稳定，边坡开挖到自我稳定。填方渠段渠堤土方开挖不得危及渠堤安全，尽量减少填方渠段的土方开挖量。有附属建筑物的地方要结合其基础处理整体考虑。

2、土方填筑

对渠道上需进行土方回填的部位，除清除回填范围内的树根、淤泥、腐殖土和杂物外，还必须将边坡开挖成台阶状（平台宽度最少为30cm）再分层回填夯实。土方回填时分层厚度（松土厚度）不大于20cm，层面间应刨毛洒水。土料夯实后厚度应略大于设计厚度，以便修整成设计断面。渠道内坡土方回填和浆砌石挡墙背填土的压实度不小于0.90，农桥和涵洞等附属建筑物土方回填的压实度不小于0.92。

3、渠道防渗衬砌砼浇筑

本工程渠道防渗砼的强度等级为C20，砼抗渗等级为W4；砼为二级配，采用普通硅酸盐水泥、碎石、河砂拌制砼，粗骨料粒径不大于4cm，原材料的质量应符合《渠道防渗工程技术规范》（GB/T50600-2010）和《水工混凝土施工规范》（DL/T5144-2001）的要求：

①水泥

渠道砼所用水泥采用P.042.5普通硅酸盐水泥，考虑到不同厂家水泥的色泽不同，最好采用同一个厂家的水泥。

②砂

现浇砼所用的砂为机制砂，以级配良好、质地坚硬、颗粒洁净的机制砂为好，要求质地坚硬、颗粒洁净，耐久性好，且不得包含团块、盐碱、壤土、有机物和其它有害杂质。细度模数控制在2.2~3.0内，含泥量小于3%，含水量小于4%。

③碎石

现浇砼所用碎石为1~4cm。须选用质地坚硬、清洁、级配良好的碎石。超径含量控制在15%以内，逊径应小于10%，针片状含量不大于10%。

④拌制和养护用水

拌制和养护混凝土，应采用饮用水，工业污水和沼泽水不得使用。

⑤材料的运输和存贮

拌制砼所用材料，在运输和存贮时，不得被其它材料污染，不同来源和规格的集料不能混合储存，同时这些材料应贮存在经过硬化的场地上。拌制砼所用水泥，应在适当地点建立干燥、通风良好、防风雨、防潮湿的棚或库，以保证水泥不硬化变质，不同类型的水泥，应分别存放，并按进场的先后顺序先存先用。

⑥砼配合比控制

砼的配合比应由试验确定，但防渗砼配合比中水灰比不得大于0.65，水泥用量不得小于225kg，塌落度应控制在3~5cm以内。

渠道防渗衬砌砼采用0.4m³搅拌机拌和，拌和时间应大于2分钟。底板和斜坡面砼振捣采用平板振捣器振捣，直墙立模现浇砼采用插入式振捣器振捣，振捣器的功率不能过小，应在1.2kW以上，以确保振捣密实。


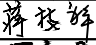
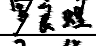
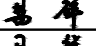
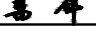
防渗砼浇筑前，对土渠应先洒水将基面湿润，在旧砌石墙上浇筑防渗砼时应先对旧砌石墙面进行凿毛、冲洗，使旧砌石墙面露出新鲜石面并刷洗干净、湿润。在砼浇筑完毕后应及时进行原浆收面抹光，并达到砼表面密实、平整、光滑、无石子外露的要求。砼必须按伸缩缝分块浇筑，每块必须一次浇筑完成。混凝土浇筑收仓初凝后（一般为12h后）开始进行洒水养护和覆盖，养护时间不少于14天。

在原砌石上浇筑砼，原边坡缓于设计边坡时，可按原边坡浇筑砼，原边坡陡于设计边坡时，应修整至设计边坡后浇筑砼，同时应做好变坡段的衔接，使衔接段顺直。

4、附属建筑物砼浇筑

附属建筑物砼采用0.4m³砼搅拌机拌和，拌和时间应大于2分钟。根据附属建筑物的结构型式采用平板振捣器或插入式振捣器振捣。

附属建筑物混凝土的强度等级根据各自的类型和作用分别采用C20或C25（详见附属建筑物设计图），混凝土均为二级配，根据其设计强度等级和经试验确定的施工配合比进行拌制和浇筑，采用P.042.5普通硅酸盐水泥、碎石、河砂拌制；其他原材料的要求与渠道防渗衬砌砼的有关要求相同。

 恒晟水环境治理股份有限公司			
核定		施 工 设 计	
审查		水 工 部 分	
校核		2025年阳朔县福利镇双桥村委斧头山水坝至双桥水洁头水稻产业基地水渠建设工程	
设计		设计总说明	
制图			
比例			
设计证号	A245017289	图 号	水工-01



特性表

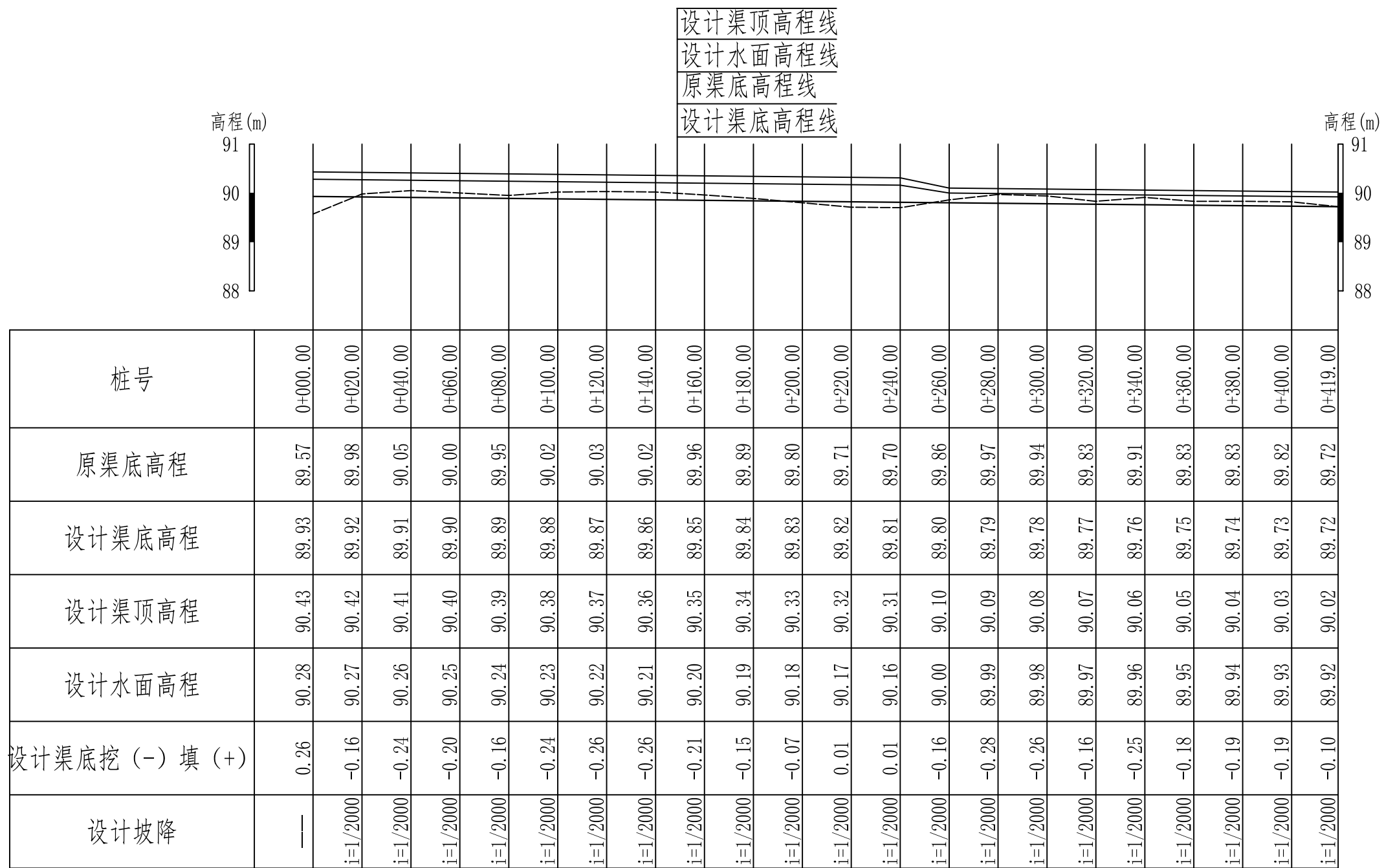
序号	名称	国家大地2000坐标		长度(m)	渠道断面宽(cm)*高(cm)	边墙厚度(cm)	底板厚度(cm)	备注
		起点坐标(X, Y)	终点坐标(X, Y)					
1	1号渠道	2741498. 9720 , 458597. 9760	2741287. 1110 , 458299. 7760	419	50*50 (250m) 30*30 (169m)	200 150	10	0+000拦水坝1座; 0+295泉水井加固
2	2号渠道	2741399. 3570 , 458257. 5400	2740900. 2130 , 457772. 0190	995	100/200*100 (0-60), 100*100 (60-190), 100*90 (190-550), 80*80 (550-870), 40*40 (870-995);	150	10	0+412、0+625铸铁闸门; 0+631码头1座; 0+992-0+995机耕路桥 涵1座, 人行桥12座。

说明:

- 1、本图单位: 桩号为m, 其余为mm;
- 2、本工程采用CGCS2000坐标系, 1985国家基准高程;
- 3、主要建设内容: 拦水坝1座, 渠道维修及混凝土三面光防渗1414m, 附属工程配套;
- 4、1号渠道多位于山林边, 采用人工开挖, 1号渠道人工挑运平均距离50m, 2号渠道多位于田间, 采用机械开挖, 2号渠道双胶轮车二次运输平均距离100;
- 5、本工程弃渣、弃土需外运至指定地点, 外运距离暂按2km计。

恒晟水环境治理股份有限公司

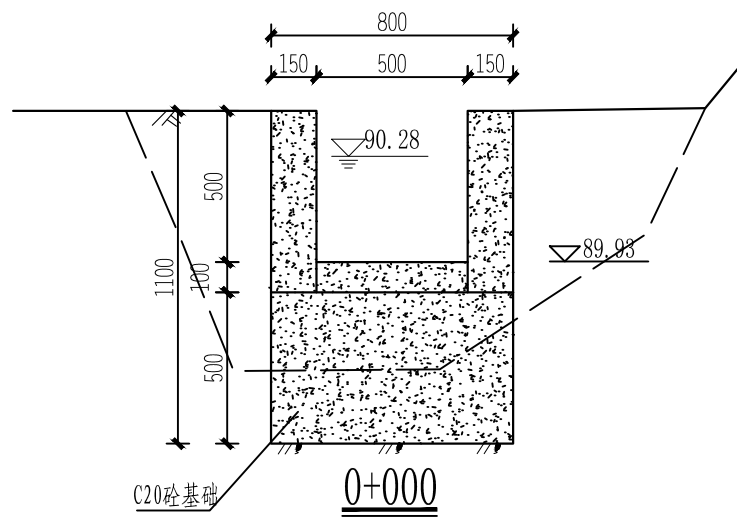
核定	刘书	施 工 设 计
审查	蒋松峰	水 工 部 分
校核	罗文强	2025年阳朔县福利镇双桥村委 斧头山水坝至双桥水洁头水稻 产业基地水渠建设工程
设计	马祥	
制图	马祥	平面布置图
比例	1:3000	
设计证号	A245017289	图 号 水工-02



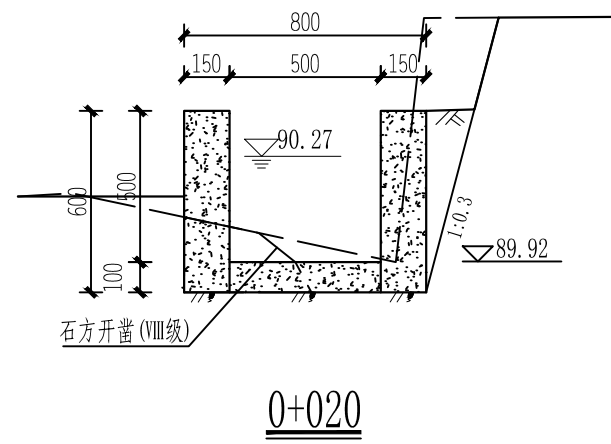
纵断面 纵向 1:100
横向 1:2000

说明：本图尺寸单位为m。

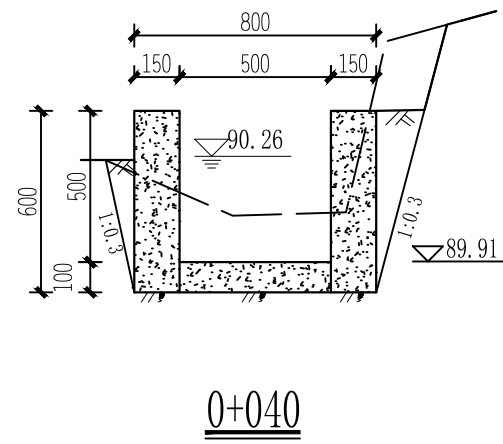
恒晟水环境治理股份有限公司		
核定	刘书	施工 设计
审查	蒋技群	水工 部分
校核	罗文强	2025年阳朔县福利镇双桥村委 斧头山水坝至双桥水洁头水稻 产业基地水渠建设工程
设计	马祥	
制图	马祥	1号渠道纵断面图
比例	如图	
设计证号	A245017289	图号 水工-03



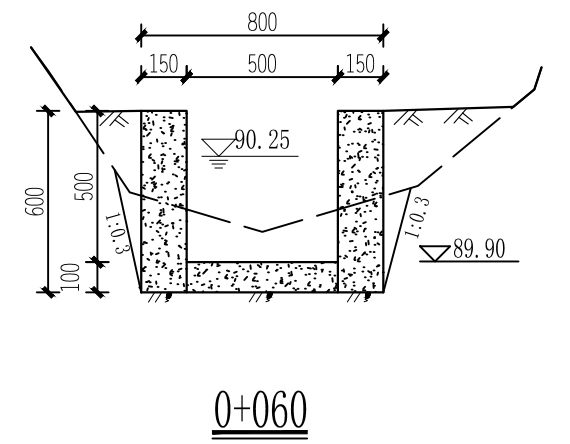
0+000



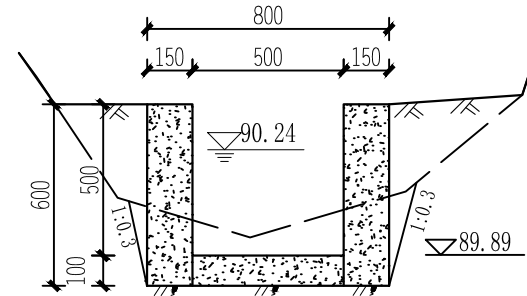
0+020



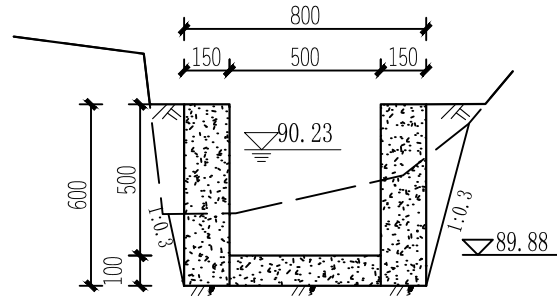
0+040



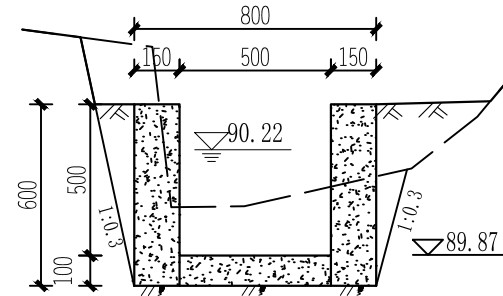
0+060



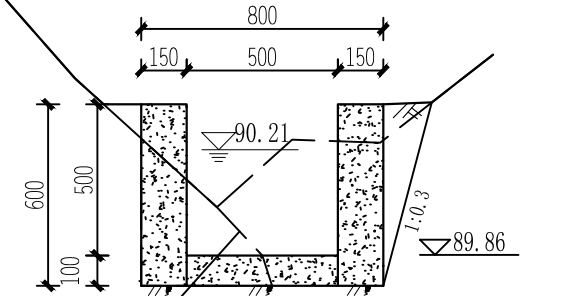
0+080



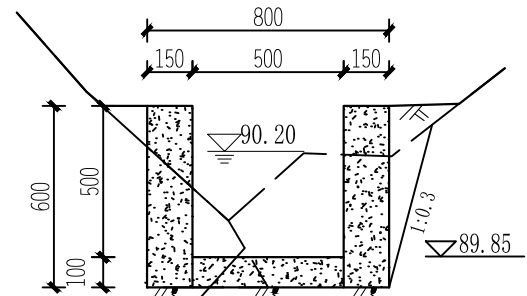
0+100



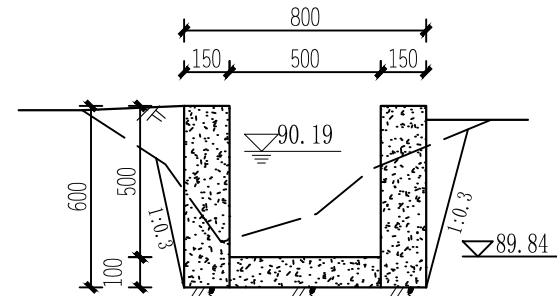
0+120



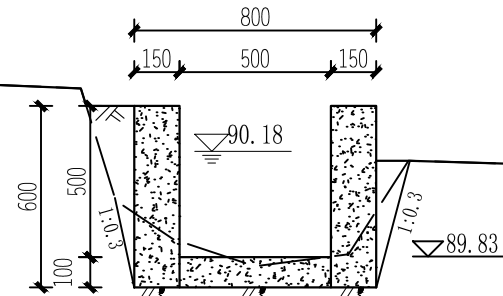
0+140



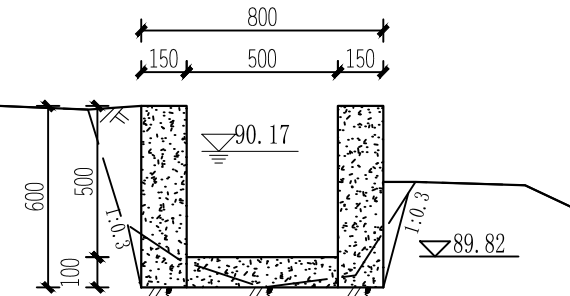
0+160



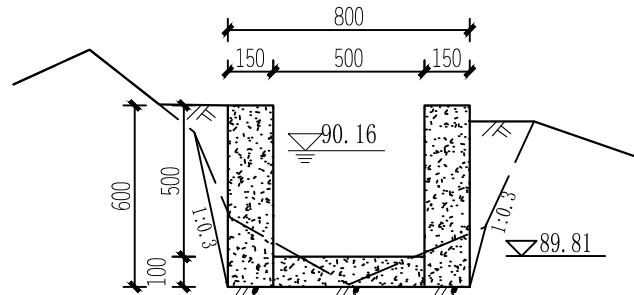
0+180



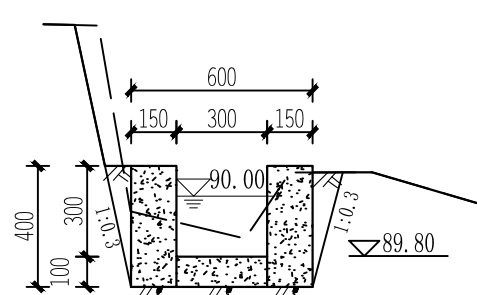
0+200



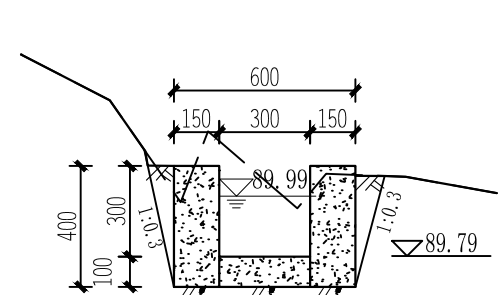
0+220



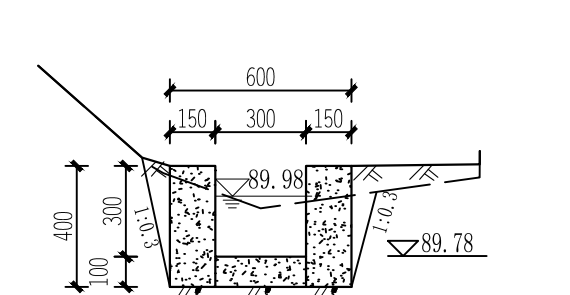
0+240



0+260

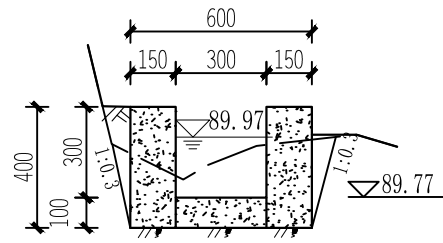


0+280

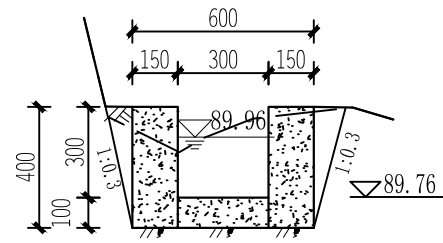


0+300

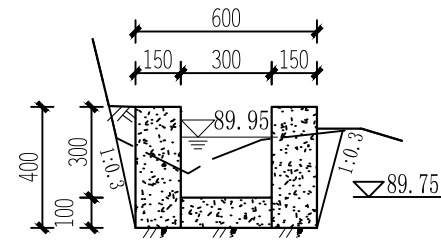
恒晟水环境治理股份有限公司		
核定	刘书	施工 设计
审查	蒋技群	水工 部分
校核	罗文强	2025年阳朔县福利镇双桥村委 斧头山水坝至双桥水洁头水稻 产业基地水渠建设工程
设计	易群	
制图	易群	1号渠道横断面图 (1/2)
比例	1:25	
设计证号	A245017289	图号 水工-04



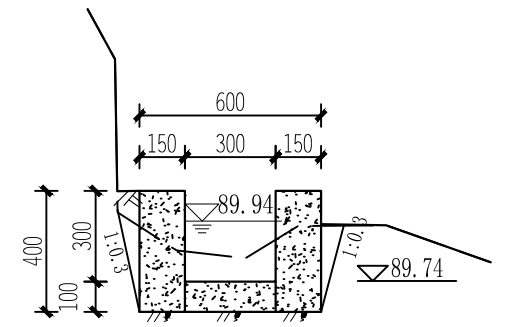
0+320



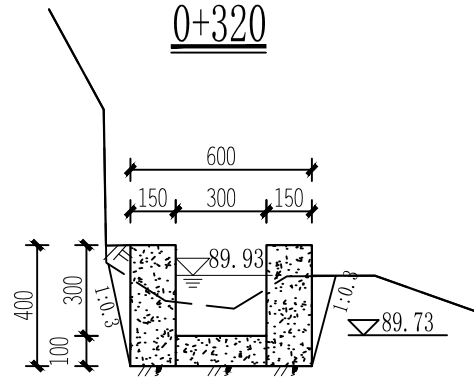
0+340



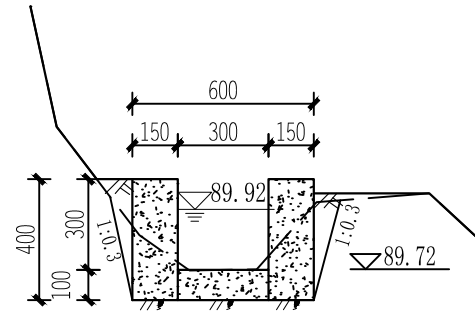
0+360



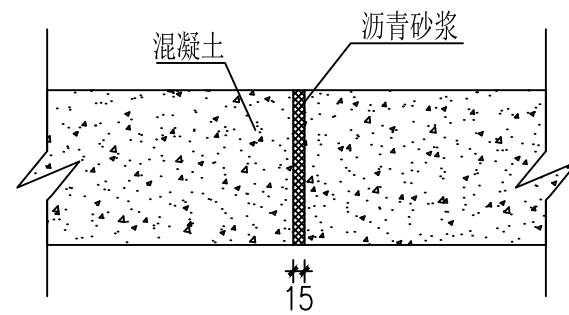
0+380



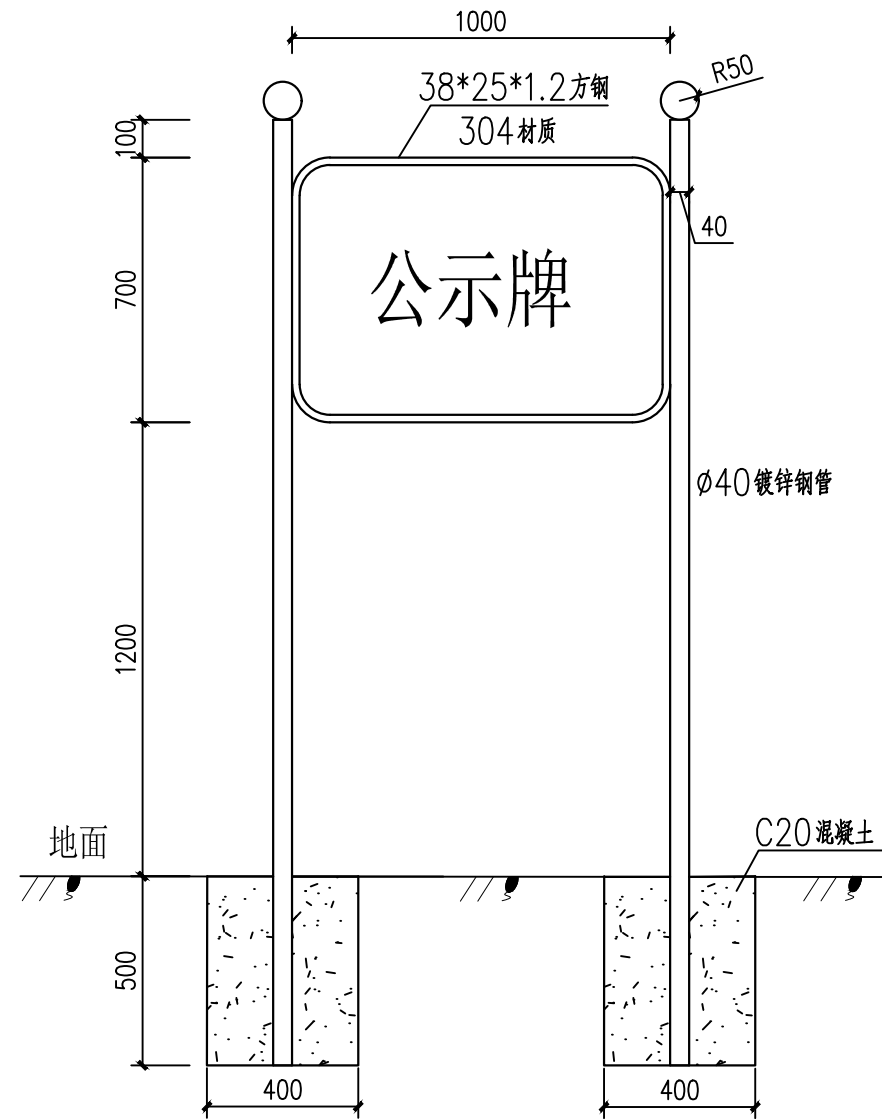
0+400



0+419

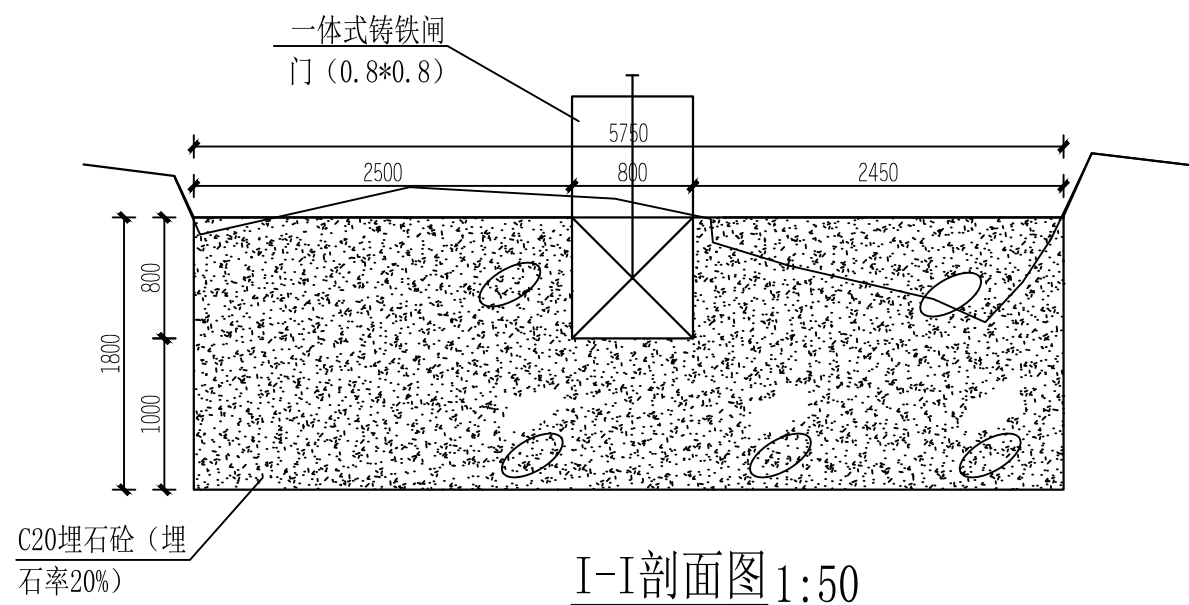
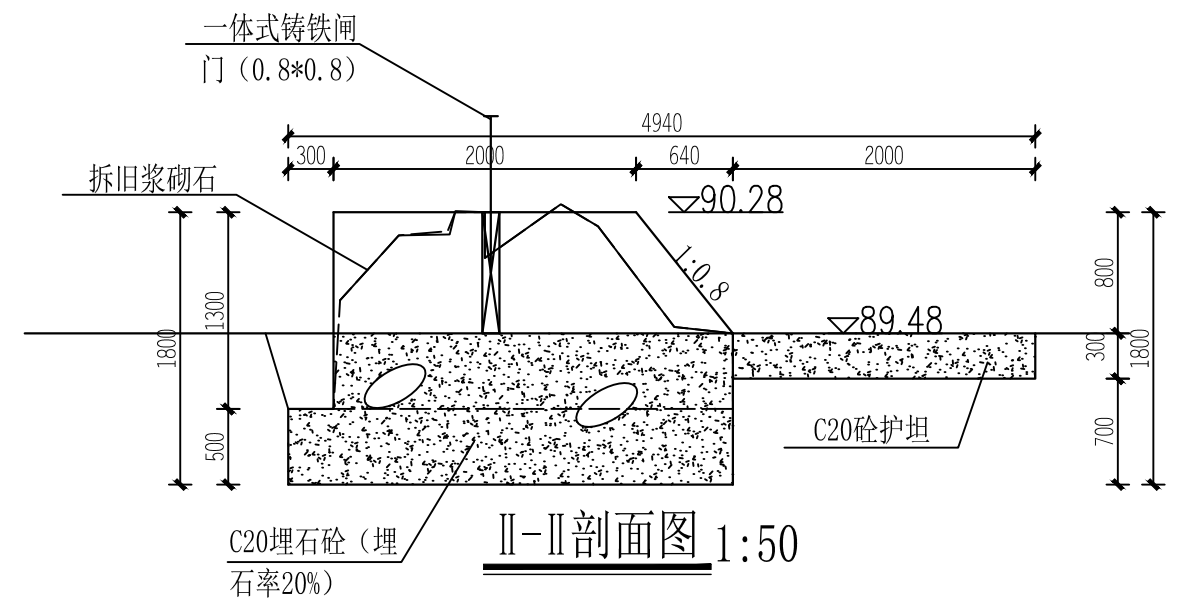
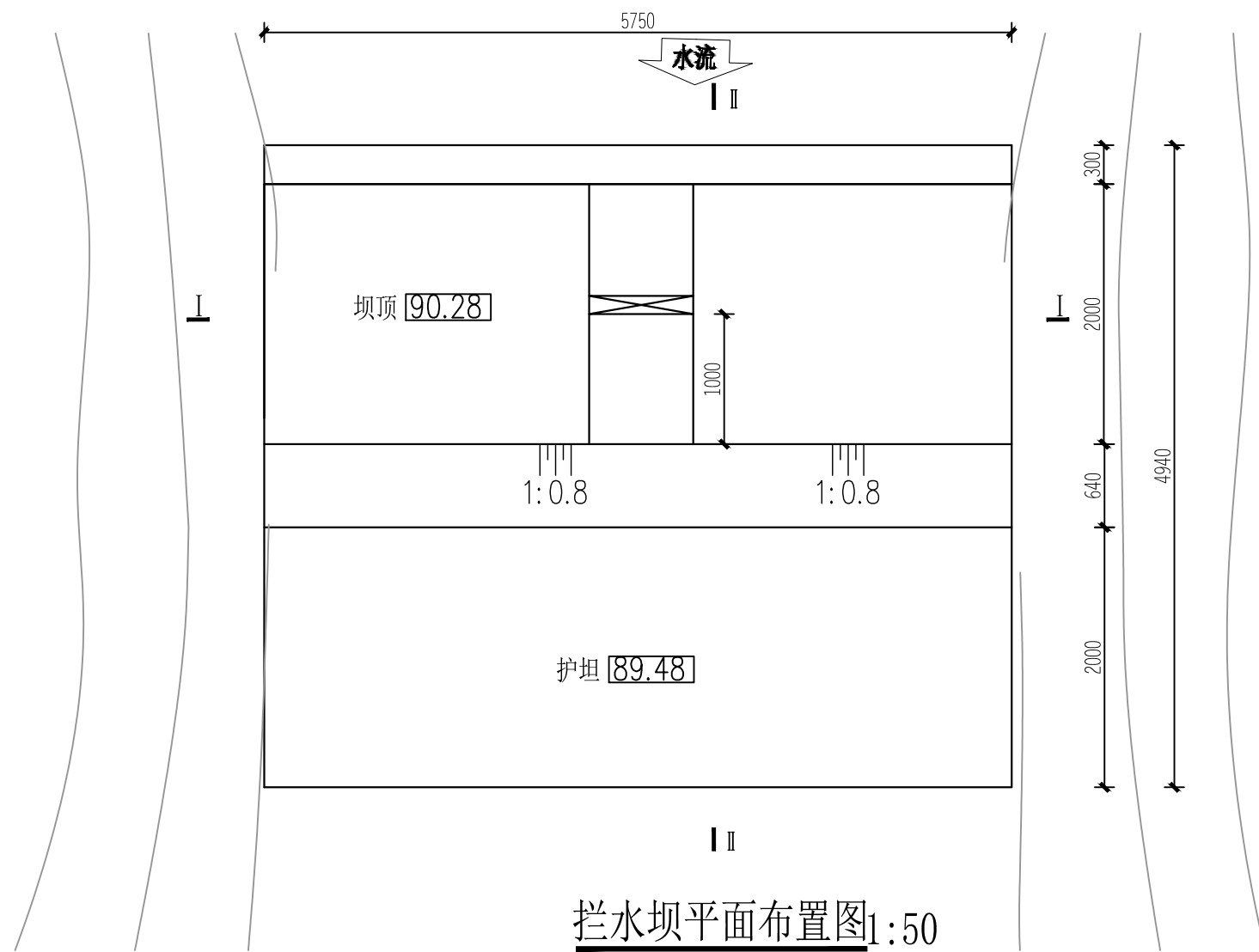


伸缩缝大样图 1: 10



公示牌 1: 20

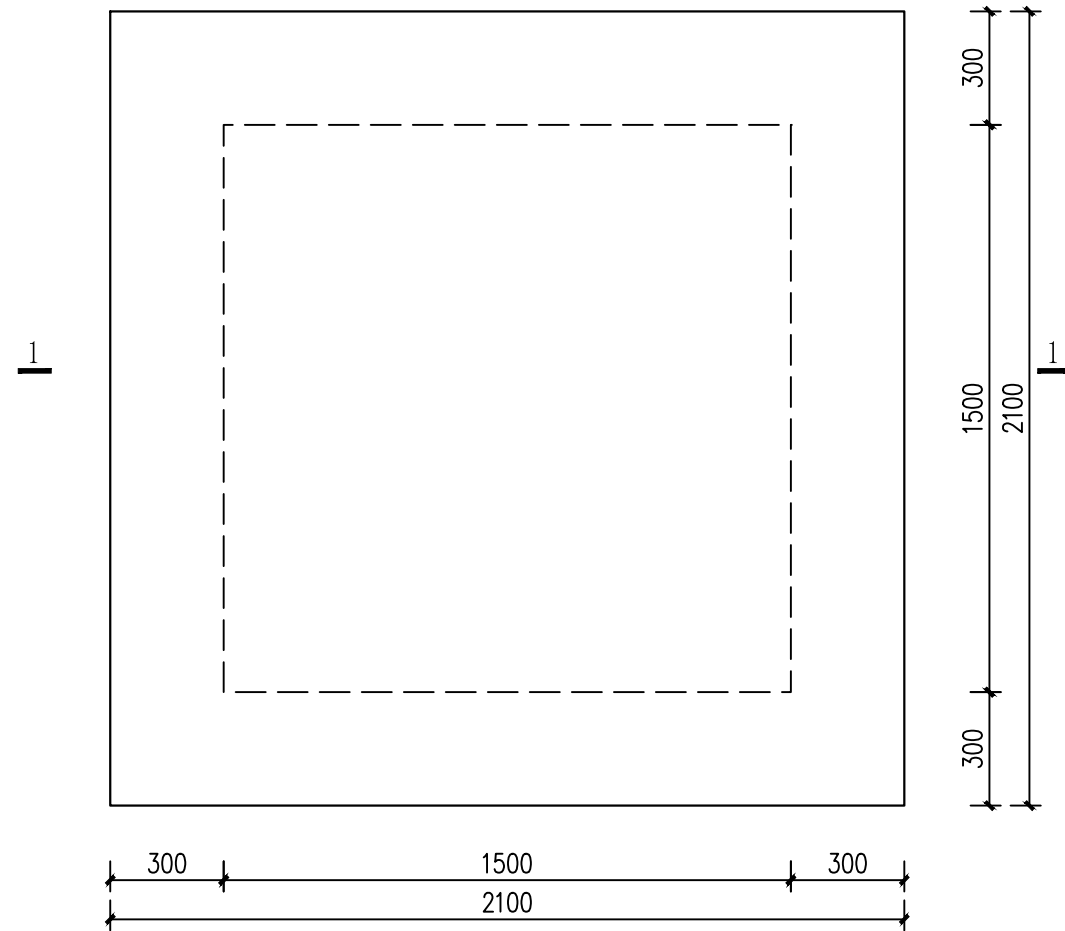
恒晟水环境治理股份有限公司		
核定	刘书	施工 设计
审查	蒋技群	水工 部分
校核	罗文强	2025年阳朔县福利镇双桥村委 斧头山水坝至双桥水洁头水稻 产业基地水渠建设工程
设计	马祥	1号渠道横断面图 (2/2)
制图	马祥	公示牌及伸缩缝大样图
比例	1: 25	
设计证号	A245017289	图号 水工-05



说明:

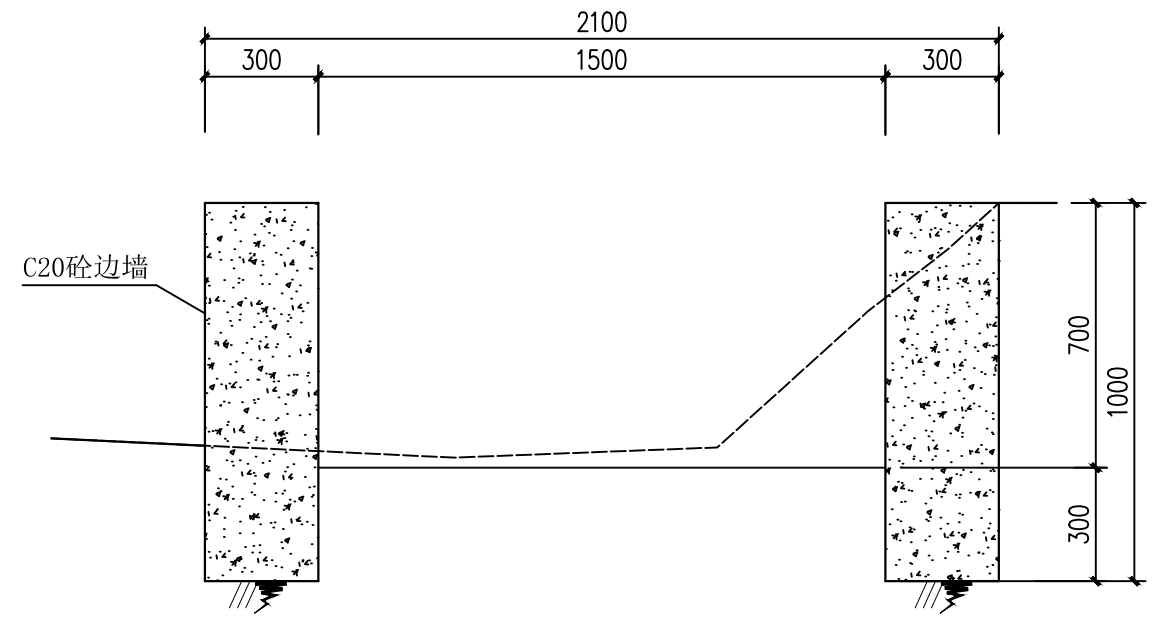
- 1、本图尺寸单位: 高程为m, 其他为mm;
- 2、堰坝基础开挖至实土, 地基承载力 $\geq 150\text{kPa}$;
- 3、其他未尽事宜参照相关规范执行。

恒晟水环境治理股份有限公司			
核定	刘书	施 工 设 计	
审查	蒋技群	水 工 部 分	
校核	罗文强	2025年阳朔县福利镇双桥村委	
设计	易群	斧头山水坝至双桥水洁头水稻	
制图	易群	产业基地水渠建设工程	
比例	1:50	1号渠道拦水坝结构图	
设计证号	A245017289	图号	水工-06



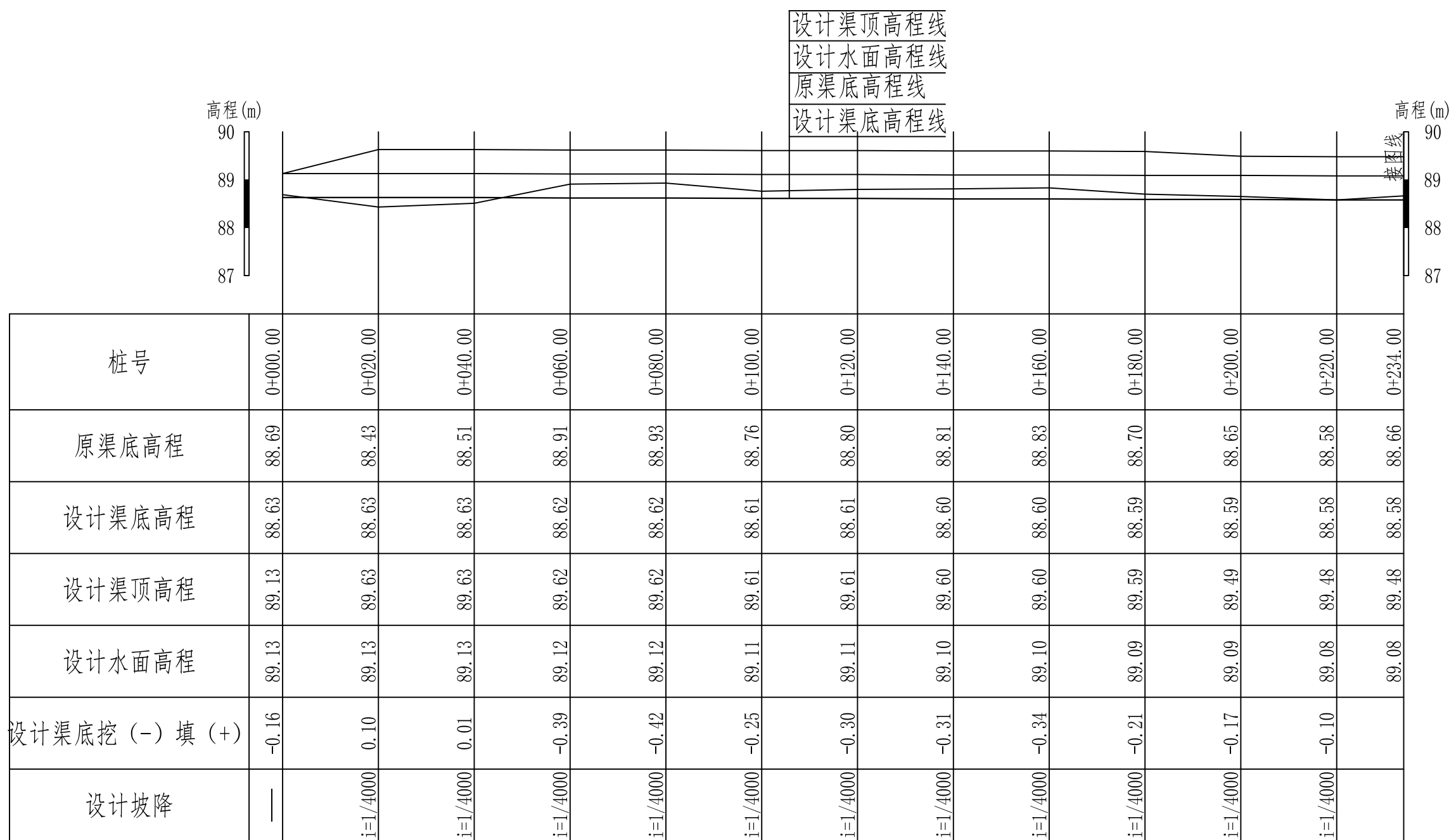
泉水井防护平面图 1: 20

说明：本图尺寸单位为mm。



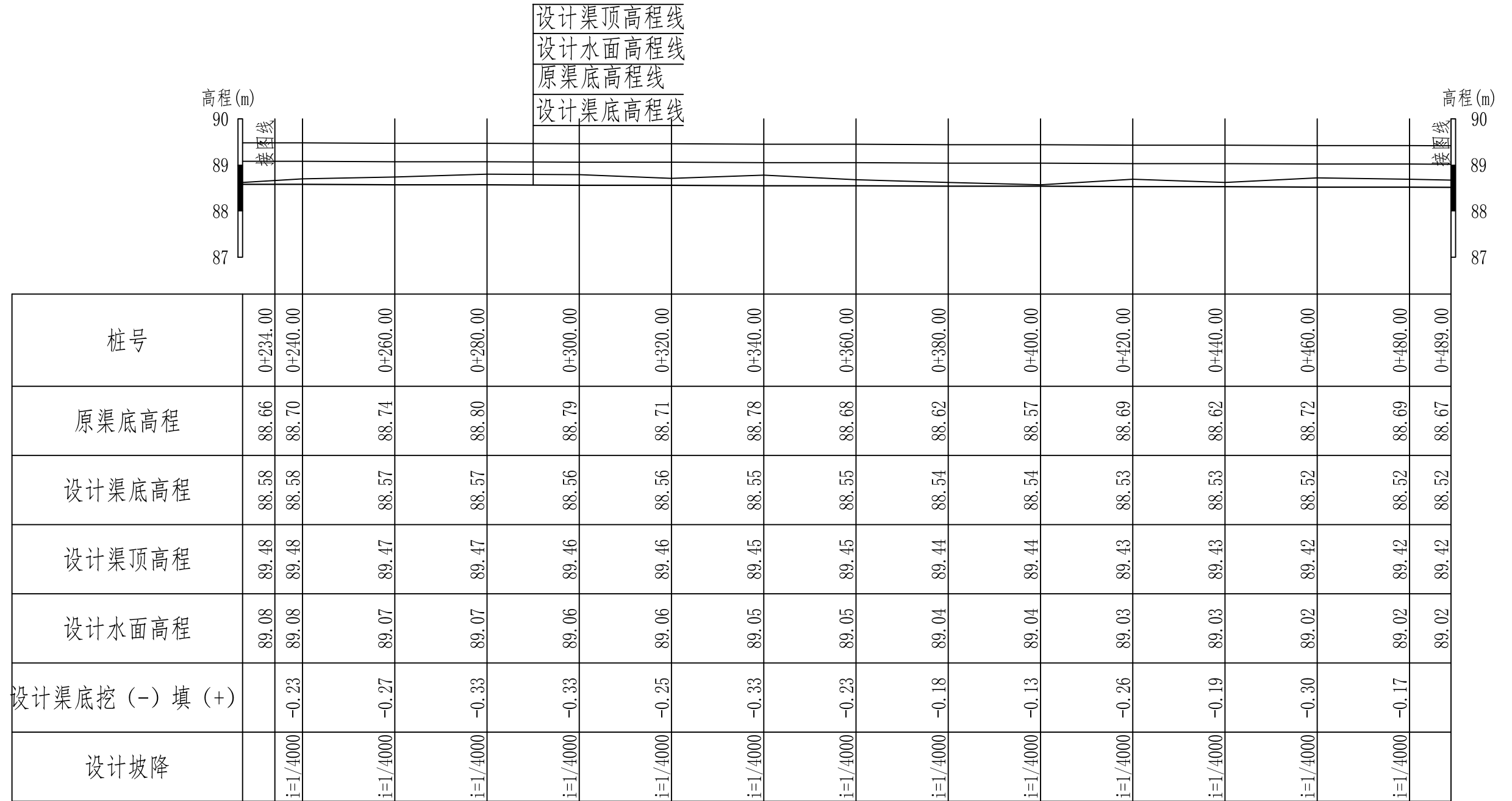
1—1剖面图 1: 20

 恒晟水环境治理股份有限公司			
核定	王	施 工 设 计	
审查	蒋	水 工 部 分	
校核	罗	2025年阳朔县福利镇双桥村委	
设计	王	斧头山水坝至双桥水站头水稻	
制图	王	产业基地水渠建设工程	
比例	如图	泉水井加固平面图	
设计证号	A245017289	图号	水工-07



纵断面 纵向 1:100
横向 1:1000

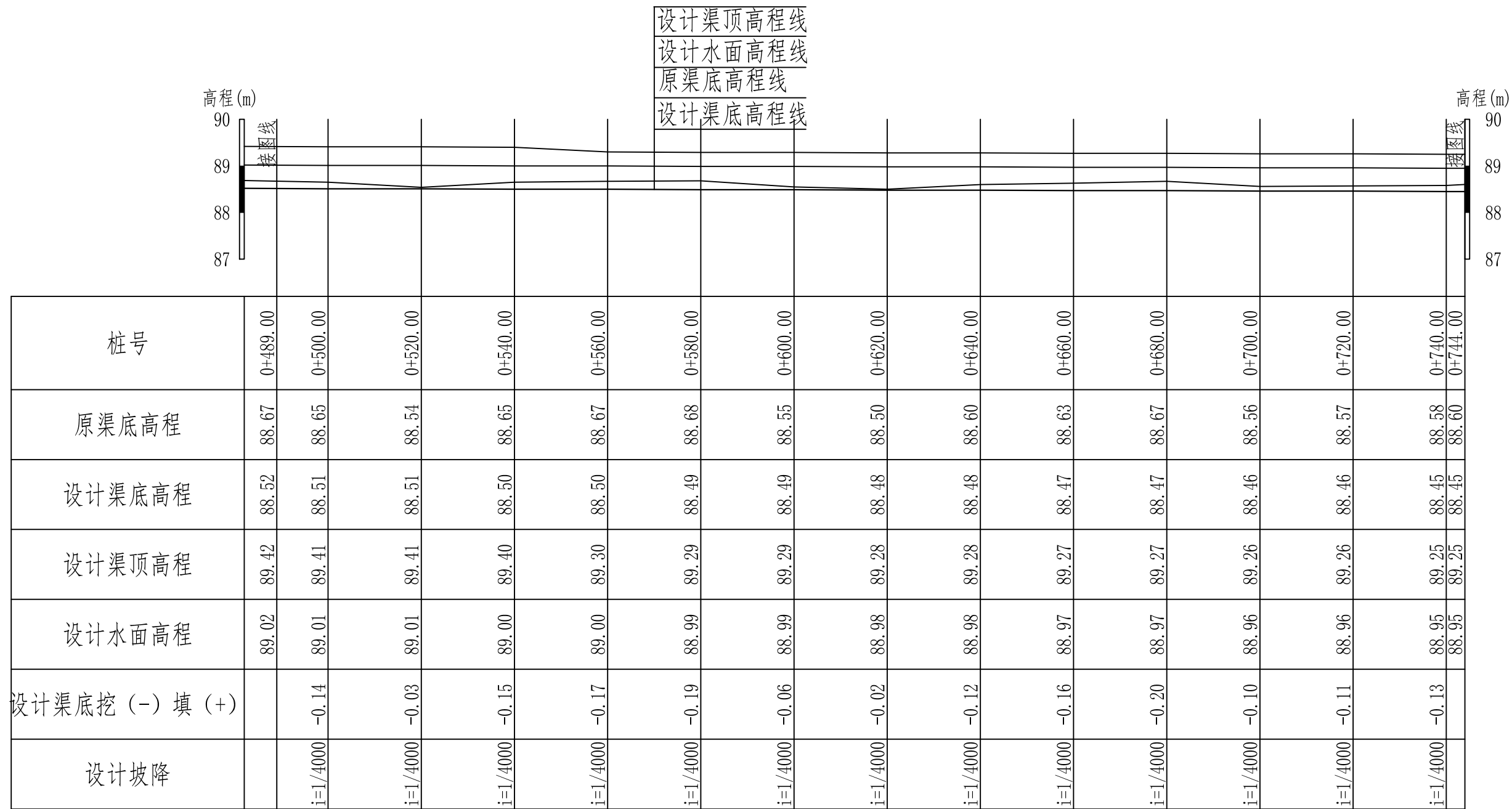
恒晟水环境治理股份有限公司	
核定	刘书 施工 设计
审查	蒋技群 水工 部分
校核	罗文强 2025年阳朔县福利镇双桥村委
设计	王梓 斧头山水坝至双桥水洁头水稻
制图	王梓 产业基地水渠建设工程
比例	如图 2号渠道纵断面图(1/4)
设计证号	A245017289 图号 水工-08



纵断面 纵向 1:100
横向 1:1000

说明：本图尺寸单位为m。

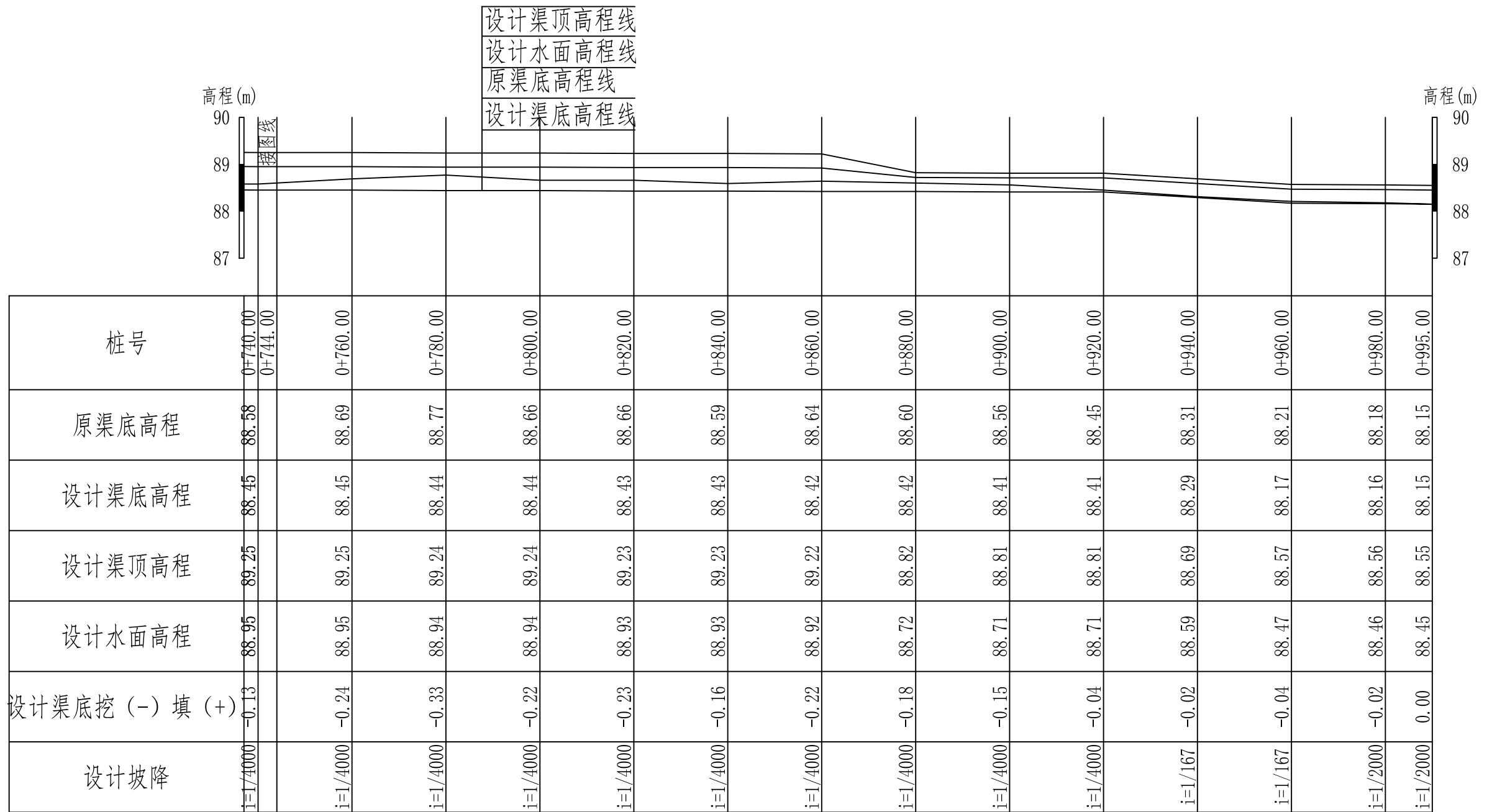
恒晟水环境治理股份有限公司	
核定	刘书 施工 设计
审查	蒋技群 水工 部分
校核	罗文强 2025年阳朔县福利镇双桥村委
设计	王梓 斧头山水坝至双桥水洁头水稻
制图	王梓 产业基地水渠建设工程
比例	如图 2号渠道纵断面图 (2/4)
设计证号	A245017289 图号 水工-09



纵断面 纵向 1:100
横向 1:1000

说明：本图尺寸单位为m。

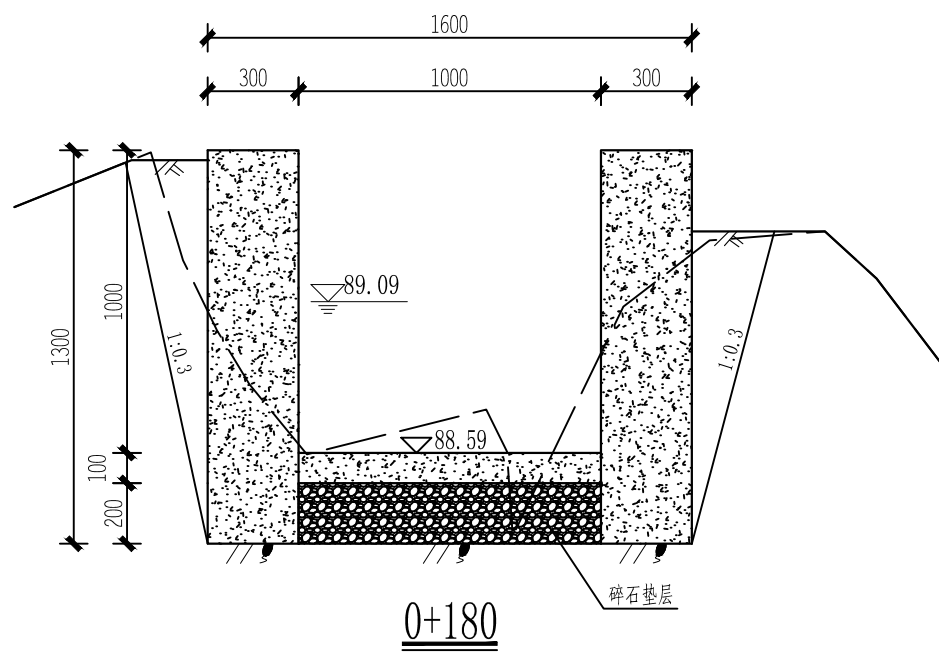
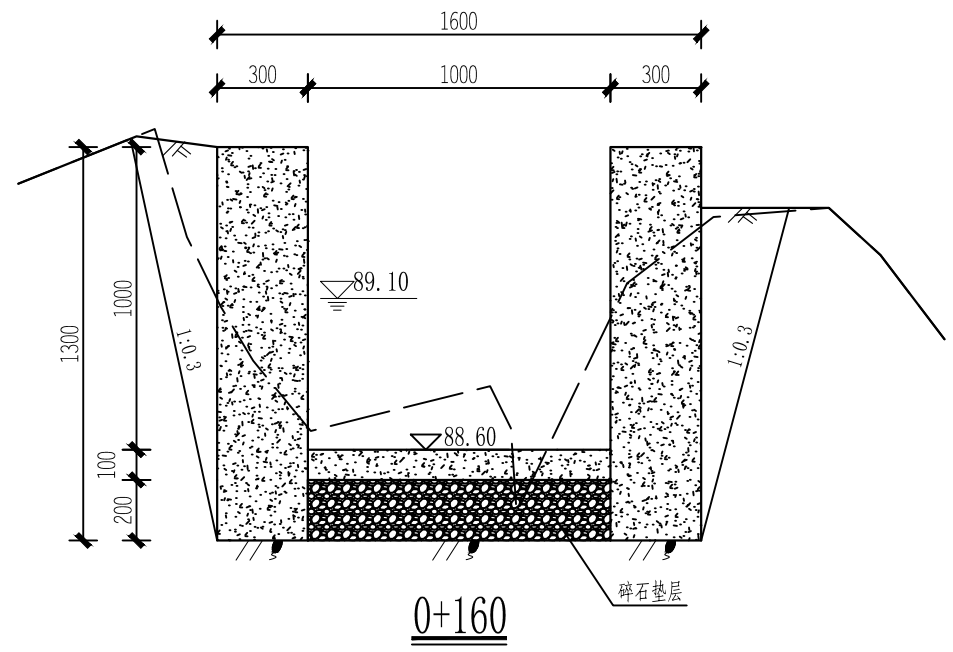
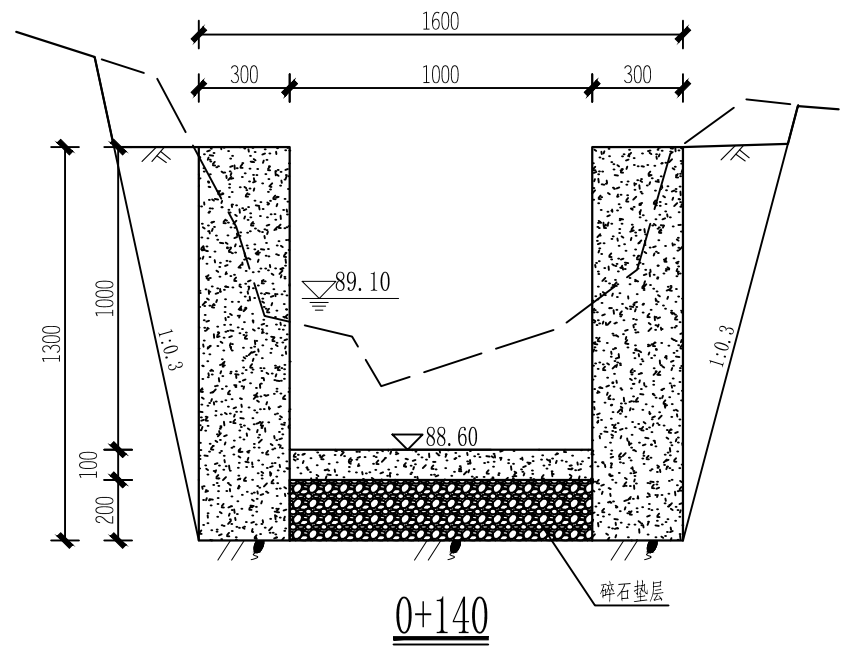
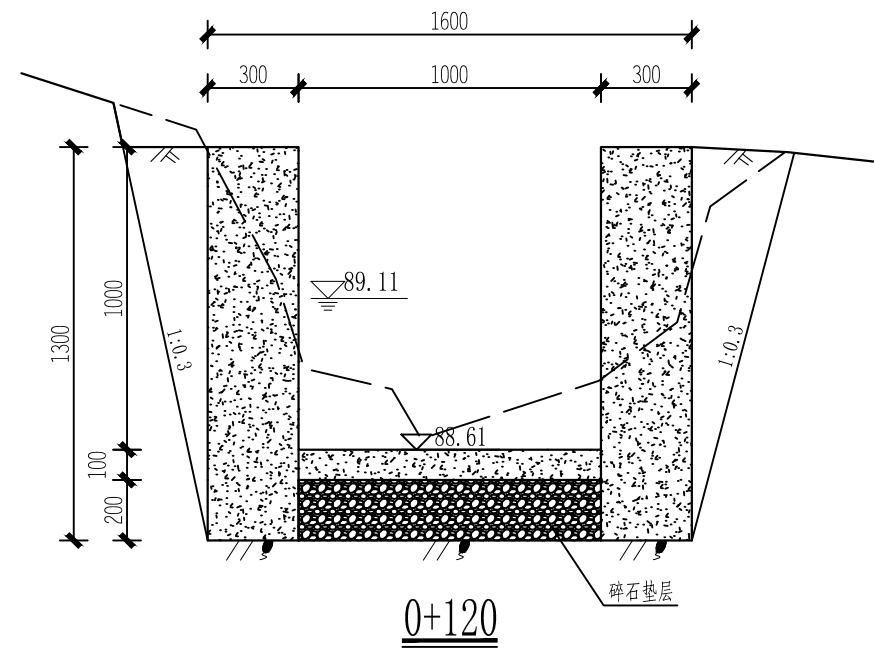
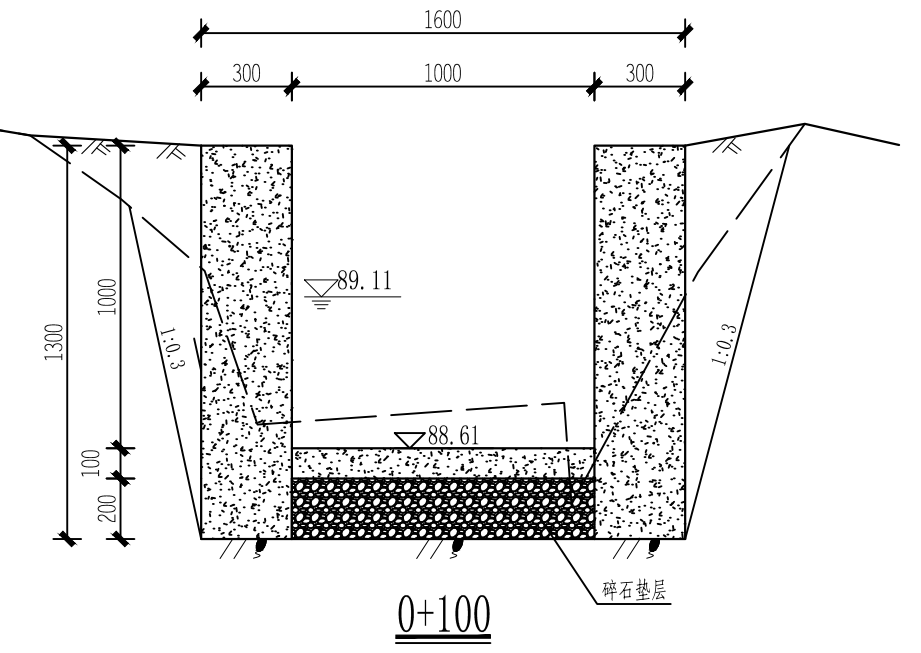
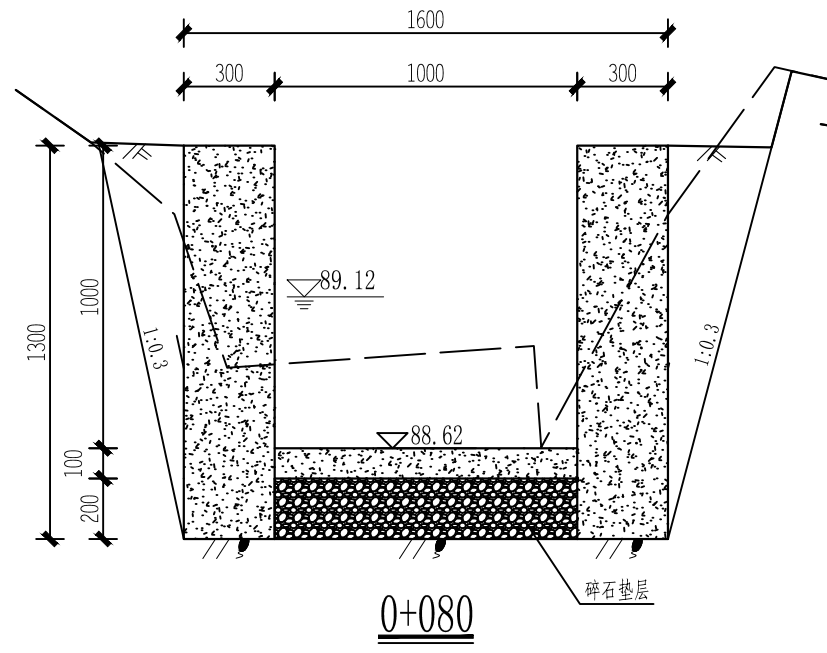
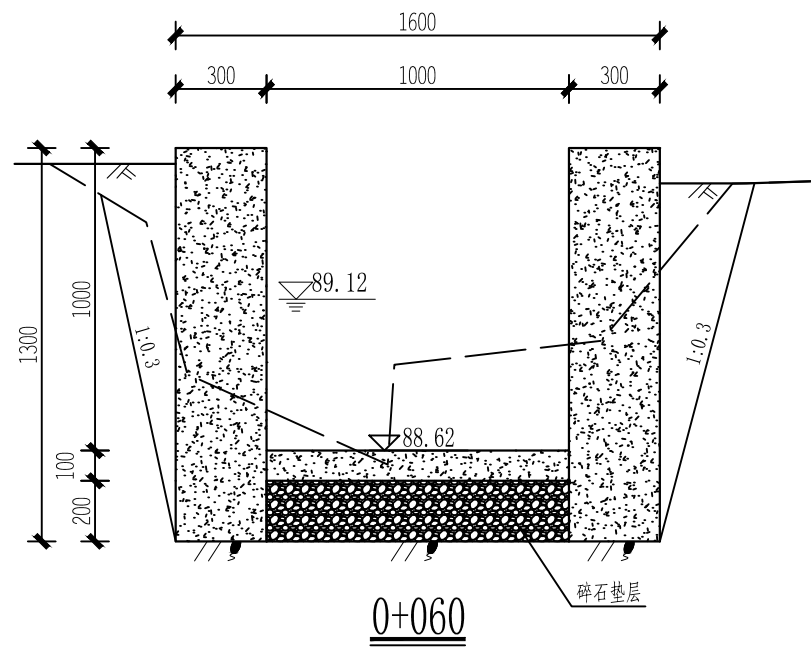
恒晟水环境治理股份有限公司	
核定	刘书 施工 设计
审查	蒋技群 水工 部分
校核	罗文强 2025年阳朔县福利镇双桥村委
设计	罗文强 斧头山水坝至双桥水洁头水稻
制图	罗文强 产业基地水渠建设工程
比例	如图 2号渠道纵断面图 (3/4)
设计证号	A245017289 图号 水工-10



纵断面 纵向 1:100
横向 1:1000

说明：本图尺寸单位为m。

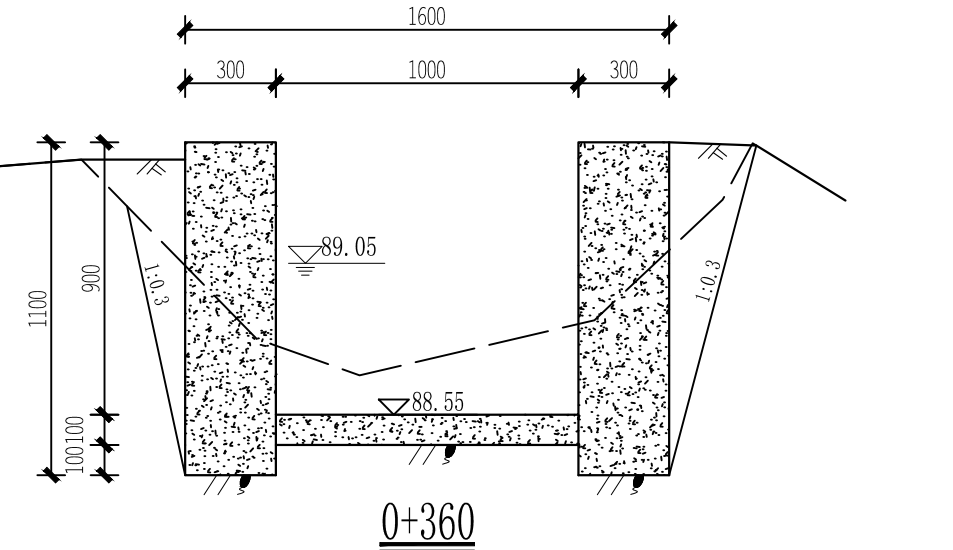
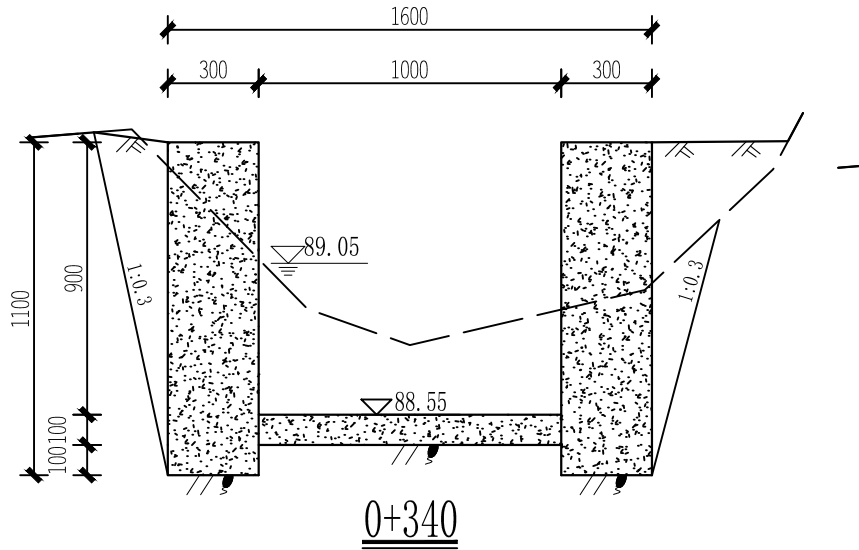
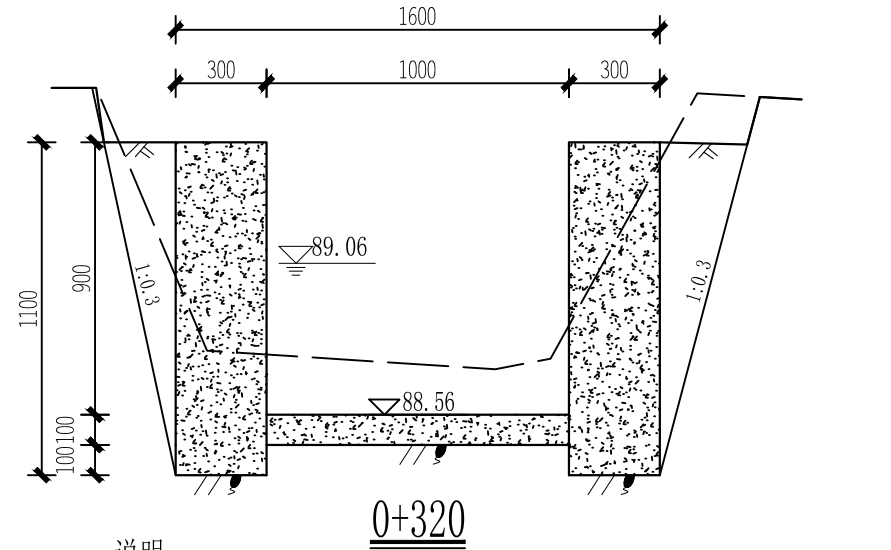
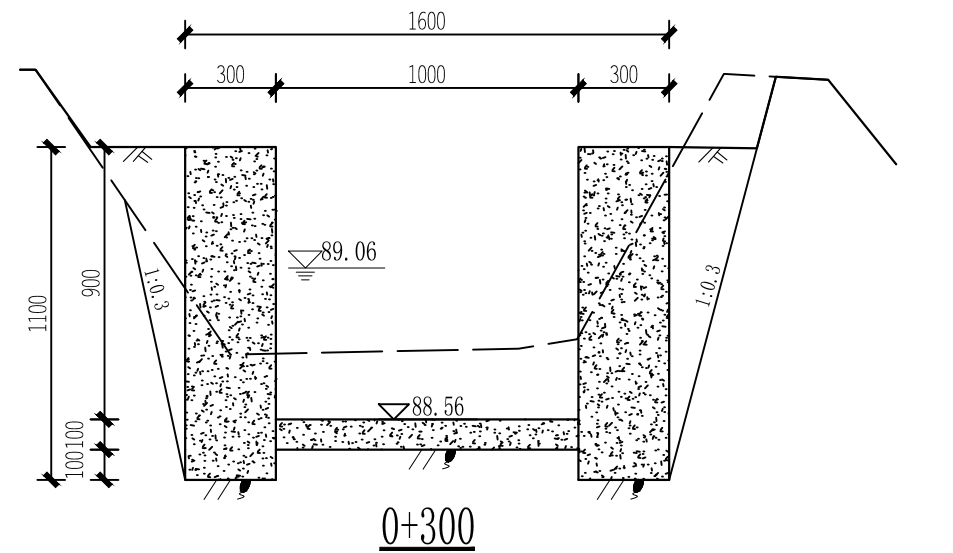
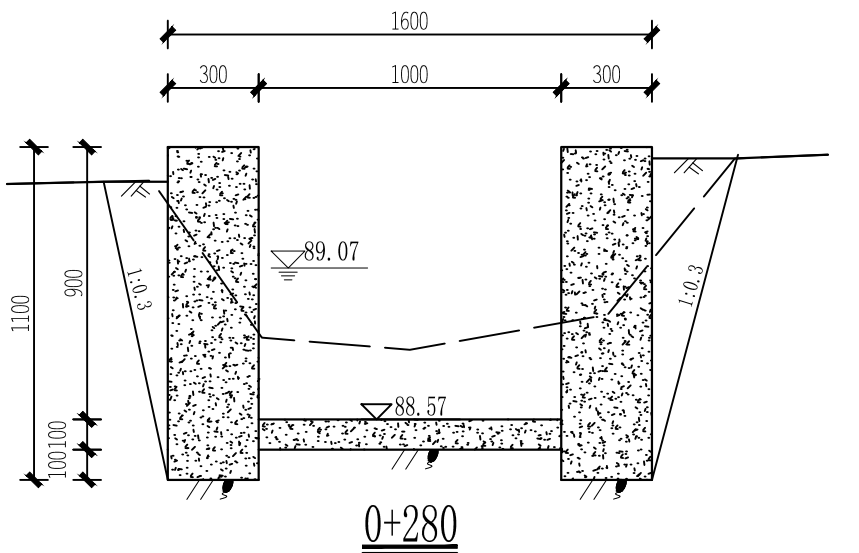
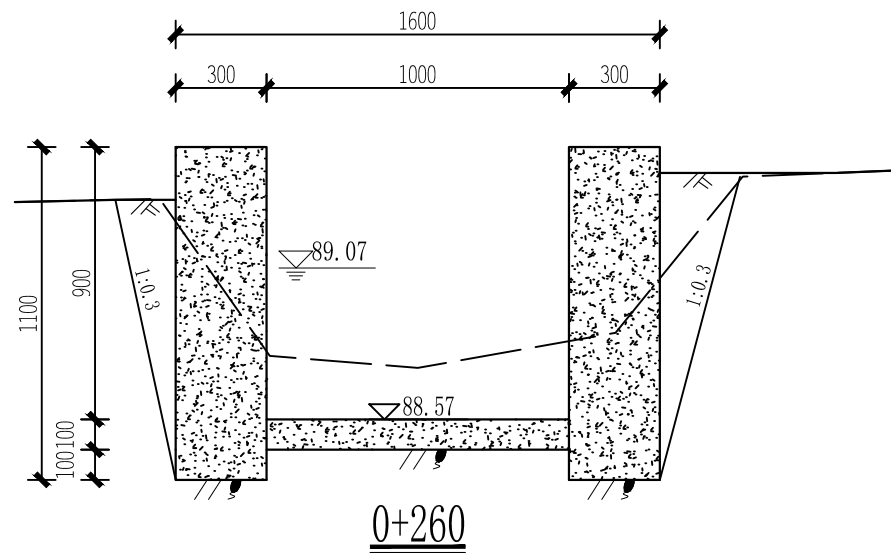
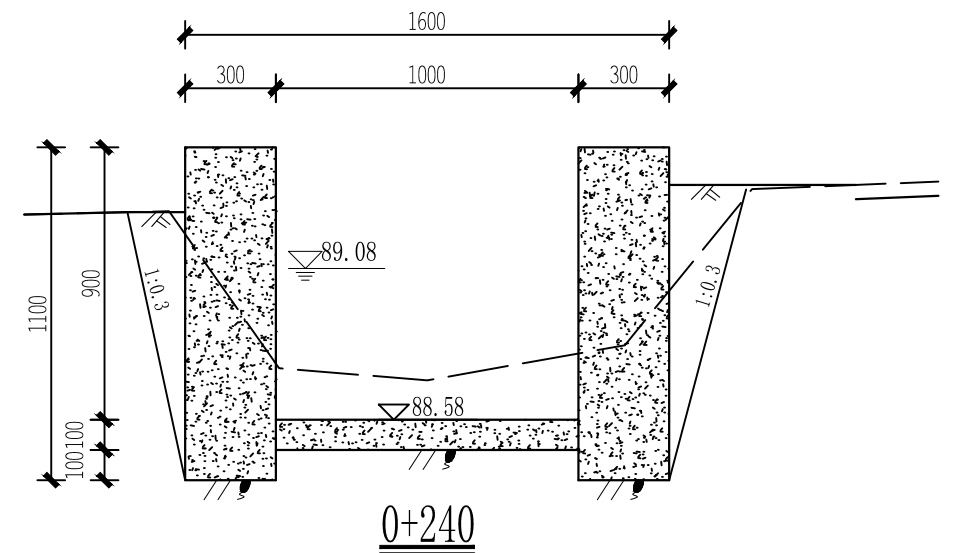
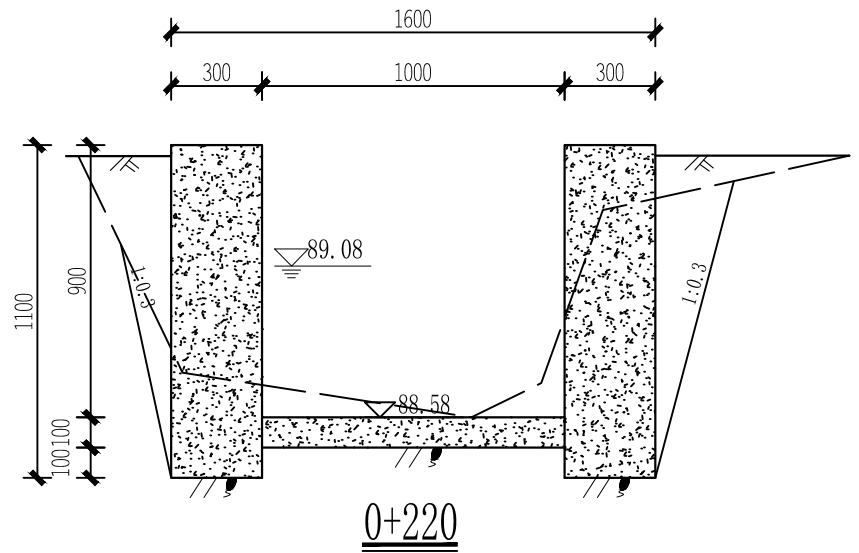
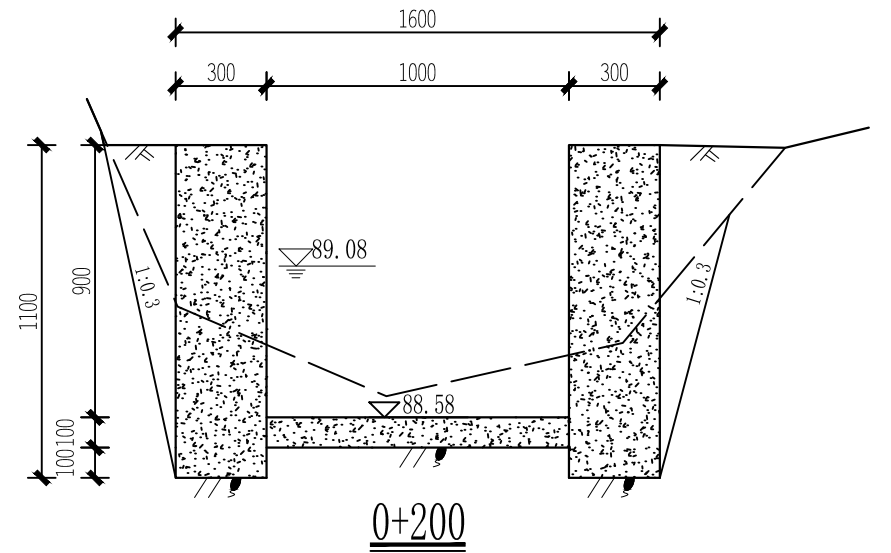
核定		刘书	施工 设计
审查		蒋技群	水工 部分
校核		罗文强	2025年阳朔县福利镇双桥村委 斧头山水坝至双桥水洁头水稻 产业基地水渠建设工程
设计		马群	
制图		马群	2号渠道纵断面图 (4/4)
比例		如图	
设计证号		A245017289	图号 水工-11



说明:

- 1、尺寸单位: 高程、桩号为m, 其余为mm;
- 2、渠道边墙和底板均为C20现浇砼, 砼每隔5米留一条横向伸缩缝, 缝宽15mm, 缝内用沥青砂浆填充;
- 3、渠道边墙基础要挖至实土以下, 基础承载力不小于80kPa.
- 4、渠槽成型后, 外边墙超宽部分就地取土回填, 并夯实, 夯实度 ≥ 0.92 .
- 5、在每块农田的放, 排水处, 预留 0.1×0.1 m放, 排水口, 放水口高程高于田面100mm, 排水口高程平田面, 具体位置实施时根据实际情况确定.

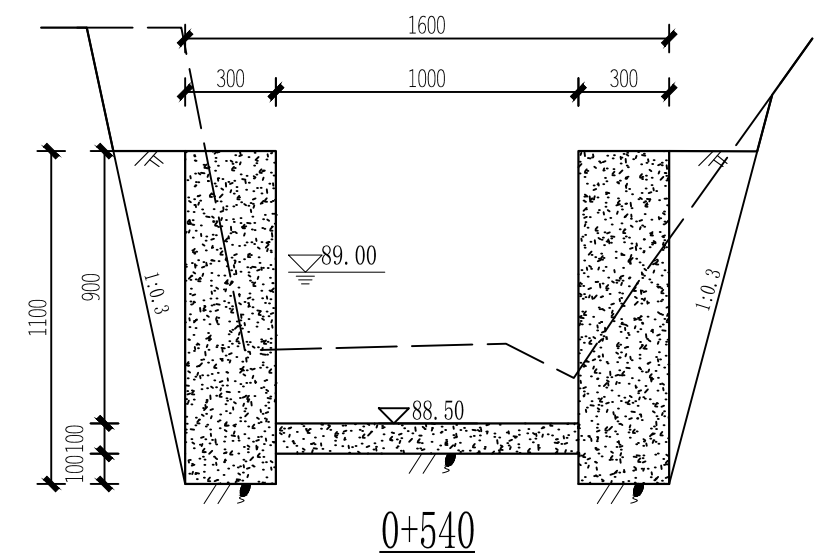
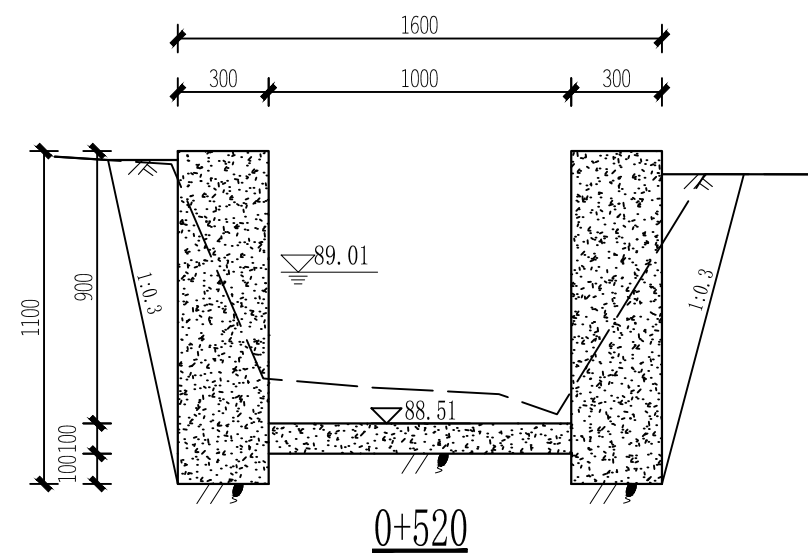
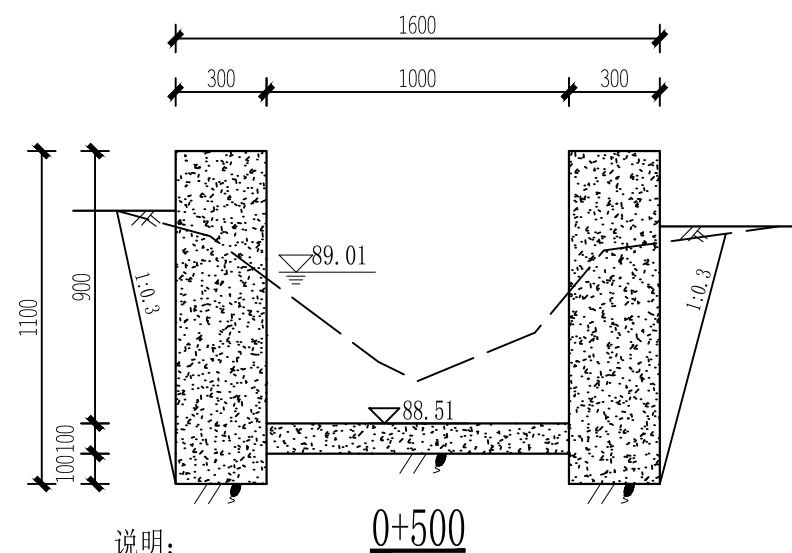
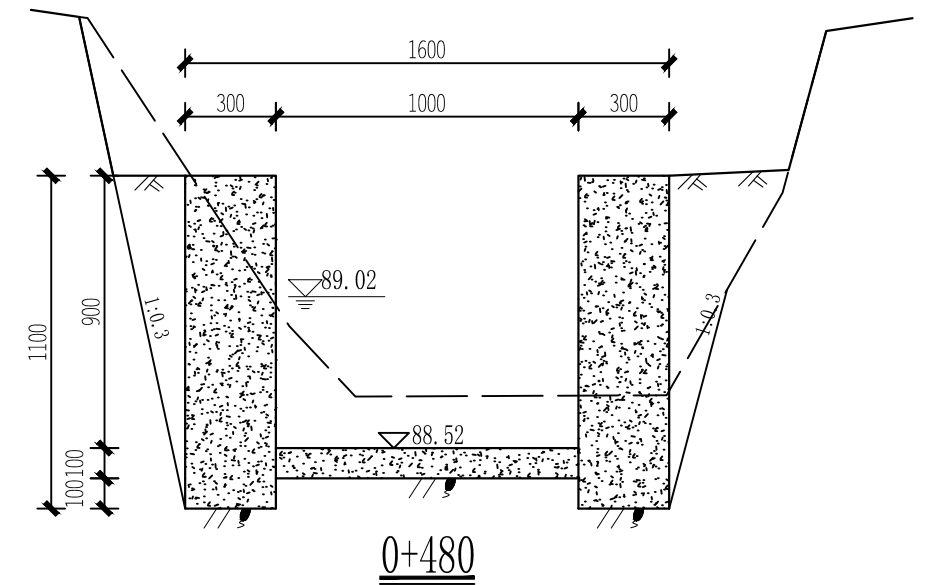
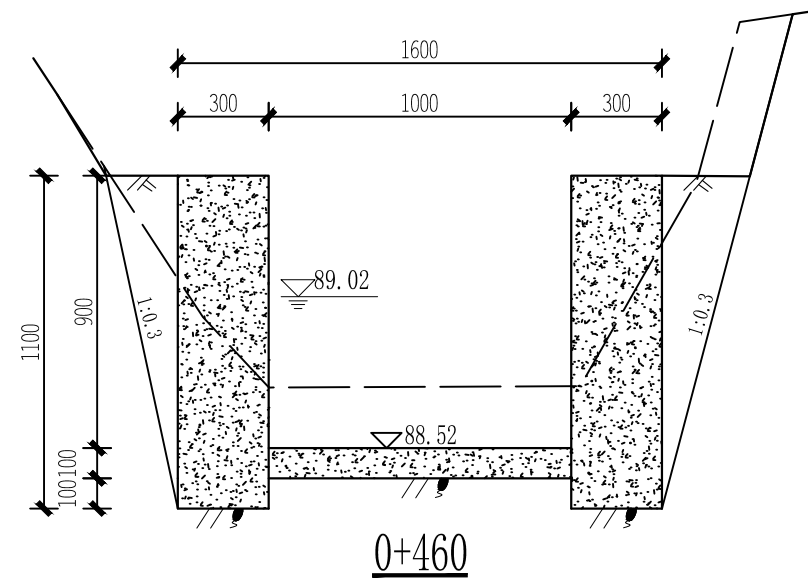
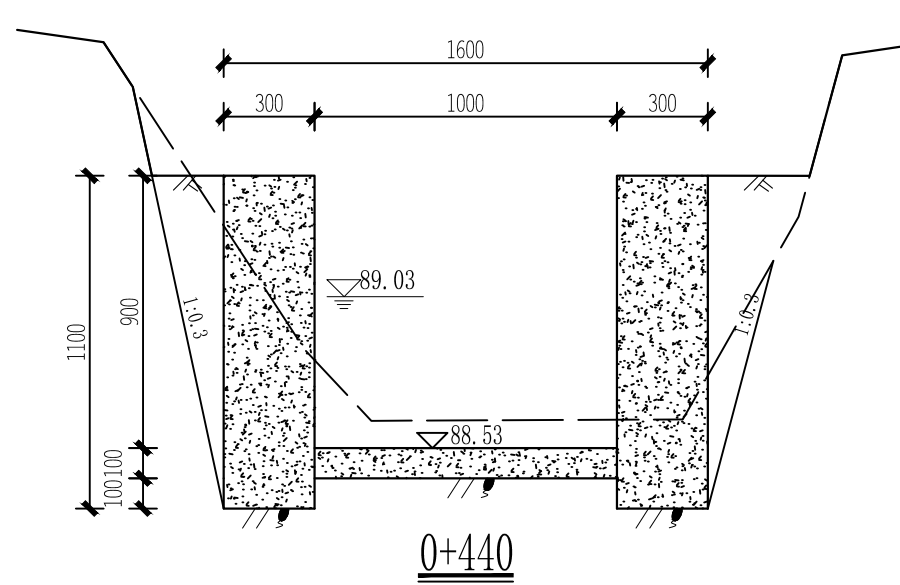
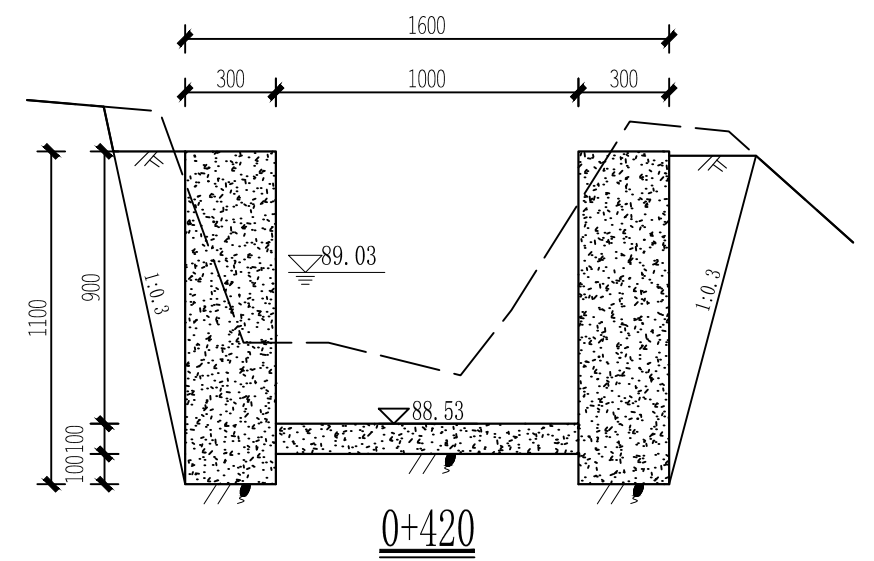
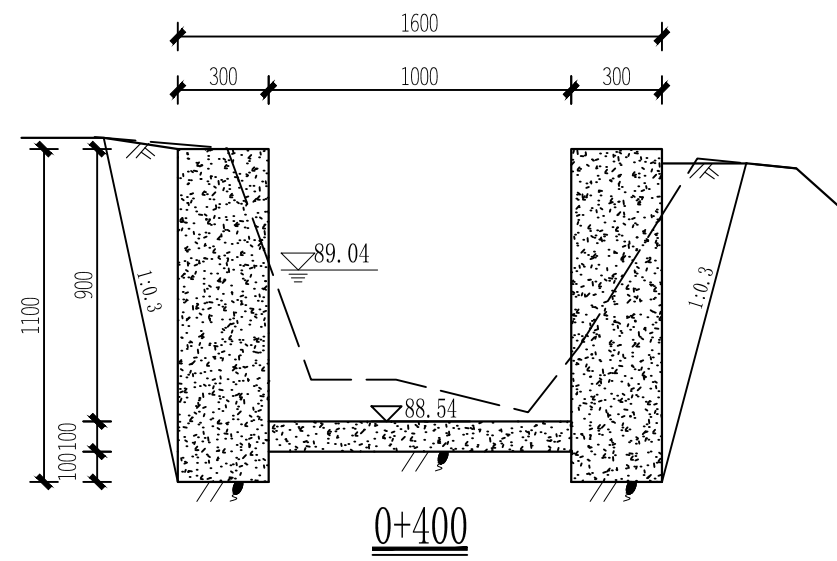
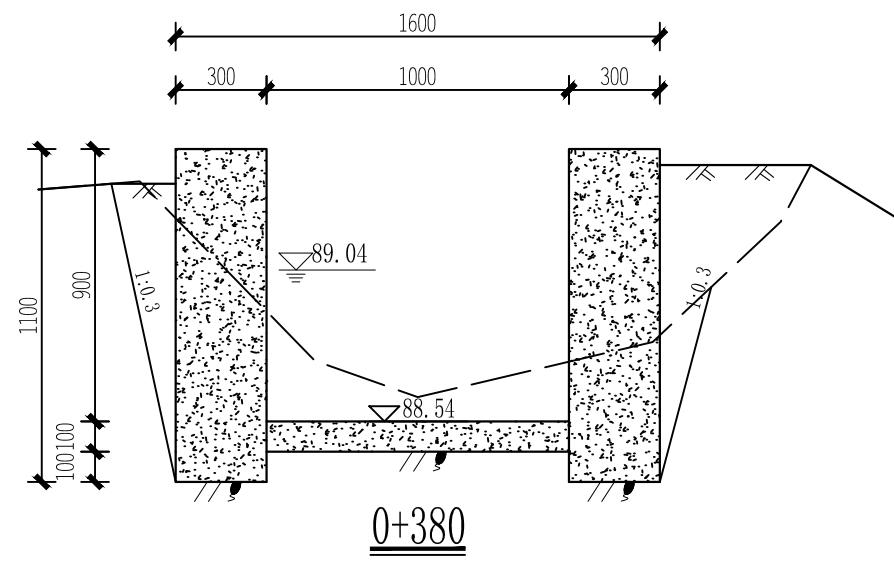
恒晟水环境治理股份有限公司		
核定	刘书	施工 设计
审查	蒋技群	水工 部分
校核	罗文强	2025年阳朔县福利镇双桥村委 斧头山水坝至双桥水洁头水稻 产业基地水渠建设工程
设计	马祥	
制图	马祥	2号渠道横断面图 (2/7)
比例	1:25	
设计证号	A245017289	图号 水工-13



说明:

- 1、尺寸单位: 高程、桩号为m, 其余为mm;
- 2、渠道边墙和底板均为C20现浇砼, 砼每隔5米留一条横向伸缩缝, 缝宽15mm, 缝内用沥青砂浆填充;
- 3、渠道边墙基础要挖至实土以下, 基础承载力不小于80kPa.
- 4、渠槽成型后, 外边墙超宽部分就地取土回填, 并夯实, 夯实度 ≥ 0.92 .
- 5、在每块农田的放、排水处, 预留 0.1×0.1 m放、排水口, 放水口高程高于田面100mm, 排水口高程平田面, 具体位置实施时根据实际情况确定.

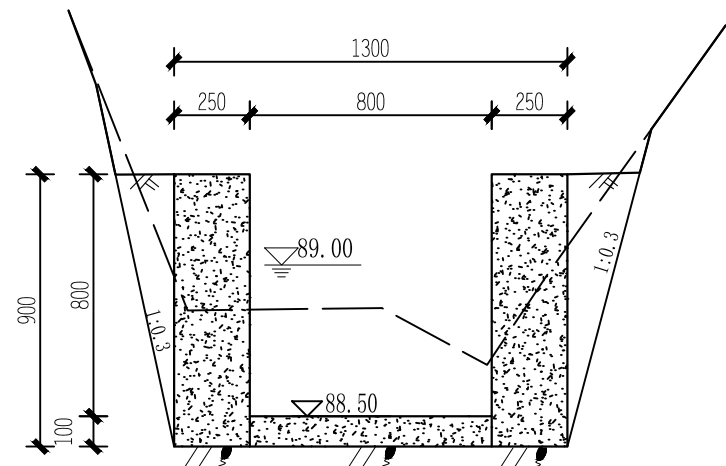
恒晟水环境治理股份有限公司		
核定	刘书	施工 设计
审查	蒋技群	水工 部分
校核	罗文强	2025年阳朔县福利镇双桥村委 斧头山水坝至双桥水洁头水稻 产业基地水渠建设工程
设计	马祥	
制图	马祥	2号渠道横断面图 (3/7)
比例	1:25	
设计证号	A245017289	图号 水工-14



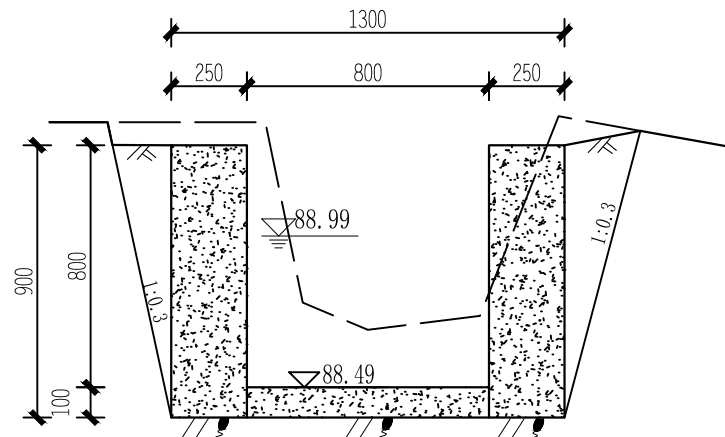
说明:

- 1、尺寸单位: 高程、桩号为m, 其余为mm;
- 2、渠道边墙和底板均为C20现浇砼, 砼每隔5米留一条横向伸缩缝, 缝宽15mm, 缝内用沥青砂浆填充;
- 3、渠道边墙基础要挖至实土以下, 基础承载力不小于80kPa.
- 4、渠槽成型后, 外边墙超宽部分就地取土回填, 并夯实, 夯实度 ≥ 0.92 .
- 5、在每块农田的放、排水处, 预留0.1 \times 0.1m放、排水口, 放水口高程高于田面100mm, 排水口高程平田面, 具体位置实施时根据实际情况确定.

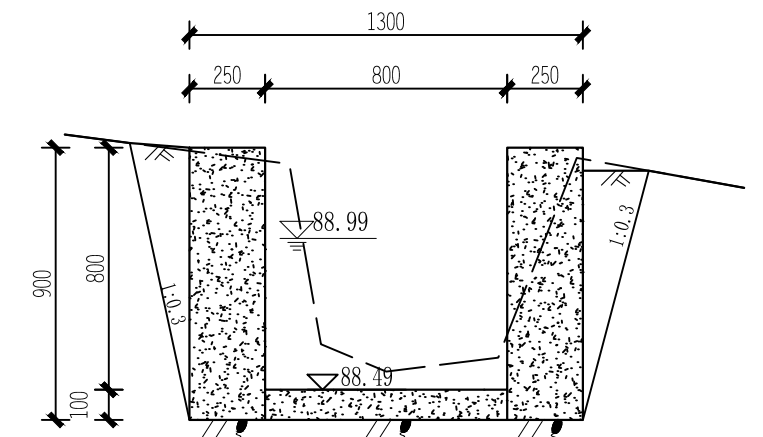
恒晟水环境治理股份有限公司		
核定	刘书	施 工 设 计
审查	蒋技群	水 工 部 分
校核	罗文强	2025年阳朔县福利镇双桥村委 斧头山水坝至双桥水洁头水稻 产业基地水渠建设工程
设计	马祥	
制图	马祥	2号渠道横断面图 (4/7)
比例	1:25	
设计证号	A245017289	图 号 水工-15



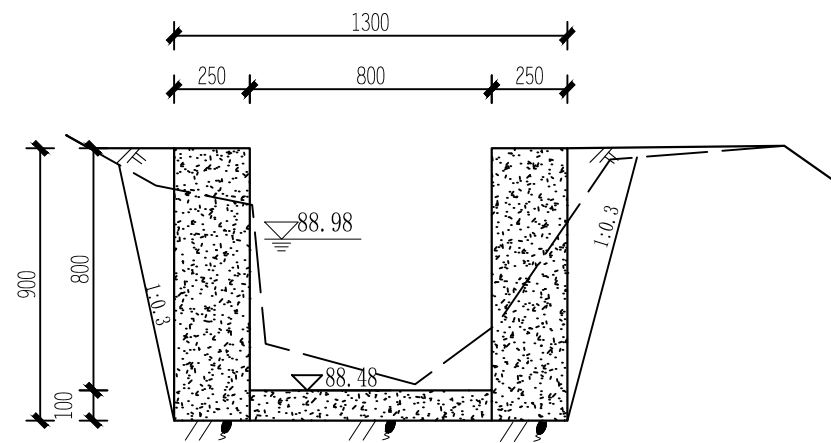
0+560



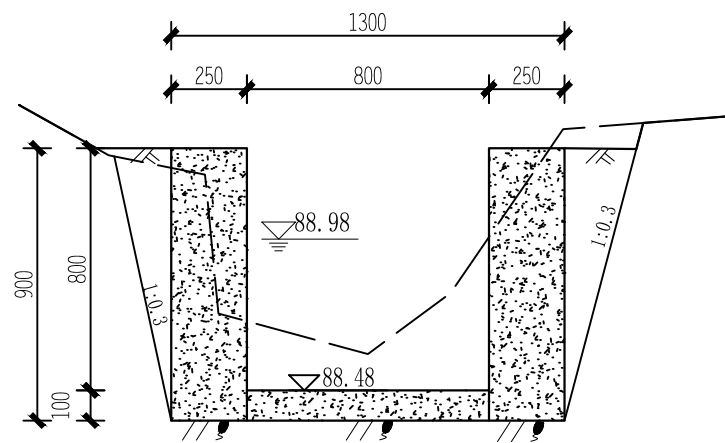
0+580



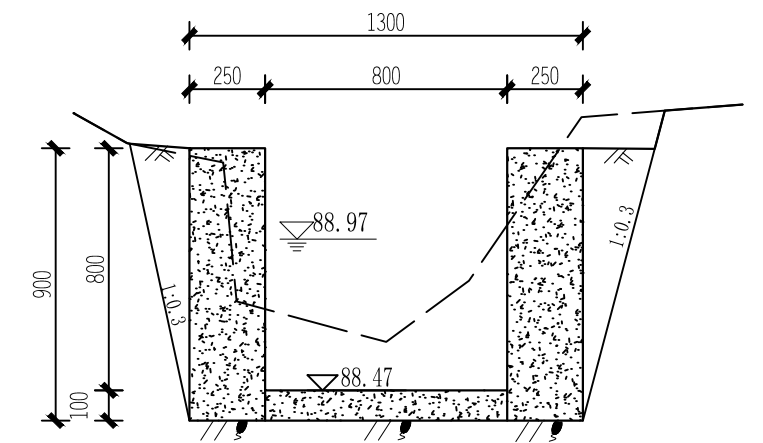
0+600



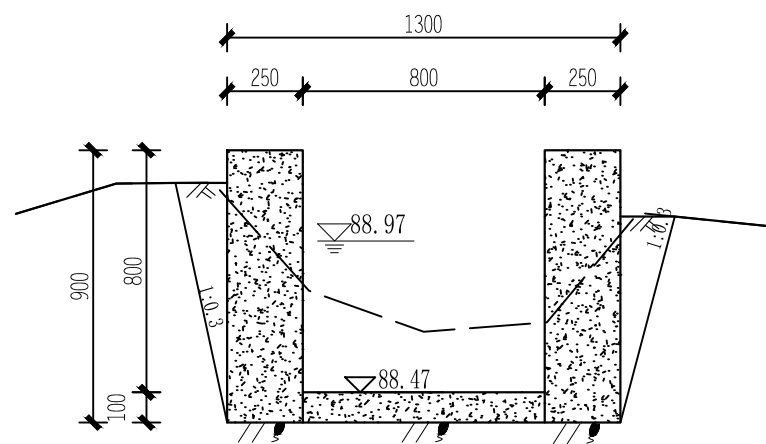
0+620



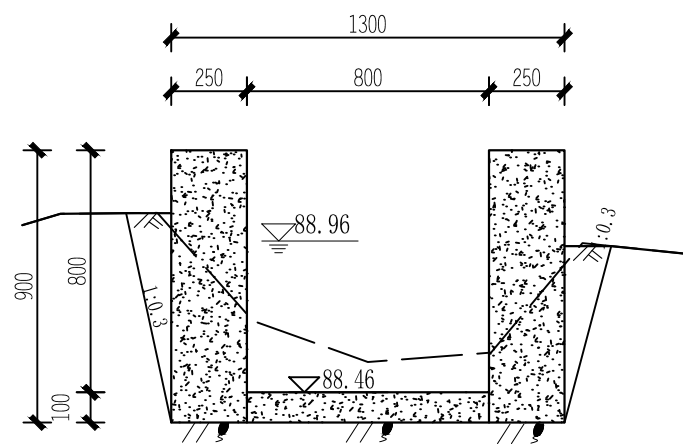
0+640



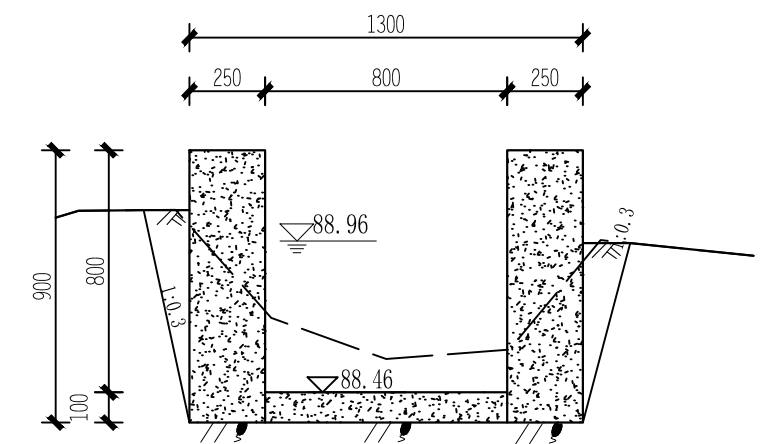
0+660



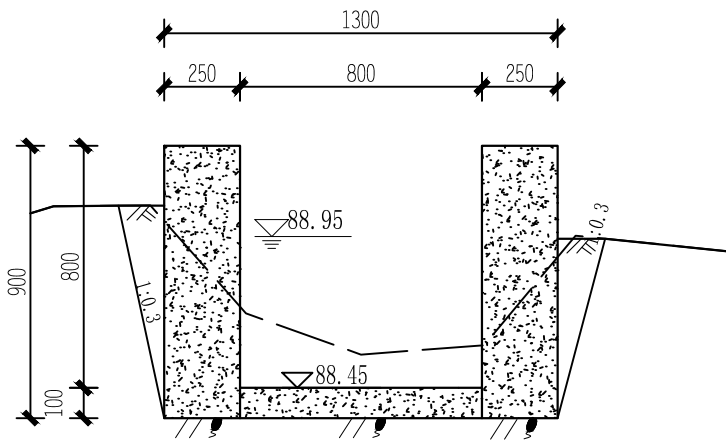
0+680



0+700



0+720

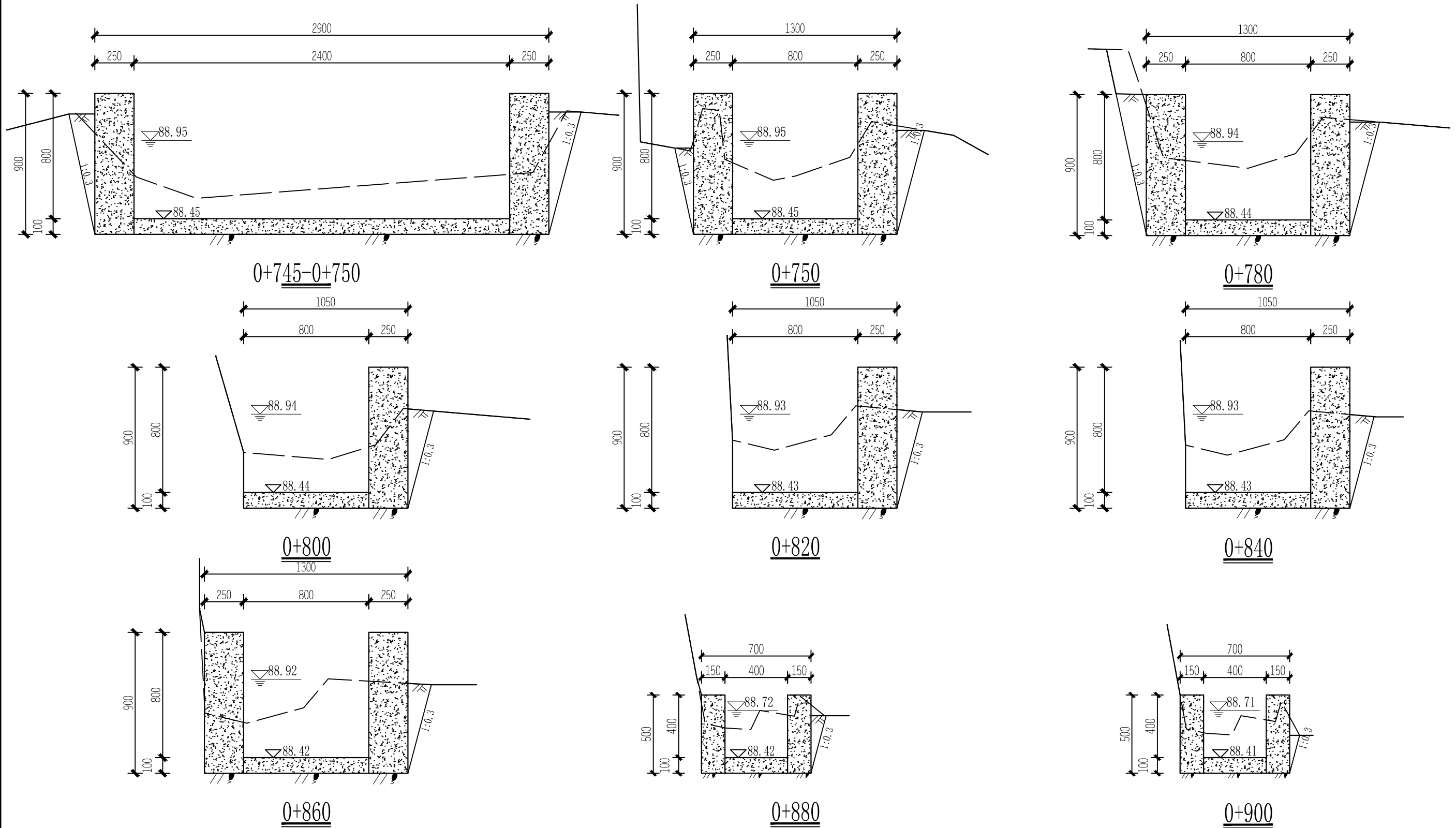


0+745

说明:

- 1、尺寸单位: 高程、桩号为m, 其余为mm;
- 2、渠道边墙和底板均为C20现浇砼, 砼每隔5米留一条横向伸缩缝, 缝宽15mm, 缝内用沥青砂浆填充;
- 3、渠道边墙基础要挖至实土以下, 基础承载力不小于80kPa.
- 4、渠槽成型后, 外边墙超宽部分就地取土回填, 并夯实, 夯实度 ≥ 0.92 .
- 5、在每块农田的放、排水处, 预留0.1 \times 0.1m放、排水口, 放水口高程高于田面100mm, 排水口高程平田面, 具体位置实施时根据实际情况确定.

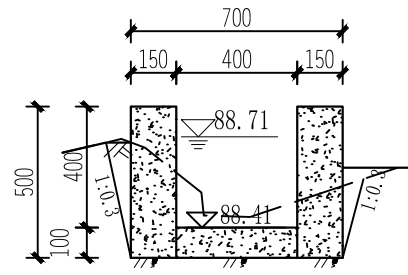
恒晟水环境治理股份有限公司		
核定	刘书	施工 设计
审查	蒋技群	水工 部分
校核	罗文强	2025年阳朔县福利镇双桥村委 斧头山水坝至双桥水洁头水稻 产业基地水渠建设工程
设计	蒋技群	
制图	蒋技群	2号渠道横断面图 (5/7)
比例	1:25	
设计证号	A245017289	图号 水工-16



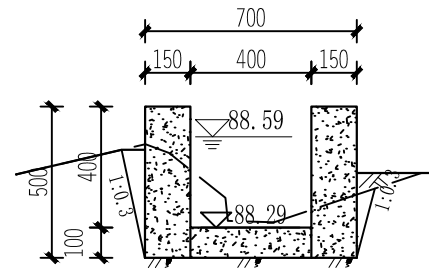
说明:

- 1、尺寸单位: 高程、桩号为m, 其余为mm;
- 2、渠道边墙和底板均为C20现浇砼, 砼每隔5米留一条横向伸缩缝, 缝宽15mm, 缝内用沥青砂浆填充;
- 3、渠道边墙基础要挖至实土以下, 基础承载力不小于80kPa.
- 4、渠槽成型后, 外边墙超宽部分就地取土回填, 并夯实, 夯实度 ≥ 0.92 .
- 5、在每块农田的放、排水处, 预留 0.1×0.1 m放、排水口, 放水口高程高于田面100mm, 排水口高程平田面, 具体位置实施时根据实际情况确定.

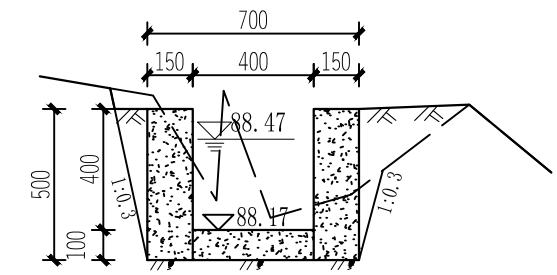
恒晟水环境治理股份有限公司		
核定	刘书	施工 设计
审查	蒋技群	水工 部分
校核	罗文强	2025年阳朔县福利镇双桥村委 斧头山水坝至双桥水洁头水稻 产业基地水渠建设工程
设计	马祥	
制图	马祥	2号渠道横断面图 (6/7)
比例	1:25	
设计证号	A245017289	图号 水工-17



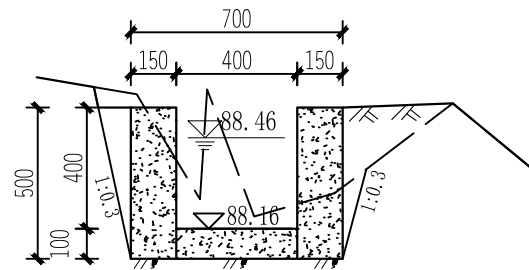
0+920



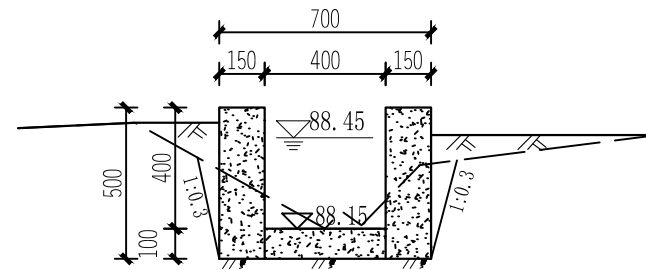
0+940



0+960




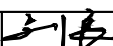
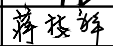

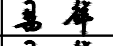
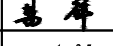
0+980



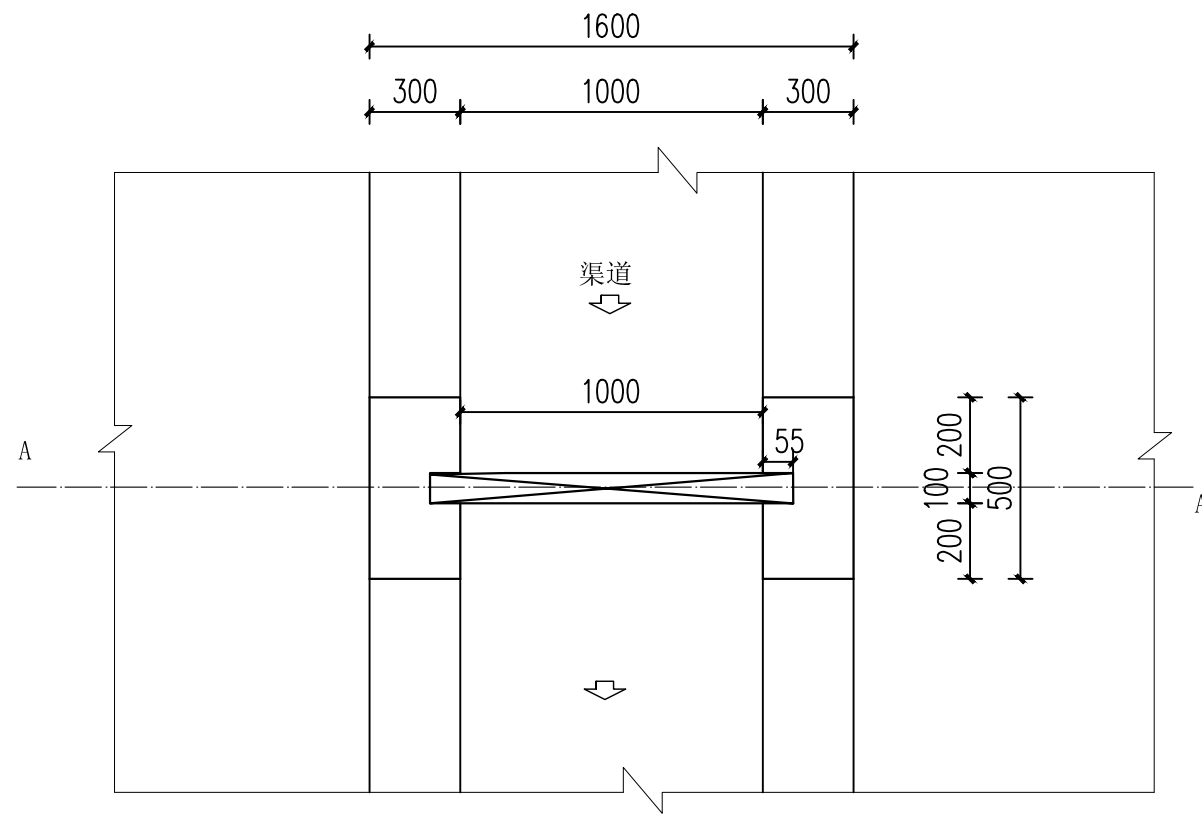
0+995

说明:

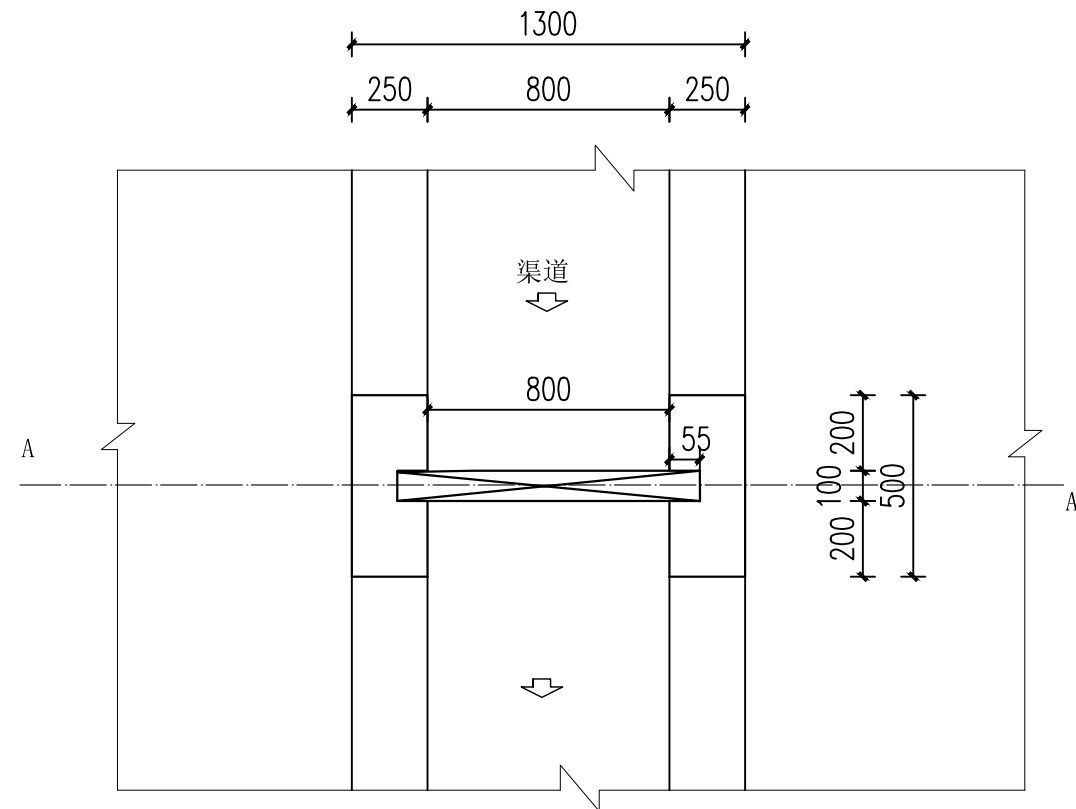
- 1、尺寸单位: 高程、桩号为m, 其余为mm;
- 2、渠道边墙和底板均为C20现浇砼, 砼每隔5米留一条横向伸缩缝, 缝宽15mm, 缝内用沥青砂浆填充;
- 3、渠道边墙基础要挖至实土以下, 基础承载力不小于80kPa.
- 4、渠槽成型后, 外边墙超宽部分就地取土回填, 并夯实, 夯实度 ≥ 0.92 。
- 5、在每块农田的放、排水处, 预留0.1 \times 0.1m放、排水口, 放水口高程高于田面100mm, 排水口高程平田面, 具体位置实施时根据实际情况确定。

 恒晟水环境治理股份有限公司	
核定	 施工 设计
审查	 水工 部分
校核	 2025年阳朔县福利镇双桥村委 斧头山水坝至双桥水洁头水稻 产业基地水渠建设工程
设计	
制图	
比例	1:25
设计证号	A245017289
图号	水工-18

2号渠道横断面图 (7/7)

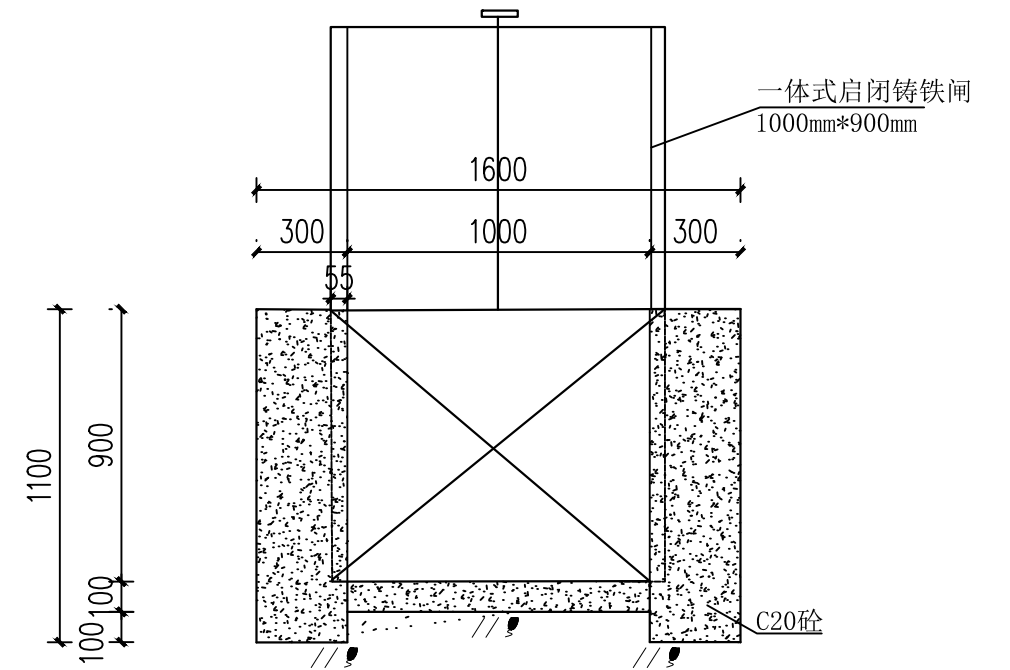


拦水闸1平面布置图

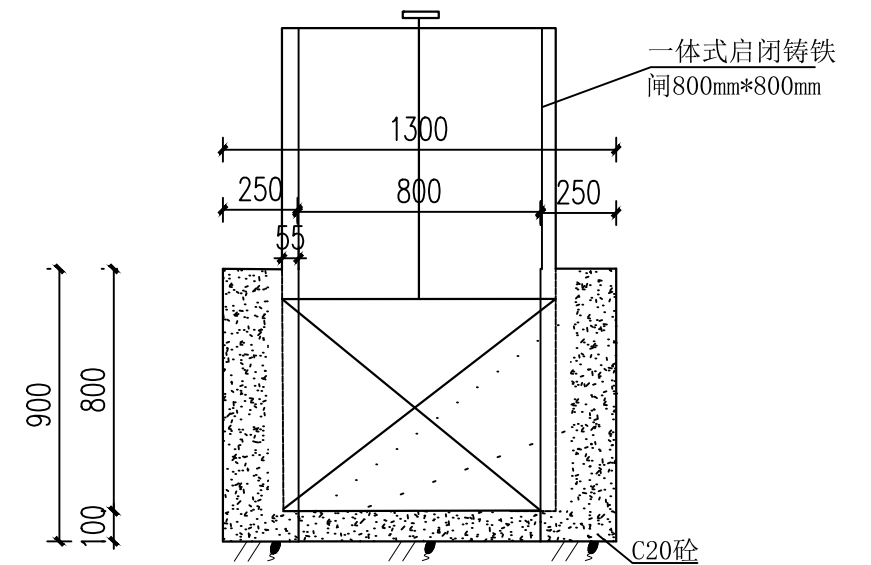


拦水闸2平面布置图

说明：
 1、本图尺寸单位为mm。
 2、闸门位置边墙同渠道边墙；
 3、修建拦水闸2座，分别位于2号渠道桩号0+412和0+625处，拦水闸采用铸铁材质，闸板1尺寸1000mm*900mm，闸板2尺寸800mm*800mm。

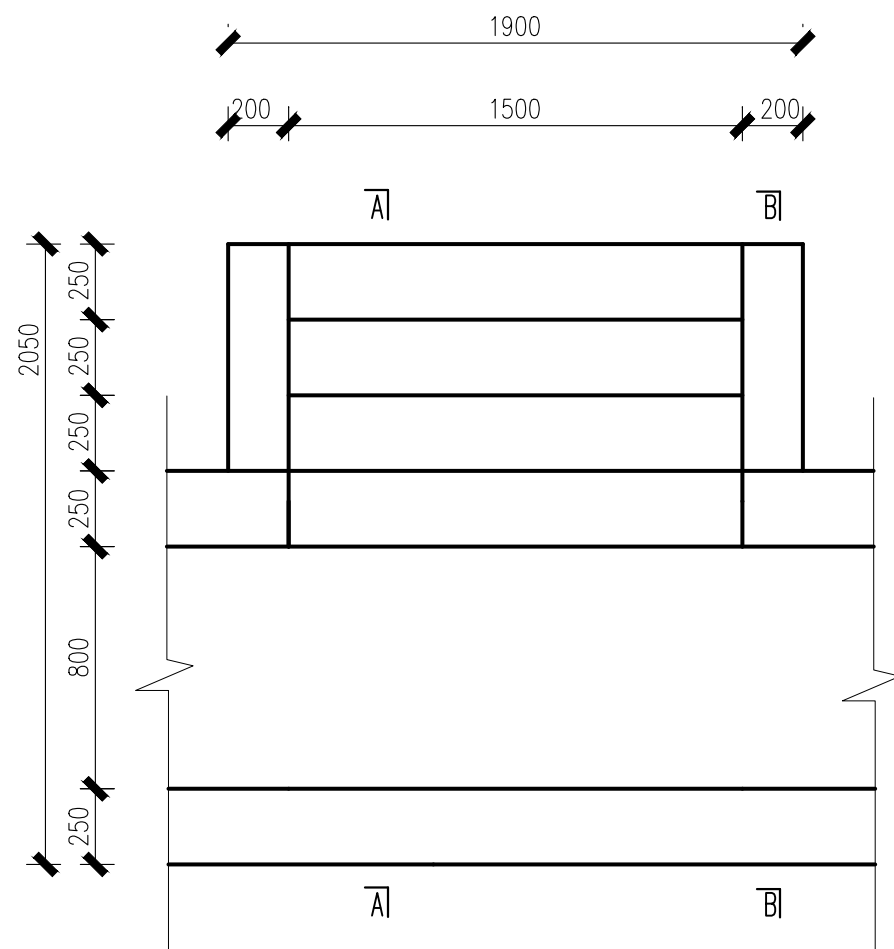


A—A剖面图

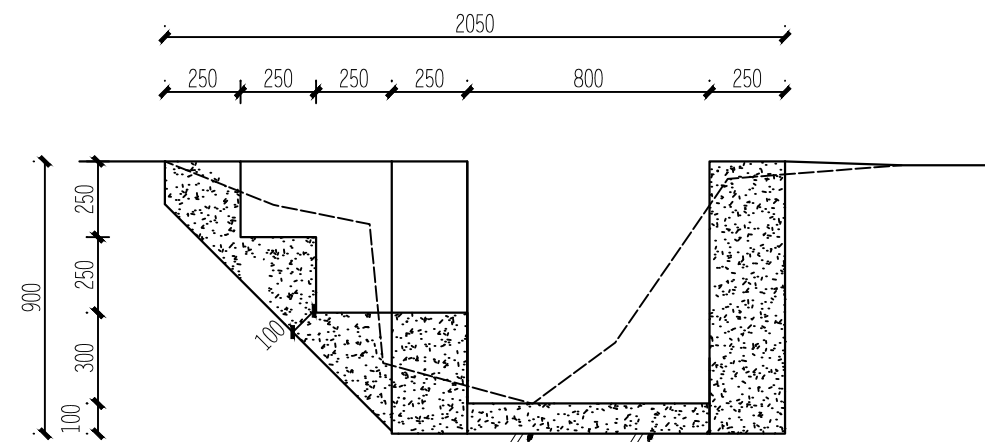


B—B剖面图

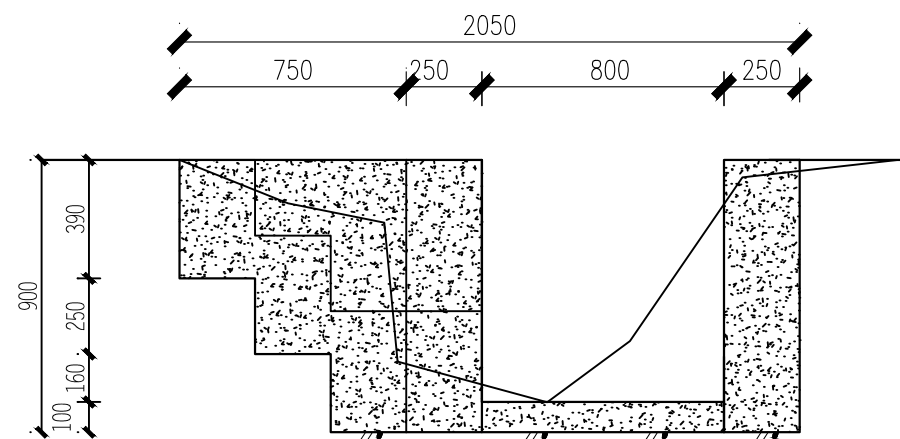
恒晟水环境治理股份有限公司		
核定	刘书	施工 设计
审查	蒋技群	水工 部分
校核	罗文强	2025年阳朔县福利镇双桥村委 斧头山水坝至双桥水洁头水稻 产业基地水渠建设工程
设计	蒋技群	
制图	蒋技群	2号渠道拦水闸结构图
比例	1:25	
设计证号	A245017289	图号 水工-19



码头平面布置图 1: 50



A-A剖视图 1: 50

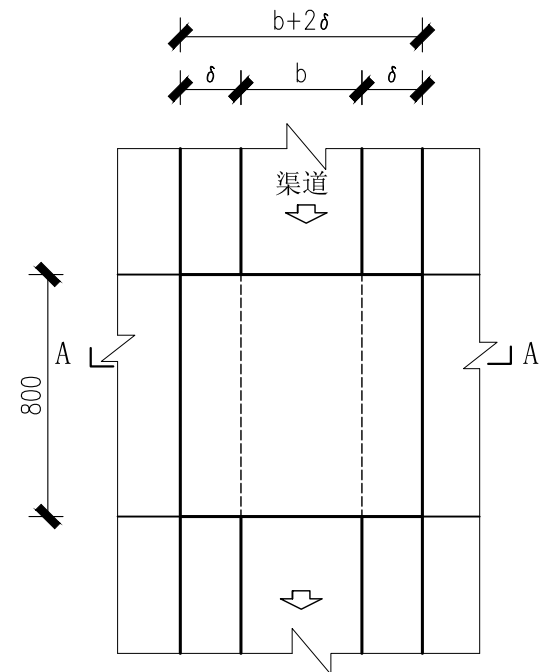


B-B剖视图 1: 50

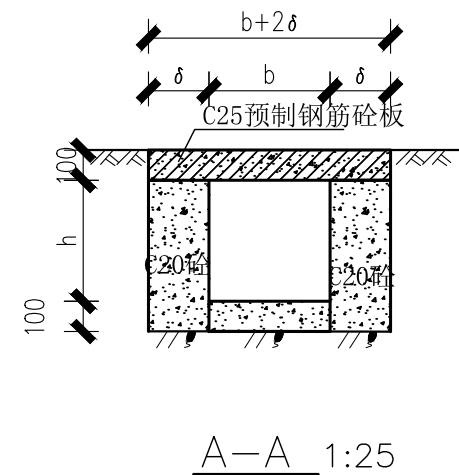
说明:

- 1、本图单位为mm;
- 2、码头、步阶为C20现浇砼;
- 3、地基承载力要求大于120KPa;
- 4、码头位于2号渠道桩号0+631处。

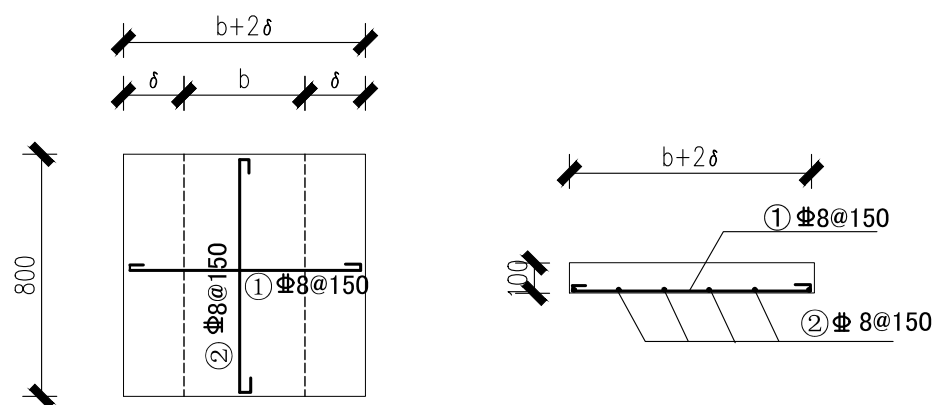
核定		刘书	施工 设计
审查		蒋技峰	水工 部分
校核		罗文强	2025年阳朔县福利镇双桥村委 斧头山水坝至双桥水洁头水稻 产业基地水渠建设工程
设计		易祥	
制图		易祥	码头结构图
比例		如图	
设计证号	A245017289	图号	水工-20



过渠人行桥平面布置图 1:25



A-A 1:25



过渠人行桥配筋图 1:25

净宽1m人行桥钢筋表

编号	简图	直径 (mm)	单根下料长 (mm)	数量 (根)	总长 (m)	重量 (kg)
①		Φ8	1670	6	10.02	3.96
②		Φ8	870	11	9.57	3.78
合计						7.73

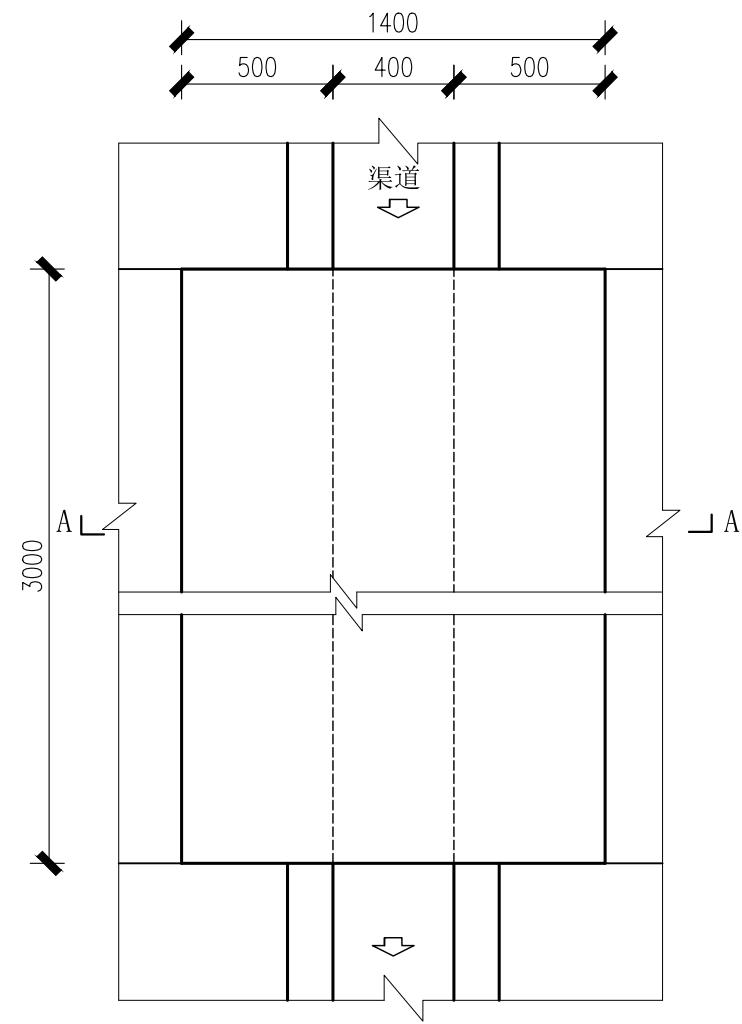
净宽0.8m人行桥钢筋表

编号	简图	直径 (mm)	单根下料长 (mm)	数量 (根)	总长 (m)	重量 (kg)
①		Φ8	1370	6	8.22	3.25
②		Φ8	870	10	8.70	3.44
合计						6.69

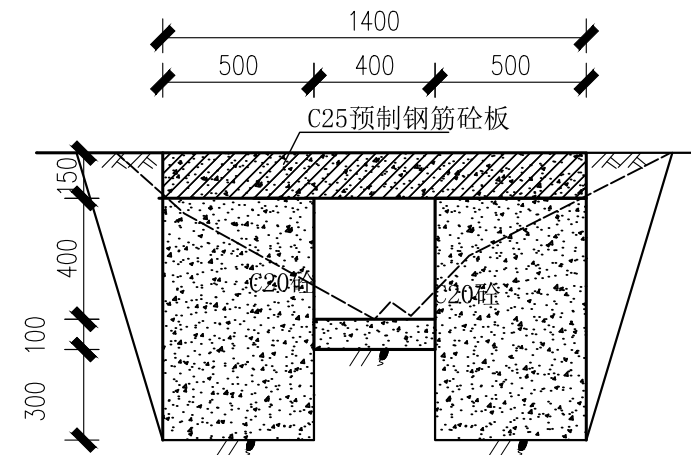
说明:

- 1、本图单位为mm;
- 2、支墩结构同渠道边墙;
- 3、砼标号除注明外均为二级配C25, 钢筋保护层为15mm;
- 4、钢筋搭接应严格按照规范要求且同一断面处搭接的受拉钢筋的面积不大于受拉钢筋总面积的25%;
- 5、新建过渠人行桥12座, 净宽1m人行桥8座, 净宽0.8m人行桥8座, 具体位置根据施工时实际情况确定。

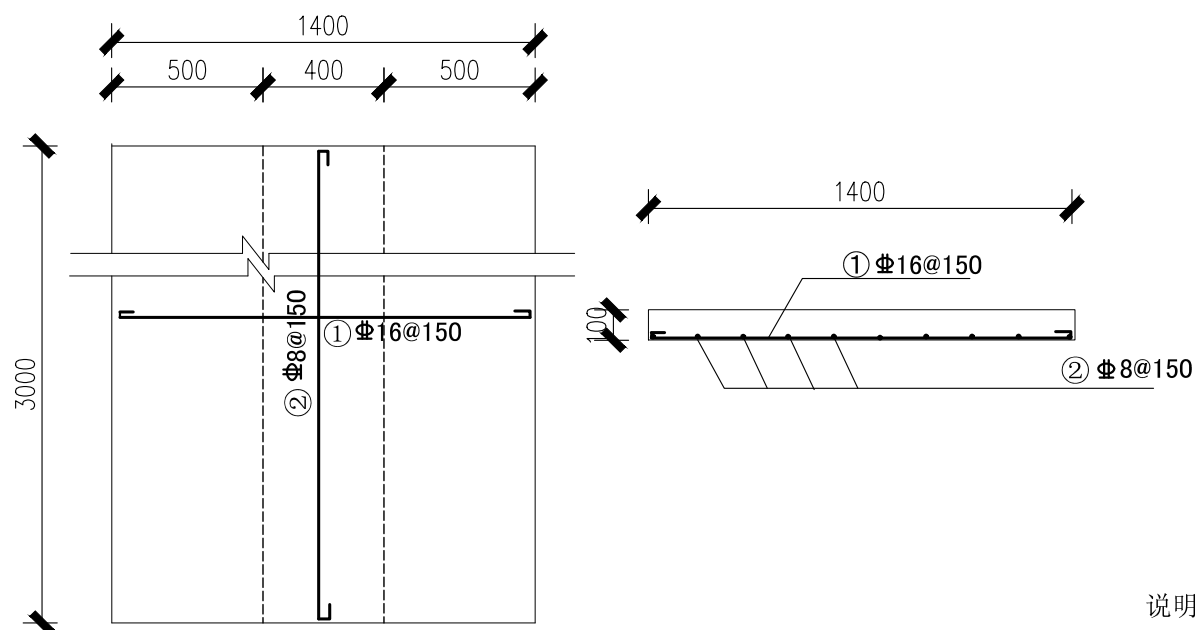
恒晟水环境治理股份有限公司		
核定		施 工 设 计
审查		水 工 部 分
校核		2025年阳朔县福利镇双桥村委 斧头山水坝至双桥水洁头水稻 产业基地水渠建设工程
设计		
制图		
比例	如图	人行桥结构图
设计证号	A245017289	图号 水工-21



过渠机耕路桥平面布置图 1:25



A-A 1:25



过渠机耕路桥配筋图 1:25

人行桥钢筋表

编号	简图	直径 (mm)	单根下料长 (mm)	数量 (根)	总长 (m)	重量 (kg)
①		Φ16	1370	21	28.77	45.45
②		Φ8	3070	10	30.70	12.13
合计						57.58

说明:

- 1、本图单位为mm;
- 2、支墩结构同渠道边墙;
- 3、砼标号除注明外均为二级配C25, 钢筋保护层为15mm;
- 4、钢筋搭接应严格按照规范要求且同一断面处搭接的受拉钢筋的面积不大于受拉钢筋总面积的25%;
- 5、新建过渠人行桥8座, 1号渠3座, 2号渠5座, 具体位置根据施工时实际情况调整。

恒晟水环境治理股份有限公司		
核定		施 工 设 计
审查		水 工 部 分
校核		2025年阳朔县福利镇双桥村委 斧头山水坝至双桥水洁头水稻 产业基地水渠建设工程
设计		
制图		机耕路桥结构图
比例	如图	
设计证号	A245017289	图号 水工-22