

# 全州县“五好两宜”和美乡村试点试验项目(一期)

## 招标阶段



项目名称：全州县“五好两宜”和美乡村试点试验项目(一期)

设计单位：广西桂恒建设工程有限公司

设计资质：水利行业丙级

证书编号：A245012713

总经理：卢鲲

项目设总：韦华强

审 定：卢鲲

审 查：韦华强

校 核：毛姚敏

设 计：周忠平、赵萌、李欣花、陈炳群

全州县“五好两宜”和美乡村试点试验项目(一期)

图纸目录

序号	名称
一	“红色湘江”党建先锋体创建项目
二	红色村庄项目
三	生态文明示范建设项目
四	农村人居环境改善综合治理建设项目
五	文化赋能示范建设项目

# 文化赋能示范建设项目

## 文化赋能示范建设项目

## 初设阶段图纸目录

序号	名称		序号	名称	
一	<b>七星村委</b>			<b>渠道</b>	
	<b>渠道</b>		1	白石村委片区渠道平面图	
1	七星瓦窑头村水利维修灌溉渠道1#断面图		2	Q7腊梅塘至草塘支渠1纵断面图（1/6~6/6）	
2	七星瓦窑头村水利维修灌溉渠道2#渡槽设计图（1/2~2/2）		3	Q7腊梅塘至草塘支渠1横断面图	
3	七星瓦窑头村水利维修灌溉渠道2#渡槽配筋图（1/2~2/2）		4	沉砂池断面图	
4	七星瓦窑头村水利维修灌溉渠道3#、4#挡墙		5	Q7腊梅塘至草塘支渠1人行盖板断面图	
5	七星瓦窑头村水利维修灌溉渠道5#挡墙		6	Q8腊梅塘至草塘支渠2纵断面图	
	<b>路</b>		7	Q8腊梅塘至草塘支渠2横断面图	
1	七星村路平面图		8	Q8腊梅塘至草塘支渠2人行盖板断面图	
2	L4肖家湾村老学校至七星村委凤龙石路1#路纵断面图（1/4~4/4）		9	Q9腊梅塘至草塘支渠3纵断面图（1/3~3/3）	
3	L4肖家湾村老学校至七星村委凤龙石路1#路纵断面图（1/8~8/8）		10	Q9腊梅塘至草塘支渠3横断面图	
4	错车平台大样图		11	Q10腊梅塘至草塘支渠4纵断面图	
5	机械下田路坎大样图		12	Q10腊梅塘至草塘支渠4横断面图	
6	回车平台平面大样图		13	Q11腊梅塘至草塘支渠5纵断面图（1/5~5/5）	
7	交叉口平面大样图		14	Q11腊梅塘至草塘支渠5横断面图	
8	道路伸缩缝大样图		15	Q11腊梅塘至草塘支渠5人行盖板断面图（1/3~3/3）	
	<b>水利设施</b>		16	Q12龙角头村水渠纵断面图（1/2~2/2）	
1	蛇里山堰坝平面图		17	Q12龙角头村水渠横断面图	
2	蛇里山堰坝断面图（1/2~2/2）		18	白石村委片区渠道平面图	
3	水冲里堰坝平面图		19	Q1新俞家灌溉水渠纵断面图	
4	水冲里堰坝下游立面图		20	Q1新俞家灌溉水渠横断面图	
5	水冲里堰坝断面图（1/2~2/2）		21	Q2中白石灌溉水渠纵断面	
6	罗冲塘拦水挡墙平面图		22	Q2中白石灌溉水渠横断面（1/3~3/3）	
7	罗冲塘拦水挡墙横断面图		23	Q3宾家水渠纵断面（1/3~3/3）	
8	罗冲塘拦水挡墙围堰示意图		24	Q3宾家水渠横断面（1/8~8/8）	
	<b>桥</b>		25	Q4宾家水渠支渠纵断面	
1	紫岭沙子科村交通桥平面图		26	Q4宾家水渠支渠横断面（1/4~4/4）	
2	紫岭沙子科村交通桥断面图（1/5~5/5）		27	白石村八甲村渡槽横断面图	
3	紫岭沙子科村交通桥钢筋表		28	白石村八甲村渡槽剖面图	
4	紫岭沙子科村交通桥围堰断面图		29	白石村八甲村渡槽配筋图（1/3~3/3）	
二	<b>白石村委</b>		30	渠道断面变化大样图	

## 文化赋能示范建设项目

## 初设阶段图纸目录

序号	名称		序号	名称	
31	放水口大样图		9	L4驿马村大花园产业路4#路横断面图	
32	量水尺安装断面图		10	L5驿马村大江背村路纵断面图 (1/2~2/2)	
	<b>路</b>		11	L5驿马村大江背村路横断面图 (1/4~4/4)	
1	L1季木村路平面图		12	L5驿马村大江背村路过路涵管断面图	
2	L1季木村路纵断面图 (1/7~7/7)		13	L7驿马村早禾田村路1#路纵断面图 (1/3~3/3)	
3	L1季木村路纵横断面图 (1/2~2/2)		14	L7驿马村早禾田村路1#路横断面图 (1/3~3/3)	
4	岩泉大洛塘村屯道路硬化项目横断面图		15	L8驿马村早禾田村路2#路纵断面图 (1/2~2/2)	
5	错车平台大样图		16	L8驿马村早禾田村路2#路横断面图 (1/2~2/2)	
6	机械下田路坎大样图		17	L9驿马村紫岭背村蒋家湾路纵断面图 (1/2~2/2)	
7	回车平台平面大样图		18	L9驿马村紫岭背村蒋家湾路横断面图 (1/2~2/2)	
8	交叉口平面大样图		19	错车平台大样图	
9	道路伸缩缝大样图		20	机械下田路坎大样图	
三	<b>驿马村委</b>		21	回车平台平面大样图	
	<b>渠道</b>		22	交叉口平面大样图	
1	驿马村委片区渠道平面图		23	道路伸缩缝大样图	
2	Q1椅子田至桂花田水渠1#渠纵断面图 (1/3~3/3)		四	<b>南洞村委</b>	
3	Q1椅子田至桂花田水渠1#渠横断面图 (1/6~6/6)			<b>渠道</b>	
4	Q2椅子田至桂花田水渠2#渠纵断面图		1	南洞村委片区渠道平面图 (1/2~2/2)	
5	Q2椅子田至桂花田水渠2#渠横断面图 (1/3~3/3)		2	Q1罗家引水渠纵断面图 (1/5~5/5)	
6	渠道断面变化大样图		3	Q1罗家引水渠横断面图 (1/11~11/11)	
7	放水口大样图		4	Q2寨子脚引水渠纵断面图	
8	量水尺安装断面图		5	Q2寨子脚引水渠横断面图 (1/3~3/3)	
	<b>路</b>		6	渠道断面变化大样图	
1	驿马村路平面图 (1/4~4/4)		7	放水口大样图	
2	L1驿马村大花园产业路1#路纵断面图		8	量水尺安装断面图	
3	L1驿马村大花园产业路1#路横断面图		五	<b>秦家塘村委</b>	
4	L2驿马村大花园产业路2#路纵断面图 (1/2~2/2)			<b>渠道</b>	
5	L2驿马村大花园产业路2#路横断面图 (1/2~2/2)		1	秦家塘村委片区渠道平面图 (1/3~3/3)	
6	L3驿马村大花园产业路3#路纵断面图 (1/2~2/2)		2	Q1黄土塘灌溉水渠1#渠纵断面图	
7	L3驿马村大花园产业路3#路横断面图 (1/3~3/3)		3	Q1黄土塘灌溉水渠1#渠横断面图 (1/2~2/2)	
8	L4驿马村大花园产业路4#路纵断面图		4	Q1黄土塘灌溉水渠1#渠盖板断面图 (1/2~2/2)	

## 文化赋能示范建设项目

## 初设阶段图纸目录

序号	名称		序号	名称	
5	Q2黄土塘灌溉水渠2#渠纵断面图		11	Q6金钗岭大青塘至小青塘水渠支渠3纵断面图	
6	Q2黄土塘灌溉水渠2#渠横断面图 (1/2~2/2)		12	Q6金钗岭大青塘至小青塘水渠支渠3横断面图 (1/2~2/2)	
7	Q3黄土塘灌溉水渠3#渠纵断面图		13	Q7金钗岭大青塘至小青塘水渠支渠4纵断面图	
8	Q3黄土塘灌溉水渠3#渠横断面图 (1/2~2/2)		14	Q7金钗岭大青塘至小青塘水渠支渠4横断面图 (1/3~3/3)	
9	Q4江湾灌溉水渠1#渠纵断面图 (1/2~2/2)		15	Q8新八甲村水渠1#渠纵断面	
10	Q4江湾灌溉水渠1#渠横断面图 (1/2~2/2)		16	Q8新八甲村水渠1#渠横断面	
11	Q5江湾灌溉水渠2#渠纵断面图 (1/2~2/2)		17	Q9邓家桥通心沟水渠纵断面 (1/2~2/2)	
12	Q5江湾灌溉水渠2#渠横断面图 (1/3~3/3)		18	Q9邓家桥通心沟水渠横断面 ( (1/6~6/6)	
13	Q6江湾灌溉水渠3#渠纵断面图 (1/2~2/2)		19	Q9邓家桥通心沟水渠人行盖板断面图	
14	Q6江湾灌溉水渠3#渠横断面图 (1/3~3/3)		20	梁家山石检塘加固维修平面图	
15	Q7秦家塘灌溉水渠纵断面图 (1/2~2/2)		21	梁家山石检塘加固维修横断面图 (1/2~2/2)	
16	Q7秦家塘灌溉水渠横断面图 (1/3~3/3)		22	吉宅八甲车堰坝维修加固平面布置示意图	
17	Q8俞家灌溉水渠纵断面图		23	吉宅八甲车堰坝维修平面图	
18	Q8俞家灌溉水渠横断面图		24	吉宅八甲车堰坝维修立面图	
19	Q9宁家灌溉水渠横纵断面图 (1/2~2/2)		25	吉宅八甲车堰坝维修横断面图	
20	Q9宁家灌溉水渠横断面图 (1/4~4/4)		26	吉宅八甲车堰坝维修施工平面布置示意图	
21	渠道断面变化大样图		27	渠道断面变化大样图	
22	放水口大样图		28	放水口大样图	
23	量水尺安装断面图		29	量水尺安装断面图	
六	<b>邓吉村委</b>		七	<b>金堂村委</b>	
	<b>渠道</b>			<b>渠道</b>	
1	邓吉村委片区渠道平面图		1	金堂村委片区渠道平面图	
2	Q2老街至新八甲水渠纵断面图 (1/2~2/2)		2	Q1大井村流塘堰至花塘底水渠纵断面图 (1/8~8/8)	
3	Q2老街至新八甲水渠横断面图 (1/3~3/3)		3	Q1大井村流塘堰至花塘底水渠横断面图 (1/21~21/21)	
4	Q3金钗岭大青塘至小青塘水渠纵断面图 (1/4~4/4)		4	Q1大井村流塘堰至花塘底水渠盖板断面图 (1/2~2/2)	
5	Q3金钗岭大青塘至小青塘水渠横断面图 (1/8~8/8)		5	Q3三甲村大目拉水渠纵断面图 (1/2~2/2)	
6	Q3金钗岭大青塘至小青塘水渠盖板断面图 (1/2~2/2)		6	Q3三甲村大目拉水渠横断面图 (1/5~5/5)	
7	Q4金钗岭大青塘至小青塘水渠支渠1纵断面图		7	Q3三甲村大目拉水渠盖板断面图	
8	Q4金钗岭大青塘至小青塘水渠支渠1横断面图 (1/2~2/2)		8	Q4石拱丘水渠1#渠纵断面图	
9	Q5金钗岭大青塘至小青塘水渠支渠2纵断面图		9	Q4石拱丘水渠1#渠横断面图	
10	Q5金钗岭大青塘至小青塘水渠支渠2横断面图		10	Q5石拱丘水渠2#渠纵断面图	

## 文化赋能示范建设项目

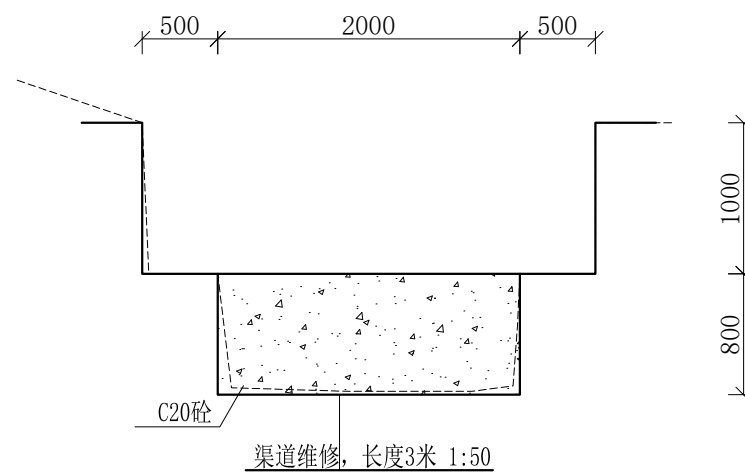
## 初设阶段图纸目录

序号	名称		序号	名称	
11	Q5石拱丘水渠2#渠横断面图 (1/2~2/2)		13	道路伸缩缝大样图	
12	Q6石拱丘水渠3#渠纵断面图			<b>桥梁堰坝</b>	
13	Q6石拱丘水渠3#渠横断面图		1	四甲村石沙皮堰坝加固平面图	
14	Q17童子洞水渠纵断面图 (1/3~3/3)		2	四甲村石沙皮堰坝加固下游立面图	
15	Q17童子洞水渠横断面图 (1/5~5/5)		3	四甲村石沙皮堰坝加固断面图	
16	Q18井时塘水渠纵断面 (1/2~2/2)		4	四甲村石沙皮堰坝加固围堰断面图	
17	Q18井时塘水渠横断面 (1/5~5/5)		5	金堂村口道路挡土墙平面图	
18	Q19井时塘水渠支渠纵断面		6	金堂村口道路挡土墙断面图 (1/2~2/2)	
19	Q19井时塘水渠支渠横断面 (1/2~2/2)		八	<b>才湾村委</b>	
20	Q20大井村牛家坪水渠纵断面 (1/2~2/2)			<b>渠道</b>	
21	Q20大井村牛家坪水渠横断面 (1/4~4/4)		1	才湾村委片区渠道平面图 (1/2~2/2)	
22	Q21拱桥边水渠纵断面 (1/2~2/2)		2	Q1大塘屋腰堂至庙门前水渠纵断面图 (1/6~6/6)	
23	Q21拱桥边水渠横断面 (1/4~4/4)		3	Q1大塘屋腰堂至庙门前水渠横断面图 (1/21~21/21)	
24	渡槽设计图 (1/2~2/2)		4	Q1大塘屋腰堂至庙门前水渠盖板断面图 (1/2~2/2)	
25	渡槽配筋图		5	Q2芹彩塘到大泉井塘坝水渠纵断面图 (1/3~3/3)	
26	渠道断面变化大样图		6	Q2芹彩塘到大泉井塘坝水渠横断面图 (1/13~13/13)	
27	放水口大样图		7	Q2芹彩塘到大泉井塘坝水渠盖板断面图 (1/3~3/3)	
28	量水尺安装断面图		8	Q3水月岩至黄泥巴水渠纵断面图 (1/3~3/3)	
	<b>路</b>		9	Q3水月岩至黄泥巴水渠横断面图 (1/10~10/10)	
1	金堂村路平面图		10	Q3水月岩至黄泥巴水渠盖板断面图	
2	L19金堂村鱼星观至柳山尾产业路纵断面图		11	Q5腊梅塘村灌溉水渠1#渠纵断面图 (1/2~2/2)	
3	L19金堂村鱼星观至柳山尾产业路横断面图		12	Q5腊梅塘村灌溉水渠1#渠横断面图 (1/5~5/5)	
4	L19金堂村鱼星观至柳山尾产业路过路涵管断面图		13	Q5腊梅塘村灌溉水渠1#渠盖板断面图	
5	L20沙泥脚至新塘产业路纵断面图		14	Q6腊梅塘村灌溉水渠2#渠纵断面图 (1/4~4/4)	
6	L20沙泥脚至新塘产业路横断面图		15	Q6腊梅塘村灌溉水渠2#渠横断面图 (1/10~10/10)	
7	L16金堂村至后背塘路纵断面图		16	Q6腊梅塘村灌溉水渠2#渠盖板断面图	
8	L16金堂村至后背塘路横断面图		17	渠道断面变化大样图	
9	错车平台大样图		18	放水口大样图	
10	机械下田路坎大样图		19	量水尺安装断面图	
11	回车平台平面大样图			<b>路</b>	
12	交叉口平面大样图		1	才湾村委路平面图 (1/3~3/3)	

## 文化赋能示范建设项目

## 初设阶段图纸目录

序号	名称		序号	名称	
2	才湾村委铁道口至大堂屋村屯道路硬化纵断面图（1/2~2/2）		33	渠道断面变化大样图	
3	才湾村委铁道口至大堂屋村屯道路硬化横断面图（1/5~5/5）		34	放水口大样图	
4	L2才湾村马渡曹家村路1#路纵断面图		35	量水尺安装断面图	
5	L2才湾村马渡曹家村路1#路横断面图（1/2~2/2）		36	道路伸缩缝大样图	
6	L3才湾村马渡曹家村路1#路纵断面图		37	马渡村通往水月岩交通桥平面位置示意图	
7	L3才湾村马渡曹家村路2#路横断面图		38	马渡村通往水月岩交通桥平面图	
8	L4才湾村马渡曹家村路3#路纵断面图（1/3~3/3）		39	马渡村通往水月岩交通桥断面图（1/5~5/5）	
9	L4才湾村马渡曹家村路3#路横断面图（1/4~4/4）		40	马渡村通往水月岩交通桥钢筋表	
10	L5才湾村马渡曹家村路4#路纵断面图		41	马渡村通往水月岩交通桥围堰断面图	
11	L5才湾村马渡曹家村路4#路横断面图				
12	L6才湾村马渡曹家村路5#路纵断面图				
13	L6才湾村马渡曹家村路5#路横断面图				
14	L7曹家至水月岩产业路路面硬化纵断面图（1/3~3/3）				
15	L7曹家至水月岩产业路路面硬化横断面图				
16	L8才湾村芹彩塘至虎形山路纵断面图				
17	L8才湾村芹彩塘至虎形山路横断面图（1/8~8/8）				
18	L9才湾村大堂屋联合猪场至泥鱼秋婆茶园路纵断面图				
19	L9才湾村大堂屋联合猪场至泥鱼秋婆茶园路横断面图				
20	L9才湾村大堂屋联合猪场至泥鱼秋婆茶园路过路涵管断面图				
21	L10卢家桥路口至马塘底村通村道路纵断面图				
22	L10卢家桥路口至马塘底村通村道路横断面图				
23	L10卢家桥路口至马塘底村通村道路过路涵管断面图				
24	L11腊梅塘村通村路纵断面图				
25	L11腊梅塘村通村路横断面图				
26	L12唐家村通村路纵断面图				
27	L12唐家村通村路横断面图				
28	错车平台大样图				
29	机械下田路坎大样图				
30	回车平台平面大样图				
31	交叉口平面大样图				
32	吉宅八甲车堰坝维修施工平面布置示意图				

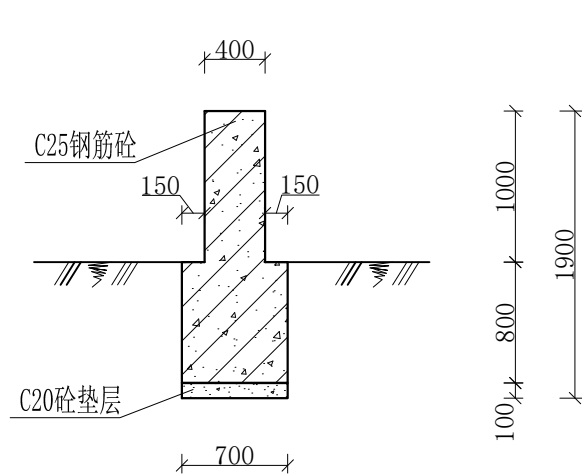


- 说明:
- 1、本图尺寸除特别注明外, 单位均为mm, 高程单位为m。
  - 2、沿渠道水流方向, 渠道底板每5m、边墙每10m需设一道伸缩缝, 采用沥青杉木板分缝, 缝宽20mm。
  - 3、渠道边墙及底板采用C20砼浇筑, 先浇筑边墙再浇筑底板。
  - 4、渠道基础要清至实土并夯实才可浇筑C20砼底板。
  - 5、其他未详事项均按国家有关规范执行。

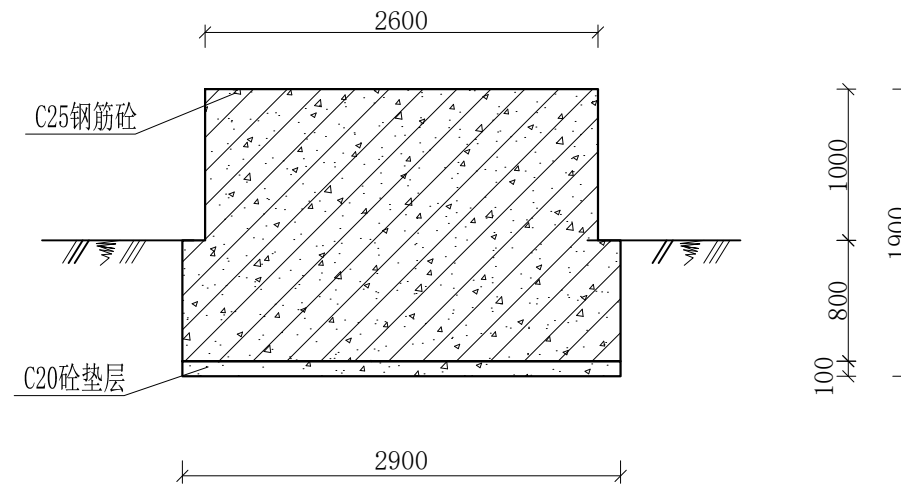
## 广西桂恒建设工程有限公司

审定	陈	全州县“五好两宜”和美乡村 试点试验项目(一期)	初步设计		
审查	李俊华		水工部分		
校核	李俊华	七星瓦窑头村水利维修灌溉渠道 1#图			
设计	李俊华				
制图	周忠平				
描图	CAD	比例	如图	日期	2024年月
设计证号	A245012713	图号	才湾镇-七星村-初步		

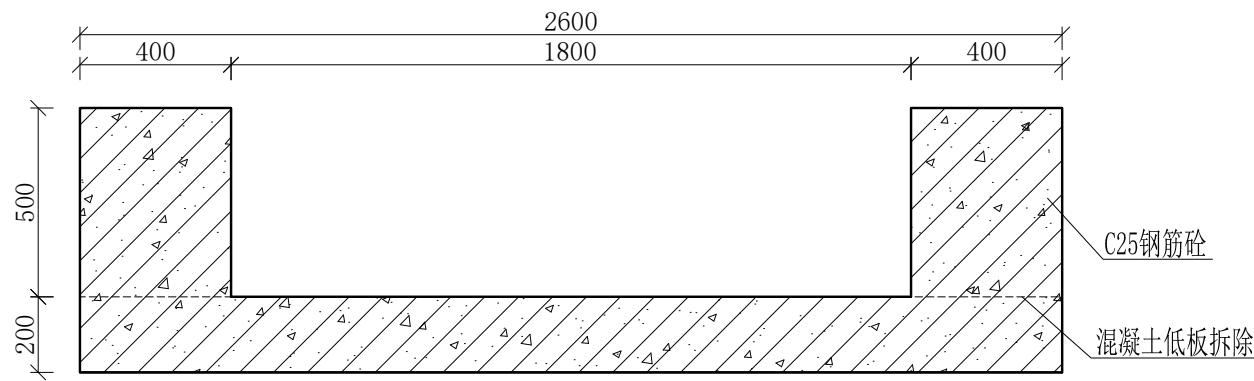




槽墩正立面图 1:50



槽墩侧立面图 1:50



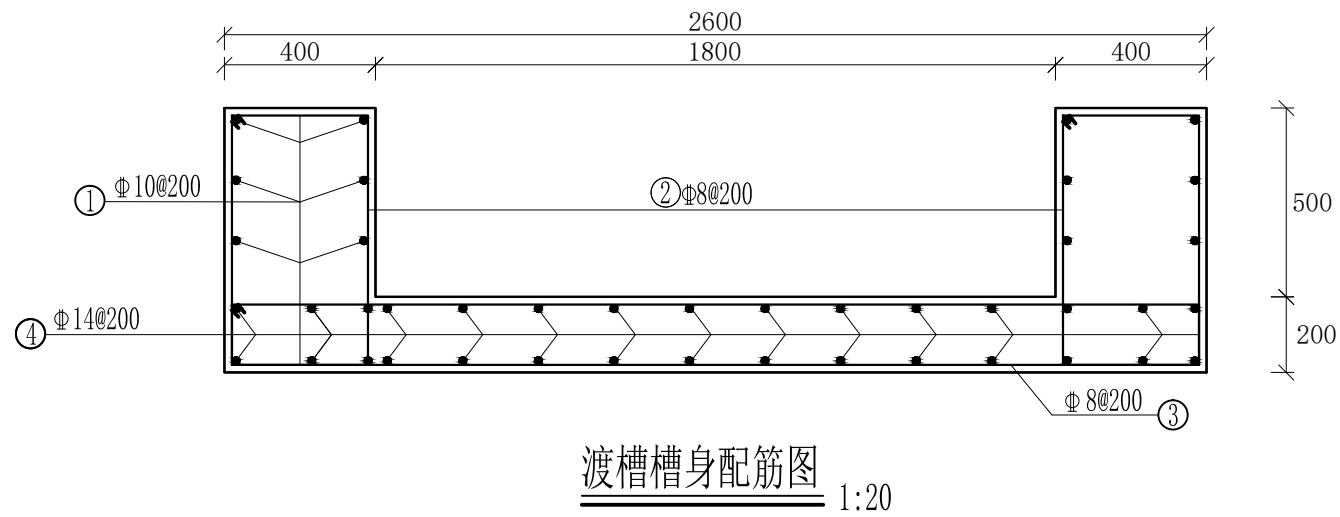
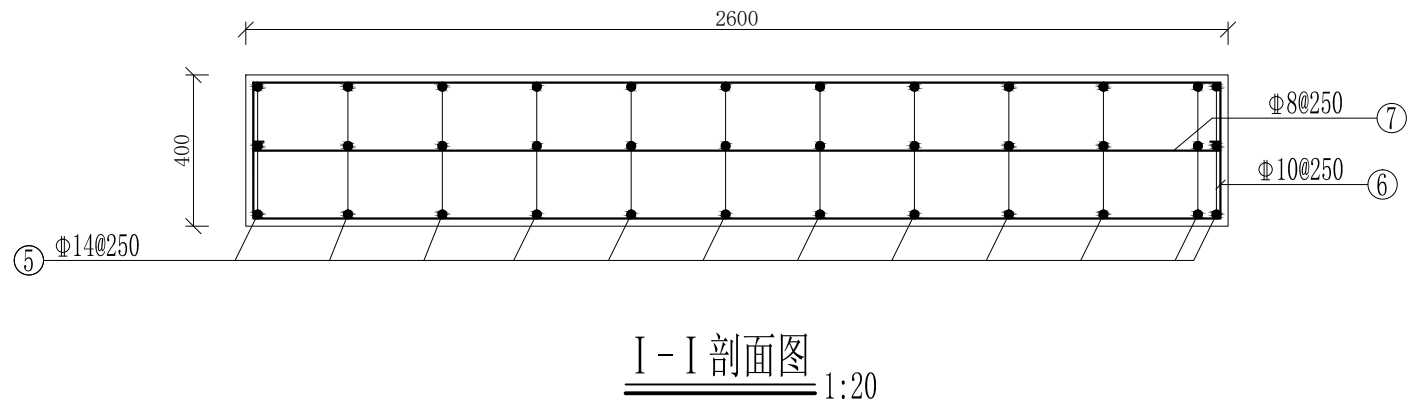
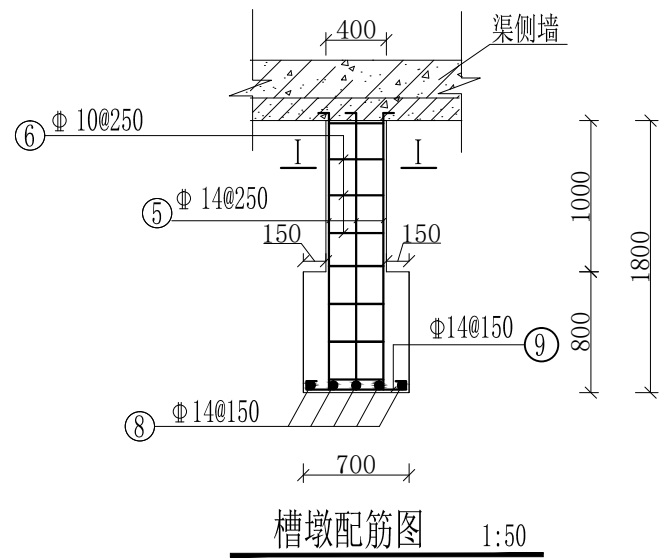
渡槽槽身断面图 1:20

说明:

- 1、本图高程以m计,其余单位以mm计;
- 2、本渡槽为简支梁式结构。全长6m,槽身为钢筋砼结构,断面呈矩形,槽身两端搁置在钢筋砼墩帽上,支柱基础均砌在坚硬土层上,基础埋深大于1m。
- 3、施工方法为立模现浇,槽身、支柱、基础均为C25钢筋砼。

## 广西桂恒建设工程有限公司

审定	张	全州县“五好两宜”和美乡村 试点试验项目(一期)	初步设计		
审查	李		水工部分		
校核	李	七星瓦窑头村水利维修灌溉 渠道2#渡槽设计图(2/2)			
设计	李				
制图	周				
描图	CAD	比例	如图	日期	2024年月
设计证号	A245012713	图号	才湾镇-七星村-初步		



说明:

- 1、本图尺寸单位以mm计;
- 2、混凝土采用C25钢筋砼, 钢筋保护层厚度为20mm, 钢筋采用HRB400螺纹钢;
- 3、本图纸中有未详尽之处须按现行相应规范执行。

## 广西桂恒建设工程有限公司

审定	张	全州县“五好两宜”和美乡村 试点试验项目(一期)	初步设计		
审查	李		水工部分		
校核	李	七星瓦窑头村水利维修灌溉 渠道2#渡槽配筋图(1/2)			
设计	李				
制图	周				
描图	CAD	比例	如图	日期	2024年月
设计证号	A245012713	图号	才湾镇-七星村-初步		

槽墩(柱)钢筋用量表

编号	钢筋规格	型式	单根长 (mm)	根数	总长(m)	单位重 (kg/m)	总重 (kg)	合计 (kg)
⑤	Φ14		1980	33	44.70	1.210	79.06	161.30
⑥	Φ10		5890	9	53.01	0.617	32.71	
⑦	Φ8		2660	9	23.94	0.395	9.46	
⑧	Φ14		2860	6	17.16	1.210	20.76	
⑨	Φ14		760	21	15.96	1.210	19.21	
槽墩(柱)钢筋总用量(含5%损耗)0.169t								

槽身钢筋用量表

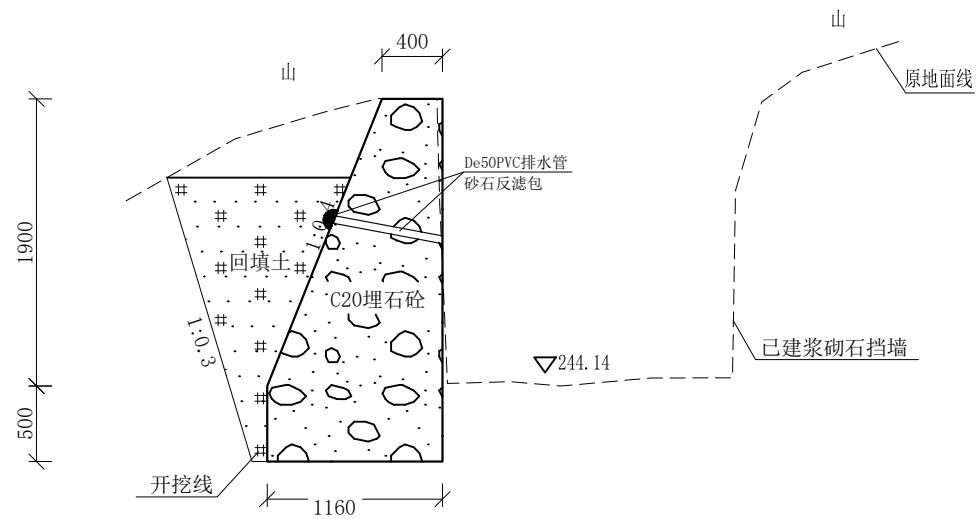
编号	钢筋规格	型式	单根长 (mm)	根数	总长(m)	单位重 (kg/m)	总重 (kg)	合计 (kg)
①	Φ10		9960	16	159.36	0.617	99.33	614.46
②	Φ8		1690	102	172.38	0.395	68.09	
③	Φ8		5490	51	279.99	0.395	110.60	
④	Φ14		9960	28	278.88	1.210	337.44	
槽身钢筋总用量(含5%损耗)0.645t								

说明:

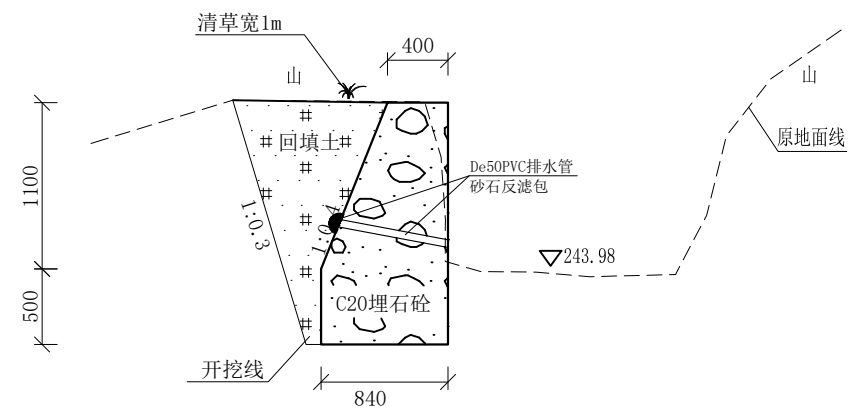
- 1、本图尺寸单位以mm计;
- 2、混凝土采用C25钢筋砼, 钢筋保护层厚度为20mm, 钢筋采用HRB400螺纹钢;
- 3、本图纸中有未详尽之处须按现行相应规范执行。

## 广西桂恒建设工程有限公司

审定		全州县“五好两宜”和美乡村 试点试验项目(一期)	初步设计		
审查			水工部分		
校核		七星瓦窑头村水利维修灌溉 渠道2#渡槽配筋图(2/2)			
设计					
制图					
描图	CAD	比例	如图	日期	2024年月
设计证号	A245012713	图号	才湾镇-七星村-初步		



0+000-0+006 1:50

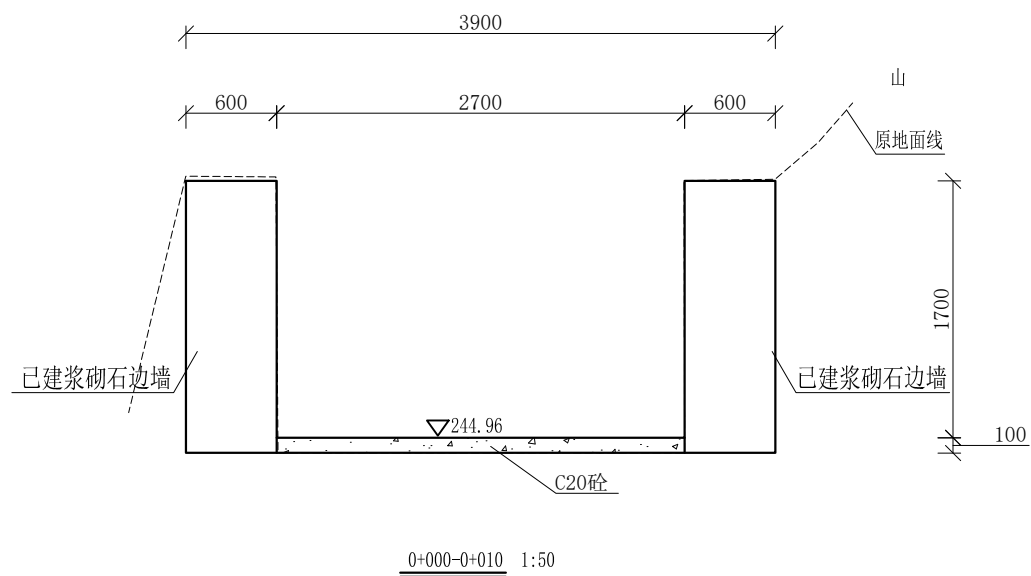


0+000-0+008 1:50

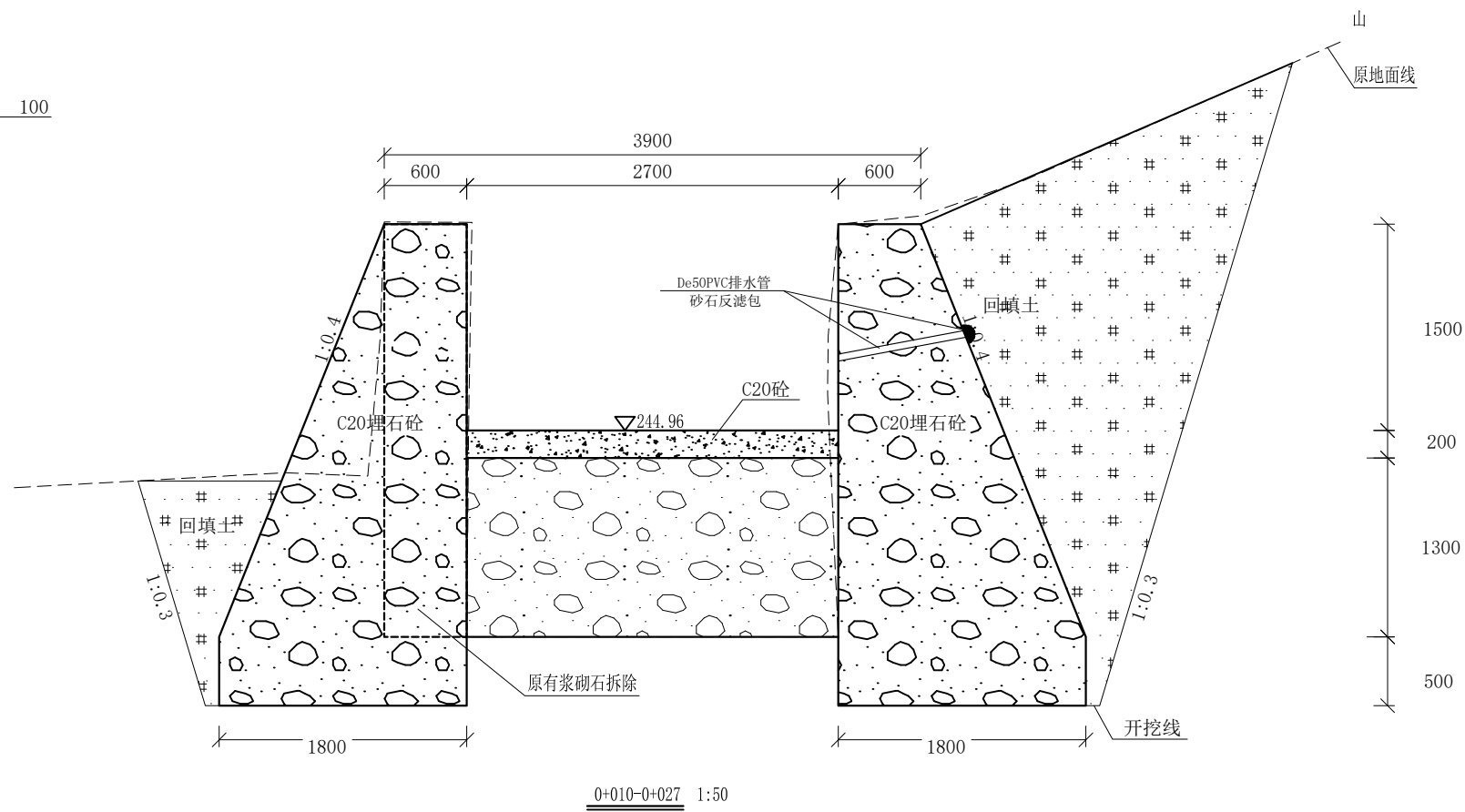
- 说明:
- 1、本图尺寸除特别注明外,单位均为mm,高程单位为m。
  - 2、沿渠道水流方向,渠道底板每5m、边墙每10m需设一道伸缩缝,采用沥青杉木板分缝,缝宽20mm。
  - 3、渠道边墙及底板采用C20砼浇筑,先浇筑边墙再浇筑底板。
  - 4、渠道基础要清至实土并夯实才可浇筑C20砼底板。
  - 5、其他未详事项均按国家有关规范执行。

## 广西桂恒建设工程有限公司

审定	<i>陈</i>	全州县“五好两宜”和美乡村 试点试验项目(一期)	初步设计		
审查	<i>李</i>		水工部分		
校核	<i>李</i>	七星瓦窑头村水利维修灌溉 渠道3#、4#挡墙			
设计	<i>李</i>				
制图	<i>周</i>				
描图	CAD	比例	如图	日期	2024年月
设计证号	A245012713	图号	才湾镇-七星村-初步		



0+000-0+010 1:50

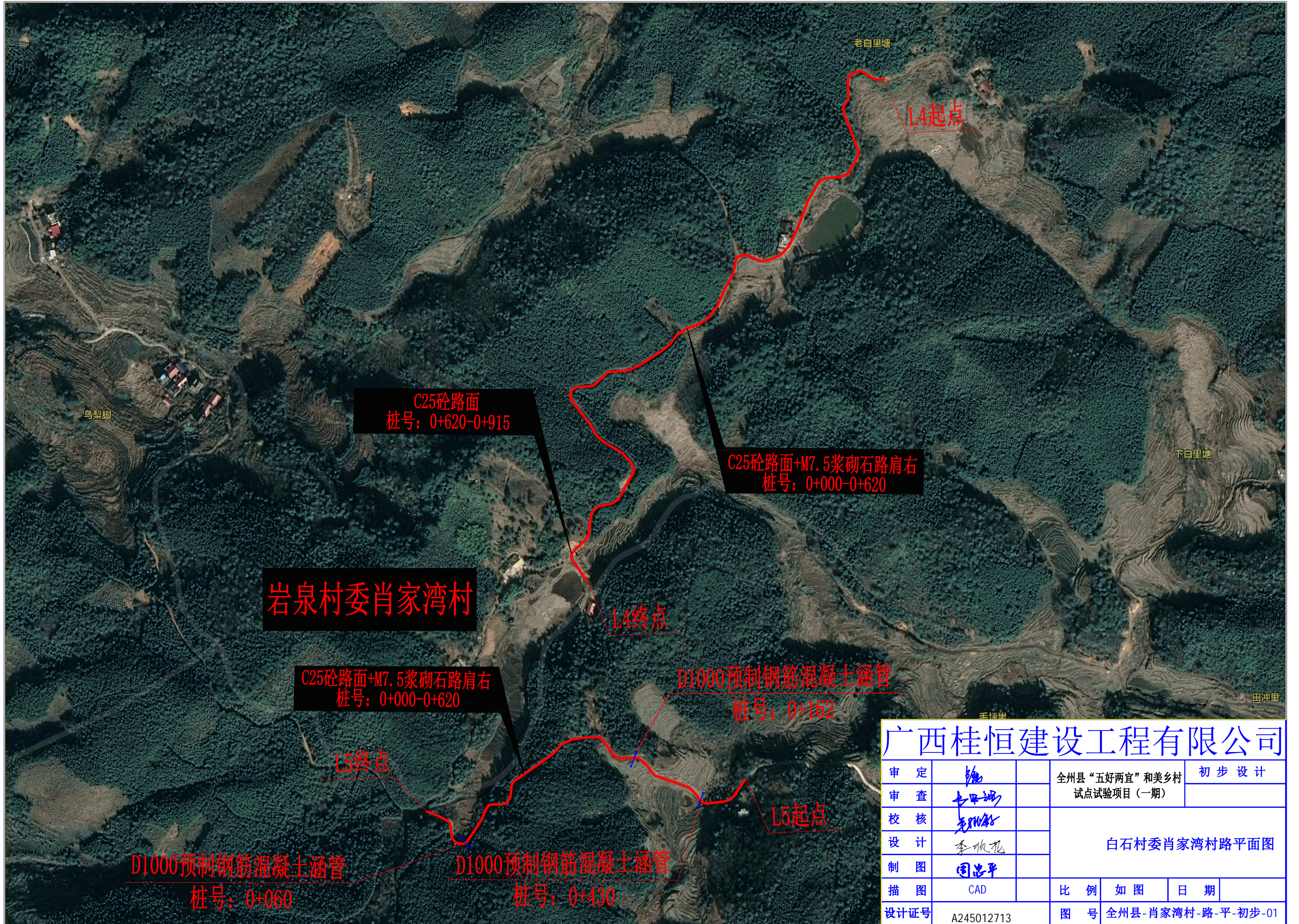


0+010-0+027 1:50

- 说明:
- 1、本图尺寸除特别注明外,单位均为mm,高程单位为m。
  - 2、沿渠道水流方向,渠道底板每5m、边墙每10m需设一道伸缩缝,采用沥青杉木板分缝,缝宽20mm。
  - 3、渠道边墙及底板采用C20砼浇筑,先浇筑边墙再浇筑底板。
  - 4、渠道基础要清至实土并夯实才可浇筑C20砼底板。
  - 5、其他未详事项均按国家有关规范执行。

## 广西桂恒建设工程有限公司

审定	<i>陈</i>	全州县“五好两宜”和美乡村 试点试验项目(一期)	初步设计		
审查	<i>李</i>		水工部分		
校核	<i>李</i>	七星瓦窑头村水利维修灌溉 渠道5#挡墙			
设计	<i>李</i>				
制图	<i>周</i>				
描图	CAD	比例	如图	日期	2024年月
设计证号	A245012713	图号	才湾镇-七星村-初步		



C25砼路面  
桩号: 0+620-0+915

C25砼路面+M7.5浆砌石路肩右  
桩号: 0+000-0+620

岩泉村委肖家湾村

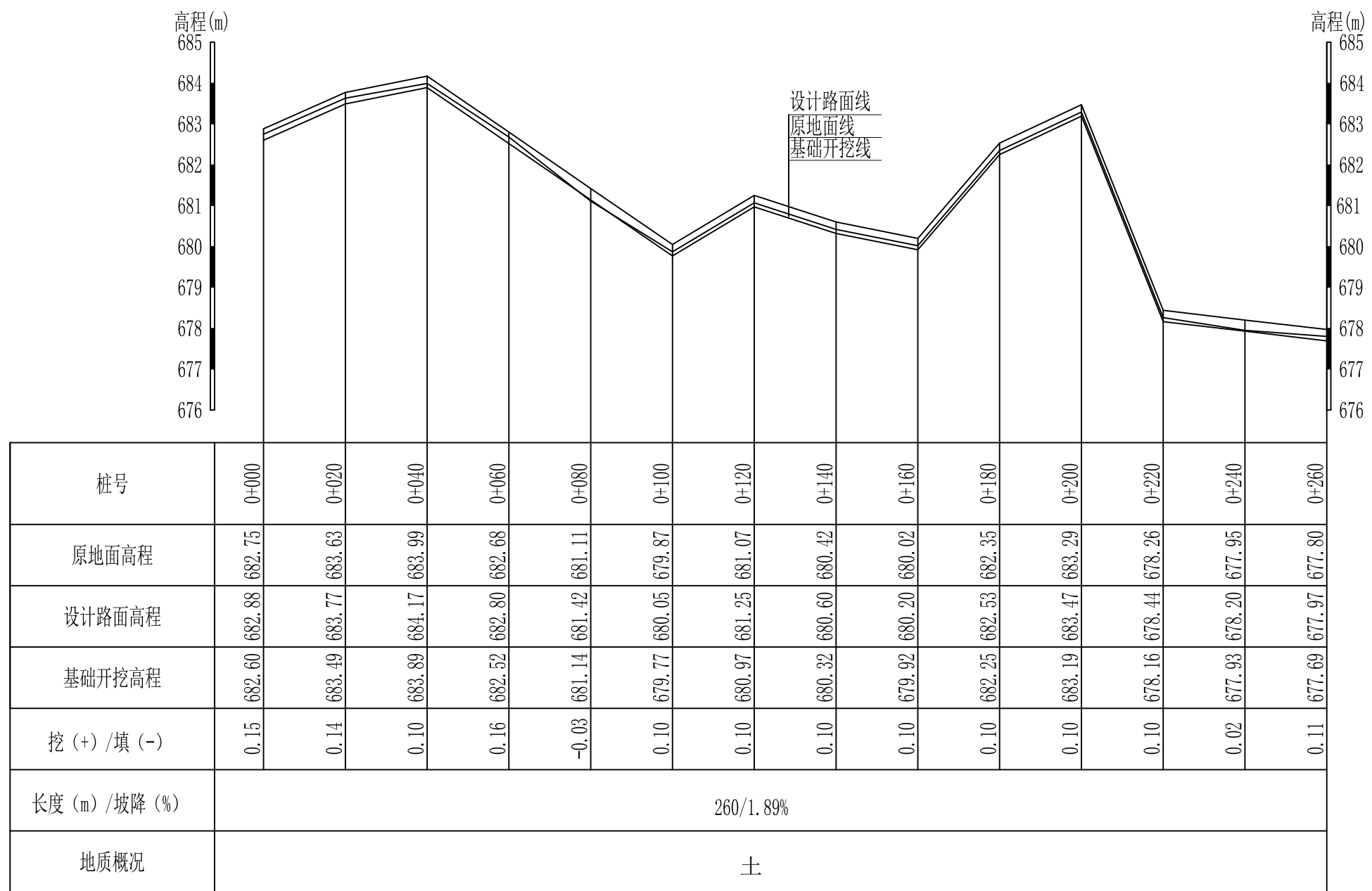
C25砼路面+M7.5浆砌石路肩右  
桩号: 0+000-0+620

D1000预制钢筋混凝土涵管  
桩号: 0+162

D1000预制钢筋混凝土涵管  
桩号: 0+060

D1000预制钢筋混凝土涵管  
桩号: 0+430

<b>广西桂恒建设工程有限公司</b>					
审 定	<i>张</i>	全州县“五好两宜”和美乡村 试点试验项目（一期）	初 步 设 计		
审 查	<i>李</i>				
校 核	<i>李</i>	白石村委肖家湾村路平面图			
设 计	<i>李</i>				
制 图	<i>周</i>				
描 图	CAD	比 例	如 图	日 期	
设计证号	A245012713	图 号	全州县-肖家湾村-路-平-初步-01		



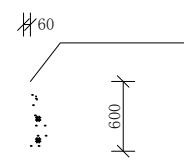
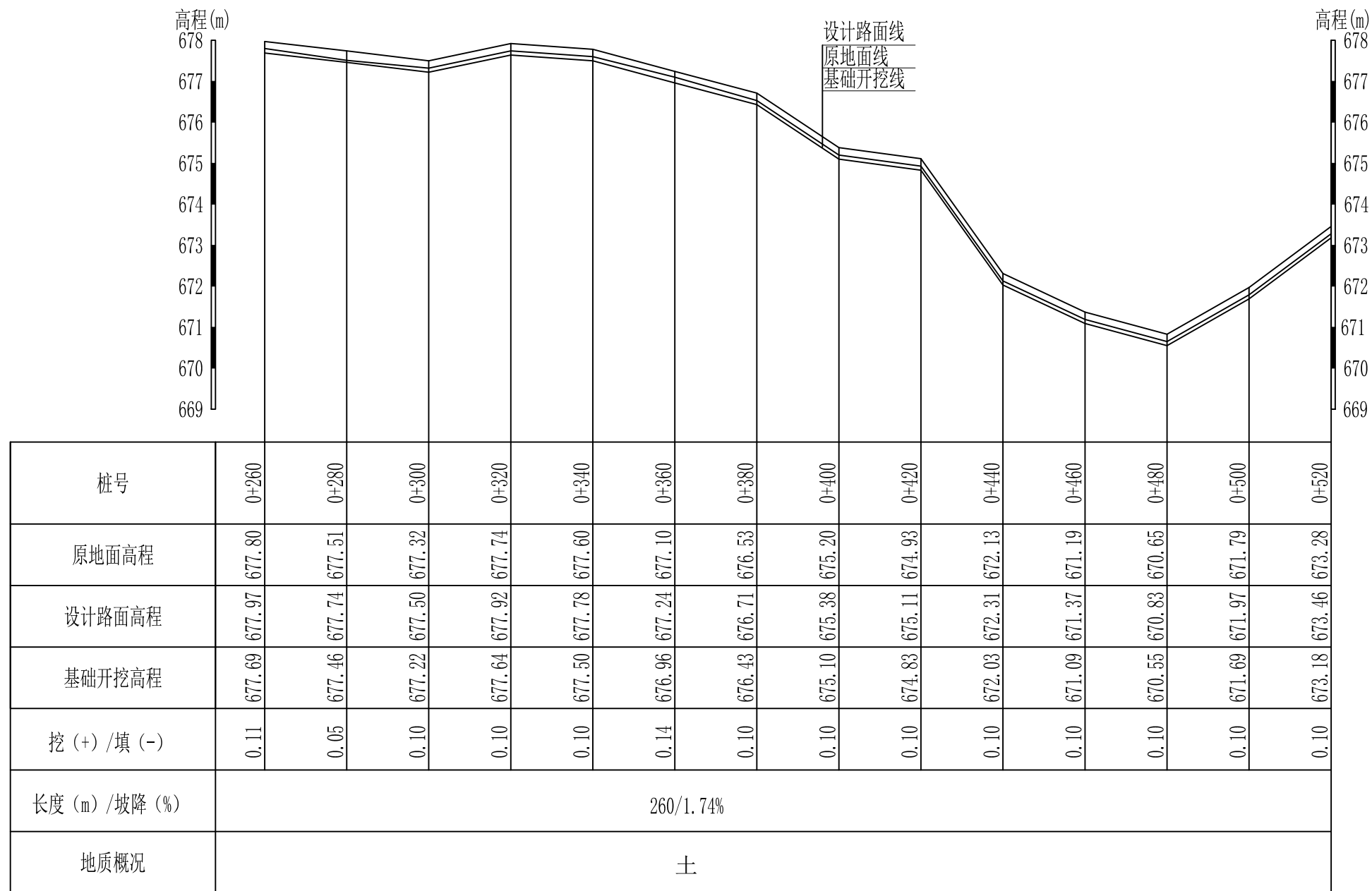
L4肖家湾村老学校至七星村委凤龙石路1#路纵断面图1

纵向 1:100  
横向 1:1000

说明:图中高程、桩号以m计,其余均已mm计,特殊标明的除外;

## 广西桂恒建设工程有限公司

审定		全州县“五好两宜”和美乡村 试点试验项目(一期)	初步设计		
审查					
校核		L4肖家湾村老学校至七 星村委凤龙石路1#路纵断面图(1/4)			
设计					
制图					
描图	CAD	比例	如图	日期	
设计证号	A245012713	图号	全州县-路-纵-初步-02		

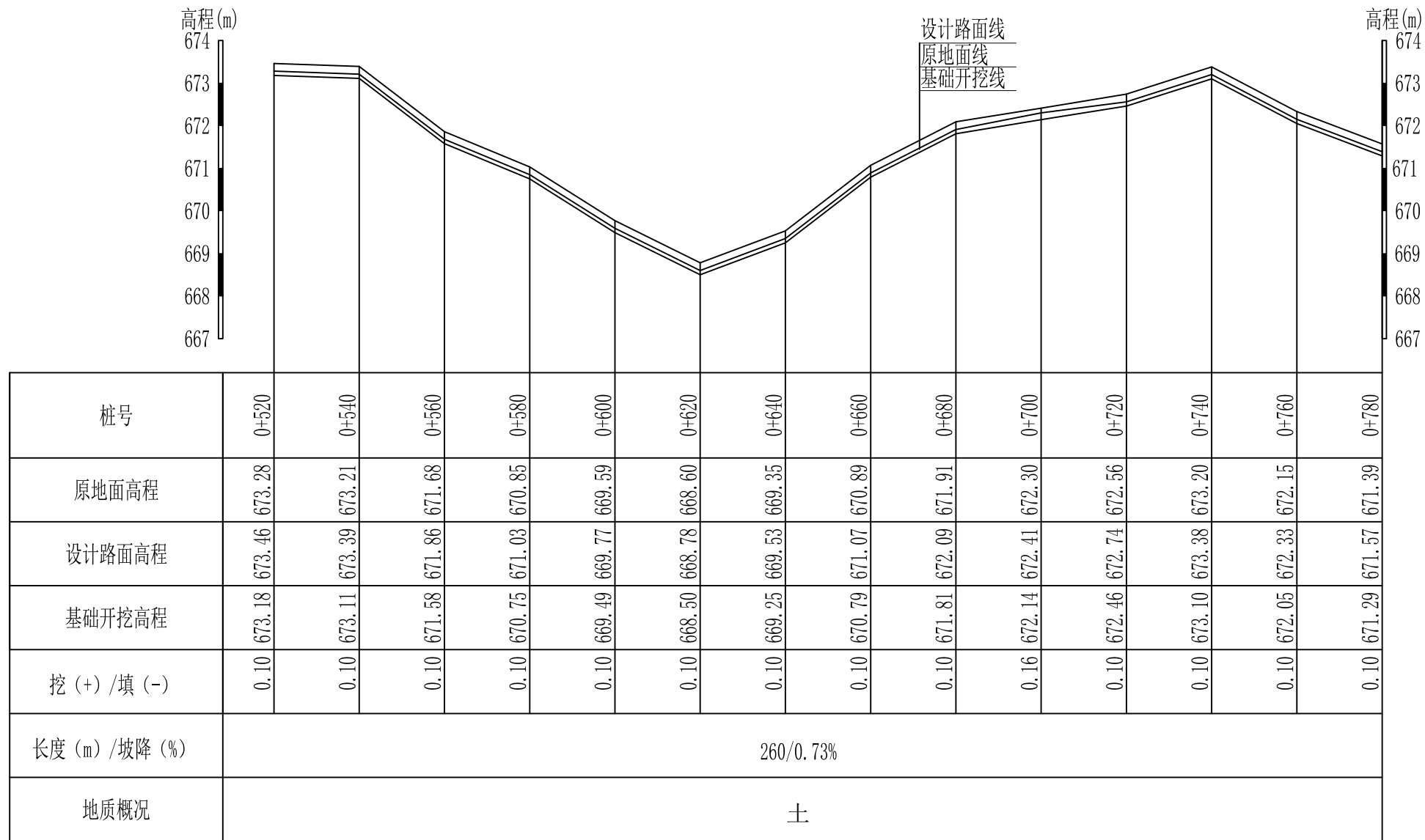


L4肖家湾村老学校至七星村委凤龙石路1#路纵断面图2

纵向 1:100  
横向 1:1000

说明:图中高程、桩号以m计,其余均已mm计,特殊标明的除外;

广西桂恒建设工程有限公司				
审定	<i>魏</i>	全州县“五好两宜”和美乡村	初步设计	
审查	<i>李</i>	试点试验项目(一期)		
校核	<i>李</i>	L4肖家湾村老学校至七星村委凤龙石路1#路纵断面图(2/4)		
设计	<i>李</i>			
制图	<i>周</i>			
描图	CAD	比例	如图	日期
设计证号	A245012713	图号	全州县-路-纵-初步-03	



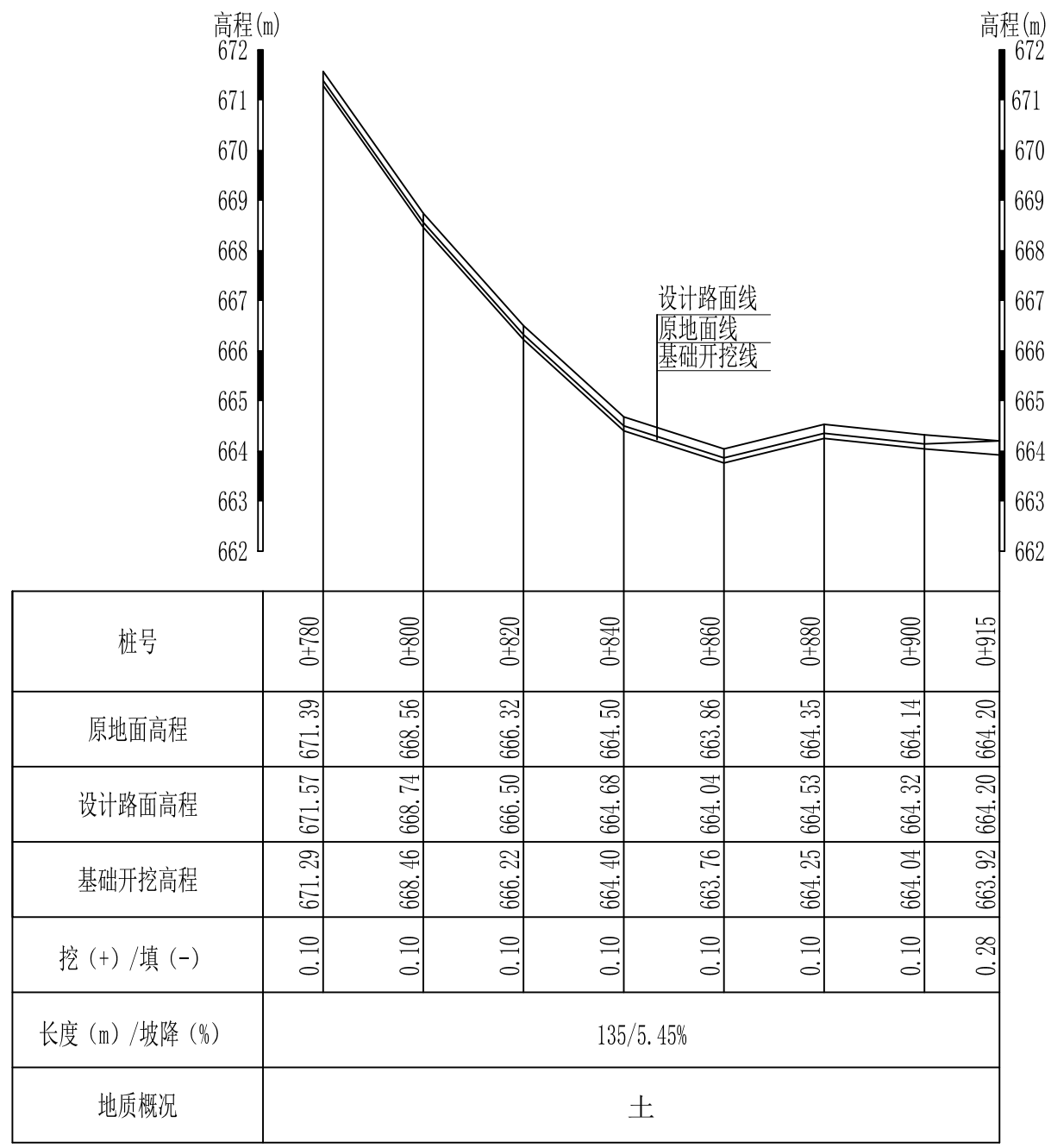
L4肖家湾村老学校至七星村委凤龙石路1#路纵断面图3

纵向 1:100  
横向 1:1000

说明:图中高程、桩号以m计,其余均已mm计,特殊标明的除外;

## 广西桂恒建设工程有限公司

审定	魏	全州县“五好两宜”和美乡村 试点试验项目(一期)	初步设计		
审查	李				
校核	李	L4肖家湾村老学校至七 星村委凤龙石路1#路纵断面图(3/4)			
设计	李				
制图	周				
描图	CAD	比例	如图	日期	
设计证号	A245012713	图号	全州县-路-纵-初步-04		



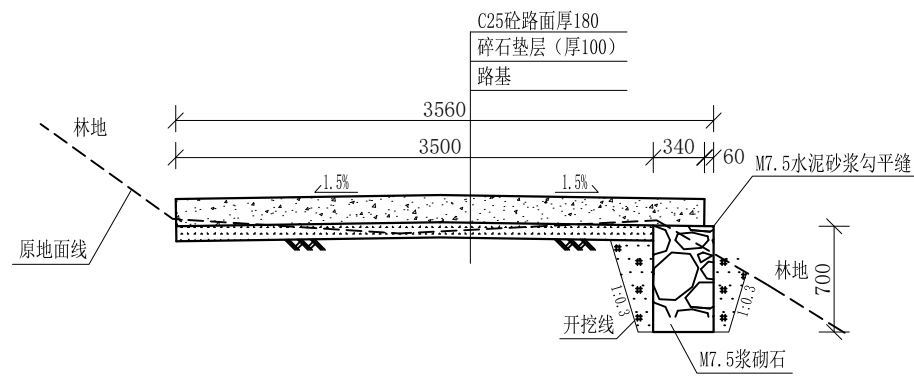
L4肖家湾村老学校至七星村委凤龙石路1#路纵断面图4

纵向 1:100  
横向 1:1000

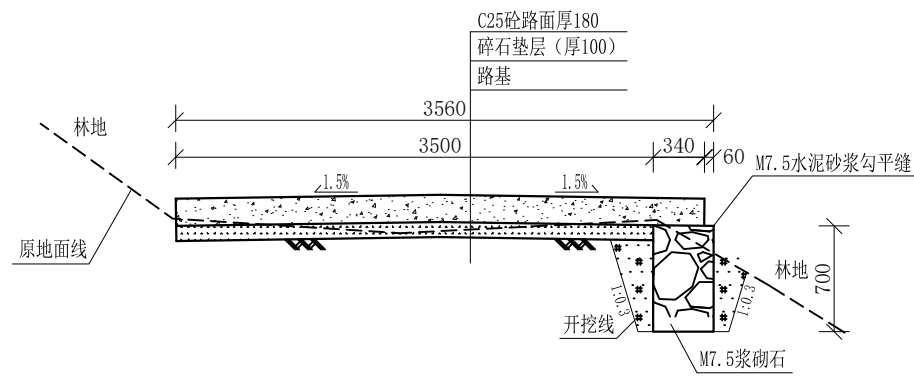
说明:图中高程、桩号以m计,其余均已mm计,特殊标明的除外;

## 广西桂恒建设工程有限公司

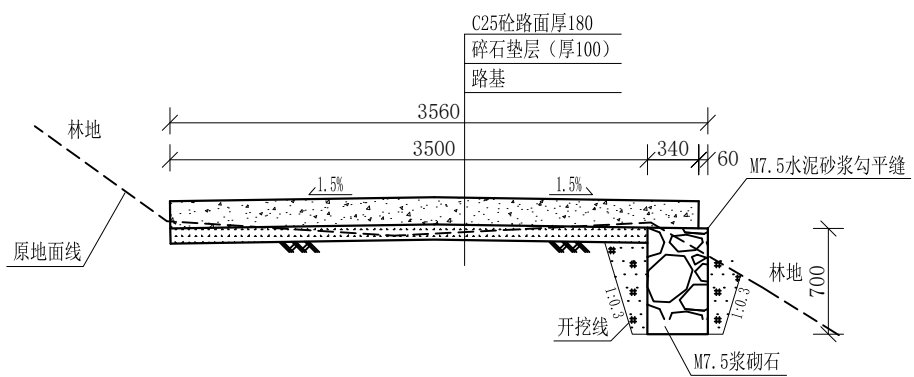
审定		全州县“五好两宜”和美乡村 试点试验项目(一期)	初步设计		
审查					
校核		L4肖家湾村老学校至七 星村委凤龙石路1#路纵断面图(4/4)			
设计					
制图					
描图	CAD	比例	如图	日期	
设计证号	A245012713	图号	全州县-路-纵-初步-05		



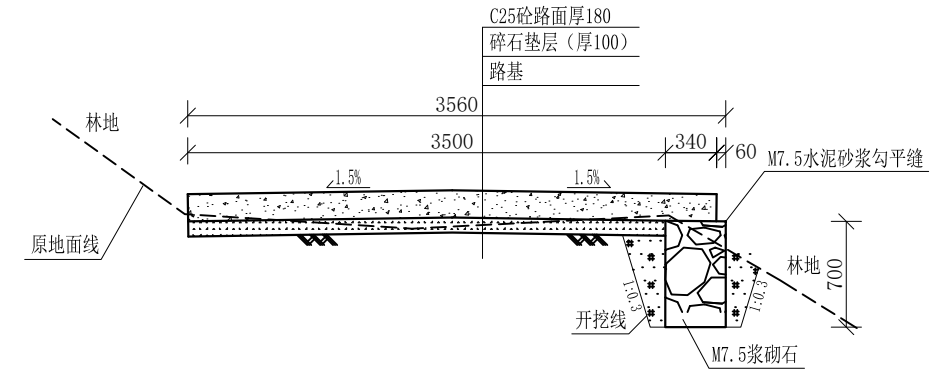
0+000-0+020 1:50



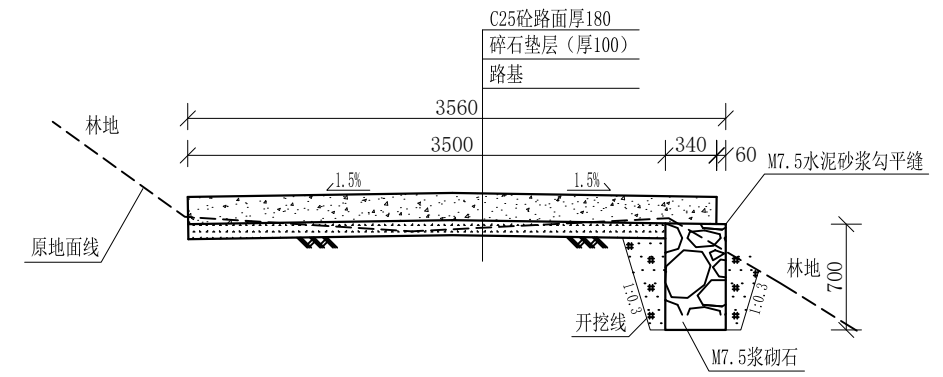
0+040-0+060 1:50



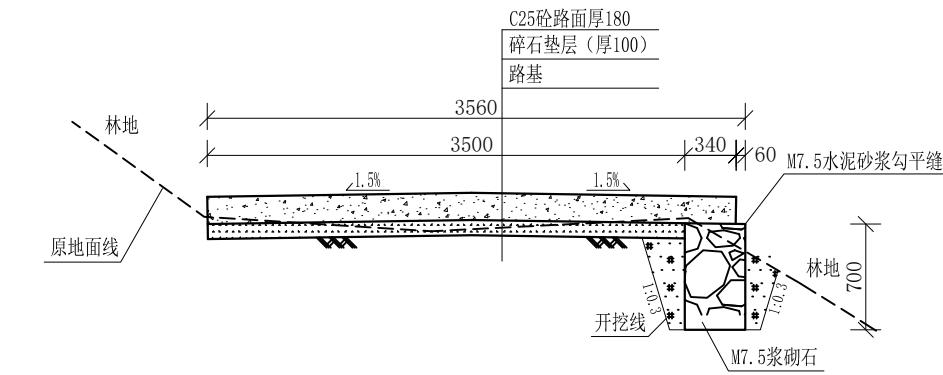
0+080-0+100 1:50



0+020-0+040 1:50



0+060-0+080 1:50



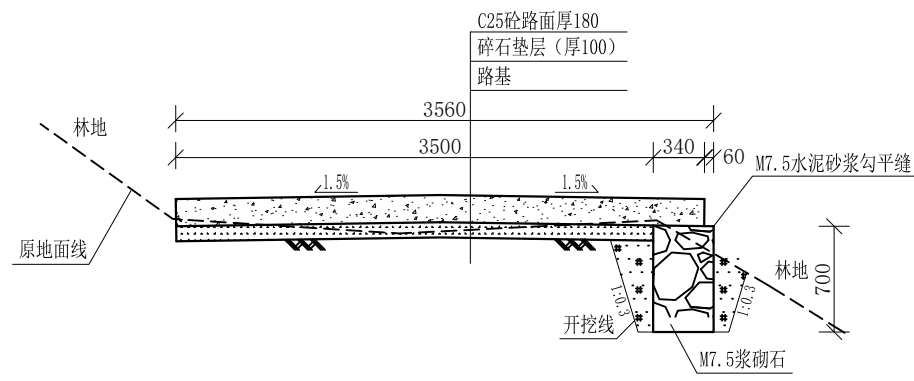
0+100-0+120 1:50

说明:

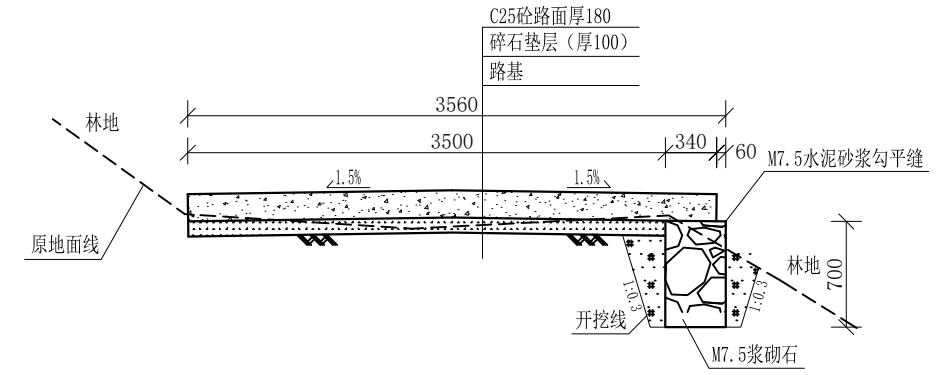
- 1、图中高程、桩号以m计，其余均已mm计，特殊标明的除外；
- 2、路基至设计标高，再铺筑垫层和路面；所清三类土利用于路基平整和土路肩回填，剩余土方外运至村庄周边适当位置堆放；
- 3、C25砼路面横向每隔5m设一条缩缝，缝宽6mm，每100m设一条伸缝，缝宽20mm，采用沥青油膏填充；
- 4、M7.5浆砌片石路肩沿纵向每10m设置沉降缝，采用沥青木板填充；
- 5、路肩侧面外露部分采用M7.5水泥砂浆勾平缝；
- 6、未详事项均按国家有关规范执行。

# 广西桂恒建设工程有限公司

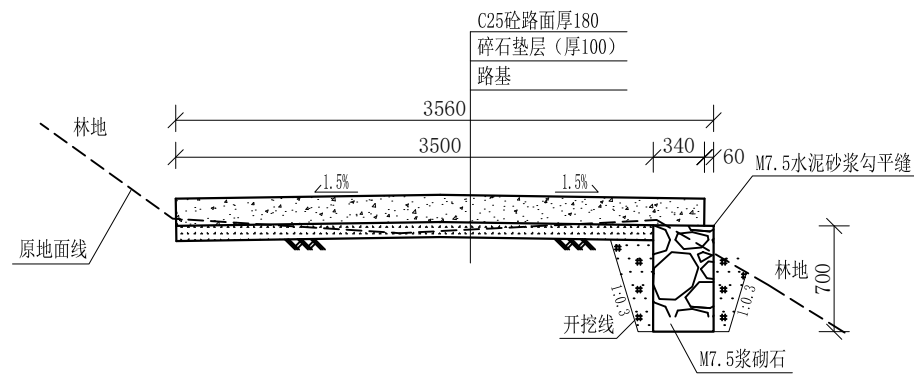
审定		全州县“五好两宜”和美乡村 试点试验项目（一期）	初步设计		
审查					
校核		L4肖家湾村老学校至七 星村委凤龙石路1#路横断面图(1/8)			
设计					
制图					
描图	CAD	比例	如图	日期	
设计证号	A245012713	图号	全州县-岩泉村-路-横-初步-06		



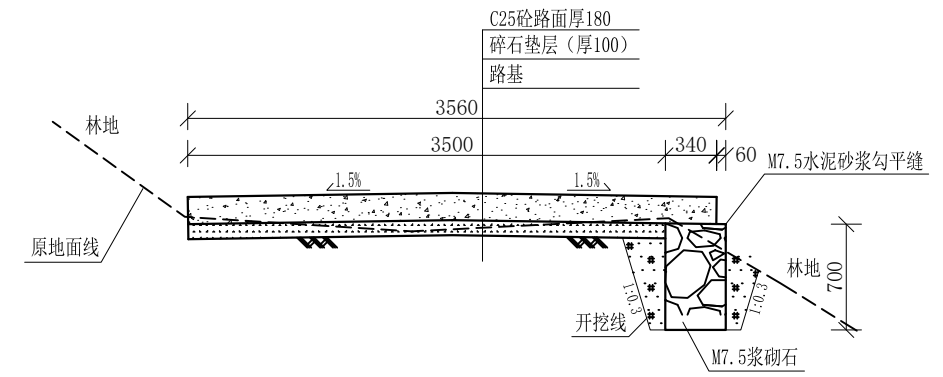
0+140-0+160 1:50



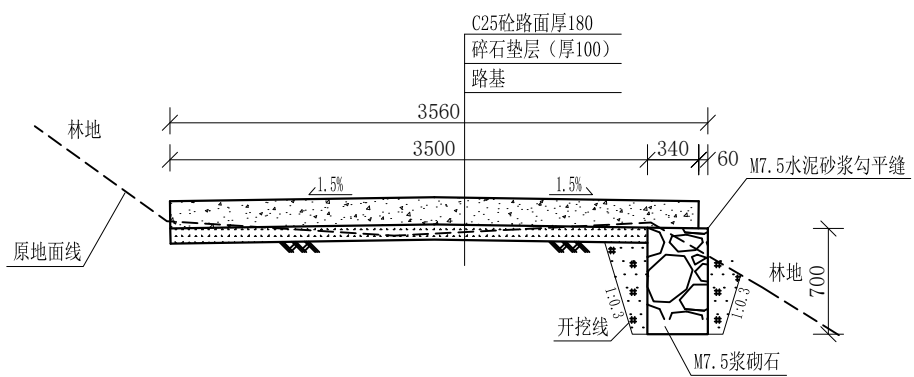
0+160-0+180 1:50



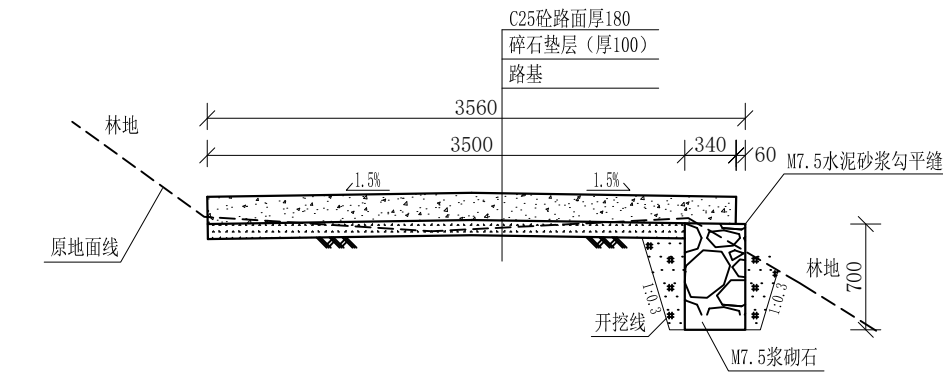
0+180-0+200 1:50



0+200-0+220 1:50



0+220-0+240 1:50



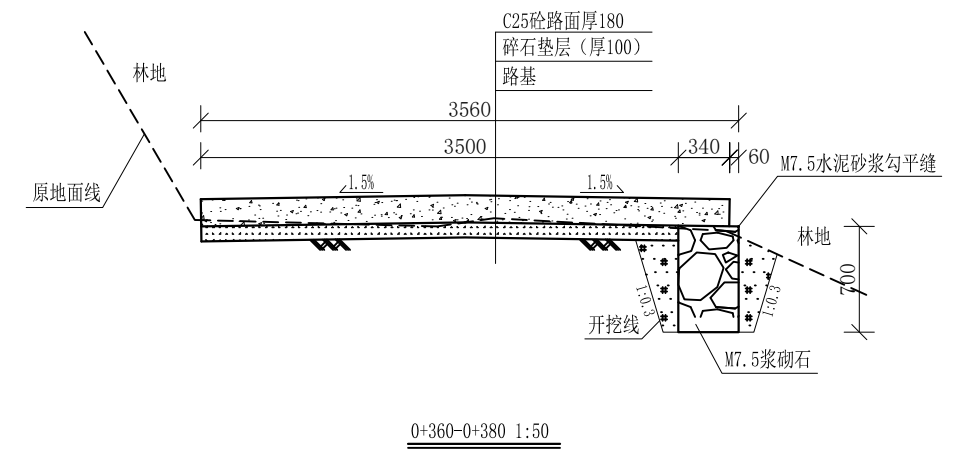
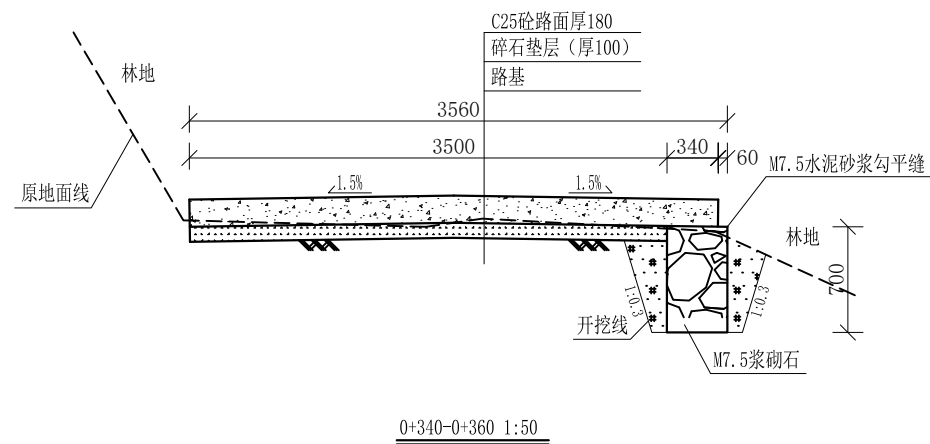
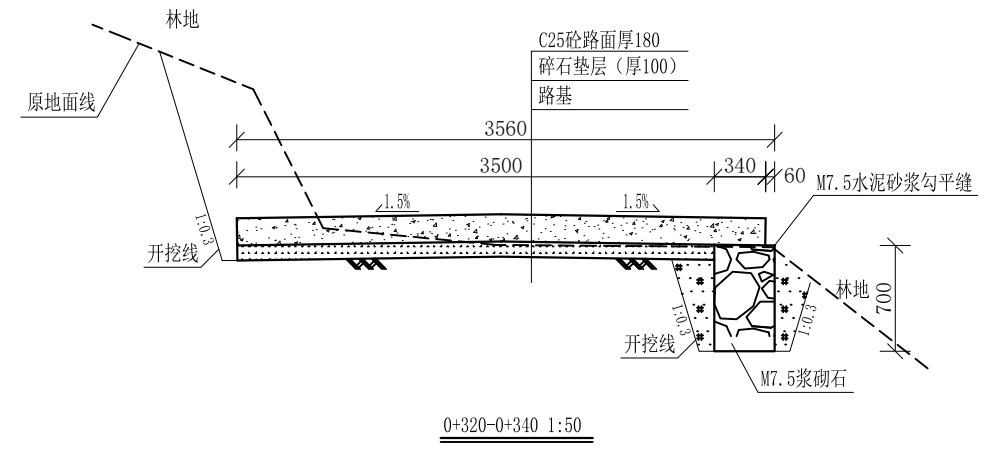
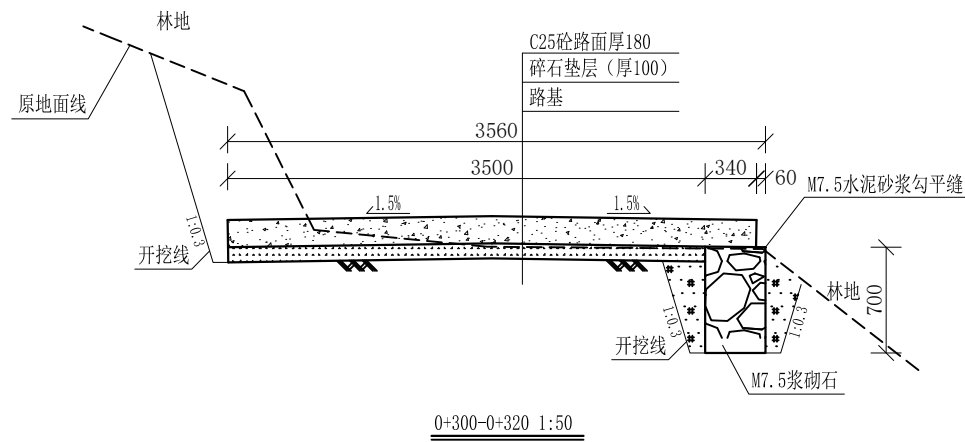
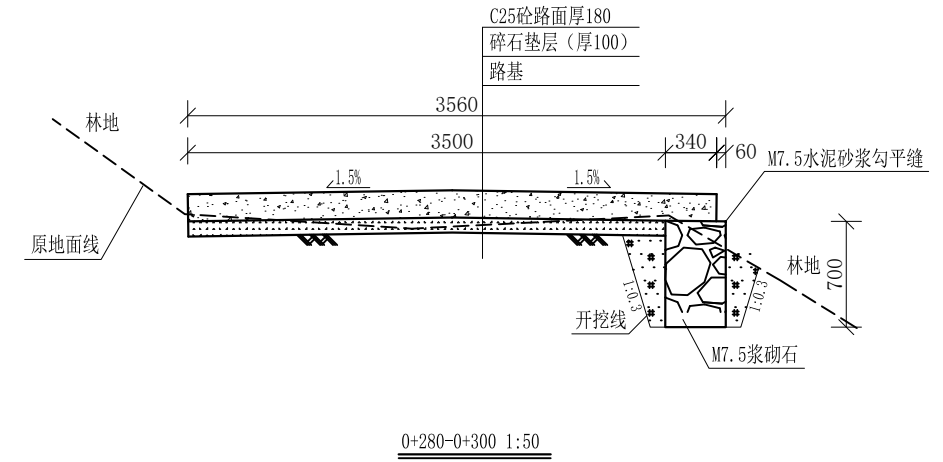
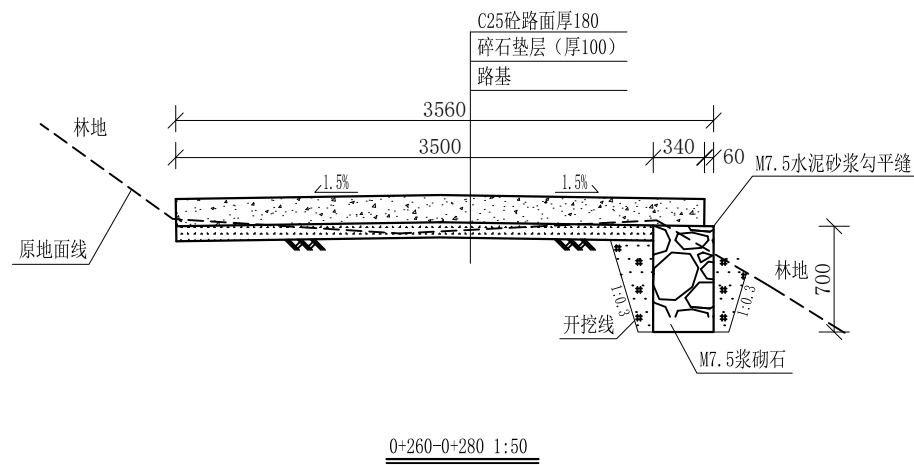
0+240-0+260 1:50

说明:

- 1、图中高程、桩号以m计，其余均已mm计，特殊标明的除外；
- 2、路基至设计标高，再铺筑垫层和路面；所清三类土利用于路基平整和土路肩回填，剩余土方外运至村庄周边适当位置堆放；
- 3、C25砼路面横向每隔5m设一条缩缝，缝宽6mm，每100m设一条伸缝，缝宽20mm，采用沥青油膏填充；
- 4、M7.5浆砌片石路肩沿纵向方向每10m设置沉降缝，采用沥青木板填充；
- 5、路肩侧面外露部分采用M7.5水泥砂浆勾平缝；
- 6、未详事项均按国家有关规范执行。

# 广西桂恒建设工程有限公司

审定		全州县“五好两宜”和美乡村	初步设计		
审查		试点试验项目（一期）			
校核		L4肖家湾村老学校至七星村委凤龙石路1#路横断面图(2/8)			
设计					
制图					
描图	CAD	比例	如图	日期	
设计证号	A245012713	图号	全州县-岩泉村-路-横-初步-07		

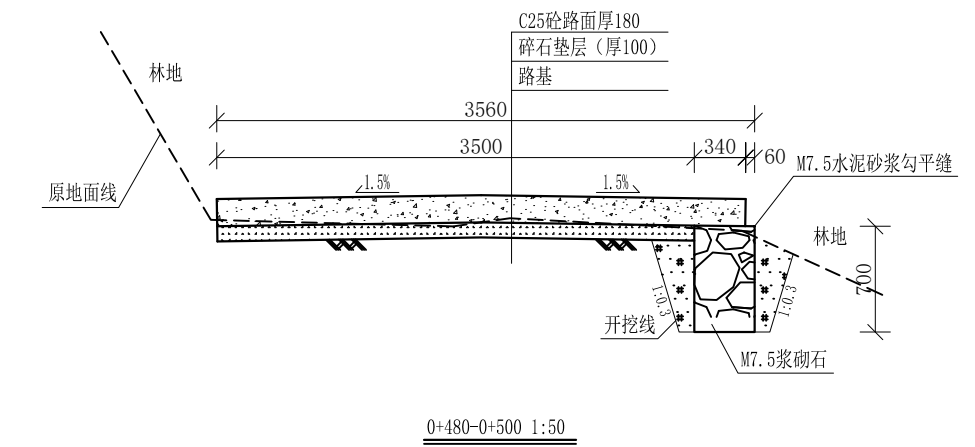
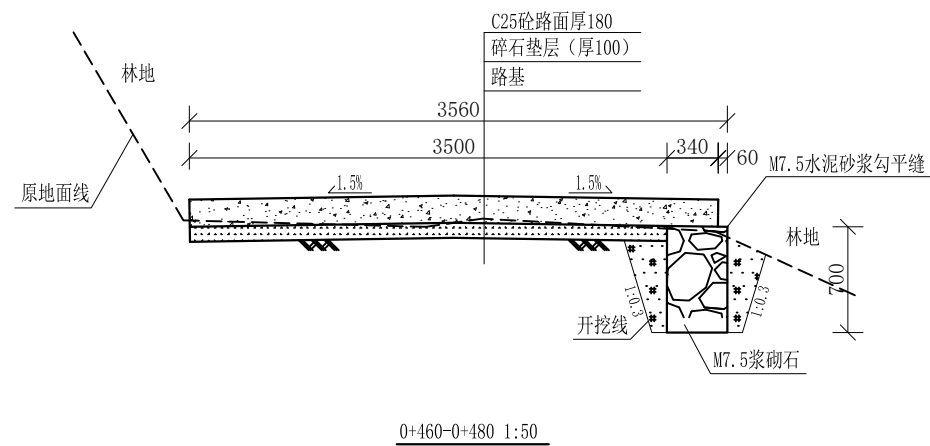
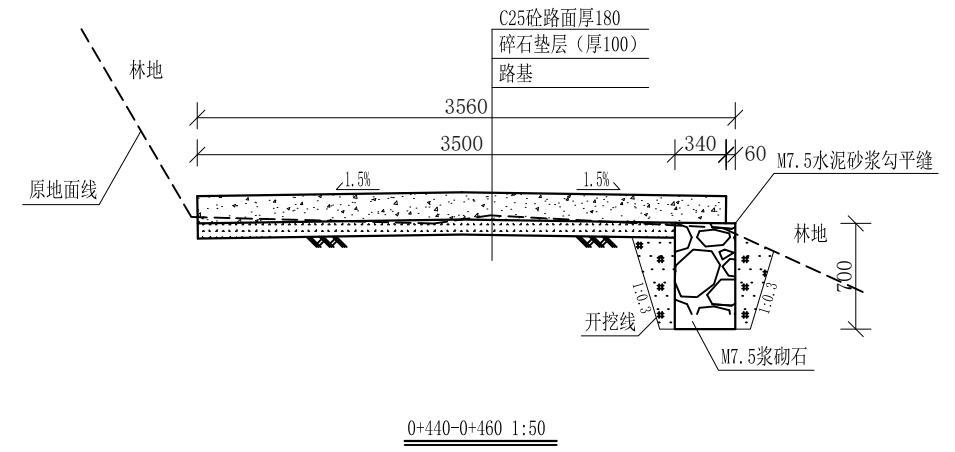
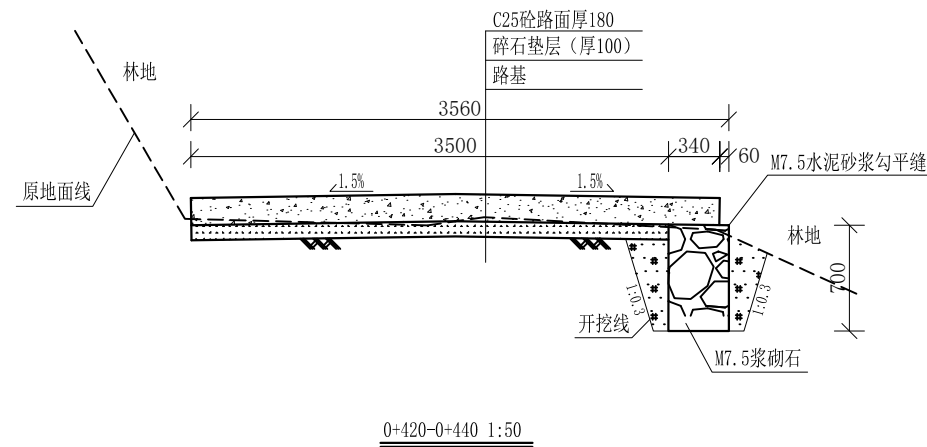
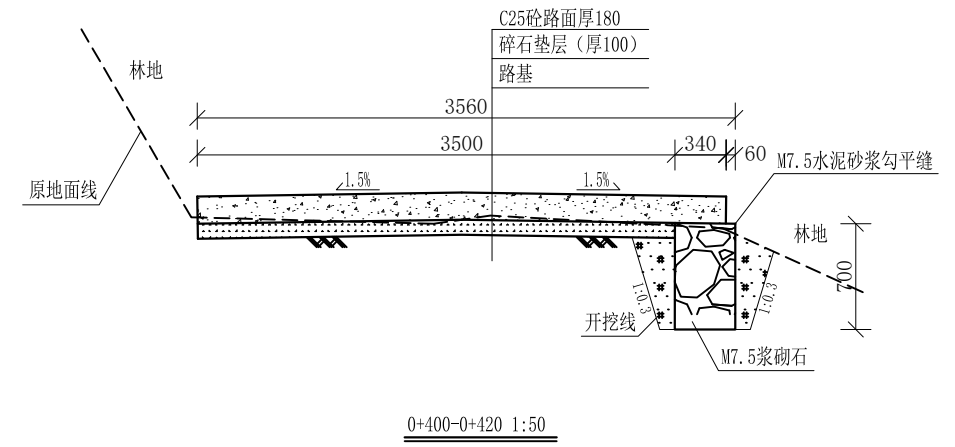
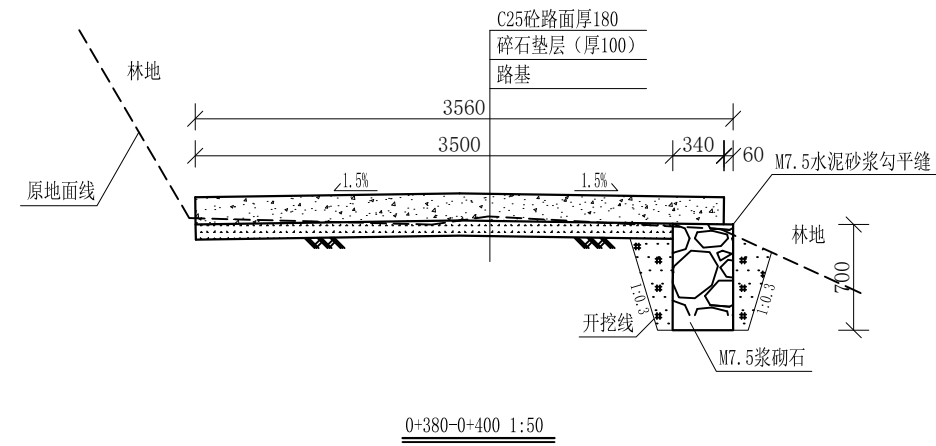


说明:

- 1、图中高程、桩号以m计，其余均已mm计，特殊标明的除外；
- 2、路基至设计标高，再铺筑垫层和路面；所清三类土利用于路基平整和土路肩回填，剩余土方外运至村庄周边适当位置堆放；
- 3、C25砼路面横向每隔5m设一条缩缝，缝宽6mm，每100m设一条伸缝，缝宽20mm，采用沥青油膏填充；
- 4、M7.5浆砌片石路肩沿纵向每10m设置沉降缝，采用沥青木板填充；
- 5、路肩侧面外露部分采用M7.5水泥砂浆勾平缝；
- 6、未详事项均按国家有关规范执行。

## 广西桂恒建设工程有限公司

审 定		全州县“五好两宜”和美乡村 试点试验项目（一期）	初 步 设 计
审 查		L4肖家湾村老学校至七 星村委凤龙石路1#路横断面图(3/8)	
校 核			
设 计			
制 图			
描 图	CAD	比 例	如 图
设计证号	A245012713	图 号	全州县-岩泉村-路-横-初步-08

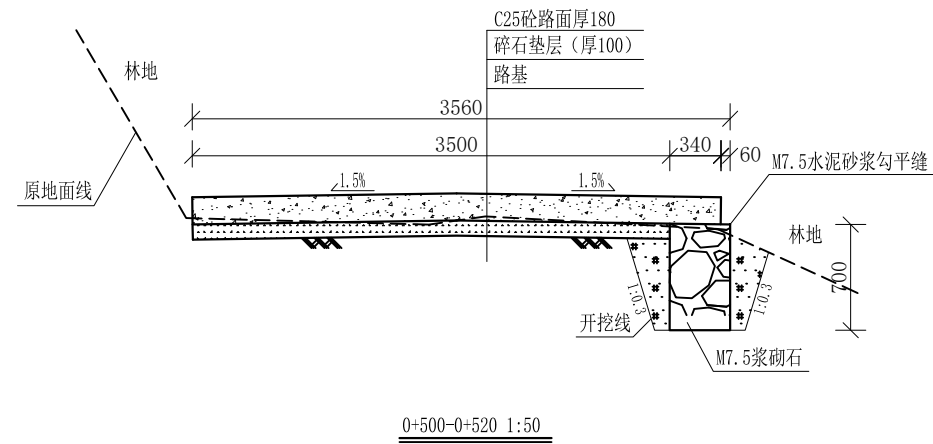


说明:

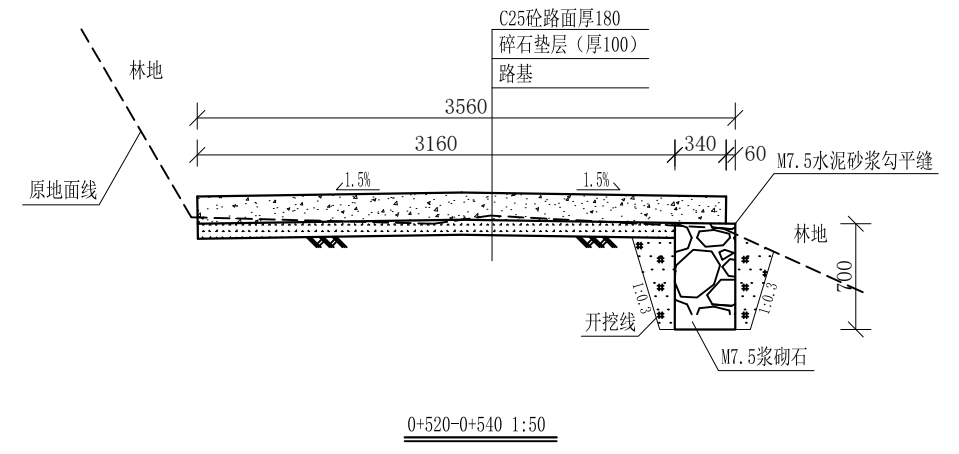
- 1、图中高程、桩号以m计，其余均已mm计，特殊标明的除外；
- 2、路基至设计标高，再铺筑垫层和路面；所清三类土利用于路基平整和土路肩回填，剩余土方外运至村庄周边适当位置堆放；
- 3、C25砼路面横向每隔5m设一条缩缝，缝宽6mm，每100m设一条伸缝，缝宽20mm，采用沥青油膏填充；
- 4、M7.5浆砌片石路肩沿纵向方向每10m设置沉降缝，采用沥青木板填充；
- 5、路肩侧面外露部分采用M7.5水泥砂浆勾平缝；
- 6、未详事项均按国家有关规范执行。

# 广西桂恒建设工程有限公司

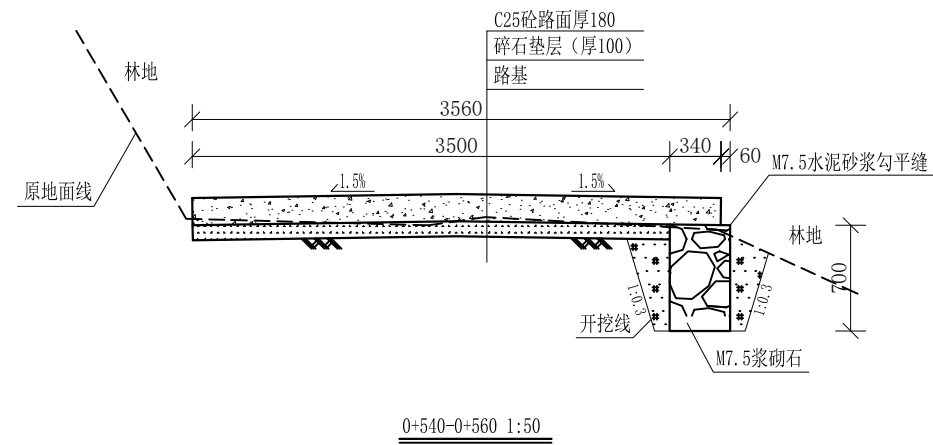
审定		全州县“五好两宜”和美乡村 试点试验项目（一期）	初步设计		
审查					
校核		L4肖家湾村老学校至七 星村委凤龙石路1#路横断面图(4/8)			
设计					
制图					
描图	CAD	比例	如图	日期	
设计证号	A245012713	图号	全州县-岩泉村-路-横-初步-09		



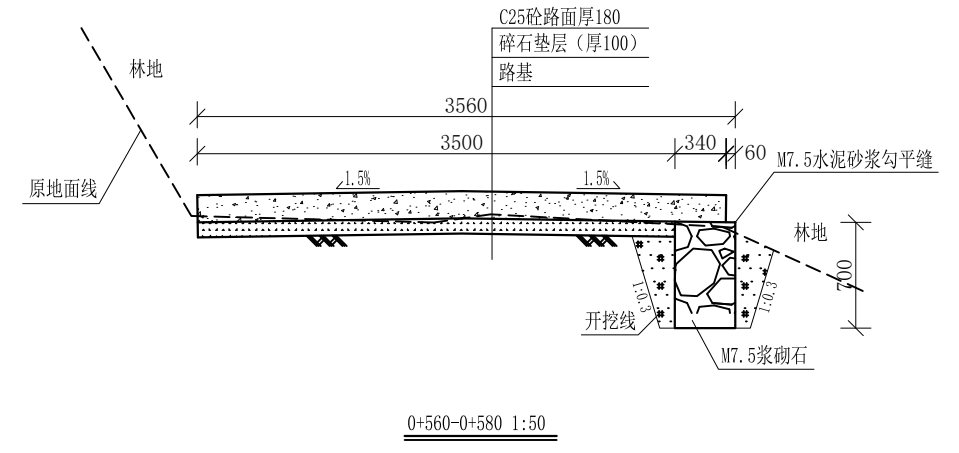
0+500-0+520 1:50



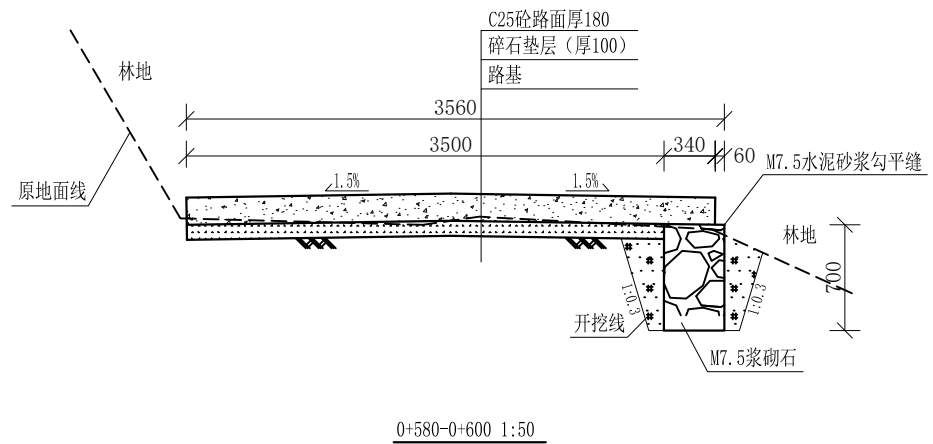
0+520-0+540 1:50



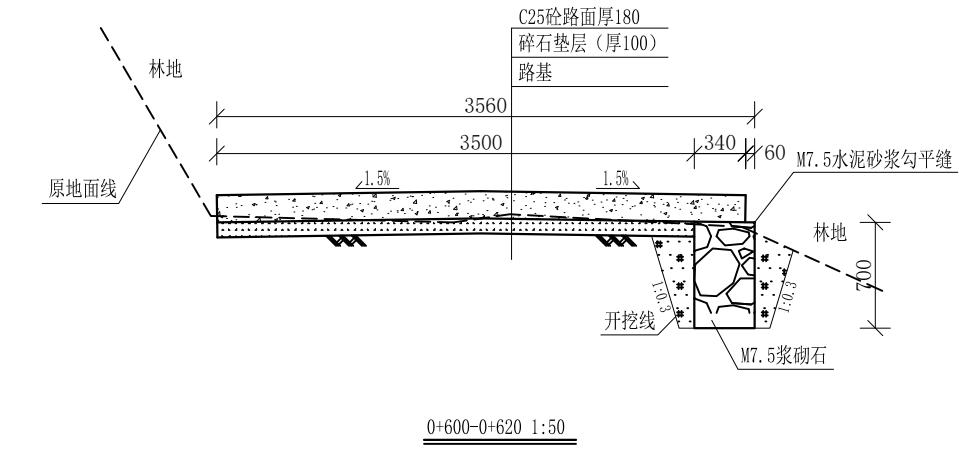
0+540-0+560 1:50



0+560-0+580 1:50



0+580-0+600 1:50



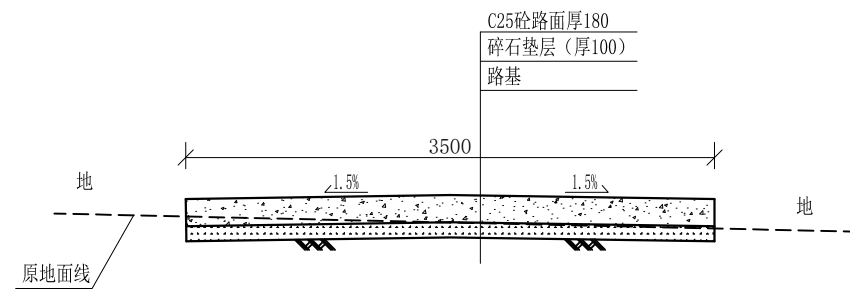
0+600-0+620 1:50

说明:

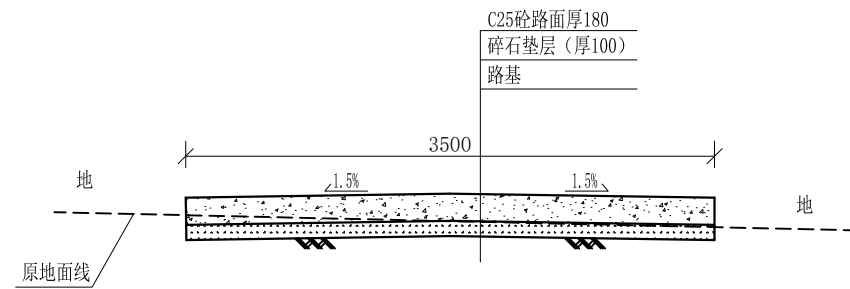
- 1、图中高程、桩号以m计，其余均已mm计，特殊标明的除外；
- 2、路基至设计标高，再铺筑垫层和路面；所清三类土利用于路基平整和土路肩回填，剩余土方外运至村庄周边适当位置堆放；
- 3、C25砼路面横向每隔5m设一条缩缝，缝宽6mm，每100m设一条伸缝，缝宽20mm，采用沥青油膏填充；
- 4、M7.5浆砌片石路肩沿纵向方向每10m设置沉降缝，采用沥青木板填充；
- 5、路肩侧面外露部分采用M7.5水泥砂浆勾平缝；
- 6、未详事项均按国家有关规范执行。

# 广西桂恒建设工程有限公司

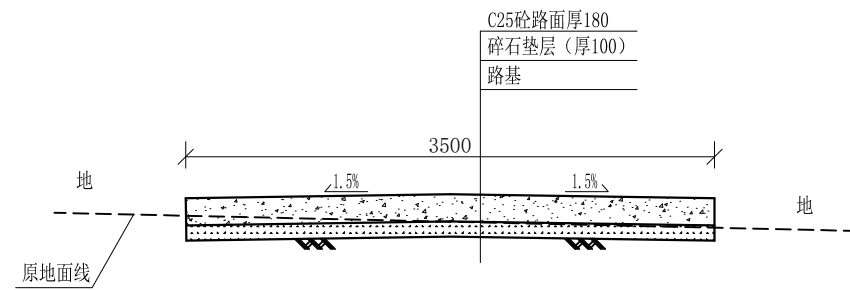
审定		全州县“五好两宜”和美乡村 试点试验项目（一期）	初步设计		
审查					
校核		L4肖家湾村老学校至七 星村委凤龙石路1#路横断面图(5/8)			
设计					
制图					
描图	CAD	比例	如图	日期	
设计证号	A245012713	图号	全州县-岩泉村-路-横-初步-10		



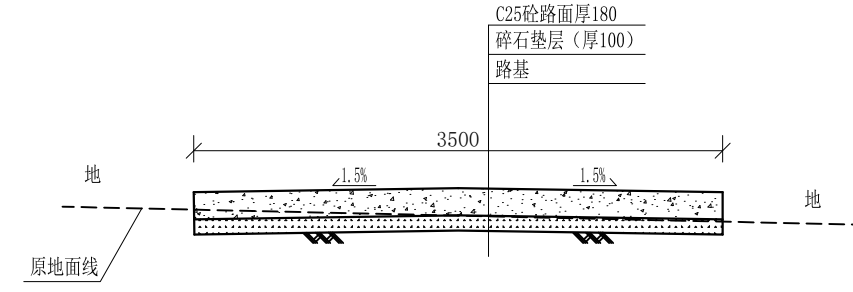
0+620-0+640 1:50



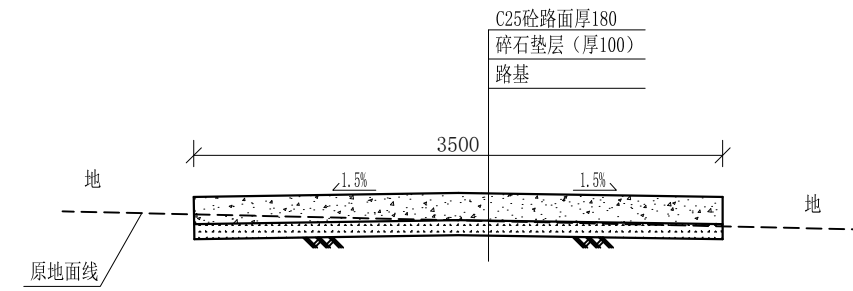
0+660-0+680 1:50



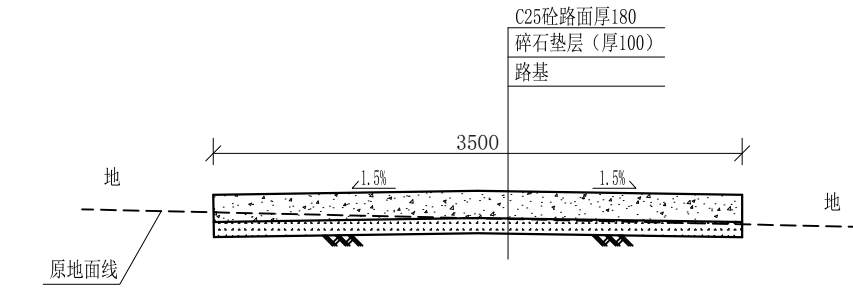
0+700-0+720 1:50



0+640-0+660 1:50



0+680-0+700 1:50



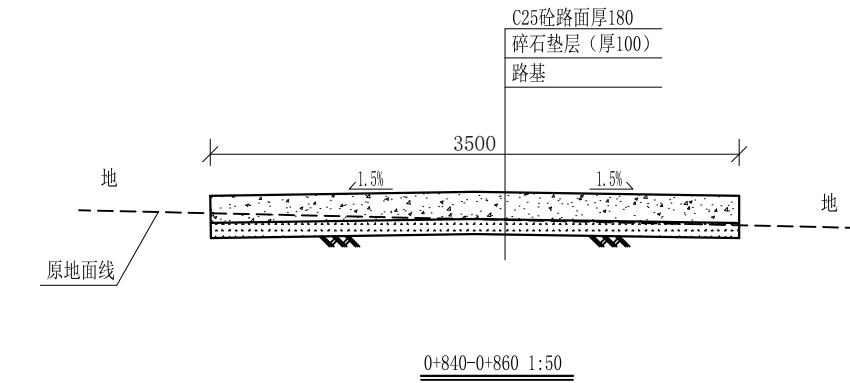
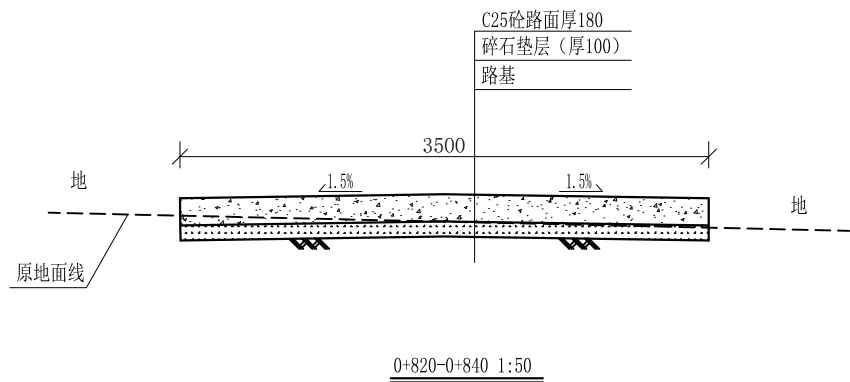
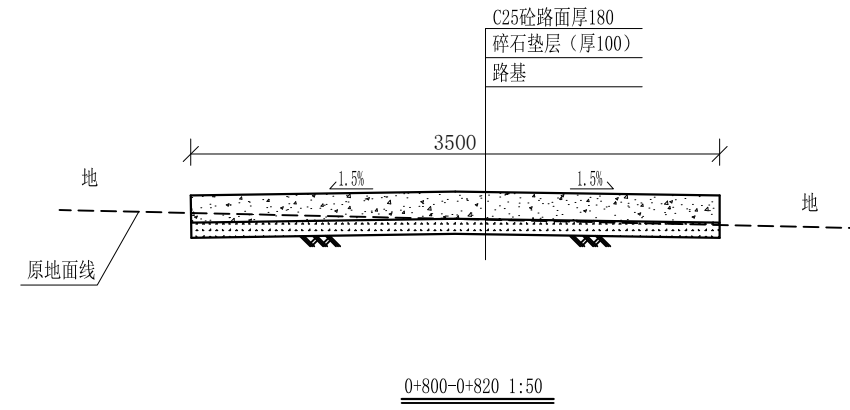
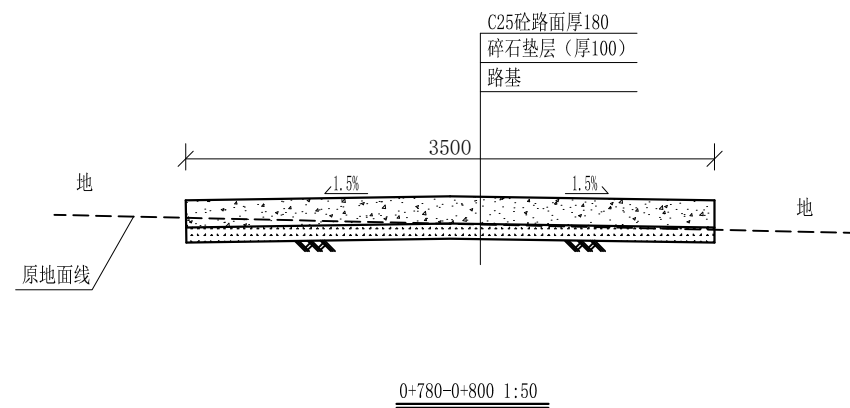
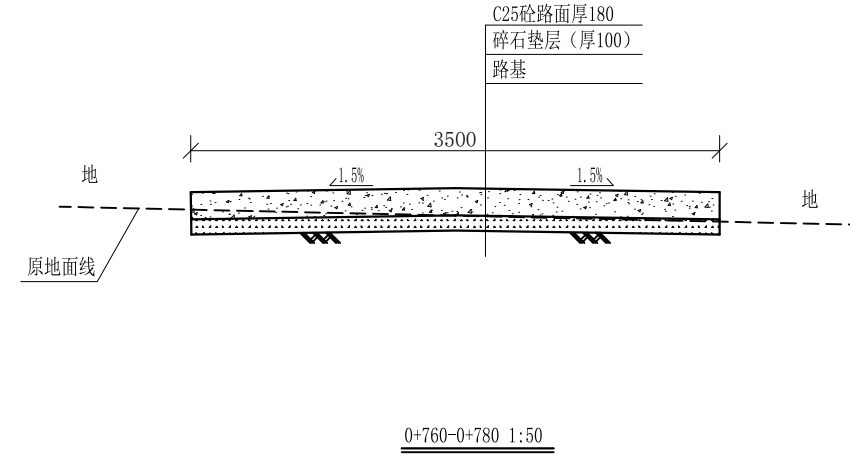
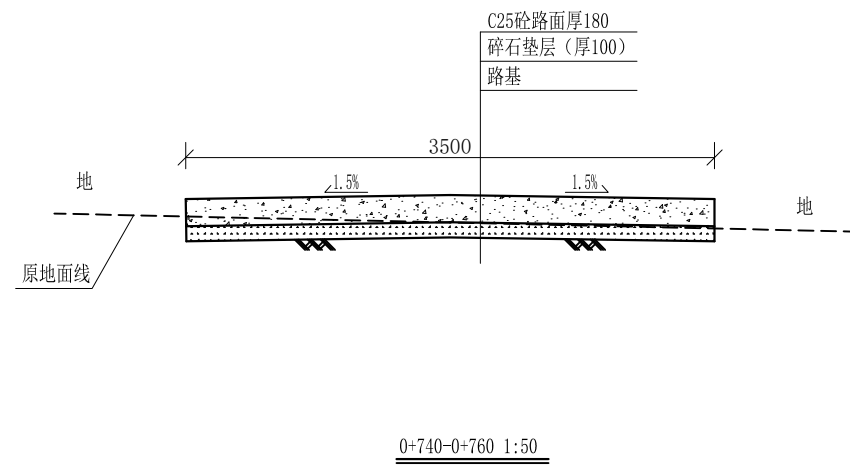
0+720-0+740 1:50

说明:

- 1、图中高程、桩号以m计，其余均已mm计，特殊标明的除外；
- 2、路基至设计标高，再铺筑垫层和路面；所清三类土利用于路基平整和土路肩回填，剩余土方外运至村庄周边适当位置堆放；
- 3、C25砼路面横向每隔5m设一条缩缝，缝宽6mm，每100m设一条伸缝，缝宽20mm，采用沥青油膏填充；
- 4、M7.5浆砌片石路肩沿纵向每10m设置沉降缝，采用沥青木板填充；
- 5、路肩侧面外露部分采用M7.5水泥砂浆勾平缝；
- 6、未详事项均按国家有关规范执行。

# 广西桂恒建设工程有限公司

审定		全州县“五好两宜”和美乡村 试点试验项目（一期）	初步设计		
审查					
校核		L4肖家湾村老学校至七 星村委凤龙石路1#路横断面图(6/8)			
设计					
制图					
描图	CAD	比例	如图	日期	
设计证号	A245012713	图号	全州县-岩泉村-路-横-初步-11		

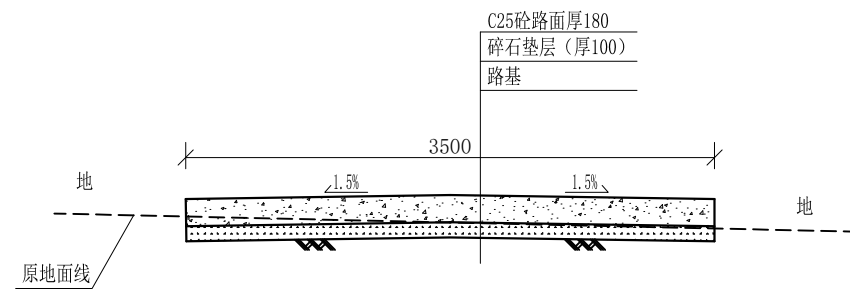


说明:

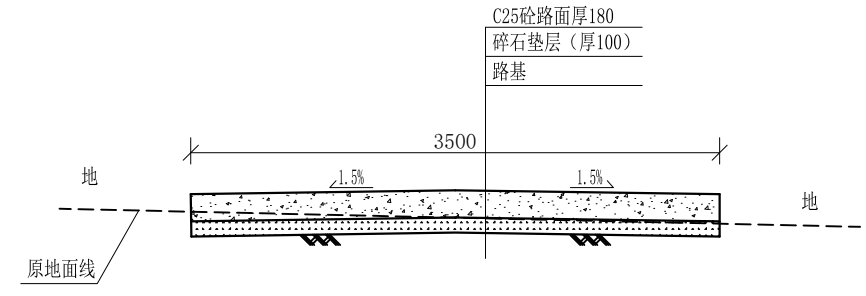
- 1、图中高程、桩号以m计,其余均已mm计,特殊标明的除外;
- 2、路基至设计标高,再铺筑垫层和路面;所清三类土利用于路基平整和土路肩回填,剩余土方外运至村庄周边适当位置堆放;
- 3、C25砼路面横向每隔5m设一条缩缝,缝宽6mm,每100m设一条伸缝,缝宽20mm,采用沥青油膏填充;
- 4、M7.5浆砌片石路肩沿纵向每10m设置沉降缝,采用沥青木板填充;
- 5、路肩侧面外露部分采用M7.5水泥砂浆勾平缝;
- 6、未详事项均按国家有关规范执行。

# 广西桂恒建设工程有限公司

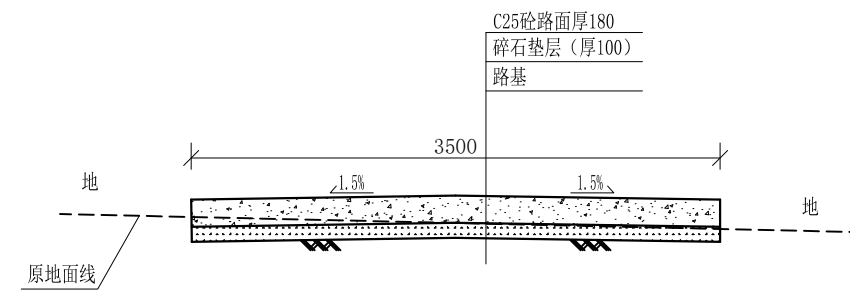
审定	<i>魏</i>	全州县“五好两宜”和美乡村 试点试验项目(一期)	初步设计		
审查	<i>李</i>				
校核	<i>李</i>	L4肖家湾村老学校至七 星村委凤龙石路1#路横断面图(7/8)			
设计	<i>李</i>				
制图	<i>周</i>				
描图	CAD	比例	如图	日期	
设计证号	A245012713	图号	全州县-岩泉村-路-横-初步-12		



0+860-0+880 1:50



0+880-0+900 1:50

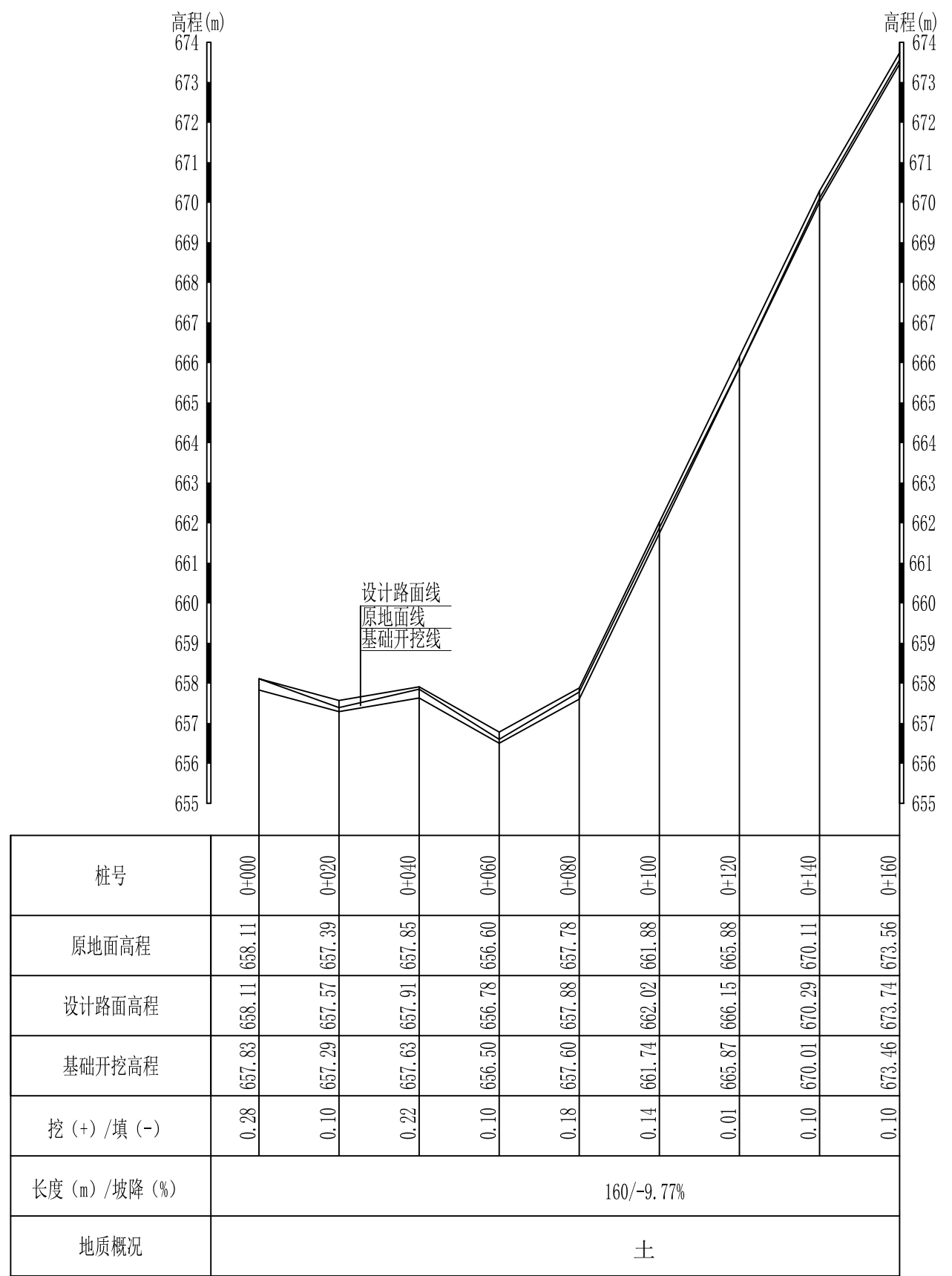


0+900-0+915 1:50

- 说明:
- 1、图中高程、桩号以m计，其余均已mm计，特殊标明的除外；
  - 2、路基至设计标高，再铺筑垫层和路面；所清三类土利用于路基平整和土路肩回填，剩余土方外运至村庄周边适当位置堆放；
  - 3、C25砼路面横向每隔5m设一条缩缝，缝宽6mm，每100m设一条伸缝，缝宽20mm，采用沥青油膏填充；
  - 4、M7.5浆砌片石路肩沿纵向每10m设置沉降缝，采用沥青木板填充；
  - 5、路肩侧面外露部分采用M7.5水泥砂浆勾平缝；
  - 6、未详事项均按国家有关规范执行。

## 广西桂恒建设工程有限公司

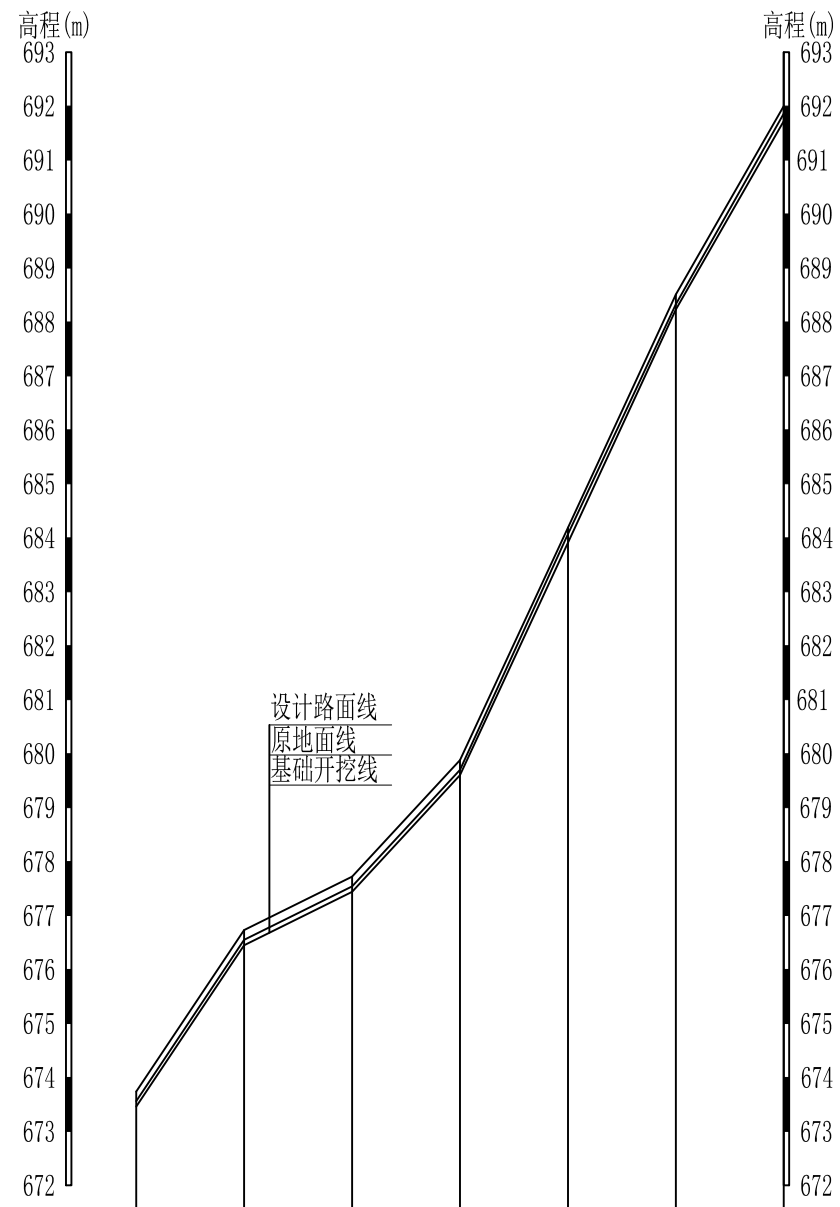
审定		全州县“五好两宜”和美乡村 试点试验项目（一期）	初步设计		
审查					
校核		L4肖家湾村老学校至七 星村委凤龙石路1#路横断面图(8/8)			
设计					
制图					
描图	CAD	比例	如图	日期	
设计证号	A245012713	图号	全州县-岩泉村-路-横-初步-13		



L5肖家湾村老学校至七星村委凤龙石路2#路纵断面图1  
 纵向 1:100  
 横向 1:1000

说明:图中高程、桩号以m计,其余均已mm计,特殊标明的除外;

广西桂恒建设工程有限公司				
审定			全州县“五好两宜”和美乡村试点试验项目(一期)	初步设计
审查				
校核			L5肖家湾村老学校至七星村委凤龙石路2#路纵断面图(1/3)	
设计				
制图				
描图	CAD	比例	如图	日期
设计证号	A245012713	图号	全州县-路-纵-初步-14	



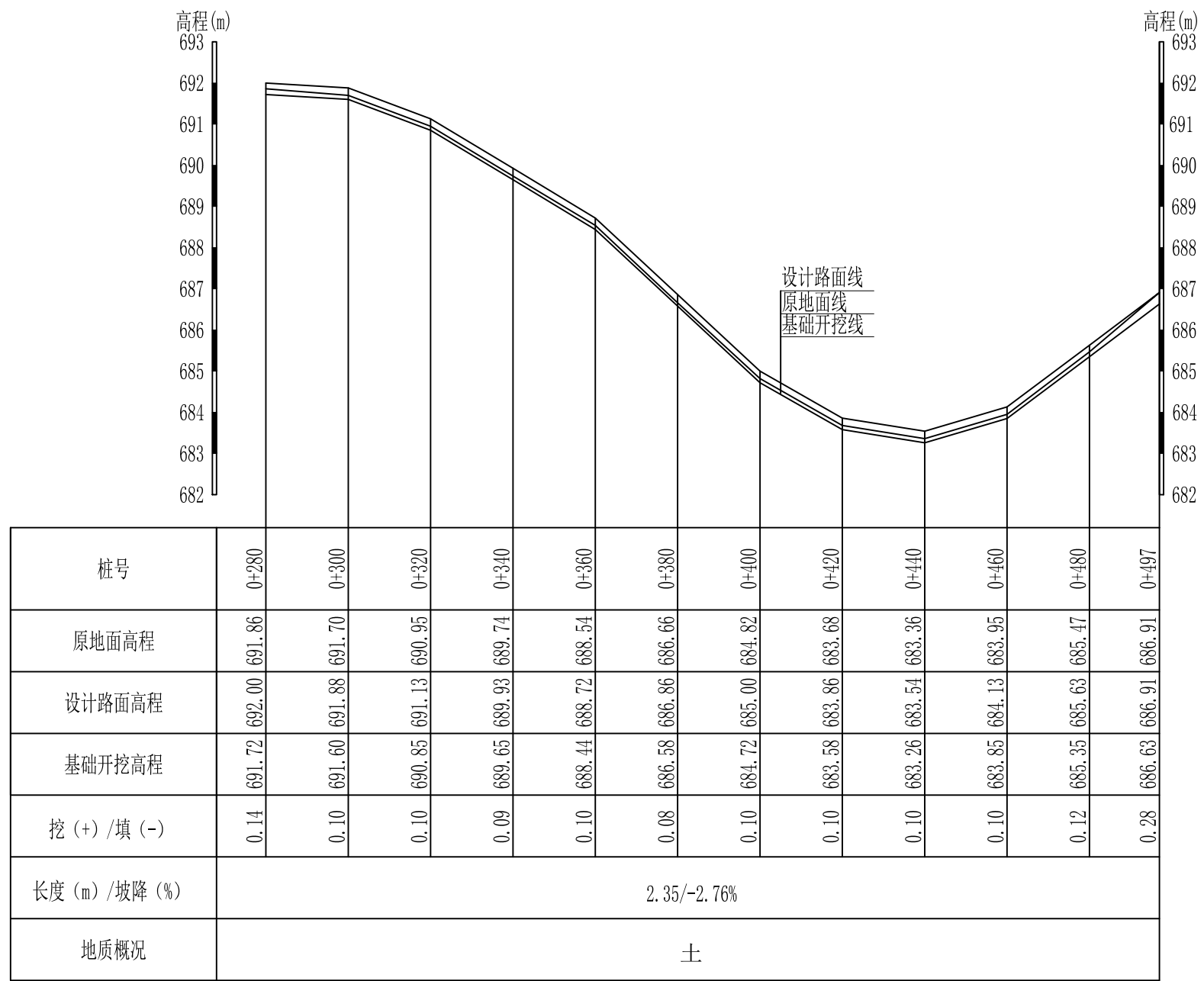
桩号	0+160	0+180	0+200	0+220	0+240	0+260	0+280
原地面高程	673.56	676.55	677.54	679.70	684.07	688.33	691.86
设计路面高程	673.74	676.73	677.72	679.88	684.19	688.51	692.00
基础开挖高程	673.46	676.45	677.44	679.60	683.91	688.23	691.72
挖(+)/填(-)	0.10	0.10	0.10	0.10	0.16	0.10	0.14
长度(m)/坡降(%)	120/-15.21%						
地质概况	土						

L5肖家湾村老学校至七星村委  
 凤龙石路2#路纵断面图2 纵向 1:100  
 横向 1:1000

## 广西桂恒建设工程有限公司

审定		全州县“五好两宜”和美乡村 试点试验项目(一期)	初步设计		
审查		L5肖家湾村老学校至七 星村委凤龙石路2#路纵断面图(2/3)			
校核					
设计					
制图					
描图	CAD	比例	如图	日期	
设计证号	A245012713	图号	全州县-路-纵-初步-15		

说明:图中高程、桩号以m计,其余均已mm计,特殊标明的除外;



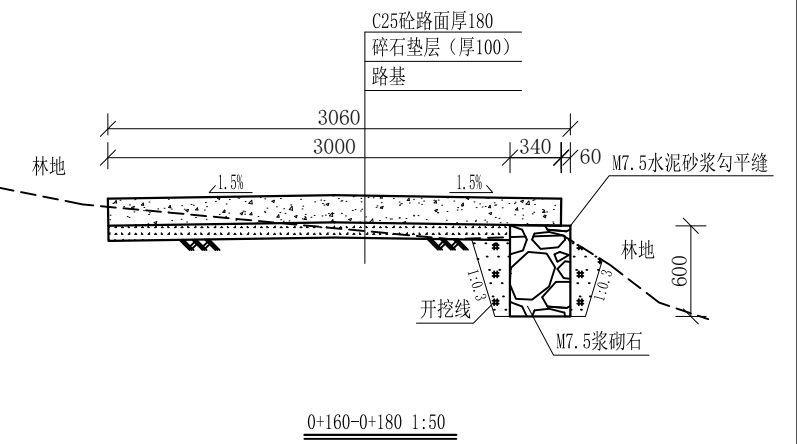
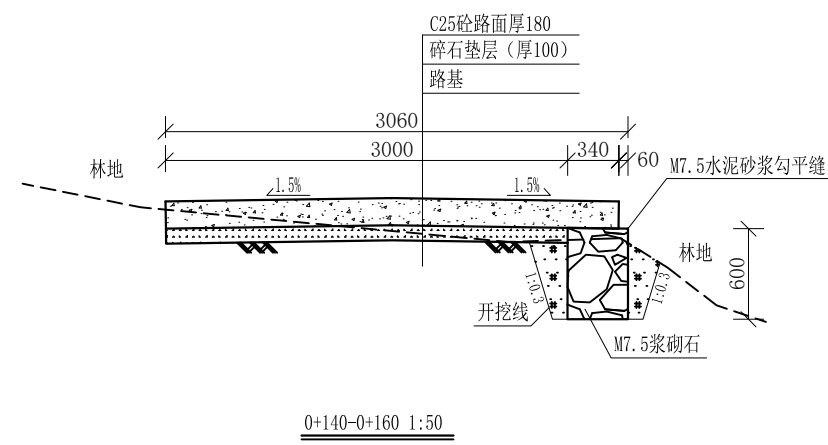
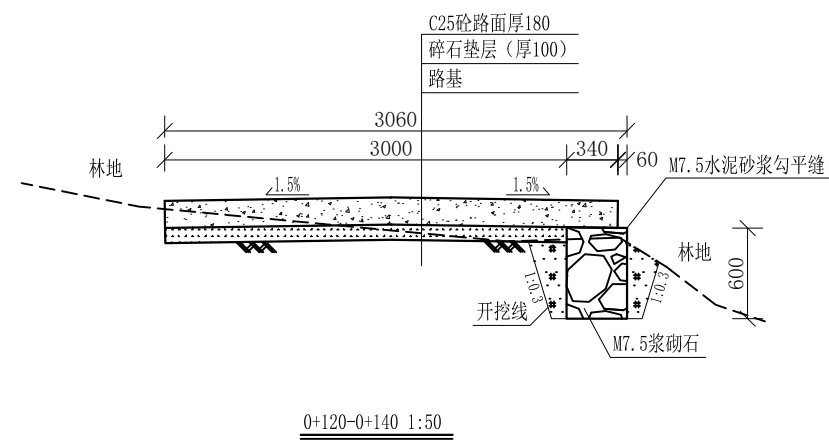
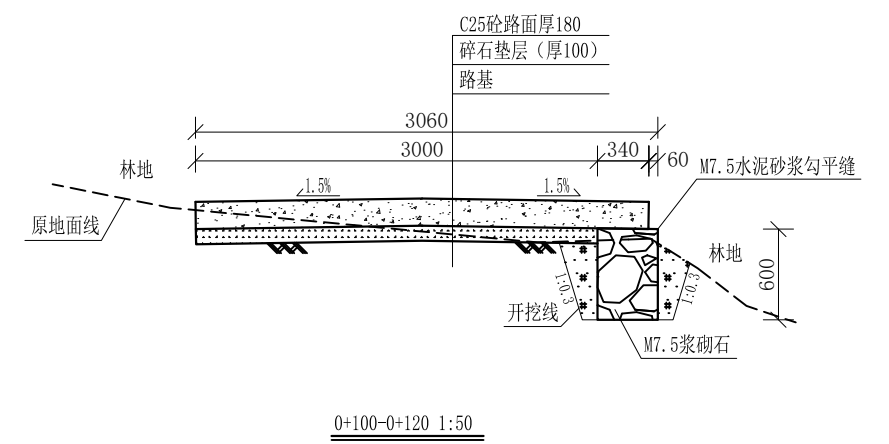
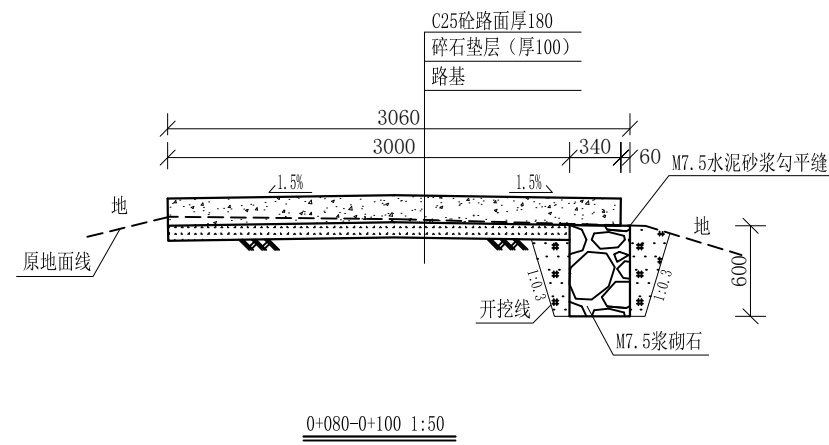
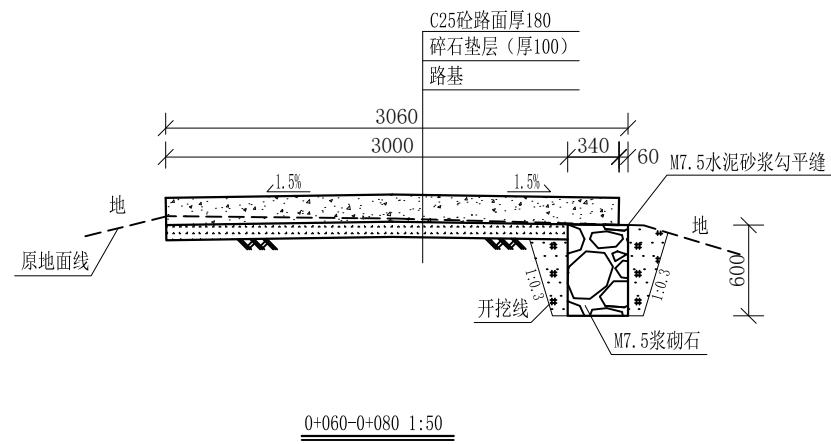
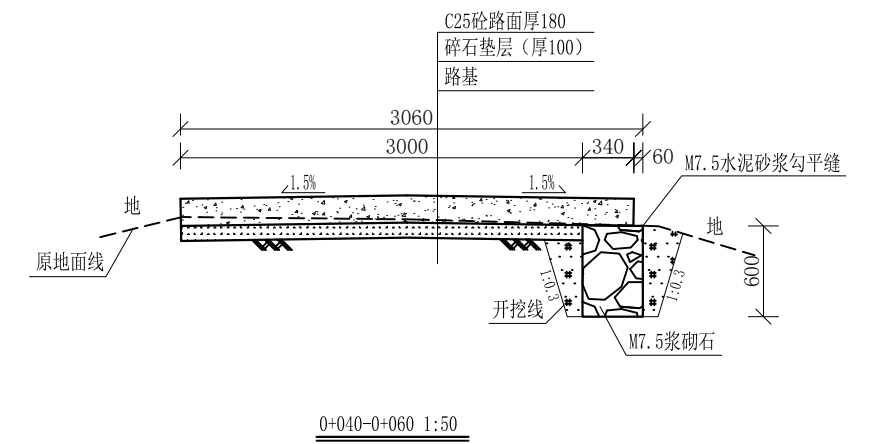
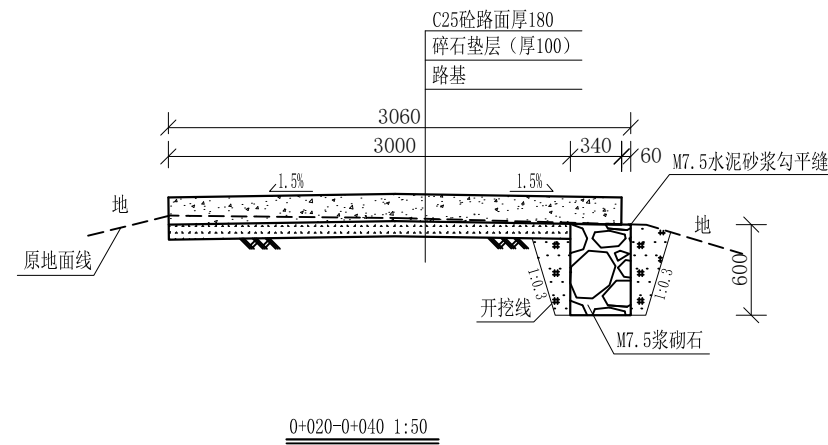
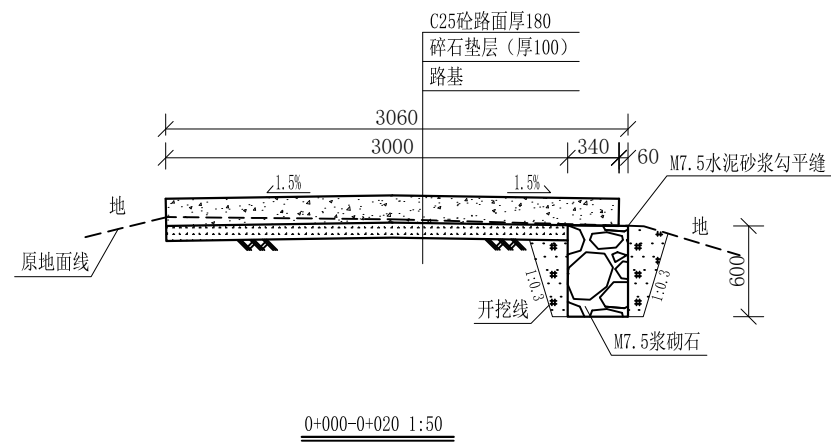
L5肖家湾村老学校至七星村委凤龙石路2#路纵断面图3

纵向 1:100  
横向 1:1000

说明:图中高程、桩号以m计,其余均已mm计,特殊标明的除外;

## 广西桂恒建设工程有限公司

审定		全州县“五好两宜”和美乡村 试点试验项目(一期)	初步设计		
审查					
校核		L5肖家湾村老学校至七 星村委凤龙石路2#路纵断面图(3/3)			
设计					
制图					
描图	CAD	比例	如图	日期	
设计证号	A245012713	图号	全州县-路-纵-初步-16		

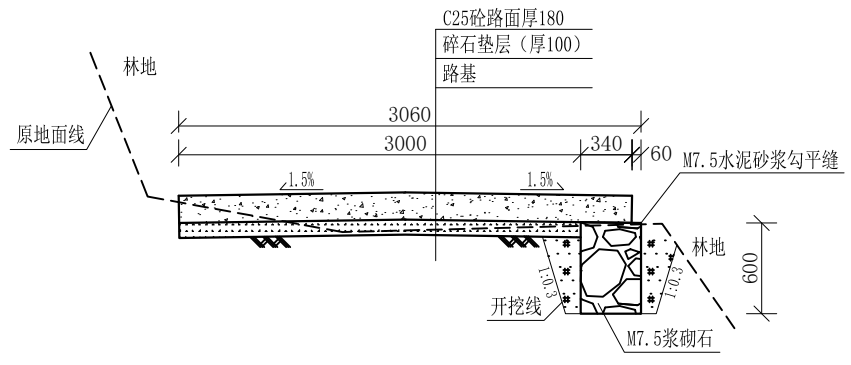


说明:

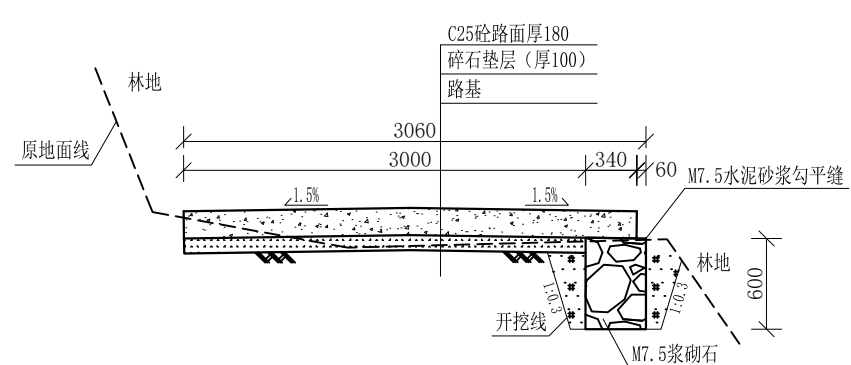
- 1、图中高程、桩号以m计，其余均已mm计，特殊标明的除外；
- 2、路基至设计标高，再铺筑垫层和路面；所清三类土利用于路基平整和土路肩回填，剩余土方外运至村庄周边适当位置堆放；
- 3、C25砼路面横向每隔5m设一条缩缝，缝宽6mm，每100m设一条伸缝，缝宽20mm，采用沥青油膏填充；
- 4、M7.5浆砌片石路肩沿纵向每10m设置沉降缝，采用沥青木板填充；
- 5、路肩侧面外露部分采用M7.5水泥砂浆勾平缝；
- 6、未详事项均按国家有关规范执行。

# 广西桂恒建设工程有限公司

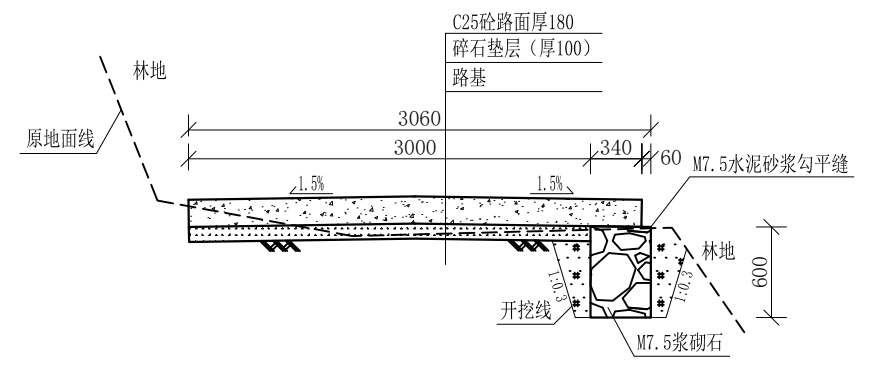
审定		全州县“五好两宜”和美乡村 试点试验项目（一期）	初步设计	
审查				
校核		L5肖家湾村老学校至七 星村委凤龙石路2#路横断面图(1/3)		
设计				
制图				
描图	CAD	比例	如图	日期
设计证号	A245012713	图号	全州县-路-横-初步-17	



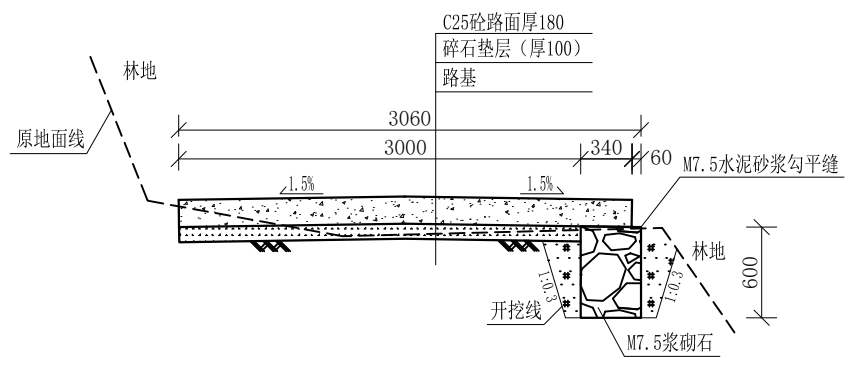
0+180-0+200 1:50



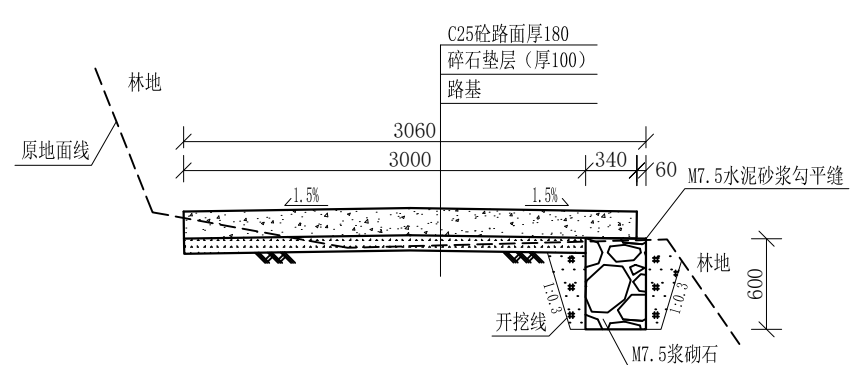
0+200-0+220 1:50



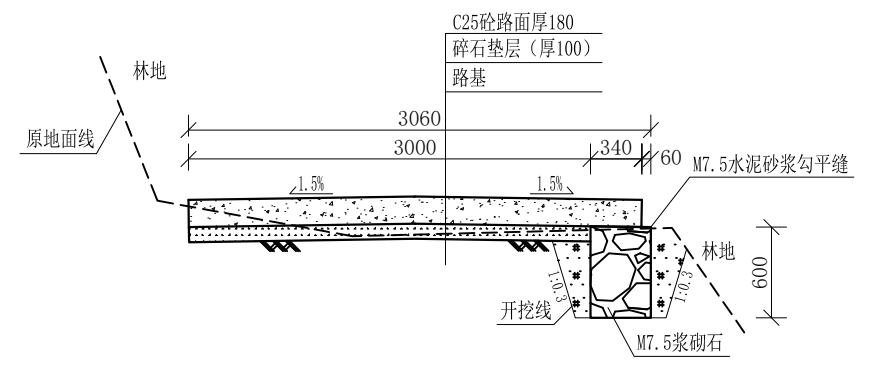
0+220-0+240 1:50



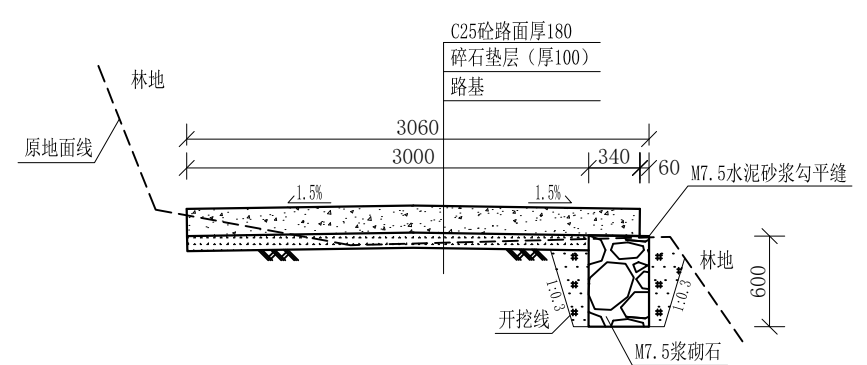
0+240-0+260 1:50



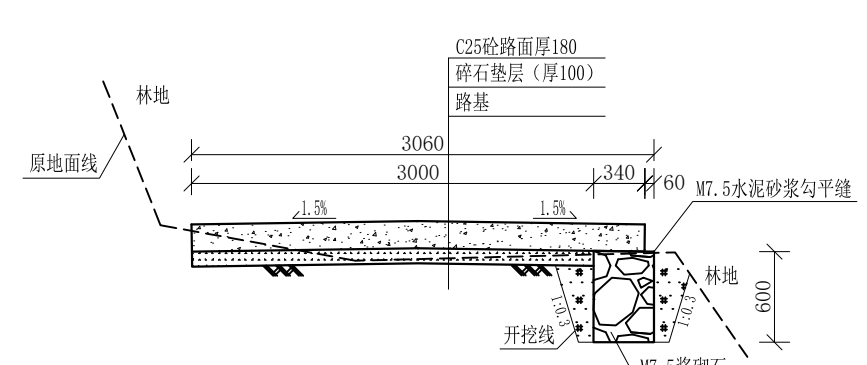
0+260-0+280 1:50



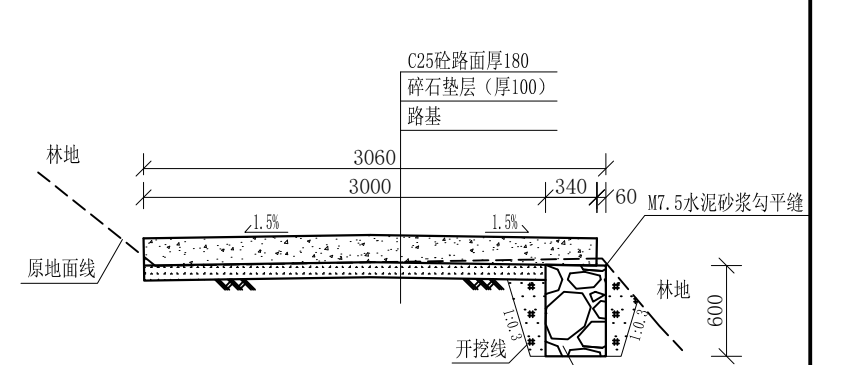
0+280-0+300 1:50



0+300-0+320 1:50



0+320-0+340 1:50

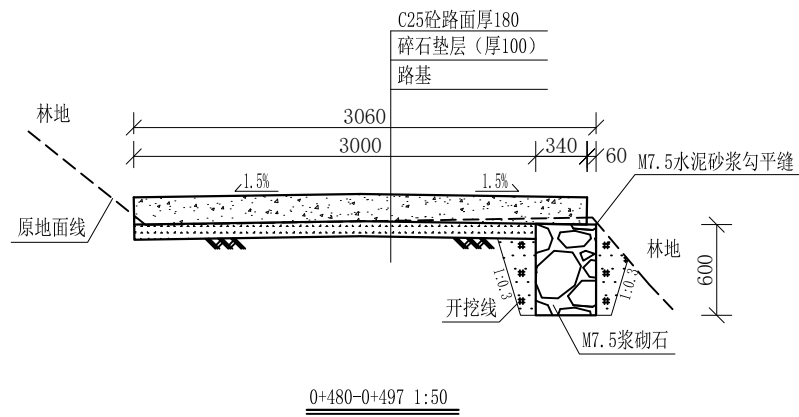
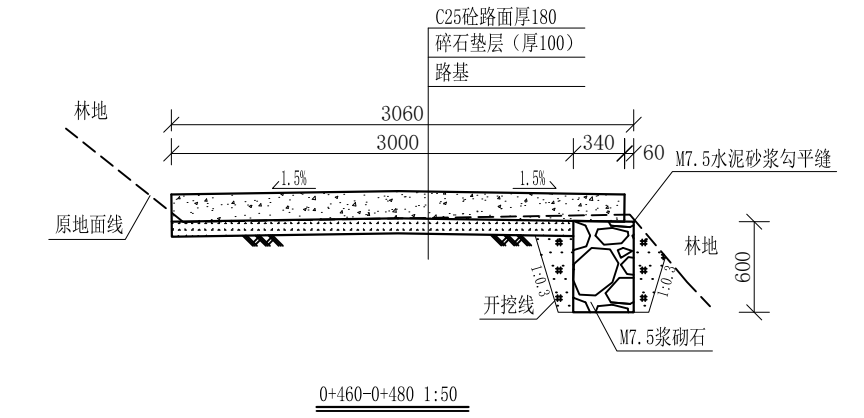
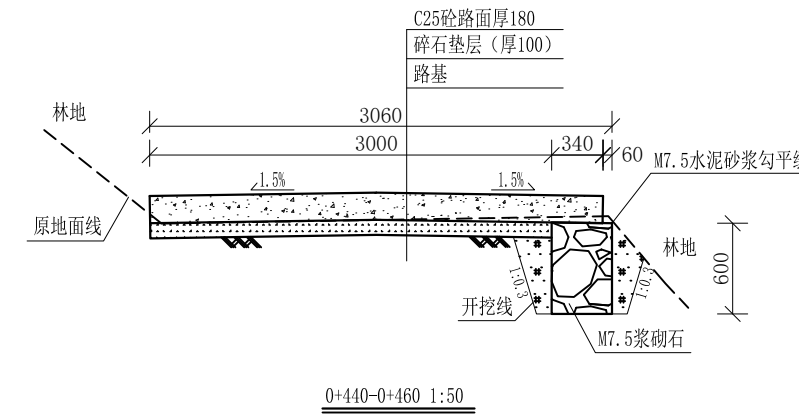
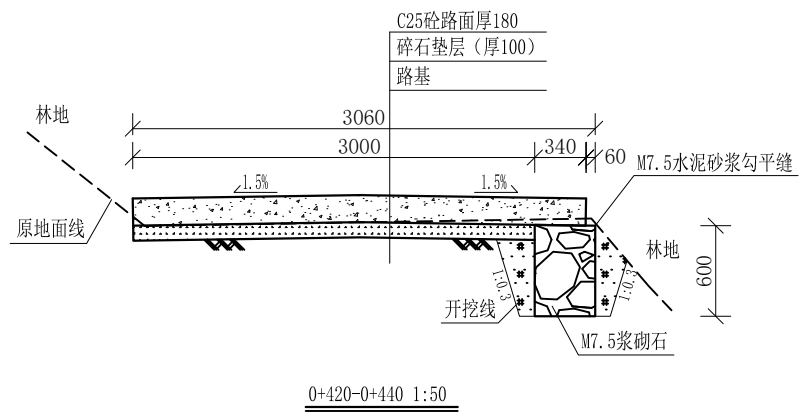
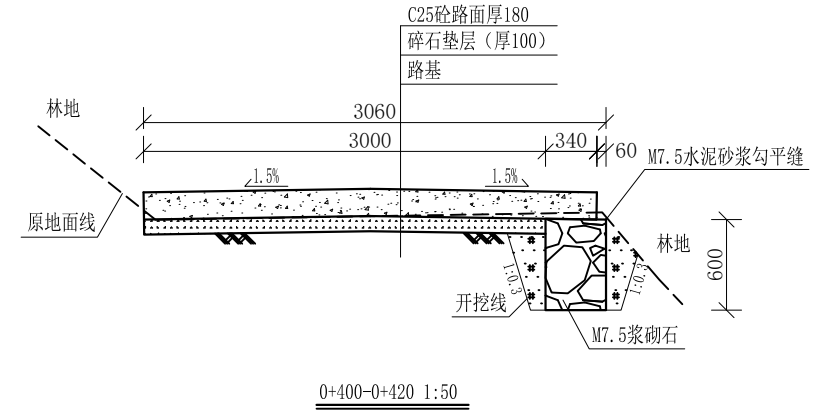
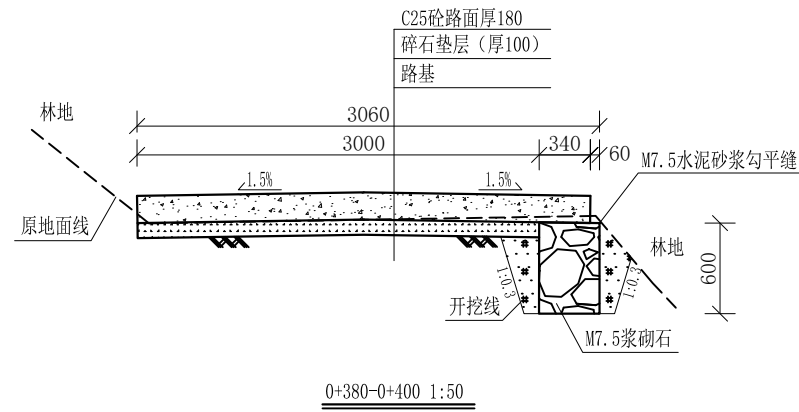
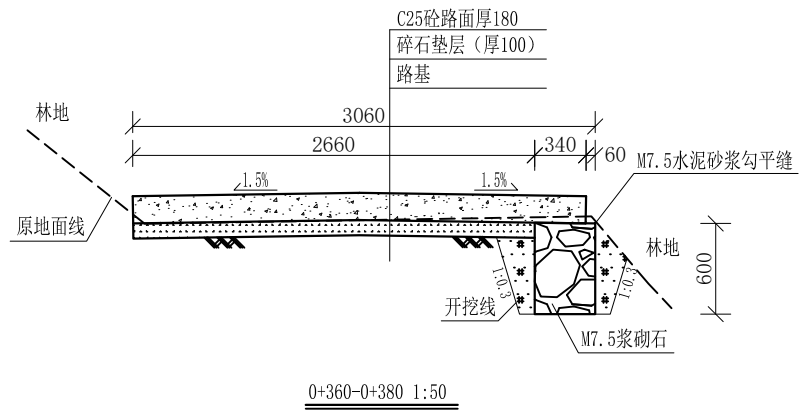


0+340-0+360 1:50

- 说明:
- 1、图中高程、桩号以m计，其余均已mm计，特殊标明的除外；
  - 2、路基至设计标高，再铺筑垫层和路面；所清三类土利用于路基平整和土路肩回填，剩余土方外运至村庄周边适当位置堆放；
  - 3、C25砼路面横向每隔5m设一条缩缝，缝宽6mm，每100m设一条伸缝，缝宽20mm，采用沥青油膏填充；
  - 4、M7.5浆砌片石路肩沿纵向每10m设置沉降缝，采用沥青木板填充；
  - 5、路肩侧面外露部分采用M7.5水泥砂浆勾平缝；
  - 6、未详事项均按国家有关规范执行。

# 广西桂恒建设工程有限公司

审定	<i>魏</i>	全州县“五好两宜”和美乡村 试点试验项目（一期）	初步设计	
审查	<i>李</i>			
校核	<i>李</i>	L5肖家湾村老学校至七 星村委凤龙石路2#路横断面图(2/3)		
设计	<i>李</i>			
制图	<i>周</i>			
描图	CAD	比例	如图	日期
设计证号	A245012713	图号	全州县-路-横-初步-18	

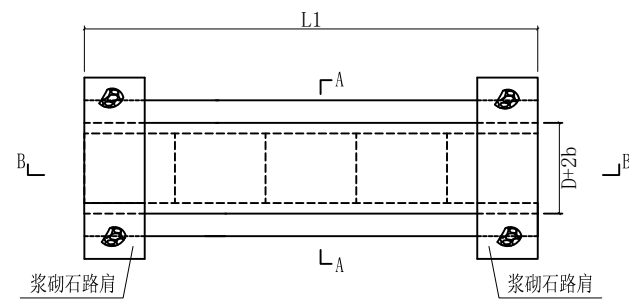


说明:

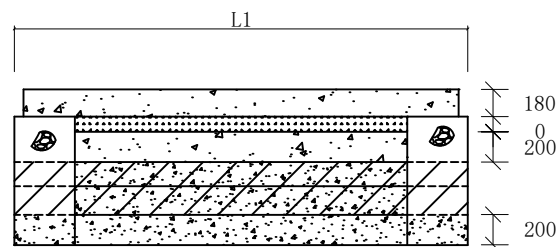
- 1、图中高程、桩号以m计，其余均已mm计，特殊标明的除外；
- 2、路基至设计标高，再铺筑垫层和路面；所清三类土利用于路基平整和土路肩回填，剩余土方外运至村庄周边适当位置堆放；
- 3、C25砼路面横向每隔5m设一条缩缝，缝宽6mm，每100m设一条伸缝，缝宽20mm，采用沥青油膏填充；
- 4、M7.5浆砌片石路肩沿纵向每10m设置沉降缝，采用沥青木板填充；
- 5、路肩侧面外露部分采用M7.5水泥砂浆勾平缝；
- 6、未详事项均按国家有关规范执行。

## 广西桂恒建设工程有限公司

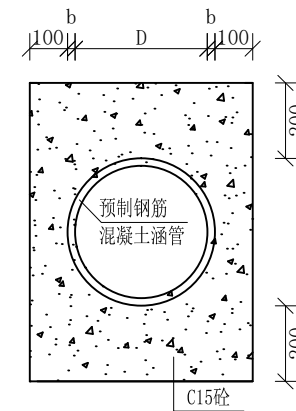
审定	<i>魏</i>	全州县“五好两宜”和美乡村 试点试验项目（一期）	初步设计		
审查	<i>李</i>				
校核	<i>李</i>	L5肖家湾村老学校至七 星村委凤龙石路2#路横断面图(3/3)			
设计	<i>李</i>				
制图	<i>周</i>				
描图	CAD	比例	如图	日期	
设计证号	A245012713	图号	全州县-路-横-初步-19		



机耕路涵管平面图



B-B剖面图 1:50



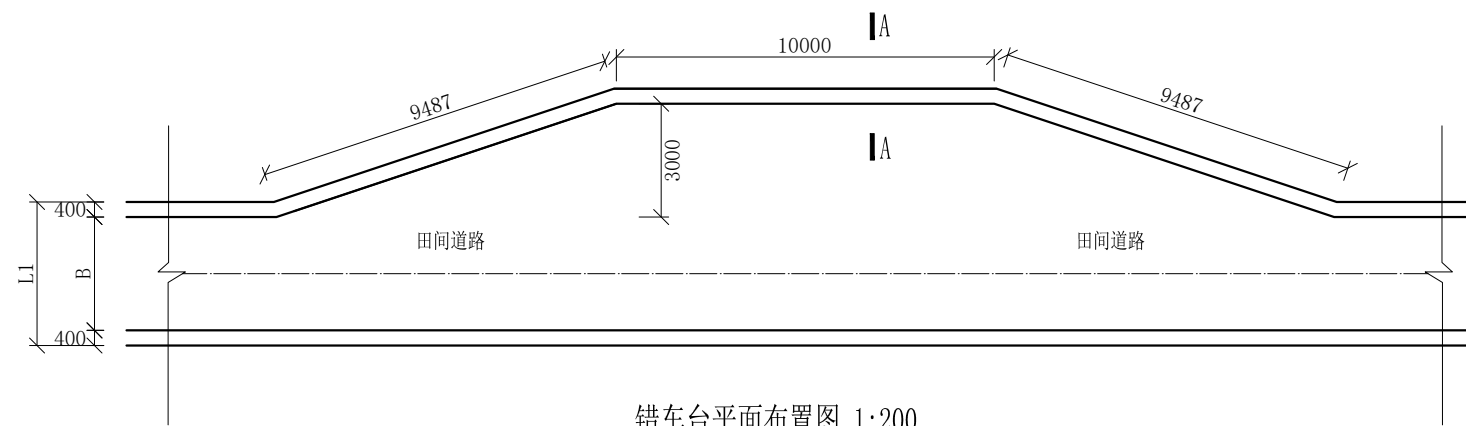
A-A剖面图 1:50

岩泉村委肖家湾村老学校至七星村委凤龙石路					
过路涵管桩号、规格参数					
序号	名称	桩号 (m)	尺寸		
			L1 (mm)	D (mm)	b (mm)
1	L2岩泉村委肖家湾村老学校至七星村委凤龙石路2#路	0+060	7000	1000	100
2		0+162	6000	300	30
3		0+430	7000	500	50

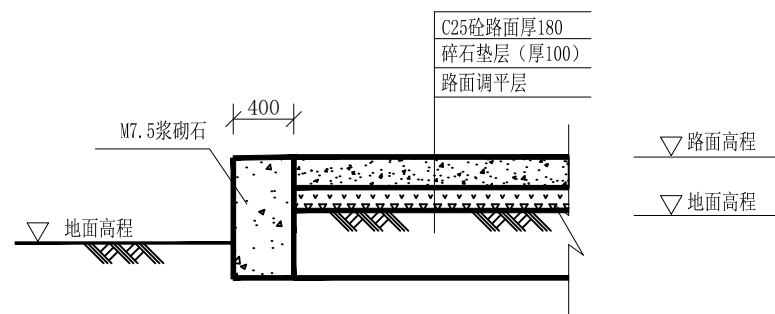
说明:  
1、图中高程、桩号以m计, 其余均已mm计, 特殊标明的除外;  
2、其他未详事项均按国家有关规范执行。

## 广西桂恒建设工程有限公司

审定	魏	全州县“五好两宜”和美乡村 试点试验项目(一期)	初步设计		
审查	李				
校核	李	L5肖家湾村老学校至七星村委凤龙石路2#路过路涵管断面图			
设计	李				
制图	周				
描图	CAD	比例	如图	日期	
设计证号	A245012713	图号	全州县-涵管-初步-20		



错车台平面布置图 1:200

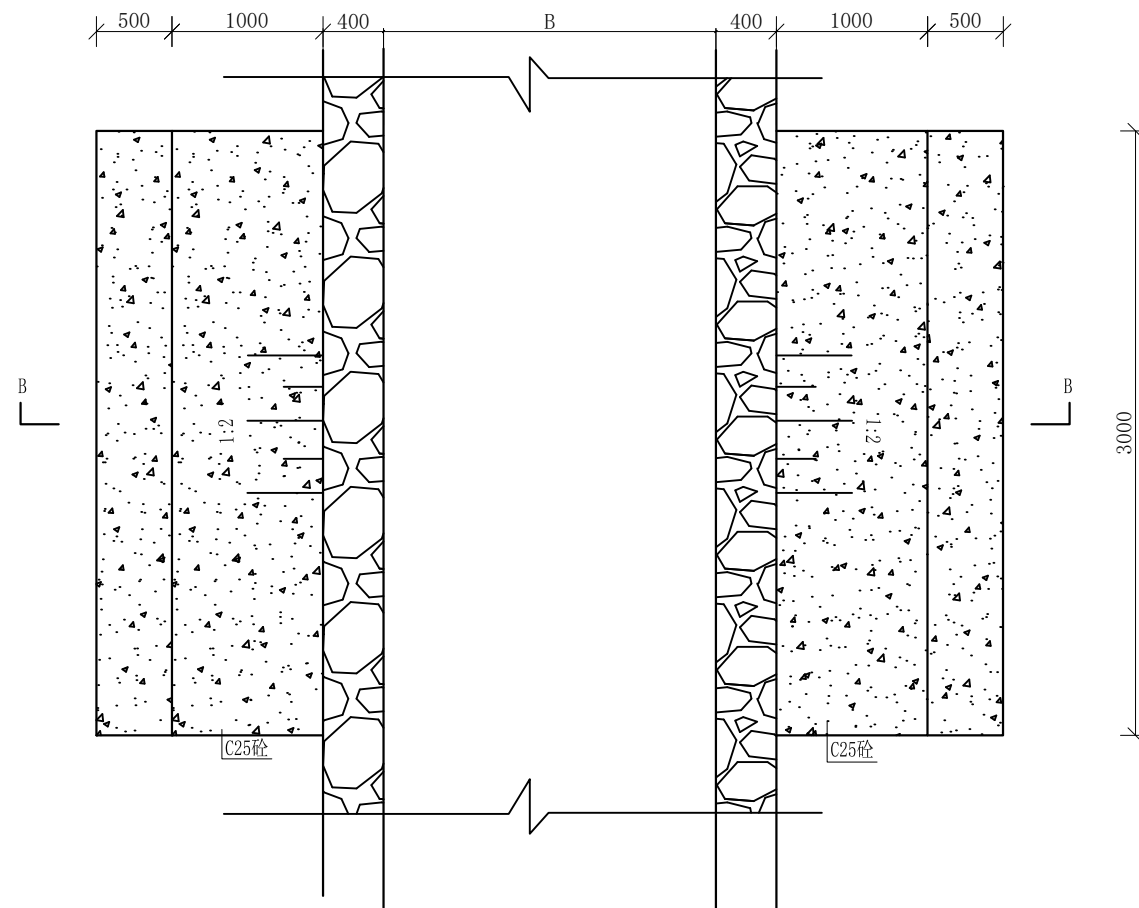


A-A剖面图 1:50

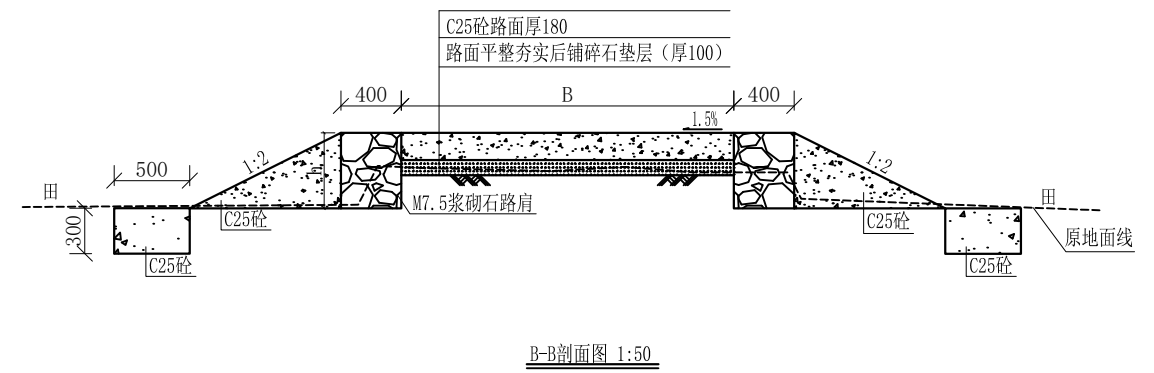
说明：  
 1、图中高程、桩号以m计，其余均已mm计，特殊标明的除外；  
 2、机耕路错车道沿机耕路每300米设置一个。

# 广西桂恒建设工程有限公司

审定	<i>魏</i>	全州县“五好两宜”和美乡村 试点试验项目（一期）	初步设计		
审查	<i>李</i>				
校核	<i>李</i>	错车平台大样图			
设计	<i>李</i>				
制图	<i>周</i>				
描图	CAD	比例	如图	日期	
设计证号	A245012713	图号	全州县-错车平台-大样-初步-85		



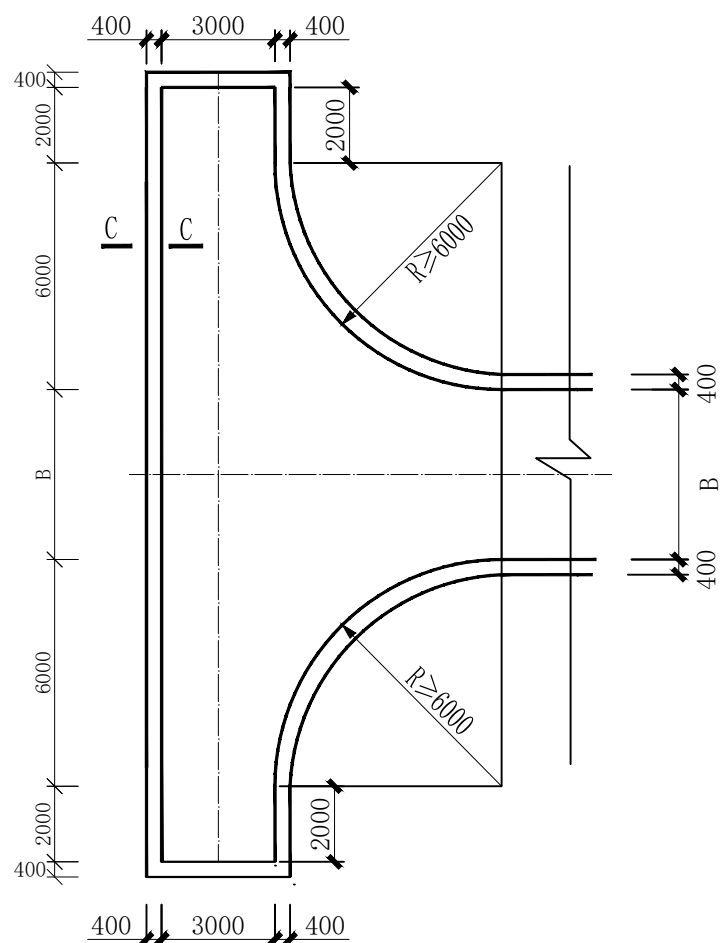
机械下田路坎平面布置图 1:50



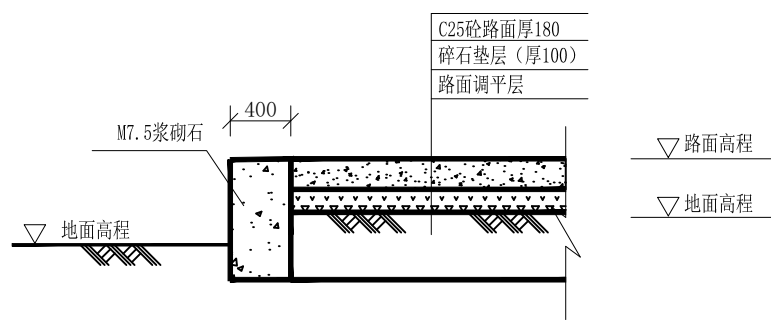
- 说明:
- 1、图中高程、桩号以m计, 其余均已mm计, 特殊标明的除外;
  - 2、机械下田路坎沿机耕路每100米左右两侧采用C20砼, 坡度1:2对称布置;

# 广西桂恒建设工程有限公司

审定	魏	全州县“五好两宜”和美乡村 试点试验项目(一期)	初步设计		
审查	李				
校核	李	机械下田路坎大样图			
设计	李				
制图	周				
描图	CAD	比例	如图	日期	
设计证号	A245012713	图号	全州县-下田路坎-大样-初步-85		



回车台平面布置图 1:200

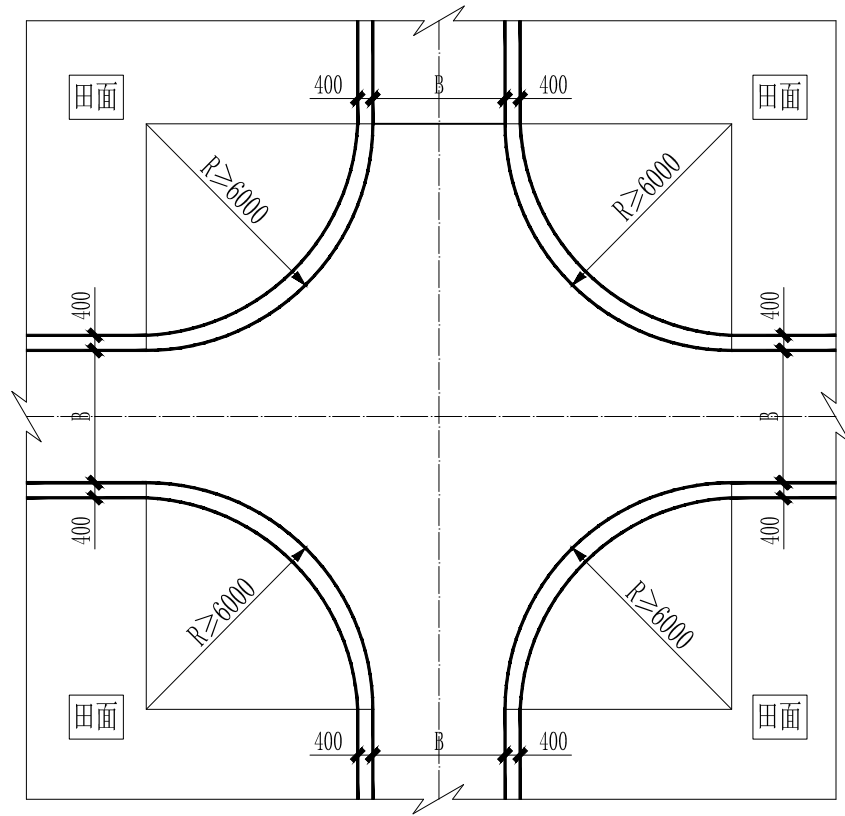


C-C剖面图 1:50

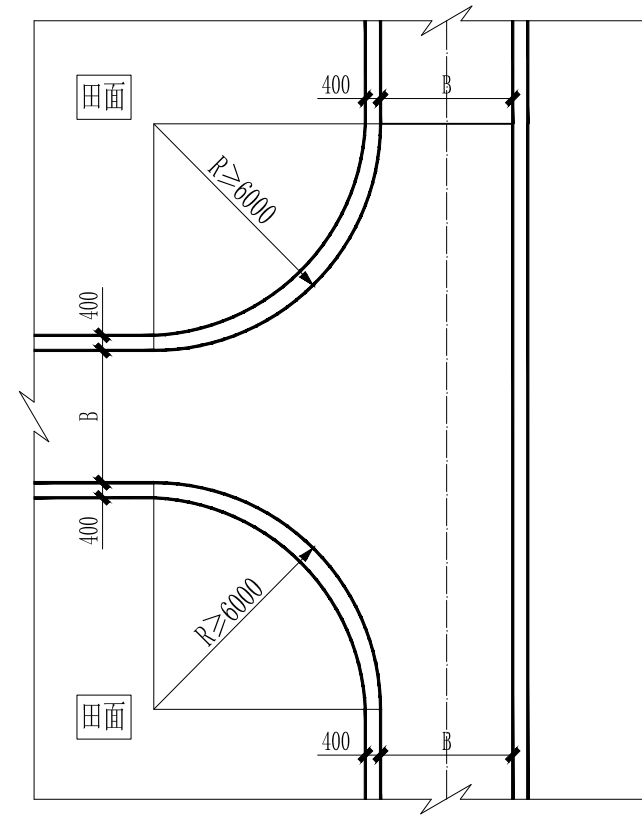
说明:  
 1、图中高程、桩号以m计,其余均已mm计,特殊标明的除外;  
 2、路尽头设置1个倒车平台。

# 广西桂恒建设工程有限公司

审定	<i>魏</i>	全州县“五好两宜”和美乡村 试点试验项目(一期)	初步设计		
审查	<i>李振花</i>				
校核	<i>李振花</i>	回车台平面大样图			
设计	<i>李振花</i>				
制图	<i>周忠平</i>				
描图	CAD	比例	如图	日期	
设计证号	A245012713	图号	全州县-回车台-大样-初步-85		



田间交叉口典型平面布置图1 1:200

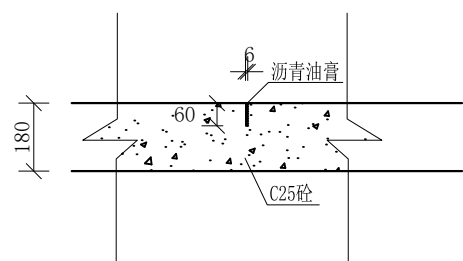


田间交叉口典型平面布置图2 1:200

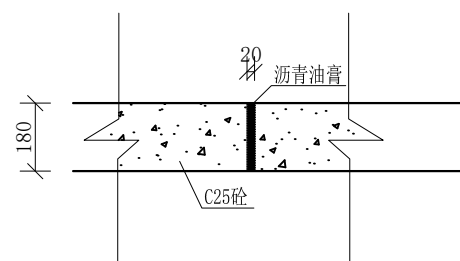
说明：  
 1、图中高程、桩号以m计，其余均已mm计，特殊标明的除外；  
 2、路尽头设置1个倒车平台。

## 广西桂恒建设工程有限公司

审定	魏	全州县“五好两宜”和美乡村 试点试验项目（一期）	初步设计		
审查	李				
校核	李	交叉口平面大样图			
设计	李				
制图	周				
描图	CAD	比例	如图	日期	
设计证号	A245012713	图号	全州县-交叉口-大样-初步-85		



伸缩缝（缩缝）大样图 1:20



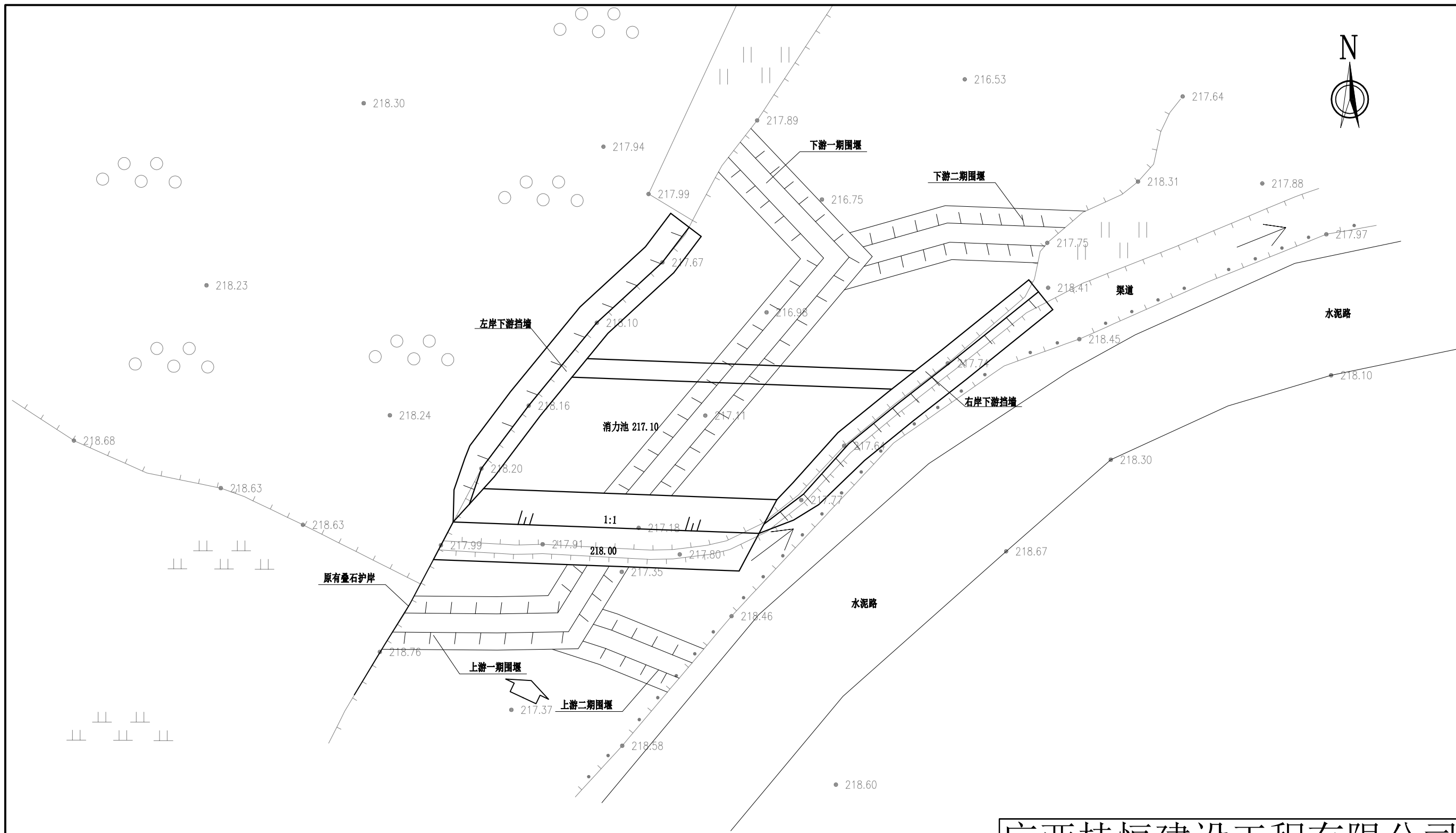
伸缩缝（胀缝）大样图 1:20

说明:

- 1、图中高程、桩号以m计，其余均已mm计，特殊标明的除外；
- 2、伸缩缝（缩缝）沿路面每5米布设一条，宽6mm，深60mm，伸缩缝（胀缝）沿路面每100米布设一条，宽20mm，深180mm。

## 广西桂恒建设工程有限公司

审 定		全州县“五好两宜”和美乡村 试点试验项目（一期）	初 步 设 计		
审 查					
校 核		道 路 伸 缩 缝 大 样 图			
设 计					
制 图					
描 图	CAD	比 例	如 图	日 期	
设计证号	A245012713	图 号	全州县-伸缩缝-大样-初步-85		



说明:

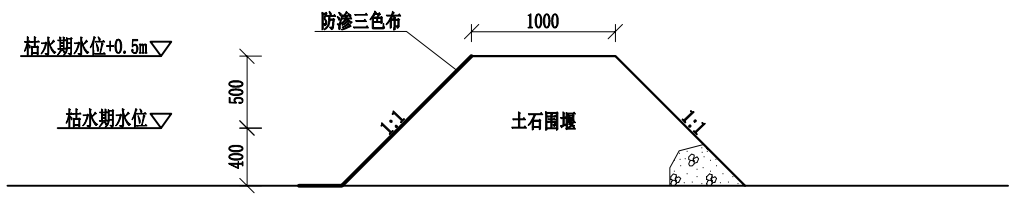
- 1、本图坐标采用国家CGCS2000坐标系，高程为1985国家高程基准。
- 2、本图尺寸：高程以m计，桩号以Km+m计，其余单位均为mm。
- 3、堰坝挡墙下游左右岸采用C20埋石砼挡墙护岸，总长20m，详见平面布置图。
- 4、De50PVC排水管每1m呈梅花桩布设。
- 5、回填开挖料须夯实，砂卵石压实度不小于0.6，粘土压实度不小于0.91。
- 6、砂石反滤包尺寸为0.3m\*0.3m\*0.3m。
- 7、其他未详事项均按国家有关规范执行。

平面图 1:100

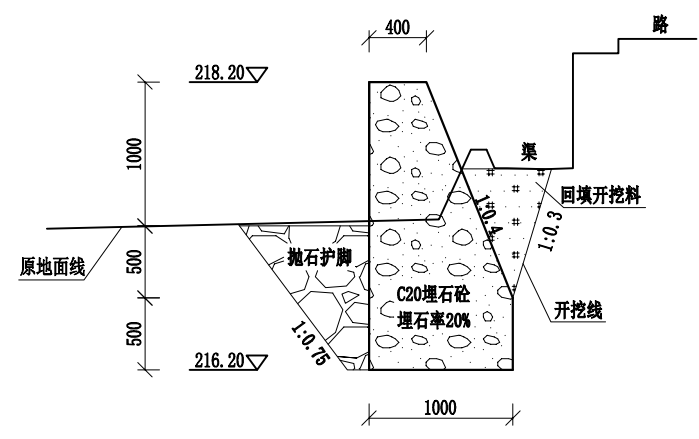
广西桂恒建设工程有限公司

审定	陈	全州县“五好两宜”和美乡村 试点试验项目（一期）	初步设计			
审查	李		水工部分			
校核	李	蛇里山堰坝平面图				
设计	李					
制图	周					
描图	CAD	比例	如图	日期	2024年 月	
设计证号	A245012713	图号	才湾镇-七星村-初步-			

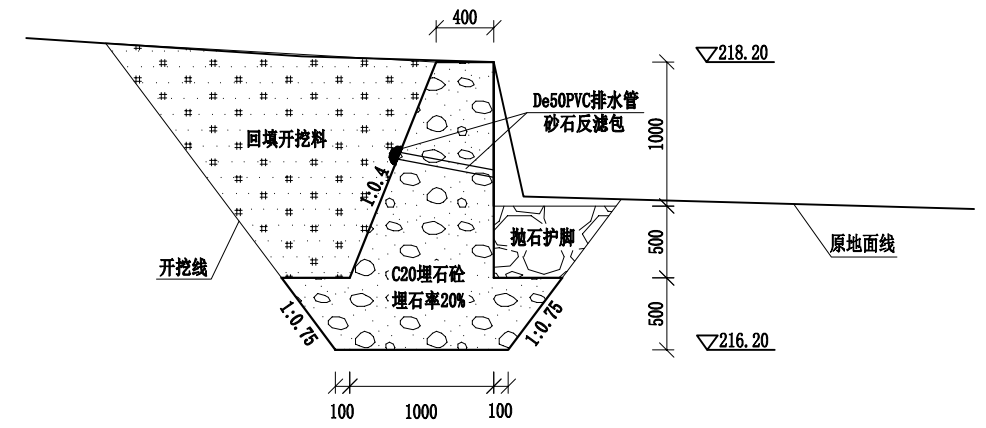




土石围堰典型断面图 1:50



下游右岸挡墙断面图 1:50  
本断面适用于0+000-0+010



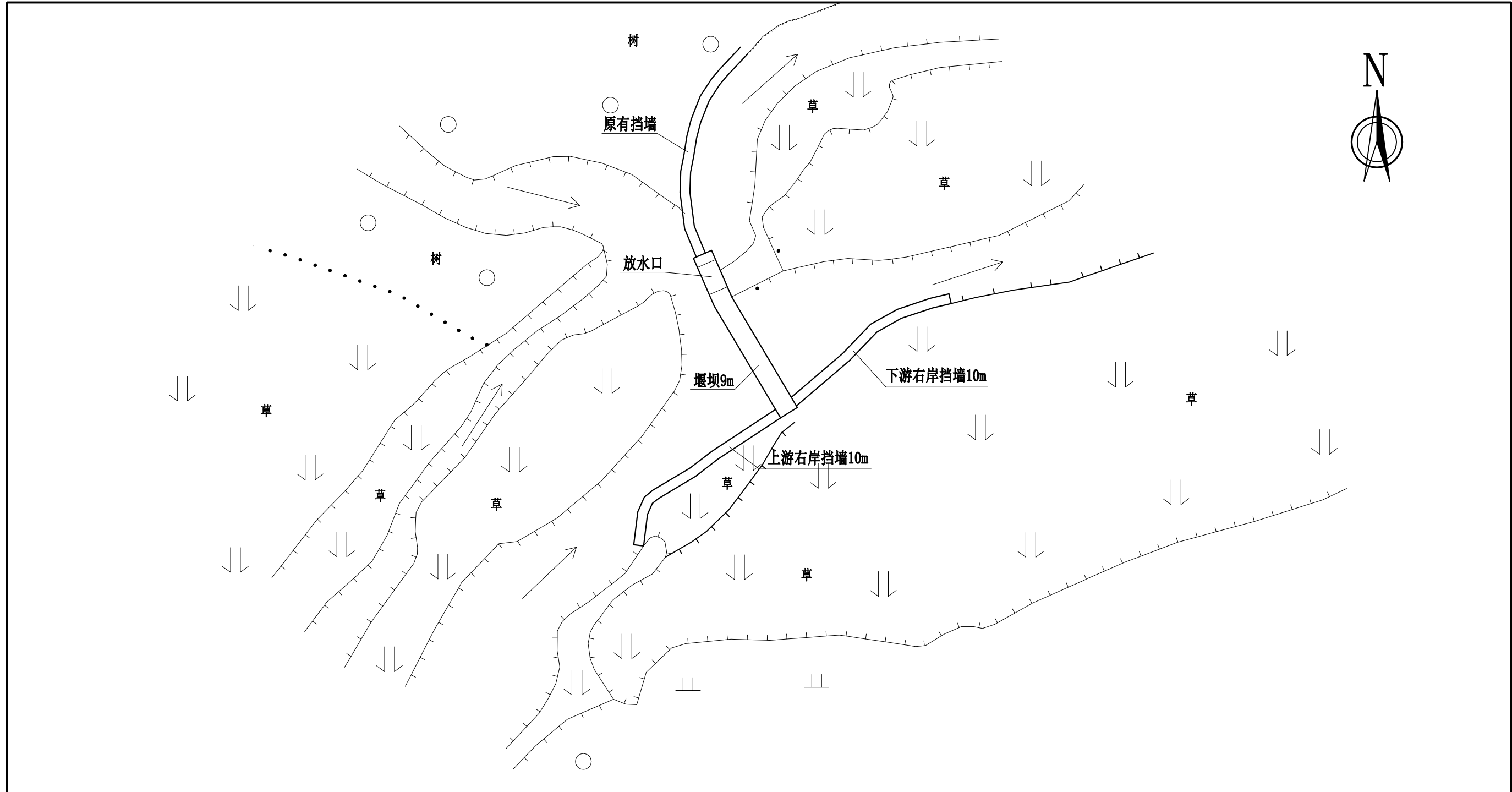
下游左岸挡墙断面图 1:50  
本断面适用于0+000-0+010

说明:

- 1、本图坐标采用国家CGCS2000坐标系，高程为1985国家高程基准。
- 2、本图尺寸：高程以m计，桩号以Km+m计，其余单位均为mm。
- 3、堰坝挡墙下游左右岸采用C20埋石砼挡墙护岸，总长20m，详见平面布置图。
- 4、De50PVC排水管每1m呈梅花桩布设。
- 5、回填开挖料须夯实，砂卵石压实度不小于0.6，粘土压实度不小于0.91。
- 6、砂石反滤包尺寸为0.3m\*0.3m\*0.3m。
- 7、其他未详事项均按国家有关规范执行。

广西桂恒建设工程有限公司

审定	<i>陈</i>	全州县“五好两宜”和美乡村 试点试验项目（一期）	初步设计			
审查	<i>李</i>		水工部分			
校核	<i>李</i>	蛇里山堰坝断面图（2/2）				
设计	<i>李</i>					
制图	<i>周</i>					
描图	CAD	比例	如图	日期	2024年 月	
设计证号	A245012713	图号	才湾镇-七星村-初步-			



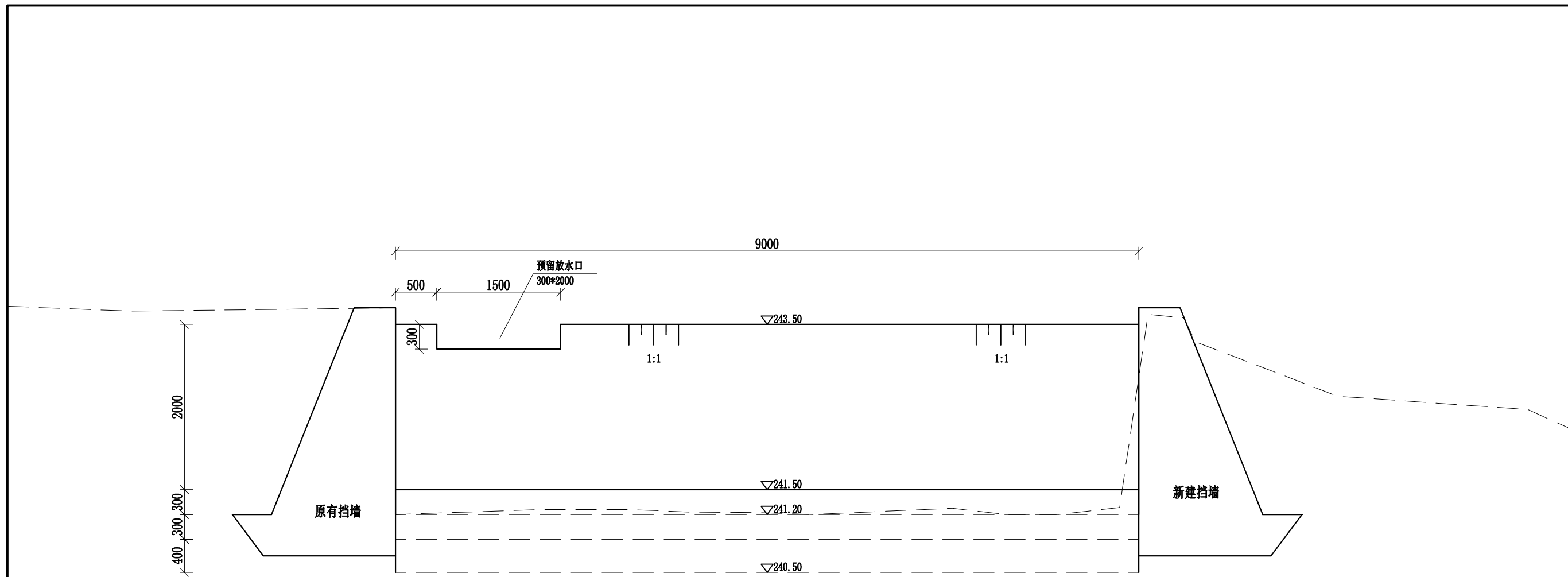
平面图 1:500

说明:

- 1、本图坐标采用国家CGCS2000坐标系，高程为1985国家高程基准。
- 2、本图尺寸：高程以m计，桩号以Km+m计，其余单位均为mm。
- 3、堰坝总长9米，中间预留放水口宽1.5米、深0.3米。
- 4、消力池设De50PVC排水管，排水管每1m呈梅花桩布设，砂石反滤包尺寸为0.3m\*0.3m\*0.3m。
- 5、回填开挖料须夯实，砂卵石压实度不小于0.6，粘土压实度不小于0.91。
- 6、其他未详事项均按国家有关规范执行。

广西桂恒建设工程有限公司

审定	<i>陈</i>	全州县“五好两宜”和美乡村 试点试验项目（一期）	初步设计			
审查	<i>李</i>		水工部分			
校核	<i>李</i>	水冲里堰坝平面图				
设计	<i>李</i>					
制图	<i>周</i>					
描图	CAD	比例	如图	日期	2024年 月	
设计证号	A245012713	图号	才湾镇-七星村-初步-			

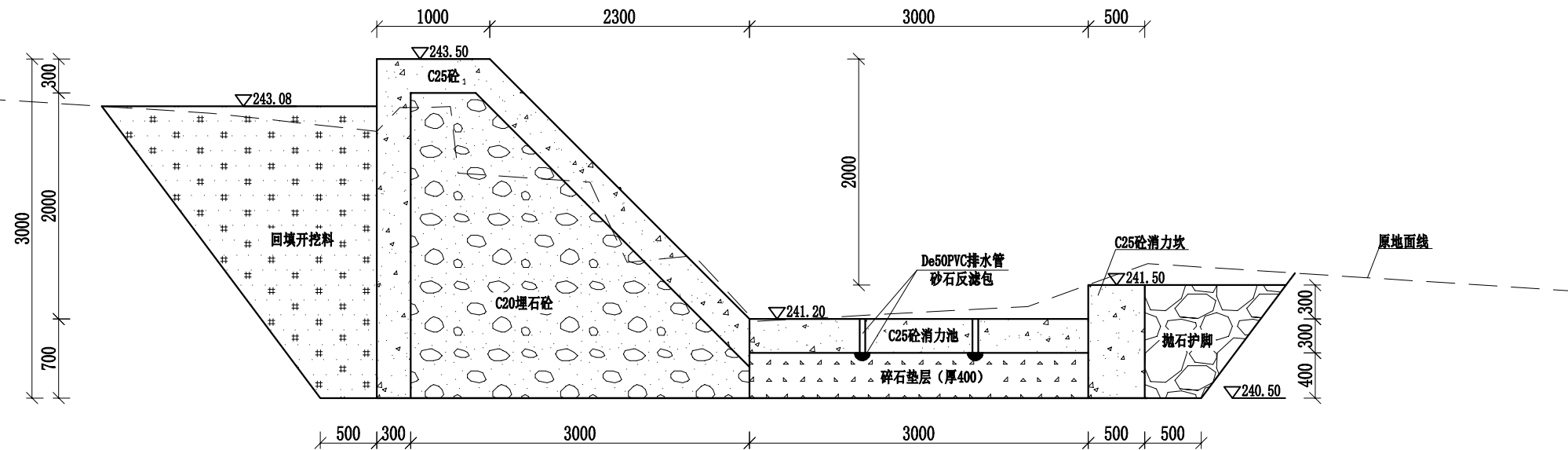


下游立面图 1:50

说明:

- 1、本图坐标采用国家CGCS2000坐标系，高程为1985国家高程基准。
- 2、本图尺寸：高程以m计，桩号以Km+m计，其余单位均为mm。
- 3、堰坝总长9米，堰坝预留放水口宽1.5米、深0.3米。
- 4、消力池设De50PVC排水管，排水管每1m呈梅花桩布设，砂石反滤包尺寸为0.3m\*0.3m\*0.3m。
- 5、回填开挖料须夯实，砂卵石压实度不小于0.6，粘土压实度不小于0.91。
- 6、其他未详事项均按国家有关规范执行。

广西桂恒建设工程有限公司					
审定	<i>陈</i>	全州县“五好两宜”和美乡村 试点试验项目（一期）	初步设计		
审查	<i>李</i>		水工部分		
校核	<i>李</i>	水冲里堰坝下游立面图			
设计	<i>李</i>				
制图	<i>周</i>				
描图	CAD	比例	如图	日期	2024年 月
设计证号	A245012713	图号	才湾镇-七星村-初步-		



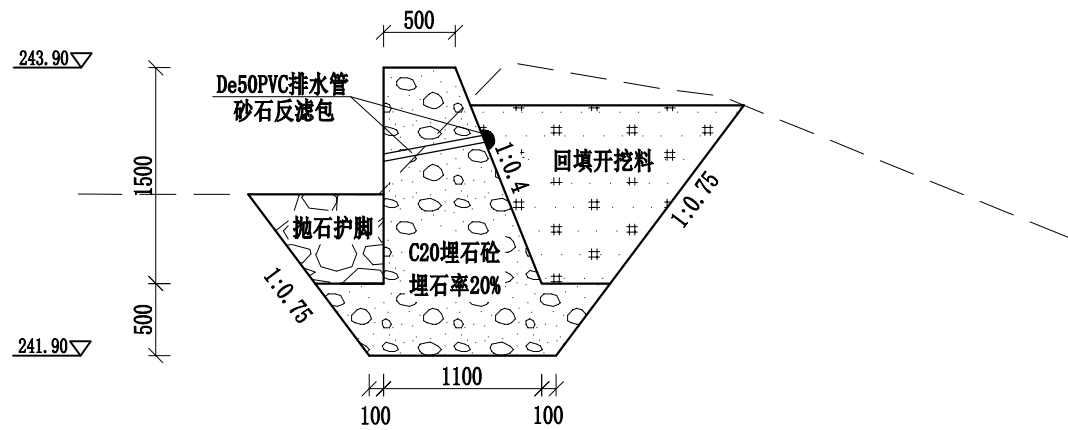
A-A剖面图 1:50

说明:

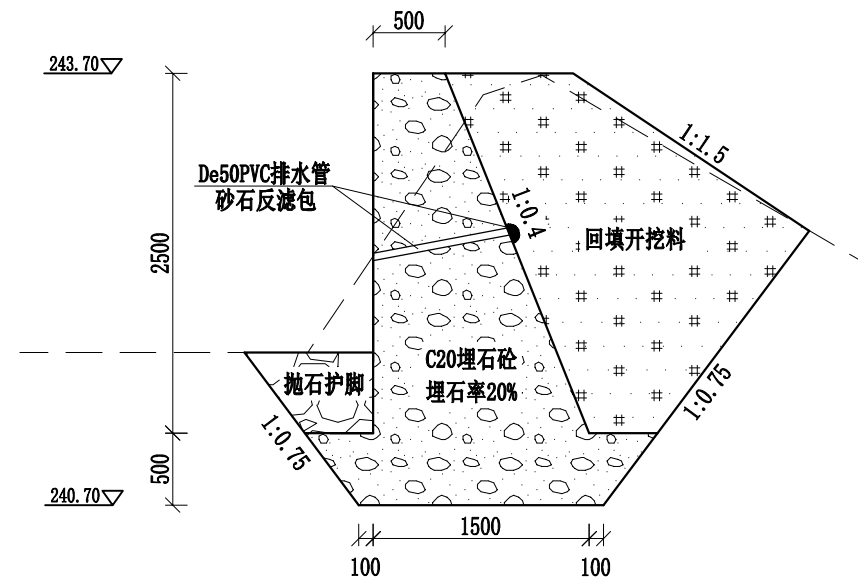
- 1、本图坐标采用国家CGCS2000坐标系，高程为1985国家高程基准。
- 2、本图尺寸：高程以m计，桩号以Km+m计，其余单位均为mm。
- 3、堰坝总长9米，堰坝预留放水口宽1.5米、深0.3米。
- 4、消力池设De50PVC排水管，排水管每1m呈梅花桩布设，砂石反滤包尺寸为0.3m\*0.3m\*0.3m。
- 5、回填开挖料须夯实，砂卵石压实度不小于0.6，粘土压实度不小于0.91。
- 6、其他未详事项均按国家有关规范执行。

广西桂恒建设工程有限公司

审定	陈	全州县“五好两宜”和美乡村 试点试验项目（一期）	初步设计			
审查	李		水工部分			
校核	李	水冲里堰坝断面图（1/2）				
设计	李					
制图	周					
描图	CAD	比例	如图	日期	2024年 月	
设计证号	A245012713	图号	才湾镇-七星村-初步-			



上游右岸挡墙断面图 1:50  
本断面适用于0+000-0+010



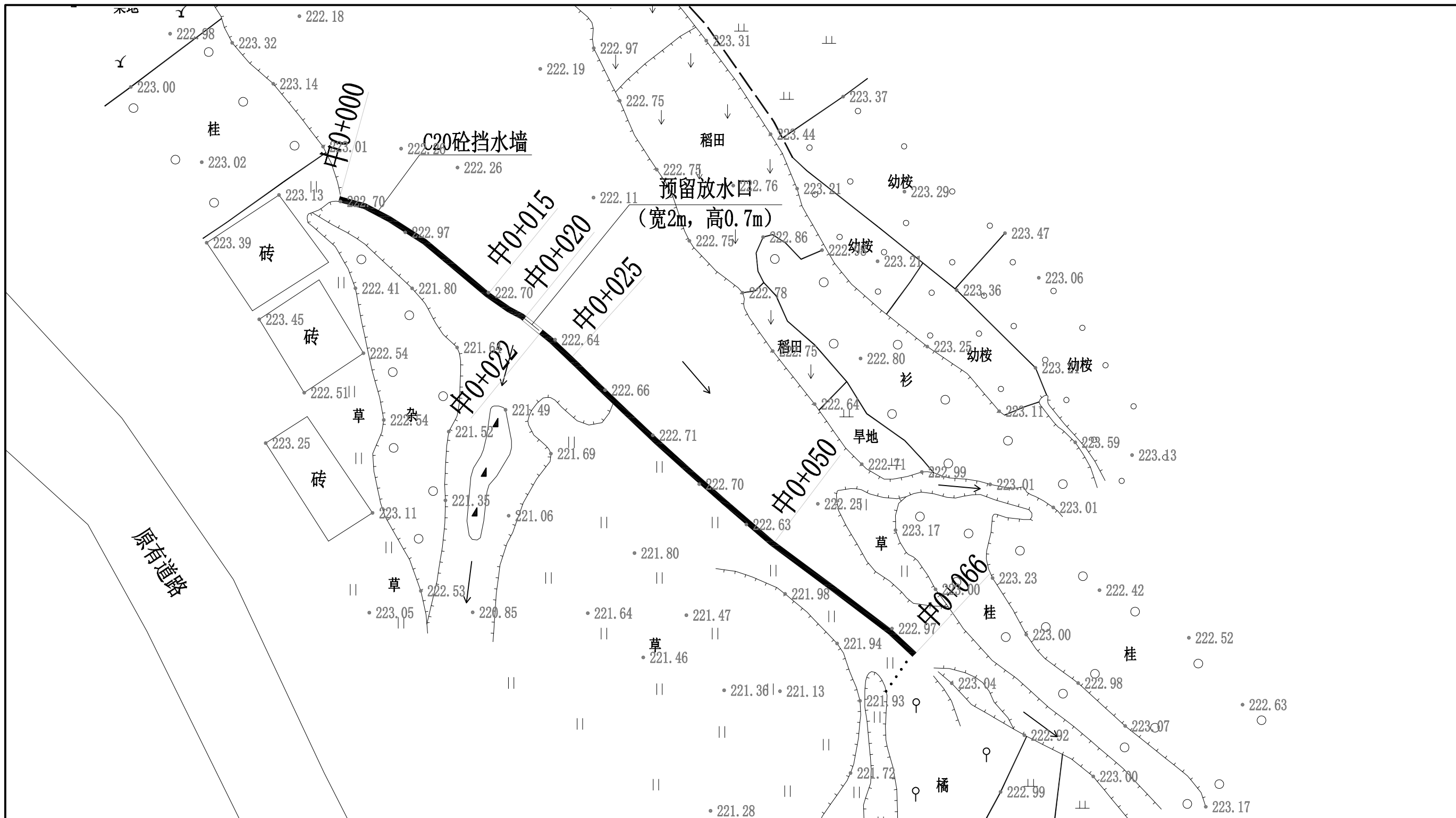
下游右岸挡墙断面图 1:50  
本断面适用于0+000-0+010

说明:

- 1、本图坐标采用国家CGCS2000坐标系，高程为1985国家高程基准。
- 2、本图尺寸：高程以m计，桩号以Km+m计，其余单位均为mm。
- 3、堰坝挡墙上下游右岸采用C20埋石砼挡墙护岸，总长20m，详见平面布置图。
- 4、挡墙设De50PVC排水管，排水管每1m呈梅花桩布设，砂石反滤包尺寸为0.3m\*0.3m\*0.3m。
- 5、回填开挖料须夯实，砂卵石压实度不小于0.6，粘土压实度不小于0.91。
- 6、其他未详事项均按国家有关规范执行。

广西桂恒建设工程有限公司

审定	<i>李帆</i>	全州县“五好两宜”和美乡村 试点试验项目（一期）	初步设计			
审查	<i>李帆</i>		水工部分			
校核	<i>李帆</i>	水冲里堰坝断面图（2/2）				
设计	<i>李帆</i>					
制图	<i>周忠平</i>					
描图	CAD	比例	如图	日期	2024年 月	
设计证号	A245012713	图号	才湾镇-七星村-初步-			

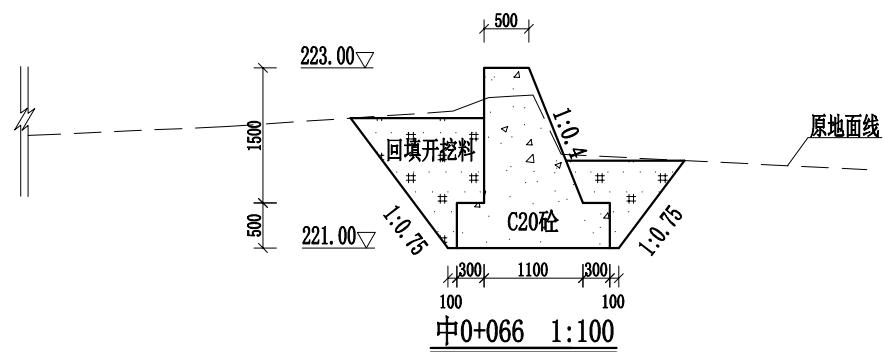
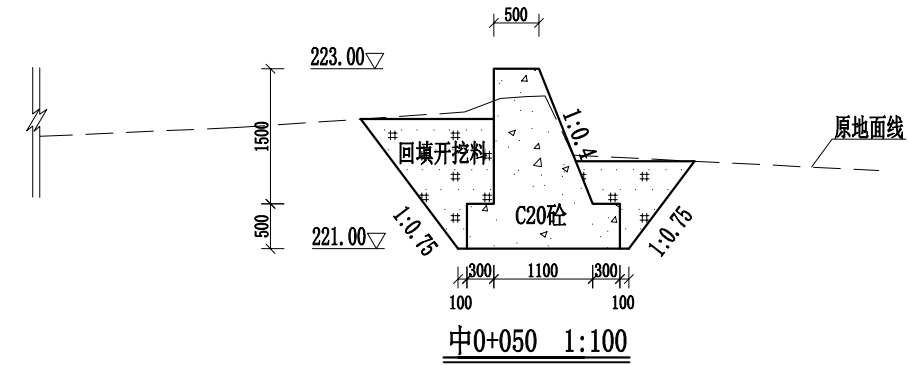
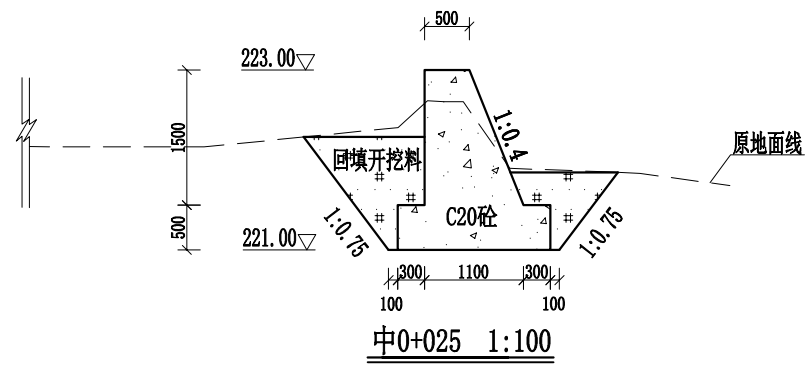
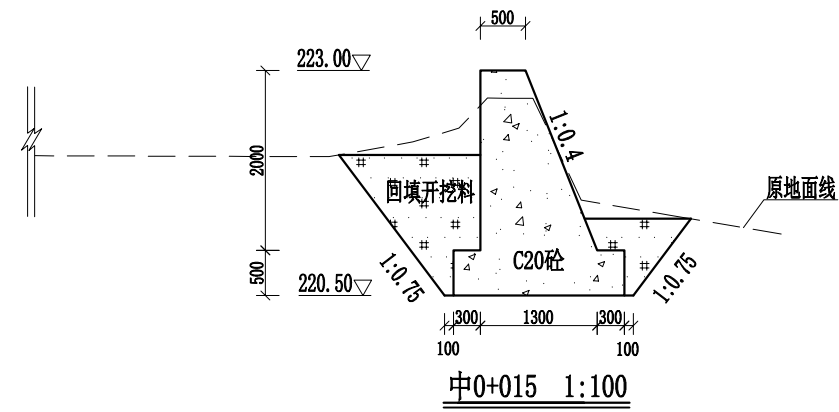
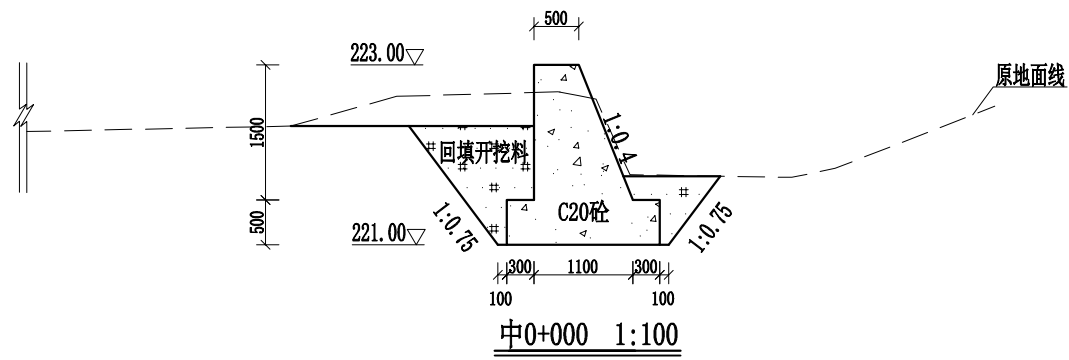


说明:

- 1、本图坐标采用国家CGCS2000坐标系，高程为1985黄海高程基准。
- 2、图中标注单位：桩号以km+m计，高程以m计，特殊标明的除外。

## 广西桂恒建设工程有限公司

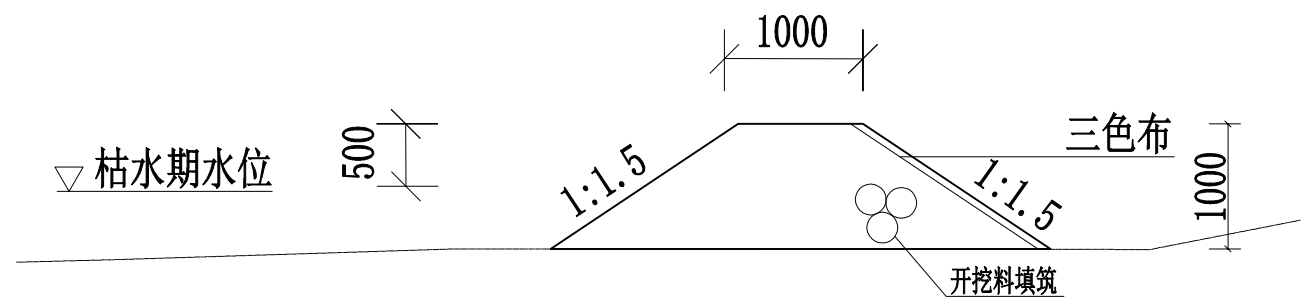
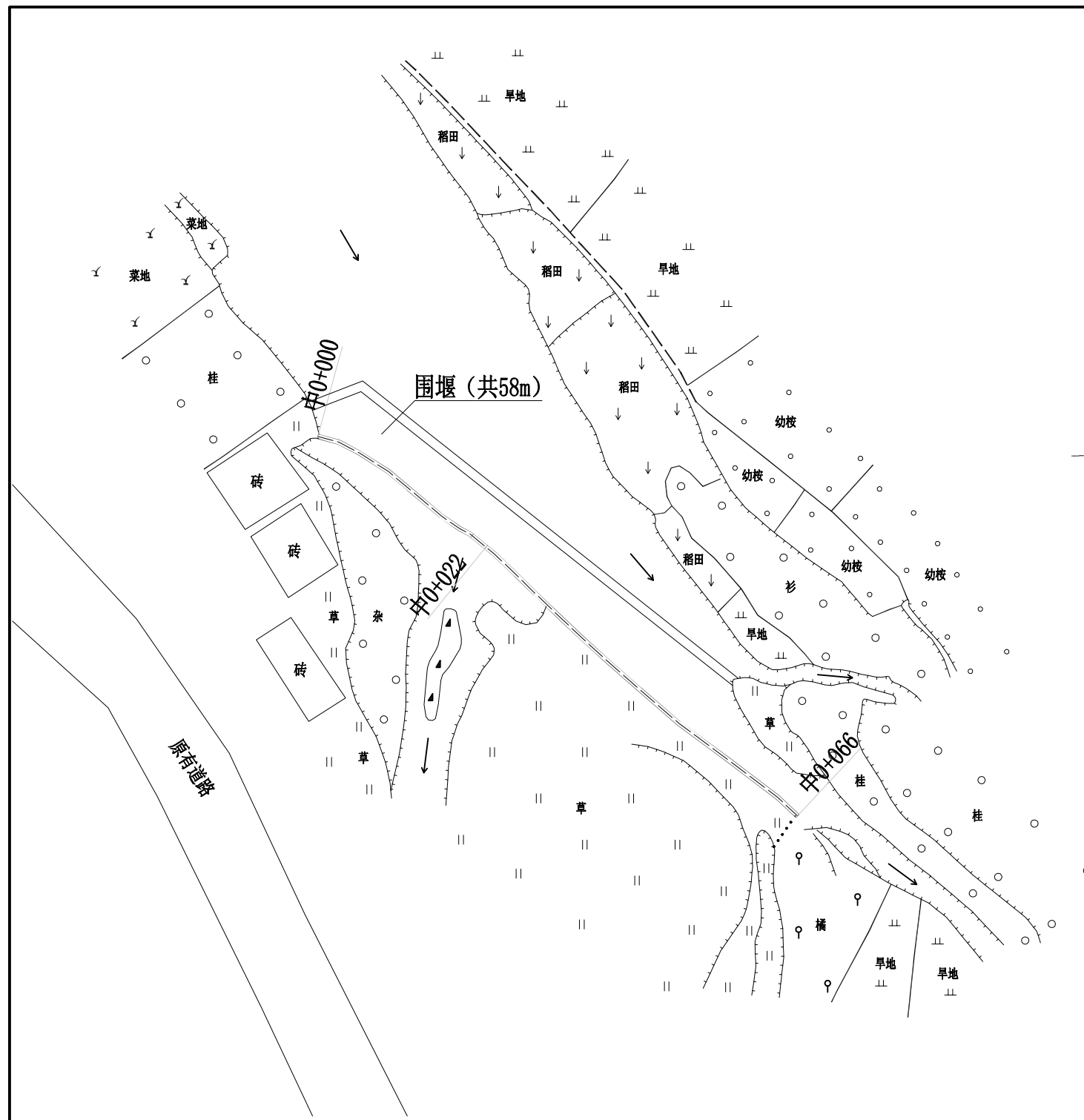
审定	<i>陈</i>	全州县“五好两宜”和美乡村 试点试验项目（一期）	初步设计			
审查	<i>李</i>		水工部分			
校核	<i>李</i>	罗冲塘拦水挡墙平面图				
设计	<i>李</i>					
制图	<i>周</i>					
描图	CAD	比例	如图	日期	2024年月	
设计证号	A245012713	图号	才湾镇-七星村-初步-			



- 说明: 1、本图尺寸除特别注明外, 单位均为mm, 高程单位为m。  
 2、拆除原有浆砌石挡墙66m, 挡墙高2m, 厚0.5m。  
 3、设计拦水挡墙采用C20砼结构, C20砼结构每隔10m设伸缩缝, 缝宽均为2cm, 均采用沥青木板填缝。  
 4、开挖前应将现状表面杂草、灌木等进行清除, 保留沿岸粗径(直径≥10CM)树木。  
 5、土石方填筑要求: 土方回填压实度≥0.91, 砂卵石回填相对密度≥0.60。  
 6、其他未详事项均按国家有关规范执行。

## 广西桂恒建设工程有限公司

审定	<i>陈</i>	全州县“五好两宜”和美乡村 试点试验项目(一期)	初步设计			
审查	<i>李</i>		水工部分			
校核	<i>李</i>	罗冲塘拦水挡墙横断面图				
设计	<i>李</i>					
制图	<i>周</i>					
描图	CAD	比例	如图	日期	2024年月	
设计证号	A245012713	图号	才湾镇-七星村-初步-			



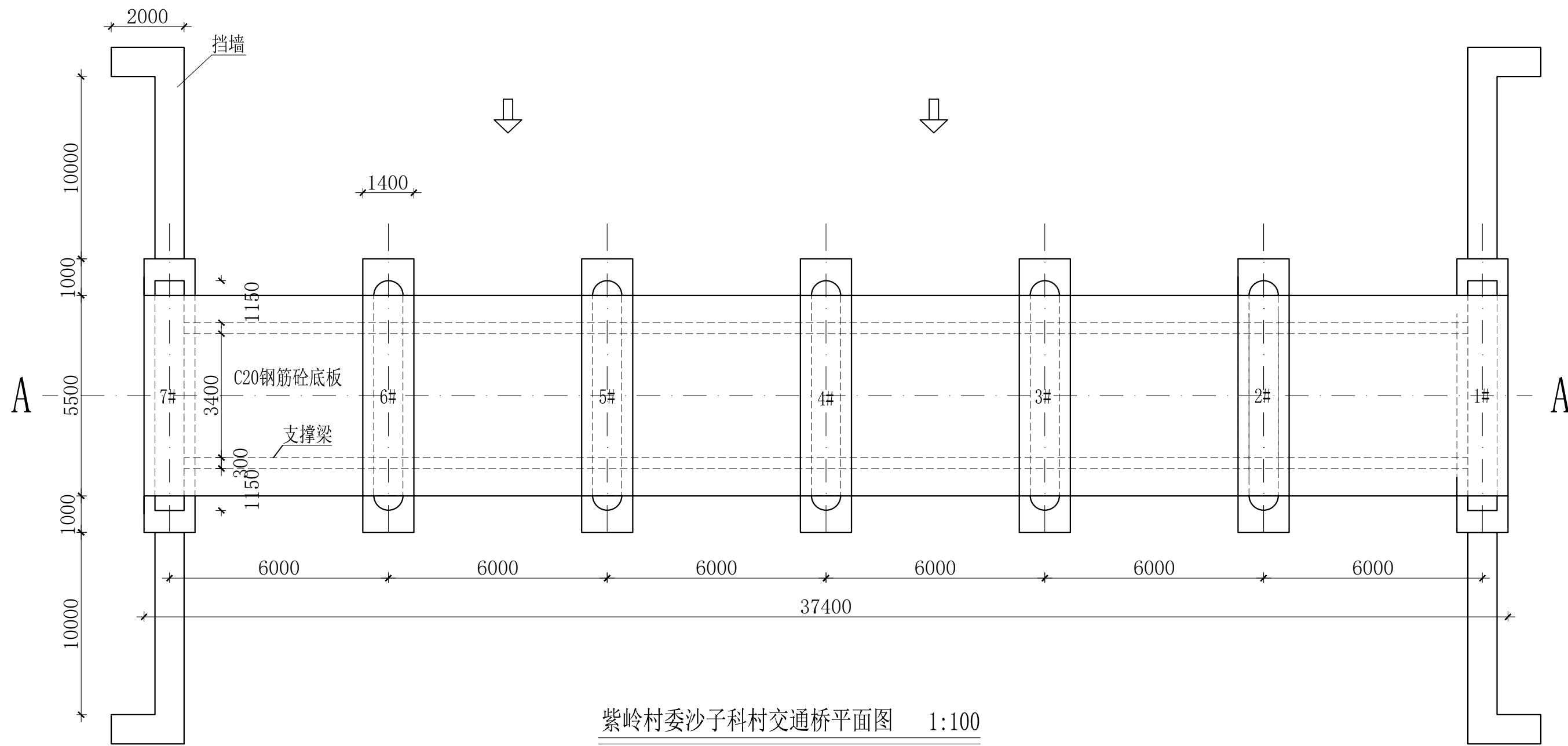
土石围堰示意图 1: 100

说明:

- 1、本图标注尺寸单位以mm计。
- 2、土石围堰共58m，采用开挖料进行填筑，围堰高1m，堰顶宽1m，边坡采用1:1.5坡降。围堰高度采用枯水期水位+0.5m确定。

广西桂恒建设工程有限公司

审定	<i>[Signature]</i>	全州县“五好两宜”和美乡村 试点试验项目（一期）	初步设计			
审查	<i>[Signature]</i>		水工部分			
校核	<i>[Signature]</i>	罗冲塘拦水挡墙围堰示意图				
设计	<i>[Signature]</i>					
制图	<i>[Signature]</i>					
绘图	CAD	比例	如图	日期	2024年月	
设计证号	A245012713	图号	才湾镇-七星村-初步-			

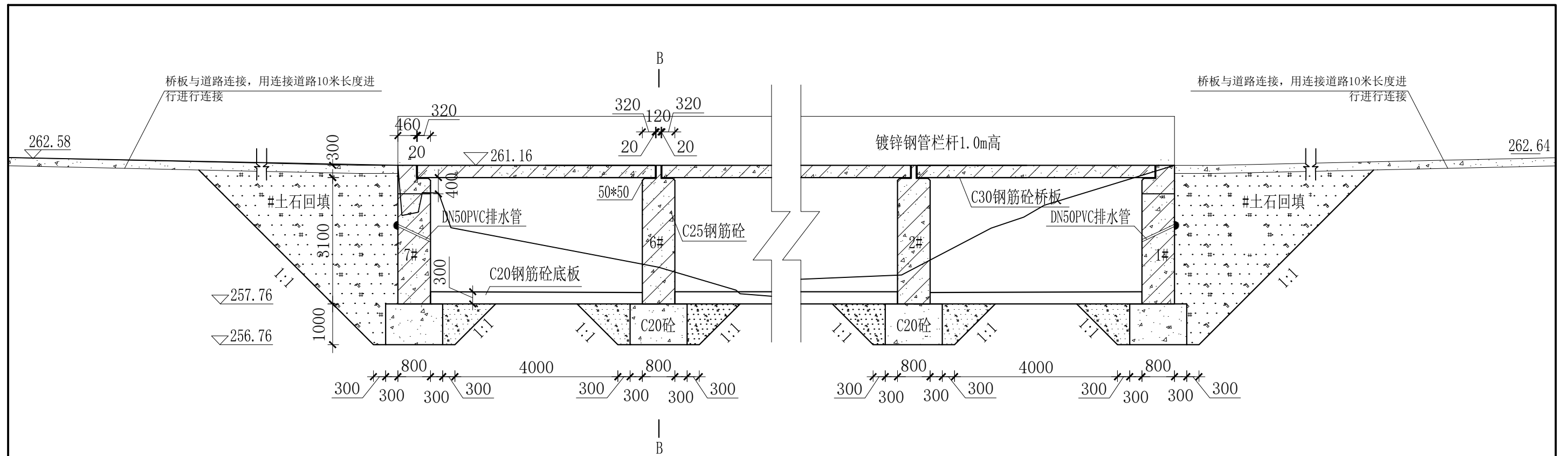


紫岭村委沙子科村交通桥平面图 1:100

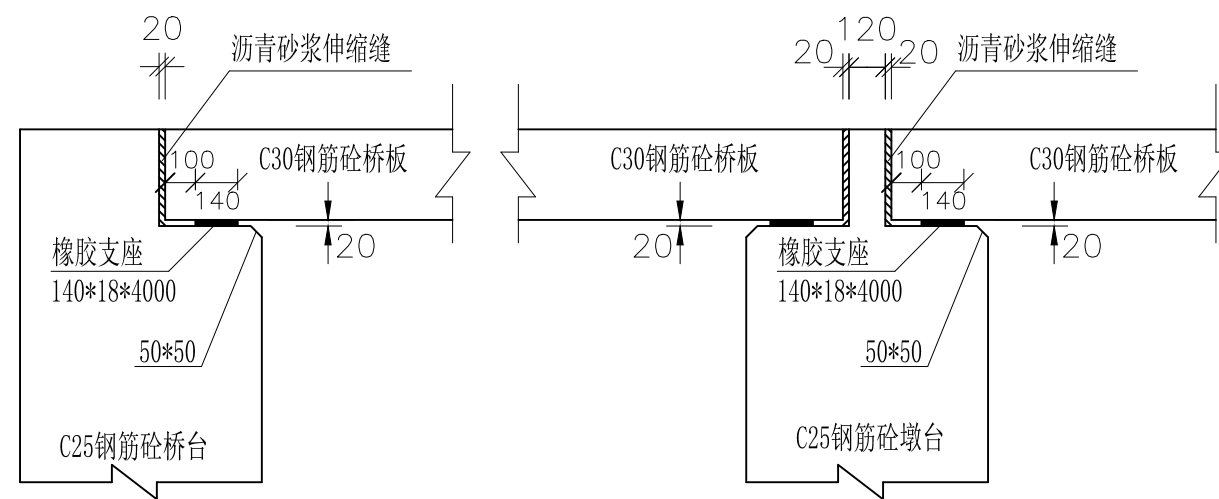
- 说明：
- 1、本图尺寸除特别注明外，单位均为mm。
  - 2、基底承载力须达到250MPa以上，强度达不到就进行基础处理。
  - 3、桥梁板面高程与原有桥梁板面一致。
  - 4、施工导流围堰分一期围堰和二期围堰，汛期前施工，一期围堰对1#、2#及3#桥墩施工，围堰高度为1m，坡度1:0.5；等1#、2#及3#桥墩施工2m以上后回填桥墩基础后再进行1#、2#及3#桥墩围堰施工，土石围堰就地取材。
  - 5、镀锌立柱栏杆在桥板砼施工时预留钢筋埋件，栏杆高度为1.2m。
  - 6、桥面两边每隔3m布设 $\phi 50$ 的排水管，桥台每隔2m布设 $\phi 50$ 的排水管，桥台排水管呈梅花形布置。

## 广西桂恒建设工程有限公司

审定	<i>魏</i>	全州县“五好两宜”和美乡村 试点试验项目（一期）	初步设计	
审查	<i>李振花</i>		水工部分	
校核	<i>李振花</i>	紫岭村委沙子科村交通桥平面图		
设计	<i>李振花</i>			
制图	<i>周忠平</i>			
描图		比例	如图	日期
设计证号	A245012713	图号	全州县-七星村-初步-	



紫岭村委沙子科村桥梁A-A剖面图 1:100

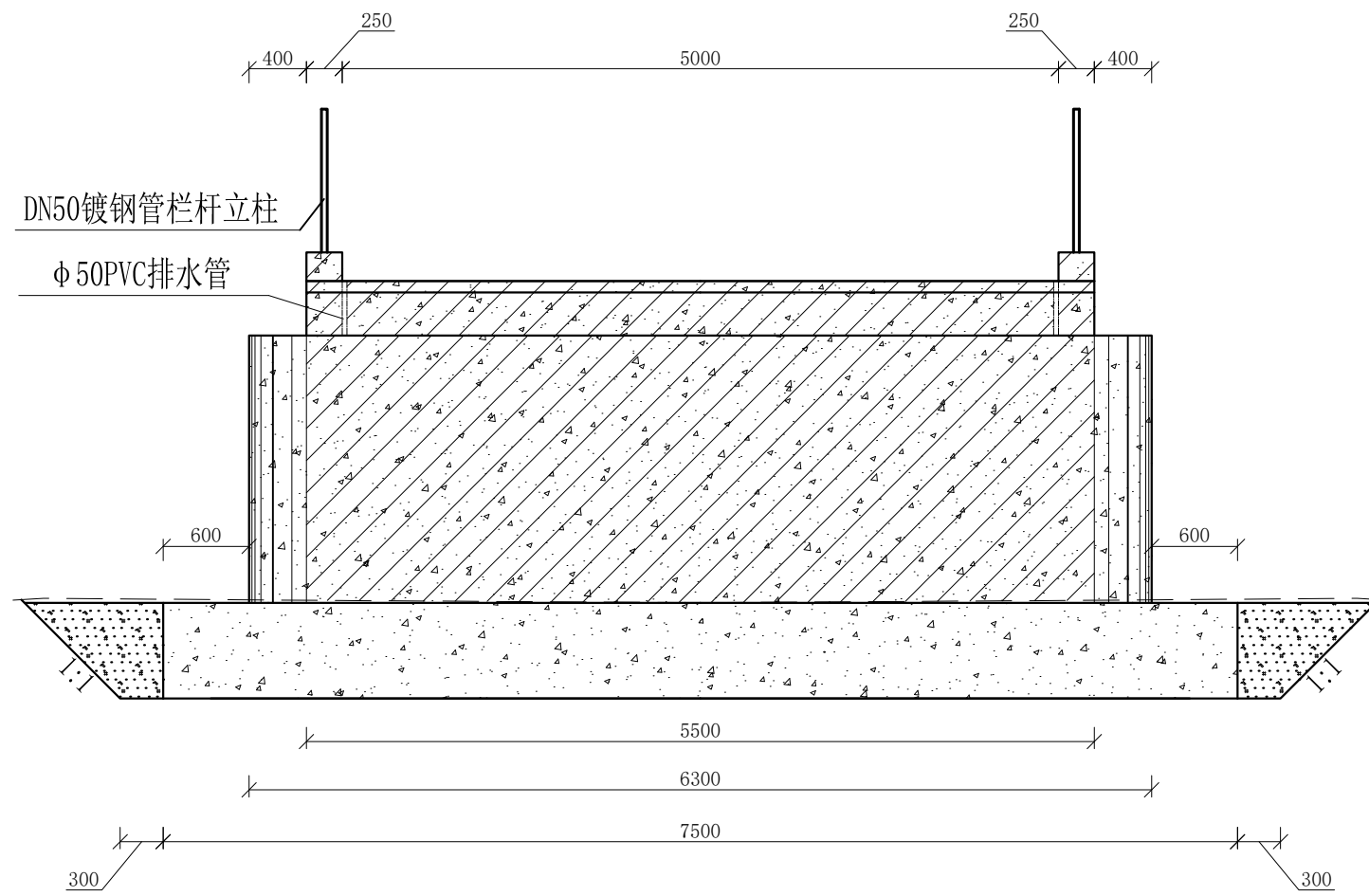


桥台及墩台支座横剖面图 1:25

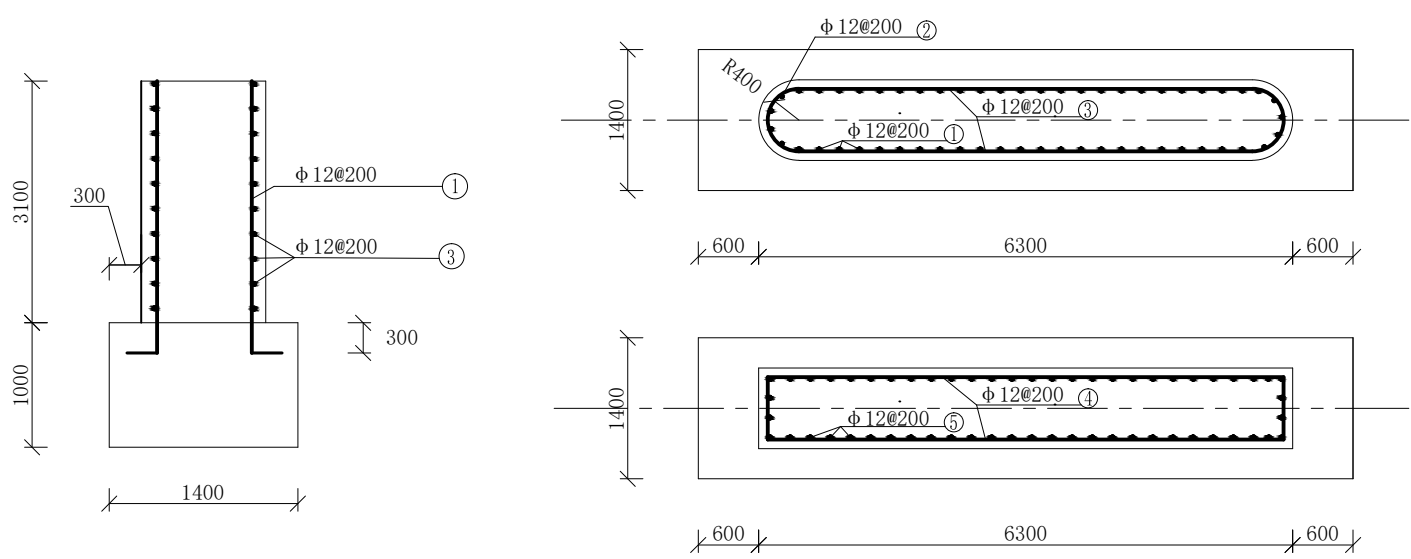
- 说明:
- 1、本图尺寸除特别注明外, 单位均为mm。
  - 2、基底承载力须达到250MPa以上, 强度达不到就进行基础处理。
  - 3、桥梁板面高程与原有桥梁板面一致。
  - 4、施工导流围堰分一期围堰和二期围堰, 汛期前施工, 一期围堰对1#、2#及3#桥墩施工, 围堰高度为1m, 坡度1:0.5; 等1#、2#及3#桥墩施工2m以上后回填桥墩基础后再进行1#、2#及3#桥墩围堰施工, 土石围堰就地取材。
  - 5、镀锌立柱栏杆在桥板砼施工时预留钢筋埋件, 栏杆高度为1.2m。
  - 6、桥面两边每隔3m布设 $\phi 50$ 的排水管, 桥台及左右岸挡墙每隔2m布设 $\phi 50$ 的排水管, 桥台排水管呈梅花形布置。
  - 7、两桥面伸缩缝宽度2cm, 用1:2的沥青砂浆填缝。
  - 8、连接道路回填土方道路两侧, 采用M7.5浆砌石路肩衬砌, 路肩高于1m采用挡墙式、小于1米采用直墙式, 具体位置根据实际施工位置确定。

广西桂恒建设工程有限公司

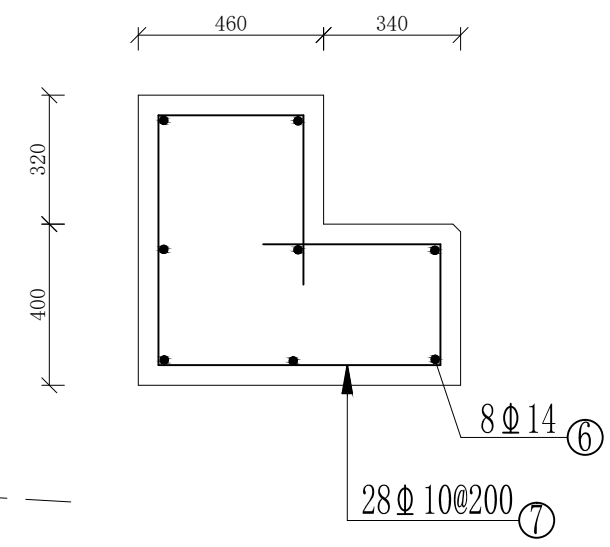
审定	<i>张</i>	全州县“五好两宜”和美乡村 试点试验项目(一期)	初步设计		
审查	<i>李</i>		水工部分		
校核	<i>李</i>	紫岭村委沙子科村交通桥 断面图(1/5)			
设计	<i>李</i>				
制图	<i>周</i>				
描图		比例	如图	日期	
设计证号	A245012713	图号	全州县-七星村-初步-		



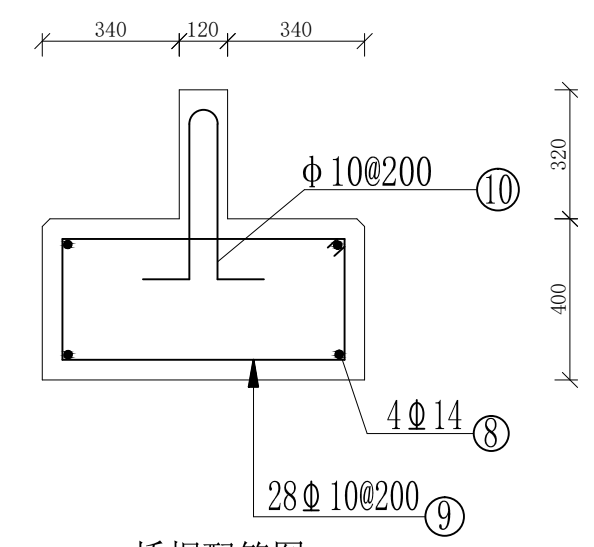
B-B剖面图 1:50



基础及桥墩配筋图 1:50



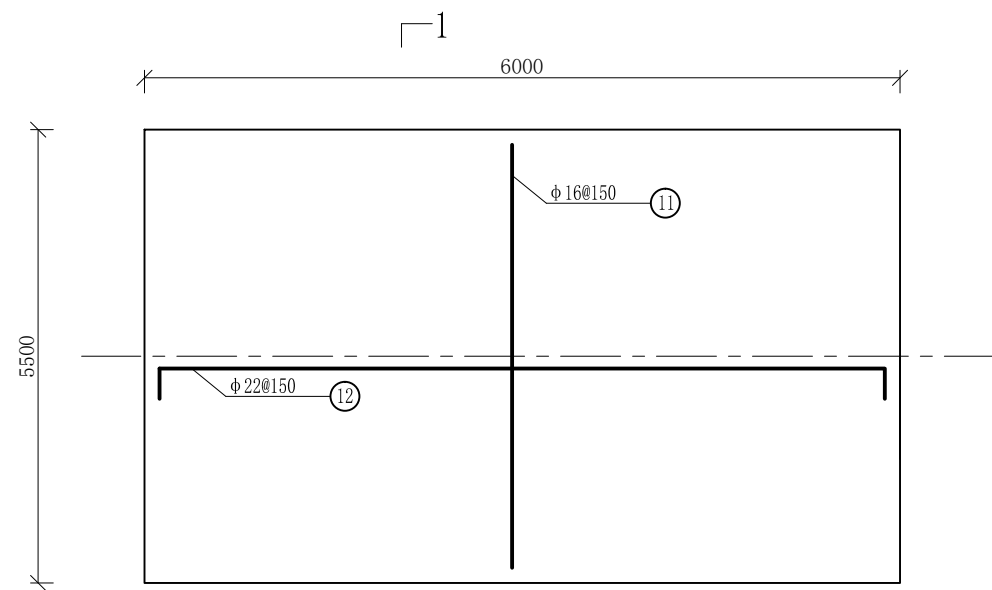
桥台配筋图 1:50



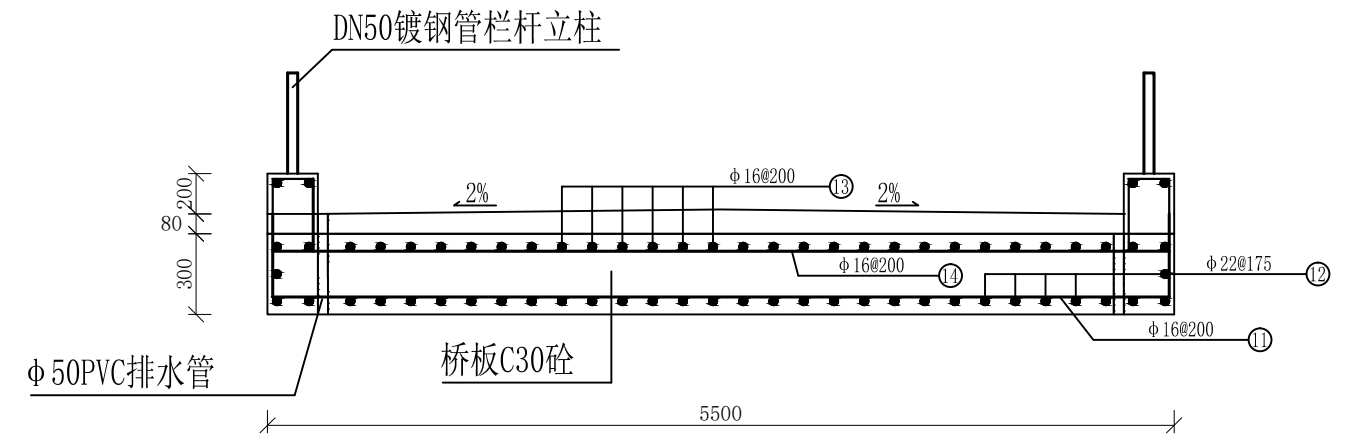
桥帽配筋图 1:50

- 说明:
- 1、本图尺寸除特别注明外,单位均为mm。
  - 2、桥墩和桥板砼强度等级为C25、C30,基础砼、底板强度为C20,支撑梁保护层厚度为30mm,板保护层厚度为25mm,桥墩为50mm。
  - 3、钢筋相互交叉有干扰时,可略为移动钢筋。绑扎骨架和绑扎网中受力钢筋塔接长度按《水工混凝土结构设计规范》SL/T191-2008取值。受力钢筋接头位置应相互错开。
  - 4、桥左右岸C20埋石砼挡墙与桥台连接形成喇叭口。

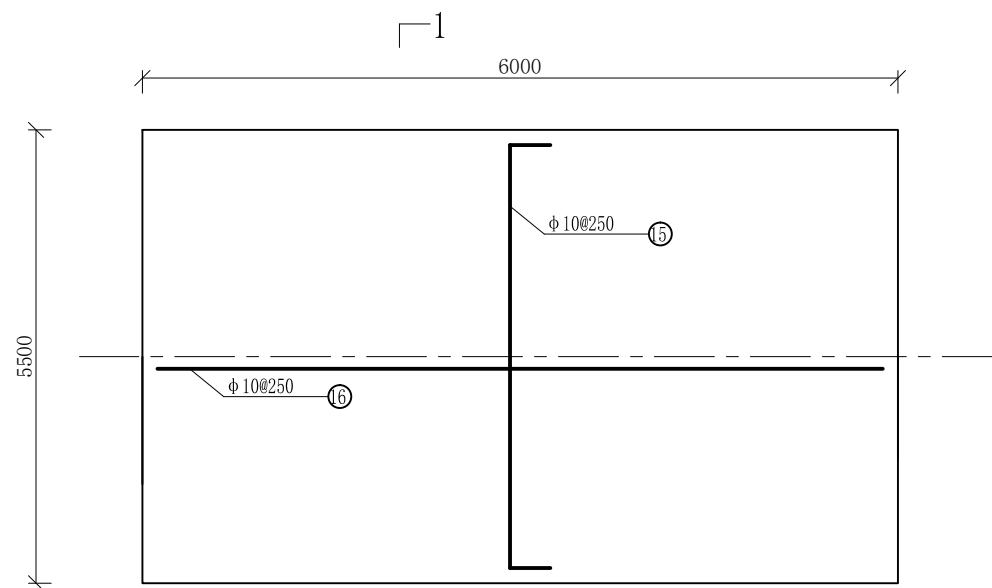
广西桂恒建设工程有限公司					
审定	<i>张</i>		全州县“五好两宜”和美乡村	初步设计	
审查	<i>李</i>		试点试验项目(一期)	水工部分	
校核	<i>李</i>		紫岭村委沙子科村交通桥 断面图(2/5)		
设计	<i>李</i>				
制图	<i>周</i>				
描图			比例	如图	日期
设计证号	A245012713	图号	全州县-七星村-初步-		



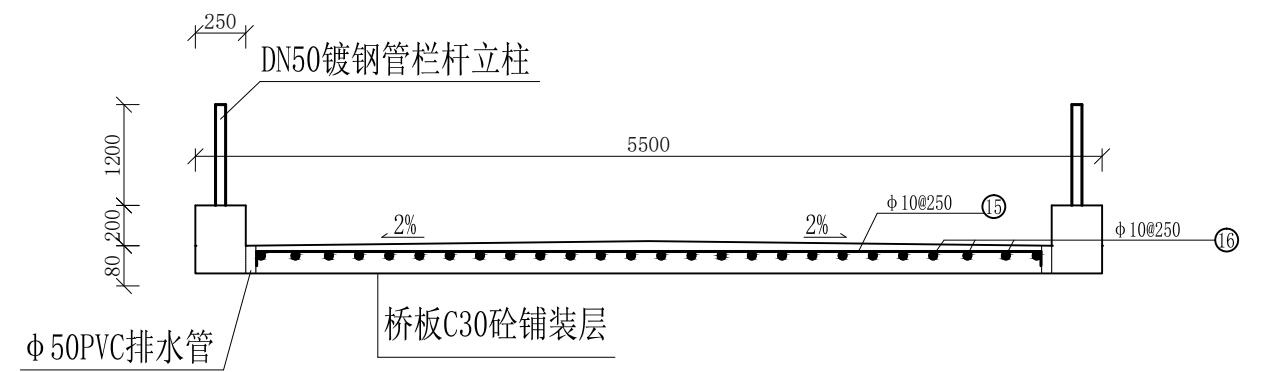
桥板配筋图 1: 25



1-1剖面图 1: 25



铺装层配筋图 1: 25

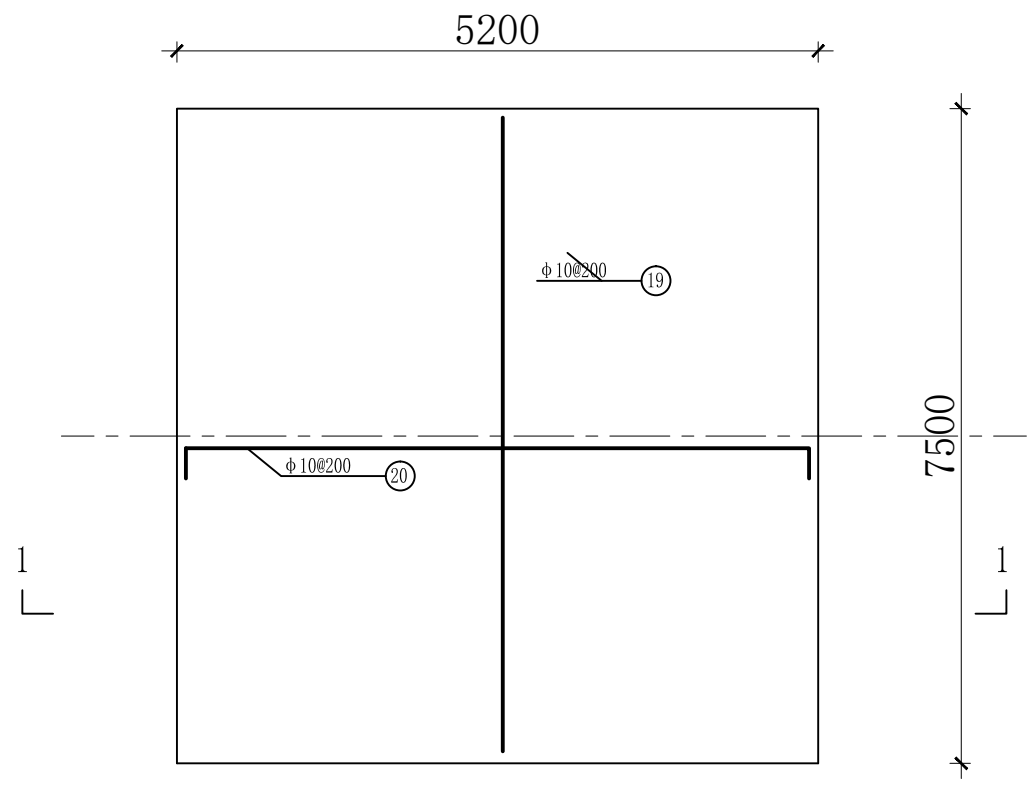


1-1剖面图 1: 25

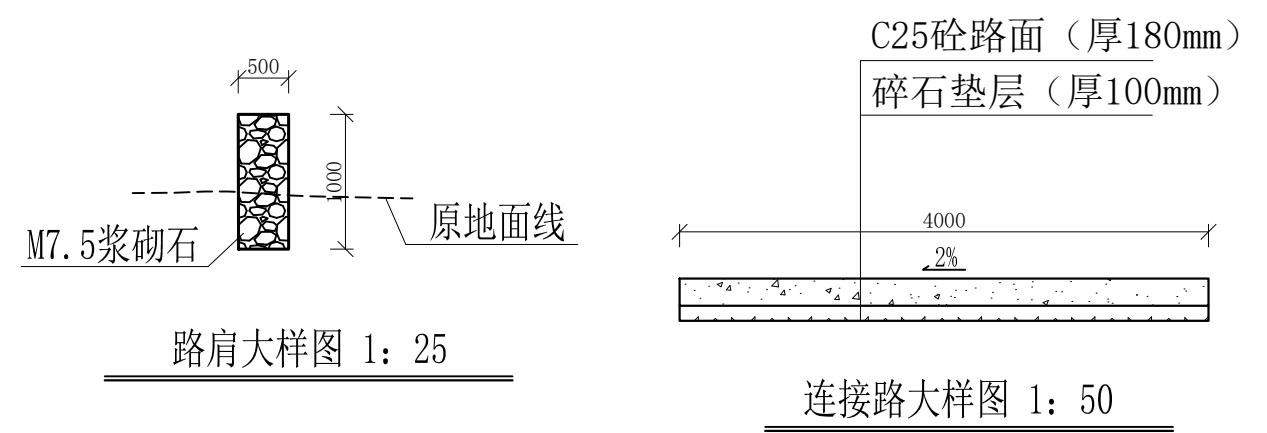
- 说明: 1、本图尺寸除特别注明外, 单位均为mm。  
 2、桥板砼强度等级为C30, 板保护层厚度为25mm。  
 3、钢筋相互交叉有干扰时, 可略为移动钢筋。绑扎骨架和绑扎网中受力钢筋塔接长度按《水工混凝土结构设计规范》SL/T191-2008取值。受力钢筋接头位置应相互错开。

## 广西桂恒建设工程有限公司

审定	<i>张</i>	全州县“五好两宜”和美乡村 试点试验项目(一期)	初步设计		
审查	<i>李</i>		水工部分		
校核	<i>李</i>	紫岭村委沙子科村交通桥 断面图(3/5)			
设计	<i>李</i>				
制图	<i>周</i>				
描图		比例	如图	日期	
设计证号	A245012713	图号	全州县-七星村-初步-		

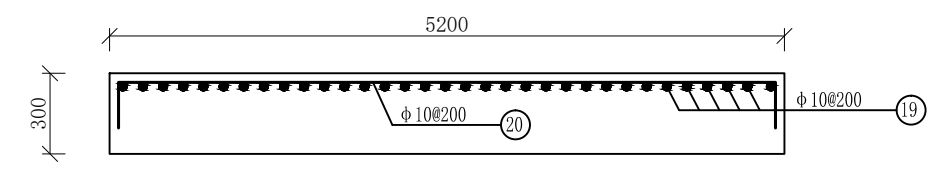


C20钢筋砼底板配筋图 1: 25

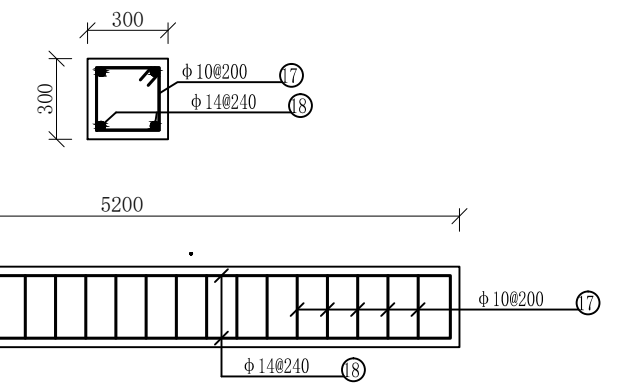


路肩大样图 1: 25

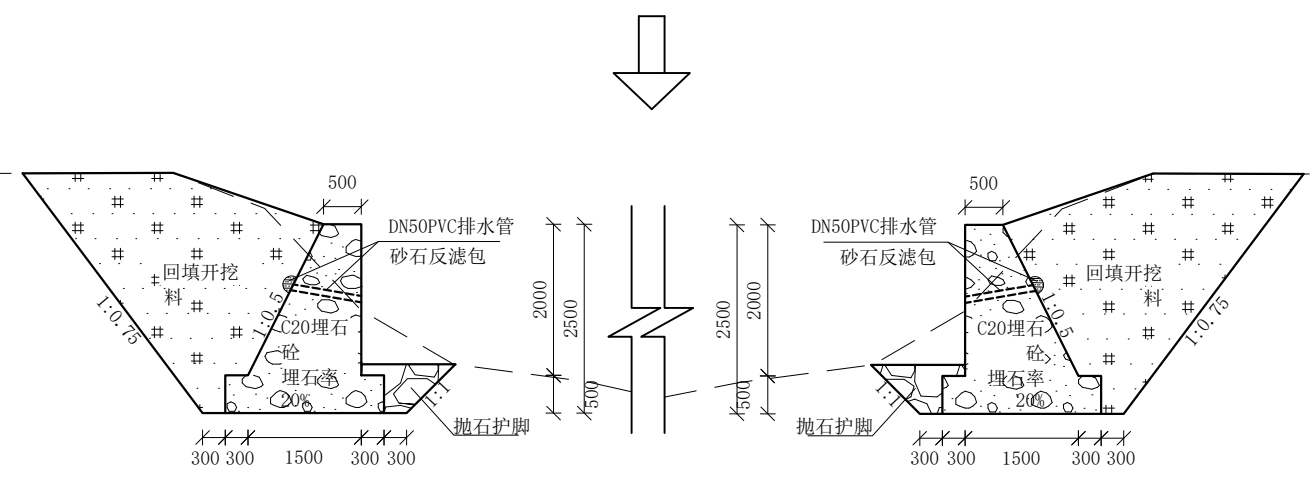
连接路大样图 1: 50



1-1剖面图配筋图 1: 25



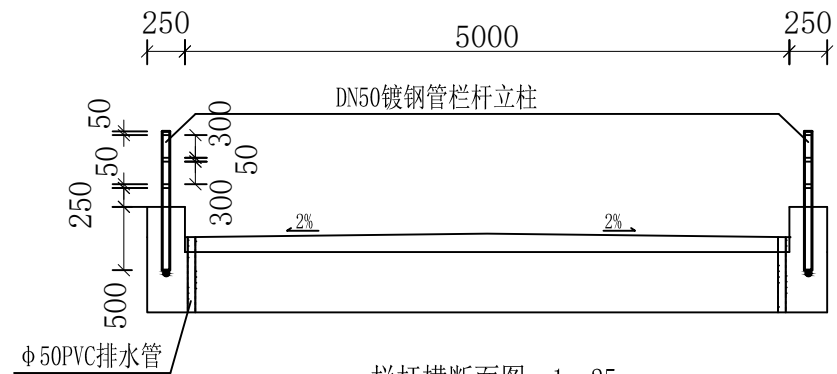
支撑梁配筋图 1: 25



左右岸挡墙大样图 1: 25

说明：1、本图尺寸除特别注明外，单位均为mm。  
 2、桥板砼强度等级为C30，板保护层厚度为25mm。  
 3、钢筋相互交叉有干扰时，可略为移动钢筋。绑扎骨架和绑扎网中受力钢筋搭接长度按《水工混凝土结构设计规范》SL/T191-2008取值。受力钢筋接头位置应相互错开。

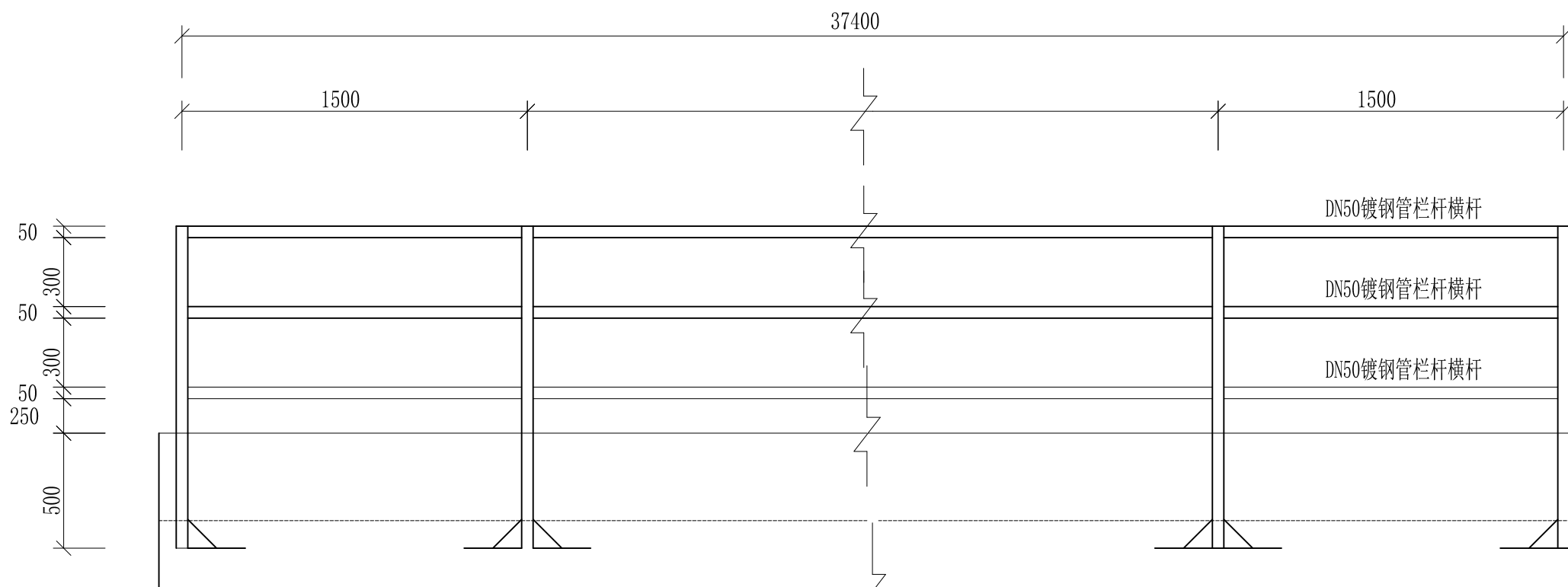
广西桂恒建设工程有限公司				
审定	<i>张</i>	全州县“五好两宜”和美乡村 试点试验项目（一期）	初步设计	
审查	<i>李</i>		水工部分	
校核	<i>李</i>	紫岭村委沙子科村交通桥 断面图（4/5）		
设计	<i>李</i>			
制图	<i>周</i>			
描图		比例	如图	日期
设计证号	A245012713	图号	全州县-七星村-初步-	



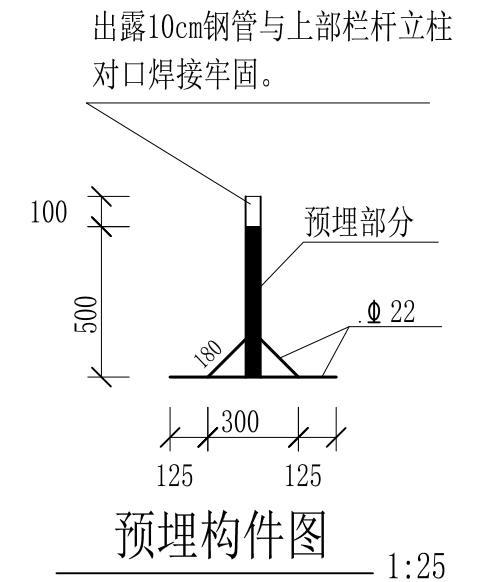
栏杆横断面图 1:25

材料表

名称	规格	单根长(mm)	根数	总长(m)	单位重(kg/m)	总重(kg)
栏杆立柱	DN50mm, 壁厚1.2mm	900	52	46.8	1.443	67.53
栏杆横杆	DN50mm, 壁厚1.2mm	37400	6	224.4	1.443	323.81
预埋件钢管	DN50mm, 壁厚1.2mm	600	52	31.2	1.443	45.02
预埋件钢筋	Φ22	180	104	18.72	2.986	55.89
预埋件钢筋	Φ22	550	52	28.6	2.986	85.39



栏杆纵断面图 1:25



预埋构件图 1:25

说明: 1、本图尺寸除特别注明外, 单位均为mm。  
2、桥板施工时须设置栏杆预埋构件, 预埋构件由DN50钢管与22钢筋构成, 注意两者焊接牢固。

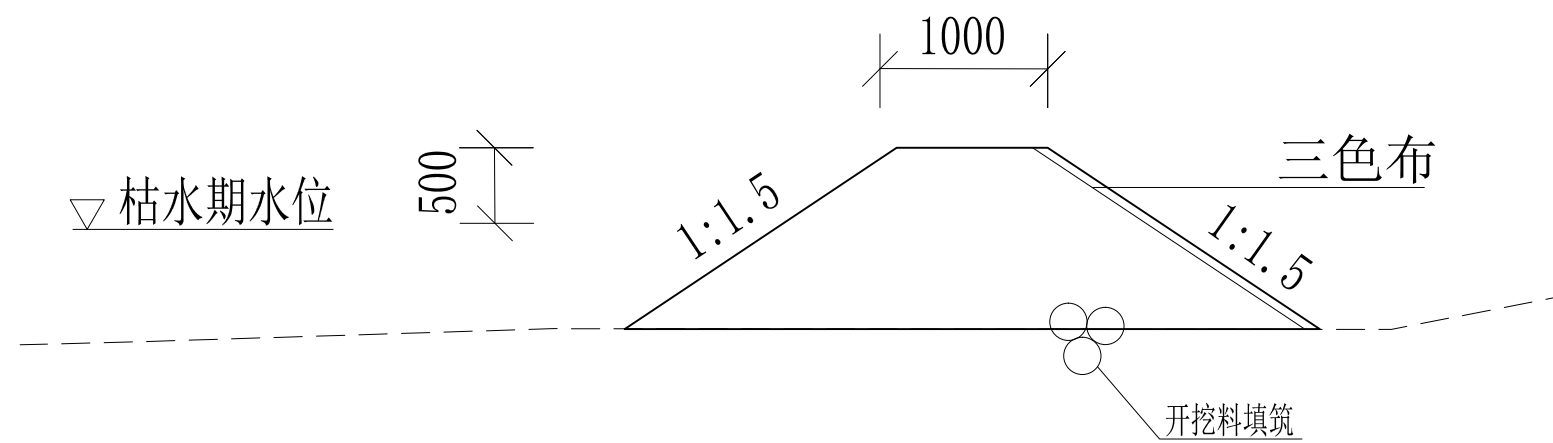
## 广西桂恒建设工程有限公司

审定	张	全州县“五好两宜”和美乡村 试点试验项目(一期)	初步设计		
审查	李		水工部分		
校核	李	紫岭村委沙子科村交通桥 断面图(5/5)			
设计	李				
制图	周				
描图		比例	如图	日期	
设计证号	A245012713	图号	全州县-七星村-初步-		

## 配筋表

序号	钢筋尺寸 (mm)	直径	根数	每根长度 (mm)	总长度 (m)	重量 (kg)
①		Φ12	345	3680	383.08	1127.40
②		Φ12	160	950	144.40	134.98
③		Φ16	160	5500	684.00	1390.40
④		Φ14	64	6900	448.40	534.34
⑤		Φ12	138	3680	419.04	450.96
⑥		Φ14	16	5700	75.20	110.35
⑦		Φ10	56	3240	149.04	111.95
⑧		Φ14	8	5700	37.60	55.18
⑨		Φ10	56	2200	101.20	76.01
⑩		Φ10	140	1190	128.52	102.79
⑪		Φ16	186	7570	1018.35	2224.67
⑫		Φ22	198	6450	870.75	3805.76
⑬		Φ16	174	5950	833.00	1635.77
⑭		Φ16	186	5450	689.75	1601.65
⑮		Φ10	174	4550	568.75	488.48
⑯		Φ10	156	5950	565.25	527.70
⑰		Φ10	324	1160	313.20	231.89
⑱		Φ14	48	5140	205.60	298.53
⑲		Φ10	162	7440	869.40	743.66
⑳		Φ10	234	5440	924.80	785.42
总 计 (kg)						17307.03
钢筋损耗按5%计。						

广西桂恒建设工程有限公司						
审 定			全州县“五好两宜”和美乡村		初 步 设 计	
审 查			试点试验项目(一期)		水 工 部 分	
校 核			紫岭村委沙子科村交通桥钢筋表			
设 计						
制 图						
描 图			比 例	如 图	日 期	
设计证号	A245012713		图 号	全州县-七星村-初步-		



土石围堰示意图 1: 100

说明： 1、本图尺寸除特别注明外，单位均为mm。  
 2、施工导流围堰分一期围堰和二期围堰，共90m，汛期前施工，一期围堰对1#、2#、3#及4#桥墩施工，围堰高度为1.2m，坡度1:1.5；等1#、2#、3#及4#桥墩施工2m以上后回填桥墩基础后再进行5#、6#及7#桥墩围堰施工，土石围堰就地取材。

## 广西桂恒建设工程有限公司

审定	<i>魏</i>	全州县“五好两宜”和美乡村 试点试验项目（一期）	初步设计		
审查	<i>李振花</i>		水工部分		
校核	<i>李振花</i>	紫岭村委沙子科村交通桥围堰 断面图			
设计	<i>李振花</i>				
制图	<i>周忠平</i>				
描图		比例	如图	日期	
设计证号	A245012713	图号	全州县-七星村-初步-		

渠道建设数量表							
序号	所在乡镇	村委名称	项目名称	渠道长度 (m)	渠道断面尺寸		备注
					宽 (m)	高 (m)	
渠道工程							
1	才湾镇	白石村	Q7腊梅塘至草塘支渠1	1824	1	1	
2			Q8腊梅塘至草塘支渠2	147	0.6	0.5	
3			Q9腊梅塘至草塘支渠3	675	1		
				40	1	0.6	
4			Q10腊梅塘至草塘支渠4	199	0.6	0.6	
				42	0.6	0.6	
5			Q11腊梅塘至草塘支渠5	152	1	0.6	
				93	1		
				455	1.2	0.6	
				280	0.6	0.6	
6			Q12龙头头村水渠	384	0.4	0.4	
				420	0.3	0.3	
合计				4711			

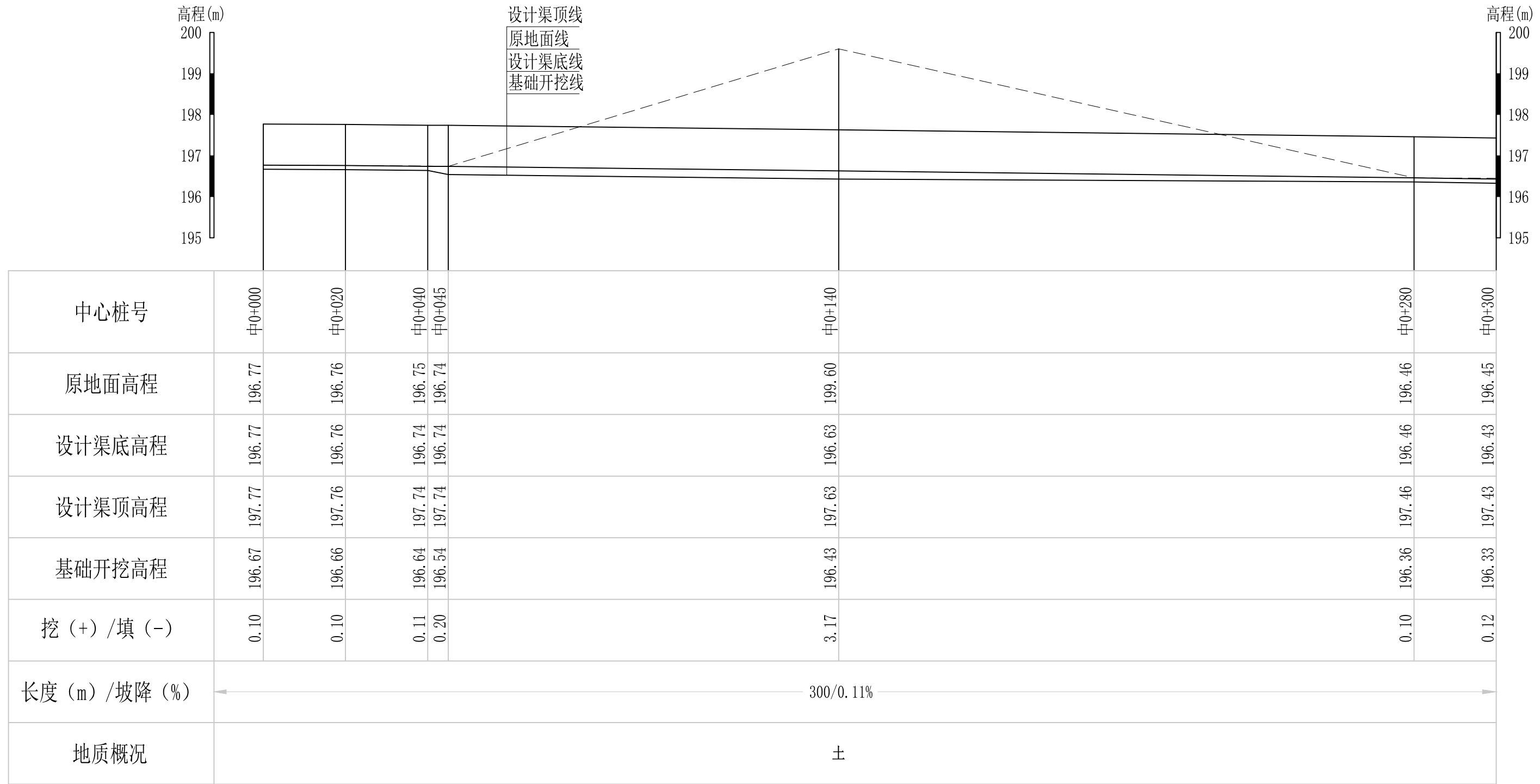


说明:

- 1、本图坐标采用国家CGCS2000坐标系，高程为1985黄海高程基准。
- 2、图中标注单位：桩号以km+m计，高程以m计，特殊标明的除外。

## 广西桂恒建设工程有限公司

审定		全州县“五好两宜”和美乡村 试点试验项目（一期）	初步设计			
审查			水工部分			
校核		白石村委片区渠道平面图				
设计						
制图						
描图	CAD	比例	如图	日期	2024年 月	
设计证号	A245012713	图号	才湾镇-白石村-初步-			



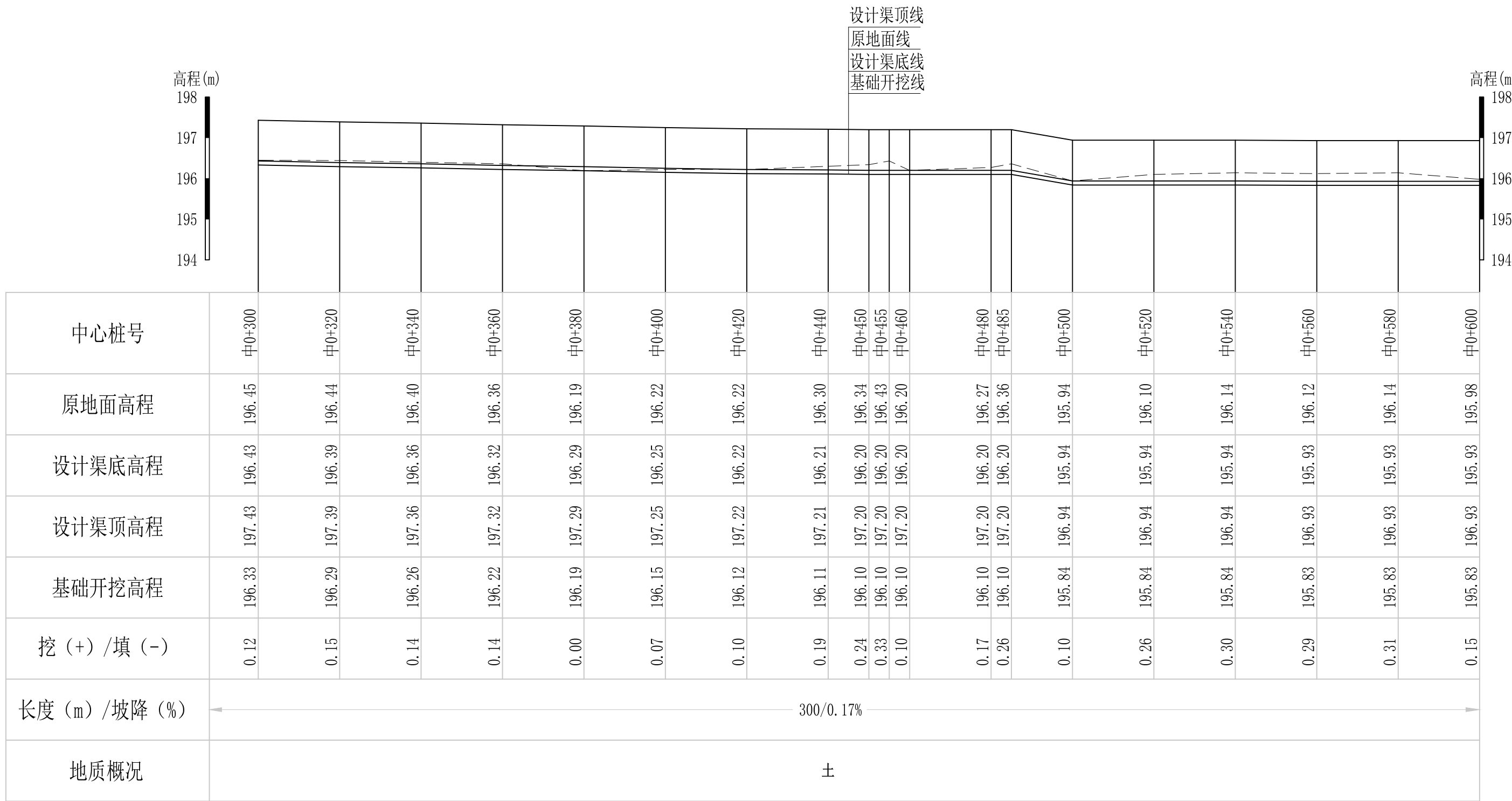
Q7腊梅塘至草塘支渠1纵断面图

纵向 1:100  
横向 1:1000

说明：本图尺寸除特别注明外，单位均为mm，高程单位为m。

## 广西桂恒建设工程有限公司

审定		全州县“五好两宜”和美乡村 试点试验项目（一期）	初步设计		
审查			水工部分		
校核		Q7腊梅塘至草塘支渠1纵断面图(1/6)			
设计					
制图					
描图	CAD	比例	如图	日期	2024年 月
设计证号	A245012713	图号	才湾镇-		



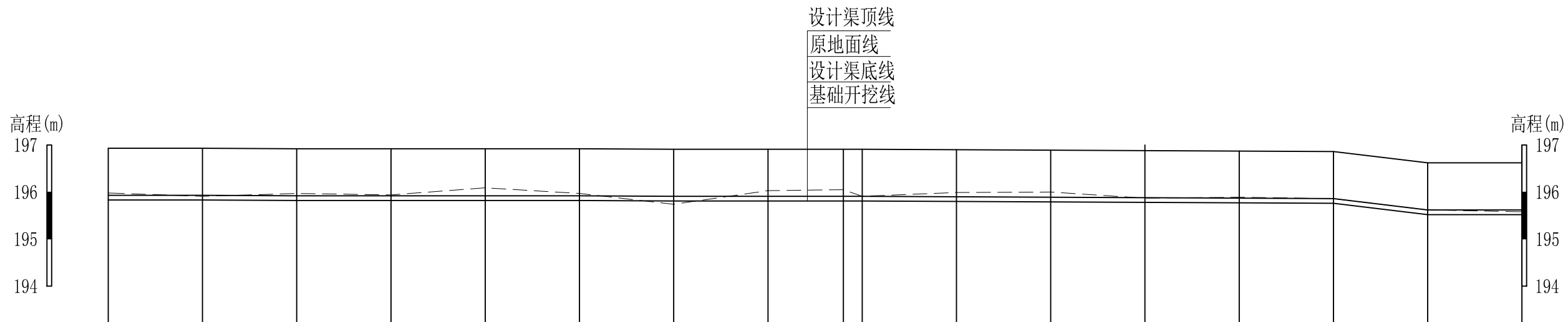
Q7腊梅塘至草塘支渠1纵断面图

纵向 1:100  
横向 1:1000

说明：本图尺寸除特别注明外，单位均为mm，高程单位为m。

## 广西桂恒建设工程有限公司

审定		全州县“五好两宜”和美乡村 试点试验项目（一期）	初步设计			
审查			水工部分			
校核		Q7腊梅塘至草塘支渠1纵断面图(2/6)				
设计						
制图						
描图	CAD	比例	如图	日期	2024年 月	
设计证号	A245012713	图号	才湾镇-			



中心桩号	中0+600	中0+620	中0+640	中0+660	中0+680	中0+700	中0+720	中0+740	中0+756	中0+760	中0+780	中0+800	中0+820	中0+840	中0+860	中0+880	中0+900
原地面高程	195.98	195.91	195.97	195.94	196.09	195.97	195.74	196.03	196.05	195.91	195.99	196.00	195.87	195.89	195.86	195.62	195.58
设计渠底高程	195.93	195.93	195.92	195.92	195.92	195.92	195.91	195.91	195.91	195.91	195.90	195.89	195.88	195.87	195.86	195.62	195.62
设计渠顶高程	196.93	196.93	196.92	196.92	196.92	196.92	196.91	196.91	196.91	196.91	196.90	196.89	196.88	196.87	196.86	196.62	196.62
基础开挖高程	195.83	195.83	195.82	195.82	195.82	195.82	195.81	195.81	195.81	195.81	195.80	195.79	195.78	195.77	195.76	195.52	195.52
挖 (+) / 填 (-)	0.15	0.08	0.15	0.12	0.27	0.15	-0.07	0.22	0.24	0.10	0.19	0.21	0.09	0.12	0.10	0.10	0.06
长度 (m) / 坡降 (%)	← 300/0.10% →																
地质概况	土																

Q7腊梅塘至草塘支渠1纵断面图

纵向 1:100  
横向 1:1000

说明：本图尺寸除特别注明外，单位均为mm，高程单位为m。

## 广西桂恒建设工程有限公司

审定		全州县“五好两宜”和美乡村 试点试验项目（一期）	初步设计			
审查			水工部分			
校核		Q7腊梅塘至草塘支渠1纵断面图(3/6)				
设计						
制图						
描图	CAD	比例	如图	日期	2024年 月	
设计证号	A245012713	图号	才湾镇-			

高程(m)  
197  
196  
195  
194

设计渠顶线  
原地面线  
设计渠底线  
基础开挖线

高程(m)  
197  
196  
195  
194

中心桩号	中0+900	中0+920	中0+940	中0+960	中0+980	中1+000	中1+020	中1+040	中1+060	中1+080	中1+100	中1+120	中1+140	中1+160	中1+180	中1+200
原地面高程	195.58	195.57	195.57	195.54	195.68	195.74	195.62	195.69	195.68	195.68	195.56	195.53	195.48	195.72	195.60	195.54
设计渠底高程	195.62	195.62	195.61	195.61	195.61	195.61	195.60	195.60	195.60	195.60	195.60	195.59	195.59	195.59	195.59	195.58
设计渠顶高程	196.62	196.62	196.61	196.61	196.61	196.61	196.60	196.60	196.60	196.60	196.60	196.59	196.59	196.59	196.59	196.58
基础开挖高程	195.52	195.52	195.51	195.51	195.51	195.51	195.50	195.50	195.50	195.50	195.50	195.49	195.49	195.49	195.49	195.48
挖 (+) / 填 (-)	0.06	0.05	0.06	0.03	0.17	0.23	0.12	0.19	0.18	0.18	0.06	0.04	-0.01	0.23	0.11	0.06
长度 (m) / 坡降 (%)	←————— 300/0.01% —————→															
地质概况	土															

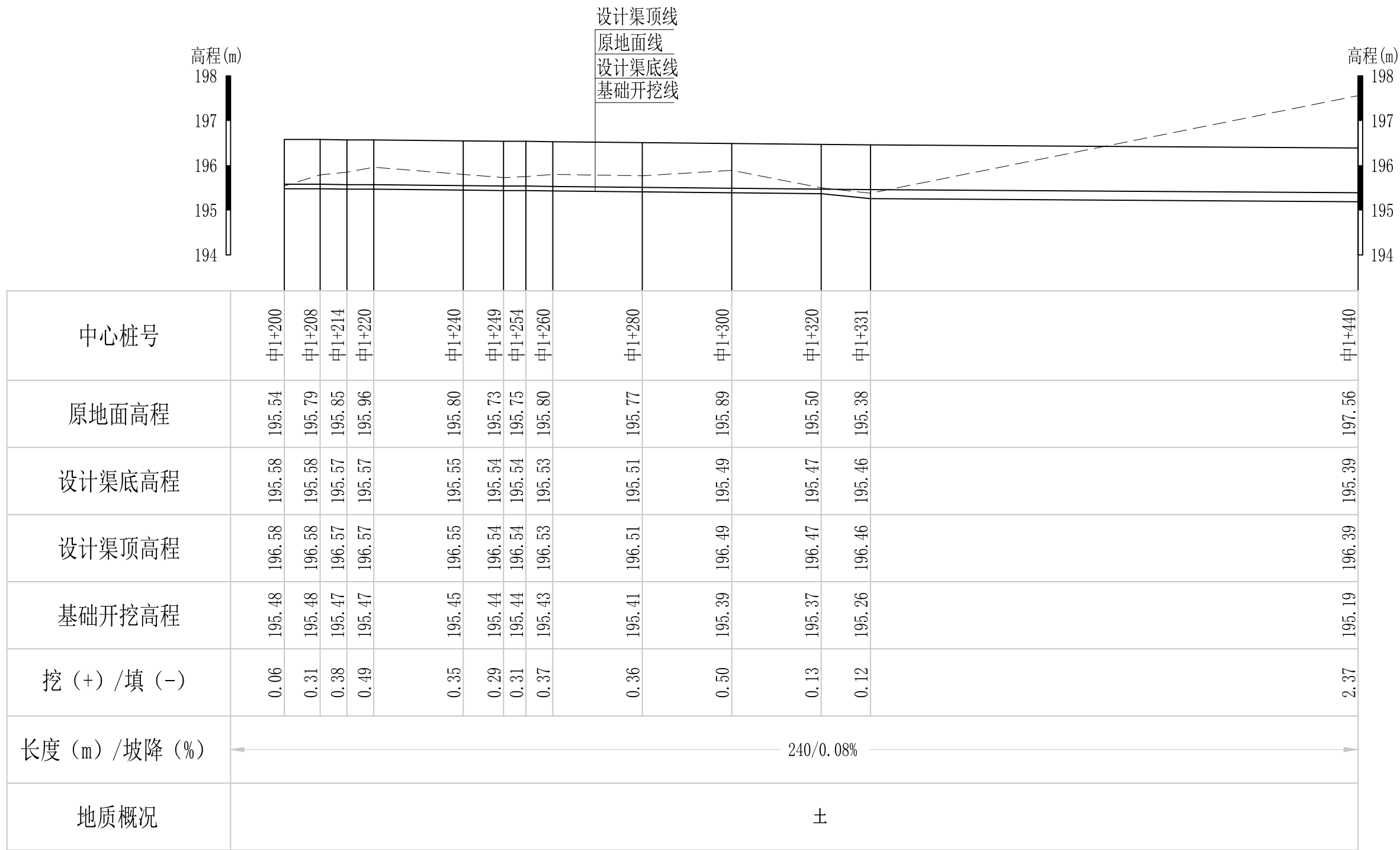
Q7腊梅塘至草塘支渠1纵断面图

纵向 1:100  
横向 1:1000

说明：本图尺寸除特别注明外，单位均为mm，高程单位为m。

## 广西桂恒建设工程有限公司

审定		全州县“五好两宜”和美乡村 试点试验项目（一期）	初步设计		
审查			水工部分		
校核		Q7腊梅塘至草塘支渠1纵断面图(4/6)			
设计					
制图					
描图	CAD	比例	如图	日期	2024年 月
设计证号	A245012713	图号	才湾镇-		



Q7腊梅塘至草塘支渠1纵断面图

纵向 1:100  
横向 1:1000

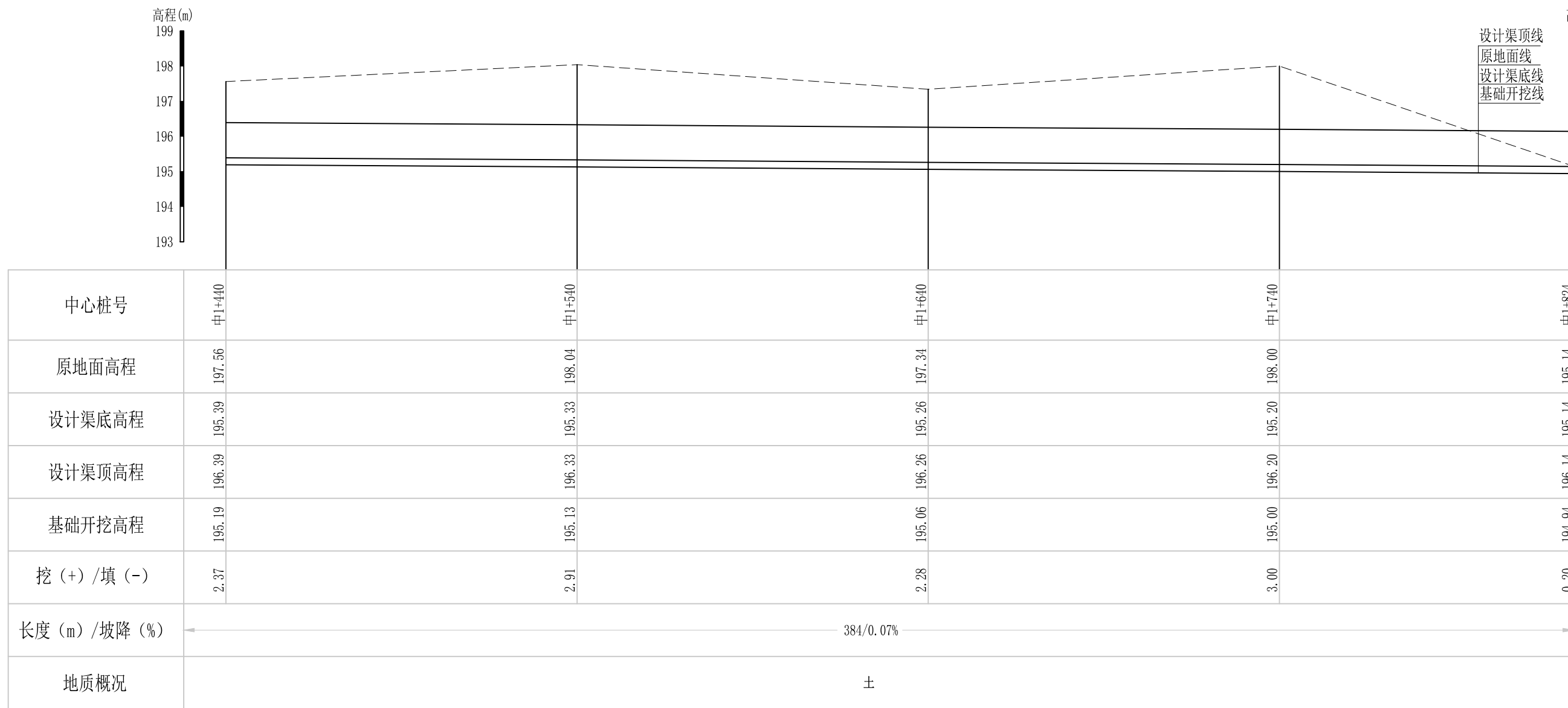
说明：本图尺寸除特别注明外，单位均为mm，高程单位为m。

## 广西桂恒建设工程有限公司

审定		全州县“五好两宜”和美乡村 试点试验项目（一期）	初步设计		
审查			水工部分		
校核		Q7腊梅塘至草塘支渠1纵断面图(5/6)			
设计					
制图					
描图	CAD	比例	如图	日期	2024年 月
设计证号	A245012713	图号	才湾镇-		

高程(m)  
199  
198  
197  
196  
195  
194  
193

高程(m)  
199  
198  
197  
196  
195  
194  
193



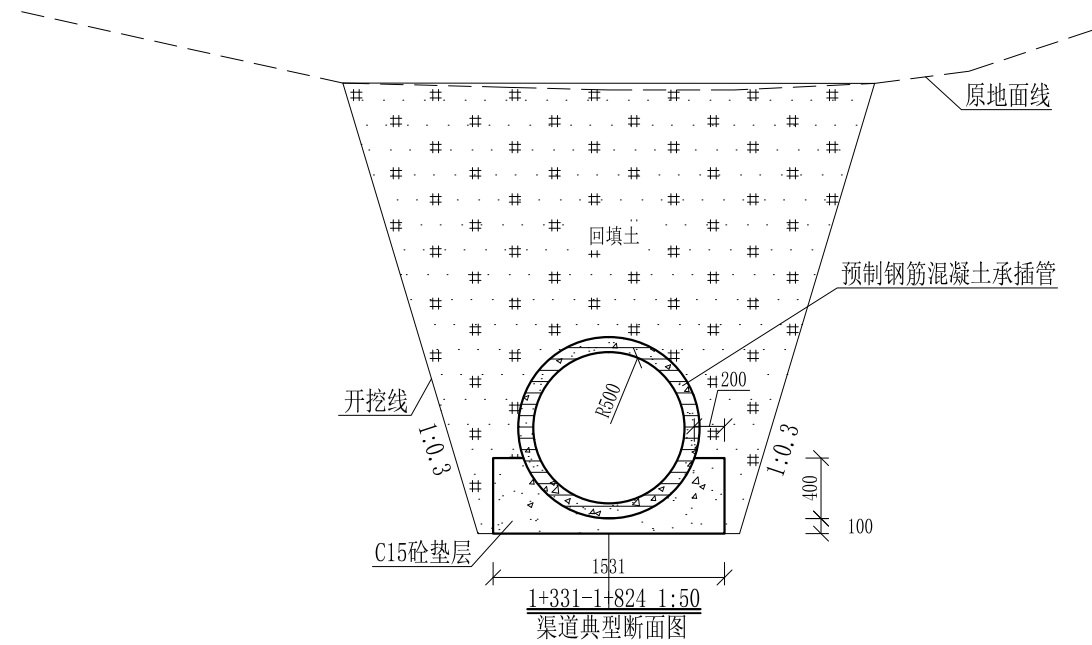
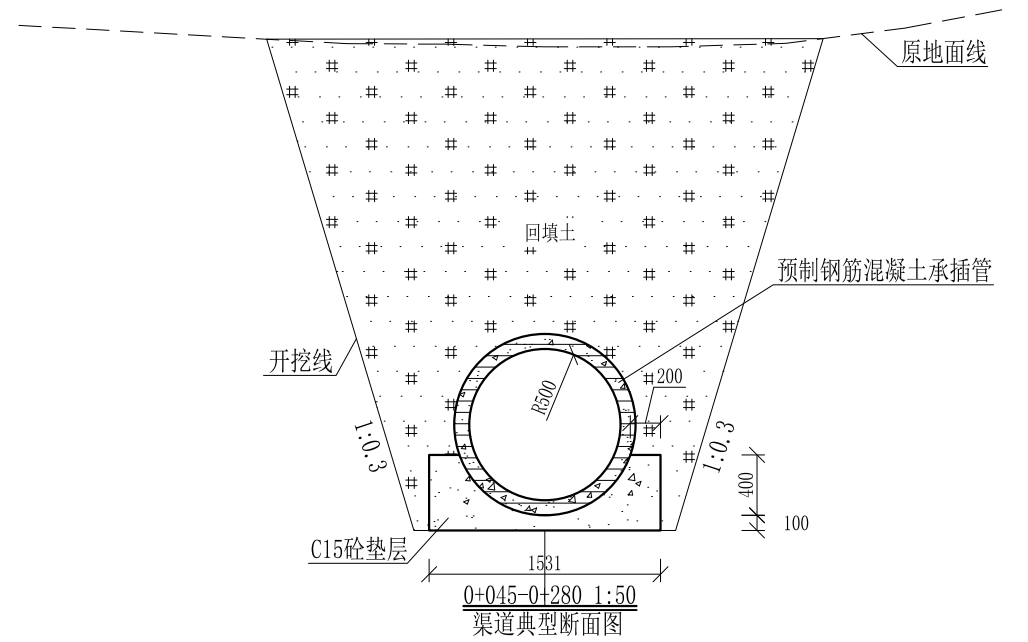
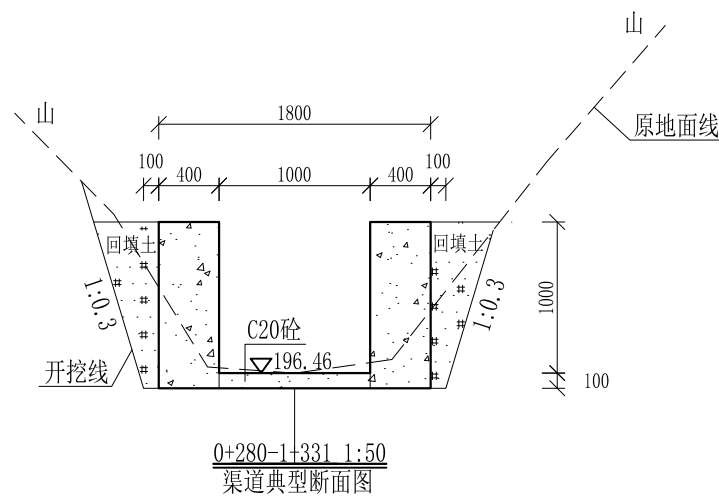
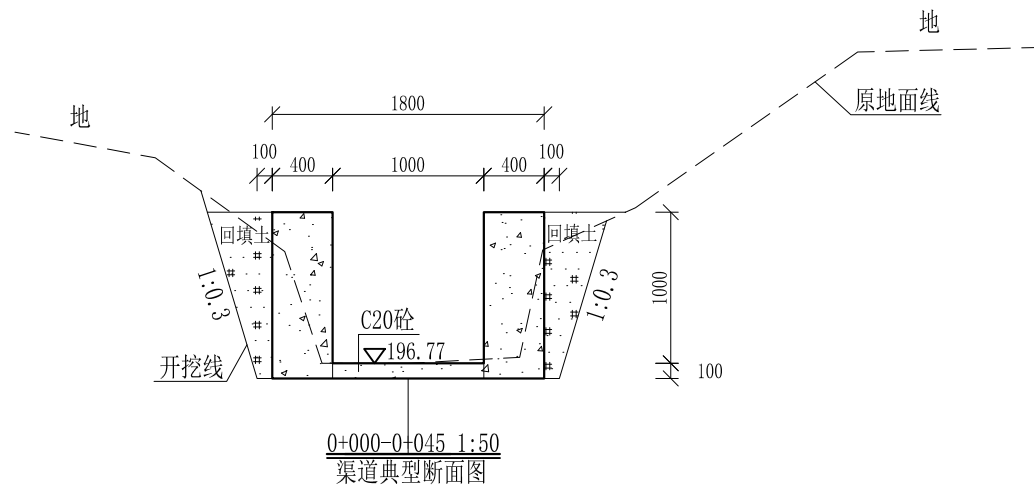
Q7腊梅塘至草塘支渠1纵断面图

纵向 1:100  
横向 1:1000

说明：本图尺寸除特别注明外，单位均为mm，高程单位为m。

## 广西桂恒建设工程有限公司

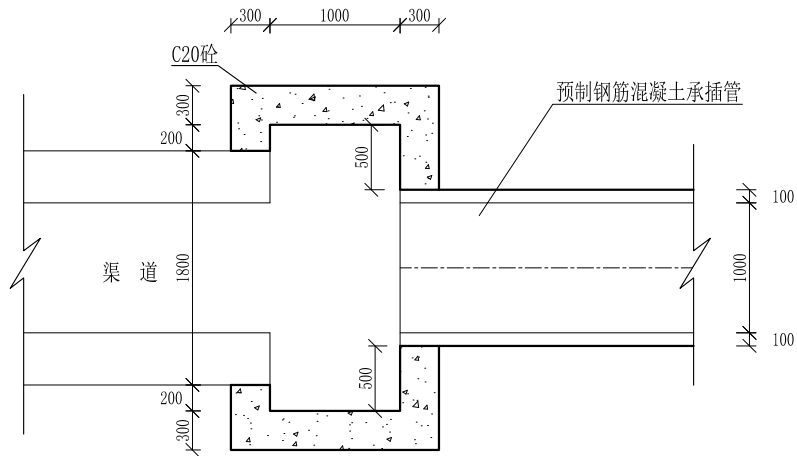
审定		全州县“五好两宜”和美乡村 试点试验项目（一期）	初步设计		
审查			水工部分		
校核		Q7腊梅塘至草塘支渠1纵断面图(6/6)			
设计					
制图					
描图	CAD	比例	如图	日期	2024年 月
设计证号	A245012713	图号	才湾镇-		



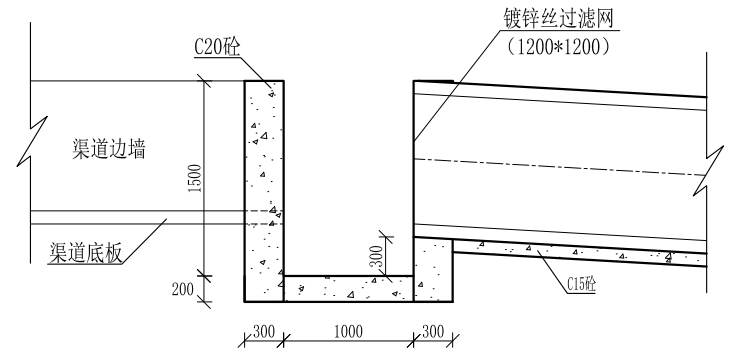
- 说明:
- 1、本图尺寸除特别注明外, 单位均为mm, 高程单位为m。
  - 2、拆除原有浆砌砖边墙, 长117m, 边墙高0.7m, 厚0.2m。
  - 3、沿渠道水流方向, 渠道底板每5m、边墙及涵管垫层每10m需设一道伸缩缝, 采用沥青杉木板分缝, 缝宽20mm。
  - 4、渠道边墙及底板采用C20砼浇筑, 先浇筑边墙再浇筑底板。
  - 5、渠道开挖前需清除杂草, 清草宽度约1.5m, 长1000m; 渠道基础要清至实土并夯实才可浇筑C20砼底板。
  - 6、其他未详事项均按国家有关规范执行。

## 广西桂恒建设工程有限公司

审定	陈	全州县“五好两宜”和美乡村 试点试验项目(一期)	初步设计		
审查	李		水工部分		
校核	李	Q7腊梅塘至草塘支渠1横断面图(1/1)			
设计	李				
制图	周				
描图	CAD	比例	如图	日期	2024年 月
设计证号	A245012713	图号	才湾镇-		



涵管进水口沉砂池平面图 1:50

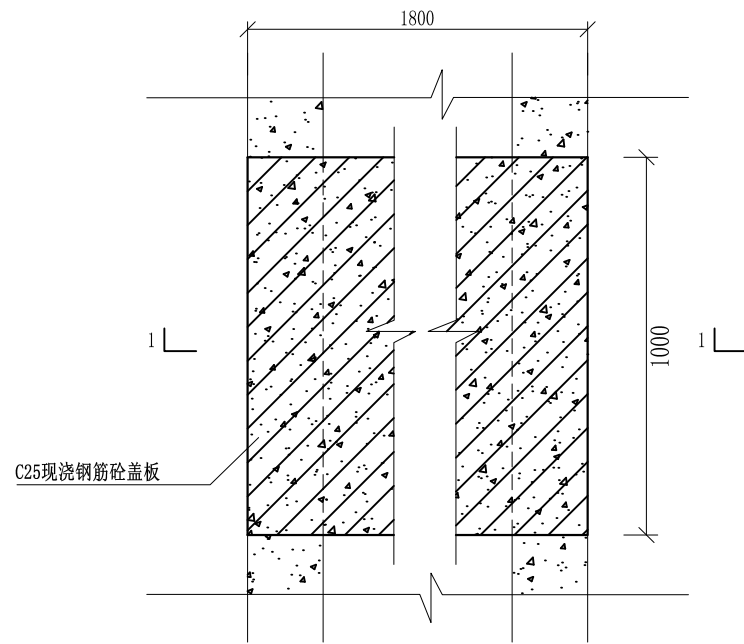


涵管进水口沉砂池纵剖面图 1:50

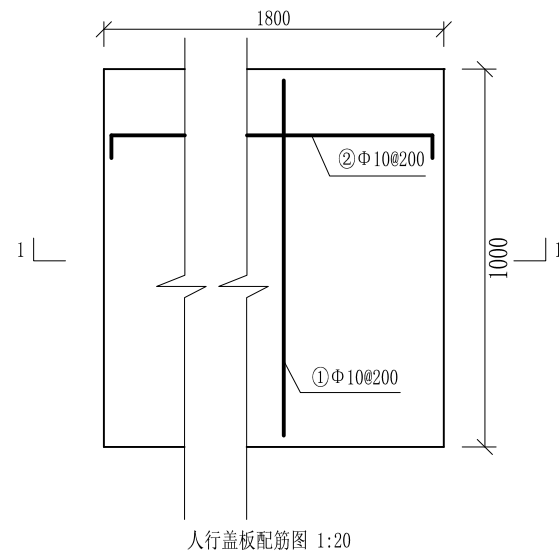
说明:

- 1、图中高程桩号以m计，其余均以mm计，特殊标明的除外；
- 2、渠道埋设涵管进水口处均设置沉砂池，共2处。

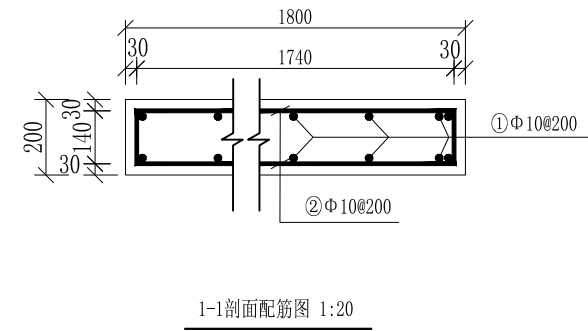
审定		全州县“五好两宜”和美乡村 试点试验项目（一期）	初步设计		
审查			水工部分		
校核		沉砂池断面图			
设计					
制图					
描图		比例	如图	日期	
设计证号		图号	才湾镇-		



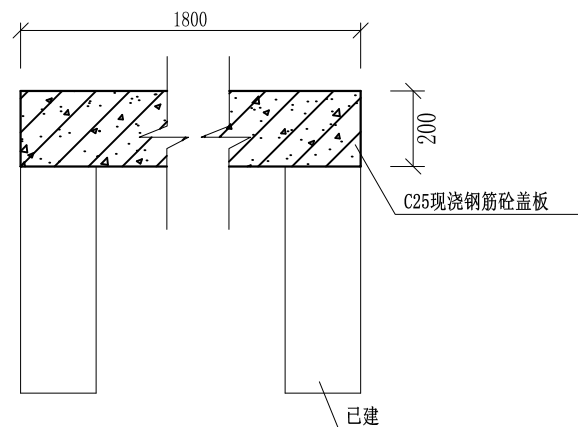
盖板典型图2平面图 1:20



人行盖板配筋图 1:20



1-1剖面配筋图 1:20



盖板典型图2 1-1剖面图 1:20

## 配筋表

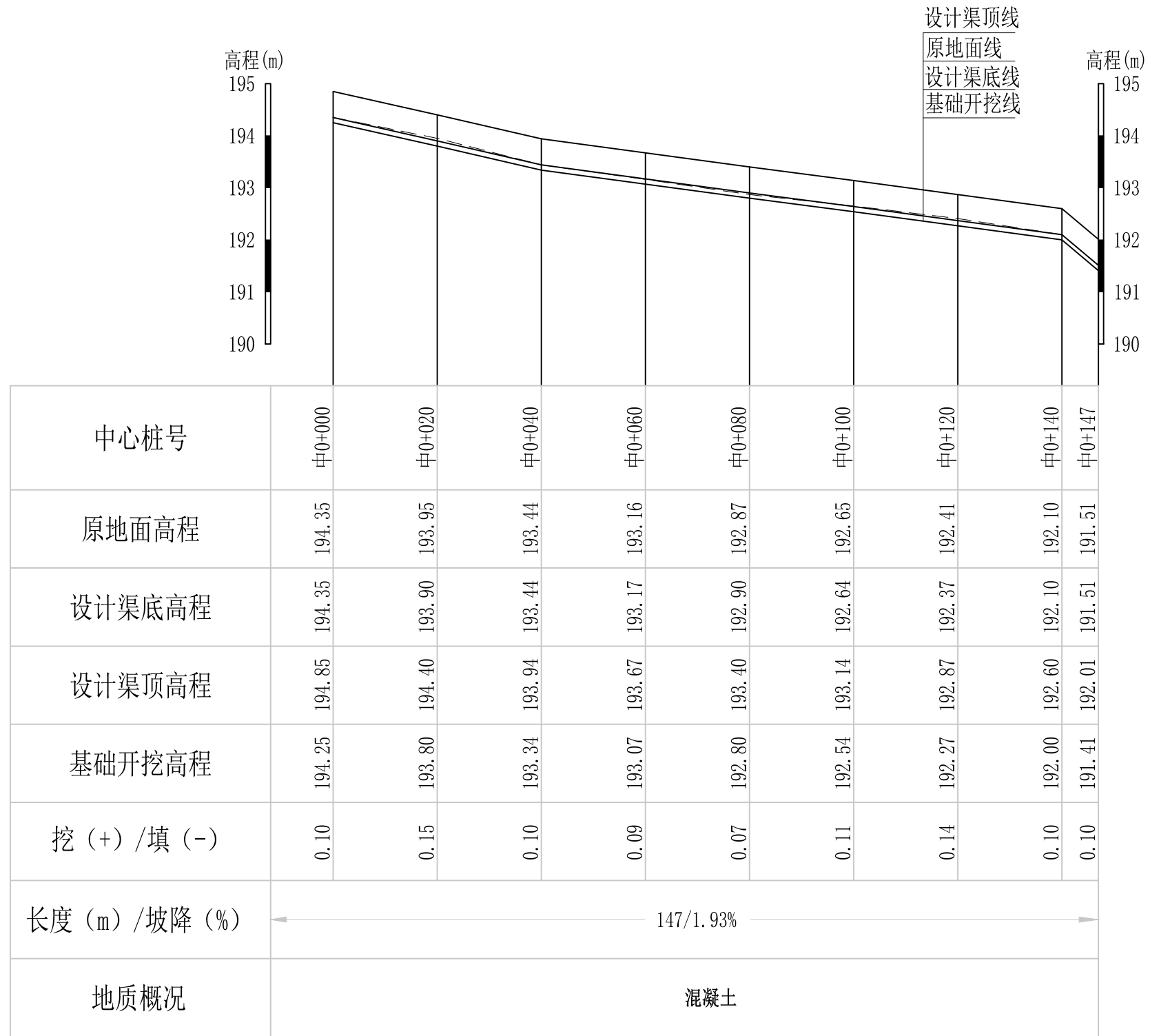
序号	钢筋尺寸 (mm)	直径	根数	每根长度 (mm)	总长度 (m)	重量 (kg)
①	— 940 —	Φ10	20	940	18.80	11.60
②	— 1740 —	Φ10	12	1880	22.56	13.92
总计 (kg)						25.52
钢筋损耗按5%计,总计26.80kg。						

说明:

- 1、图中高程、桩号以m计,其余均已mm计,特殊标明的除外;
- 2、盖板采用C25砼预制盖板,每块1m长\*1.8m宽,渠道内空大于等于50cm的断面,每隔50米布置一块;
- 3、其他未详事项均按国家有关规范执行。

## 广西桂恒建设工程有限公司

审定	<i>陈</i>	全州县“五好两宜”和美乡村 试点试验项目(一期)	初步设计			
审查	<i>李</i>		水工部分			
校核	<i>李</i>	Q7腊梅塘至草塘支渠1人行盖板断面图				
设计	<i>李</i>					
制图	<i>周</i>					
绘图	CAD	比例	如图	日期	2024年 月	
设计证号	A245012713	图号	才湾镇-			



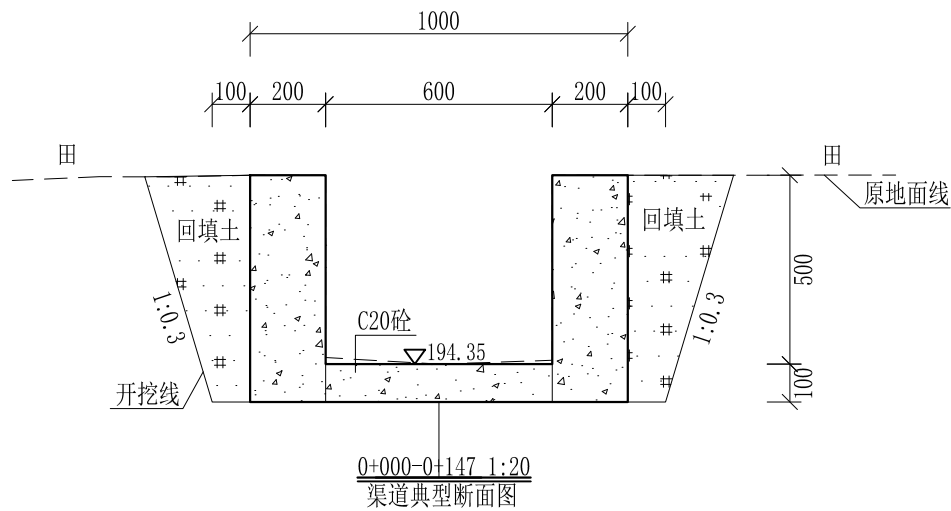
Q8腊梅塘至草塘支渠2纵断面图

纵向 1:100  
横向 1:1000

说明：本图尺寸除特别注明外，单位均为mm，高程单位为m。

## 广西桂恒建设工程有限公司

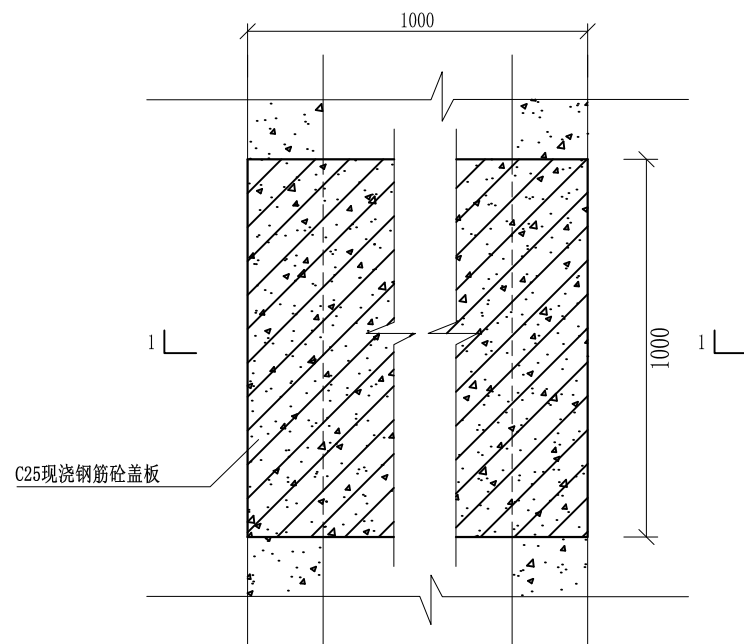
审定	<i>陈</i>	全州县“五好两宜”和美乡村 试点试验项目（一期）	初步设计			
审查	<i>李</i>		水工部分			
校核	<i>李</i>	Q8腊梅塘至草塘支渠2纵断面图(1/1)				
设计	<i>李</i>					
制图	<i>周</i>					
描图	CAD	比例	如图	日期	2024年 月	
设计证号	A245012713	图号	才湾镇-			



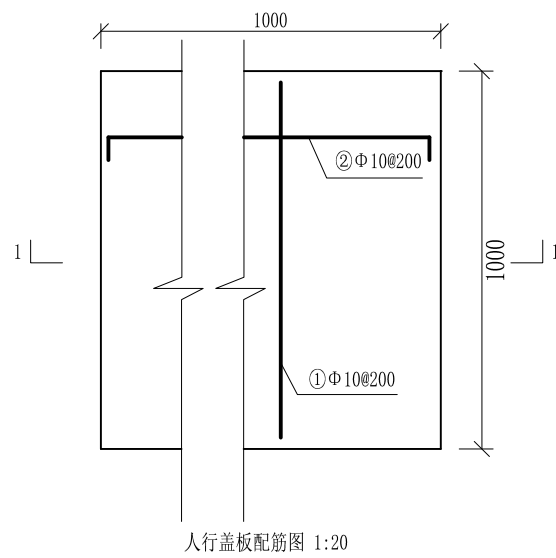
- 说明:
- 1、本图尺寸除特别注明外, 单位均为mm, 高程单位为m。
  - 2、拆除原有混凝土边墙及底板, 长147m, 边墙高0.5m, 厚0.2m, 底板宽0.6m, 厚0.1m。
  - 3、沿渠道水流方向, 渠道底板每5m、边墙每10m需设一道伸缩缝, 采用沥青杉木板分缝, 缝宽20mm。
  - 4、渠道边墙及底板采用C20砼浇筑, 先浇筑边墙再浇筑底板。
  - 5、渠道基础要清至实土并夯实才可浇筑C20砼底板。
  - 6、其他未详事项均按国家有关规范执行。

## 广西桂恒建设工程有限公司

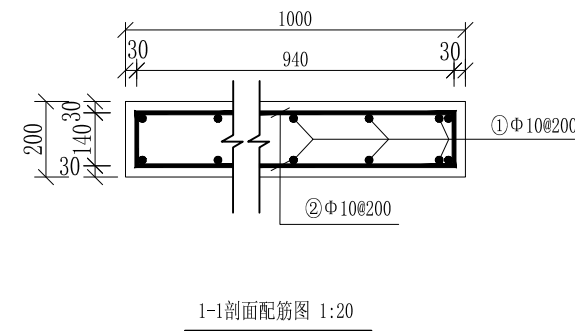
审定		全州县“五好两宜”和美乡村 试点试验项目(一期)	初步设计			
审查			水工部分			
校核		Q8腊梅塘至草塘支渠2横断面图(1/1)				
设计						
制图						
描图	CAD	比例	如图	日期	2024年 月	
设计证号	A245012713	图号	才湾镇-			



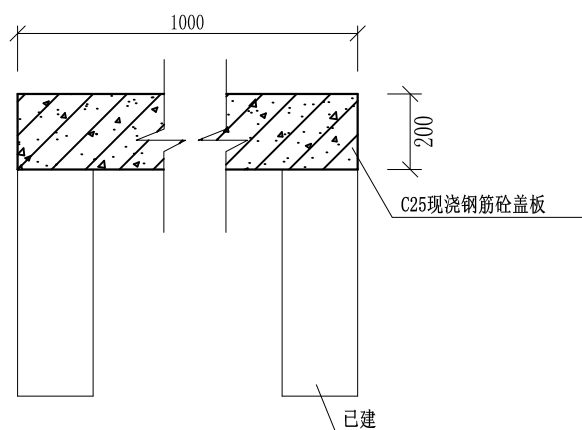
盖板典型图1平面图 1:20



人行盖板配筋图 1:20



1-1剖面配筋图 1:20



盖板典型图1 1-1剖面图 1:20

## 配筋表

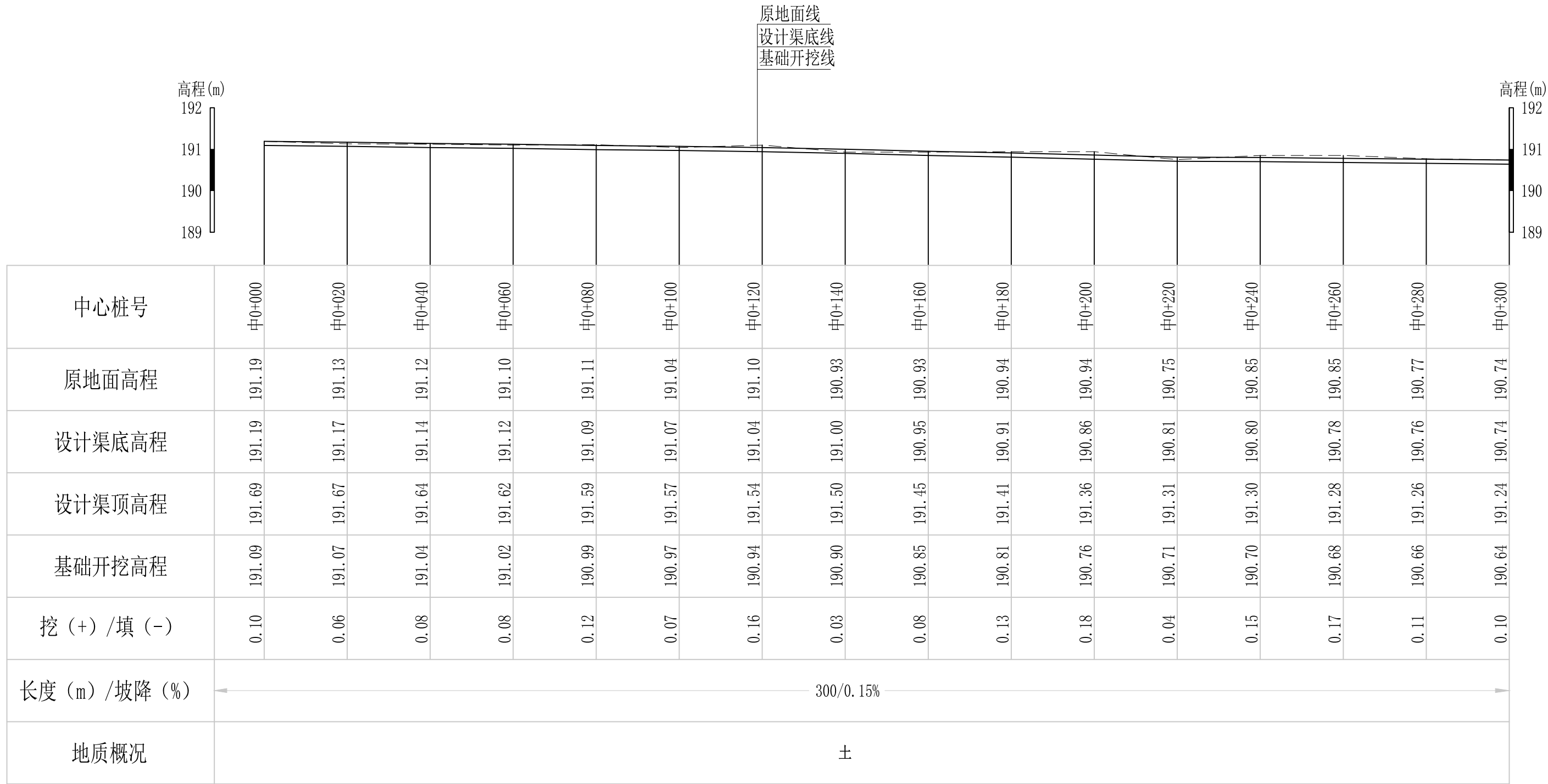
序号	钢筋尺寸 (mm)	直径	根数	每根长度 (mm)	总长度 (m)	重量 (kg)
①	— 940 —	Φ10	12	940	11.28	6.96
②	⌈ 940 ⌋	Φ10	12	1080	12.96	8.00
总计 (kg)						14.96
钢筋损耗按5%计,总计15.71kg。						

说明:

- 1、图中高程、桩号以m计,其余均已mm计,特殊标明的除外;
- 2、盖板采用C25砼预制盖板,每块1m长\*1m宽,渠道内空大于等于50cm的断面,每隔50米布置一块;
- 3、其他未详事项均按国家有关规范执行。

## 广西桂恒建设工程有限公司

审定	陈	全州县“五好两宜”和美乡村 试点试验项目(一期)	初步设计			
审查	李		水工部分			
校核	李	Q8腊梅塘至草塘支渠2人行盖板断面图				
设计	李					
制图	周					
描图	CAD	比例	如图	日期	2024年 月	
设计证号	A245012713	图号	才湾镇-			



Q9腊梅塘至草塘支渠3纵断面图

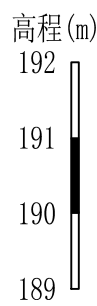
纵向 1:100  
横向 1:1000

说明：本图尺寸除特别注明外，单位均为mm，高程单位为m。

## 广西桂恒建设工程有限公司

审定		全州县“五好两宜”和美乡村 试点试验项目（一期）	初步设计			
审查			水工部分			
校核		Q9腊梅塘至草塘支渠3纵断面图(1/3)				
设计						
制图						
描图	CAD	比例	如图	日期	2024年 月	
设计证号	A245012713	图号	才湾镇-			

设计渠顶线  
设计渠底线  
原地面线  
基础开挖线



中心桩号	中0+300	中0+320	中0+340	中0+360	中0+380	中0+400	中0+420	中0+440	中0+460	中0+480	中0+500	中0+520	中0+540	中0+560	中0+580	中0+600
原地面高程	190.74	190.68	190.64	190.53	190.62	190.58	190.50	190.50	190.47	190.44	190.57	190.65	190.68	190.60	190.55	190.52
设计渠底高程	190.74	190.71	190.68	190.65	190.62	190.62	190.61	190.61	190.61	190.61	190.60	190.60	190.60	190.60	190.59	190.59
设计渠顶高程	191.24	191.21	191.18	191.15	191.12	191.12	191.11	191.11	191.11	191.11	191.10	191.10	191.10	191.10	191.19	191.19
基础开挖高程	190.64	190.61	190.58	190.55	190.52	190.52	190.51	190.51	190.51	190.51	190.50	190.50	190.50	190.50	190.49	190.49
挖 (+) / 填 (-)	0.10	0.07	0.06	-0.02	0.10	0.06	-0.01	-0.01	-0.04	-0.07	0.07	0.15	0.18	0.10	0.06	0.03
长度 (m) / 坡降 (%)	← 300/0.05% →															
地质概况	土															

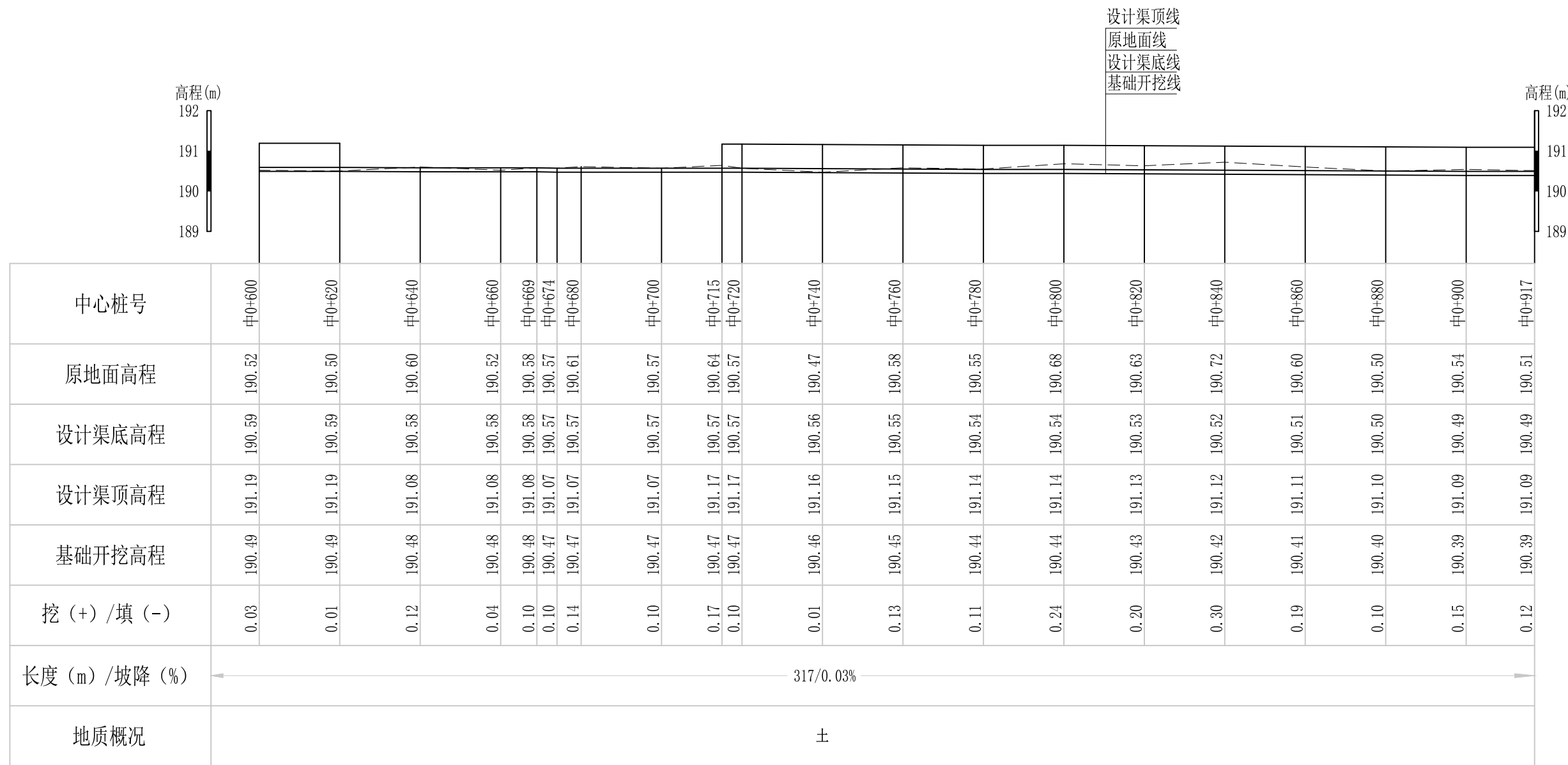
Q9腊梅塘至草塘支渠3纵断面图

纵向 1:100  
横向 1:1000

说明：本图尺寸除特别注明外，单位均为mm，高程单位为m。

## 广西桂恒建设工程有限公司

审定		全州县“五好两宜”和美乡村 试点试验项目（一期）	初步设计			
审查			水工部分			
校核		Q9腊梅塘至草塘支渠3纵断面图(2/3)				
设计						
制图						
描图	CAD	比例	如图	日期	2024年 月	
设计证号	A245012713	图号	才湾镇-			



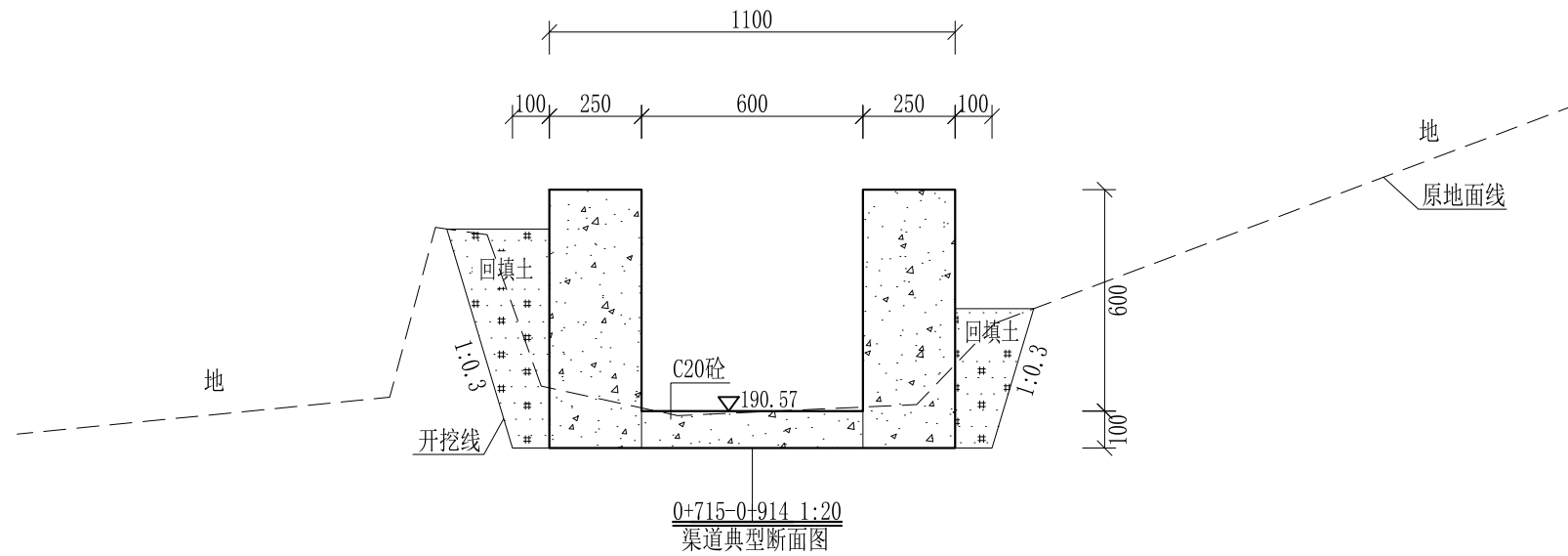
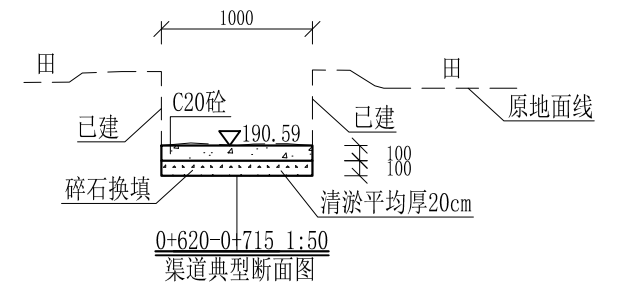
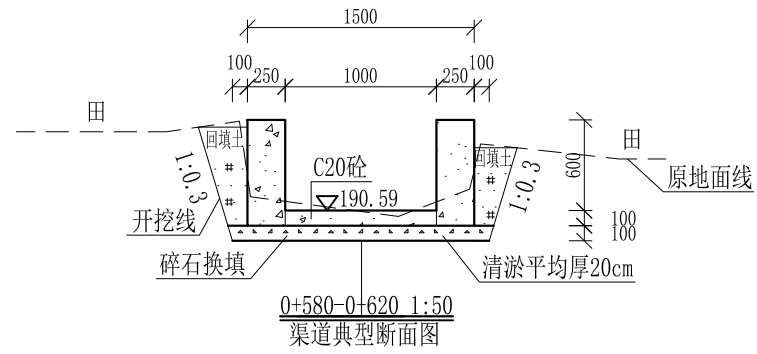
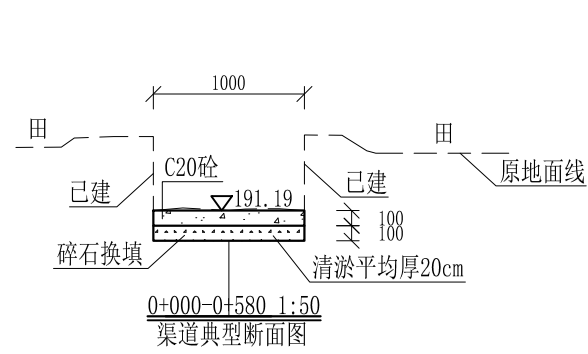
Q9腊梅塘至草塘支渠3纵断面图

纵向 1:100  
横向 1:1000

说明：本图尺寸除特别注明外，单位均为mm，高程单位为m。

## 广西桂恒建设工程有限公司

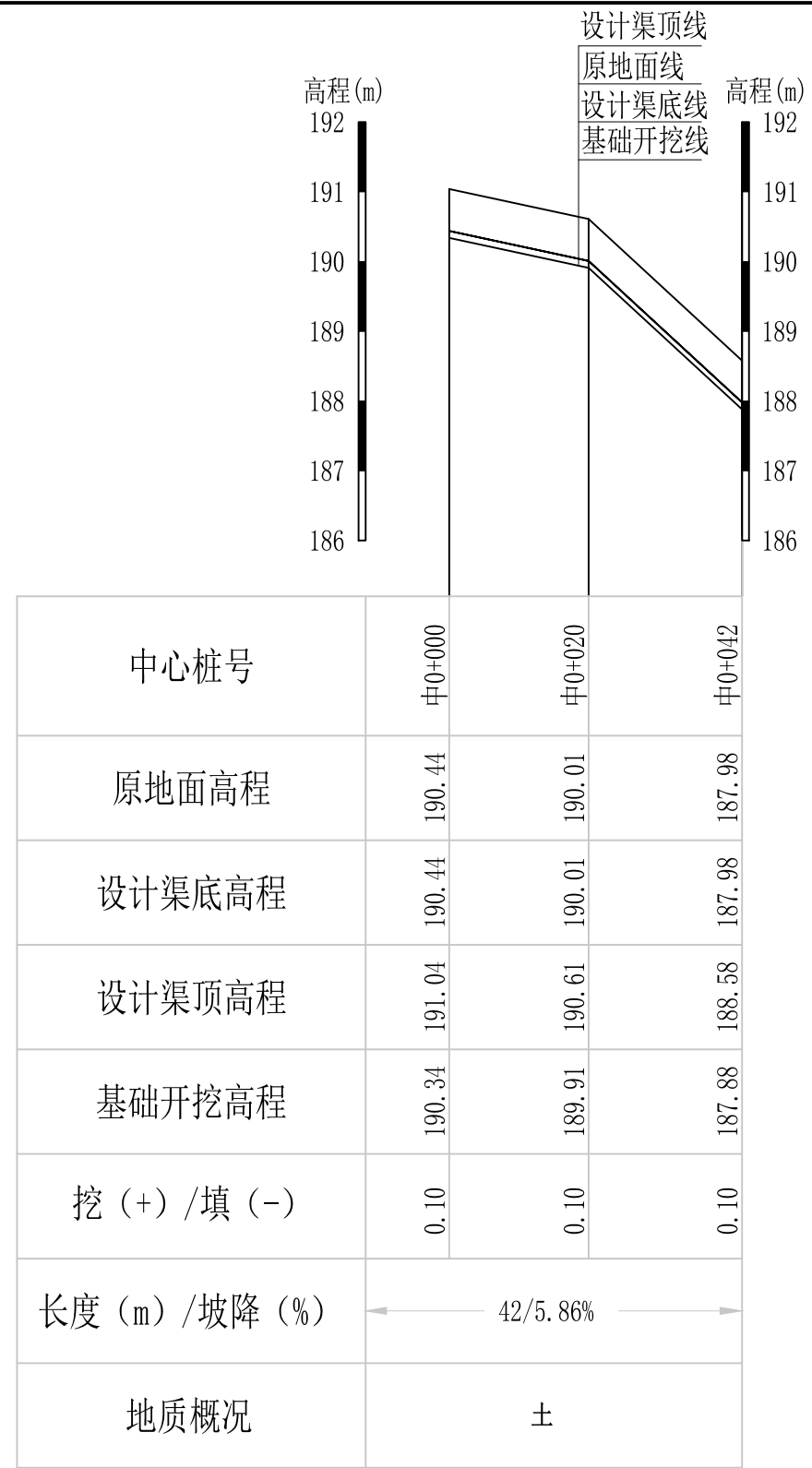
审定		全州县“五好两宜”和美乡村 试点试验项目（一期）	初步设计			
审查			水工部分			
校核		Q9腊梅塘至草塘支渠3纵断面图(3/3)				
设计						
制图						
描图	CAD	比例	如图	日期	2024年 月	
设计证号	A245012713	图号	才湾镇-			



- 说明:
- 1、本图尺寸除特别注明外, 单位均为mm, 高程单位为m。
  - 2、沿渠道水流方向, 渠道底板每5m、边墙每10m需设一道伸缩缝, 采用沥青杉木板分缝, 缝宽20mm。
  - 3、渠道边墙及底板采用C20砼浇筑, 先浇筑边墙再浇筑底板。
  - 4、渠道基础要清至实土并夯实才可浇筑C20砼底板。
  - 5、其他未详事项均按国家有关规范执行。

## 广西桂恒建设工程有限公司

审定		全州县“五好两宜”和美乡村 试点试验项目(一期)	初步设计			
审查			水工部分			
校核		Q9腊梅塘至草塘支渠3横断面图(1/1)				
设计						
制图						
描图	CAD	比例	如图	日期	2024年 月	
设计证号	A245012713	图号	才湾镇-			



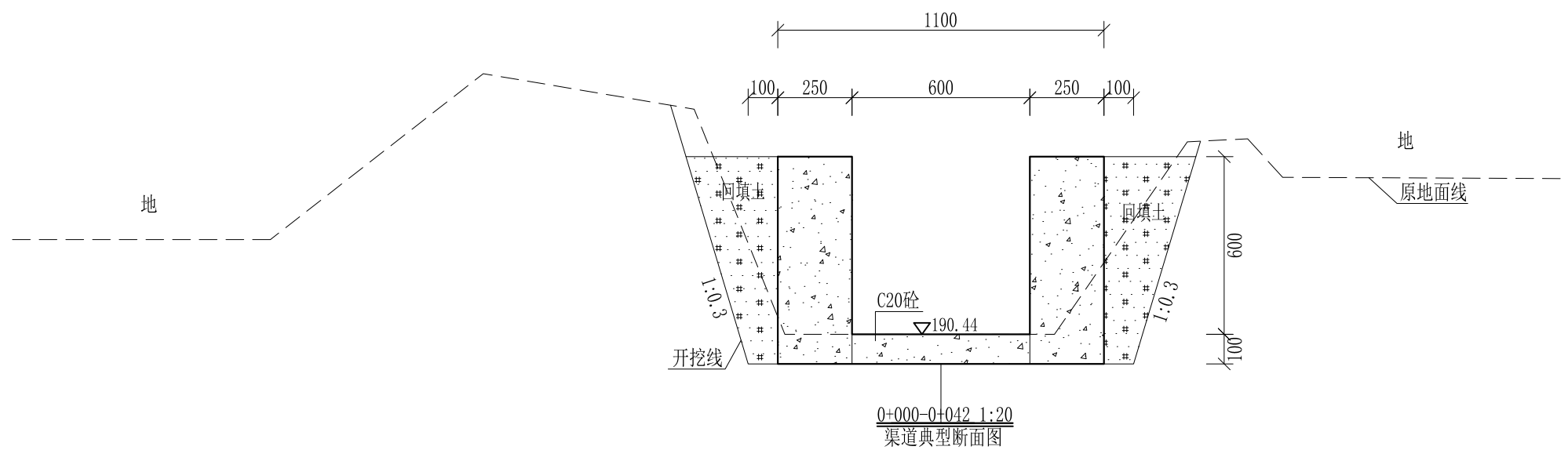
Q10腊梅塘至草塘支渠4纵断面图

纵向 1:100  
横向 1:1000

说明：本图尺寸除特别注明外，单位均为mm，高程单位为m。

## 广西桂恒建设工程有限公司

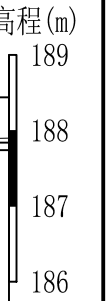
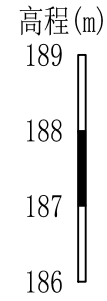
审定		全州县“五好两宜”和美乡村 试点试验项目（一期）	初步设计			
审查			水工部分			
校核		Q10腊梅塘至草塘支渠4纵断面图(2/3)				
设计						
制图						
描图	CAD	比例	如图	日期	2024年 月	
设计证号	A245012713	图号	才湾镇-			



- 说明:
- 1、本图尺寸除特别注明外, 单位均为mm, 高程单位为m。
  - 2、沿渠道水流方向, 渠道底板每5m、边墙每10m需设一道伸缩缝, 采用沥青杉木板分缝, 缝宽20mm。
  - 3、渠道边墙及底板采用C20砼浇筑, 先浇筑边墙再浇筑底板。
  - 4、渠道基础要清至实土并夯实才可浇筑C20砼底板。
  - 5、其他未详事项均按国家有关规范执行。

## 广西桂恒建设工程有限公司

审定	<i>陈</i>	全州县“五好两宜”和美乡村 试点试验项目(一期)	初步设计			
审查	<i>李</i>		水工部分			
校核	<i>李</i>	Q10腊梅塘至草塘支渠4横断面图(1/1)				
设计	<i>李</i>					
制图	<i>周</i>					
描图	CAD	比例	如图	日期	2024年 月	
设计证号	A245012713	图号	才湾镇-			



设计渠顶线  
 原地面线  
 设计渠底线  
 基础开挖线

中心桩号	中0+000	中0+020	中0+040	中0+060	中0+080	中0+100	中0+120	中0+140	中0+152	中0+160	中0+180	中0+200	中0+220	中0+240	中0+245	中0+260	中0+280	中0+300
原地面高程	187.78	187.95	188.08	187.98	188.00	187.87	188.04	188.01	187.94	187.82	187.96	187.91	187.89	187.80	187.77	187.82	187.86	187.90
设计渠底高程	187.95	187.94	187.93	187.93	187.92	187.91	187.90	187.90	187.89	187.89	187.88	187.87	187.87	187.86	187.86	187.85	187.84	187.84
设计渠顶高程	188.55	188.54	188.53	188.53	188.52	188.51	188.50	188.50	188.49	188.49	188.48	188.47	188.47	188.46	188.46	188.45	188.44	188.44
基础开挖高程	187.85	187.84	187.83	187.83	187.82	187.81	187.80	187.80	187.79	187.79	187.78	187.77	187.77	187.76	187.76	187.75	187.74	187.74
挖 (+) / 填 (-)	-0.07	0.11	0.25	0.15	0.18	0.06	0.24	0.21	0.15	0.03	0.18	0.14	0.12	0.04	0.01	0.07	0.12	0.16
长度 (m) / 坡降 (%)	← 300 / 0.04% →																	
地质概况	土																	

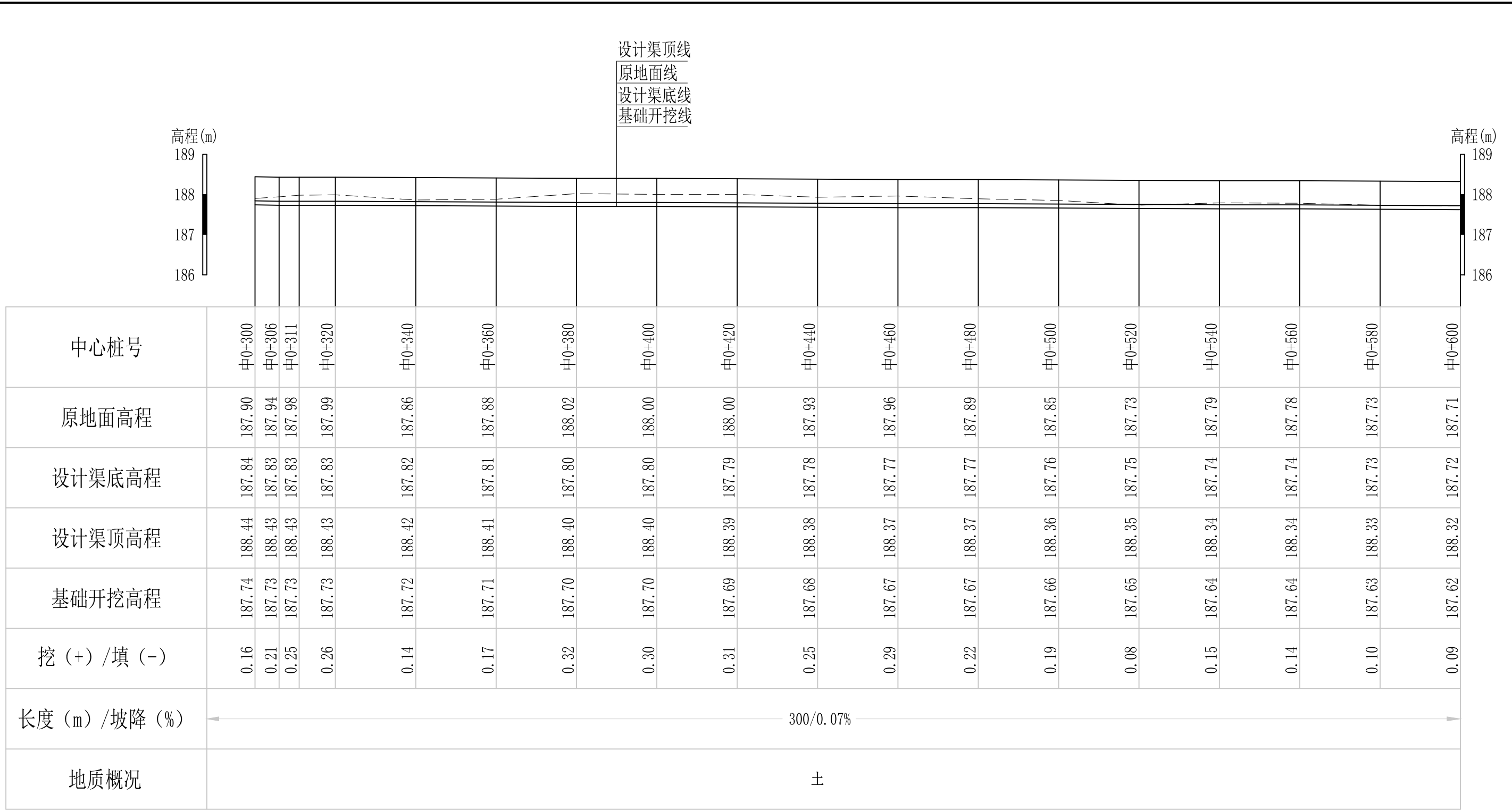
Q11腊梅塘至草塘支渠5纵断面图

纵向 1:100  
 横向 1:1000

说明：本图尺寸除特别注明外，单位均为mm，高程单位为m。

## 广西桂恒建设工程有限公司

审定		全州县“五好两宜”和美乡村 试点试验项目（一期）	初步设计
审查			水工部分
校核		Q11腊梅塘至草塘支渠5纵断面图(1/5)	
设计			
制图			
描图	CAD	比例	如图
设计证号	A245012713	日期	2024年 月
		图号	才湾镇-



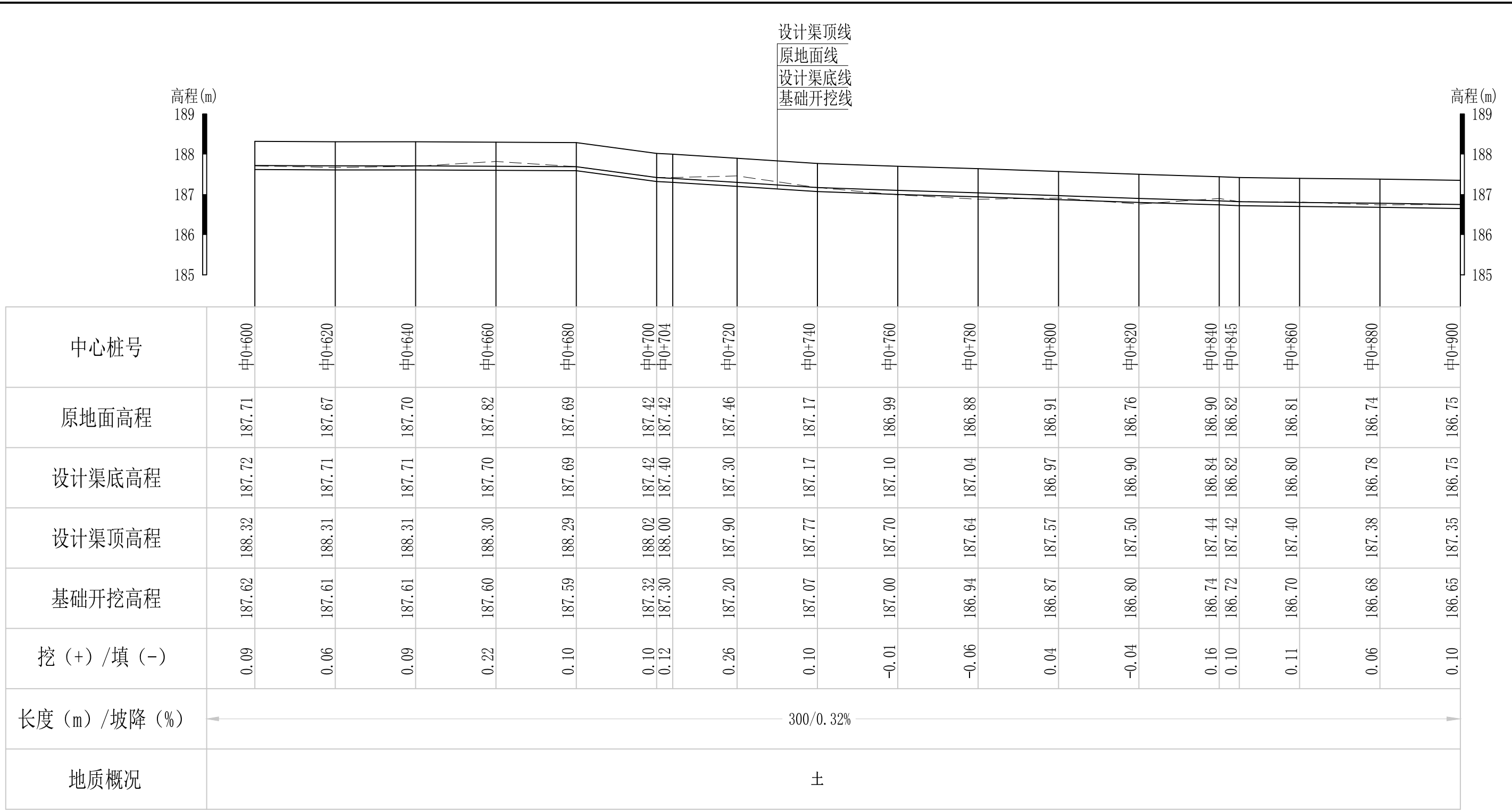
Q11腊梅塘至草塘支渠5纵断面图

纵向 1:100  
横向 1:1000

说明：本图尺寸除特别注明外，单位均为mm，高程单位为m。

# 广西桂恒建设工程有限公司

审定		全州县“五好两宜”和美乡村 试点试验项目（一期）	初步设计			
审查			水工部分			
校核		Q11腊梅塘至草塘支渠5纵断面图(2/5)				
设计						
制图						
描图	CAD	比例	如图	日期	2024年 月	
设计证号	A245012713	图号	才湾镇-			



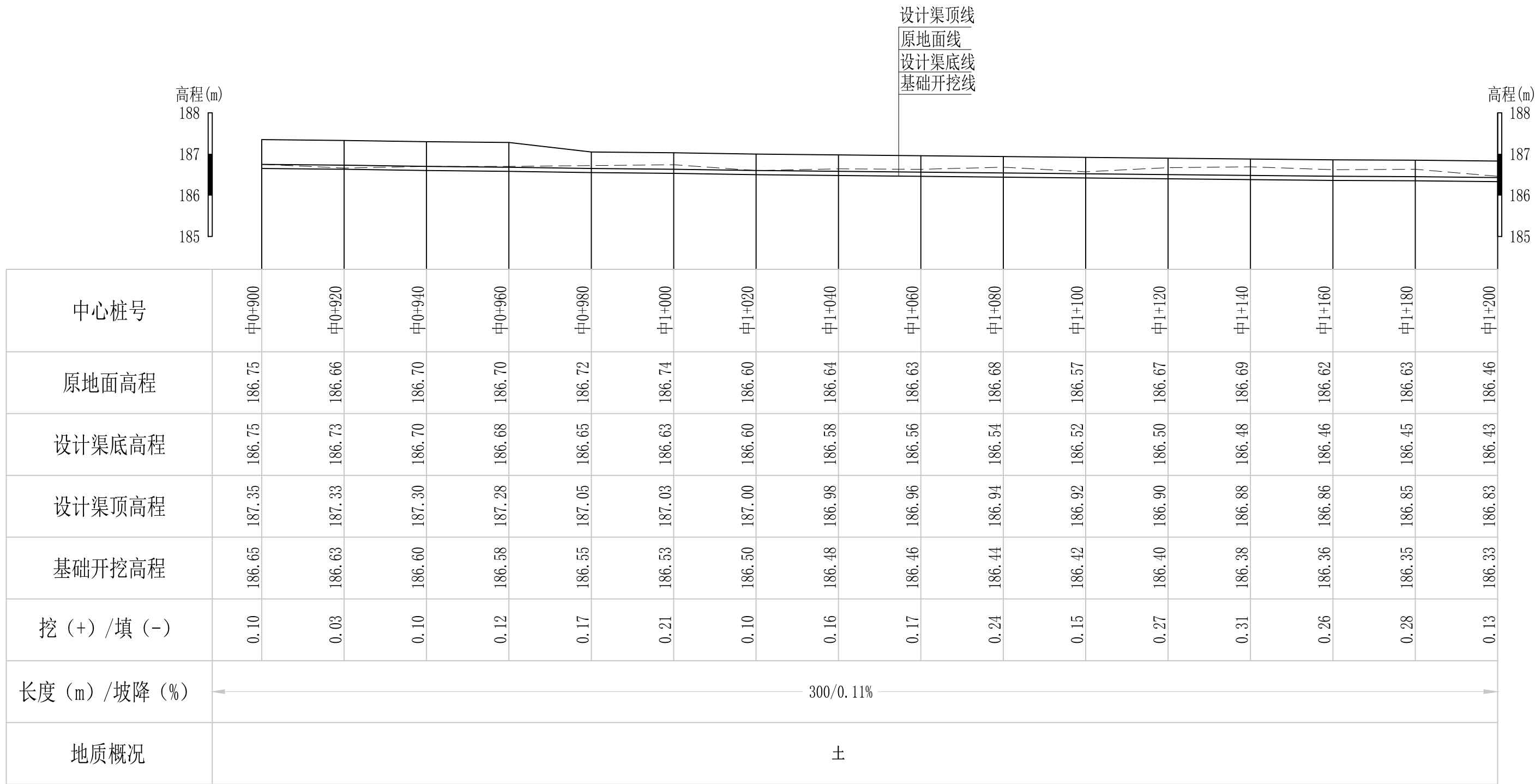
Q11腊梅塘至草塘支渠5纵断面图

纵向 1:100  
横向 1:1000

说明：本图尺寸除特别注明外，单位均为mm，高程单位为m。

## 广西桂恒建设工程有限公司

审定		全州县“五好两宜”和美乡村 试点试验项目（一期）	初步设计			
审查			水工部分			
校核		Q11腊梅塘至草塘支渠5纵断面图(3/5)				
设计						
制图						
描图	CAD	比例	如图	日期	2024年 月	
设计证号	A245012713	图号	才湾镇-			



Q11腊梅塘至草塘支渠5纵断面图

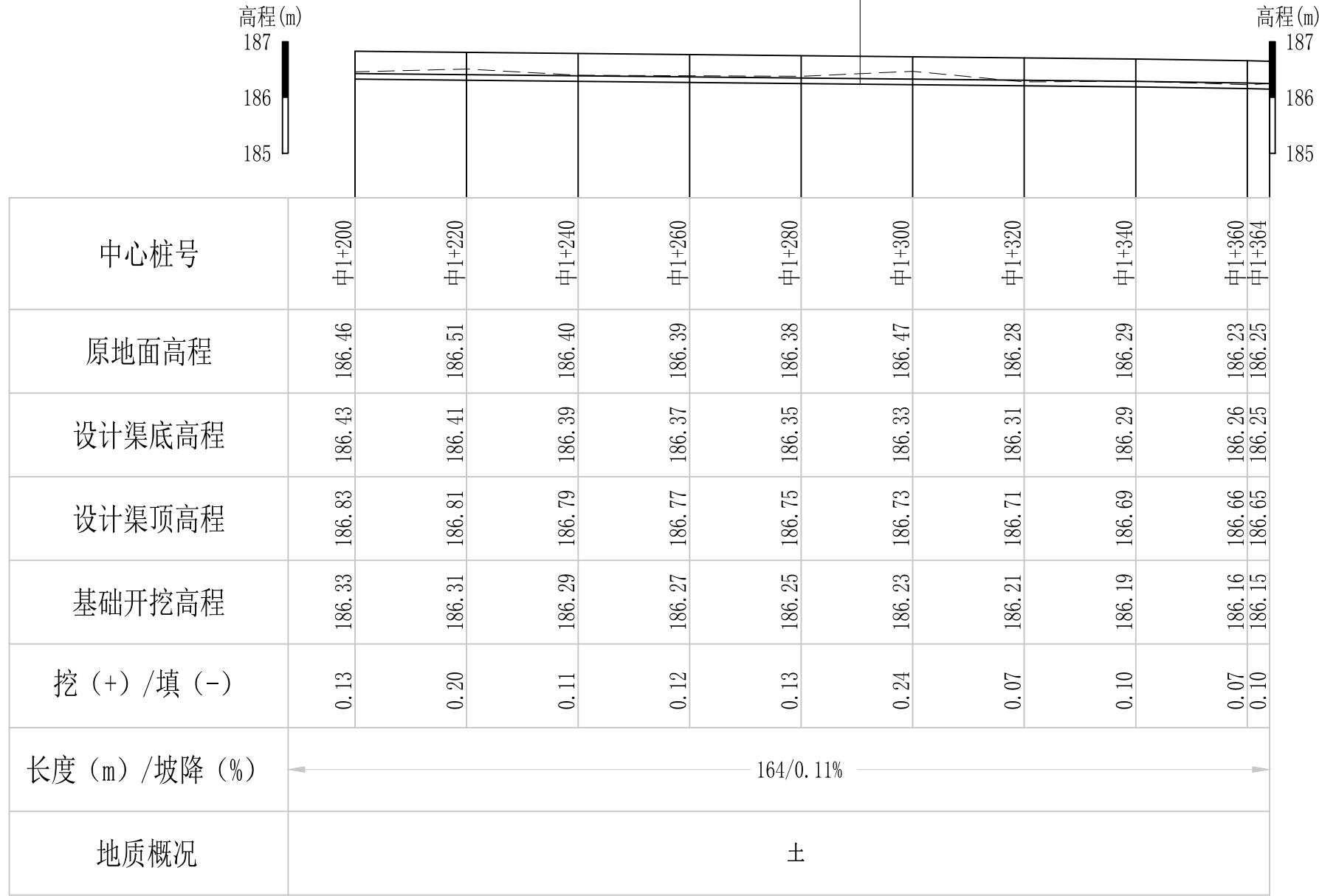
纵向 1:100  
横向 1:1000

说明：本图尺寸除特别注明外，单位均为mm，高程单位为m。

## 广西桂恒建设工程有限公司

审定		全州县“五好两宜”和美乡村 试点试验项目（一期）	初步设计			
审查			水工部分			
校核		Q11腊梅塘至草塘支渠5纵断面图(4/5)				
设计						
制图						
描图	CAD	比例	如图	日期	2024年 月	
设计证号	A245012713	图号	才湾镇-			

设计渠顶线  
原地面线  
设计渠底线  
基础开挖线



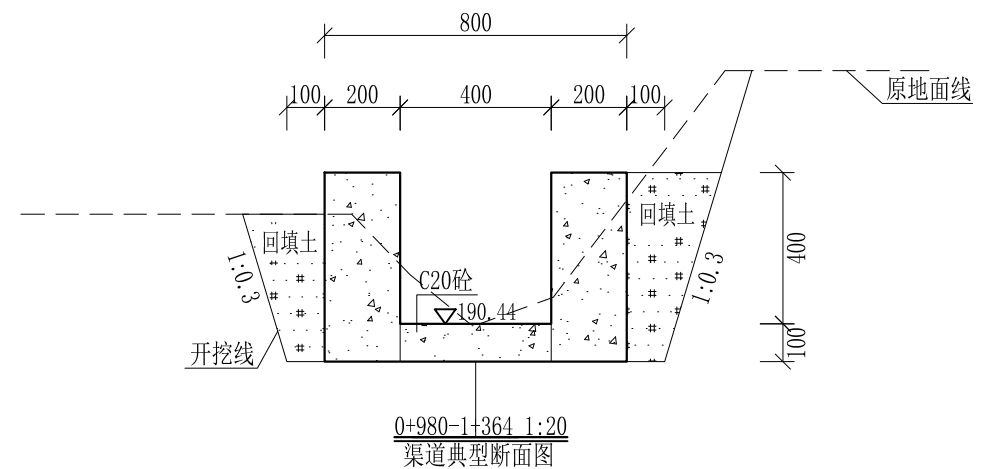
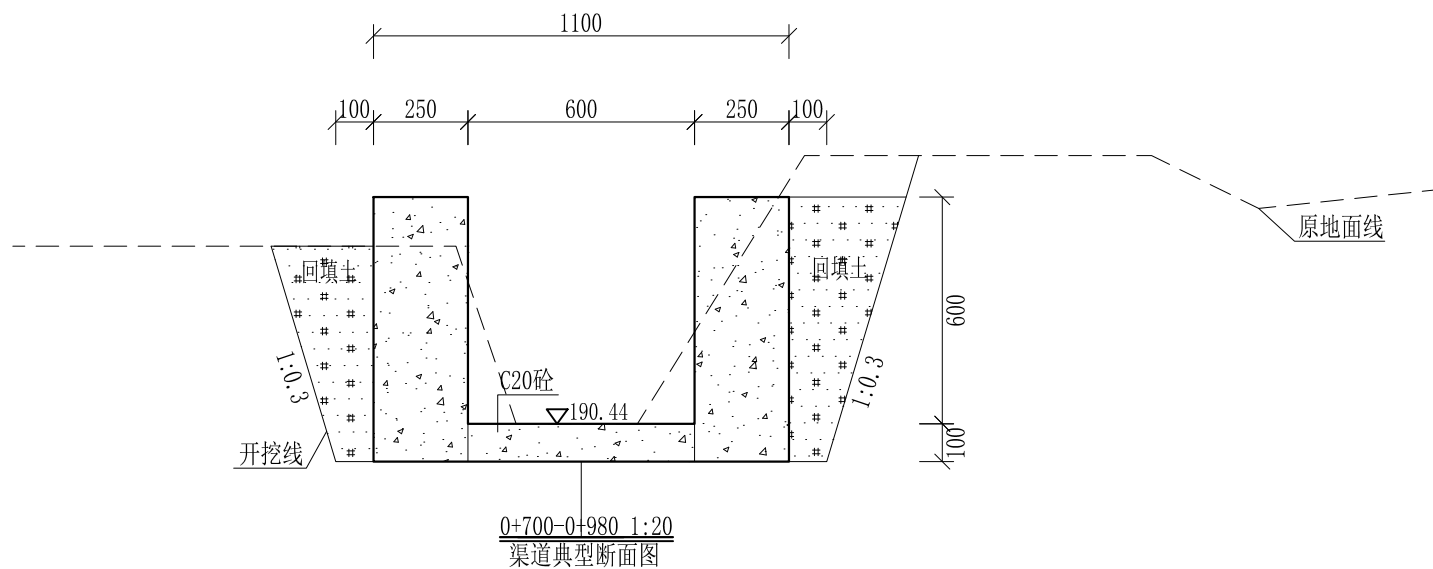
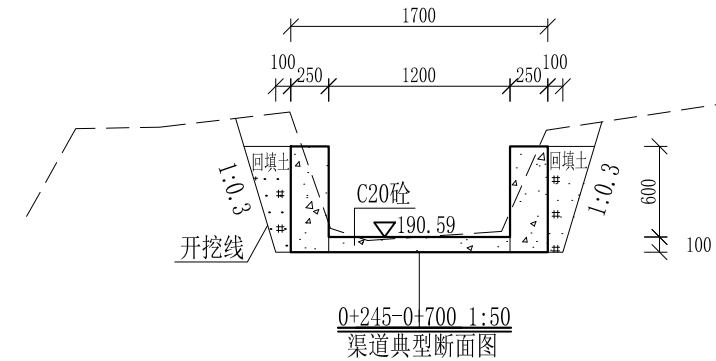
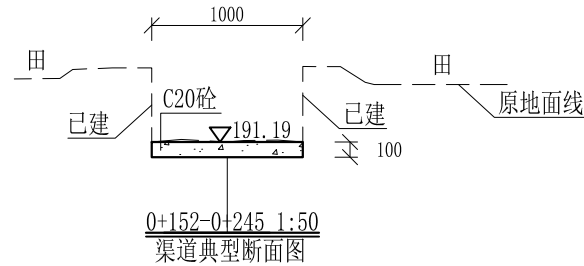
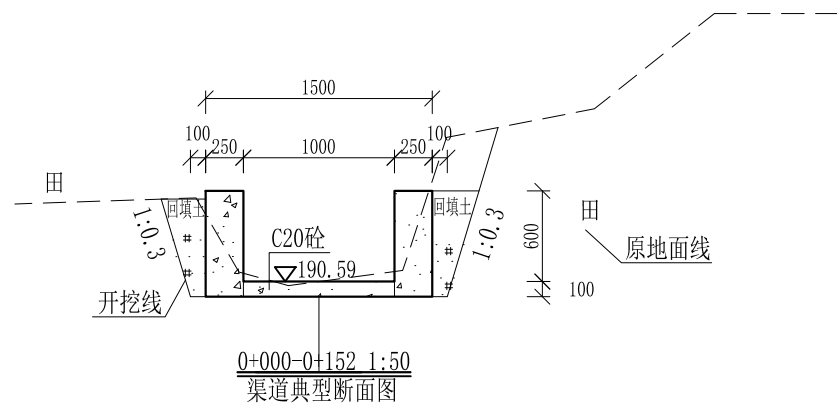
Q11腊梅塘至草塘支渠5纵断面图

纵向 1:100  
横向 1:1000

说明：本图尺寸除特别注明外，单位均为mm，高程单位为m。

# 广西桂恒建设工程有限公司

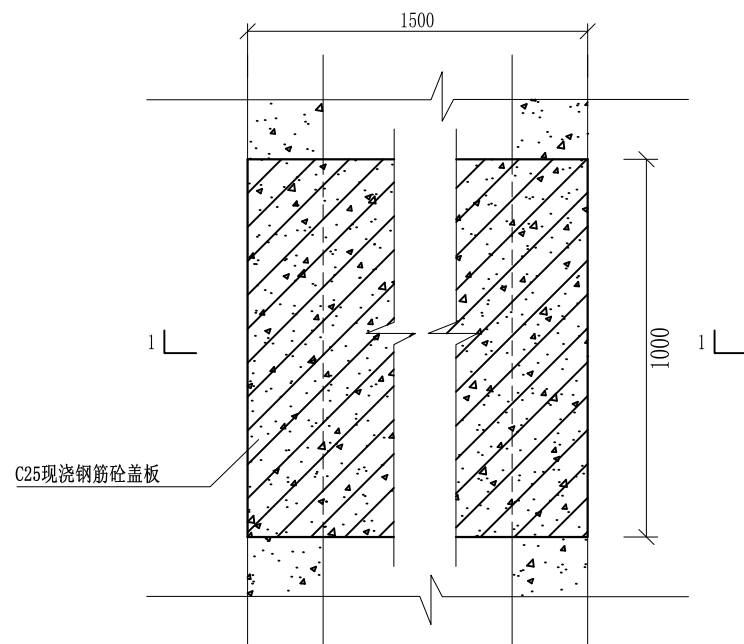
审定		全州县“五好两宜”和美乡村 试点试验项目（一期）	初步设计				
审查			水工部分				
校核		Q11腊梅塘至草塘支渠5纵断面图(5/5)					
设计							
制图							
描图	CAD	比例	如图	日期	2024年 月		
设计证号	A245012713	图号	才湾镇-				



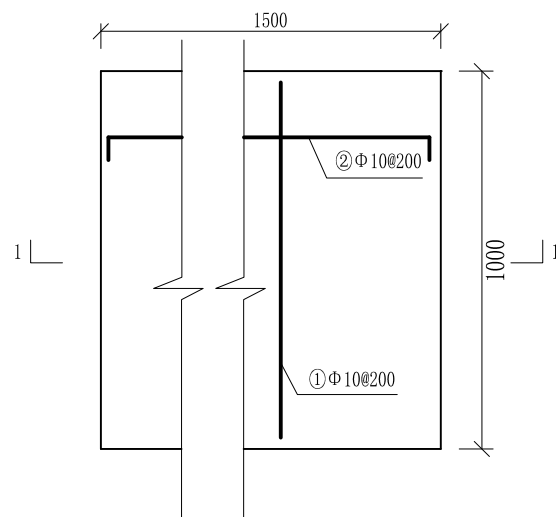
- 说明:
- 1、本图尺寸除特别注明外, 单位均为mm, 高程单位为m。
  - 2、沿渠道水流方向, 渠道底板每5m、边墙每10m需设一道伸缩缝, 采用沥青杉木板分缝, 缝宽20mm。
  - 3、渠道边墙及底板采用C20砼浇筑, 先浇筑边墙再浇筑底板。
  - 4、渠道开挖前需清除杂草, 清草宽度约0.6m, 长420m; 渠道基础要清至实土并夯实才可浇筑C20砼底板。
  - 5、其他未详事项均按国家有关规范执行。

## 广西桂恒建设工程有限公司

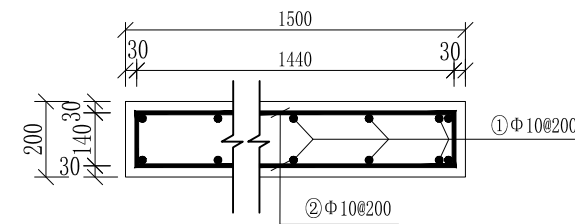
审定	<i>陈</i>	全州县“五好两宜”和美乡村 试点试验项目(一期)	初步设计		
审查	<i>李</i>		水工部分		
校核	<i>李</i>	Q11腊梅塘至草塘支渠5横断面图(1/1)			
设计	<i>李</i>				
制图	<i>周</i>				
描图	CAD	比例	如图	日期	2024年 月
设计证号	A245012713	图号	才湾镇-		



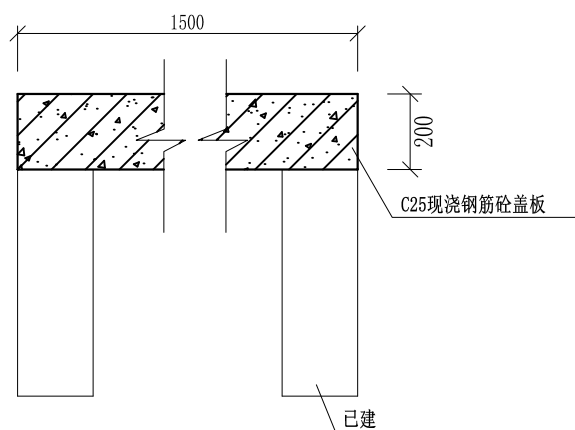
盖板典型图2平面图 1:20



人行盖板配筋图 1:20



1-1剖面配筋图 1:20



盖板典型图2 1-1剖面图 1:20

## 配筋表

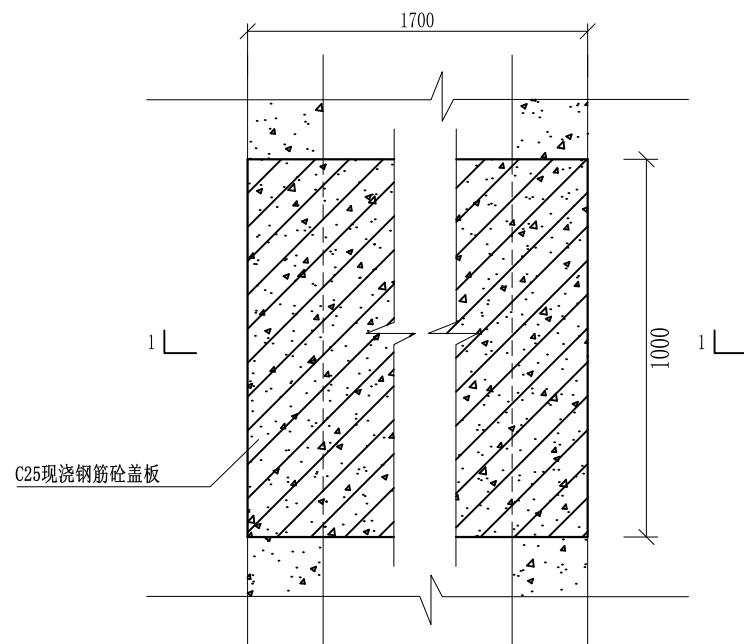
序号	钢筋尺寸 (mm)	直径	根数	每根长度 (mm)	总长度 (m)	重量 (kg)
①	— 940 —	Φ10	18	940	16.92	10.44
②	— 1440 —	Φ10	12	1580	18.96	11.70
总计 (kg)						22.14
钢筋损耗按5%计,总计23.25kg。						

说明:

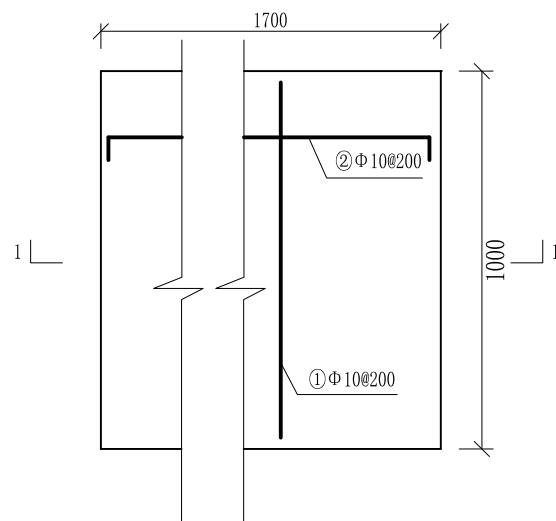
- 1、图中高程、桩号以m计,其余均以mm计,特殊标明的除外;
- 2、盖板采用C25砼预制盖板,每块1m长\*1.5m宽,渠道内空大于等于50cm的断面,每隔50米布置一块;
- 3、其他未详事项均按国家有关规范执行。

## 广西桂恒建设工程有限公司

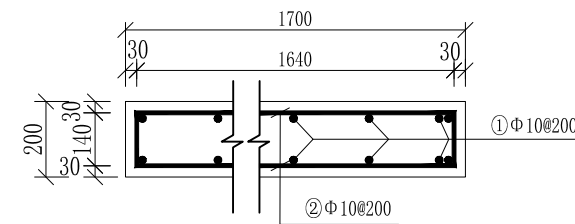
审定	<i>陈</i>	全州县“五好两宜”和美乡村 试点试验项目(一期)	初步设计			
审查	<i>李</i>		水工部分			
校核	<i>李</i>	Q11腊梅塘至草塘支渠5 人行盖板断面图(1/3)				
设计	<i>李</i>					
制图	<i>周</i>					
描图	CAD	比例	如图	日期	2024年 月	
设计证号	A245012713	图号	才湾镇-			



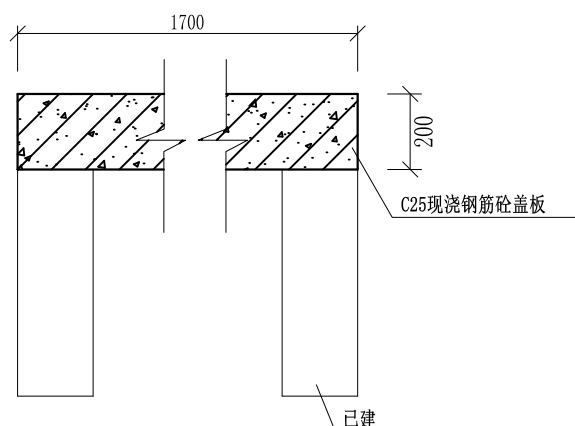
盖板典型图2平面图 1:20



人行盖板配筋图 1:20



1-1剖面配筋图 1:20



盖板典型图2 1-1剖面图 1:20

## 配筋表

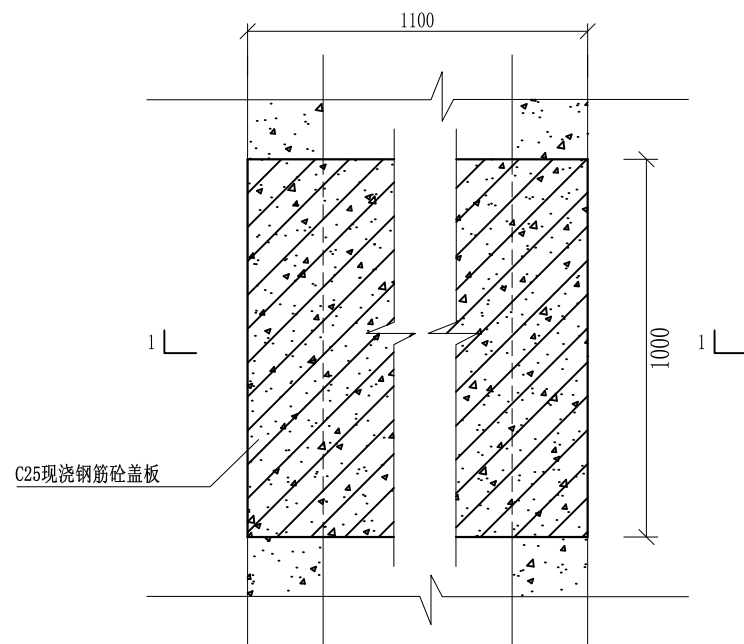
序号	钢筋尺寸 (mm)	直径	根数	每根长度 (mm)	总长度 (m)	重量 (kg)
①	— 940 —	Φ10	20	940	18.8	11.6
②	— 1640 —	Φ10	12	1780	21.36	13.18
总计 (kg)						24.78
钢筋损耗按5%计,总计26.02kg。						

说明:

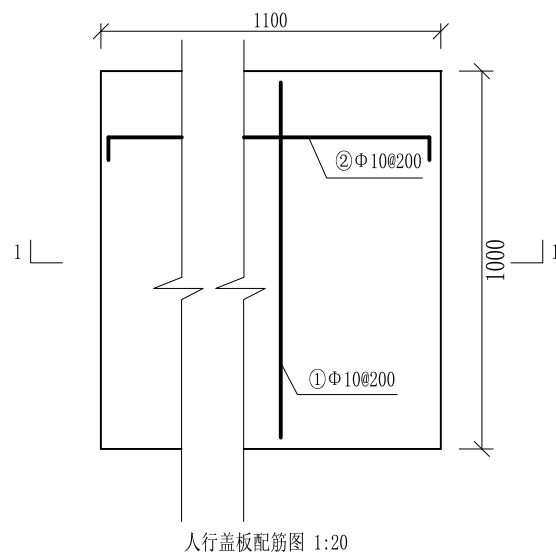
- 1、图中高程、桩号以m计,其余均以mm计,特殊标明的除外;
- 2、盖板采用C25砼预制盖板,每块1m长\*1.7m宽,渠道内空大于等于50cm的断面,每隔50米布置一块;
- 3、其他未详事项均按国家有关规范执行。

## 广西桂恒建设工程有限公司

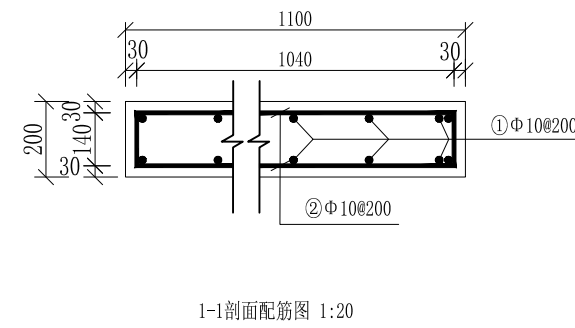
审定	陈	全州县“五好两宜”和美乡村 试点试验项目(一期)	初步设计			
审查	李		水工部分			
校核	李	Q11腊梅塘至草塘支渠5 人行盖板断面图(2/3)				
设计	李					
制图	周					
描图	CAD	比例	如图	日期	2024年 月	
设计证号	A245012713	图号	才湾镇-			



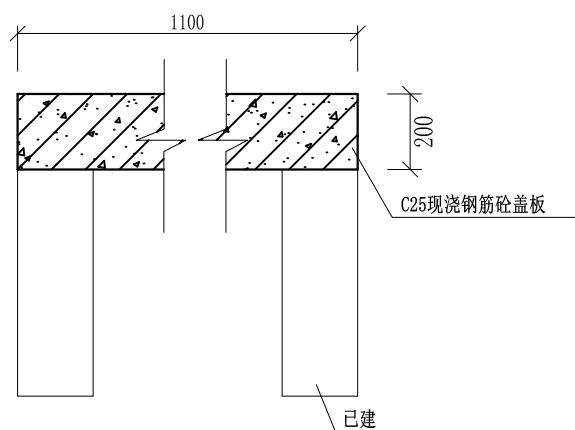
盖板典型图2平面图 1:20



人行盖板配筋图 1:20



1-1剖面配筋图 1:20



盖板典型图2 1-1剖面图 1:20

## 配筋表

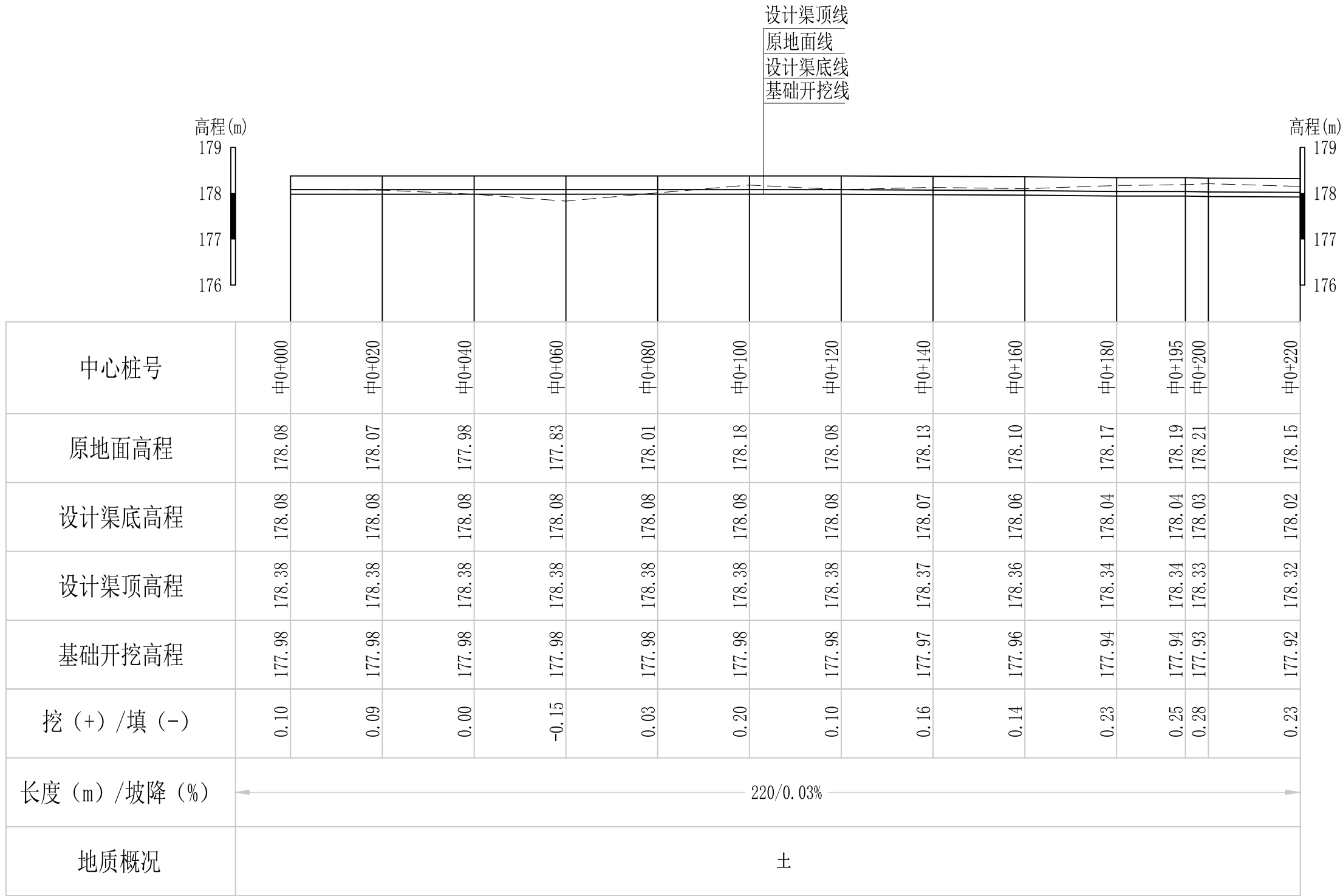
序号	钢筋尺寸 (mm)	直径	根数	每根长度 (mm)	总长度 (m)	重量 (kg)
①	— 940 —	Φ10	14	940	13.16	8.12
②	— 1040 —	Φ10	12	1180	14.16	8.74
总计 (kg)						16.86
钢筋损耗按5%计,总计17.70kg。						

说明:

- 1、图中高程、桩号以m计,其余均已mm计,特殊标明的除外;
- 2、盖板采用C25砼预制盖板,每块1m长\*1.1m宽,渠道内空大于等于50cm的断面,每隔50米布置一块;
- 3、其他未详事项均按国家有关规范执行。

## 广西桂恒建设工程有限公司

审定	<i>陈</i>	全州县“五好两宜”和美乡村 试点试验项目(一期)	初步设计			
审查	<i>李</i>		水工部分			
校核	<i>李</i>	Q11腊梅塘至草塘支渠5 人行盖板断面图(3/3)				
设计	<i>李</i>					
制图	<i>周</i>					
描图	CAD	比例	如图	日期	2024年 月	
设计证号	A245012713	图号	才湾镇-			



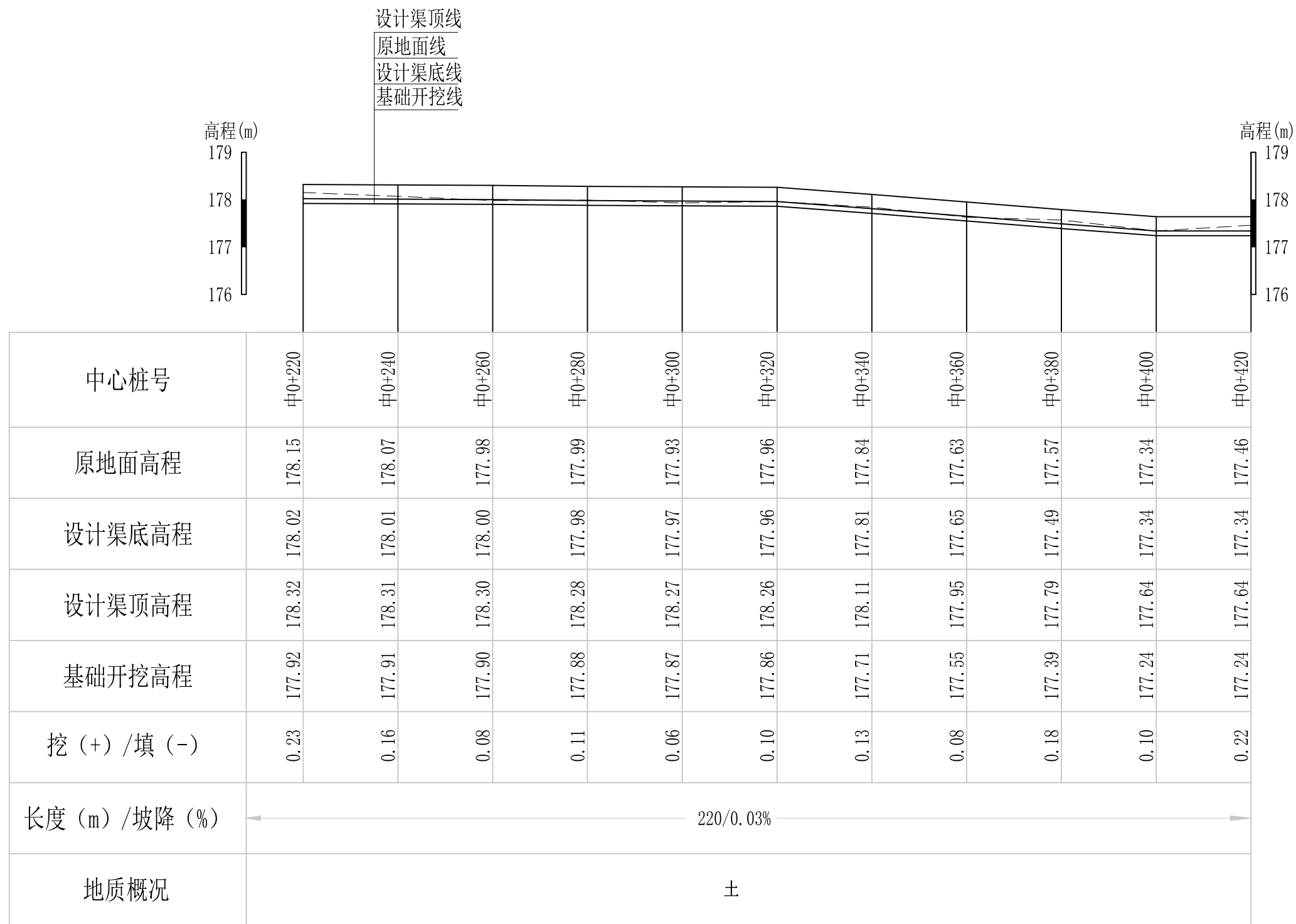
Q12龙角头村水渠纵断面图

纵向 1:100  
横向 1:1000

说明：本图尺寸除特别注明外，单位均为mm，高程单位为m。

## 广西桂恒建设工程有限公司

审定		全州县“五好两宜”和美乡村 试点试验项目（一期）	初步设计			
审查			水工部分			
校核		Q12龙角头村水渠纵断面图(1/2)				
设计						
制图						
描图	CAD	比例	如图	日期	2024年 月	
设计证号	A245012713	图号	才湾镇-			



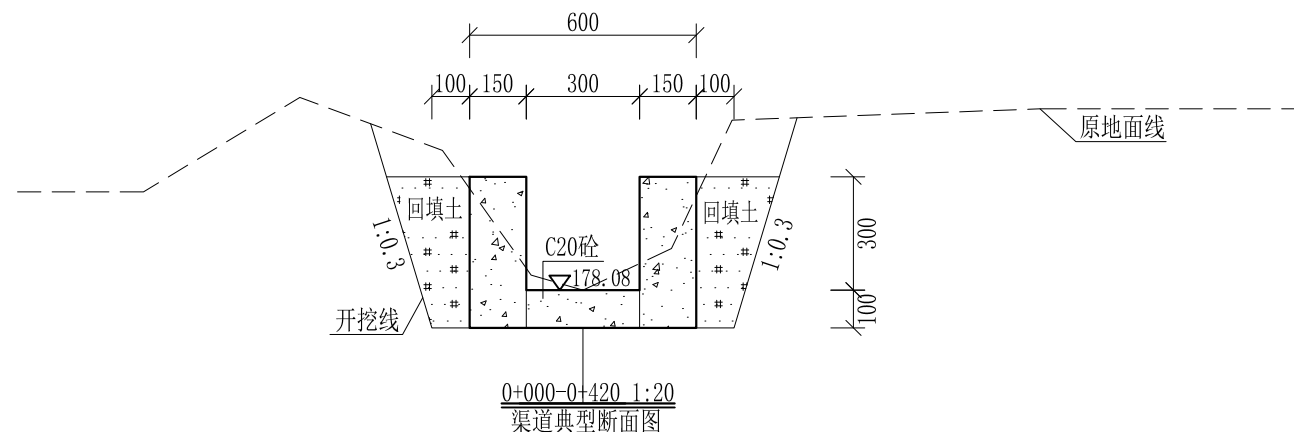
Q12龙角头村水渠纵断面图

纵向 1:100  
横向 1:1000

说明：本图尺寸除特别注明外，单位均为mm，高程单位为m。

## 广西桂恒建设工程有限公司

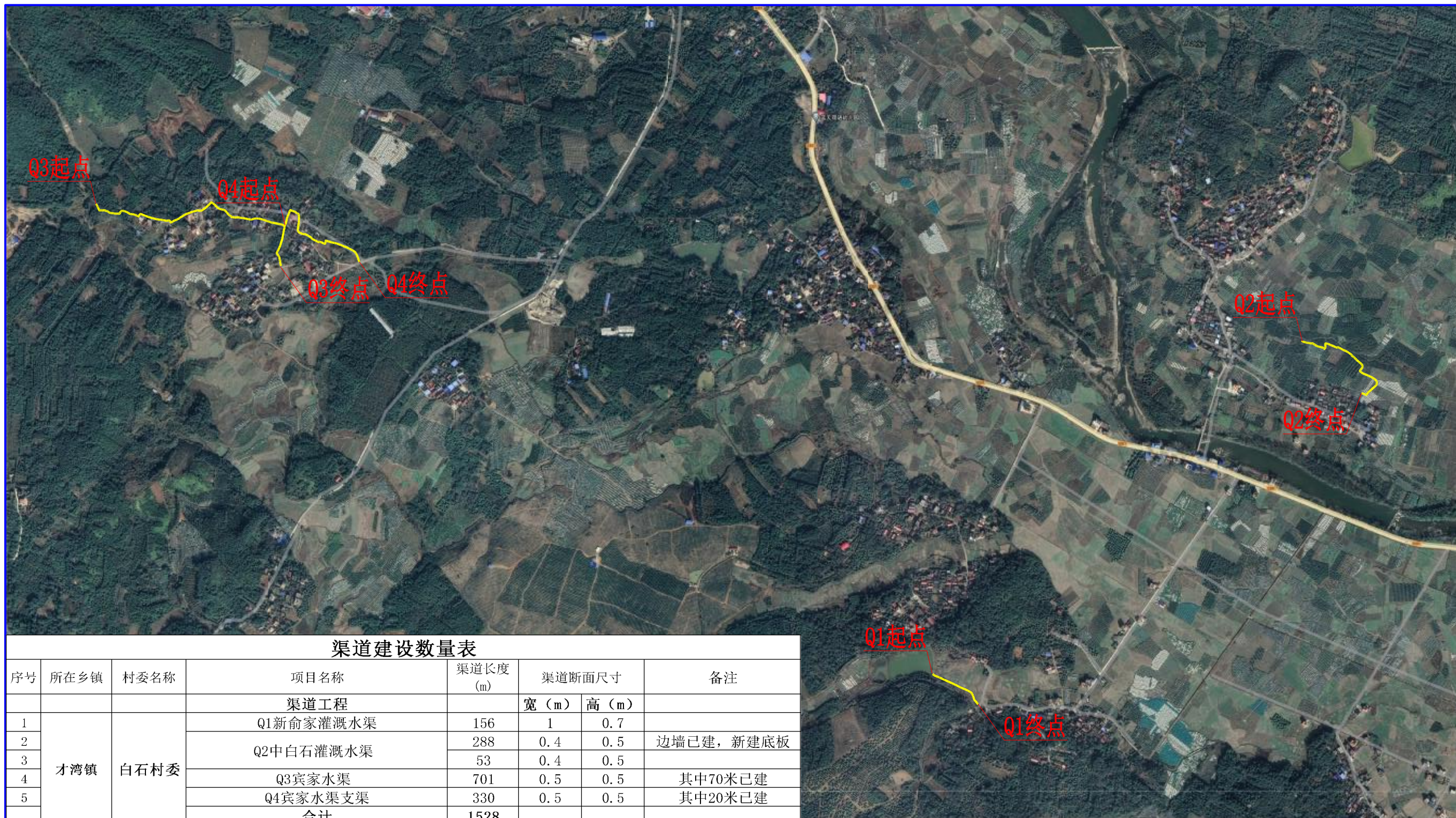
审定		全州县“五好两宜”和美乡村 试点试验项目（一期）	初步设计			
审查			水工部分			
校核		Q12龙角头村水渠纵断面图(2/2)				
设计						
制图						
描图	CAD	比例	如图	日期	2024年 月	
设计证号	A245012713	图号	才湾镇-			



- 说明:
- 1、本图尺寸除特别注明外,单位均为mm,高程单位为m。
  - 2、沿渠道水流方向,渠道底板每5m、边墙每10m需设一道伸缩缝,采用沥青杉木板分缝,缝宽20mm。
  - 3、渠道边墙及底板采用C20砼浇筑,先浇筑边墙再浇筑底板。
  - 4、渠道开挖前需清除杂草,清草宽度约0.6m,长420m;渠道基础要清至实土并夯实才可浇筑C20砼底板。
  - 5、其他未详事项均按国家有关规范执行。

## 广西桂恒建设工程有限公司

审定	陈	全州县“五好两宜”和美乡村 试点试验项目(一期)	初步设计			
审查	李俊华		水工部分			
校核	李俊华	Q12龙角头村水渠横断面图(1/1)				
设计	李俊华					
制图	周忠平					
描图	CAD	比例	如图	日期	2024年 月	
设计证号	A245012713	图号	才湾镇-			



渠道建设数量表

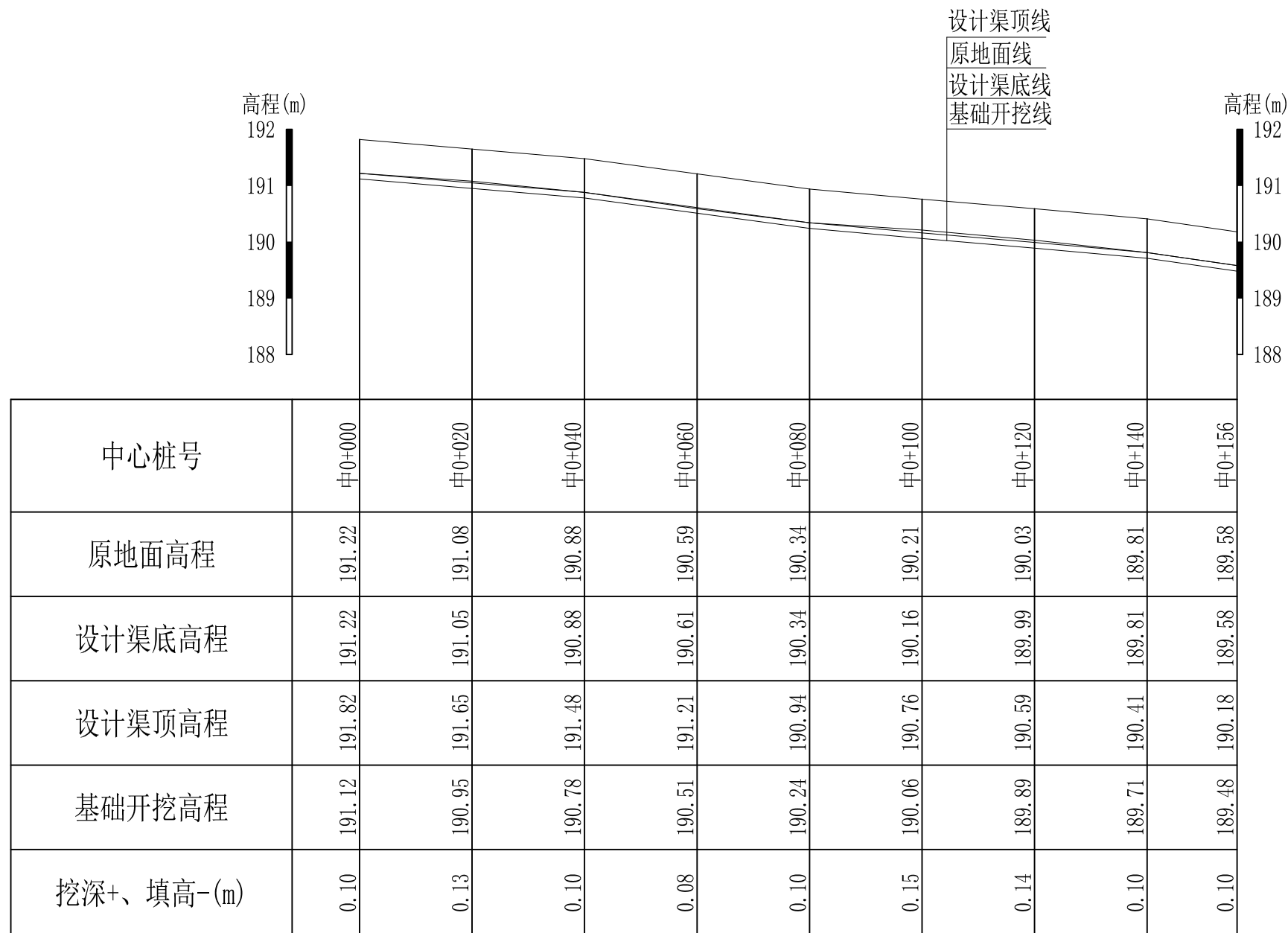
序号	所在乡镇	村委名称	项目名称	渠道长度 (m)	渠道断面尺寸		备注
					宽 (m)	高 (m)	
渠道工程							
1	才湾镇	白石村委	Q1新俞家灌溉水渠	156	1	0.7	
2			Q2中白石灌溉水渠	288	0.4	0.5	边墙已建, 新建底板
3			Q3宾家水渠	53	0.4	0.5	
4			Q4宾家水渠支渠	701	0.5	0.5	其中70米已建
5			合计	330	0.5	0.5	其中20米已建
			合计	1528			

广西桂恒建设工程有限公司

审定		全州县“五好两宜”和美乡村 试点试验项目(一期)	初步设计			
审查			水工部分			
校核		白石村委片区渠道平面图				
设计						
制图						
绘图	CAD	比例	如图	日期	2024年月	
设计证号	A245012713	图号	才湾镇-白石村-初步-			

说明:

- 1、本图坐标采用国家CGCS2000坐标系, 高程为1985黄海高程基准。
- 2、图中标注单位: 桩号以km+m计, 高程以m计, 特殊标明的除外。



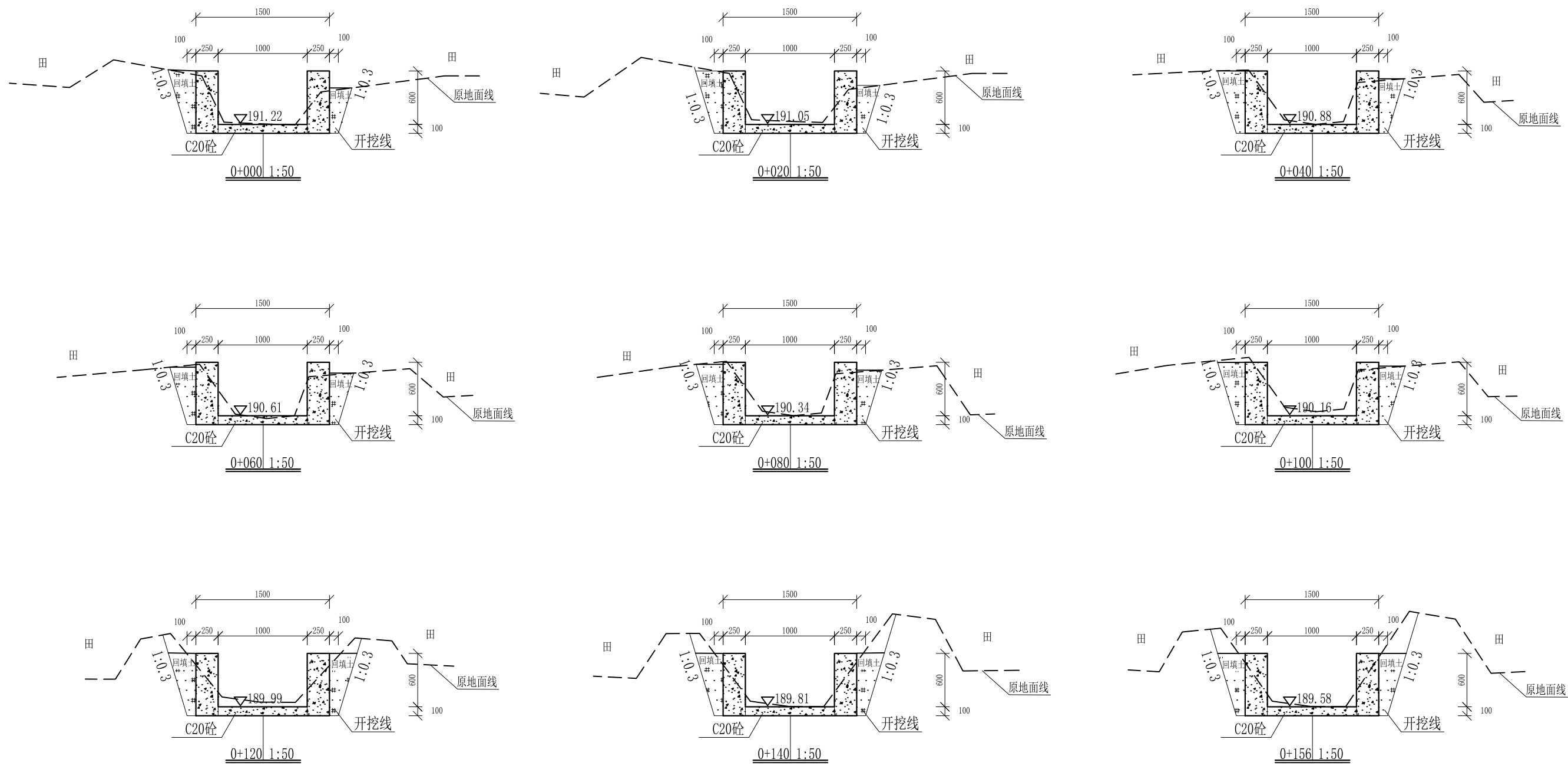
Q1新俞家灌溉水渠纵断面

纵向 1:100  
横向 1:1000

说明：本图尺寸除特别注明外，单位均为mm，高程单位为m。

广西桂恒建设工程有限公司

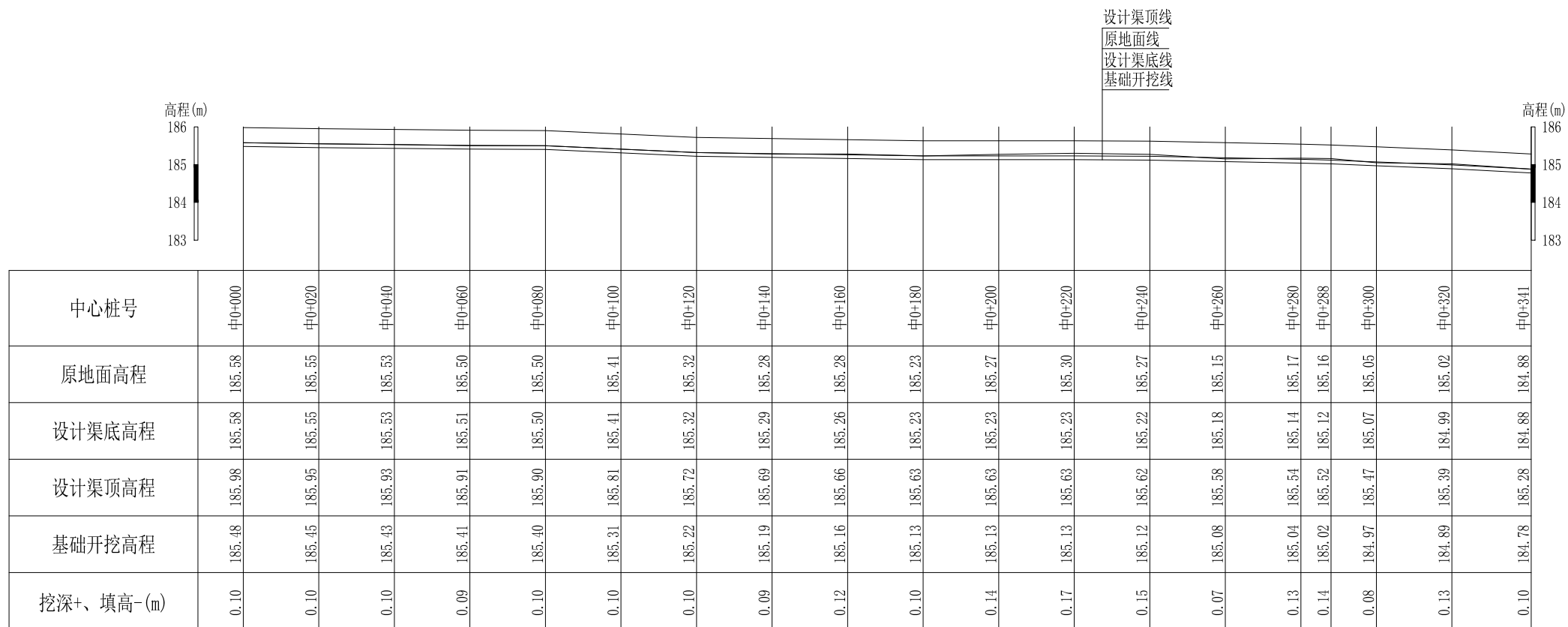
审定		全州县“五好两宜”和美乡村 试点试验项目（一期）	初步设计			
审查			水工部分			
校核		Q1新俞家灌溉水渠纵断面图（1/1）				
设计						
制图						
描图	CAD	比例	如图	日期	2024年 月	
设计证号	A245012713	图号	才湾镇-白石村-初步			



- 说明: 1、本图尺寸除特别注明外, 单位均为mm, 高程单位为m。  
 2、沿渠道水流方向, 渠道底板每5m、边墙每10m需设一道伸缩缝, 采用沥青杉木板分缝, 缝宽20mm。  
 3、渠道边墙及底板采用C20砼浇筑, 先浇筑边墙再浇筑底板。  
 4、渠道基础要清至实土并夯实才可浇筑C20砼底板。  
 5、其他未详事项均按国家有关规范执行。

## 广西桂恒建设工程有限公司

审定	<i>陈</i>	全州县“五好两宜”和美乡村 试点试验项目(一期)	初步设计		
审查	<i>李</i>		水工部分		
校核	<i>李</i>	Q1新俞家灌溉水渠横断面图(1/1)			
设计	<i>李</i>				
制图	<i>周</i>				
描图	CAD	比例	如图	日期	2024年 月
设计证号	A245012713	图号	才湾镇-白石村-初步		



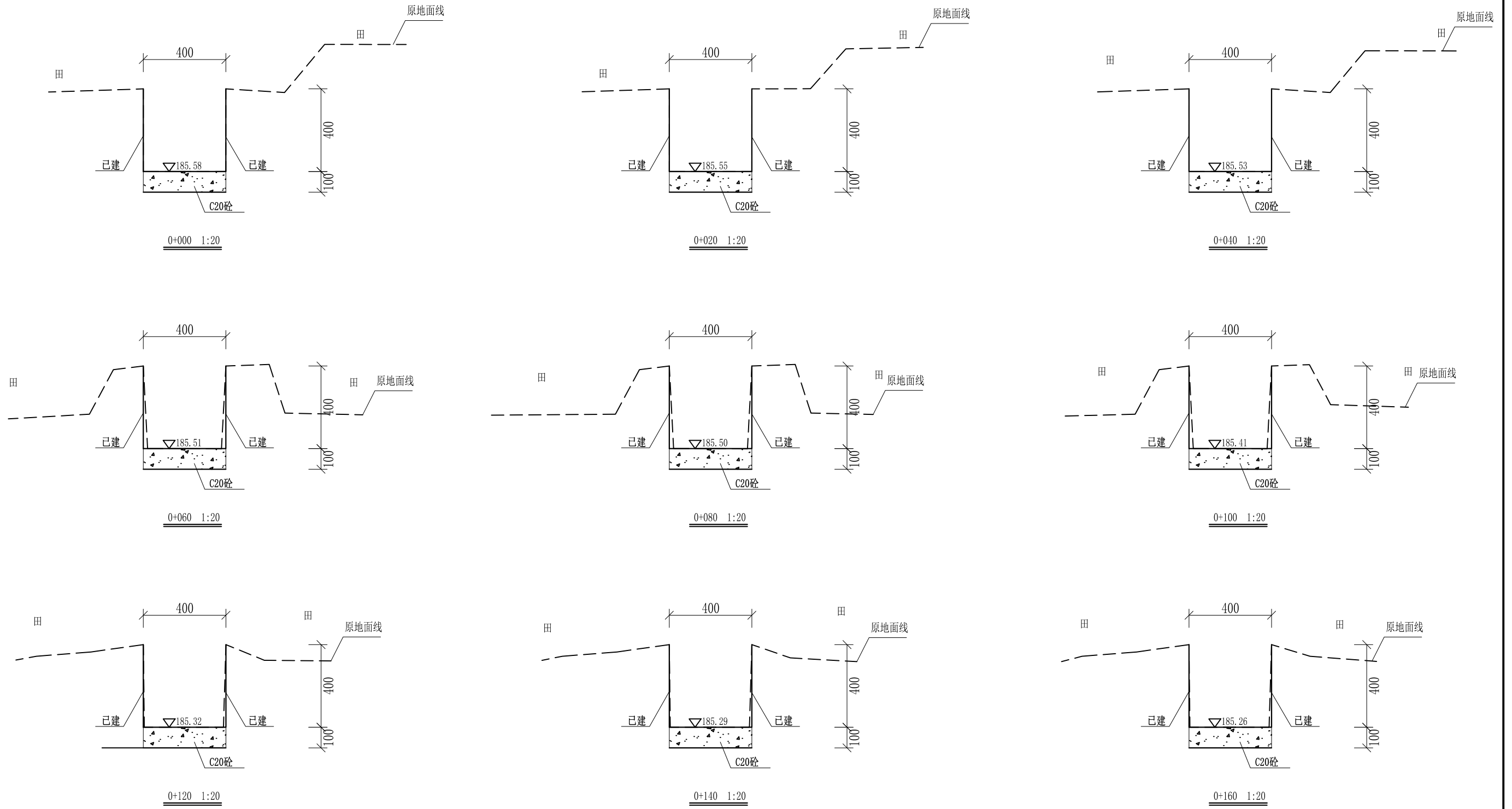
Q2中白石灌溉水渠纵断面

纵向 1:100  
横向 1:1000

说明：本图尺寸除特别注明外，单位均为mm，高程单位为m。

## 广西桂恒建设工程有限公司

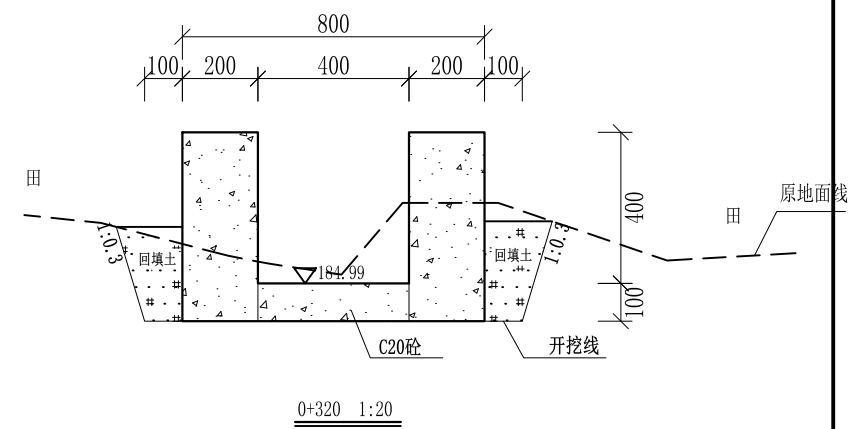
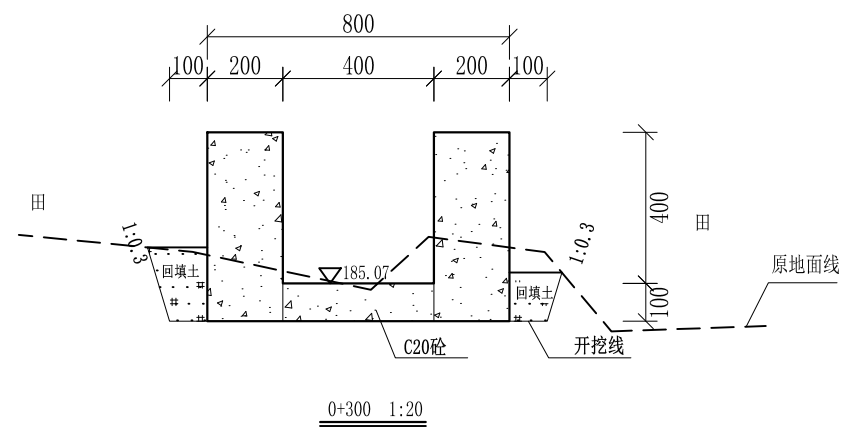
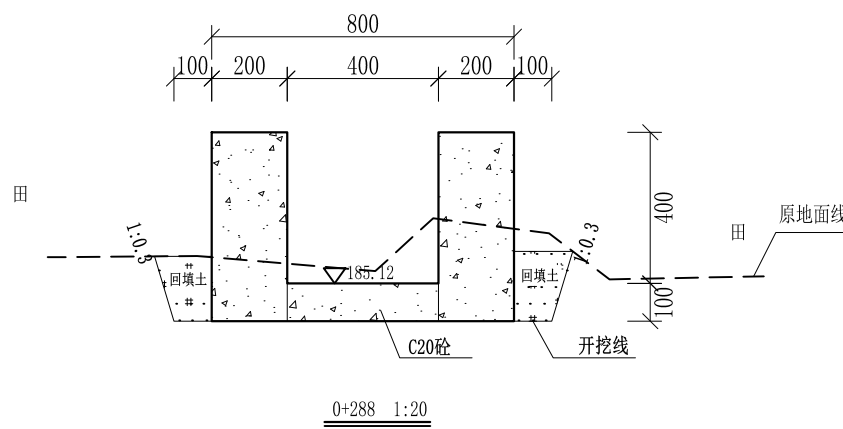
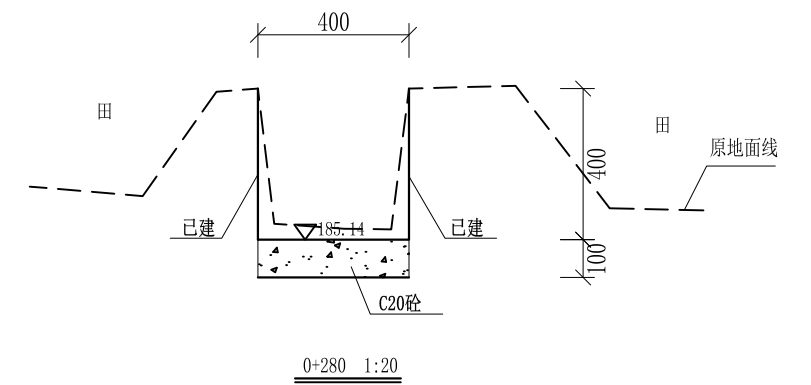
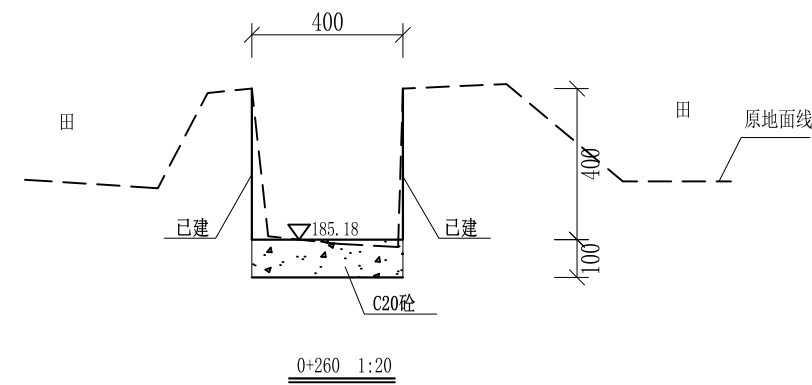
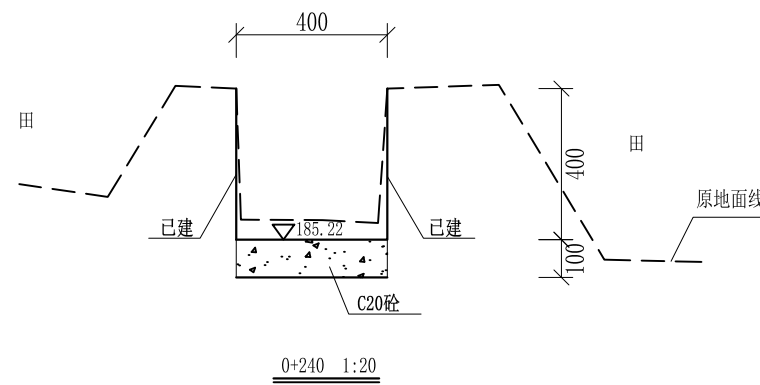
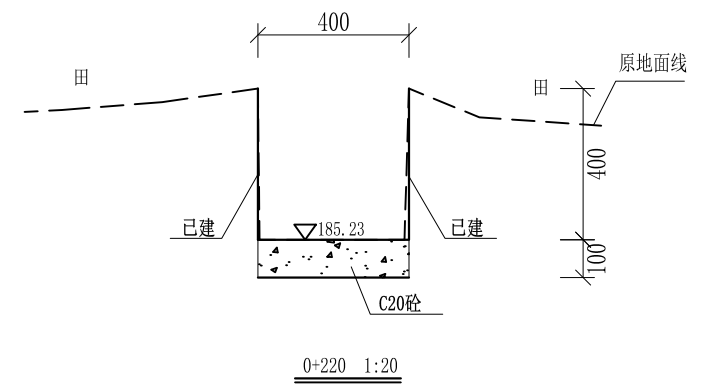
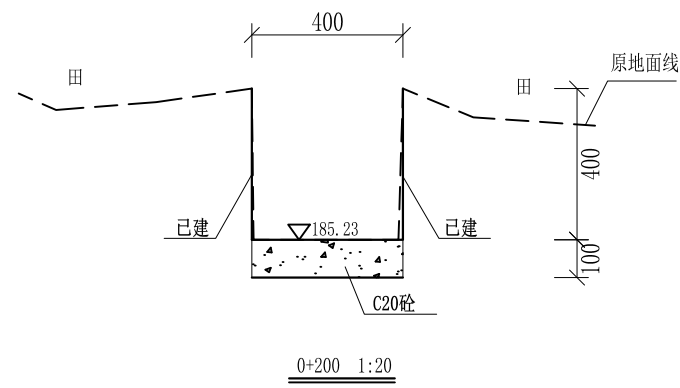
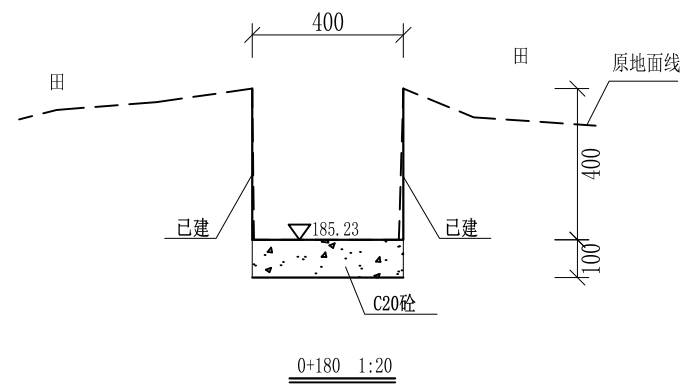
审定		全州县“五好两宜”和美乡村 试点试验项目（一期）	初步设计			
审查			水工部分			
校核		Q2中白石灌溉水渠纵断面				
设计						
制图						
描图	CAD	比例	如图	日期	2024年 月	
设计证号	A245012713	图号	才湾镇-白石村-初步			



- 说明:
- 1、本图尺寸除特别注明外, 单位均为mm, 高程单位为m。
  - 2、沿渠道水流方向, 渠道底板每5m、边墙每10m需设一道伸缩缝, 采用沥青杉木板分缝, 缝宽20mm。
  - 3、渠道边墙及底板采用C20砼浇筑, 先浇筑边墙再浇筑底板。
  - 4、渠道基础要清至实土并夯实才可浇筑C20砼底板。
  - 5、其他未详事项均按国家有关规范执行。

## 广西桂恒建设工程有限公司

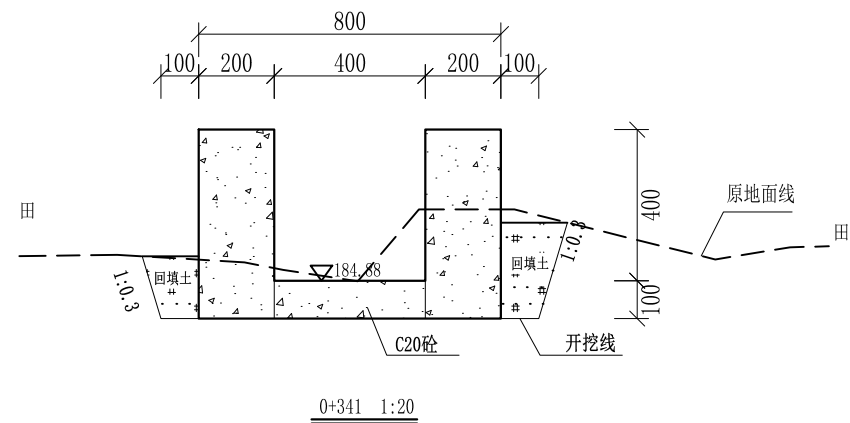
审定	<i>陈</i>	全州县“五好两宜”和美乡村 试点试验项目(一期)	初步设计		
审查	<i>李</i>		水工部分		
校核	<i>李</i>	Q2中白石灌溉水渠横断面(1/3)			
设计	<i>李</i>				
制图	<i>周</i>				
描图	CAD	比例	如图	日期	2024年 月
设计证号	A245012713	图号	才湾镇-白石村-初步		



- 说明:
- 1、本图尺寸除特别注明外,单位均为mm,高程单位为m。
  - 2、沿渠道水流方向,渠道底板每5m、边墙每10m需设一道伸缩缝,采用沥青杉木板分缝,缝宽20mm。
  - 3、渠道边墙及底板采用C20砼浇筑,先浇筑边墙再浇筑底板。
  - 4、渠道基础要清至实土并夯实才可浇筑C20砼底板。
  - 5、其他未详事项均按国家有关规范执行。

# 广西桂恒建设工程有限公司

审定		全州县“五好两宜”和美乡村 试点试验项目(一期)	初步设计		
审查			水工部分		
校核		Q2中白石灌溉水渠横断面(2/3)			
设计					
制图					
描图	CAD	比例	如图	日期	2024年 月
设计证号	A245012713	图号	才湾镇-白石村-初步		



- 说明:
- 1、本图尺寸除特别注明外,单位均为mm,高程单位为m。
  - 2、沿渠道水流方向,渠道底板每5m、边墙每10m需设一道伸缩缝,采用沥青杉木板分缝,缝宽20mm。
  - 3、渠道边墙及底板采用C20砼浇筑,先浇筑边墙再浇筑底板。
  - 4、渠道基础要清至实土并夯实才可浇筑C20砼底板。
  - 5、其他未详事项均按国家有关规范执行。

## 广西桂恒建设工程有限公司

审定		全州县“五好两宜”和美乡村 试点试验项目(一期)	初步设计			
审查			水工部分			
校核		Q2中白石灌溉水渠横断面(3/3)				
设计						
制图						
描图	CAD	比例	如图	日期	2024年 月	
设计证号	A245012713	图号	才湾镇-白石村-初步			

高程 (m)  
269  
268  
267  
266  
265  
264  
263  
262  
261  
260  
259  
258  
257  
256  
255  
254  
253

高程 (m)  
269  
268  
267  
266  
265  
264  
263  
262  
261  
260  
259  
258  
257  
256  
255  
254  
253

设计渠顶线  
原地面线  
设计渠底线  
基础开挖线

中心桩号	中0+000	中0+020	中0+040	中0+060	中0+080	中0+100	中0+120	中0+128	中0+132	中0+146	中0+160	中0+180	中0+200	中0+220	中0+239	中0+261	中0+274	中0+303
原地面高程	268.14	268.24	267.18	267.18	266.53	266.42	265.41	264.98	264.55	264.04	263.23	262.34	260.69	259.25	257.62	256.56	256.57	254.64
设计渠底高程	268.14	268.13	267.18	267.18	266.53	266.42	265.39	264.98	264.55	263.91	263.26	262.34	260.80	259.25	257.62	256.56	256.56	254.65
设计渠顶高程	268.54	268.53	267.58	267.58	266.93	266.82	265.79	264.98	264.55	264.31	263.66	262.74	261.20	259.65	258.02	256.96	256.96	255.05
基础开挖高程	268.04	268.03	267.08	267.08	266.43	266.32	265.29	264.88	264.45	263.81	263.16	262.24	260.70	259.15	257.52	256.46	256.46	254.55
挖 (+) / 填 (-)	0.10	0.21	0.10	0.10	0.10	0.10	0.12	0.10	0.10	0.23	0.07	0.10	-0.01	0.10	0.10	0.10	0.11	0.09
长度 (m) / 坡降 (%)	←————— 40/0.1% —————→																	
地质概况	土																	

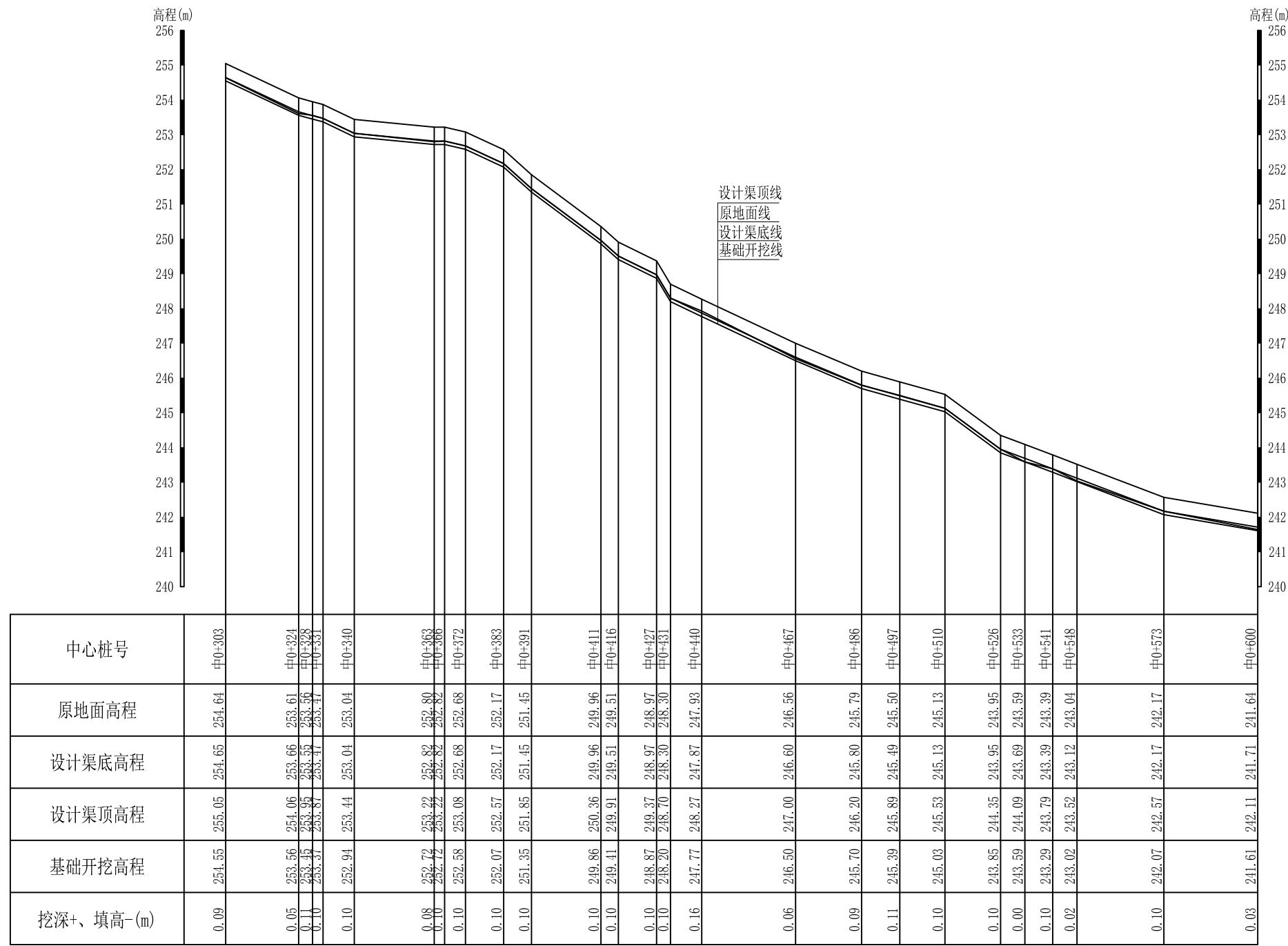
Q3宾家水渠纵断面

纵向 1:100  
横向 1:1000

说明: 本图尺寸除特别注明外, 单位均为mm, 高程单位为m。

# 广西桂恒建设工程有限公司

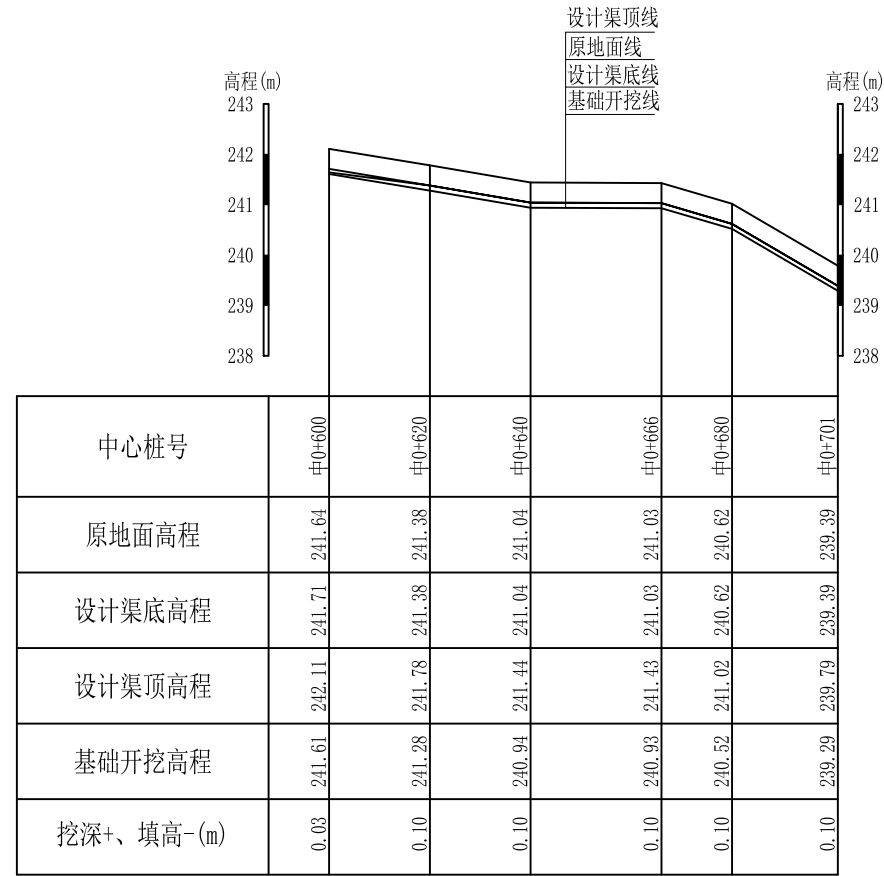
审定		全州县“五好两宜”和美乡村 试点试验项目(一期)	初步设计				
审查			水工部分				
校核		Q3宾家水渠纵断面(1/3)					
设计							
制图							
描图	CAD	比例	如图	日期	2024年 月		
设计证号	A245012713	图号	才湾镇-白石村-初步				



Q3宾家水渠主渠纵断面 纵向 1:100 横向 1:1000

说明：本图尺寸除特别注明外，单位均为mm，高程单位为m。

广西桂恒建设工程有限公司					
审定		全州县“五好两宜”和美乡村 试点试验项目（一期）	初步设计		
审查			水工部分		
校核		Q3宾家水渠纵断面（2/3）			
设计					
制图					
描图	CAD	比例	如图	日期	2024年 月
设计证号	A245012713	图号	才湾镇-白石村-初步		



Q3宾家水渠主渠纵断面  
 纵向 1:100  
 横向 1:1000

说明：本图尺寸除特别注明外，单位均为mm，高程单位为m。

## 广西桂恒建设工程有限公司

审定		全州县“五好两宜”和美乡村 试点试验项目（一期）	初步设计			
审查			水工部分			
校核		Q3宾家水渠纵断面（3/3）				
设计						
制图						
描图	CAD	比例	如图	日期	2024年 月	
设计证号	A245012713	图号	才湾镇-白石村-初步			