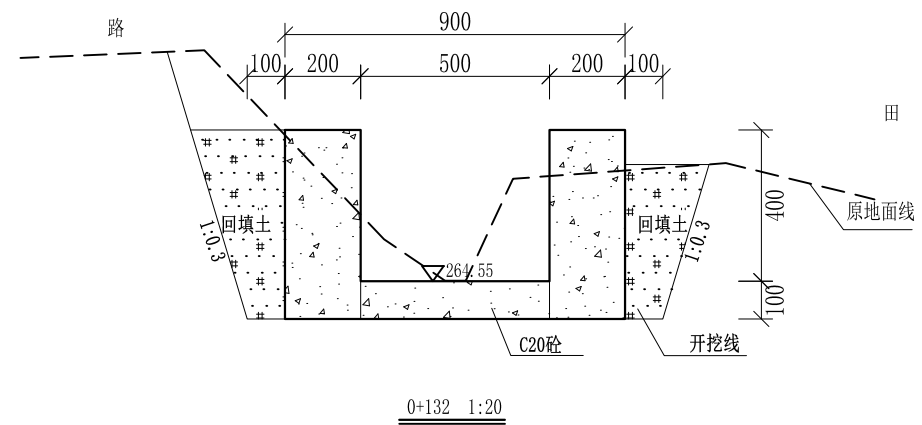
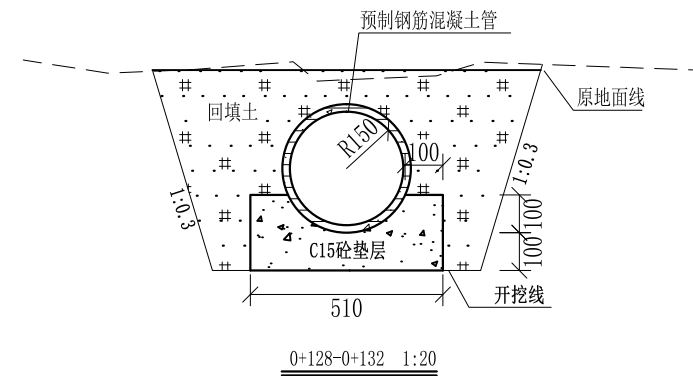
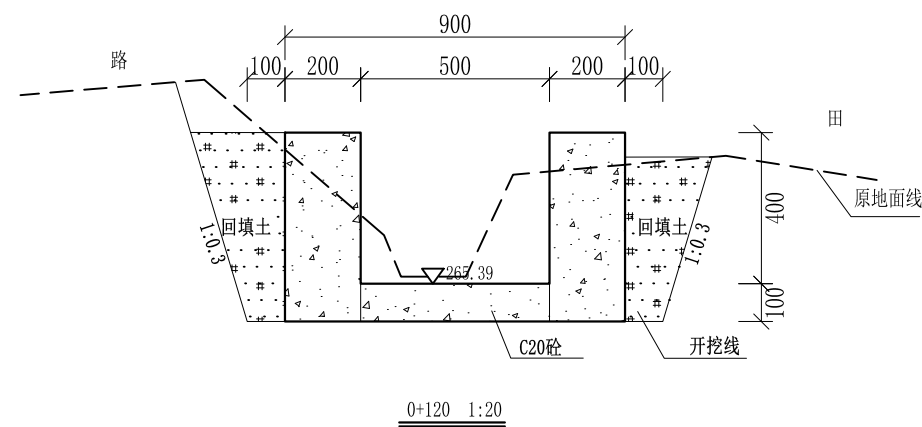


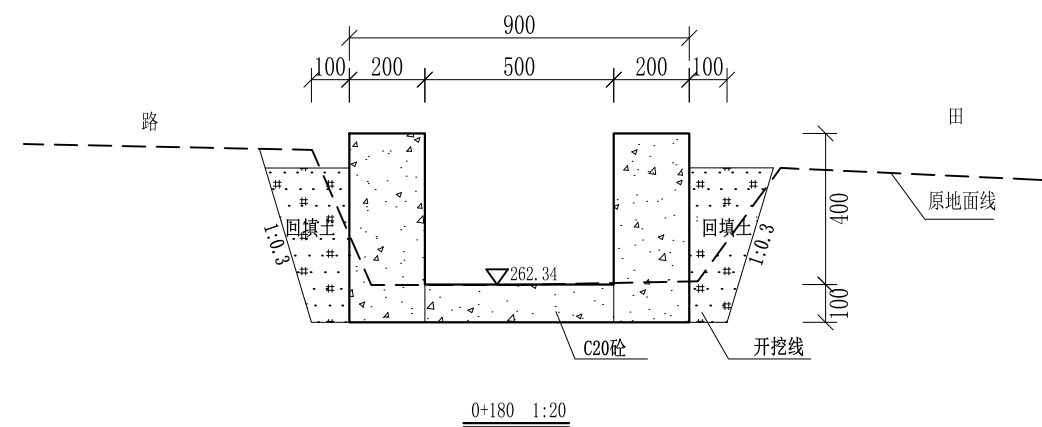
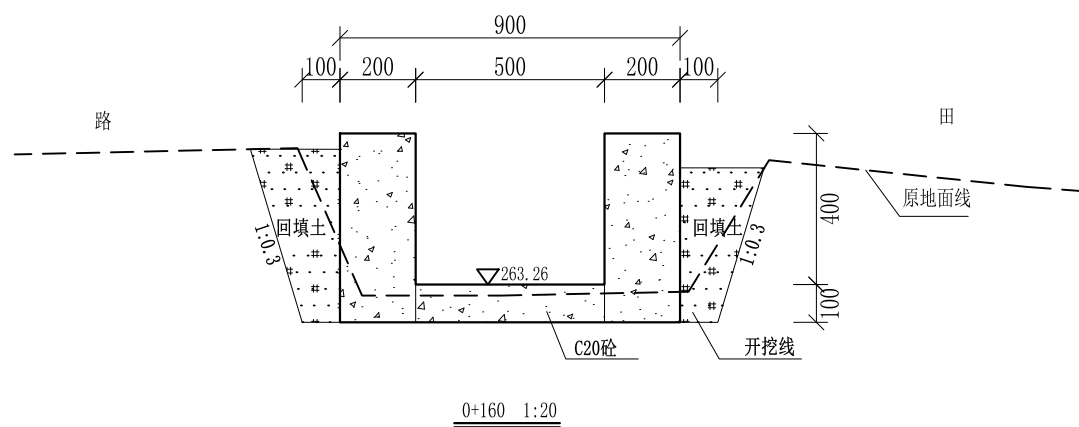
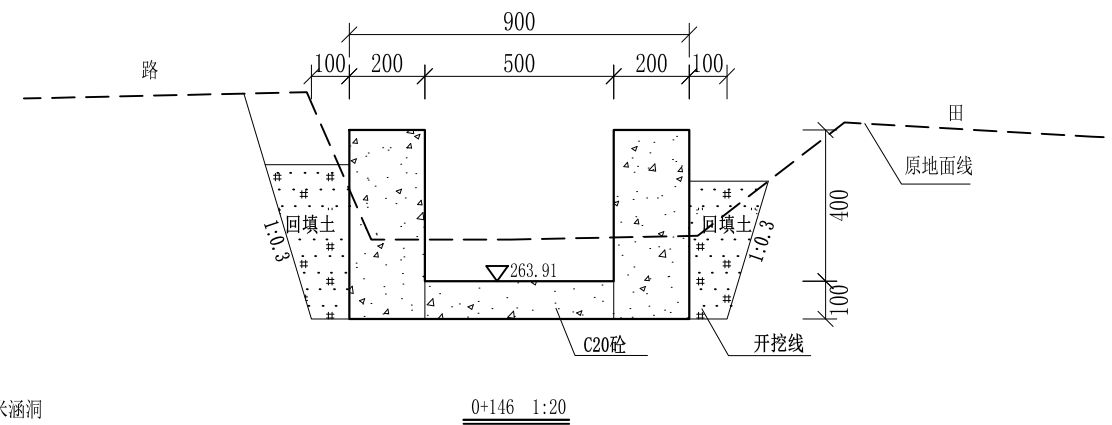
- 说明:
- 1、本图尺寸除特别注明外, 单位均为mm, 高程单位为m。
  - 2、沿渠道水流方向, 渠道底板每5m、边墙每10m需设一道伸缩缝, 采用沥青杉木板分缝, 缝宽20mm。
  - 3、渠道边墙及底板采用C20砼浇筑, 先浇筑边墙再浇筑底板。
  - 4、渠道基础要清至实土并夯实才可浇筑C20砼底板。
  - 5、其他未详事项均按国家有关规范执行。

# 广西桂恒建设工程有限公司

审定	<i>陈</i>	全州县“五好两宜”和美乡村 试点试验项目(一期)	初步设计		
审查	<i>李</i>		水工部分		
校核	<i>李</i>	Q3宾家水渠横断面(1/8)			
设计	<i>李</i>				
制图	<i>周</i>				
描图	CAD	比例	如图	日期	2024年 月
设计证号	A245012713	图号	才湾镇-白石村-初步		



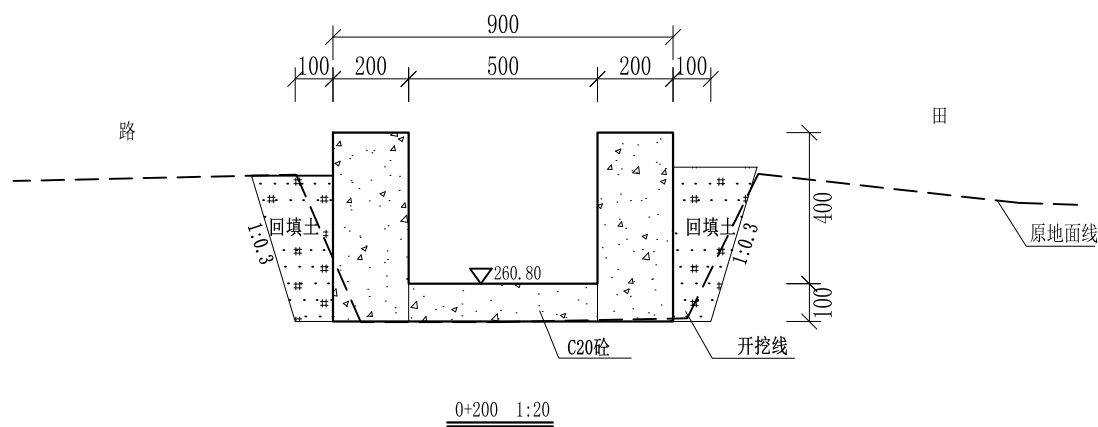
0+140--0+146原有宽0.3米高0.2米涵洞



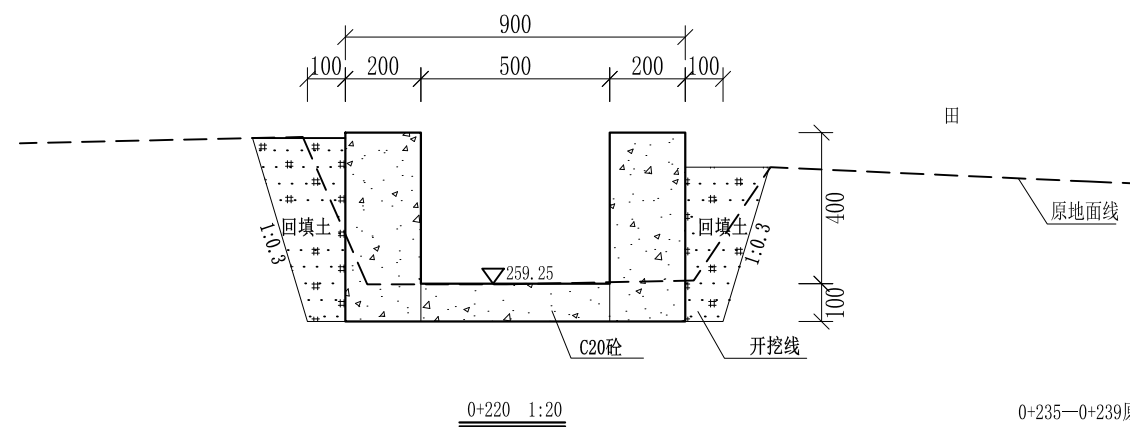
- 说明:
- 1、本图尺寸除特别注明外,单位均为mm,高程单位为m。
  - 2、沿渠道水流方向,渠道底板每5m、边墙每10m需设一道伸缩缝,采用沥青杉木板分缝,缝宽20mm。
  - 3、渠道边墙及底板采用C20砼浇筑,先浇筑边墙再浇筑底板。
  - 4、渠道基础要清至实土并夯实才可浇筑C20砼底板。
  - 5、其他未详事项均按国家有关规范执行。

# 广西桂恒建设工程有限公司

审定		全州县“五好两宜”和美乡村 试点试验项目(一期)	初步设计		
审查			水工部分		
校核		Q3宾家水渠横断面(2/8)			
设计					
制图					
描图	CAD	比例	如图	日期	2024年 月
设计证号	A245012713	图号	才湾镇-白石村-初步		

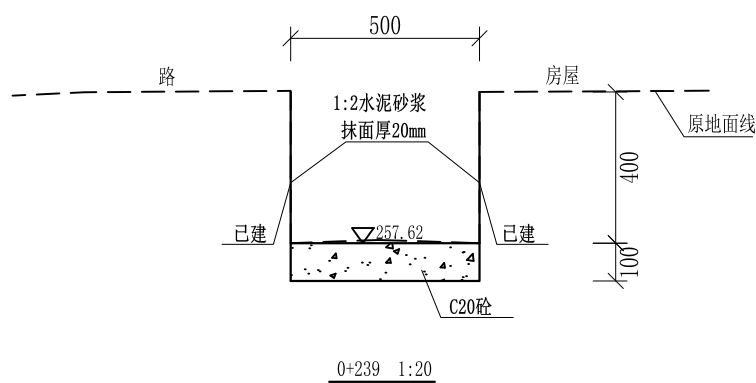


0+200 1:20



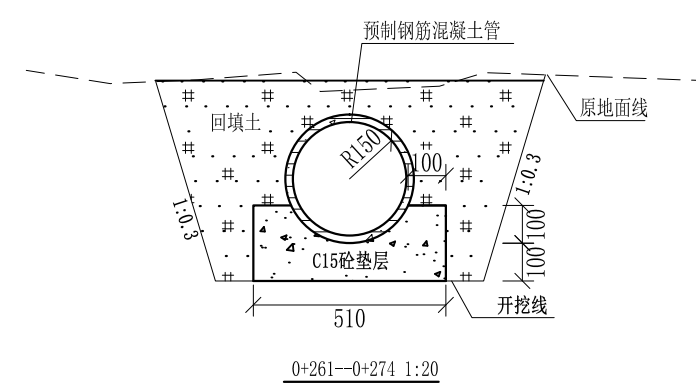
0+220 1:20

0+235—0+239原有宽0.4m高0.4m涵洞

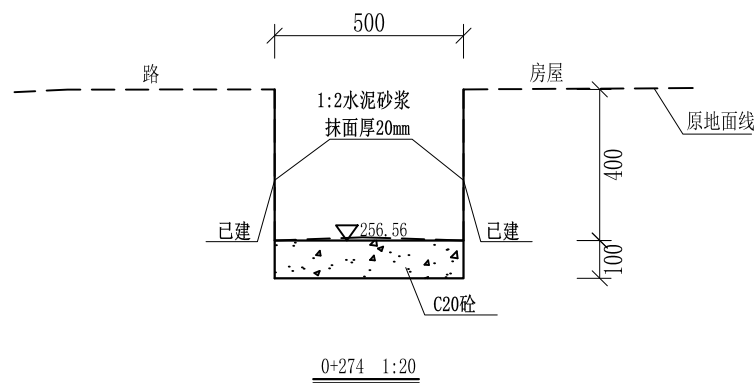


0+239 1:20

0+255—0+261原有直径0.3米涵管

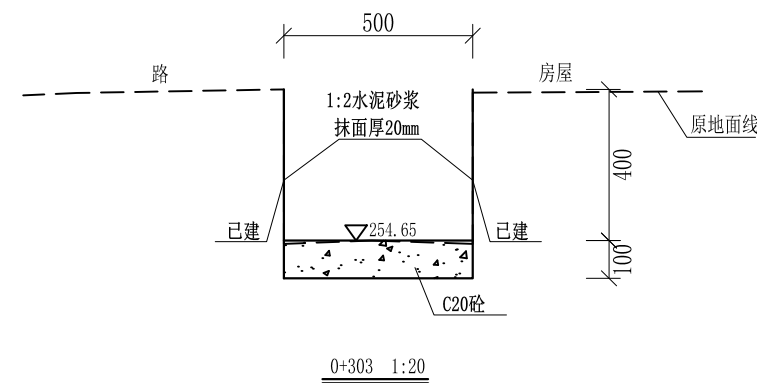


0+261—0+274 1:20



0+274 1:20

0+296—0+303原有直径0.3米涵管



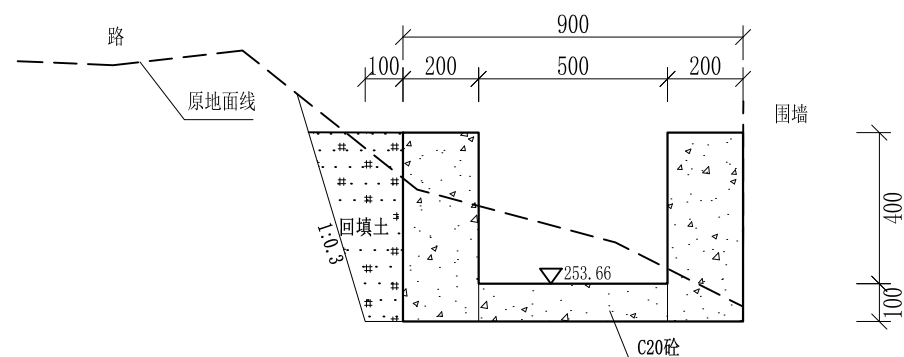
0+303 1:20

0+317—0+324原有直径0.3米涵管

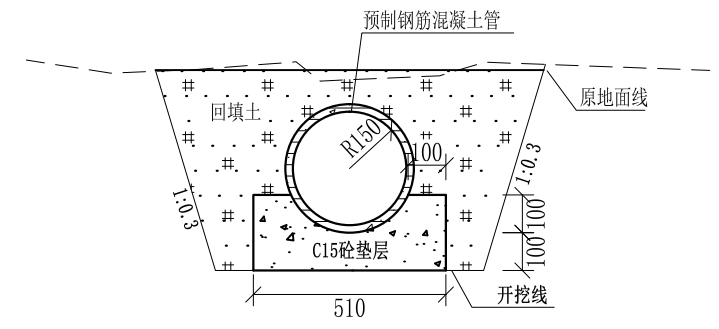
- 说明:
- 1、本图尺寸除特别注明外,单位均为mm,高程单位为m。
  - 2、沿渠道水流方向,渠道底板每5m、边墙每10m需设一道伸缩缝,采用沥青杉木板分缝,缝宽20mm。
  - 3、渠道边墙及底板采用C20砼浇筑,先浇筑边墙再浇筑底板。
  - 4、渠道基础要清至实土并夯实才可浇筑C20砼底板。
  - 5、其他未详事项均按国家有关规范执行。

# 广西桂恒建设工程有限公司

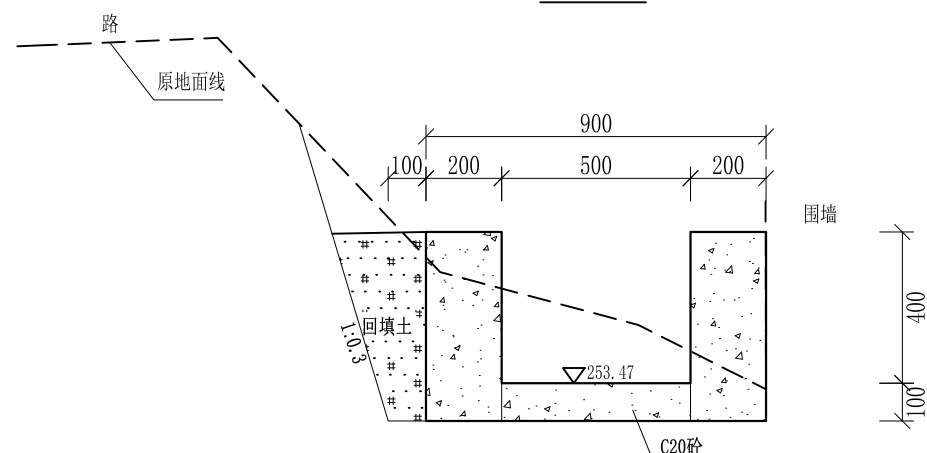
审定		全州县“五好两宜”和美乡村 试点试验项目(一期)	初步设计		
审查			水工部分		
校核		Q3宾家水渠横断面(3/8)			
设计					
制图					
描图	CAD	比例	如图	日期	2024年 月
设计证号	A245012713	图号	才湾镇-白石村-初步		



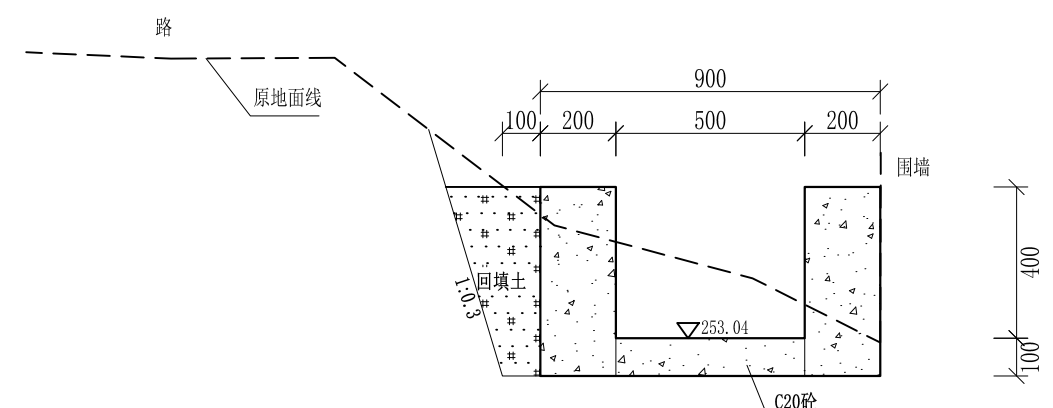
0+324 1:20



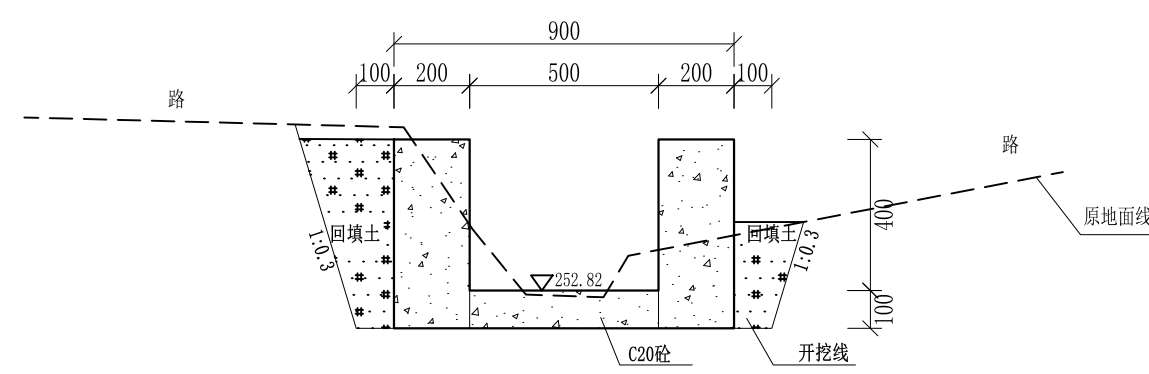
0+328—0+331 1:20



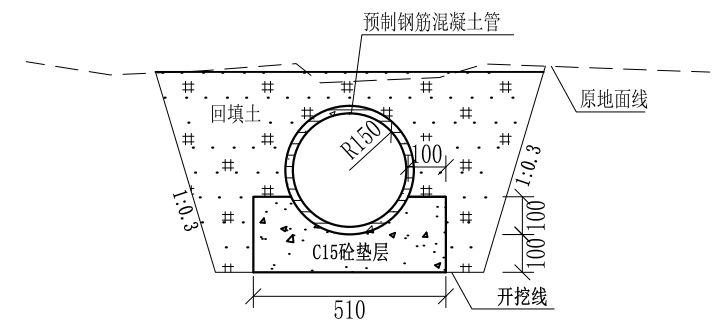
0+331 1:20



0+340 1:20



0+363 1:20

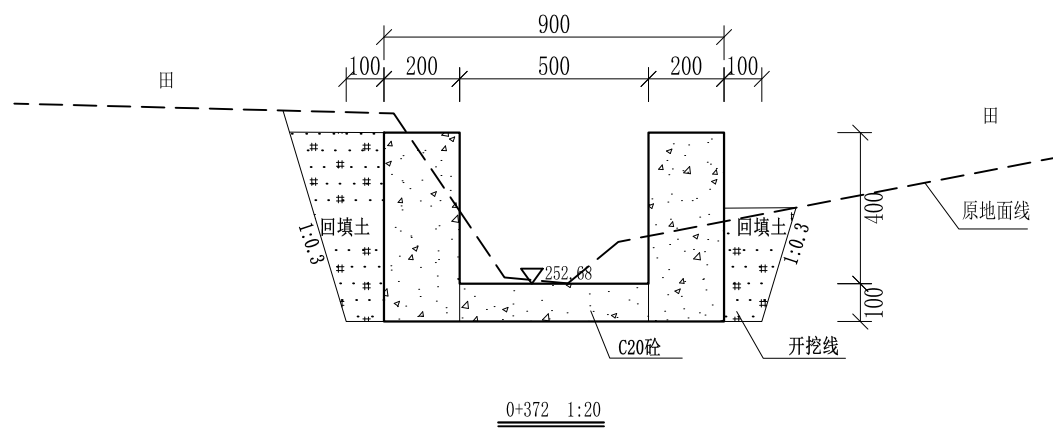


0+366—0+372 1:20

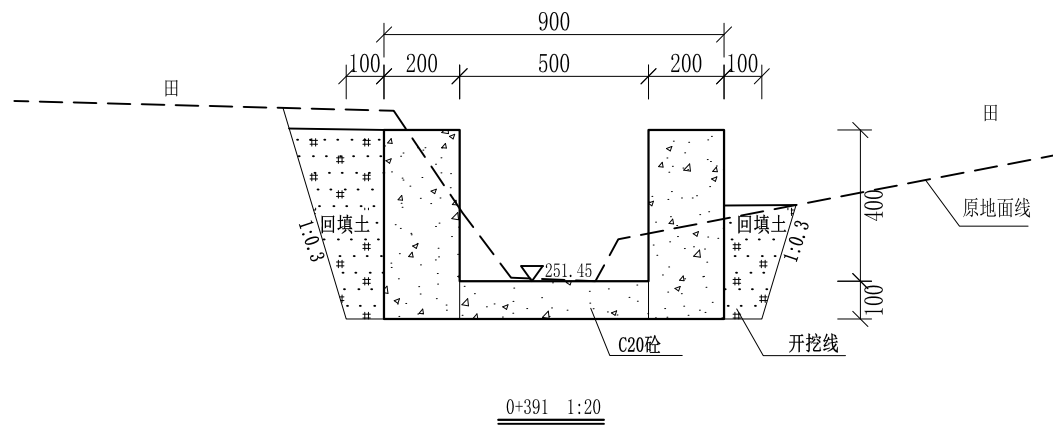
- 说明:
- 1、本图尺寸除特别注明外,单位均为mm,高程单位为m。
  - 2、沿渠道水流方向,渠道底板每5m、边墙每10m需设一道伸缩缝,采用沥青杉木板分缝,缝宽20mm。
  - 3、渠道边墙及底板采用C20砼浇筑,先浇筑边墙再浇筑底板。
  - 4、渠道基础要清至实土并夯实才可浇筑C20砼底板。
  - 5、其他未详事项均按国家有关规范执行。

# 广西桂恒建设工程有限公司

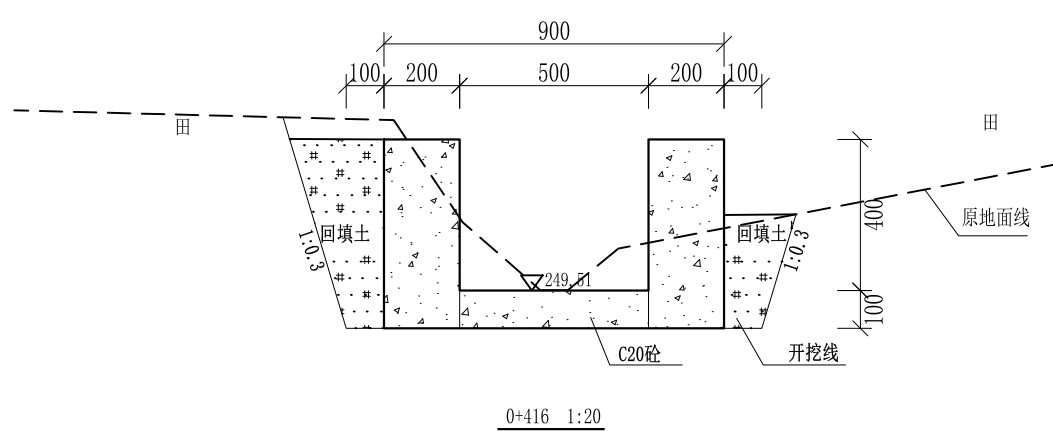
审定		全州县“五好两宜”和美乡村 试点试验项目(一期)	初步设计			
审查			水工部分			
校核		Q3宾家水渠横断面(4/8)				
设计						
制图						
描图	CAD	比例	如图	日期	2024年 月	
设计证号	A245012713	图号	才湾镇-白石村-初步			



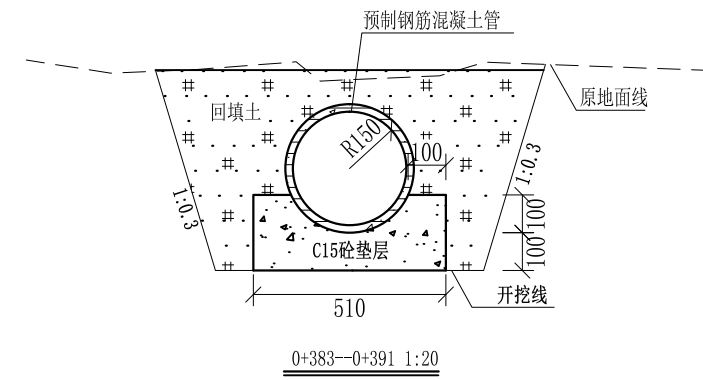
0+372 1:20



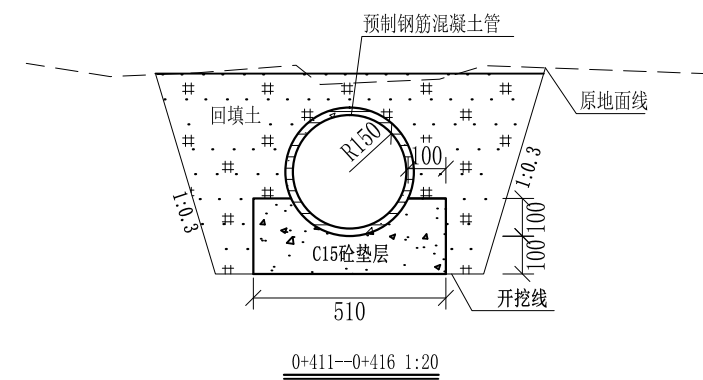
0+391 1:20



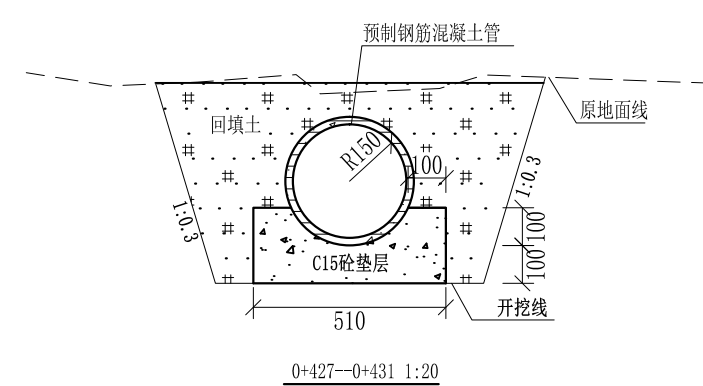
0+416 1:20



0+383—0+391 1:20



0+411—0+416 1:20

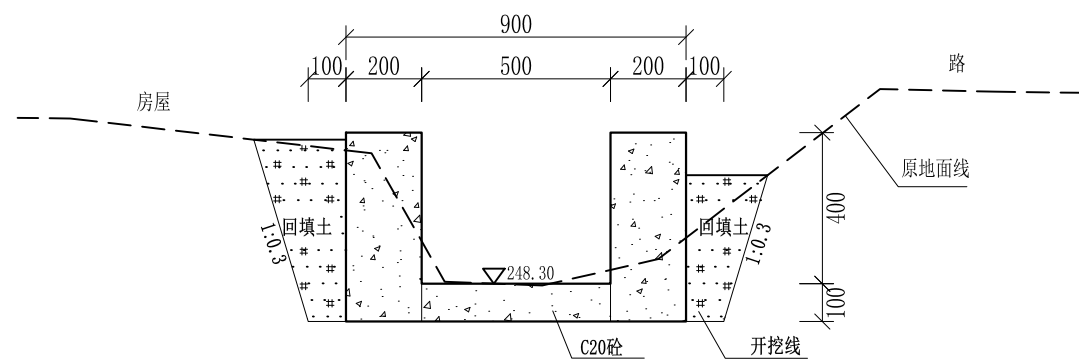


0+427—0+431 1:20

- 说明:
- 1、本图尺寸除特别注明外,单位均为mm,高程单位为m。
  - 2、沿渠道水流方向,渠道底板每5m、边墙每10m需设一道伸缩缝,采用沥青杉木板分缝,缝宽20mm。
  - 3、渠道边墙及底板采用C20砼浇筑,先浇筑边墙再浇筑底板。
  - 4、渠道基础要清至实土并夯实才可浇筑C20砼底板。
  - 5、其他未详事项均按国家有关规范执行。

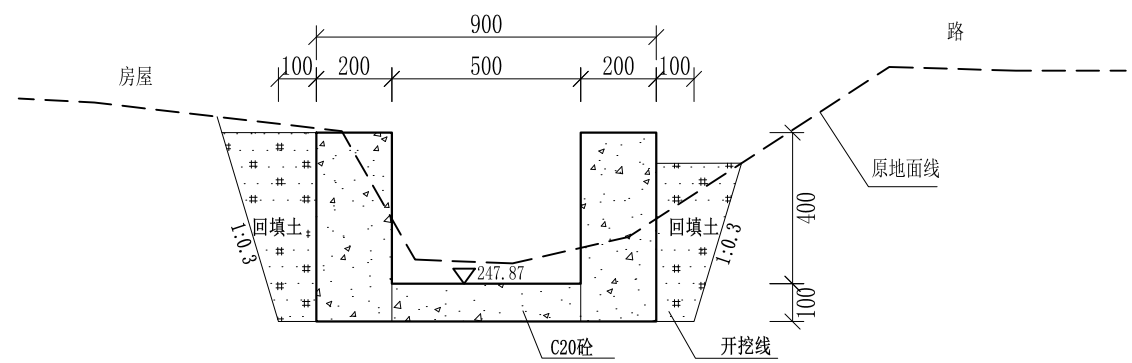
# 广西桂恒建设工程有限公司

审定		全州县“五好两宜”和美乡村 试点试验项目(一期)	初步设计		
审查			水工部分		
校核		Q3宾家水渠横断面(5/8)			
设计					
制图					
描图	CAD	比例	如图	日期	2024年 月
设计证号	A245012713	图号	才湾镇-白石村-初步		



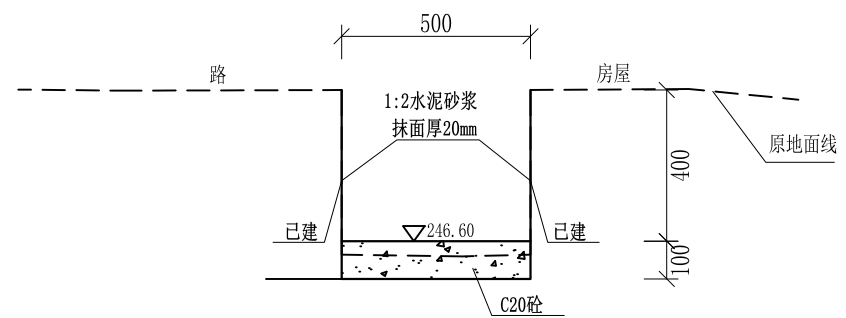
0+431 1:20

0+255—0+261原有直径0.3m涵管



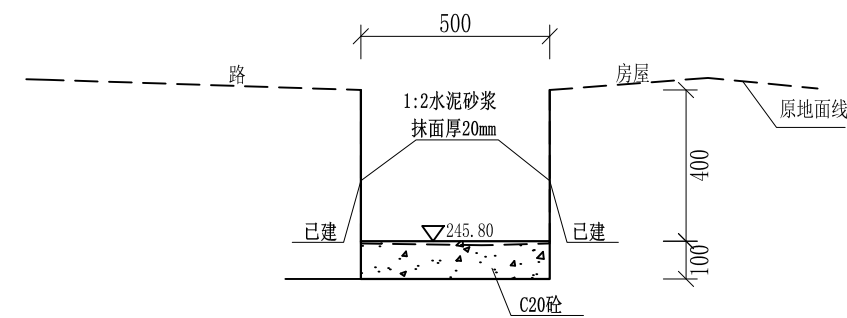
0+440 1:20

0+464—0+467原有宽0.4m高0.4m涵洞



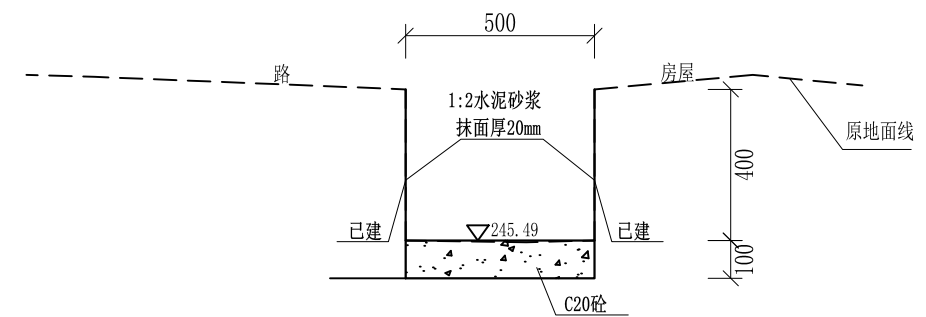
0+467 1:20

0+481—0+486原有直径0.3m涵管



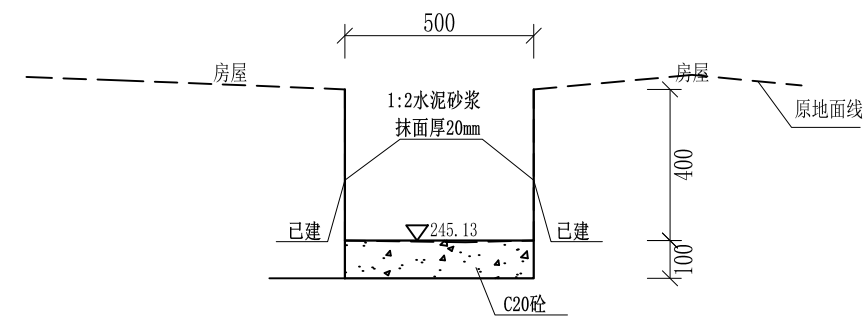
0+486 1:20

0+491—0+497原有宽0.5m高0.6m涵洞



0+497 1:20

0+504—0+510原有宽0.3m高0.3m涵洞



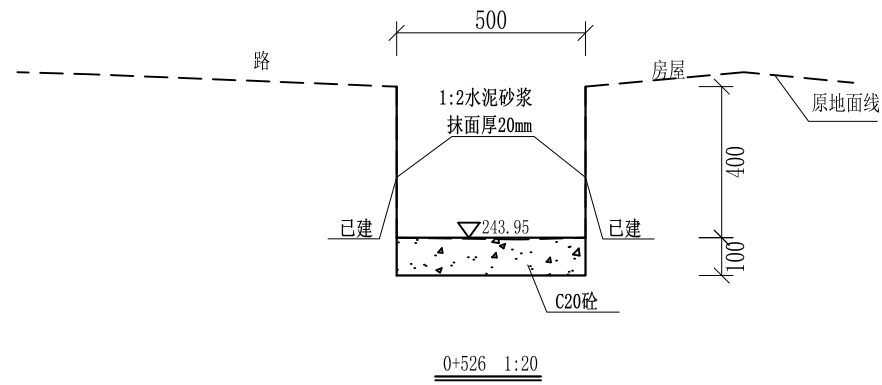
0+510 1:20

0+523—0+526原有宽0.3m高0.4m涵洞

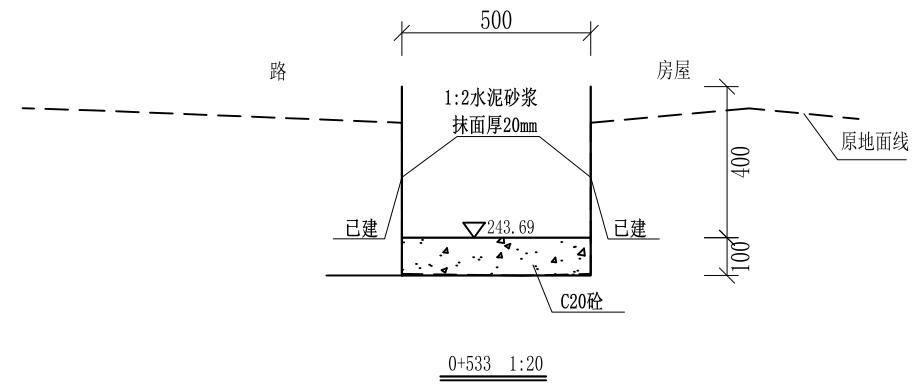
- 说明:
- 1、本图尺寸除特别注明外,单位均为mm,高程单位为m。
  - 2、沿渠道水流方向,渠道底板每5m、边墙每10m需设一道伸缩缝,采用沥青杉木板分缝,缝宽20mm。
  - 3、渠道边墙及底板采用C20砼浇筑,先浇筑边墙再浇筑底板。
  - 4、渠道基础要清至实土并夯实才可浇筑C20砼底板。
  - 5、其他未详事项均按国家有关规范执行。

# 广西桂恒建设工程有限公司

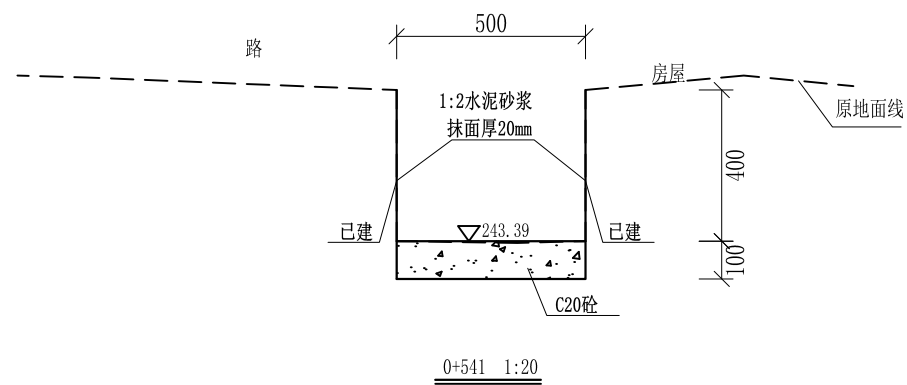
审定		全州县“五好两宜”和美乡村 试点试验项目(一期)	初步设计		
审查			水工部分		
校核		Q3宾家水渠横断面(6/8)			
设计					
制图					
描图	CAD	比例	如图	日期	2024年 月
设计证号	A245012713	图号	才湾镇-白石村-初步		



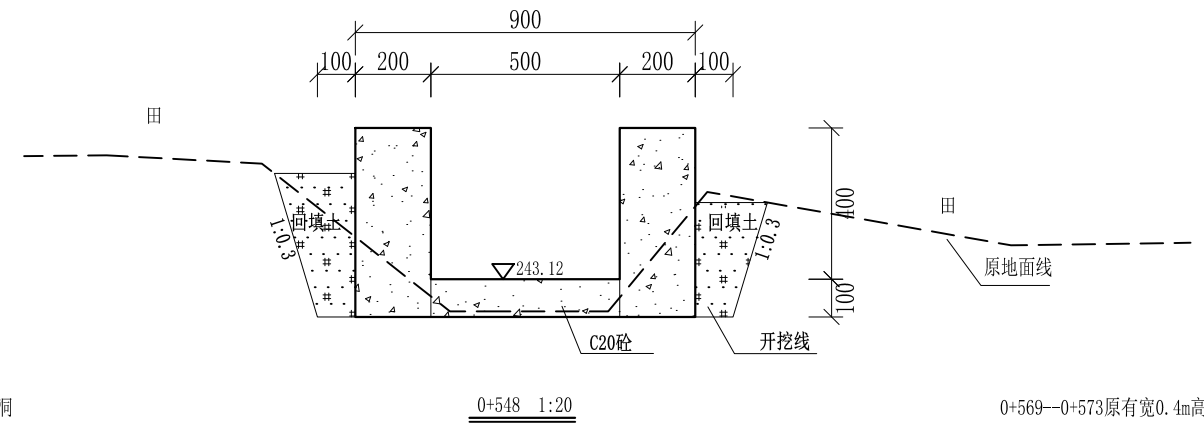
0+531—0+533原有宽0.5m高0.6m涵洞



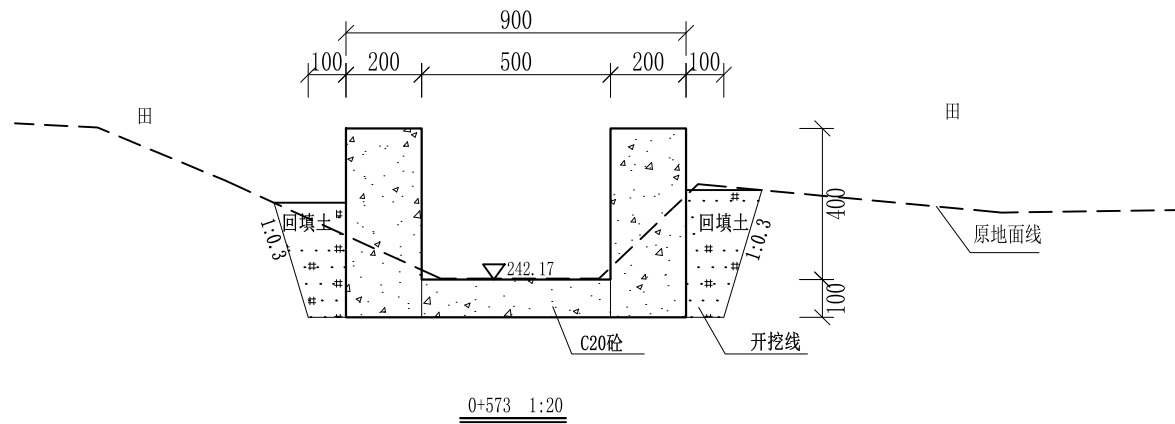
0+537—0+541原有宽0.4m高0.5m涵洞



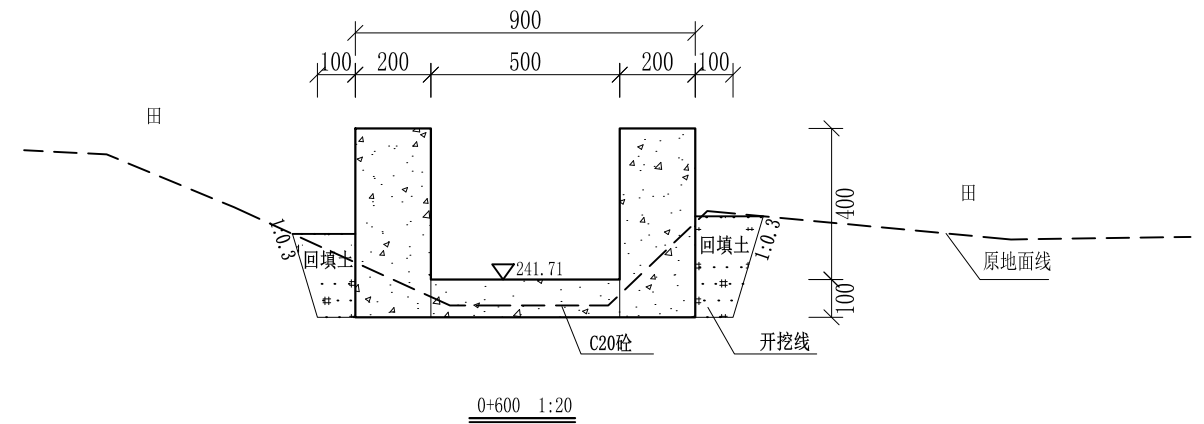
0+544—0+548原有宽0.6m高0.2m涵洞



0+569—0+573原有宽0.4m高0.4m涵洞



0+573 1:20

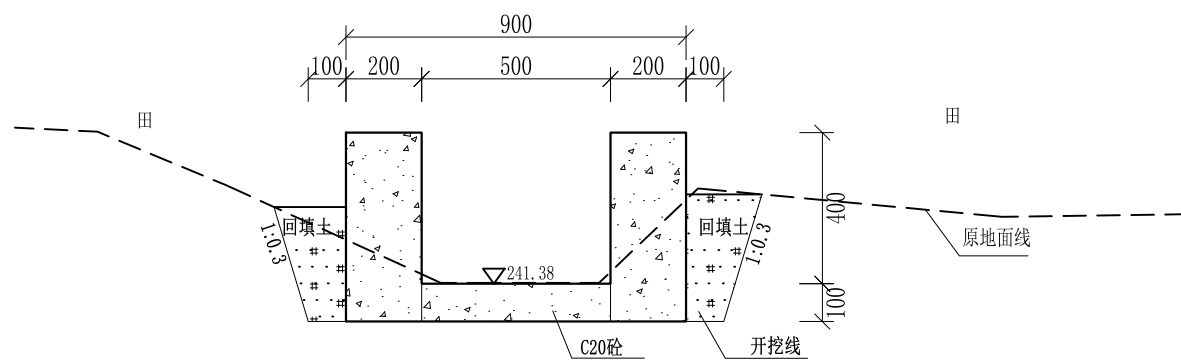


0+600 1:20

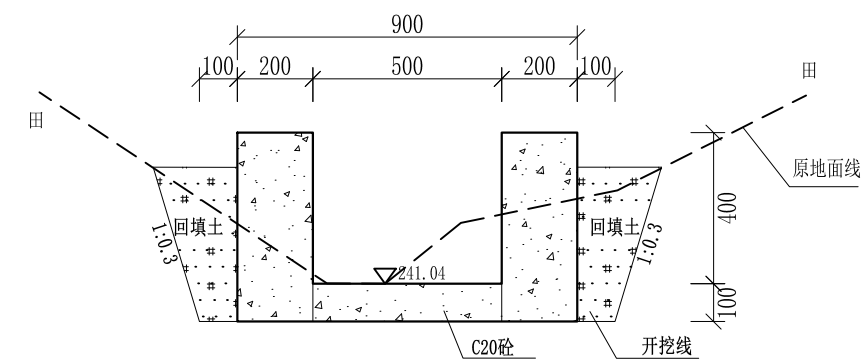
- 说明:
- 1、本图尺寸除特别注明外,单位均为mm,高程单位为m。
  - 2、沿渠道水流方向,渠道底板每5m、边墙每10m需设一道伸缩缝,采用沥青杉木板分缝,缝宽20mm。
  - 3、渠道边墙及底板采用C20砼浇筑,先浇筑边墙再浇筑底板。
  - 4、渠道基础要清至实土并夯实才可浇筑C20砼底板。
  - 5、其他未详事项均按国家有关规范执行。

# 广西桂恒建设工程有限公司

审定		全州县“五好两宜”和美乡村 试点试验项目(一期)	初步设计		
审查			水工部分		
校核		Q3宾家水渠横断面(7/8)			
设计					
制图					
描图	CAD	比例	如图	日期	2024年 月
设计证号	A245012713	图号	才湾镇-白石村-初步		

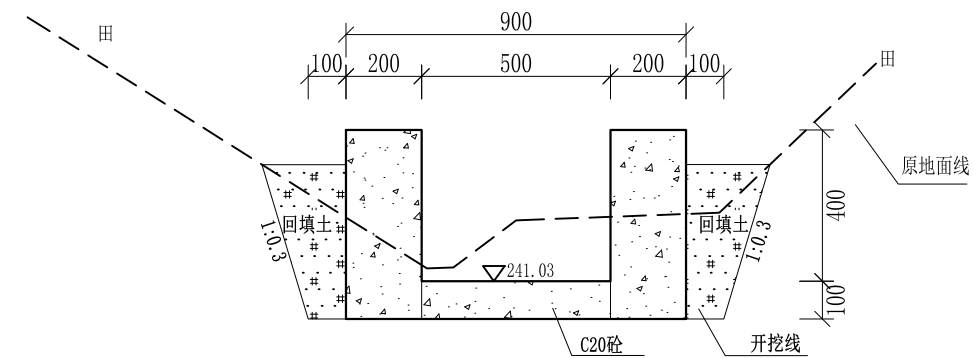


0+620 1:20

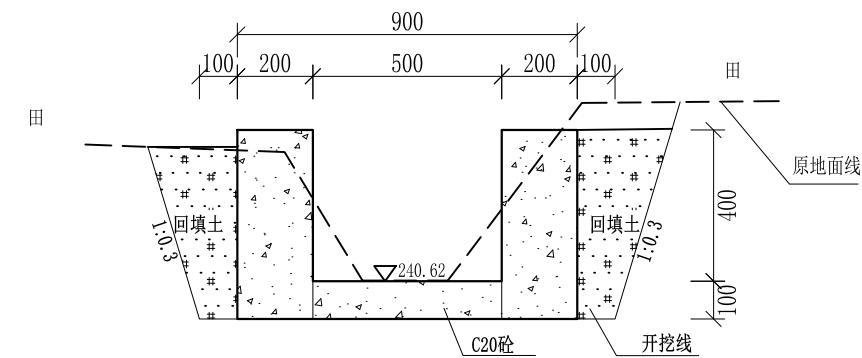


0+640 1:20

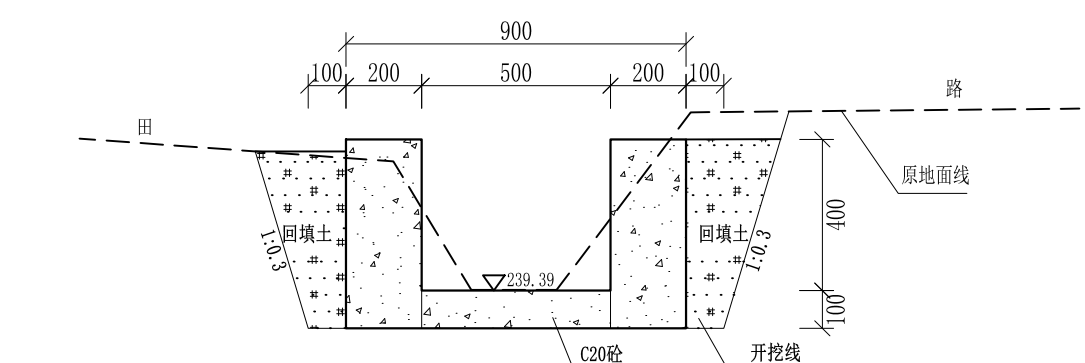
0+663--0+666原有直径0.5m涵管



0+666 1:20



0+680 1:20

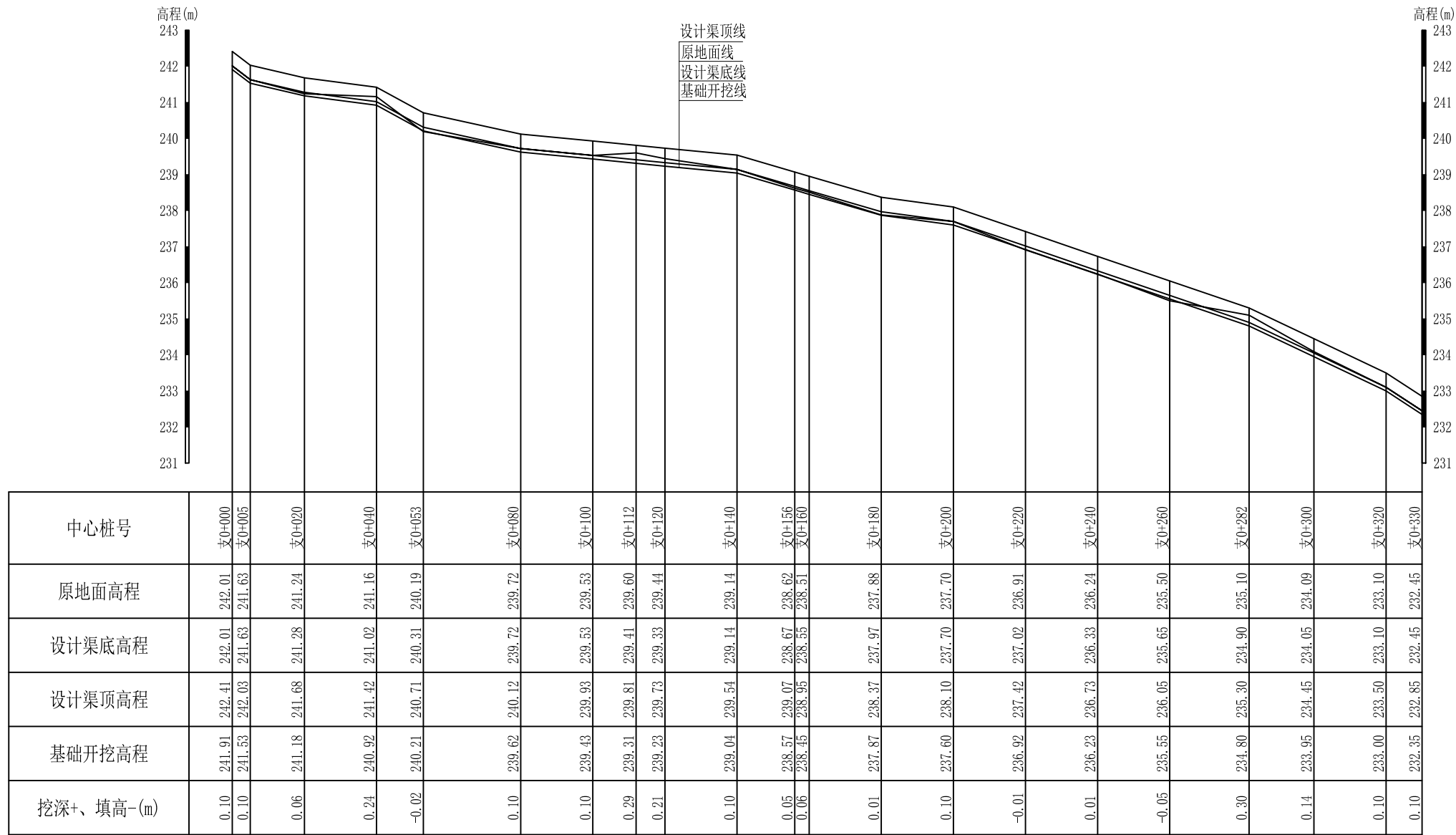


0+701 1:20

- 说明:
- 1、本图尺寸除特别注明外, 单位均为mm, 高程单位为m。
  - 2、沿渠道水流方向, 渠道底板每5m、边墙每10m需设一道伸缩缝, 采用沥青杉木板分缝, 缝宽20mm。
  - 3、渠道边墙及底板采用C20砼浇筑, 先浇筑边墙再浇筑底板。
  - 4、渠道基础要清至实土并夯实才可浇筑C20砼底板。
  - 5、其他未详事项均按国家有关规范执行。

# 广西桂恒建设工程有限公司

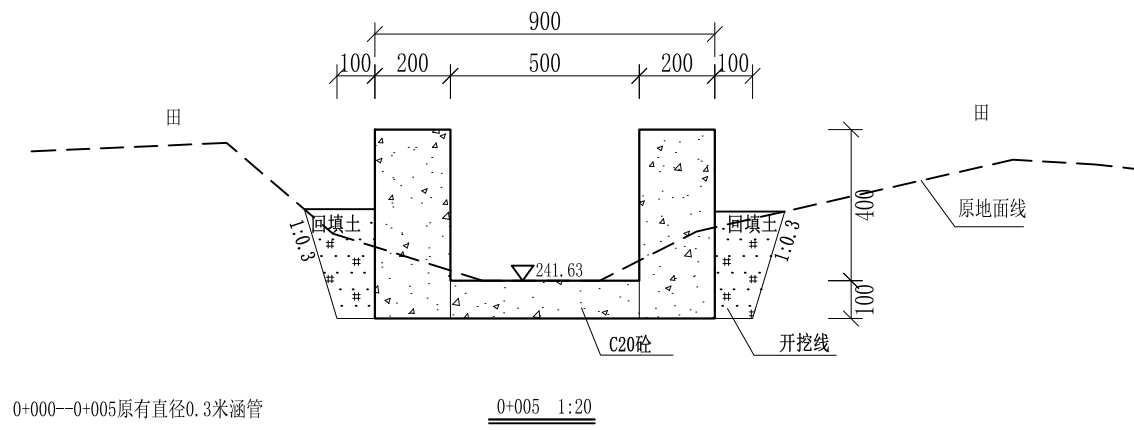
审定	<i>陈</i>	全州县“五好两宜”和美乡村 试点试验项目(一期)	初步设计		
审查	<i>李</i>		水工部分		
校核	<i>李</i>	Q3宾家水渠横断面(8/8)			
设计	<i>李</i>				
制图	<i>周</i>				
描图	CAD	比例	如图	日期	2024年 月
设计证号	A245012713	图号	才湾镇-白石村-初步		



Q4宾家水渠支渠纵断面  
纵向 1:100  
横向 1:1000

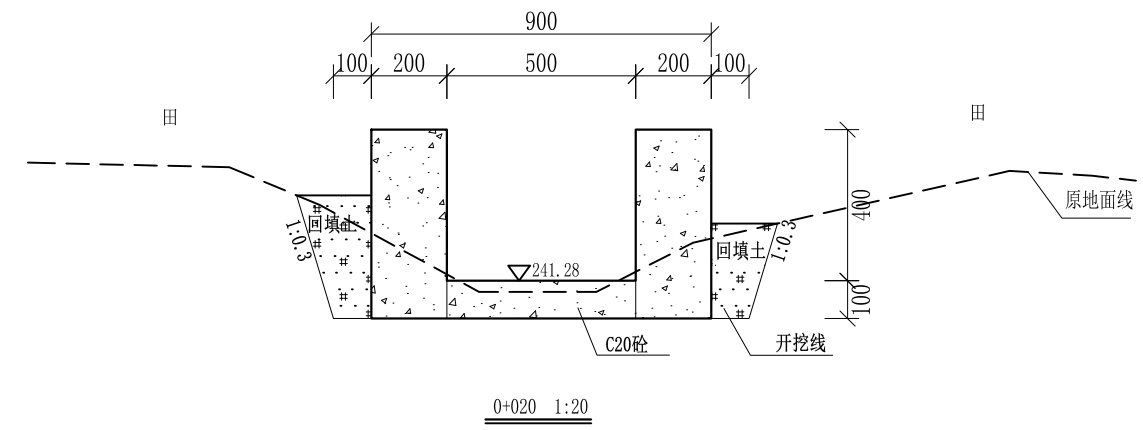
说明：本图尺寸除特别注明外，单位均为mm，高程单位为m。

广西桂恒建设工程有限公司					
审定		全州县“五好两宜”和美乡村 试点试验项目（一期）	初步设计		
审查			水工部分		
校核		Q4宾家水渠支渠纵断面			
设计					
制图					
描图	CAD	比例	如图	日期	2024年 月
设计证号	A245012713	图号	才湾镇-白石村-初步		

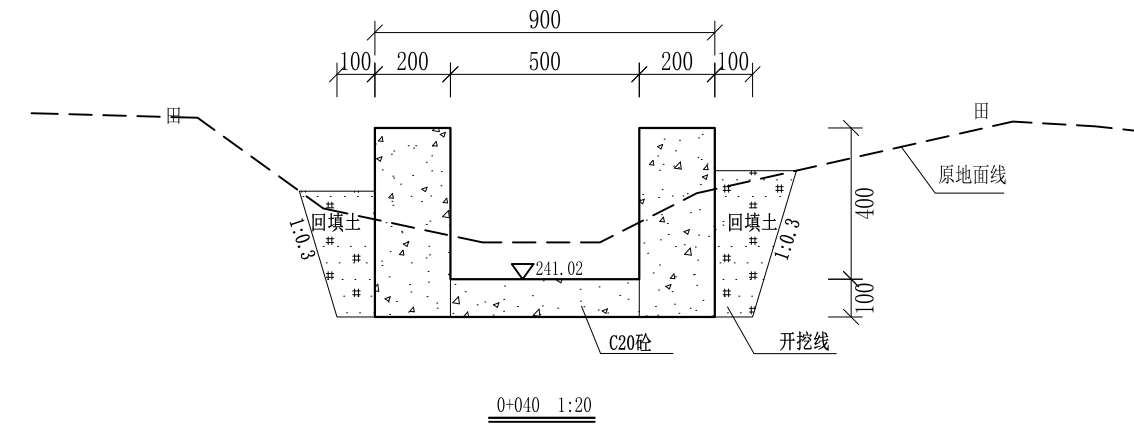


0+000—0+005原有直径0.3米涵管

0+005 1:20

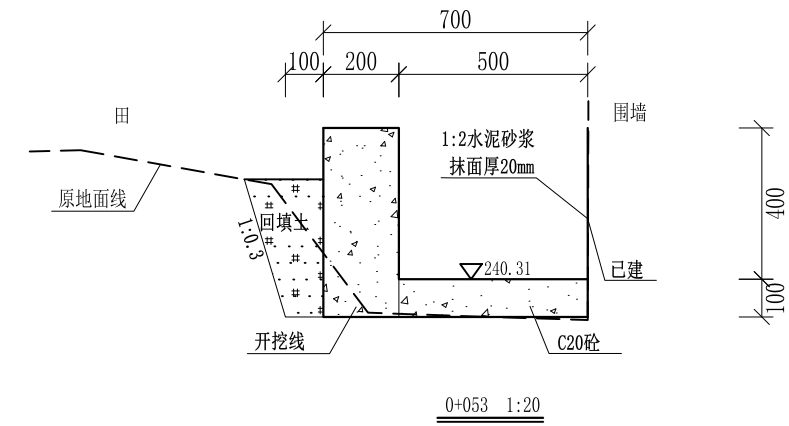


0+020 1:20

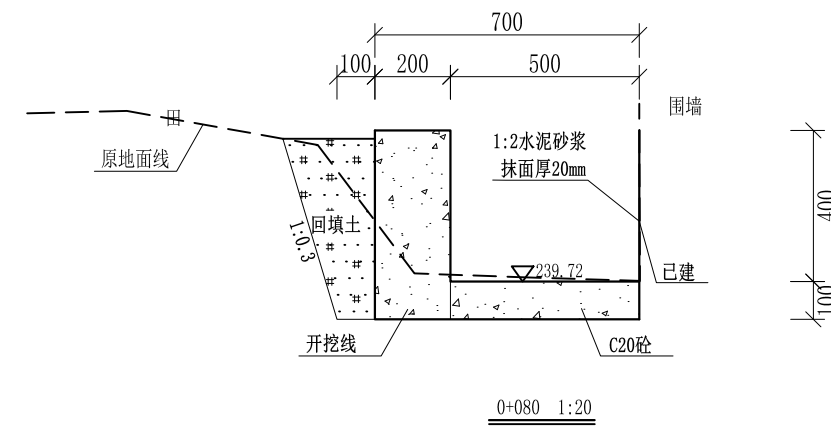


0+040 1:20

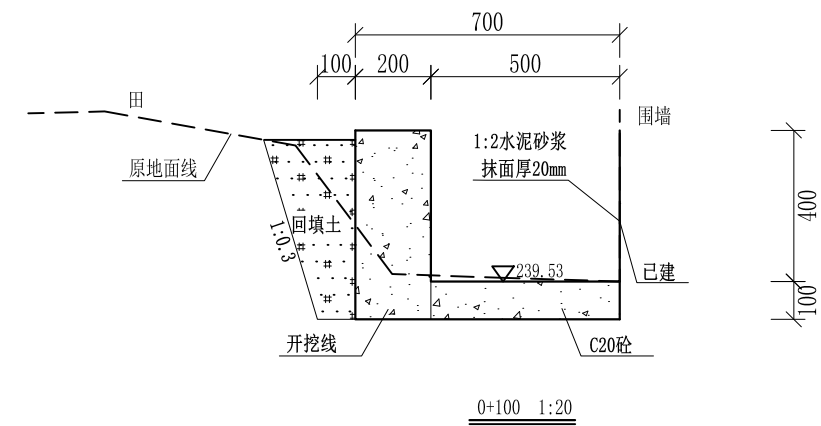
0+047—0+053原有直径0.3米涵管



0+053 1:20



0+080 1:20



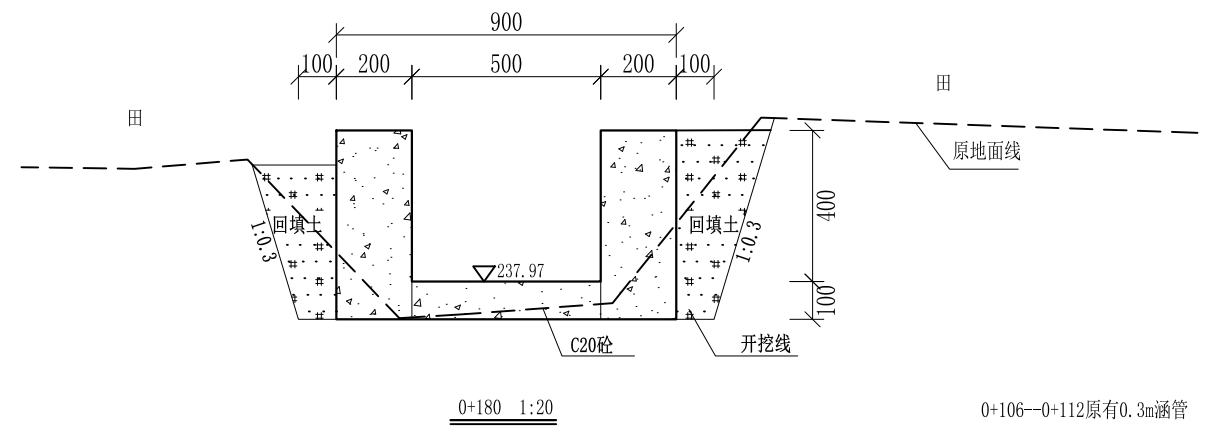
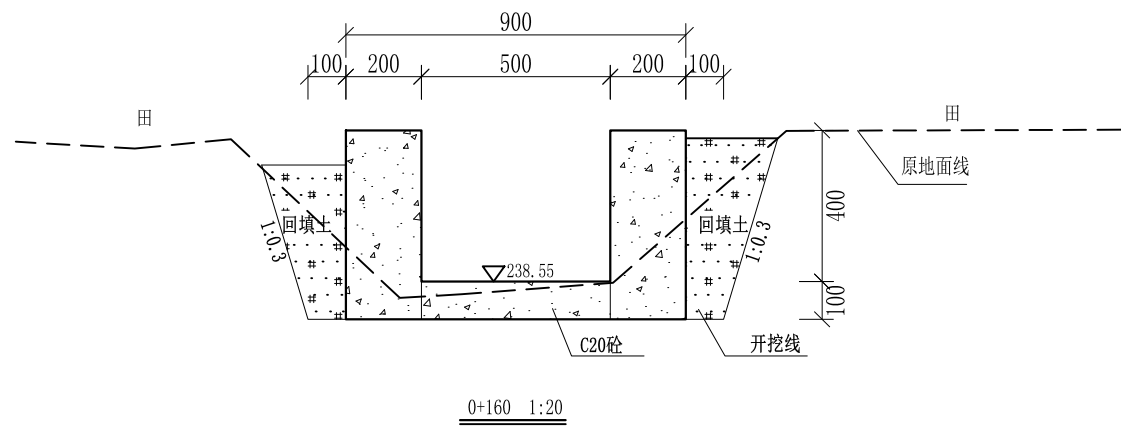
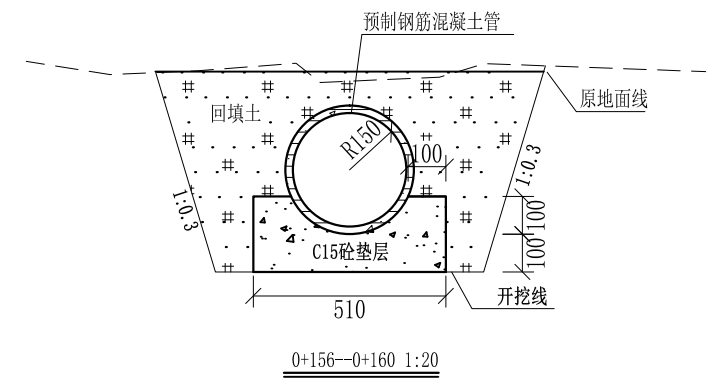
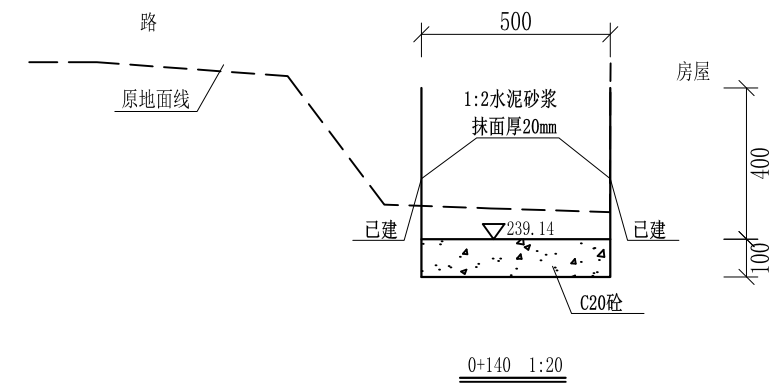
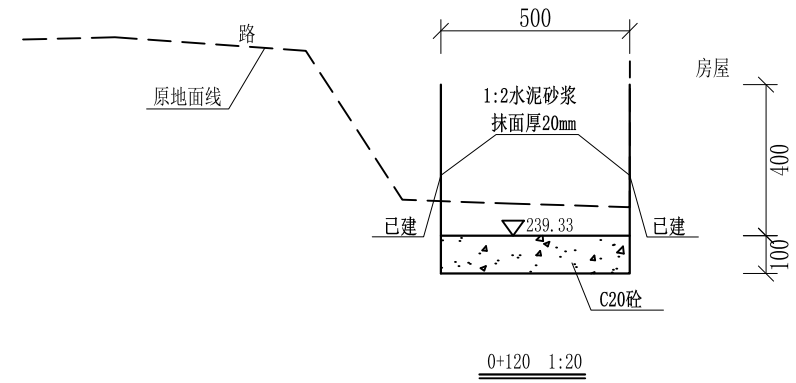
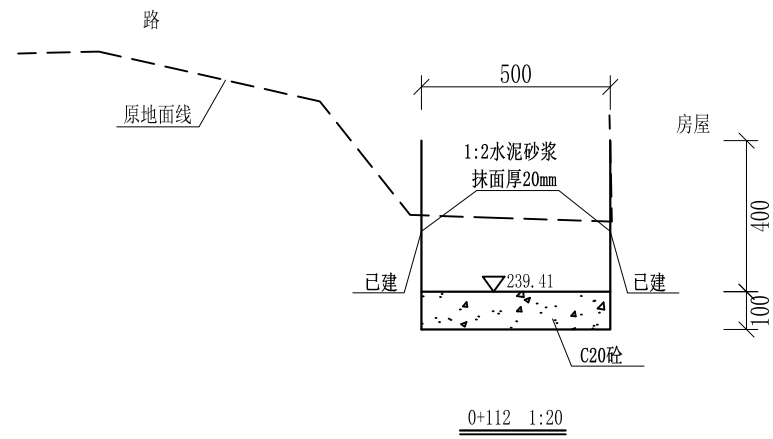
0+100 1:20

0+106—0+112原有0.3m涵管

- 说明:
- 1、本图尺寸除特别注明外,单位均为mm,高程单位为m。
  - 2、沿渠道水流方向,渠道底板每5m、边墙每10m需设一道伸缩缝,采用沥青杉木板分缝,缝宽20mm。
  - 3、渠道边墙及底板采用C20砼浇筑,先浇筑边墙再浇筑底板。
  - 4、渠道基础要清至实土并夯实才可浇筑C20砼底板。
  - 5、其他未详事项均按国家有关规范执行。

# 广西桂恒建设工程有限公司

审定		全州县“五好两宜”和美乡村 试点试验项目(一期)	初步设计		
审查			水工部分		
校核		Q4宾家水渠支渠横断面(1/4)			
设计					
制图					
描图	CAD	比例	如图	日期	2024年 月
设计证号	A245012713	图号	才湾镇-白石村-初步		

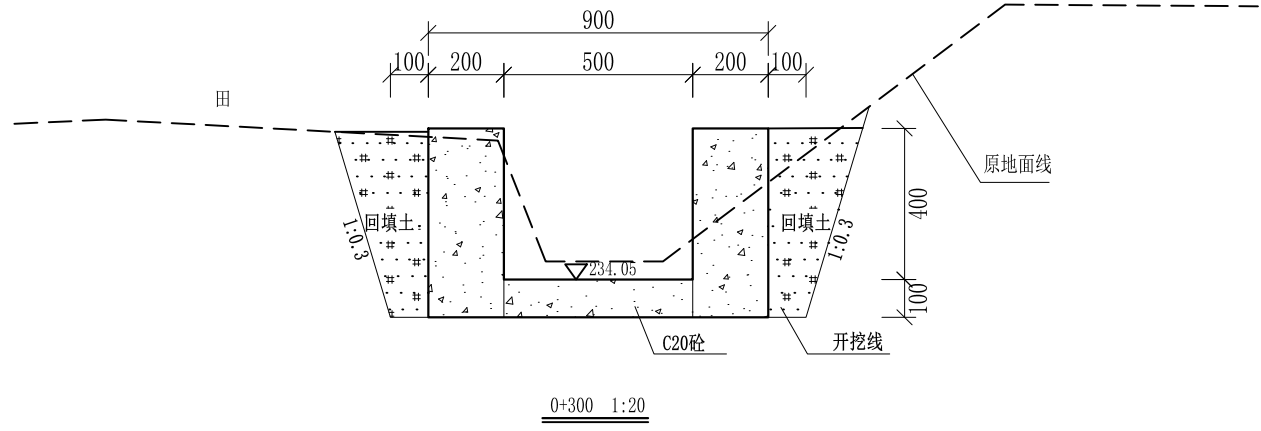
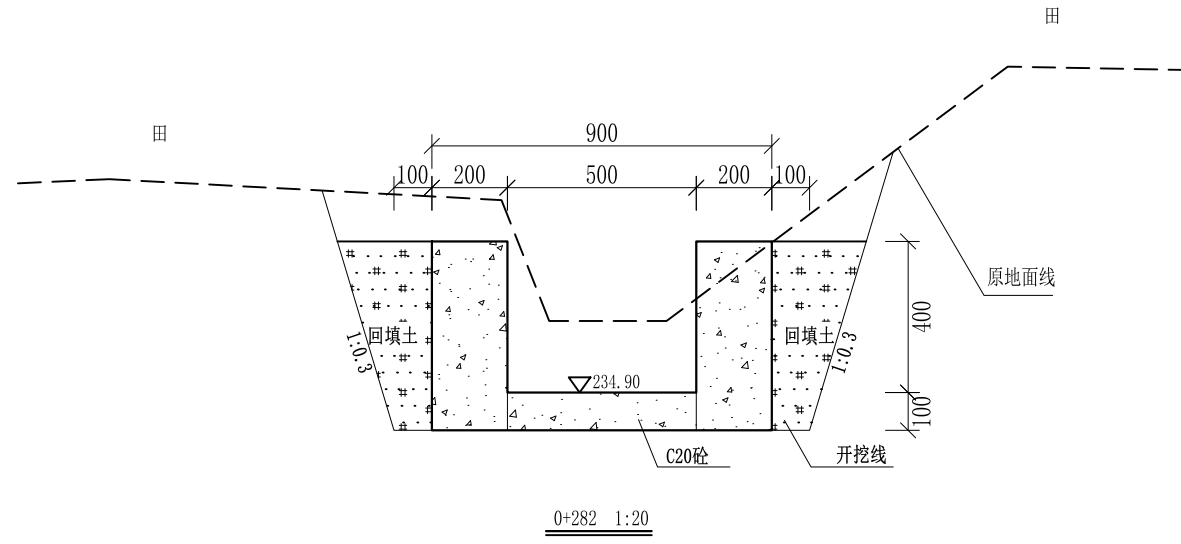
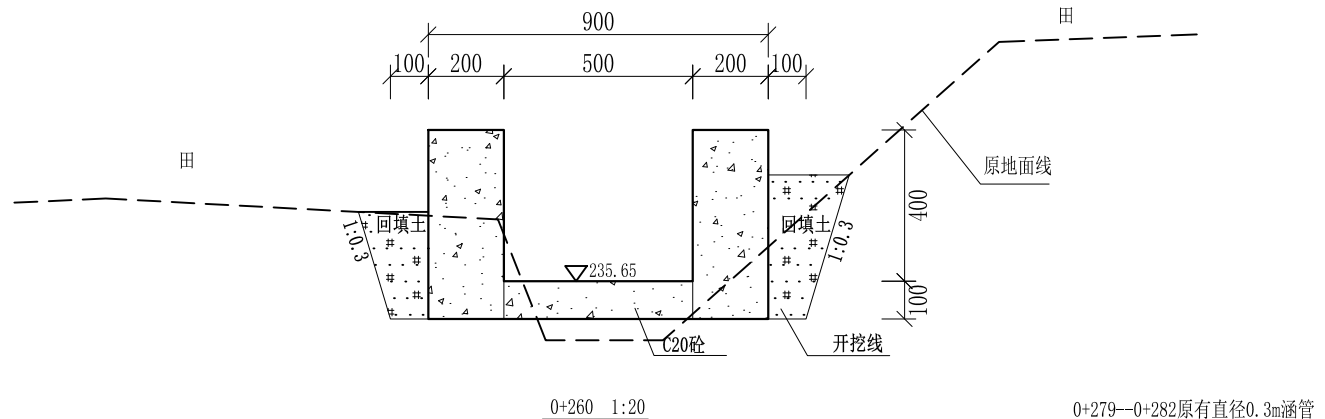
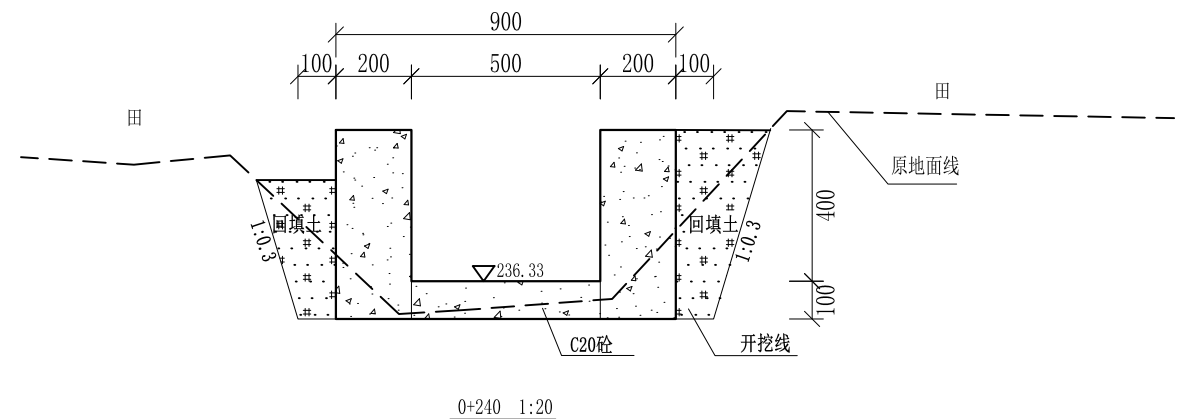
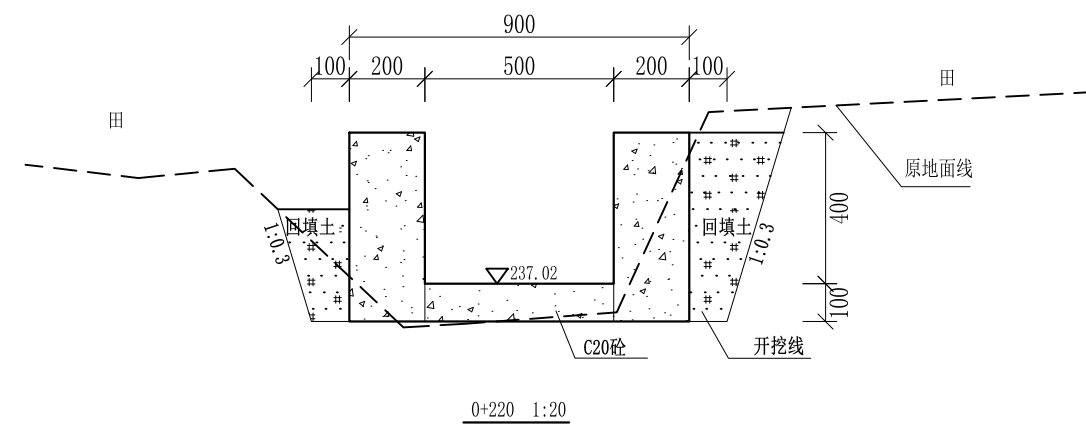
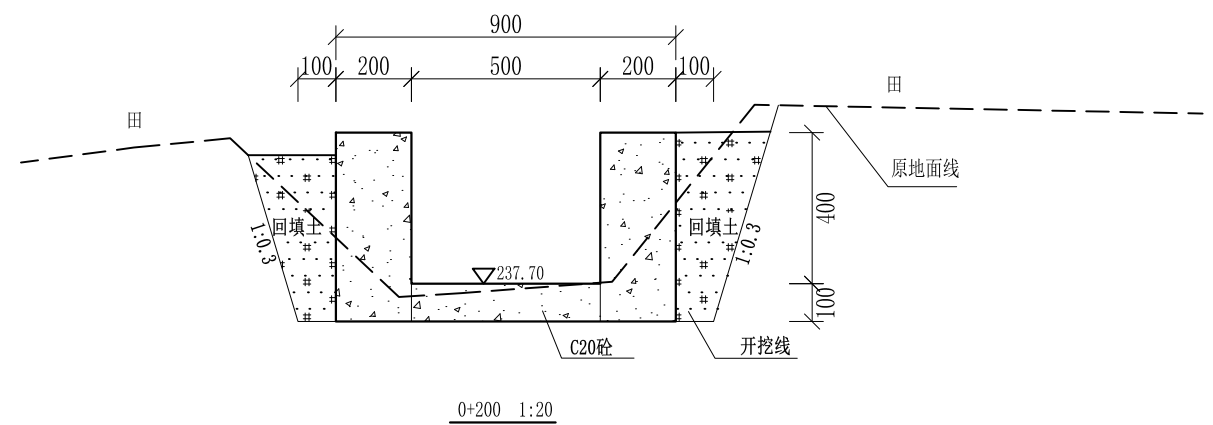


0+106--0+112原有0.3m涵管

- 说明:
- 1、本图尺寸除特别注明外, 单位均为mm, 高程单位为m。
  - 2、沿渠道水流方向, 渠道底板每5m、边墙每10m需设一道伸缩缝, 采用沥青杉木板分缝, 缝宽20mm。
  - 3、渠道边墙及底板采用C20砼浇筑, 先浇筑边墙再浇筑底板。
  - 4、渠道基础要清至实土并夯实才可浇筑C20砼底板。
  - 5、其他未详事项均按国家有关规范执行。

# 广西桂恒建设工程有限公司

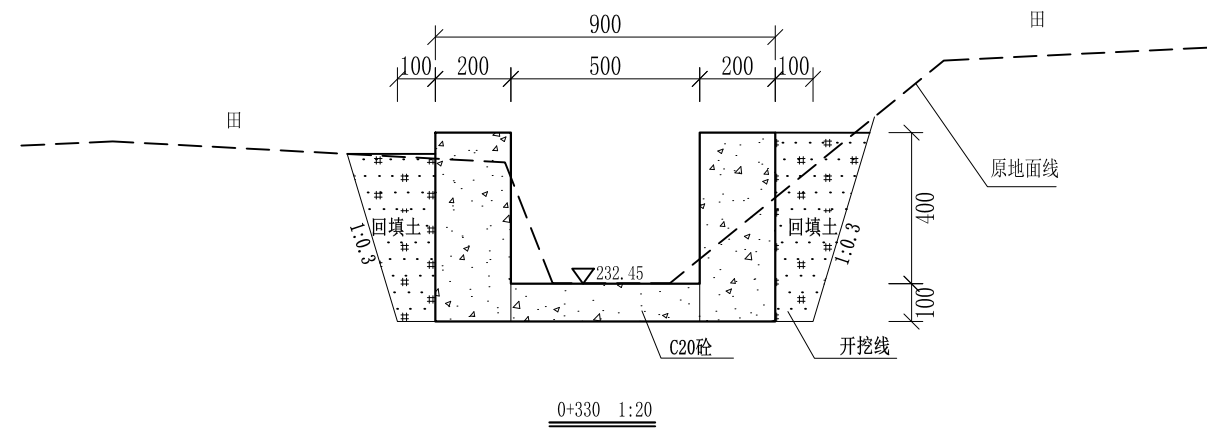
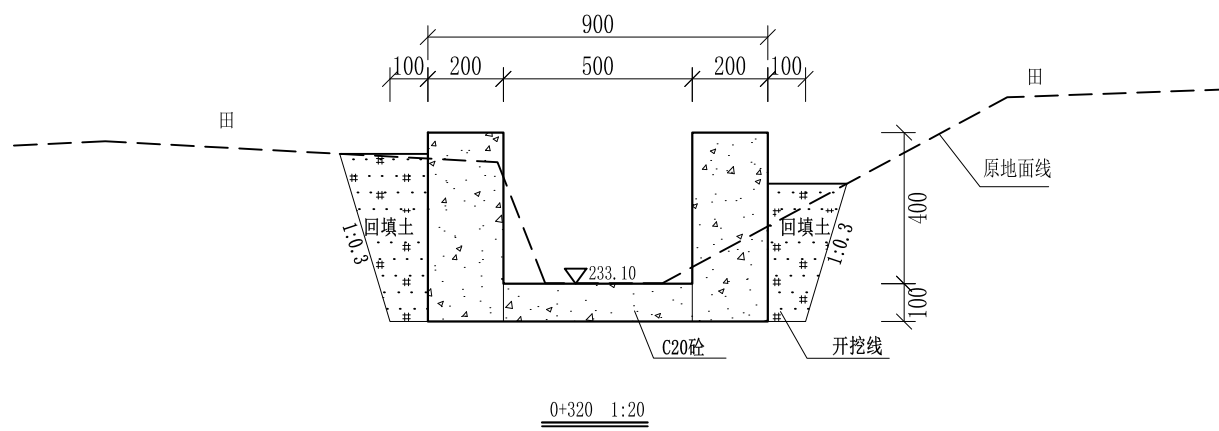
审定		全州县“五好两宜”和美乡村 试点试验项目(一期)	初步设计		
审查			水工部分		
校核		Q4宾家水渠支渠横断面(2/4)			
设计					
制图					
描图	CAD	比例	如图	日期	2024年 月
设计证号	A245012713	图号	才湾镇-白石村-初步		



- 说明:
- 1、本图尺寸除特别注明外, 单位均为mm, 高程单位为m。
  - 2、沿渠道水流方向, 渠道底板每5m、边墙每10m需设一道伸缩缝, 采用沥青杉木板分缝, 缝宽20mm。
  - 3、渠道边墙及底板采用C20砼浇筑, 先浇筑边墙再浇筑底板。
  - 4、渠道基础要清至实土并夯实才可浇筑C20砼底板。
  - 5、其他未详事项均按国家有关规范执行。

# 广西桂恒建设工程有限公司

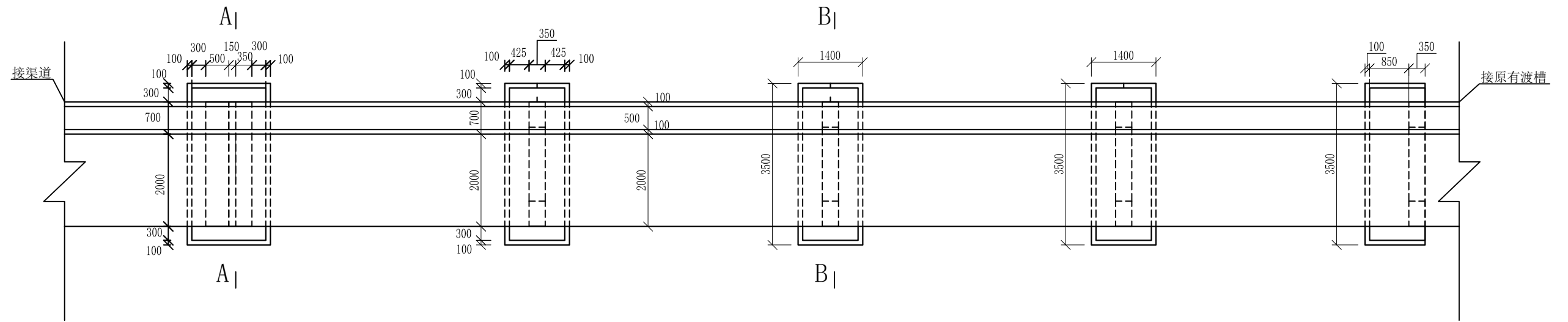
审定		全州县“五好两宜”和美乡村 试点试验项目(一期)	初步设计		
审查			水工部分		
校核		Q4宾家水渠支渠横断面(3/4)			
设计					
制图		比例	如图	日期	2024年 月
设计证号	A245012713	图号	才湾镇-白石村-初步		



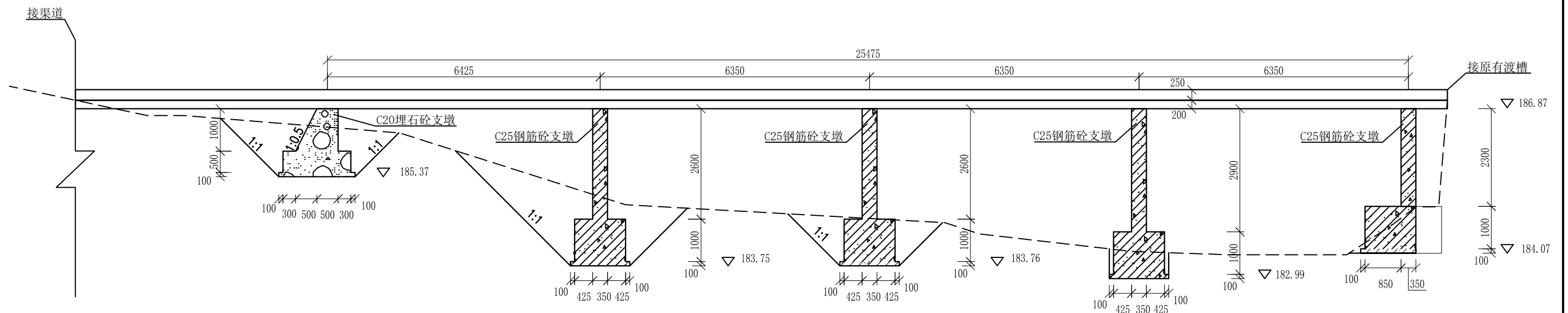
- 说明:
- 1、本图尺寸除特别注明外,单位均为mm,高程单位为m。
  - 2、沿渠道水流方向,渠道底板每5m、边墙每10m需设一道伸缩缝,采用沥青杉木板分缝,缝宽20mm。
  - 3、渠道边墙及底板采用C20砼浇筑,先浇筑边墙再浇筑底板。
  - 4、渠道基础要清至实土并夯实才可浇筑C20砼底板。
  - 5、其他未详事项均按国家有关规范执行。

## 广西桂恒建设工程有限公司

审定		全州县“五好两宜”和美乡村 试点试验项目(一期)	初步设计			
审查			水工部分			
校核		Q4宾家水渠支渠横断面(4/4)				
设计						
制图						
描图	CAD	比例	如图	日期	2024年 月	
设计证号	A245012713	图号	才湾镇-白石村-初步			



渡槽平面图  
1:100



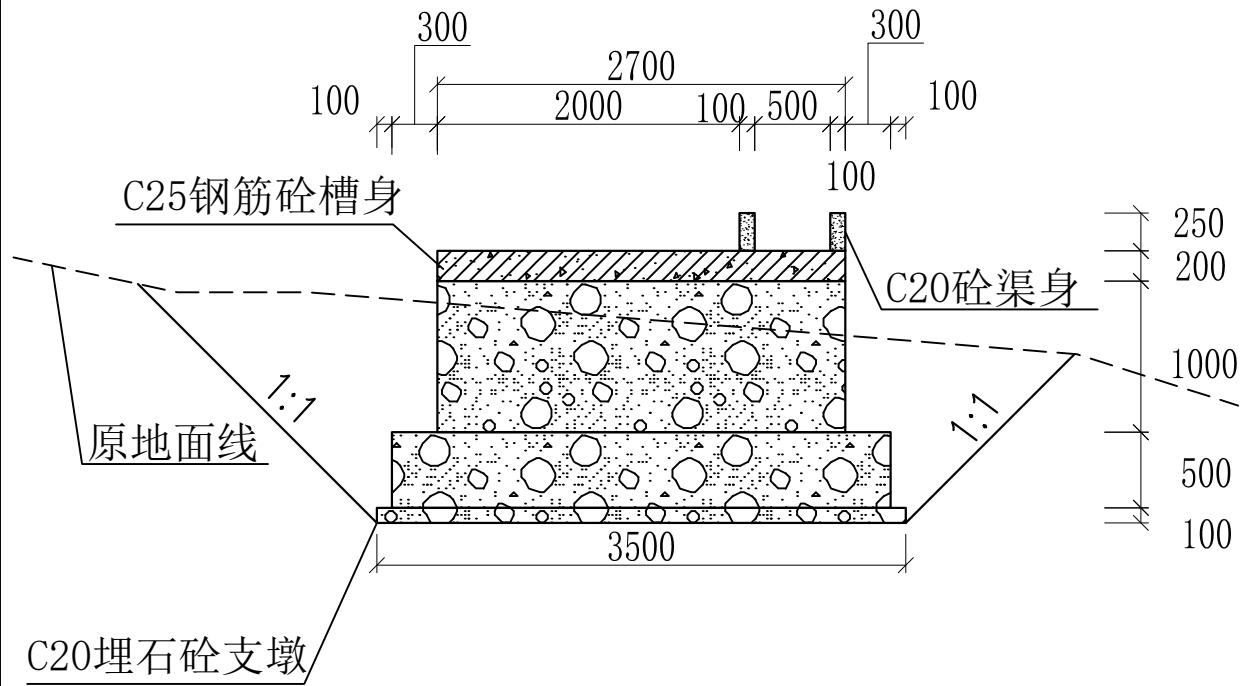
渡槽纵剖面图  
1:100

说明:

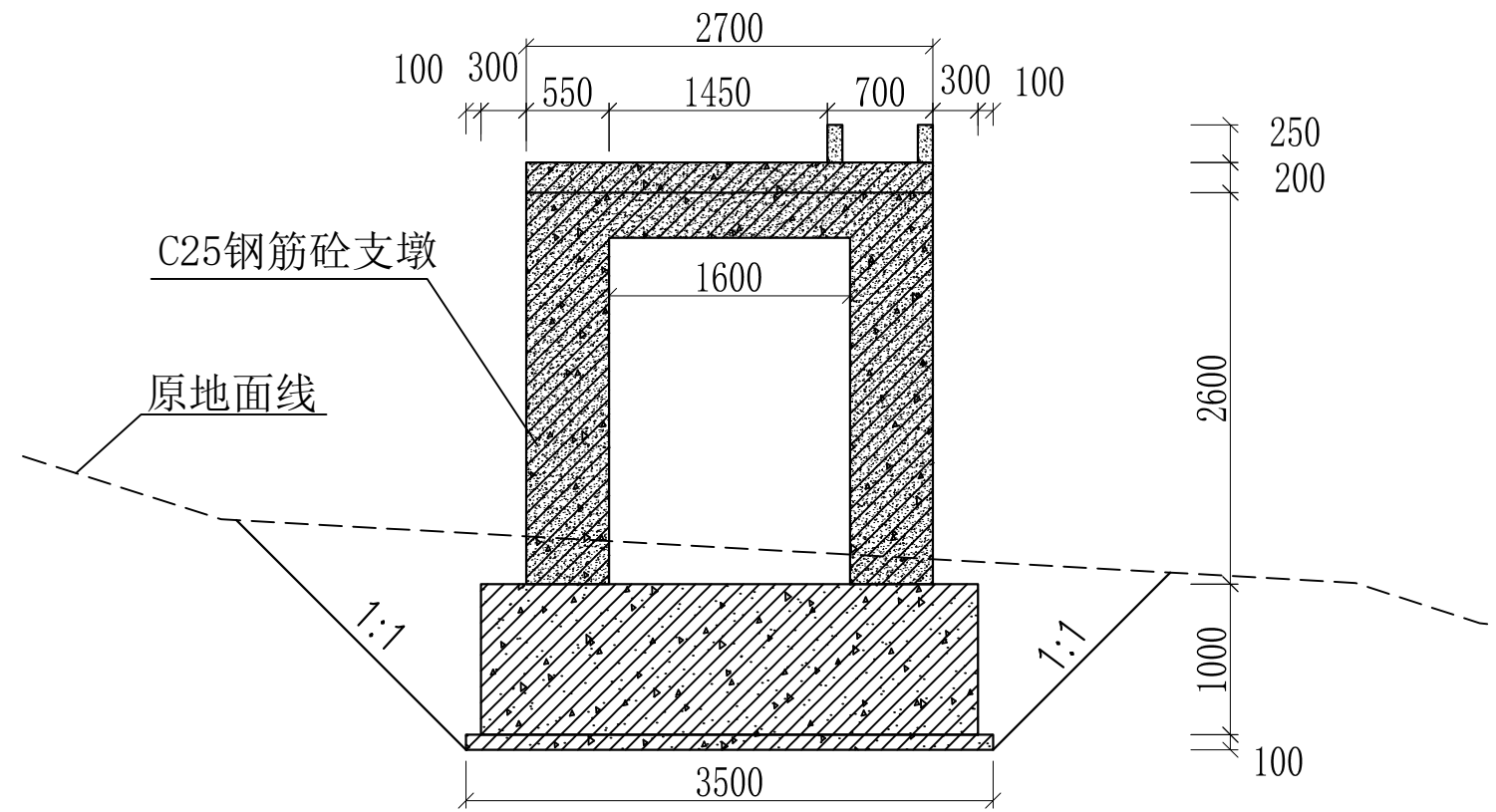
- 1、图中尺寸伸缩缝大样图以cm计，其余尺寸以mm计；
- 2、本渡槽槽身单跨为6.35-6.43m，进出连接渠道，
- 3、槽身节与节的接头处和槽身与进出口连接处设伸缩止水缝；伸缩止水缝每6.35米设一道；
- 4、槽身采用C25钢筋砼现浇；

广西桂恒建设工程有限公司

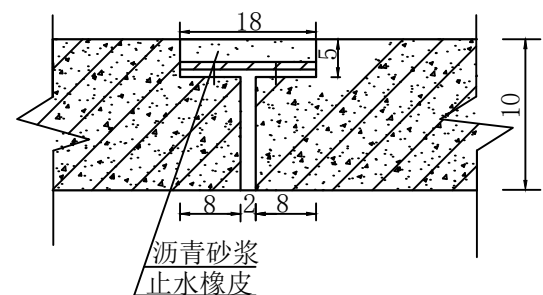
审定	<i>陈</i>	全州县“五好两宜”和美乡村 试点试验项目（一期）	初步设计		
审查	<i>李</i>		水工部分		
校核	<i>李</i>	白石村八甲村渡槽横断面图			
设计	<i>李</i>				
制图	<i>周</i>				
描图	CAD	比例	如图	日期	2024年 月
设计证号	A245012713	图号	才湾镇-白石村-渡槽-初步-		



**A-A剖面**  
1:50



**B-B剖面**  
1:50

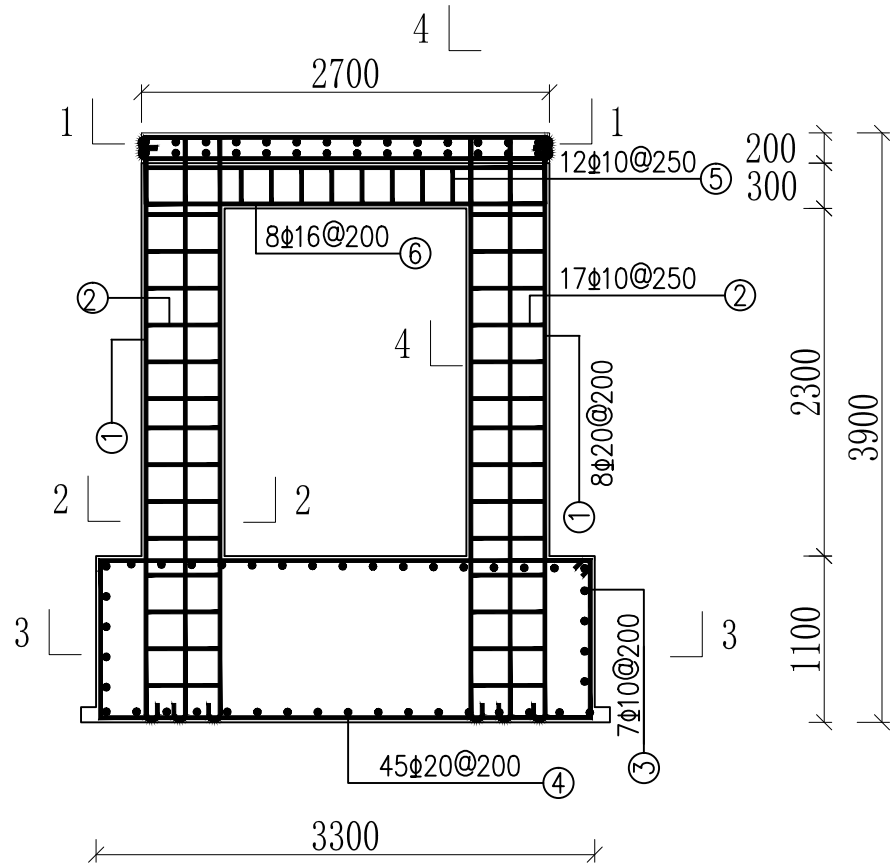


**伸缩缝大样图**  
1:10

- 说明:
- 1、图中尺寸伸缩缝大样图以cm计，其余尺寸以mm计；
  - 2、本渡槽槽身单跨为6.35-6.43m，进出连接渠道，
  - 3、槽身节与节的接头处和槽身与进出口连接处设伸缩止水缝；伸缩止水缝每6.35米设一道；
  - 4、槽身采用C25钢筋砼现浇；

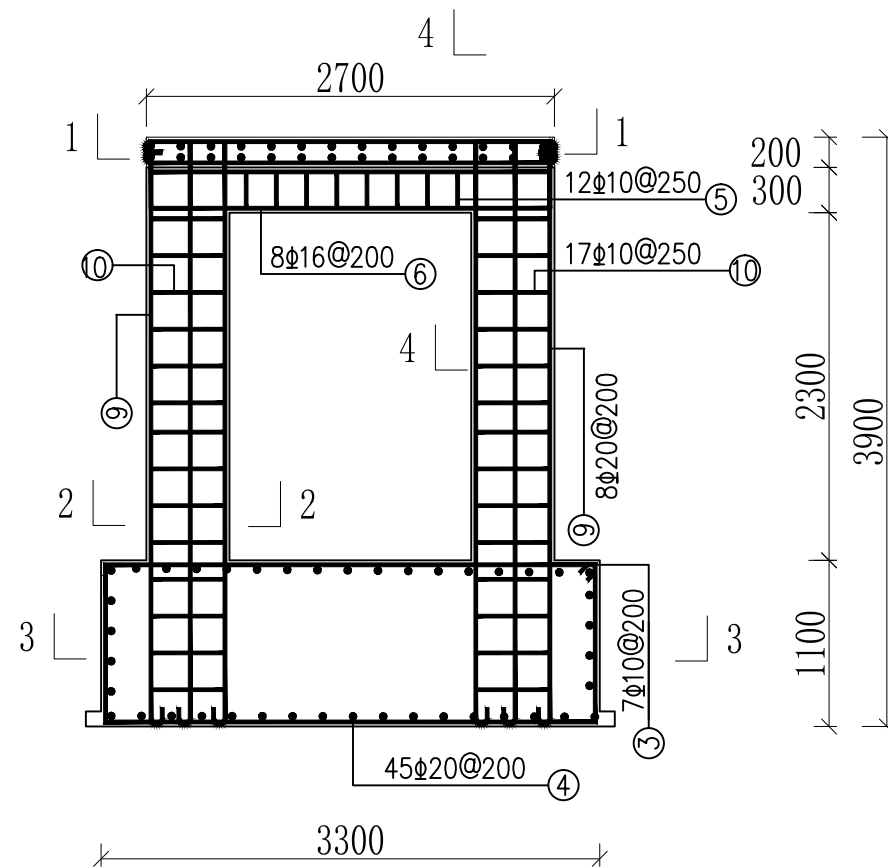
**广西桂恒建设工程有限公司**

审定	<i>陈</i>	全州县“五好两宜”和美乡村 试点试验项目（一期）	初步设计		
审查	<i>李</i>		水工部分		
校核	<i>李</i>	白石村八甲村渡槽剖面图			
设计	<i>李</i>				
制图	<i>周</i>				
描图	CAD	比例	如图	日期	2024年 月
设计证号	A245012713	图号	才湾镇-白石村-渡槽-初步-		



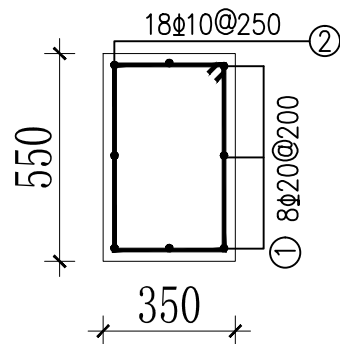
渡槽排架1配筋图

1:50



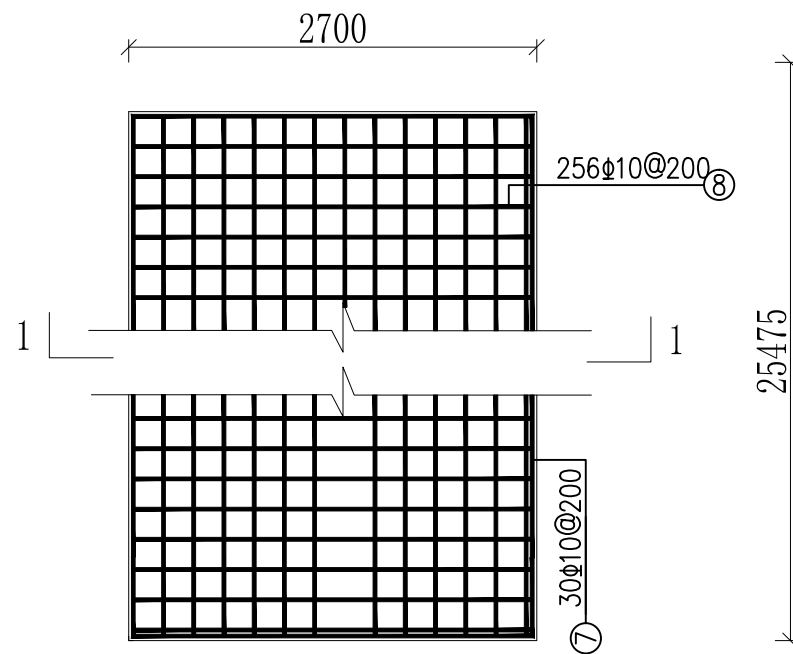
渡槽排架2配筋图

1:50



2-2剖面

1:20



1-1剖面

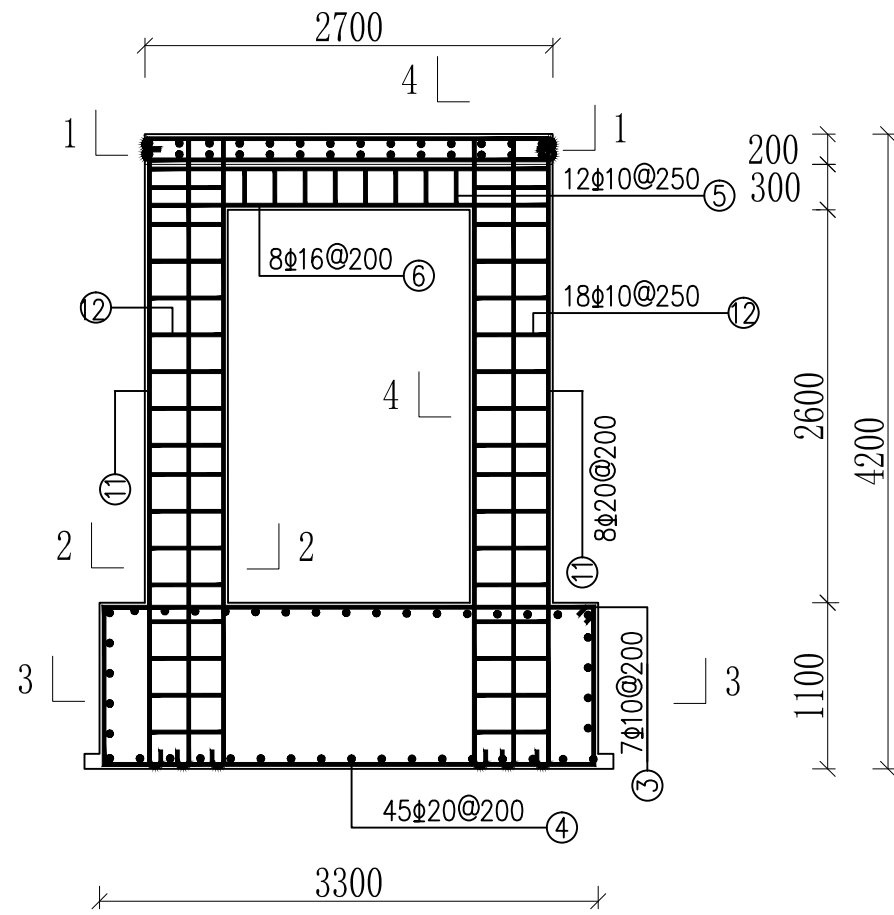
1:50

说明:

1. 本图尺寸除说明者外, 均以mm计;
2. 钢筋均采用II级钢筋, 砼保护层厚3cm。

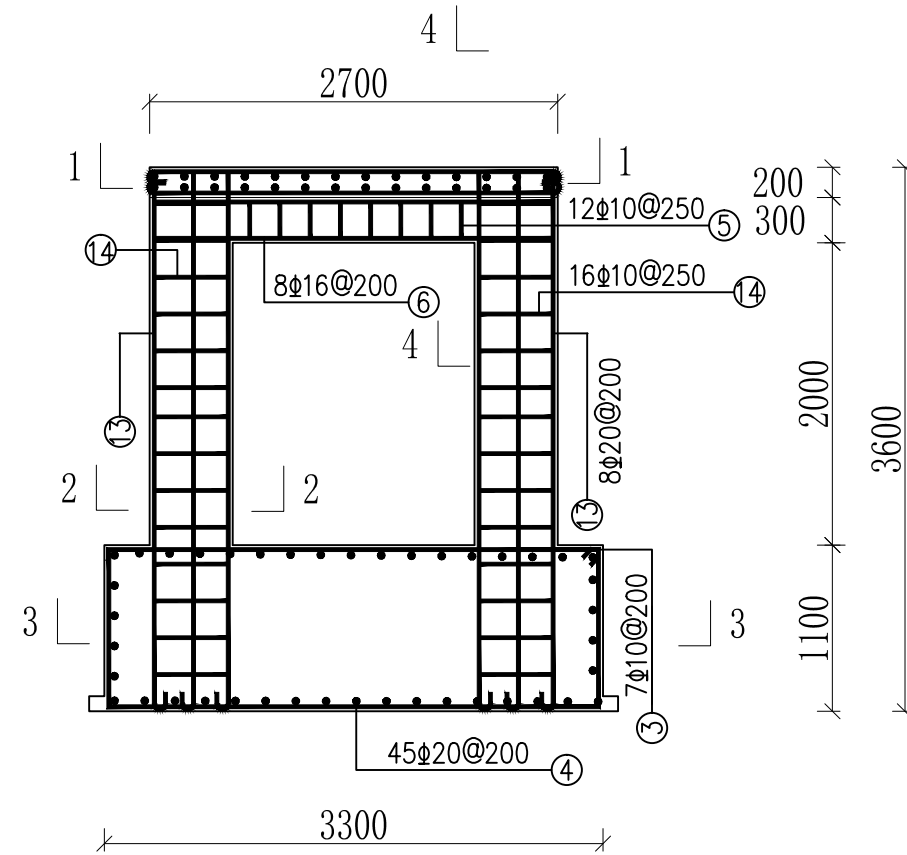
广西桂恒建设工程有限公司

审定	陈	全州县“五好两宜”和美乡村 试点试验项目(一期)	初步设计		
审查	李俊华		水工部分		
校核	李俊华	白石村八甲村渡配筋图(1/3)			
设计	李俊华				
制图	田忠平				
描图	CAD	比例	如图	日期	2024年 月
设计证号	A245012713	图号	才湾镇-白石村-渡槽-初步-		



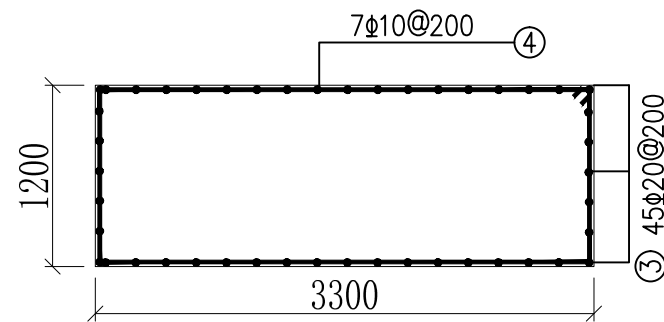
渡槽排架3配筋图

1:50



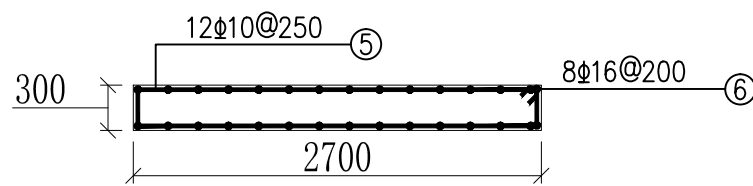
渡槽排架4配筋图

1:50



3-3剖面

1:50



4-4剖面

1:50

说明:

1. 本图尺寸除说明者外, 均以mm计;
2. 钢筋均采用II级钢筋, 砼保护层厚3cm.

广西桂恒建设工程有限公司

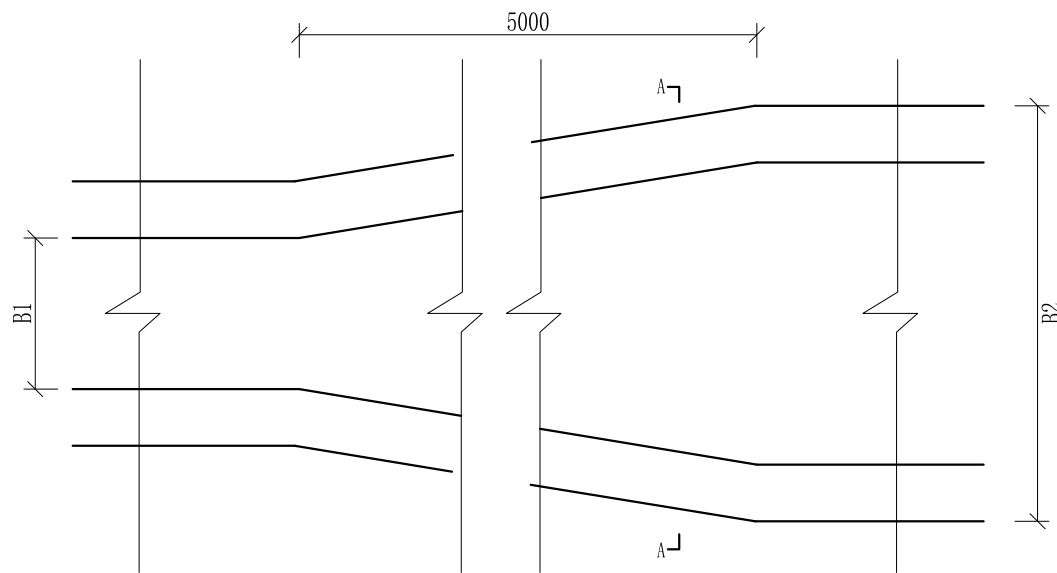
审定	<i>李俊花</i>	全州县“五好两宜”和美乡村 试点试验项目(一期)	初步设计		
审查	<i>李俊花</i>		水工部分		
校核	<i>李俊花</i>	白石村八甲村渡槽配筋图(2/3)			
设计	<i>李俊花</i>				
制图	<i>田忠平</i>				
描图	CAD	比例	如图	日期	2024年 月
设计证号	A245012713	图号	才湾镇-白石村-渡槽-初步-		

## 配筋表

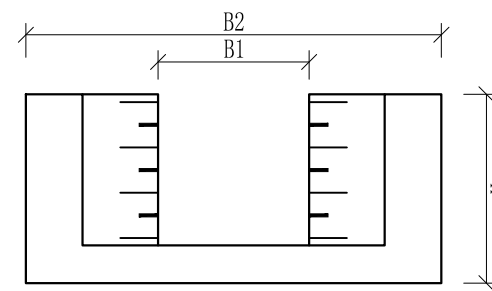
序号	钢筋尺寸 (mm)	直径	根数	每根长度 (mm)	总长度 (m)	重量 (kg)
①		Φ20	16	3840	61.44	151.76
②		Φ10	34	1560	53.04	32.73
③		Φ10	28	1140	31.92	78.84
④		Φ10	180	8760	1576.80	972.89
⑤		Φ10	12	960	11.52	7.11
⑥		Φ16	8	2640	21.12	33.37
⑦		Φ10	30	25554	766.62	473.00
⑧		Φ10	256	2780	711.68	439.11
⑨		Φ20	16	3840	61.44	151.76
⑩		Φ10	34	1560	53.04	32.73
⑪		Φ20	16	4140	66.24	163.61
⑫		Φ10	36	1560	56.16	34.65
⑬		Φ20	16	3540	56.64	139.90
⑭		Φ10	32	1560	49.92	30.80
总 计 (kg)						2742.26
钢筋损耗按5%计, 总计2879.37kg。						

## 广西桂恒建设工程有限公司

审 定		全州县“五好两宜”和美乡村 试点试验项目(一期)	初 步 设 计			
审 查			水 工 部 分			
校 核		白石村八甲村渡槽配筋图(3/3)				
设 计						
制 图						
描 图	CAD	比 例	如 图	日 期	2024年 月	
设计证号	A245012713	图 号	才湾镇-白石村-渡槽-初步-			



渠道断面变化平面图

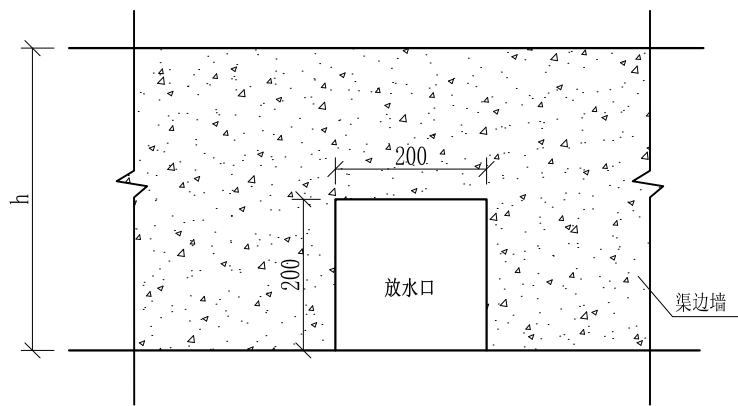


A-A剖面图

- 说明:
- 1、本图尺寸除特别注明外, 单位均为mm, 高程单位为m。
  - 2、渠道断面渐变段用长度5m进行渐变。
  - 3、其他未详事项均按国家有关规范执行。

## 广西桂恒建设工程有限公司

审定	<i>陈</i>	全州县“五好两宜”和美乡村 试点试验项目(一期)	初步设计		
审查	<i>李俊花</i>		水工部分		
校核	<i>李俊花</i>	渠道断面变化大样图			
设计	<i>李俊花</i>				
制图	<i>田忠平</i>				
描图	CAD	比例	如图	日期	2024年 月
设计证号	A245012713	图号	才湾镇-白石村-初步-		

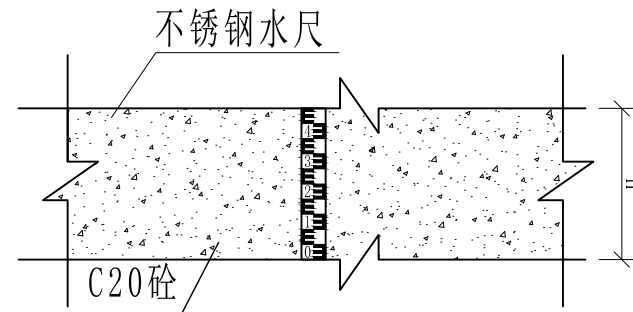


放水口大样图 1:50

- 说明： 1、本图尺寸除特别注明外，单位均为mm。  
 2、放水口根据现场实际情况预留，大小可根据现场实际情况可作调整，但外观要保证方正。  
 3、其他未详事项均按国家有关规范执行。

## 广西桂恒建设工程有限公司

审定	<i>陈</i>	全州县“五好两宜”和美乡村 试点试验项目（一期）	初步设计			
审查	<i>李</i>		水工部分			
校核	<i>李</i>	放水口大样图				
设计	<i>李</i>					
制图	<i>周</i>					
描图	CAD	比例	如图	日期	2024年 月	
设计证号	A245012713	图号	才湾镇-白石村-初步-			



不锈钢水尺安装大详图1:25

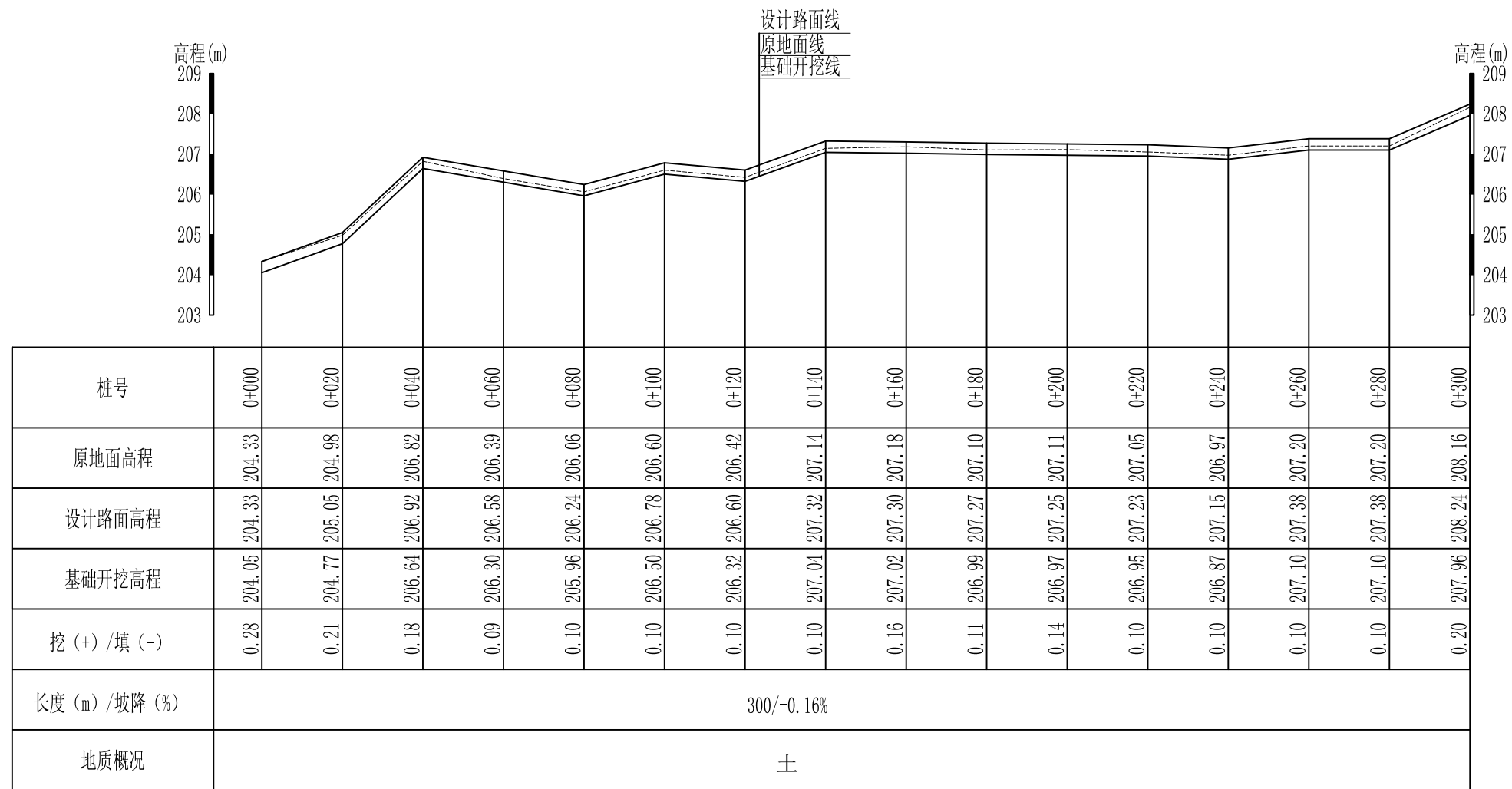
- 说明:
- 1、本图尺寸除特别注明外, 单位均为mm, 高程单位为m。
  - 2、量水尺安装水渠、尺寸, 详看渠道量水尺建设表;
  - 3、符合标准断面量水的渠段应上下游渠道顺直、渠床稳定坚固、水流平稳. 无冲刷或淤积现象, 且不受下游建筑物回水影响, 其长度应大于20倍渠段的最大水深。
  - 4、水尺应设在水流平稳处, 水尺设在测流断面处。
  - 5、水尺高度跟水渠高一一致, 水尺直立固定在渠道侧墙上。
  - 6、其他未详事项均按国家有关规范执行。

## 广西桂恒建设工程有限公司

审定	陈	全州县“五好两宜”和美乡村 试点试验项目(一期)	初步设计		
审查	李俊华		水工部分		
校核	李俊华	量水尺安装断面图			
设计	李俊华				
制图	周忠平				
描图	CAD	比例	如图	日期	2024年 月
设计证号	A245012713	图号	才湾镇-白石村-初步-		



广西桂恒建设工程有限公司					
审定	<i>[Signature]</i>		全州县“五好两宜”和美乡村 试点试验项目(一期)	初步设计	
审查	<i>[Signature]</i>				
校核	<i>[Signature]</i>				
设计	<i>[Signature]</i>			季木山村路平面图	
制图	<i>[Signature]</i>				
描图	CAD		比例	如图	日期
设计证号	A245012713		图号	全州县-路-平-初步-01	



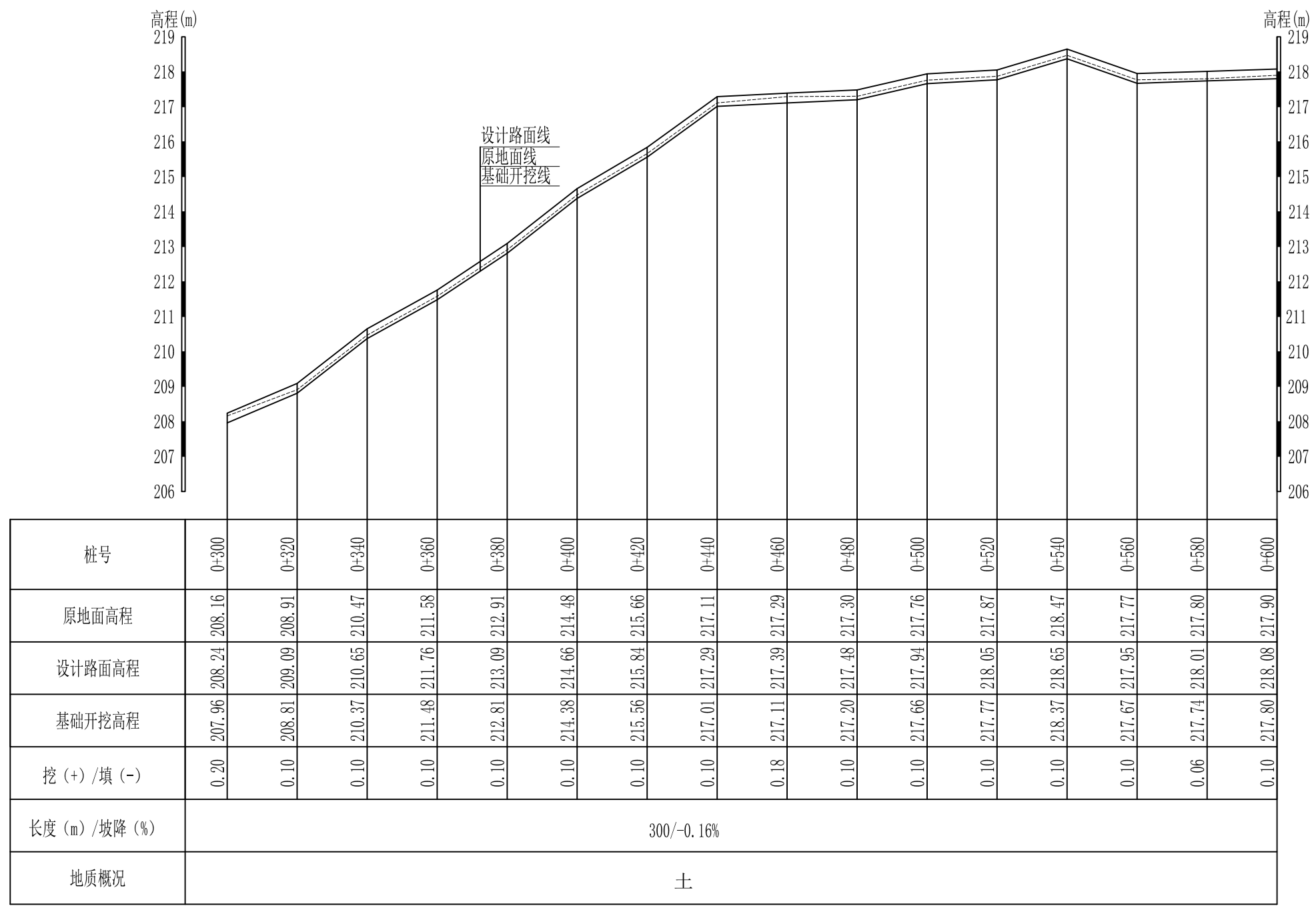
L1季木村路纵断面图

纵向 1:100  
 横向 1:1000

说明:图中高程、桩号以m计,其余均已mm计,特殊标明的除外;

## 广西桂恒建设工程有限公司

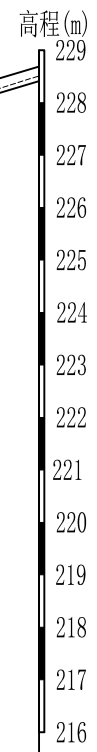
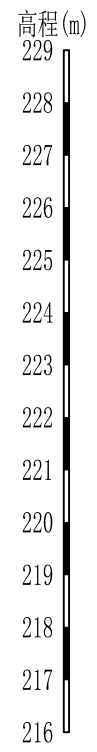
审定	<i>魏</i>	全州县“五好两宜”和美乡村 试点试验项目(一期)	初步设计		
审查	<i>李振花</i>		水工部分		
校核	<i>李振花</i>	L1季木村路纵断面图			
设计	<i>李振花</i>				
制图	<i>周忠平</i>				
描图		比例	如图	日期	
设计证号	A245012713	图号	全州县-路-纵-初步-08		



L1季木村路纵断面图  
 纵向 1:100  
 横向 1:1000

说明:图中高程、桩号以m计,其余均已mm计,特殊标明的除外;

广西桂恒建设工程有限公司					
审定	<i>魏</i>		全州县“五好两宜”和美乡村	初步设计	
审查	<i>李振</i>		试点试验项目(一期)	水工部分	
校核	<i>李振</i>		L1季木村路纵断面图		
设计	<i>李振</i>				
制图	<i>周志平</i>				
描图			比例	如图	日期
设计证号	A245012713	图号	全州县-路-纵-初步-08		



设计路面线  
原地面线  
基础开挖线

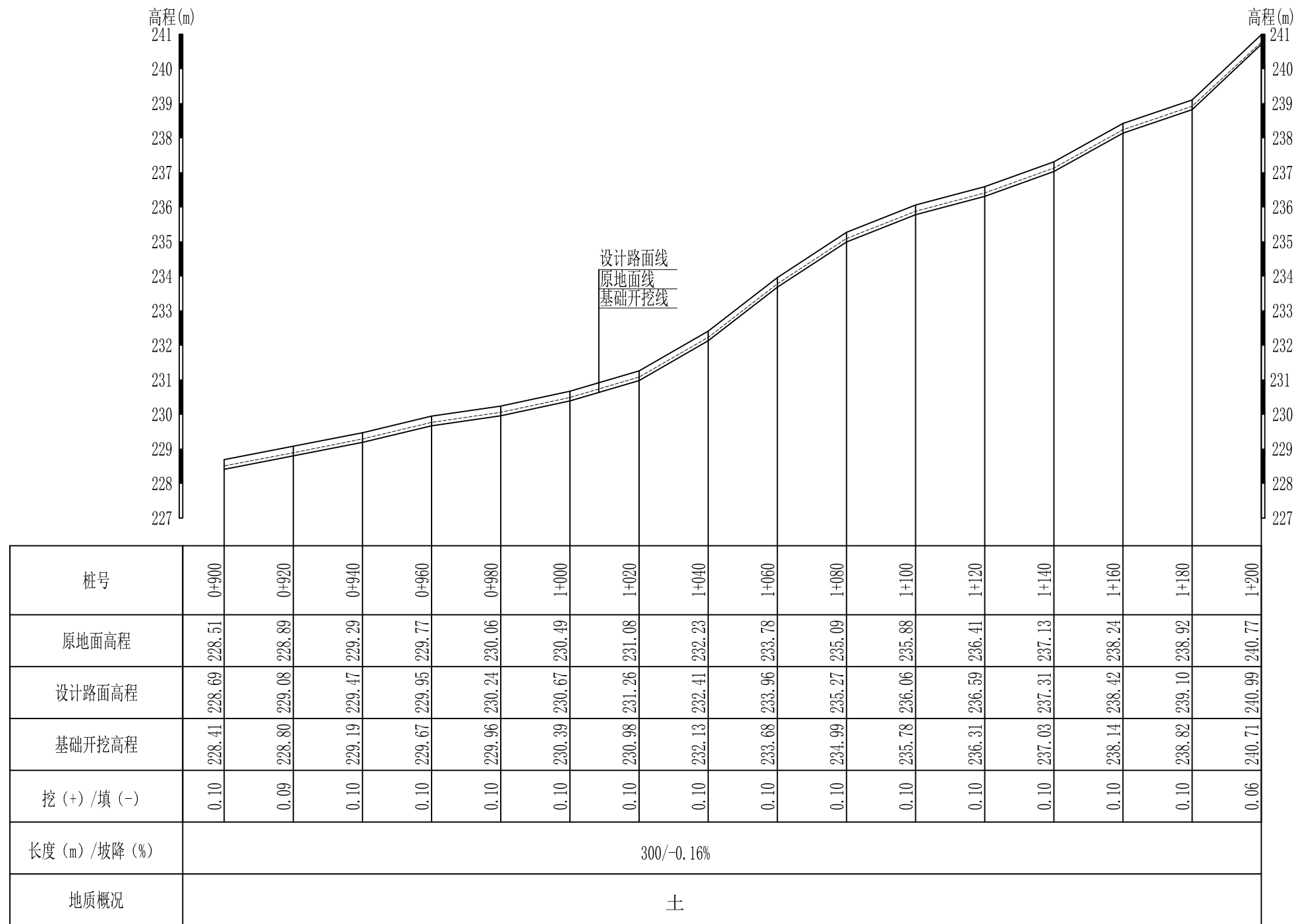
桩号	0+600	0+620	0+640	0+660	0+680	0+700	0+720	0+740	0+760	0+780	0+800	0+820	0+840	0+860	0+880	0+900
原地面高程	217.90	218.35	219.53	220.88	220.99	220.52	220.47	221.09	222.47	223.70	224.92	226.36	227.10	227.30	227.88	228.51
设计路面高程	218.08	218.53	219.71	221.06	221.17	220.70	220.65	221.27	222.57	223.88	225.10	226.54	227.28	227.48	228.09	228.69
基础开挖高程	217.80	218.25	219.43	220.78	220.89	220.42	220.37	220.99	222.29	223.60	224.82	226.26	227.00	227.20	227.81	228.41
挖 (+) / 填 (-)	0.10	0.10	0.10	0.10	0.10	0.10	0.10	0.10	0.18	0.10	0.10	0.10	0.10	0.10	0.07	0.10
长度 (m) / 坡降 (%)	300/-0.16%															
地质概况	土															

L1季木村路纵断面图  
纵向 1:100  
横向 1:1000

说明:图中高程、桩号以m计,其余均已mm计,特殊标明的除外;

## 广西桂恒建设工程有限公司

审定		全州县“五好两宜”和美乡村 试点试验项目(一期)	初步设计		
审查			水工部分		
校核		L1季木村路纵断面图			
设计					
制图					
绘图		比例	如图	日期	
设计证号	A245012713	图号	全州县-路-纵-初步-08		



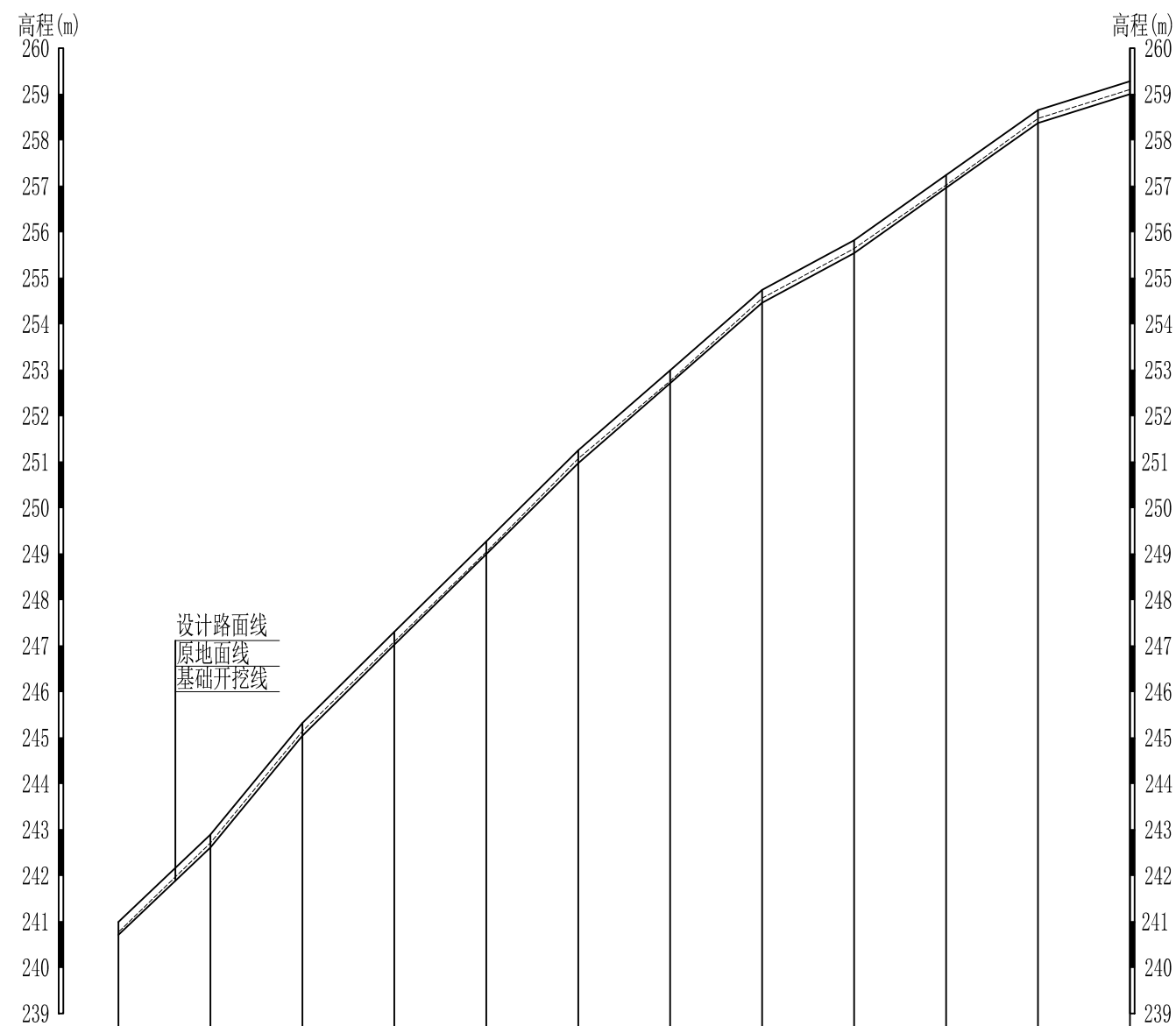
L1季木村路纵断面图

纵向 1:100  
 横向 1:1000

说明:图中高程、桩号以m计,其余均已mm计,特殊标明的除外;

## 广西桂恒建设工程有限公司

审定		全州县“五好两宜”和美乡村 试点试验项目(一期)	初步设计		
审查			水工部分		
校核		L1季木村路纵断面图			
设计					
制图					
绘图		比例	如图	日期	
设计证号	A245012713	图号	全州县-路-纵-初步-08		



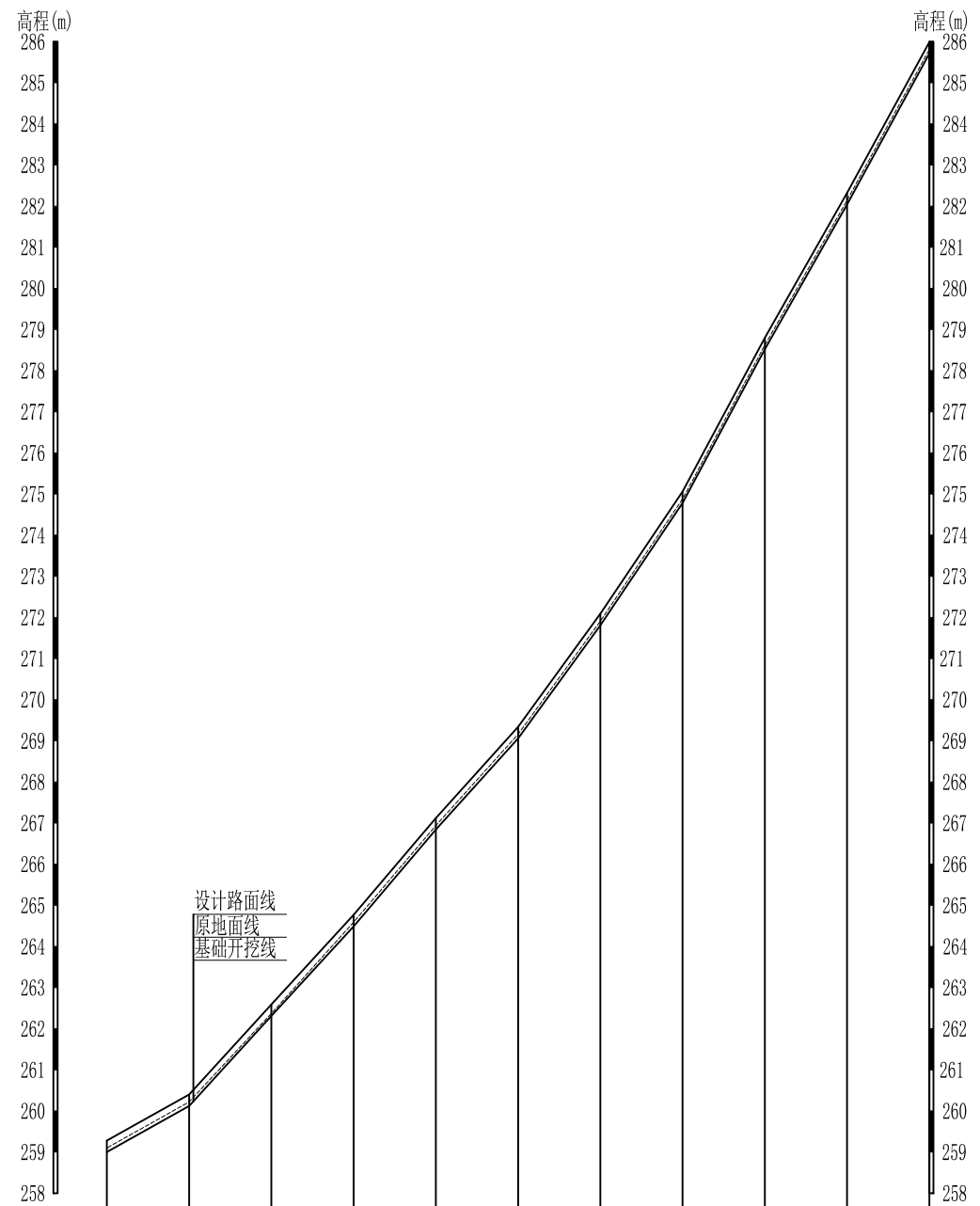
桩号	1+200	1+220	1+240	1+260	1+280	1+300	1+320	1+340	1+360	1+380	1+400	1+420
原地面高程	240.77	242.71	245.14	247.09	249.04	251.07	252.76	254.56	255.64	257.02	258.47	259.10
设计路面高程	240.99	242.89	245.32	247.30	249.27	251.25	252.99	254.74	255.82	257.24	258.65	259.28
基础开挖高程	240.71	242.61	245.04	247.02	248.99	250.97	252.71	254.46	255.54	256.96	258.37	259.00
挖(+)/填(-)	0.06	0.10	0.10	0.07	0.05	0.10	0.05	0.10	0.10	0.06	0.10	0.10
长度(m)/坡降(%)	220/-0.16%											
地质概况	土											

L1季木村路纵断面图  
 纵向 1:100  
 横向 1:1000

说明:图中高程、桩号以m计,其余均已mm计,特殊标明的除外;

## 广西桂恒建设工程有限公司

审定	<i>陈</i>	全州县“五好两宜”和美乡村 试点试验项目(一期)	初步设计		
审查	<i>李</i>		水工部分		
校核	<i>李</i>	L1季木村路纵断面图			
设计	<i>李</i>				
制图	<i>周</i>				
描图		比例	如图	日期	
设计证号	A245012713	图号	全州县-路-纵-初步-08		

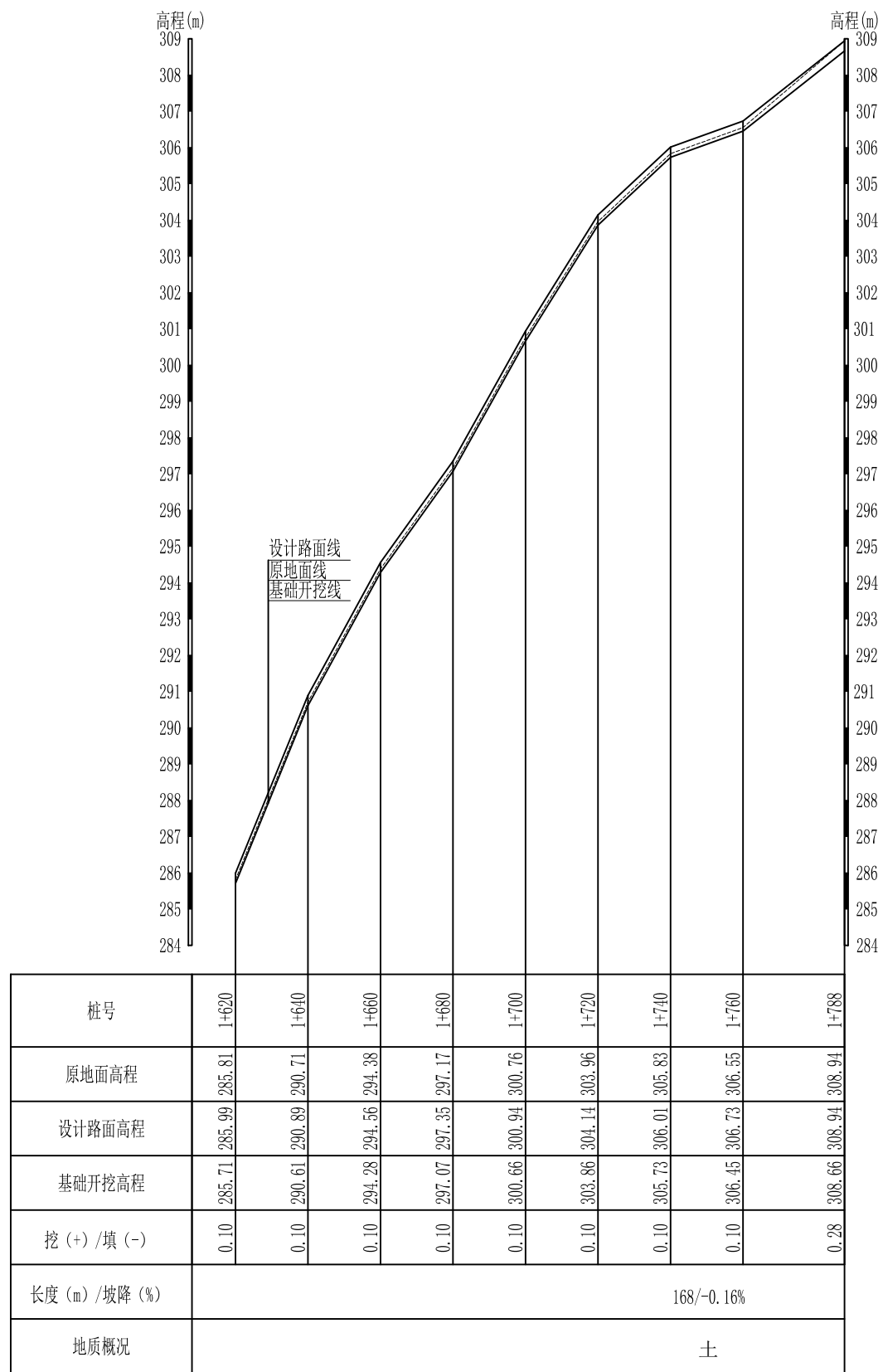


桩号	1+420	1+440	1+460	1+480	1+500	1+520	1+540	1+560	1+580	1+600	1+620
原地面高程	259.10	260.22	262.37	264.59	266.94	269.16	271.91	274.88	278.62	282.14	285.81
设计路面高程	259.28	260.40	262.59	264.77	267.12	269.34	272.09	275.06	278.80	282.32	285.99
基础开挖高程	259.00	260.12	262.31	264.49	266.84	269.06	271.81	274.78	278.52	282.04	285.71
挖 (+) / 填 (-)	0.10	0.10	0.06	0.10	0.10	0.10	0.10	0.10	0.10	0.10	0.10
长度 (m) / 坡降 (%)	200 / -0.16%										
地质概况	土										

L1季木村路纵断面图  
 纵向 1:100  
 横向 1:1000

说明:图中高程、桩号以m计,其余均已mm计,特殊标明的除外;

广西桂恒建设工程有限公司					
审定			全州县“五好两宜”和美乡村 试点试验项目(一期)	初步设计	
审查				水工部分	
校核			L1季木村路纵断面图		
设计					
制图					
描图			比例	如图	日期
设计证号	A245012713	图号	全州县-路-纵-初步-08		

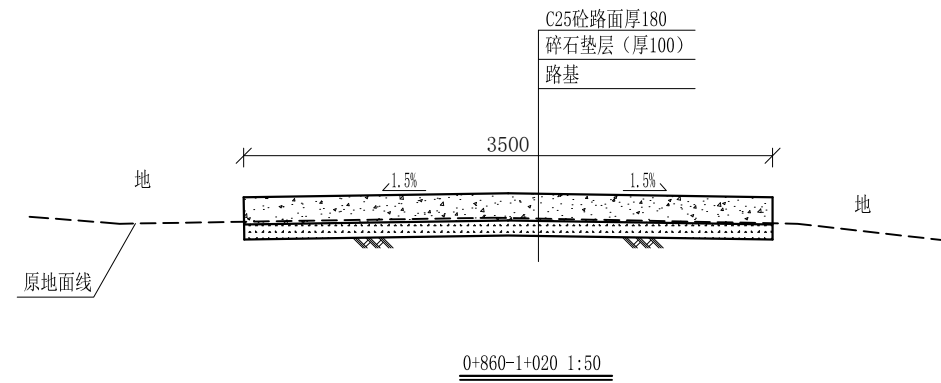
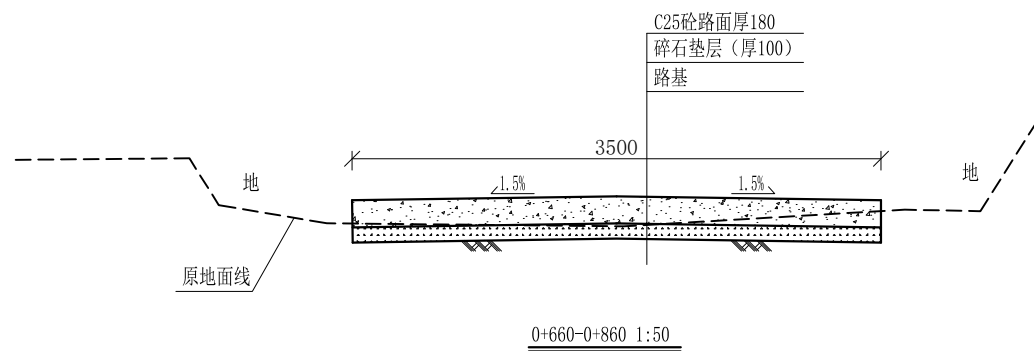
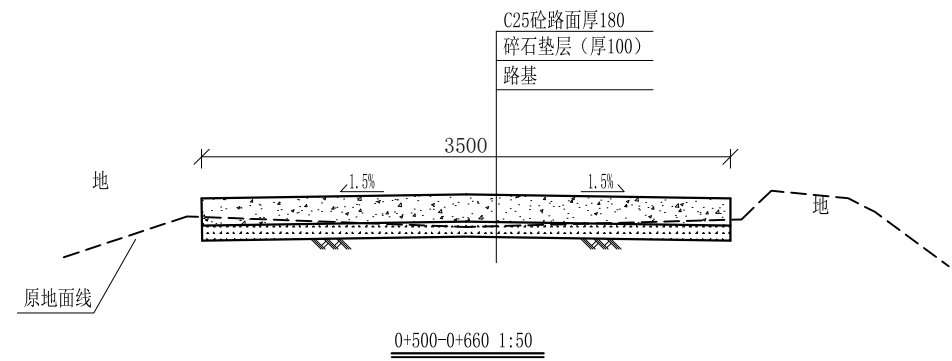
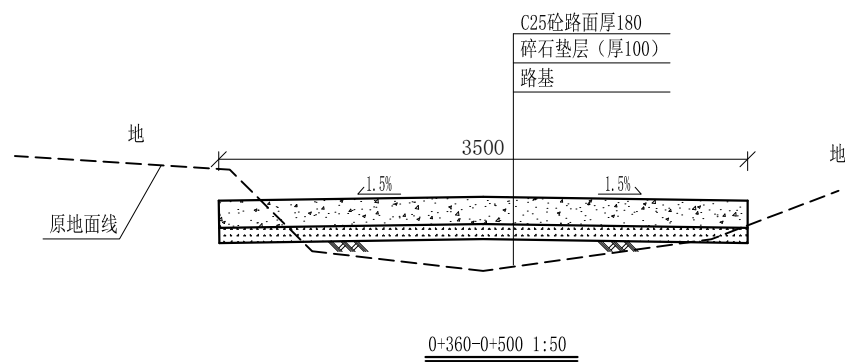
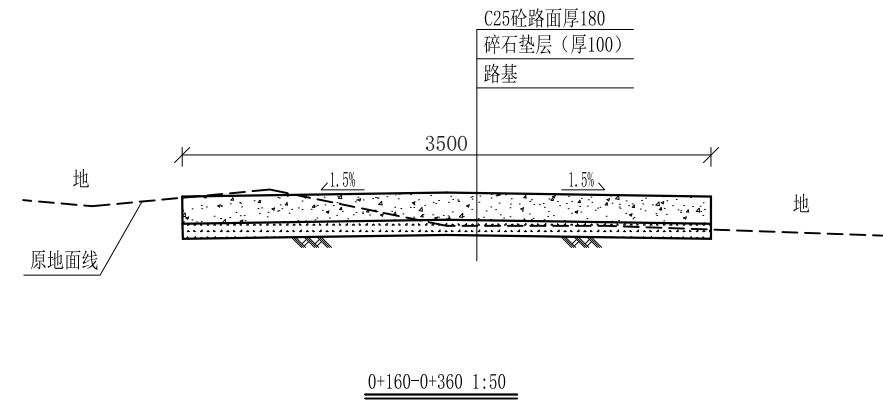
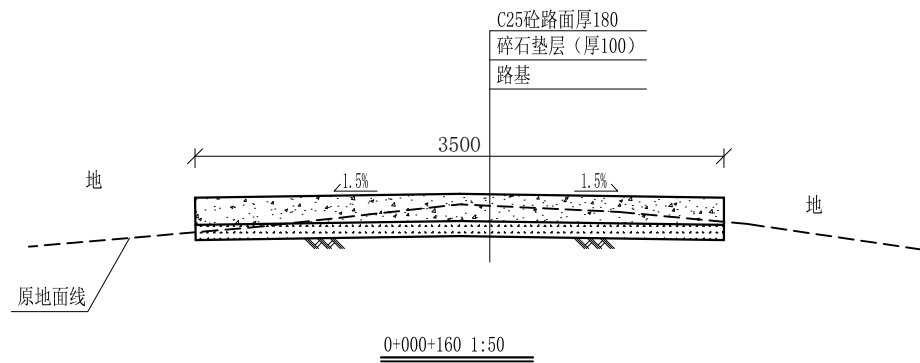


说明:图中高程、桩号以m计,其余均已mm计,特殊标明的除外;

L1季木村路纵断面图

纵向 1:100  
横向 1:1000

广西桂恒建设工程有限公司									
审定			全州县“五好两宜”和美乡村	初步设计					
审查			试点试验项目(一期)	水工部分					
校核			L1季木村路纵断面图						
设计									
制图									
描图			比例	如图	日期				
设计证号	A245012713	图号	全州县-路-纵-初步-08						

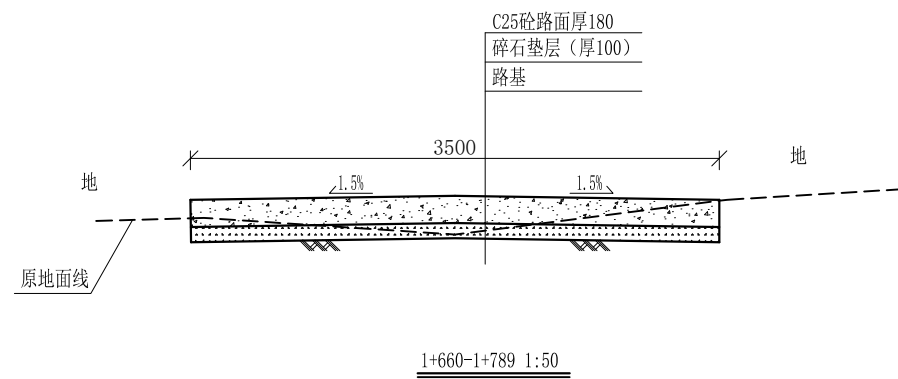
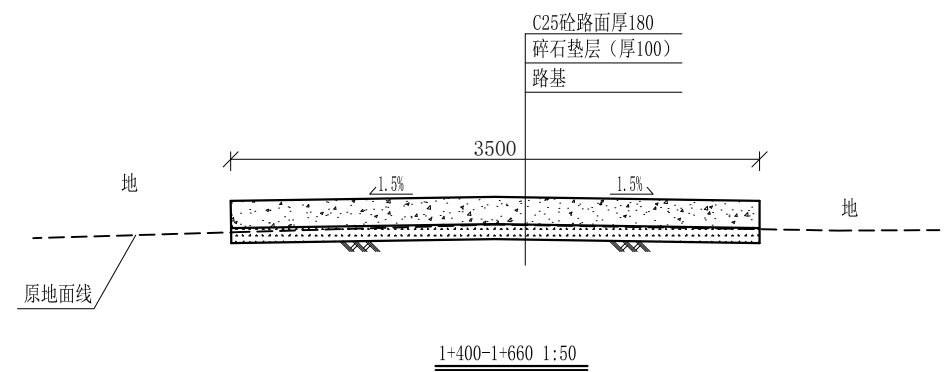
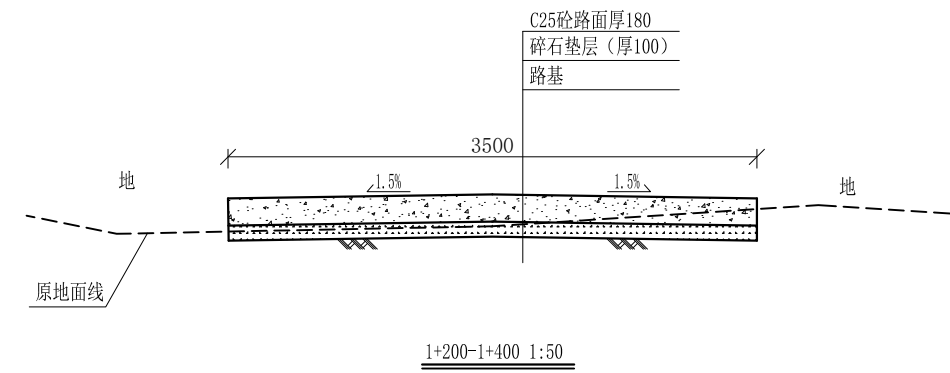
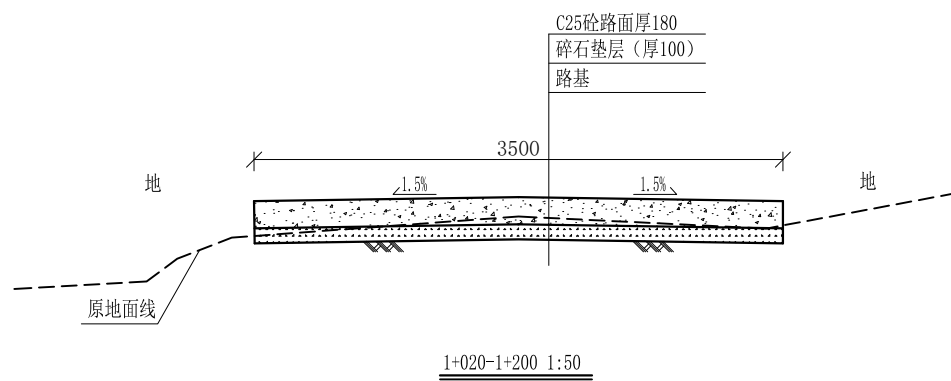


说明:

- 1、图中高程、桩号以m计，其余均已mm计，特殊标明的除外；
- 2、路基至设计标高，再铺筑垫层和路面；所清三类土利用于路基平整和土路肩回填，剩余土方外运至村庄周边适当位置堆放；
- 3、C25砼路面横向每隔5m设一条缩缝，缝宽6mm，每100m设一条伸缝，缝宽20mm，采用沥青油膏填充；
- 4、M7.5浆砌片石路肩沿纵向每10m设置沉降缝，采用沥青木板填充；
- 5、路肩侧面外露部分采用M7.5水泥砂浆勾平缝；
- 6、未详事项均按国家有关规范执行。

# 广西桂恒建设工程有限公司

审定	<i>魏</i>	全州县“五好两宜”和美乡村 试点试验项目（一期）	初步设计		
审查	<i>李振花</i>		水工部分		
校核	<i>李振花</i>	L1季木村路横断面图(6/8)			
设计	<i>李振花</i>				
制图	<i>周忠平</i>				
描图		比例	如图	日期	
设计证号	A245012713	图号	全州县-路-横-初步-11		

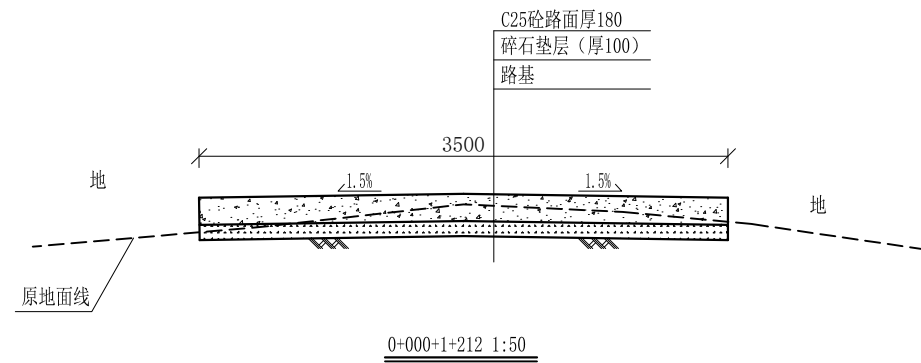


说明:

- 1、图中高程、桩号以m计，其余均已mm计，特殊标明的除外；
- 2、路基至设计标高，再铺筑垫层和路面；所清三类土利用于路基平整和土路肩回填，剩余土方外运至村庄周边适当位置堆放；
- 3、C25砼路面横向每隔5m设一条缩缝，缝宽6mm，每100m设一条伸缝，缝宽20mm，采用沥青油膏填充；
- 4、M7.5浆砌片石路肩沿纵方向每10m设置沉降缝，采用沥青木板填充；
- 5、路肩侧面外露部分采用M7.5水泥砂浆勾平缝；
- 6、未详事项均按国家有关规范执行。

# 广西桂恒建设工程有限公司

审定	<i>魏</i>	全州县“五好两宜”和美乡村 试点试验项目（一期）	初步设计		
审查	<i>李振花</i>		水工部分		
校核	<i>李振花</i>	L1季木村路横断面图(6/8)			
设计	<i>李振花</i>				
制图	<i>周忠平</i>				
描图		比例	如图	日期	
设计证号	A245012713	图号	全州县-路-横-初步-11		

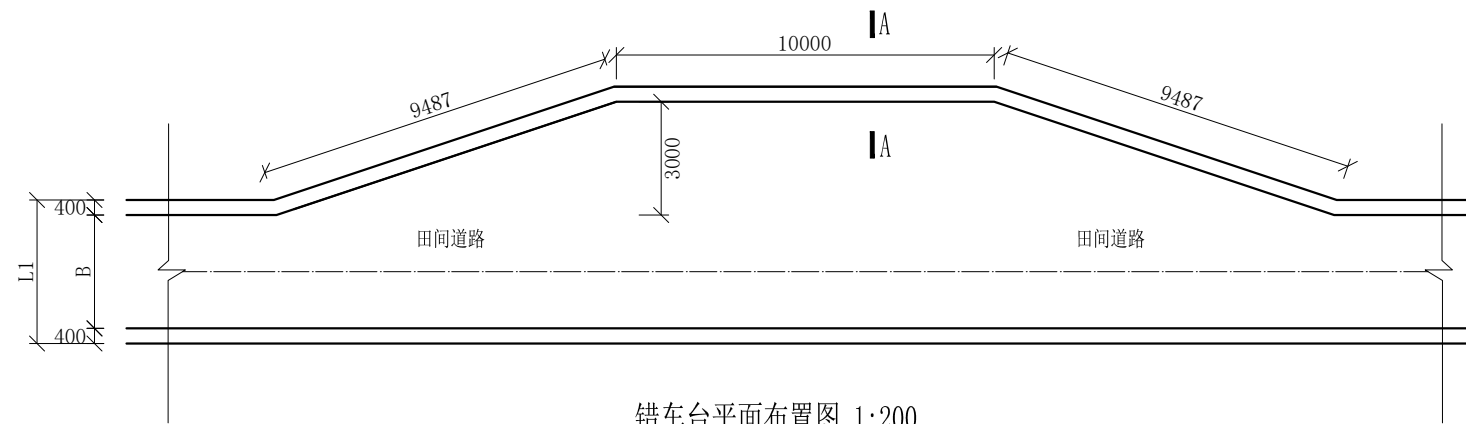


说明:

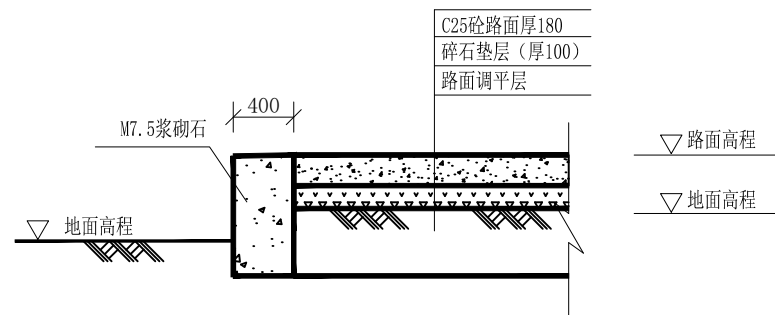
- 1、图中高程、桩号以m计，其余均已mm计，特殊标明的除外；
- 2、路基至设计标高，再铺筑垫层和路面；所清三类土利用于路基平整和土路肩回填，剩余土方外运至村庄周边适当位置堆放；
- 3、C25砼路面横向每隔5m设一条缩缝，缝宽6mm，每100m设一条伸缝，缝宽20mm，采用沥青油膏填充；
- 4、M7.5浆砌片石路肩沿纵方向每10m设置沉降缝，采用沥青木板填充；
- 5、路肩侧面外露部分采用M7.5水泥砂浆勾平缝；
- 6、未详事项均按国家有关规范执行。

## 广西桂恒建设工程有限公司

审定		全州县“五好两宜”和美乡村 试点试验项目（一期）	初步设计		
审查			水工部分		
校核		岩泉大洛塘村屯道路硬化项目横 断面图			
设计					
制图					
描图		比例	如图	日期	
设计证号	A245012713	图号	全州县-路-横-初步-11		



错车台平面布置图 1:200



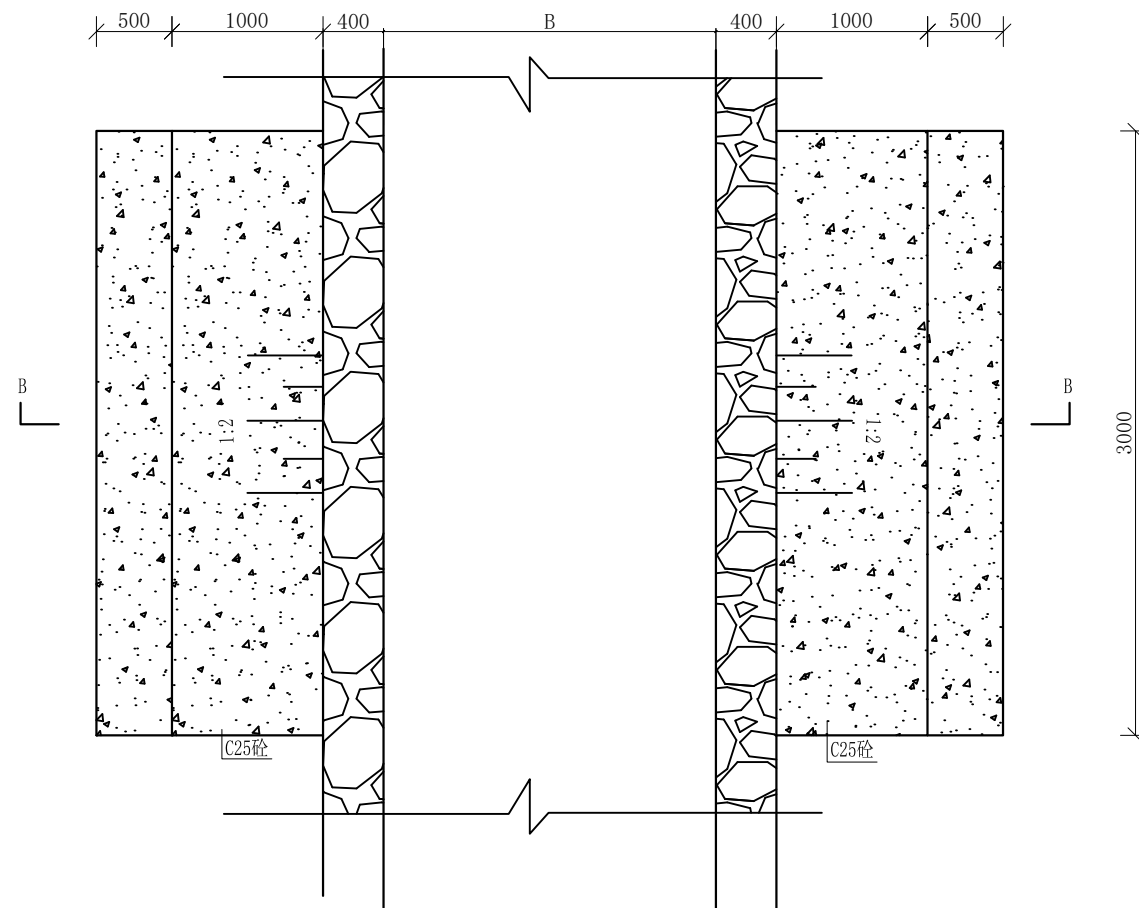
A-A剖面图 1:50

说明:

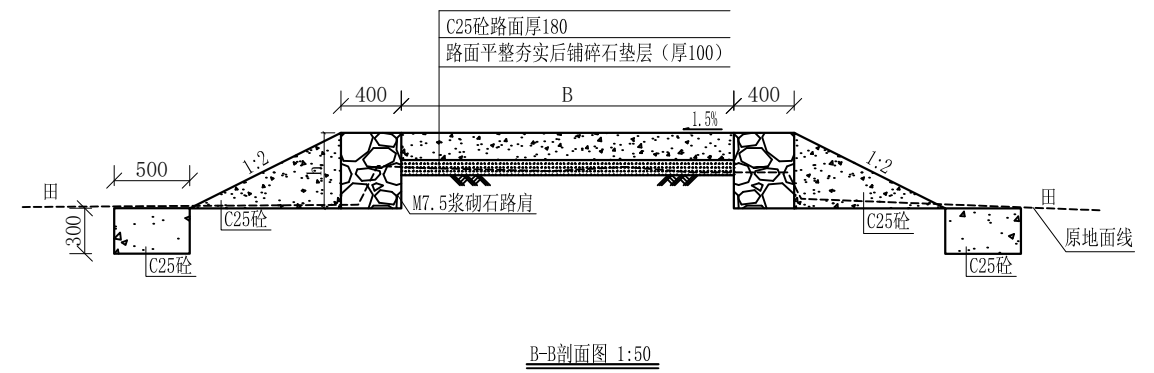
- 1、图中高程、桩号以m计, 其余均已mm计, 特殊标明的除外;
- 2、机耕路错车道沿机耕路每300米设置一个。

# 广西桂恒建设工程有限公司

审定	<i>魏</i>	全州县“五好两宜”和美乡村 试点试验项目(一期)	初步设计		
审查	<i>李</i>				
校核	<i>李</i>	错车平台大样图			
设计	<i>李</i>				
制图	<i>周</i>				
描图	CAD	比例	如图	日期	
设计证号	A245012713	图号	全州县-错车平台-大样-初步-85		



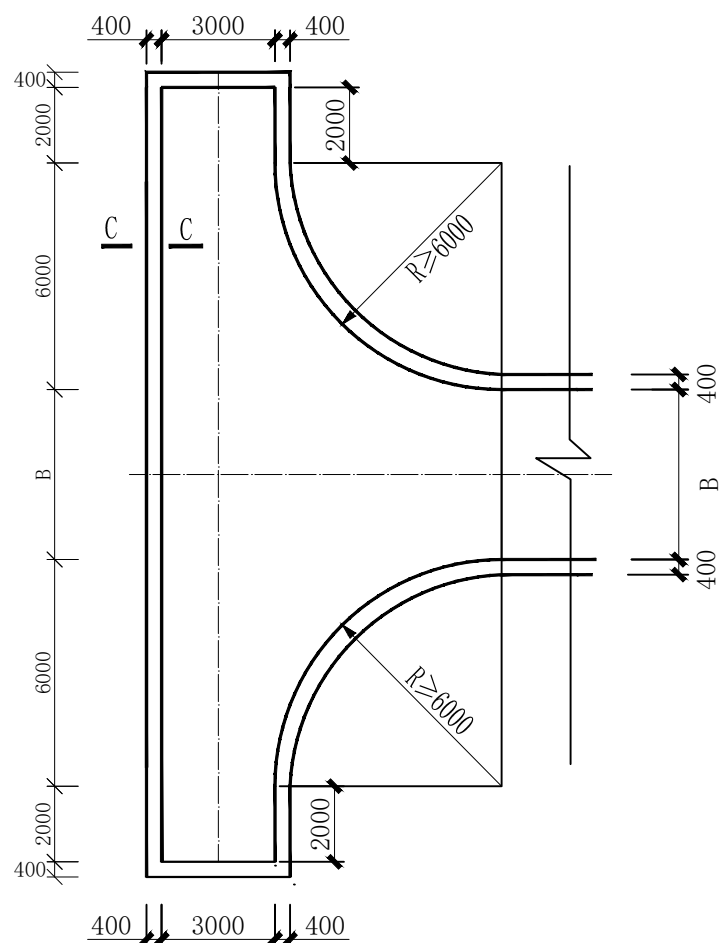
机械下田路坎平面布置图 1:50



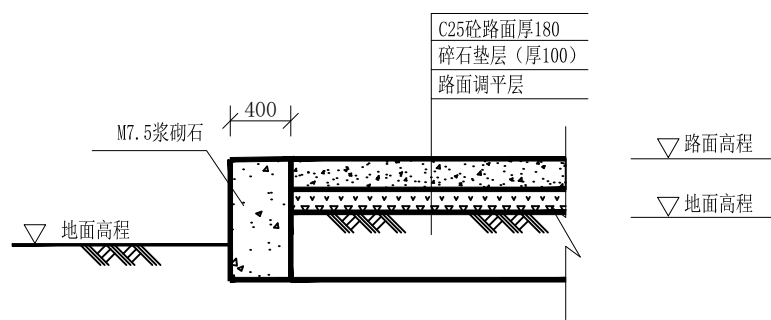
- 说明:
- 1、图中高程、桩号以m计, 其余均已mm计, 特殊标明的除外;
  - 2、机械下田路坎沿机耕路每100米左右两侧采用C20砼, 坡度1:2对称布置;

# 广西桂恒建设工程有限公司

审定	魏	全州县“五好两宜”和美乡村 试点试验项目(一期)	初步设计		
审查	李				
校核	李	机械下田路坎大样图			
设计	李				
制图	周				
描图	CAD	比例	如图	日期	
设计证号	A245012713	图号	全州县-下田路坎-大样-初步-85		



回车台平面布置图 1:200

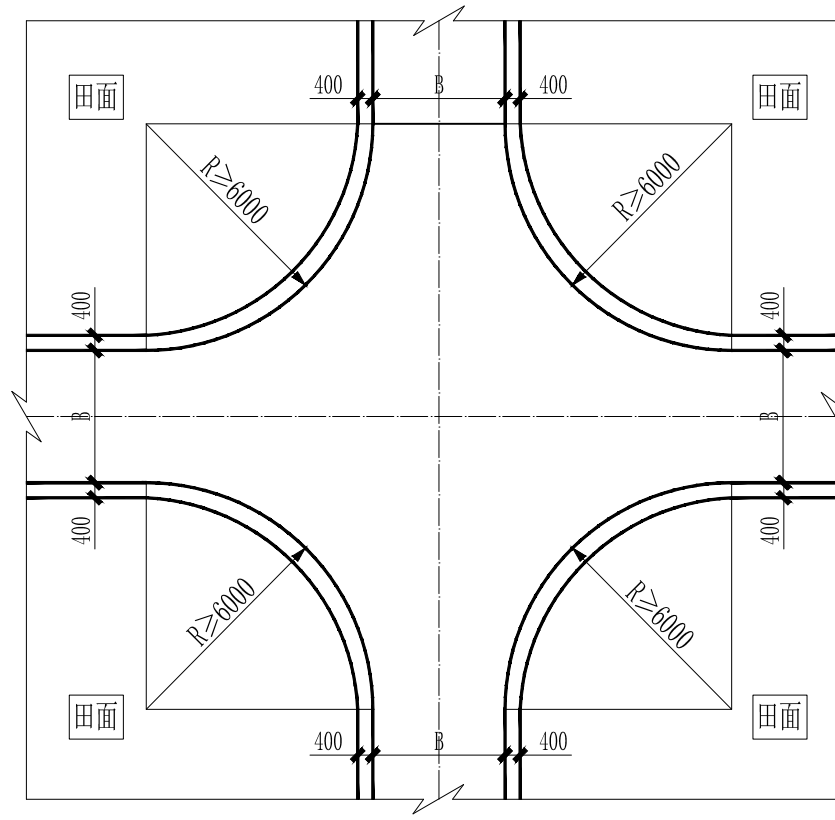


C-C剖面图 1:50

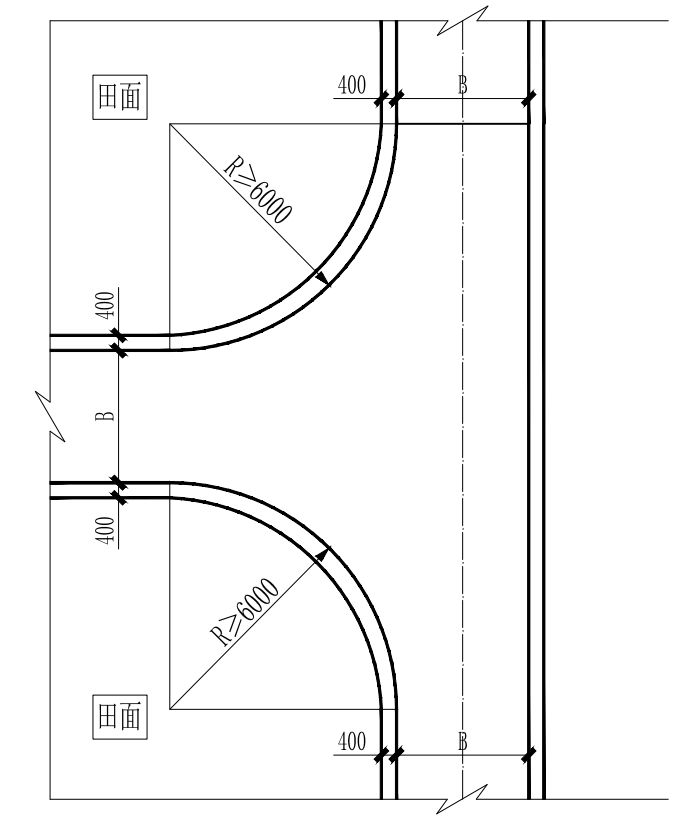
说明:  
 1、图中高程、桩号以m计,其余均已mm计,特殊标明的除外;  
 2、路尽头设置1个倒车平台。

# 广西桂恒建设工程有限公司

审定	<i>魏</i>	全州县“五好两宜”和美乡村 试点试验项目(一期)	初步设计		
审查	<i>李振花</i>				
校核	<i>李振花</i>	回车台平面大样图			
设计	<i>李振花</i>				
制图	<i>周忠平</i>				
描图	CAD	比例	如图	日期	
设计证号	A245012713	图号	全州县-回车台-大样-初步-85		



田间交叉口典型平面布置图1 1:200

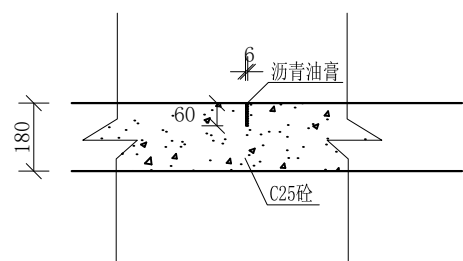


田间交叉口典型平面布置图2 1:200

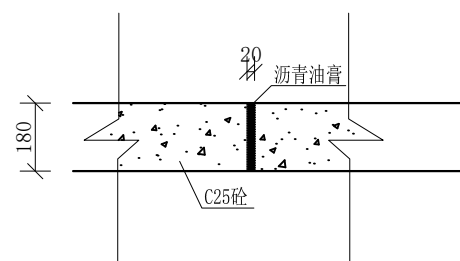
说明：  
 1、图中高程、桩号以m计，其余均已mm计，特殊标明的除外；  
 2、路尽头设置1个倒车平台。

## 广西桂恒建设工程有限公司

审定	魏	全州县“五好两宜”和美乡村 试点试验项目（一期）	初步设计		
审查	李				
校核	李	交叉口平面大样图			
设计	李				
制图	周				
描图	CAD	比例	如图	日期	
设计证号	A245012713	图号	全州县-交叉口-大样-初步-85		



伸缩缝（缩缝）大样图 1:20



伸缩缝（胀缝）大样图 1:20

说明:

- 1、图中高程、桩号以m计，其余均已mm计，特殊标明的除外；
- 2、伸缩缝（缩缝）沿路面每5米布设一条，宽6mm，深60mm，伸缩缝（胀缝）沿路面每100米布设一条，宽20mm，深180mm。

## 广西桂恒建设工程有限公司

审 定		全州县“五好两宜”和美乡村 试点试验项目（一期）	初 步 设 计		
审 查					
校 核		道路伸缩缝大样图			
设 计					
制 图					
描 图	CAD	比 例	如 图	日 期	
设计证号	A245012713	图 号	全州县-伸缩缝-大样-初步-85		

渠道建设数量表

序号	所在乡镇	村委名称	项目名称	渠道长度 (m)	渠道断面尺寸		备注
					宽 (m)	高 (m)	
1	才湾镇	驿马村委	Q1椅子田至桂花田水渠1#渠	640	0.4	0.4	其中5米已建
				214	0.6	0.4	
2			Q2椅子田至桂花田水渠2#渠	331	0.4	0.4	其中22米已建

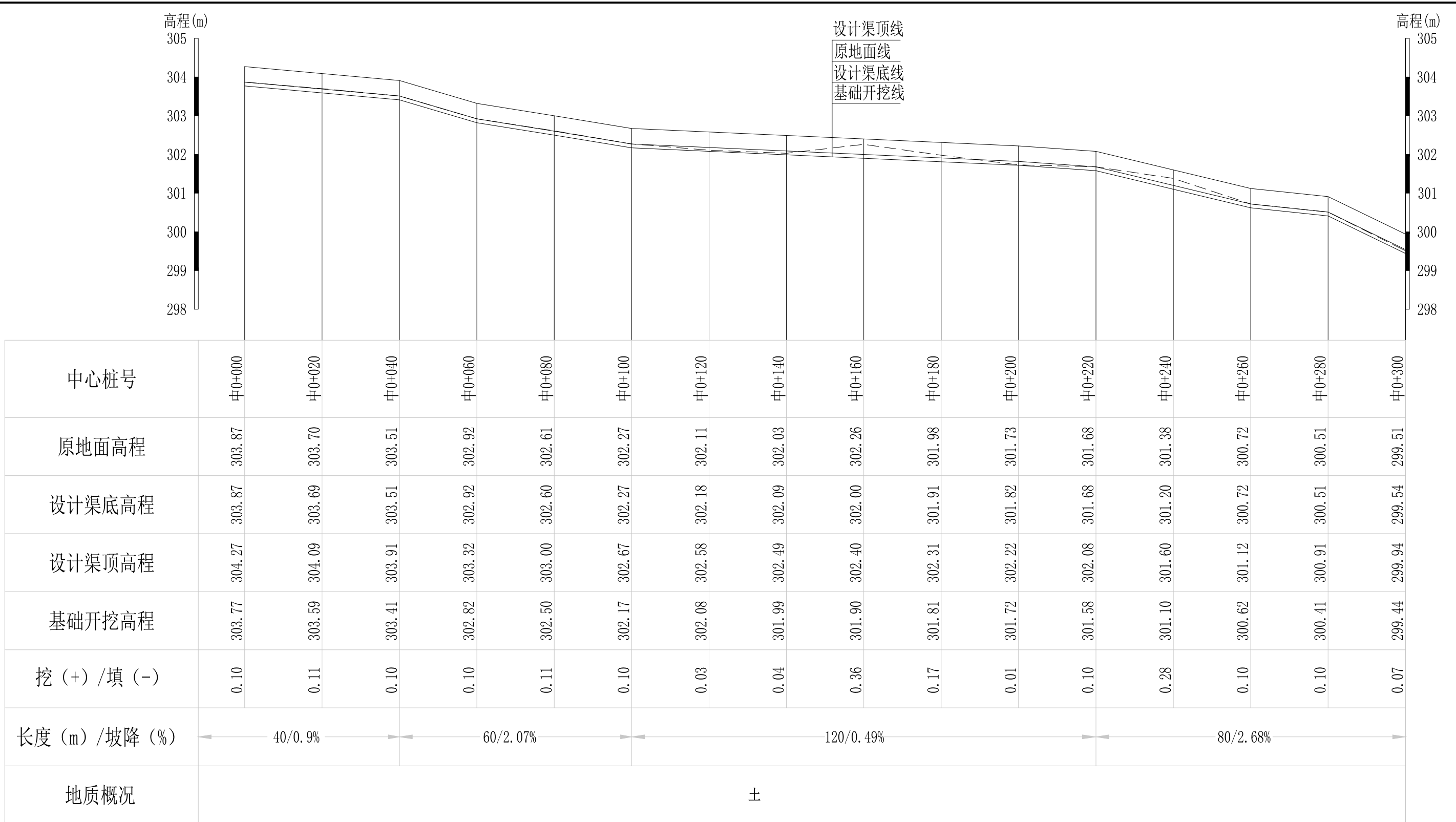


广西桂恒建设工程有限公司

审定	<i>陈</i>	全州县“五好两宜”和美乡村 试点试验项目（一期）	初步设计			
审查	<i>李</i>		水工部分			
校核	<i>李</i>	驿马村委片区渠道平面图				
设计	<i>李</i>					
制图	<i>周</i>					
绘图	CAD	比例	如图	日期	2024年 月	
设计证号	A245012713	图号	才湾镇-驿马村-初步-			

说明:

- 1、本图坐标采用国家CGCS2000坐标系，高程为1985黄海高程基准。
- 2、图中标注单位：桩号以km+m计，高程以m计，特殊标明的除外。



说明：本图尺寸除特别注明外，单位均为mm，高程单位为m。

Q1椅子田至桂花田水渠1#渠纵断面图

纵向 1:100  
横向 1:1000

## 广西桂恒建设工程有限公司

审定		全州县“五好两宜”和美乡村 试点试验项目（一期）	初步设计			
审查			水工部分			
校核		Q1椅子田至桂花田水渠1#渠 纵断面图（1/3）				
设计						
制图						
描图	CAD	比例	如图	日期	2024年 月	
设计证号	A245012713	图号	才湾镇-驿马村-初步-			

高程(m)  
300  
299  
298  
297  
296  
295  
294  
293

高程(m)  
300  
299  
298  
297  
296  
295  
294  
293

设计渠顶线  
原地面线  
设计渠底线  
基础开挖线

中心桩号	中0+300	中0+320	中0+340	中0+360	中0+380	中0+400	中0+420	中0+440	中0+460	中0+480	中0+500	中0+520	中0+540	中0+560	中0+580	中0+600
原地面高程	299.51	298.52	297.59	297.22	297.12	296.65	296.40	296.47	296.35	296.19	296.00	295.82	295.71	295.20	294.97	294.79
设计渠底高程	299.54	298.56	297.59	297.29	297.00	296.70	296.40	296.29	296.17	296.05	295.94	295.83	295.71	295.40	295.10	294.79
设计渠顶高程	299.94	298.96	297.99	297.69	297.40	297.10	296.80	296.69	296.57	296.45	296.34	296.23	296.11	295.80	295.50	295.19
基础开挖高程	299.44	298.46	297.49	297.19	296.90	296.60	296.30	296.19	296.07	295.95	295.84	295.73	295.61	295.30	295.00	294.69
挖(+) / 填(-)	0.07	0.06	0.10	0.03	0.22	0.05	0.10	0.28	0.28	0.24	0.16	0.09	0.10	-0.10	-0.03	0.10
长度(m) / 坡降(%)	← 40/4.88%			→ 260/1.08%												
地质概况	土															

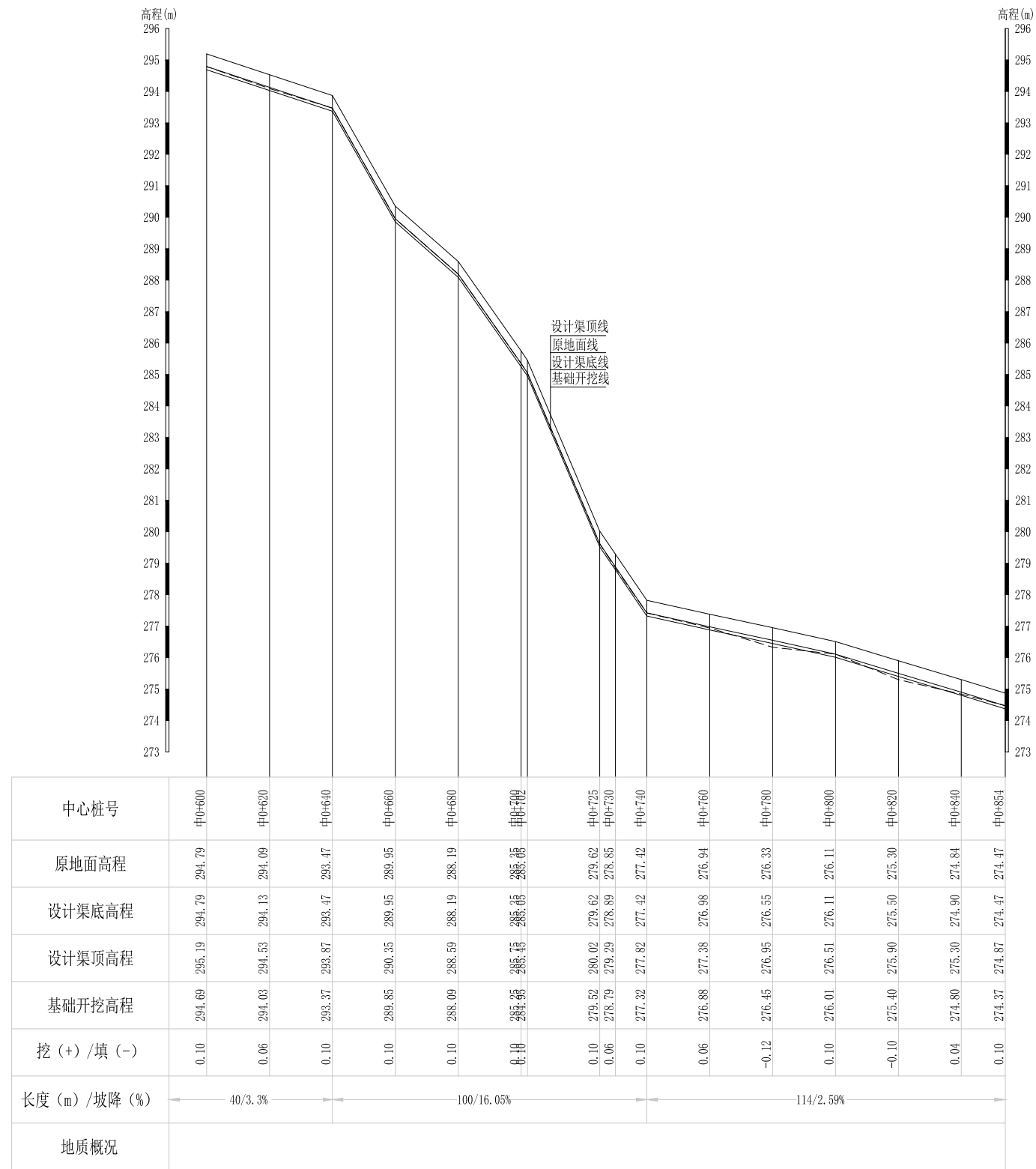
Q1椅子田至桂花田水渠1#渠纵断面图

纵向 1:100  
横向 1:1000

说明：本图尺寸除特别注明外，单位均为mm，高程单位为m。

# 广西桂恒建设工程有限公司

审定		全州县“五好两宜”和美乡村 试点试验项目（一期）	初步设计				
审查			水工部分				
校核		Q1椅子田至桂花田水渠1#渠 纵断面图（2/3）					
设计							
制图							
描图	CAD	比例	如图	日期	2024年 月		
设计证号	A245012713	图号	才湾镇-驸马村-初步-				

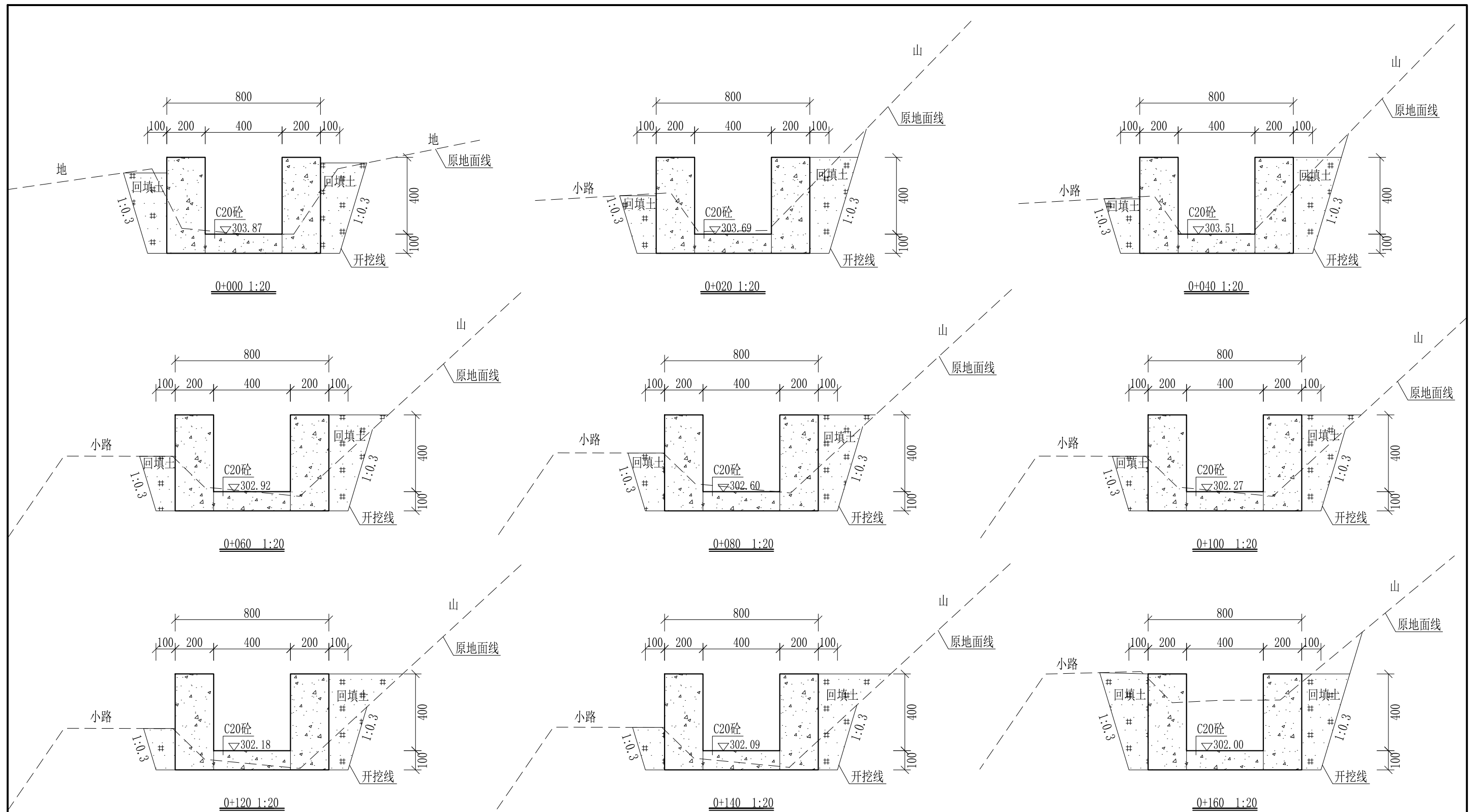


Q1椅子田至桂花田水渠1#渠纵断面图  
 纵向 1:100  
 横向 1:1000

说明：本图尺寸除特别注明外，单位均为mm，高程单位为m。

# 广西桂恒建设工程有限公司

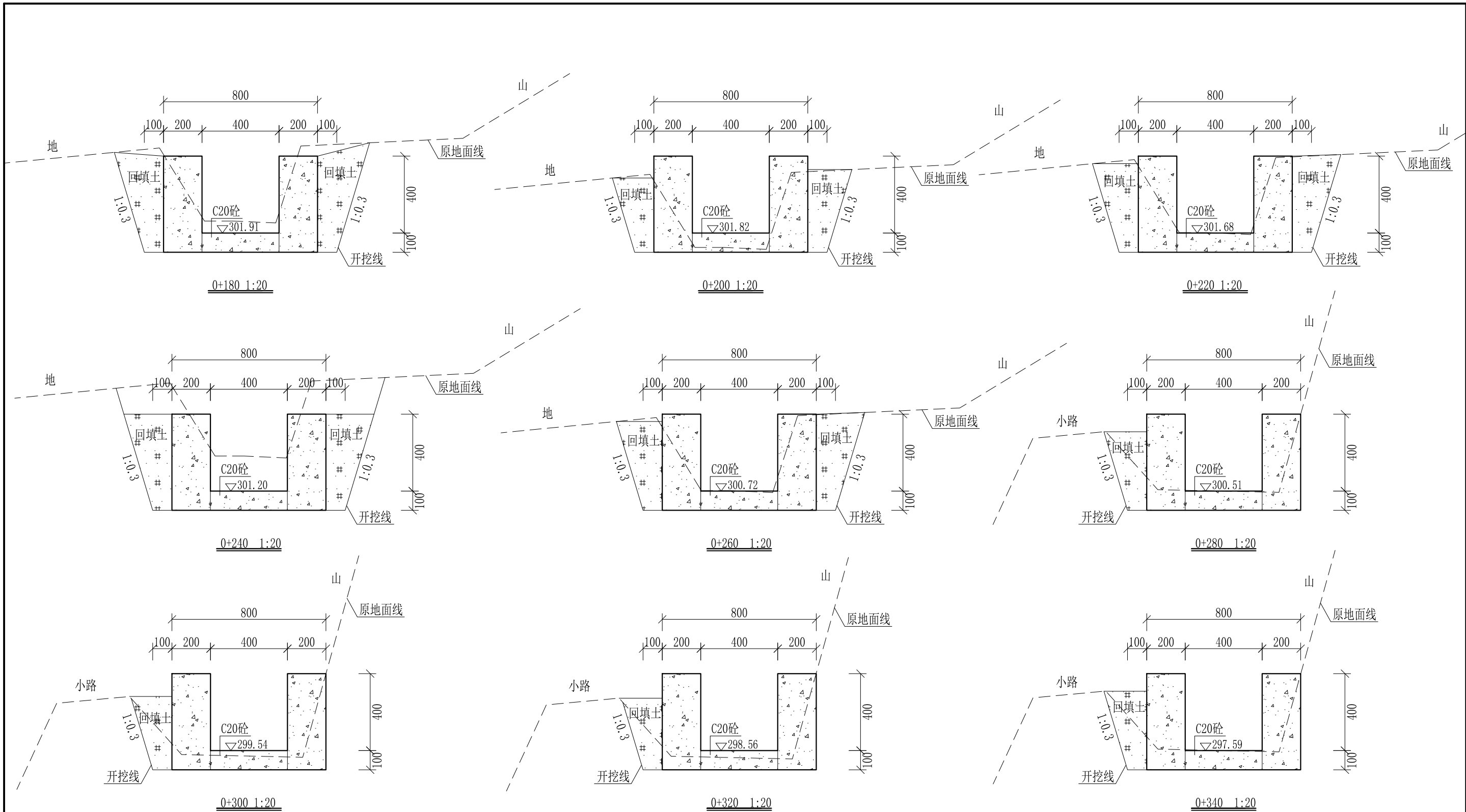
审定		全州县“五好两宜”和美乡村 试点试验项目（一期）	初步设计			
审查			水工部分			
校核		Q1椅子田至桂花田水渠1#渠 纵断面图（3/3）				
设计						
制图						
描图	CAD	比例	如图	日期	2024年 月	
设计证号	A245012713	图号	才湾镇-驛马村-初步-			



- 说明: 1、本图尺寸除特别注明外, 单位均为mm, 高程单位为m。  
 2、沿渠道水流方向, 渠道底板每5m、边墙每10m需设一道伸缩缝, 采用沥青杉木板分缝, 缝宽20mm。  
 3、渠道边墙及底板采用C20砼浇筑, 先浇筑边墙再浇筑底板。  
 4、渠道开挖前需清除杂草, 清草宽度约0.5m, 长500m; 渠道基础要清至实土并夯实才可浇筑C20砼底板。  
 5、其他未详事项均按国家有关规范执行。

# 广西桂恒建设工程有限公司

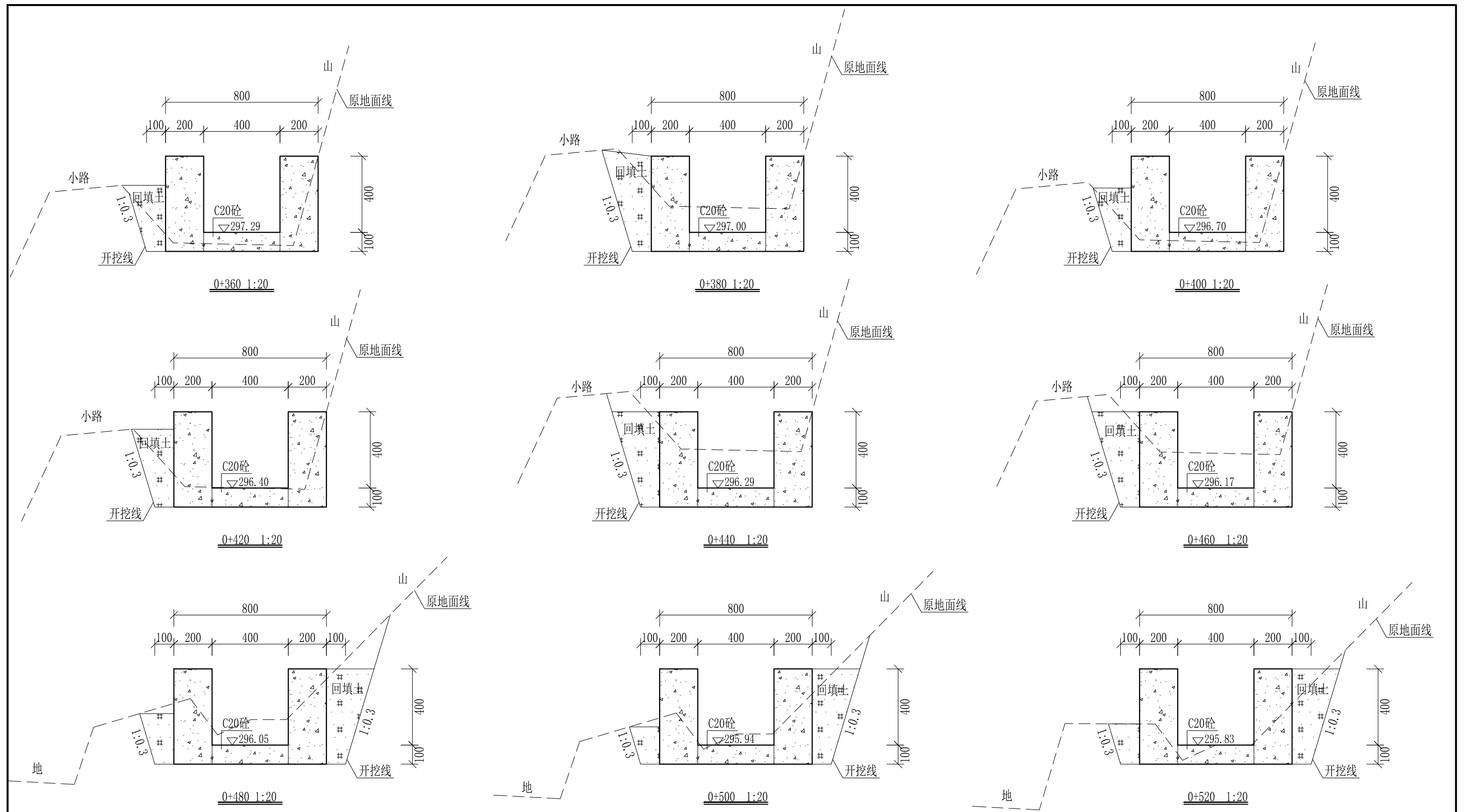
审定		全州县“五好两宜”和美乡村 试点试验项目(一期)	初步设计		
审查			水工部分		
校核		Q1椅子田至桂花田水渠1#渠 横断面图(1/6)			
设计					
制图					
描图	CAD	比例	如图	日期	2024年 月
设计证号	A245012713	图号	才湾镇-驛马村-初步-		



- 说明: 1、本图尺寸除特别注明外, 单位均为mm, 高程单位为m。  
 2、沿渠道水流方向, 渠道底板每5m、边墙每10m需设一道伸缩缝, 采用沥青杉木板分缝, 缝宽20mm。  
 3、渠道边墙及底板采用C20砼浇筑, 先浇筑边墙再浇筑底板。  
 4、渠道开挖前需清除杂草, 清草宽度约0.5m, 长500m; 渠道基础要清至实土并夯实才可浇筑C20砼底板。  
 5、其他未详事项均按国家有关规范执行。

## 广西桂恒建设工程有限公司

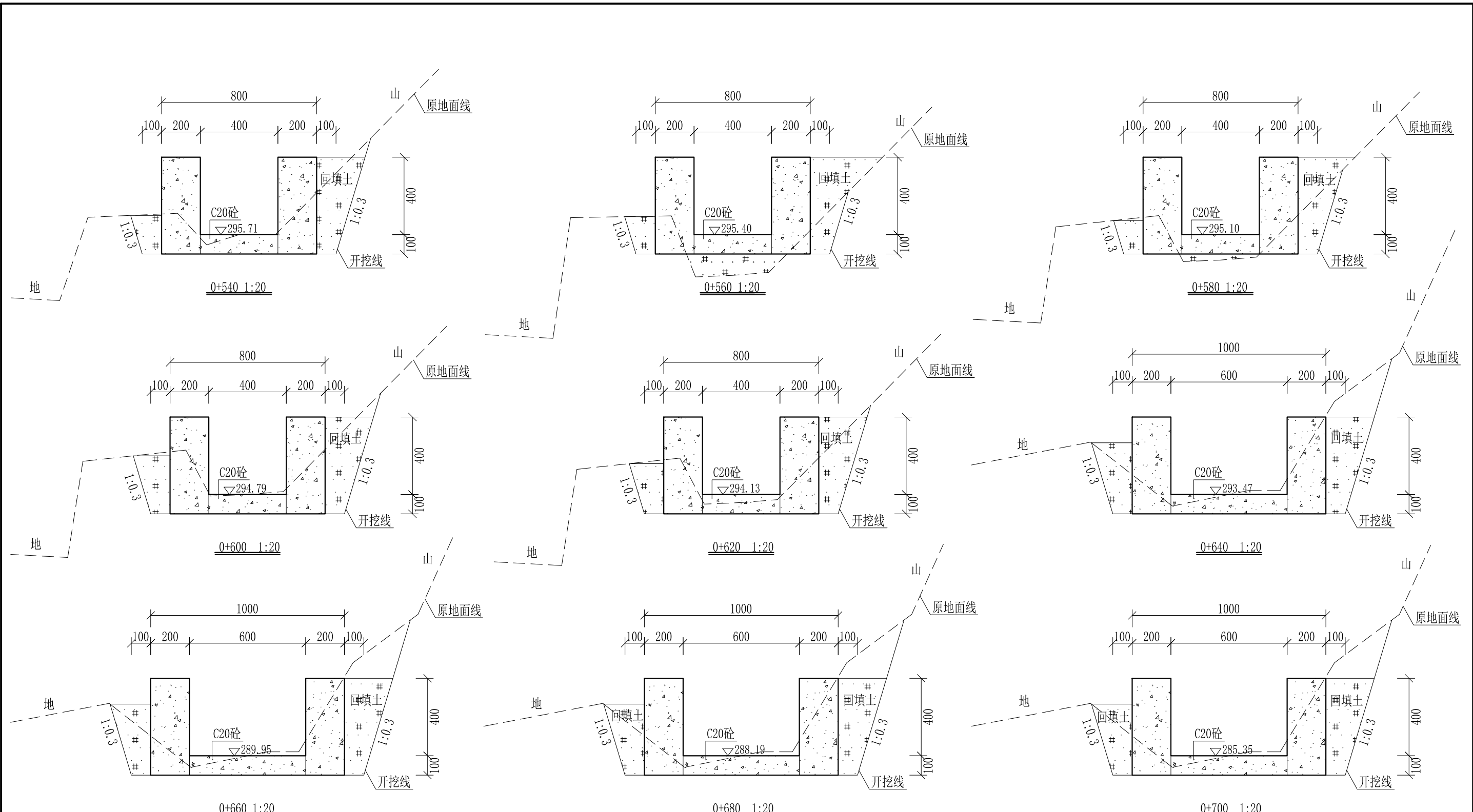
审定	<i>陈</i>	全州县“五好两宜”和美乡村 试点试验项目(一期)	初步设计		
审查	<i>李</i>		水工部分		
校核	<i>李</i>	Q1椅子田至桂花田水渠1#渠 横断面图(2/6)			
设计	<i>李</i>				
制图	<i>周</i>				
描图	CAD	比例	如图	日期	2024年 月
设计证号	A245012713	图号	才湾镇-驛马村-初步-		



- 说明: 1、本图尺寸除特别注明外, 单位均为mm, 高程单位为m。  
 2、沿渠道水流方向, 渠道底板每5m、边墙每10m需设一道伸缩缝, 采用沥青杉木板分缝, 缝宽20mm。  
 3、渠道边墙及底板采用C20砼浇筑, 先浇筑边墙再浇筑底板。  
 4、渠道开挖前需清除杂草, 清草宽度约0.5m, 长500m; 渠道基础要清至实土并夯实才可浇筑C20砼底板。  
 5、其他未详事项均按国家有关规范执行。

# 广西桂恒建设工程有限公司

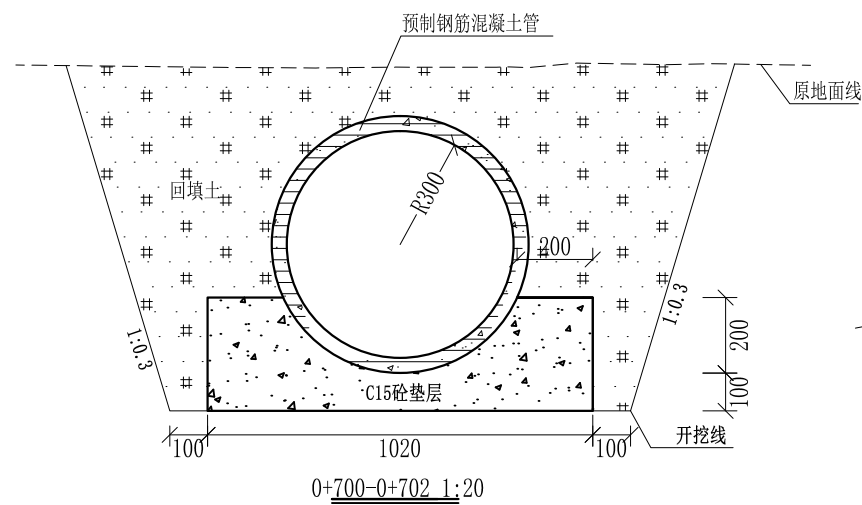
审定	<i>陈</i>	全州县“五好两宜”和美乡村 试点试验项目(一期)	初步设计		
审查	<i>李</i>		水工部分		
校核	<i>李</i>	Q1椅子田至桂花田水渠1#渠 横断面图(3/6)			
设计	<i>李</i>				
制图	<i>周</i>				
描图	CAD	比例	如图	日期	2024年 月
设计证号	A245012713	图号	才湾镇-驸马村-初步-		



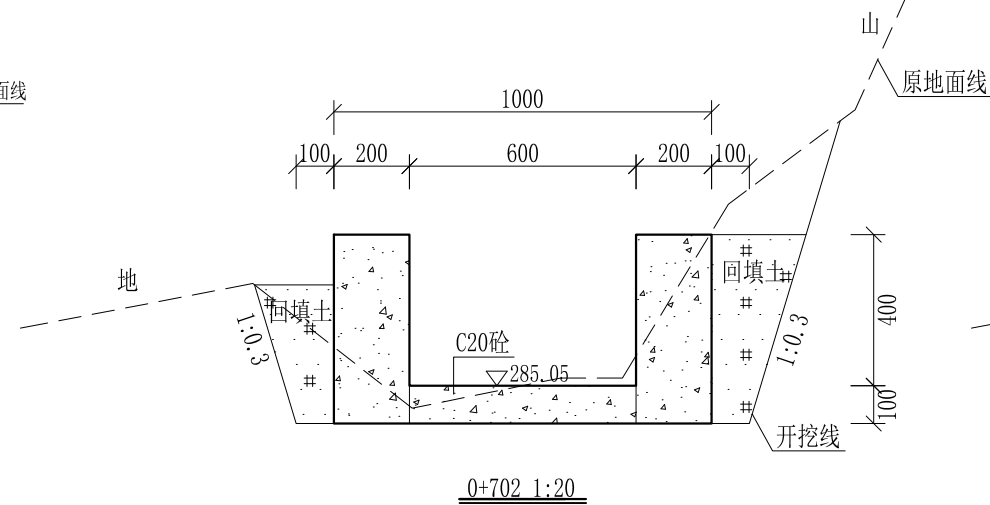
- 说明:
- 1、本图尺寸除特别注明外,单位均为mm,高程单位为m。
  - 2、沿渠道水流方向,渠道底板每5m、边墙每10m需设一道伸缩缝,采用沥青杉木板分缝,缝宽20mm。
  - 3、渠道边墙及底板采用C20砼浇筑,先浇筑边墙再浇筑底板。
  - 4、渠道开挖前需清除杂草,清草宽度约0.5m,长500m;渠道基础要清至实土并夯实才可浇筑C20砼底板。
  - 5、其他未详事项均按国家有关规范执行。

# 广西桂恒建设工程有限公司

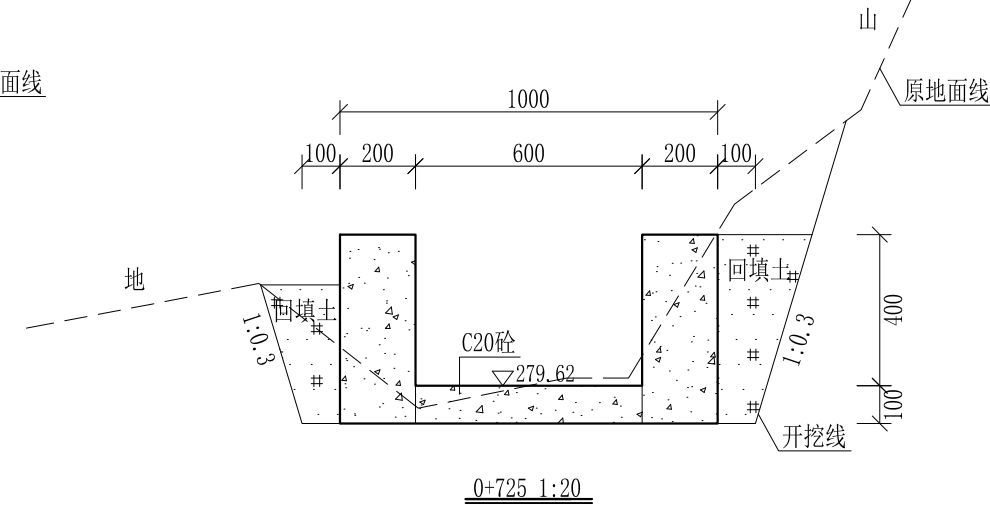
审定	<i>陈</i>	全州县“五好两宜”和美乡村 试点试验项目(一期)	初步设计		
审查	<i>李</i>		水工部分		
校核	<i>李</i>	Q1椅子田至桂花田水渠1#渠 横断面图(4/6)			
设计	<i>李</i>				
制图	<i>周</i>				
描图	CAD	比例	如图	日期	2024年 月
设计证号	A245012713	图号	才湾镇-驸马村-初步-		



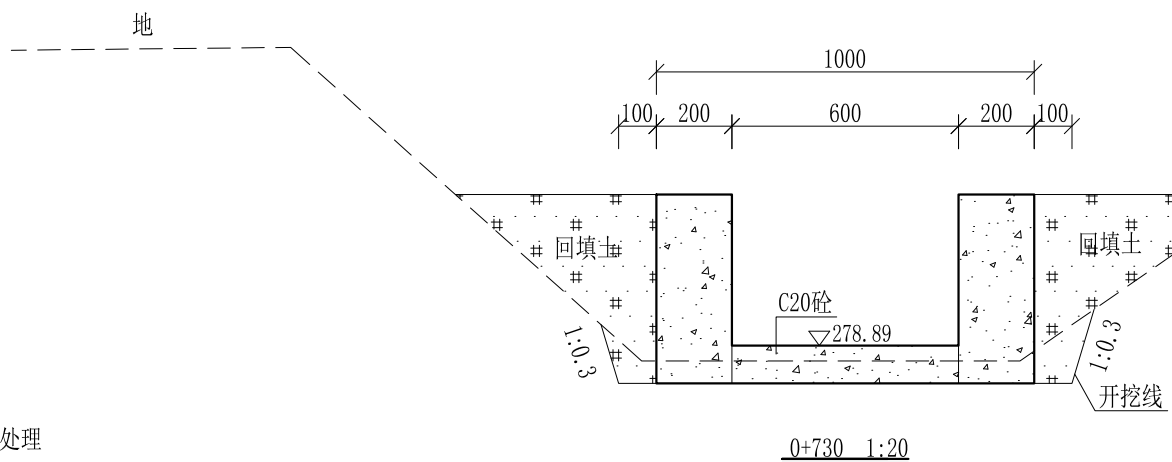
0+700-0+702 1:20



0+702 1:20

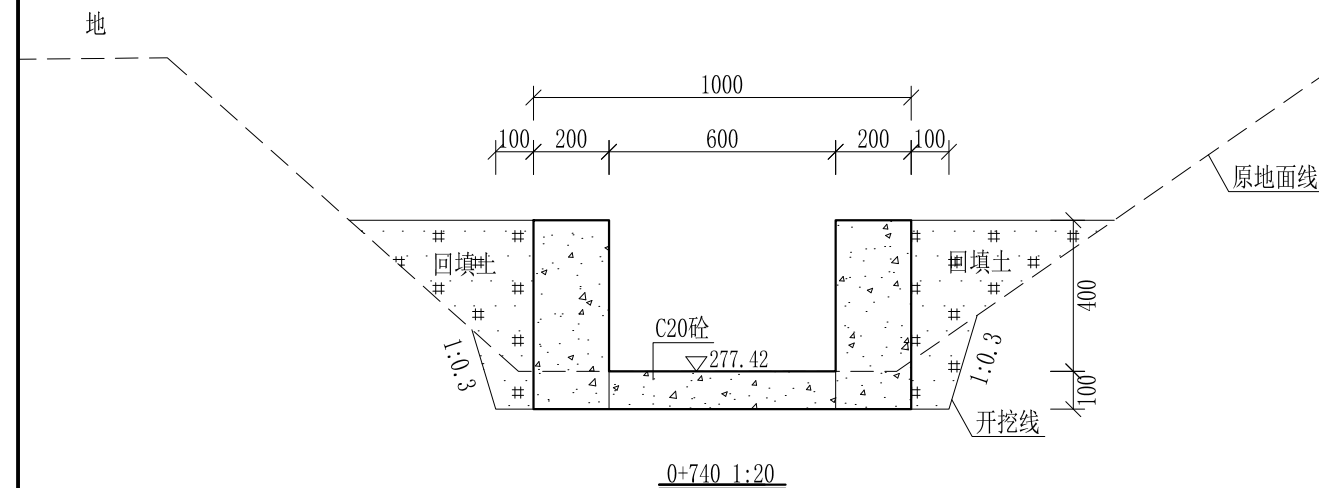


0+725 1:20

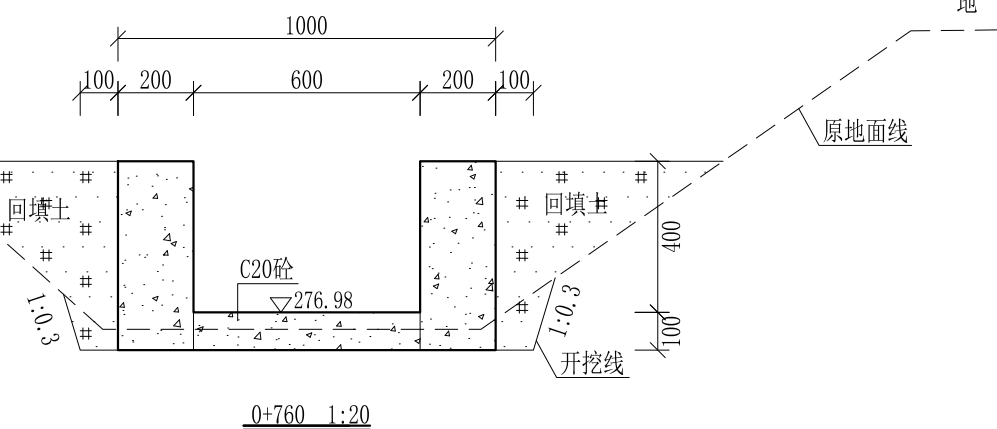


0+730 1:20

0+725-0+730为过路涵，不做处理



0+740 1:20

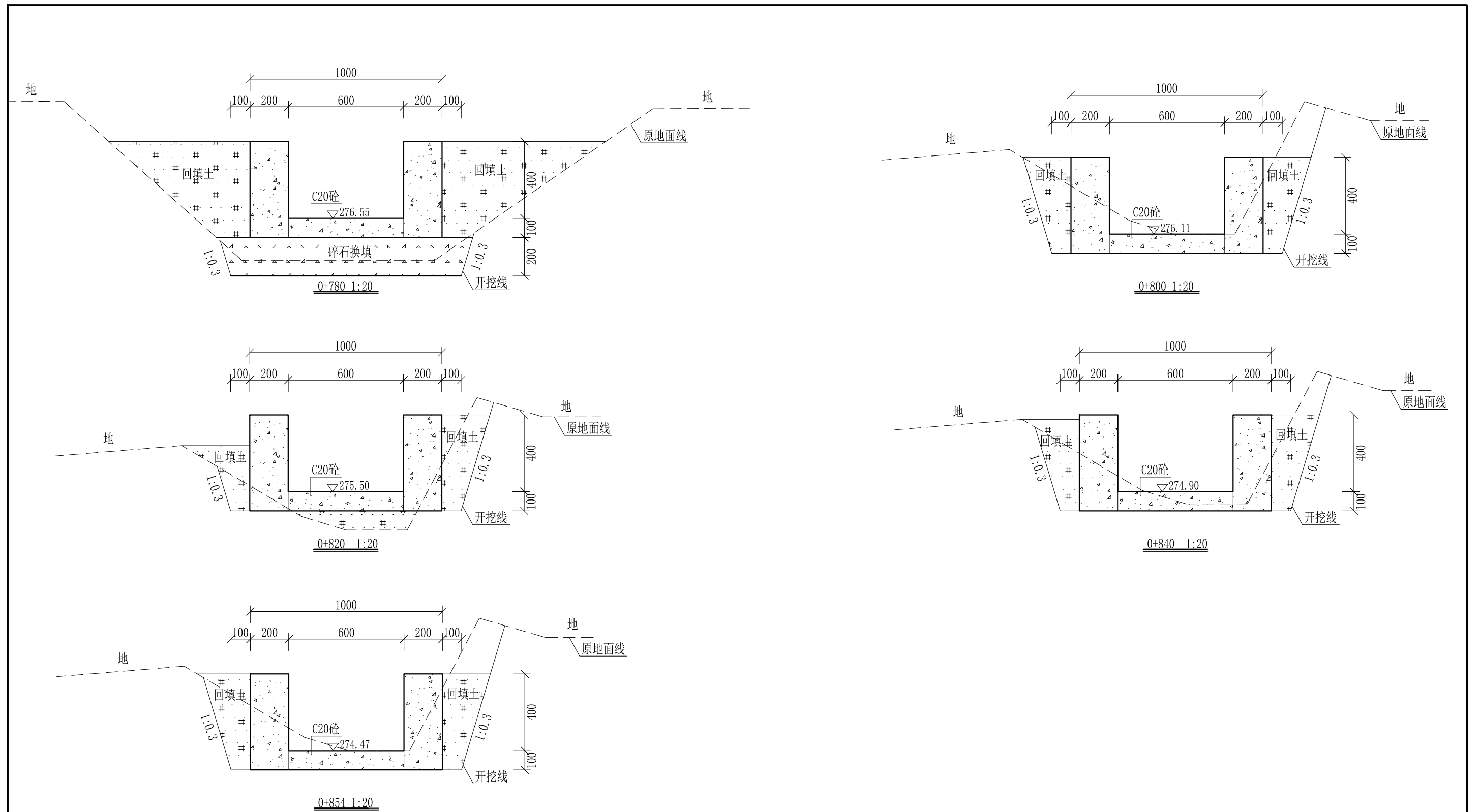


0+760 1:20

- 说明:
- 1、本图尺寸除特别注明外，单位均为mm，高程单位为m。
  - 2、沿渠道水流方向，渠道底板每5m、边墙每10m需设一道伸缩缝，采用沥青杉木板分缝，缝宽20mm。
  - 3、渠道边墙及底板采用C20砼浇筑，先浇筑边墙再浇筑底板。
  - 4、渠道开挖前需清除杂草，清草宽度约0.5m，长500m；渠道基础要清至实土并夯实才可浇筑C20砼底板。
  - 5、其他未详事项均按国家有关规范执行。

# 广西桂恒建设工程有限公司

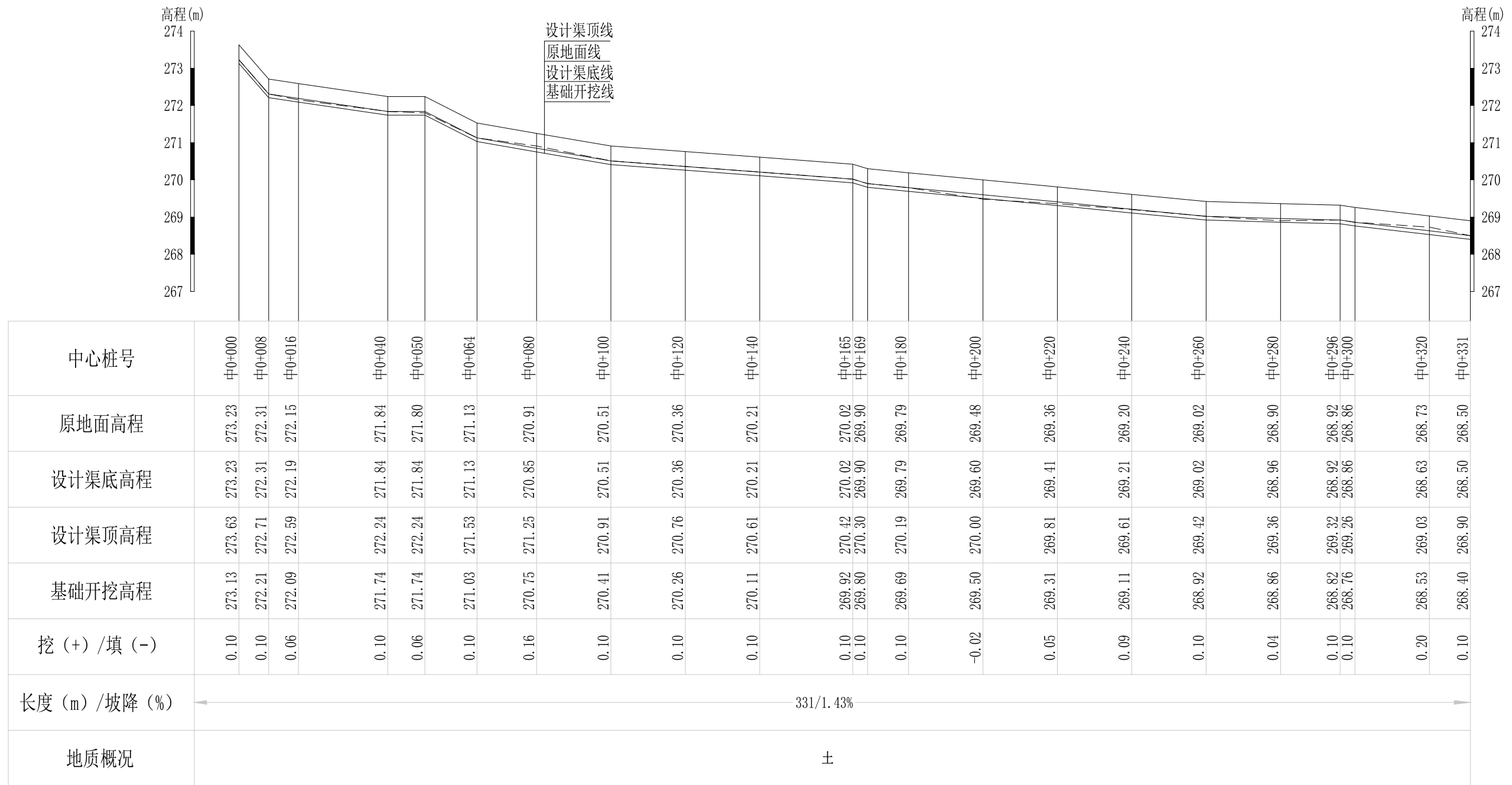
审定		全州县“五好两宜”和美乡村 试点试验项目（一期）	初步设计		
审查			水工部分		
校核		Q1椅子田至桂花田水渠1#渠 横断面图（5/6）			
设计					
制图		比例	如图	日期	2024年 月
设计证号	A245012713	图号	才湾镇-驸马村-初步-		



- 说明:
- 1、本图尺寸除特别注明外, 单位均为mm, 高程单位为m。
  - 2、沿渠道水流方向, 渠道底板每5m、边墙每10m需设一道伸缩缝, 采用沥青杉木板分缝, 缝宽20mm。
  - 3、渠道边墙及底板采用C20砼浇筑, 先浇筑边墙再浇筑底板。
  - 4、渠道开挖前需清除杂草, 清草宽度约0.5m, 长500m; 渠道基础要清至实土并夯实才可浇筑C20砼底板。
  - 5、其他未详事项均按国家有关规范执行。

## 广西桂恒建设工程有限公司

审定	<i>陈</i>	全州县“五好两宜”和美乡村 试点试验项目(一期)	初步设计		
审查	<i>李</i>		水工部分		
校核	<i>李</i>	Q1椅子田至桂花田水渠1#渠 横断面图(6/6)			
设计	<i>李</i>				
制图	<i>周</i>				
描图	CAD	比例	如图	日期	2024年 月
设计证号	A245012713	图号	才湾镇-驷马村-初步-		

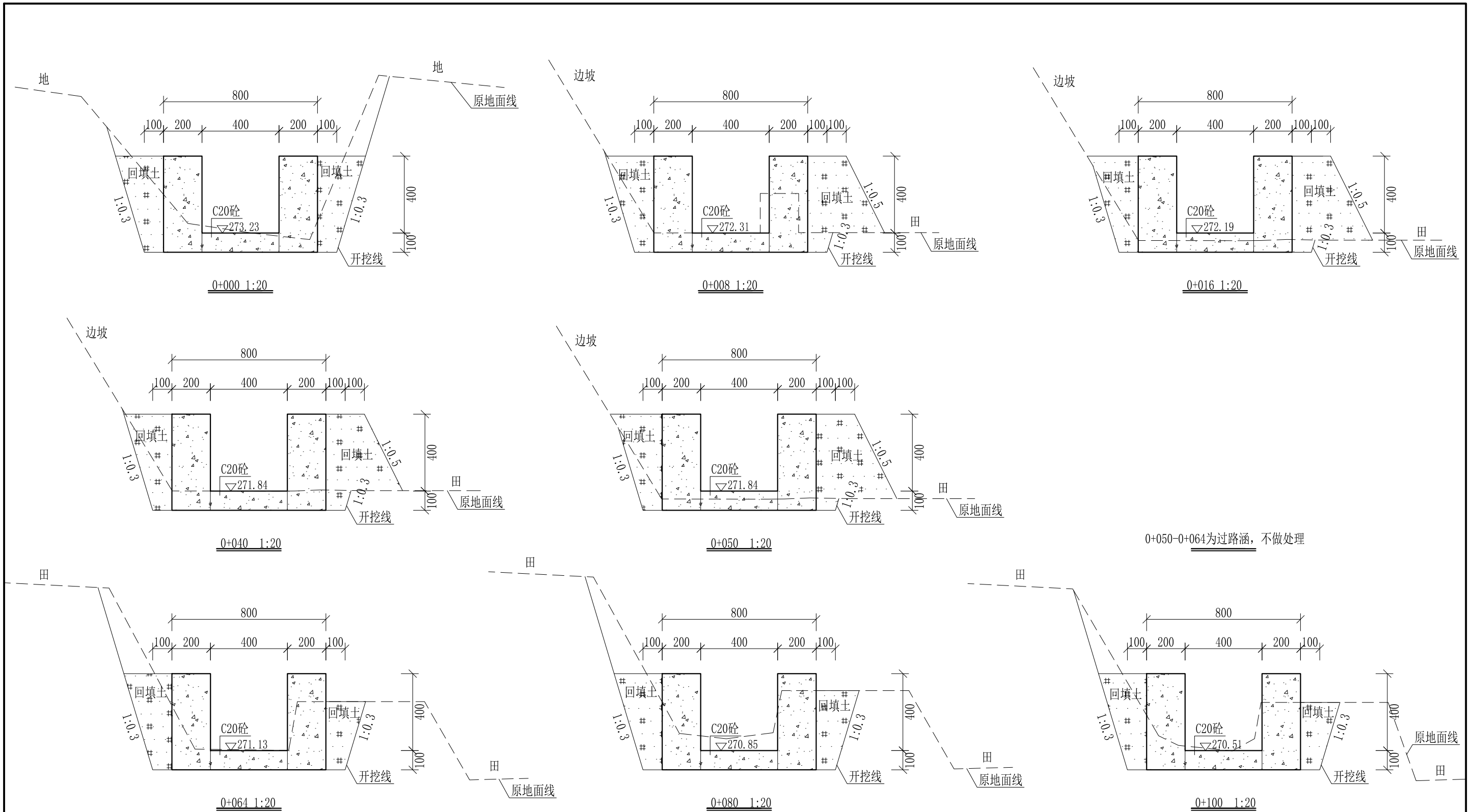


Q2椅子田至桂花田水渠2#渠纵断面图  
 纵向 1:100  
 横向 1:1000

说明：本图尺寸除特别注明外，单位均为mm，高程单位为m。

## 广西桂恒建设工程有限公司

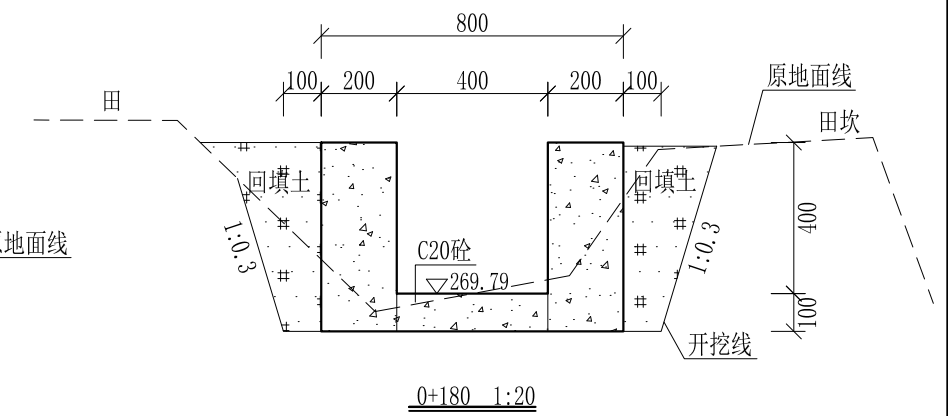
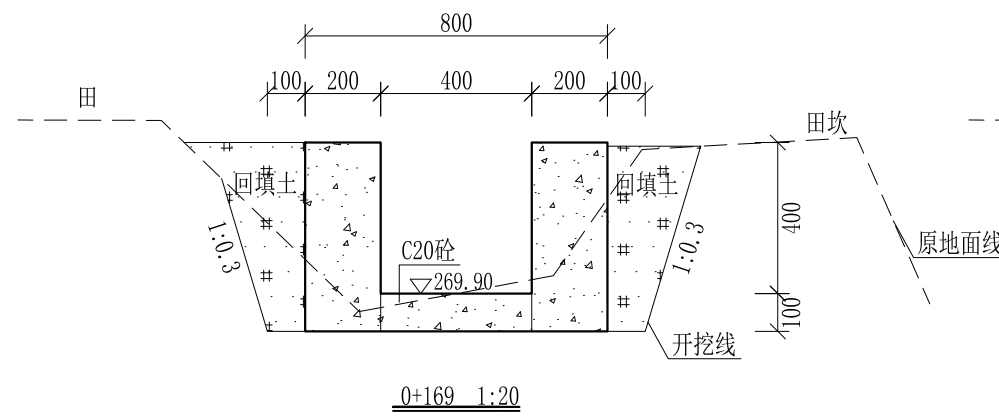
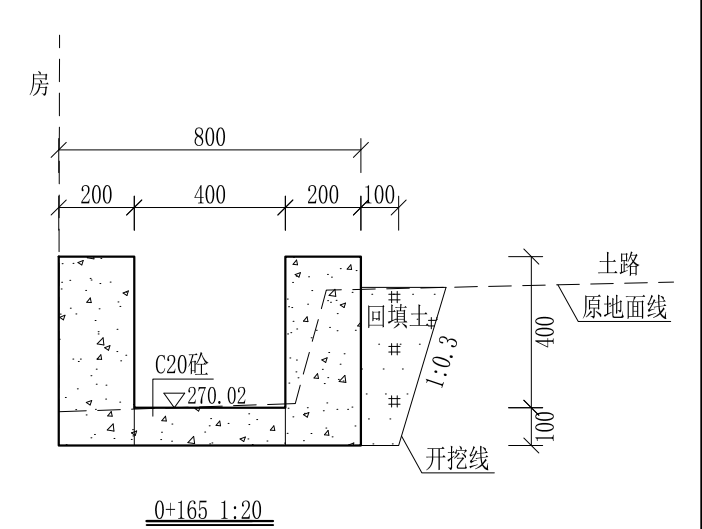
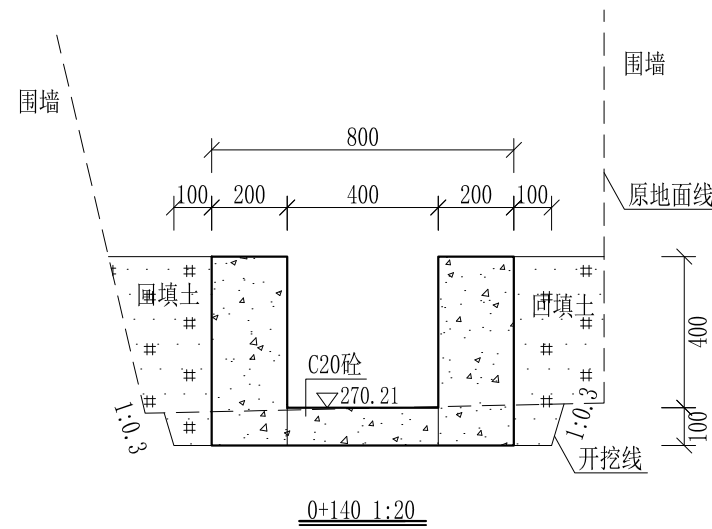
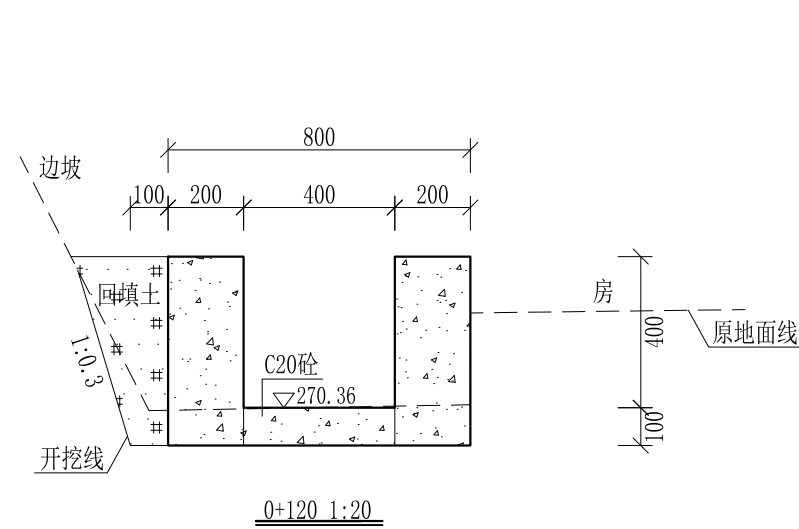
审定		全州县“五好两宜”和美乡村 试点试验项目（一期）	初步设计			
审查			水工部分			
校核		Q2椅子田至桂花田水渠2#渠 纵断面图				
设计						
制图						
描图	CAD	比例	如图	日期	2024年 月	
设计证号	A245012713	图号	才湾镇-驿马村-初步-			



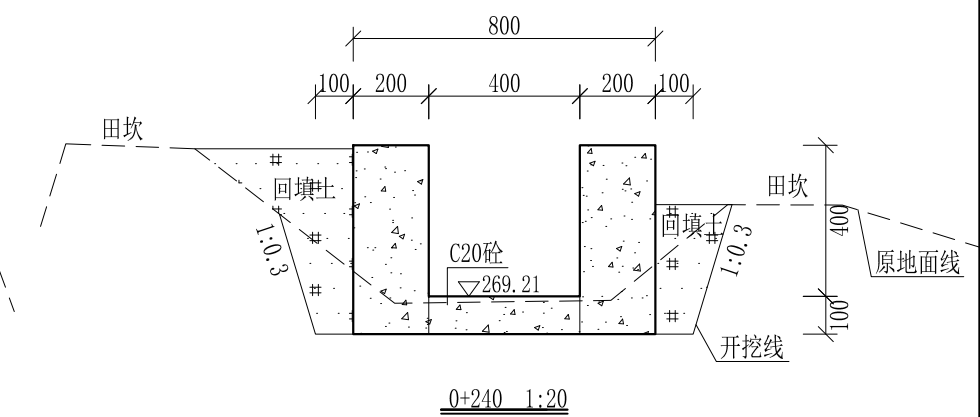
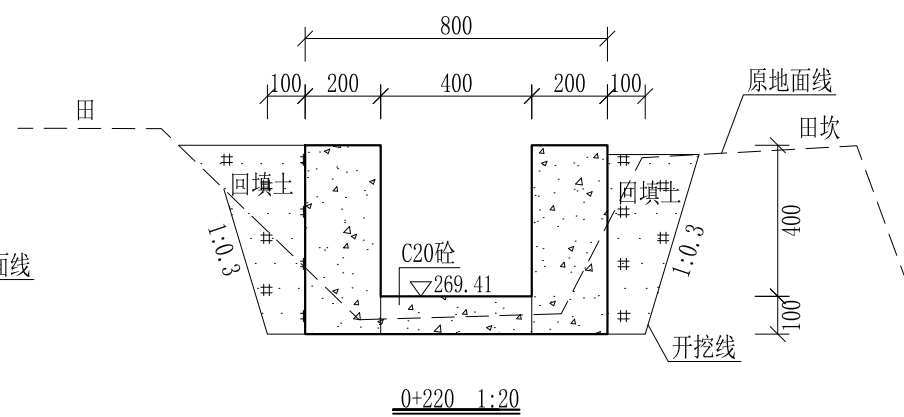
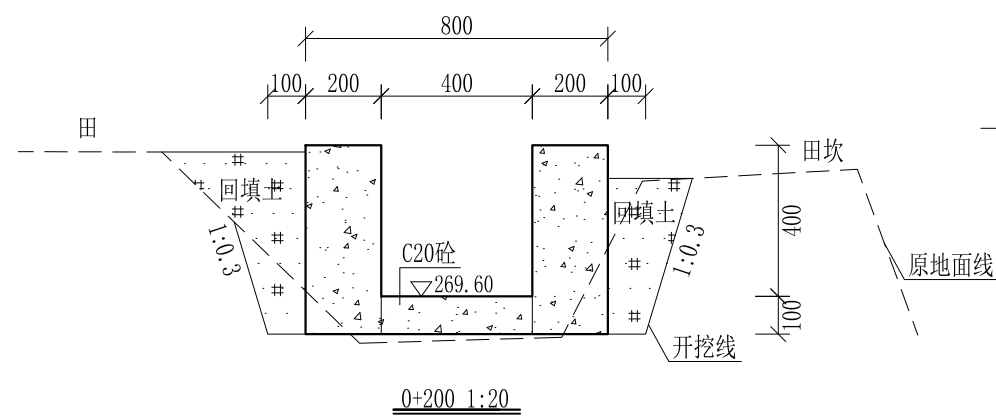
- 说明:
- 1、本图尺寸除特别注明外, 单位均为mm, 高程单位为m。
  - 2、桩号中0+008-中0+016, 拆除单边浆砌砖边墙, 高0.3m, 厚0.15m。
  - 3、沿渠道水流方向, 渠道底板每5m、边墙每10m需设一道伸缩缝, 采用沥青杉木板分缝, 缝宽20mm。
  - 4、渠道边墙及底板采用C20砼浇筑, 先浇筑边墙再浇筑底板。
  - 5、渠道基础要清至实土并夯实才可浇筑C20砼底板。
  - 6、其他未详事项均按国家有关规范执行。

# 广西桂恒建设工程有限公司

审定	<i>陈</i>	全州县“五好两宜”和美乡村 试点试验项目(一期)	初步设计		
审查	<i>李</i>		水工部分		
校核	<i>李</i>	Q2椅子田至桂花田水渠2#渠 横断面图(1/3)			
设计	<i>李</i>				
制图	<i>田</i>				
描图	CAD	比例	如图	日期	2024年 月
设计证号	A245012713	图号	才湾镇-驸马村-初步-		



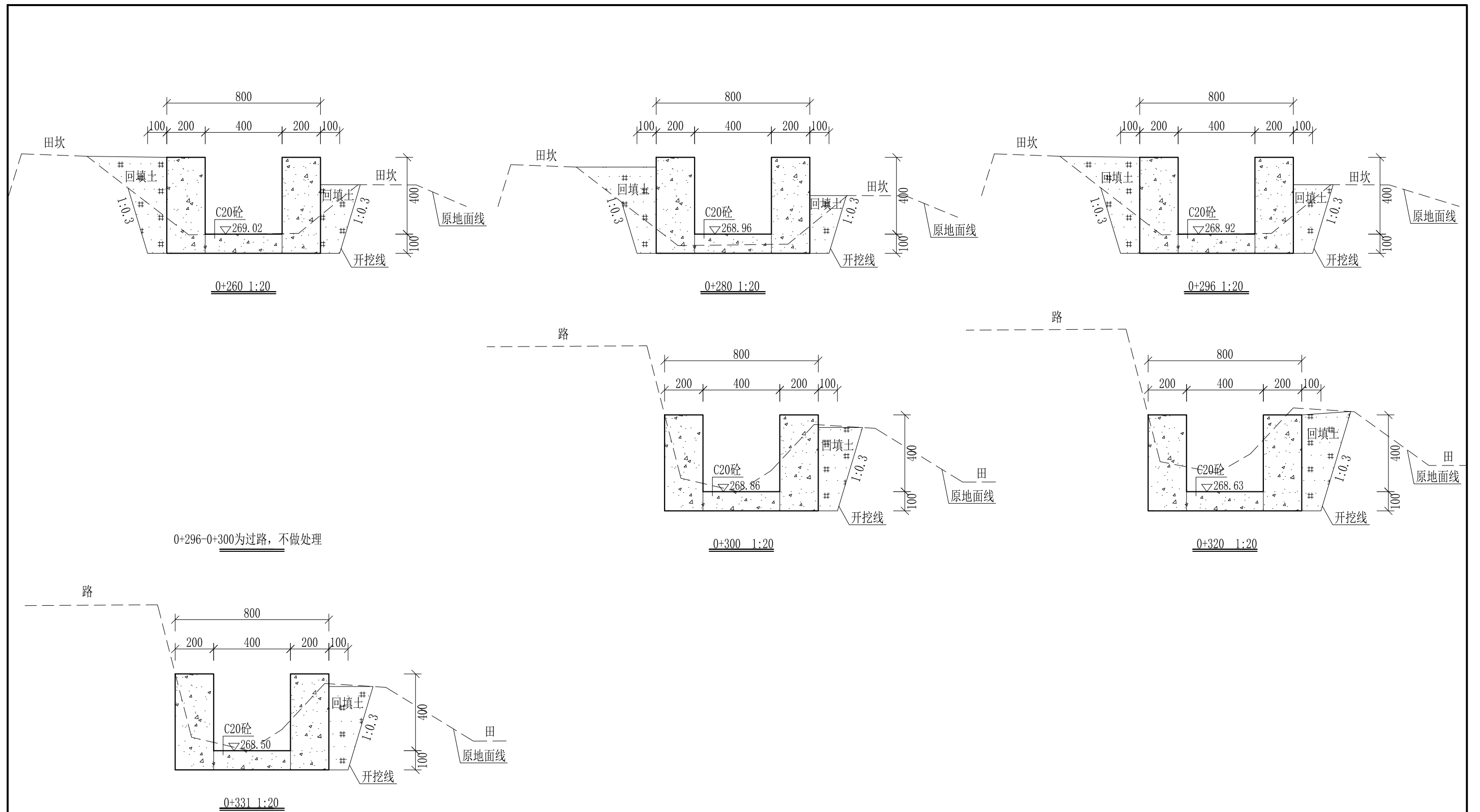
0+165-0+169为过路，不做处理



- 说明：1、本图尺寸除特别注明外，单位均为mm，高程单位为m。  
 2、沿渠道水流方向，渠道底板每5m、边墙每10m需设一道伸缩缝，采用沥青杉木板分缝，缝宽20mm。  
 3、渠道边墙及底板采用C20砼浇筑，先浇筑边墙再浇筑底板。  
 4、渠道基础要清至实土并夯实才可浇筑C20砼底板。  
 5、其他未详事项均按国家有关规范执行。

## 广西桂恒建设工程有限公司

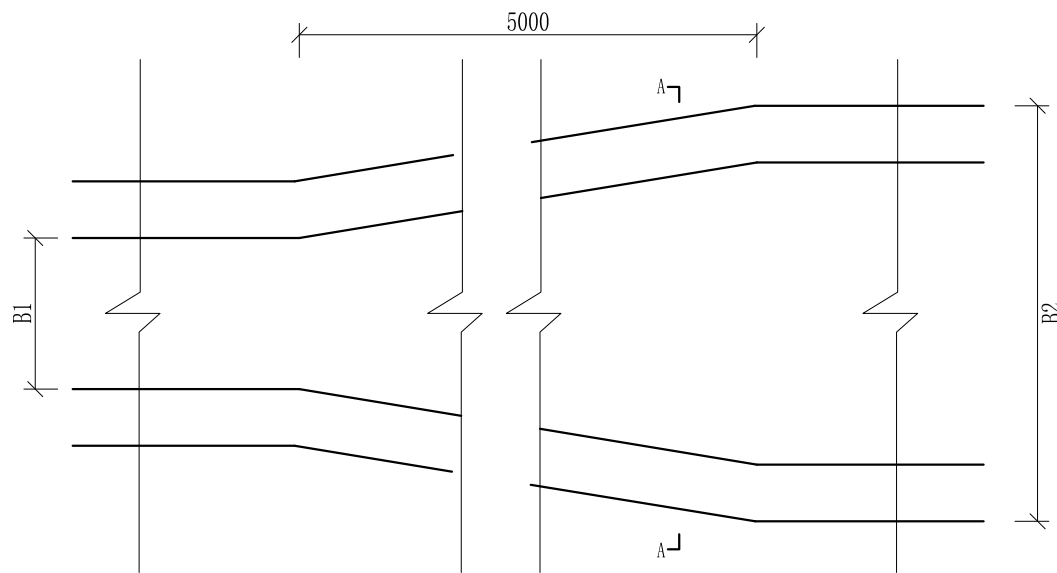
审定	<i>陈</i>	全州县“五好两宜”和美乡村 试点试验项目（一期）	初步设计		
审查	<i>李</i>		水工部分		
校核	<i>李</i>	Q2椅子田至桂花田水渠2#渠 横断面图（2/3）			
设计	<i>李</i>				
制图	<i>周</i>				
描图	CAD	比例	如图	日期	2024年 月
设计证号	A245012713	图号	才湾镇-驸马村-初步-		



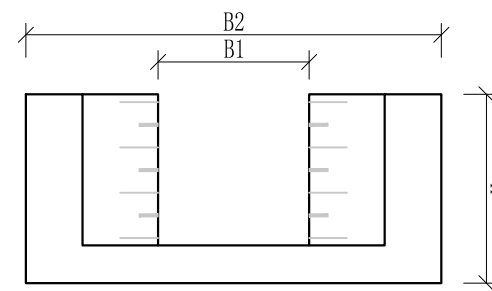
- 说明:
- 1、本图尺寸除特别注明外, 单位均为mm, 高程单位为m。
  - 2、沿渠道水流方向, 渠道底板每5m、边墙每10m需设一道伸缩缝, 采用沥青杉木板分缝, 缝宽20mm。
  - 3、渠道边墙及底板采用C20砼浇筑, 先浇筑边墙再浇筑底板。
  - 4、渠道基础要清至实土并夯实才可浇筑C20砼底板。
  - 5、其他未详事项均按国家有关规范执行。

## 广西桂恒建设工程有限公司

审定	<i>陈</i>	全州县“五好两宜”和美乡村 试点试验项目(一期)	初步设计		
审查	<i>李</i>		水工部分		
校核	<i>李</i>	Q2椅子田至桂花田水渠2#渠 横断面图(3/3)			
设计	<i>李</i>				
制图	<i>周</i>				
描图	CAD	比例	如图	日期	2024年 月
设计证号	A245012713	图号	才湾镇-驸马村-初步-		



渠道断面变化平面图

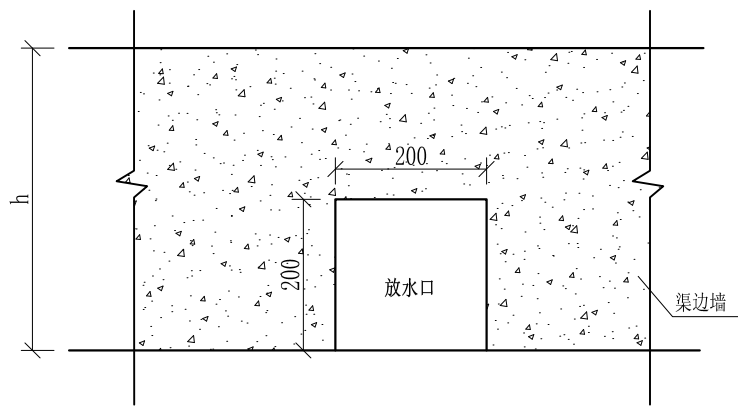


A-A剖面图

- 说明： 1、本图尺寸除特别注明外，单位均为mm，高程单位为m。  
 2、渠道断面渐变段用长度5m进行渐变。  
 3、其他未详事项均按国家有关规范执行。

## 广西桂恒建设工程有限公司

审定	<i>陈</i>	全州县“五好两宜”和美乡村 试点试验项目（一期）	初步设计		
审查	<i>李</i>		水工部分		
校核	<i>李</i>	渠道断面变化大样图			
设计	<i>李</i>				
制图	<i>周</i>				
描图	CAD	比例	如图	日期	2024年 月
设计证号	A245012713	图号	才湾镇-驿马村-初步-		

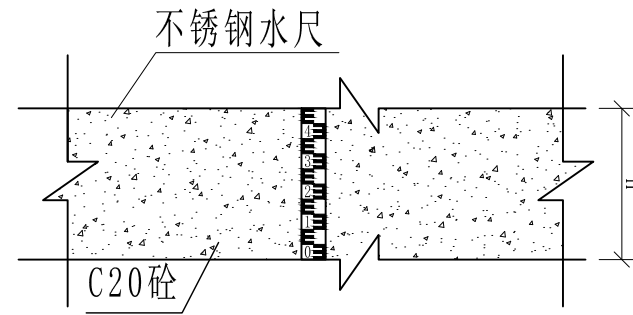


放水口大样图 1:50

- 说明： 1、本图尺寸除特别注明外，单位均为mm。  
 2、放水口根据现场实际情况预留，大小可根据现场实际情况可作调整，但外观要保证方正。  
 3、其他未详事项均按国家有关规范执行。

# 广西桂恒建设工程有限公司

审定		全州县“五好两宜”和美乡村 试点试验项目（一期）	初步设计			
审查			水工部分			
校核		放水口大样图				
设计						
制图						
描图	CAD	比例	如图	日期	2024年 月	
设计证号	A245012713	图号	才湾镇-驿马村-初步-			



不锈钢水尺安装大详图1:25

- 说明:
- 1、本图尺寸除特别注明外, 单位均为mm, 高程单位为m。
  - 2、量水尺安装水渠、尺寸, 详看渠道量水尺建设表;
  - 3、符合标准断面量水的渠段应上下游渠道顺直、渠床稳定坚固、水流平稳. 无冲刷或淤积现象, 且不受下游建筑物回水影响, 其长度应大于20倍渠段的最大水深。
  - 4、水尺应设在水流平稳处, 水尺设在测流断面处。
  - 5、水尺高度跟水渠高一一致, 水尺直立固定在渠道侧墙上。
  - 6、其他未详事项均按国家有关规范执行。

## 广西桂恒建设工程有限公司

审定		全州县“五好两宜”和美乡村 试点试验项目(一期)	初步设计			
审查			水工部分			
校核		量水尺安装断面图				
设计						
制图						
描图	CAD	比例	如图	日期	2024年 月	
设计证号	A245012713	图号	才湾镇-驿马村-初步-			



驿马村紫背岭村

L9终点

C25砼路面宽2.5m, M7.5浆砌石路肩左  
桩号: 0+100-0+305

庙山脚村

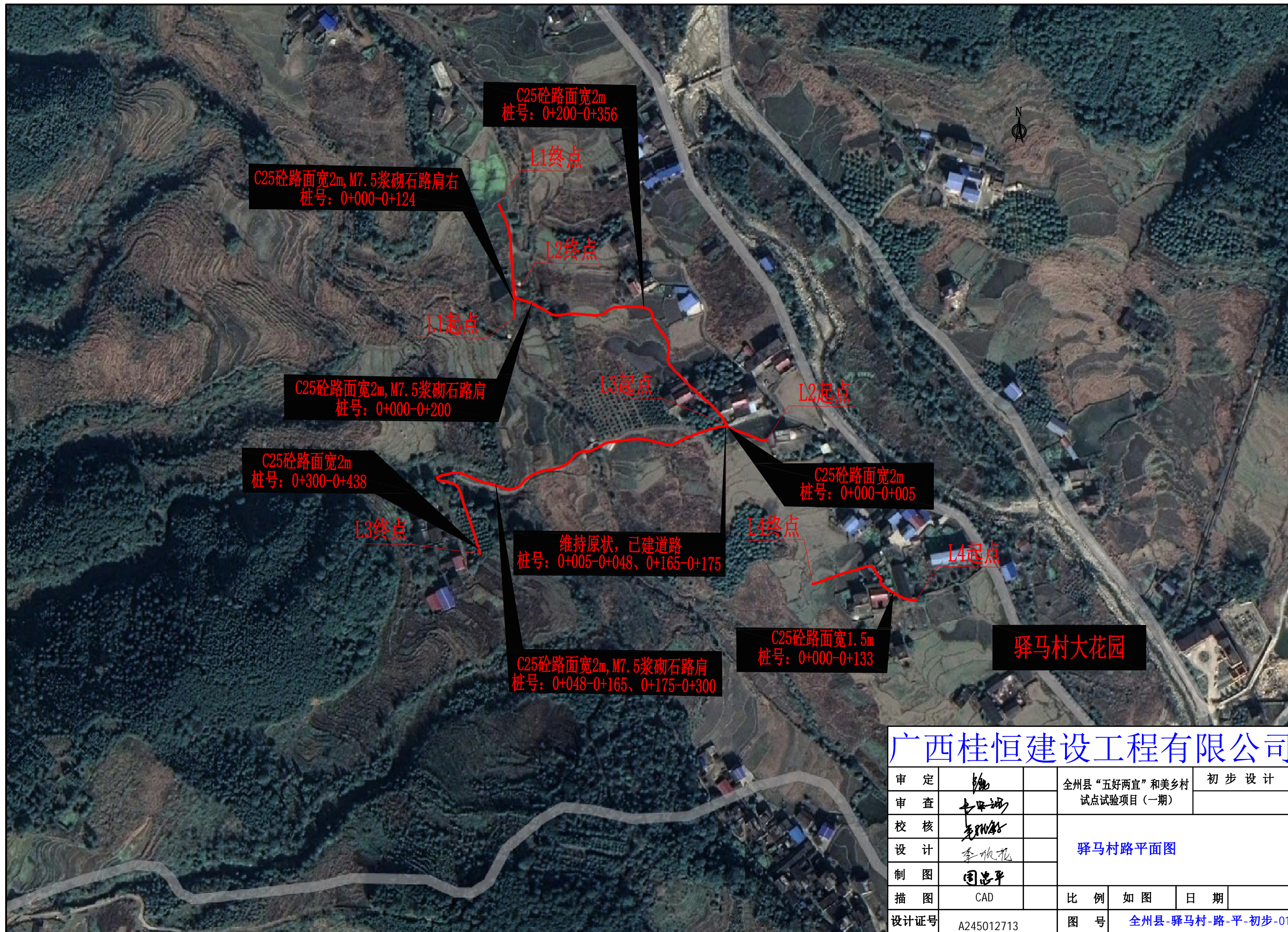
L9起点

C25砼路面, 宽2.5m  
桩号: 0+000-0+011、0+036-0+100

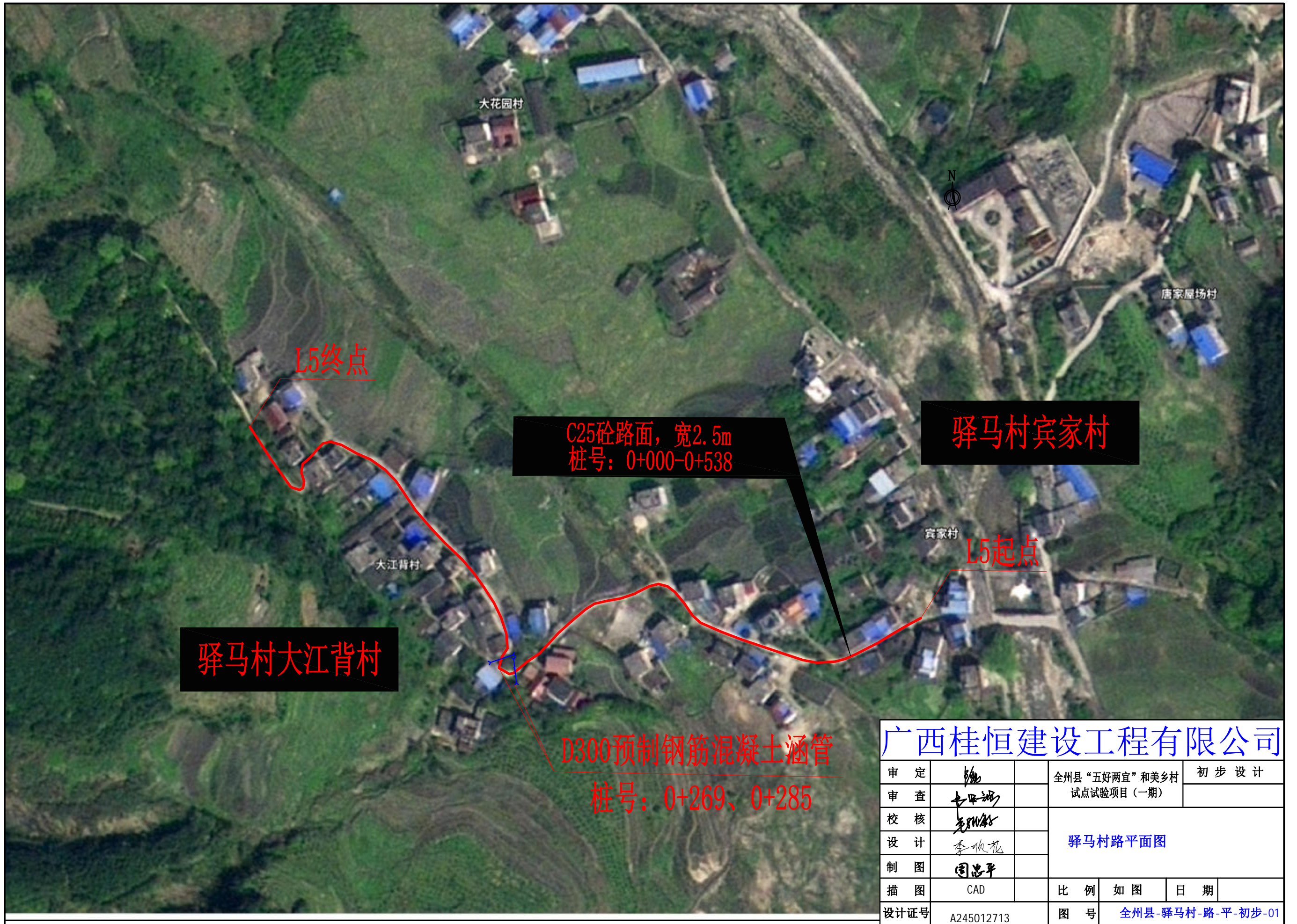
C25砼路面, 宽2.5m  
桩号: 0+011-0+036

广西桂恒建设工程有限公司

审定	魏	全州县“五好两宜”和美乡村 试点试验项目(一期)	初步设计	
审查	李			
校核	李	驿马村紫岭背村路平面图		
设计	李			
制图	周			
描图	CAD	比例	如图	日期
设计证号	A245012713	图号	才湾镇-驿马村-路-平-初步-01	



<b>广西桂恒建设工程有限公司</b>					
审定	<i>陈</i>	全州县“五好两宜”和美乡村 试点试验项目（一期）	初步设计		
审查	<i>李甲斌</i>				
校核	<i>李甲斌</i>	驿马村路平面图			
设计	<i>李甲斌</i>				
制图	<i>周志平</i>	比例	如图	日期	
描图	CAD	图号	全州县-驿马村-路-平-初步-01		
设计证号	A245012713				



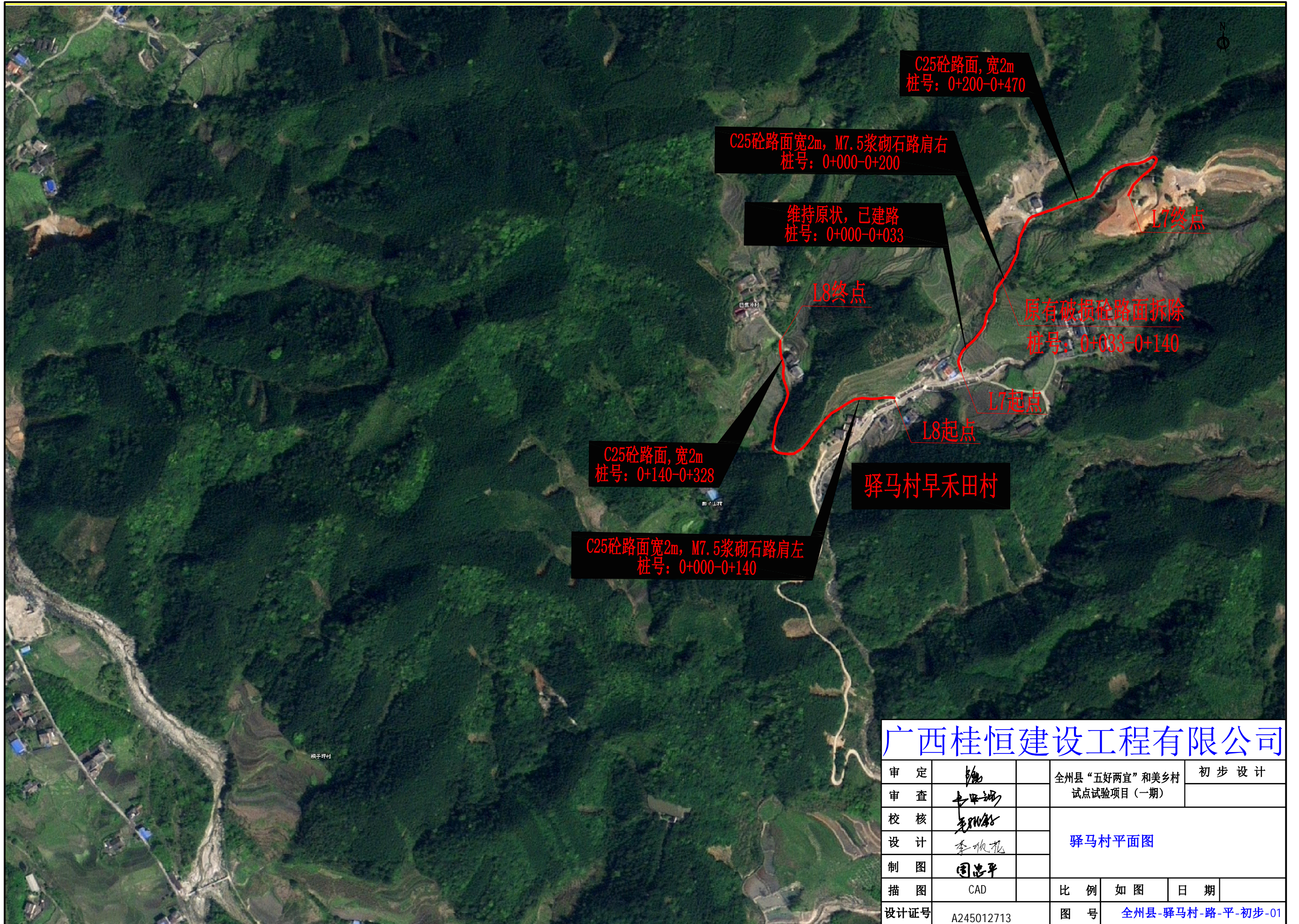
驿马村大江背村

驿马村宾家村

C25砼路面，宽2.5m  
桩号：0+000-0+538

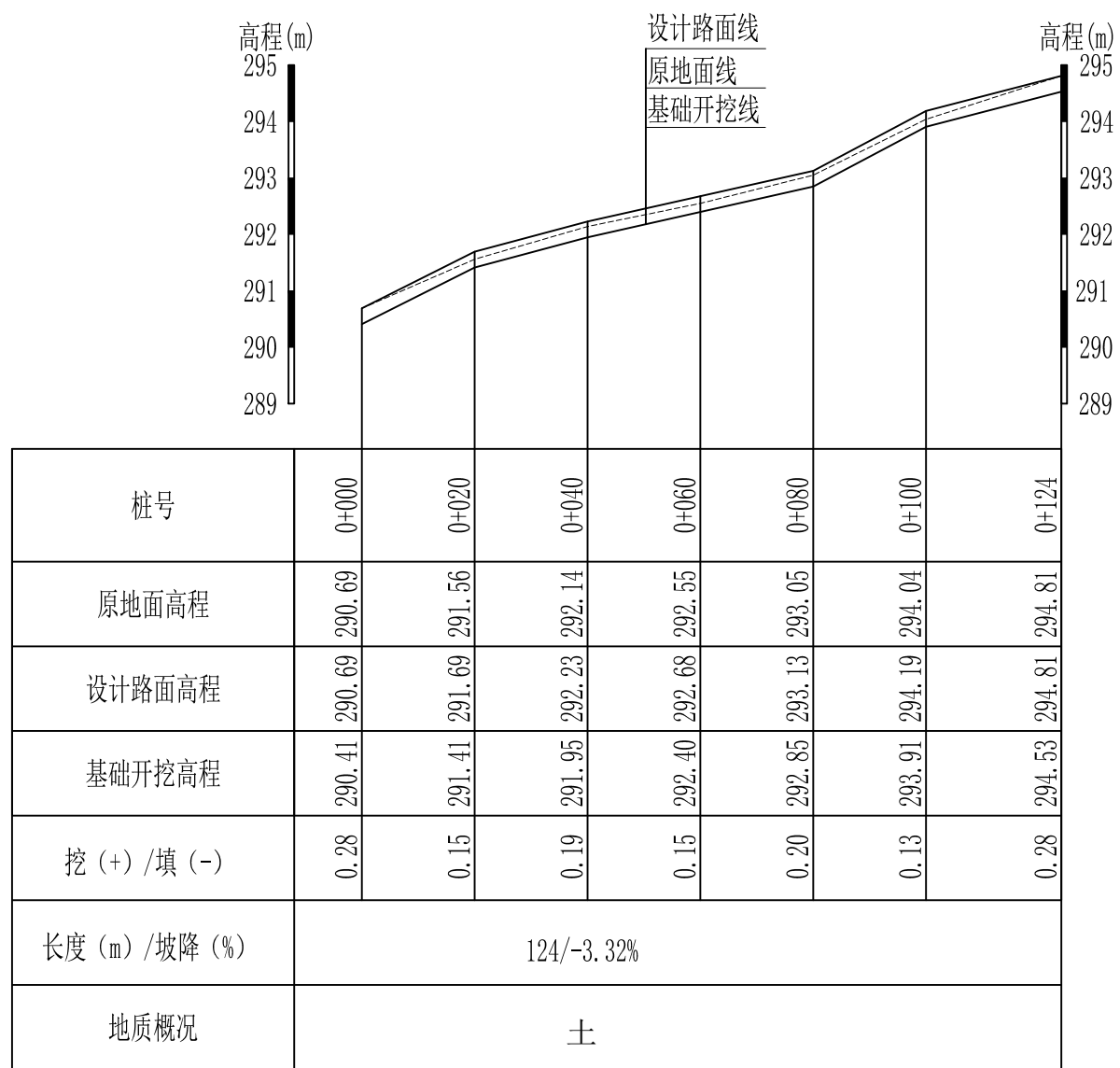
D300预制钢筋混凝土涵管  
桩号：0+269、0+285

广西桂恒建设工程有限公司					
审定	<i>李</i>	全州县“五好两宜”和美乡村	初步设计		
审查	<i>李</i>	试点试验项目（一期）			
校核	<i>李</i>	驿马村路平面图			
设计	<i>李</i>				
制图	<i>周</i>	比例	如图	日期	
描图	CAD	图号	全州县-驿马村-路-平-初步-01		
设计证号	A245012713				



## 广西桂恒建设工程有限公司

审 定	<i>陈</i>	全州县“五好两宜”和美乡村 试点试验项目（一期）	初 步 设 计
审 查	<i>李甲斌</i>	驿马村平面图	
校 核	<i>李甲斌</i>		
设 计	<i>李甲斌</i>		
制 图	<i>周志平</i>		
描 图	CAD	比 例	如 图
设计证号	A245012713	日 期	
		图 号	全州县-驿马村-路-平-初步-01

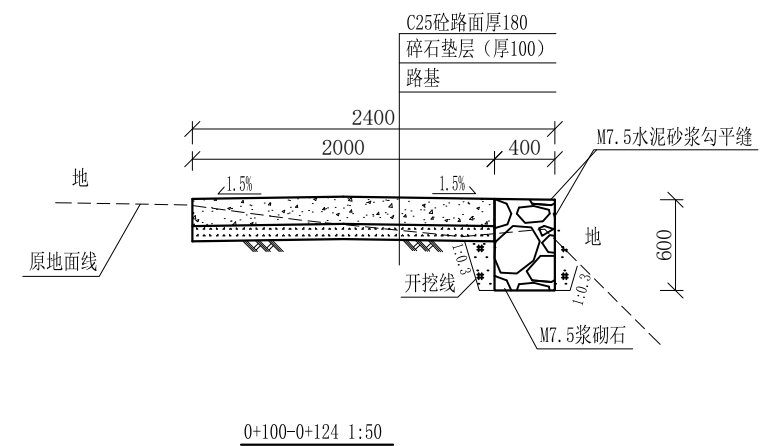
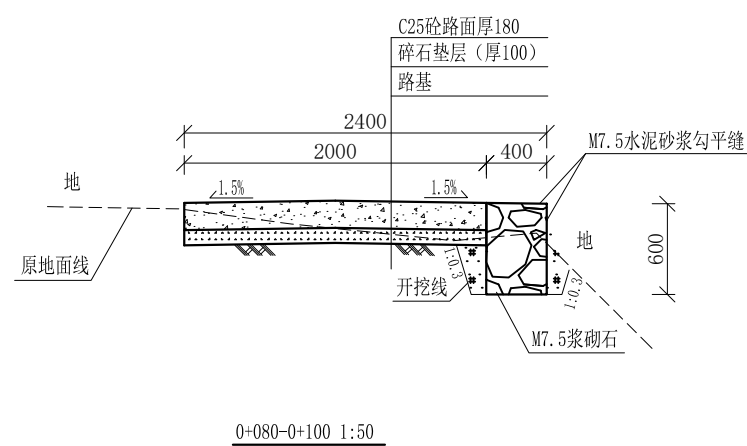
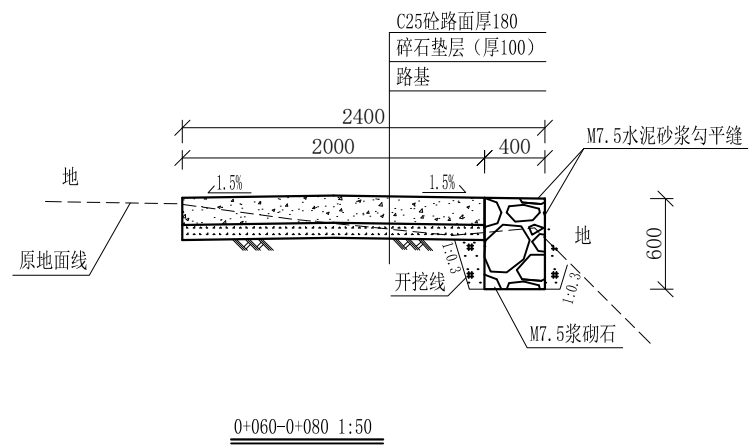
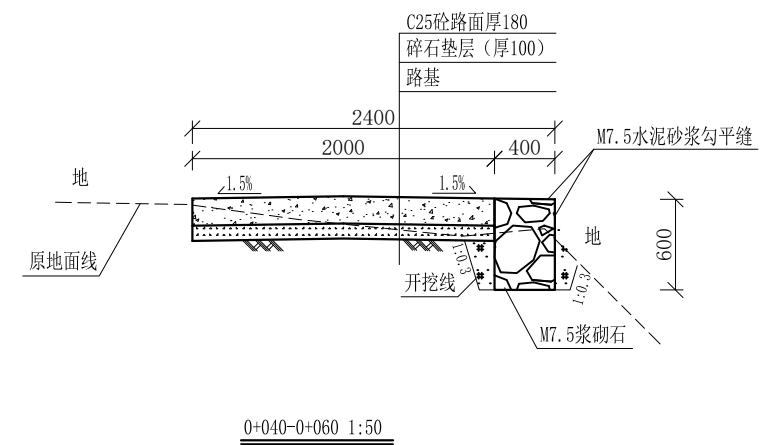
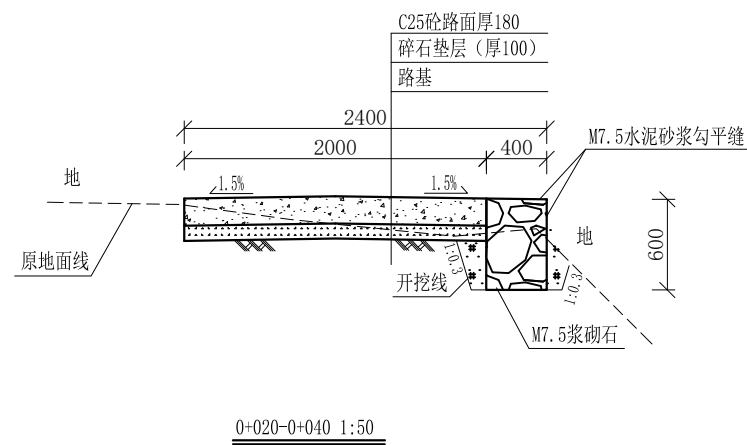
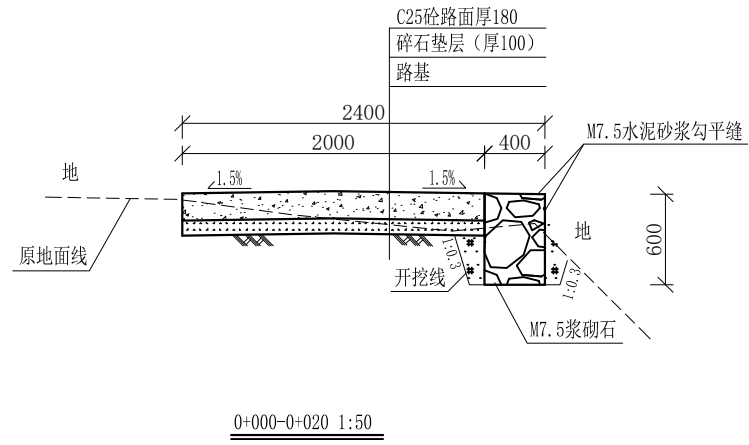


L1驿马村大花园产业路1#路纵断面图 纵向 1:100  
 横向 1:1000

说明:图中高程、桩号以m计,其余均已mm计,特殊标明的除外;

## 广西桂恒建设工程有限公司

审定	<i>魏</i>	全州县“五好两宜”和美乡村 试点试验项目(一期)	初步设计		
审查	<i>李帆花</i>		水工部分		
校核	<i>李帆花</i>	L1驿马村大花园产业路1#路纵断面图			
设计	<i>李帆花</i>				
制图	<i>周忠平</i>				
描图		比例	如图	日期	
设计证号	A245012713	图号	全州县-驿马村-路-纵-初步-02		

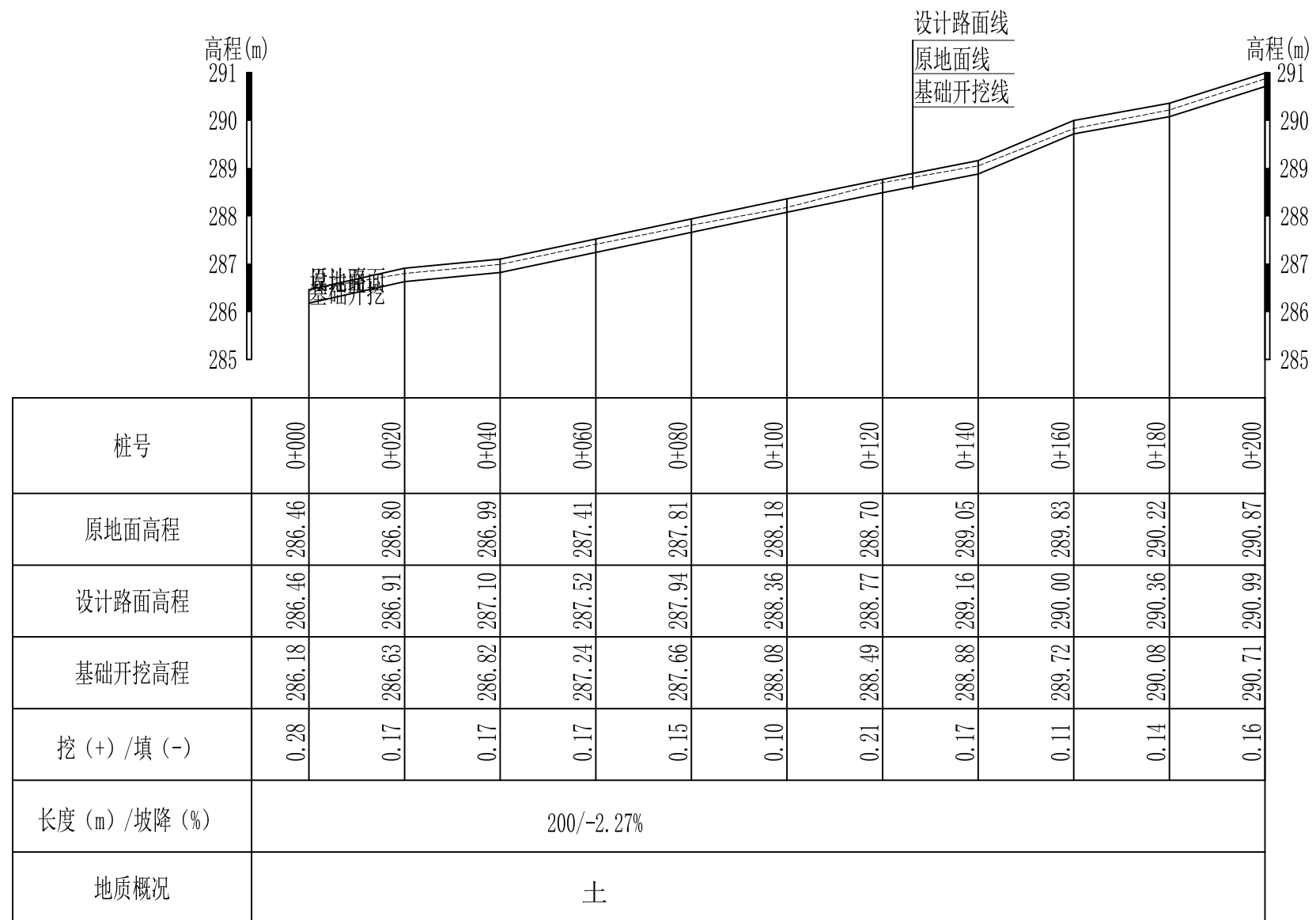


说明:

- 1、图中高程、桩号以m计，其余均已mm计，特殊标明的除外；
- 2、路基至设计标高，再铺筑垫层和路面；所清三类土利用于路基平整和土路肩回填，剩余土方外运至村庄周边适当位置堆放；
- 3、C25砼路面横向每隔5m设一条缩缝，缝宽6mm，每100m设一条伸缝，缝宽20mm，采用沥青油膏填充；
- 4、M7.5浆砌片石路肩沿纵方向每10m设置沉降缝，采用沥青木板填充；
- 5、路肩侧面外露部分采用M7.5水泥砂浆勾平缝；
- 6、未详事项均按国家有关规范执行。

# 广西桂恒建设工程有限公司

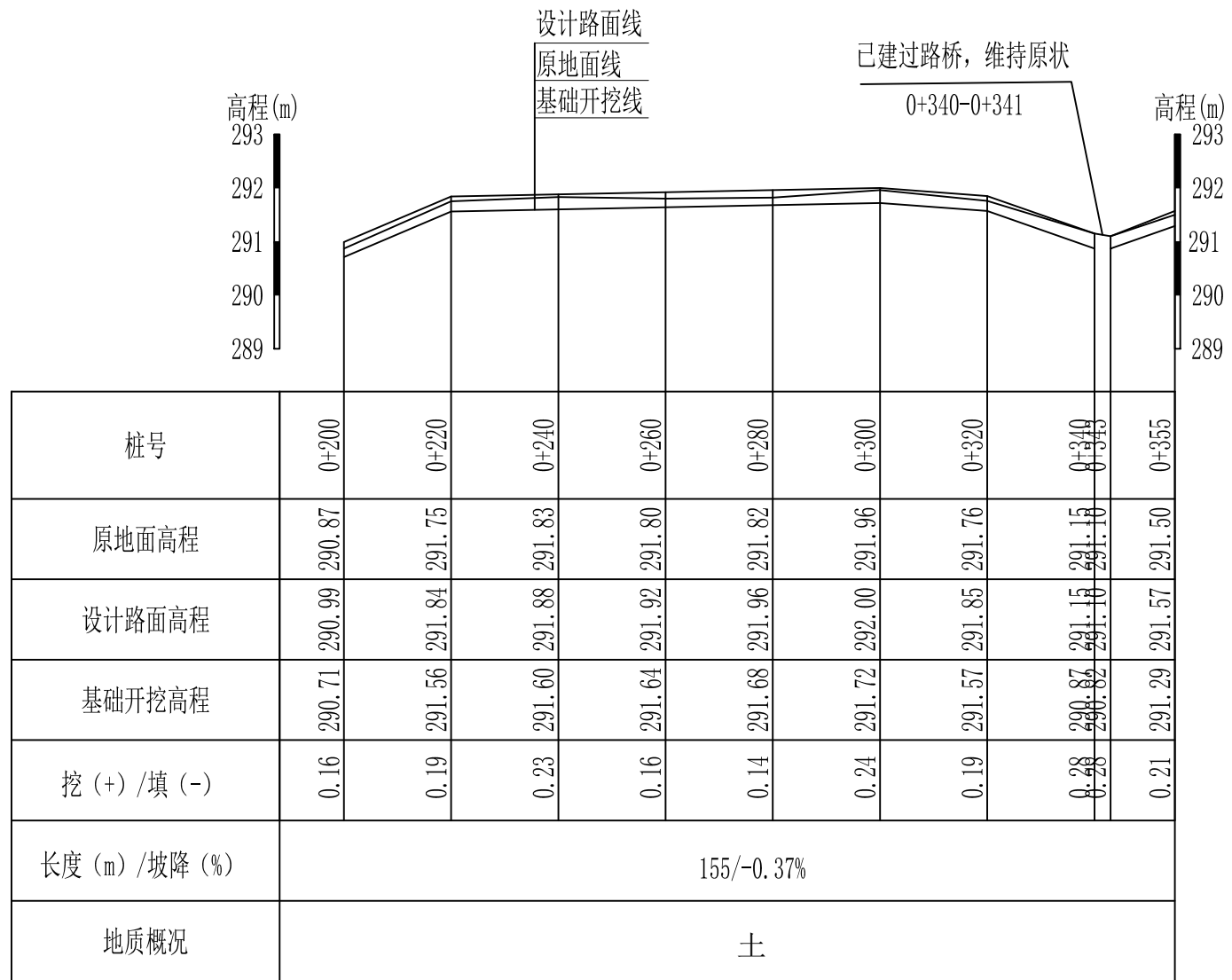
审定		全州县“五好两宜”和美乡村 试点试验项目（一期）	初步设计		
审查			水工部分		
校核		L1驿马村大花园产业路1#路横断面图			
设计					
制图					
描图		比例	如图	日期	
设计证号	A245012713	图号	全州县-驿马村-路-横-初步-03		



L1驿马村大花园产业路1#路纵断面图 纵向 1:100  
 横向 1:1000

说明:图中高程、桩号以m计,其余均已mm计,特殊标明的除外;

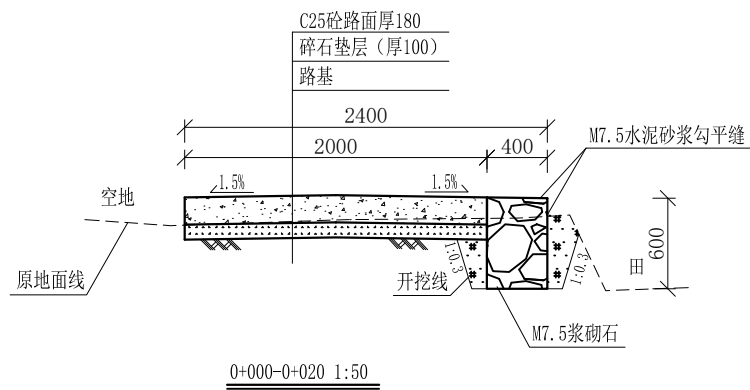
广西桂恒建设工程有限公司					
审定	<i>魏</i>		全州县“五好两宜”和美乡村	初步设计	
审查	<i>李佩花</i>		试点试验项目(一期)	水工部分	
校核	<i>李佩花</i>		L2驿马村大花园产业路2#路 纵断面图(1/2)		
设计	<i>李佩花</i>				
制图	<i>周忠平</i>				
描图			比例	如图	日期
设计证号	A245012713	图号	全州县-驿马村-路-纵-初步-04		



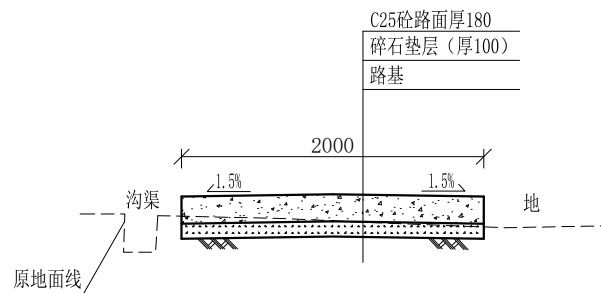
L1驿马村大花园产业路1#路纵断面图  
 纵向 1:100  
 横向 1:1000

说明:图中高程、桩号以m计,其余均已mm计,特殊标明的除外;

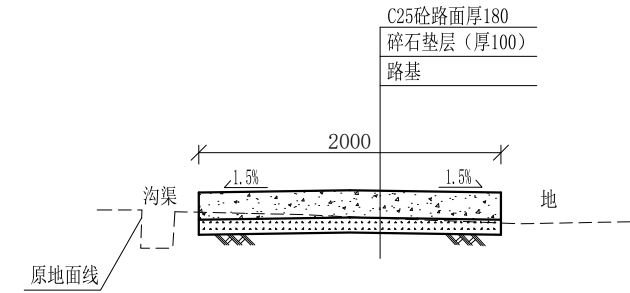
广西桂恒建设工程有限公司				
审定	魏	全州县“五好两宜”和美乡村	初步设计	
审查	李振花	试点试验项目(一期)	水工部分	
校核	李振花	L2驿马村大花园产业路2#路 纵断面图(2/2)		
设计	李振花			
制图	周忠平	比例	如图	日期
设计证号	A245012713	图号	全州县-驿马村-路-纵-初步-05	



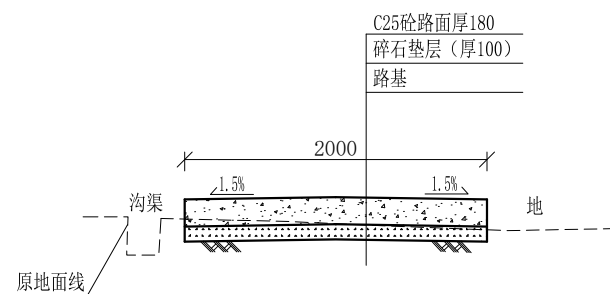
0+000-0+020 1:50



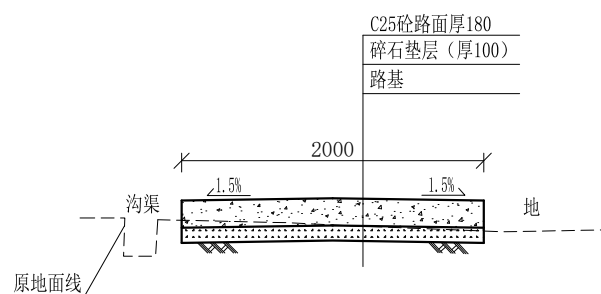
0+020-0+040 1:50



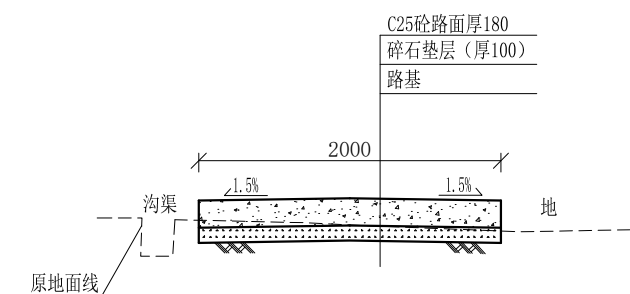
0+040-0+060 1:50



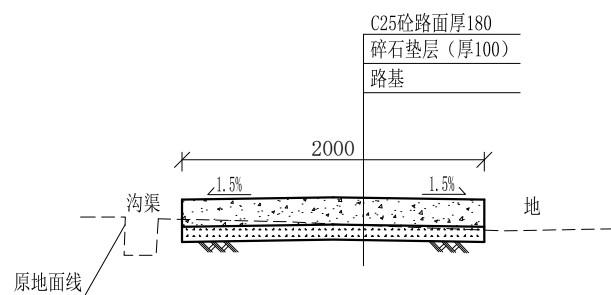
0+060-0+080 1:50



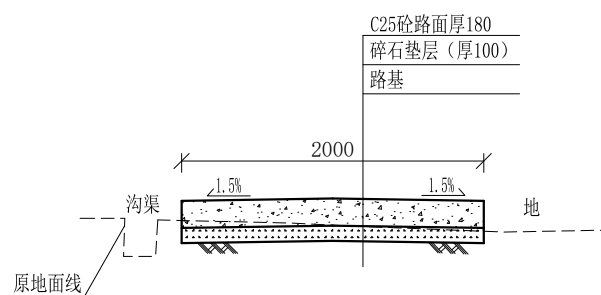
0+080-0+100 1:50



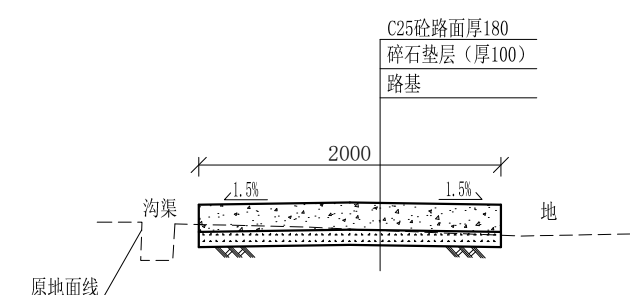
0+100-0+120 1:50



0+120-0+140 1:50



0+140-0+160 1:50



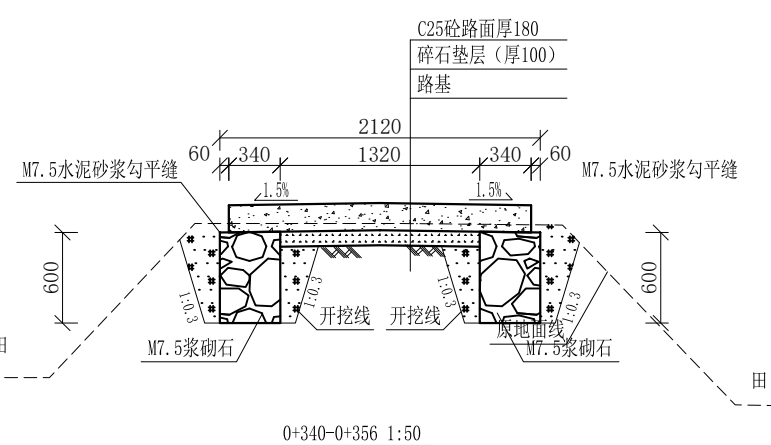
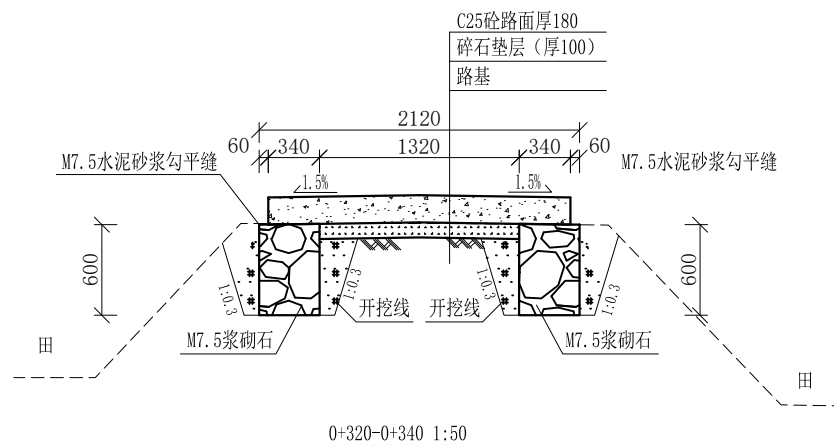
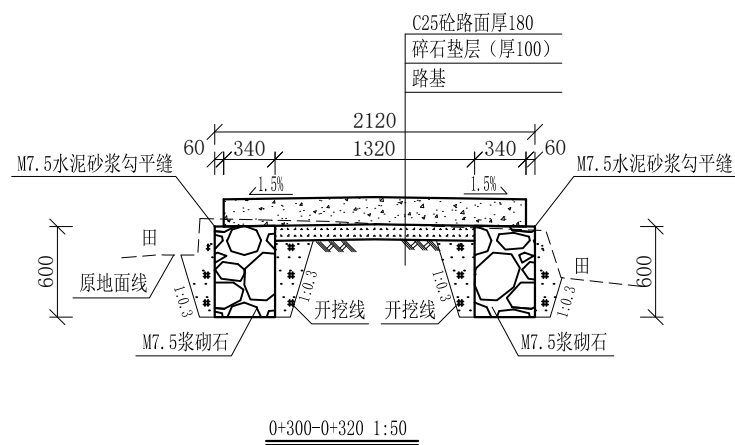
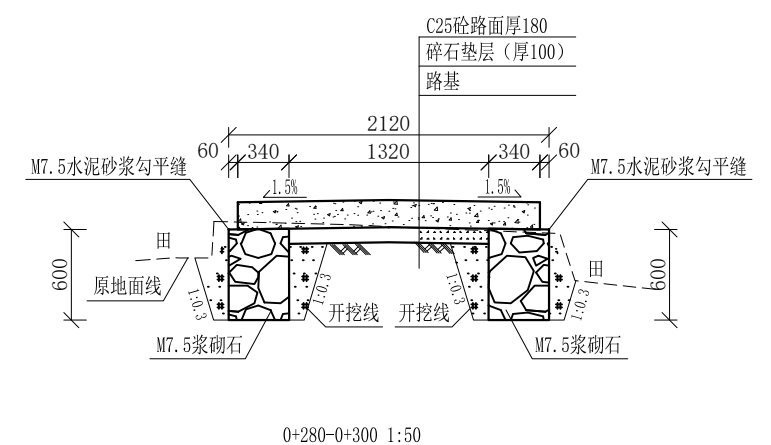
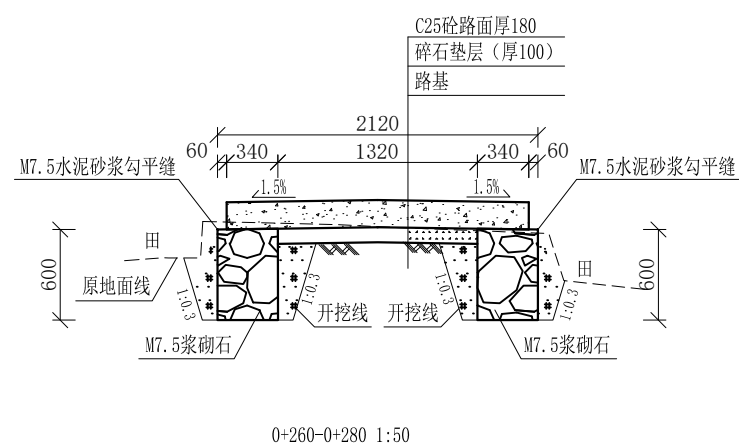
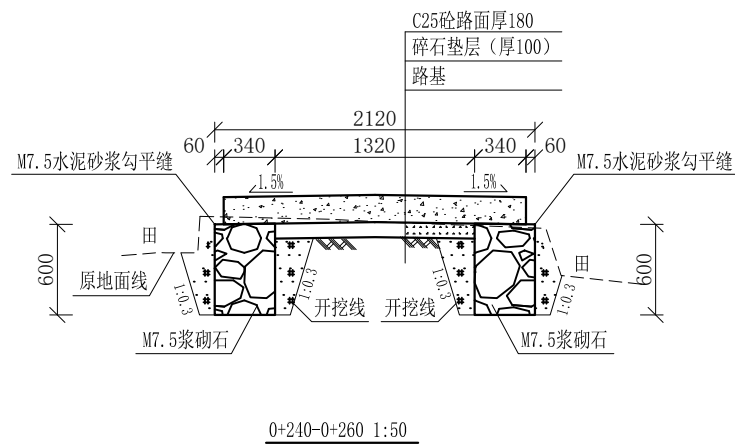
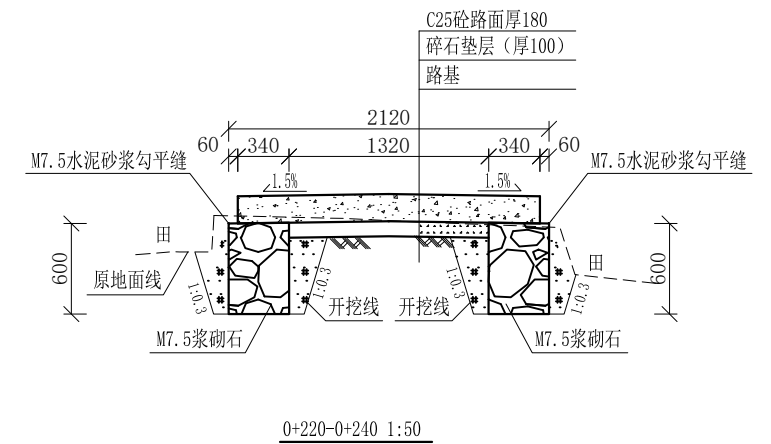
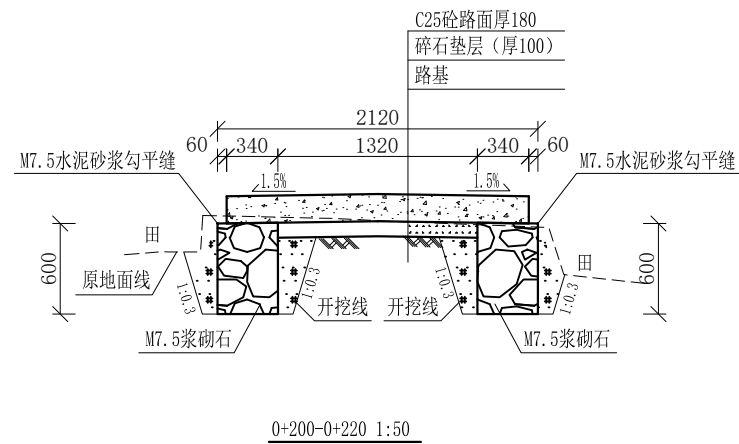
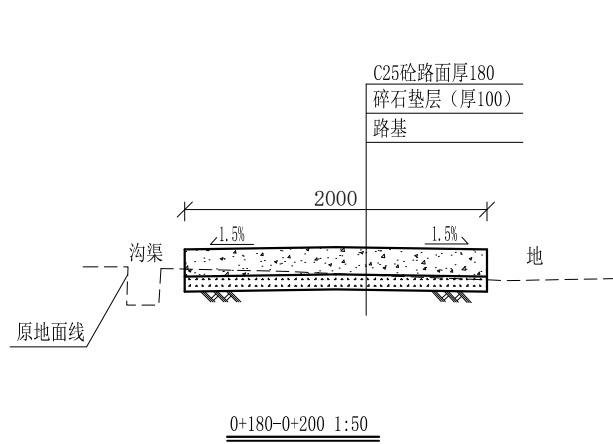
0+160-0+180 1:50

说明:

- 1、图中高程、桩号以m计，其余均已mm计，特殊标明的除外；
- 2、路基至设计标高，再铺筑垫层和路面；所清三类土利用于路基平整和土路肩回填，剩余土方外运至村庄周边适当位置堆放；
- 3、C25砼路面横向每隔5m设一条缩缝，缝宽6mm，每100m设一条伸缝，缝宽20mm，采用沥青油膏填充；
- 4、M7.5浆砌片石路肩沿纵方向每10m设置沉降缝，采用沥青木板填充；
- 5、路肩侧面外露部分采用M7.5水泥砂浆勾平缝；
- 6、未详事项均按国家有关规范执行。

# 广西桂恒建设工程有限公司

审定		全州县“五好两宜”和美乡村 试点试验项目（一期）	初步设计		
审查			水工部分		
校核		L2驿马村大花园产业路1#路 横断面图（1/2）			
设计					
制图					
描图		比例	如图	日期	
设计证号	A245012713	图号	全州县-驿马村-路-横-初步-06		

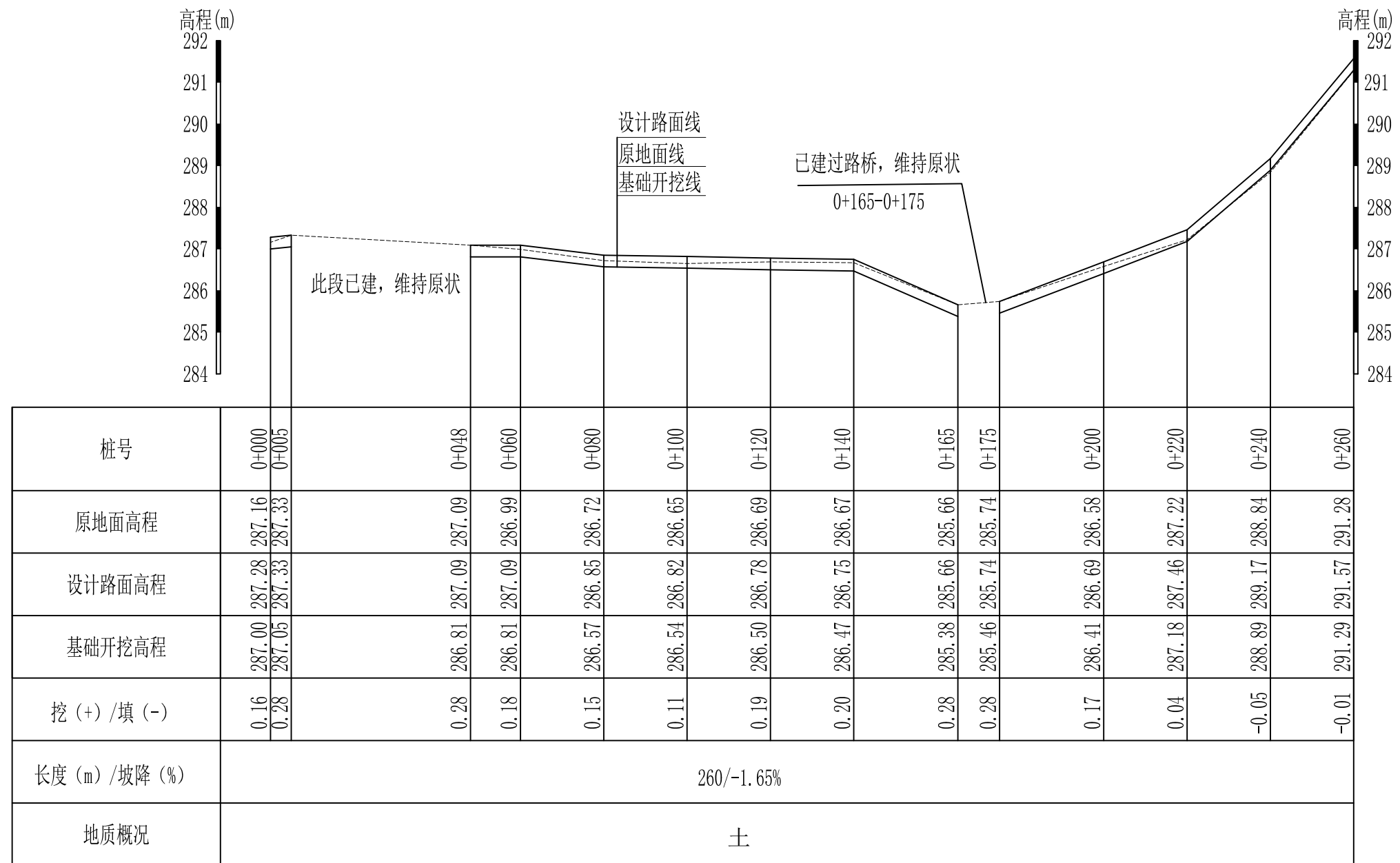


说明:

- 1、图中高程、桩号以m计，其余均已mm计，特殊标明的除外；
- 2、路基至设计标高，再铺筑垫层和路面；所清三类土利用于路基平整和土路肩回填，剩余土方外运至村庄周边适当位置堆放；
- 3、C25砼路面横向每隔5m设一条缩缝，缝宽6mm，每100m设一条伸缝，缝宽20mm，采用沥青油膏填充；
- 4、M7.5浆砌片石路肩沿纵向每10m设置沉降缝，采用沥青木板填充；
- 5、路肩侧面外露部分采用M7.5水泥砂浆勾平缝；
- 6、未详事项均按国家有关规范执行。

# 广西桂恒建设工程有限公司

审定	<i>陈</i>	全州县“五好两宜”和美乡村 试点试验项目（一期）	初步设计	
审查	<i>李</i>		水工部分	
校核	<i>李</i>	L2驿马村大花园产业路2#路 横断面图（2/2）		
设计	<i>李</i>			
制图	<i>周</i>			
描图		比例	如图	日期
设计证号	A245012713	图号	全州县-驿马村-路-横-初步-07	

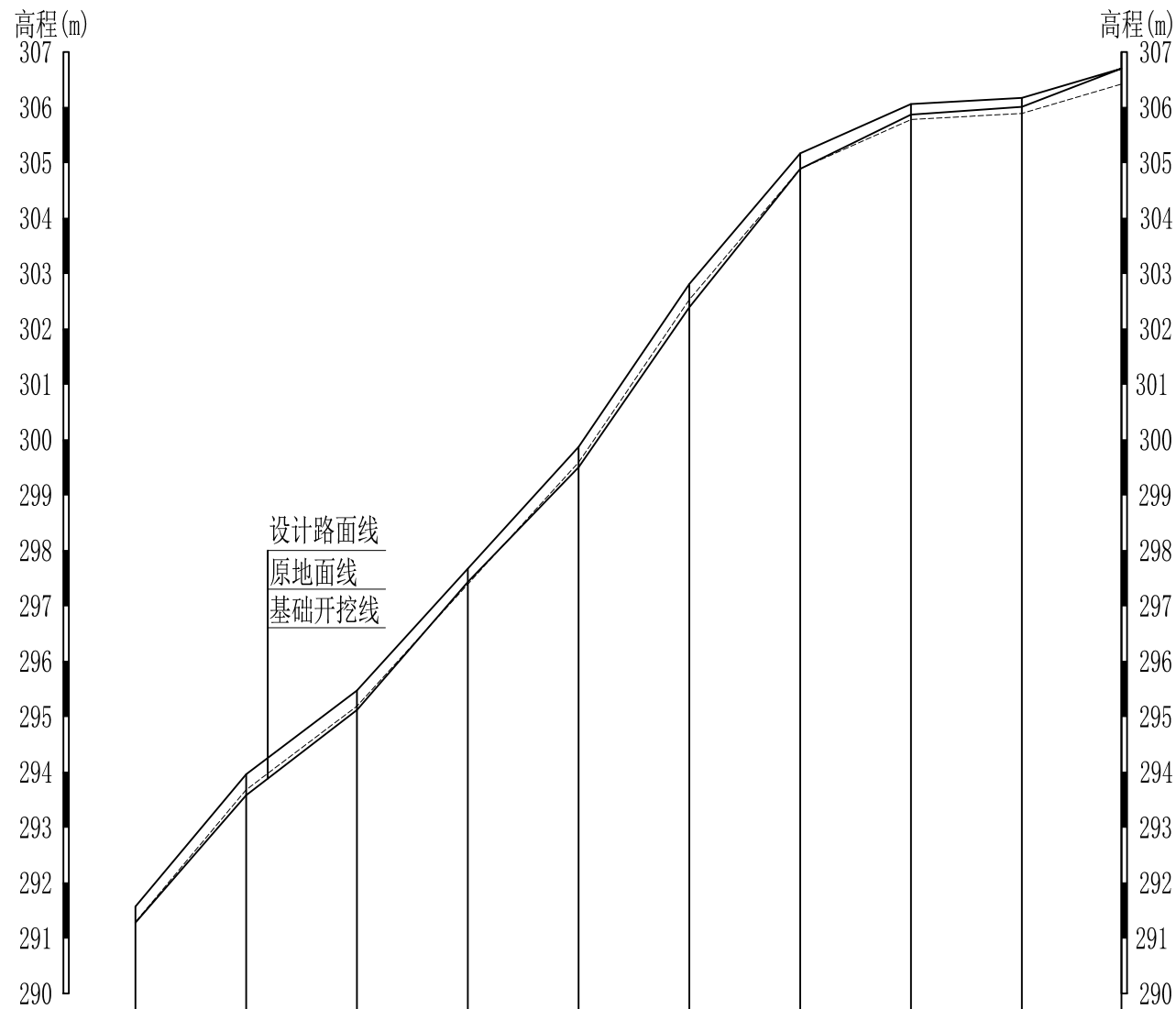


L1 驿马村大花园产业路1#路纵断面图  
 纵向 1:100  
 横 向 1:1000

说明:图中高程、桩号以m计,其余均已mm计,特殊标明的除外;

## 广西桂恒建设工程有限公司

审 定	<i>魏</i>	全州县“五好两宜”和美乡村 试点试验项目(一期)	初 步 设 计		
审 查	<i>李佩花</i>		水 工 部 分		
校 核	<i>李佩花</i>	L3 驿马村大花园产业路3#路 纵断面图 (1/2)			
设 计	<i>李佩花</i>				
制 图	<i>周忠平</i>				
描 图		比 例	如 图	日 期	
设计证号	A245012713	图 号	全州县-驿马村-路-横-初步-08		

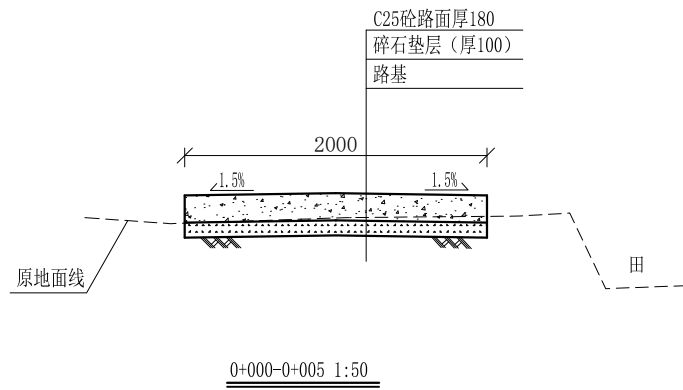


桩号	0+260	0+280	0+300	0+320	0+340	0+360	0+380	0+400	0+420	0+438
原地面高程	291.28	293.58	295.12	297.43	299.50	302.39	304.89	305.87	306.01	306.70
设计路面高程	291.57	293.96	295.47	297.67	299.87	302.81	305.17	306.06	306.17	306.70
基础开挖高程	291.29	293.68	295.19	297.39	299.59	302.53	304.89	305.78	305.89	306.42
挖 (+) / 填 (-)	-0.01	-0.10	-0.07	0.04	-0.09	-0.14	0.00	0.09	0.12	0.28
长度 (m) / 坡降 (%)	178 / -3.45%									
地质概况	土									

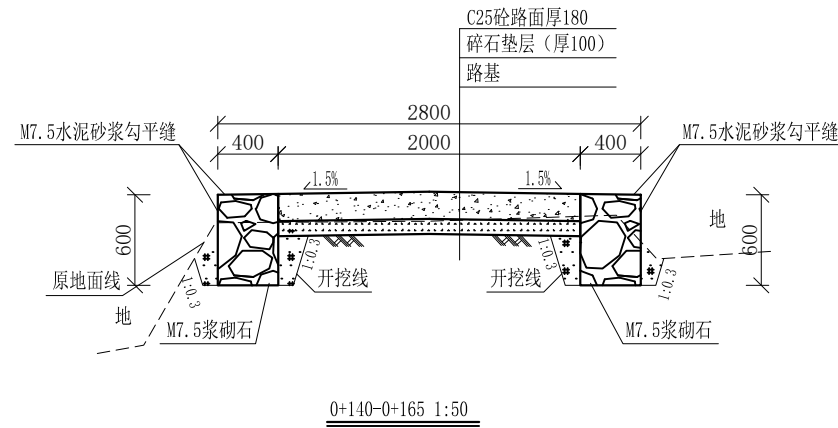
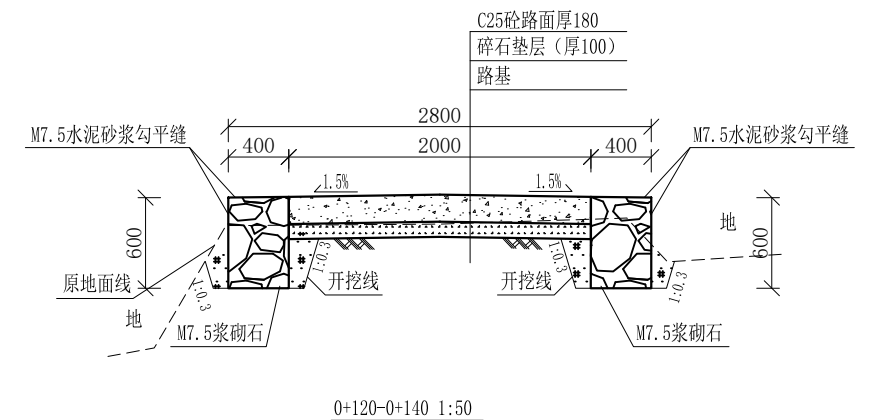
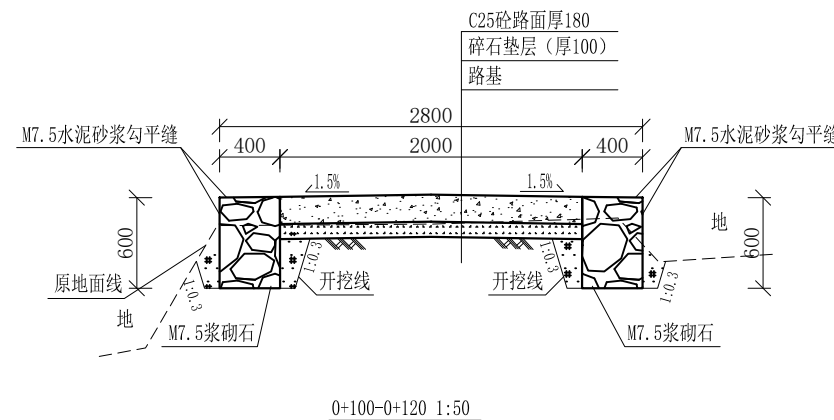
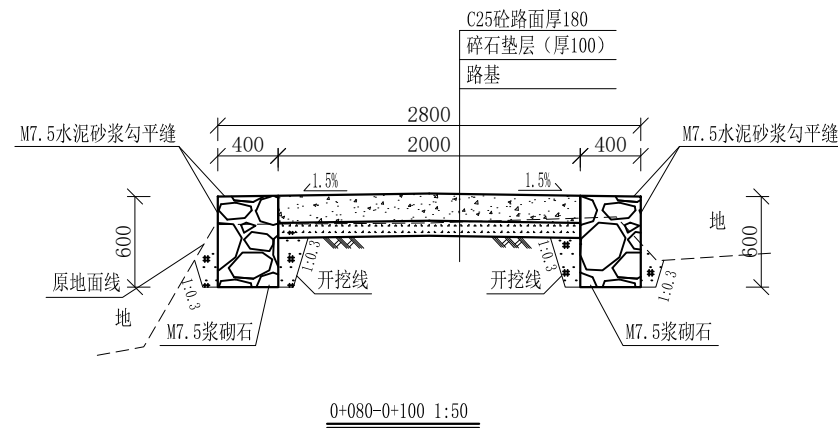
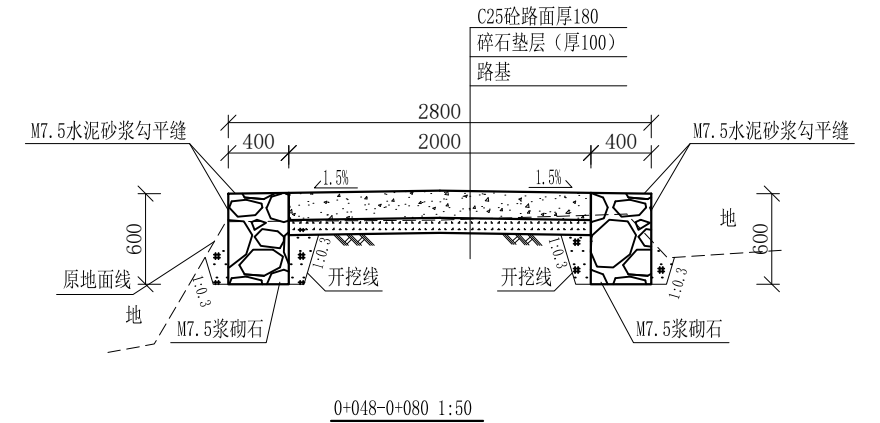
L1 驿马村大花园产业路1#路纵断面图  
 纵向 1:100  
 横向 1:1000

说明:图中高程、桩号以m计,其余均已mm计,特殊标明的除外;

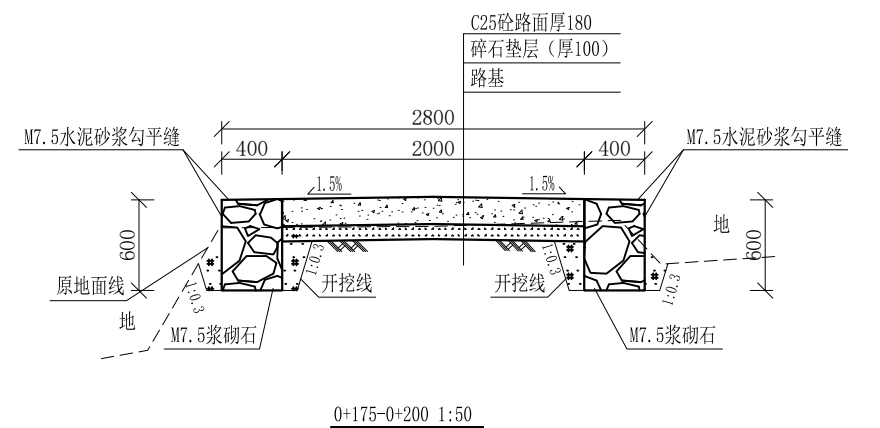
广西桂恒建设工程有限公司				
审定			全州县“五好两宜”和美乡村 试点试验项目(一期)	初步设计
审查				水工部分
校核			L3 驿马村大花园产业路3#路 纵断面图 (2/2)	
设计				
制图				
描图			比例	如图
设计证号	A245012713	图号	全州县-驿马村-路-横-初步-09	日期



此段已建，维持原状  
0+005-0+048



此段已建，维持原状  
0+165-0+175

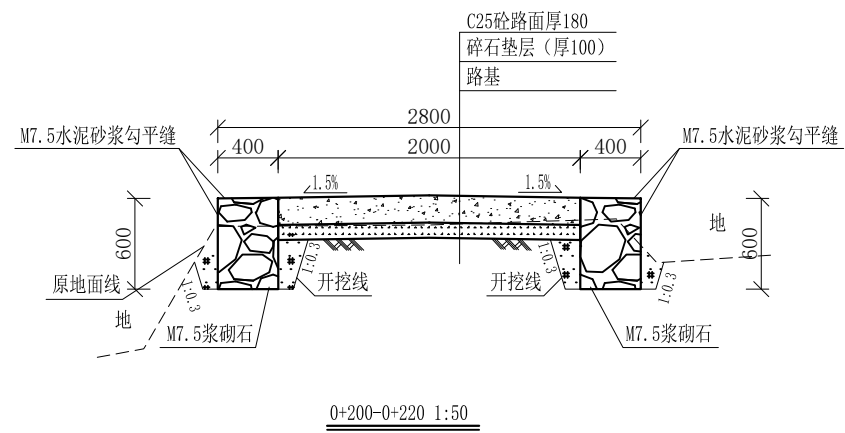


说明:

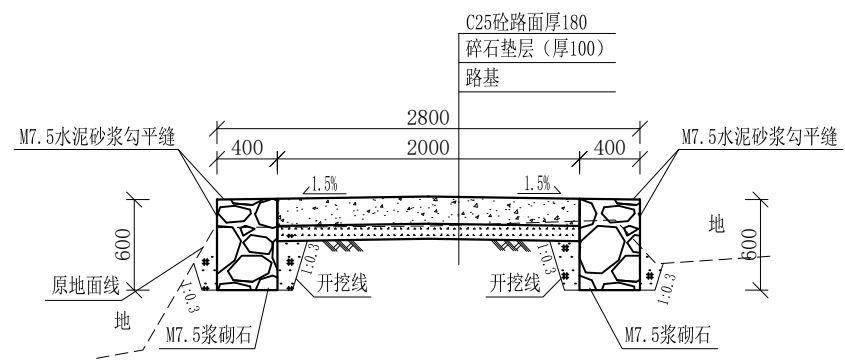
- 1、图中高程、桩号以m计，其余均已mm计，特殊标明的除外；
- 2、路基至设计标高，再铺筑垫层和路面；所清三类土利用于路基平整和土路肩回填，剩余土方外运至村庄周边适当位置堆放；
- 3、C25砼路面横向每隔5m设一条缩缝，缝宽6mm，每100m设一条伸缝，缝宽20mm，采用沥青油膏填充；
- 4、M7.5浆砌片石路肩沿纵向每10m设置沉降缝，采用沥青木板填充；
- 5、路肩侧面外露部分采用M7.5水泥砂浆勾平缝；
- 6、未详事项均按国家有关规范执行。

# 广西桂恒建设工程有限公司

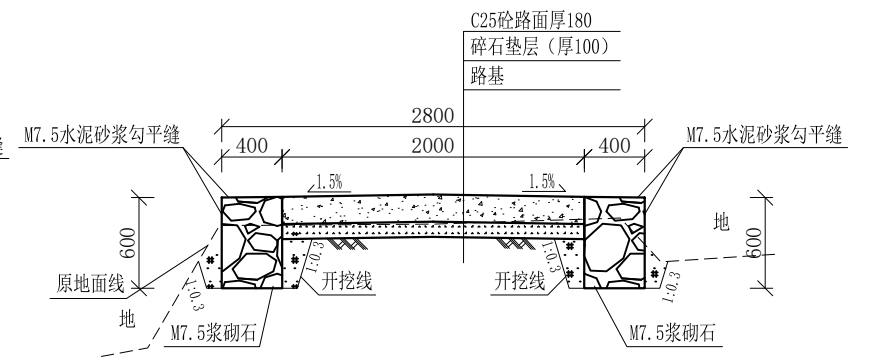
审定	<i>魏</i>	全州县“五好两宜”和美乡村 试点试验项目（一期）	初步设计	
审查	<i>李</i>		水工部分	
校核	<i>李</i>	L1驿马村大花园产业路1#路 横断面图（1/3）		
设计	<i>李</i>			
制图	<i>周</i>			
描图		比例	如图	日期
设计证号	A245012713	图号	全州县-驿马村-路-横-初步-10	



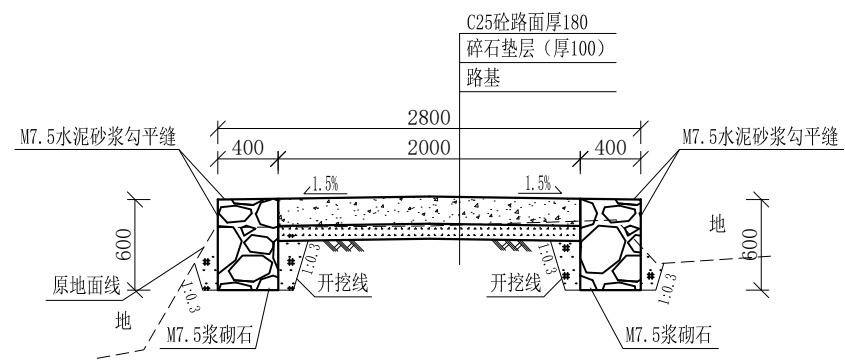
0+200-0+220 1:50



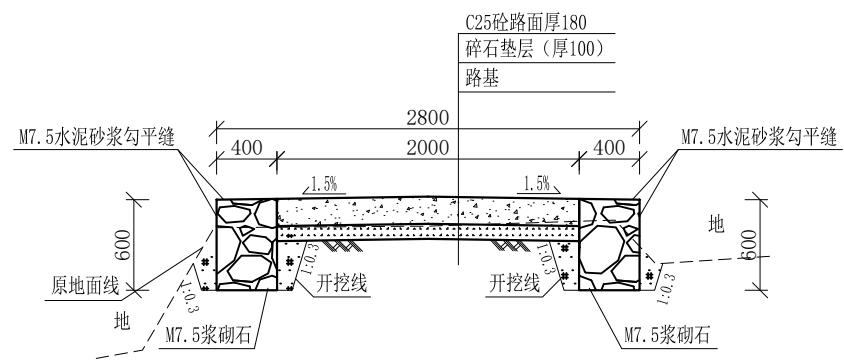
0+220-0+240 1:50



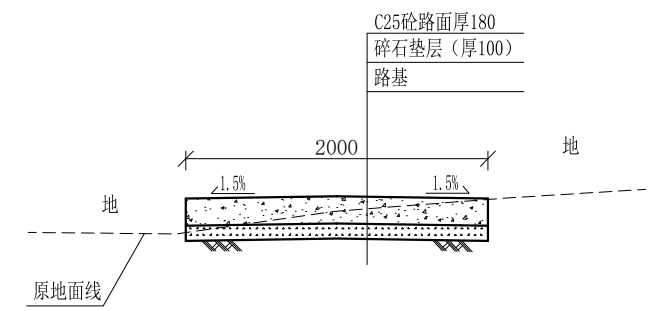
0+240-0+260 1:50



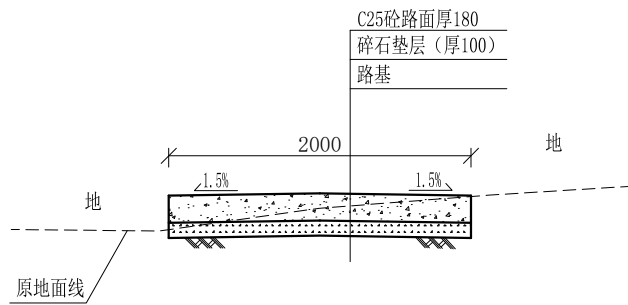
0+260-0+280 1:50



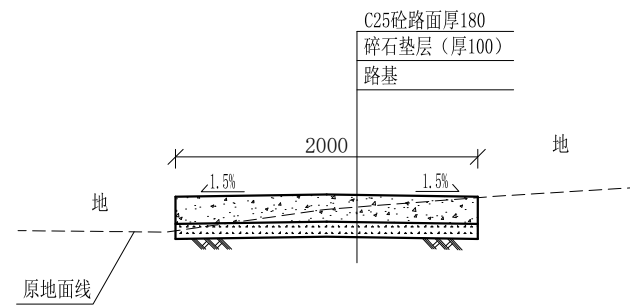
0+280-0+300 1:50



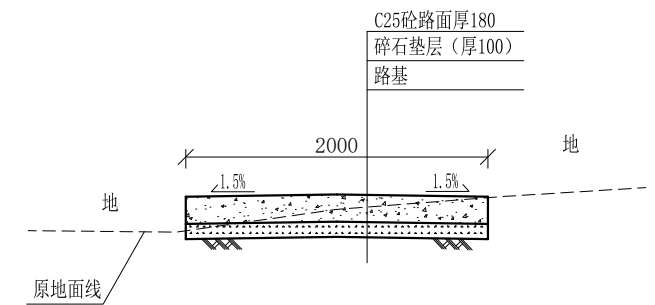
0+300-0+320 1:50



0+320-0+340 1:50



0+340-0+360 1:50



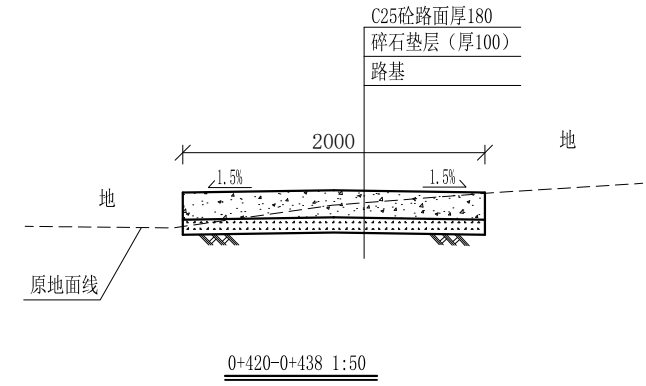
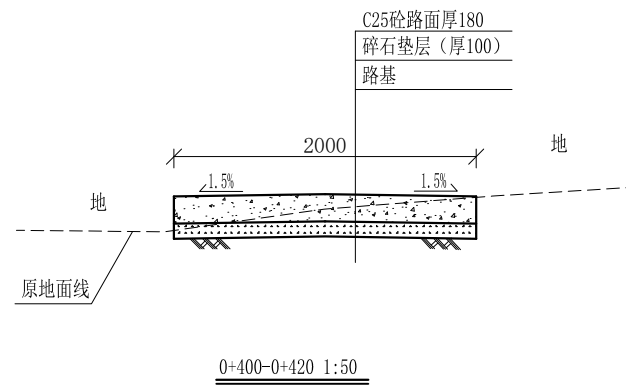
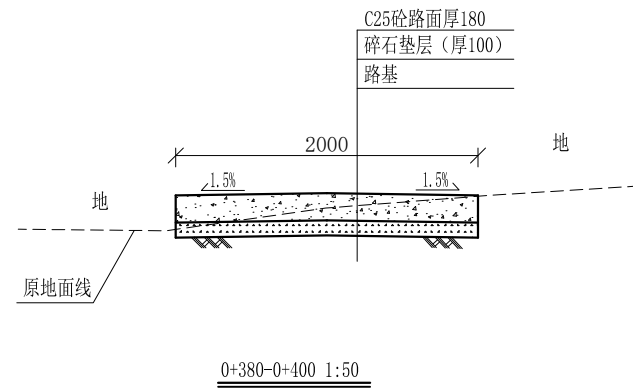
0+360-0+380 1:50

说明:

- 1、图中高程、桩号以m计，其余均已mm计，特殊标明的除外；
- 2、路基至设计标高，再铺筑垫层和路面；所清三类土利用于路基平整和土路肩回填，剩余土方外运至村庄周边适当位置堆放；
- 3、C25砼路面横向每隔5m设一条缩缝，缝宽6mm，每100m设一条伸缝，缝宽20mm，采用沥青油膏填充；
- 4、M7.5浆砌片石路肩沿纵向每10m设置沉降缝，采用沥青木板填充；
- 5、路肩侧面外露部分采用M7.5水泥砂浆勾平缝；
- 6、未详事项均按国家有关规范执行。

# 广西桂恒建设工程有限公司

审定	<i>魏</i>	全州县“五好两宜”和美乡村 试点试验项目（一期）	初步设计		
审查	<i>李</i>		水工部分		
校核	<i>李</i>	L1驿马村大花园产业路1#路 横断面图（2/3）			
设计	<i>李</i>				
制图	<i>周</i>				
描图		比例	如图	日期	
设计证号	A245012713	图号	全州县-驿马村-路-横-初步-11		

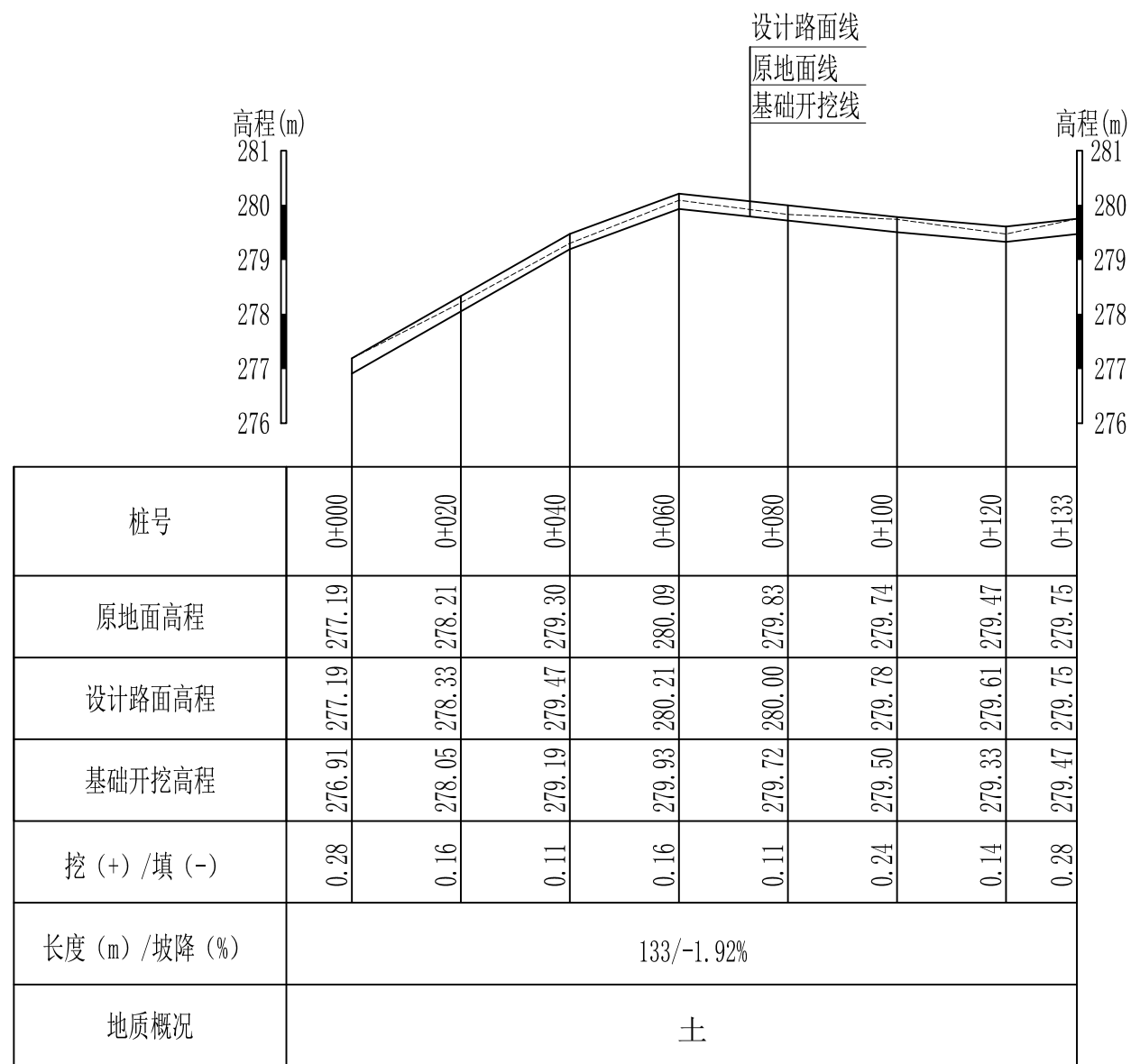


说明:

- 1、图中高程、桩号以m计，其余均已mm计，特殊标明的除外；
- 2、路基至设计标高，再铺筑垫层和路面；所清三类土利用于路基平整和土路肩回填，剩余土方外运至村庄周边适当位置堆放；
- 3、C25砼路面横向每隔5m设一条缩缝，缝宽6mm，每100m设一条伸缝，缝宽20mm，采用沥青油膏填充；
- 4、其他未详事项均按国家有关规范执行。

## 广西桂恒建设工程有限公司

审定		全州县“五好两宜”和美乡村 试点试验项目（一期）	初步设计		
审查			水工部分		
校核		L3驿马村大花园产业路3#路 横断面图（3/3）			
设计					
制图					
描图		比例	如图	日期	
设计证号	A245012713	图号	全州县-驿马村-路-横-初步-12		

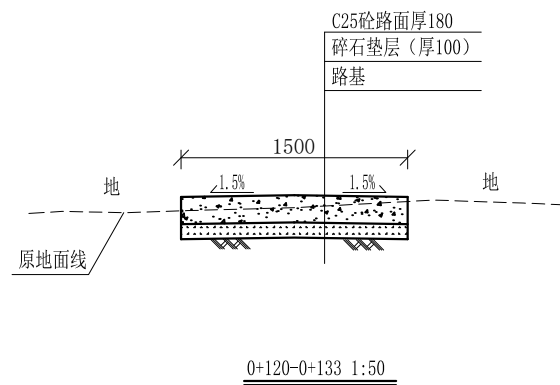
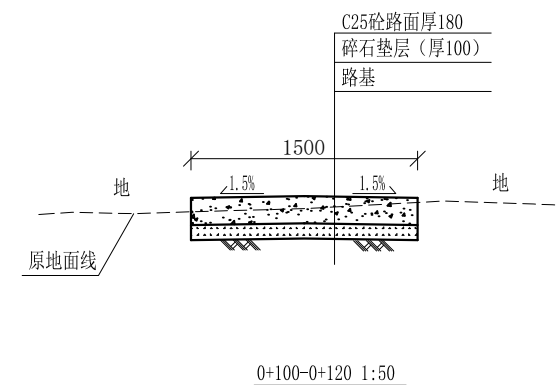
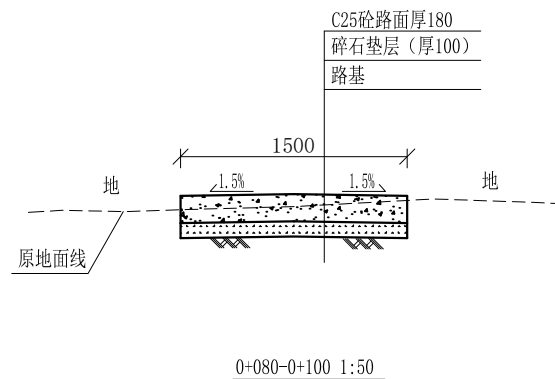
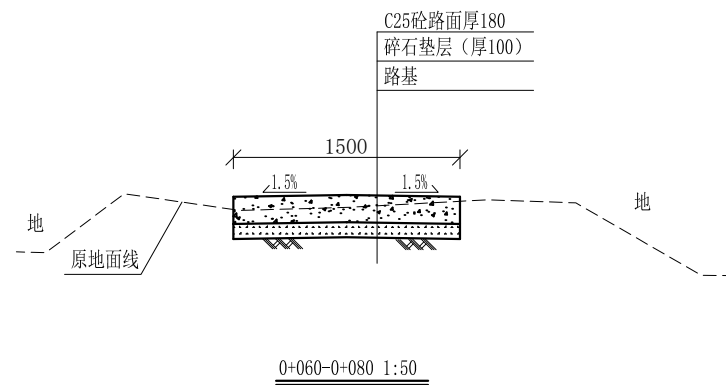
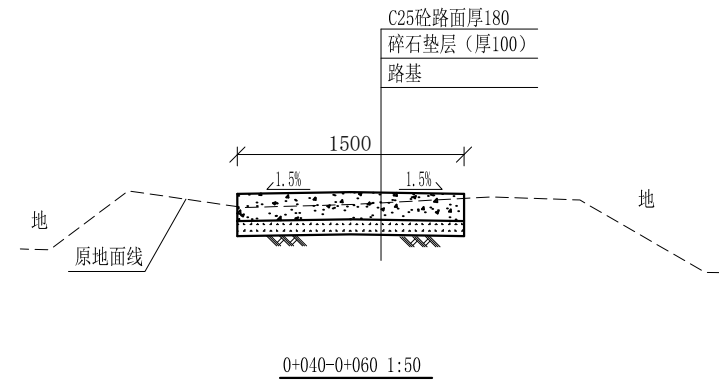
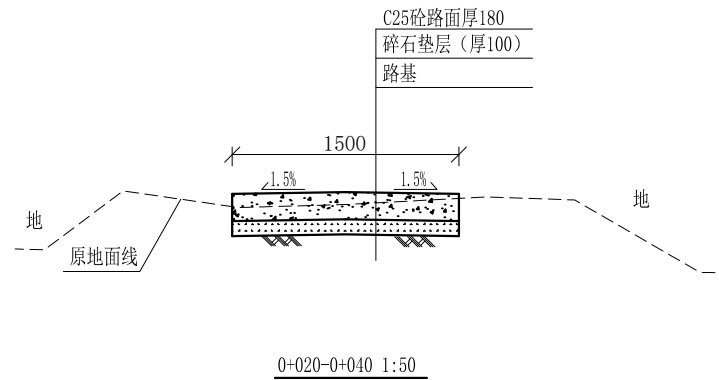
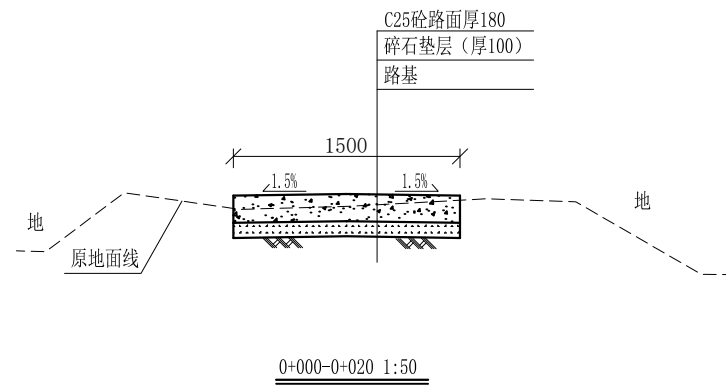


L1驿马村大花园产业路1#路纵断面图  
 纵向 1:100  
 横 向 1:1000

说明:图中高程、桩号以m计,其余均已mm计,特殊标明的除外;

## 广西桂恒建设工程有限公司

审 定	<i>张</i>	全州县“五好两宜”和美乡村 试点试验项目(一期)	初 步 设 计		
审 查	<i>李</i>		水 工 部 分		
校 核	<i>李</i>	L4驿马村大花园产业路4#路纵断面图			
设 计	<i>李</i>				
制 图	<i>周</i>				
描 图		比 例	如 图	日 期	
设计证号	A245012713	图 号	全州县-驿马村-路-横-初步-13		

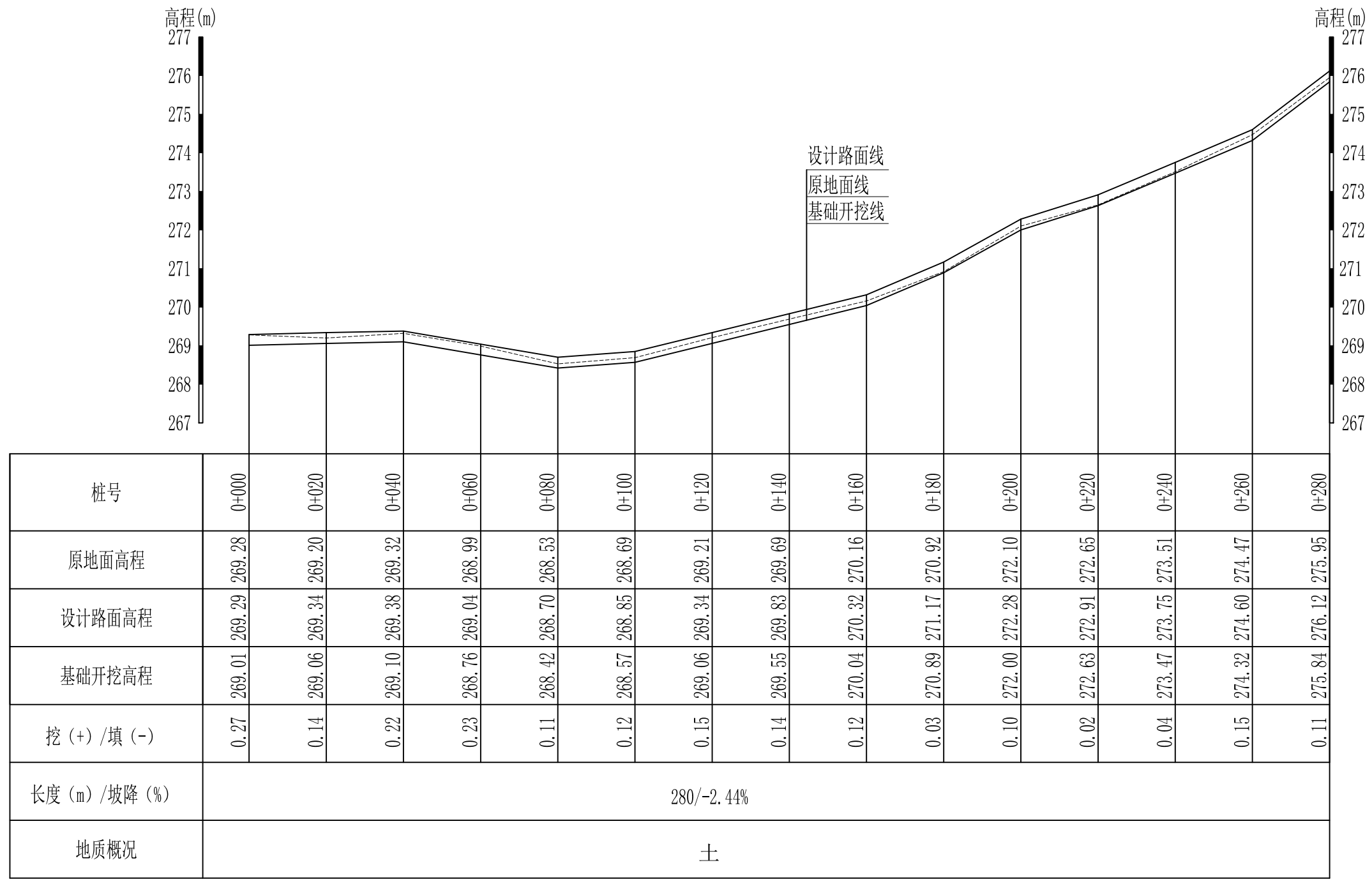


说明:

- 1、图中高程、桩号以m计,其余均已mm计,特殊标明的除外;
- 2、路基至设计标高,再铺筑垫层和路面;所清三类土利用于路基平整和土路肩回填,剩余土方外运至村庄周边适当位置堆放;
- 3、C25砼路面横向每隔5m设一条缩缝,缝宽6mm,每100m设一条伸缝,缝宽20mm,采用沥青油膏填充;
- 4、其他未详事项均按国家有关规范执行。

# 广西桂恒建设工程有限公司

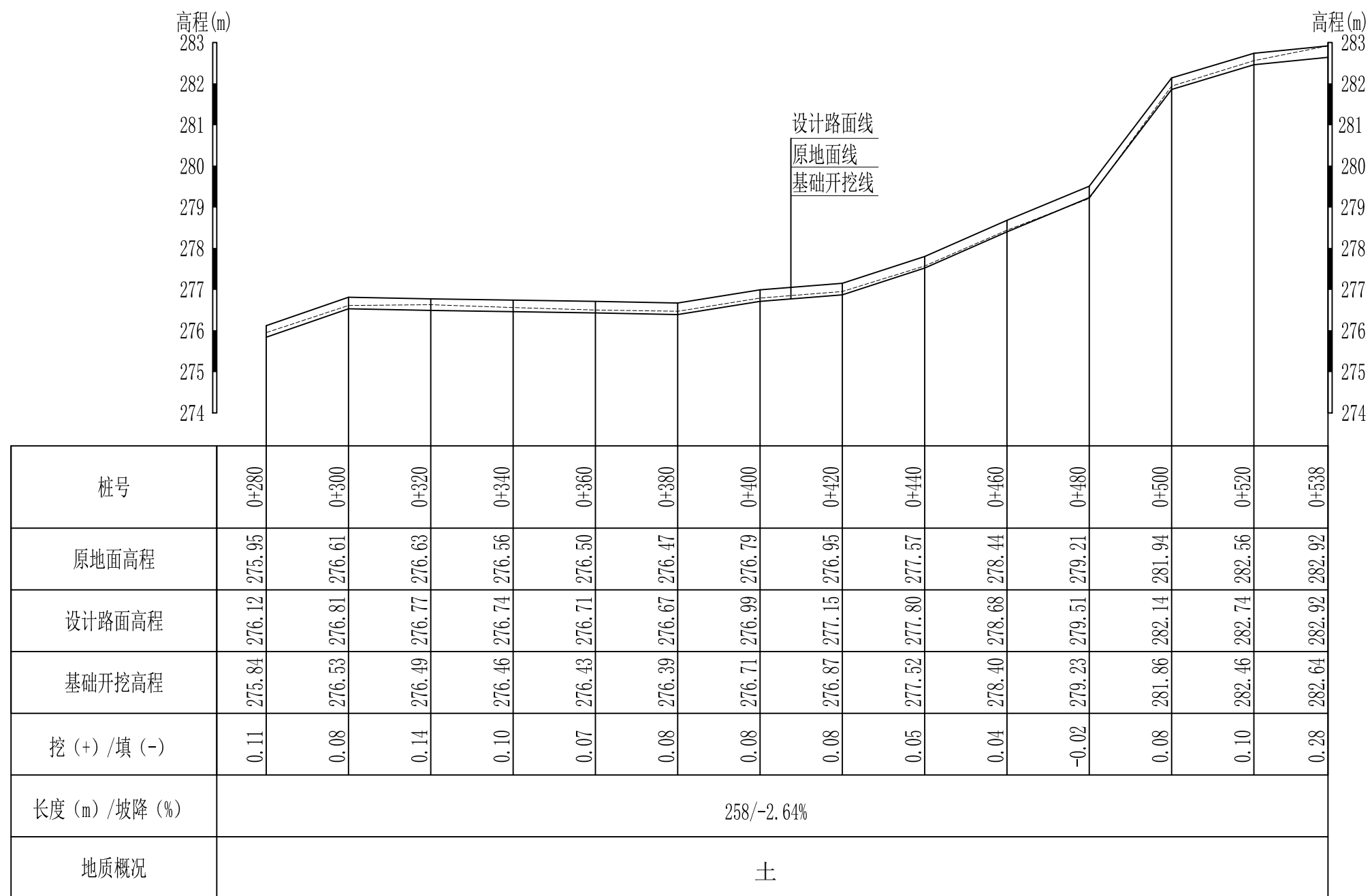
审定		全州县“五好两宜”和美乡村 试点试验项目(一期)	初步设计		
审查			水工部分		
校核		L4驿马村大花园产业路4#路横断面图			
设计					
制图					
描图		比例	如图	日期	
设计证号	A245012713	图号	全州县-驿马村-路-横-初步-14		



L5驿马村大江背村路纵断面图 纵向 1:100 横向 1:1000

说明:图中高程、桩号以m计,其余均已mm计,特殊标明的除外;

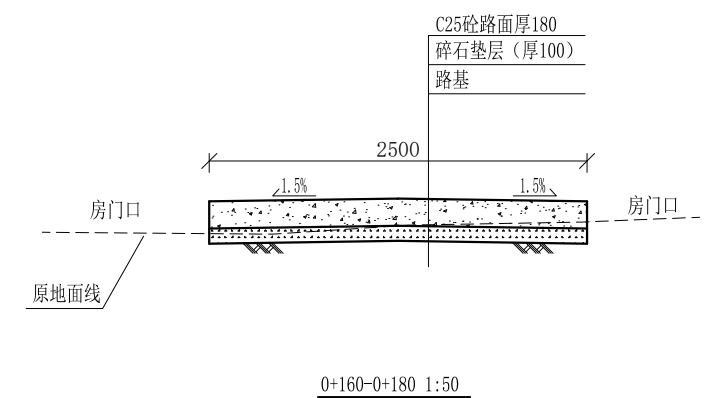
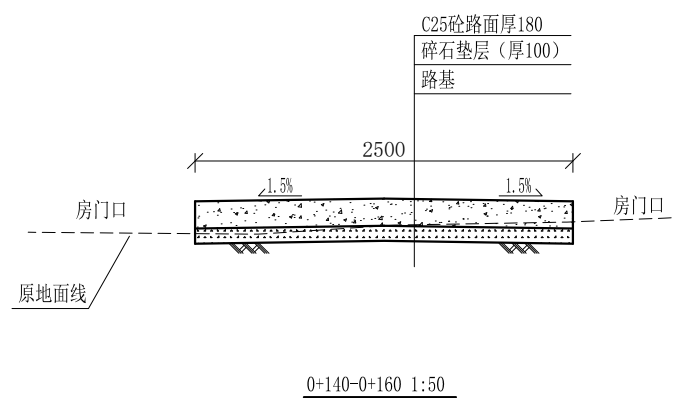
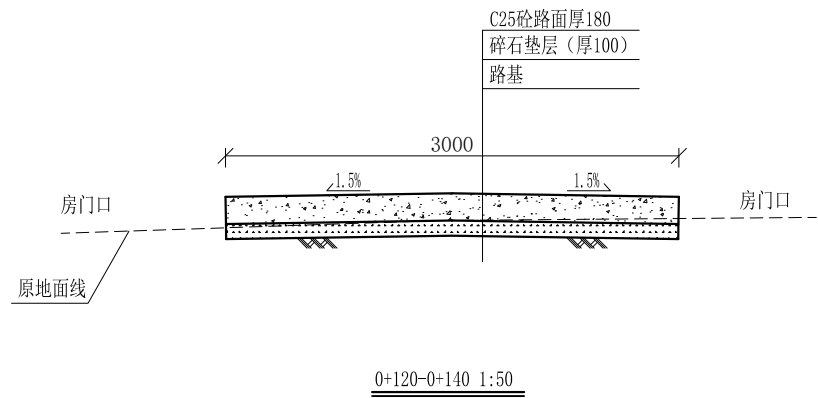
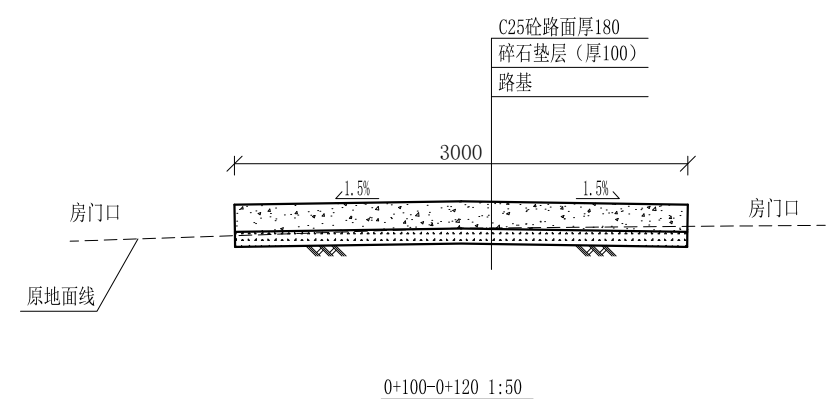
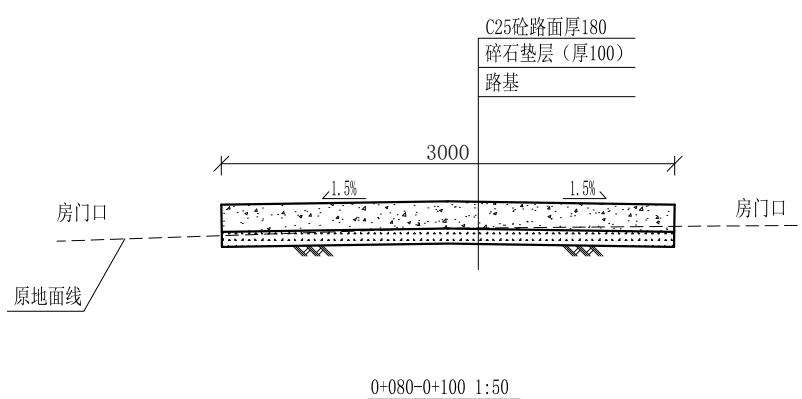
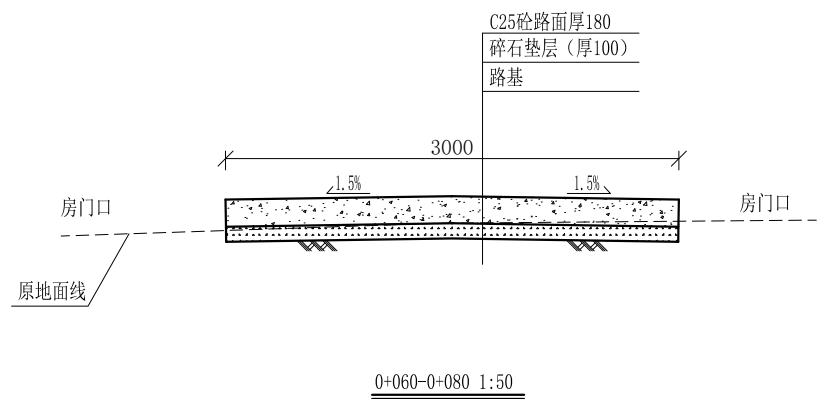
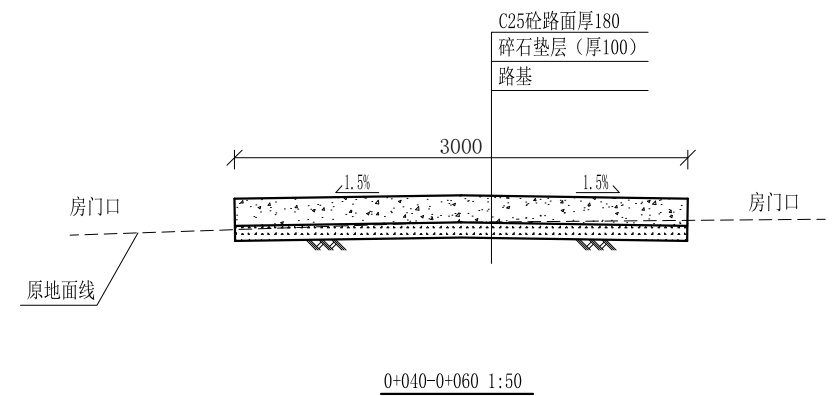
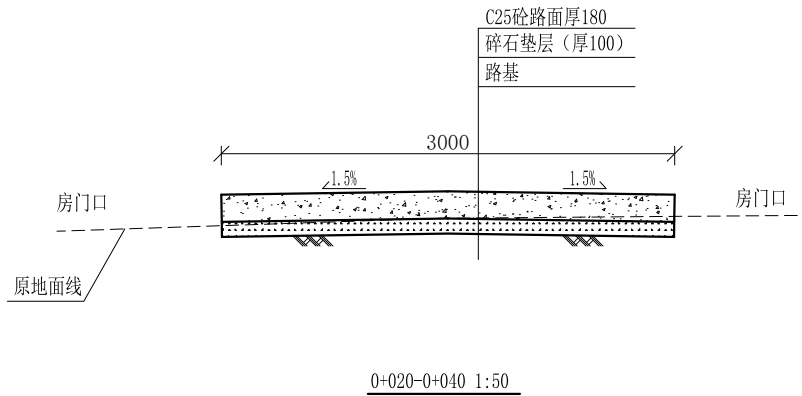
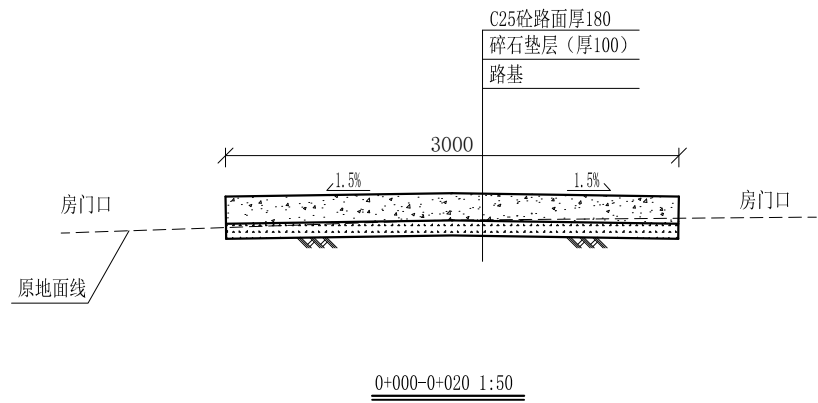
广西桂恒建设工程有限公司					
审定	<i>魏</i>		全州县“五好两宜”和美乡村	初步设计	
审查	<i>李振花</i>		试点试验项目(一期)	水工部分	
校核	<i>李振花</i>		L5驿马村大江背村路纵断面图 (1/2)		
设计	<i>李振花</i>				
制图	<i>周忠平</i>				
描图			比例	如图	日期
设计证号	A245012713	图号	全州县-驿马村-路-纵-初步-02		



L5驿马村大江背村路纵断面图 纵向 1:100 横向 1:1000

说明:图中高程、桩号以m计,其余均已mm计,特殊标明的除外;

广西桂恒建设工程有限公司				
审定	<i>张</i>	全州县“五好两宜”和美乡村 试点试验项目(一期)	初步设计	
审查	<i>李</i>		水工部分	
校核	<i>李</i>	L5驿马村大江背村路纵断面图 (2/2)		
设计	<i>李</i>			
制图	<i>周</i>			
描图		比例	如图	日期
设计证号	A245012713	图号	全州县-驿马村-路-纵-初步-03	

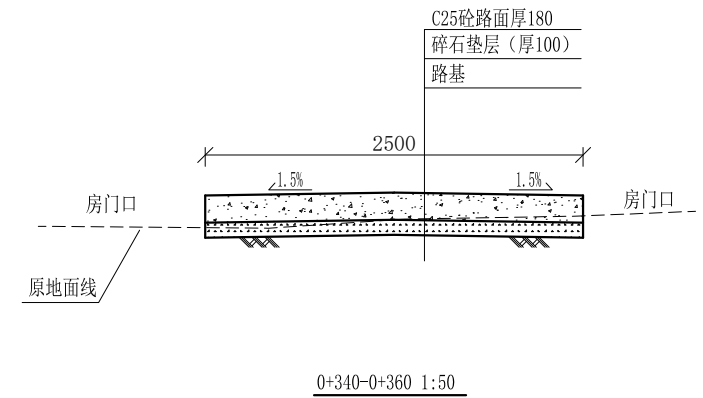
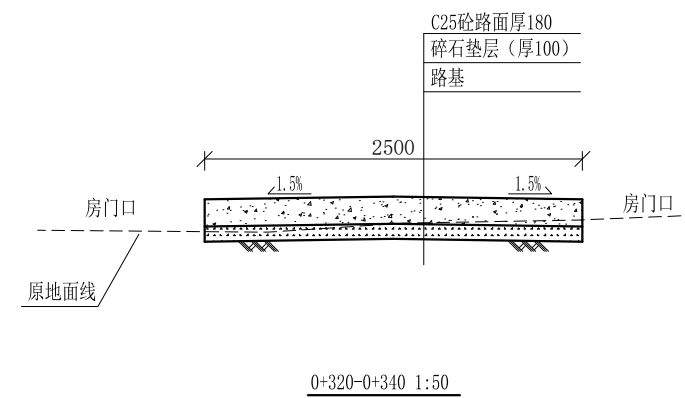
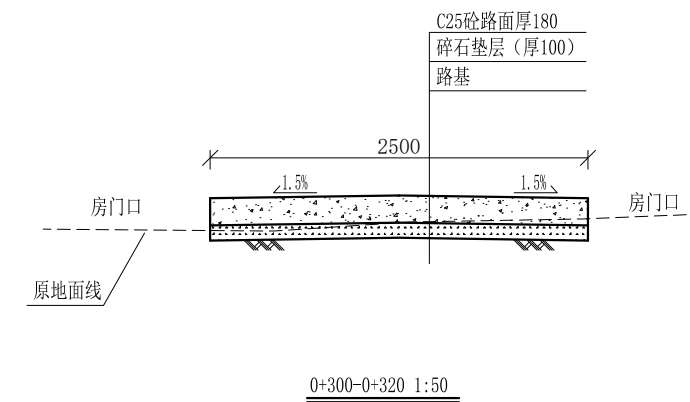
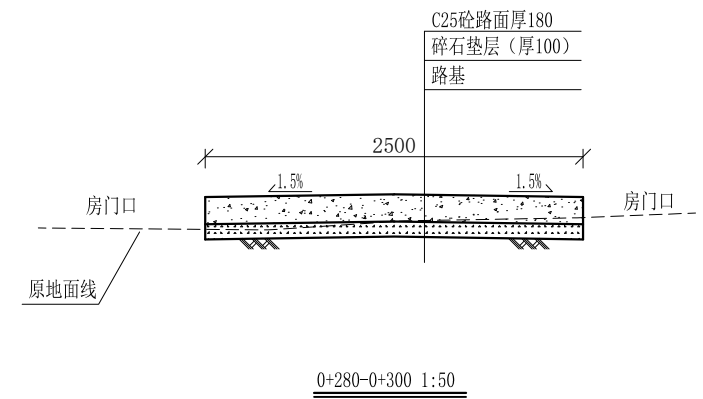
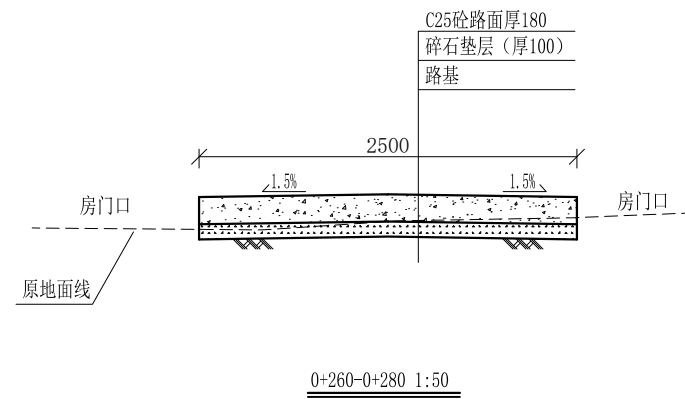
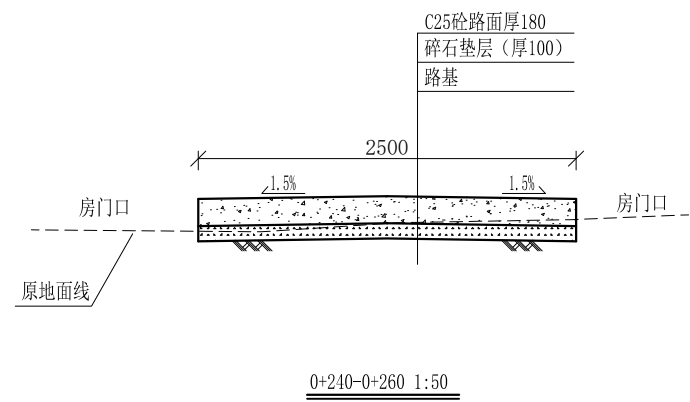
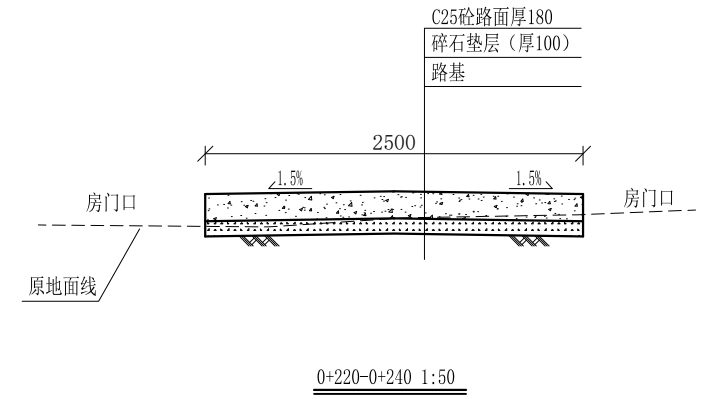
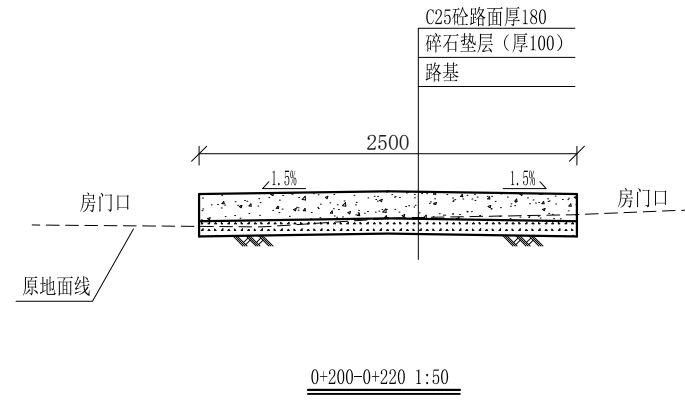
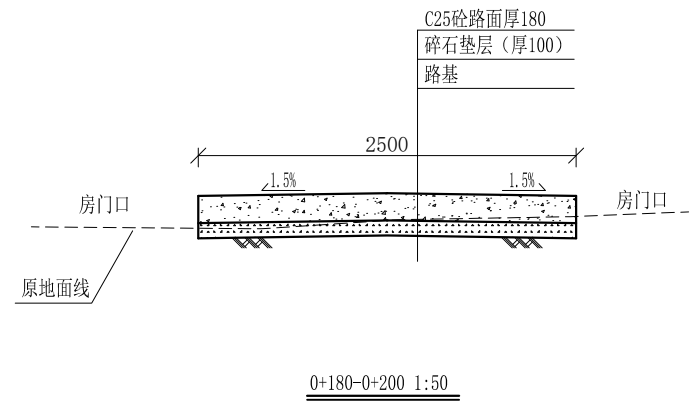


说明:

- 1、图中高程、桩号以m计，其余均已mm计，特殊标明的除外；
- 2、路基至设计标高，再铺筑垫层和路面；所清三类土利用于路基平整和土路肩回填，剩余土方外运至村庄周边适当位置堆放；
- 3、C25砼路面横向每隔5m设一条缩缝，缝宽6mm，每100m设一条伸缝，缝宽20mm，采用沥青油膏填充；
- 4、其他未详事项均按国家有关规范执行。

# 广西桂恒建设工程有限公司

审定	<i>魏</i>	全州县“五好两宜”和美乡村 试点试验项目（一期）	初步设计		
审查	<i>李</i>		水工部分		
校核	<i>李</i>	L5驿马村大江背村路横断面图（1/3）			
设计	<i>李</i>				
制图	<i>周</i>				
描图		比例	如图	日期	
设计证号	A245012713	图号	全州县-驿马村-路-横-初步-04		

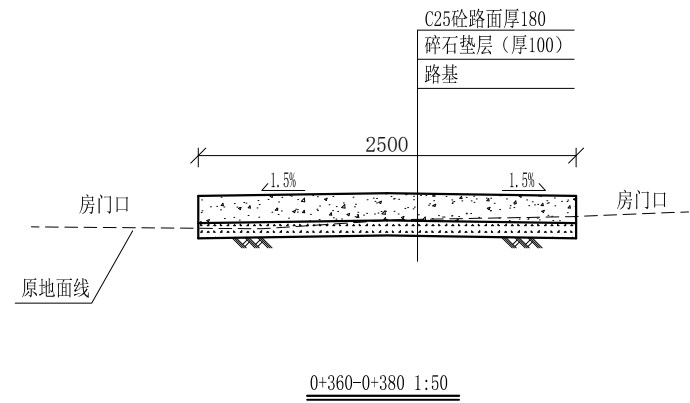


说明:

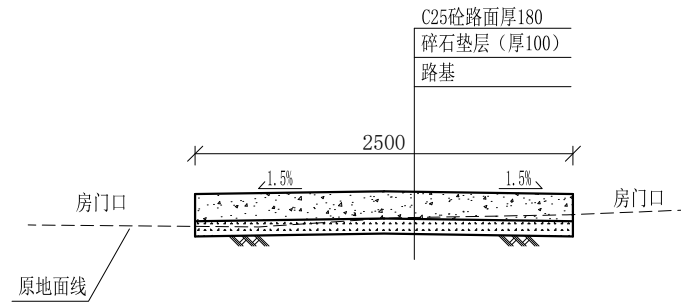
- 1、图中高程、桩号以m计，其余均已mm计，特殊标明的除外；
- 2、路基至设计标高，再铺筑垫层和路面；所清三类土利用于路基平整和土路肩回填，剩余土方外运至村庄周边适当位置堆放；
- 3、C25砼路面横向每隔5m设一条缩缝，缝宽6mm，每100m设一条伸缝，缝宽20mm，采用沥青膏填充；
- 4、其他未详事项均按国家有关规范执行。

# 广西桂恒建设工程有限公司

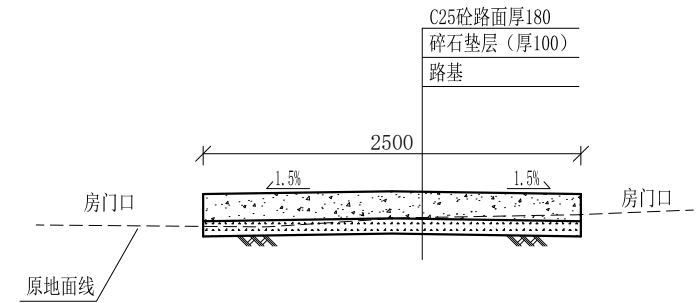
审定	<i>魏</i>	全州县“五好两宜”和美乡村 试点试验项目（一期）	初步设计		
审查	<i>李佩花</i>		水工部分		
校核	<i>李佩花</i>	L5驿马村大江背村路横断面图（2/3）			
设计	<i>李佩花</i>				
制图	<i>周忠平</i>				
描图		比例	如图	日期	
设计证号	A245012713	图号	全州县-驿马村-路-横-初步-05		



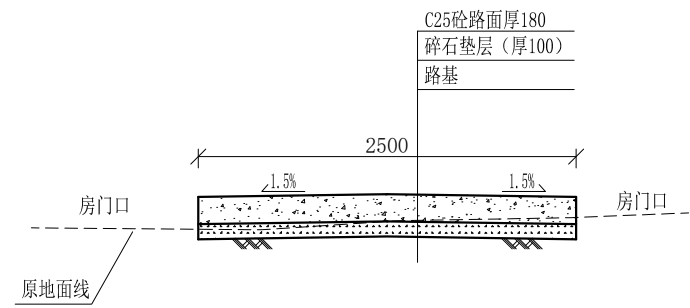
0+360-0+380 1:50



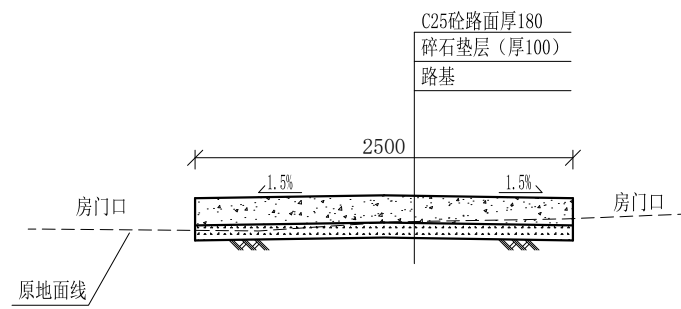
0+380-0+400 1:50



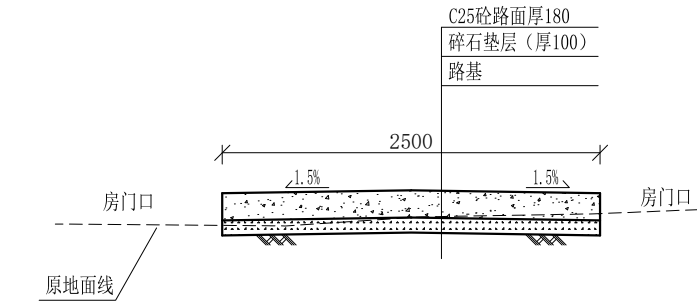
0+400-0+420 1:50



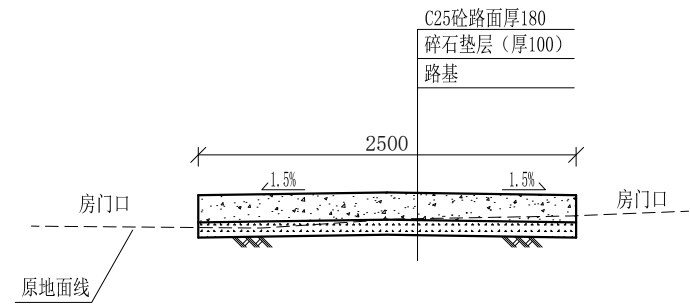
0+420-0+440 1:50



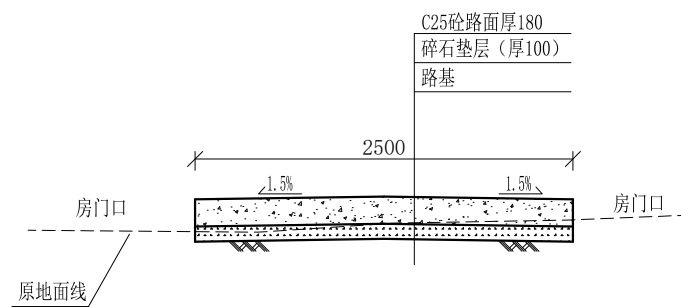
0+440-0+460 1:50



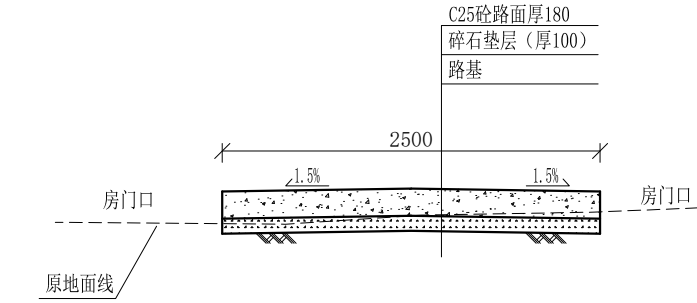
0+460-0+480 1:50



0+480-0+500 1:50



0+500-0+520 1:50



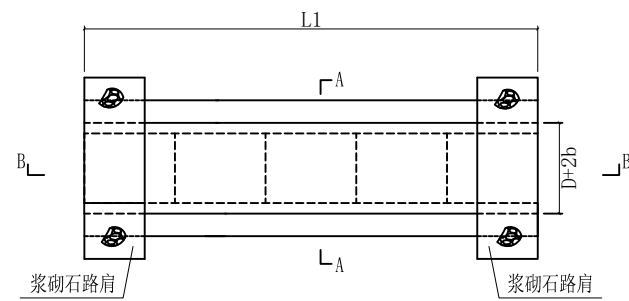
0+520-0+538 1:50

说明:

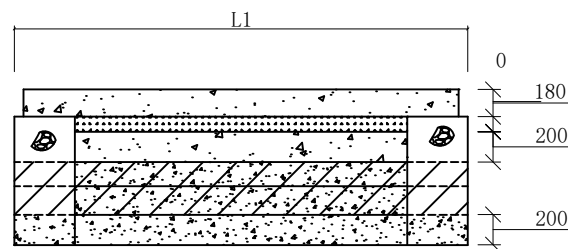
- 1、图中高程、桩号以m计，其余均已mm计，特殊标明的除外；
- 2、路基至设计标高，再铺筑垫层和路面；所清三类土用于路基平整和土路肩回填，剩余土方外运至村庄周边适当位置堆放；
- 3、C25砼路面横向每隔5m设一条缩缝，缝宽6mm，每100m设一条伸缝，缝宽20mm，采用沥青油膏填充；
- 4、其他未详事项均按国家有关规范执行。

# 广西桂恒建设工程有限公司

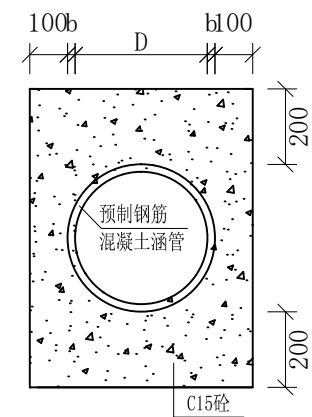
审定	<i>魏</i>	全州县“五好两宜”和美乡村 试点试验项目（一期）	初步设计		
审查	<i>李振花</i>		水工部分		
校核	<i>李振花</i>	L5驿马村大江背村路横断面图（3/3）			
设计	<i>李振花</i>				
制图	<i>周忠平</i>				
描图		比例	如图	日期	
设计证号	A245012713	图号	全州县-驿马村-路-横-初步-06		



机耕路涵管平面图



B-B剖面图 1:50



A-A剖面图 1:50

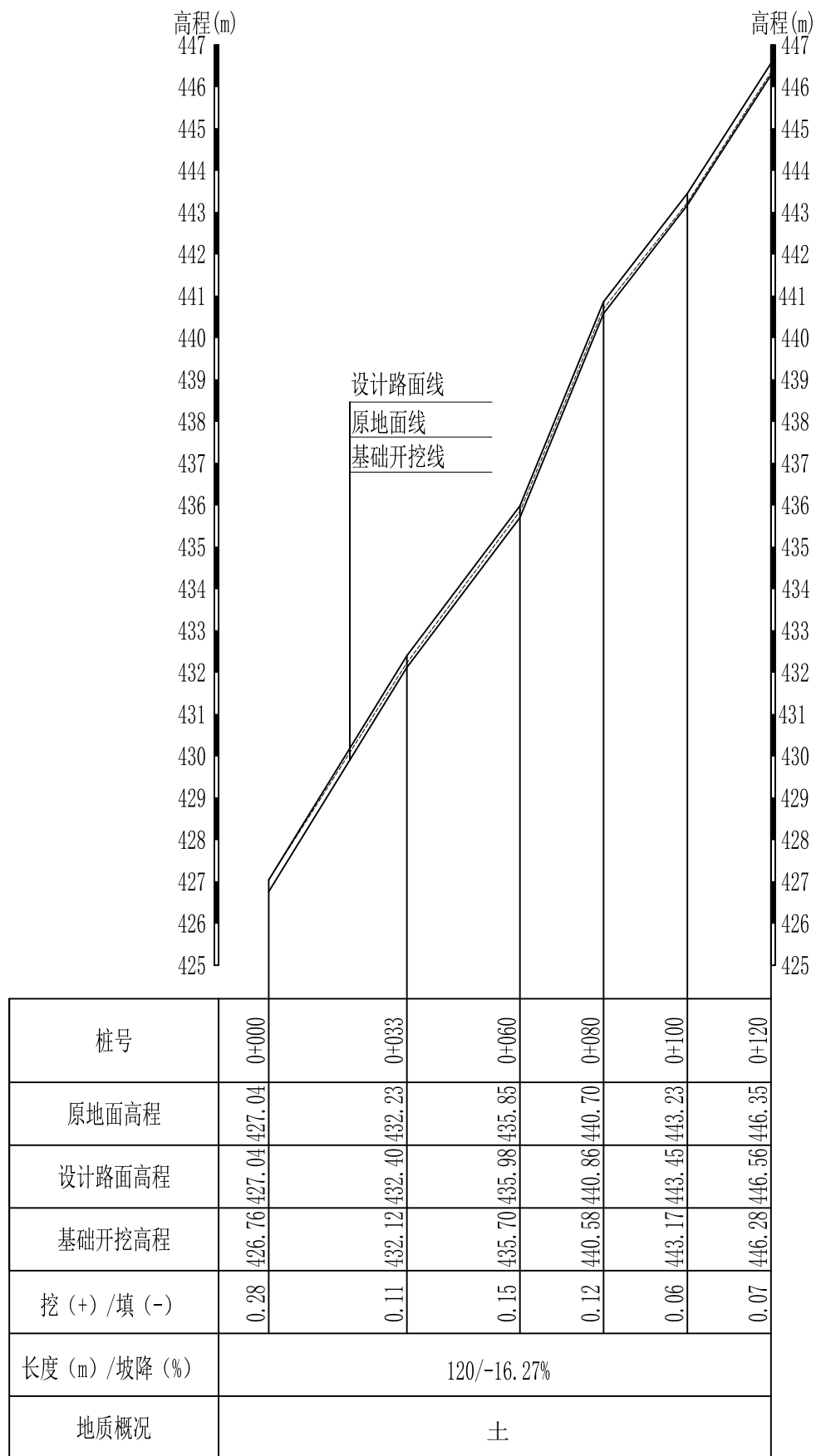
驿马村大江背村道路					
过路涵管桩号、规格参数					
序号	名称	桩号 (m)	尺寸		
			L1 (mm)	D (mm)	b (mm)
1	L5驿马村大江背村道路	0+269	5000	300	30
2		0+285	4000	300	30

说明:

- 1、图中高程、桩号以m计，其余均已mm计，特殊标明的除外；
- 2、其他未详事项均按国家有关规范执行。

## 广西桂恒建设工程有限公司

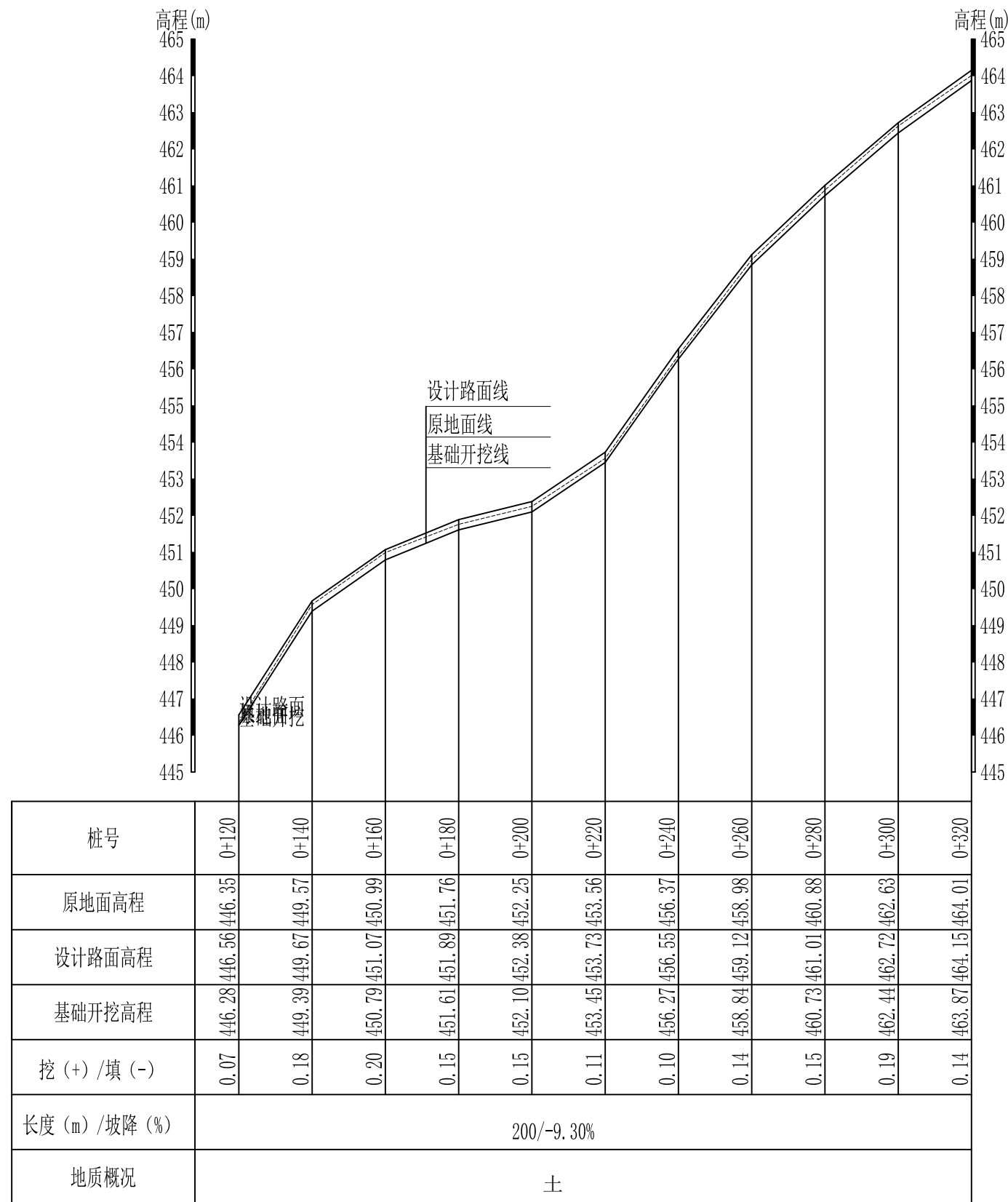
审定	<i>魏</i>	全州县“五好两宜”和美乡村 试点试验项目（一期）	初步设计		
审查	<i>李</i>		水工部分		
校核	<i>李</i>	L5驿马村大江背村路过路涵管断面图			
设计	<i>李</i>				
制图	<i>周</i>				
描图		比例	如图	日期	
设计证号	A245012713	图号	全州县-驿马村-涵管-初步-07		



L7驿马村早禾田村路1#路纵断面图  
 纵向 1:100  
 横向 1:1000

说明:图中高程、桩号以m计,其余均已mm计,特殊标明的除外;

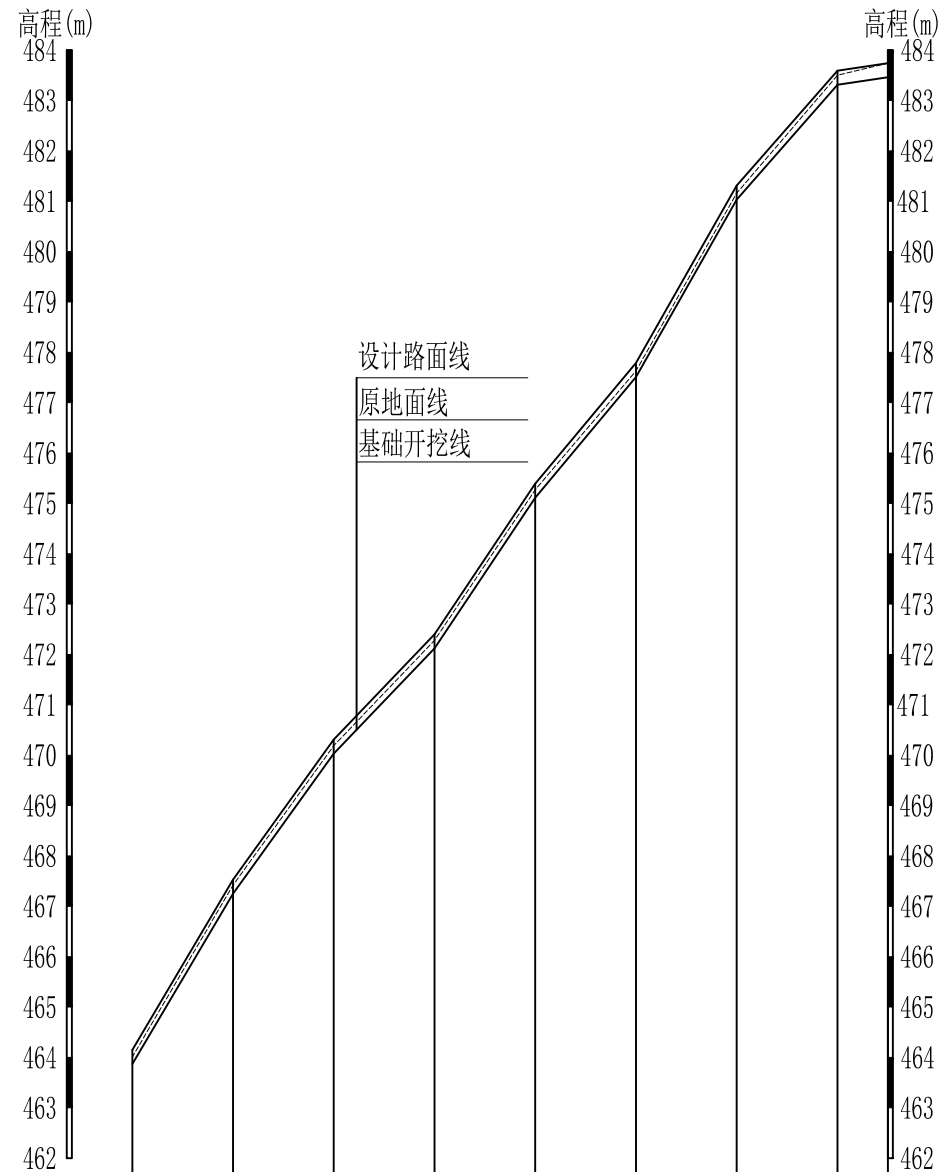
广西桂恒建设工程有限公司					
审定			全州县“五好两宜”和美乡村 试点试验项目(一期)	初步设计	
审查				水工部分	
校核			L7驿马村早禾田村路1#路 纵断面图(1/3)		
设计					
制图					
描图			比例	如图	日期
设计证号	A245012713		图号	全州县-驿马村-路-纵-初步-02	



L7驿马村早禾田村路1#路纵断面图  
 纵向 1:100  
 横向 1:1000

说明:图中高程、桩号以m计,其余均已mm计,特殊标明的除外;

广西桂恒建设工程有限公司					
审定			全州县“五好两宜”和美乡村	初步设计	
审查			试点试验项目(一期)	水工部分	
校核			L7驿马村早禾田村路1#路 纵断面图(2/3)		
设计					
制图					
描图			比例	如图	日期
设计证号	A245012713	图号	全州县-驿马村-路-纵-初步-03		



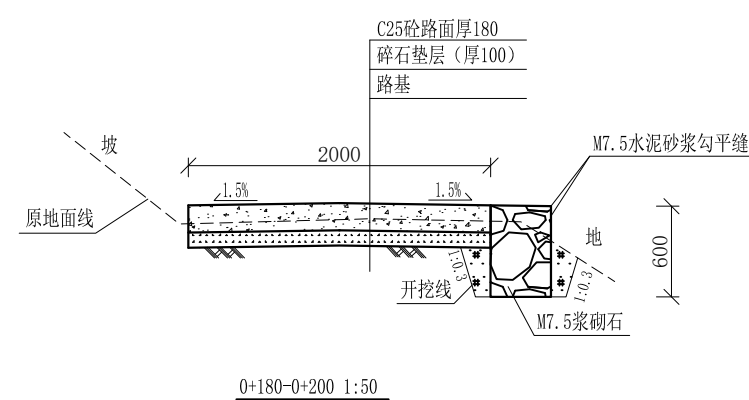
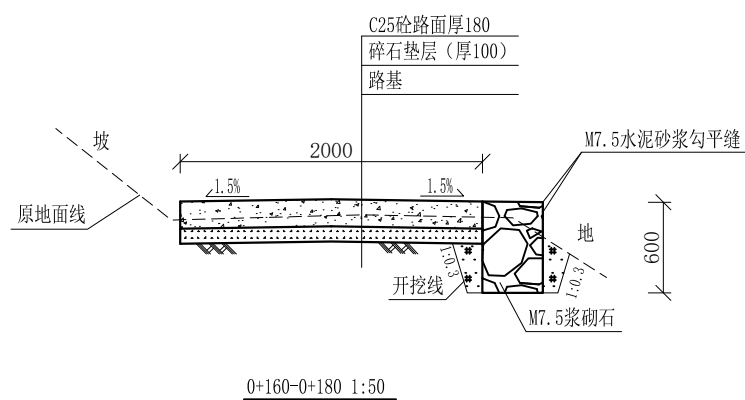
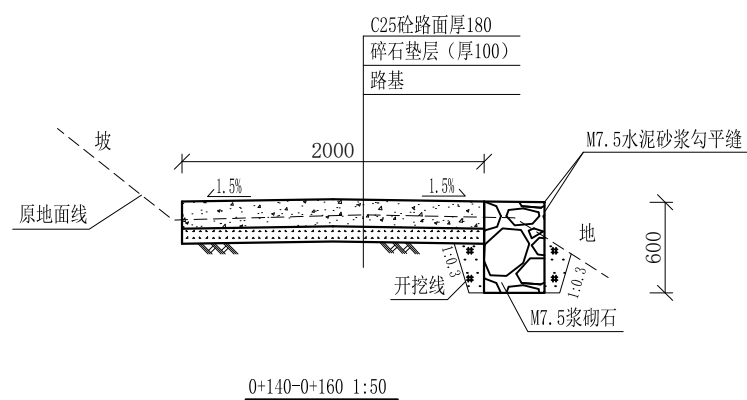
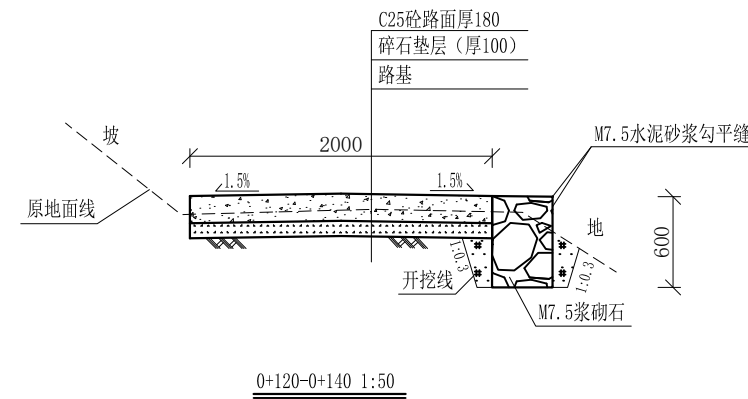
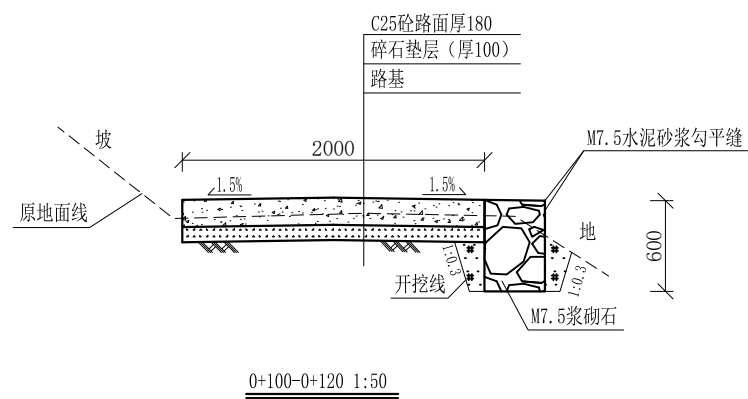
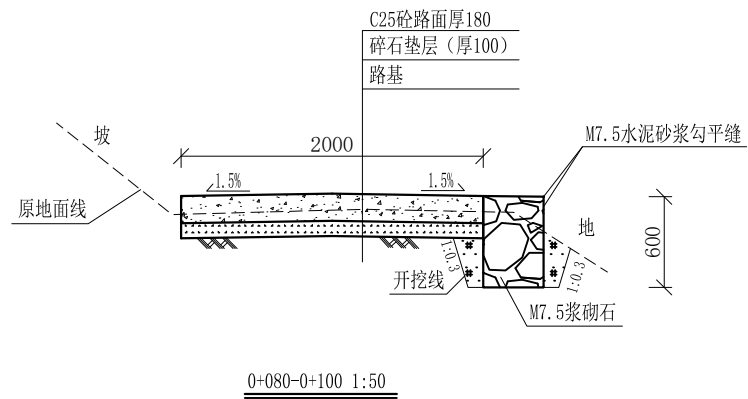
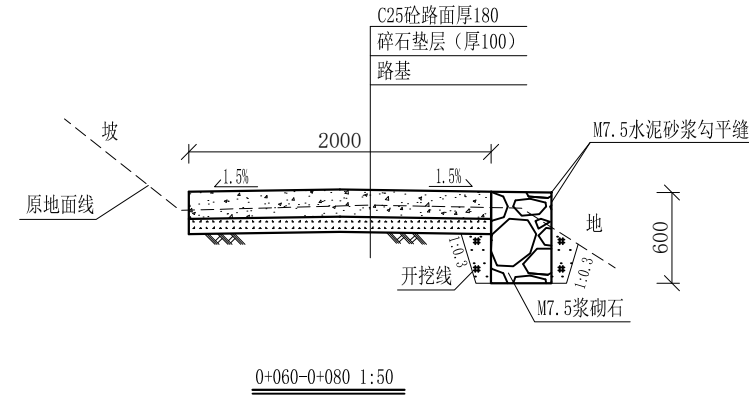
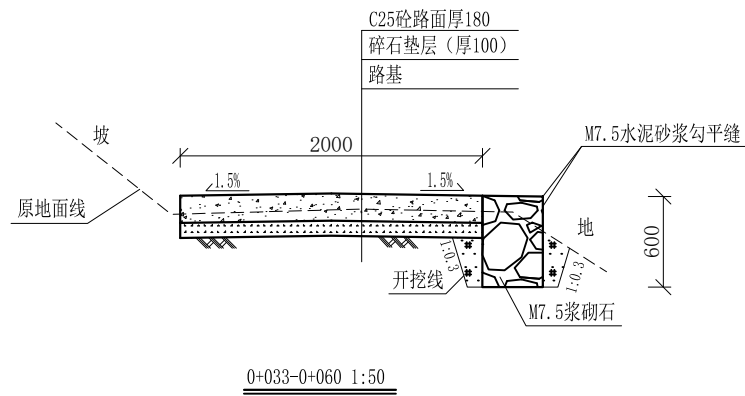
桩号	0+320	0+340	0+360	0+380	0+400	0+420	0+440	0+460	0+470
原地面高程	464.01	467.42	470.19	472.28	475.27	477.63	481.16	483.50	483.74
设计路面高程	464.15	467.53	470.31	472.40	475.39	477.79	481.31	483.59	483.74
基础开挖高程	463.87	467.25	470.03	472.12	475.11	477.51	481.03	483.31	483.46
挖 (+) / 填 (-)	0.14	0.17	0.16	0.16	0.16	0.12	0.13	0.19	0.28
长度 (m) / 坡降 (%)	150 / -13.06%								
地质概况	土								

L7驿马村早禾田村路1#路纵断面图  
 纵向 1:100  
 横向 1:1000

说明:图中高程、桩号以m计,其余均已mm计,特殊标明的除外;

广西桂恒建设工程有限公司				
审定	<i>魏</i>	全州县“五好两宜”和美乡村	初步设计	
审查	<i>李振花</i>	试点试验项目(一期)	水工部分	
校核	<i>李振花</i>	L7驿马村早禾田村路1#路 纵断面图(3/3)		
设计	<i>李振花</i>			
制图	<i>周忠平</i>			
描图		比例	如图	日期
设计证号	A245012713	图号	全州县-驿马村-路-纵-初步-04	

此段已建水泥路面，维持原状  
0+000-0+033

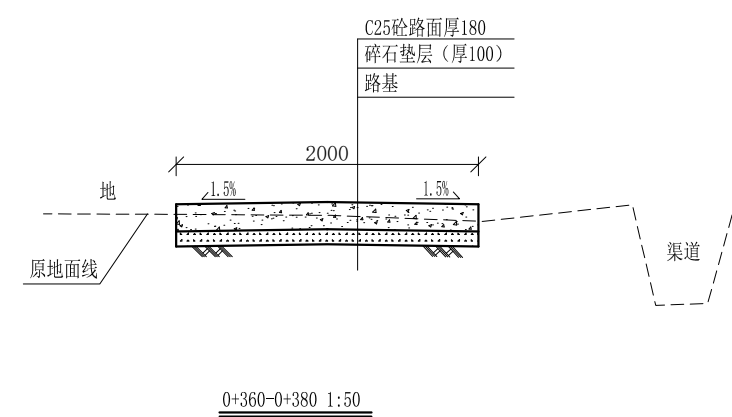
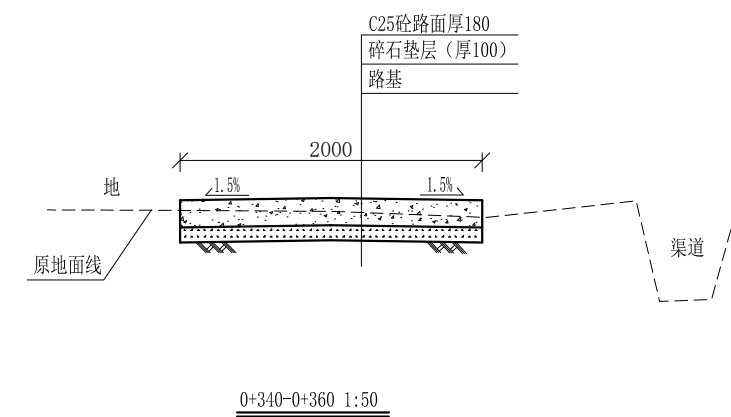
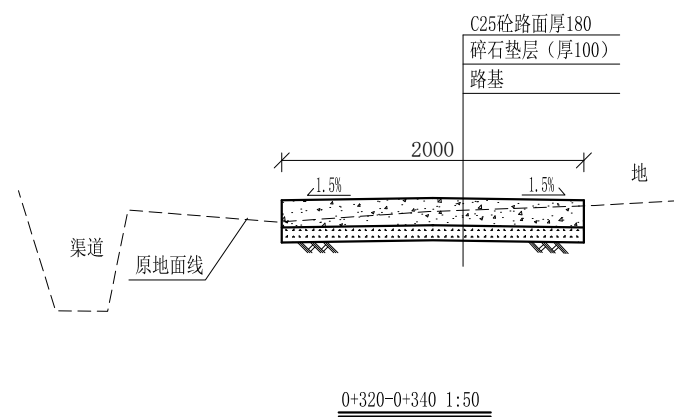
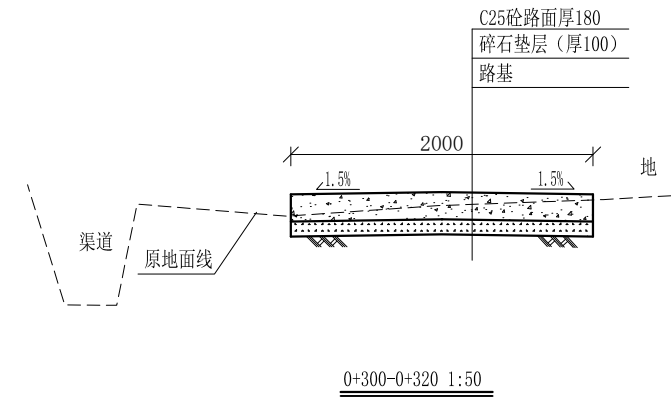
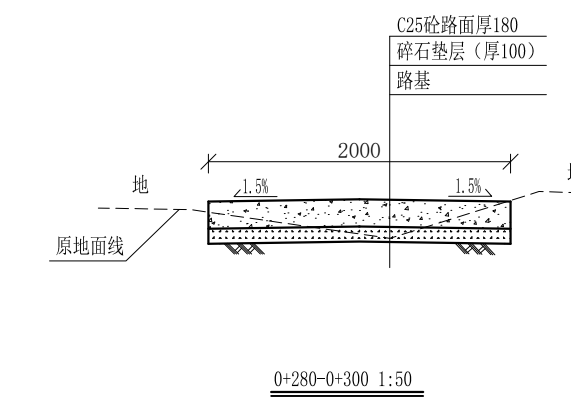
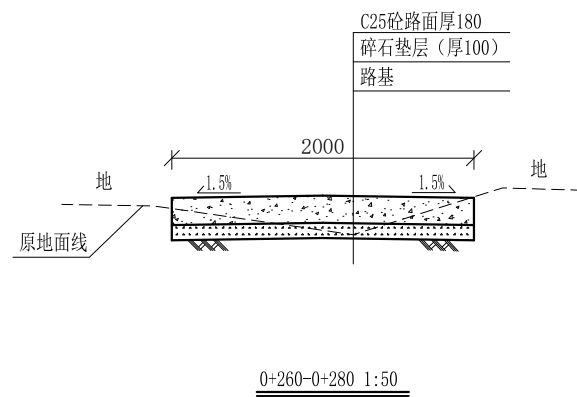
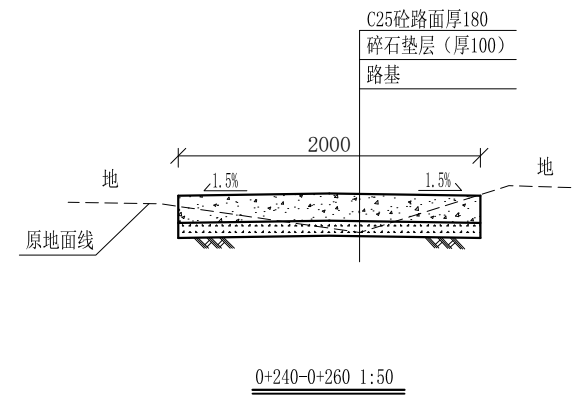
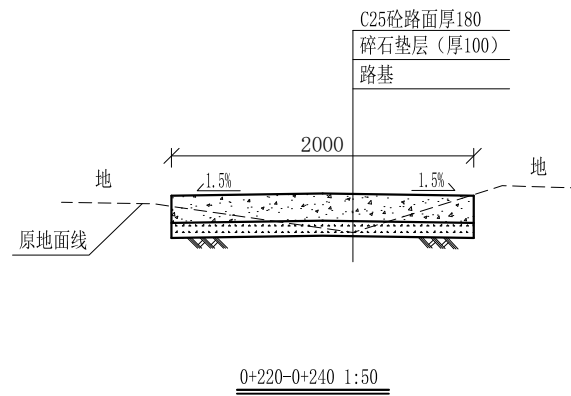
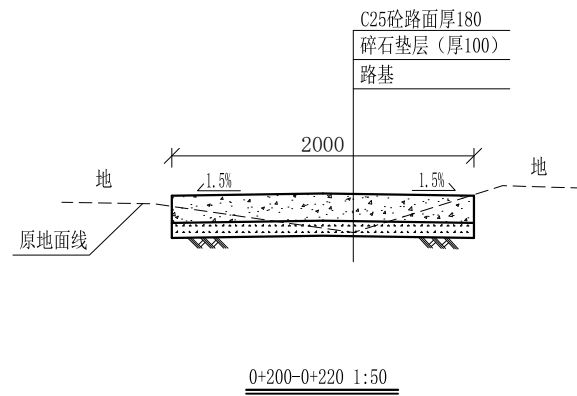


说明:

- 1、图中高程、桩号以m计，其余均已mm计，特殊标明的除外；
- 2、路基至设计标高，再铺筑垫层和路面；所清三类土用于路基平整和土路肩回填，剩余土方外运至村庄周边适当位置堆放；
- 3、C25砼路面横向每隔5m设一条缩缝，缝宽6mm，每100m设一条伸缝，缝宽20mm，采用沥青油膏填充；
- 4、M7.5浆砌片石路肩沿纵向每10m设置沉降缝，采用沥青木板填充；
- 5、路肩侧面外露部分采用M7.5水泥砂浆勾平缝；
- 6、未详事项均按国家有关规范执行。

# 广西桂恒建设工程有限公司

审定		全州县“五好两宜”和美乡村 试点试验项目（一期）	初步设计		
审查			水工部分		
校核		L7驿马村早禾田村路1#路 横断面图（1/3）			
设计					
制图					
描图		比例	如图	日期	
设计证号	A245012713	图号	全州县-驿马村-路-横-初步-05		

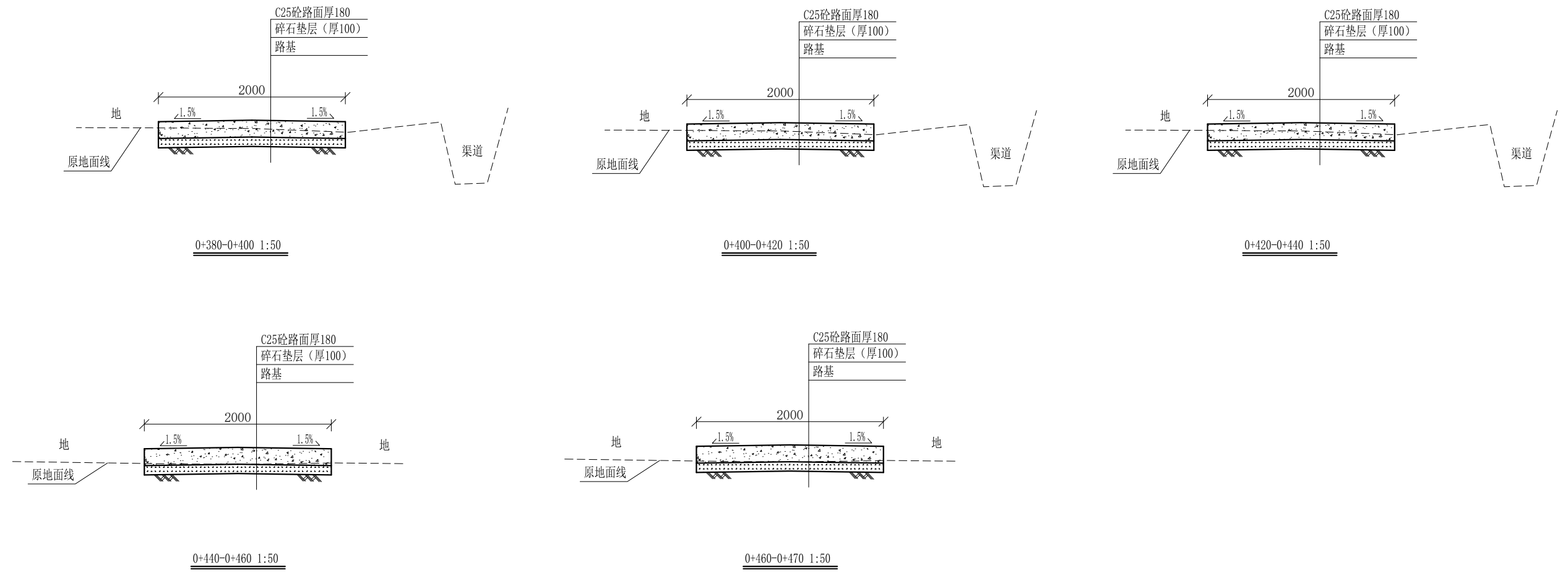


说明:

- 1、图中高程、桩号以m计，其余均已mm计，特殊标明的除外；
- 2、路基至设计标高，再铺筑垫层和路面；所清三类土利用于路基平整和土路肩回填，剩余土方外运至村庄周边适当位置堆放；
- 3、C25砼路面横向每隔5m设一条缩缝，缝宽6mm，每100m设一条伸缝，缝宽20mm，采用沥青油膏填充；
- 4、M7.5浆砌片石路肩沿纵向每10m设置沉降缝，采用沥青木板填充；
- 5、路肩侧面外露部分采用M7.5水泥砂浆勾平缝；
- 6、未详事项均按国家有关规范执行。

# 广西桂恒建设工程有限公司

审定	<i>陈</i>	全州县“五好两宜”和美乡村 试点试验项目（一期）	初步设计		
审查	<i>李</i>		水工部分		
校核	<i>李</i>	L7驿马村早禾田村路1#路 横断面图（2/3）			
设计	<i>李</i>				
制图	<i>周</i>				
绘图		比例	如图	日期	
设计证号	A245012713	图号	全州县-驿马村-路-横-初步-06		

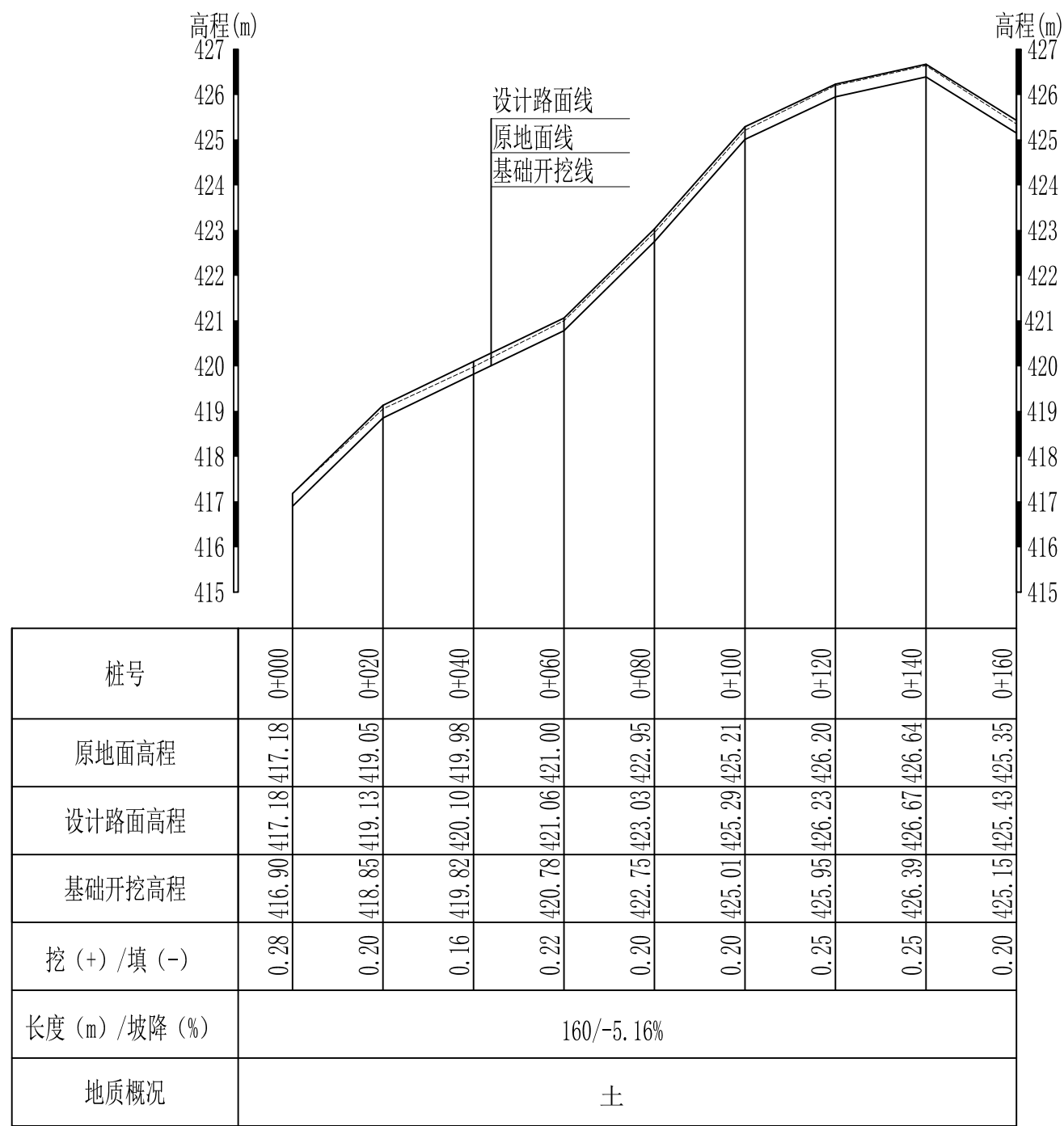


- 说明:
- 1、图中高程、桩号以m计，其余均已mm计，特殊标明的除外；
  - 2、路基至设计标高，再铺筑垫层和路面；所清三类土利用于路基平整和土路肩回填，剩余土方外运至村庄周边适当位置堆放；
  - 3、C25砼路面横向每隔5m设一条缩缝，缝宽6mm，每100m设一条伸缝，缝宽20mm，采用沥青油膏填充；
  - 4、其他未详事项均按国家有关规范执行。

## 广西桂恒建设工程有限公司

审 定	<i>魏</i>	全州县“五好两宜”和美乡村 试点试验项目（一期）	初 步 设 计
审 查	<i>李振花</i>		水 工 部 分
校 核	<i>李振花</i>		
设 计	<i>李振花</i>		
制 图	<i>周忠平</i>		
描 图		比 例	如 图
		日 期	
设计证号	A245012713	图 号	全州县-驿马村-路-横-初步-07

L7驿马村早禾田村路1#路  
横断面图（3/3）

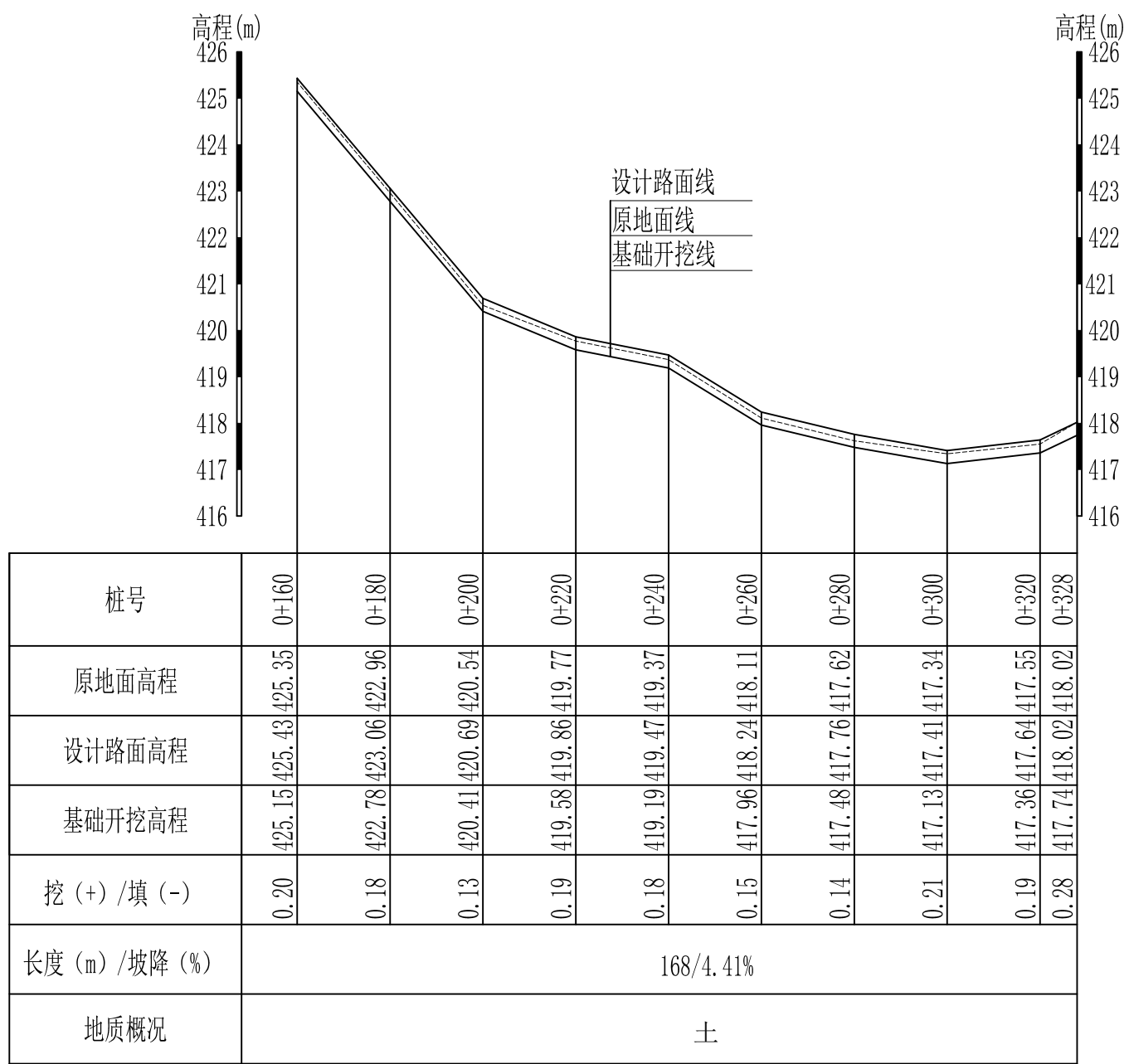


L8驿马村早禾田村路2#路纵断面图  
 纵向 1:100  
 横向 1:1000

说明:图中高程、桩号以m计,其余均已mm计,特殊标明的除外;

## 广西桂恒建设工程有限公司

审定		全州县“五好两宜”和美乡村 试点试验项目(一期)	初步设计		
审查			水工部分		
校核		L8驿马村早禾田村路2#路 纵断面图(1/2)			
设计					
制图					
描图		比例	如图	日期	
设计证号	A245012713	图号	全州县-驿马村-路-纵-初步-08		

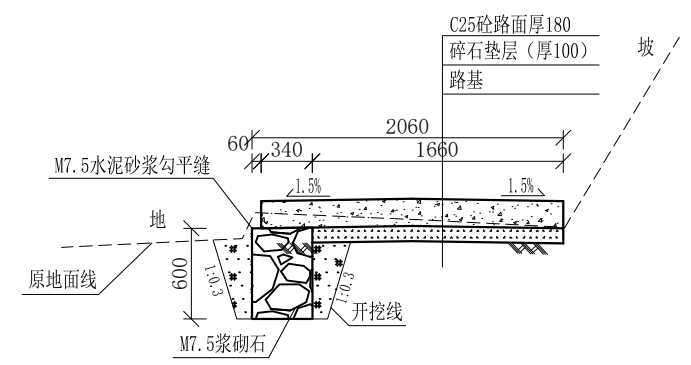


L8驿马村早禾田村路2#路纵断面图  
 纵向 1:100  
 横向 1:1000

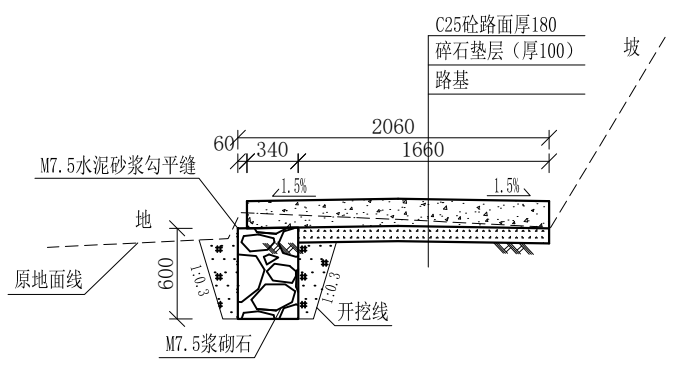
说明:图中高程、桩号以m计,其余均已mm计,特殊标明的除外;

## 广西桂恒建设工程有限公司

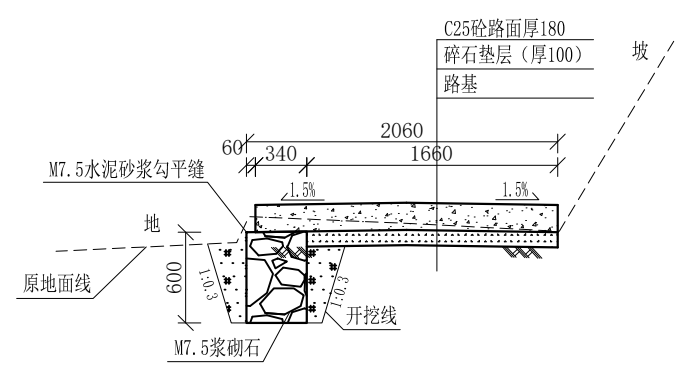
审定	<i>魏</i>	全州县“五好两宜”和美乡村 试点试验项目(一期)	初步设计		
审查	<i>李振花</i>		水工部分		
校核	<i>李振花</i>	L8驿马村早禾田村路2#路 纵断面图(2/2)			
设计	<i>李振花</i>				
制图	<i>周忠平</i>				
描图		比例	如图	日期	
设计证号	A245012713	图号	全州县-驿马村-路-纵-初步09		



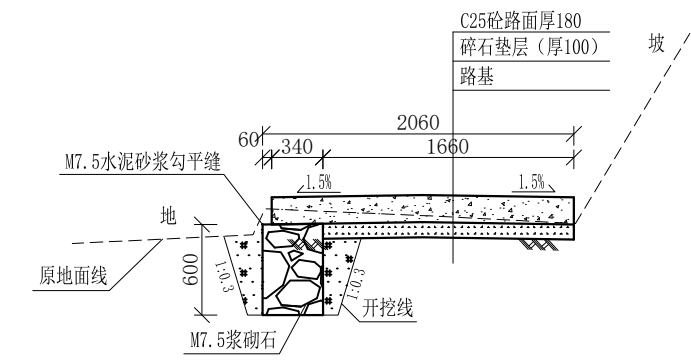
0+000-0+020 1:50



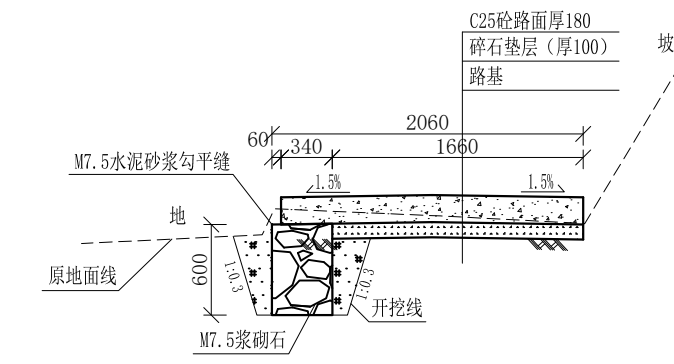
0+020-0+040 1:50



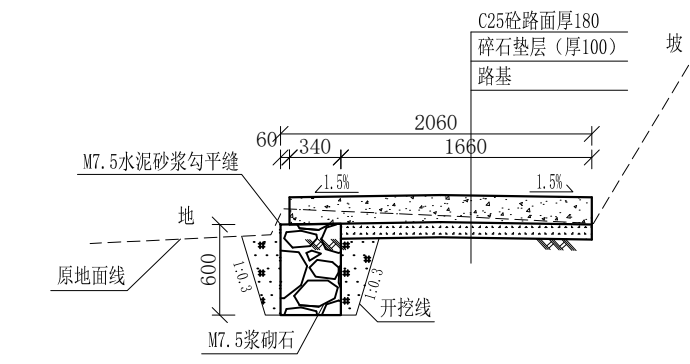
0+040-0+060 1:50



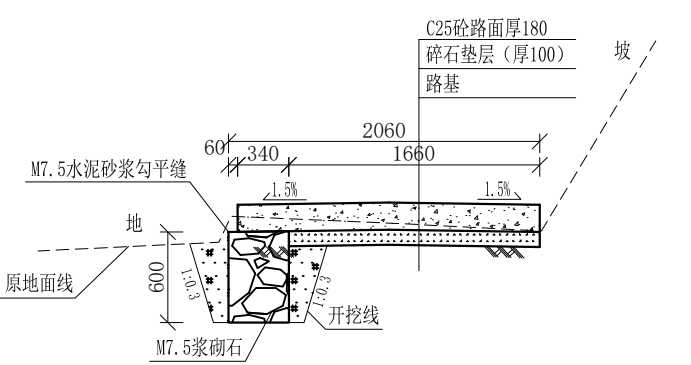
0+060-0+080 1:50



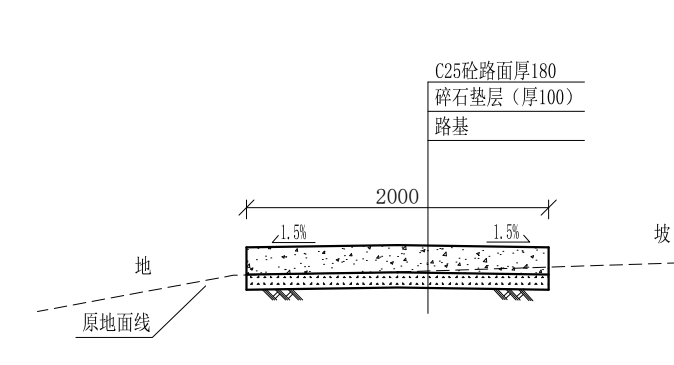
0+080-0+100 1:50



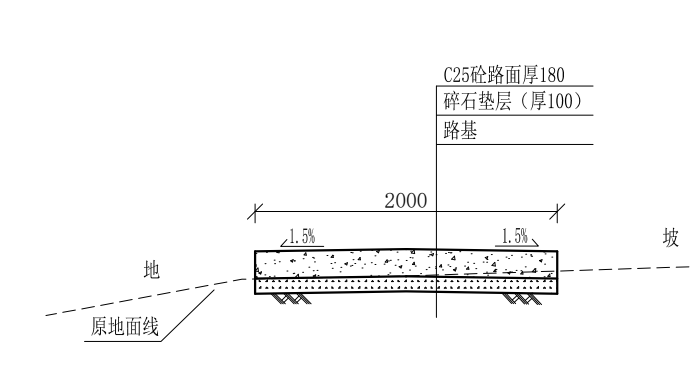
0+100-0+120 1:50



0+120-0+140 1:50



0+140-0+160 1:50

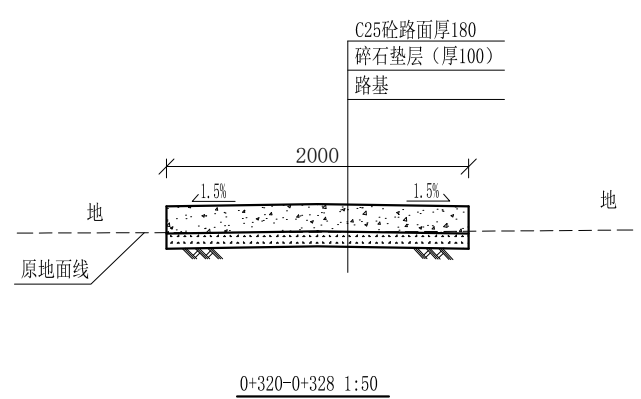
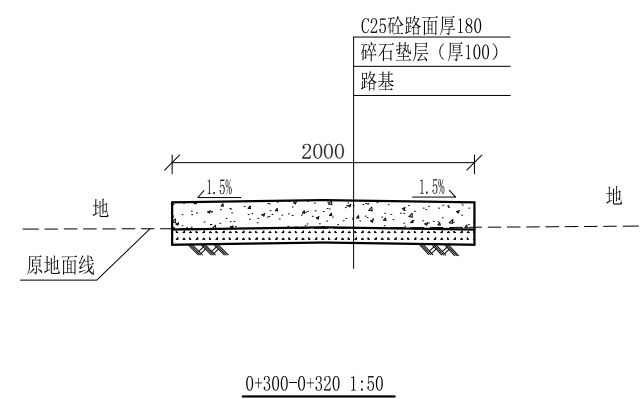
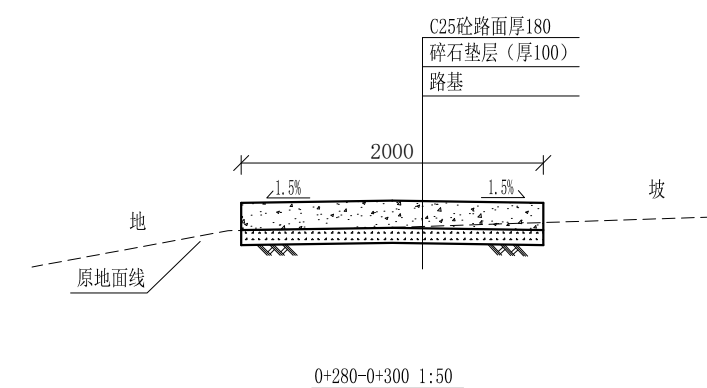
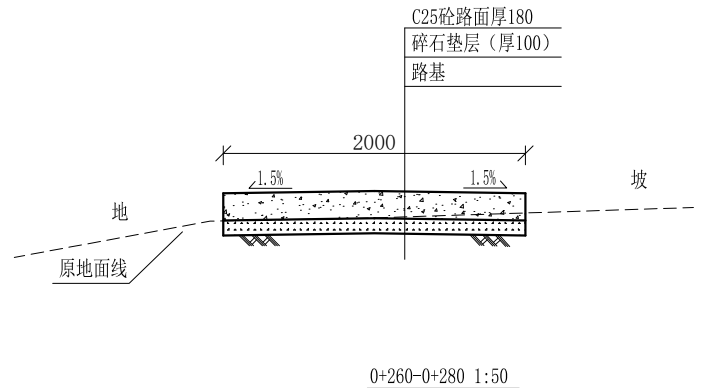
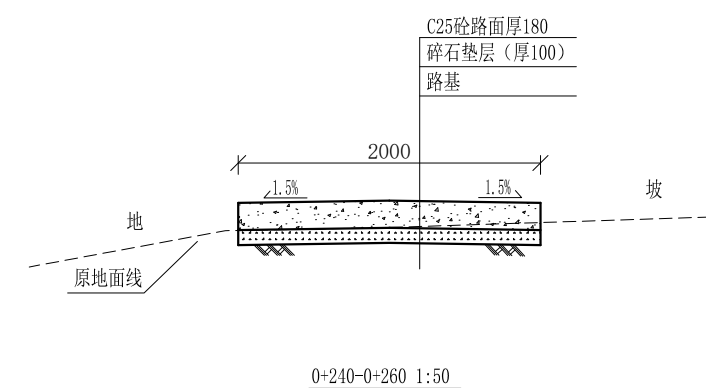
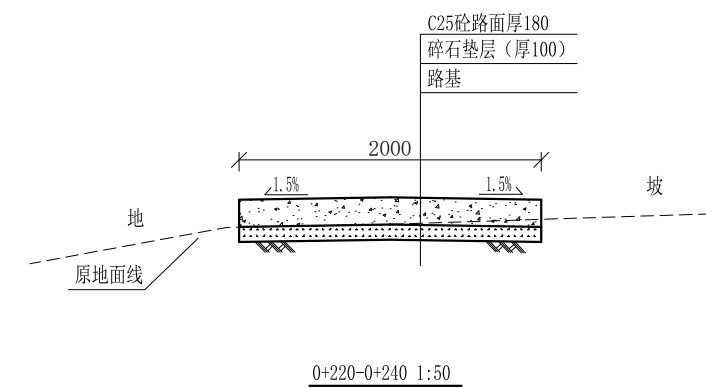
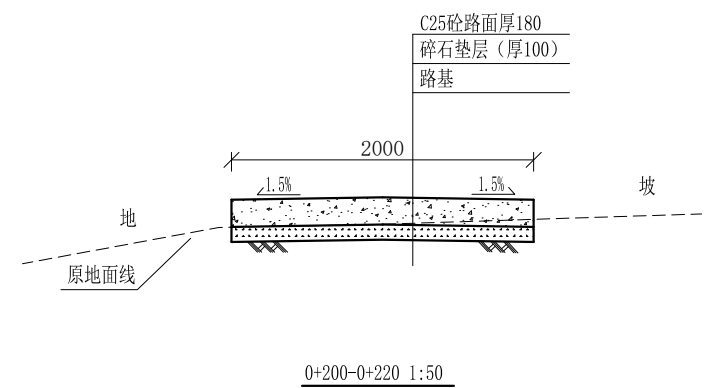
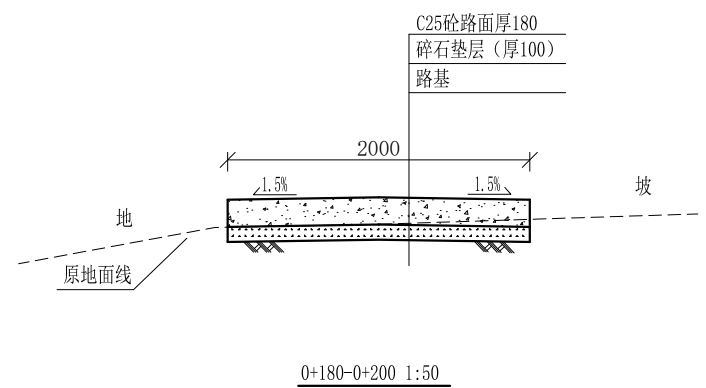


0+160-0+180 1:50

- 说明:
- 1、图中高程、桩号以m计, 其余均已mm计, 特殊标明的除外;
  - 2、路基至设计标高, 再铺筑垫层和路面; 所清三类土用于路基平整和土路肩回填, 剩余土方外运至村庄周边适当位置堆放;
  - 3、C25砼路面横向每隔5m设一条缩缝, 缝宽6mm, 每100m设一条伸缝, 缝宽20mm, 采用沥青油膏填充;
  - 4、M7.5浆砌片石路肩沿纵向每10m设置沉降缝, 采用沥青木板填充;
  - 5、路肩侧面外露部分采用M7.5水泥砂浆勾平缝;
  - 6、未详事项均按国家有关规范执行。

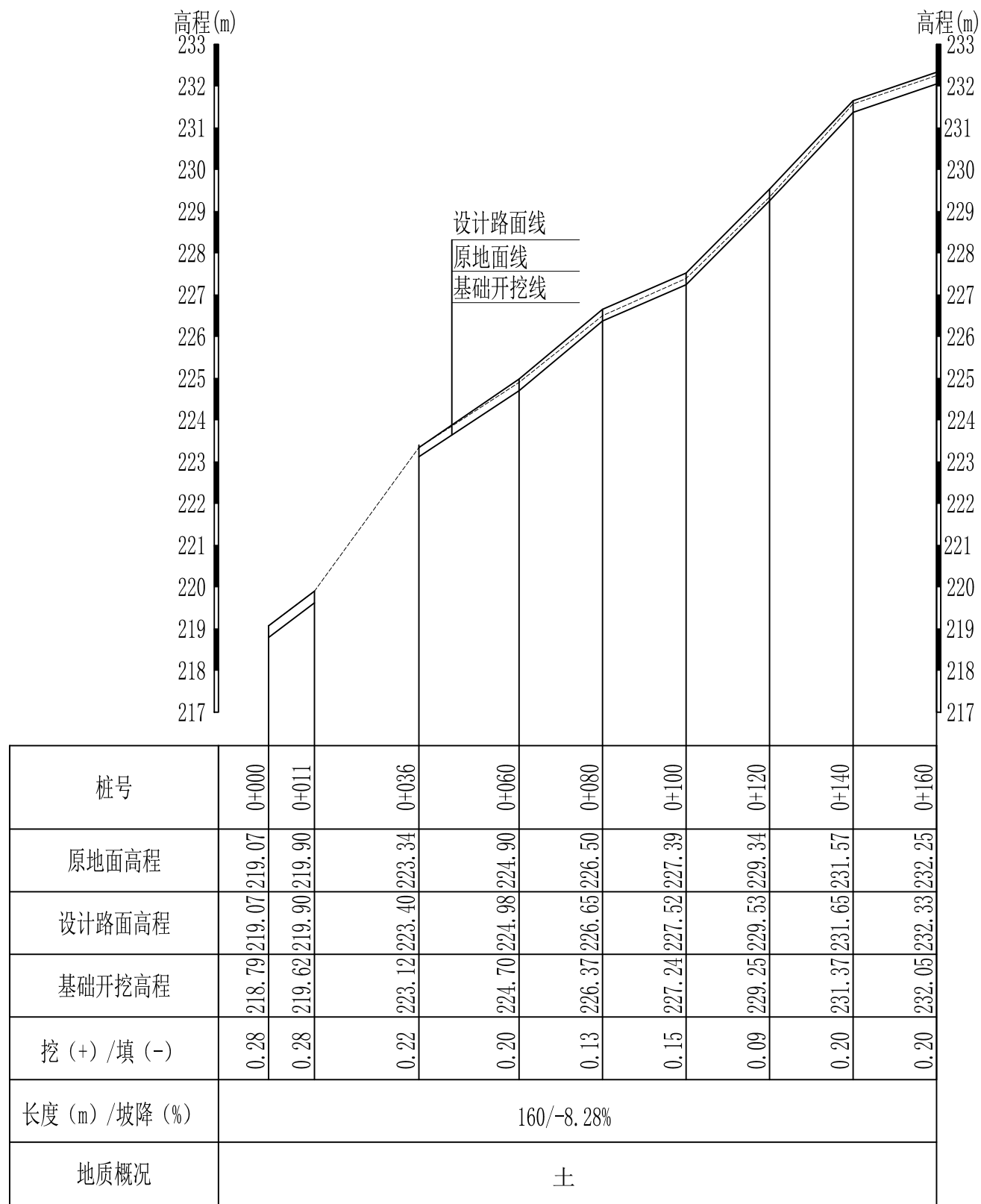
# 广西桂恒建设工程有限公司

审定	<i>陈</i>	全州县“五好两宜”和美乡村 试点试验项目(一期)	初步设计	
审查	<i>李</i>		水工部分	
校核	<i>李</i>	L8驿马村早禾田村路2#路 横断面图(1/2)		
设计	<i>李</i>			
制图	<i>周</i>			
描图		比例	如图	日期
设计证号	A245012713	图号	全州县-驿马村-路-横-初步-10	



- 说明:
- 1、图中高程、桩号以m计, 其余均已mm计, 特殊标明的除外;
  - 2、路基至设计标高, 再铺筑垫层和路面; 所清三类土利用于路基平整和土路肩回填, 剩余土方外运至村庄周边适当位置堆放;
  - 3、C25砼路面横向每隔5m设一条缩缝, 缝宽6mm, 每100m设一条伸缝, 缝宽20mm, 采用沥青油膏填充;
  - 4、其他未详事项均按国家有关规范执行。

<b>广西桂恒建设工程有限公司</b>					
审定			全州县“五好两宜”和美乡村	初步设计	
审查			试点试验项目(一期)	水工部分	
校核			L8驿马村早禾田村路2#路 横断面图(2/2)		
设计					
制图					
描图			比例	如图	日期
设计证号	A245012713	图号	全州县-驿马村-路-横-初步-11		

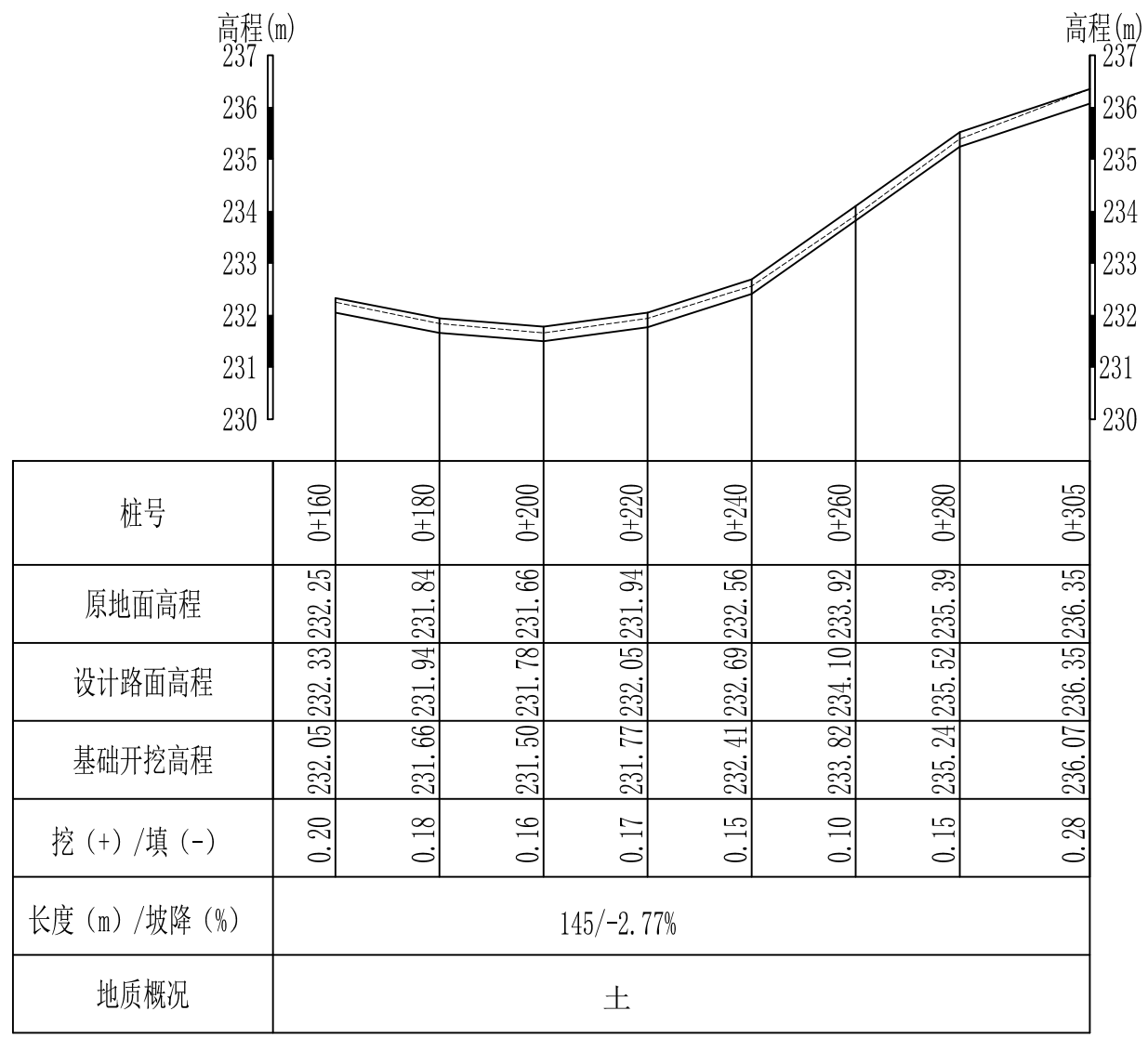


L9驿马村紫岭背村蒋家湾路纵断面图  
 纵向 1:100  
 横向 1:1000

说明:图中高程、桩号以m计,其余均已mm计,特殊标明的除外;

## 广西桂恒建设工程有限公司

审定	<i>魏</i>	全州县“五好两宜”和美乡村 试点试验项目(一期)	初步设计		
审查	<i>李振花</i>		水工部分		
校核	<i>李振花</i>	L9驿马村紫岭背村蒋家湾路纵断面图			
设计	<i>李振花</i>				
制图	<i>周忠平</i>				
描图		比例	如图	日期	
设计证号	A245012713	图号	才湾镇-驿马村-路-纵-初步-02		

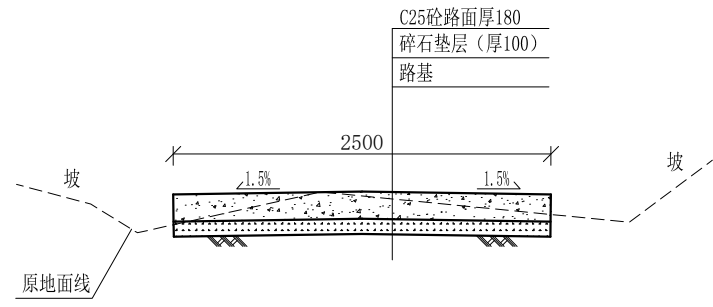


L9驿马村紫岭背村蒋家湾路纵断面图  
 纵向 1:100  
 横向 1:1000

说明:图中高程、桩号以m计,其余均已mm计,特殊标明的除外;

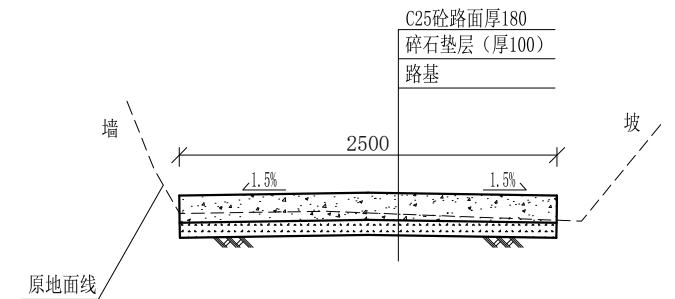
## 广西桂恒建设工程有限公司

审定	<i>魏</i>	全州县“五好两宜”和美乡村 试点试验项目(一期)	初步设计		
审查	<i>李振花</i>		水工部分		
校核	<i>李振花</i>	L9驿马村紫岭背村蒋家湾路纵断面图			
设计	<i>李振花</i>				
制图	<i>周忠平</i>				
描图		比例	如图	日期	
设计证号	A245012713	图号	才湾镇-驿马村-路-纵-初步-03		

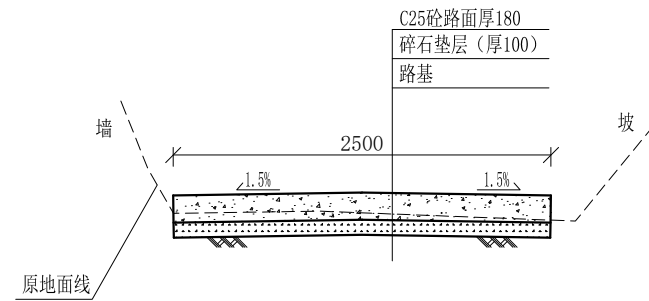


0+000-0+011 1:50

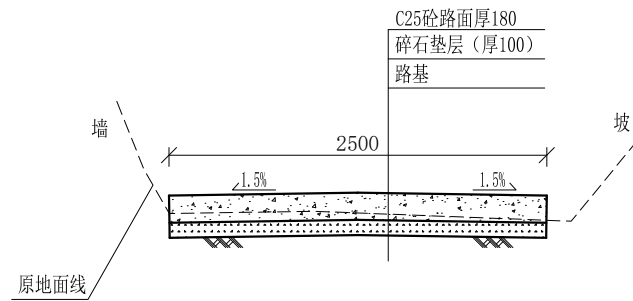
此段已建水泥路，维持原状  
0+011-0+036



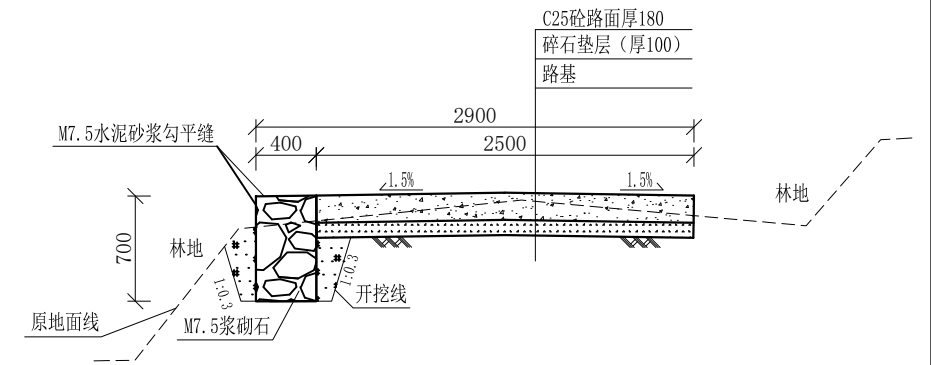
0+036-0+060 1:50



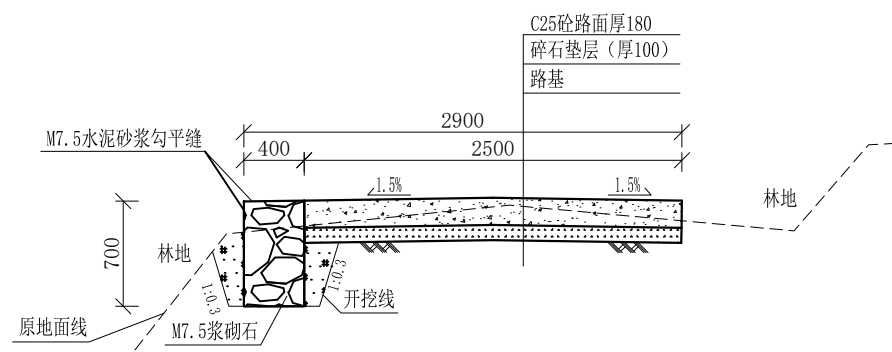
0+060-0+080 1:50



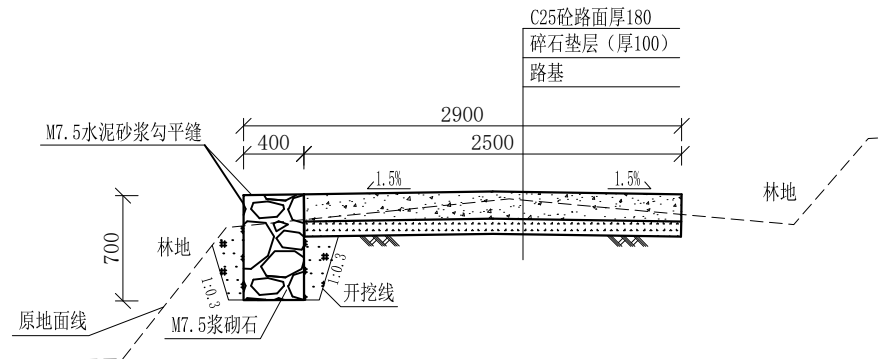
0+080-0+100 1:50



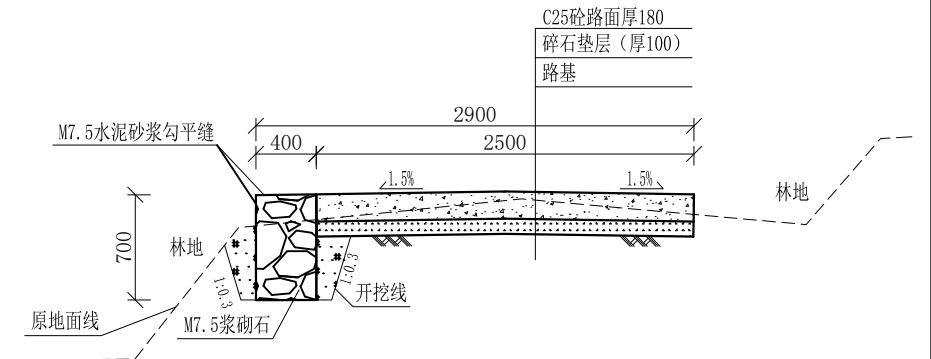
0+100-0+120 1:50



0+120-0+140 1:50



0+140-0+160 1:50



0+160-0+180 1:50

说明:

- 1、图中高程、桩号以m计，其余均已mm计，特殊标明的除外；
- 2、路基至设计标高，再铺筑垫层和路面；所清三类土利用于路基平整和土路肩回填，剩余土方外运至村庄周边适当位置堆放；
- 3、C25砼路面横向每隔5m设一条缩缝，缝宽6mm，每100m设一条伸缝，缝宽20mm，采用沥青油膏填充；
- 4、其他未详事项均按国家有关规范执行。

# 广西桂恒建设工程有限公司

审定	<i>魏</i>	全州县“五好两宜”和美乡村 试点试验项目（一期）	初步设计		
审查	<i>李</i>		水工部分		
校核	<i>李</i>	L9驿马村紫岭背村蒋家湾路 横断面图（1/1）	比例 如图 日期		
设计	<i>李</i>				
制图	<i>周</i>				
描图		比例	如图	日期	
设计证号	A245012713	图号	才湾镇-驿马村-路-横-初步-04		