

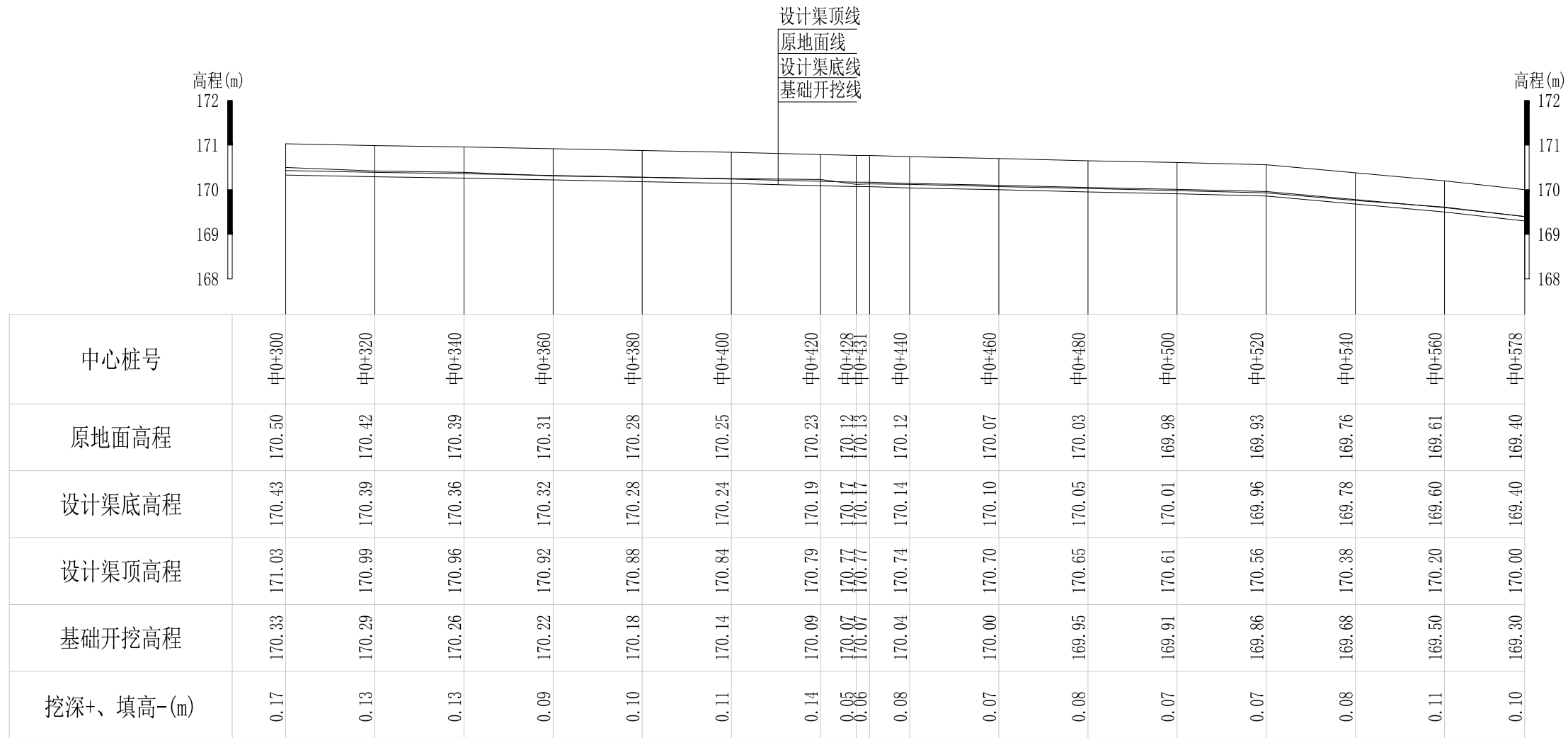
Q10邓家桥通心沟水渠纵断面

纵向 1:100
横向 1:1000

说明：本图尺寸除特别注明外，单位均为mm，高程单位为m。

广西桂恒建设工程有限公司

审定		全州县“五好两宜”和美乡村 试点试验项目（一期）	初步设计		
审查			水工部分		
校核		Q9邓家桥通心沟水渠纵断面（1/2）			
设计					
制图					
描图	CAD	比例	如图	日期	2024年 月
设计证号	A245012713	图号	才湾镇-邓吉村-初步		



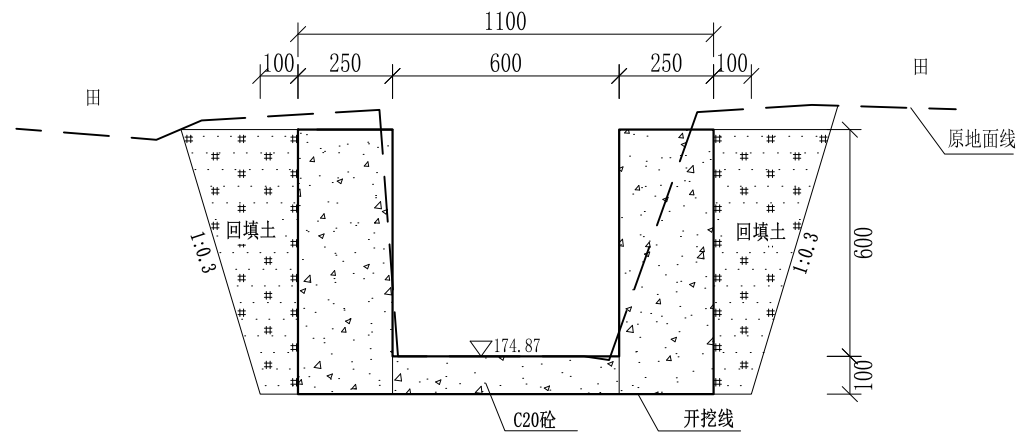
Q10邓家桥通心沟水渠纵断面

纵向 1:100
横向 1:1000

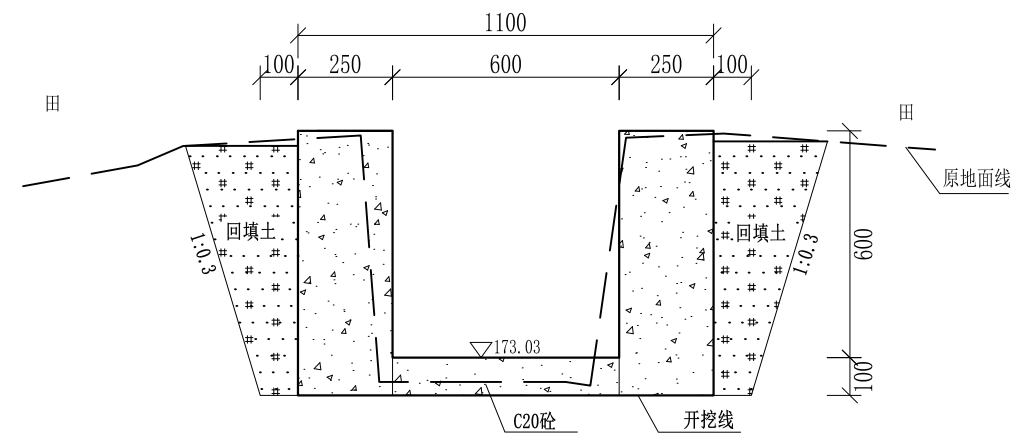
说明：本图尺寸除特别注明外，单位均为mm，高程单位为m。

广西桂恒建设工程有限公司

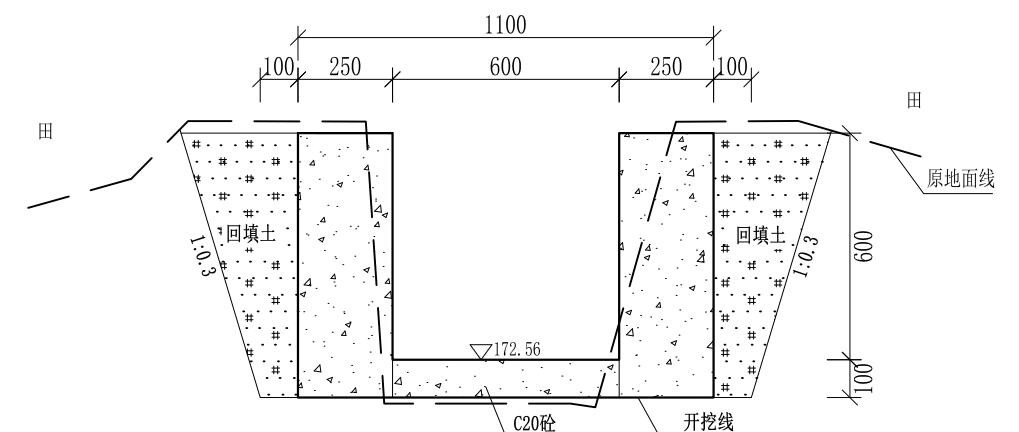
审定		全州县“五好两宜”和美乡村 试点试验项目（一期）	初步设计			
审查			水工部分			
校核		Q9邓家桥通心沟水渠纵断面（2/2）				
设计						
制图						
描图	CAD	比例	如图	日期	2024年 月	
设计证号	A245012713	图号	才湾镇-邓吉村-初步			



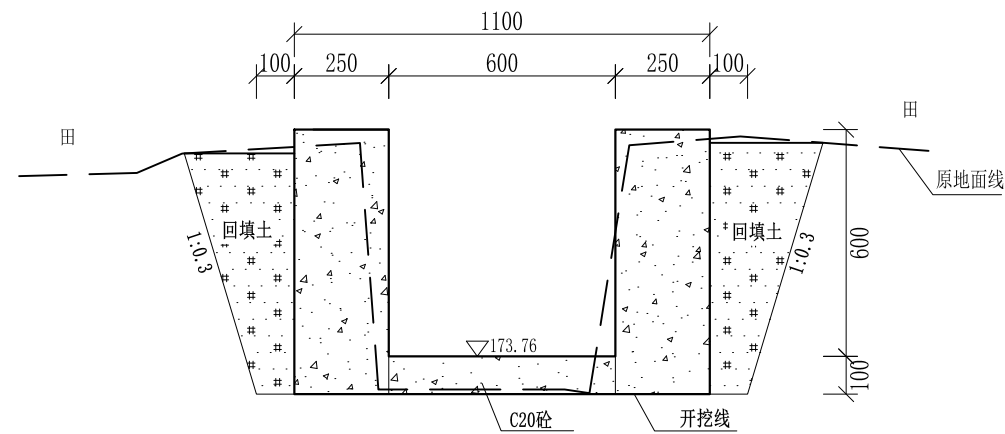
0+000 1:20



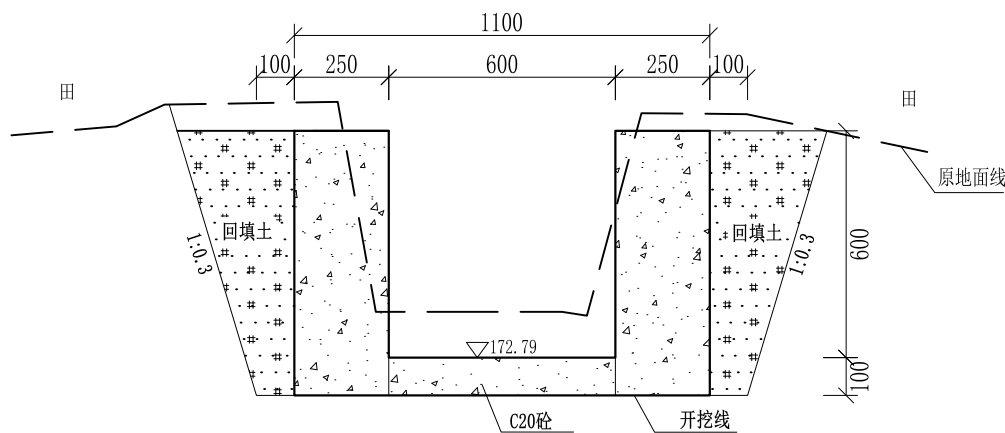
0+040 1:20



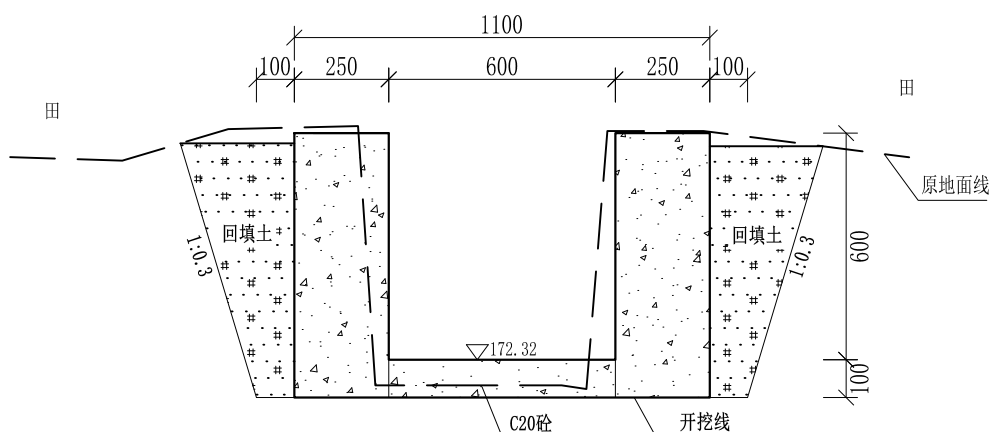
0+080 1:20



0+020 1:20



0+060 1:20

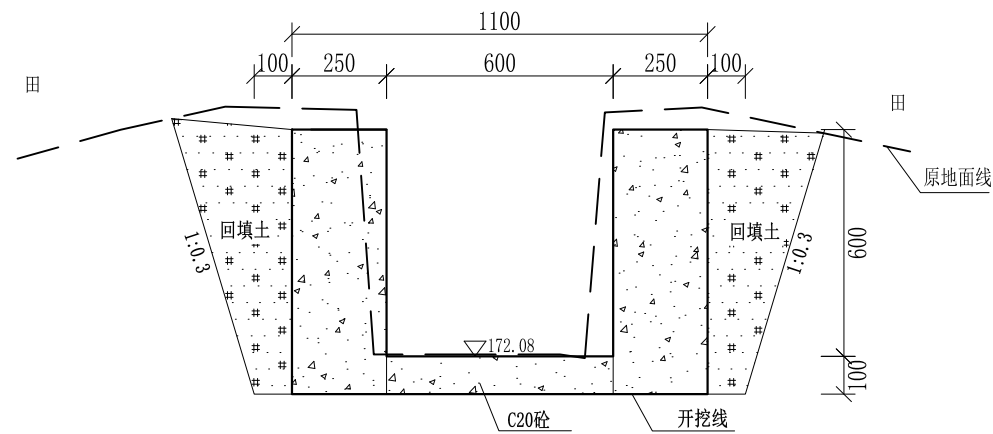


0+100 1:20

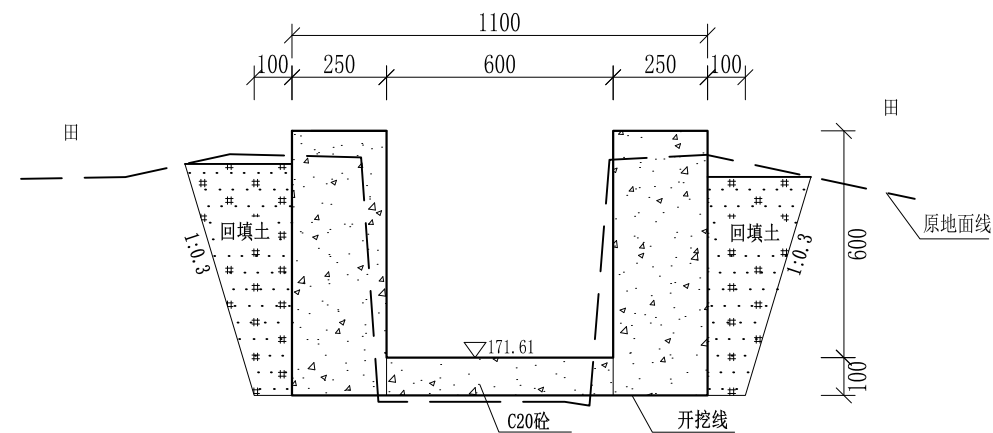
- 说明: 1、本图尺寸除特别注明外, 单位均为mm, 高程单位为m。
 2、沿渠道水流方向, 渠道底板每5m、边墙每10m需设一道伸缩缝, 采用沥青杉木板分缝, 缝宽20mm。
 3、渠道边墙及底板采用C20砼浇筑, 先浇筑边墙再浇筑底板。
 4、渠道基础要清至实土并夯实才可浇筑C20砼底板。
 5、其他未详事项均按国家有关规范执行。

广西桂恒建设工程有限公司

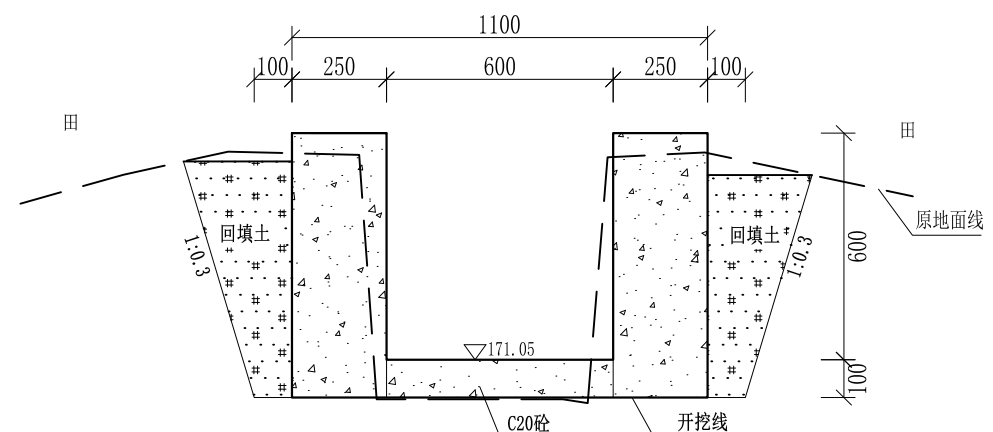
审定	<i>陈</i>	全州县“五好两宜”和美乡村 试点试验项目(一期)	初步设计		
审查	<i>李</i>		水工部分		
校核	<i>李</i>	Q9邓家桥通心沟水渠横断面(1/6)			
设计	<i>李</i>				
制图	<i>周</i>				
描图	CAD	比例	如图	日期	2024年 月
设计证号	A245012713	图号	才湾镇-邓吉村-初步		



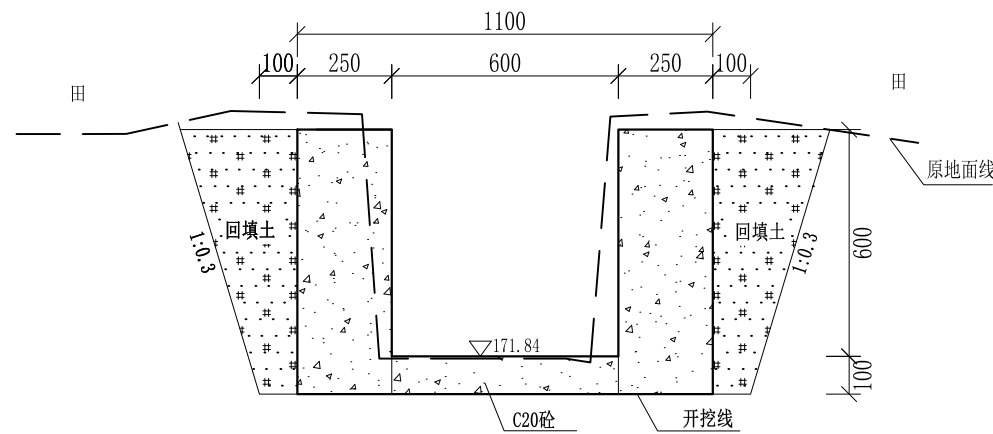
0+120 1:20



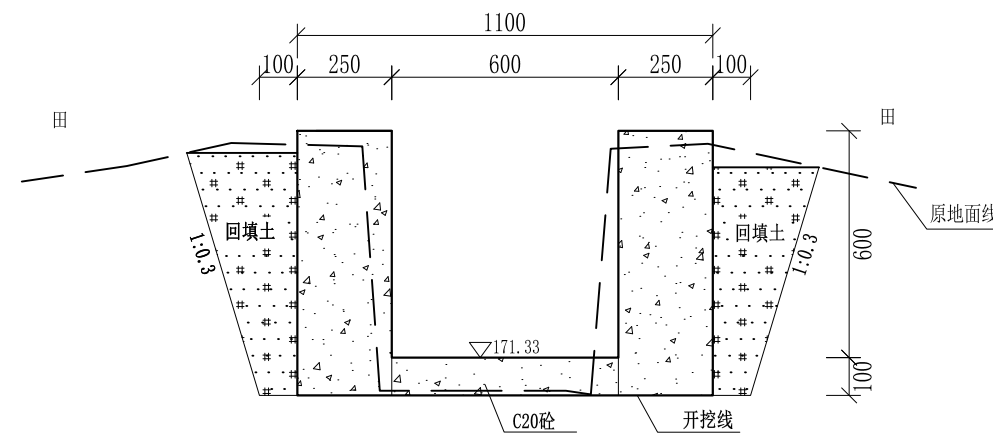
0+160 1:20



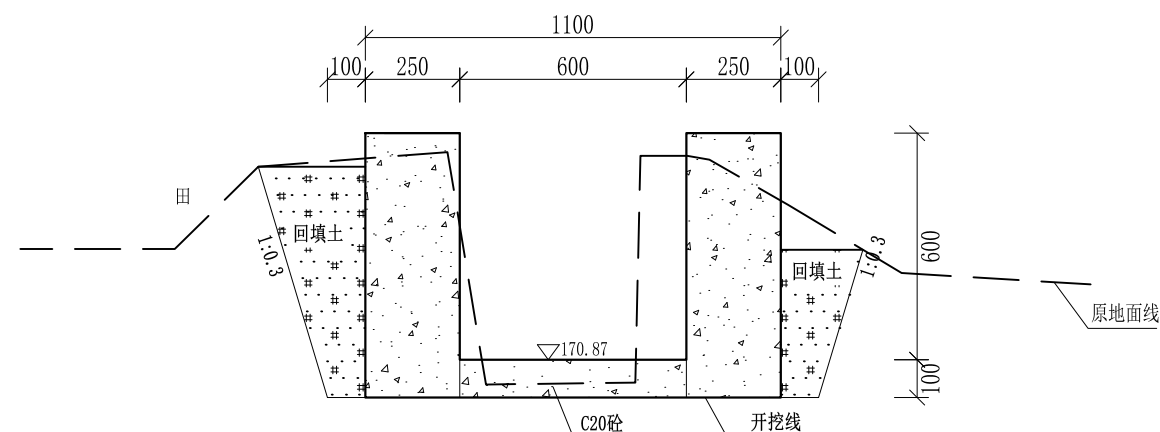
0+200 1:20



0+140 1:20



0+180 1:20

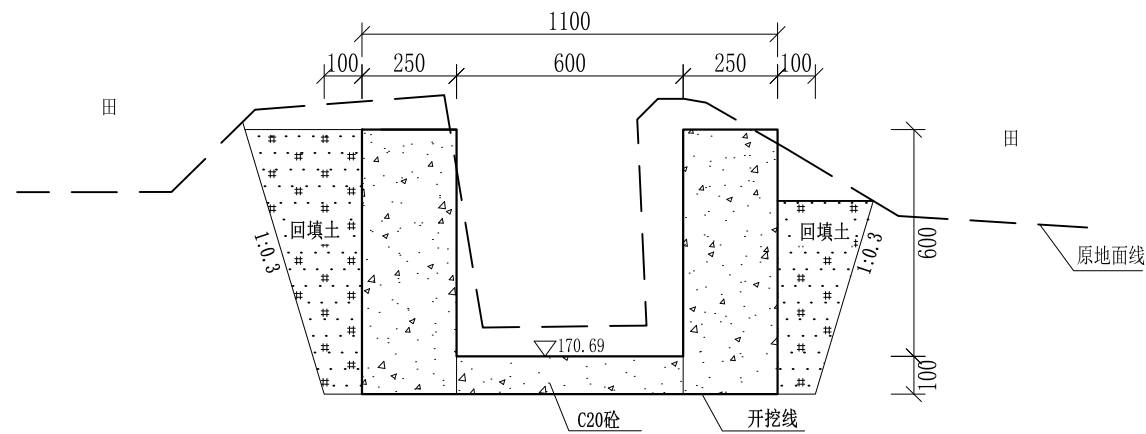


0+220 1:20

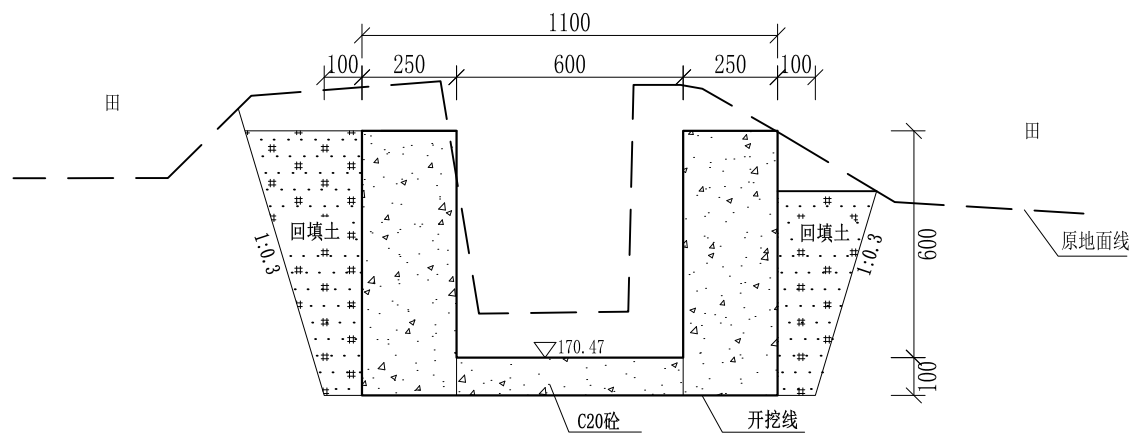
- 说明:
- 1、本图尺寸除特别注明外, 单位均为mm, 高程单位为m。
 - 2、沿渠道水流方向, 渠道底板每5m、边墙每10m需设一道伸缩缝, 采用沥青杉木板分缝, 缝宽20mm。
 - 3、渠道边墙及底板采用C20砼浇筑, 先浇筑边墙再浇筑底板。
 - 4、渠道基础要清至实土并夯实才可浇筑C20砼底板。
 - 5、其他未详事项均按国家有关规范执行。

广西桂恒建设工程有限公司

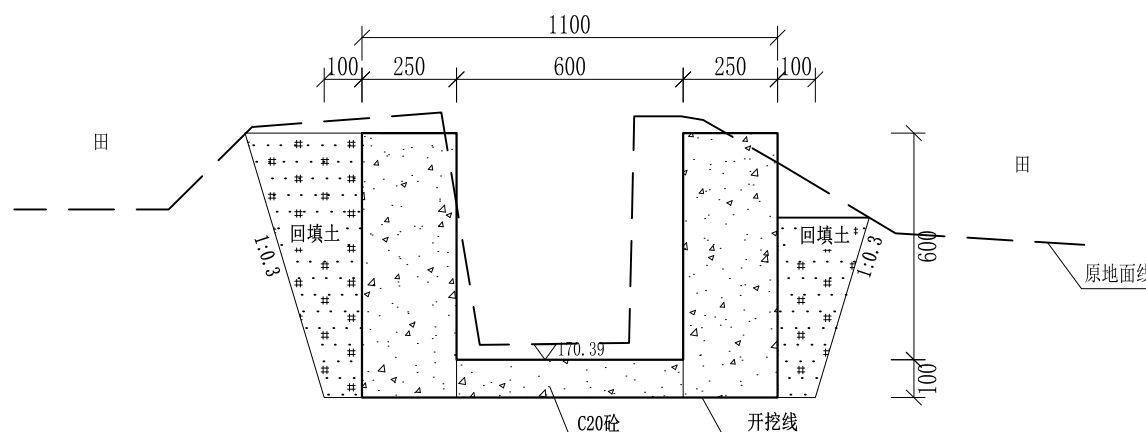
审定	<i>陈</i>	全州县“五好两宜”和美乡村 试点试验项目(一期)	初步设计		
审查	<i>李</i>		水工部分		
校核	<i>李</i>	Q9邓家桥通心沟水渠横断面(2/6)			
设计	<i>李</i>				
制图	<i>周</i>				
描图	CAD	比例	如图	日期	2024年 月
设计证号	A245012713	图号	才湾镇-邓吉村-初步		



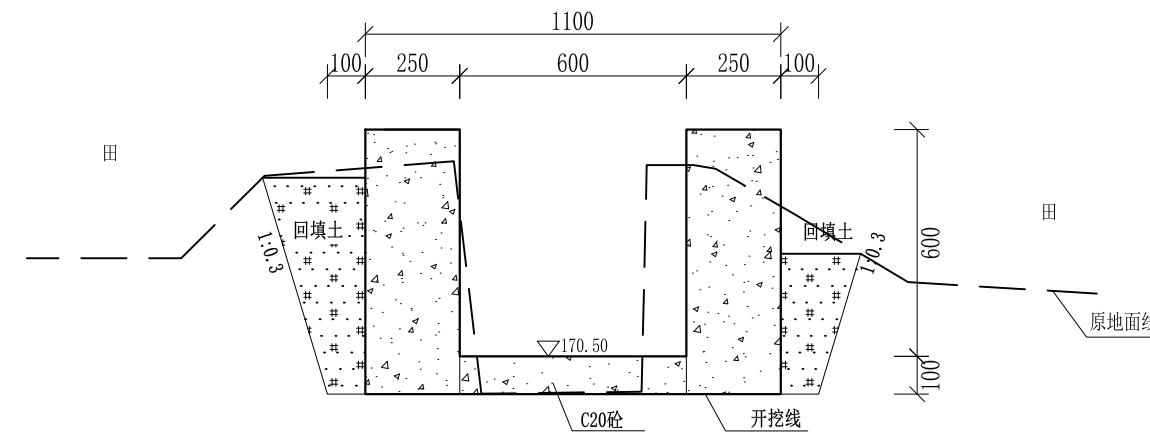
0+240 1:20



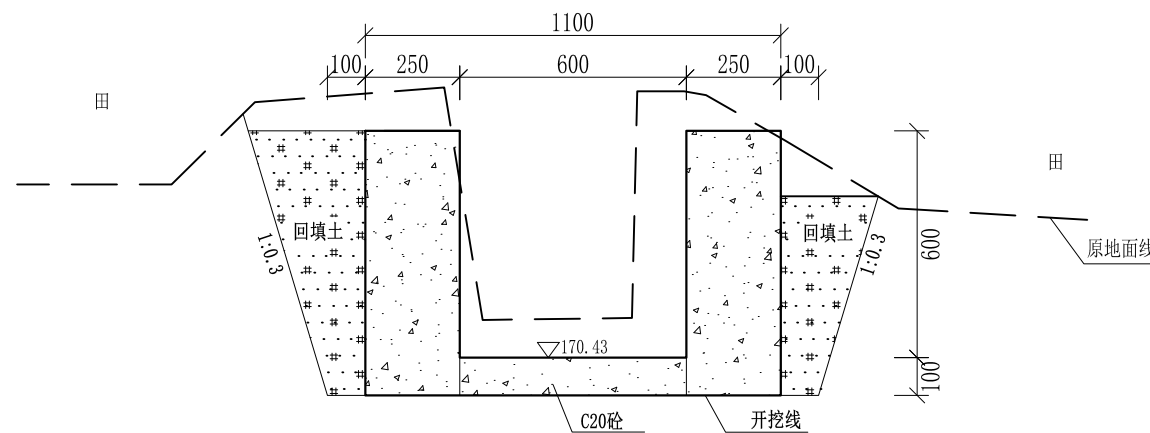
0+280 1:20



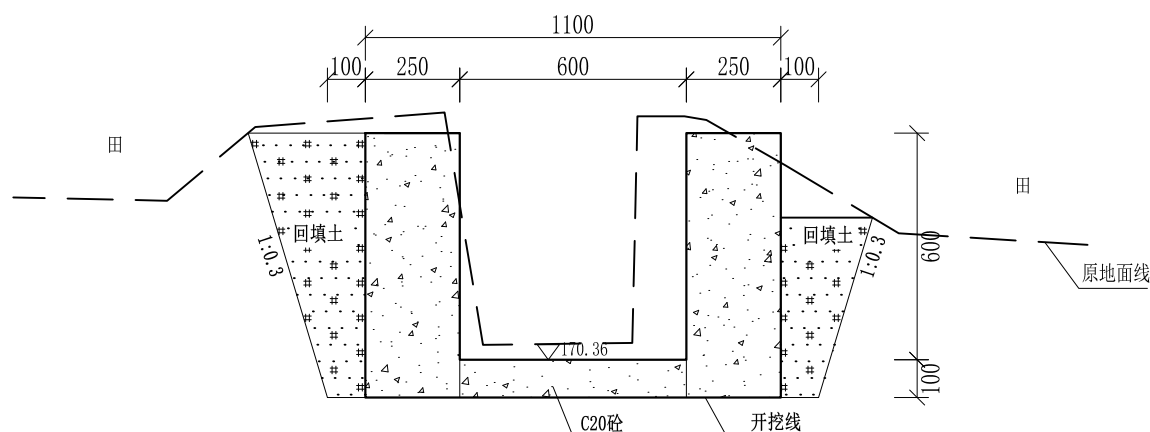
0+320 1:20



0+260 1:20



0+300 1:20

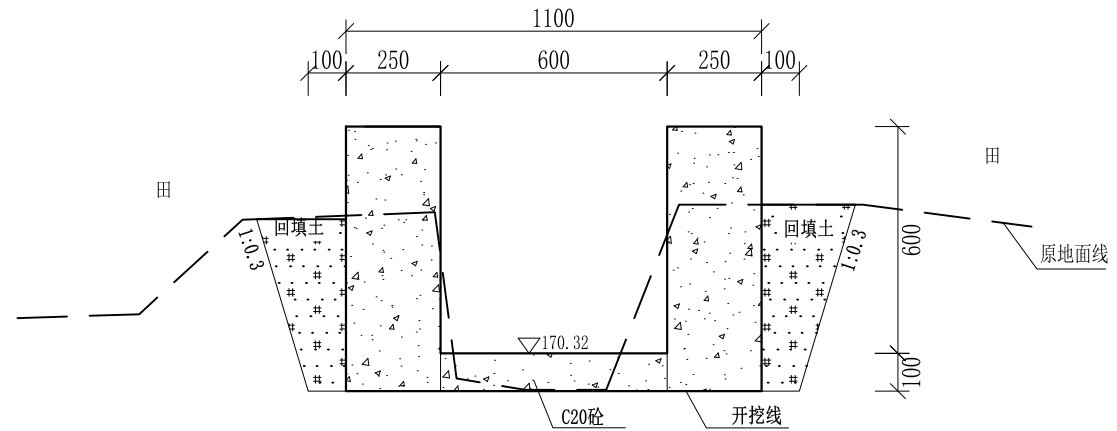


0+340 1:20

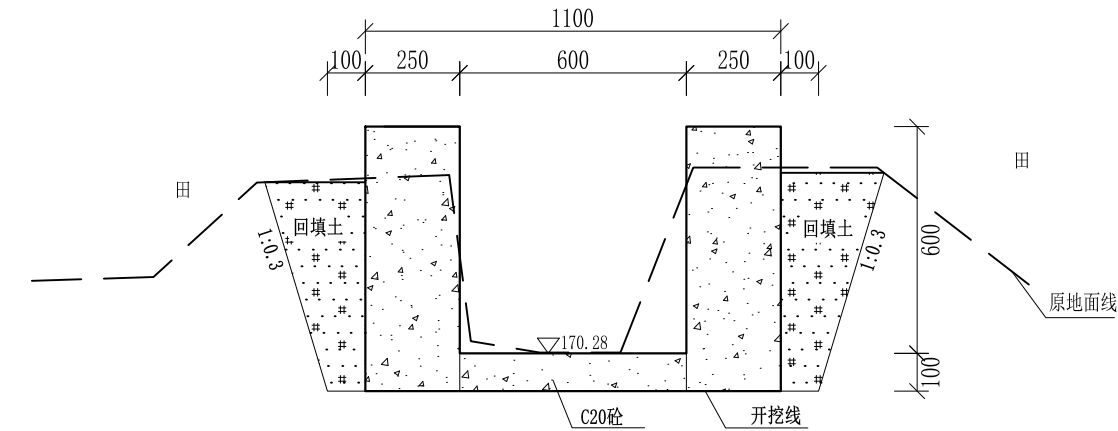
- 说明: 1、本图尺寸除特别注明外, 单位均为mm, 高程单位为m。
 2、沿渠道水流方向, 渠道底板每5m、边墙每10m需设一道伸缩缝, 采用沥青杉木板分缝, 缝宽20mm。
 3、渠道边墙及底板采用C20砼浇筑, 先浇筑边墙再浇筑底板。
 4、渠道基础要清至实土并夯实才可浇筑C20砼底板。
 5、其他未详事项均按国家有关规范执行。

广西桂恒建设工程有限公司

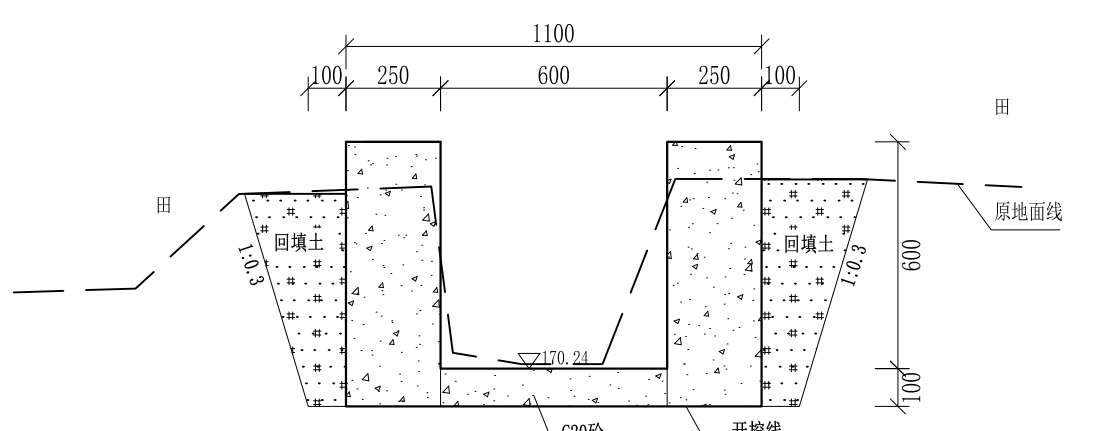
审定	<i>陈</i>	全州县“五好两宜”和美乡村 试点试验项目(一期)	初步设计		
审查	<i>李</i>		水工部分		
校核	<i>李</i>	Q9邓家桥通心沟水渠横断面(3/6)			
设计	<i>李</i>				
制图	<i>周</i>				
描图	CAD	比例	如图	日期	2024年 月
设计证号	A245012713	图号	才湾镇-邓吉村-初步		



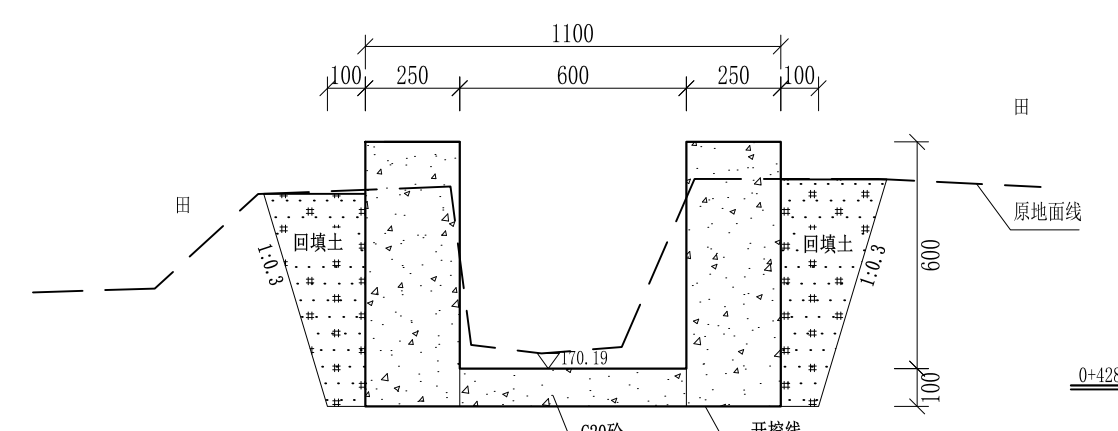
0+360 1:20



0+380 1:20

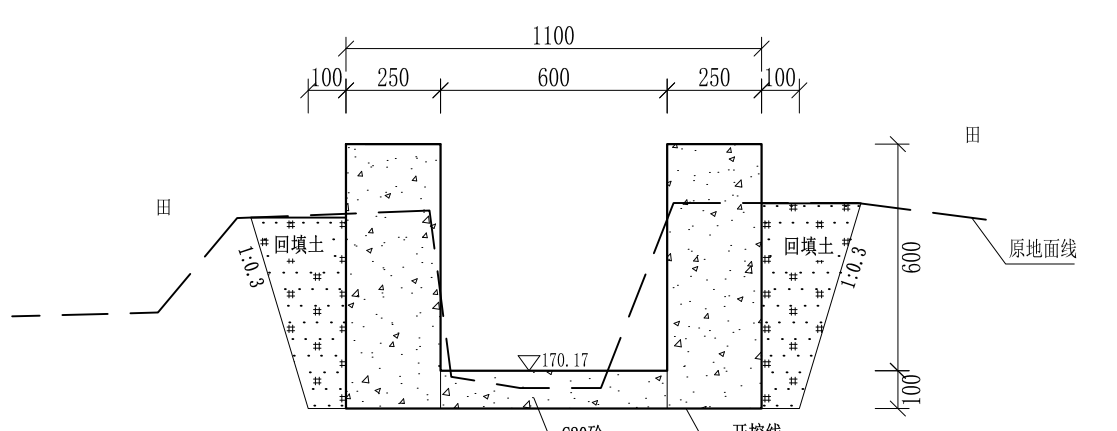


0+400 1:20

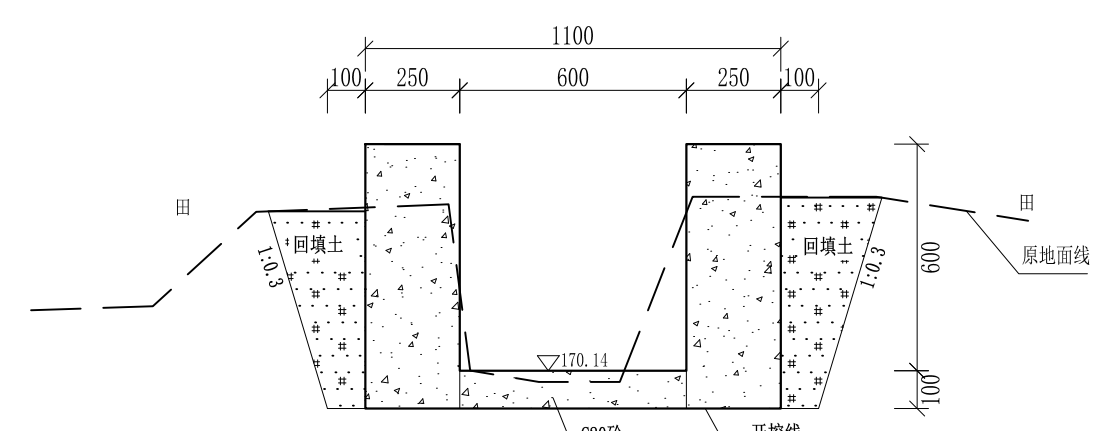


0+420 1:20

0+428-0+431原有过路板涵



0+431 1:20

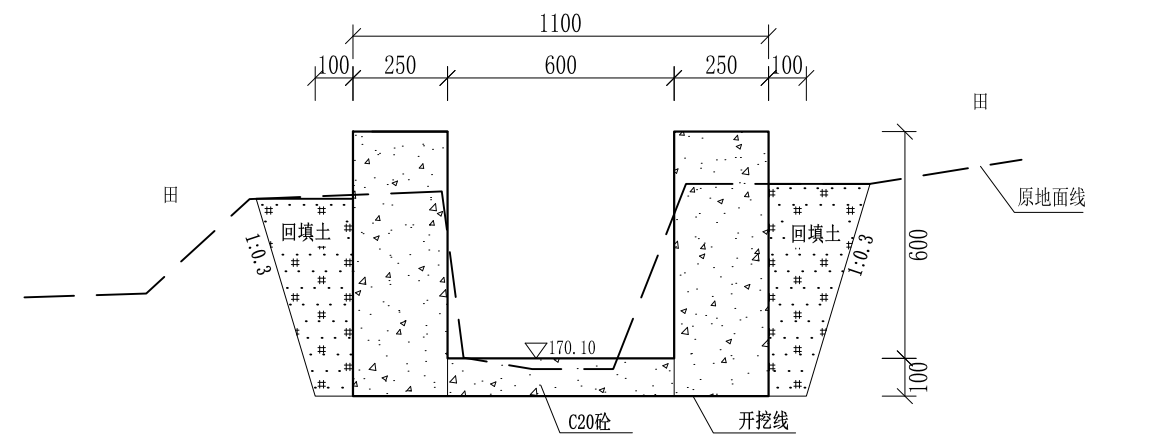


0+440 1:20

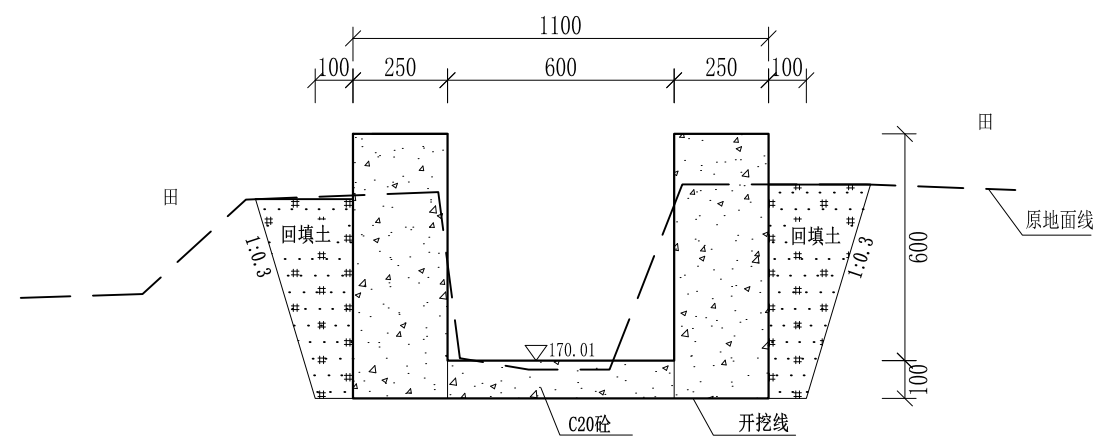
- 说明:
- 1、本图尺寸除特别注明外, 单位均为mm, 高程单位为m。
 - 2、沿渠道水流方向, 渠道底板每5m、边墙每10m需设一道伸缩缝, 采用沥青杉木板分缝, 缝宽20mm。
 - 3、渠道边墙及底板采用C20砼浇筑, 先浇筑边墙再浇筑底板。
 - 4、渠道基础要清至实土并夯实才可浇筑C20砼底板。
 - 5、其他未详事项均按国家有关规范执行。

广西桂恒建设工程有限公司

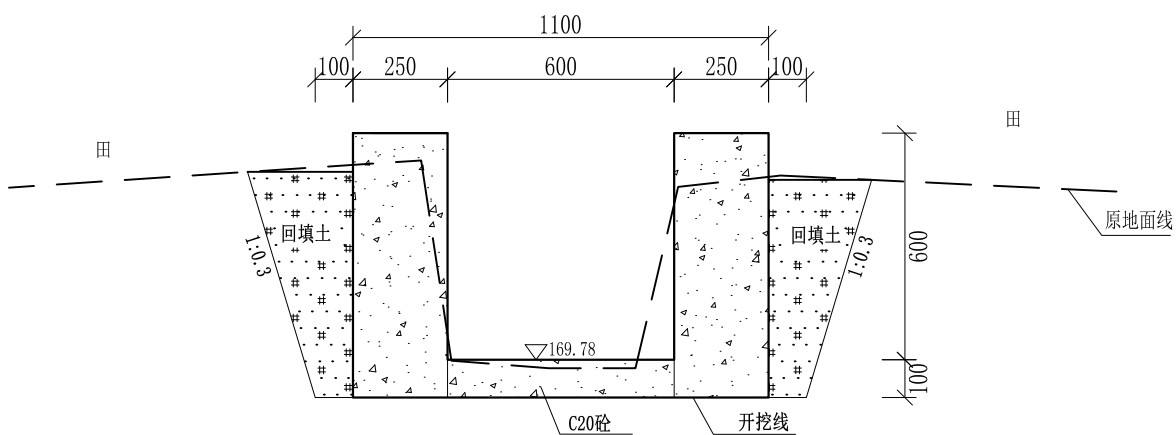
审定	<i>陈</i>	全州县“五好两宜”和美乡村 试点试验项目(一期)	初步设计		
审查	<i>李</i>		水工部分		
校核	<i>李</i>	Q9邓家桥通心沟水渠横断面(4/6)			
设计	<i>李</i>				
制图	<i>周</i>				
描图	CAD	比例	如图	日期	2024年 月
设计证号	A245012713	图号	才湾镇-邓吉村-初步		



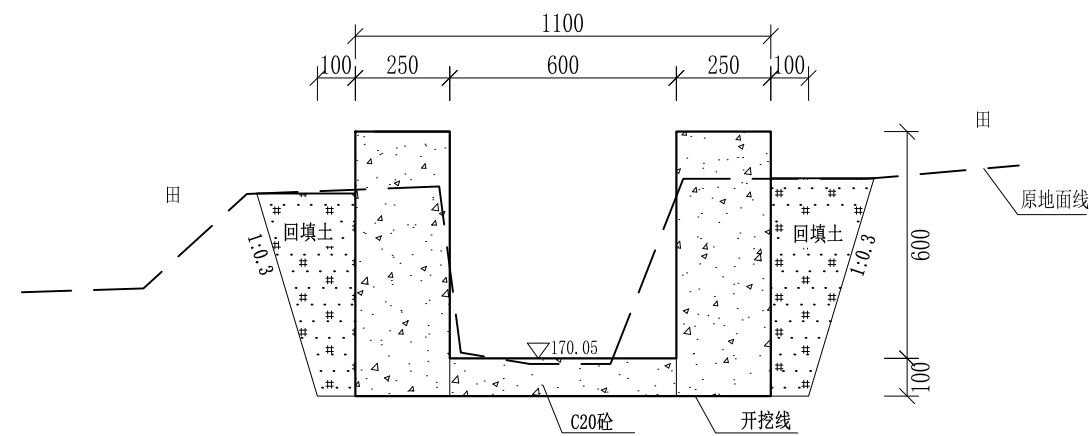
0+460 1:20



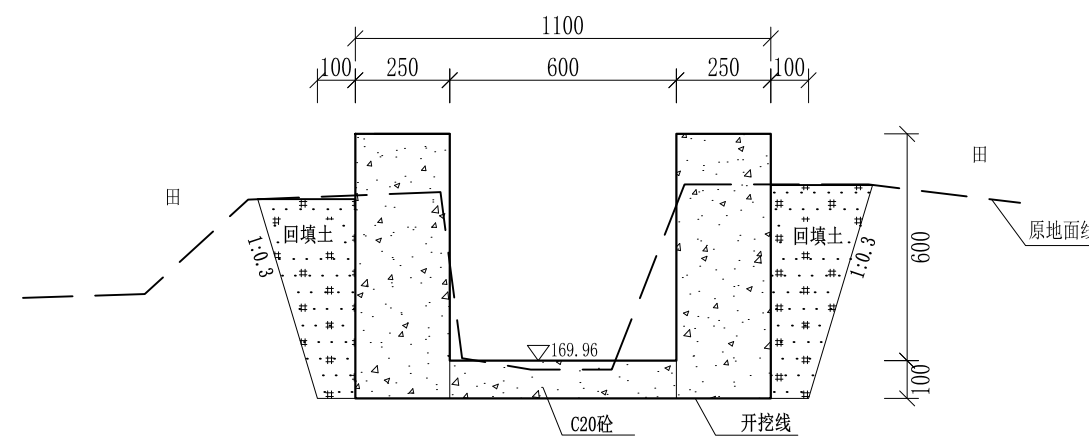
0+500 1:20



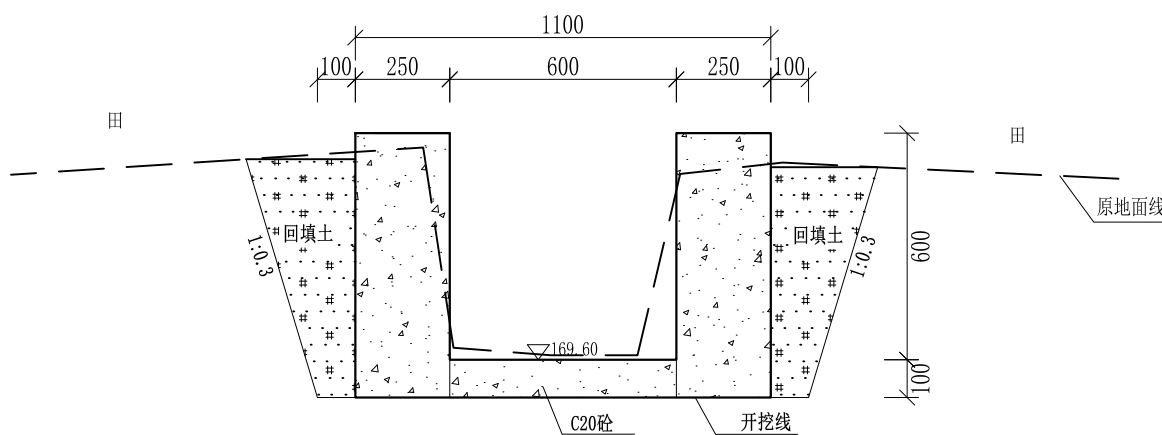
0+540 1:20



0+480 1:20



0+520 1:20

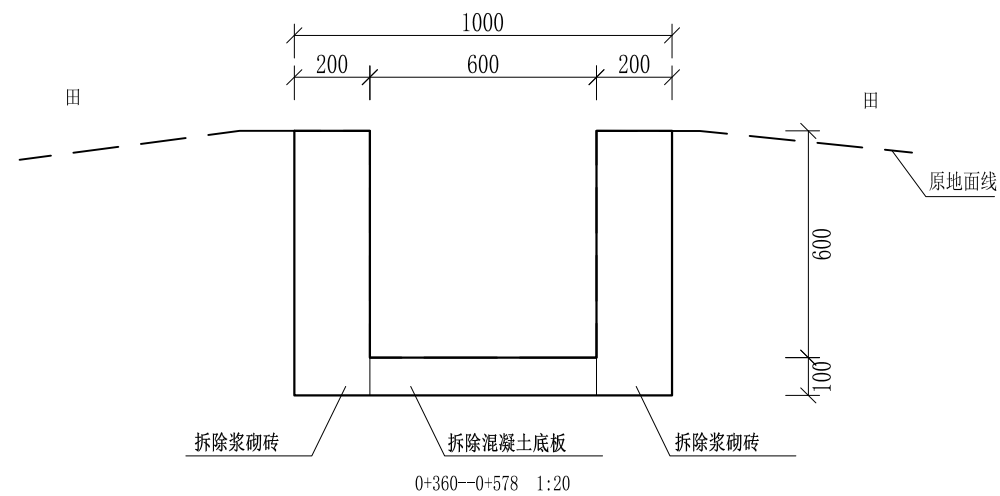
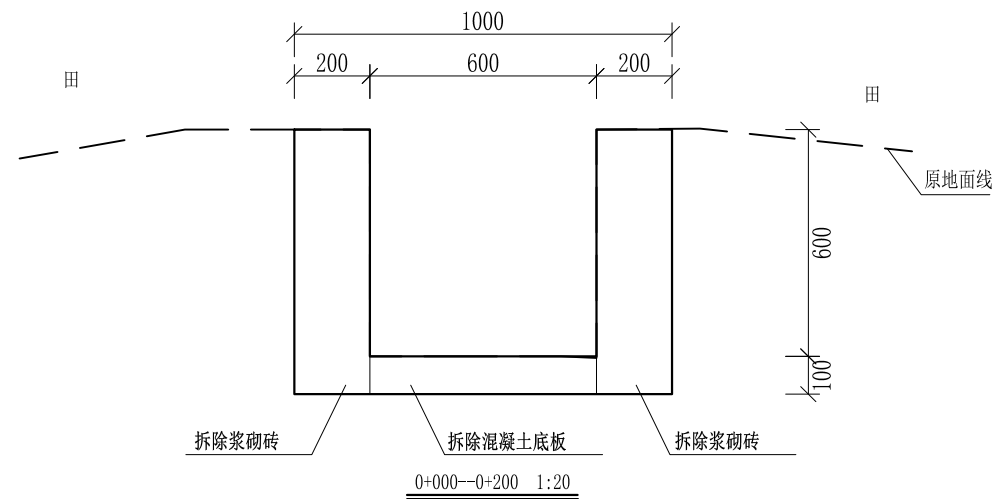
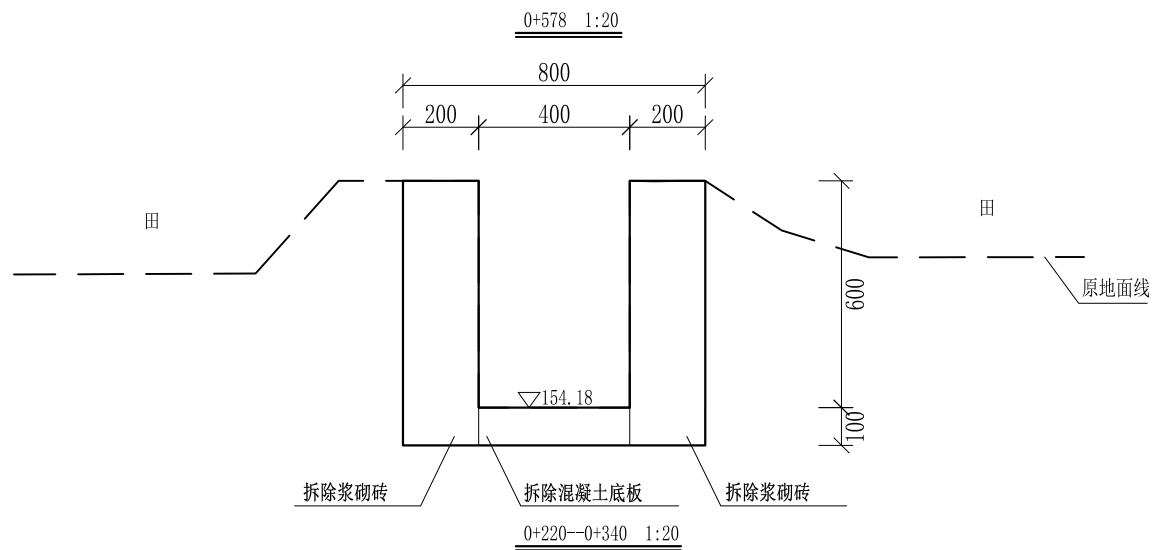
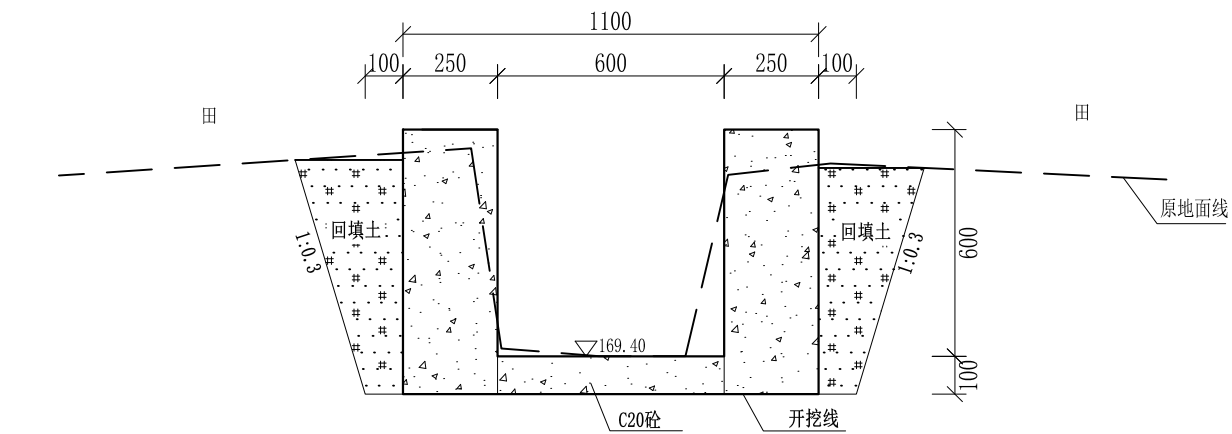


0+560 1:20

- 说明:
- 1、本图尺寸除特别注明外,单位均为mm,高程单位为m。
 - 2、沿渠道水流方向,渠道底板每5m、边墙每10m需设一道伸缩缝,采用沥青杉木板分缝,缝宽20mm。
 - 3、渠道边墙及底板采用C20砼浇筑,先浇筑边墙再浇筑底板。
 - 4、渠道基础要清至实土并夯实才可浇筑C20砼底板。
 - 5、其他未详事项均按国家有关规范执行。

广西桂恒建设工程有限公司

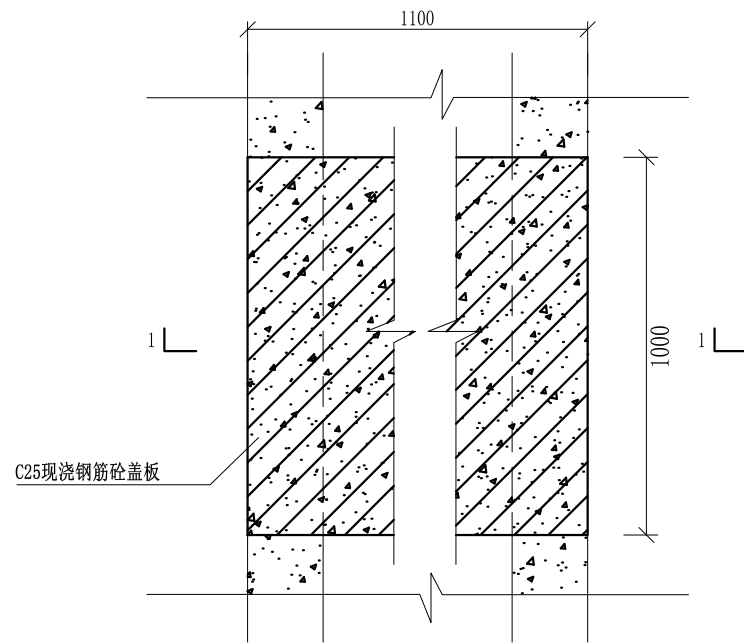
审定	<i>陈</i>	全州县“五好两宜”和美乡村 试点试验项目(一期)	初步设计		
审查	<i>李</i>		水工部分		
校核	<i>李</i>	Q9邓家桥通心沟水渠横断面(5/6)			
设计	<i>李</i>				
制图	<i>周</i>				
描图	CAD	比例	如图	日期	2024年 月
设计证号	A245012713	图号	才湾镇-邓吉村-初步		



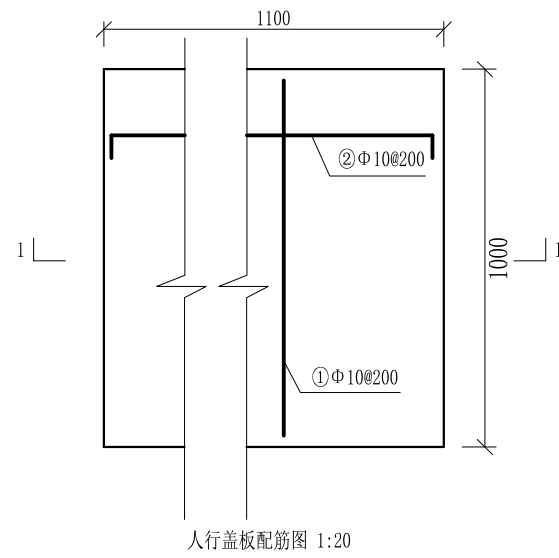
- 说明:
- 1、本图尺寸除特别注明外, 单位均为mm, 高程单位为m。
 - 2、沿渠道水流方向, 渠道底板每5m、边墙每10m需设一道伸缩缝, 采用沥青杉木板分缝, 缝宽20mm。
 - 3、渠道边墙及底板采用C20砼浇筑, 先浇筑边墙再浇筑底板。
 - 4、渠道基础要清至实土并夯实才可浇筑C20砼底板。
 - 5、其他未详事项均按国家有关规范执行。

广西桂恒建设工程有限公司

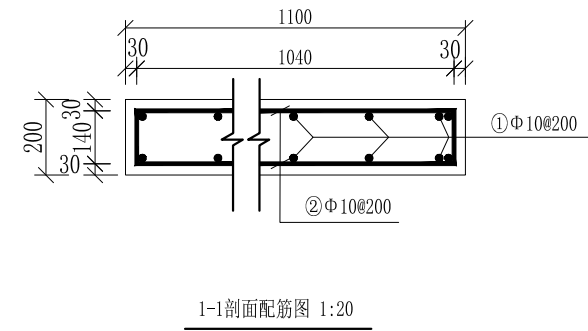
审定	<i>陈</i>	全州县“五好两宜”和美乡村 试点试验项目(一期)	初步设计		
审查	<i>李</i>		水工部分		
校核	<i>李</i>	Q9邓家桥通心沟水渠横断面(6/6)			
设计	<i>李</i>				
制图	<i>周</i>				
描图	CAD	比例	如图	日期	2024年 月
设计证号	A245012713	图号	才湾镇-邓吉村-初步		



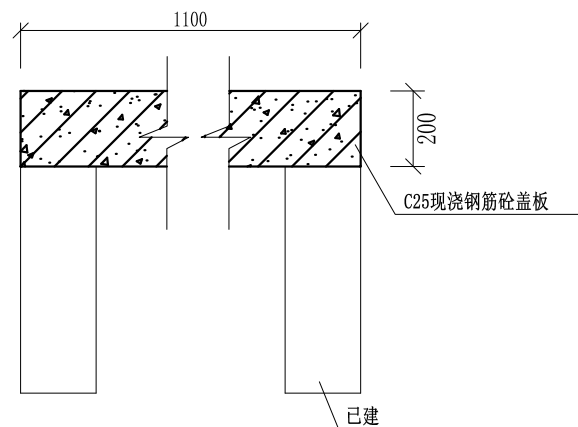
盖板典型图2平面图 1:20



人行盖板配筋图 1:20



1-1剖面配筋图 1:20



盖板典型图2 1-1剖面图 1:20

配筋表

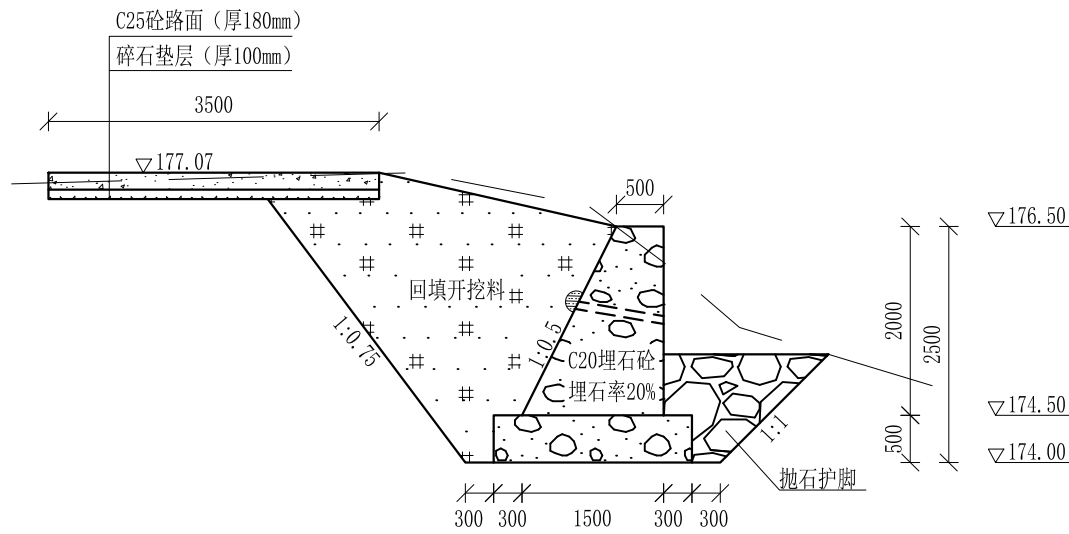
序号	钢筋尺寸 (mm)	直径	根数	每根长度 (mm)	总长度 (m)	重量 (kg)
①	— 940 —	Φ10	14	940	13.16	8.12
②	— 1040 —	Φ10	12	1180	14.16	8.74
总计 (kg)						16.86
钢筋损耗按5%计,总计17.70kg。						

说明:

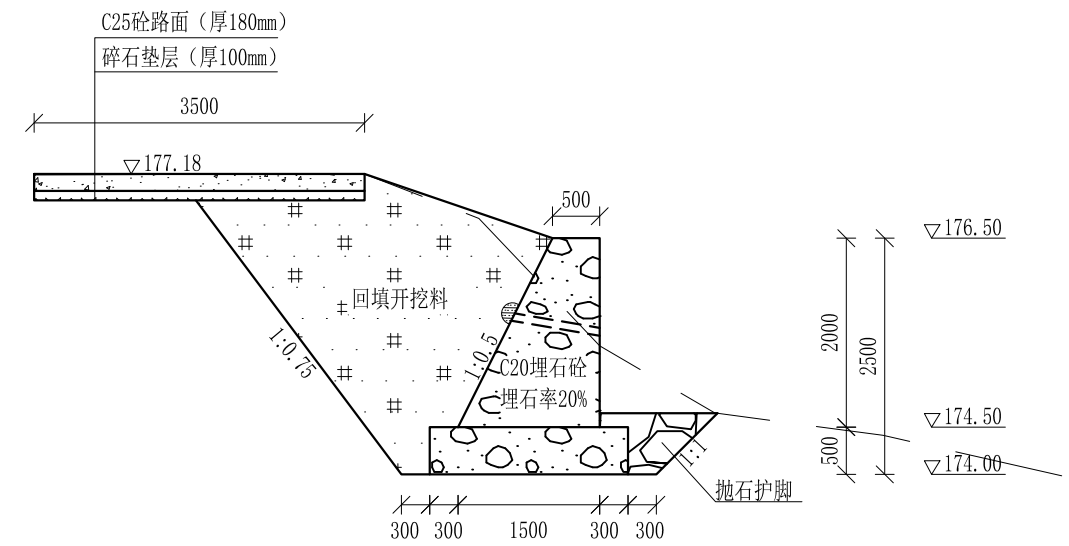
- 1、图中高程、桩号以m计,其余均已mm计,特殊标明的除外;
- 2、盖板采用C25砼预制盖板,每块1m长*1.1m宽,渠道内空大于等于50cm的断面,每隔50米布置一块;
- 3、其他未详事项均按国家有关规范执行。

广西桂恒建设工程有限公司

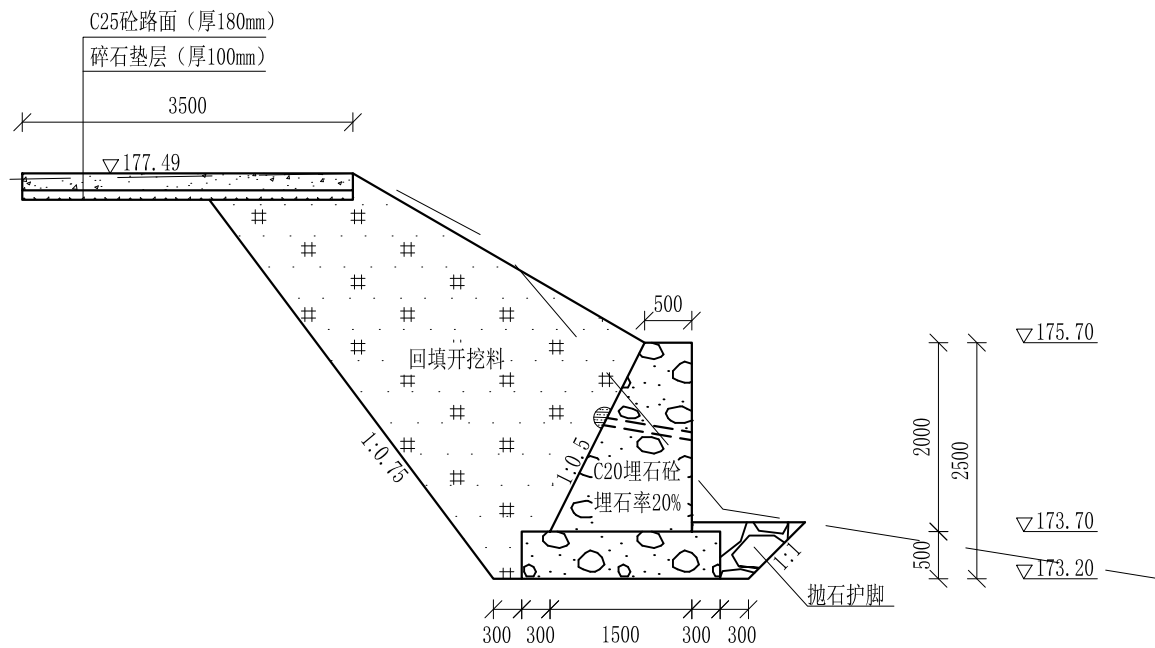
审定	<i>陈</i>	全州县“五好两宜”和美乡村 试点试验项目(一期)	初步设计			
审查	<i>李</i>		水工部分			
校核	<i>李</i>	Q9邓家桥通心沟水渠人行盖板断面图				
设计	<i>李</i>					
制图	<i>周</i>					
描图	CAD	比例	如图	日期	2024年 月	
设计证号	A245012713	图号	才湾镇-邓吉村-初步			



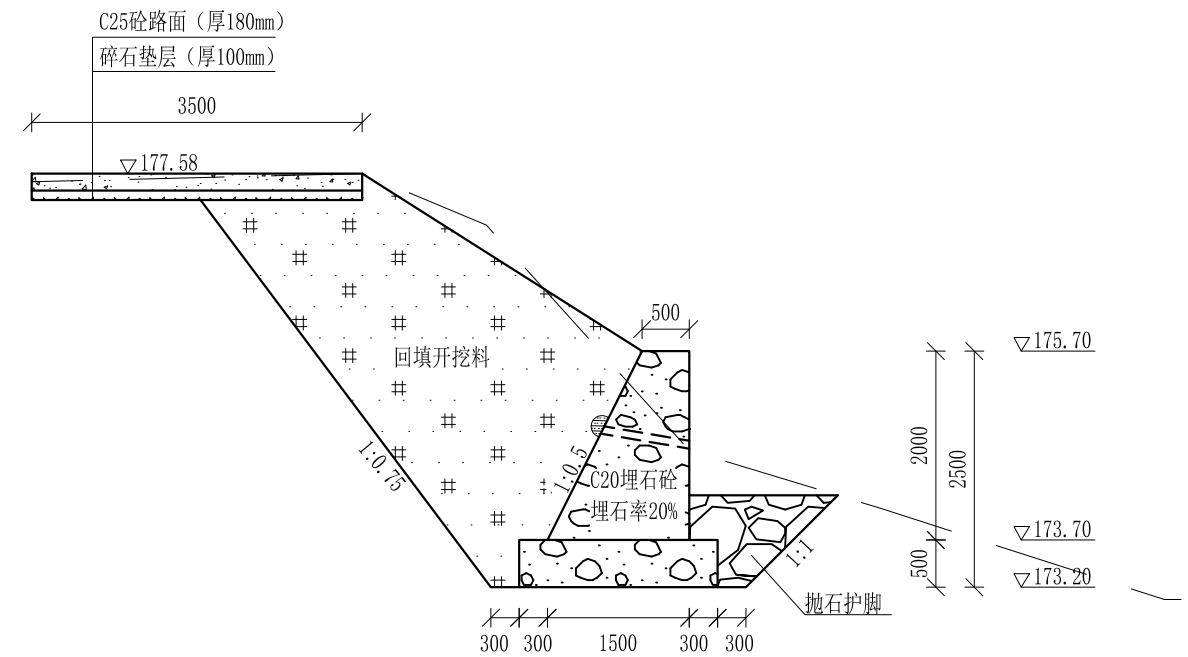
挡墙断面图 1:100
本断面适用于桩号0+000-0+010



挡墙断面图 1:100
本断面适用于桩号0+010-0+020



挡墙断面图 1:100
本断面适用于桩号0+088-0+103

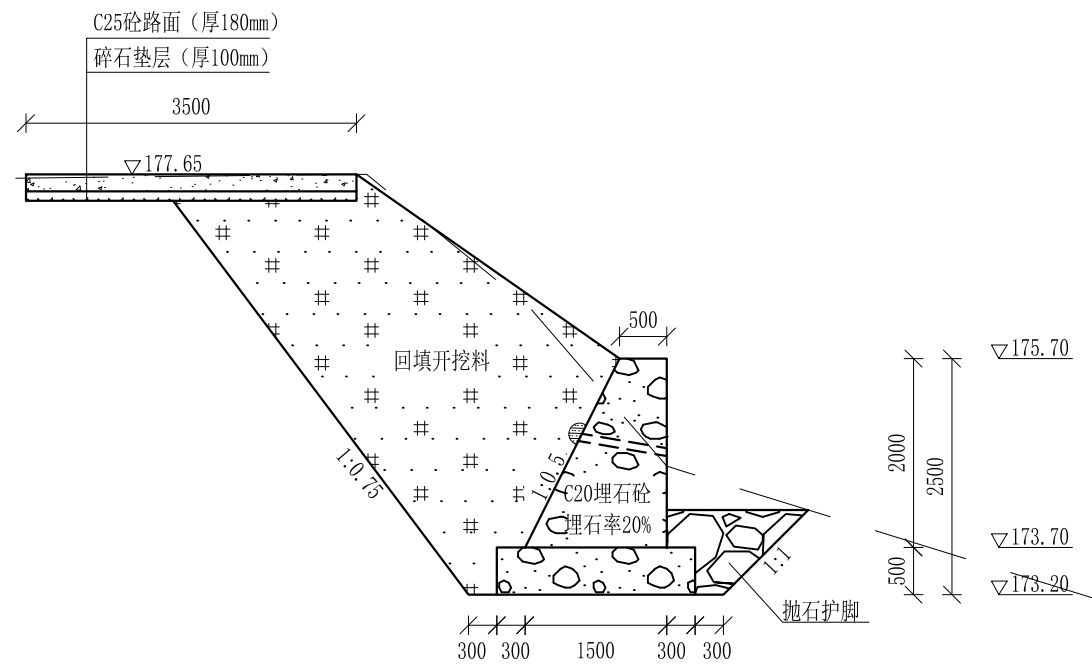


挡墙断面图 1:100
本断面适用于桩号0+103-0+115

- 说明:
- 1、本图尺寸: 高程以m计, 桩号以Km+m计, 其余单位均为mm。
 - 2、山塘需要维修两处, 共67m, 详见平面布置图。
 - 3、挡墙每10米设置一道伸缩缝, 采用沥青木板分缝。
 - 5、挡墙 ϕ 50PVC排水管每2m呈梅花桩布设。
 - 6、回填开挖料须夯实, 砂卵石压实度不小于0.6, 粘土压实度不小于0.91。
 - 7、其他未详事项均按国家有关规范执行。

广西桂恒建设工程有限公司

审定	<i>陈</i>	全州县“五好两宜”和美乡村 试点试验项目(一期)	初步设计		
审查	<i>李</i>		水工部分		
校核	<i>李</i>	梁家山石检塘加固维修横断面图(1/2)			
设计	<i>李</i>				
制图	<i>周</i>				
描图	CAD	比例	如图	日期	2024年 月
设计证号	A245012713	图号	才湾镇-邓吉村-初步-		



挡墙断面图 1:100
本断面适用于桩号0+115-0+135

- 说明:
- 1、本图尺寸: 高程以m计, 桩号以Km+m计, 其余单位均为mm。
 - 2、山塘需要维修两处, 共67m, 详见平面布置图。
 - 3、挡墙每10米设置一道伸缩缝, 采用沥青木板分缝。
 - 4、挡墙 ϕ 50PVC排水管每2m呈梅花桩布设。
 - 5、回填开挖料须夯实, 砂卵石压实度不小于0.6, 粘土压实度不小于0.91。
 - 6、其他未详事项均按国家有关规范执行。

广西桂恒建设工程有限公司

审定		全州县“五好两宜”和美乡村 试点试验项目(一期)	初步设计			
审查			水工部分			
校核		梁家山石检塘加固维修横断面图(2/2)				
设计						
制图						
描图	CAD	比例	如图	日期	2024年 月	
设计证号	A245012713	图号	才湾镇-邓吉村-初步-			



审定		全州县“五好两宜”和美乡村		初步设计	
审查		试点试验项目（一期）		水工部分	
校核		吉宅八甲车堰坝维修加固 平面布置示意图（1/5）			
设计					
制图					
描图		比例	如图	日期	
设计证号		图号	才湾镇-邓吉村-初步-		

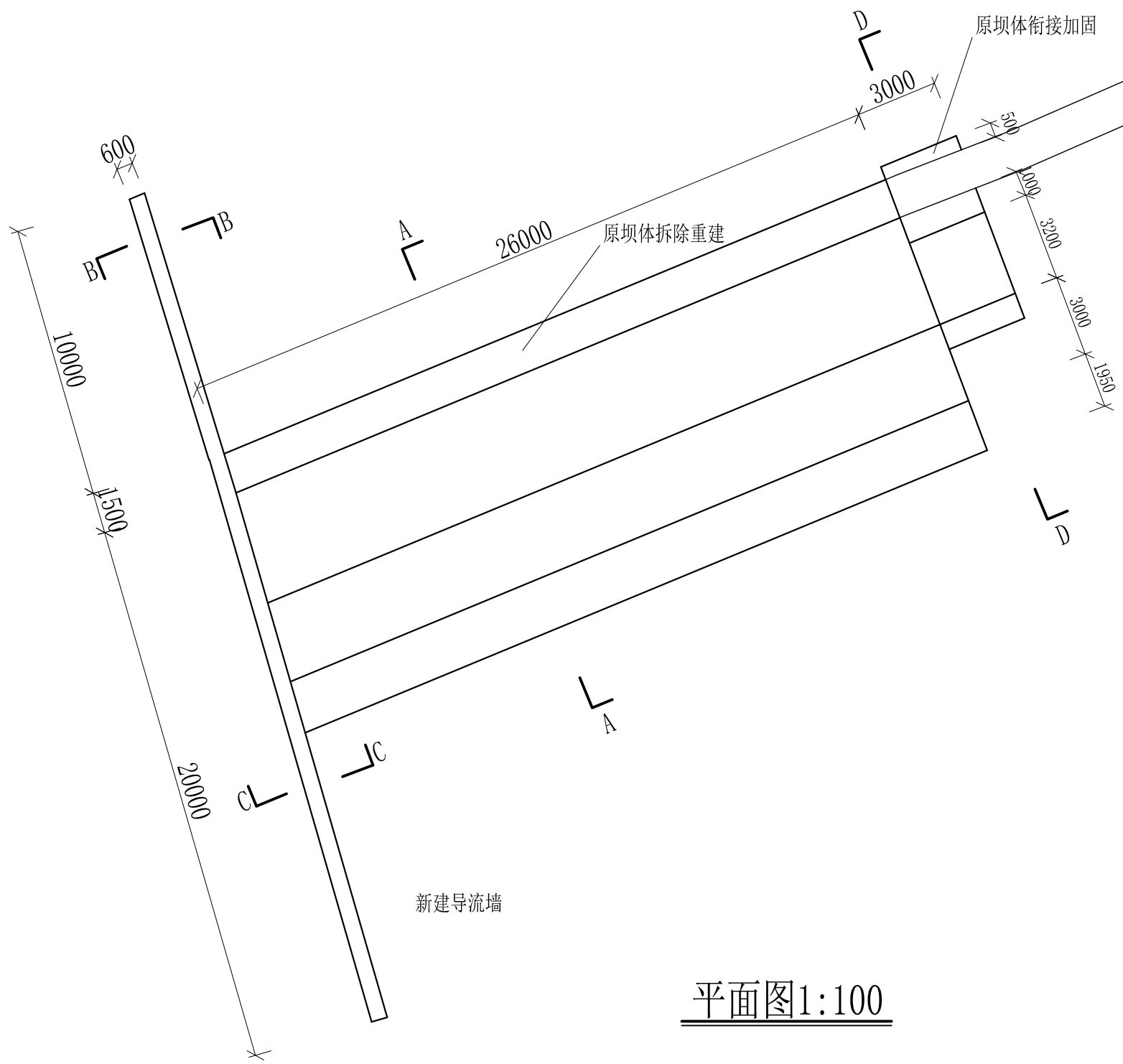


保留原坝体

原坝体衔接加固

原坝体拆除重建

新建导流墙

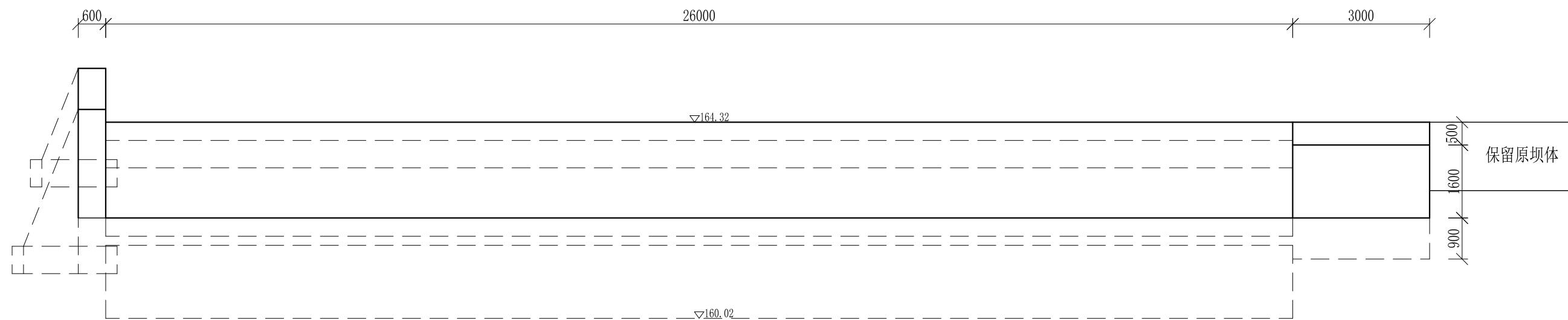


平面图1:100

说明：1、本图尺寸除特别注明外，单位均为mm。

广西桂恒建设工程有限公司

审定	<i>陈</i>	全州县“五好两宜”和美乡村 试点试验项目（一期）	初步设计		
审查	<i>李</i>		水工部分		
校核	<i>李</i>	吉宅八甲车堰坝维修平面图（2/5）			
设计	<i>李</i>				
制图	<i>周</i>				
描图	CAD	比例	如图	日期	2024年 月
设计证号	A245012713	图号	才湾镇-邓吉村-初步-		

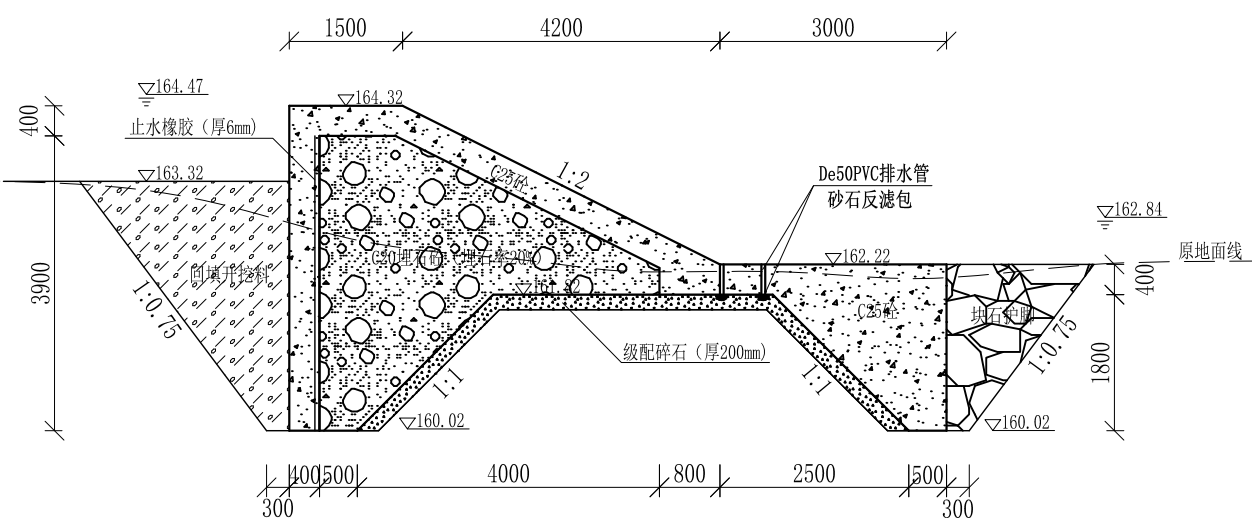


立面图1:100

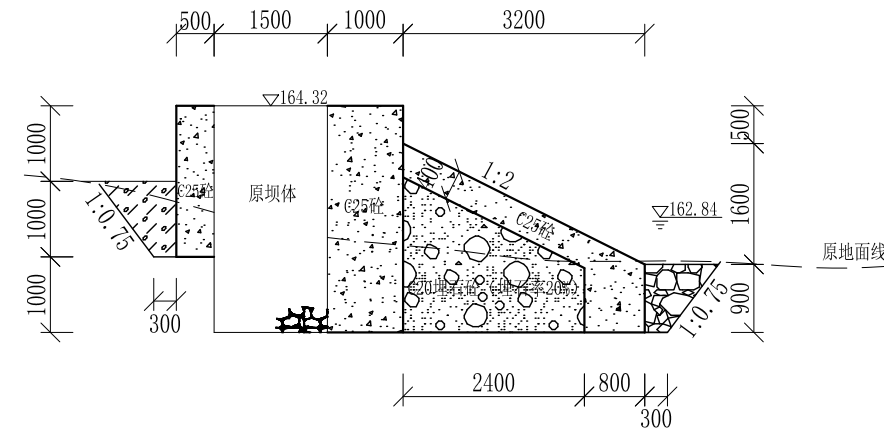
说明：1、本图尺寸除特别注明外，单位均为mm，高程单位为m。

广西桂恒建设工程有限公司

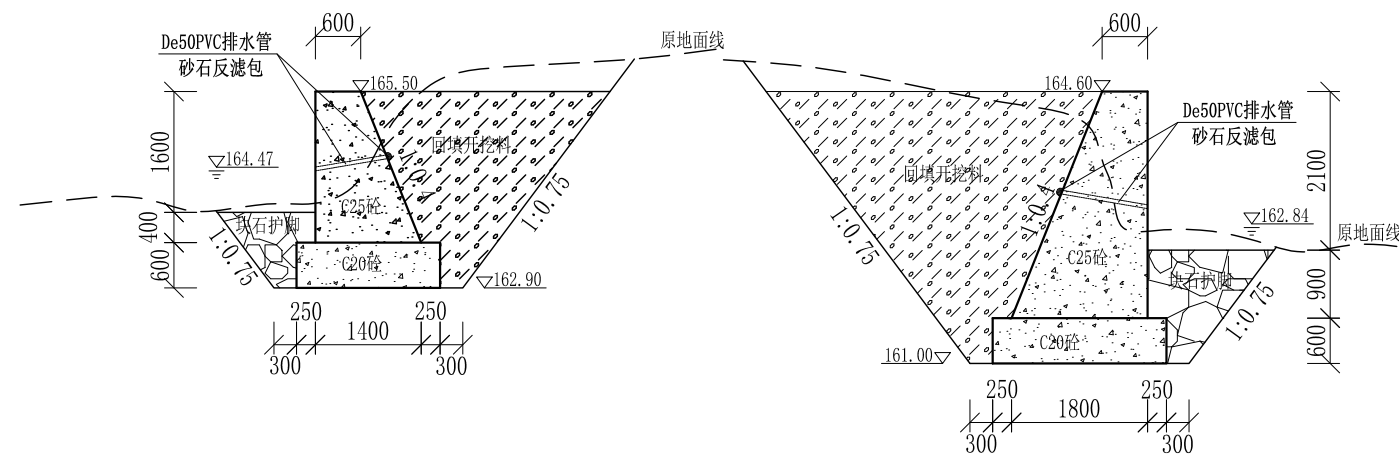
审定		全州县“五好两宜”和美乡村 试点试验项目（一期）	初步设计			
审查			水工部分			
校核		吉宅八甲车堰坝维修立面图（3/5）				
设计						
制图						
描图	CAD	比例	如图	日期	2024年 月	
设计证号	A245012713	图号	才湾镇-邓吉村-初步-			



A-A横断面图1:100



D-D横断面图1:100



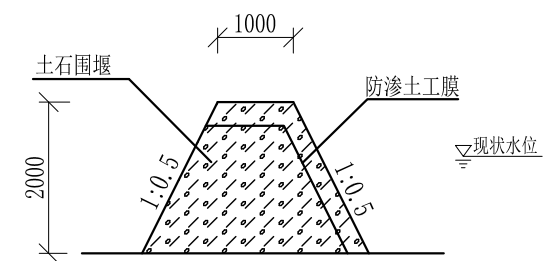
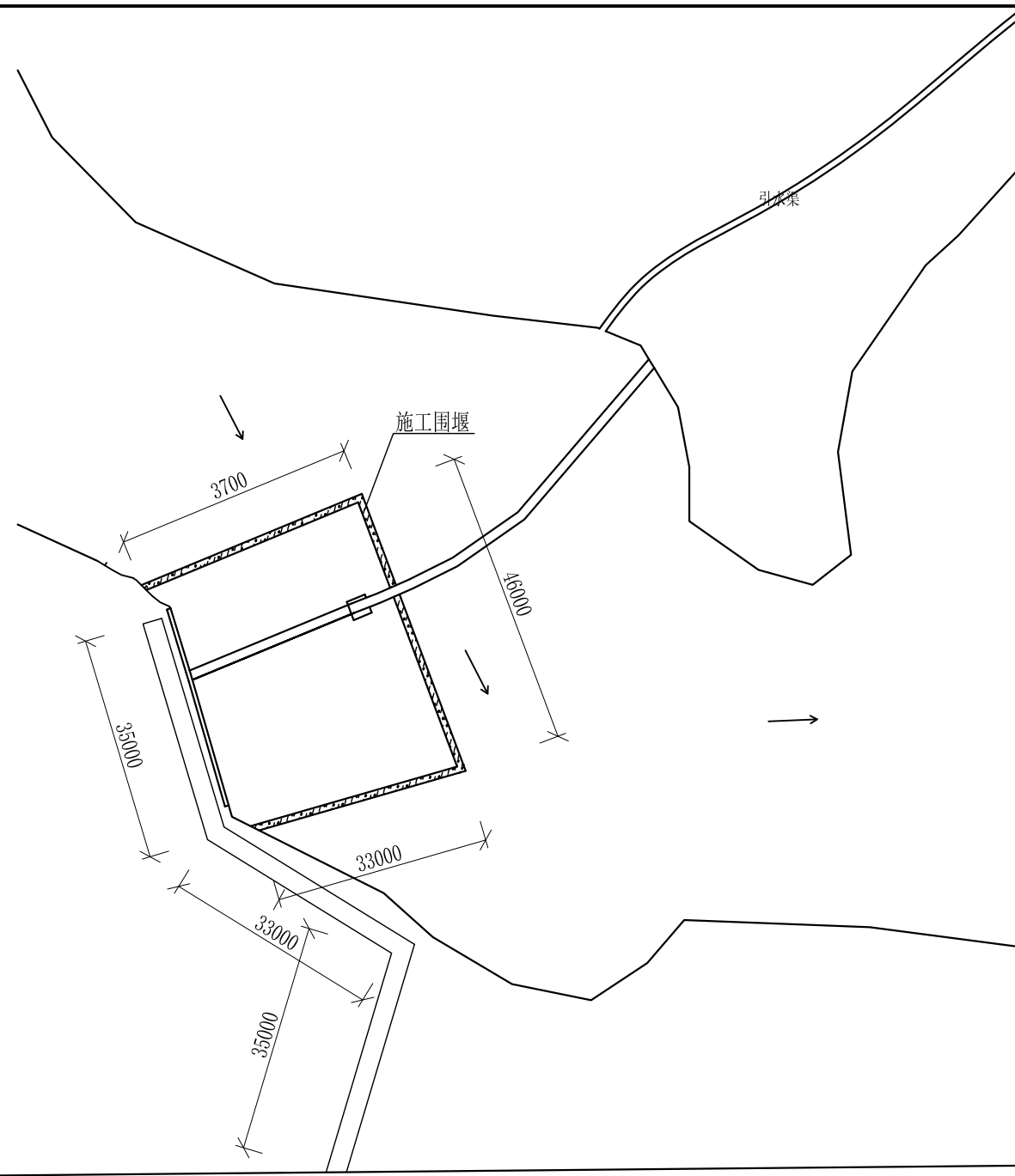
B-B横断面图1:100

C-C横断面图1:100

- 说明:
- 1、本图尺寸除特别注明外, 单位均为mm, 高程单位为m。
 - 2、沿坝体、导流墙方向, 每10m需设一道沉降缝, 采用沥青杉木板分缝, 缝宽20mm。
 - 3、堰坝及导流墙设De50PVC排水管, 每1m呈梅花桩布设, 砂石反滤包尺寸为0.3m*0.3m*0.3m。
 - 4、护脚所用块石单块块径不小于300mm。
 - 5、其他未详事项均按国家有关规范执行。

广西桂恒建设工程有限公司

审定	<i>陈</i>	全州县“五好两宜”和美乡村 试点试验项目(一期)	初步设计			
审查	<i>李</i>		水工部分			
校核	<i>李</i>	吉宅八甲车堰坝维修横断面图(4/5)				
设计	<i>李</i>					
制图	<i>周</i>					
描图	CAD	比例	如图	日期	2024年 月	
设计证号	A245012713	图号	才湾镇-邓吉村-初步-			

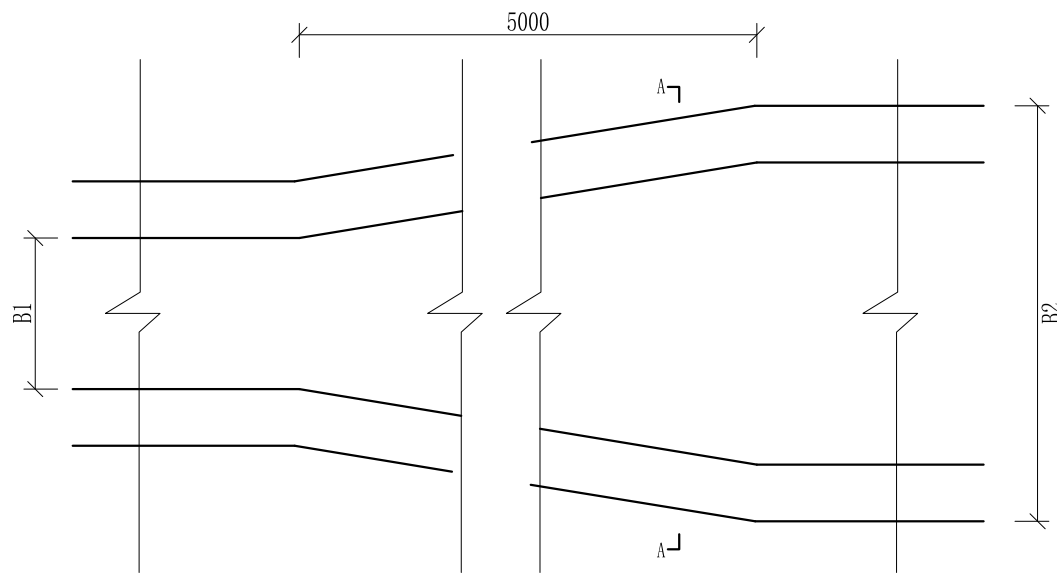


围堰横断面图1:100

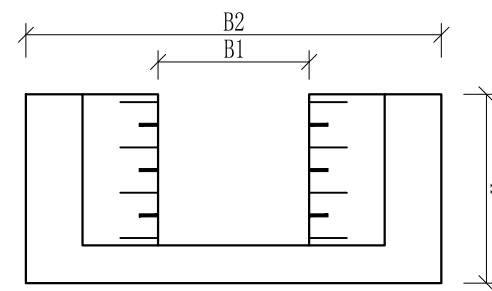
施工平面布置示意图

说明：1、本图尺寸除特别注明外，单位均为mm，高程单位为m。
 2、围堰防渗土工膜为三色彩条布，埋设于堰体内，距堰顶及外侧边沿均为300mm。
 3、其他未详事项均按国家有关规范执行。

广西桂恒建设工程有限公司					
审定	陈	全州县“五好两宜”和美乡村 试点试验项目（一期）	初步设计		
审查	李甲斌		水工部分		
校核	李甲斌	吉宅八甲车堰坝维修施工 平面布置示意图（5/5）			
设计	李甲斌				
制图	田忠平				
描图	CAD	比例	如图	日期	2024年 月
设计证号	A245012713	图号	才湾镇-邓吉村-初步-		



渠道断面变化平面图

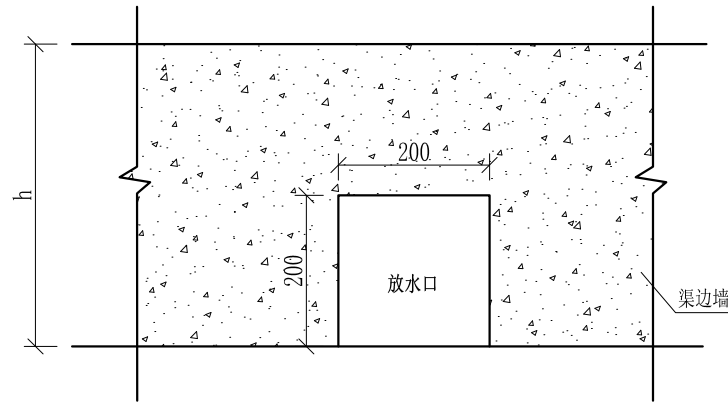


A-A剖面图

- 说明:
- 1、本图尺寸除特别注明外, 单位均为mm, 高程单位为m。
 - 2、渠道断面渐变段用长度5m进行渐变。
 - 3、其他未详事项均按国家有关规范执行。

广西桂恒建设工程有限公司

审定	陈	全州县“五好两宜”和美乡村 试点试验项目(一期)	初步设计		
审查	李俊华		水工部分		
校核	李俊华	渠道断面变化大样图			
设计	李俊华				
制图	周忠平				
描图	CAD	比例	如图	日期	2024年 月
设计证号	A245012713	图号	才湾镇-邓吉村-初步-		

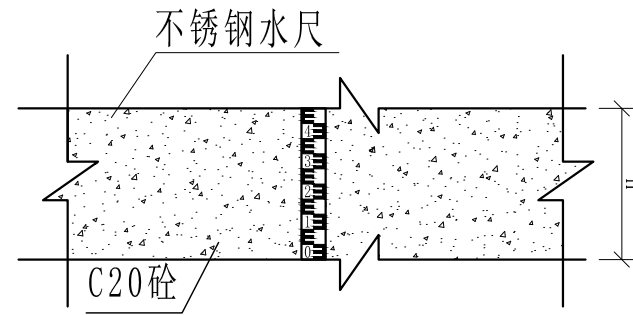


放水口大样图 1:50

- 说明：
- 1、本图尺寸除特别注明外，单位均为mm。
 - 2、放水口根据现场实际情况预留，大小可根据现场实际情况可作调整，但外观要保证方正。
 - 3、其他未详事项均按国家有关规范执行。

广西桂恒建设工程有限公司

审定	<i>陈</i>	全州县“五好两宜”和美乡村 试点试验项目（一期）	初步设计			
审查	<i>李</i>		水工部分			
校核	<i>李</i>	放水口大样图				
设计	<i>李</i>					
制图	<i>周</i>					
描图	CAD	比例	如图	日期	2024年 月	
设计证号	A245012713	图号	才湾镇-邓吉村-初步-			

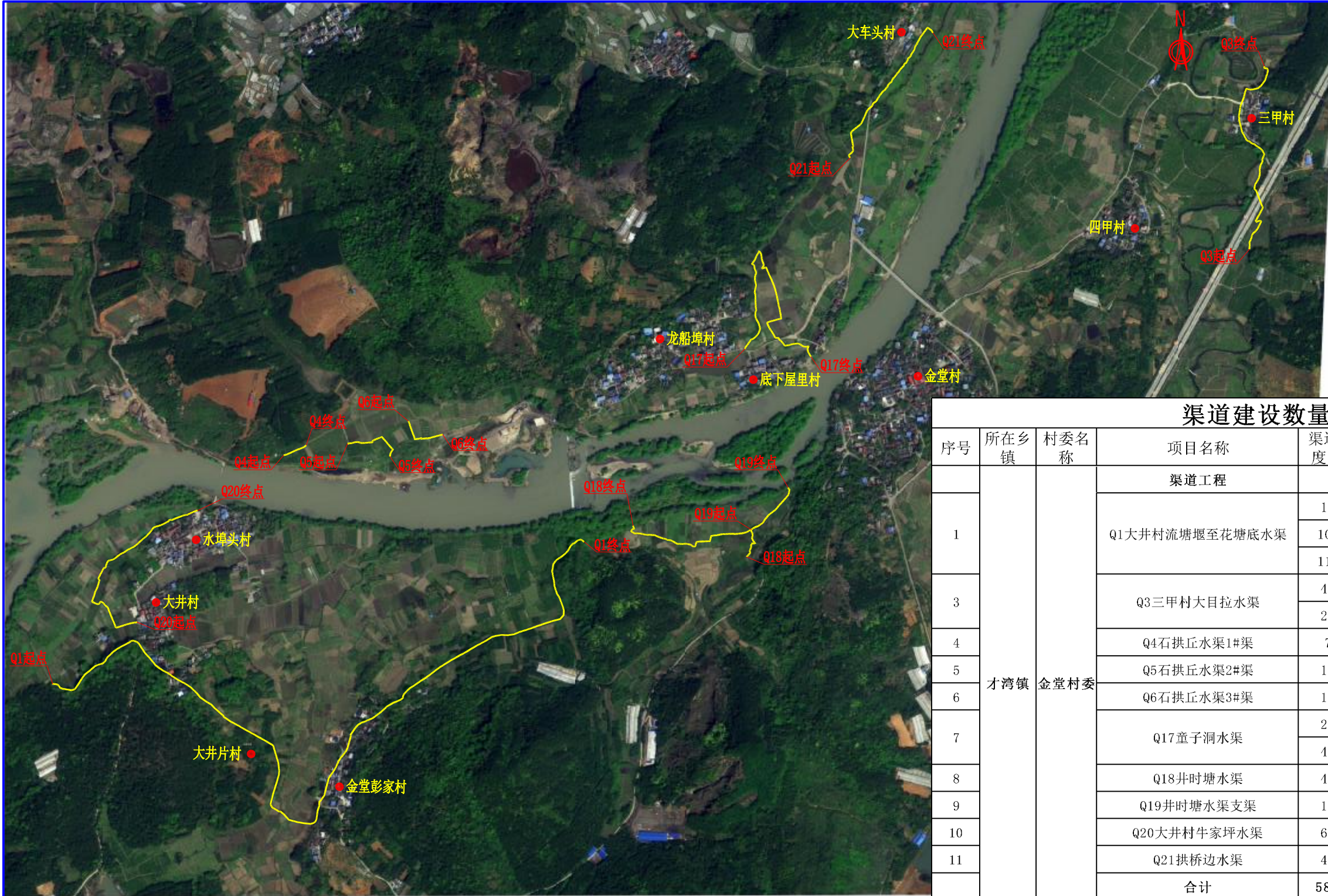


不锈钢水尺安装大详图1:25

- 说明:
- 1、本图尺寸除特别注明外, 单位均为mm, 高程单位为m。
 - 2、量水尺安装水渠、尺寸, 详看渠道量水尺建设表;
 - 3、符合标准断面量水的渠段应上下游渠道顺直、渠床稳定坚固、水流平稳. 无冲刷或淤积现象, 且不受下游建筑物回水影响, 其长度应大于20倍渠段的最大水深。
 - 4、水尺应设在水流平稳处, 水尺设在测流断面处。
 - 5、水尺高度跟水渠高一一致, 水尺直立固定在渠道侧墙上。
 - 6、其他未详事项均按国家有关规范执行。

广西桂恒建设工程有限公司

审定		全州县“五好两宜”和美乡村 试点试验项目(一期)	初步设计			
审查			水工部分			
校核		量水尺安装断面图				
设计						
制图						
描图	CAD	比例	如图	日期	2024年 月	
设计证号	A245012713	图号	才湾镇-邓吉村-初步-			



渠道建设数量表

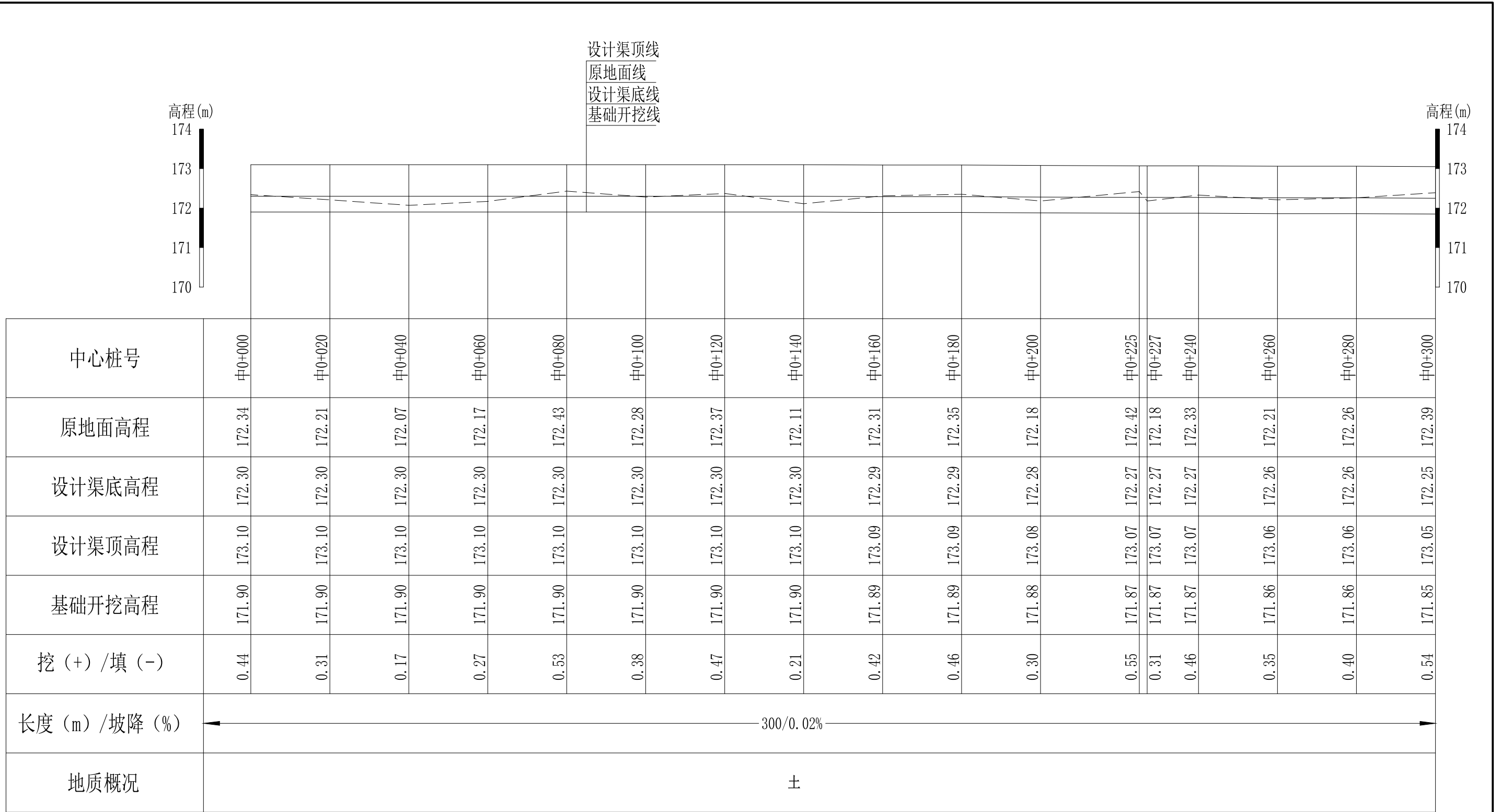
序号	所在乡镇	村委名称	项目名称	渠道长度(m)	渠道断面尺寸		备注
					宽(m)	高(m)	
1	才湾镇	金堂村委	渠道工程				
			Q1大井村流塘堰至花塘底水渠	140	2	0.8	其中31米已建
				1053	1.5	0.8	
1168				1	0.8		
3			Q3三甲村大目拉水渠	400	0.5	0.5	其中58米已建
				241	0.4	0.4	
4			Q4石拱丘水渠1#渠	71	0.3	0.3	
5			Q5石拱丘水渠2#渠	173	0.3	0.3	其中3米已建
6			Q6石拱丘水渠3#渠	136	0.4	0.4	
7			Q17童子洞水渠	266	0.5	0.5	其中147米已建
				483	0.3	0.3	
8	Q18井时塘水渠	483	0.4	0.5			
9	Q19井时塘水渠支渠	170	0.4	0.5			
10	Q20大井村牛家坪水渠	605	0.4	0.5			
11	Q21拱桥边水渠	476	0.4	0.5			
合计				5865			

广西桂恒建设工程有限公司

审定		全州县“五好两宜”和美乡村 试点试验项目(一期)	初步设计		
审查			水工部分		
校核		金堂村委片区渠道平面图			
设计					
制图					
绘图	CAD	比例	如图	日期	2024年 月
设计证号	A245012713	图号	才湾镇-金堂村-初步-		

说明:

- 1、本图坐标采用国家CGCS2000坐标系，高程为1985黄海高程基准。
- 2、图中标注单位：桩号以km+m计，高程以m计，特殊标明的除外。



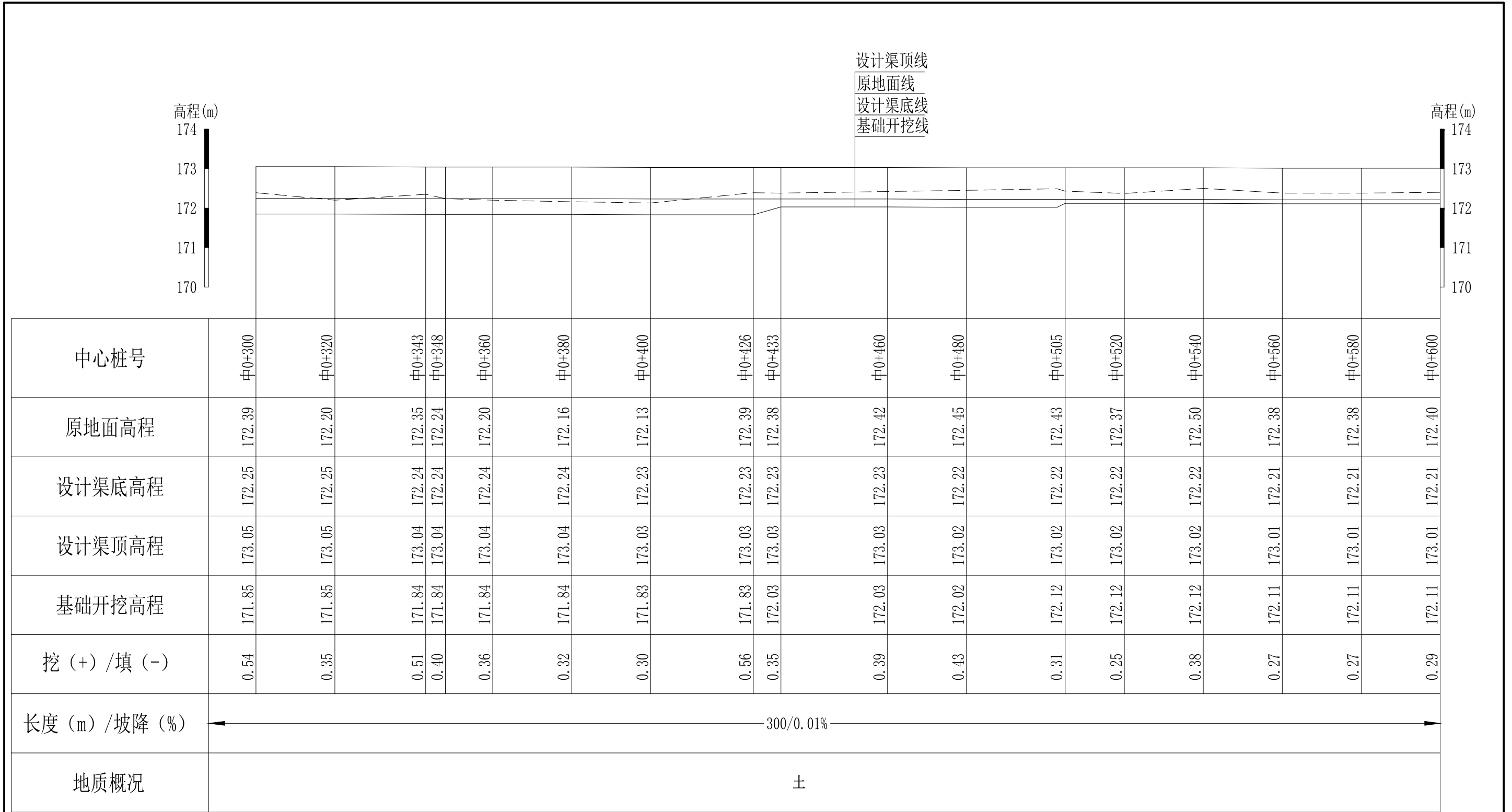
说明：本图尺寸除特别注明外，单位均为mm，高程单位为m。

Q1大井村流塘堰至花塘底水渠纵断面图

纵向 1:100
横向 1:1000

广西桂恒建设工程有限公司

审定	<i>陈</i>	全州县“五好两宜”和美乡村 试点试验项目（一期）	初步设计			
审查	<i>李</i>		水工部分			
校核	<i>李</i>	Q1大井村流塘堰至花塘底水渠 纵断面图（1/8）				
设计	<i>李</i>					
制图	<i>周</i>					
描图	CAD	比例	如图	日期	2024年 月	
设计证号	A245012713	图号	才湾镇-金堂村-初步-			

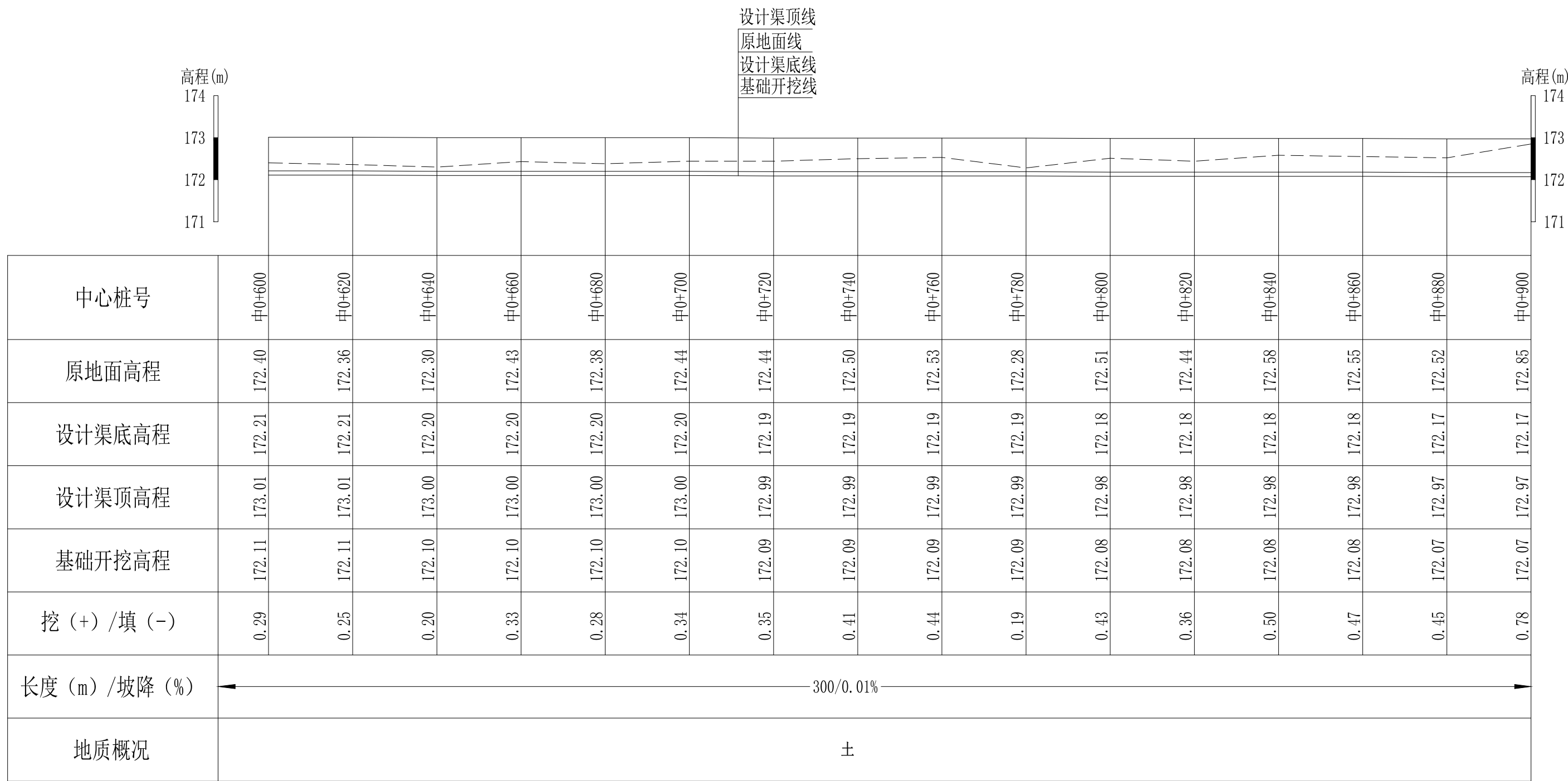


说明：本图尺寸除特别注明外，单位均为mm，高程单位为m。

Q1大井村流塘堰至花塘底水渠纵断面图
 纵向 1:100
 横向 1:1000

广西桂恒建设工程有限公司

审定		全州县“五好两宜”和美乡村 试点试验项目（一期）	初步设计			
审查			水工部分			
校核		Q1大井村流塘堰至花塘底水渠 纵断面图（2/8）				
设计						
制图						
描图	CAD	比例	如图	日期	2024年 月	
设计证号	A245012713	图号	才湾镇-金堂村-初步-			

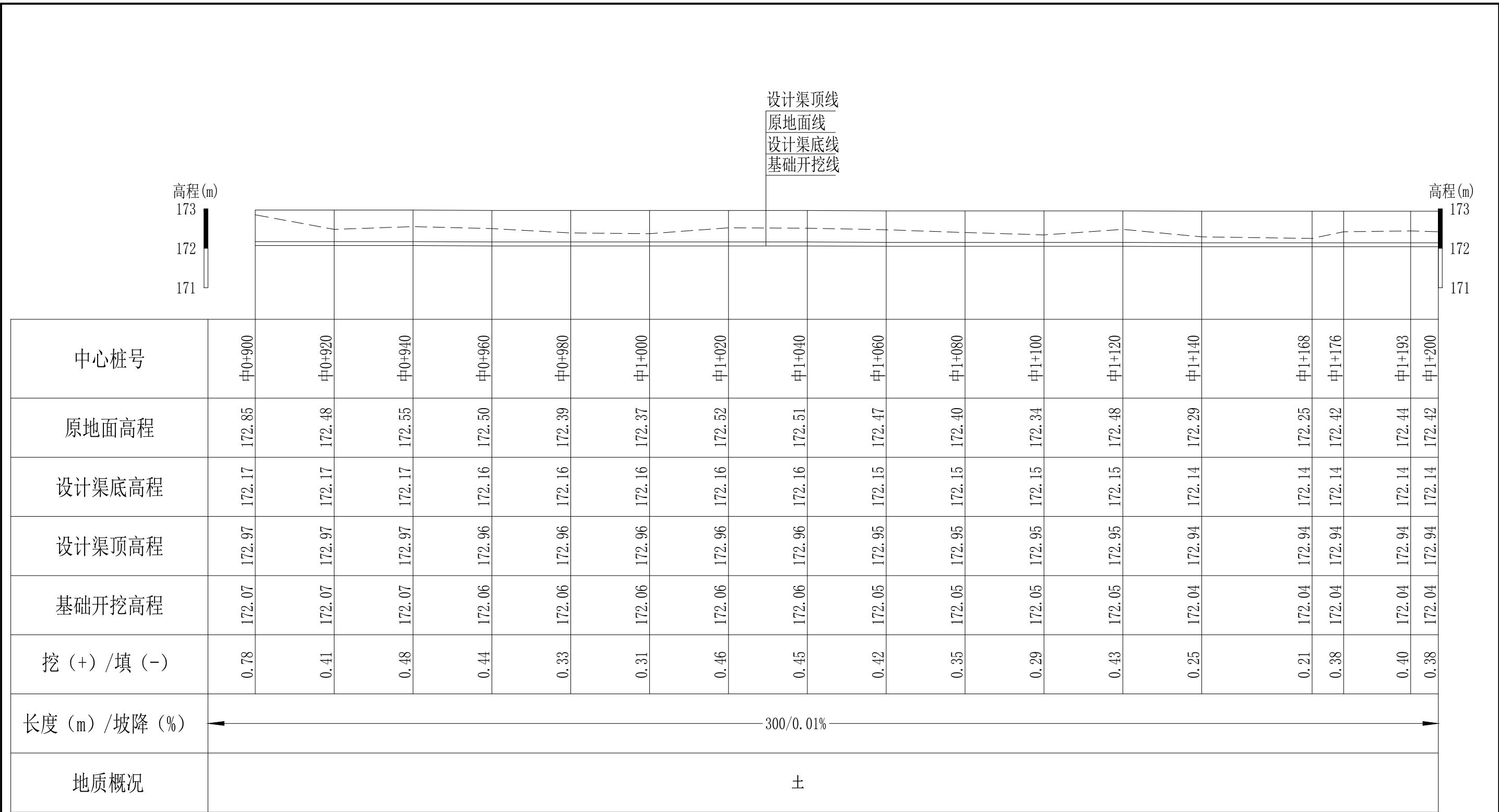


说明：本图尺寸除特别注明外，单位均为mm，高程单位为m。

Q1大井村流塘堰至花塘底水渠纵断面图
 纵向 1:100
 横向 1:1000

广西桂恒建设工程有限公司

审定		全州县“五好两宜”和美乡村 试点试验项目（一期）	初步设计		
审查			水工部分		
校核		Q1大井村流塘堰至花塘底水渠 纵断面图（3/8）			
设计					
制图					
描图	CAD	比例	如图	日期	2024年 月
设计证号	A245012713	图号	才湾镇-金堂村-初步-		

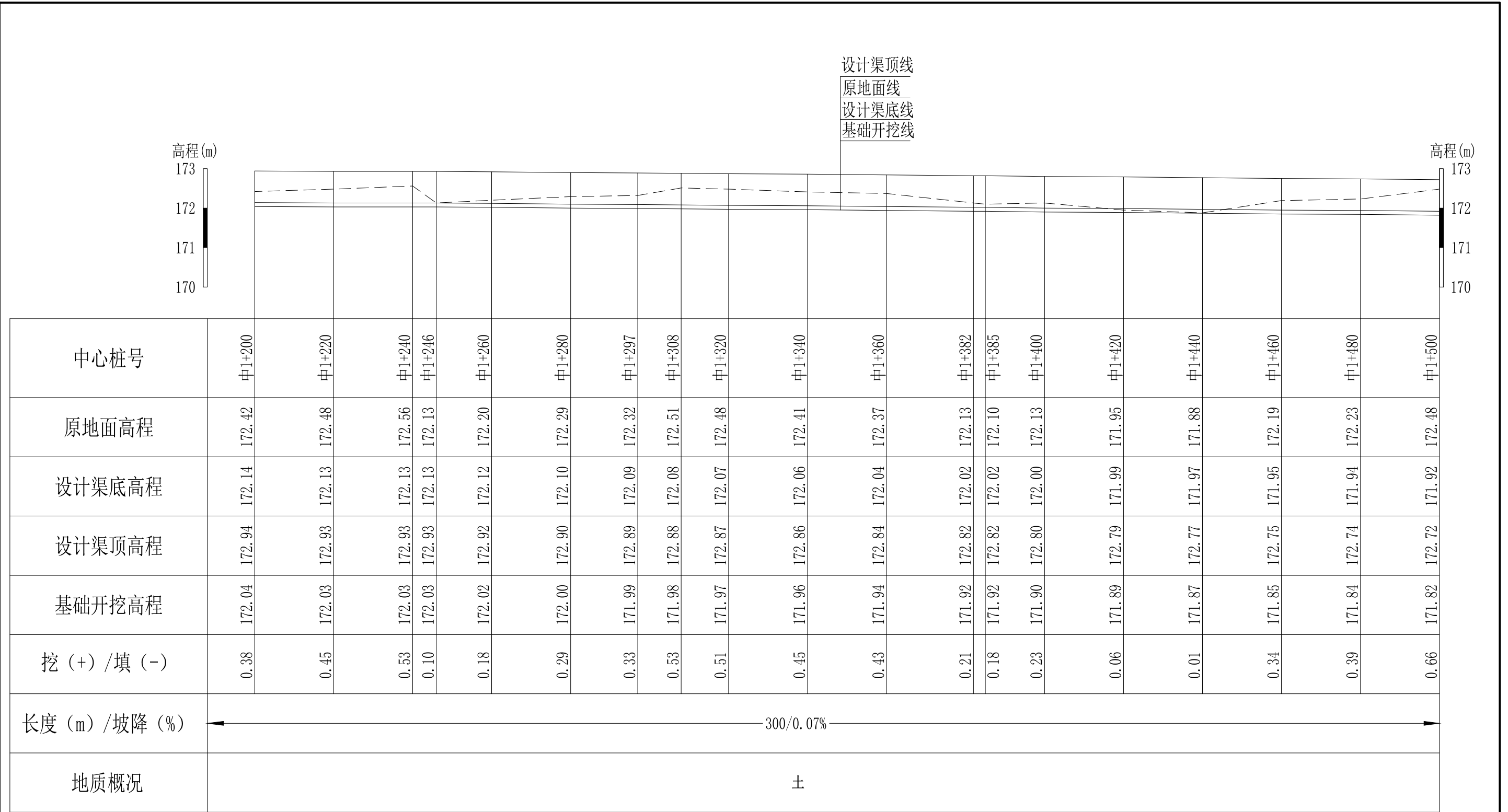


说明：本图尺寸除特别注明外，单位均为mm，高程单位为m。

Q1大井村流塘堰至花塘底水渠纵断面图
 纵向 1:100
 横向 1:1000

广西桂恒建设工程有限公司

审定		全州县“五好两宜”和美乡村 试点试验项目（一期）	初步设计			
审查			水工部分			
校核		Q1大井村流塘堰至花塘底水渠 纵断面图（4/8）				
设计						
制图						
描图	CAD	比例	如图	日期	2024年 月	
设计证号	A245012713	图号	才湾镇-金堂村-初步-			

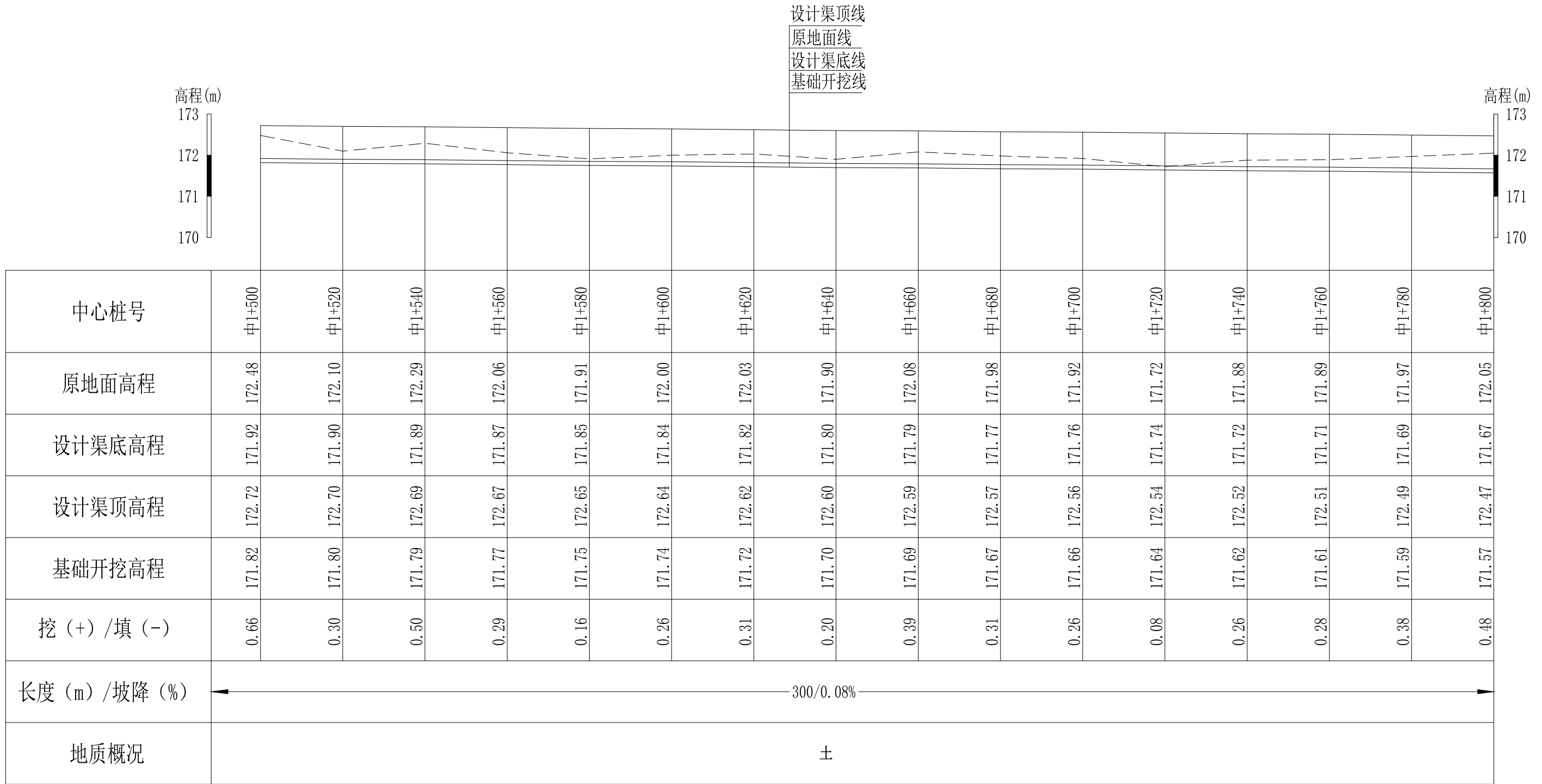


说明：本图尺寸除特别注明外，单位均为mm，高程单位为m。

Q1大井村流塘堰至花塘底水渠纵断面图
 纵向 1:100
 横向 1:1000

广西桂恒建设工程有限公司

审定		全州县“五好两宜”和美乡村 试点试验项目（一期）	初步设计		
审查			水工部分		
校核		Q1大井村流塘堰至花塘底水渠 纵断面图（5/8）			
设计					
制图		比例	如图	日期	2024年 月
设计证号	A245012713	图号	才湾镇-金堂村-初步-		

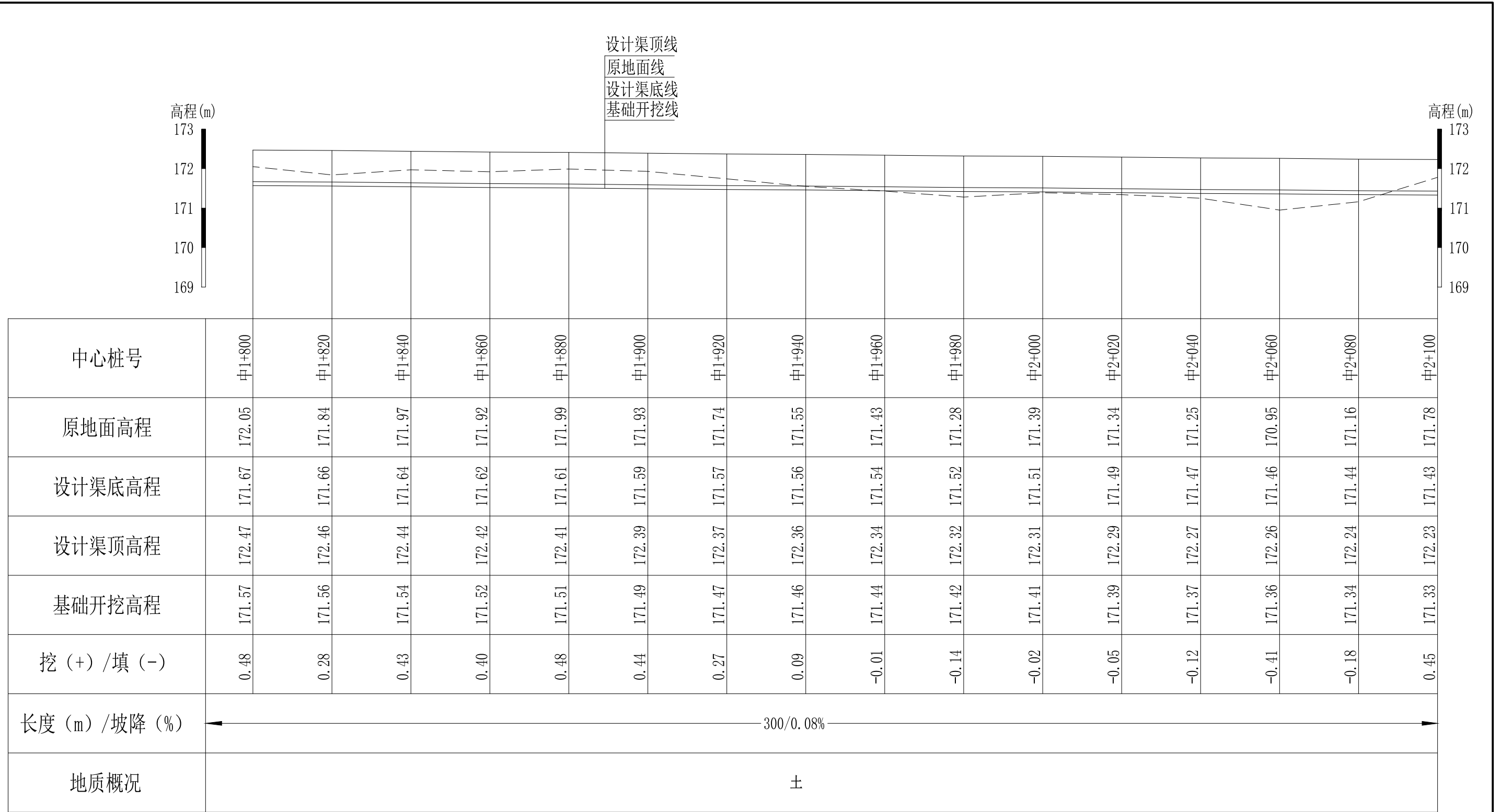


说明：本图尺寸除特别注明外，单位均为mm，高程单位为m。

Q1大井村流塘堰至花塘底水渠纵断面图
 纵向 1:100
 横向 1:1000

广西桂恒建设工程有限公司

审定		全州县“五好两宜”和美乡村 试点试验项目（一期）	初步设计			
审查			水工部分			
校核		Q1大井村流塘堰至花塘底水渠 纵断面图（6/8）				
设计						
制图						
描图	CAD	比例	如图	日期	2024年 月	
设计证号	A245012713	图号	才湾镇-金堂村-初步-			

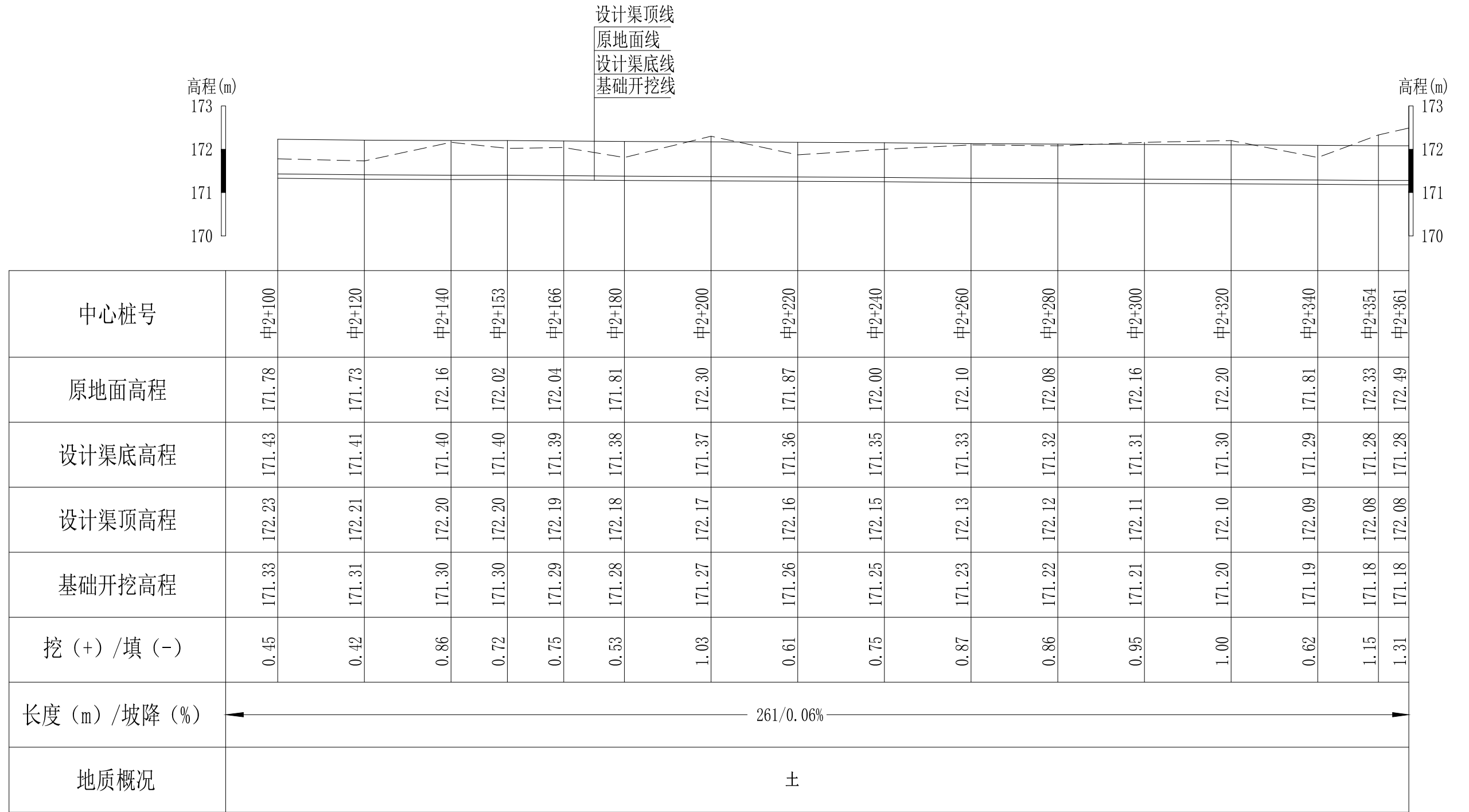


说明：本图尺寸除特别注明外，单位均为mm，高程单位为m。

Q1大井村流塘堰至花塘底水渠纵断面图
 纵向 1:100
 横向 1:1000

广西桂恒建设工程有限公司

审定		全州县“五好两宜”和美乡村 试点试验项目（一期）	初步设计		
审查			水工部分		
校核		Q1大井村流塘堰至花塘底水渠 纵断面图 (7/8)			
设计					
制图					
描图	CAD	比例	如图	日期	2024年 月
设计证号	A245012713	图号	才湾镇-金堂村-初步-		

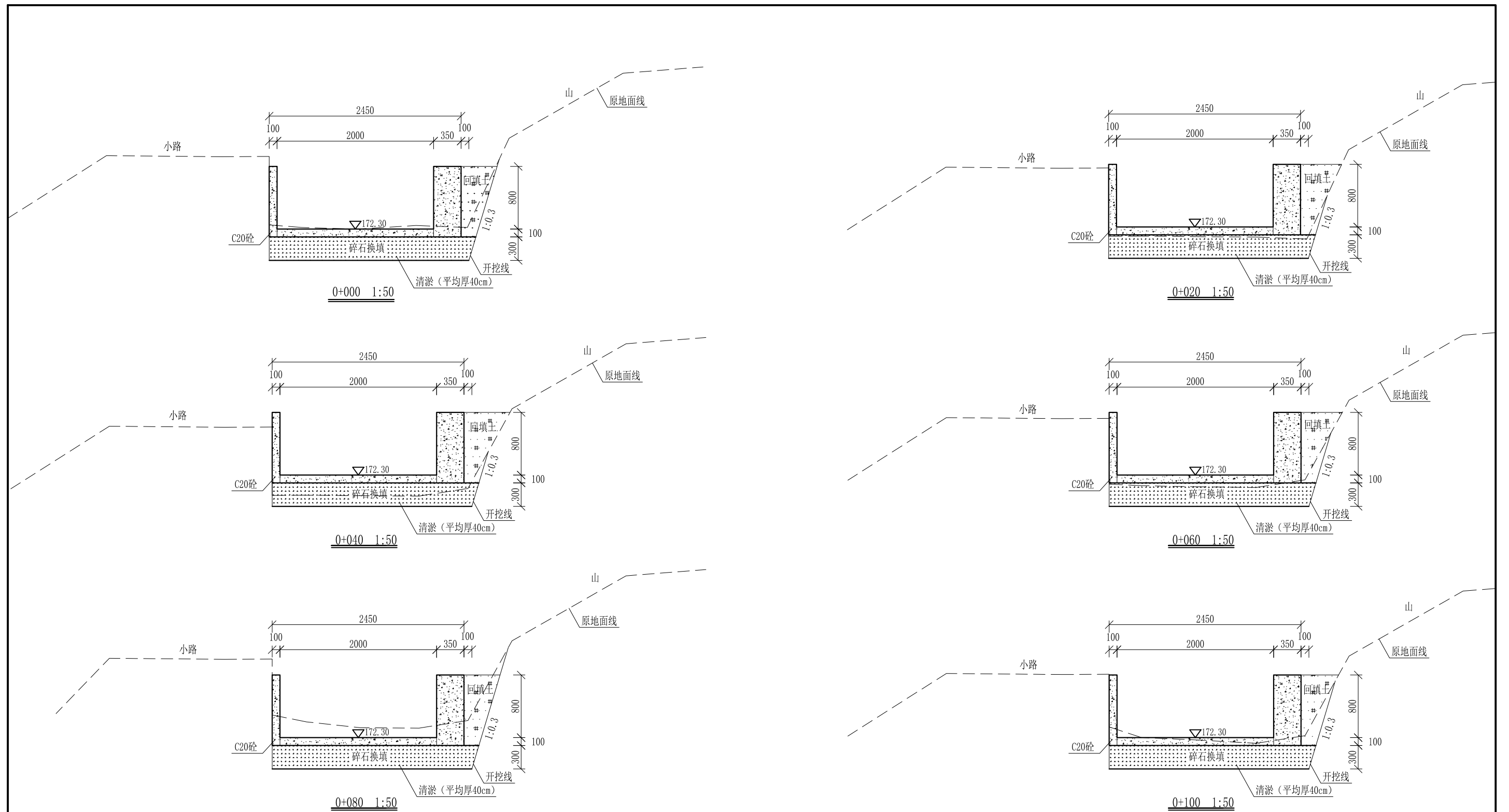


说明：本图尺寸除特别注明外，单位均为mm，高程单位为m。

Q1大井村流塘堰至花塘底水渠纵断面图
 纵向 1:100
 横向 1:1000

广西桂恒建设工程有限公司

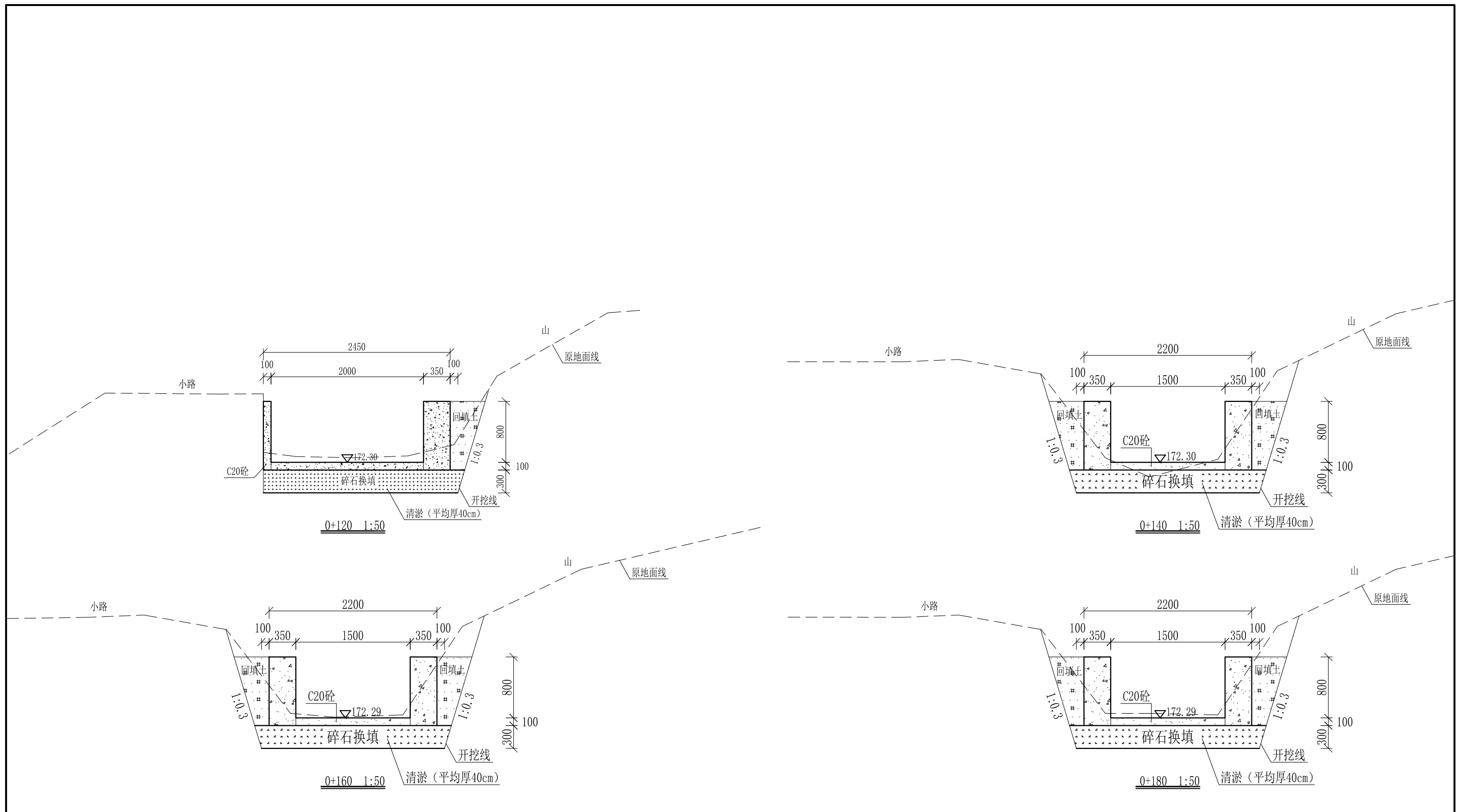
审定		全州县“五好两宜”和美乡村 试点试验项目（一期）	初步设计			
审查			水工部分			
校核		Q1大井村流塘堰至花塘底水渠 纵断面图 (8/8)				
设计						
制图						
描图	CAD	比例	如图	日期	2024年 月	
设计证号	A245012713	图号	才湾镇-金堂村-初步-			



- 说明: 1、本图尺寸除特别注明外, 单位均为mm, 高程单位为m。
 2、沿渠道水流方向, 渠道底板每5m、边墙每10m需设一道伸缩缝, 采用沥青杉木板分缝, 缝宽20mm。
 3、渠道边墙及底板采用C20砼浇筑, 先浇筑边墙再浇筑底板。
 4、渠道开挖前需清除杂草, 清草宽度约1.5m, 长1200m; 渠道基础要清至实土并夯实才可浇筑C20砼底板。
 5、其他未详事项均按国家有关规范执行。

广西桂恒建设工程有限公司

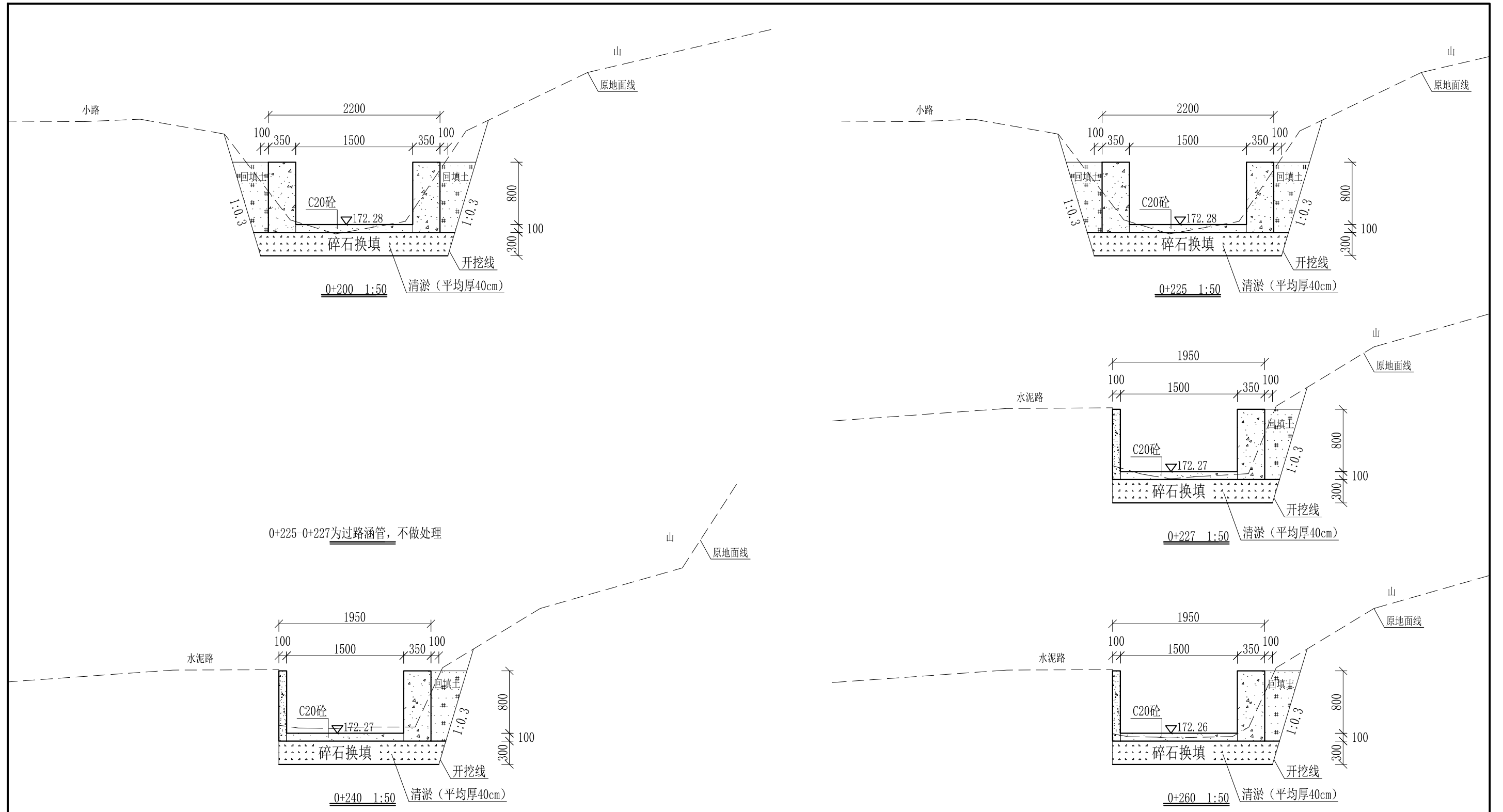
审定	<i>陈</i>	全州县“五好两宜”和美乡村 试点试验项目(一期)	初步设计		
审查	<i>李</i>		水工部分		
校核	<i>李</i>	Q1大井村流塘堰至花塘底水渠 横断面图(1/21)			
设计	<i>李</i>				
制图	<i>周</i>				
描图	CAD	比例	如图	日期	2024年 月
设计证号	A245012713	图号	才湾镇-金堂村-初步-		



- 说明: 1、本图尺寸除特别注明外, 单位均为mm, 高程单位为m。
 2、沿渠道水流方向, 渠道底板每5m、边墙每10m需设一道伸缩缝, 采用沥青杉木板分缝, 缝宽20mm。
 3、渠道边墙及底板采用C20砼浇筑, 先浇筑边墙再浇筑底板。
 4、渠道开挖前需清除杂草, 清草宽度约1.5m, 长1200m; 渠道基础要清至实土并夯实才可浇筑C20砼底板。
 5、其他未详事项均按国家有关规范执行。

广西桂恒建设工程有限公司

审定		全州县“五好两宜”和美乡村 试点试验项目(一期)	初步设计		
审查			水工部分		
校核		Q1大井村流塘堰至花塘底水渠 横断面图(2/21)			
设计					
制图					
描图	CAD	比例	如图	日期	2024年 月
设计证号	A245012713	图号	才湾镇-金堂村-初步-		

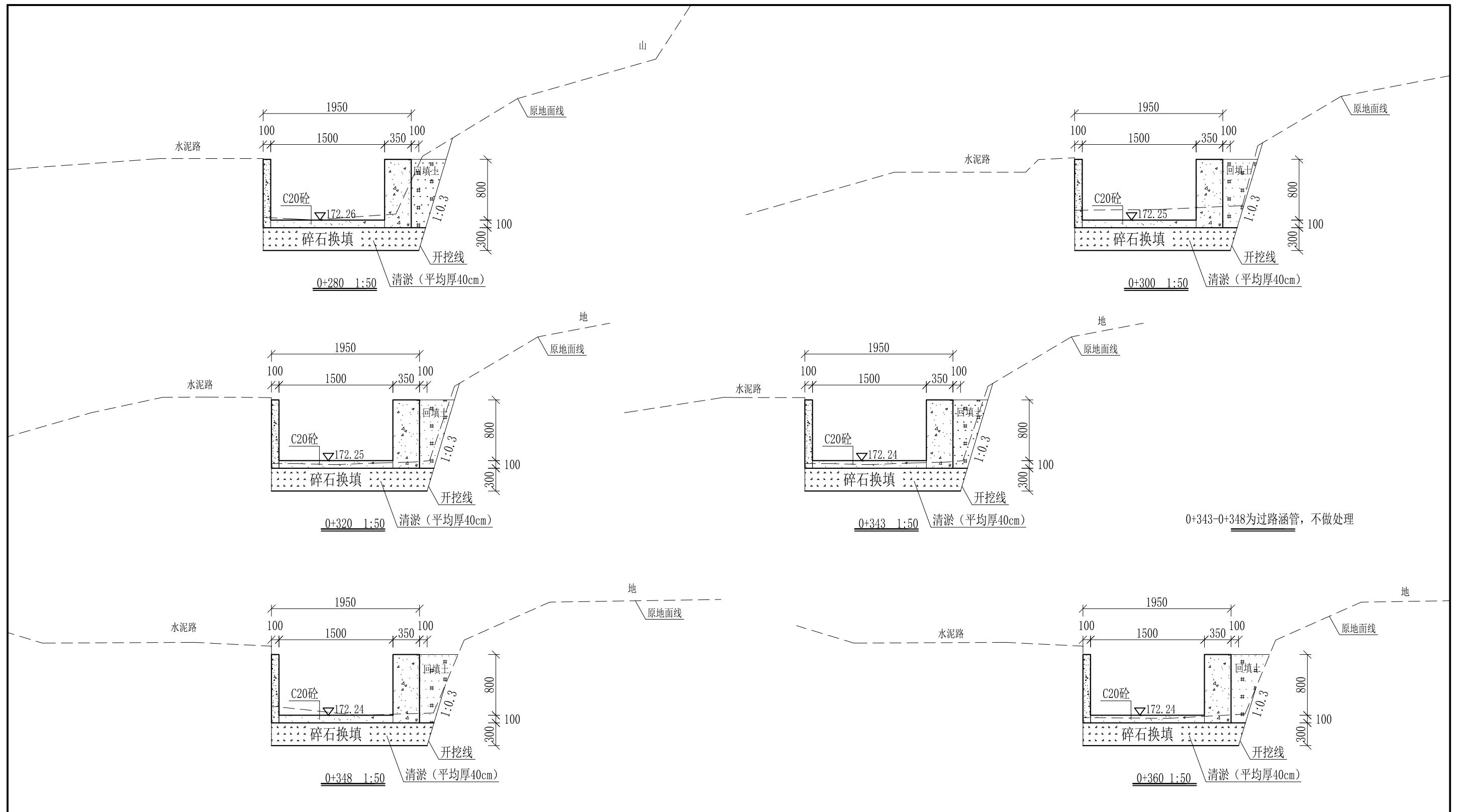


0+225-0+227为过路涵管，不做处理

- 说明：
- 1、本图尺寸除特别注明外，单位均为mm，高程单位为m。
 - 2、沿渠道水流方向，渠道底板每5m、边墙每10m需设一道伸缩缝，采用沥青杉木板分缝，缝宽20mm。
 - 3、渠道边墙及底板采用C20砼浇筑，先浇筑边墙再浇筑底板。
 - 4、渠道开挖前需清除杂草，清草宽度约1.5m，长1200m；渠道基础要清至实土并夯实才可浇筑C20砼底板。
 - 5、其他未详事项均按国家有关规范执行。

广西桂恒建设工程有限公司

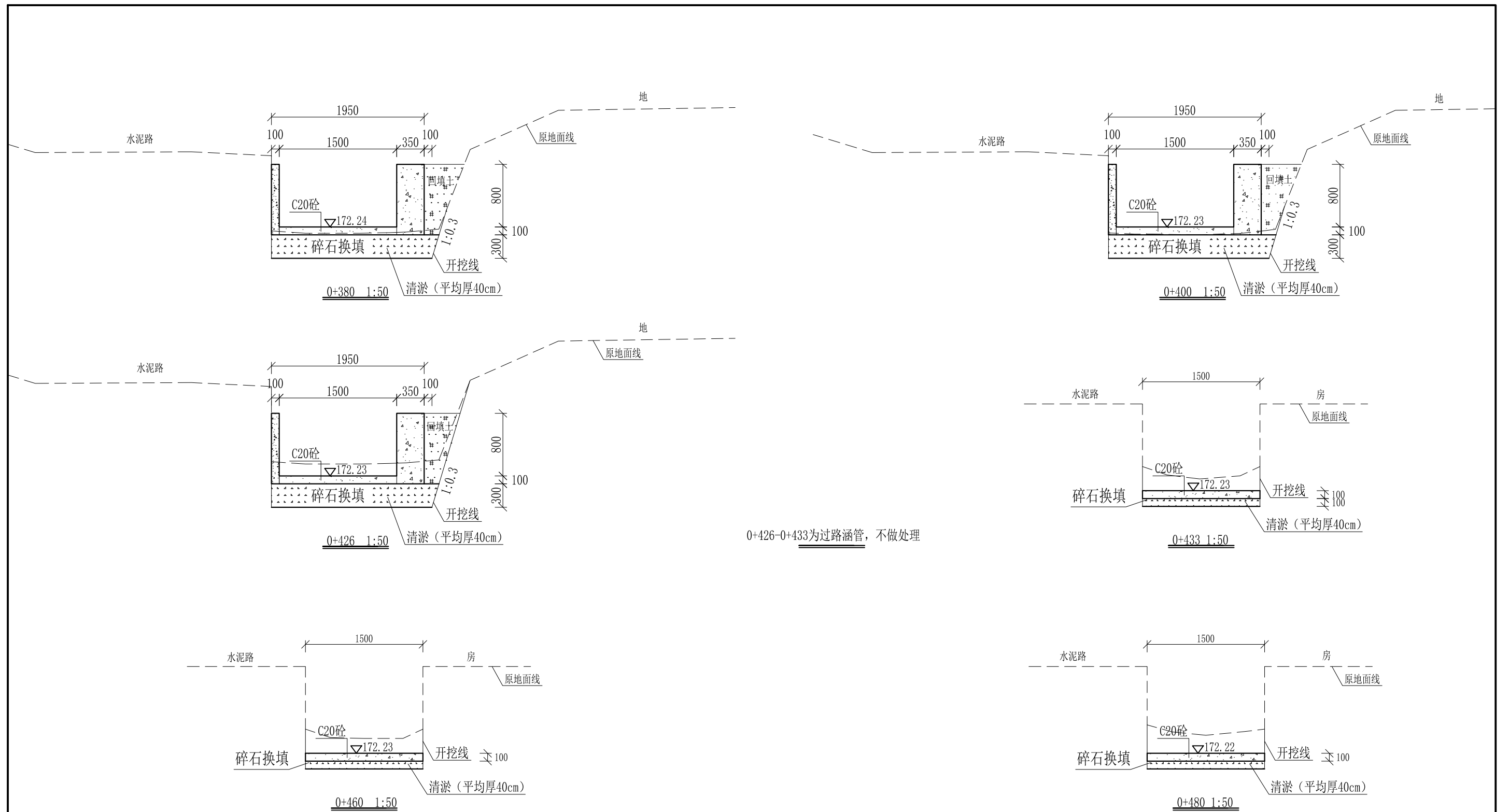
审定	<i>陈</i>	全州县“五好两宜”和美乡村 试点试验项目（一期）	初步设计		
审查	<i>李</i>		水工部分		
校核	<i>李</i>	Q1大井村流塘堰至花塘底水渠 横断面图（3/21）			
设计	<i>李</i>				
制图	<i>周</i>				
描图	CAD	比例	如图	日期	2024年 月
设计证号	A245012713	图号	才湾镇-金堂村-初步-		



- 说明:
- 1、本图尺寸除特别注明外, 单位均为mm, 高程单位为m。
 - 2、沿渠道水流方向, 渠道底板每5m、边墙每10m需设一道伸缩缝, 采用沥青杉木板分缝, 缝宽20mm。
 - 3、渠道边墙及底板采用C20砼浇筑, 先浇筑边墙再浇筑底板。
 - 4、渠道开挖前需清除杂草, 清草宽度约1.5m, 长1200m; 渠道基础要清至实土并夯实才可浇筑C20砼底板。
 - 5、其他未详事项均按国家有关规范执行。

广西桂恒建设工程有限公司

审定	<i>陈</i>	全州县“五好两宜”和美乡村 试点试验项目(一期)	初步设计		
审查	<i>李</i>		水工部分		
校核	<i>李</i>	Q1大井村流塘堰至花塘底水渠 横断面图(4/21)			
设计	<i>李</i>				
制图	<i>周</i>				
描图	CAD	比例	如图	日期	2024年 月
设计证号	A245012713	图号	才湾镇-金堂村-初步-		

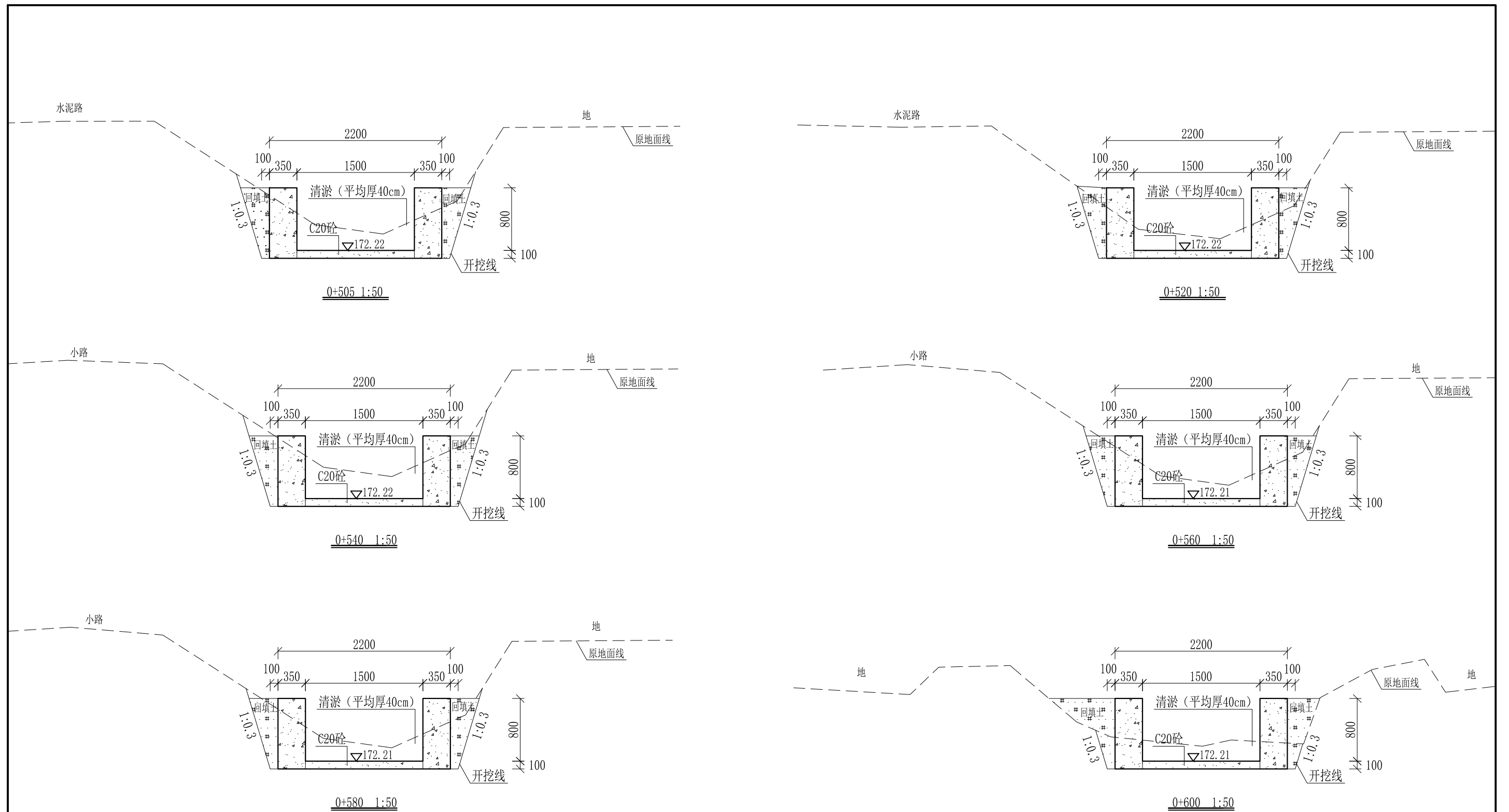


0+426-0+433为过路涵管，不做处理

- 说明：
- 1、本图尺寸除特别注明外，单位均为mm，高程单位为m。
 - 2、沿渠道水流方向，渠道底板每5m、边墙每10m需设一道伸缩缝，采用沥青杉木板分缝，缝宽20mm。
 - 3、渠道边墙及底板采用C20砼浇筑，先浇筑边墙再浇筑底板。
 - 4、渠道开挖前需清除杂草，清草宽度约1.5m，长1200m；渠道基础要清至实土并夯实才可浇筑C20砼底板。
 - 5、其他未详事项均按国家有关规范执行。

广西桂恒建设工程有限公司

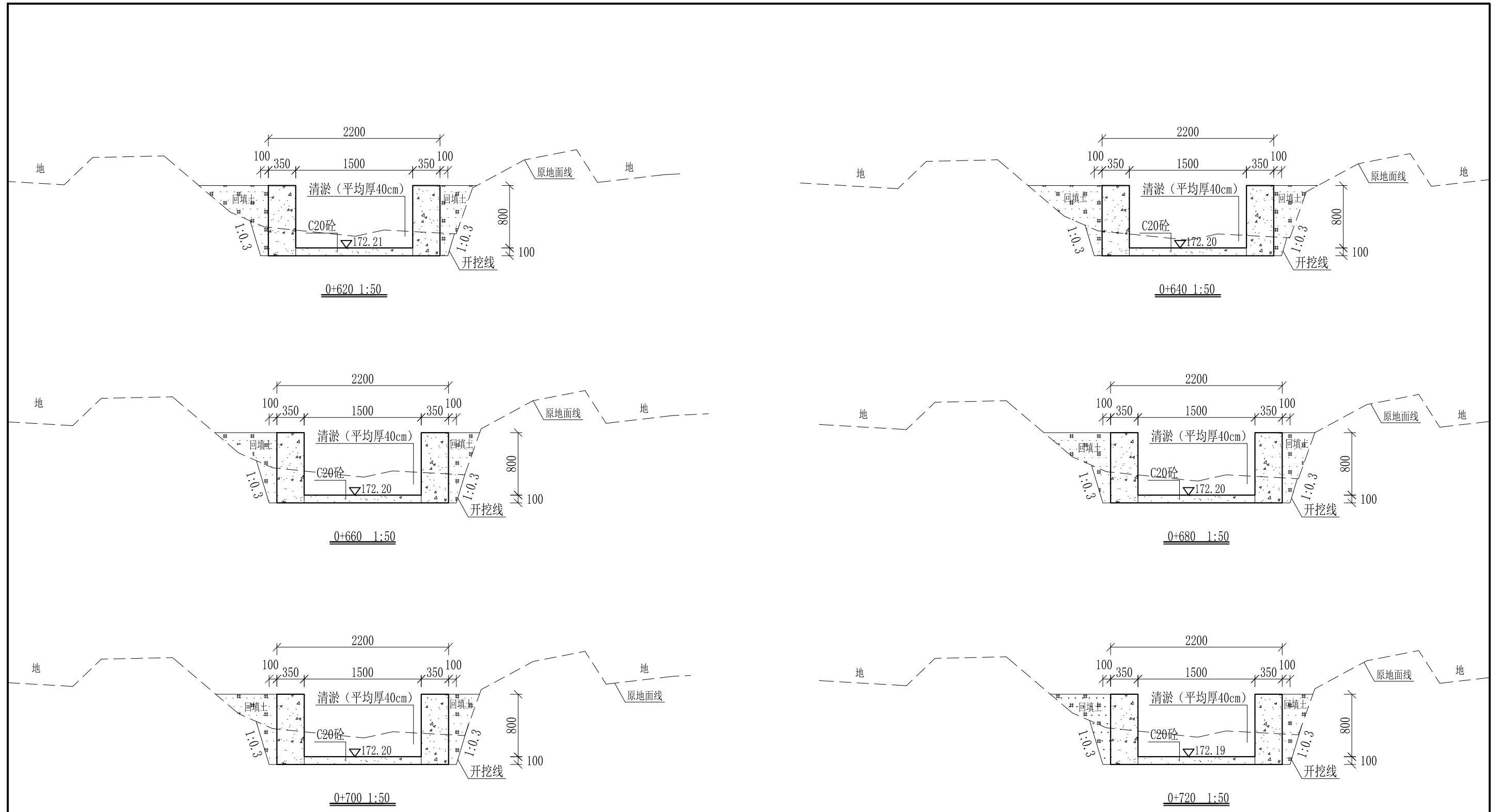
审定	<i>陈</i>	全州县“五好两宜”和美乡村 试点试验项目（一期）	初步设计		
审查	<i>李</i>		水工部分		
校核	<i>李</i>	Q1大井村流塘堰至花塘底水渠 横断面图（5/21）			
设计	<i>李</i>				
制图	<i>周</i>				
描图	CAD	比例	如图	日期	2024年 月
设计证号	A245012713	图号	才湾镇-金堂村-初步-		



- 说明:
- 1、本图尺寸除特别注明外, 单位均为mm, 高程单位为m。
 - 2、沿渠道水流方向, 渠道底板每5m、边墙每10m需设一道伸缩缝, 采用沥青杉木板分缝, 缝宽20mm。
 - 3、渠道边墙及底板采用C20砼浇筑, 先浇筑边墙再浇筑底板。
 - 4、渠道开挖前需清除杂草, 清草宽度约1.5m, 长1200m; 渠道基础要清至实土并夯实才可浇筑C20砼底板。
 - 5、其他未详事项均按国家有关规范执行。

广西桂恒建设工程有限公司

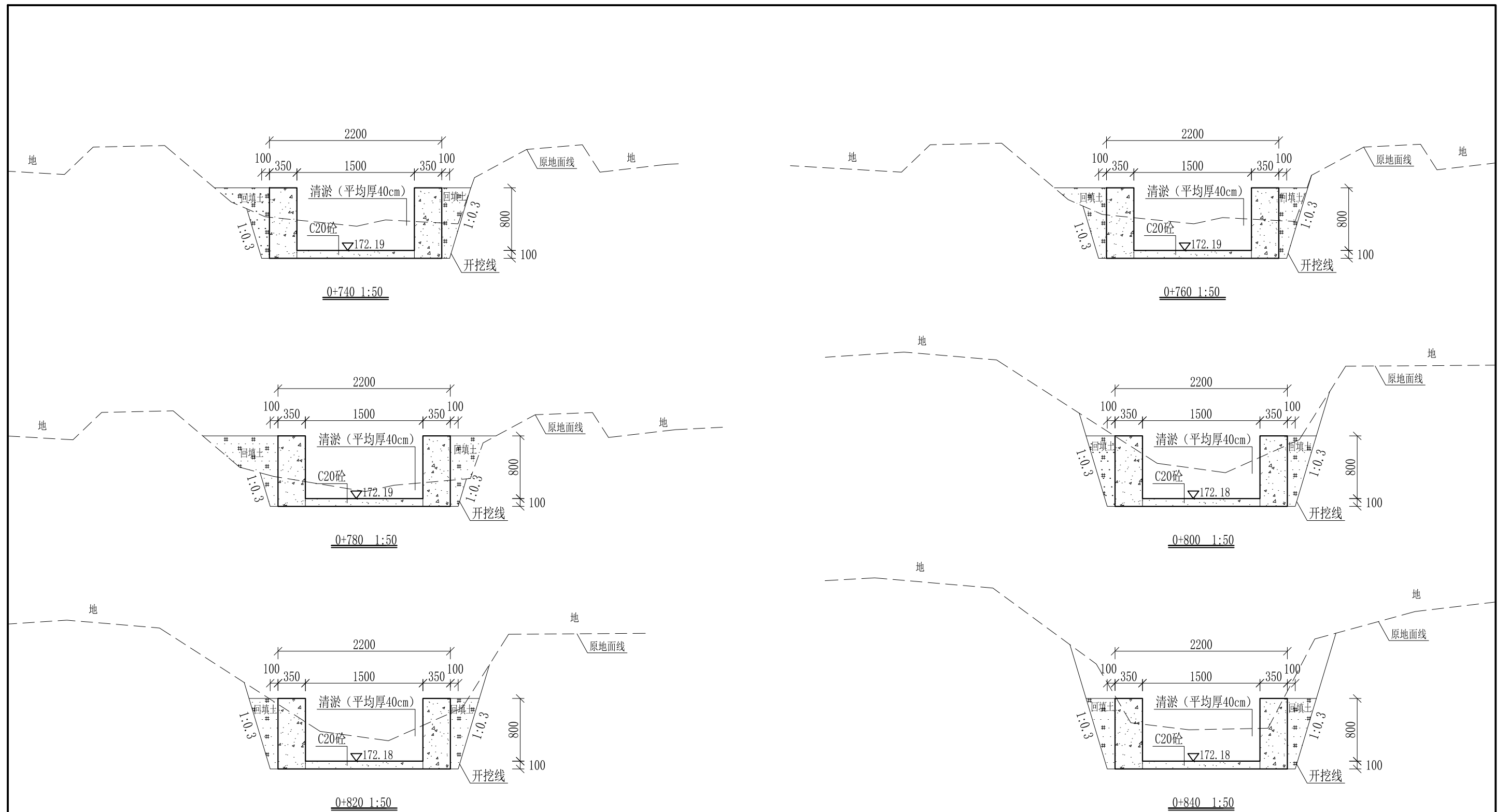
审定	<i>陈</i>	全州县“五好两宜”和美乡村 试点试验项目(一期)	初步设计		
审查	<i>李</i>		水工部分		
校核	<i>李</i>	Q1大井村流塘堰至花塘底水渠 横断面图(6/21)			
设计	<i>李</i>				
制图	<i>周</i>				
描图	CAD	比例	如图	日期	2024年 月
设计证号	A245012713	图号	才湾镇-金堂村-初步-		



- 说明:
- 1、本图尺寸除特别注明外,单位均为mm,高程单位为m。
 - 2、沿渠道水流方向,渠道底板每5m、边墙每10m需设一道伸缩缝,采用沥青杉木板分缝,缝宽20mm。
 - 3、渠道边墙及底板采用C20砼浇筑,先浇筑边墙再浇筑底板。
 - 4、渠道开挖前需清除杂草,清草宽度约1.5m,长1200m;渠道基础要清至实土并夯实才可浇筑C20砼底板。
 - 5、其他未详事项均按国家有关规范执行。

广西桂恒建设工程有限公司

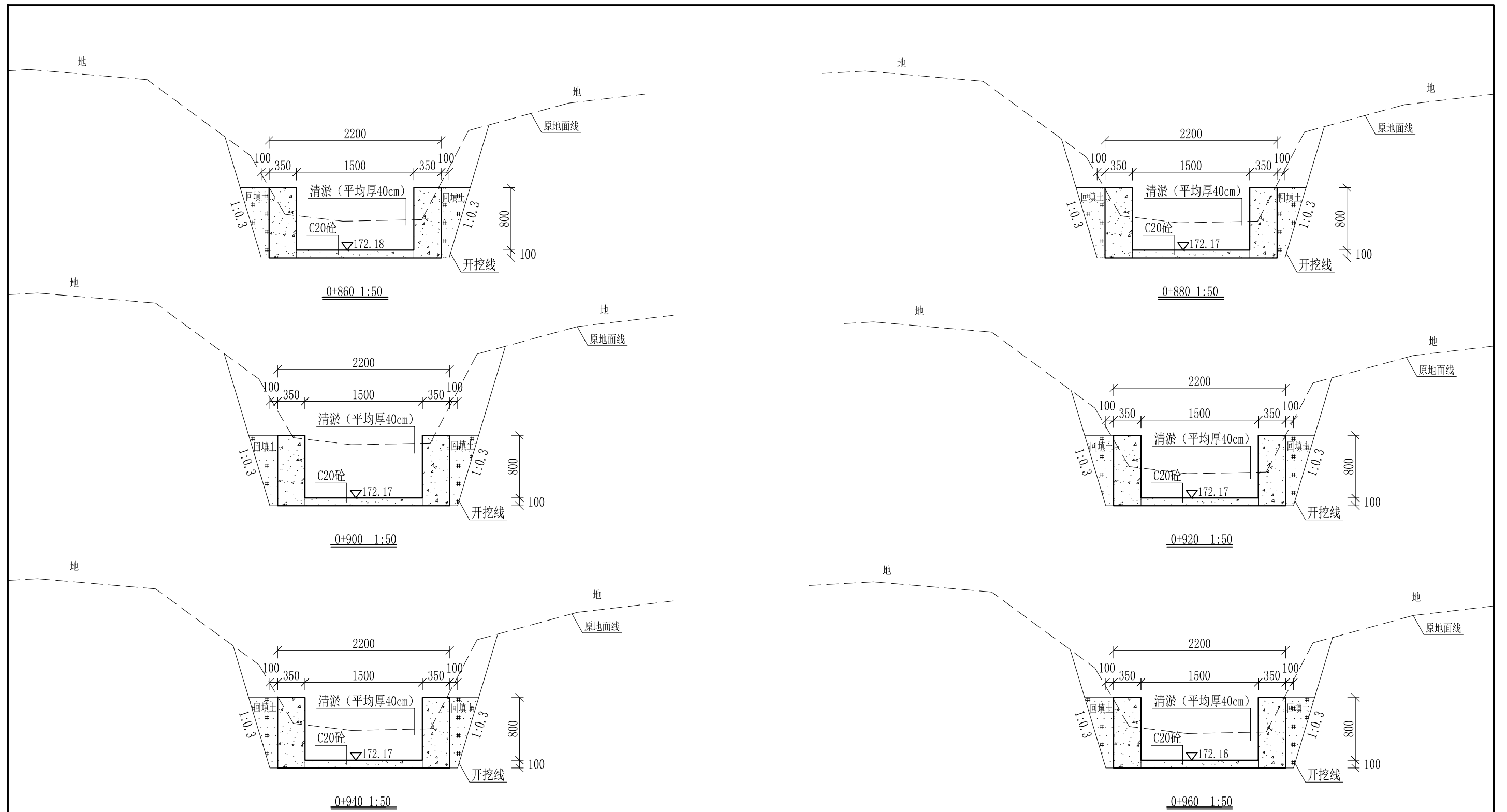
审定		全州县“五好两宜”和美乡村 试点试验项目(一期)	初步设计		
审查			水工部分		
校核		Q1大井村流塘堰至花塘底水渠 横断面图(7/21)			
设计					
制图					
描图	CAD	比例	如图	日期	2024年 月
设计证号	A245012713	图号	才湾镇-金堂村-初步-		



- 说明: 1、本图尺寸除特别注明外, 单位均为mm, 高程单位为m。
 2、沿渠道水流方向, 渠道底板每5m、边墙每10m需设一道伸缩缝, 采用沥青杉木板分缝, 缝宽20mm。
 3、渠道边墙及底板采用C20砼浇筑, 先浇筑边墙再浇筑底板。
 4、渠道开挖前需清除杂草, 清草宽度约1.5m, 长1200m; 渠道基础要清至实土并夯实才可浇筑C20砼底板。
 5、其他未详事项均按国家有关规范执行。

广西桂恒建设工程有限公司

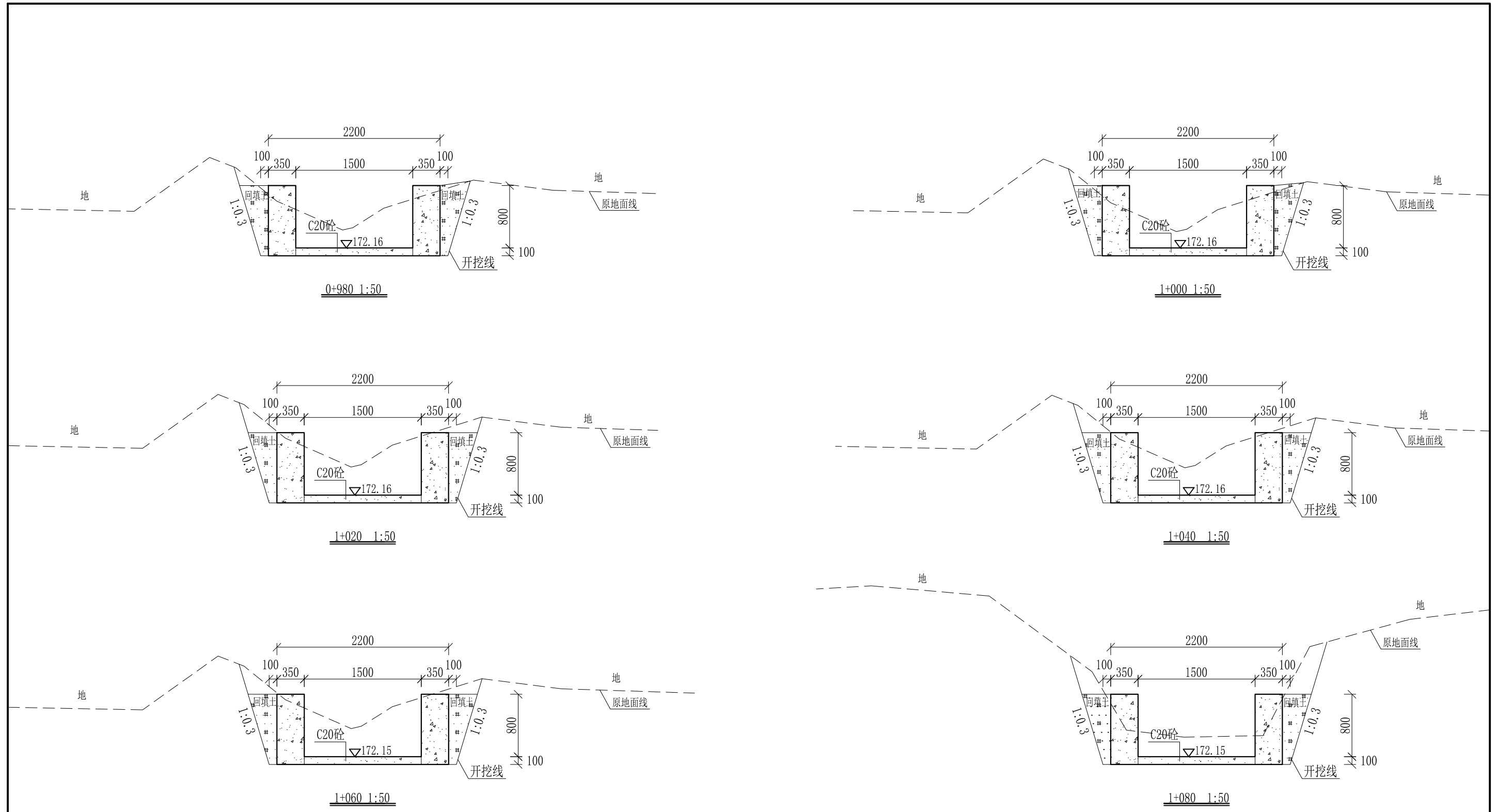
审定		全州县“五好两宜”和美乡村 试点试验项目(一期)	初步设计		
审查			水工部分		
校核		Q1大井村流塘堰至花塘底水渠 横断面图(8/21)			
设计					
制图					
描图	CAD	比例	如图	日期	2024年 月
设计证号	A245012713	图号	才湾镇-金堂村-初步-		



- 说明:
- 1、本图尺寸除特别注明外, 单位均为mm, 高程单位为m。
 - 2、沿渠道水流方向, 渠道底板每5m、边墙每10m需设一道伸缩缝, 采用沥青杉木板分缝, 缝宽20mm。
 - 3、渠道边墙及底板采用C20砼浇筑, 先浇筑边墙再浇筑底板。
 - 4、渠道开挖前需清除杂草, 清草宽度约1.5m, 长1200m; 渠道基础要清至实土并夯实才可浇筑C20砼底板。
 - 5、其他未详事项均按国家有关规范执行。

广西桂恒建设工程有限公司

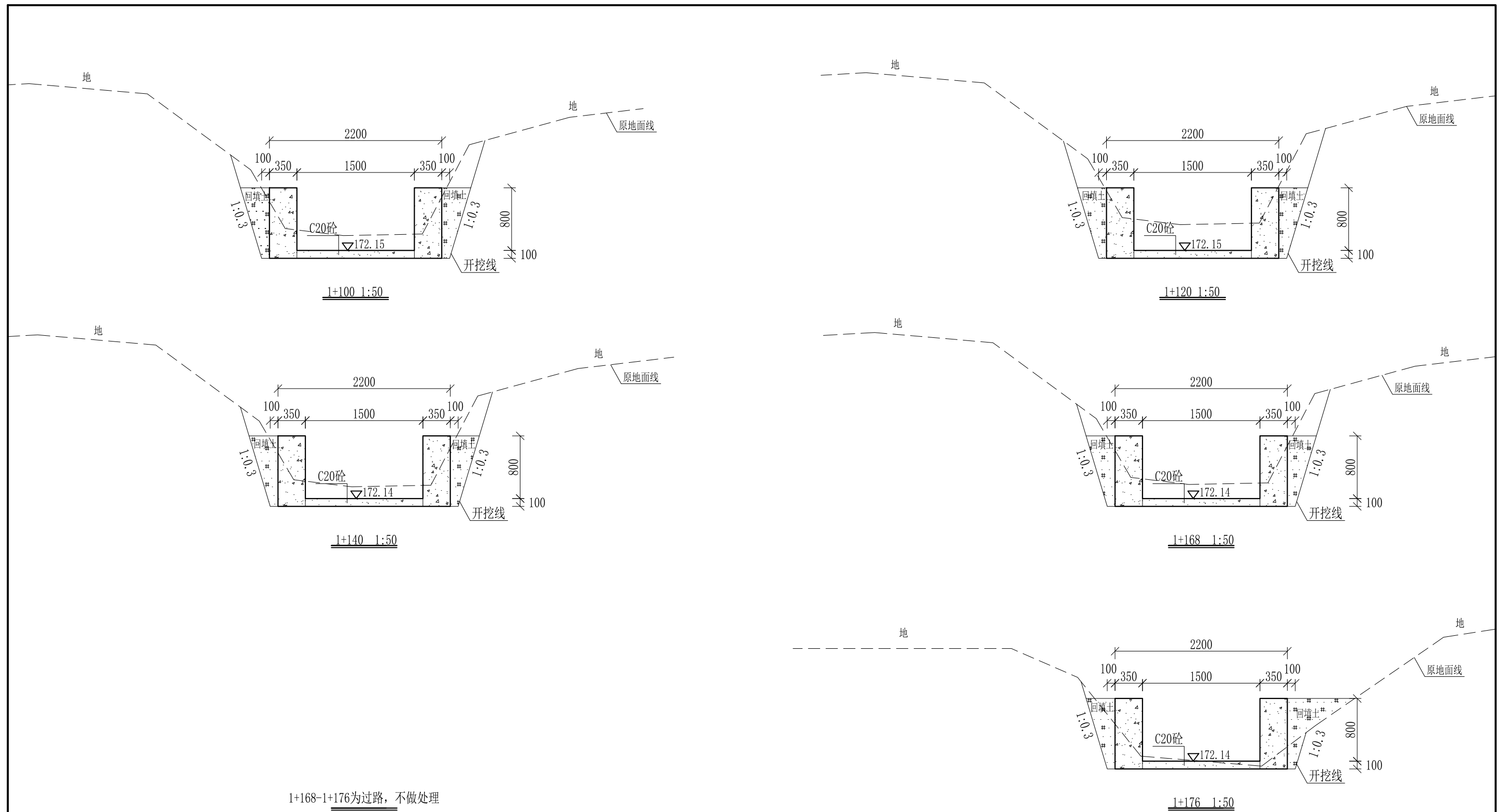
审定		全州县“五好两宜”和美乡村 试点试验项目(一期)	初步设计		
审查			水工部分		
校核		Q1大井村流塘堰至花塘底水渠 横断面图(9/21)			
设计					
制图		比例	如图	日期	2024年 月
设计证号	A245012713	图号	才湾镇-金堂村-初步-		



- 说明:
- 1、本图尺寸除特别注明外,单位均为mm,高程单位为m。
 - 2、沿渠道水流方向,渠道底板每5m、边墙每10m需设一道伸缩缝,采用沥青杉木板分缝,缝宽20mm。
 - 3、渠道边墙及底板采用C20砼浇筑,先浇筑边墙再浇筑底板。
 - 4、渠道开挖前需清除杂草,清草宽度约1.5m,长1200m;渠道基础要清至实土并夯实才可浇筑C20砼底板。
 - 5、其他未详事项均按国家有关规范执行。

广西桂恒建设工程有限公司

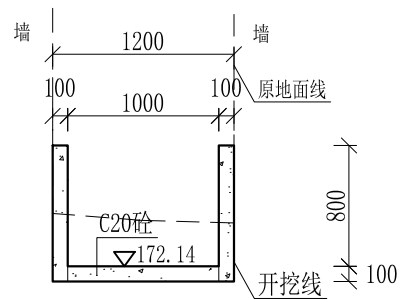
审定	<i>陈</i>	全州县“五好两宜”和美乡村 试点试验项目(一期)	初步设计		
审查	<i>李</i>		水工部分		
校核	<i>李</i>	Q1大井村流塘堰至花塘底水渠 横断面图(10/21)			
设计	<i>李</i>				
制图	<i>周</i>				
描图	CAD	比例	如图	日期	2024年 月
设计证号	A245012713	图号	才湾镇-金堂村-初步-		



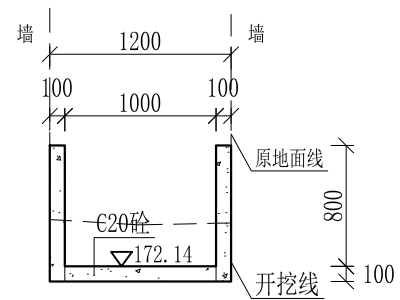
- 说明： 1、本图尺寸除特别注明外，单位均为mm，高程单位为m。
 2、沿渠道水流方向，渠道底板每5m、边墙每10m需设一道伸缩缝，采用沥青杉木板分缝，缝宽20mm。
 3、渠道边墙及底板采用C20砼浇筑，先浇筑边墙再浇筑底板。
 4、渠道开挖前需清除杂草，清草宽度约1.5m，长1200m；渠道基础要清至实土并夯实才可浇筑C20砼底板。
 5、其他未详事项均按国家有关规范执行。

广西桂恒建设工程有限公司

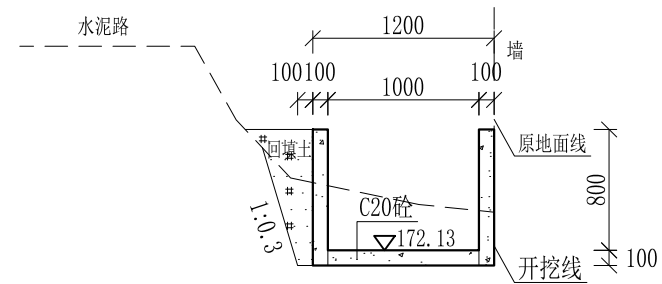
审定	陈	全州县“五好两宜”和美乡村 试点试验项目（一期）	初步设计		
审查	李		水工部分		
校核	李	Q1大井村流塘堰至花塘底水渠 横断面图（11/21）			
设计	李				
制图	周				
描图	CAD	比例	如图	日期	2024年 月
设计证号	A245012713	图号	才湾镇-金堂村-初步-		



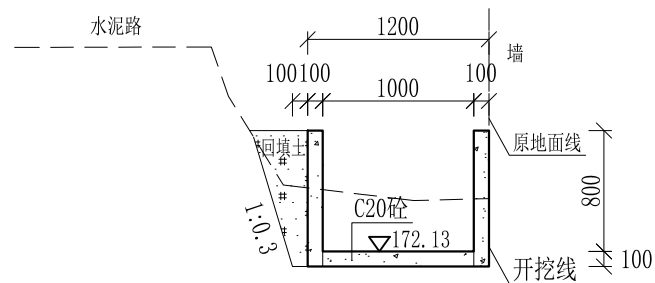
1+193 1:50



1+200 1:50

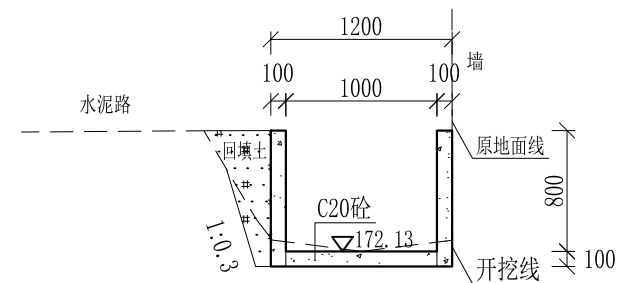


1+220 1:50

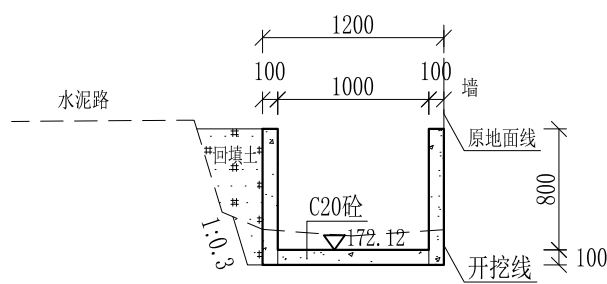


1+240 1:50

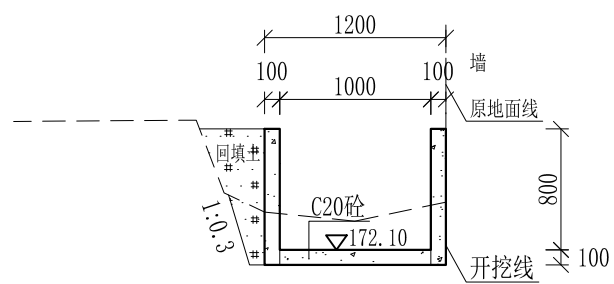
1+240-1+246为过路, 不做处理



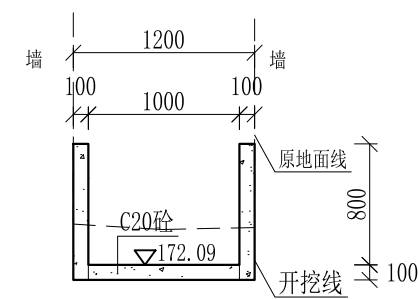
1+246 1:50



1+260 1:50



1+280 1:50

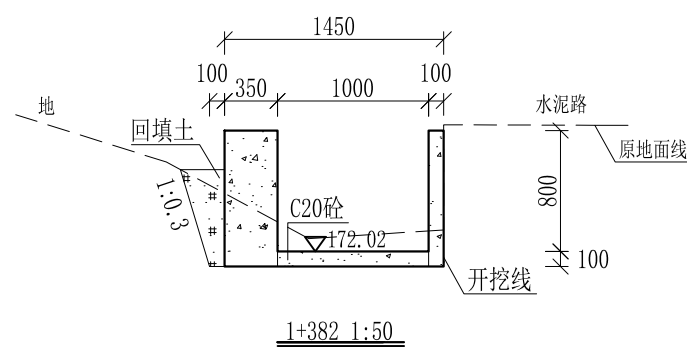
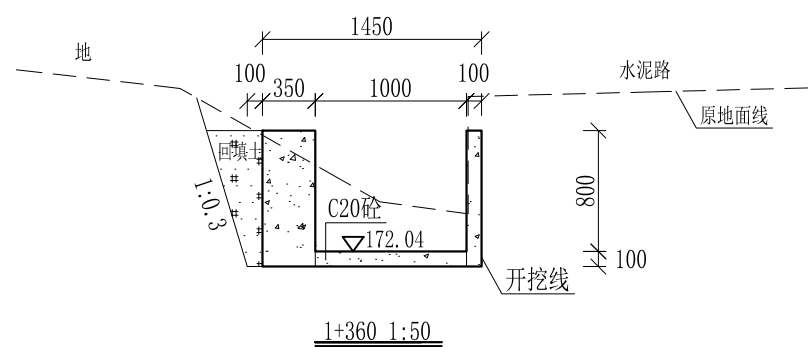
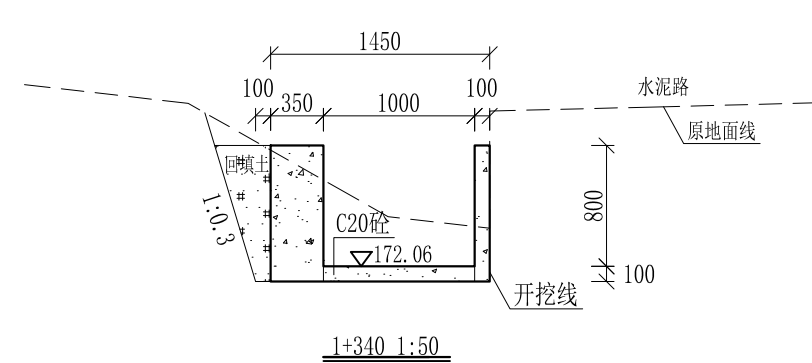
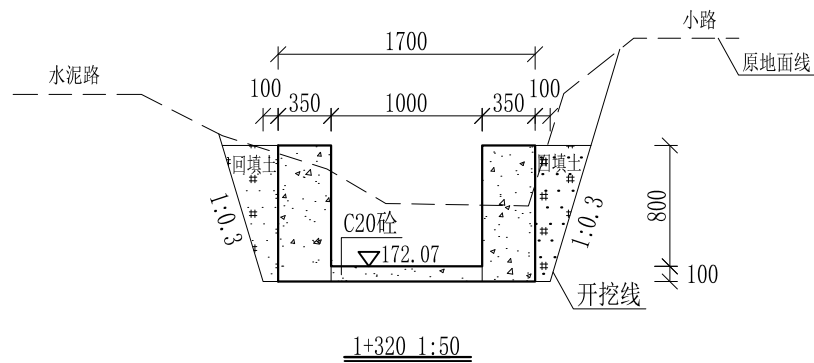
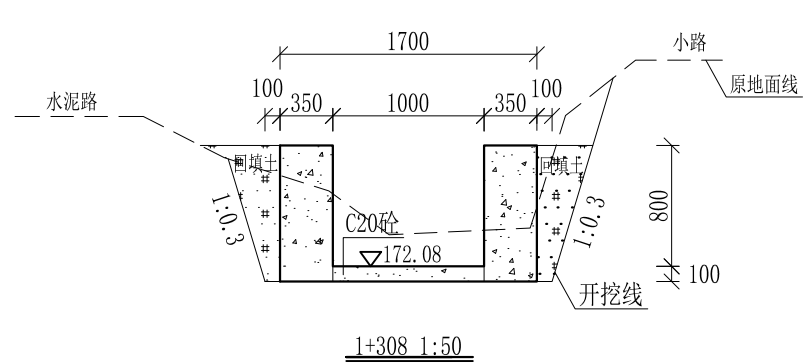


1+297 1:50

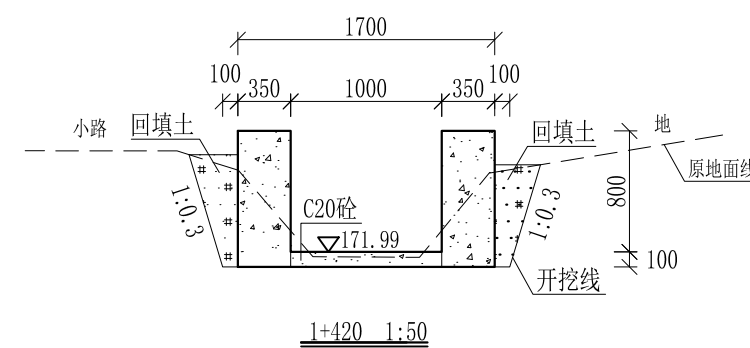
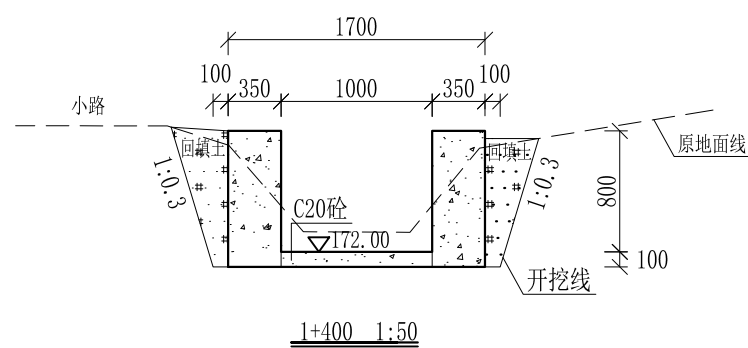
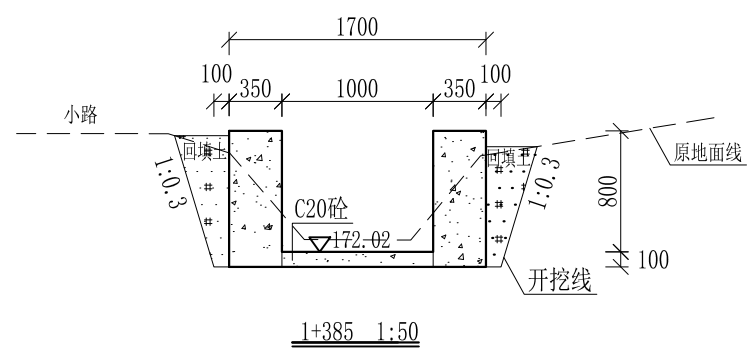
- 说明:
- 1、本图尺寸除特别注明外, 单位均为mm, 高程单位为m。
 - 2、沿渠道水流方向, 渠道底板每5m、边墙每10m需设一道伸缩缝, 采用沥青杉木板分缝, 缝宽20mm。
 - 3、渠道边墙及底板采用C20砼浇筑, 先浇筑边墙再浇筑底板。
 - 4、渠道开挖前需清除杂草, 清草宽度约1.5m, 长1200m; 渠道基础要清至实土并夯实才可浇筑C20砼底板。
 - 5、其他未详事项均按国家有关规范执行。

广西桂恒建设工程有限公司

审定		全州县“五好两宜”和美乡村 试点试验项目(一期)	初步设计		
审查			水工部分		
校核		Q1大井村流塘堰至花塘底水渠 横断面图(12/21)			
设计					
制图					
描图	CAD	比例	如图	日期	2024年 月
设计证号	A245012713	图号	才湾镇-金堂村-初步-		



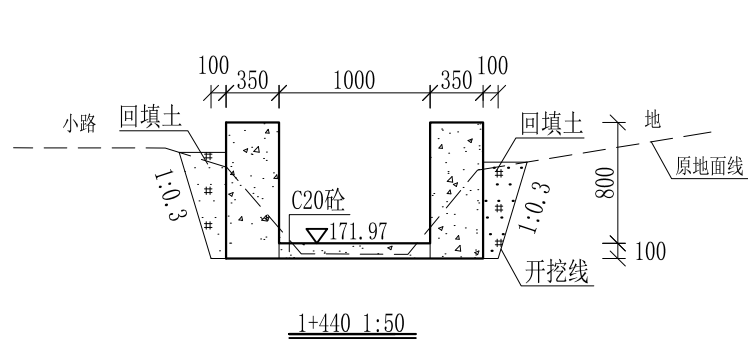
1+382-1+385为过路，不做处理



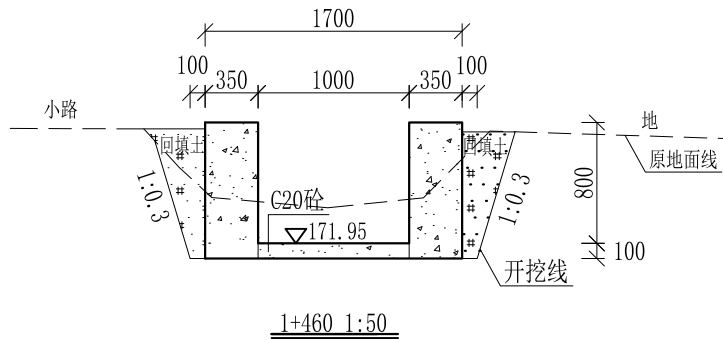
- 说明：
- 1、本图尺寸除特别注明外，单位均为mm，高程单位为m。
 - 2、沿渠道水流方向，渠道底板每5m、边墙每10m需设一道伸缩缝，采用沥青杉木板分缝，缝宽20mm。
 - 3、渠道边墙及底板采用C20砼浇筑，先浇筑边墙再浇筑底板。
 - 4、渠道开挖前需清除杂草，清草宽度约1.5m，长1200m；渠道基础要清至实土并夯实才可浇筑C20砼底板。
 - 5、其他未详事项均按国家有关规范执行。

广西桂恒建设工程有限公司

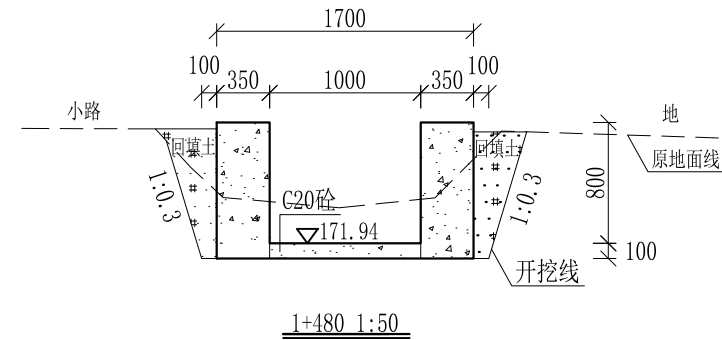
审定		全州县“五好两宜”和美乡村 试点试验项目（一期）	初步设计		
审查			水工部分		
校核		Q1大井村流塘堰至花塘底水渠 横断面图（13/21）			
设计					
制图					
描图	CAD	比例	如图	日期	2024年 月
设计证号	A245012713	图号	才湾镇-金堂村-初步-		



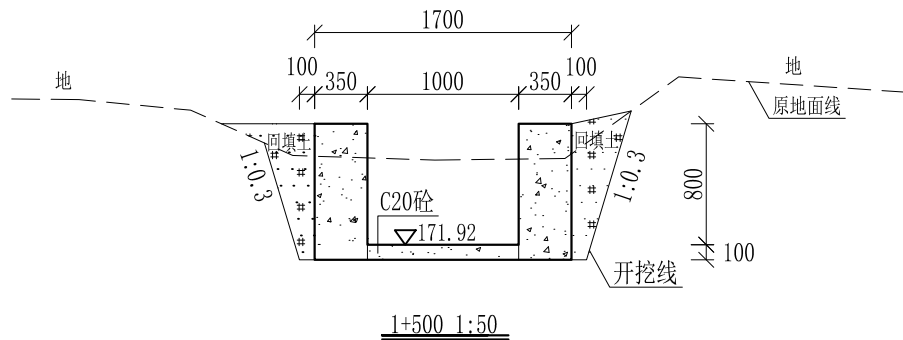
1+440 1:50



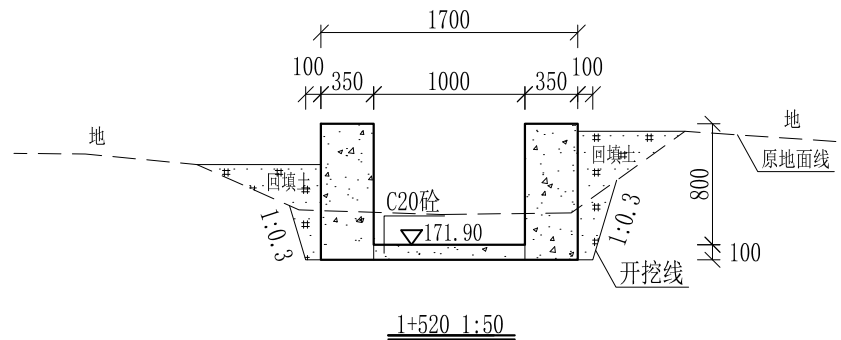
1+460 1:50



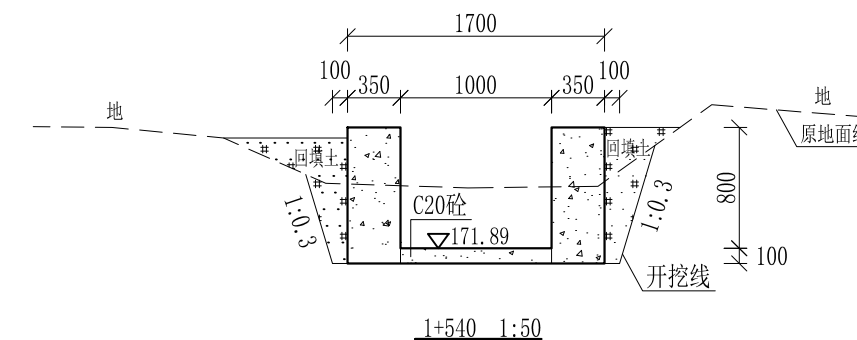
1+480 1:50



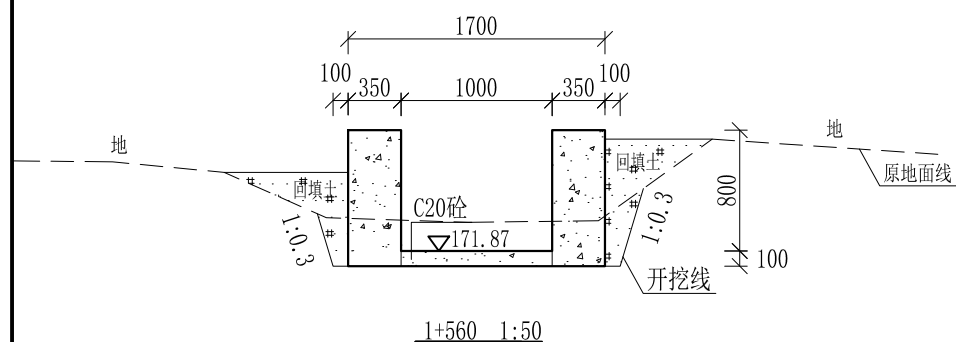
1+500 1:50



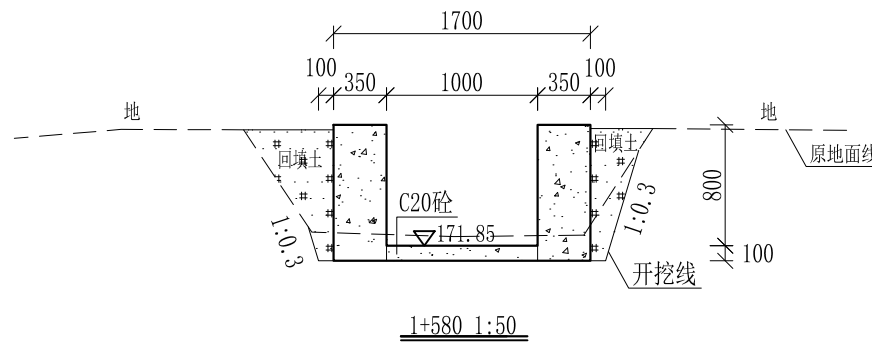
1+520 1:50



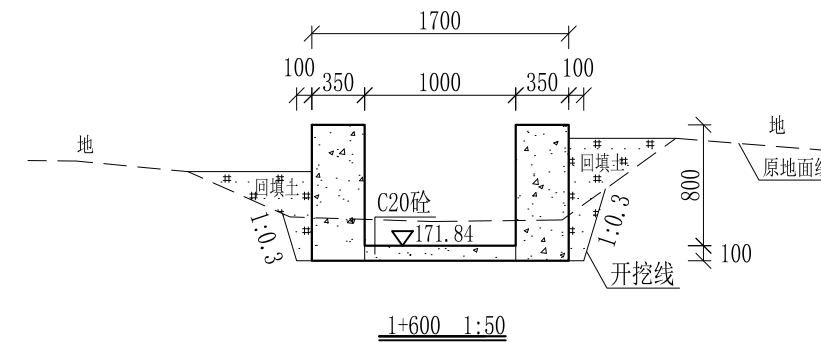
1+540 1:50



1+560 1:50



1+580 1:50

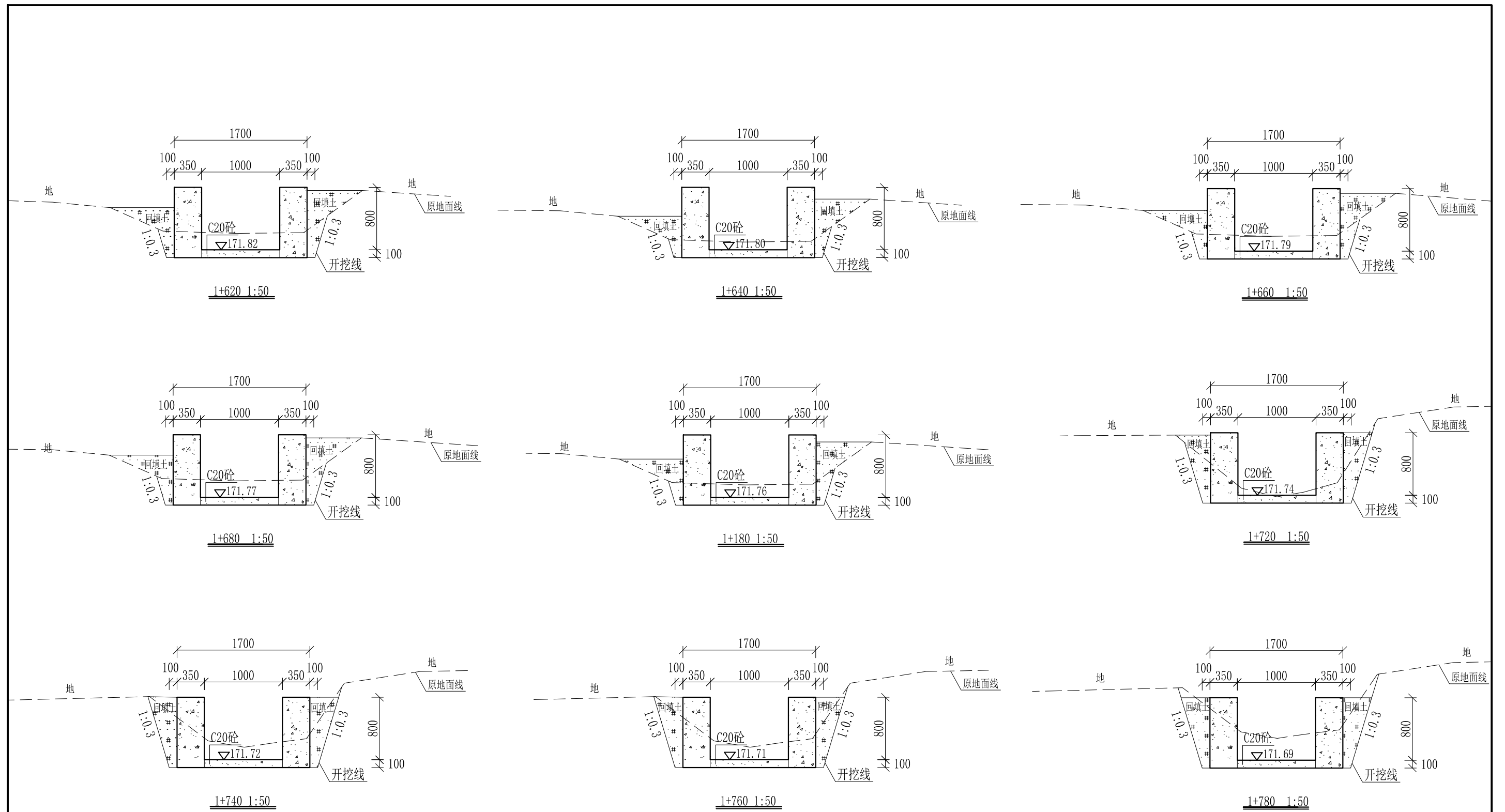


1+600 1:50

- 说明:
- 1、本图尺寸除特别注明外,单位均为mm,高程单位为m。
 - 2、沿渠道水流方向,渠道底板每5m、边墙每10m需设一道伸缩缝,采用沥青杉木板分缝,缝宽20mm。
 - 3、渠道边墙及底板采用C20砼浇筑,先浇筑边墙再浇筑底板。
 - 4、渠道开挖前需清除杂草,清草宽度约1.5m,长1200m;渠道基础要清至实土并夯实才可浇筑C20砼底板。
 - 5、其他未详事项均按国家有关规范执行。

广西桂恒建设工程有限公司

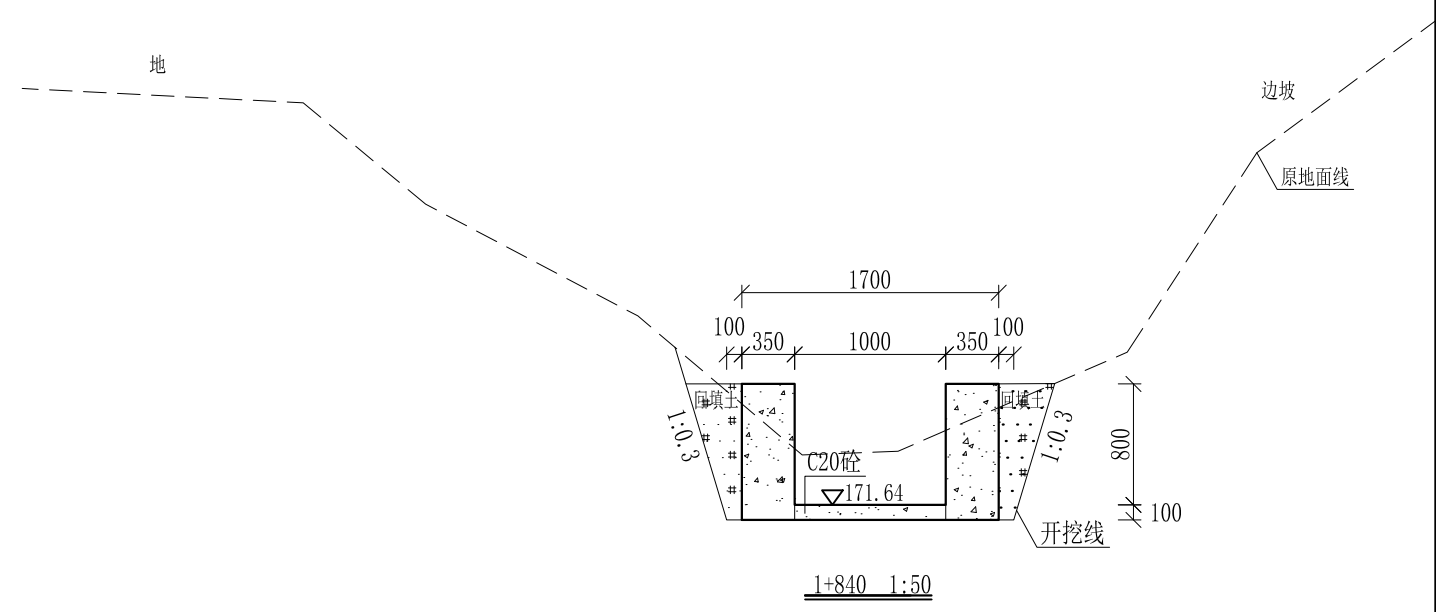
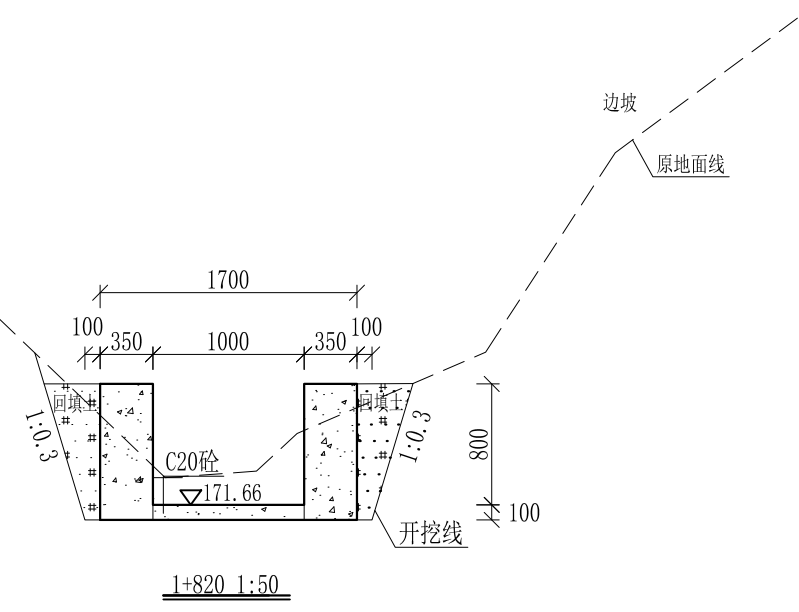
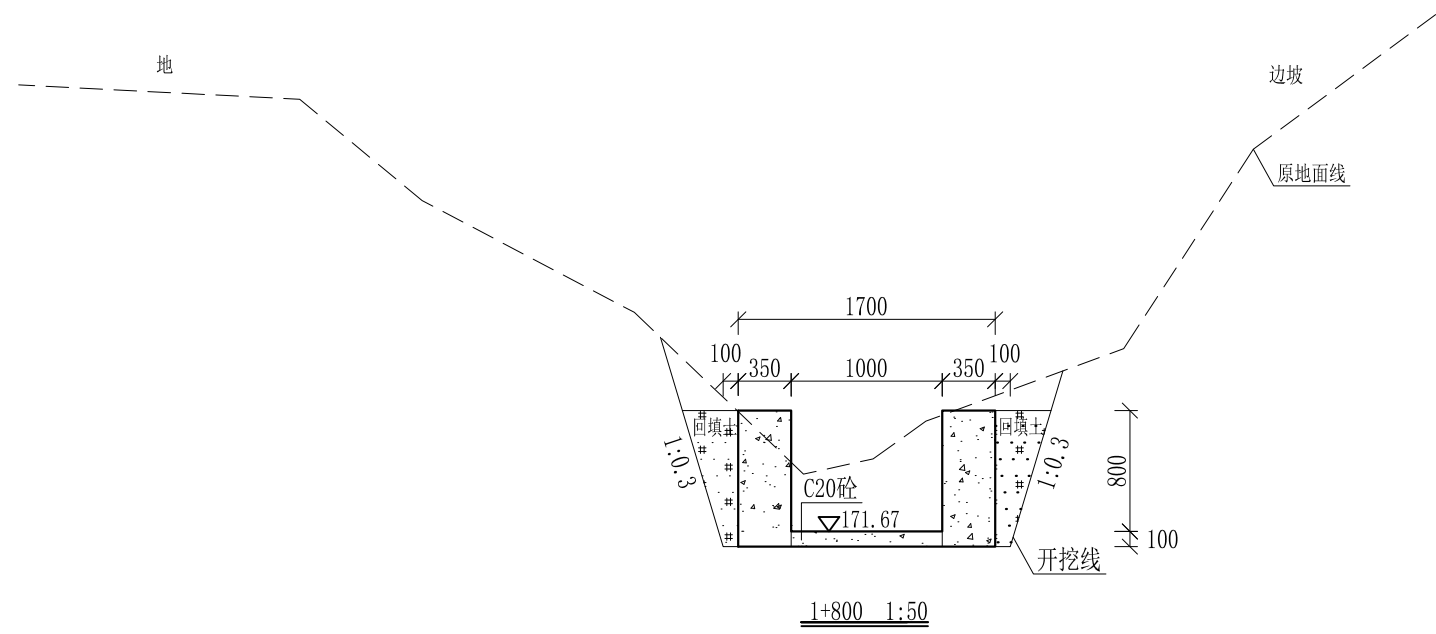
审定		全州县“五好两宜”和美乡村 试点试验项目(一期)	初步设计		
审查			水工部分		
校核		Q1大井村流塘堰至花塘底水渠 横断面图(14/21)			
设计					
制图					
描图	CAD	比例	如图	日期	2024年 月
设计证号	A245012713	图号	才湾镇-金堂村-初步-		



- 说明: 1、本图尺寸除特别注明外, 单位均为mm, 高程单位为m。
 2、沿渠道水流方向, 渠道底板每5m、边墙每10m需设一道伸缩缝, 采用沥青杉木板分缝, 缝宽20mm。
 3、渠道边墙及底板采用C20砼浇筑, 先浇筑边墙再浇筑底板。
 4、渠道开挖前需清除杂草, 清草宽度约1.5m, 长1200m; 渠道基础要清至实土并夯实才可浇筑C20砼底板。
 5、其他未详事项均按国家有关规范执行。

广西桂恒建设工程有限公司

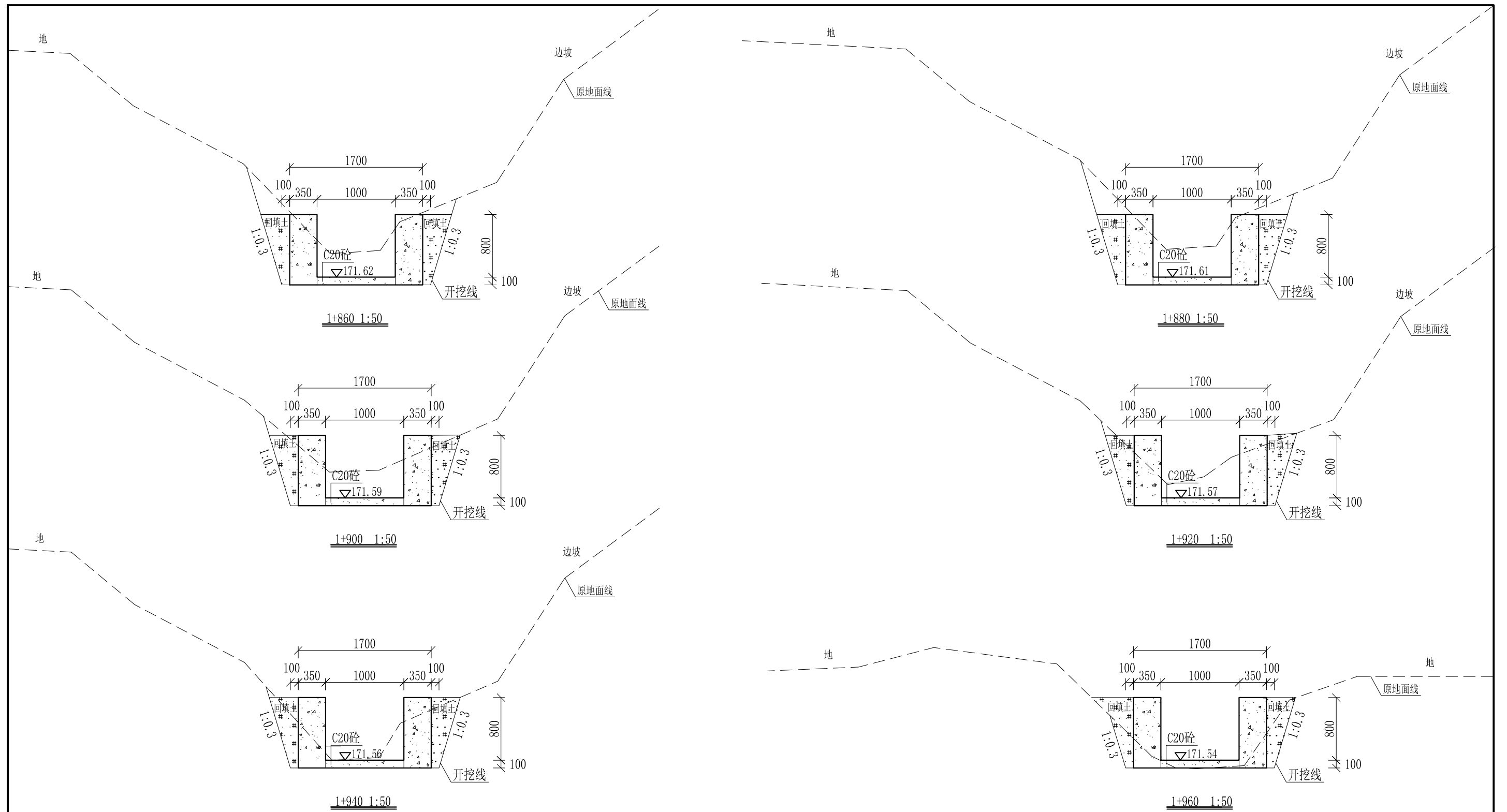
审定		全州县“五好两宜”和美乡村 试点试验项目(一期)	初步设计		
审查			水工部分		
校核		Q1大井村流塘堰至花塘底水渠 横断面图(15/21)			
设计					
制图					
描图	CAD	比例	如图	日期	2024年 月
设计证号	A245012713	图号	才湾镇-金堂村-初步-		



- 说明:
- 1、本图尺寸除特别注明外,单位均为mm,高程单位为m。
 - 2、沿渠道水流方向,渠道底板每5m、边墙每10m需设一道伸缩缝,采用沥青杉木板分缝,缝宽20mm。
 - 3、渠道边墙及底板采用C20砼浇筑,先浇筑边墙再浇筑底板。
 - 4、渠道开挖前需清除杂草,清草宽度约1.5m,长1200m;渠道基础要清至实土并夯实才可浇筑C20砼底板。
 - 5、其他未详事项均按国家有关规范执行。

广西桂恒建设工程有限公司

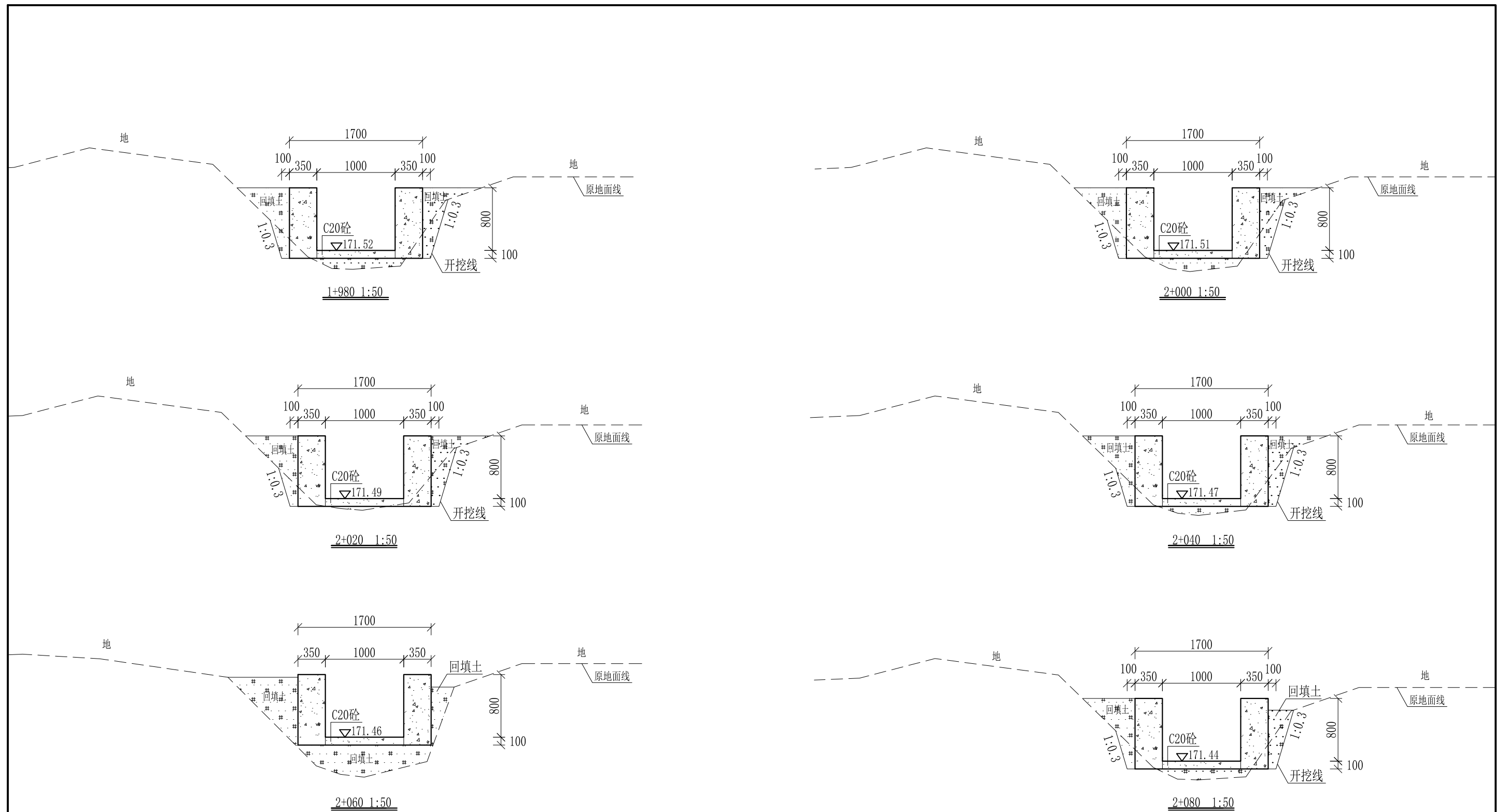
审定	<i>陈</i>	全州县“五好两宜”和美乡村 试点试验项目(一期)	初步设计		
审查	<i>李</i>		水工部分		
校核	<i>李</i>	Q1大井村流塘堰至花塘底水渠 横断面图(16/21)			
设计	<i>李</i>				
制图	<i>周</i>				
描图	CAD	比例	如图	日期	2024年 月
设计证号	A245012713	图号	才湾镇-金堂村-初步-		



- 说明: 1、本图尺寸除特别注明外, 单位均为mm, 高程单位为m。
 2、沿渠道水流方向, 渠道底板每5m、边墙每10m需设一道伸缩缝, 采用沥青杉木板分缝, 缝宽20mm。
 3、渠道边墙及底板采用C20砼浇筑, 先浇筑边墙再浇筑底板。
 4、渠道开挖前需清除杂草, 清草宽度约1.5m, 长1200m; 渠道基础要清至实土并夯实才可浇筑C20砼底板。
 5、其他未详事项均按国家有关规范执行。

广西桂恒建设工程有限公司

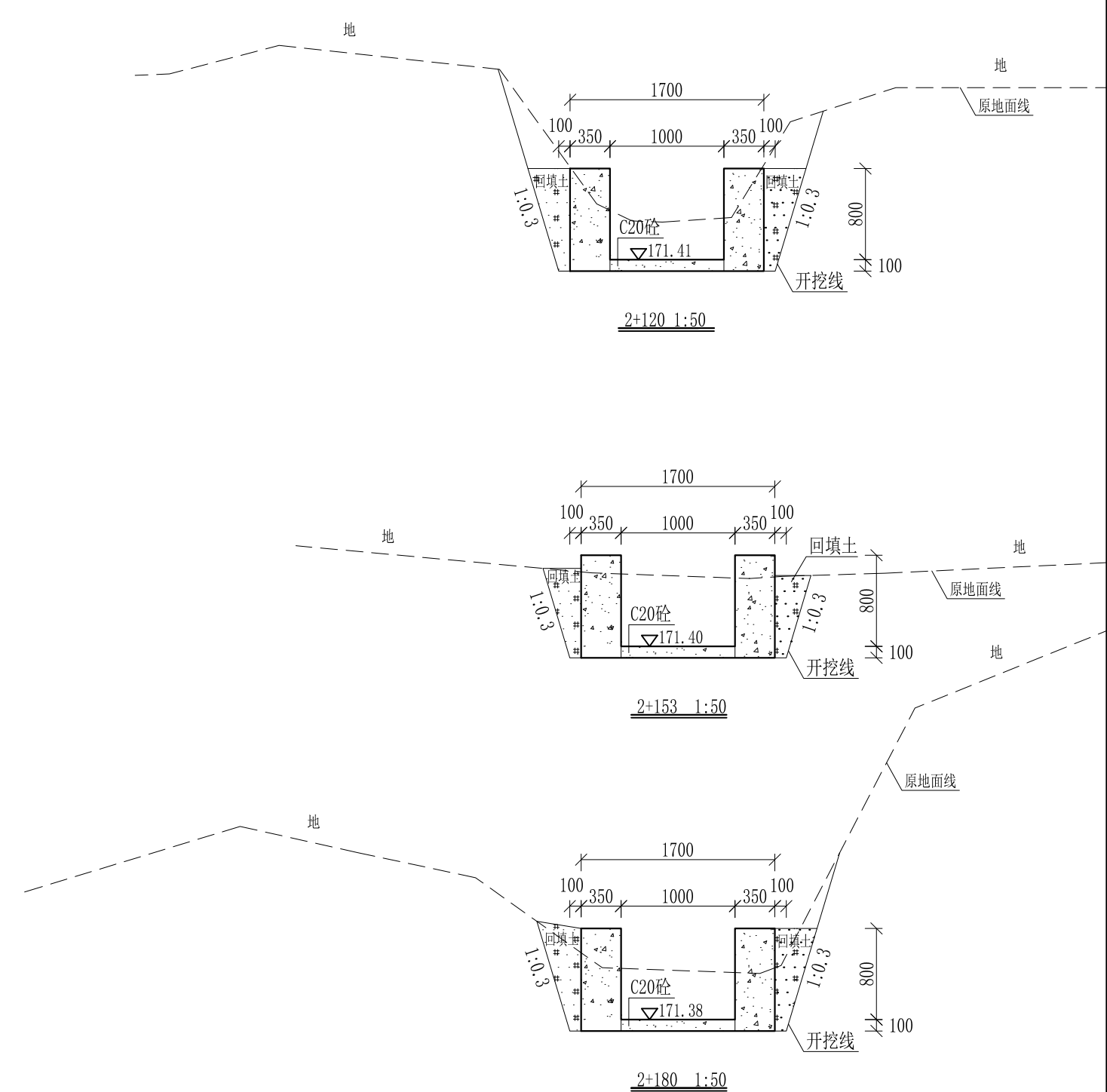
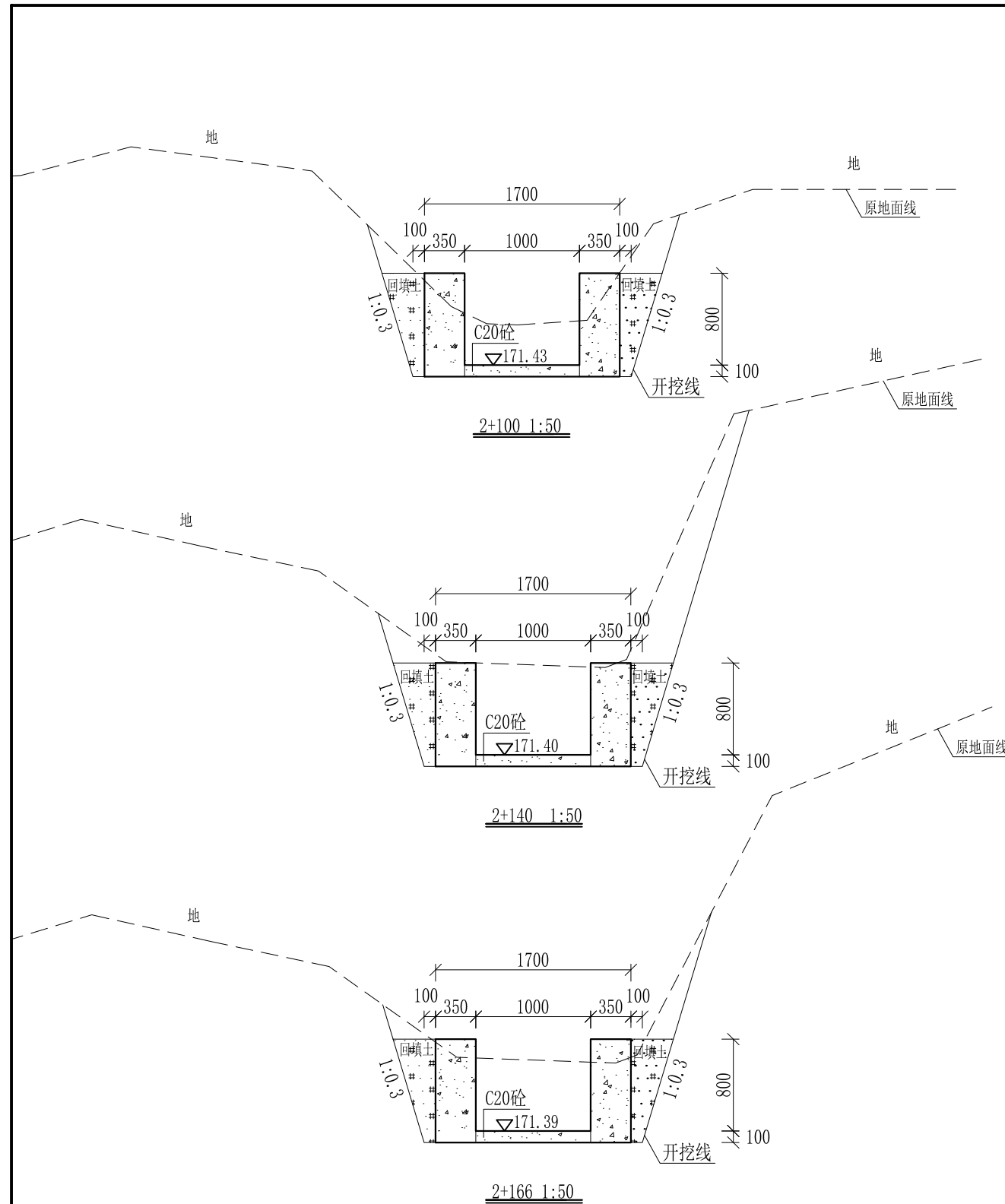
审定	<i>陈</i>	全州县“五好两宜”和美乡村 试点试验项目(一期)	初步设计		
审查	<i>李</i>		水工部分		
校核	<i>李</i>	Q1大井村流塘堰至花塘底水渠 横断面图(17/21)			
设计	<i>李</i>				
制图	<i>周</i>				
描图	CAD	比例	如图	日期	2024年 月
设计证号	A245012713	图号	才湾镇-金堂村-初步-		



- 说明: 1、本图尺寸除特别注明外, 单位均为mm, 高程单位为m。
 2、沿渠道水流方向, 渠道底板每5m、边墙每10m需设一道伸缩缝, 采用沥青杉木板分缝, 缝宽20mm。
 3、渠道边墙及底板采用C20砼浇筑, 先浇筑边墙再浇筑底板。
 4、渠道开挖前需清除杂草, 清草宽度约1.5m, 长1200m; 渠道基础要清至实土并夯实才可浇筑C20砼底板。
 5、其他未详事项均按国家有关规范执行。

广西桂恒建设工程有限公司

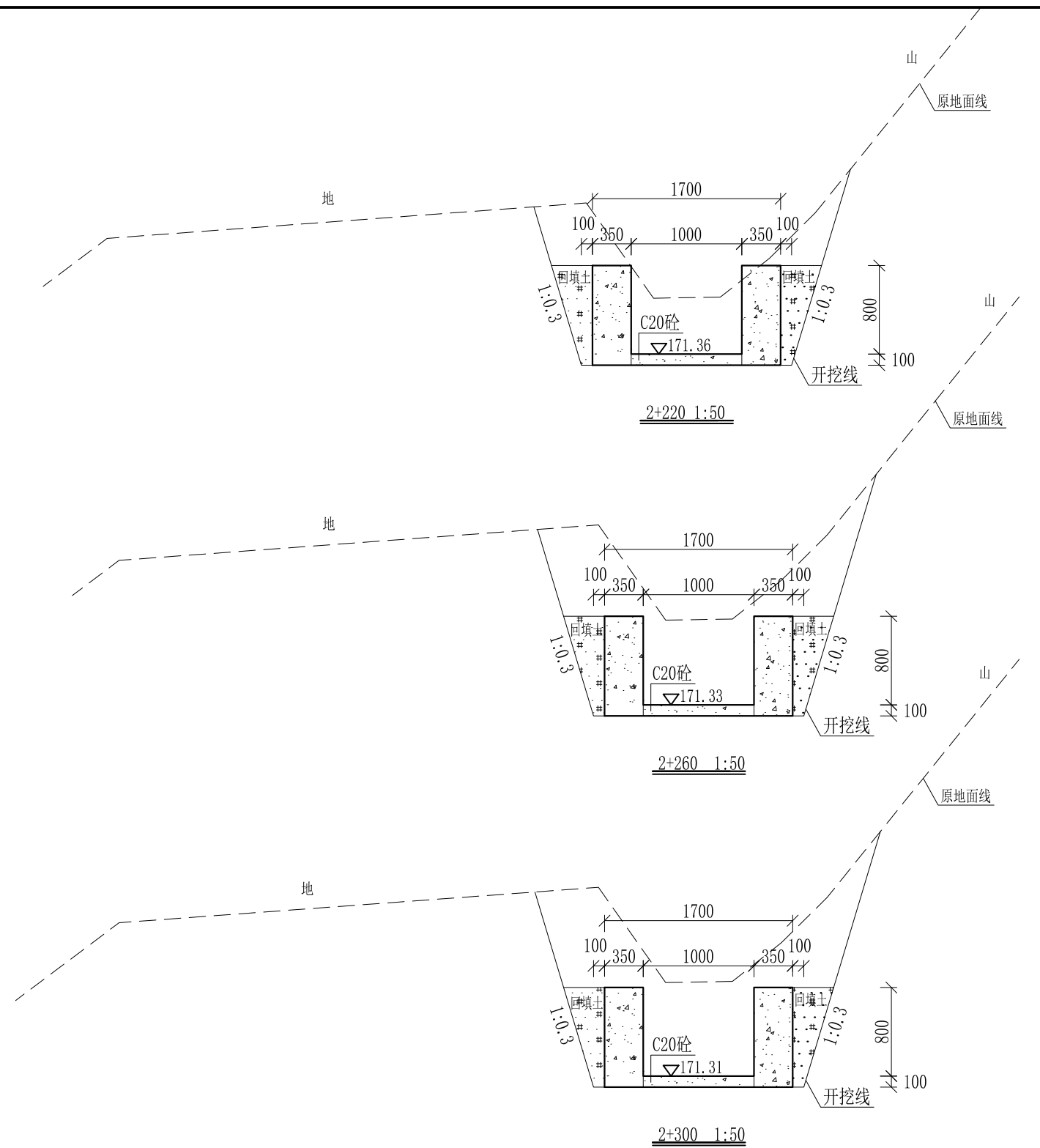
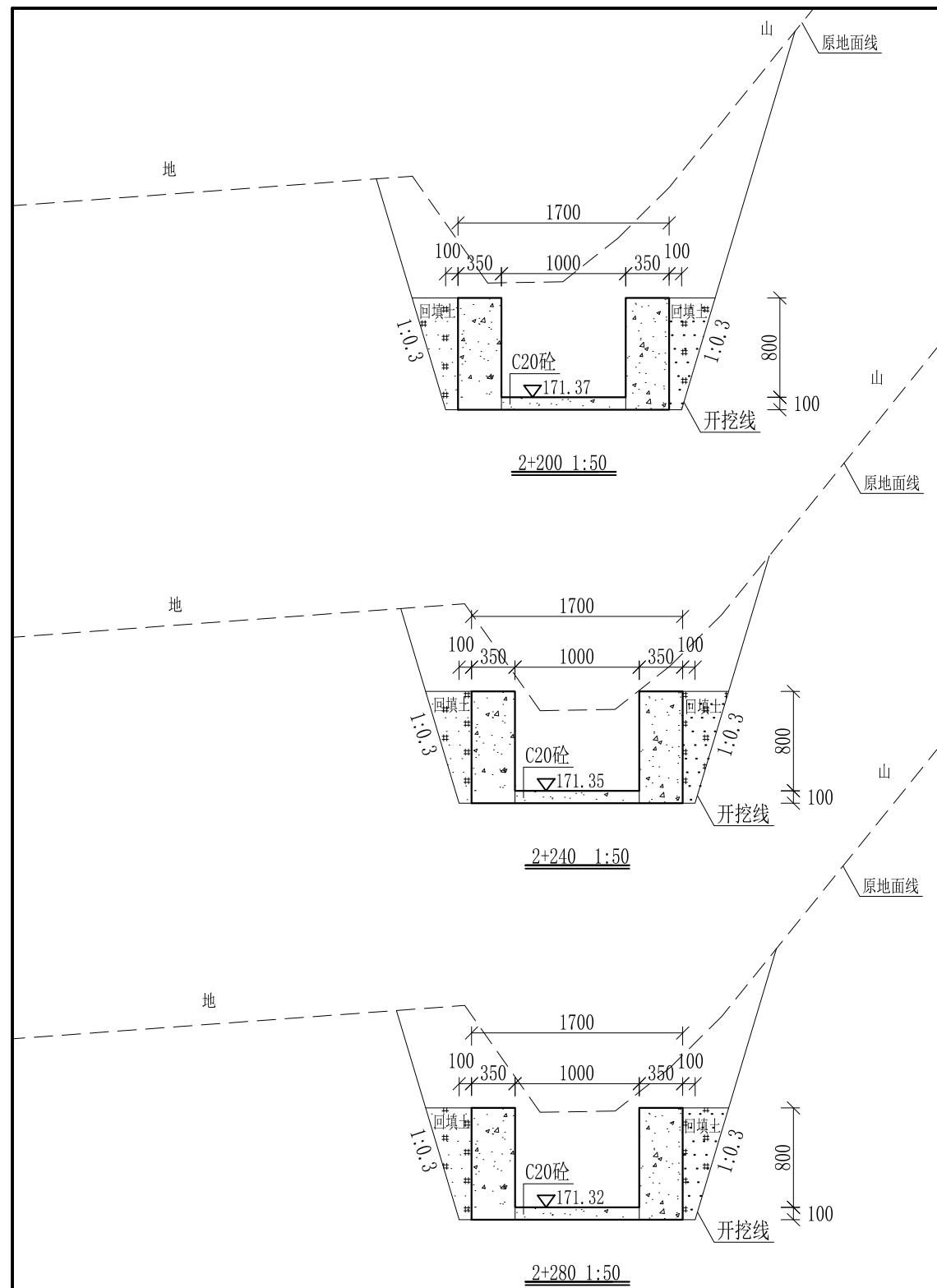
审定	陈	全州县“五好两宜”和美乡村 试点试验项目(一期)	初步设计		
审查	李		水工部分		
校核	李	Q1大井村流塘堰至花塘底水渠 横断面图(18/21)			
设计	李				
制图	周				
描图	CAD	比例	如图	日期	2024年 月
设计证号	A245012713	图号			



- 说明:
- 1、本图尺寸除特别注明外,单位均为mm,高程单位为m。
 - 2、沿渠道水流方向,渠道底板每5m、边墙每10m需设一道伸缩缝,采用沥青杉木板分缝,缝宽20mm。
 - 3、渠道边墙及底板采用C20砼浇筑,先浇筑边墙再浇筑底板。
 - 4、渠道开挖前需清除杂草,清草宽度约1.5m,长1200m;渠道基础要清至实土并夯实才可浇筑C20砼底板。
 - 5、其他未详事项均按国家有关规范执行。

广西桂恒建设工程有限公司

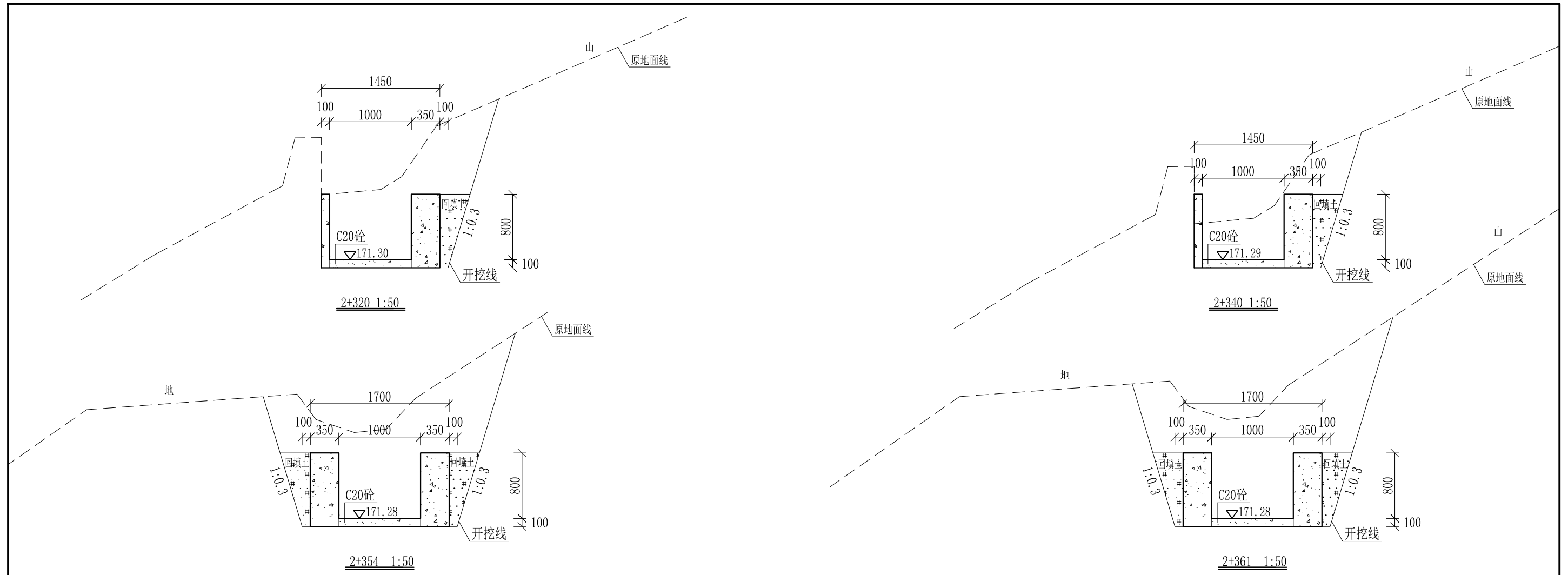
审定	<i>陈</i>	全州县“五好两宜”和美乡村 试点试验项目(一期)	初步设计		
审查	<i>李</i>		水工部分		
校核	<i>李</i>	Q1大井村流塘堰至花塘底水渠 横断面图(19/21)			
设计	<i>李</i>				
制图	<i>周</i>				
描图	CAD	比例	如图	日期	2024年 月
设计证号	A245012713	图号			



- 说明: 1、本图尺寸除特别注明外, 单位均为mm, 高程单位为m。
 2、沿渠道水流方向, 渠道底板每5m、边墙每10m需设一道伸缩缝, 采用沥青杉木板分缝, 缝宽20mm。
 3、渠道边墙及底板采用C20砼浇筑, 先浇筑边墙再浇筑底板。
 4、渠道开挖前需清除杂草, 清草宽度约1.5m, 长1200m; 渠道基础要清至实土并夯实才可浇筑C20砼底板。
 5、其他未详事项均按国家有关规范执行。

广西桂恒建设工程有限公司

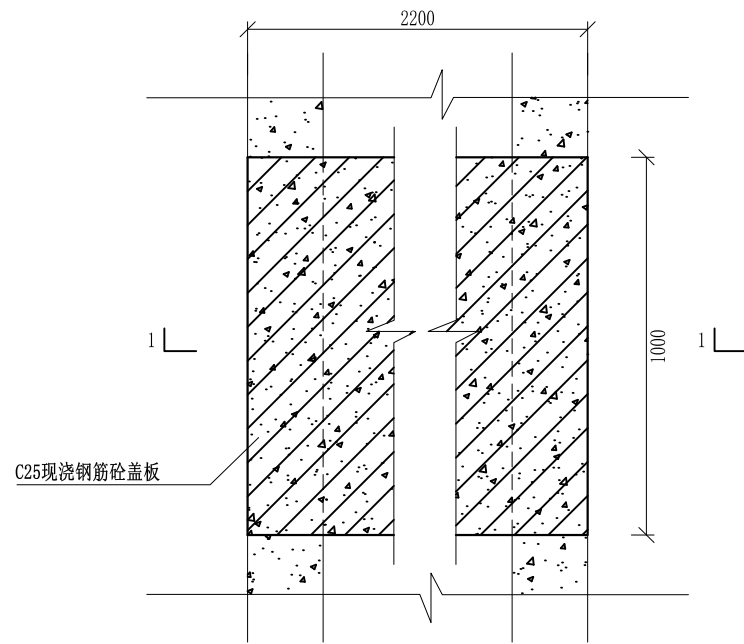
审定	<i>陈</i>	全州县“五好两宜”和美乡村 试点试验项目(一期)	初步设计		
审查	<i>李</i>		水工部分		
校核	<i>李</i>	Q1大井村流塘堰至花塘底水渠 横断面图(20/21)			
设计	<i>李</i>				
制图	<i>周</i>				
描图	CAD	比例	如图	日期	2024年 月
设计证号	A245012713	图号	才湾镇-金堂村-初步-		



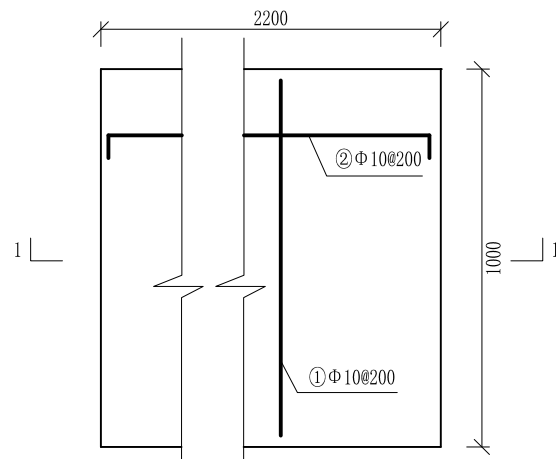
- 说明： 1、本图尺寸除特别注明外，单位均为mm，高程单位为m。
 2、桩号中2+320-中2+354，拆除原有左边浆砌石边墙，边墙高0.7m，厚0.5m。
 3、沿渠道水流方向，渠道底板每5m、边墙每10m需设一道伸缩缝，采用沥青杉木板分缝，缝宽20mm。
 4、渠道边墙及底板采用C20砼浇筑，先浇筑边墙再浇筑底板。
 5、渠道开挖前需清除杂草，清草宽度约1.5m，长1200m；渠道基础要清至实土并夯实才可浇筑C20砼底板。
 6、其他未详事项均按国家有关规范执行。

广西桂恒建设工程有限公司

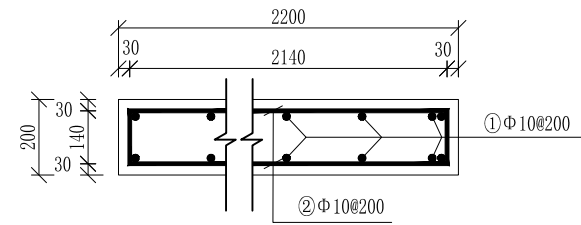
审定	<i>陈</i>	全州县“五好两宜”和美乡村 试点试验项目（一期）	初步设计		
审查	<i>李</i>		水工部分		
校核	<i>李</i>	Q1大井村流塘堰至花塘底水渠 横断面图（21/21）			
设计	<i>李</i>				
制图	<i>周</i>				
描图	CAD	比例	如图	日期	2024年 月
设计证号	A245012713	图号	才湾镇-金堂村-初步-		



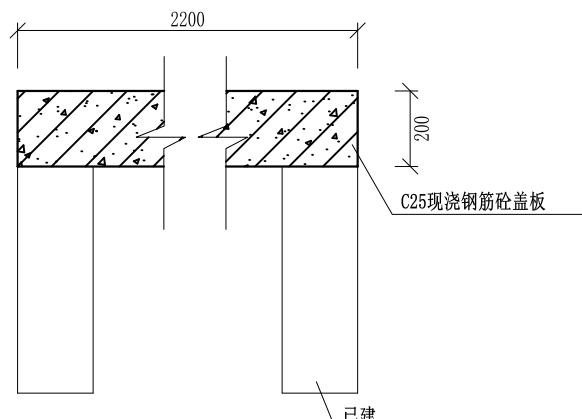
盖板典型图1平面图 1:20



人行盖板配筋图 1:20



1-1剖面配筋图 1:20



盖板典型图1 1-1剖面图 1:20

配筋表

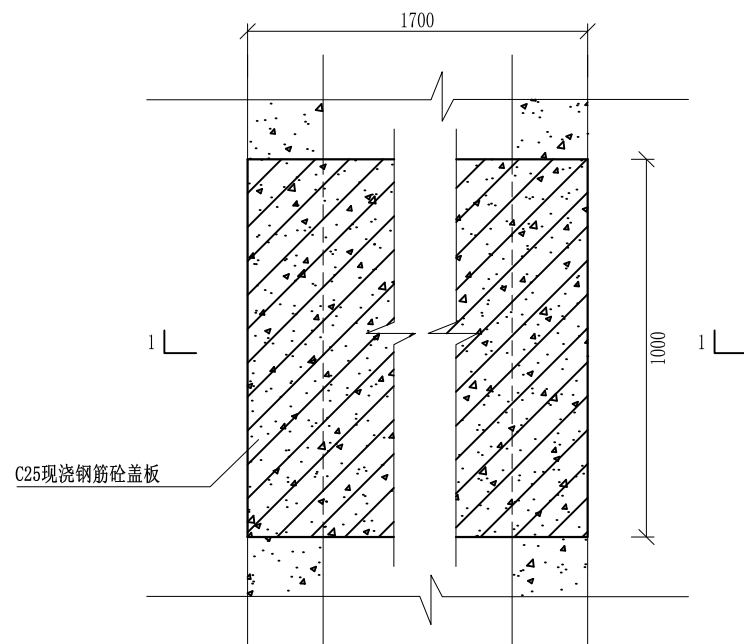
序号	钢筋尺寸 (mm)	直径	根数	每根长度 (mm)	总长度 (m)	重量 (kg)
①	— 940 —	Φ10	24	940	22.56	13.92
②	— 2140 —	Φ10	12	2280	27.36	16.88
总计 (kg)						30.80
钢筋损耗按5%计,总计32.34kg。						

说明:

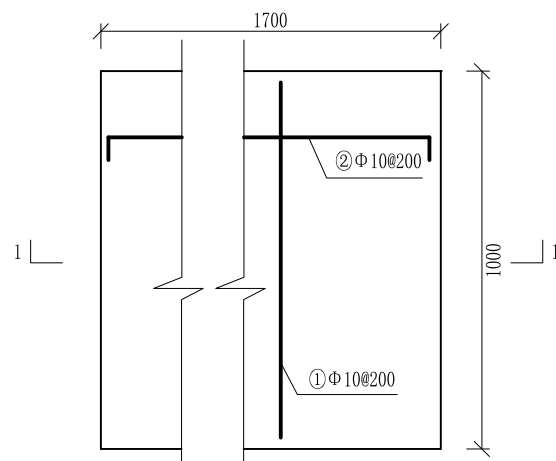
- 1、图中高程、桩号以m计,其余均已mm计,特殊标明的除外;
- 2、盖板采用C25砼预制盖板,每块1m长*2.2m宽,渠道内空大于等于50cm的断面,每隔50米布置一块;
- 3、其他未详事项均按国家有关规范执行。

广西桂恒建设工程有限公司

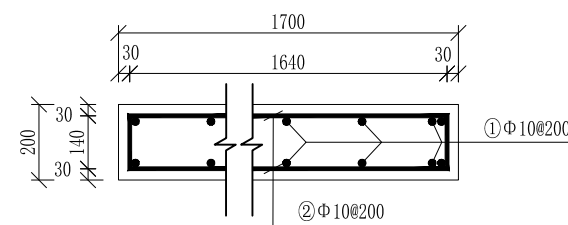
审定	<i>陈</i>	全州县“五好两宜”和美乡村 试点试验项目(一期)	初步设计			
审查	<i>李</i>		水工部分			
校核	<i>李</i>	Q1大井村流塘堰至花塘底水渠 盖板断面图(1/2)				
设计	<i>李</i>					
制图	<i>周</i>					
描图	CAD	比例	如图	日期	2024年 月	
设计证号	A245012713	图号	才湾镇-金堂村-初步-			



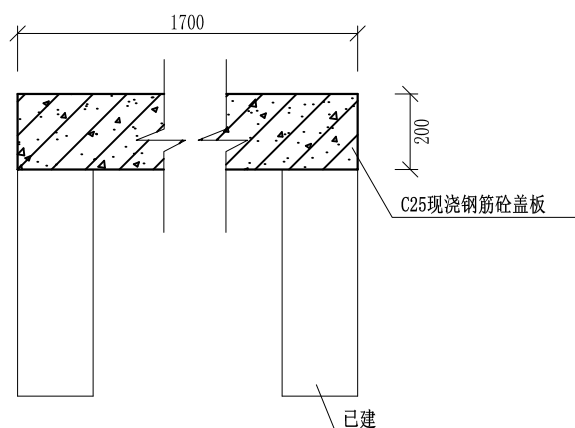
盖板典型图2平面图 1:20



人行盖板配筋图 1:20



1-1剖面配筋图 1:20



盖板典型图2 1-1剖面图 1:20

配筋表

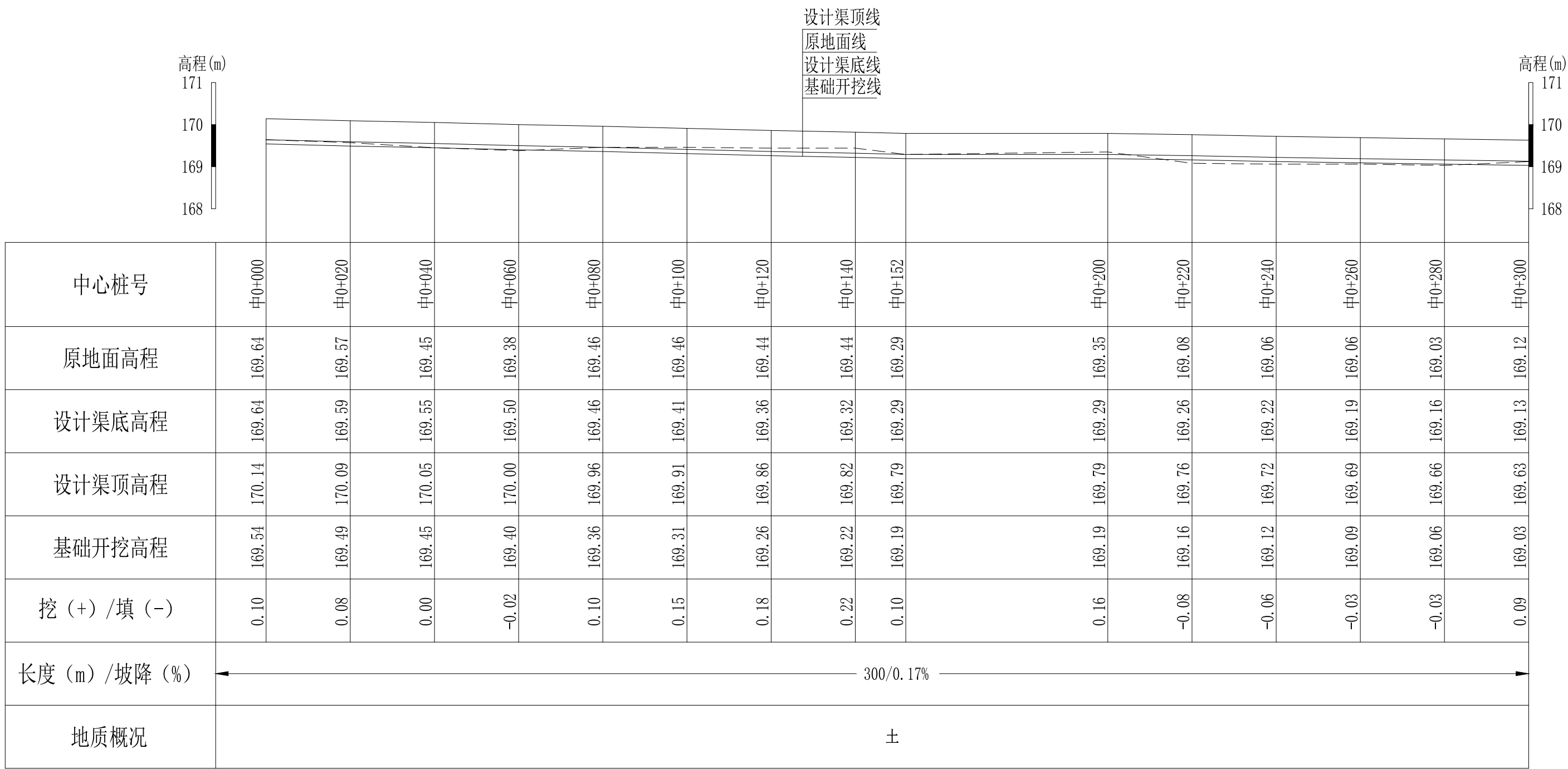
序号	钢筋尺寸 (mm)	直径	根数	每根长度 (mm)	总长度 (m)	重量 (kg)
①	— 940 —	Φ10	20	940	18.8	11.6
②	— 1640 —	Φ10	12	1780	21.36	13.18
总计 (kg)						24.78
钢筋损耗按5%计, 总计26.02kg。						

说明:

- 1、图中高程、桩号以m计, 其余均已mm计, 特殊标明的除外;
- 2、盖板采用C25砼预制盖板, 每块1m长*1.7m宽, 渠道内空大于等于50cm的断面, 每隔50米布置一块;
- 3、其他未详事项均按国家有关规范执行。

广西桂恒建设工程有限公司

审定	陈	全州县“五好两宜”和美乡村 试点试验项目(一期)	初步设计		
审查	李		水工部分		
校核	李	Q1大井村流塘堰至花塘底水渠 盖板断面图(2/2)			
设计	李				
制图	周				
描图	CAD	比例	如图	日期	2024年 月
设计证号	A245012713	图号	才湾镇-金堂村-初步-		

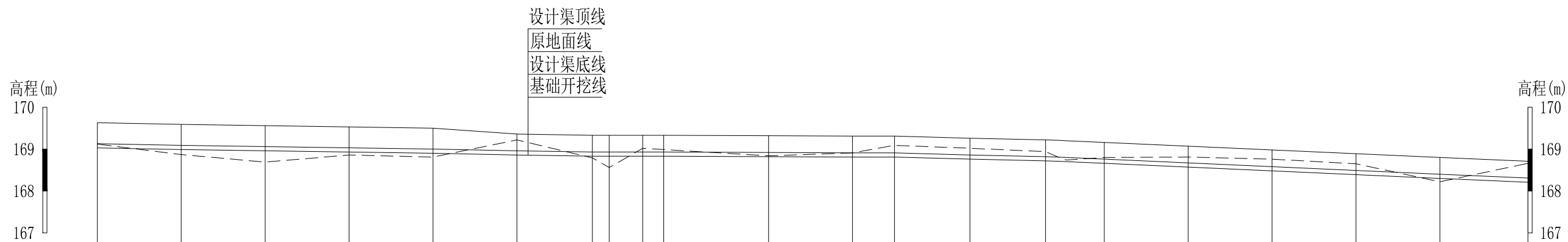


Q3三甲村大目拉水渠纵断面图
 纵向 1:100
 横向 1:1000

说明：本图尺寸除特别注明外，单位均为mm，高程单位为m。

广西桂恒建设工程有限公司

审定		全州县“五好两宜”和美乡村 试点试验项目（一期）	初步设计			
审查			水工部分			
校核		Q2彭家村大井眼水渠纵断面图（1/2）				
设计						
制图						
描图	CAD	比例	如图	日期	2024年 月	
设计证号	A245012713	图号	才湾镇-金堂村-初步-			



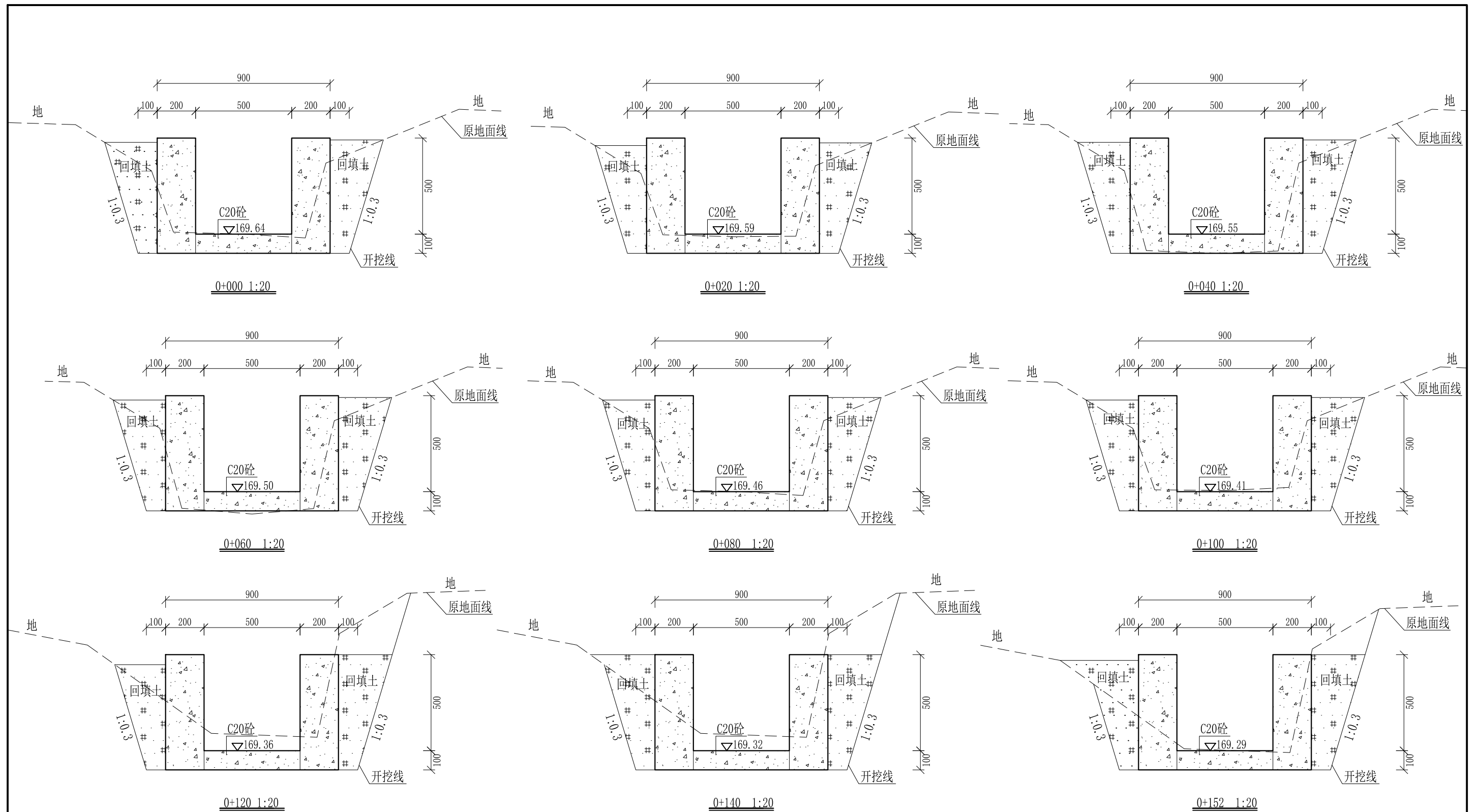
中心桩号	中0+300	中0+320	中0+340	中0+360	中0+380	中0+400	中0+418	中0+422	中0+430	中0+435	中0+460	中0+480	中0+490	中0+508	中0+526	中0+540	中0+560	中0+580	中0+600	中0+620	中0+641
原地面高程	169.12	168.87	168.69	168.86	168.81	169.22	168.79	168.56	169.02	168.99	168.84	168.91	169.09	169.02	168.94	168.80	168.81	168.76	168.65	168.22	168.66
设计渠底高程	169.13	169.09	169.06	169.03	169.00	168.96	168.93	168.93	168.93	168.93	168.92	168.91	168.91	168.86	168.82	168.76	168.67	168.58	168.49	168.40	168.31
设计渠顶高程	169.63	169.59	169.56	169.53	169.50	169.36	169.33	169.33	169.33	169.33	169.32	169.31	169.31	169.26	169.22	169.16	169.07	168.98	168.89	168.80	168.71
基础开挖高程	169.03	168.99	168.96	168.93	168.90	168.86	168.83	168.83	168.83	168.83	168.82	168.81	168.81	168.76	168.72	168.66	168.57	168.48	168.39	168.30	168.21
挖 (+) / 填 (-)	0.09	-0.12	-0.27	-0.07	-0.09	0.36	-0.04	-0.27	0.19	0.16	0.02	0.10	0.28	0.26	0.22	0.14	0.24	0.28	0.26	-0.08	0.45
长度 (m) / 坡降 (%)	←————— 341/0.24% —————→																				
地质概况	土																				

Q3三甲村大目拉水渠纵断面图
 纵向 1:100
 横向 1:1000

说明：本图尺寸除特别注明外，单位均为mm，高程单位为m。

广西桂恒建设工程有限公司

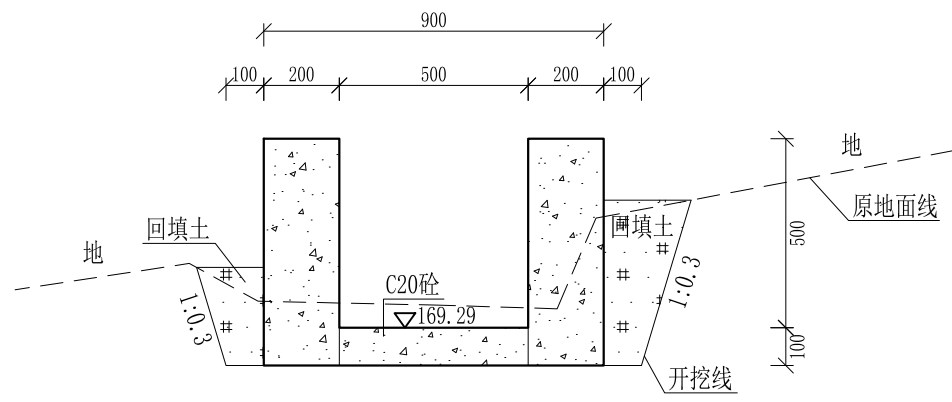
审定		全州县“五好两宜”和美乡村 试点试验项目（一期）	初步设计		
审查			水工部分		
校核		Q3三甲村大目拉水渠纵断面图（2/2）			
设计					
制图					
描图	CAD	比例	如图	日期	2024年 月
设计证号	A245012713	图号	才湾镇-金堂村-初步-		



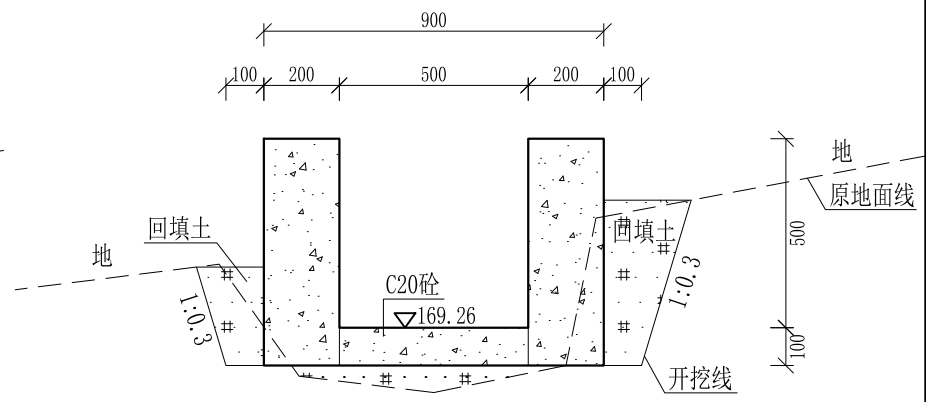
- 说明:
- 1、本图尺寸除特别注明外, 单位均为mm, 高程单位为m。
 - 2、桩号中0+000-中0+152, 拆除原有单边砼边墙, 边墙高0.6m, 厚0.2m。
 - 3、沿渠道水流方向, 渠道底板每5m、边墙每10m需设一道伸缩缝, 采用沥青杉木板分缝, 缝宽20mm。
 - 4、渠道边墙及底板采用C20砼浇筑, 先浇筑边墙再浇筑底板。
 - 5、渠道基础要清至实土并夯实才可浇筑C20砼底板。
 - 6、其他未详事项均按国家有关规范执行。

广西桂恒建设工程有限公司

审定		全州县“五好两宜”和美乡村 试点试验项目(一期)	初步设计		
审查			水工部分		
校核		Q3三甲村大目拉水渠横断面图(1/5)			
设计					
制图					
描图	CAD	比例	如图	日期	2024年 月
设计证号	A245012713	图号	才湾镇-金堂村-初步-		

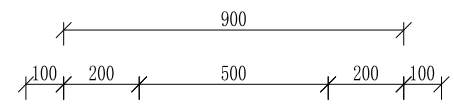


0+200 1:20

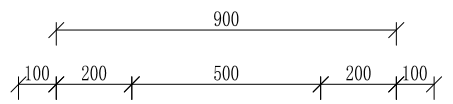


0+220 1:20

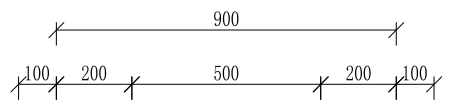
0+152-0+200为过路涵，不做处理



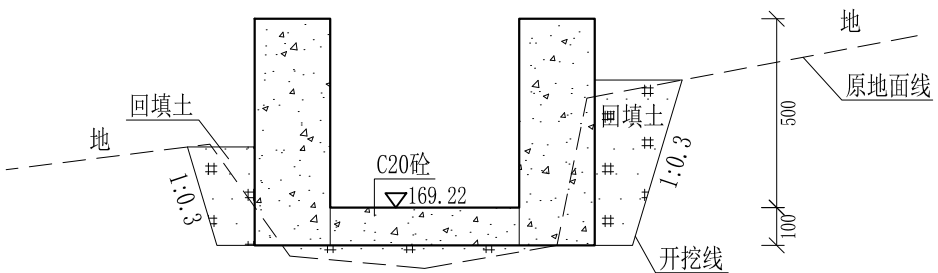
0+240 1:20



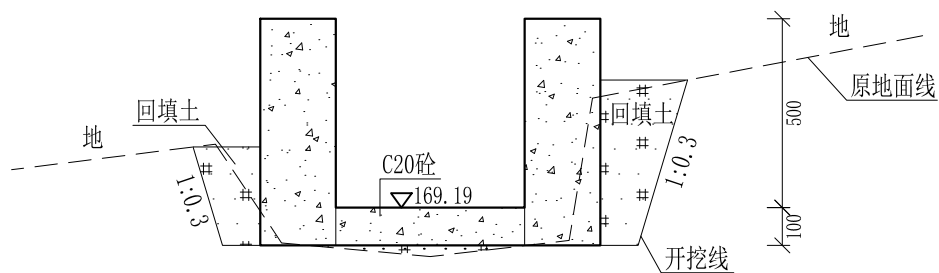
0+260 1:20



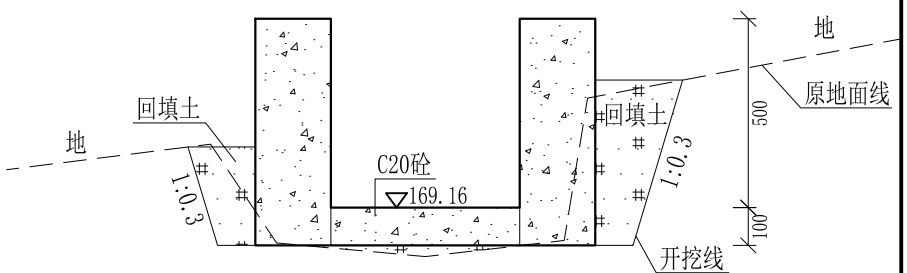
0+280 1:20



0+300 1:20



0+320 1:20

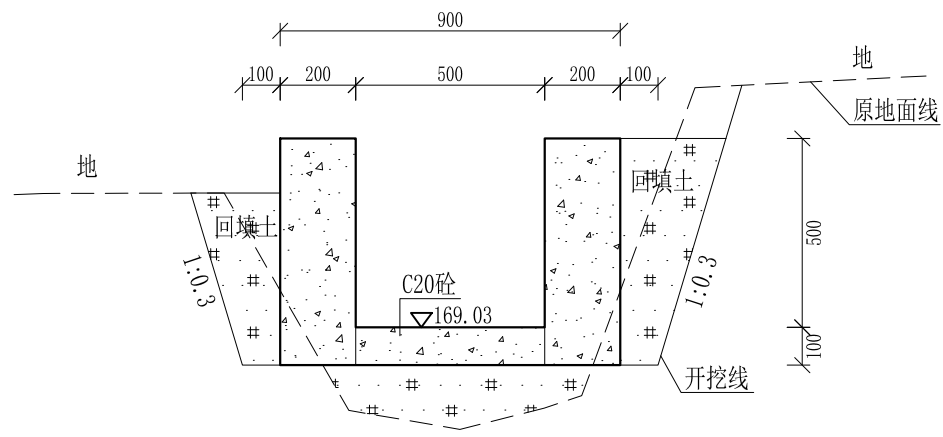


0+340 1:20

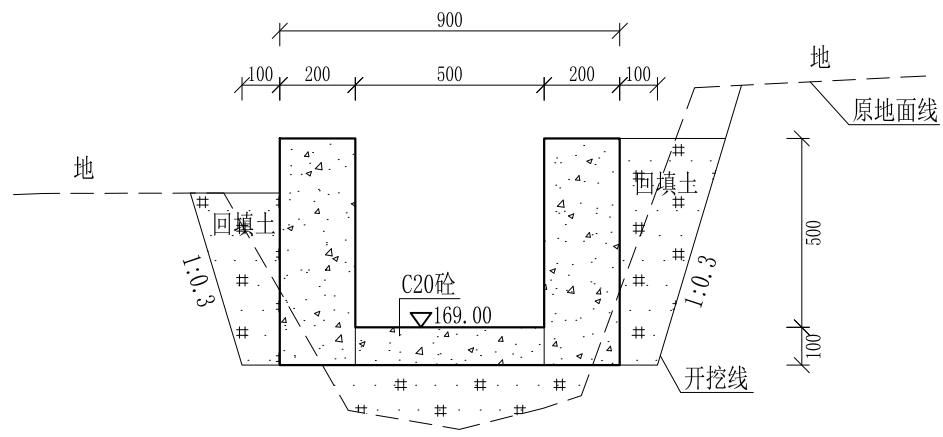
- 说明： 1、本图尺寸除特别注明外，单位均为mm，高程单位为m。
 2、沿渠道水流方向，渠道底板每5m、边墙每10m需设一道伸缩缝，采用沥青杉木板分缝，缝宽20mm。
 3、渠道边墙及底板采用C20砼浇筑，先浇筑边墙再浇筑底板。
 4、渠道基础要清至实土并夯实才可浇筑C20砼底板。
 5、其他未详事项均按国家有关规范执行。

广西桂恒建设工程有限公司

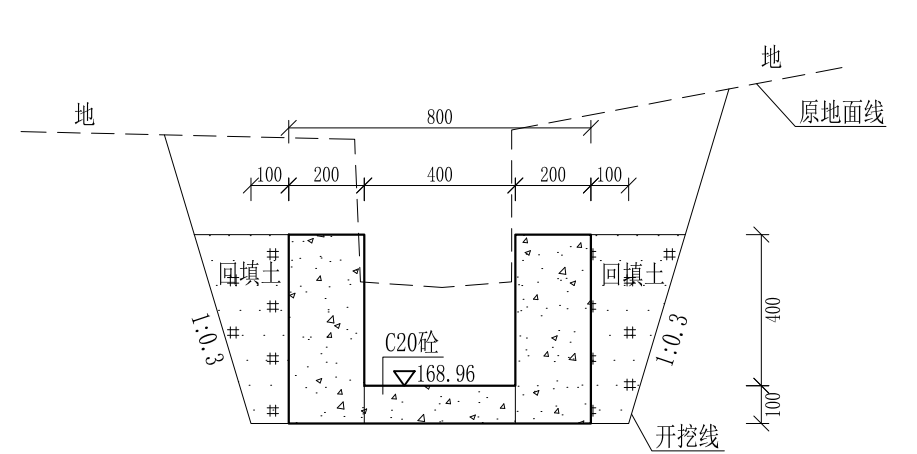
审定	<i>陈</i>	全州县“五好两宜”和美乡村 试点试验项目（一期）	初步设计		
审查	<i>李</i>		水工部分		
校核	<i>李</i>	Q3三甲村大目拉水渠横断面图（2/5）			
设计	<i>李</i>				
制图	<i>周</i>				
描图	CAD	比例	如图	日期	2024年 月
设计证号	A245012713	图号	才湾镇-金堂村-初步-		



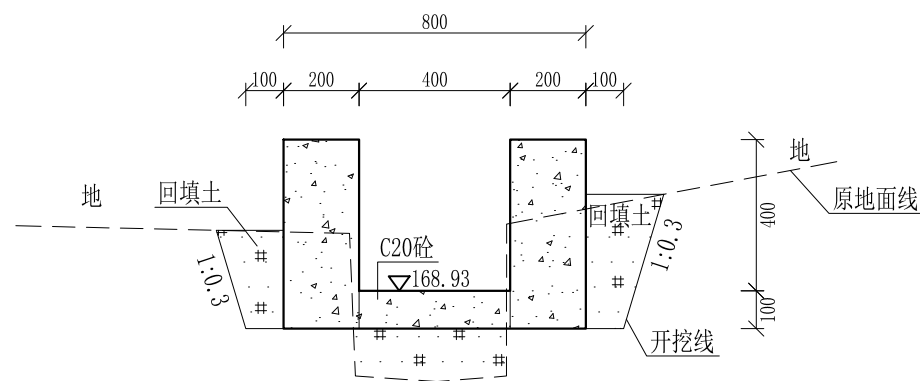
0+360 1:20



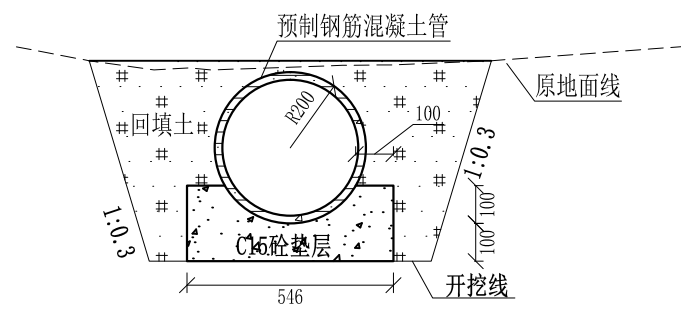
0+380 1:20



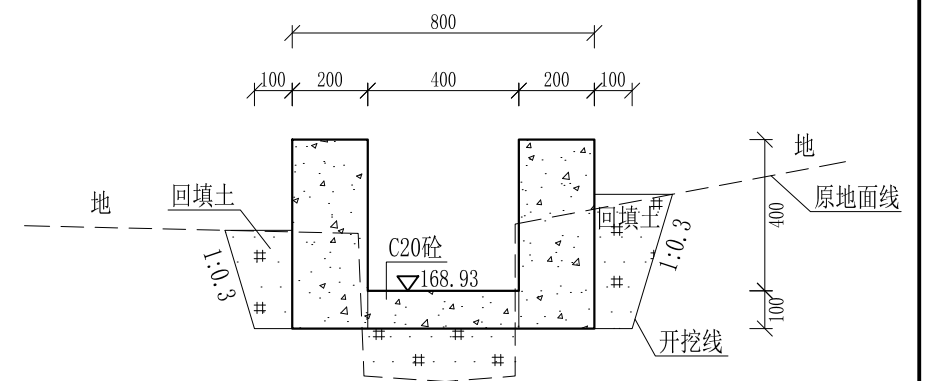
0+400 1:20



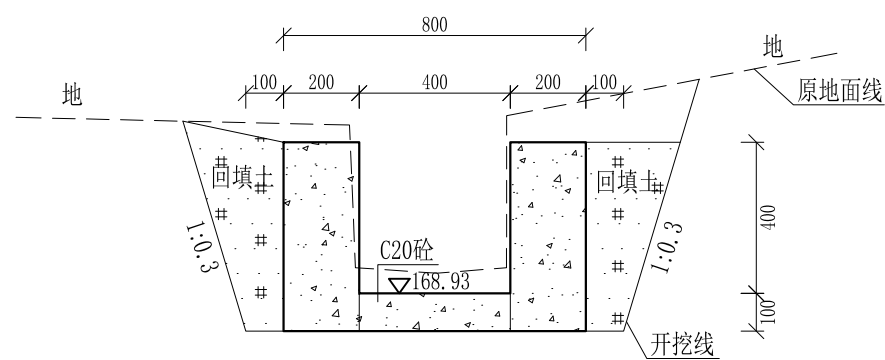
0+418 1:20



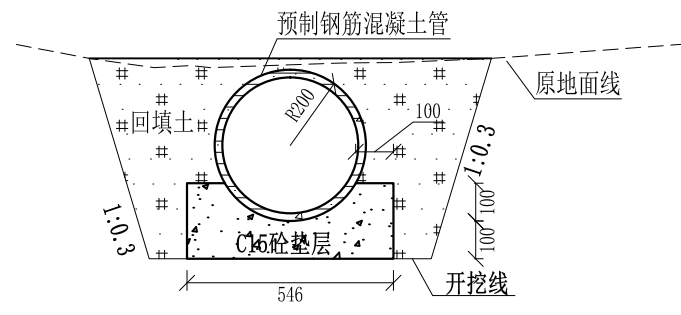
0+418-422 1:20



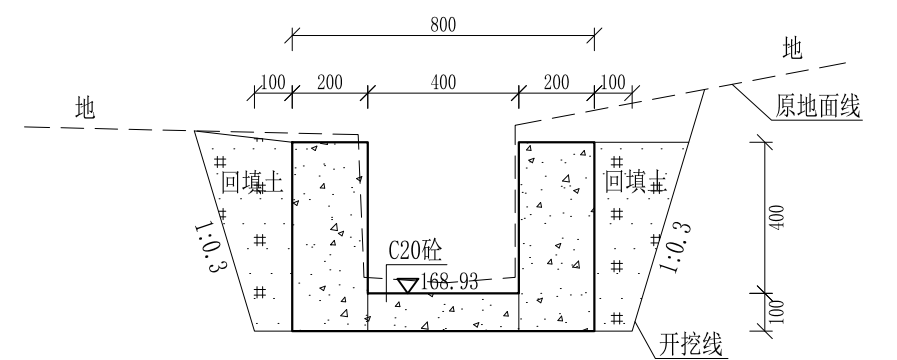
0+422 1:20



0+430 1:20



0+430-435 1:20

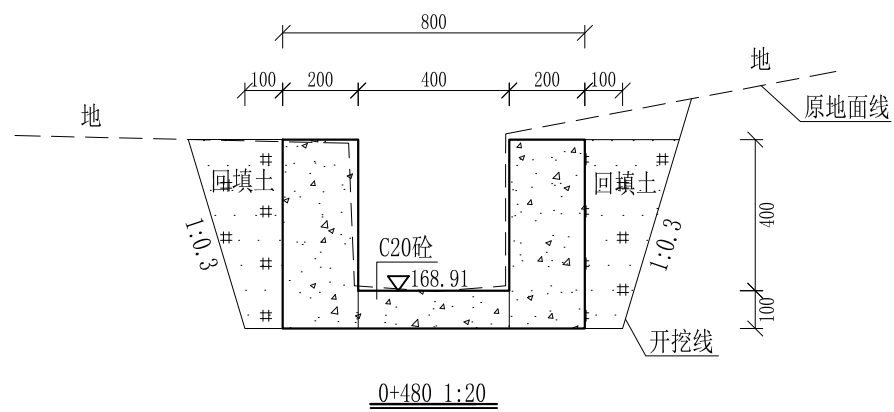
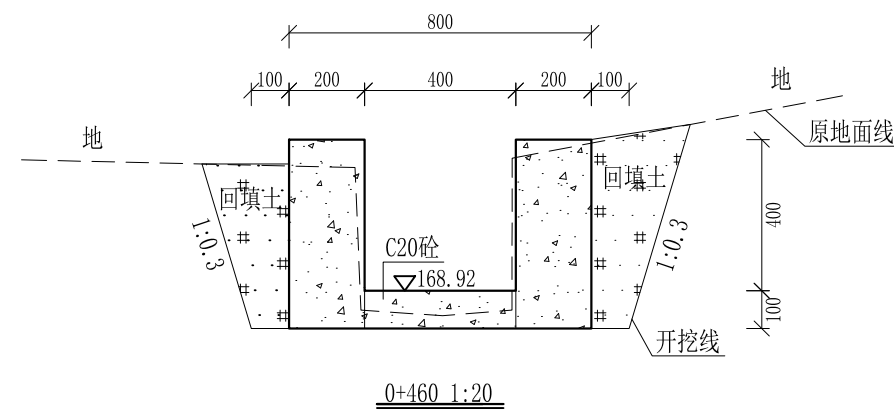


0+435 1:20

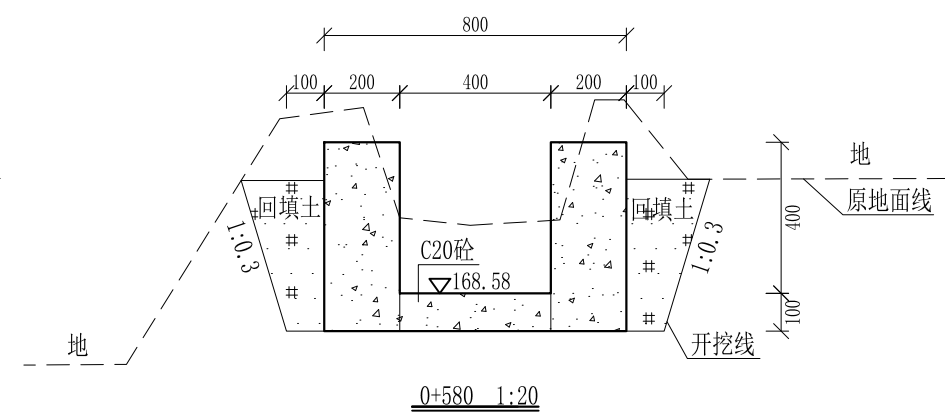
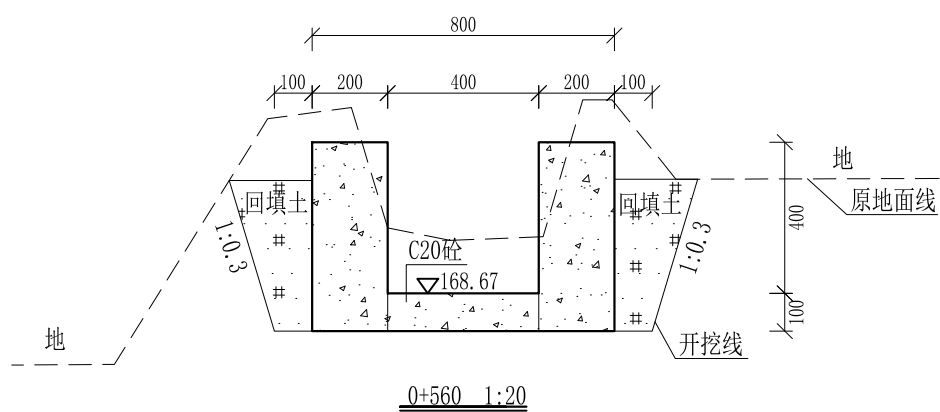
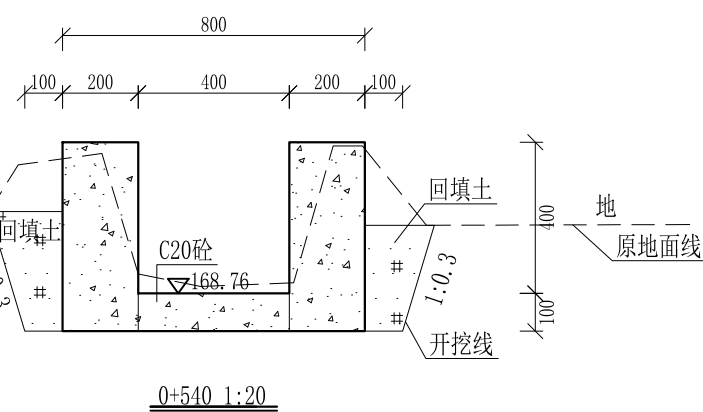
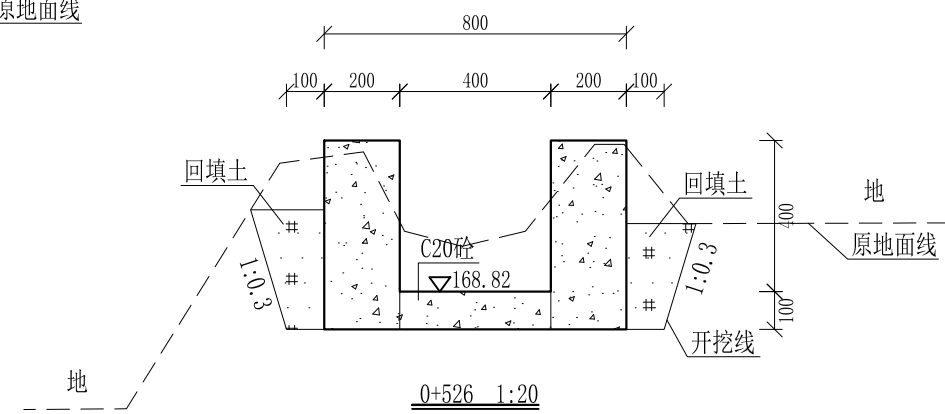
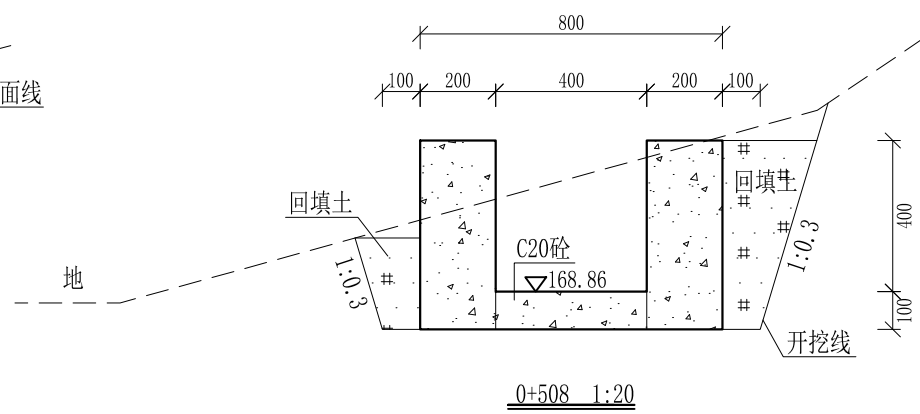
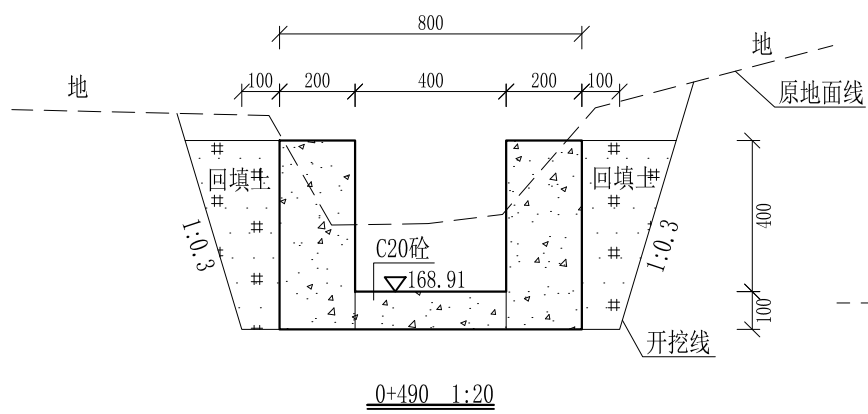
- 说明:
- 1、本图尺寸除特别注明外,单位均为mm,高程单位为m。
 - 2、桩号中0+400-中0+480,拆除原有双边砼边墙,边墙高0.4m,厚0.15m。
 - 3、沿渠道水流方向,渠道底板每5m、边墙每10m需设一道伸缩缝,采用沥青杉木板分缝,缝宽20mm。
 - 4、渠道边墙及底板采用C20砼浇筑,先浇筑边墙再浇筑底板。
 - 5、渠道基础要清至实土并夯实才可浇筑C20砼底板。
 - 6、其他未详事项均按国家有关规范执行。

广西桂恒建设工程有限公司

审定		全州县“五好两宜”和美乡村 试点试验项目(一期)	初步设计		
审查			水工部分		
校核		Q3三甲村大目拉水渠横断面图(3/5)			
设计					
制图					
描图	CAD	比例	如图	日期	2024年 月
设计证号	A245012713	图号	才湾镇-金堂村-初步-		



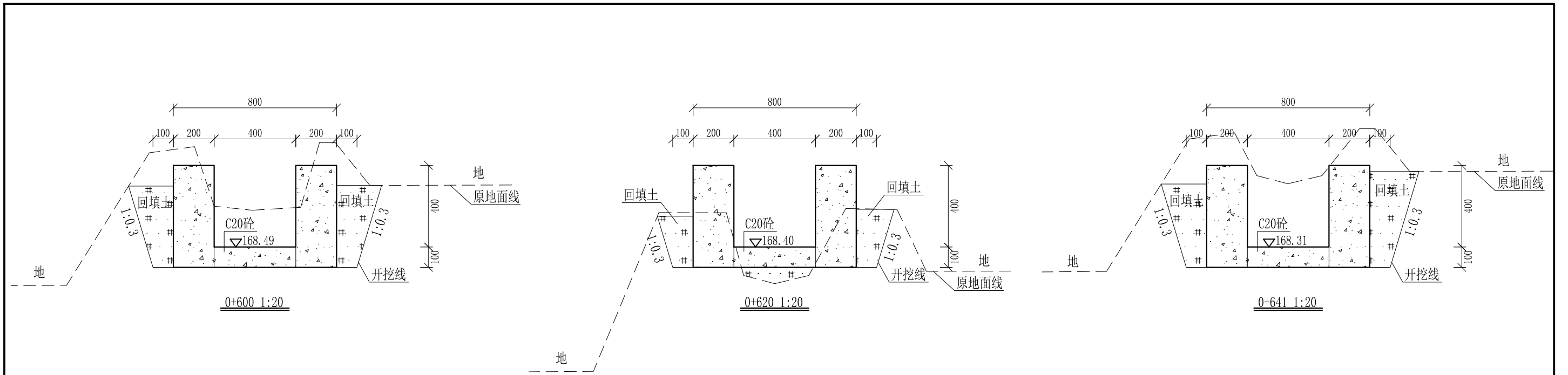
路
0+480-0+490为过路涵, 不做处理



- 说明:
- 1、本图尺寸除特别注明外, 单位均为mm, 高程单位为m。
 - 2、桩号中0+400-中0+480, 拆除原有双边砼边墙, 边墙高0.4m, 厚0.15m。
 - 3、沿渠道水流方向, 渠道底板每5m、边墙每10m需设一道伸缩缝, 采用沥青杉木板分缝, 缝宽20mm。
 - 4、渠道边墙及底板采用C20砼浇筑, 先浇筑边墙再浇筑底板。
 - 5、渠道基础要清至实土并夯实才可浇筑C20砼底板。
 - 6、其他未详事项均按国家有关规范执行。

广西桂恒建设工程有限公司

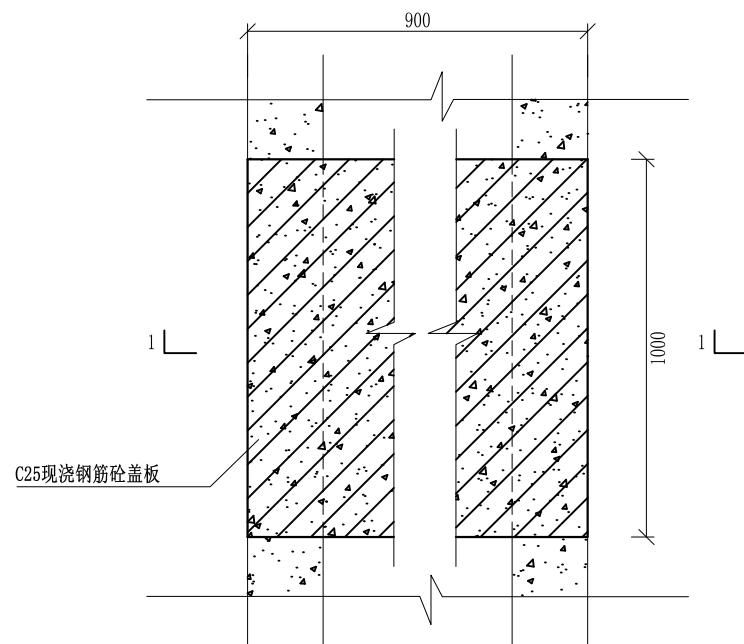
审定	<i>陈</i>	全州县“五好两宜”和美乡村 试点试验项目(一期)	初步设计			
审查	<i>李</i>		水工部分			
校核	<i>李</i>	Q3三甲村大目拉水渠横断面图(4/5)				
设计	<i>李</i>					
制图	<i>周</i>					
描图	CAD	比例	如图	日期	2024年 月	
设计证号	A245012713	图号	才湾镇-金堂村-初步-			



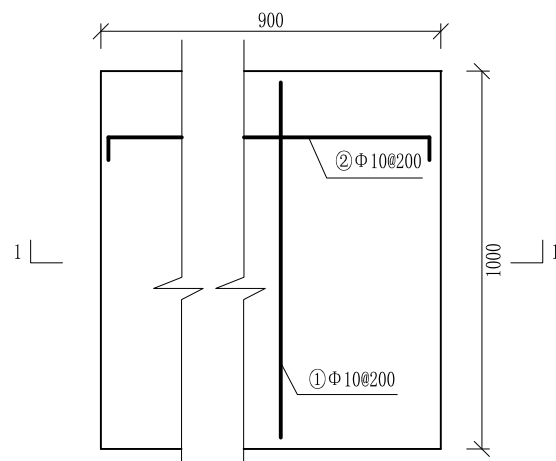
- 说明:
- 1、本图尺寸除特别注明外, 单位均为mm, 高程单位为m。
 - 2、沿渠道水流方向, 渠道底板每5m、边墙每10m需设一道伸缩缝, 采用沥青杉木板分缝, 缝宽20mm。
 - 3、渠道边墙及底板采用C20砼浇筑, 先浇筑边墙再浇筑底板。
 - 4、渠道基础要清至实土并夯实才可浇筑C20砼底板。
 - 5、其他未详事项均按国家有关规范执行。

广西桂恒建设工程有限公司

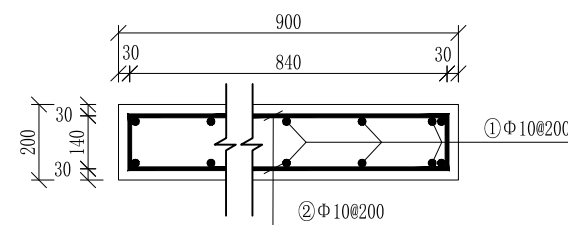
审定		全州县“五好两宜”和美乡村 试点试验项目(一期)	初步设计		
审查			水工部分		
校核		Q3三甲村大目拉水渠横断面图(5/5)			
设计					
制图					
描图	CAD	比例	如图	日期	2024年 月
设计证号	A245012713	图号	才湾镇-金堂村-初步-		



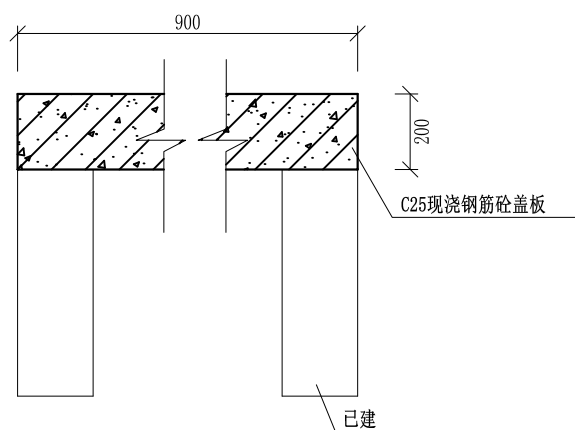
盖板典型图1平面图 1:20



人行盖板配筋图 1:20



1-1剖面配筋图 1:20



盖板典型图1 1-1剖面图 1:20

配筋表

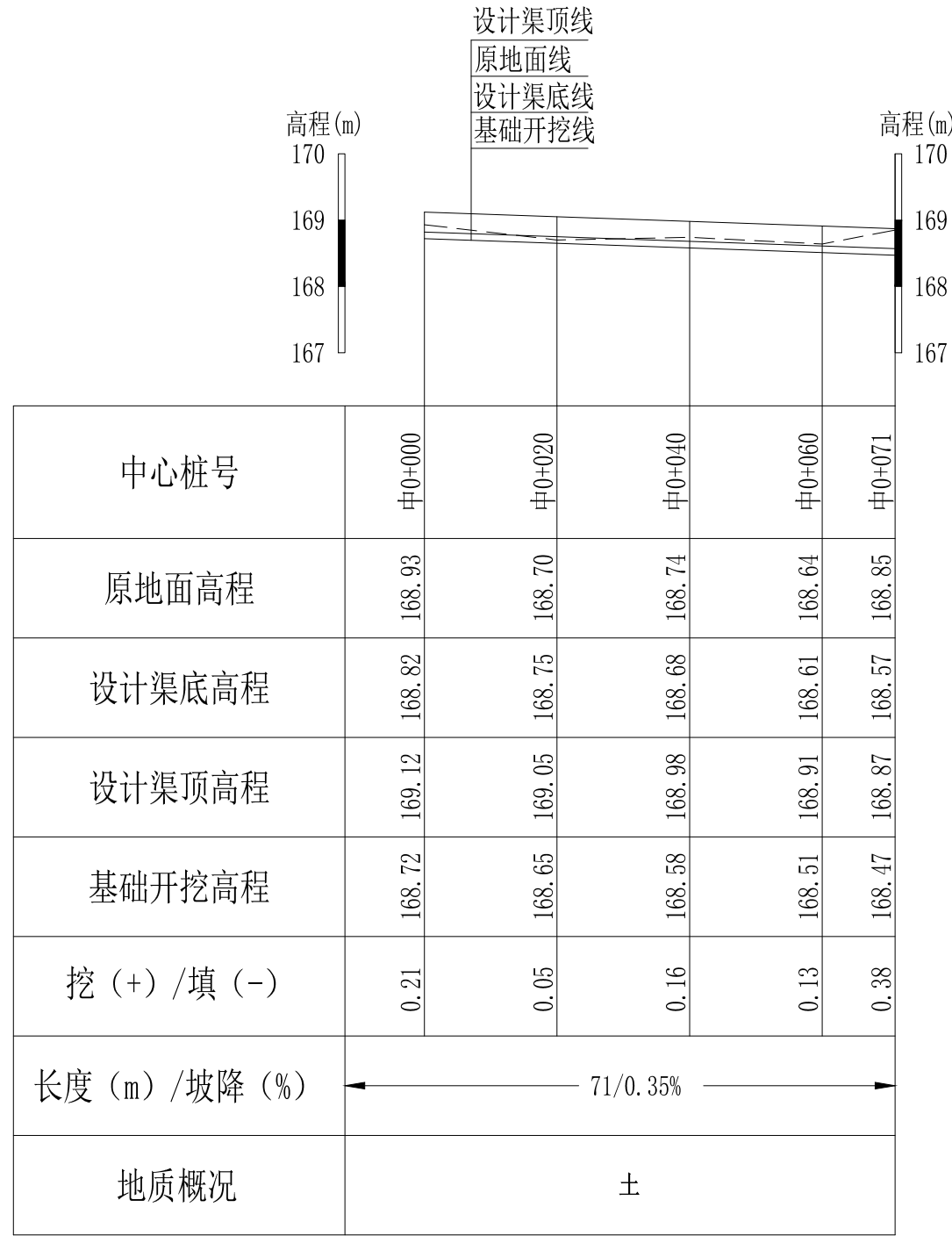
序号	钢筋尺寸 (mm)	直径	根数	每根长度 (mm)	总长度 (m)	重量 (kg)
①	— 940 —	Φ10	12	940	11.28	6.96
②	— 840 —	Φ10	12	980	11.76	7.26
总计 (kg)						14.22
钢筋损耗按5%计,总计14.93kg。						

说明:

- 1、图中高程、桩号以m计,其余均已mm计,特殊标明的除外;
- 2、盖板采用C25砼预制盖板,每块1m长*0.9m宽,渠道内空大于等于50cm的断面,每隔50米布置一块;
- 3、其他未详事项均按国家有关规范执行。

广西桂恒建设工程有限公司

审定	陈	全州县“五好两宜”和美乡村 试点试验项目(一期)	初步设计			
审查	李		水工部分			
校核	李	Q3三甲村大目拉水渠盖板断面图				
设计	李					
制图	周					
描图	CAD	比例	如图	日期	2024年 月	
设计证号	A245012713	图号	才湾镇-金堂村-初步-			

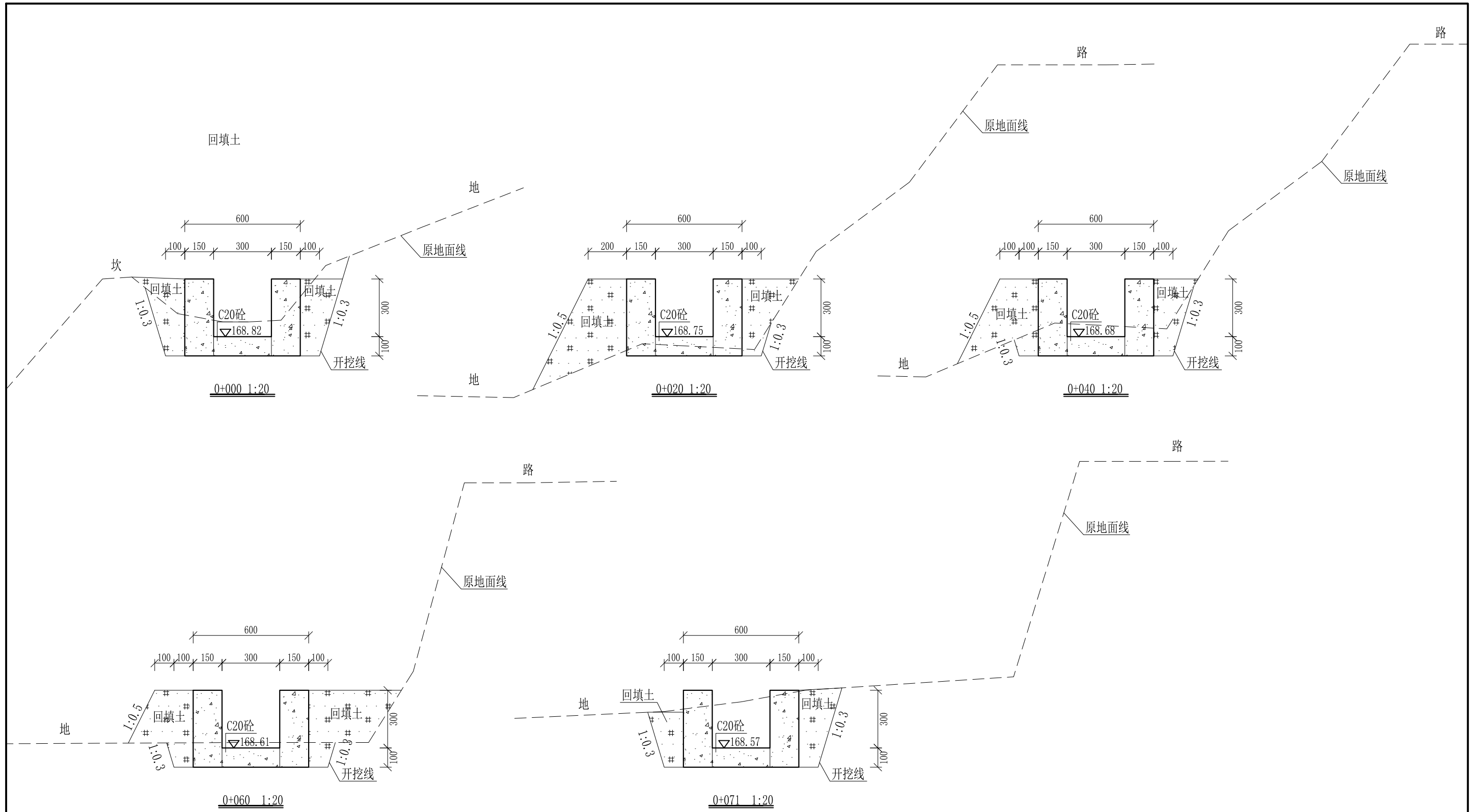


Q4石拱丘水渠1#渠纵断面图
 纵向 1:100
 横向 1:1000

说明：本图尺寸除特别注明外，单位均为mm，高程单位为m。

广西桂恒建设工程有限公司

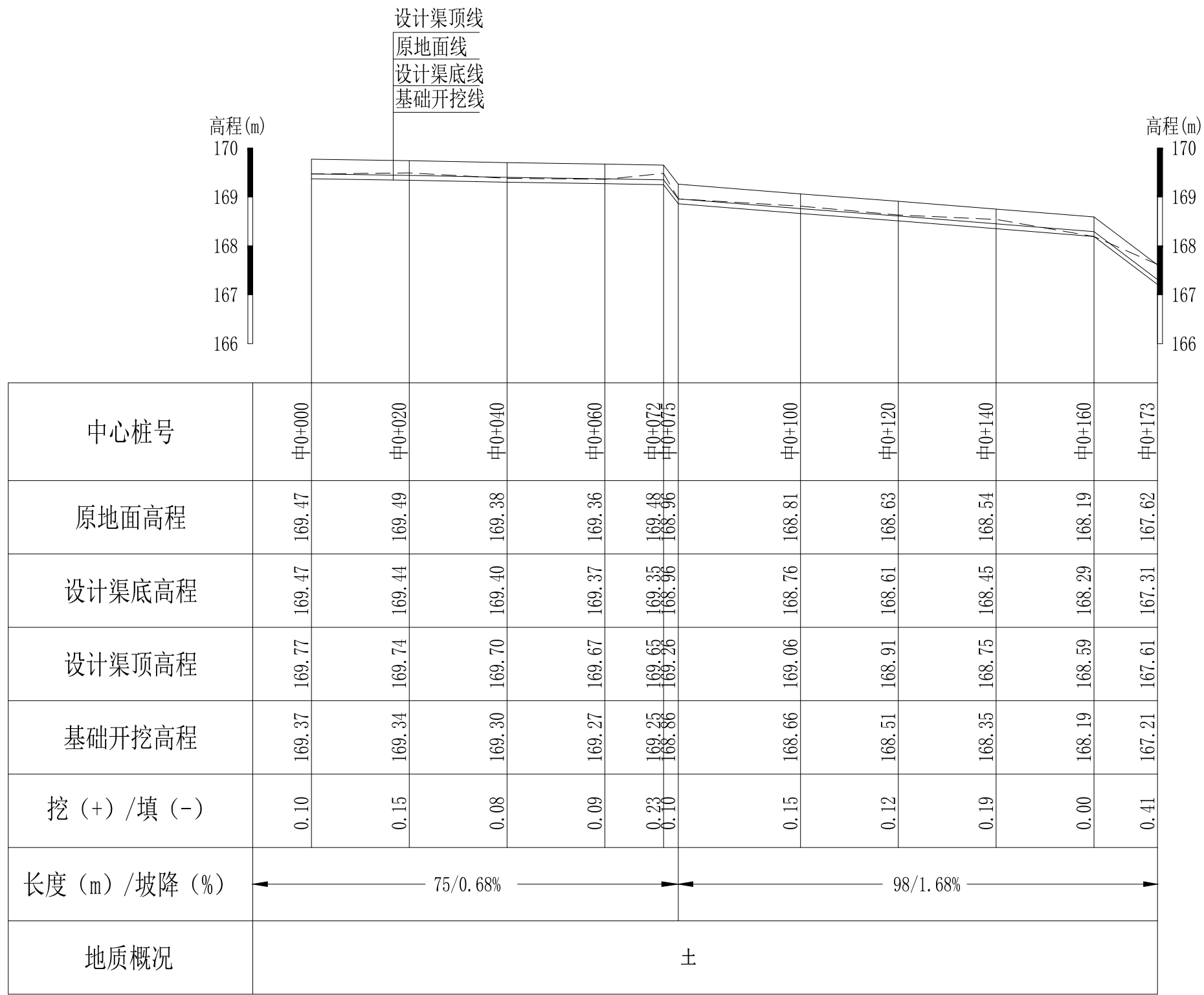
审定		全州县“五好两宜”和美乡村 试点试验项目（一期）	初步设计		
审查			水工部分		
校核		Q4石拱丘水渠1#渠纵断面图			
设计					
制图					
描图	CAD	比例	如图	日期	2024年 月
设计证号	A245012713	图号	才湾镇-金堂村-初步-		



- 说明:
- 1、本图尺寸除特别注明外, 单位均为mm, 高程单位为m。
 - 2、沿渠道水流方向, 渠道底板每5m、边墙每10m需设一道伸缩缝, 采用沥青杉木板分缝, 缝宽20mm。
 - 3、渠道边墙及底板采用C20砼浇筑, 先浇筑边墙再浇筑底板。
 - 4、渠道开挖前需清除杂草, 清草宽度约0.5m, 长71m; 渠道基础要清至实土并夯实才可浇筑C20砼底板。
 - 5、其他未详事项均按国家有关规范执行。

广西桂恒建设工程有限公司

审定		全州县“五好两宜”和美乡村 试点试验项目(一期)	初步设计		
审查			水工部分		
校核		Q4石拱丘水渠1#渠横断面图			
设计					
制图					
描图	CAD	比例	如图	日期	2024年 月
设计证号	A245012713	图号	才湾镇-金堂村-初步-		



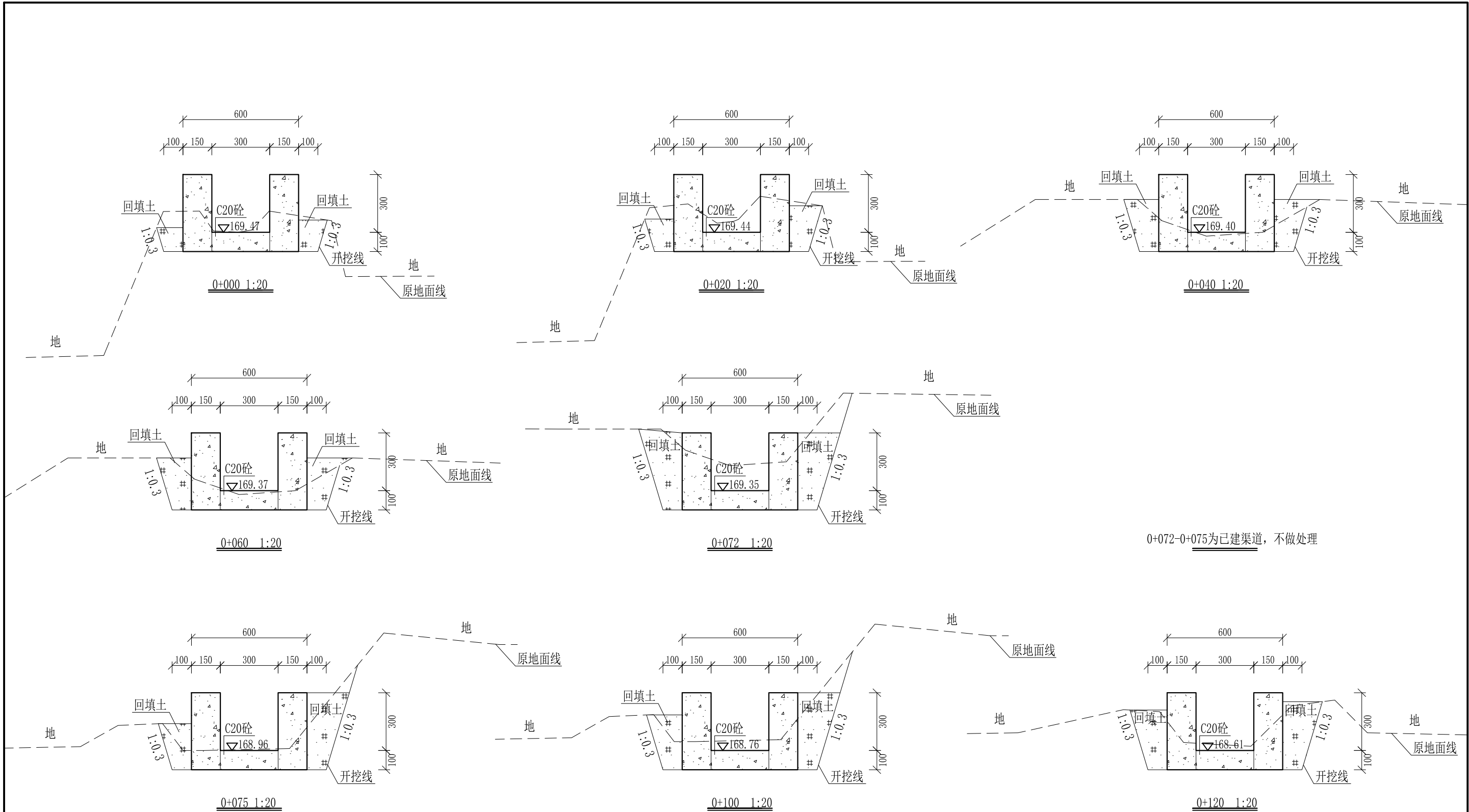
Q5石拱丘水渠2#渠纵断面图

纵向 1:100
横向 1:1000

说明：本图尺寸除特别注明外，单位均为mm，高程单位为m。

广西桂恒建设工程有限公司

审定	<i>陈</i>	全州县“五好两宜”和美乡村 试点试验项目（一期）	初步设计		
审查	<i>李</i>		水工部分		
校核	<i>李</i>	Q5石拱丘水渠2#渠纵断面图			
设计	<i>李</i>				
制图	<i>周</i>				
描图	CAD	比例	如图	日期	2024年 月
设计证号	A245012713	图号	才湾镇-金堂村-初步-		

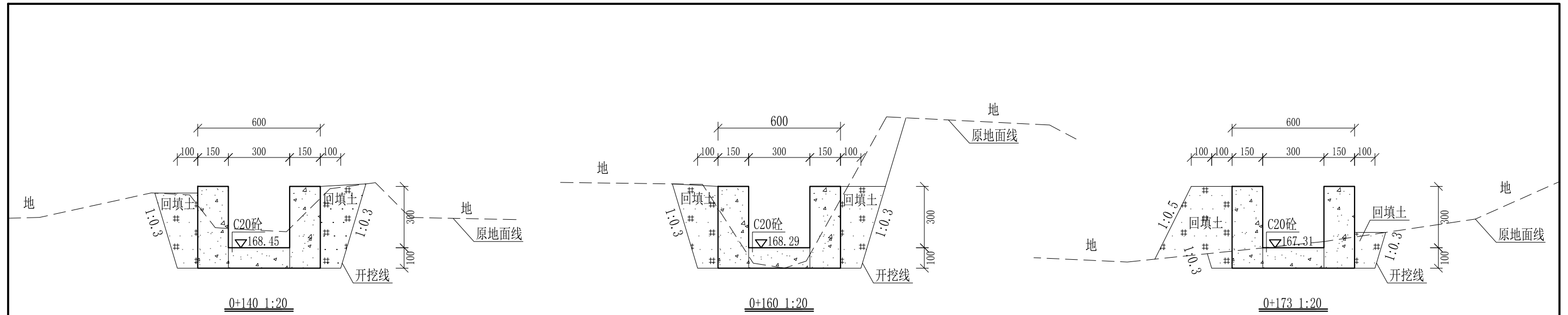


0+072-0+075为已建渠道，不做处理

- 说明：
- 1、本图尺寸除特别注明外，单位均为mm，高程单位为m。
 - 2、沿渠道水流方向，渠道底板每5m、边墙每10m需设一道伸缩缝，采用沥青杉木板分缝，缝宽20mm。
 - 3、渠道边墙及底板采用C20砼浇筑，先浇筑边墙再浇筑底板。
 - 4、渠道开挖前需清除杂草，清草宽度约0.6m，长170m；渠道基础要清至实土并夯实才可浇筑C20砼底板。
 - 5、其他未详事项均按国家有关规范执行。

广西桂恒建设工程有限公司

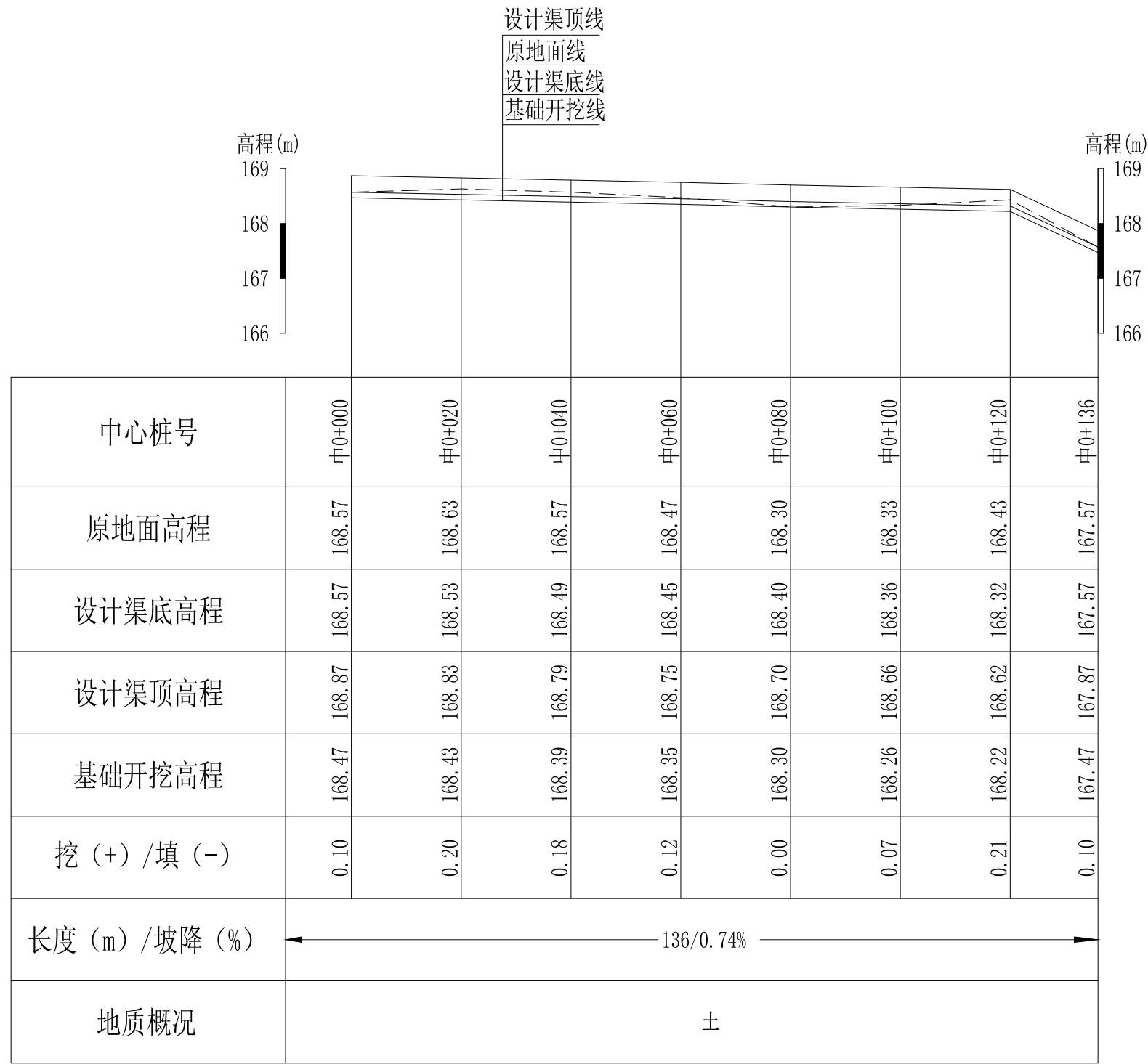
审定	<i>陈</i>	全州县“五好两宜”和美乡村 试点试验项目（一期）	初步设计		
审查	<i>李</i>		水工部分		
校核	<i>李</i>	Q5石拱丘水渠2#渠横断面图（1/2）			
设计	<i>李</i>				
制图	<i>周</i>				
描图	CAD	比例	如图	日期	2024年 月
设计证号	A245012713	图号	才湾镇-金堂村-初步-		



- 说明:
- 1、本图尺寸除特别注明外, 单位均为mm, 高程单位为m。
 - 2、沿渠道水流方向, 渠道底板每5m、边墙每10m需设一道伸缩缝, 采用沥青杉木板分缝, 缝宽20mm。
 - 3、渠道边墙及底板采用C20砼浇筑, 先浇筑边墙再浇筑底板。
 - 4、渠道开挖前需清除杂草, 清草宽度约0.5m, 长1052m; 渠道基础要清至实土并夯实才可浇筑C20砼底板。
 - 5、其他未详事项均按国家有关规范执行。

广西桂恒建设工程有限公司

审定		全州县“五好两宜”和美乡村 试点试验项目(一期)	初步设计		
审查			水工部分		
校核		Q5石拱丘水渠2#渠横断面图(2/2)			
设计					
制图					
描图	CAD	比例	如图	日期	2024年 月
设计证号	A245012713	图号	才湾镇-金堂村-初步-		

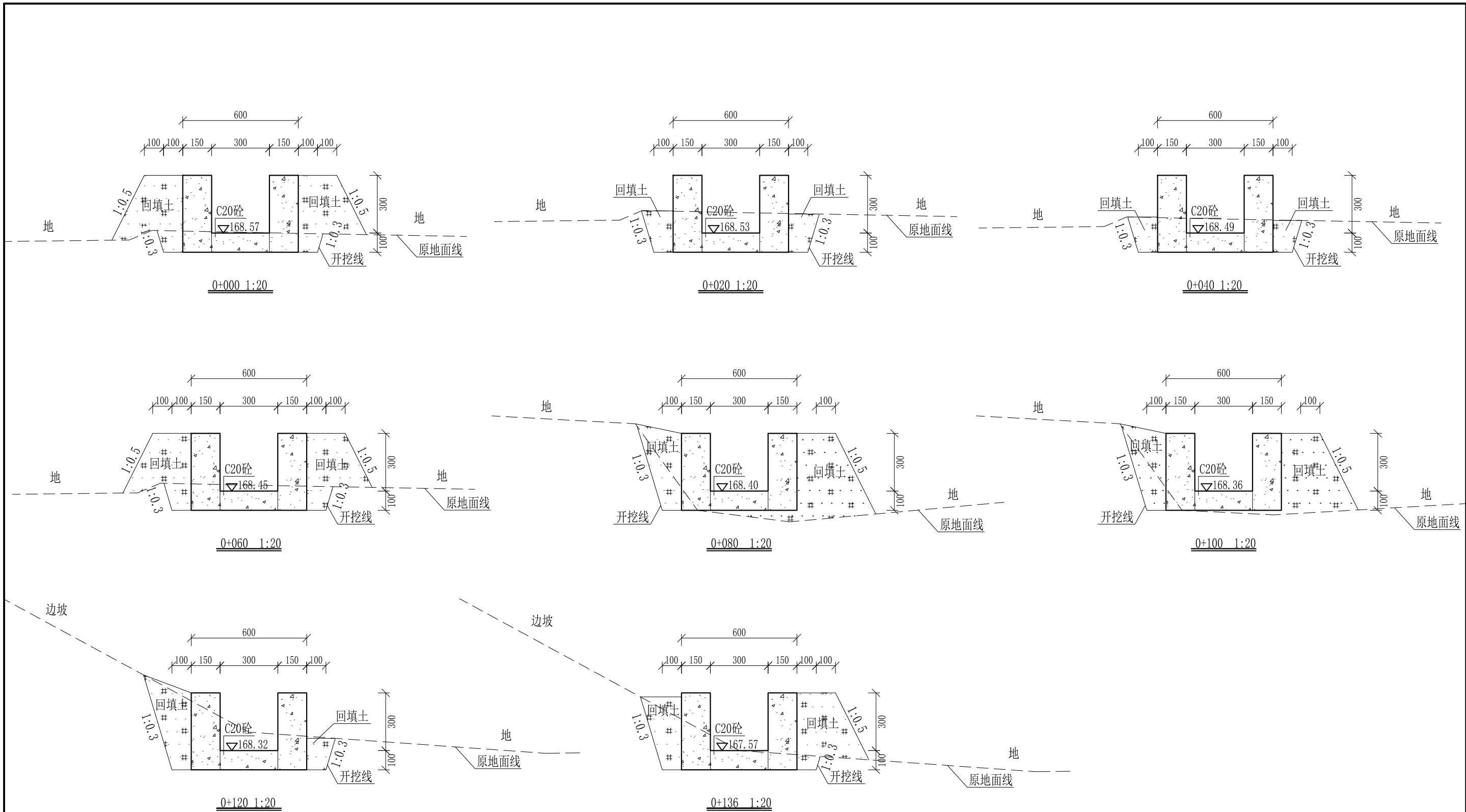


Q6石拱丘水渠3#渠纵断面图
 纵向 1:100
 横向 1:1000

说明：本图尺寸除特别注明外，单位均为mm，高程单位为m。

广西桂恒建设工程有限公司

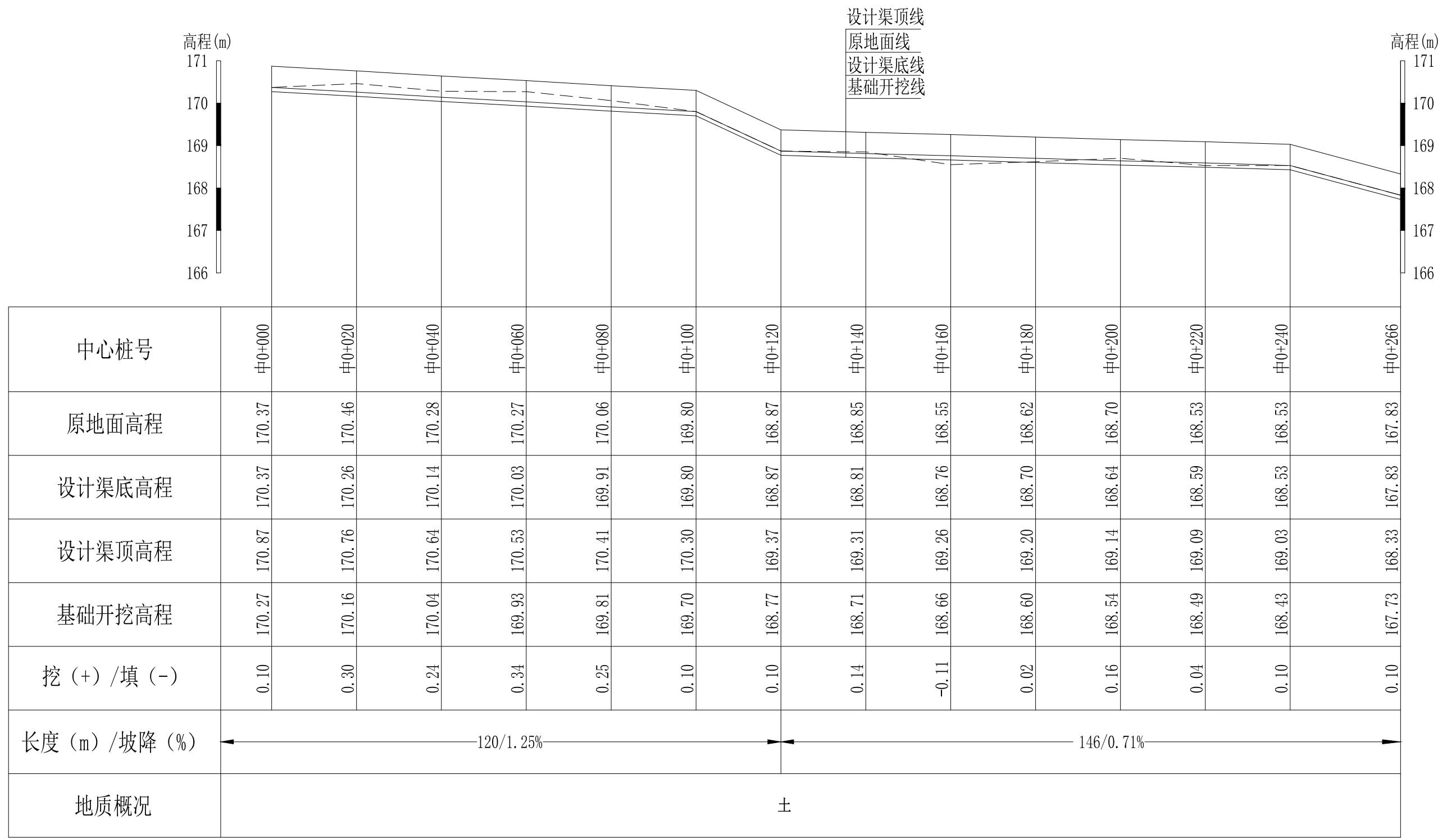
审定	<i>陈</i>	全州县“五好两宜”和美乡村 试点试验项目（一期）	初步设计		
审查	<i>李</i>		水工部分		
校核	<i>李</i>	Q6石拱丘水渠3#渠纵断面图			
设计	<i>李</i>				
制图	<i>周</i>				
描图	CAD	比例	如图	日期	2024年 月
设计证号	A245012713	图号	才湾镇-金堂村-初步-		



- 说明: 1、本图尺寸除特别注明外, 单位均为mm, 高程单位为m。
 2、沿渠道水流方向, 渠道底板每5m、边墙每10m需设一道伸缩缝, 采用沥青杉木板分缝, 缝宽20mm。
 3、渠道边墙及底板采用C20砼浇筑, 先浇筑边墙再浇筑底板。
 4、渠道开挖前需清除杂草, 清草宽度约0.5m, 长136m; 渠道基础要清至实土并夯实才可浇筑C20砼底板。
 5、其他未详事项均按国家有关规范执行。

广西桂恒建设工程有限公司

审定		全州县“五好两宜”和美乡村 试点试验项目(一期)	初步设计		
审查			水工部分		
校核		Q6石拱丘水渠3#渠横断面图			
设计					
制图					
描图	CAD	比例	如图	日期	2024年 月
设计证号	A245012713	图号	才湾镇-金堂村-初步-		



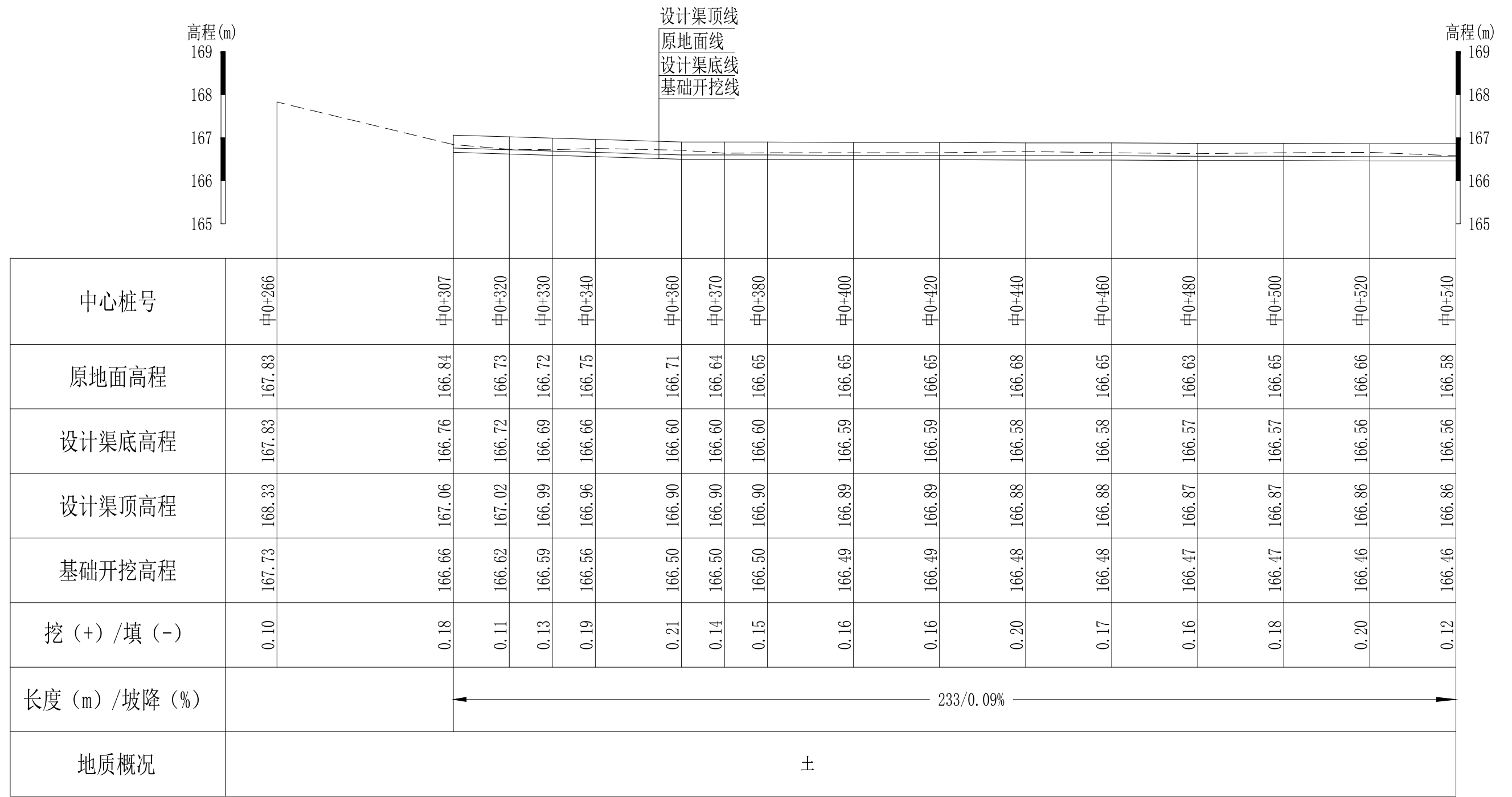
Q17童子洞水渠纵断面图

纵向 1:100
横向 1:1000

说明：本图尺寸除特别注明外，单位均为mm，高程单位为m。

广西桂恒建设工程有限公司

审定		全州县“五好两宜”和美乡村 试点试验项目（一期）	初步设计		
审查			水工部分		
校核		Q17童子洞水渠纵断面图（1/3）			
设计					
制图					
描图	CAD	比例	如图	日期	2024年 月
设计证号	A245012713	图号	才湾镇-金堂村-初步-		



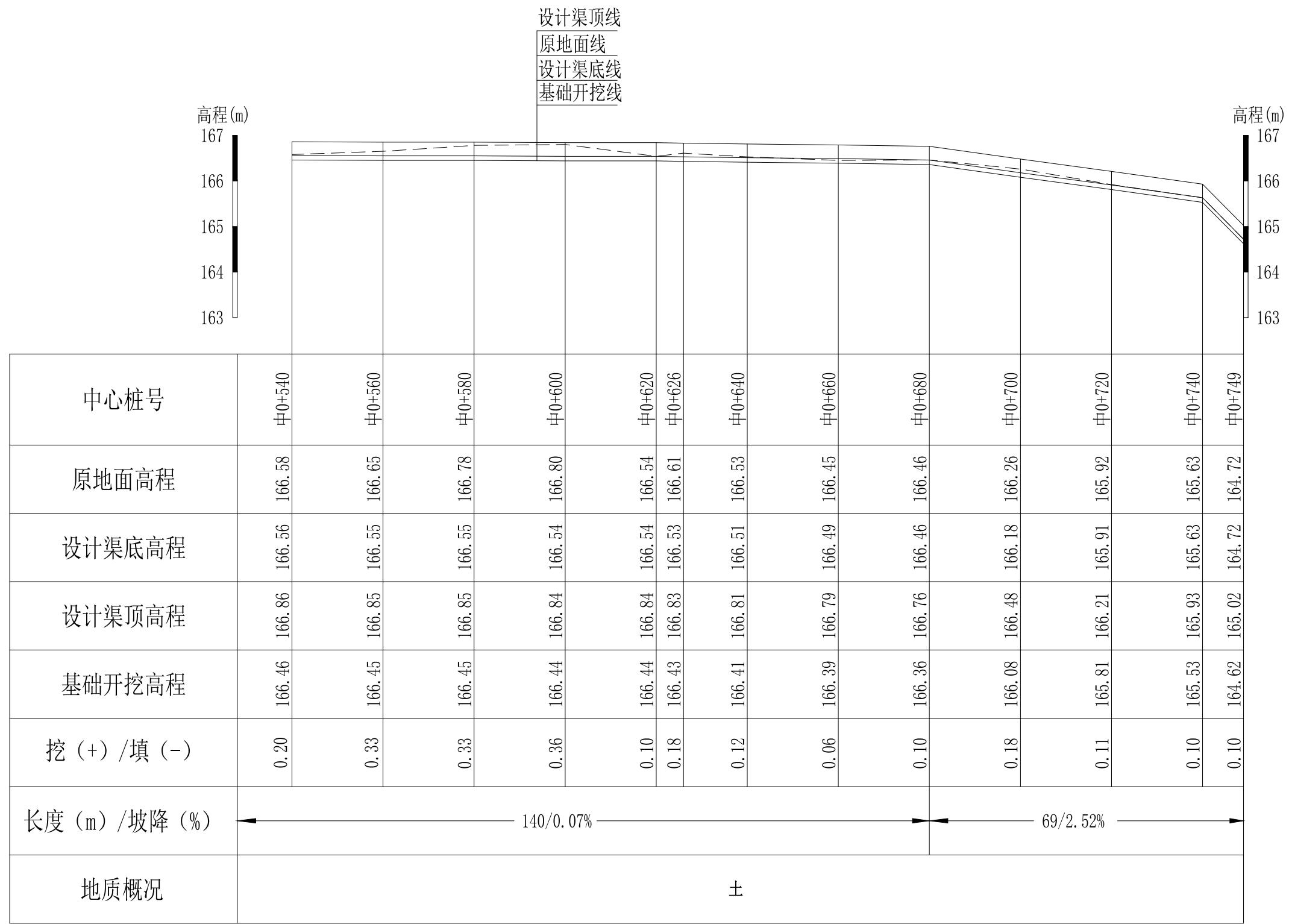
Q17童子洞水渠纵断面图

纵向 1:100
横向 1:1000

说明：本图尺寸除特别注明外，单位均为mm，高程单位为m。

广西桂恒建设工程有限公司

审定		全州县“五好两宜”和美乡村 试点试验项目（一期）	初步设计			
审查			水工部分			
校核		Q17童子洞水渠纵断面图（2/3）				
设计						
制图						
描图	CAD	比例	如图	日期	2024年 月	
设计证号	A245012713	图号	才湾镇-金堂村-初步-			

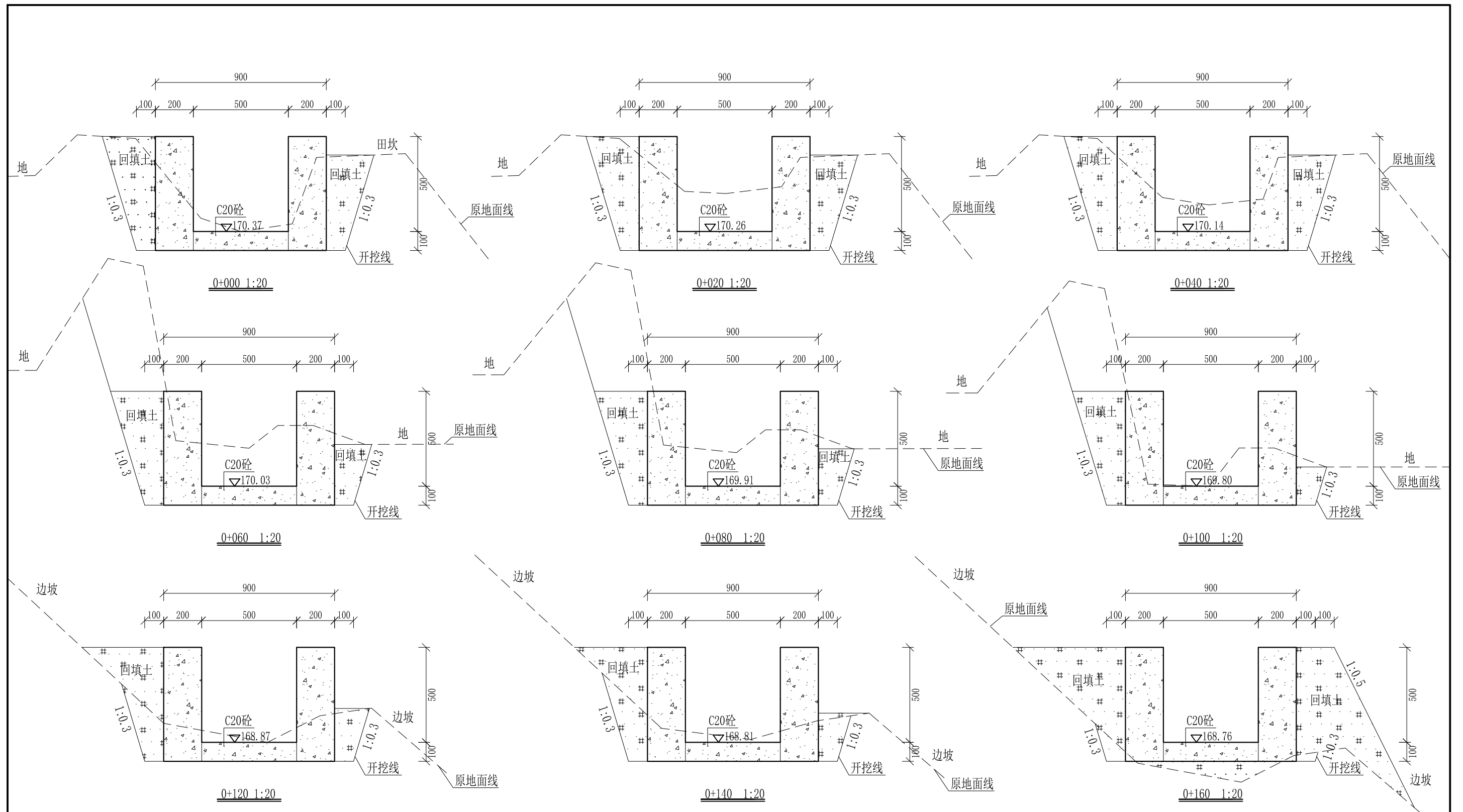


Q17童子洞水渠纵断面图
 纵向 1:100
 横向 1:1000

说明：本图尺寸除特别注明外，单位均为mm，高程单位为m。

广西桂恒建设工程有限公司

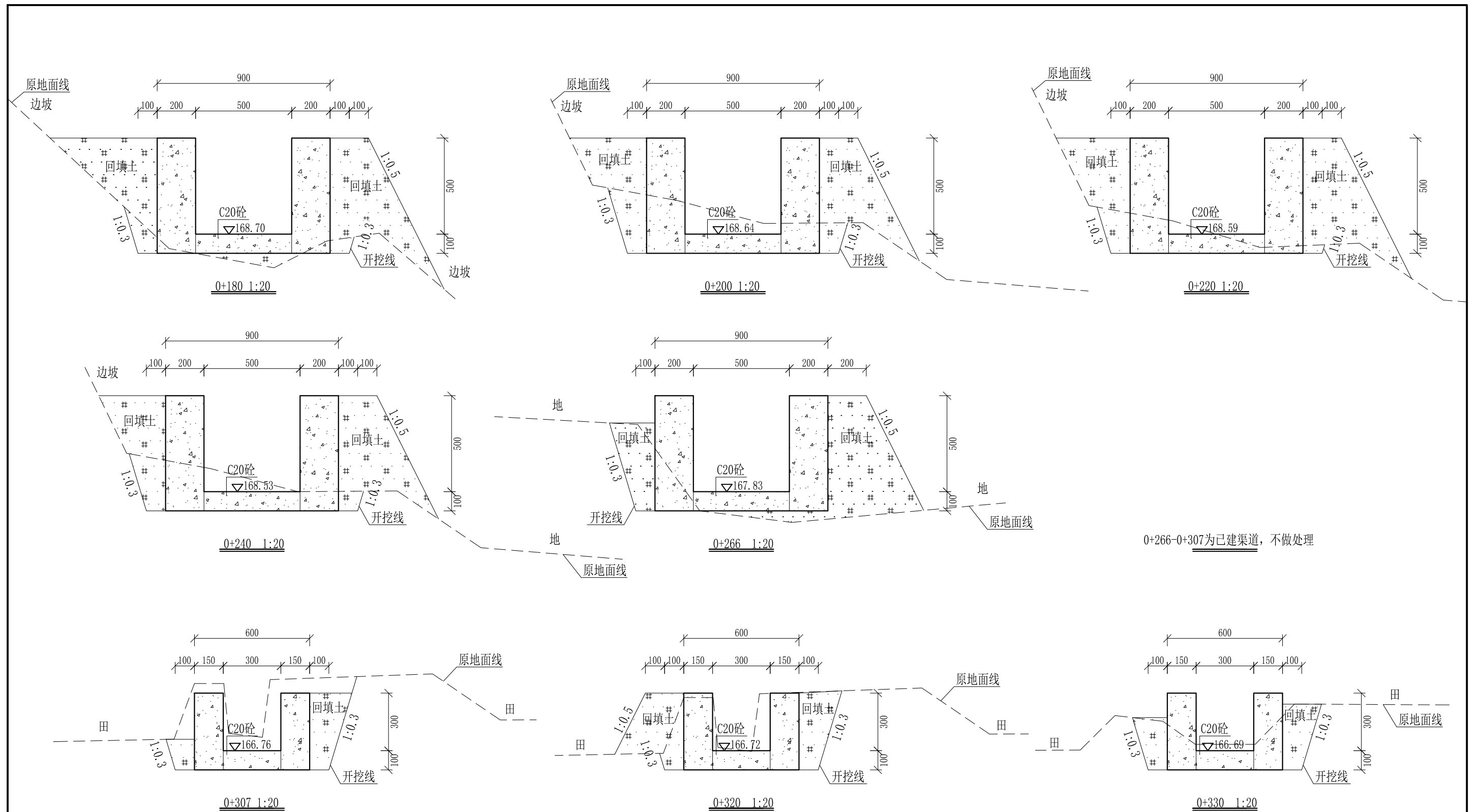
审定		全州县“五好两宜”和美乡村 试点试验项目（一期）	初步设计 水工部分		
校核		Q17童子洞水渠纵断面图（3/3）			
设计					
制图					
描图	CAD	比例	如图	日期	2024年 月
设计证号	A245012713	图号	才湾镇-金堂村-初步-		



- 说明: 1、本图尺寸除特别注明外, 单位均为mm, 高程单位为m。
 2、沿渠道水流方向, 渠道底板每5m、边墙每10m需设一道伸缩缝, 采用沥青杉木板分缝, 缝宽20mm。
 3、渠道边墙及底板采用C20砼浇筑, 先浇筑边墙再浇筑底板。
 4、渠道开挖前需清除杂草, 清草宽度约0.8m, 长389m; 渠道基础要清至实土并夯实才可浇筑C20砼底板。
 5、其他未详事项均按国家有关规范执行。

广西桂恒建设工程有限公司

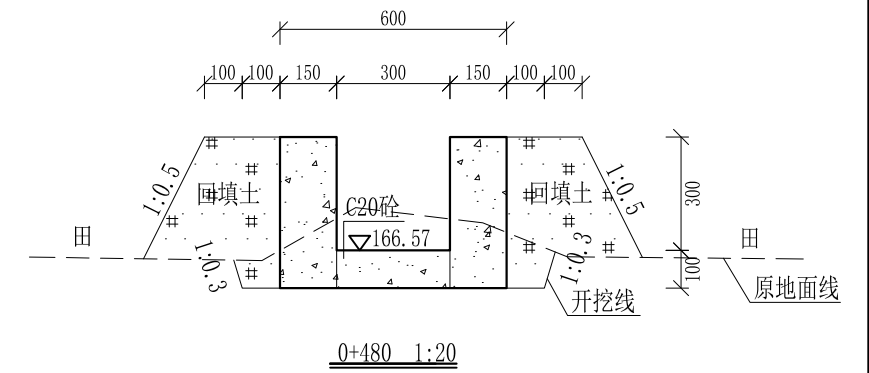
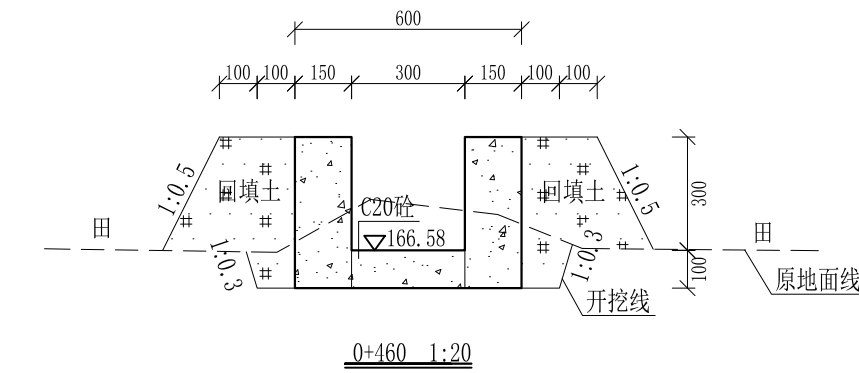
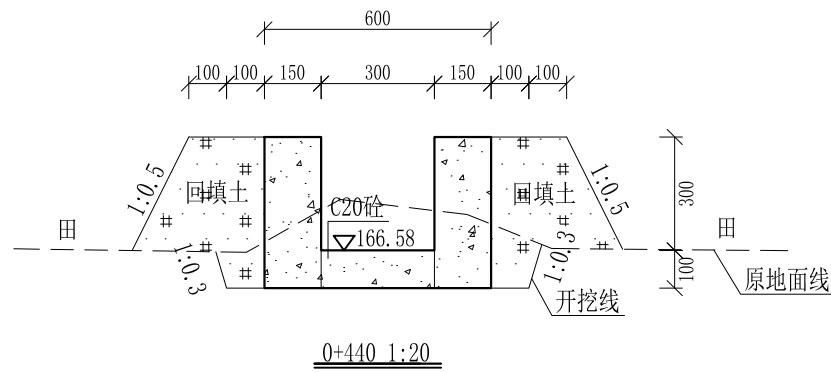
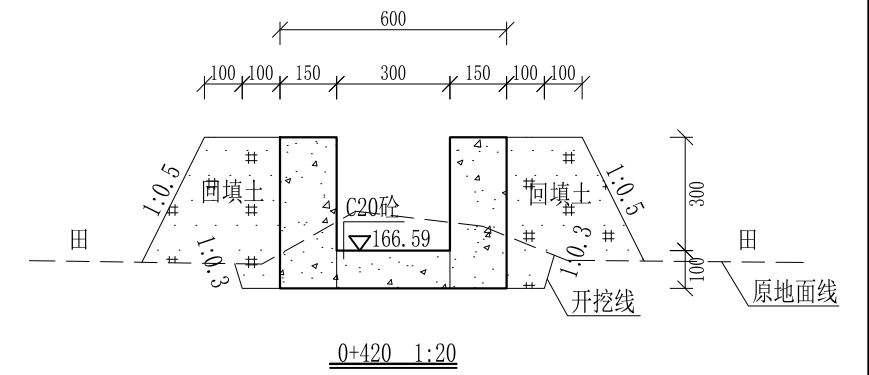
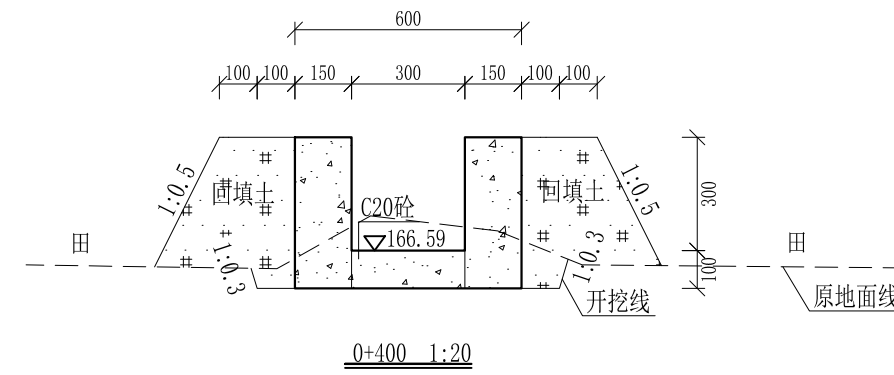
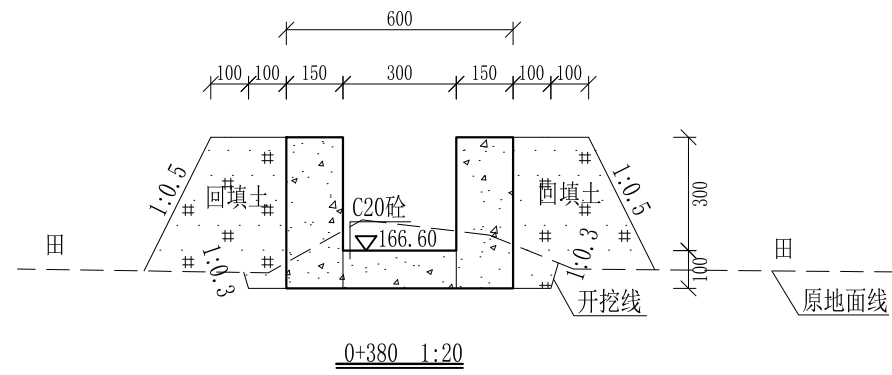
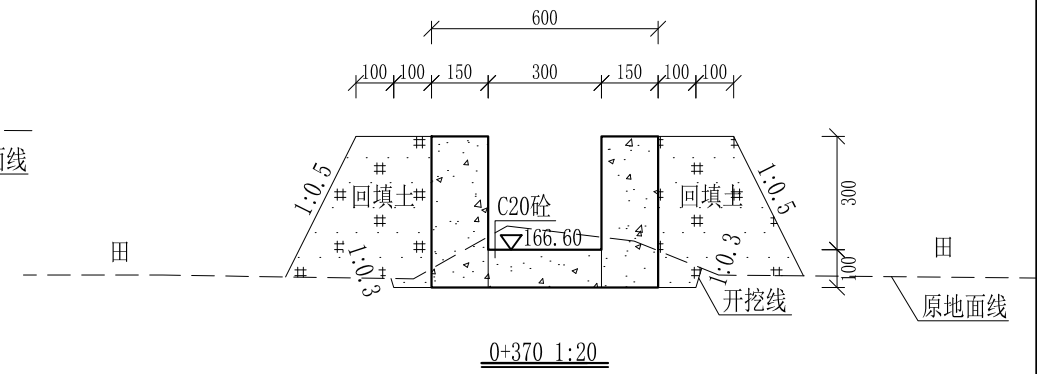
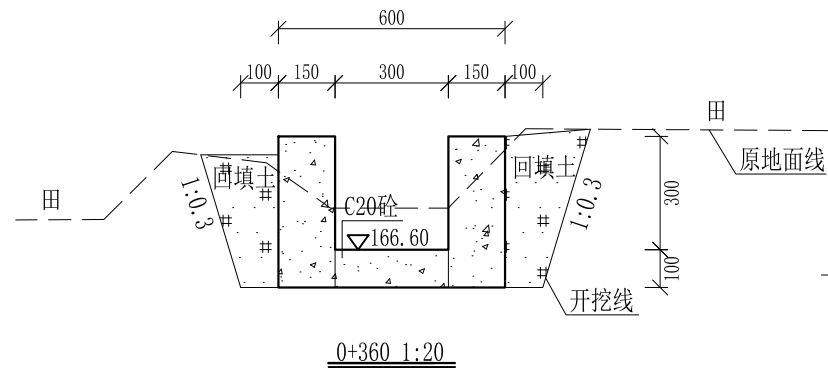
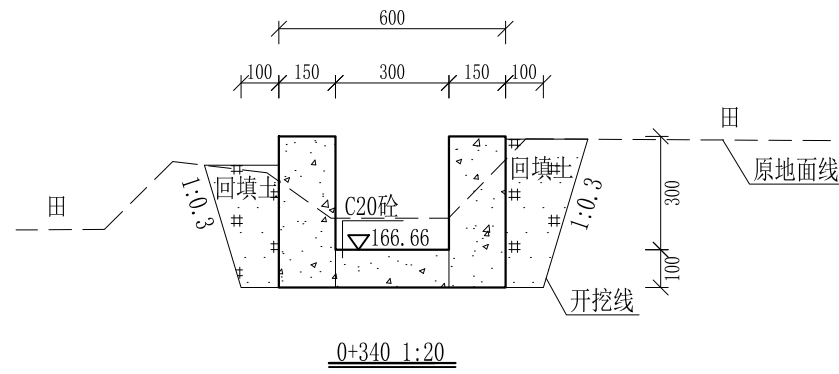
审定	<i>陈</i>	全州县“五好两宜”和美乡村 试点试验项目(一期)	初步设计		
审查	<i>李</i>		水工部分		
校核	<i>李</i>	Q17童子洞水渠横断面图(1/5)			
设计	<i>李</i>				
制图	<i>周</i>				
描图	CAD	比例	如图	日期	2024年 月
设计证号	A245012713	图号	才湾镇-金堂村-初步-		



- 说明: 1、本图尺寸除特别注明外, 单位均为mm, 高程单位为m。
 2、桩号中0+307-中0+330, 拆除原有单边砼边墙, 边墙高0.3m, 厚0.15m。
 3、沿渠道水流方向, 渠道底板每5m、边墙每10m需设一道伸缩缝, 采用沥青杉木板分缝, 缝宽20mm。
 4、渠道边墙及底板采用C20砼浇筑, 先浇筑边墙再浇筑底板。
 5、渠道开挖前需清除杂草, 清草宽度约0.8m, 长389m; 渠道基础要清至实土并夯实才可浇筑C20砼底板。
 6、其他未详事项均按国家有关规范执行。

广西桂恒建设工程有限公司

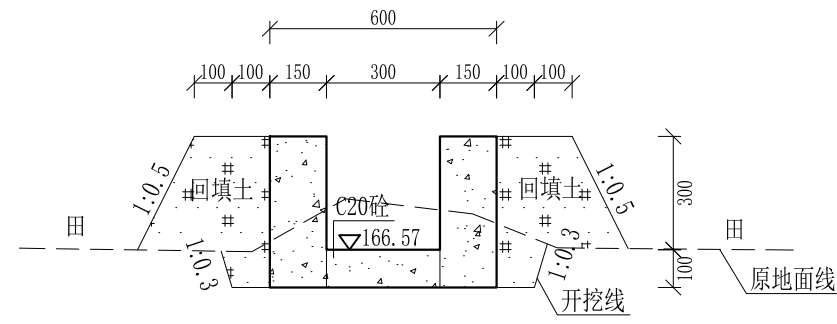
审定	<i>陈</i>	全州县“五好两宜”和美乡村 试点试验项目(一期)	初步设计		
审查	<i>李</i>		水工部分		
校核	<i>李</i>	Q17童子洞水渠横断面图(2/5)			
设计	<i>李</i>				
制图	<i>周</i>				
描图	CAD	比例	如图	日期	2024年 月
设计证号	A245012713	图号	才湾镇-金堂村-初步-		



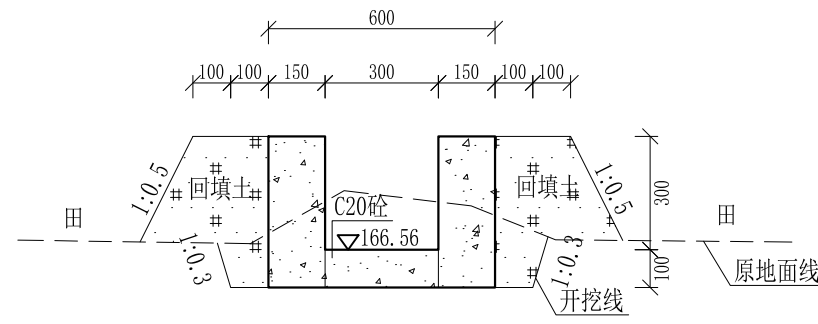
- 说明: 1、本图尺寸除特别注明外,单位均为mm,高程单位为m。
 2、沿渠道水流方向,渠道底板每5m、边墙每10m需设一道伸缩缝,采用沥青杉木板分缝,缝宽20mm。
 3、渠道边墙及底板采用C20砼浇筑,先浇筑边墙再浇筑底板。
 4、渠道开挖前需清除杂草,清草宽度约0.8m,长389m;渠道基础要清至实土并夯实才可浇筑C20砼底板。
 5、其他未详事项均按国家有关规范执行。

广西桂恒建设工程有限公司

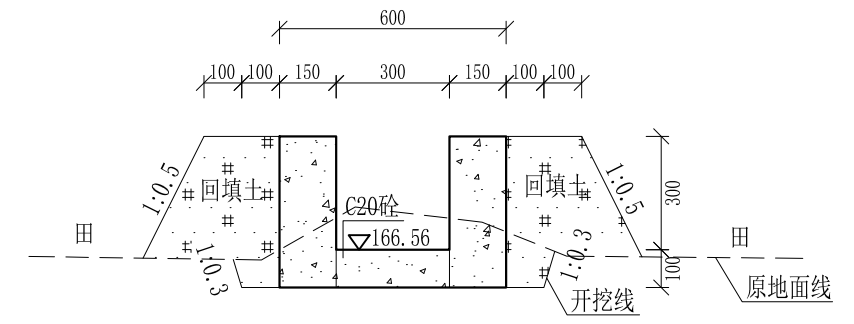
审定		全州县“五好两宜”和美乡村 试点试验项目(一期)	初步设计		
审查			水工部分		
校核		Q17童子洞水渠横断面图(3/5)			
设计					
制图					
描图	CAD	比例	如图	日期	2024年 月
设计证号	A245012713	图号	才湾镇-金堂村-初步-		



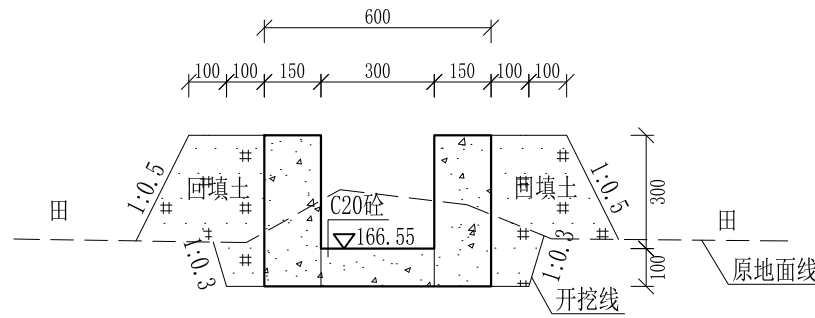
0+500 1:20



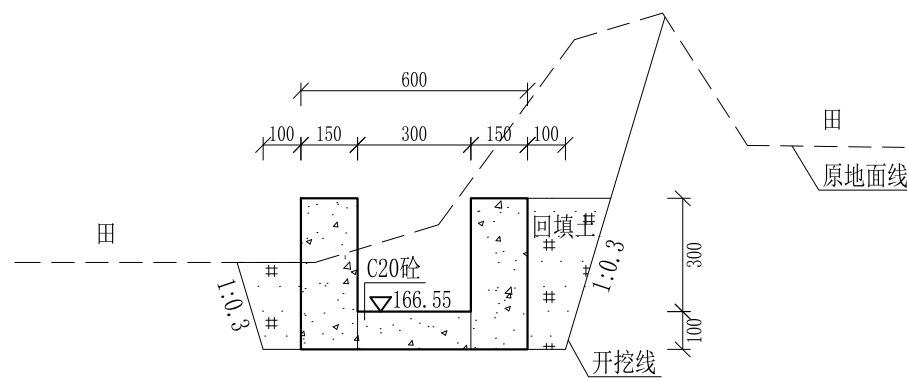
0+520 1:20



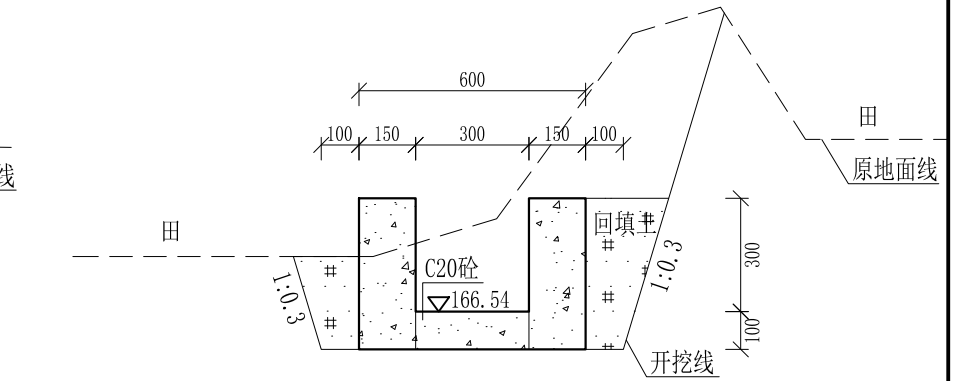
0+540 1:20



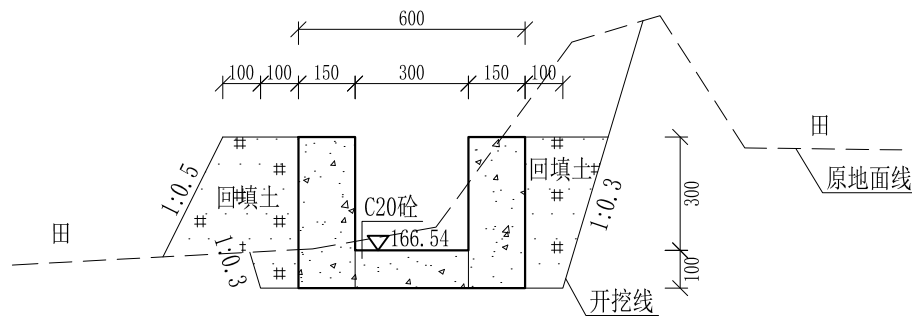
0+560 1:20



0+580 1:20

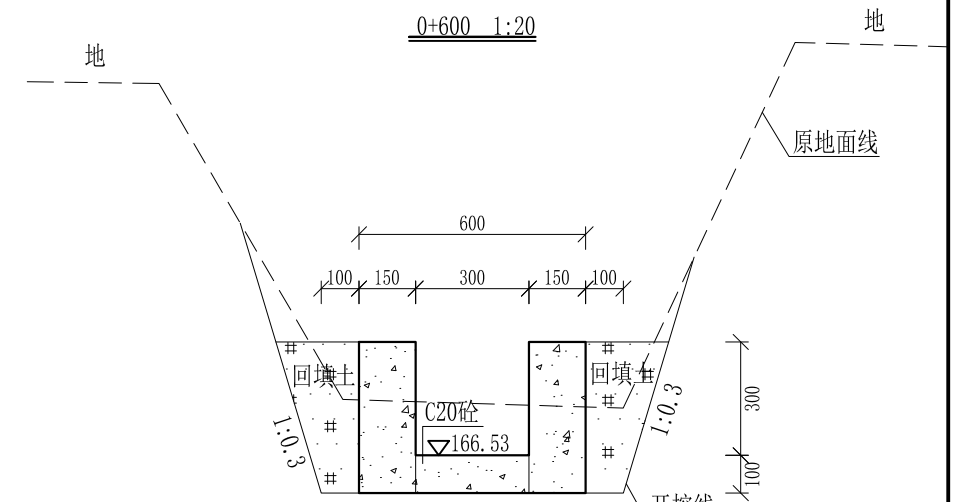


0+600 1:20



0+620 1:20

0+620-0+626为过路涵洞, 不做处理

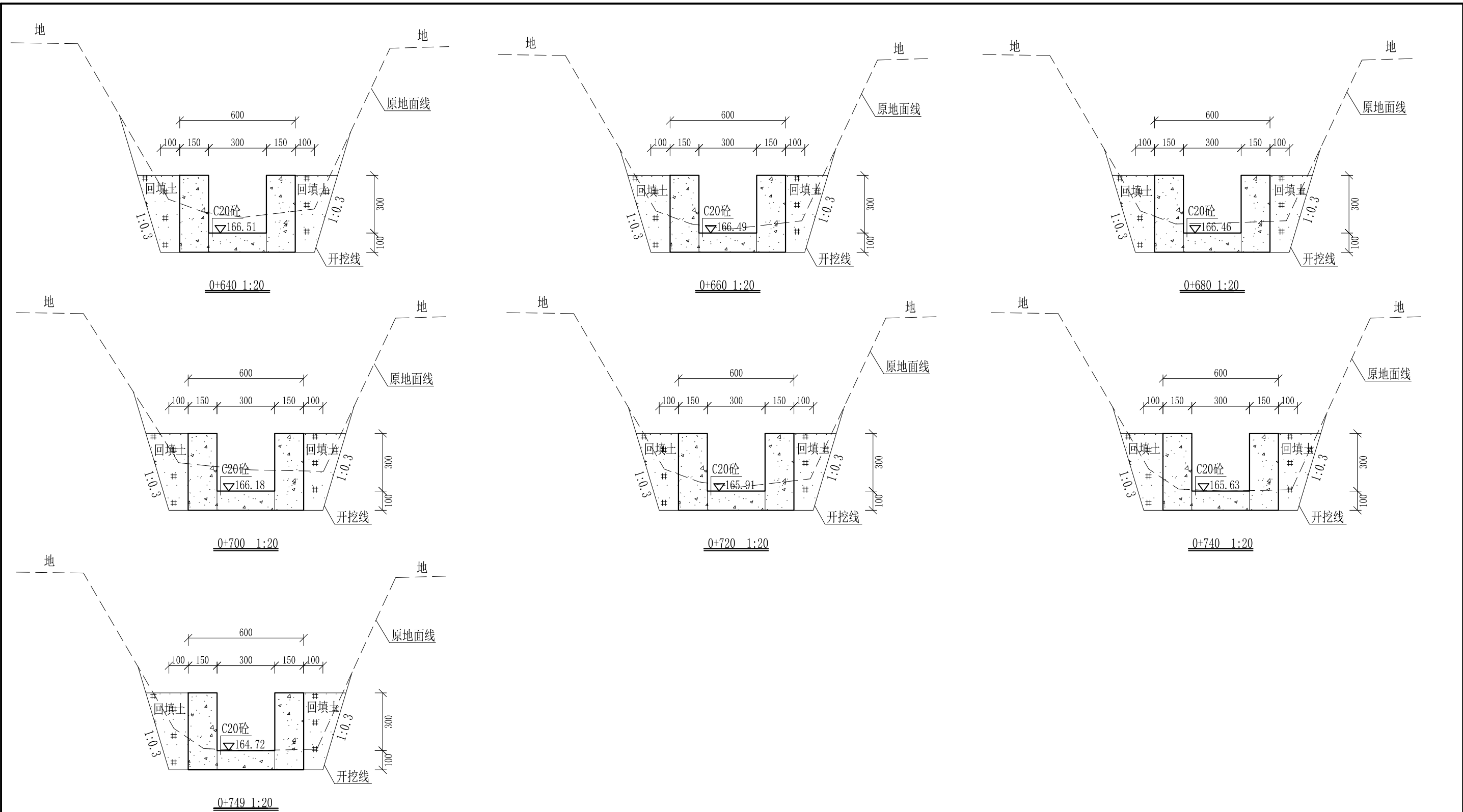


0+626 1:20

- 说明:
- 1、本图尺寸除特别注明外, 单位均为mm, 高程单位为m。
 - 2、沿渠道水流方向, 渠道底板每5m、边墙每10m需设一道伸缩缝, 采用沥青杉木板分缝, 缝宽20mm。
 - 3、渠道边墙及底板采用C20砼浇筑, 先浇筑边墙再浇筑底板。
 - 4、渠道开挖前需清除杂草, 清草宽度约0.8m, 长389m; 渠道基础要清至实土并夯实才可浇筑C20砼底板。
 - 5、其他未详事项均按国家有关规范执行。

广西桂恒建设工程有限公司

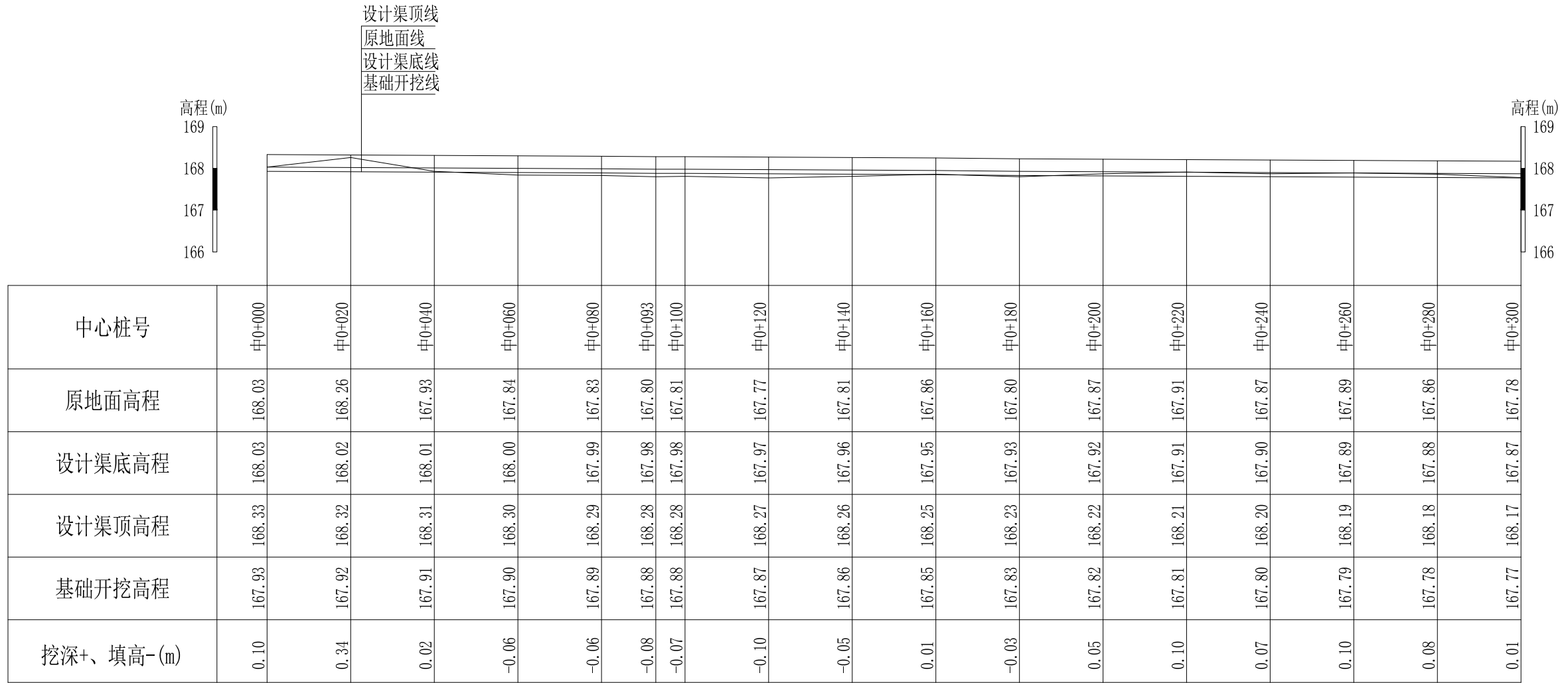
审定		全州县“五好两宜”和美乡村 试点试验项目(一期)	初步设计		
审查			水工部分		
校核		Q17童子洞水渠横断面图(4/5)			
设计					
制图					
描图	CAD	比例	如图	日期	2024年 月
设计证号	A245012713	图号	才湾镇-金堂村-初步-		



- 说明:
- 1、本图尺寸除特别注明外,单位均为mm,高程单位为m。
 - 2、沿渠道水流方向,渠道底板每5m、边墙每10m需设一道伸缩缝,采用沥青杉木板分缝,缝宽20mm。
 - 3、渠道边墙及底板采用C20砼浇筑,先浇筑边墙再浇筑底板。
 - 4、渠道开挖前需清除杂草,清草宽度约0.8m,长389m;渠道基础要清至实土并夯实才可浇筑C20砼底板。
 - 5、其他未详事项均按国家有关规范执行。

广西桂恒建设工程有限公司

审定		全州县“五好两宜”和美乡村 试点试验项目(一期)	初步设计		
审查			水工部分		
校核		Q17童子洞水渠横断面图(5/5)			
设计					
制图					
描图	CAD	比例	如图	日期	2024年 月
设计证号	A245012713	图号	才湾镇-金堂村-初步-		

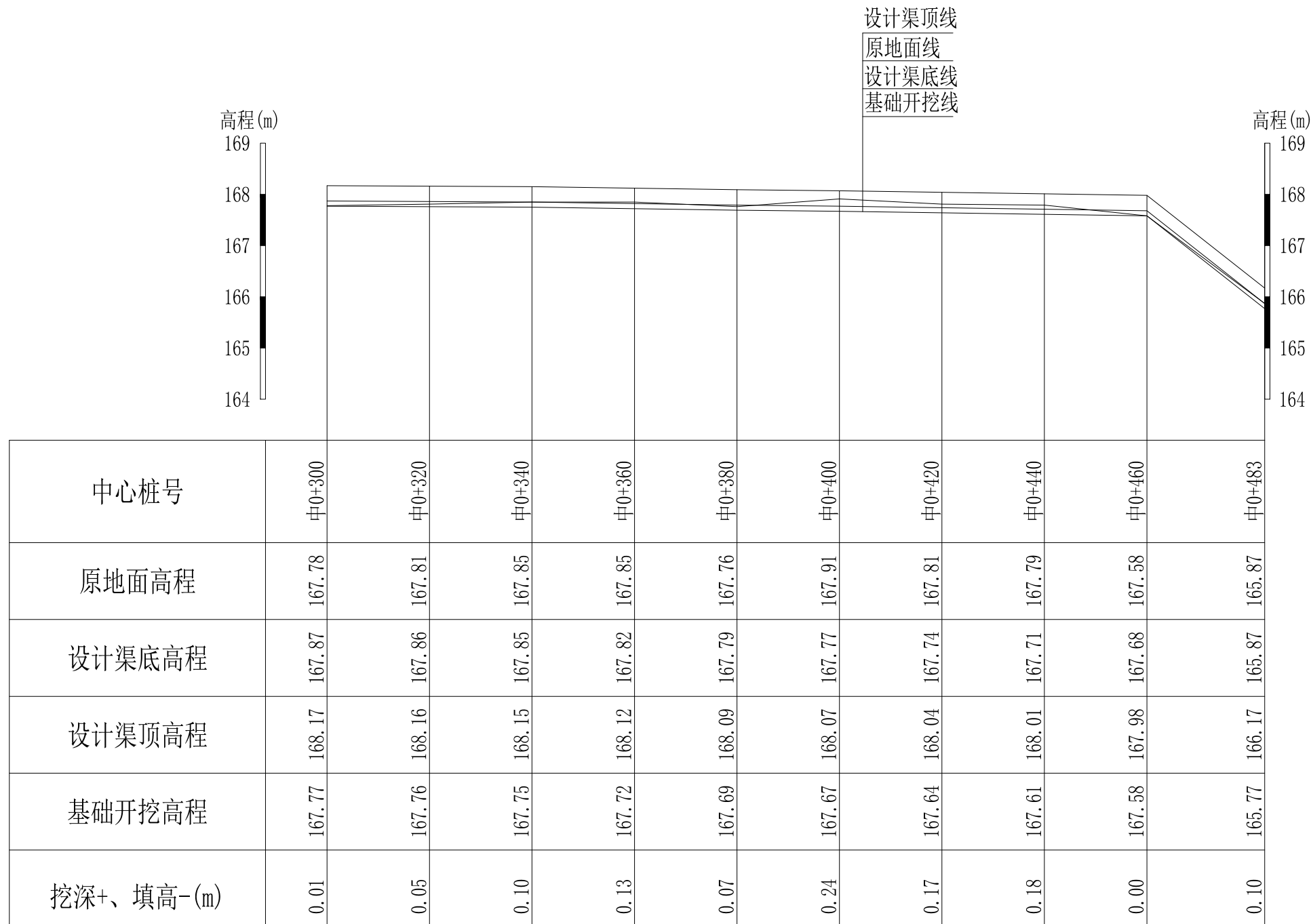


Q18井时塘水渠纵断面
 纵向 1:100
 横向 1:1000

说明：本图尺寸除特别注明外，单位均为mm，高程单位为m。

广西桂恒建设工程有限公司

审定		全州县“五好两宜”和美乡村 试点试验项目（一期）	初步设计			
审查			水工部分			
校核		Q18井时塘水渠纵断面（1/2）				
设计						
制图						
描图	CAD	比例	如图	日期	2024年 月	
设计证号	A245012713	图号	才湾镇-金堂村-初步			

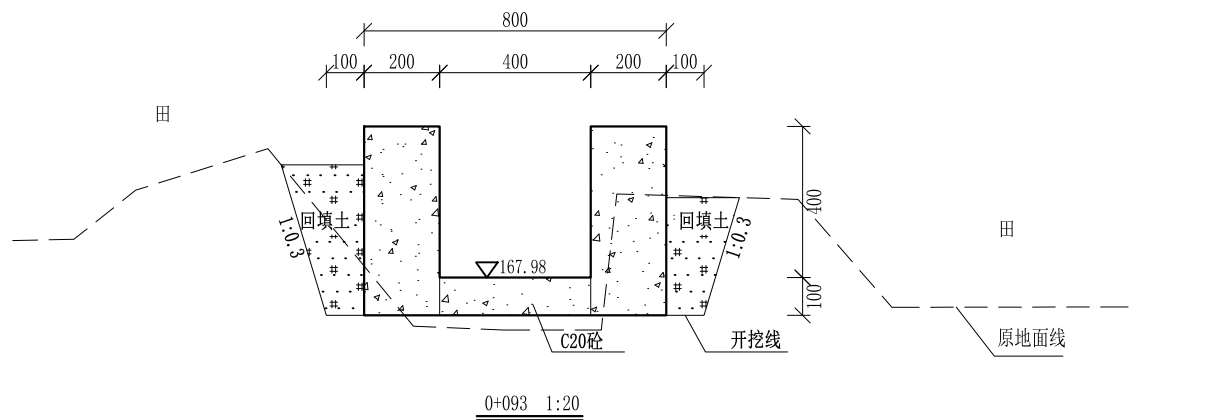
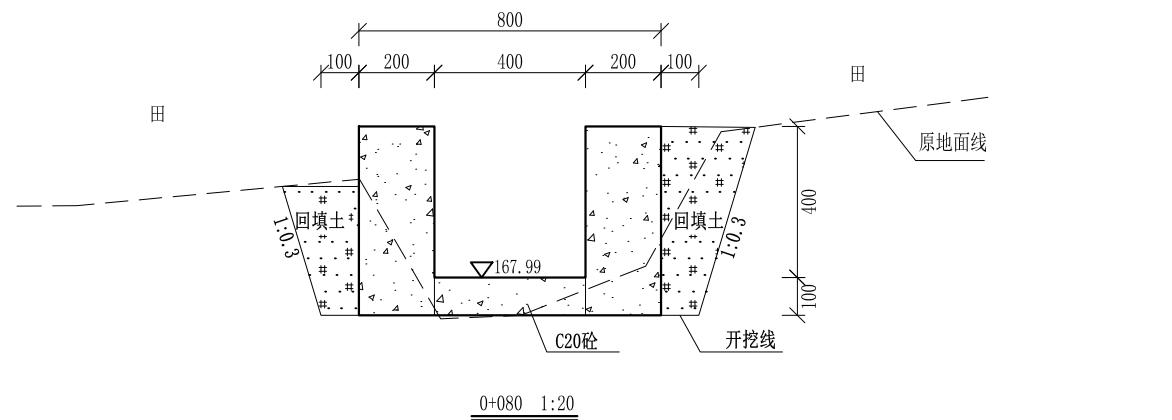
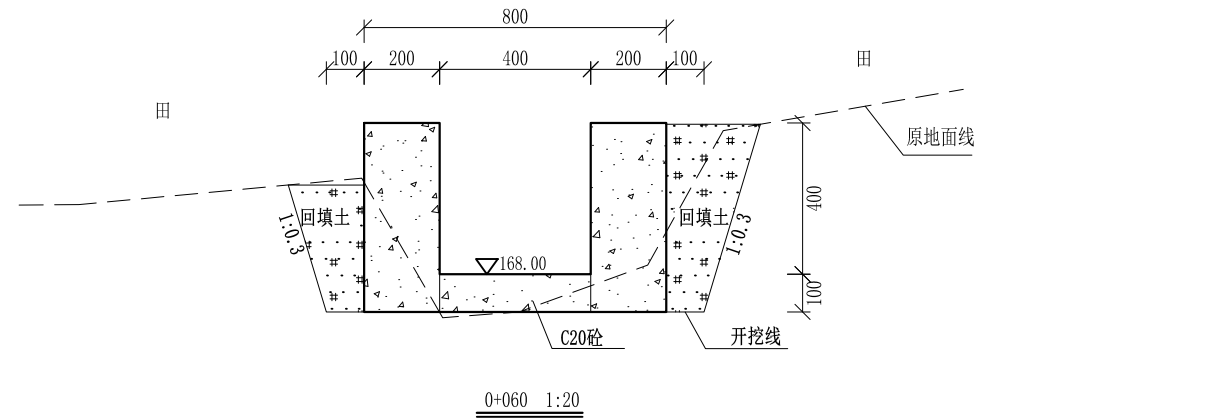
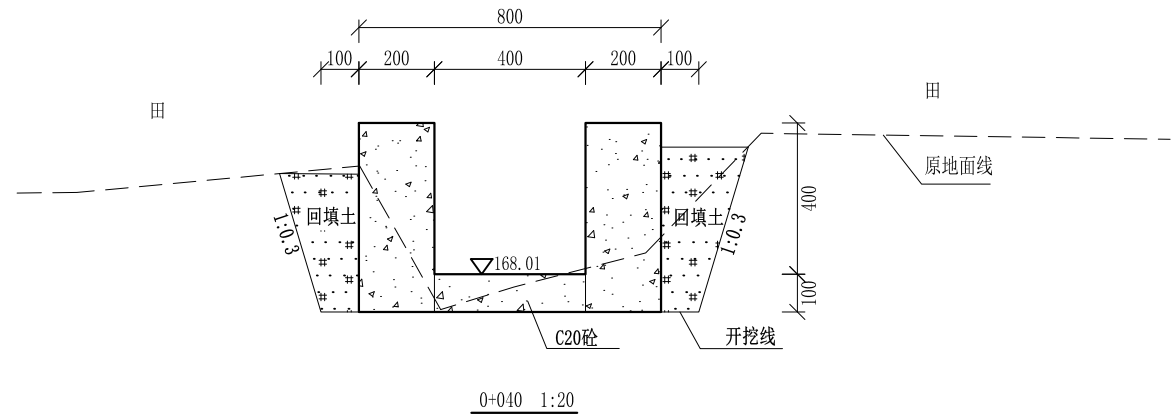
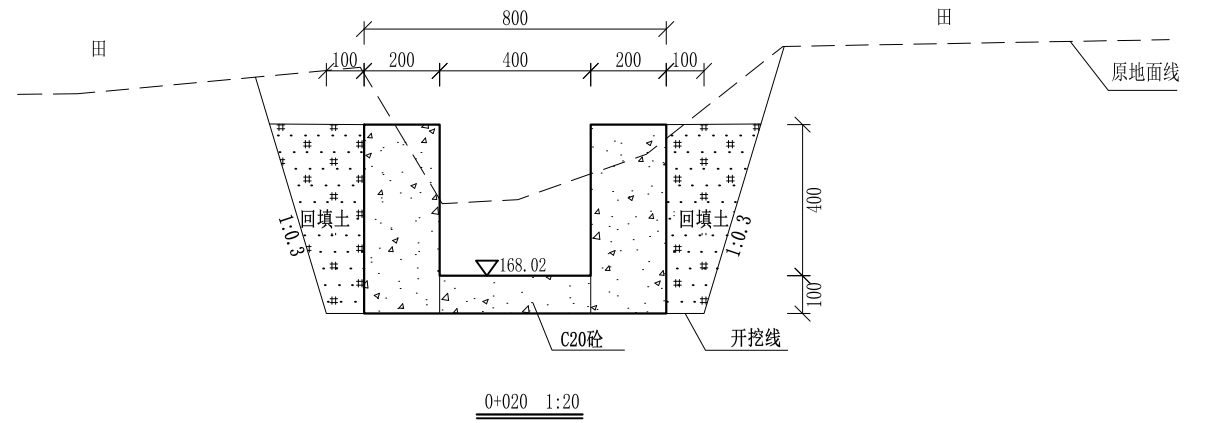
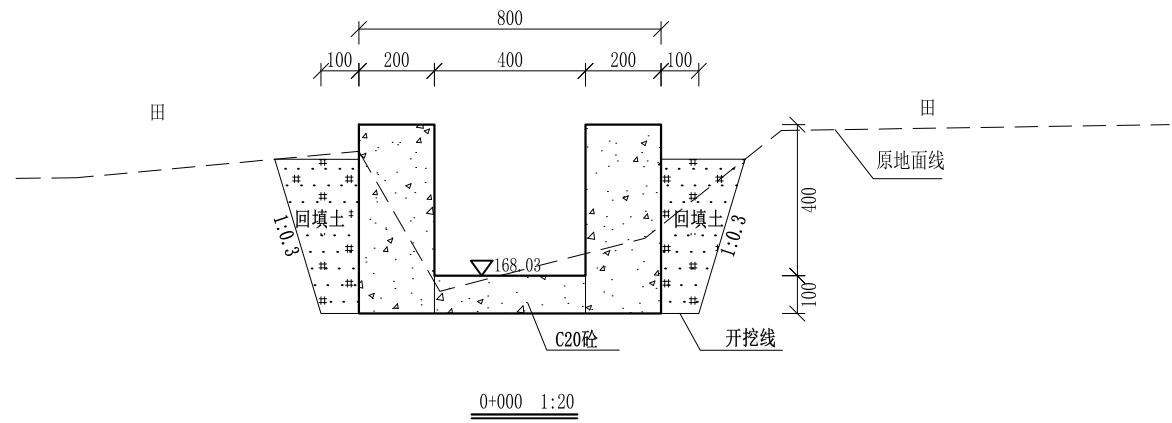


Q18井时塘水渠纵断面
 纵向 1:100
 横向 1:1000

说明：本图尺寸除特别注明外，单位均为mm，高程单位为m。

广西桂恒建设工程有限公司

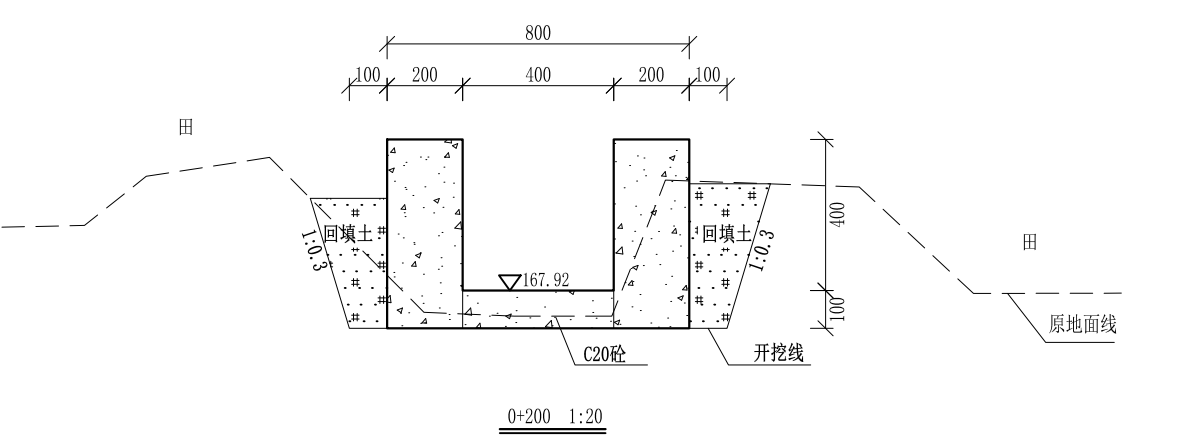
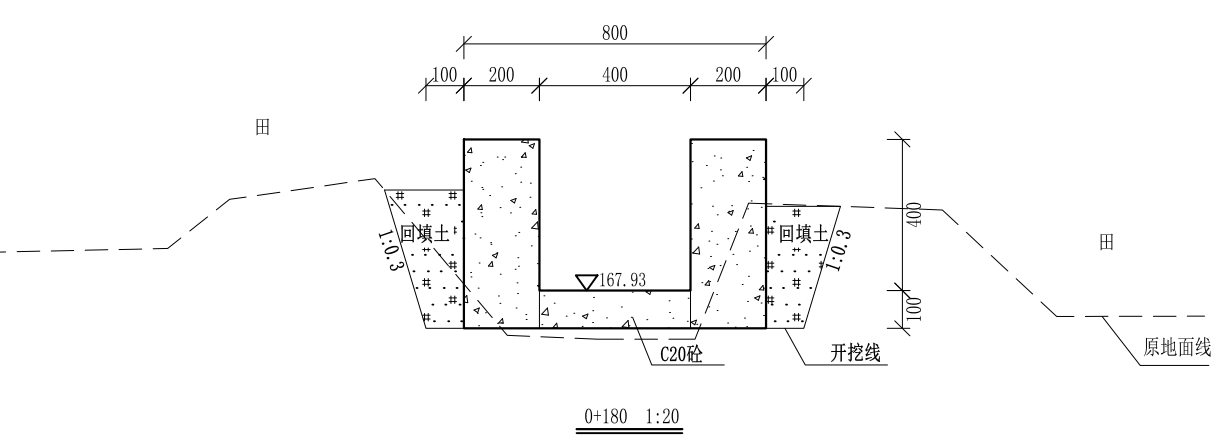
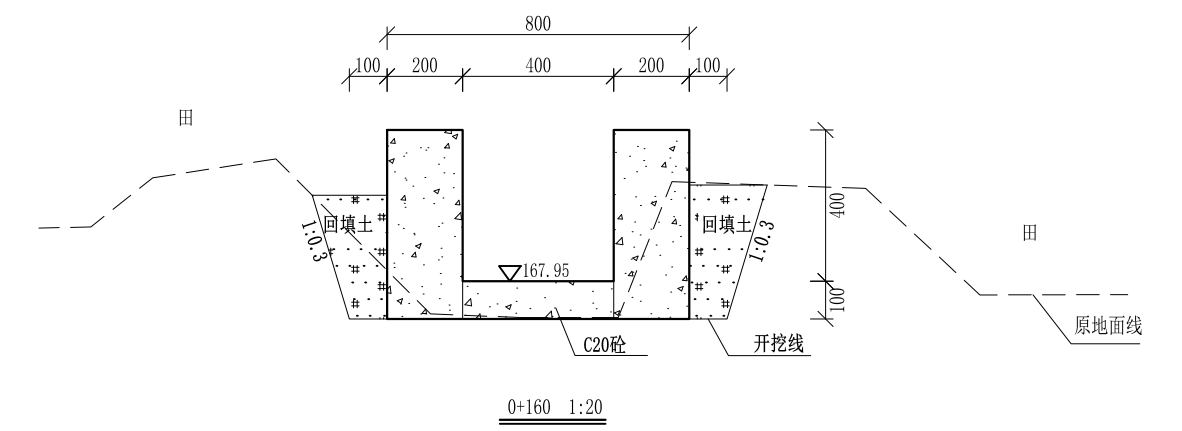
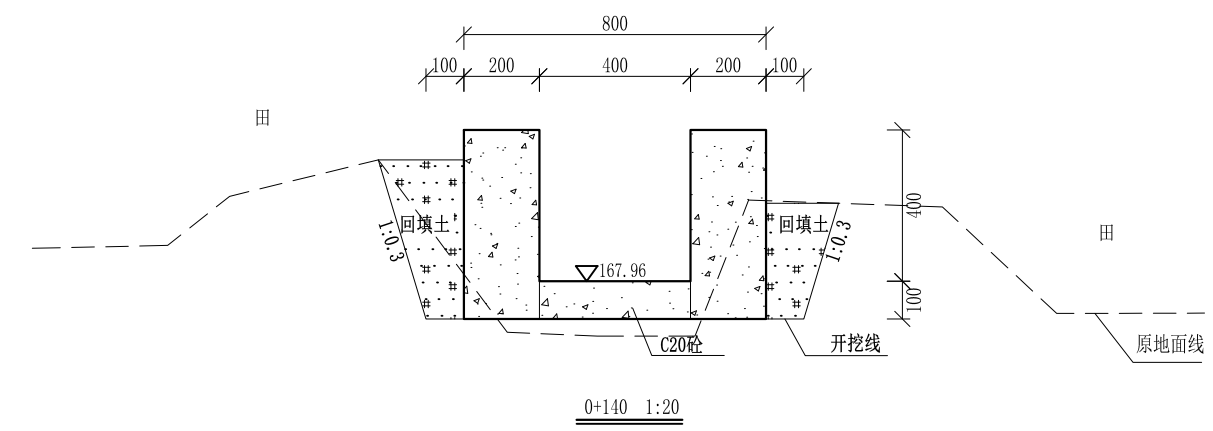
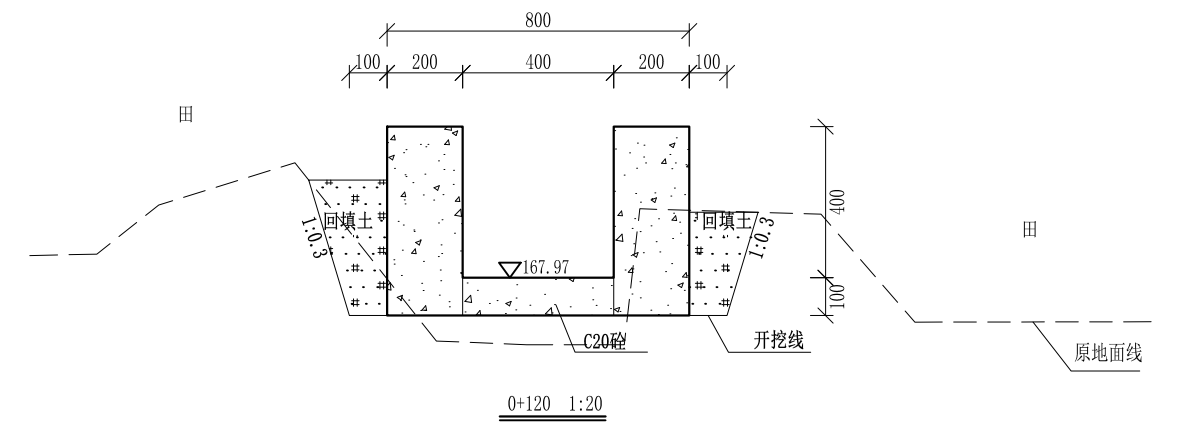
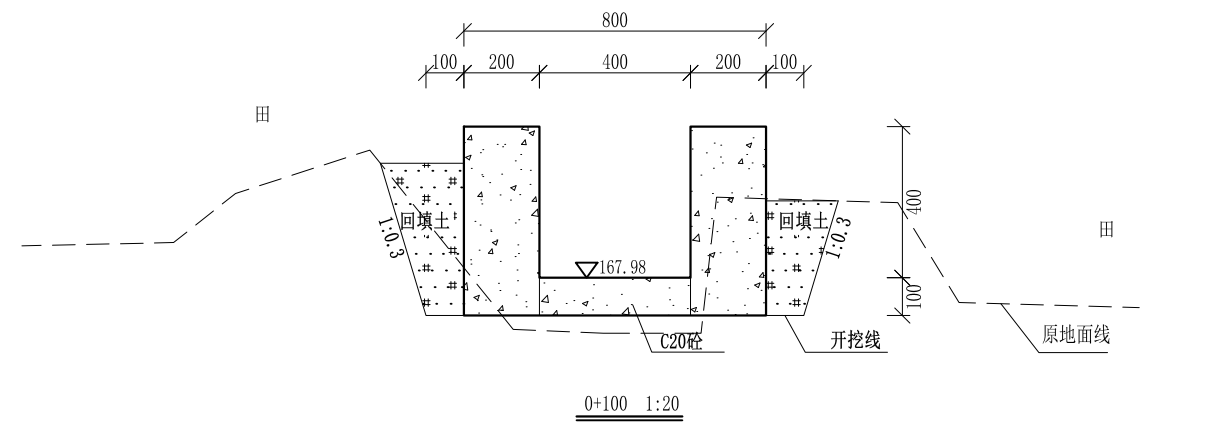
审定		全州县“五好两宜”和美乡村 试点试验项目（一期）	初步设计			
审查			水工部分			
校核		Q18井时塘水渠纵断面（2/2）				
设计						
制图						
描图	CAD	比例	如图	日期	2024年 月	
设计证号	A245012713	图号	才湾镇-金堂村-初步			



- 说明:
- 1、本图尺寸除特别注明外, 单位均为mm, 高程单位为m。
 - 2、沿渠道水流方向, 渠道底板每5m、边墙每10m需设一道伸缩缝, 采用沥青杉木板分缝, 缝宽20mm。
 - 3、渠道边墙及底板采用C20砼浇筑, 先浇筑边墙再浇筑底板。
 - 4、渠道基础要清至实土并夯实才可浇筑C20砼底板。
 - 5、其他未详事项均按国家有关规范执行。

广西桂恒建设工程有限公司

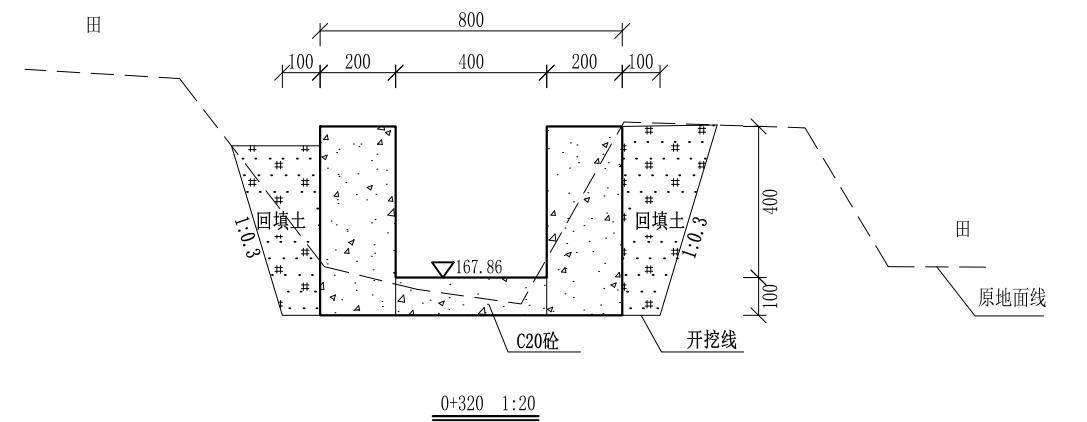
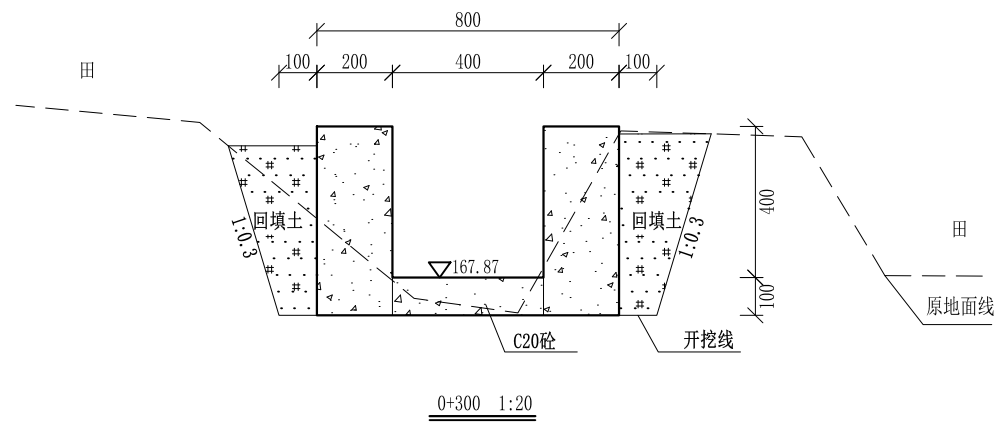
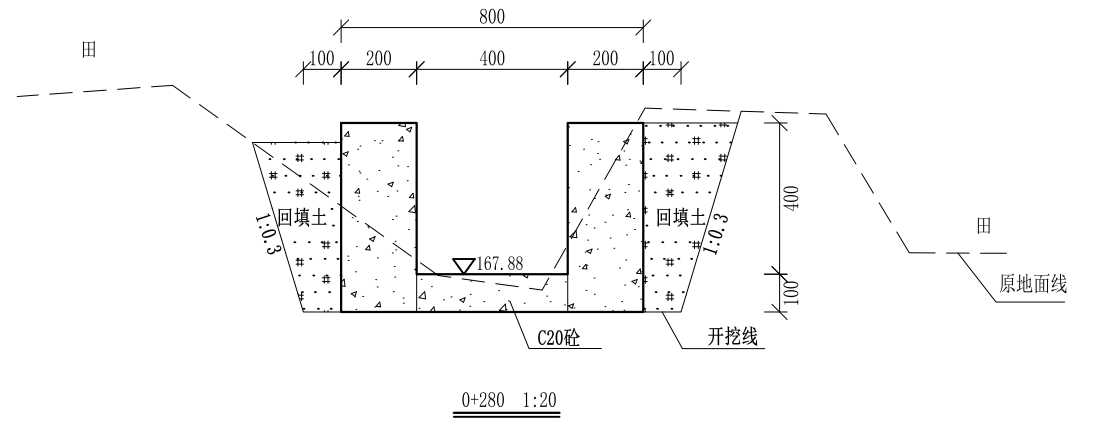
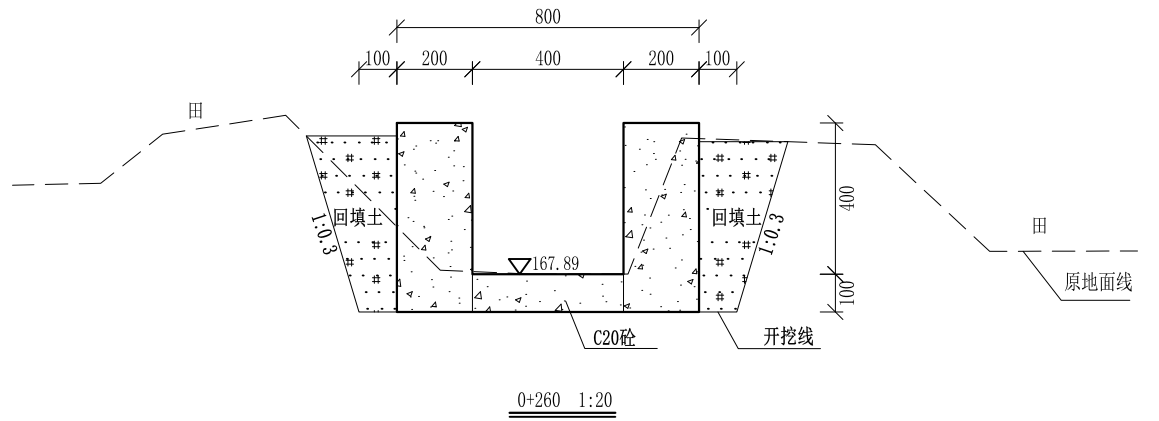
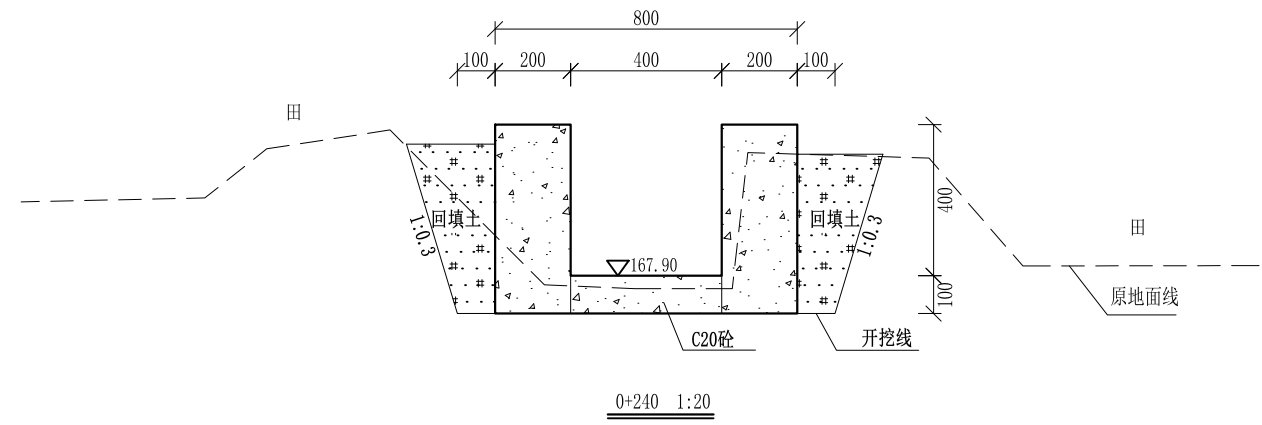
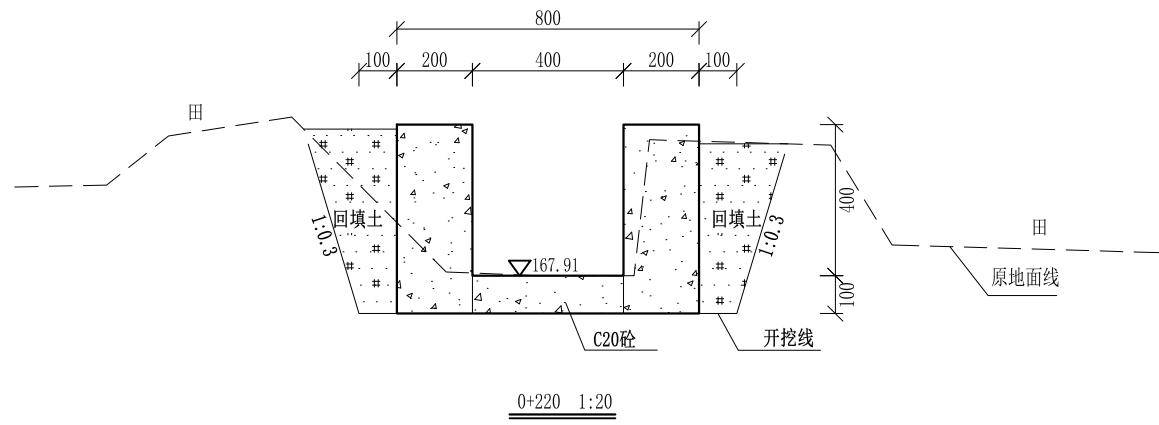
审定		全州县“五好两宜”和美乡村 试点试验项目(一期)	初步设计		
审查			水工部分		
校核		Q18井时塘水渠横断面(1/5)			
设计					
制图					
描图	CAD	比例	如图	日期	2024年 月
设计证号	A245012713	图号	才湾镇-金堂村-初步		



- 说明:
- 1、本图尺寸除特别注明外, 单位均为mm, 高程单位为m。
 - 2、沿渠道水流方向, 渠道底板每5m、边墙每10m需设一道伸缩缝, 采用沥青杉木板分缝, 缝宽20mm。
 - 3、渠道边墙及底板采用C20砼浇筑, 先浇筑边墙再浇筑底板。
 - 4、渠道基础要清至实土并夯实才可浇筑C20砼底板。
 - 5、其他未详事项均按国家有关规范执行。

广西桂恒建设工程有限公司

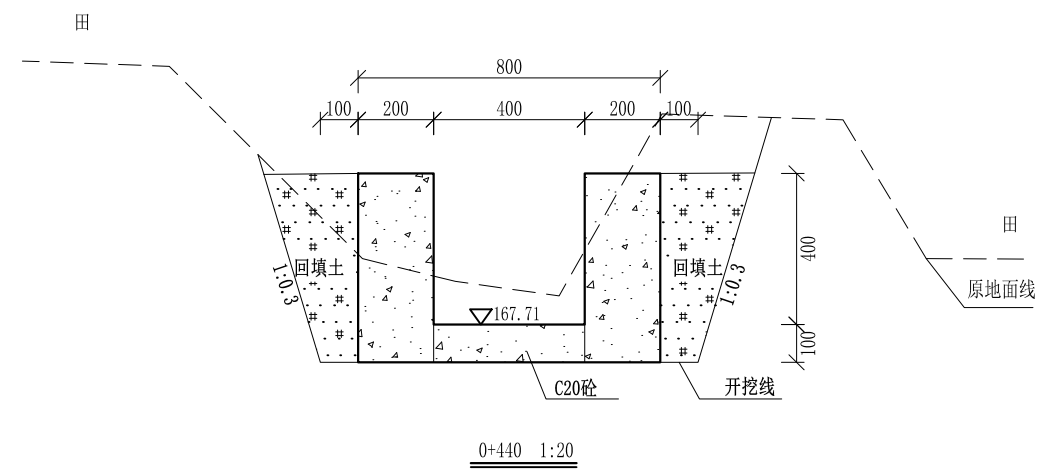
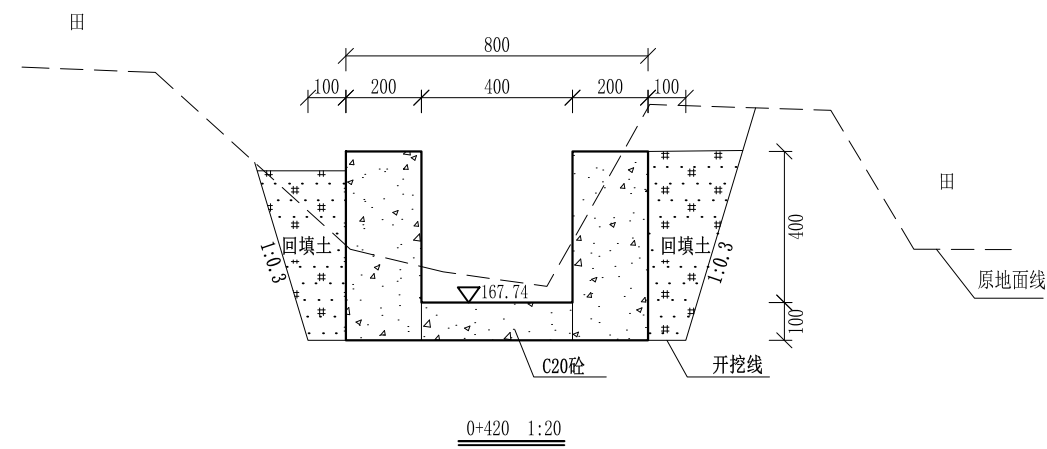
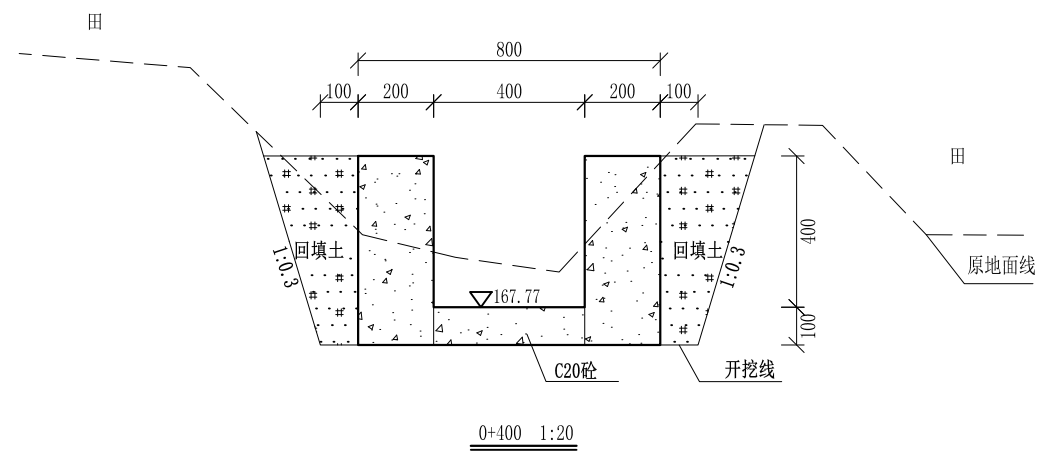
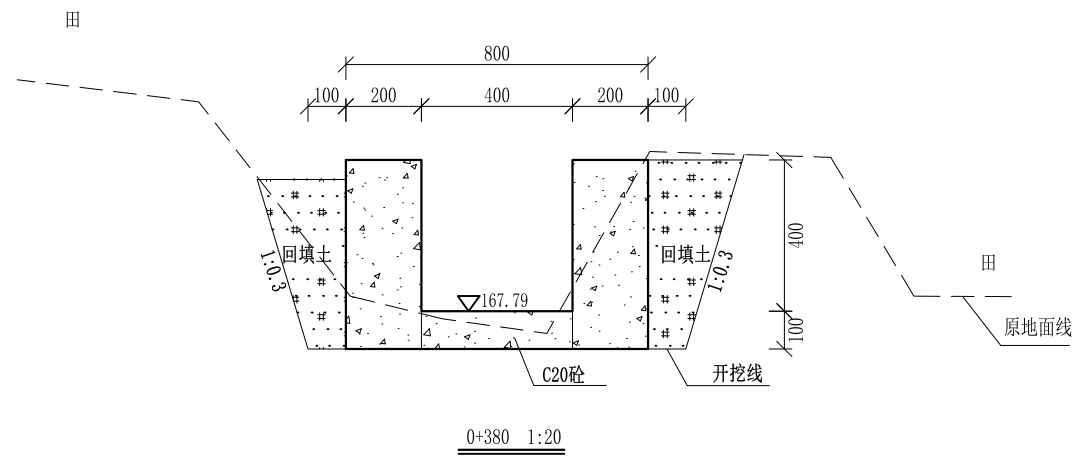
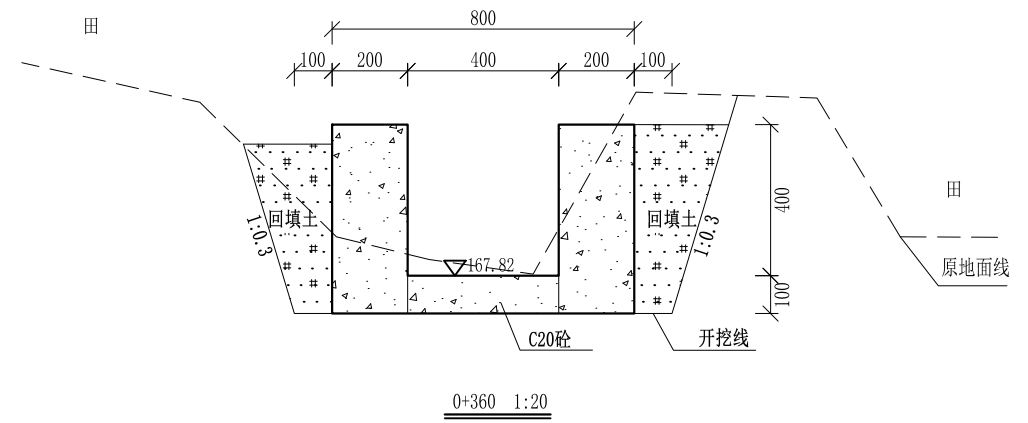
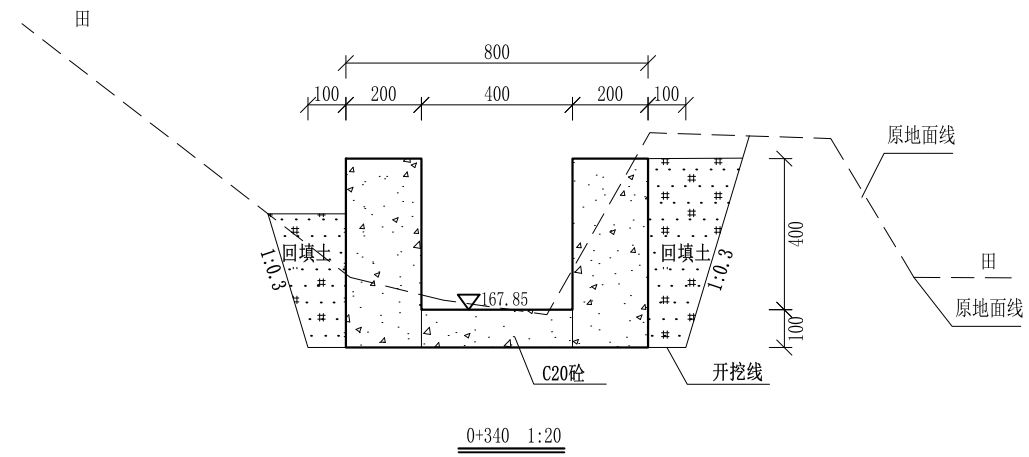
审定	<i>陈</i>	全州县“五好两宜”和美乡村 试点试验项目(一期)	初步设计		
审查	<i>李</i>		水工部分		
校核	<i>李</i>	Q18井时塘水渠横断面(2/5)			
设计	<i>李</i>				
制图	<i>周</i>				
描图	CAD	比例	如图	日期	2024年 月
设计证号	A245012713	图号	才湾镇-金堂村-初步		



- 说明:
- 1、本图尺寸除特别注明外, 单位均为mm, 高程单位为m。
 - 2、沿渠道水流方向, 渠道底板每5m、边墙每10m需设一道伸缩缝, 采用沥青杉木板分缝, 缝宽20mm。
 - 3、渠道边墙及底板采用C20砼浇筑, 先浇筑边墙再浇筑底板。
 - 4、渠道基础要清至实土并夯实才可浇筑C20砼底板。
 - 5、其他未详事项均按国家有关规范执行。

广西桂恒建设工程有限公司

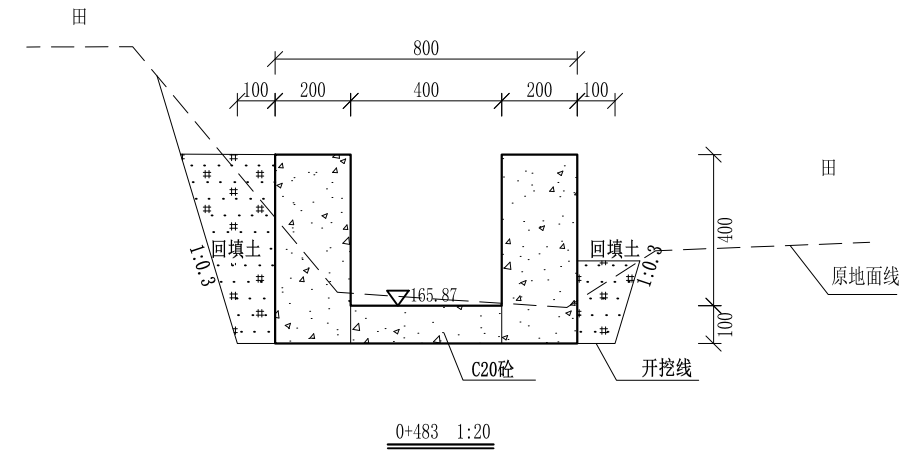
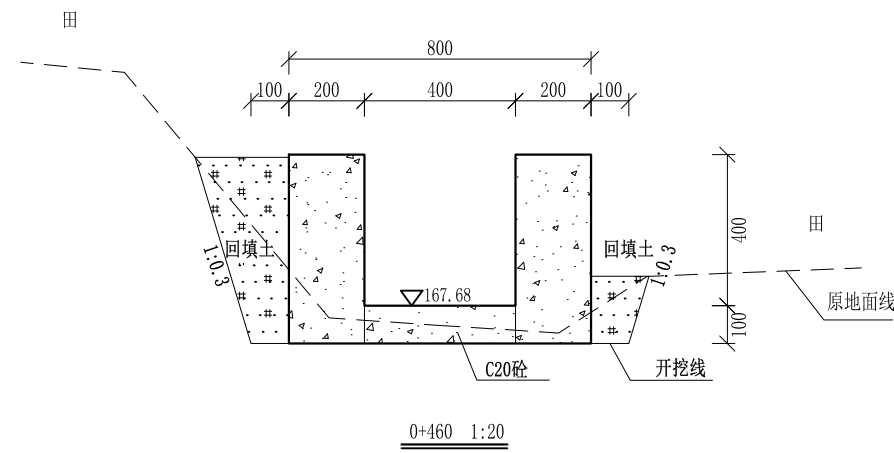
审定		全州县“五好两宜”和美乡村 试点试验项目(一期)	初步设计		
审查			水工部分		
校核		Q18井时塘水渠横断面(3/5)			
设计					
制图					
描图	CAD	比例	如图	日期	2024年 月
设计证号	A245012713	图号	才湾镇-金堂村-初步		



- 说明: 1、本图尺寸除特别注明外, 单位均为mm, 高程单位为m。
 2、沿渠道水流方向, 渠道底板每5m、边墙每10m需设一道伸缩缝, 采用沥青杉木板分缝, 缝宽20mm。
 3、渠道边墙及底板采用C20砼浇筑, 先浇筑边墙再浇筑底板。
 4、渠道基础要清至实土并夯实才可浇筑C20砼底板。
 5、其他未详事项均按国家有关规范执行。

广西桂恒建设工程有限公司

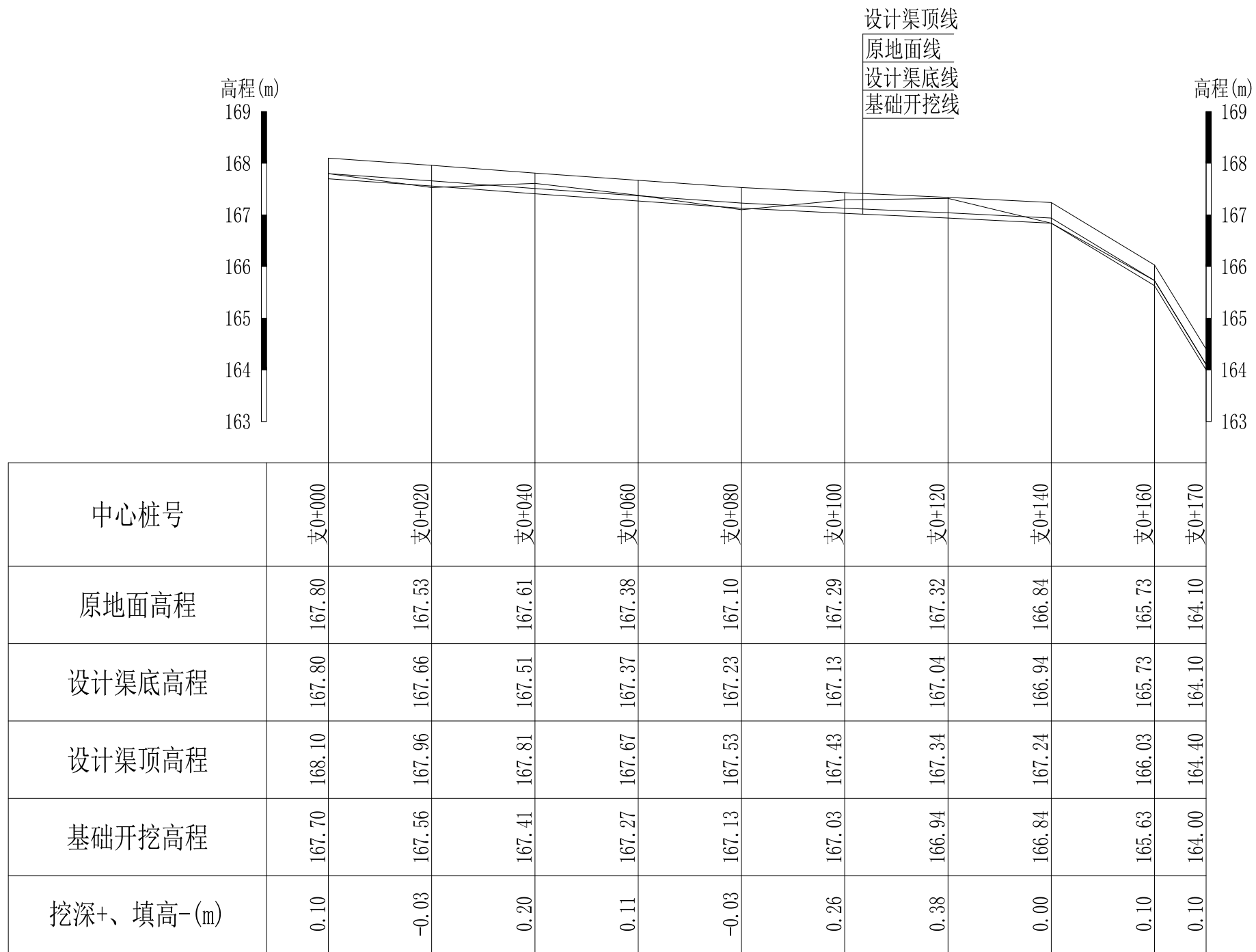
审定		全州县“五好两宜”和美乡村 试点试验项目(一期)	初步设计			
审查			水工部分			
校核		Q18井时塘水渠横断面(4/5)				
设计						
制图						
描图	CAD	比例	如图	日期	2024年 月	
设计证号	A245012713	图号	才湾镇-金堂村-初步			



- 说明:
- 1、本图尺寸除特别注明外,单位均为mm,高程单位为m。
 - 2、沿渠道水流方向,渠道底板每5m、边墙每10m需设一道伸缩缝,采用沥青杉木板分缝,缝宽20mm。
 - 3、渠道边墙及底板采用C20砼浇筑,先浇筑边墙再浇筑底板。
 - 4、渠道基础要清至实土并夯实才可浇筑C20砼底板。
 - 5、其他未详事项均按国家有关规范执行。

广西桂恒建设工程有限公司

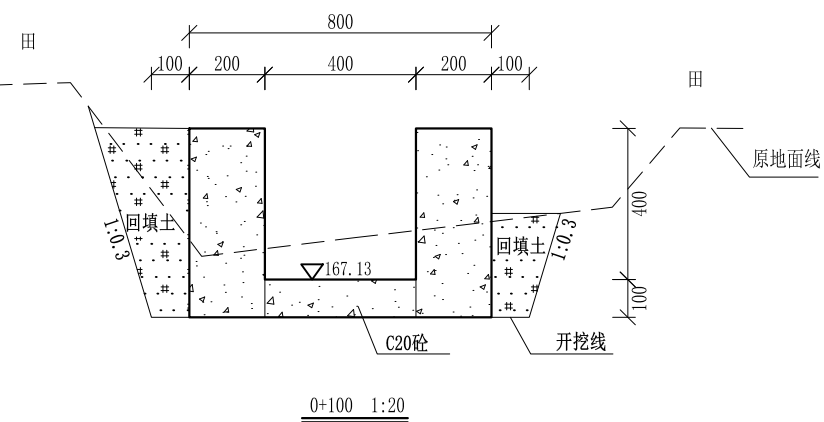
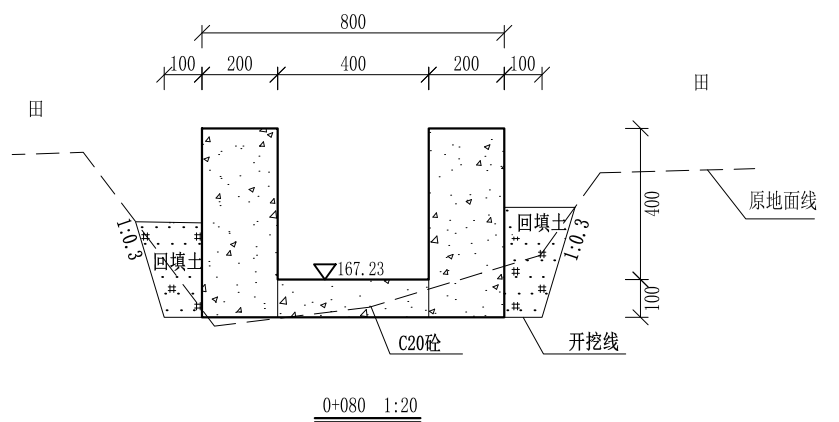
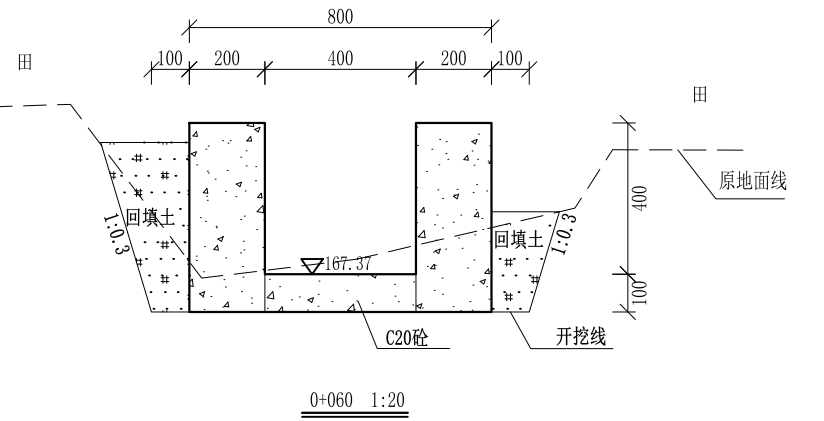
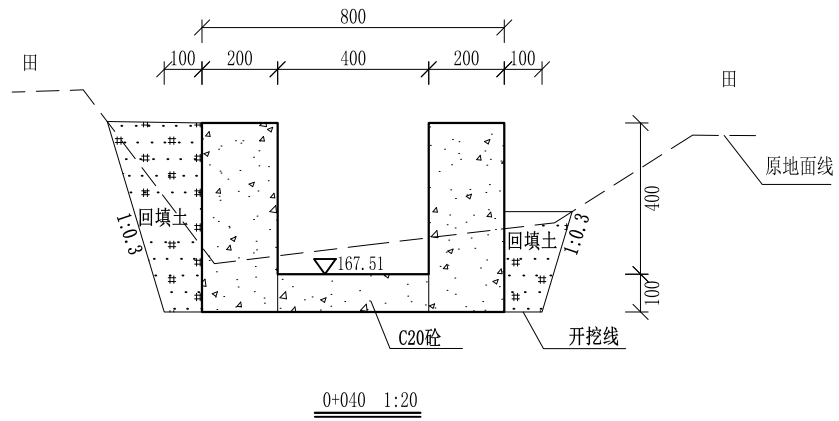
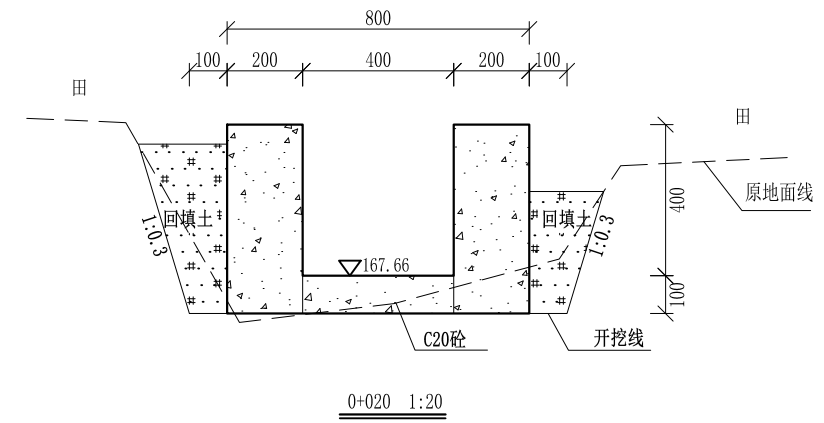
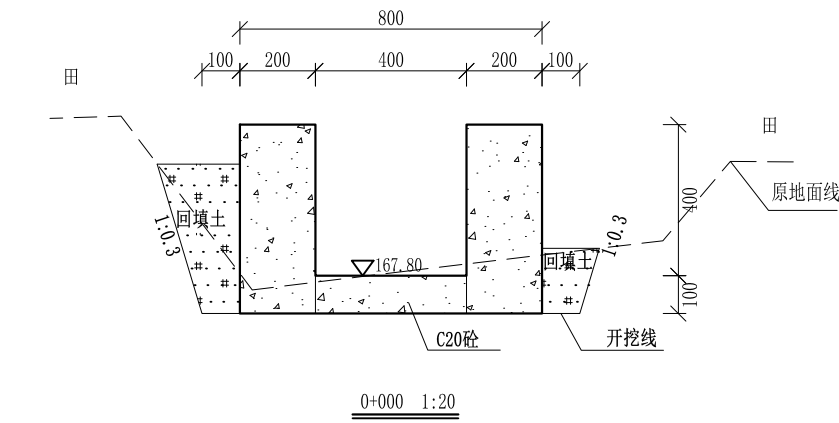
审定	<i>陈</i>	全州县“五好两宜”和美乡村 试点试验项目(一期)	初步设计			
审查	<i>李</i>		水工部分			
校核	<i>李</i>	Q18井时塘水渠横断面(5/5)				
设计	<i>李</i>					
制图	<i>周</i>					
描图	CAD	比例	如图	日期	2024年 月	
设计证号	A245012713	图号	才湾镇-金堂村-初步			



Q19井时塘水渠支渠纵断面
 纵向 1:100
 横向 1:1000

说明：本图尺寸除特别注明外，单位均为mm，高程单位为m。

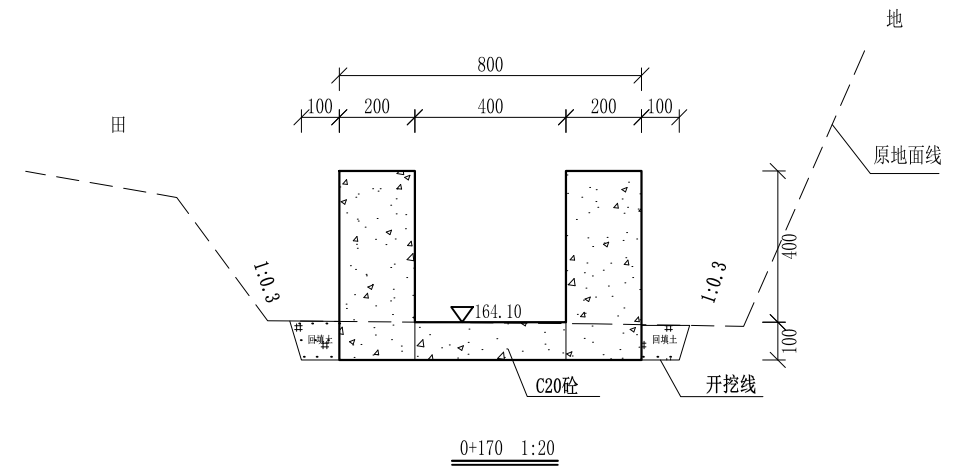
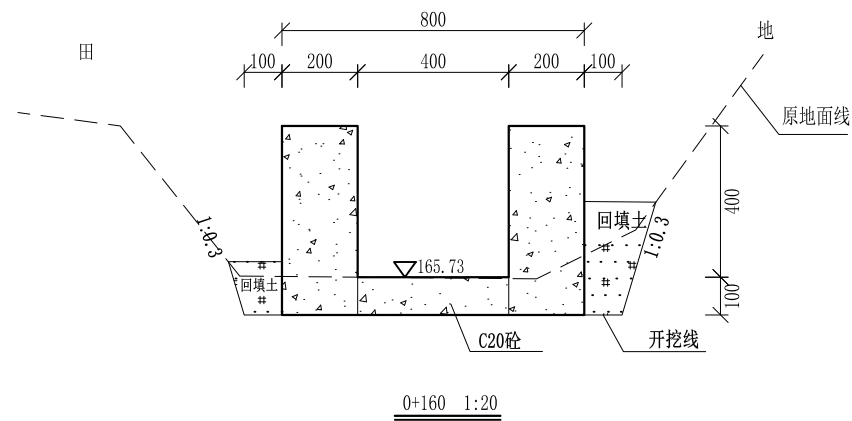
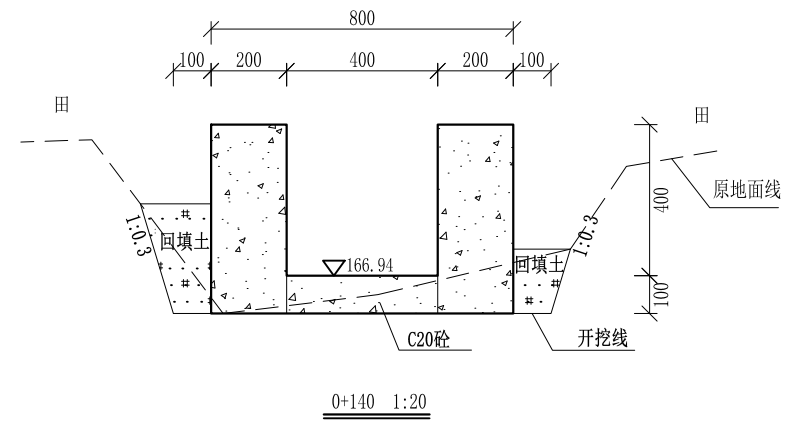
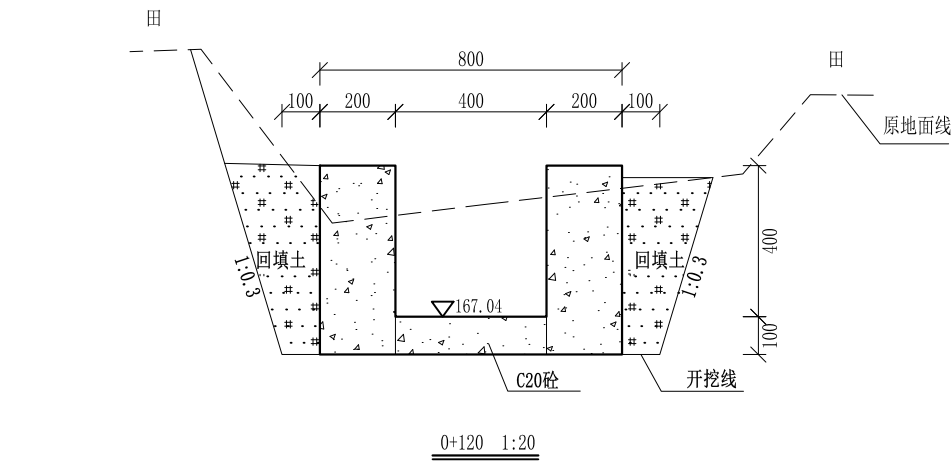
广西桂恒建设工程有限公司					
审定		全州县“五好两宜”和美乡村 试点试验项目（一期）	初步设计		
审查			水工部分		
校核		Q19井时塘水渠支渠纵断面（1/1）			
设计					
制图					
描图	CAD	比例	如图	日期	2024年 月
设计证号	A245012713	图号	才湾镇-金堂村-初步		



- 说明:
- 1、本图尺寸除特别注明外, 单位均为mm, 高程单位为m。
 - 2、沿渠道水流方向, 渠道底板每5m、边墙每10m需设一道伸缩缝, 采用沥青杉木板分缝, 缝宽20mm。
 - 3、渠道边墙及底板采用C20砼浇筑, 先浇筑边墙再浇筑底板。
 - 4、渠道基础要清至实土并夯实才可浇筑C20砼底板。
 - 5、其他未详事项均按国家有关规范执行。

广西桂恒建设工程有限公司

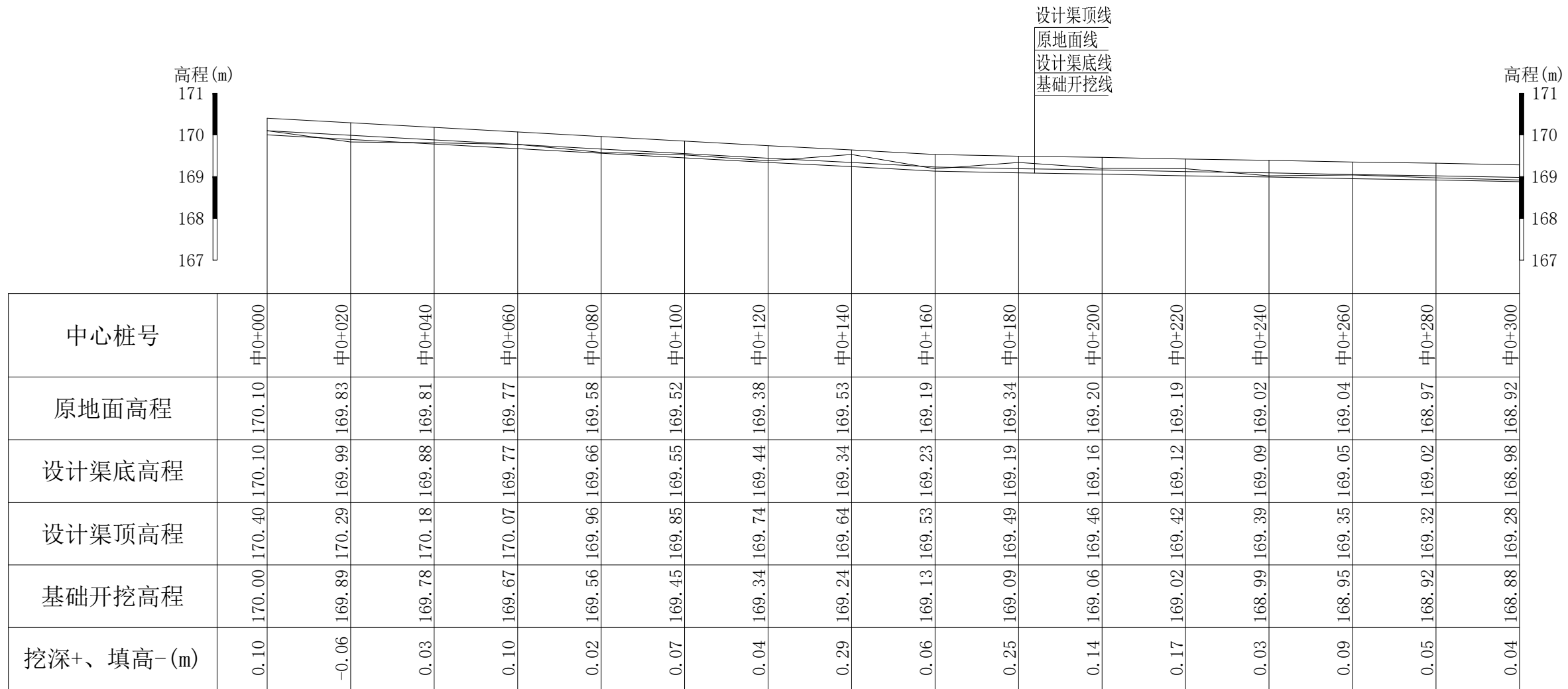
审定		全州县“五好两宜”和美乡村 试点试验项目(一期)	初步设计			
审查			水工部分			
校核		Q19井时塘水渠支渠横断面(1/2)				
设计						
制图						
描图	CAD	比例	如图	日期	2024年 月	
设计证号	A245012713	图号	才湾镇-金堂村-初步			



- 说明:
- 1、本图尺寸除特别注明外, 单位均为mm, 高程单位为m。
 - 2、沿渠道水流方向, 渠道底板每5m、边墙每10m需设一道伸缩缝, 采用沥青杉木板分缝, 缝宽20mm。
 - 3、渠道边墙及底板采用C20砼浇筑, 先浇筑边墙再浇筑底板。
 - 4、渠道基础要清至实土并夯实才可浇筑C20砼底板。
 - 5、其他未详事项均按国家有关规范执行。

广西桂恒建设工程有限公司

审定		全州县“五好两宜”和美乡村 试点试验项目(一期)	初步设计			
审查			水工部分			
校核		Q19井时塘水渠支渠横断面(2/2)				
设计						
制图						
描图	CAD	比例	如图	日期	2024年 月	
设计证号	A245012713	图号	才湾镇-金堂村-初步			

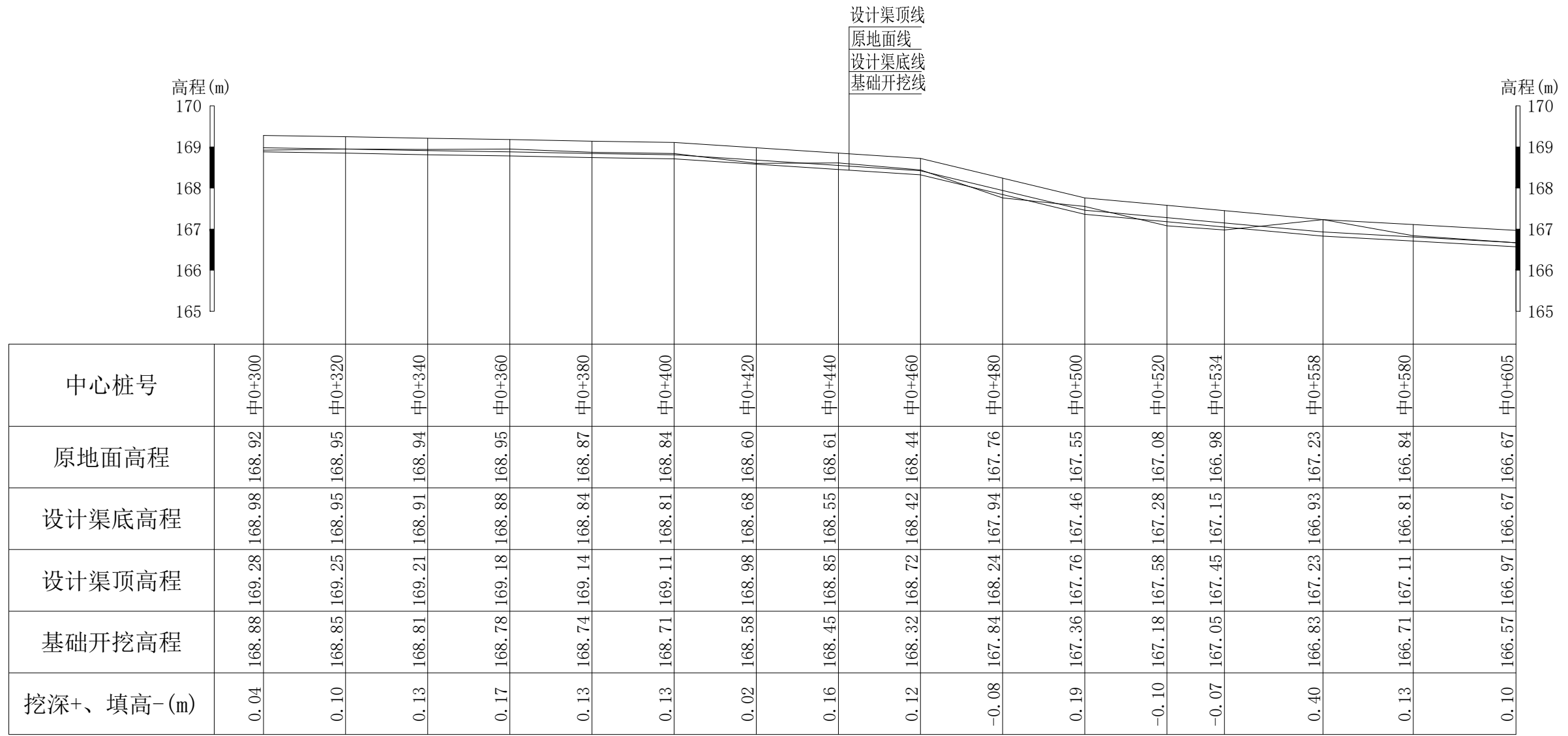


Q20大井村牛家坪水渠纵断面 纵向 1:100
横向 1:1000

说明：本图尺寸除特别注明外，单位均为mm，高程单位为m。

广西桂恒建设工程有限公司

审定		全州县“五好两宜”和美乡村 试点试验项目（一期）	初步设计			
审查			水工部分			
校核		Q20大井村牛家坪水渠纵断面（1/2）				
设计						
制图						
描图	CAD	比例	如图	日期	2024年 月	
设计证号	A245012713	图号	才湾镇-金堂村-初步			

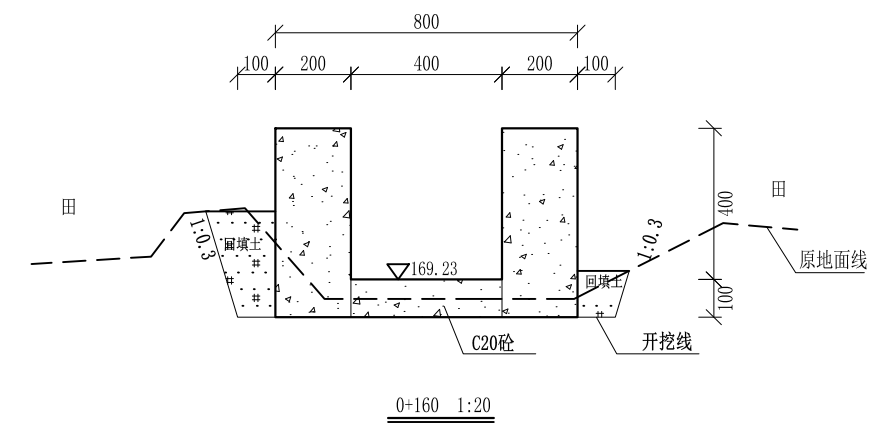
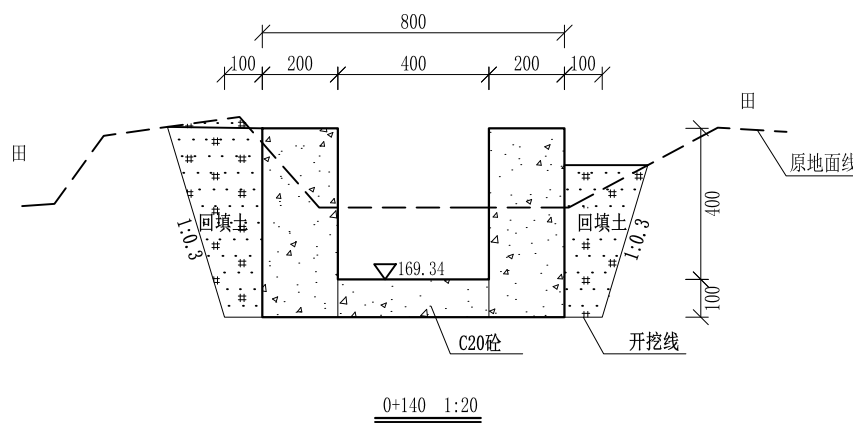
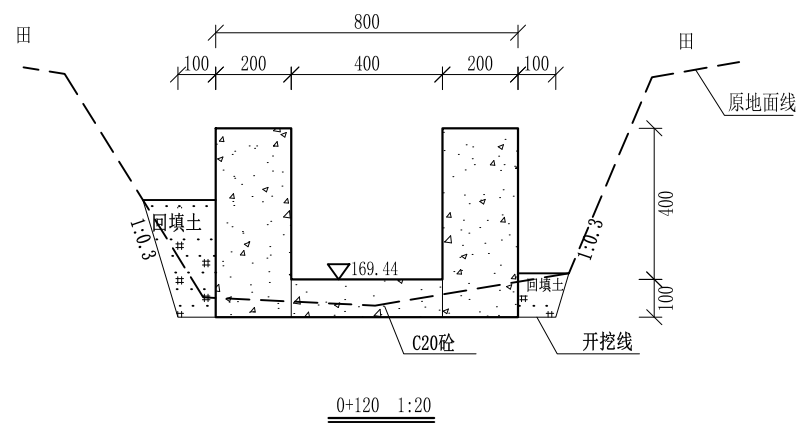
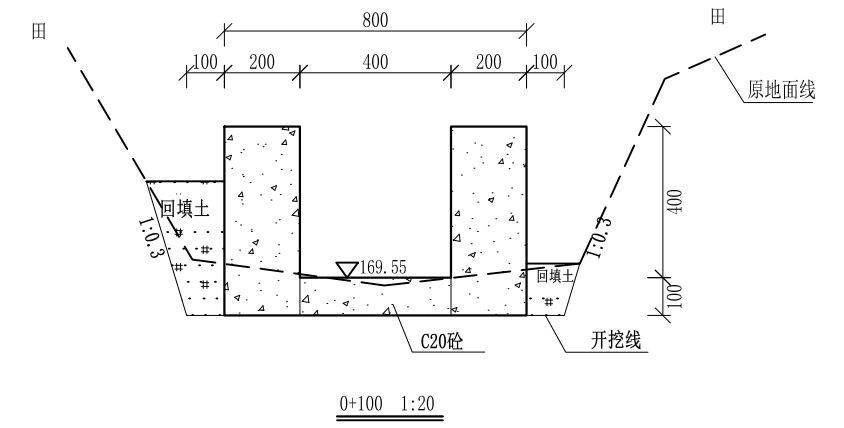
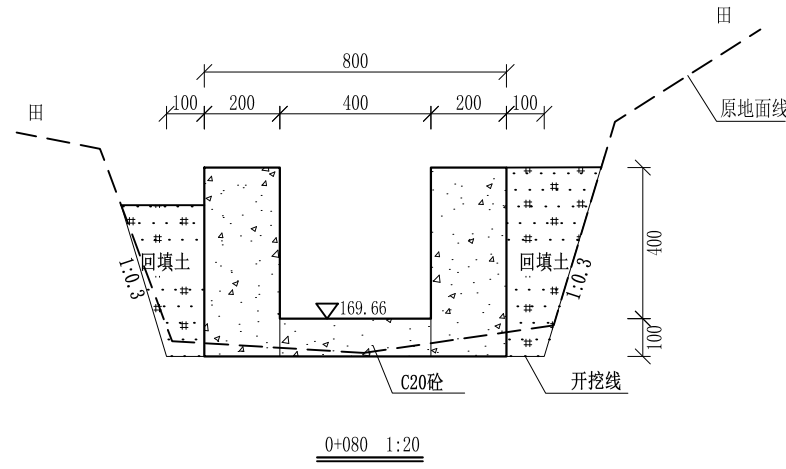
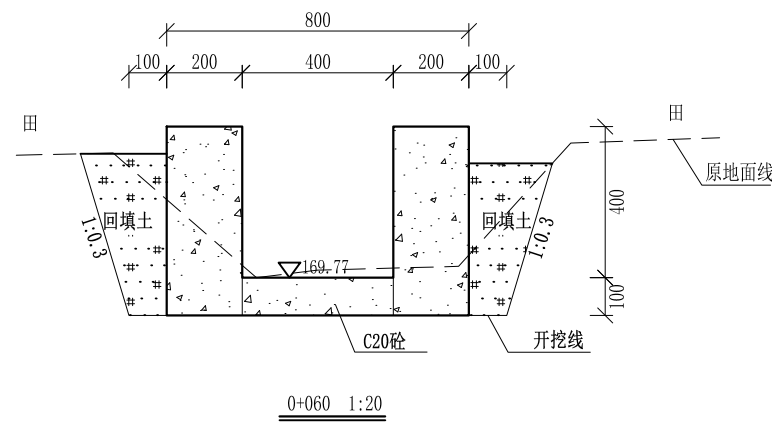
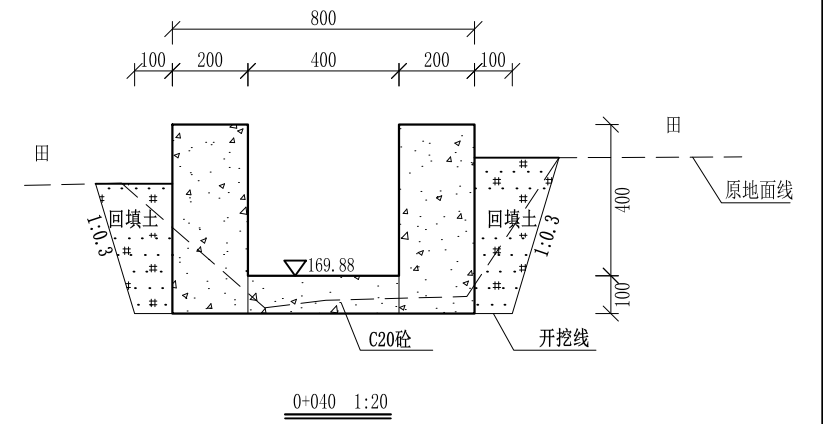
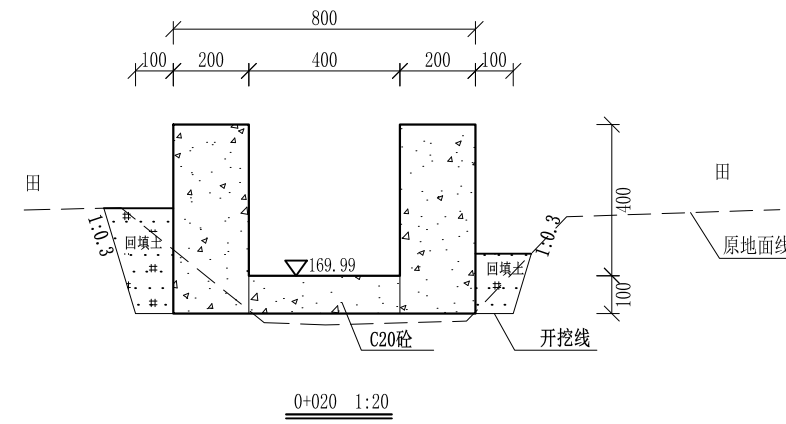
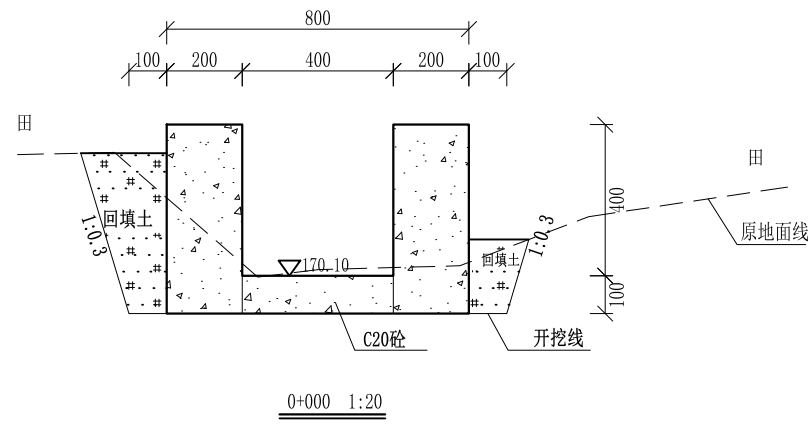


Q20大井村牛家坪水渠纵断面 纵向 1:100
横向 1:1000

说明：本图尺寸除特别注明外，单位均为mm，高程单位为m。

广西桂恒建设工程有限公司

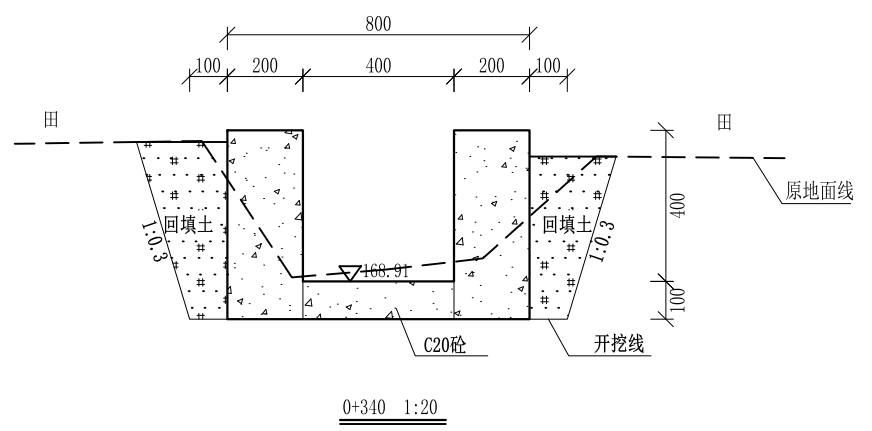
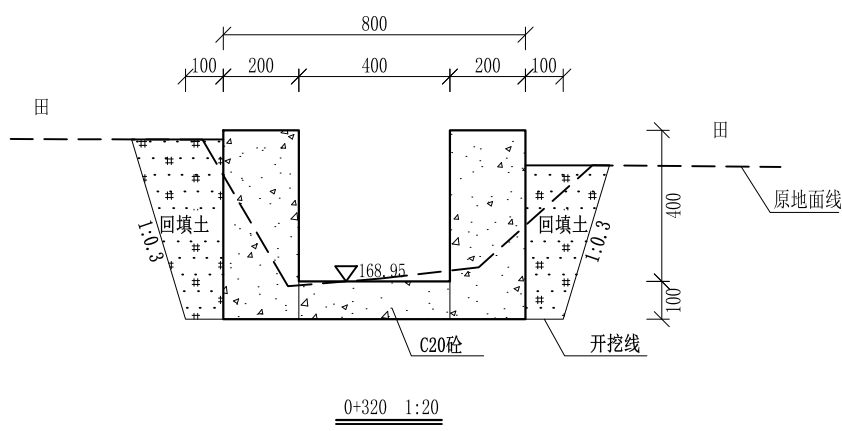
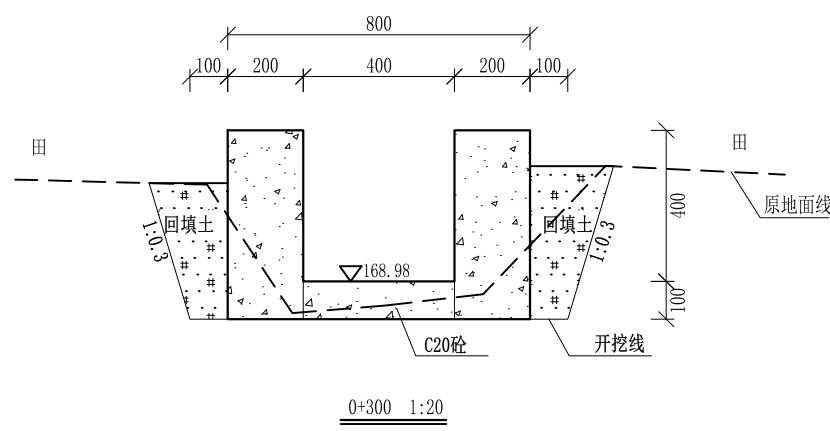
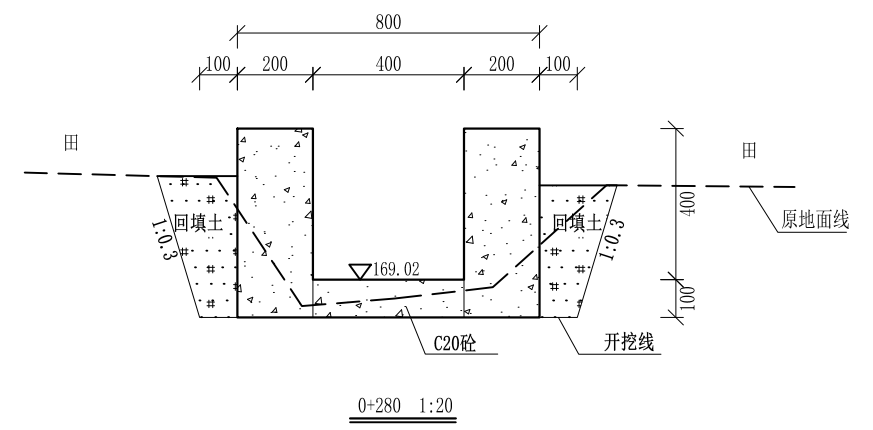
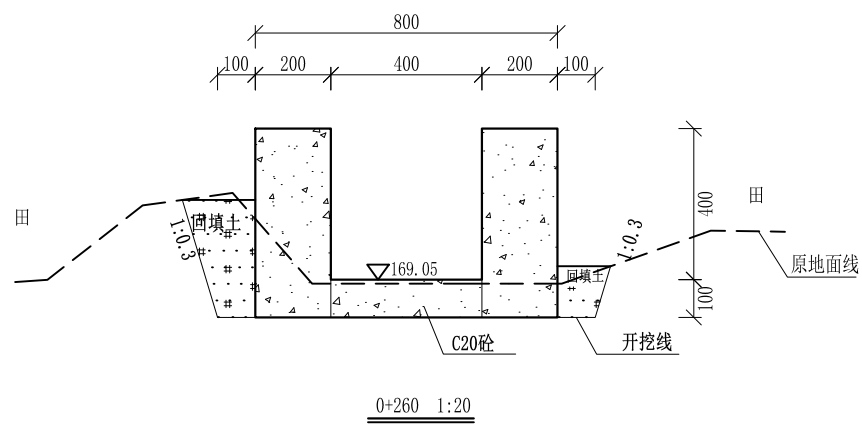
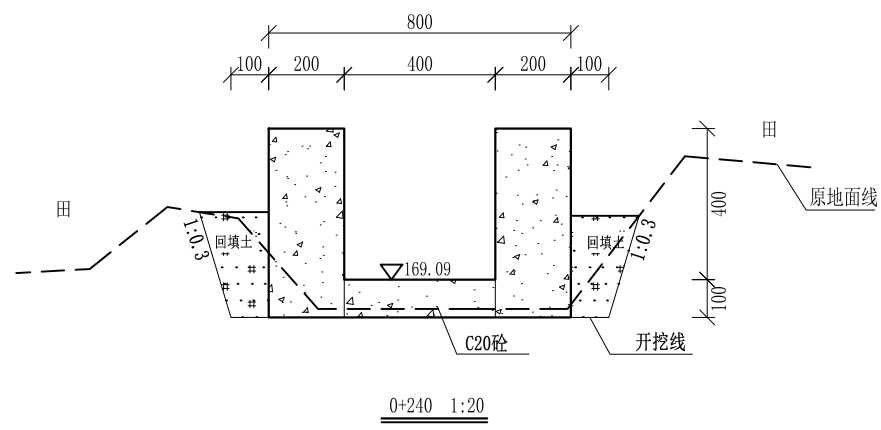
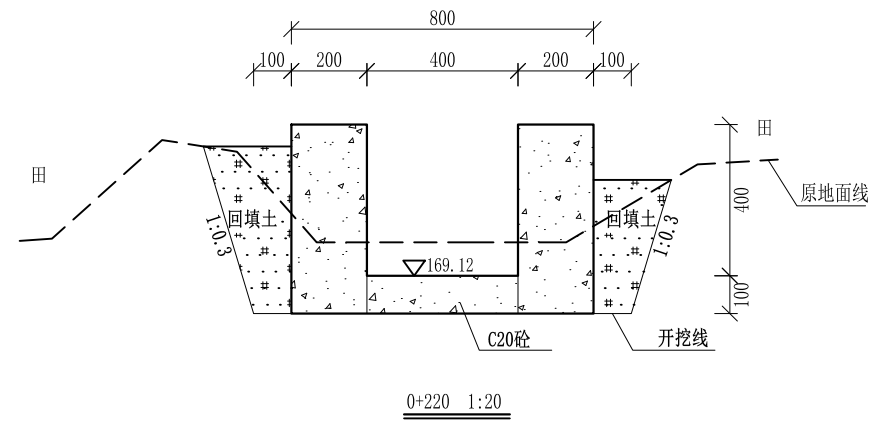
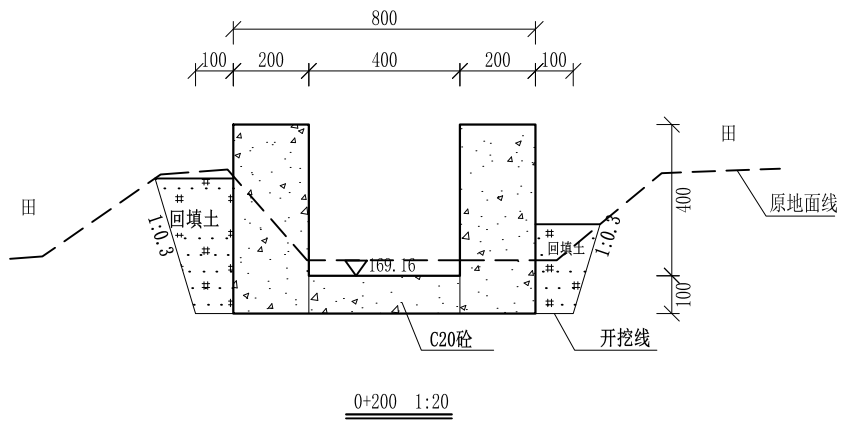
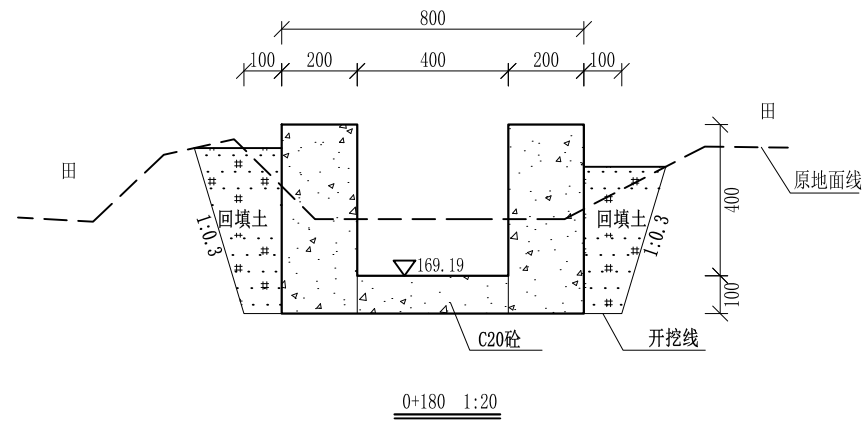
审定		全州县“五好两宜”和美乡村 试点试验项目（一期）	初步设计			
审查			水工部分			
校核		Q20大井村牛家坪水渠纵断面（2/2）				
设计						
制图						
描图	CAD	比例	如图	日期	2024年 月	
设计证号	A245012713	图号	才湾镇-金堂村-初步			



- 说明: 1、本图尺寸除特别注明外, 单位均为mm, 高程单位为m。
 2、沿渠道水流方向, 渠道底板每5m、边墙每10m需设一道伸缩缝, 采用沥青杉木板分缝, 缝宽20mm。
 3、渠道边墙及底板采用C20砼浇筑, 先浇筑边墙再浇筑底板。
 4、渠道基础要清至实土并夯实才可浇筑C20砼底板。
 5、其他未详事项均按国家有关规范执行。

广西桂恒建设工程有限公司

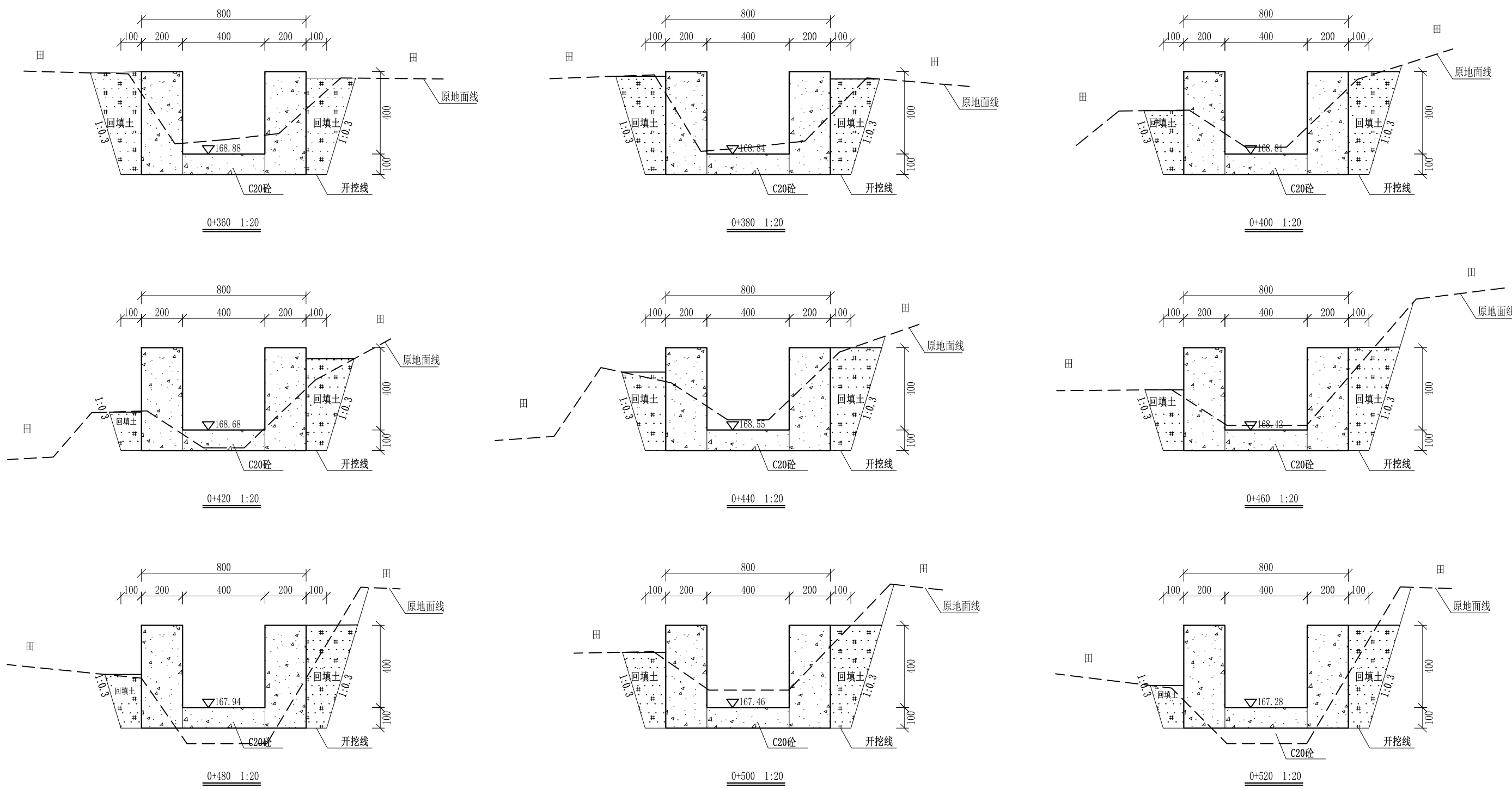
审定		全州县“五好两宜”和美乡村 试点试验项目(一期)	初步设计		
审查			水工部分		
校核		Q20大井村牛家坪水渠横断面(1/4)			
设计					
制图		比例	如图	日期	2024年 月
设计证号	A245012713	图号	才湾镇-金堂村-初步		



- 说明: 1、本图尺寸除特别注明外, 单位均为mm, 高程单位为m。
 2、沿渠道水流方向, 渠道底板每5m、边墙每10m需设一道伸缩缝, 采用沥青杉木板分缝, 缝宽20mm。
 3、渠道边墙及底板采用C20砼浇筑, 先浇筑边墙再浇筑底板。
 4、渠道基础要清至实土并夯实才可浇筑C20砼底板。
 5、其他未详事项均按国家有关规范执行。

广西桂恒建设工程有限公司

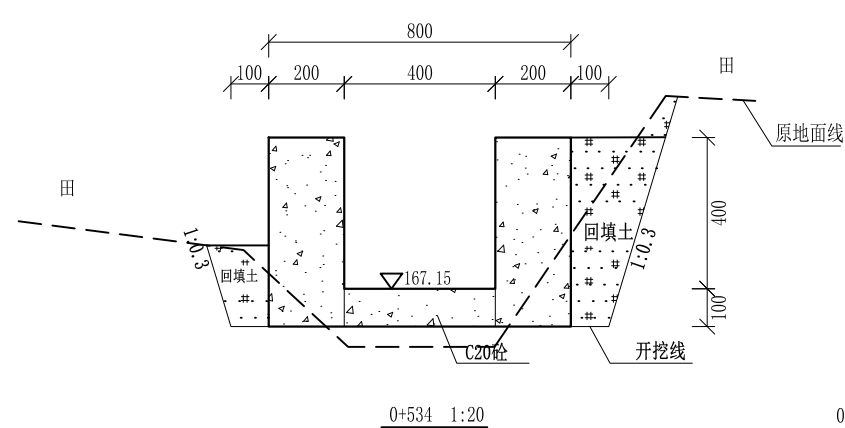
审定		全州县“五好两宜”和美乡村 试点试验项目(一期)	初步设计			
审查			水工部分			
校核		Q20大井村牛家坪水渠横断面(2/4)				
设计						
制图		比例	如图	日期	2024年 月	
设计证号	A245012713	图号	才湾镇-金堂村-初步			



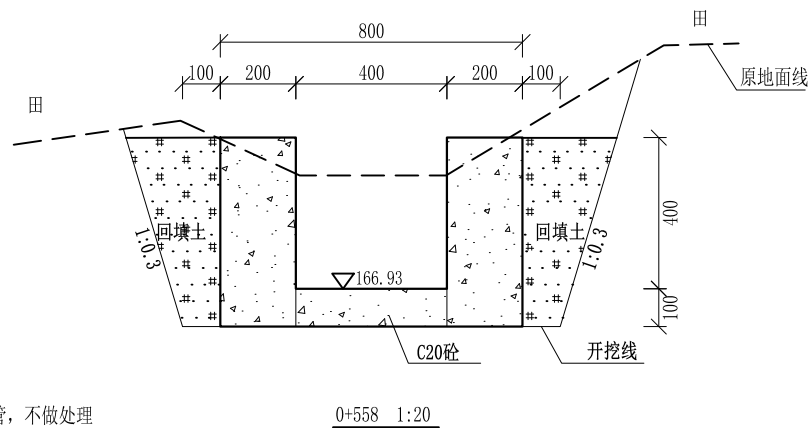
- 说明:
- 1、本图尺寸除特别注明外, 单位均为mm, 高程单位为m。
 - 2、沿渠道水流方向, 渠道底板每5m、边墙每10m需设一道伸缩缝, 采用沥青杉木板分缝, 缝宽20mm。
 - 3、渠道边墙及底板采用C20砼浇筑, 先浇筑边墙再浇筑底板。
 - 4、渠道基础要清至实土并夯实才可浇筑C20砼底板。
 - 5、其他未详事项均按国家有关规范执行。

广西桂恒建设工程有限公司

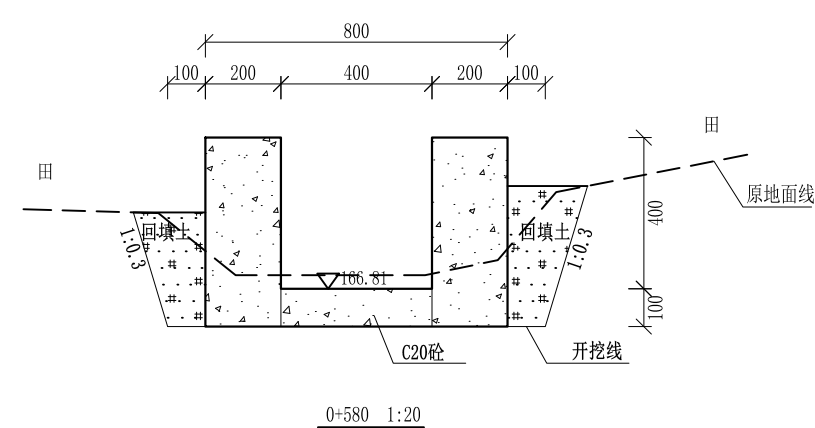
审定	<i>陈</i>	全州县“五好两宜”和美乡村 试点试验项目(一期)	初步设计		
审查	<i>李</i>		水工部分		
校核	<i>李</i>	Q20大井村牛家坪水渠横断面(3/4)			
设计	<i>李</i>				
制图	<i>周</i>				
描图	CAD	比例	如图	日期	2024年 月
设计证号	A245012713	图号	才湾镇-金堂村-初步		



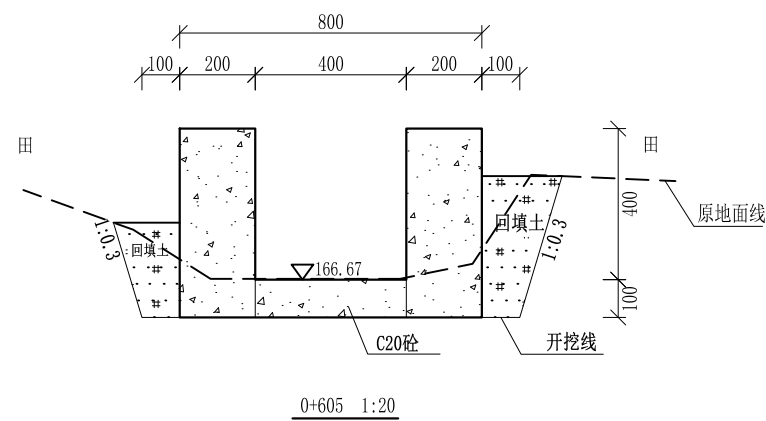
0+534-0+560为原有涵管, 不做处理



0+558 1:20



0+580 1:20

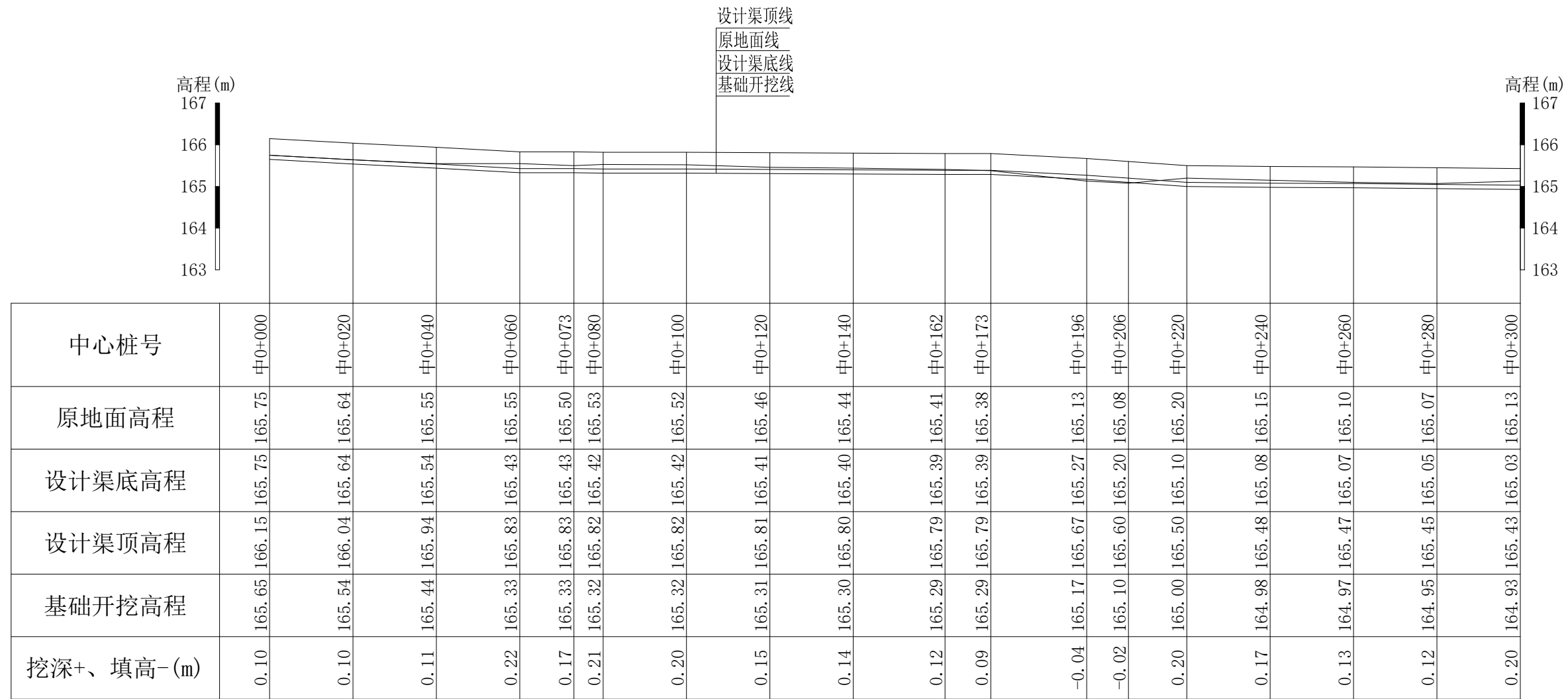


0+605 1:20

- 说明:
- 1、本图尺寸除特别注明外, 单位均为mm, 高程单位为m。
 - 2、沿渠道水流方向, 渠道底板每5m、边墙每10m需设一道伸缩缝, 采用沥青杉木板分缝, 缝宽20mm。
 - 3、渠道边墙及底板采用C20砼浇筑, 先浇筑边墙再浇筑底板。
 - 4、渠道基础要清至实土并夯实才可浇筑C20砼底板。
 - 5、其他未详事项均按国家有关规范执行。

广西桂恒建设工程有限公司

审定	陈	全州县“五好两宜”和美乡村 试点试验项目(一期)	初步设计		
审查	李		水工部分		
校核	李	Q20大井村牛家坪水渠横断面(4/4)			
设计	李				
制图	周				
描图	CAD	比例	如图	日期	2024年 月
设计证号	A245012713	图号	才湾镇-金堂村-初步		

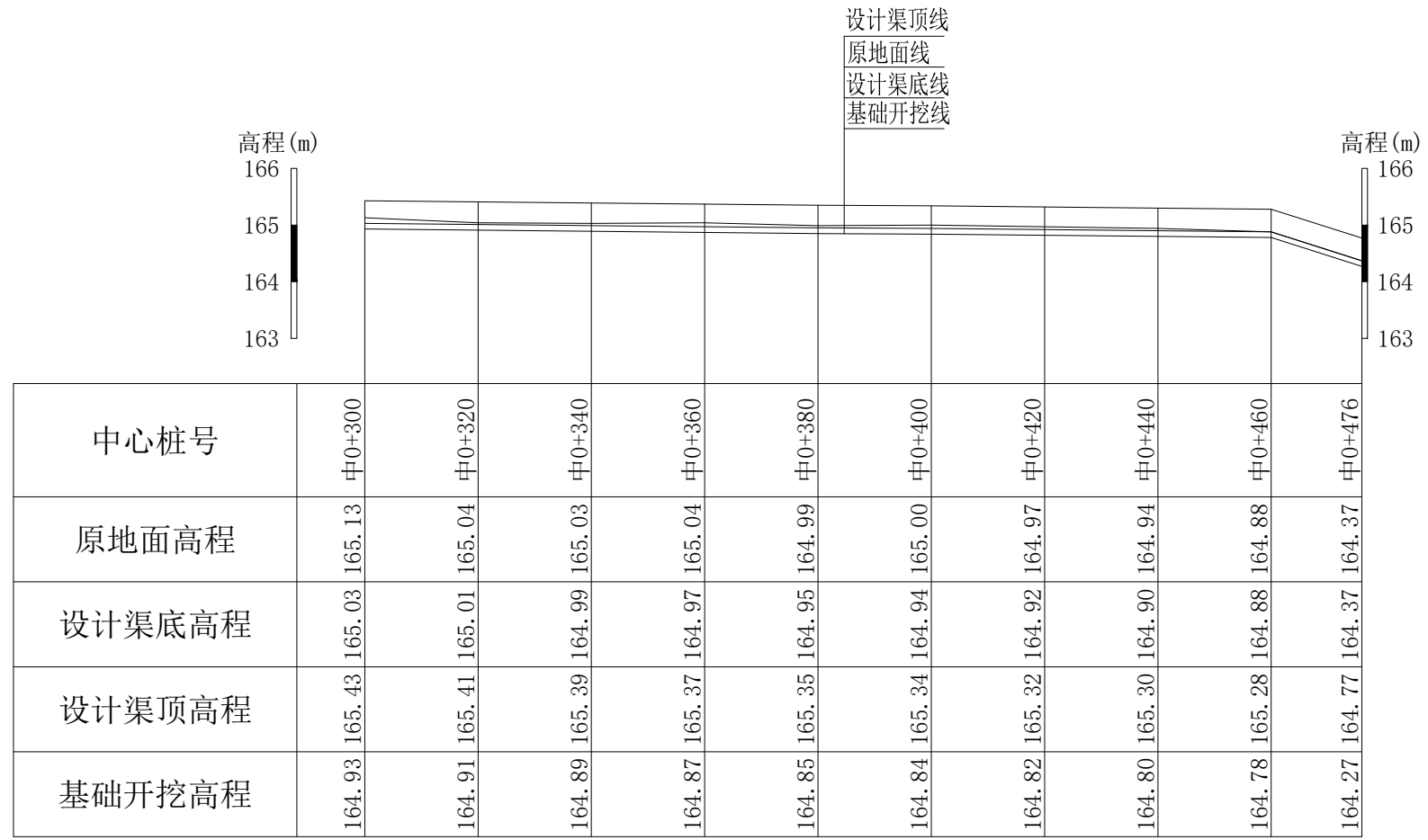


Q21拱桥边水渠纵断面 纵向 1:100
横向 1:1000

说明：本图尺寸除特别注明外，单位均为mm，高程单位为m。

广西桂恒建设工程有限公司

审定		全州县“五好两宜”和美乡村 试点试验项目（一期）	初步设计			
审查			水工部分			
校核		Q21拱桥边水渠纵断面（1/2）				
设计						
制图						
描图	CAD	比例	如图	日期	2024年 月	
设计证号	A245012713	图号	才湾镇-金堂村-初步			

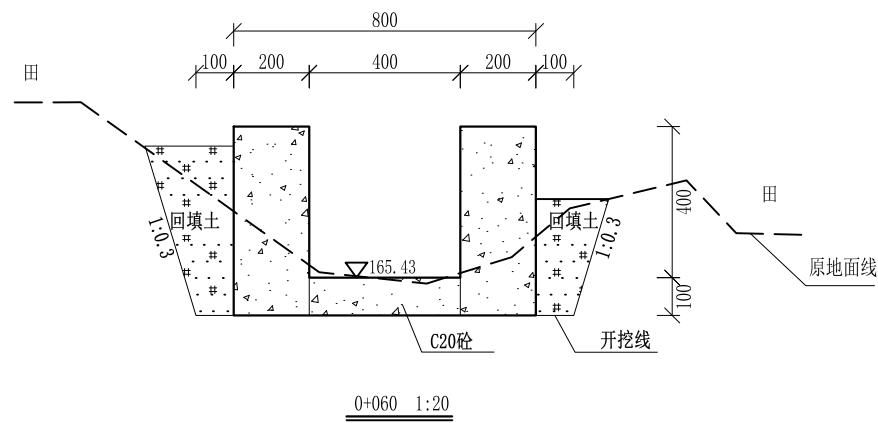
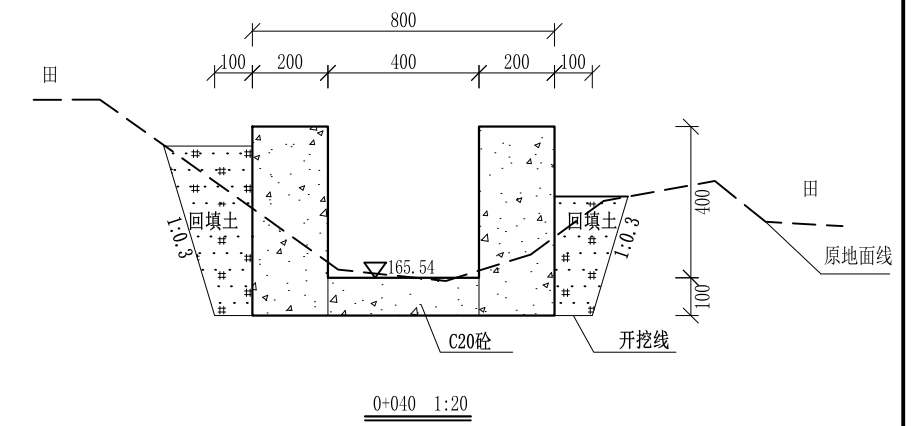
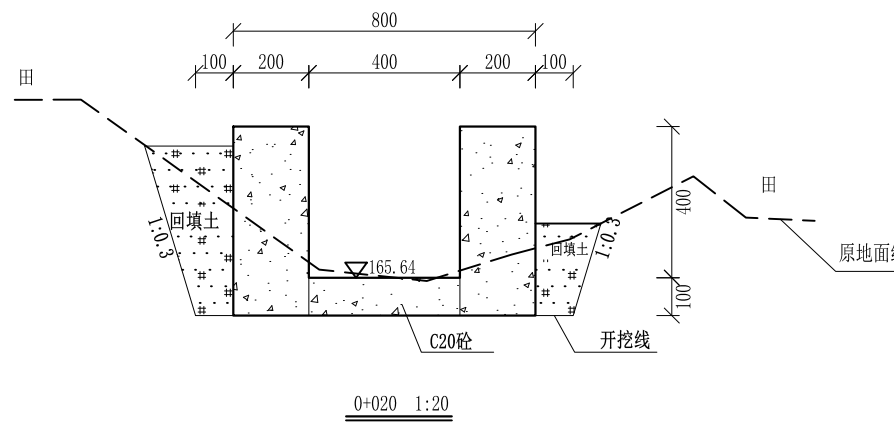
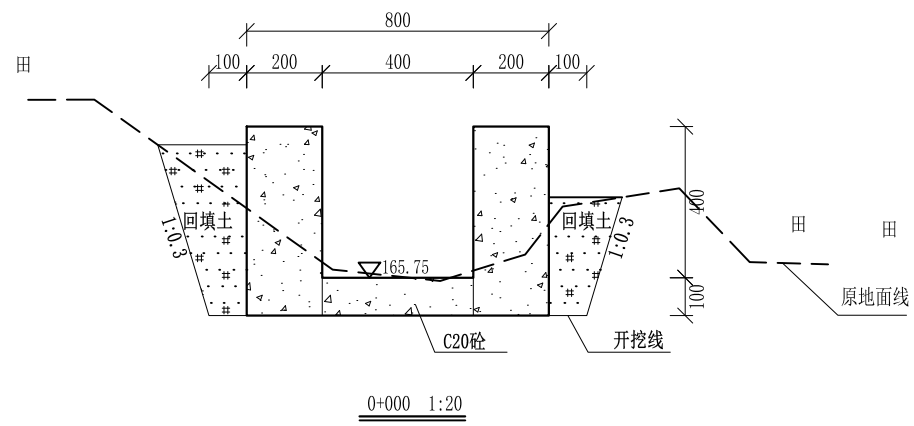


Q21拱桥边水渠纵断面 纵向 1:100
横向 1:1000

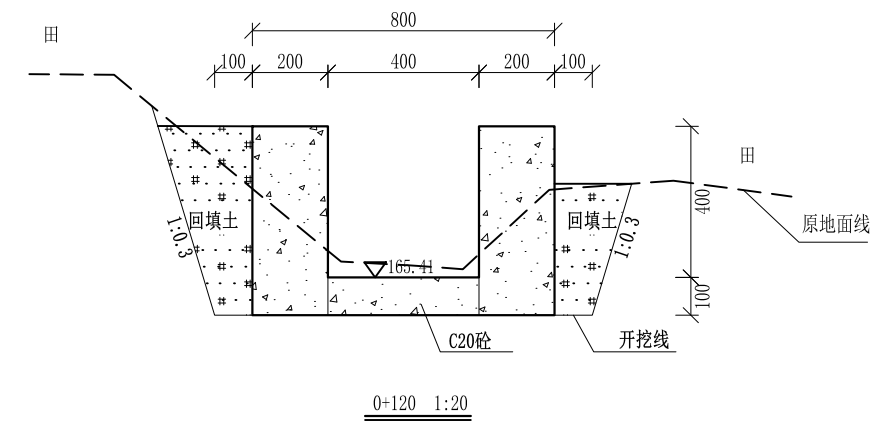
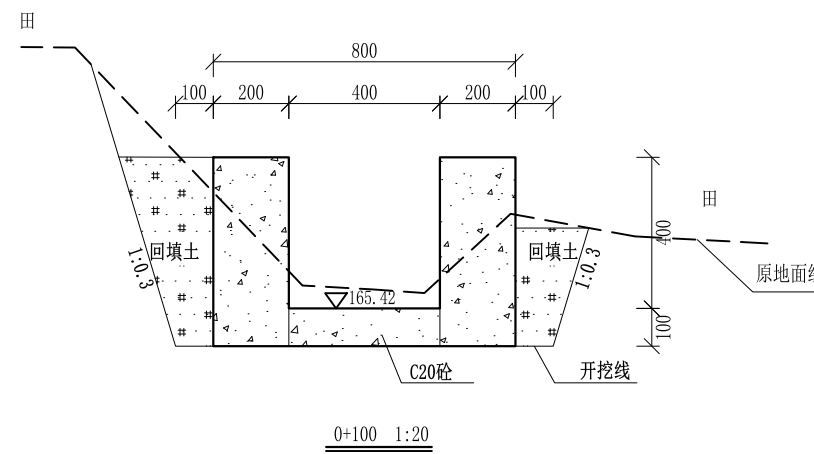
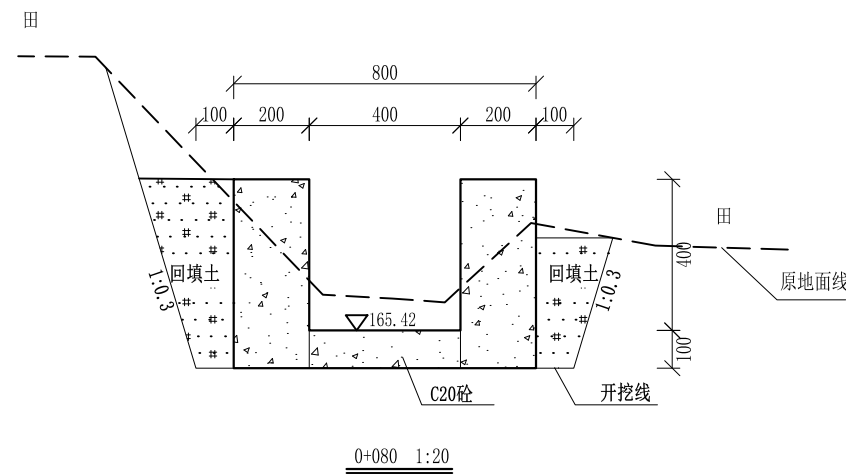
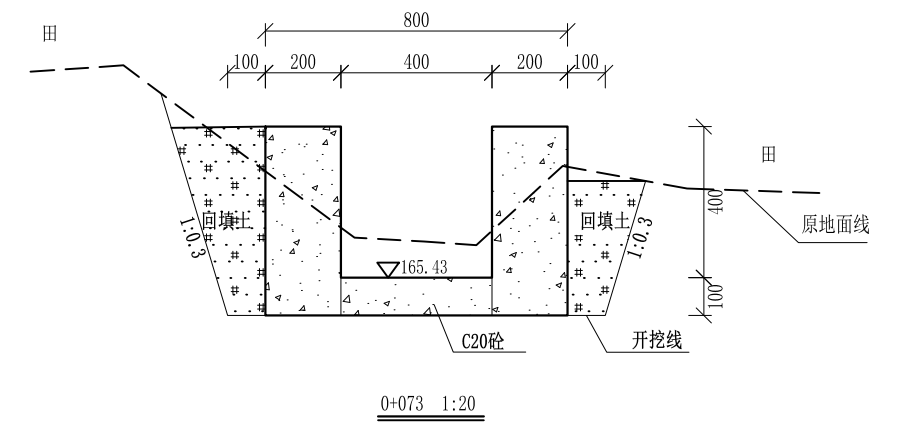
说明：本图尺寸除特别注明外，单位均为mm，高程单位为m。

广西桂恒建设工程有限公司

审定	张	全州县“五好两宜”和美乡村 试点试验项目（一期）	初步设计			
审查	李		水工部分			
校核	李	Q21拱桥边水渠纵断面（2/2）				
设计	李					
制图	周					
描图	CAD	比例	如图	日期	2024年 月	
设计证号	A245012713	图号	才湾镇-金堂村-初步			



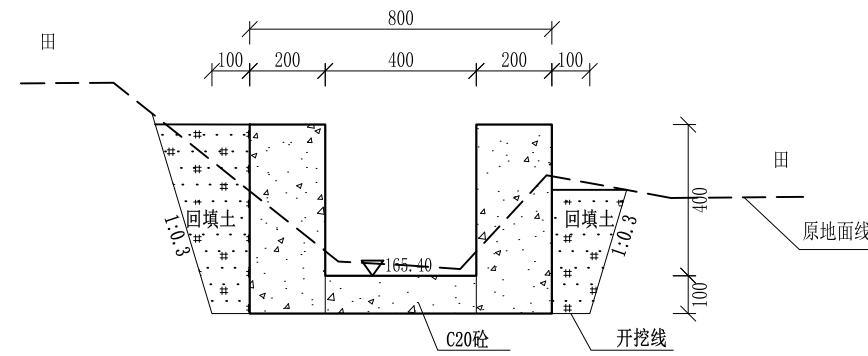
0+060—0+073 渡槽 1:20



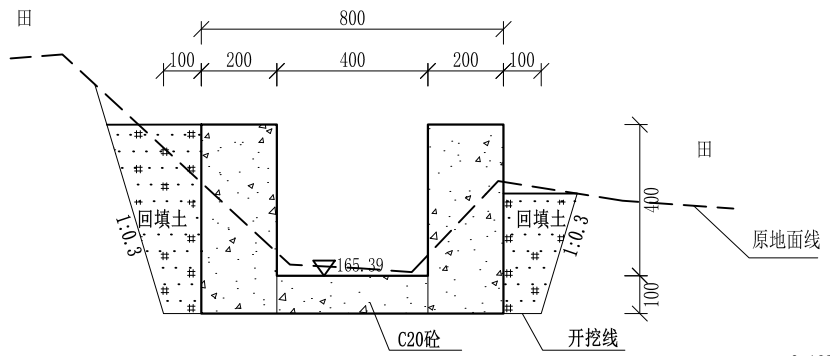
- 说明:
- 1、本图尺寸除特别注明外, 单位均为mm, 高程单位为m。
 - 2、沿渠道水流方向, 渠道底板每5m、边墙每10m需设一道伸缩缝, 采用沥青杉木板分缝, 缝宽20mm。
 - 3、渠道边墙及底板采用C20砼浇筑, 先浇筑边墙再浇筑底板。
 - 4、渠道基础要清至实土并夯实才可浇筑C20砼底板。
 - 5、其他未详事项均按国家有关规范执行。

广西桂恒建设工程有限公司

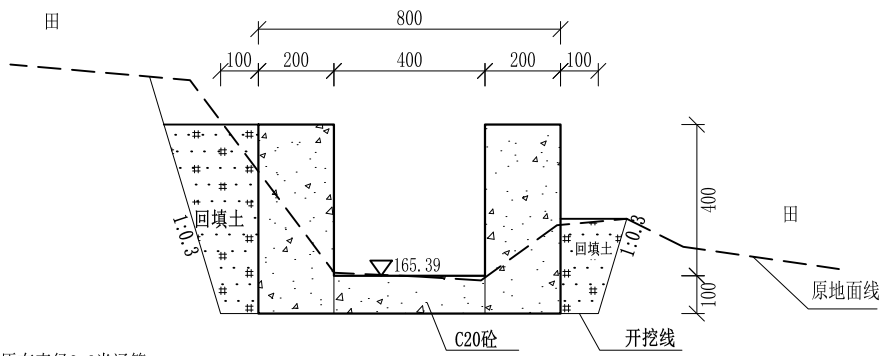
审定	<i>陈</i>	全州县“五好两宜”和美乡村 试点试验项目(一期)	初步设计		
审查	<i>李</i>		水工部分		
校核	<i>李</i>	Q21拱桥边水渠横断面(1/4)			
设计	<i>李</i>				
制图	<i>周</i>				
描图	CAD	比例	如图	日期	2024年 月
设计证号	A245012713	图号	才湾镇-金堂村-初步		



0+140 1:20

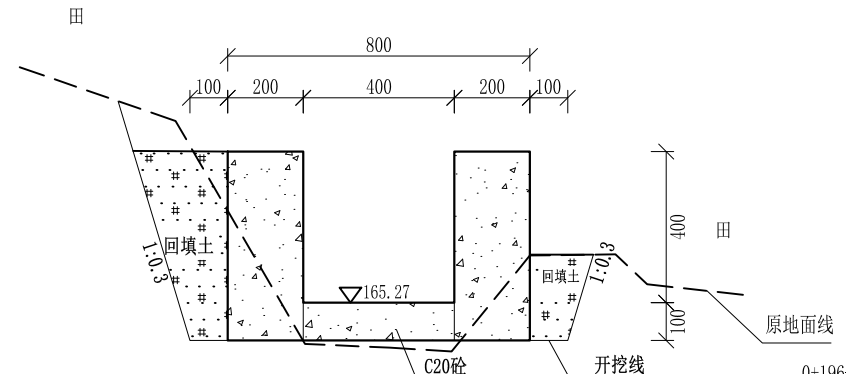


0+162 1:20



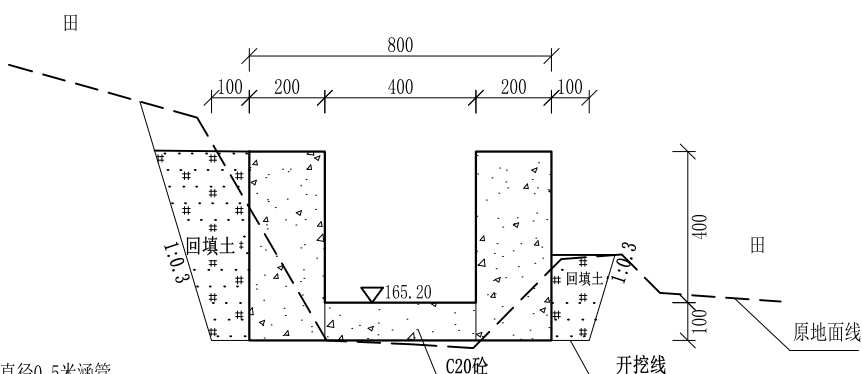
0+173 1:20

0+162—0+173原有直径0.6米涵管

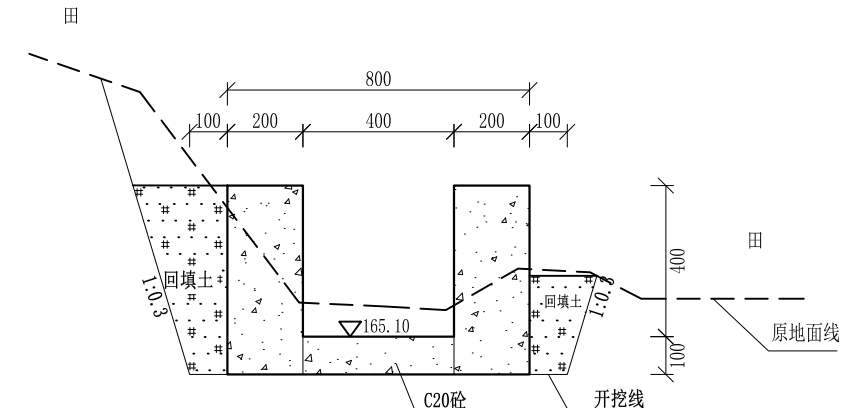


0+196 1:20

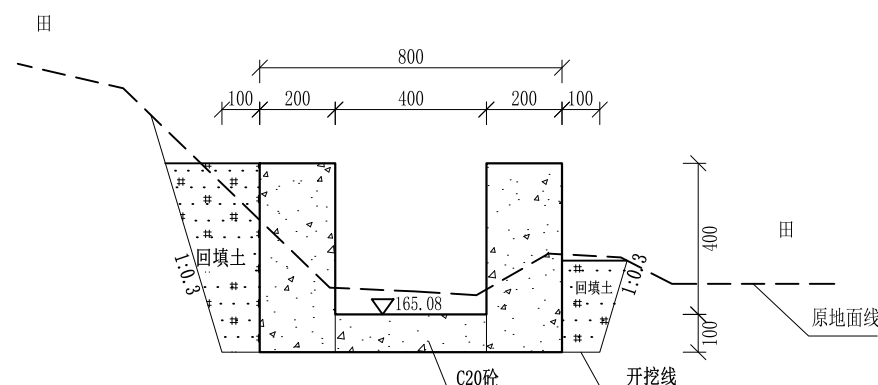
0+196—0+206原有直径0.5米涵管



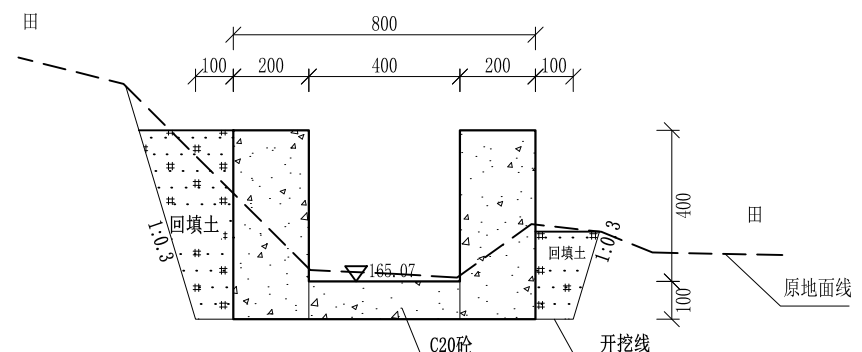
0+206 1:20



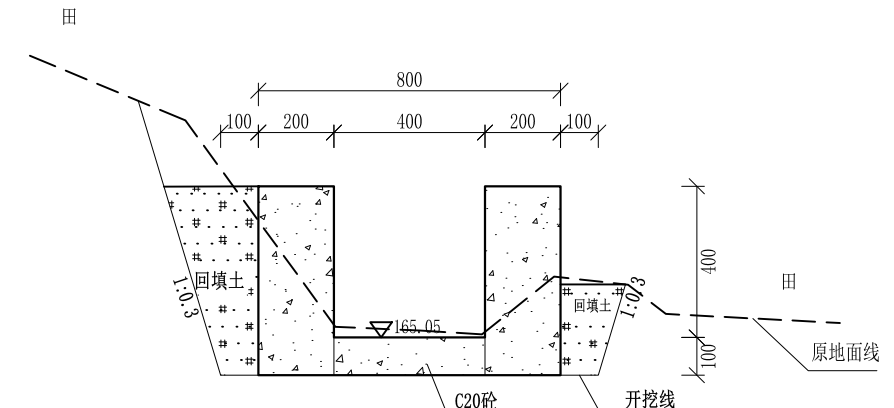
0+220 1:20



0+240 1:20



0+260 1:20

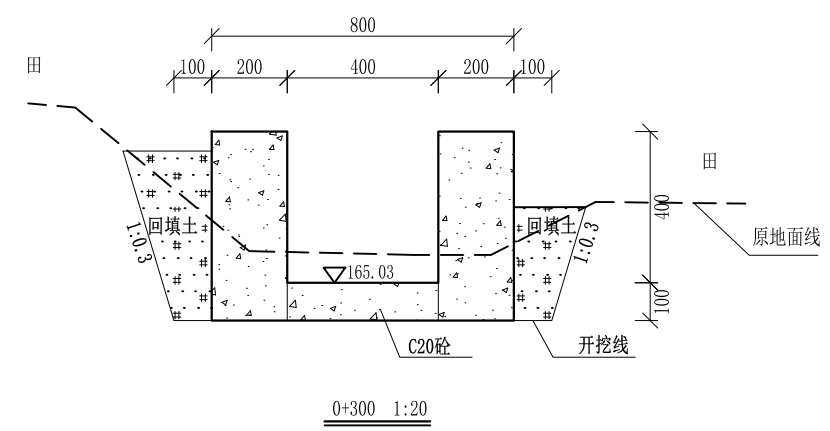


0+280 1:20

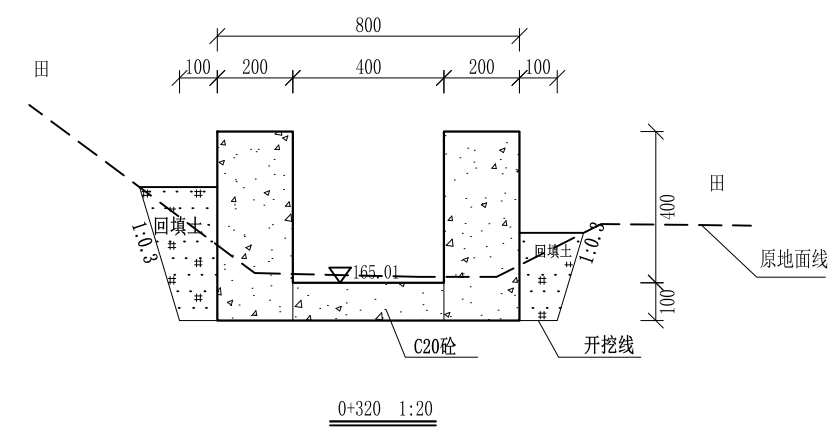
- 说明:
- 1、本图尺寸除特别注明外,单位均为mm,高程单位为m。
 - 2、沿渠道水流方向,渠道底板每5m、边墙每10m需设一道伸缩缝,采用沥青杉木板分缝,缝宽20mm。
 - 3、渠道边墙及底板采用C20砼浇筑,先浇筑边墙再浇筑底板。
 - 4、渠道基础要清至实土并夯实才可浇筑C20砼底板。
 - 5、其他未详事项均按国家有关规范执行。

广西桂恒建设工程有限公司

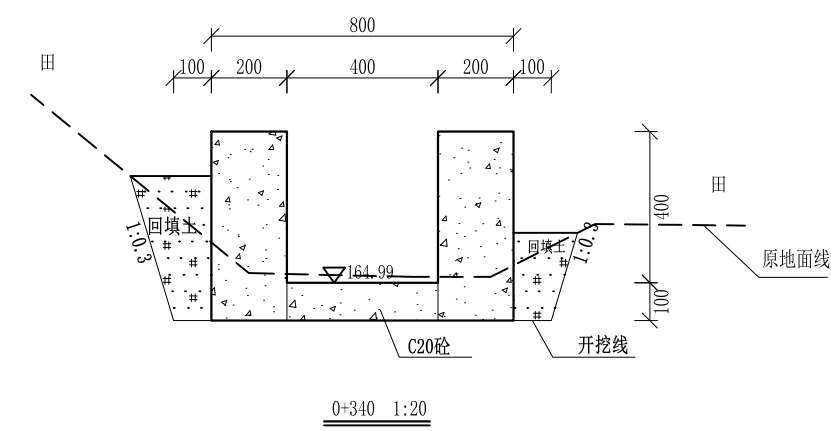
审定	<i>陈</i>	全州县“五好两宜”和美乡村 试点试验项目(一期)	初步设计		
审查	<i>李</i>		水工部分		
校核	<i>李</i>	Q21拱桥边水渠横断面(2/4)			
设计	<i>李</i>				
制图	<i>周</i>				
描图	CAD	比例	如图	日期	2024年 月
设计证号	A245012713	图号	才湾镇-金堂村-初步		



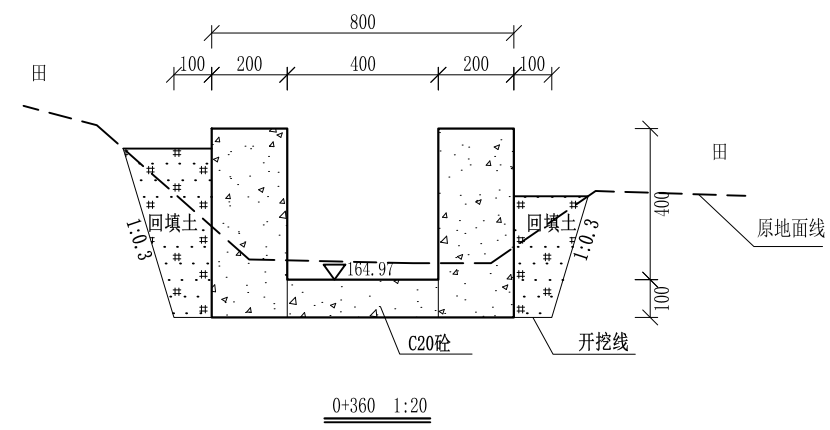
0+300 1:20



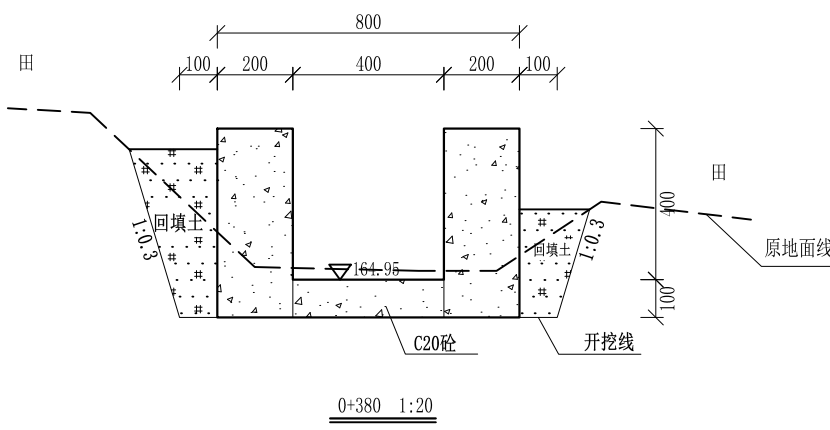
0+320 1:20



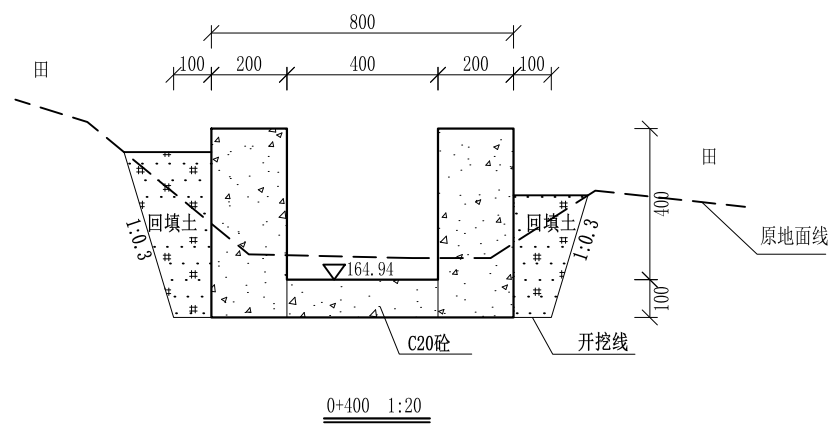
0+340 1:20



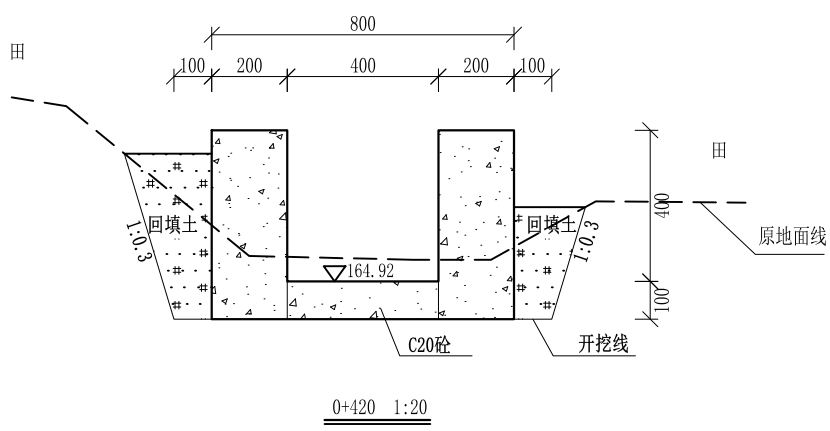
0+360 1:20



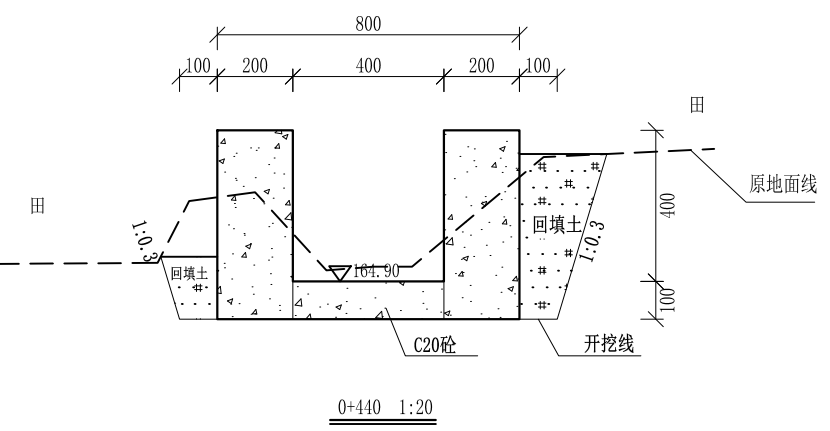
0+380 1:20



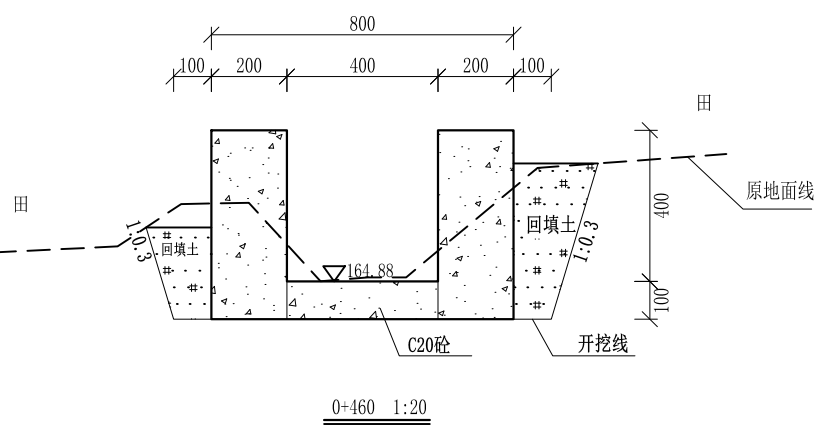
0+400 1:20



0+420 1:20



0+440 1:20

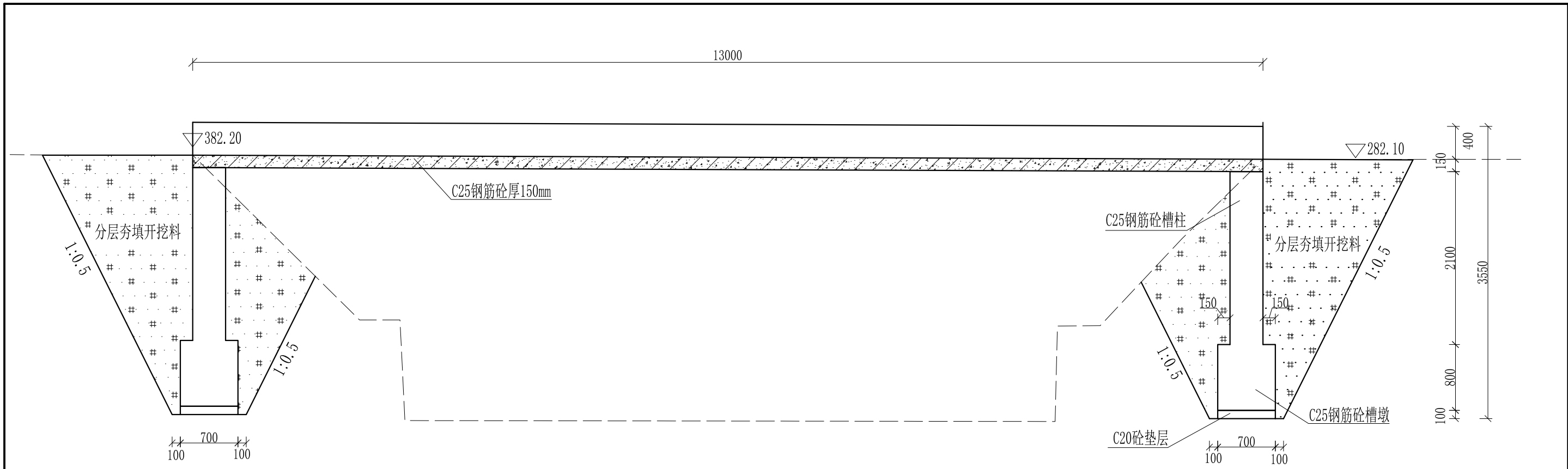


0+460 1:20

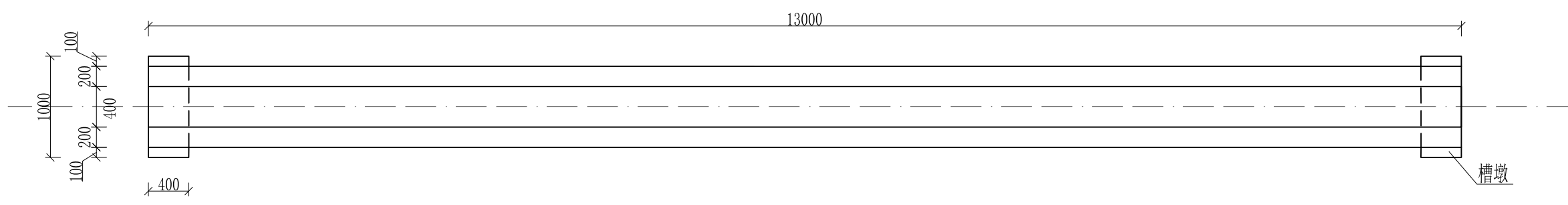
- 说明:
- 1、本图尺寸除特别注明外,单位均为mm,高程单位为m。
 - 2、沿渠道水流方向,渠道底板每5m、边墙每10m需设一道伸缩缝,采用沥青杉木板分缝,缝宽20mm。
 - 3、渠道边墙及底板采用C20砼浇筑,先浇筑边墙再浇筑底板。
 - 4、渠道基础要清至实土并夯实才可浇筑C20砼底板。
 - 5、其他未详事项均按国家有关规范执行。

广西桂恒建设工程有限公司

审定	<i>陈</i>	全州县“五好两宜”和美乡村 试点试验项目(一期)	初步设计		
审查	<i>李</i>		水工部分		
校核	<i>李</i>	Q21拱桥边水渠横断面(3/4)			
设计	<i>李</i>				
制图	<i>周</i>				
描图	CAD	比例	如图	日期	2024年 月
设计证号	A245012713	图号	才湾镇-金堂村-初步		



渡槽纵剖视图 1:50



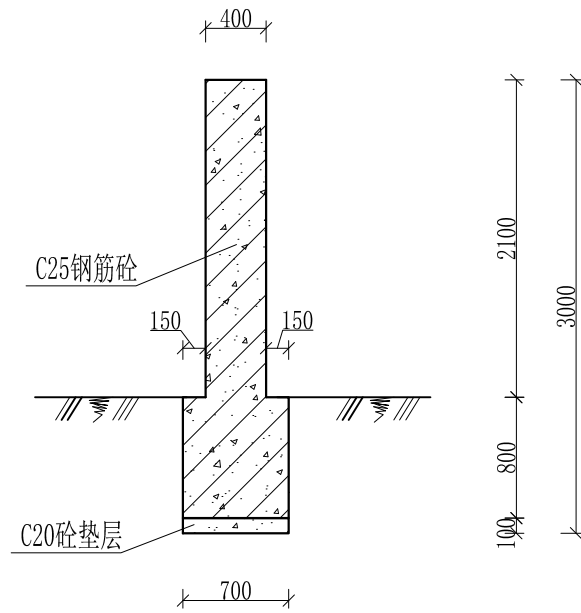
渡槽平面图 1:50

说明:

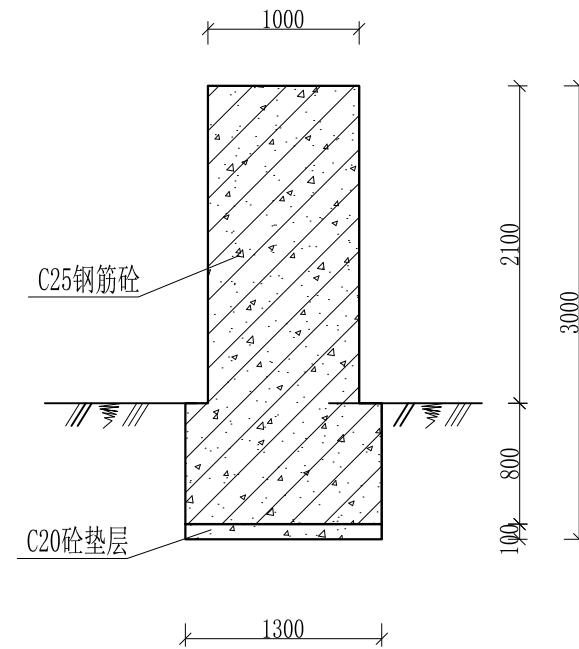
- 1、本图高程以m计,其余单位以mm计;
- 2、本渡槽为简支梁式结构。全长6m,槽身为钢筋砼结构,断面呈矩形,槽身两端搁置在钢筋砼墩帽上,支柱基础均砌在坚硬土层上,基础埋深大于1m。
- 3、施工方法为立模现浇,槽身、支柱、基础均为C25钢筋砼。

广西桂恒建设工程有限公司

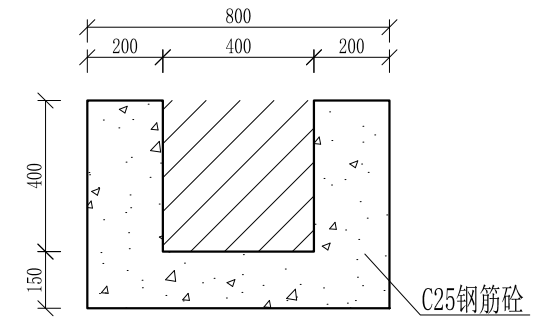
审定	陈	全州县“五好两宜”和美乡村 试点试验项目(一期)	初步设计		
审查	李		水工部分		
校核	李	渡槽设计图(1/2)			
设计	李				
制图	周				
描图	CAD	比例	如图	日期	2024年 月
设计证号	A245012713	图号	才湾镇-金堂村-初步		



槽墩正立面图 1:50



槽墩侧立面图 1:50



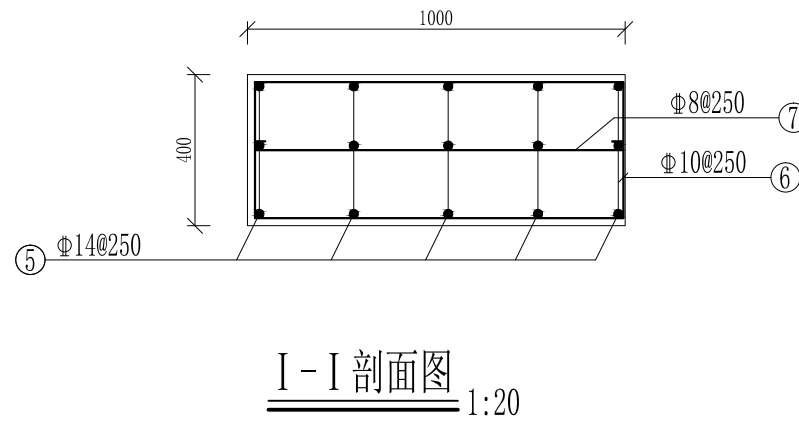
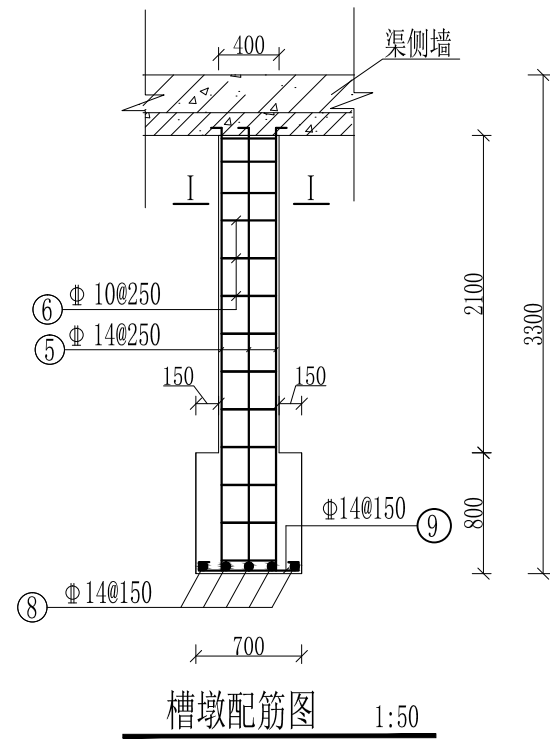
渡槽槽身断面图 1:20

说明:

- 1、本图高程以m计,其余单位以mm计;
- 2、本渡槽为简支梁式结构。全长6m,槽身为钢筋砼结构,断面呈矩形,槽身两端搁置在钢筋砼墩帽上,支柱基础均砌在坚硬土层上,基础埋深大于1m。
- 3、施工方法为立模现浇,槽身、支柱、基础均为C25钢筋砼。

广西桂恒建设工程有限公司

审定		全州县“五好两宜”和美乡村 试点试验项目(一期)	初步设计		
审查			水工部分		
校核		渡槽设计图(2/2)			
设计					
制图					
描图	CAD	比例	如图	日期	2024年 月
设计证号	A245012713	图号	才湾镇-金堂村-初步		

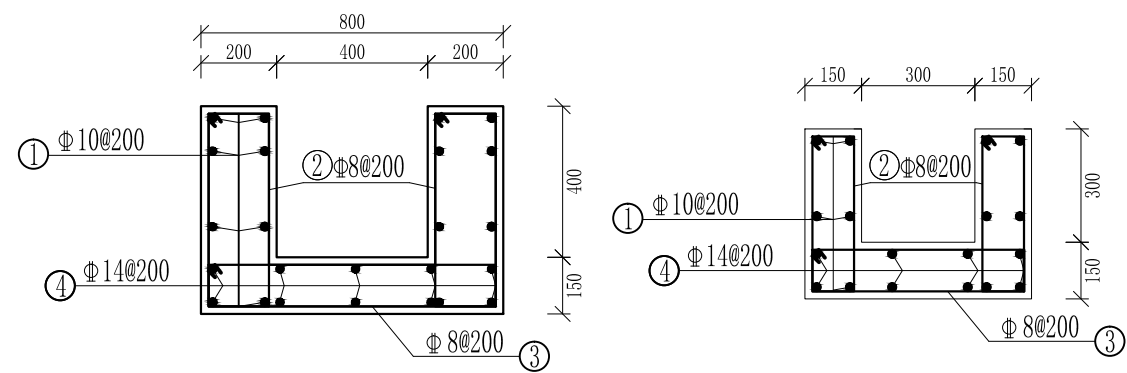


槽墩(柱) 钢筋用量表

编号	钢筋规格	型式	单根长 (mm)	根数	总长(m)	单位重 (kg/m)	总重(kg)	合计(kg)
⑤	Φ 14	70 2910	2980	15	44.70	1.210	54.09	103.72
⑥	Φ 10	360 960 50	2690	13	34.97	0.617	21.58	
⑦	Φ 8	50 960 50	1060	13	12.04	0.395	4.76	
⑧	Φ 14	1260	1260	6	7.56	1.210	9.15	
⑨	Φ 14	50 660 50	760	10	7.6	1.210	9.20	
槽墩(柱) 钢筋总用量(含5%损耗) 0.103t								

槽身钢筋用量表

编号	钢筋规格	型式	单根长 (mm)	根数	总长(m)	单位重 (kg/m)	总重(kg)	合计(kg)
①	Φ10	12960	12960	14	181.44	0.617	111.95	389.91
②	Φ 8	160 510 50	1390	132	183.48	0.395	72.47	
③	Φ 8	110 760 50	1790	66	118.14	0.395	46.67	
④	Φ 14	12960	12960	10	129.60	1.21	158.82	
槽身钢筋总用量(含5%损耗) 0.409t								



渡槽槽身配筋图 1:20

说明:

- 1、本图尺寸单位以mm计;
- 2、混凝土采用C25钢筋砼, 钢筋保护层厚度为20mm, 钢筋采用HRB400螺纹钢;
- 3、本图纸中有未详尽之处须按现行相应规范执行。

广西桂恒建设工程有限公司

审定	陈	全州县“五好两宜”和美乡村 试点试验项目(一期)	初步设计			
审查	李		水工部分			
校核	李	渡槽配筋图				
设计	李					
制图	李					
描图	CAD	比例	如图	日期	2024年 月	
设计证号	A245012713	图号	才湾镇-金堂村-初步			