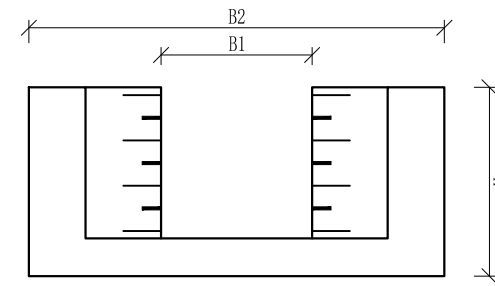


渠道断面变化平面图

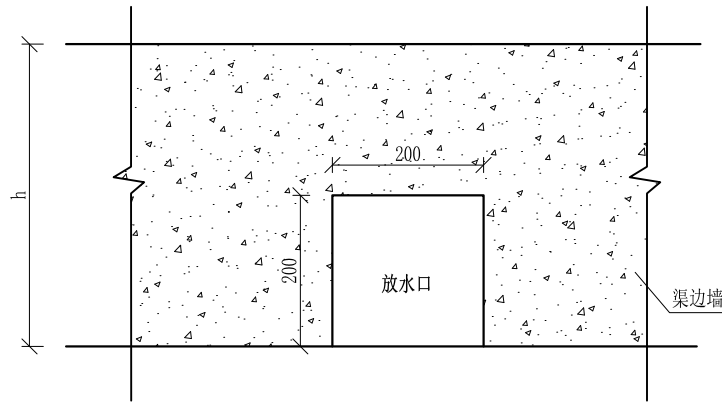


A-A剖面图

- 说明:
- 1、本图尺寸除特别注明外, 单位均为mm, 高程单位为m。
 - 2、渠道断面渐变段用长度5m进行渐变。
 - 3、其他未详事项均按国家有关规范执行。

广西桂恒建设工程有限公司

审定	陈	全州县“五好两宜”和美乡村 试点试验项目(一期)	初步设计		
审查	李		水工部分		
校核	李	渠道断面变化大样图			
设计	李				
制图	周				
描图	CAD	比例	如图	日期	2024年 月
设计证号	A245012713	图号	才湾镇-金堂村-初步-		

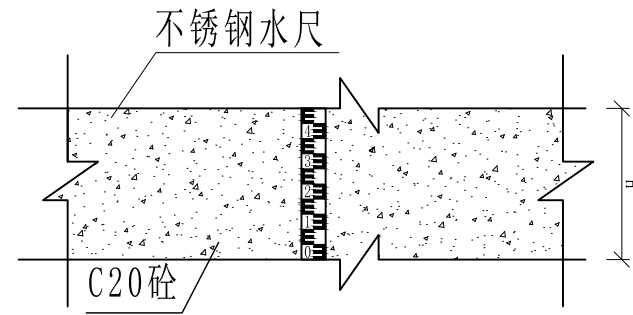


放水口大样图 1:50

- 说明： 1、本图尺寸除特别注明外，单位均为mm。
 2、放水口根据现场实际情况预留，大小可根据现场实际情况可作调整，但外观要保证方正。
 3、其他未详事项均按国家有关规范执行。

广西桂恒建设工程有限公司

审定	魏	全州县“五好两宜”和美乡村 试点试验项目（一期）	初步设计			
审查	李俊华		水工部分			
校核	李俊华	放水口大样图				
设计	李俊华					
制图	田忠平					
描图	CAD	比例	如图	日期	2024年 月	
设计证号	A245012713	图号	才湾镇-金堂村-初步-			

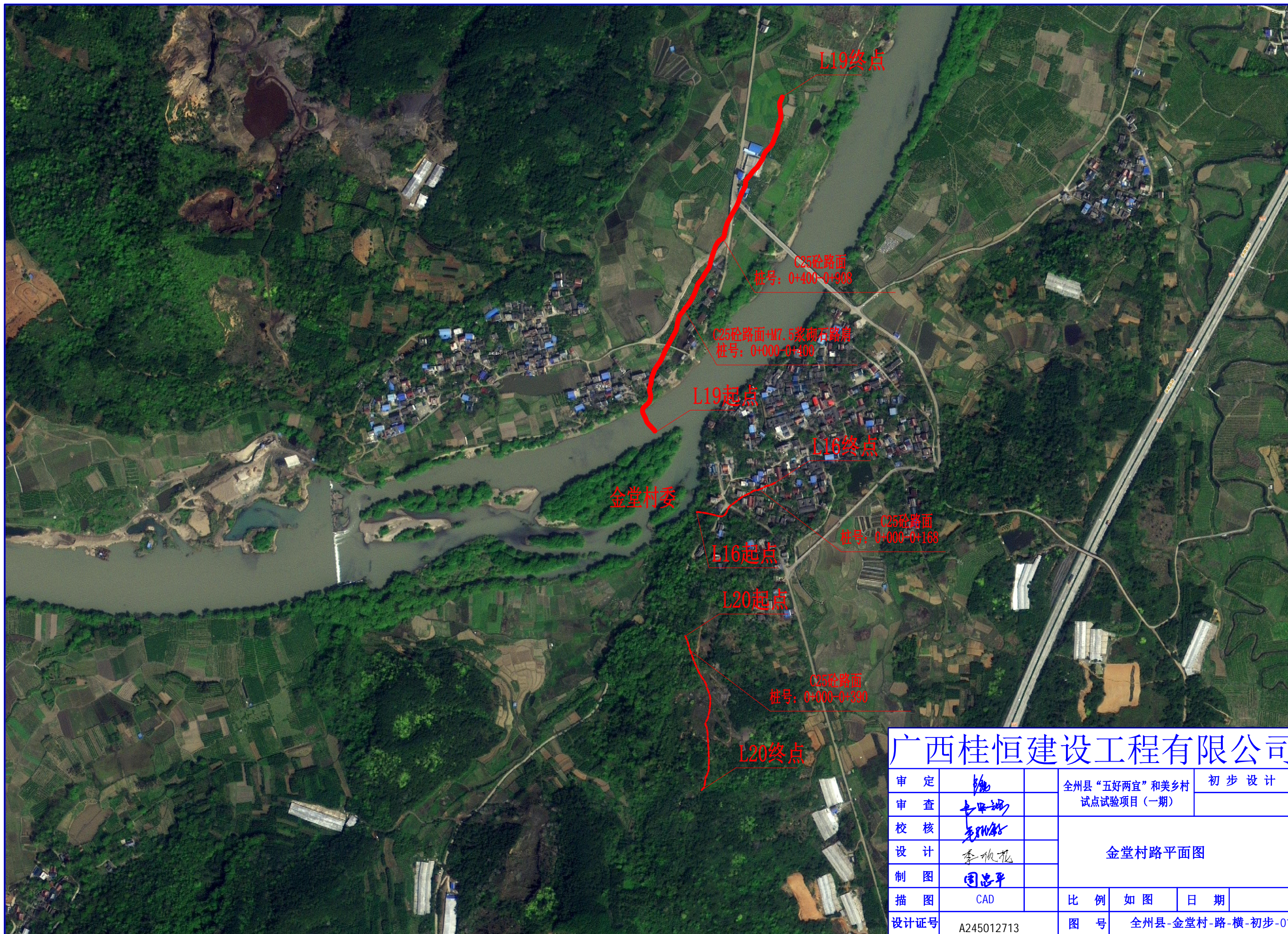


不锈钢水尺安装大详图1:25

- 说明:
- 1、本图尺寸除特别注明外, 单位均为mm, 高程单位为m。
 - 2、量水尺安装水渠、尺寸, 详看渠道量水尺建设表;
 - 3、符合标准断面量水的渠段应上下游渠道顺直、渠床稳定坚固、水流平稳. 无冲刷或淤积现象, 且不受下游建筑物回水影响, 其长度应大于20倍渠段的最大水深。
 - 4、水尺应设在水流平稳处, 水尺设在测流断面处。
 - 5、水尺高度跟水渠高一一致, 水尺直立固定在渠道侧墙上。
 - 6、其他未详事项均按国家有关规范执行。

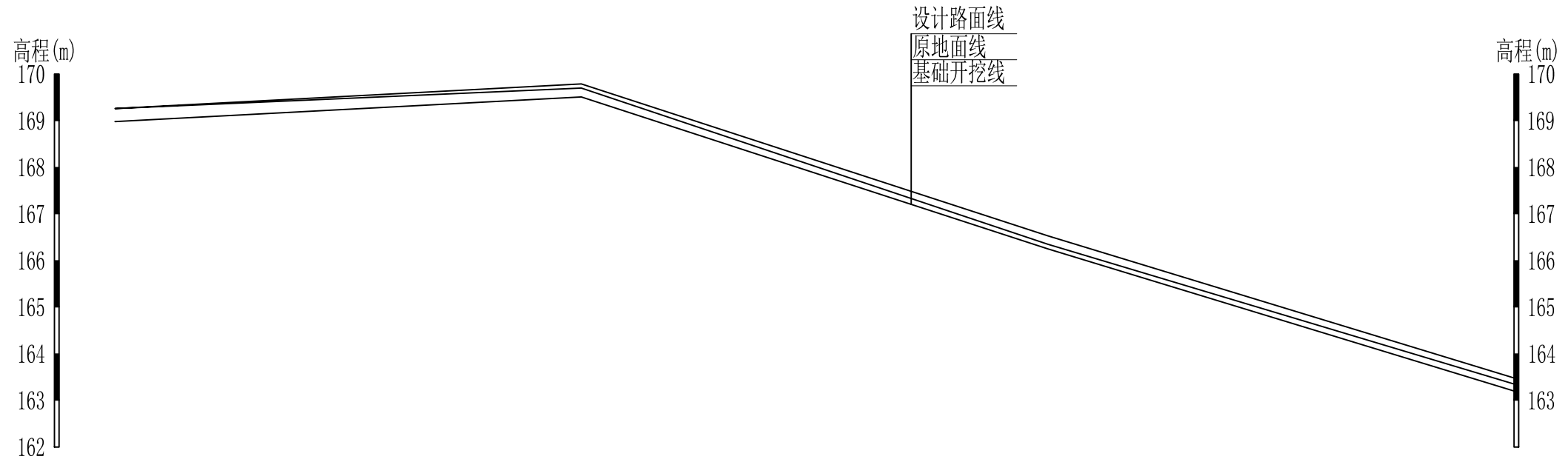
广西桂恒建设工程有限公司

审定	<i>陈</i>	全州县“五好两宜”和美乡村 试点试验项目(一期)	初步设计		
审查	<i>李</i>		水工部分		
校核	<i>李</i>	量水尺安装断面图			
设计	<i>李</i>				
制图	<i>周</i>				
描图	CAD	比例	如图	日期	2024年 月
设计证号	A245012713	图号	才湾镇-金堂村-初步-		



广西桂恒建设工程有限公司

审定	张	全州县“五好两宜”和美乡村 试点试验项目（一期）	初步设计	
审查	李			
校核	李	金堂村路平面图		
设计	李			
制图	周	比例	如图	日期
描图	CAD	图号	全州县-金堂村-路-横-初步-01	
设计证号	A245012713			



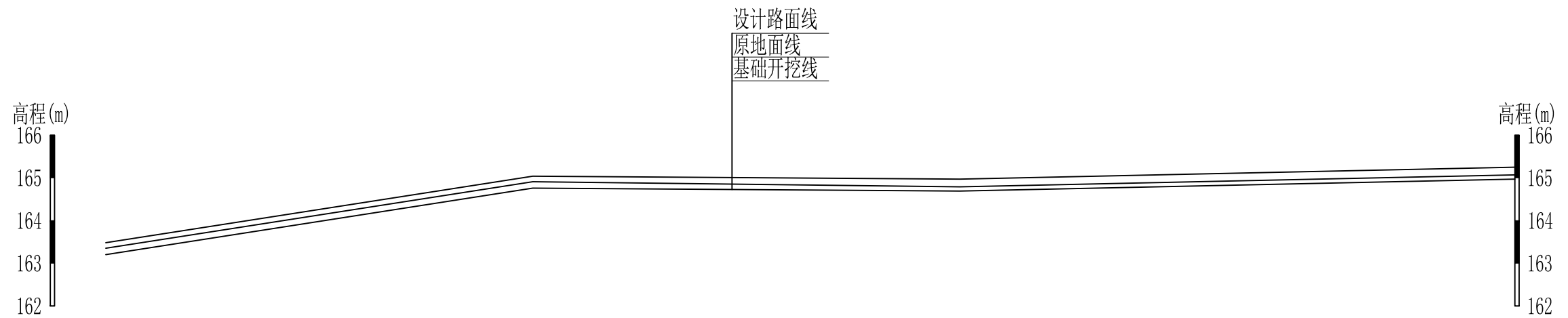
桩号	0+000	0+100	0+200	0+300
原地面高程	169.26	169.70	166.35	163.35
设计路面高程	169.26	169.79	166.53	163.48
基础开挖高程	168.98	169.51	166.25	163.20
挖 (+) / 填 (-)	0.28	0.19	0.10	0.15
长度 (m) / 坡降 (%)	300/1.91%			
地质概况	土			

纵向 1:100
 L19金堂村鱼星观至柳山尾 产业路 横向 1:1000

说明:图中高程、桩号以m计, 其余均已mm计, 特殊标明的除外;

广西桂恒建设工程有限公司

审定		全州县“五好两宜”和美乡村 试点试验项目(一期)	初步设计	
审查			水工部分	
校核		L19金堂村鱼星观至柳山尾 产业路纵断面图		
设计				
制图				
描图		比例	如图	日期
设计证号	A245012713	图号	全州县-金堂村-路-横-初步-02	



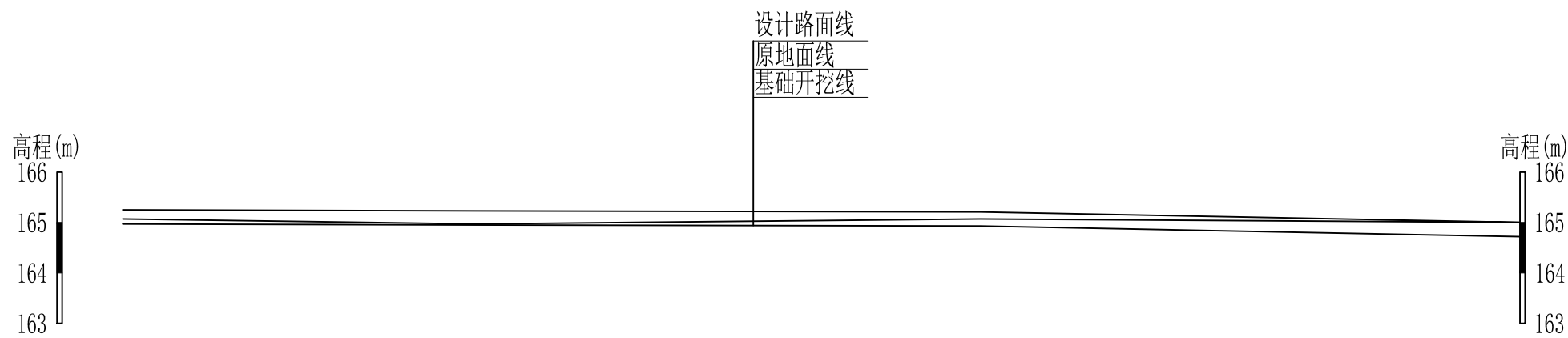
桩号	0+300	0+400	0+500	0+630
原地面高程	163.35	164.91	164.79	165.07
设计路面高程	163.48	165.04	164.97	165.25
基础开挖高程	163.20	164.76	164.69	164.97
挖 (+) / 填 (-)	0.15	0.15	0.10	0.10
长度 (m) / 坡降 (%)	320/1.91%			
地质概况	土			

纵向 1:100
 L19金堂村鱼星观至柳山尾 产业路 横向 1:1000

广西桂恒建设工程有限公司

审定	<i>魏</i>	全州县“五好两宜”和美乡村 试点试验项目(一期)	初步设计		
审查	<i>李振花</i>		水工部分		
校核	<i>李振花</i>	L19金堂村鱼星观至柳山尾 产业路纵断面图			
设计	<i>李振花</i>				
制图	<i>周忠平</i>				
描图		比例	如图	日期	
设计证号	A245012713	图号	全州县-金堂村-路-横-初步-03		

说明:图中高程、桩号以m计,其余均已mm计,特殊标明的除外;

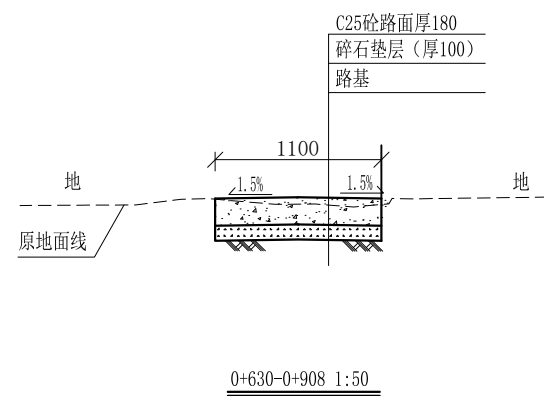
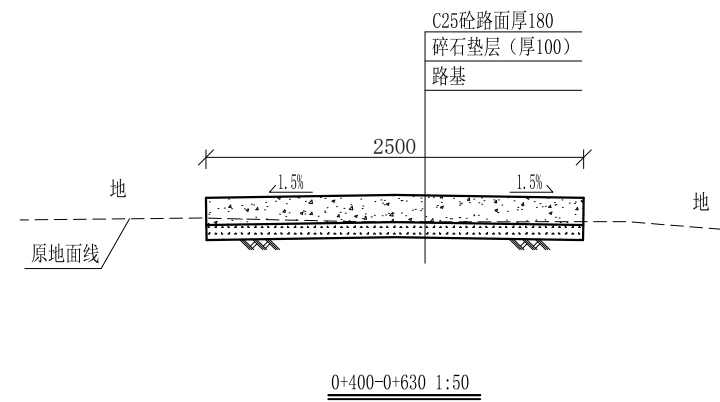
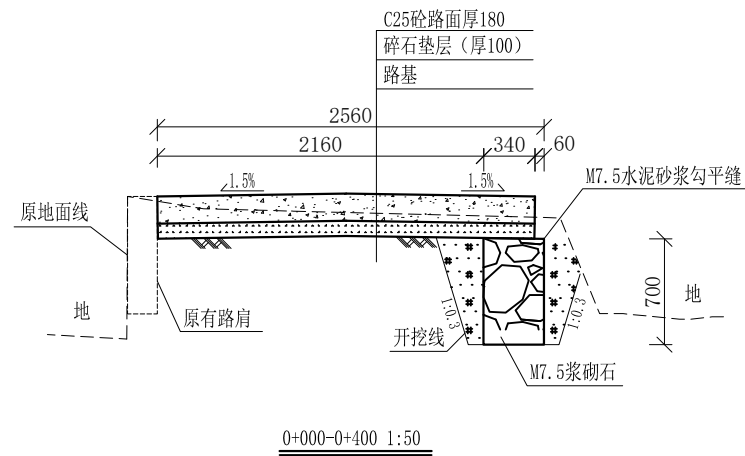


桩号	0+630	0+700	0+800	0+907
原地面高程	165.07	164.97	165.07	165.00
设计路面高程	165.25	165.23	165.21	165.00
基础开挖高程	164.97	164.95	164.93	164.72
挖 (+) / 填 (-)	0.10	0.02	0.14	0.28
长度 (m) / 坡降 (%)	278/1.91%			
地质概况	土			

纵向 1:100
L19金堂村鱼星观至柳山尾 产业路 横向 1:1000

广西桂恒建设工程有限公司				
审 定	<i>魏</i>	全州县“五好两宜”和美乡村 试点试验项目（一期）	初 步 设 计	
审 查	<i>李帆花</i>		水 工 部 分	
校 核	<i>李帆花</i>	L19金堂村鱼星观至柳山尾 产业路纵断面图		
设 计	<i>李帆花</i>			
制 图	<i>周忠平</i>			
描 图		比 例	如 图	日 期
设计证号	A245012713	图 号	全州县-金堂村-路-横-初步-04	

说明:图中高程、桩号以m计, 其余均已mm计, 特殊标明的除外;

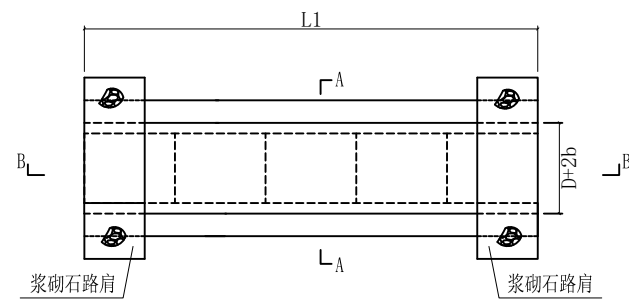


说明:

- 1、图中高程、桩号以m计，其余均已mm计，特殊标明的除外；
- 2、路基至设计标高，再铺筑垫层和路面；所清三类土利用于路基平整和土路肩回填，剩余土方外运至村庄周边适当位置堆放；
- 3、C25砼路面横向每隔5m设一条缩缝，缝宽6mm，每100m设一条伸缝，缝宽20mm，采用沥青油膏填充；
- 4、M7.5浆砌片石路肩沿纵向每10m设置沉降缝，采用沥青木板填充；
- 5、路肩侧面外露部分采用M7.5水泥砂浆勾平缝；
- 6、未详事项均按国家有关规范执行。

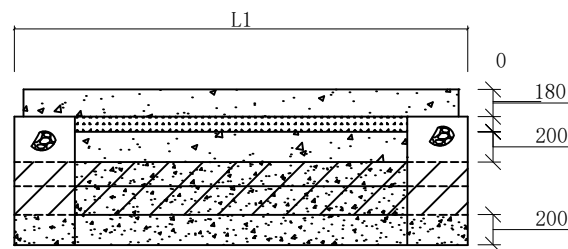
广西桂恒建设工程有限公司

审定	<i>魏</i>	全州县“五好两宜”和美乡村 试点试验项目（一期）	初步设计		
审查	<i>李</i>		水工部分		
校核	<i>李</i>	L19金堂村鱼星观至柳山尾 产业路横断面图	比例 如图 日期		
设计	<i>李</i>				
制图	<i>周</i>				
描图		比例	如图	日期	
设计证号	A245012713	图号	全州县-金堂村-路-横-初步-05		

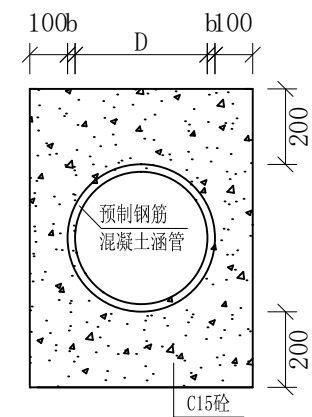


机耕路涵管平面图

桩号: 0+536. D300



B-B剖面图 1:50



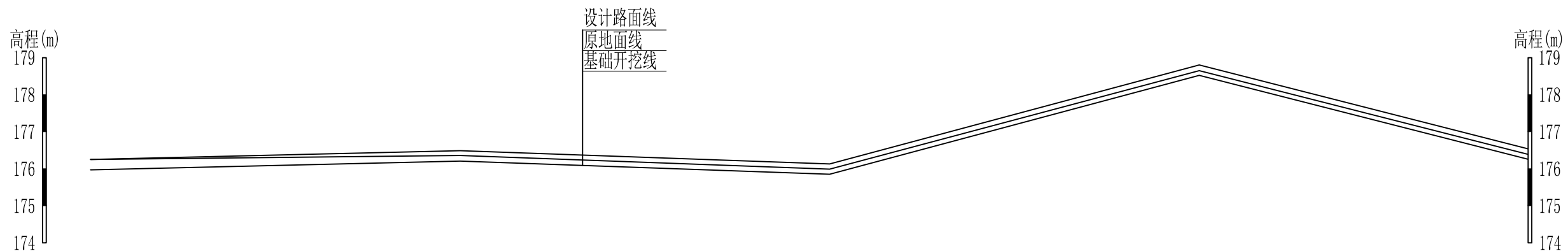
A-A剖面图 1:50

说明:

- 1、图中高程、桩号以m计, 其余均已mm计, 特殊标明的除外;
- 2、其他未详事项均按国家有关规范执行。

广西桂恒建设工程有限公司

审定	<i>魏</i>	全州县“五好两宜”和美乡村 试点试验项目(一期)	初步设计		
审查	<i>李振花</i>		水工部分		
校核	<i>李振花</i>	L19金堂村鱼星观至柳山尾 产业路过路涵管断面图			
设计	<i>李振花</i>				
制图	<i>周忠平</i>				
描图		比例	如图	日期	
设计证号	A245012713	图号	全州县-金堂村-涵管-初步-06		



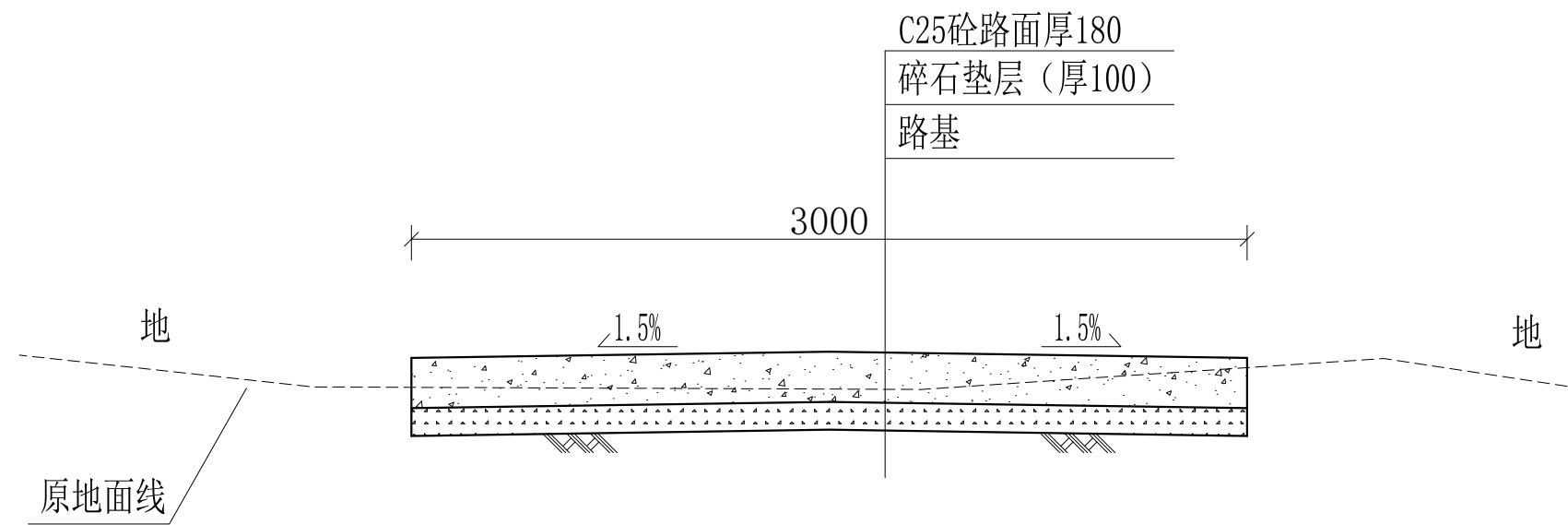
桩号	0+000	0+100	0+200	0+300	0+389
原地面高程	176.25	176.36	175.99	178.65	176.39
设计路面高程	176.25	176.49	176.13	178.80	176.54
基础开挖高程	175.97	176.21	175.85	178.52	176.26
挖 (+) / 填 (-)	0.28	0.15	0.14	0.13	0.13
长度 (m) / 坡降 (%)	278/1.91%				
地质概况	土				

L20沙泥脚至新塘产业路路面硬化纵断面图
 纵向 1:100
 横向 1:1000

广西桂恒建设工程有限公司

审定	<i>张</i>	全州县“五好两宜”和美乡村 试点试验项目(一期)	初步设计	
审查	<i>李</i>		水工部分	
校核	<i>李</i>	L20沙泥脚至新塘产业路纵断面图		
设计	<i>李</i>			
制图	<i>周</i>			
描图		比例	如图	日期
设计证号	A245012713	图号	全州县-金堂村-路-纵-初步-03	

说明:图中高程、桩号以m计,其余均已mm计,特殊标明的除外;

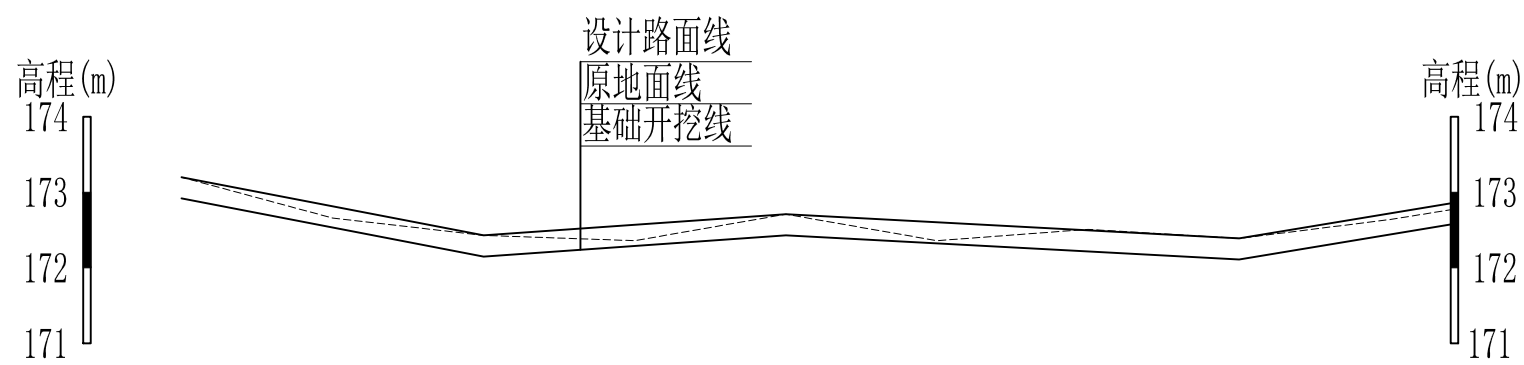


0+000-0+389典型横断面图 1:25

- 说明:
- 1、图中高程、桩号以m计，其余均已mm计，特殊标明的除外；
 - 2、路基至设计标高，再铺筑垫层和路面；所清三类土利用于路基平整和土路肩回填，剩余土方外运至村庄周边适当位置堆放；
 - 3、C25砼路面横向每隔5m设一条缩缝，缝宽6mm，每100m设一条伸缝，缝宽20mm，采用沥青油膏填充；
 - 4、其他未详事项均按国家有关规范执行。

广西桂恒建设工程有限公司

审定	<i>魏</i>	全州县“五好两宜”和美乡村 试点试验项目（一期）	初步设计		
审查	<i>李振花</i>		水工部分		
校核	<i>李振花</i>	L20沙泥脚至新塘产业路横断面图			
设计	<i>李振花</i>				
制图	<i>周忠平</i>				
描图		比例	如图	日期	
设计证号	A245012713	图号	全州县-金堂村-路-横-初步-06		



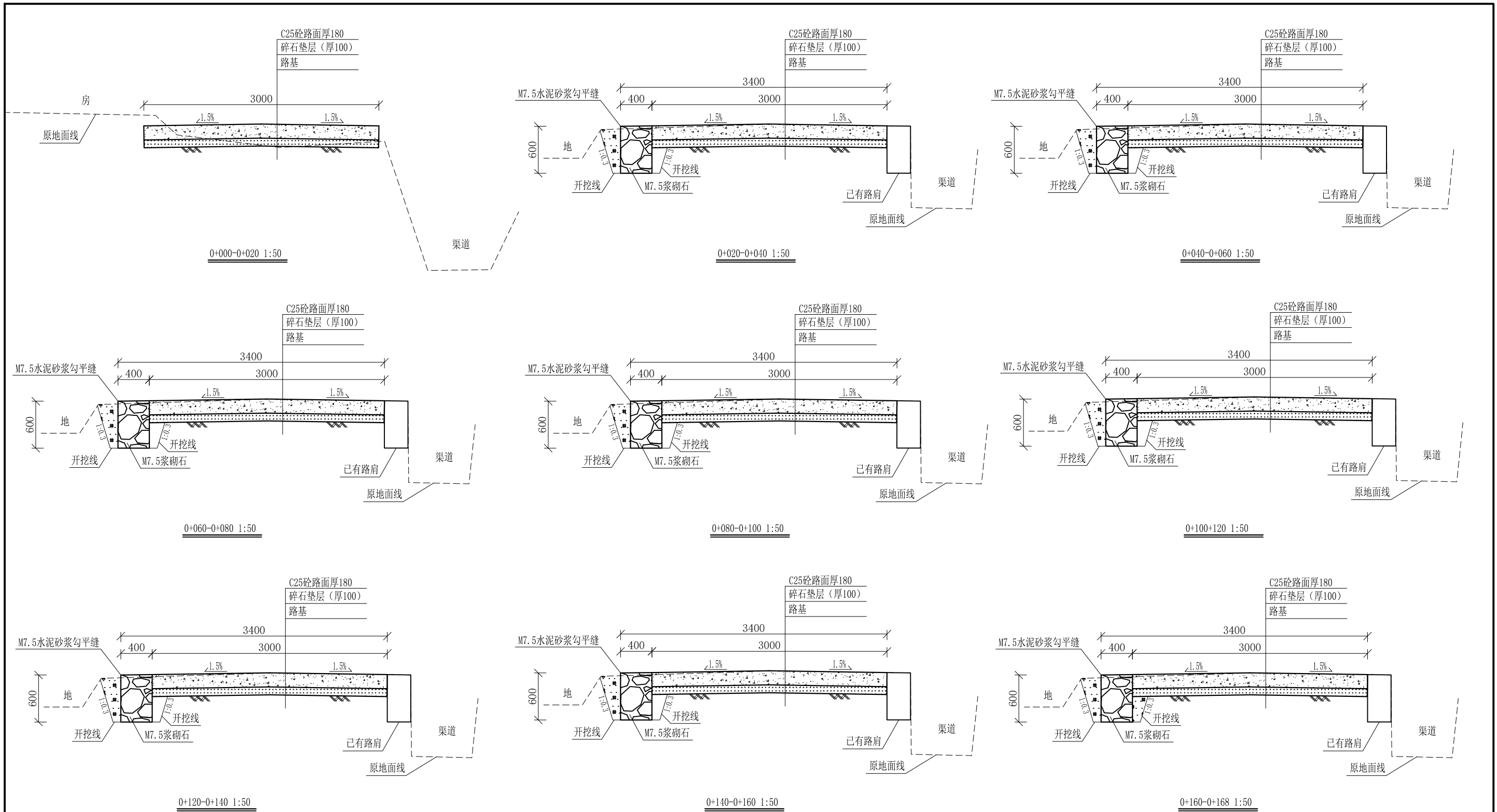
桩号	0+000	0+020	0+040	0+060	0+080	0+100	0+120	0+140	0+160	0+168
原地面高程	173.20	172.66	172.43	172.36	172.71	172.36	172.51	172.39	172.64	172.77
设计路面高程	173.20	172.81	172.43	172.57	172.71	172.60	172.50	172.39	172.72	172.85
基础开挖高程	172.92	172.54	172.15	172.29	172.43	172.32	172.22	172.11	172.44	172.57
挖 (+) / 填 (-)	0.28	0.12	0.28	0.07	0.28	0.04	0.29	0.28	0.20	0.20
长度 (m) / 坡降 (%)	168/0.21%									
地质概况	土									

L16金堂村至后背塘路纵断面图
 纵向 1:100
 横向 1:1000

广西桂恒建设工程有限公司

审定	<i>魏</i>	全州县“五好两宜”和美乡村 试点试验项目(一期)	初步设计		
审查	<i>李振花</i>		水工部分		
校核	<i>李振花</i>	L16金堂村至后背塘路纵断面图			
设计	<i>李振花</i>				
制图	<i>周忠平</i>				
描图		比例	如图	日期	
设计证号	A245012713	图号	全州县-金堂村-路-纵-初步-02		

说明:图中高程、桩号以m计,其余均已mm计,特殊标明的除外;

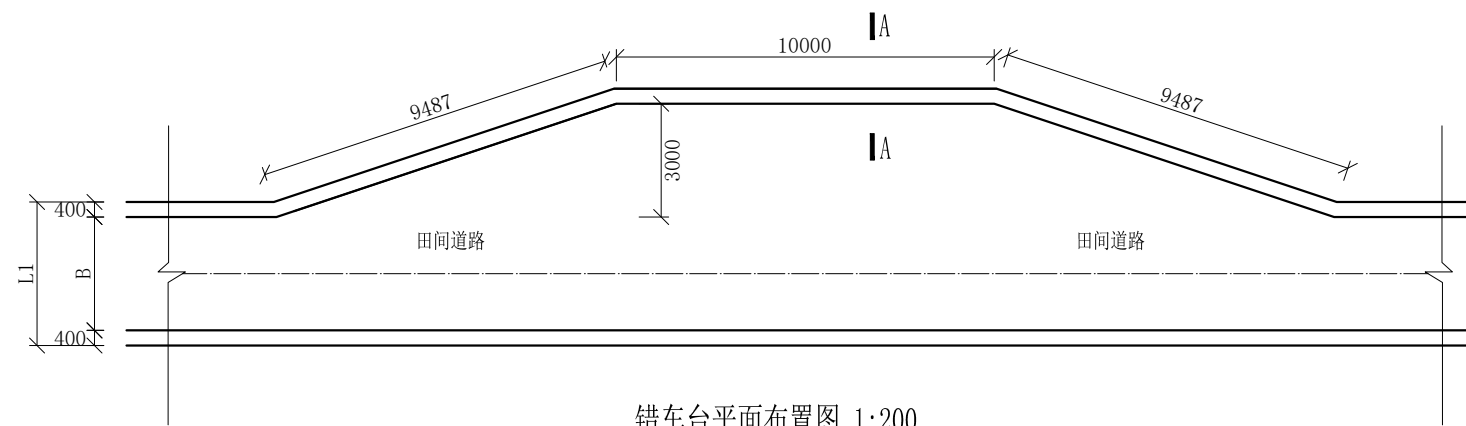


说明:

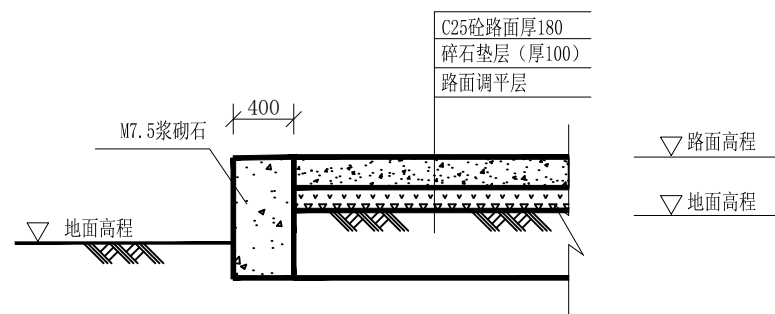
- 1、图中高程、桩号以m计，其余均已mm计，特殊标明的除外；
- 2、路基至设计标高，再铺筑垫层和路面；所清三类土用于路基平整和土路肩回填，剩余土方外运至村庄周边适当位置堆放；
- 3、C25砼路面横向每隔5m设一条缩缝，缝宽6mm，每100m设一条伸缝，缝宽20mm，采用沥青油膏填充；
- 4、M7.5浆砌片石路肩沿纵向方向每10m设置沉降缝，采用沥青木板填充；
- 5、路肩侧面外露部分采用M7.5水泥砂浆勾平缝；
- 6、未详事项均按国家有关规范执行。

广西桂恒建设工程有限公司

审定	<i>陈</i>	全州县“五好两宜”和美乡村 试点试验项目（一期）	初步设计	
审查	<i>李</i>		水工部分	
校核	<i>李</i>	L16金堂村至后背塘路横断面图		
设计	<i>李</i>			
制图	<i>周</i>			
描图		比例	如图	日期
设计证号	A245012713	图号	全州县-金堂村-路-横-初步-03	



错车台平面布置图 1:200

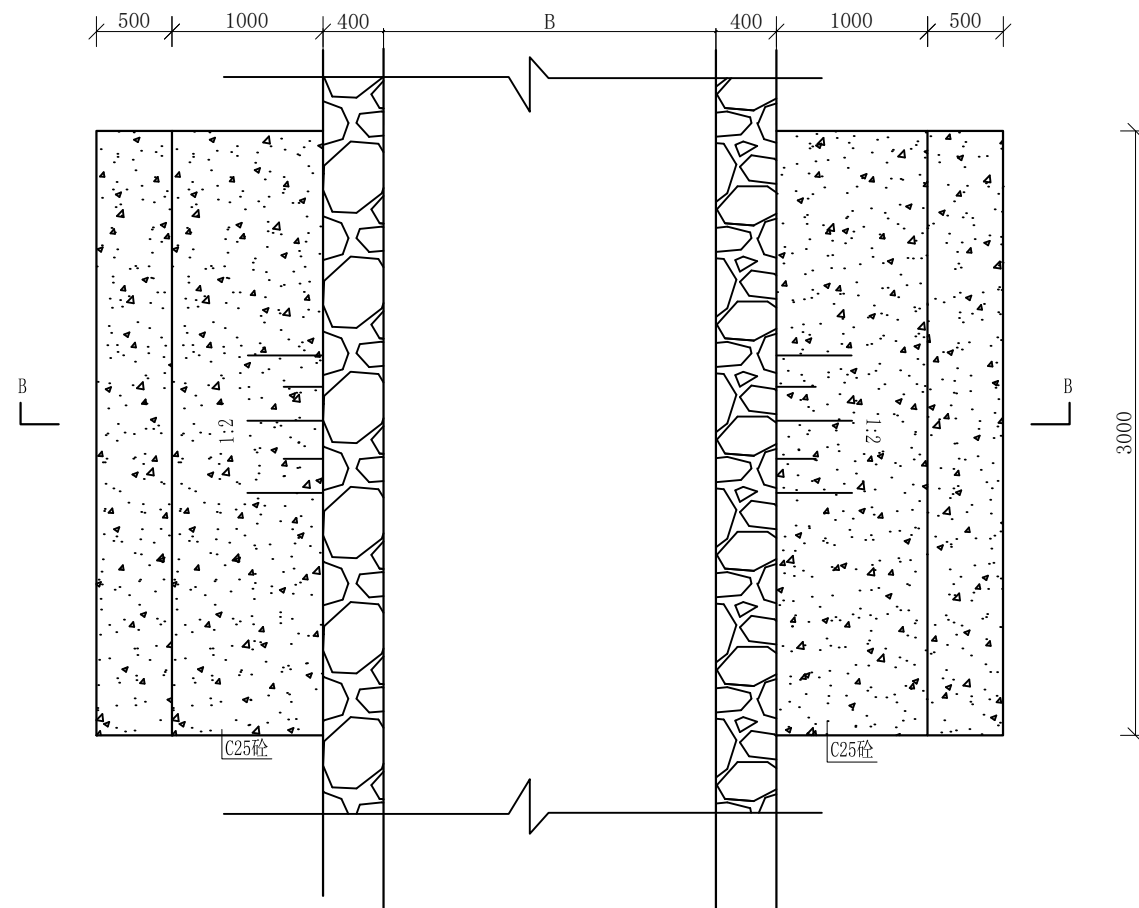


A-A剖面图 1:50

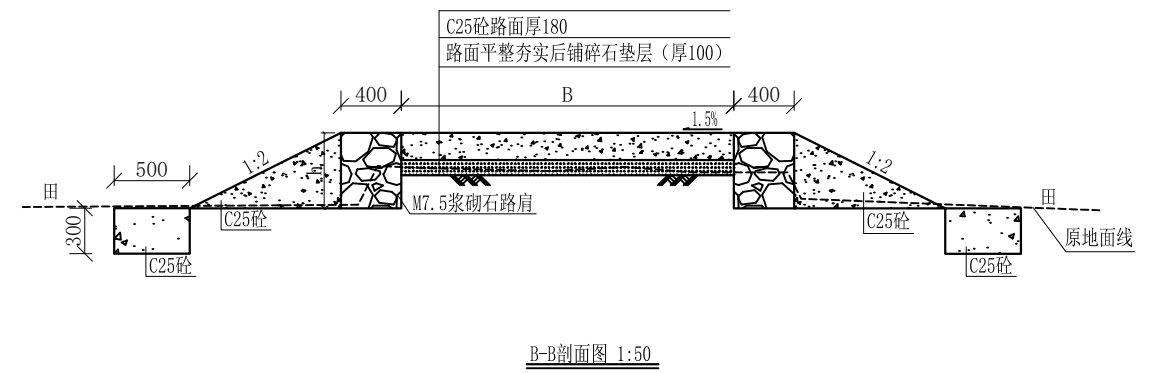
说明：
 1、图中高程、桩号以m计，其余均已mm计，特殊标明的除外；
 2、机耕路错车道沿机耕路每300米设置一个。

广西桂恒建设工程有限公司

审定	<i>魏</i>	全州县“五好两宜”和美乡村 试点试验项目（一期）	初步设计		
审查	<i>李</i>				
校核	<i>李</i>	错车平台大样图			
设计	<i>李</i>				
制图	<i>周</i>				
描图	CAD	比例	如图	日期	
设计证号	A245012713	图号	全州县-错车平台-大样-初步-85		



机械下田路坎平面布置图 1:50

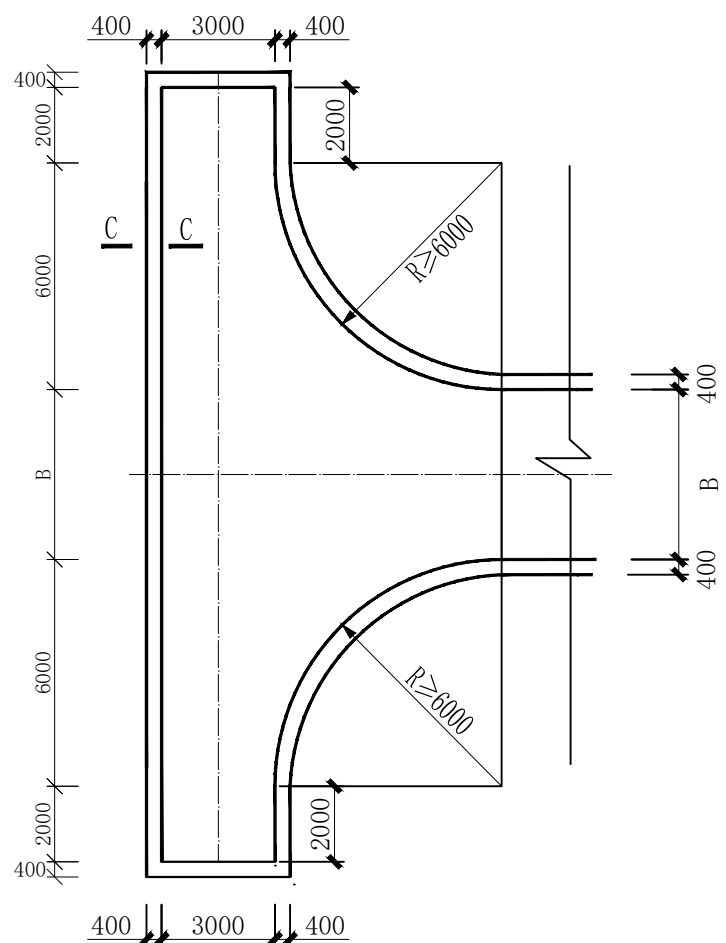


B-B剖面图 1:50

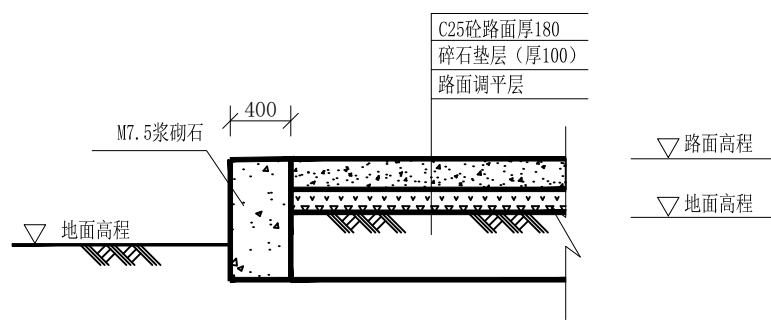
- 说明:
- 1、图中高程、桩号以m计, 其余均已mm计, 特殊标明的除外;
 - 2、机械下田路坎沿机耕路每100米左右两侧采用C20砼, 坡度1:2对称布置;

广西桂恒建设工程有限公司

审定	魏	全州县“五好两宜”和美乡村 试点试验项目(一期)	初步设计		
审查	李				
校核	李	机械下田路坎大样图			
设计	李				
制图	周				
描图	CAD	比例	如图	日期	
设计证号	A245012713	图号	全州县-下田路坎-大样-初步-85		



回车台平面布置图 1:200



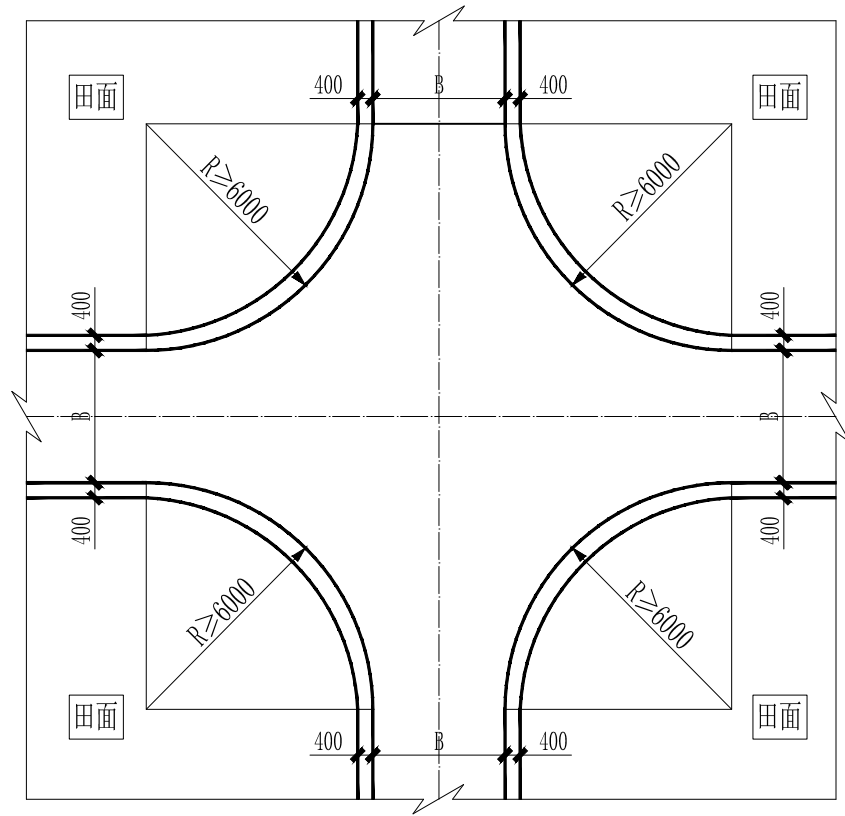
C-C剖面图 1:50

说明:

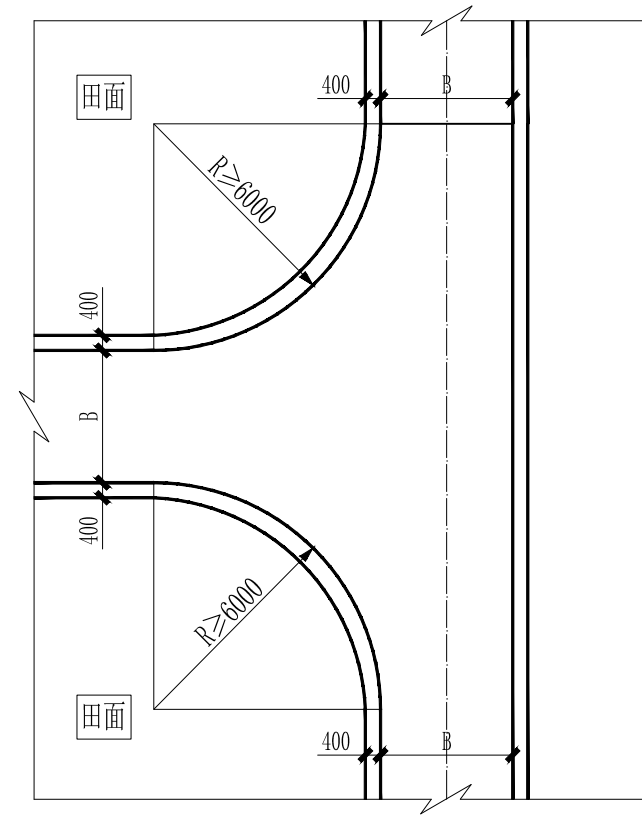
- 1、图中高程、桩号以m计, 其余均已mm计, 特殊标明的除外;
- 2、路尽头设置1个倒车平台。

广西桂恒建设工程有限公司

审定	<i>魏</i>	全州县“五好两宜”和美乡村 试点试验项目(一期)	初步设计		
审查	<i>李振花</i>				
校核	<i>李振花</i>	回车平台平面大样图			
设计	<i>李振花</i>				
制图	<i>周忠平</i>				
描图	CAD	比例	如图	日期	
设计证号	A245012713	图号	全州县-回车平台-大样-初步-85		



田间交叉口典型平面布置图1 1:200

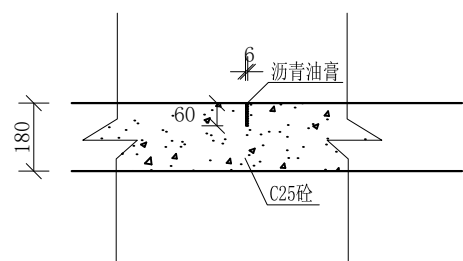


田间交叉口典型平面布置图2 1:200

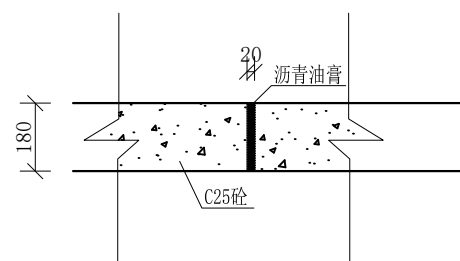
说明：
 1、图中高程、桩号以m计，其余均已mm计，特殊标明的除外；
 2、路尽头设置1个倒车平台。

广西桂恒建设工程有限公司

审定	魏	全州县“五好两宜”和美乡村 试点试验项目（一期）	初步设计		
审查	李				
校核	李	交叉口平面大样图			
设计	李				
制图	周				
描图	CAD	比例	如图	日期	
设计证号	A245012713	图号	全州县-交叉口-大样-初步-85		



伸缩缝（缩缝）大样图 1:20



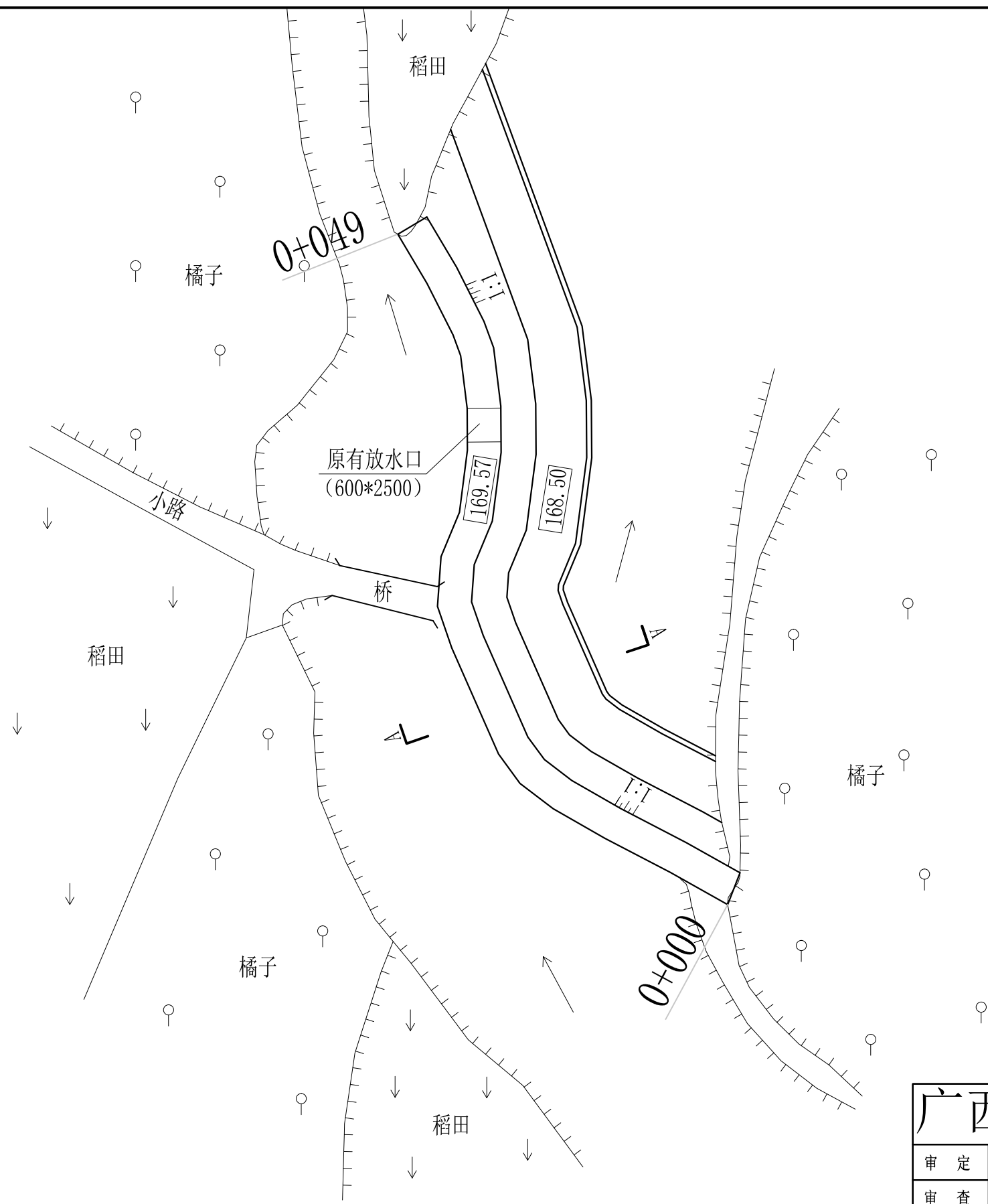
伸缩缝（胀缝）大样图 1:20

说明:

- 1、图中高程、桩号以m计，其余均已mm计，特殊标明的除外；
- 2、伸缩缝（缩缝）沿路面每5米布设一条，宽6mm，深60mm，伸缩缝（胀缝）沿路面每100米布设一条，宽20mm，深180mm。

广西桂恒建设工程有限公司

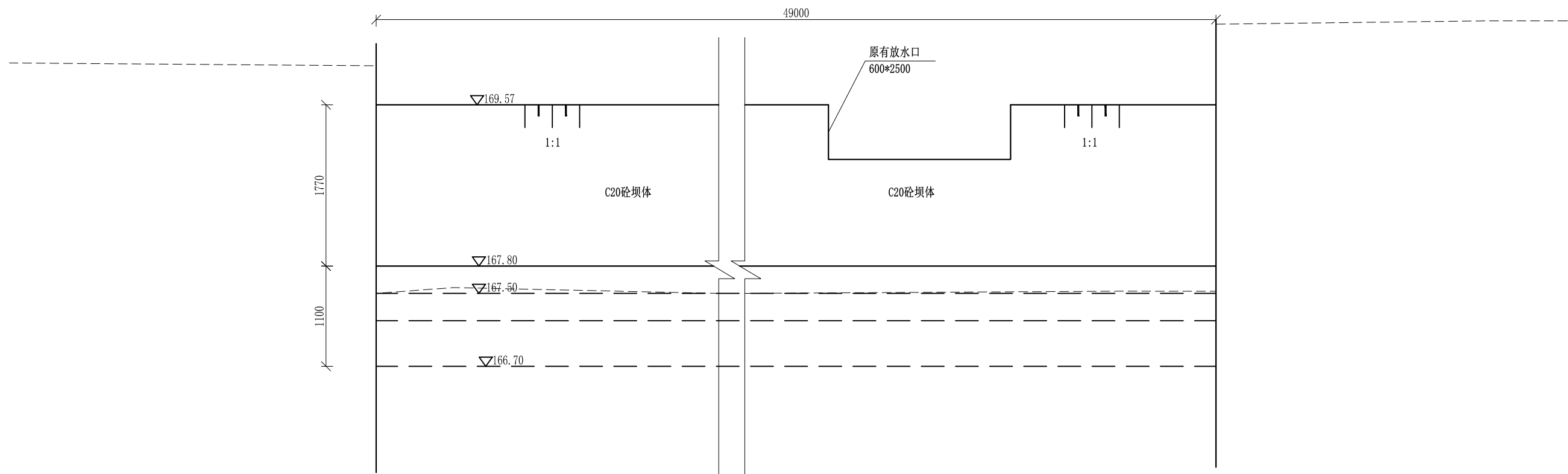
审 定		全州县“五好两宜”和美乡村 试点试验项目（一期）	初 步 设 计		
审 查					
校 核		道 路 伸 缩 缝 大 样 图			
设 计					
制 图					
描 图	CAD	比 例	如 图	日 期	
设计证号	A245012713	图 号	全州县-伸缩缝-大样-初步-85		



堰坝加固平面图 1:100

广西桂恒建设工程有限公司

审定	<i>张</i>	全州县“五好两宜”和美乡村 试点试验项目（一期）	初步设计		
审查	<i>李</i>		水工部分		
校核	<i>李</i>	四甲村石沙皮堰坝加固平面图			
设计	<i>李</i>				
制图	<i>李</i>				
描图	CAD	比例	如图	日期	2024年 月
设计证号	A245012713	图号	才湾镇-金堂村-初步		



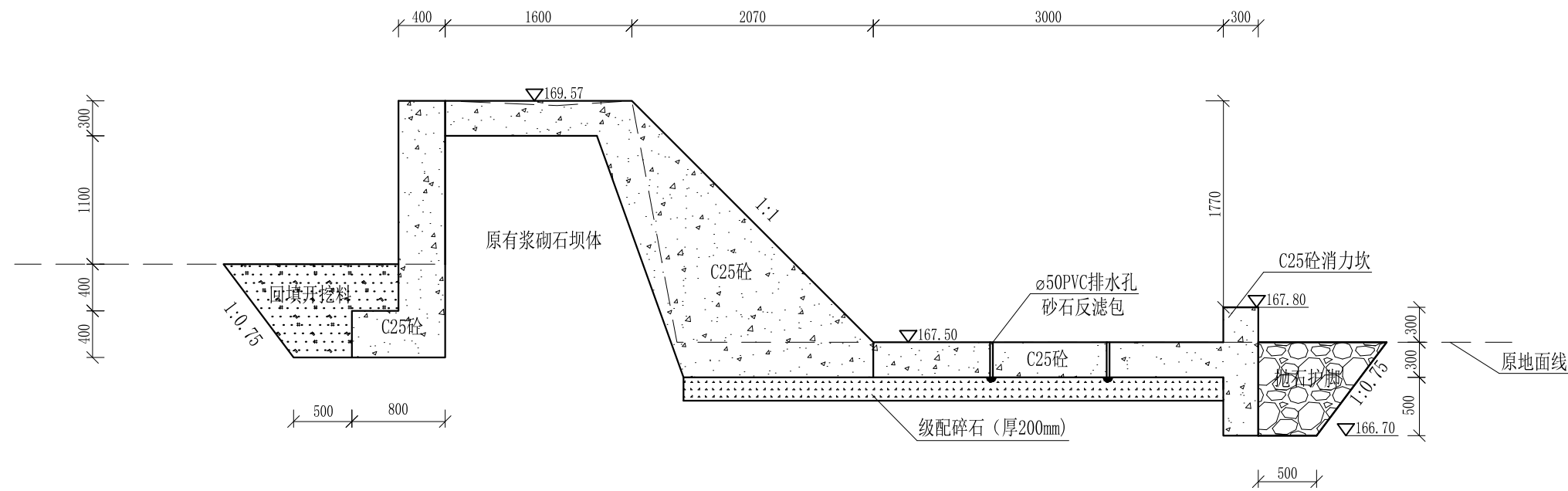
下游立面图 1:50

说明:

- 1、本图坐标采用国家CGCS2000坐标系，高程为1985国家高程基准。
- 2、本图尺寸：高程以m计，桩号以Km+m计，其余单位均为mm。
- 3、本次设计保留原坝体堰坝总长49米，将原有坝体拆除至高程169.27后，再进行坝体加固。
- 4、回填开挖料须夯实，砂卵石压实度不小于0.6，粘土压实度不小于0.91。
- 5、消力池底板每隔一米设Φ50PVC排水管，排水管按梅花形布置，砂石反滤包尺寸为0.3m*0.3m*0.3m。
- 6、堰坝每隔10m设一道伸缩缝，缝宽2cm，采用沥青木板填充。
- 7、其他未详事项均按国家有关规范执行。

广西桂恒建设工程有限公司

审定	张	全州县“五好两宜”和美乡村 试点试验项目（一期）	初步设计		
审查	李		水工部分		
校核	李	四甲村石沙皮堰坝加固下游立面图			
设计	李				
制图	周				
描图	CAD	比例	如图	日期	2024年 月
设计证号	A245012713	图号	才湾镇-金堂村-初步-		



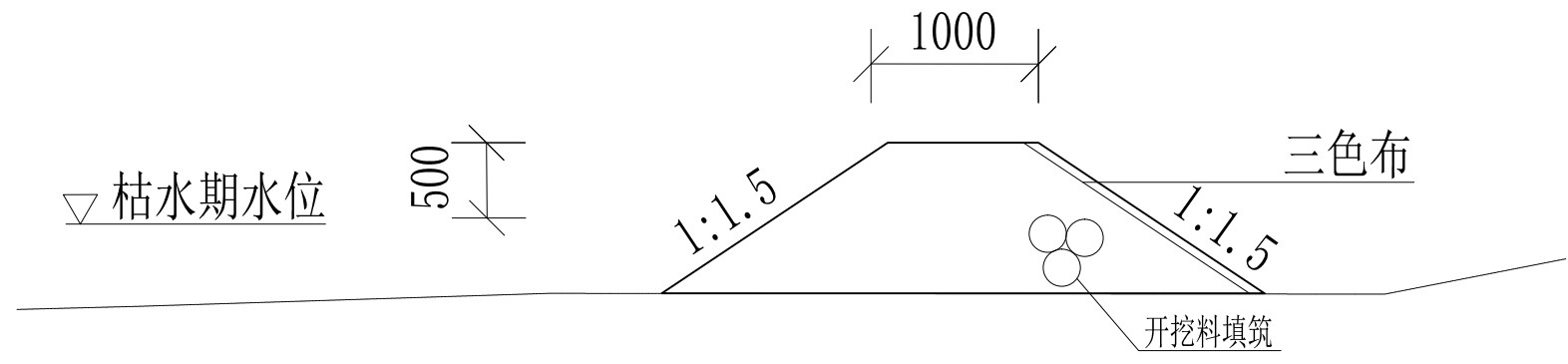
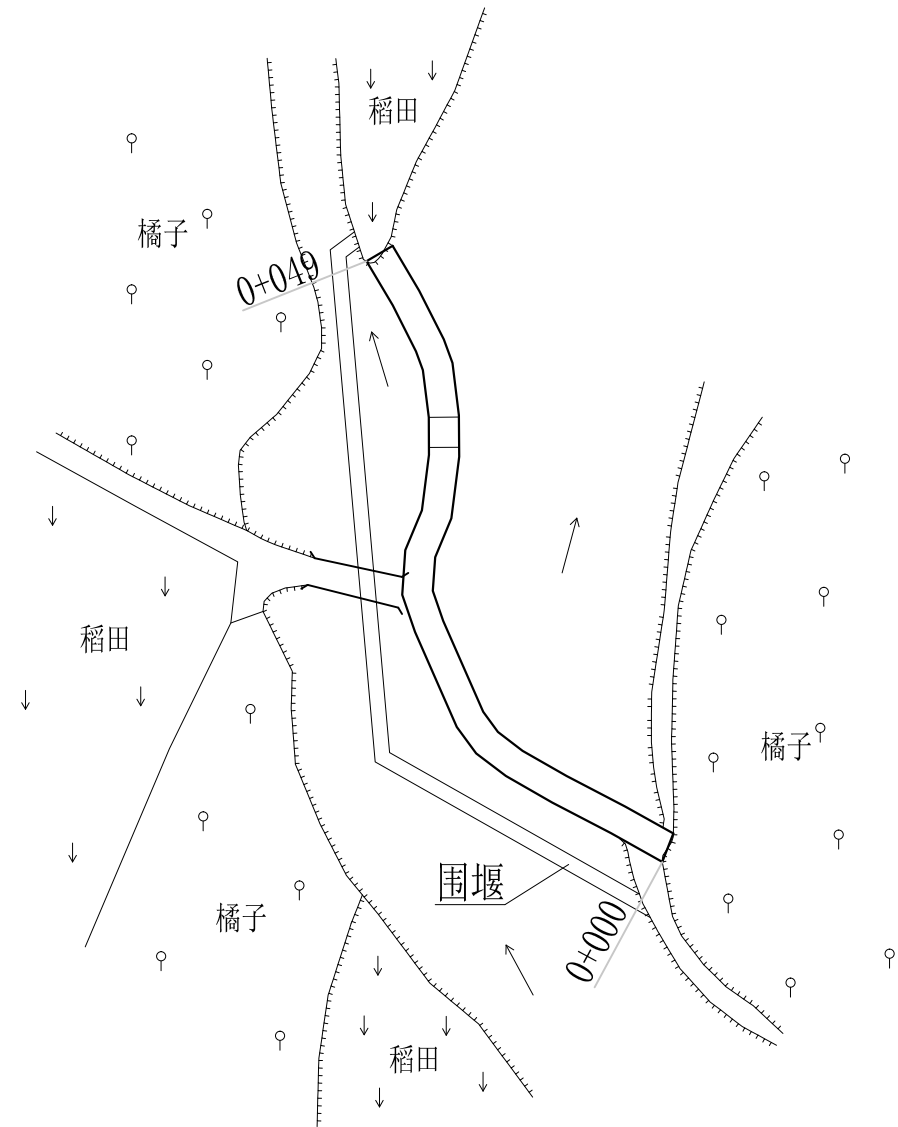
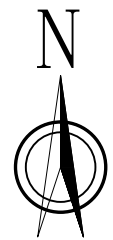
A-A剖面图 1:50

说明:

- 1、本图坐标采用国家CGCS2000坐标系，高程为1985国家高程基准。
- 2、本图尺寸：高程以m计，桩号以Km+m计，其余单位均为mm。
- 3、本次设计保留原坝体堰坝总长49米，将原有坝体拆除至高程169.27后，再进行坝体加固。
- 4、回填开挖料须夯实，砂卵石压实度不小于0.6，粘土压实度不小于0.91。
- 5、消力池底板每隔一米设 $\Phi 50$ PVC排水管，排水管按梅花形布置，砂石反滤包尺寸为 $0.3\text{m} \times 0.3\text{m} \times 0.3\text{m}$ 。
- 6、堰坝每隔10m设一道伸缩缝，缝宽2cm，采用沥青木板填充。
- 7、其他未详事项均按国家有关规范执行。

广西桂恒建设工程有限公司

审定	张	全州县“五好两宜”和美乡村 试点试验项目（一期）	初步设计			
审查	李		水工部分			
校核	李	四甲村石沙皮堰坝加固断面图				
设计	李					
制图	周					
描图	CAD	比例	如图	日期	2024年 月	
设计证号	A245012713	图号	才湾镇-金堂村-初步-			



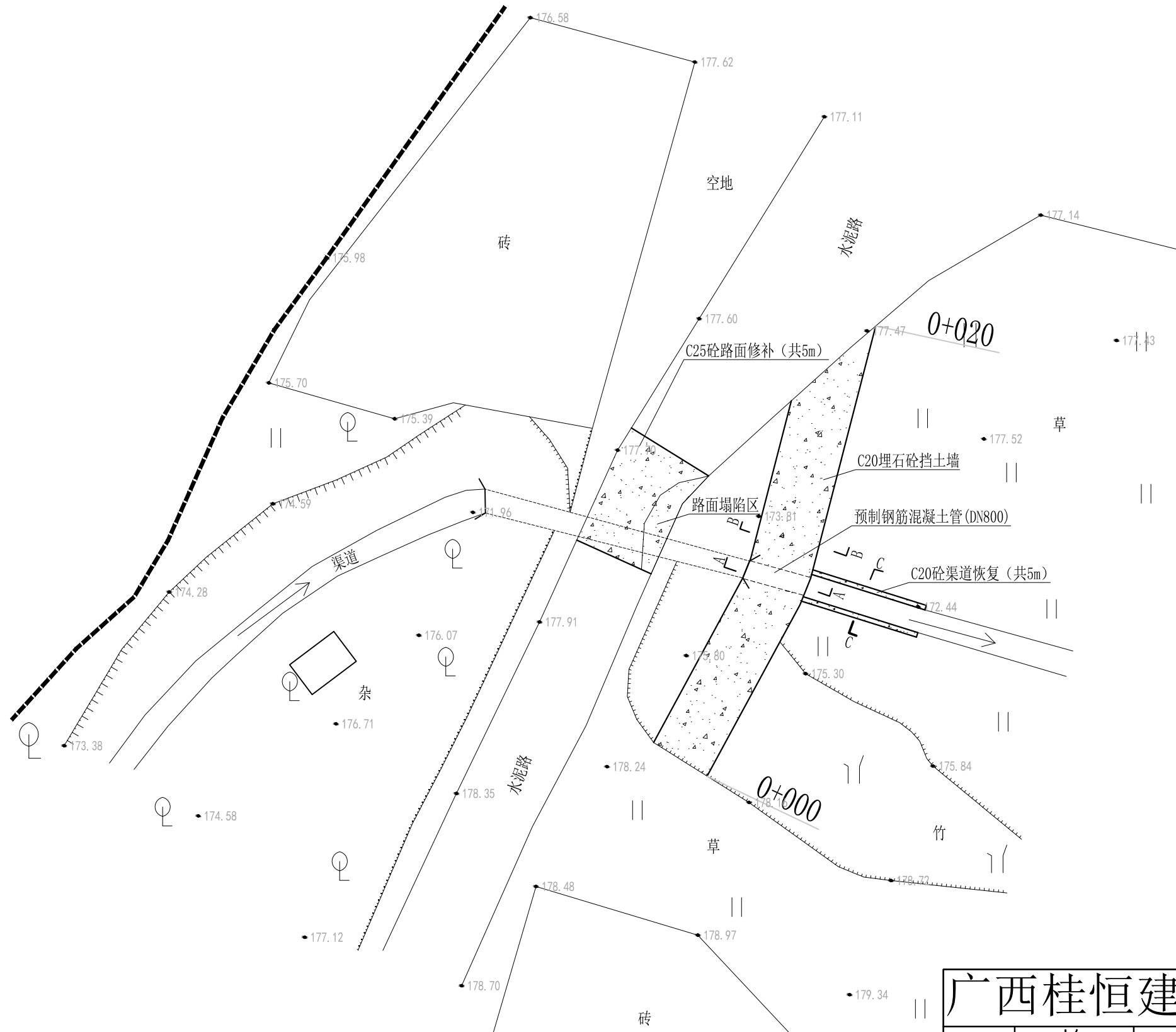
土石围堰示意图 1: 200

说明:

- 1、本图标注尺寸单位以mm计。
- 2、土石围堰共57m，采用开挖料进行填筑，围堰高1m，堰顶宽1m，边坡采用1:1.5坡降。围堰高度采用枯水期水位+0.5m确定。

广西桂恒建设工程有限公司

审定		全州县“五好两宜”和美乡村 试点试验项目（一期）	初步设计		
审查			水工部分		
校核		四甲村石沙皮堰坝加固围堰断面图			
设计					
制图					
描图	CAD	比例	如图	日期	2024年 月
设计证号	A245012713	图号	才湾镇-金堂村-初步-		



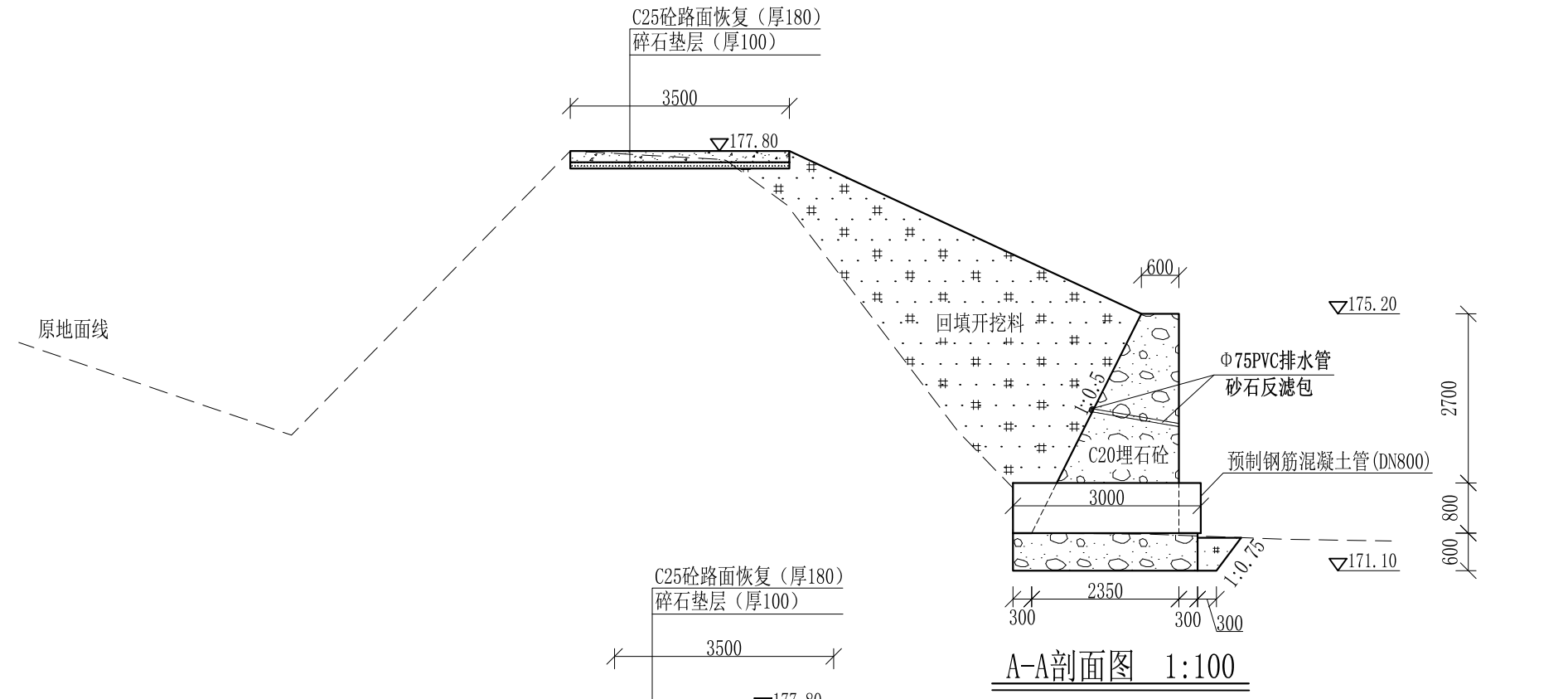
说明:

- 1、本图坐标采用国家CGCS2000坐标系，高程为1985国家高程基准。
- 2、本图尺寸：高程以m计，桩号以Km+m计，其余单位均为mm。
- 3、本次设计新建挡土墙20m，挡土墙采用C20埋石砼结构，埋石率为20%。
- 4、回填开挖料须夯实，砂卵石压实度不小于0.6，粘土压实度不小于0.91。
- 5、挡土墙每隔一米设Φ75PVC排水管，排水管按梅花形布置，砂石反滤包尺寸为0.3m*0.3m*0.3m。
- 6、挡土墙10m设一道伸缩缝，缝宽2cm，采用沥青木板填充。
- 7、其他未详事项均按国家有关规范执行。

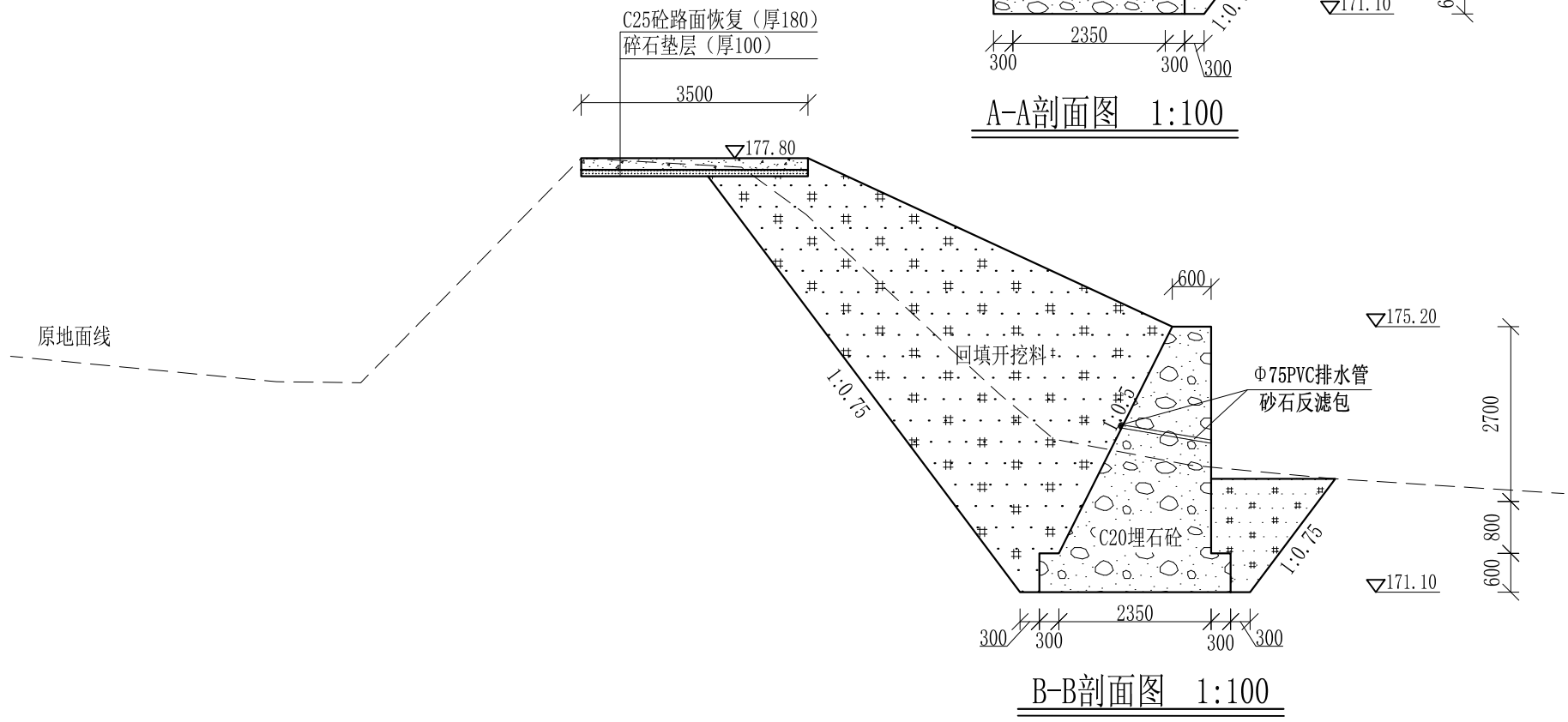
平面图 1:200

广西桂恒建设工程有限公司

审定		全州县“五好两宜”和美乡村 试点试验项目（一期）	初步设计		
审查			水工部分		
校核		金堂村口道路挡土墙平面图			
设计					
制图					
描图	CAD	比例	如图	日期	2024年 月
设计证号	A245012713	图号	才湾镇-金堂村-初步-		



A-A剖面图 1:100



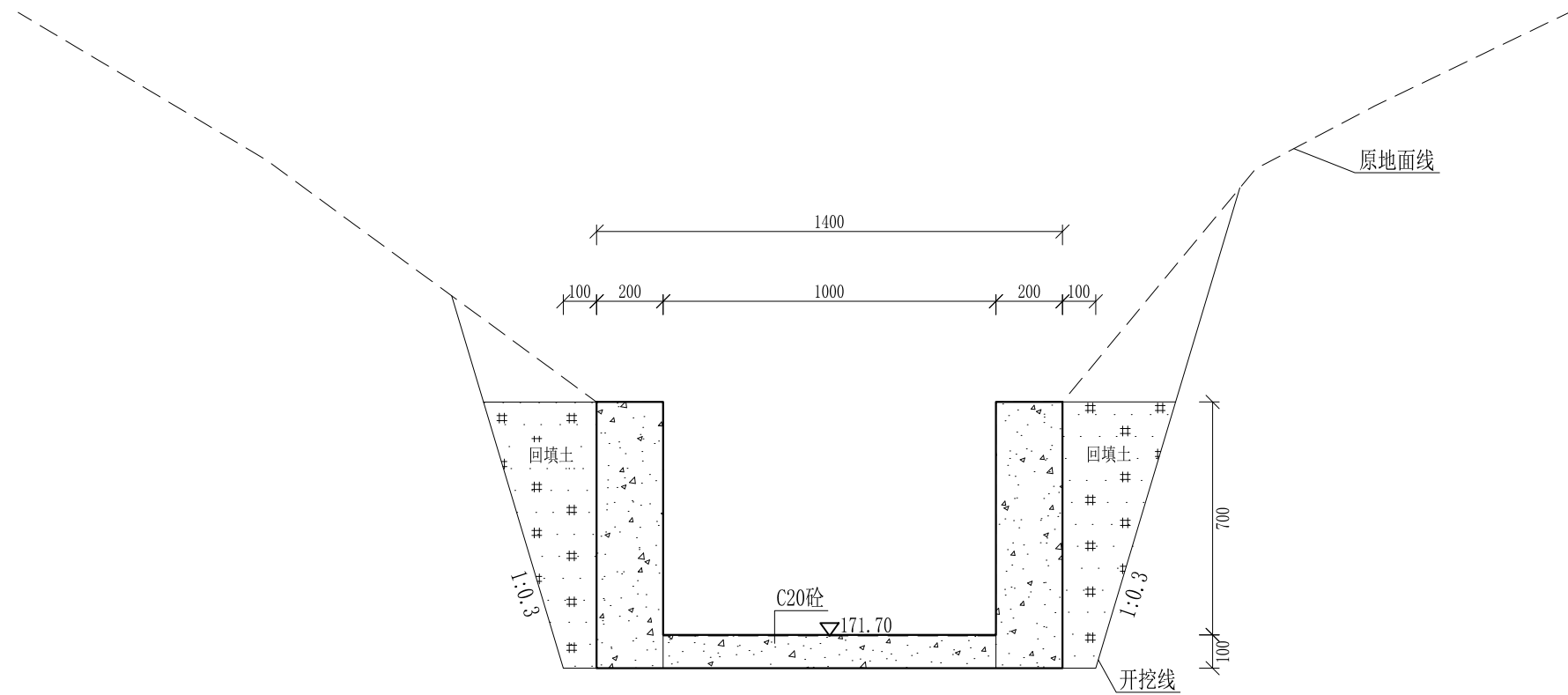
B-B剖面图 1:100

说明:

- 1、本图坐标采用国家CGCS2000坐标系，高程为1985国家高程基准。
- 2、本图尺寸：高程以m计，桩号以Km+m计，其余单位均为mm。
- 3、本次设计新建挡土墙20m，挡土墙采用C20埋石砼结构，埋石率为20%。
- 4、回填开挖料须夯实，砂卵石压实度不小于0.6，粘土压实度不小于0.91。
- 5、挡土墙每隔一米设Φ75PVC排水管，排水管按梅花形布置，砂石反滤包尺寸为0.3m*0.3m*0.3m。
- 6、挡土墙10m设一道伸缩缝，缝宽2cm，采用沥青木板填充。
- 7、其他未详事项均按国家有关规范执行。

广西桂恒建设工程有限公司

审定	<i>张</i>	全州县“五好两宜”和美乡村 试点试验项目（一期）	初步设计			
审查	<i>李</i>		水工部分			
校核	<i>李</i>	金堂村口道路挡土墙断面图（1/2）				
设计	<i>李</i>					
制图	<i>周</i>					
描图	CAD	比例	如图	日期	2024年 月	
设计证号	A245012713	图号	才湾镇-金堂村-初步-			



C-C剖面图 1:20
共5m

说明:

- 1、本图坐标采用国家CGCS2000坐标系，高程为1985国家高程基准。
- 2、本图尺寸：高程以m计，桩号以Km+m计，其余单位均为mm。
- 3、本次设计新建挡土墙20m，挡土墙采用C20埋石砼结构，埋石率为20%。
- 4、回填开挖料须夯实，砂卵石压实度不小于0.6，粘土压实度不小于0.91。
- 5、挡土墙每隔一米设 $\Phi 75$ PVC排水管，排水管按梅花形布置，砂石反滤包尺寸为 $0.3\text{m} \times 0.3\text{m} \times 0.3\text{m}$ 。
- 6、挡土墙10m设一道伸缩缝，缝宽2cm，采用沥青木板填充。
- 7、其他未详事项均按国家有关规范执行。

广西桂恒建设工程有限公司

审定		全州县“五好两宜”和美乡村 试点试验项目（一期）	初步设计			
审查			水工部分			
校核		金堂村口道路挡土墙断面图（2/2）				
设计						
制图						
描图	CAD	比例	如图	日期	2024年 月	
设计证号	A245012713	图号	才湾镇-金堂村-初步-			

渠道建设数量表

序号	所在乡镇	村委名称	项目名称	渠道长度 (m)	渠道断面尺寸		备注		
					宽 (m)	高 (m)			
			渠道工程						
1	才湾镇	才湾村委	Q1大塘屋腰堂至庙门前水渠	1320	0.8	0.6	其中33米已建		
				235	0.5	0.5			
2			Q2芹彩塘到大泉井塘坝水渠	655	0.6	0.6	其中42米已建		
				140	0.8	0.8			
						100	2	0.8	
3			Q3水月岩至黄泥巴水渠	690	0.8	0.5	其中4米已建		
4			Q5腊梅塘村灌溉水渠1#渠	554	0.5	0.4	其中4米过路已建		
5			Q6腊梅塘村灌溉水渠2#渠	1154	0.5	0.5	其中26米过路已建		
			合计	4848					



广西桂恒建设工程有限公司

审定	<i>陈</i>	全州县“五好两宜”和美乡村 试点试验项目（一期）	初步设计			
审查	<i>李</i>		水工部分			
校核	<i>李</i>	才湾村委片区渠道平面图（1/2）				
设计	<i>李</i>					
制图	<i>周</i>					
描图	CAD	比例	如图	日期	2024年 月	
设计证号	A245012713	图号	才湾镇-才湾村-初步-			

说明:

- 1、本图坐标采用国家CGCS2000坐标系，高程为1985黄海高程基准。
- 2、图中标注单位：桩号以km+m计，高程以m计，特殊标明的除外。



渠道建设数量表

序号	所在乡镇	村委名称	项目名称	渠道长度 (m)	渠道断面尺寸		备注
					宽 (m)	高 (m)	
渠道工程							
1	才湾镇	才湾村委	Q1大塘屋腰堂至庙门前水渠	1320	0.8	0.6	其中33米已建
				235	0.5	0.5	
2			Q2芹彩塘到大泉井塘坝水渠	655	0.6	0.6	其中42米已建
				140	0.8	0.8	
					100	2	0.8
3		Q3水月岩至黄泥巴水渠	690	0.8	0.5	其中4米已建	
4		Q5腊梅塘村灌溉水渠1#渠	554	0.5	0.4	其中4米过路已建	
5		Q6腊梅塘村灌溉水渠2#渠	1154	0.5	0.5	其中26米过路已建	
		合计	4848				

说明:

- 1、本图坐标采用国家CGCS2000坐标系，高程为1985黄海高程基准。
- 2、图中标注单位：桩号以km+m计，高程以m计，特殊标明的除外。

广西桂恒建设工程有限公司

审定		全州县“五好两宜”和美乡村 试点试验项目（一期）	初步设计			
审查			水工部分			
校核		才湾镇才湾村委片区渠道平面图（2/2）				
设计						
制图						
绘图	CAD	比例	如图	日期	2024年 月	
设计证号	A245012713	图号	才湾镇-才湾村-初步-			

设计渠顶线
原地面线
设计渠底线
基础开挖线

高程(m)
175
174
173
172

高程(m)
175
174
173
172

中心桩号	中0+000	中0+020	中0+040	中0+060	中0+080	中0+100	中0+120	中0+140	中0+160	中0+180	中0+200	中0+220	中0+244	中0+248	中0+260	中0+280	中0+300
原地面高程	174.39	174.53	174.33	173.96	173.99	174.00	173.90	173.73	173.98	173.96	173.86	173.77	173.69	173.73	173.78	173.70	173.66
设计渠底高程	174.20	174.15	174.11	174.06	174.02	173.97	173.93	173.88	173.84	173.79	173.75	173.70	173.65	173.64	173.61	173.57	173.52
设计渠顶高程	174.80	174.75	174.71	174.66	174.62	174.57	174.53	174.48	174.44	174.39	174.35	174.30	174.25	174.24	174.21	174.17	174.12
基础开挖高程	174.10	174.05	174.01	173.96	173.92	173.87	173.83	173.78	173.74	173.69	173.65	173.60	173.55	173.54	173.51	173.47	173.42
挖 (+) / 填 (-)	0.29	0.48	0.32	0.00	0.07	0.13	0.07	-0.05	0.24	0.27	0.21	0.17	0.14	0.19	0.27	0.23	0.24
长度 (m) / 坡降 (%)	← 300/0.23% →																
地质概况	土																

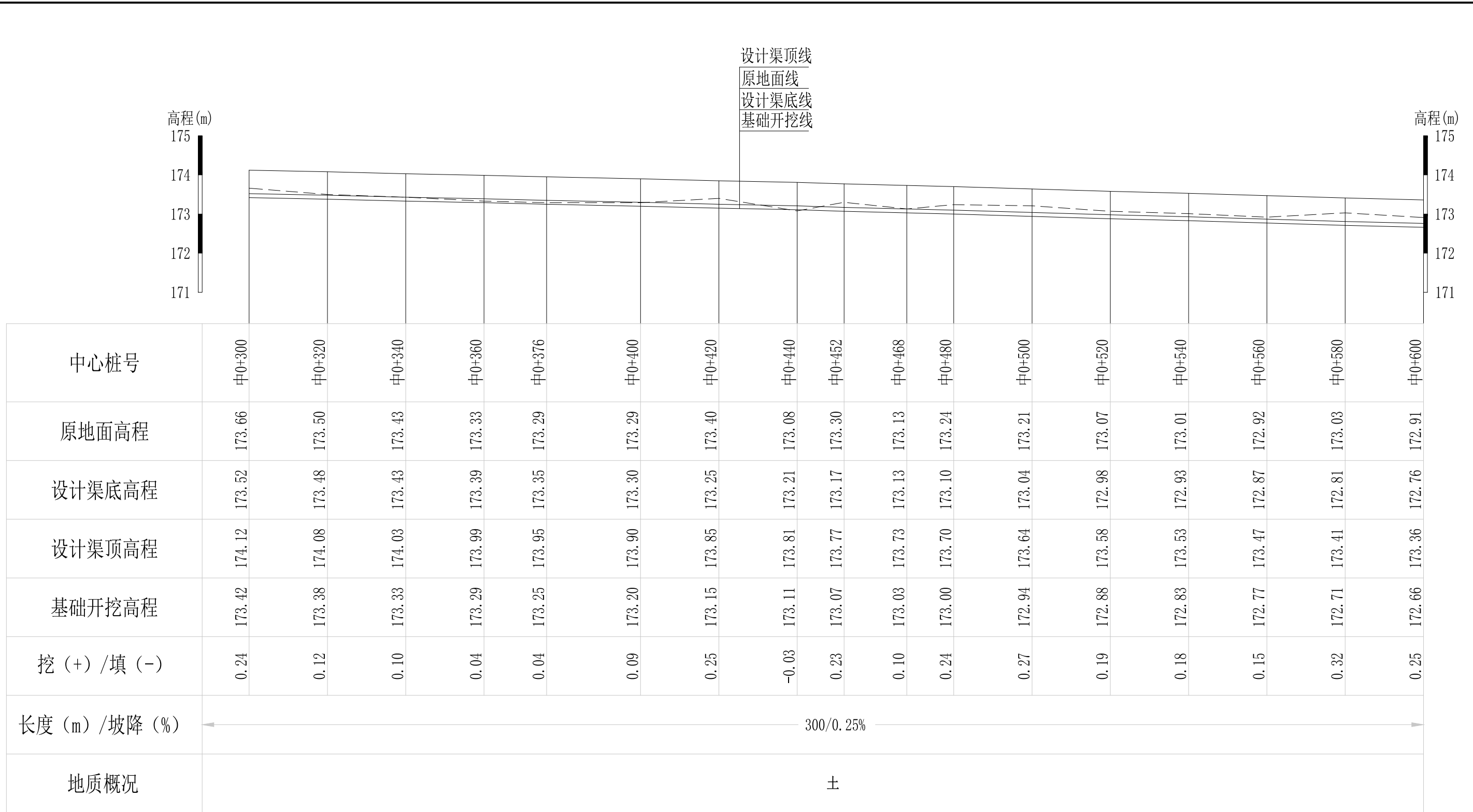
Q1大塘屋腰堂至庙门前水渠纵断面图

纵向 1:100
横向 1:1000

说明: 本图尺寸除特别注明外, 单位均为mm, 高程单位为m。

广西桂恒建设工程有限公司

审定		全州县“五好两宜”和美乡村 试点试验项目(一期)	初步设计			
审查			水工部分			
校核		Q1大塘屋腰堂至庙门前水渠 纵断面图(1/6)				
设计						
制图						
描图	CAD	比例	如图	日期	2024年 月	
设计证号	A245012713	图号	才湾镇-才湾村-初步-			



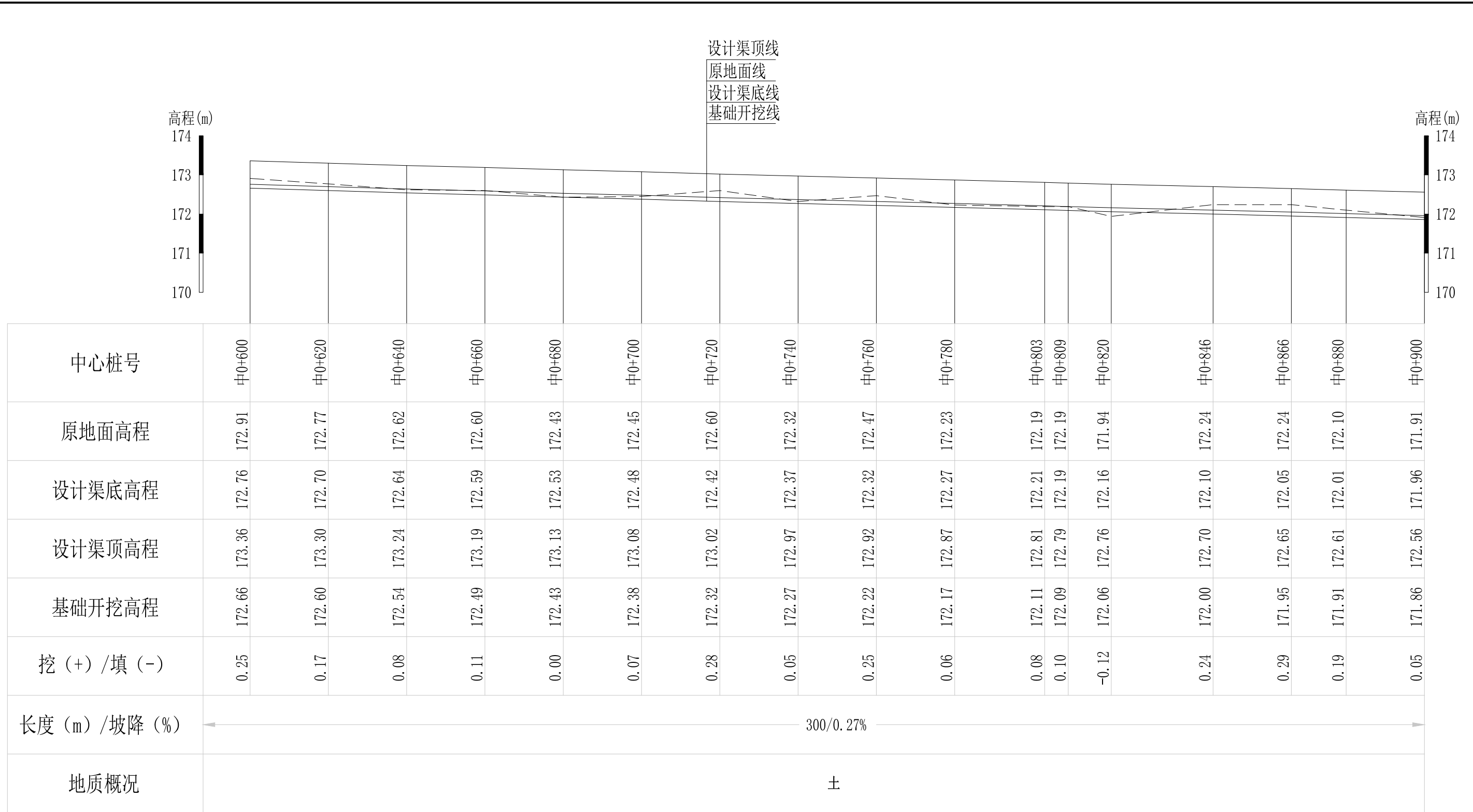
Q1大塘屋腰堂至庙门前水渠纵断面图

纵向 1:100
横向 1:1000

说明：本图尺寸除特别注明外，单位均为mm，高程单位为m。

广西桂恒建设工程有限公司

审定		全州县“五好两宜”和美乡村 试点试验项目（一期）	初步设计			
审查			水工部分			
校核		Q1大塘屋腰堂至庙门前水渠 纵断面图（2/6）				
设计						
制图						
描图	CAD	比例	如图	日期	2024年 月	
设计证号	A245012713	图号	才湾镇-才湾村-初步-			



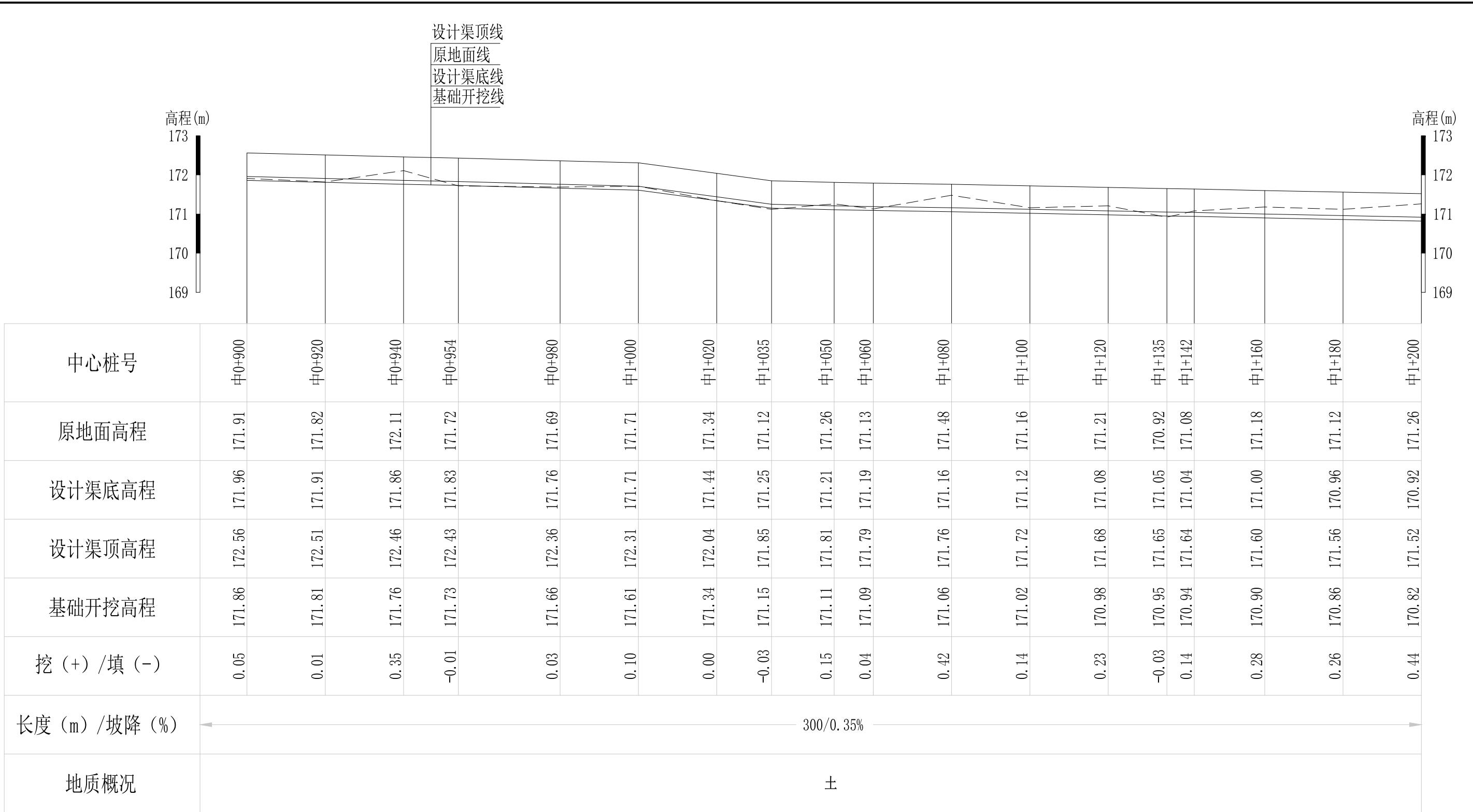
Q1大塘屋腰堂至庙门前水渠纵断面图

纵向 1:100
横向 1:1000

说明：本图尺寸除特别注明外，单位均为mm，高程单位为m。

广西桂恒建设工程有限公司

审定	<i>陈</i>	全州县“五好两宜”和美乡村 试点试验项目（一期）	初步设计			
审查	<i>李</i>		水工部分			
校核	<i>李</i>	Q1大塘屋腰堂至庙门前水渠 纵断面图（3/6）				
设计	<i>李</i>					
制图	<i>周</i>					
描图	CAD	比例	如图	日期	2024年 月	
设计证号	A245012713	图号	才湾镇-才湾村-初步-			



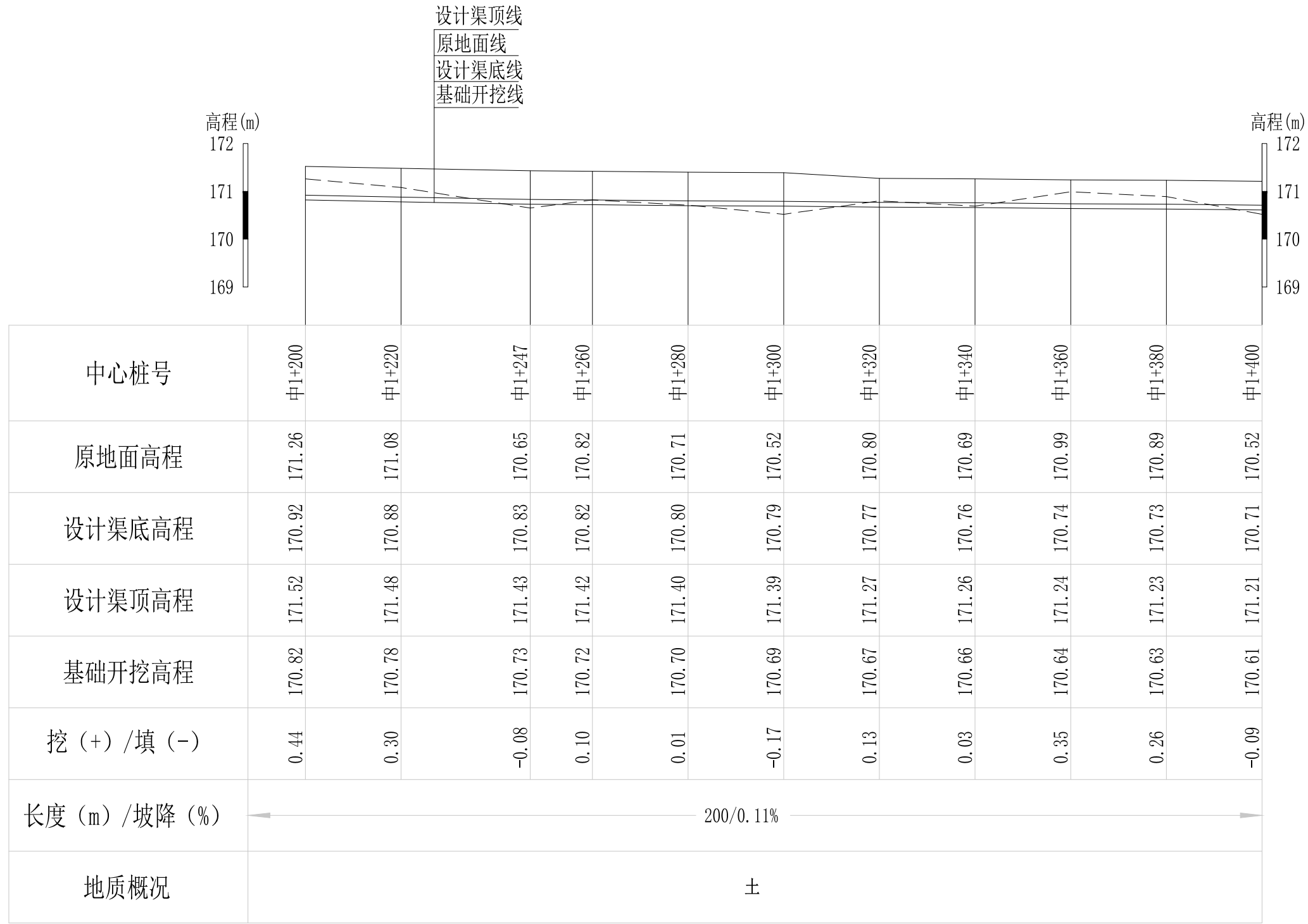
Q1大塘屋腰堂至庙门前水渠纵断面图

纵向 1:100
横向 1:1000

说明：本图尺寸除特别注明外，单位均为mm，高程单位为m。

广西桂恒建设工程有限公司

审定		全州县“五好两宜”和美乡村 试点试验项目（一期）	初步设计		
审查			水工部分		
校核		Q1大塘屋腰堂至庙门前水渠 纵断面图（4/6）			
设计					
制图					
描图	CAD	比例	如图	日期	2024年 月
设计证号	A245012713	图号	才湾镇-才湾村-初步-		



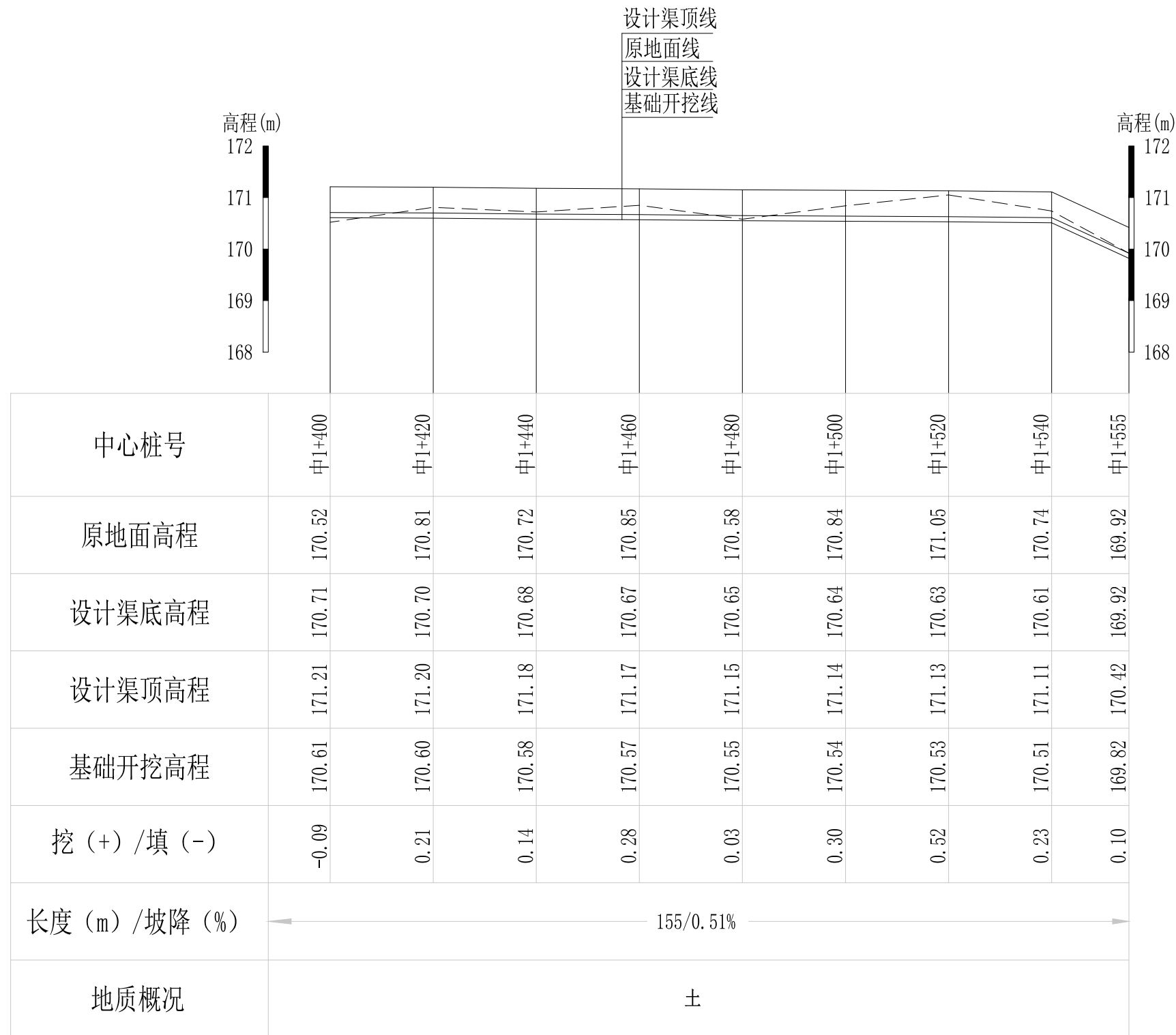
Q1大塘屋腰堂至庙门前水渠纵断面图

纵向 1:100
横向 1:1000

说明：本图尺寸除特别注明外，单位均为mm，高程单位为m。

广西桂恒建设工程有限公司

审定		全州县“五好两宜”和美乡村 试点试验项目（一期）	初步设计			
审查			水工部分			
校核		Q1大塘屋腰堂至庙门前水渠 纵断面图（5/6）				
设计						
制图						
描图	CAD	比例	如图	日期	2024年 月	
设计证号	A245012713	图号	才湾镇-才湾村-初步-			



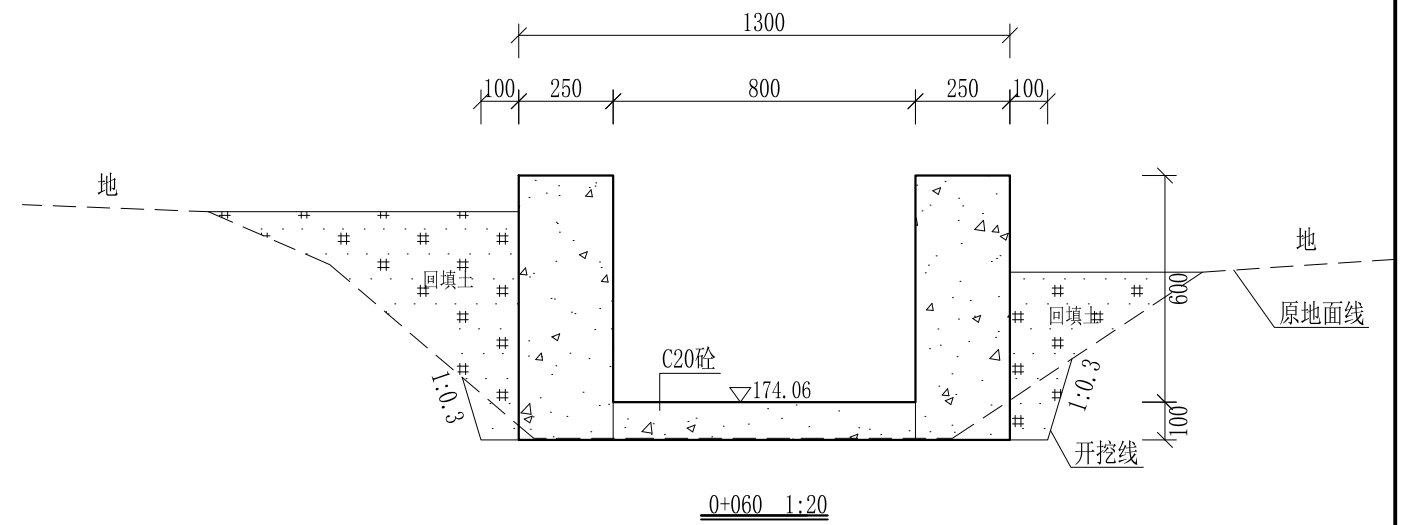
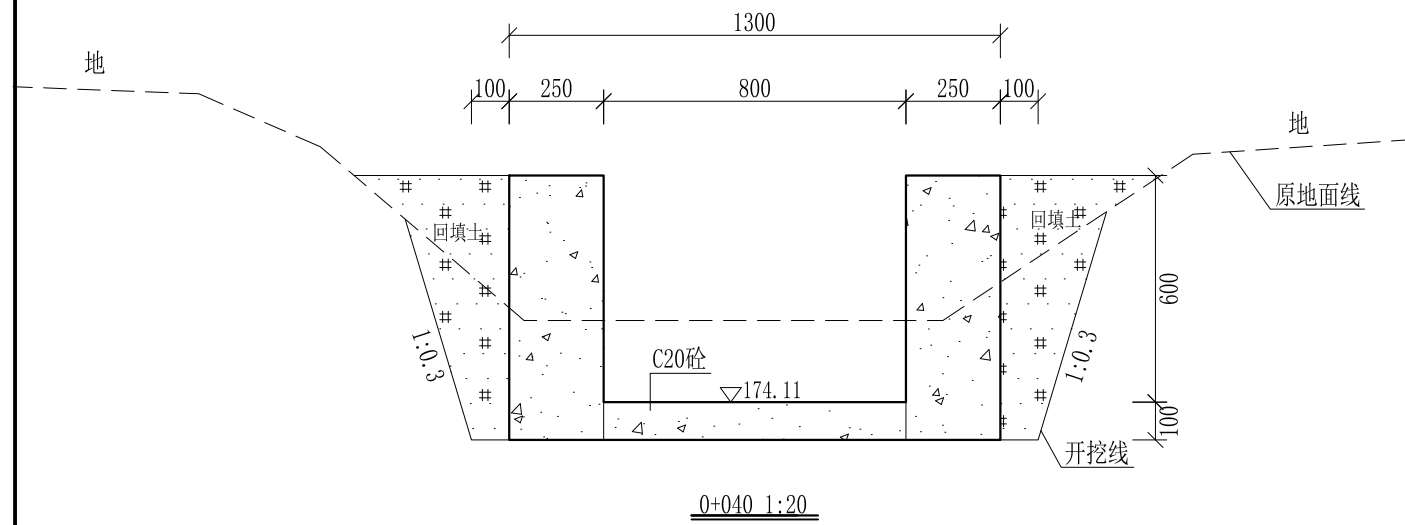
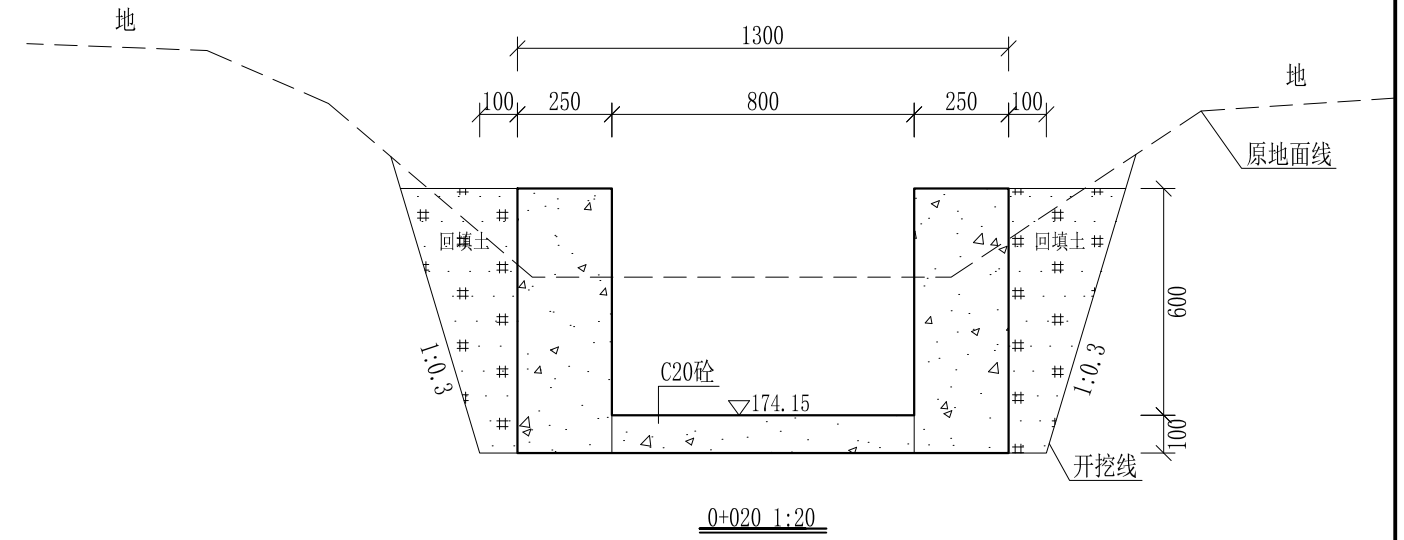
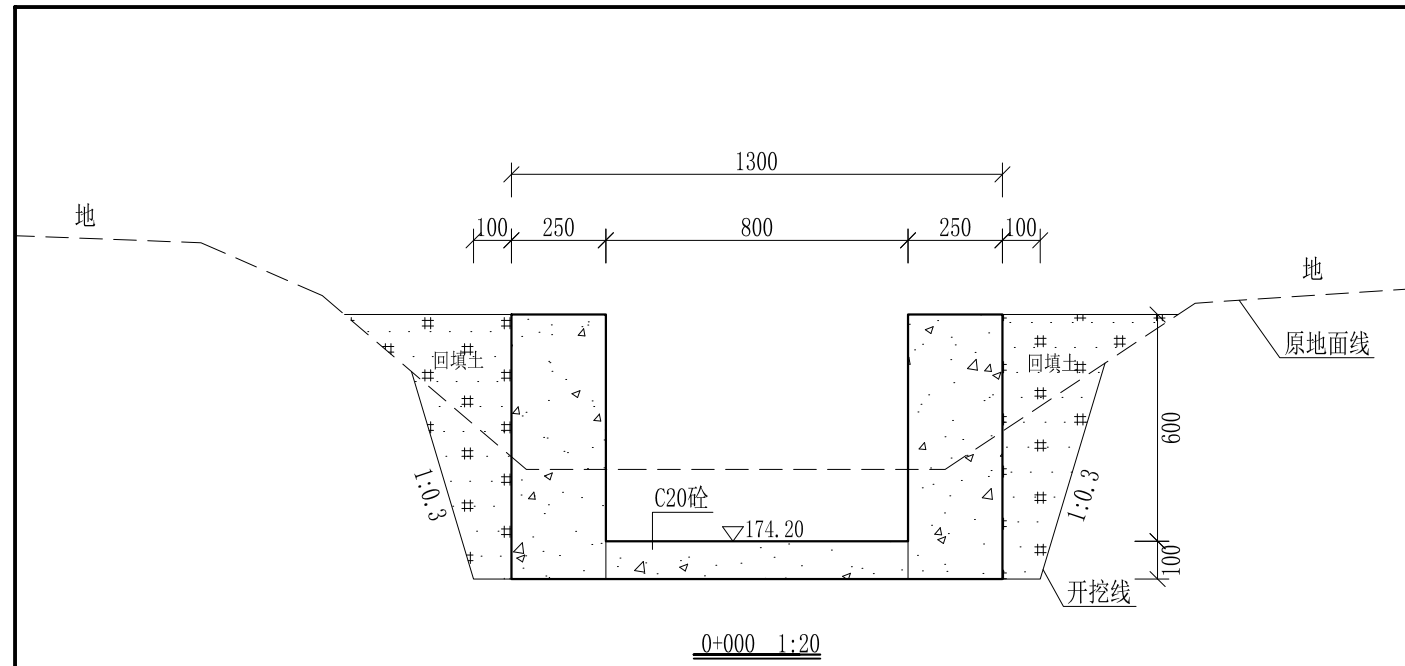
Q1大塘屋腰堂至庙门前水渠纵断面图

纵向 1:100
横向 1:1000

说明：本图尺寸除特别注明外，单位均为mm，高程单位为m。

广西桂恒建设工程有限公司

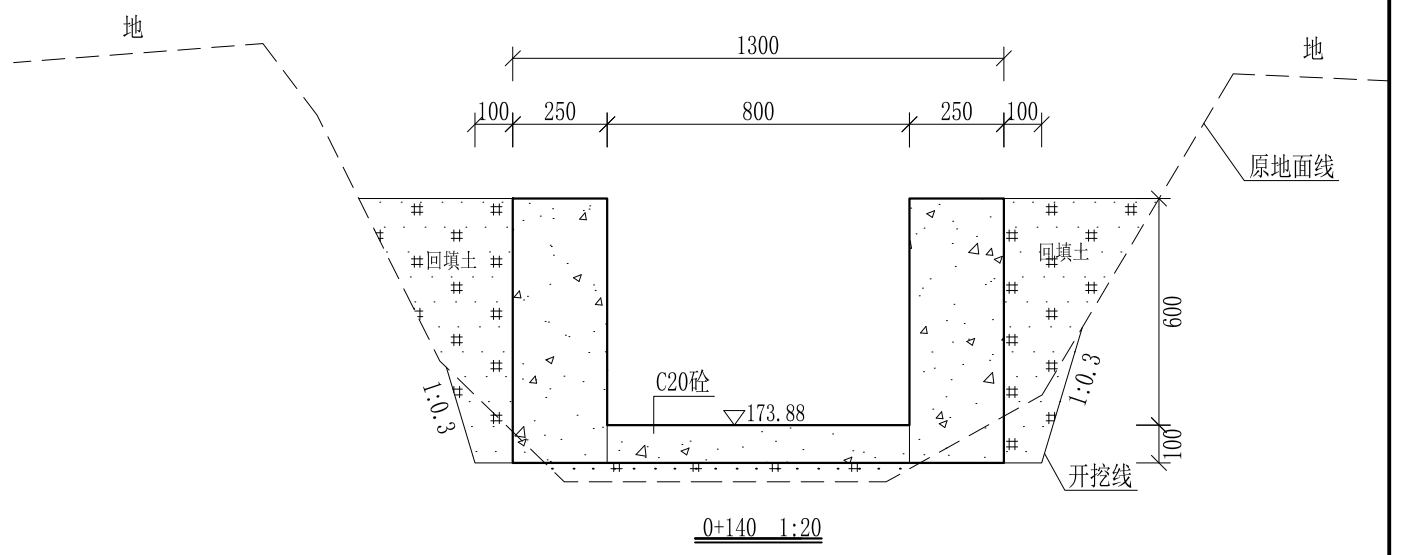
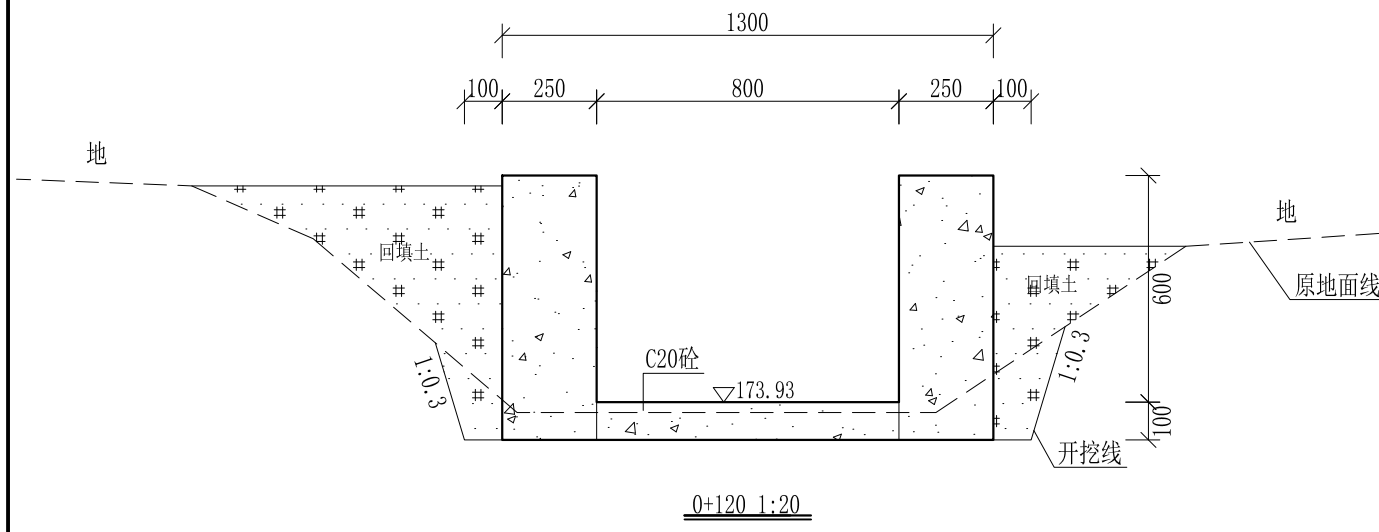
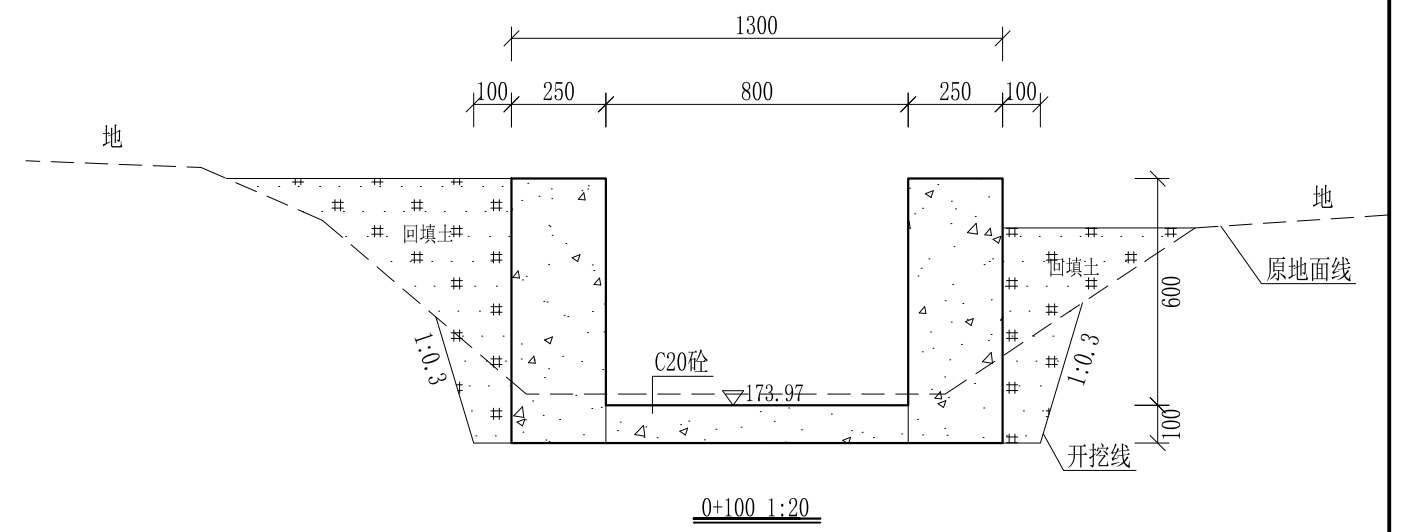
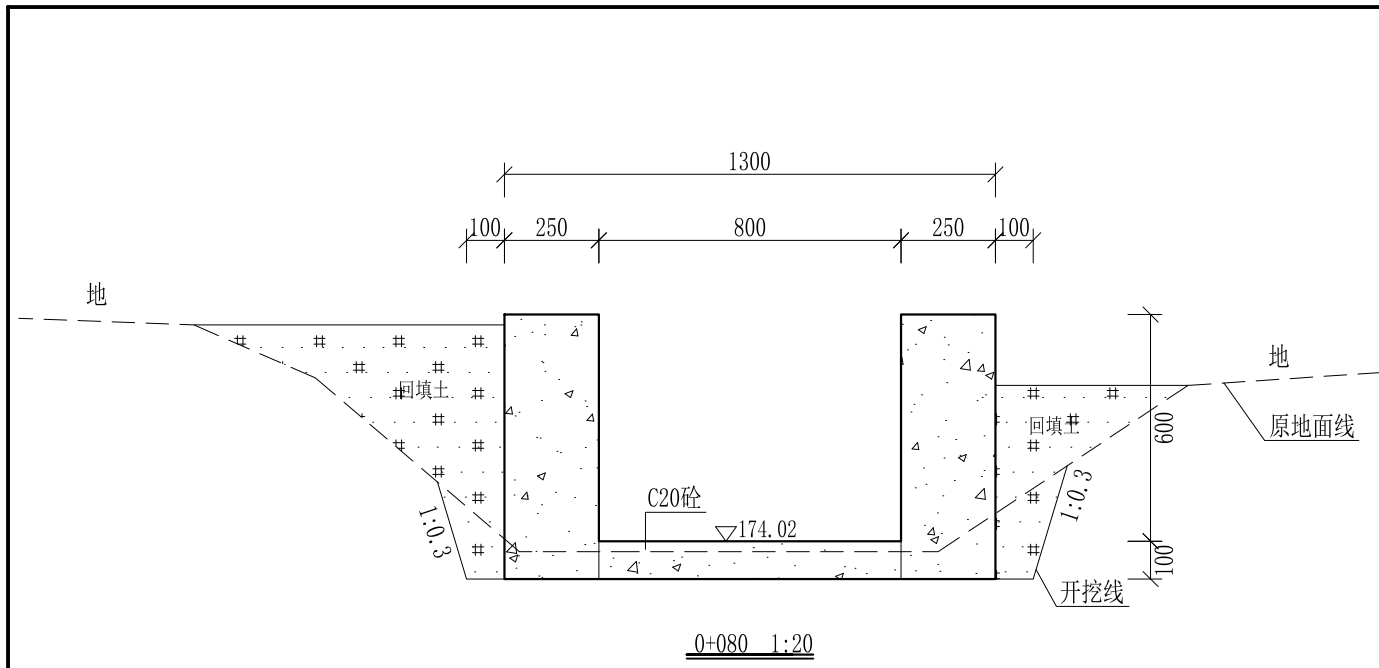
审定		全州县“五好两宜”和美乡村 试点试验项目（一期）	初步设计		
审查			水工部分		
校核		Q1大塘屋腰堂至庙门前水渠 纵断面图（6/6）			
设计					
制图					
描图	CAD	比例	如图	日期	2024年 月
设计证号	A245012713	图号	才湾镇-才湾村-初步-		



- 说明:
- 1、本图尺寸除特别注明外,单位均为mm,高程单位为m。
 - 2、沿渠道水流方向,渠道底板每5m、边墙每10m需设一道伸缩缝,采用沥青杉木板分缝,缝宽20mm。
 - 3、渠道边墙及底板采用C20砼浇筑,先浇筑边墙再浇筑底板。
 - 4、渠道基础要清至实土并夯实才可浇筑C20砼底板。
 - 5、其他未详事项均按国家有关规范执行。

广西桂恒建设工程有限公司

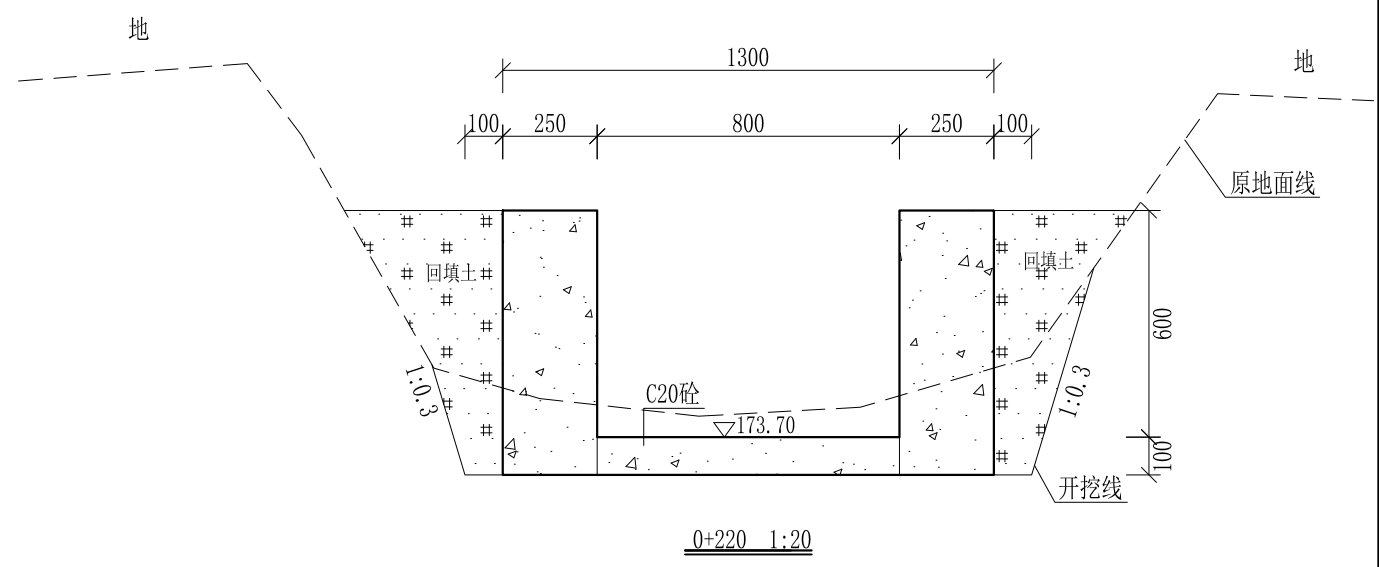
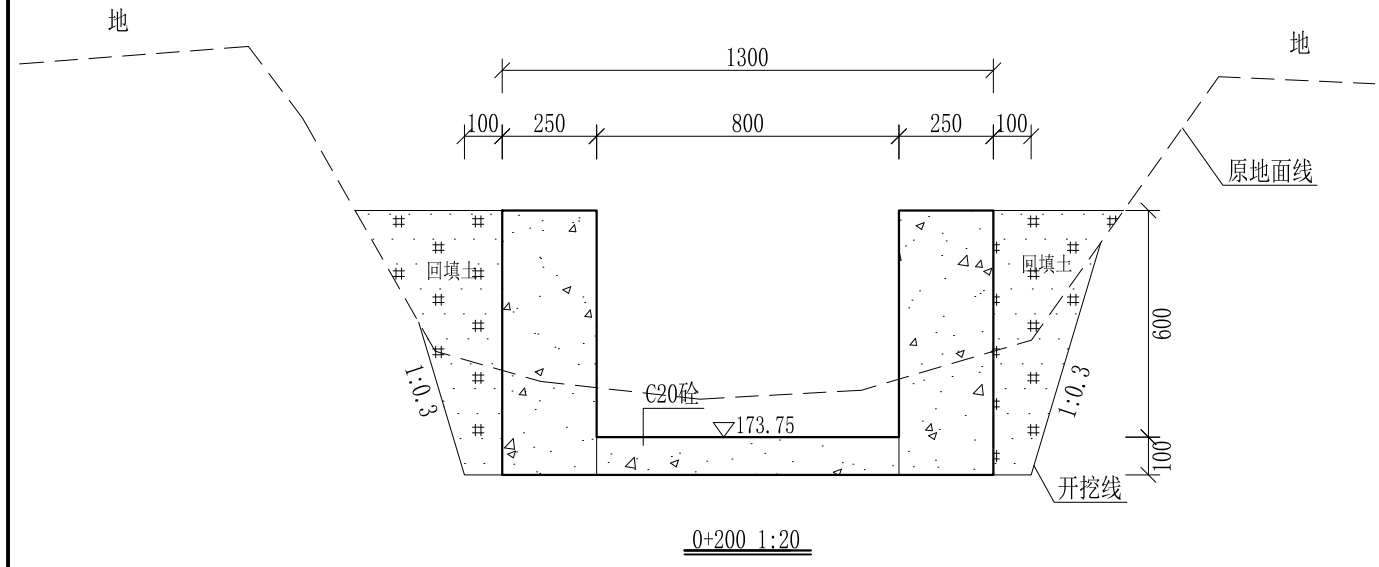
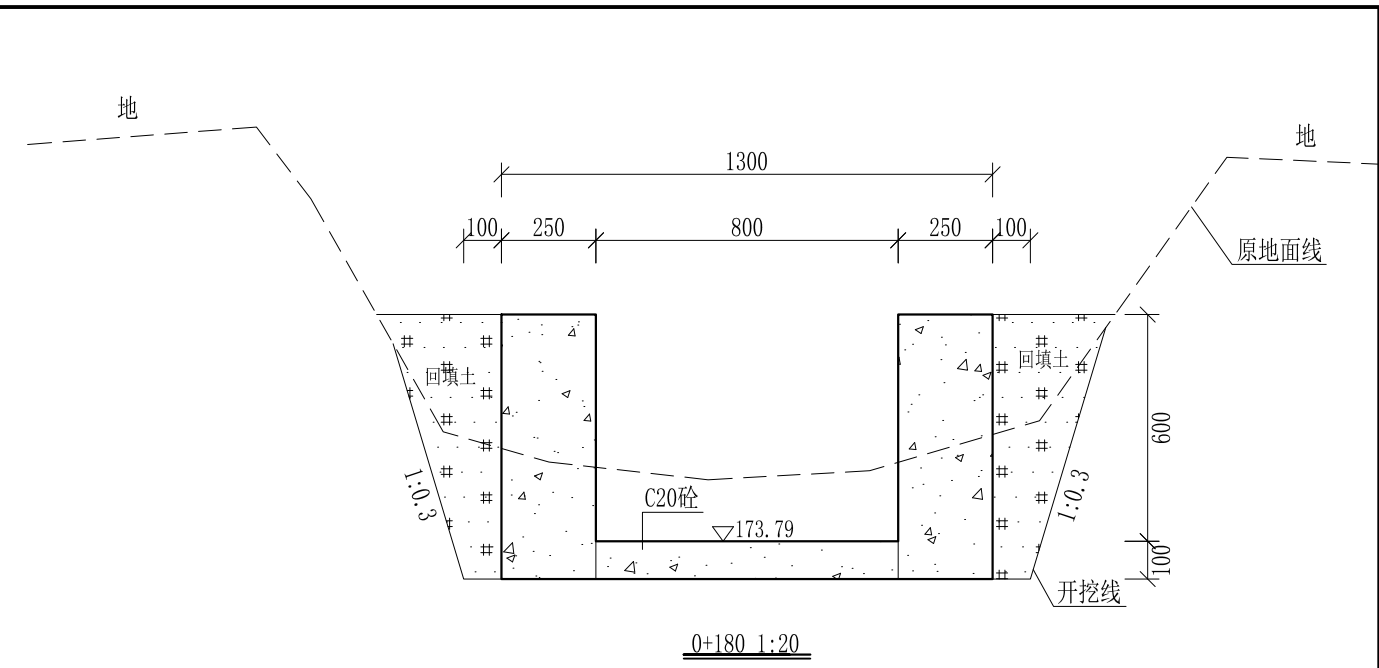
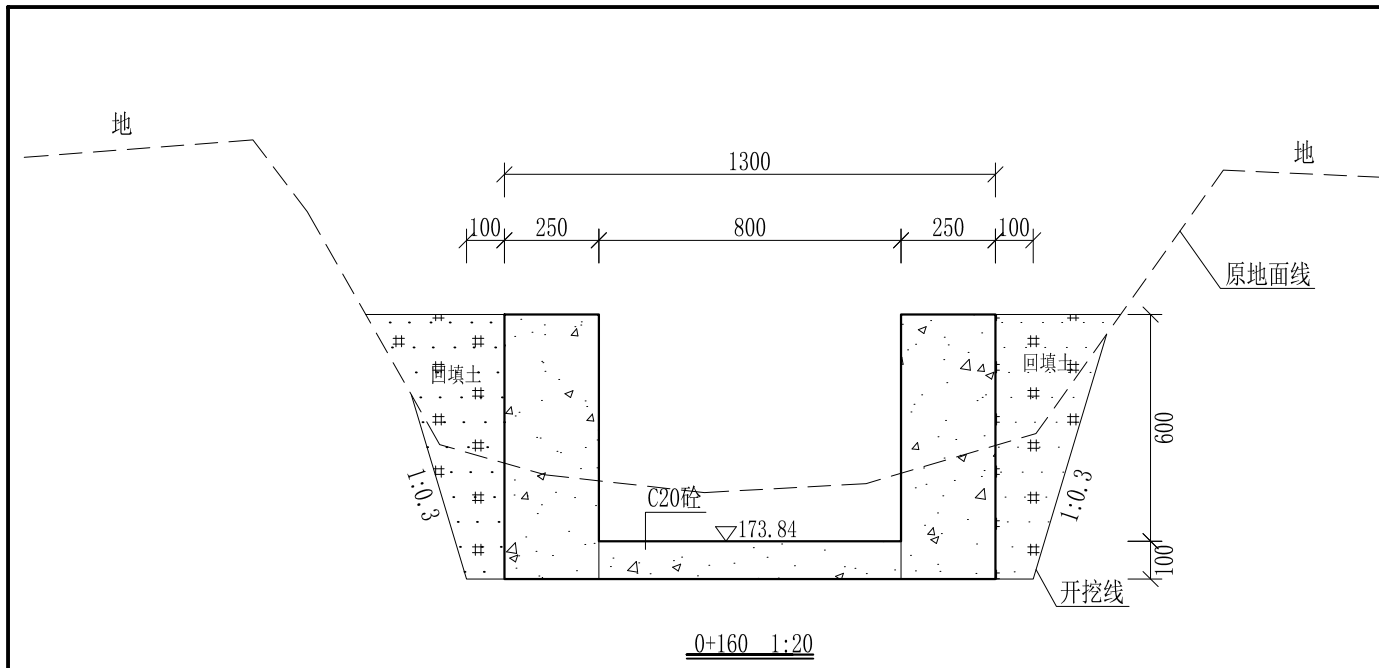
审定	<i>陈</i>	全州县“五好两宜”和美乡村 试点试验项目(一期)	初步设计		
审查	<i>李</i>		水工部分		
校核	<i>李</i>	Q1大塘屋腰堂至庙门前水渠 横断面图(1/21)			
设计	<i>李</i>				
制图	<i>周</i>				
描图	CAD	比例	如图	日期	2024年 月
设计证号	A245012713	图号	才湾镇-才湾村-初步-		



- 说明:
- 1、本图尺寸除特别注明外,单位均为mm,高程单位为m。
 - 2、沿渠道水流方向,渠道底板每5m、边墙每10m需设一道伸缩缝,采用沥青杉木板分缝,缝宽20mm。
 - 3、渠道边墙及底板采用C20砼浇筑,先浇筑边墙再浇筑底板。
 - 4、渠道基础要清至实土并夯实才可浇筑C20砼底板。
 - 5、其他未详事项均按国家有关规范执行。

广西桂恒建设工程有限公司

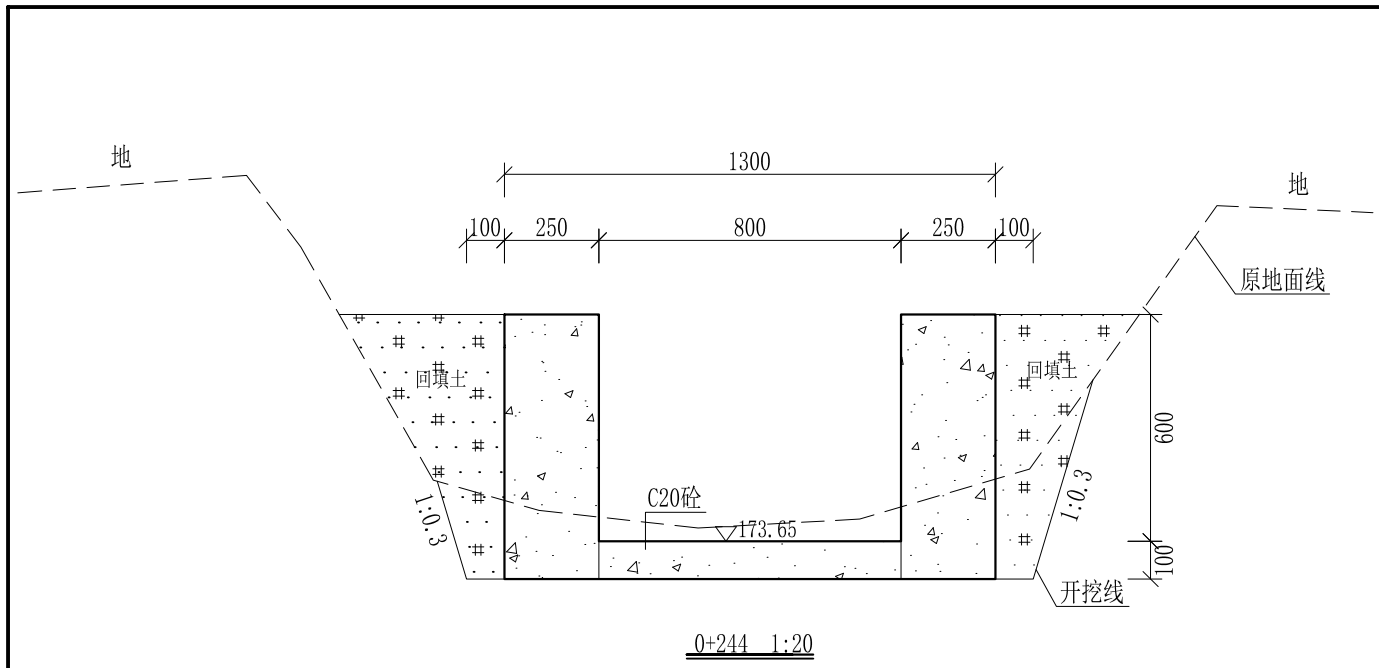
审定	<i>陈</i>	全州县“五好两宜”和美乡村 试点试验项目(一期)	初步设计		
审查	<i>李</i>		水工部分		
校核	<i>李</i>	Q1大塘屋腰堂至庙门前水渠 横断面图(2/21)			
设计	<i>李</i>				
制图	<i>周</i>				
描图	CAD	比例	如图	日期	2024年 月
设计证号	A245012713	图号	才湾镇-才湾村-初步-		



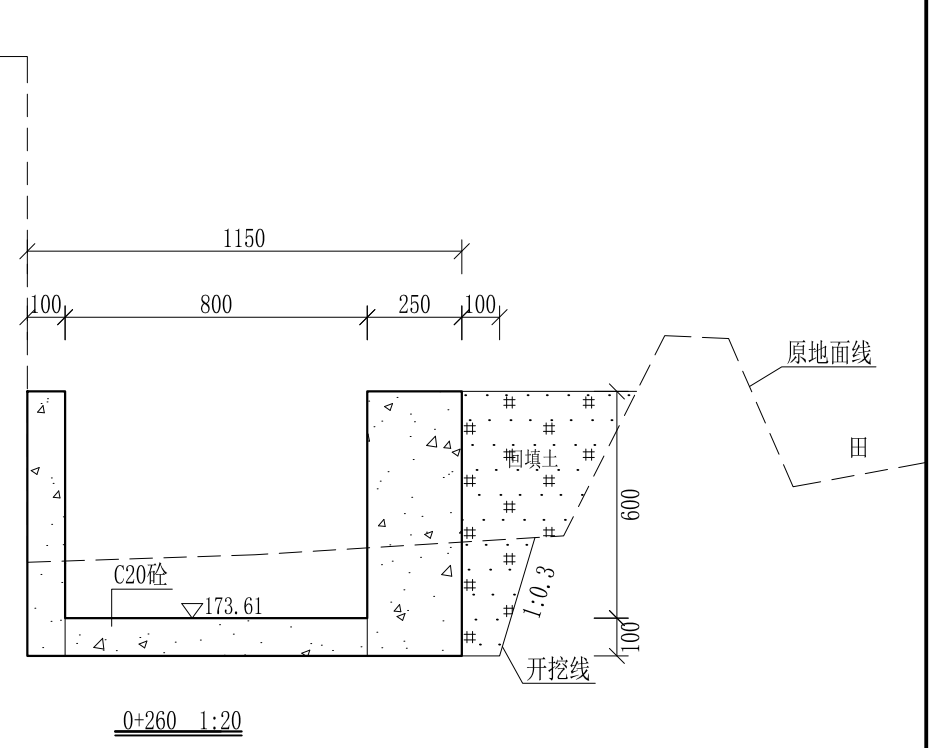
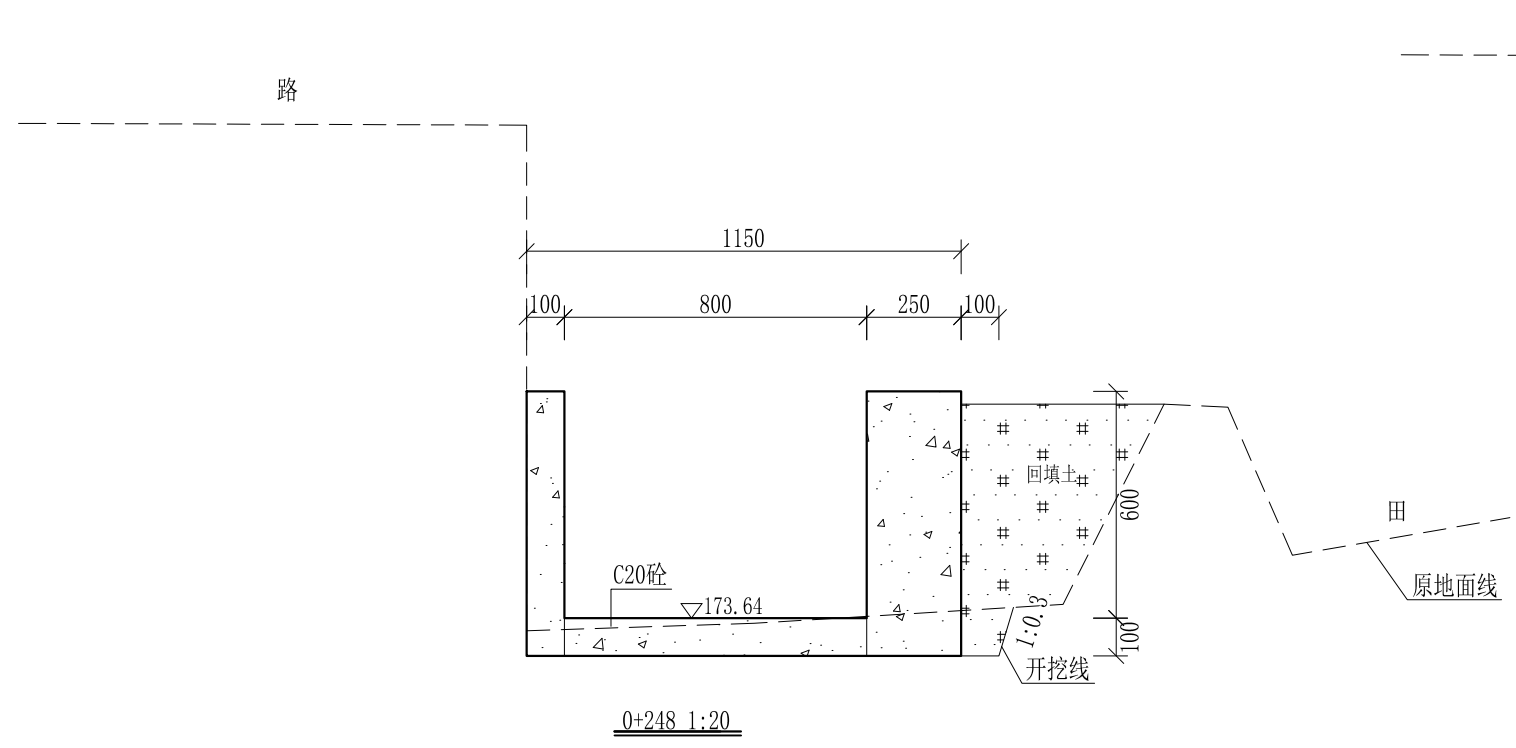
- 说明:
- 1、本图尺寸除特别注明外,单位均为mm,高程单位为m。
 - 2、沿渠道水流方向,渠道底板每5m、边墙每10m需设一道伸缩缝,采用沥青杉木板分缝,缝宽20mm。
 - 3、渠道边墙及底板采用C20砼浇筑,先浇筑边墙再浇筑底板。
 - 4、渠道基础要清至实土并夯实才可浇筑C20砼底板。
 - 5、其他未详事项均按国家有关规范执行。

广西桂恒建设工程有限公司

审定	<i>陈</i>	全州县“五好两宜”和美乡村 试点试验项目(一期)	初步设计		
审查	<i>李</i>		水工部分		
校核	<i>李</i>	Q1大塘屋腰堂至庙门前水渠 横断面图(3/21)			
设计	<i>李</i>				
制图	<i>周</i>				
描图	CAD	比例	如图	日期	2024年 月
设计证号	A245012713	图号	才湾镇-才湾村-初步-		



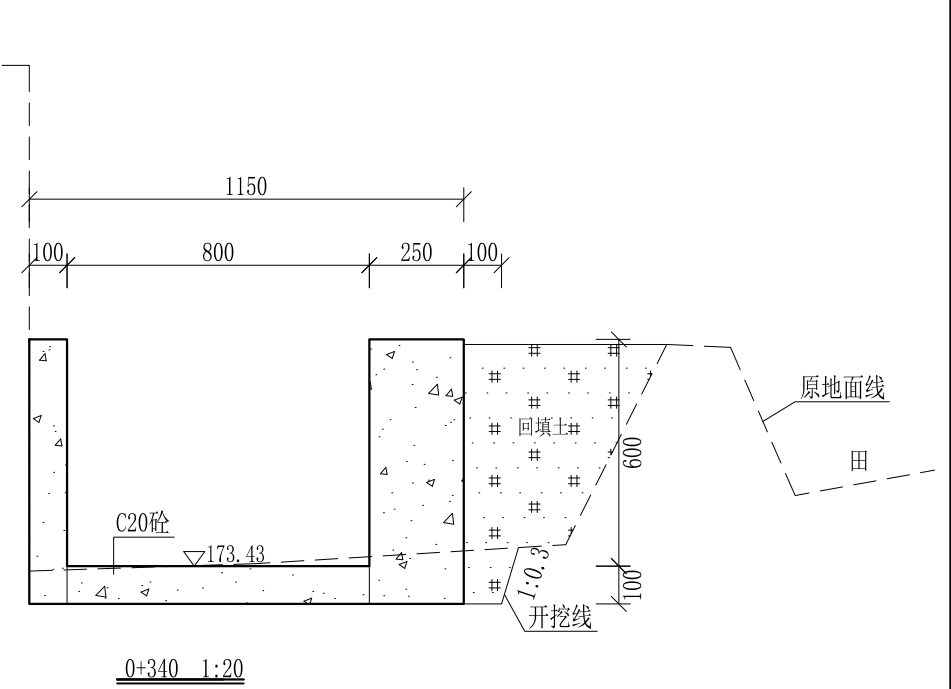
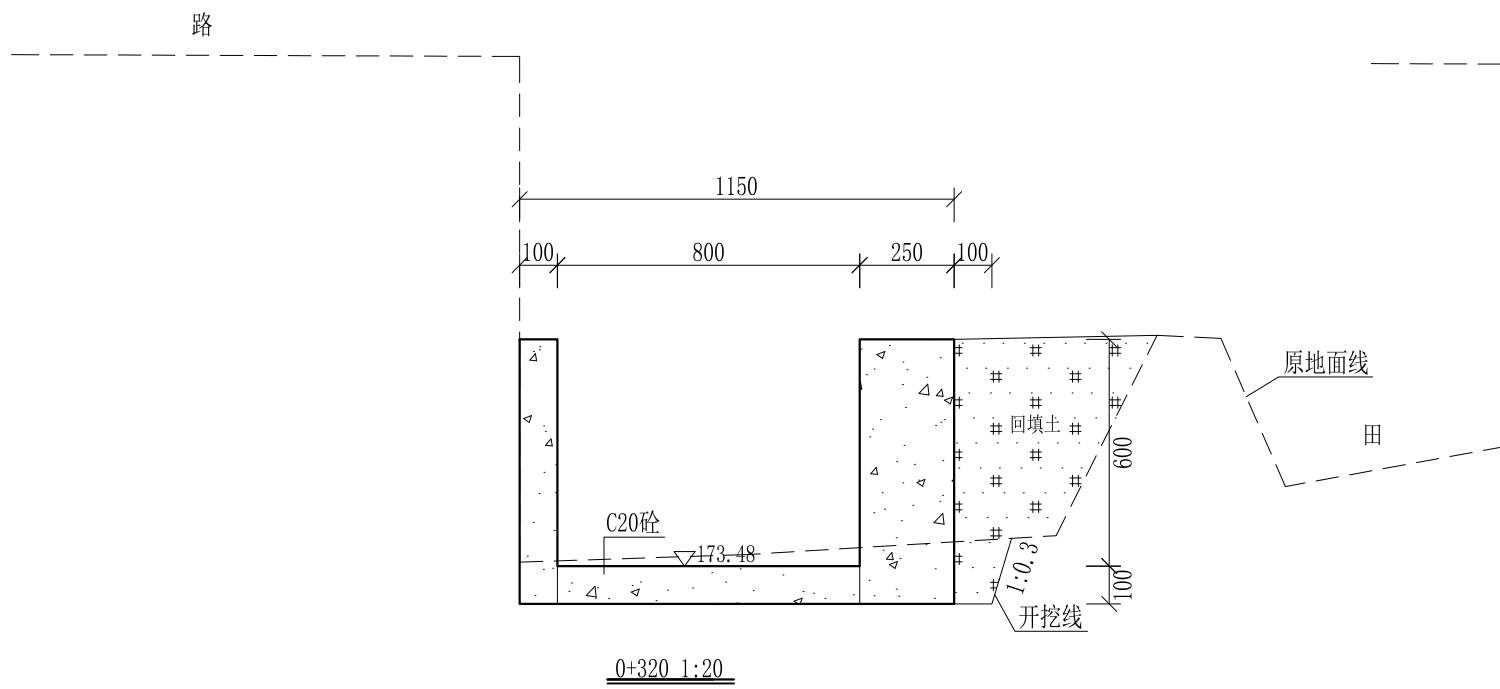
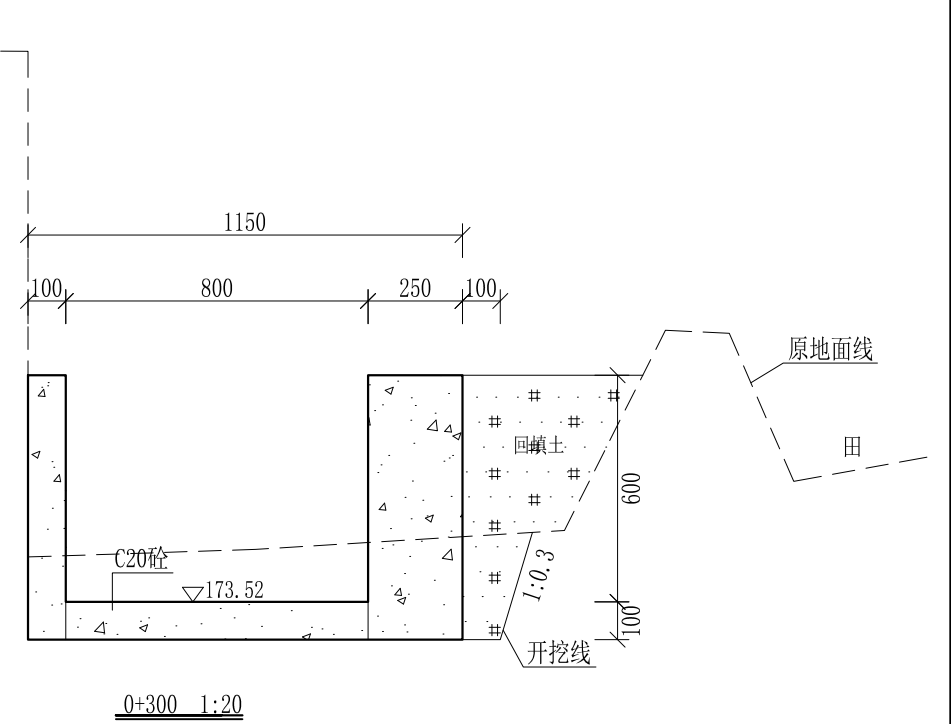
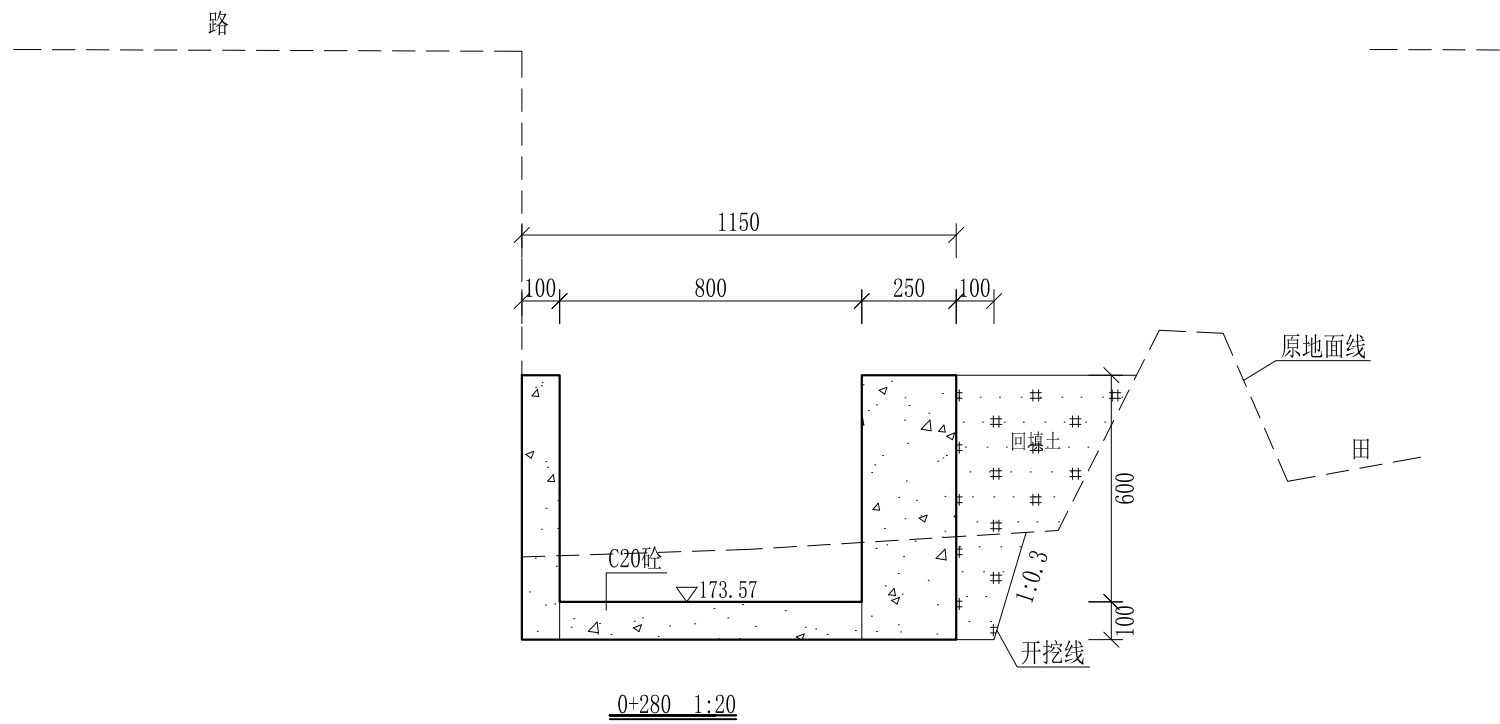
0+244-0+248为过路涵管，不做处理



- 说明：
- 1、本图尺寸除特别注明外，单位均为mm，高程单位为m。
 - 2、沿渠道水流方向，渠道底板每5m、边墙每10m需设一道伸缩缝，采用沥青杉木板分缝，缝宽20mm。
 - 3、渠道边墙及底板采用C20砼浇筑，先浇筑边墙再浇筑底板。
 - 4、渠道基础要清至实土并夯实才可浇筑C20砼底板。
 - 5、其他未详事项均按国家有关规范执行。

广西桂恒建设工程有限公司

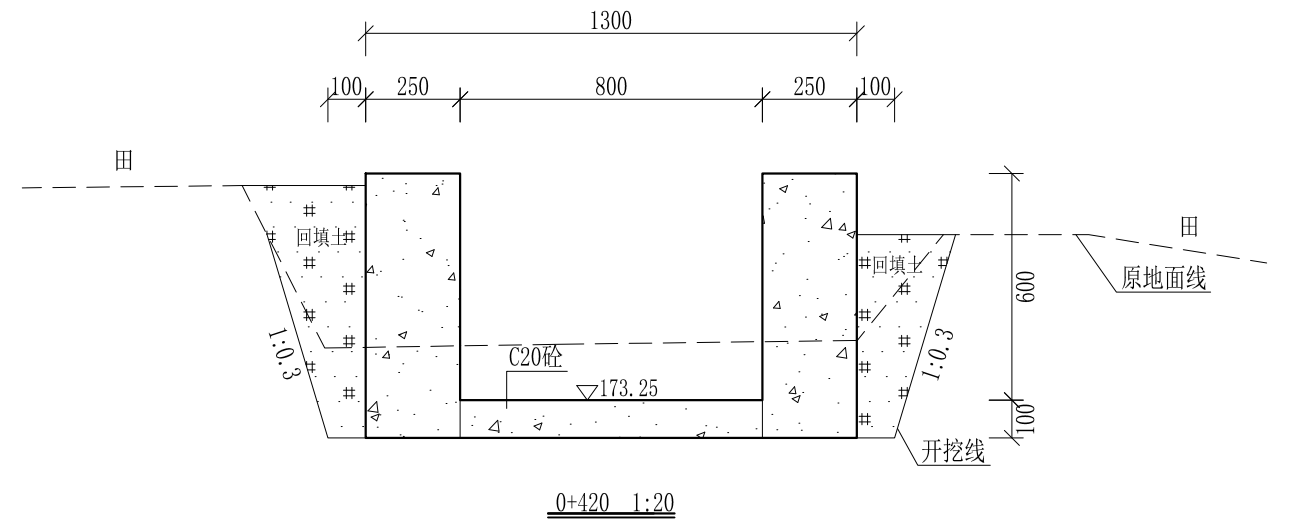
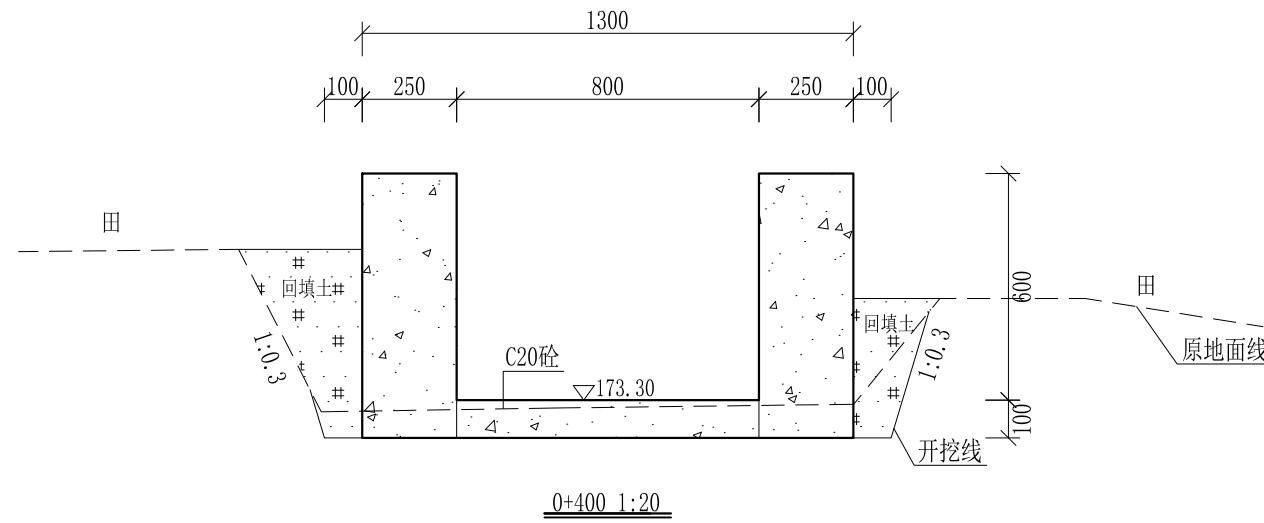
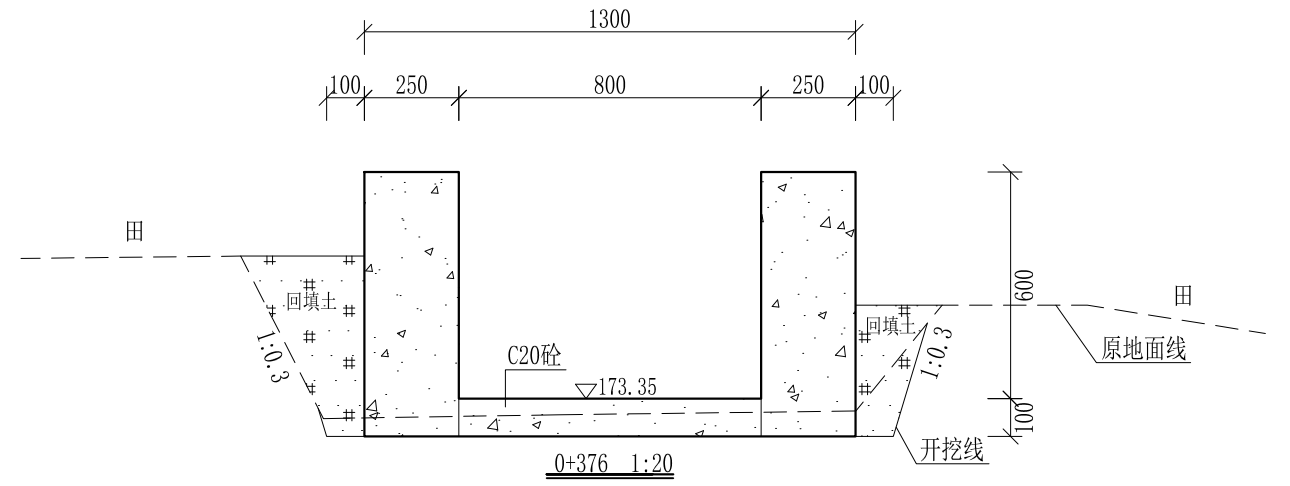
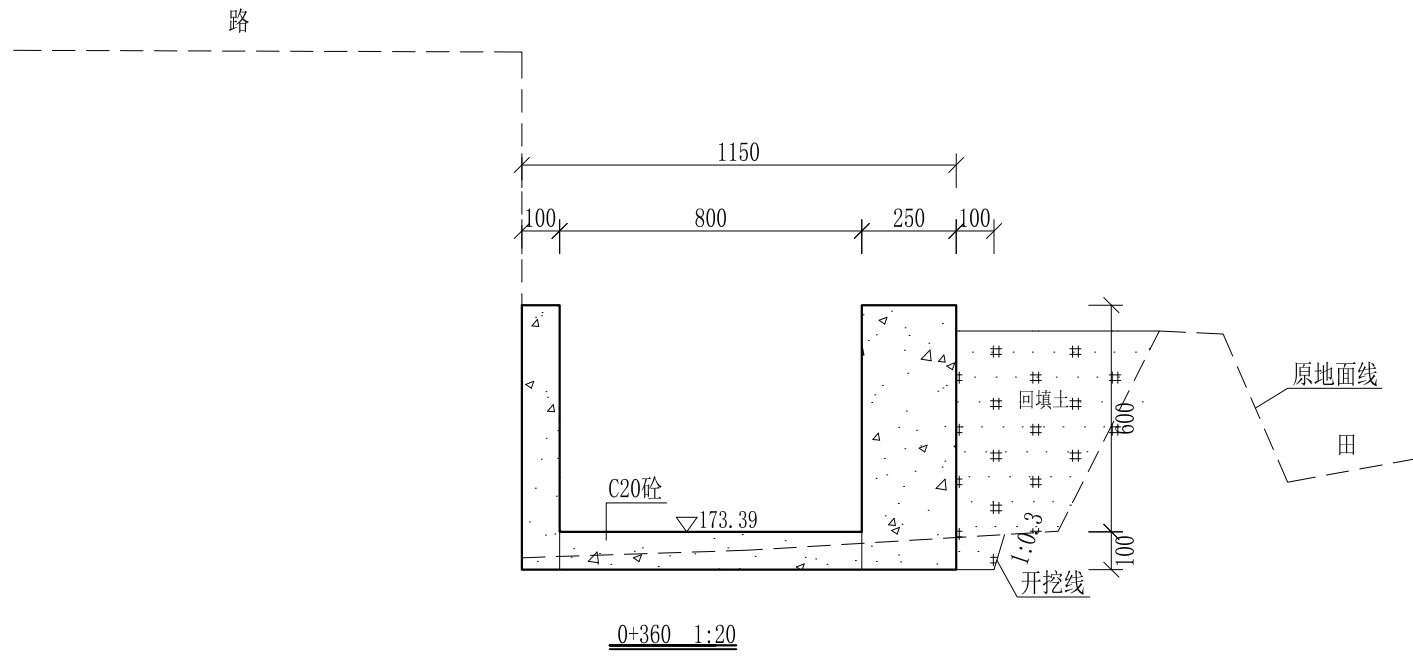
审定	<i>陈</i>	全州县“五好两宜”和美乡村 试点试验项目（一期）	初步设计		
审查	<i>李</i>		水工部分		
校核	<i>李</i>	Q1大塘屋腰堂至庙门前水渠 横断面图（4/21）			
设计	<i>李</i>				
制图	<i>周</i>				
描图	CAD	比例	如图	日期	2024年 月
设计证号	A245012713	图号	才湾镇-才湾村-初步-		



- 说明:
- 1、本图尺寸除特别注明外,单位均为mm,高程单位为m。
 - 2、沿渠道水流方向,渠道底板每5m、边墙每10m需设一道伸缩缝,采用沥青杉木板分缝,缝宽20mm。
 - 3、渠道边墙及底板采用C20砼浇筑,先浇筑边墙再浇筑底板。
 - 4、渠道基础要清至实土并夯实才可浇筑C20砼底板。
 - 5、其他未详事项均按国家有关规范执行。

广西桂恒建设工程有限公司

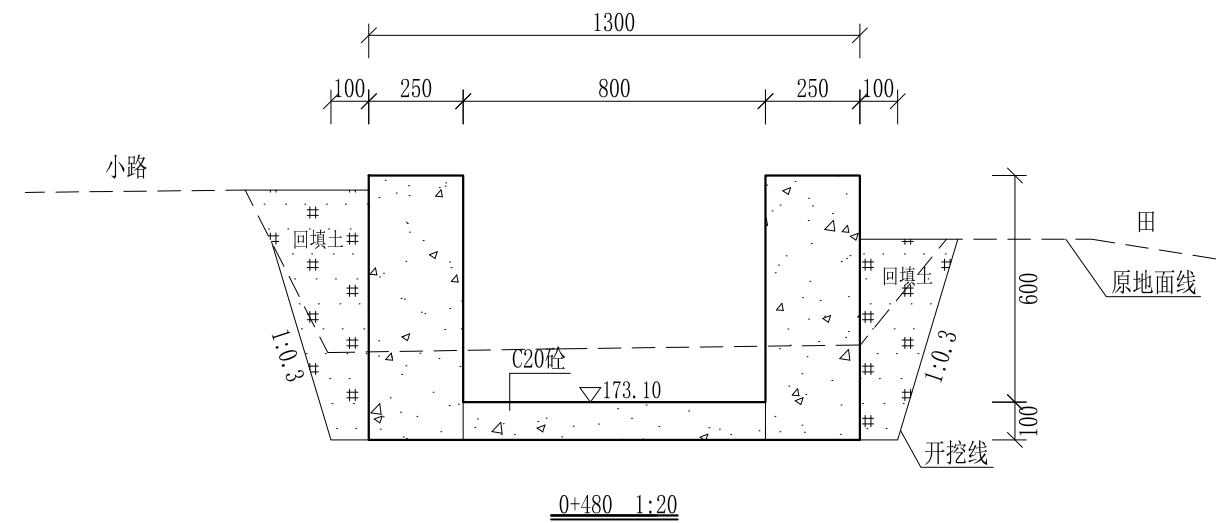
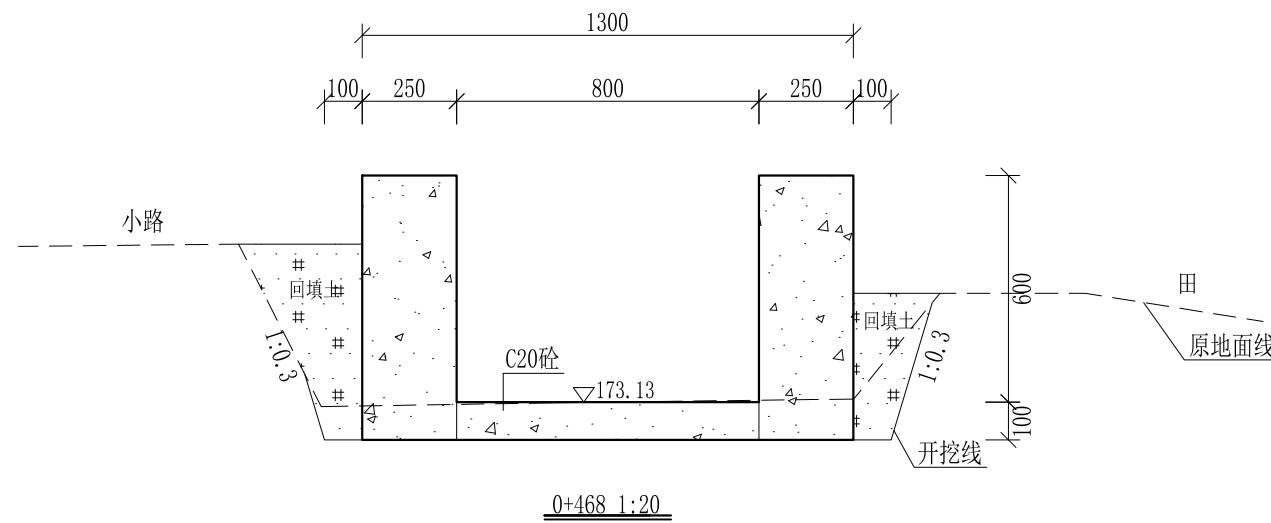
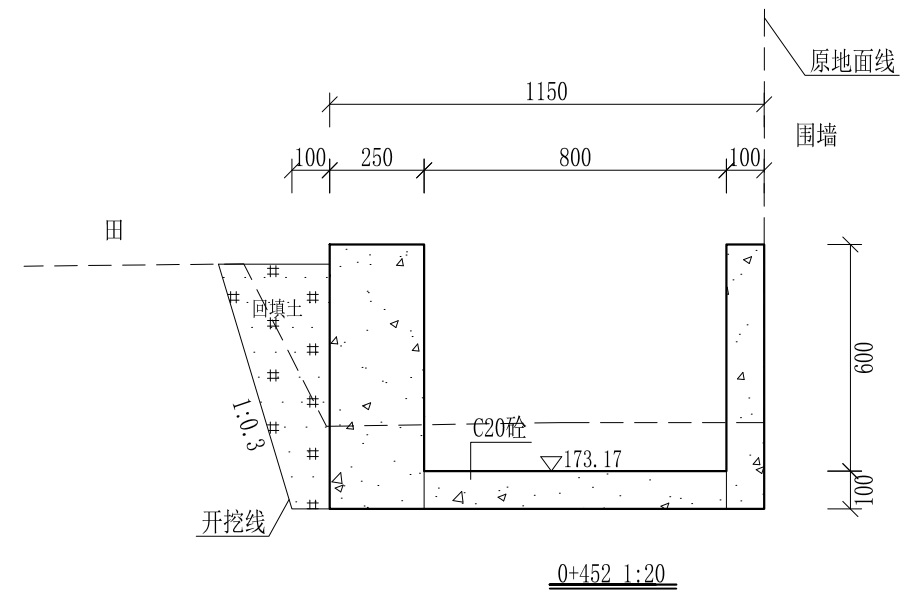
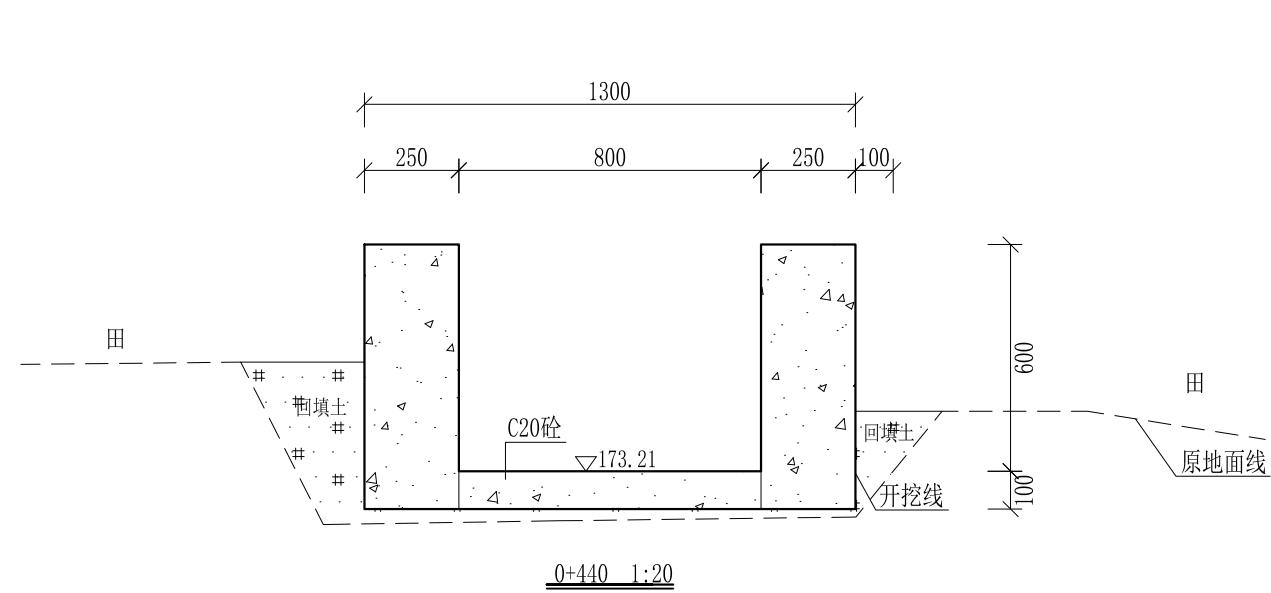
审定	陈	全州县“五好两宜”和美乡村 试点试验项目(一期)	初步设计		
审查	李		水工部分		
校核	李	Q1大塘屋腰堂至庙门前水渠 横断面图(5/21)			
设计	李				
制图	周				
描图	CAD	比例	如图	日期	2024年 月
设计证号	A245012713	图号	才湾镇-才湾村-初步-		



- 说明:
- 1、本图尺寸除特别注明外,单位均为mm,高程单位为m。
 - 2、沿渠道水流方向,渠道底板每5m、边墙每10m需设一道伸缩缝,采用沥青杉木板分缝,缝宽20mm。
 - 3、渠道边墙及底板采用C20砼浇筑,先浇筑边墙再浇筑底板。
 - 4、渠道基础要清至实土并夯实才可浇筑C20砼底板。
 - 5、其他未详事项均按国家有关规范执行。

广西桂恒建设工程有限公司

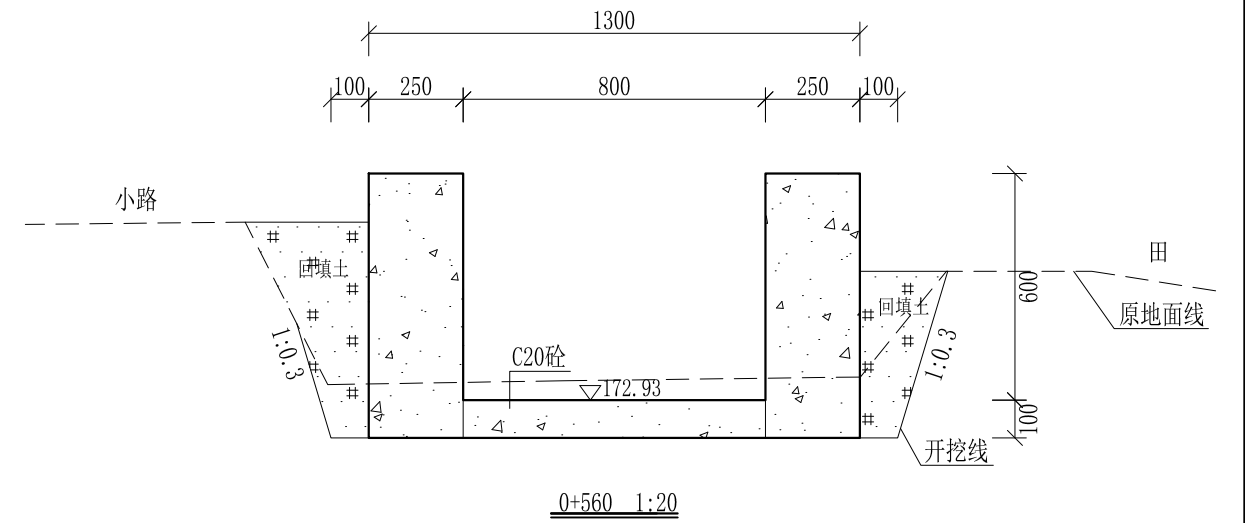
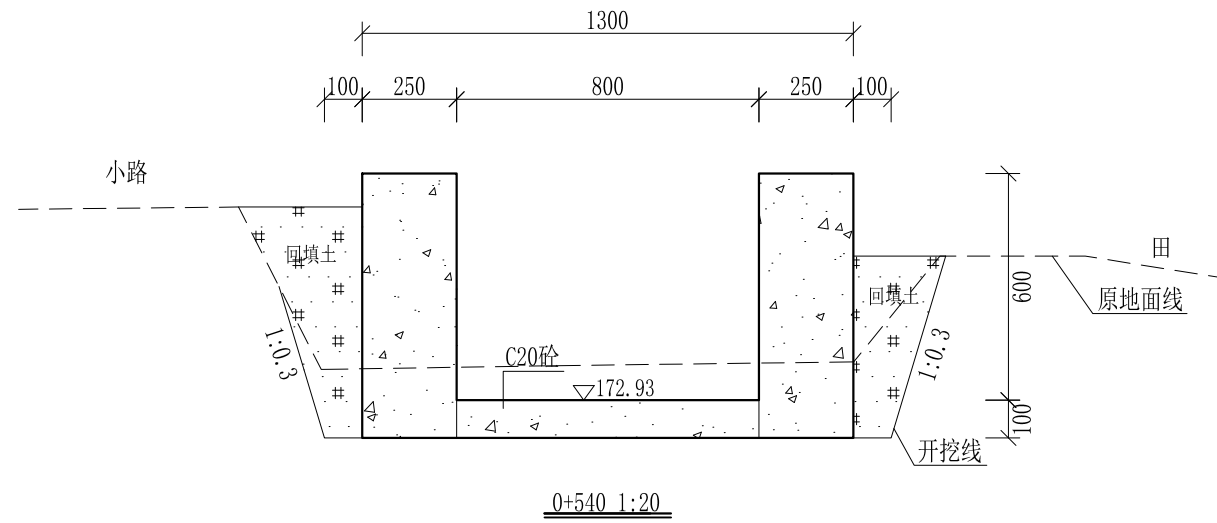
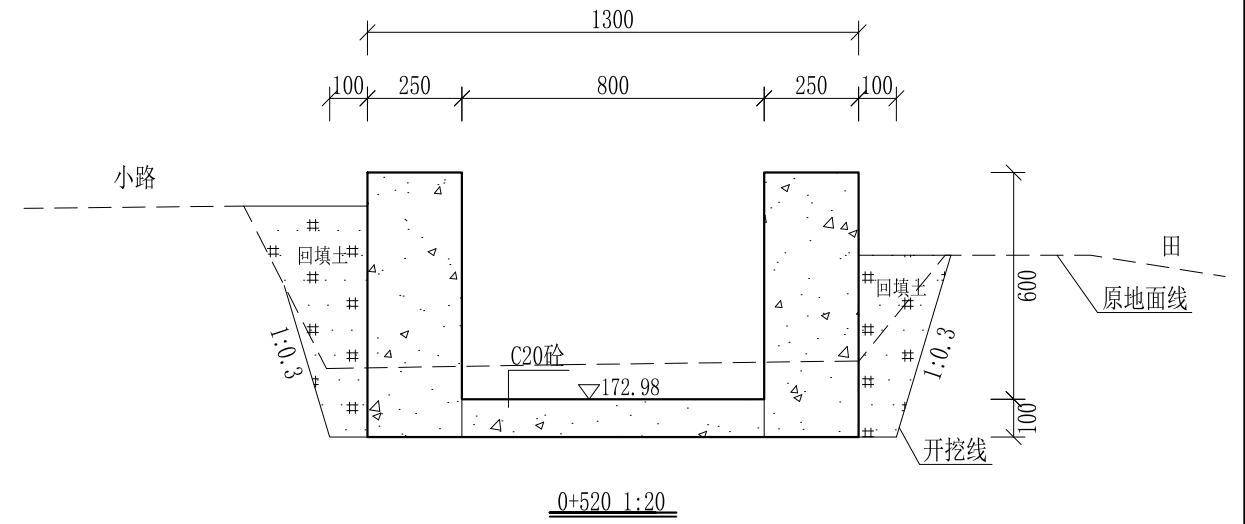
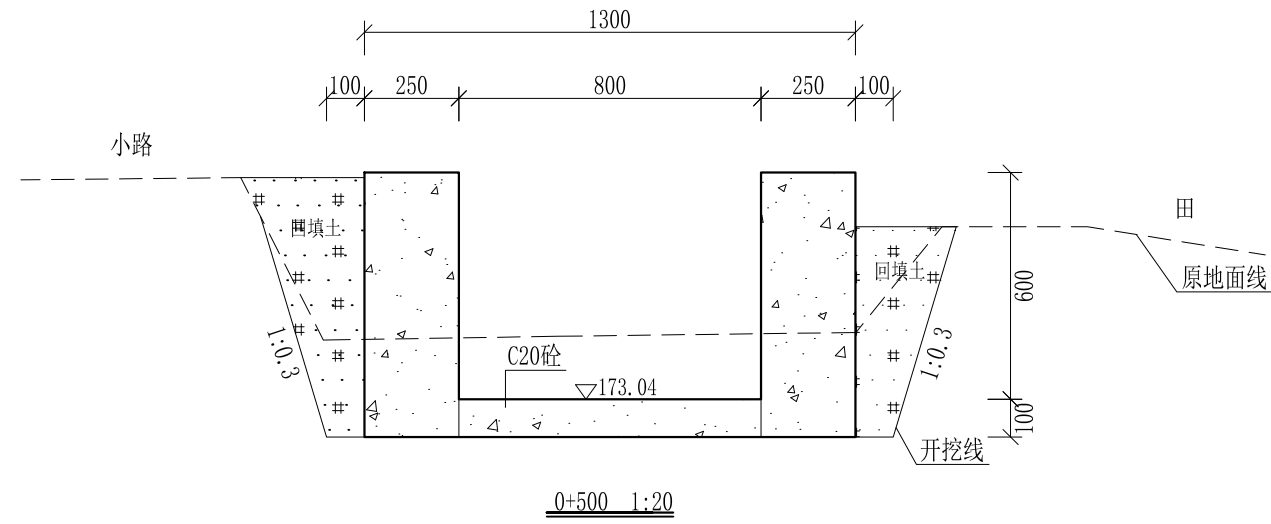
审定		全州县“五好两宜”和美乡村 试点试验项目(一期)	初步设计		
审查			水工部分		
校核		Q1大塘屋腰堂至庙门前水渠 横断面图(6/21)			
设计					
制图		比例	如图	日期	2024年 月
设计证号	A245012713	图号	才湾镇-才湾村-初步-		



- 说明:
- 1、本图尺寸除特别注明外,单位均为mm,高程单位为m。
 - 2、沿渠道水流方向,渠道底板每5m、边墙每10m需设一道伸缩缝,采用沥青杉木板分缝,缝宽20mm。
 - 3、渠道边墙及底板采用C20砼浇筑,先浇筑边墙再浇筑底板。
 - 4、渠道基础要清至实土并夯实才可浇筑C20砼底板。
 - 5、其他未详事项均按国家有关规范执行。

广西桂恒建设工程有限公司

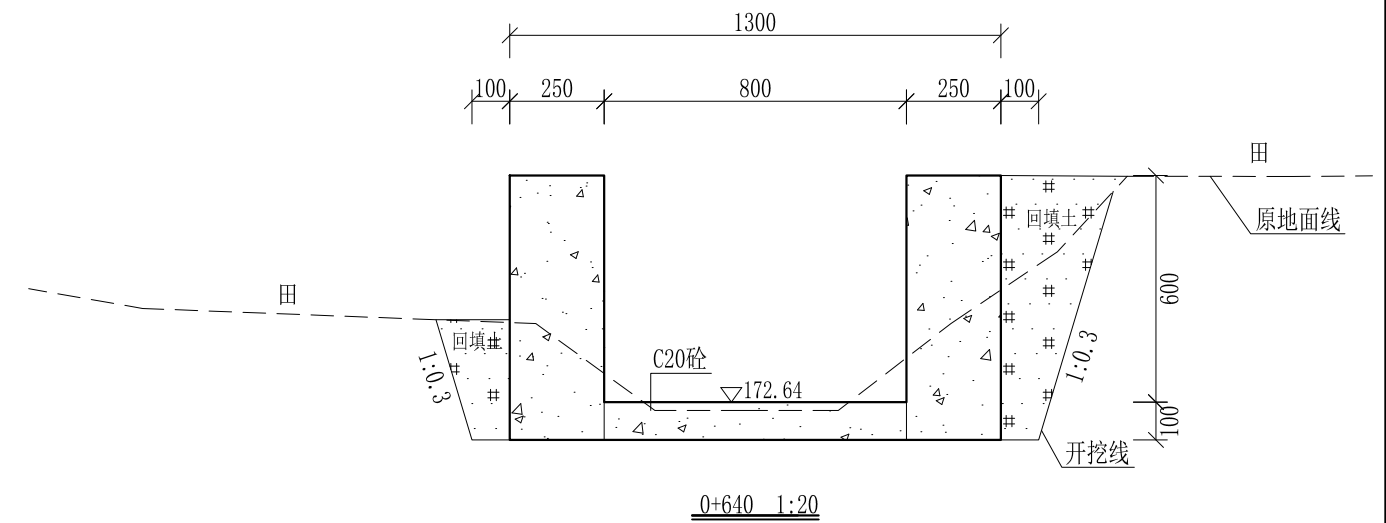
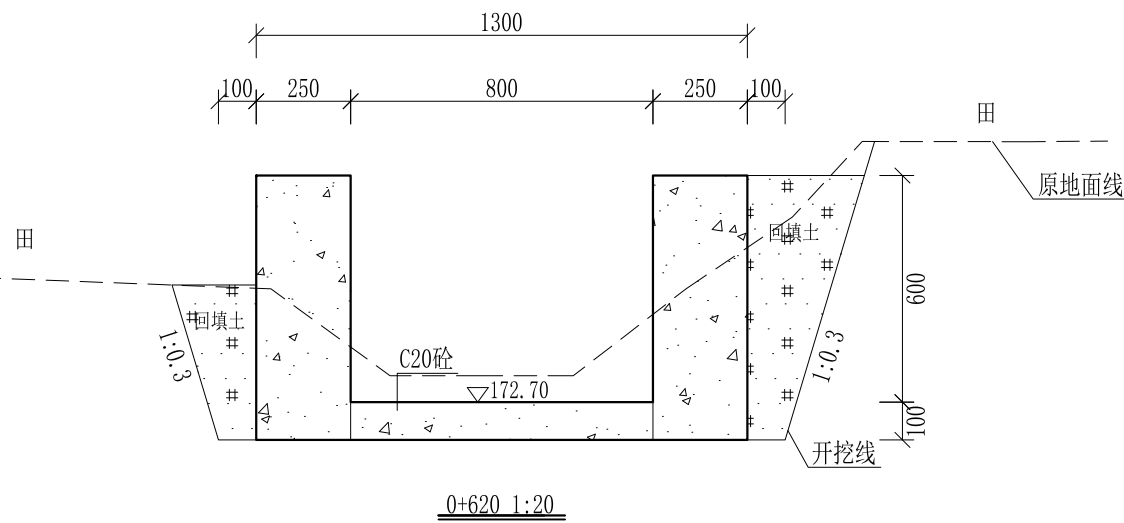
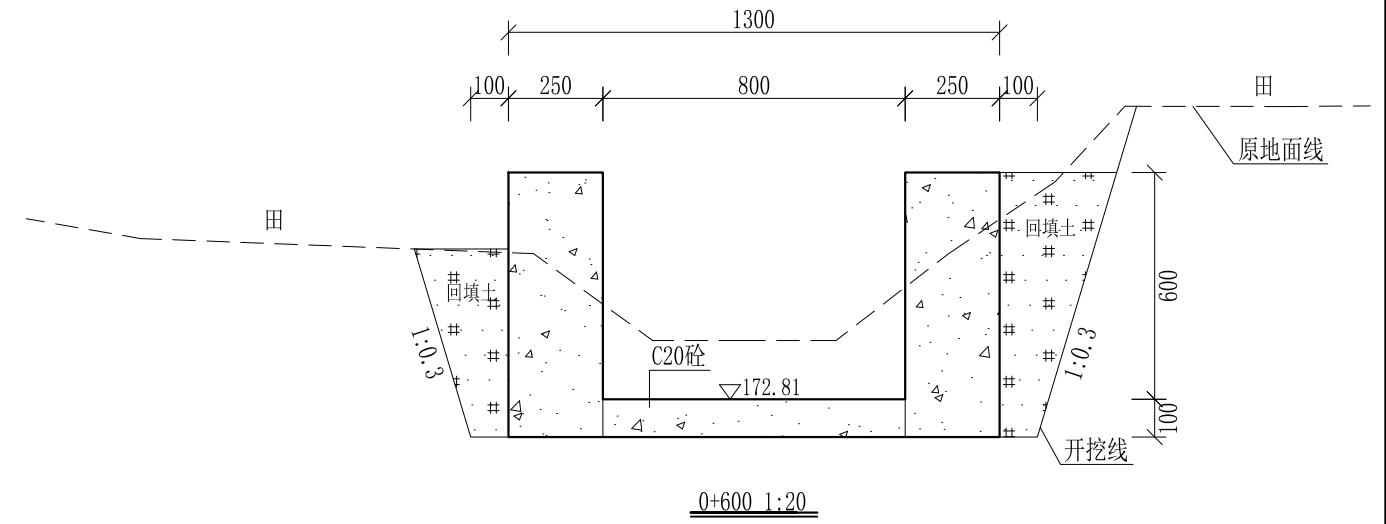
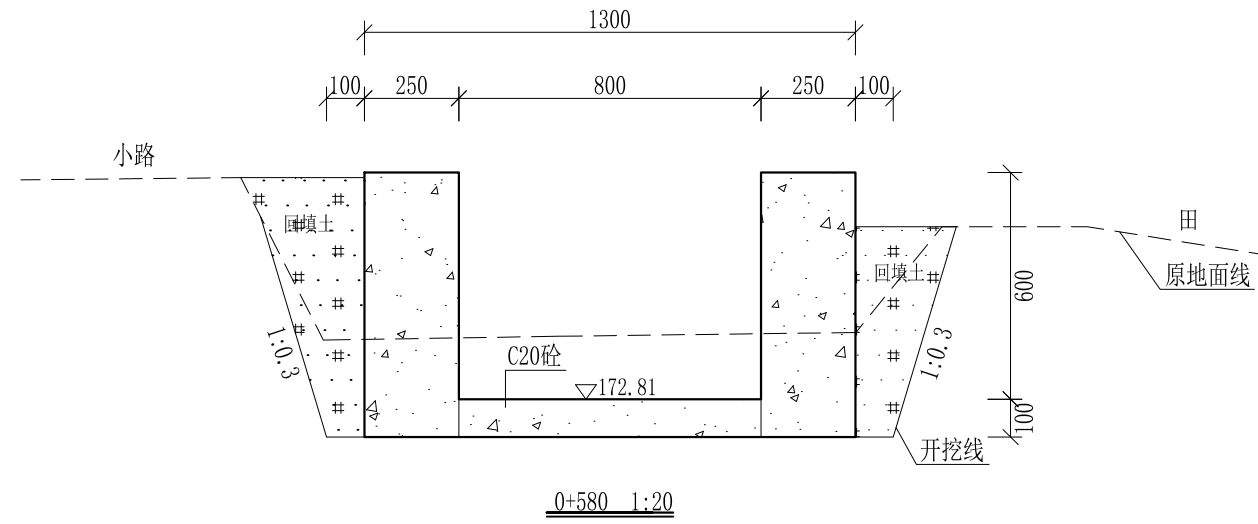
审定	<i>陈</i>	全州县“五好两宜”和美乡村 试点试验项目(一期)	初步设计		
审查	<i>李</i>		水工部分		
校核	<i>李</i>	Q1大塘屋腰堂至庙门前水渠 横断面图(7/21)			
设计	<i>李</i>				
制图	<i>周</i>				
描图	CAD	比例	如图	日期	2024年 月
设计证号	A245012713	图号	才湾镇-才湾村-初步-		



- 说明:
- 1、本图尺寸除特别注明外,单位均为mm,高程单位为m。
 - 2、沿渠道水流方向,渠道底板每5m、边墙每10m需设一道伸缩缝,采用沥青杉木板分缝,缝宽20mm。
 - 3、渠道边墙及底板采用C20砼浇筑,先浇筑边墙再浇筑底板。
 - 4、渠道基础要清至实土并夯实才可浇筑C20砼底板。
 - 5、其他未详事项均按国家有关规范执行。

广西桂恒建设工程有限公司

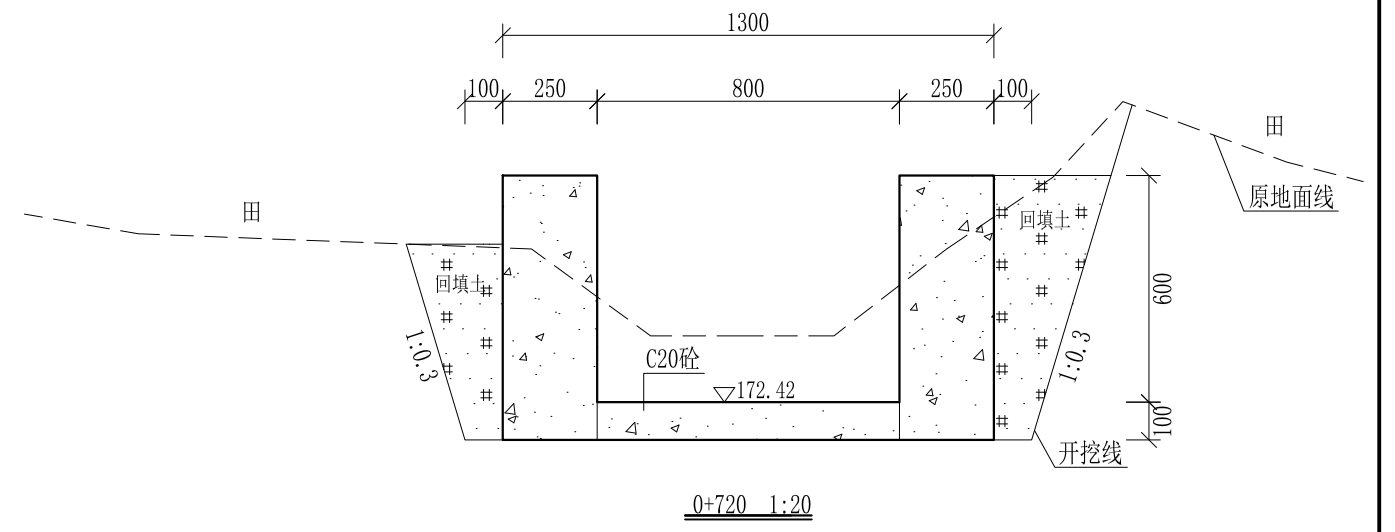
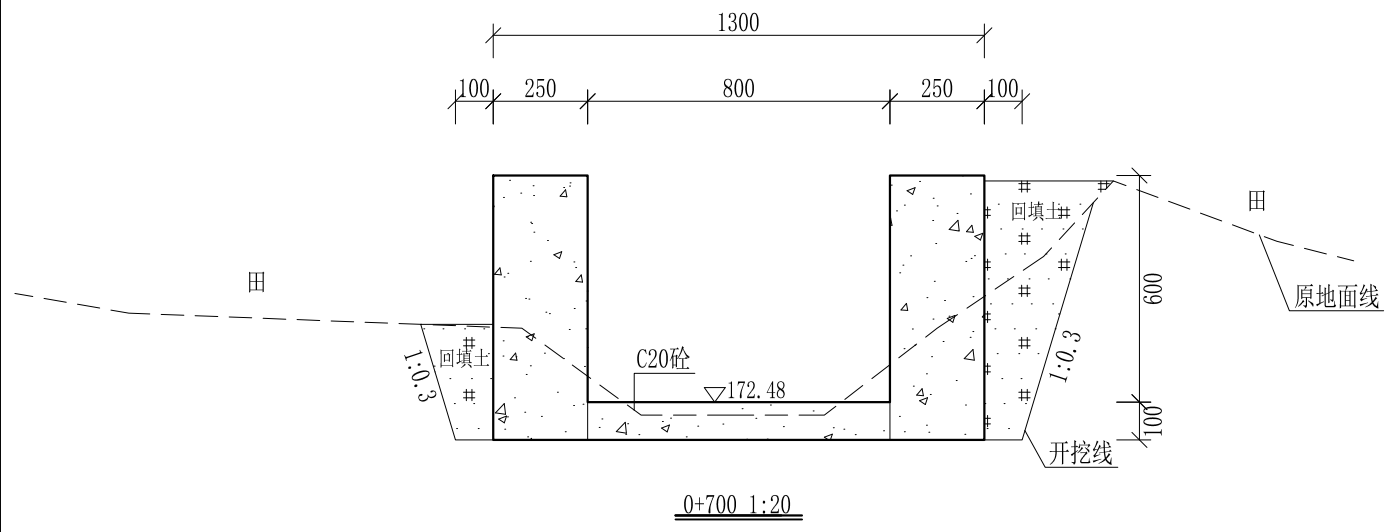
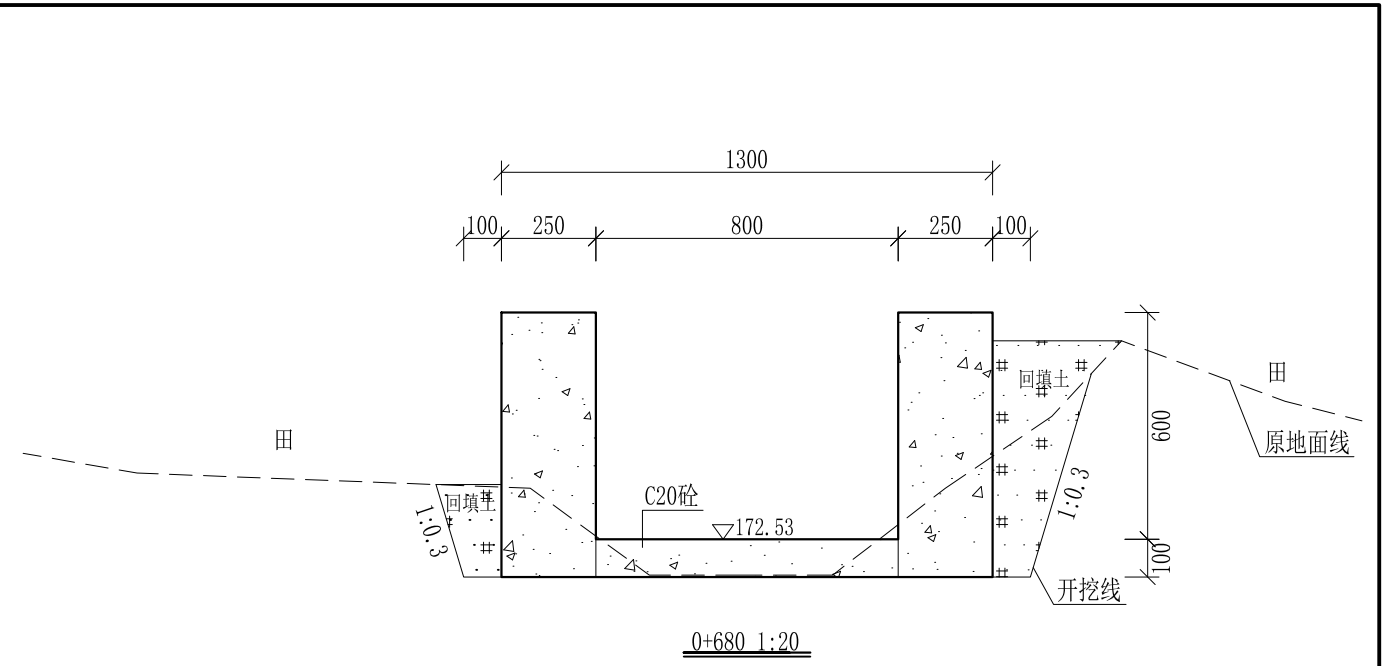
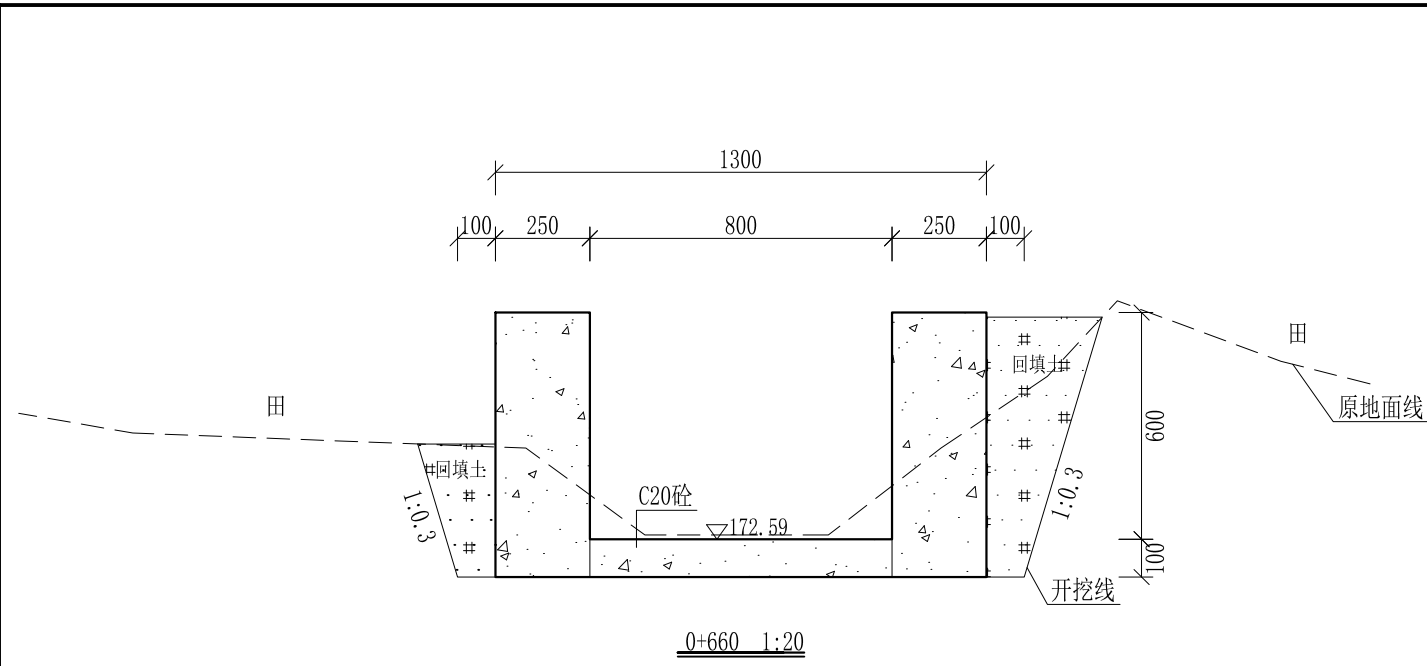
审定		全州县“五好两宜”和美乡村 试点试验项目(一期)	初步设计		
审查			水工部分		
校核		Q1大塘屋腰堂至庙门前水渠 横断面图(8/21)			
设计					
制图					
描图	CAD	比例	如图	日期	2024年 月
设计证号	A245012713	图号	才湾镇-才湾村-初步-		



- 说明:
- 1、本图尺寸除特别注明外,单位均为mm,高程单位为m。
 - 2、沿渠道水流方向,渠道底板每5m、边墙每10m需设一道伸缩缝,采用沥青杉木板分缝,缝宽20mm。
 - 3、渠道边墙及底板采用C20砼浇筑,先浇筑边墙再浇筑底板。
 - 4、渠道基础要清至实土并夯实才可浇筑C20砼底板。
 - 5、其他未详事项均按国家有关规范执行。

广西桂恒建设工程有限公司

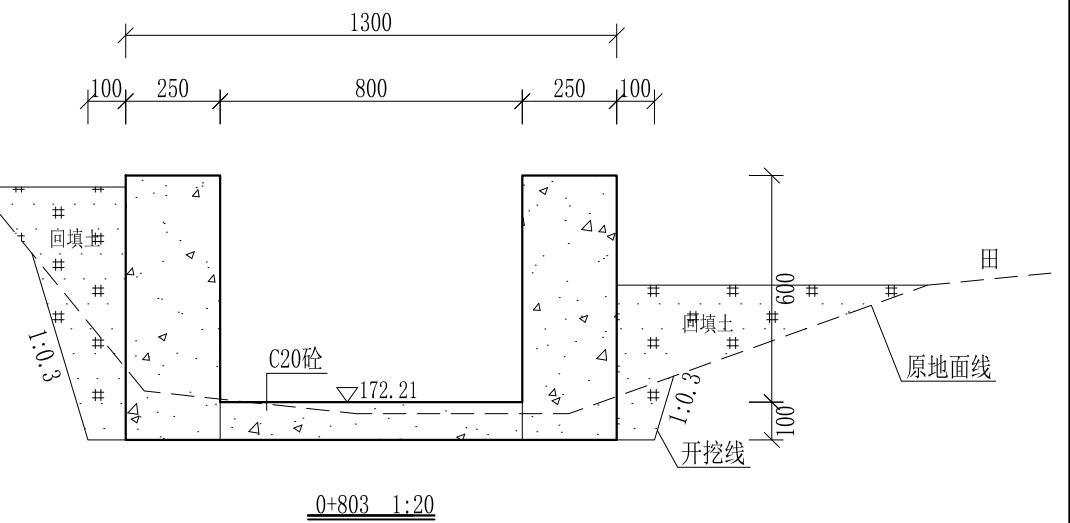
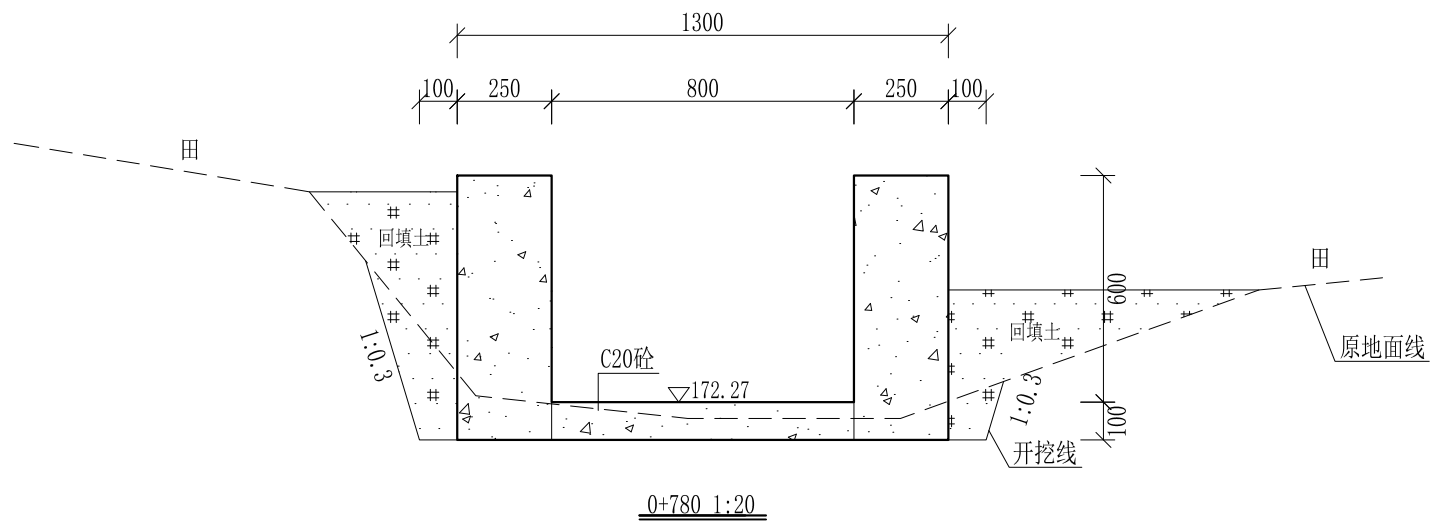
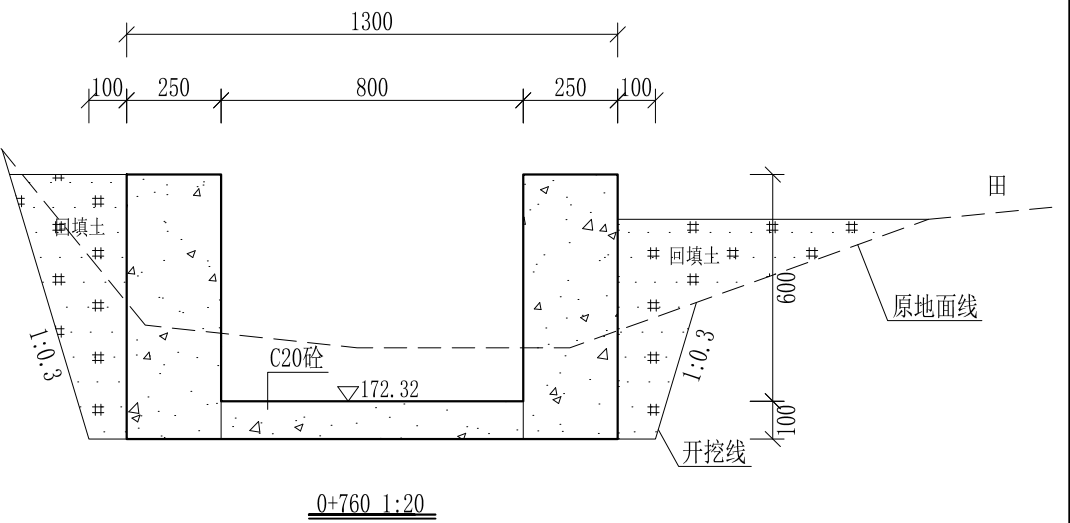
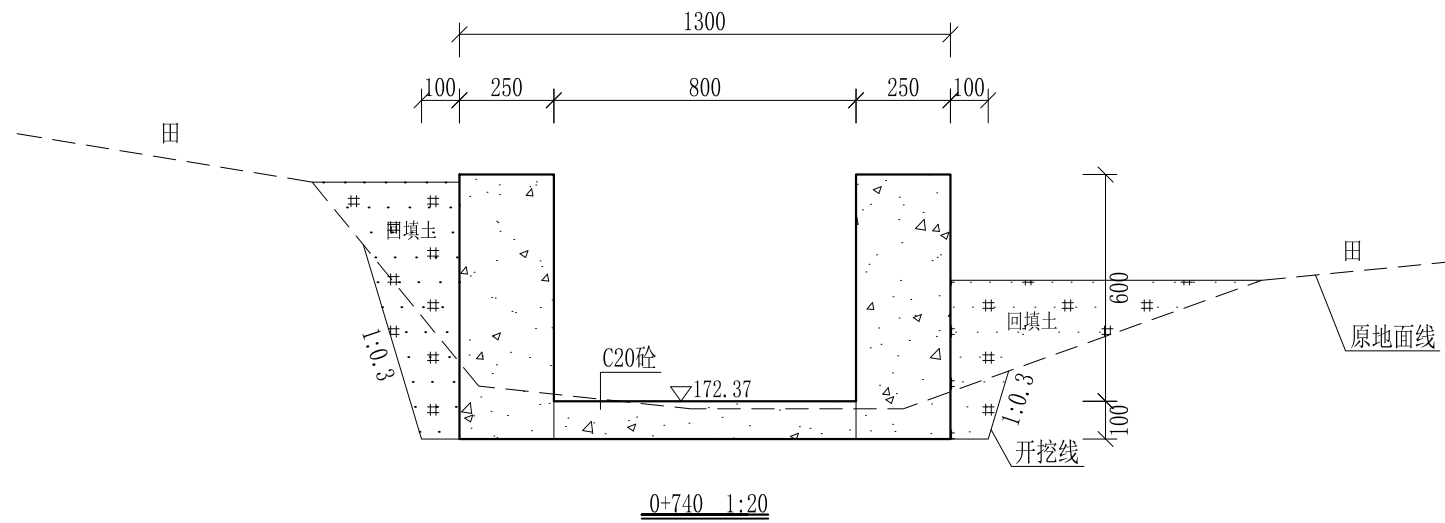
审定	<i>陈</i>	全州县“五好两宜”和美乡村 试点试验项目(一期)	初步设计		
审查	<i>李</i>		水工部分		
校核	<i>李</i>	Q1大塘屋腰堂至庙门前水渠 横断面图(9/21)			
设计	<i>李</i>				
制图	<i>周</i>				
描图	CAD	比例	如图	日期	2024年 月
设计证号	A245012713	图号	才湾镇-才湾村-初步-		



- 说明:
- 1、本图尺寸除特别注明外,单位均为mm,高程单位为m。
 - 2、沿渠道水流方向,渠道底板每5m、边墙每10m需设一道伸缩缝,采用沥青杉木板分缝,缝宽20mm。
 - 3、渠道边墙及底板采用C20砼浇筑,先浇筑边墙再浇筑底板。
 - 4、渠道基础要清至实土并夯实才可浇筑C20砼底板。
 - 5、其他未详事项均按国家有关规范执行。

广西桂恒建设工程有限公司

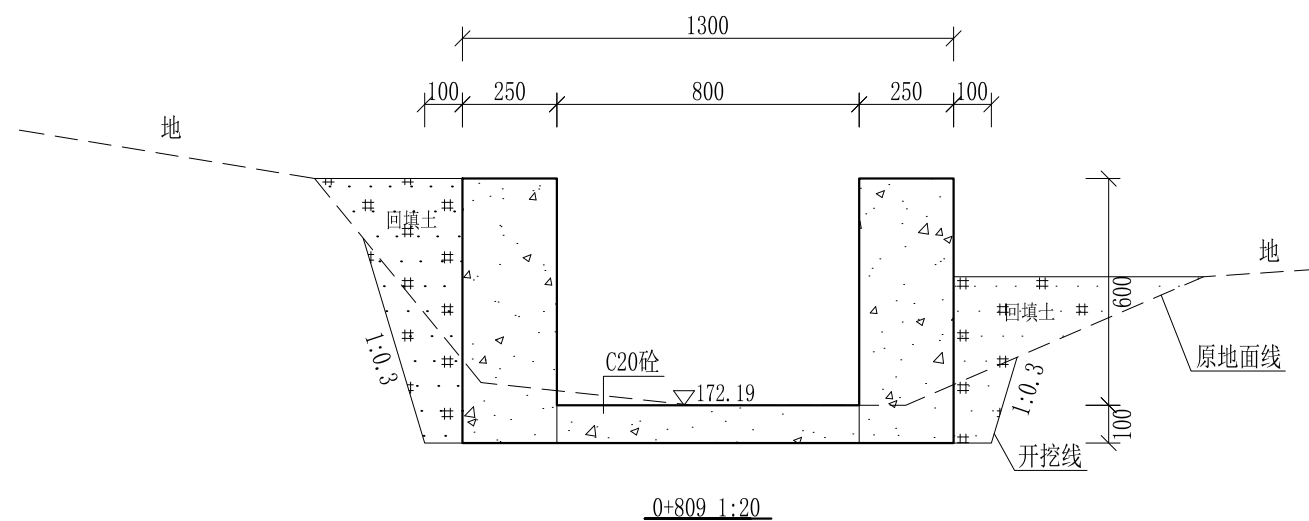
审定	<i>陈</i>	全州县“五好两宜”和美乡村 试点试验项目(一期)	初步设计		
审查	<i>李</i>		水工部分		
校核	<i>李</i>	Q1大塘屋腰堂至庙门前水渠 横断面图(10/21)			
设计	<i>李</i>				
制图	<i>周</i>				
描图	CAD	比例	如图	日期	2024年 月
设计证号	A245012713	图号	才湾镇-才湾村-初步-		



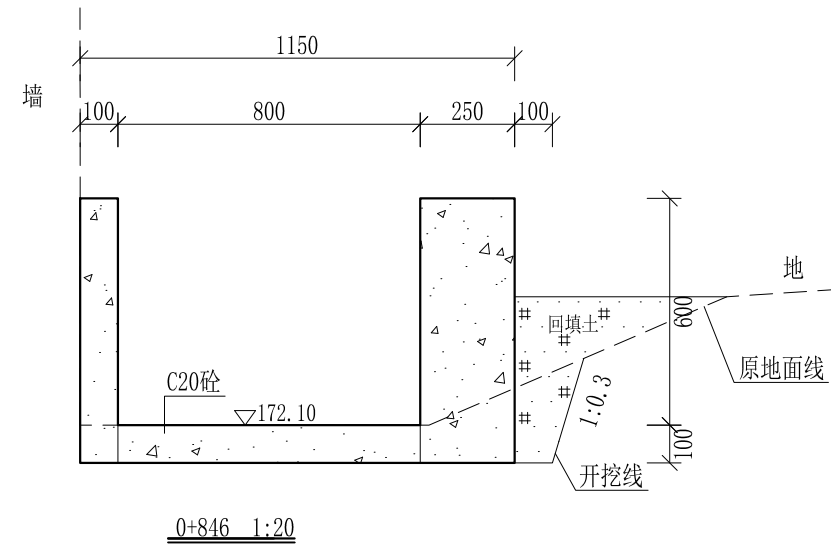
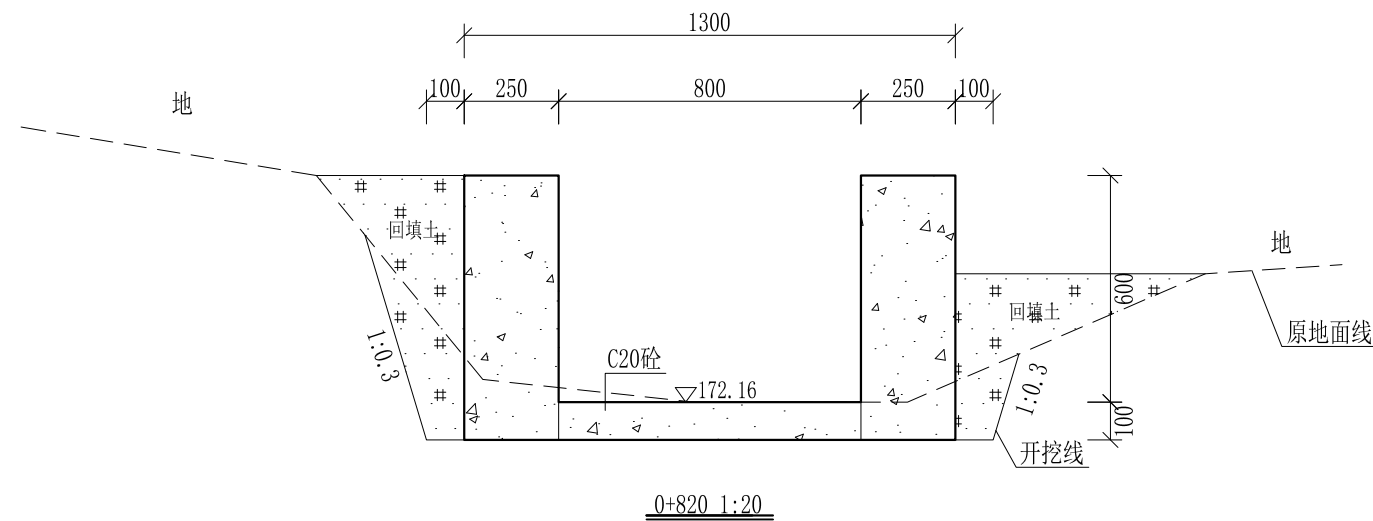
- 说明:
- 1、本图尺寸除特别注明外,单位均为mm,高程单位为m。
 - 2、沿渠道水流方向,渠道底板每5m、边墙每10m需设一道伸缩缝,采用沥青杉木板分缝,缝宽20mm。
 - 3、渠道边墙及底板采用C20砼浇筑,先浇筑边墙再浇筑底板。
 - 4、渠道基础要清至实土并夯实才可浇筑C20砼底板。
 - 5、其他未详事项均按国家有关规范执行。

广西桂恒建设工程有限公司

审定	<i>陈</i>	全州县“五好两宜”和美乡村 试点试验项目(一期)	初步设计		
审查	<i>李</i>		水工部分		
校核	<i>李</i>	Q1大塘屋腰堂至庙门前水渠 横断面图(11/21)			
设计	<i>李</i>				
制图	<i>周</i>				
描图	CAD	比例	如图	日期	2024年 月
设计证号	A245012713	图号	才湾镇-才湾村-初步-		



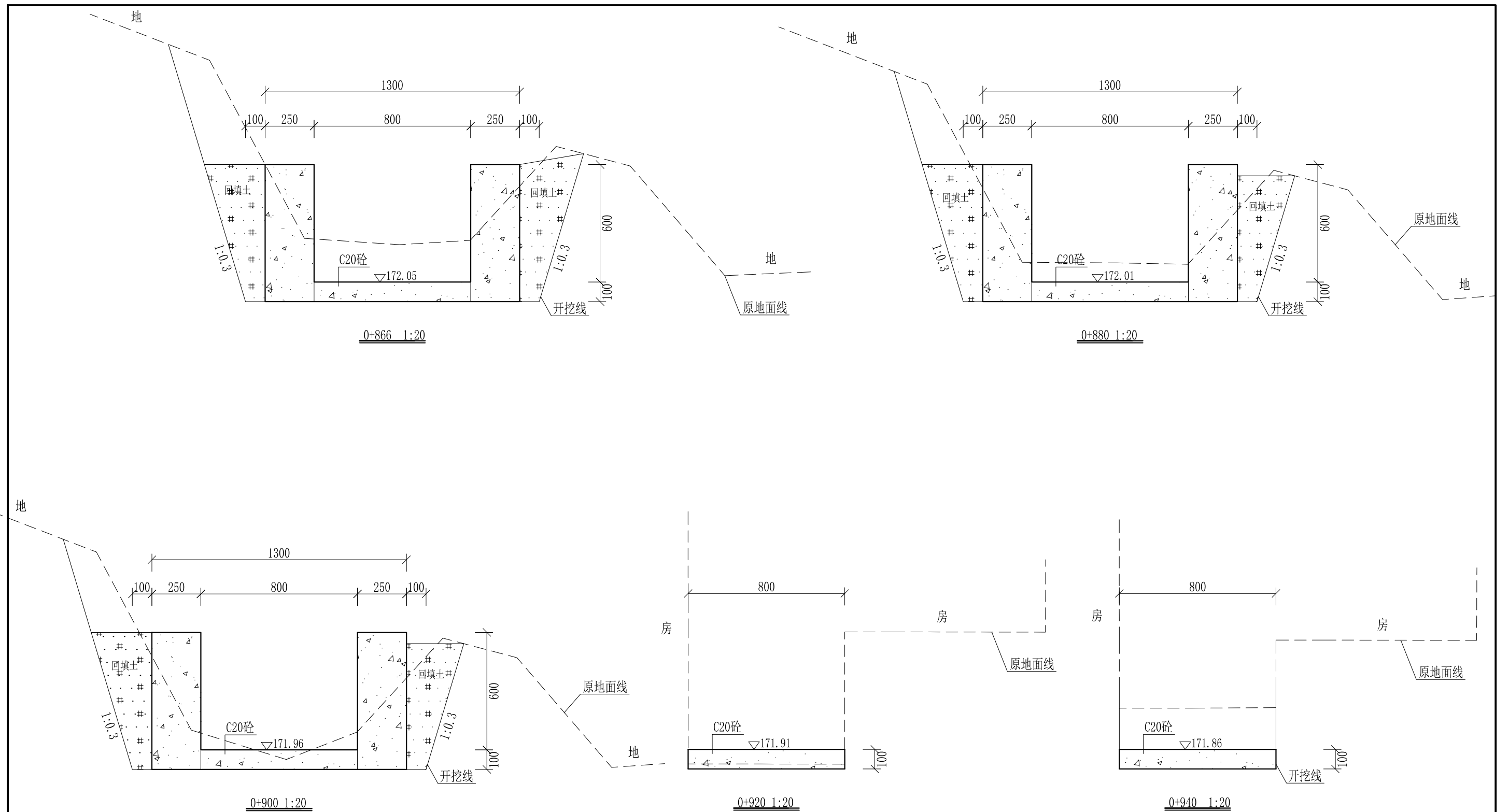
0+803-0+809为过路涵, 不做处理



- 说明:
- 1、本图尺寸除特别注明外, 单位均为mm, 高程单位为m。
 - 2、沿渠道水流方向, 渠道底板每5m、边墙每10m需设一道伸缩缝, 采用沥青杉木板分缝, 缝宽20mm。
 - 3、渠道边墙及底板采用C20砼浇筑, 先浇筑边墙再浇筑底板。
 - 4、渠道基础要清至实土并夯实才可浇筑C20砼底板。
 - 5、其他未详事项均按国家有关规范执行。

广西桂恒建设工程有限公司

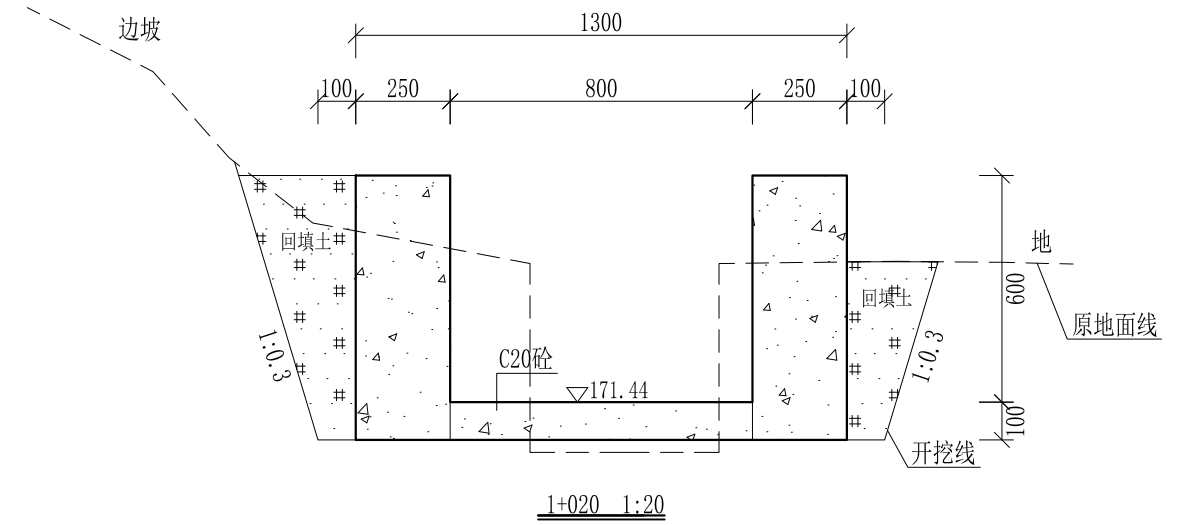
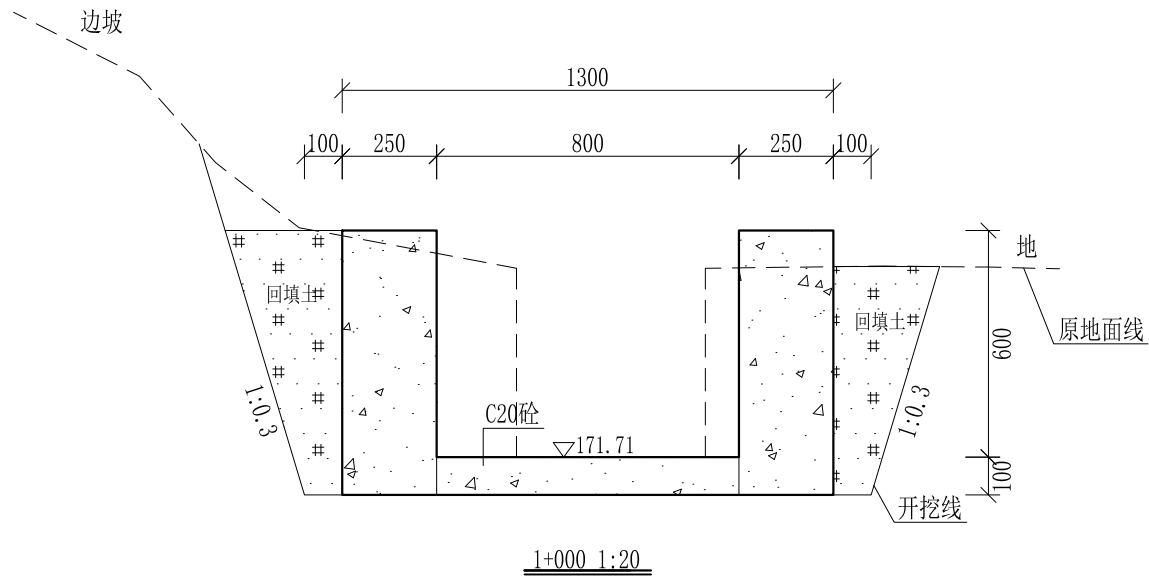
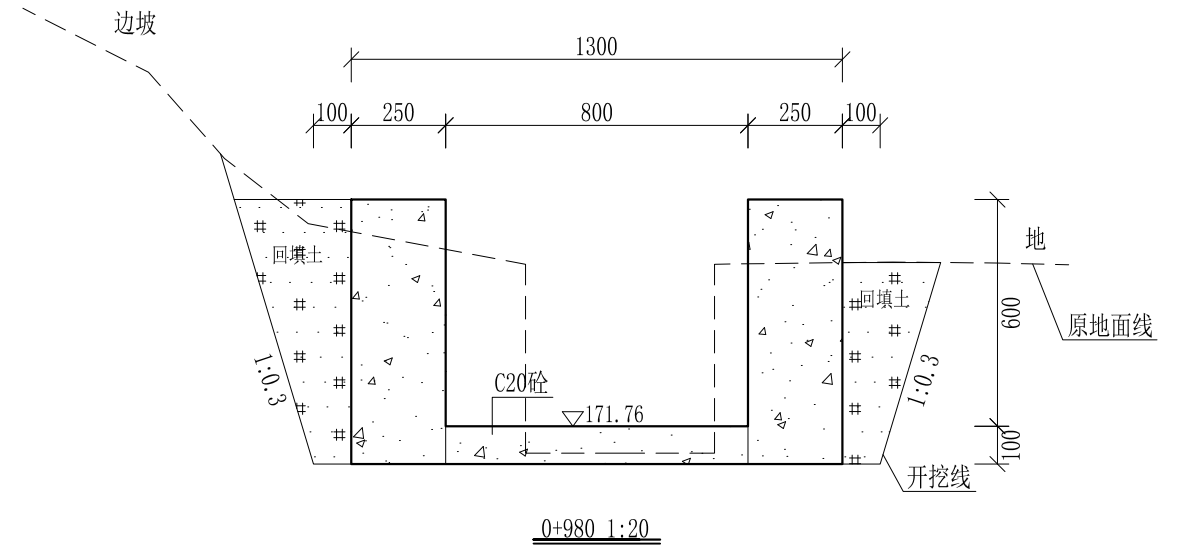
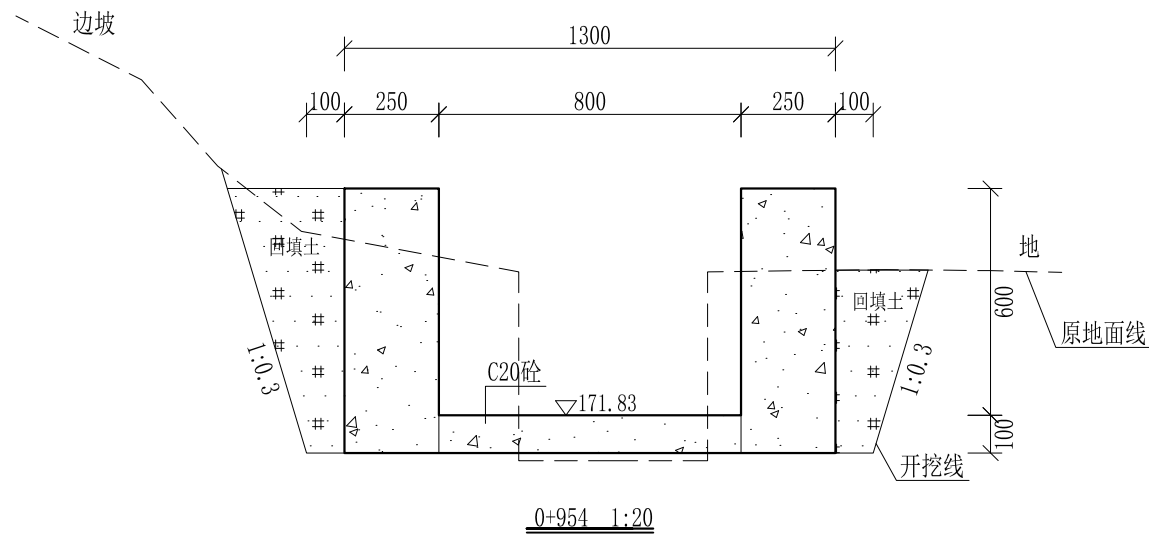
审定		全州县“五好两宜”和美乡村 试点试验项目(一期)	初步设计		
审查			水工部分		
校核		Q1大塘屋腰堂至庙门前水渠 横断面图(12/21)			
设计					
制图					
描图	CAD	比例	如图	日期	2024年 月
设计证号	A245012713	图号	才湾镇-才湾村-初步-		



- 说明:
- 1、本图尺寸除特别注明外, 单位均为mm, 高程单位为m。
 - 2、沿渠道水流方向, 渠道底板每5m、边墙每10m需设一道伸缩缝, 采用沥青杉木板分缝, 缝宽20mm。
 - 3、渠道边墙及底板采用C20砼浇筑, 先浇筑边墙再浇筑底板。
 - 4、渠道基础要清至实土并夯实才可浇筑C20砼底板。
 - 5、其他未详事项均按国家有关规范执行。

广西桂恒建设工程有限公司

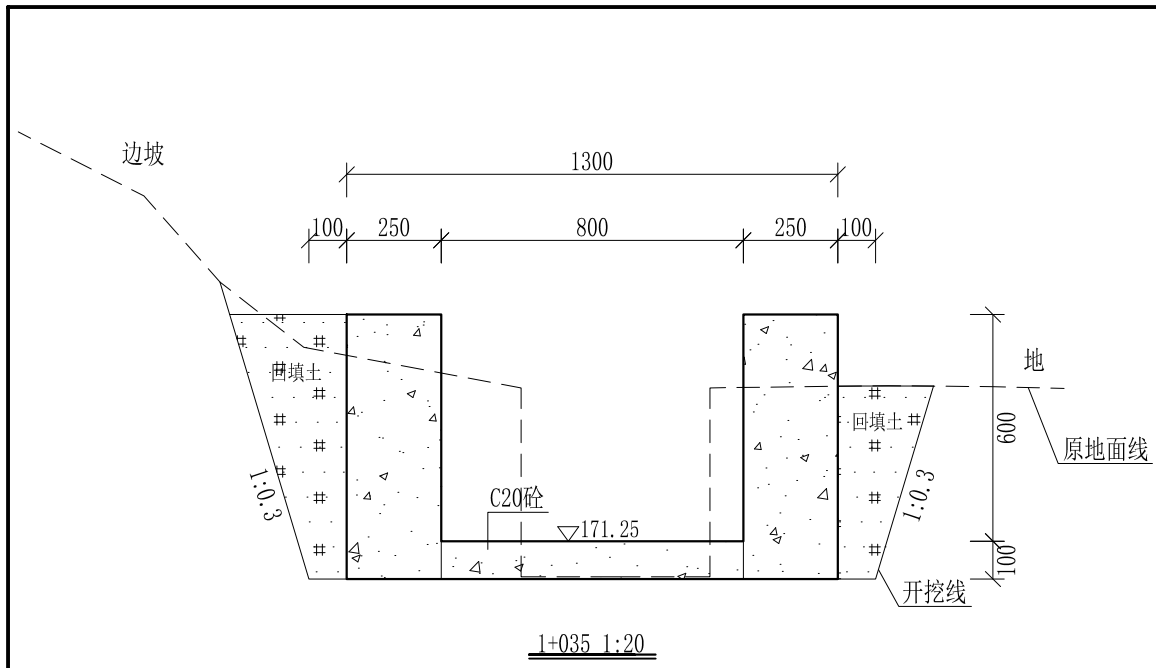
审定	<i>陈</i>	全州县“五好两宜”和美乡村 试点试验项目(一期)	初步设计		
审查	<i>李</i>		水工部分		
校核	<i>李</i>	Q1大塘屋腰堂至庙门前水渠 横断面图(13/21)			
设计	<i>李</i>				
制图	<i>周</i>				
描图	CAD	比例	如图	日期	2024年 月
设计证号	A245012713	图号	才湾镇-才湾村-初步-		



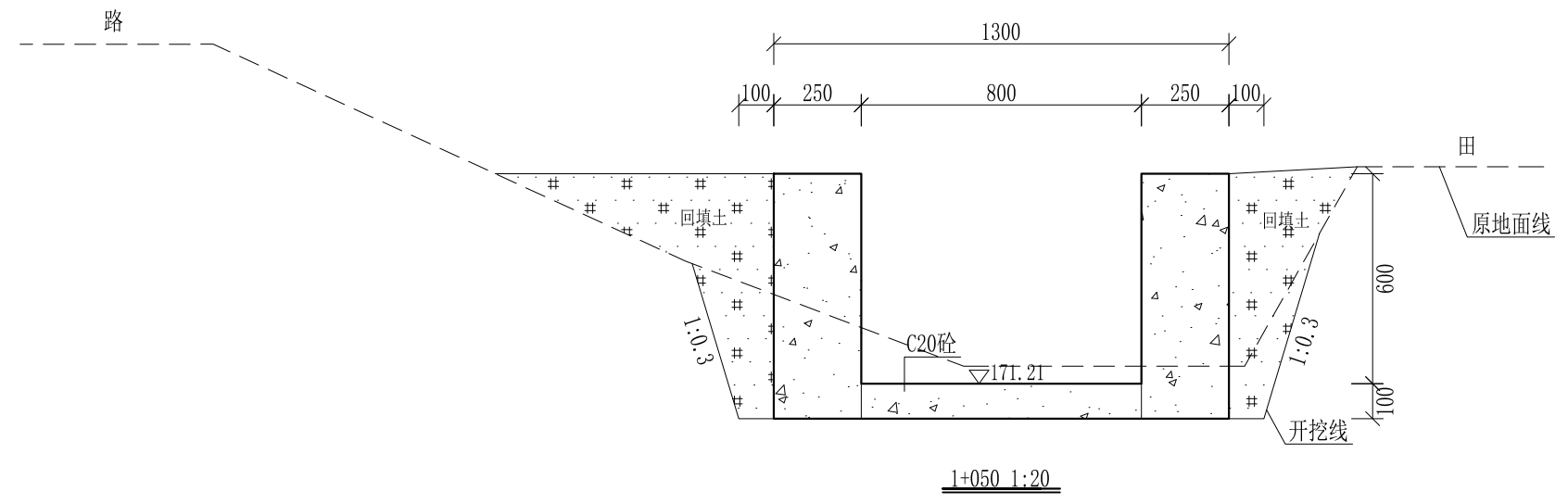
- 说明:
- 1、本图尺寸除特别注明外，单位均为mm，高程单位为m。
 - 2、桩号中0+954-中1+035，拆除原有两边砼边墙，边墙高0.5m，厚0.2m。
 - 3、沿渠道水流方向，渠道底板每5m、边墙每10m需设一道伸缩缝，采用沥青杉木板分缝，缝宽20mm。
 - 4、渠道边墙及底板采用C20砼浇筑，先浇筑边墙再浇筑底板。
 - 5、渠道基础要清至实土并夯实才可浇筑C20砼底板。
 - 6、其他未详事项均按国家有关规范执行。

广西桂恒建设工程有限公司

审定		全州县“五好两宜”和美乡村 试点试验项目（一期）	初步设计		
审查			水工部分		
校核		Q1大塘屋腰堂至庙门前水渠 横断面图（14/21）			
设计					
制图					
描图	CAD	比例	如图	日期	2024年 月
设计证号	A245012713	图号	才湾镇-才湾村-初步-		



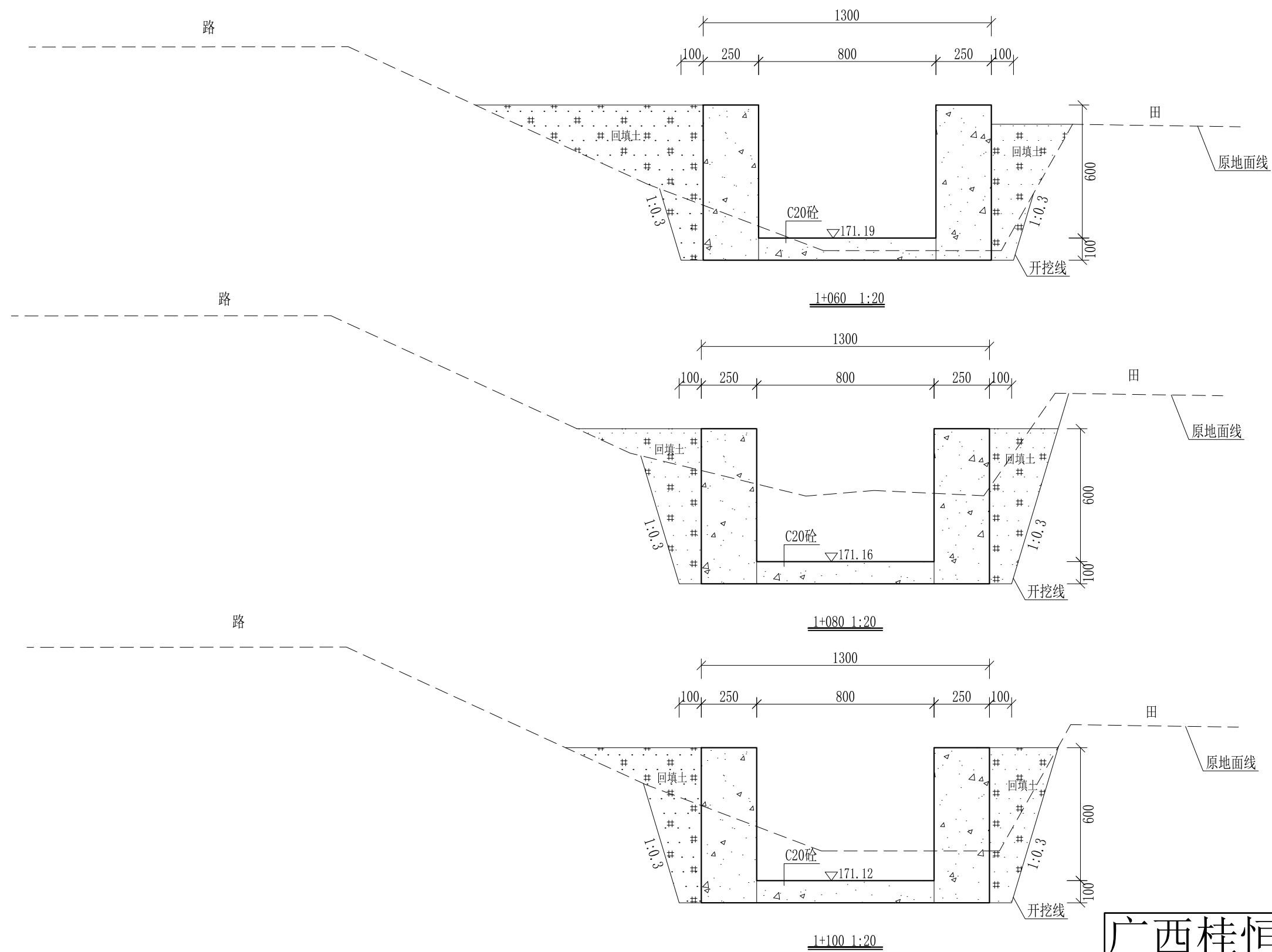
1+035-1+050为过路涵，不做处理



- 说明：
- 1、本图尺寸除特别注明外，单位均为mm，高程单位为m。
 - 2、桩号中0+954-中1+035，拆除原有两边砼边墙，边墙高0.5m，厚0.2m。
 - 3、沿渠道水流方向，渠道底板每5m、边墙每10m需设一道伸缩缝，采用沥青杉木板分缝，缝宽20mm。
 - 4、渠道边墙及底板采用C20砼浇筑，先浇筑边墙再浇筑底板。
 - 5、渠道基础要清至实土并夯实才可浇筑C20砼底板。
 - 6、其他未详事项均按国家有关规范执行。

广西桂恒建设工程有限公司

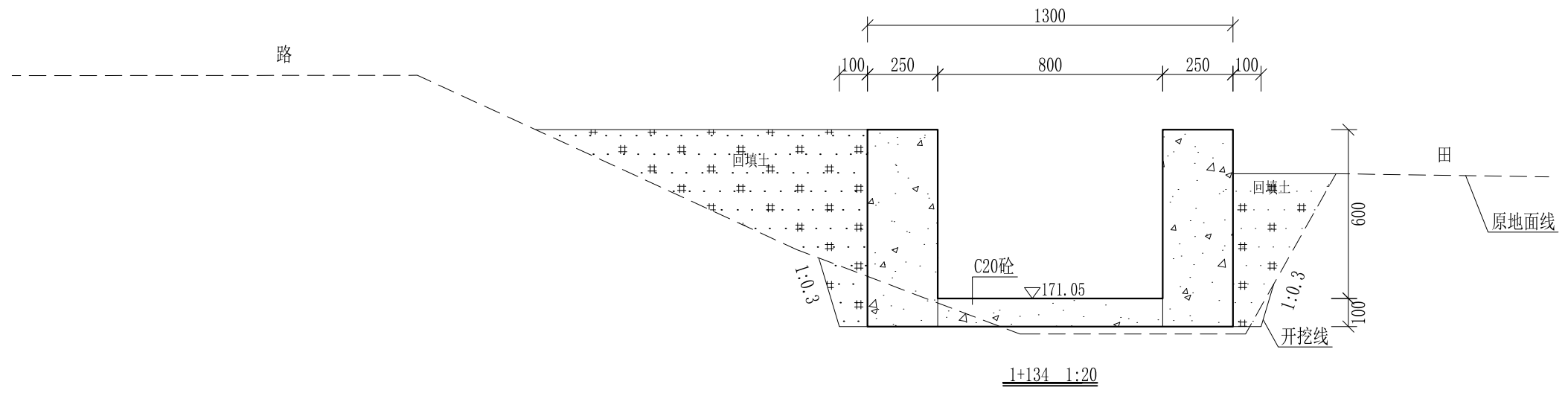
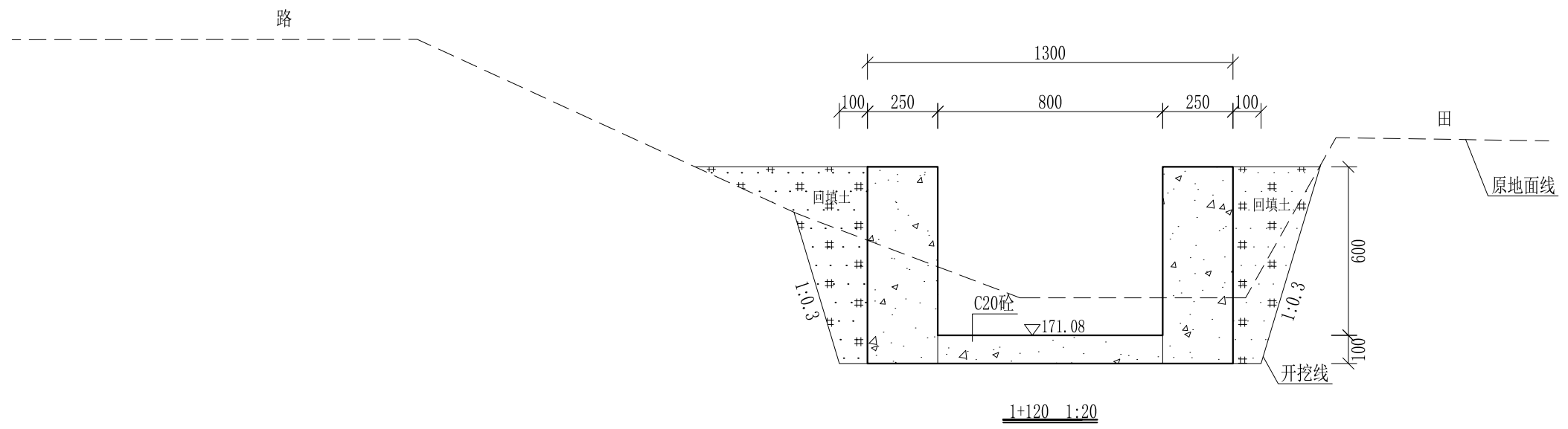
审定	<i>陈</i>	全州县“五好两宜”和美乡村 试点试验项目（一期）	初步设计		
审查	<i>李</i>		水工部分		
校核	<i>李</i>	Q1大塘屋腰堂至庙门前水渠 横断面图（15/21）			
设计	<i>李</i>				
制图	<i>周</i>				
描图	CAD	比例	如图	日期	2024年 月
设计证号	A245012713	图号	才湾镇-才湾村-初步-		



- 说明:
- 1、本图尺寸除特别注明外, 单位均为mm, 高程单位为m。
 - 2、沿渠道水流方向, 渠道底板每5m、边墙每10m需设一道伸缩缝, 采用沥青杉木板分缝, 缝宽20mm。
 - 3、渠道边墙及底板采用C20砼浇筑, 先浇筑边墙再浇筑底板。
 - 4、渠道基础要清至实土并夯实才可浇筑C20砼底板。
 - 5、其他未详事项均按国家有关规范执行。

广西桂恒建设工程有限公司

审定	<i>陈</i>	全州县“五好两宜”和美乡村 试点试验项目(一期)	初步设计		
审查	<i>李</i>		水工部分		
校核	<i>李</i>	Q1大塘屋腰堂至庙门前水渠 横断面图(16/21)			
设计	<i>李</i>				
制图	<i>周</i>				
描图	CAD	比例	如图	日期	2024年 月
设计证号	A245012713	图号	才湾镇-才湾村-初步-		

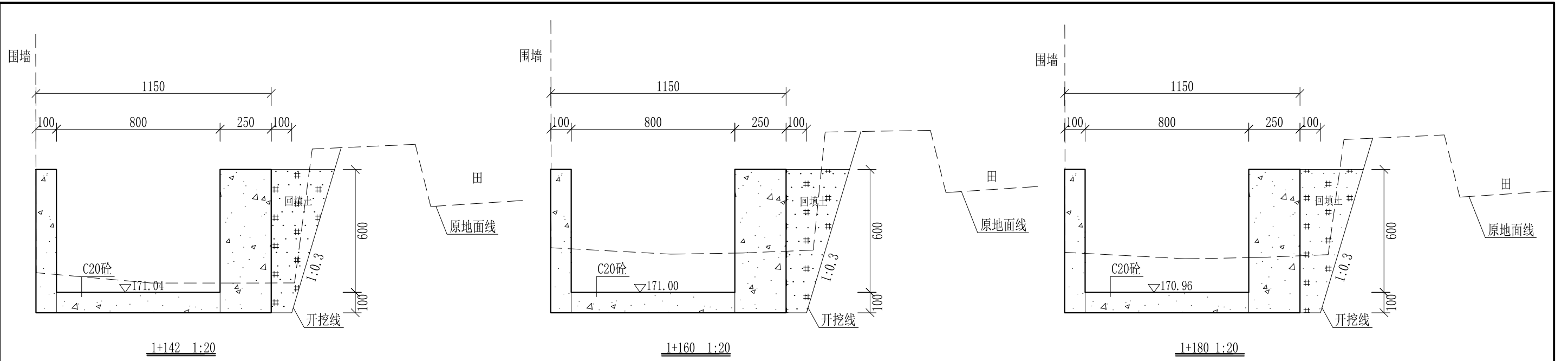


1+134-1+142为过路涵，不做处理

- 说明：
- 1、本图尺寸除特别注明外，单位均为mm，高程单位为m。
 - 2、沿渠道水流方向，渠道底板每5m、边墙每10m需设一道伸缩缝，采用沥青杉木板分缝，缝宽20mm。
 - 3、渠道边墙及底板采用C20砼浇筑，先浇筑边墙再浇筑底板。
 - 4、渠道基础要清至实土并夯实才可浇筑C20砼底板。
 - 5、其他未详事项均按国家有关规范执行。

广西桂恒建设工程有限公司

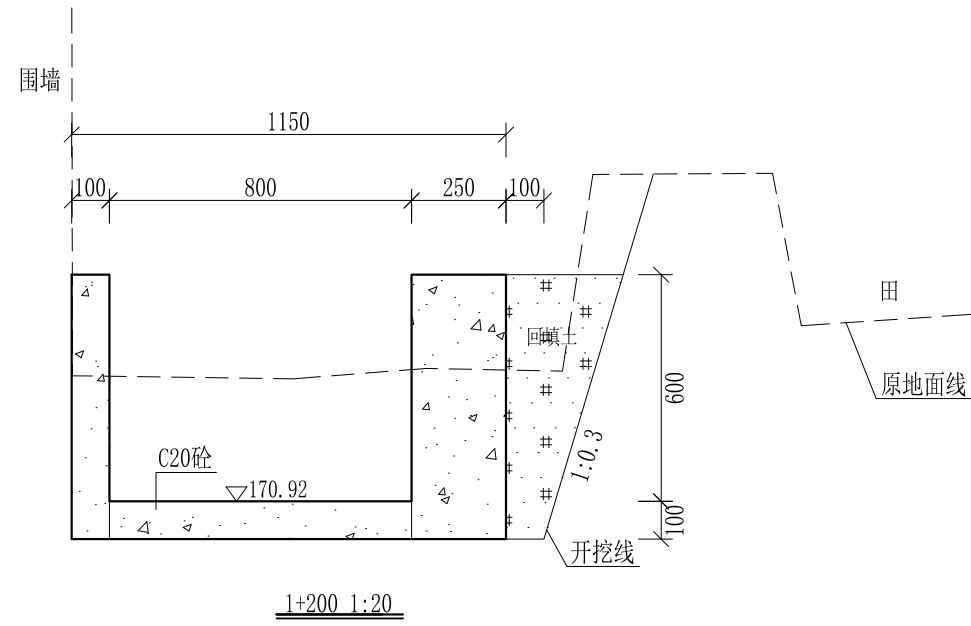
审定		全州县“五好两宜”和美乡村 试点试验项目（一期）	初步设计		
审查			水工部分		
校核		Q1大塘屋腰堂至庙门前水渠 横断面图（17/21）			
设计					
制图					
描图	CAD	比例	如图	日期	2024年 月
设计证号	A245012713	图号	才湾镇-才湾村-初步-		



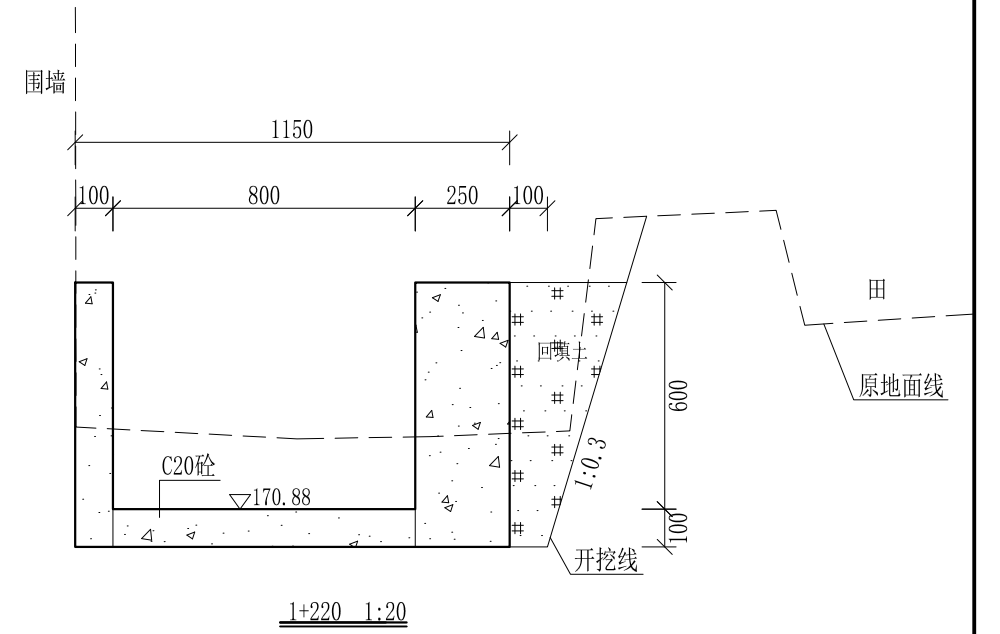
1+142 1:20

1+160 1:20

1+180 1:20



1+200 1:20

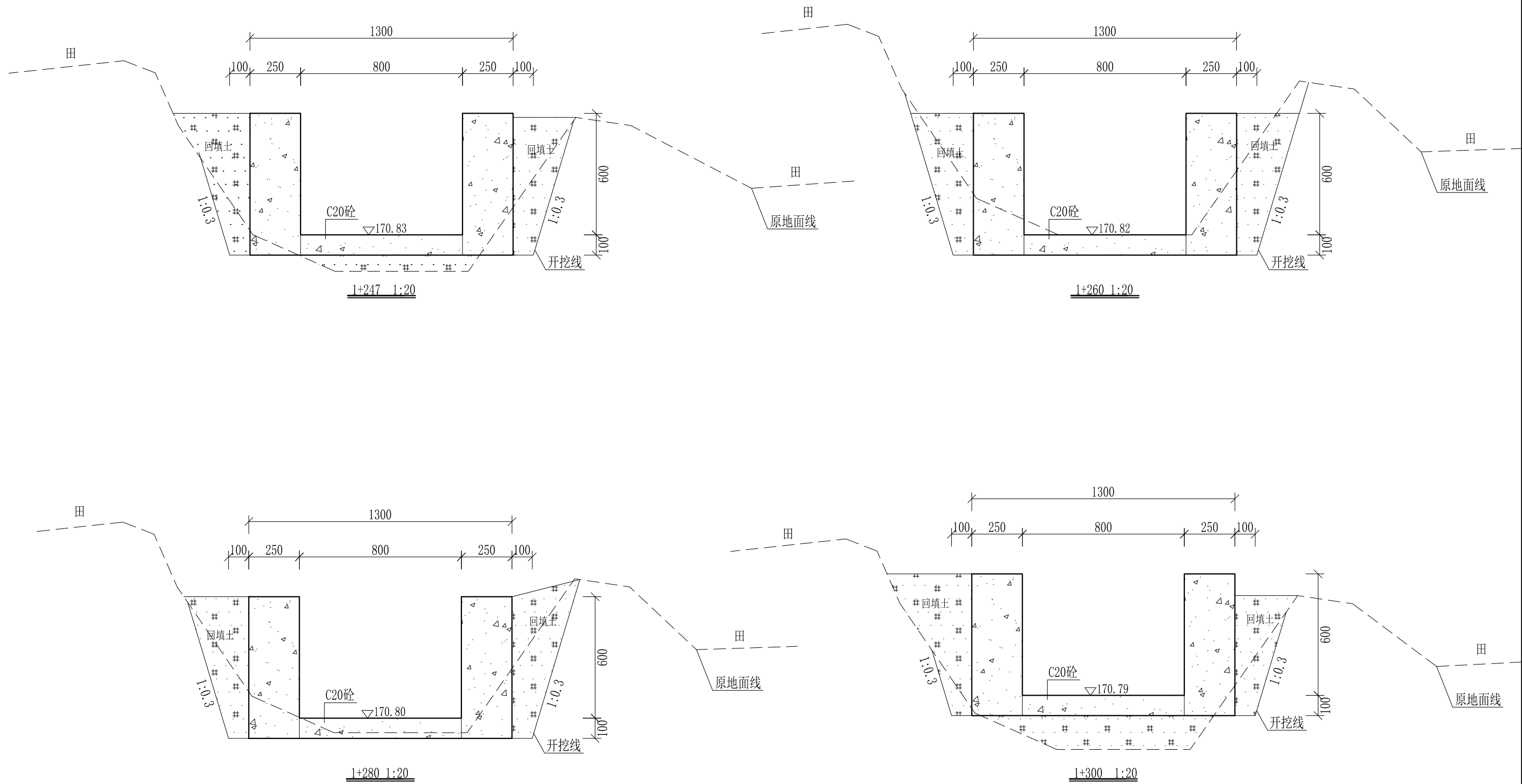


1+220 1:20

- 说明:
- 1、本图尺寸除特别注明外,单位均为mm,高程单位为m。
 - 2、沿渠道水流方向,渠道底板每5m、边墙每10m需设一道伸缩缝,采用沥青杉木板分缝,缝宽20mm。
 - 3、渠道边墙及底板采用C20砼浇筑,先浇筑边墙再浇筑底板。
 - 4、渠道基础要清至实土并夯实才可浇筑C20砼底板。
 - 5、其他未详事项均按国家有关规范执行。

广西桂恒建设工程有限公司

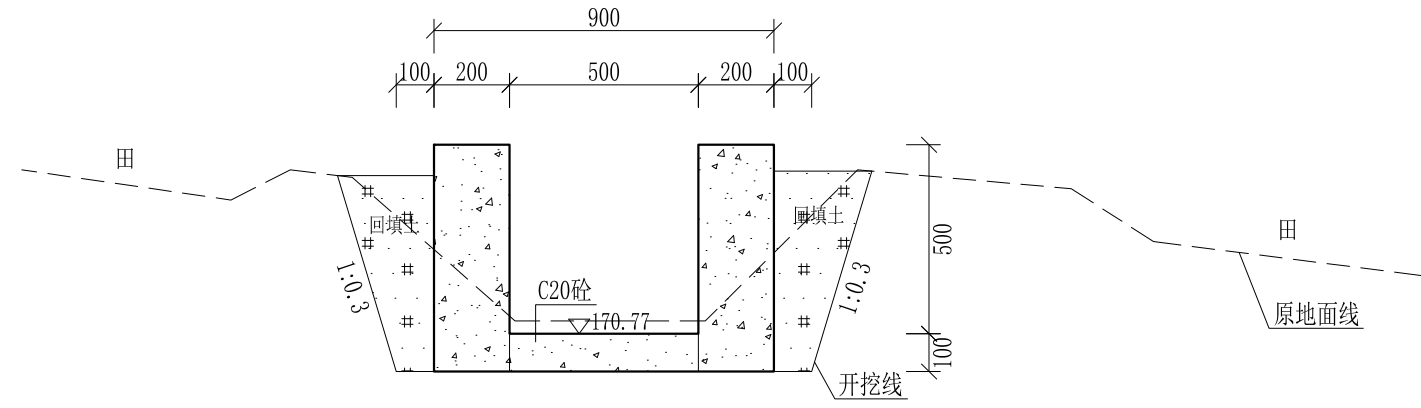
审定		全州县“五好两宜”和美乡村 试点试验项目(一期)	初步设计		
审查			水工部分		
校核		Q1大塘屋腰堂至庙门前水渠 横断面图(18/21)			
设计					
制图					
描图	CAD	比例	如图	日期	2024年 月
设计证号	A245012713	图号	才湾镇-才湾村-初步-		



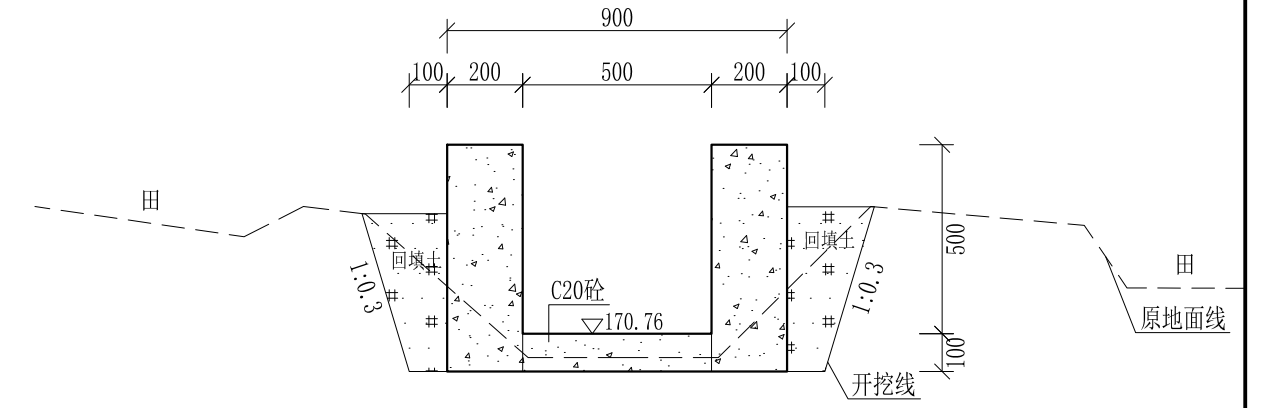
- 说明:
- 1、本图尺寸除特别注明外, 单位均为mm, 高程单位为m。
 - 2、沿渠道水流方向, 渠道底板每5m、边墙每10m需设一道伸缩缝, 采用沥青杉木板分缝, 缝宽20mm。
 - 3、渠道边墙及底板采用C20砼浇筑, 先浇筑边墙再浇筑底板。
 - 4、渠道基础要清至实土并夯实才可浇筑C20砼底板。
 - 5、其他未详事项均按国家有关规范执行。

广西桂恒建设工程有限公司

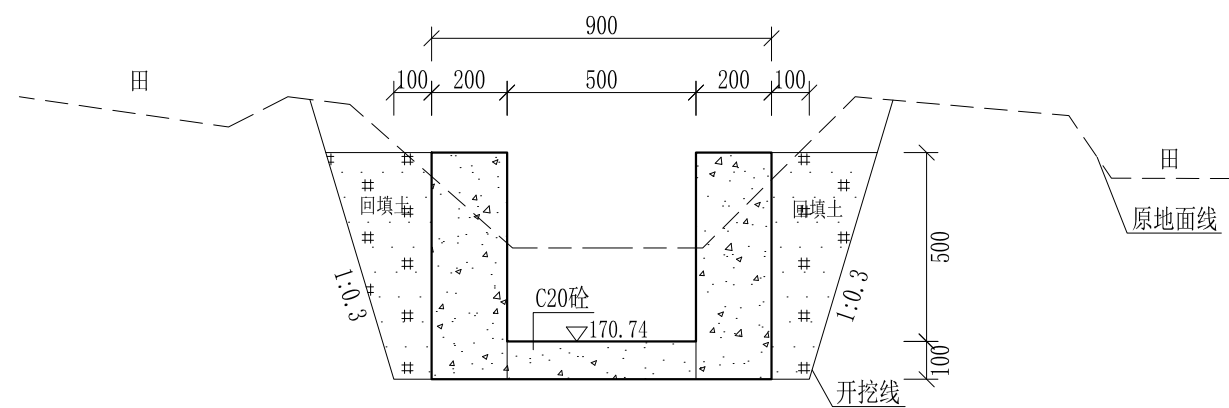
审定	<i>陈</i>	全州县“五好两宜”和美乡村 试点试验项目(一期)	初步设计		
审查	<i>李</i>		水工部分		
校核	<i>李</i>	Q1大塘屋腰堂至庙门前水渠 横断面图(19/21)			
设计	<i>李</i>				
制图	<i>周</i>				
描图	CAD	比例	如图	日期	2024年 月
设计证号	A245012713	图号	才湾镇-才湾村-初步-		



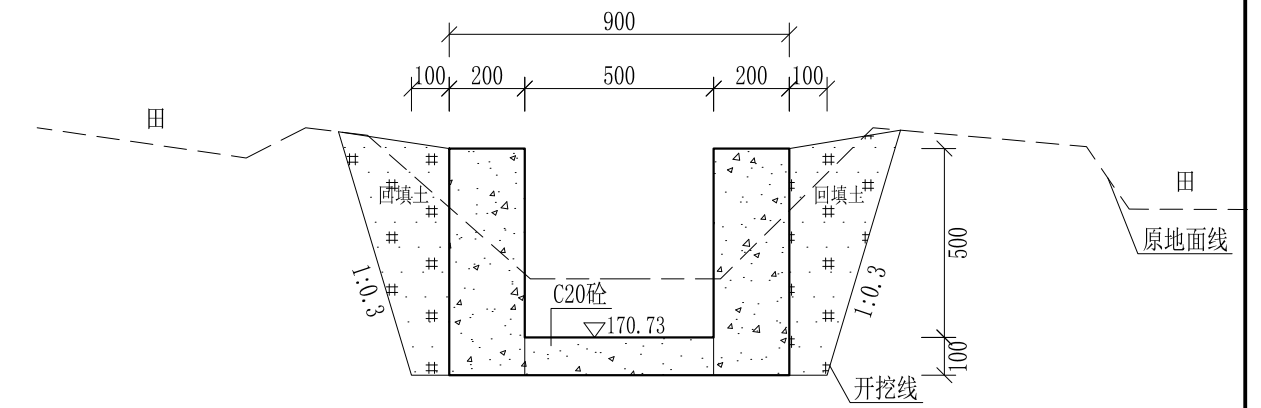
1+320 1:20



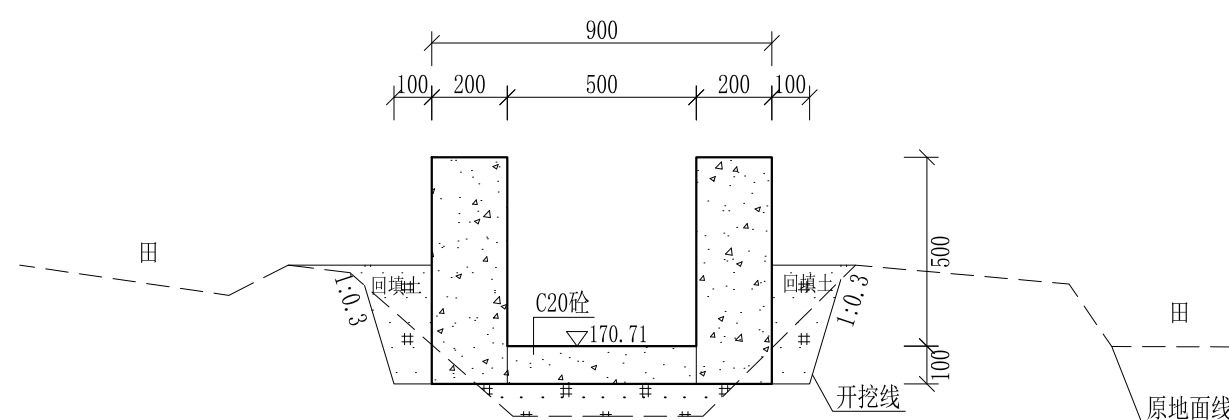
1+340 1:20



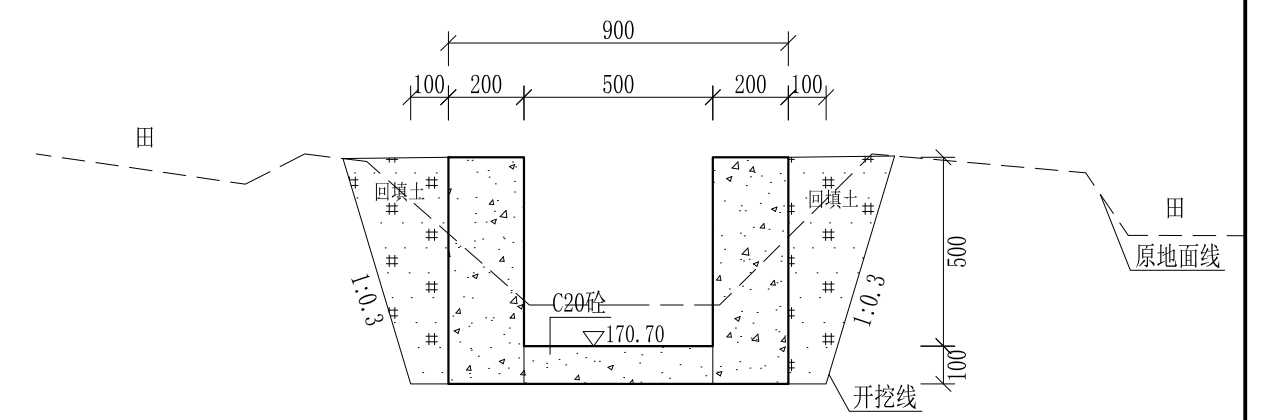
1+360 1:20



1+380 1:20



1+400 1:20

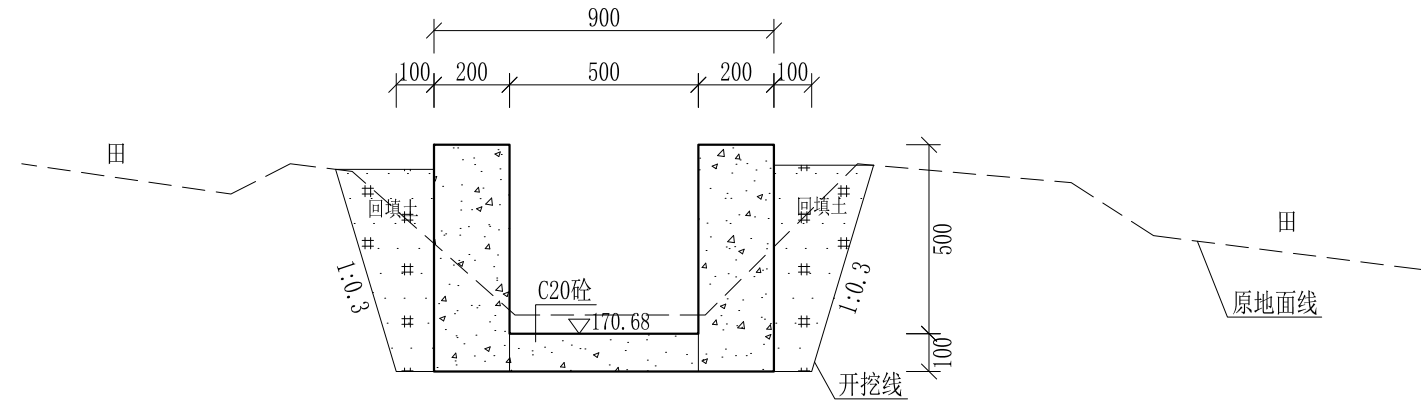


1+420 1:20

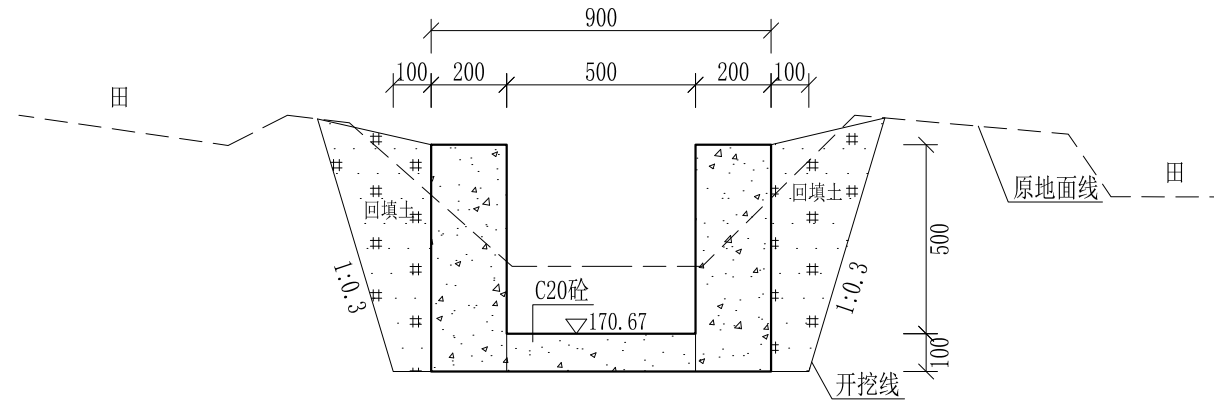
- 说明:
- 1、本图尺寸除特别注明外, 单位均为mm, 高程单位为m。
 - 2、沿渠道水流方向, 渠道底板每5m、边墙每10m需设一道伸缩缝, 采用沥青杉木板分缝, 缝宽20mm。
 - 3、渠道边墙及底板采用C20砼浇筑, 先浇筑边墙再浇筑底板。
 - 4、渠道基础要清至实土并夯实才可浇筑C20砼底板。
 - 5、其他未详事项均按国家有关规范执行。

广西桂恒建设工程有限公司

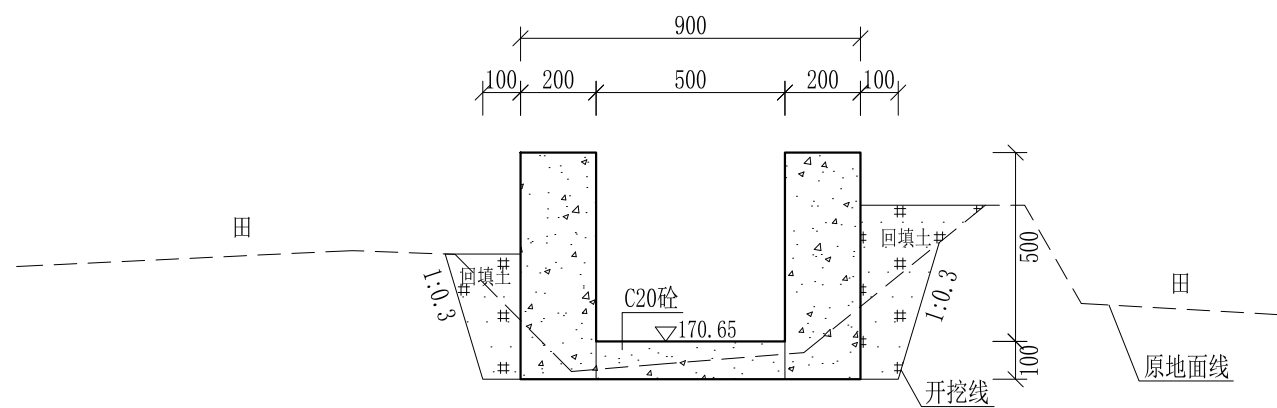
审定	陈	全州县“五好两宜”和美乡村 试点试验项目(一期)	初步设计		
审查	李		水工部分		
校核	李	Q1大塘屋腰堂至庙门前水渠 横断面图(20/21)	比例 如图 日期 2024年 月		
设计	李				
制图	周				
描图	CAD	图号	才湾镇-才湾村-初步-		
设计证号	A245012713				



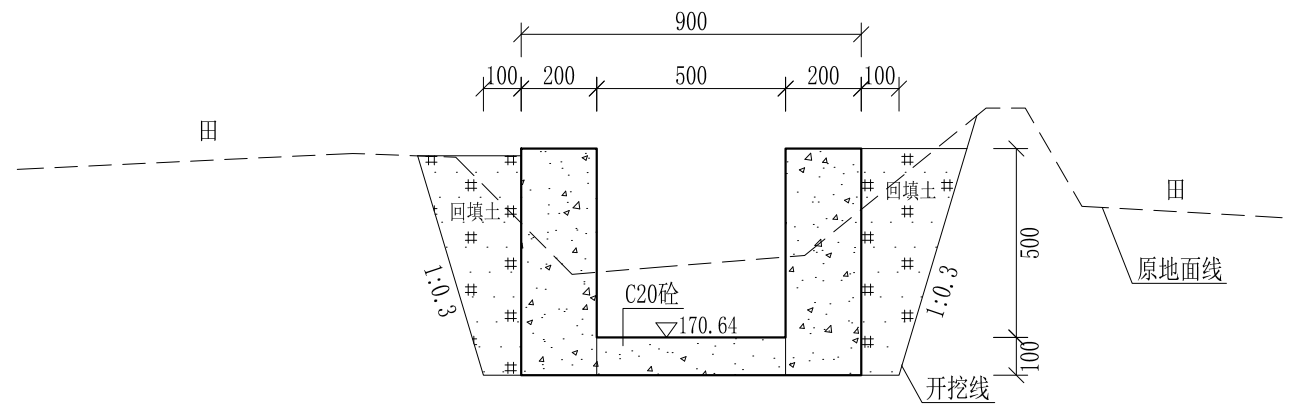
1+440 1:20



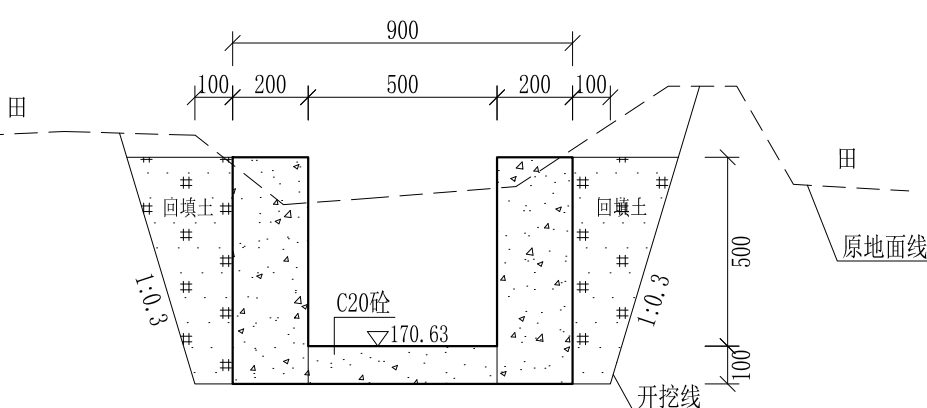
1+460 1:20



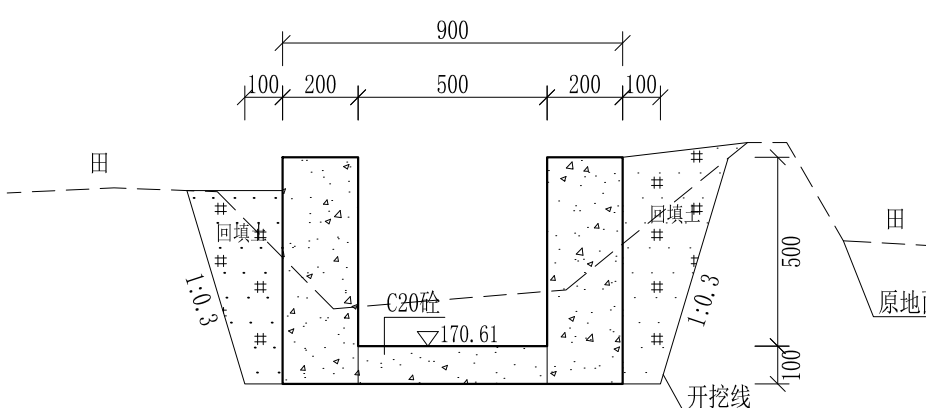
1+480 1:20



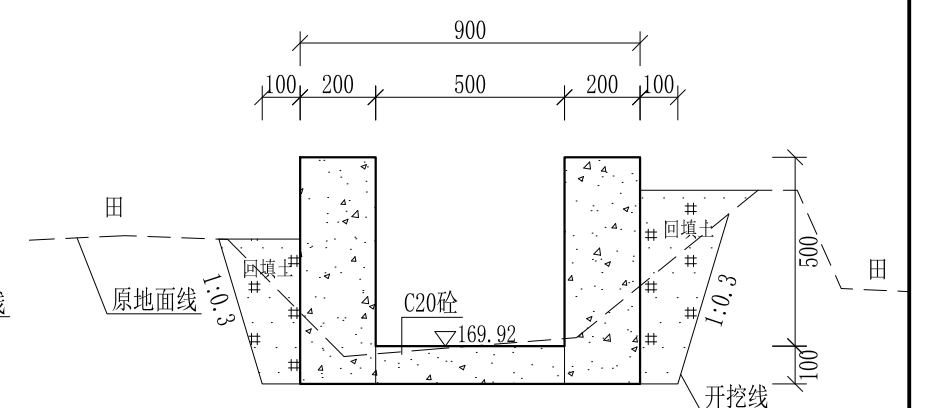
1+500 1:20



1+520 1:20



1+540 1:20

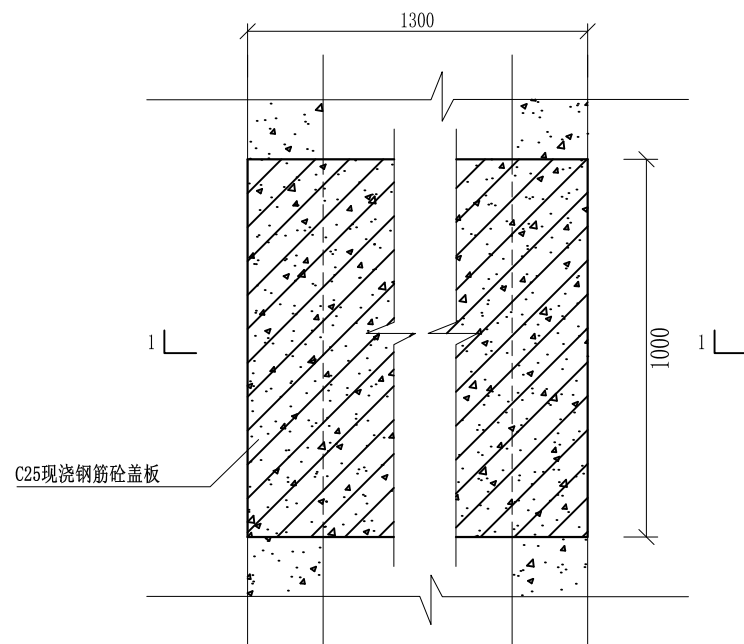


1+555 1:20

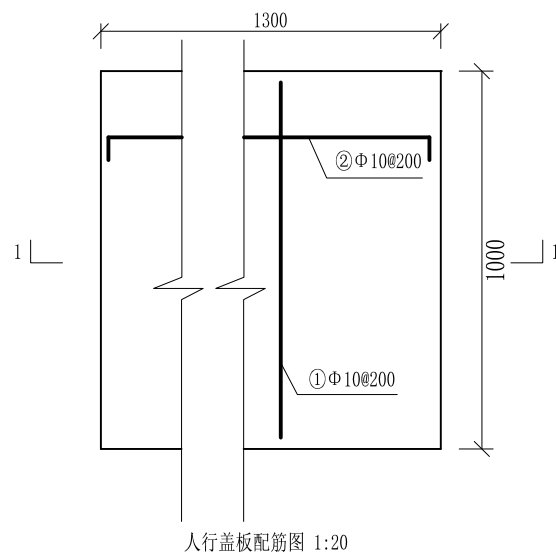
- 说明:
- 1、本图尺寸除特别注明外,单位均为mm,高程单位为m。
 - 2、沿渠道水流方向,渠道底板每5m、边墙每10m需设一道伸缩缝,采用沥青杉木板分缝,缝宽20mm。
 - 3、渠道边墙及底板采用C20砼浇筑,先浇筑边墙再浇筑底板。
 - 4、渠道基础要清至实土并夯实才可浇筑C20砼底板。
 - 5、其他未详事项均按国家有关规范执行。

广西桂恒建设工程有限公司

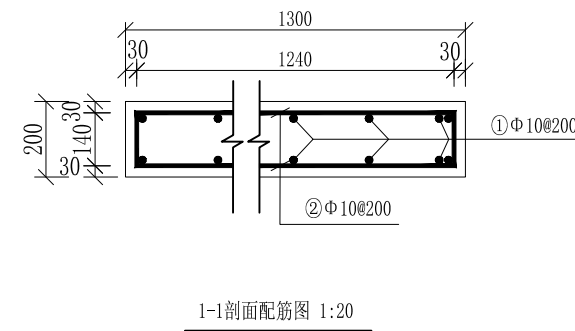
审定	<i>陈</i>	全州县“五好两宜”和美乡村 试点试验项目(一期)	初步设计		
审查	<i>李</i>		水工部分		
校核	<i>李</i>	Q1大塘屋腰堂至庙门前水渠 横断面图(21/21)			
设计	<i>李</i>				
制图	<i>周</i>				
描图	CAD	比例	如图	日期	2024年 月
设计证号	A245012713	图号	才湾镇-才湾村-初步-		



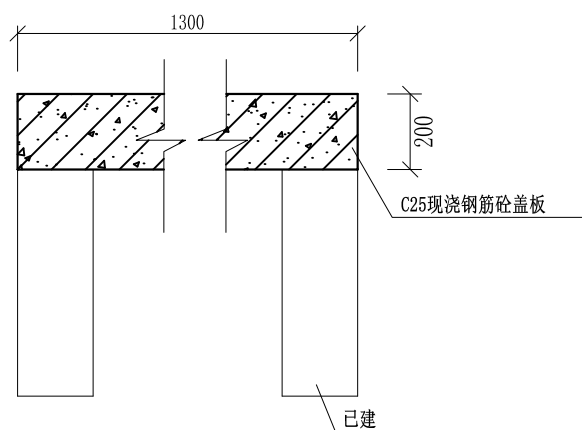
盖板典型图2平面图 1:20



人行盖板配筋图 1:20



1-1剖面配筋图 1:20



盖板典型图2 1-1剖面图 1:20

配筋表

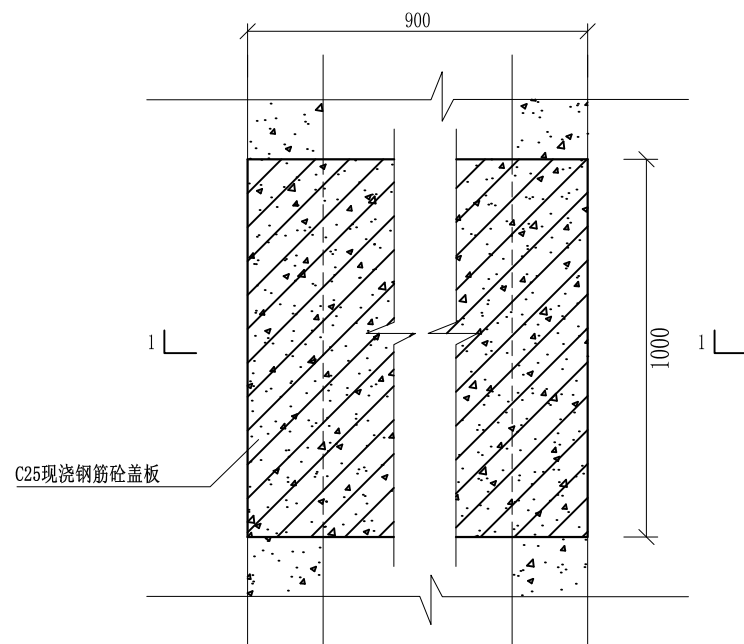
序号	钢筋尺寸 (mm)	直径	根数	每根长度 (mm)	总长度 (m)	重量 (kg)
①	— 940 —	Φ10	16	940	15.04	9.28
②	▭ 1240 ▭	Φ10	12	1380	16.56	10.22
总计 (kg)						19.50
钢筋损耗按5%计,总计20.48kg。						

说明:

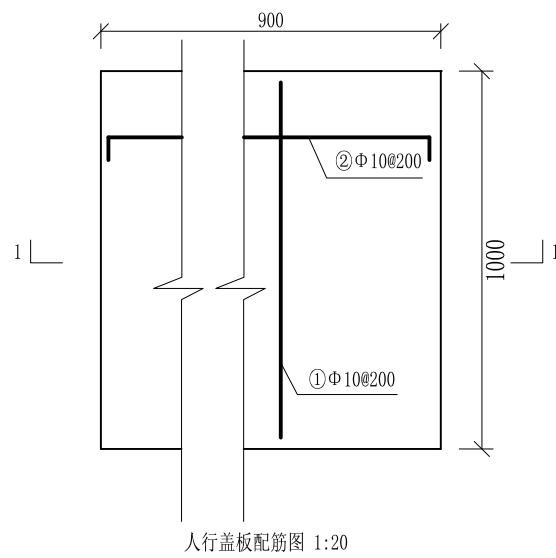
- 1、图中高程、桩号以m计,其余均已mm计,特殊标明的除外;
- 2、盖板采用C25砼预制盖板,每块1m长*1.3m宽,渠道内空大于等于50cm的断面,每隔50米布置一块;
- 3、其他未详事项均按国家有关规范执行。

广西桂恒建设工程有限公司

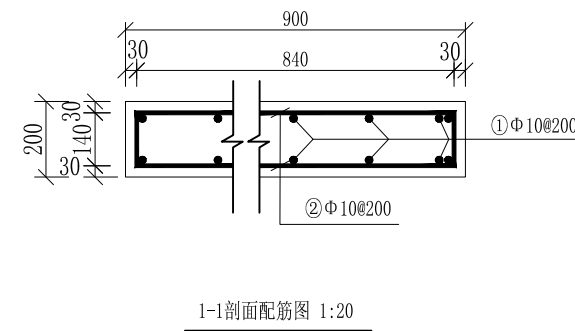
审定	陈	全州县“五好两宜”和美乡村 试点试验项目(一期)	初步设计		
审查	李		水工部分		
校核	李	Q1大塘屋腰堂至庙门前水渠 盖板断面图(1/2)	日期 2024年 月		
设计	李				
制图	周				
绘图	CAD	比例	如图	日期	2024年 月
设计证号	A245012713	图号	才湾镇-才湾村-初步-		



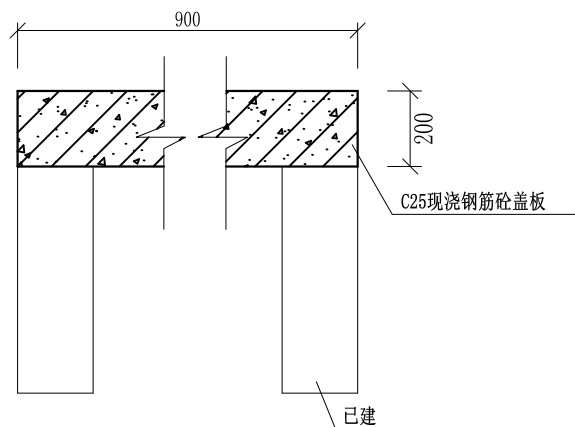
盖板典型图1平面图 1:20



人行盖板配筋图 1:20



1-1剖面配筋图 1:20



盖板典型图1 1-1剖面图 1:20

配筋表

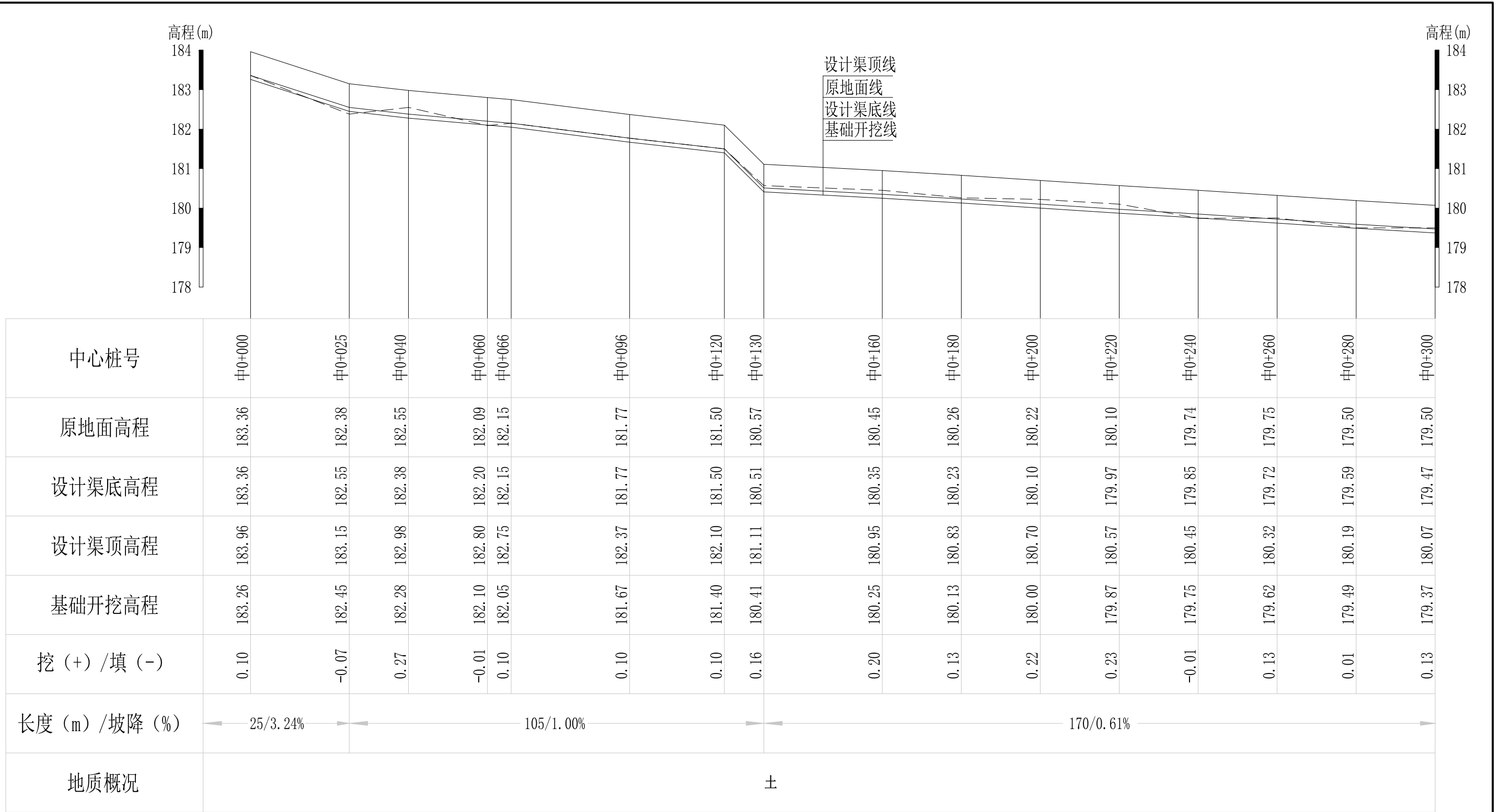
序号	钢筋尺寸 (mm)	直径	根数	每根长度 (mm)	总长度 (m)	重量 (kg)
①	— 940 —	Φ10	12	940	11.28	6.96
②	— 840 —	Φ10	12	980	11.76	7.26
总计 (kg)						14.22
钢筋损耗按5%计,总计14.93kg。						

说明:

- 1、图中高程、桩号以m计,其余均已mm计,特殊标明的除外;
- 2、盖板采用C25砼预制盖板,每块1m长*0.9m宽,渠道内空大于等于50cm的断面,每隔50米布置一块;
- 3、其他未详事项均按国家有关规范执行。

广西桂恒建设工程有限公司

审定	<i>陈</i>	全州县“五好两宜”和美乡村 试点试验项目(一期)	初步设计			
审查	<i>李</i>		水工部分			
校核	<i>李</i>	Q1大塘屋腰堂至庙门前水渠 盖板断面图(2/2)				
设计	<i>李</i>					
制图	<i>周</i>					
描图	CAD	比例	如图	日期	2024年 月	
设计证号	A245012713	图号	才湾镇-才湾村-初步-			

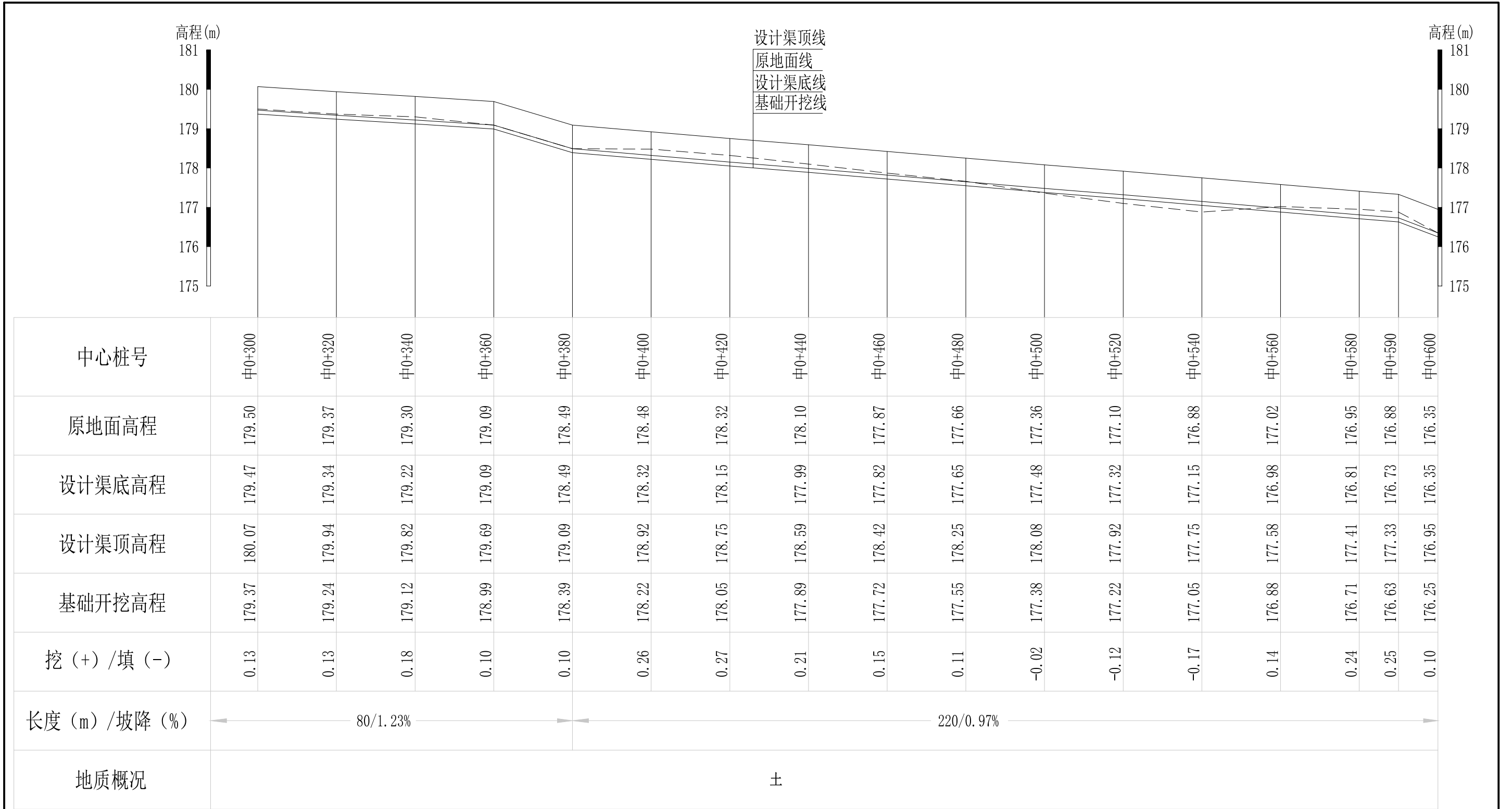


说明：本图尺寸除特别注明外，单位均为mm，高程单位为m。

Q2芹彩塘到大泉井塘坝水渠纵断面图
 纵向 1:100
 横向 1:1000

广西桂恒建设工程有限公司

审定		全州县“五好两宜”和美乡村 试点试验项目（一期）	初步设计			
审查			水工部分			
校核		Q2芹彩塘到大泉井塘坝水渠 纵断面图（1/3）				
设计						
制图						
描图	CAD	比例	如图	日期	2024年 月	
设计证号	A245012713	图号	才湾镇-才湾村-初步-			



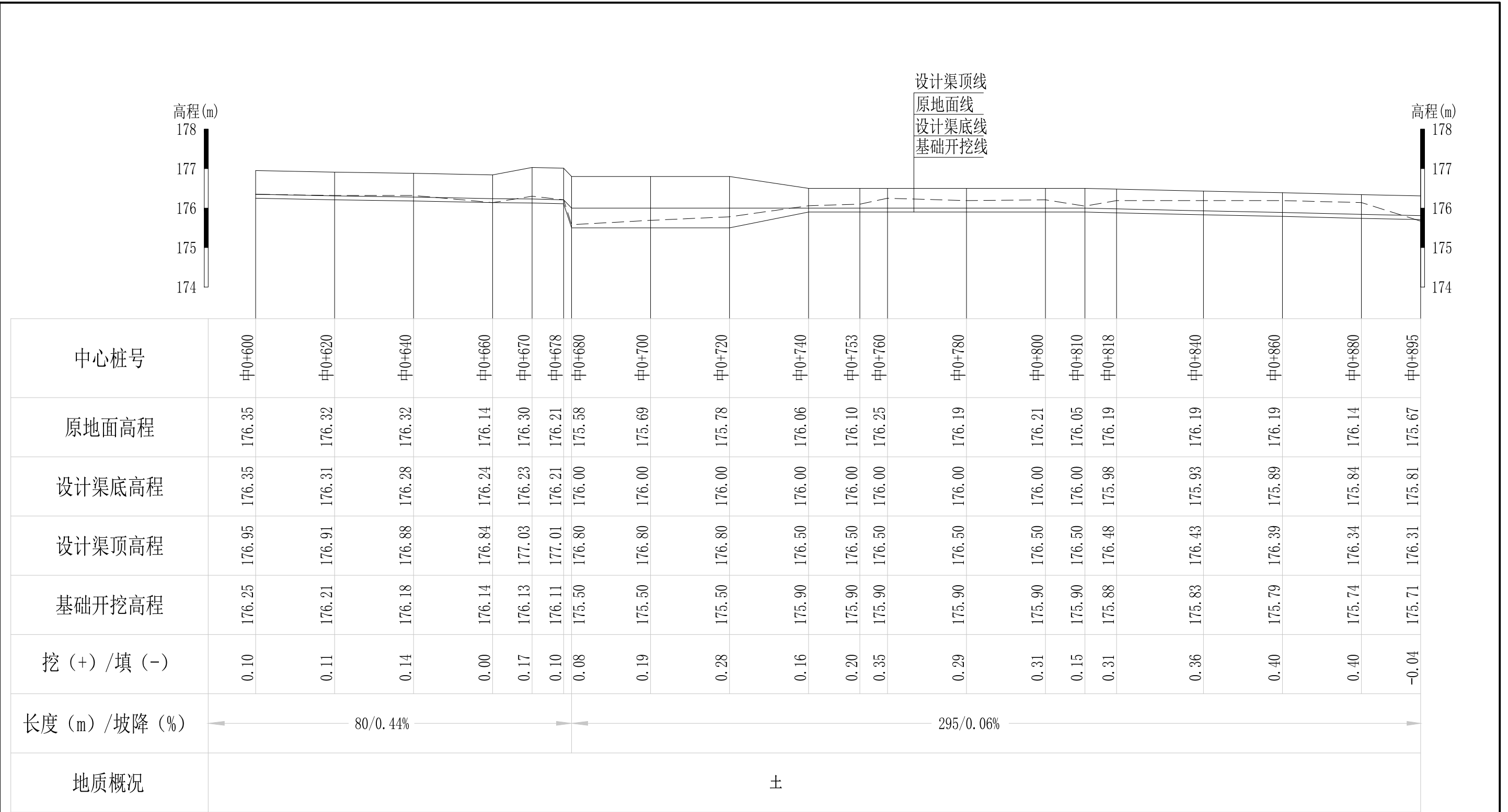
说明：本图尺寸除特别注明外，单位均为mm，高程单位为m。

Q2 芹彩塘到大泉井塘坝水渠纵断面图

纵向 1:100
横向 1:1000

广西桂恒建设工程有限公司

审定		全州县“五好两宜”和美乡村 试点试验项目（一期）	初步设计		
审查			水工部分		
校核		Q2 芹彩塘到大泉井塘坝水渠 纵断面图 (2/3)			
设计					
制图					
描图	CAD	比例	如图	日期	2024年 月
设计证号	A245012713	图号	才湾镇-才湾村-初步-		



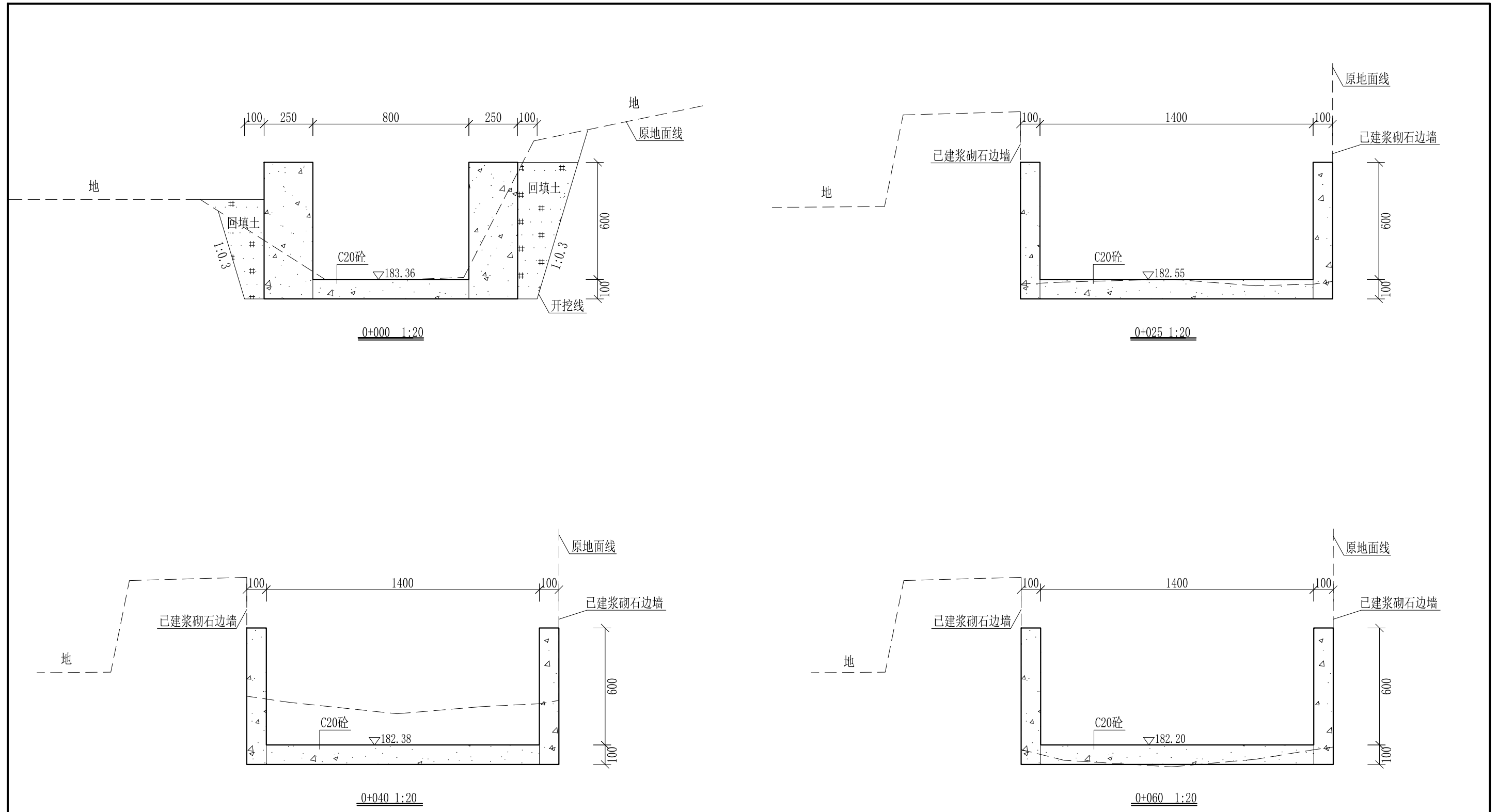
说明：本图尺寸除特别注明外，单位均为mm，高程单位为m。

Q2芹彩塘到大泉井塘坝水渠纵断面图

纵向 1:100
横向 1:1000

广西桂恒建设工程有限公司

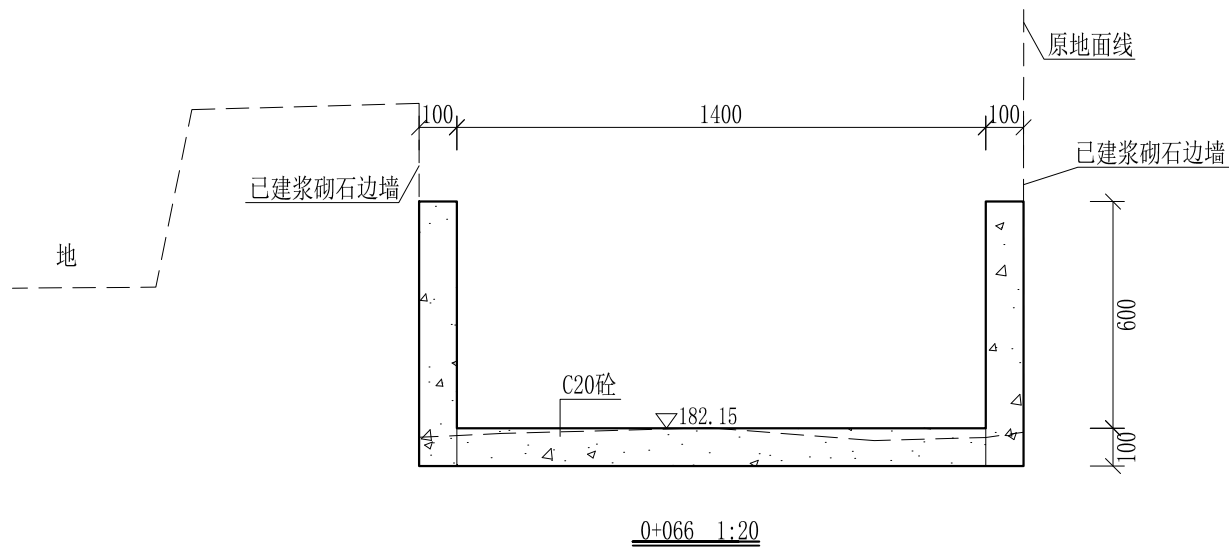
审定		全州县“五好两宜”和美乡村 试点试验项目（一期）	初步设计		
审查			水工部分		
校核		Q2芹彩塘到大泉井塘坝水渠 纵断面图 (3/3)			
设计					
制图					
描图	CAD	比例	如图	日期	2024年 月
设计证号	A245012713	图号	才湾镇-才湾村-初步-		



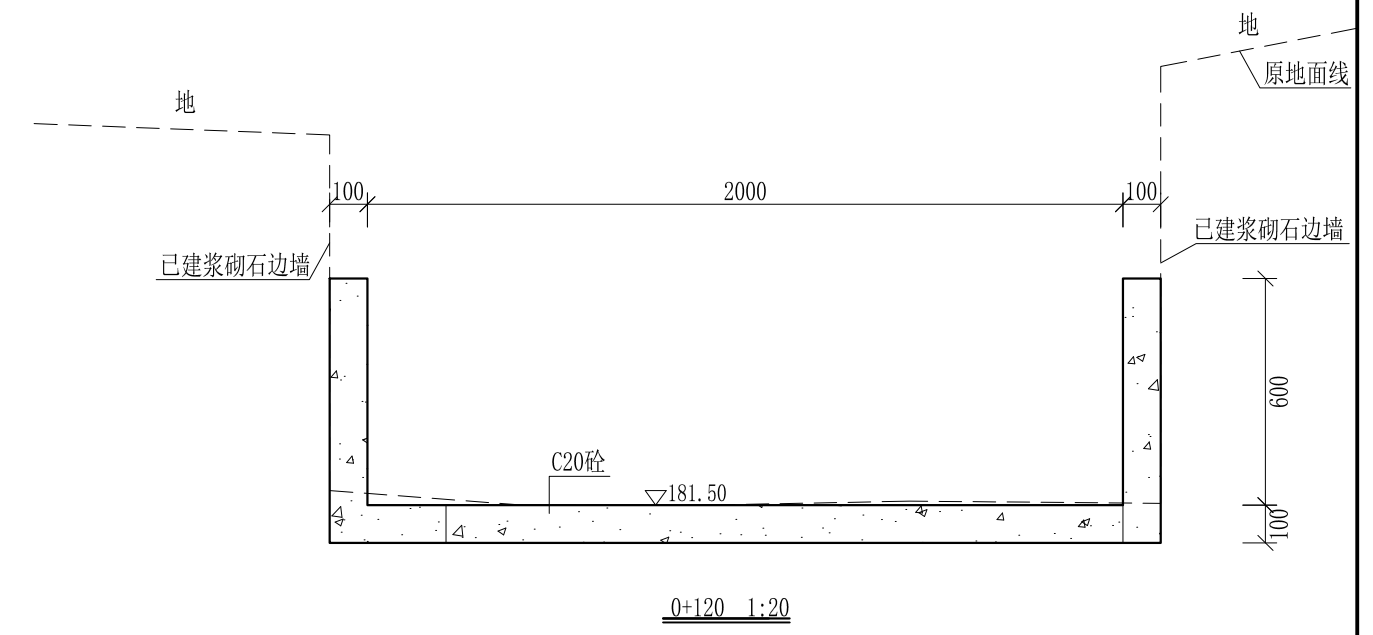
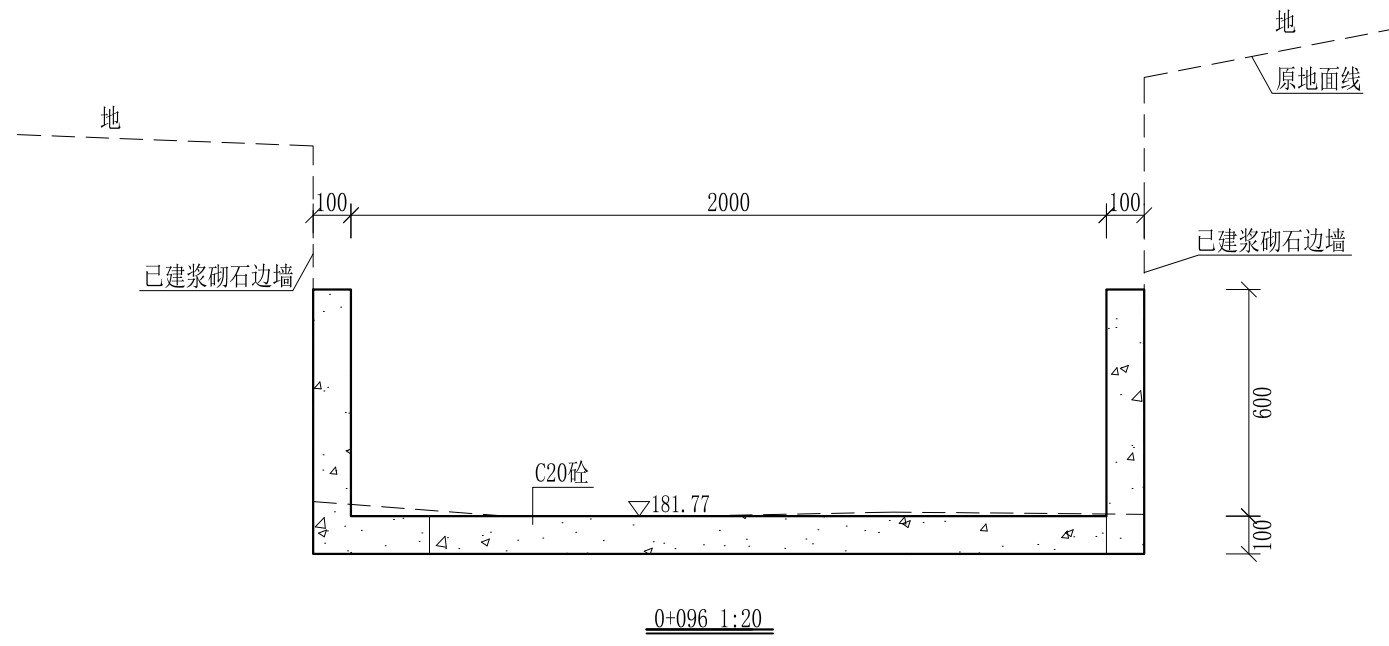
- 说明：1、本图尺寸除特别注明外，单位均为mm，高程单位为m。
 2、沿渠道水流方向，渠道底板每5m、边墙每10m需设一道伸缩缝，采用沥青杉木板分缝，缝宽20mm。
 3、渠道边墙及底板采用C20砼浇筑，先浇筑边墙再浇筑底板。
 4、渠道开挖前需清理杂草，杂草清理宽度约1m，长760m；渠道基础要清至实土并夯实才可浇筑C20砼底板。
 5、其他未详事项均按国家有关规范执行。

广西桂恒建设工程有限公司

审定	<i>陈</i>	全州县“五好两宜”和美乡村 试点试验项目（一期）	初步设计		
审查	<i>李</i>		水工部分		
校核	<i>李</i>	Q2芹彩塘到大泉井塘坝水渠 横断面图（1/13）			
设计	<i>李</i>				
制图	<i>周</i>				
描图	CAD	比例	如图	日期	2024年 月
设计证号	A245012713	图号	才湾镇-才湾村-初步-		



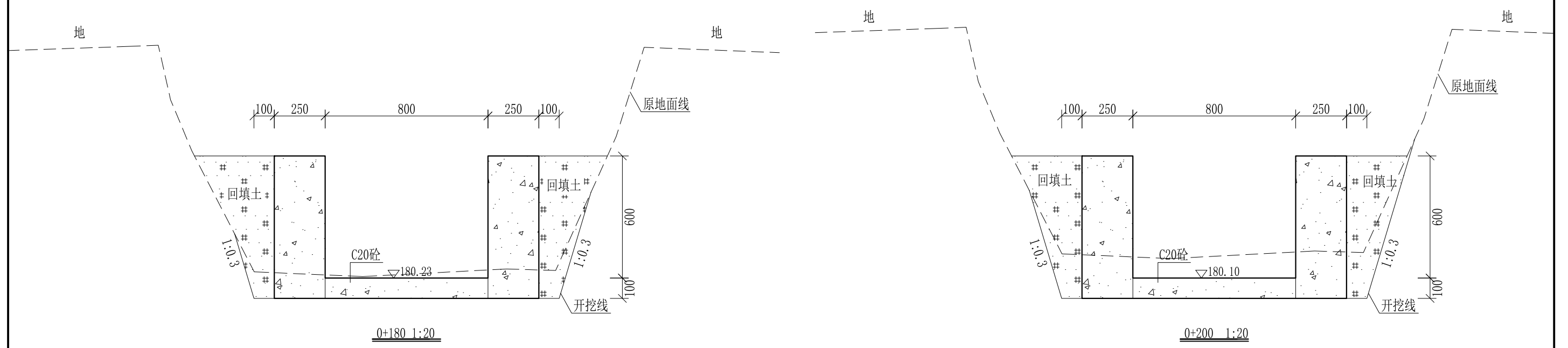
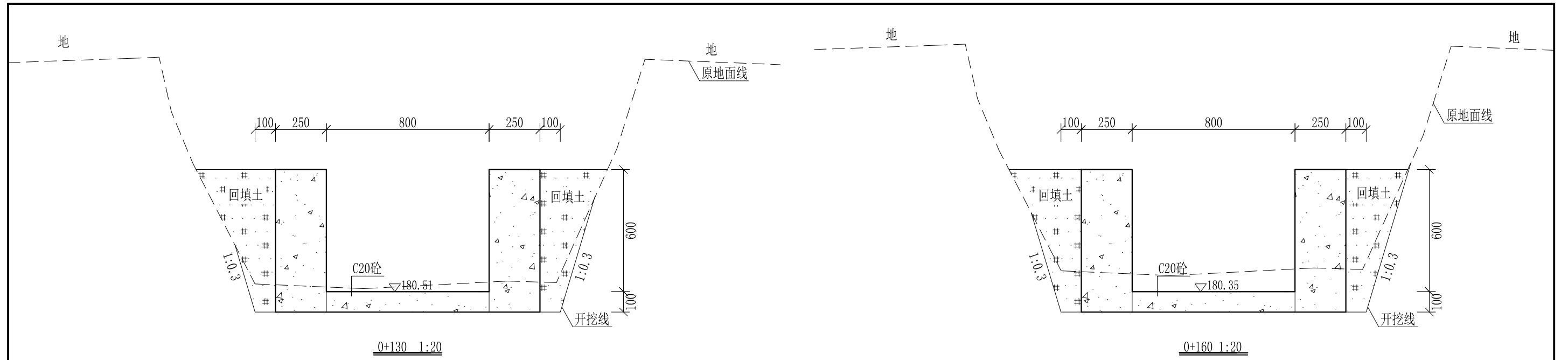
0+066-0+096过铁路涵洞, 不做处理



- 说明:
- 1、本图尺寸除特别注明外, 单位均为mm, 高程单位为m。
 - 2、沿渠道水流方向, 渠道底板每5m、边墙每10m需设一道伸缩缝, 采用沥青杉木板分缝, 缝宽20mm。
 - 3、渠道边墙及底板采用C20砼浇筑, 先浇筑边墙再浇筑底板。
 - 4、渠道开挖前需清理杂草, 杂草清理宽度约1m, 长760m; 渠道基础要清至实土并夯实才可浇筑C20砼底板。
 - 5、其他未详事项均按国家有关规范执行。

广西桂恒建设工程有限公司

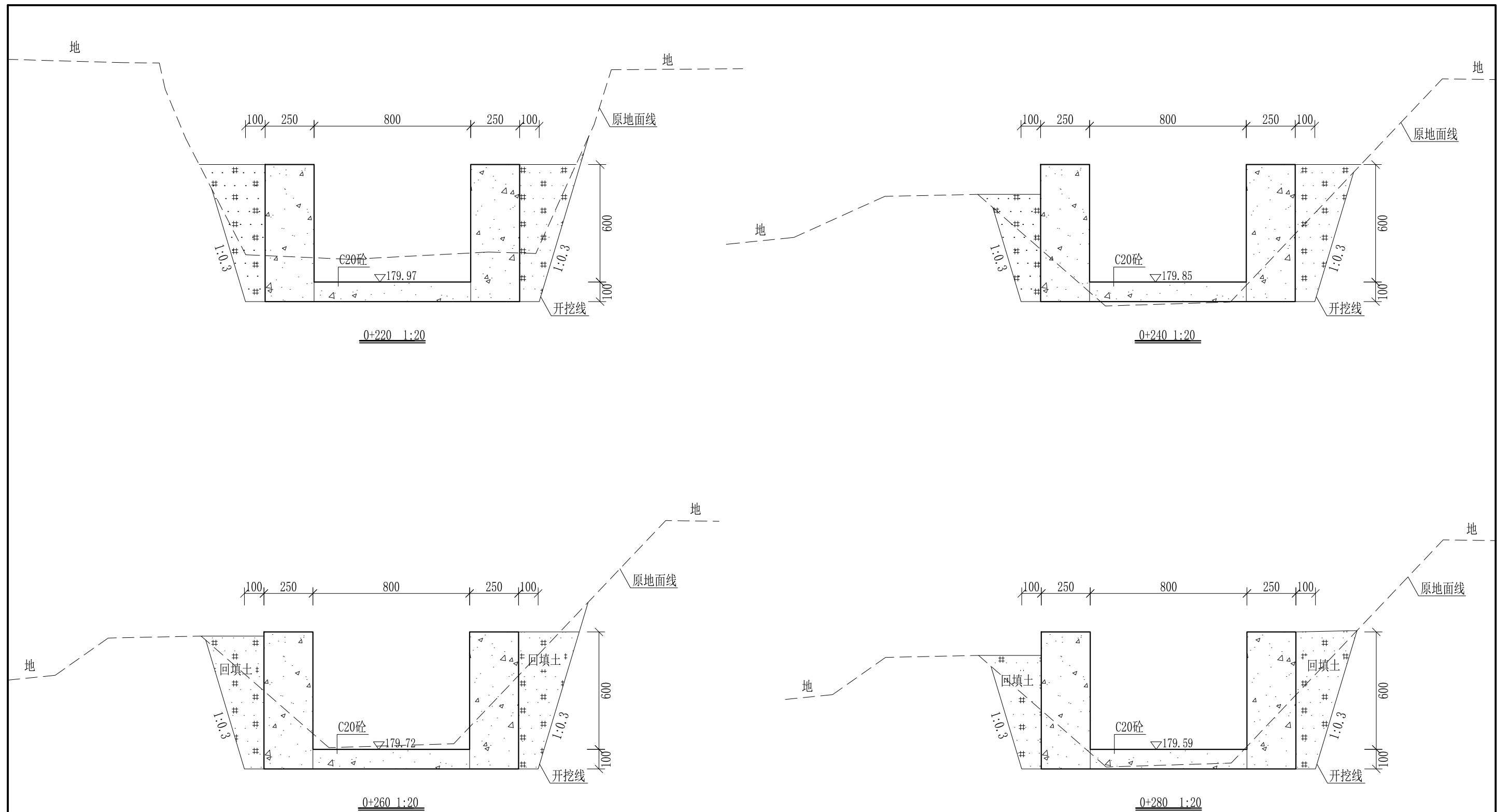
审定	<i>陈</i>	全州县“五好两宜”和美乡村 试点试验项目(一期)	初步设计		
审查	<i>李</i>		水工部分		
校核	<i>李</i>	Q2芹彩塘到大泉井塘坝水渠 横断面图(2/13)			
设计	<i>李</i>				
制图	<i>周</i>				
描图	CAD	比例	如图	日期	2024年 月
设计证号	A245012713	图号	才湾镇-才湾村-初步-		



- 说明: 1、本图尺寸除特别注明外, 单位均为mm, 高程单位为m。
 2、沿渠道水流方向, 渠道底板每5m、边墙每10m需设一道伸缩缝, 采用沥青杉木板分缝, 缝宽20mm。
 3、渠道边墙及底板采用C20砼浇筑, 先浇筑边墙再浇筑底板。
 4、渠道开挖前需清理杂草, 杂草清理宽度约1m, 长760m; 渠道基础要清至实土并夯实才可浇筑C20砼底板。
 5、其他未详事项均按国家有关规范执行。

广西桂恒建设工程有限公司

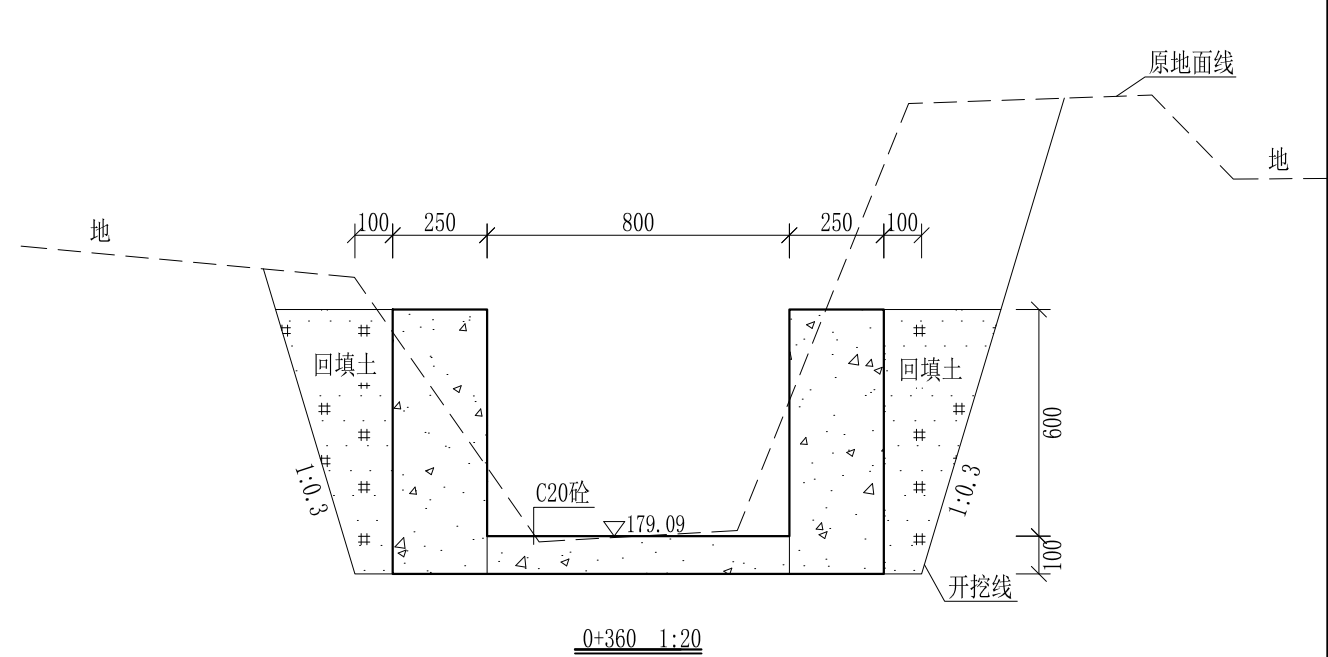
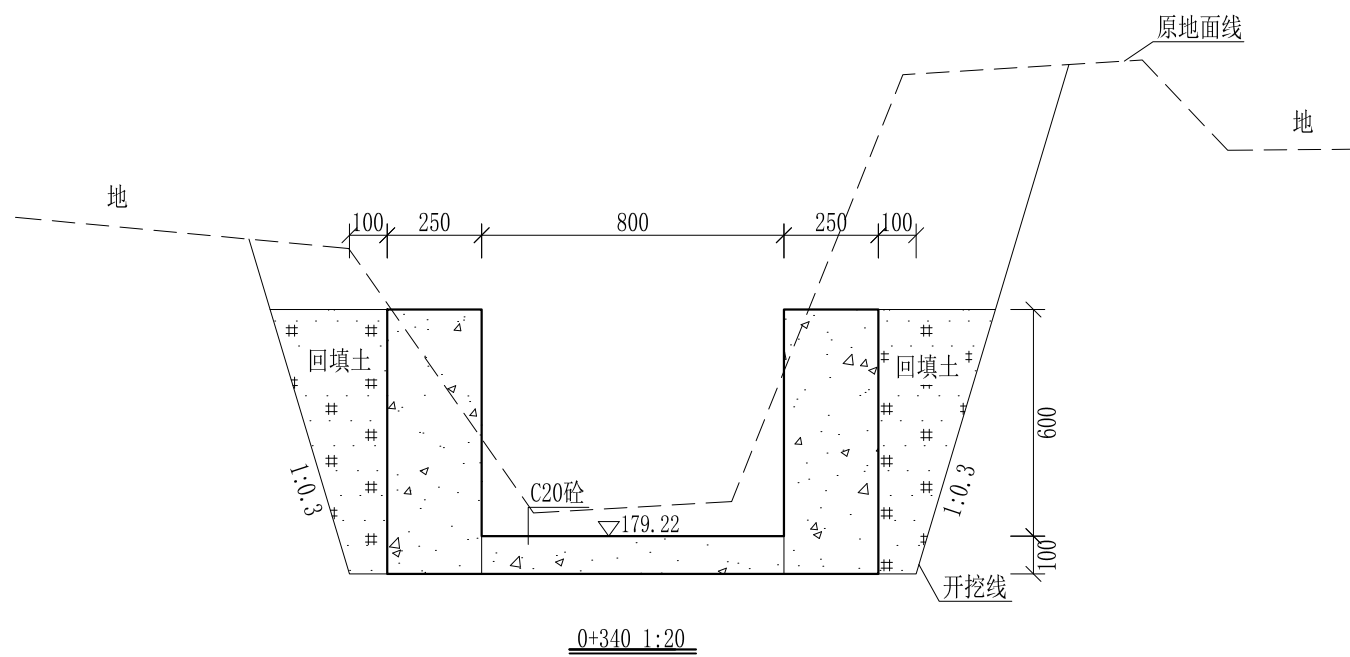
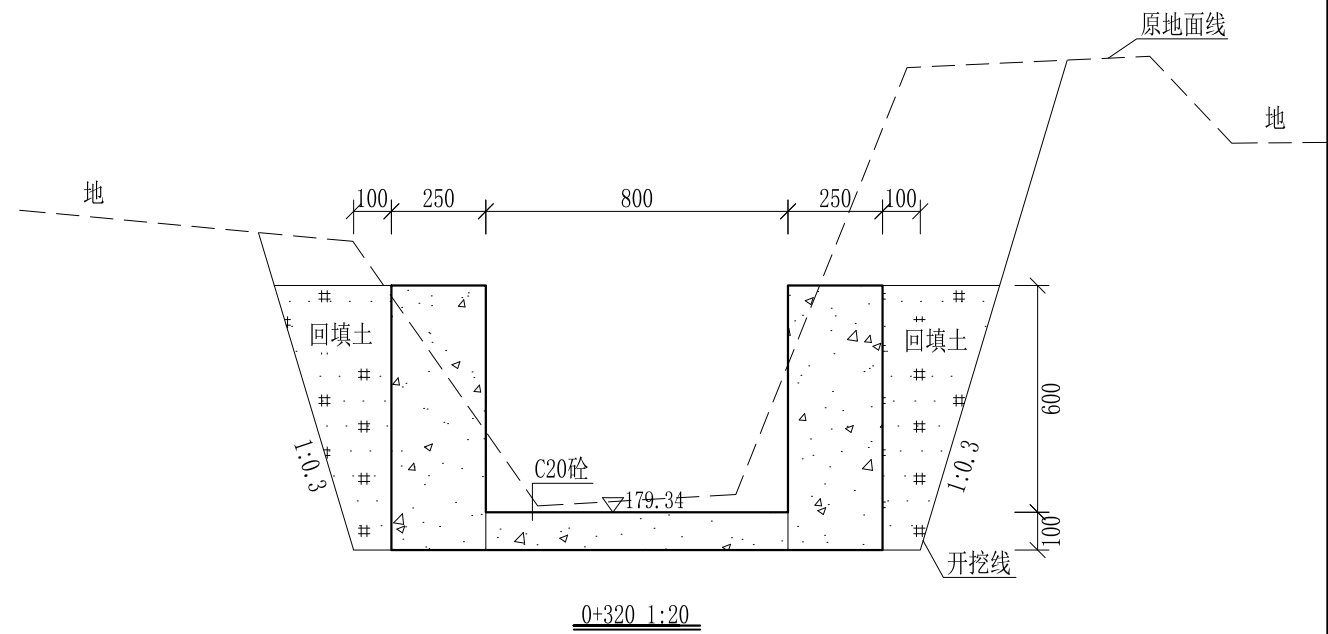
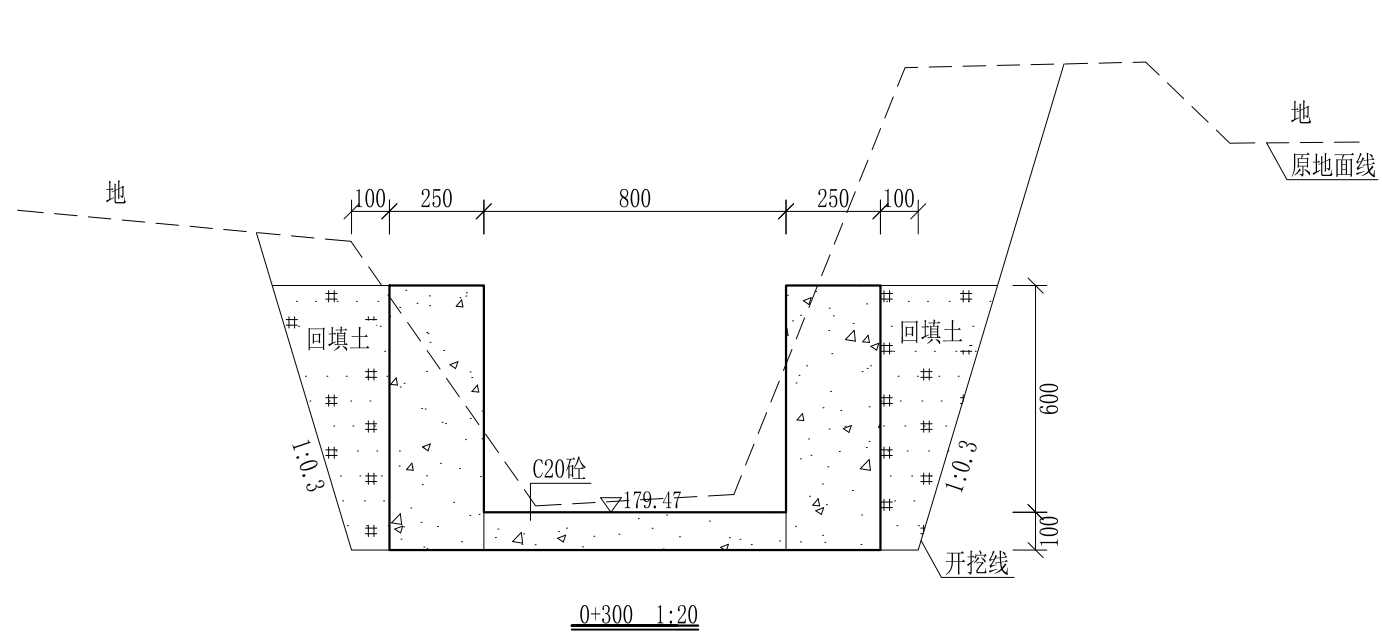
审定		全州县“五好两宜”和美乡村 试点试验项目(一期)	初步设计		
审查			水工部分		
校核		Q2芹彩塘到大泉井塘坝水渠 横断面图(3/13)			
设计					
制图					
描图	CAD	比例	如图	日期	2024年 月
设计证号	A245012713	图号	才湾镇-才湾村-初步-		



- 说明:
- 1、本图尺寸除特别注明外,单位均为mm,高程单位为m。
 - 2、沿渠道水流方向,渠道底板每5m、边墙每10m需设一道伸缩缝,采用沥青杉木板分缝,缝宽20mm。
 - 3、渠道边墙及底板采用C20砼浇筑,先浇筑边墙再浇筑底板。
 - 4、渠道开挖前需清理杂草,杂草清理宽度约1m,长760m;渠道基础要清至实土并夯实才可浇筑C20砼底板。
 - 5、其他未详事项均按国家有关规范执行。

广西桂恒建设工程有限公司

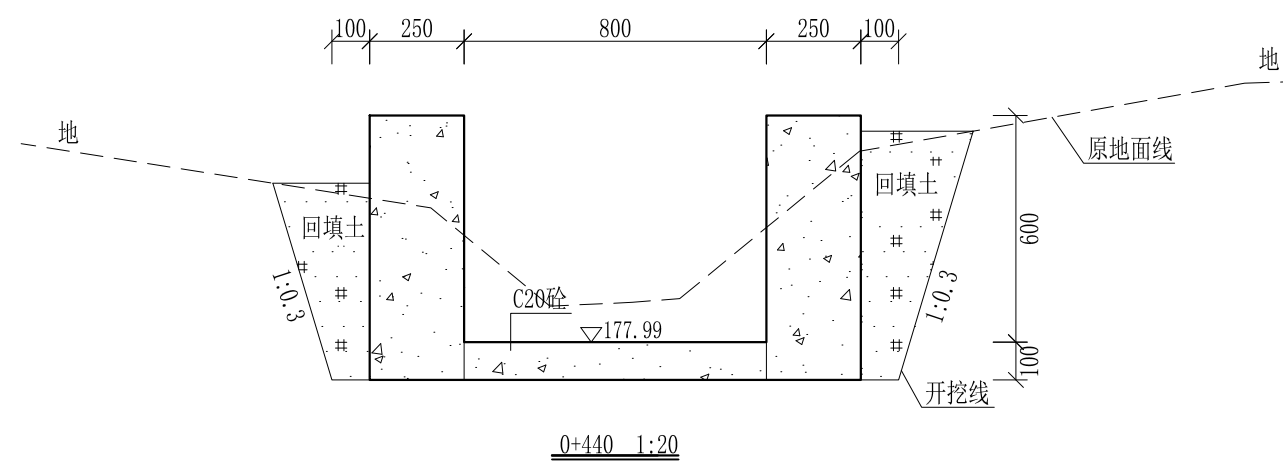
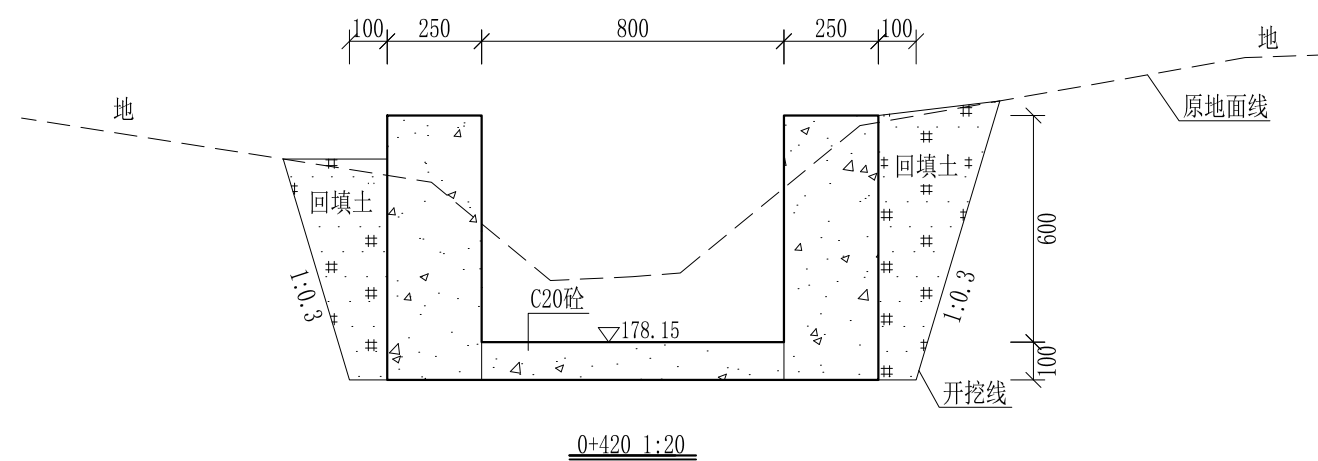
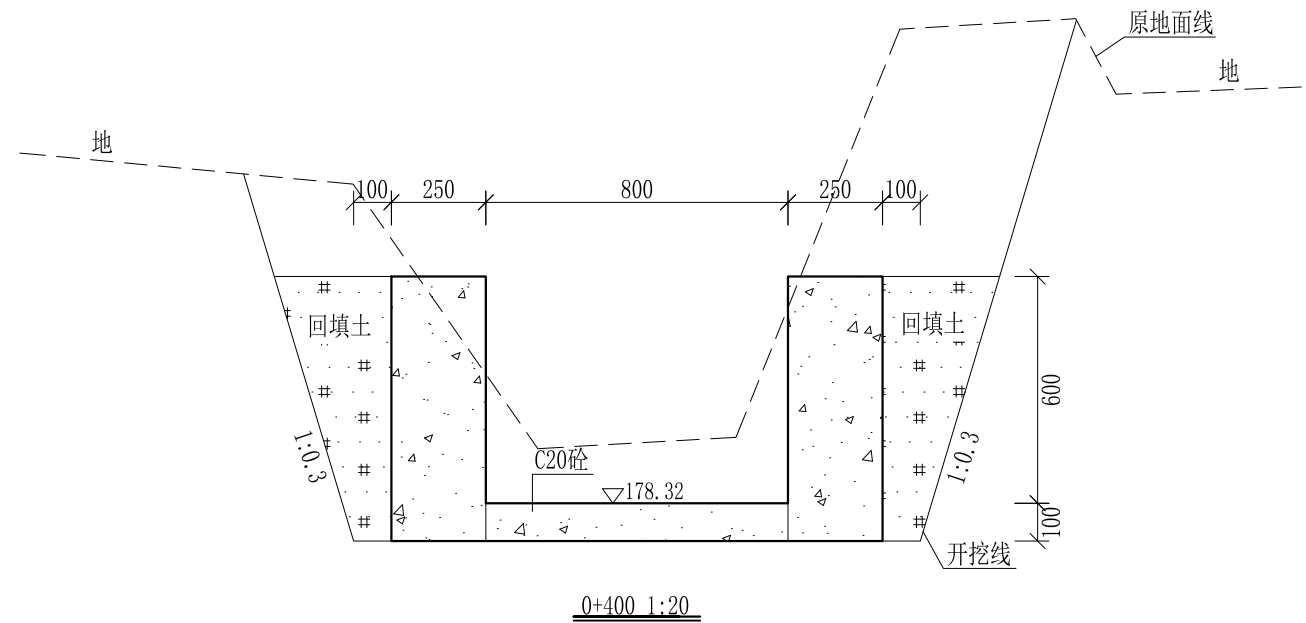
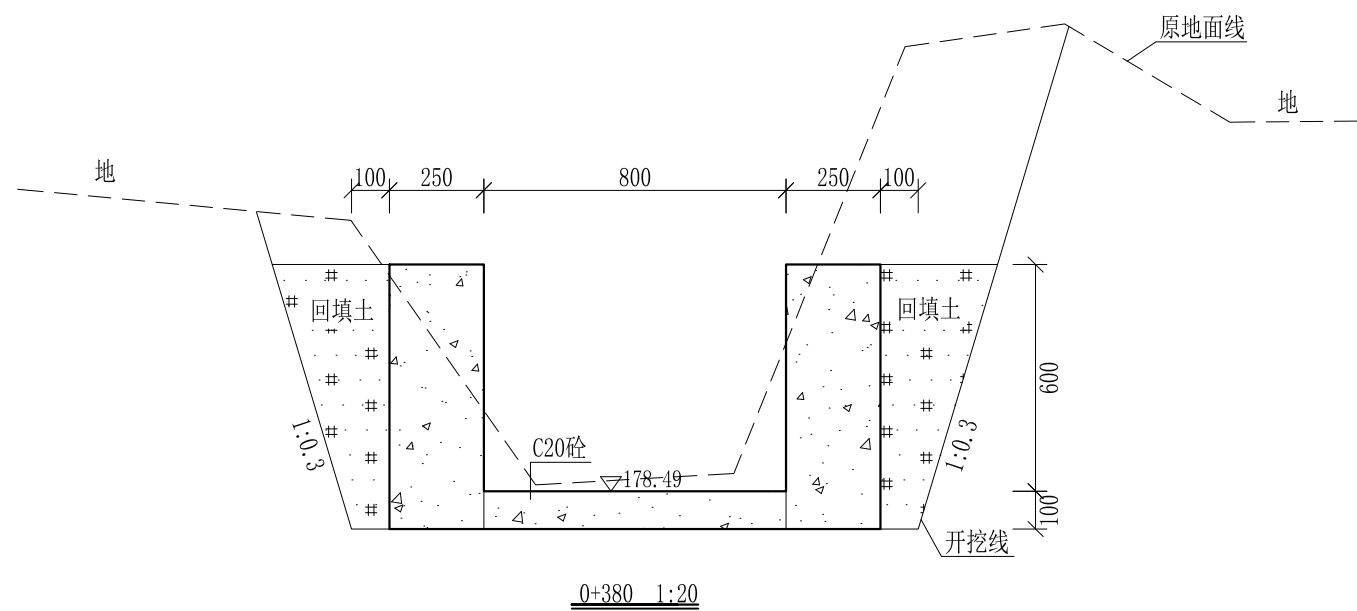
审定		全州县“五好两宜”和美乡村 试点试验项目(一期)	初步设计		
审查			水工部分		
校核		Q2芹彩塘到大泉井塘坝水渠 横断面图(4/13)			
设计					
制图		比例	如图	日期	2024年 月
设计证号	A245012713	图号	才湾镇-才湾村-初步-		



- 说明:
- 1、本图尺寸除特别注明外,单位均为mm,高程单位为m。
 - 2、沿渠道水流方向,渠道底板每5m、边墙每10m需设一道伸缩缝,采用沥青杉木板分缝,缝宽20mm。
 - 3、渠道边墙及底板采用C20砼浇筑,先浇筑边墙再浇筑底板。
 - 4、渠道开挖前需清理杂草,杂草清理宽度约1m,长760m;渠道基础要清至实土并夯实才可浇筑C20砼底板。
 - 5、其他未详事项均按国家有关规范执行。

广西桂恒建设工程有限公司

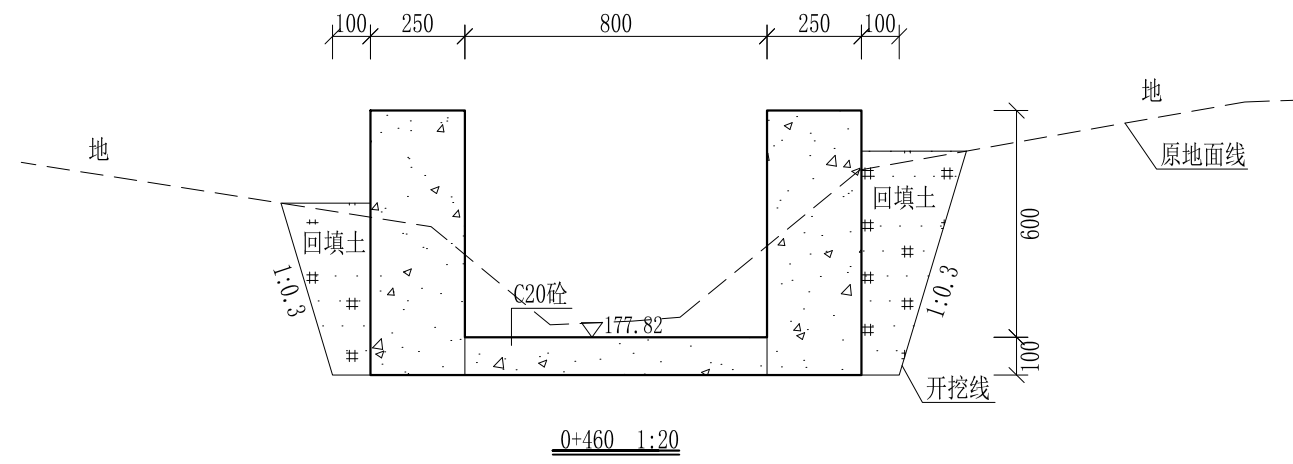
审定	<i>陈</i>	全州县“五好两宜”和美乡村 试点试验项目(一期)	初步设计		
审查	<i>李</i>		水工部分		
校核	<i>李</i>	Q2芹彩塘到大泉井塘坝水渠 横断面图(5/13)			
设计	<i>李</i>				
制图	<i>周</i>				
描图	CAD	比例	如图	日期	2024年 月
设计证号	A245012713	图号	才湾镇-才湾村-初步-		



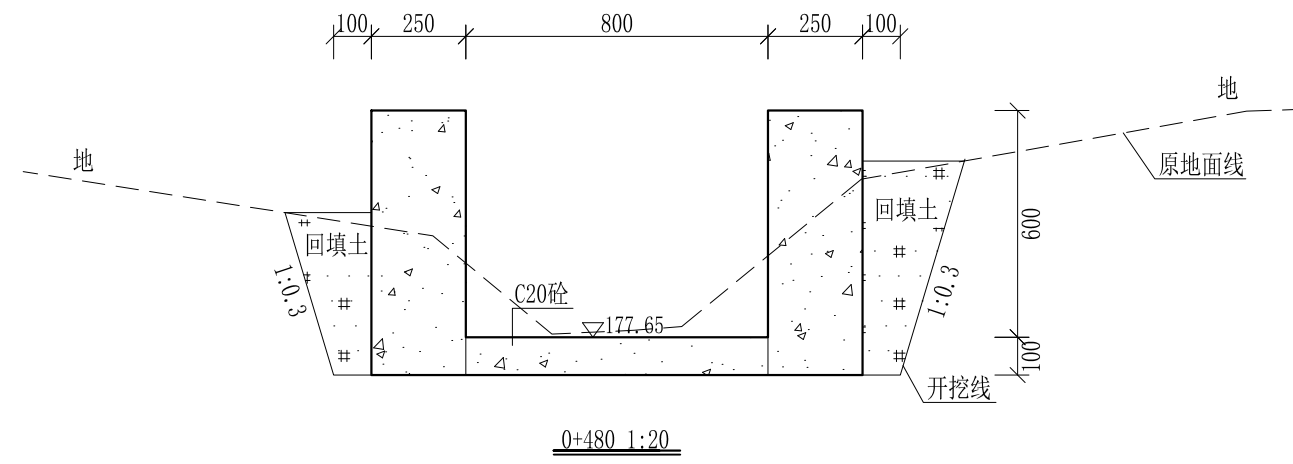
- 说明:
- 1、本图尺寸除特别注明外,单位均为mm,高程单位为m。
 - 2、沿渠道水流方向,渠道底板每5m、边墙每10m需设一道伸缩缝,采用沥青杉木板分缝,缝宽20mm。
 - 3、渠道边墙及底板采用C20砼浇筑,先浇筑边墙再浇筑底板。
 - 4、渠道开挖前需清理杂草,杂草清理宽度约1m,长760m;渠道基础要清至实土并夯实才可浇筑C20砼底板。
 - 5、其他未详事项均按国家有关规范执行。

广西桂恒建设工程有限公司

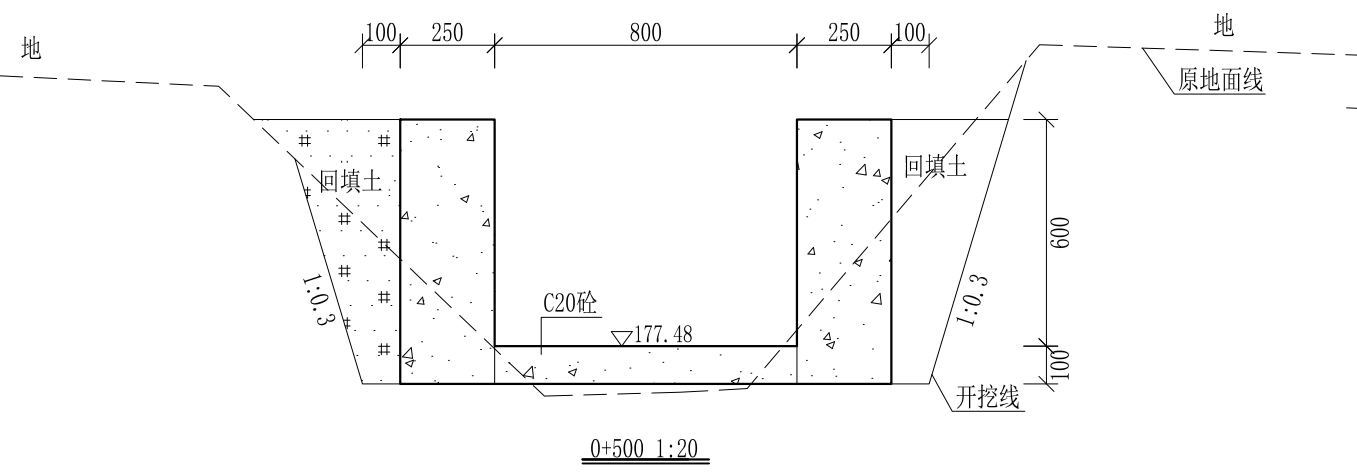
审定		全州县“五好两宜”和美乡村 试点试验项目(一期)	初步设计		
审查			水工部分		
校核		Q2芹彩塘到大泉井塘坝水渠 横断面图(6/13)			
设计					
制图					
描图	CAD	比例	如图	日期	2024年 月
设计证号	A245012713	图号	才湾镇-才湾村-初步-		



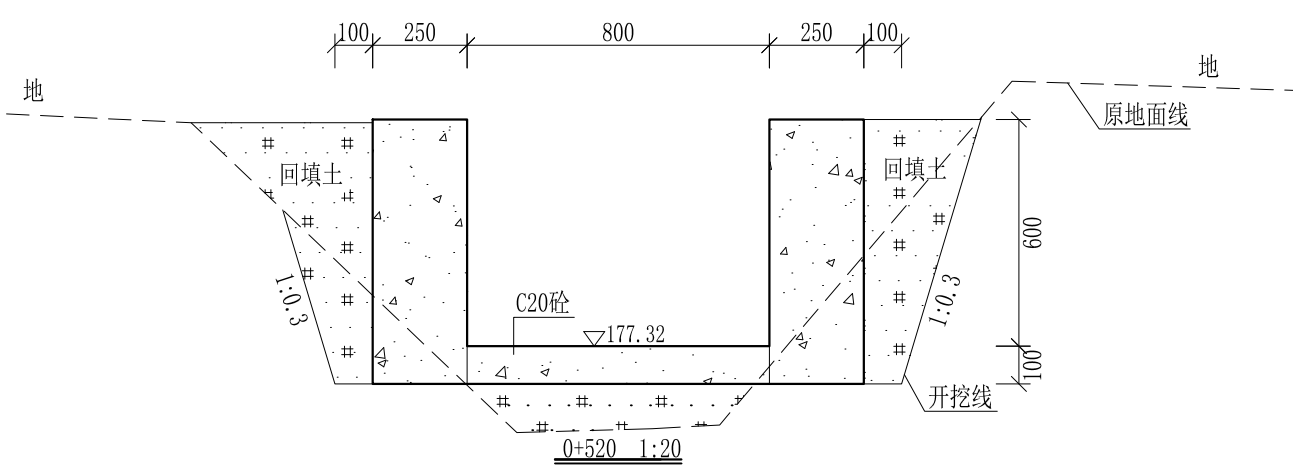
0+460 1:20



0+480 1:20



0+500 1:20

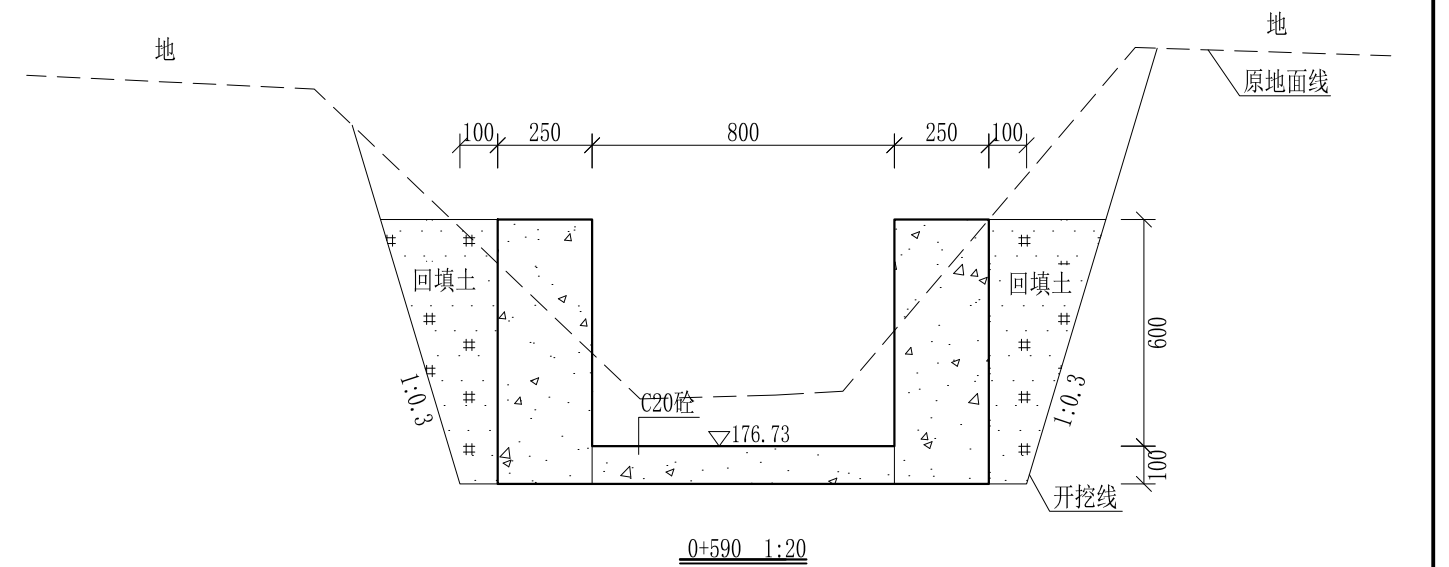
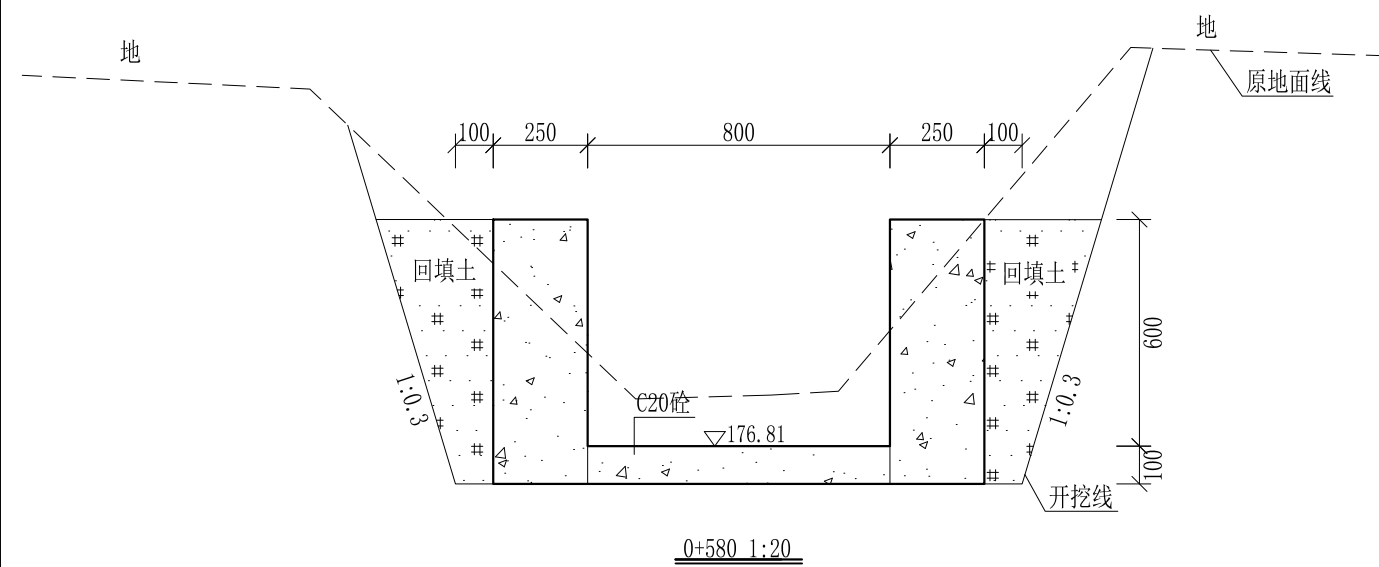
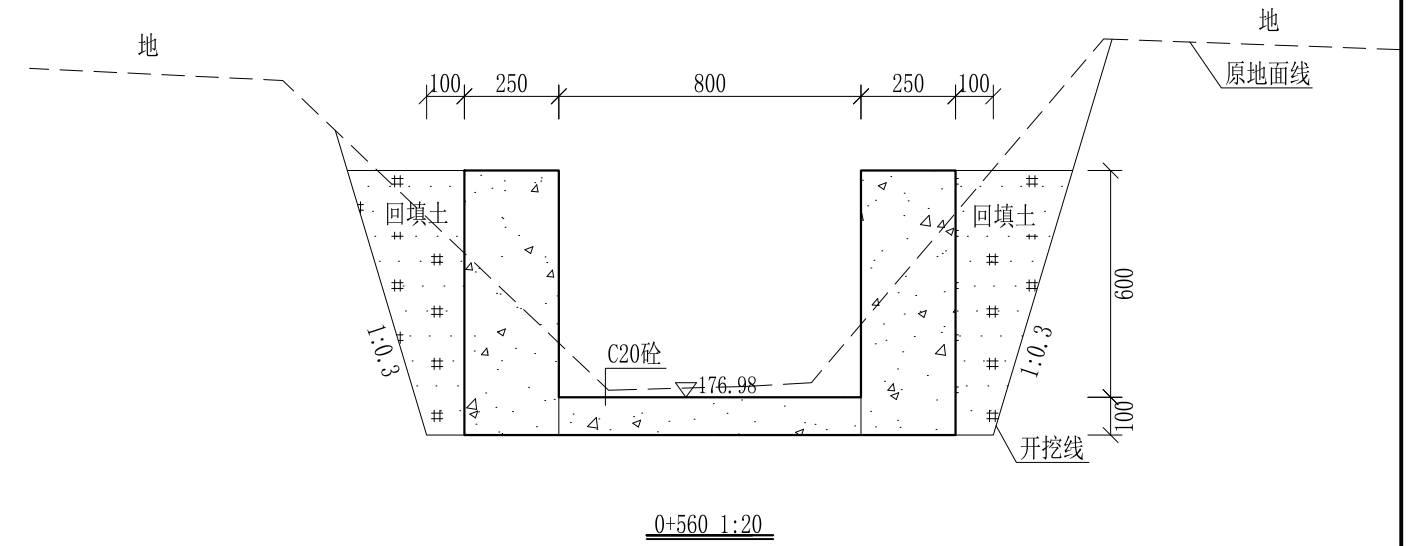
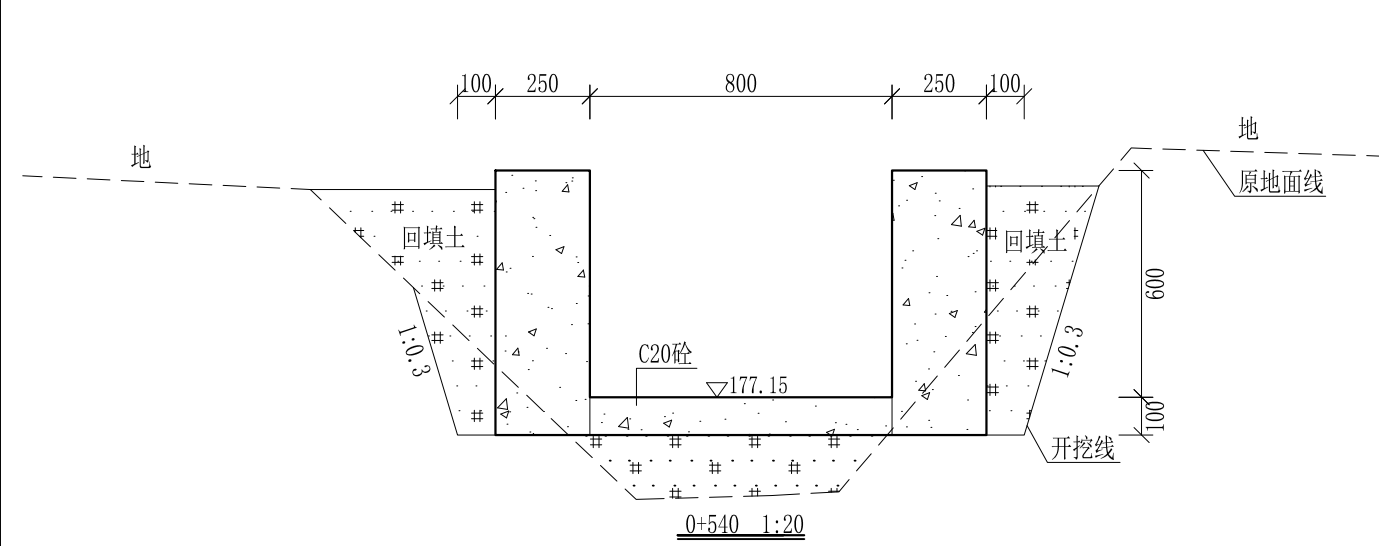


0+520 1:20

- 说明:
- 1、本图尺寸除特别注明外, 单位均为mm, 高程单位为m。
 - 2、沿渠道水流方向, 渠道底板每5m、边墙每10m需设一道伸缩缝, 采用沥青杉木板分缝, 缝宽20mm。
 - 3、渠道边墙及底板采用C20砼浇筑, 先浇筑边墙再浇筑底板。
 - 4、渠道开挖前需清理杂草, 杂草清理宽度约1m, 长760m; 渠道基础要清至实土并夯实才可浇筑C20砼底板。
 - 5、其他未详事项均按国家有关规范执行。

广西桂恒建设工程有限公司

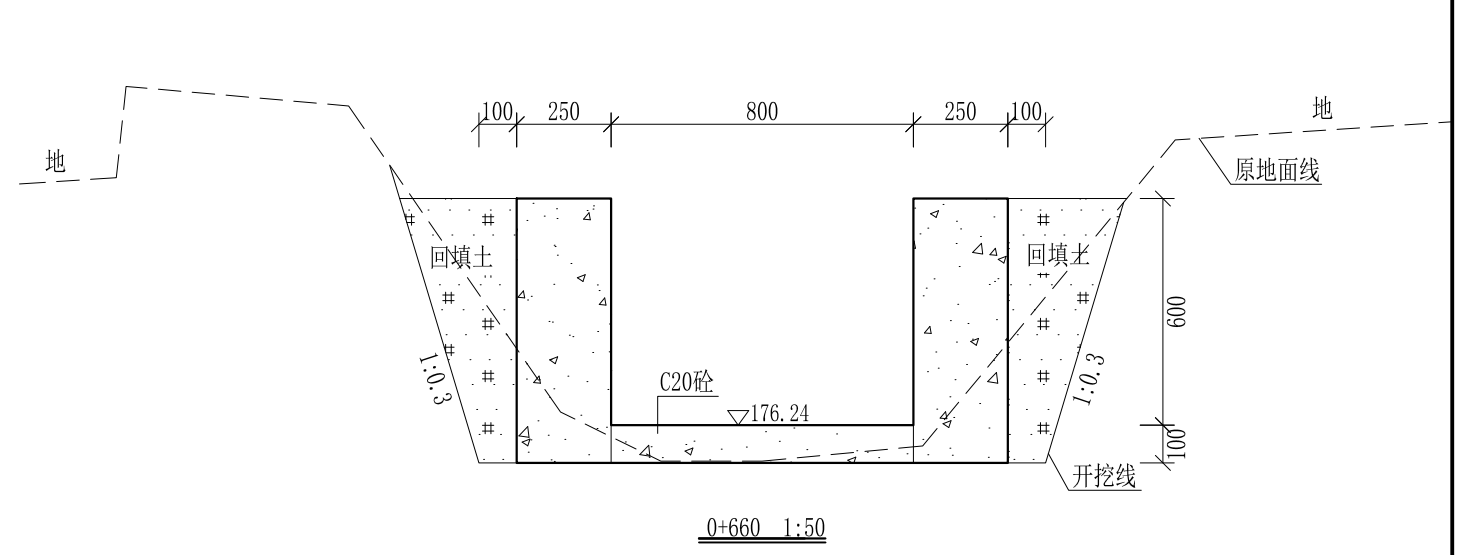
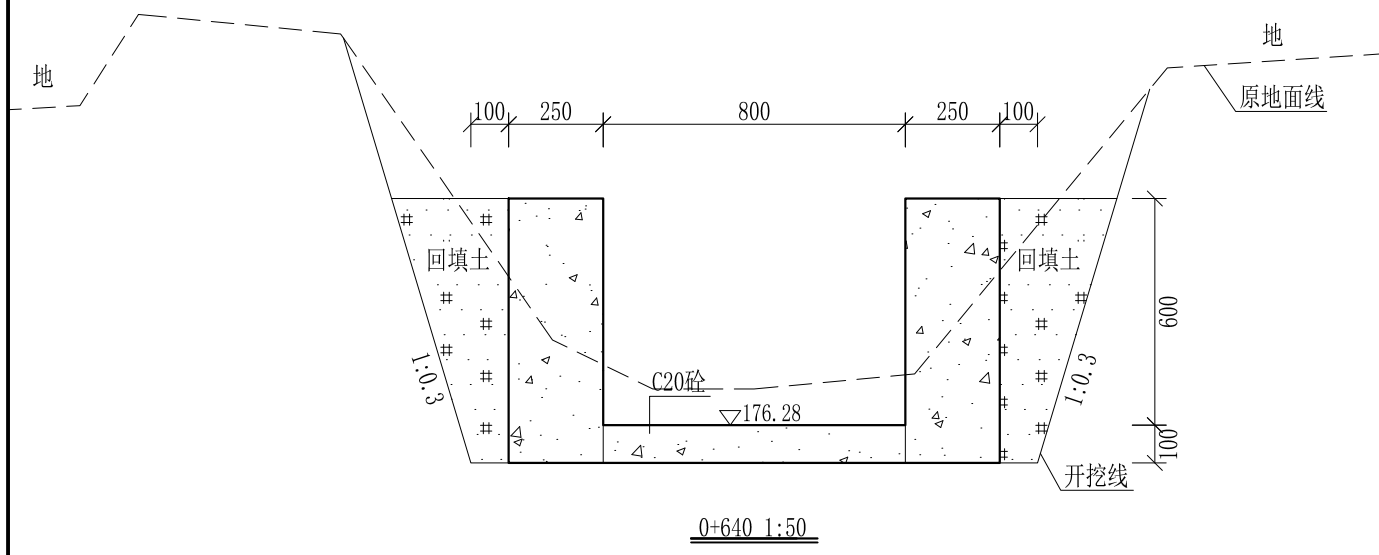
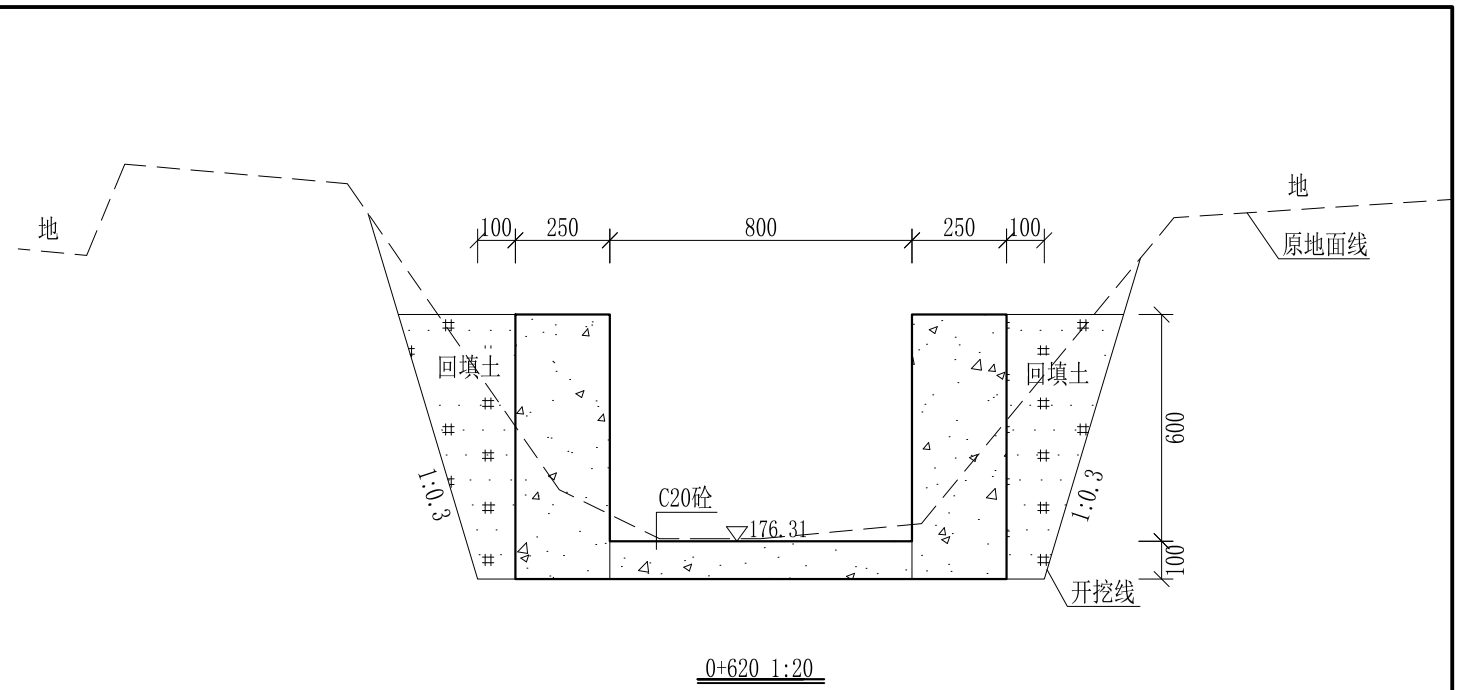
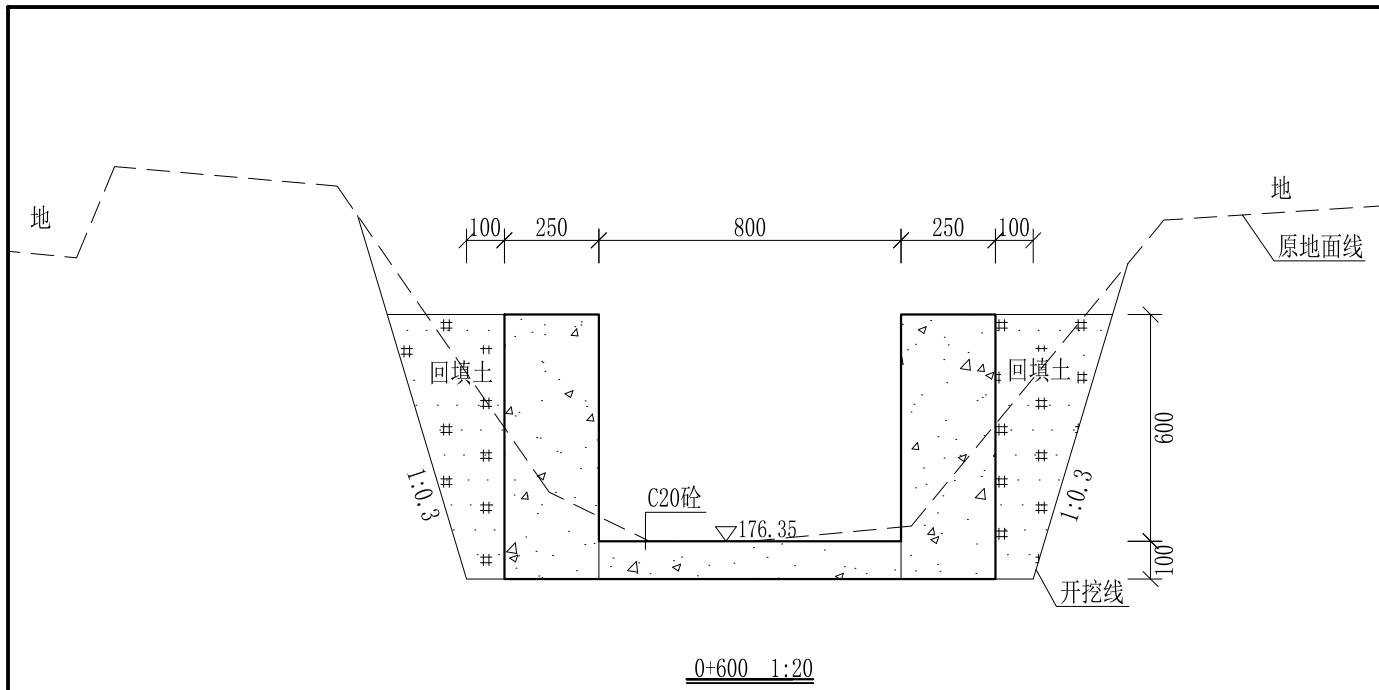
审定	<i>陈</i>	全州县“五好两宜”和美乡村 试点试验项目(一期)	初步设计		
审查	<i>李</i>		水工部分		
校核	<i>李</i>	Q2芹彩塘到大泉井塘坝水渠 横断面图(7/13)			
设计	<i>李</i>				
制图	<i>周</i>				
描图	CAD	比例	如图	日期	2024年 月
设计证号	A245012713	图号	才湾镇-才湾村-初步-		



- 说明:
- 1、本图尺寸除特别注明外, 单位均为mm, 高程单位为m。
 - 2、沿渠道水流方向, 渠道底板每5m、边墙每10m需设一道伸缩缝, 采用沥青杉木板分缝, 缝宽20mm。
 - 3、渠道边墙及底板采用C20砼浇筑, 先浇筑边墙再浇筑底板。
 - 4、渠道开挖前需清理杂草, 杂草清理宽度约1m, 长760m; 渠道基础要清至实土并夯实才可浇筑C20砼底板。
 - 5、其他未详事项均按国家有关规范执行。

广西桂恒建设工程有限公司

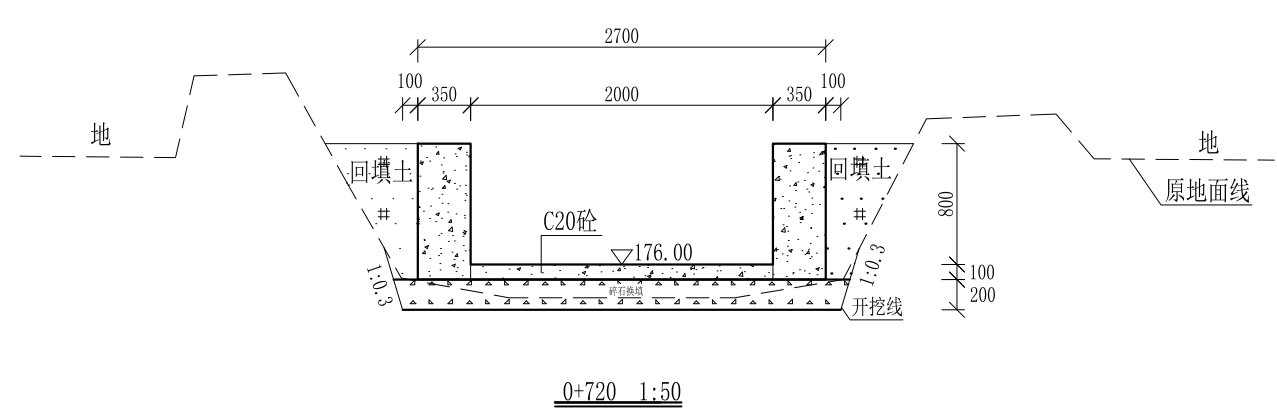
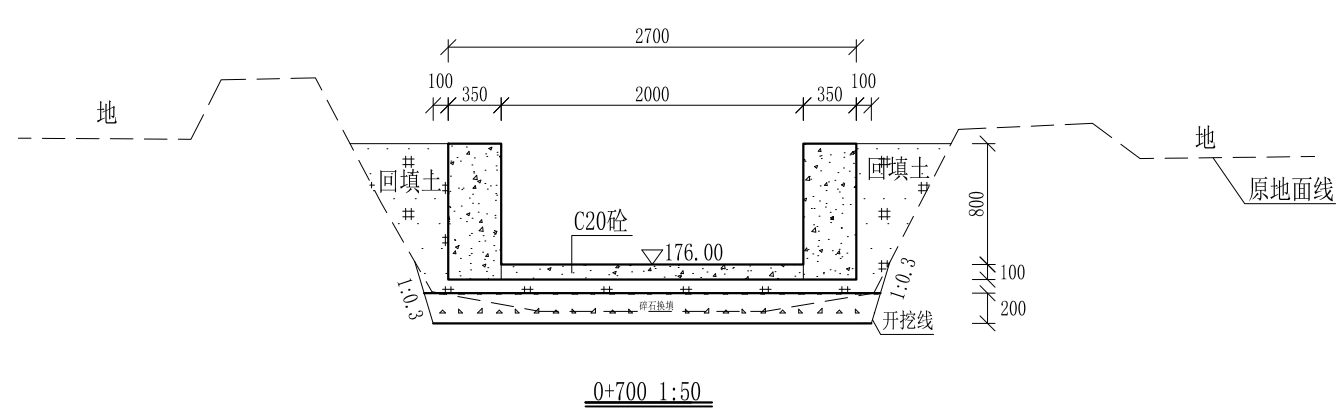
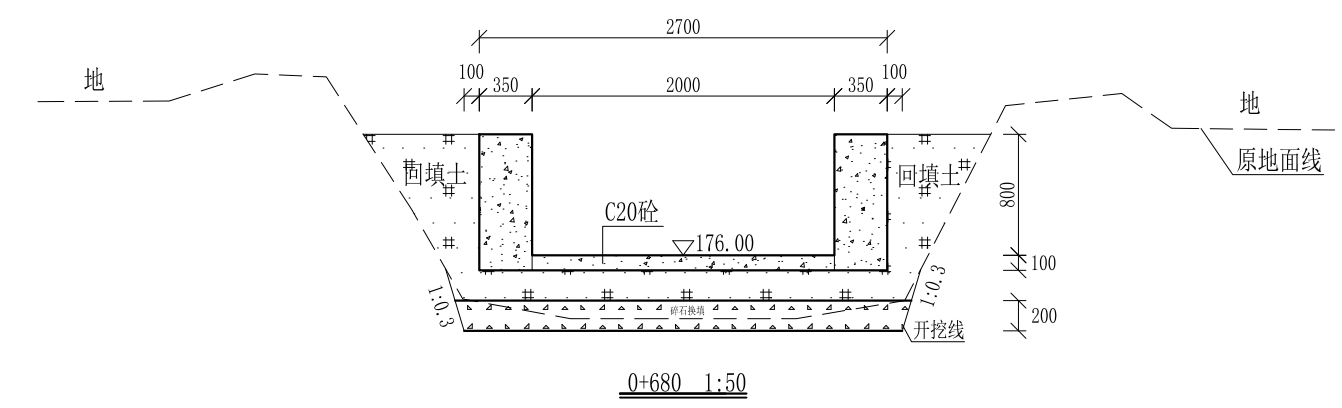
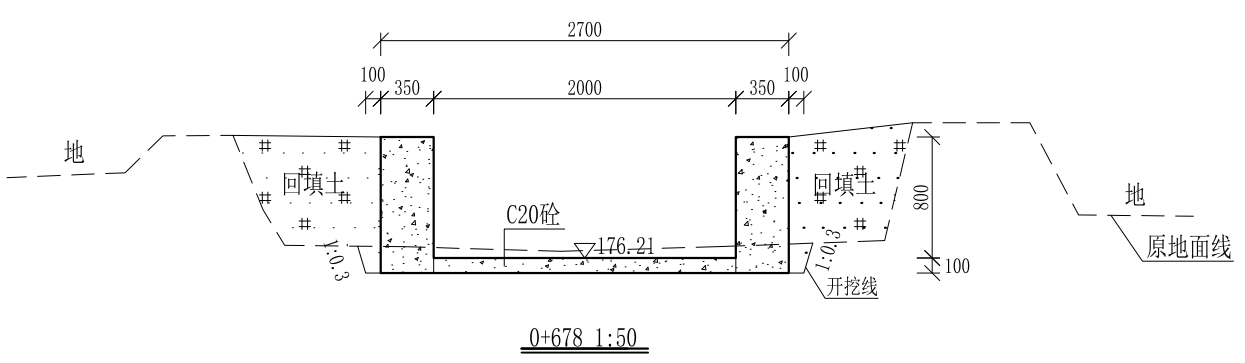
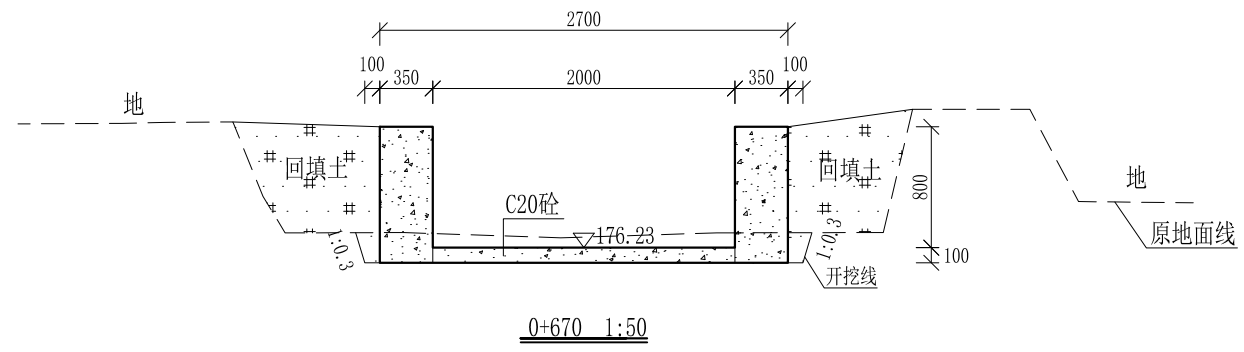
审定	<i>陈</i>	全州县“五好两宜”和美乡村 试点试验项目(一期)	初步设计		
审查	<i>李</i>		水工部分		
校核	<i>李</i>	Q2芹彩塘到大泉井塘坝水渠 横断面图(8/13)			
设计	<i>李</i>				
制图	<i>周</i>				
描图	CAD	比例	如图	日期	2024年 月
设计证号	A245012713	图号	才湾镇-才湾村-初步-		



- 说明： 1、本图尺寸除特别注明外，单位均为mm，高程单位为m。
 2、沿渠道水流方向，渠道底板每5m、边墙每10m需设一道伸缩缝，采用沥青杉木板分缝，缝宽20mm。
 3、渠道边墙及底板采用C20砼浇筑，先浇筑边墙再浇筑底板。
 4、渠道开挖前需清理杂草，杂草清理宽度约1m，长760m；渠道基础要清至实土并夯实才可浇筑C20砼底板。
 5、其他未详事项均按国家有关规范执行。

广西桂恒建设工程有限公司

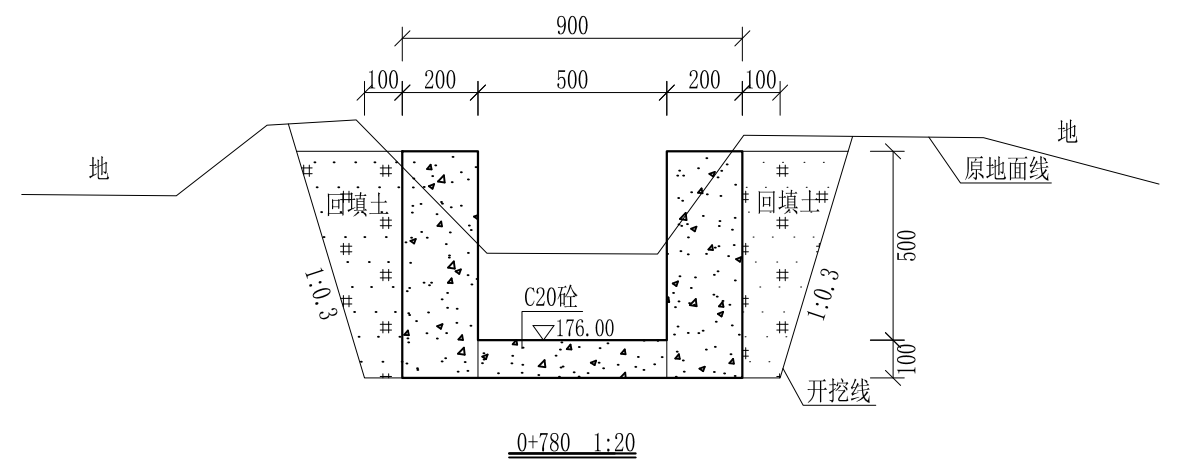
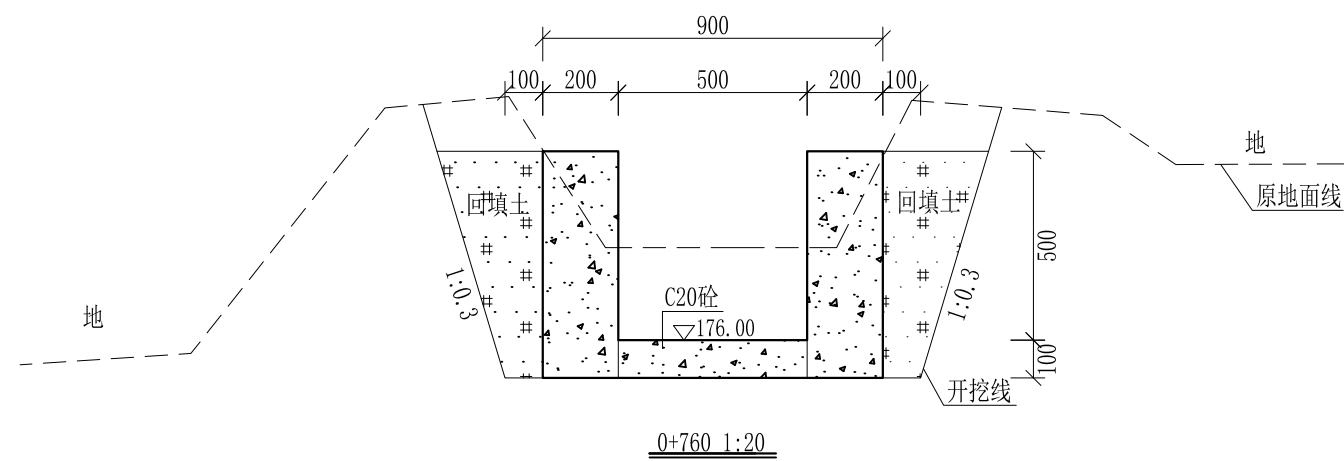
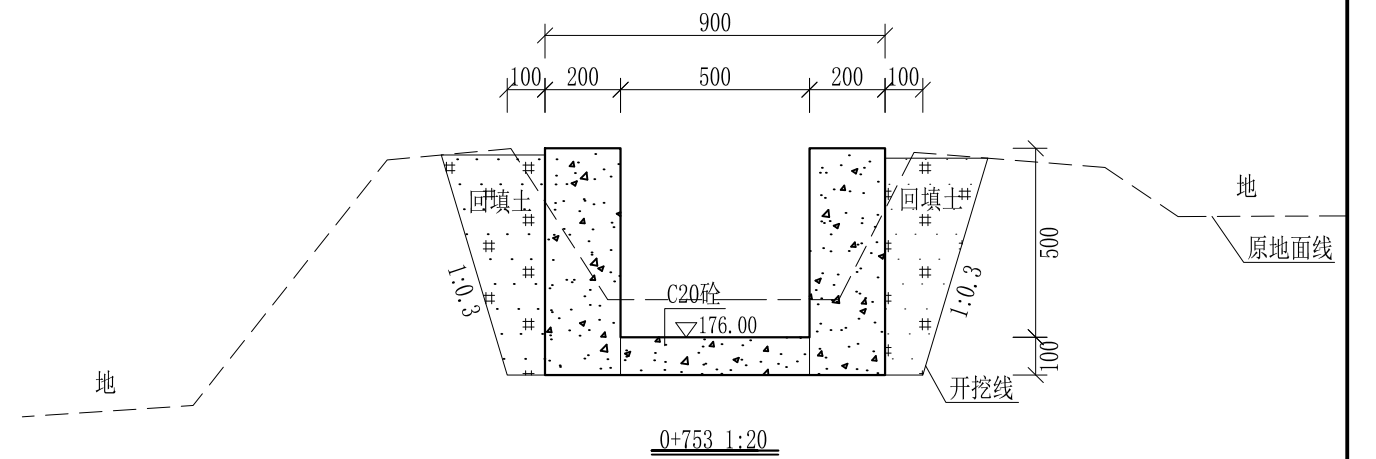
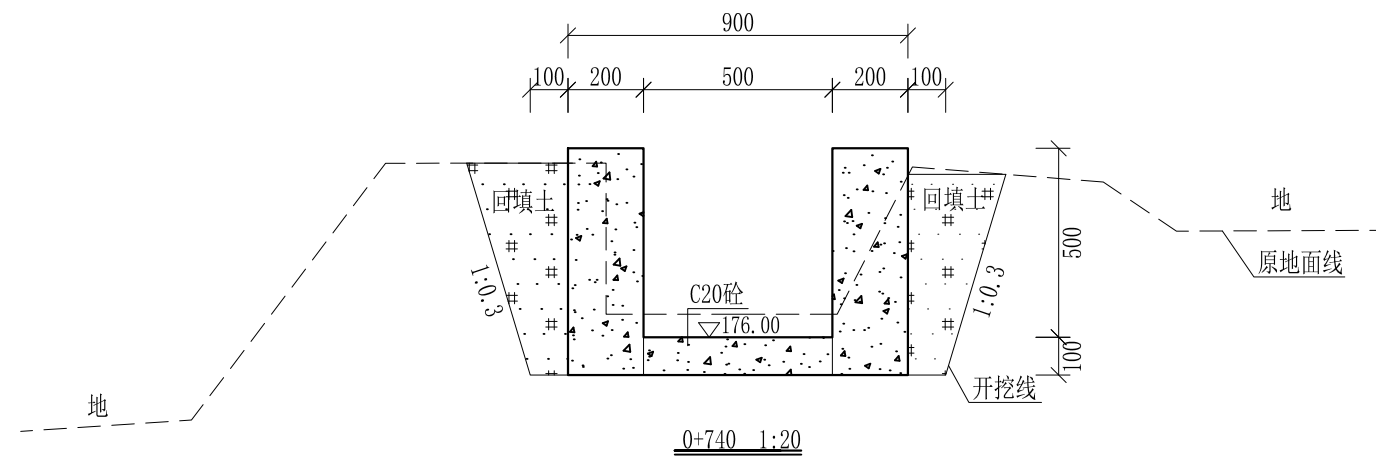
审定		全州县“五好两宜”和美乡村 试点试验项目（一期）	初步设计		
审查			水工部分		
校核		Q2芹彩塘到大泉井塘坝水渠 横断面图（9/13）			
设计					
制图					
描图	CAD	比例	如图	日期	2024年 月
设计证号	A245012713	图号	才湾镇-才湾村-初步-		



- 说明:
- 1、本图尺寸除特别注明外,单位均为mm,高程单位为m。
 - 2、沿渠道水流方向,渠道底板每5m、边墙每10m需设一道伸缩缝,采用沥青杉木板分缝,缝宽20mm。
 - 3、渠道边墙及底板采用C20砼浇筑,先浇筑边墙再浇筑底板。
 - 4、渠道开挖前需清理杂草,杂草清理宽度约1m,长760m;渠道基础要清至实土并夯实才可浇筑C20砼底板。
 - 5、其他未详事项均按国家有关规范执行。

广西桂恒建设工程有限公司

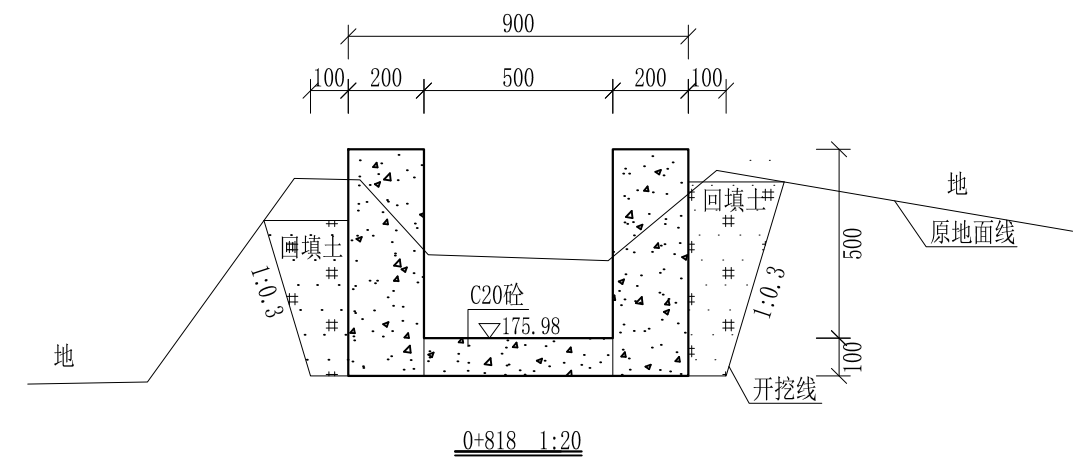
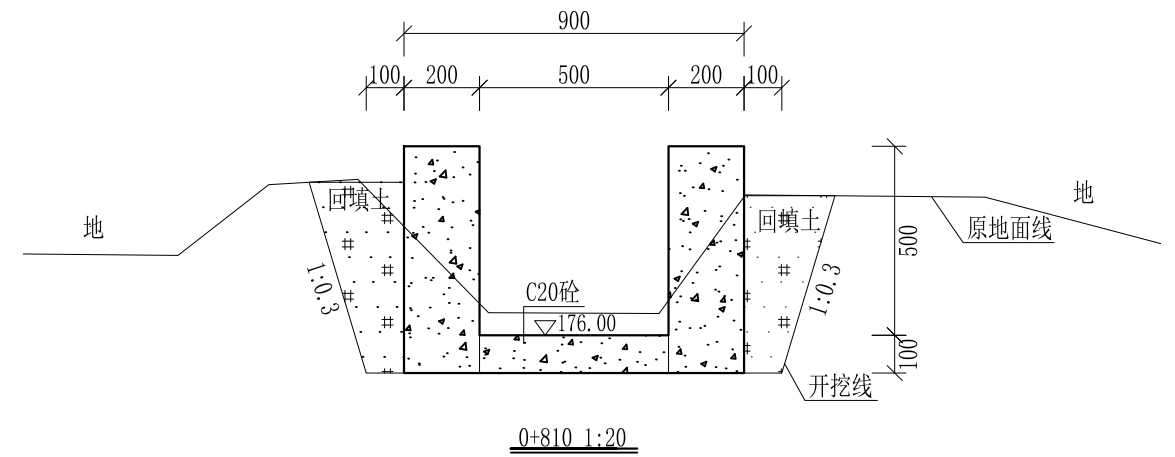
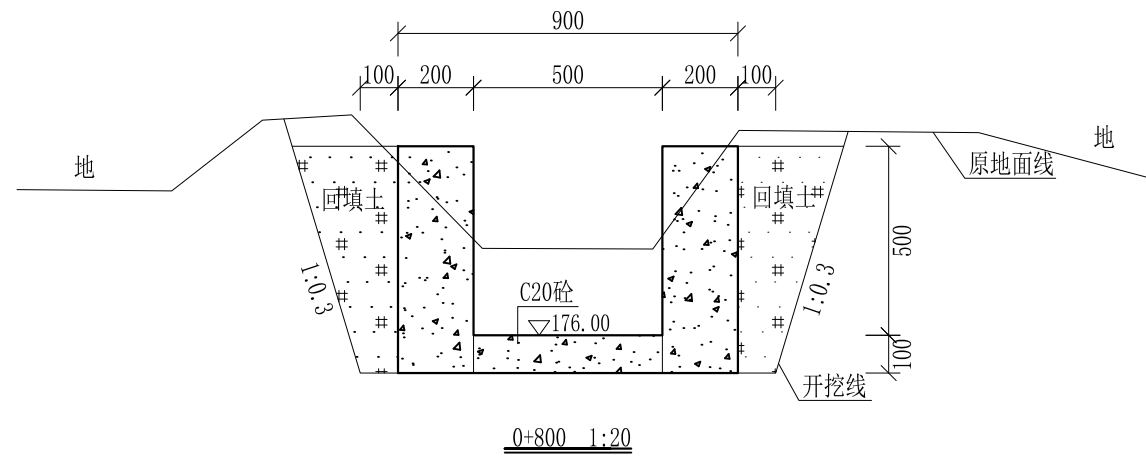
审定		全州县“五好两宜”和美乡村 试点试验项目(一期)	初步设计		
审查			水工部分		
校核		Q2芹彩塘到大泉井塘坝水渠 横断面图(10/13)			
设计					
制图					
描图	CAD	比例	如图	日期	2024年 月
设计证号	A245012713	图号	才湾镇-才湾村-初步-		



- 说明:
- 1、本图尺寸除特别注明外, 单位均为mm, 高程单位为m。
 - 2、桩号中0+740-中0+753, 拆除原有左边砼边墙, 高0.4m, 厚0.2m。
 - 3、沿渠道水流方向, 渠道底板每5m、边墙每10m需设一道伸缩缝, 采用沥青杉木板分缝, 缝宽20mm。
 - 4、渠道边墙及底板采用C20砼浇筑, 先浇筑边墙再浇筑底板。
 - 5、渠道开挖前需清理杂草, 杂草清理宽度约1m, 长760m; 渠道基础要清至实土并夯实才可浇筑C20砼底板。
 - 6、其他未详事项均按国家有关规范执行。

广西桂恒建设工程有限公司

审定	陈	全州县“五好两宜”和美乡村 试点试验项目(一期)	初步设计		
审查	李		水工部分		
校核	李	Q2芹彩塘到大泉井塘坝水渠 横断面图(11/13)			
设计	李				
制图	周				
描图	CAD	比例	如图	日期	2024年 月
设计证号	A245012713	图号	才湾镇-才湾村-初步-		

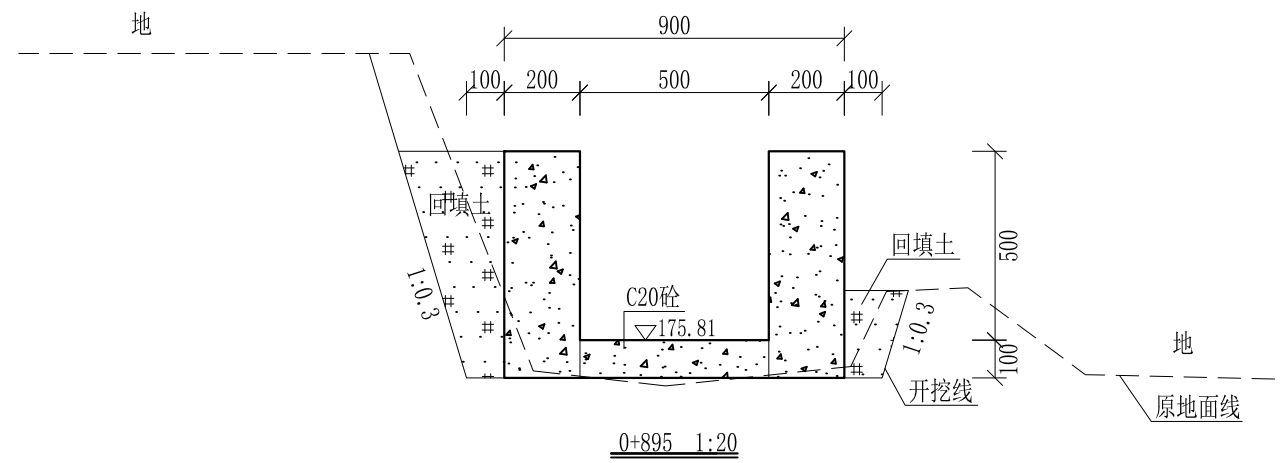
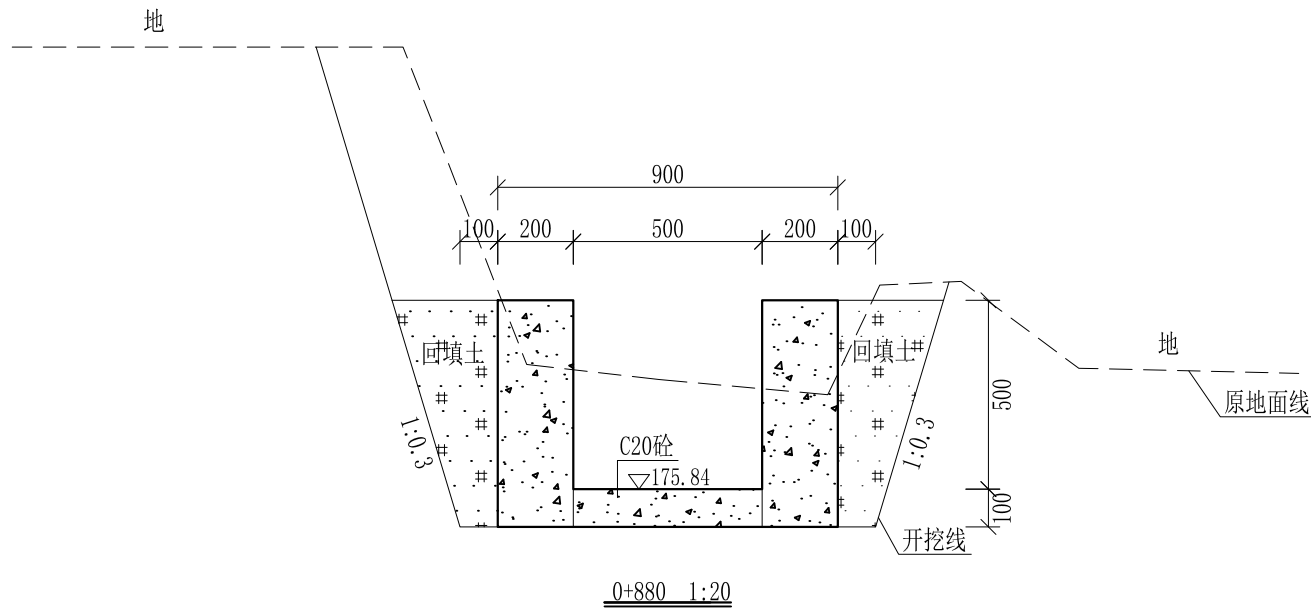
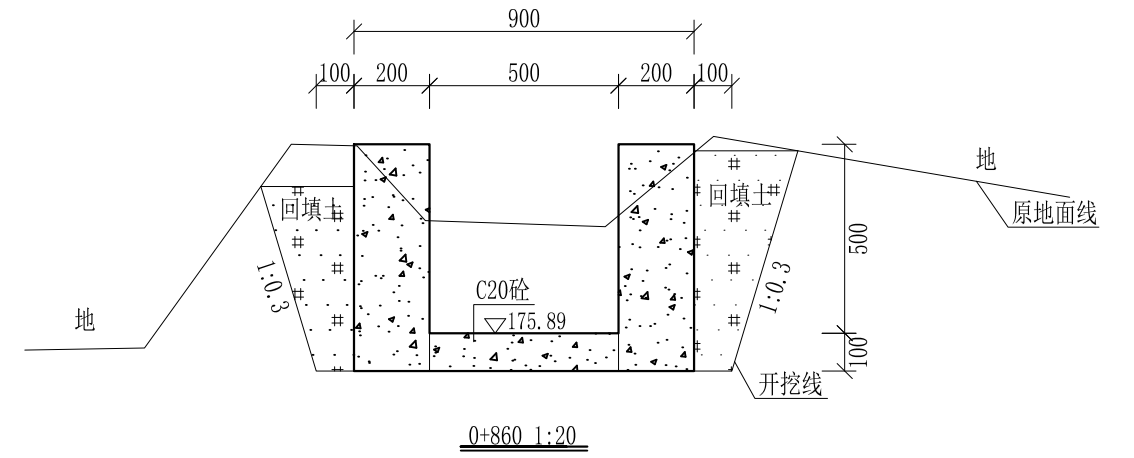
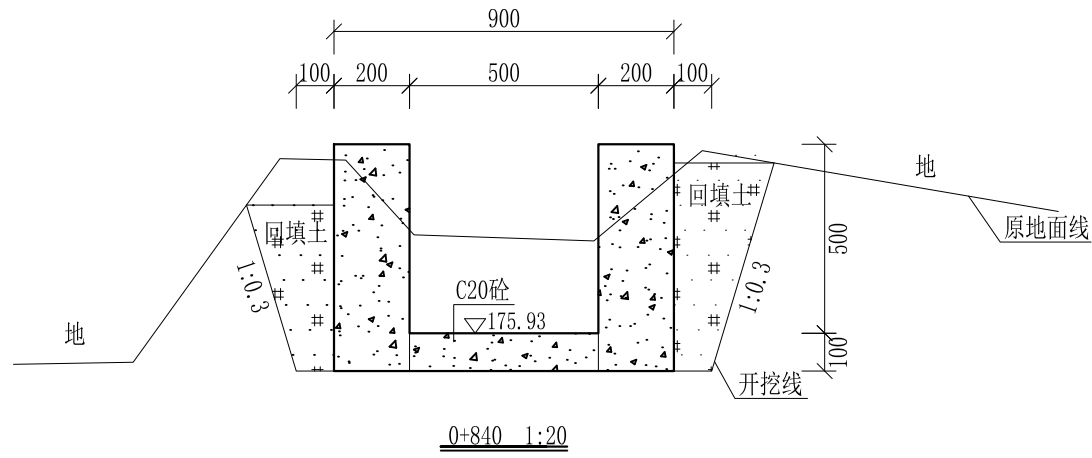


0+810-0+818为原有渡槽，不做处理

- 说明：
- 1、本图尺寸除特别注明外，单位均为mm，高程单位为m。
 - 2、沿渠道水流方向，渠道底板每5m、边墙每10m需设一道伸缩缝，采用沥青杉木板分缝，缝宽20mm。
 - 3、渠道边墙及底板采用C20砼浇筑，先浇筑边墙再浇筑底板。
 - 4、渠道开挖前需清理杂草，杂草清理宽度约1m，长760m；渠道基础要清至实土并夯实才可浇筑C20砼底板。
 - 5、其他未详事项均按国家有关规范执行。

广西桂恒建设工程有限公司

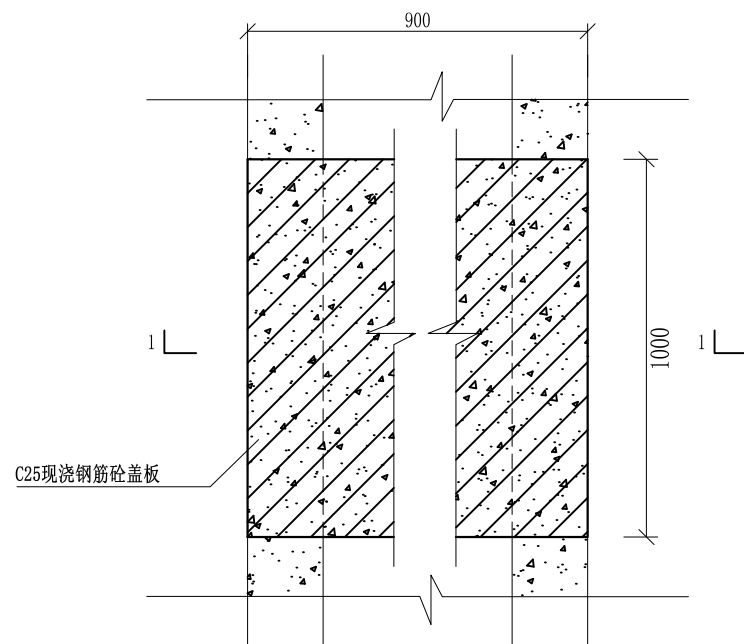
审定		全州县“五好两宜”和美乡村 试点试验项目（一期）	初步设计		
审查			水工部分		
校核		Q2芹彩塘到大泉井塘坝水渠 横断面图（12/13）			
设计					
制图					
描图	CAD	比例	如图	日期	2024年 月
设计证号	A245012713	图号	才湾镇-才湾村-初步-		



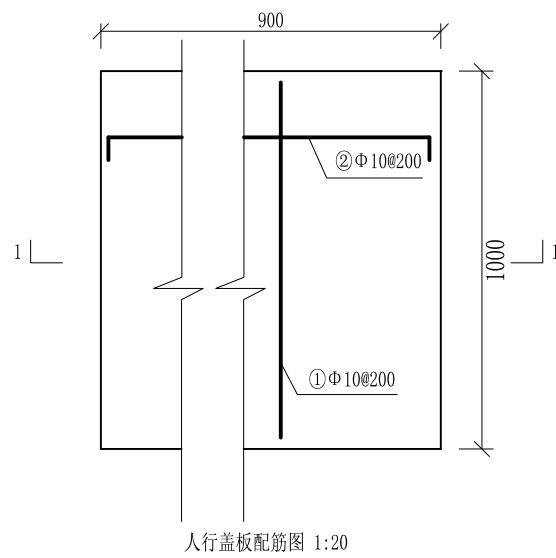
- 说明:
- 1、本图尺寸除特别注明外，单位均为mm，高程单位为m。
 - 2、沿渠道水流方向，渠道底板每5m、边墙每10m需设一道伸缩缝，采用沥青杉木板分缝，缝宽20mm。
 - 3、渠道边墙及底板采用C20砼浇筑，先浇筑边墙再浇筑底板。
 - 4、渠道开挖前需清理杂草，杂草清理宽度约1m，长760m；渠道基础要清至实土并夯实才可浇筑C20砼底板。
 - 5、其他未详事项均按国家有关规范执行。

广西桂恒建设工程有限公司

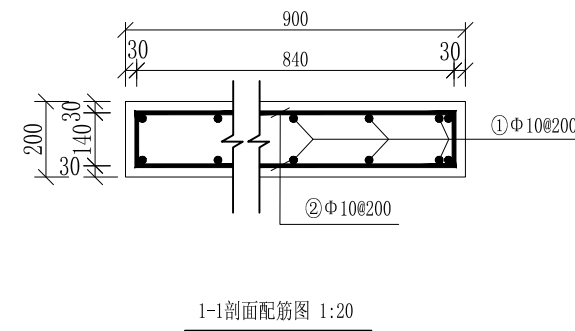
审定	<i>陈</i>	全州县“五好两宜”和美乡村 试点试验项目（一期）	初步设计		
审查	<i>李</i>		水工部分		
校核	<i>李</i>	Q2芹彩塘到大泉井塘坝水渠 横断面图（13/13）			
设计	<i>李</i>				
制图	<i>周</i>				
描图	CAD	比例	如图	日期	2024年 月
设计证号	A245012713	图号	才湾镇-才湾村-初步-		



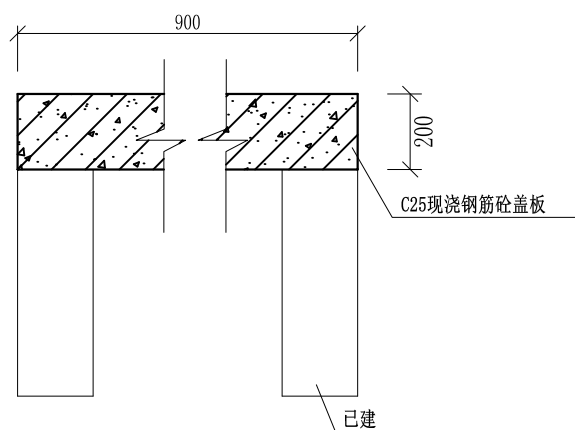
盖板典型图1平面图 1:20



人行盖板配筋图 1:20



1-1剖面配筋图 1:20



盖板典型图1 1-1剖面图 1:20

配筋表

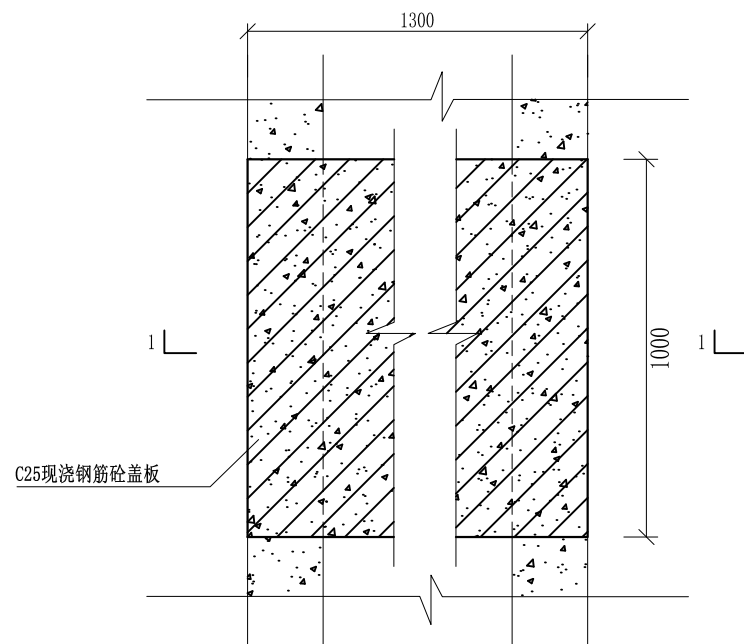
序号	钢筋尺寸 (mm)	直径	根数	每根长度 (mm)	总长度 (m)	重量 (kg)
①	— 940 —	Φ10	12	940	11.28	6.96
②	— 840 —	Φ10	12	980	11.76	7.26
总计 (kg)						14.22
钢筋损耗按5%计,总计14.93kg。						

说明:

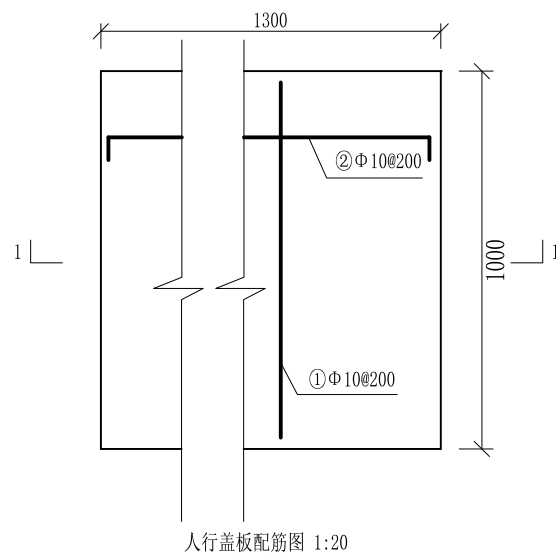
- 1、图中高程、桩号以m计,其余均以mm计,特殊标明的除外;
- 2、盖板采用C25砼预制盖板,每块1m长*0.9m宽,渠道内空大于等于50cm的断面,每隔50米布置一块;
- 3、其他未详事项均按国家有关规范执行。

广西桂恒建设工程有限公司

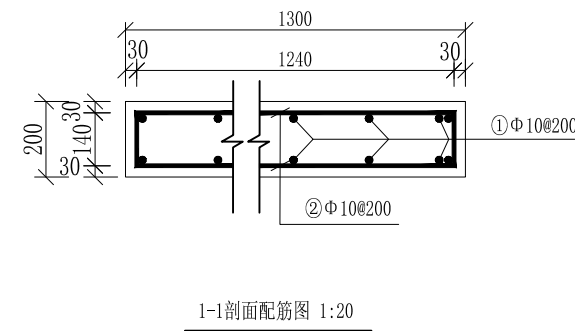
审定	陈	全州县“五好两宜”和美乡村 试点试验项目(一期)	初步设计			
审查	李		水工部分			
校核	李	Q2芹彩塘到大泉井塘坝水渠 人行盖板横断面图(1/3)				
设计	李					
制图	周					
描图	CAD	比例	如图	日期	2024年 月	
设计证号	A245012713	图号	才湾镇-才湾村-初步-			



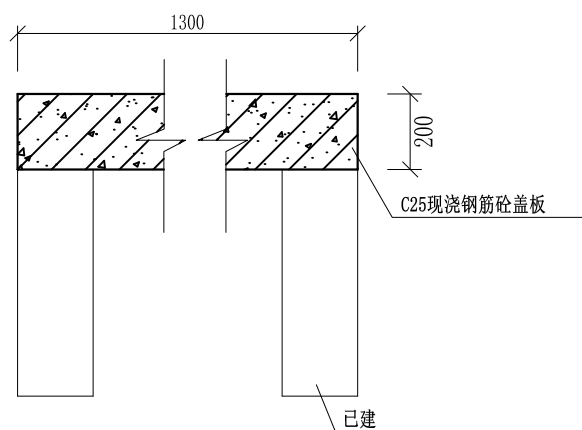
盖板典型图2平面图 1:20



人行盖板配筋图 1:20



1-1剖面配筋图 1:20



盖板典型图2 1-1剖面图 1:20

配筋表

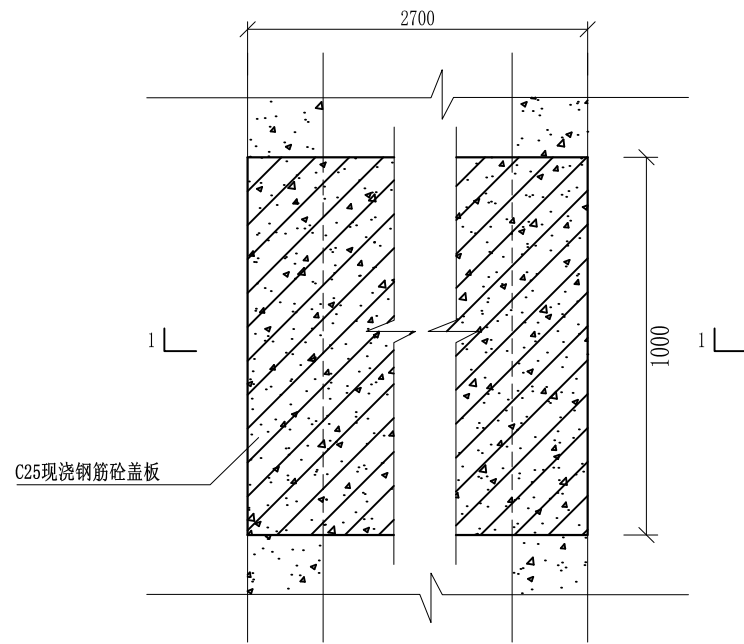
序号	钢筋尺寸 (mm)	直径	根数	每根长度 (mm)	总长度 (m)	重量 (kg)
①	— 940 —	Φ10	16	940	15.04	9.28
②	▭ 1240 ▭	Φ10	12	1380	16.56	10.22
总计 (kg)						19.50
钢筋损耗按5%计,总计20.48kg。						

说明:

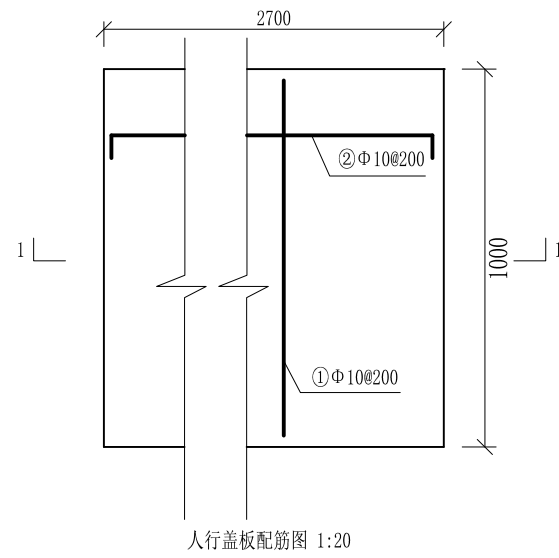
- 1、图中高程、桩号以m计,其余均已mm计,特殊标明的除外;
- 2、盖板采用C25砼预制盖板,每块1m长*1.3m宽,渠道内空大于等于50cm的断面,每隔50米布置一块;
- 3、其他未详事项均按国家有关规范执行。

广西桂恒建设工程有限公司

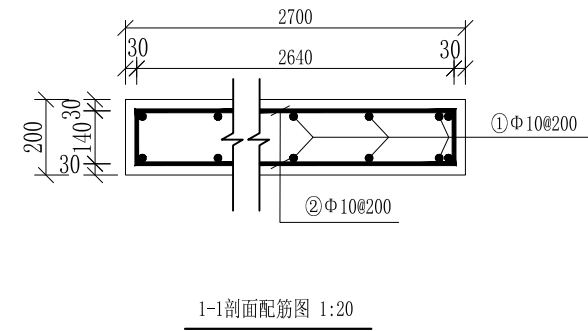
审定	陈	全州县“五好两宜”和美乡村 试点试验项目(一期)	初步设计		
审查	李		水工部分		
校核	李	Q2芹彩塘到大泉井塘坝水渠 人行盖板横断面图(2/3)	日期 2024年 月		
设计	李				
制图	周				
绘图	CAD	比例	如图	日期	2024年 月
设计证号	A245012713	图号	才湾镇-才湾村-初步-		



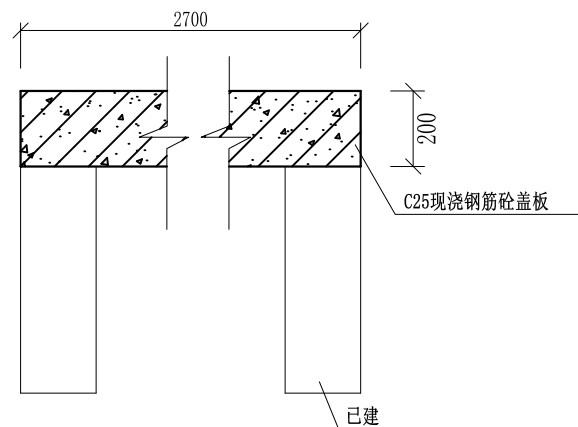
盖板典型图2平面图 1:20



人行盖板配筋图 1:20



1-1剖面配筋图 1:20



盖板典型图2 1-1剖面图 1:20

配筋表

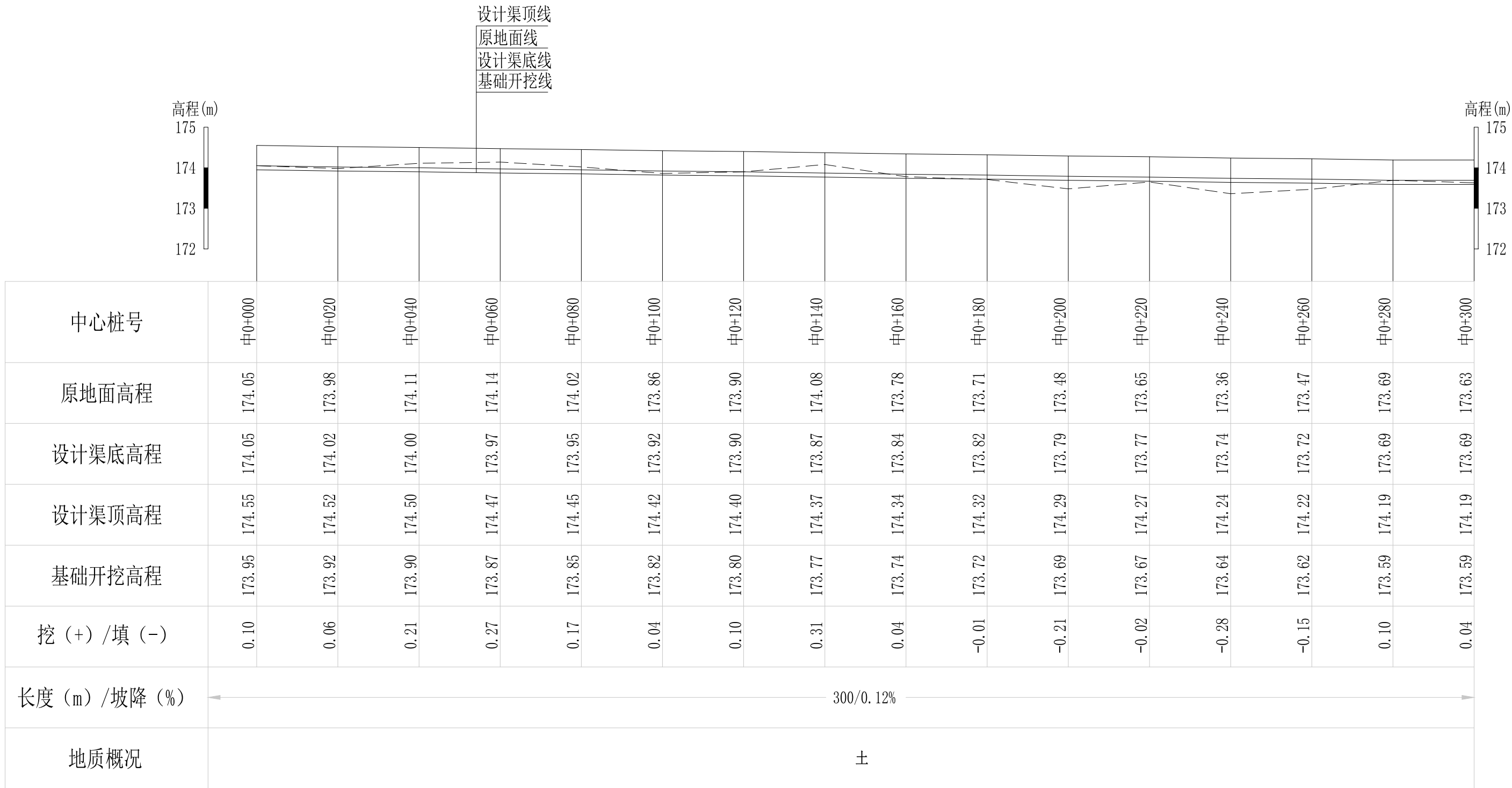
序号	钢筋尺寸 (mm)	直径	根数	每根长度 (mm)	总长度 (m)	重量 (kg)
①	— 940 —	Φ10	30	940	28.2	17.4
②	— 2640 —	Φ10	12	2780	33.36	20.58
总计 (kg)						37.98
钢筋损耗按5%计,总计39.88kg。						

说明:

- 1、图中高程、桩号以m计,其余均已mm计,特殊标明的除外;
- 2、盖板采用C25砼预制盖板,每块1m长*2.7m宽,渠道内空大于等于50cm的断面,每隔50米布置一块;
- 3、其他未详事项均按国家有关规范执行。

广西桂恒建设工程有限公司

审定	陈	全州县“五好两宜”和美乡村 试点试验项目(一期)	初步设计			
审查	李		水工部分			
校核	李	Q2芹彩塘到大泉井塘坝水渠 人行盖板横断面图(3/3)				
设计	李					
制图	周					
描图	CAD	比例	如图	日期	2024年 月	
设计证号	A245012713	图号	才湾镇-才湾村-初步-			



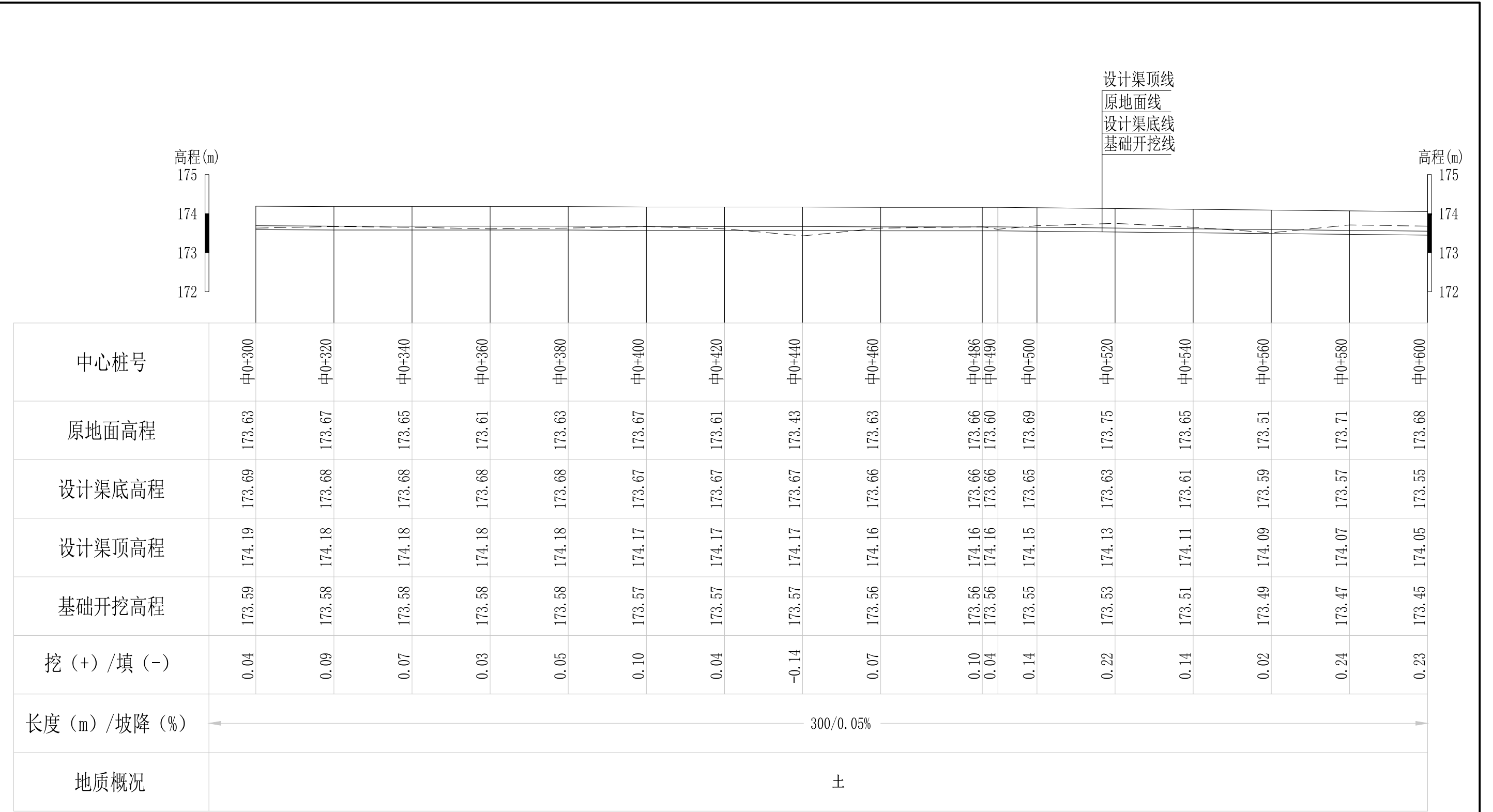
Q3水月岩至黄泥巴水渠纵断面图

纵向 1:100
横向 1:1000

说明：本图尺寸除特别注明外，单位均为mm，高程单位为m。

广西桂恒建设工程有限公司

审定		全州县“五好两宜”和美乡村 试点试验项目（一期）	初步设计		
审查			水工部分		
校核		Q3水月岩至黄泥巴水渠 纵断面图（1/3）			
设计					
制图					
描图	CAD	比例	如图	日期	2024年 月
设计证号	A245012713	图号	才湾镇-才湾村-初步-		



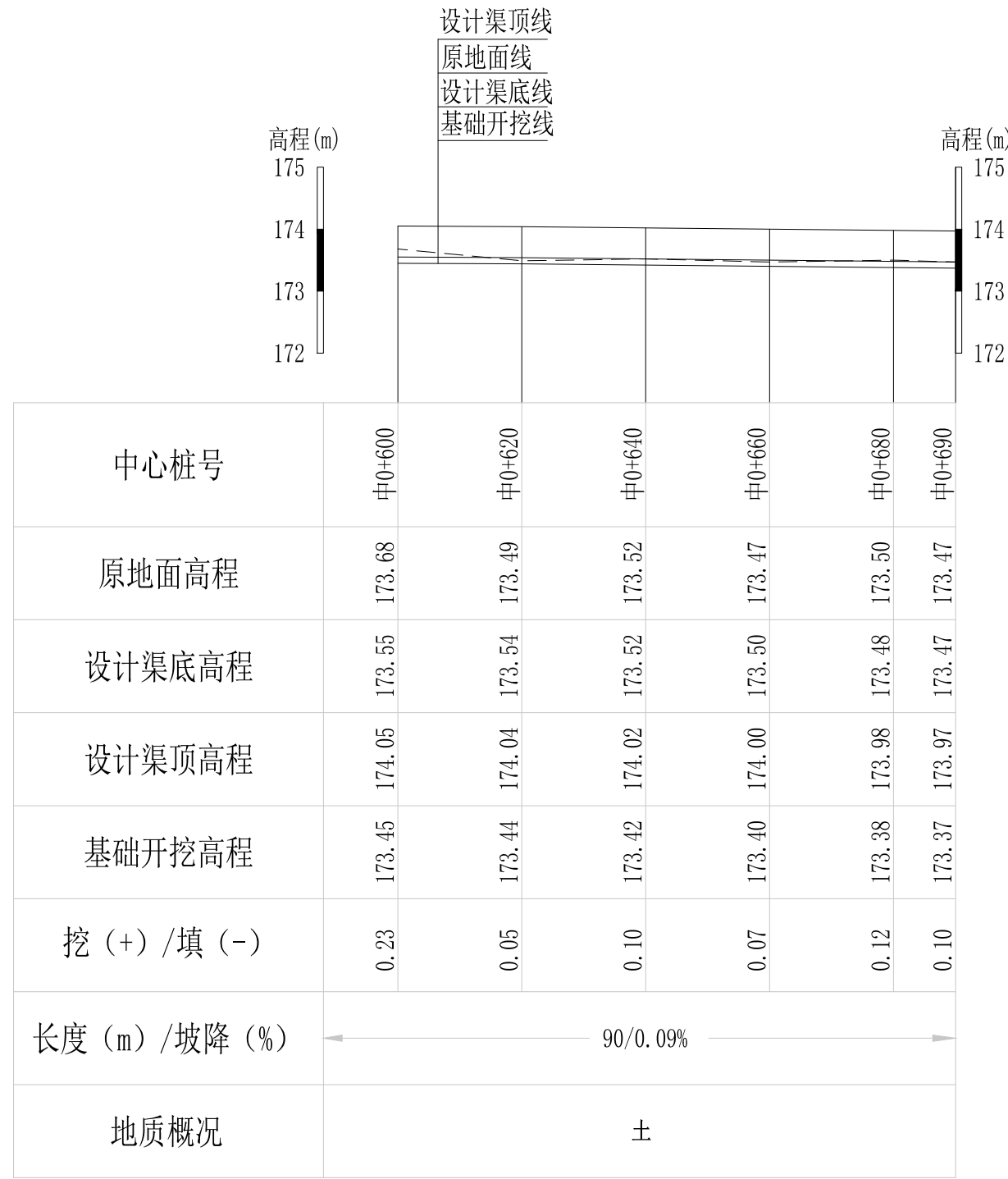
Q3水月岩至黄泥巴水渠纵断面图

纵向 1:100
横向 1:1000

说明：本图尺寸除特别注明外，单位均为mm，高程单位为m。

广西桂恒建设工程有限公司

审定		全州县“五好两宜”和美乡村 试点试验项目（一期）	初步设计		
审查			水工部分		
校核		Q3水月岩至黄泥巴水渠 纵断面图（2/3）			
设计					
制图					
描图	CAD	比例	如图	日期	2024年 月
设计证号	A245012713	图号	才湾镇-才湾村-初步-		

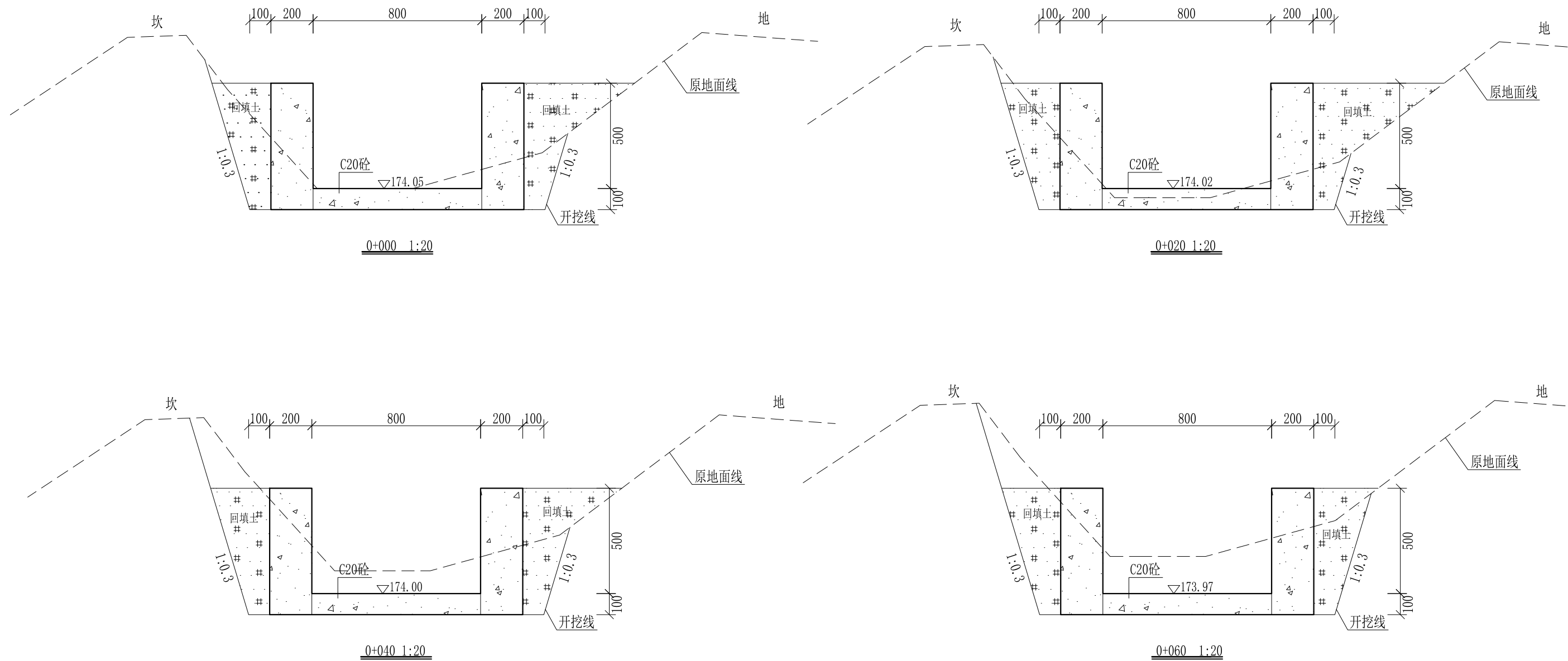


Q3水月岩至黄泥巴水渠纵断面图
 纵向 1:100
 横向 1:1000

说明：本图尺寸除特别注明外，单位均为mm，高程单位为m。

广西桂恒建设工程有限公司

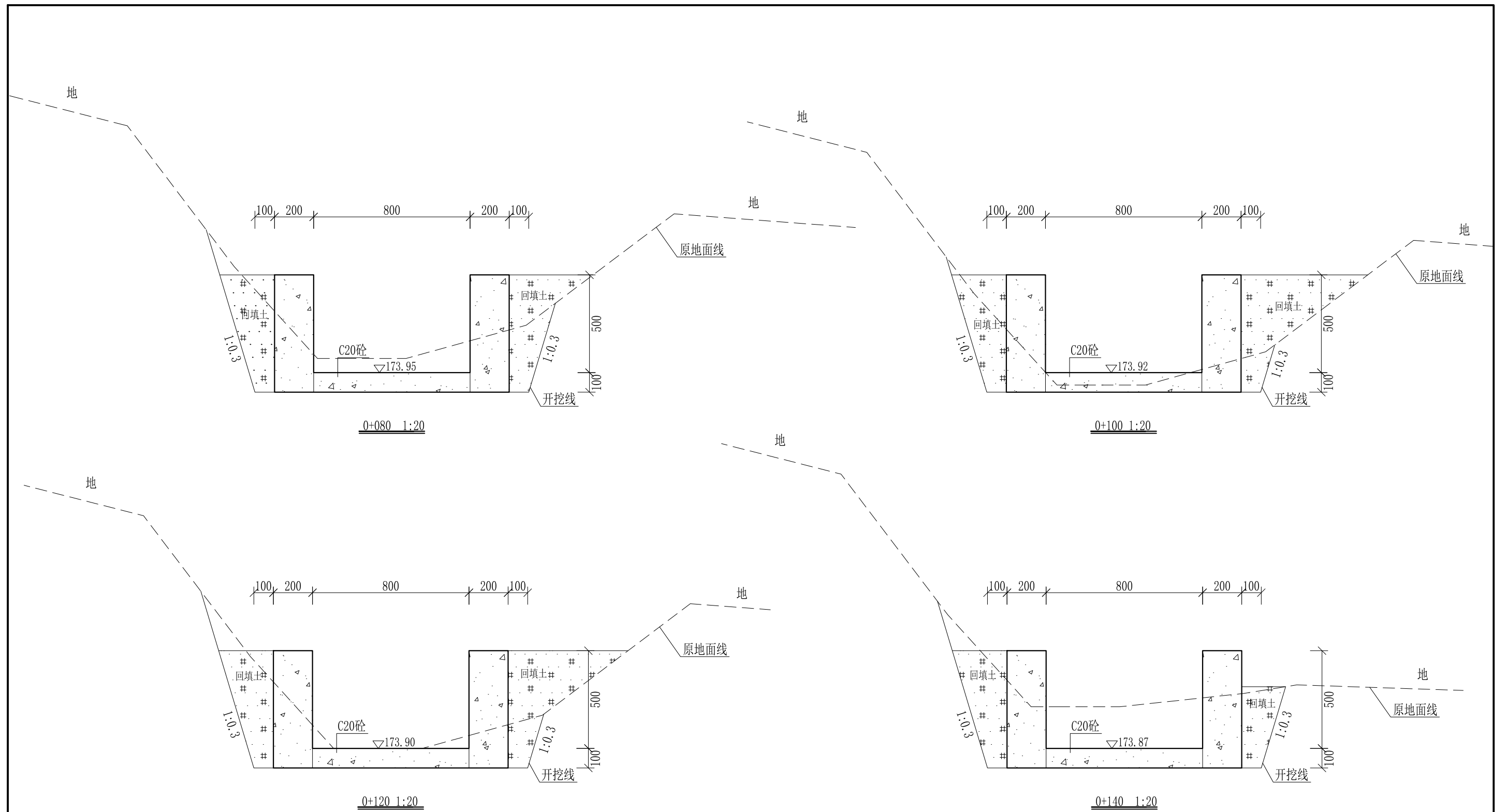
审定		全州县“五好两宜”和美乡村 试点试验项目（一期）	初步设计		
审查			水工部分		
校核		Q3水月岩至黄泥巴水渠 纵断面图（3/3）			
设计					
制图					
描图	CAD	比例	如图	日期	2024年 月
设计证号	A245012713	图号	才湾镇-才湾村-初步-		



- 说明:
- 1、本图尺寸除特别注明外,单位均为mm,高程单位为m。
 - 2、沿渠道水流方向,渠道底板每5m、边墙每10m需设一道伸缩缝,采用沥青杉木板分缝,缝宽20mm。
 - 3、渠道边墙及底板采用C20砼浇筑,先浇筑边墙再浇筑底板。
 - 4、渠道基础要清至实土并夯实才可浇筑C20砼底板。
 - 5、其他未详事项均按国家有关规范执行。

广西桂恒建设工程有限公司

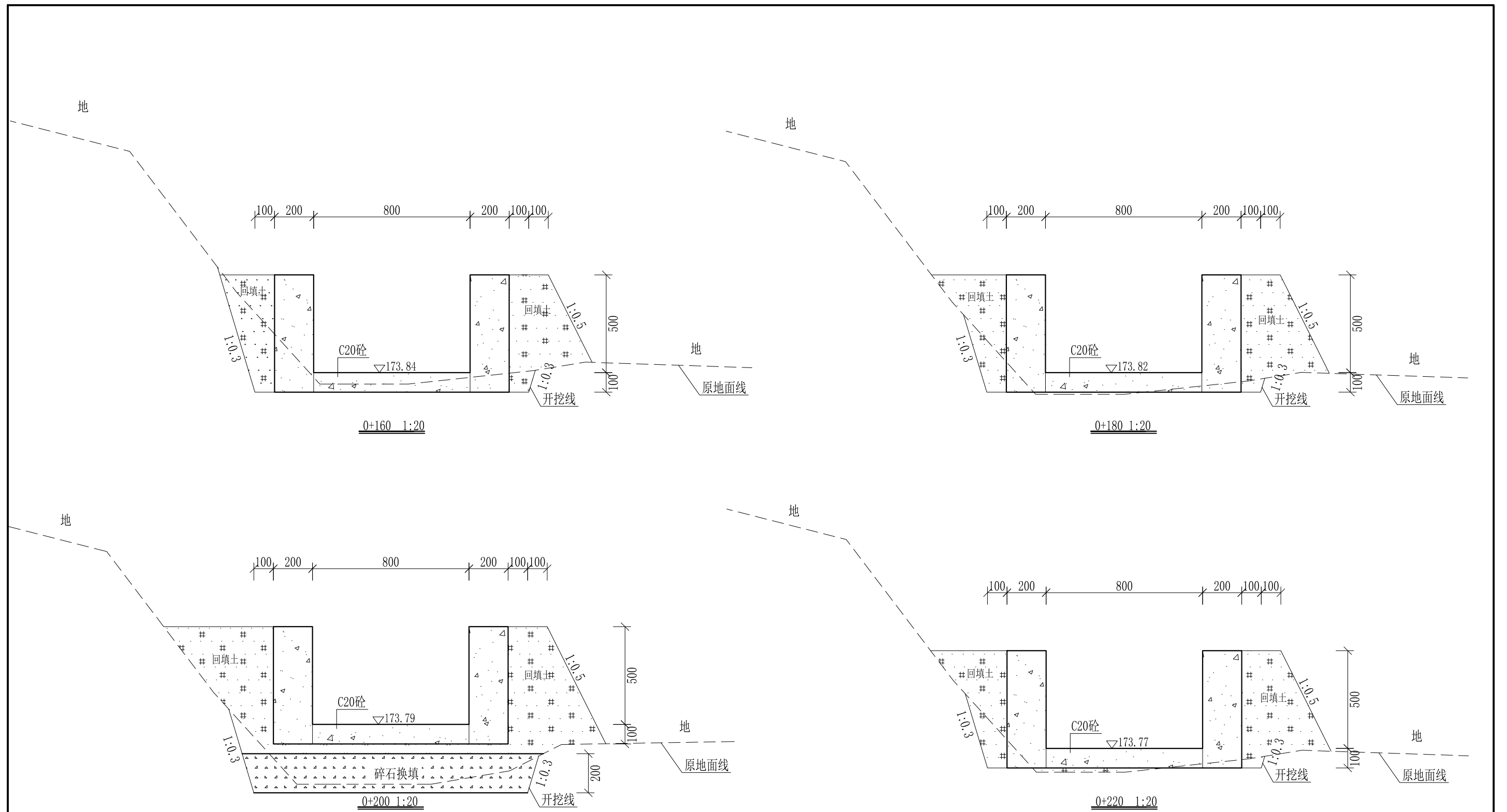
审定	<i>陈</i>	全州县“五好两宜”和美乡村 试点试验项目(一期)	初步设计		
审查	<i>李</i>		水工部分		
校核	<i>李</i>	Q3水月岩至黄泥巴水渠 横断面图(1/10)			
设计	<i>李</i>				
制图	<i>周</i>				
描图	CAD	比例	如图	日期	2024年 月
设计证号	A245012713	图号	才湾镇-才湾村-初步-		



- 说明:
- 1、本图尺寸除特别注明外, 单位均为mm, 高程单位为m。
 - 2、沿渠道水流方向, 渠道底板每5m、边墙每10m需设一道伸缩缝, 采用沥青杉木板分缝, 缝宽20mm。
 - 3、渠道边墙及底板采用C20砼浇筑, 先浇筑边墙再浇筑底板。
 - 4、渠道基础要清至实土并夯实才可浇筑C20砼底板。
 - 5、其他未详事项均按国家有关规范执行。

广西桂恒建设工程有限公司

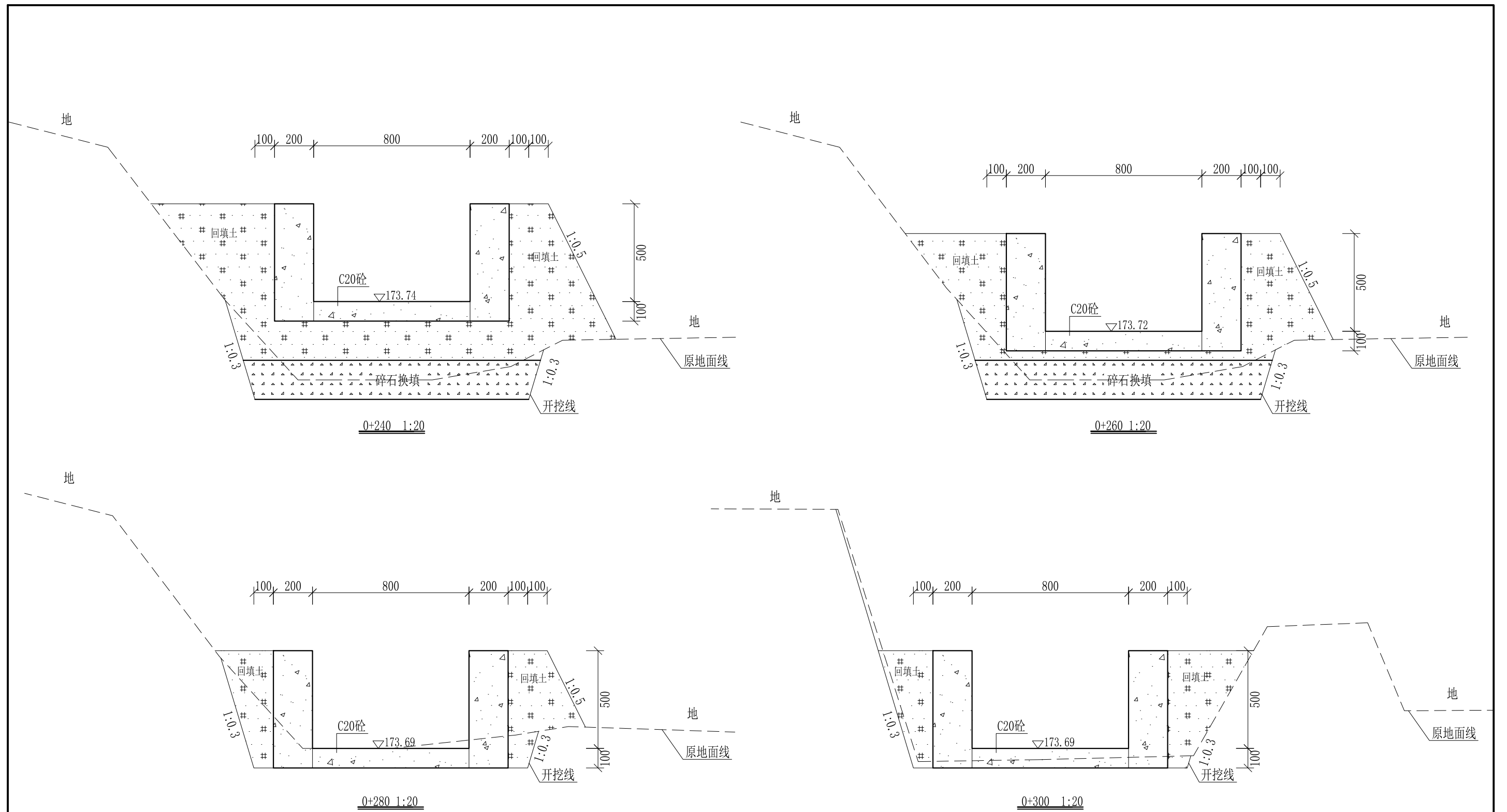
审定	<i>陈</i>	全州县“五好两宜”和美乡村 试点试验项目(一期)	初步设计		
审查	<i>李</i>		水工部分		
校核	<i>李</i>	Q3水月岩至黄泥巴水渠 横断面图(2/10)			
设计	<i>李</i>				
制图	<i>周</i>				
描图	CAD	比例	如图	日期	2024年 月
设计证号	A245012713	图号	才湾镇-才湾村-初步-		



- 说明:
- 1、本图尺寸除特别注明外, 单位均为mm, 高程单位为m。
 - 2、沿渠道水流方向, 渠道底板每5m、边墙每10m需设一道伸缩缝, 采用沥青杉木板分缝, 缝宽20mm。
 - 3、渠道边墙及底板采用C20砼浇筑, 先浇筑边墙再浇筑底板。
 - 4、渠道基础要清至实土并夯实才可浇筑C20砼底板。
 - 5、其他未详事项均按国家有关规范执行。

广西桂恒建设工程有限公司

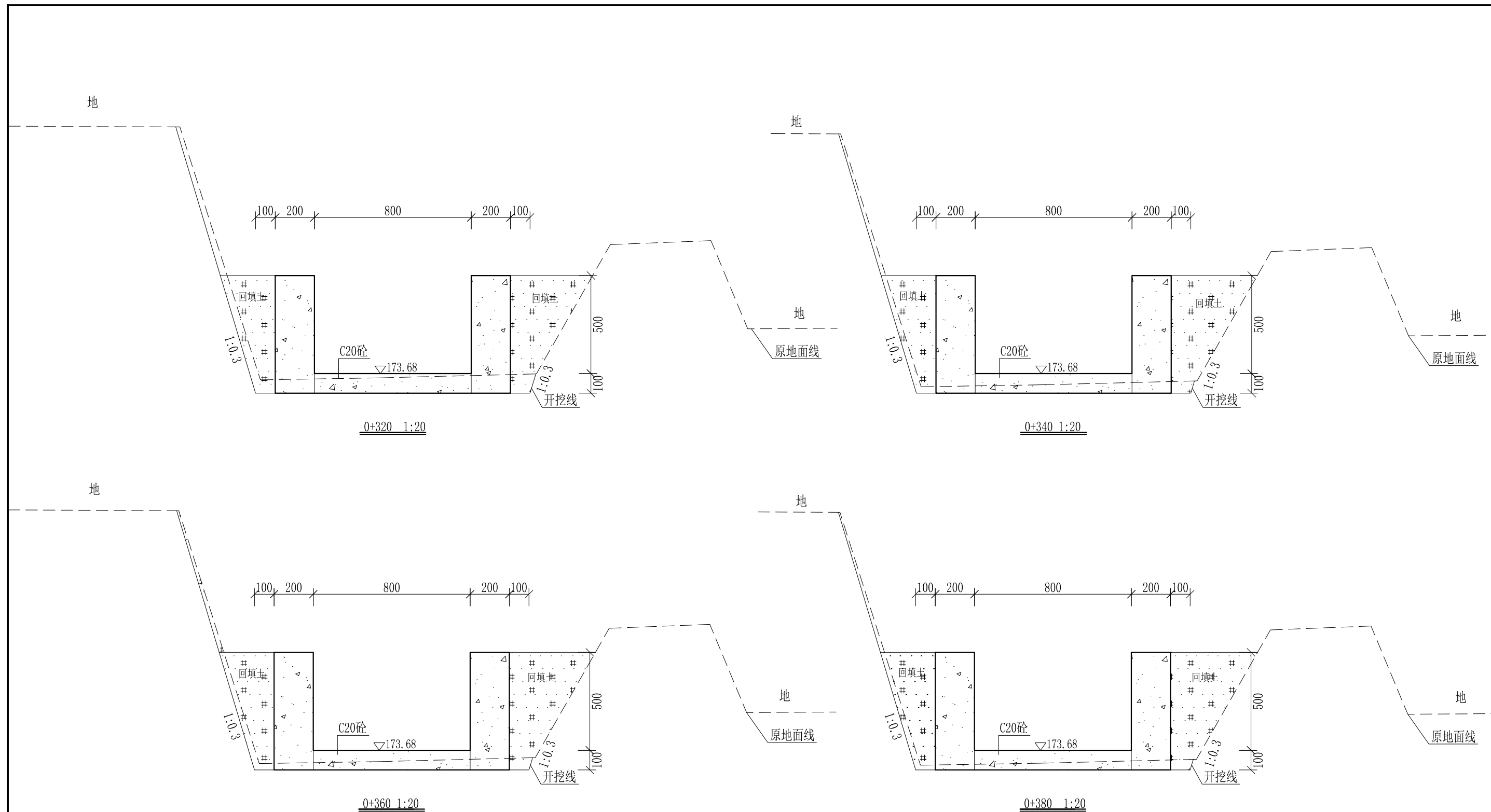
审定	<i>陈</i>	全州县“五好两宜”和美乡村 试点试验项目(一期)	初步设计		
审查	<i>李</i>		水工部分		
校核	<i>李</i>	Q3水月岩至黄泥巴水渠 横断面图(3/10)			
设计	<i>李</i>				
制图	<i>周</i>				
描图	CAD	比例	如图	日期	2024年 月
设计证号	A245012713	图号	才湾镇-才湾村-初步-		



- 说明: 1、本图尺寸除特别注明外, 单位均为mm, 高程单位为m。
 2、沿渠道水流方向, 渠道底板每5m、边墙每10m需设一道伸缩缝, 采用沥青杉木板分缝, 缝宽20mm。
 3、渠道边墙及底板采用C20砼浇筑, 先浇筑边墙再浇筑底板。
 4、渠道基础要清至实土并夯实才可浇筑C20砼底板。
 5、其他未详事项均按国家有关规范执行。

广西桂恒建设工程有限公司

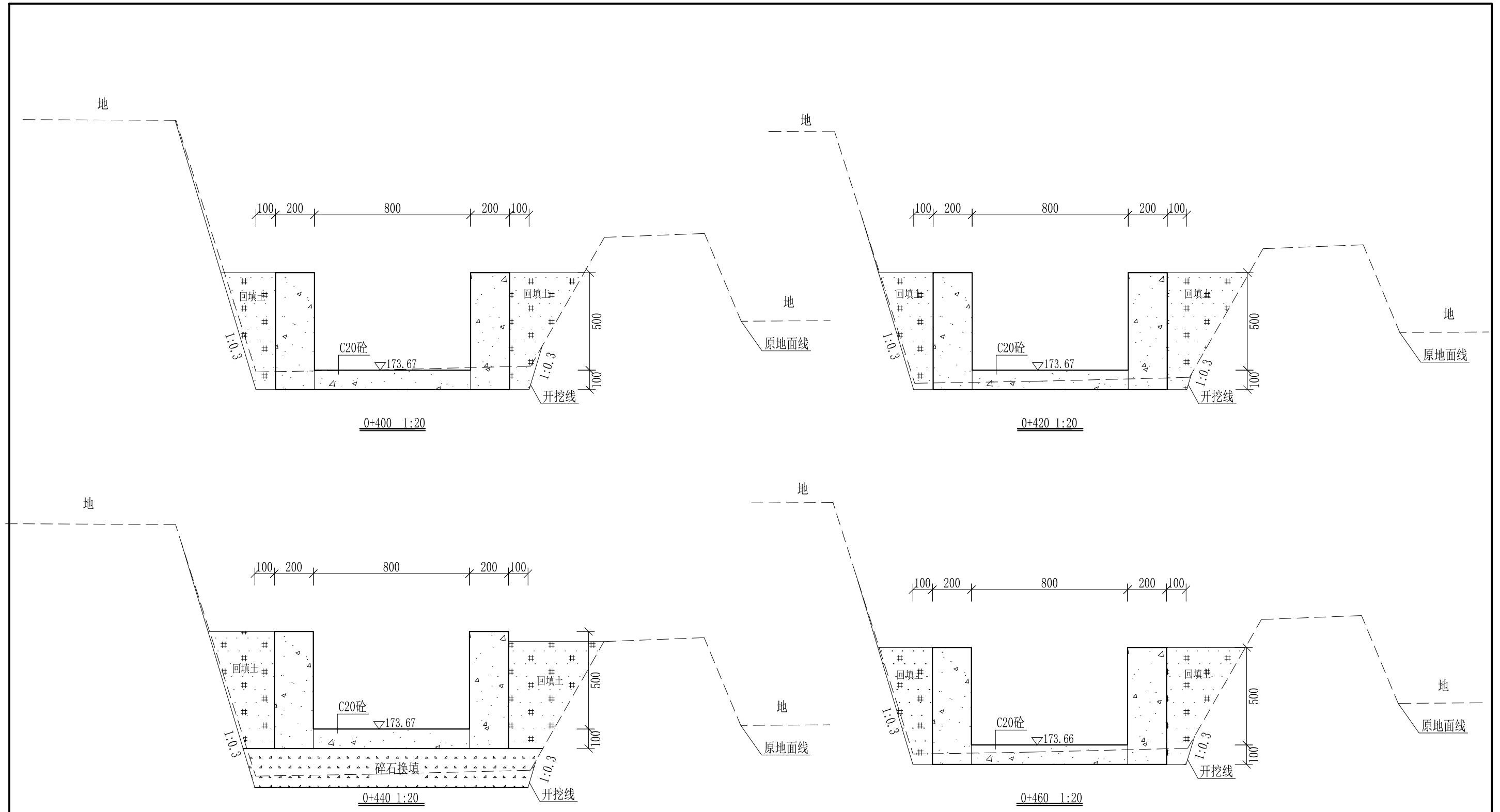
审定	<i>陈</i>	全州县“五好两宜”和美乡村 试点试验项目(一期)	初步设计		
审查	<i>李</i>		水工部分		
校核	<i>李</i>	Q3水月岩至黄泥巴水渠 横断面图(4/10)	比例 如图 日期 2024年 月		
设计	<i>李</i>				
制图	<i>周</i>				
描图	CAD	图号	才湾镇-才湾村-初步-		
设计证号	A245012713				



- 说明： 1、本图尺寸除特别注明外，单位均为mm，高程单位为m。
 2、沿渠道水流方向，渠道底板每5m、边墙每10m需设一道伸缩缝，采用沥青杉木板分缝，缝宽20mm。
 3、渠道边墙及底板采用C20砼浇筑，先浇筑边墙再浇筑底板。
 4、渠道基础要清至实土并夯实才可浇筑C20砼底板。
 5、其他未详事项均按国家有关规范执行。

广西桂恒建设工程有限公司

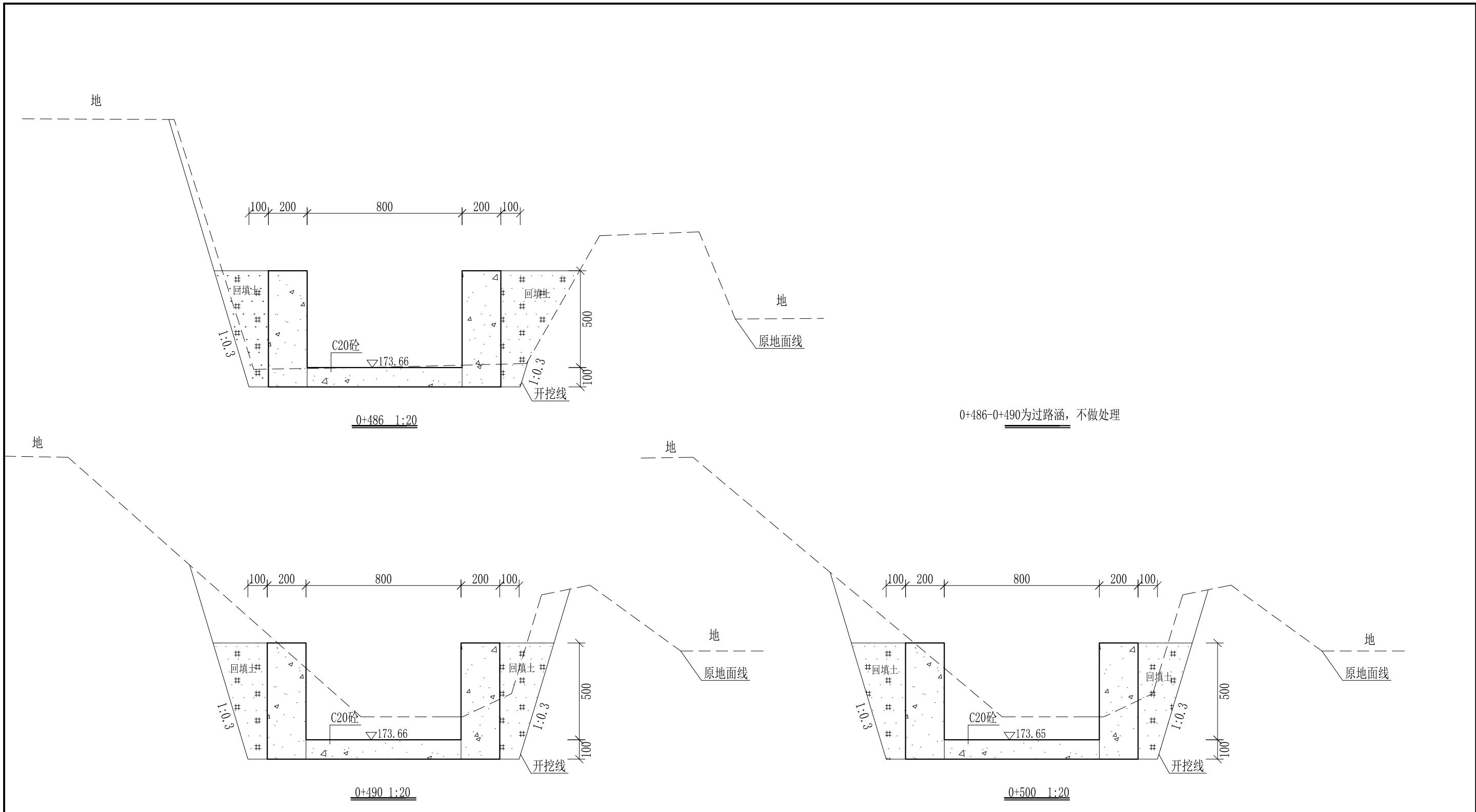
审定	<i>陈</i>	全州县“五好两宜”和美乡村 试点试验项目（一期）	初步设计		
审查	<i>李</i>		水工部分		
校核	<i>李</i>	Q3水月岩至黄泥巴水渠 横断面图（5/10）			
设计	<i>李</i>				
制图	<i>周</i>				
描图	CAD	比例	如图	日期	2024年 月
设计证号	A245012713	图号	才湾镇-才湾村-初步-		



- 说明:
- 1、本图尺寸除特别注明外, 单位均为mm, 高程单位为m。
 - 2、沿渠道水流方向, 渠道底板每5m、边墙每10m需设一道伸缩缝, 采用沥青杉木板分缝, 缝宽20mm。
 - 3、渠道边墙及底板采用C20砼浇筑, 先浇筑边墙再浇筑底板。
 - 4、渠道基础要清至实土并夯实才可浇筑C20砼底板。
 - 5、其他未详事项均按国家有关规范执行。

广西桂恒建设工程有限公司

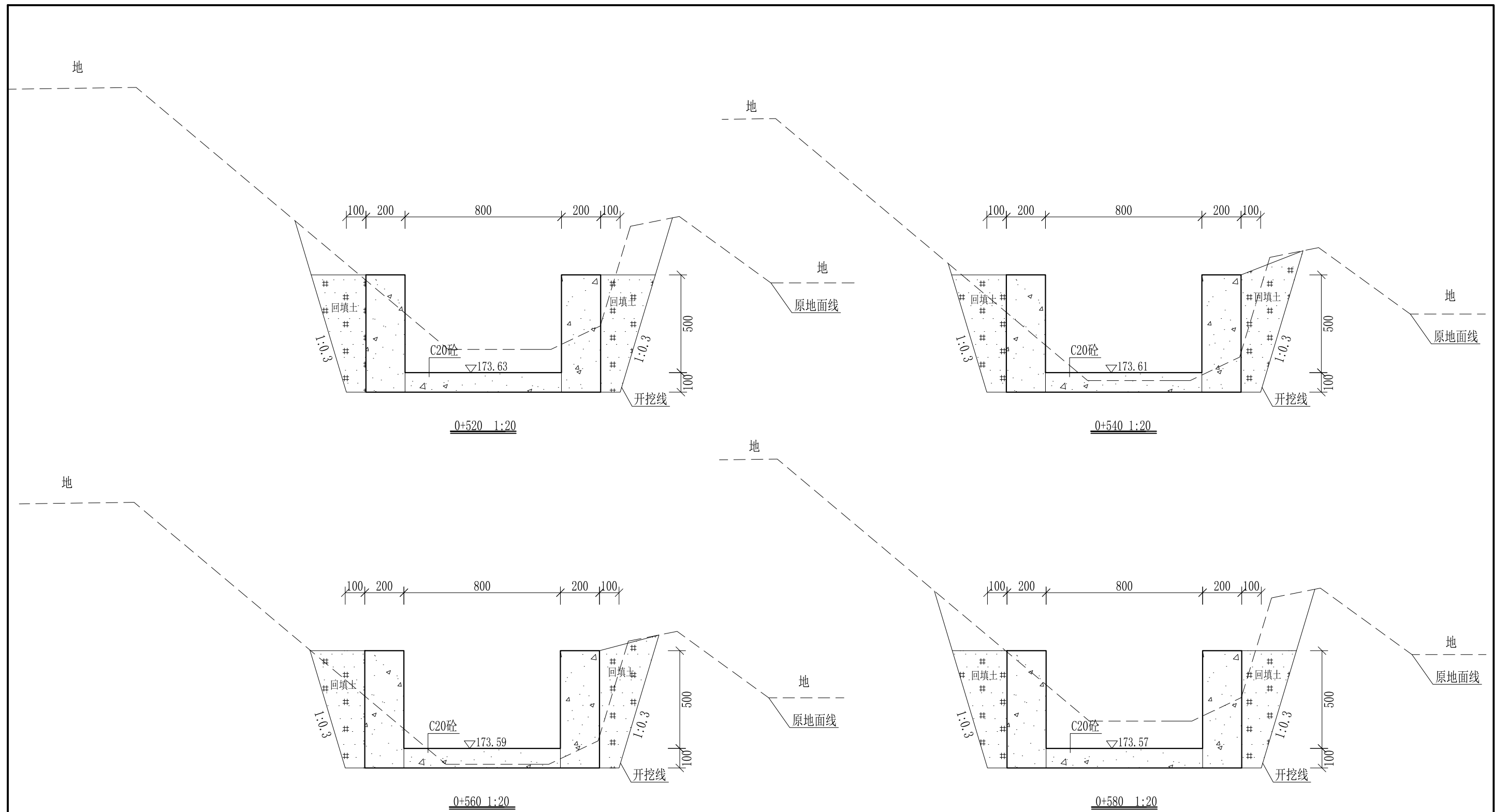
审定	<i>陈</i>	全州县“五好两宜”和美乡村 试点试验项目(一期)	初步设计		
审查	<i>李</i>		水工部分		
校核	<i>李</i>	Q3水月岩至黄泥巴水渠 横断面图(6/10)			
设计	<i>李</i>				
制图	<i>周</i>				
描图	CAD	比例	如图	日期	2024年 月
设计证号	A245012713	图号	才湾镇-才湾村-初步-		



- 说明:
- 1、本图尺寸除特别注明外,单位均为mm,高程单位为m。
 - 2、沿渠道水流方向,渠道底板每5m、边墙每10m需设一道伸缩缝,采用沥青杉木板分缝,缝宽20mm。
 - 3、渠道边墙及底板采用C20砼浇筑,先浇筑边墙再浇筑底板。
 - 4、渠道基础要清至实土并夯实才可浇筑C20砼底板。
 - 5、其他未详事项均按国家有关规范执行。

广西桂恒建设工程有限公司

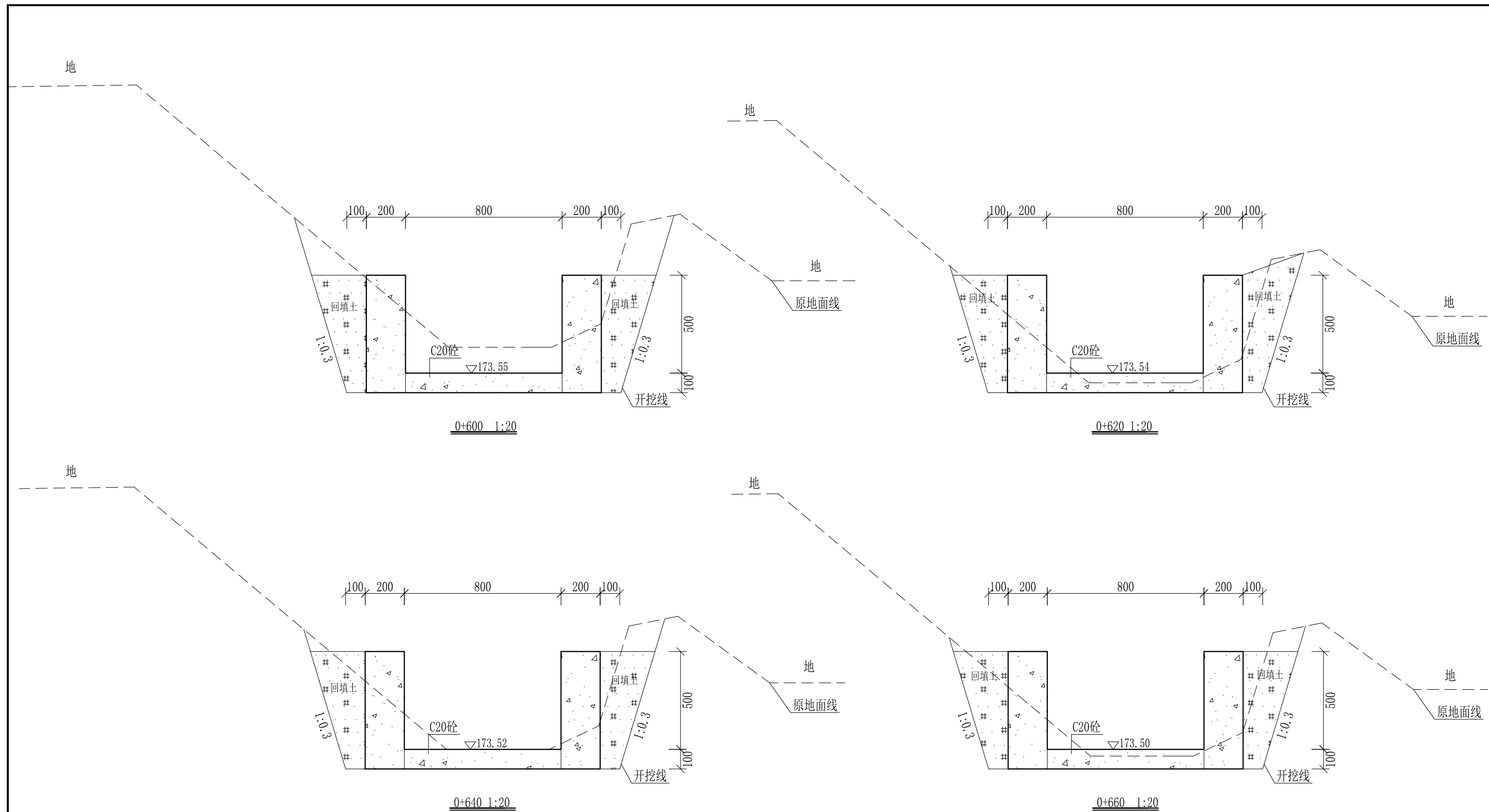
审定	<i>陈</i>	全州县“五好两宜”和美乡村 试点试验项目(一期)	初步设计		
审查	<i>李</i>		水工部分		
校核	<i>李</i>	Q3水月岩至黄泥巴水渠 横断面图(7/10)			
设计	<i>李</i>				
制图	<i>周</i>				
描图	CAD	比例	如图	日期	2024年 月
设计证号	A245012713	图号	才湾镇-才湾村-初步-		



- 说明:
- 1、本图尺寸除特别注明外, 单位均为mm, 高程单位为m。
 - 2、沿渠道水流方向, 渠道底板每5m、边墙每10m需设一道伸缩缝, 采用沥青杉木板分缝, 缝宽20mm。
 - 3、渠道边墙及底板采用C20砼浇筑, 先浇筑边墙再浇筑底板。
 - 4、渠道基础要清至实土并夯实才可浇筑C20砼底板。
 - 5、其他未详事项均按国家有关规范执行。

广西桂恒建设工程有限公司

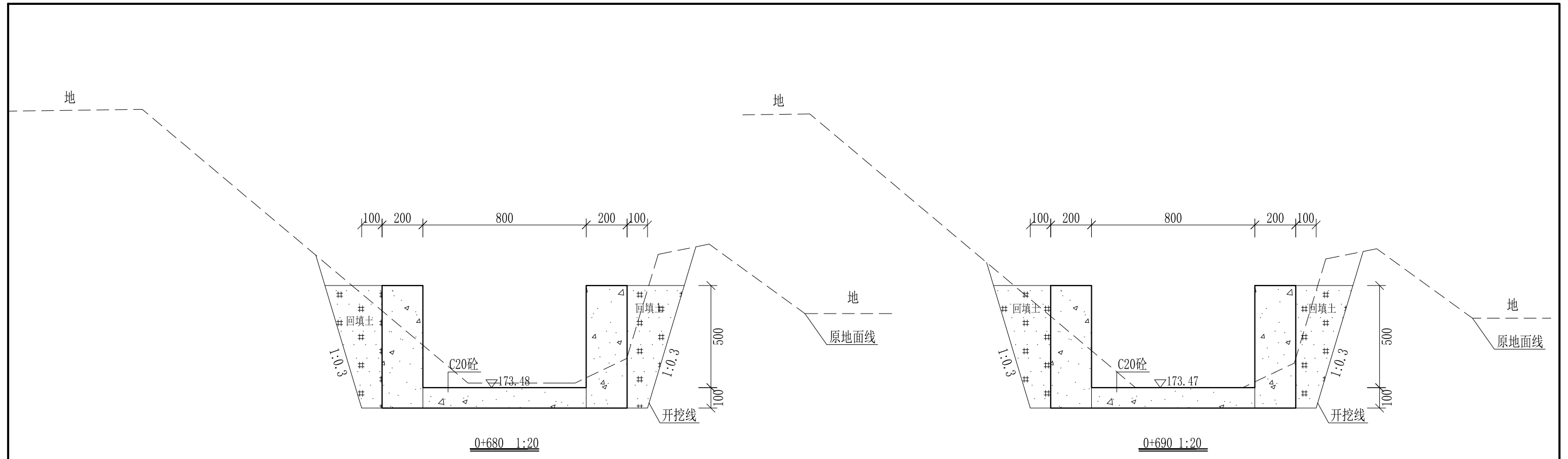
审定		全州县“五好两宜”和美乡村 试点试验项目(一期)	初步设计		
审查			水工部分		
校核		Q3水月岩至黄泥巴水渠 横断面图(8/10)			
设计					
制图					
描图	CAD	比例	如图	日期	2024年 月
设计证号	A245012713	图号	才湾镇-才湾村-初步-		



- 说明:
- 1、本图尺寸除特别注明外, 单位均为mm, 高程单位为m。
 - 2、沿渠道水流方向, 渠道底板每5m、边墙每10m需设一道伸缩缝, 采用沥青杉木板分缝, 缝宽20mm。
 - 3、渠道边墙及底板采用C20砼浇筑, 先浇筑边墙再浇筑底板。
 - 4、渠道基础要清至实土并夯实才可浇筑C20砼底板。
 - 5、其他未详事项均按国家有关规范执行。

广西桂恒建设工程有限公司

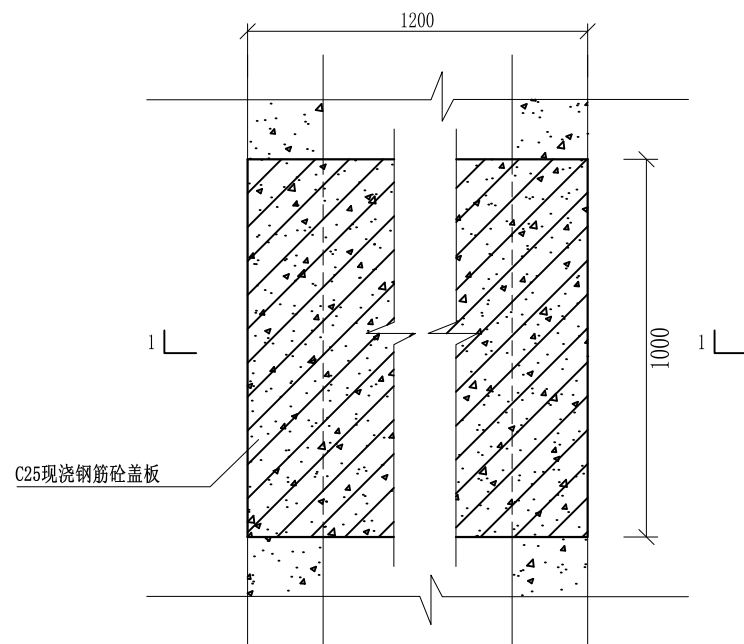
审定		全州县“五好两宜”和美乡村 试点试验项目(一期)	初步设计		
审查			水工部分		
校核		Q3水月岩至黄泥巴水渠 横断面图(9/10)			
设计					
制图					
描图	CAD	比例	如图	日期	2024年 月
设计证号	A245012713	图号	才湾镇-才湾村-初步-		



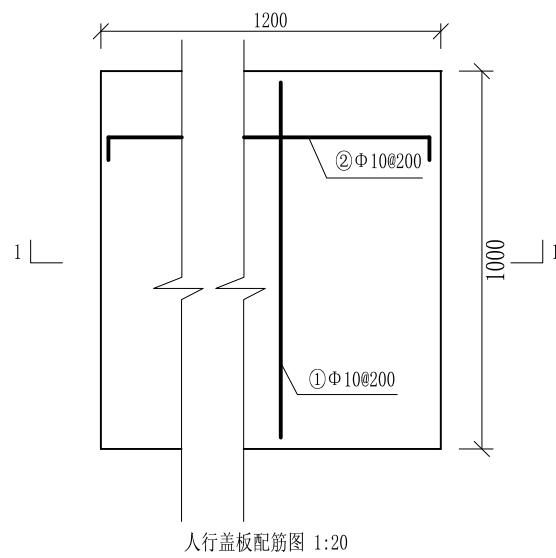
- 说明:
- 1、本图尺寸除特别注明外, 单位均为mm, 高程单位为m。
 - 2、沿渠道水流方向, 渠道底板每5m、边墙每10m需设一道伸缩缝, 采用沥青杉木板分缝, 缝宽20mm。
 - 3、渠道边墙及底板采用C20砼浇筑, 先浇筑边墙再浇筑底板。
 - 4、渠道基础要清至实土并夯实才可浇筑C20砼底板。
 - 5、其他未详事项均按国家有关规范执行。

广西桂恒建设工程有限公司

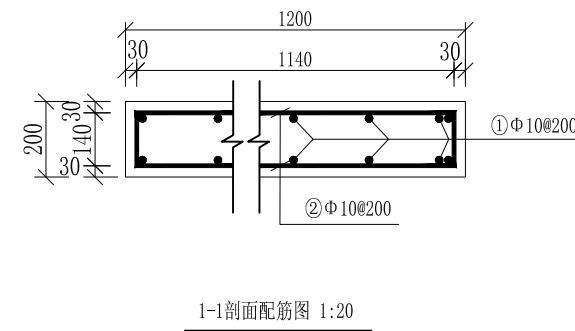
审定		全州县“五好两宜”和美乡村 试点试验项目(一期)	初步设计		
审查			水工部分		
校核		Q3水月岩至黄泥巴水渠 横断面图(10/10)			
设计					
制图					
描图	CAD	比例	如图	日期	2024年 月
设计证号	A245012713	图号	才湾镇-才湾村-初步-		



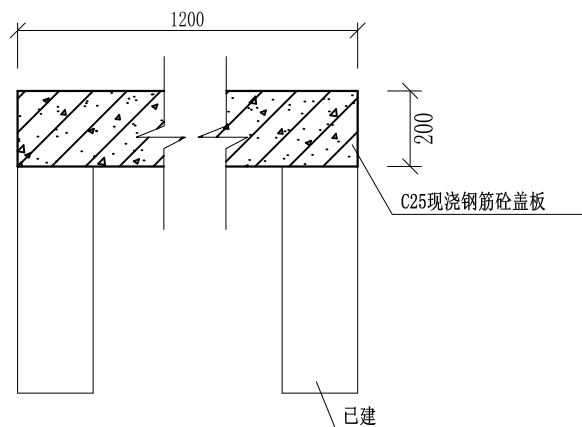
盖板典型图1平面图 1:20



人行盖板配筋图 1:20



1-1剖面配筋图 1:20



盖板典型图1 1-1剖面图 1:20

配筋表

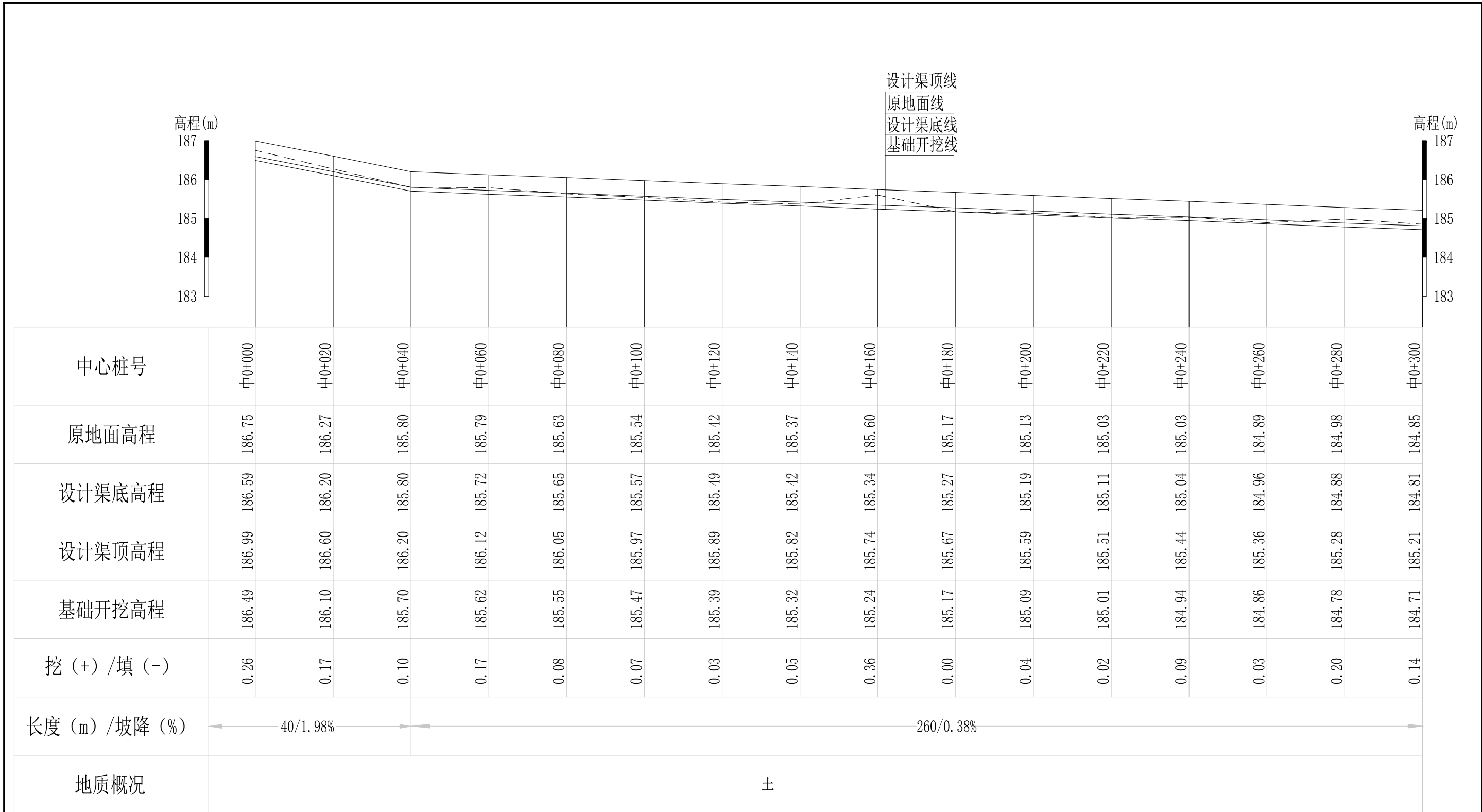
序号	钢筋尺寸 (mm)	直径	根数	每根长度 (mm)	总长度 (m)	重量 (kg)
①	— 940 —	Φ10	14	940	13.16	8.12
②	— 1140 —	Φ10	12	1280	15.36	9.48
总计 (kg)						17.60
钢筋损耗按5%计,总计18.48kg。						

说明:

- 1、图中高程、桩号以m计,其余均已mm计,特殊标明的除外;
- 2、盖板采用C25砼预制盖板,每块1m长*1.2m宽,渠道内空大于等于50cm的断面,每隔50米布置一块;
- 3、其他未详事项均按国家有关规范执行。

广西桂恒建设工程有限公司

审定	<i>陈</i>	全州县“五好两宜”和美乡村 试点试验项目(一期)	初步设计			
审查	<i>李</i>		水工部分			
校核	<i>李</i>	Q3水月岩至黄泥巴水渠 盖板横断面图				
设计	<i>李</i>					
制图	<i>周</i>					
描图	CAD	比例	如图	日期	2024年 月	
设计证号	A245012713	图号	才湾镇-才湾村-初步-			



说明：本图尺寸除特别注明外，单位均为mm，高程单位为m。

Q5腊梅塘村灌溉水渠1#渠纵断面图

纵向 1:100
横向 1:1000

广西桂恒建设工程有限公司

审定		全州县“五好两宜”和美乡村 试点试验项目（一期）	初步设计		
审查			水工部分		
校核		Q5腊梅塘村灌溉水渠1#渠 纵断面图（1/2）			
设计					
制图					
描图	CAD	比例	如图	日期	2024年 月
设计证号	A245012713	图号	才湾镇-才湾村-初步-		