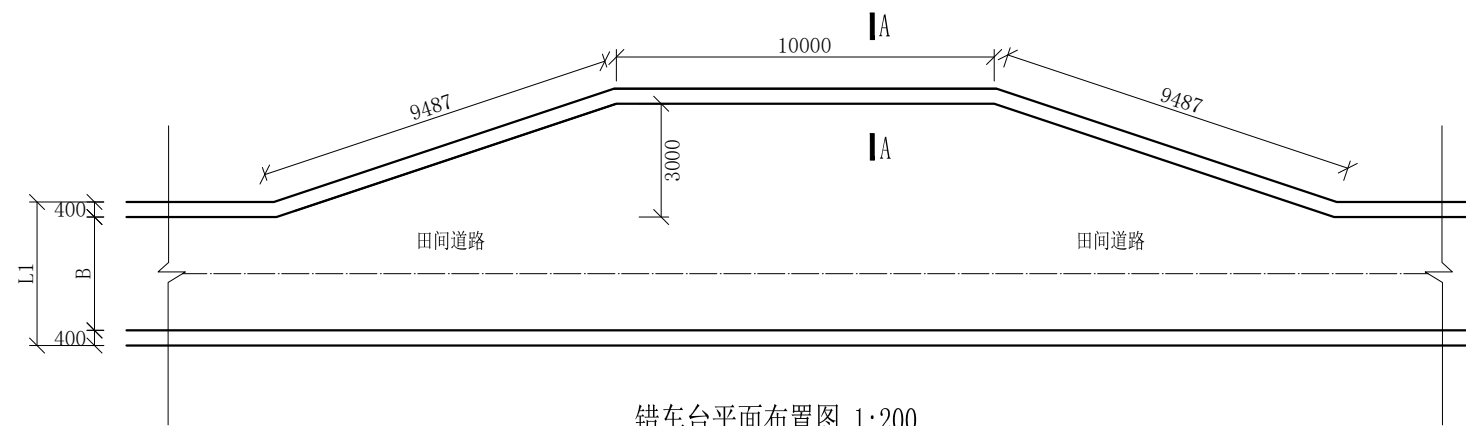


说明:

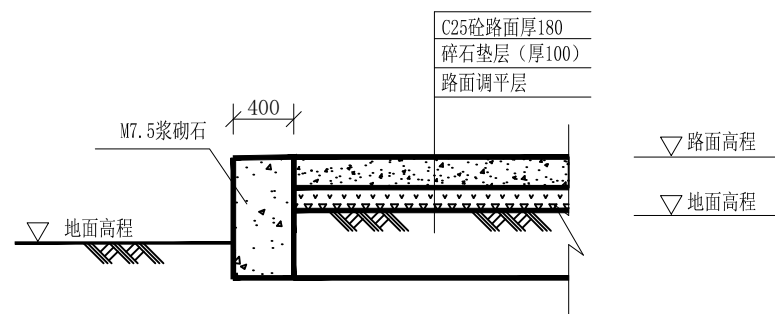
- 1、图中高程、桩号以m计，其余均已mm计，特殊标明的除外；
- 2、路基至设计标高，再铺筑垫层和路面；所清三类土利用于路基平整和土路肩回填，剩余土方外运至村庄周边适当位置堆放；
- 3、C25砼路面横向每隔5m设一条缩缝，缝宽6mm，每100m设一条伸缝，缝宽20mm，采用沥青油膏填充；
- 4、其他未详事项均按国家有关规范执行。

# 广西桂恒建设工程有限公司

审定	<i>魏</i>	全州县“五好两宜”和美乡村 试点试验项目（一期）	初步设计		
审查	<i>李</i>		水工部分		
校核	<i>李</i>	L9驿马村紫岭背村蒋家湾路 横断面图（1/1）			
设计	<i>李</i>				
制图	<i>周</i>				
描图		比例	如图	日期	
设计证号	A245012713	图号	才湾镇-驿马村-路-横-初步-05		



错车台平面布置图 1:200

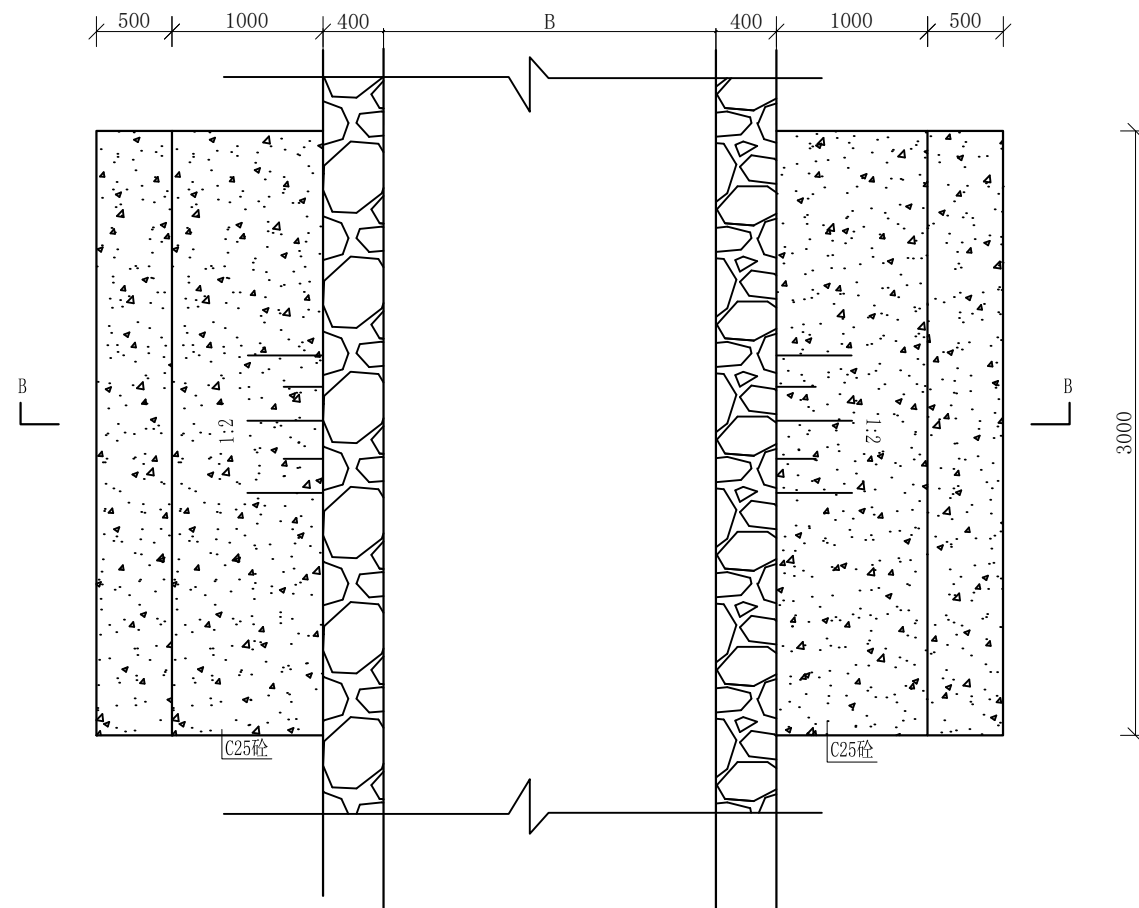


A-A剖面图 1:50

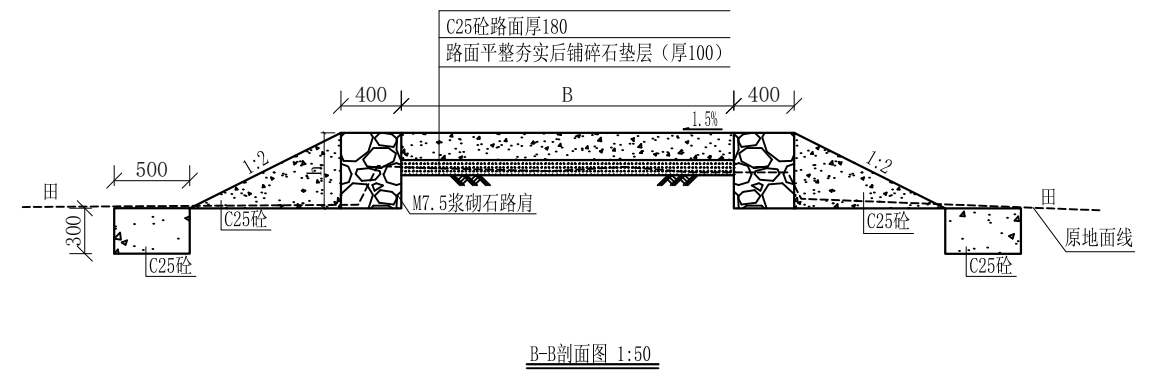
说明：  
 1、图中高程、桩号以m计，其余均已mm计，特殊标明的除外；  
 2、机耕路错车道沿机耕路每300米设置一个。

# 广西桂恒建设工程有限公司

审定	<i>魏</i>	全州县“五好两宜”和美乡村 试点试验项目（一期）	初步设计		
审查	<i>李</i>				
校核	<i>李</i>	错车平台大样图			
设计	<i>李</i>				
制图	<i>周</i>				
描图	CAD	比例	如图	日期	
设计证号	A245012713	图号	全州县-错车平台-大样-初步-85		



机械下田路坎平面布置图 1:50

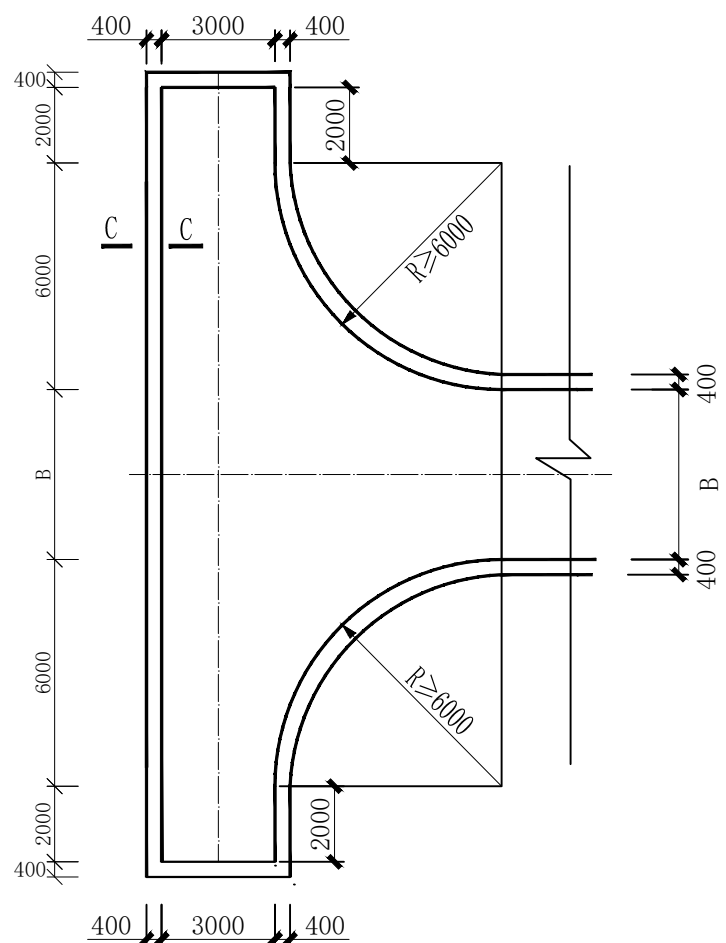


B-B剖面图 1:50

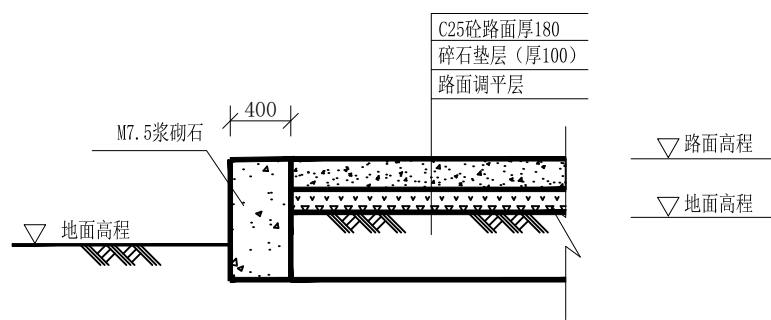
- 说明:
- 1、图中高程、桩号以m计, 其余均已mm计, 特殊标明的除外;
  - 2、机械下田路坎沿机耕路每100米左右两侧采用C20砼, 坡度1:2对称布置;

# 广西桂恒建设工程有限公司

审定	魏	全州县“五好两宜”和美乡村 试点试验项目(一期)	初步设计		
审查	李				
校核	李	机械下田路坎大样图			
设计	李				
制图	周				
描图	CAD	比例	如图	日期	
设计证号	A245012713	图号	全州县-下田路坎-大样-初步-85		



回车台平面布置图 1:200

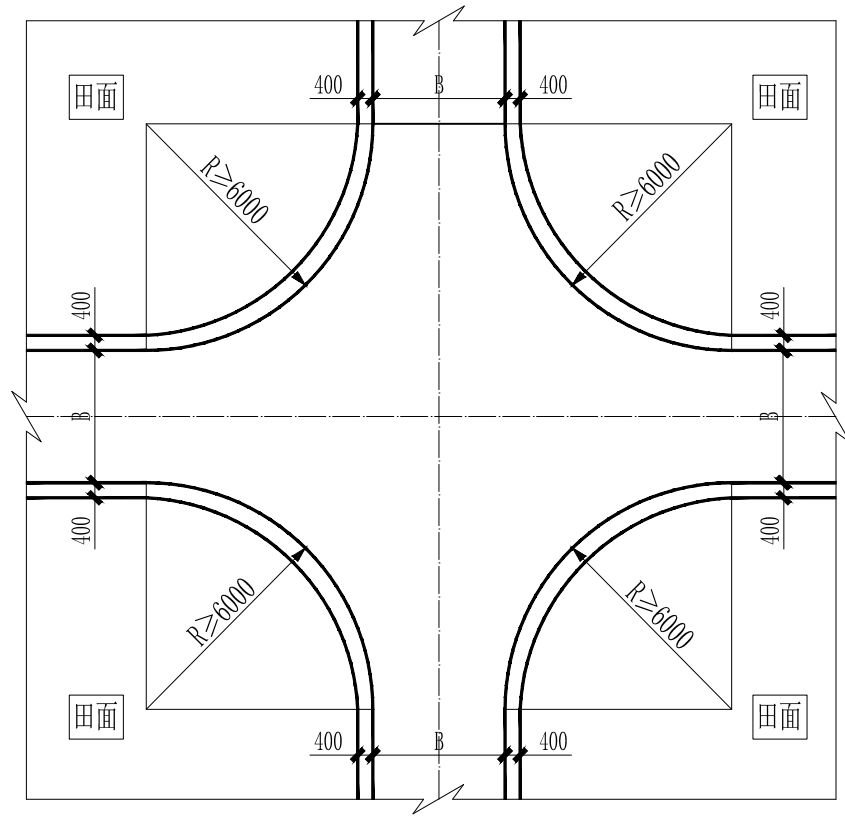


C-C剖面图 1:50

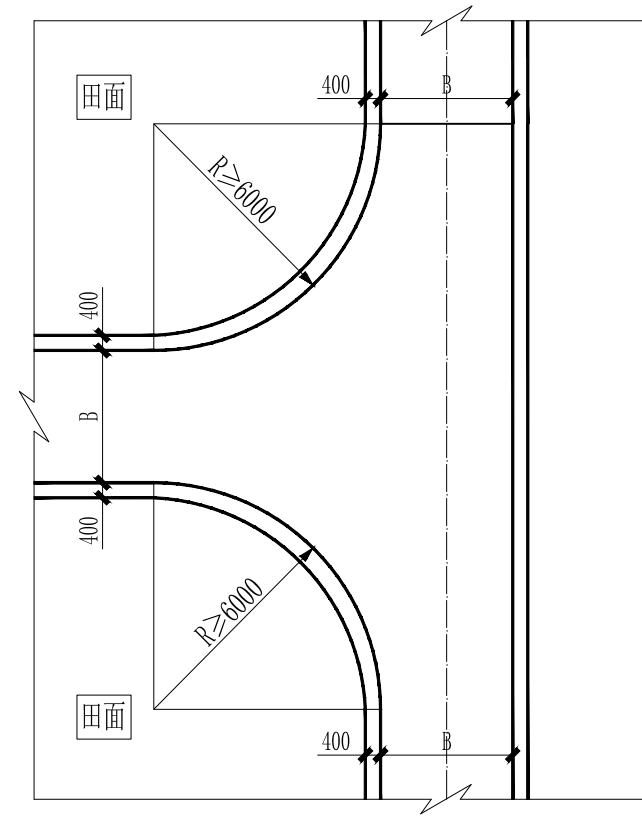
说明:  
1、图中高程、桩号以m计, 其余均已mm计, 特殊标明的除外;  
2、路尽头设置1个倒车平台。

# 广西桂恒建设工程有限公司

审定	魏	全州县“五好两宜”和美乡村 试点试验项目(一期)	初步设计		
审查	李振花				
校核	李振花	回车台平面大样图			
设计	李振花				
制图	周忠平				
描图	CAD	比例	如图	日期	
设计证号	A245012713	图号	全州县-回车台-大样-初步-85		



田间交叉口典型平面布置图1 1:200

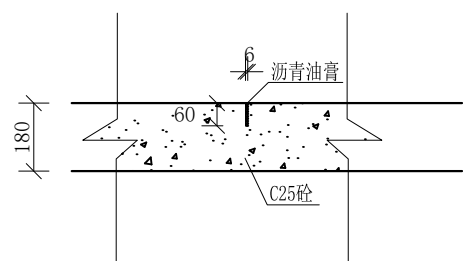


田间交叉口典型平面布置图2 1:200

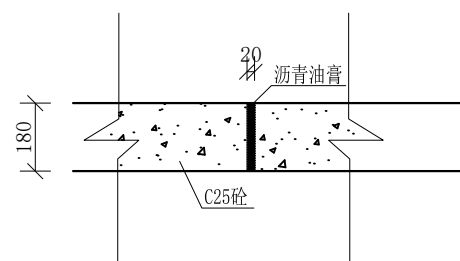
说明：  
 1、图中高程、桩号以m计，其余均已mm计，特殊标明的除外；  
 2、路尽头设置1个倒车平台。

## 广西桂恒建设工程有限公司

审定	魏	全州县“五好两宜”和美乡村 试点试验项目（一期）	初步设计		
审查	李振花				
校核	李振花	交叉口平面大样图			
设计	李振花				
制图	周忠平				
描图	CAD	比例	如图	日期	
设计证号	A245012713	图号	全州县-交叉口-大样-初步-85		



伸缩缝（缩缝）大样图 1:20



伸缩缝（胀缝）大样图 1:20

说明:

- 1、图中高程、桩号以m计，其余均已mm计，特殊标明的除外；
- 2、伸缩缝（缩缝）沿路面每5米布设一条，宽6mm，深60mm，伸缩缝（胀缝）沿路面每100米布设一条，宽20mm，深180mm。

## 广西桂恒建设工程有限公司

审 定		全州县“五好两宜”和美乡村 试点试验项目（一期）	初 步 设 计		
审 查					
校 核		道 路 伸 缩 缝 大 样 图			
设 计					
制 图					
描 图	CAD	比 例	如 图	日 期	
设计证号	A245012713	图 号	全州县-伸缩缝-大样-初步-85		

渠道建设数量表							
序号	所在乡镇	村委名称	项目名称	渠道长度(m)	渠道断面尺寸		备注
			渠道工程		宽(m)	高(m)	
1	才湾镇	南洞村委	Q1罗家引水渠	1288	0.4	0.4	其中28米已建
2			Q2寨子脚引水渠	245	0.5	0.4	其中97米为地下暗渠
				134	0.3	0.3	
合计				1667			



说明：  
 1、本图坐标采用国家CGCS2000坐标系，高程为1985黄海高程基准。  
 2、图中标注单位：桩号以km+m计，高程以m计，特殊标明的除外。

广西桂恒建设工程有限公司

审定	<i>李帆</i>	全州县“五好两宜”和美乡村 试点试验项目（一期）	初步设计			
审查	<i>李帆</i>		水工部分			
校核	<i>李帆</i>	南洞村委片区渠道平面图（1/2）				
设计	<i>李帆</i>					
制图	<i>周忠平</i>					
描图	CAD	比例	如图	日期	2024年 月	
设计证号	A245012713	图号	才湾镇-南洞村-初步-			

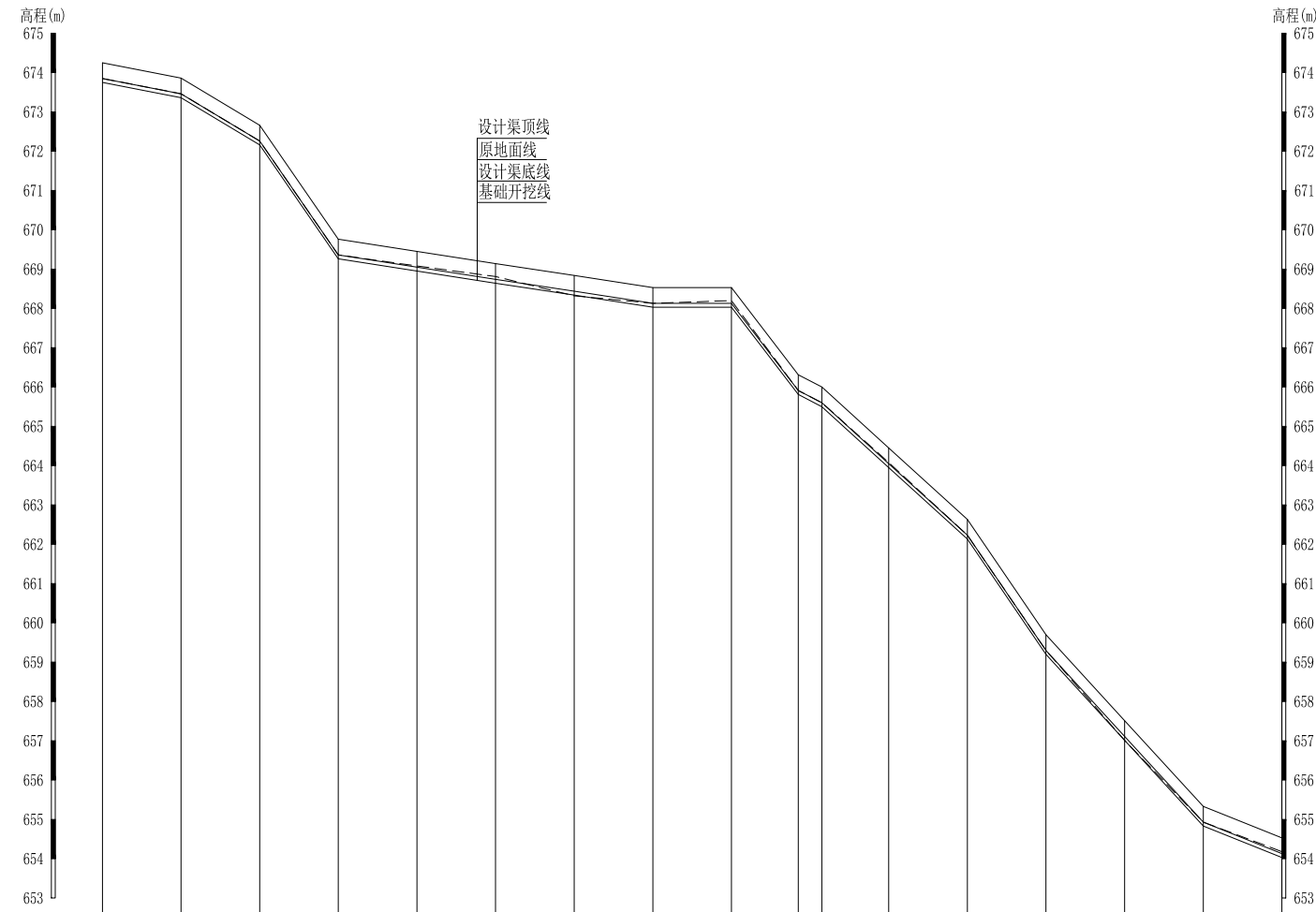
渠道建设数量表							
序号	所在乡镇	村委名称	项目名称	渠道长度 (m)	渠道断面尺寸		备注
			渠道工程		宽 (m)	高 (m)	
1	才湾镇	南洞村委	Q1罗家引水渠	1288	0.4	0.4	其中28米已建
2			Q2寨子脚引水渠	245	0.5	0.4	其中97米为地下暗渠
				134	0.3	0.3	
合计				1667			



广西桂恒建设工程有限公司

审定	<i>陈</i>	全州县“五好两宜”和美乡村 试点试验项目（一期）	初步设计		
审查	<i>李</i>		水工部分		
校核	<i>李</i>	南洞村委片区渠道平面图（2/2）			
设计	<i>李</i>				
制图	<i>周</i>				
描图	CAD	比例	如图	日期	2024年 月
设计证号	A245012713	图号	才湾镇-南洞村-初步-		

说明：  
 1、本图坐标采用国家CGCS2000坐标系，高程为1985黄海高程基准。  
 2、图中标注单位：桩号以km+m计，高程以m计，特殊标明的除外。



中心桩号	#0+000	#0+020	#0+040	#0+060	#0+080	#0+100	#0+120	#0+140	#0+160	#0+177	#0+183	#0+200	#0+220	#0+240	#0+260	#0+280	#0+300
原地面高程	673.85	673.46	672.26	669.36	669.08	668.81	668.32	668.13	668.20	665.91	665.60	664.08	662.23	659.30	657.01	654.93	654.18
设计渠底高程	673.85	673.46	672.26	669.36	669.05	668.74	668.44	668.13	668.13	665.91	665.60	664.05	662.23	659.30	657.11	654.93	654.13
设计渠顶高程	674.25	673.86	672.66	669.76	669.45	669.14	668.84	668.53	668.53	666.31	666.00	664.45	662.63	659.70	657.51	655.33	654.53
基础开挖高程	673.75	673.36	672.16	669.26	668.95	668.64	668.34	668.03	668.03	665.81	665.50	663.95	662.13	659.20	657.01	654.83	654.03
挖 (+) / 填 (-)	0.10	0.10	0.10	0.10	0.13	0.17	-0.02	0.10	0.17	0.10	0.10	0.13	0.10	0.10	0.00	0.10	0.15
长度 (m) / 坡降 (%)	60/7.48%			100/1.23%						140/10%							
地质概况	土																

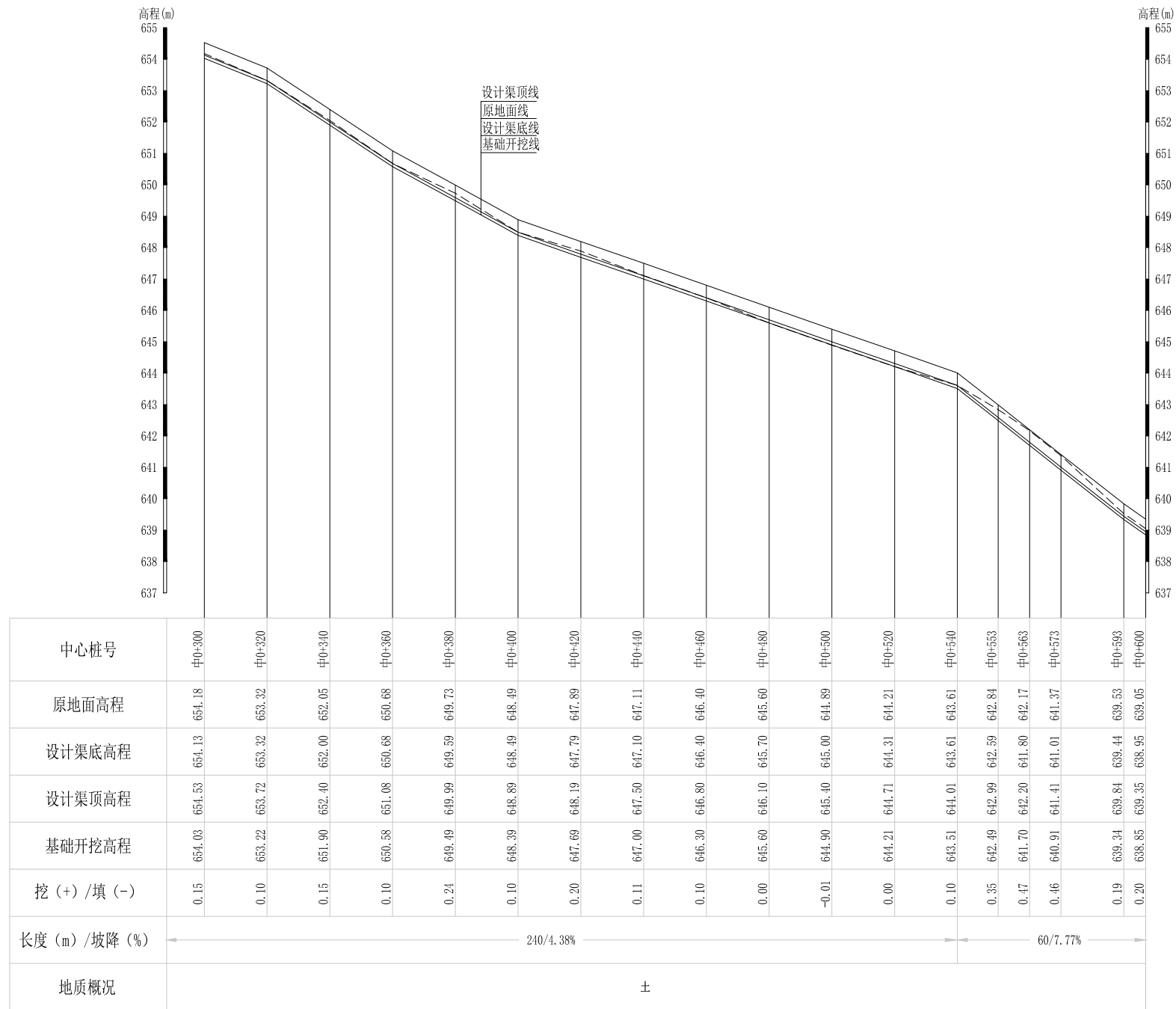
Q1罗家引水渠纵断面图

纵向 1:100  
横向 1:1000

说明：本图尺寸除特别注明外，单位均为mm，高程单位为m。

## 广西桂恒建设工程有限公司

审定		全州县“五好两宜”和美乡村 试点试验项目（一期）	初步设计		
审查			水工部分		
校核		Q1罗家引水渠纵断面图（1/5）			
设计					
制图					
描图	CAD	比例	如图	日期	2024年 月
设计证号	A245012713	图号	才湾镇-南洞村-初步-		



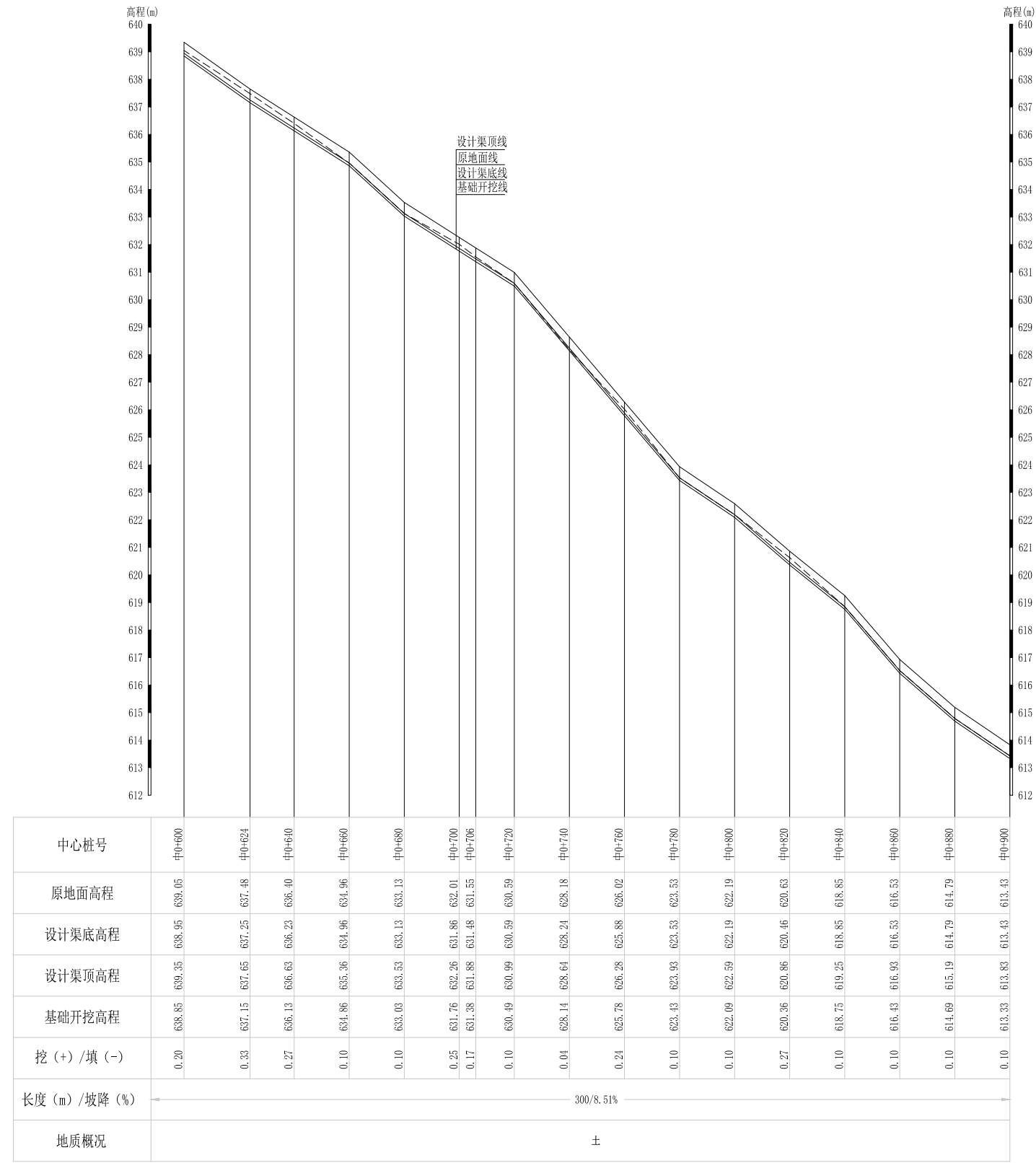
Q1罗家引水渠纵断面图

纵向 1:100  
横向 1:1000

说明：本图尺寸除特别注明外，单位均为mm，高程单位为m。

## 广西桂恒建设工程有限公司

审定		全州县“五好两宜”和美乡村 试点试验项目（一期）	初步设计			
审查			水工部分			
校核		Q1罗家引水渠纵断面图（2/5）				
设计						
制图						
描图	CAD	比例	如图	日期	2024年 月	
设计证号	A245012713	图号	才湾镇-南洞村-初步-			



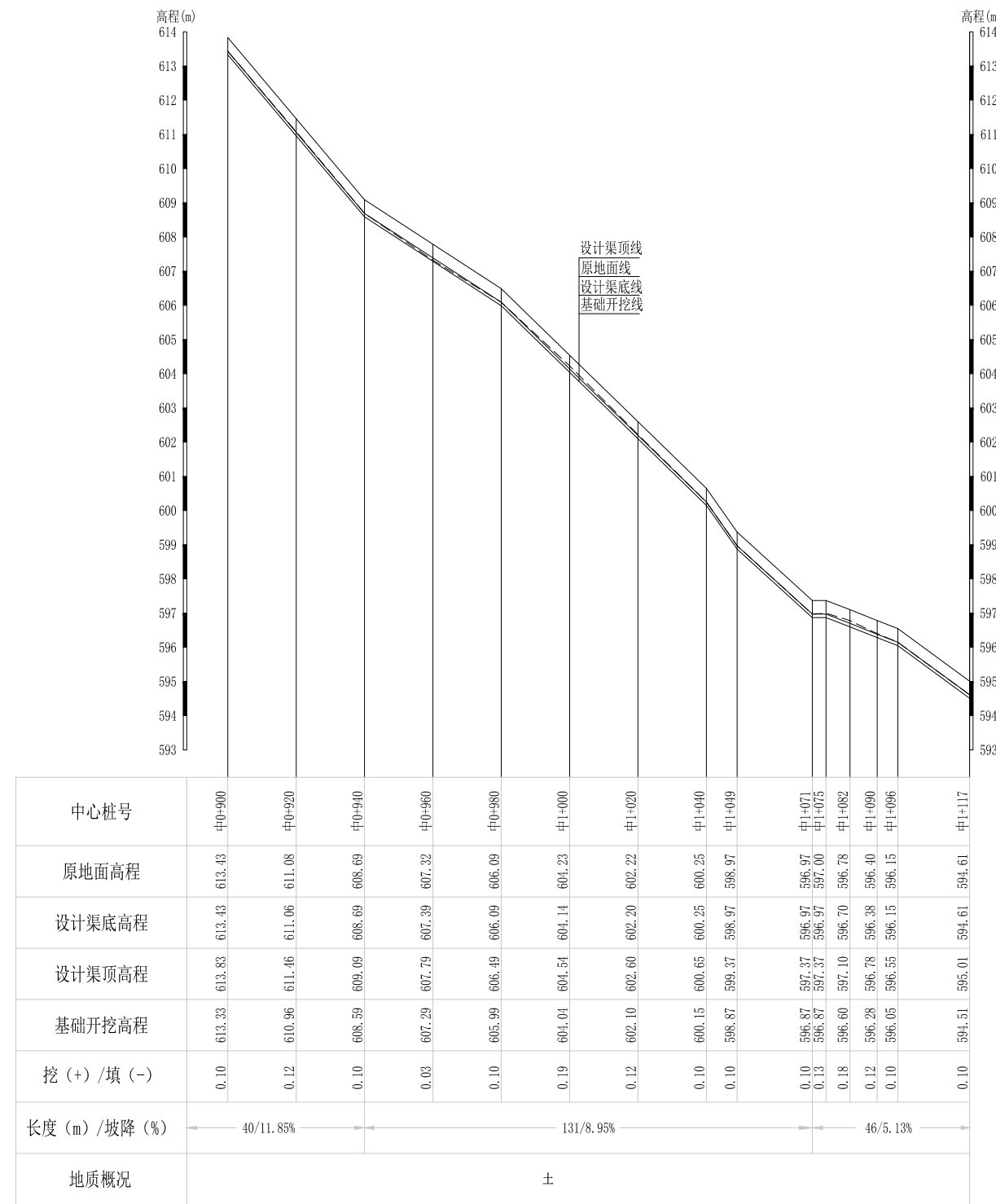
Q1罗家引水渠纵断面图

纵向 1:100  
横向 1:1000

说明：本图尺寸除特别注明外，单位均为mm，高程单位为m。

# 广西桂恒建设工程有限公司

审定		全州县“五好两宜”和美乡村 试点试验项目（一期）	初步设计		
审查			水工部分		
校核		Q1罗家引水渠纵断面图 (3/5)			
设计					
制图					
描图	CAD	比例	如图	日期	2024年 月
设计证号	A245012713	图号	才湾镇-南洞村-初步-		



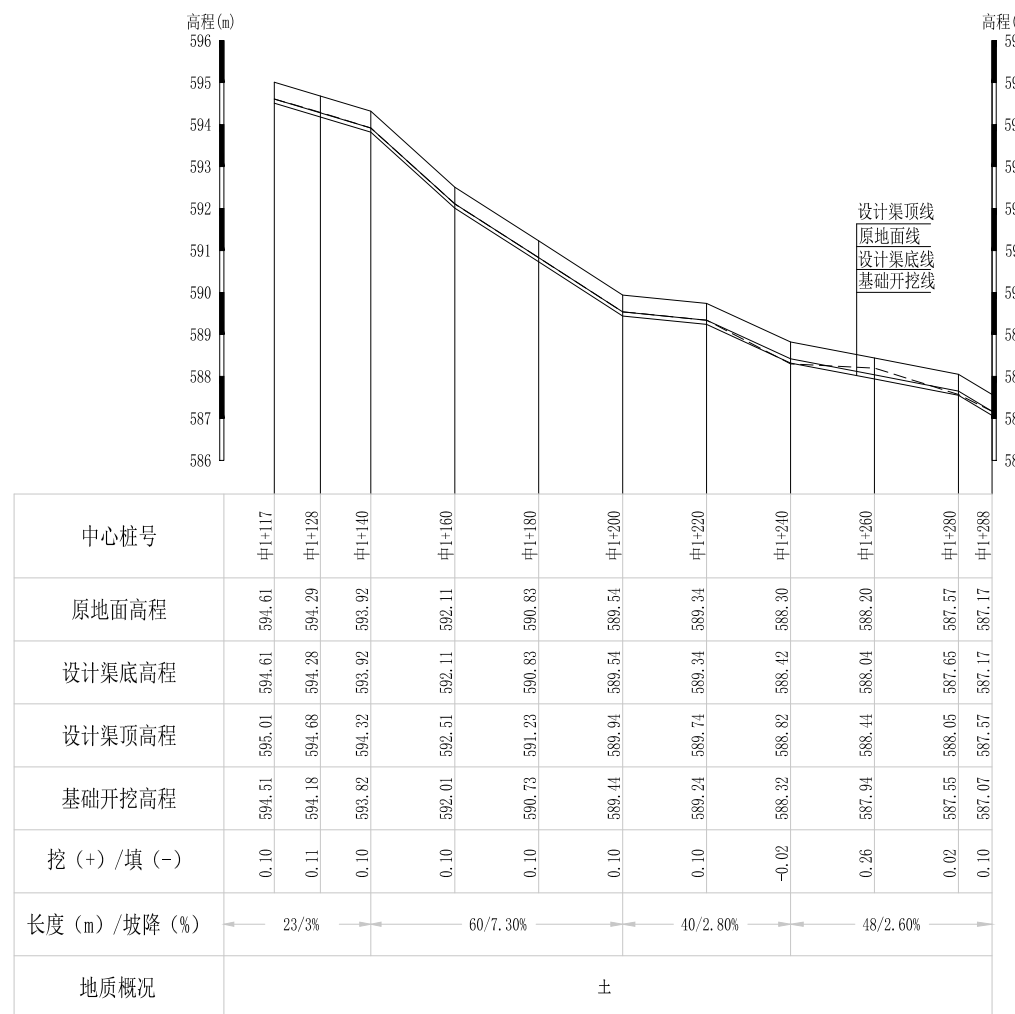
Q1罗家引水渠纵断面图

纵向 1:100  
横向 1:1000

说明：本图尺寸除特别注明外，单位均为mm，高程单位为m。

## 广西桂恒建设工程有限公司

审定		全州县“五好两宜”和美乡村 试点试验项目（一期）	初步设计			
审查			水工部分			
校核		Q1罗家引水渠纵断面图（4/5）				
设计						
制图						
描图	CAD	比例	如图	日期	2024年 月	
设计证号	A245012713	图号	才湾镇-南洞村-初步-			



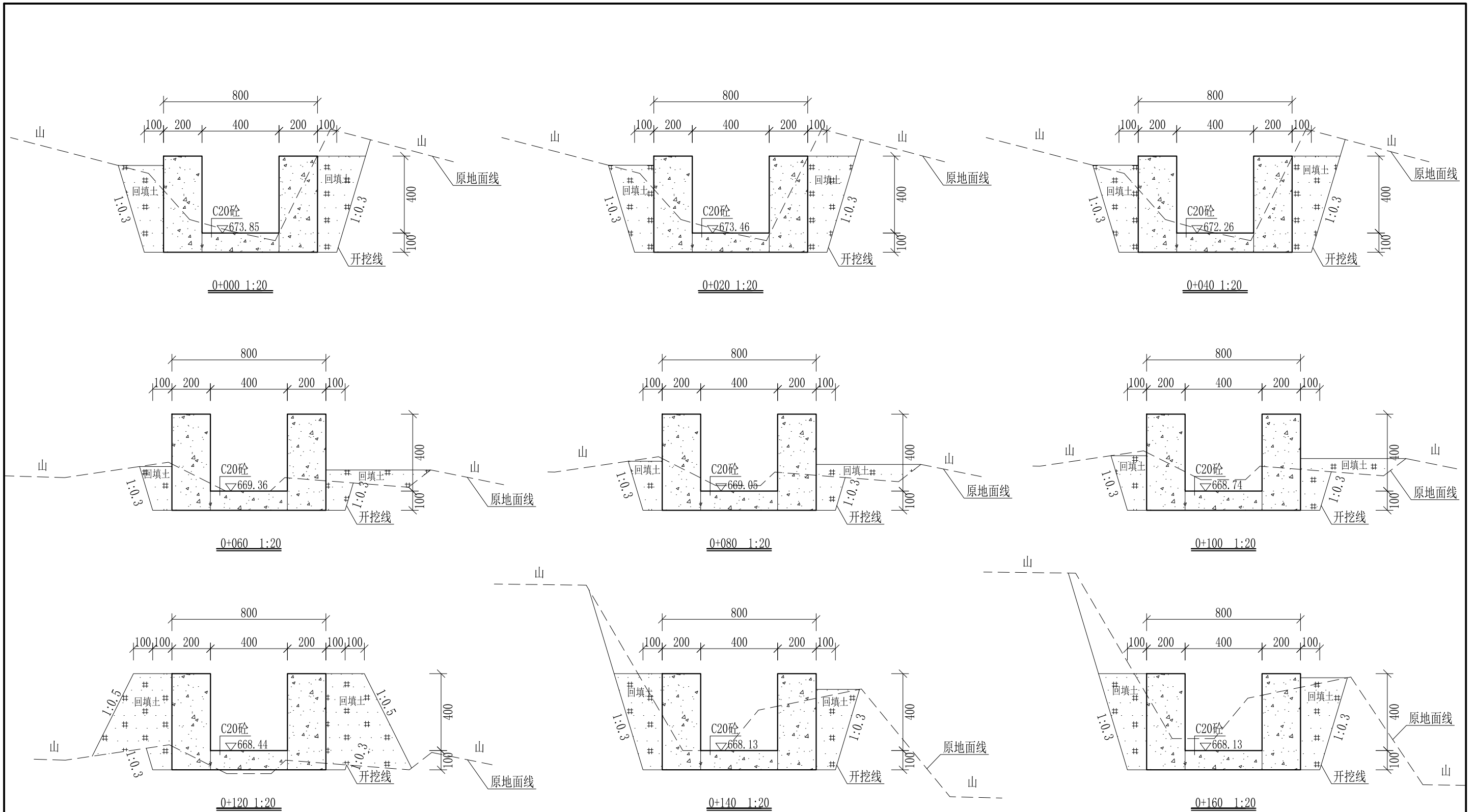
Q1罗家引水渠纵断面图

纵向 1:100  
横向 1:1000

说明：本图尺寸除特别注明外，单位均为mm，高程单位为m。

## 广西桂恒建设工程有限公司

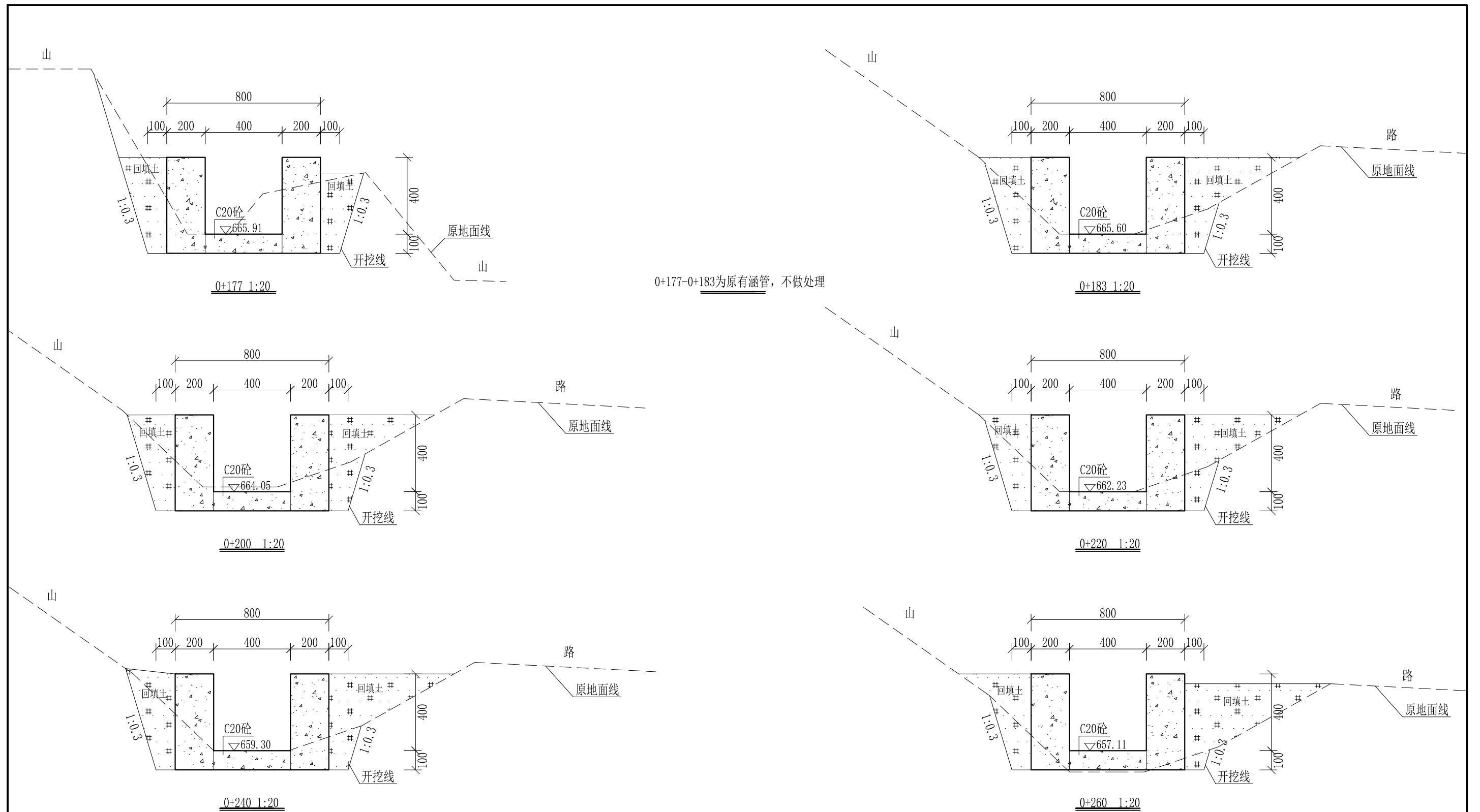
审定		全州县“五好两宜”和美乡村 试点试验项目（一期）	初步设计			
审查			水工部分			
校核		Q1罗家引水渠纵断面图（5/5）				
设计						
制图						
描图	CAD	比例	如图	日期	2024年 月	
设计证号	A245012713	图号	才湾镇-南洞村-初步-			



- 说明: 1、本图尺寸除特别注明外, 单位均为mm, 高程单位为m。  
 2、沿渠道水流方向, 渠道底板每5m、边墙每10m需设一道伸缩缝, 采用沥青杉木板分缝, 缝宽20mm。  
 3、渠道边墙及底板采用C20砼浇筑, 先浇筑边墙再浇筑底板。  
 4、渠道基础要清至实土并夯实才可浇筑C20砼底板。  
 5、其他未详事项均按国家有关规范执行。

# 广西桂恒建设工程有限公司

审定		全州县“五好两宜”和美乡村 试点试验项目(一期)	初步设计		
审查			水工部分		
校核		Q1罗家引水渠横断面图(1/11)			
设计					
制图		比例	如图	日期	2024年 月
设计证号	A245012713	图号	才湾镇-南洞村-初步-		

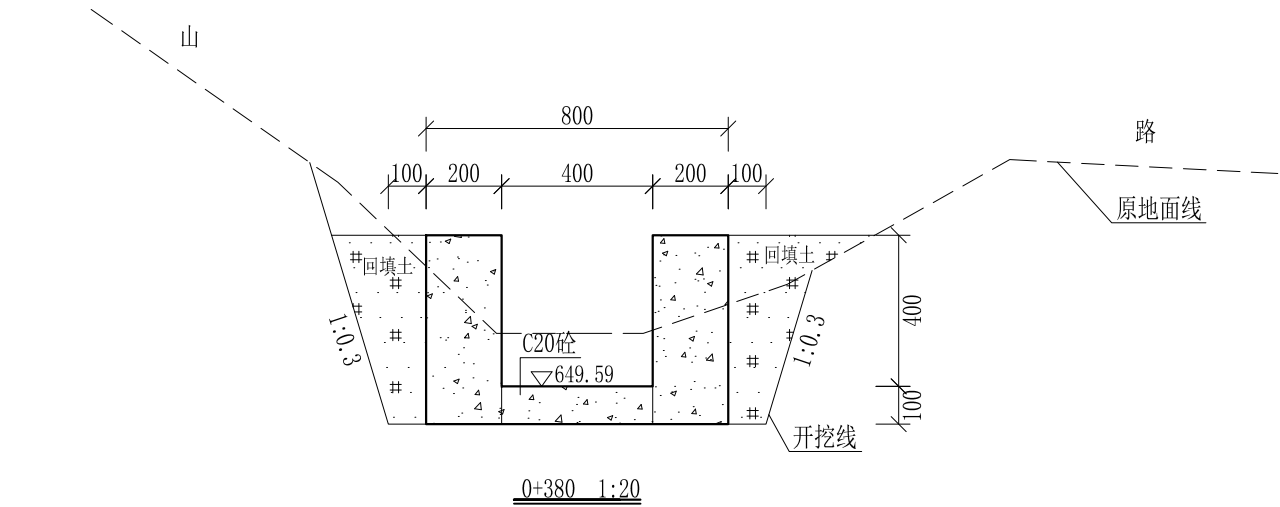
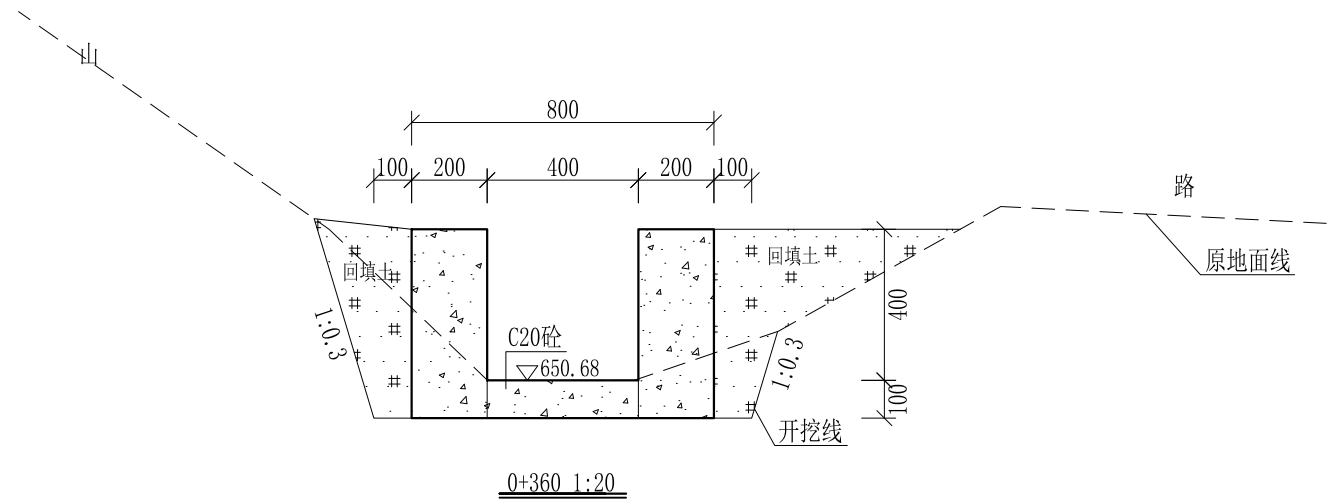
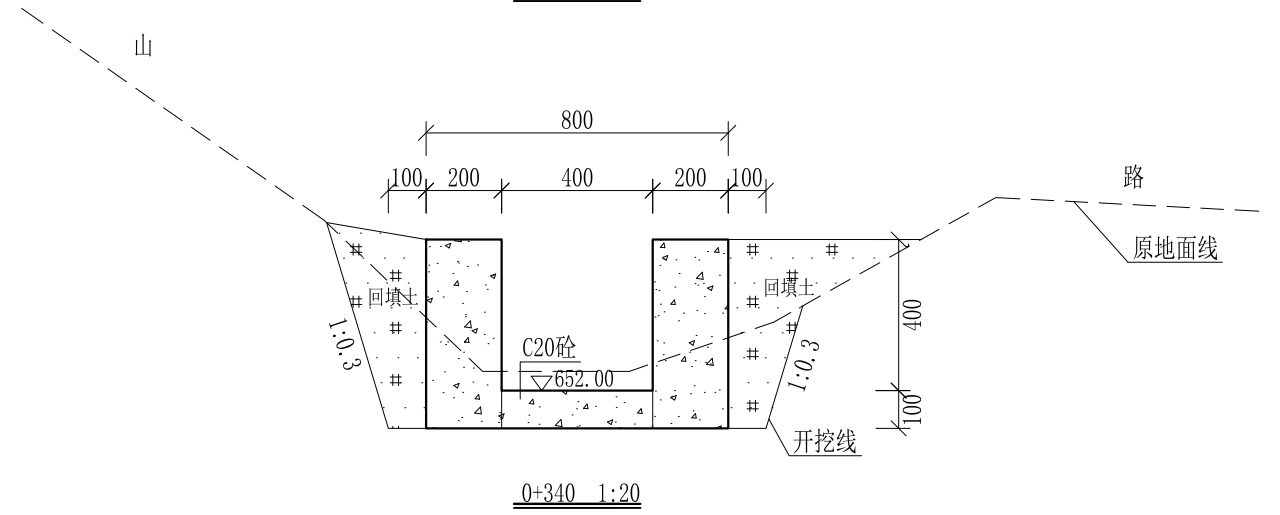
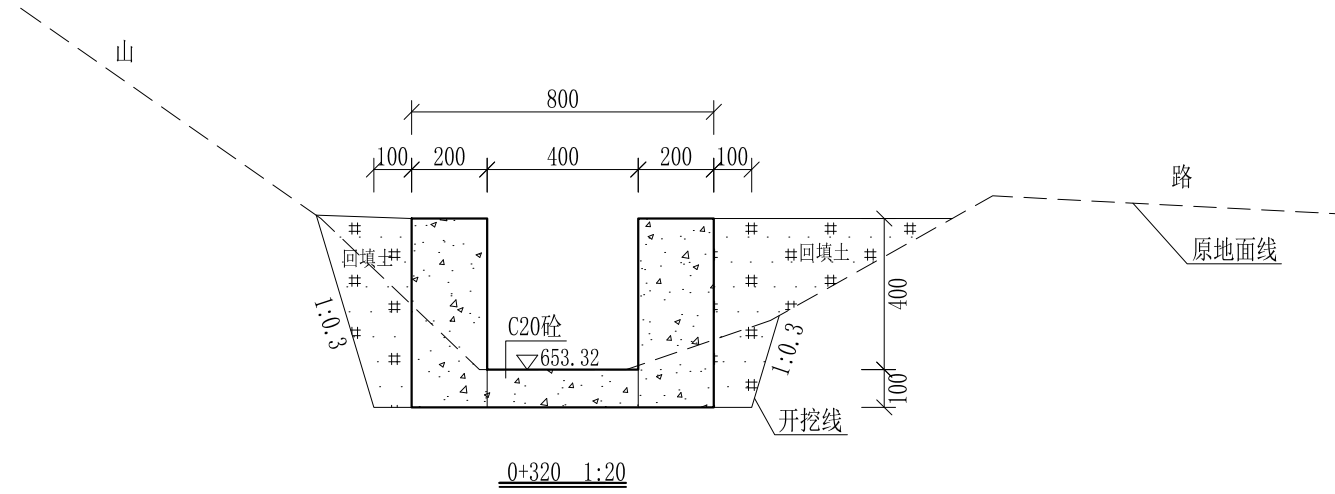
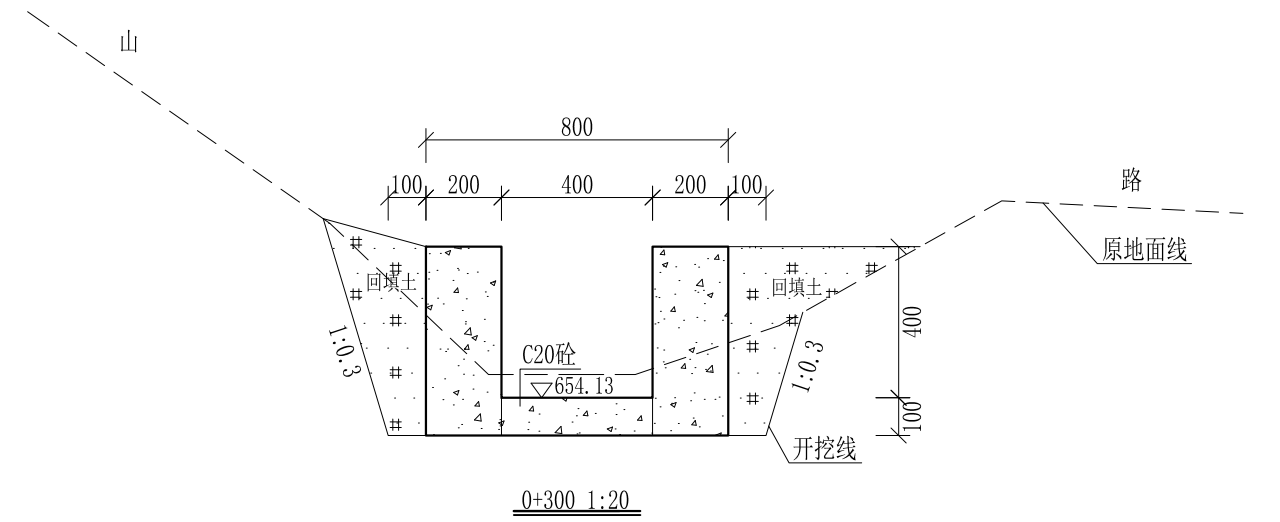
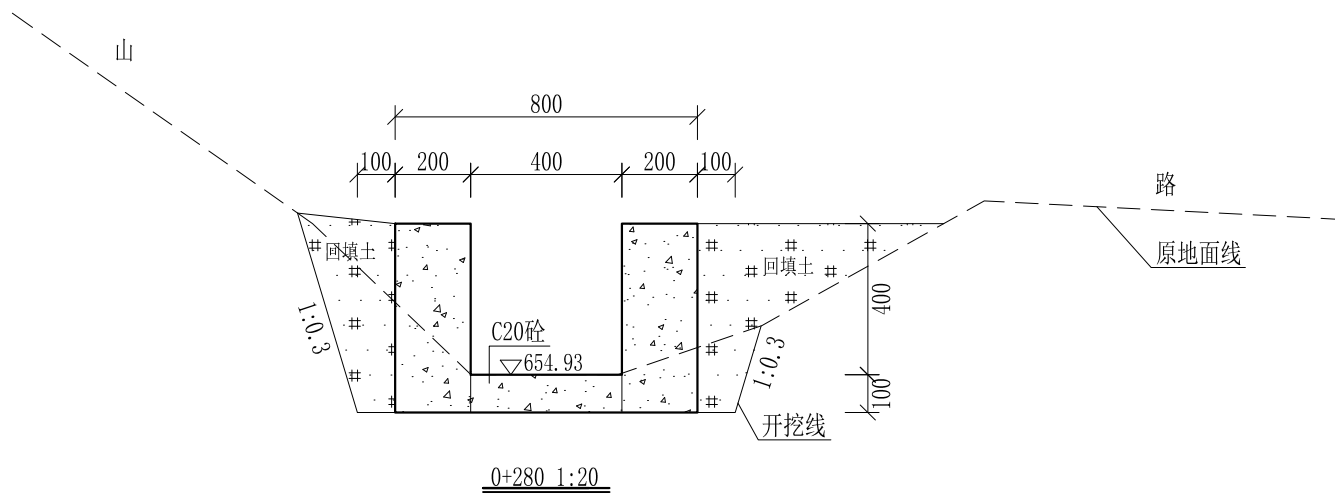


0+177-0+183为原有涵管，不做处理

- 说明：
- 1、本图尺寸除特别注明外，单位均为mm，高程单位为m。
  - 2、沿渠道水流方向，渠道底板每5m、边墙每10m需设一道伸缩缝，采用沥青杉木板分缝，缝宽20mm。
  - 3、渠道边墙及底板采用C20砼浇筑，先浇筑边墙再浇筑底板。
  - 4、渠道基础要清至实土并夯实才可浇筑C20砼底板。
  - 5、其他未详事项均按国家有关规范执行。

# 广西桂恒建设工程有限公司

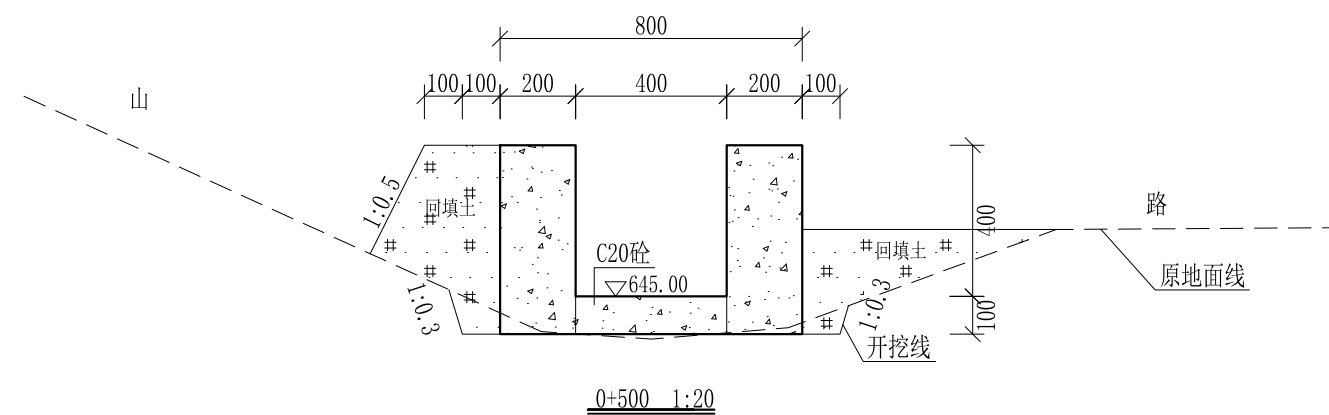
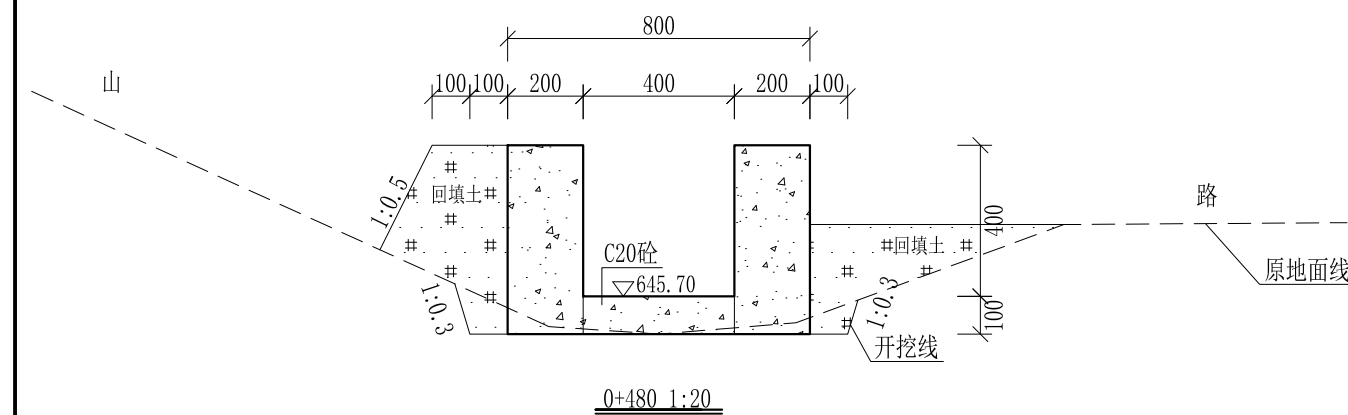
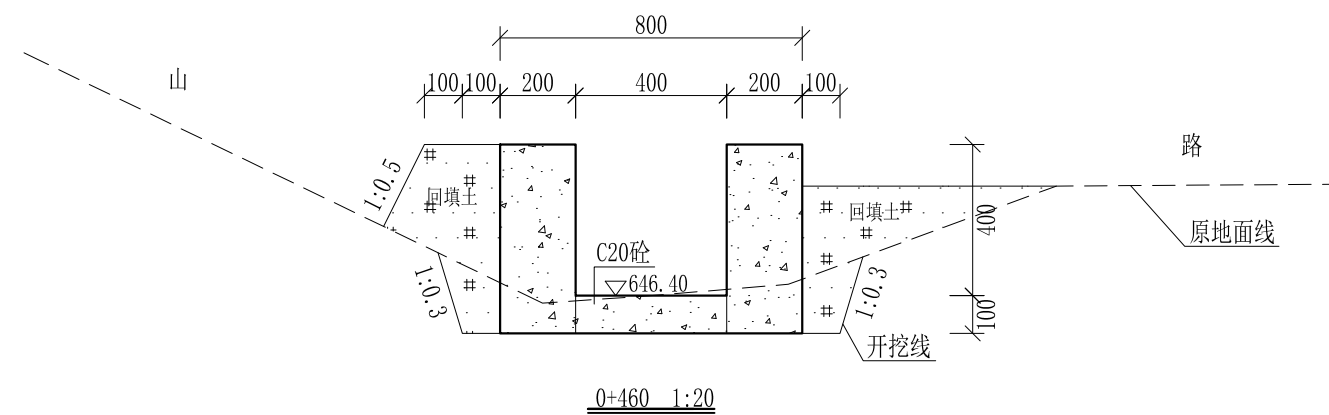
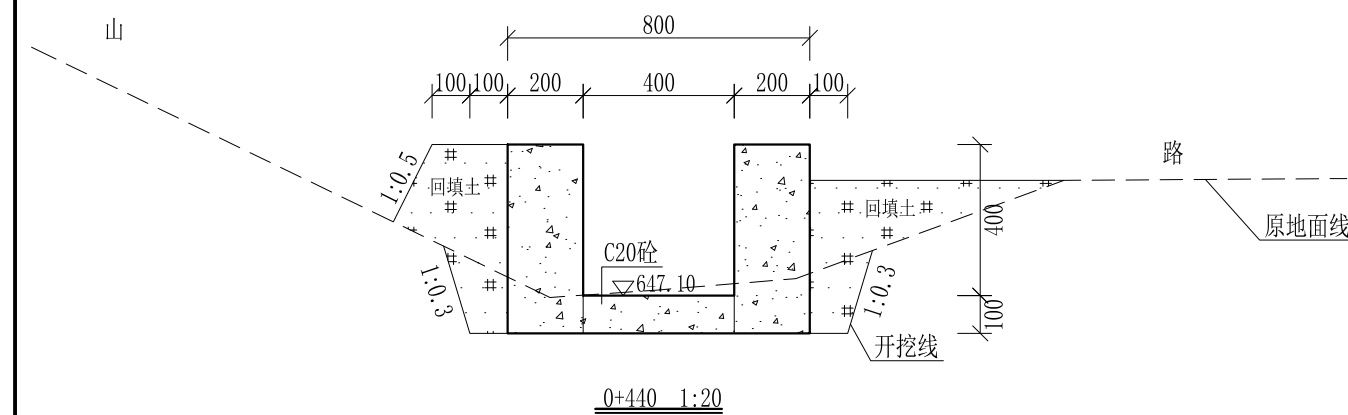
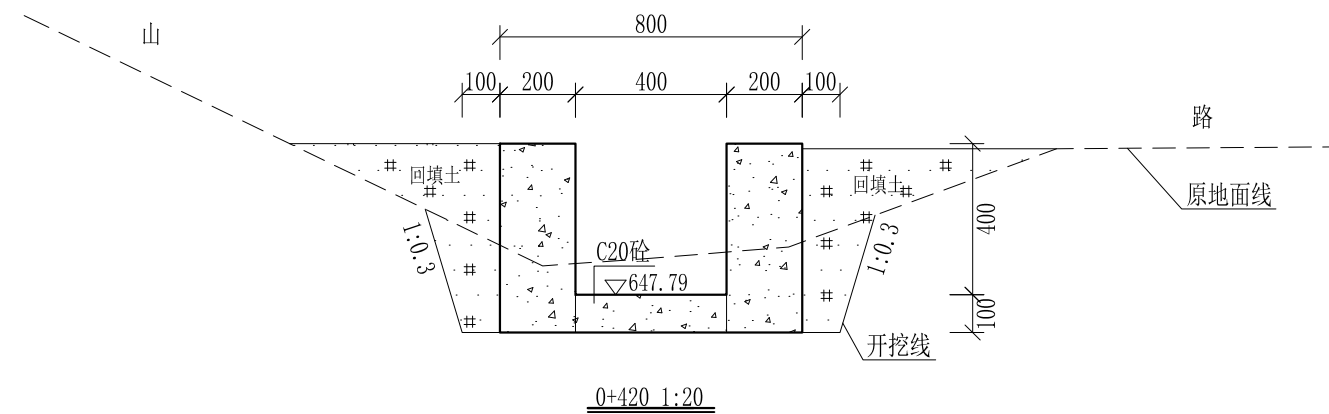
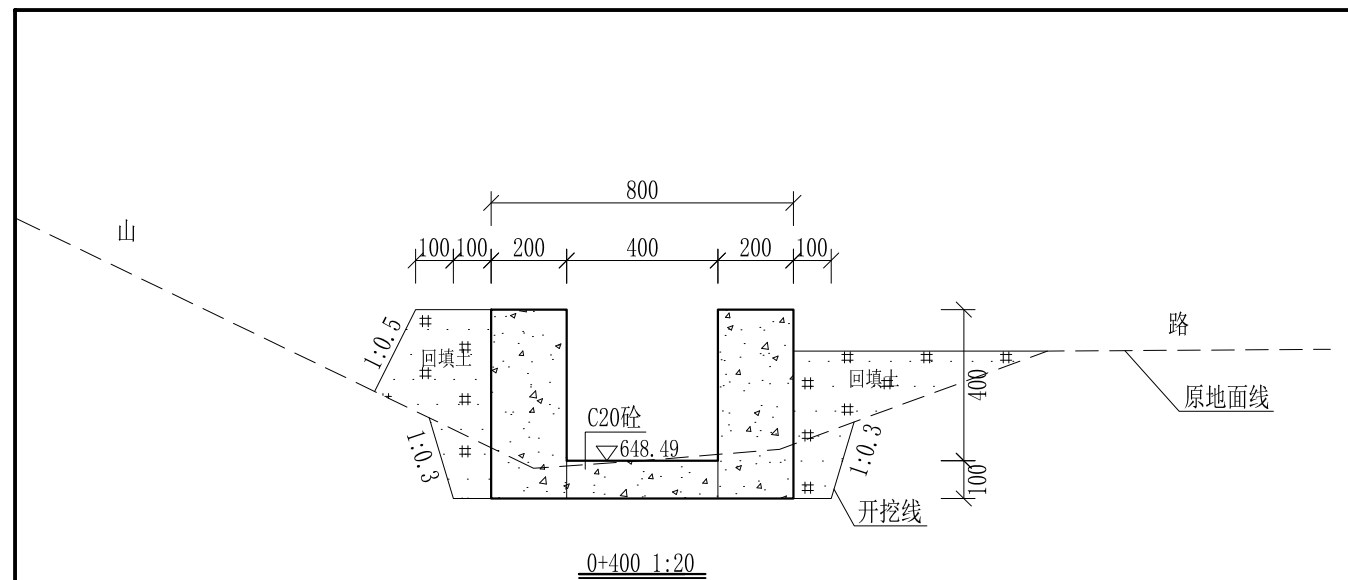
审定	<i>陈</i>	全州县“五好两宜”和美乡村 试点试验项目（一期）	初步设计		
审查	<i>李</i>		水工部分		
校核	<i>李</i>	Q1罗家引水渠横断面图（2/11）			
设计	<i>李</i>				
制图	<i>周</i>				
描图	CAD	比例	如图	日期	2024年 月
设计证号	A245012713	图号	才湾镇-南洞村-初步-		



- 说明: 1、本图尺寸除特别注明外, 单位均为mm, 高程单位为m。  
 2、沿渠道水流方向, 渠道底板每5m、边墙每10m需设一道伸缩缝, 采用沥青杉木板分缝, 缝宽20mm。  
 3、渠道边墙及底板采用C20砼浇筑, 先浇筑边墙再浇筑底板。  
 4、渠道基础要清至实土并夯实才可浇筑C20砼底板。  
 5、其他未详事项均按国家有关规范执行。

# 广西桂恒建设工程有限公司

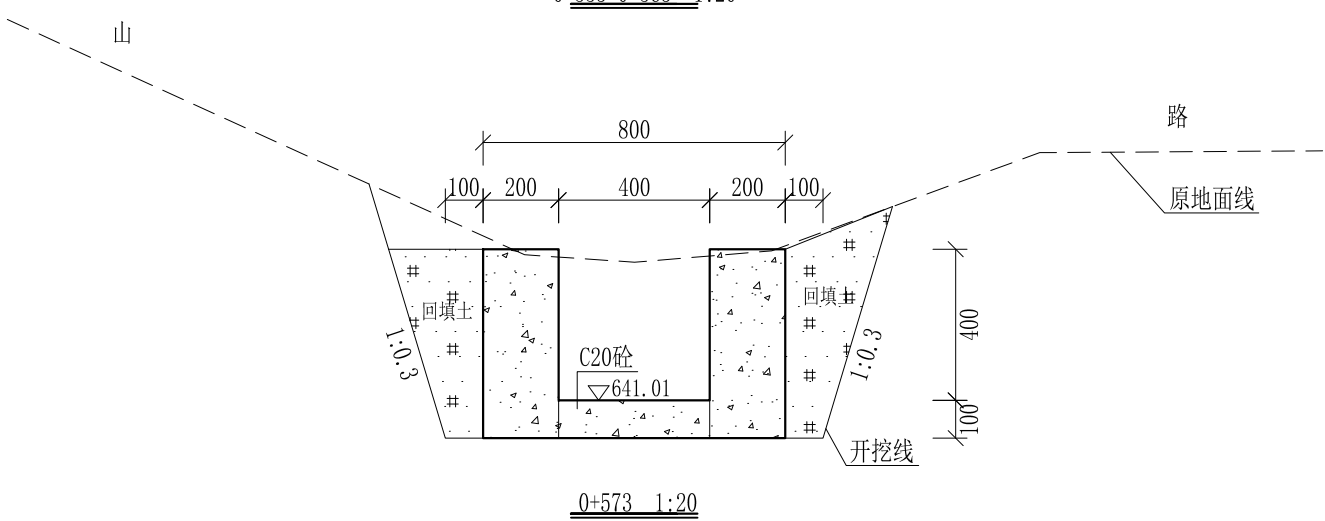
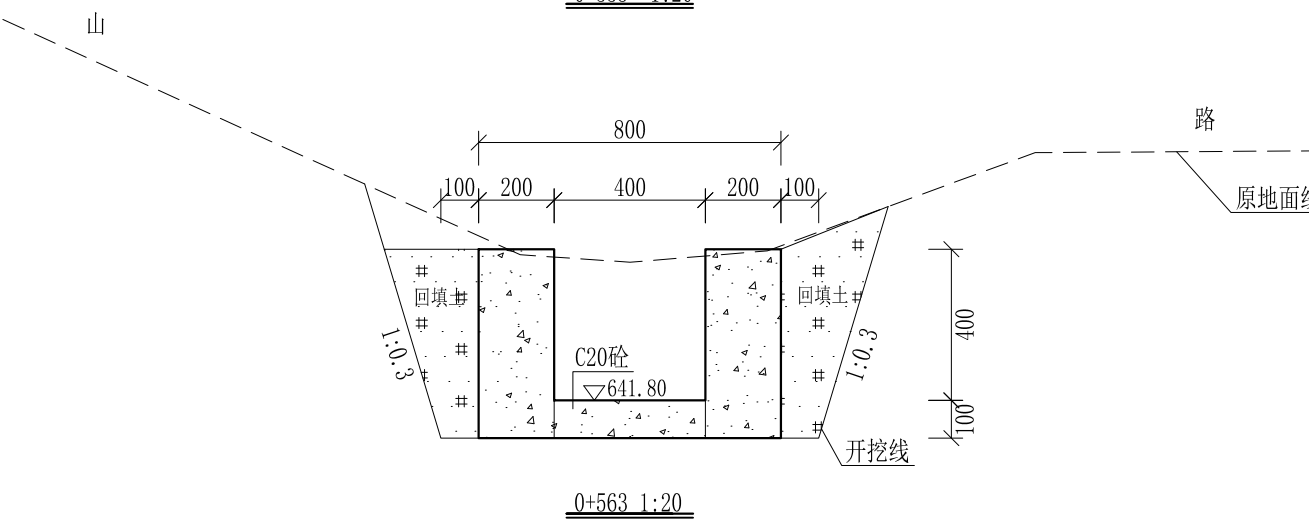
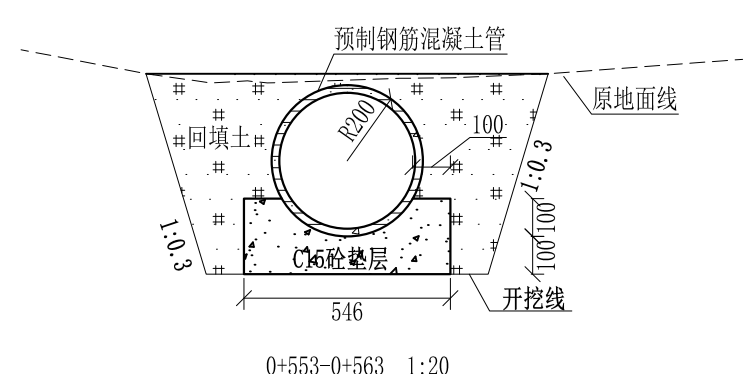
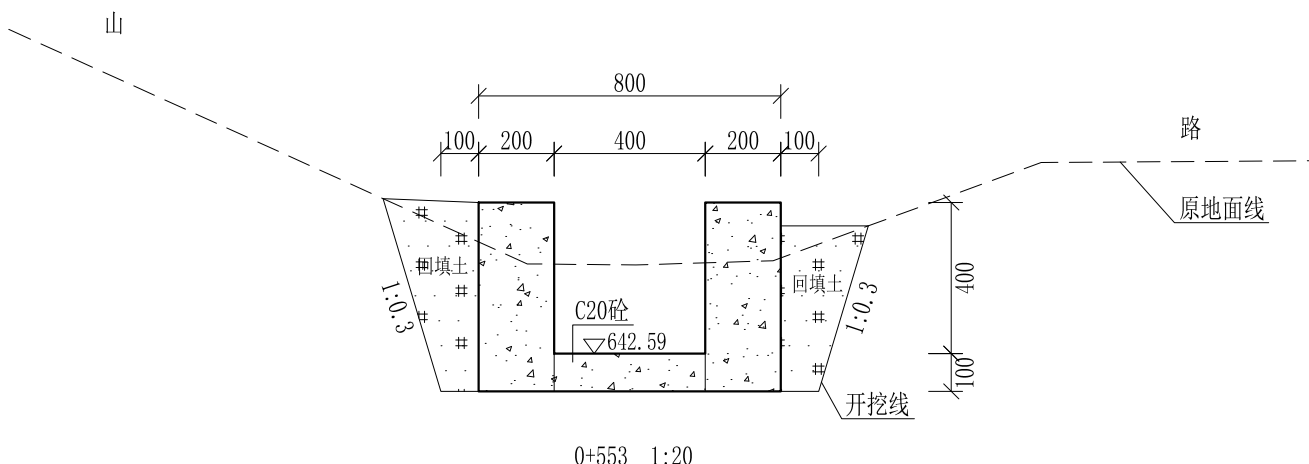
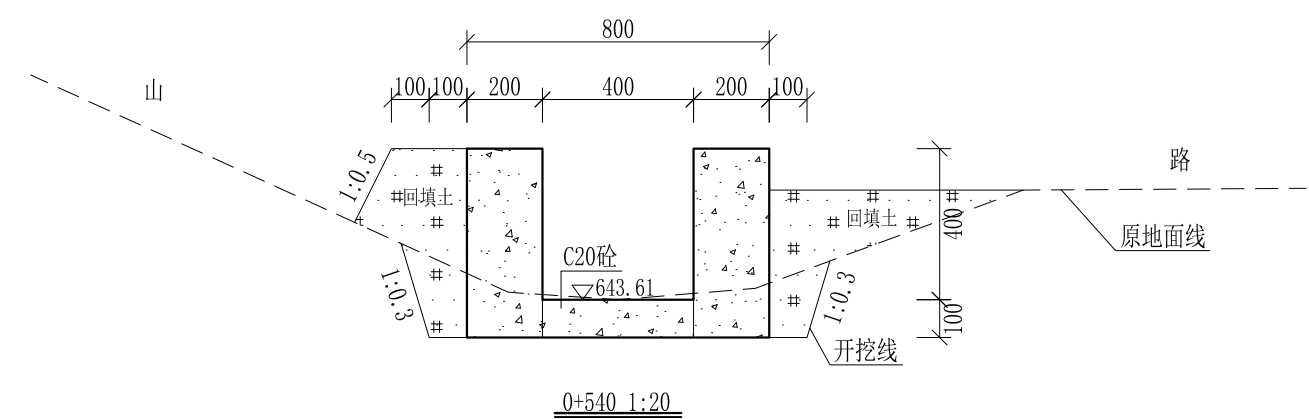
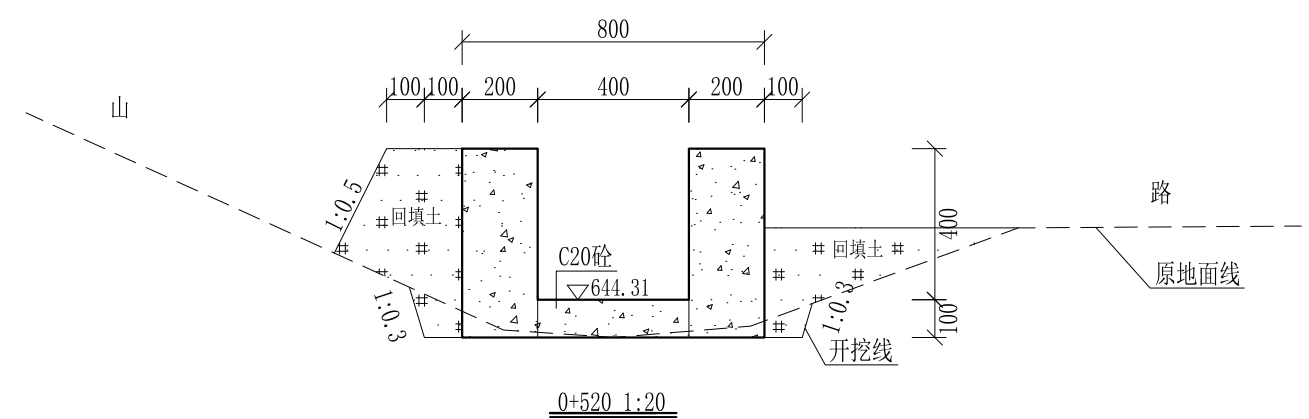
审定	<i>陈</i>	全州县“五好两宜”和美乡村 试点试验项目(一期)	初步设计		
审查	<i>李</i>		水工部分		
校核	<i>李</i>	Q1罗家引水渠横断面图(3/11)			
设计	<i>李</i>				
制图	<i>周</i>				
描图	CAD	比例	如图	日期	2024年 月
设计证号	A245012713	图号	才湾镇-南洞村-初步-		



- 说明:
- 1、本图尺寸除特别注明外, 单位均为mm, 高程单位为m。
  - 2、沿渠道水流方向, 渠道底板每5m、边墙每10m需设一道伸缩缝, 采用沥青杉木板分缝, 缝宽20mm。
  - 3、渠道边墙及底板采用C20砼浇筑, 先浇筑边墙再浇筑底板。
  - 4、渠道基础要清至实土并夯实才可浇筑C20砼底板。
  - 5、其他未详事项均按国家有关规范执行。

## 广西桂恒建设工程有限公司

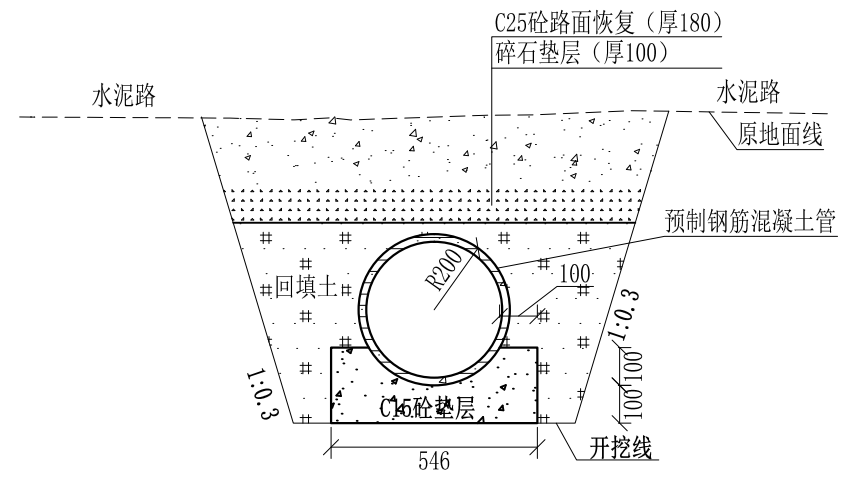
审定	陈	全州县“五好两宜”和美乡村 试点试验项目(一期)	初步设计		
审查	李		水工部分		
校核	李	Q1罗家引水渠横断面图(4/11)	日期 2024年 月		
设计	李				
制图	周				
描图	CAD	比例	如图	日期	2024年 月
设计证号	A245012713	图号	才湾镇-南洞村-初步-		



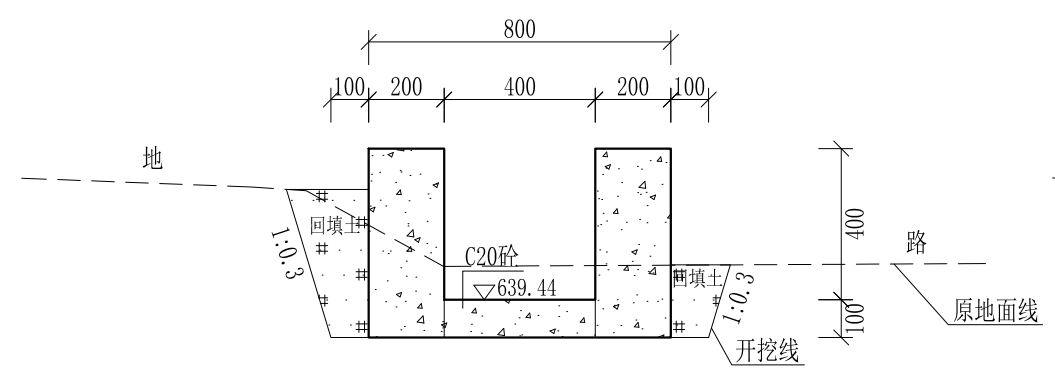
- 说明:
- 1、本图尺寸除特别注明外,单位均为mm,高程单位为m。
  - 2、沿渠道水流方向,渠道底板每5m、边墙每10m需设一道伸缩缝,采用沥青杉木板分缝,缝宽20mm。
  - 3、渠道边墙及底板采用C20砼浇筑,先浇筑边墙再浇筑底板。
  - 4、渠道基础要清至实土并夯实才可浇筑C20砼底板。
  - 5、其他未详事项均按国家有关规范执行。

# 广西桂恒建设工程有限公司

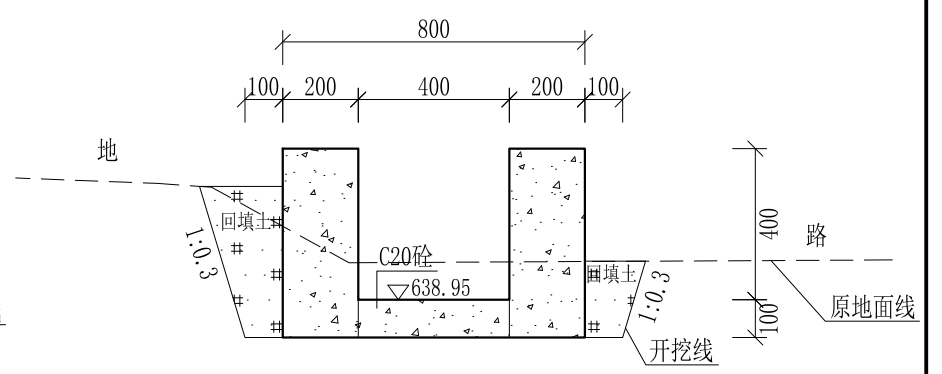
审定	<i>陈</i>	全州县“五好两宜”和美乡村 试点试验项目(一期)	初步设计		
审查	<i>李</i>		水工部分		
校核	<i>李</i>	Q1罗家引水渠横断面图(5/11)			
设计	<i>李</i>				
制图	<i>周</i>				
描图	CAD	比例	如图	日期	2024年 月
设计证号	A245012713	图号	才湾镇-南洞村-初步-		



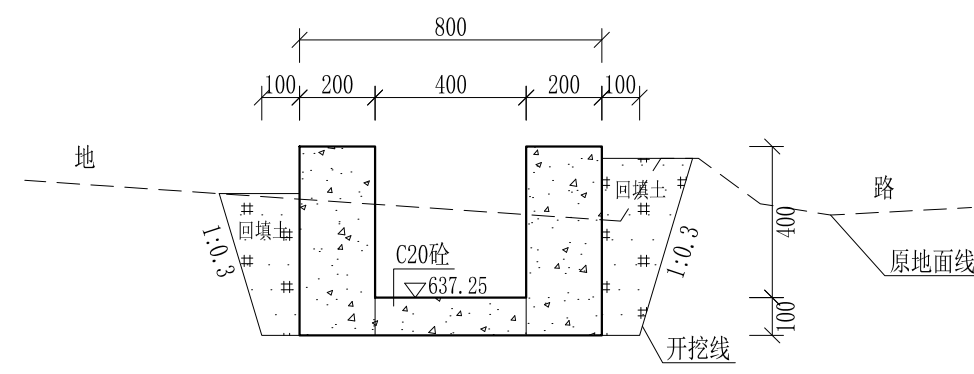
0+573-0+593 1:20



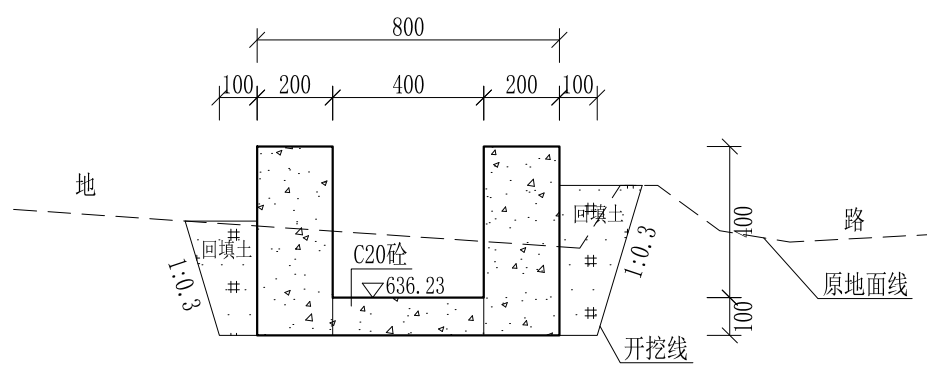
0+593 1:20



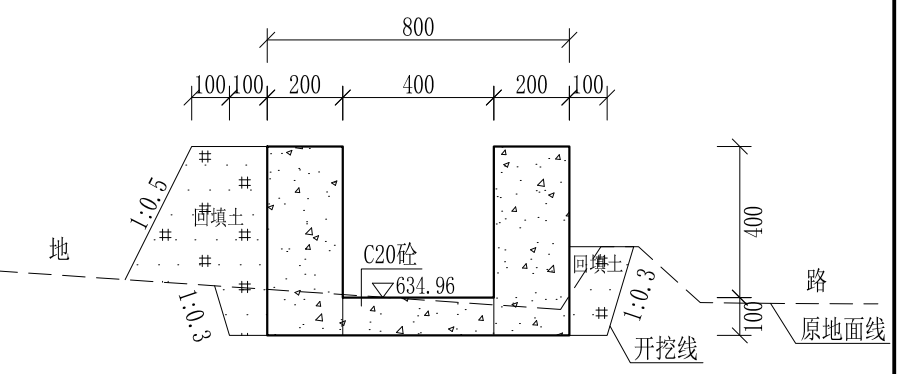
0+600 1:20



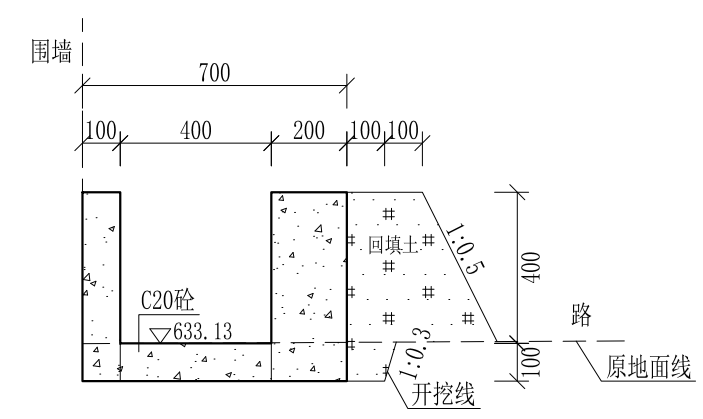
0+624 1:20



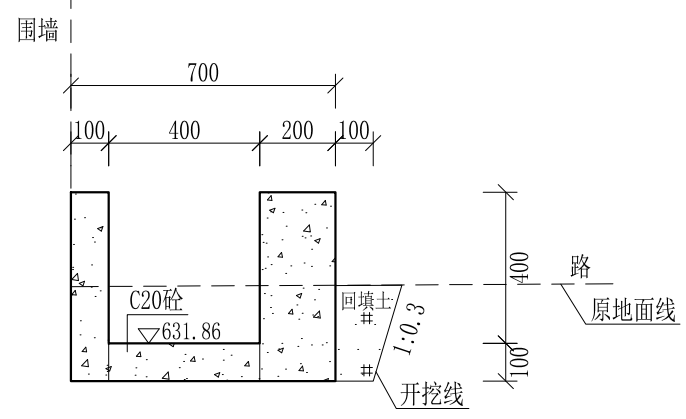
0+640 1:20



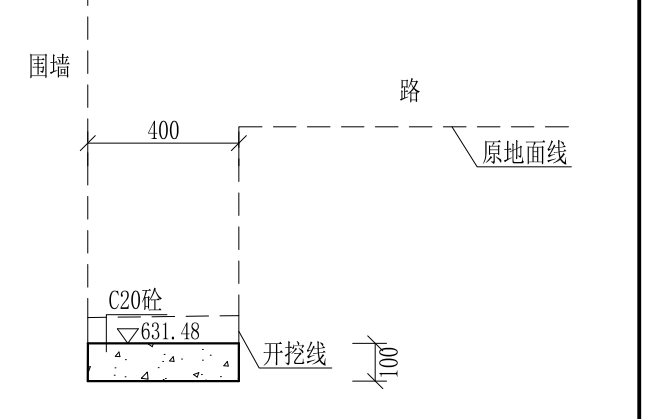
0+660 1:20



0+680 1:20



0+700 1:20

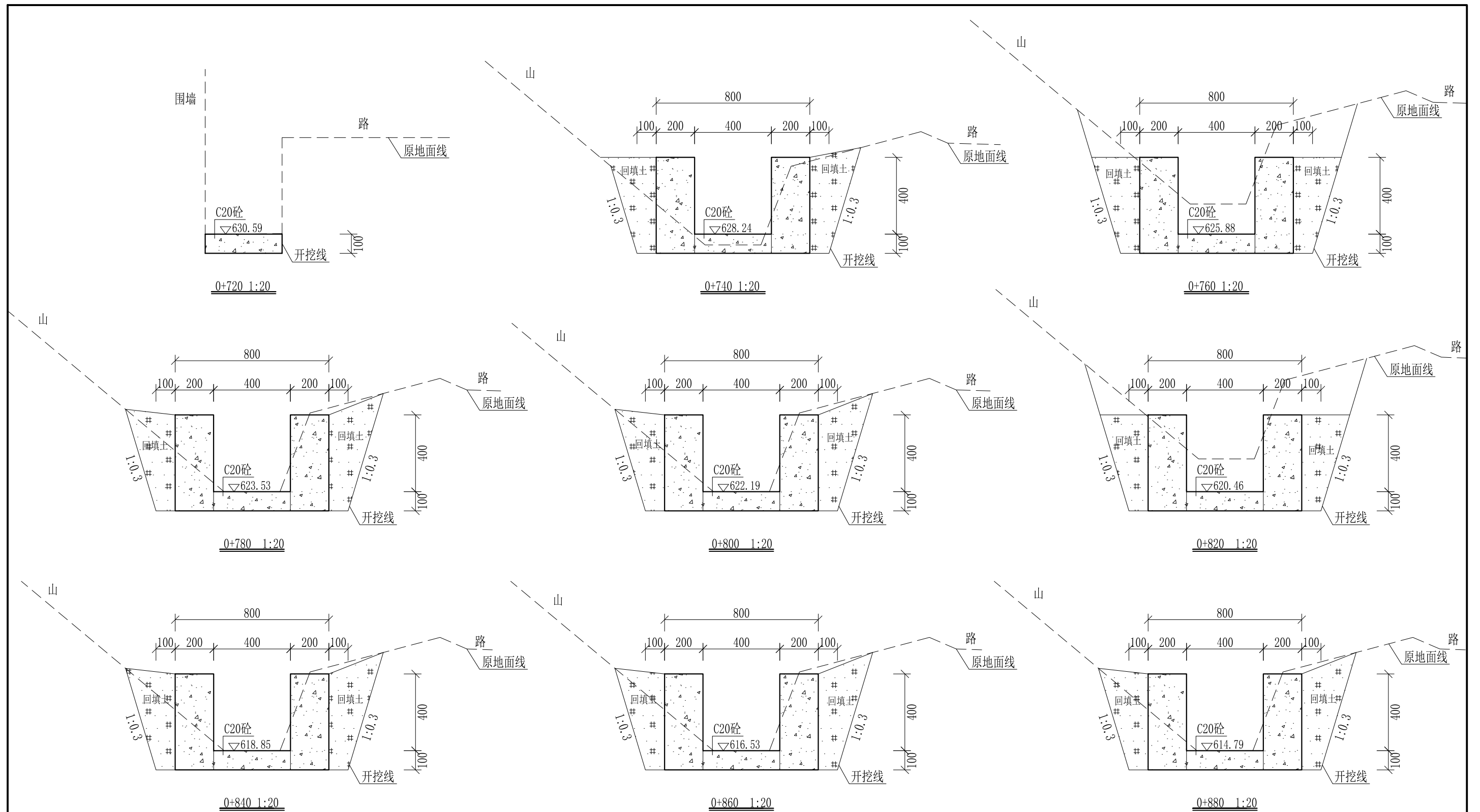


0+706 1:20

- 说明:
- 1、本图尺寸除特别注明外,单位均为mm,高程单位为m。
  - 2、沿渠道水流方向,渠道底板每5m、边墙每10m需设一道伸缩缝,采用沥青杉木板分缝,缝宽20mm。
  - 3、渠道边墙及底板采用C20砼浇筑,先浇筑边墙再浇筑底板。
  - 4、渠道基础要清至实土并夯实才可浇筑C20砼底板。
  - 5、其他未详事项均按国家有关规范执行。

## 广西桂恒建设工程有限公司

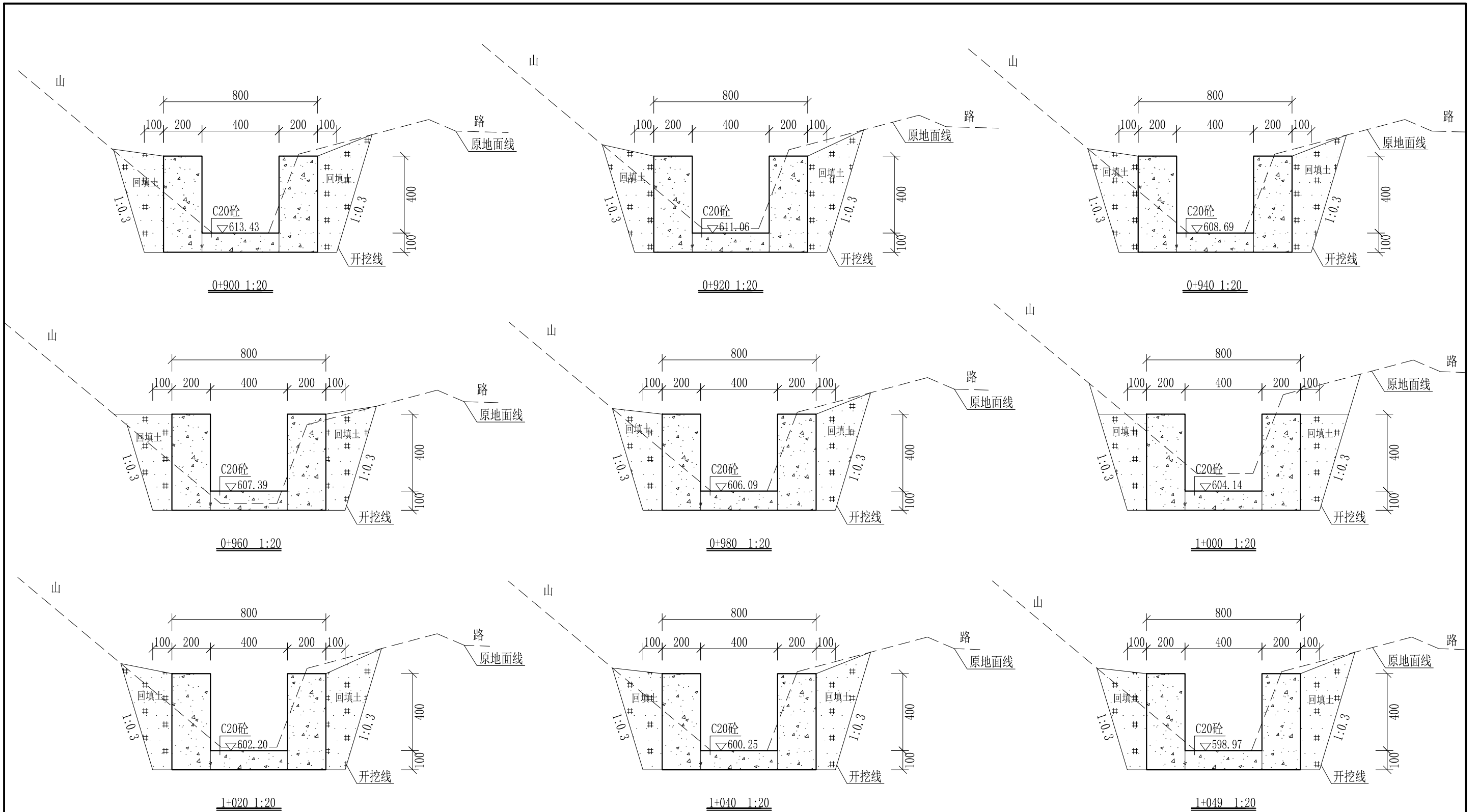
审定		全州县“五好两宜”和美乡村 试点试验项目(一期)	初步设计		
审查			水工部分		
校核		Q1罗家引水渠横断面图(6/11)			
设计					
制图					
描图	CAD	比例	如图	日期	2024年 月
设计证号	A245012713	图号	才湾镇-南洞村-初步-		



- 说明: 1、本图尺寸除特别注明外, 单位均为mm, 高程单位为m。  
 2、沿渠道水流方向, 渠道底板每5m、边墙每10m需设一道伸缩缝, 采用沥青杉木板分缝, 缝宽20mm。  
 3、渠道边墙及底板采用C20砼浇筑, 先浇筑边墙再浇筑底板。  
 4、渠道基础要清至实土并夯实才可浇筑C20砼底板。  
 5、其他未详事项均按国家有关规范执行。

## 广西桂恒建设工程有限公司

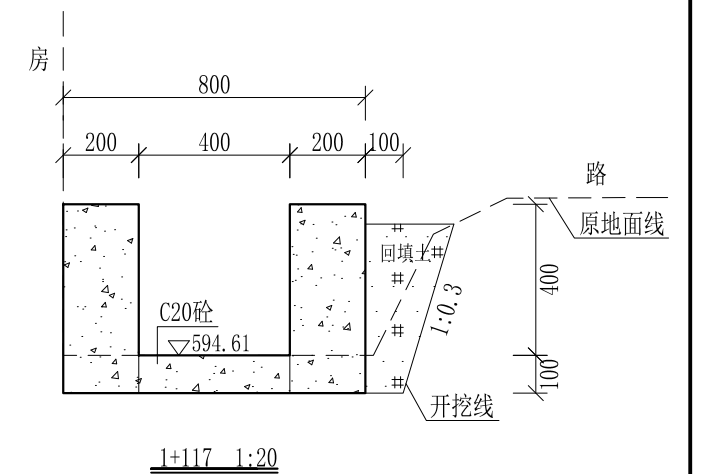
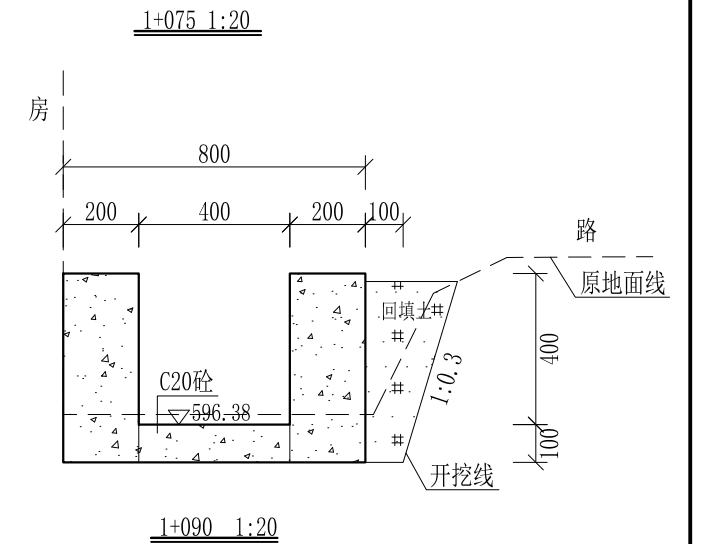
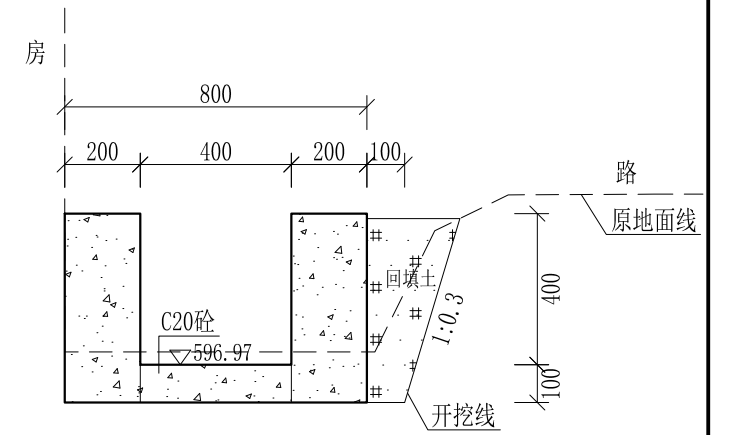
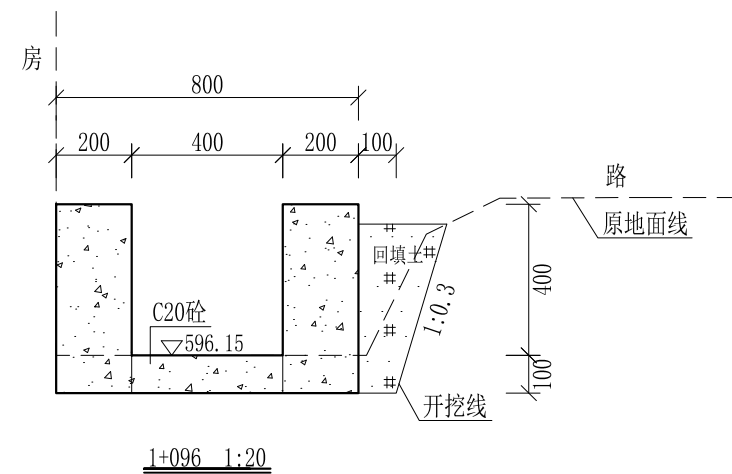
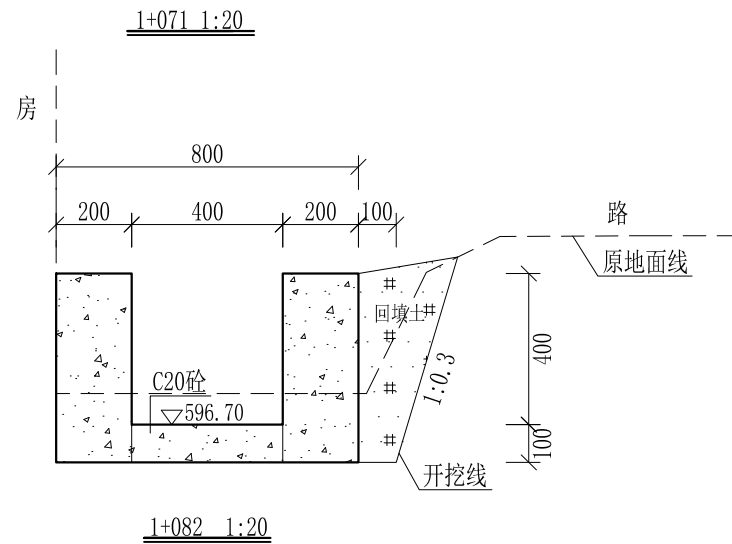
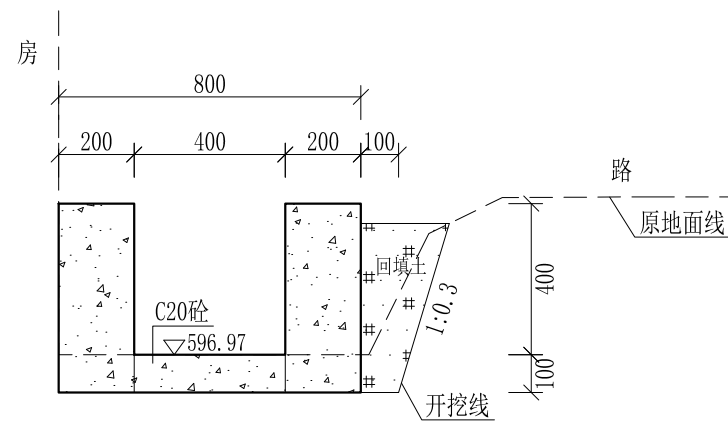
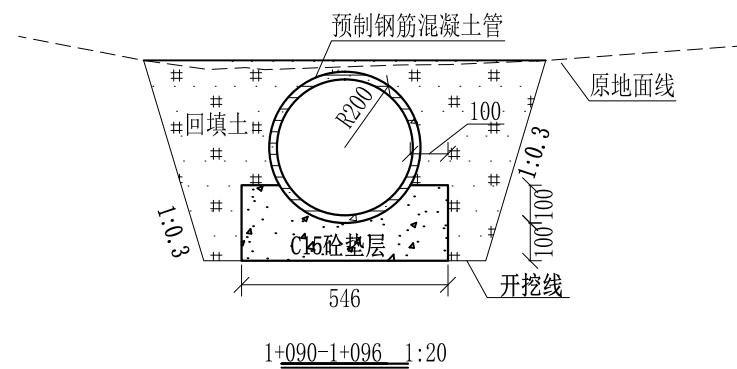
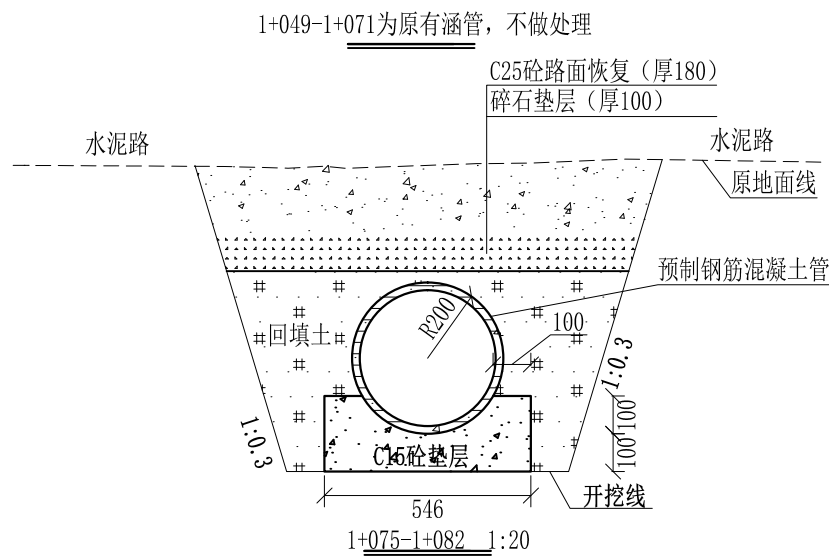
审定	<i>陈</i>	全州县“五好两宜”和美乡村 试点试验项目(一期)	初步设计		
审查	<i>李</i>		水工部分		
校核	<i>李</i>	Q1罗家引水渠横断面图(7/11)			
设计	<i>李</i>				
制图	<i>周</i>				
描图	CAD	比例	如图	日期	2024年 月
设计证号	A245012713	图号	才湾镇-南洞村-初步-		



- 说明: 1、本图尺寸除特别注明外, 单位均为mm, 高程单位为m。  
 2、沿渠道水流方向, 渠道底板每5m、边墙每10m需设一道伸缩缝, 采用沥青杉木板分缝, 缝宽20mm。  
 3、渠道边墙及底板采用C20砼浇筑, 先浇筑边墙再浇筑底板。  
 4、渠道基础要清至实土并夯实才可浇筑C20砼底板。  
 5、其他未详事项均按国家有关规范执行。

# 广西桂恒建设工程有限公司

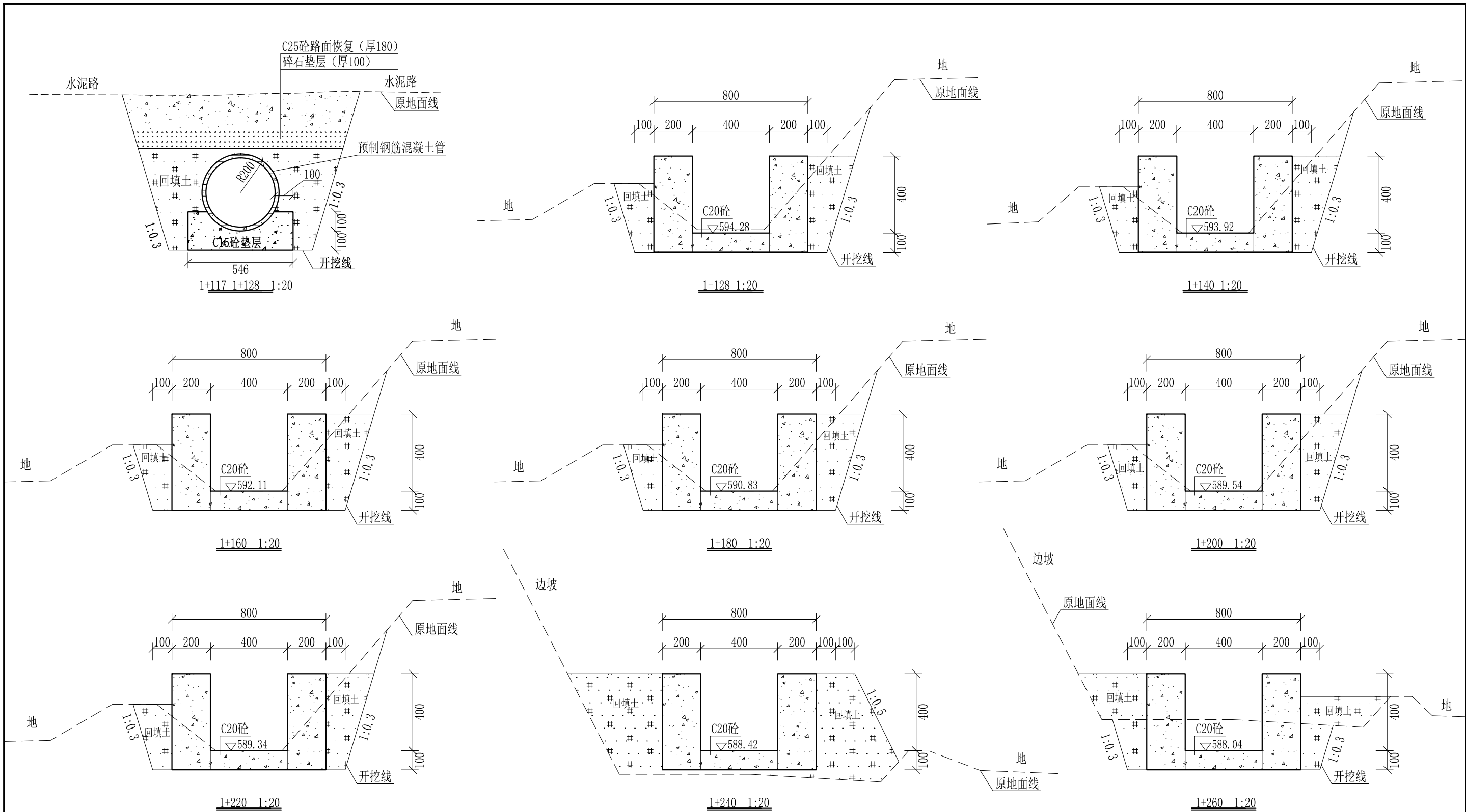
审定	<i>陈</i>	全州县“五好两宜”和美乡村 试点试验项目(一期)	初步设计		
审查	<i>李</i>		水工部分		
校核	<i>李</i>	Q1罗家引水渠横断面图(8/11)			
设计	<i>李</i>				
制图	<i>周</i>				
描图	CAD	比例	如图	日期	2024年 月
设计证号	A245012713	图号	才湾镇-南洞村-初步-		



- 说明:
- 1、本图尺寸除特别注明外，单位均为mm，高程单位为m。
  - 2、沿渠道水流方向，渠道底板每5m、边墙每10m需设一道伸缩缝，采用沥青杉木板分缝，缝宽20mm。
  - 3、渠道边墙及底板采用C20砼浇筑，先浇筑边墙再浇筑底板。
  - 4、渠道基础要清至实土并夯实才可浇筑C20砼底板。
  - 5、其他未详事项均按国家有关规范执行。

# 广西桂恒建设工程有限公司

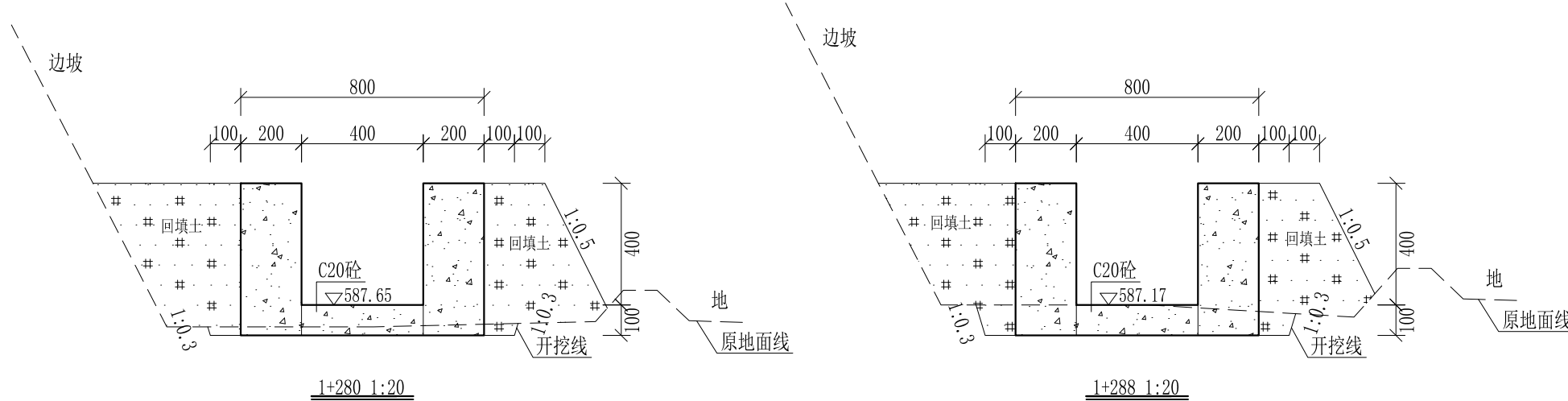
审定		全州县“五好两宜”和美乡村 试点试验项目(一期)	初步设计		
审查			水工部分		
校核		Q1罗家引水渠横断面图(9/11)			
设计					
制图		比例	如图	日期	2024年 月
设计证号	A245012713	图号	才湾镇-南洞村-初步-		



- 说明: 1、本图尺寸除特别注明外, 单位均为mm, 高程单位为m。  
 2、沿渠道水流方向, 渠道底板每5m、边墙每10m需设一道伸缩缝, 采用沥青杉木板分缝, 缝宽20mm。  
 3、渠道边墙及底板采用C20砼浇筑, 先浇筑边墙再浇筑底板。  
 4、渠道基础要清至实土并夯实才可浇筑C20砼底板。  
 5、其他未详事项均按国家有关规范执行。

# 广西桂恒建设工程有限公司

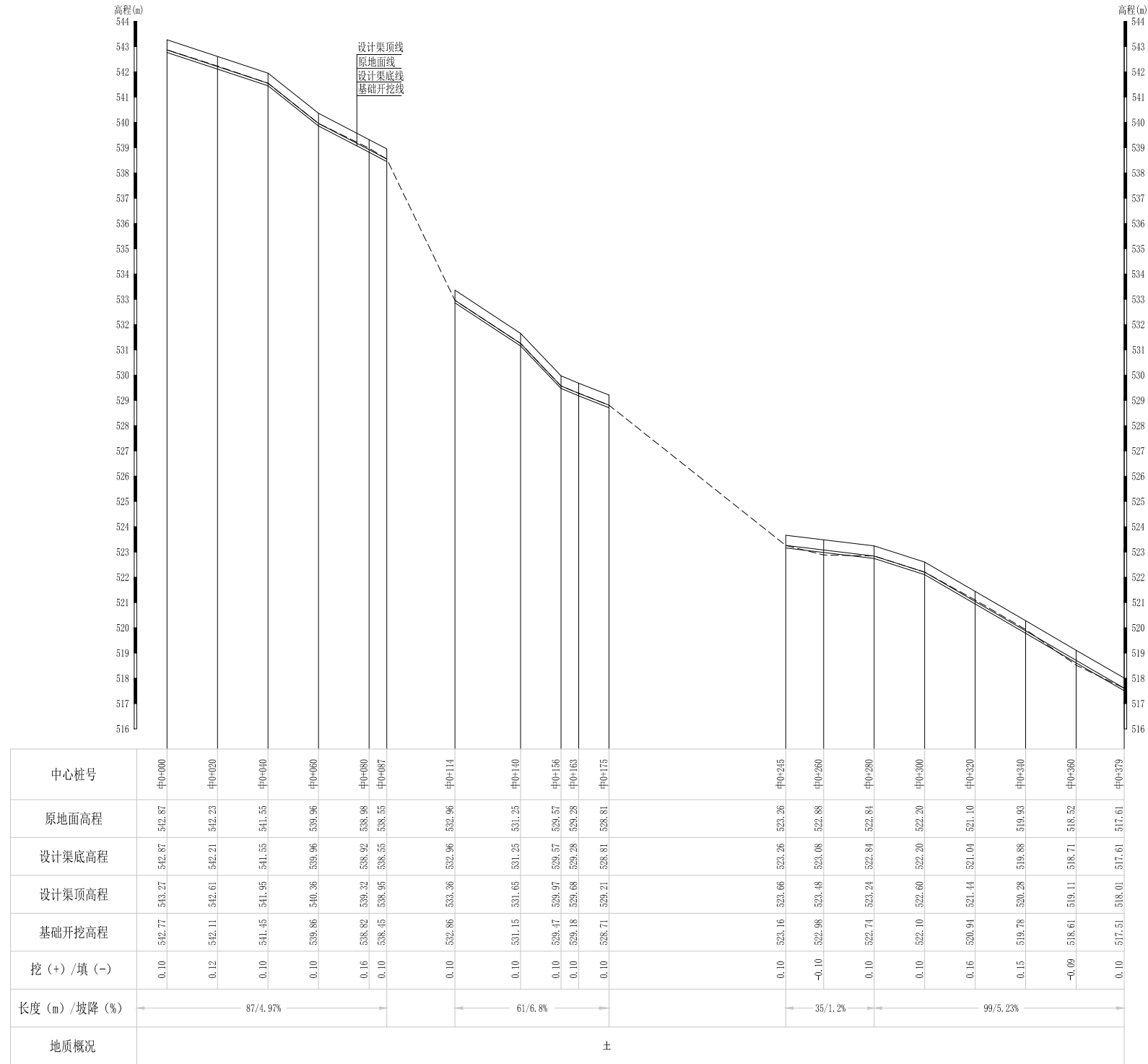
审定	<i>陈</i>	全州县“五好两宜”和美乡村 试点试验项目(一期)	初步设计		
审查	<i>李</i>		水工部分		
校核	<i>李</i>	Q1罗家引水渠横断面图(10/11)			
设计	<i>李</i>				
制图	<i>周</i>				
描图	CAD	比例	如图	日期	2024年 月
设计证号	A245012713	图号	才湾镇-南洞村-初步-		



- 说明:
- 1、本图尺寸除特别注明外,单位均为mm,高程单位为m。
  - 2、沿渠道水流方向,渠道底板每5m、边墙每10m需设一道伸缩缝,采用沥青杉木板分缝,缝宽20mm。
  - 3、渠道边墙及底板采用C20砼浇筑,先浇筑边墙再浇筑底板。
  - 4、渠道基础要清至实土并夯实才可浇筑C20砼底板。
  - 5、其他未详事项均按国家有关规范执行。

## 广西桂恒建设工程有限公司

审定		全州县“五好两宜”和美乡村 试点试验项目(一期)	初步设计		
审查			水工部分		
校核		Q1罗家引水渠横断面图(11/11)			
设计					
制图					
描图	CAD	比例	如图	日期	2024年 月
设计证号	A245012713	图号	才湾镇-南洞村-初步-		



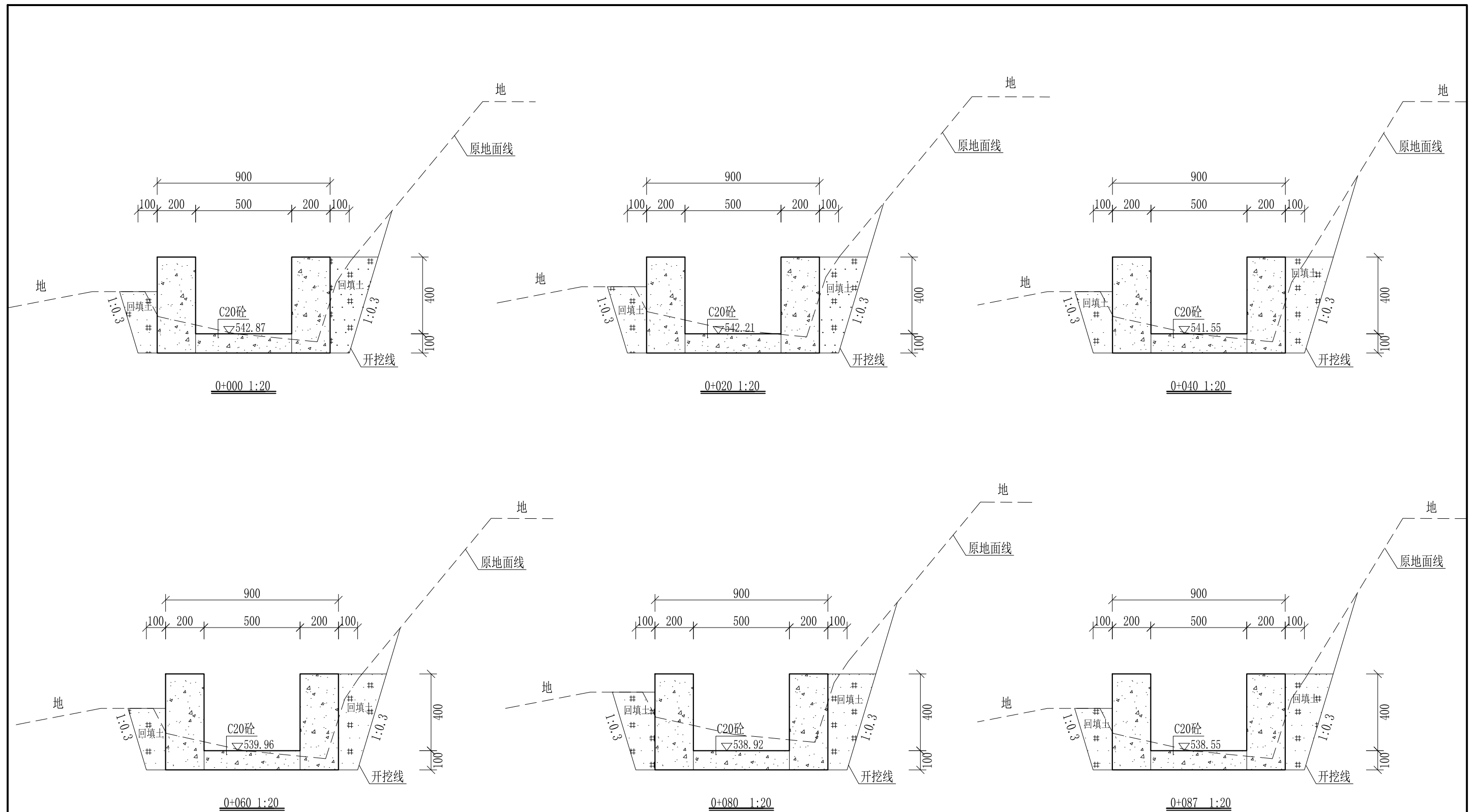
Q2寨子脚引水渠纵断面图

纵向 1:100  
横向 1:1000

说明：本图尺寸除特别注明外，单位均为mm，高程单位为m。

# 广西桂恒建设工程有限公司

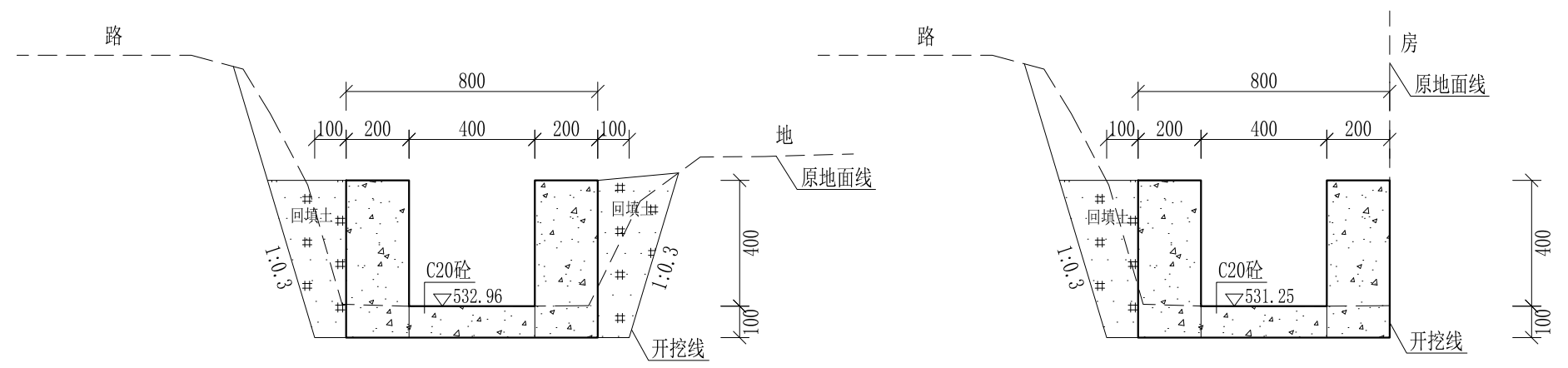
审定	<i>陈</i>	全州县“五好两宜”和美乡村 试点试验项目（一期）	初步设计			
审查	<i>李</i>		水工部分			
校核	<i>李</i>	Q2寨子脚引水渠纵断面图				
设计	<i>李</i>					
制图	<i>周</i>					
描图	CAD	比例	如图	日期	2024年 月	
设计证号	A245012713	图号	才湾镇-南洞村-初步-			



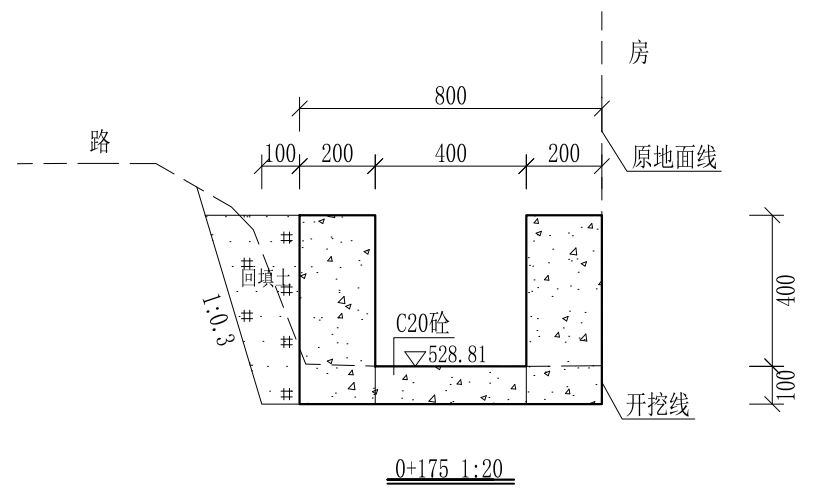
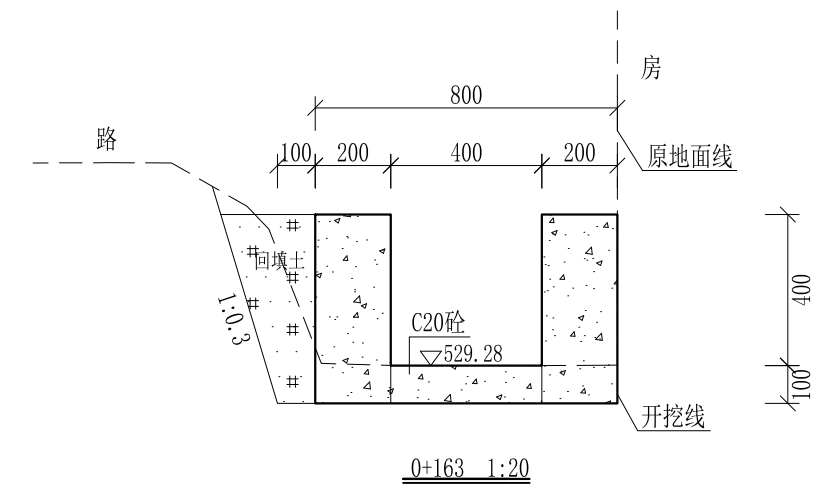
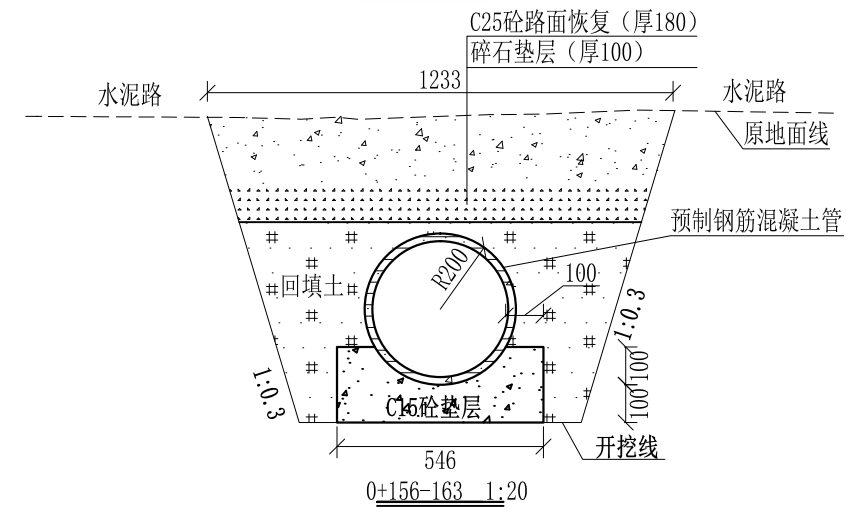
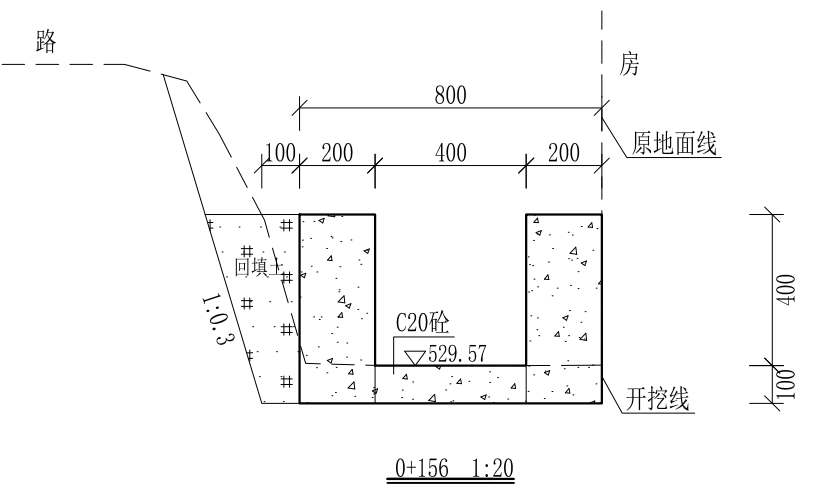
- 说明: 1、本图尺寸除特别注明外, 单位均为mm, 高程单位为m。  
 2、沿渠道水流方向, 渠道底板每5m、边墙每10m需设一道伸缩缝, 采用沥青杉木板分缝, 缝宽20mm。  
 3、渠道边墙及底板采用C20砼浇筑, 先浇筑边墙再浇筑底板。  
 4、渠道基础要清至实土并夯实才可浇筑C20砼底板。  
 5、其他未详事项均按国家有关规范执行。

## 广西桂恒建设工程有限公司

审定	<i>陈</i>	全州县“五好两宜”和美乡村 试点试验项目(一期)	初步设计		
审查	<i>李俊花</i>		水工部分		
校核	<i>李俊花</i>	Q2寨子脚引水渠横断面图(1/3)			
设计	<i>李俊花</i>				
制图	<i>周忠平</i>	比例	如图	日期	2024年 月
设计证号	A245012713	图号	才湾镇-南洞村-初步-		



0+087-0+114为地下暗渠，不做处理

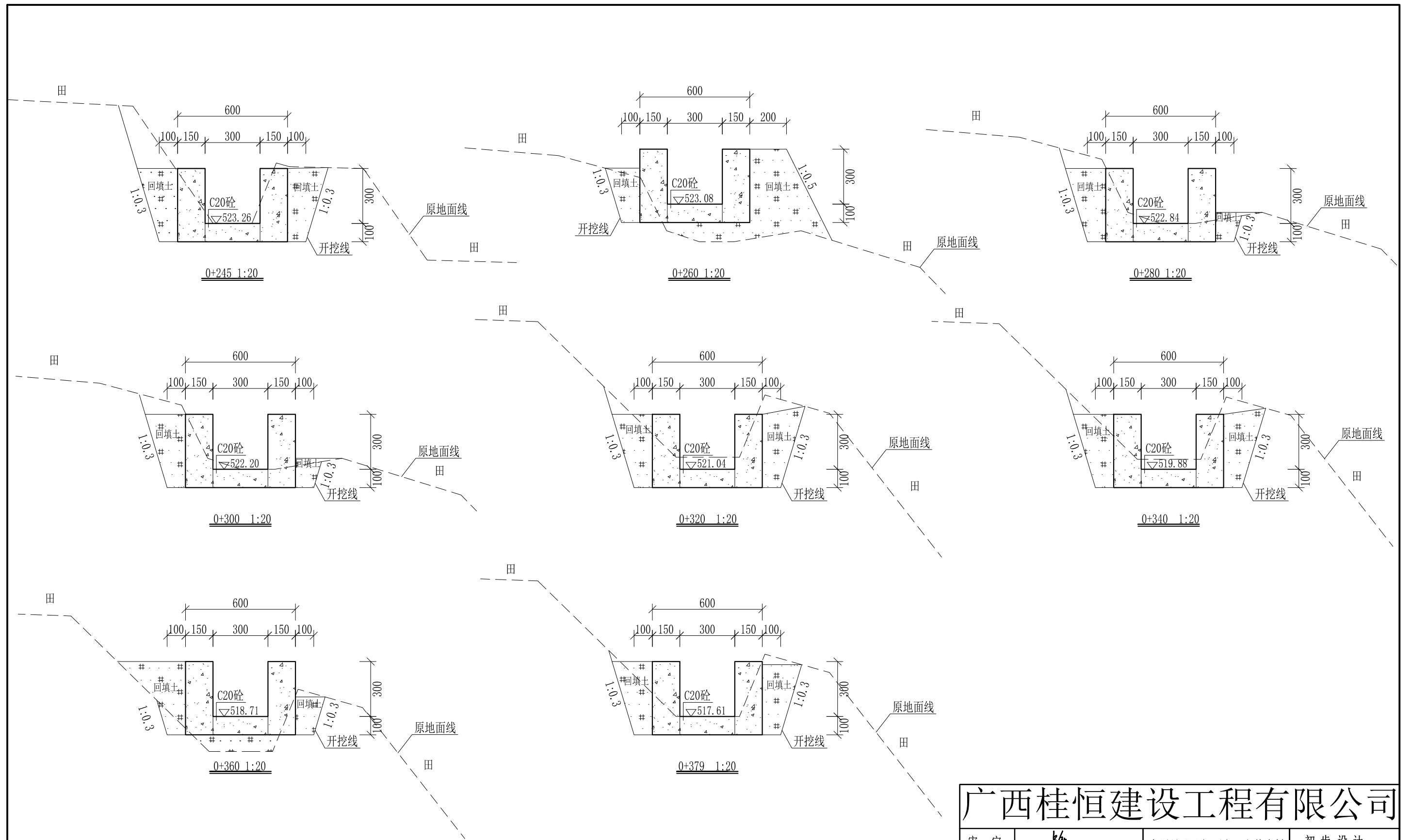


0+175-0+245为地下暗渠，不做处理

- 说明:
- 1、本图尺寸除特别注明外，单位均为mm，高程单位为m。
  - 2、沿渠道水流方向，渠道底板每5m、边墙每10m需设一道伸缩缝，采用沥青杉木板分缝，缝宽20mm。
  - 3、渠道边墙及底板采用C20砼浇筑，先浇筑边墙再浇筑底板。
  - 4、渠道基础要清至实土并夯实才可浇筑C20砼底板。
  - 5、其他未详事项均按国家有关规范执行。

# 广西桂恒建设工程有限公司

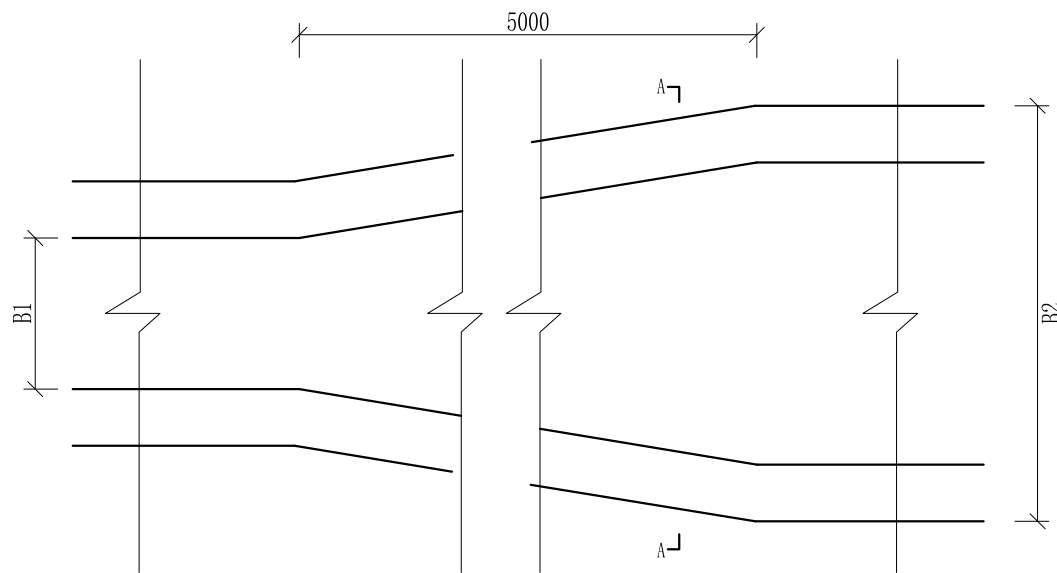
审定		全州县“五好两宜”和美乡村 试点试验项目（一期）	初步设计		
审查			水工部分		
校核		Q2寨子脚引水渠横断面图（2/3）			
设计					
制图		比例	如图	日期	2024年 月
设计证号	A245012713	图号	才湾镇-南洞村-初步-		



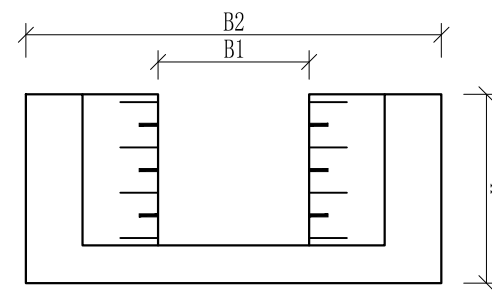
- 说明:
- 1、本图尺寸除特别注明外,单位均为mm,高程单位为m。
  - 2、沿渠道水流方向,渠道底板每5m、边墙每10m需设一道伸缩缝,采用沥青杉木板分缝,缝宽20mm。
  - 3、渠道边墙及底板采用C20砼浇筑,先浇筑边墙再浇筑底板。
  - 4、渠道基础要清至实土并夯实才可浇筑C20砼底板。
  - 5、其他未详事项均按国家有关规范执行。

## 广西桂恒建设工程有限公司

审定	<i>陈</i>	全州县“五好两宜”和美乡村 试点试验项目(一期)	初步设计		
审查	<i>李</i>		水工部分		
校核	<i>李</i>	Q2寨子脚引水渠横断面图(3/3)			
设计	<i>李</i>				
制图	<i>周</i>				
描图	CAD	比例	如图	日期	2024年 月
设计证号	A245012713	图号	才湾镇-南洞村-初步-		



渠道断面变化平面图

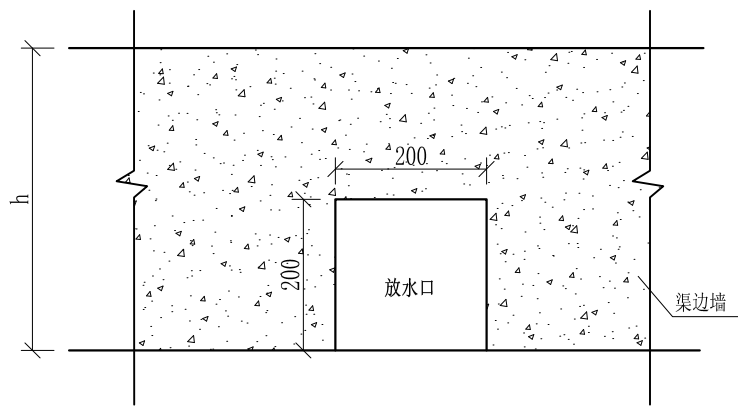


A-A剖面图

- 说明:
- 1、本图尺寸除特别注明外, 单位均为mm, 高程单位为m。
  - 2、渠道断面渐变段用长度5m进行渐变。
  - 3、其他未详事项均按国家有关规范执行。

## 广西桂恒建设工程有限公司

审定	陈	全州县“五好两宜”和美乡村 试点试验项目(一期)	初步设计		
审查	李俊华		水工部分		
校核	李俊华	渠道断面变化大样图			
设计	李俊华				
制图	周忠平				
描图	CAD	比例	如图	日期	2024年 月
设计证号	A245012713	图号	才湾镇-南洞村-初步-		

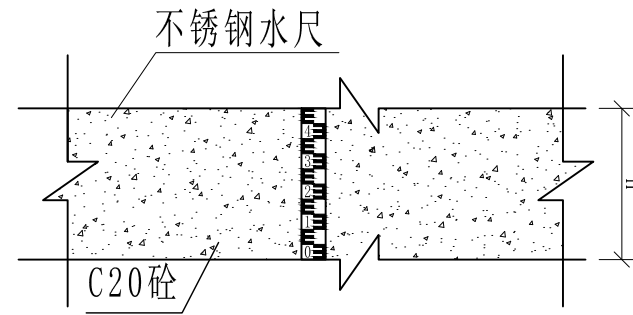


放水口大样图 1:50

- 说明： 1、本图尺寸除特别注明外，单位均为mm。  
 2、放水口根据现场实际情况预留，大小可根据现场实际情况可作调整，但外观要保证方正。  
 3、其他未详事项均按国家有关规范执行。

## 广西桂恒建设工程有限公司

审定		全州县“五好两宜”和美乡村 试点试验项目（一期）	初步设计		
审查			水工部分		
校核		放水口大样图			
设计					
制图					
描图	CAD	比例	如图	日期	2024年 月
设计证号	A245012713	图号	才湾镇-南洞村-初步-		

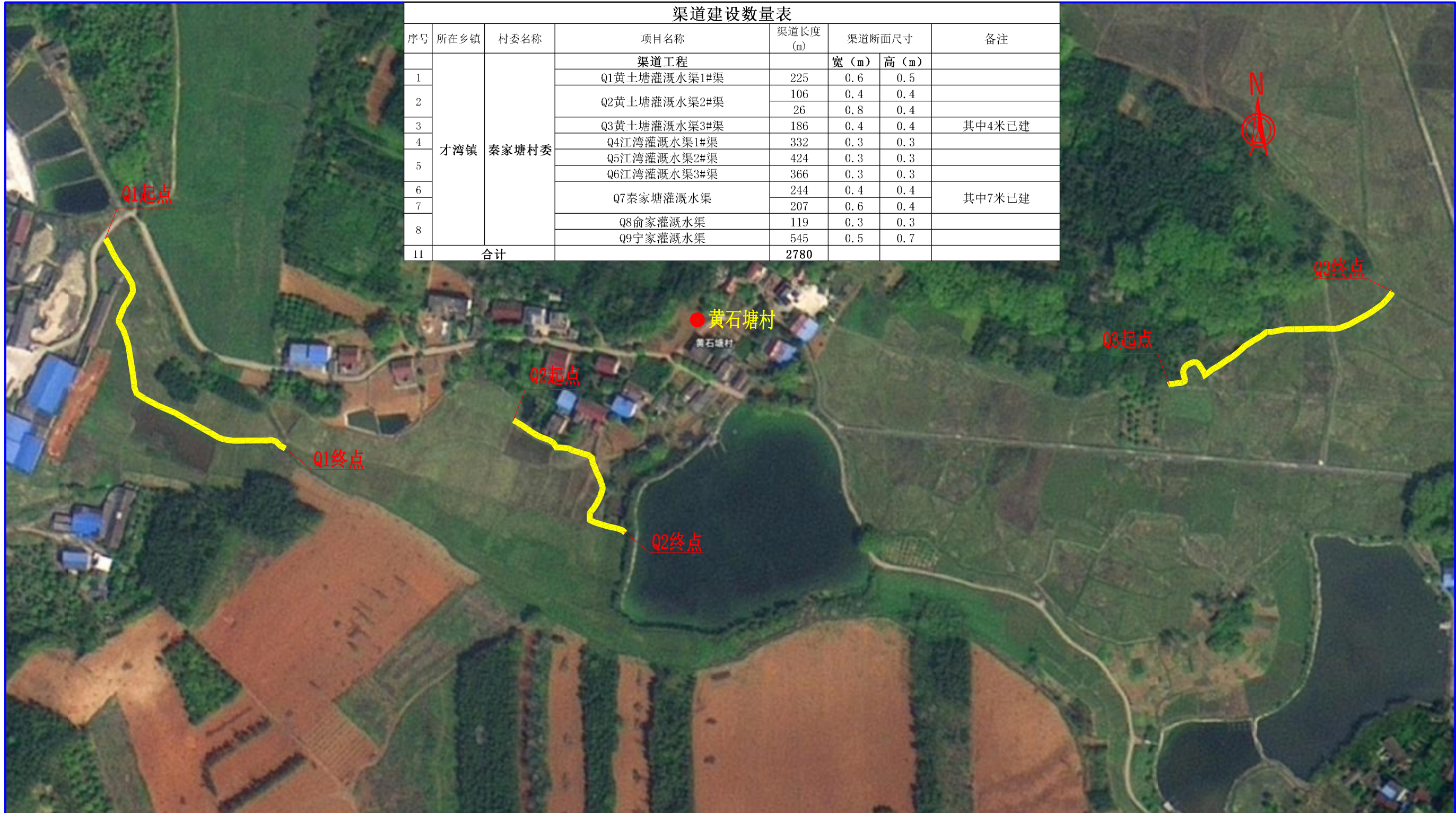


不锈钢水尺安装大详图 1:25

- 说明:
- 1、本图尺寸除特别注明外, 单位均为mm, 高程单位为m。
  - 2、量水尺安装水渠、尺寸, 详看渠道量水尺建设表;
  - 3、符合标准断面量水的渠段应上下游渠道顺直、渠床稳定坚固、水流平稳. 无冲刷或淤积现象, 且不受下游建筑物回水影响, 其长度应大于20倍渠段的最大水深。
  - 4、水尺应设在水流平稳处, 水尺设在测流断面处。
  - 5、水尺高度跟水渠高一一致, 水尺直立固定在渠道侧墙上。
  - 6、其他未详事项均按国家有关规范执行。

## 广西桂恒建设工程有限公司

审定	<i>陈</i>	全州县“五好两宜”和美乡村 试点试验项目(一期)	初步设计		
审查	<i>李俊花</i>		水工部分		
校核	<i>李俊花</i>	量水尺安装断面图			
设计	<i>李俊花</i>				
制图	<i>田忠平</i>				
描图	CAD	比例	如图	日期	2024年 月
设计证号	A245012713	图号	才湾镇-南洞村-初步-		



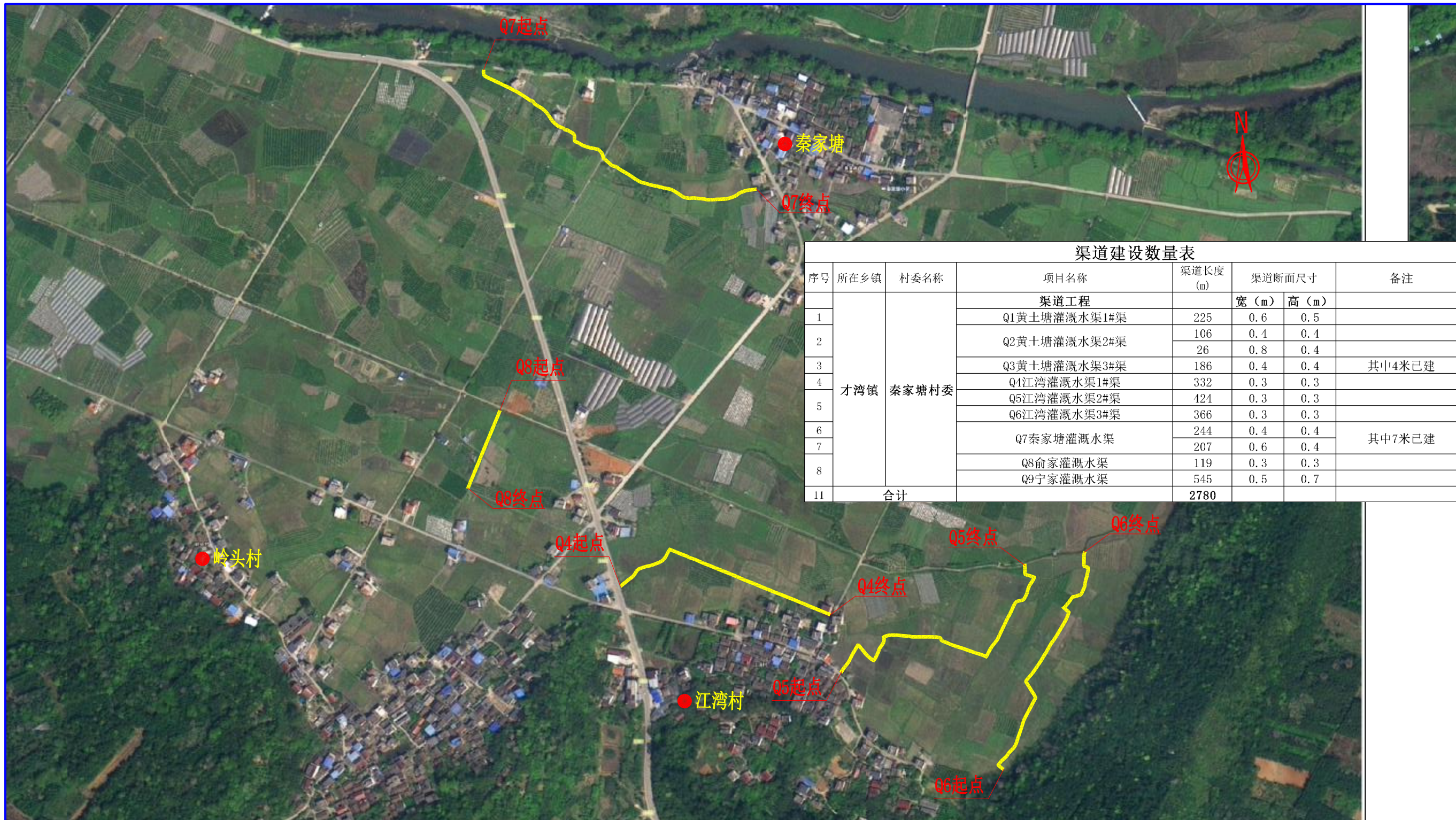
渠道建设数量表							
序号	所在乡镇	村委名称	项目名称	渠道长度 (m)	渠道断面尺寸		备注
			渠道工程		宽 (m)	高 (m)	
1	才湾镇	秦家塘村委	Q1黄土塘灌溉水渠1#渠	225	0.6	0.5	
2			Q2黄土塘灌溉水渠2#渠	106	0.4	0.4	
3			Q3黄土塘灌溉水渠3#渠	26	0.8	0.4	其中4米已建
4			Q4江湾灌溉水渠1#渠	186	0.4	0.4	
5			Q5江湾灌溉水渠2#渠	332	0.3	0.3	
6			Q6江湾灌溉水渠3#渠	424	0.3	0.3	
7			Q7秦家塘灌溉水渠	366	0.3	0.3	
8			Q8俞家灌溉水渠	244	0.4	0.4	其中7米已建
9			Q9宁家灌溉水渠	207	0.6	0.4	
11	合计			2780			

说明:

- 1、本图坐标采用国家CGCS2000坐标系，高程为1985黄海高程基准。
- 2、图中标注单位：桩号以km+m计，高程以m计，特殊标明的除外。

广西桂恒建设工程有限公司

审定		全州县“五好两宜”和美乡村 试点试验项目（一期）	初步设计			
审查			水工部分			
校核		秦家塘村委片区渠道平面图（1/3）				
设计						
制图						
描图	CAD	比例	如图	日期	2024年 月	
设计证号	A245012713	图号	才湾镇-秦家塘村-初步-			



序号	所在乡镇	村委名称	项目名称	渠道长度 (m)	渠道断面尺寸		备注
					宽 (m)	高 (m)	
<b>渠道工程</b>							
1	才湾镇	秦家塘村委	Q1黄土塘灌溉水渠1#渠	225	0.6	0.5	
2			Q2黄土塘灌溉水渠2#渠	106	0.1	0.1	
3			Q3黄土塘灌溉水渠3#渠	26	0.8	0.4	
4			Q4江湾灌溉水渠1#渠	186	0.4	0.4	其中4米已建
5			Q5江湾灌溉水渠2#渠	332	0.3	0.3	
6			Q6江湾灌溉水渠3#渠	421	0.3	0.3	
7			Q7秦家塘灌溉水渠	366	0.3	0.3	
8			Q8俞家灌溉水渠	244	0.4	0.4	其中7米已建
11			合计	Q9宁家灌溉水渠	207	0.6	0.4
			119	0.3	0.3		
			545	0.5	0.7		
			2780				

说明:

- 1、本图坐标采用国家CGCS2000坐标系，高程为1985黄海高程基准。
- 2、图中标注单位：桩号以km+m计，高程以m计，特殊标明的除外。

## 广西桂恒建设工程有限公司

审定	<i>陈</i>	全州县“五好两宜”和美乡村 试点试验项目（一期）	初步设计			
审查	<i>李</i>		水工部分			
校核	<i>李</i>	秦家塘村委片区渠道平面图（2/3）				
设计	<i>李</i>					
制图	<i>周</i>					
绘图	CAD	比例	如图	日期	2024年 月	
设计证号	A245012713	图号	才湾镇-秦家塘村-初步-			

渠道建设数量表							
序号	所在乡镇	村委名称	项目名称	渠道长度 (m)	渠道断面尺寸		备注
			渠道工程		宽 (m)	高 (m)	
1	才湾镇	秦家塘村委	Q1黄土塘灌溉水渠1#渠	225	0.6	0.5	
2			Q2黄土塘灌溉水渠2#渠	106	0.4	0.4	
3			Q3黄土塘灌溉水渠3#渠	26	0.8	0.4	其中4米已建
4			Q4江湾灌溉水渠1#渠	186	0.4	0.4	
5			Q5江湾灌溉水渠2#渠	332	0.3	0.3	
6			Q6江湾灌溉水渠3#渠	424	0.3	0.3	
7			Q7秦家塘灌溉水渠	366	0.3	0.3	
8			Q8俞家灌溉水渠	244	0.4	0.4	其中7米已建
9			Q9宁家灌溉水渠	207	0.6	0.4	
11	合计			2780			

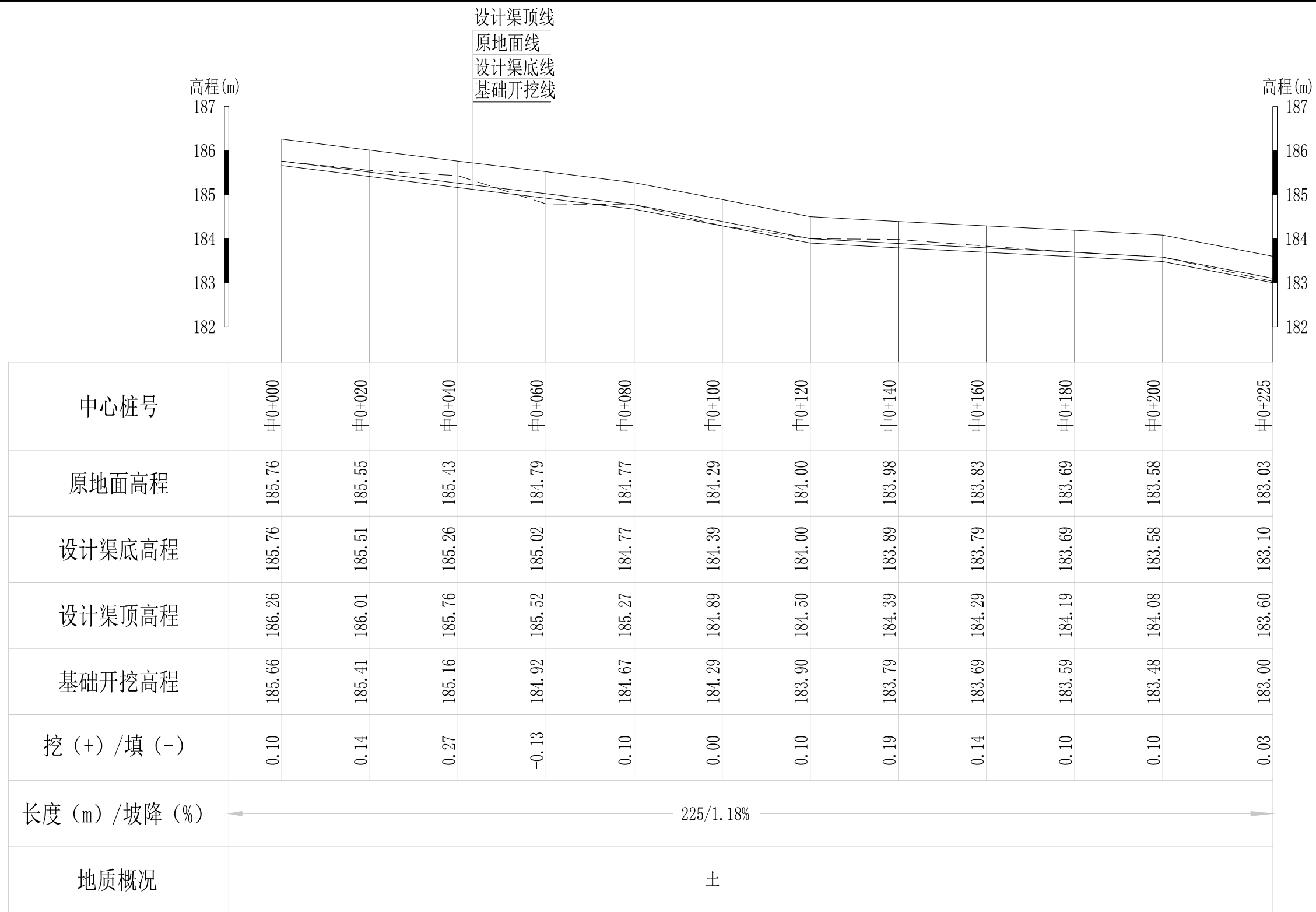


## 广西桂恒建设工程有限公司

审定		全州县“五好两宜”和美乡村 试点试验项目（一期）	初步设计			
审查			水工部分			
校核		秦家塘村委片区渠道平面图（3/3）				
设计						
制图						
描图	CAD	比例	如图	日期	2024年 月	
设计证号	A245012713	图号	才湾镇-秦家塘村-初步-			

**说明:**

- 1、本图坐标采用国家CGCS2000坐标系，高程为1985黄海高程基准。
- 2、图中标注单位：桩号以km+m计，高程以m计，特殊标明的除外。



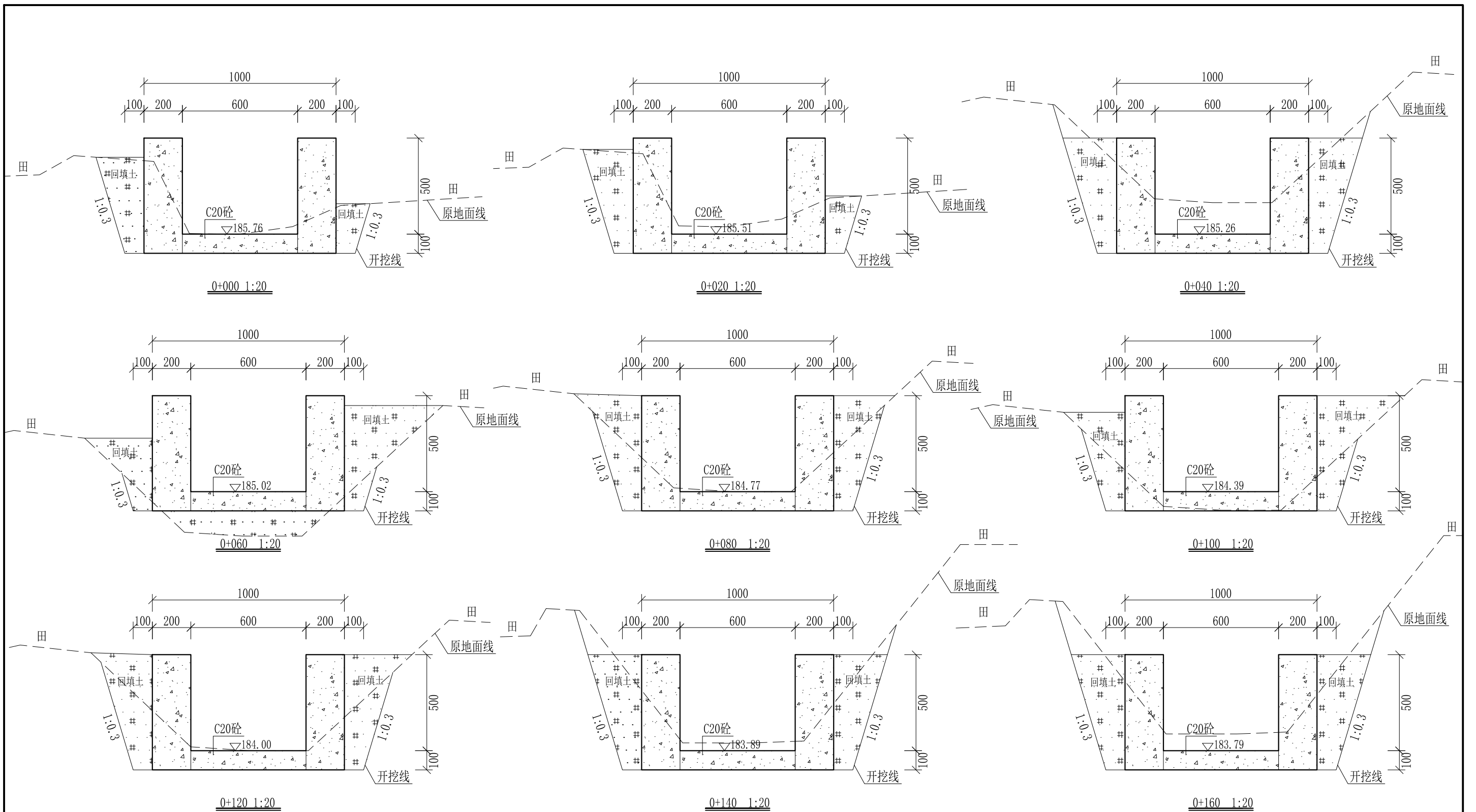
Q1黄土塘灌溉水渠1#渠纵断面图

纵向 1:100  
横向 1:1000

说明：本图尺寸除特别注明外，单位均为mm，高程单位为m。

## 广西桂恒建设工程有限公司

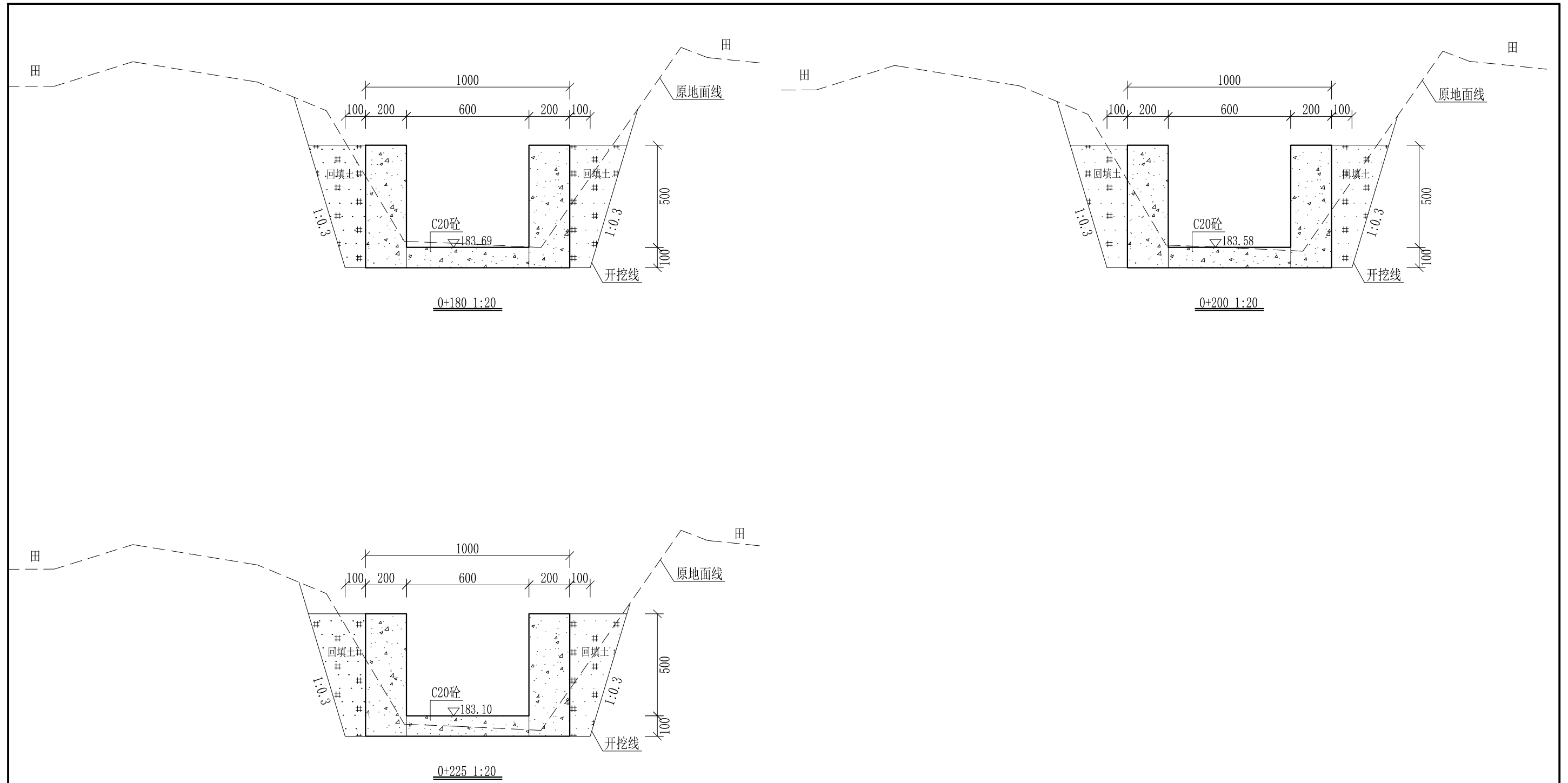
审定		全州县“五好两宜”和美乡村 试点试验项目（一期）	初步设计		
审查			水工部分		
校核		Q1黄土塘灌溉水渠1#渠纵断面图			
设计					
制图					
描图	CAD	比例	如图	日期	2024年 月
设计证号	A245012713	图号	才湾镇-秦家塘村-初步-		



- 说明: 1、本图尺寸除特别注明外, 单位均为mm, 高程单位为m。  
 2、沿渠道水流方向, 渠道底板每5m、边墙每10m需设一道伸缩缝, 采用沥青杉木板分缝, 缝宽20mm。  
 3、渠道边墙及底板采用C20砼浇筑, 先浇筑边墙再浇筑底板。  
 4、渠道开挖前需清除杂草, 清草宽度约0.8m, 长225m; 渠道基础要清至实土并夯实才可浇筑C20砼底板。  
 5、其他未详事项均按国家有关规范执行。

## 广西桂恒建设工程有限公司

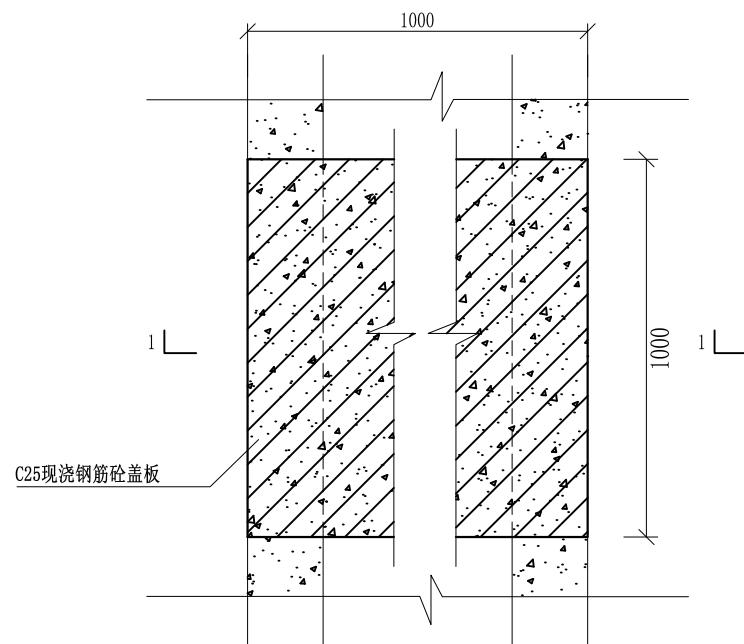
审定		全州县“五好两宜”和美乡村 试点试验项目(一期)	初步设计		
审查			水工部分		
校核		Q1黄土塘灌溉水渠1#渠 横断面图(1/2)			
设计					
制图					
描图	CAD	比例	如图	日期	2024年 月
设计证号	A245012713	图号	才湾镇-秦家塘村-初步-		



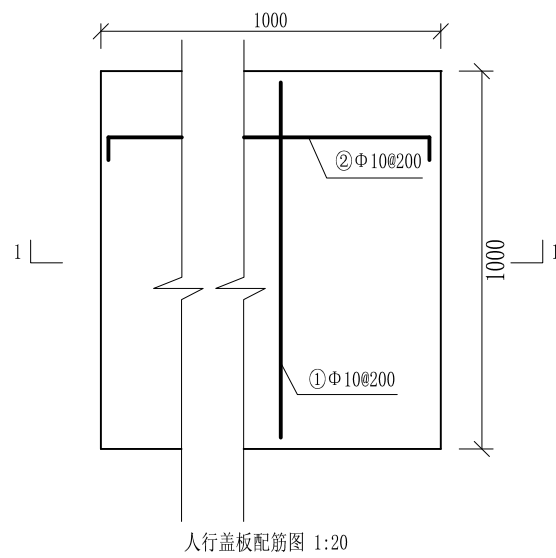
- 说明:
- 1、本图尺寸除特别注明外, 单位均为mm, 高程单位为m。
  - 2、沿渠道水流方向, 渠道底板每5m、边墙每10m需设一道伸缩缝, 采用沥青杉木板分缝, 缝宽20mm。
  - 3、渠道边墙及底板采用C20砼浇筑, 先浇筑边墙再浇筑底板。
  - 4、渠道开挖前需清除杂草, 清草宽度约0.8m, 长225m; 渠道基础要清至实土并夯实才可浇筑C20砼底板。
  - 5、其他未详事项均按国家有关规范执行。

## 广西桂恒建设工程有限公司

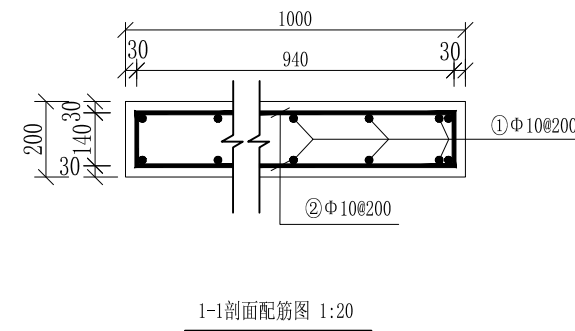
审定		全州县“五好两宜”和美乡村 试点试验项目(一期)	初步设计		
审查			水工部分		
校核		Q1黄土塘灌溉水渠1#渠 横断面图(2/2)			
设计					
制图					
描图	CAD	比例	如图	日期	2024年 月
设计证号	A245012713	图号	才湾镇-秦家塘村-初步-		



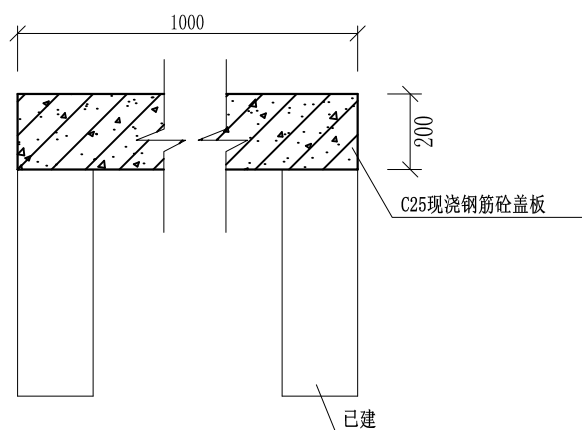
盖板典型图1平面图 1:20



人行盖板配筋图 1:20



1-1剖面配筋图 1:20



盖板典型图1 1-1剖面图 1:20

## 配筋表

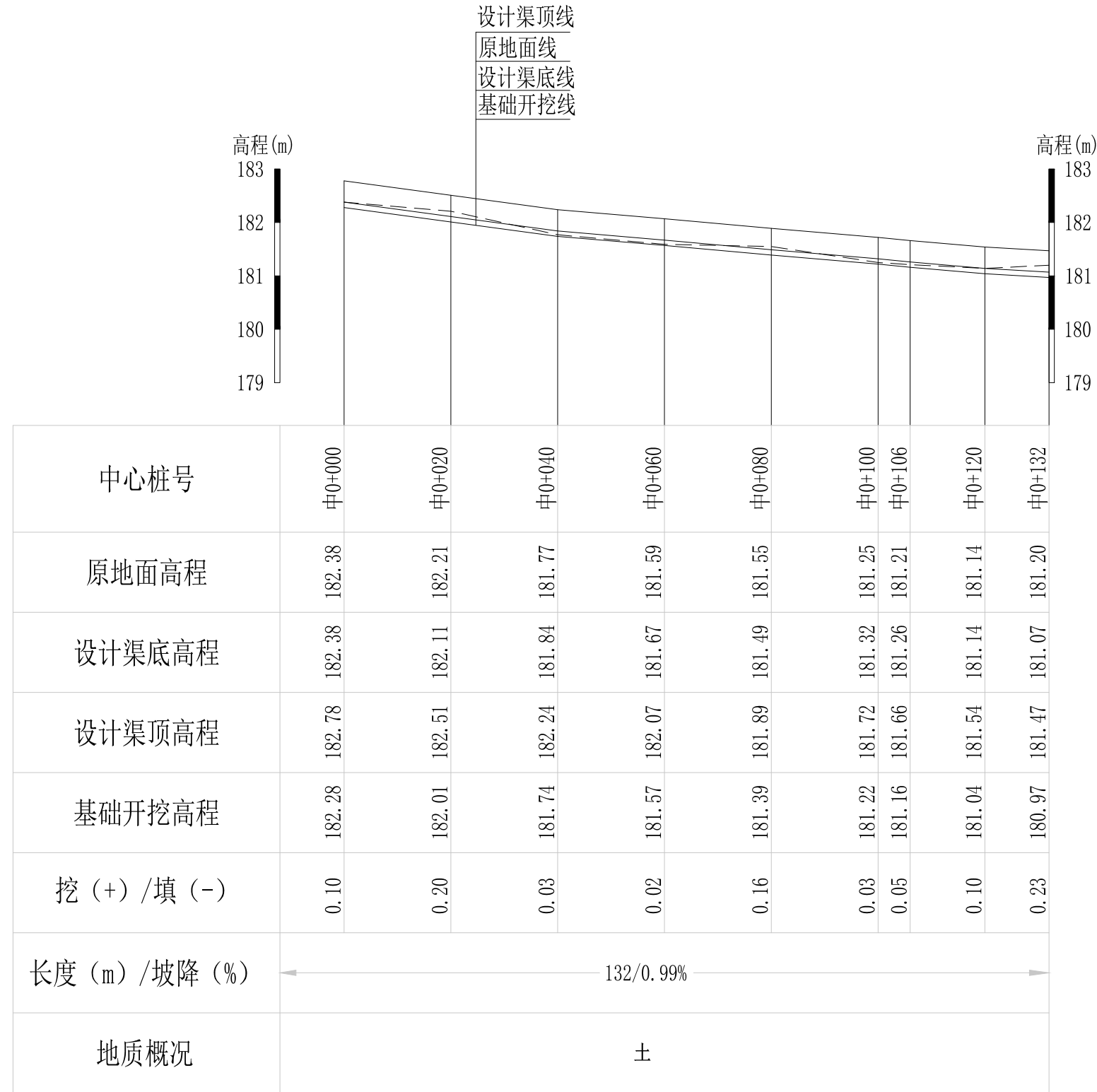
序号	钢筋尺寸 (mm)	直径	根数	每根长度 (mm)	总长度 (m)	重量 (kg)
①	— 940 —	Φ10	12	940	11.28	6.96
②	⌈ 940 ⌋	Φ10	12	1080	12.96	8.00
总计 (kg)						14.96
钢筋损耗按5%计,总计15.71kg。						

说明:

- 1、图中高程、桩号以m计,其余均已mm计,特殊标明的除外;
- 2、盖板采用C25砼预制盖板,每块1m长\*1m宽,渠道内空大于等于50cm的断面,每隔50米布置一块;
- 3、其他未详事项均按国家有关规范执行。

## 广西桂恒建设工程有限公司

审定	<i>陈</i>	全州县“五好两宜”和美乡村 试点试验项目(一期)	初步设计		
审查	<i>李</i>		水工部分		
校核	<i>李</i>	Q1黄土塘灌溉水渠1#渠 盖板断面图(1/2)			
设计	<i>李</i>				
制图	<i>周</i>				
描图	CAD	比例	如图	日期	2024年 月
设计证号	A245012713	图号	才湾镇-秦家塘村-初步-		



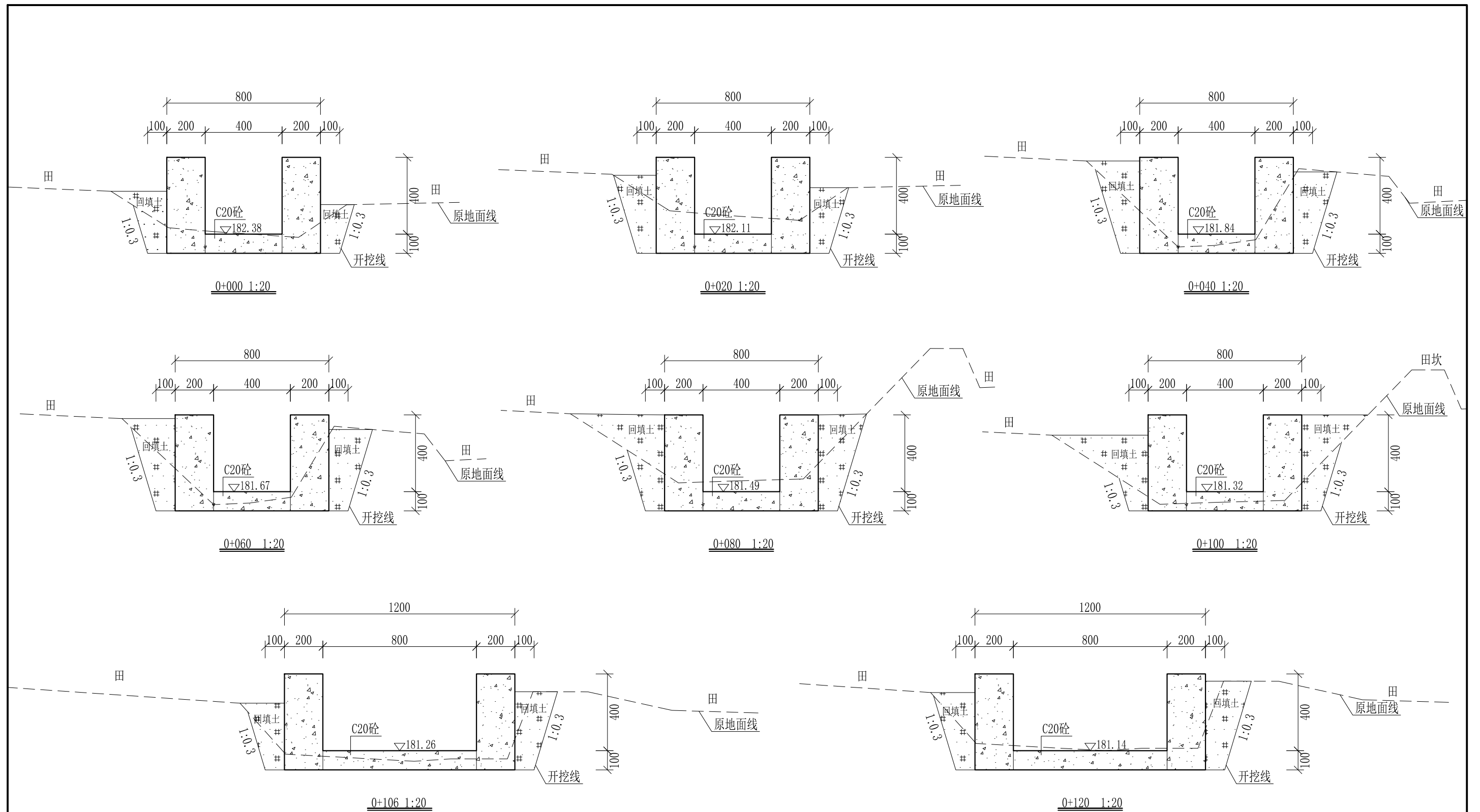
Q2黄土塘灌溉水渠2#渠纵断面图

纵向 1:100  
横向 1:1000

说明：本图尺寸除特别注明外，单位均为mm，高程单位为m。

## 广西桂恒建设工程有限公司

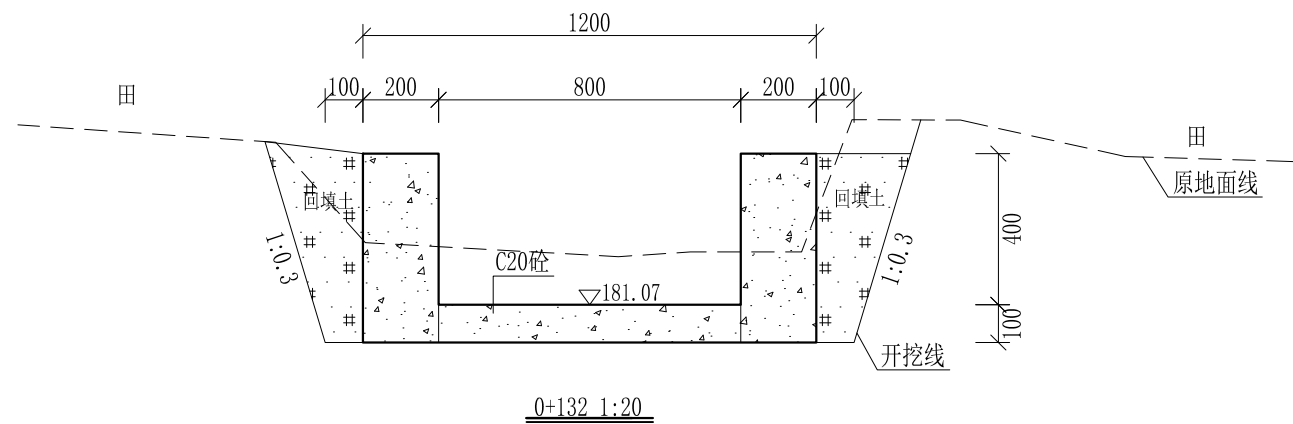
审定	<i>陈</i>	全州县“五好两宜”和美乡村 试点试验项目（一期）	初步设计		
审查	<i>李</i>		水工部分		
校核	<i>李</i>	Q2黄土塘灌溉水渠2#渠纵断面图			
设计	<i>李</i>				
制图	<i>周</i>				
描图	CAD	比例	如图	日期	2024年 月
设计证号	A245012713	图号	才湾镇-秦家塘村-初步-		



- 说明:
- 1、本图尺寸除特别注明外,单位均为mm,高程单位为m。
  - 2、沿渠道水流方向,渠道底板每5m、边墙每10m需设一道伸缩缝,采用沥青杉木板分缝,缝宽20mm。
  - 3、渠道边墙及底板采用C20砼浇筑,先浇筑边墙再浇筑底板。
  - 4、渠道基础要清至实土并夯实才可浇筑C20砼底板。
  - 5、其他未详事项均按国家有关规范执行。

## 广西桂恒建设工程有限公司

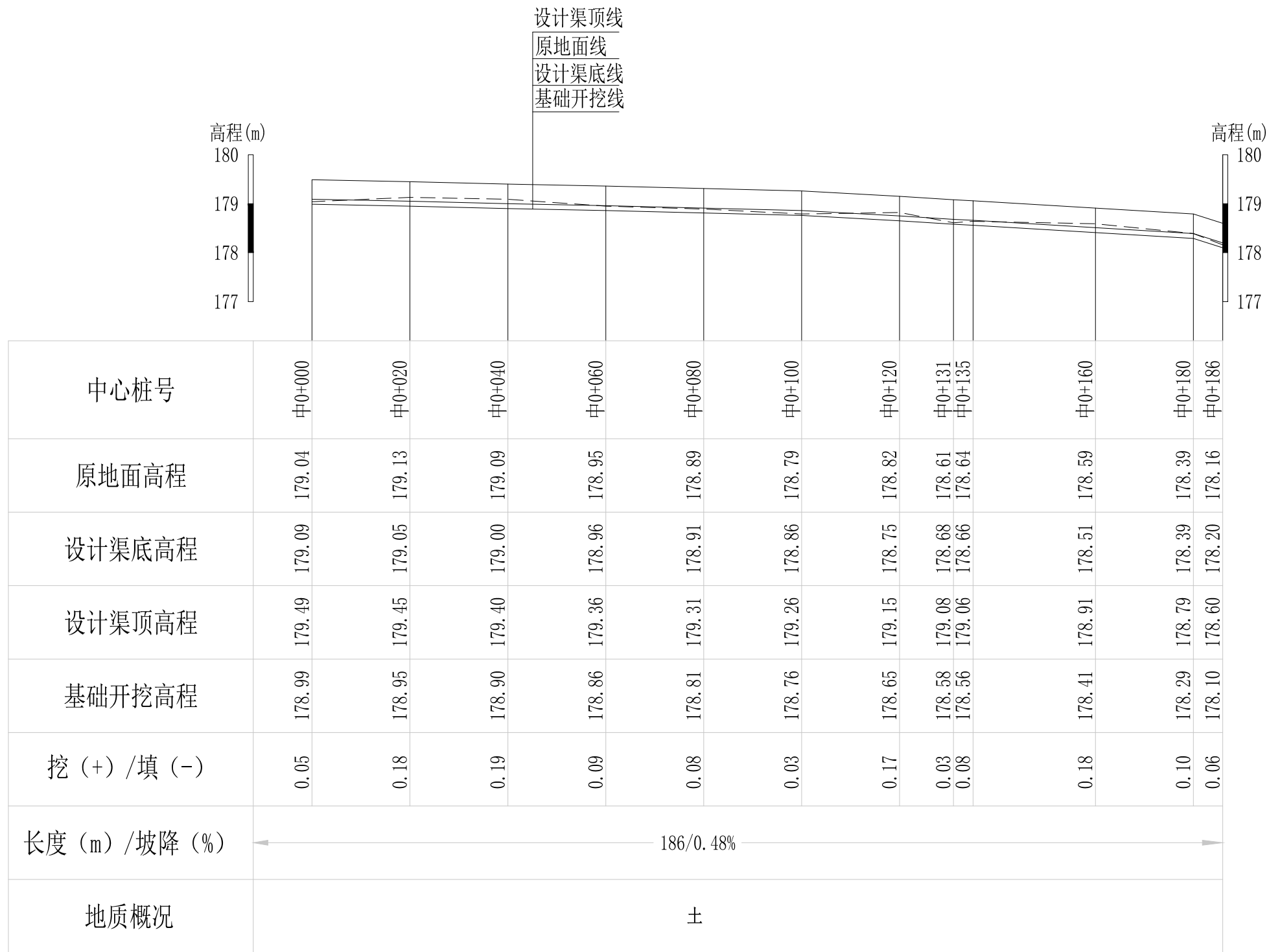
审定	<i>陈</i>	全州县“五好两宜”和美乡村 试点试验项目(一期)	初步设计		
审查	<i>李</i>		水工部分		
校核	<i>李</i>	Q2黄土塘灌溉水渠2#渠 横断面图(1/2)			
设计	<i>李</i>				
制图	<i>周</i>				
描图	CAD	比例	如图	日期	2024年 月
设计证号	A245012713	图号	才湾镇-秦家塘村-初步-		



- 说明:
- 1、本图尺寸除特别注明外, 单位均为mm, 高程单位为m。
  - 2、沿渠道水流方向, 渠道底板每5m、边墙每10m需设一道伸缩缝, 采用沥青杉木板分缝, 缝宽20mm。
  - 3、渠道边墙及底板采用C20砼浇筑, 先浇筑边墙再浇筑底板。
  - 4、渠道基础要清至实土并夯实才可浇筑C20砼底板。
  - 5、其他未详事项均按国家有关规范执行。

# 广西桂恒建设工程有限公司

审定		全州县“五好两宜”和美乡村 试点试验项目(一期)	初步设计			
审查			水工部分			
校核		Q2黄土塘灌溉水渠2#渠 横断面图(2/2)				
设计						
制图						
描图	CAD	比例	如图	日期	2024年 月	
设计证号	A245012713	图号	才湾镇-秦家塘村-初步-			



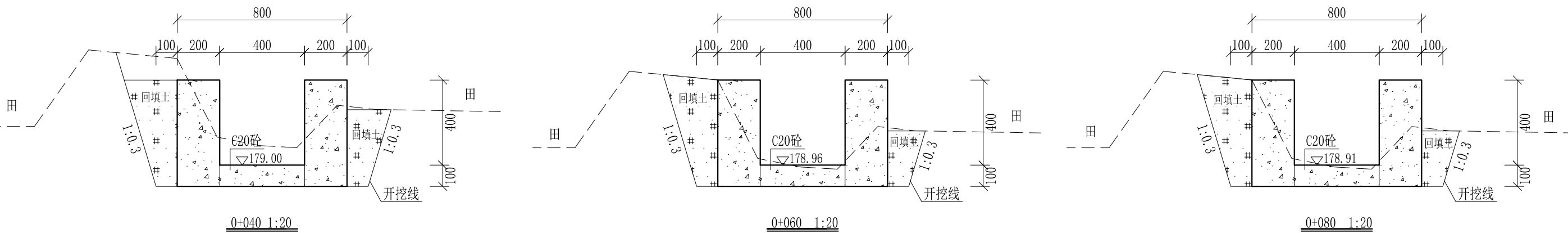
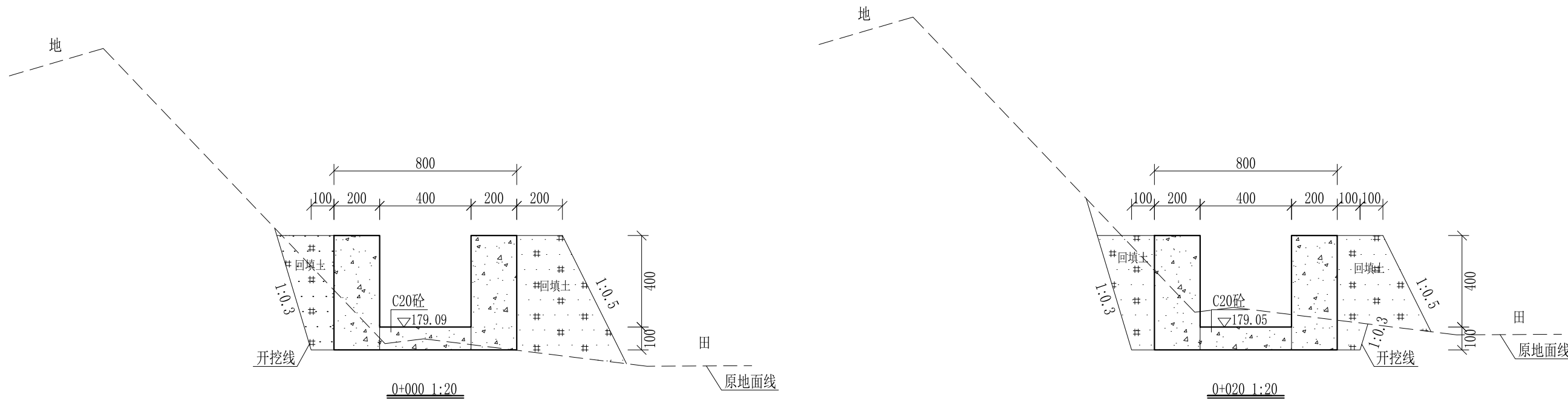
Q3黄土塘灌溉水渠3#渠纵断面图

纵向 1:100  
横向 1:1000

说明：本图尺寸除特别注明外，单位均为mm，高程单位为m。

## 广西桂恒建设工程有限公司

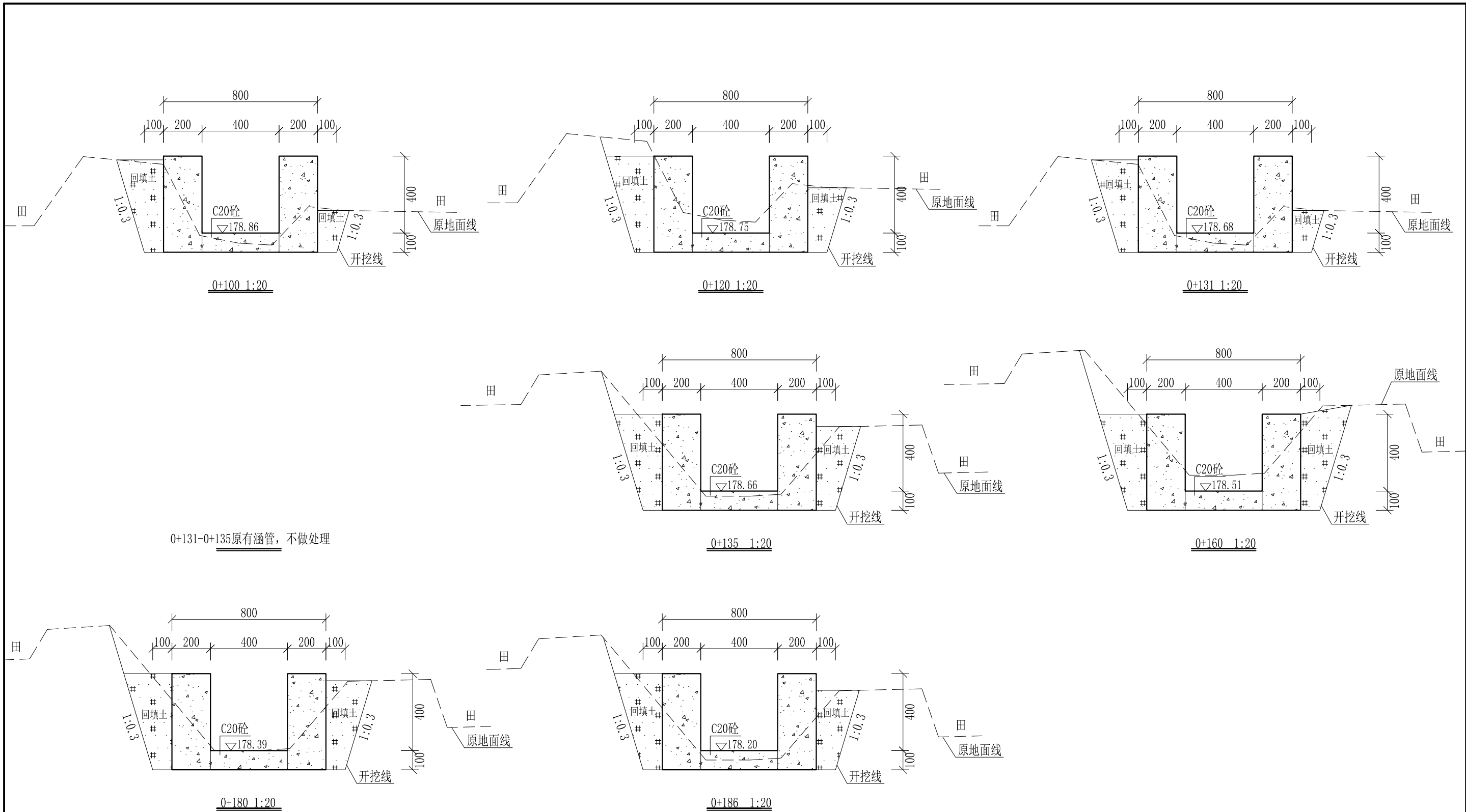
审定		全州县“五好两宜”和美乡村 试点试验项目（一期）	初步设计		
审查			水工部分		
校核		Q3黄土塘灌溉水渠3#渠纵断面图			
设计					
制图					
描图	CAD	比例	如图	日期	2024年 月
设计证号	A245012713	图号	才湾镇-秦家塘村-初步-		



- 说明:
- 1、本图尺寸除特别注明外,单位均为mm,高程单位为m。
  - 2、沿渠道水流方向,渠道底板每5m、边墙每10m需设一道伸缩缝,采用沥青杉木板分缝,缝宽20mm。
  - 3、渠道边墙及底板采用C20砼浇筑,先浇筑边墙再浇筑底板。
  - 4、渠道基础要清至实土并夯实才可浇筑C20砼底板。
  - 5、其他未详事项均按国家有关规范执行。

## 广西桂恒建设工程有限公司

审定		全州县“五好两宜”和美乡村 试点试验项目(一期)	初步设计		
审查			水工部分		
校核		Q3黄土塘灌溉水渠3#渠 横断面图(1/2)			
设计					
制图					
描图	CAD	比例	如图	日期	2024年 月
设计证号	A245012713	图号	才湾镇-秦家塘村-初步-		

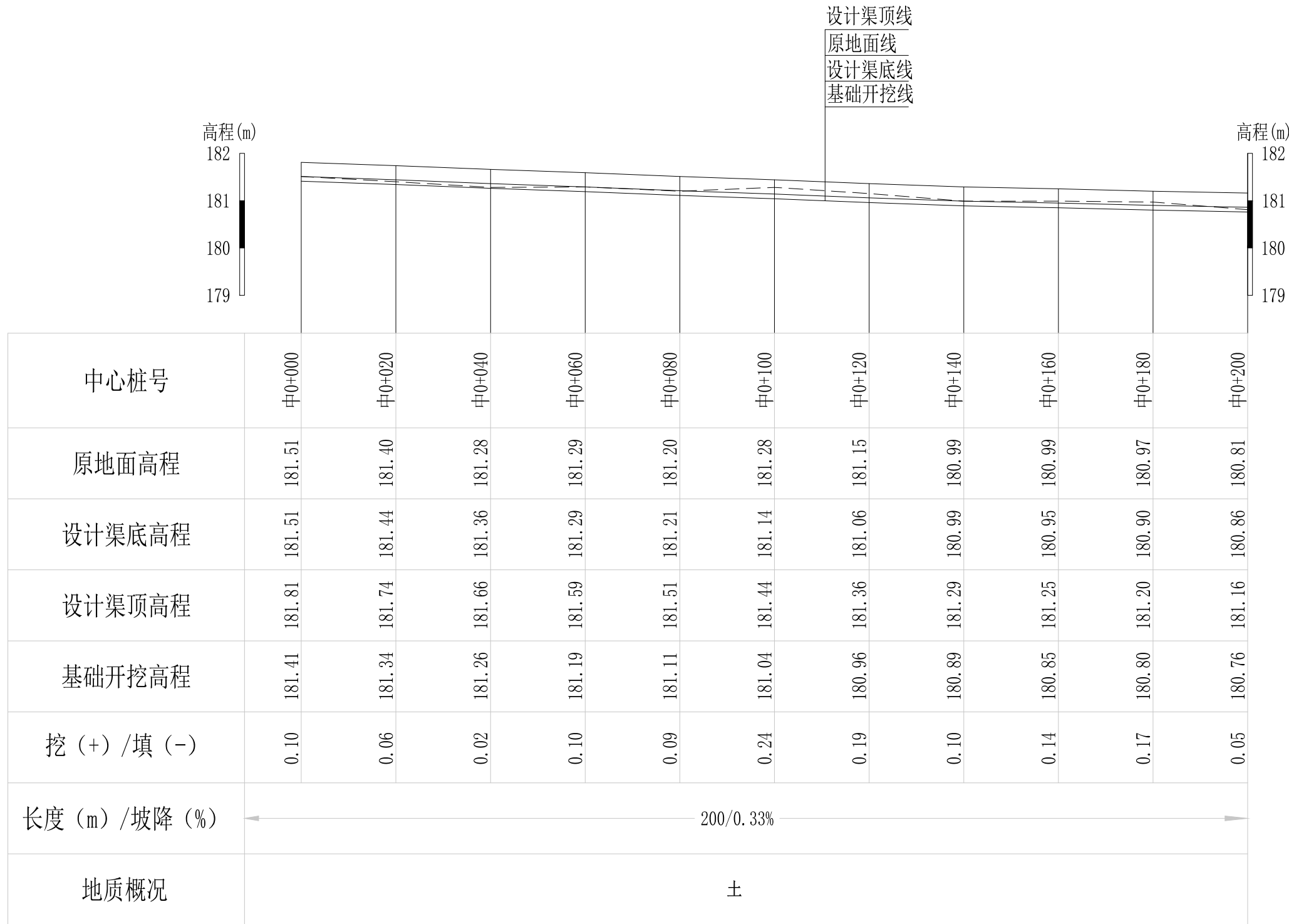


0+131-0+135原有涵管，不做处理

- 说明：
- 1、本图尺寸除特别注明外，单位均为mm，高程单位为m。
  - 2、沿渠道水流方向，渠道底板每5m、边墙每10m需设一道伸缩缝，采用沥青杉木板分缝，缝宽20mm。
  - 3、渠道边墙及底板采用C20砼浇筑，先浇筑边墙再浇筑底板。
  - 4、渠道基础要清至实土并夯实才可浇筑C20砼底板。
  - 5、其他未详事项均按国家有关规范执行。

## 广西桂恒建设工程有限公司

审定		全州县“五好两宜”和美乡村 试点试验项目（一期）	初步设计		
审查			水工部分		
校核		Q3黄土塘灌溉水渠3#渠 横断面图（2/2）			
设计					
制图					
描图	CAD	比例	如图	日期	2024年 月
设计证号	A245012713	图号	才湾镇-秦家塘村-初步-		



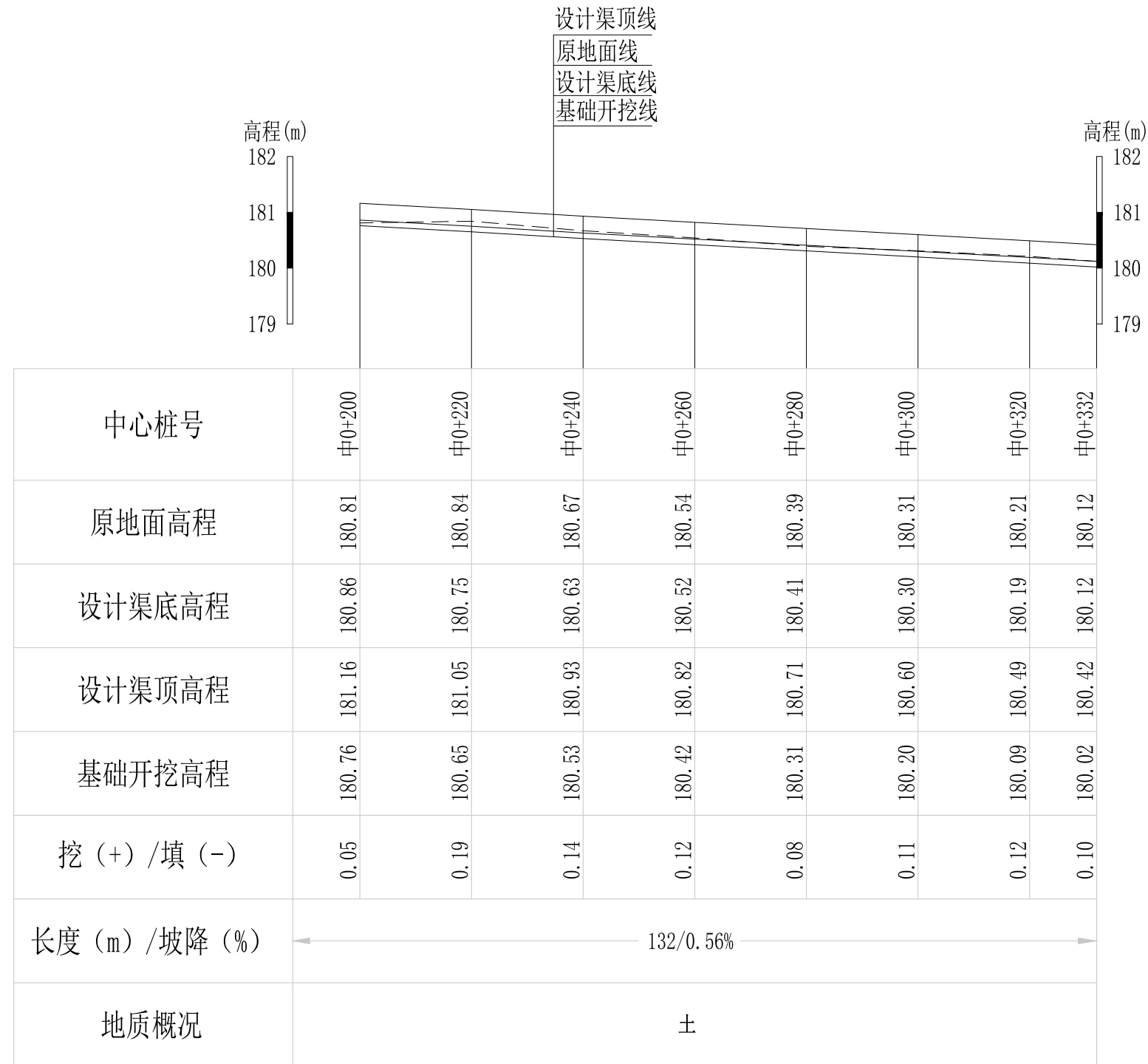
Q4江湾灌溉水渠1#渠纵断面图

纵向 1:100  
横向 1:1000

说明：本图尺寸除特别注明外，单位均为mm，高程单位为m。

## 广西桂恒建设工程有限公司

审定	<i>陈</i>	全州县“五好两宜”和美乡村 试点试验项目（一期）	初步设计		
审查	<i>李</i>		水工部分		
校核	<i>李</i>	Q4江湾灌溉水渠1#渠纵断面图（1/2）	比例 如图 日期 2024年 月		
设计	<i>李</i>				
制图	<i>周</i>				
描图	CAD	图号	才湾镇-秦家塘村-初步-		
设计证号	A245012713				



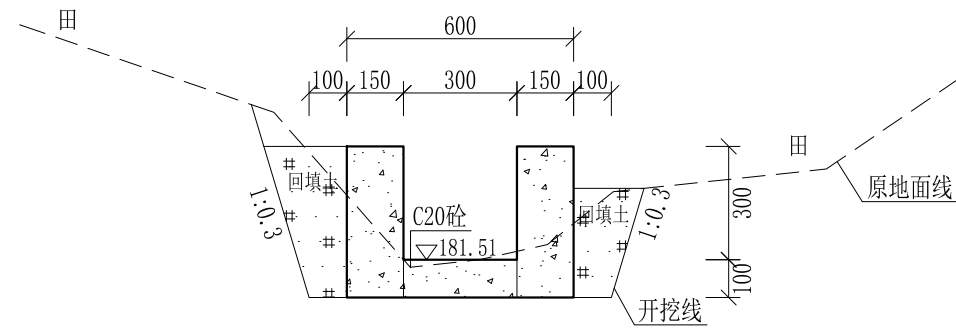
Q4江湾灌溉水渠1#渠纵断面图

纵向 1:100  
横向 1:1000

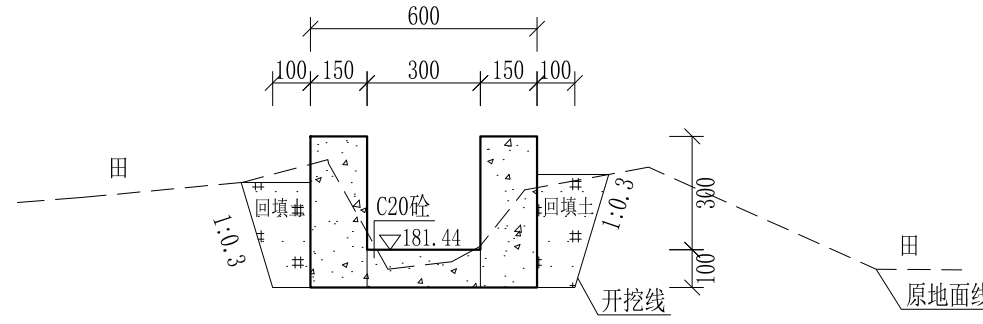
说明：本图尺寸除特别注明外，单位均为mm，高程单位为m。

## 广西桂恒建设工程有限公司

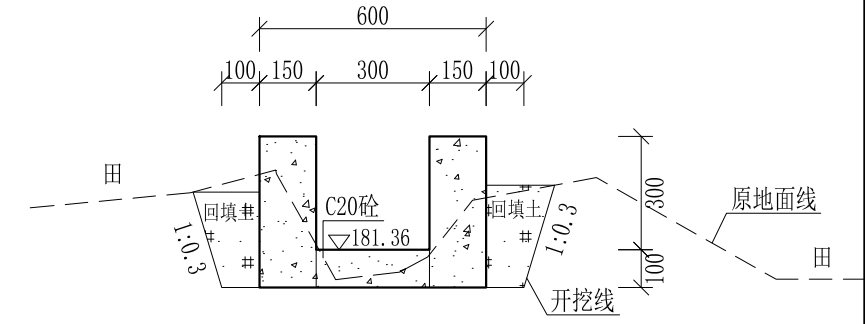
审定		全州县“五好两宜”和美乡村 试点试验项目（一期）	初步设计		
审查			水工部分		
校核		Q4江湾灌溉水渠1#渠纵断面图（2/2）			
设计					
制图					
描图	CAD	比例	如图	日期	2024年 月
设计证号	A245012713	图号	才湾镇-秦家塘村-初步-		



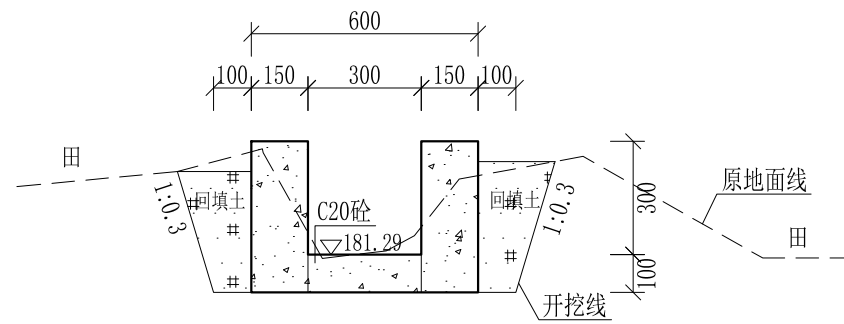
0+000 1:20



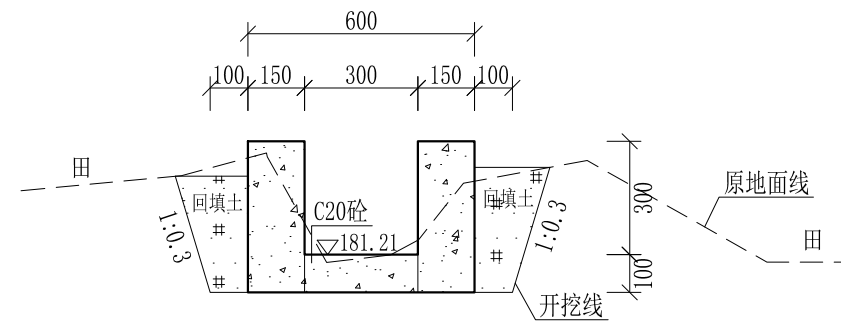
0+020 1:20



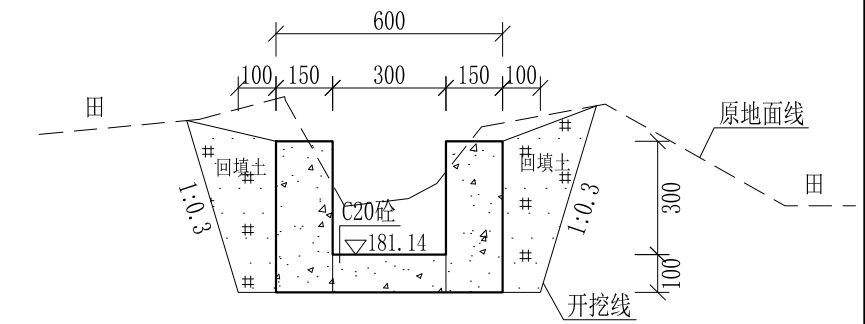
0+040 1:20



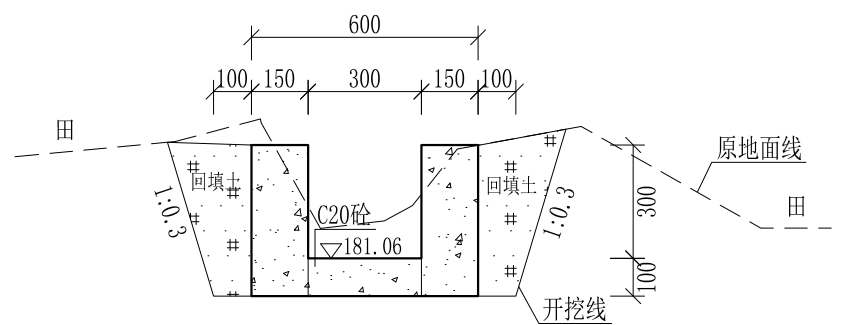
0+060 1:20



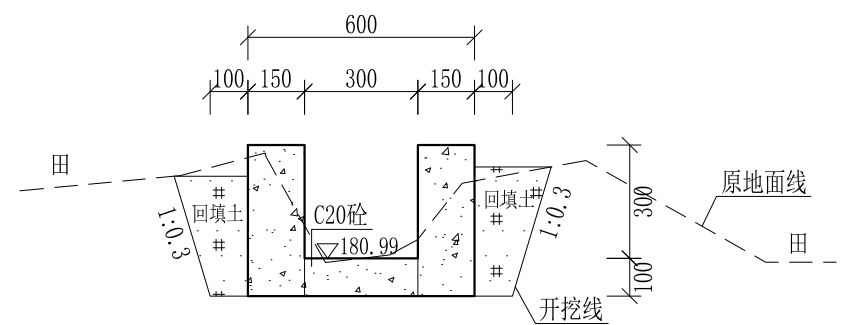
0+080 1:20



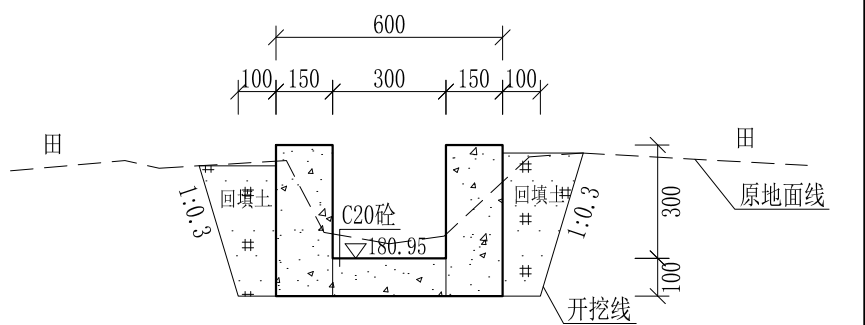
0+100 1:20



0+120 1:20



0+140 1:20

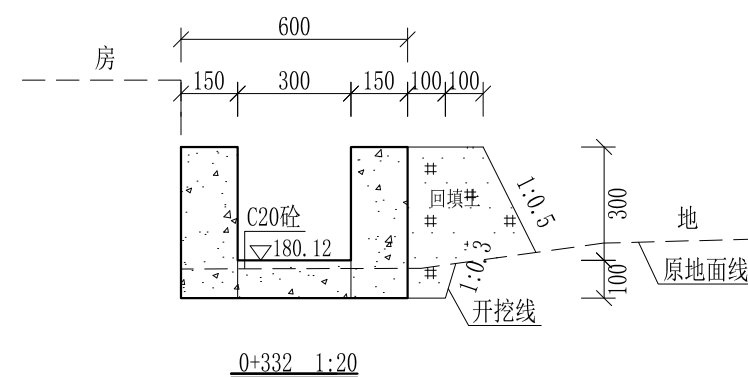
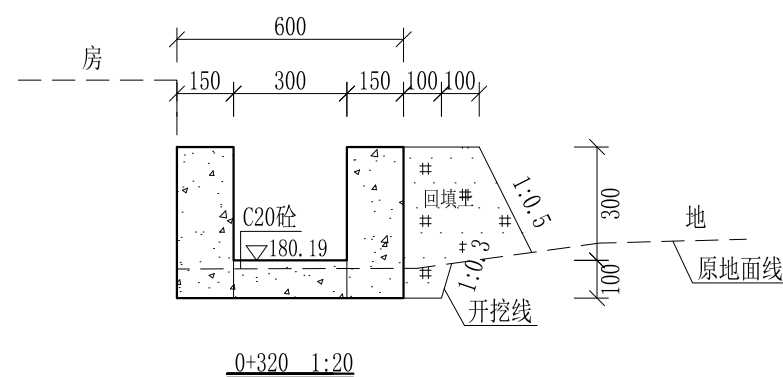
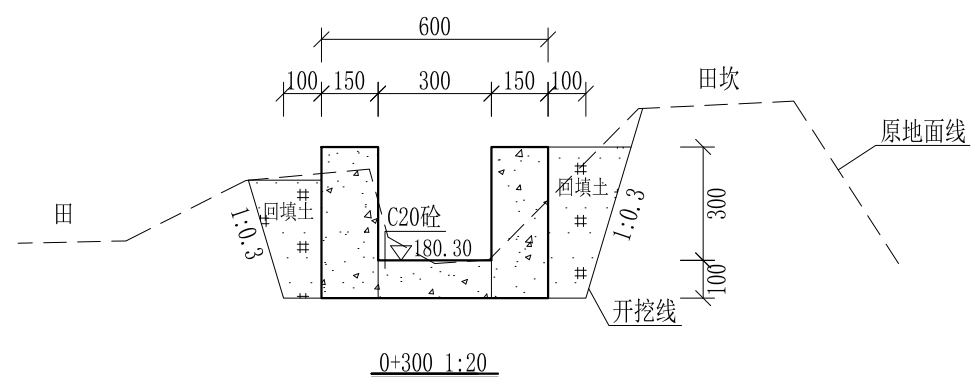
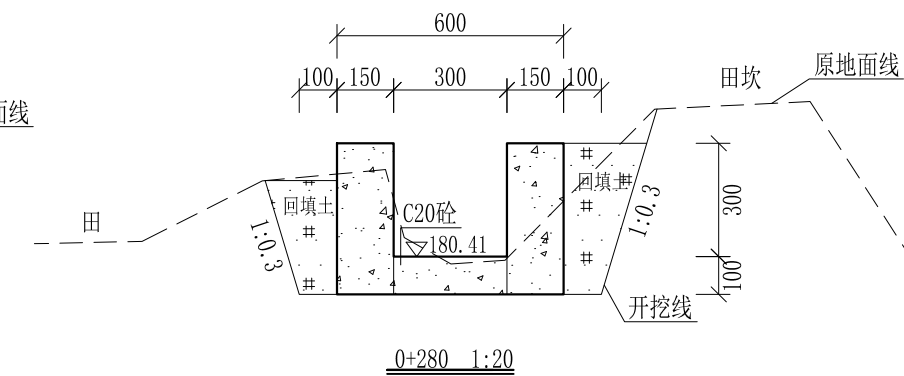
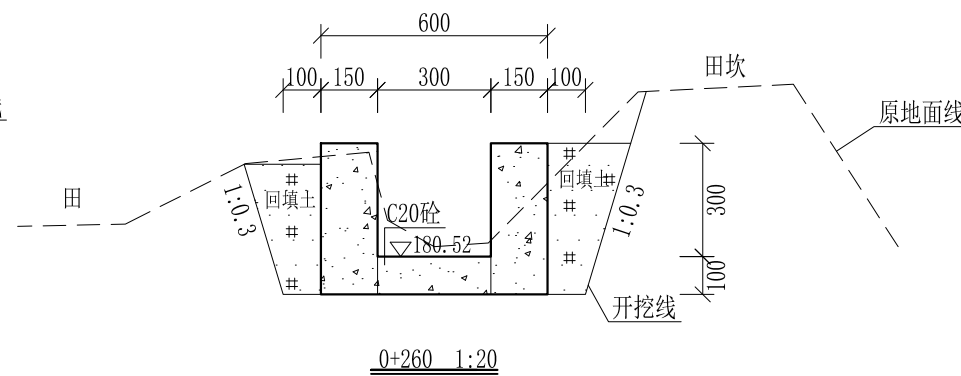
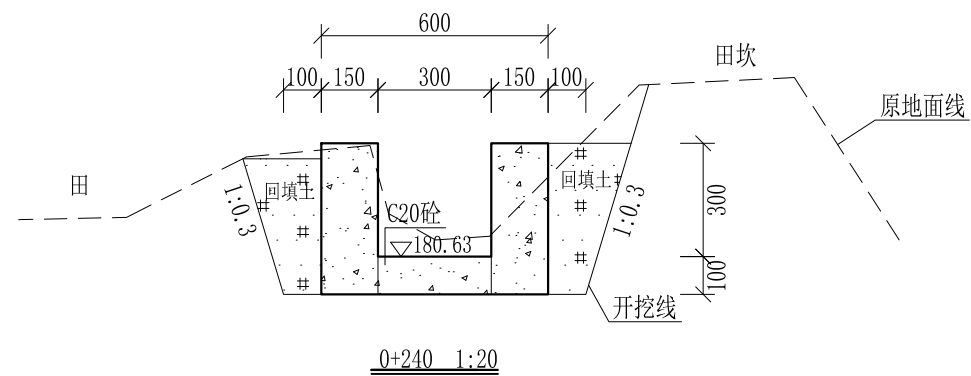
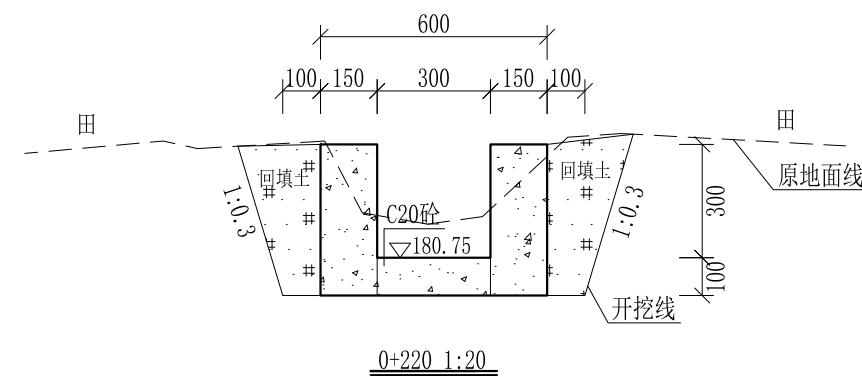
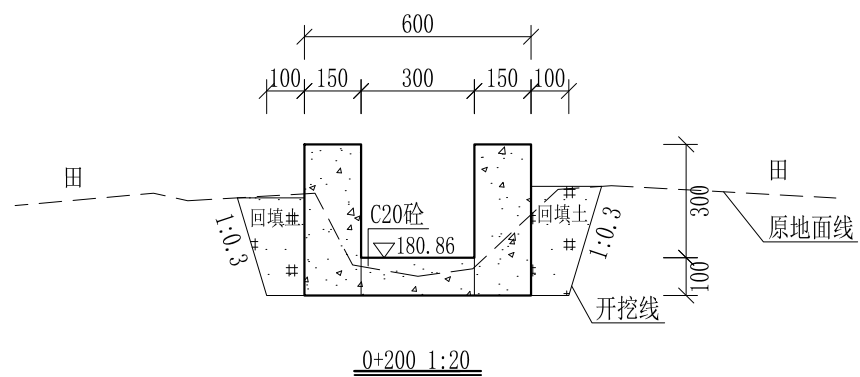
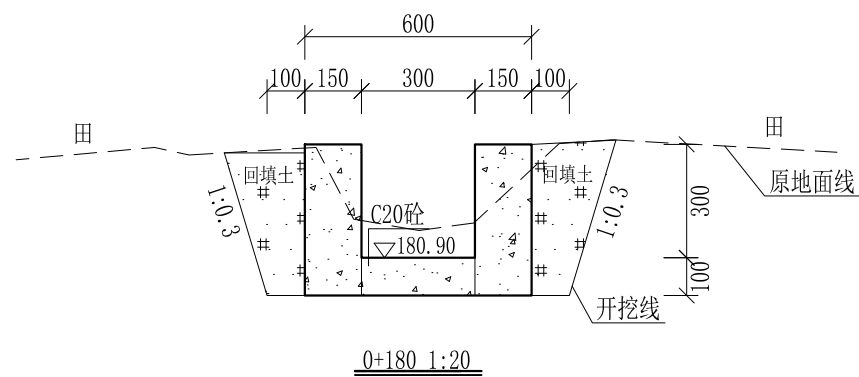


0+160 1:20

- 说明: 1、本图尺寸除特别注明外, 单位均为mm, 高程单位为m。  
 2、沿渠道水流方向, 渠道底板每5m、边墙每10m需设一道伸缩缝, 采用沥青杉木板分缝, 缝宽20mm。  
 3、渠道边墙及底板采用C20砼浇筑, 先浇筑边墙再浇筑底板。  
 4、渠道开挖前需清除杂草, 清草宽度约0.8m, 长332m; 渠道基础要清至实土并夯实才可浇筑C20砼底板。  
 5、其他未详事项均按国家有关规范执行。

# 广西桂恒建设工程有限公司

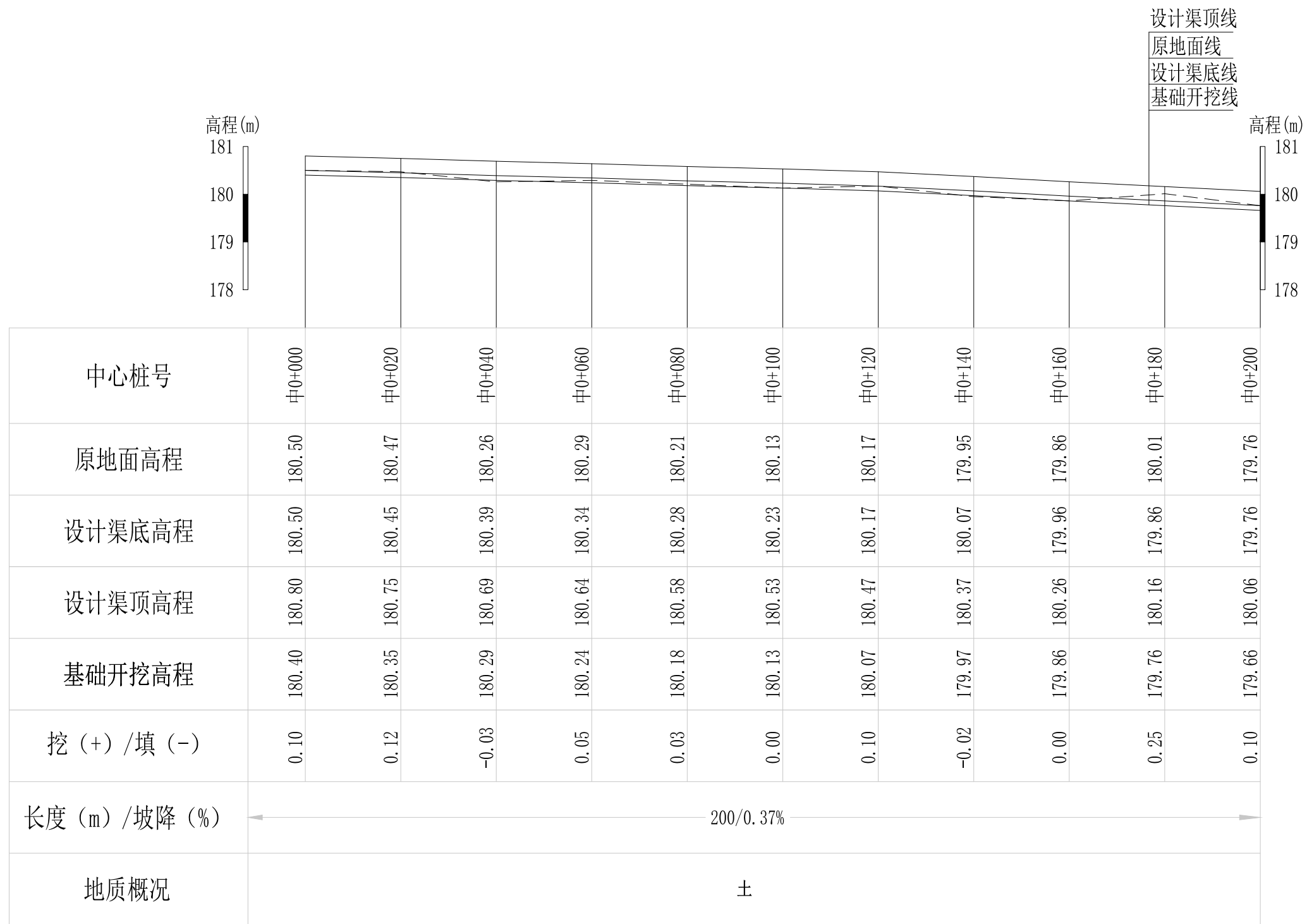
审定		全州县“五好两宜”和美乡村 试点试验项目(一期)	初步设计		
审查			水工部分		
校核		Q4江湾灌溉水渠1#渠 横断面图(1/2)			
设计					
制图					
描图	CAD	比例	如图	日期	2024年 月
设计证号	A245012713	图号	才湾镇-秦家塘村-初步-		



- 说明: 1、本图尺寸除特别注明外, 单位均为mm, 高程单位为m。  
 2、沿渠道水流方向, 渠道底板每5m、边墙每10m需设一道伸缩缝, 采用沥青杉木板分缝, 缝宽20mm。  
 3、渠道边墙及底板采用C20砼浇筑, 先浇筑边墙再浇筑底板。  
 4、渠道开挖前需清除杂草, 清草宽度约0.8m, 长332m; 渠道基础要清至实土并夯实才可浇筑C20砼底板。  
 5、其他未详事项均按国家有关规范执行。

## 广西桂恒建设工程有限公司

审定		全州县“五好两宜”和美乡村 试点试验项目(一期)	初步设计		
审查			水工部分		
校核		Q4江湾灌溉水渠1#渠 横断面图(2/2)			
设计					
制图					
描图	CAD	比例	如图	日期	2024年 月
设计证号	A245012713	图号	才湾镇-秦家塘村-初步-		



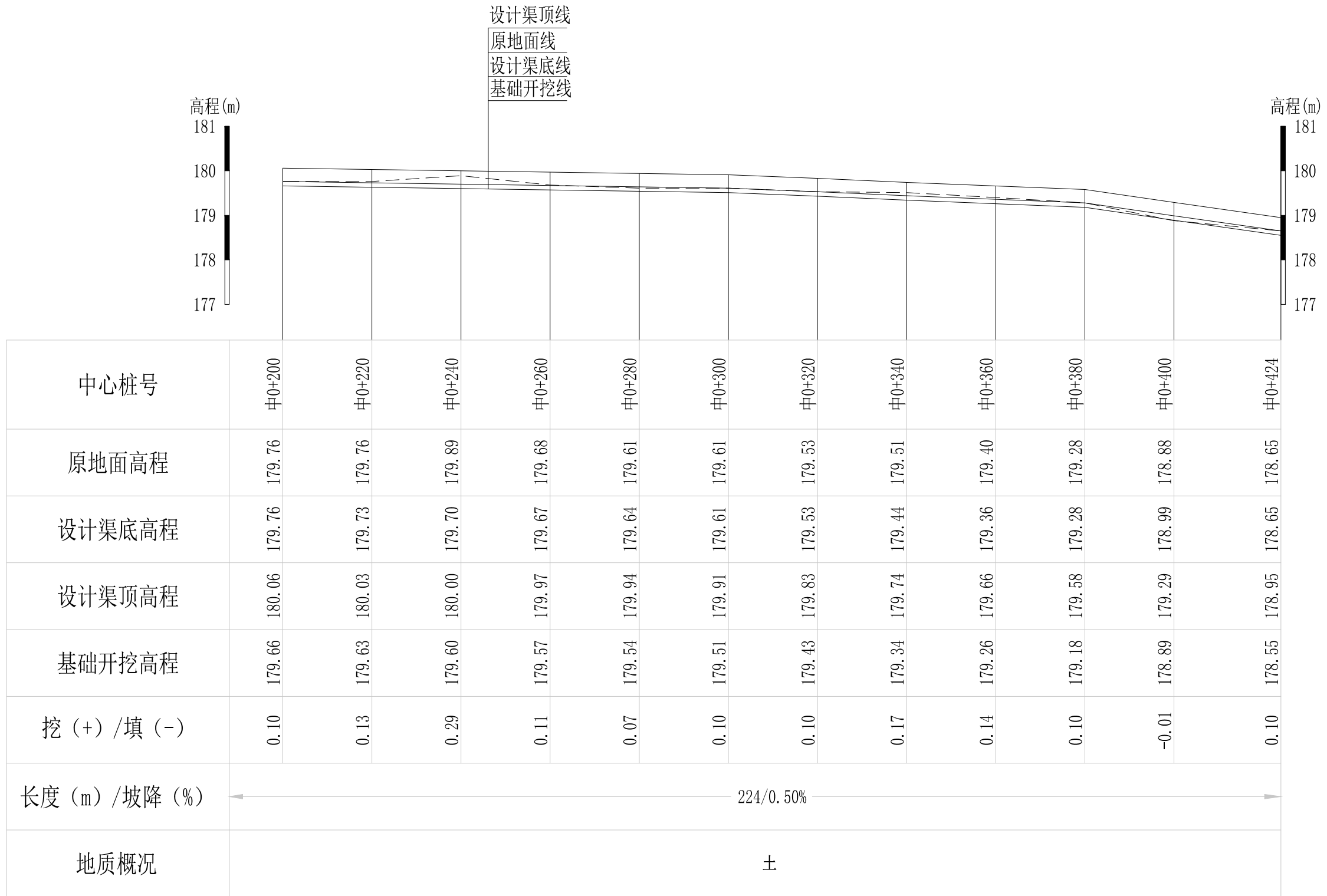
Q5江湾灌溉水渠2#渠纵断面图

纵向 1:100  
横向 1:1000

说明：本图尺寸除特别注明外，单位均为mm，高程单位为m。

## 广西桂恒建设工程有限公司

审定	<i>陈</i>	全州县“五好两宜”和美乡村 试点试验项目（一期）	初步设计		
审查	<i>李</i>		水工部分		
校核	<i>李</i>	Q5江湾灌溉水渠2#渠纵断面图（1/2）	比例 如图 日期 2024年 月		
设计	<i>李</i>				
制图	<i>周</i>				
描图	CAD	图号	才湾镇-秦家塘村-初步-		
设计证号	A245012713				



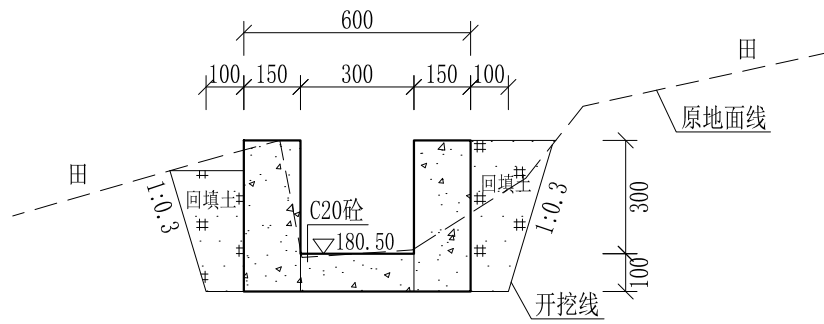
Q5江湾灌溉水渠2#渠纵断面图

纵向 1:100  
横向 1:1000

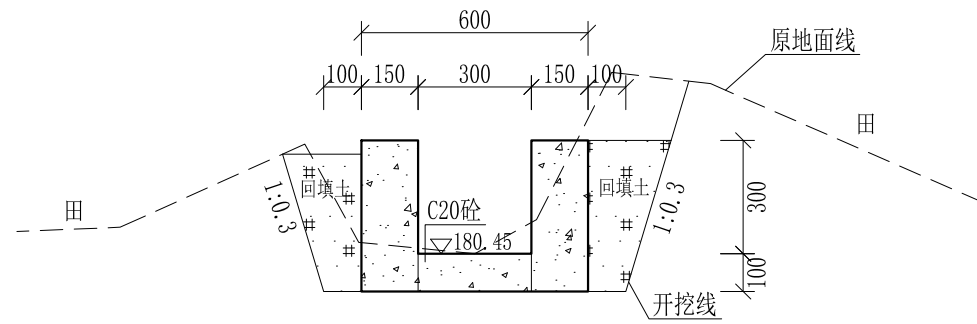
说明：本图尺寸除特别注明外，单位均为mm，高程单位为m。

## 广西桂恒建设工程有限公司

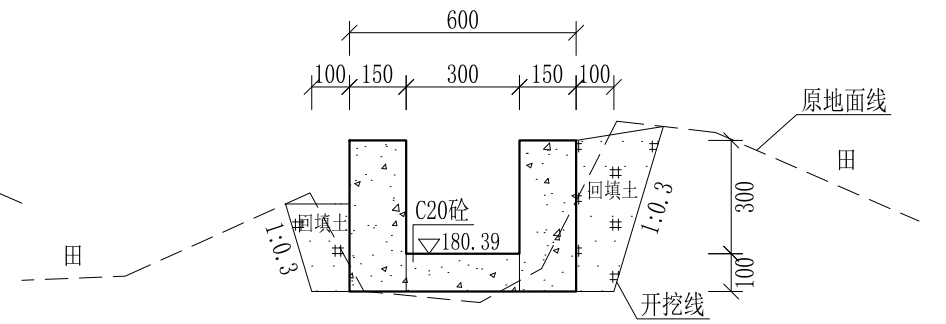
审定		全州县“五好两宜”和美乡村 试点试验项目（一期）	初步设计		
审查			水工部分		
校核		Q5江湾灌溉水渠2#渠纵断面图（2/2）			
设计					
制图					
描图	CAD	比例	如图	日期	2024年 月
设计证号	A245012713	图号	才湾镇-秦家塘村-初步-		



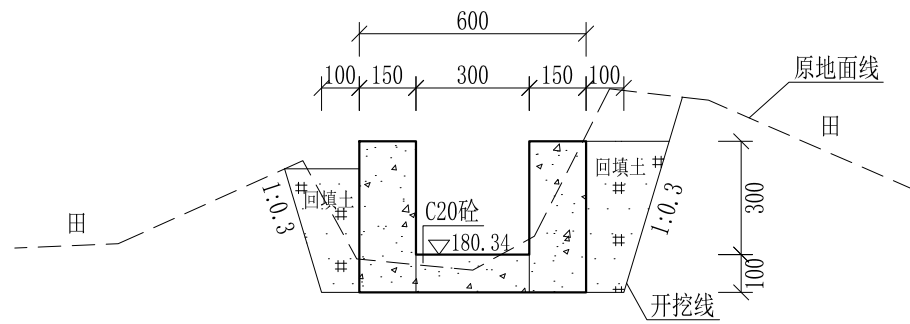
0+000 1:20



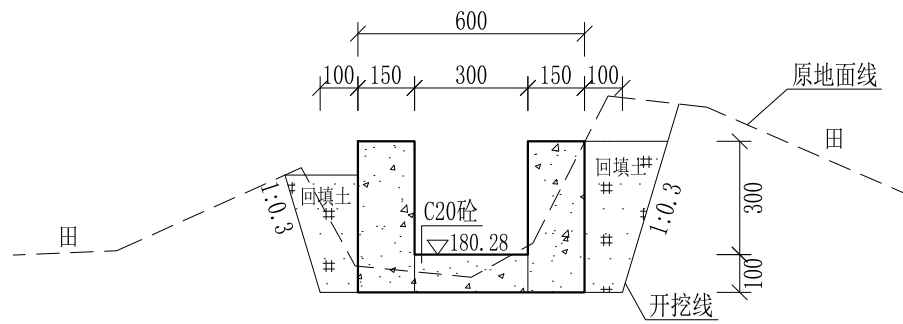
0+020 1:20



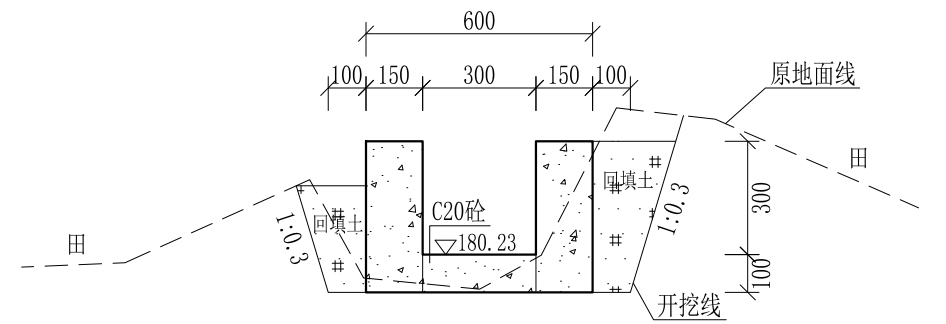
0+040 1:20



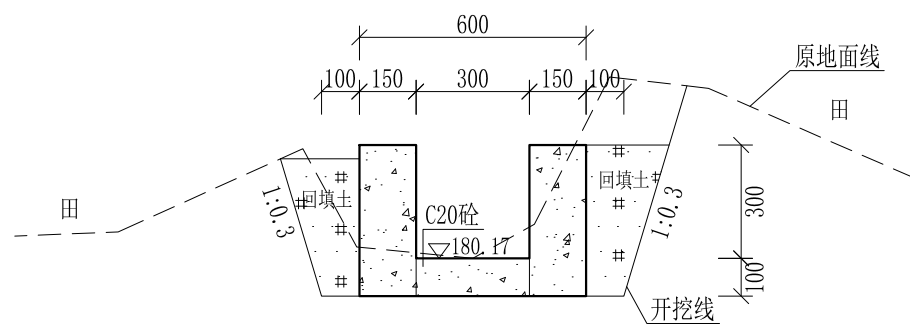
0+060 1:20



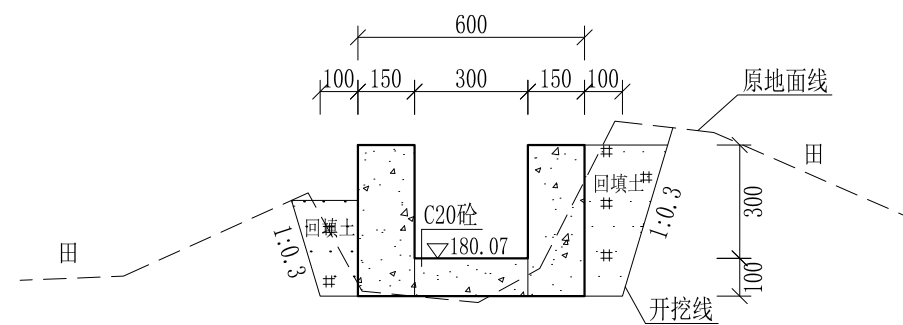
0+080 1:20



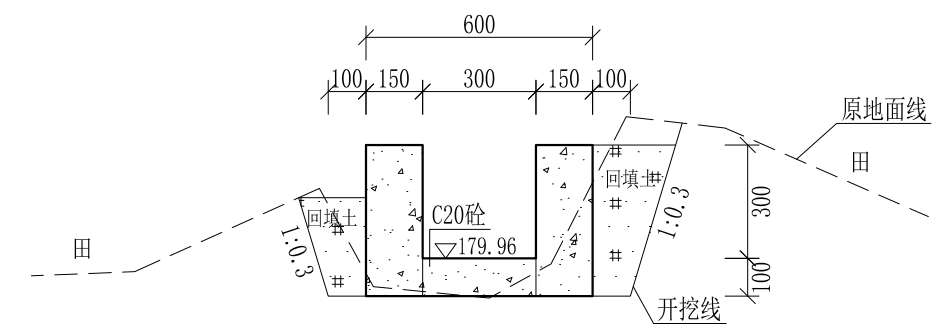
0+100 1:20



0+120 1:20



0+140 1:20

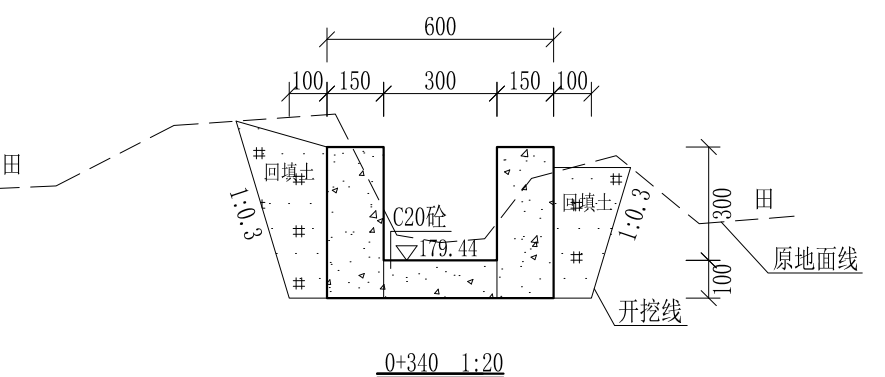
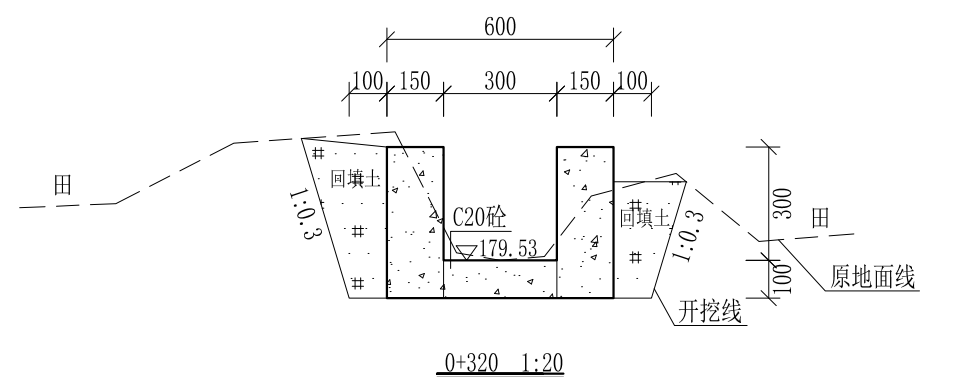
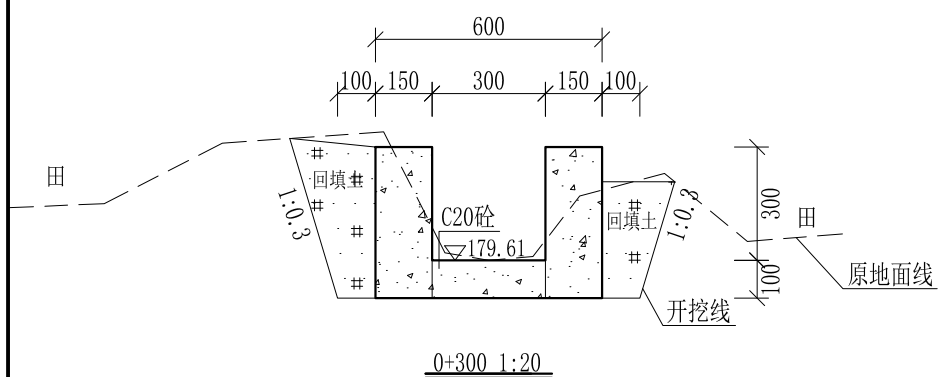
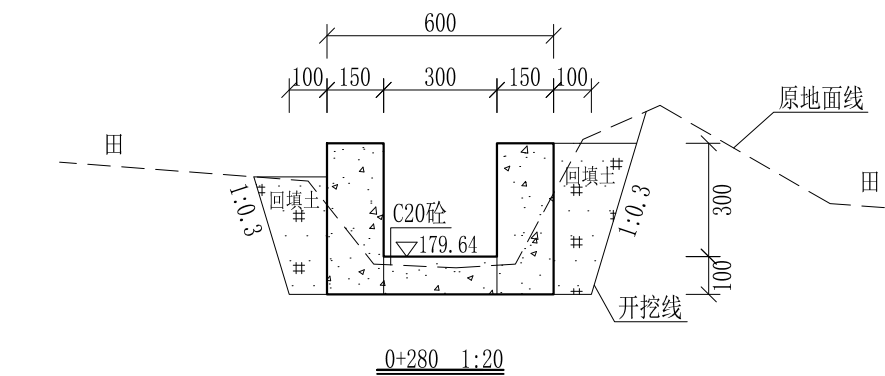
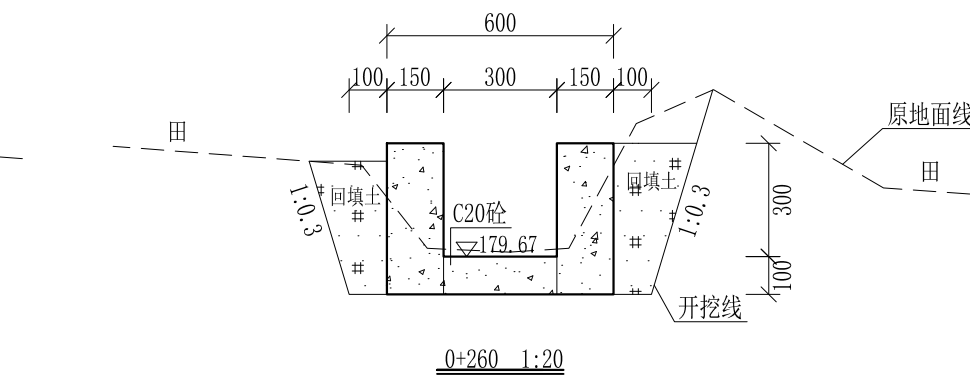
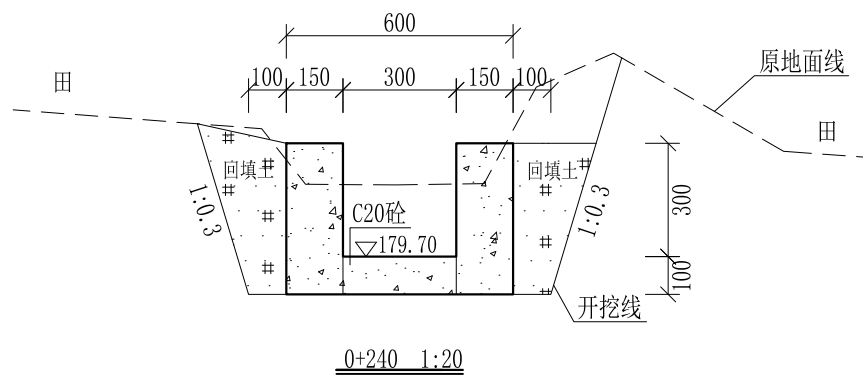
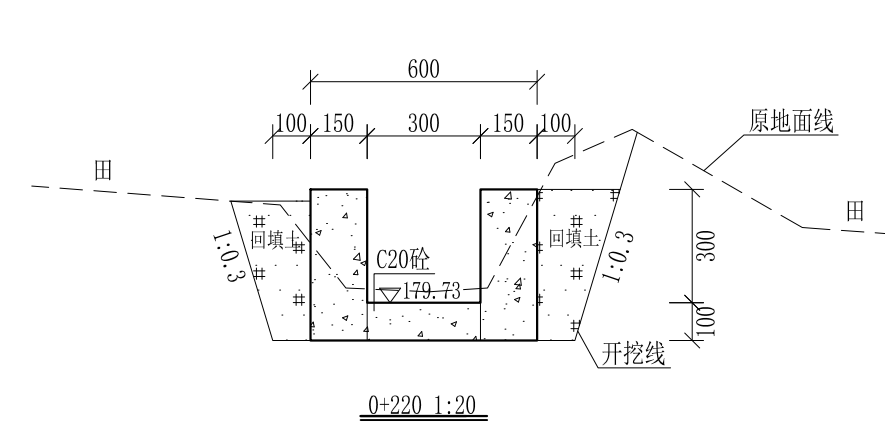
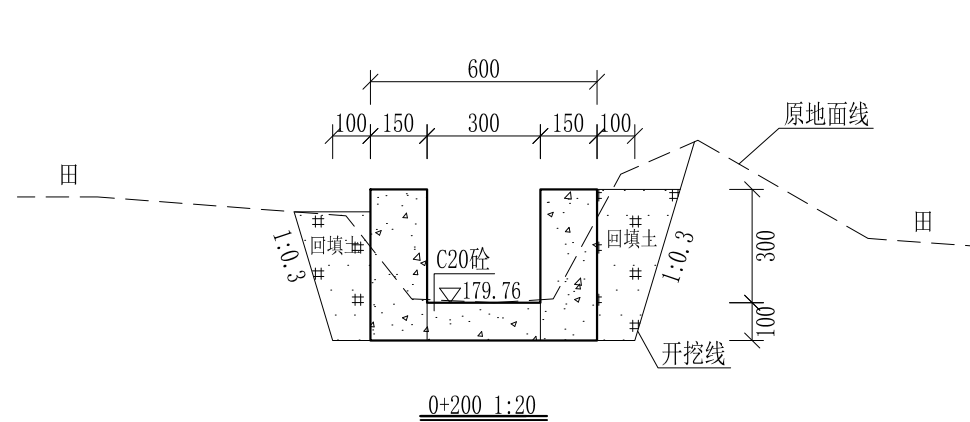
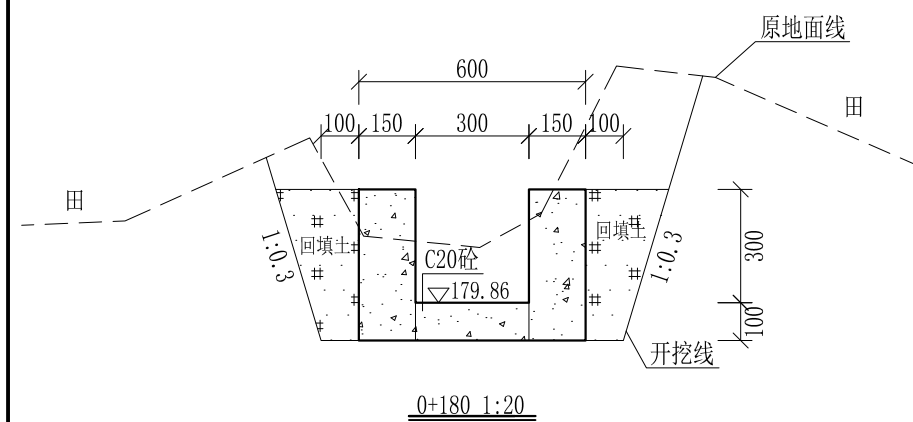


0+160 1:20

- 说明: 1、本图尺寸除特别注明外,单位均为mm,高程单位为m。  
 2、沿渠道水流方向,渠道底板每5m、边墙每10m需设一道伸缩缝,采用沥青杉木板分缝,缝宽20mm。  
 3、渠道边墙及底板采用C20砼浇筑,先浇筑边墙再浇筑底板。  
 4、渠道开挖前需清除杂草,清草宽度约0.5m,长300m;渠道基础要清至实土并夯实才可浇筑C20砼底板。  
 5、其他未详事项均按国家有关规范执行。

# 广西桂恒建设工程有限公司

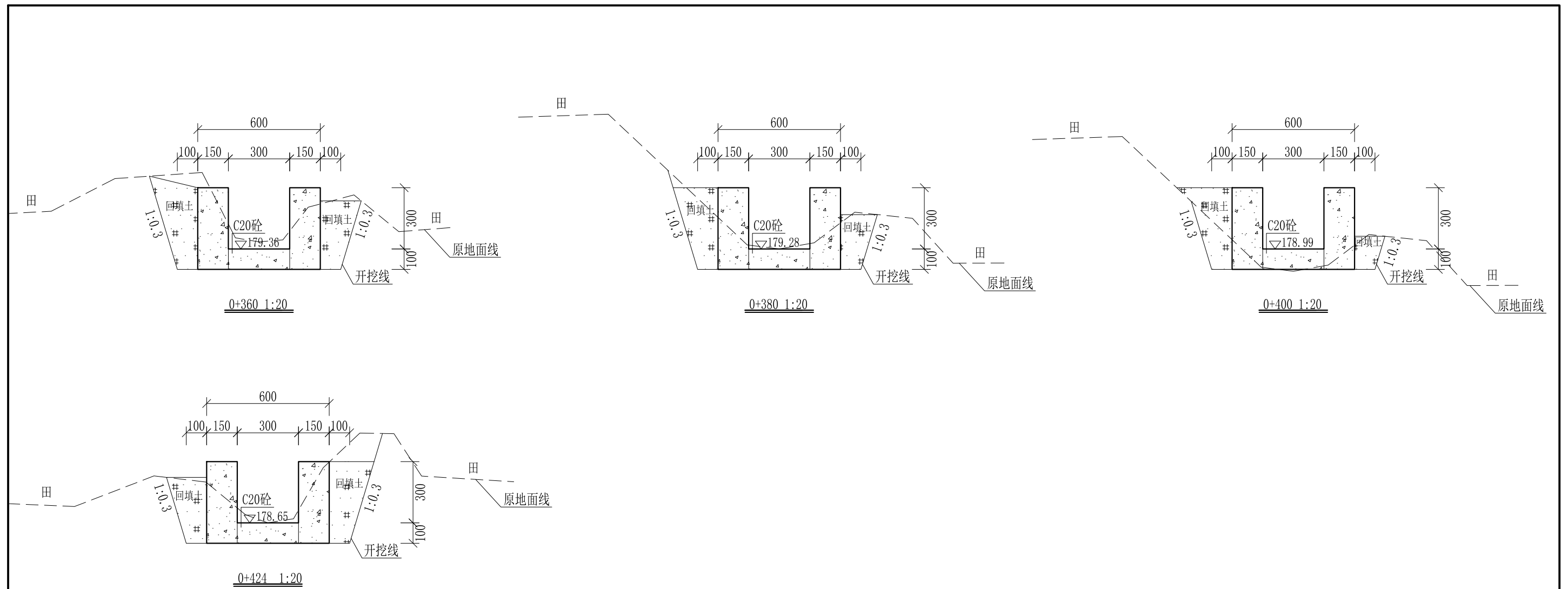
审定		全州县“五好两宜”和美乡村 试点试验项目(一期)	初步设计		
审查			水工部分		
校核		Q5江湾灌溉水渠2#渠 横断面图(1/3)			
设计					
制图					
描图	CAD	比例	如图	日期	2024年 月
设计证号	A245012713	图号	才湾镇-秦家塘村-初步-		



- 说明: 1、本图尺寸除特别注明外, 单位均为mm, 高程单位为m。  
 2、沿渠道水流方向, 渠道底板每5m、边墙每10m需设一道伸缩缝, 采用沥青杉木板分缝, 缝宽20mm。  
 3、渠道边墙及底板采用C20砼浇筑, 先浇筑边墙再浇筑底板。  
 4、渠道开挖前需清除杂草, 清草宽度约0.5m, 长300m; 渠道基础要清至实土并夯实才可浇筑C20砼底板。  
 5、其他未详事项均按国家有关规范执行。

## 广西桂恒建设工程有限公司

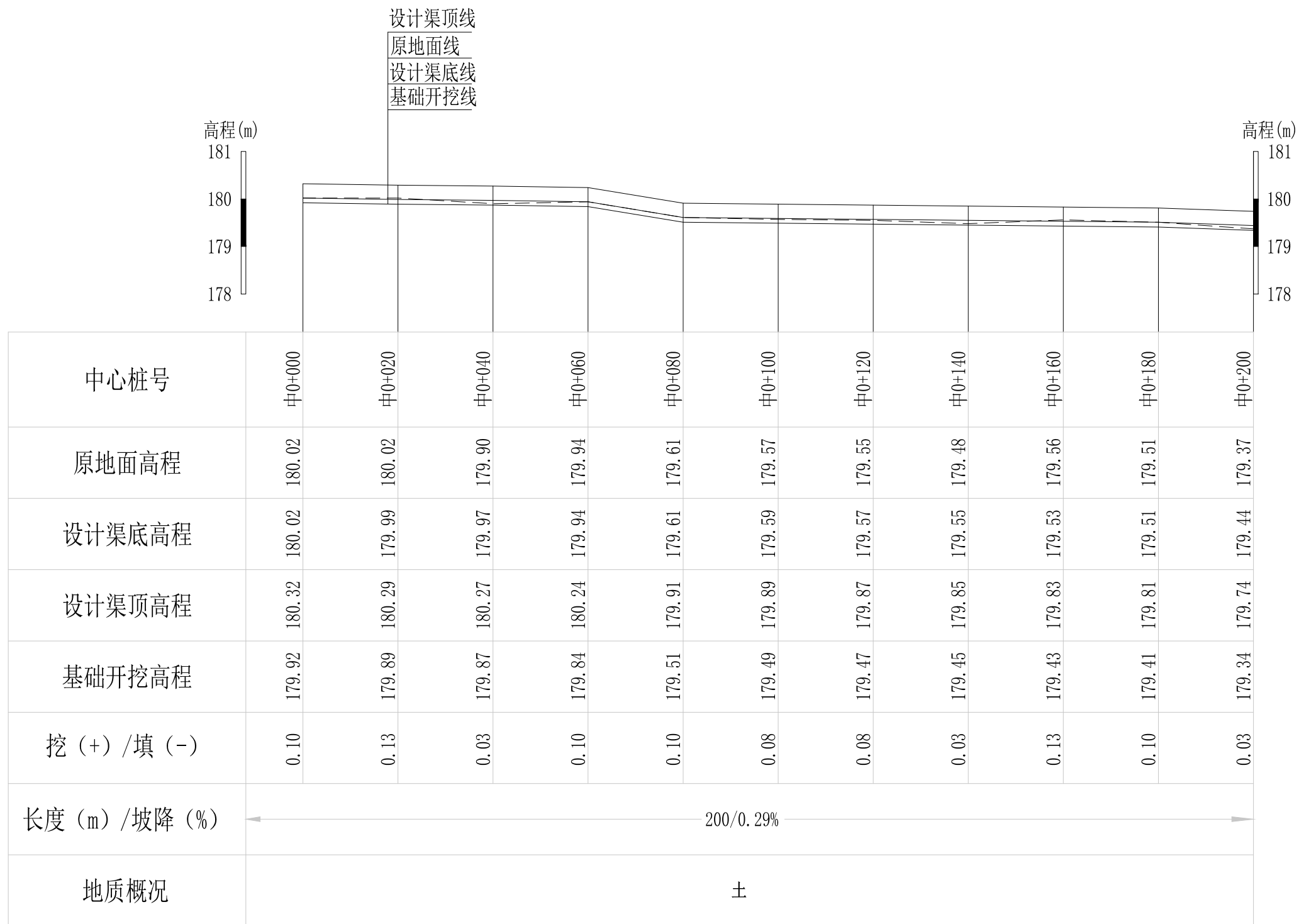
审定		全州县“五好两宜”和美乡村 试点试验项目(一期)	初步设计		
审查			水工部分		
校核		Q5江湾灌溉水渠2#渠 横断面图(2/3)			
设计					
制图					
描图	CAD	比例	如图	日期	2024年 月
设计证号	A245012713	图号	才湾镇-秦家塘村-初步-		



- 说明:
- 1、本图尺寸除特别注明外, 单位均为mm, 高程单位为m。
  - 2、沿渠道水流方向, 渠道底板每5m、边墙每10m需设一道伸缩缝, 采用沥青杉木板分缝, 缝宽20mm。
  - 3、渠道边墙及底板采用C20砼浇筑, 先浇筑边墙再浇筑底板。
  - 4、渠道开挖前需清除杂草, 清草宽度约0.5m, 长300m; 渠道基础要清至实土并夯实才可浇筑C20砼底板。
  - 5、其他未详事项均按国家有关规范执行。

## 广西桂恒建设工程有限公司

审定		全州县“五好两宜”和美乡村 试点试验项目(一期)	初步设计		
审查			水工部分		
校核		Q5江湾灌溉水渠2#渠 横断面图(3/3)			
设计					
制图					
描图	CAD	比例	如图	日期	2024年 月
设计证号	A245012713	图号	才湾镇-秦家塘村-初步-		



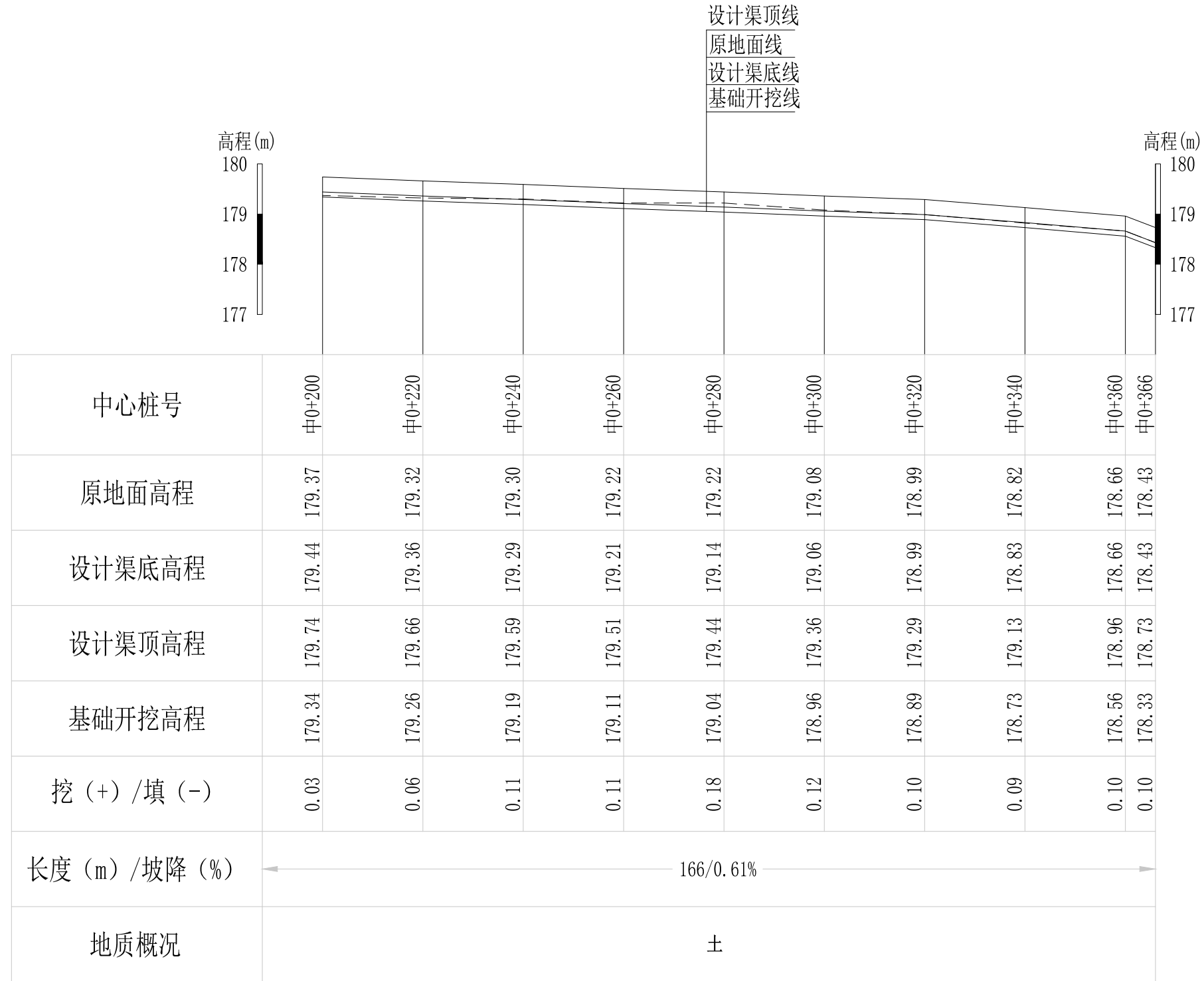
Q6江湾灌溉水渠3#渠纵断面图

纵向 1:100  
横向 1:1000

说明：本图尺寸除特别注明外，单位均为mm，高程单位为m。

## 广西桂恒建设工程有限公司

审定		全州县“五好两宜”和美乡村 试点试验项目（一期）	初步设计		
审查			水工部分		
校核		Q6江湾灌溉水渠3#渠纵断面图（1/2）			
设计					
制图					
描图	CAD	比例	如图	日期	2024年 月
设计证号	A245012713	图号	才湾镇-秦家塘村-初步-		



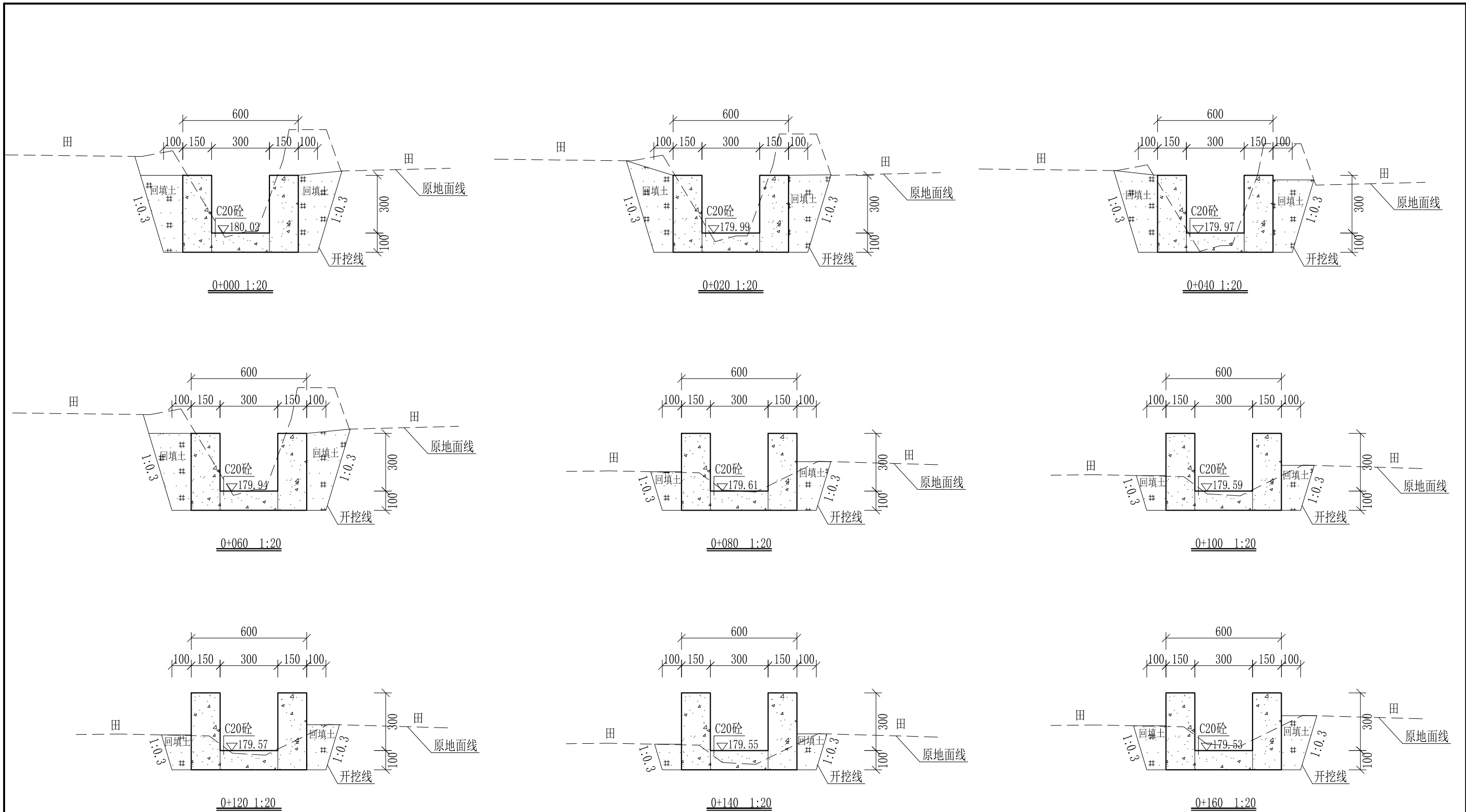
Q6江湾灌溉水渠3#渠纵断面图

纵向 1:100  
横向 1:1000

说明：本图尺寸除特别注明外，单位均为mm，高程单位为m。

## 广西桂恒建设工程有限公司

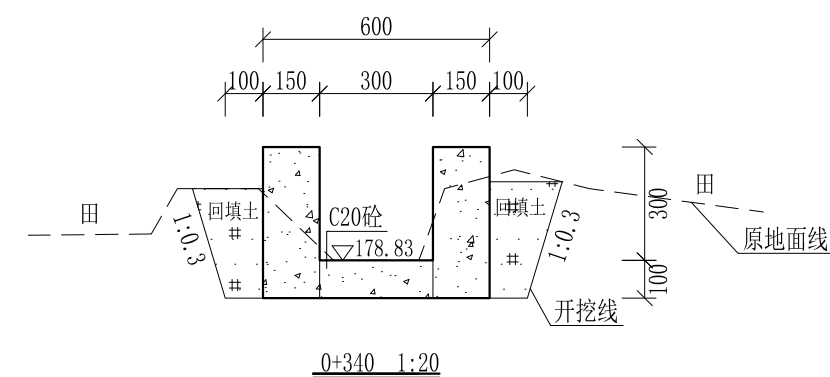
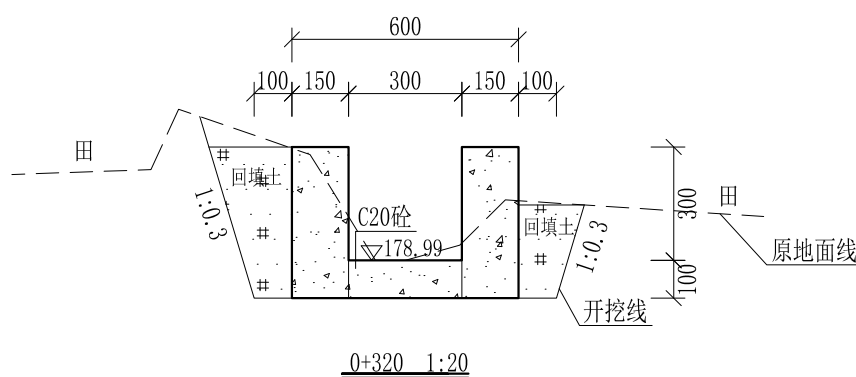
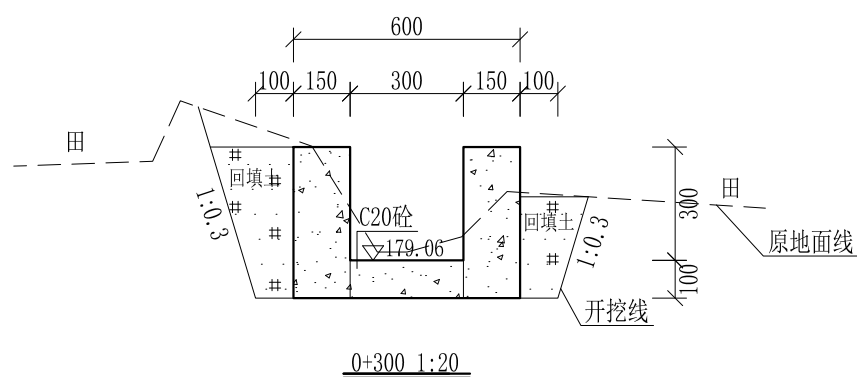
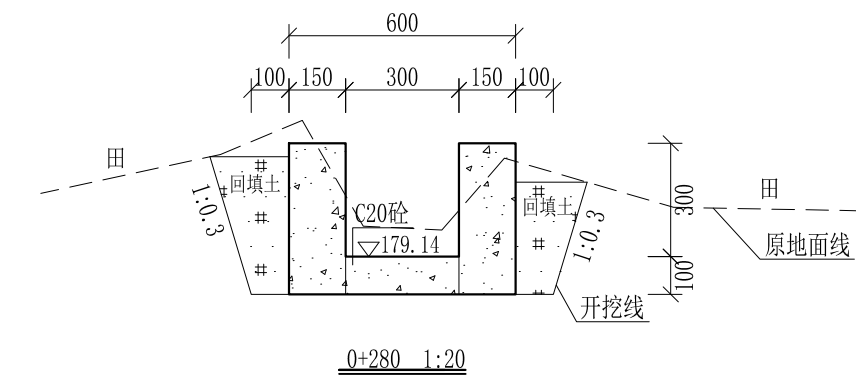
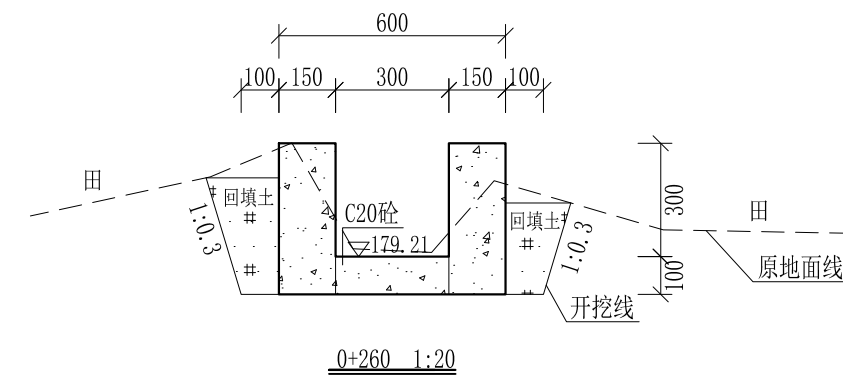
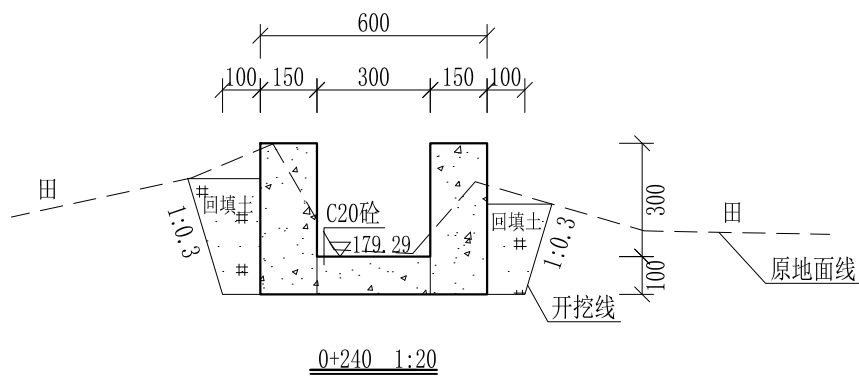
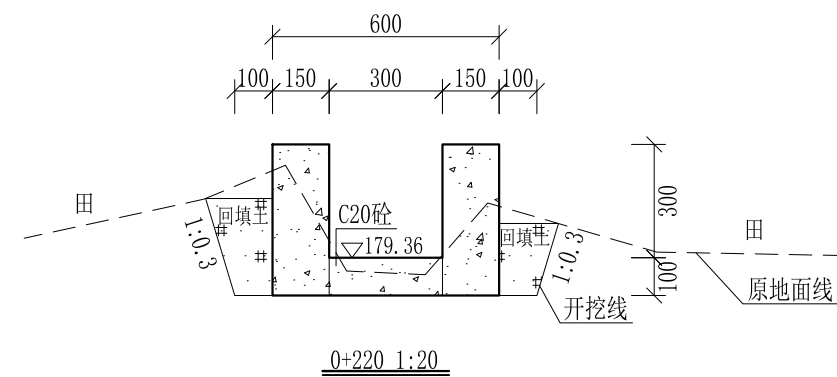
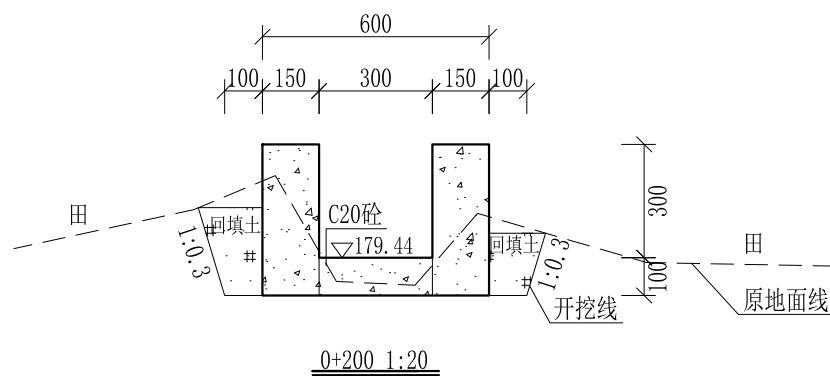
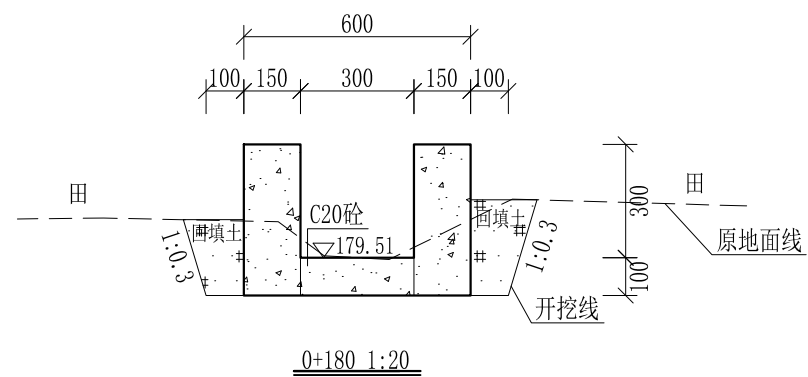
审定		全州县“五好两宜”和美乡村 试点试验项目（一期）	初步设计		
审查			水工部分		
校核		Q6江湾灌溉水渠3#渠纵断面图（2/2）			
设计					
制图					
描图	CAD	比例	如图	日期	2024年 月
设计证号	A245012713	图号	才湾镇-秦家塘村-初步-		



- 说明:
- 1、本图尺寸除特别注明外, 单位均为mm, 高程单位为m。
  - 2、沿渠道水流方向, 渠道底板每5m、边墙每10m需设一道伸缩缝, 采用沥青杉木板分缝, 缝宽20mm。
  - 3、渠道边墙及底板采用C20砼浇筑, 先浇筑边墙再浇筑底板。
  - 4、渠道开挖前需清除杂草, 清草宽度约0.5m, 长366m; 渠道基础要清至实土并夯实才可浇筑C20砼底板。
  - 5、其他未详事项均按国家有关规范执行。

## 广西桂恒建设工程有限公司

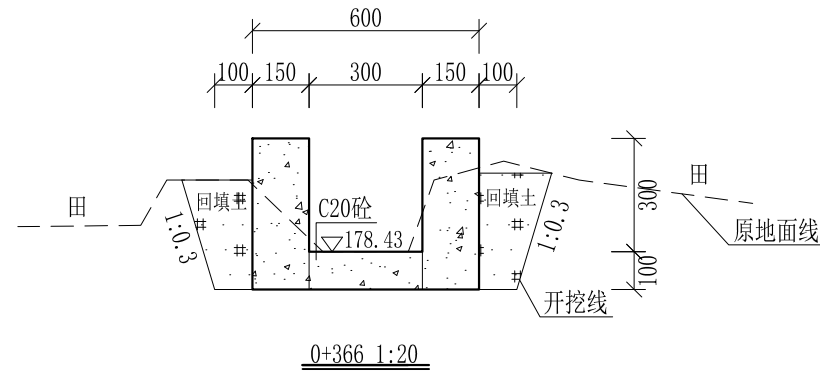
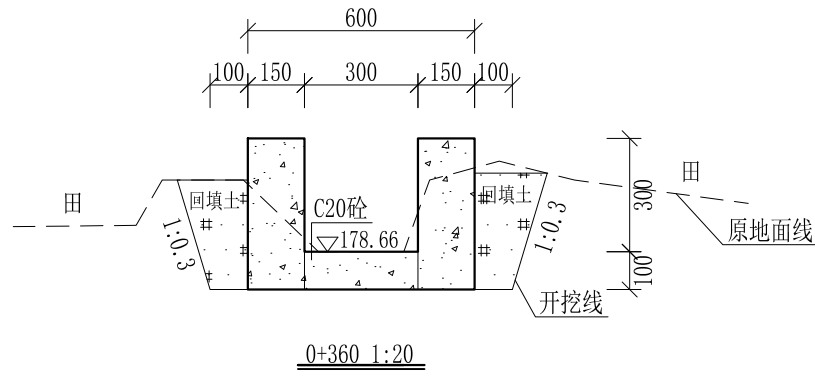
审定		全州县“五好两宜”和美乡村 试点试验项目(一期)	初步设计		
审查			水工部分		
校核		Q6江湾灌溉水渠3#渠 横断面图(1/3)			
设计					
制图					
描图	CAD	比例	如图	日期	2024年 月
设计证号	A245012713	图号	才湾镇-秦家塘村-初步-		



- 说明: 1、本图尺寸除特别注明外, 单位均为mm, 高程单位为m。  
 2、沿渠道水流方向, 渠道底板每5m、边墙每10m需设一道伸缩缝, 采用沥青杉木板分缝, 缝宽20mm。  
 3、渠道边墙及底板采用C20砼浇筑, 先浇筑边墙再浇筑底板。  
 4、渠道开挖前需清除杂草, 清草宽度约0.5m, 长366m; 渠道基础要清至实土并夯实才可浇筑C20砼底板。  
 5、其他未详事项均按国家有关规范执行。

## 广西桂恒建设工程有限公司

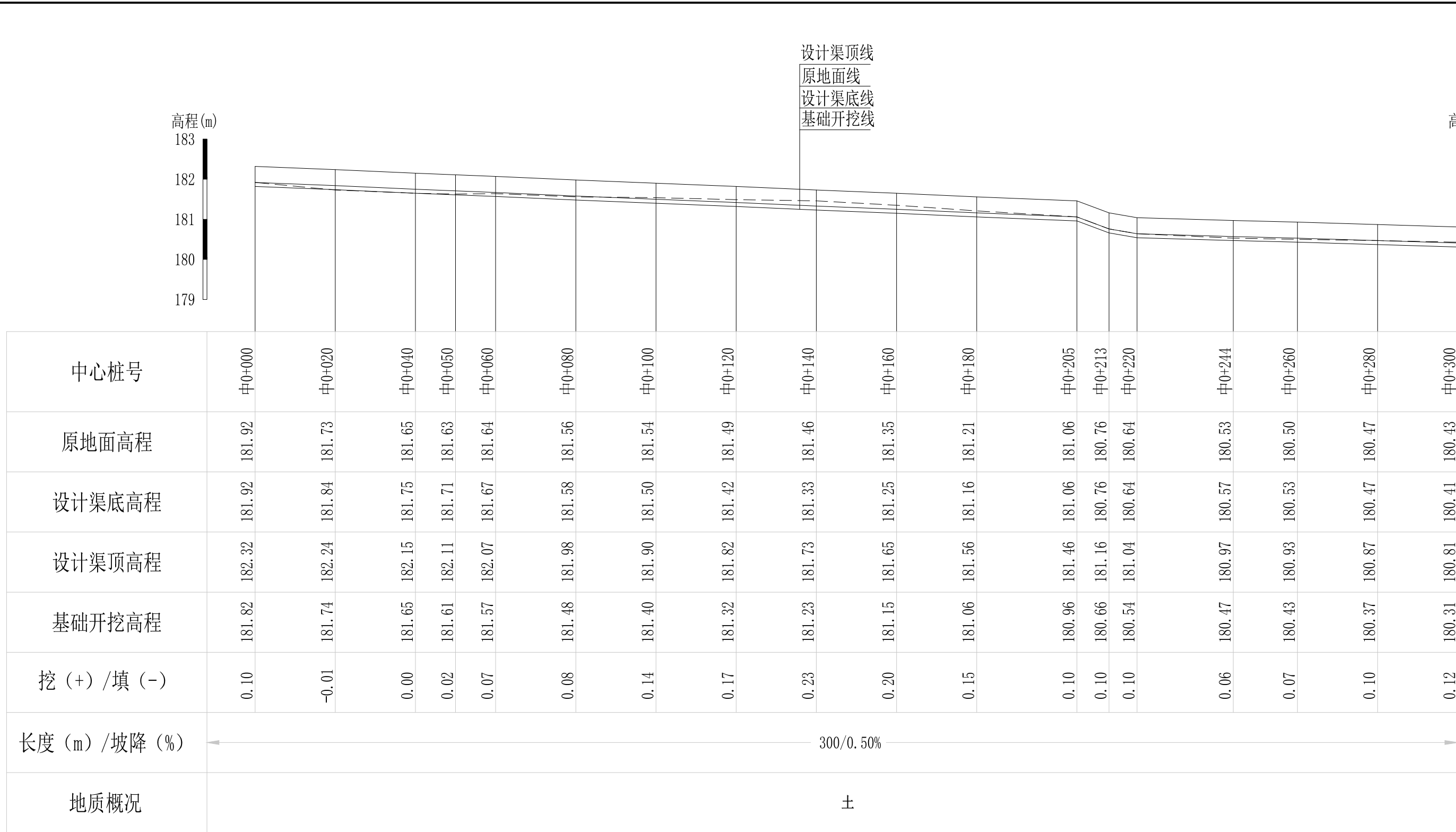
审定		全州县“五好两宜”和美乡村 试点试验项目(一期)	初步设计		
审查			水工部分		
校核		Q6江湾灌溉水渠3#渠 横断面图(2/3)			
设计					
制图					
描图	CAD	比例	如图	日期	2024年 月
设计证号	A245012713	图号	才湾镇-秦家塘村-初步-		



- 说明:
- 1、本图尺寸除特别注明外, 单位均为mm, 高程单位为m。
  - 2、沿渠道水流方向, 渠道底板每5m、边墙每10m需设一道伸缩缝, 采用沥青杉木板分缝, 缝宽20mm。
  - 3、渠道边墙及底板采用C20砼浇筑, 先浇筑边墙再浇筑底板。
  - 4、渠道开挖前需清除杂草, 清草宽度约0.5m, 长366m; 渠道基础要清至实土并夯实才可浇筑C20砼底板。
  - 5、其他未详事项均按国家有关规范执行。

## 广西桂恒建设工程有限公司

审定		全州县“五好两宜”和美乡村 试点试验项目(一期)	初步设计		
审查			水工部分		
校核		Q6江湾灌溉水渠3#渠 横断面图(3/3)			
设计					
制图					
描图	CAD	比例	如图	日期	2024年 月
设计证号	A245012713	图号	才湾镇-秦家塘村-初步-		



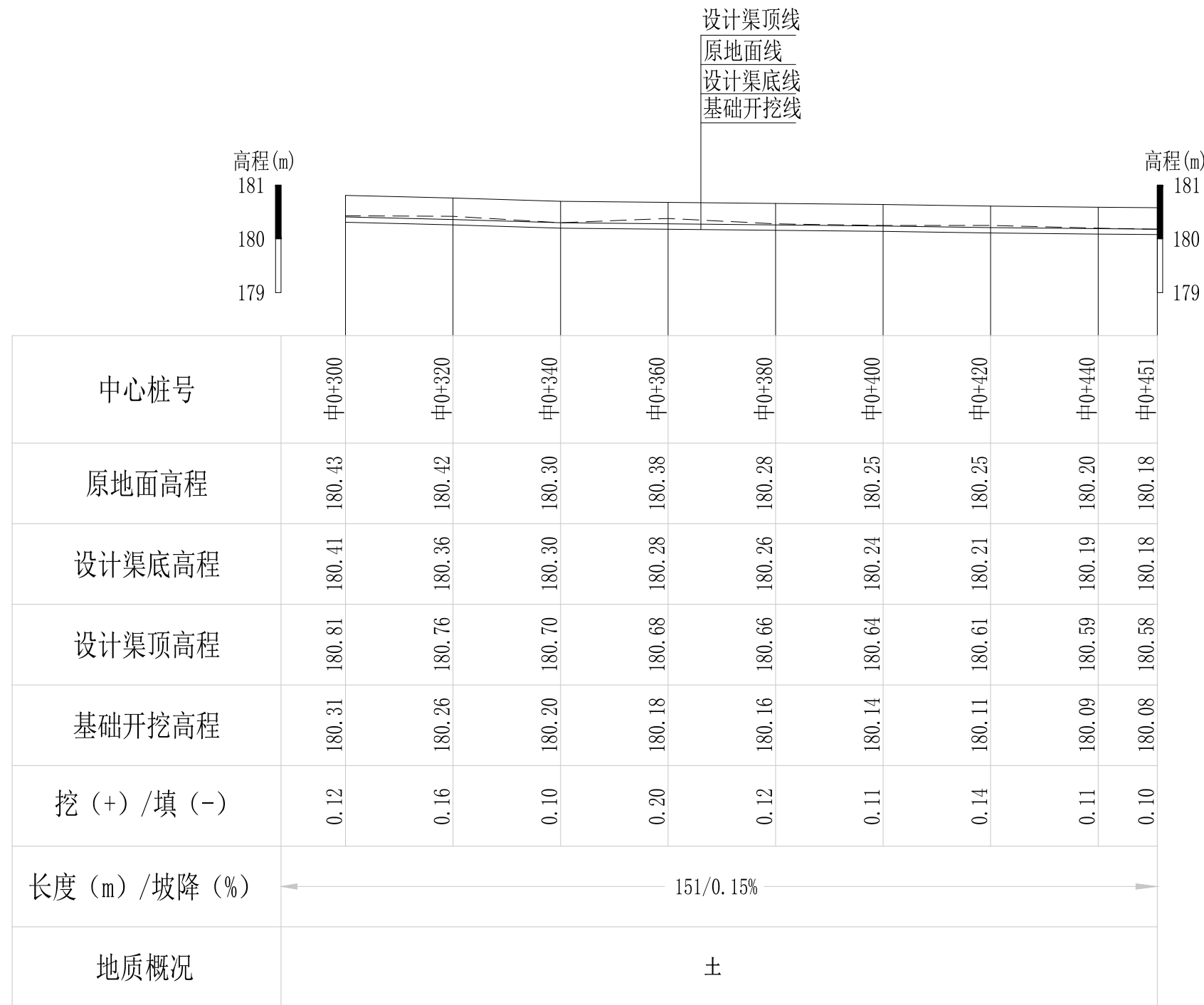
Q7秦家塘灌溉水渠纵断面图

纵向 1:100  
横向 1:1000

说明：本图尺寸除特别注明外，单位均为mm，高程单位为m。

## 广西桂恒建设工程有限公司

审定		全州县“五好两宜”和美乡村 试点试验项目（一期）	初步设计		
审查			水工部分		
校核		Q7秦家塘灌溉水渠纵断面图（1/2）			
设计					
制图					
描图	CAD	比例	如图	日期	2024年 月
设计证号	A245012713	图号	才湾镇-秦家塘村-初步-		



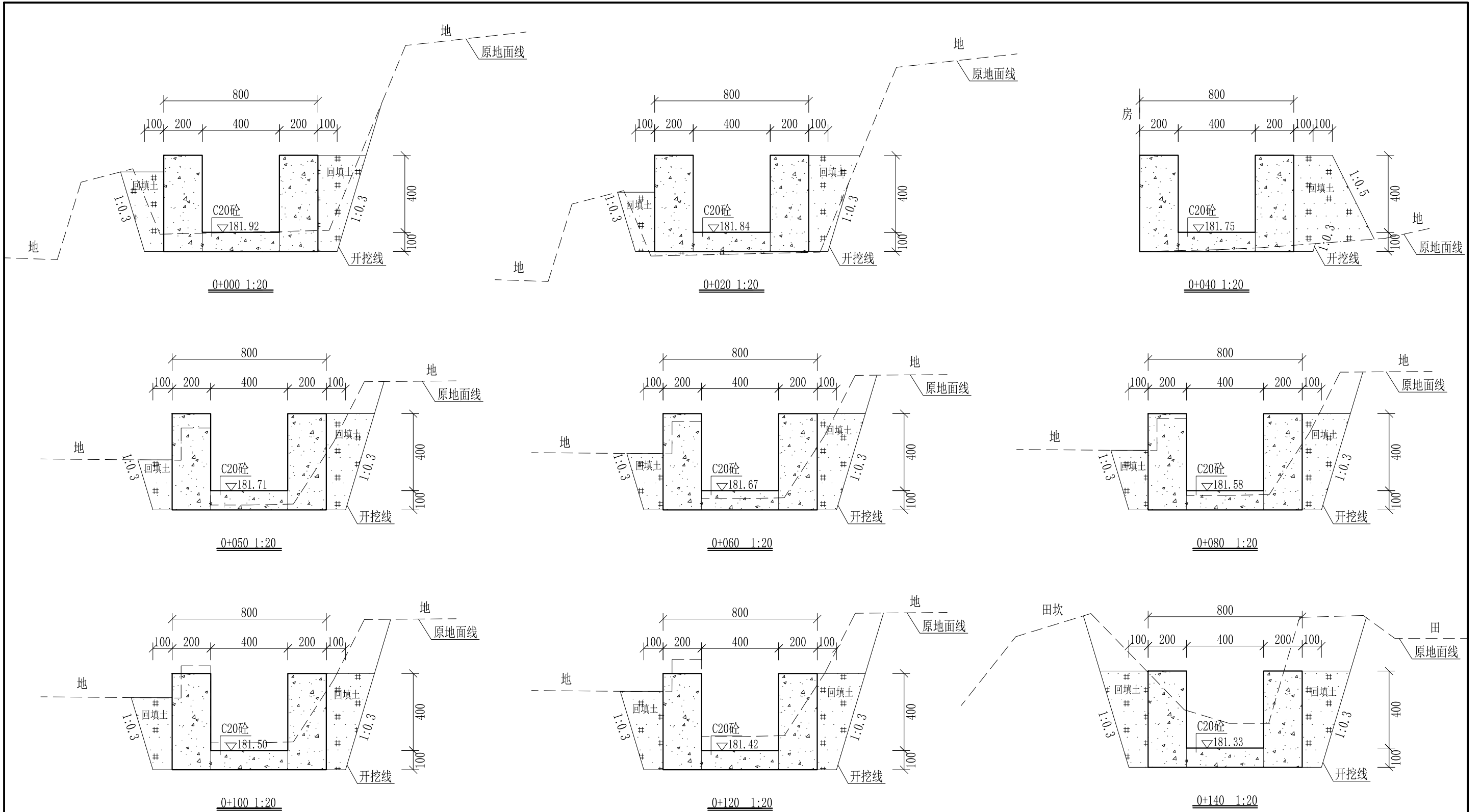
Q7秦家塘灌溉水渠纵断面图

纵向 1:100  
横向 1:1000

说明：本图尺寸除特别注明外，单位均为mm，高程单位为m。

## 广西桂恒建设工程有限公司

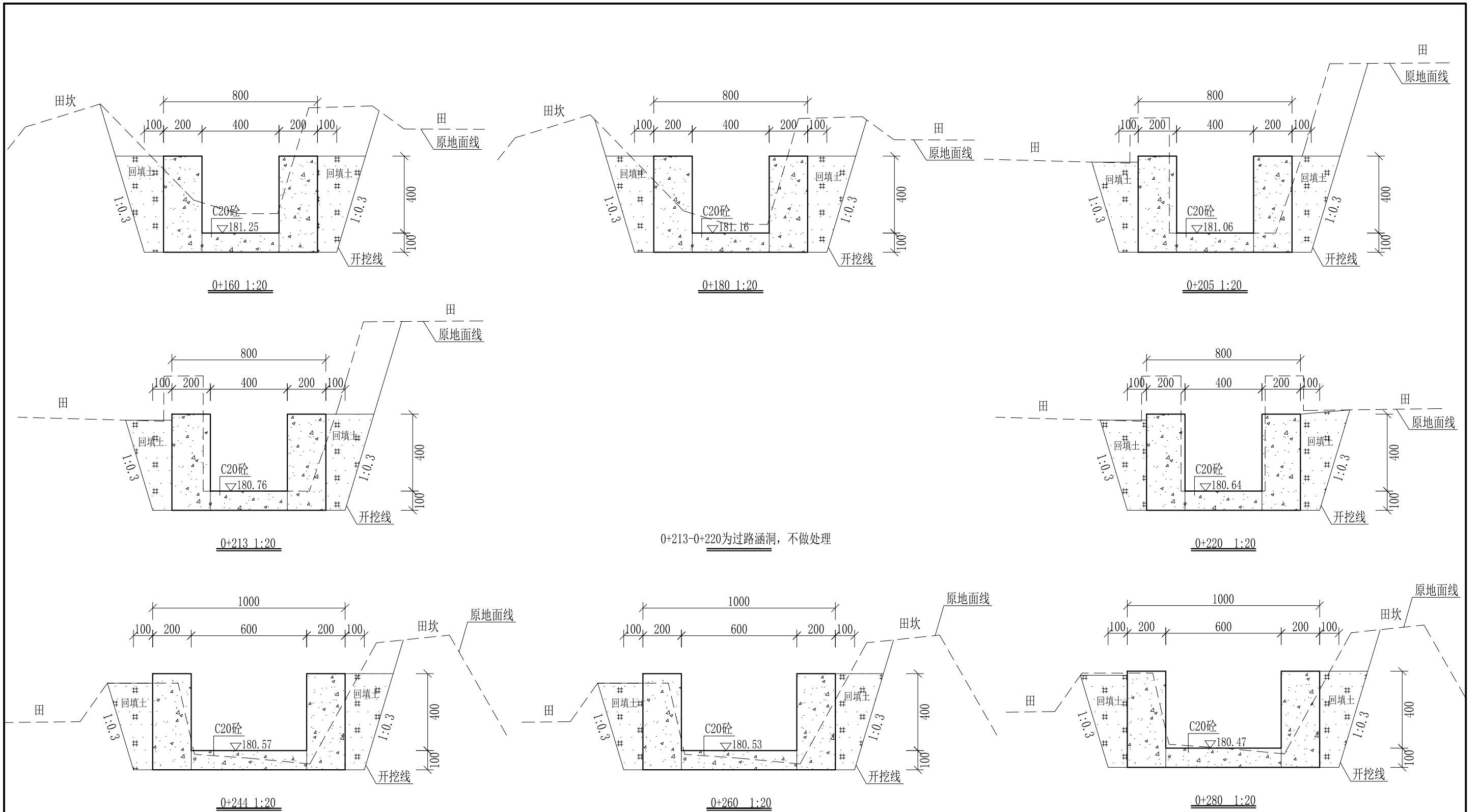
审定	<i>陈</i>	全州县“五好两宜”和美乡村 试点试验项目（一期）	初步设计		
审查	<i>李</i>		水工部分		
校核	<i>李</i>	Q7秦家塘灌溉水渠纵断面图（2/2）			
设计	<i>李</i>				
制图	<i>李</i>				
描图	CAD	比例	如图	日期	2024年 月
设计证号	A245012713	图号	才湾镇-秦家塘村-初步-		



- 说明:
- 1、本图尺寸除特别注明外, 单位均为mm, 高程单位为m。
  - 2、桩号中0+050-中0+140, 拆除原有左边砼边墙, 边墙高0.3m, 宽0.15m。
  - 3、沿渠道水流方向, 渠道底板每5m、边墙每10m需设一道伸缩缝, 采用沥青杉木板分缝, 缝宽20mm。
  - 4、渠道边墙及底板采用C20砼浇筑, 先浇筑边墙再浇筑底板。
  - 5、渠道开挖前需清除杂草, 清草宽度约0.6m, 长290m; 渠道基础要清至实土并夯实才可浇筑C20砼底板。
  - 6、其他未详事项均按国家有关规范执行。

# 广西桂恒建设工程有限公司

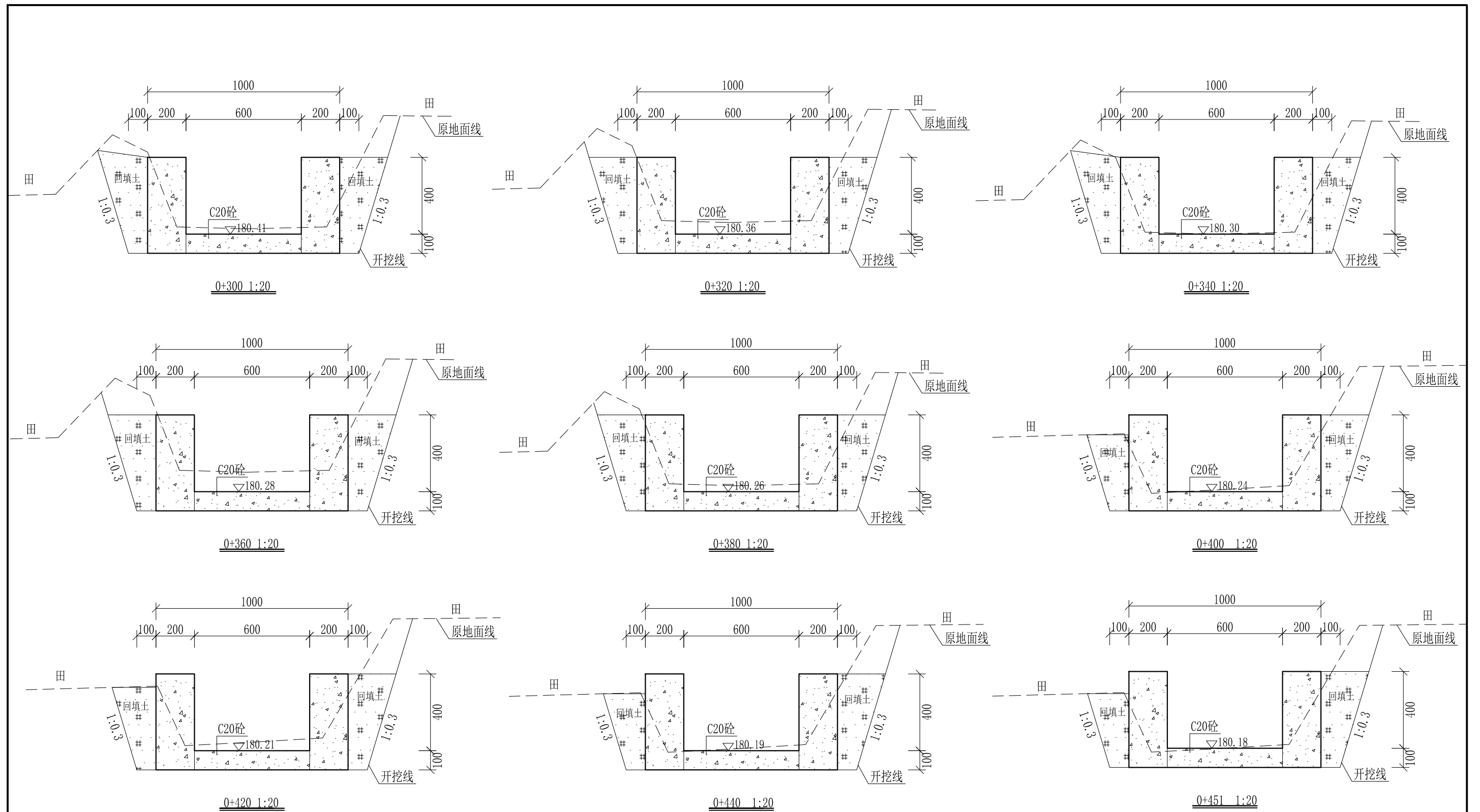
审定	<i>陈</i>	全州县“五好两宜”和美乡村 试点试验项目(一期)	初步设计		
审查	<i>李</i>		水工部分		
校核	<i>李</i>	Q7秦家塘灌溉水渠横断面图(1/3)			
设计	<i>李</i>				
制图	<i>周</i>				
描图	CAD	比例	如图	日期	2024年 月
设计证号	A245012713	图号	才湾镇-秦家塘村-初步-		



- 说明:
- 1、本图尺寸除特别注明外，单位均为mm，高程单位为m。
  - 2、桩号中0+205-中0+213，拆除原有左边砼边墙，边墙高0.6m，宽0.2m，桩号中0+220-中0+244，拆除原有双边砼边墙，边墙高0.6m，宽0.2m。
  - 3、沿渠道水流方向，渠道底板每5m、边墙每10m需设一道伸缩缝，采用沥青杉木板分缝，缝宽20mm。
  - 4、渠道边墙及底板采用C20砼浇筑，先浇筑边墙再浇筑底板。
  - 5、渠道开挖前需清除杂草，清草宽度约0.6m，长290m；渠道基础要清至实土并夯实才可浇筑C20砼底板。
  - 6、其他未详事项均按国家有关规范执行。

# 广西桂恒建设工程有限公司

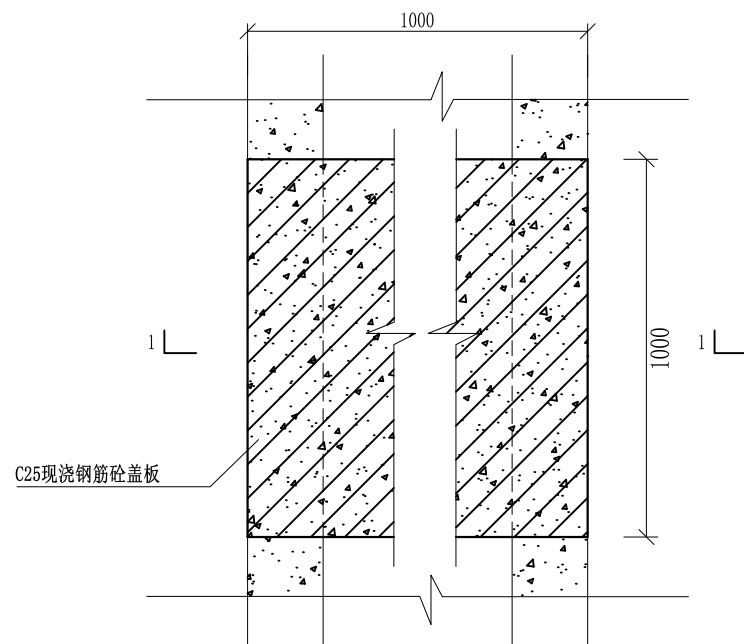
审定	<i>陈</i>	全州县“五好两宜”和美乡村 试点试验项目（一期）	初步设计		
审查	<i>李</i>		水工部分		
校核	<i>李</i>	Q7秦家塘灌溉水渠横断面图（2/3）			
设计	<i>李</i>				
制图	<i>周</i>				
描图	CAD	比例	如图	日期	2024年 月
设计证号	A245012713	图号	才湾镇-秦家塘村-初步-		



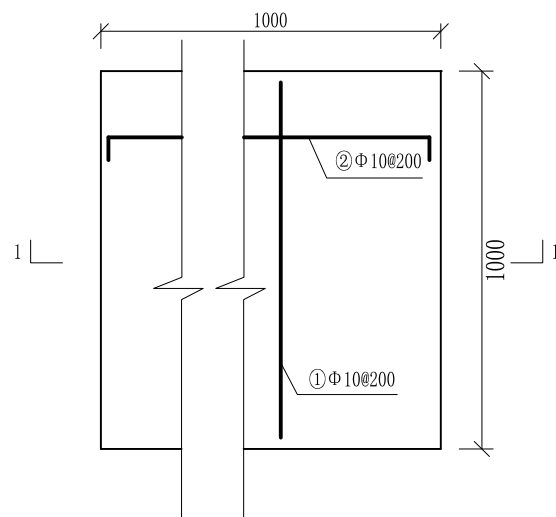
- 说明: 1、本图尺寸除特别注明外, 单位均为mm, 高程单位为m。  
 2、沿渠道水流方向, 渠道底板每5m、边墙每10m需设一道伸缩缝, 采用沥青杉木板分缝, 缝宽20mm。  
 3、渠道边墙及底板采用C20砼浇筑, 先浇筑边墙再浇筑底板。  
 4、渠道开挖前需清除杂草, 清草宽度约0.6m, 长290m; 渠道基础要清至实土并夯实才可浇筑C20砼底板。  
 5、其他未详事项均按国家有关规范执行。

## 广西桂恒建设工程有限公司

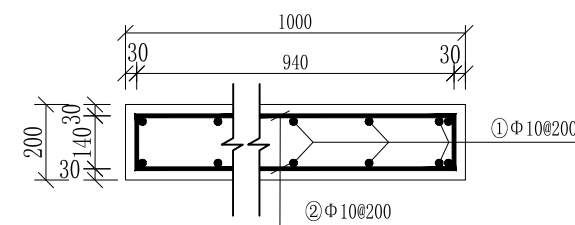
审定		全州县“五好两宜”和美乡村 试点试验项目(一期)	初步设计		
审查			水工部分		
校核		Q7秦家塘灌溉水渠横断面图(3/3)			
设计					
制图		比例	如图	日期	2024年 月
设计证号	A245012713	图号	才湾镇-秦家塘村-初步-		



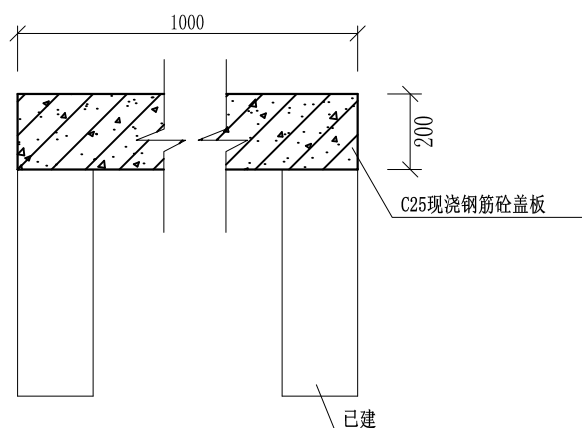
盖板典型图1平面图 1:20



人行盖板配筋图 1:20



1-1剖面配筋图 1:20



盖板典型图1 1-1剖面图 1:20

### 配筋表

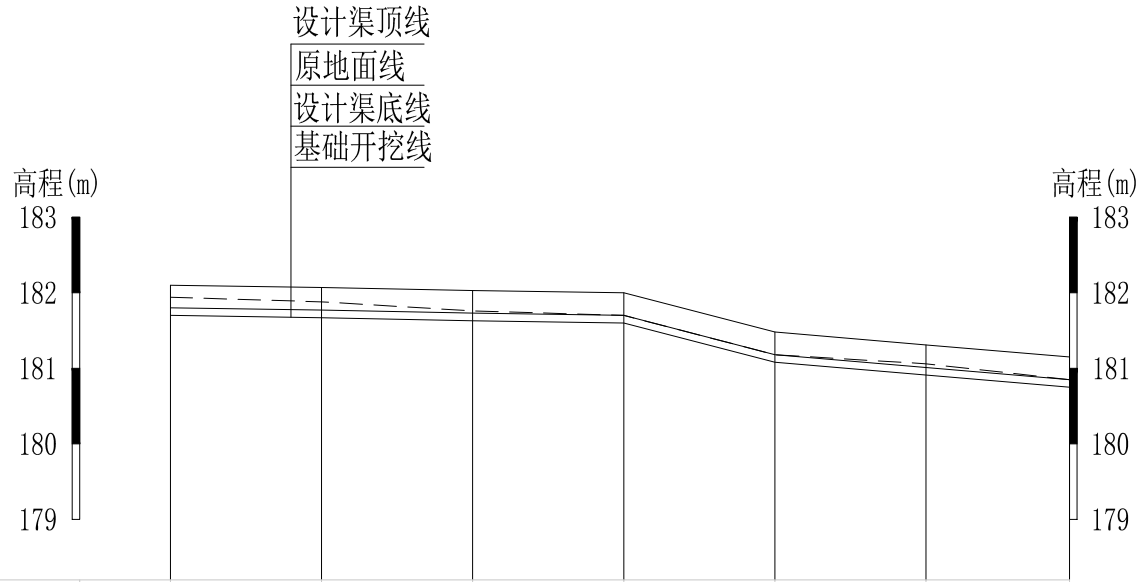
序号	钢筋尺寸 (mm)	直径	根数	每根长度 (mm)	总长度 (m)	重量 (kg)
①	— 940 —	Φ10	12	940	11.28	6.96
②	⌈ 940 ⌋	Φ10	12	1080	12.96	8.00
总计 (kg)						14.96
钢筋损耗按5%计,总计15.71kg。						

说明:

- 1、图中高程、桩号以m计,其余均已mm计,特殊标明的除外;
- 2、盖板采用C25砼预制盖板,每块1m长\*1m宽,渠道内空大于等于50cm的断面,每隔50米布置一块;
- 3、其他未详事项均按国家有关规范执行。

## 广西桂恒建设工程有限公司

审定	<i>陈</i>	全州县“五好两宜”和美乡村 试点试验项目(一期)	初步设计		
审查	<i>李</i>		水工部分		
校核	<i>李</i>	Q7秦家塘灌溉水渠人行盖板 横断面图			
设计	<i>李</i>				
制图	<i>周</i>				
描图	CAD	比例	如图	日期	2024年 月
设计证号	A245012713	图号	才湾镇-秦家塘村-初步-		



中心桩号	#0+000	#0+020	#0+040	#0+060	#0+080	#0+100	#0+119
原地面高程	181.94	181.88	181.76	181.70	181.18	181.06	180.85
设计渠底高程	181.80	181.77	181.73	181.70	181.18	181.01	180.85
设计渠顶高程	182.10	182.07	182.03	182.00	181.48	181.31	181.15
基础开挖高程	181.70	181.67	181.63	181.60	181.08	180.91	180.75
挖 (+) / 填 (-)	0.24	0.21	0.13	0.10	0.10	0.15	0.10
长度 (m) / 坡降 (%)	60/0.17%			59/1.44%			
地质概况	土						

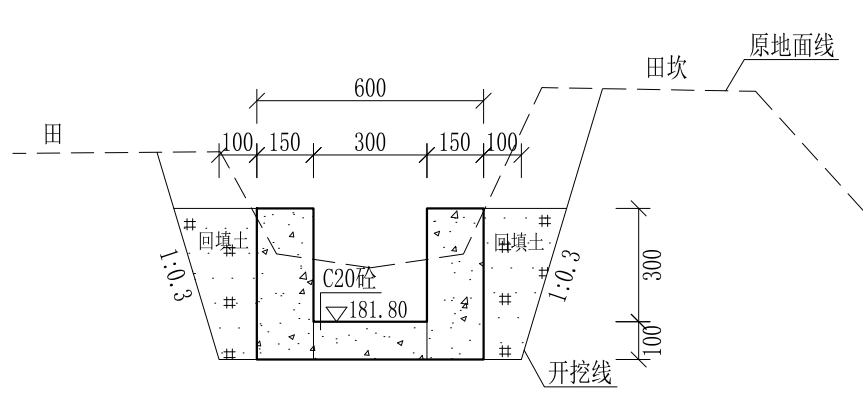
Q8俞家灌溉水渠纵断面图

纵向 1:100  
横向 1:1000

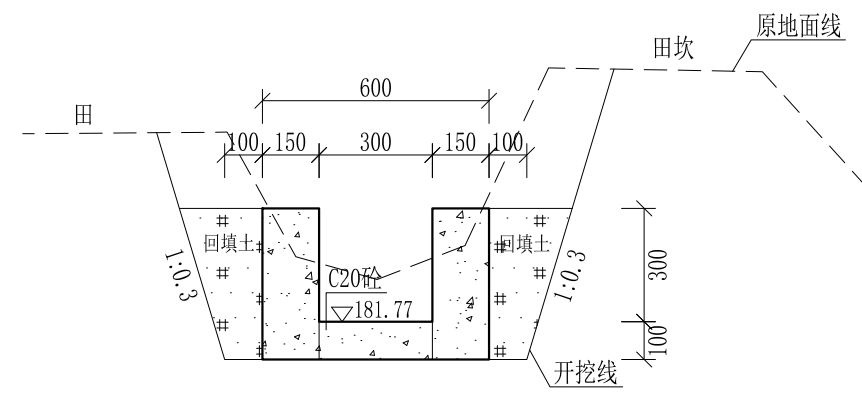
说明：本图尺寸除特别注明外，单位均为mm，高程单位为m。

## 广西桂恒建设工程有限公司

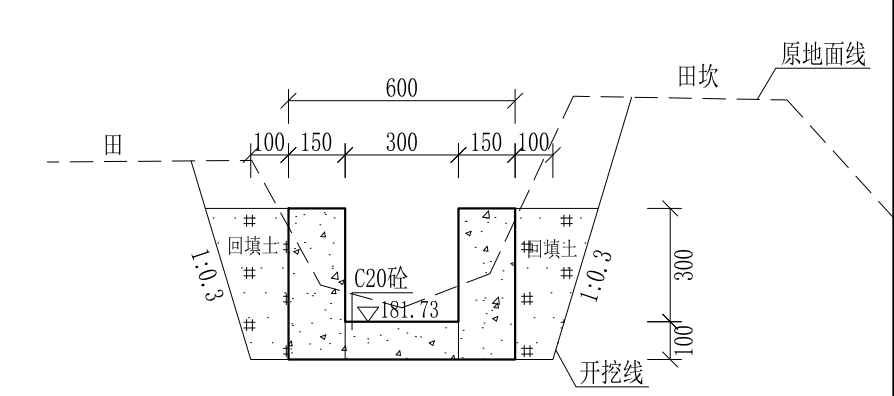
审定		全州县“五好两宜”和美乡村 试点试验项目（一期）	初步设计			
审查			水工部分			
校核		Q8俞家灌溉水渠纵断面图				
设计						
制图						
描图	CAD	比例	如图	日期	2024年 月	
设计证号	A245012713	图号	才湾镇-秦家塘村-初步-			



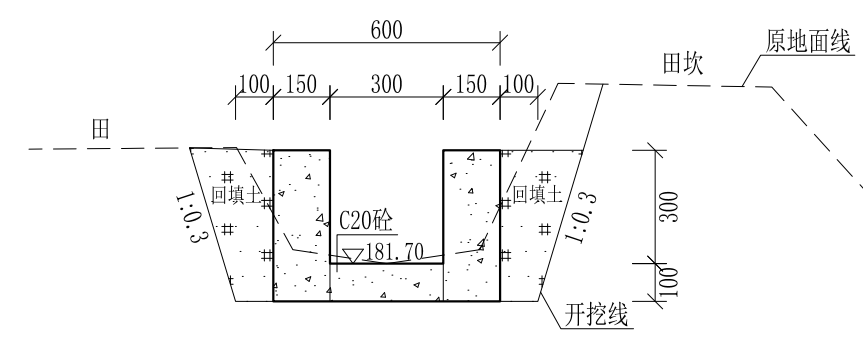
0+000 1:20



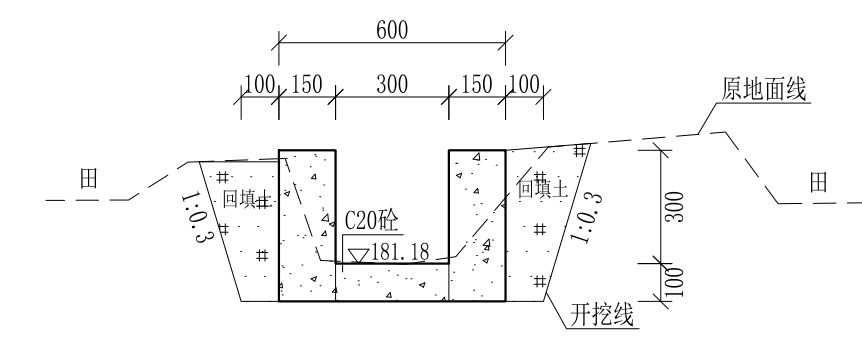
0+020 1:20



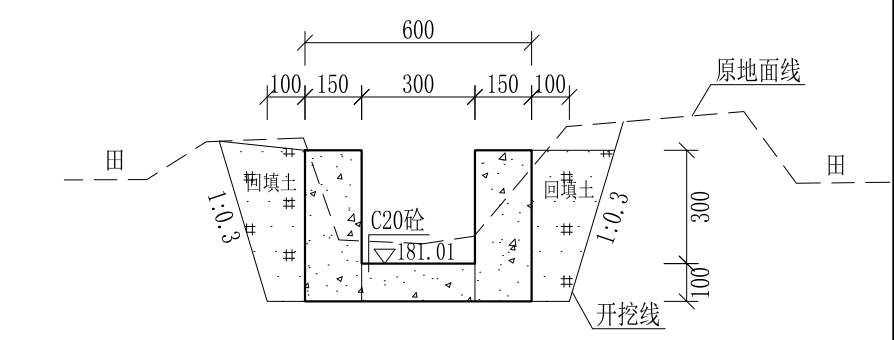
0+040 1:20



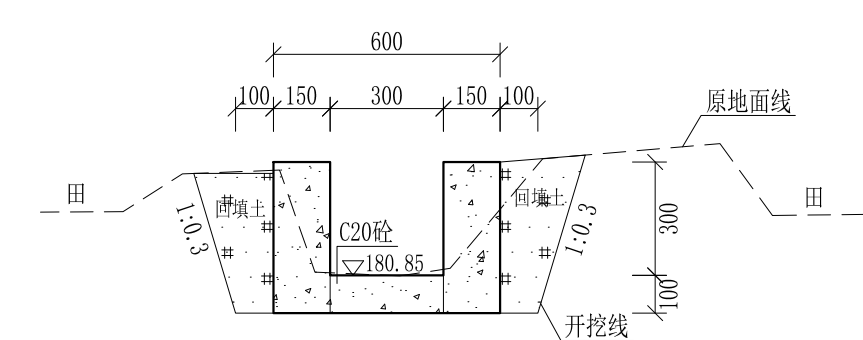
0+060 1:20



0+080 1:20



0+100 1:20

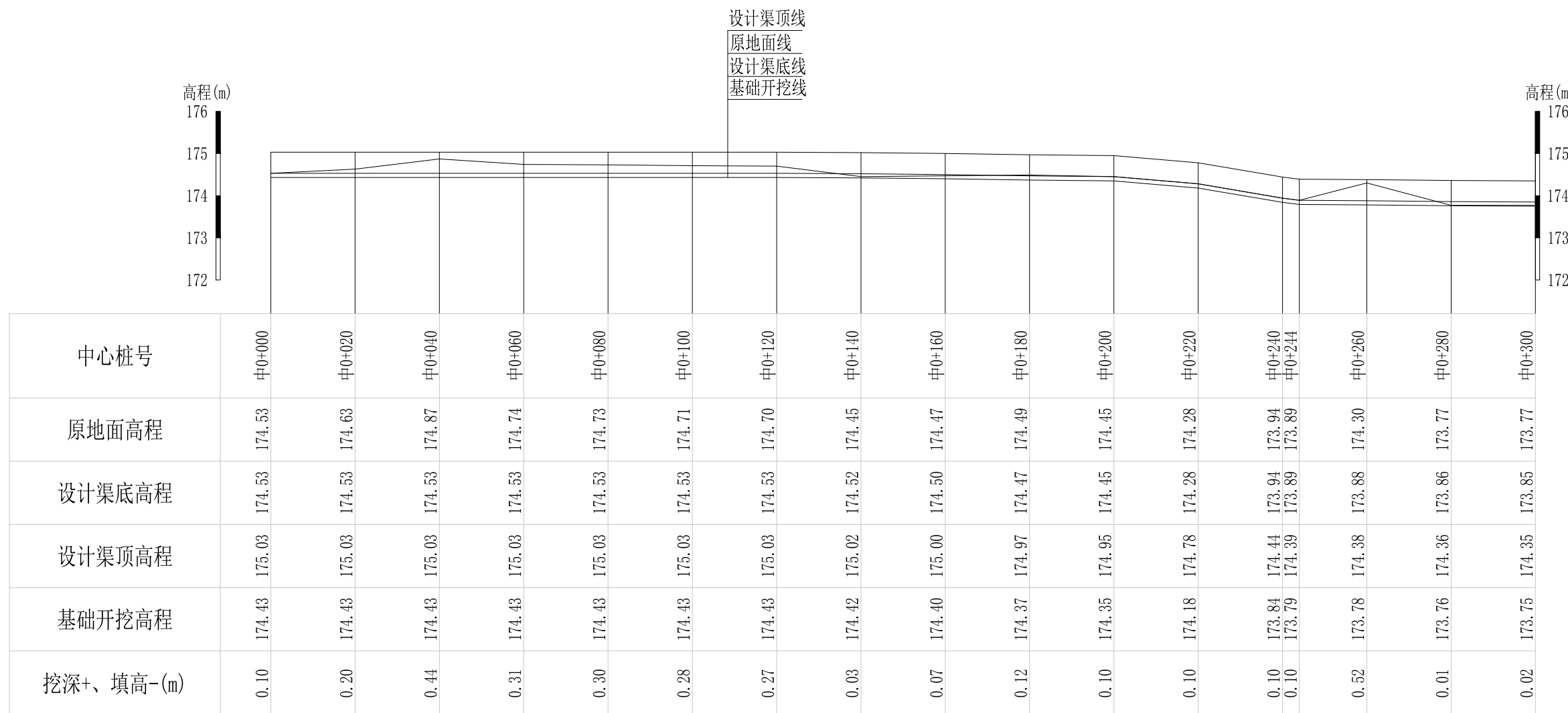


0+119 1:20

- 说明:
- 1、本图尺寸除特别注明外,单位均为mm,高程单位为m。
  - 2、沿渠道水流方向,渠道底板每5m、边墙每10m需设一道伸缩缝,采用沥青杉木板分缝,缝宽20mm。
  - 3、渠道边墙及底板采用C20砼浇筑,先浇筑边墙再浇筑底板。
  - 4、渠道开挖前需清除杂草,清草宽度约0.5m,长119m;渠道基础要清至实土并夯实才可浇筑C20砼底板。
  - 5、其他未详事项均按国家有关规范执行。

# 广西桂恒建设工程有限公司

审定		全州县“五好两宜”和美乡村 试点试验项目(一期)	初步设计		
审查			水工部分		
校核		Q8俞家灌溉水渠横断面图			
设计					
制图					
描图	CAD	比例	如图	日期	2024年 月
设计证号	A245012713	图号	才湾镇-秦家塘村-初步-		

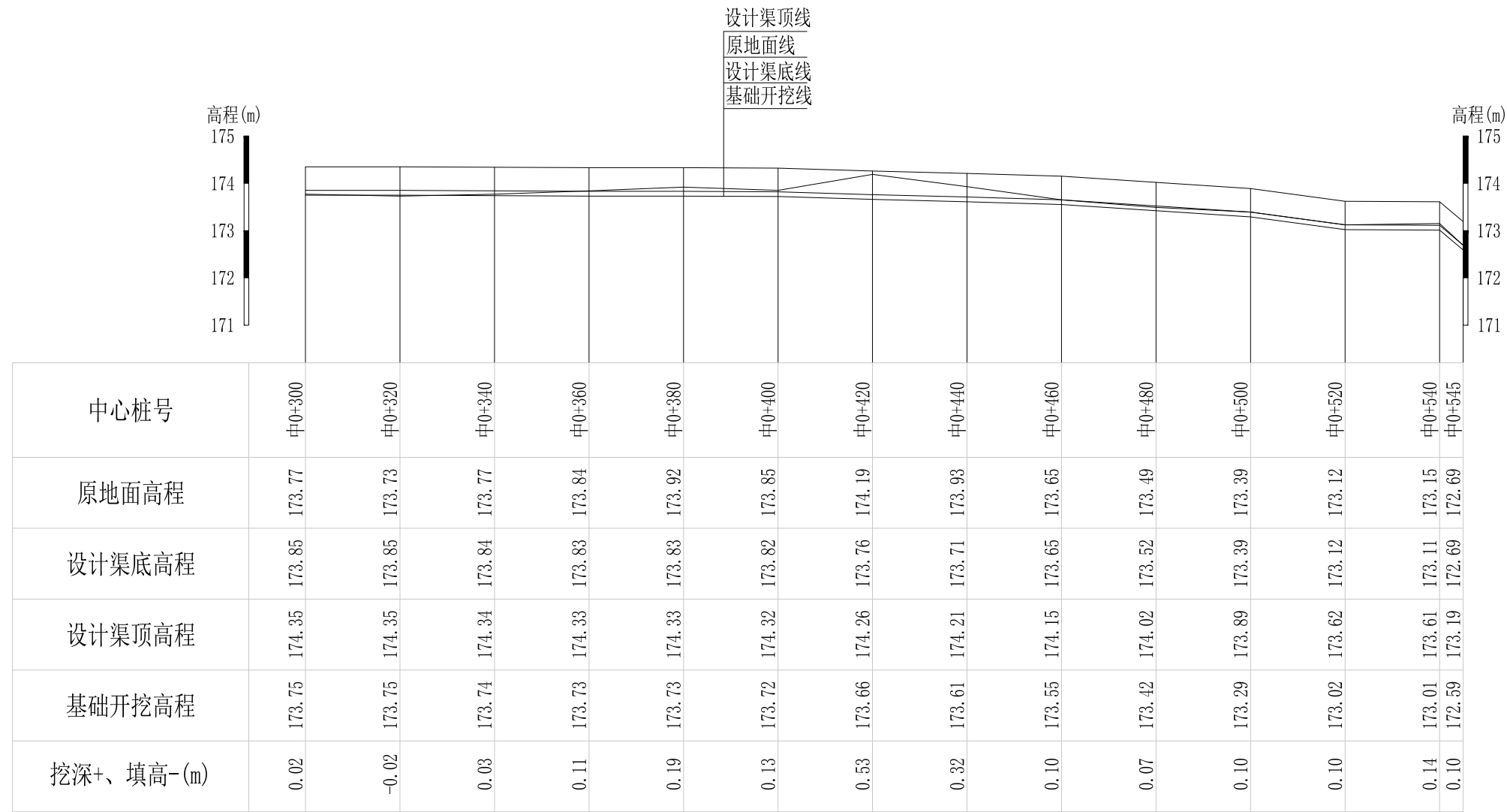


Q9宁家灌溉水渠横纵段面 纵向 1:100 横向 1:1000

说明：本图尺寸除特别注明外，单位均为mm，高程单位为m。

## 广西桂恒建设工程有限公司

审定		全州县“五好两宜”和美乡村 试点试验项目（一期）	初步设计			
审查			水工部分			
校核		Q9宁家灌溉水渠横纵断面图（1/2）				
设计						
制图						
描图	CAD	比例	如图	日期	2024年 月	
设计证号	A245012713	图号	才湾镇-秦家塘村-初步			

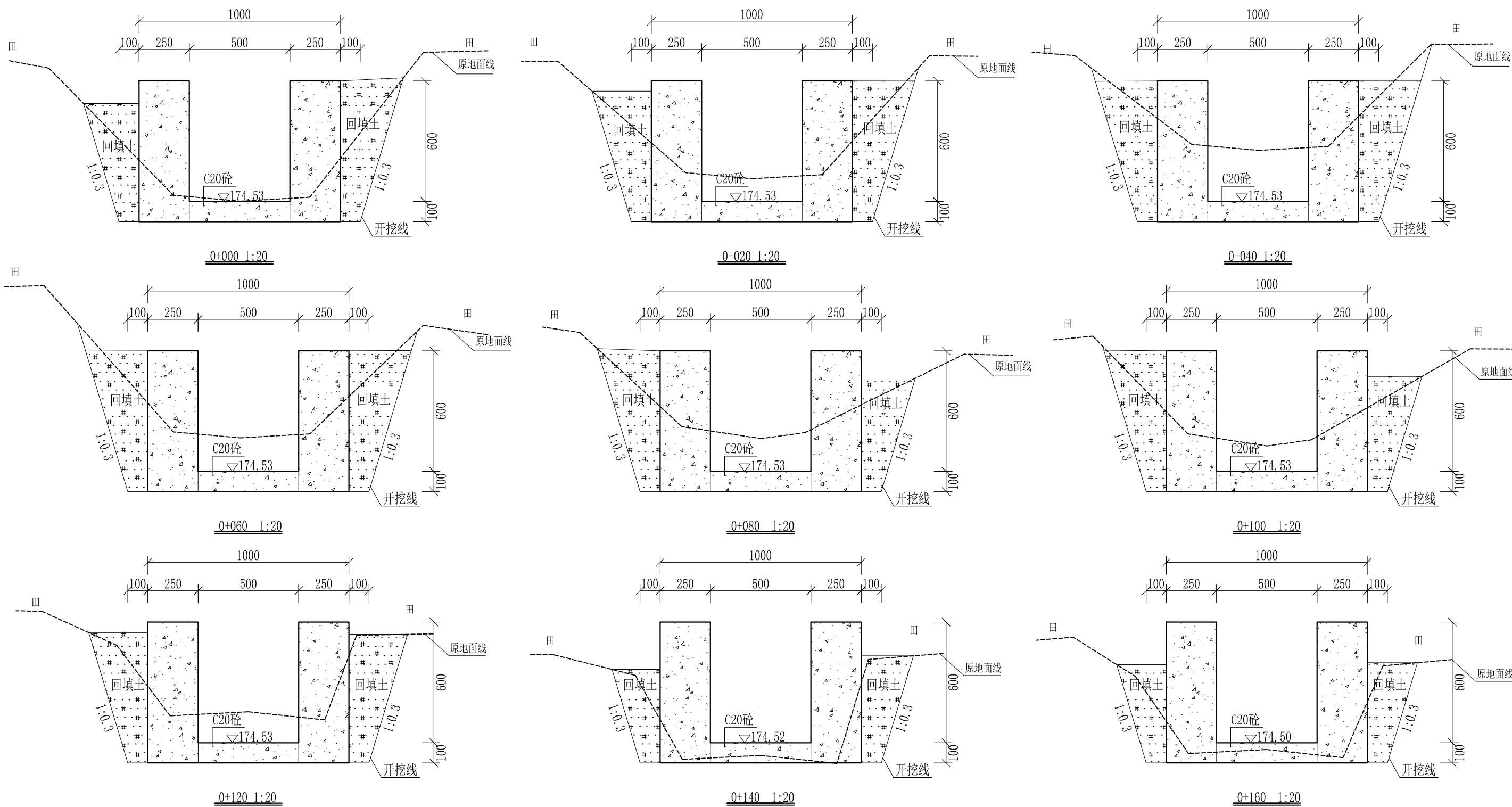


Q9宁家灌溉水渠横纵段面 纵向 1:100  
横向 1:1000

说明：本图尺寸除特别注明外，单位均为mm，高程单位为m。

## 广西桂恒建设工程有限公司

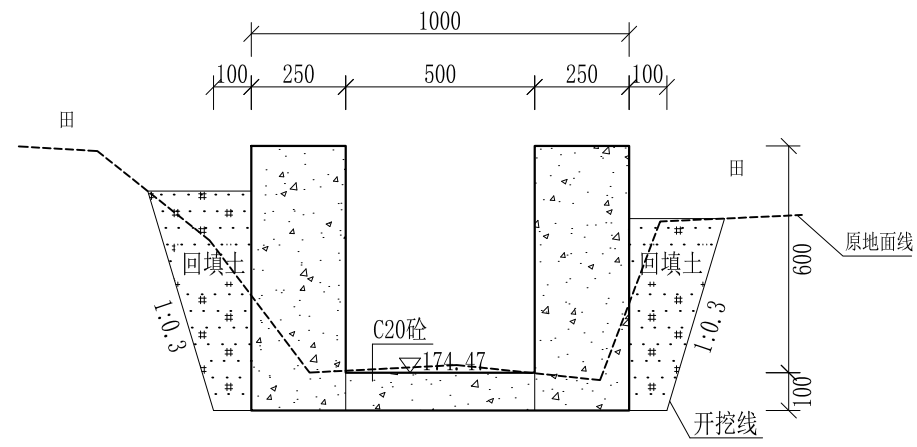
审定		全州县“五好两宜”和美乡村 试点试验项目（一期）	初步设计			
审查			水工部分			
校核		Q9宁家灌溉水渠横纵断面图（2/2）				
设计						
制图						
描图	CAD	比例	如图	日期	2024年 月	
设计证号	A245012713	图号	才湾镇-秦家塘村-初步			



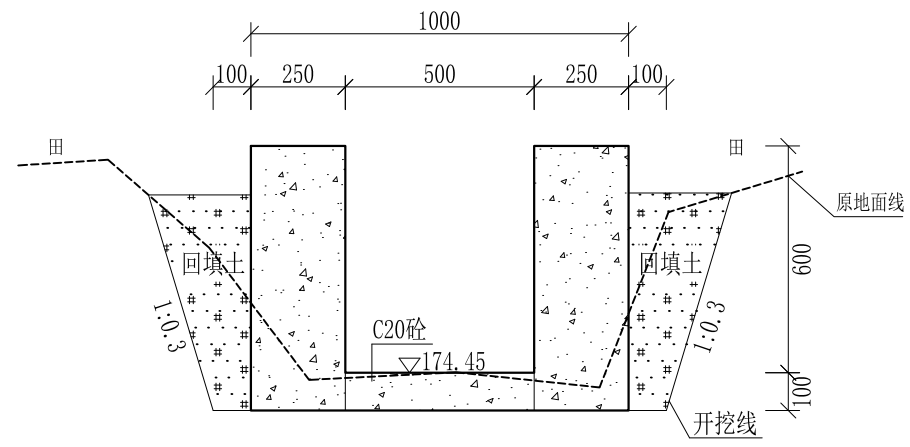
- 说明:
- 1、本图尺寸除特别注明外,单位均为mm,高程单位为m。
  - 2、沿渠道水流方向,渠道底板每5m、边墙每10m需设一道伸缩缝,采用沥青杉木板分缝,缝宽20mm。
  - 3、渠道边墙及底板采用C20砼浇筑,先浇筑边墙再浇筑底板。
  - 4、渠道基础要清至实土并夯实才可浇筑C20砼底板。
  - 5、其他未详事项均按国家有关规范执行。

## 广西桂恒建设工程有限公司

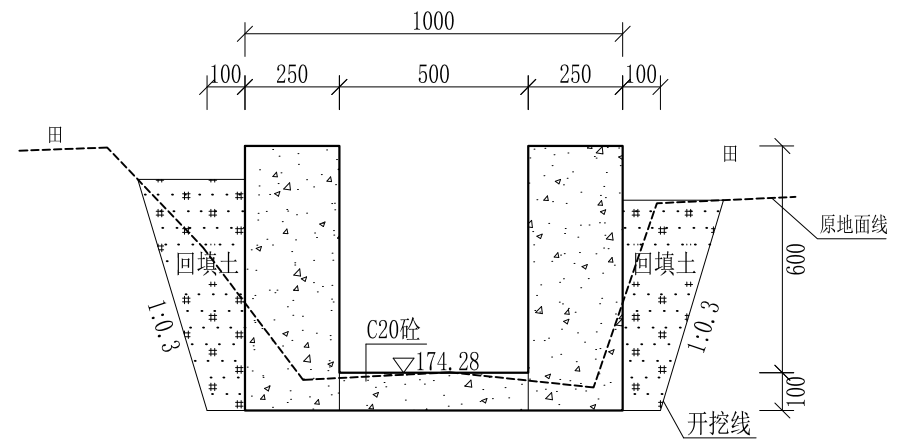
审定	<i>陈</i>	全州县“五好两宜”和美乡村 试点试验项目(一期)	初步设计		
审查	<i>李</i>		水工部分		
校核	<i>李</i>	Q9宁家灌溉水渠横断面图(1/4)			
设计	<i>李</i>				
制图	<i>周</i>				
描图	CAD	比例	如图	日期	2024年 月
设计证号	A245012713	图号	才湾镇-秦家塘村-初步		



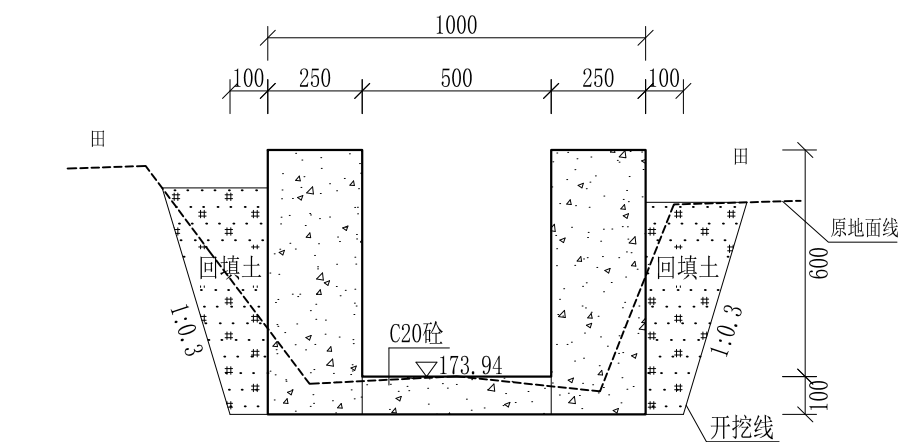
0+180 1:20



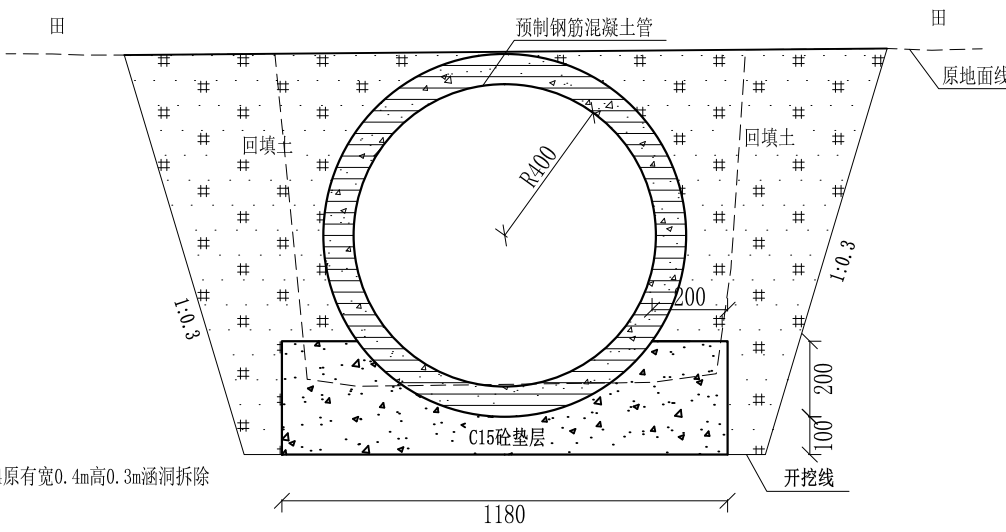
0+200 1:20



0+220 1:20

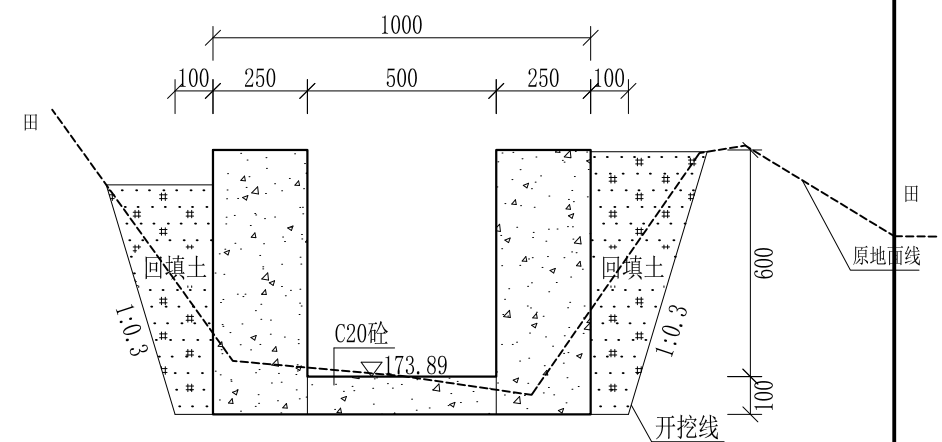


0+240 1:20

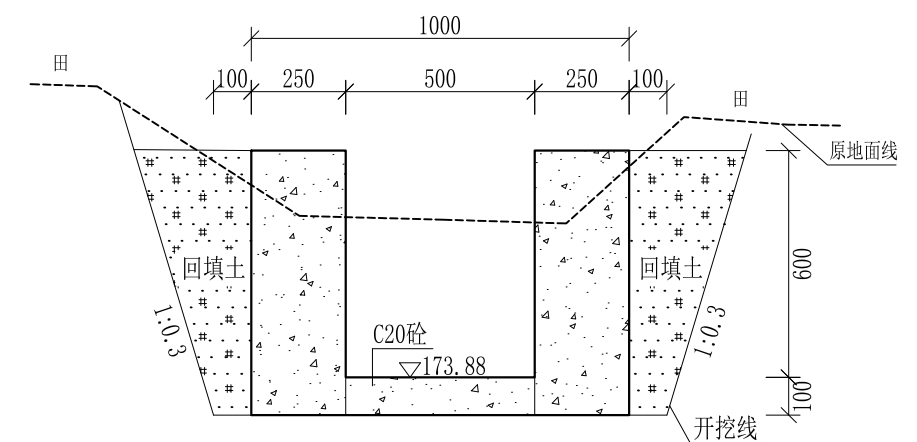


0+240—0+244原有宽0.4m高0.3m涵洞拆除

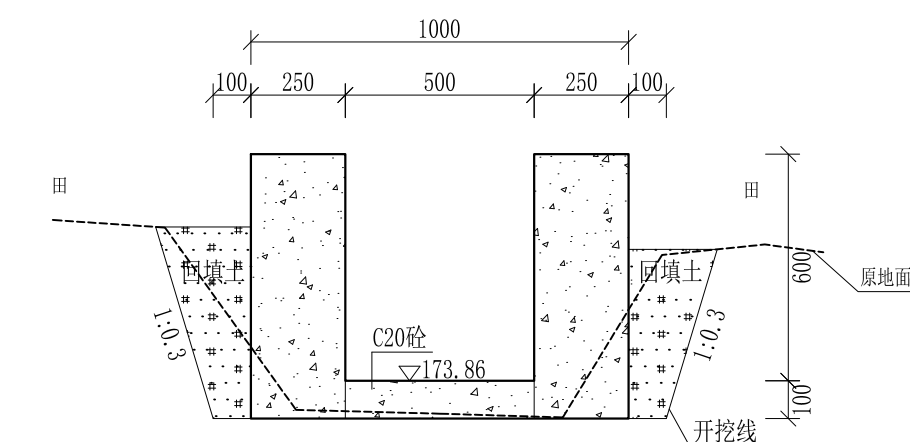
0+240-0+244 1:20



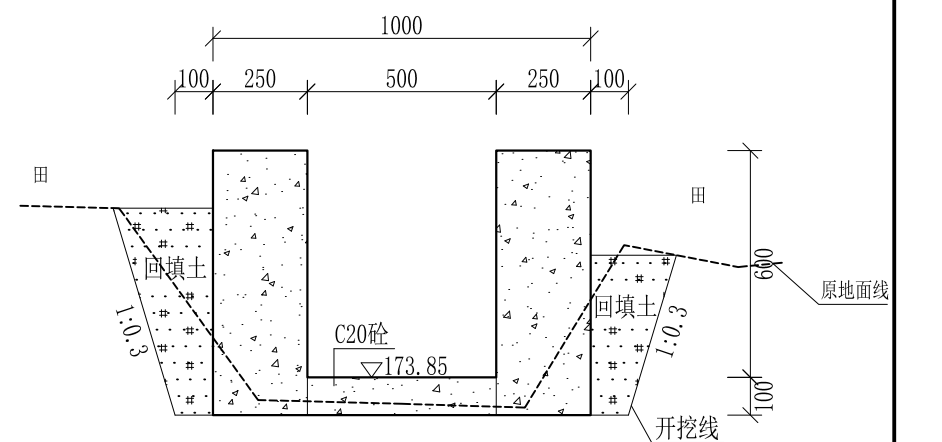
0+244 1:20



0+260 1:20



0+280 1:20

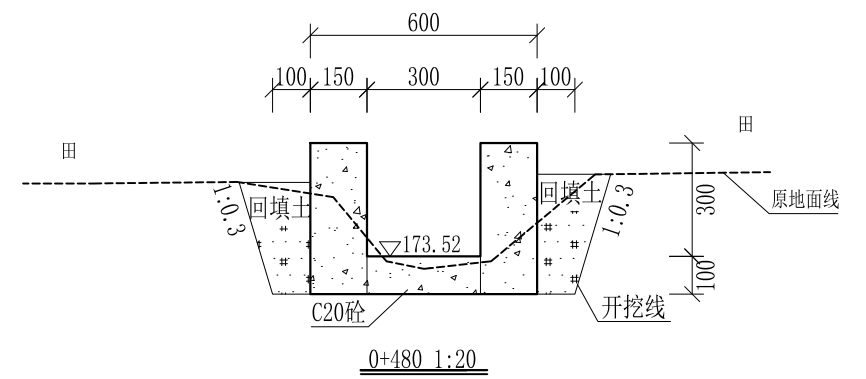
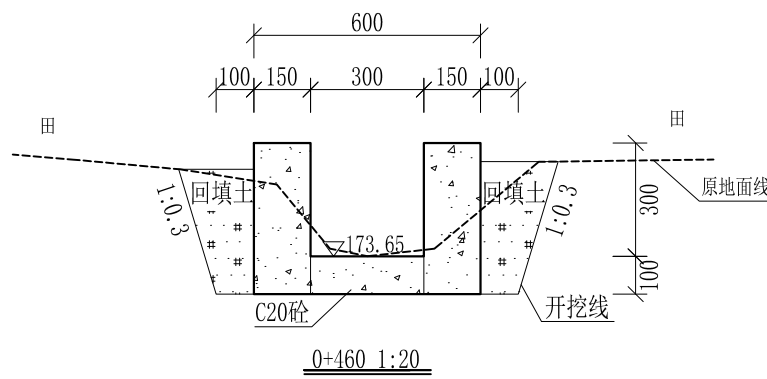
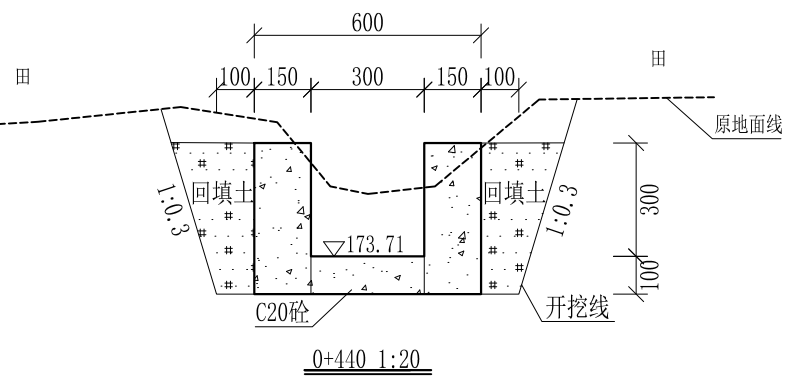
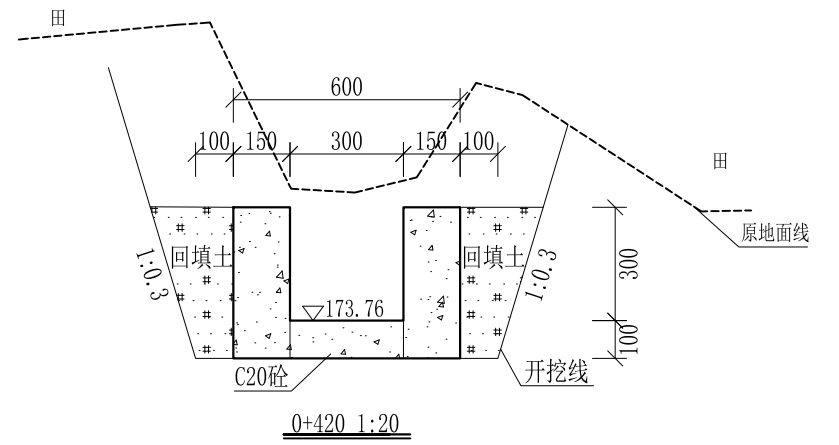
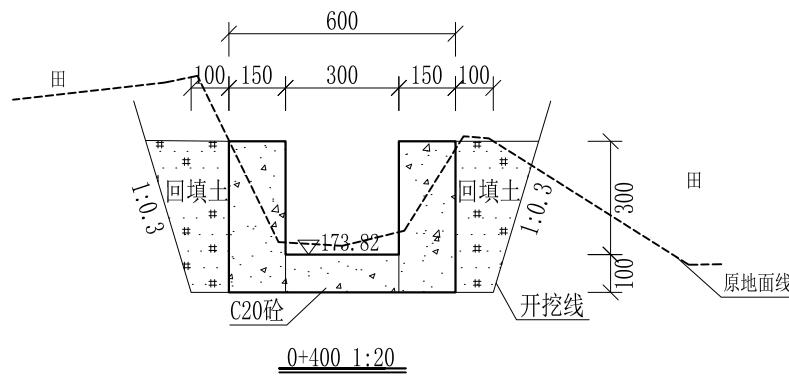
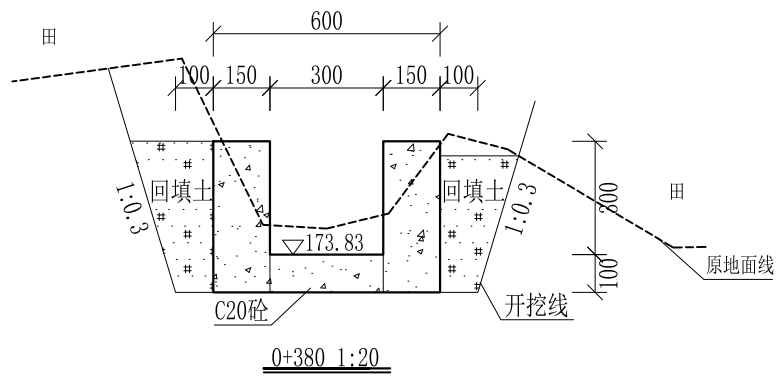
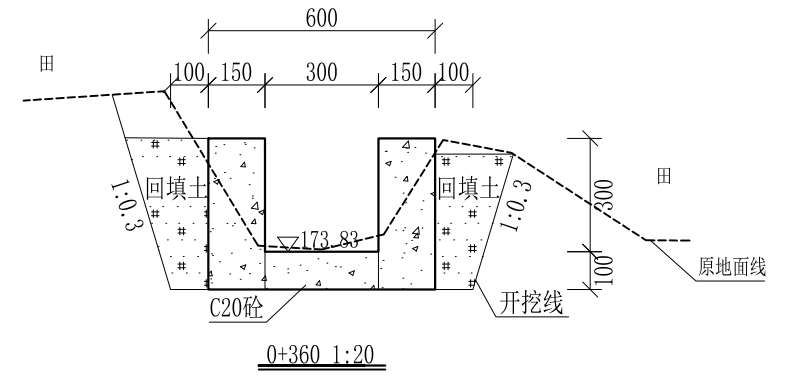
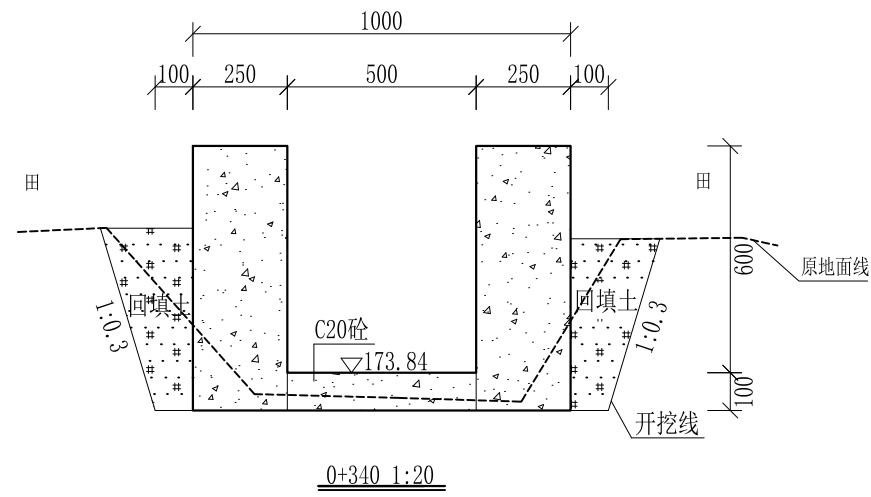
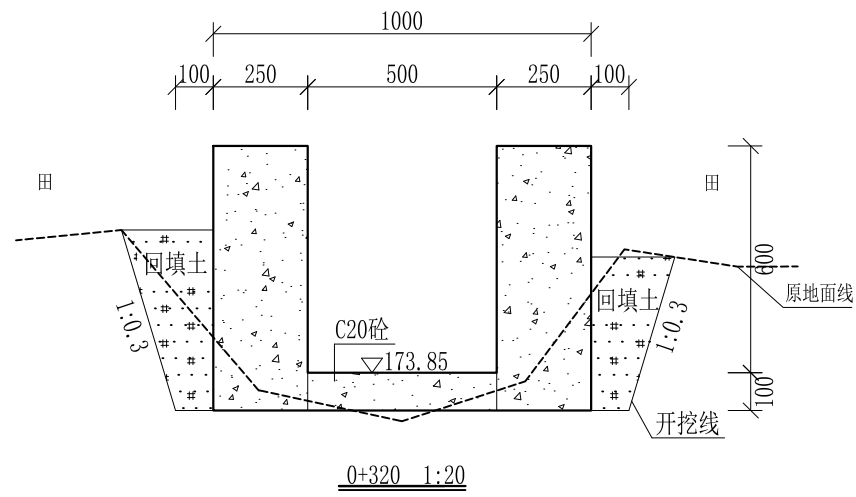


0+300 1:20

- 说明: 1、本图尺寸除特别注明外, 单位均为mm, 高程单位为m。  
 2、沿渠道水流方向, 渠道底板每5m、边墙每10m需设一道伸缩缝, 采用沥青杉木板分缝, 缝宽20mm。  
 3、渠道边墙及底板采用C20砼浇筑, 先浇筑边墙再浇筑底板。  
 4、渠道基础要清至实土并夯实才可浇筑C20砼底板。  
 5、其他未详事项均按国家有关规范执行。

# 广西桂恒建设工程有限公司

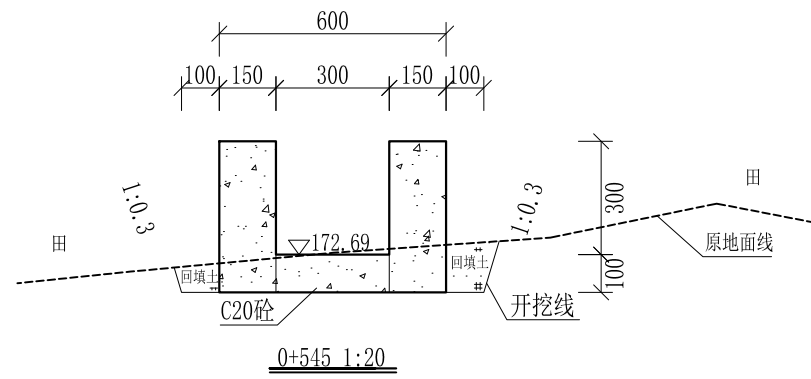
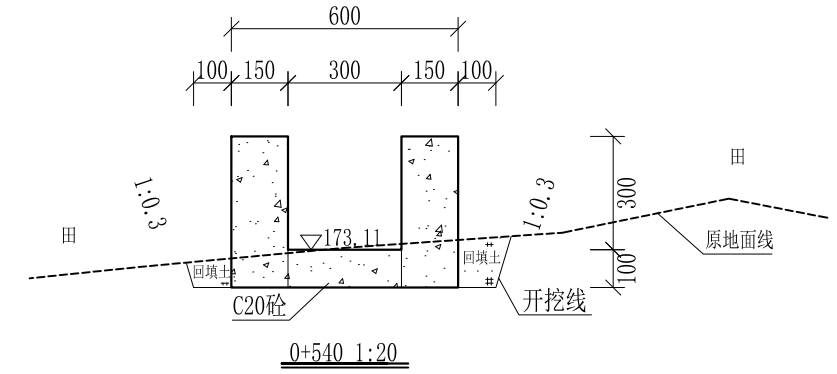
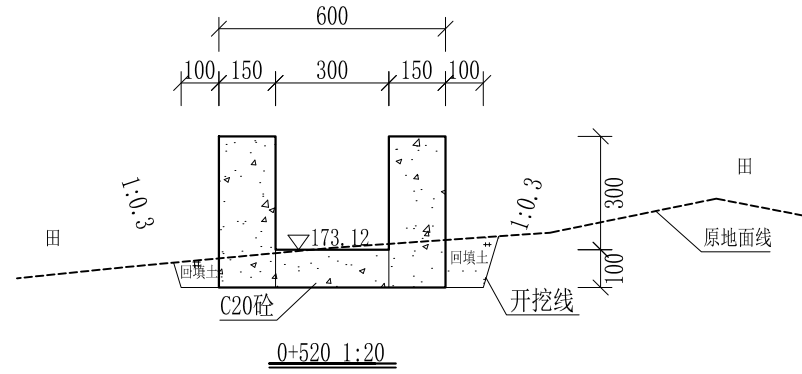
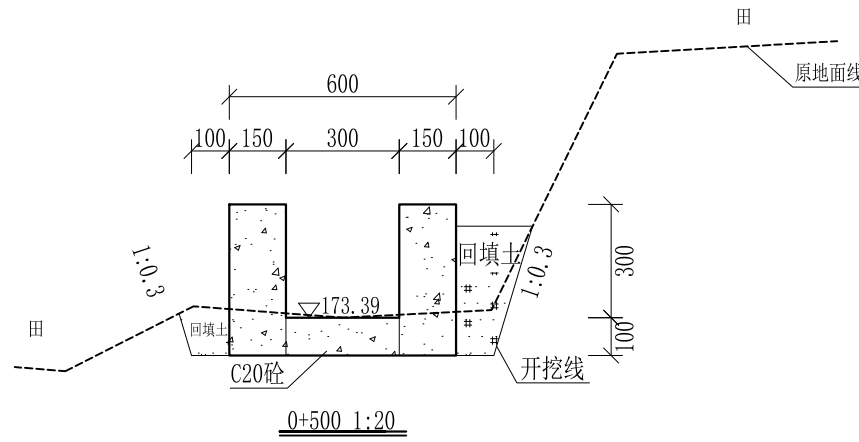
审定	<i>陈</i>	全州县“五好两宜”和美乡村 试点试验项目(一期)	初步设计		
审查	<i>李</i>		水工部分		
校核	<i>李</i>	Q9宁家灌溉水渠横断面图(2/4)			
设计	<i>李</i>				
制图	<i>周</i>				
描图	CAD	比例	如图	日期	2024年 月
设计证号	A245012713	图号	才湾镇-秦家塘村-初步		



- 说明: 1、本图尺寸除特别注明外, 单位均为mm, 高程单位为m。  
 2、沿渠道水流方向, 渠道底板每5m、边墙每10m需设一道伸缩缝, 采用沥青杉木板分缝, 缝宽20mm。  
 3、渠道边墙及底板采用C20砼浇筑, 先浇筑边墙再浇筑底板。  
 4、渠道基础要清至实土并夯实才可浇筑C20砼底板。  
 5、其他未详事项均按国家有关规范执行。

## 广西桂恒建设工程有限公司

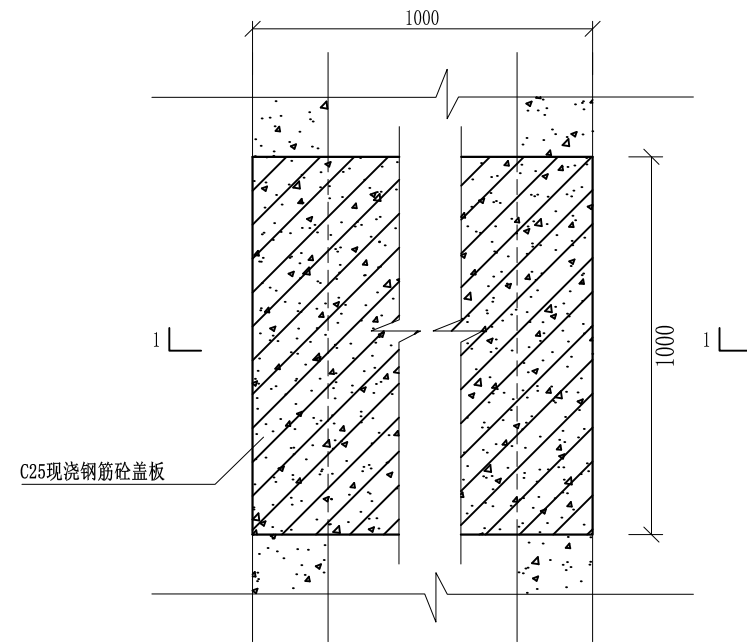
审定		全州县“五好两宜”和美乡村 试点试验项目(一期)	初步设计			
审查			水工部分			
校核		Q9宁家灌溉水渠横断面图(3/4)				
设计						
制图						
描图	CAD	比例	如图	日期	2024年 月	
设计证号	A245012713	图号	才湾镇-秦家塘村-初步			



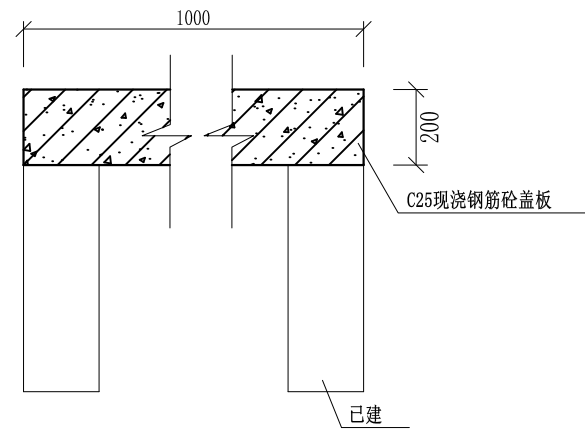
- 说明:
- 1、本图尺寸除特别注明外,单位均为mm,高程单位为m。
  - 2、沿渠道水流方向,渠道底板每5m、边墙每10m需设一道伸缩缝,采用沥青杉木板分缝,缝宽20mm。
  - 3、渠道边墙及底板采用C20砼浇筑,先浇筑边墙再浇筑底板。
  - 4、渠道基础要清至实土并夯实才可浇筑C20砼底板。
  - 5、其他未详事项均按国家有关规范执行。

## 广西桂恒建设工程有限公司

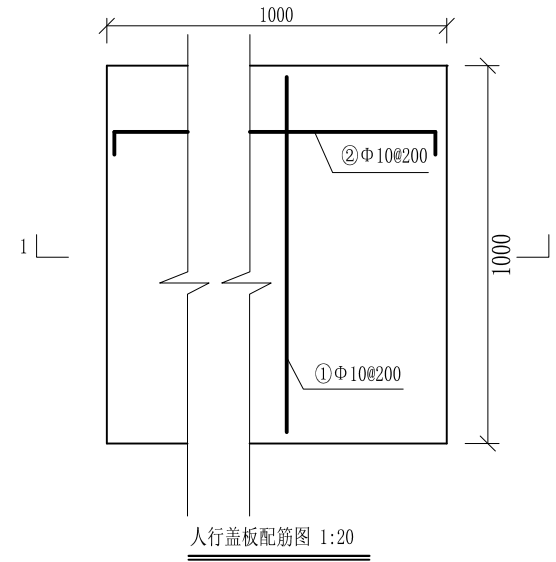
审定		全州县“五好两宜”和美乡村 试点试验项目(一期)	初步设计		
审查			水工部分		
校核		Q9宁家灌溉水渠横断面图(4/4)			
设计					
制图					
描图	CAD	比例	如图	日期	2024年 月
设计证号	A245012713	图号	才湾镇-秦家塘村-初步		



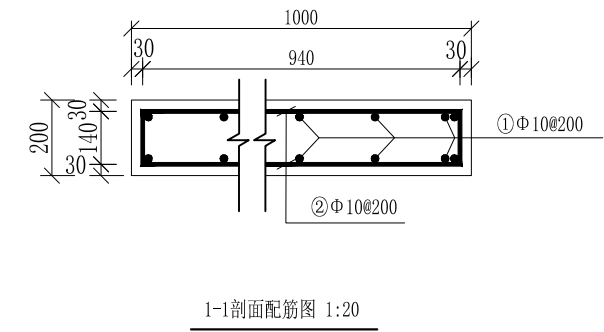
盖板典型图1平面图 1:20



盖板典型图1 1-1剖面图 1:20



人行盖板配筋图 1:20



1-1剖面配筋图 1:20

## 配筋表

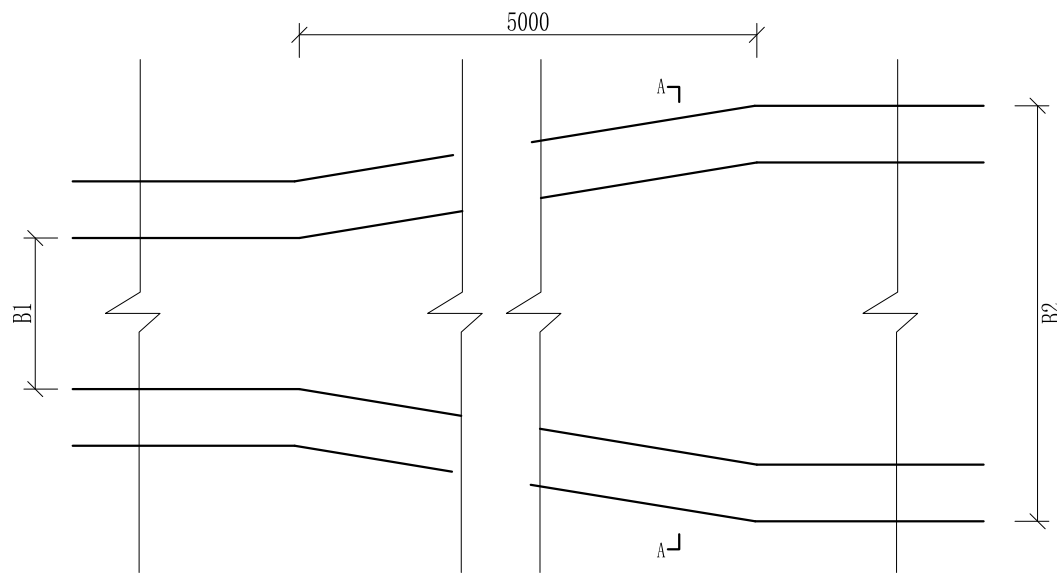
序号	钢筋尺寸 (mm)	直径	根数	每根长度 (mm)	总长度 (m)	重量 (kg)
①	— 940 —	Φ10	12	940	11.28	6.96
②	⌈ 940 ⌋	Φ10	12	1080	12.96	8.00
总计 (kg)						14.96
钢筋损耗按5%计, 总计15.71kg。						

说明:

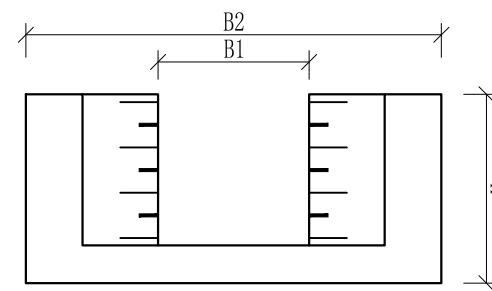
- 图中高程、桩号以m计, 其余均已mm计, 特殊标明的除外;
- 盖板采用C25砼预制盖板, 每块1m长\*1m宽, 渠道内空大于等于50cm的断面, 每隔50米布置一块;
- 其他未详事项均按国家有关规范执行。

## 广西桂恒建设工程有限公司

审定	<i>陈</i>	全州县“五好两宜”和美乡村 试点试验项目(一期)	初步设计			
审查	<i>李</i>		水工部分			
校核	<i>李</i>	Q9宁家灌溉水渠人行盖板 横断面图(1/1)				
设计	<i>李</i>					
制图	<i>田</i>					
描图	CAD	比例	如图	日期	2024年 月	
设计证号	A245012713	图号	才湾镇-秦家塘村-初步			



渠道断面变化平面图

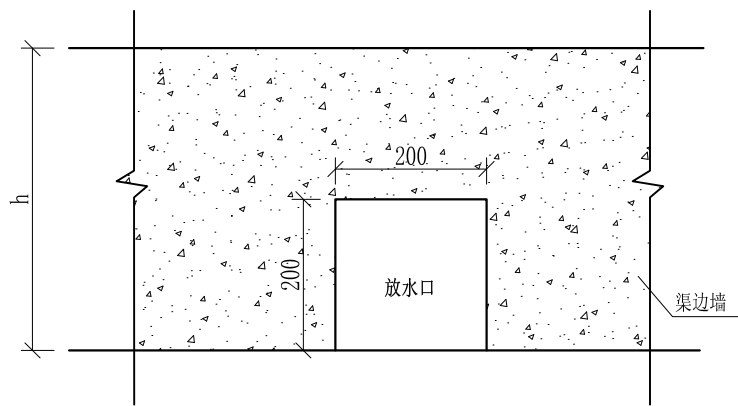


A-A剖面图

- 说明:
- 1、本图尺寸除特别注明外, 单位均为mm, 高程单位为m。
  - 2、渠道断面渐变段用长度5m进行渐变。
  - 3、其他未详事项均按国家有关规范执行。

## 广西桂恒建设工程有限公司

审定		全州县“五好两宜”和美乡村 试点试验项目(一期)	初步设计		
审查			水工部分		
校核		渠道断面变化大样图			
设计					
制图					
描图	CAD	比例	如图	日期	2024年 月
设计证号	A245012713	图号	才湾镇-秦家塘村-初步		

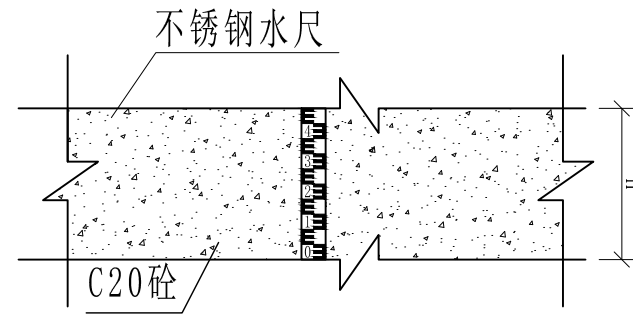


放水口大样图 1:50

- 说明: 1、本图尺寸除特别注明外, 单位均为mm。  
 2、放水口根据现场实际情况预留, 大小可根据现场实际情况可作调整, 但外观要保证方正。  
 3、其他未详事项均按国家有关规范执行。

## 广西桂恒建设工程有限公司

审定	陈	全州县“五好两宜”和美乡村 试点试验项目(一期)	初步设计			
审查	李		水工部分			
校核	李	放水口大样图				
设计	李					
制图	周					
描图	CAD	比例	如图	日期	2024年 月	
设计证号	A245012713	图号	才湾镇-秦家塘村-初步			

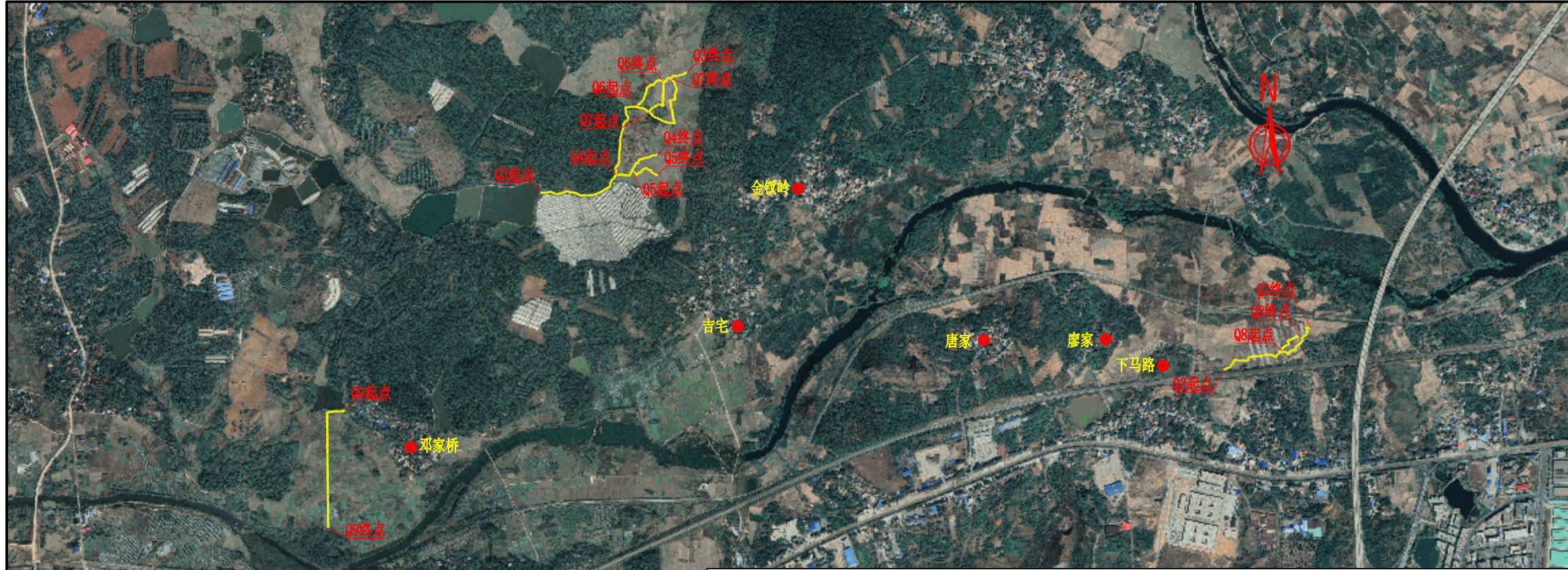


不锈钢水尺安装大详图1:25

- 说明:
- 1、本图尺寸除特别注明外, 单位均为mm, 高程单位为m。
  - 2、量水尺安装水渠、尺寸, 详看渠道量水尺建设表;
  - 3、符合标准断面量水的渠段应上下游渠道顺直、渠床稳定坚固、水流平稳. 无冲刷或淤积现象, 且不受下游建筑物回水影响, 其长度应大于20倍渠段的最大水深。
  - 4、水尺应设在水流平稳处, 水尺设在测流断面处。
  - 5、水尺高度跟水渠高一一致, 水尺直立固定在渠道侧墙上。
  - 6、其他未详事项均按国家有关规范执行。

## 广西桂恒建设工程有限公司

审定		全州县“五好两宜”和美乡村 试点试验项目(一期)	初步设计		
审查			水工部分		
校核		量水尺安装断面图			
设计					
制图					
描图	CAD	比例	如图	日期	2024年 月
设计证号	A245012713	图号	才湾镇-秦家塘村-初步		



渠道建设数量表

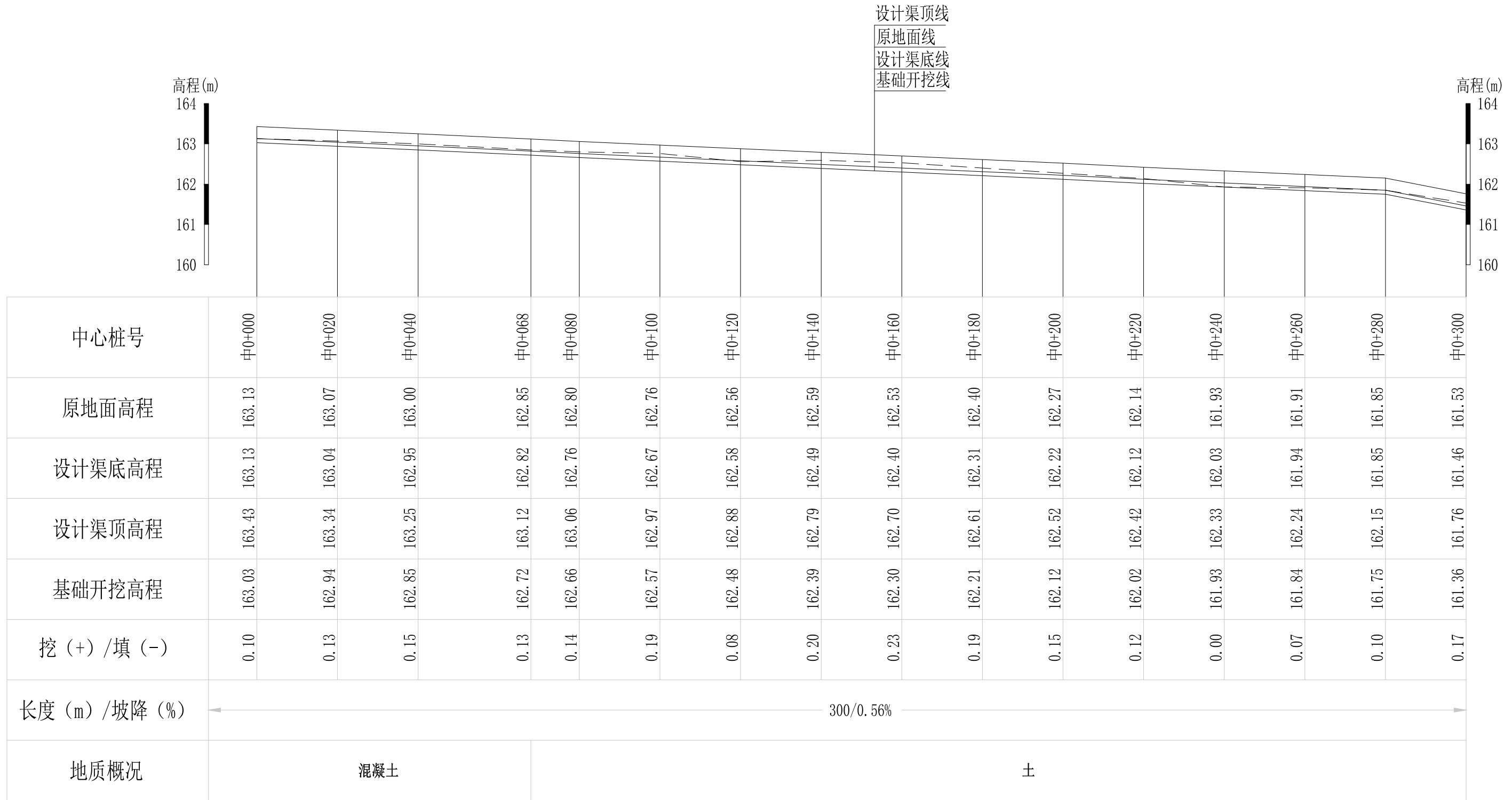
序号	所在乡镇	村委名称	项目名称	渠道长度 (m)	渠道断面尺寸		备注
					宽 (m)	高 (m)	
<b>渠道工程</b>							
2	才湾镇	邓吉村	Q2老街至新八甲水渠	502	0.3	0.3	其中10米已建
3			Q3金钗岭大青塘至小青塘水渠	700	0.9	0.5	
				100	0.5	0.5	
				298	0.4	0.4	
4			Q4金钗岭大青塘至小青塘水渠支渠1	120	0.4	0.3	
				113	0.3	0.3	
5			Q5金钗岭大青塘至小青塘水渠支渠2	146	0.3	0.3	
6			Q6金钗岭大青塘至小青塘水渠支渠3	195	0.4	0.3	
7			Q7金钗岭大青塘至小青塘水渠支渠4	346	0.3	0.3	
8	Q8新八甲村水渠1#渠	115	0.3	0.4			
9	Q9邓家桥通心沟水渠	578	0.6	0.7	其中3米已建		
合计				3213			

广西桂恒建设工程有限公司

审定		全州县“五好两宜”和美乡村 试点试验项目（一期）	初步设计			
审查			水工部分			
校核		邓吉村委片区渠道平面图				
设计						
制图						
绘图	CAD	比例	如图	日期	2024年 月	
设计证号	A245012713	图号	才湾镇-邓吉村-初步-			

说明:

- 1、本图坐标采用国家CGCS2000坐标系，高程为1985黄海高程基准。
- 2、图中标注单位：桩号以km+m计，高程以m计，特殊标明的除外。



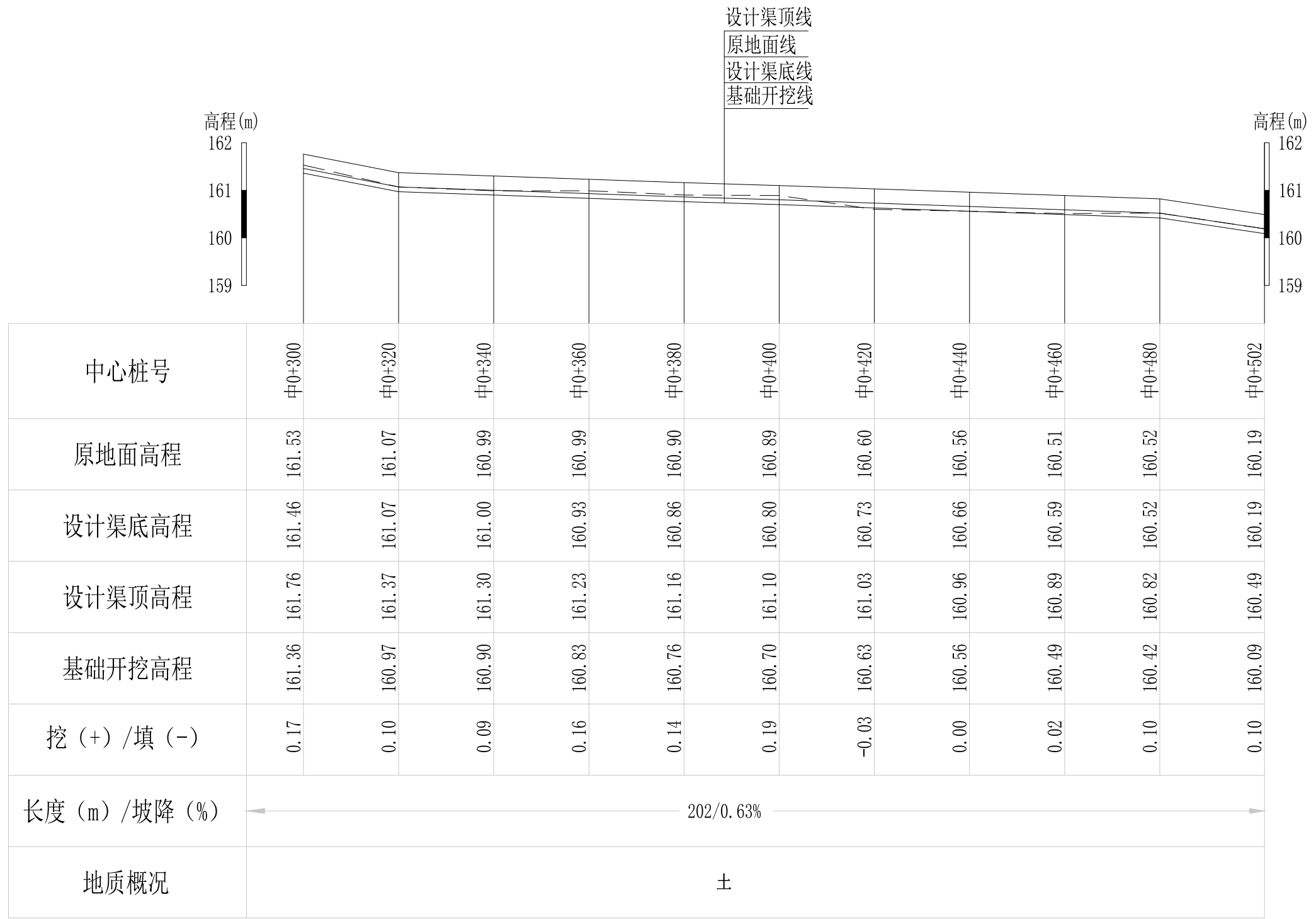
Q2老街至新八甲水渠纵断面图

纵向 1:100  
横向 1:1000

说明：本图尺寸除特别注明外，单位均为mm，高程单位为m。

## 广西桂恒建设工程有限公司

审定		全州县“五好两宜”和美乡村 试点试验项目（一期）	初步设计		
审查			水工部分		
校核		Q2老街至新八甲水渠纵断面图（1/2）			
设计					
制图					
描图	CAD	比例	如图	日期	2024年 月
设计证号	A245012713	图号	才湾镇-邓吉村-初步-		



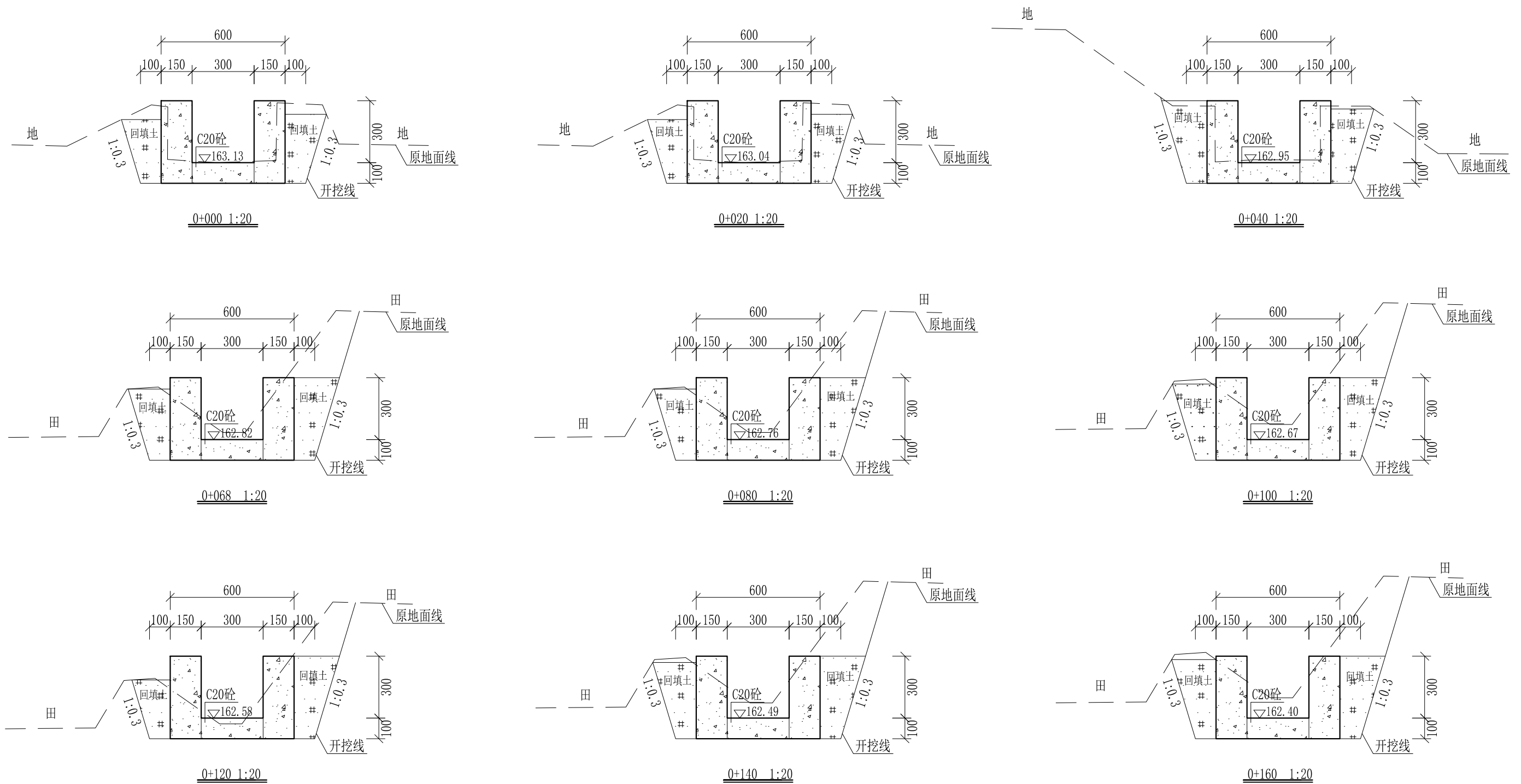
Q2老街至新八甲水渠纵断面图

纵向 1:100  
横向 1:1000

说明：本图尺寸除特别注明外，单位均为mm，高程单位为m。

## 广西桂恒建设工程有限公司

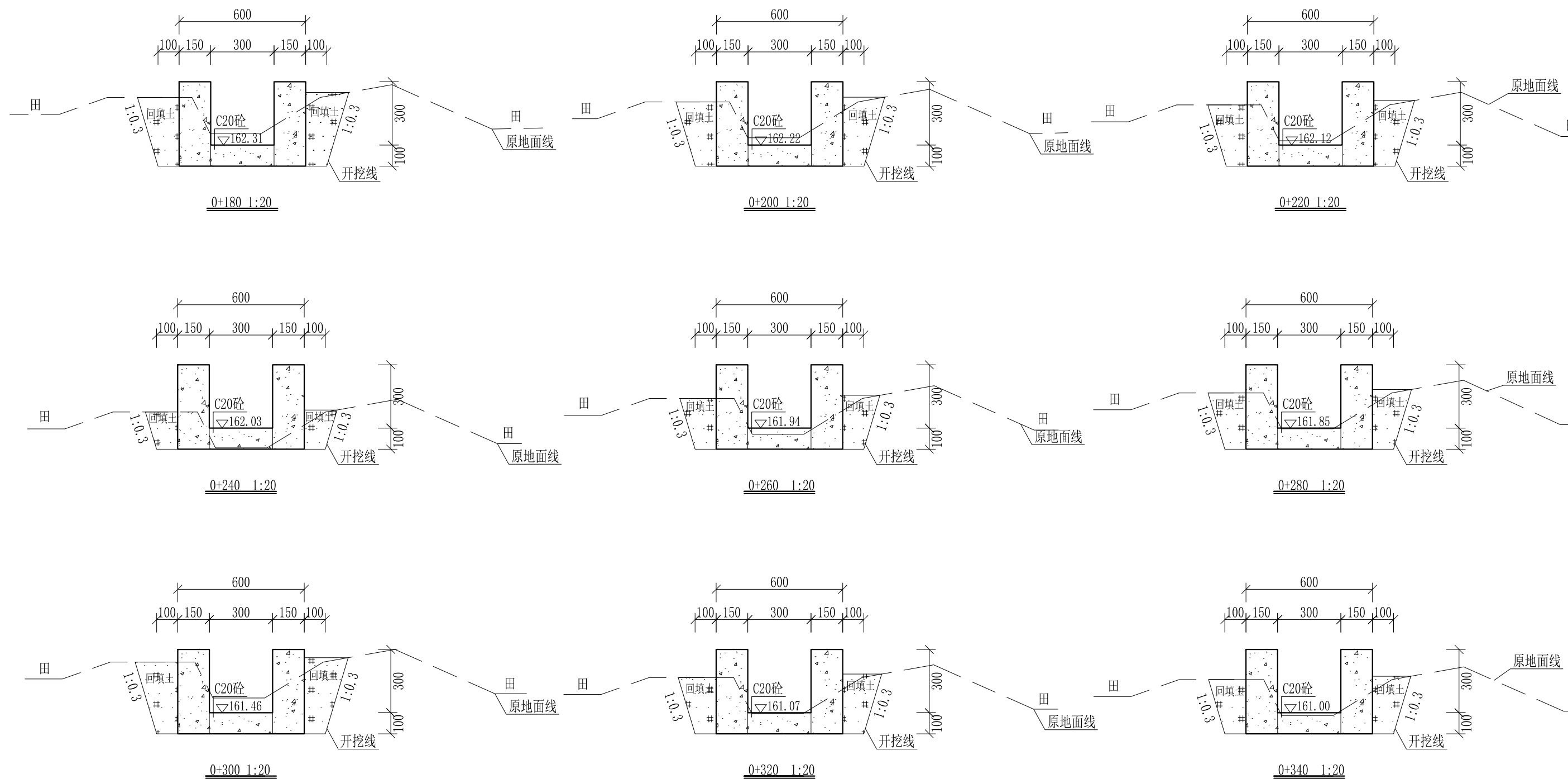
审定		全州县“五好两宜”和美乡村 试点试验项目（一期）	初步设计		
审查			水工部分		
校核		Q2老街至新八甲水渠纵断面图（2/2）			
设计					
制图					
描图	CAD	比例	如图	日期	2024年 月
设计证号	A245012713	图号	才湾镇-邓吉村-初步-		



- 说明:
- 1、本图尺寸除特别注明外, 单位均为mm, 高程单位为m。
  - 2、桩号中0+000-中0+068, 拆除原有两边砌边墙及砌底板, 边墙高0.4m, 厚0.2m, 底板宽0.5m, 厚0.1m。
  - 3、沿渠道水流方向, 渠道底板每5m、边墙每10m需设一道伸缩缝, 采用沥青杉木板分缝, 缝宽20mm。
  - 4、渠道边墙及底板采用C20砼浇筑, 先浇筑边墙再浇筑底板。
  - 5、渠道开挖前需清除杂草, 清草宽度约0.6m, 长434m; 渠道基础要清至实土并夯实才可浇筑C20砼底板。
  - 6、其他未详事项均按国家有关规范执行。

## 广西桂恒建设工程有限公司

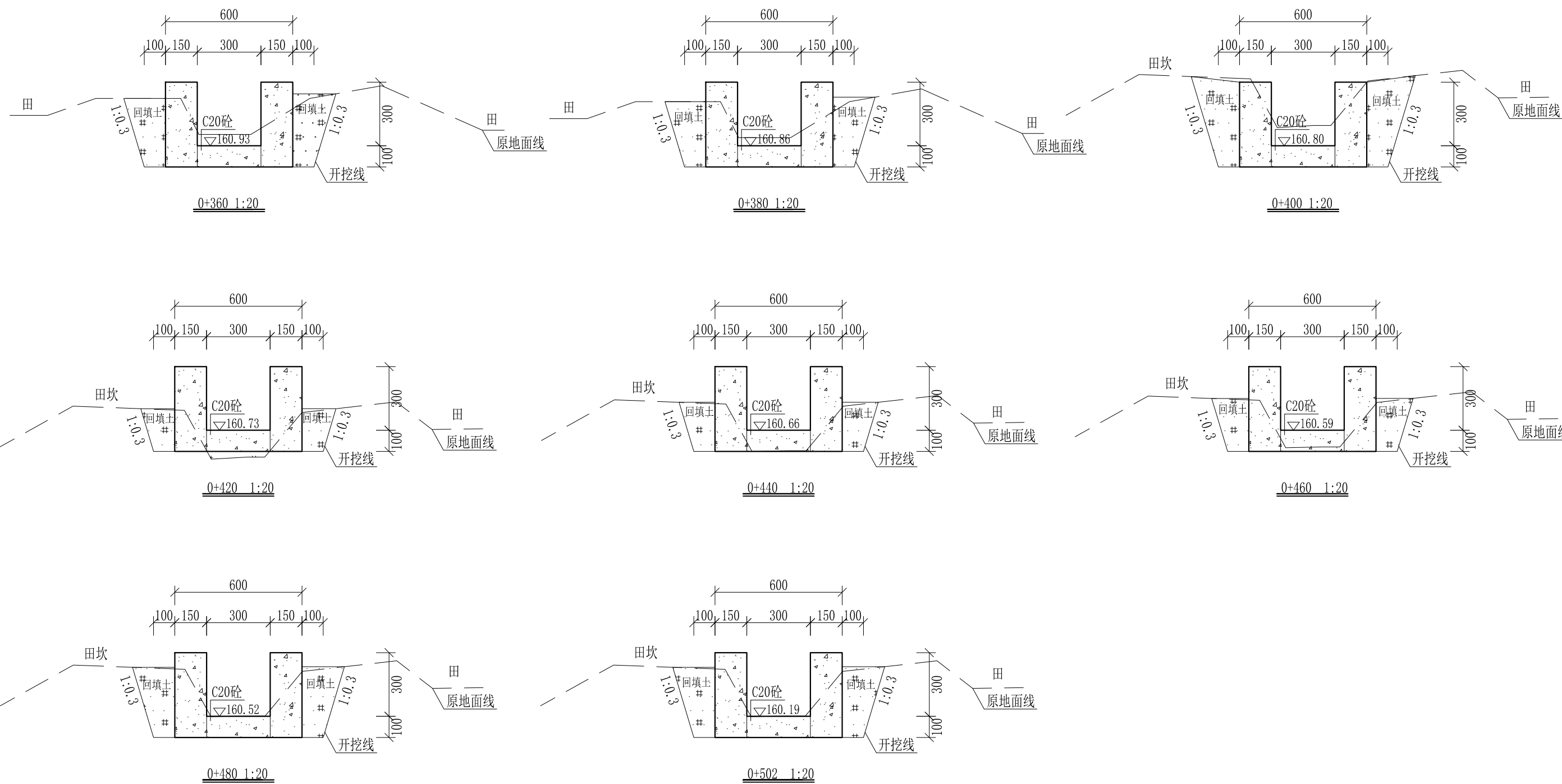
审定		全州县“五好两宜”和美乡村 试点试验项目(一期)	初步设计		
审查			水工部分		
校核		Q2老街至新八甲水渠横断面图(1/3)			
设计					
制图		比例	如图	日期	2024年 月
设计证号	A245012713	图号	才湾镇-邓吉村-初步-		



- 说明: 1、本图尺寸除特别注明外, 单位均为mm, 高程单位为m。  
 2、沿渠道水流方向, 渠道底板每5m、边墙每10m需设一道伸缩缝, 采用沥青杉木板分缝, 缝宽20mm。  
 3、渠道边墙及底板采用C20砼浇筑, 先浇筑边墙再浇筑底板。  
 4、渠道开挖前需清除杂草, 清草宽度约0.6m, 长434m; 渠道基础要清至实土并夯实才可浇筑C20砼底板。  
 5、其他未详事项均按国家有关规范执行。

## 广西桂恒建设工程有限公司

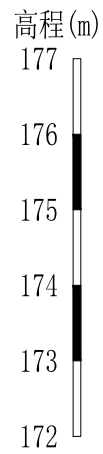
审定		全州县“五好两宜”和美乡村 试点试验项目(一期)	初步设计		
审查			水工部分		
校核		Q2老街至新八甲水渠横断面图(2/3)			
设计					
制图					
描图	CAD	比例	如图	日期	2024年 月
设计证号	A245012713	图号	才湾镇-邓吉村-初步-		



- 说明: 1、本图尺寸除特别注明外, 单位均为mm, 高程单位为m。  
 2、沿渠道水流方向, 渠道底板每5m、边墙每10m需设一道伸缩缝, 采用沥青杉木板分缝, 缝宽20mm。  
 3、渠道边墙及底板采用C20砼浇筑, 先浇筑边墙再浇筑底板。  
 4、渠道开挖前需清除杂草, 清草宽度约0.6m, 长434m; 渠道基础要清至实土并夯实才可浇筑C20砼底板。  
 5、其他未详事项均按国家有关规范执行。

## 广西桂恒建设工程有限公司

审定	<i>陈</i>	全州县“五好两宜”和美乡村 试点试验项目(一期)	初步设计		
审查	<i>李</i>		水工部分		
校核	<i>李</i>	Q2老街至新八甲水渠横断面图(3/3)			
设计	<i>李</i>				
制图	<i>周</i>				
描图	CAD	比例	如图	日期	2024年 月
设计证号	A245012713	图号	才湾镇-邓吉村-初步-		



设计渠顶线  
原地面线  
设计渠底线  
基础开挖线

中心桩号	中0+000	中0+007	中0+020	中0+030	中0+040	中0+060	中0+080	中0+100	中0+120	中0+140	中0+160	中0+180	中0+200	中0+220	中0+240	中0+260	中0+280	中0+300	
原地面高程	175.86	174.21	173.90	173.82	173.39	173.58	173.50	173.41	173.62	173.64	173.50	173.52	173.41	173.48	173.53	173.46	173.54	173.48	
设计渠底高程		174.21	173.93	173.72	173.51	173.51	173.51	173.51	173.50	173.50	173.50	173.50	173.50	173.50	173.50	173.50	173.49	173.49	
设计渠顶高程		174.71	174.43	174.22	174.01	174.01	174.01	174.01	174.00	174.00	174.00	174.00	174.00	174.00	174.00	174.00	173.99	173.99	
基础开挖高程		174.11	173.83	173.62	173.41	173.41	173.41	173.41	173.40	173.40	173.40	173.40	173.40	173.40	173.40	173.40	173.39	173.39	
挖 (+) / 填 (-)		0.10	0.07	0.20	-0.02	0.17	0.09	0.00	0.22	0.24	0.10	0.12	0.01	0.08	0.13	0.06	0.15	0.09	
长度 (m) / 坡降 (%)		← 33/2.12%				→ 260/0.08%													
地质概况	土																		

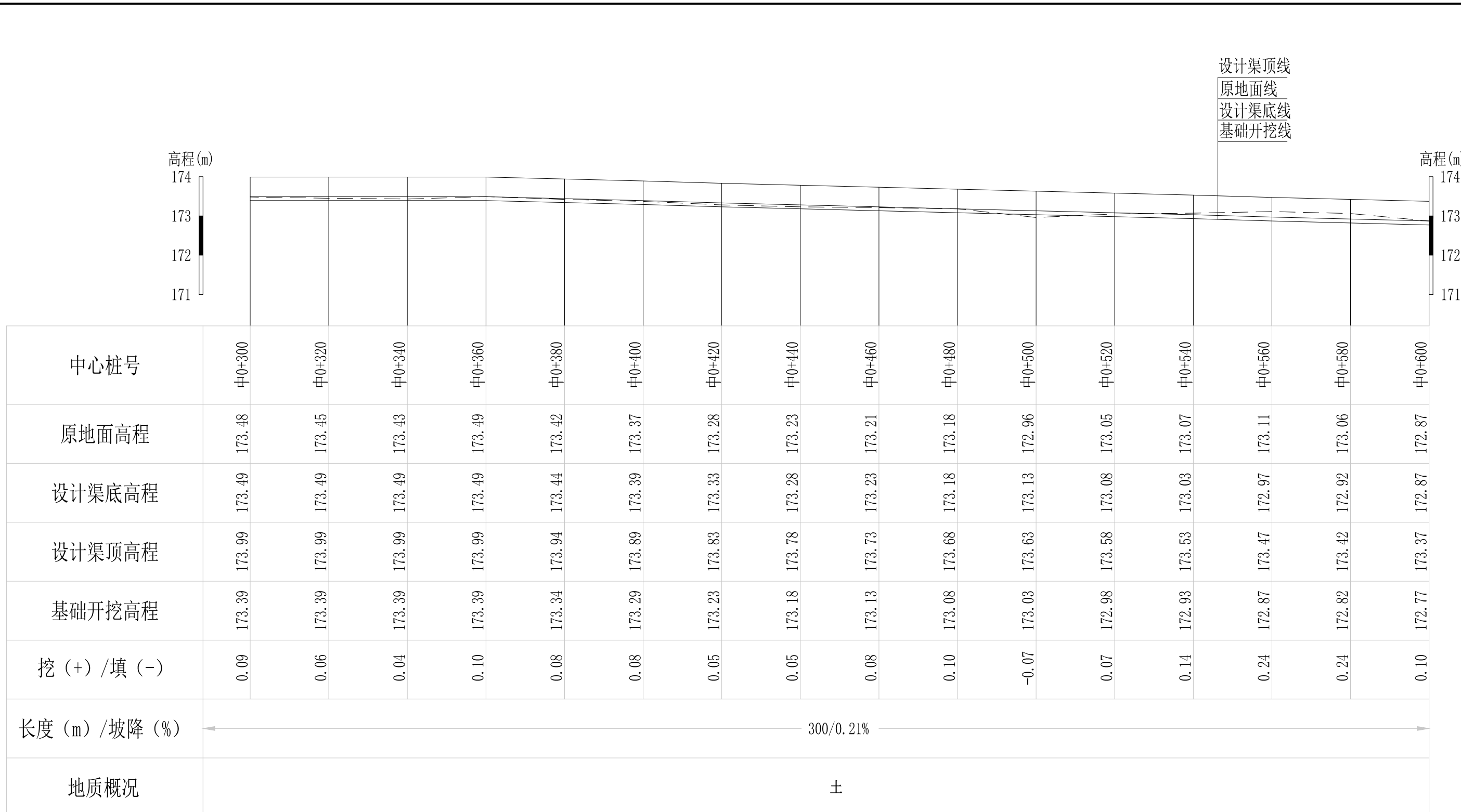
Q3金钗岭大青塘至小青塘水渠纵断面图

纵向 1:100  
横向 1:1000

说明：本图尺寸除特别注明外，单位均为mm，高程单位为m。

# 广西桂恒建设工程有限公司

审定		全州县“五好两宜”和美乡村 试点试验项目（一期）	初步设计		
审查			水工部分		
校核		Q3金钗岭大青塘至小青塘水渠 纵断面图（1/4）			
设计					
制图					
描图	CAD	比例	如图	日期	2024年 月
设计证号	A245012713	图号	才湾镇-邓吉村-初步-		



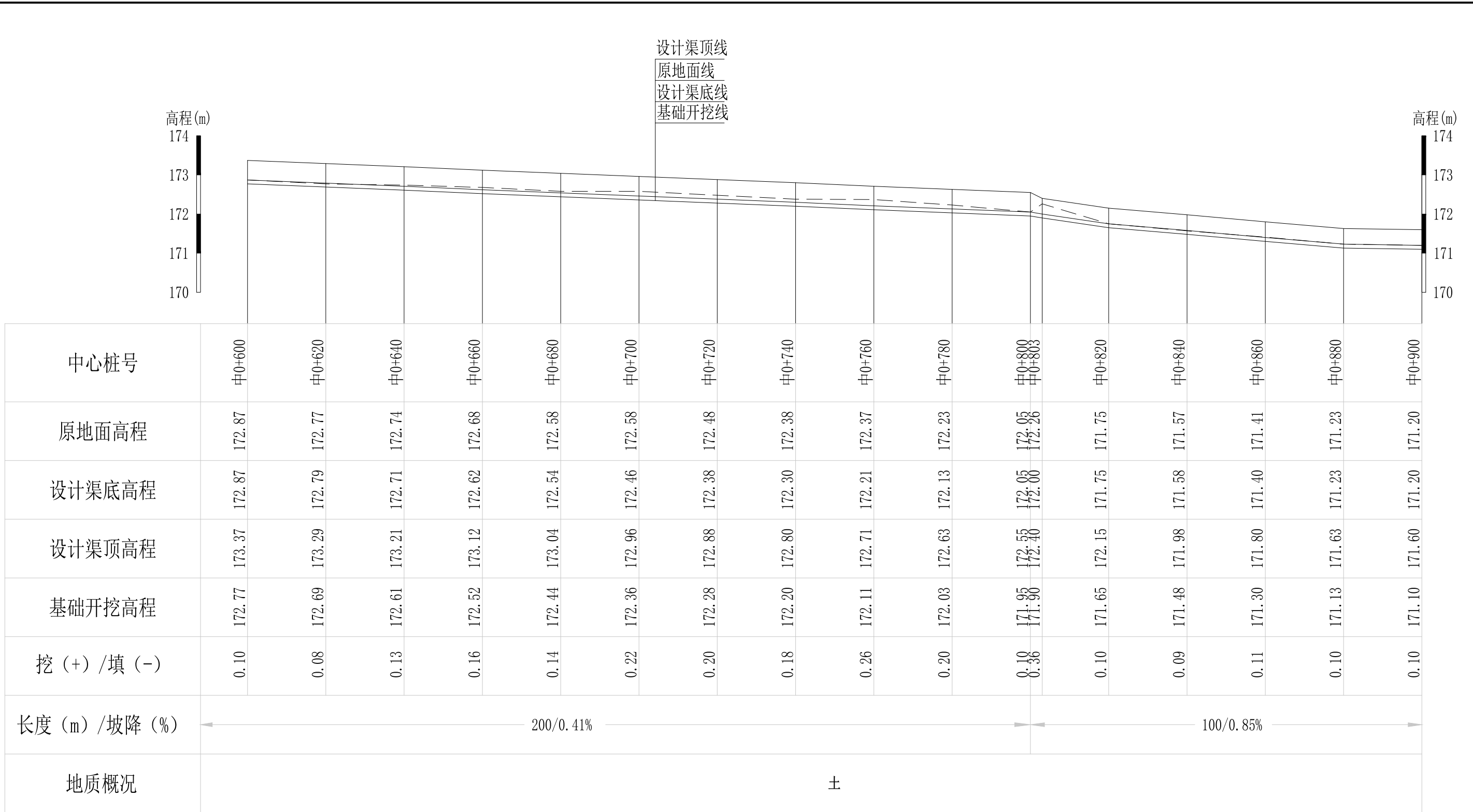
Q3金钗岭大青塘至小青塘水渠纵断面图

纵向 1:100  
横向 1:1000

说明：本图尺寸除特别注明外，单位均为mm，高程单位为m。

## 广西桂恒建设工程有限公司

审定		全州县“五好两宜”和美乡村 试点试验项目（一期）	初步设计		
审查			水工部分		
校核		Q3金钗岭大青塘至小青塘水渠 纵断面图（2/4）			
设计					
制图					
描图	CAD	比例	如图	日期	2024年 月
设计证号	A245012713	图号	才湾镇-邓吉村-初步-		



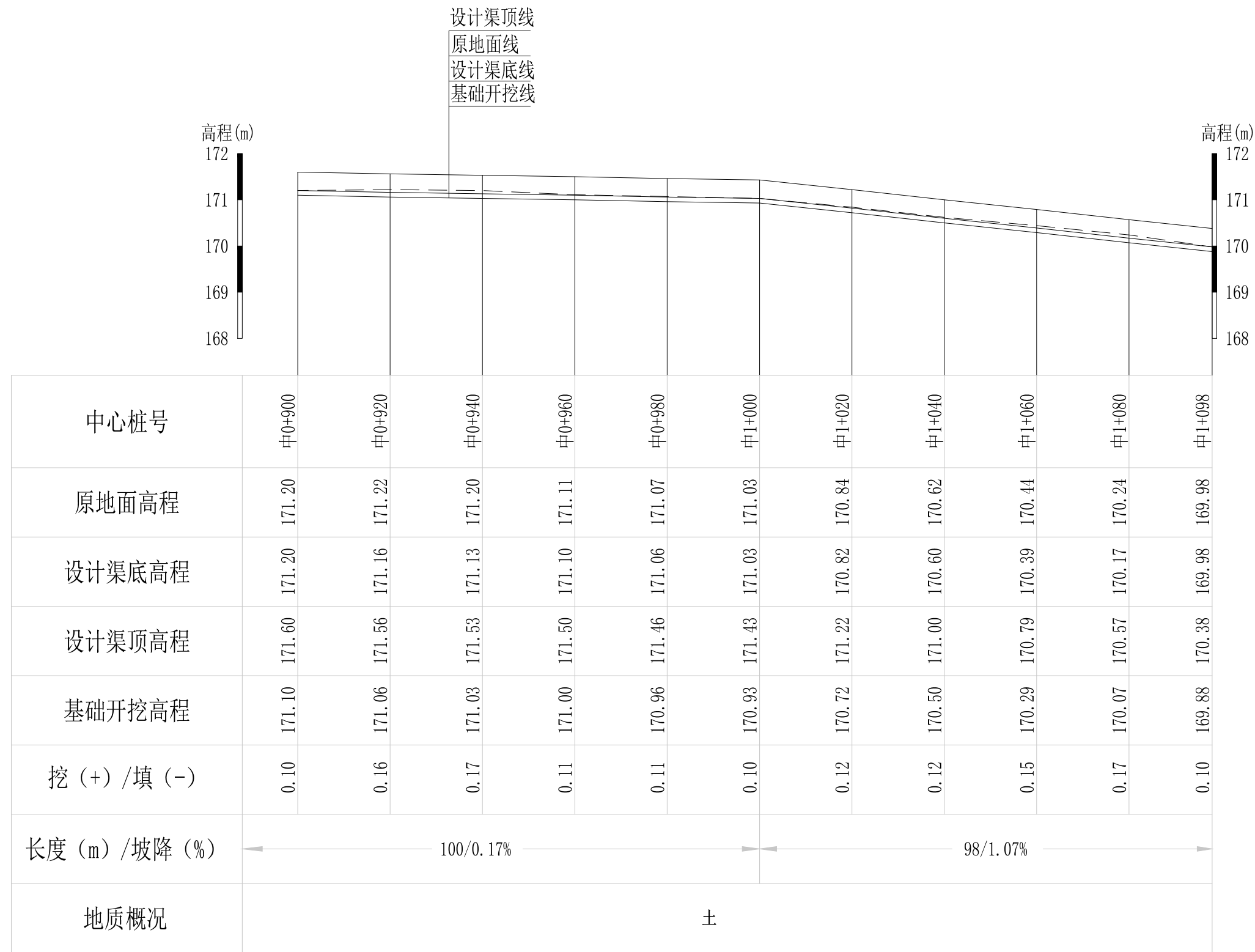
Q3金钗岭大青塘至小青塘水渠纵断面图

纵向 1:100  
横向 1:1000

说明：本图尺寸除特别注明外，单位均为mm，高程单位为m。

## 广西桂恒建设工程有限公司

审定	<i>陈</i>	全州县“五好两宜”和美乡村 试点试验项目（一期）	初步设计			
审查	<i>李</i>		水工部分			
校核	<i>李</i>	Q3金钗岭大青塘至小青塘水渠 纵断面图（3/4）	比例 如图 日期 2024年 月			
设计	<i>李</i>					
制图	<i>周</i>					
描图	CAD	图号	才湾镇-邓吉村-初步-			
设计证号	A245012713					



Q3金钗岭大青塘至小青塘水渠纵断面图

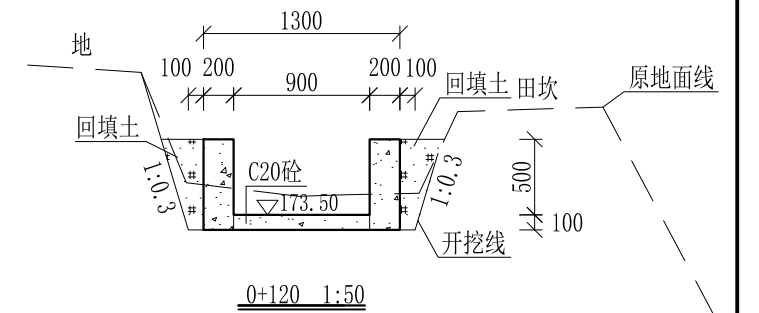
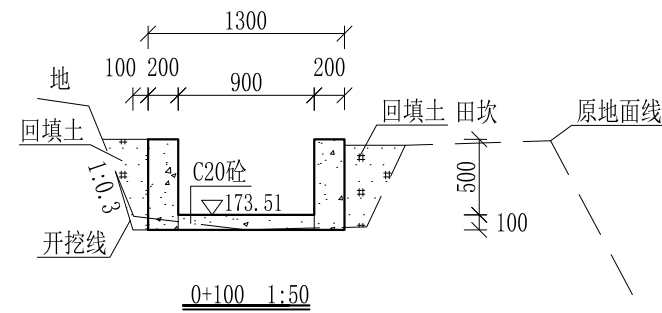
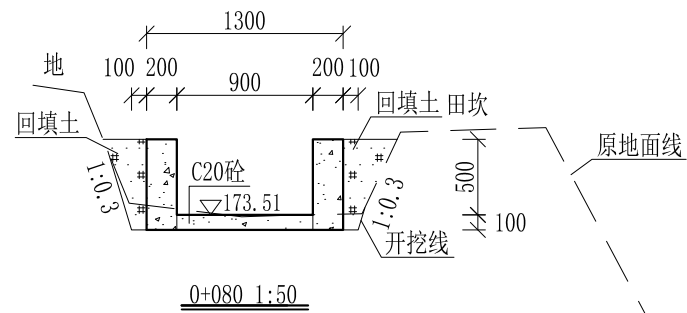
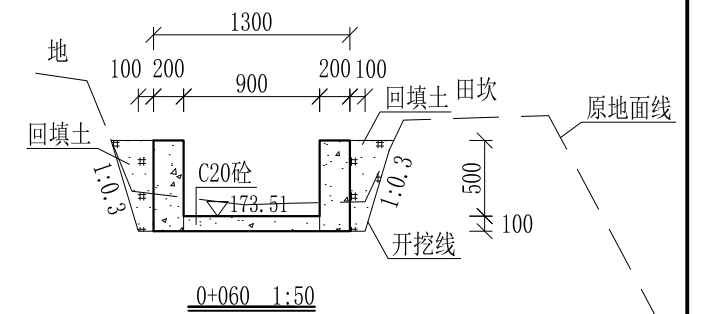
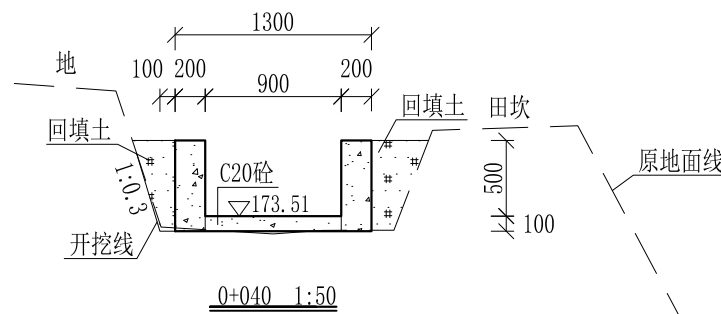
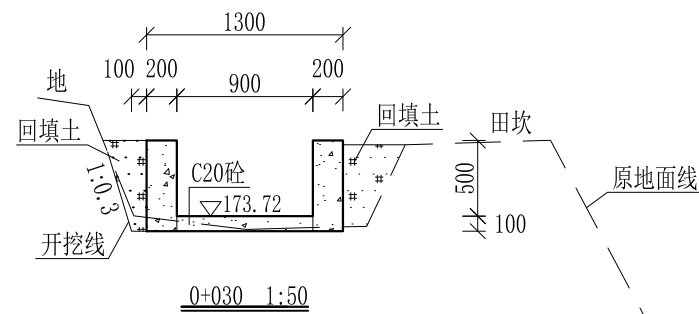
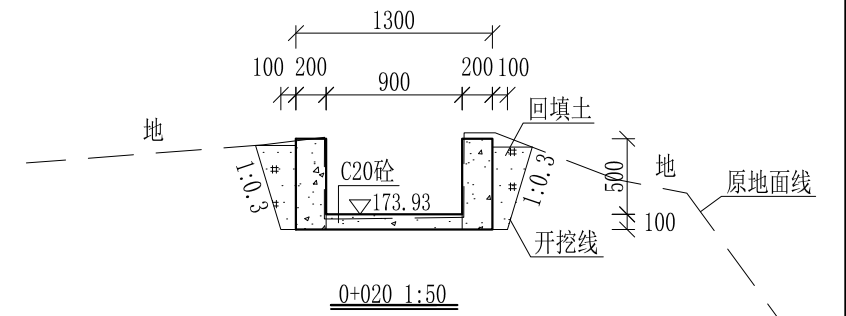
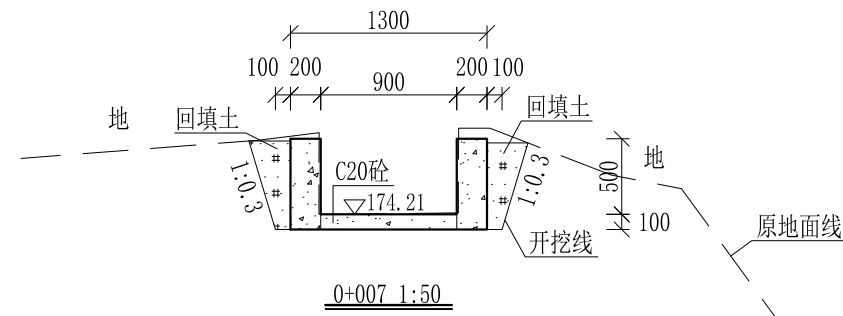
纵向 1:100  
横向 1:1000

说明：本图尺寸除特别注明外，单位均为mm，高程单位为m。

## 广西桂恒建设工程有限公司

审定		全州县“五好两宜”和美乡村 试点试验项目（一期）	初步设计		
审查			水工部分		
校核		Q3金钗岭大青塘至小青塘水渠 纵断面图（4/4）			
设计					
制图					
描图	CAD	比例	如图	日期	2024年 月
设计证号	A245012713	图号	才湾镇-邓吉村-初步-		

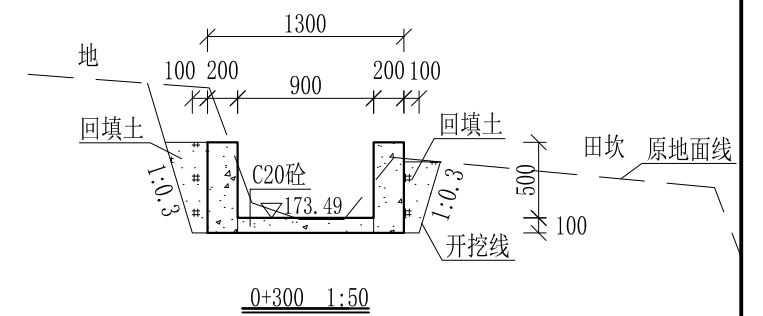
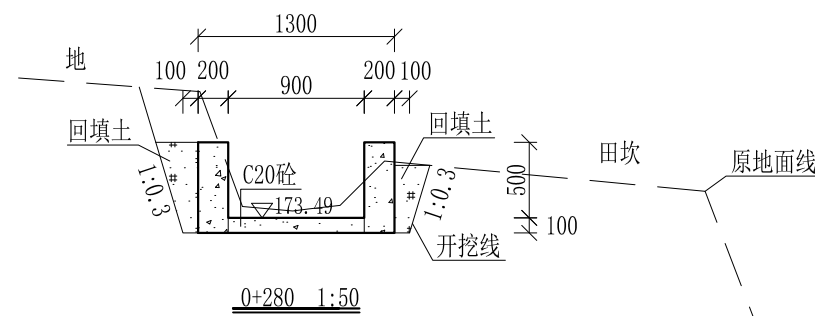
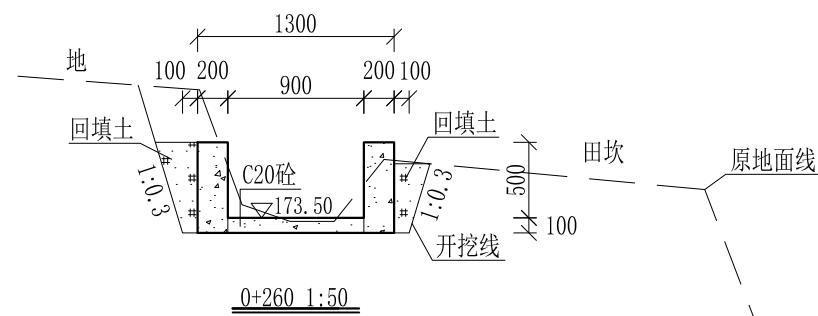
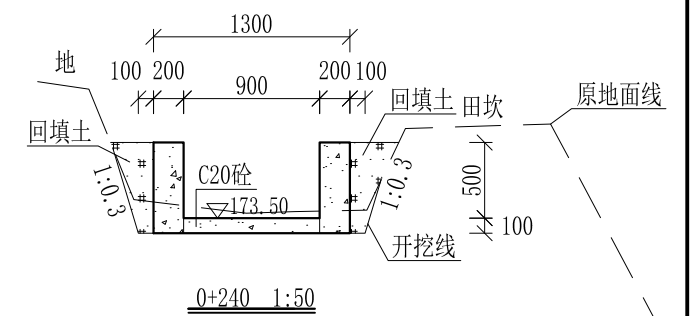
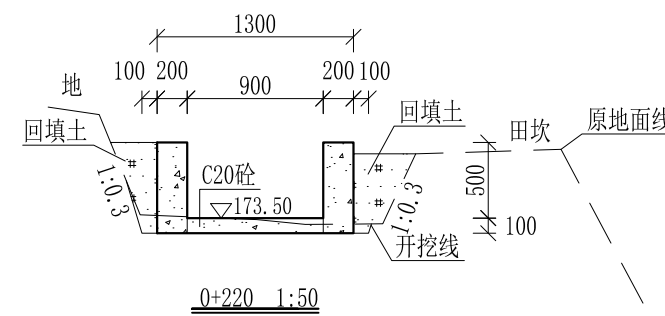
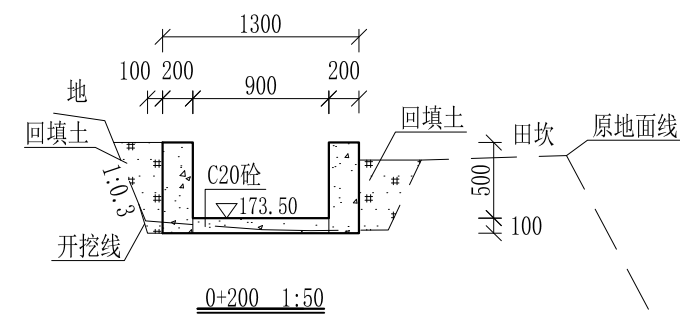
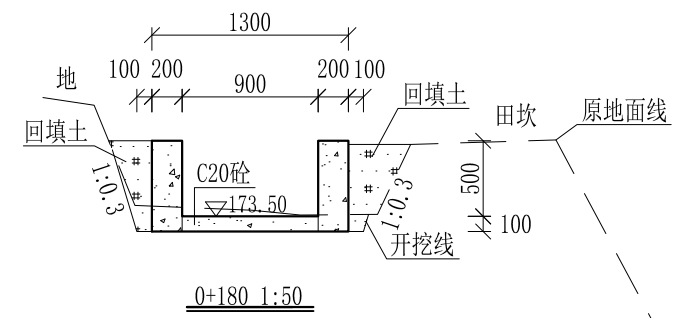
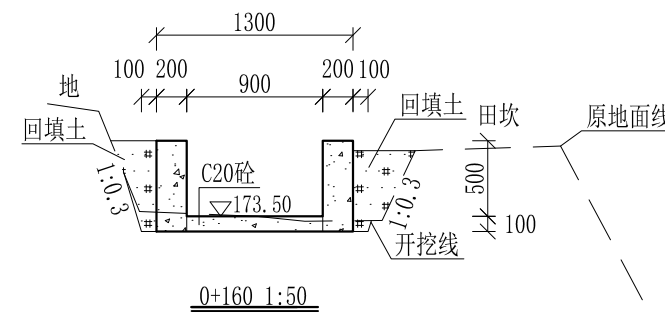
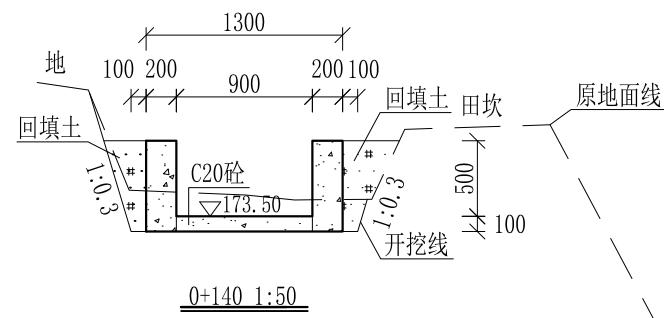
0+000-0+007为原有涵管，不做处理



- 说明:
- 1、本图尺寸除特别注明外，单位均为mm，高程单位为m。
  - 2、桩号中0+007-中0+030拆除原有两边砼边墙，边墙高0.5m，厚0.3m。
  - 3、沿渠道水流方向，渠道底板每5m、边墙每10m需设一道伸缩缝，采用沥青杉木板分缝，缝宽20mm。
  - 4、渠道边墙及底板采用C20砼浇筑，先浇筑边墙再浇筑底板。
  - 5、渠道开挖前需清除杂草，清草宽度约1m，长600m；渠道基础要清至实土并夯实才可浇筑C20砼底板。
  - 6、其他未详事项均按国家有关规范执行。

## 广西桂恒建设工程有限公司

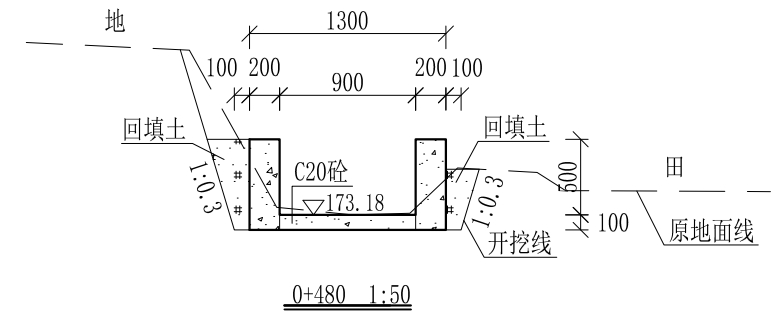
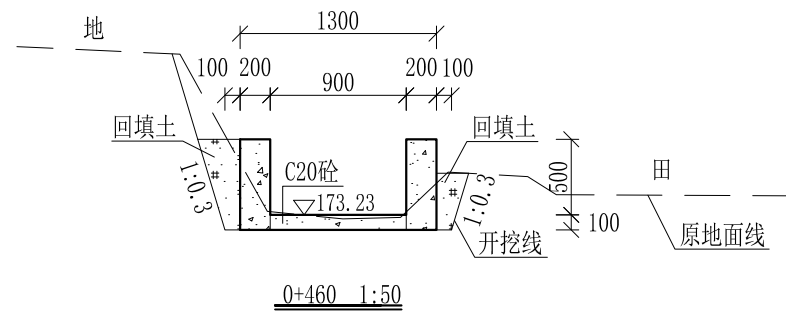
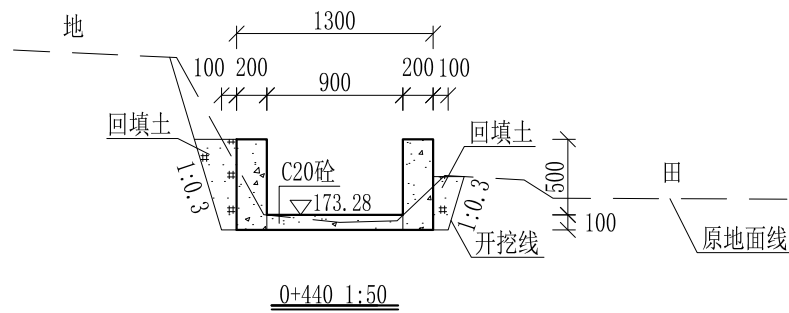
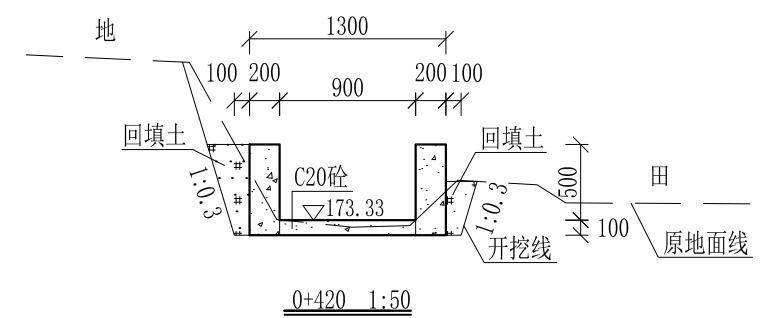
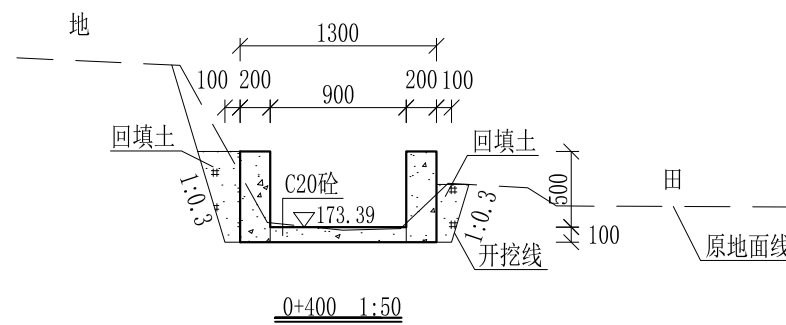
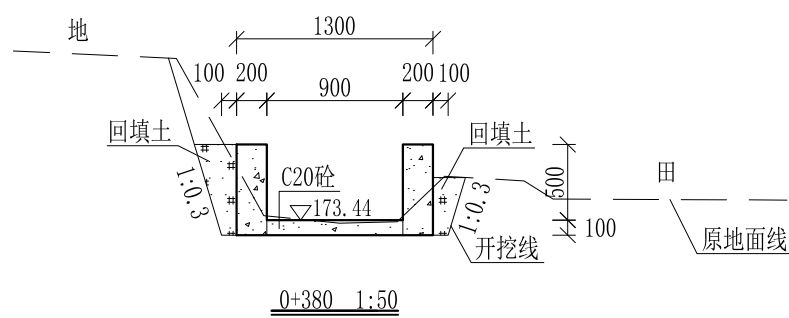
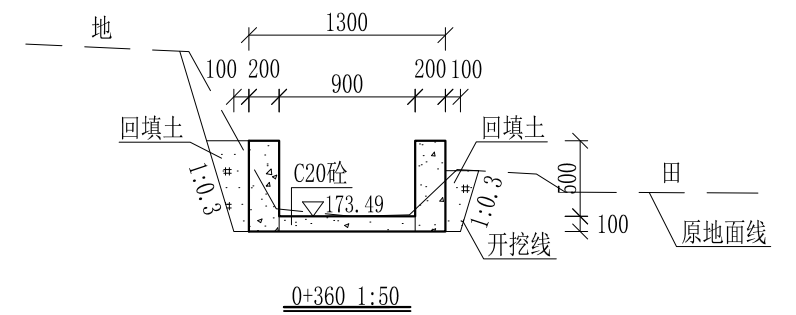
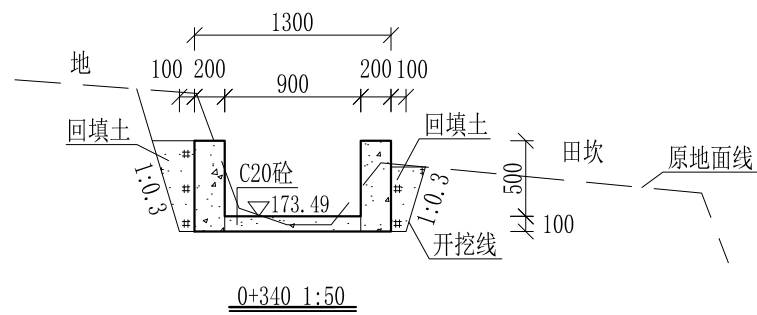
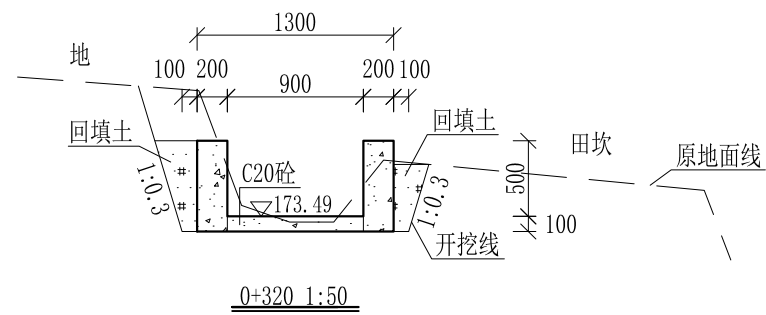
审定	<i>陈</i>	全州县“五好两宜”和美乡村 试点试验项目（一期）	初步设计		
审查	<i>李</i>		水工部分		
校核	<i>李</i>	Q3金钗岭大青塘至小青塘水渠 横断面图（1/8）			
设计	<i>李</i>				
制图	<i>周</i>				
描图	CAD	比例	如图	日期	2024年 月
设计证号	A245012713	图号	才湾镇-邓吉村-初步-		



- 说明: 1、本图尺寸除特别注明外,单位均为mm,高程单位为m。  
 2、沿渠道水流方向,渠道底板每5m、边墙每10m需设一道伸缩缝,采用沥青杉木板分缝,缝宽20mm。  
 3、渠道边墙及底板采用C20砼浇筑,先浇筑边墙再浇筑底板。  
 4、渠道开挖前需清除杂草,清草宽度约1m,长600m;渠道基础要清至实土并夯实才可浇筑C20砼底板。  
 5、其他未详事项均按国家有关规范执行。

## 广西桂恒建设工程有限公司

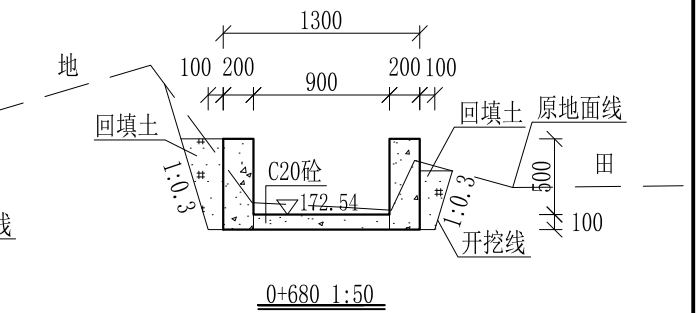
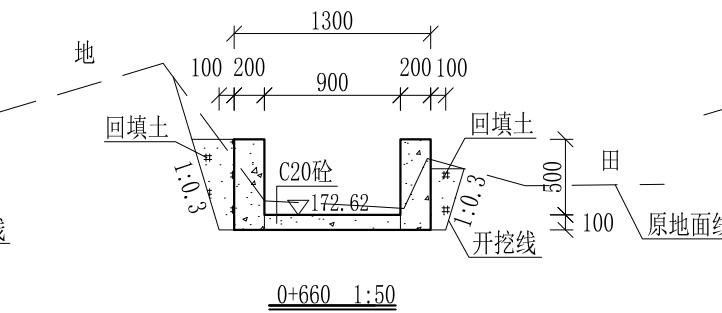
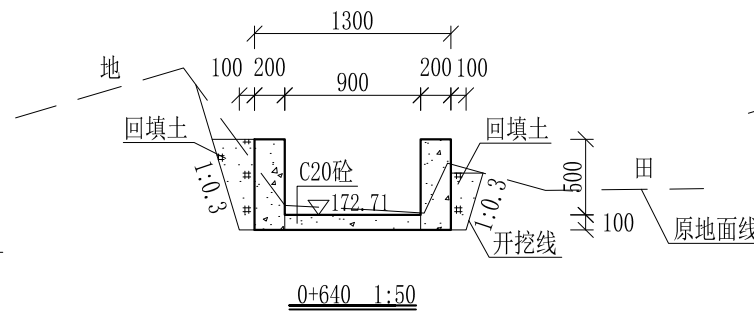
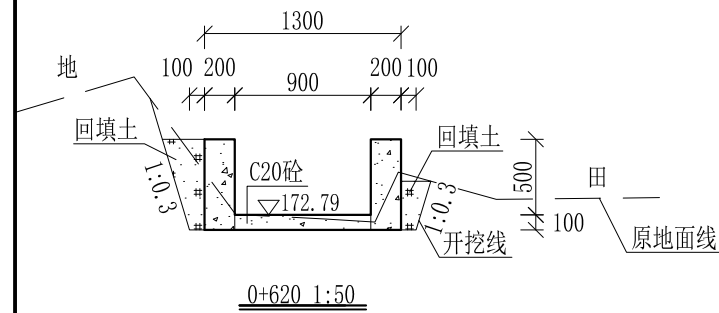
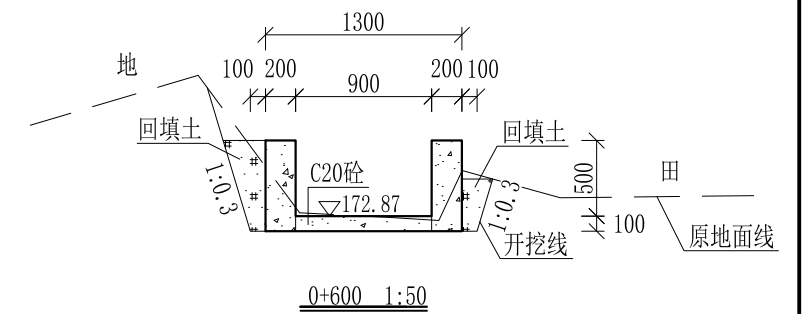
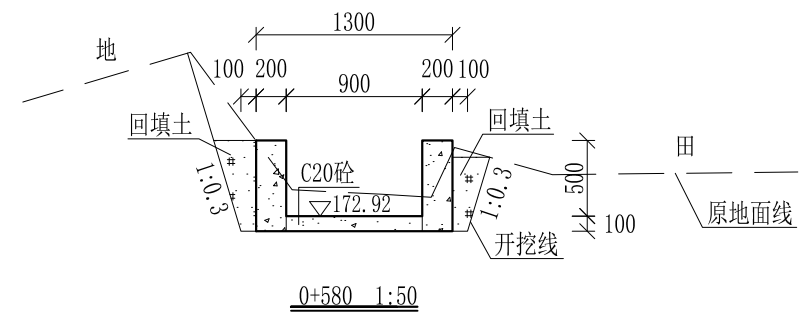
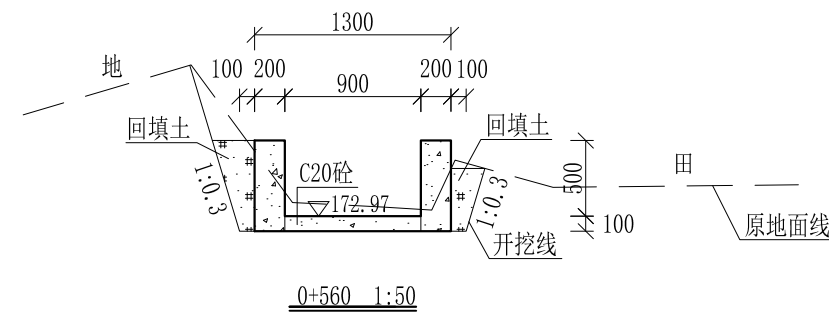
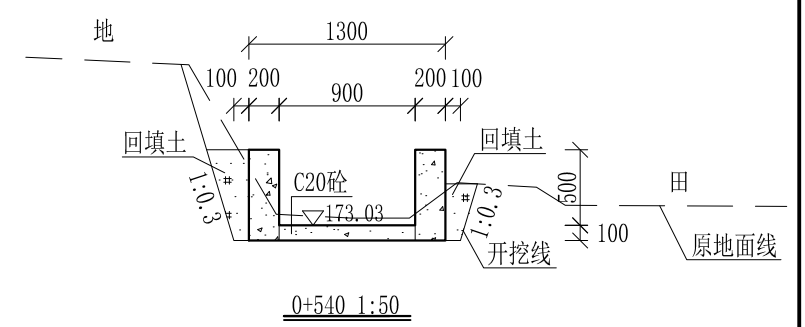
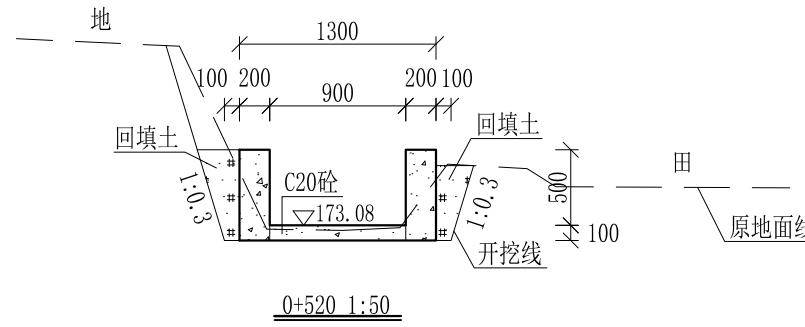
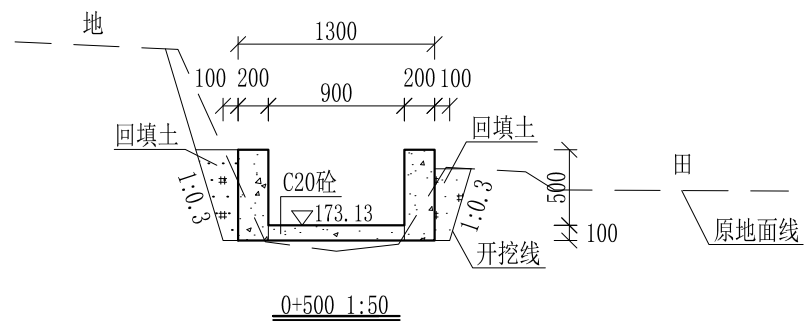
审定		全州县“五好两宜”和美乡村 试点试验项目(一期)	初步设计		
审查			水工部分		
校核		Q3金钗岭大青塘至小青塘水渠 横断面图(2/8)			
设计					
制图					
描图	CAD	比例	如图	日期	2024年 月
设计证号	A245012713	图号	才湾镇-邓吉村-初步-		



- 说明: 1、本图尺寸除特别注明外, 单位均为mm, 高程单位为m。  
 2、沿渠道水流方向, 渠道底板每5m、边墙每10m需设一道伸缩缝, 采用沥青杉木板分缝, 缝宽20mm。  
 3、渠道边墙及底板采用C20砼浇筑, 先浇筑边墙再浇筑底板。  
 4、渠道开挖前需清除杂草, 清草宽度约1m, 长600m; 渠道基础要清至实土并夯实才可浇筑C20砼底板。  
 5、其他未详事项均按国家有关规范执行。

## 广西桂恒建设工程有限公司

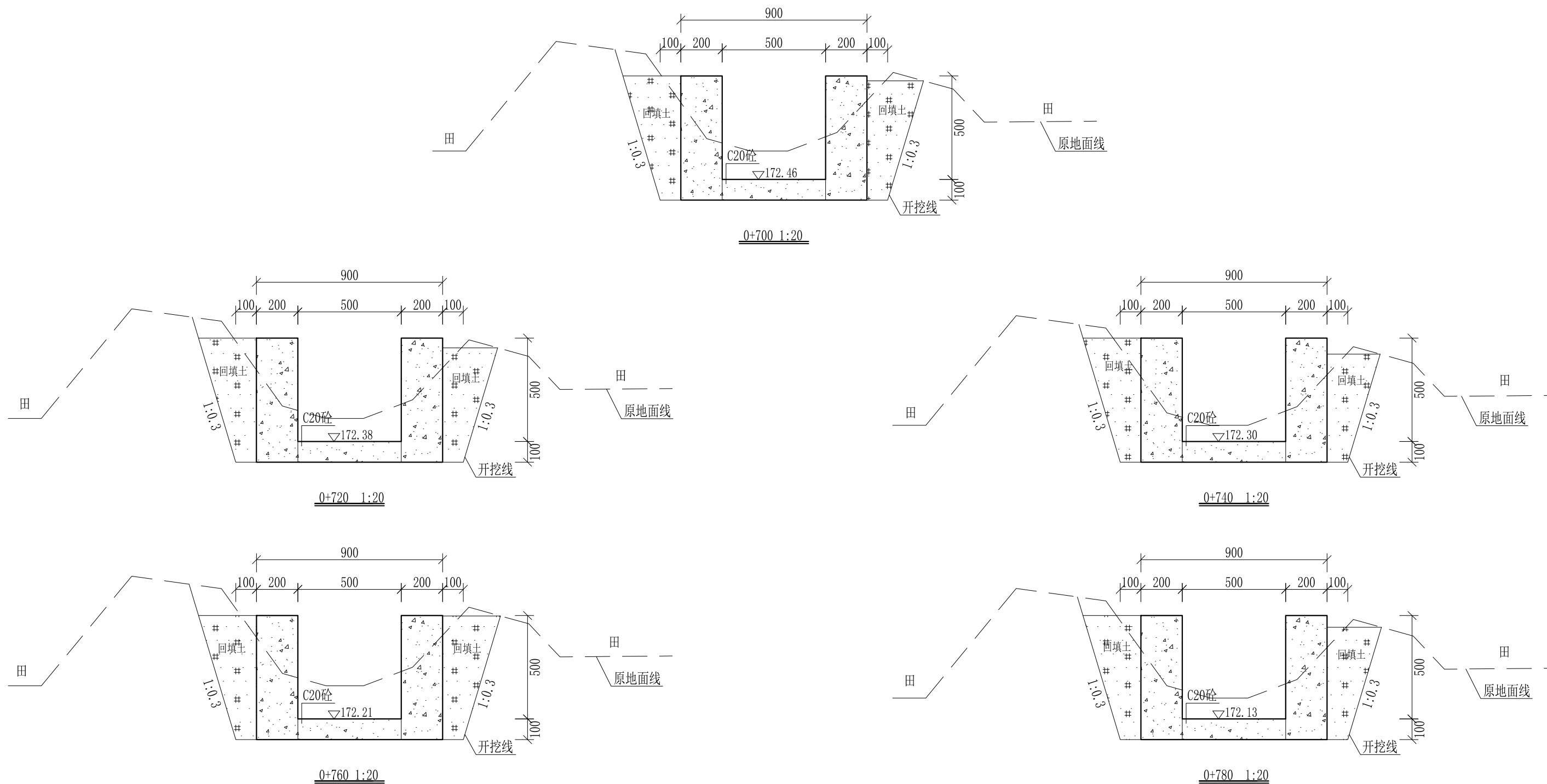
审定		全州县“五好两宜”和美乡村 试点试验项目(一期)	初步设计		
审查			水工部分		
校核		Q3金钗岭大青塘至小青塘水渠 横断面图(3/8)			
设计					
制图					
描图	CAD	比例	如图	日期	2024年 月
设计证号	A245012713	图号	才湾镇-邓吉村-初步-		



- 说明: 1、本图尺寸除特别注明外, 单位均为mm, 高程单位为m。  
 2、沿渠道水流方向, 渠道底板每5m、边墙每10m需设一道伸缩缝, 采用沥青杉木板分缝, 缝宽20mm。  
 3、渠道边墙及底板采用C20砼浇筑, 先浇筑边墙再浇筑底板。  
 4、渠道开挖前需清除杂草, 清草宽度约1m, 长600m; 渠道基础要清至实土并夯实才可浇筑C20砼底板。  
 5、其他未详事项均按国家有关规范执行。

## 广西桂恒建设工程有限公司

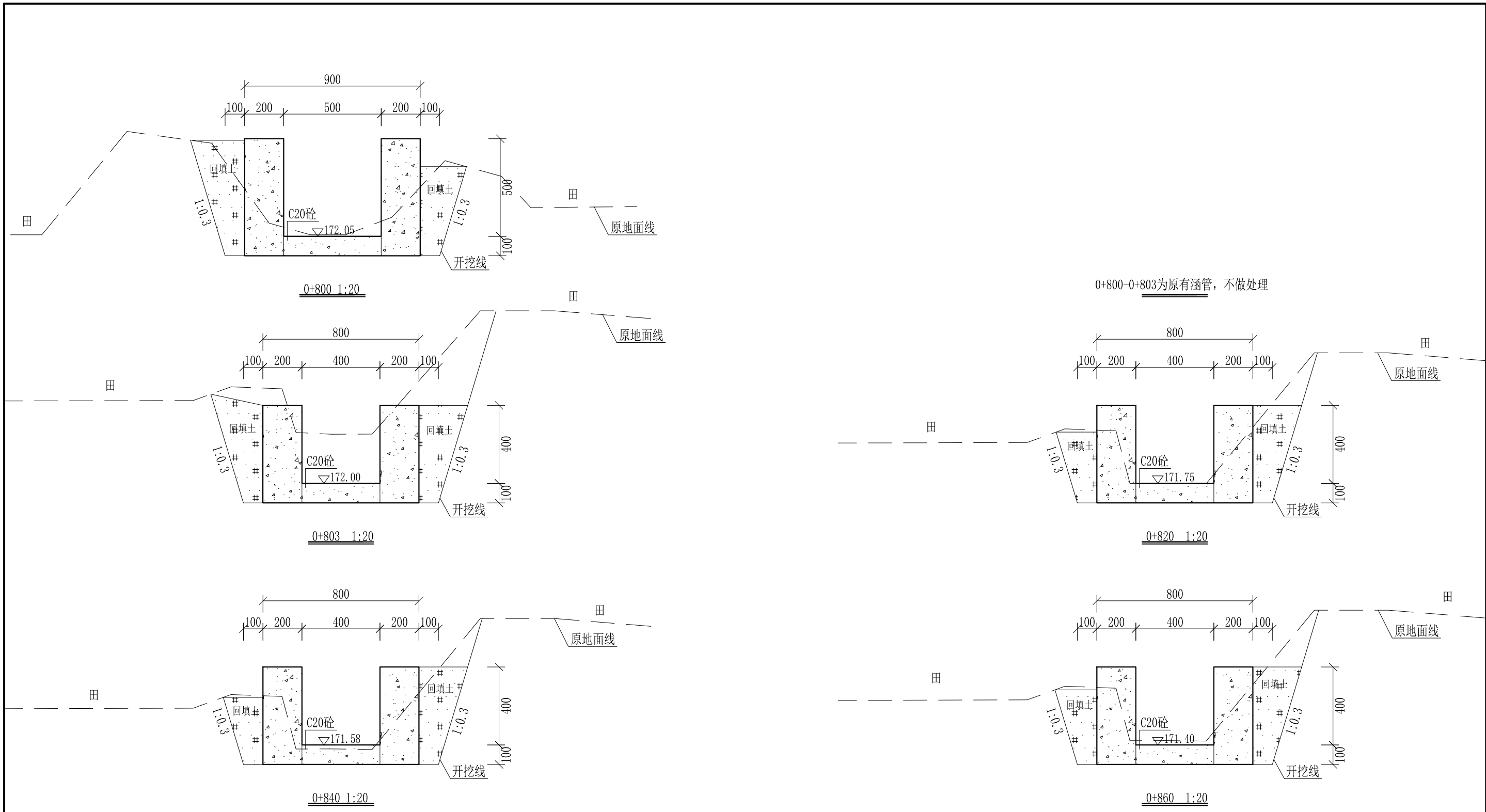
审定		全州县“五好两宜”和美乡村 试点试验项目(一期)	初步设计		
审查			水工部分		
校核		Q3金钗岭大青塘至小青塘水渠 横断面图(4/8)			
设计					
制图					
描图	CAD	比例	如图	日期	2024年 月
设计证号	A245012713	图号	才湾镇-邓吉村-初步-		



- 说明:
- 1、本图尺寸除特别注明外, 单位均为mm, 高程单位为m。
  - 2、沿渠道水流方向, 渠道底板每5m、边墙每10m需设一道伸缩缝, 采用沥青杉木板分缝, 缝宽20mm。
  - 3、渠道边墙及底板采用C20砼浇筑, 先浇筑边墙再浇筑底板。
  - 4、渠道开挖前需清除杂草, 清草宽度约1m, 长600m; 渠道基础要清至实土并夯实才可浇筑C20砼底板。
  - 5、其他未详事项均按国家有关规范执行。

## 广西桂恒建设工程有限公司

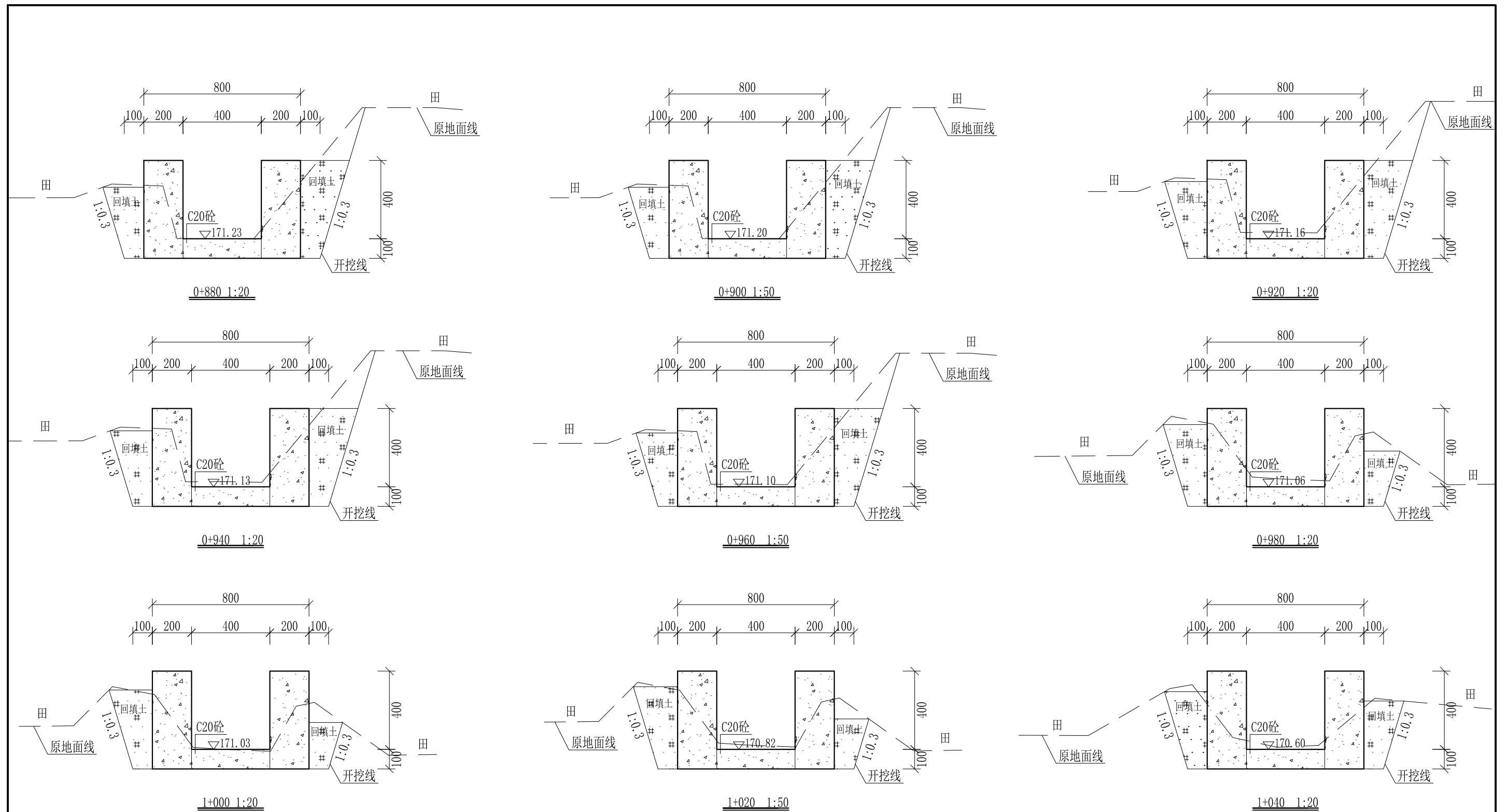
审定	<i>陈</i>	全州县“五好两宜”和美乡村 试点试验项目(一期)	初步设计		
审查	<i>李</i>		水工部分		
校核	<i>李</i>	Q3金钗岭大青塘至小青塘水渠 横断面图(5/8)			
设计	<i>李</i>				
制图	<i>周</i>				
描图	CAD	比例	如图	日期	2024年 月
设计证号	A245012713	图号	才湾镇-邓吉村-初步-		



- 说明:
- 1、本图尺寸除特别注明外, 单位均为mm, 高程单位为m。
  - 2、沿渠道水流方向, 渠道底板每5m、边墙每10m需设一道伸缩缝, 采用沥青杉木板分缝, 缝宽20mm。
  - 3、渠道边墙及底板采用C20砼浇筑, 先浇筑边墙再浇筑底板。
  - 4、渠道开挖前需清除杂草, 清草宽度约1m, 长600m; 渠道基础要清至实土并夯实才可浇筑C20砼底板。
  - 5、其他未详事项均按国家有关规范执行。

## 广西桂恒建设工程有限公司

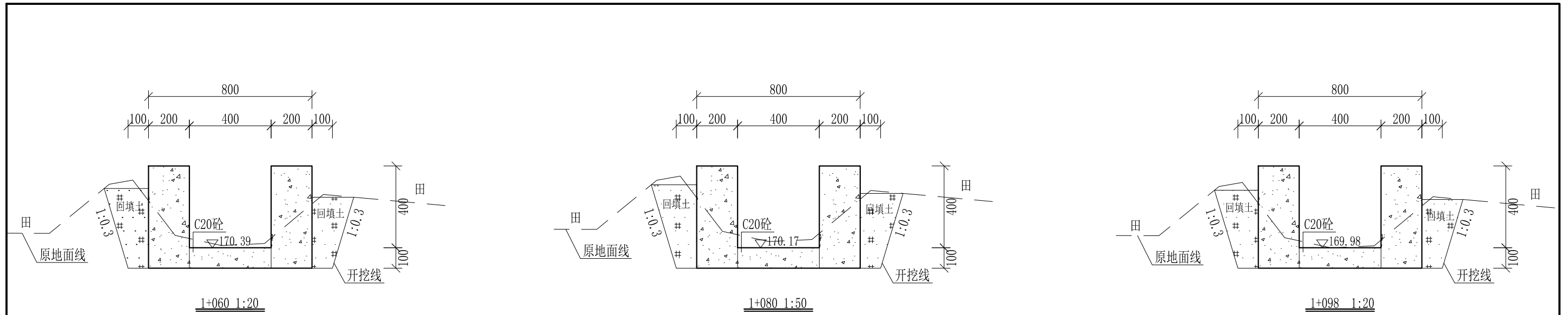
审定	<i>陈</i>	全州县“五好两宜”和美乡村 试点试验项目(一期)	初步设计		
审查	<i>李</i>		水工部分		
校核	<i>李</i>	Q3金钗岭大青塘至小青塘水渠 横断面图(6/8)			
设计	<i>李</i>				
制图	<i>周</i>				
描图	CAD	比例	如图	日期	2024年 月
设计证号	A245012713	图号	才湾镇-邓吉村-初步-		



- 说明: 1、本图尺寸除特别注明外, 单位均为mm, 高程单位为m。  
 2、沿渠道水流方向, 渠道底板每5m、边墙每10m需设一道伸缩缝, 采用沥青杉木板分缝, 缝宽20mm。  
 3、渠道边墙及底板采用C20砼浇筑, 先浇筑边墙再浇筑底板。  
 4、渠道开挖前需清除杂草, 清草宽度约1m, 长600m; 渠道基础要清至实土并夯实才可浇筑C20砼底板。  
 5、其他未详事项均按国家有关规范执行。

## 广西桂恒建设工程有限公司

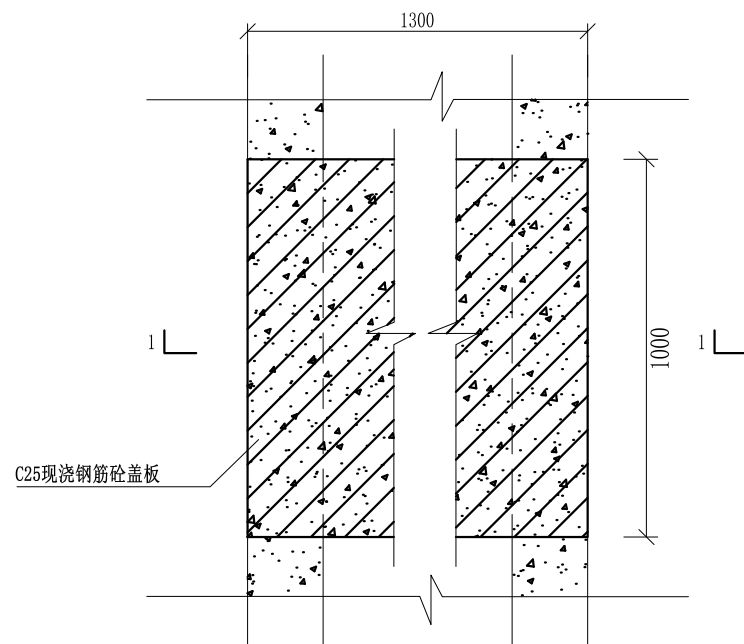
审定		全州县“五好两宜”和美乡村 试点试验项目(一期)	初步设计		
审查			水工部分		
校核		Q3金钗岭大青塘至小青塘水渠 横断面图(7/8)			
设计					
制图		比例	如图	日期	2024年 月
设计证号	A245012713	图号	才湾镇-邓吉村-初步-		



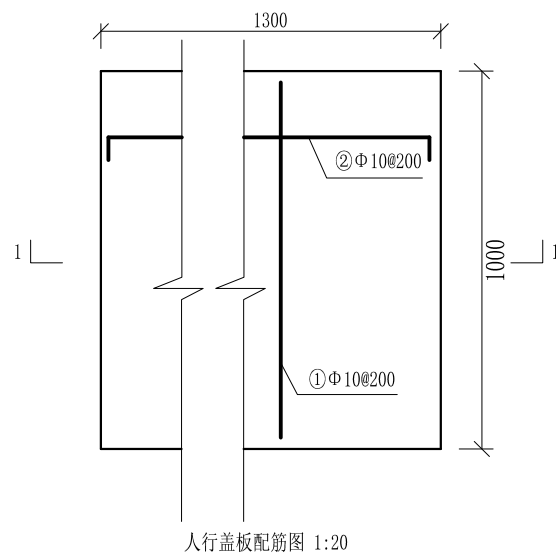
- 说明:
- 1、本图尺寸除特别注明外, 单位均为mm, 高程单位为m。
  - 2、沿渠道水流方向, 渠道底板每5m、边墙每10m需设一道伸缩缝, 采用沥青杉木板分缝, 缝宽20mm。
  - 3、渠道边墙及底板采用C20砼浇筑, 先浇筑边墙再浇筑底板。
  - 4、渠道开挖前需清除杂草, 清草宽度约1m, 长600m; 渠道基础要清至实土并夯实才可浇筑C20砼底板。
  - 5、其他未详事项均按国家有关规范执行。

## 广西桂恒建设工程有限公司

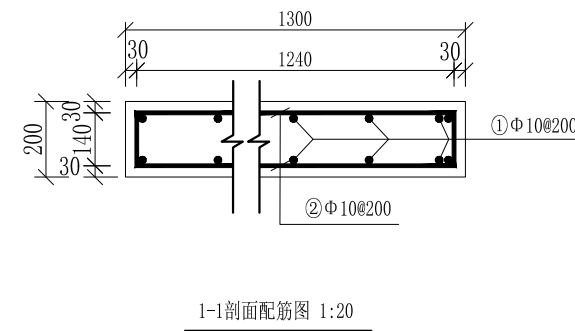
审定		全州县“五好两宜”和美乡村 试点试验项目(一期)	初步设计		
审查			水工部分		
校核		Q3金钗岭大青塘至小青塘水渠 横断面图(8/8)			
设计					
制图					
描图	CAD	比例	如图	日期	2024年 月
设计证号	A245012713	图号	才湾镇-邓吉村-初步-		



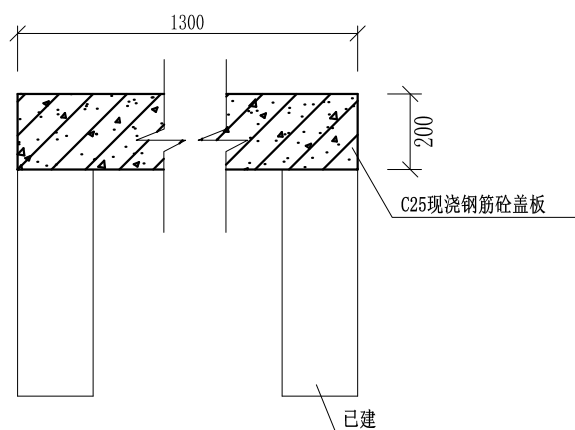
盖板典型图2平面图 1:20



人行盖板配筋图 1:20



1-1剖面配筋图 1:20



盖板典型图2 1-1剖面图 1:20

## 配筋表

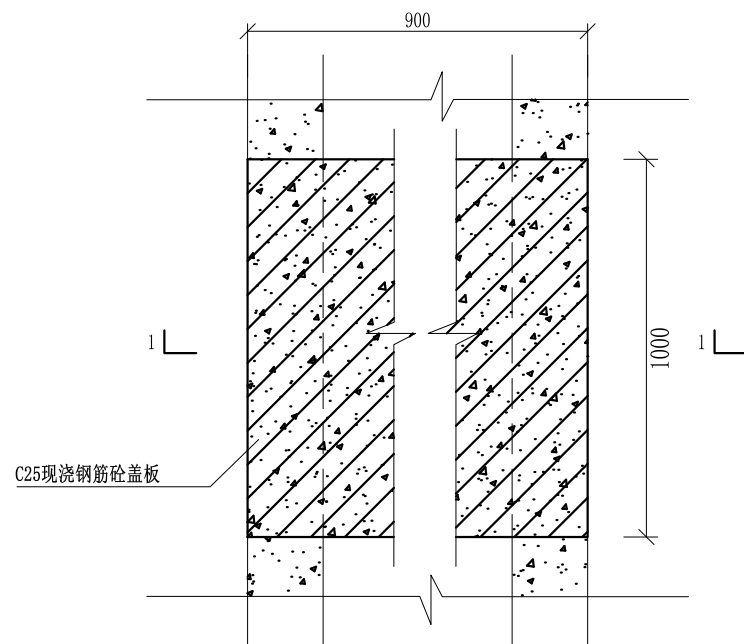
序号	钢筋尺寸 (mm)	直径	根数	每根长度 (mm)	总长度 (m)	重量 (kg)
①	— 940 —	Φ10	16	940	15.04	9.28
②	— 1240 —	Φ10	12	1380	16.56	10.22
总计 (kg)						19.50
钢筋损耗按5%计,总计20.48kg。						

说明:

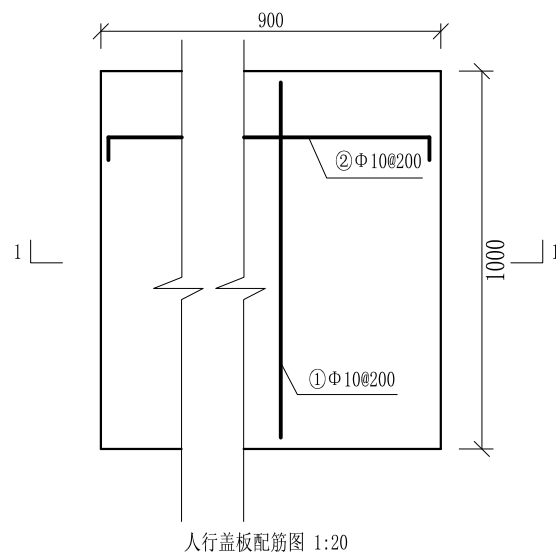
- 1、图中高程、桩号以m计,其余均已mm计,特殊标明的除外;
- 2、盖板采用C25砼预制盖板,每块1m长\*1.3m宽,渠道内空大于等于50cm的断面,每隔50米布置一块;
- 3、其他未详事项均按国家有关规范执行。

## 广西桂恒建设工程有限公司

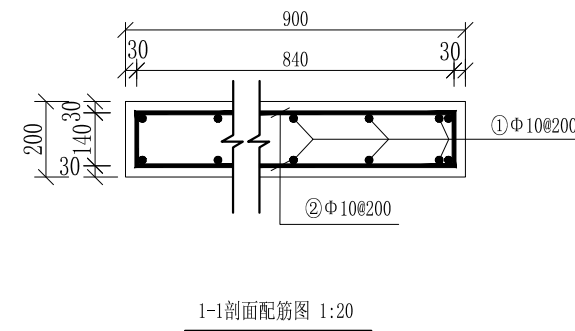
审定	<i>陈</i>	全州县“五好两宜”和美乡村 试点试验项目(一期)	初步设计			
审查	<i>李</i>		水工部分			
校核	<i>李</i>	Q3金钗岭大青塘至小青塘水渠 盖板断面图(1/2)				
设计	<i>李</i>					
制图	<i>周</i>					
描图	CAD	比例	如图	日期	2024年 月	
设计证号	A245012713	图号	才湾镇-邓吉村-初步-			



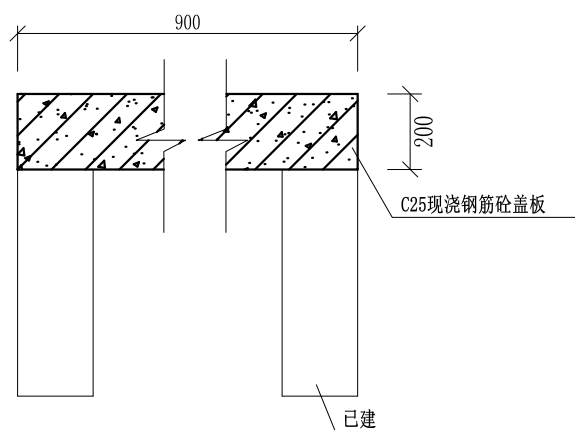
盖板典型图1平面图 1:20



人行盖板配筋图 1:20



1-1剖面配筋图 1:20



盖板典型图1 1-1剖面图 1:20

## 配筋表

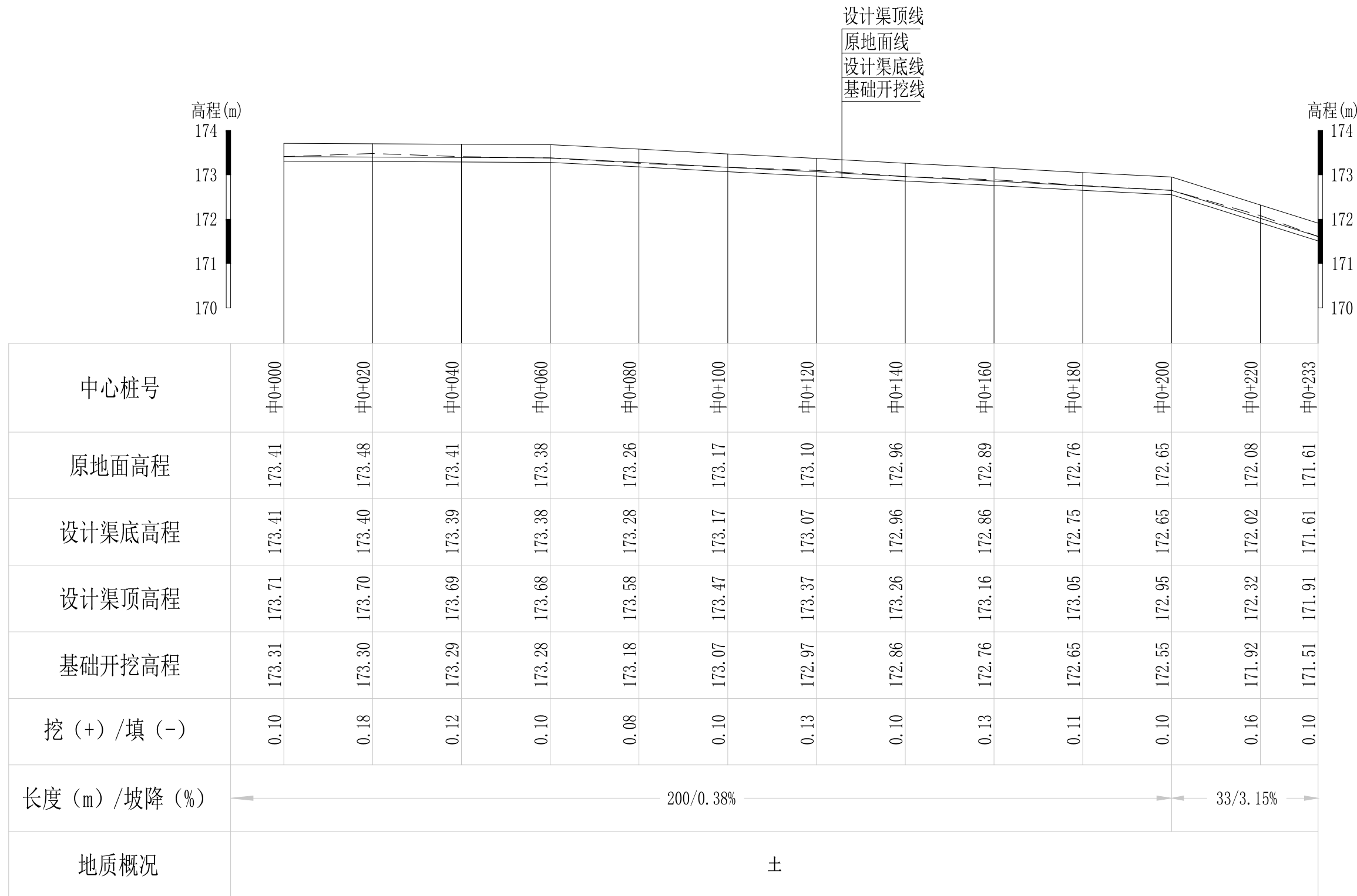
序号	钢筋尺寸 (mm)	直径	根数	每根长度 (mm)	总长度 (m)	重量 (kg)
①	— 940 —	Φ10	12	940	11.28	6.96
②	— 840 —	Φ10	12	980	11.76	7.26
总计 (kg)						14.22
钢筋损耗按5%计,总计14.93kg。						

说明:

- 1、图中高程、桩号以m计,其余均已mm计,特殊标明的除外;
- 2、盖板采用C25砼预制盖板,每块1m长\*0.9m宽,渠道内空大于等于50cm的断面,每隔50米布置一块;
- 3、其他未详事项均按国家有关规范执行。

## 广西桂恒建设工程有限公司

审定	<i>陈</i>	全州县“五好两宜”和美乡村 试点试验项目(一期)	初步设计			
审查	<i>李</i>		水工部分			
校核	<i>李</i>	Q3金钗岭大青塘至小青塘水渠 盖板断面图(2/2)				
设计	<i>李</i>					
制图	<i>周</i>					
描图	CAD	比例	如图	日期	2024年 月	
设计证号	A245012713	图号	才湾镇-邓吉村-初步-			



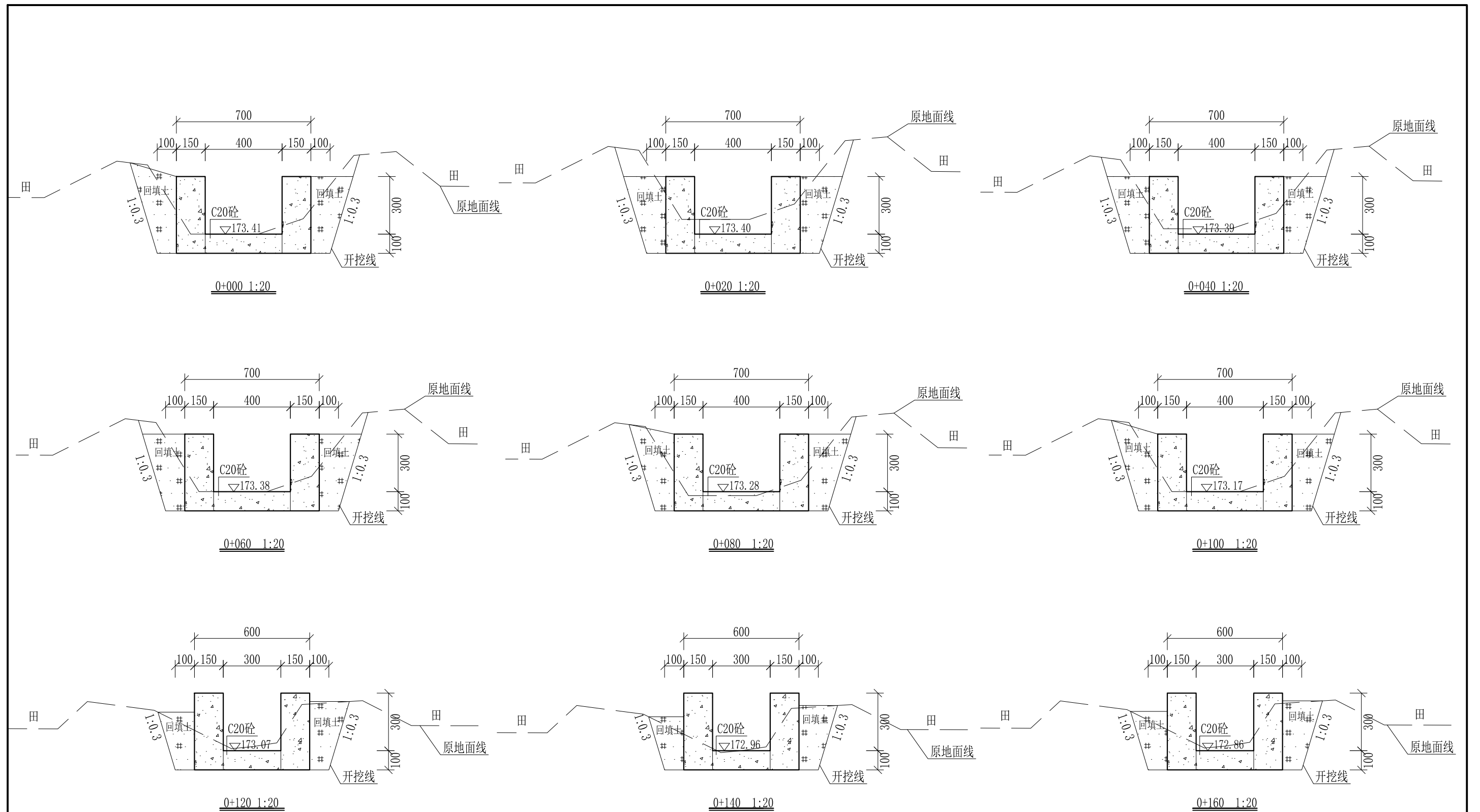
Q4金钗岭大青塘至小青塘水渠支渠1纵断面图

纵向 1:100  
横向 1:1000

说明：本图尺寸除特别注明外，单位均为mm，高程单位为m。

## 广西桂恒建设工程有限公司

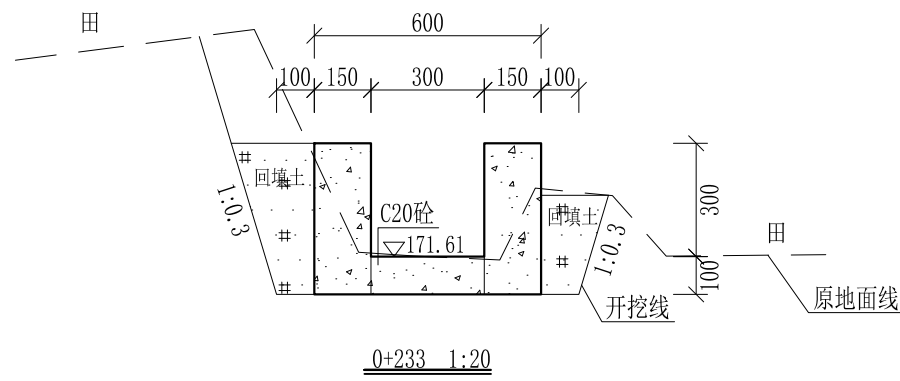
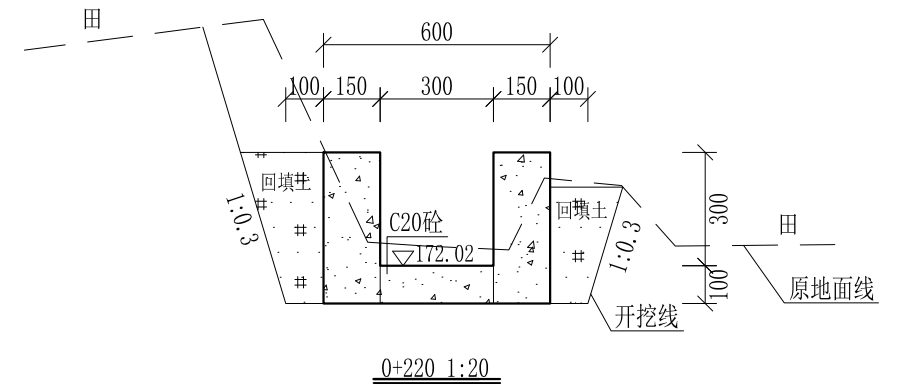
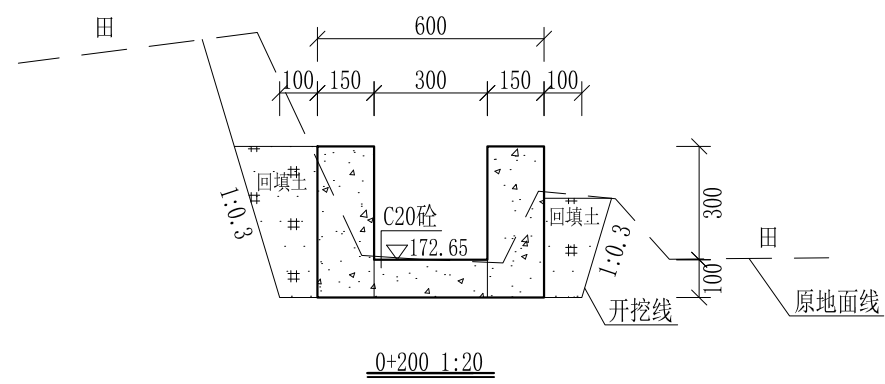
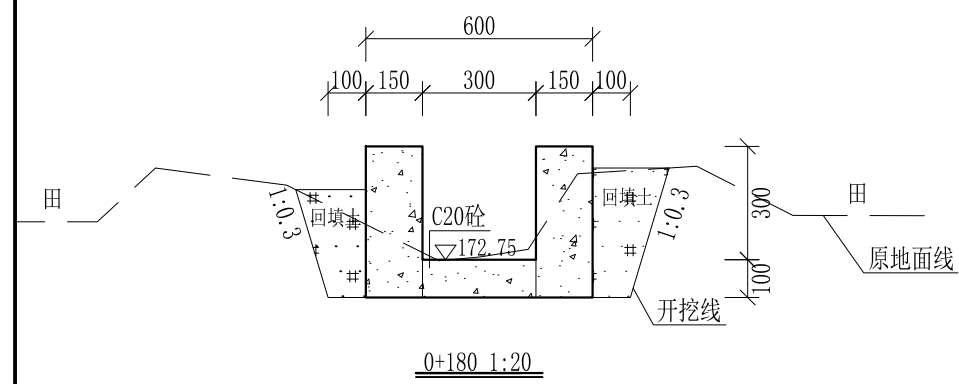
审定	<i>陈</i>	全州县“五好两宜”和美乡村 试点试验项目（一期）	初步设计		
审查	<i>李</i>		水工部分		
校核	<i>李</i>	Q4金钗岭大青塘至小青塘水渠支渠1 纵断面图	比例 如图 日期 2024年 月		
设计	<i>李</i>				
制图	<i>周</i>				
描图	CAD	图号	才湾镇-邓吉村-初步-		
设计证号	A245012713				



- 说明: 1、本图尺寸除特别注明外, 单位均为mm, 高程单位为m。  
 2、沿渠道水流方向, 渠道底板每5m、边墙每10m需设一道伸缩缝, 采用沥青杉木板分缝, 缝宽20mm。  
 3、渠道边墙及底板采用C20砼浇筑, 先浇筑边墙再浇筑底板。  
 4、渠道基础要清至实土并夯实才可浇筑C20砼底板。  
 5、其他未详事项均按国家有关规范执行。

## 广西桂恒建设工程有限公司

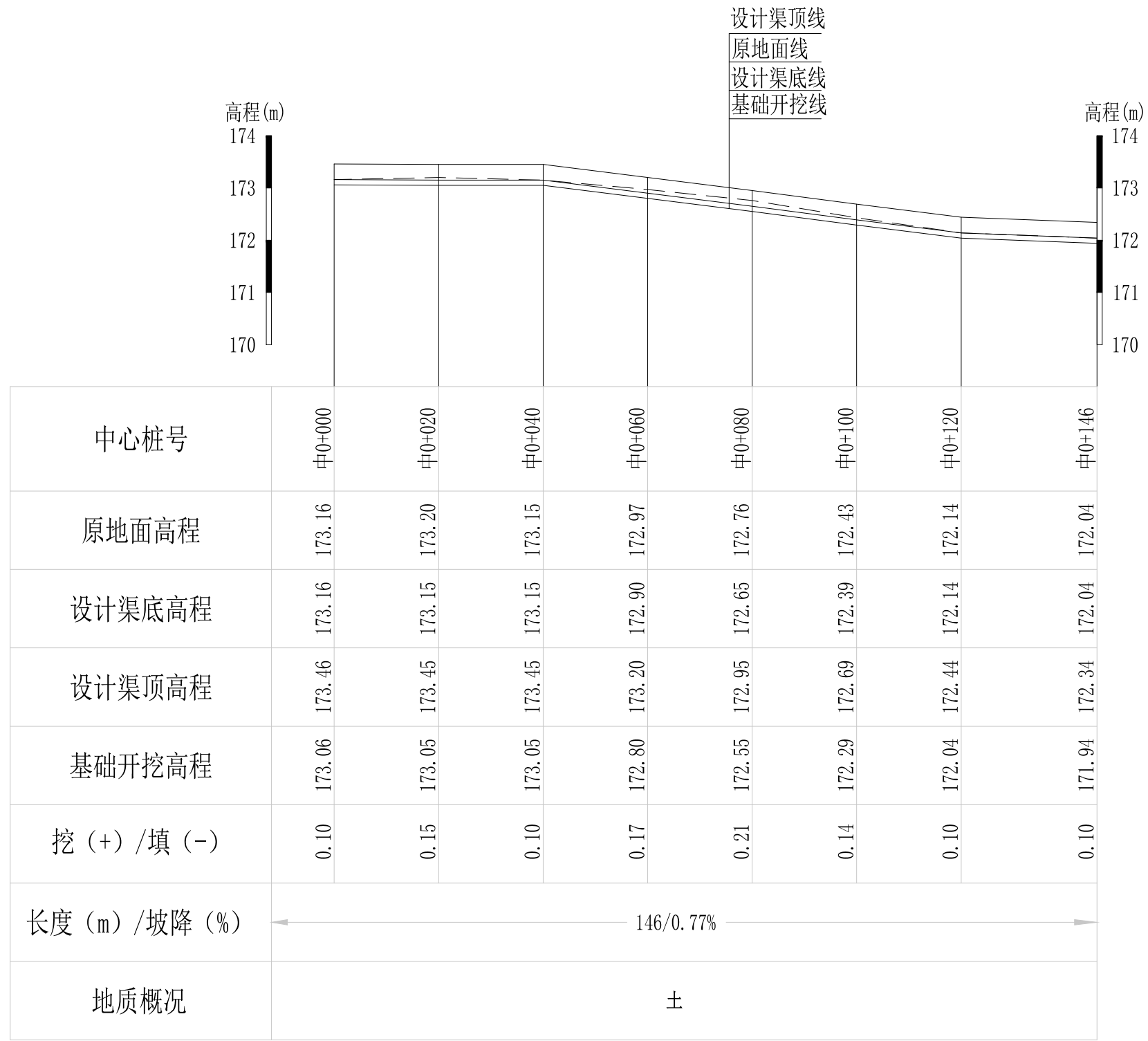
审定		全州县“五好两宜”和美乡村 试点试验项目(一期)	初步设计		
审查			水工部分		
校核		Q4金钗岭大青塘至小青塘水渠支渠1 横断面图(1/2)			
设计					
制图					
描图	CAD	比例	如图	日期	2024年 月
设计证号	A245012713	图号	才湾镇-邓吉村-初步-		



- 说明:
- 1、本图尺寸除特别注明外,单位均为mm,高程单位为m。
  - 2、沿渠道水流方向,渠道底板每5m、边墙每10m需设一道伸缩缝,采用沥青杉木板分缝,缝宽20mm。
  - 3、渠道边墙及底板采用C20砼浇筑,先浇筑边墙再浇筑底板。
  - 4、渠道基础要清至实土并夯实才可浇筑C20砼底板。
  - 5、其他未详事项均按国家有关规范执行。

## 广西桂恒建设工程有限公司

审定		全州县“五好两宜”和美乡村 试点试验项目(一期)	初步设计		
审查			水工部分		
校核		Q4金钗岭大青塘至小青塘水渠支渠1 横断面图(2/2)			
设计					
制图					
描图	CAD	比例	如图	日期	2024年 月
设计证号	A245012713	图号	才湾镇-邓吉村-初步-		

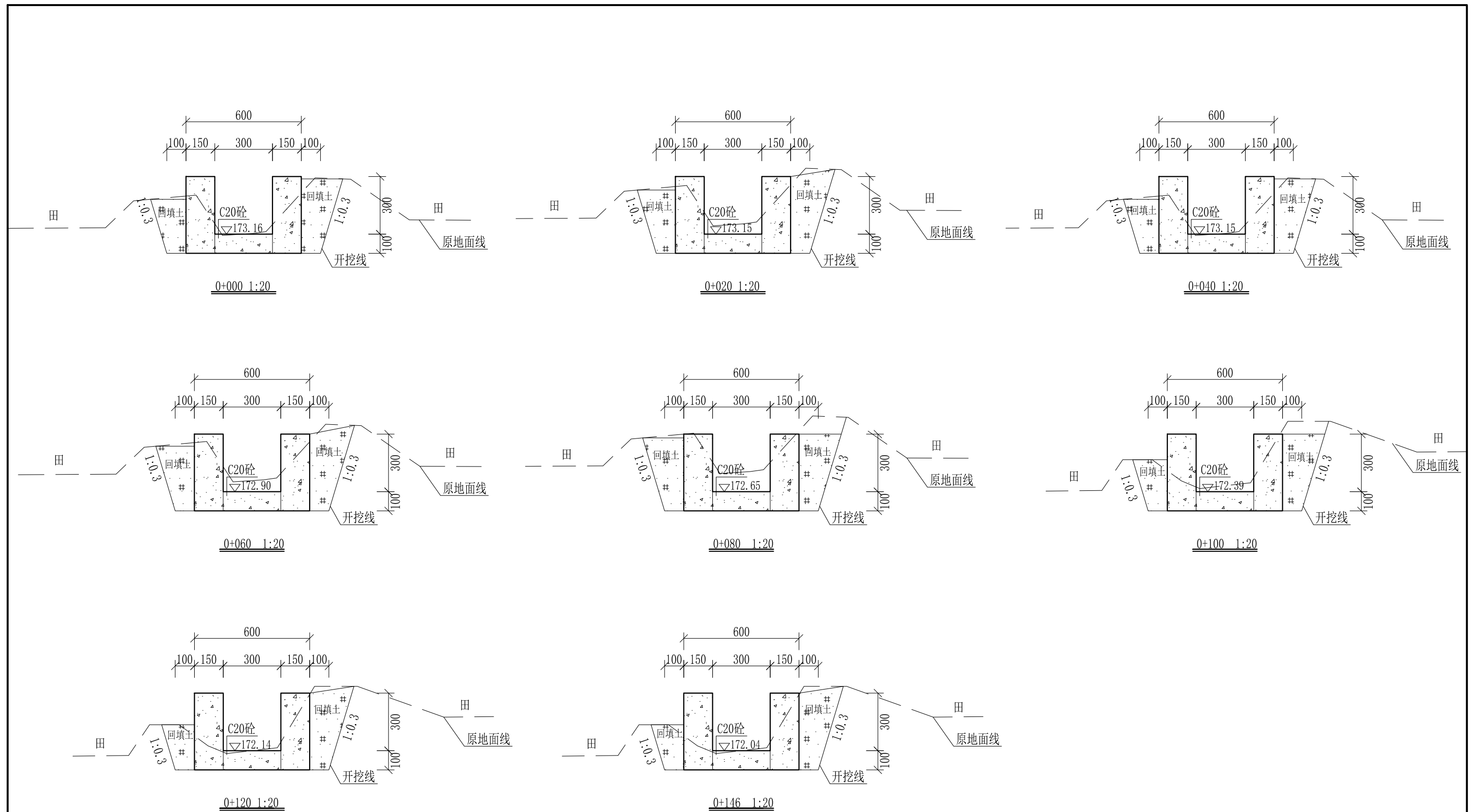


Q5金钗岭大青塘至小青塘水渠支渠2纵断面图  
 纵向 1:100  
 横向 1:1000

说明：本图尺寸除特别注明外，单位均为mm，高程单位为m。

## 广西桂恒建设工程有限公司

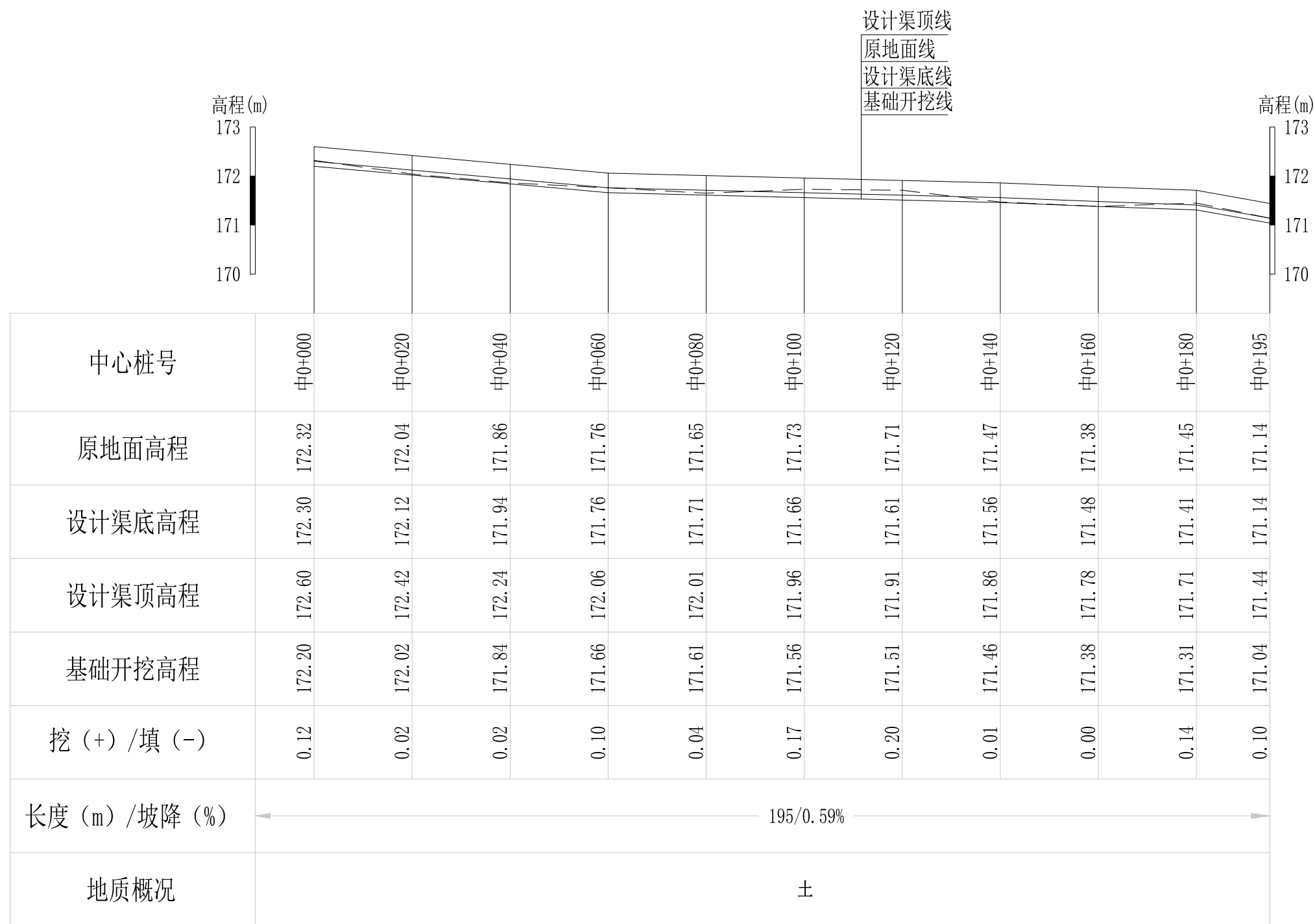
审定		全州县“五好两宜”和美乡村 试点试验项目（一期）	初步设计		
审查			水工部分		
校核		Q5金钗岭大青塘至小青塘水渠支渠2 纵断面图			
设计					
制图					
描图	CAD	比例	如图	日期	2024年 月
设计证号	A245012713	图号	才湾镇-邓吉村-初步-		



- 说明: 1、本图尺寸除特别注明外, 单位均为mm, 高程单位为m。  
 2、沿渠道水流方向, 渠道底板每5m、边墙每10m需设一道伸缩缝, 采用沥青杉木板分缝, 缝宽20mm。  
 3、渠道边墙及底板采用C20砼浇筑, 先浇筑边墙再浇筑底板。  
 4、渠道基础要清至实土并夯实才可浇筑C20砼底板。  
 5、其他未详事项均按国家有关规范执行。

## 广西桂恒建设工程有限公司

审定		全州县“五好两宜”和美乡村 试点试验项目(一期)	初步设计		
审查			水工部分		
校核		Q5金钗岭大青塘至小青塘水渠支渠2 横断面图			
设计					
制图					
描图	CAD	比例	如图	日期	2024年 月
设计证号	A245012713	图号	才湾镇-邓吉村-初步-		

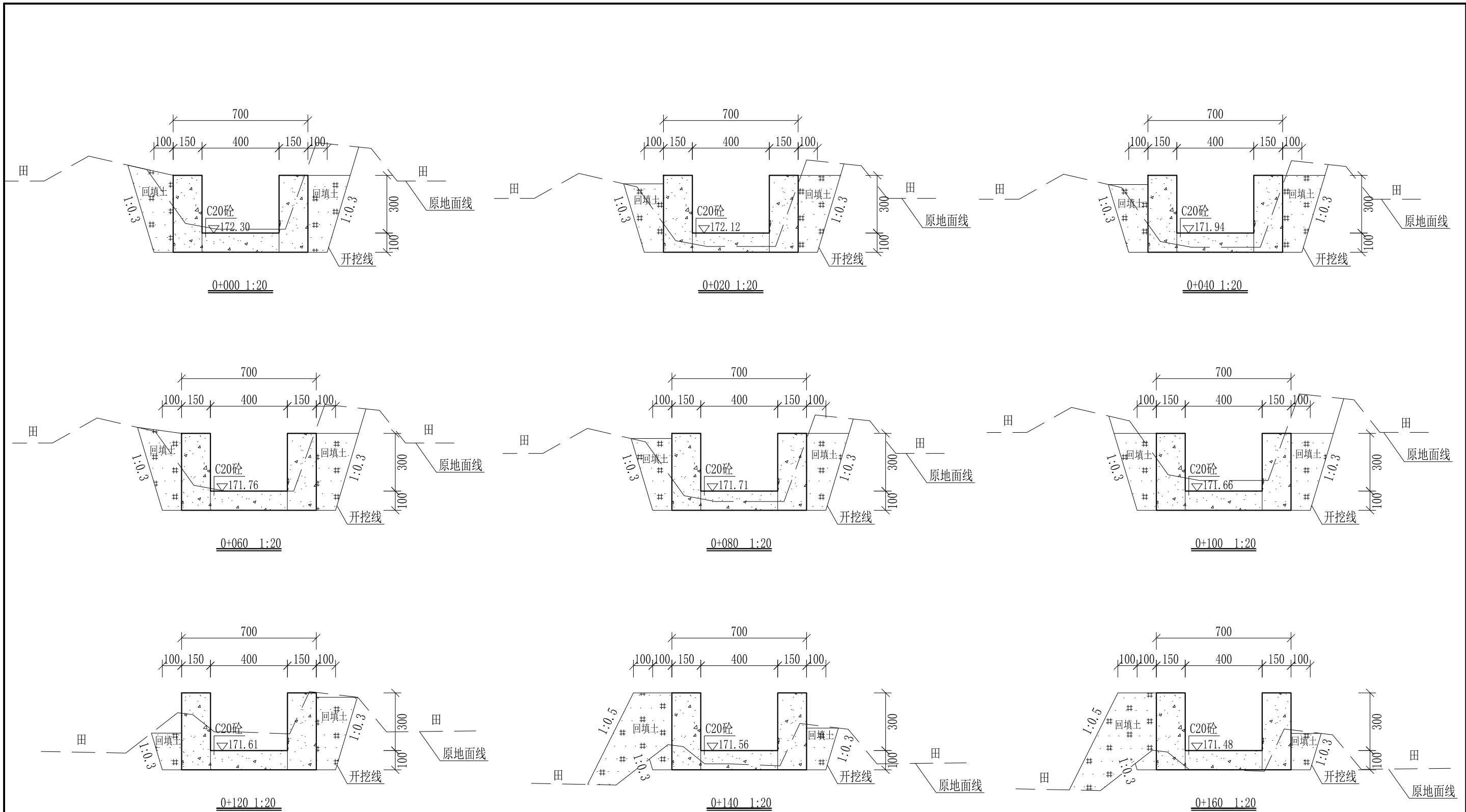


Q6金钗岭大青塘至小青塘水渠支渠3纵断面图  
 纵向 1:100  
 横向 1:1000

说明：本图尺寸除特别注明外，单位均为mm，高程单位为m。

## 广西桂恒建设工程有限公司

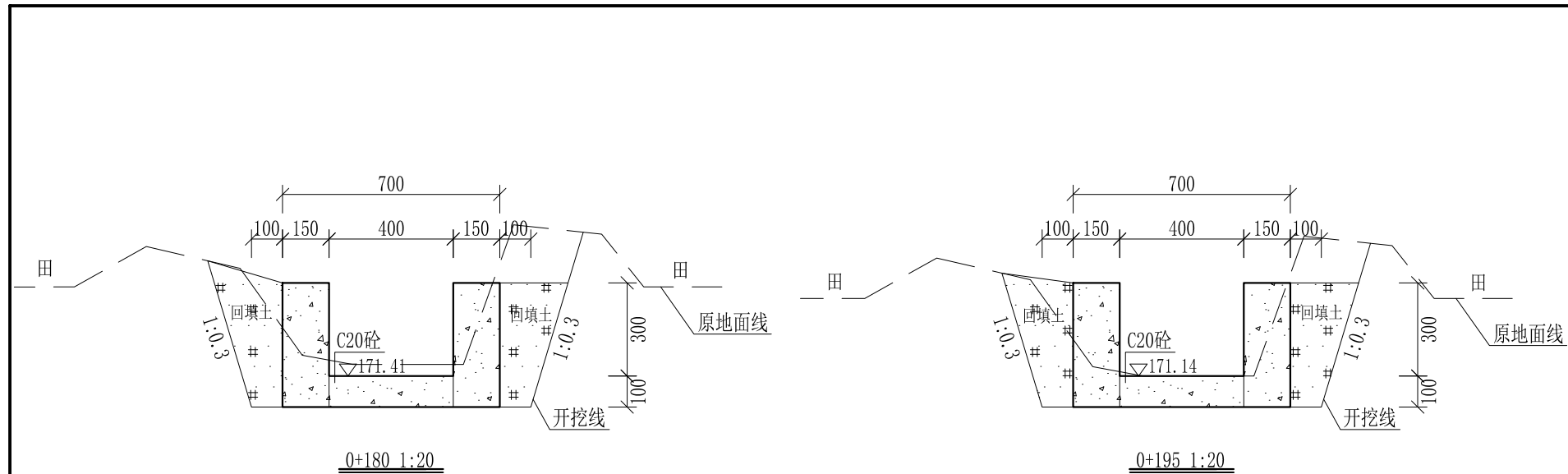
审定		全州县“五好两宜”和美乡村 试点试验项目（一期）	初步设计		
审查			水工部分		
校核		Q6金钗岭大青塘至小青塘水渠支渠3 纵断面图			
设计					
制图					
描图	CAD	比例	如图	日期	2024年 月
设计证号	A245012713	图号	才湾镇-邓吉村-初步-		



- 说明:
- 1、本图尺寸除特别注明外,单位均为mm,高程单位为m。
  - 2、沿渠道水流方向,渠道底板每5m、边墙每10m需设一道伸缩缝,采用沥青杉木板分缝,缝宽20mm。
  - 3、渠道边墙及底板采用C20砼浇筑,先浇筑边墙再浇筑底板。
  - 4、渠道基础要清至实土并夯实才可浇筑C20砼底板。
  - 5、其他未详事项均按国家有关规范执行。

## 广西桂恒建设工程有限公司

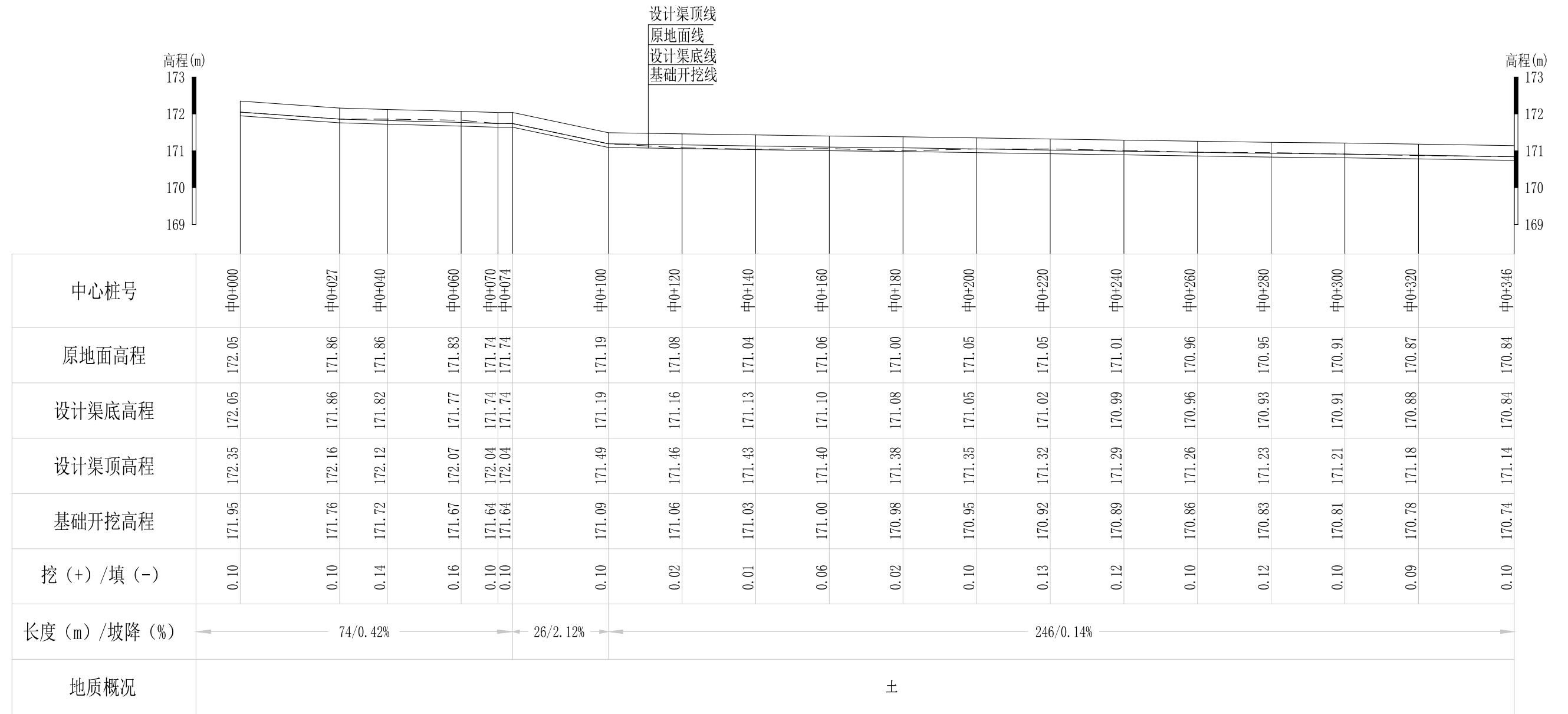
审定	<i>陈</i>	全州县“五好两宜”和美乡村 试点试验项目(一期)	初步设计		
审查	<i>李</i>		水工部分		
校核	<i>李</i>	Q6金钗岭大青塘至小青塘水渠支渠3 横断面图(1/2)			
设计	<i>李</i>				
制图	<i>周</i>				
描图	CAD	比例	如图	日期	2024年 月
设计证号	A245012713	图号	才湾镇-邓吉村-初步-		



- 说明:
- 1、本图尺寸除特别注明外,单位均为mm,高程单位为m。
  - 2、沿渠道水流方向,渠道底板每5m、边墙每10m需设一道伸缩缝,采用沥青杉木板分缝,缝宽20mm。
  - 3、渠道边墙及底板采用C20砼浇筑,先浇筑边墙再浇筑底板。
  - 4、渠道基础要清至实土并夯实才可浇筑C20砼底板。
  - 5、其他未详事项均按国家有关规范执行。

## 广西桂恒建设工程有限公司

审定		全州县“五好两宜”和美乡村 试点试验项目(一期)	初步设计		
审查			水工部分		
校核		Q6金钗岭大青塘至小青塘水渠支渠3 横断面图(2/2)			
设计					
制图					
描图	CAD	比例	如图	日期	2024年 月
设计证号	A245012713	图号	才湾镇-邓吉村-初步-		

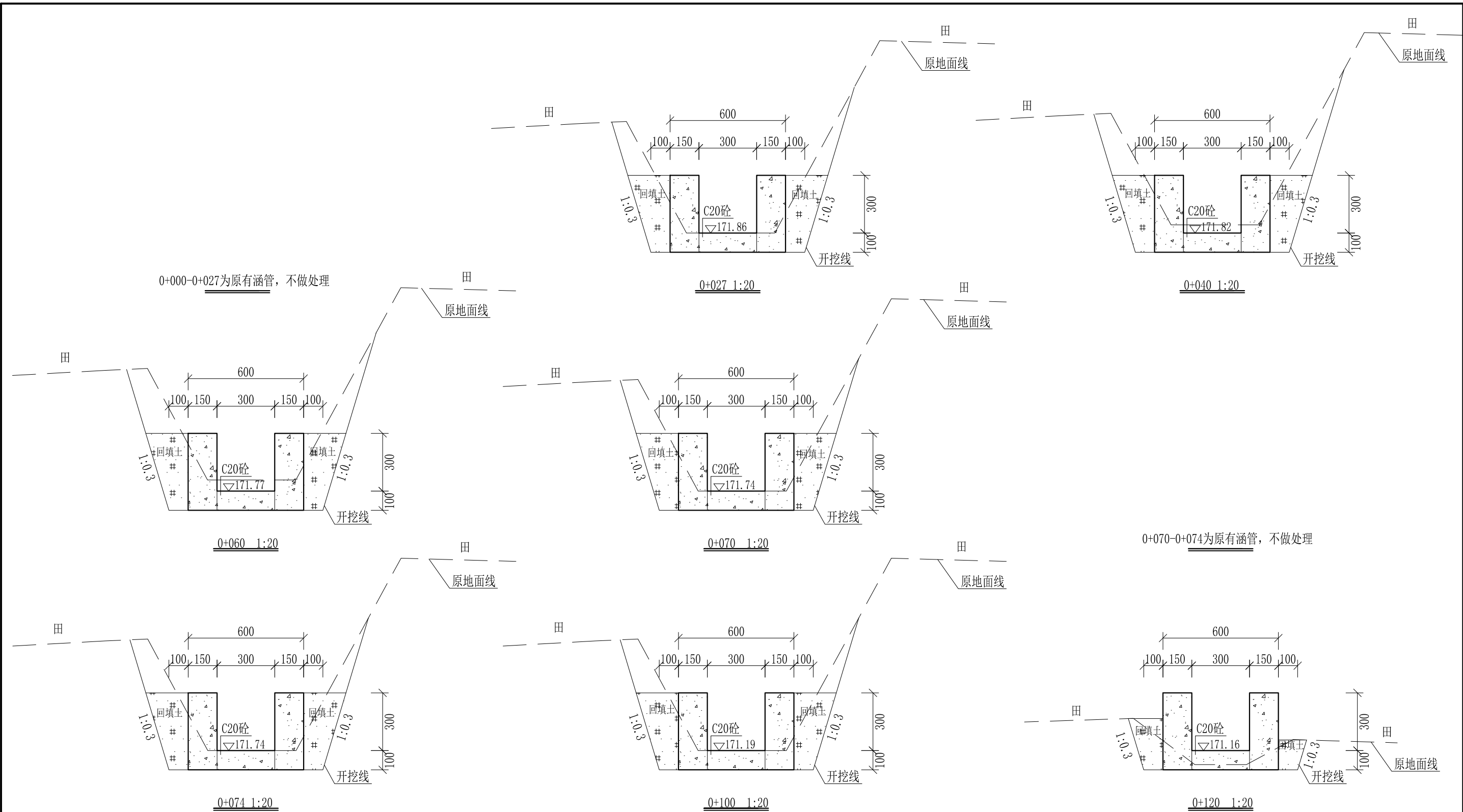


Q7金钗岭大青塘至小青塘水渠支渠4纵断面图  
 纵向 1:100  
 横向 1:1000

## 广西桂恒建设工程有限公司

审定		全州县“五好两宜”和美乡村 试点试验项目（一期）	初步设计		
审查			水工部分		
校核		Q7金钗岭大青塘至小青塘水渠支渠4 纵断面图			
设计					
制图					
描图	CAD	比例	如图	日期	2024年 月
设计证号	A245012713	图号	才湾镇-邓吉村-初步-		

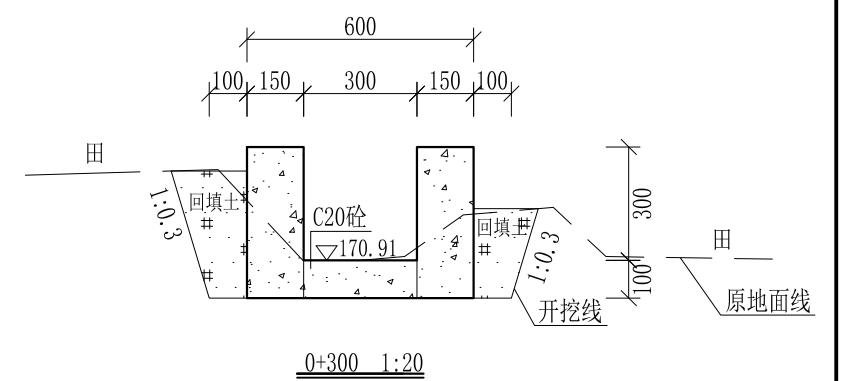
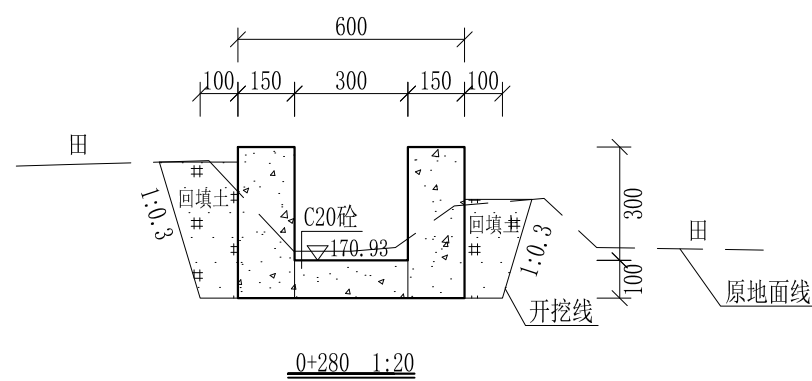
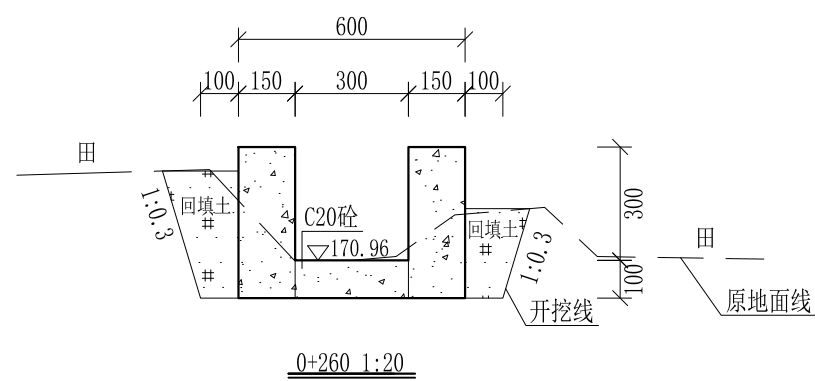
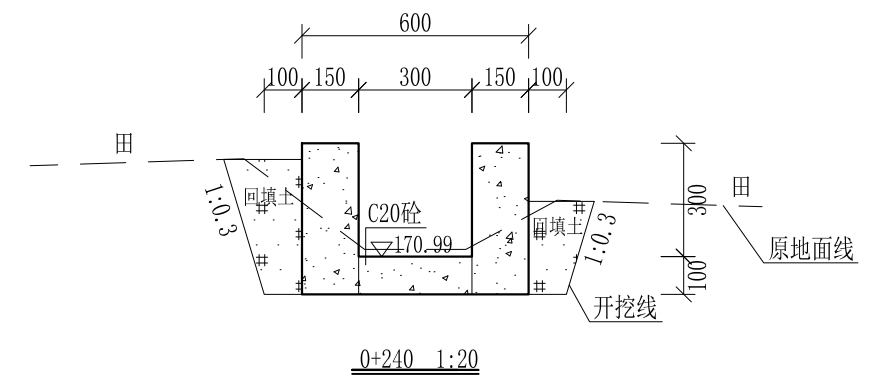
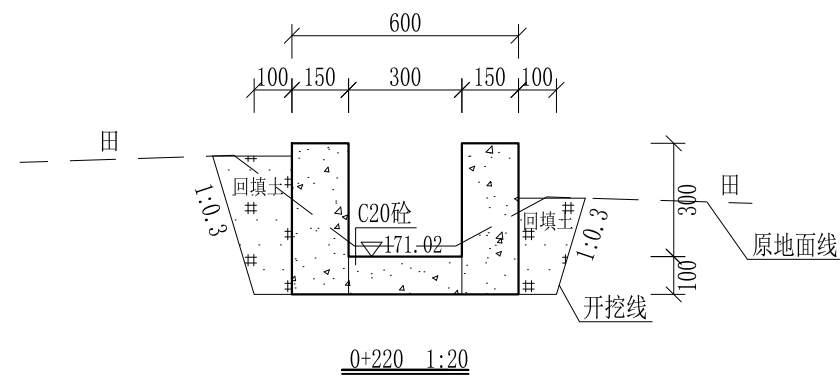
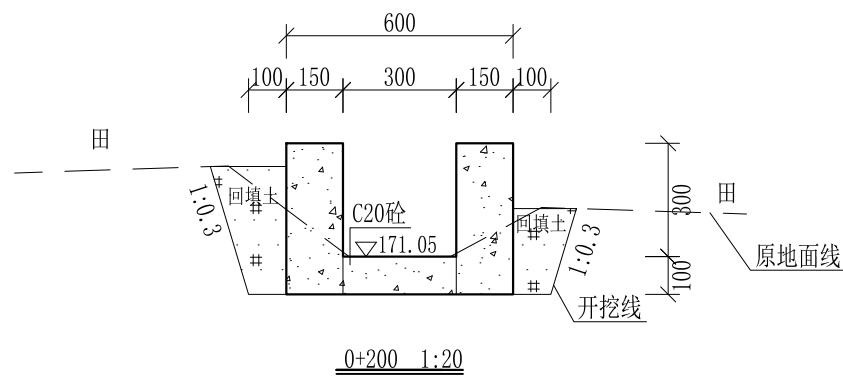
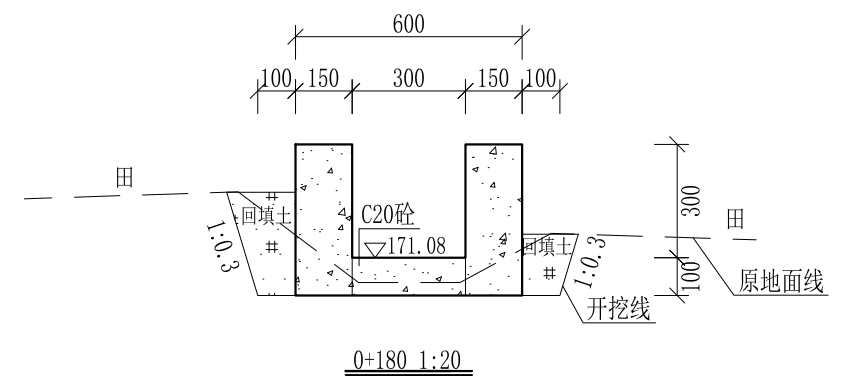
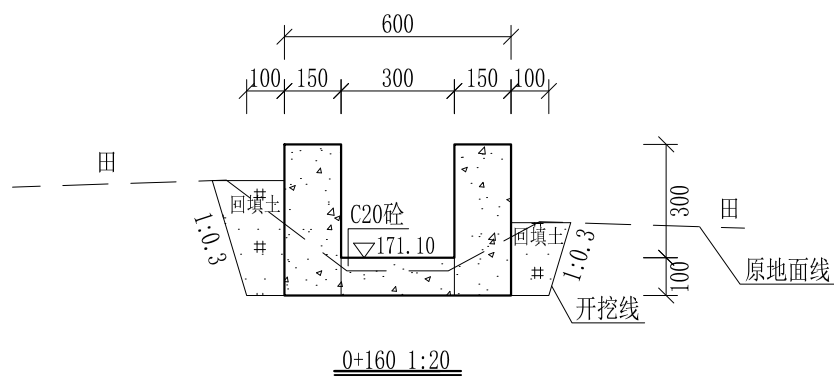
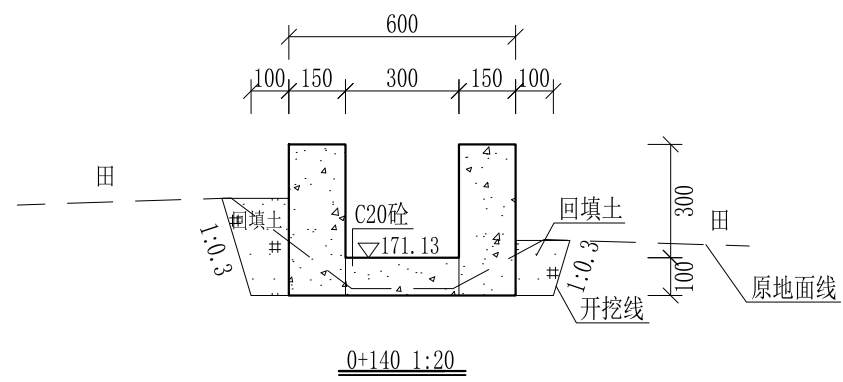
说明：本图尺寸除特别注明外，单位均为mm，高程单位为m。



- 说明:
- 1、本图尺寸除特别注明外, 单位均为mm, 高程单位为m。
  - 2、沿渠道水流方向, 渠道底板每5m、边墙每10m需设一道伸缩缝, 采用沥青杉木板分缝, 缝宽20mm。
  - 3、渠道边墙及底板采用C20砼浇筑, 先浇筑边墙再浇筑底板。
  - 4、渠道基础要清至实土并夯实才可浇筑C20砼底板。
  - 5、其他未详事项均按国家有关规范执行。

# 广西桂恒建设工程有限公司

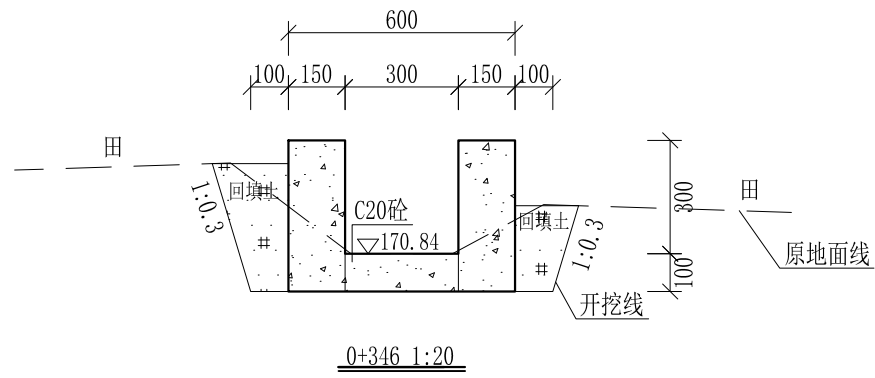
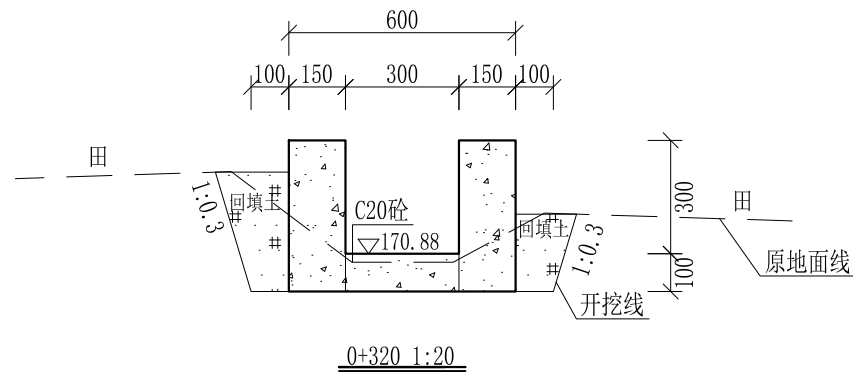
审定		全州县“五好两宜”和美乡村 试点试验项目(一期)	初步设计		
审查			水工部分		
校核		Q7金钗岭大青塘至小青塘水渠支渠4 横断面图(1/3)			
设计					
制图					
描图	CAD	比例	如图	日期	2024年 月
设计证号	A245012713	图号	才湾镇-邓吉村-初步-		



- 说明: 1、本图尺寸除特别注明外, 单位均为mm, 高程单位为m。  
 2、沿渠道水流方向, 渠道底板每5m、边墙每10m需设一道伸缩缝, 采用沥青杉木板分缝, 缝宽20mm。  
 3、渠道边墙及底板采用C20砼浇筑, 先浇筑边墙再浇筑底板。  
 4、渠道基础要清至实土并夯实才可浇筑C20砼底板。  
 5、其他未详事项均按国家有关规范执行。

## 广西桂恒建设工程有限公司

审定	<i>陈</i>	全州县“五好两宜”和美乡村 试点试验项目(一期)	初步设计		
审查	<i>李</i>		水工部分		
校核	<i>李</i>	Q7金钗岭大青塘至小青塘水渠支渠4 横断面图(2/3)			
设计	<i>李</i>				
制图	<i>周</i>				
描图	CAD	比例	如图	日期	2024年 月
设计证号	A245012713	图号	才湾镇-邓吉村-初步-		

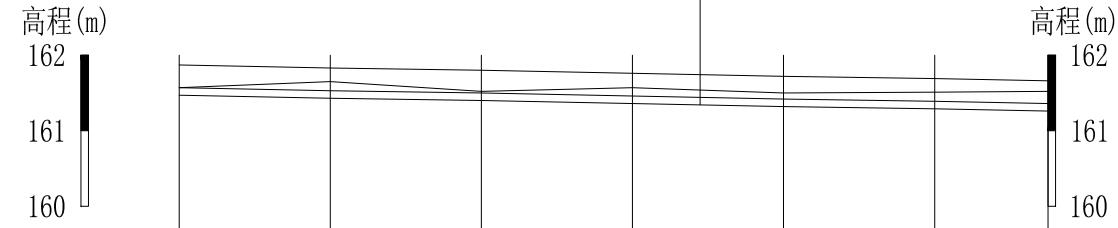


- 说明:
- 1、本图尺寸除特别注明外, 单位均为mm, 高程单位为m。
  - 2、沿渠道水流方向, 渠道底板每5m、边墙每10m需设一道伸缩缝, 采用沥青杉木板分缝, 缝宽20mm。
  - 3、渠道边墙及底板采用C20砼浇筑, 先浇筑边墙再浇筑底板。
  - 4、渠道基础要清至实土并夯实才可浇筑C20砼底板。
  - 5、其他未详事项均按国家有关规范执行。

## 广西桂恒建设工程有限公司

审定		全州县“五好两宜”和美乡村 试点试验项目(一期)	初步设计		
审查			水工部分		
校核		Q7金钗岭大青塘至小青塘水渠支渠4 横断面图(3/3)			
设计					
制图					
描图	CAD	比例	如图	日期	2024年 月
设计证号	A245012713	图号	才湾镇-邓吉村-初步-		

设计渠顶线  
原地面线  
设计渠底线  
基础开挖线



中心桩号	支0+000	支0+020	支0+040	支0+060	支0+080	支0+100	支0+115
原地面高程	161.57	161.65	161.52	161.57	161.50	161.51	161.52
设计渠底高程	161.57	161.53	161.50	161.46	161.42	161.39	161.36
设计渠顶高程	161.87	161.83	161.80	161.76	161.72	161.69	161.66
基础开挖高程	161.47	161.43	161.40	161.36	161.32	161.29	161.26
挖深+、填高-(m)	0.10	0.22	0.12	0.21	0.18	0.22	0.26

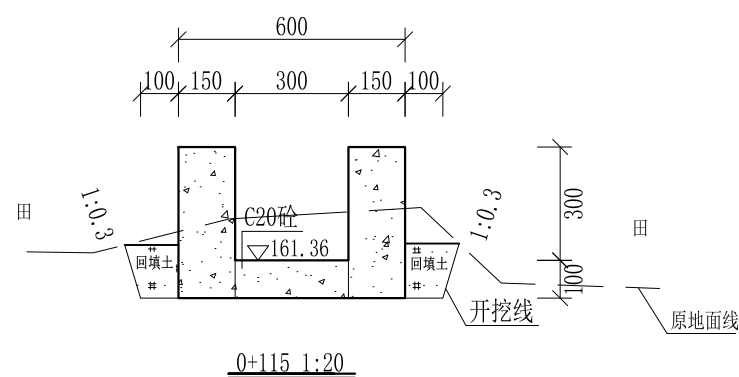
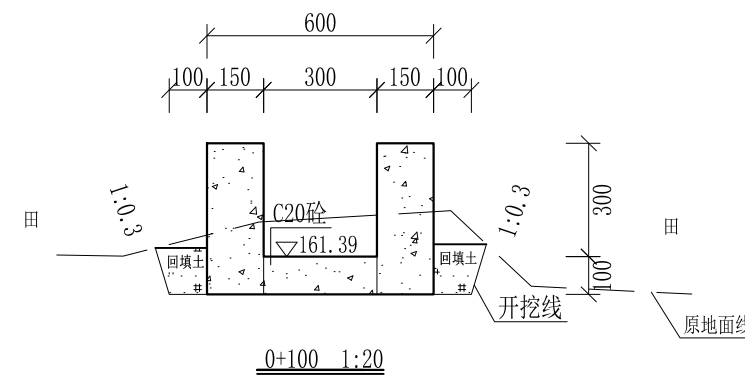
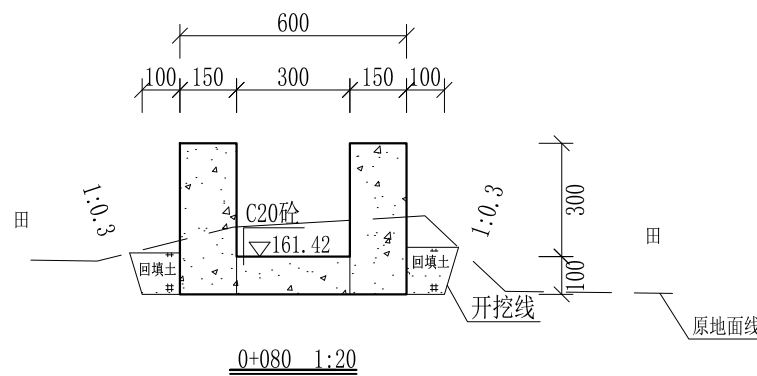
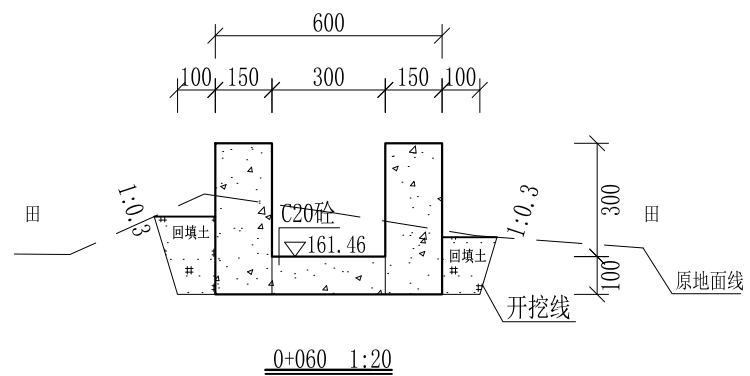
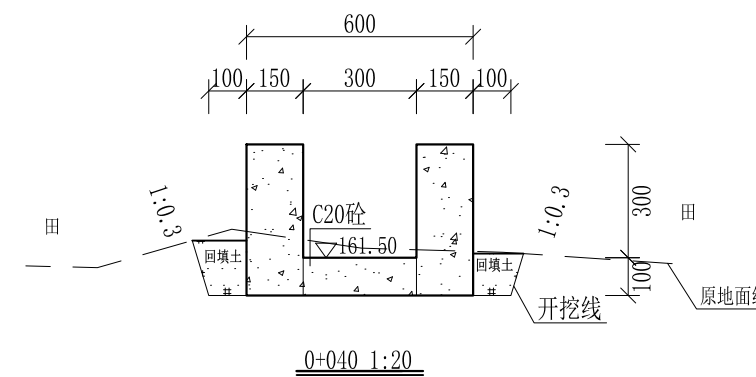
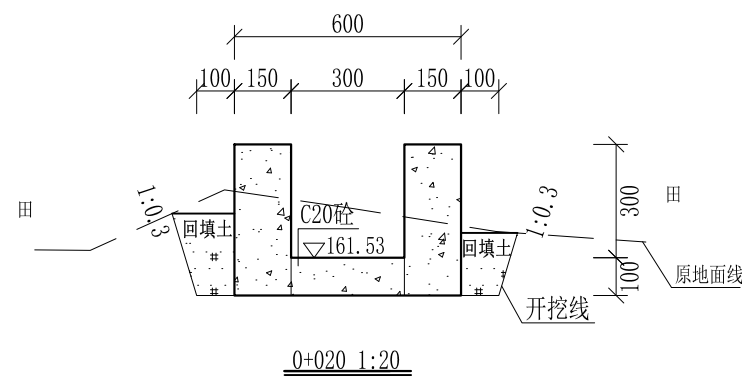
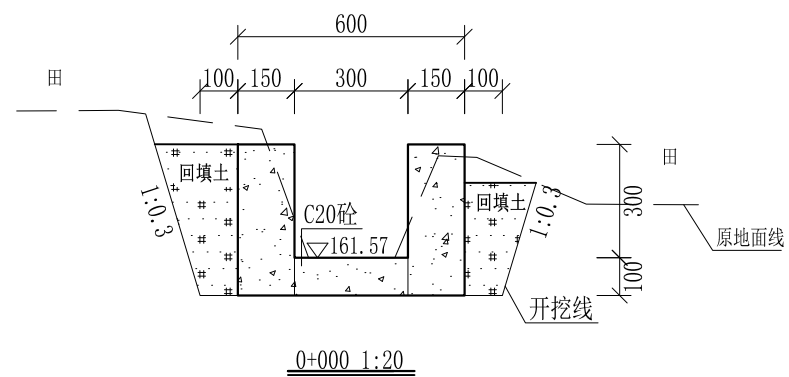
Q8新八甲村水渠1#渠纵断面

纵向 1:100  
横向 1:1000

说明：本图尺寸除特别注明外，单位均为mm，高程单位为m。

广西桂恒建设工程有限公司

审定	张	全州县“五好两宜”和美乡村 试点试验项目（一期）	初步设计		
审查	李		水工部分		
校核	李	Q8新八甲村水渠1#渠纵断面	日期 2024年 月		
设计	李				
制图	周				
描图	CAD	比例	如图	日期	2024年 月
设计证号	A245012713	图号	才湾镇-邓吉村-初步		



- 说明: 1、本图尺寸除特别注明外, 单位均为mm, 高程单位为m。  
 2、沿渠道水流方向, 渠道底板每5m、边墙每10m需设一道伸缩缝, 采用沥青杉木板分缝, 缝宽20mm。  
 3、渠道边墙及底板采用C20砼浇筑, 先浇筑边墙再浇筑底板。  
 4、渠道基础要清至实土并夯实才可浇筑C20砼底板。  
 5、其他未详事项均按国家有关规范执行。

## 广西桂恒建设工程有限公司

审定	<i>陈</i>	全州县“五好两宜”和美乡村 试点试验项目(一期)	初步设计		
审查	<i>李</i>		水工部分		
校核	<i>李</i>	Q8新八甲村水渠1#渠横断面			
设计	<i>李</i>				
制图	<i>周</i>				
描图	CAD	比例	如图	日期	2024年 月
设计证号	A245012713	图号	才湾镇-邓吉村-初步		