

全州县“五好两宜”和美乡村试点试验项目(一期)

招标阶段



项目名称：全州县“五好两宜”和美乡村试点试验项目(一期)

设计单位：广西桂恒建设工程有限公司

设计资质：水利行业丙级

证书编号：A245012713

总经理：卢鲲

项目设总：韦华强

审 定：卢鲲

审 查：韦华强

校 核：毛姚敏

设 计：周忠平、赵萌、李欣花、陈炳群

全州县“五好两宜”和美乡村试点试验项目(一期)

图纸目录

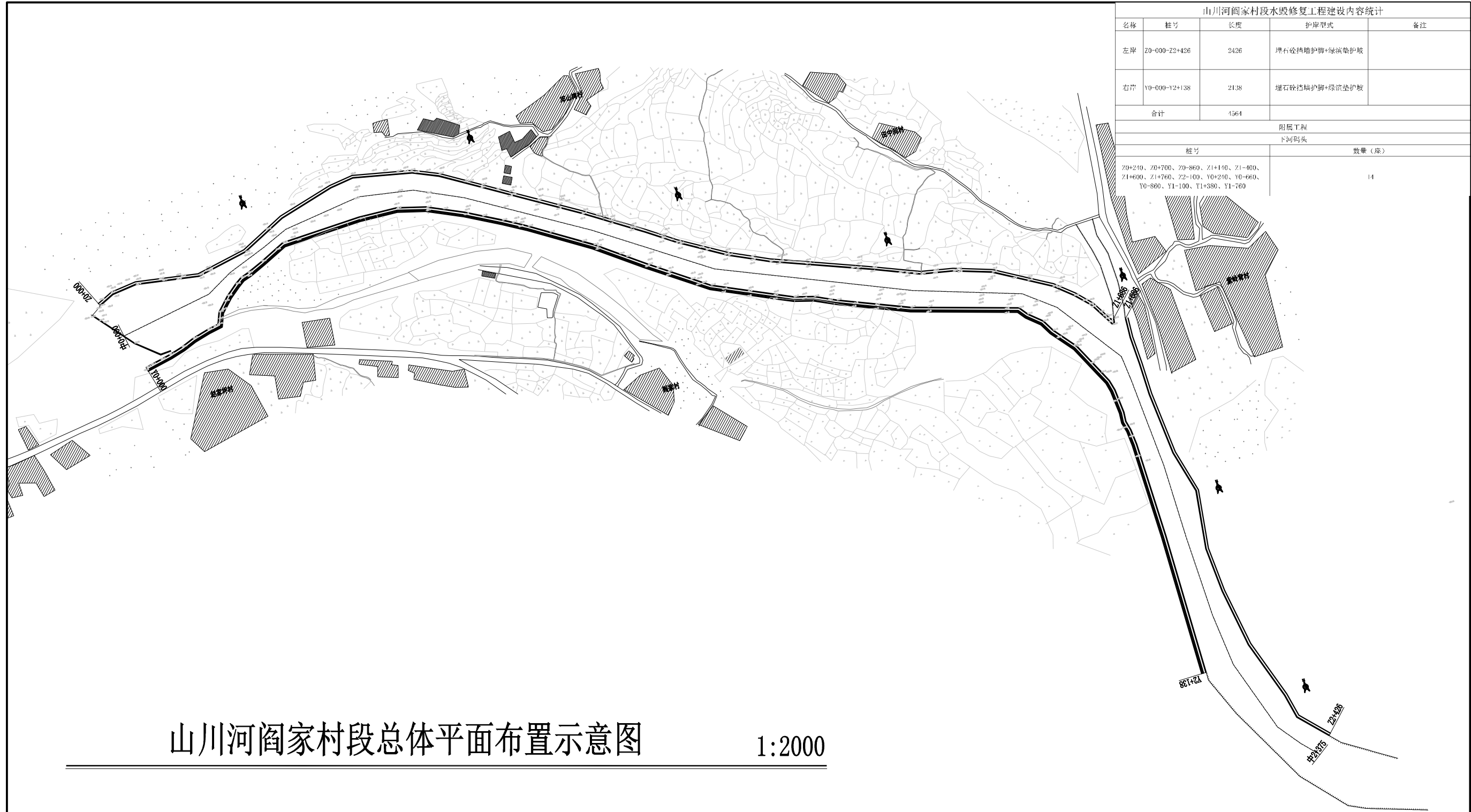
序号	名称
一	“红色湘江”党建先锋体创建项目
二	红色村庄项目
三	生态文明示范建设项目
四	农村人居环境改善综合治理建设项目
五	文化赋能示范建设项目

生态文明示范建设项目

生态文明示范建设项目

初设阶段图纸目录

序号	名称	序号	名称	
一	河道			
1	山川河阎家村段水毁修复工程总体平面布置图 (1/1)			
2	山川河阎家村段水毁修复工程平面图 (1/7~7/7)			
3	山川河阎家村段水毁修复工程左岸纵断面 (1/9~9/9)			
4	山川河阎家村段水毁修复工程右岸纵断面 (1/8~8/8)			
5	山川河阎家村段水毁修复工程左岸横断面 (1/22~11/22)			
6	山川河阎家村段水毁修复工程右岸横断面 (1/20~20/20)			
7	绿滨垫大样图 (1/1)			
8	下河码头大样图 (1/1)			
9	围堰大样图 (1/1)			
10	山川河阎家村段水毁修复工程施工总体平面布置图 (1/1)			
二	南一村委			
	渠道			
1	Q8欧家引水渠纵断面 (1/4~4/4)			
2	Q8欧家引水渠横断面 (1/7~7/7)			
3	Q8欧家引水渠人行盖板横断面图 (1/2~2/2)			
4	Q9以牙口水渠纵断面 (1/3~3/3)			
5	Q9以牙口水渠横断面 (1/5~5/5)			
6	渠道断面变化大样图			
7	放水口大样图			
8	量水尺安装断面图			
	七星村委			
	渠道			
1	七星村委片区渠道平面图 (1/3~3/3)			
2	Q1田中间至老毛家水渠纵断面 (1/3~3/3)			
3	Q1田中间至老毛家水渠横断面 (1/6~6/6)			
4	Q1田中间至老毛家水渠人行盖板横断面图			
5	Q3阎家村通村水渠纵断面图 (1/3~3/3)			
6	Q3阎家村通村水渠横断面图 (1/5~5/5)			
7	渠道断面变化大样图			
8	放水口大样图			
9	量水尺安装断面图			



山川河阎家村段水毁修复工程建设内容统计				
名称	桩号	长度	护岸型式	备注
左岸	Z0+000-Z2+426	2426	埋石砼挡墙护脚+绿滨垫护坡	
右岸	Y0+000-Y2+138	2138	埋石砼挡墙护脚+绿滨垫护坡	
合计		4564		
附属工程				
下河码头				
桩号			数量(座)	
Z0+210、Z0+700、Z0+860、Z1+140、Z1-400、Z1+600、Z1+760、Z2-100、Y0+210、Y0-660、Y0-860、Y1-100、Y1+380、Y1-760			14	

山川河阎家村段总体平面布置示意图

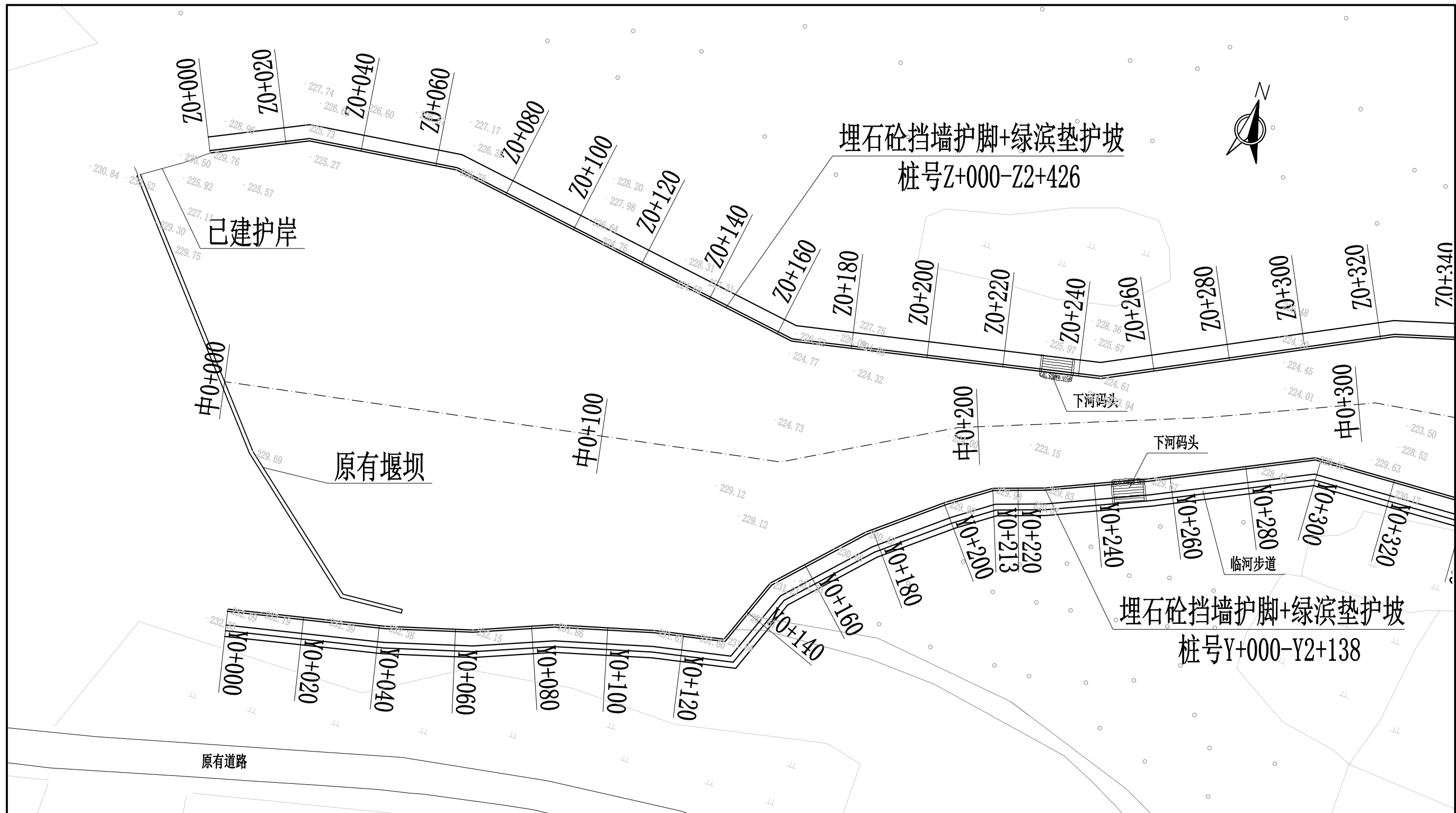
1:2000

说明:

- 1、本图坐标采用国家CGCS2000坐标系，高程为1985黄海高程基准。
- 2、图中标注单位：桩号以km+m计，高程以m计，特殊标明的除外。
- 3、本次设计新建护岸总长4.564km（其中左岸2.426km，右岸2.138km），护岸采用重力式埋石砼挡墙护脚+绿滨垫护坡型式。
- 4、本工程附属建筑物包括临河步道2.138km，下河码头14座。

广西桂恒建设工程有限公司

审定		全州县“五好两宜”和美乡村 试点试验项目（一期）	初步设计		
审查			水工部分		
校核		山川河阎家村段水毁修复工程 总体平面布置图			
设计					
制图					
绘图	CAD	比例	如图	日期	2024年 月
设计证号	A245012713	图号			



埋石砼挡墙护脚+绿滨垫护坡
桩号Z+000-Z+426

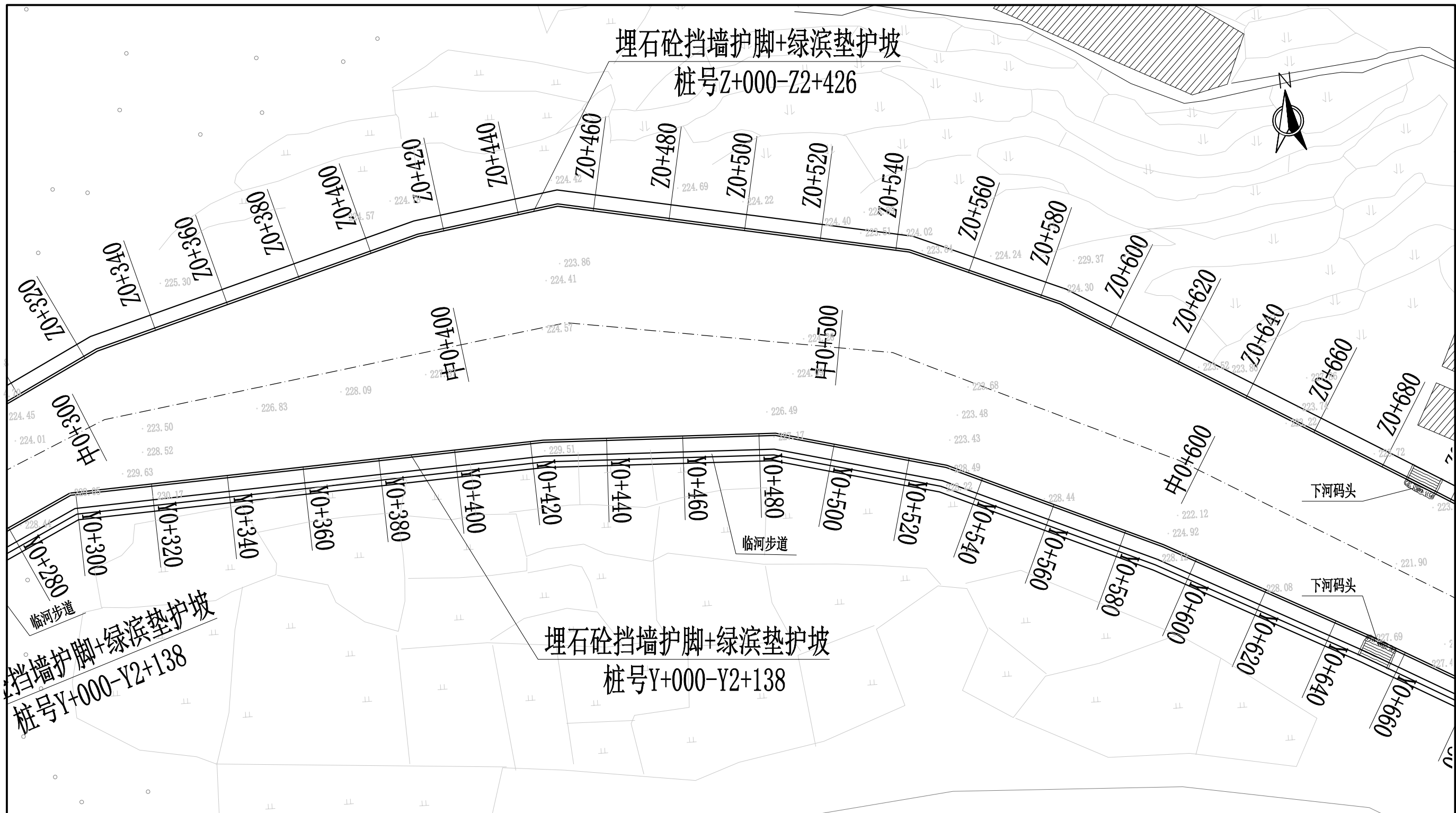
埋石砼挡墙护脚+绿滨垫护坡
桩号Y+000-Y+138

说明:

- 1、本图坐标采用国家CGCS2000坐标系，高程为1985黄海高程基准。
- 2、图中标注单位：桩号以km+m计，高程以m计，特殊标明的除外。
- 3、本次设计新建护岸总长4.564km（其中左岸2.426km，右岸2.138km），护岸采用重力式埋石砼挡墙护脚+绿滨垫护坡型式。
- 4、本工程附属建筑物包括临河步道2.138km，下河码头14座。

广西桂恒建设工程有限公司

审定	<i>陈</i>	全州县“五好两宜”和美乡村 试点试验项目（一期）	初步设计			
审查	<i>李</i>		水工部分			
校核	<i>李</i>	山川河阁家村段水毁修复工程 平面图（1/7）	比例 如图 日期 2024年 月			
设计	<i>李</i>					
制图	<i>周</i>					
绘图	CAD	图号				
设计证号	A245012713					



重力式埋石砼挡墙护脚+绿滨垫护坡
桩号Y+000-Y2+138

重力式埋石砼挡墙护脚+绿滨垫护坡
桩号Y+000-Y2+138

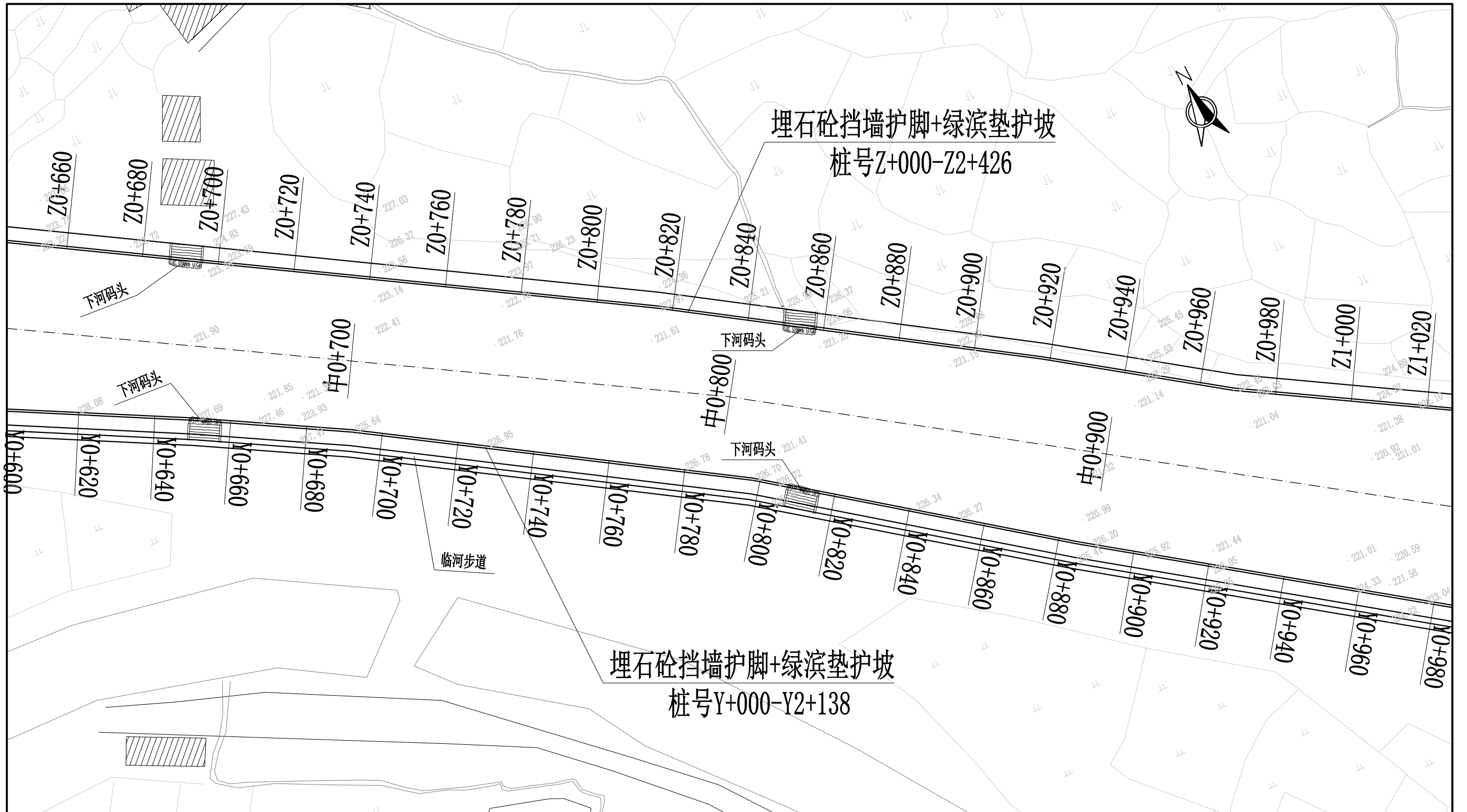
重力式埋石砼挡墙护脚+绿滨垫护坡
桩号Z+000-Z2+426

说明:

- 1、本图坐标采用国家CGCS2000坐标系，高程为1985黄海高程基准。
- 2、图中标注单位：桩号以km+m计，高程以m计，特殊标明的除外。
- 3、本次设计新建护岸总长4.564km（其中左岸2.426km，右岸2.138km），护岸采用重力式埋石砼挡墙护脚+绿滨垫护坡型式。
- 4、本工程附属建筑物包括临河步道2.138km，下河码头14座。

广西桂恒建设工程有限公司

审定	陈	全州县“五好两宜”和美乡村 试点试验项目（一期）	初步设计			
审查	李		水工部分			
校核	李	山川河阁家村段水毁修复工程 平面图（2/7）				
设计	李					
制图	周					
描图	CAD	比例	如图	日期	2024年 月	
设计证号	A245012713	图号				



埋石砼挡墙护脚+绿滨垫护坡
桩号Z+000-Z+426

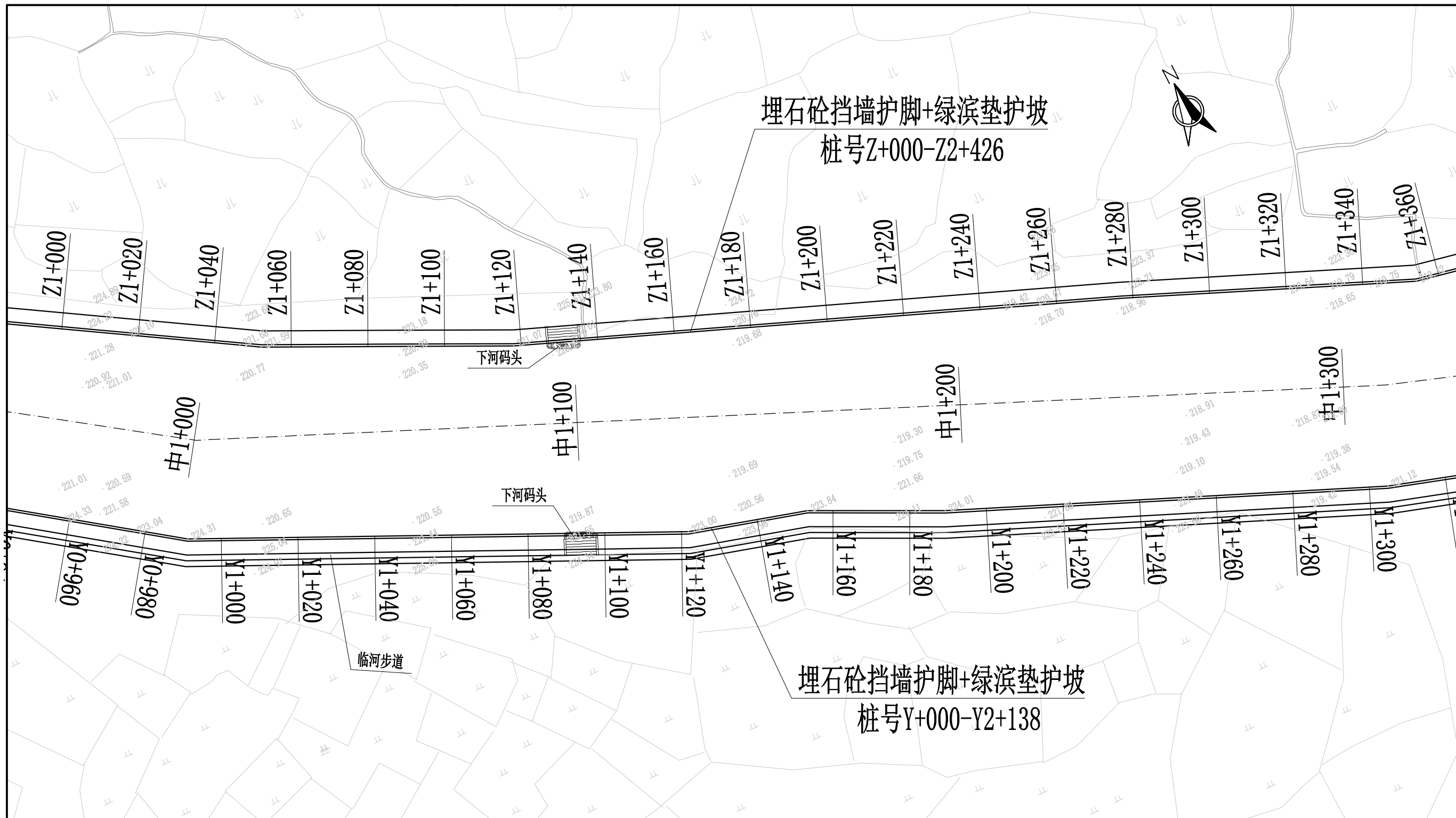
埋石砼挡墙护脚+绿滨垫护坡
桩号Y+000-Y+138

说明:

- 1、本图坐标采用国家CGCS2000坐标系，高程为1985黄海高程基准。
- 2、图中标注单位：桩号以km+m计，高程以m计，特殊标明的除外。
- 3、本次设计新建护岸总长4.564km（其中左岸2.426km，右岸2.138km），护岸采用重力式埋石砼挡墙护脚+绿滨垫护坡型式。
- 4、本工程附属建筑物包括临河步道2.138km，下河码头14座。

广西桂恒建设工程有限公司

审定	<i>[Signature]</i>	全州县“五好两宜”和美乡村 试点试验项目（一期）	初步设计			
审查	<i>[Signature]</i>		水工部分			
校核	<i>[Signature]</i>	山川河阁家村段水毁修复工程 平面图（3/7）				
设计	<i>[Signature]</i>					
制图	<i>[Signature]</i>					
描图	CAD	比例	如图	日期	2024年 月	
设计证号	A245012713	图号				

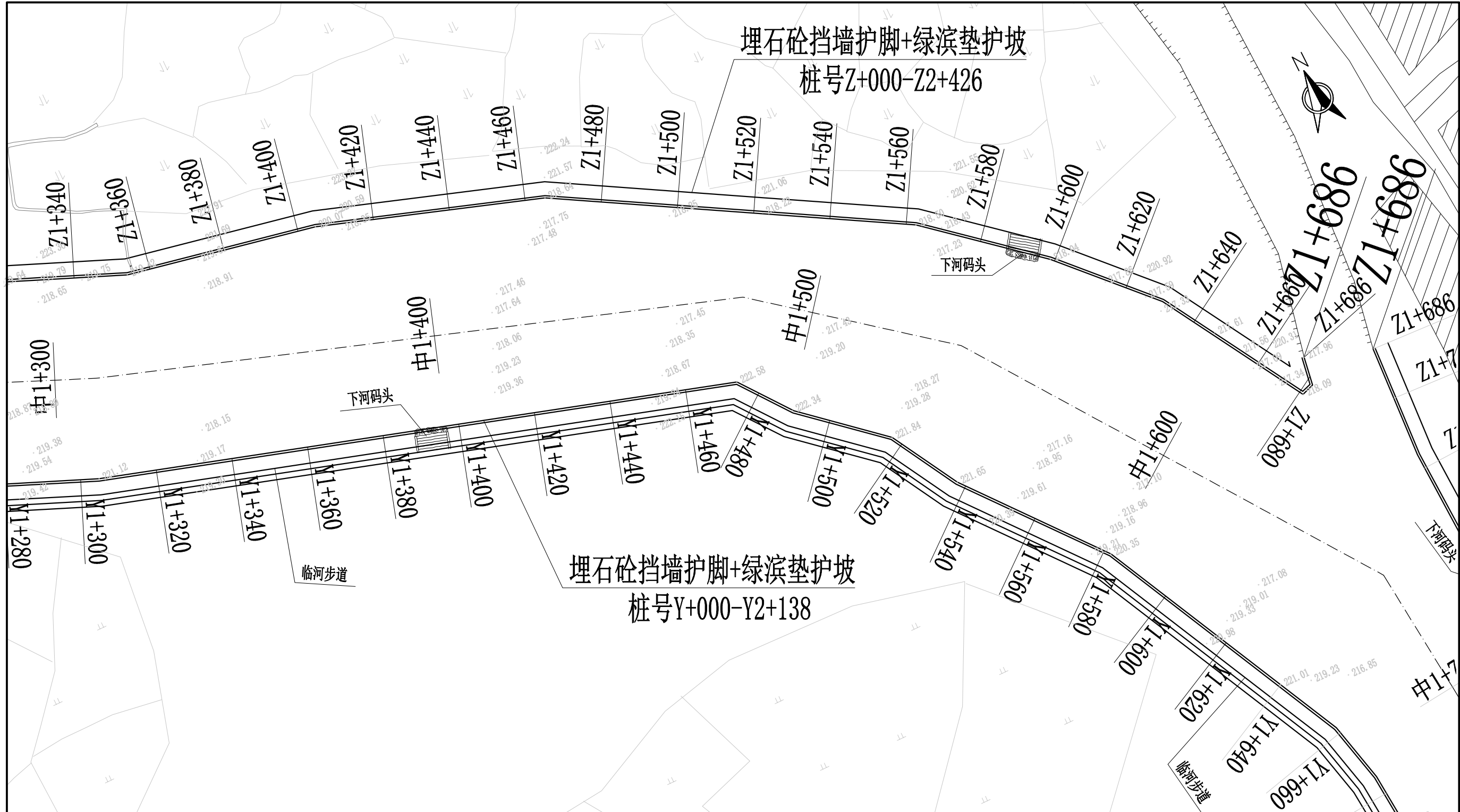


说明:

- 1、本图坐标采用国家CGCS2000坐标系，高程为1985黄海高程基准。
- 2、图中标注单位：桩号以km+m计，高程以m计，特殊标明的除外。
- 3、本次设计新建护岸总长4.564km（其中左岸2.426km，右岸2.138km），护岸采用重力式埋石砼挡墙护脚+绿滨垫护坡型式。
- 4、本工程附属建筑物包括临河步道2.138km，下河码头14座。

广西桂恒建设工程有限公司

审定	<i>陈</i>	全州县“五好两宜”和美乡村 试点试验项目（一期）	初步设计		
审查	<i>李</i>		水工部分		
校核	<i>李</i>	山川河阁家村段水毁修复工程 平面图（4/7）			
设计	<i>李</i>				
制图	<i>周</i>				
描图	CAD	比例	如图	日期	2024年 月
设计证号	A245012713	图号			

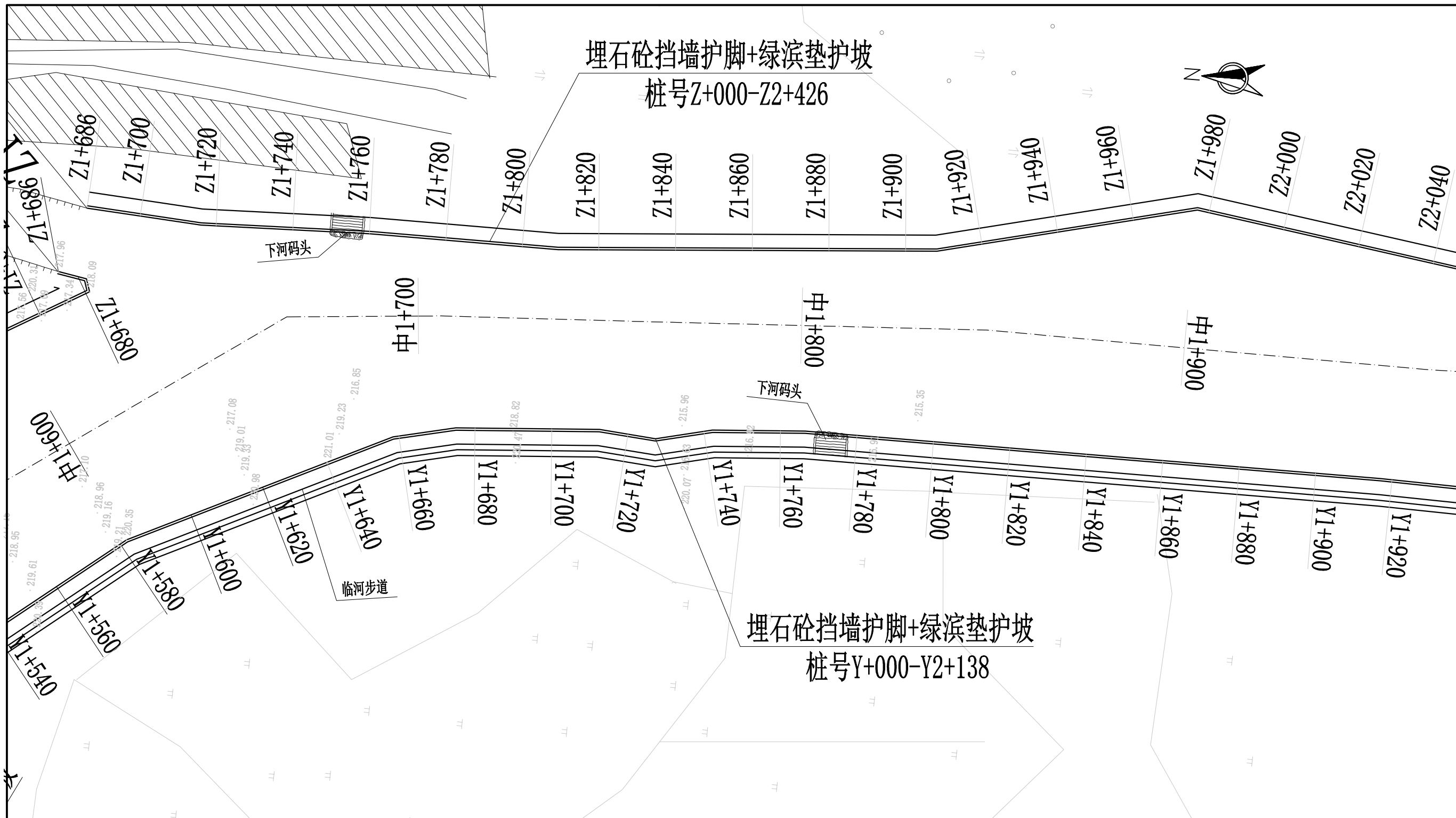


说明:

- 1、本图坐标采用国家CGCS2000坐标系，高程为1985黄海高程基准。
- 2、图中标注单位：桩号以km+m计，高程以m计，特殊标明的除外。
- 3、本次设计新建护岸总长4.564km（其中左岸2.426km，右岸2.138km），护岸采用重力式埋石砼挡墙护脚+绿滨垫护坡型式。
- 4、本工程附属建筑物包括临河步道2.138km，下河码头14座。

广西桂恒建设工程有限公司

审定	张	全州县“五好两宜”和美乡村 试点试验项目（一期）	初步设计		
审查	李		水工部分		
校核	李	山川河阁家村段水毁修复工程 平面图（5/7）	比例 如图 日期 2024年 月		
设计	李				
制图	周				
描图	CAD	图号			
设计证号	A245012713				

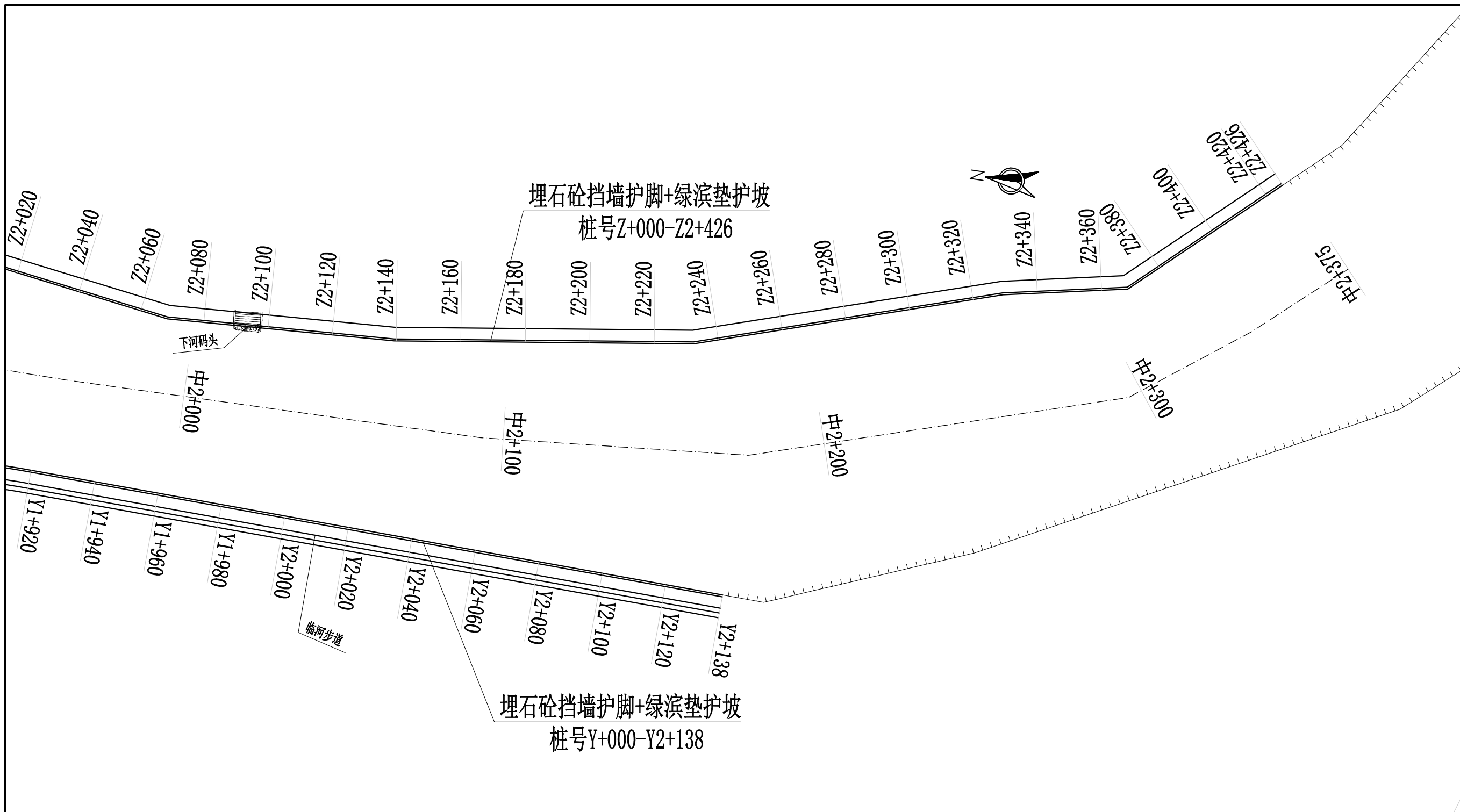


说明:

- 1、本图坐标采用国家CGCS2000坐标系，高程为1985黄海高程基准。
- 2、图中标注单位：桩号以km+m计，高程以m计，特殊标明的除外。
- 3、本次设计新建护岸总长4.564km（其中左岸2.426km，右岸2.138km），护岸采用重力式埋石砼挡墙护脚+绿滨垫护坡型式。
- 4、本工程附属建筑物包括临河步道2.138km，下河码头14座。

广西桂恒建设工程有限公司

审定	<i>陈</i>	全州县“五好两宜”和美乡村 试点试验项目（一期）	初步设计		
审查	<i>李</i>		水工部分		
校核	<i>李</i>	山川河阁家村段水毁修复工程 平面图（6/7）	比例 如图 日期 2024年 月		
设计	<i>李</i>				
制图	<i>周</i>				
绘图	CAD	图号			
设计证号	A245012713				

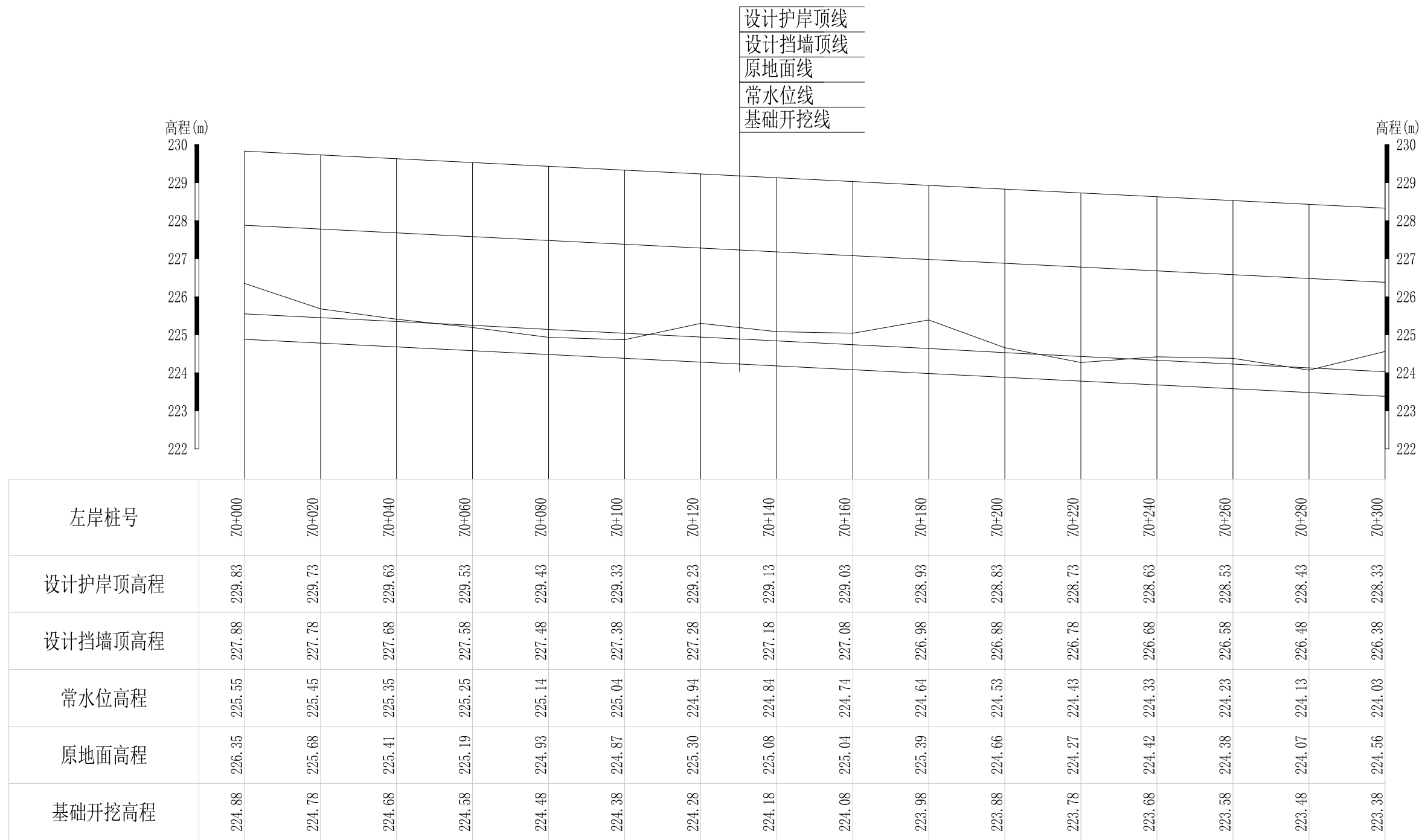


说明:

- 1、本图坐标采用国家CGCS2000坐标系，高程为1985黄海高程基准。
- 2、图中标注单位：桩号以km+m计，高程以m计，特殊标明的除外。
- 3、本次设计新建护岸总长4.564km（其中左岸2.426km，右岸2.138km），护岸采用重力式埋石砼挡墙护脚+绿滨垫护坡型式。
- 4、本工程附属建筑物包括临河步道2.138km，下河码头14座。

广西桂恒建设工程有限公司

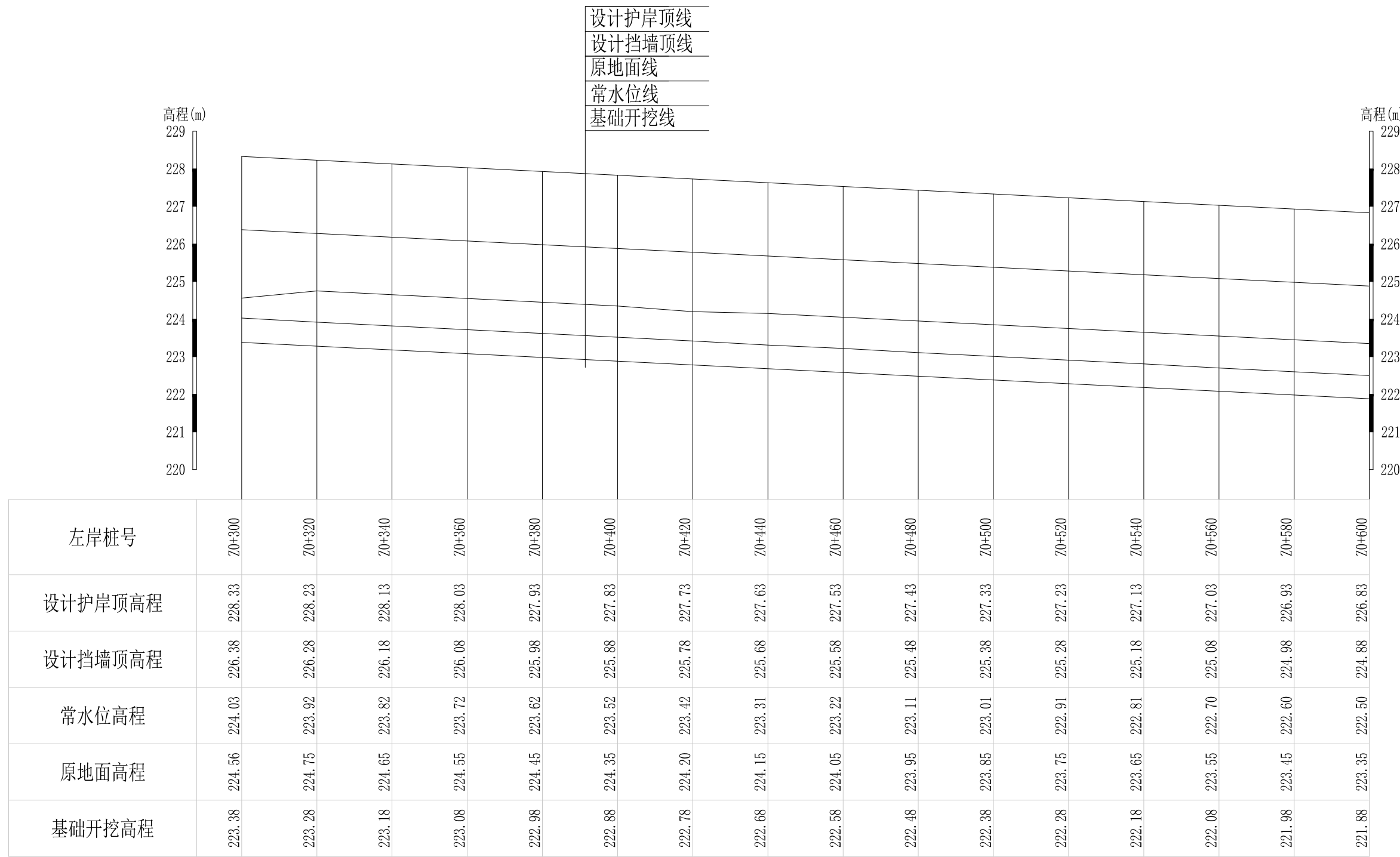
审定	<i>李帆</i>	全州县“五好两宜”和美乡村 试点试验项目（一期）	初步设计			
审查	<i>李帆</i>		水工部分			
校核	<i>李帆</i>	山川河阁家村段水毁修复工程 平面图（7/7）				
设计	<i>李帆</i>					
制图	<i>周忠平</i>					
描图	CAD	比例	如图	日期	2024年 月	
设计证号	A245012713	图号				



山川河阎家村段水毁修复工程左岸纵断面1 纵向 1:100
 横向 1:1000

广西桂恒建设工程有限公司

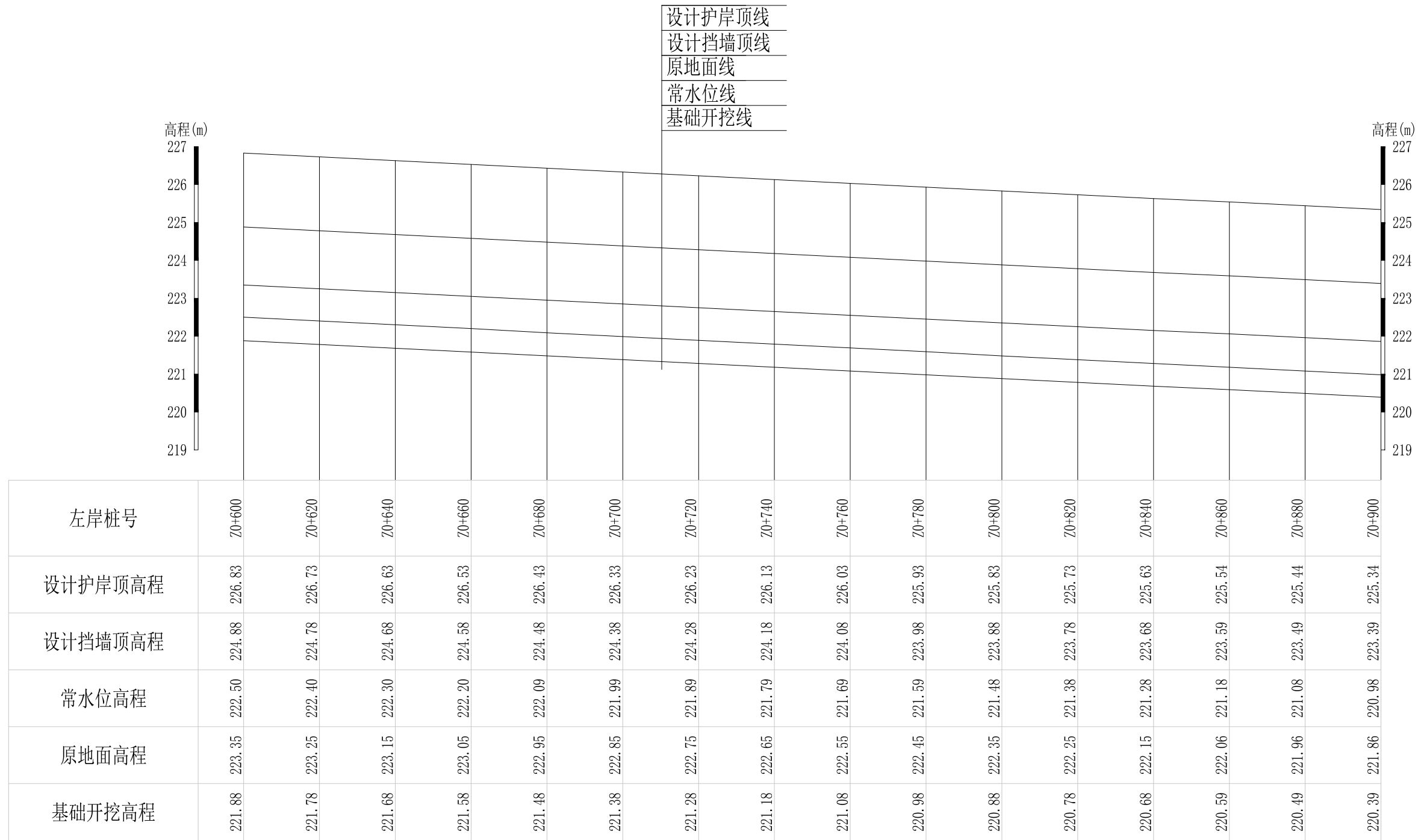
审定		全州县“五好两宜”和美乡村 试点试验项目（一期）	初步设计			
审查			水工部分			
校核		山川河阎家村段水毁修复工程左岸纵断面（1/9）				
设计						
制图						
描图	CAD	比例	如图	日期	2024年 月	
设计证号	A245012713	图号				



山川河阎家村段水毁修复工程左岸纵断面2 纵向 1:100
横向 1:1000

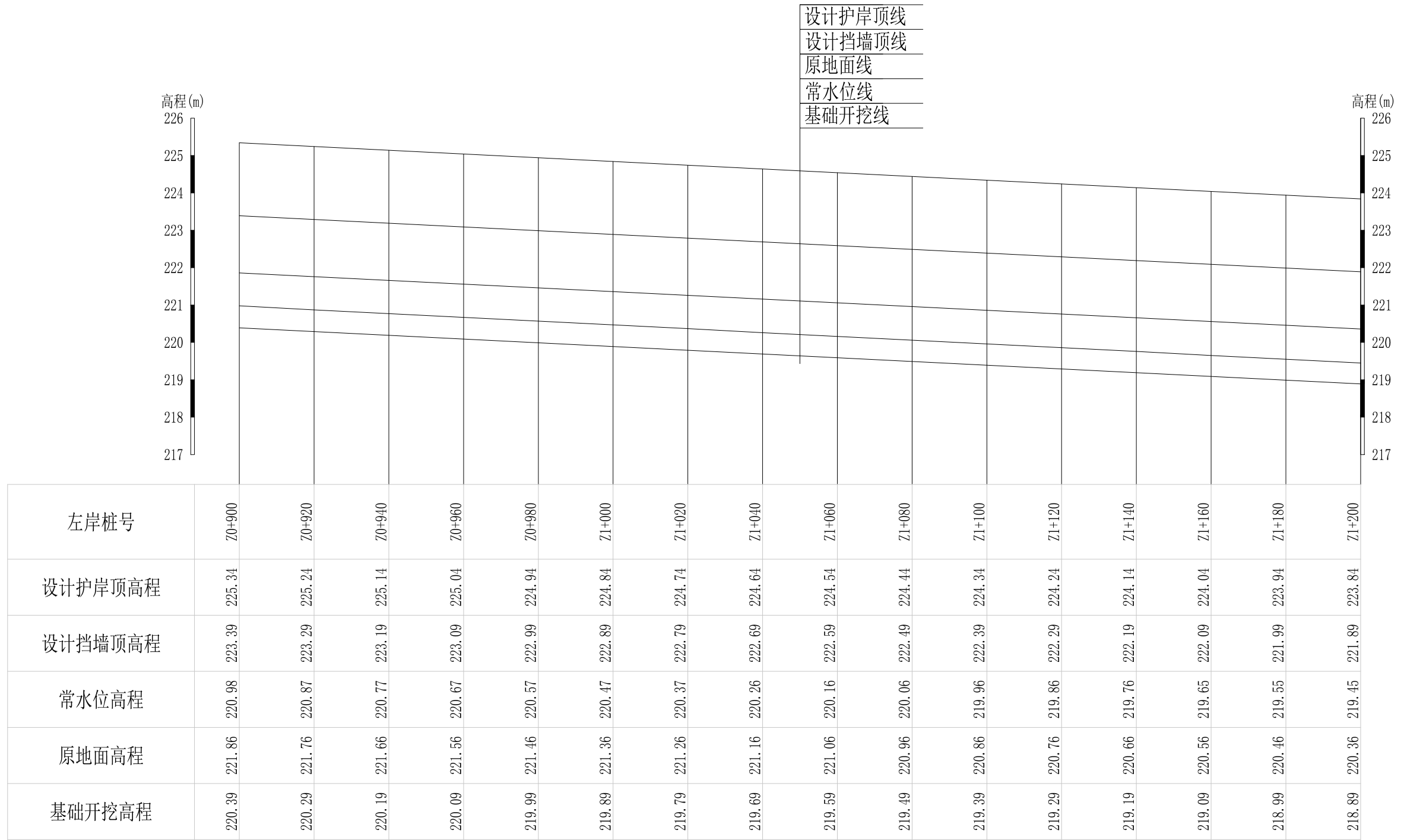
广西桂恒建设工程有限公司

审定		全州县“五好两宜”和美乡村 试点试验项目（一期）	初步设计			
审查			水工部分			
校核		山川河阎家村段水毁修复工程左岸纵断面（2/9）				
设计						
制图						
描图	CAD	比例	如图	日期	2024年 月	
设计证号	A245012713	图号				



山川河阎家村段水毁修复工程左岸纵断面3 纵向 1:100 横向 1:1000

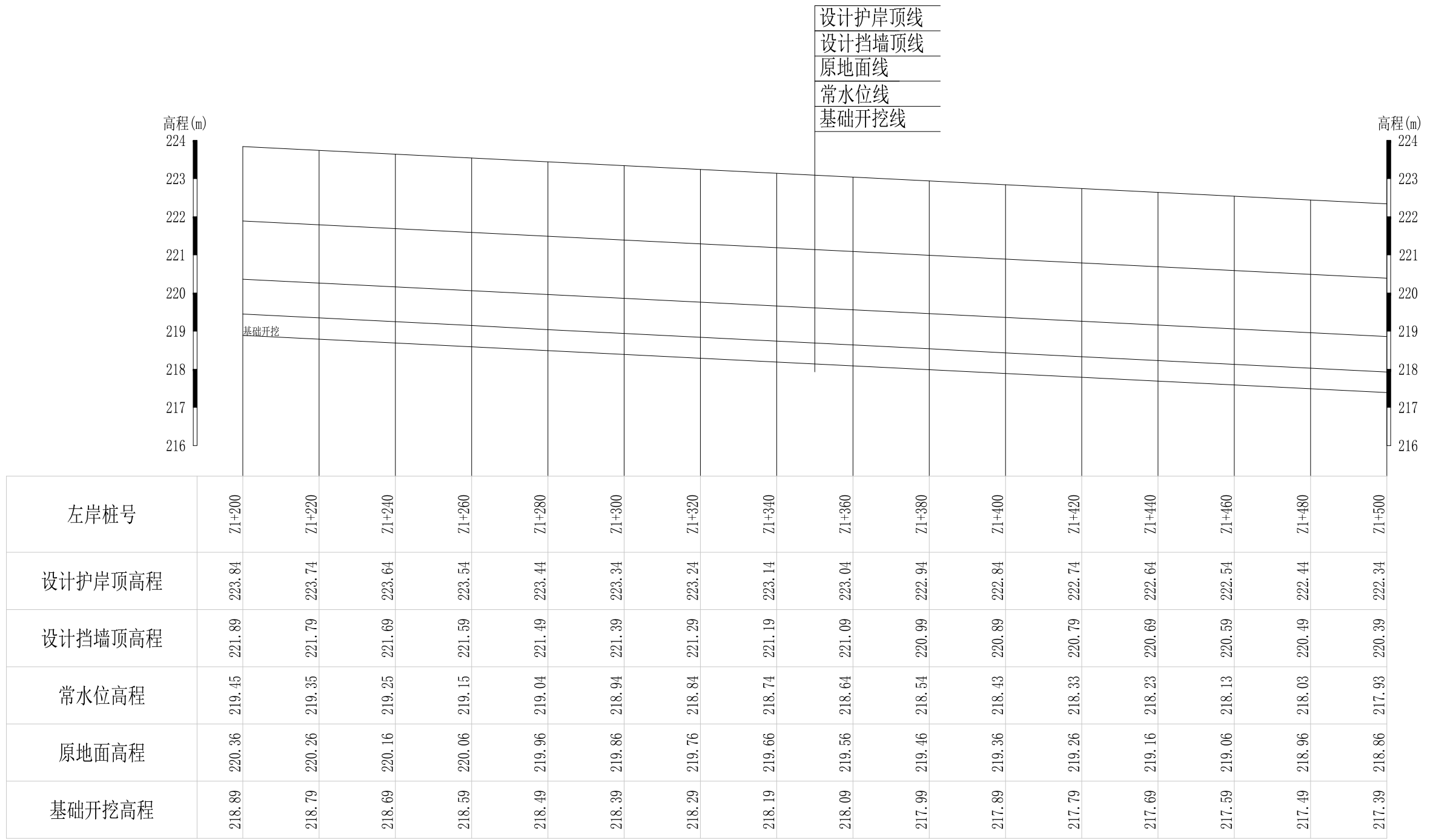
广西桂恒建设工程有限公司					
审定		全州县“五好两宜”和美乡村 试点试验项目（一期）	初步设计		
审查			水工部分		
校核		山川河阎家村段水毁修复工程左岸纵断面（3/9）			
设计					
制图					
描图	CAD	比例	如图	日期	2024年 月
设计证号	A245012713	图号			



山川河阎家村段水毁修复工程左岸纵断面4 纵向 1:100
横向 1:1000

广西桂恒建设工程有限公司

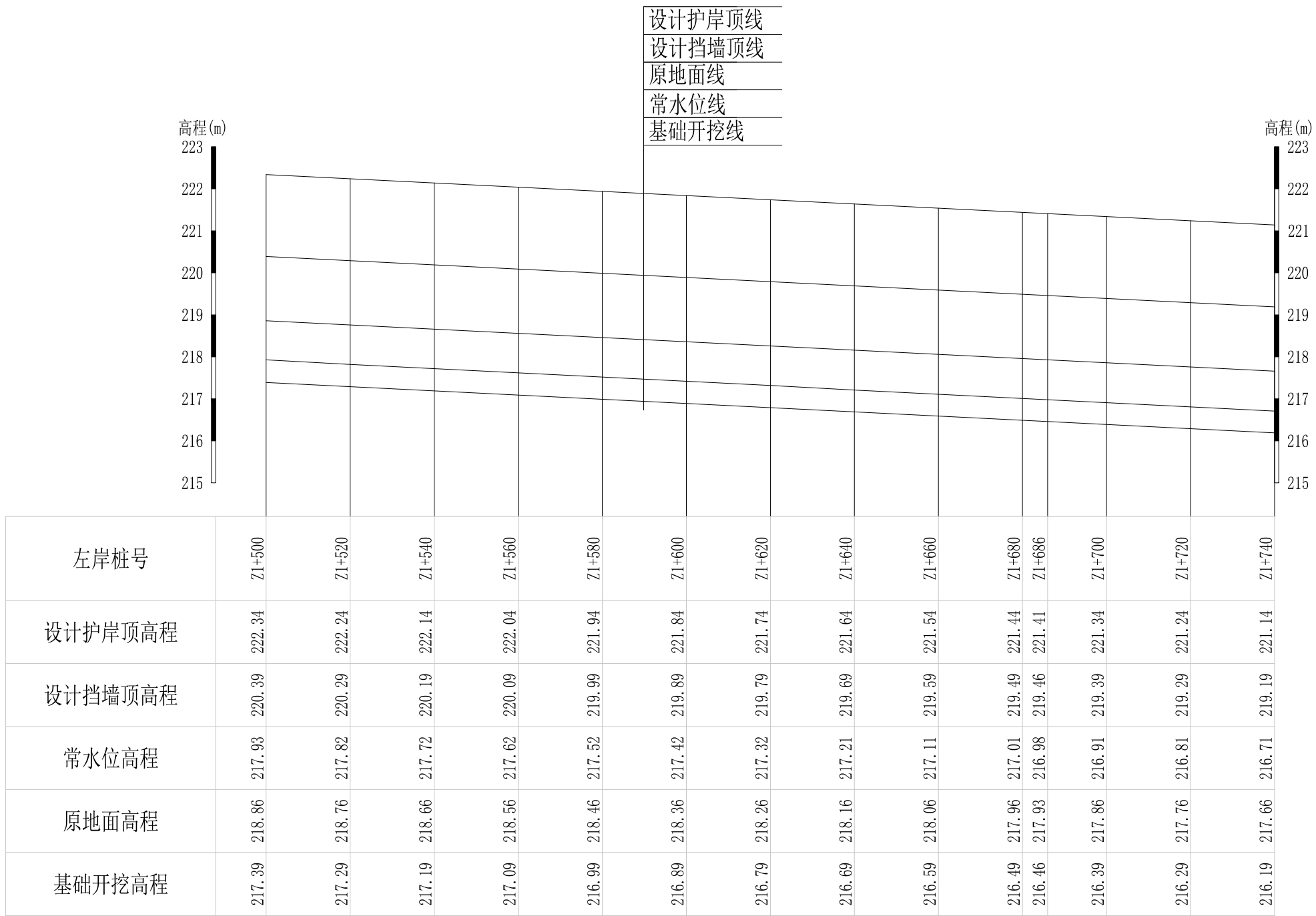
审定		全州县“五好两宜”和美乡村 试点试验项目（一期）	初步设计			
审查			水工部分			
校核		山川河阎家村段水毁修复工程左岸纵断面（4/9）				
设计						
制图						
描图	CAD	比例	如图	日期	2024年 月	
设计证号	A245012713	图号				



山川河阎家村段水毁修复工程左岸纵断面5 纵向 1:100
横向 1:1000

广西桂恒建设工程有限公司

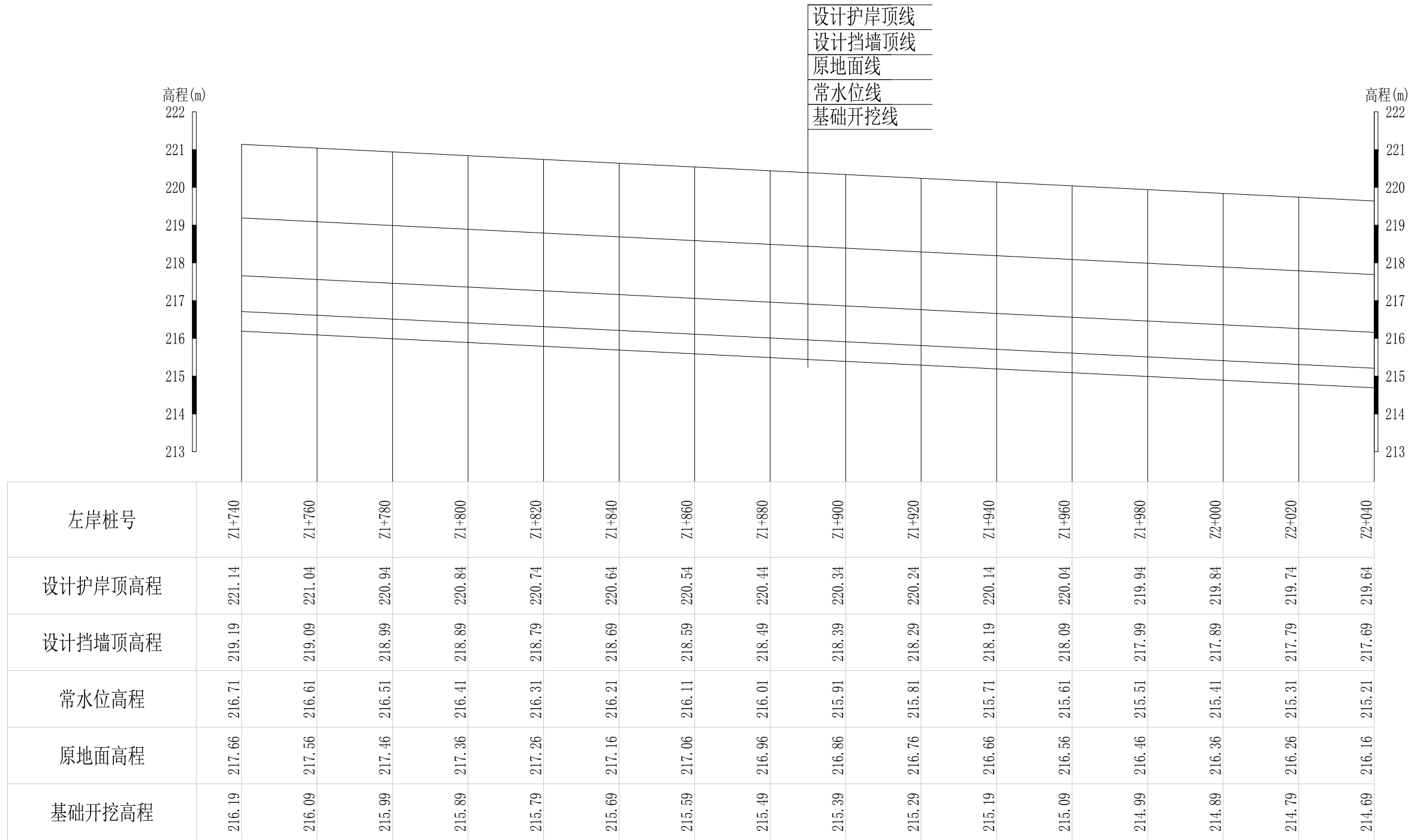
审定		全州县“五好两宜”和美乡村 试点试验项目（一期）	初步设计			
审查			水工部分			
校核		山川河阎家村段水毁修复工程左岸纵断面（5/9）				
设计						
制图						
描图	CAD	比例	如图	日期	2024年 月	
设计证号	A245012713	图号				



山川河阎家村段水毁修复工程左岸纵断面6 纵向 1:100
横向 1:1000

广西桂恒建设工程有限公司

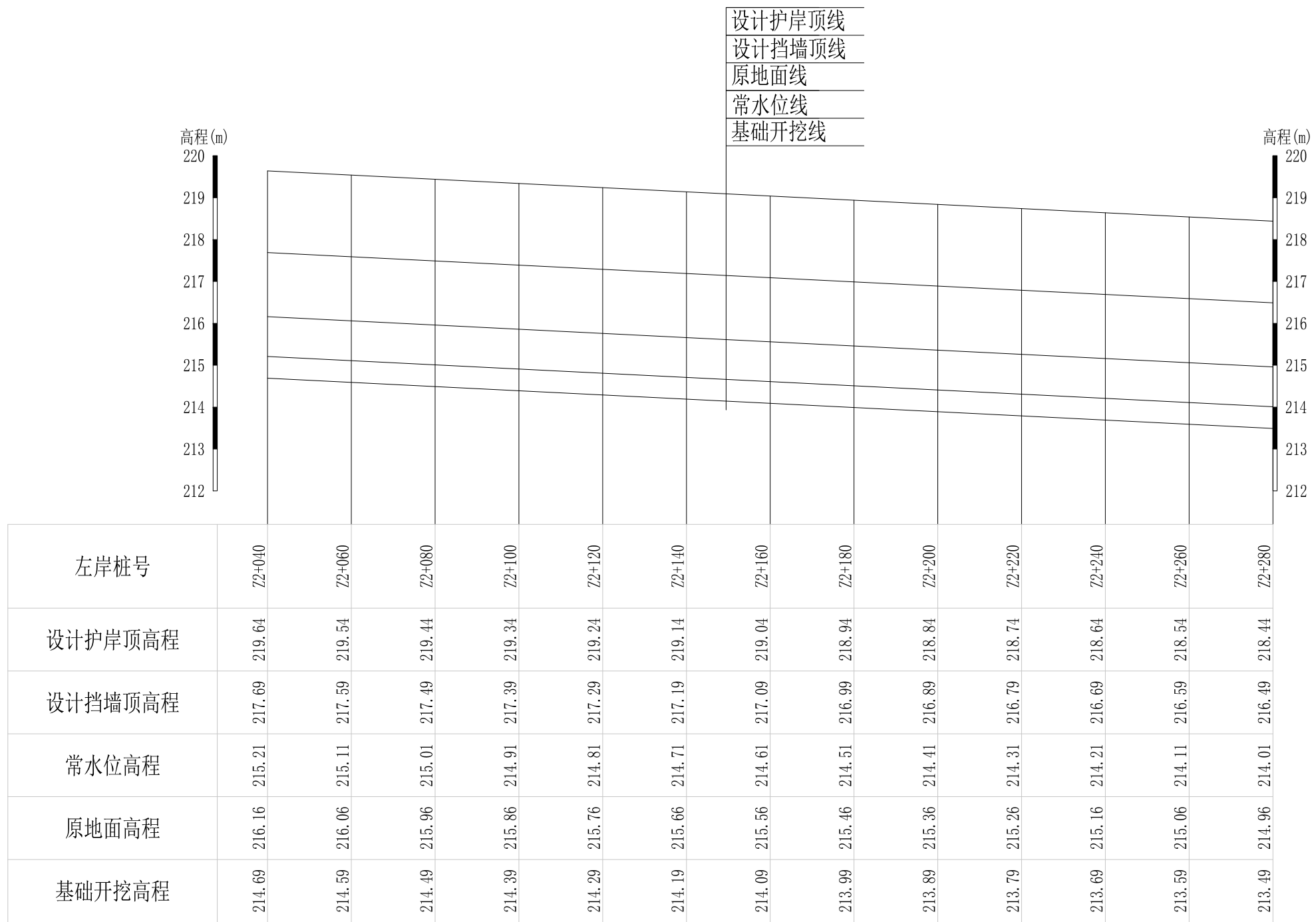
审定		全州县“五好两宜”和美乡村 试点试验项目（一期）	初步设计			
审查			水工部分			
校核		山川河阎家村段水毁修复工程左岸纵断面（6/9）				
设计						
制图						
描图	CAD	比例	如图	日期	2024年 月	
设计证号	A245012713	图号				



山川河阎家村段水毁修复工程左岸纵断面7 纵向 1:100
横向 1:1000

广西桂恒建设工程有限公司

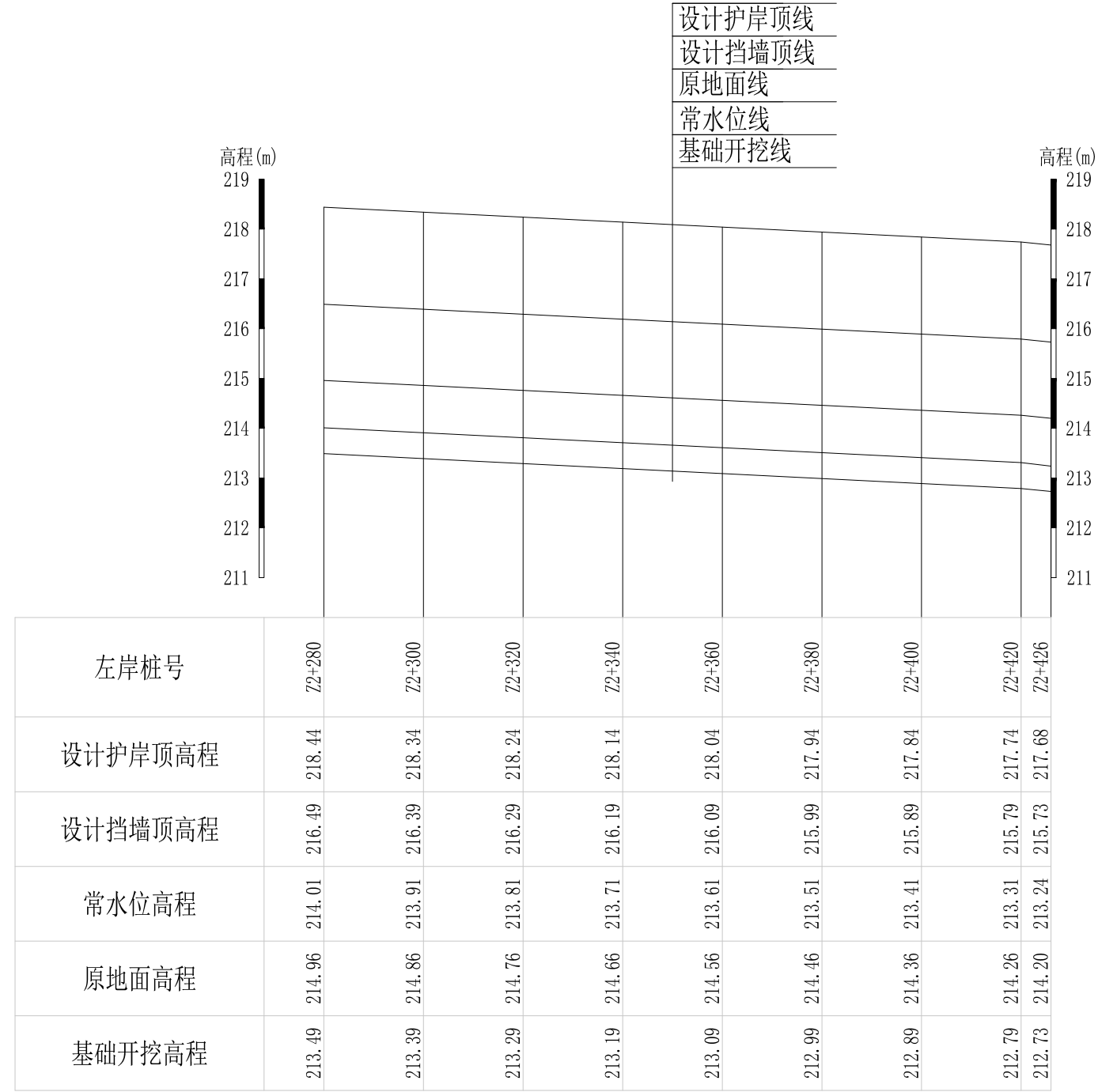
审定		全州县“五好两宜”和美乡村 试点试验项目（一期）	初步设计			
审查			水工部分			
校核		山川河阎家村段水毁修复工程左岸纵断面（7/9）				
设计						
制图						
描图	CAD	比例	如图	日期	2024年 月	
设计证号	A245012713	图号				



山川河阎家村段水毁修复工程左岸纵断面8 纵向 1:100
 横向 1:1000

广西桂恒建设工程有限公司

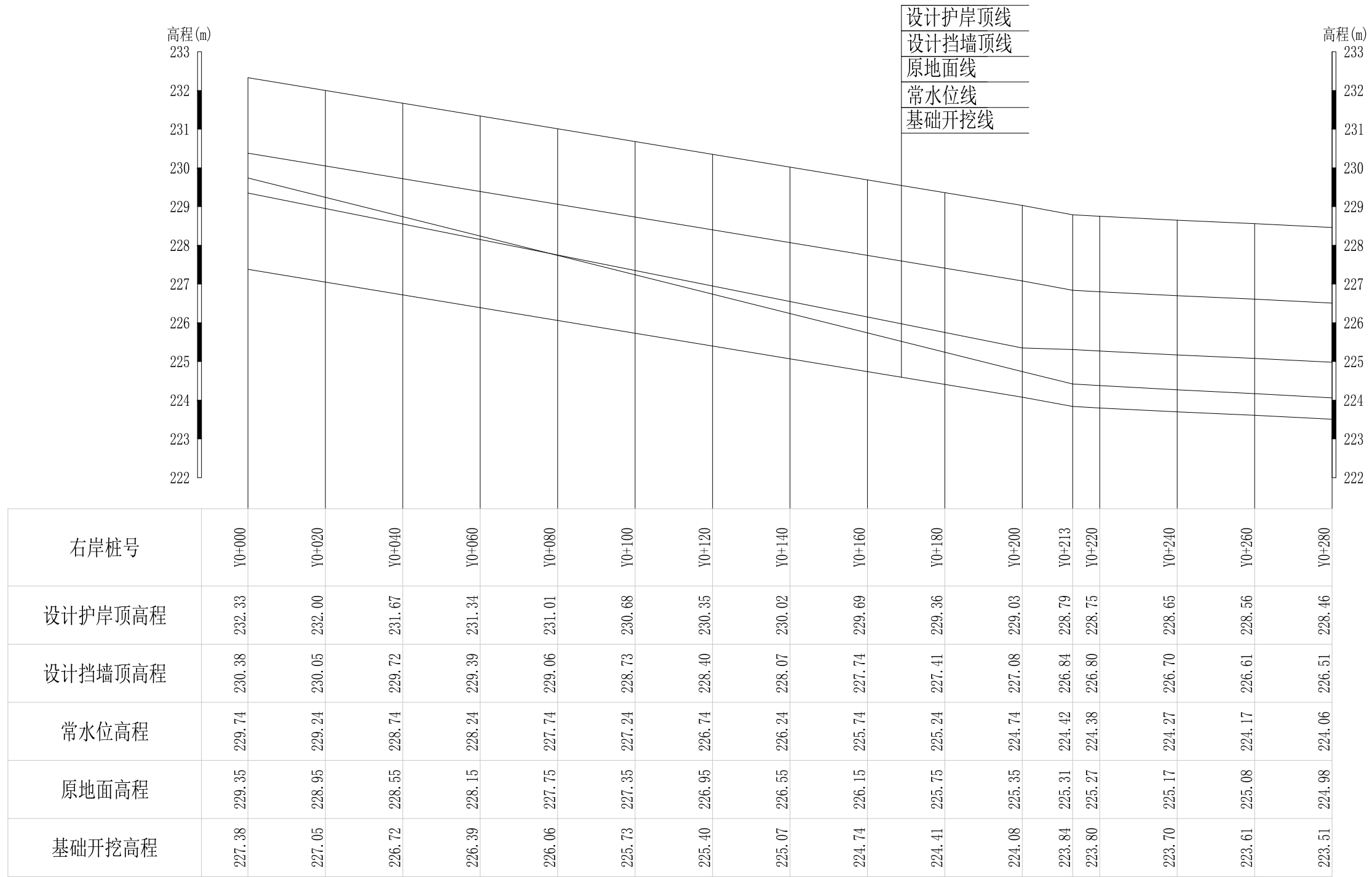
审定		全州县“五好两宜”和美乡村 试点试验项目（一期）	初步设计			
审查			水工部分			
校核		山川河阎家村段水毁修复工程左岸纵断面（8/9）				
设计						
制图						
描图	CAD	比例	如图	日期	2024年 月	
设计证号	A245012713	图号				



山川河阎家村段水毁修复工程左岸纵断面9 纵向 1:100 横向 1:1000

广西桂恒建设工程有限公司

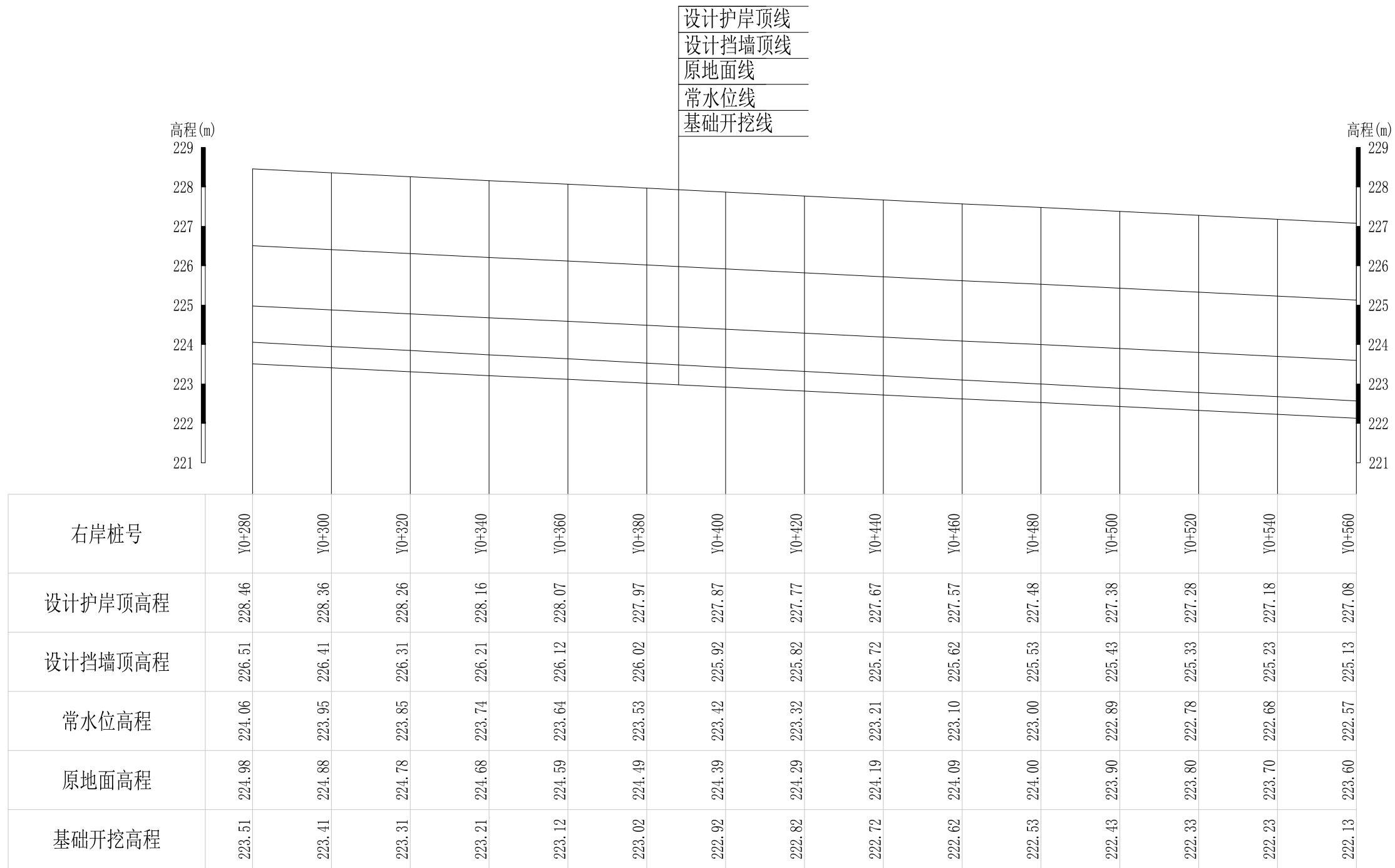
审定		全州县“五好两宜”和美乡村 试点试验项目（一期）	初步设计			
审查			水工部分			
校核		山川河阎家村段水毁修复工程左岸纵断面（9/9）				
设计						
制图						
描图	CAD	比例	如图	日期	2024年 月	
设计证号	A245012713	图号				



山川河阎家村段水毁修复工程右岸纵断面1 纵向 1:100
 横向 1:1000

广西桂恒建设工程有限公司

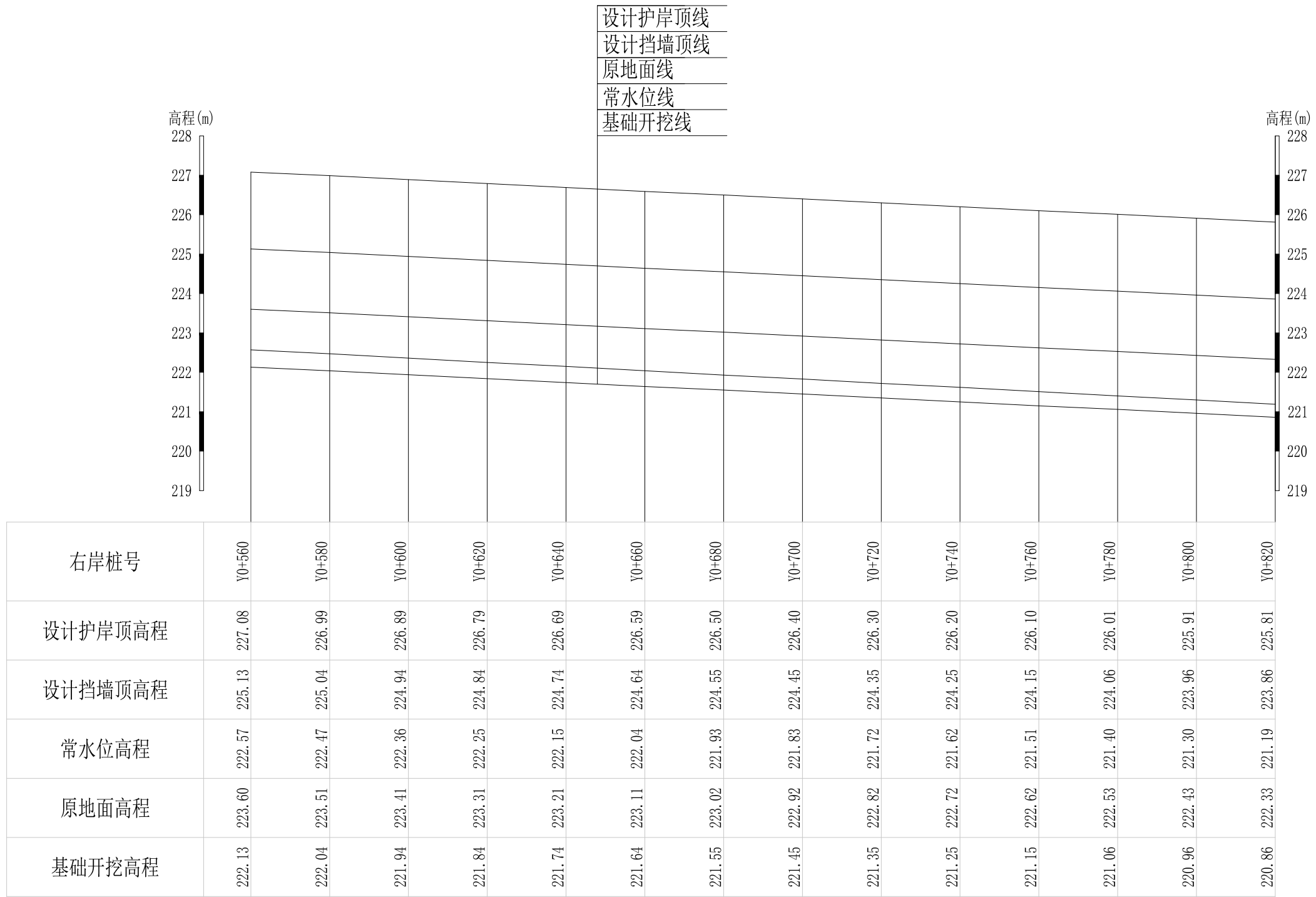
审定		全州县“五好两宜”和美乡村 试点试验项目（一期）	初步设计			
审查			水工部分			
校核		山川河阎家村段水毁修复工程右岸纵断面（1/8）				
设计						
制图						
描图	CAD	比例	如图	日期	2024年 月	
设计证号	A245012713	图号				



山川河阎家村段水毁修复工程右岸纵断面2 纵向 1:100
横向 1:1000

广西桂恒建设工程有限公司

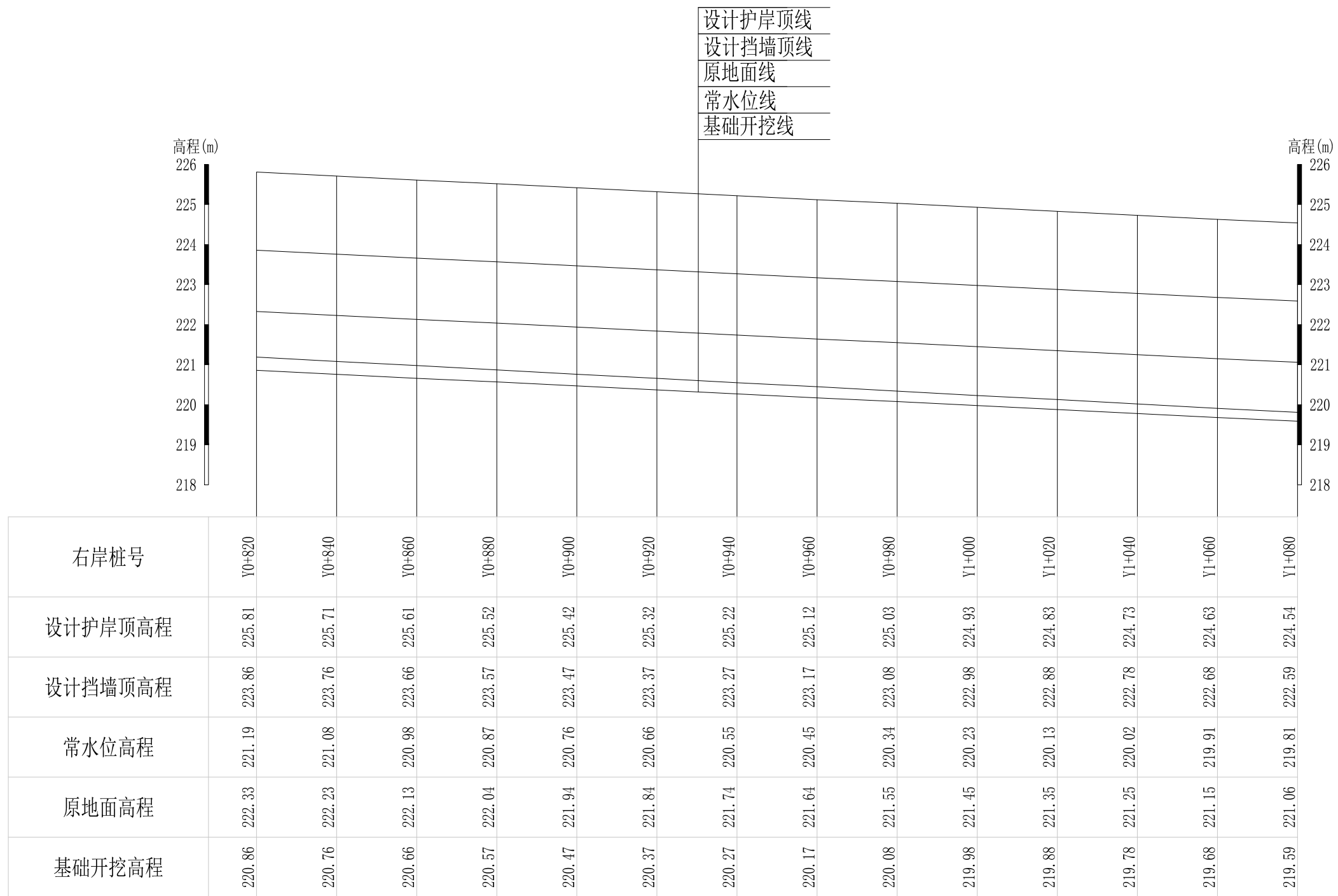
审定		全州县“五好两宜”和美乡村 试点试验项目（一期）	初步设计			
审查			水工部分			
校核		山川河阎家村段水毁修复工程右岸纵断面（2/8）				
设计						
制图						
描图	CAD	比例	如图	日期	2024年 月	
设计证号	A245012713	图号				



山川河阎家村段水毁修复工程右岸纵断面3 纵向 1:100
横向 1:1000

广西桂恒建设工程有限公司

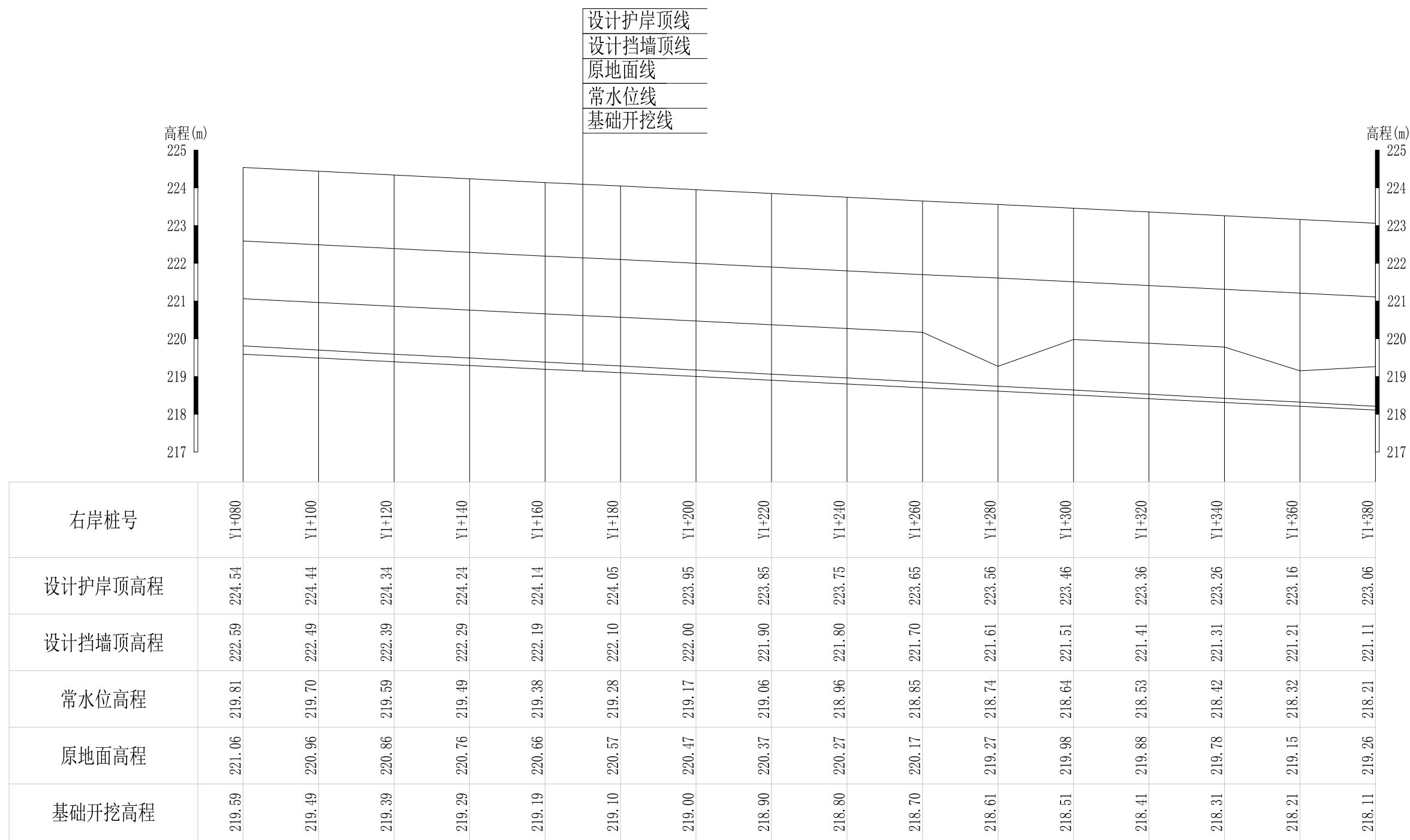
审定		全州县“五好两宜”和美乡村 试点试验项目（一期）	初步设计			
审查			水工部分			
校核		山川河阎家村段水毁修复工程右岸纵断面（3/8）				
设计						
制图						
描图	CAD	比例	如图	日期	2024年 月	
设计证号	A245012713	图号				



山川河阎家村段水毁修复工程右岸纵断面4 纵向 1:100
横向 1:1000

广西桂恒建设工程有限公司

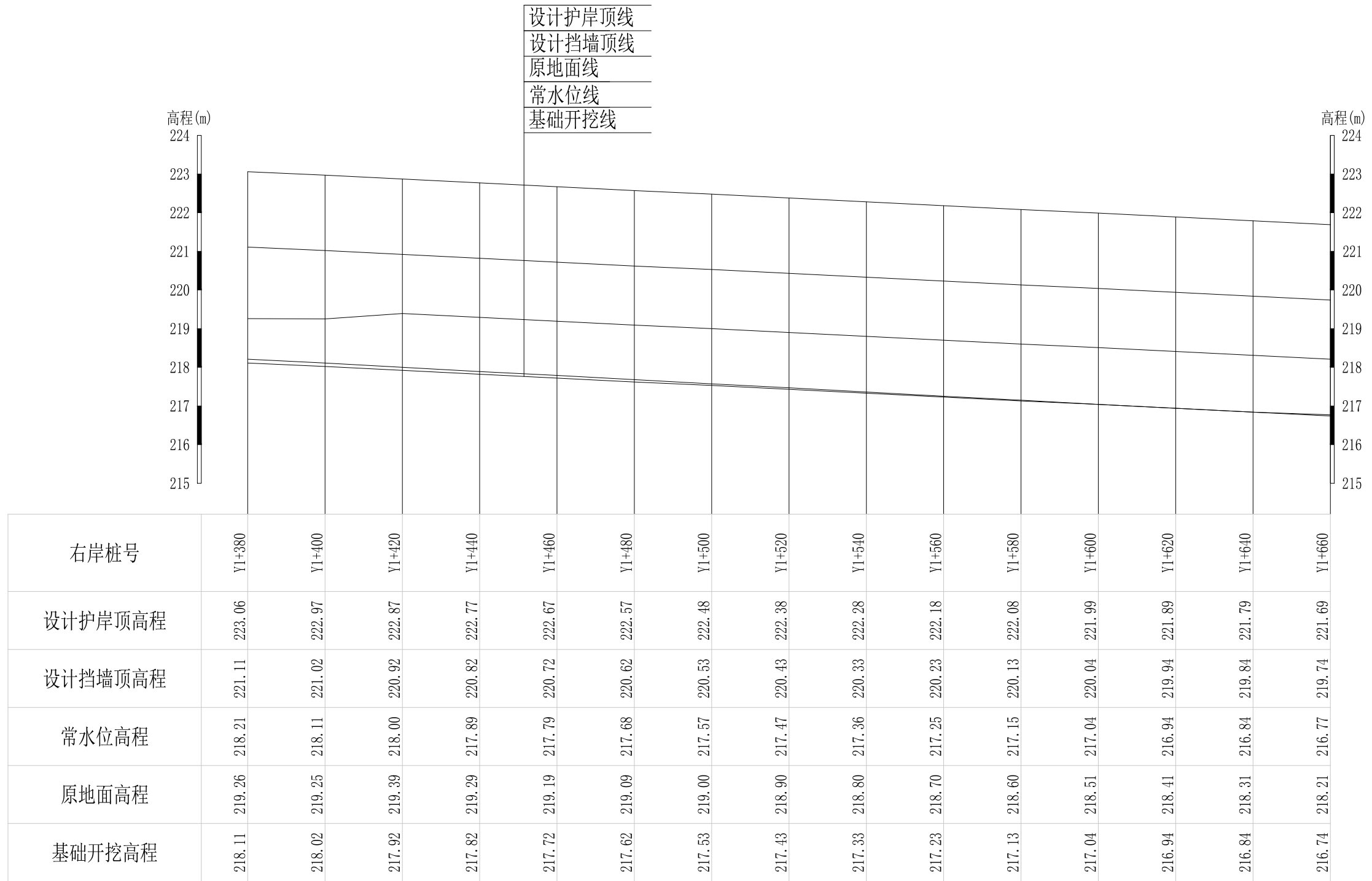
审定		全州县“五好两宜”和美乡村 试点试验项目（一期）	初步设计			
审查			水工部分			
校核		山川河阎家村段水毁修复工程右岸纵断面（4/8）				
设计						
制图						
描图	CAD	比例	如图	日期	2024年 月	
设计证号	A245012713	图号				



山川河阎家村段水毁修复工程右岸纵断面5 纵向 1:100
横向 1:1000

广西桂恒建设工程有限公司

审定		全州县“五好两宜”和美乡村 试点试验项目（一期）	初步设计			
审查			水工部分			
校核		山川河阎家村段水毁修复工程右岸纵断面（5/8）				
设计						
制图						
描图	CAD	比例	如图	日期	2024年 月	
设计证号	A245012713	图号				

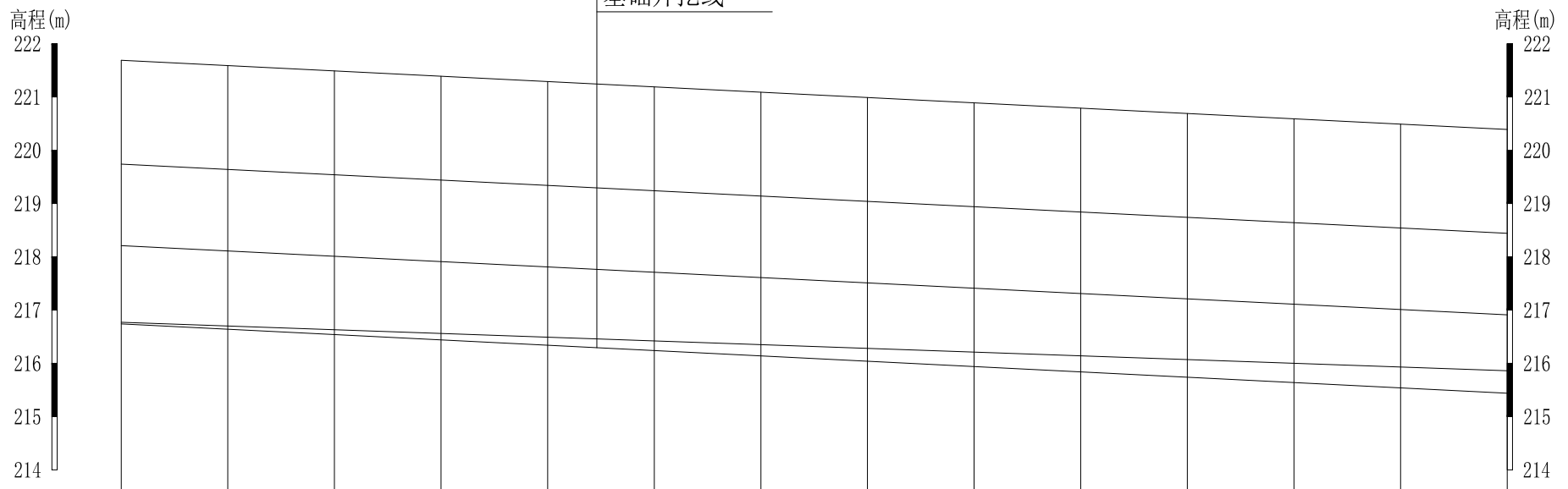


山川河阎家村段水毁修复工程右岸纵断面6 纵向 1:100
横向 1:1000

广西桂恒建设工程有限公司

审定		全州县“五好两宜”和美乡村 试点试验项目（一期）	初步设计			
审查			水工部分			
校核		山川河阎家村段水毁修复工程右岸纵断面（6/8）				
设计						
制图						
描图	CAD	比例	如图	日期	2024年 月	
设计证号	A245012713	图号				

设计护岸顶线
设计挡墙顶线
原地面线
常水位线
基础开挖线

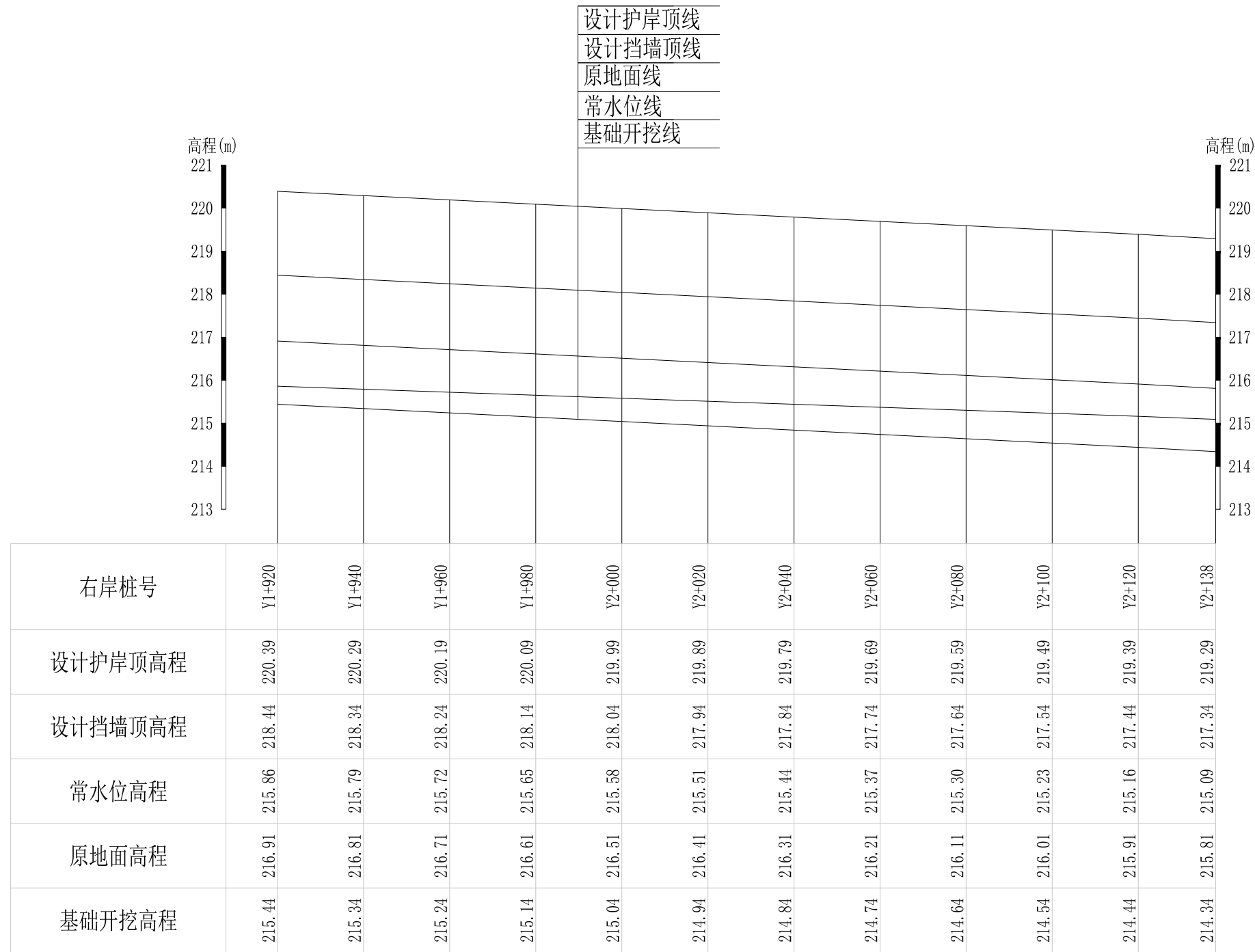


右岸桩号	Y1+660	Y1+680	Y1+700	Y1+720	Y1+740	Y1+760	Y1+780	Y1+800	Y1+820	Y1+840	Y1+860	Y1+880	Y1+900	Y1+920
设计护岸顶高程	221.69	221.59	221.49	221.39	221.29	221.19	221.09	220.99	220.89	220.79	220.69	220.59	220.49	220.39
设计挡墙顶高程	219.74	219.64	219.54	219.44	219.34	219.24	219.14	219.04	218.94	218.84	218.74	218.64	218.54	218.44
常水位高程	216.77	216.70	216.63	216.56	216.49	216.42	216.35	216.28	216.21	216.14	216.07	216.00	215.93	215.86
原地面高程	218.21	218.11	218.01	217.91	217.81	217.71	217.61	217.51	217.41	217.31	217.21	217.11	217.01	216.91
基础开挖高程	216.74	216.64	216.54	216.44	216.34	216.24	216.14	216.04	215.94	215.84	215.74	215.64	215.54	215.44

山川河阎家村段水毁修复工程右岸纵断面7 纵向 1:100
横向 1:1000

广西桂恒建设工程有限公司

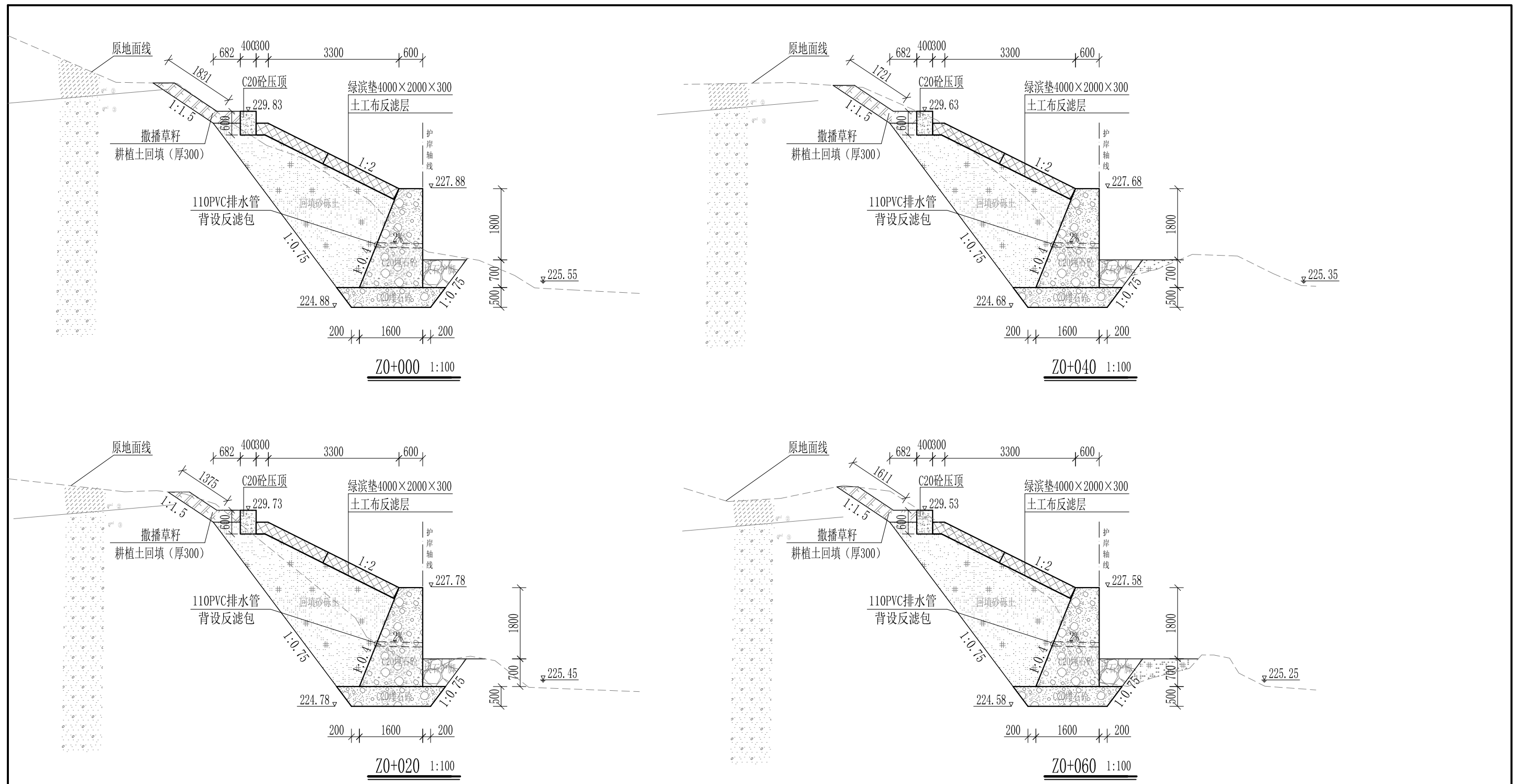
审定		全州县“五好两宜”和美乡村 试点试验项目（一期）	初步设计			
审查			水工部分			
校核		山川河阎家村段水毁修复工程右岸纵断面（7/8）				
设计						
制图						
描图	CAD	比例	如图	日期	2024年 月	
设计证号	A245012713	图号				



山川河阎家村段水毁修复工程右岸纵断面8 纵向 1:100 横向 1:1000

广西桂恒建设工程有限公司

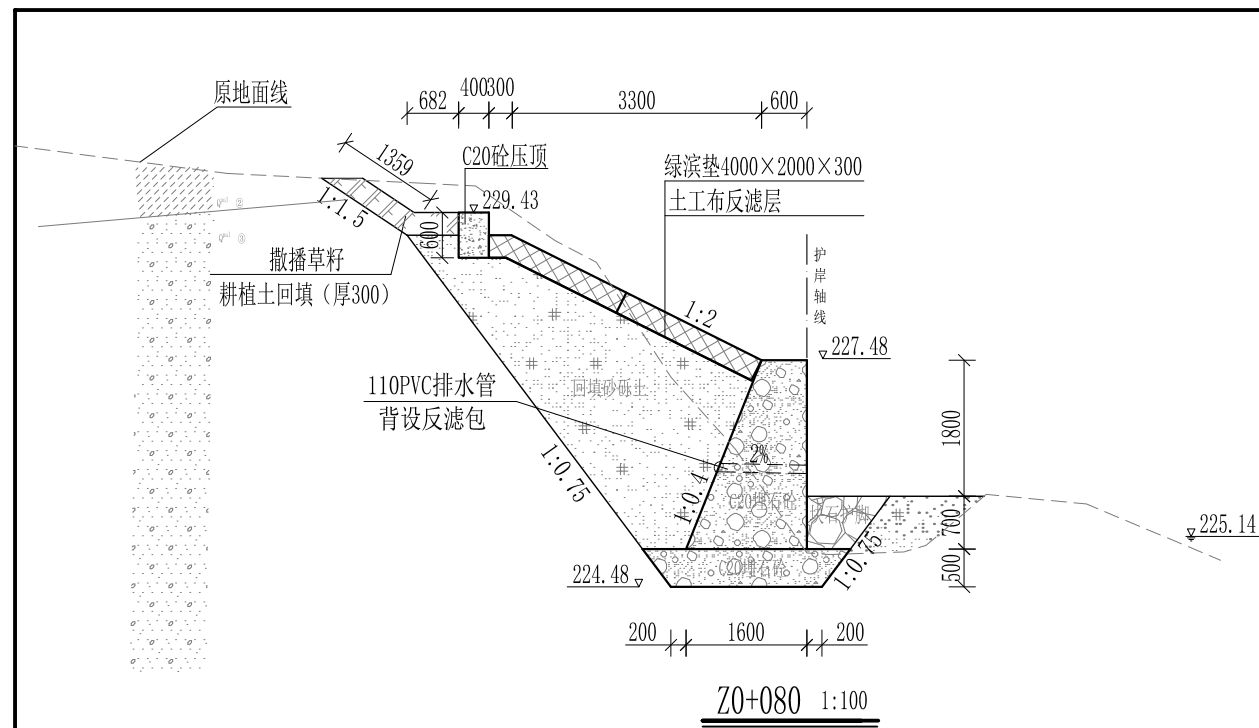
审定		全州县“五好两宜”和美乡村 试点试验项目（一期）	初步设计			
审查			水工部分			
校核		山川河阎家村段水毁修复工程右岸纵断面（8/8）				
设计						
制图						
描图	CAD	比例	如图	日期	2024年 月	
设计证号	A245012713	图号				



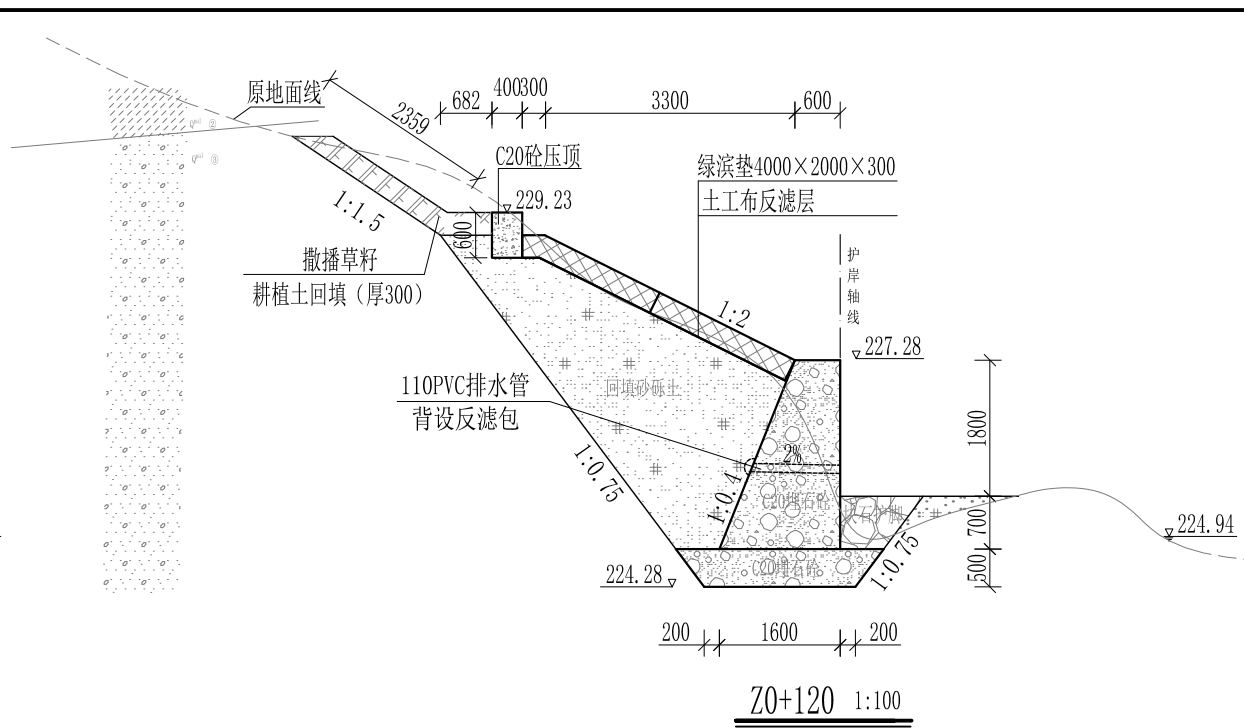
- 说明:
- 1、本图尺寸除特别注明外, 单位均为mm, 高程单位为m。
 - 2、护岸砼挡墙墙身及基础每10m需设一道沉降缝, 采用沥青杉木板分缝, 缝宽20mm。砼墙身埋设110PVC排水管, 背水面设反滤包, 间距3m, 按梅花型布置。
 - 3、绿滨垫网格内以块石或卵石填充, 填充石粒径 $\leq 300\text{mm}$, $\geq 100\text{mm}$ 。
 - 4、砂砾土回填须夯实, 要求相对密度不小于0.6, 压实度不小于0.91。顶部砼与永久性开挖边坡之间回填耕植土并撒种草籽, 采用狗牙根草与黑麦草混播方式。
 - 5、护岸施工时, 须保留沿岸粗径树木。
 - 6、其他未详事项均按国家有关规范执行。

广西桂恒建设工程有限公司

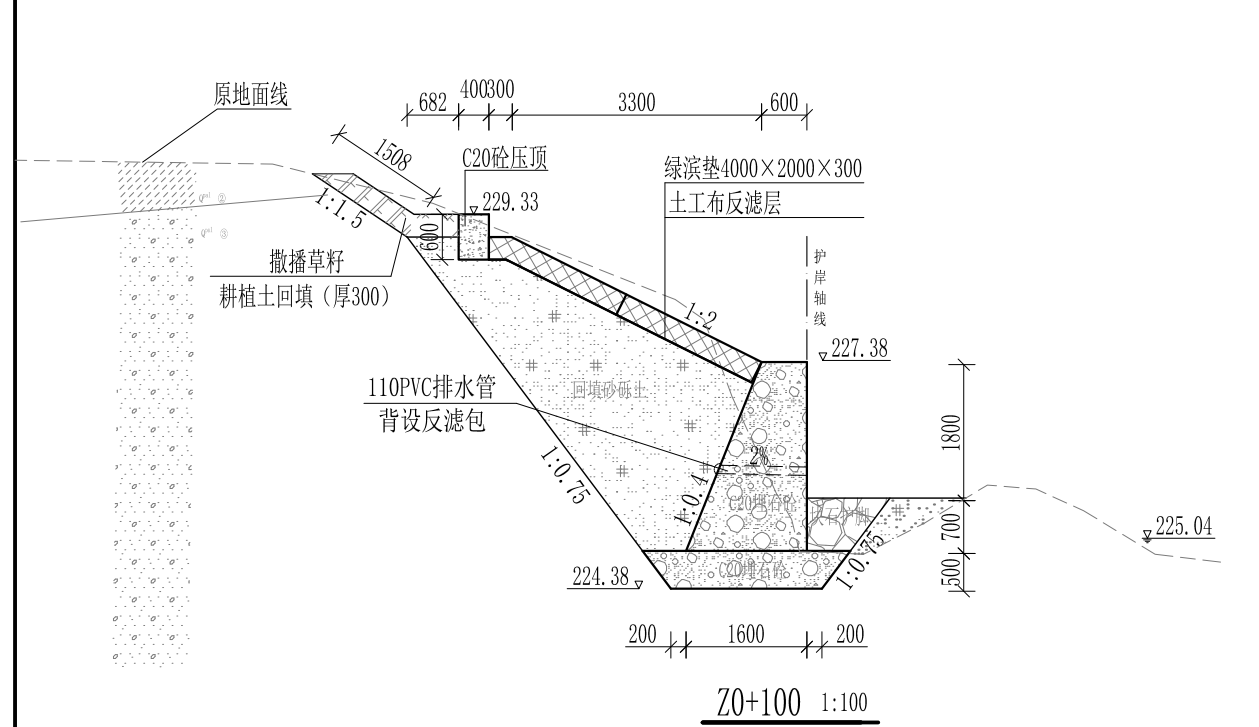
审定		全州县“五好两宜”和美乡村 试点试验项目(一期)	初步设计			
审查			水工部分			
校核		山川河陶家村段水毁修复工程 左岸横断面图(1/22)				
设计						
制图						
描图	CAD	比例	如图	日期	2024年 月	
设计证号	A245012713	图号				



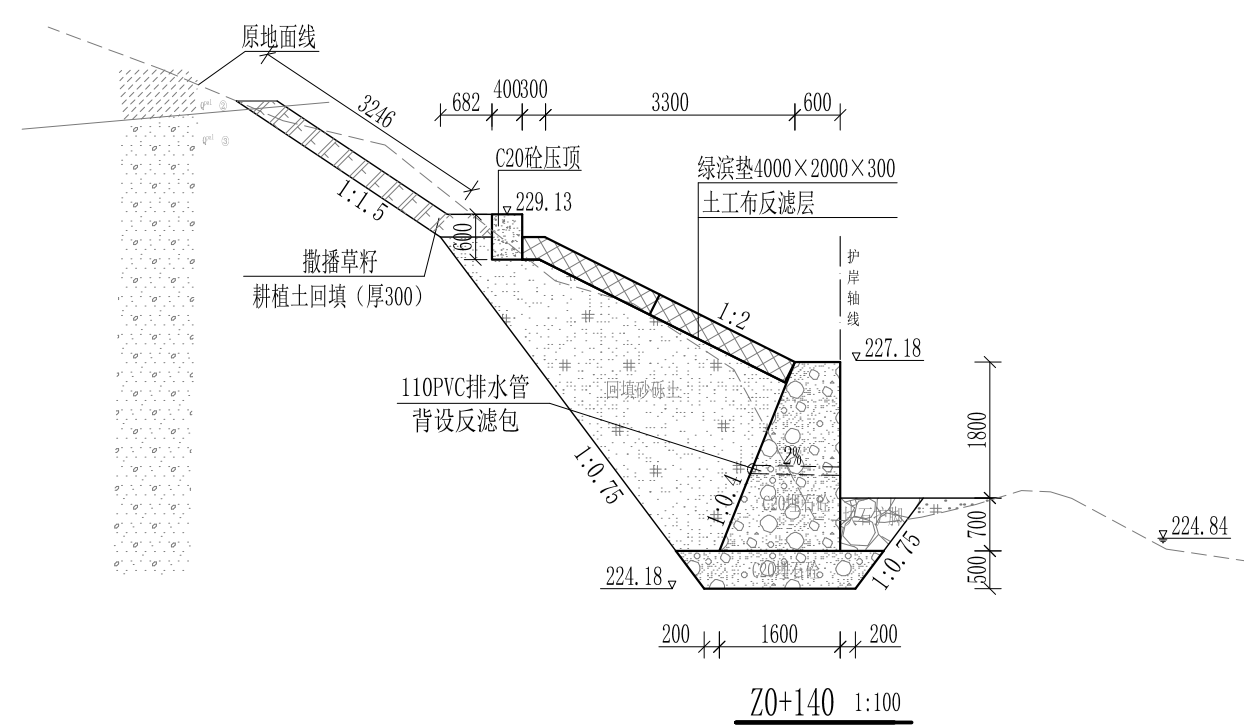
Z0+080 1:100



Z0+120 1:100



Z0+100 1:100

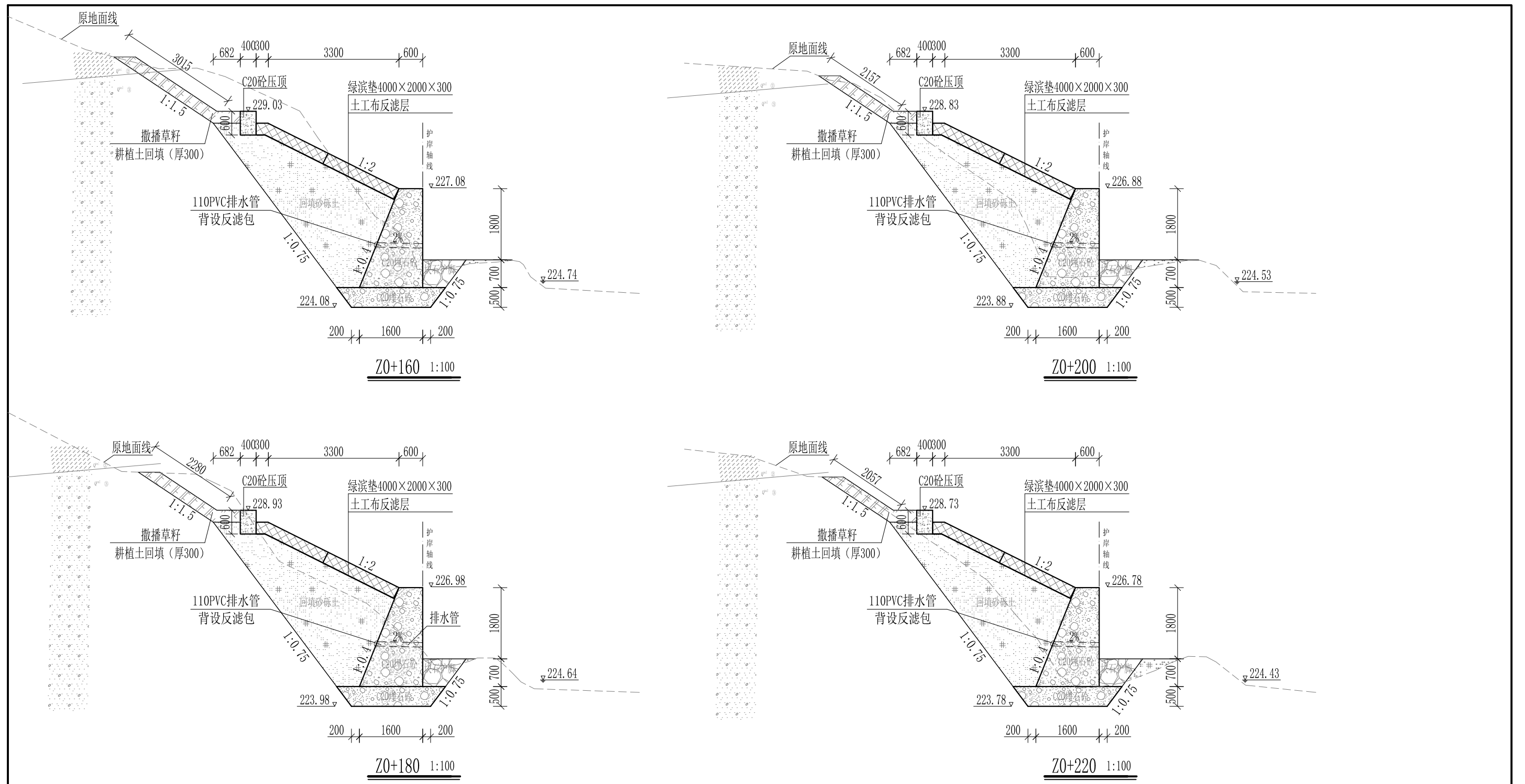


Z0+140 1:100

- 说明:
- 1、本图尺寸除特别注明外, 单位均为mm, 高程单位为m。
 - 2、护岸砼挡墙墙身及基础每10m需设一道沉降缝, 采用沥青杉木板分缝, 缝宽20mm。砼墙身埋设110PVC排水管, 背水面设反滤包, 间距3m, 按梅花型布置。
 - 3、绿滨垫网格内以块石或卵石填充, 填充石粒径 $\leq 300\text{mm}$, $\geq 100\text{mm}$ 。
 - 4、砂砾土回填须夯实, 要求相对密度不小于0.6, 压实度不小于0.91。顶部砼与永久性开挖边坡之间回填耕植土并撒种草籽, 采用狗牙根草与黑麦草混播方式。
 - 5、护岸施工时, 须保留沿岸粗径树木。
 - 6、其他未详事项均按国家有关规范执行。

广西桂恒建设工程有限公司

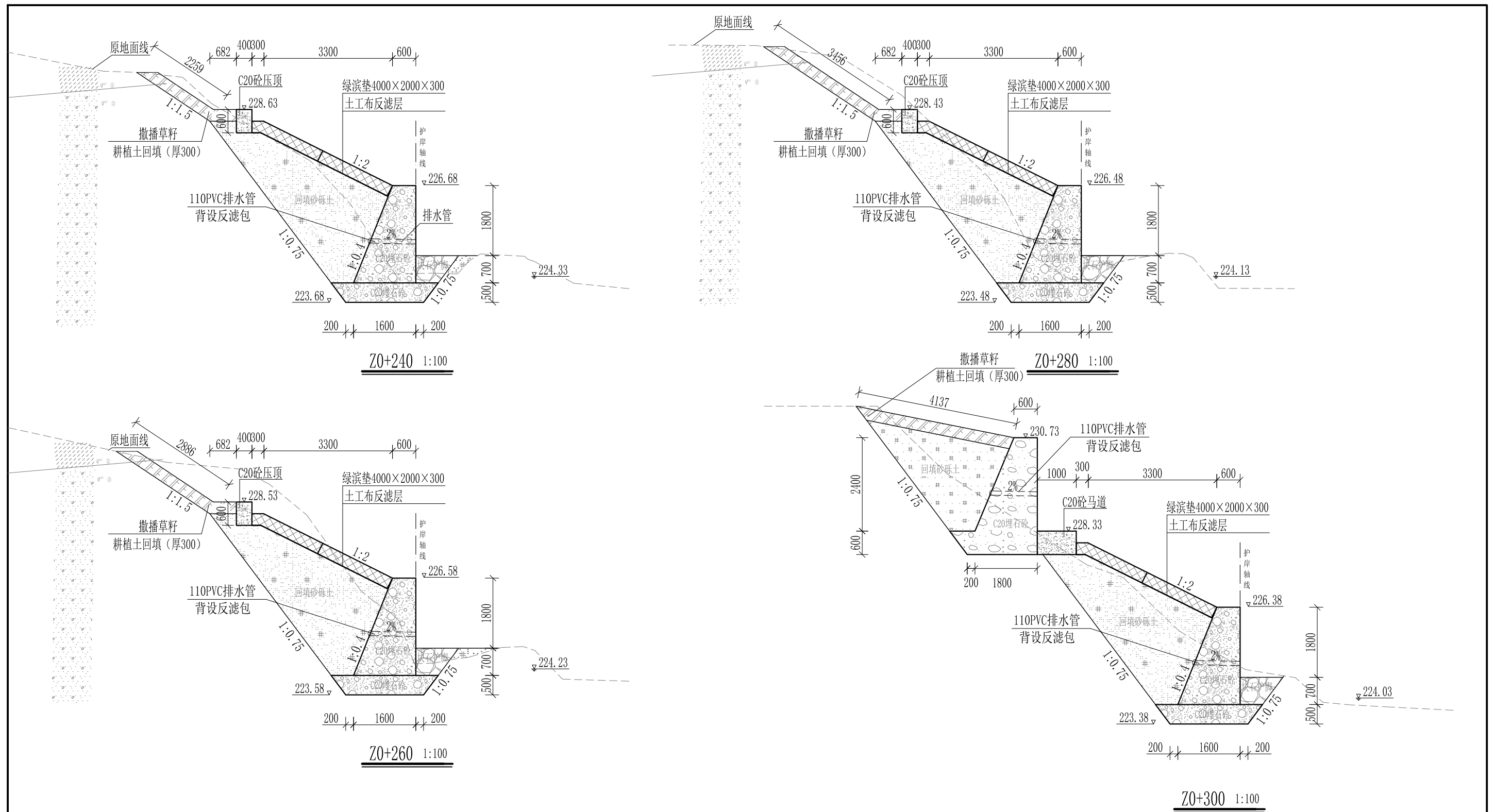
审定		全州县“五好两宜”和美乡村试点试验项目(一期)	初步设计			
审查			水工部分			
校核		山川河陶家村段水毁修复工程 左岸横断面图(2/22)				
设计						
制图						
描图	CAD	比例	如图	日期	2024年 月	
设计证号	A245012713	图号				



- 说明:
- 1、本图尺寸除特别注明外, 单位均为mm, 高程单位为m。
 - 2、护岸砼挡墙墙身及基础每10m需设一道沉降缝, 采用沥青杉木板分缝, 缝宽20mm。砼墙身埋设110PVC排水管, 背水面设反滤包, 间距3m, 按梅花型布置。
 - 3、绿滨垫网格内以块石或卵石填充, 填充石粒径 $\leq 300\text{mm}$, $\geq 100\text{mm}$ 。
 - 4、砂砾土回填须夯实, 要求相对密度不小于0.6, 压实度不小于0.91。顶部砼与永久性开挖边坡之间回填耕植土并撒种草籽, 采用狗牙根草与黑麦草混播方式。
 - 5、护岸施工时, 须保留沿岸粗径树木。
 - 6、其他未详事项均按国家有关规范执行。

广西桂恒建设工程有限公司

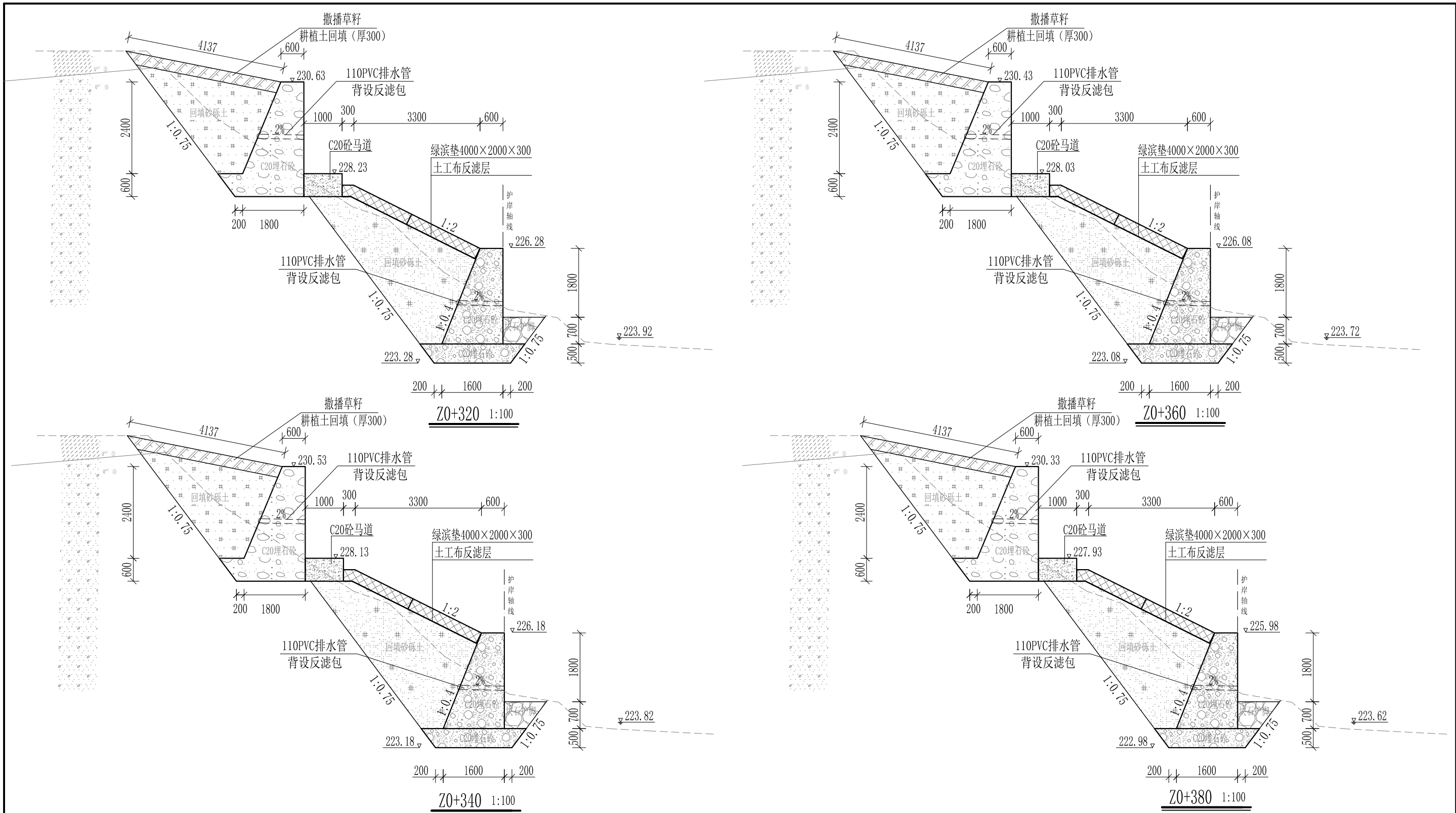
审定		全州县“五好两宜”和美乡村 试点试验项目(一期)	初步设计			
审查			水工部分			
校核		山川河陶家村段水毁修复工程 左岸横断面图(3/22)				
设计						
制图						
描图	CAD	比例	如图	日期	2024年 月	
设计证号	A245012713	图号				



- 说明:
- 1、本图尺寸除特别注明外, 单位均为mm, 高程单位为m。
 - 2、护岸挡墙墙身及基础每10m需设一道沉降缝, 采用沥青杉木板分缝, 缝宽20mm。砼墙身埋设110PVC排水管, 背水面设反滤包, 间距3m, 按梅花型布置。
 - 3、绿滨垫网格内以块石或卵石填充, 填充石粒径 $\leq 300\text{mm}$, $\geq 100\text{mm}$ 。
 - 4、砂砾土回填须夯实, 要求相对密度不小于0.6, 压实度不小于0.91。顶部砼与永久性开挖边坡之间回填耕植土并撒种草籽, 采用狗牙根草与黑麦草混播方式。
 - 5、护岸施工时, 须保留沿岸粗径树木。
 - 6、其他未详事项均按国家有关规范执行。

广西桂恒建设工程有限公司

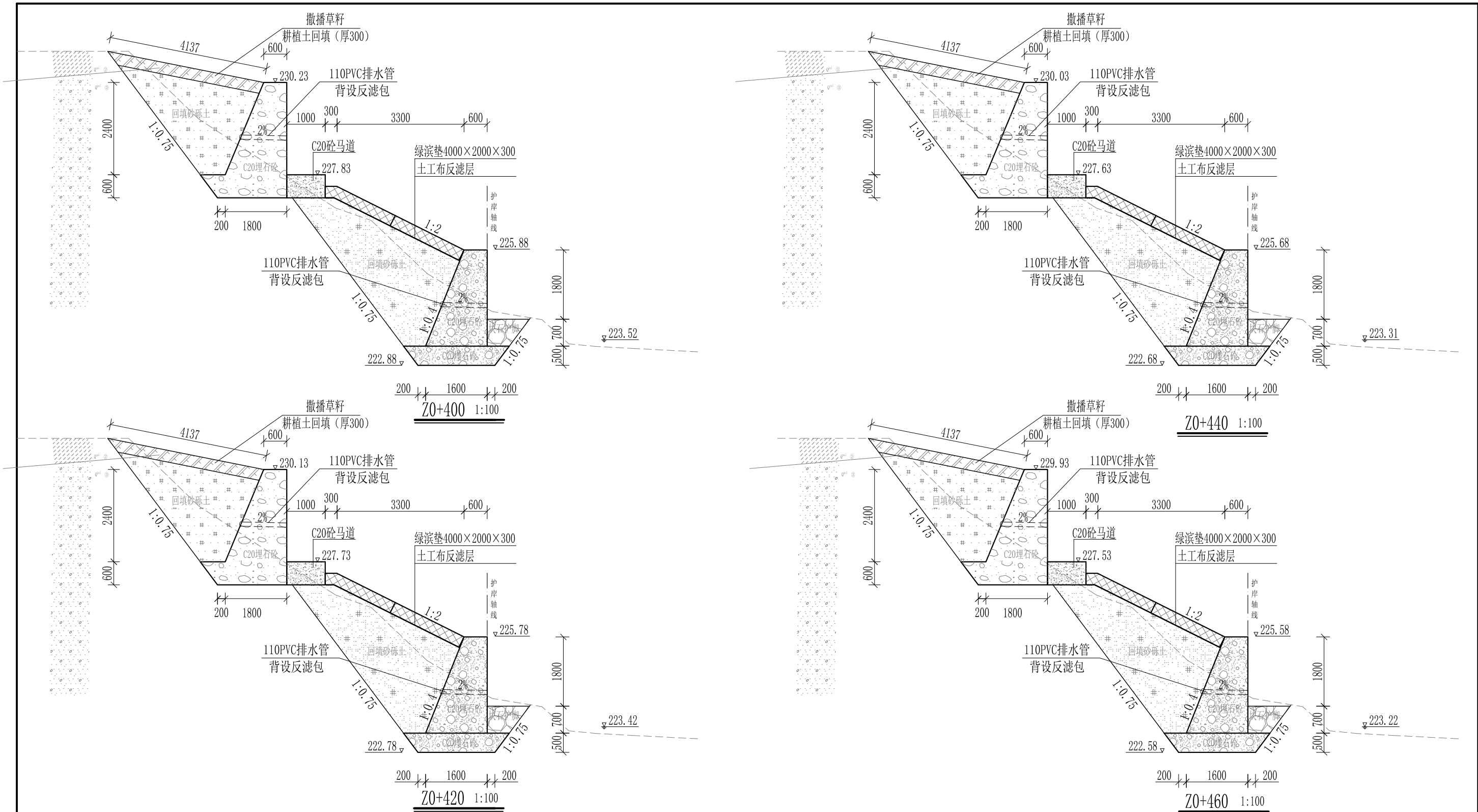
审定		全州县“五好两宜”和美乡村 试点试验项目(一期)	初步设计			
审查			水工部分			
校核		山川河陶家村段水毁修复工程 左岸横断面图(4/22)				
设计						
制图						
描图	CAD	比例	如图	日期	2024年 月	
设计证号	A245012713	图号				



- 说明：
- 1、本图尺寸除特别注明外，单位均为mm，高程单位为m。
 - 2、护岸砼挡墙墙身及基础每10m需设一道沉降缝，采用沥青杉木板分缝，缝宽20mm。砼墙身埋设110PVC排水管，背水面设反滤包，间距3m，按梅花型布置。
 - 3、绿滨垫网格内以块石或卵石填充，填充石粒径 $\leq 300\text{mm}$ ， $\geq 100\text{mm}$ 。
 - 4、砂砾土回填须夯实，要求相对密度不小于0.6，压实度不小于0.91。顶部砼与永久性开挖边坡之间回填耕植土并撒种草籽，采用狗牙根草与黑麦草混播方式。
 - 5、护岸施工时，须保留沿岸粗径树木。
 - 6、其他未详事项均按国家有关规范执行。

广西桂恒建设工程有限公司

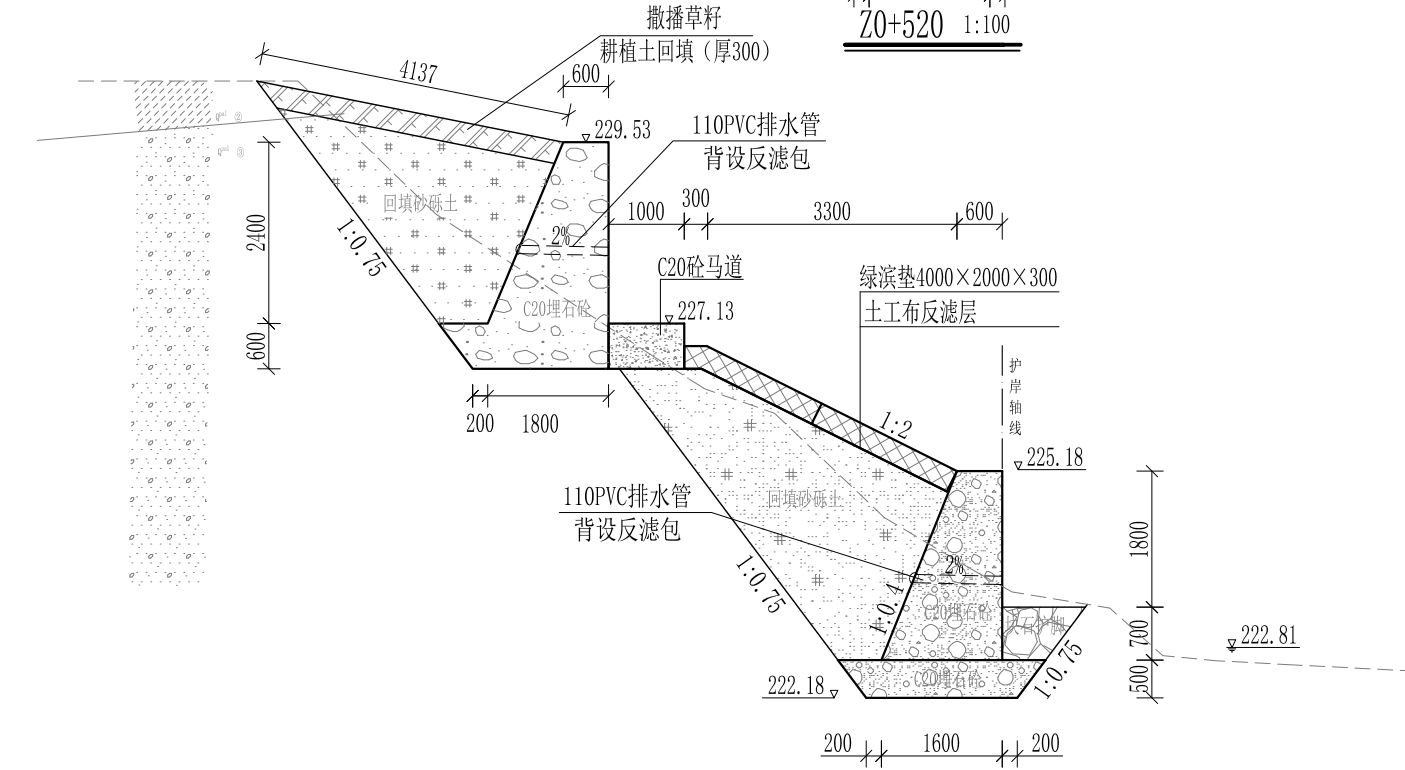
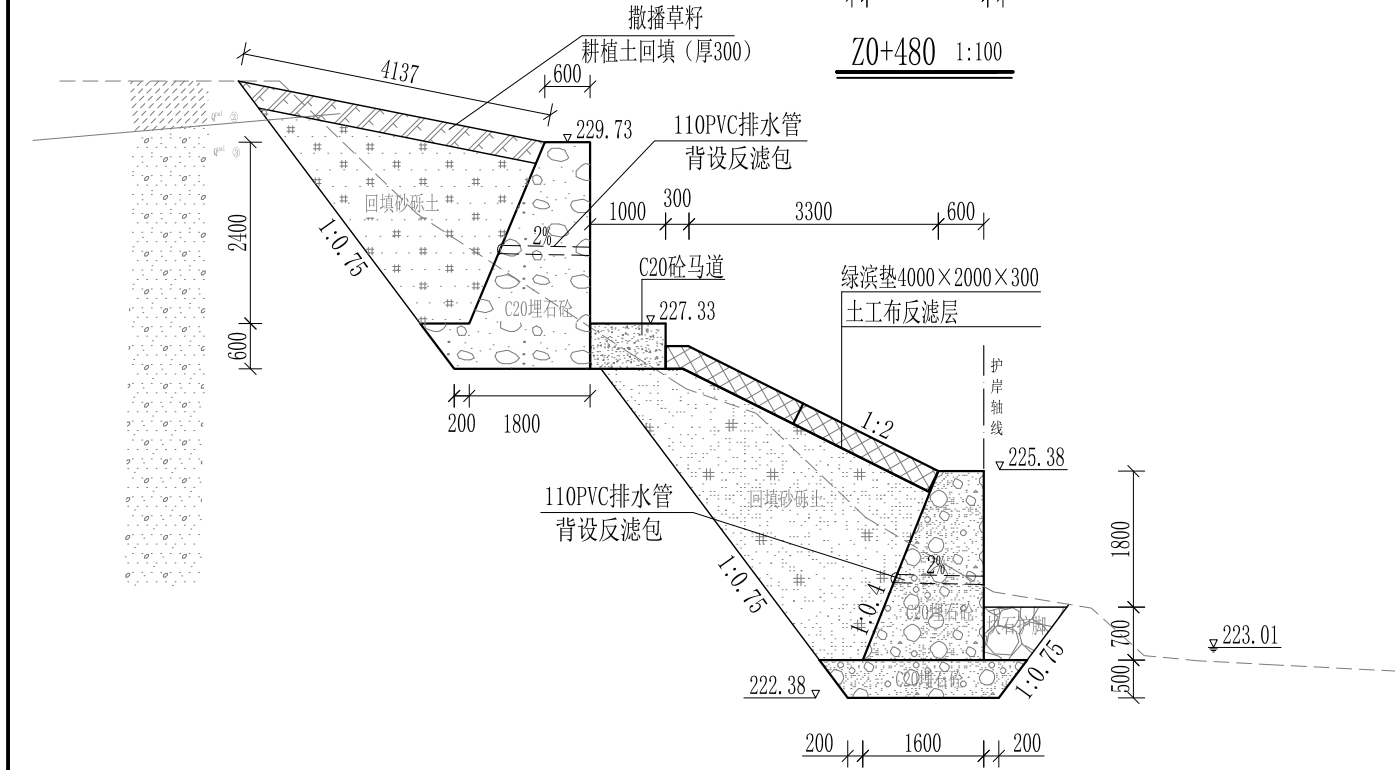
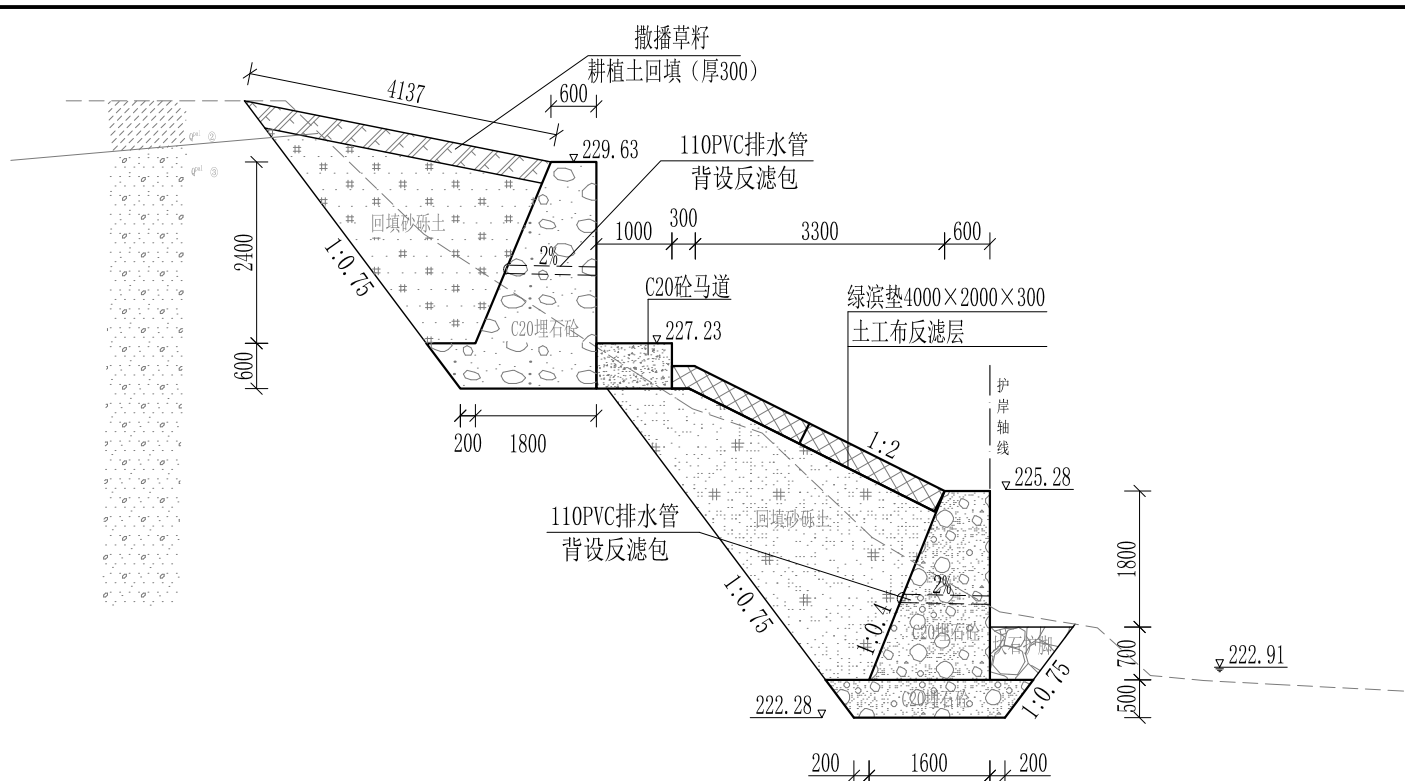
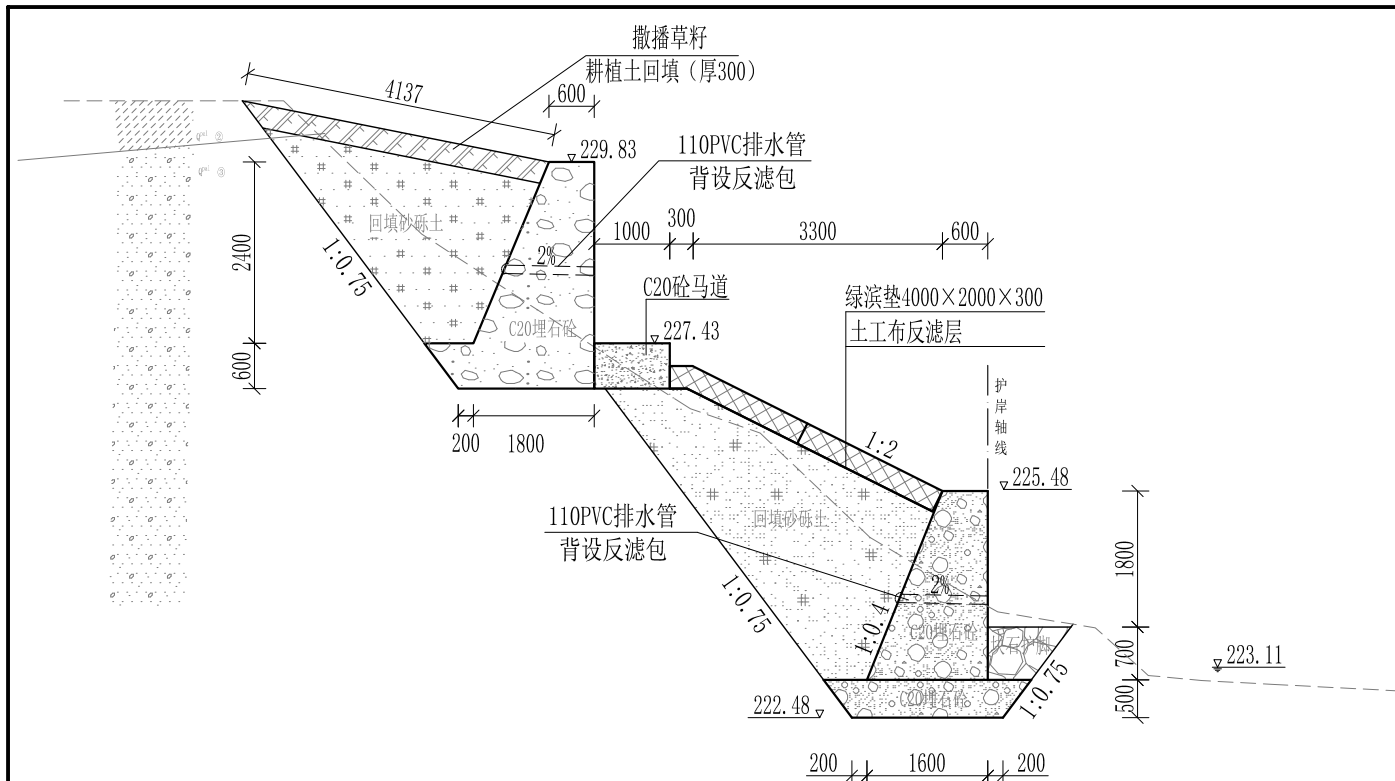
审定	<i>陈</i>	全州县“五好两宜”和美乡村 试点试验项目（一期）	初步设计			
审查	<i>李</i>		水工部分			
校核	<i>李</i>	山川河陶家村段水毁修复工程 左岸横断面图（5/22）				
设计	<i>李</i>					
制图	<i>周</i>					
描图	CAD	比例	如图	日期	2024年 月	
设计证号	A245012713	图号				



- 说明:
- 1、本图尺寸除特别注明外, 单位均为mm, 高程单位为m。
 - 2、护岸挡墙墙身及基础每10m需设一道沉降缝, 采用沥青杉木板分缝, 缝宽20mm。砼墙身埋设110PVC排水管, 背水面设反滤包, 间距3m, 按梅花型布置。
 - 3、绿滨垫网格内以块石或卵石填充, 填充石粒径 $\leq 300\text{mm}$, $\geq 100\text{mm}$ 。
 - 4、砂砾土回填须夯实, 要求相对密度不小于0.6, 压实度不小于0.91。顶部砼与永久性开挖边坡之间回填耕植土并撒种草籽, 采用狗牙根草与黑麦草混播方式。
 - 5、护岸施工时, 须保留沿岸粗径树木。
 - 6、其他未详事项均按国家有关规范执行。

广西桂恒建设工程有限公司

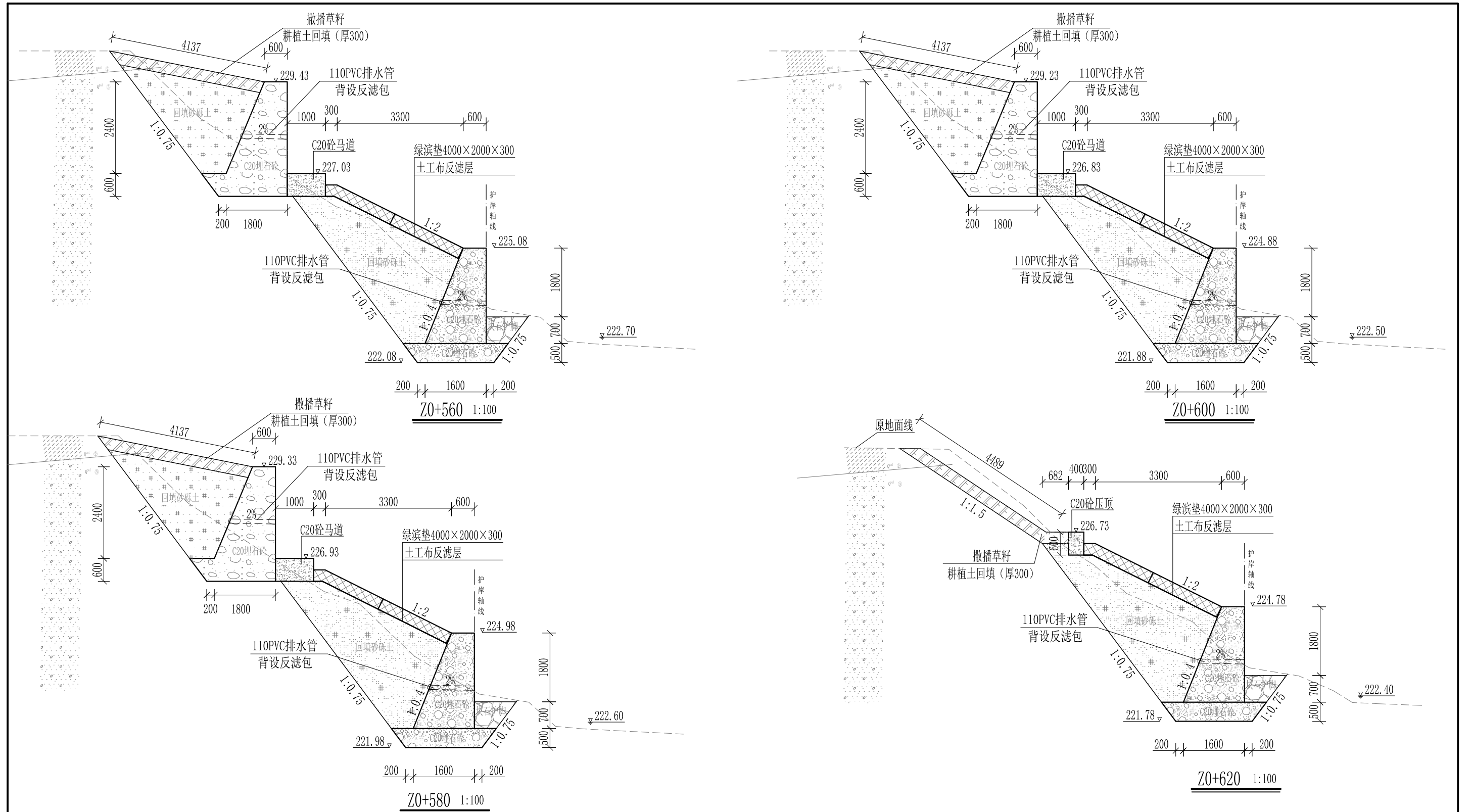
审定	<i>陈</i>	全州县“五好两宜”和美乡村 试点试验项目(一期)	初步设计			
审查	<i>李</i>		水工部分			
校核	<i>李</i>	山川河陶家村段水毁修复工程 左岸横断面图(6/22)				
设计	<i>李</i>					
制图	<i>周</i>					
描图	CAD	比例	如图	日期	2024年 月	
设计证号	A245012713	图号				



- 说明：1、本图尺寸除特别注明外，单位均为mm，高程单位为m。
 2、护岸砼挡墙墙身及基础每10m需设一道沉降缝，采用沥青杉木板分缝，缝宽20mm。砼墙身埋设110PVC排水管，背水面设反滤包，间距3m，按梅花型布置。
 3、绿滨垫网格内以块石或卵石填充，填充石粒径 $\leq 300\text{mm}$ ， $\geq 100\text{mm}$ 。
 4、砂砾土回填须夯实，要求相对密度不小于0.6，压实度不小于0.91。顶部砼与永久性开挖边坡之间回填耕植土并撒种草籽，采用狗牙根草与黑麦草混播方式。
 5、护岸施工时，须保留沿岸粗径树木。
 6、其他未详事项均按国家有关规范执行。

广西桂恒建设工程有限公司

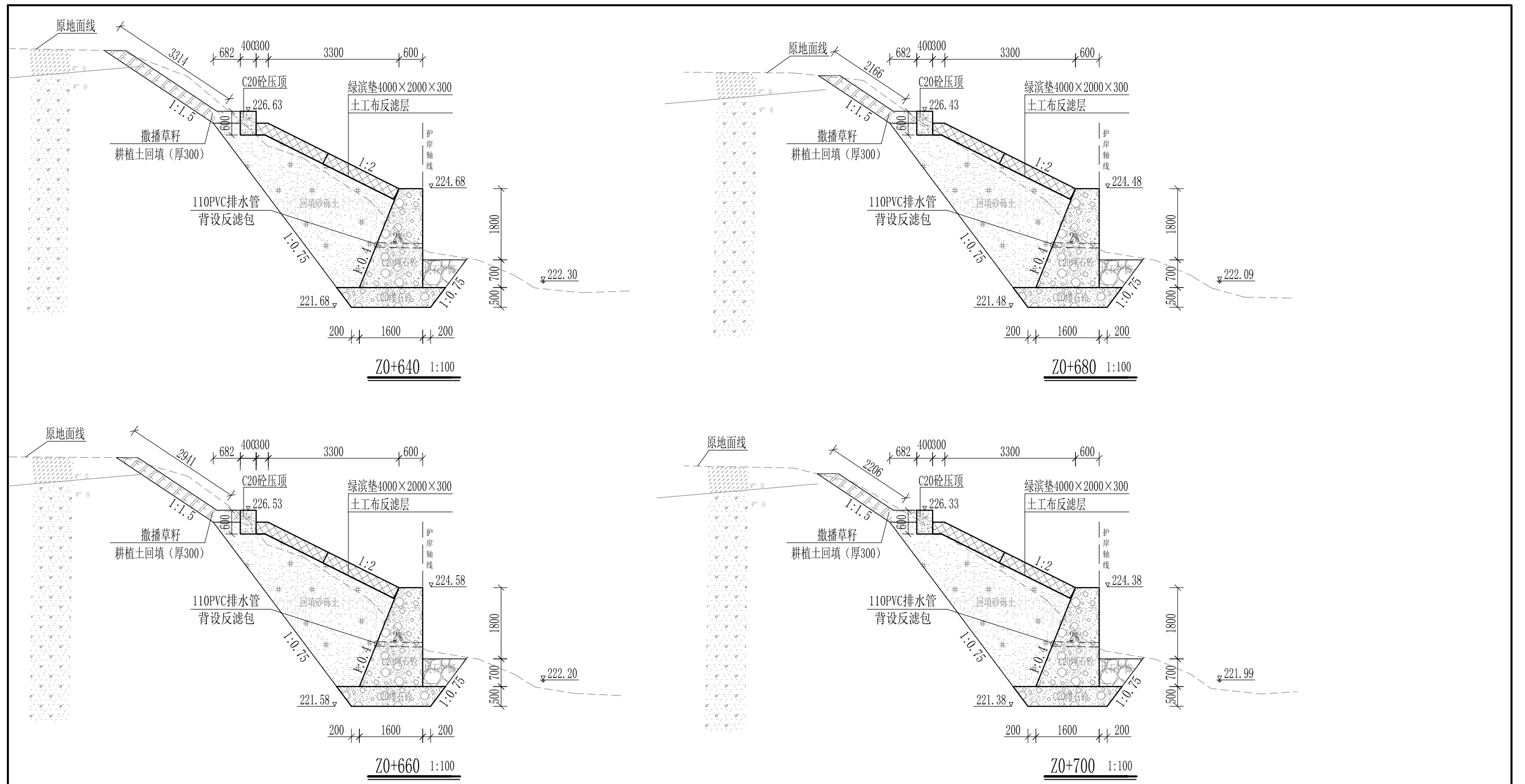
审定		全州县“五好两宜”和美乡村试点试验项目（一期）	初步设计			
审查			水工部分			
校核		山川河陶家村段水毁修复工程 左岸横断面图（7/22）				
设计						
制图						
描图	CAD	比例	如图	日期	2024年 月	
设计证号	A245012713	图号				



- 说明:
- 1、本图尺寸除特别注明外, 单位均为mm, 高程单位为m。
 - 2、护岸挡墙墙身及基础每10m需设一道沉降缝, 采用沥青杉木板分缝, 缝宽20mm。砼墙身埋设110PVC排水管, 背水面设反滤包, 间距3m, 按梅花型布置。
 - 3、绿滨垫网格内以块石或卵石填充, 填充石粒径 $\leq 300\text{mm}$, $\geq 100\text{mm}$ 。
 - 4、砂砾土回填须夯实, 要求相对密度不小于0.6, 压实度不小于0.91。顶部砼与永久性开挖边坡之间回填耕植土并撒种草籽, 采用狗牙根草与黑麦草混播方式。
 - 5、护岸施工时, 须保留沿岸粗径树木。
 - 6、其他未详事项均按国家有关规范执行。

广西桂恒建设工程有限公司

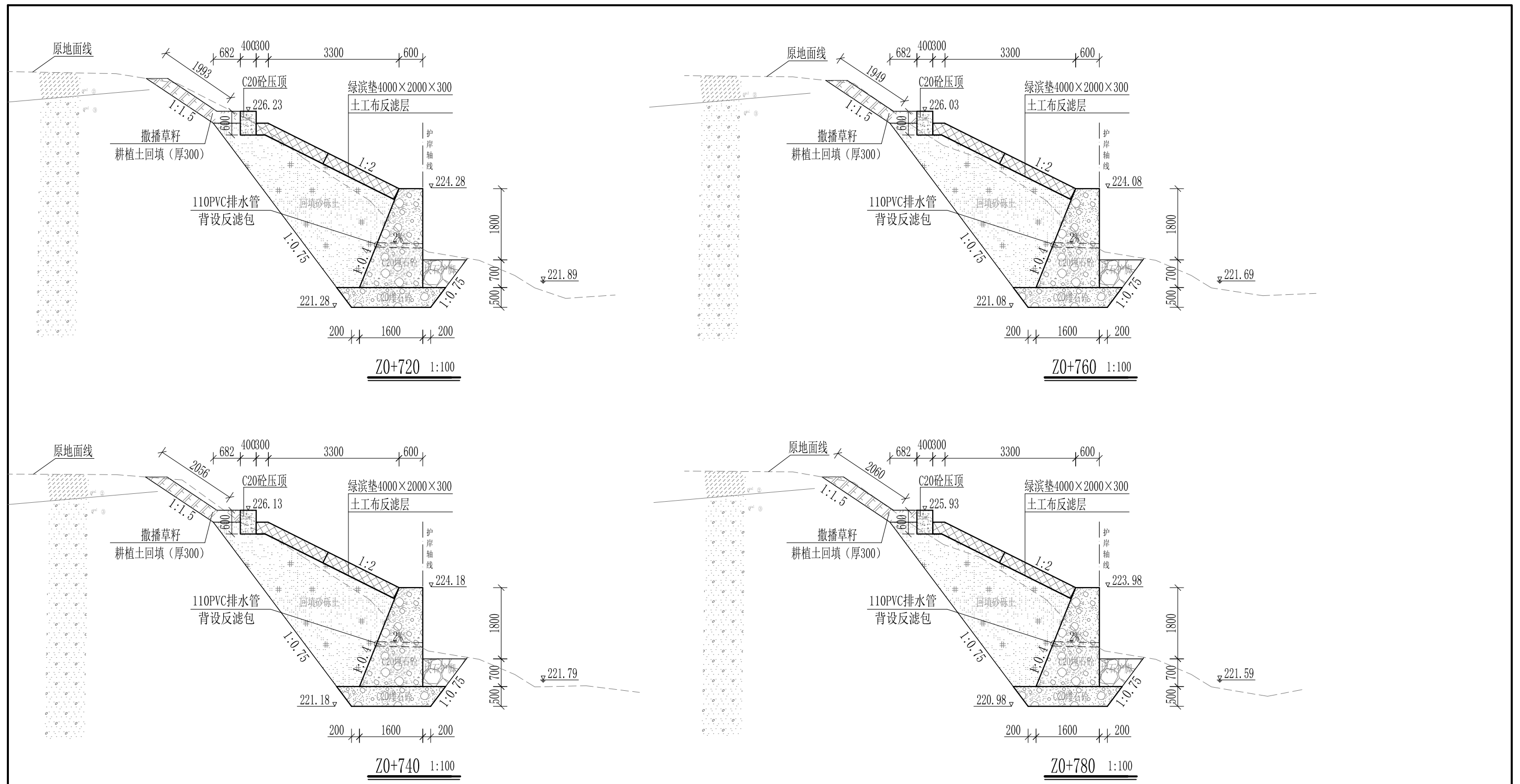
审定		全州县“五好两宜”和美乡村 试点试验项目(一期)	初步设计			
审查			水工部分			
校核		山川河陶家村段水毁修复工程 左岸横断面图(8/22)				
设计						
制图						
描图	CAD	比例	如图	日期	2024年 月	
设计证号	A245012713	图号				



- 说明:
- 1、本图尺寸除特别注明外, 单位均为mm, 高程单位为m。
 - 2、护岸砼挡墙墙身及基础每10m需设一道沉降缝, 采用沥青杉木板分缝, 缝宽20mm。砼墙身埋设110PVC排水管, 背水面设反滤包, 间距3m, 按梅花型布置。
 - 3、绿滨垫网格内以块石或卵石填充, 填充石粒径 $\leq 300\text{mm}$, $\geq 100\text{mm}$ 。
 - 4、砂砾土回填须夯实, 要求相对密度不小于0.6, 压实度不小于0.91。顶部砼与永久性开挖边坡之间回填耕植土并撒种草籽, 采用狗牙根草与黑麦草混播方式。
 - 5、护岸施工时, 须保留沿岸粗径树木。
 - 6、其他未详事项均按国家有关规范执行。

广西桂恒建设工程有限公司

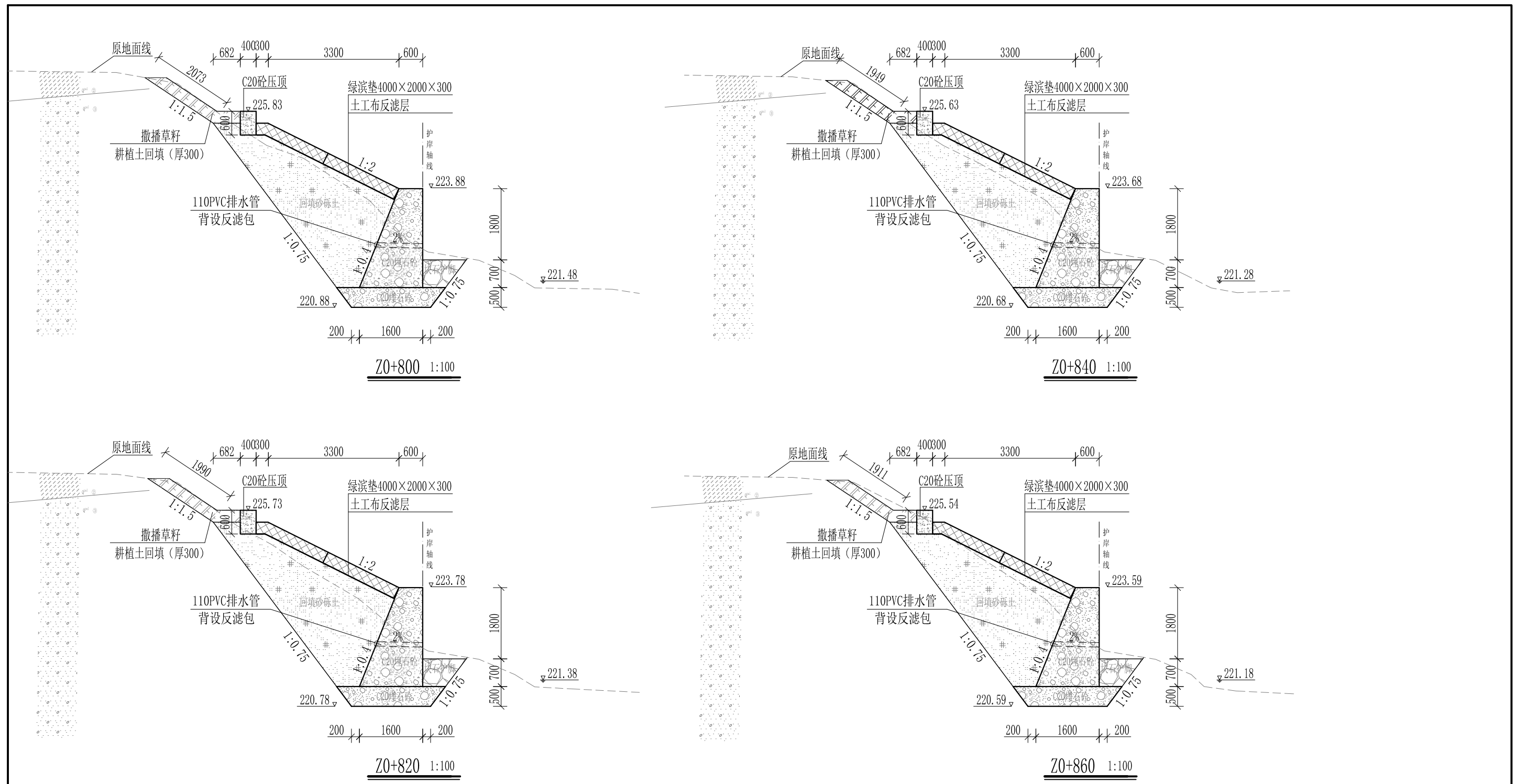
审定		全州县“五好两宜”和美乡村 试点试验项目(一期)	初步设计			
审查			水工部分			
校核		山川河陶家村段水毁修复工程 左岸横断面图(9/22)				
设计						
制图		比例	如图	日期	2024年 月	
描图	CAD	图号				
设计证号	A245012713					



- 说明:
- 1、本图尺寸除特别注明外, 单位均为mm, 高程单位为m。
 - 2、护岸砼挡墙墙身及基础每10m需设一道沉降缝, 采用沥青杉木板分缝, 缝宽20mm。砼墙身埋设110PVC排水管, 背水面设反滤包, 间距3m, 按梅花型布置。
 - 3、绿滨垫网格内以块石或卵石填充, 填充石粒径 $\leq 300\text{mm}$, $\geq 100\text{mm}$ 。
 - 4、砂砾土回填须夯实, 要求相对密度不小于0.6, 压实度不小于0.91。顶部砼与永久性开挖边坡之间回填耕植土并撒种草籽, 采用狗牙根草与黑麦草混播方式。
 - 5、护岸施工时, 须保留沿岸粗径树木。
 - 6、其他未详事项均按国家有关规范执行。

广西桂恒建设工程有限公司

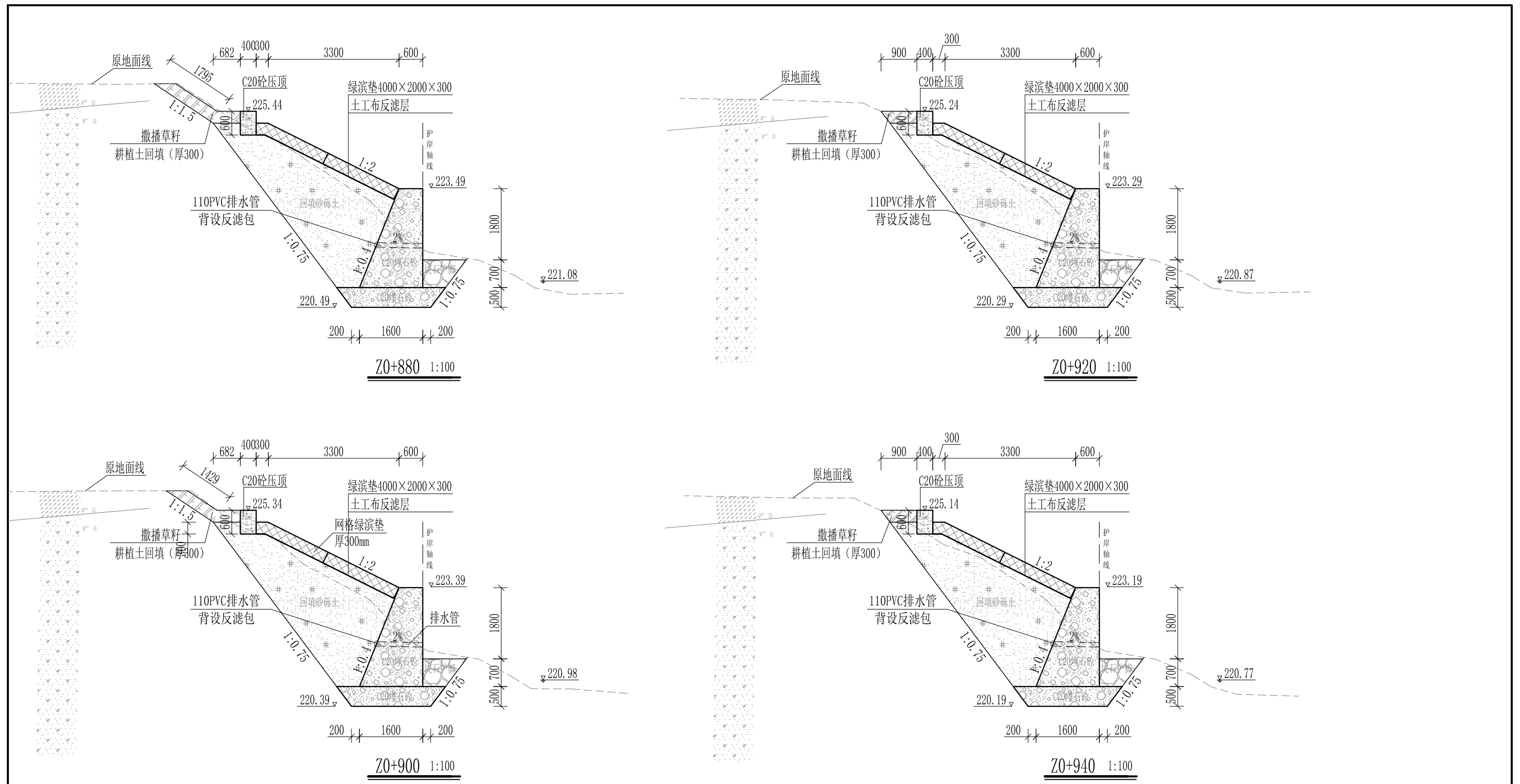
审定		全州县“五好两宜”和美乡村 试点试验项目(一期)	初步设计			
审查			水工部分			
校核		山川河陶家村段水毁修复工程 左岸横断面图(10/22)				
设计						
制图						
描图	CAD	比例	如图	日期	2024年 月	
设计证号	A245012713	图号				



- 说明:
- 1、本图尺寸除特别注明外, 单位均为mm, 高程单位为m。
 - 2、护岸砼挡墙墙身及基础每10m需设一道沉降缝, 采用沥青杉木板分缝, 缝宽20mm。砼墙身埋设110PVC排水管, 背水面设反滤包, 间距3m, 按梅花型布置。
 - 3、绿滨垫网格内以块石或卵石填充, 填充石粒径 $\leq 300\text{mm}$, $\geq 100\text{mm}$ 。
 - 4、砂砾土回填须夯实, 要求相对密度不小于0.6, 压实度不小于0.91。顶部砼与永久性开挖边坡之间回填耕植土并撒种草籽, 采用狗牙根草与黑麦草混播方式。
 - 5、护岸施工时, 须保留沿岸粗径树木。
 - 6、其他未详事项均按国家有关规范执行。

广西桂恒建设工程有限公司

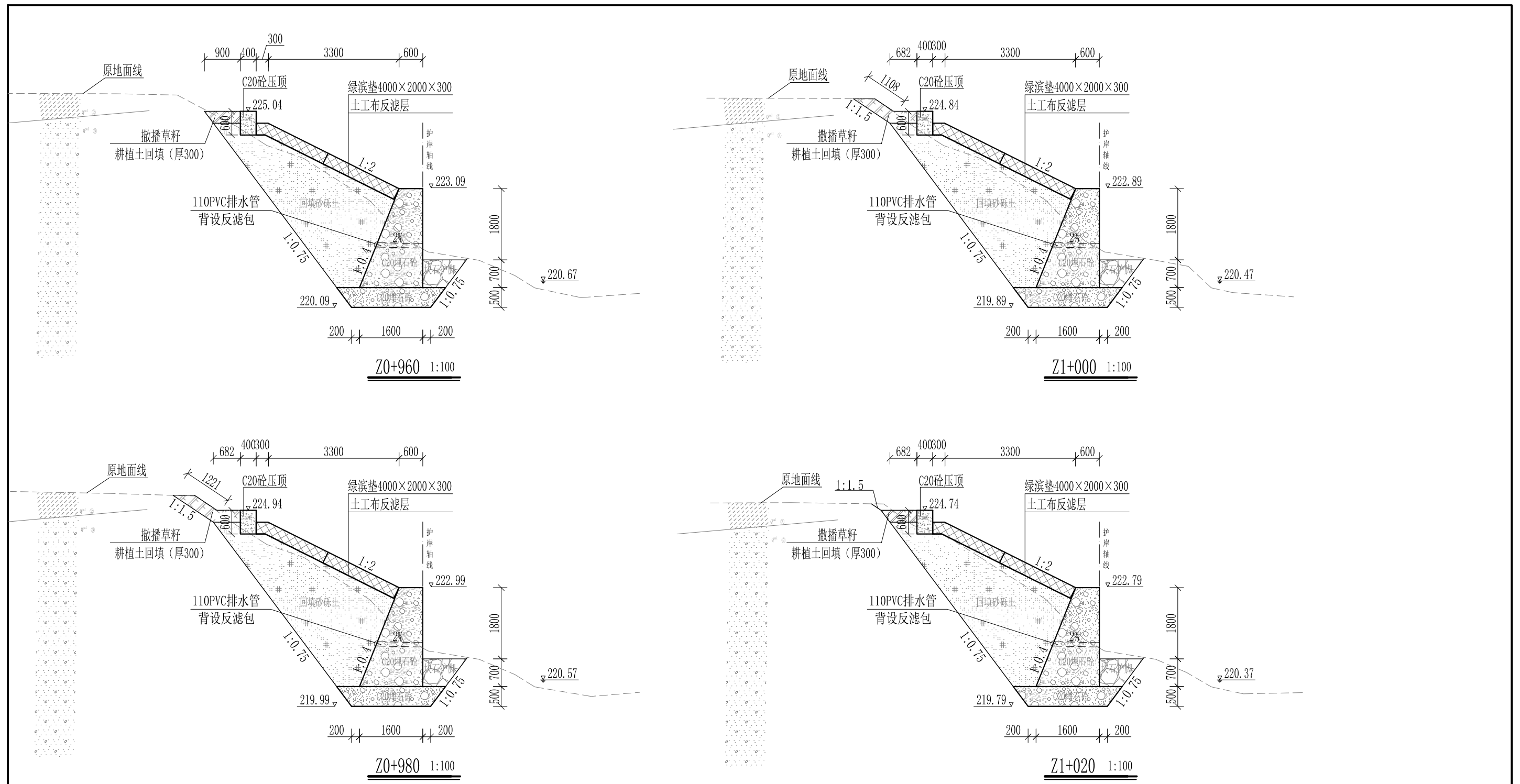
审定		全州县“五好两宜”和美乡村 试点试验项目(一期)	初步设计			
审查			水工部分			
校核		山川河陶家村段水毁修复工程 左岸横断面图(11/22)				
设计						
制图						
描图	CAD	比例	如图	日期	2024年 月	
设计证号	A245012713	图号				



- 说明:
- 1、本图尺寸除特别注明外, 单位均为mm, 高程单位为m。
 - 2、护岸砼挡墙墙身及基础每10m需设一道沉降缝, 采用沥青杉木板分缝, 缝宽20mm。砼墙身埋设110PVC排水管, 背水面设反滤包, 间距3m, 按梅花型布置。
 - 3、绿滨垫网格内以块石或卵石填充, 填充石粒径 $\leq 300\text{mm}$, $\geq 100\text{mm}$ 。
 - 4、砂砾土回填须夯实, 要求相对密度不小于0.6, 压实度不小于0.91。顶部砼与永久性开挖边坡之间回填耕植土并撒种草籽, 采用狗牙根草与黑麦草混播方式。
 - 5、护岸施工时, 须保留沿岸粗径树木。
 - 6、其他未详事项均按国家有关规范执行。

广西桂恒建设工程有限公司

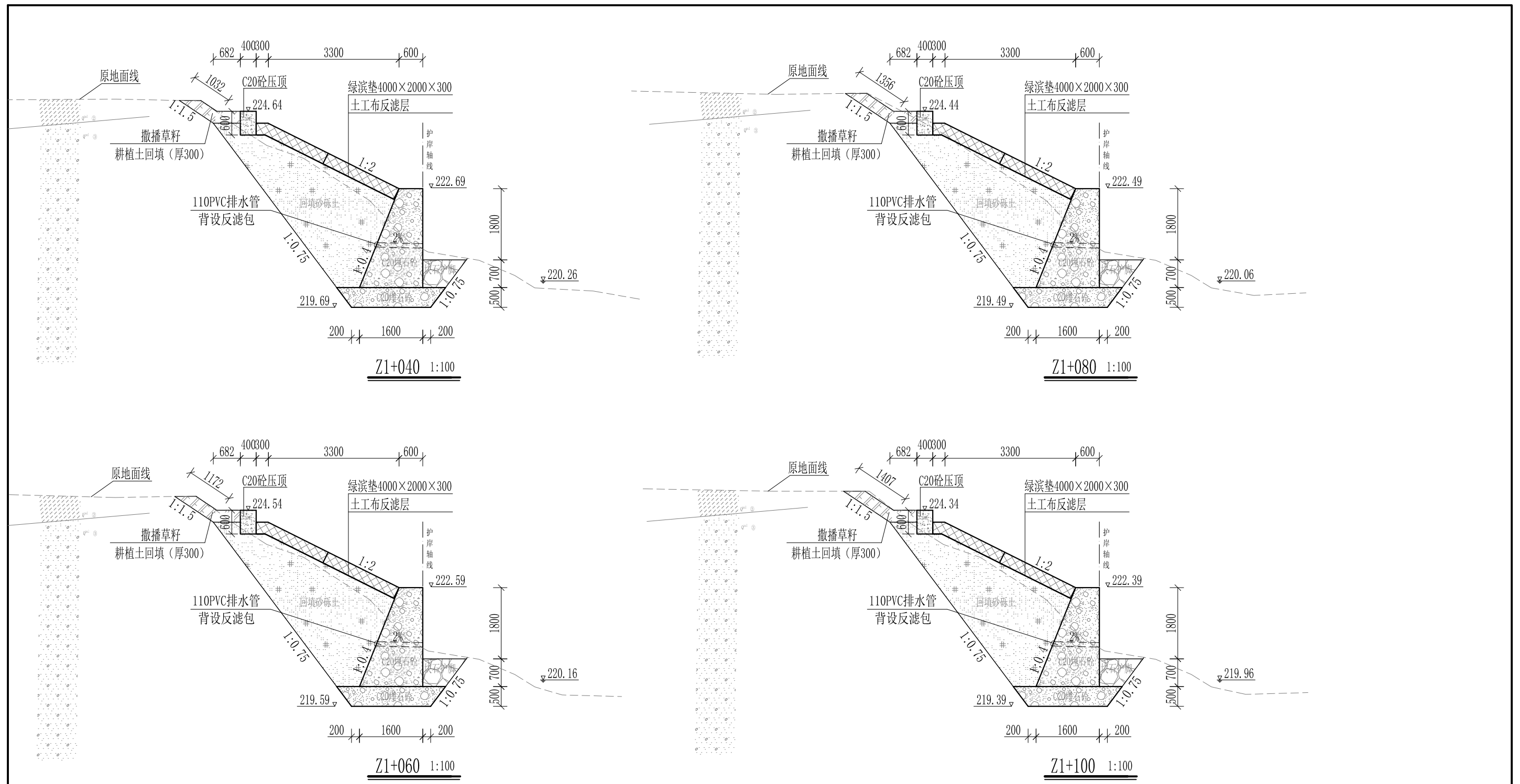
审定		全州县“五好两宜”和美乡村 试点试验项目(一期)	初步设计			
审查			水工部分			
校核		山川河陶家村段水毁修复工程 左岸横断面图(12/22)				
设计						
制图						
描图	CAD	比例	如图	日期	2024年 月	
设计证号	A245012713	图号				



- 说明:
- 1、本图尺寸除特别注明外, 单位均为mm, 高程单位为m。
 - 2、护岸砼挡墙墙身及基础每10m需设一道沉降缝, 采用沥青杉木板分缝, 缝宽20mm。砼墙身埋设110PVC排水管, 背水面设反滤包, 间距3m, 按梅花型布置。
 - 3、绿滨垫网格内以块石或卵石填充, 填充石粒径 $\leq 300\text{mm}$, $\geq 100\text{mm}$ 。
 - 4、砂砾土回填须夯实, 要求相对密度不小于0.6, 压实度不小于0.91。顶部砼与永久性开挖边坡之间回填耕植土并撒种草籽, 采用狗牙根草与黑麦草混播方式。
 - 5、护岸施工时, 须保留沿岸粗径树木。
 - 6、其他未详事项均按国家有关规范执行。

广西桂恒建设工程有限公司

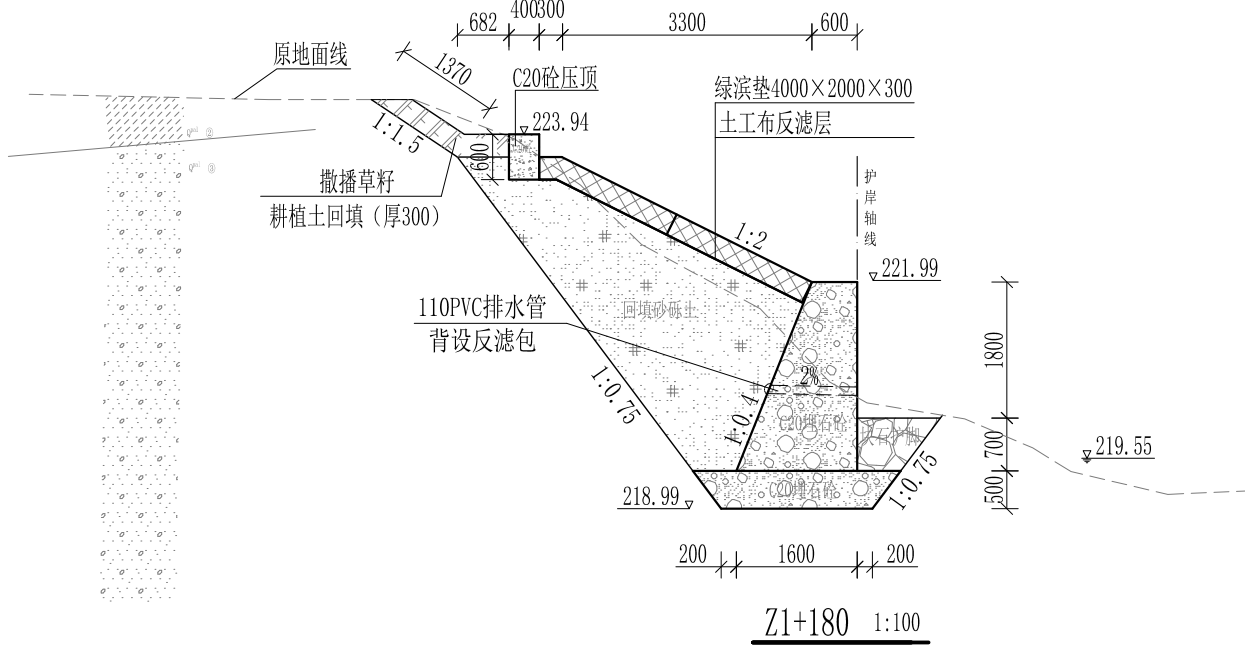
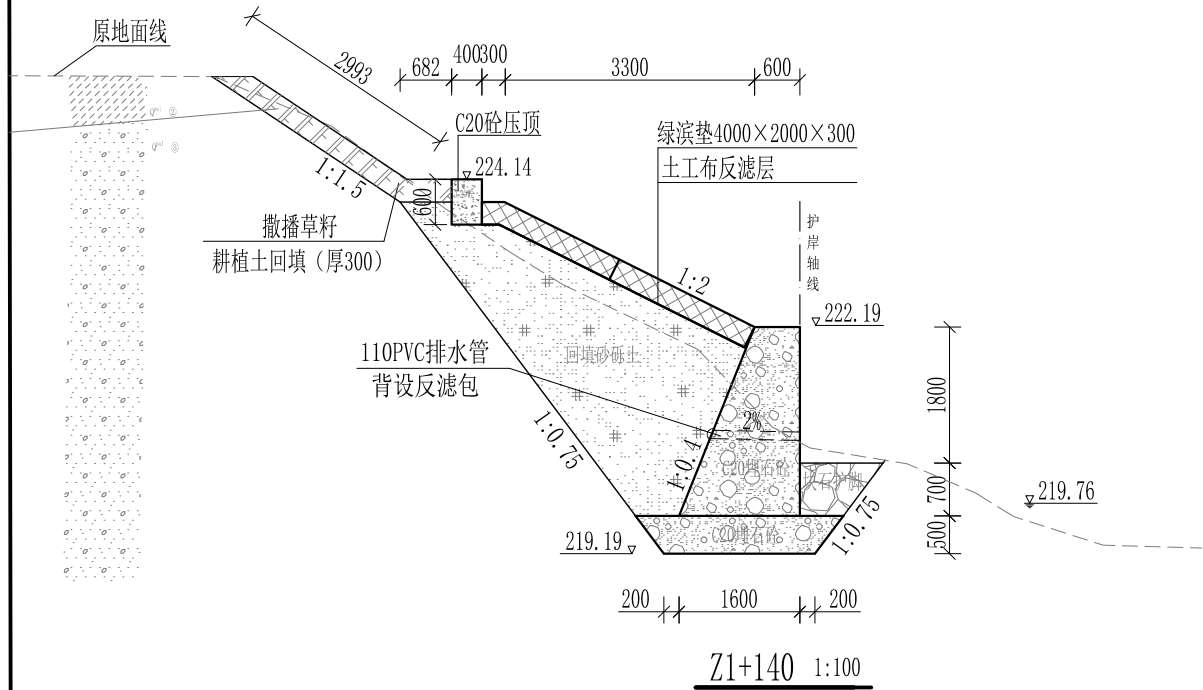
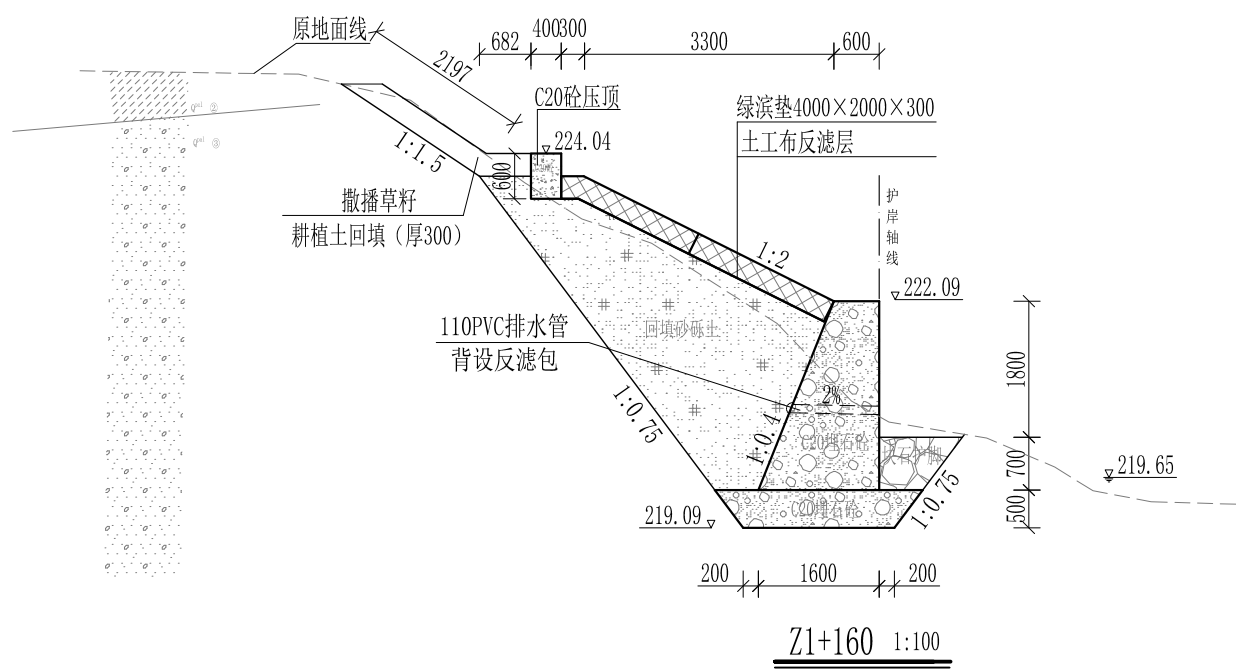
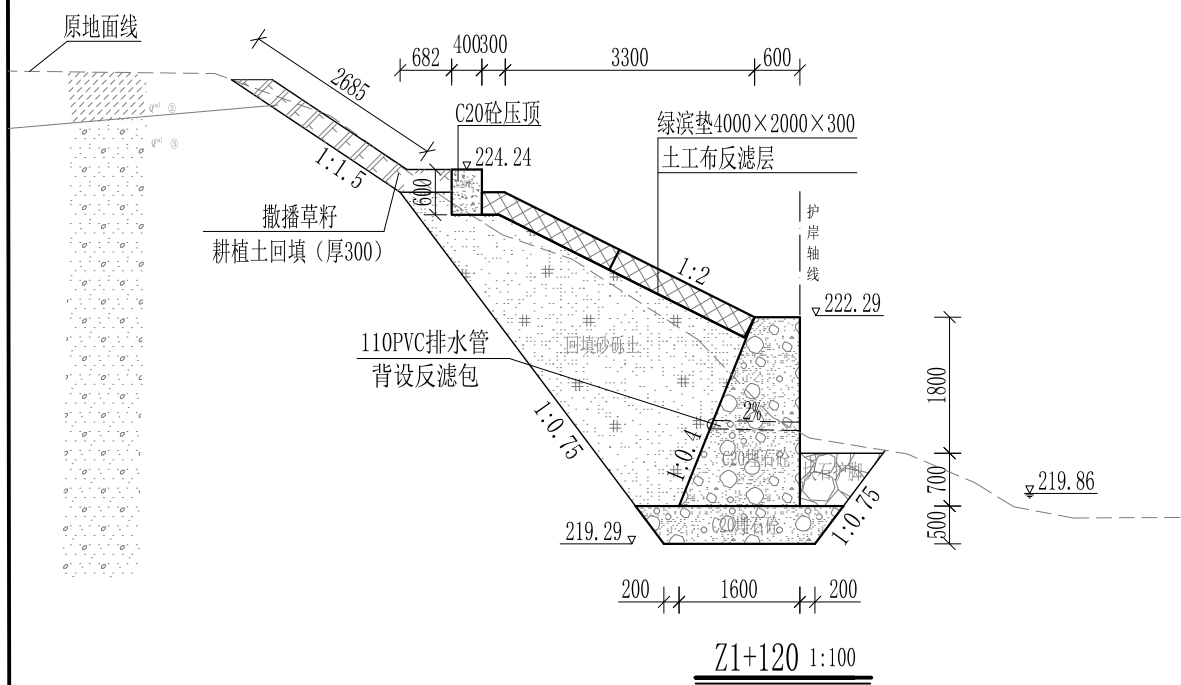
审定	<i>陈</i>	全州县“五好两宜”和美乡村 试点试验项目(一期)	初步设计			
审查	<i>李</i>		水工部分			
校核	<i>李</i>	山川河陶家村段水毁修复工程 左岸横断面图(13/22)				
设计	<i>李</i>					
制图	<i>周</i>					
描图	CAD	比例	如图	日期	2024年 月	
设计证号	A245012713	图号				



- 说明:
- 1、本图尺寸除特别注明外, 单位均为mm, 高程单位为m。
 - 2、护岸砼挡墙墙身及基础每10m需设一道沉降缝, 采用沥青杉木板分缝, 缝宽20mm。砼墙身埋设110PVC排水管, 背水面设反滤包, 间距3m, 按梅花型布置。
 - 3、绿滨垫网格内以块石或卵石填充, 填充石粒径 $\leq 300\text{mm}$, $\geq 100\text{mm}$ 。
 - 4、砂砾土回填须夯实, 要求相对密度不小于0.6, 压实度不小于0.91。顶部砼与永久性开挖边坡之间回填耕植土并撒种草籽, 采用狗牙根草与黑麦草混播方式。
 - 5、护岸施工时, 须保留沿岸粗径树木。
 - 6、其他未详事项均按国家有关规范执行。

广西桂恒建设工程有限公司

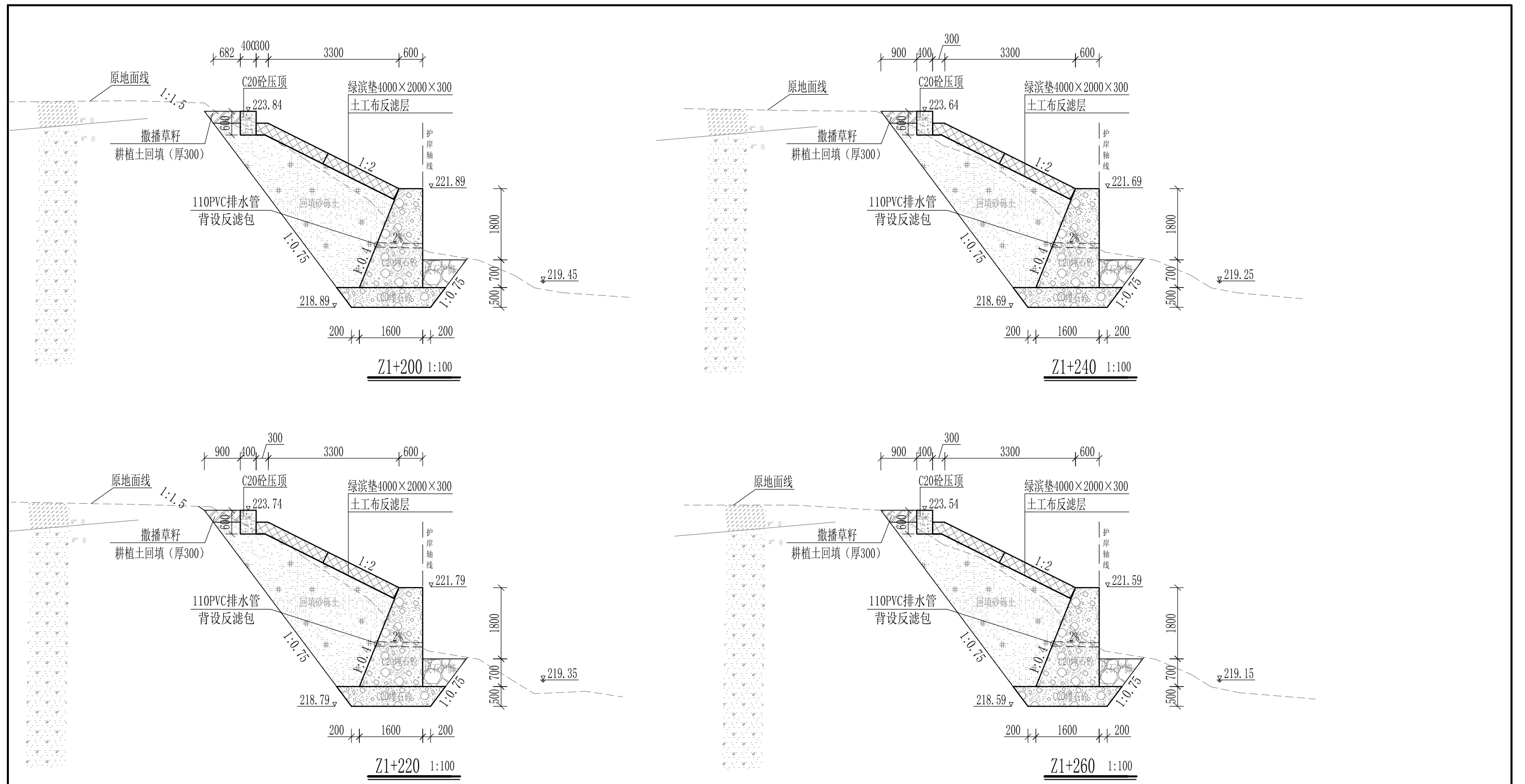
审定		全州县“五好两宜”和美乡村 试点试验项目(一期)	初步设计			
审查			水工部分			
校核		山川河陶家村段水毁修复工程 左岸横断面图(14/22)				
设计						
制图						
描图	CAD	比例	如图	日期	2024年 月	
设计证号	A245012713	图号				



- 说明:
- 1、本图尺寸除特别注明外, 单位均为mm, 高程单位为m。
 - 2、护岸砼挡墙墙身及基础每10m需设一道沉降缝, 采用沥青杉木板分缝, 缝宽20mm。砼墙身埋设110PVC排水管, 背水面设反滤包, 间距3m, 按梅花型布置。
 - 3、绿滨垫网格内以块石或卵石填充, 填充石粒径 $\leq 300\text{mm}$, $\geq 100\text{mm}$ 。
 - 4、砂砾土回填须夯实, 要求相对密度不小于0.6, 压实度不小于0.91。顶部砼与永久性开挖边坡之间回填耕植土并撒种草籽, 采用狗牙根草与黑麦草混播方式。
 - 5、护岸施工时, 须保留沿岸粗径树木。
 - 6、其他未详事项均按国家有关规范执行。

广西桂恒建设工程有限公司

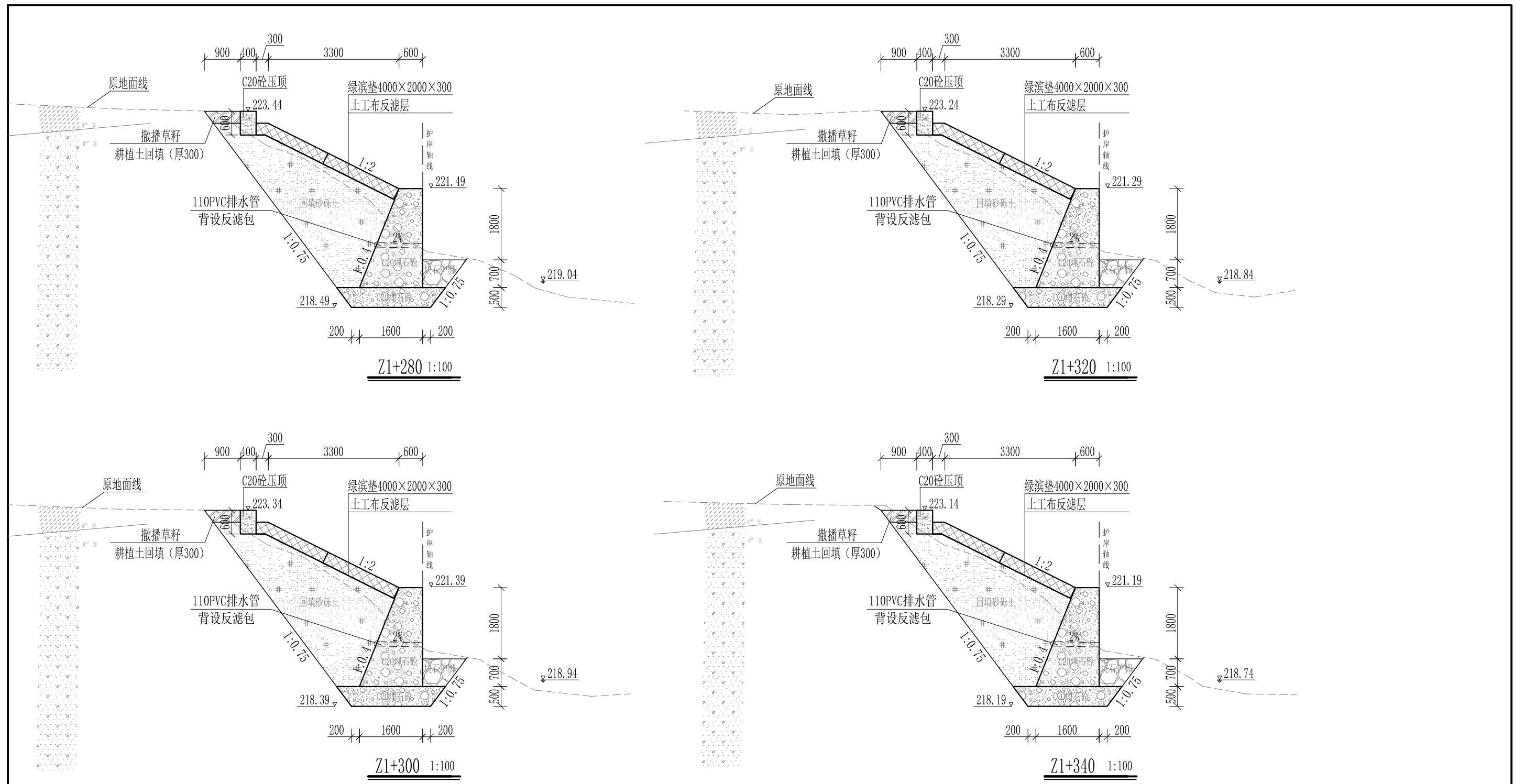
审定		全州县“五好两宜”和美乡村 试点试验项目(一期)	初步设计			
审查			水工部分			
校核		山川河陶家村段水毁修复工程 左岸横断面图(15/22)				
设计						
制图						
描图	CAD	比例	如图	日期	2024年 月	
设计证号	A245012713	图号				



- 说明:
- 1、本图尺寸除特别注明外, 单位均为mm, 高程单位为m。
 - 2、护岸砼挡墙墙身及基础每10m需设一道沉降缝, 采用沥青杉木板分缝, 缝宽20mm。砼墙身埋设110PVC排水管, 背水面设反滤包, 间距3m, 按梅花型布置。
 - 3、绿滨垫网格内以块石或卵石填充, 填充石粒径 $\leq 300\text{mm}$, $\geq 100\text{mm}$ 。
 - 4、砂砾土回填须夯实, 要求相对密度不小于0.6, 压实度不小于0.91。顶部砼与永久性开挖边坡之间回填耕植土并撒种草籽, 采用狗牙根草与黑麦草混播方式。
 - 5、护岸施工时, 须保留沿岸粗径树木。
 - 6、其他未详事项均按国家有关规范执行。

广西桂恒建设工程有限公司

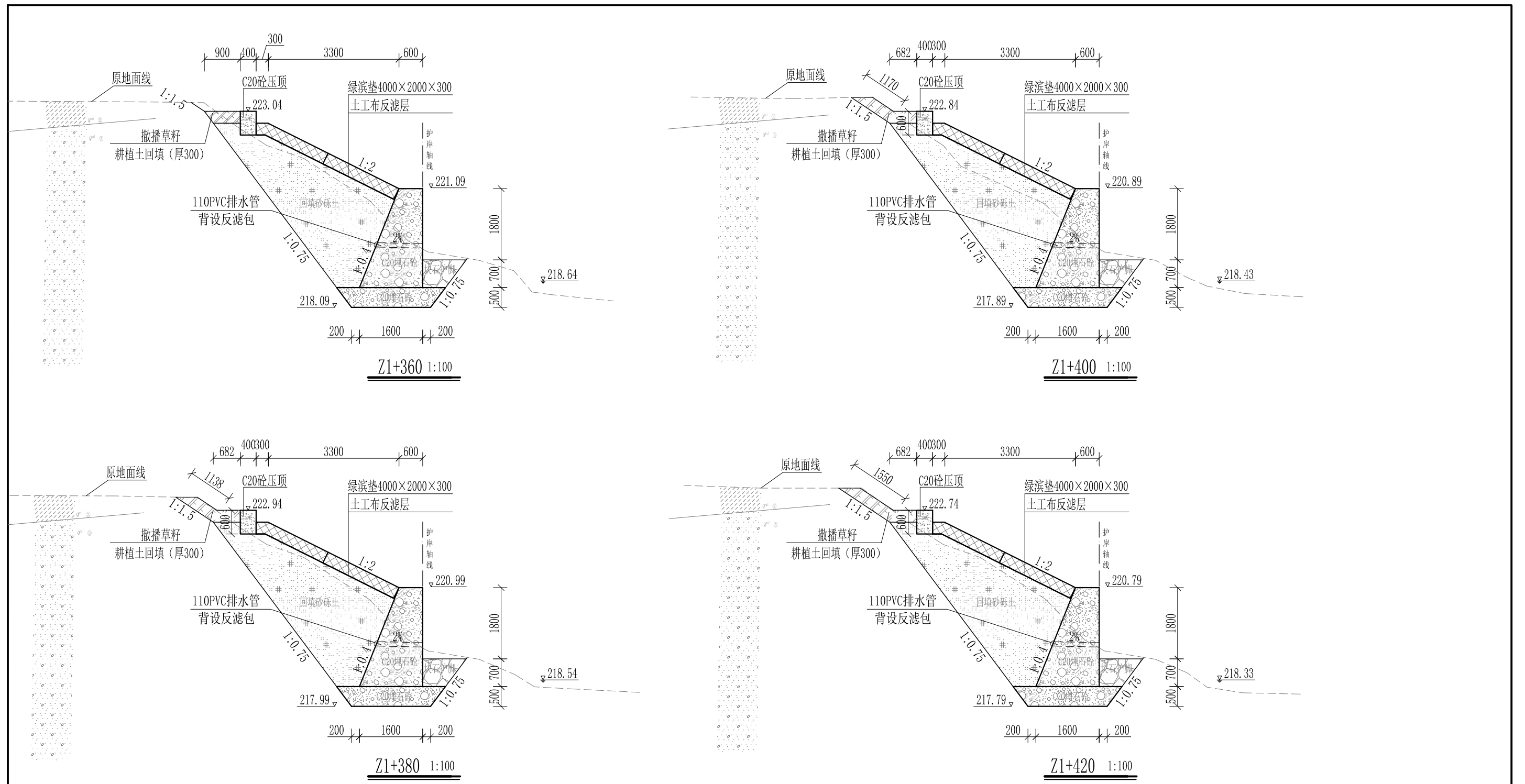
审定		全州县“五好两宜”和美乡村 试点试验项目(一期)	初步设计			
审查			水工部分			
校核		山川河陶家村段水毁修复工程 左岸横断面图(16/22)				
设计						
制图						
描图	CAD	比例	如图	日期	2024年 月	
设计证号	A245012713	图号				



- 说明:
- 1、本图尺寸除特别注明外, 单位均为mm, 高程单位为m。
 - 2、护岸砼挡墙墙身及基础每10m需设一道沉降缝, 采用沥青杉木板分缝, 缝宽20mm。砼墙身埋设110PVC排水管, 背水面设反滤包, 间距3m, 按梅花型布置。
 - 3、绿滨垫网格内以块石或卵石填充, 填充石粒径 $\leq 300\text{mm}$, $\geq 100\text{mm}$ 。
 - 4、砂砾土回填须夯实, 要求相对密度不小于0.6, 压实度不小于0.91。顶部砼与永久性开挖边坡之间回填耕植土并撒种草籽, 采用狗牙根草与黑麦草混播方式。
 - 5、护岸施工时, 须保留沿岸粗径树木。
 - 6、其他未详事项均按国家有关规范执行。

广西桂恒建设工程有限公司

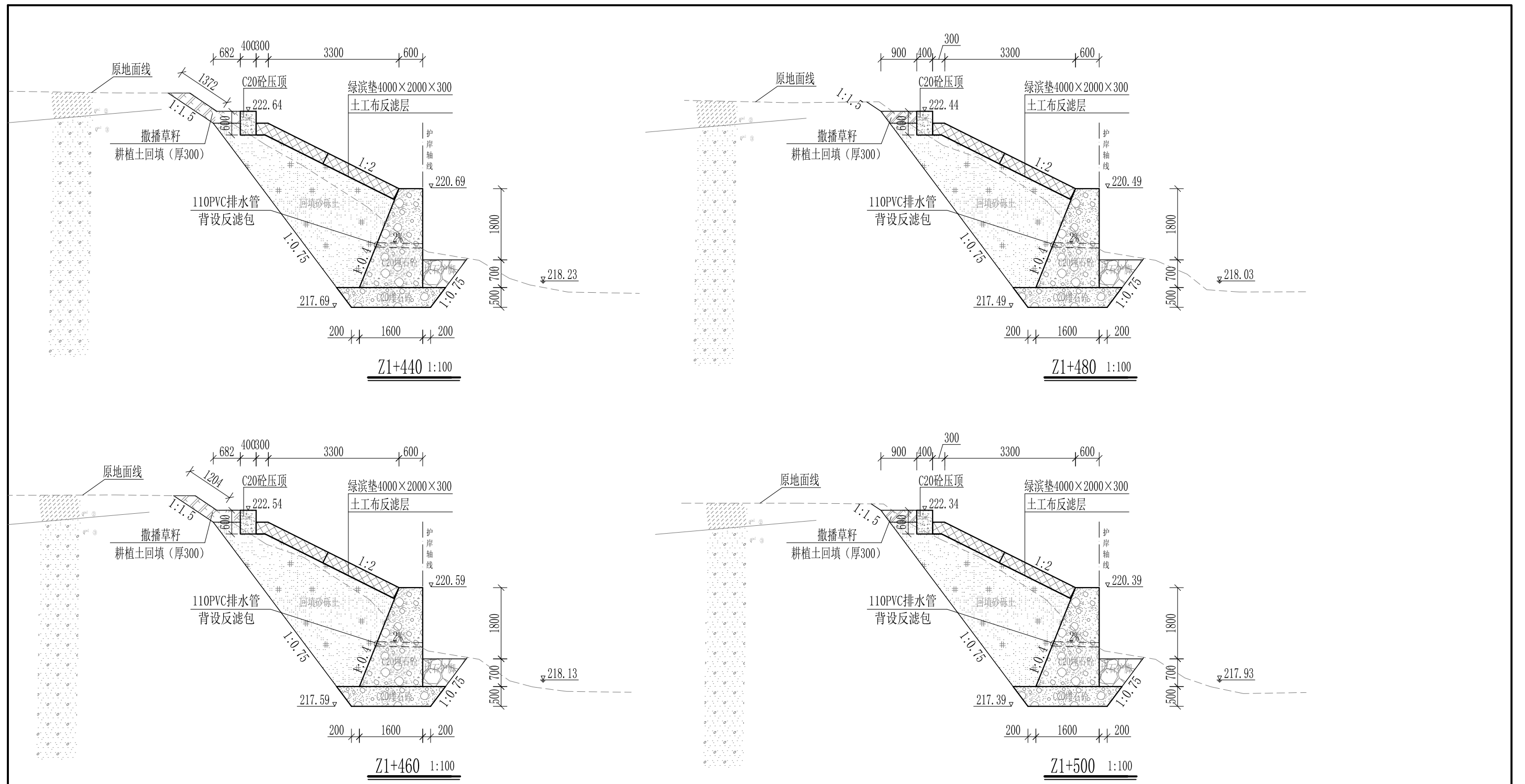
审定		全州县“五好两宜”和美乡村 试点试验项目(一期)	初步设计			
审查			水工部分			
校核		山川河陶家村段水毁修复工程 左岸横断面图(17/22)				
设计						
制图						
描图	CAD	比例	如图	日期	2024年 月	
设计证号	A245012713	图号				



- 说明:
- 1、本图尺寸除特别注明外, 单位均为mm, 高程单位为m。
 - 2、护岸砼挡墙墙身及基础每10m需设一道沉降缝, 采用沥青杉木板分缝, 缝宽20mm。砼墙身埋设110PVC排水管, 背水面设反滤包, 间距3m, 按梅花型布置。
 - 3、绿滨垫网格内以块石或卵石填充, 填充石粒径 $\leq 300\text{mm}$, $\geq 100\text{mm}$ 。
 - 4、砂砾土回填须夯实, 要求相对密度不小于0.6, 压实度不小于0.91。顶部砼与永久性开挖边坡之间回填耕植土并撒种草籽, 采用狗牙根草与黑麦草混播方式。
 - 5、护岸施工时, 须保留沿岸粗径树木。
 - 6、其他未详事项均按国家有关规范执行。

广西桂恒建设工程有限公司

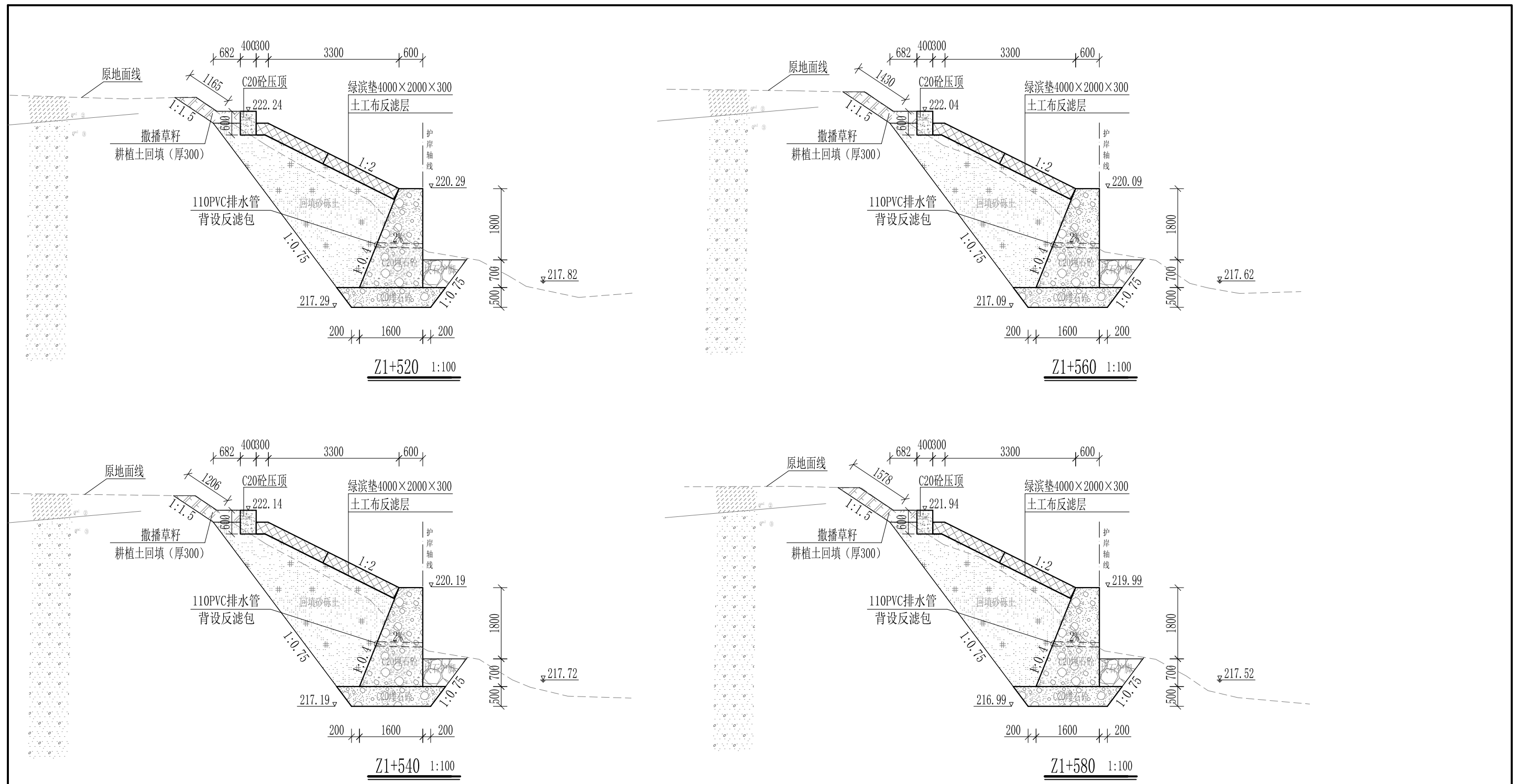
审定		全州县“五好两宜”和美乡村 试点试验项目(一期)	初步设计			
审查			水工部分			
校核		山川河陶家村段水毁修复工程 左岸横断面图(18/22)				
设计						
制图						
描图	CAD	比例	如图	日期	2024年 月	
设计证号	A245012713	图号				



- 说明:
- 1、本图尺寸除特别注明外, 单位均为mm, 高程单位为m。
 - 2、护岸砼挡墙墙身及基础每10m需设一道沉降缝, 采用沥青杉木板分缝, 缝宽20mm。砼墙身埋设110PVC排水管, 背水面设反滤包, 间距3m, 按梅花型布置。
 - 3、绿滨垫网格内以块石或卵石填充, 填充石粒径 $\leq 300\text{mm}$, $\geq 100\text{mm}$ 。
 - 4、砂砾土回填须夯实, 要求相对密度不小于0.6, 压实度不小于0.91。顶部砼与永久性开挖边坡之间回填耕植土并撒种草籽, 采用狗牙根草与黑麦草混播方式。
 - 5、护岸施工时, 须保留沿岸粗径树木。
 - 6、其他未详事项均按国家有关规范执行。

广西桂恒建设工程有限公司

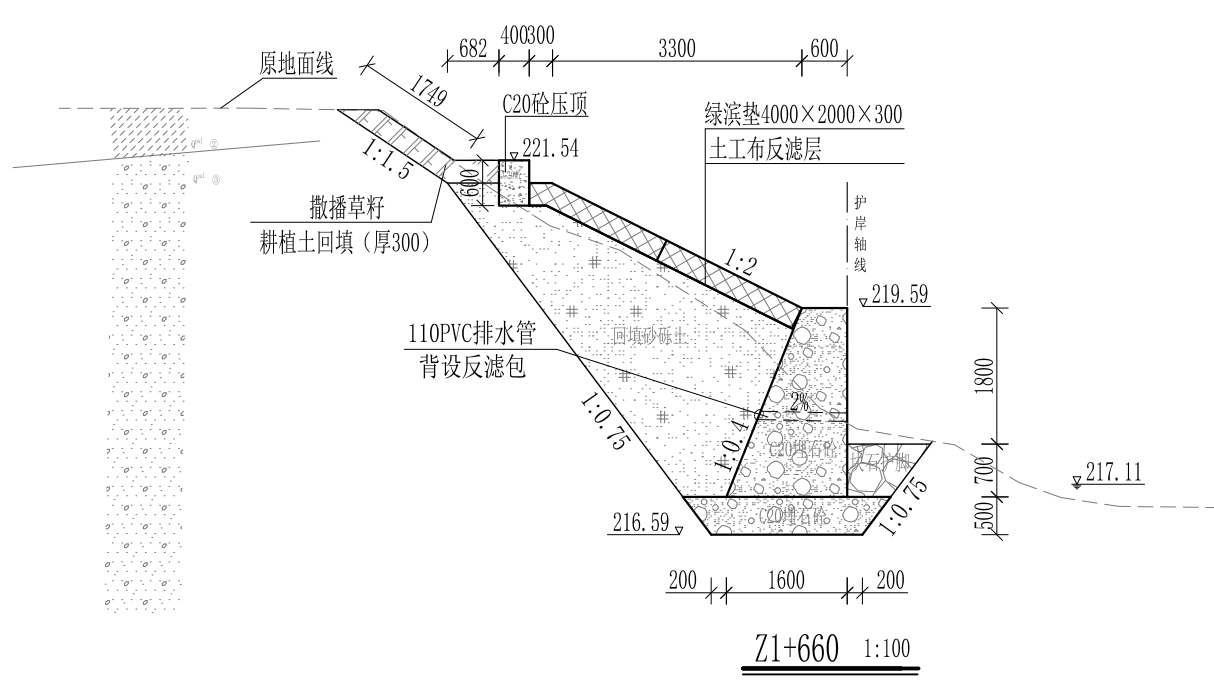
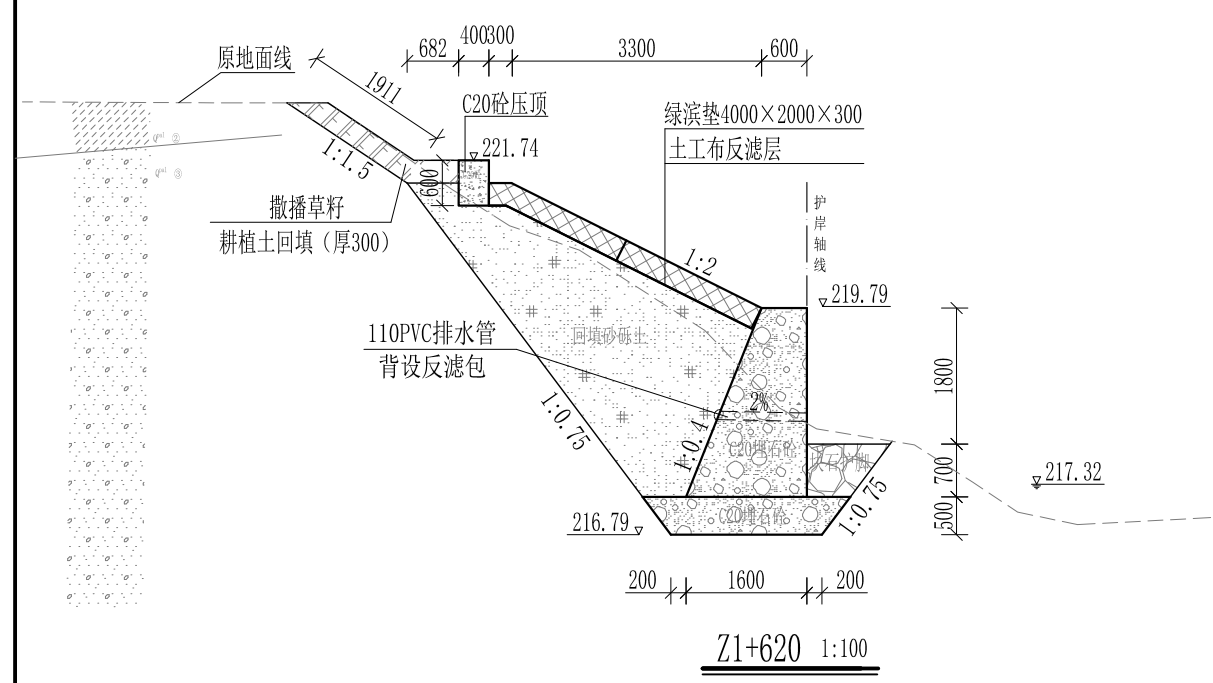
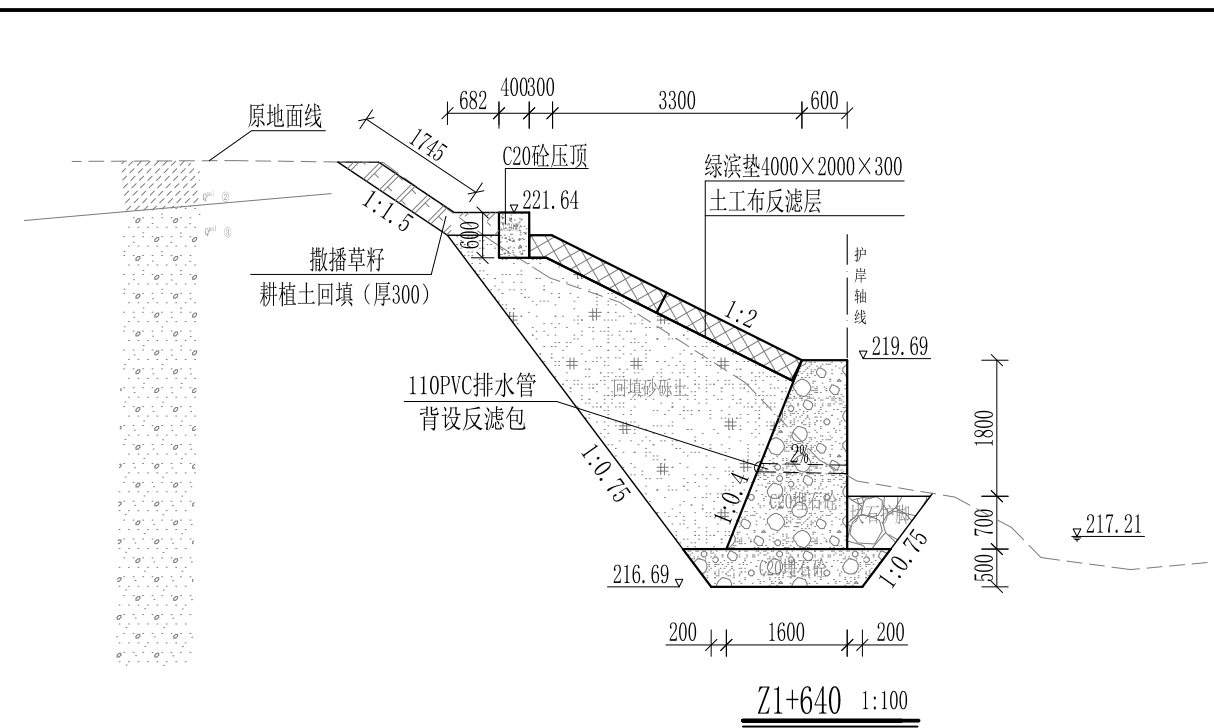
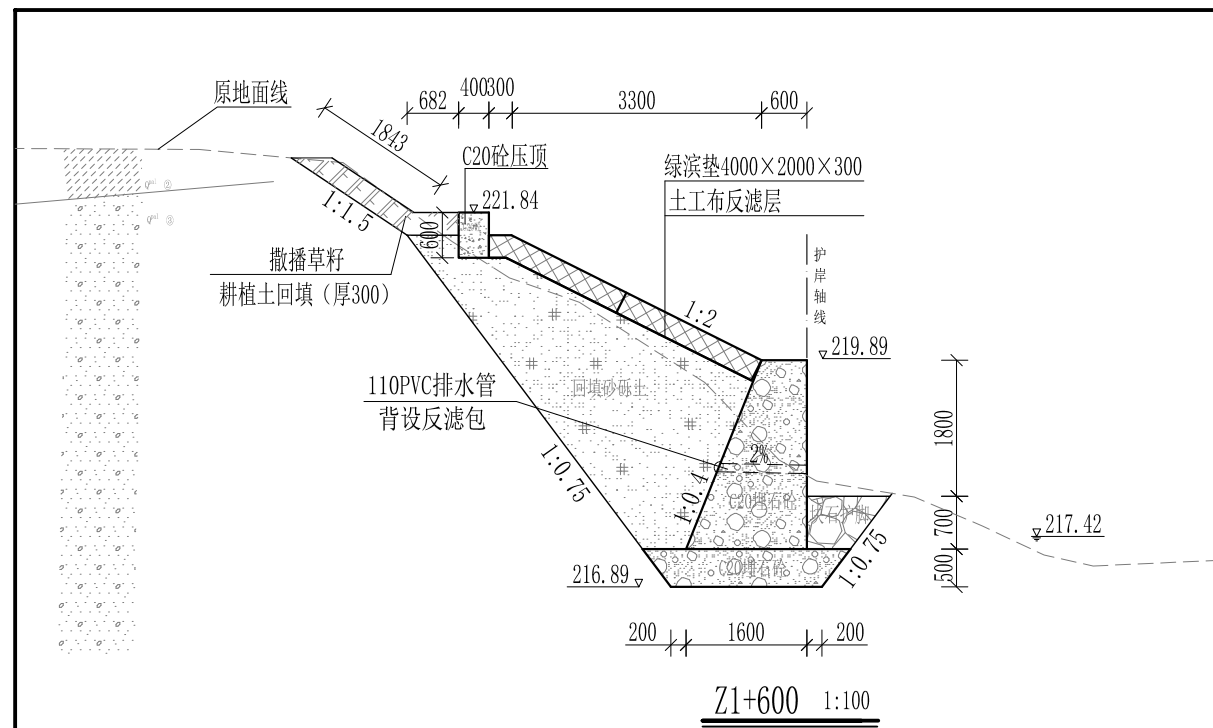
审定		全州县“五好两宜”和美乡村 试点试验项目(一期)	初步设计			
审查			水工部分			
校核		山川河陶家村段水毁修复工程 左岸横断面图(19/22)				
设计						
制图						
描图	CAD	比例	如图	日期	2024年 月	
设计证号	A245012713	图号				



- 说明:
- 1、本图尺寸除特别注明外, 单位均为mm, 高程单位为m。
 - 2、护岸砼挡墙墙身及基础每10m需设一道沉降缝, 采用沥青杉木板分缝, 缝宽20mm。砼墙身埋设110PVC排水管, 背水面设反滤包, 间距3m, 按梅花型布置。
 - 3、绿滨垫网格内以块石或卵石填充, 填充石粒径 $\leq 300\text{mm}$, $\geq 100\text{mm}$ 。
 - 4、砂砾土回填须夯实, 要求相对密度不小于0.6, 压实度不小于0.91。顶部砼与永久性开挖边坡之间回填耕植土并撒种草籽, 采用狗牙根草与黑麦草混播方式。
 - 5、护岸施工时, 须保留沿岸粗径树木。
 - 6、其他未详事项均按国家有关规范执行。

广西桂恒建设工程有限公司

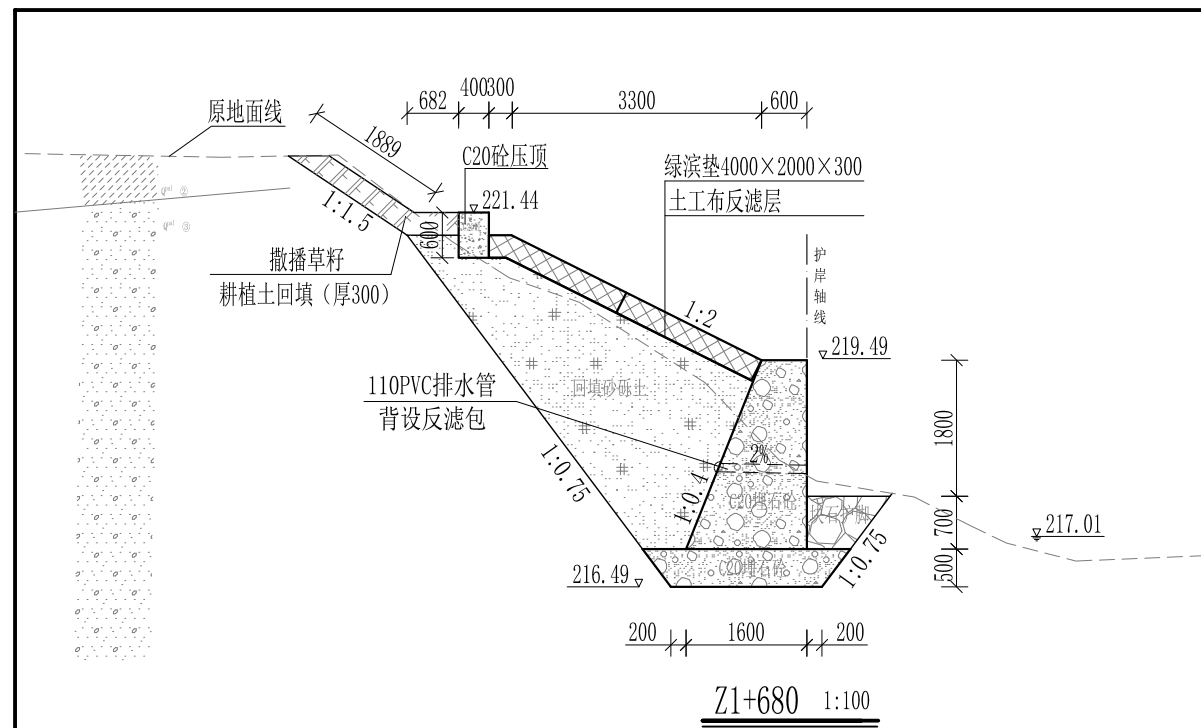
审定		全州县“五好两宜”和美乡村 试点试验项目(一期)	初步设计			
审查			水工部分			
校核		山川河陶家村段水毁修复工程 左岸横断面图(20/22)				
设计						
制图						
描图	CAD	比例	如图	日期	2024年 月	
设计证号	A245012713	图号				



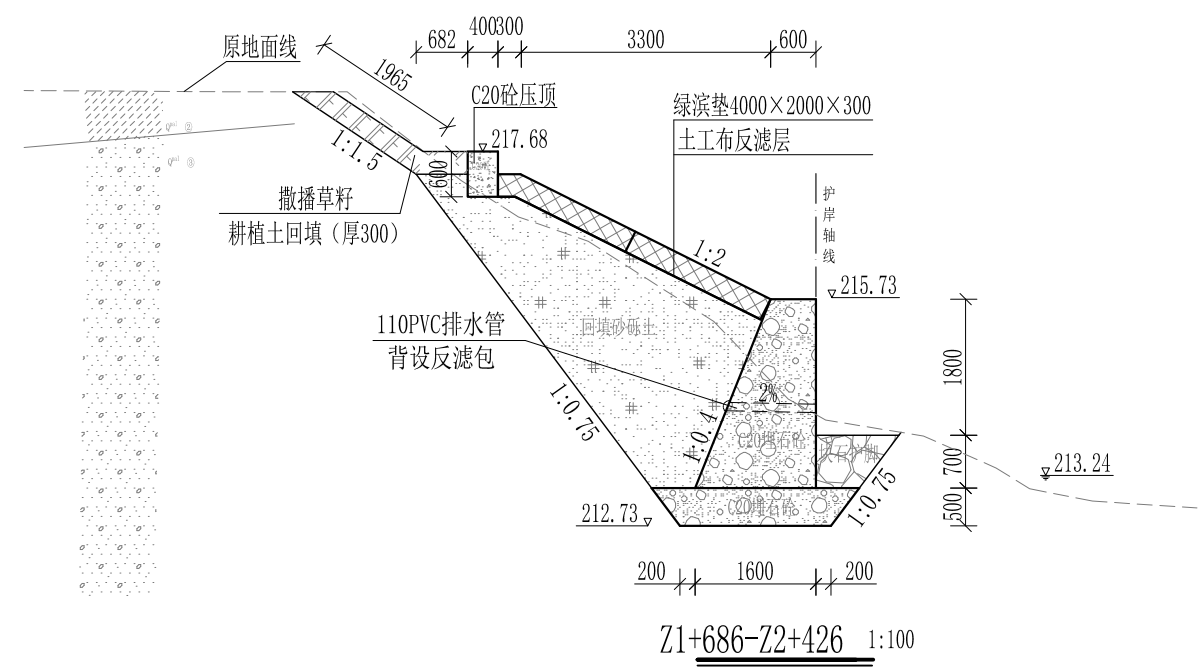
- 说明:
- 1、本图尺寸除特别注明外, 单位均为mm, 高程单位为m。
 - 2、护岸砼挡墙墙身及基础每10m需设一道沉降缝, 采用沥青杉木板分缝, 缝宽20mm。砼墙身埋设110PVC排水管, 背水面设反滤包, 间距3m, 按梅花型布置。
 - 3、绿滨垫网格内以块石或卵石填充, 填充石粒径 $\leq 300\text{mm}$, $\geq 100\text{mm}$ 。
 - 4、砂砾土回填须夯实, 要求相对密度不小于0.6, 压实度不小于0.91。顶部砼与永久性开挖边坡之间回填耕植土并撒种草籽, 采用狗牙根草与黑麦草混播方式。
 - 5、护岸施工时, 须保留沿岸粗径树木。
 - 6、其他未详事项均按国家有关规范执行。

广西桂恒建设工程有限公司

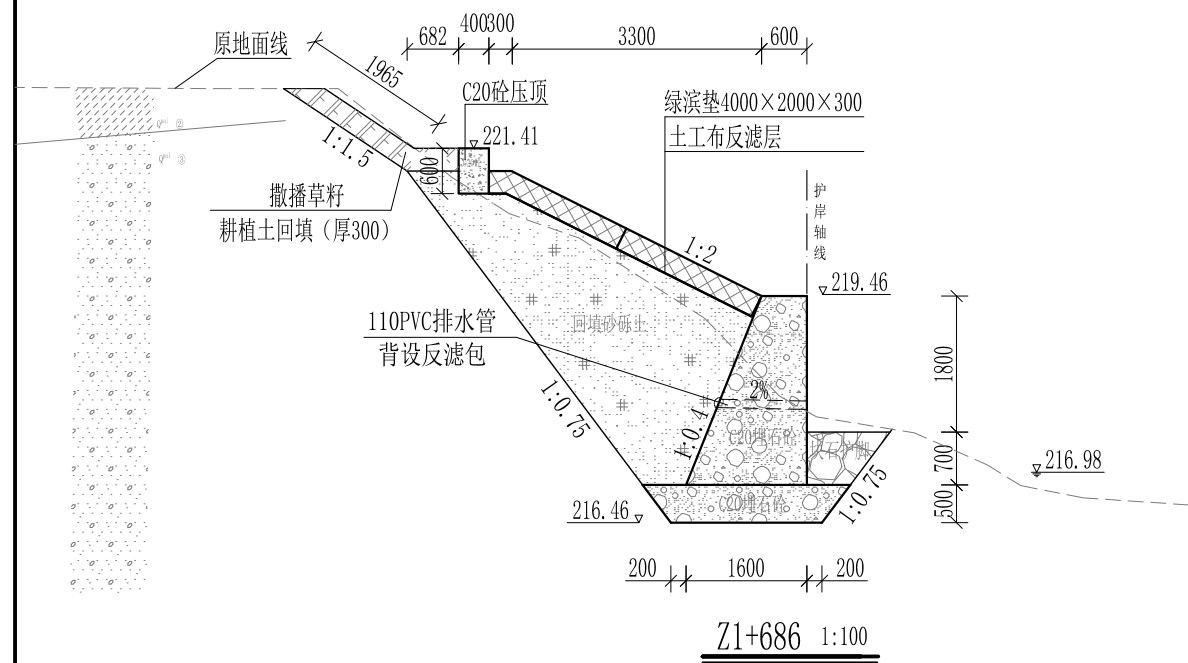
审定	<i>陈</i>	全州县“五好两宜”和美乡村 试点试验项目(一期)	初步设计		
审查	<i>李</i>		水工部分		
校核	<i>李</i>	山川河陶家村段水毁修复工程 左岸横断面图(21/22)			
设计	<i>李</i>				
制图	<i>周</i>				
描图	CAD	比例	如图	日期	2024年 月
设计证号	A245012713	图号			



Z1+680 1:100



Z1+686-Z2+426 1:100

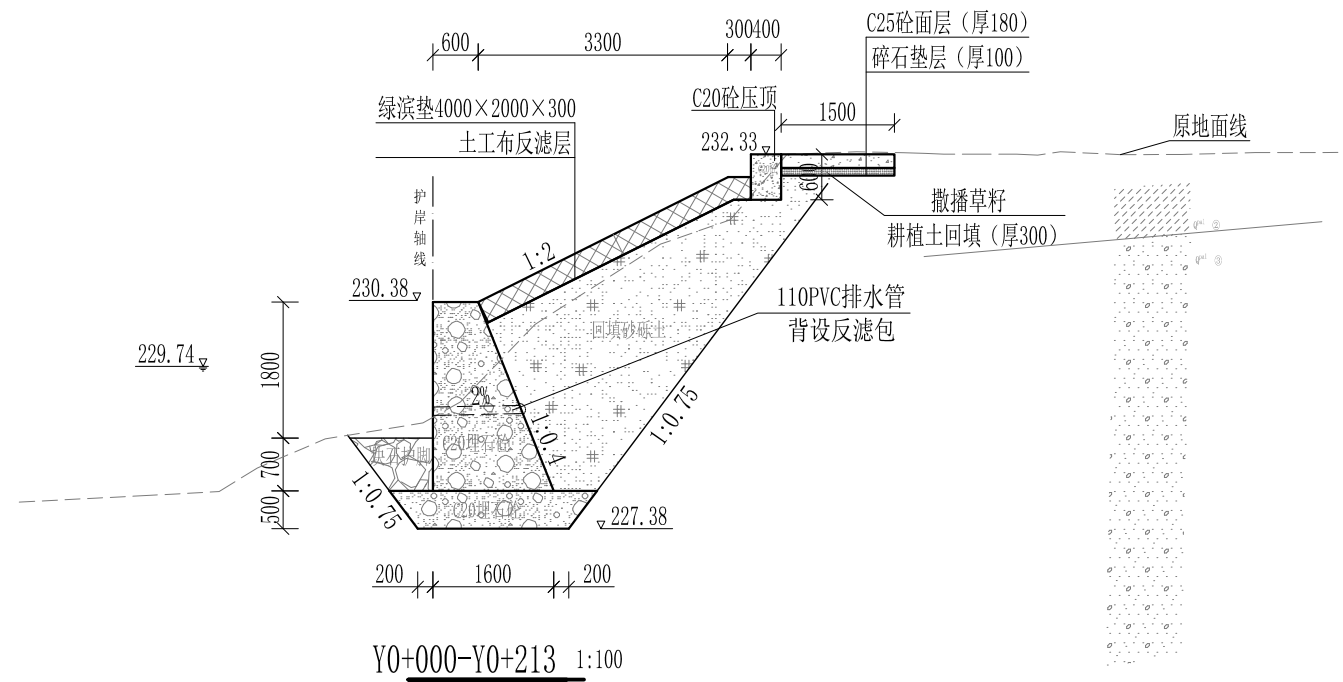


Z1+686 1:100

- 说明:
- 1、本图尺寸除特别注明外, 单位均为mm, 高程单位为m。
 - 2、护岸挡墙墙身及基础每10m需设一道沉降缝, 采用沥青杉木板分缝, 缝宽20mm。砼墙身埋设110PVC排水管, 背水面设反滤包, 间距3m, 按梅花型布置。
 - 3、绿滨垫网格内以块石或卵石填充, 填充石粒径 $\leq 300\text{mm}$, $\geq 100\text{mm}$ 。
 - 4、砂砾土回填须夯实, 要求相对密度不小于0.6, 压实度不小于0.91。顶部砼与永久性开挖边坡之间回填耕植土并撒种草籽, 采用狗牙根草与黑麦草混播方式。
 - 5、护岸施工时, 须保留沿岸粗径树木。
 - 6、其他未详事项均按国家有关规范执行。

广西桂恒建设工程有限公司

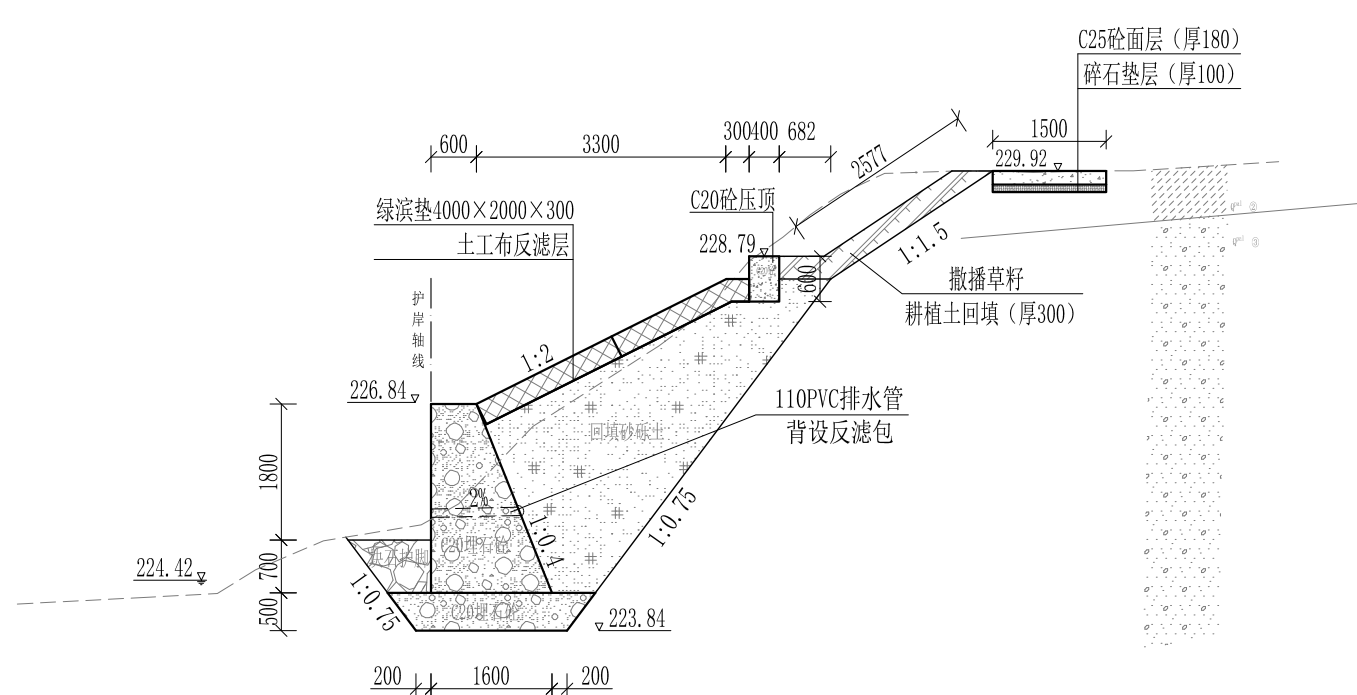
审定		全州县“五好两宜”和美乡村 试点试验项目(一期)	初步设计			
审查			水工部分			
校核		山川河陶家村段水毁修复工程 左岸横断面图(22/22)				
设计						
制图						
描图	CAD	比例	如图	日期	2024年 月	
设计证号	A245012713	图号				



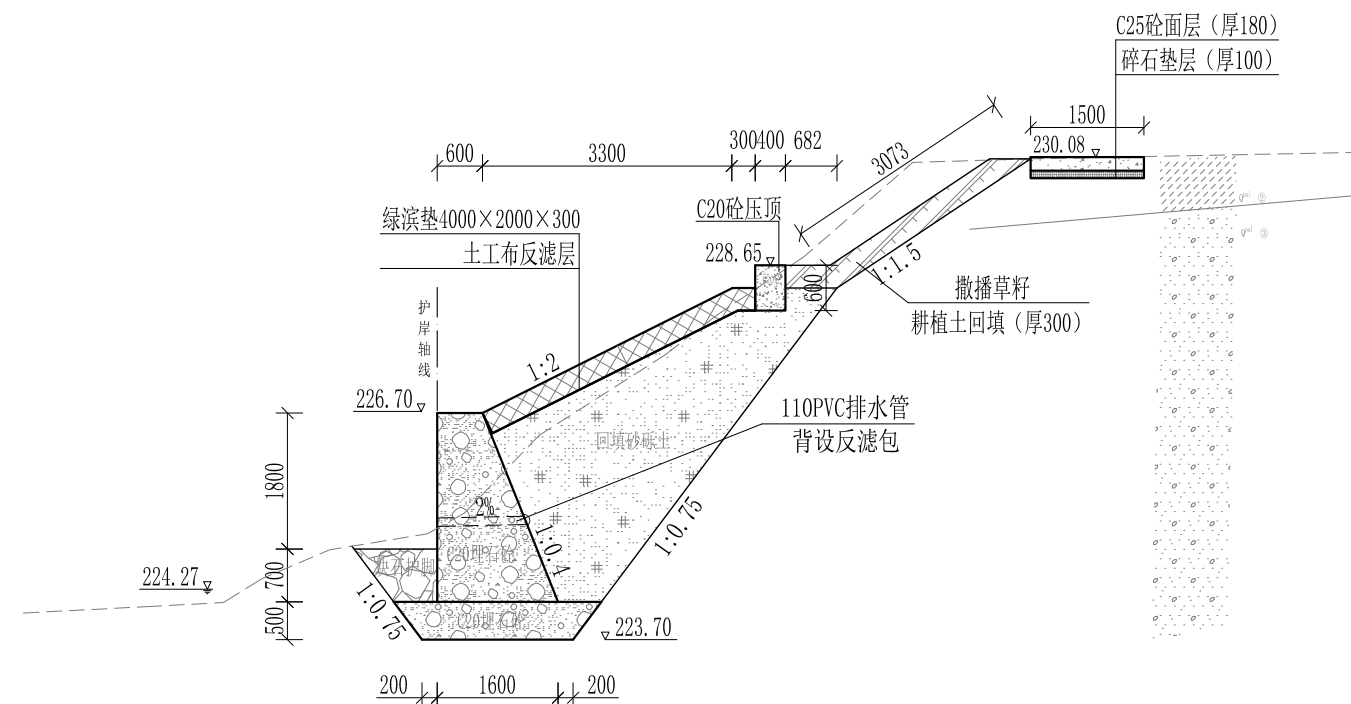
- 说明：
- 1、本图尺寸除特别注明外，单位均为mm，高程单位为m。
 - 2、护岸砼挡墙墙身及基础每10m需设一道沉降缝，采用沥青杉木板分缝，缝宽20mm。砼墙身埋设110PVC排水管，背水面设反滤包，间距3m，按梅花型布置。
 - 3、绿滨垫网格内以块石或卵石填充，填充石粒径 $\leq 300\text{mm}$ ， $\geq 100\text{mm}$ 。
 - 4、砂砾土回填须夯实，要求相对密度不小于0.6，压实度不小于0.91。顶部砼与永久性开挖边坡之间回填耕植土并撒种草籽，采用狗牙根草与黑麦草混播方式。
 - 5、护岸施工时，须保留沿岸粗径树木。
 - 6、其他未详事项均按国家有关规范执行。

广西桂恒建设工程有限公司

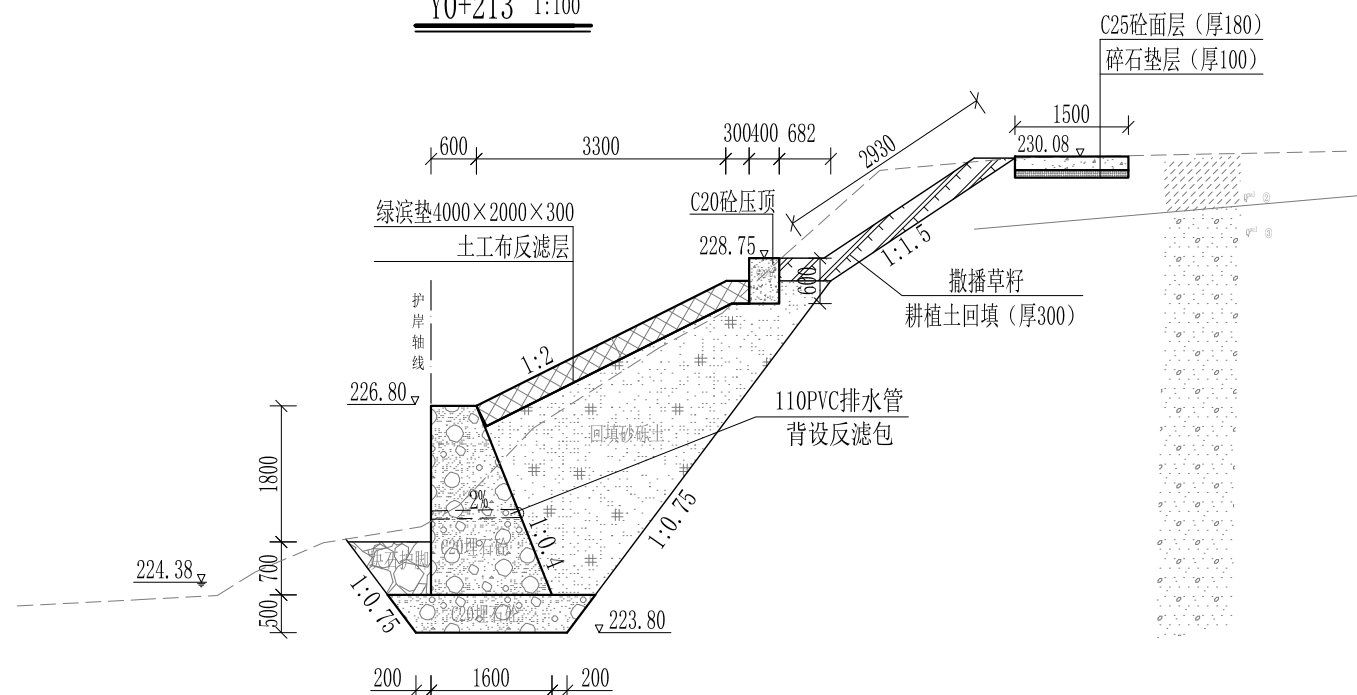
审定	<i>[Signature]</i>	全州县“五好两宜”和美乡村 试点试验项目（一期）	初步设计			
审查	<i>[Signature]</i>		水工部分			
校核	<i>[Signature]</i>	山川河陶家村段水毁修复工程 右岸横断面图（1/20）				
设计	<i>[Signature]</i>					
制图	<i>[Signature]</i>					
描图	CAD	比例	如图	日期	2024年 月	
设计证号	A245012713	图号				



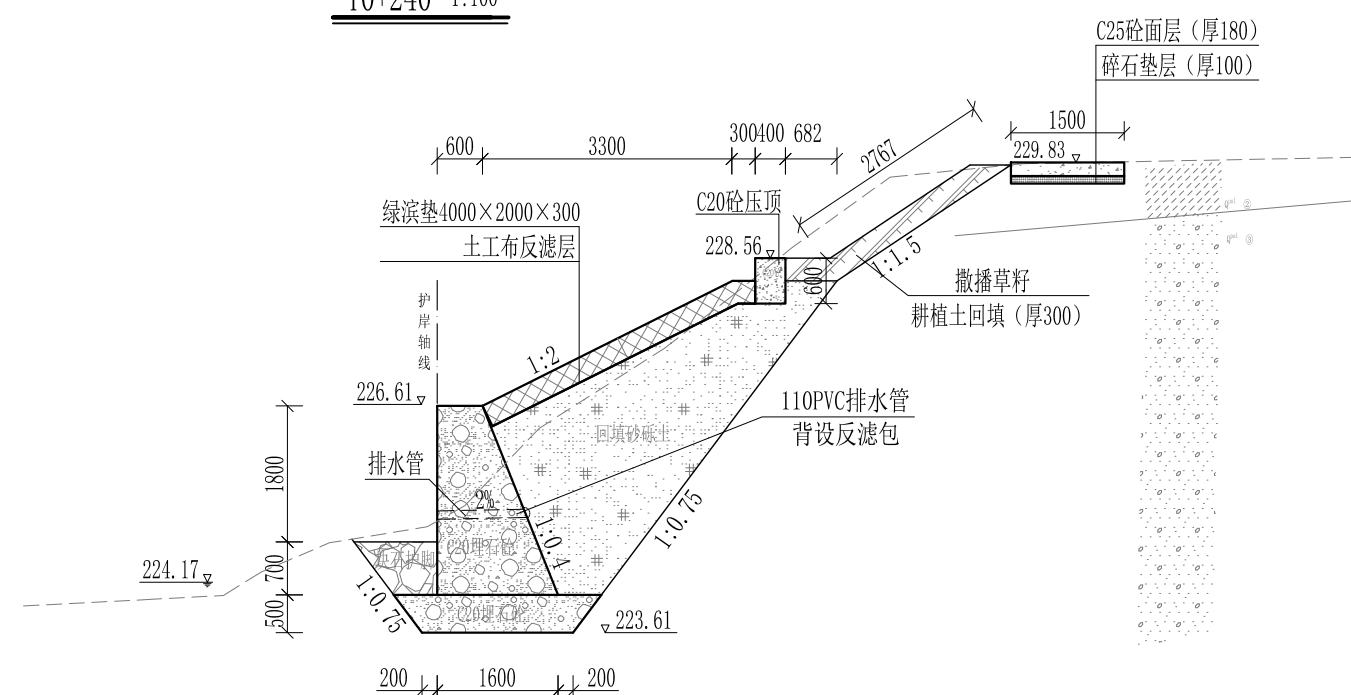
Y0+213 1:100



Y0+240 1:100



Y0+220 1:100

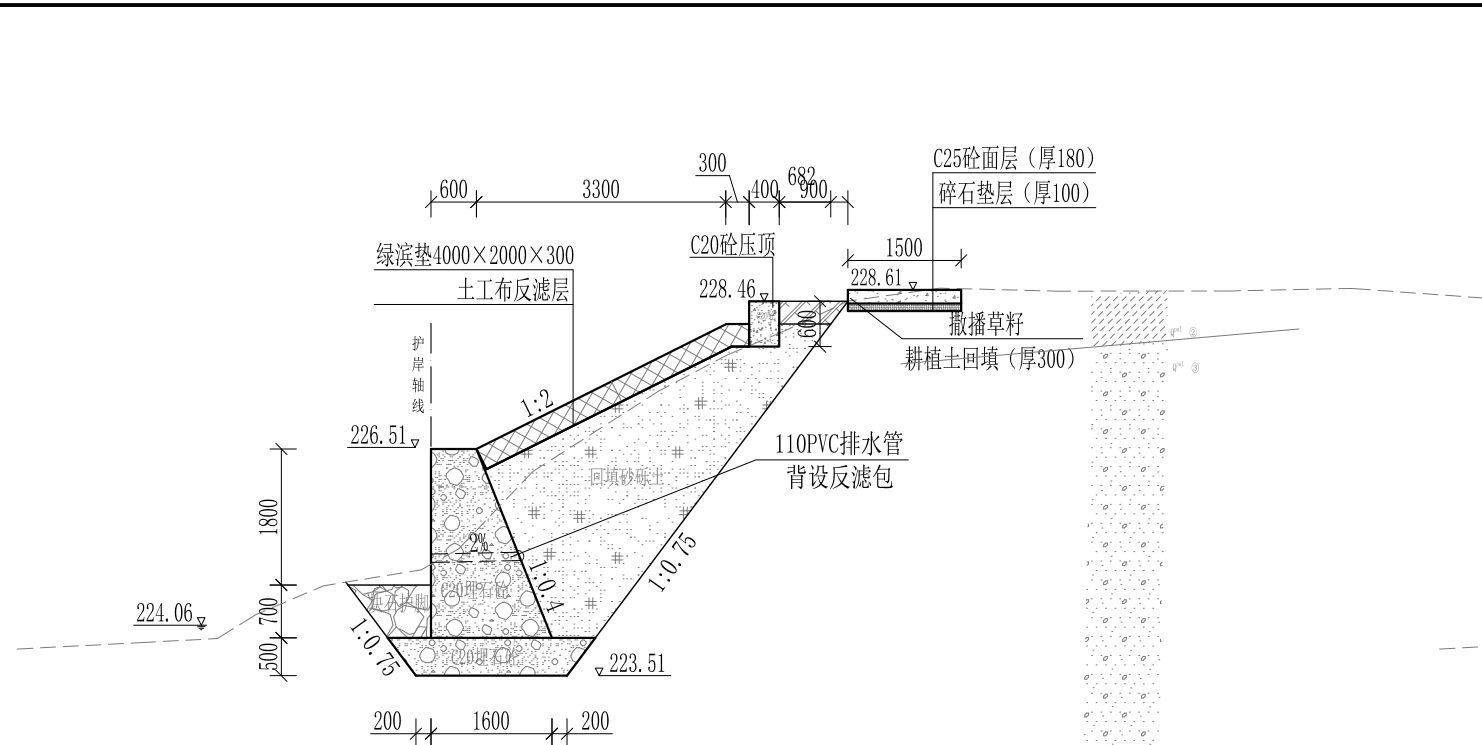


Y0+260 1:100

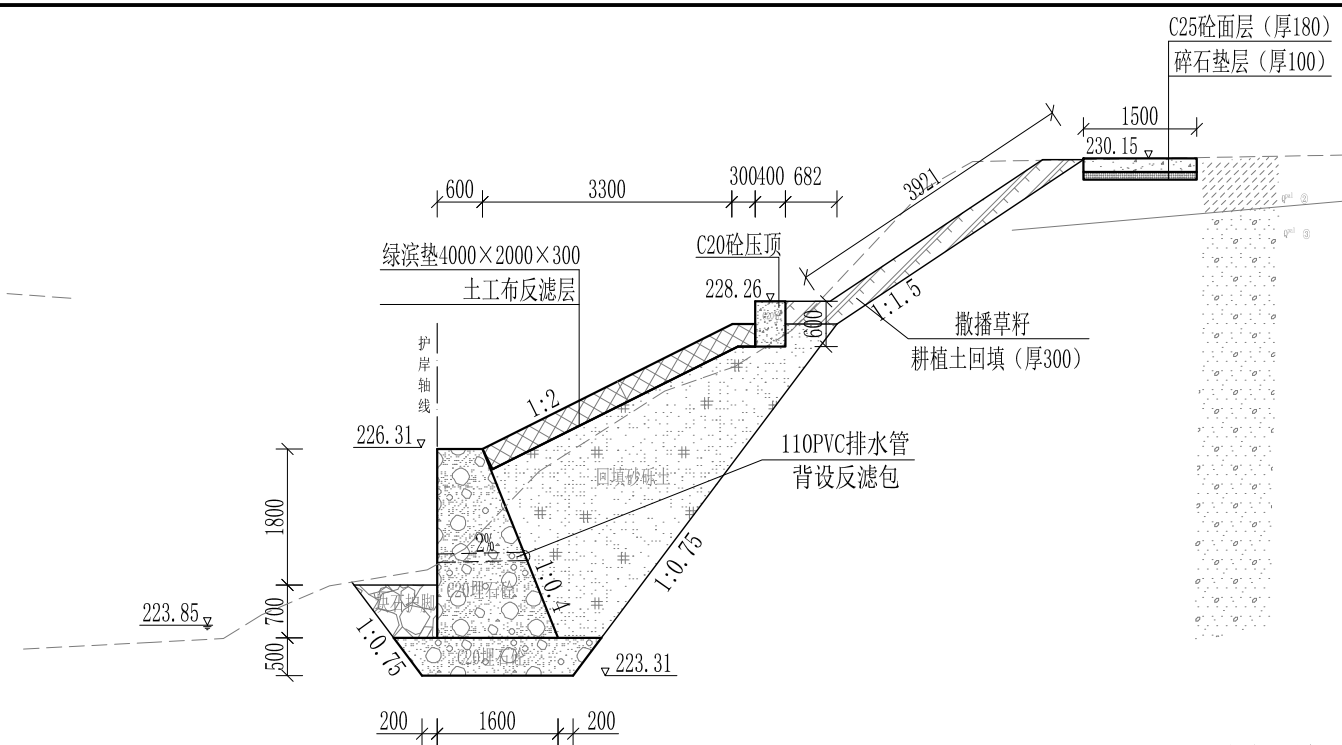
- 说明:
- 1、本图尺寸除特别注明外, 单位均为mm, 高程单位为m。
 - 2、护岸砼挡墙墙身及基础每10m需设一道沉降缝, 采用沥青杉木板分缝, 缝宽20mm。砼墙身埋设110PVC排水管, 背水面设反滤包, 间距3m, 按梅花型布置。
 - 3、绿滨垫网格内以块石或卵石填充, 填充石粒径 $\leq 300\text{mm}$, $\geq 100\text{mm}$ 。
 - 4、砂砾土回填须夯实, 要求相对密度不小于0.6, 压实度不小于0.91。顶部砼与永久性开挖边坡之间回填耕植土并撒种草籽, 采用狗牙根草与黑麦草混播方式。
 - 5、护岸施工时, 须保留沿岸粗径树木。
 - 6、其他未详事项均按国家有关规范执行。

广西桂恒建设工程有限公司

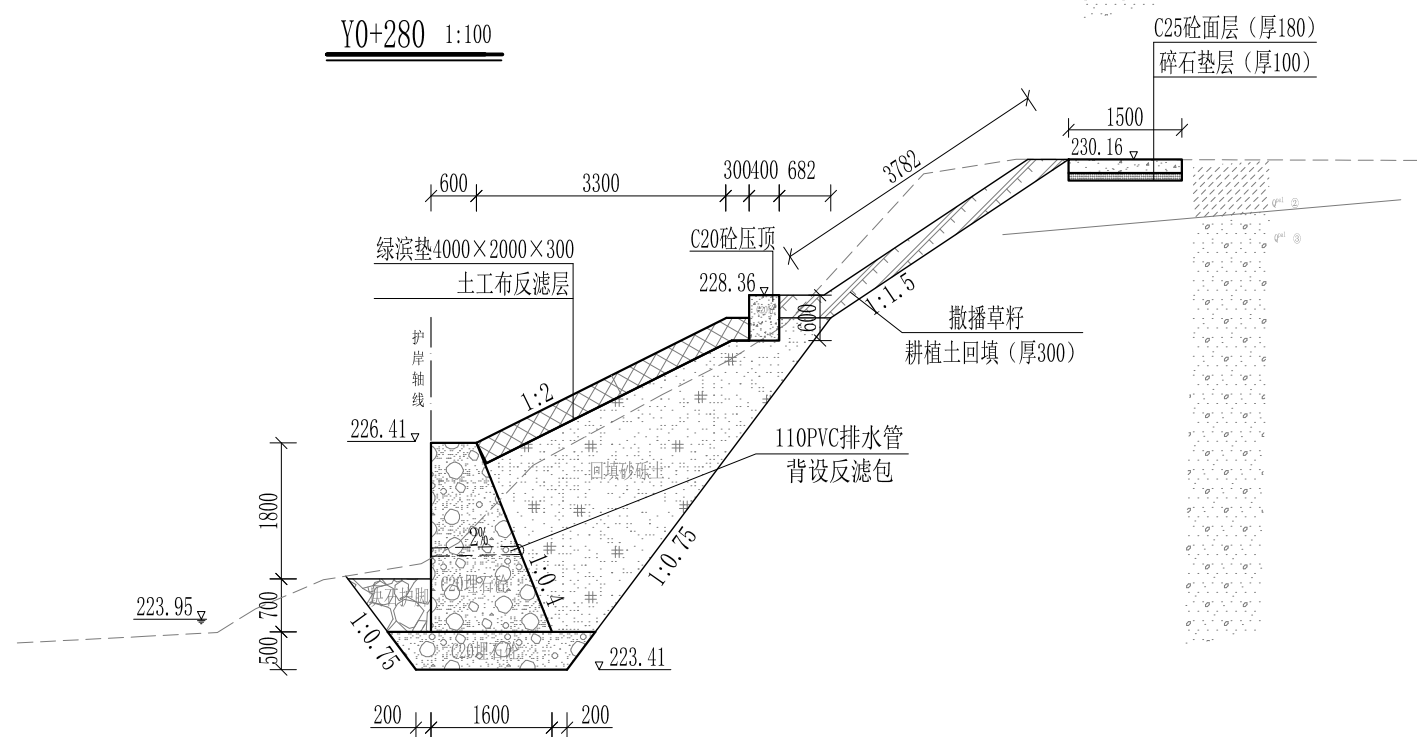
审定		全州县“五好两宜”和美乡村 试点试验项目(一期)	初步设计		
审查			水工部分		
校核		山川河涧家村段水毁修复工程 右岸横断面图(2/20)			
设计					
制图					
描图	CAD	比例	如图	日期	2024年 月
设计证号	A245012713	图号			



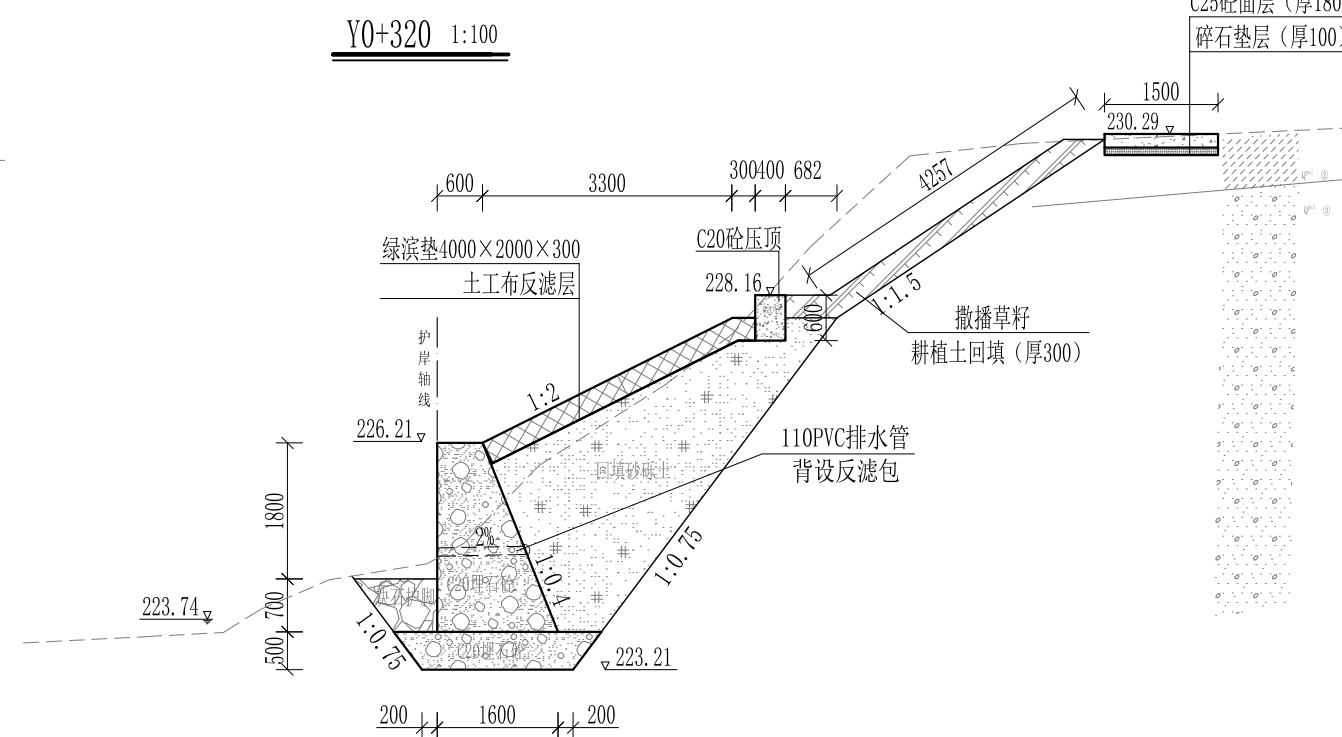
Y0+280 1:100



Y0+320 1:100



Y0+300 1:100

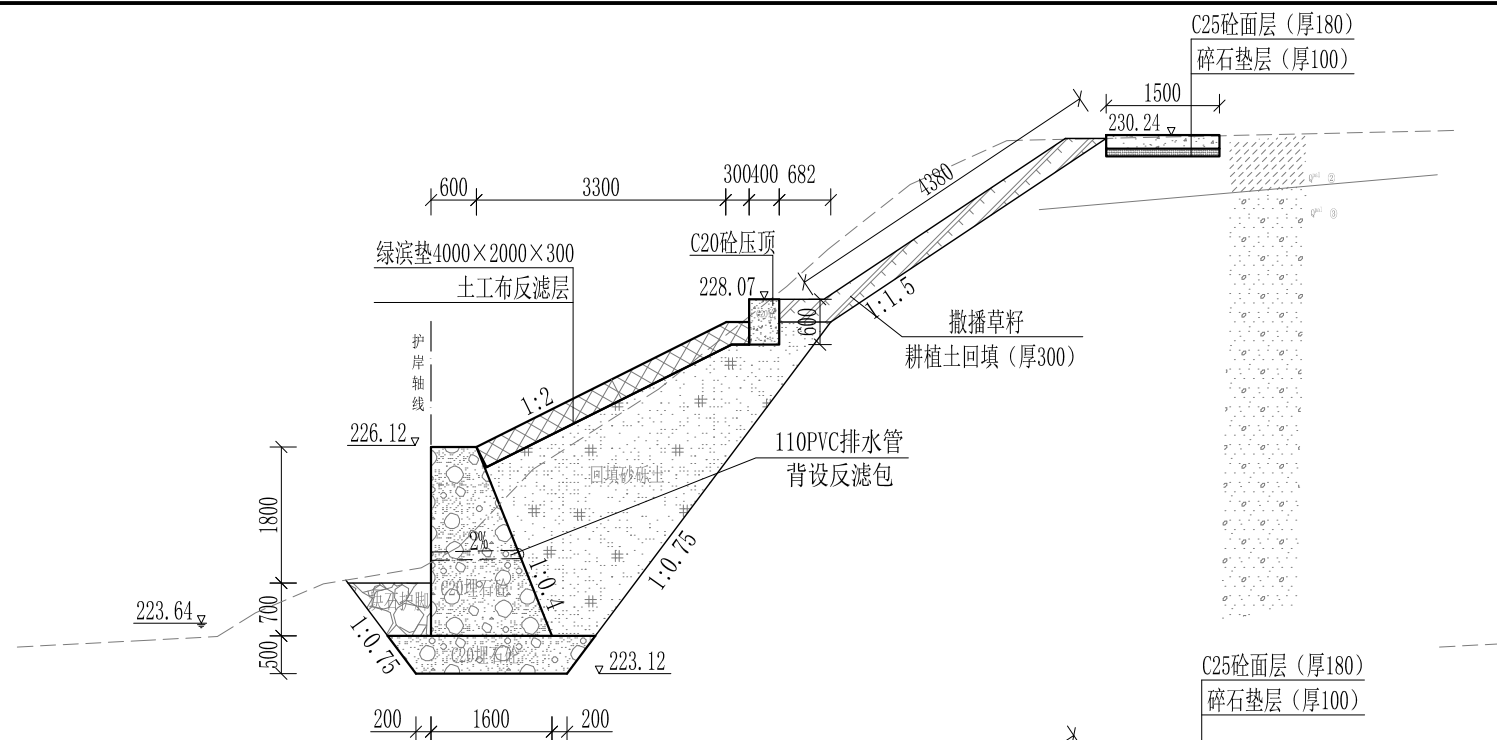


Y0+340 1:100

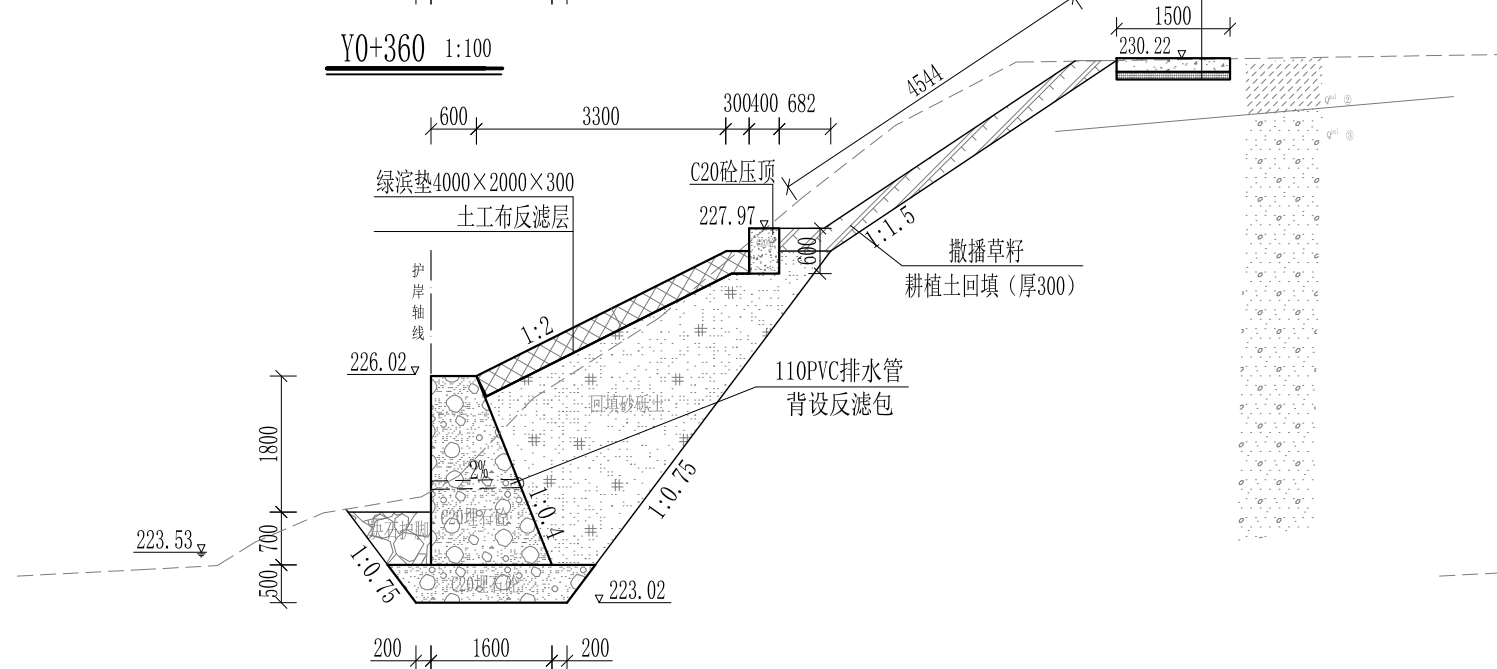
- 说明:
- 1、本图尺寸除特别注明外, 单位均为mm, 高程单位为m。
 - 2、护岸砼挡墙墙身及基础每10m需设一道沉降缝, 采用沥青杉木板分缝, 缝宽20mm。砼墙身埋设110PVC排水管, 背水面设反滤包, 间距3m, 按梅花型布置。
 - 3、绿滨垫网格内以块石或卵石填充, 填充石粒径 $\leq 300\text{mm}$, $\geq 100\text{mm}$ 。
 - 4、砂砾土回填须夯实, 要求相对密度不小于0.6, 压实度不小于0.91。顶部砼与永久性开挖边坡之间回填耕植土并撒种草籽, 采用狗牙根草与黑麦草混播方式。
 - 5、护岸施工时, 须保留沿岸粗径树木。
 - 6、其他未详事项均按国家有关规范执行。

广西桂恒建设工程有限公司

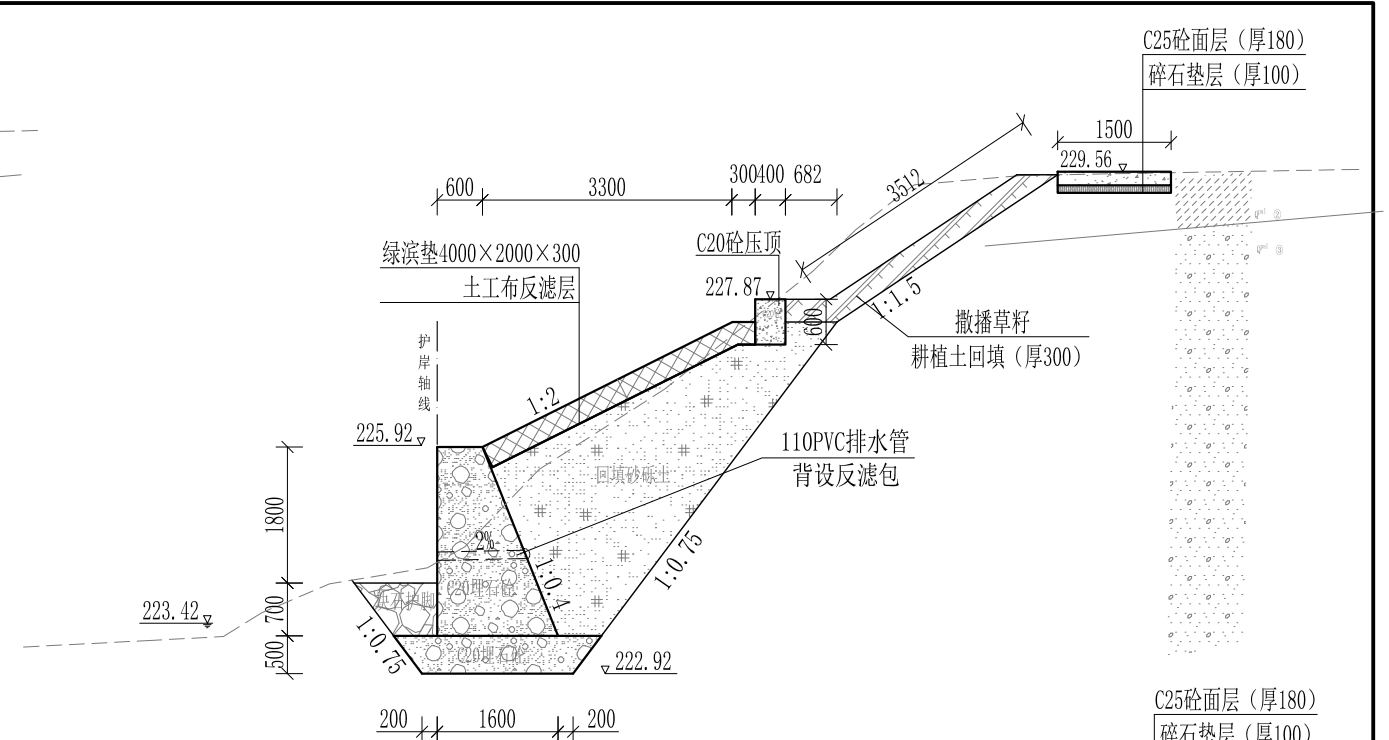
审定		全州县“五好两宜”和美乡村 试点试验项目(一期)	初步设计			
审查			水工部分			
校核		山川河涧家村段水毁修复工程 右岸横断面图(3/20)				
设计						
制图						
描图	CAD	比例	如图	日期	2024年 月	
设计证号	A245012713	图号				



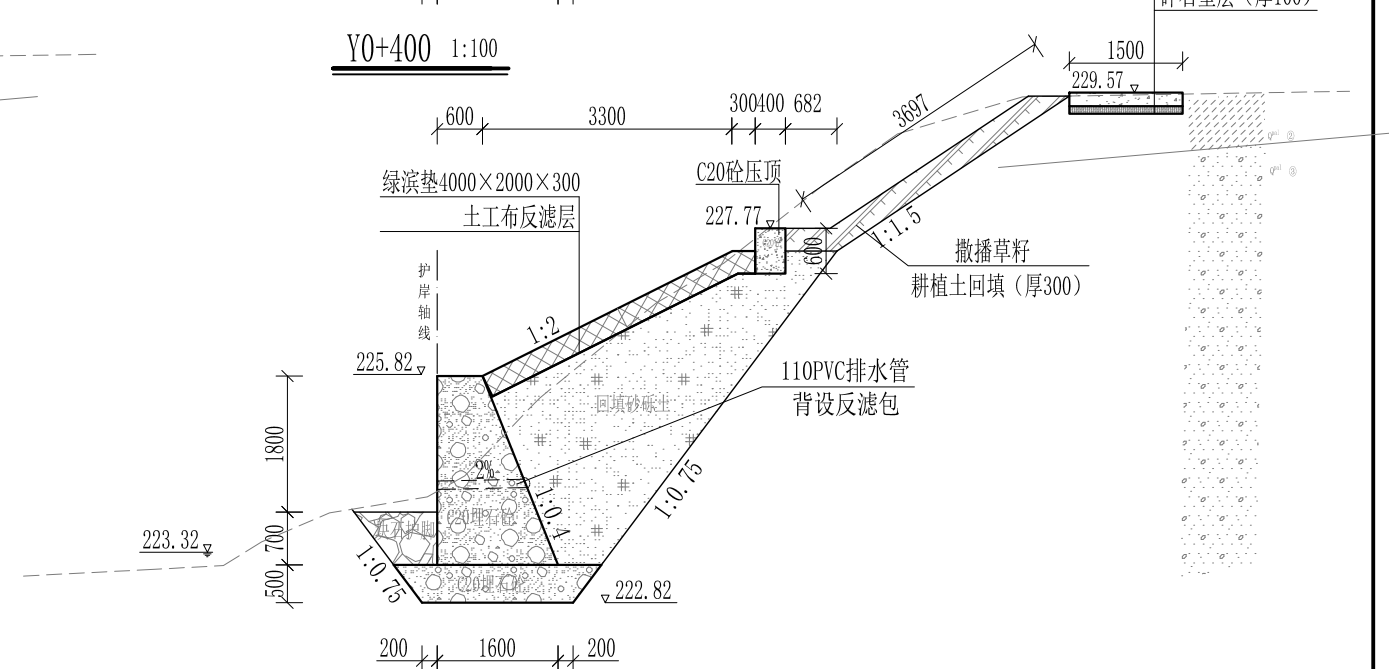
Y0+360 1:100



Y0+380 1:100



Y0+400 1:100

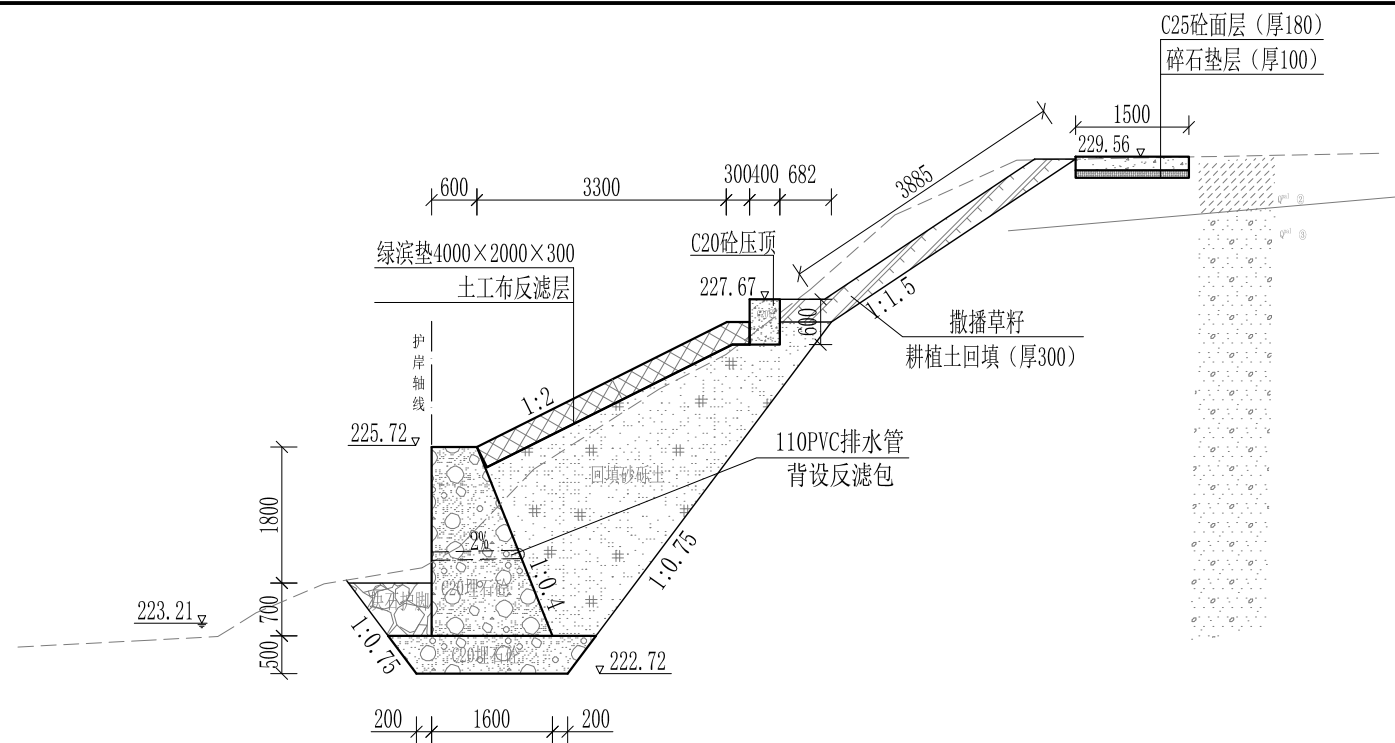


Y0+420 1:100

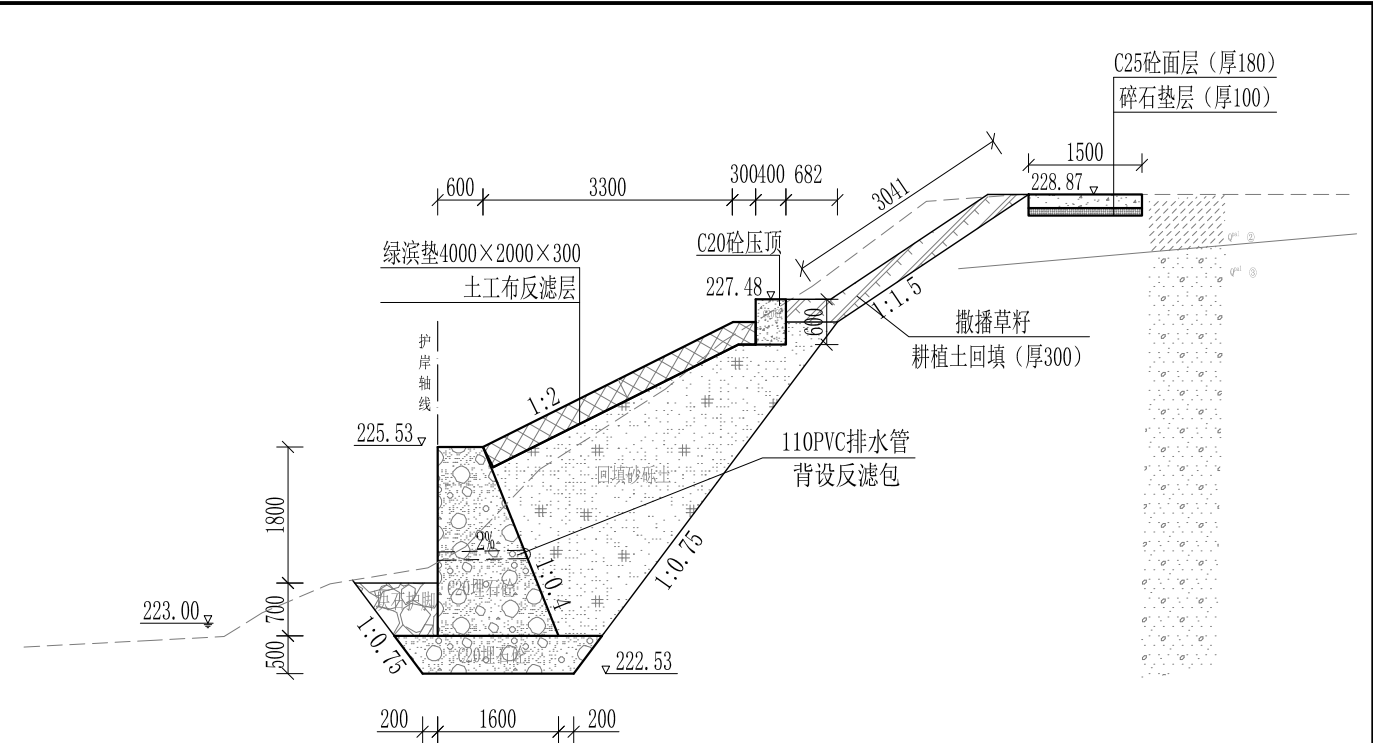
- 说明：
- 1、本图尺寸除特别注明外，单位均为mm，高程单位为m。
 - 2、护岸砼挡墙墙身及基础每10m需设一道沉降缝，采用沥青杉木板分缝，缝宽20mm。砼墙身埋设110PVC排水管，背水面设反滤包，间距3m，按梅花型布置。
 - 3、绿滨垫网格内以块石或卵石填充，填充石粒径 $\leq 300\text{mm}$ ， $\geq 100\text{mm}$ 。
 - 4、砂砾土回填须夯实，要求相对密度不小于0.6，压实度不小于0.91。顶部砼与永久性开挖边坡之间回填耕植土并撒种草籽，采用狗牙根草与黑麦草混播方式。
 - 5、护岸施工时，须保留沿岸粗径树木。
 - 6、其他未详事项均按国家有关规范执行。

广西桂恒建设工程有限公司

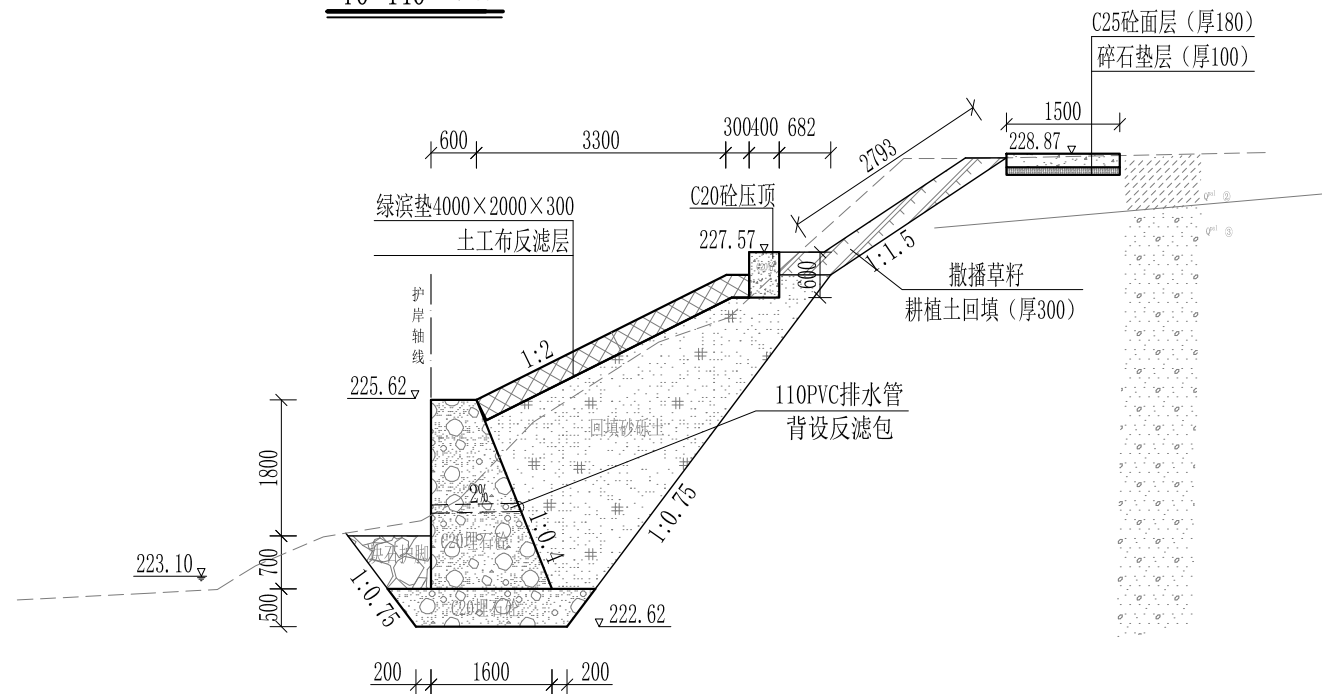
审定	<i>陈</i>	全州县“五好两宜”和美乡村 试点试验项目（一期）	初步设计			
审查	<i>李</i>		水工部分			
校核	<i>李</i>	山川河涧家村段水毁修复工程 右岸横断面图（4/20）				
设计	<i>李</i>					
制图	<i>周</i>					
描图	CAD	比例	如图	日期	2024年 月	
设计证号	A245012713	图号				



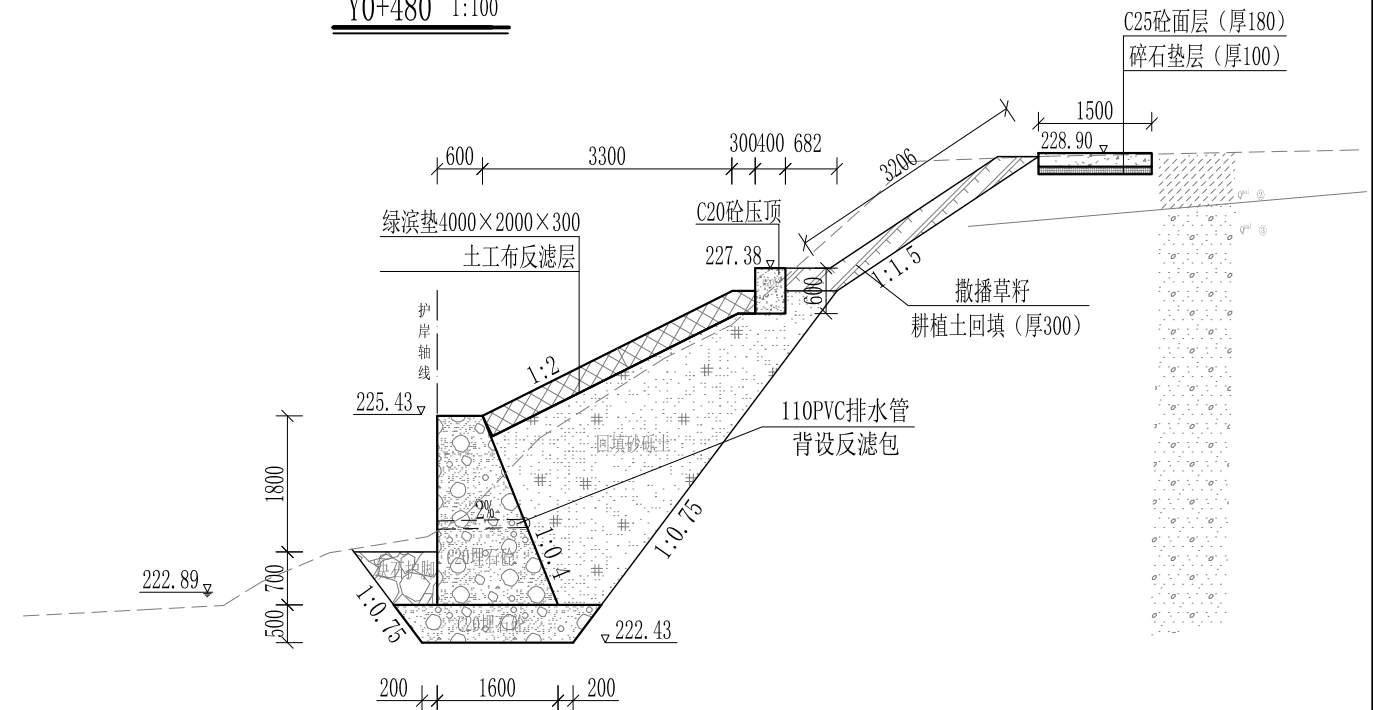
Y0+440 1:100



Y0+480 1:100



Y0+460 1:100

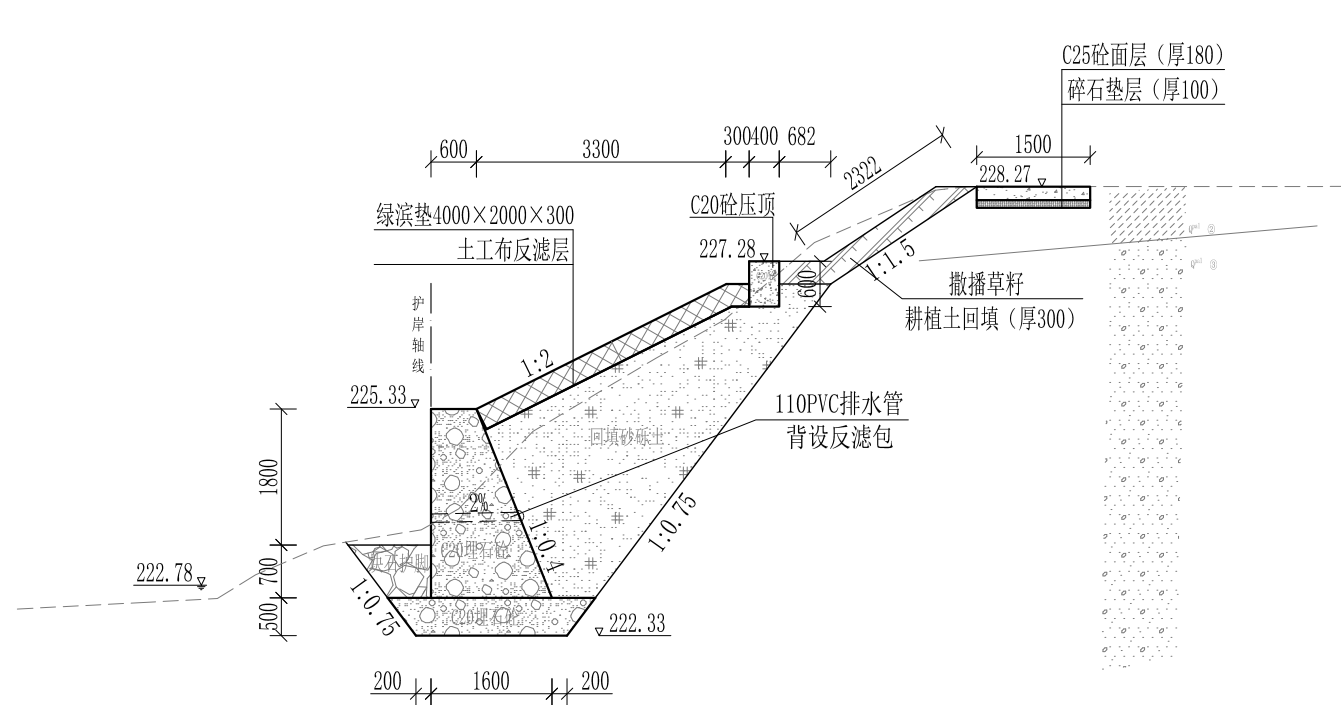


Y0+500 1:100

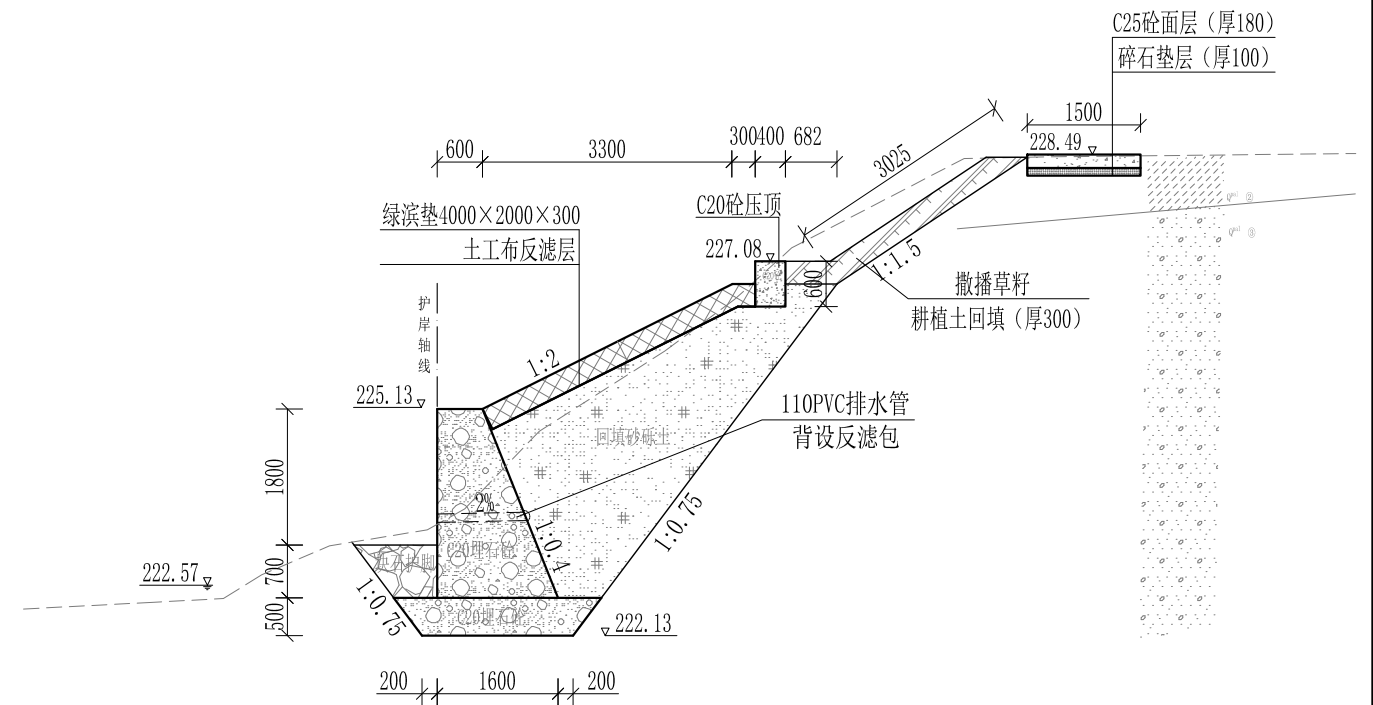
- 说明：1、本图尺寸除特别注明外，单位均为mm，高程单位为m。
 2、护岸砼挡墙墙身及基础每10m需设一道沉降缝，采用沥青杉木板分缝，缝宽20mm。砼墙身埋设110PVC排水管，背水面设反滤包，间距3m，按梅花型布置。
 3、绿滨垫网格内以块石或卵石填充，填充石粒径 $\leq 300\text{mm}$ ， $\geq 100\text{mm}$ 。
 4、砂砾土回填须夯实，要求相对密度不小于0.6，压实度不小于0.91。顶部砼与永久性开挖边坡之间回填耕植土并撒种草籽，采用狗牙根草与黑麦草混播方式。
 5、护岸施工时，须保留沿岸粗径树木。
 6、其他未详事项均按国家有关规范执行。

广西桂恒建设工程有限公司

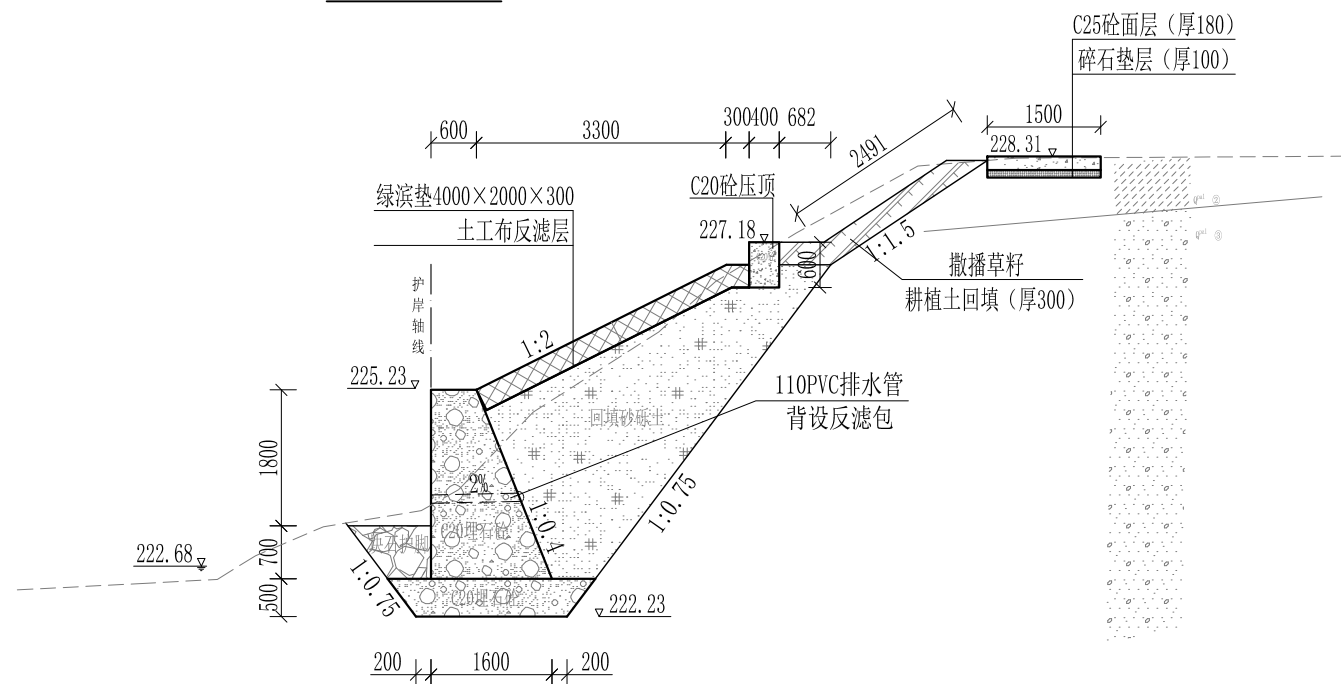
审定		全州县“五好两宜”和美乡村 试点试验项目（一期）	初步设计			
审查			水工部分			
校核		山川河涧家村段水毁修复工程 右岸横断面图（5/20）				
设计						
制图						
描图	CAD	比例	如图	日期	2024年 月	
设计证号	A245012713	图号				



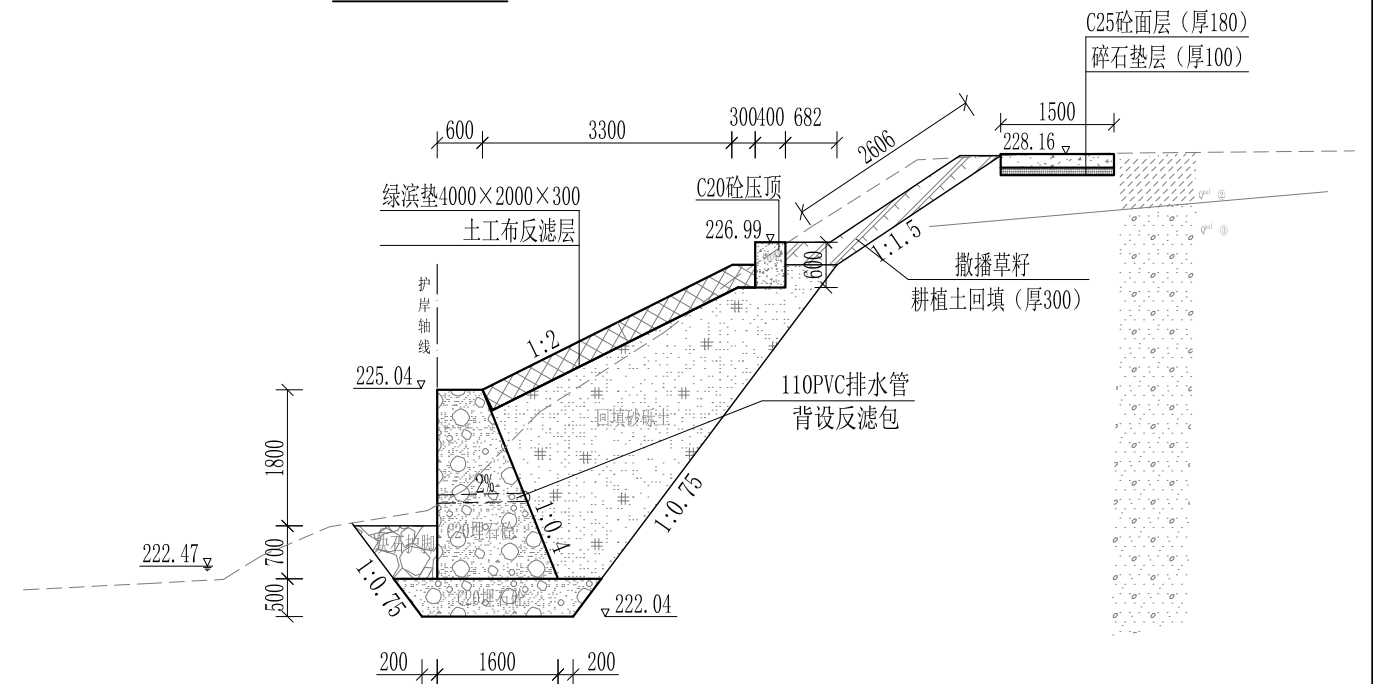
Y0+520 1:100



Y0+560 1:100



Y0+540 1:100

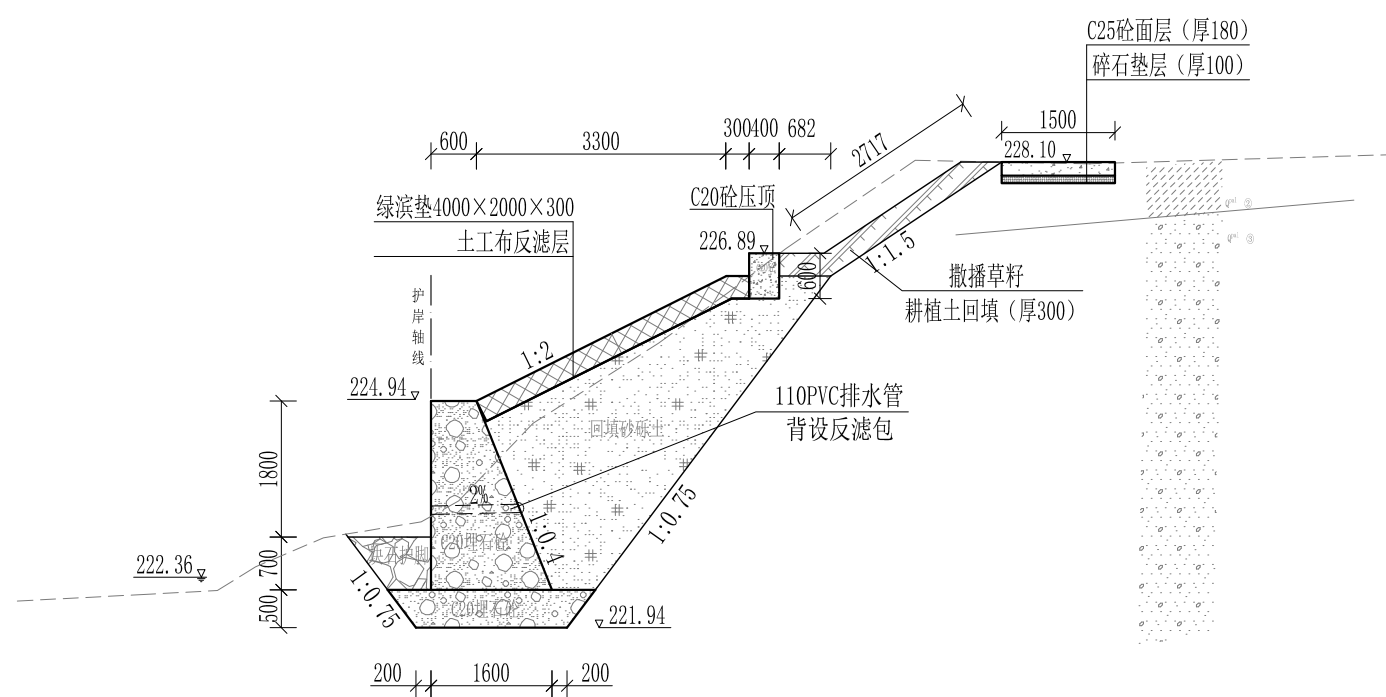


Y0+580 1:100

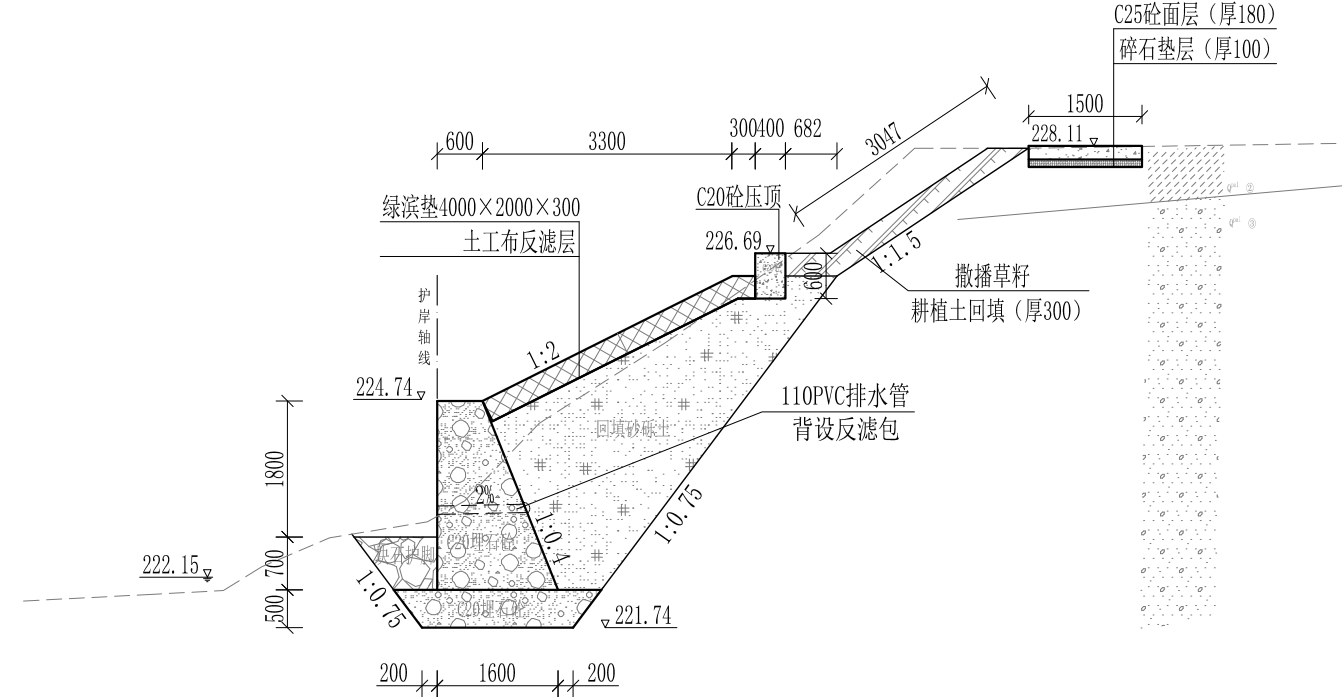
- 说明:
- 1、本图尺寸除特别注明外, 单位均为mm, 高程单位为m。
 - 2、护岸砼挡墙墙身及基础每10m需设一道沉降缝, 采用沥青杉木板分缝, 缝宽20mm。砼墙身埋设110PVC排水管, 背水面设反滤包, 间距3m, 按梅花型布置。
 - 3、绿滨垫网格内以块石或卵石填充, 填充石粒径 $\leq 300\text{mm}$, $\geq 100\text{mm}$ 。
 - 4、砂砾土回填须夯实, 要求相对密度不小于0.6, 压实度不小于0.91。顶部砼与永久性开挖边坡之间回填耕植土并撒种草籽, 采用狗牙根草与黑麦草混播方式。
 - 5、护岸施工时, 须保留沿岸粗径树木。
 - 6、其他未详事项均按国家有关规范执行。

广西桂恒建设工程有限公司

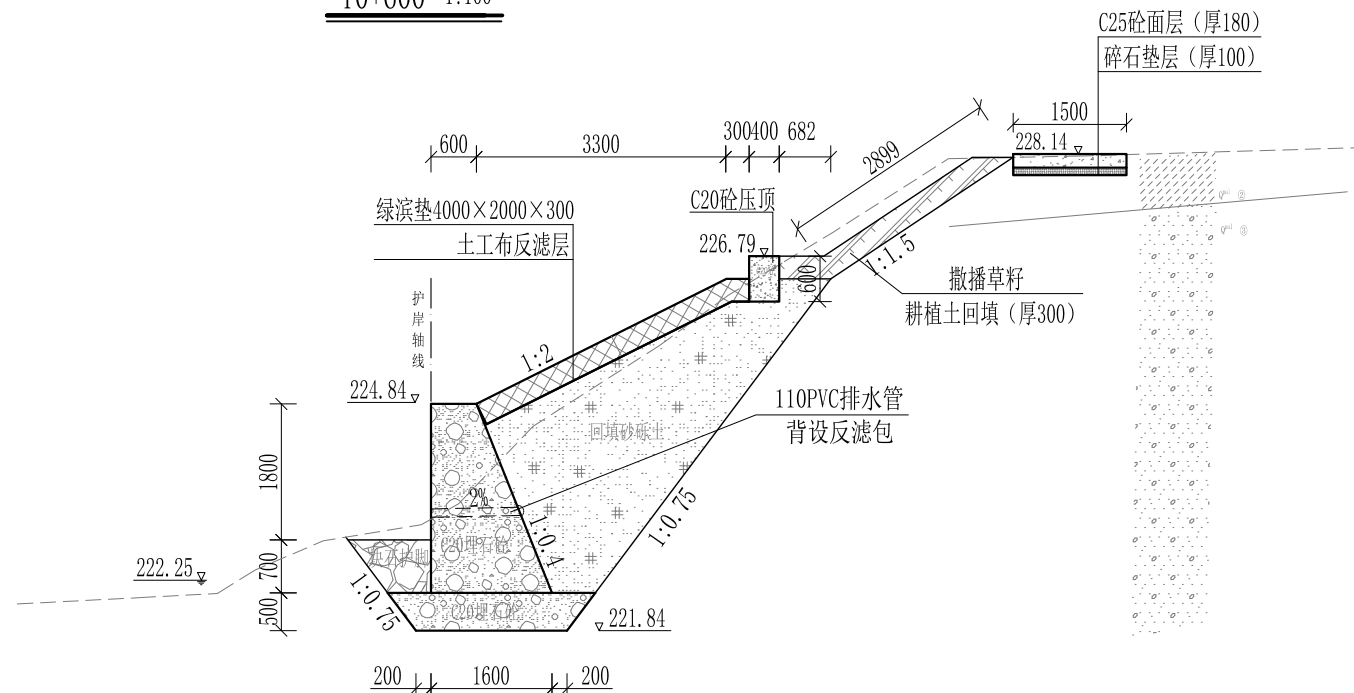
审定	<i>陈</i>	全州县“五好两宜”和美乡村 试点试验项目(一期)	初步设计			
审查	<i>李</i>		水工部分			
校核	<i>李</i>	山川河涧家村段水毁修复工程 右岸横断面图(6/20)				
设计	<i>李</i>					
制图	<i>周</i>					
描图	CAD	比例	如图	日期	2024年 月	
设计证号	A245012713	图号				



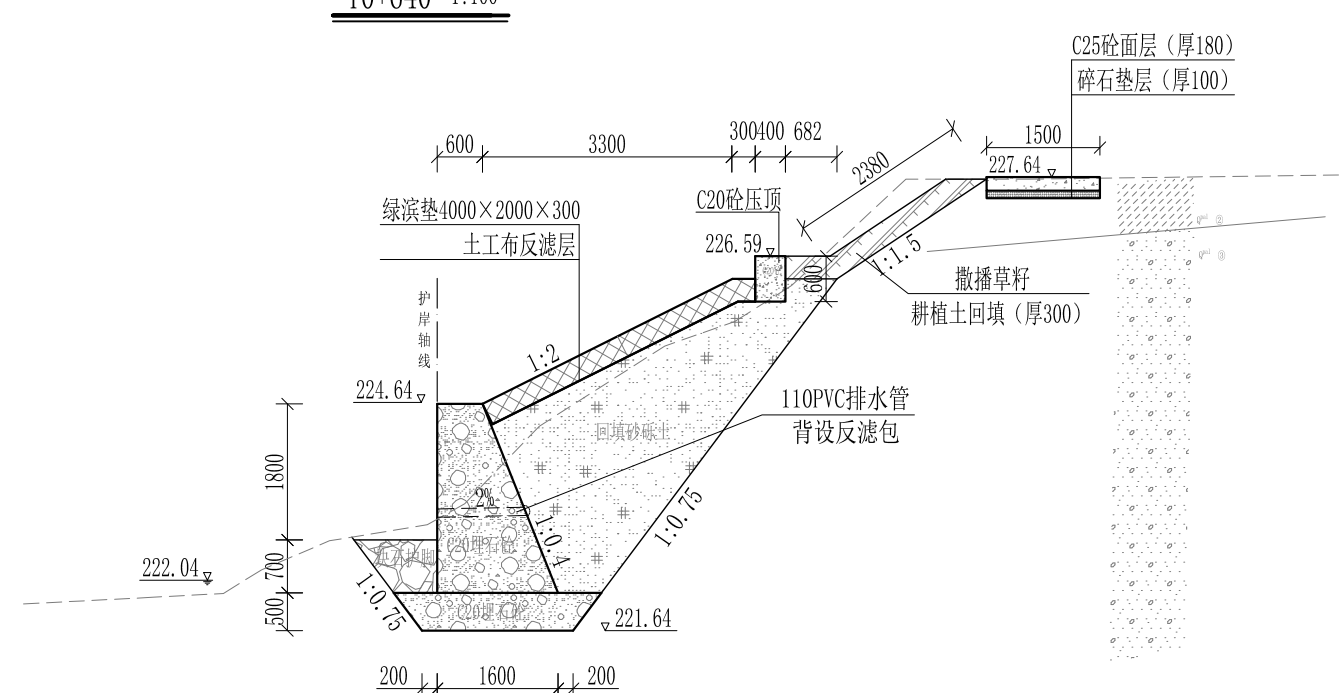
Y0+600 1:100



Y0+640 1:100



Y0+620 1:100

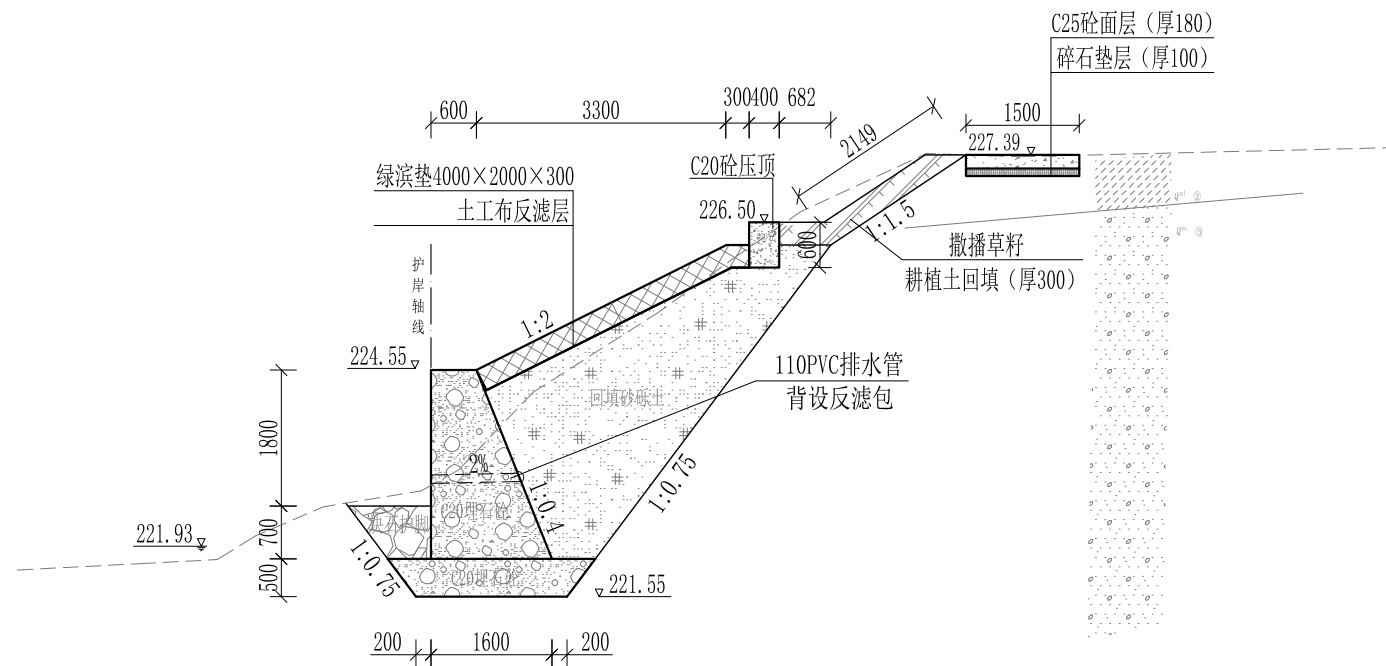


Y0+660 1:100

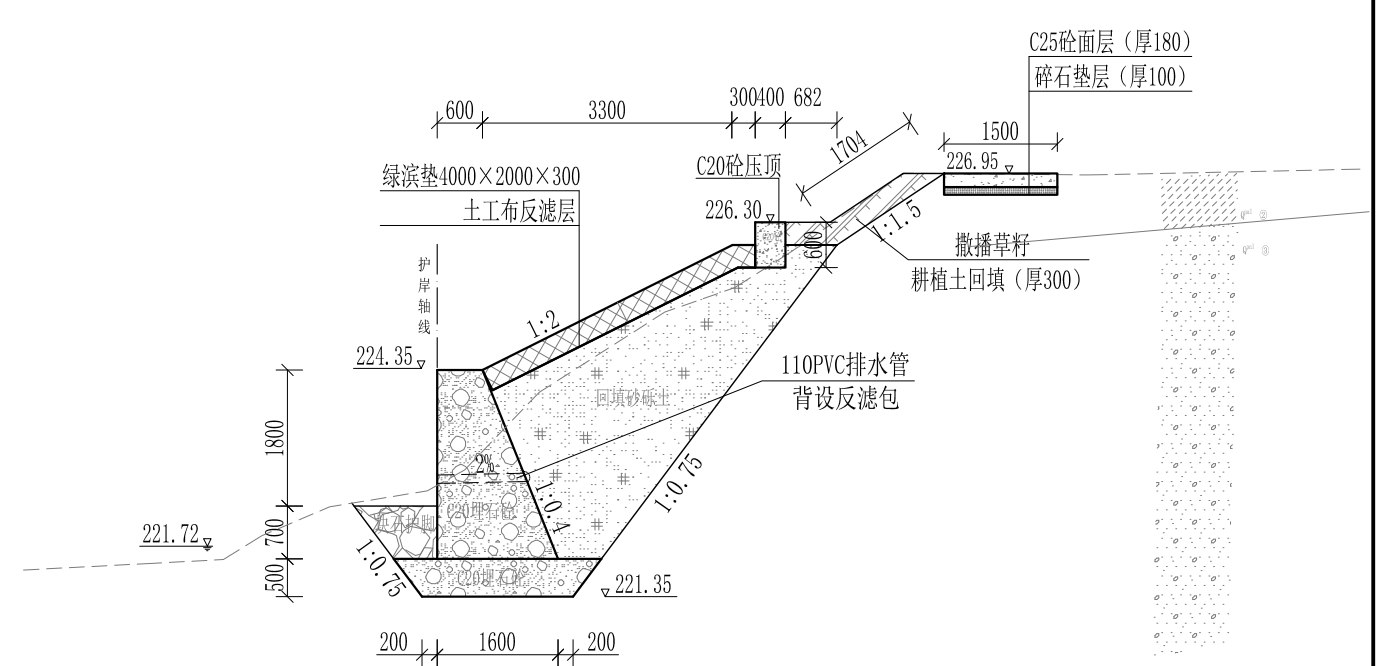
- 说明:
- 1、本图尺寸除特别注明外, 单位均为mm, 高程单位为m。
 - 2、护岸砼挡墙墙身及基础每10m需设一道沉降缝, 采用沥青杉木板分缝, 缝宽20mm。砼墙身埋设110PVC排水管, 背水面设反滤包, 间距3m, 按梅花型布置。
 - 3、绿滨垫网格内以块石或卵石填充, 填充石粒径 $\leq 300\text{mm}$, $\geq 100\text{mm}$ 。
 - 4、砂砾土回填须夯实, 要求相对密度不小于0.6, 压实度不小于0.91。顶部砼与永久性开挖边坡之间回填耕植土并撒种草籽, 采用狗牙根草与黑麦草混播方式。
 - 5、护岸施工时, 须保留沿岸粗径树木。
 - 6、其他未详事项均按国家有关规范执行。

广西桂恒建设工程有限公司

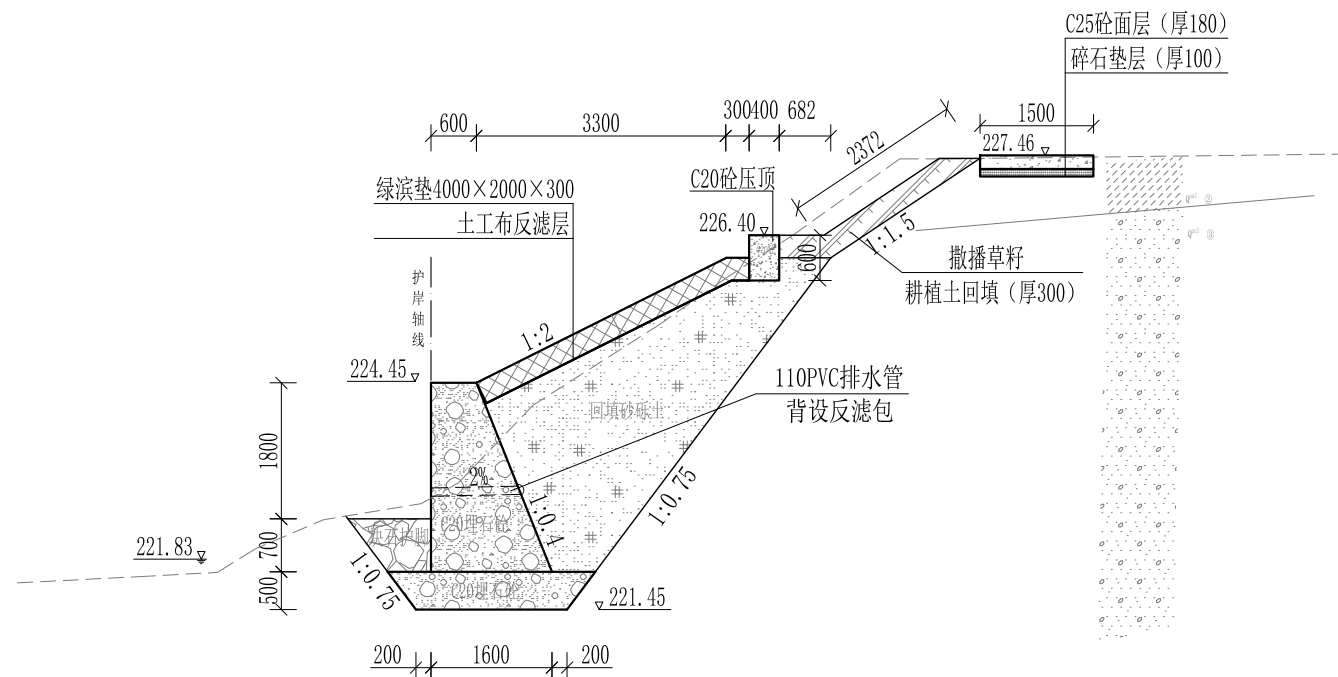
审定				初步设计	
审查				水工部分	
校核		山川河涧家村段水毁修复工程 右岸横断面图 (7/20)			
设计					
制图					
描图	CAD	比例	如图	日期	2024年 月
设计证号	A245012713	图号			



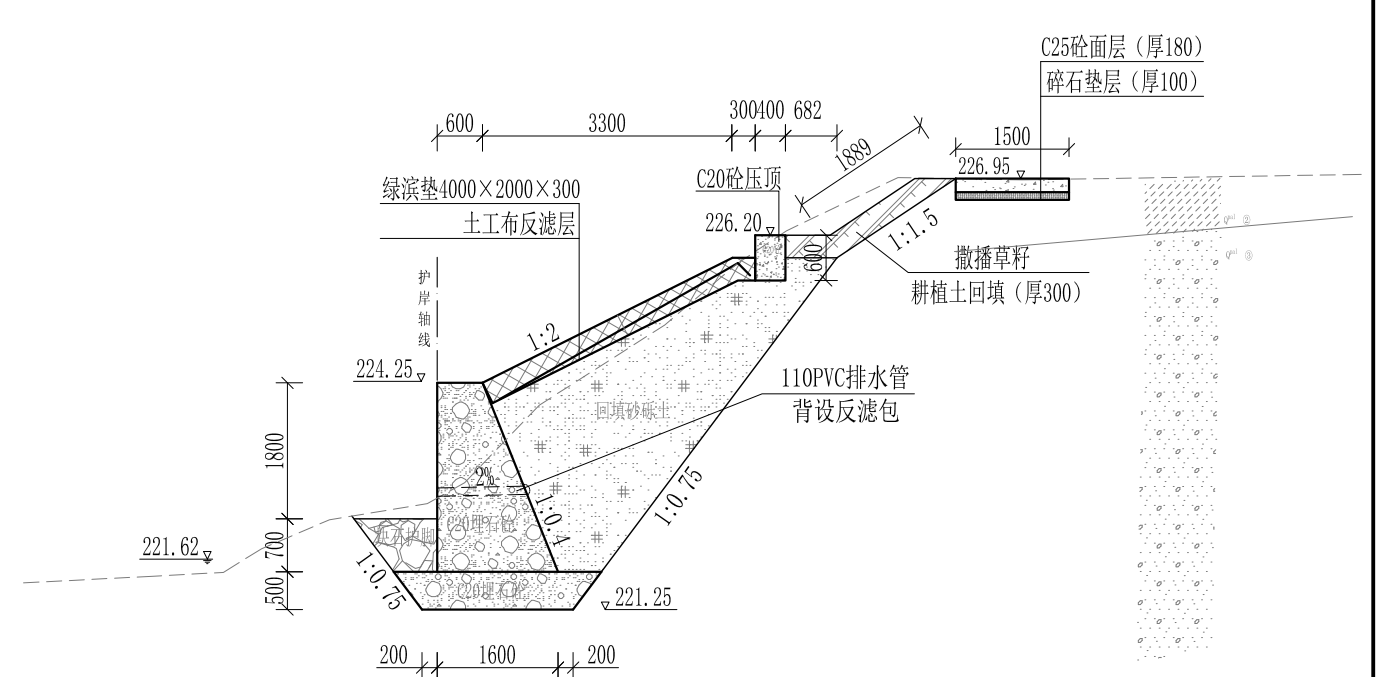
Y0+680 1:100



Y0+720 1:100



Y0+700 1:100

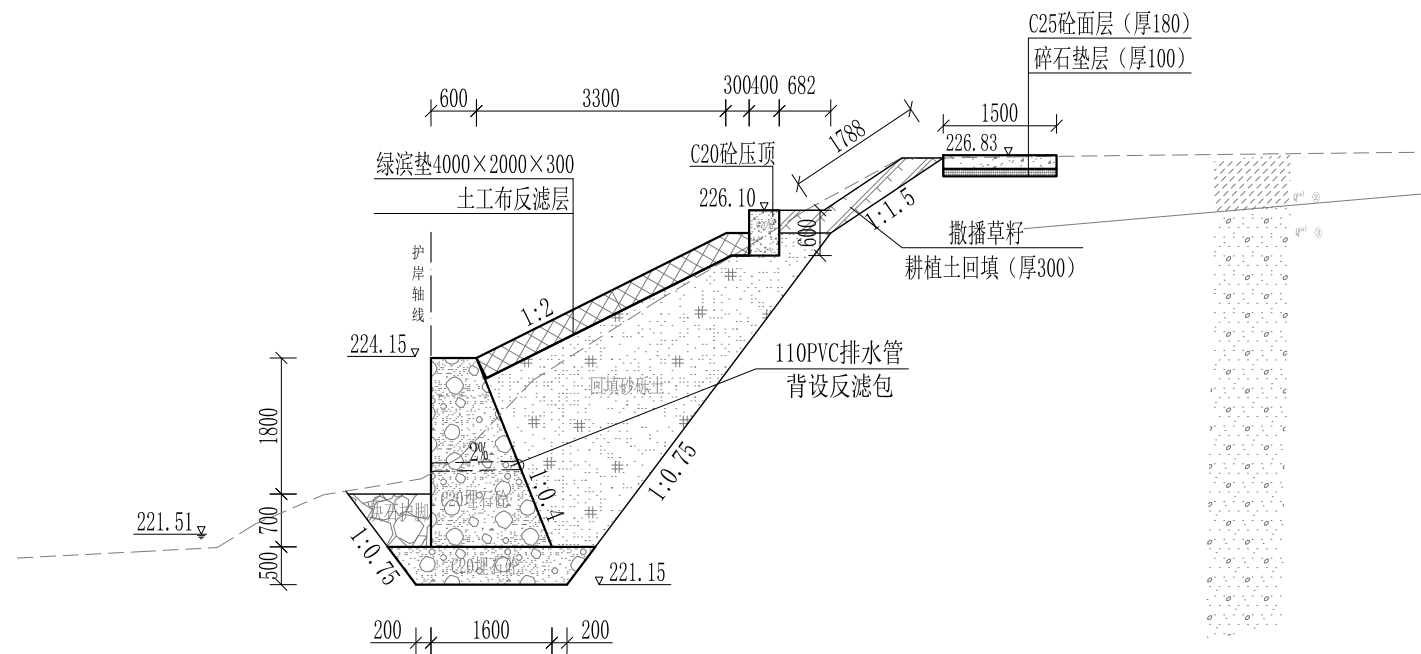


Y0+740 1:100

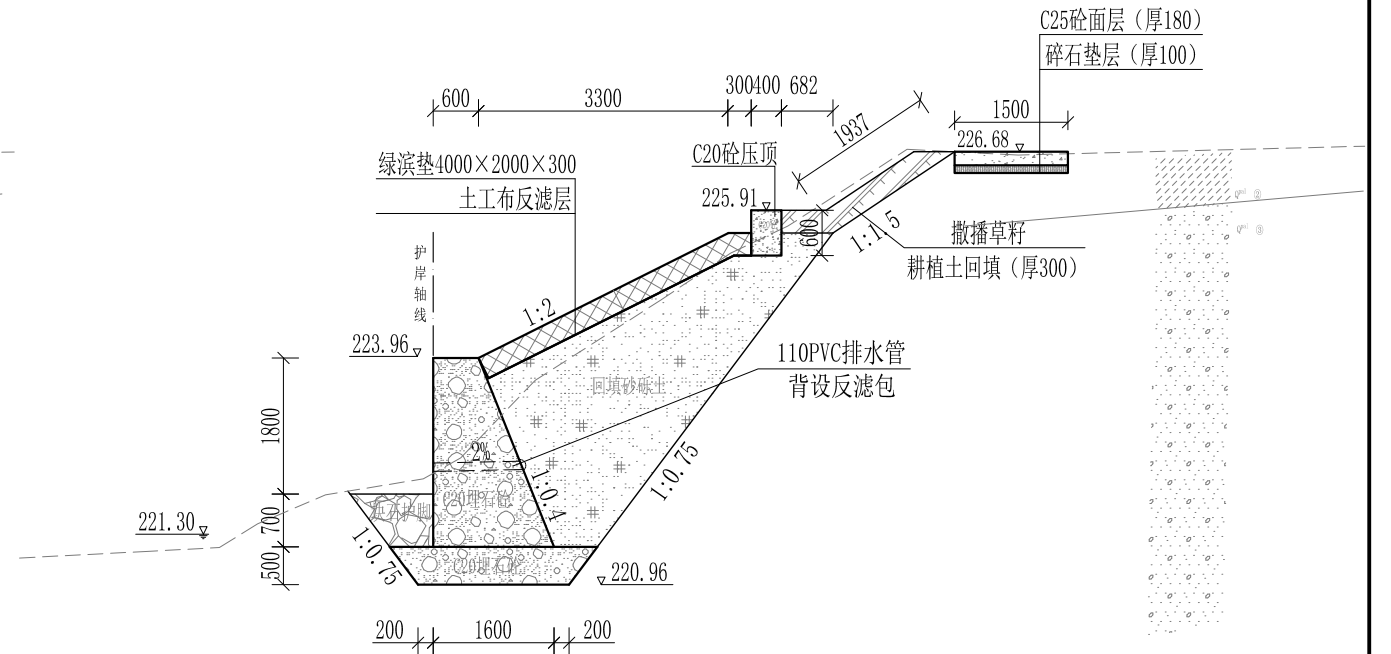
- 说明:
- 1、本图尺寸除特别注明外, 单位均为mm, 高程单位为m。
 - 2、护岸砼挡墙墙身及基础每10m需设一道沉降缝, 采用沥青杉木板分缝, 缝宽20mm。砼墙身埋设110PVC排水管, 背水面设反滤包, 间距3m, 按梅花型布置。
 - 3、绿滨垫网格内以块石或卵石填充, 填充石粒径 $\leq 300\text{mm}$, $\geq 100\text{mm}$ 。
 - 4、砂砾土回填须夯实, 要求相对密度不小于0.6, 压实度不小于0.91。顶部砼与永久性开挖边坡之间回填耕植土并撒种草籽, 采用狗牙根草与黑麦草混播方式。
 - 5、护岸施工时, 须保留沿岸粗径树木。
 - 6、其他未详事项均按国家有关规范执行。

广西桂恒建设工程有限公司

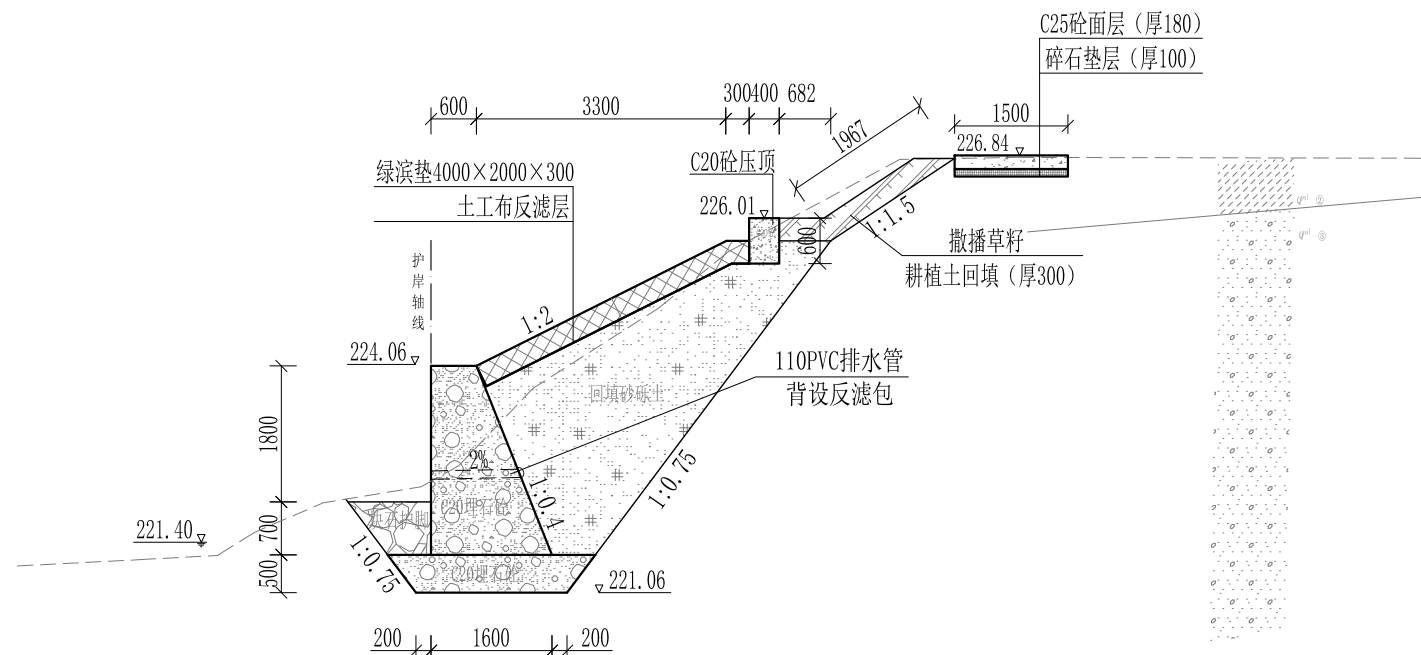
审定		全州县“五好两宜”和美乡村 试点试验项目(一期)	初步设计			
审查			水工部分			
校核		山川河涧家村段水毁修复工程 右岸横断面图(8/20)				
设计						
制图						
描图	CAD	比例	如图	日期	2024年 月	
设计证号	A245012713	图号				



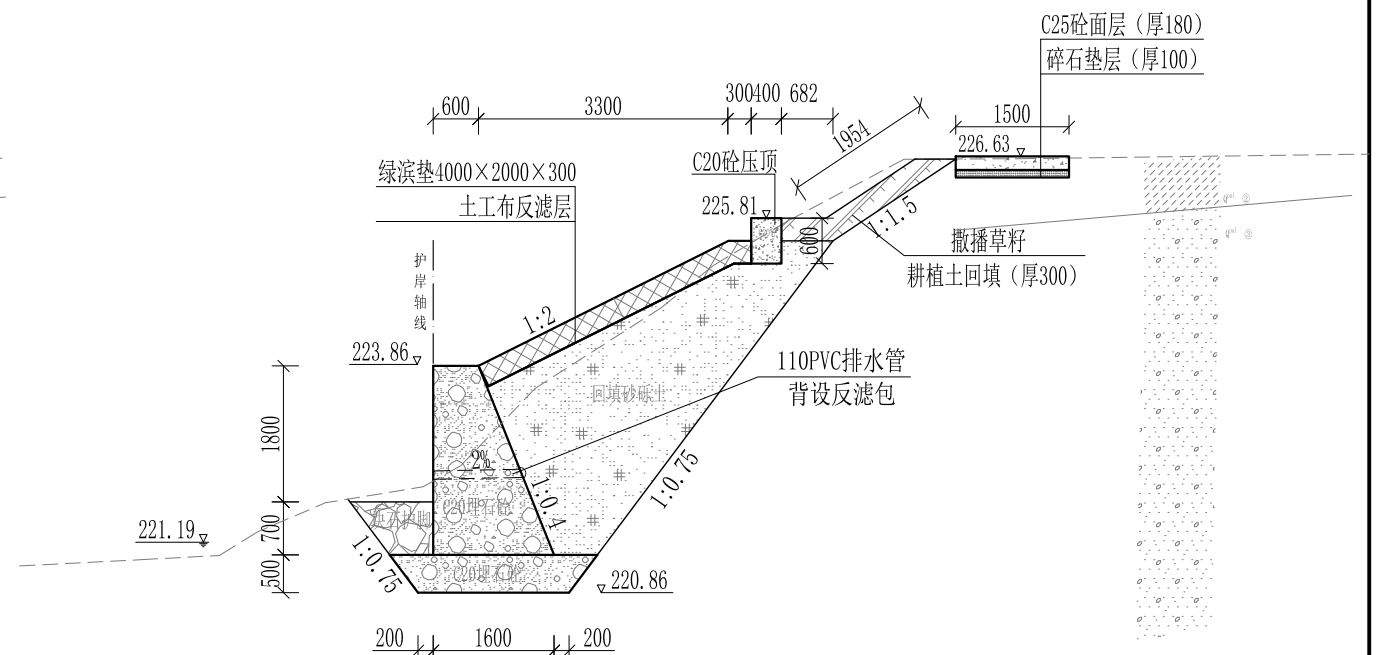
Y0+760 1:100



Y0+800 1:100



Y0+780 1:100

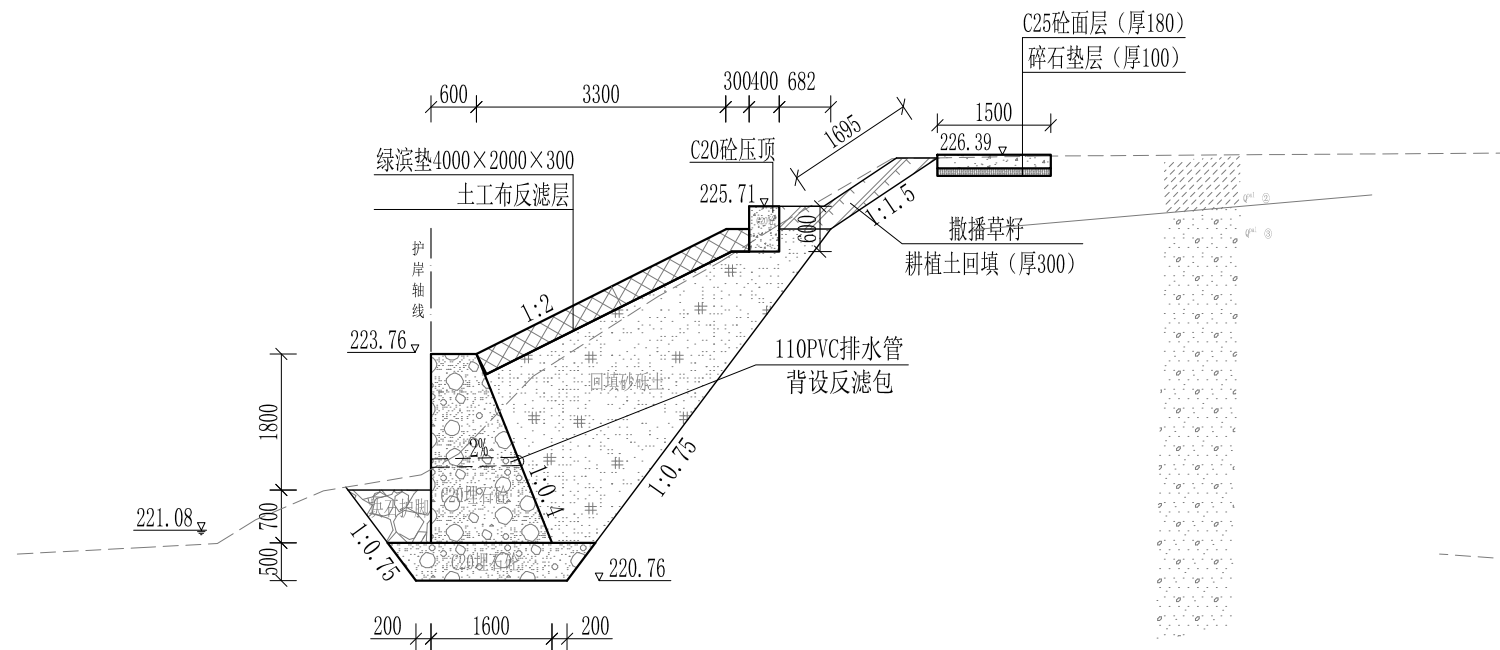


Y0+820 1:100

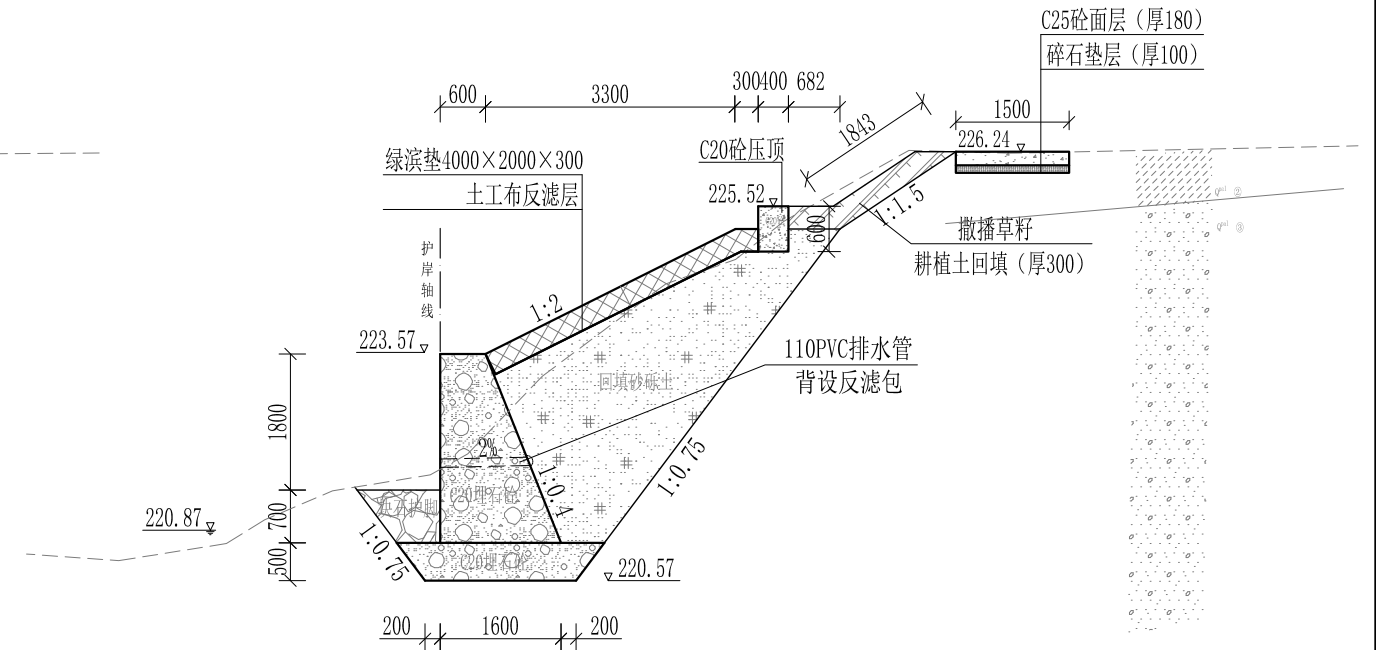
- 说明：1、本图尺寸除特别注明外，单位均为mm，高程单位为m。
 2、护岸砼挡墙墙身及基础每10m需设一道沉降缝，采用沥青杉木板分缝，缝宽20mm。砼墙身埋设110PVC排水管，背水面设反滤包，间距3m，按梅花型布置。
 3、绿滨垫网格内以块石或卵石填充，填充石粒径 $\leq 300\text{mm}$ ， $\geq 100\text{mm}$ 。
 4、砂砾土回填须夯实，要求相对密度不小于0.6，压实度不小于0.91。顶部砼与永久性开挖边坡之间回填耕植土并撒种草籽，采用狗牙根草与黑麦草混播方式。
 5、护岸施工时，须保留沿岸粗径树木。
 6、其他未详事项均按国家有关规范执行。

广西桂恒建设工程有限公司

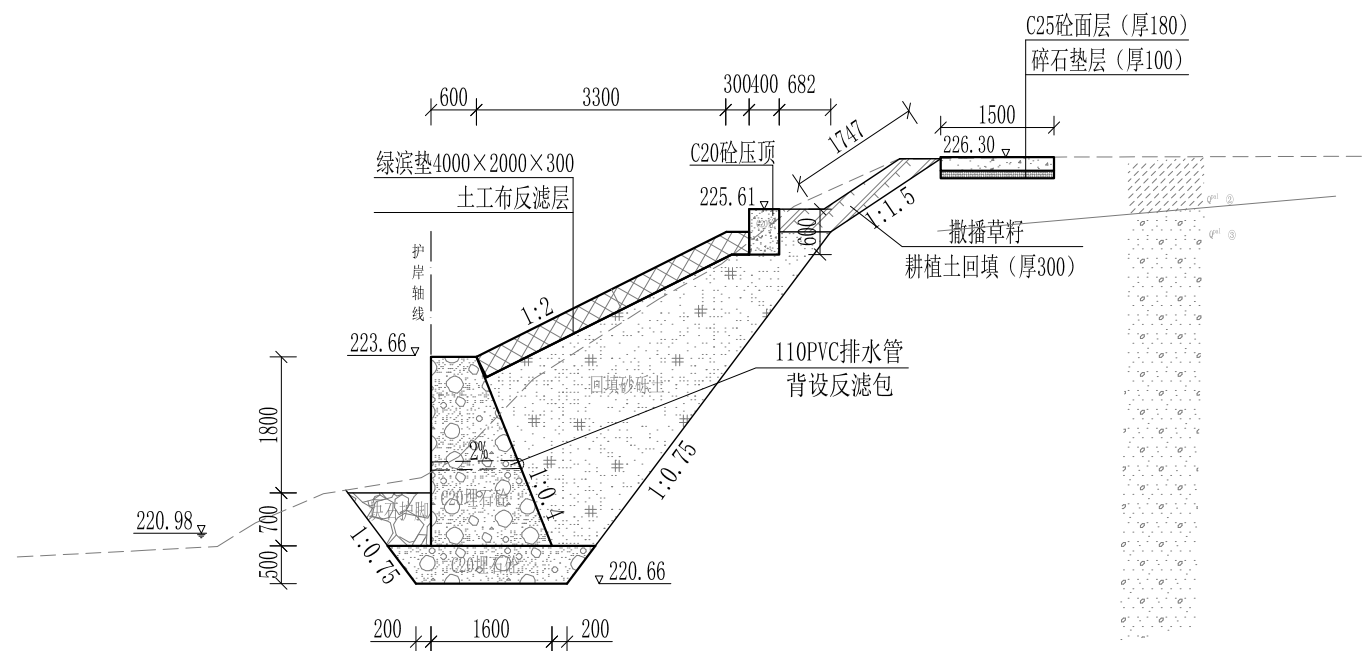
审定		全州县“五好两宜”和美乡村 试点试验项目（一期）	初步设计			
审查			水工部分			
校核		山川河涧家村段水毁修复工程 右岸横断面图（9/20）				
设计						
制图						
描图	CAD	比例	如图	日期	2024年 月	
设计证号	A245012713	图号				



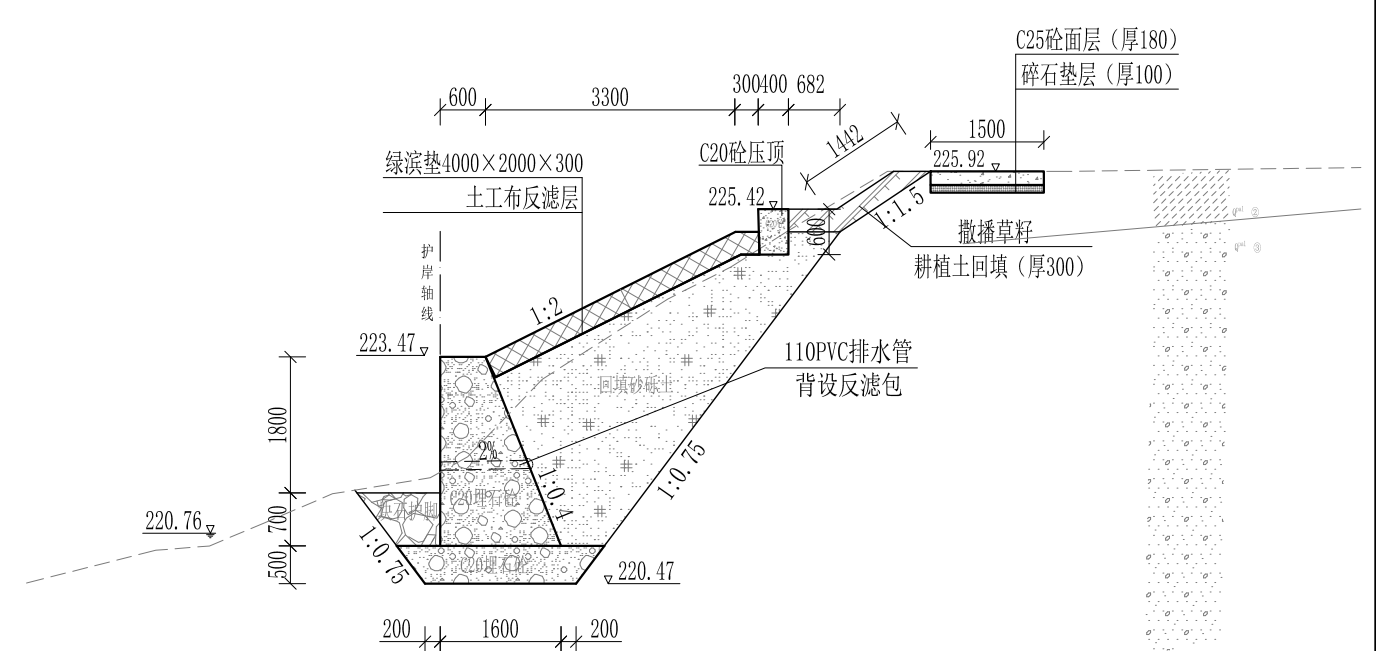
Y0+840 1:100



Y0+880 1:100



Y0+860 1:100

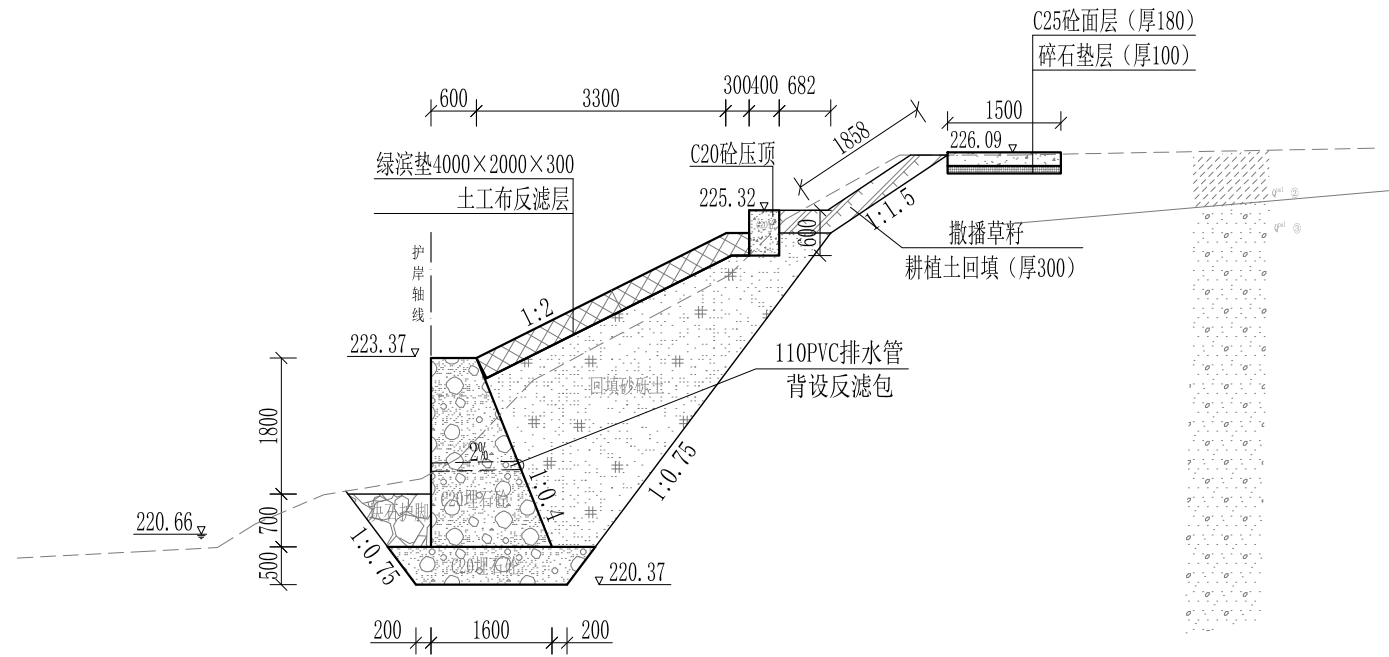


Y0+900 1:100

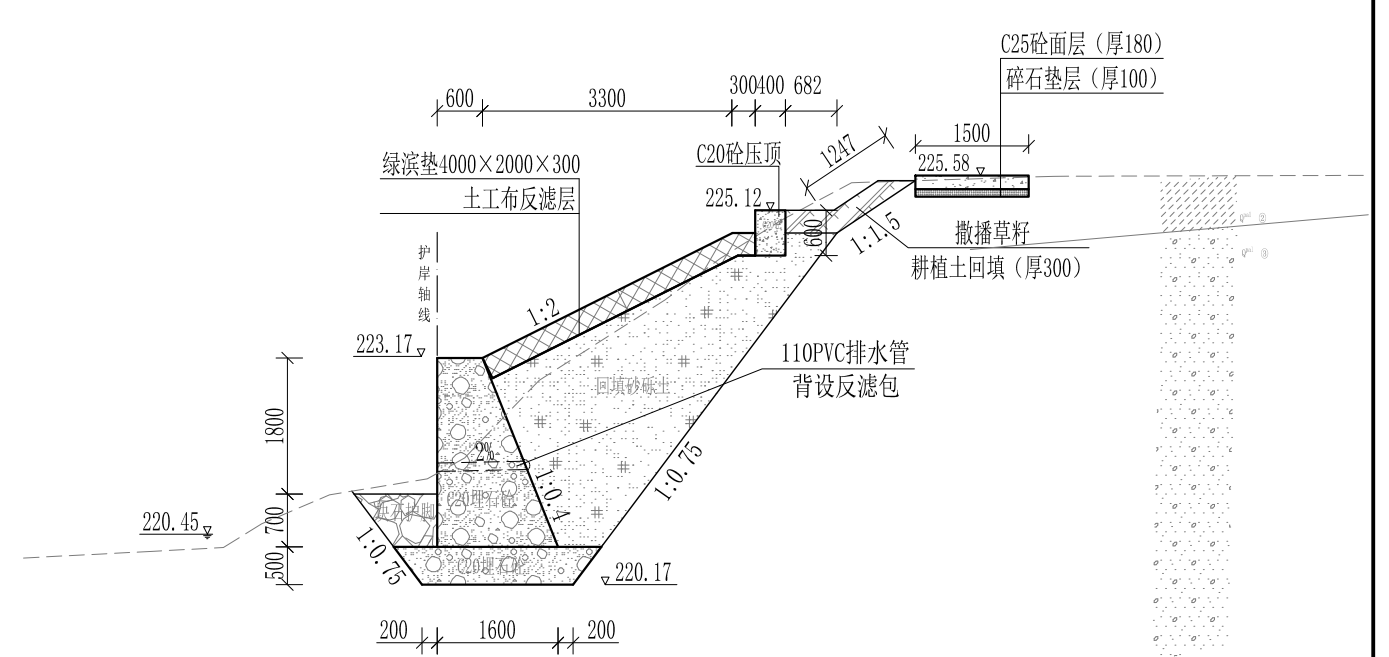
- 说明：1、本图尺寸除特别注明外，单位均为mm，高程单位为m。
 2、护岸砼挡墙墙身及基础每10m需设一道沉降缝，采用沥青杉木板分缝，缝宽20mm。砼墙身埋设110PVC排水管，背水面设反滤包，间距3m，按梅花型布置。
 3、绿滨垫网格内以块石或卵石填充，填充石粒径 $\leq 300\text{mm}$ ， $\geq 100\text{mm}$ 。
 4、砂砾土回填须夯实，要求相对密度不小于0.6，压实度不小于0.91。顶部砼与永久性开挖边坡之间回填耕植土并撒种草籽，采用狗牙根草与黑麦草混播方式。
 5、护岸施工时，须保留沿岸粗径树木。
 6、其他未详事项均按国家有关规范执行。

广西桂恒建设工程有限公司

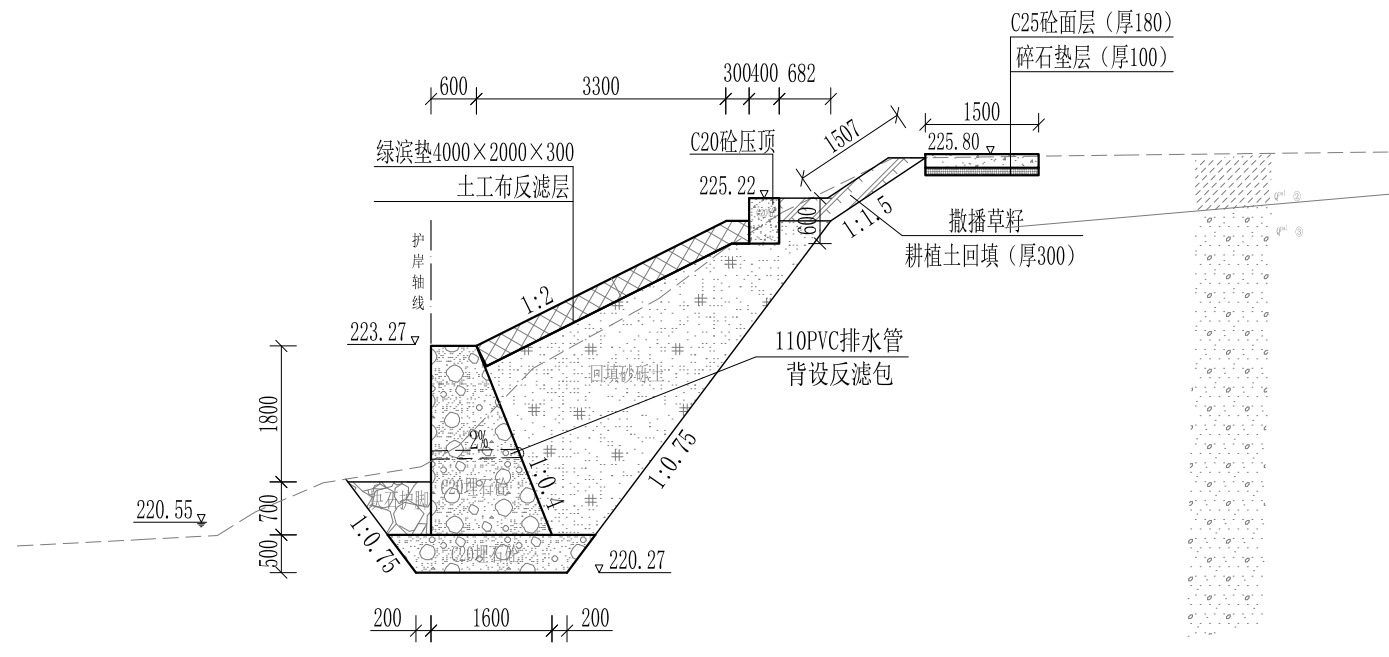
审定		全州县“五好两宜”和美乡村 试点试验项目（一期）	初步设计			
审查			水工部分			
校核		山川河涧家村段水毁修复工程 右岸横断面图（10/20）				
设计						
制图						
描图	CAD	比例	如图	日期	2024年 月	
设计证号	A245012713	图号				



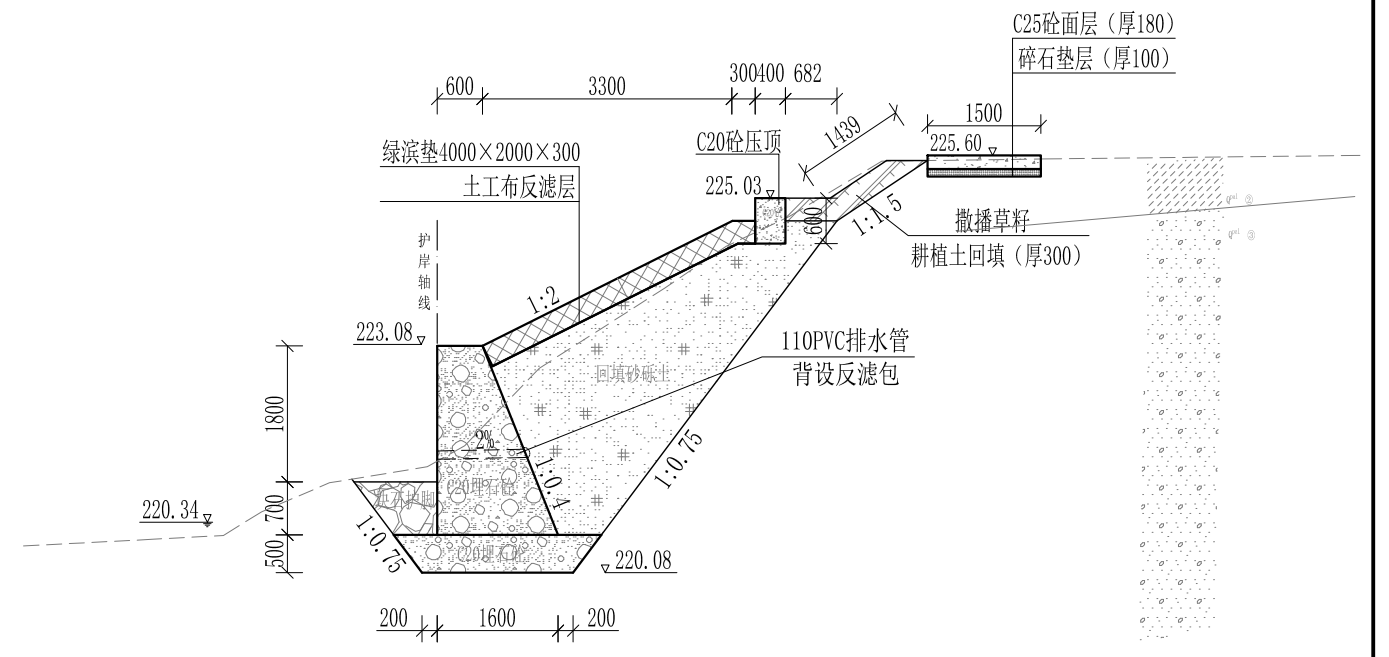
Y0+920 1:100



Y0+960 1:100



Y0+940 1:100

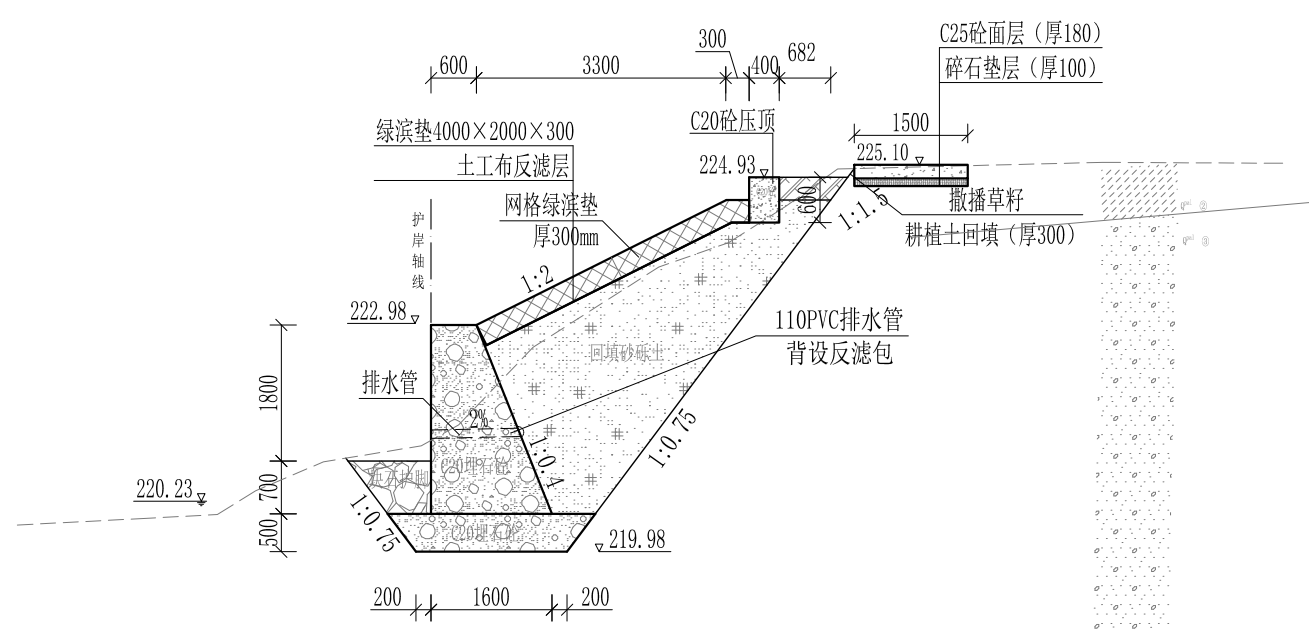


Y0+980 1:100

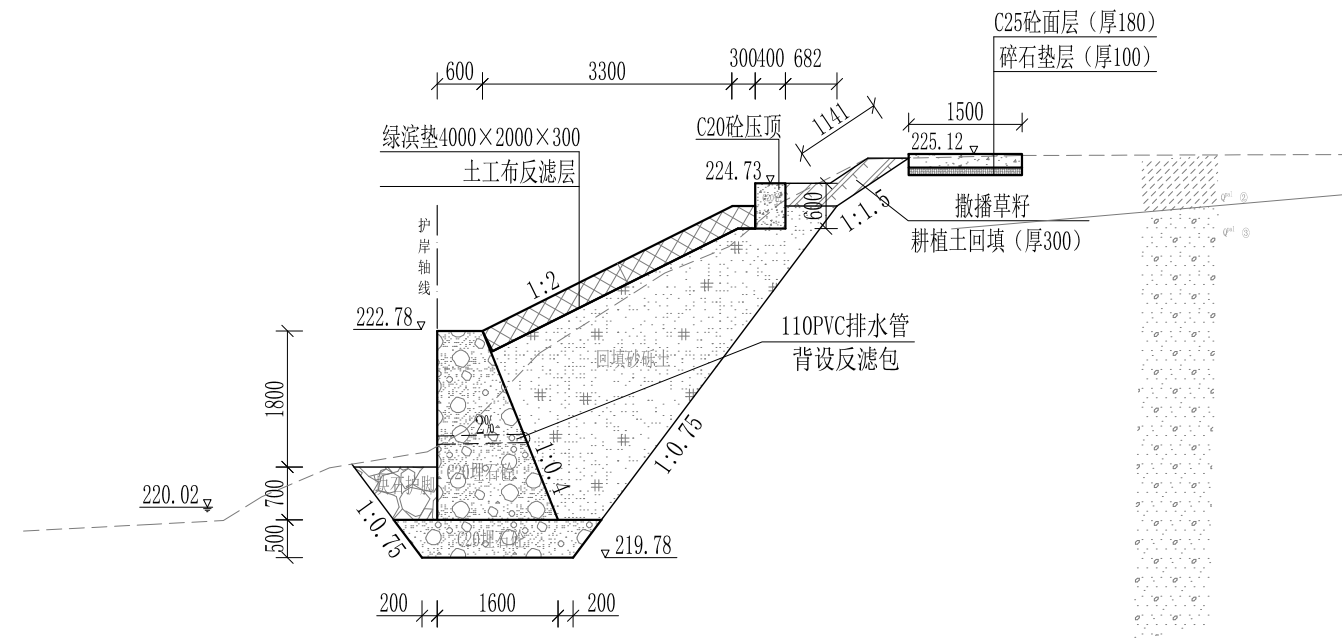
- 说明：1、本图尺寸除特别注明外，单位均为mm，高程单位为m。
 2、护岸砼挡墙墙身及基础每10m需设一道沉降缝，采用沥青杉木板分缝，缝宽20mm。砼墙身埋设110PVC排水管，背水面设反滤包，间距3m，按梅花型布置。
 3、绿滨垫网格内以块石或卵石填充，填充石粒径 $\leq 300\text{mm}$ ， $\geq 100\text{mm}$ 。
 4、砂砾土回填须夯实，要求相对密度不小于0.6，压实度不小于0.91。顶部砼与永久性开挖边坡之间回填耕植土并撒种草籽，采用狗牙根草与黑麦草混播方式。
 5、护岸施工时，须保留沿岸粗径树木。
 6、其他未详事项均按国家有关规范执行。

广西桂恒建设工程有限公司

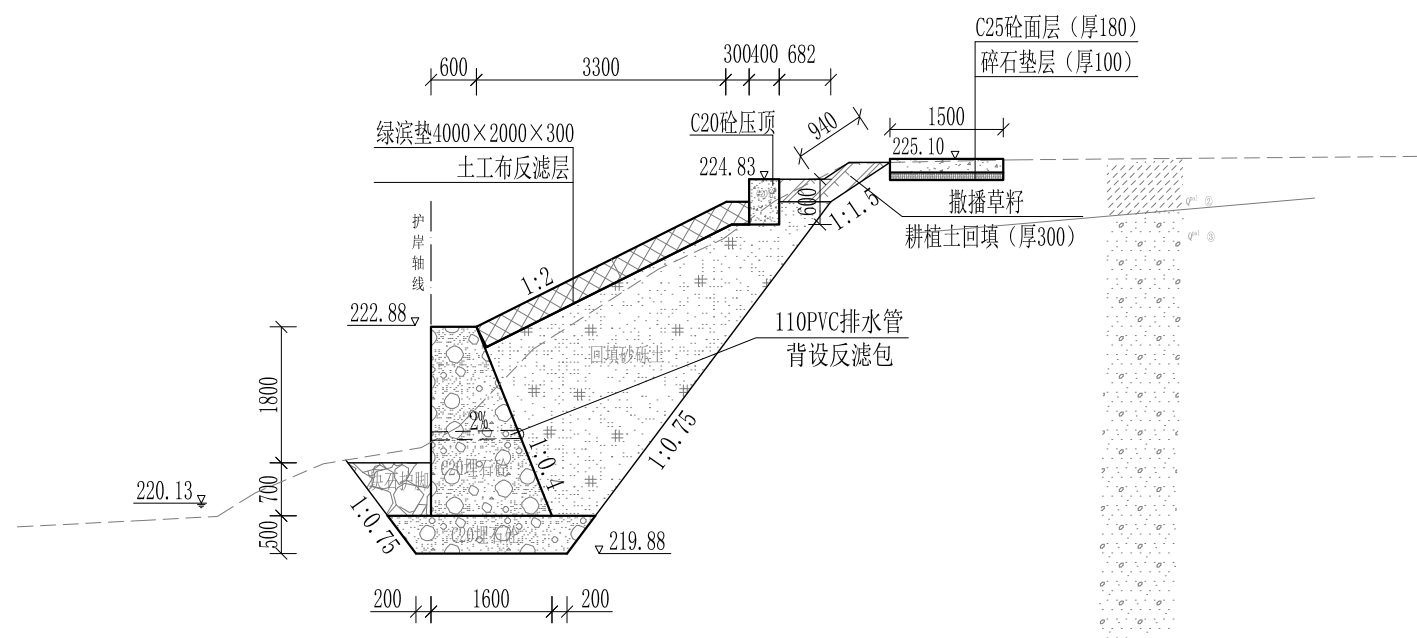
审定		全州县“五好两宜”和美乡村 试点试验项目（一期）	初步设计			
审查			水工部分			
校核		山川河涧家村段水毁修复工程 右岸横断面图（11/20）				
设计						
制图						
描图	CAD	比例	如图	日期	2024年 月	
设计证号	A245012713	图号				



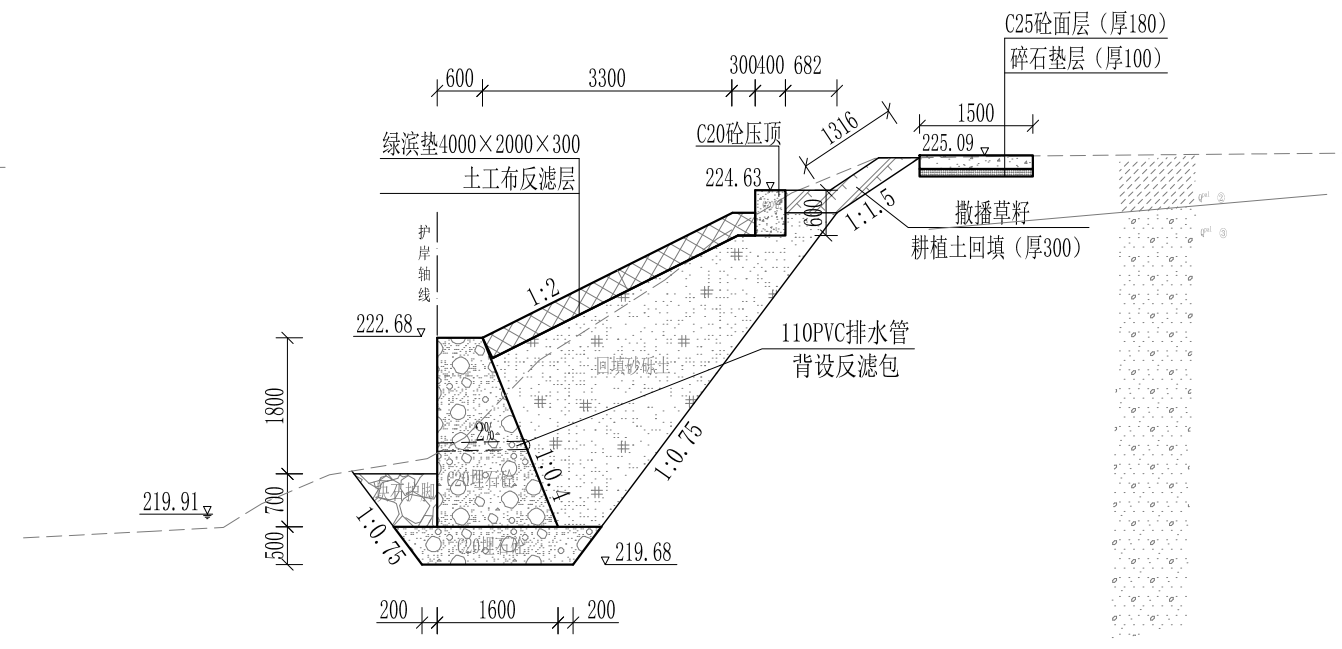
Y1+000 1:100



Y1+040 1:100



Y1+020 1:100

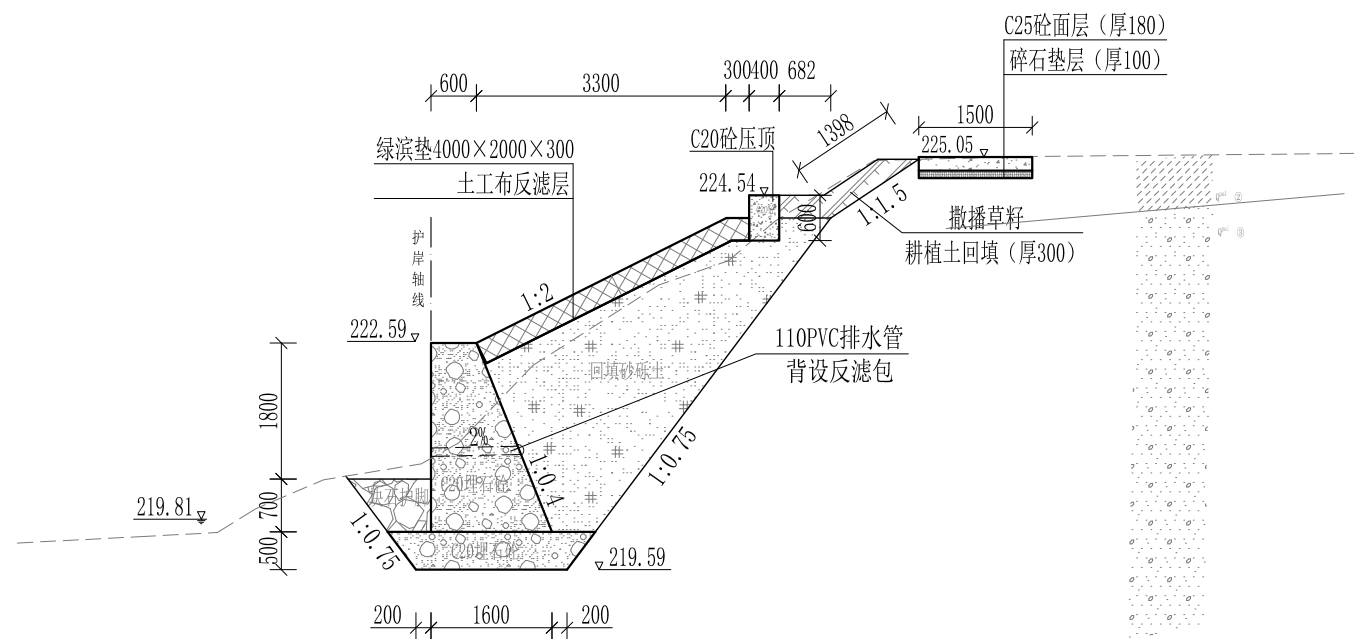


Y1+060 1:100

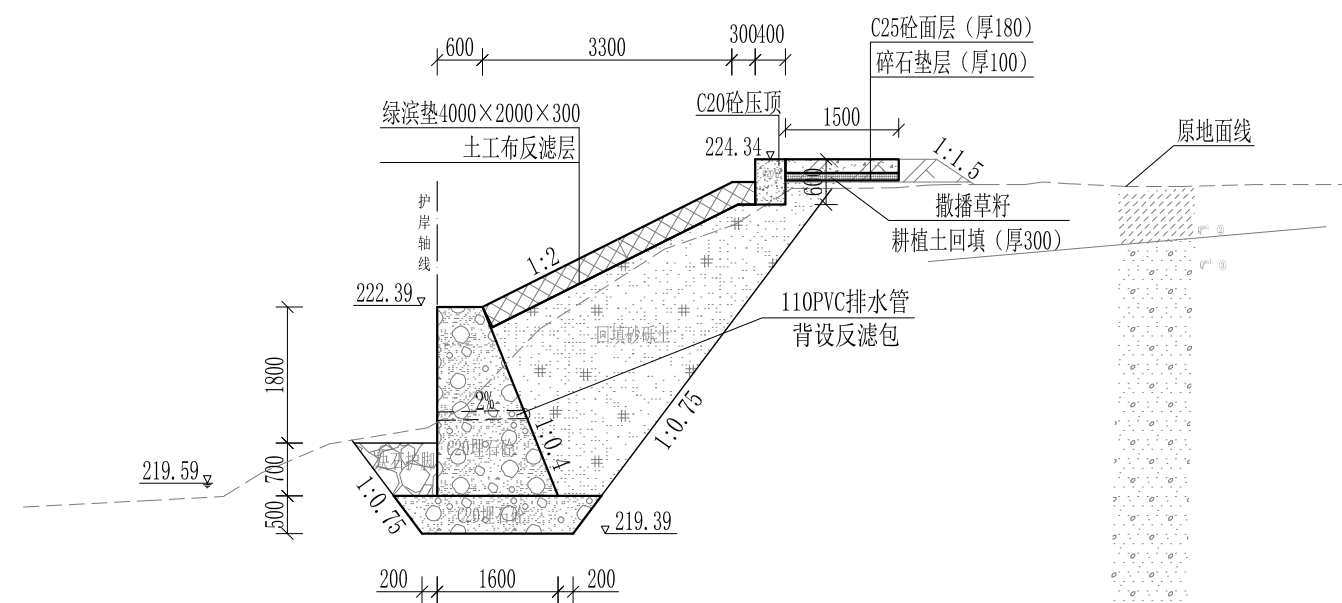
- 说明:
- 1、本图尺寸除特别注明外, 单位均为mm, 高程单位为m。
 - 2、护岸砼挡墙墙身及基础每10m需设一道沉降缝, 采用沥青杉木板分缝, 缝宽20mm。砼墙身埋设110PVC排水管, 背水面设反滤包, 间距3m, 按梅花型布置。
 - 3、绿滨垫网格内以块石或卵石填充, 填充石粒径 $\leq 300\text{mm}$, $\geq 100\text{mm}$ 。
 - 4、砂砾土回填须夯实, 要求相对密度不小于0.6, 压实度不小于0.91。顶部砼与永久性开挖边坡之间回填耕植土并撒种草籽, 采用狗牙根草与黑麦草混播方式。
 - 5、护岸施工时, 须保留沿岸粗径树木。
 - 6、其他未详事项均按国家有关规范执行。

广西桂恒建设工程有限公司

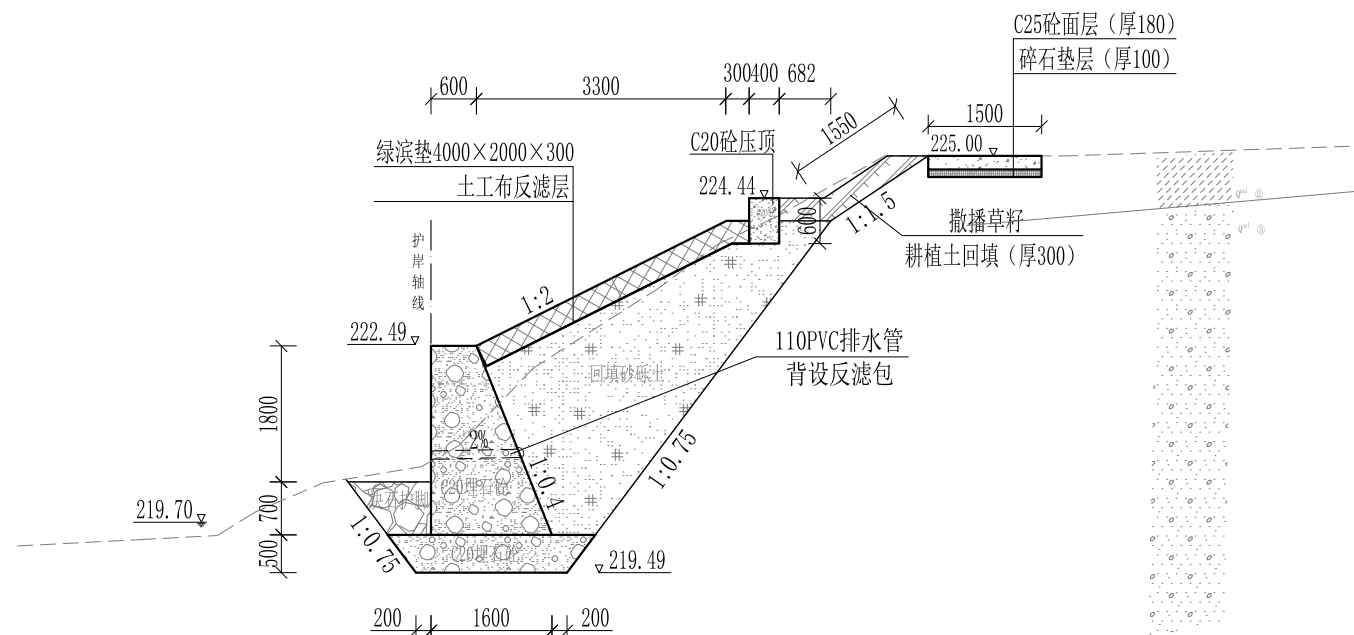
审定	<i>陈</i>	全州县“五好两宜”和美乡村 试点试验项目(一期)	初步设计			
审查	<i>李</i>		水工部分			
校核	<i>李</i>	山川河涧家村段水毁修复工程 右岸横断面图(12/20)				
设计	<i>李</i>					
制图	<i>周</i>					
描图	CAD	比例	如图	日期	2024年 月	
设计证号	A245012713	图号				



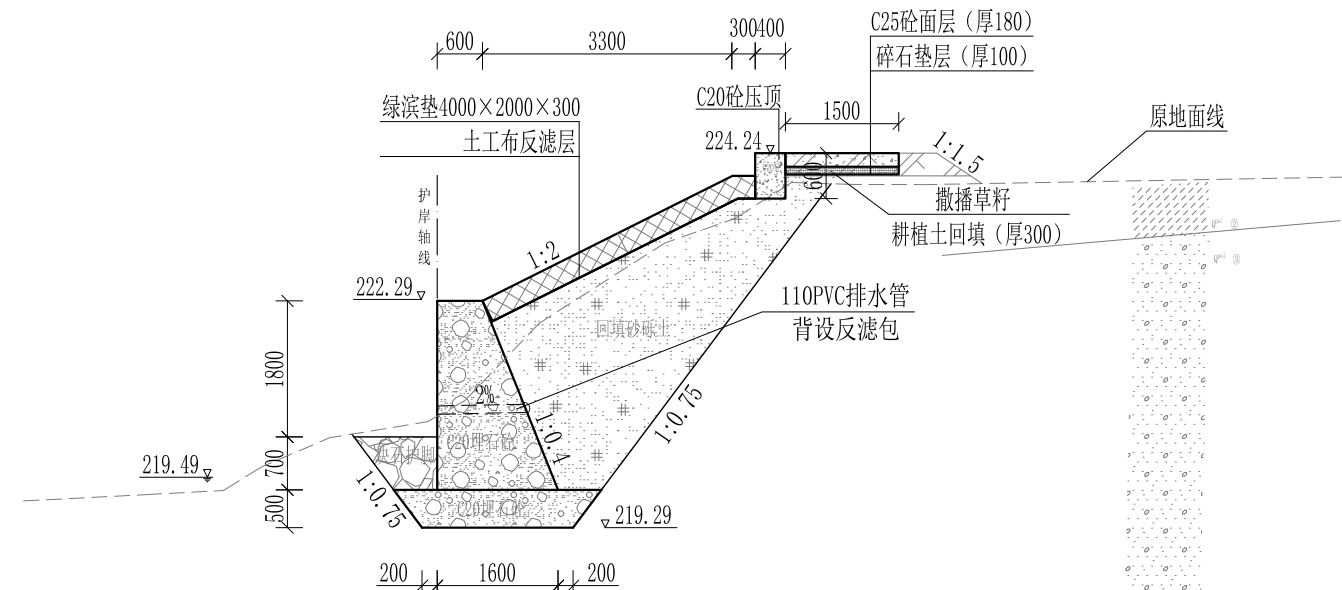
Y1+080 1:100



Y1+120 1:100



Y1+100 1:100

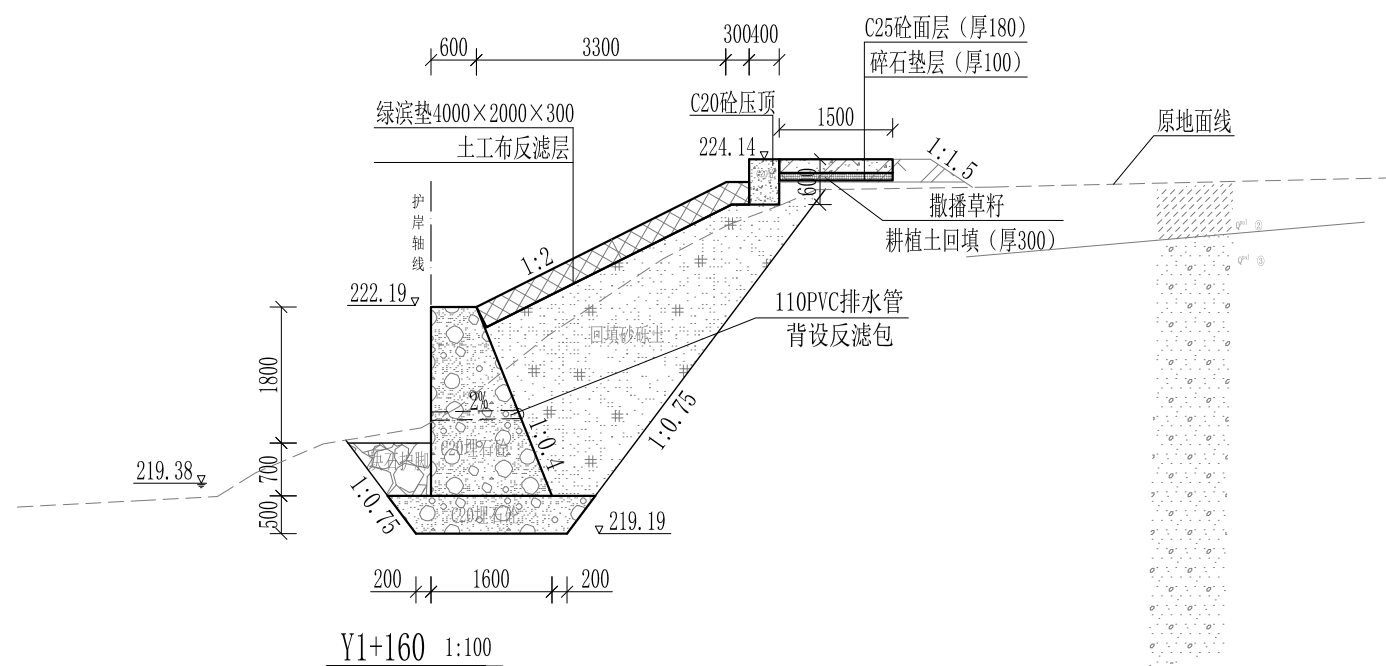


Y1+140 1:100

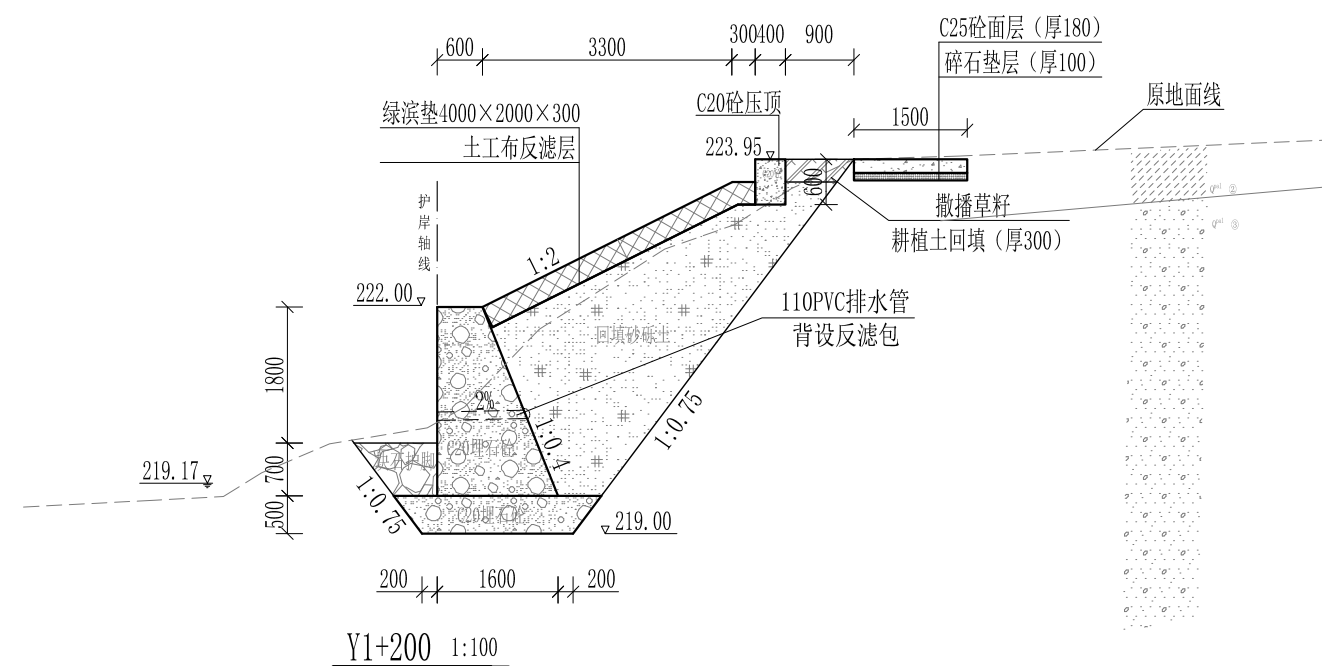
- 说明:
- 1、本图尺寸除特别注明外, 单位均为mm, 高程单位为m。
 - 2、护岸砼挡墙墙身及基础每10m需设一道沉降缝, 采用沥青杉木板分缝, 缝宽20mm。砼墙身埋设110PVC排水管, 背水面设反滤包, 间距3m, 按梅花型布置。
 - 3、绿滨垫网格内以块石或卵石填充, 填充石粒径 $\leq 300\text{mm}$, $\geq 100\text{mm}$ 。
 - 4、砂砾土回填须夯实, 要求相对密度不小于0.6, 压实度不小于0.91。顶部砼与永久性开挖边坡之间回填耕植土并撒种草籽, 采用狗牙根草与黑麦草混播方式。
 - 5、护岸施工时, 须保留沿岸粗径树木。
 - 6、其他未详事项均按国家有关规范执行。

广西桂恒建设工程有限公司

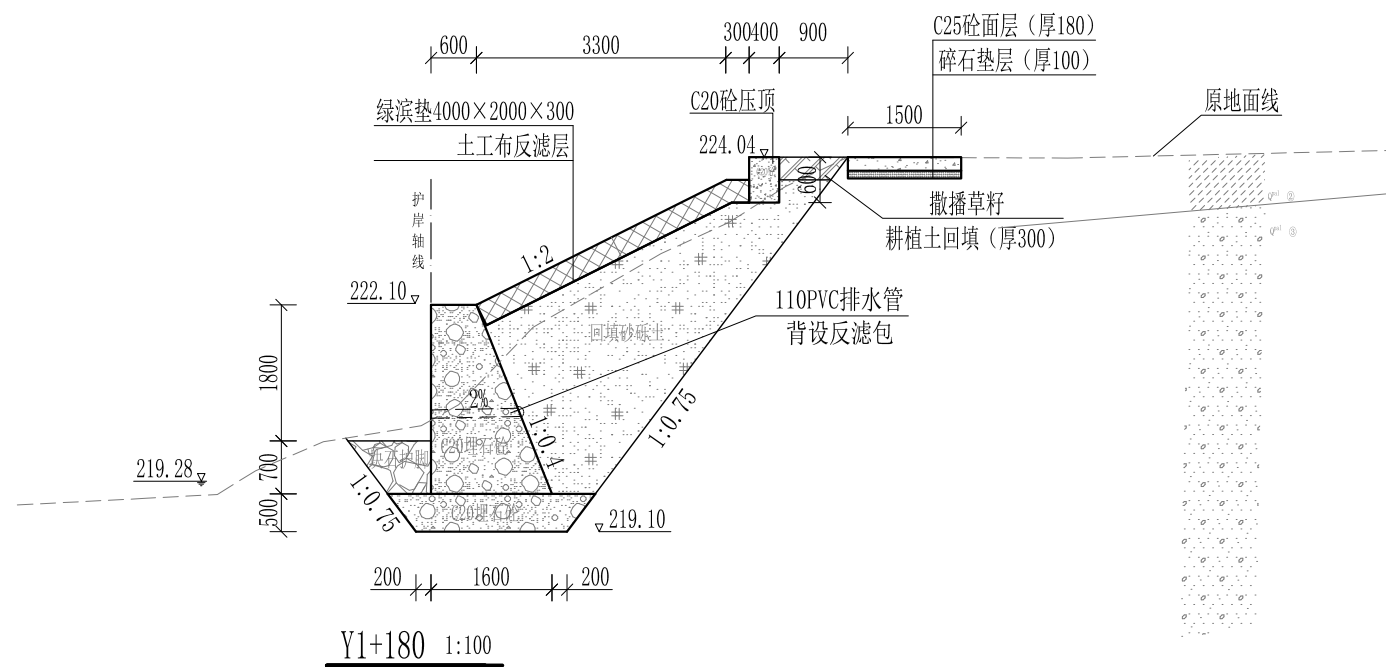
审定		全州县“五好两宜”和美乡村 试点试验项目(一期)	初步设计			
审查			水工部分			
校核		山川河涧家村段水毁修复工程 右岸横断面图(13/20)				
设计						
制图						
描图	CAD	比例	如图	日期	2024年 月	
设计证号	A245012713	图号				



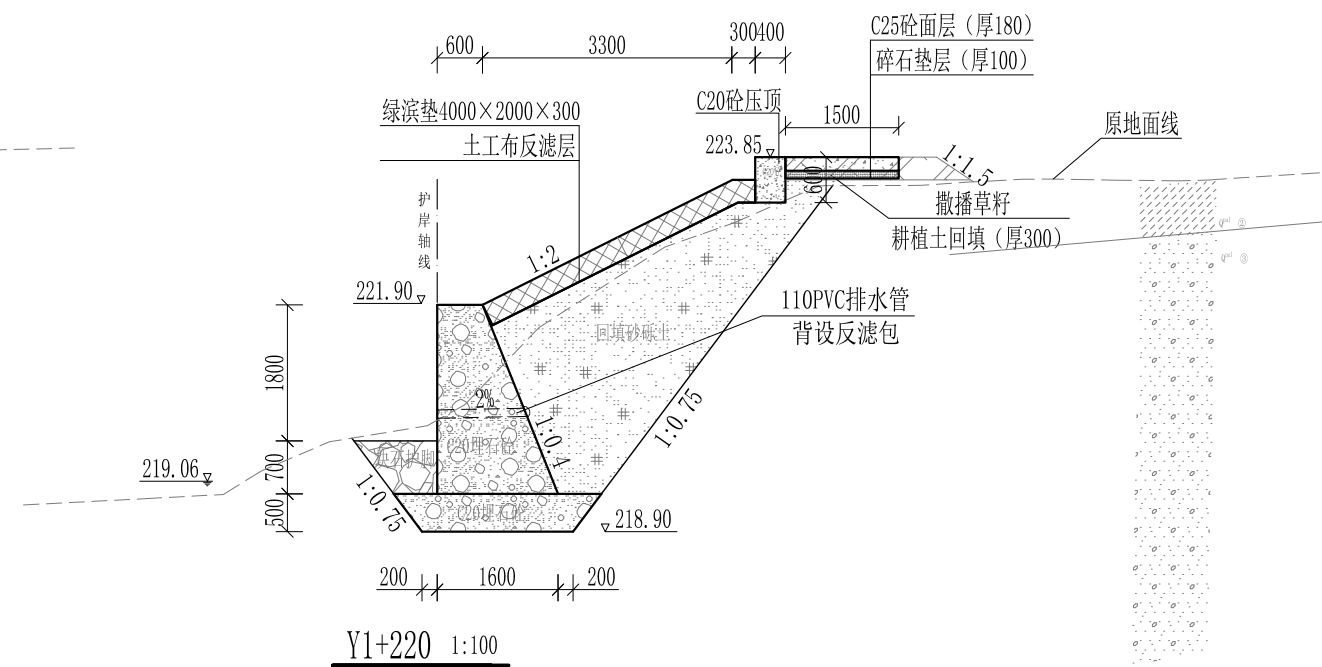
Y1+160 1:100



Y1+200 1:100



Y1+180 1:100

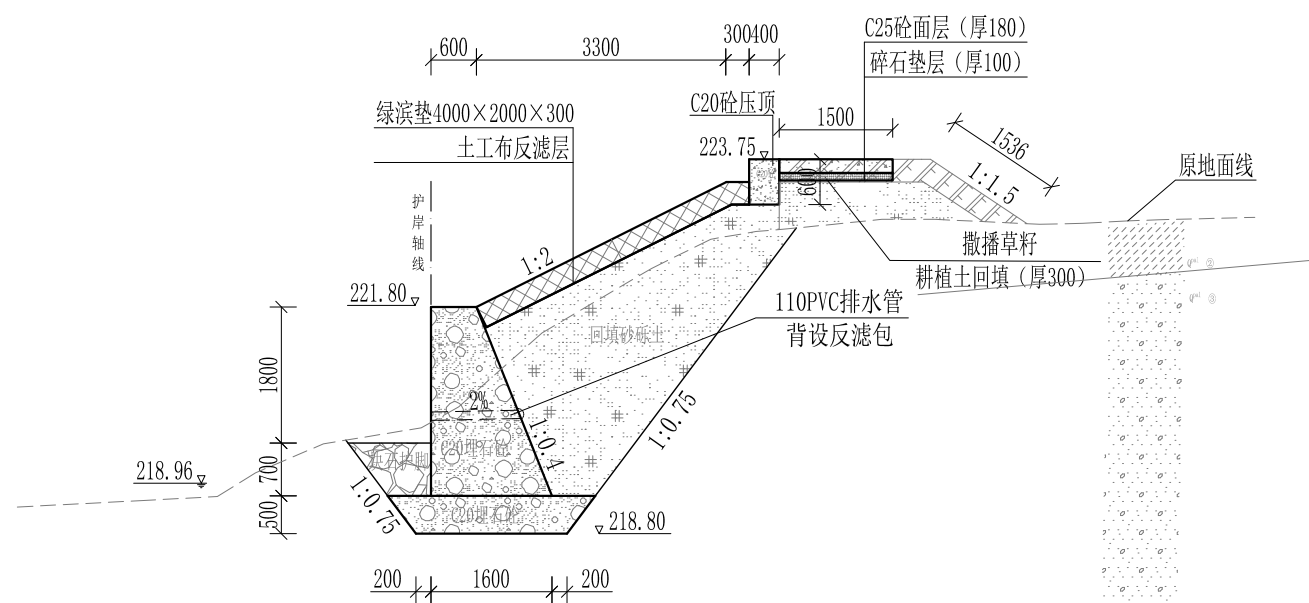


Y1+220 1:100

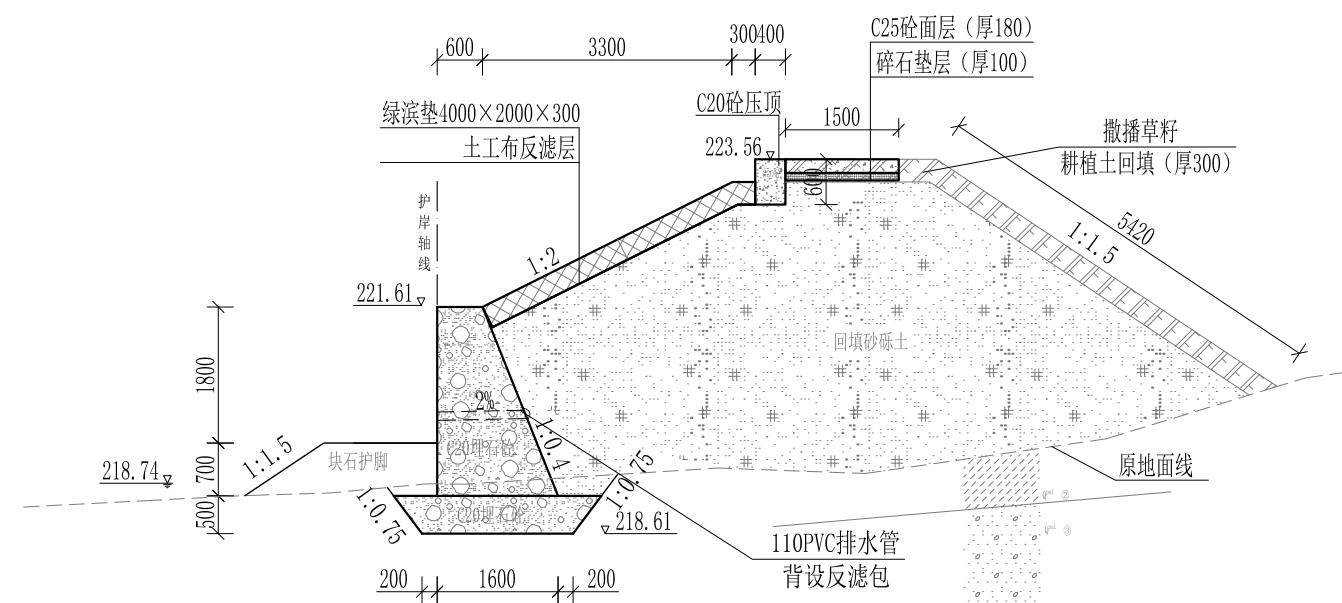
- 说明：1、本图尺寸除特别注明外，单位均为mm，高程单位为m。
 2、护岸防撞墙墙身及基础每10m需设一道沉降缝，采用沥青杉木板分缝，缝宽20mm。砼墙身埋设110PVC排水管，背水面设反滤包，间距3m，按梅花型布置。
 3、绿滨垫网格内以块石或卵石填充，填充石粒径 $\leq 300\text{mm}$ ， $\geq 100\text{mm}$ 。
 4、砂砾土回填须夯实，要求相对密度不小于0.6，压实度不小于0.91。顶部砼与永久性开挖边坡之间回填耕植土并撒种草籽，采用狗牙根草与黑麦草混播方式。
 5、护岸施工时，须保留沿岸粗径树木。
 6、其他未详事项均按国家有关规范执行。

广西桂恒建设工程有限公司

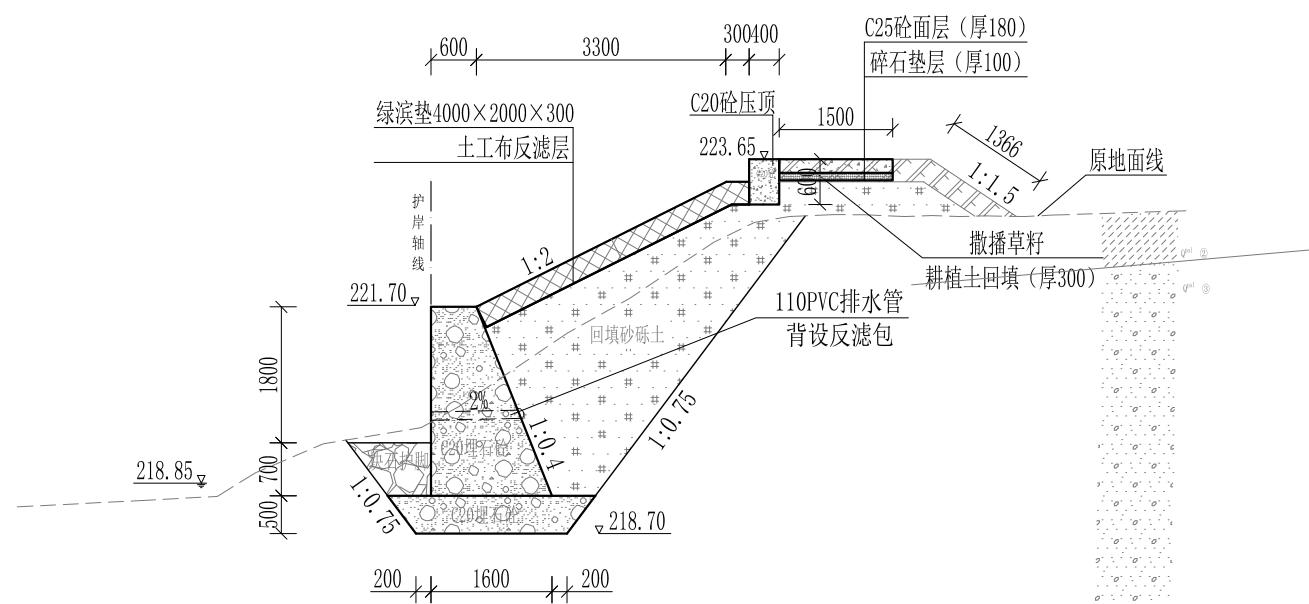
审定		全州县“五好两宜”和美乡村 试点试验项目（一期）	初步设计			
审查			水工部分			
校核		山川河陶家村段水毁修复工程 右岸横断面图（14/20）				
设计						
制图						
描图	CAD	比例	如图	日期	2024年 月	
设计证号	A245012713	图号				



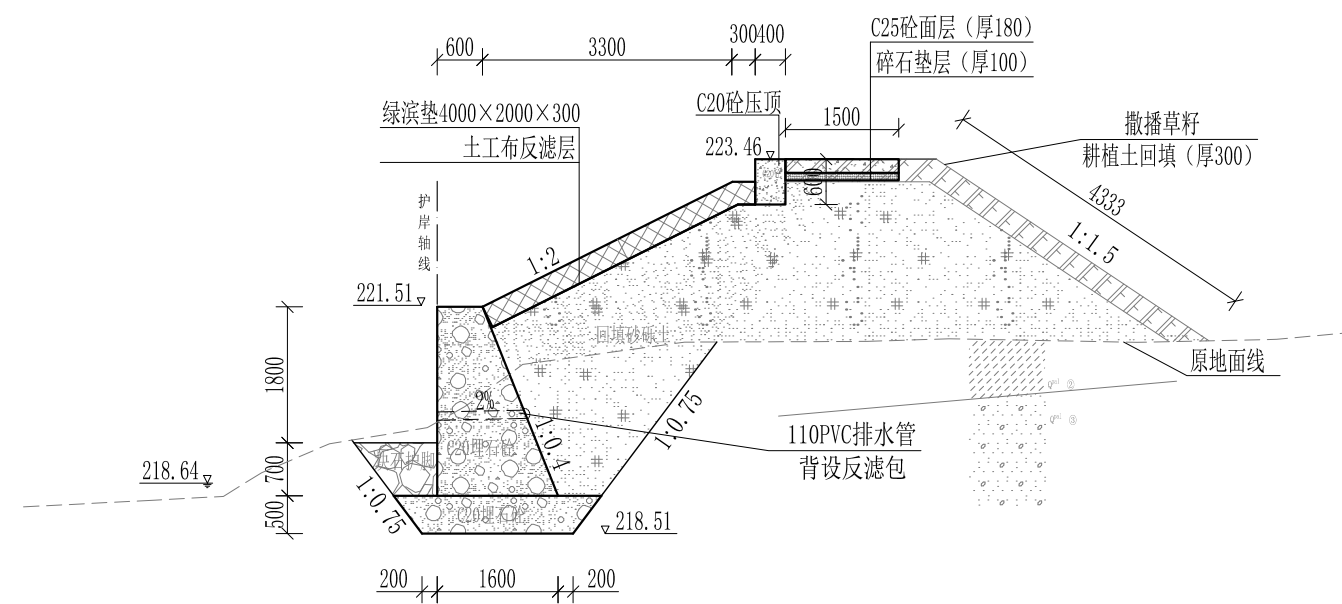
Y1+240 1:100



Y1+280 1:100



Y1+260 1:100

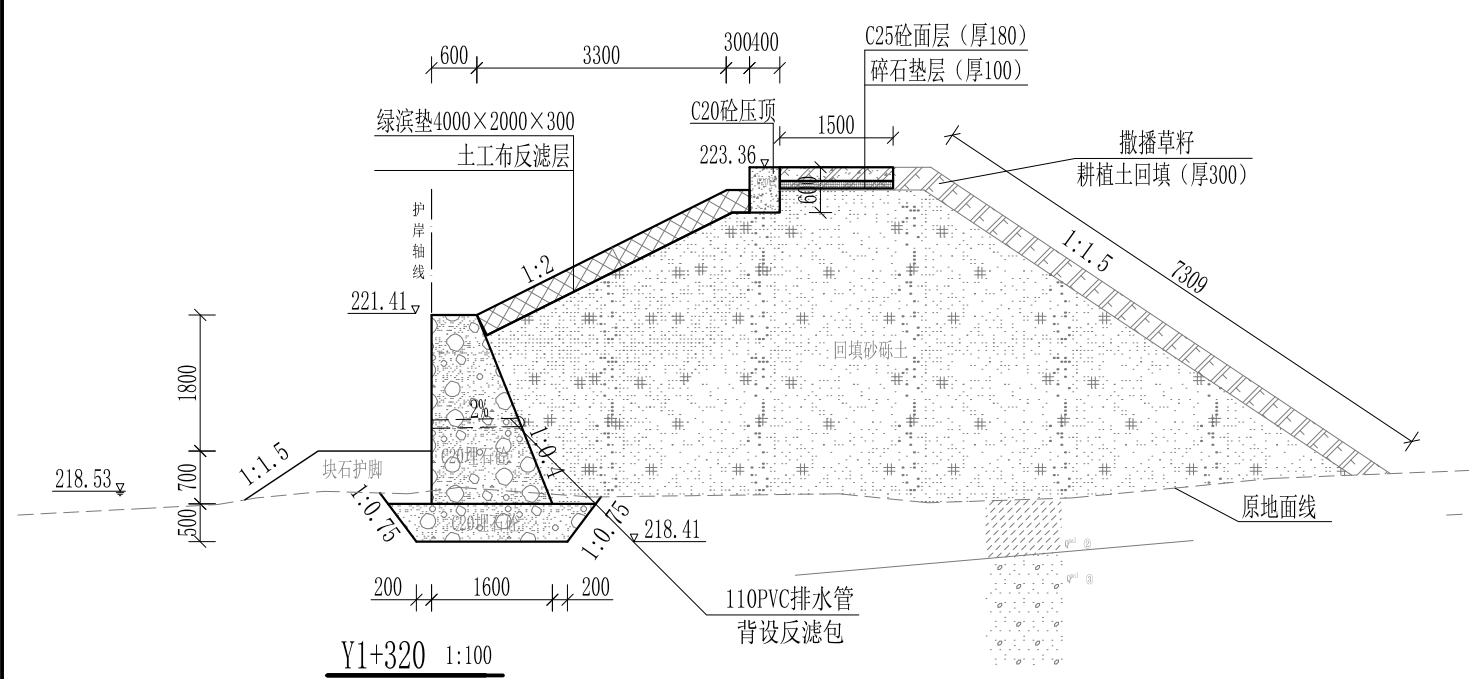


Y1+300 1:100

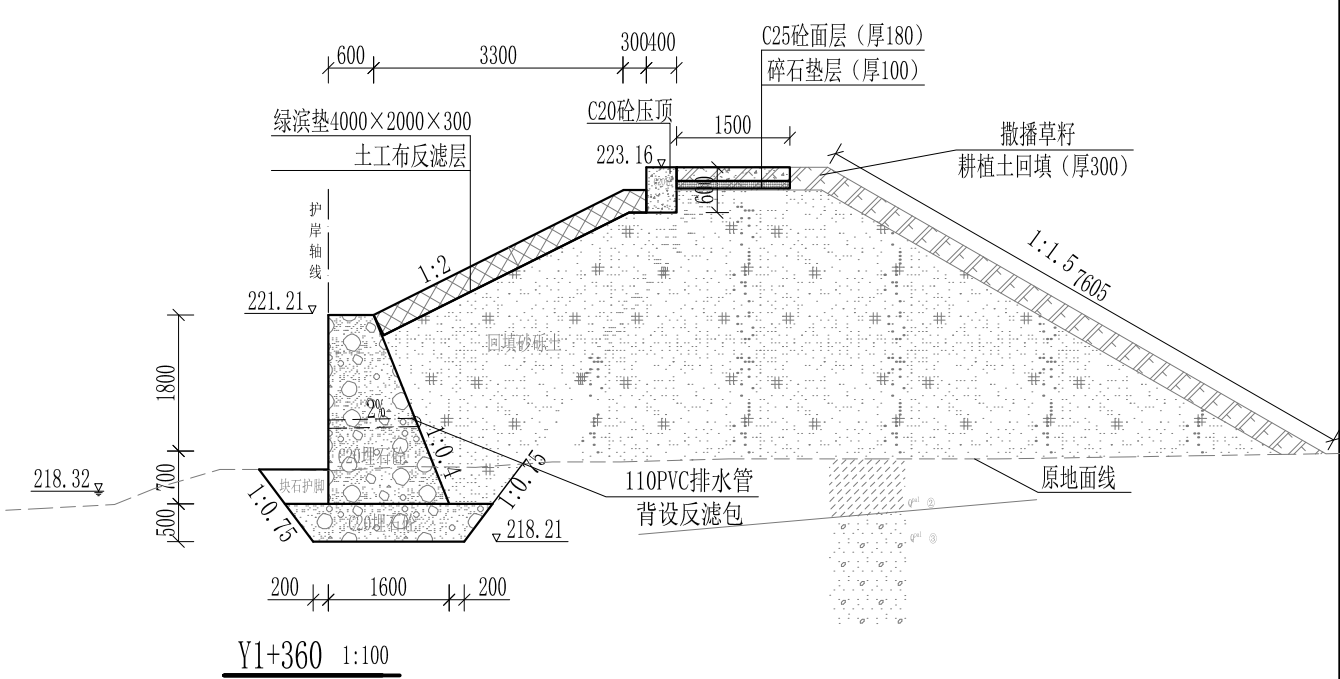
- 说明:
- 1、本图尺寸除特别注明外, 单位均为mm, 高程单位为m。
 - 2、护岸防撞墙墙身及基础每10m需设一道沉降缝, 采用沥青杉木板分缝, 缝宽20mm。砼墙身埋设110PVC排水管, 背水面设反滤包, 间距3m, 按梅花型布置。
 - 3、绿滨垫网格内以块石或卵石填充, 填充石粒径 $\leq 300\text{mm}$, $\geq 100\text{mm}$ 。
 - 4、砂砾土回填须夯实, 要求相对密度不小于0.6, 压实度不小于0.91。顶部砼与永久性开挖边坡之间回填耕植土并撒种草籽, 采用狗牙根草与黑麦草混播方式。
 - 5、护岸施工时, 须保留沿岸粗径树木。
 - 6、其他未详事项均按国家有关规范执行。

广西桂恒建设工程有限公司

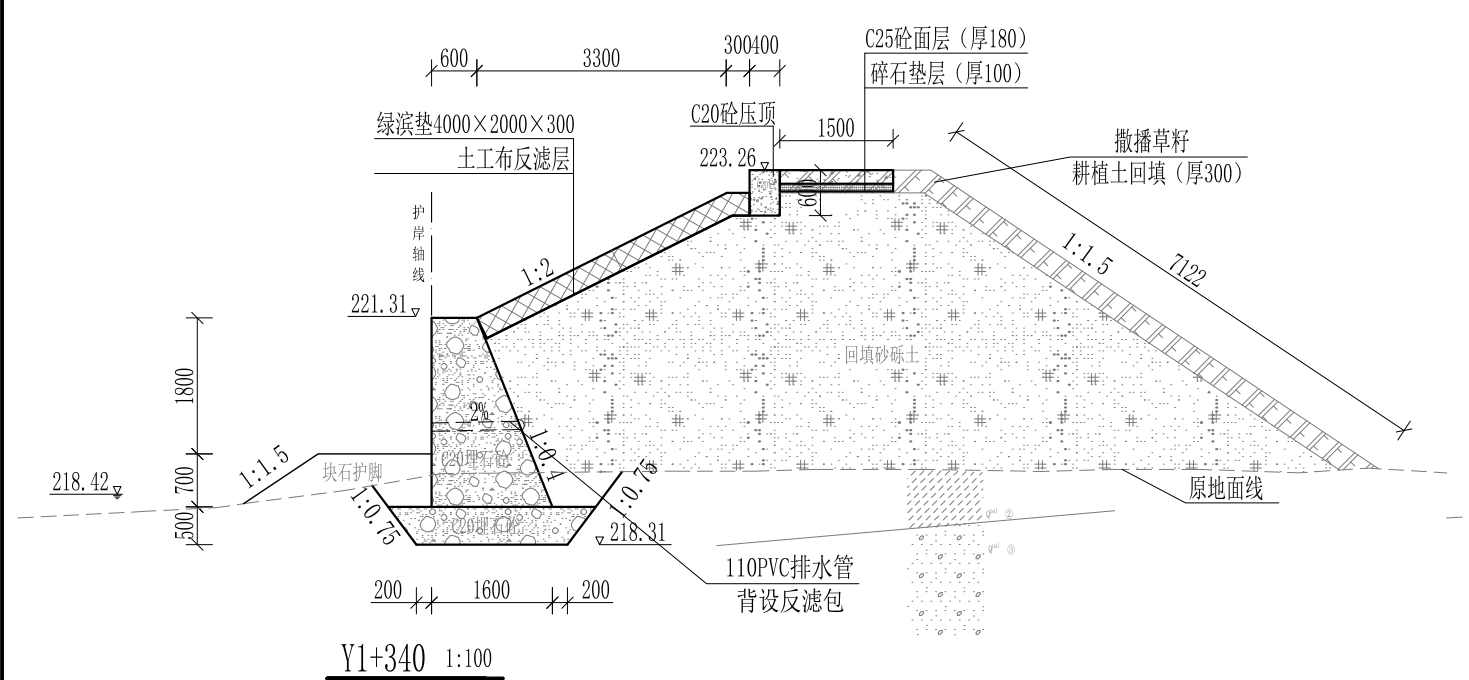
审定		全州县“五好两宜”和美乡村 试点试验项目(一期)	初步设计			
审查			水工部分			
校核		山川河涧家村段水毁修复工程 右岸横断面图(15/20)				
设计						
制图						
描图	CAD	比例	如图	日期	2024年 月	
设计证号	A245012713	图号				



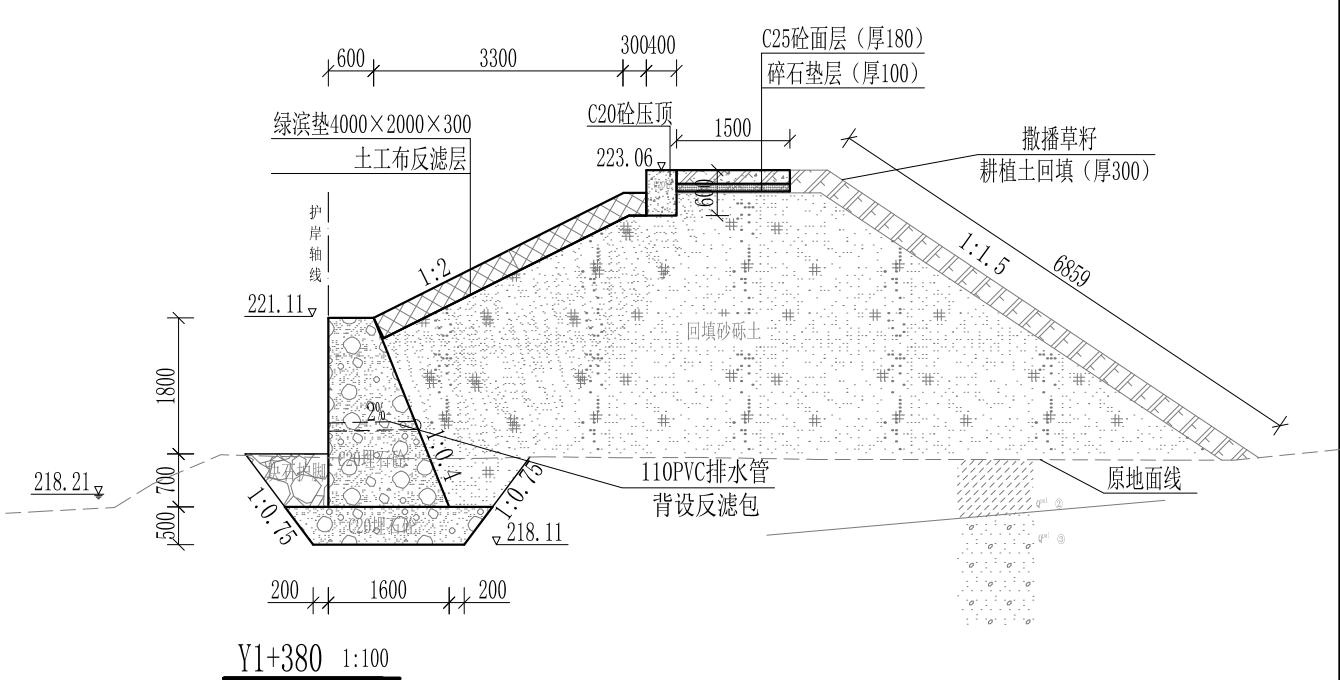
Y1+320 1:100



Y1+360 1:100



Y1+340 1:100

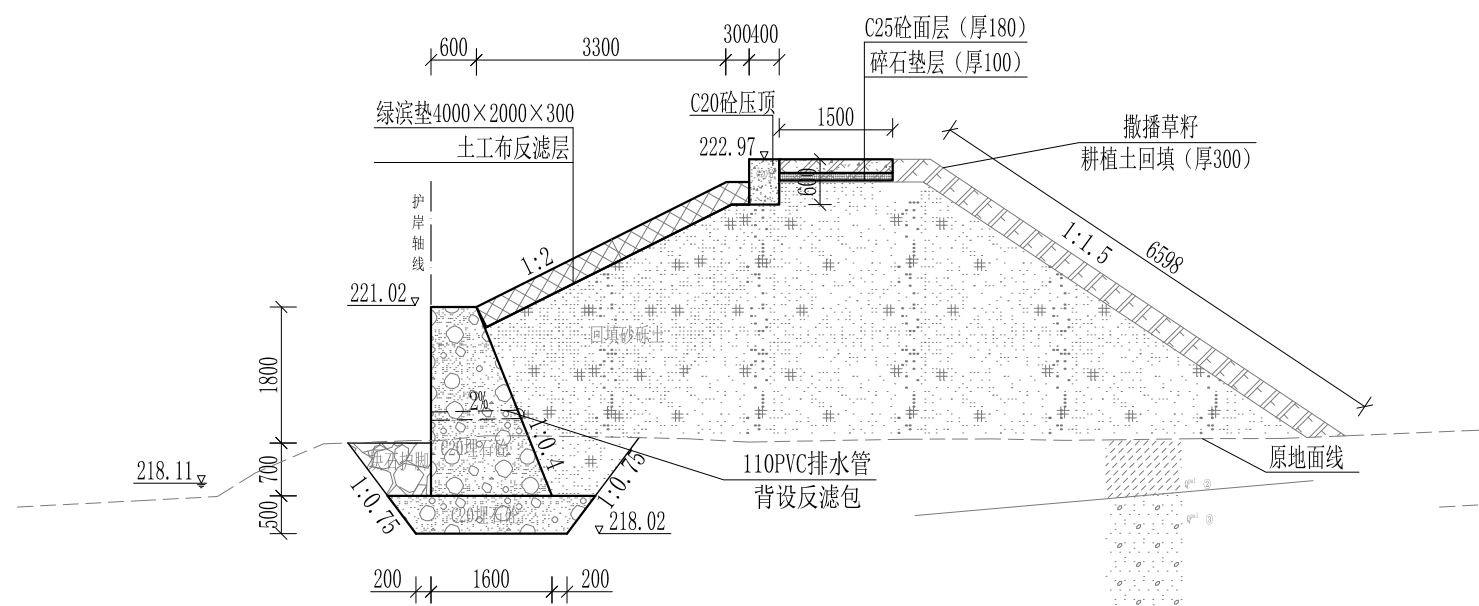


Y1+380 1:100

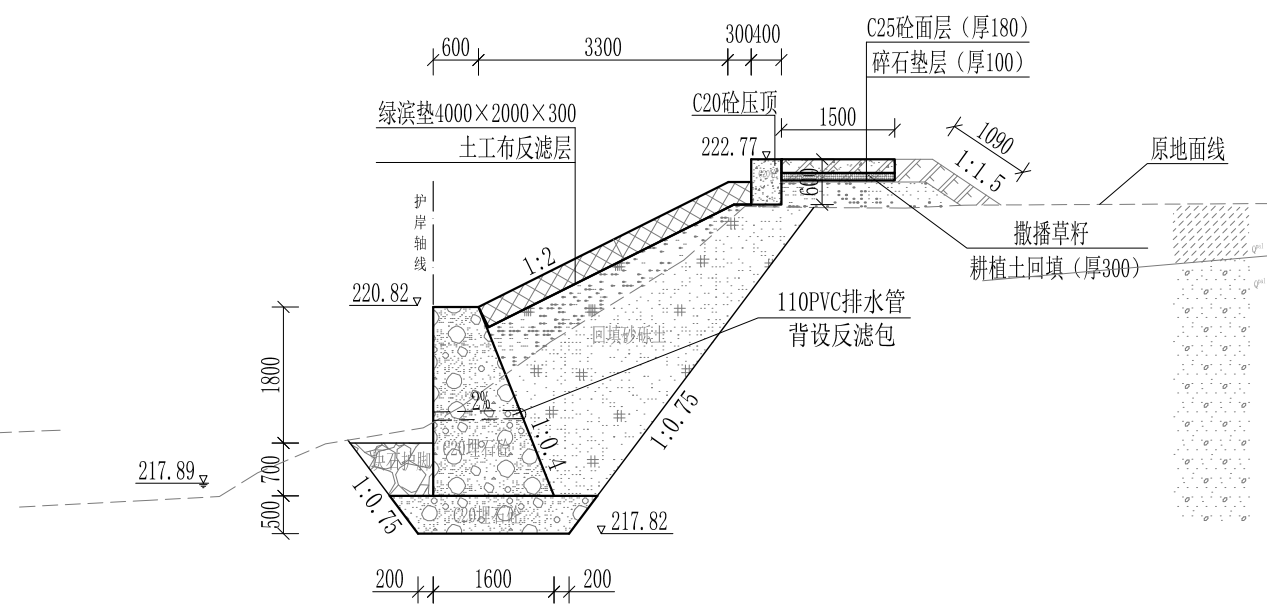
- 说明:
- 1、本图尺寸除特别注明外, 单位均为mm, 高程单位为m。
 - 2、护岸挡墙墙身及基础每10m需设一道沉降缝, 采用沥青杉木板分缝, 缝宽20mm。砼墙身埋设110PVC排水管, 背水面设反滤包, 间距3m, 按梅花型布置。
 - 3、绿滨垫网格内以块石或卵石填充, 填充石粒径 $\leq 300\text{mm}$, $\geq 100\text{mm}$ 。
 - 4、砂砾土回填须夯实, 要求相对密度不小于0.6, 压实度不小于0.91。顶部砼与永久性开挖边坡之间回填耕植土并撒种草籽, 采用狗牙根草与黑麦草混播方式。
 - 5、护岸施工时, 须保留沿岸粗径树木。
 - 6、其他未详事项均按国家有关规范执行。

广西桂恒建设工程有限公司

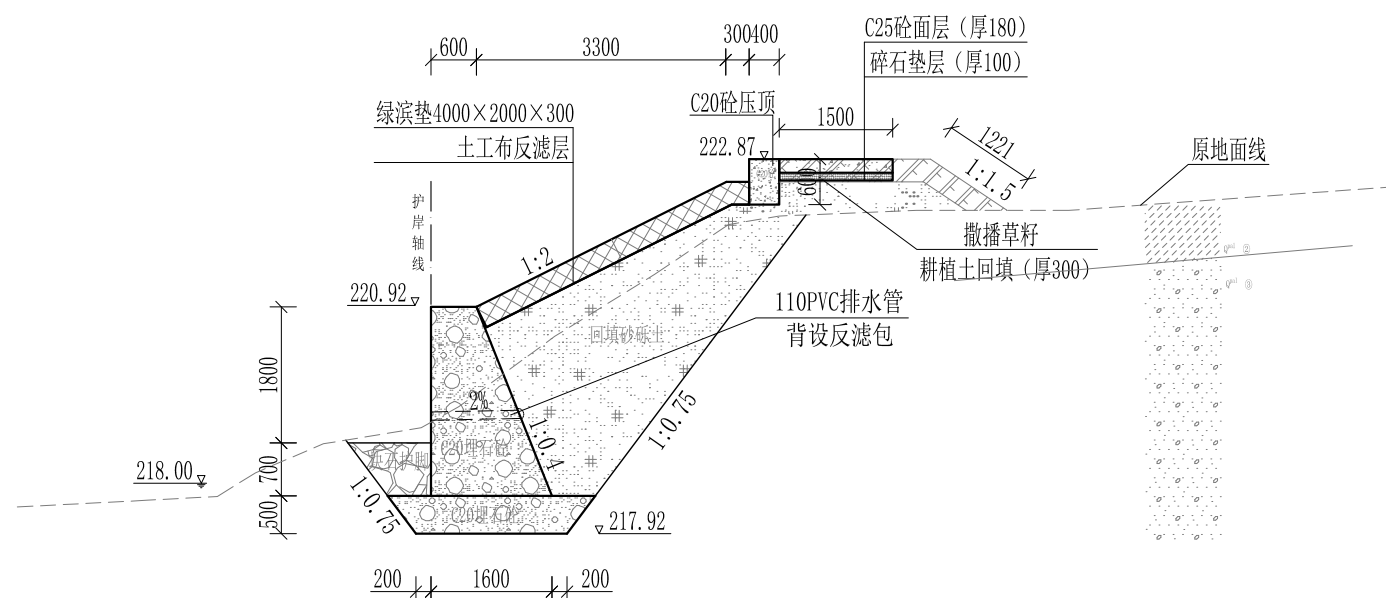
审定		全州县“五好两宜”和美乡村 试点试验项目(一期)	初步设计			
审查			水工部分			
校核		山川河涧家村段水毁修复工程 右岸横断面图(16/20)				
设计						
制图		比例	如图	日期	2024年 月	
描图	CAD	图号				
设计证号	A245012713					



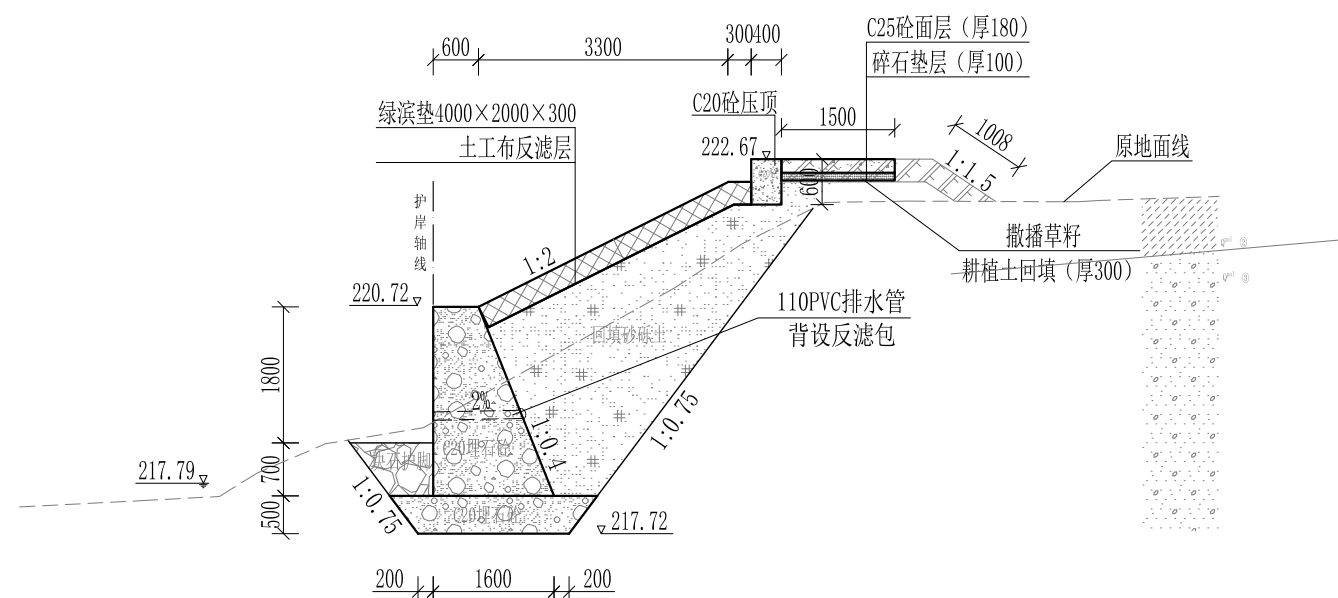
Y1+400 1:100



Y1+440 1:100



Y1+420 1:100

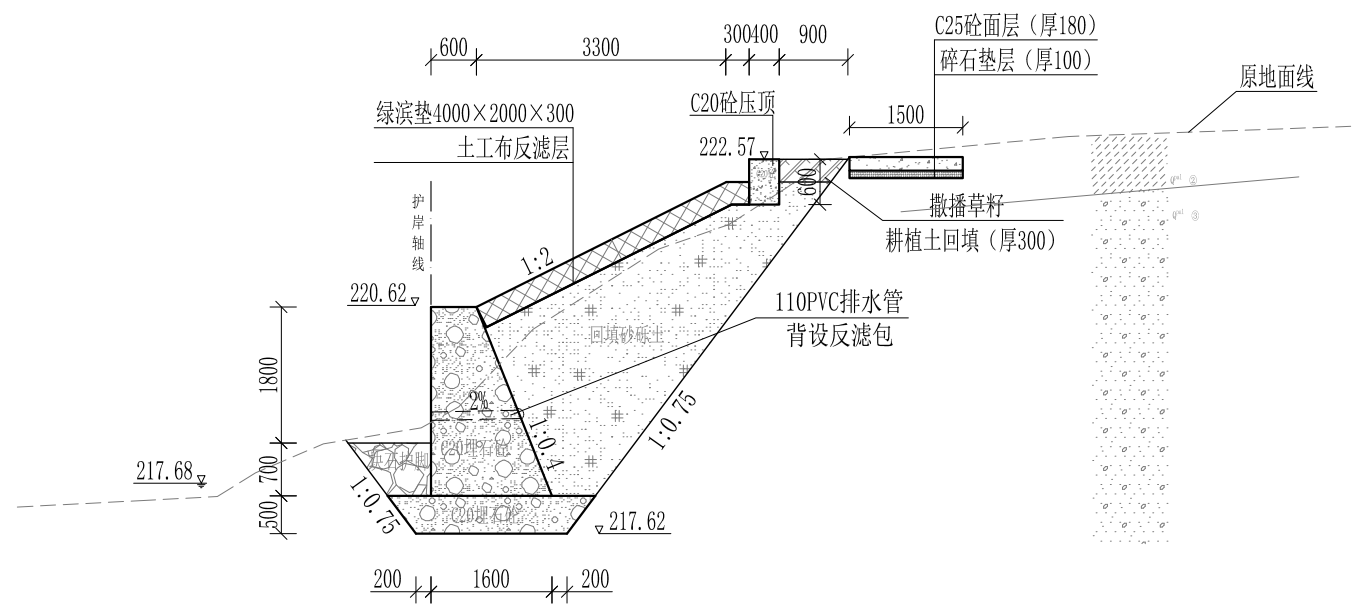


Y1+460 1:100

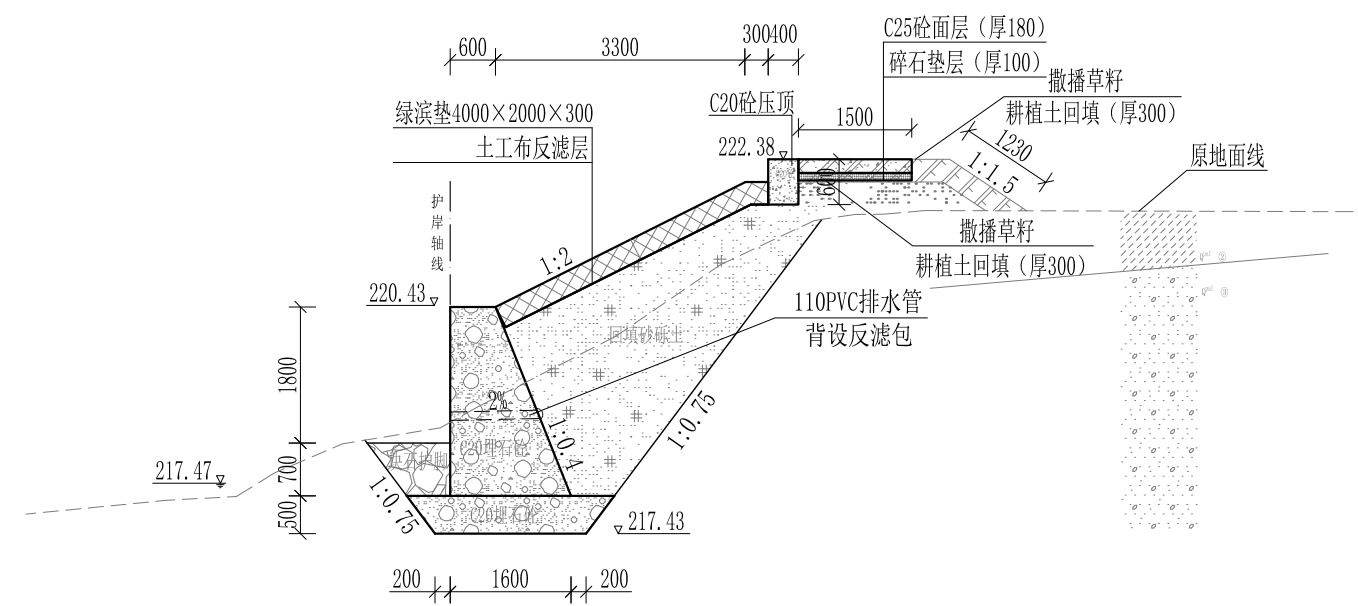
- 说明:
- 1、本图尺寸除特别注明外, 单位均为mm, 高程单位为m。
 - 2、护岸砼挡墙墙身及基础每10m需设一道沉降缝, 采用沥青杉木板分缝, 缝宽20mm。砼墙身埋设110PVC排水管, 背水面设反滤包, 间距3m, 按梅花型布置。
 - 3、绿滨垫网格内以块石或卵石填充, 填充石粒径 $\leq 300\text{mm}$, $\geq 100\text{mm}$ 。
 - 4、砂砾土回填须夯实, 要求相对密度不小于0.6, 压实度不小于0.91。顶部砼与永久性开挖边坡之间回填耕植土并撒种草籽, 采用狗牙根草与黑麦草混播方式。
 - 5、护岸施工时, 须保留沿岸粗径树木。
 - 6、其他未详事项均按国家有关规范执行。

广西桂恒建设工程有限公司

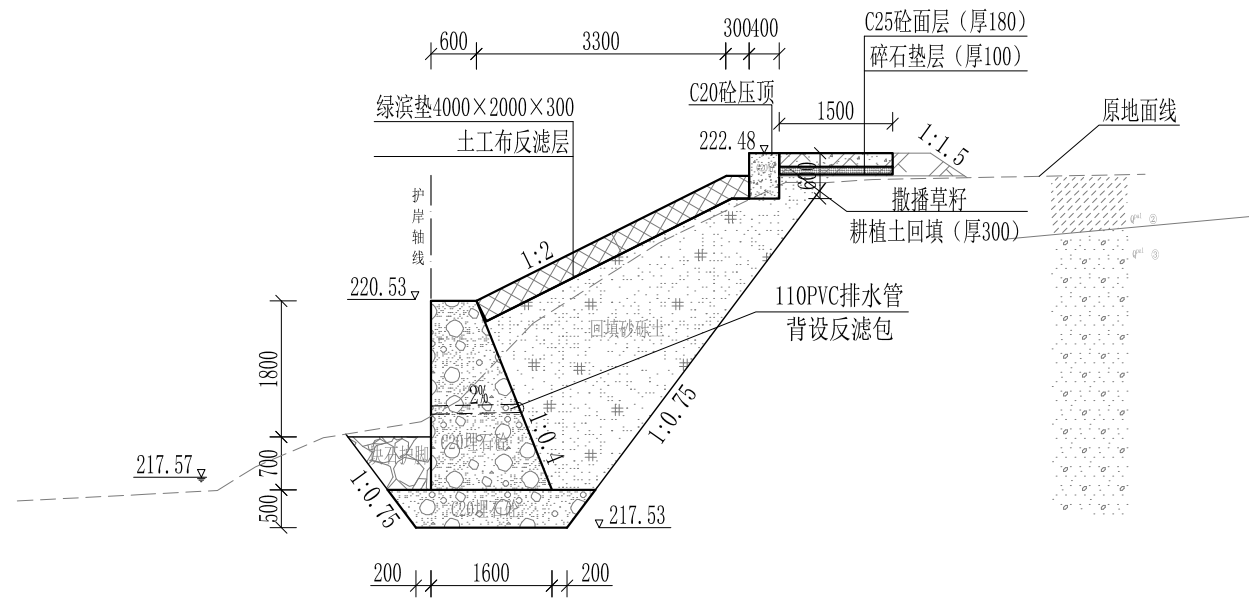
审定		全州县“五好两宜”和美乡村 试点试验项目(一期)	初步设计			
审查			水工部分			
校核		山川河陶家村段水毁修复工程 右岸横断面图(17/20)				
设计						
制图						
描图	CAD	比例	如图	日期	2024年 月	
设计证号	A245012713	图号				



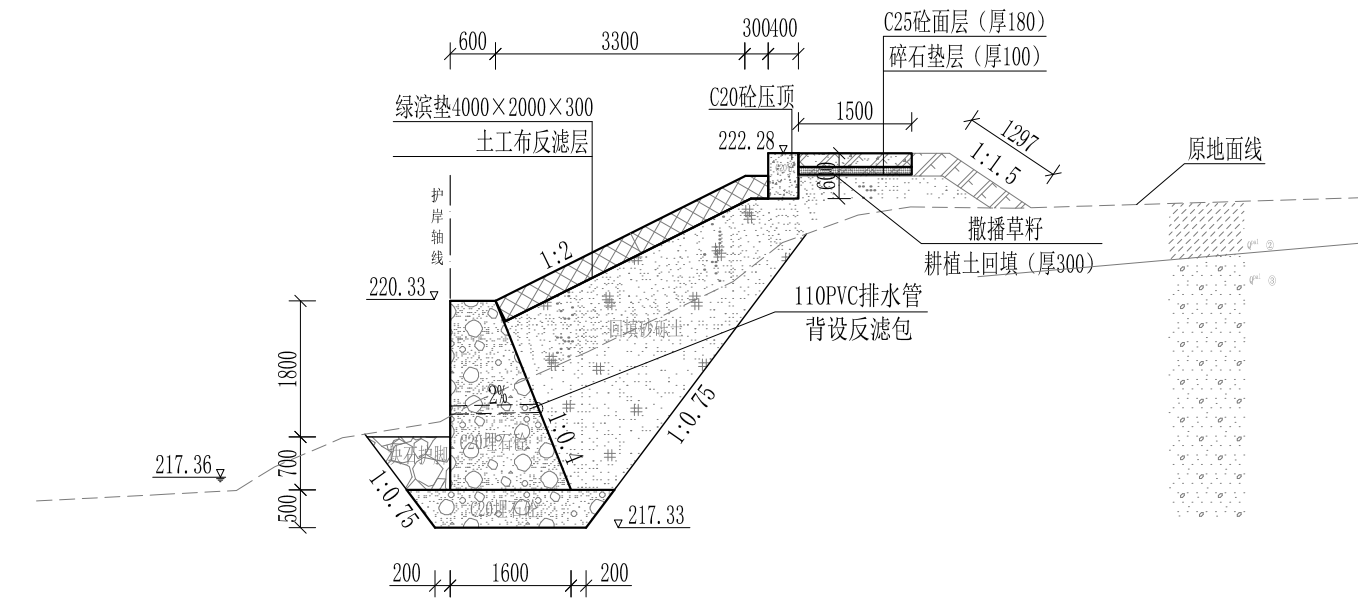
Y1+480 1:100



Y1+520 1:100



Y1+500 1:100

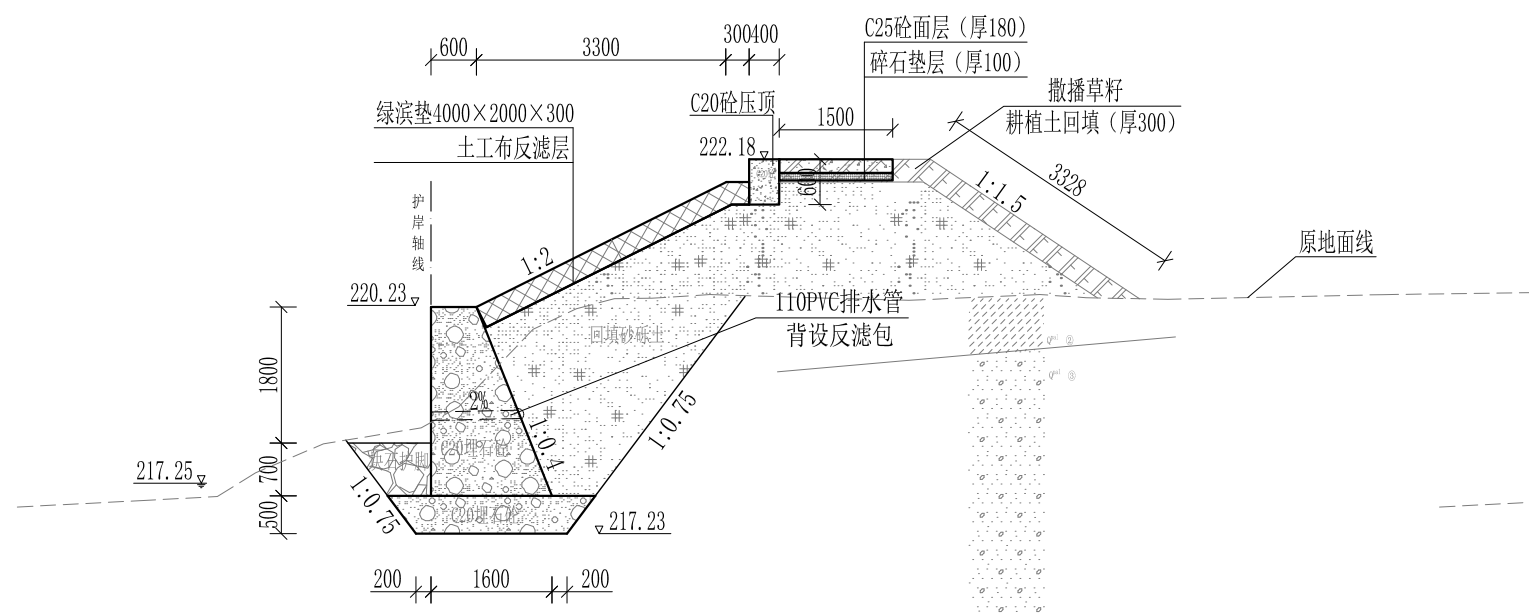


Y1+540 1:100

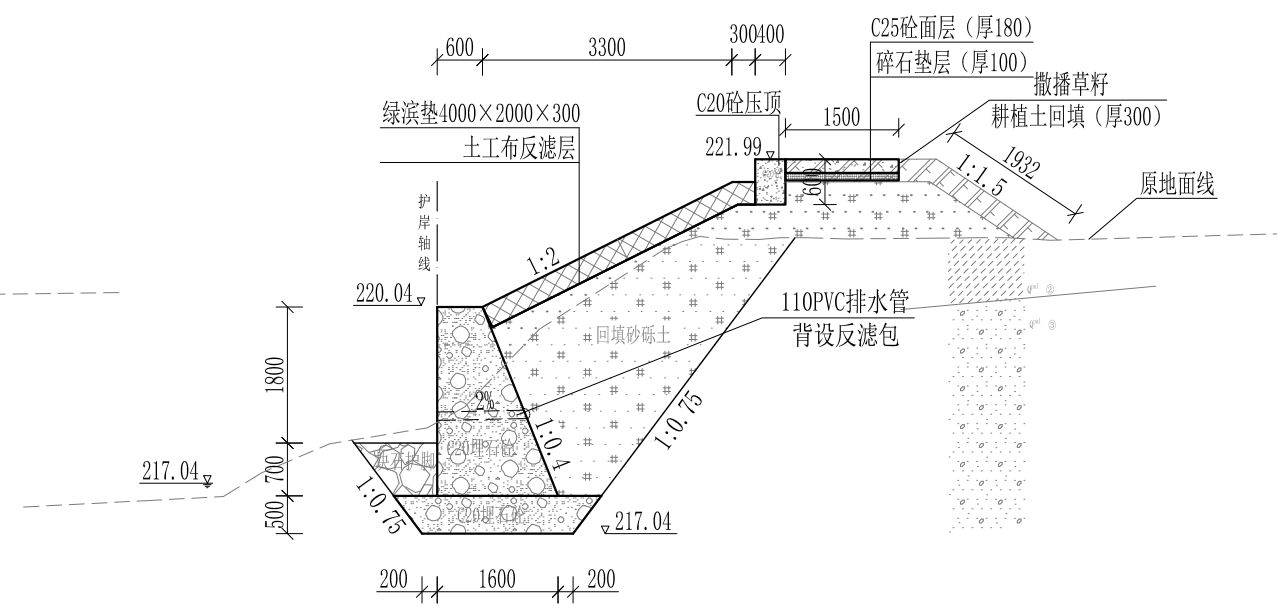
- 说明：
- 1、本图尺寸除特别注明外，单位均为mm，高程单位为m。
 - 2、护岸挡墙墙身及基础每10m需设一道沉降缝，采用沥青杉木板分缝，缝宽20mm。砼墙身埋设110PVC排水管，背水面设反滤包，间距3m，按梅花型布置。
 - 3、绿滨垫网格内以块石或卵石填充，填充石粒径 $\leq 300\text{mm}$ ， $\geq 100\text{mm}$ 。
 - 4、砂砾土回填须夯实，要求相对密度不小于0.6，压实度不小于0.91。顶部砼与永久性开挖边坡之间回填耕植土并撒种草籽，采用狗牙根草与黑麦草混播方式。
 - 5、护岸施工时，须保留沿岸粗径树木。
 - 6、其他未详事项均按国家有关规范执行。

广西桂恒建设工程有限公司

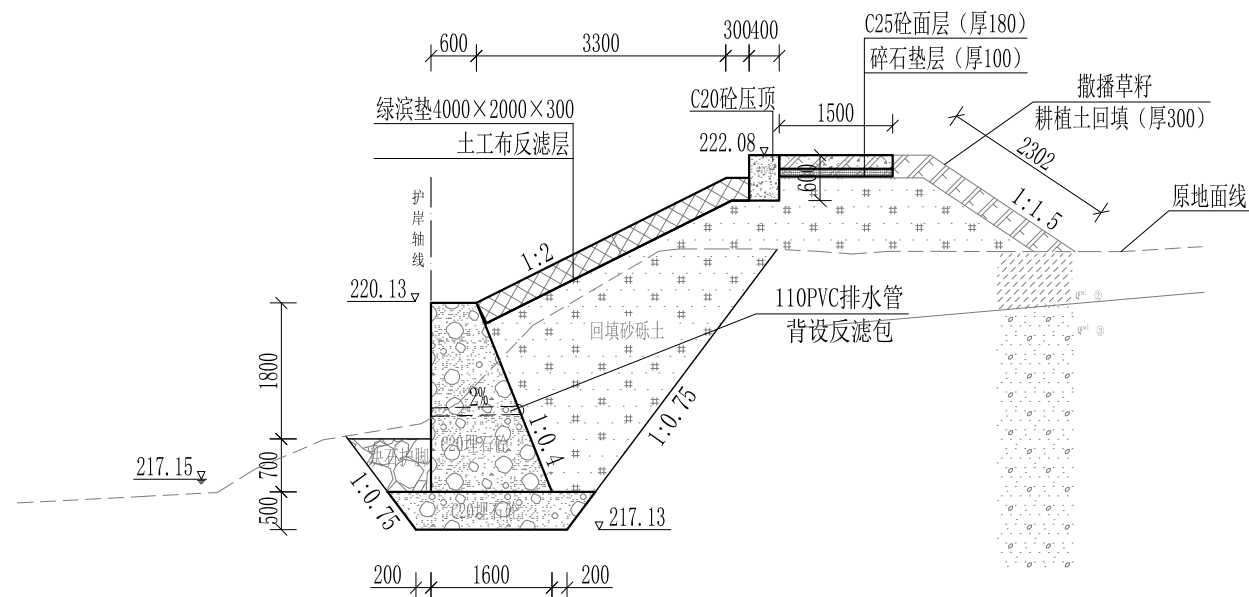
审定		全州县“五好两宜”和美乡村 试点试验项目（一期）	初步设计			
审查			水工部分			
校核		山川河涧家村段水毁修复工程 右岸横断面图（18/20）				
设计						
制图						
描图	CAD	比例	如图	日期	2024年 月	
设计证号	A245012713	图号				



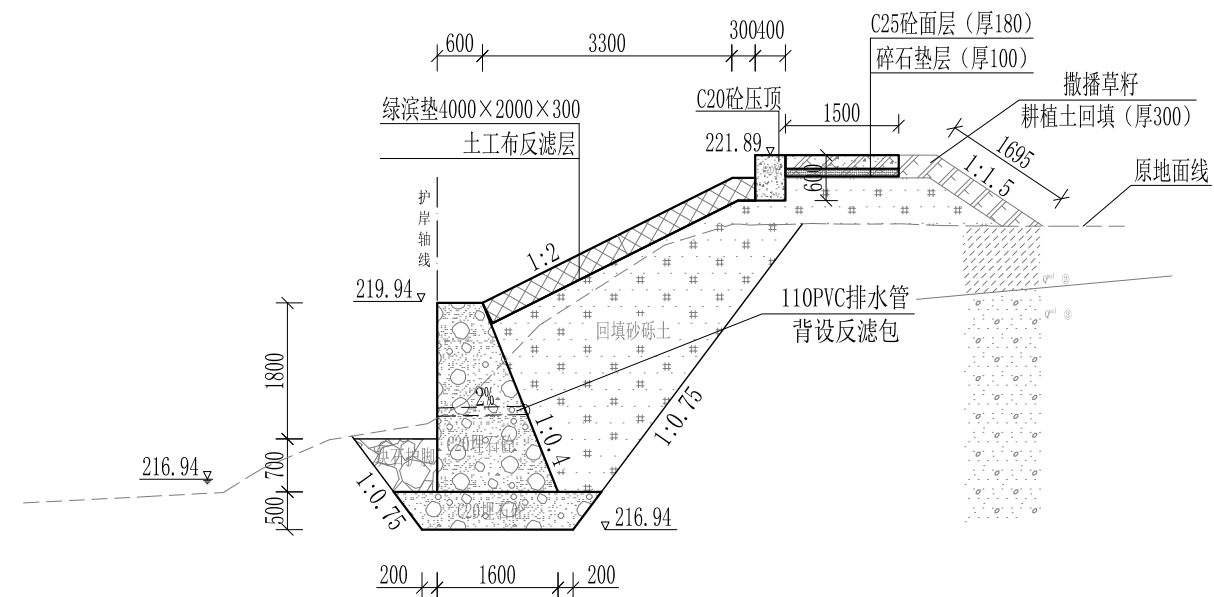
Y1+560 1:100



Y1+600 1:100



Y1+580 1:100

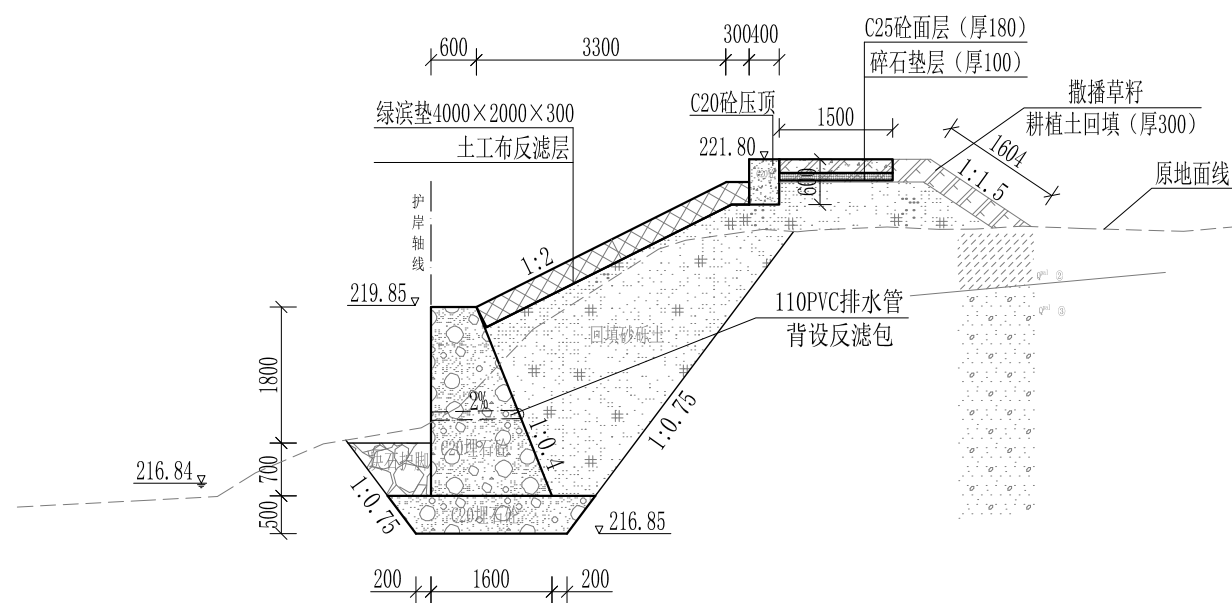


Y1+620 1:100

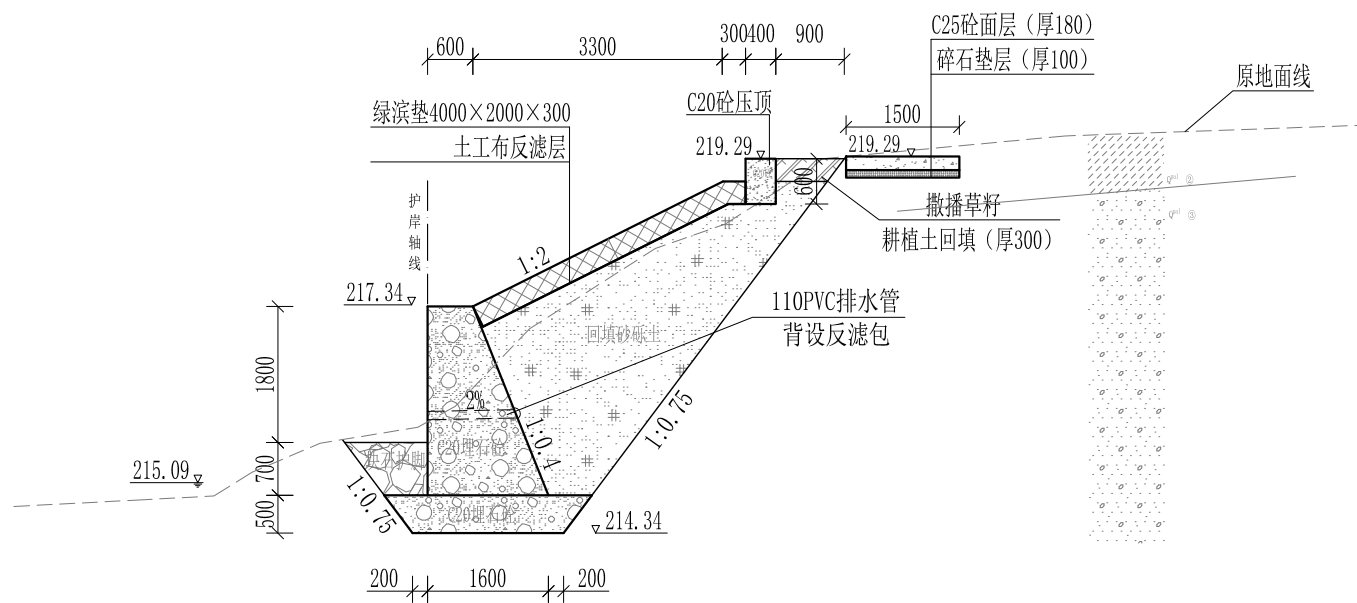
- 说明：1、本图尺寸除特别注明外，单位均为mm，高程单位为m。
 2、护岸防撞墙墙身及基础每10m需设一道沉降缝，采用沥青杉木板分缝，缝宽20mm。砼墙身埋设110PVC排水管，背水面设反滤包，间距3m，按梅花型布置。
 3、绿滨垫网格内以块石或卵石填充，填充石粒径 $\leq 300\text{mm}$ ， $\geq 100\text{mm}$ 。
 4、砂砾土回填须夯实，要求相对密度不小于0.6，压实度不小于0.91。顶部砼与永久性开挖边坡之间回填耕植土并撒种草籽，采用狗牙根草与黑麦草混播方式。
 5、护岸施工时，须保留沿岸粗径树木。
 6、其他未详事项均按国家有关规范执行。

广西桂恒建设工程有限公司

审定		全州县“五好两宜”和美乡村 试点试验项目（一期）	初步设计			
审查			水工部分			
校核		山川河间家村段水毁修复工程 右岸横断面图（19/20）				
设计						
制图						
描图	CAD	比例	如图	日期	2024年 月	
设计证号	A245012713	图号				



Y1+640 1:100

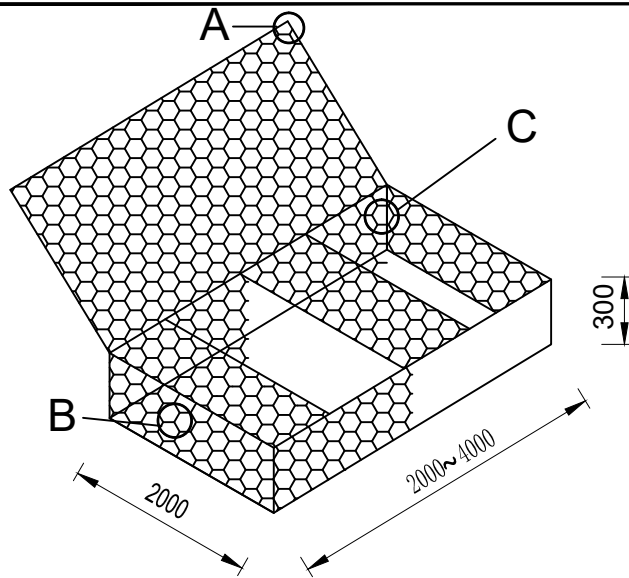


Y1+640-Y2+138 1:100

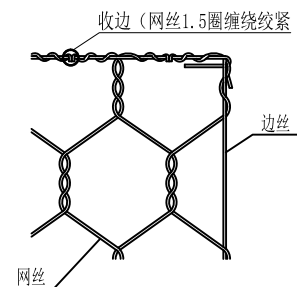
- 说明:
- 1、本图尺寸除特别注明外,单位均为mm,高程单位为m。
 - 2、护岸砼挡墙墙身及基础每10m需设一道沉降缝,采用沥青杉木板分缝,缝宽20mm。砼墙身埋设110PVC排水管,背水面设反滤包,间距3m,按梅花型布置。
 - 3、绿滨垫网格内以块石或卵石填充,填充石粒径 $\leq 300\text{mm}$, $\geq 100\text{mm}$ 。
 - 4、砂砾土回填须夯实,要求相对密度不小于0.6,压实度不小于0.91。顶部砼与永久性开挖边坡之间回填耕植土并撒种草籽,采用狗牙根草与黑麦草混播方式。
 - 5、护岸施工时,须保留沿岸粗径树木。
 - 6、其他未详事项均按国家有关规范执行。

广西桂恒建设工程有限公司

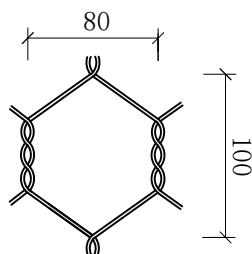
审定		全州县“五好两宜”和美乡村 试点试验项目(一期)	初步设计			
审查			水工部分			
校核		山川河陶家村段水毁修复工程 右岸横断面图(20/20)				
设计						
制图						
描图	CAD	比例	如图	日期	2024年 月	
设计证号	A245012713	图号				



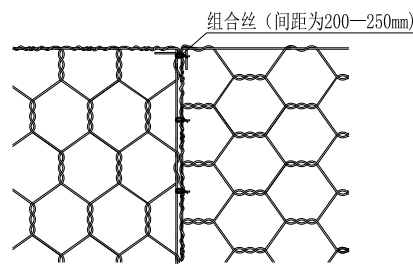
绿滨垫示意图



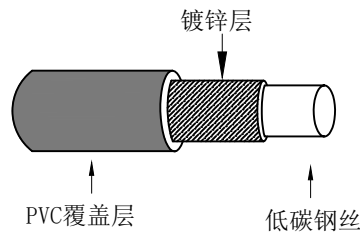
详图A



详图B 网孔示意图



详图C



PVC覆盖层钢丝剖面图

绿滨垫说明

一、PVC覆盖层网箱材料：

- 1、PVC 护膜厚度应为 0.4mm~0.6mm。
- 2、PVC 原材料的密度应为 1.30kg/m³ ~1.35kg/m³。
- 3、PVC 原材料的邵氏 D 硬度应为 50~60。
- 4、PVC 原材料的脆化温度的测试应按现行国家标准《硫化橡胶低温脆性的测定单试方法》GB /T 1682 执行，脆化温度不应高于-9℃。
- 5、PVC 原材料的抗拉强度和断裂伸长率的测试应按现行国家标准《塑料 拉伸性能的测定 第 1 部分：总则》GB/T 1040.1 执行，抗拉强度不应低于 20.6MPa，断裂伸长率不应小于180%。
- 6、PVC 原材料的弹性模量包括拉伸弹性模量和弯曲弹性模量，其测试应按现行行业标准《塑料拉伸和弯曲弹性模量试验方法》JB/T 6544 执行，弹性模量不应低于 18.6GPa。
- 7、PVC 原材料的抗磨损性能测试应按国家标准《塑料滑动摩擦磨损试验方法》GB3960 执行。
- 8、PVC 原材料的性能和耐盐雾性能和抗老化性能应满足以下要求：3000h 盐雾曝光和紫外线曝光型式试验，PVC性能变化要求应控制在以下范围：密度变化不超过 6%，邵氏硬度变化不超过 25%，抗拉强度变化不超过25%，耐磨损性能变化不超过 10%。

三、网垫施工技术要求：

- (1) 网垫材料须为重镀锌钢丝，重镀锌钢丝的抗拉强度须大于 380mPa，网线钢丝直径采用2.2mm，重镀锌钢丝表面镀锌量不应小于240g/m²，镀锌层必须牢牢地附着于钢丝表面，检验的方法是将重镀锌钢丝在直径为四倍于重镀锌钢丝直径的钢条上缠绕六圈而无锌层剥落现象；
- (2) 箱式网垫规格如图所示；
- (3) 网垫必须是工厂机械加工而成，两根重镀锌钢丝勾结而成的边必须是双扭结的，形成六角形的两个侧边。网目大小为80×100mm(D*H)，误差不超过±5%；
- (4) 起支架作用的边端钢丝直径采用2.7mm，镀锌要求与网线相同；
- (5) 石笼安装及施工主要有两道工序，即网垫架立和在架立的网垫内填石；
- (6) 网垫架立时，将笼的各侧边立起，用绑线将相邻边沿锁紧。每200mm~300mm绑扎一道。绑线钢丝直径为2.2mm，抗拉强度和镀锌要求等同于网线。绑锁时，将绑线围绕两条重合的框线（缝合边棱时），螺旋距不得大于50mm；
- (7) 同一水平层的网垫全部就位固定后才开始填充石料（块石或卵石）。为了防止网垫的变形，相邻两个石笼（包括同一室）的填石高差网垫不得大于350mm。填充的石料应具有耐久性好、不易碎、无风化迹象，填料的中值粒径宜介于1.5D~2.0D 之间，不在外表面的填料可有15%的超出该范围。填充料宜进行级配实验分析，级配应合理，填充后生态格网结构的空隙率应小于 30%。
- (8) 填满石料后将顶盖折下，用石笼安装及施工要求中描述的方法将网垫绑锁牢，并与相邻的网垫缝合，使整个结构具有充分的整体性。
- (8) 为安全起见，所有网垫绑线弯勾均指向网垫内，建议管理单位立安全警示牌。
- (9) 网垫应错缝摆设就位，以免出现竖向贯通缝。
- (10) 网垫建基面须放在原状土或砂卵石层，挡墙基础承载力R≥200kPa。
- (11) 详细处请见《生态格网结构技术规程》CECS 353：2013

绿滨垫技术参数表

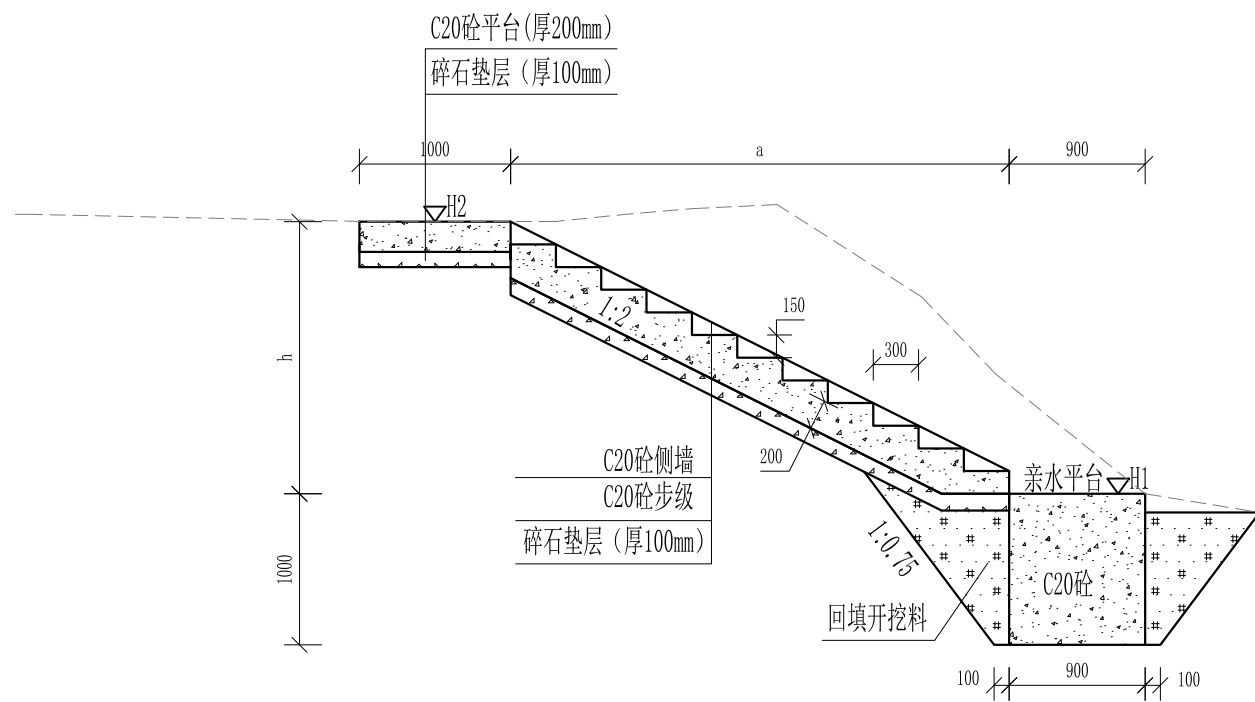
(1)网孔型号参数				(1)网孔型号参数				
产品名称	网孔型号	D (mm)	公差	网面钢丝	钢丝类型	网面钢丝	边端钢丝	绑扎钢丝
格宾/GF	80*100	80	±5%	2.2	钢丝直径mm (塑前/塑后)	2.2/3.2	2.7/3.7	2.2/3.2
隔片					钢丝直径公差 (±) mm	0.06	0.07	0.06
网垫规格(m)	4×2×0.3	3×2×0.3	2×2×0.3		最小镀层量g/m ²	215	230	215
隔片数量	3	2	1		注：钢丝的抗拉强度应在380Mpa，未经拉伸钢丝的延伸率不能低于12%（经过拉伸加工的成品钢丝延伸率不能低于17%），符合EN10223~3标准			

说明：

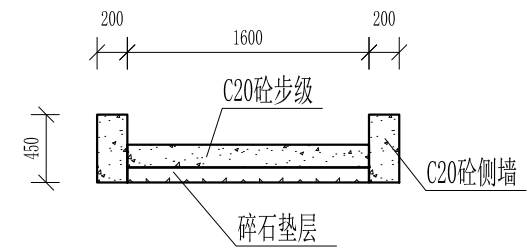
1、本图标注尺寸单位以mm计。

广西桂恒建设工程有限公司

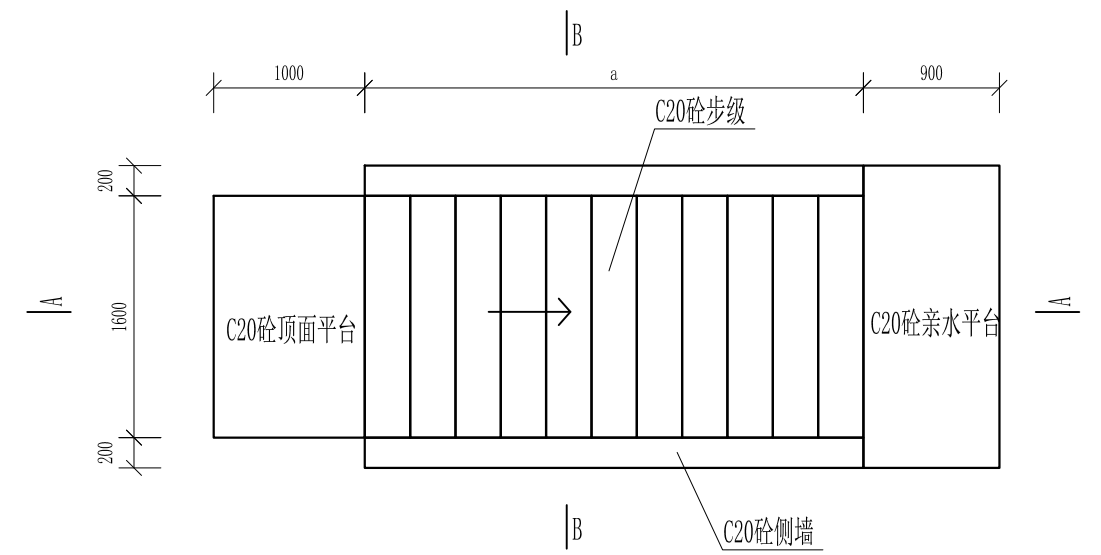
审定	施	全州县“五好两宜”和美乡村	初步设计		
审查	李甲坤	试点试验项目（一期）	水工部分		
校核	李甲坤	绿滨垫大样图			
设计	李甲坤				
制图	周志平				
绘图	CAD	比例	如图	日期	2024年 月
设计证号	A245012713	图号			



A-A剖面图 1:50



B-B剖面图 1:50



码头典型平面图 1:50

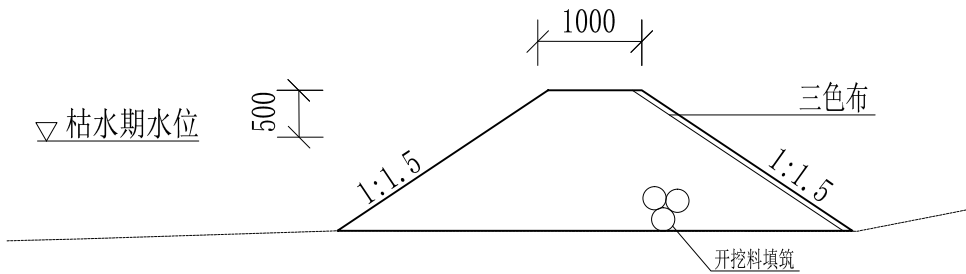
序号	桩号	H1高程 (m)	H2高程 (m)	备注
1	Z0+240	224.83	230.46	
2	Z0+700	222.49	227.42	
3	Z0+860	221.68	226.37	
4	Z1+140	220.26	225.51	
5	Z1+400	218.93	223.16	
6	Z1+600	217.92	222.67	
7	Z1+760	217.29	221.04	
8	Z2+100	215.59	219.34	
9	Y0+240	224.77	230.08	
10	Y0+660	222.54	227.64	
11	Y0+860	221.48	226.30	
12	Y1+100	220.20	225.00	
13	Y1+380	219.31	223.06	
14	Y1+760	217.44	221.19	

说明:

- 1、本图尺寸: 高程以m计, 桩号以Km+m计, 其余单位均为mm。
- 2、下河码头采用C20砼浇筑, 位置及步级数可根据岸坡实际情况作适当调整。

广西桂恒建设工程有限公司

审定	<i>陈</i>	全州县“五好两宜”和美乡村 试点试验项目(一期)	初步设计			
审查	<i>李</i>		水工部分			
校核	<i>李</i>	下河码头大样图				
设计	<i>李</i>					
制图	<i>周</i>					
描图	CAD	比例	如图	日期	2024年 月	
设计证号	A245012713	图号				



土石围堰示意图 1: 100

土石围堰工程特性表

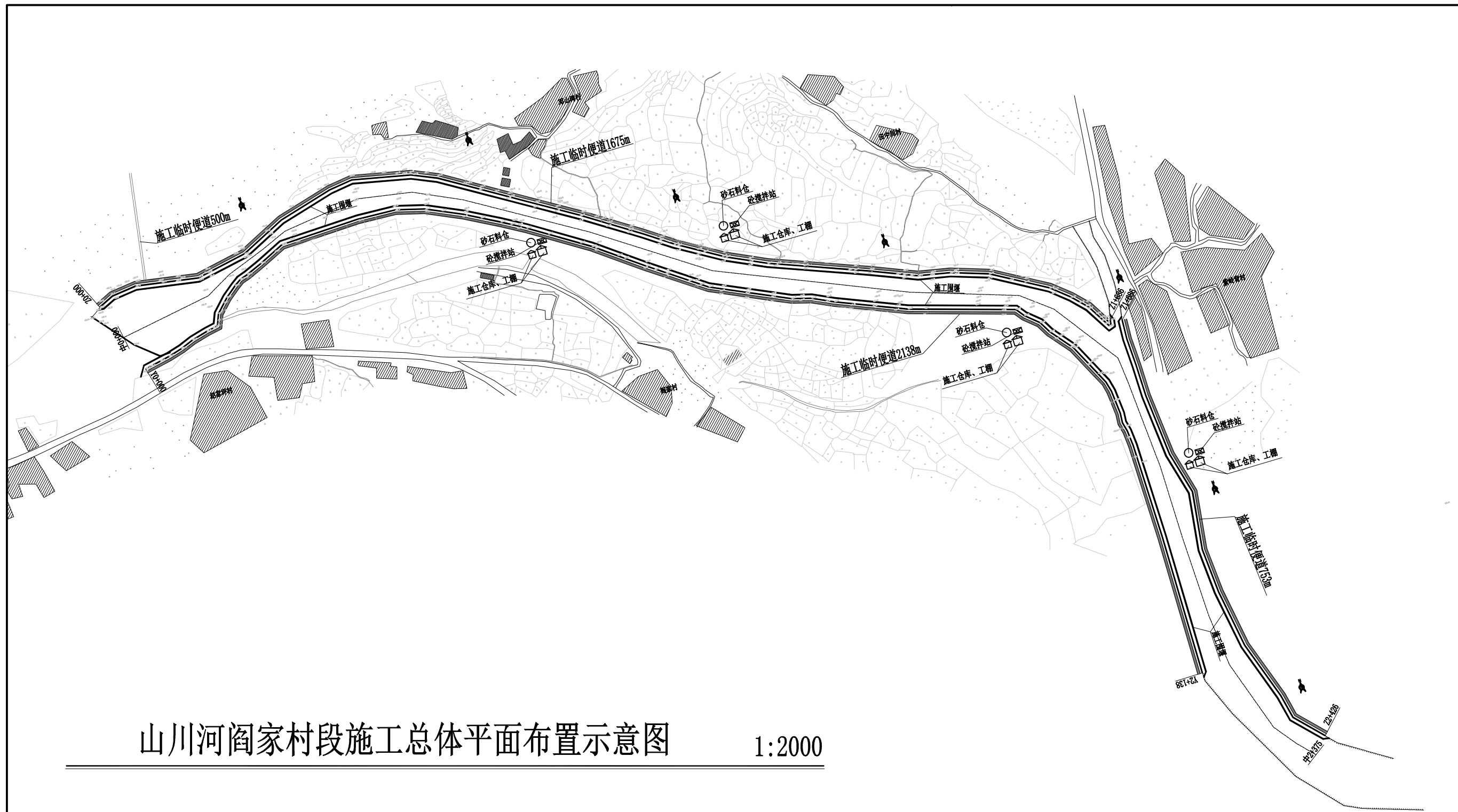
序号	桩号	长度(m)	高度(m)
1	Z0+000-Z1+686	1706	1.0
2	Z1+686-Z2+426	760	1.0
3	Y0+000-Y0+320	330	1.5
4	Y0+320-Y2+138	1828	1.0

说明:

- 1、本图标注尺寸单位以mm计。
- 2、土石围堰采用开挖料进行填筑，围堰顶宽采用1m宽，边坡采用1:1.5坡降。围堰高度采用枯水期水位+0.5m确定。

广西桂恒建设工程有限公司

审定	陈	全州县“五好两宜”和美乡村 试点试验项目(一期)	初步设计		
审查	李		水工部分		
校核	李	围堰大样图			
设计	李				
制图	李				
描图	CAD	比例	如图	日期	2024年 月
设计证号	A245012713	图号			



山川河阎家村段施工总体平面布置示意图

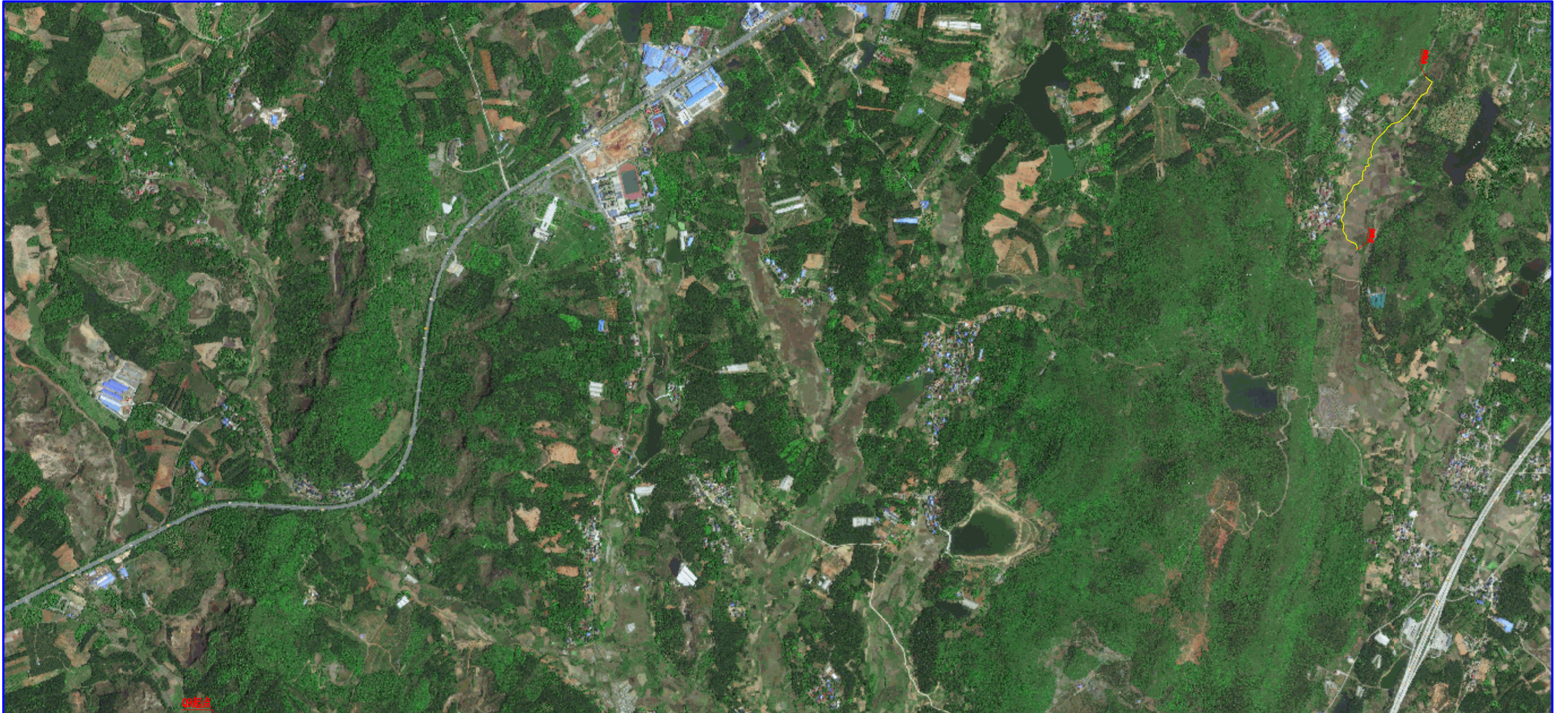
1:2000

说明:

- 1、本图坐标采用国家CGCS2000坐标系，高程为1985黄海高程基准。
- 2、图中标注单位：桩号以km+m计，高程以m计，特殊标明的除外。
- 3、本次设计新建护岸总长4.564km（其中左岸2.426km，右岸2.138km），护岸采用重力式埋石砼挡墙护脚+绿滨垫护坡型式。
- 4、本工程附属建筑物包括临河步道2.138km，下河码头14座。

广西桂恒建设工程有限公司

审定	<i>陈</i>	全州县“五好两宜”和美乡村 试点试验项目（一期）	初步设计		
审查	<i>李</i>		水工部分		
校核	<i>李</i>	山川河阎家村段水毁修复工程 施工总体平面布置图	比例 如图 日期 2024年 月		
设计	<i>李</i>				
制图	<i>周</i>				
绘图	CAD	比例	如图	日期	2024年 月
设计证号	A245012713	图号			



渠道建设数量表

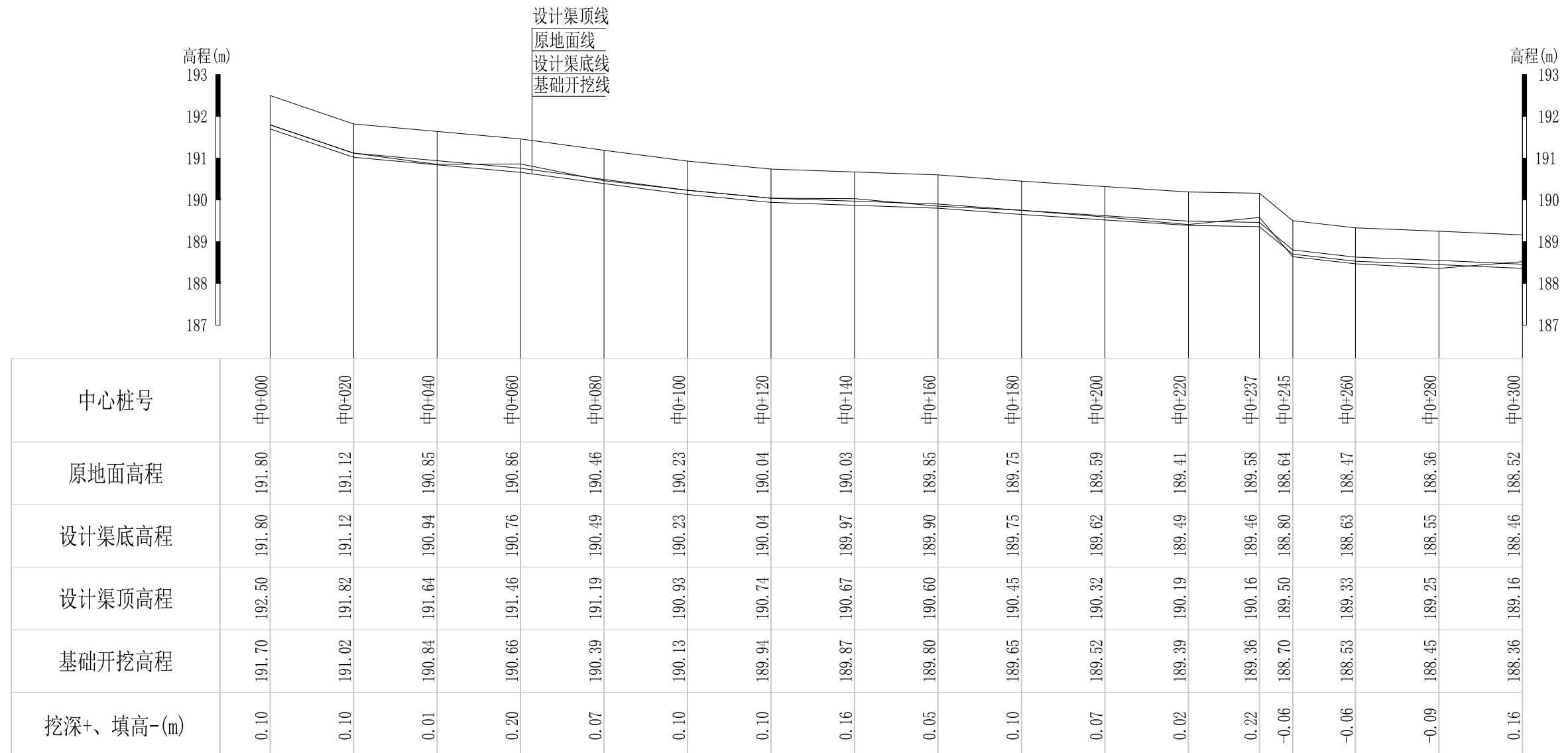
序号	所在乡镇	村委名称	项目名称	渠道长度 (m)	渠道断面尺寸		备注
					宽 (m)	高 (m)	
			渠道工程				
1	才湾镇	南一村委	Q8欧家引水渠	220	1	0.8	
				869	2	1	
2			Q9以牙口水渠	927	2	1	其中9米已建
合计				2016			

广西桂恒建设工程有限公司

审定	<i>陈</i>	全州县“五好两宜”和美乡村 试点试验项目（一期）	初步设计			
审查	<i>李</i>		水工部分			
校核	<i>李</i>	南一村委片区渠道平面图（1/2）				
设计	<i>李</i>					
制图	<i>周</i>					
绘图	CAD	比例	如图	日期	2024年 月	
设计证号	A245012713	图号	才湾镇-南一村-初步-			

说明:

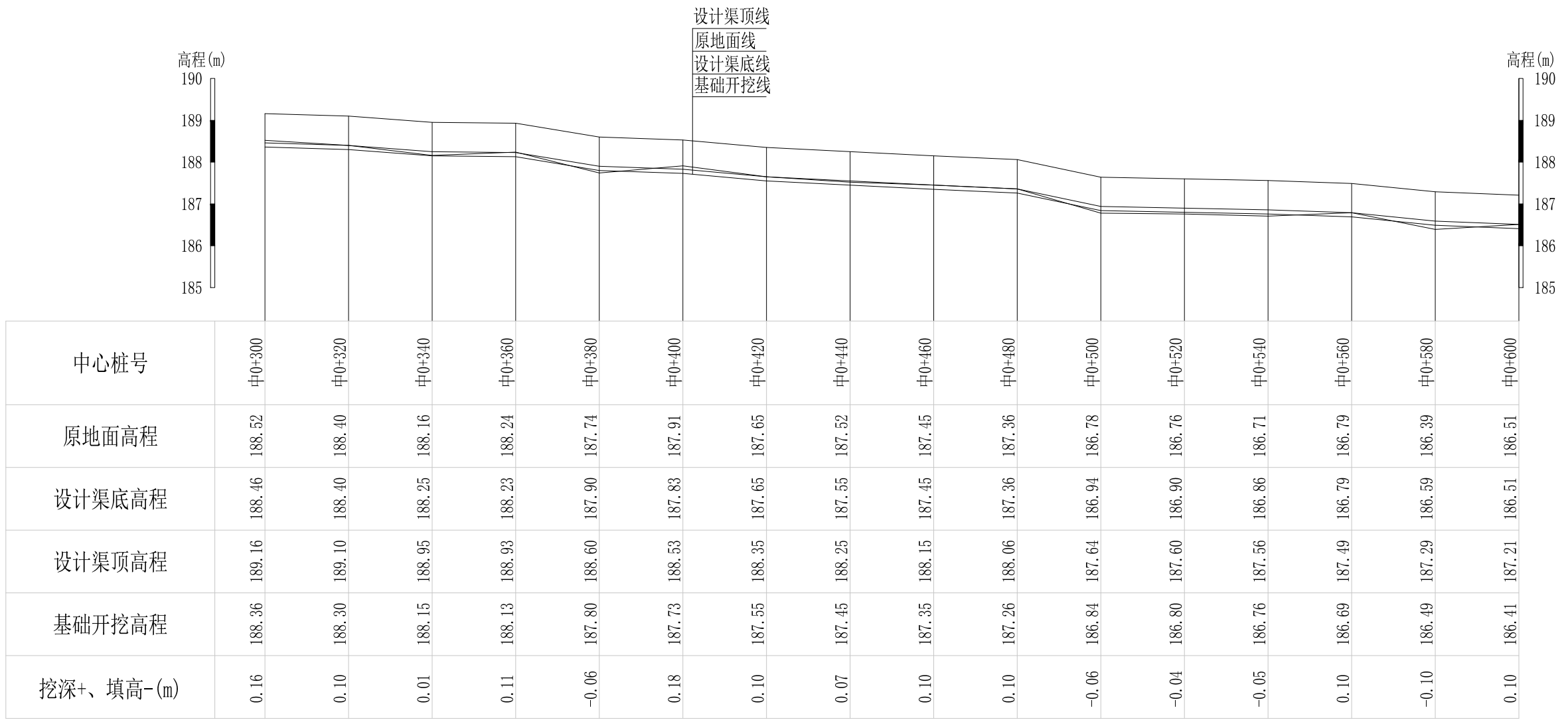
- 1、本图坐标采用国家CGCS2000坐标系，高程为1985黄海高程基准。
- 2、图中标注单位：桩号以km+m计，高程以m计，特殊标明的除外。



Q8欧家引水渠纵断面 纵向 1:100 横向 1:1000

说明：本图尺寸除特别注明外，单位均为mm，高程单位为m。

广西桂恒建设工程有限公司					
审定		全州县“五好两宜”和美乡村 试点试验项目（一期）	初步设计		
审查			水工部分		
校核		Q8欧家引水渠纵断面(1/4)			
设计					
制图					
描图	CAD	比例	如图	日期	2024年 月
设计证号	A245012713	图号	才湾镇-南一村-初步		

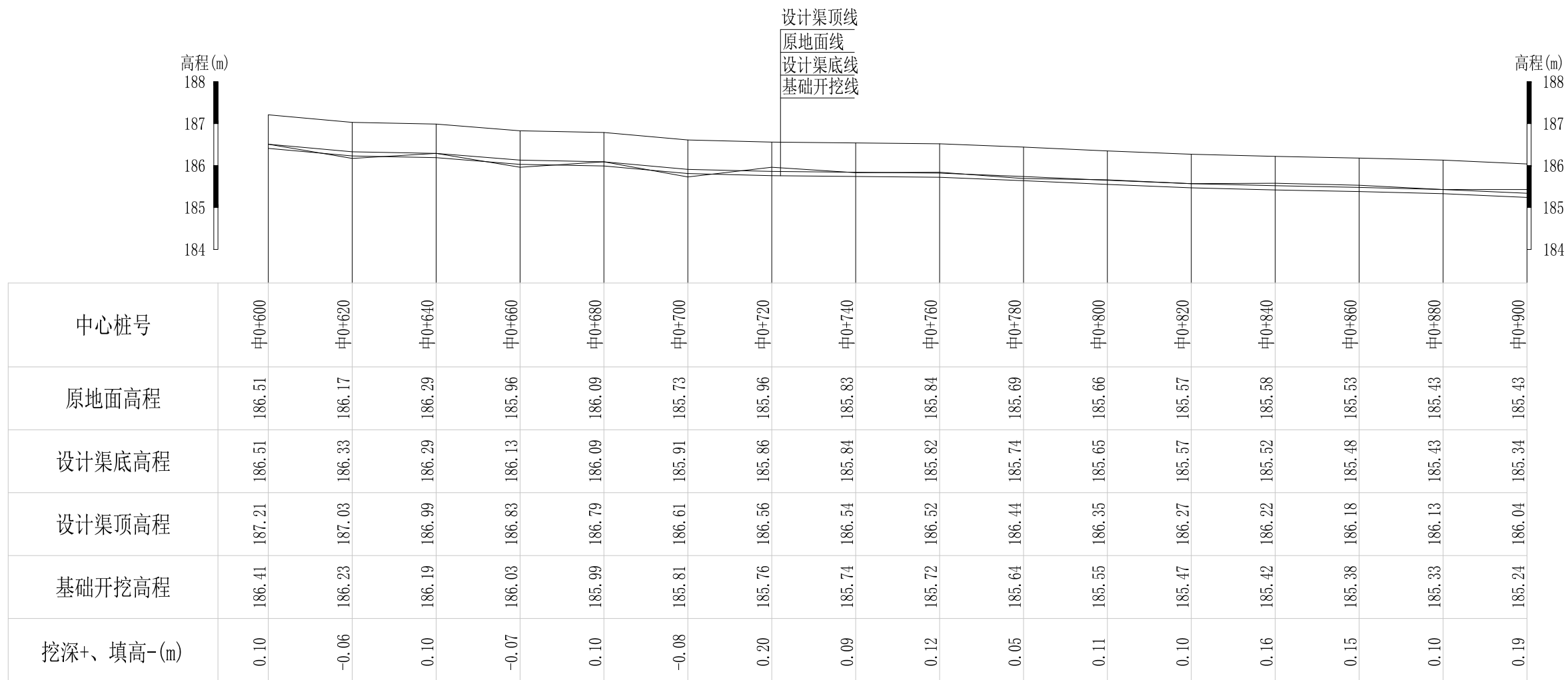


Q8欧家引水渠纵断面 纵向 1:100
横向 1:1000

说明：本图尺寸除特别注明外，单位均为mm，高程单位为m。

广西桂恒建设工程有限公司

审定		全州县“五好两宜”和美乡村 试点试验项目（一期）	初步设计			
审查			水工部分			
校核		Q8欧家引水渠纵断面(2/4)				
设计						
制图						
描图	CAD	比例	如图	日期	2024年 月	
设计证号	A245012713	图号	才湾镇-南一村-初步			

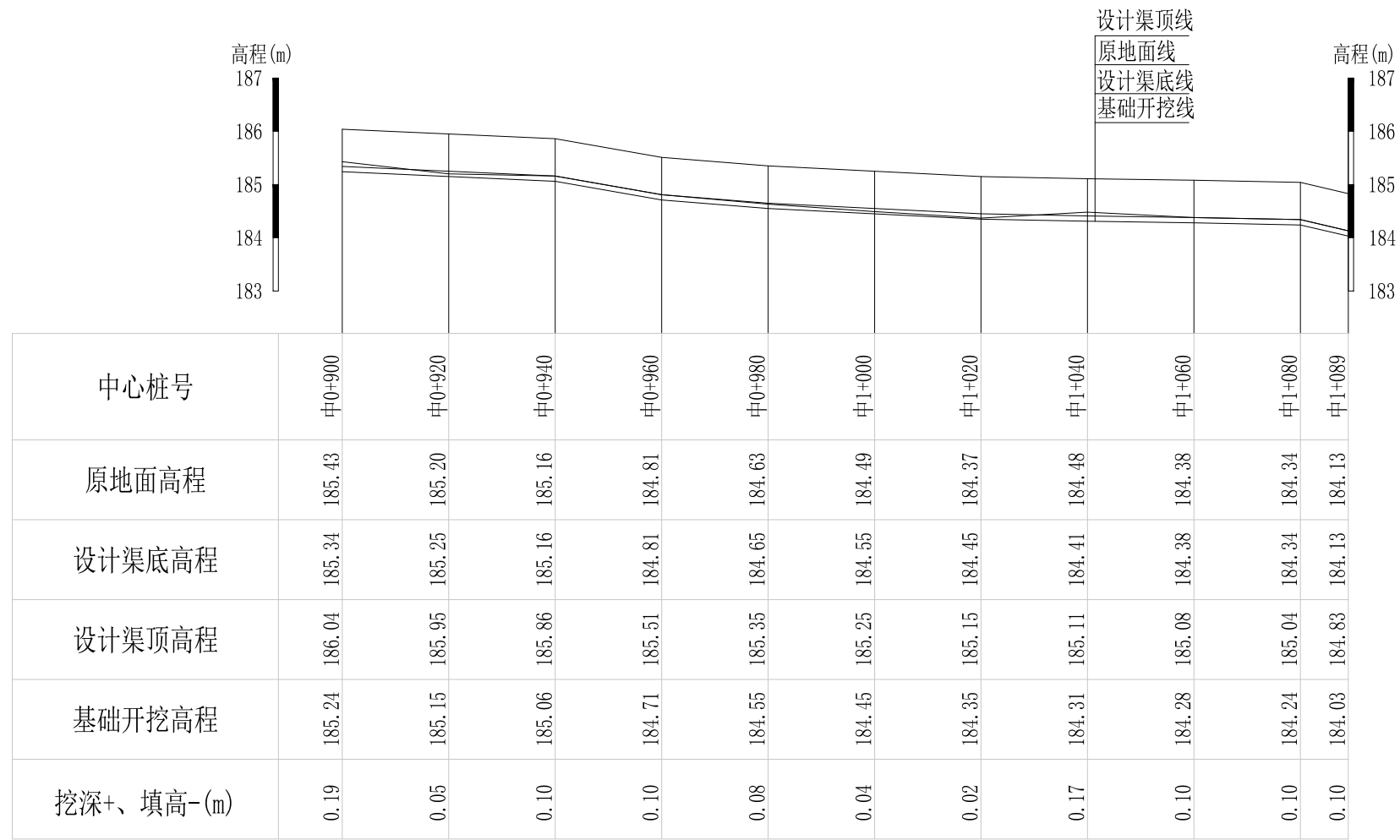


Q8欧家引水渠纵断面 纵向 1:100 横向 1:1000

说明：本图尺寸除特别注明外，单位均为mm，高程单位为m。

广西桂恒建设工程有限公司

审定	陈	全州县“五好两宜”和美乡村 试点试验项目（一期）	初步设计			
审查	李		水工部分			
校核	李	Q8欧家引水渠纵断面(3/4)				
设计	李					
制图	周					
描图	CAD	比例	如图	日期	2024年 月	
设计证号	A245012713	图号	才湾镇-南一村-初步			

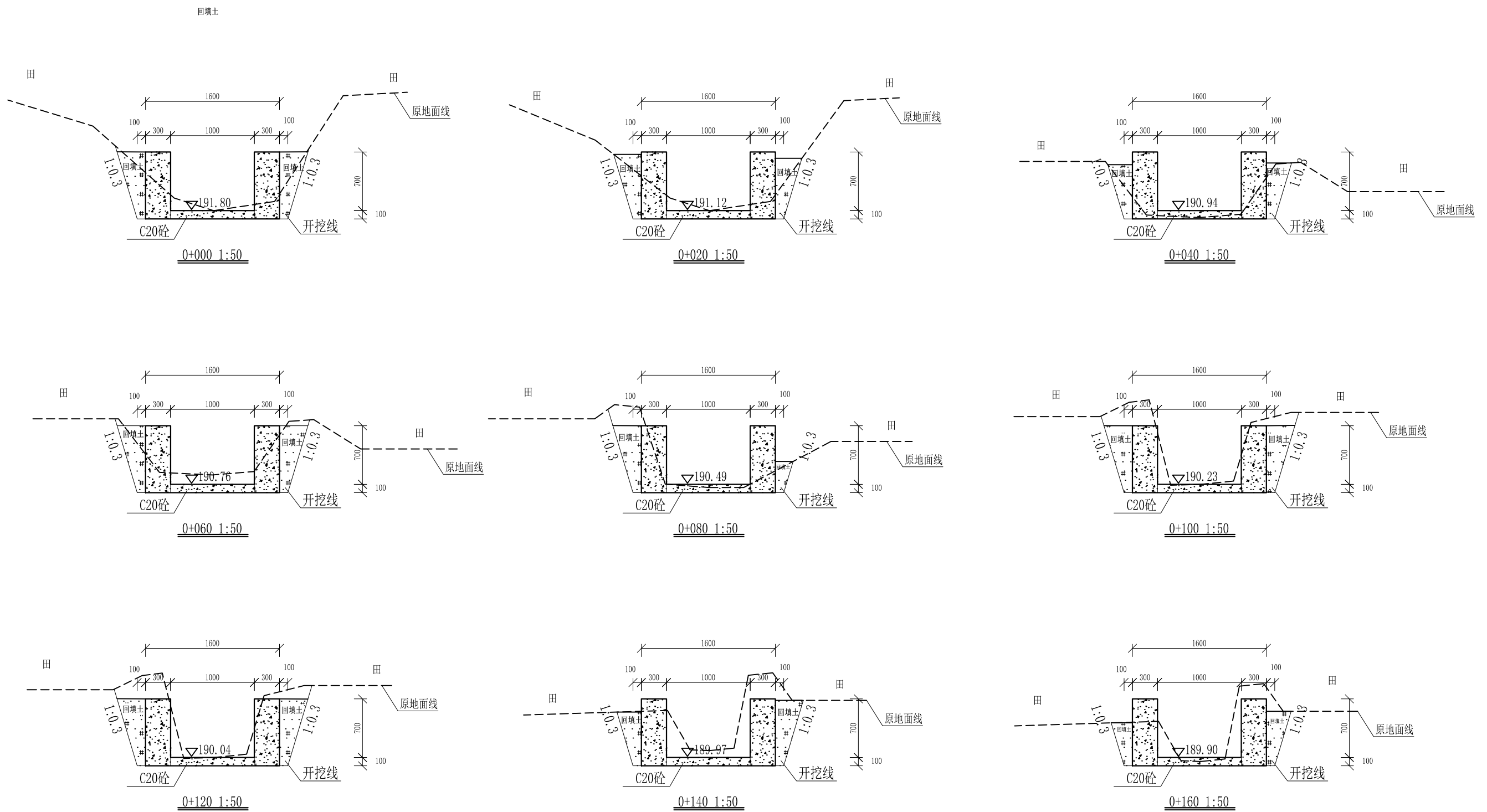


Q8欧家引水渠纵断面 纵向 1:100
横向 1:1000

说明：本图尺寸除特别注明外，单位均为mm，高程单位为m。

广西桂恒建设工程有限公司

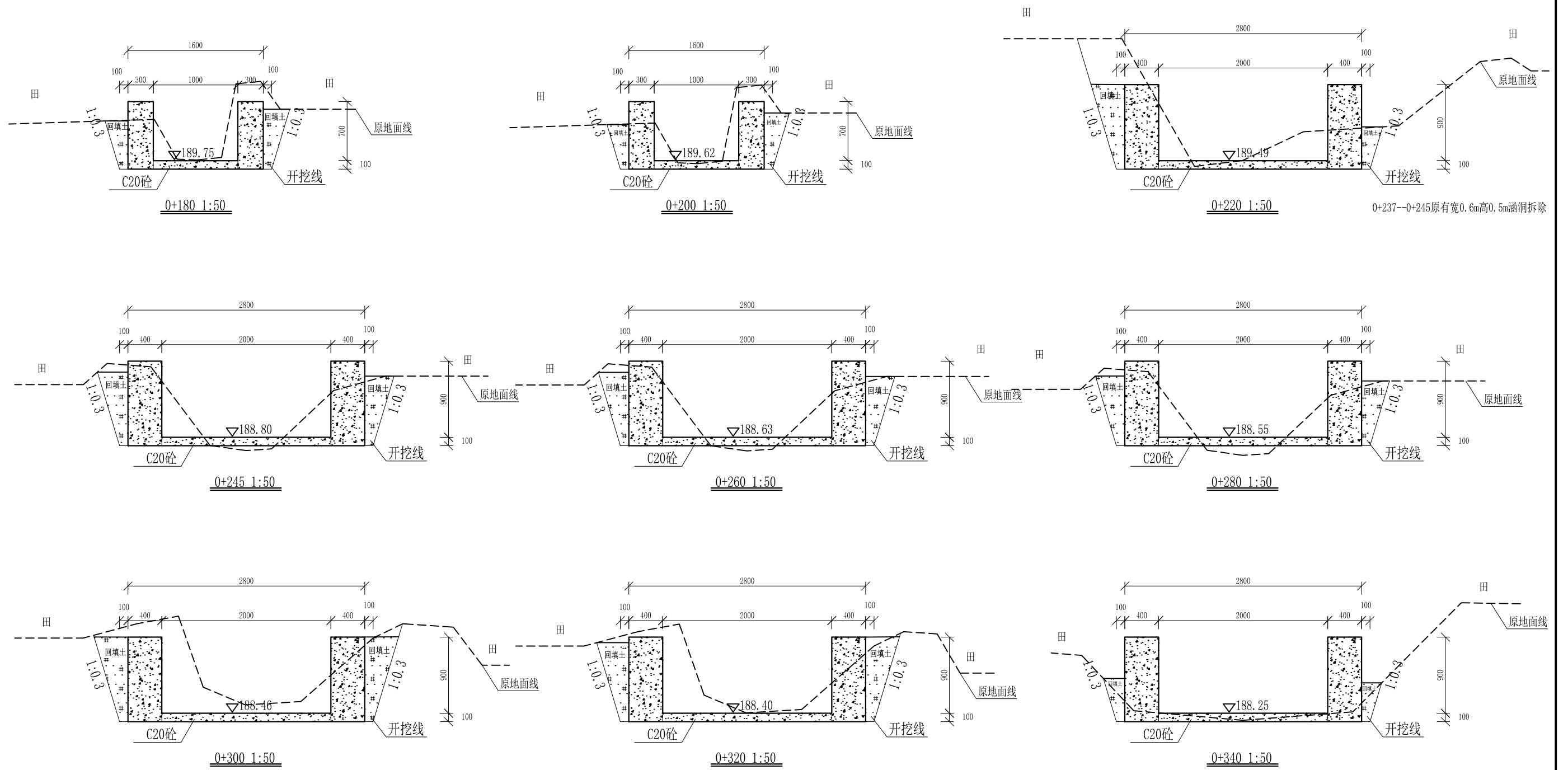
审定		全州县“五好两宜”和美乡村 试点试验项目（一期）	初步设计			
审查			水工部分			
校核		Q8欧家引水渠纵断面(4/4)				
设计						
制图						
描图	CAD	比例	如图	日期	2024年 月	
设计证号	A245012713	图号	才湾镇-南一村-初步			



- 说明:
- 1、本图尺寸除特别注明外, 单位均为mm, 高程单位为m。
 - 2、沿渠道水流方向, 渠道底板每5m、边墙每10m需设一道伸缩缝, 采用沥青杉木板分缝, 缝宽20mm。
 - 3、渠道边墙及底板采用C20砼浇筑, 先浇筑边墙再浇筑底板。
 - 4、渠道基础要清至实土并夯实才可浇筑C20砼底板。
 - 5、其他未详事项均按国家有关规范执行。

广西桂恒建设工程有限公司

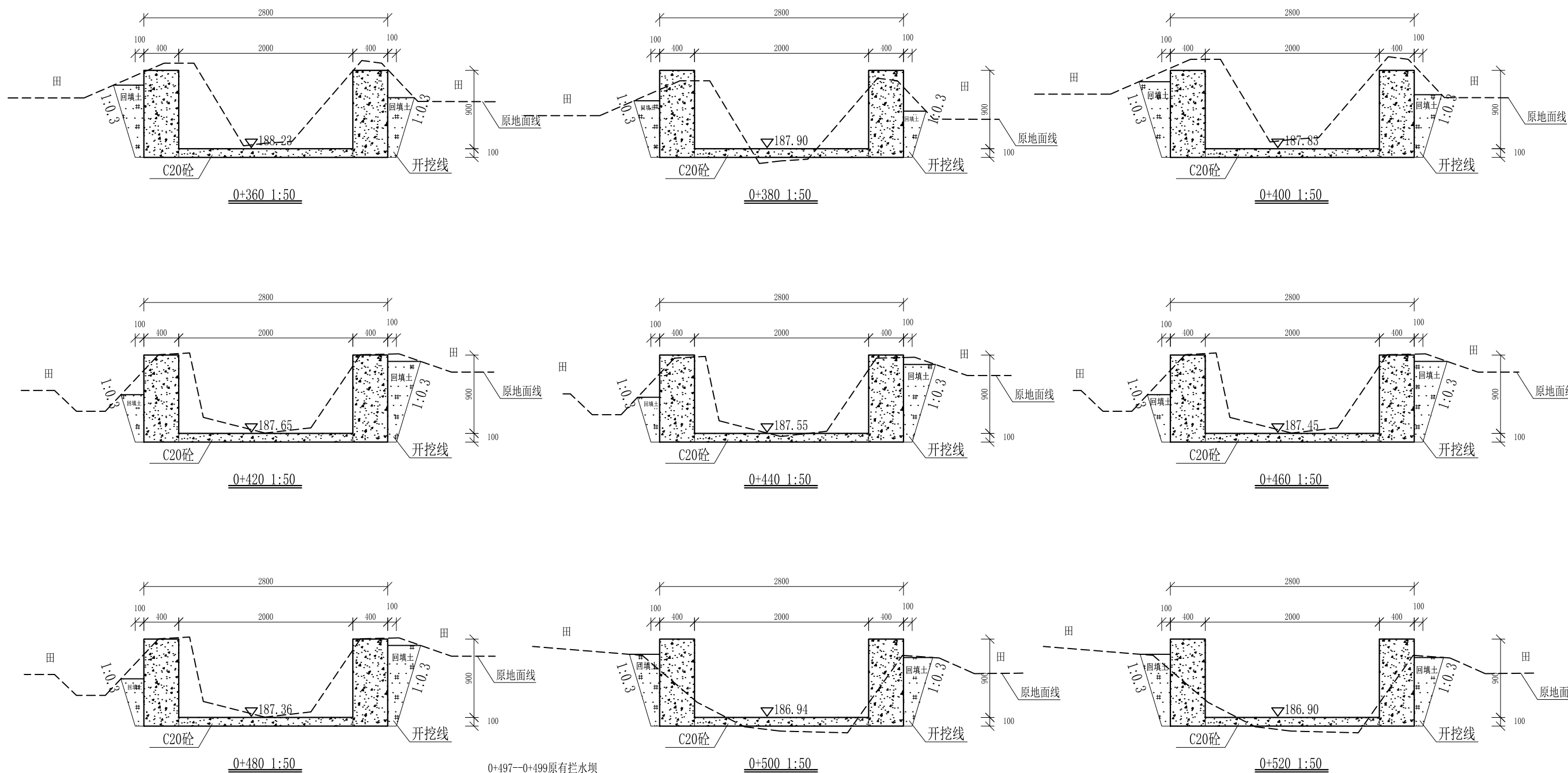
审定	<i>陈</i>	全州县“五好两宜”和美乡村 试点试验项目(一期)	初步设计		
审查	<i>李</i>		水工部分		
校核	<i>李</i>	Q8欧家引水渠横断面(1/7)			
设计	<i>李</i>				
制图	<i>周</i>				
描图	CAD	比例	如图	日期	2024年 月
设计证号	A245012713	图号	才湾镇-南一村-初步		



- 说明:
- 1、本图尺寸除特别注明外, 单位均为mm, 高程单位为m。
 - 2、沿渠道水流方向, 渠道底板每5m、边墙每10m需设一道伸缩缝, 采用沥青杉木板分缝, 缝宽20mm。
 - 3、渠道边墙及底板采用C20砼浇筑, 先浇筑边墙再浇筑底板。
 - 4、渠道基础要清至实土并夯实才可浇筑C20砼底板。
 - 5、其他未详事项均按国家有关规范执行。

广西桂恒建设工程有限公司

审定	<i>陈</i>	全州县“五好两宜”和美乡村 试点试验项目(一期)	初步设计		
审查	<i>李</i>		水工部分		
校核	<i>李</i>	Q8欧家引水渠横断面(2/7)			
设计	<i>李</i>				
制图	<i>周</i>				
描图	CAD	比例	如图	日期	2024年 月
设计证号	A245012713	图号	才湾镇-南一村-初步		

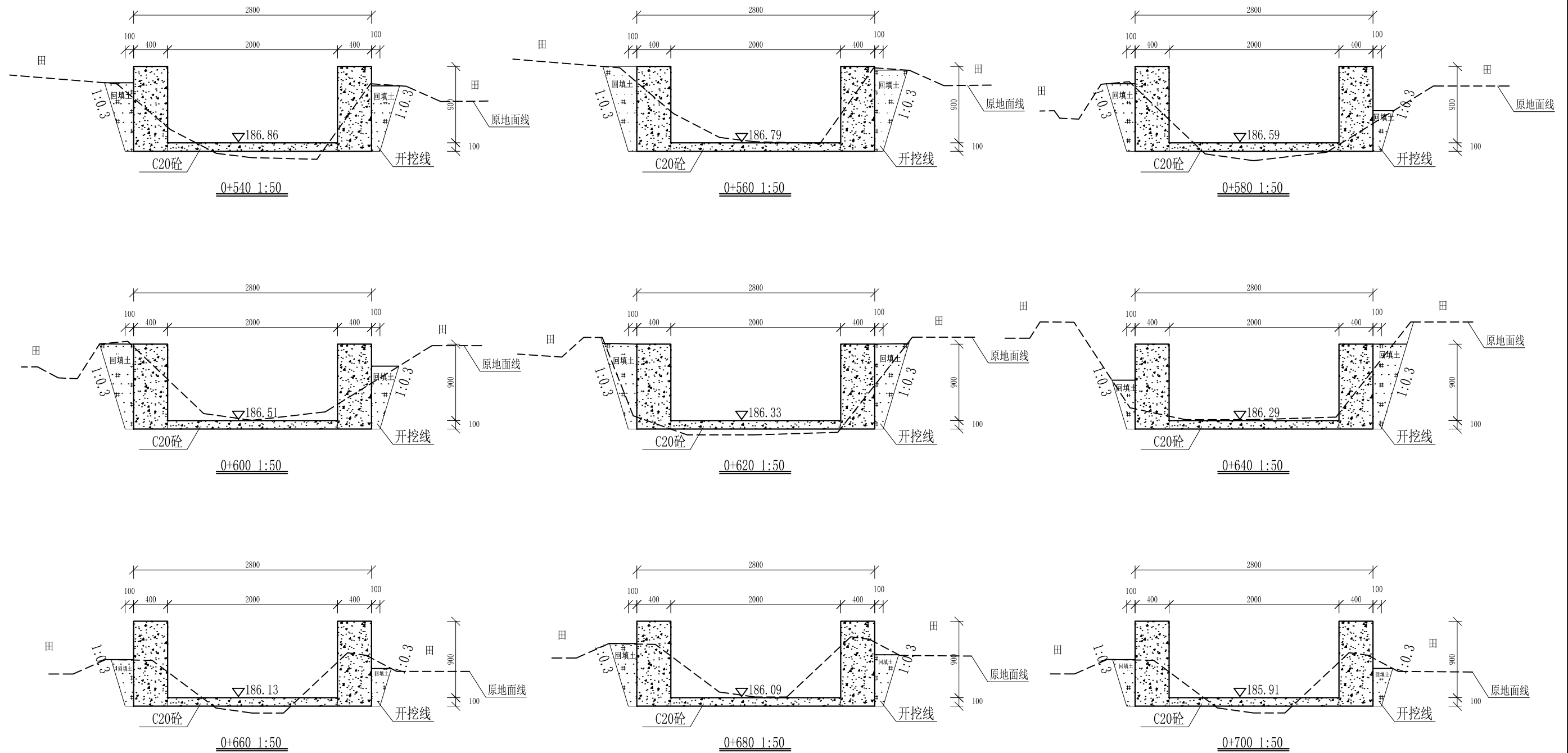


0+497-0+499原有拦水坝

- 说明:
- 1、本图尺寸除特别注明外, 单位均为mm, 高程单位为m。
 - 2、沿渠道水流方向, 渠道底板每5m、边墙每10m需设一道伸缩缝, 采用沥青杉木板分缝, 缝宽20mm。
 - 3、渠道边墙及底板采用C20砼浇筑, 先浇筑边墙再浇筑底板。
 - 4、渠道基础要清至实土并夯实才可浇筑C20砼底板。
 - 5、其他未详事项均按国家有关规范执行。

广西桂恒建设工程有限公司

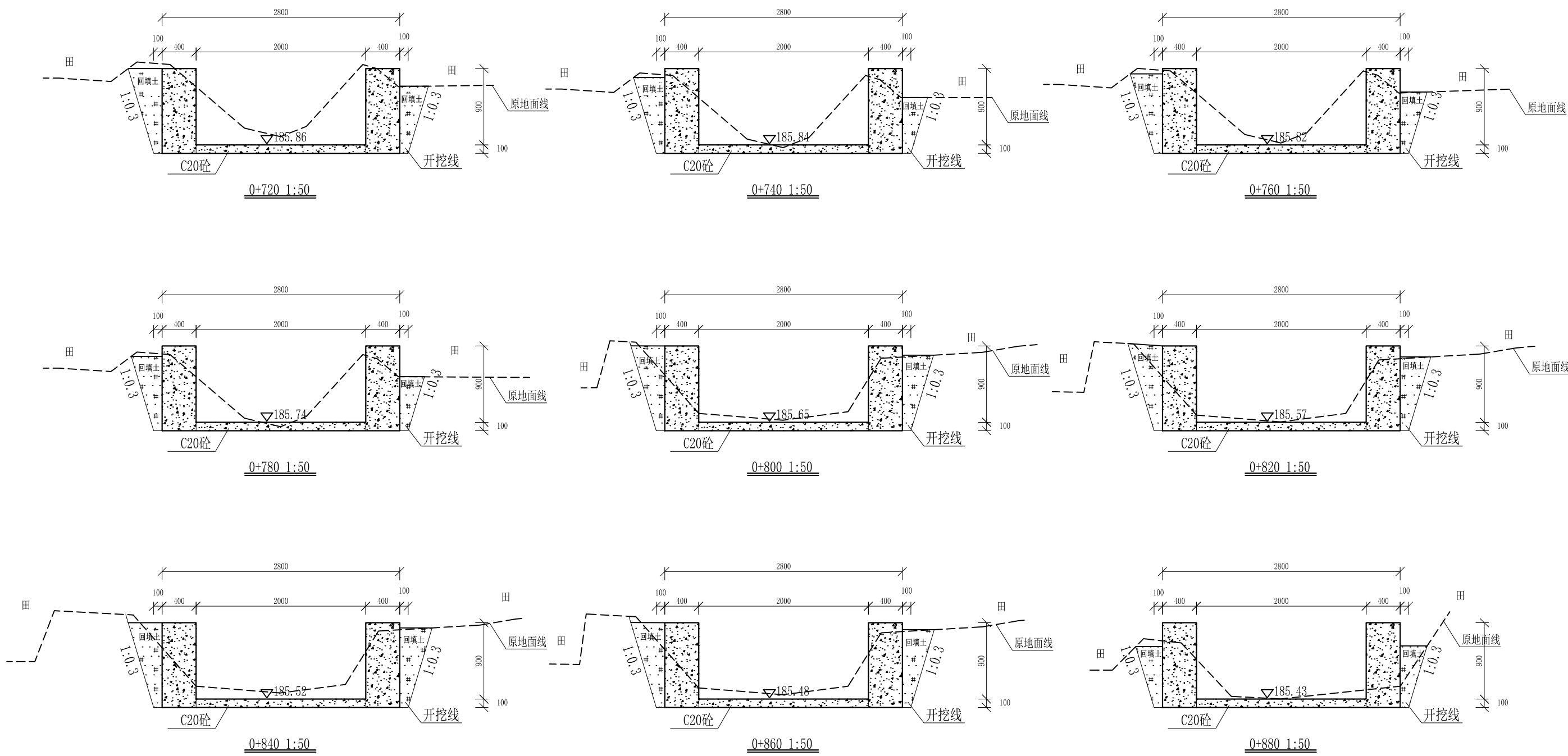
审定	<i>陈</i>	全州县“五好两宜”和美乡村 试点试验项目(一期)	初步设计		
审查	<i>李</i>		水工部分		
校核	<i>李</i>	Q8欧家引水渠横断面(3/7)			
设计	<i>李</i>				
制图	<i>周</i>				
描图	CAD	比例	如图	日期	2024年 月
设计证号	A245012713	图号	才湾镇-南一村-初步		



- 说明:
- 1、本图尺寸除特别注明外, 单位均为mm, 高程单位为m。
 - 2、沿渠道水流方向, 渠道底板每5m、边墙每10m需设一道伸缩缝, 采用沥青杉木板分缝, 缝宽20mm。
 - 3、渠道边墙及底板采用C20砼浇筑, 先浇筑边墙再浇筑底板。
 - 4、渠道基础要清至实土并夯实才可浇筑C20砼底板。
 - 5、其他未详事项均按国家有关规范执行。

广西桂恒建设工程有限公司

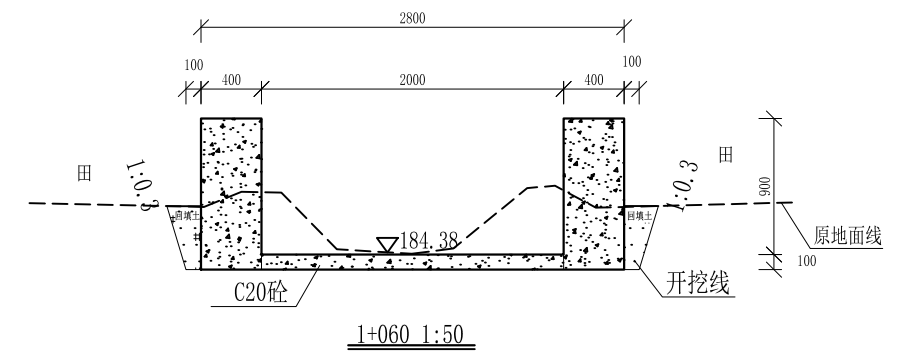
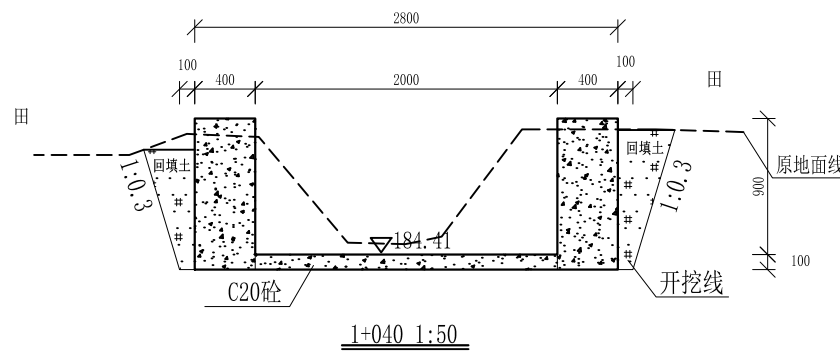
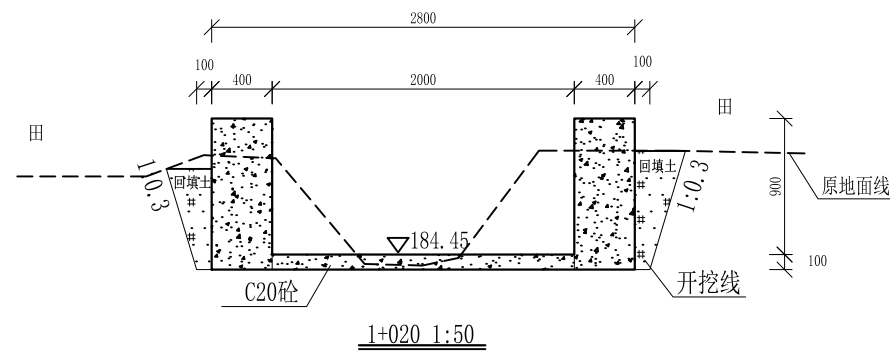
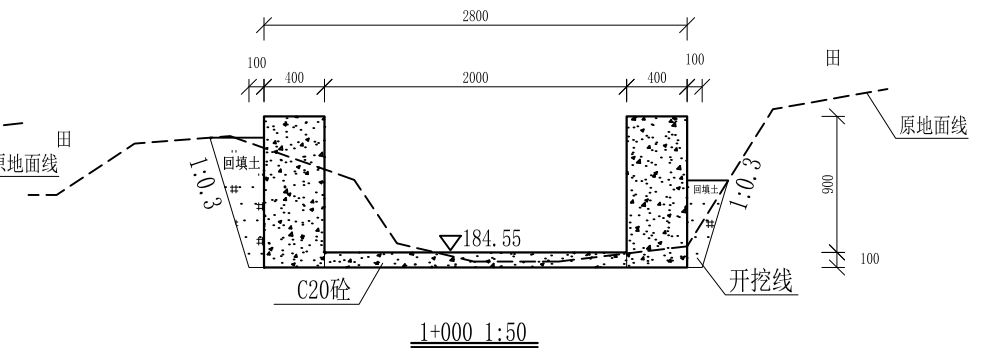
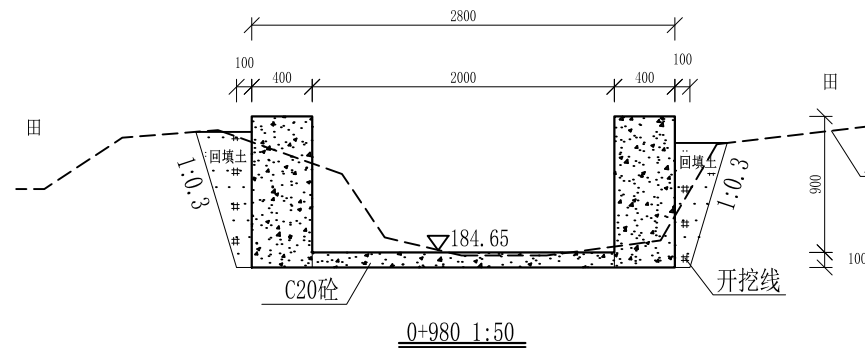
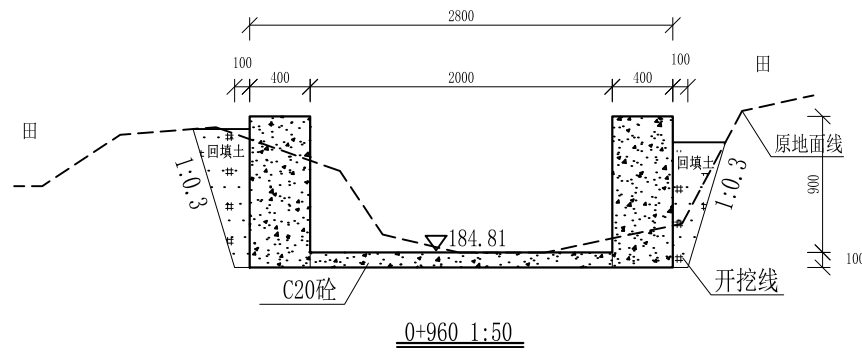
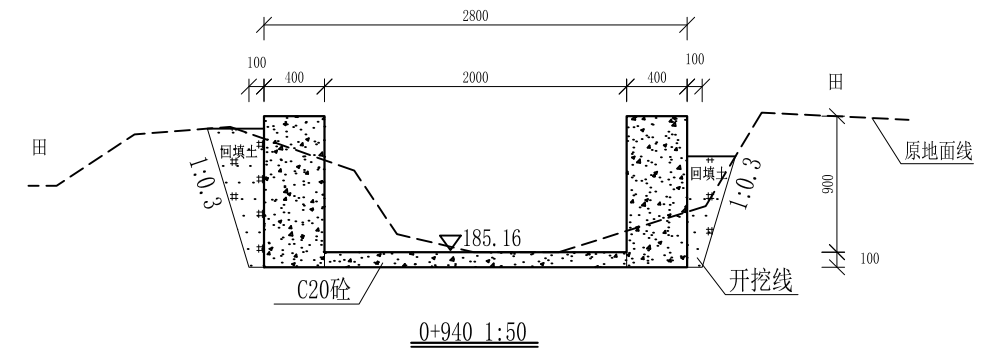
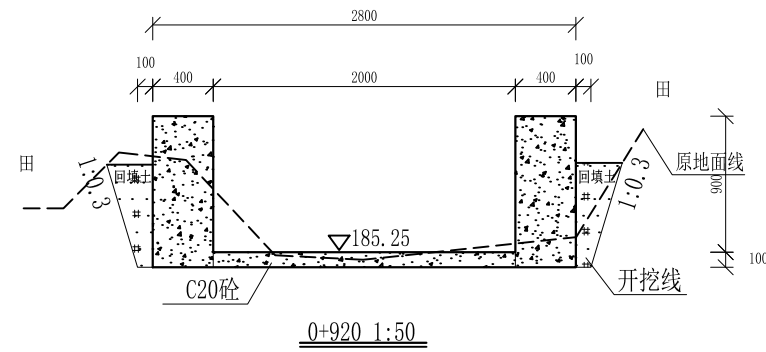
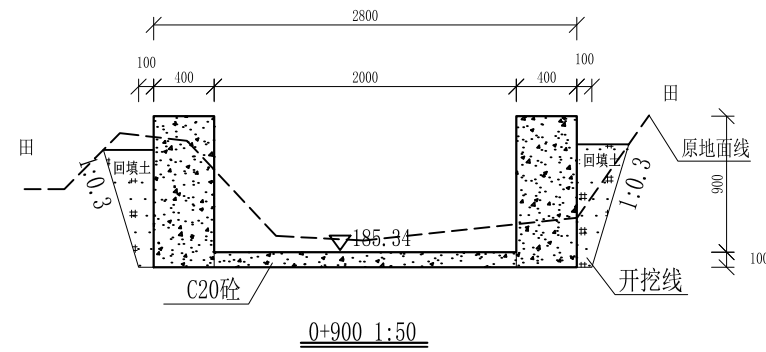
审定		全州县“五好两宜”和美乡村 试点试验项目(一期)	初步设计		
审查			水工部分		
校核		Q8欧家引水渠横断面(4/7)			
设计					
制图					
描图	CAD	比例	如图	日期	2024年 月
设计证号	A245012713	图号	才湾镇-南一村-初步		



- 说明:
- 1、本图尺寸除特别注明外, 单位均为mm, 高程单位为m。
 - 2、沿渠道水流方向, 渠道底板每5m、边墙每10m需设一道伸缩缝, 采用沥青杉木板分缝, 缝宽20mm。
 - 3、渠道边墙及底板采用C20砼浇筑, 先浇筑边墙再浇筑底板。
 - 4、渠道基础要清至实土并夯实才可浇筑C20砼底板。
 - 5、其他未详事项均按国家有关规范执行。

广西桂恒建设工程有限公司

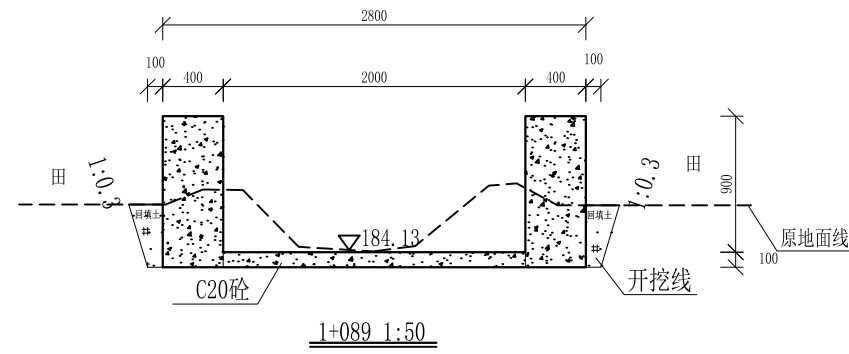
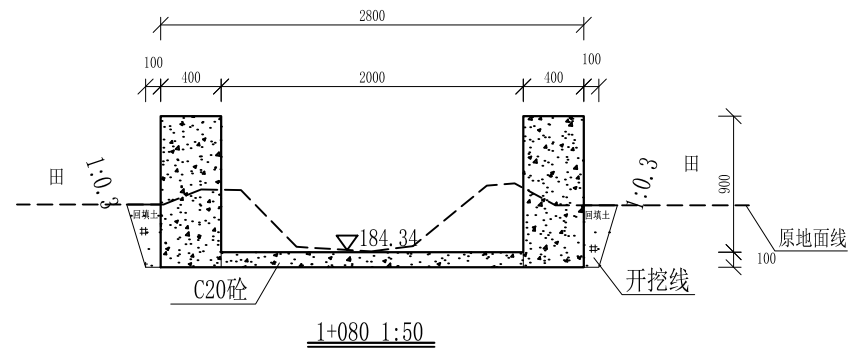
审定		全州县“五好两宜”和美乡村 试点试验项目(一期)	初步设计		
审查			水工部分		
校核		Q8欧家引水渠横断面(5/7)			
设计					
制图					
描图	CAD	比例	如图	日期	2024年 月
设计证号	A245012713	图号	才湾镇-南一村-初步		



- 说明:
- 1、本图尺寸除特别注明外,单位均为mm,高程单位为m。
 - 2、沿渠道水流方向,渠道底板每5m、边墙每10m需设一道伸缩缝,采用沥青杉木板分缝,缝宽20mm。
 - 3、渠道边墙及底板采用C20砼浇筑,先浇筑边墙再浇筑底板。
 - 4、渠道基础要清至实土并夯实才可浇筑C20砼底板。
 - 5、其他未详事项均按国家有关规范执行。

广西桂恒建设工程有限公司

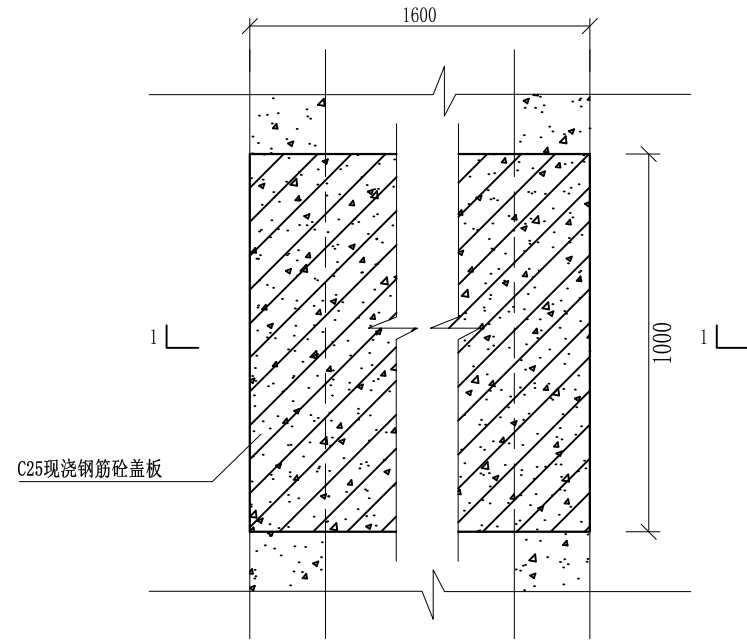
审定		全州县“五好两宜”和美乡村 试点试验项目(一期)	初步设计		
审查			水工部分		
校核		Q8欧家引水渠横断面(6/7)			
设计					
制图					
描图	CAD	比例	如图	日期	2024年 月
设计证号	A245012713	图号	才湾镇-南一村-初步		



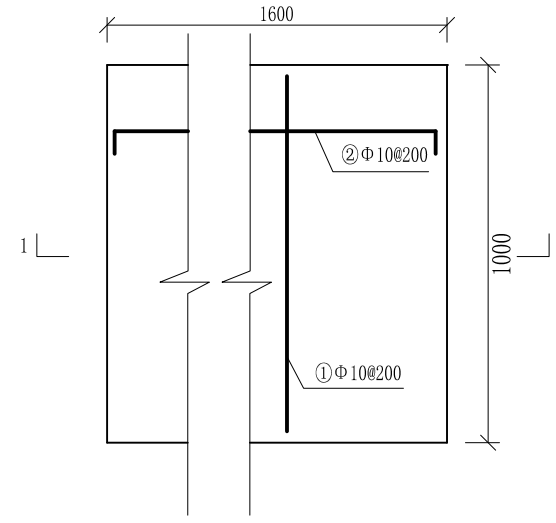
- 说明:
- 1、本图尺寸除特别注明外,单位均为mm,高程单位为m。
 - 2、沿渠道水流方向,渠道底板每5m、边墙每10m需设一道伸缩缝,采用沥青杉木板分缝,缝宽20mm。
 - 3、渠道边墙及底板采用C20砼浇筑,先浇筑边墙再浇筑底板。
 - 4、渠道基础要清至实土并夯实才可浇筑C20砼底板。
 - 5、其他未详事项均按国家有关规范执行。

广西桂恒建设工程有限公司

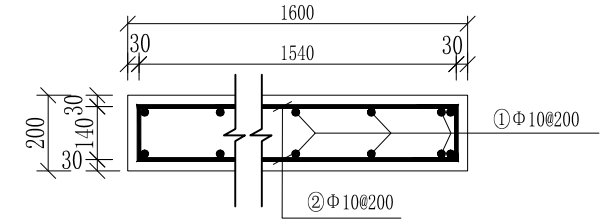
审定		全州县“五好两宜”和美乡村 试点试验项目(一期)	初步设计			
审查			水工部分			
校核		Q8欧家引水渠横断面(7/7)				
设计						
制图						
描图	CAD	比例	如图	日期	2024年 月	
设计证号	A245012713	图号	才湾镇-南一村-初步			



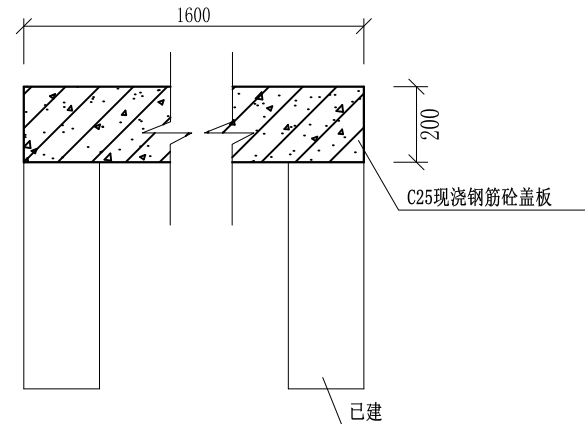
盖板典型图2平面图 1:20



人行盖板配筋图 1:20



1-1剖面配筋图 1:20



盖板典型图2 1-1剖面图 1:20

配筋表

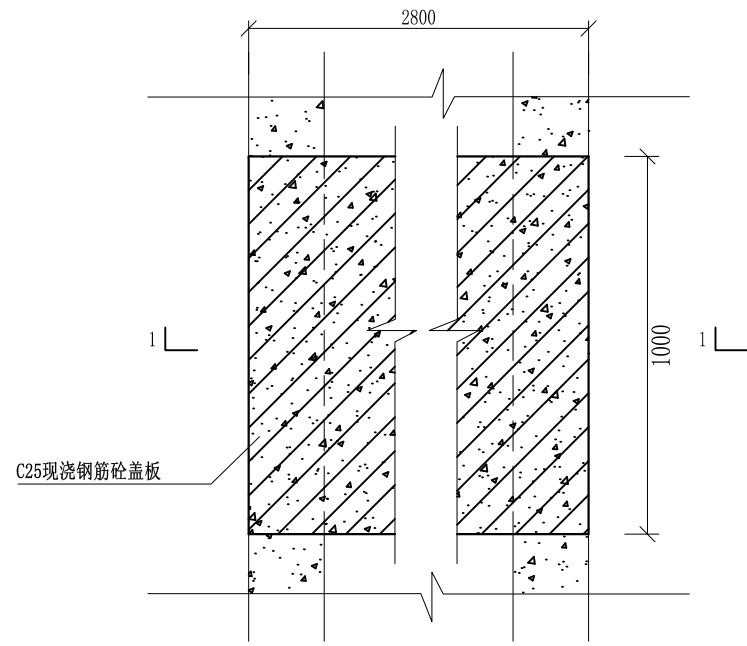
序号	钢筋尺寸 (mm)	直径	根数	每根长度 (mm)	总长度 (m)	重量 (kg)
①	940	Φ10	18	940	16.92	10.44
②	1540	Φ10	12	1680	20.16	12.44
总计 (kg)						22.88
钢筋损耗按5%计, 总计24.02kg。						

说明:

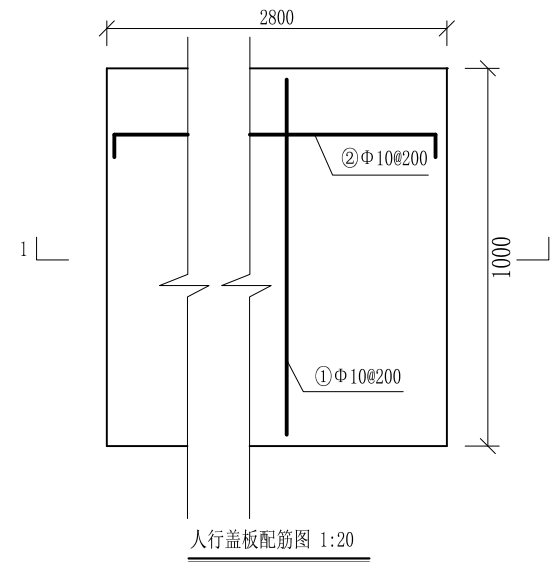
- 图中高程、桩号以m计, 其余均已mm计, 特殊标明的除外;
- 盖板采用C25砼预制盖板, 每块1m长*1.6m宽, 渠道内空大于等于50cm的断面, 每隔50米布置一块;
- 其他未详事项均按国家有关规范执行。

广西桂恒建设工程有限公司

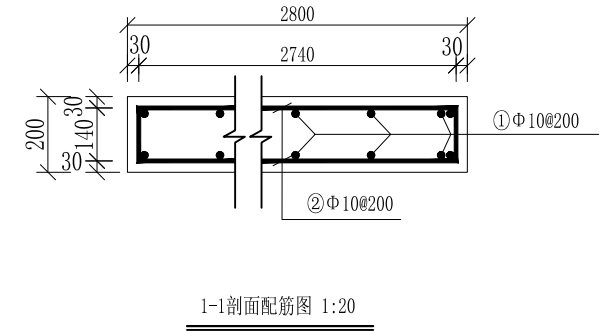
审定	陈	全州县“五好两宜”和美乡村 试点试验项目(一期)	初步设计			
审查	李		水工部分			
校核	李	Q8欧家引水渠人行盖板横断面图(1/2)				
设计	李					
制图	周					
描图	CAD	比例	如图	日期	2024年 月	
设计证号	A245012713	图号	才湾镇-南一村-初步			



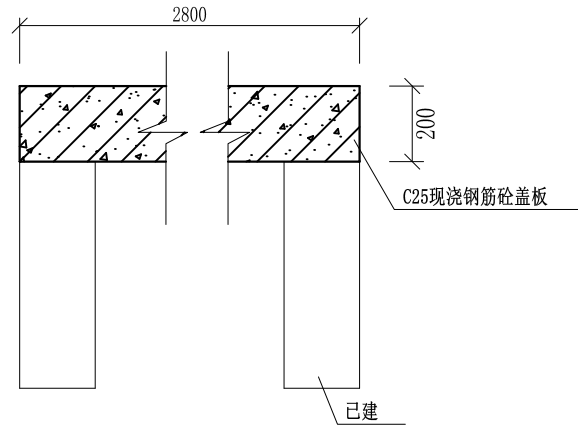
盖板典型图2平面图 1:20



人行盖板配筋图 1:20



1-1剖面配筋图 1:20



盖板典型图2 1-1剖面图 1:20

配筋表

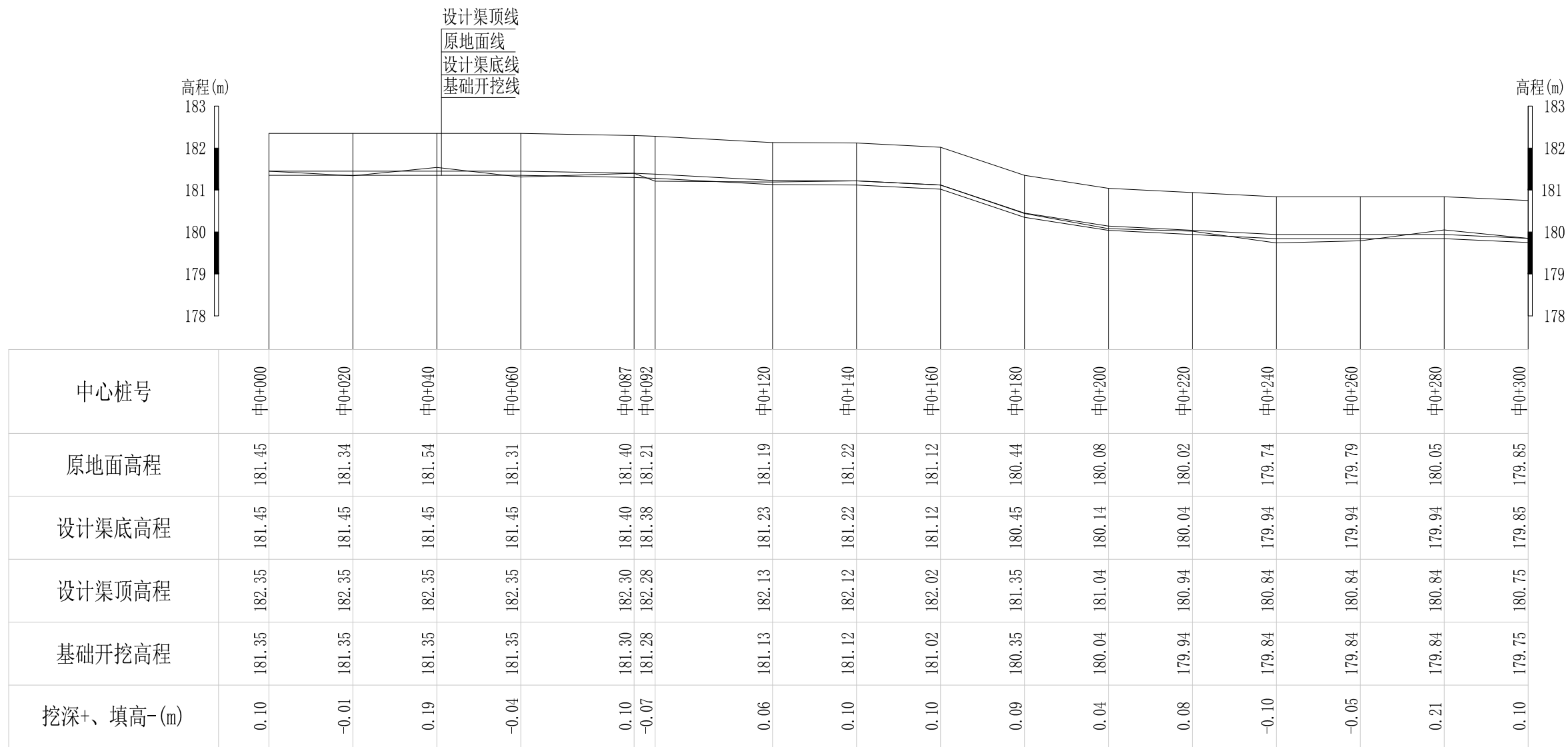
序号	钢筋尺寸 (mm)	直径	根数	每根长度 (mm)	总长度 (m)	重量 (kg)
①	— 940 —	Φ10	30	940	28.2	17.4
②	▭ 2740 ▭	Φ10	12	2880	34.56	21.33
总计 (kg)						38.73
钢筋损耗按5%计, 总计40.67kg。						

说明:

- 1、图中高程、桩号以m计, 其余均已mm计, 特殊标明的除外;
- 2、盖板采用C25砼预制盖板, 每块1m长*2.8m宽, 渠道内空大于等于50cm的断面, 每隔50米布置一块;
- 3、其他未详事项均按国家有关规范执行。

广西桂恒建设工程有限公司

审定	陈	全州县“五好两宜”和美乡村 试点试验项目(一期)	初步设计			
审查	李		水工部分			
校核	李	Q8欧家引水渠人行盖板横断面图(2/2)				
设计	李					
制图	周					
描图	CAD	比例	如图	日期	2024年 月	
设计证号	A245012713	图号	才湾镇-南一村-初步			



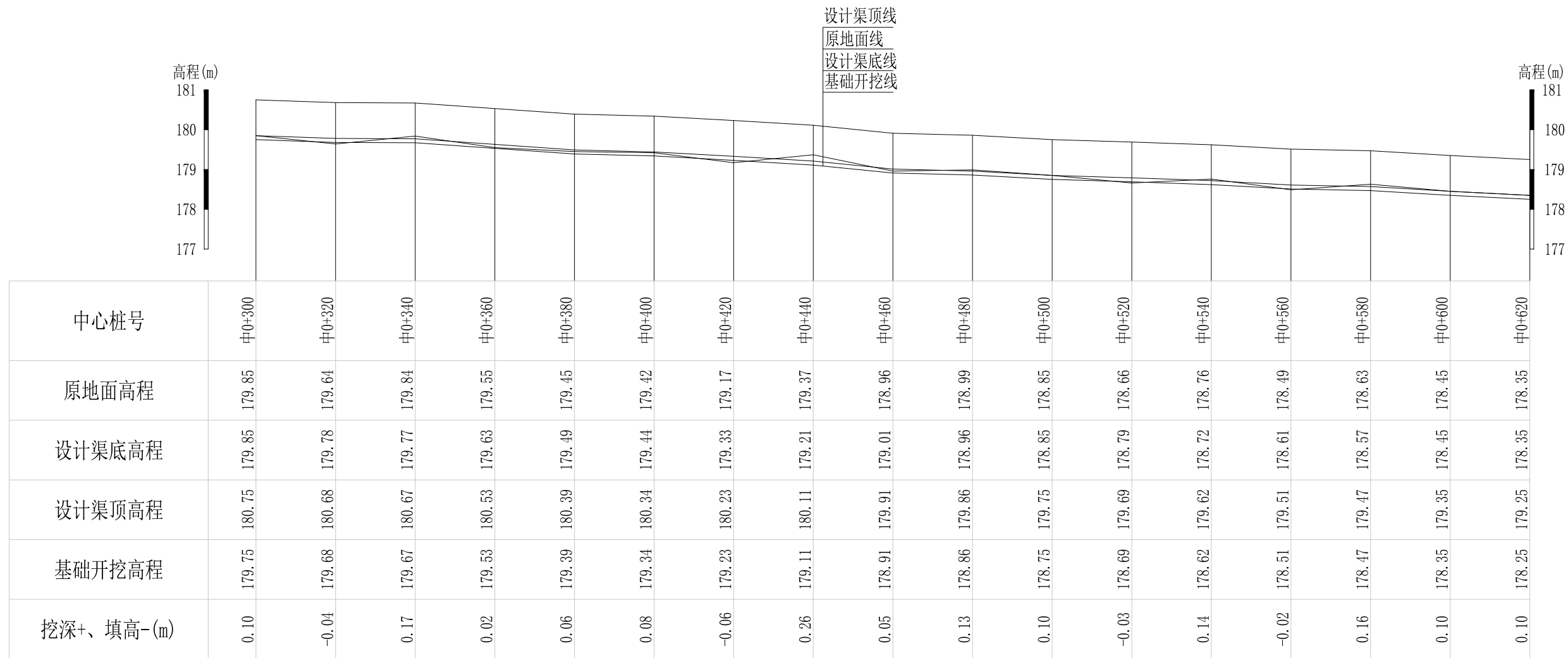
Q9以牙口水渠纵断面

纵向 1:100
横向 1:1000

说明：本图尺寸除特别注明外，单位均为mm，高程单位为m。

广西桂恒建设工程有限公司

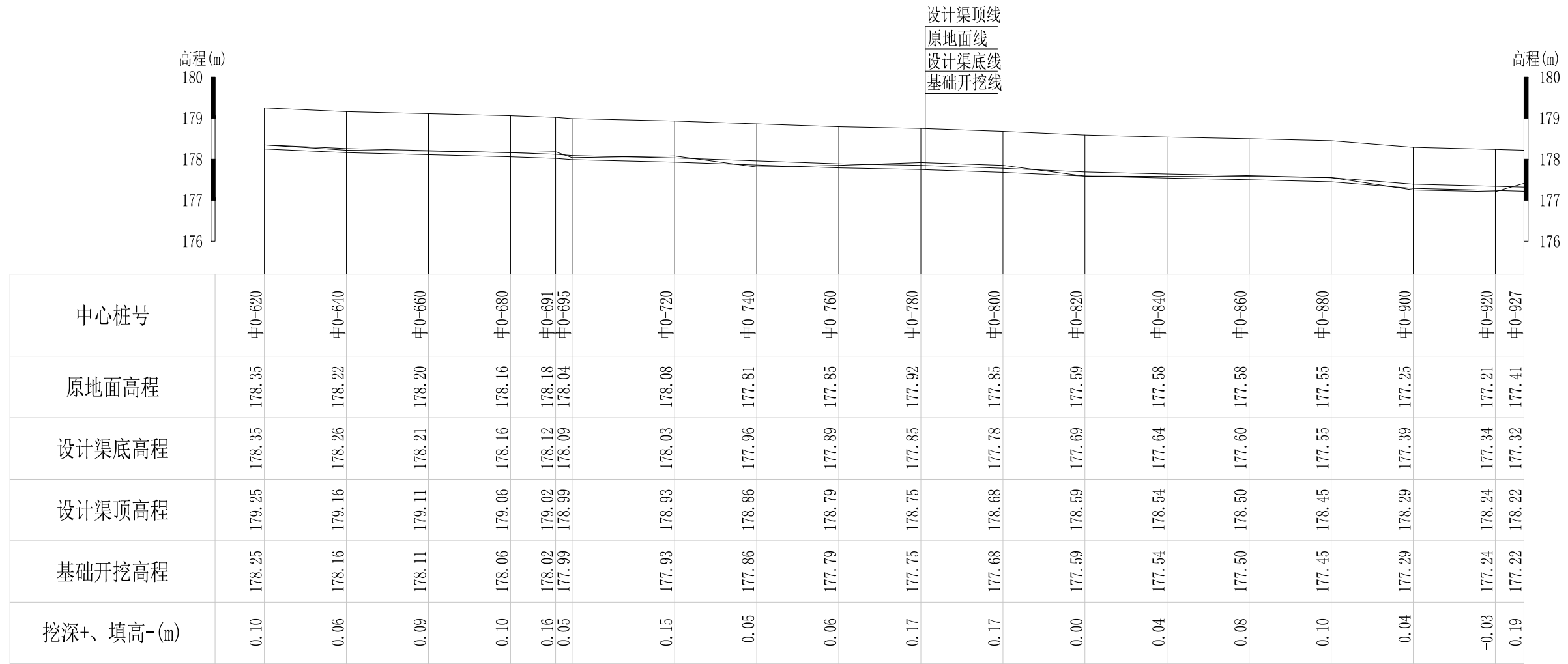
审定		全州县“五好两宜”和美乡村 试点试验项目（一期）	初步设计			
审查			水工部分			
校核		Q9以牙口水渠纵断面(1/3)				
设计						
制图						
描图	CAD	比例	如图	日期	2024年 月	
设计证号	A245012713	图号	才湾镇-南一村-初步			



Q9以牙口水渠纵断面
 纵向 1:100
 横向 1:1000

说明：本图尺寸除特别注明外，单位均为mm，高程单位为m。

广西桂恒建设工程有限公司					
审定		全州县“五好两宜”和美乡村 试点试验项目（一期）	初步设计		
审查			水工部分		
校核		Q9以牙口水渠纵断面(2/3)			
设计					
制图					
描图	CAD	比例	如图	日期	2024年 月
设计证号	A245012713	图号	才湾镇-南一村-初步		



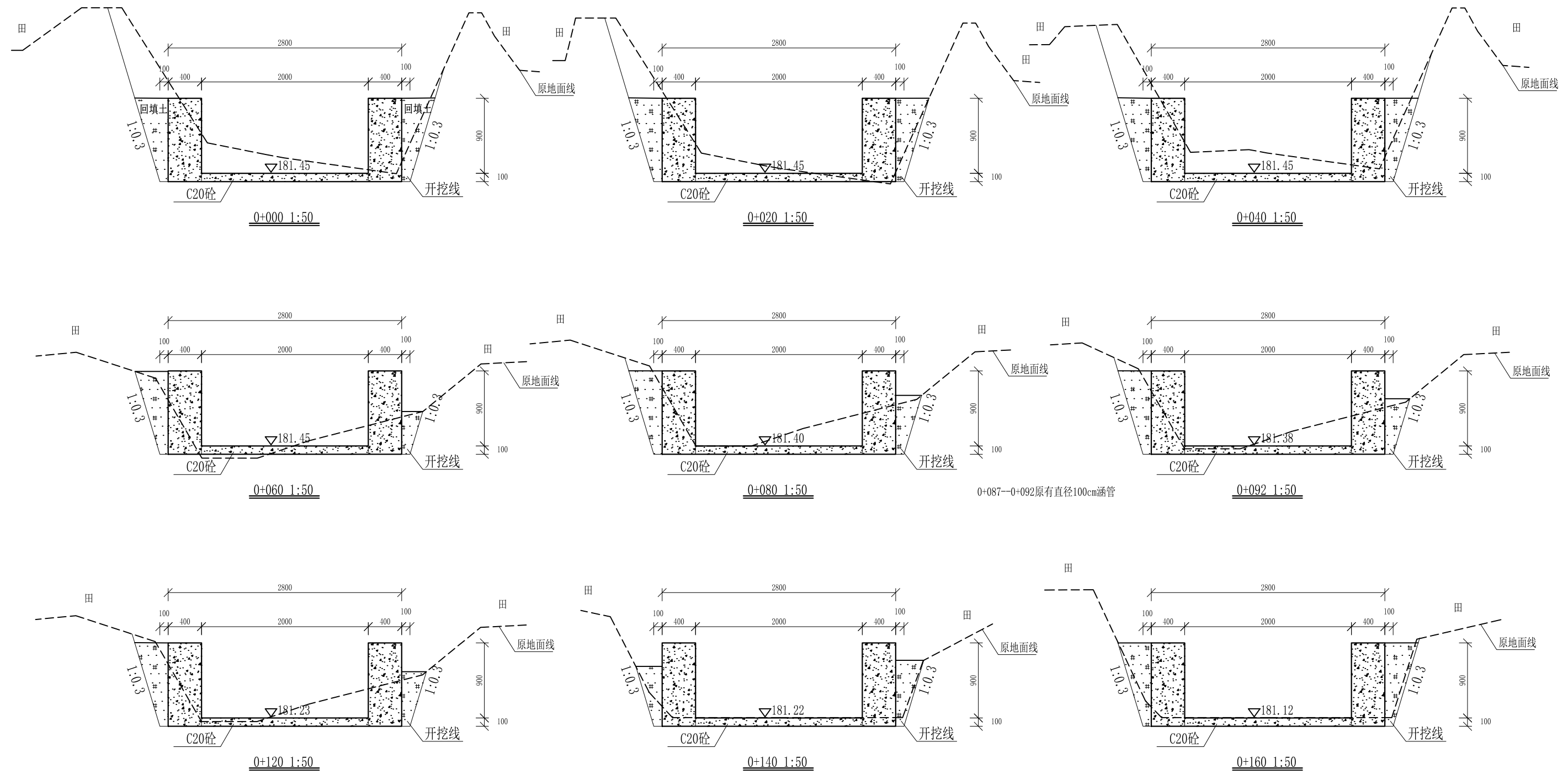
Q9以牙口水渠纵断面

纵向 1:100
横向 1:1000

说明：本图尺寸除特别注明外，单位均为mm，高程单位为m。

广西桂恒建设工程有限公司

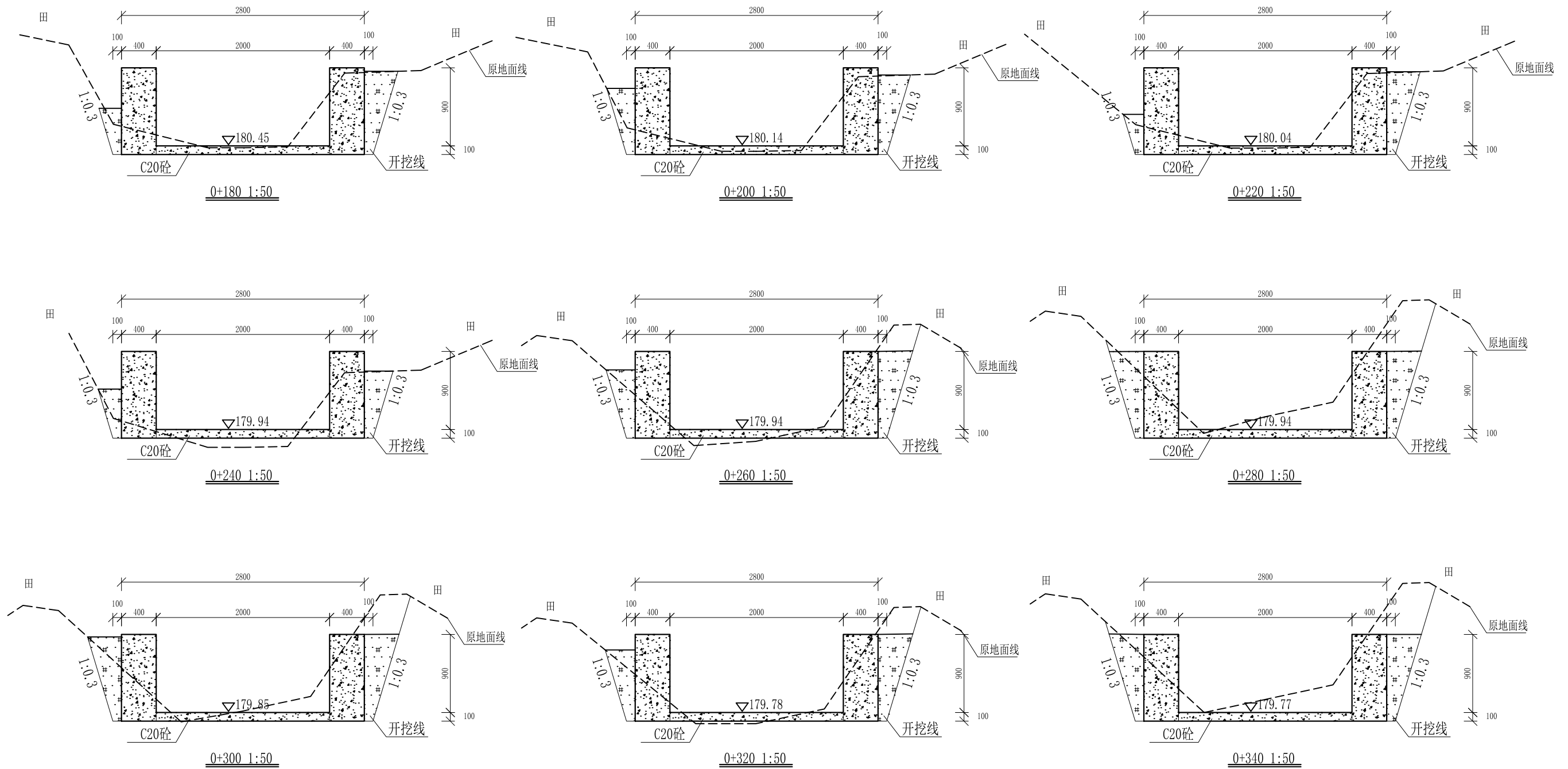
审定		全州县“五好两宜”和美乡村 试点试验项目（一期）	初步设计			
审查			水工部分			
校核		Q9以牙口水渠纵断面(3/3)				
设计						
制图						
描图	CAD	比例	如图	日期	2024年 月	
设计证号	A245012713	图号	才湾镇-南一村-初步			



- 说明:
- 1、本图尺寸除特别注明外, 单位均为mm, 高程单位为m。
 - 2、沿渠道水流方向, 渠道底板每5m、边墙每10m需设一道伸缩缝, 采用沥青杉木板分缝, 缝宽20mm。
 - 3、渠道边墙及底板采用C20砼浇筑, 先浇筑边墙再浇筑底板。
 - 4、渠道基础要清至实土并夯实才可浇筑C20砼底板。
 - 5、其他未详事项均按国家有关规范执行。

广西桂恒建设工程有限公司

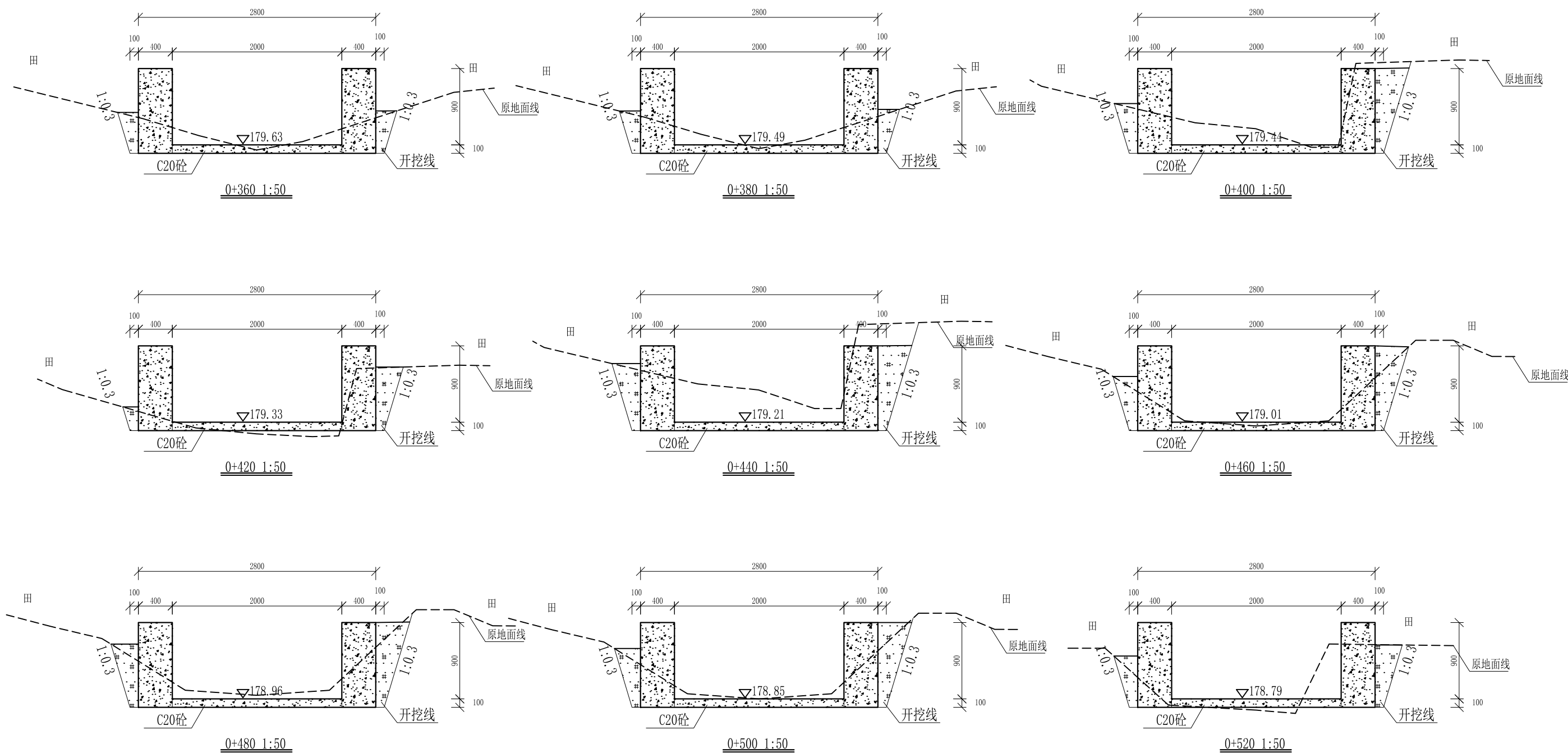
审定	<i>陈</i>	全州县“五好两宜”和美乡村 试点试验项目(一期)	初步设计		
审查	<i>李</i>		水工部分		
校核	<i>李</i>	Q9以牙口水渠横断面(1/6)			
设计	<i>李</i>				
制图	<i>周</i>				
描图	CAD	比例	如图	日期	2024年 月
设计证号	A245012713	图号	才湾镇-南一村-初步		



- 说明:
- 1、本图尺寸除特别注明外,单位均为mm,高程单位为m。
 - 2、沿渠道水流方向,渠道底板每5m、边墙每10m需设一道伸缩缝,采用沥青杉木板分缝,缝宽20mm。
 - 3、渠道边墙及底板采用C20砼浇筑,先浇筑边墙再浇筑底板。
 - 4、渠道基础要清至实土并夯实才可浇筑C20砼底板。
 - 5、其他未详事项均按国家有关规范执行。

广西桂恒建设工程有限公司

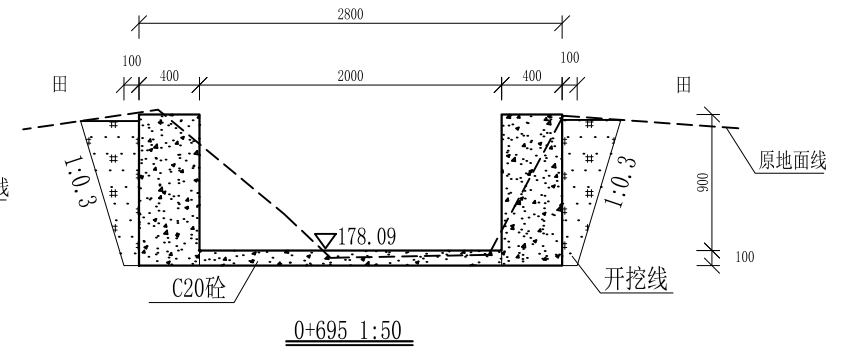
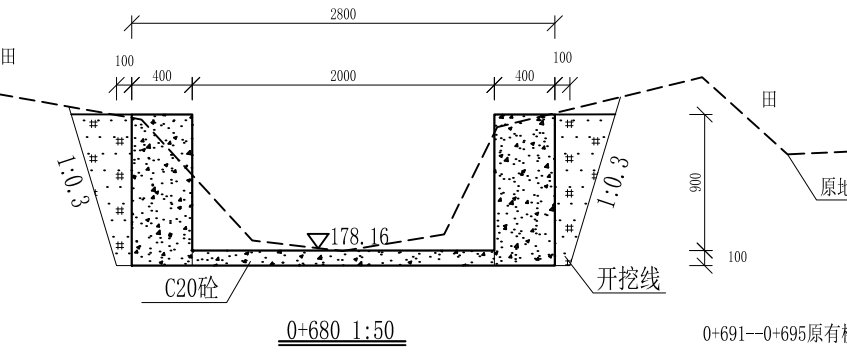
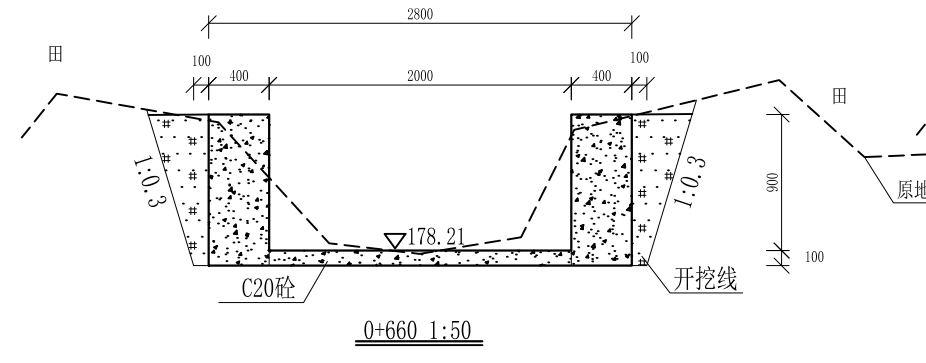
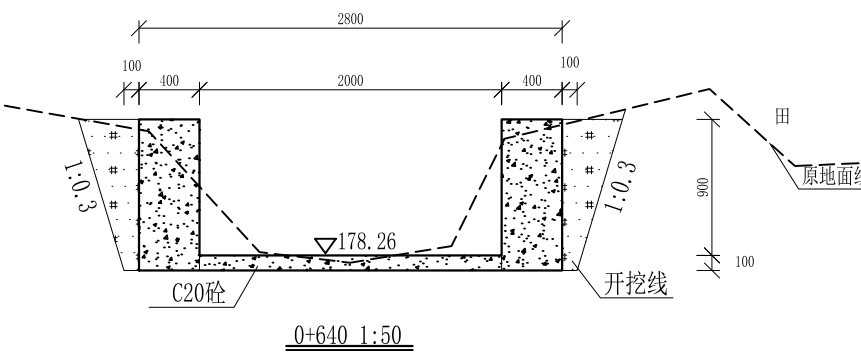
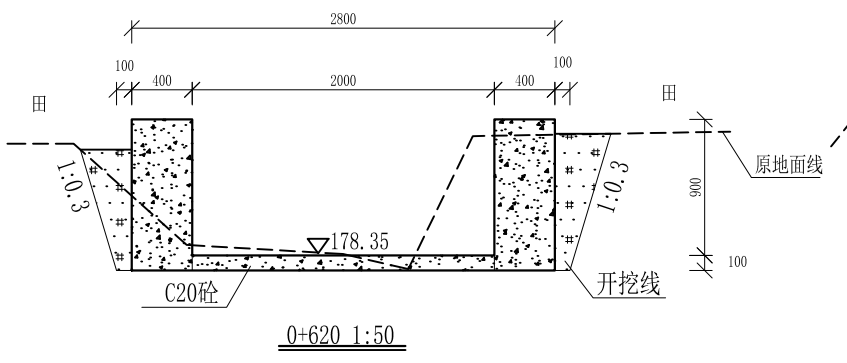
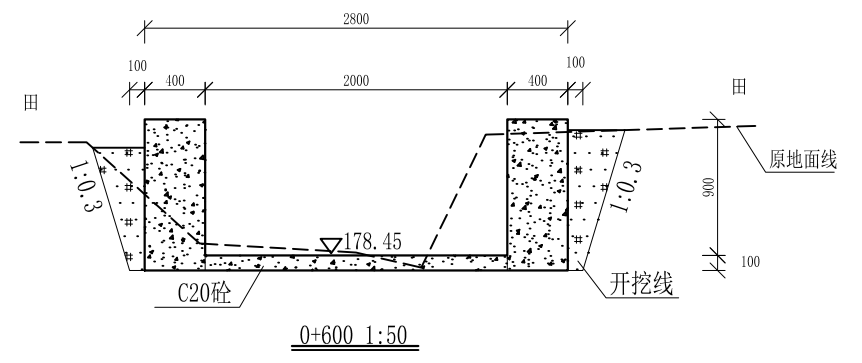
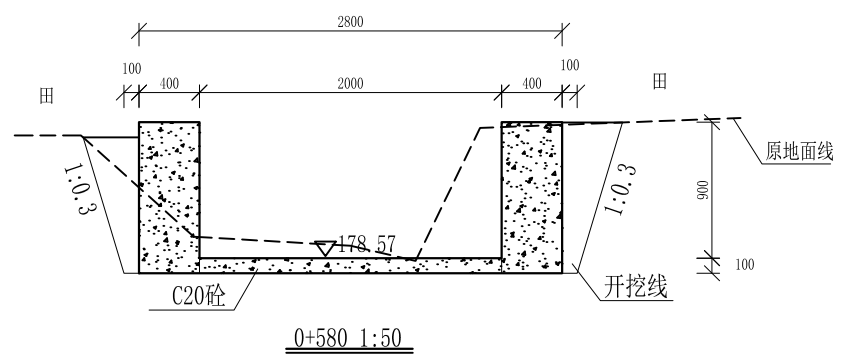
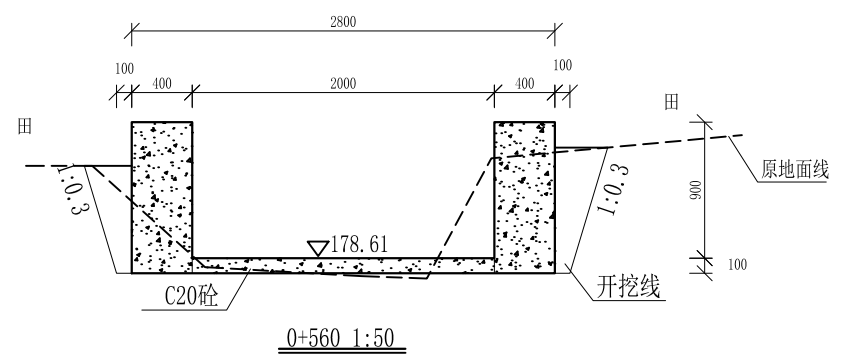
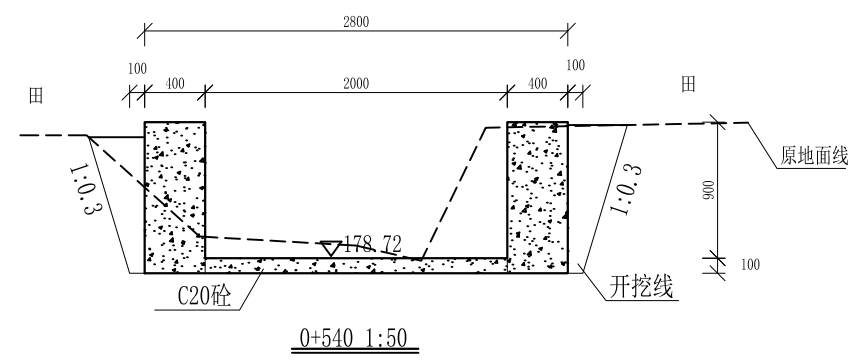
审定		全州县“五好两宜”和美乡村 试点试验项目(一期)	初步设计		
审查			水工部分		
校核		Q9以牙口水渠横断面(2/6)			
设计					
制图					
描图	CAD	比例	如图	日期	2024年 月
设计证号	A245012713	图号	才湾镇-南一村-初步		



- 说明:
- 1、本图尺寸除特别注明外,单位均为mm,高程单位为m。
 - 2、沿渠道水流方向,渠道底板每5m、边墙每10m需设一道伸缩缝,采用沥青杉木板分缝,缝宽20mm。
 - 3、渠道边墙及底板采用C20砼浇筑,先浇筑边墙再浇筑底板。
 - 4、渠道基础要清至实土并夯实才可浇筑C20砼底板。
 - 5、其他未详事项均按国家有关规范执行。

广西桂恒建设工程有限公司

审定		全州县“五好两宜”和美乡村 试点试验项目(一期)	初步设计		
审查			水工部分		
校核		Q9以牙口水渠横断面(3/6)			
设计					
制图					
描图	CAD	比例	如图	日期	2024年 月
设计证号	A245012713	图号	才湾镇-南一村-初步		

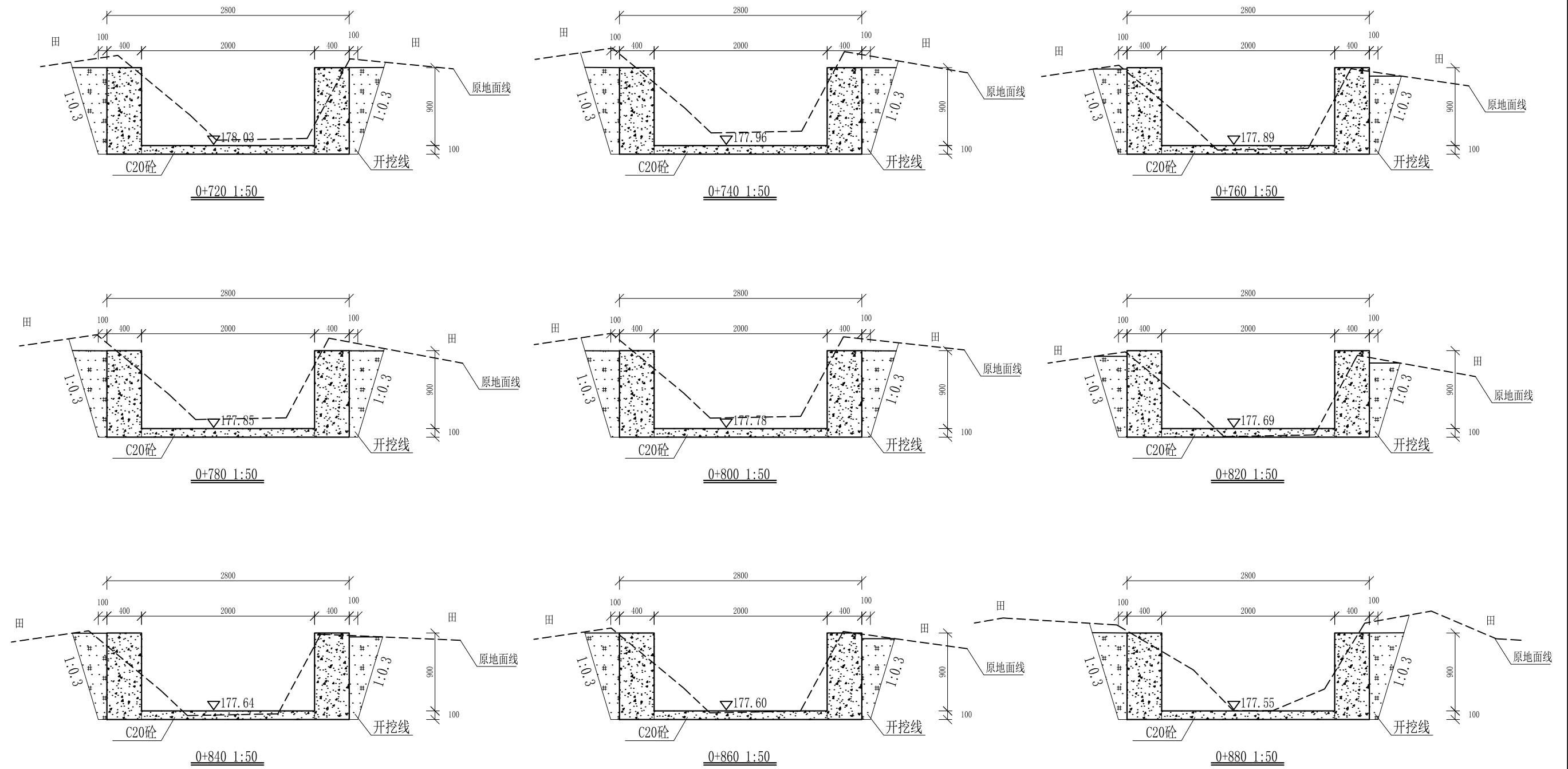


0+691—0+695原有桥梁

- 说明:
- 1、本图尺寸除特别注明外,单位均为mm,高程单位为m。
 - 2、沿渠道水流方向,渠道底板每5m、边墙每10m需设一道伸缩缝,采用沥青杉木板分缝,缝宽20mm。
 - 3、渠道边墙及底板采用C20砼浇筑,先浇筑边墙再浇筑底板。
 - 4、渠道基础要清至实土并夯实才可浇筑C20砼底板。
 - 5、其他未详事项均按国家有关规范执行。

广西桂恒建设工程有限公司

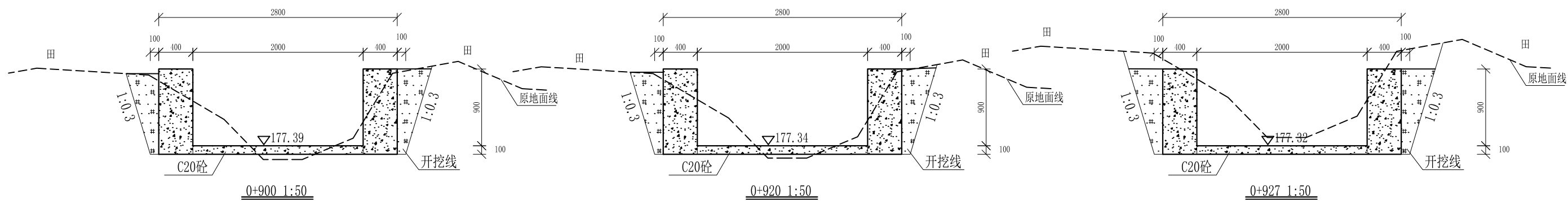
审定		全州县“五好两宜”和美乡村 试点试验项目(一期)	初步设计		
审查			水工部分		
校核		Q9以牙口水渠横断面(4/6)			
设计					
制图					
描图	CAD	比例	如图	日期	2024年 月
设计证号	A245012713	图号	才湾镇-南一村-初步		



- 说明:
- 1、本图尺寸除特别注明外, 单位均为mm, 高程单位为m。
 - 2、沿渠道水流方向, 渠道底板每5m、边墙每10m需设一道伸缩缝, 采用沥青杉木板分缝, 缝宽20mm。
 - 3、渠道边墙及底板采用C20砼浇筑, 先浇筑边墙再浇筑底板。
 - 4、渠道基础要清至实土并夯实才可浇筑C20砼底板。
 - 5、其他未详事项均按国家有关规范执行。

广西桂恒建设工程有限公司

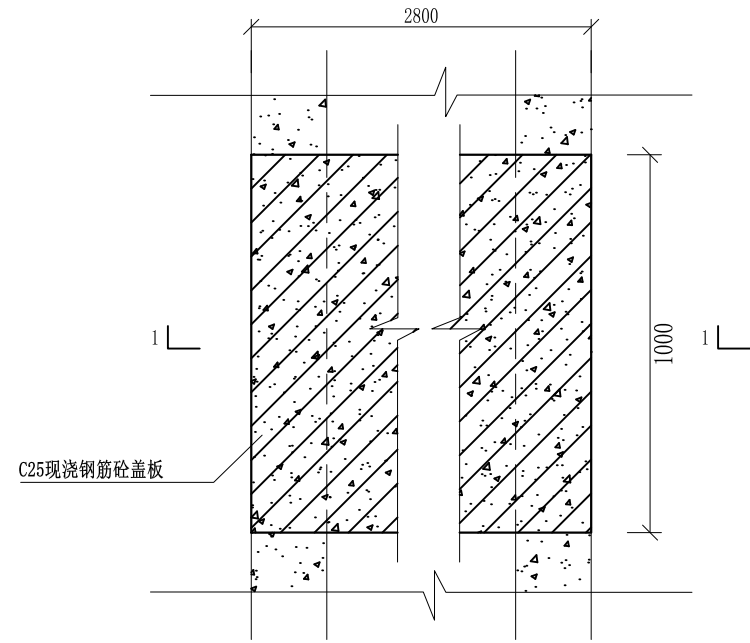
审定	<i>陈</i>	全州县“五好两宜”和美乡村 试点试验项目(一期)	初步设计		
审查	<i>李</i>		水工部分		
校核	<i>李</i>	Q9以牙口水渠横断面(5/6)			
设计	<i>李</i>				
制图	<i>周</i>				
描图	CAD	比例	如图	日期	2024年 月
设计证号	A245012713	图号	才湾镇-南一村-初步		



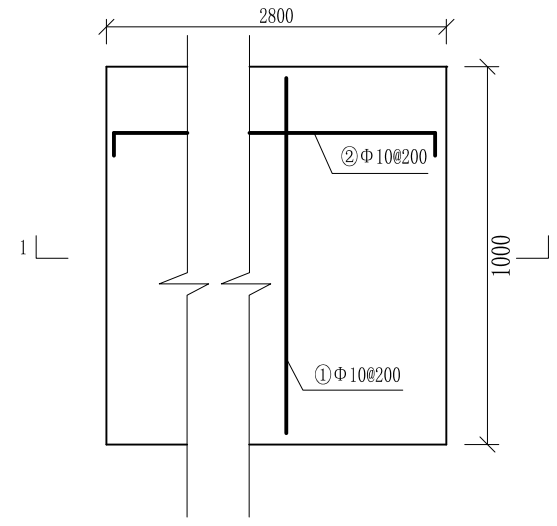
- 说明:
- 1、本图尺寸除特别注明外,单位均为mm,高程单位为m。
 - 2、沿渠道水流方向,渠道底板每5m、边墙每10m需设一道伸缩缝,采用沥青杉木板分缝,缝宽20mm。
 - 3、渠道边墙及底板采用C20砼浇筑,先浇筑边墙再浇筑底板。
 - 4、渠道基础要清至实土并夯实才可浇筑C20砼底板。
 - 5、其他未详事项均按国家有关规范执行。

广西桂恒建设工程有限公司

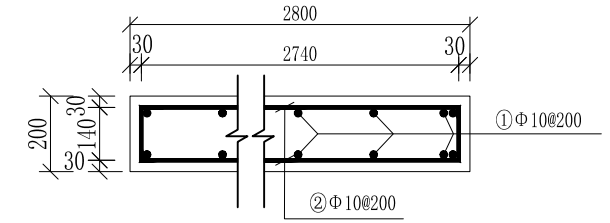
审定		全州县“五好两宜”和美乡村 试点试验项目(一期)	初步设计		
审查			水工部分		
校核		Q9以牙口水渠横断面(6/6)			
设计					
制图					
描图	CAD	比例	如图	日期	2024年 月
设计证号	A245012713	图号	才湾镇-南一村-初步		



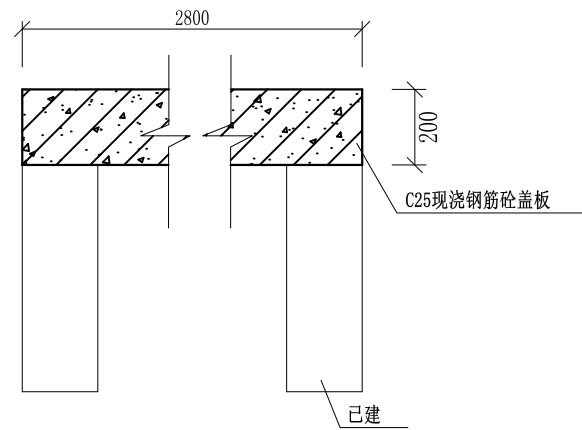
盖板典型图2平面图 1:20



人行盖板配筋图 1:20



1-1剖面配筋图 1:20



盖板典型图2 1-1剖面图 1:20

配筋表

序号	钢筋尺寸 (mm)	直径	根数	每根长度 (mm)	总长度 (m)	重量 (kg)
①	— 940	Φ10	30	940	28.2	17.4
②	⌈ 2740 ⌋	Φ10	12	2880	34.56	21.33
总计 (kg)						38.73

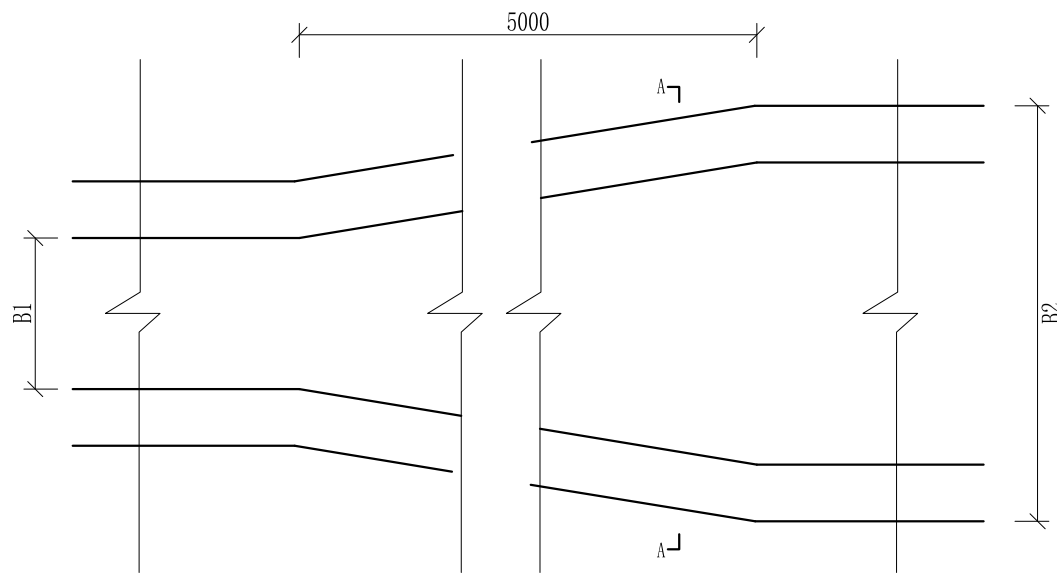
钢筋损耗按5%计, 总计40.67kg。

说明:

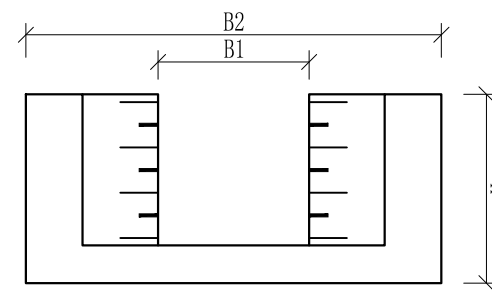
- 图中高程、桩号以m计, 其余均已mm计, 特殊标明的除外;
- 盖板采用C25砼预制盖板, 每块1m长*2.8m宽, 渠道内空大于等于50cm的断面, 每隔50米布置一块;
- 其他未详事项均按国家有关规范执行。

广西桂恒建设工程有限公司

审定	<i>陈</i>	全州县“五好两宜”和美乡村 试点试验项目(一期)	初步设计			
审查	<i>李</i>		水工部分			
校核	<i>李</i>	Q9以牙口水渠人行盖板横断面图(1/1)				
设计	<i>李</i>					
制图	<i>周</i>					
描图	CAD	比例	如图	日期	2024年 月	
设计证号	A245012713	图号	才湾镇-南一村-初步			



渠道断面变化平面图

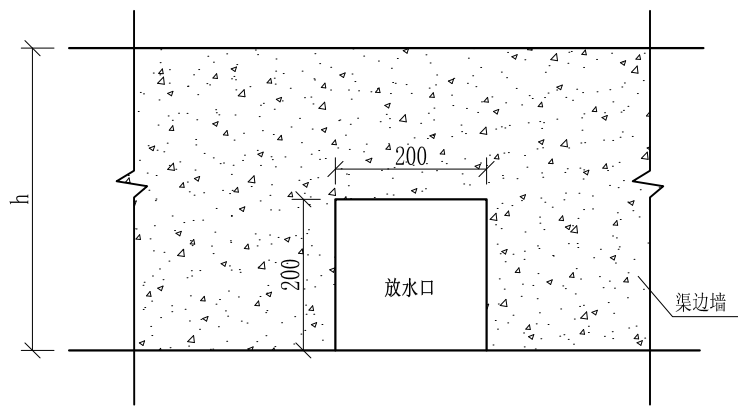


A-A剖面图

- 说明:
- 1、本图尺寸除特别注明外, 单位均为mm, 高程单位为m。
 - 2、渠道断面渐变段用长度5m进行渐变。
 - 3、其他未详事项均按国家有关规范执行。

广西桂恒建设工程有限公司

审定	陈	全州县“五好两宜”和美乡村 试点试验项目(一期)	初步设计		
审查	李俊华		水工部分		
校核	李俊华	渠道断面变化大样图			
设计	李俊华				
制图	田忠平				
描图	CAD	比例	如图	日期	2024年 月
设计证号	A245012713	图号	才湾镇-南一村-初步-		

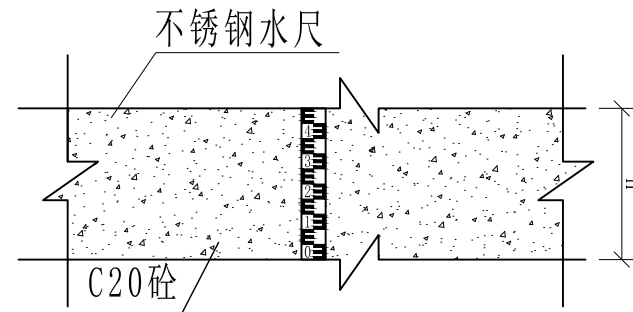


放水口大样图 1:50

- 说明： 1、本图尺寸除特别注明外，单位均为mm。
 2、放水口根据现场实际情况预留，大小可根据现场实际情况可作调整，但外观要保证方正。
 3、其他未详事项均按国家有关规范执行。

广西桂恒建设工程有限公司

审定	<i>陈</i>	全州县“五好两宜”和美乡村 试点试验项目（一期）	初步设计			
审查	<i>李</i>		水工部分			
校核	<i>李</i>	放水口大样图				
设计	<i>李</i>					
制图	<i>周</i>					
描图	CAD	比例	如图	日期	2024年 月	
设计证号	A245012713	图号	才湾镇-南一村-初步-			

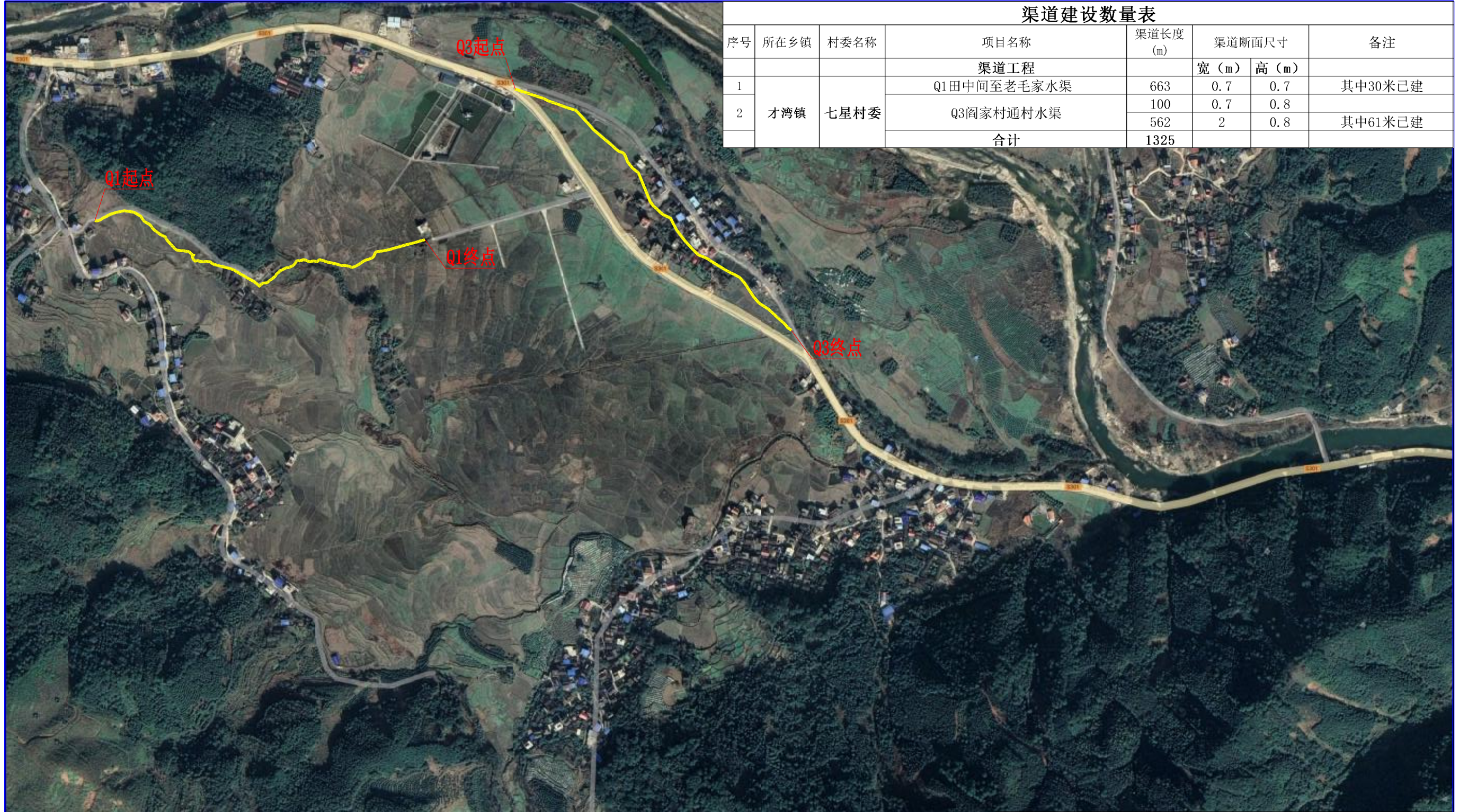


不锈钢水尺安装大详图1:25

- 说明:
- 1、本图尺寸除特别注明外, 单位均为mm, 高程单位为m。
 - 2、量水尺安装水渠、尺寸, 详看渠道量水尺建设表;
 - 3、符合标准断面量水的渠段应上下游渠道顺直、渠床稳定坚固、水流平稳. 无冲刷或淤积现象, 且不受下游建筑物回水影响, 其长度应大于20倍渠段的最大水深。
 - 4、水尺应设在水流平稳处, 水尺设在测流断面处。
 - 5、水尺高度跟水渠高一一致, 水尺直立固定在渠道侧墙上。
 - 6、其他未详事项均按国家有关规范执行。

广西桂恒建设工程有限公司

审定		全州县“五好两宜”和美乡村 试点试验项目(一期)	初步设计		
审查			水工部分		
校核		量水尺安装断面图			
设计					
制图					
描图	CAD	比例	如图	日期	2024年 月
设计证号	A245012713	图号	才湾镇-南一村-初步-		



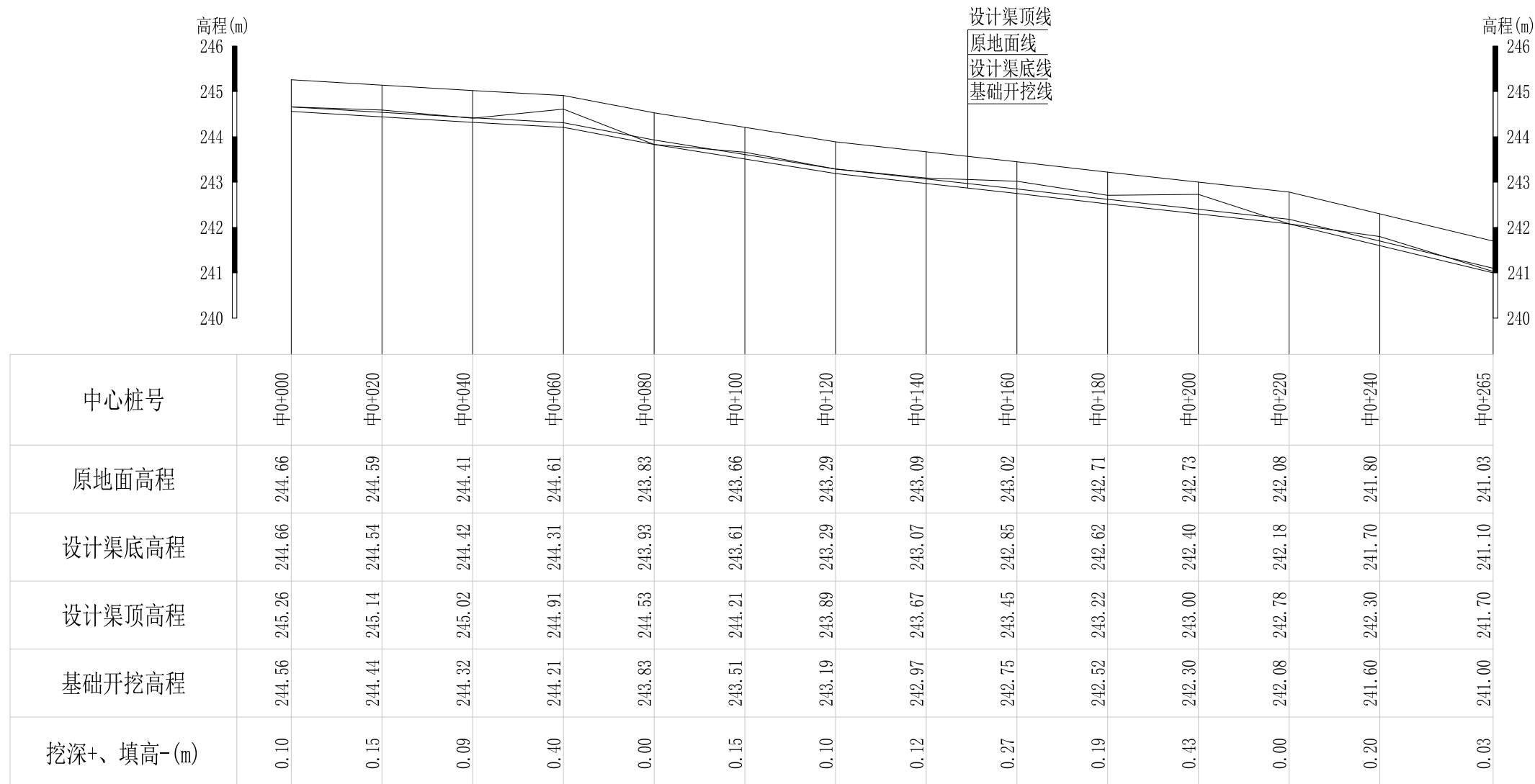
渠道建设数量表							
序号	所在乡镇	村委名称	项目名称	渠道长度 (m)	渠道断面尺寸		备注
渠道工程					宽 (m)	高 (m)	
1	才湾镇	七星村委	Q1田中间至老毛家水渠	663	0.7	0.7	其中30米已建
2			Q3阎家村通村水渠	100	0.7	0.8	其中61米已建
			合计	562	2	0.8	
				1325			

说明:

- 1、本图坐标采用国家CGCS2000坐标系，高程为1985黄海高程基准。
- 2、图中标注单位：桩号以km+m计，高程以m计，特殊标明的除外。

广西桂恒建设工程有限公司

审定	<i>李帆</i>	全州县“五好两宜”和美乡村 试点试验项目（一期）	初步设计			
审查	<i>李帆</i>		水工部分			
校核	<i>李帆</i>	七星村委片区渠道平面图				
设计	<i>李帆</i>					
制图	<i>周忠平</i>					
描图	CAD	比例	如图	日期	2024年 月	
设计证号	A245012713	图号	才湾镇-七星村-初步-			



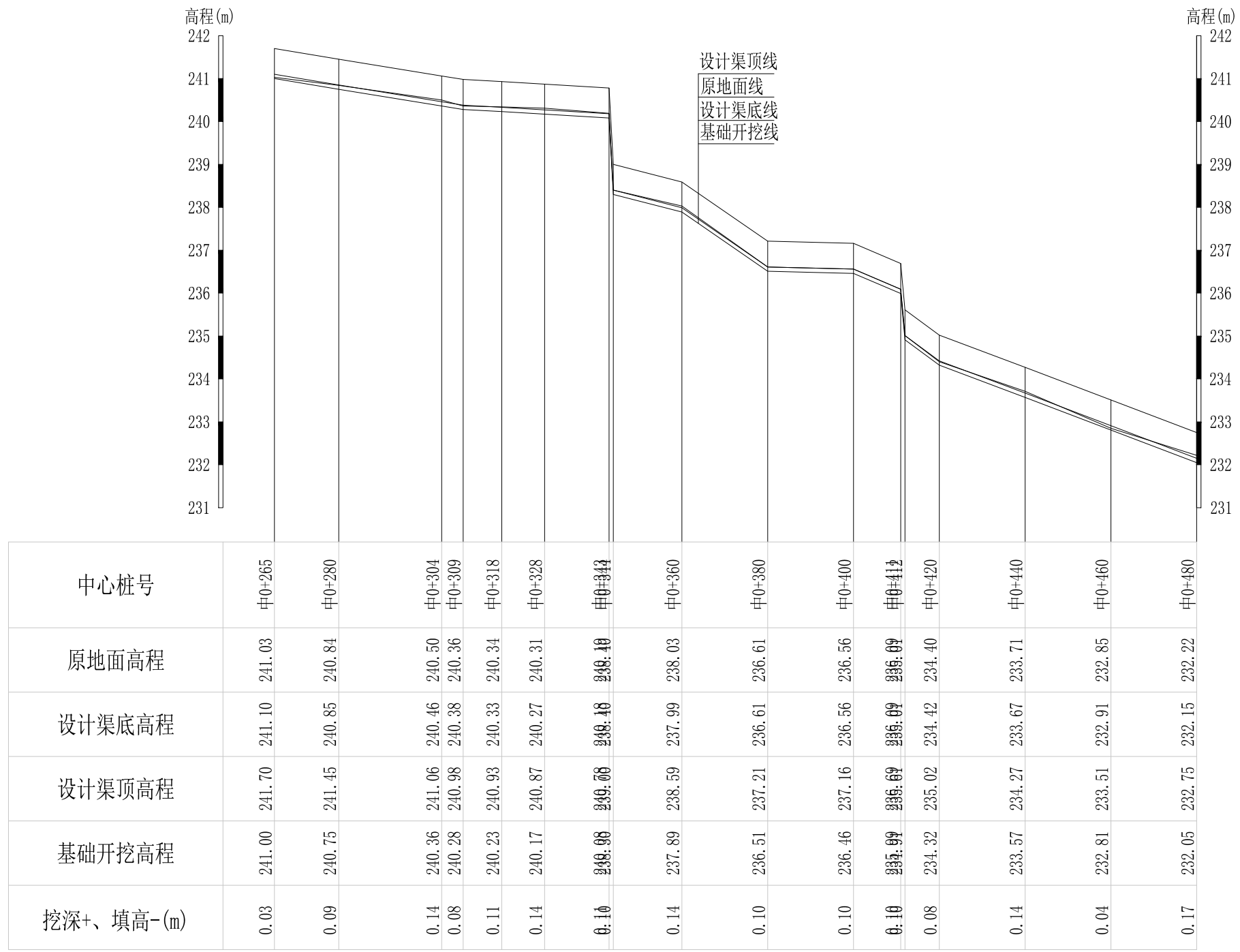
Q1田中间至老毛家水渠纵断面

纵向 1:100
横向 1:1000

说明：本图尺寸除特别注明外，单位均为mm，高程单位为m。

广西桂恒建设工程有限公司

审定		全州县“五好两宜”和美乡村 试点试验项目（一期）	初步设计		
审查			水工部分		
校核		Q1田中间至老毛家水渠纵断面(1/3)			
设计					
制图					
描图	CAD	比例	如图	日期	2024年 月
设计证号	A245012713	图号	才湾镇-七星村-初步		



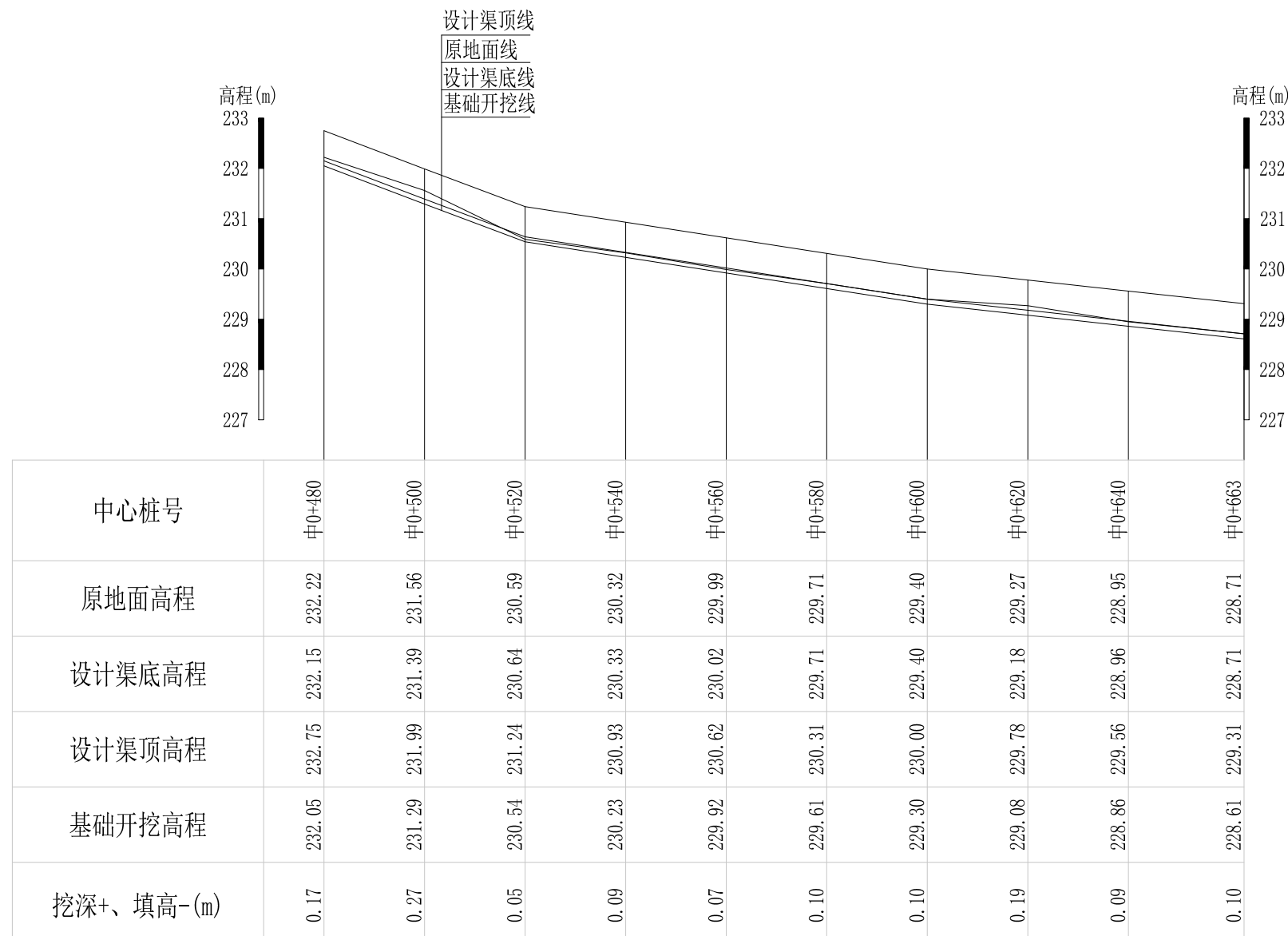
Q1田中间至老毛家水渠纵断面

纵向 1:100
横向 1:1000

说明：本图尺寸除特别注明外，单位均为mm，高程单位为m。

广西桂恒建设工程有限公司

审定	<i>陈</i>	全州县“五好两宜”和美乡村 试点试验项目（一期）	初步设计		
审查	<i>李</i>		水工部分		
校核	<i>李</i>	Q1田中间至老毛家水渠纵断面(2/3)			
设计	<i>李</i>				
制图	<i>周</i>				
描图	CAD	比例	如图	日期	2024年 月
设计证号	A245012713	图号	才湾镇-七星村-初步		



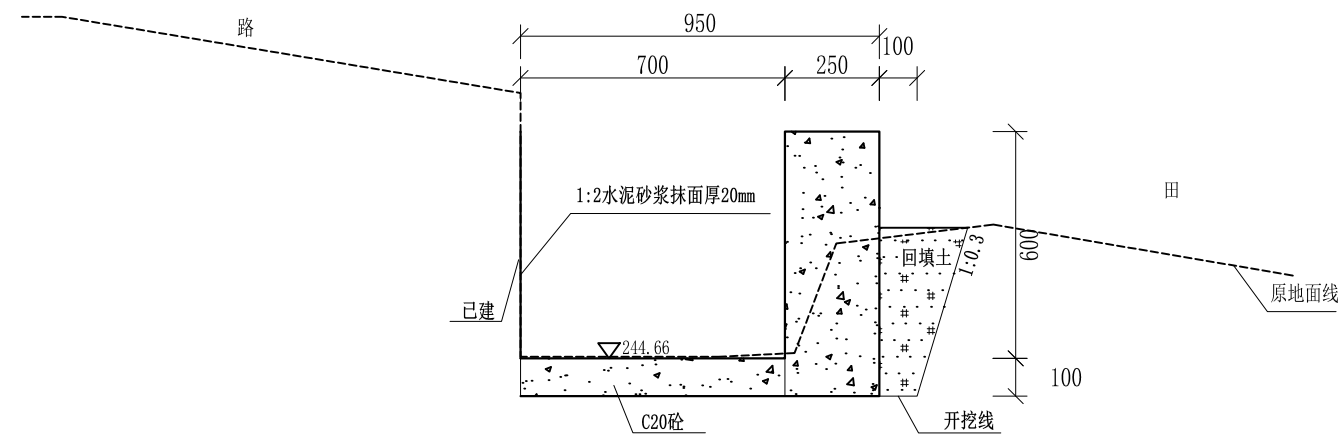
Q1田中间至老毛家水渠纵断面

纵向 1:100
横向 1:1000

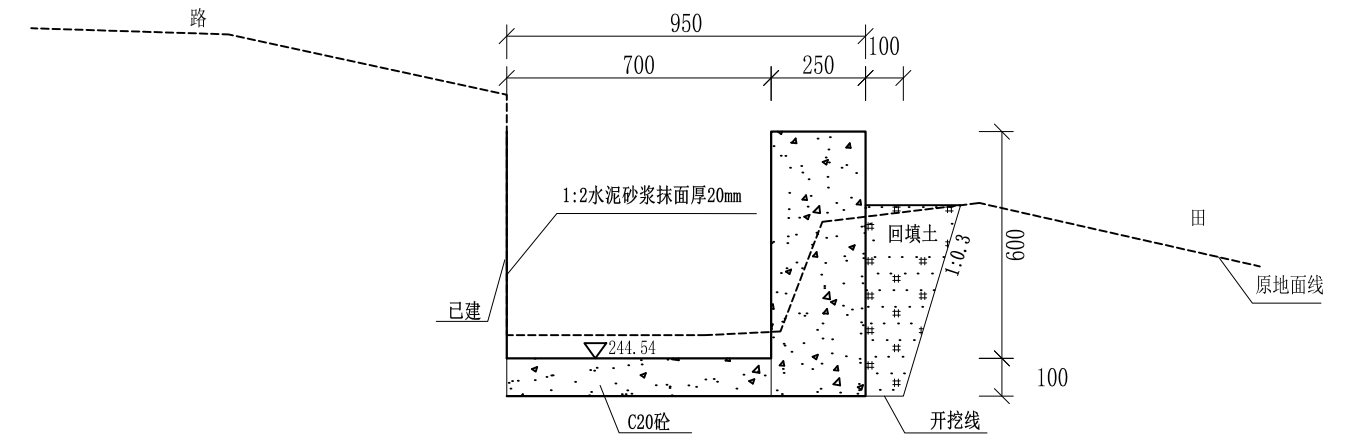
说明：本图尺寸除特别注明外，单位均为mm，高程单位为m。

广西桂恒建设工程有限公司

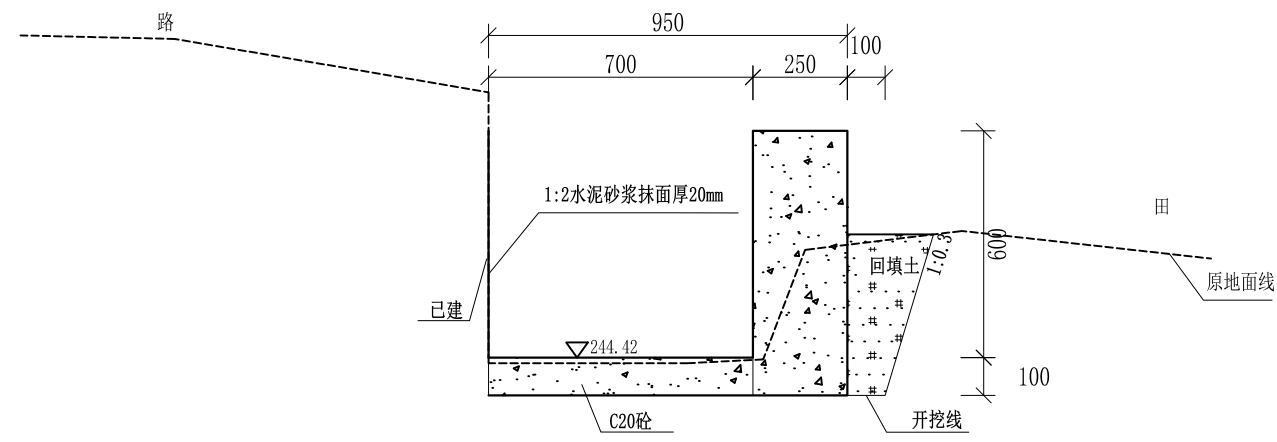
审定		全州县“五好两宜”和美乡村 试点试验项目（一期）	初步设计		
审查			水工部分		
校核		Q1田中间至老毛家水渠纵断面(3/3)			
设计					
制图					
描图	CAD	比例	如图	日期	2024年 月
设计证号	A245012713	图号	才湾镇-七星村-初步		



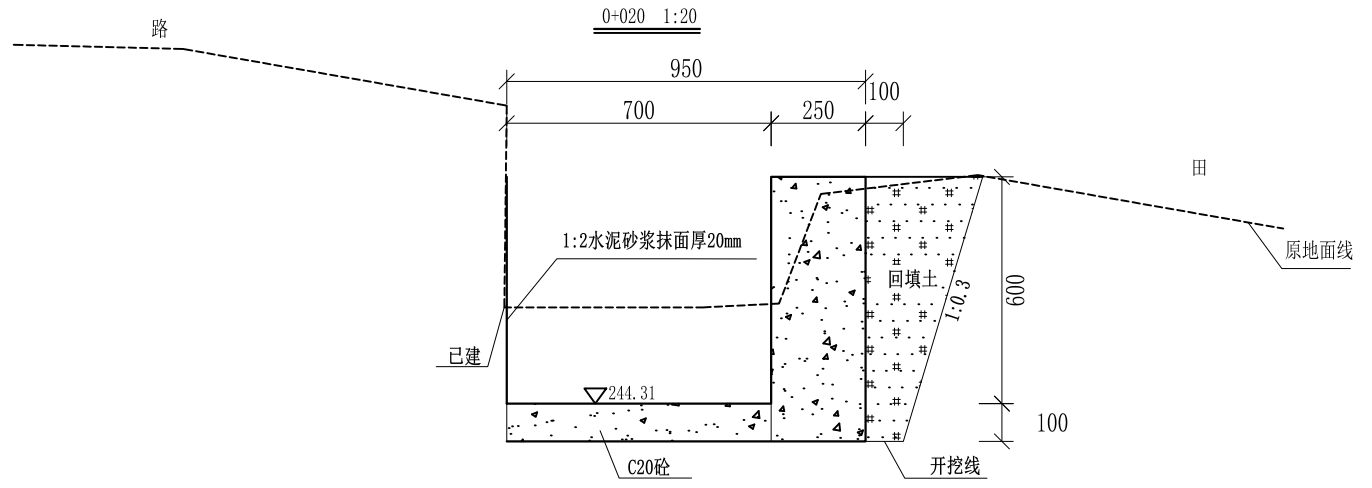
0+000 1:20



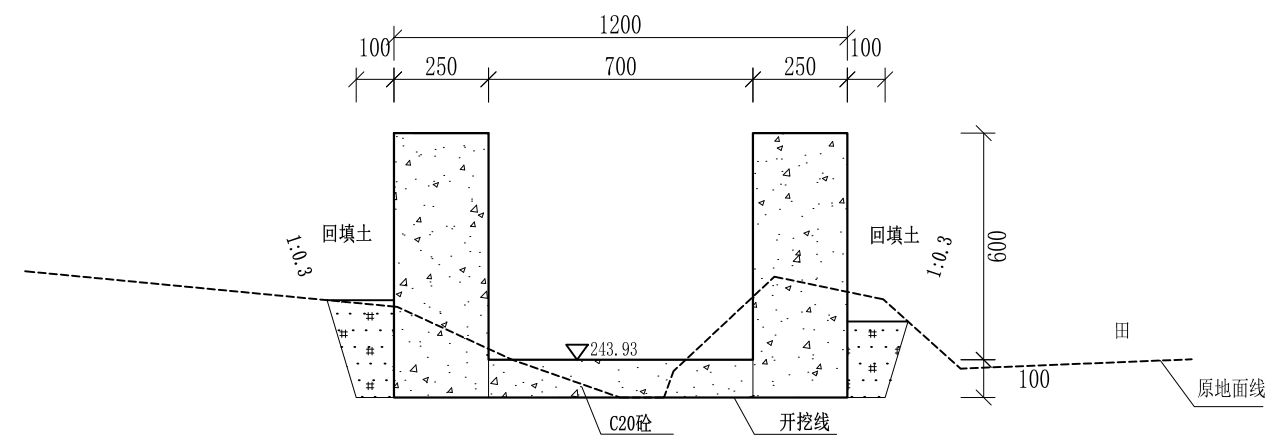
0+020 1:20



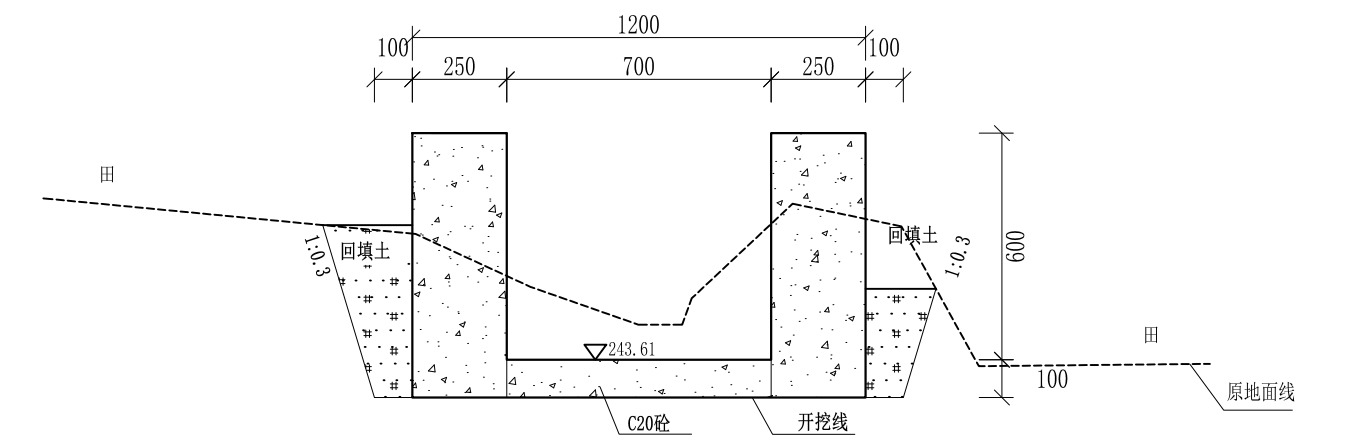
0+040 1:20



0+060 1:20



0+080 1:20

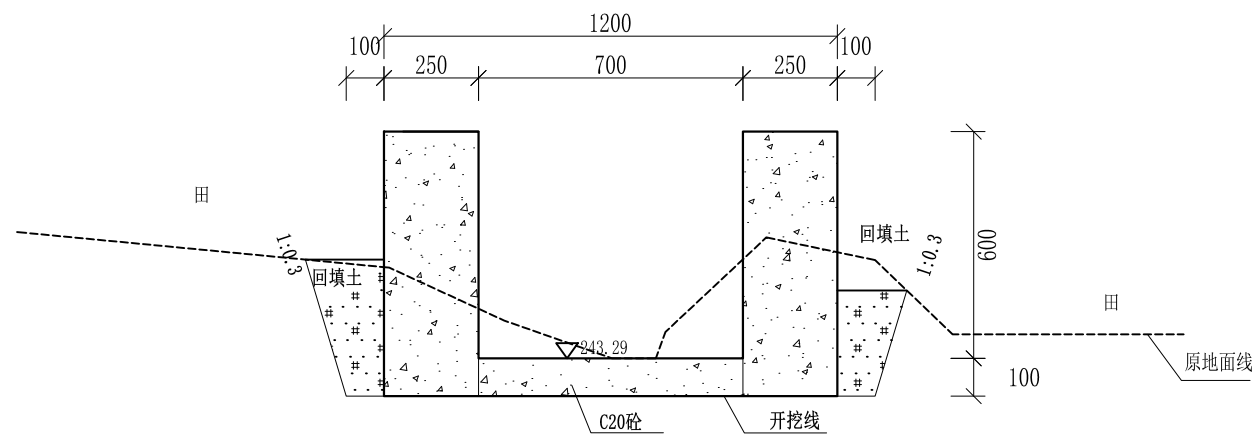


0+100 1:20

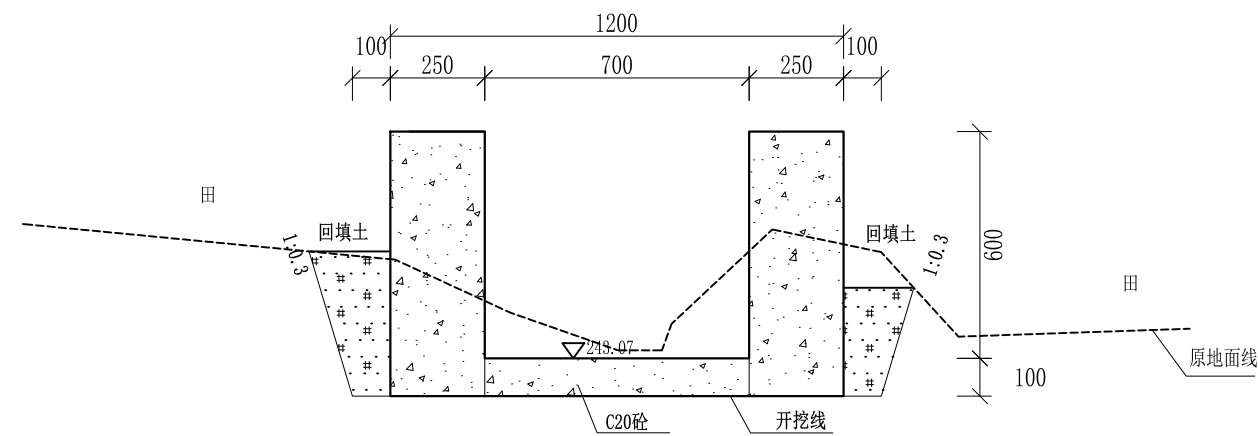
- 说明:
- 1、本图尺寸除特别注明外, 单位均为mm, 高程单位为m。
 - 2、沿渠道水流方向, 渠道底板每5m、边墙每10m需设一道伸缩缝, 采用沥青杉木板分缝, 缝宽20mm。
 - 3、渠道边墙及底板采用C20砼浇筑, 先浇筑边墙再浇筑底板。
 - 4、渠道基础要清至实土并夯实才可浇筑C20砼底板。
 - 5、其他未详事项均按国家有关规范执行。

广西桂恒建设工程有限公司

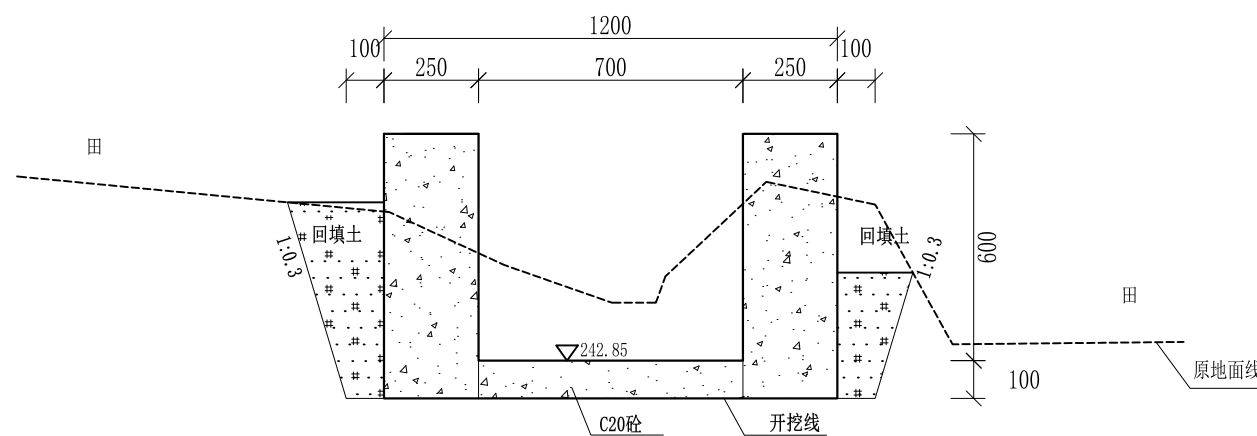
审定	<i>陈</i>	全州县“五好两宜”和美乡村 试点试验项目(一期)	初步设计		
审查	<i>李</i>		水工部分		
校核	<i>李</i>	Q1田中间至老毛家水渠横断面(1/6)			
设计	<i>李</i>				
制图	<i>周</i>				
描图	CAD	比例	如图	日期	2024年 月
设计证号	A245012713	图号	才湾镇-七星村-初步		



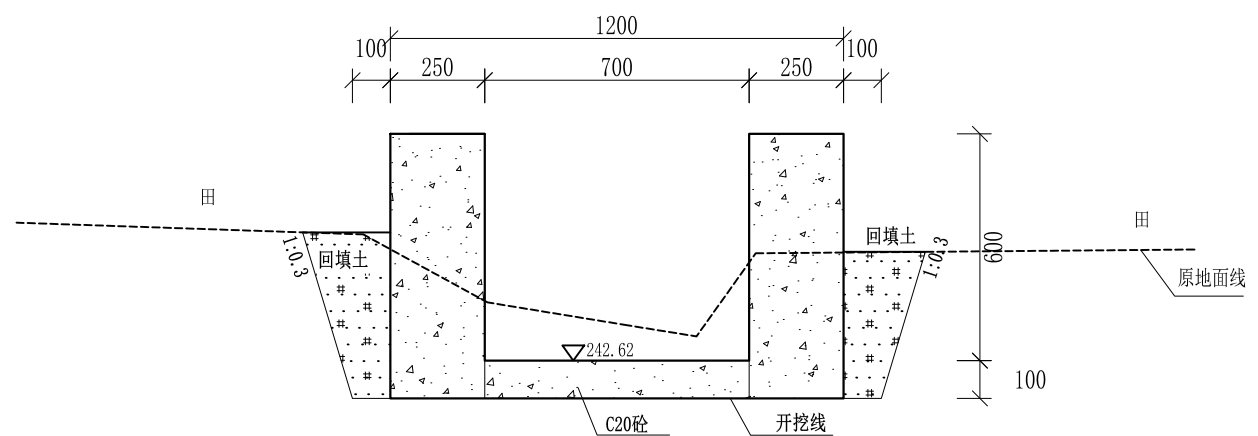
0+120 1:20



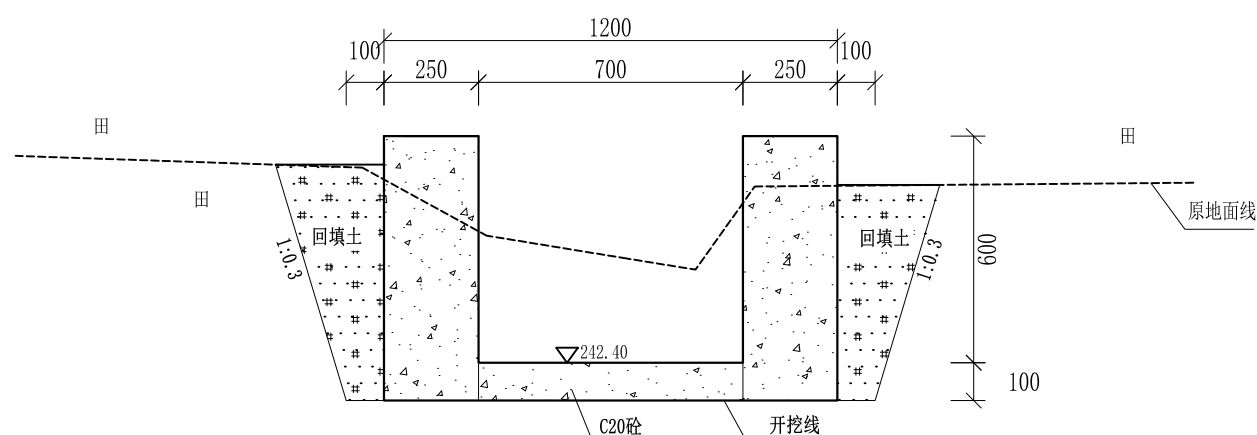
0+140 1:20



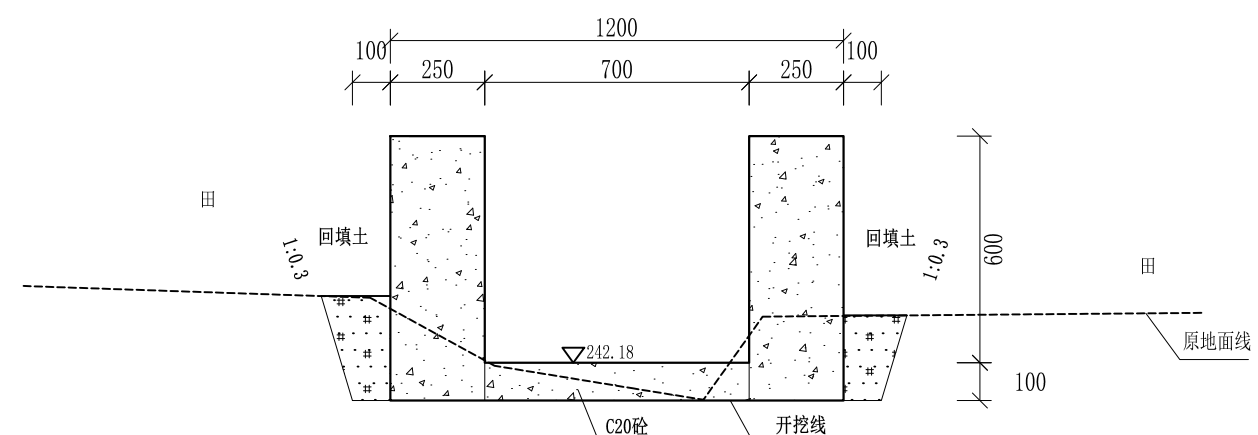
0+160 1:20



0+180 1:20



0+200 1:20

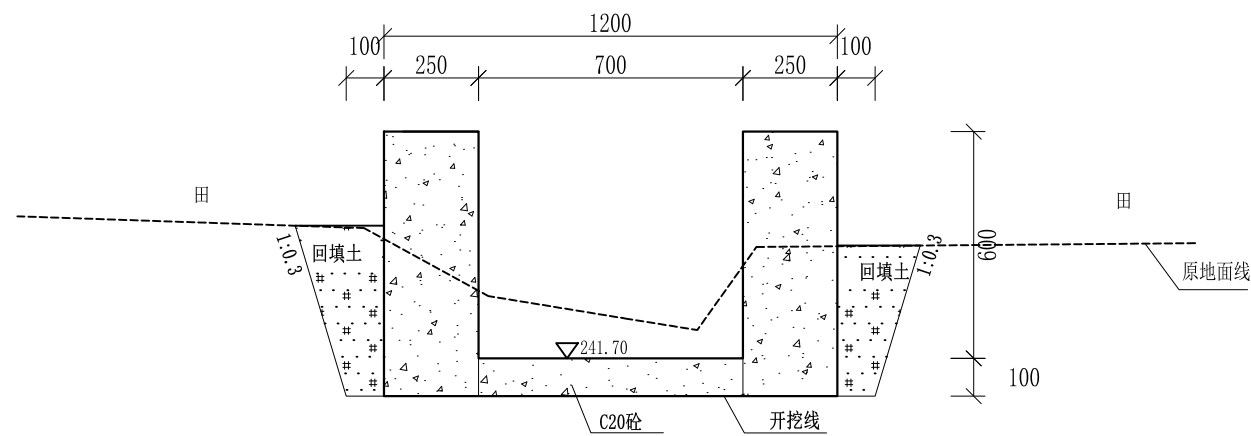


0+220 1:20

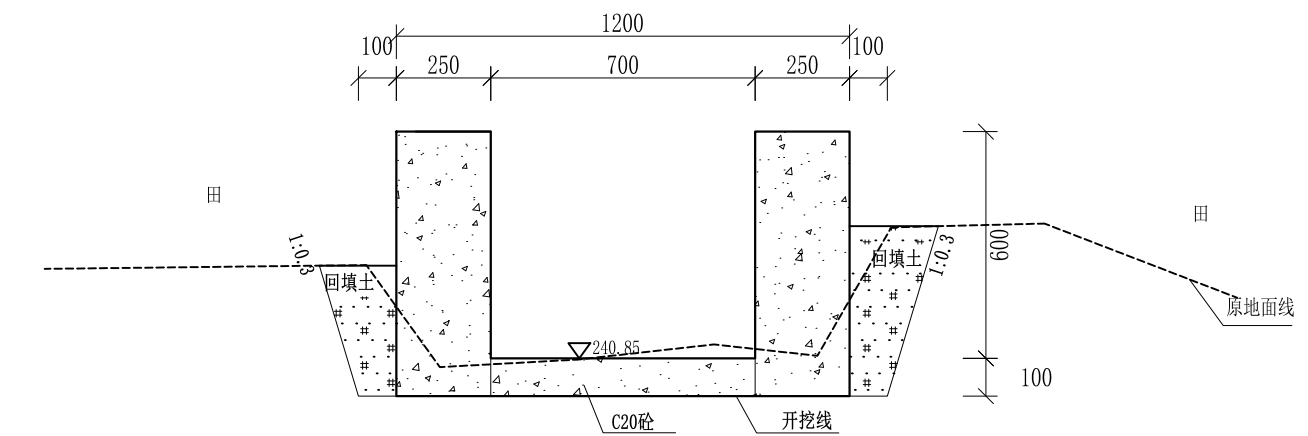
- 说明:
- 1、本图尺寸除特别注明外, 单位均为mm, 高程单位为m。
 - 2、沿渠道水流方向, 渠道底板每5m、边墙每10m需设一道伸缩缝, 采用沥青杉木板分缝, 缝宽20mm。
 - 3、渠道边墙及底板采用C20砼浇筑, 先浇筑边墙再浇筑底板。
 - 4、渠道基础要清至实土并夯实才可浇筑C20砼底板。
 - 5、其他未详事项均按国家有关规范执行。

广西桂恒建设工程有限公司

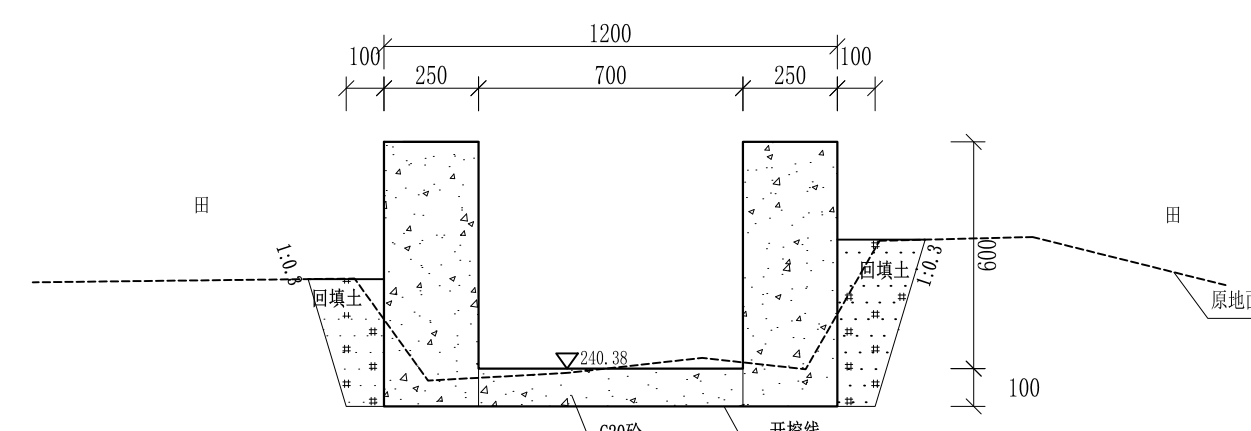
审定		全州县“五好两宜”和美乡村 试点试验项目(一期)	初步设计		
审查			水工部分		
校核		Q1田中间至老毛家水渠横断面(2/6)			
设计					
制图					
描图	CAD	比例	如图	日期	2024年 月
设计证号	A245012713	图号	才湾镇-七星村-初步		



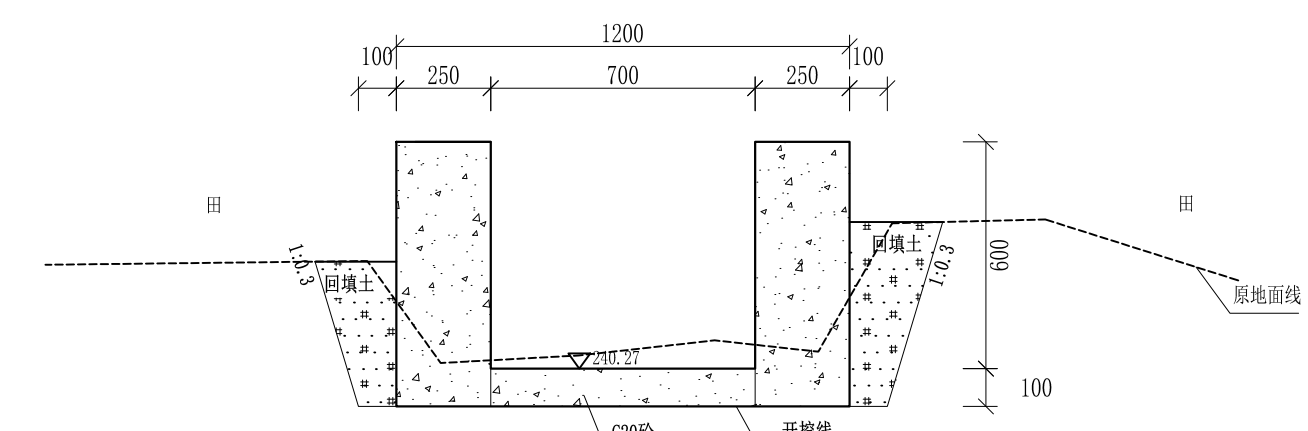
0+240 1:20



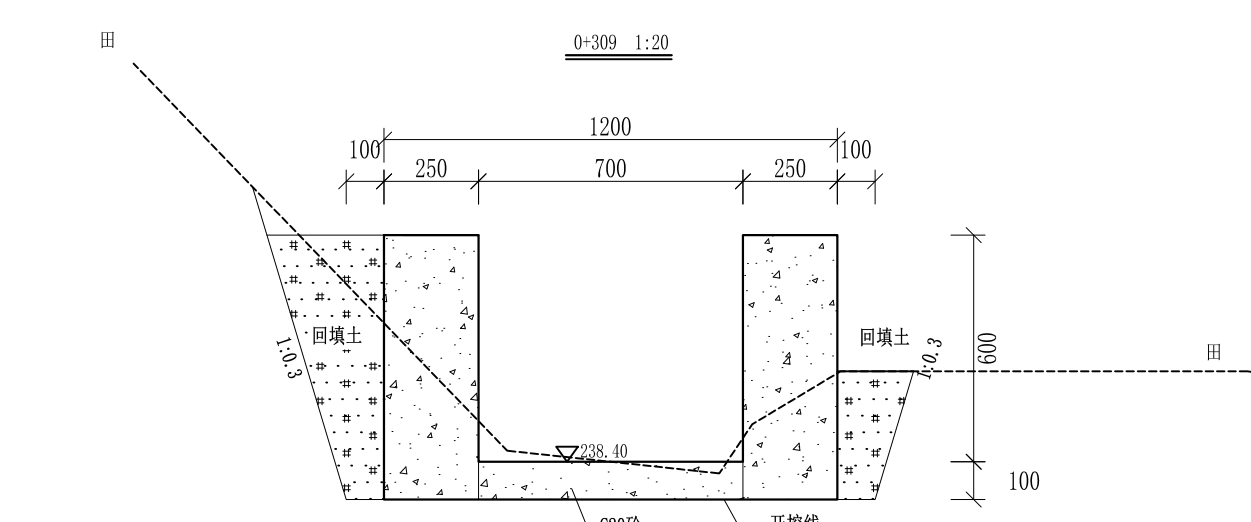
0+280 1:20



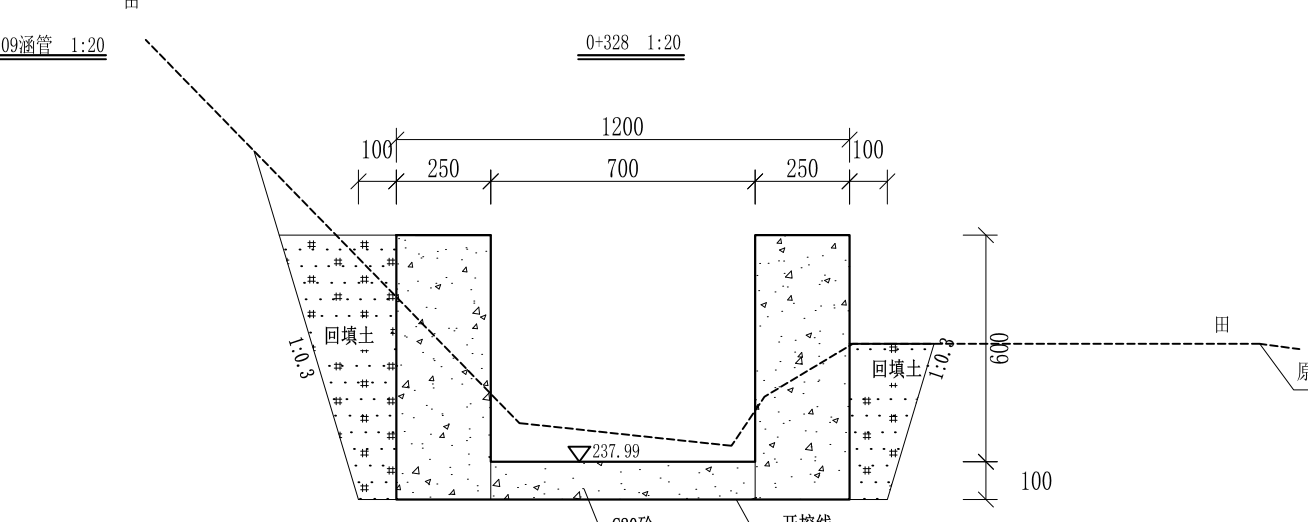
0+309 1:20



0+328 1:20



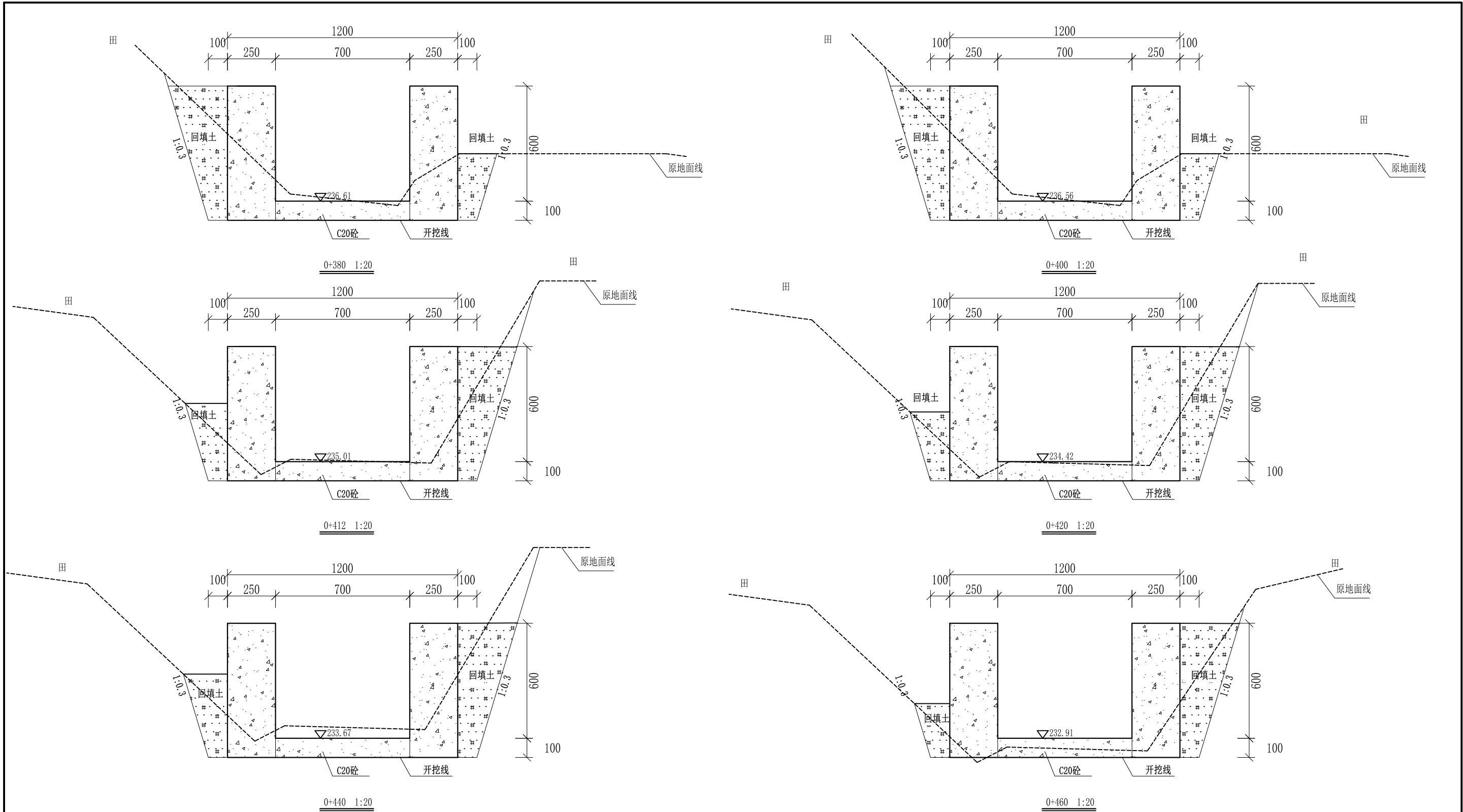
0+344 1:20



0+360 1:20

- 说明:
- 1、本图尺寸除特别注明外,单位均为mm,高程单位为m。
 - 2、沿渠道水流方向,渠道底板每5m、边墙每10m需设一道伸缩缝,采用沥青杉木板分缝,缝宽20mm。
 - 3、渠道边墙及底板采用C20砼浇筑,先浇筑边墙再浇筑底板。
 - 4、渠道基础要清至实土并夯实才可浇筑C20砼底板。
 - 5、其他未详事项均按国家有关规范执行。

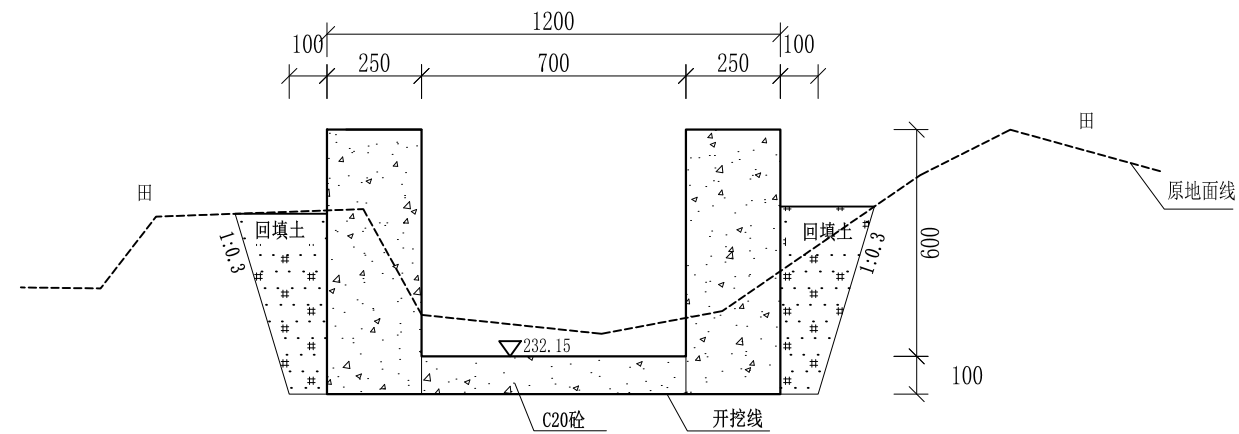
广西桂恒建设工程有限公司					
审定	<i>陈</i>	全州县“五好两宜”和美乡村 试点试验项目(一期)	初步设计		
审查	<i>李</i>		水工部分		
校核	<i>李</i>	Q1田中间至老毛家水渠横断面(3/6)			
设计	<i>李</i>				
制图	<i>周</i>				
描图	CAD	比例	如图	日期	2024年 月
设计证号	A245012713	图号	才湾镇-七星村-初步		



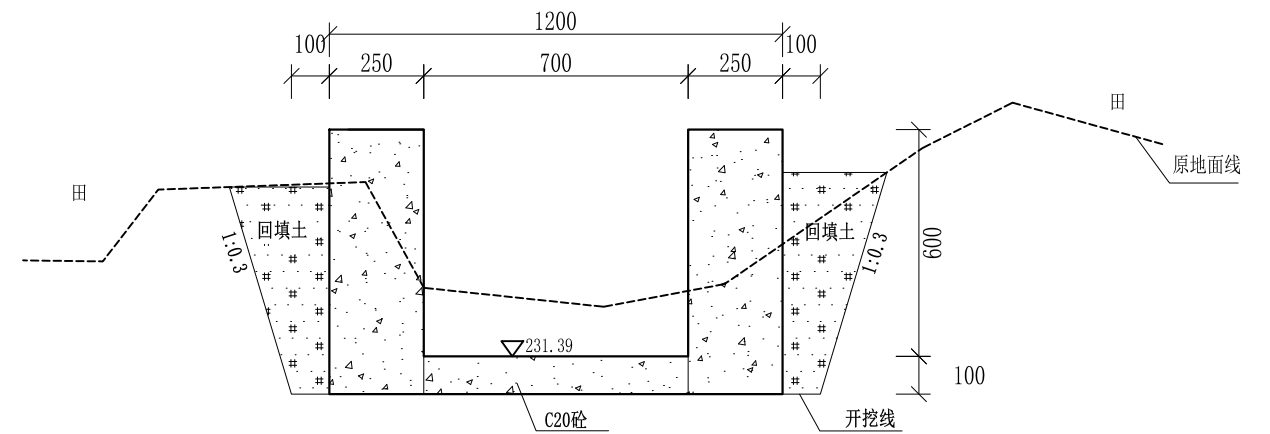
- 说明: 1、本图尺寸除特别注明外, 单位均为mm, 高程单位为m。
 2、沿渠道水流方向, 渠道底板每5m、边墙每10m需设一道伸缩缝, 采用沥青杉木板分缝, 缝宽20mm。
 3、渠道边墙及底板采用C20砼浇筑, 先浇筑边墙再浇筑底板。
 4、渠道基础要清至实土并夯实才可浇筑C20砼底板。
 5、其他未详事项均按国家有关规范执行。

广西桂恒建设工程有限公司

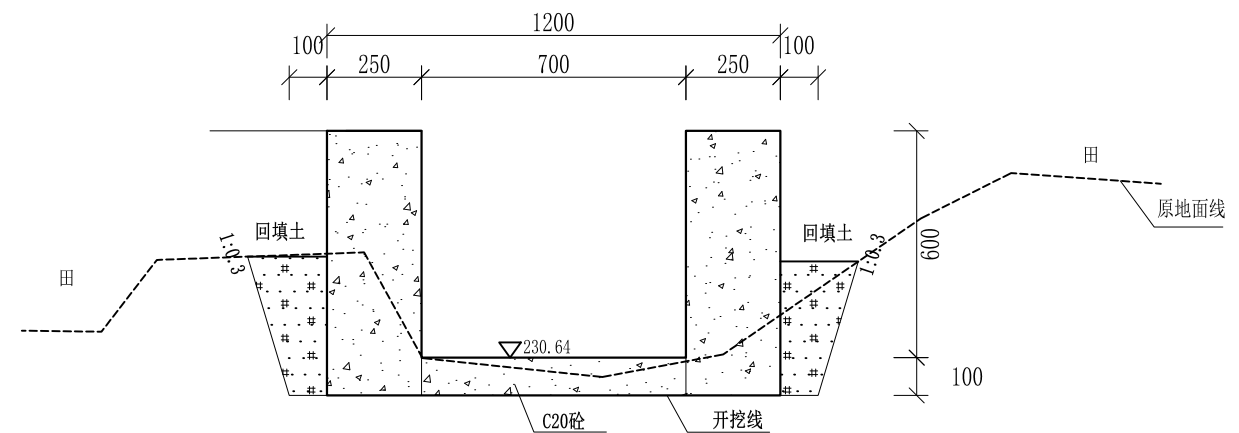
审定	<i>陈</i>	全州县“五好两宜”和美乡村 试点试验项目(一期)	初步设计		
审查	<i>李</i>		水工部分		
校核	<i>李</i>	Q1田中间至老毛家水渠横断面(4/6)			
设计	<i>李</i>				
制图	<i>周</i>	比例	如图	日期	2024年 月
设计证号	A245012713	图号	才湾镇-七星村-初步		



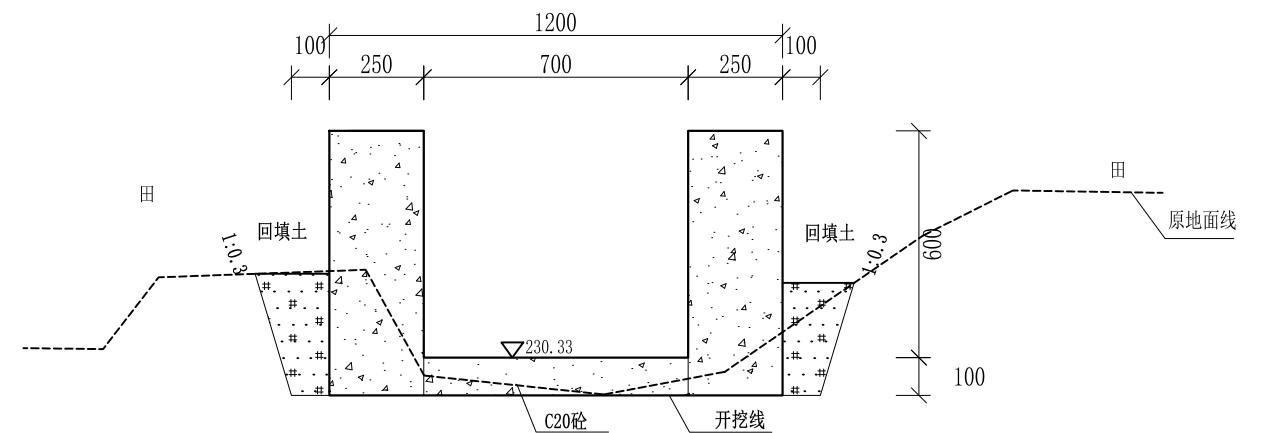
0+480 1:20



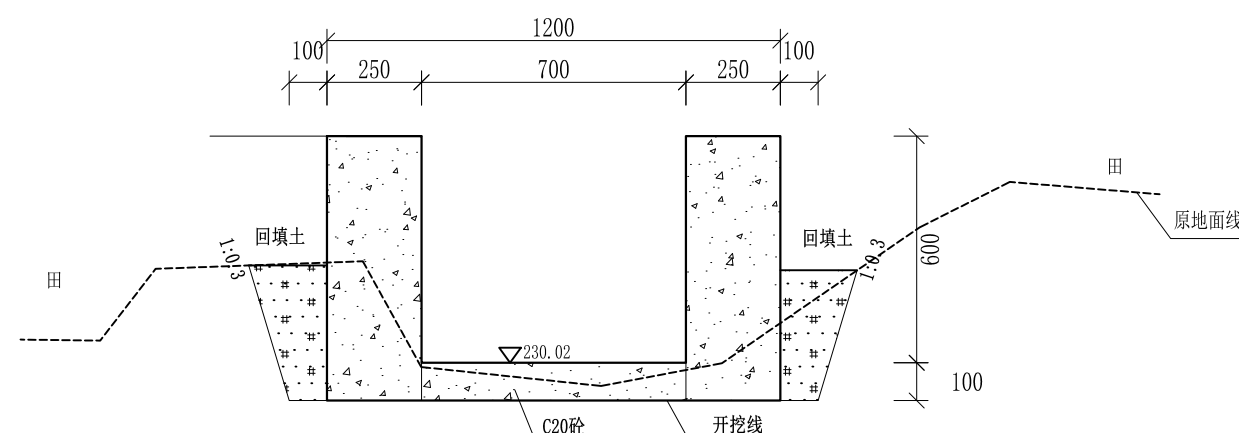
0+500 1:20



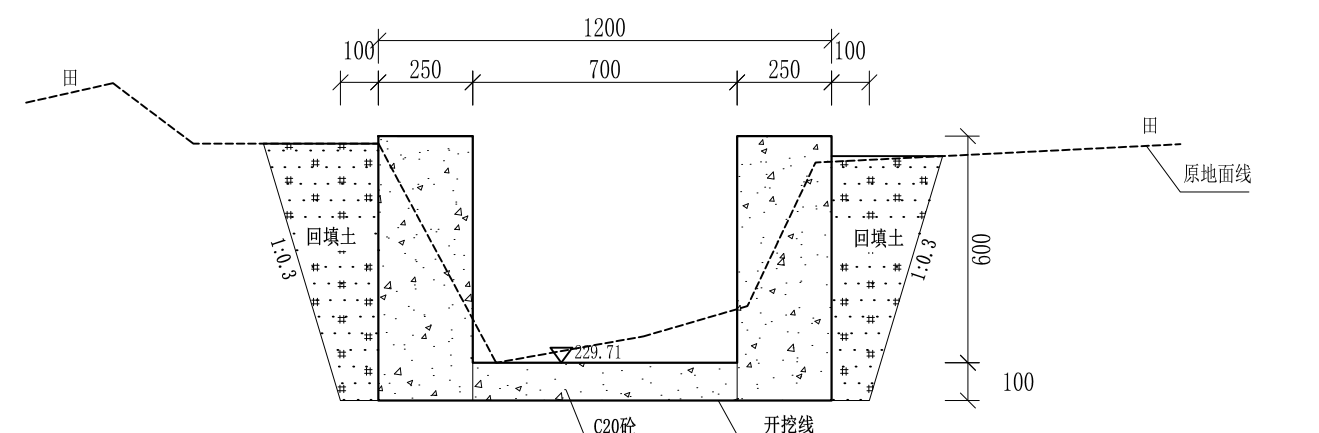
0+520 1:20



0+540 1:20



0+560 1:20

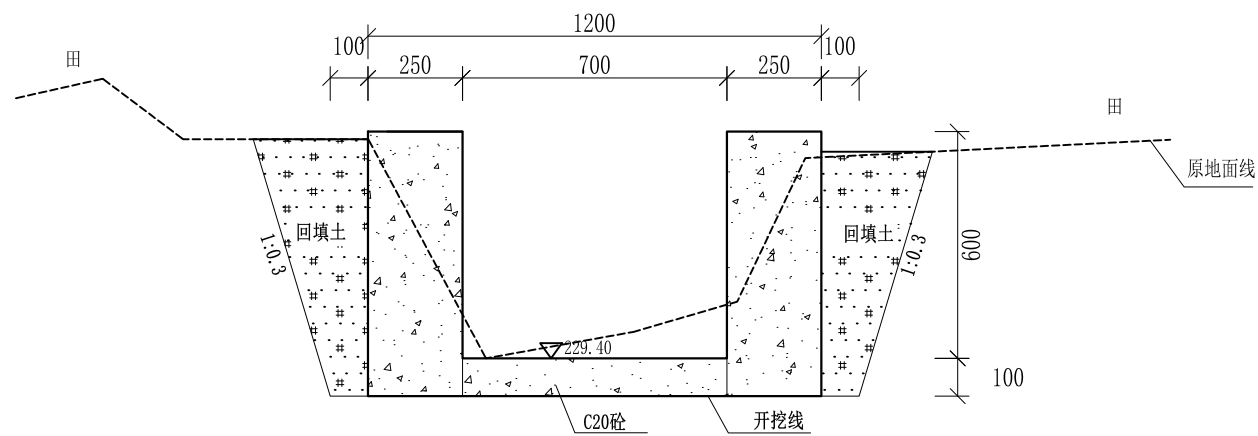


0+580 1:20

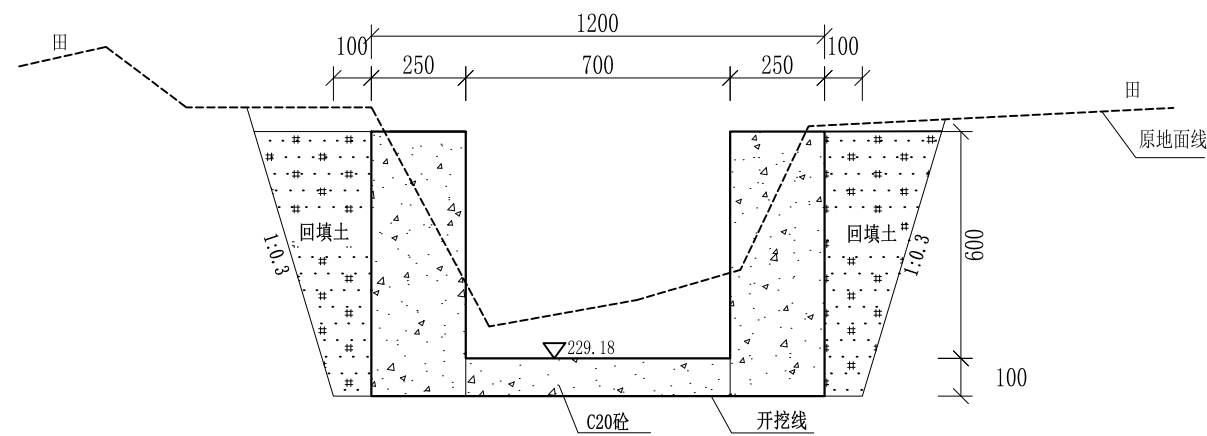
- 说明: 1、本图尺寸除特别注明外, 单位均为mm, 高程单位为m。
 2、沿渠道水流方向, 渠道底板每5m、边墙每10m需设一道伸缩缝, 采用沥青杉木板分缝, 缝宽20mm。
 3、渠道边墙及底板采用C20砼浇筑, 先浇筑边墙再浇筑底板。
 4、渠道基础要清至实土并夯实才可浇筑C20砼底板。
 5、其他未详事项均按国家有关规范执行。

广西桂恒建设工程有限公司

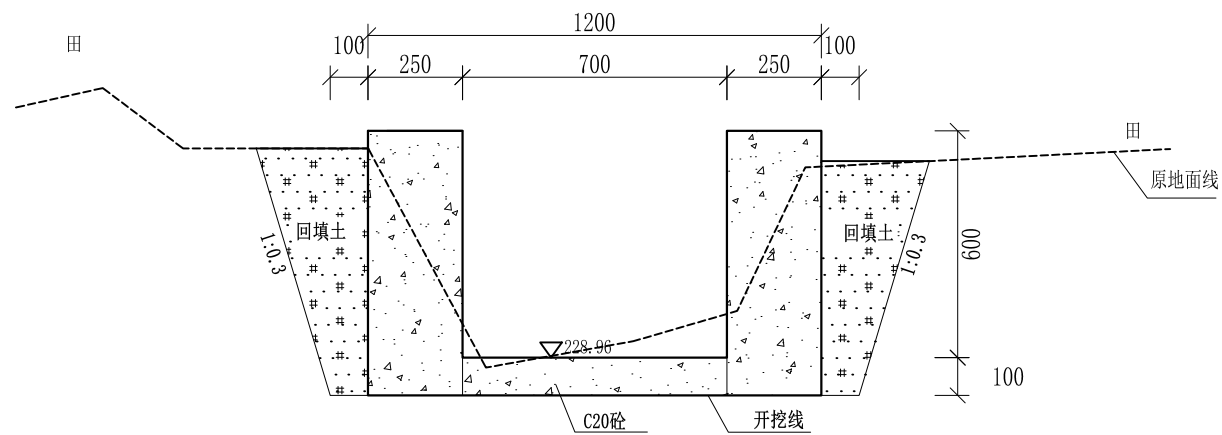
审定	<i>陈</i>	全州县“五好两宜”和美乡村 试点试验项目(一期)	初步设计		
审查	<i>李</i>		水工部分		
校核	<i>李</i>	Q1田中间至老毛家水渠横断面(5/6)			
设计	<i>李</i>				
制图	<i>周</i>				
描图	CAD	比例	如图	日期	2024年 月
设计证号	A245012713	图号	才湾镇-七星村-初步		



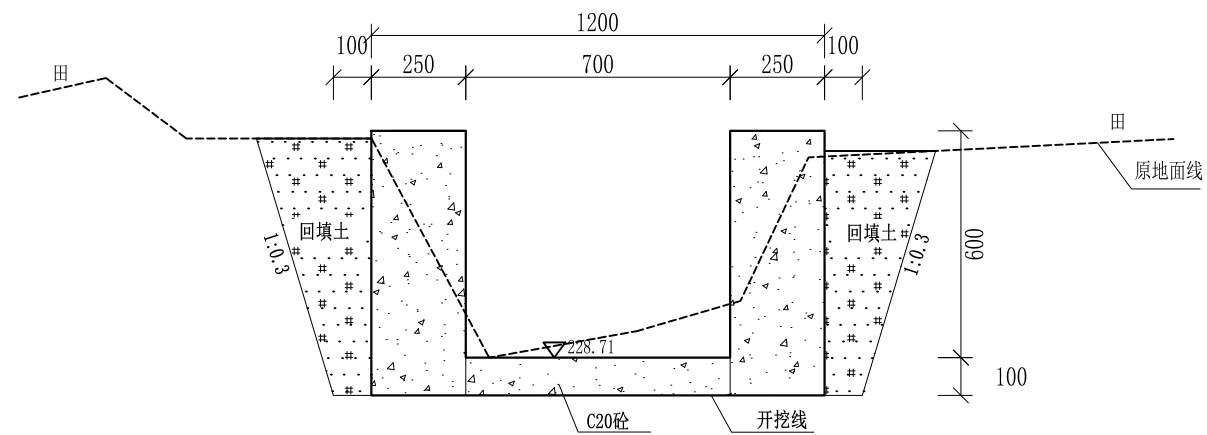
0+600 1:20



0+620 1:20



0+640 1:20

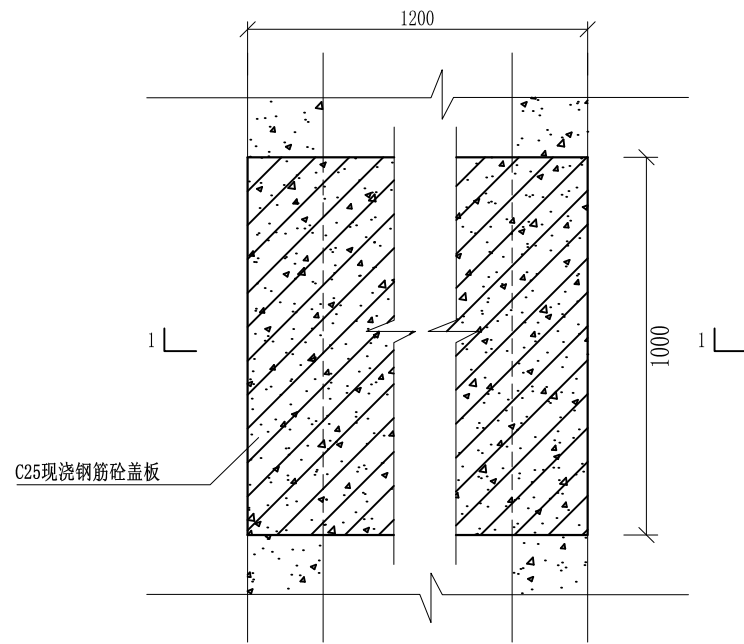


0+663 1:20

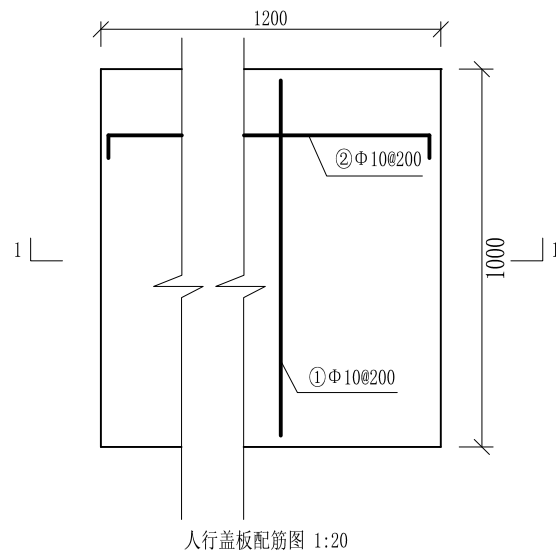
- 说明:
- 1、本图尺寸除特别注明外, 单位均为mm, 高程单位为m。
 - 2、沿渠道水流方向, 渠道底板每5m、边墙每10m需设一道伸缩缝, 采用沥青杉木板分缝, 缝宽20mm。
 - 3、渠道边墙及底板采用C20砼浇筑, 先浇筑边墙再浇筑底板。
 - 4、渠道基础要清至实土并夯实才可浇筑C20砼底板。
 - 5、其他未详事项均按国家有关规范执行。

广西桂恒建设工程有限公司

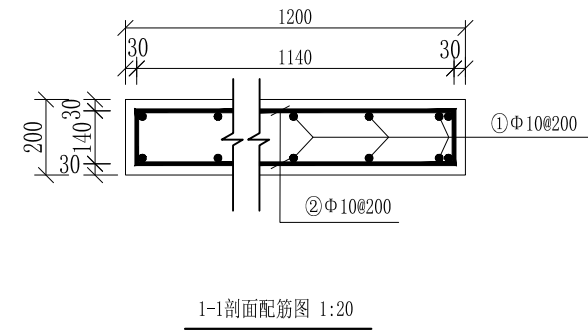
审定	<i>陈</i>	全州县“五好两宜”和美乡村 试点试验项目(一期)	初步设计		
审查	<i>李</i>		水工部分		
校核	<i>李</i>	Q1田中间至老毛家水渠横断面(6/6)			
设计	<i>李</i>				
制图	<i>周</i>				
描图	CAD	比例	如图	日期	2024年 月
设计证号	A245012713	图号	才湾镇-七星村-初步		



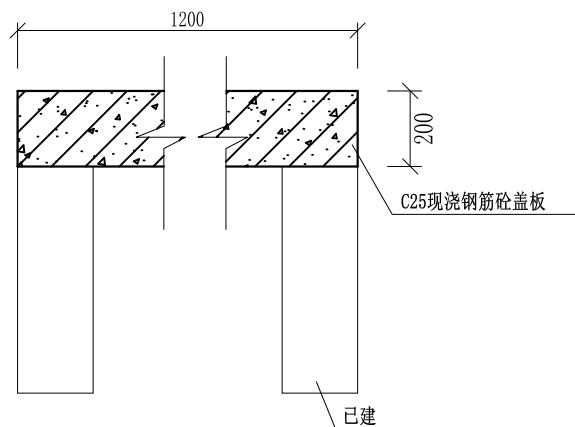
盖板典型图1平面图 1:20



人行盖板配筋图 1:20



1-1剖面配筋图 1:20



盖板典型图1 1-1剖面图 1:20

配筋表

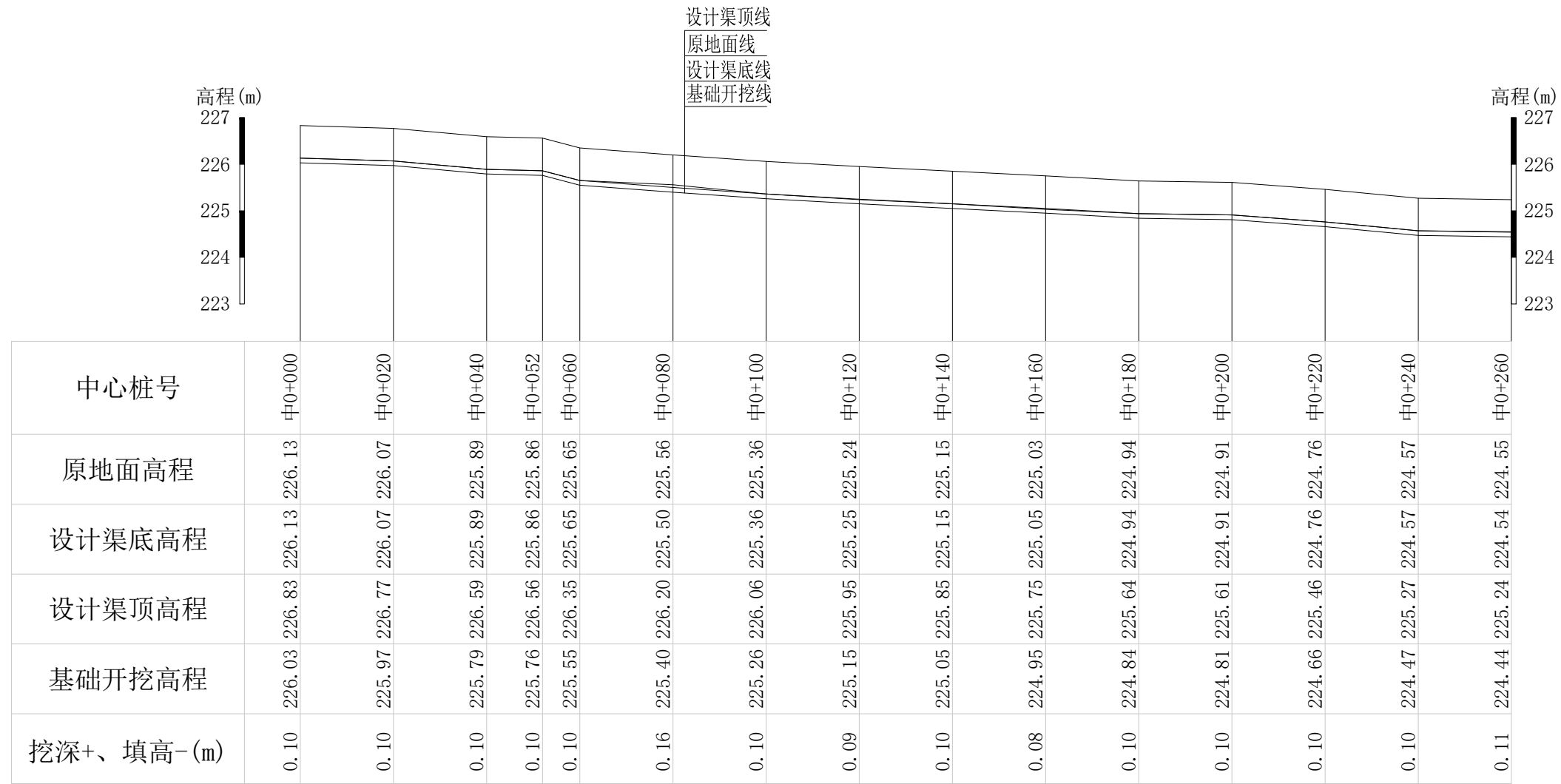
序号	钢筋尺寸 (mm)	直径	根数	每根长度 (mm)	总长度 (m)	重量 (kg)
①	— 940 —	Φ10	14	940	13.16	8.12
②	— 1140 —	Φ10	12	1280	15.36	9.48
总计 (kg)						17.60
钢筋损耗按5%计,总计18.48kg。						

说明:

- 1、图中高程、桩号以m计,其余均已mm计,特殊标明的除外;
- 2、盖板采用C25砼预制盖板,每块1m长*1.2m宽,渠道内空大于等于50cm的断面,每隔50米布置一块;
- 3、其他未详事项均按国家有关规范执行。

广西桂恒建设工程有限公司

审定	陈	全州县“五好两宜”和美乡村 试点试验项目(一期)	初步设计		
审查	李		水工部分		
校核	李	Q1田中间至老毛家水渠人行盖板 横断面图(1/1)			
设计	李				
制图	周				
描图	CAD	比例	如图	日期	2024年 月
设计证号	A245012713	图号	才湾镇-七星村-初步		

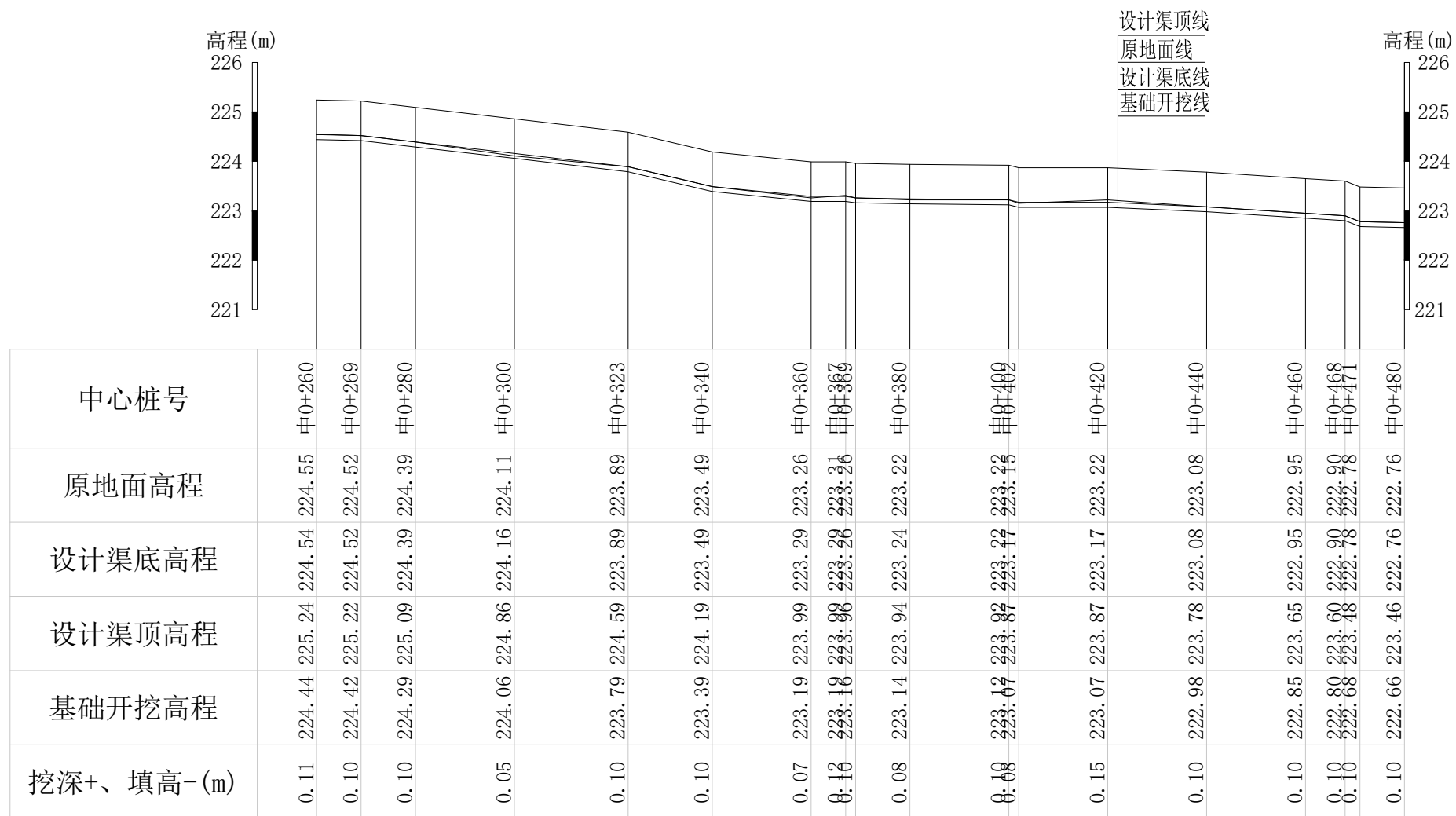


Q3阎家村通村水渠纵断面图 纵向 1:100
横向 1:1000

说明：本图尺寸除特别注明外，单位均为mm，高程单位为m。

广西桂恒建设工程有限公司

审定	张	全州县“五好两宜”和美乡村 试点试验项目（一期）	初步设计		
审查	李		水工部分		
校核	李	Q3阎家村通村水渠纵断面图(1/3)			
设计	李				
制图	周				
描图	CAD	比例	如图	日期	2024年 月
设计证号	A245012713	图号			

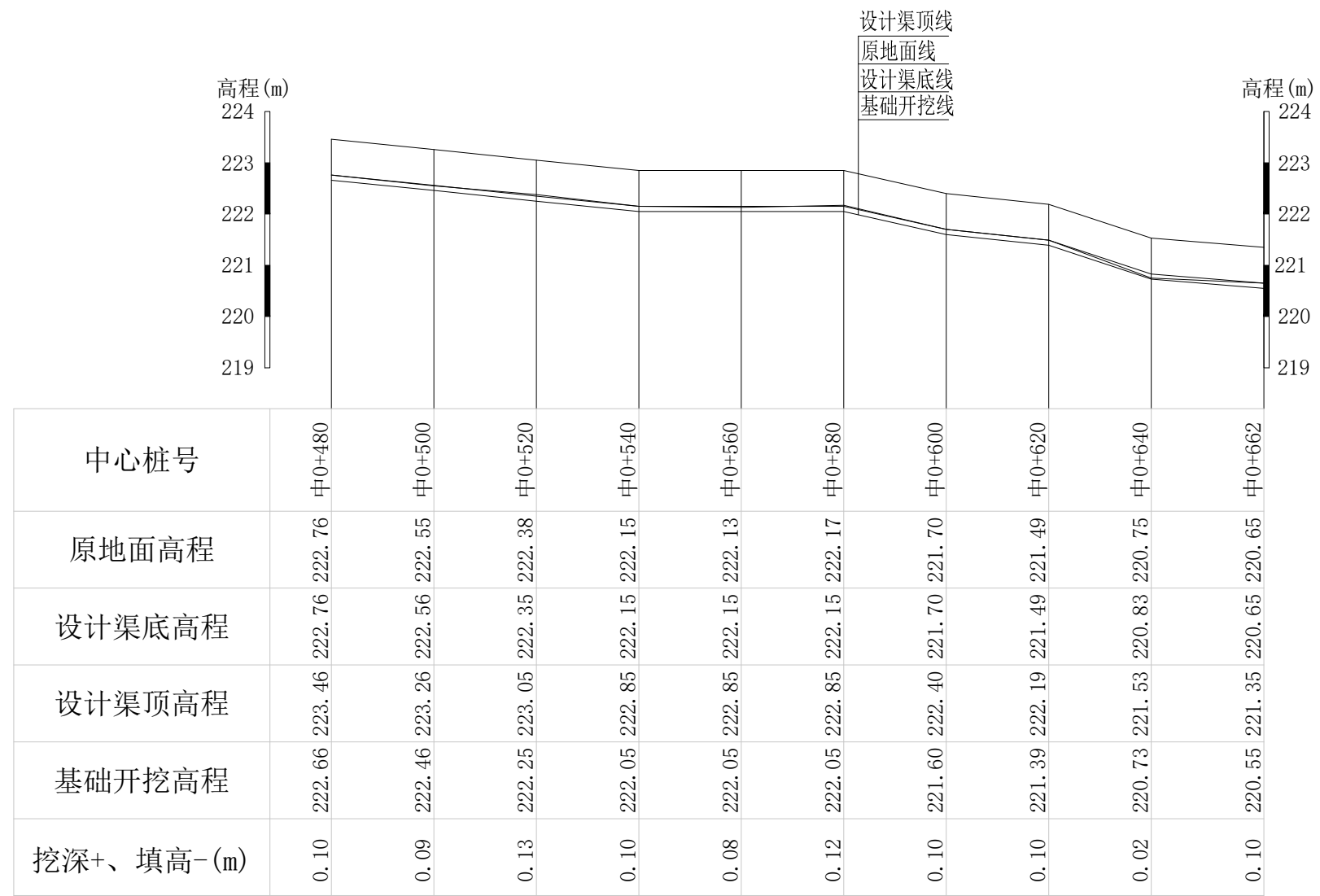


Q3阎家村通村水渠纵断面图 纵向 1:100
横向 1:1000

说明：本图尺寸除特别注明外，单位均为mm，高程单位为m。

广西桂恒建设工程有限公司

审定	陈	全州县“五好两宜”和美乡村 试点试验项目（一期）	初步设计		
审查	李		水工部分		
校核	李	Q3阎家村通村水渠纵断面图(2/3)			
设计	李				
制图	周				
描图	CAD	比例	如图	日期	2024年 月
设计证号	A245012713	图号	才湾镇-七星村-初步		

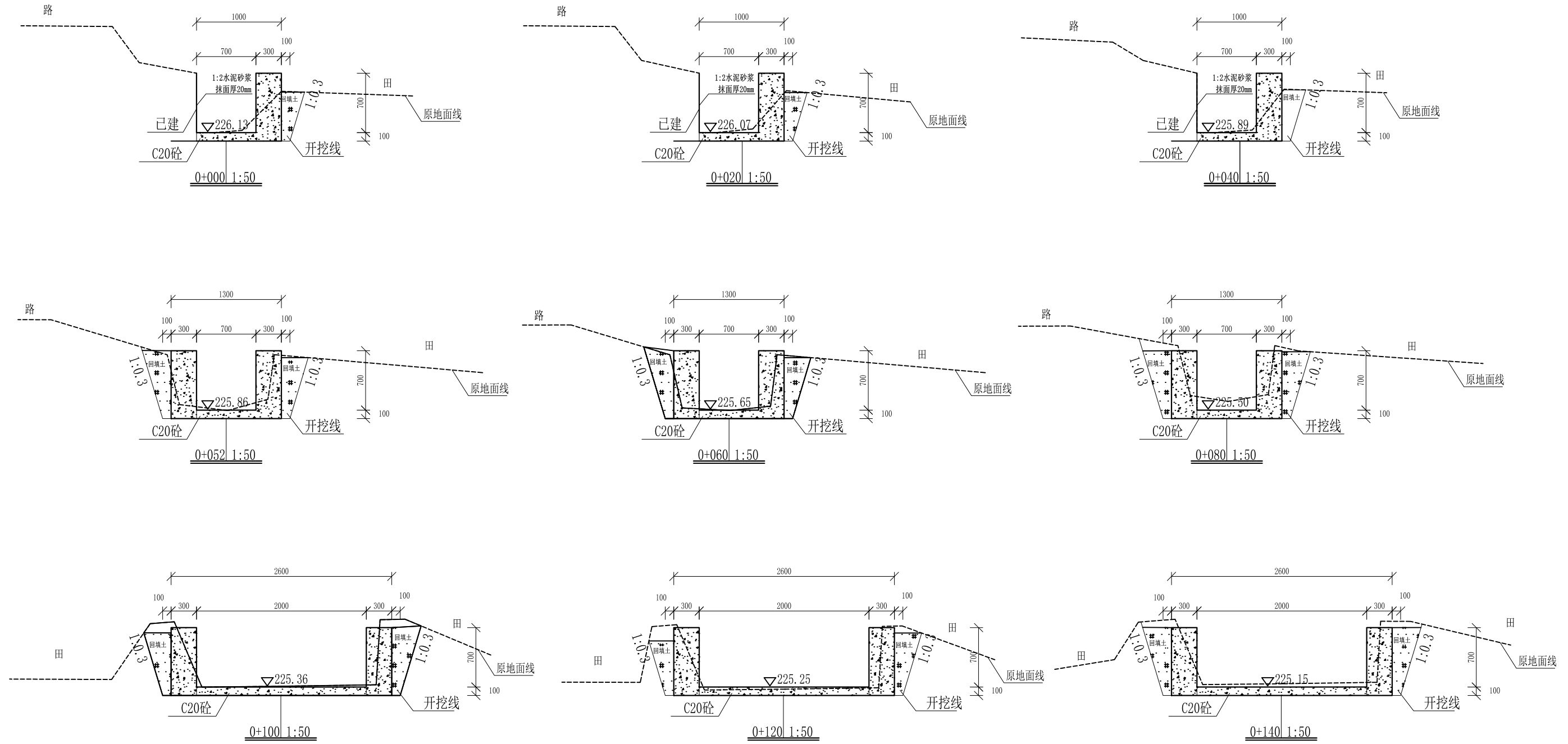


Q3阎家村通村水渠纵断面图 纵向 1:100
横向 1:1000

说明：本图尺寸除特别注明外，单位均为mm，高程单位为m。

广西桂恒建设工程有限公司

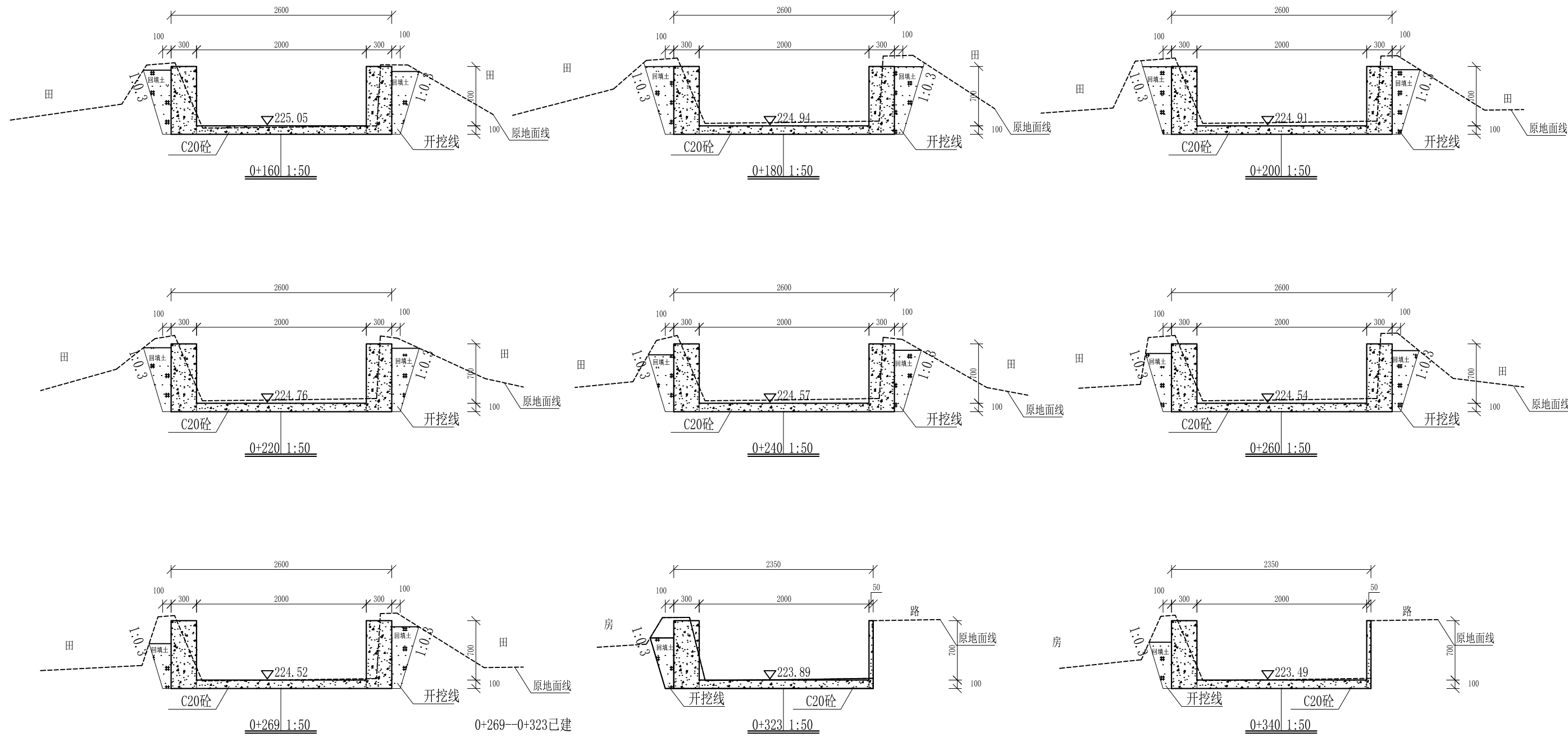
审定		全州县“五好两宜”和美乡村 试点试验项目（一期）	初步设计		
审查			水工部分		
校核		Q3阎家村通村水渠纵断面图(3/3)			
设计					
制图					
描图	CAD	比例	如图	日期	2024年 月
设计证号	A245012713	图号	才湾镇-七星村-初步		



- 说明: 1、本图尺寸除特别注明外, 单位均为mm, 高程单位为m。
 2、沿渠道水流方向, 渠道底板每5m、边墙每10m需设一道伸缩缝, 采用沥青杉木板分缝, 缝宽20mm。
 3、渠道边墙及底板采用C20砼浇筑, 先浇筑边墙再浇筑底板。
 4、渠道基础要清至实土并夯实才可浇筑C20砼底板。
 5、其他未详事项均按国家有关规范执行。

广西桂恒建设工程有限公司

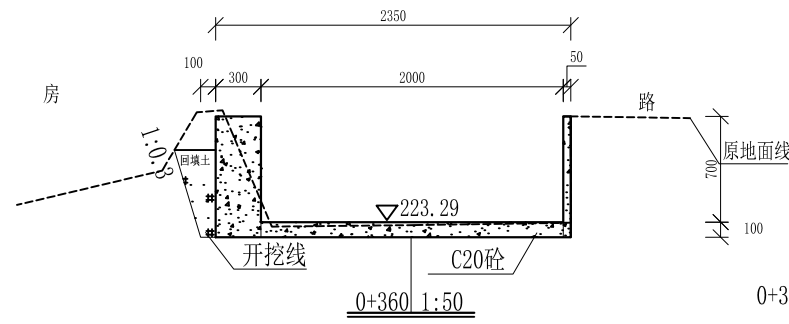
审定	<i>陈</i>	全州县“五好两宜”和美乡村 试点试验项目(一期)	初步设计		
审查	<i>李</i>		水工部分		
校核	<i>李</i>	Q3阎家村通村水渠横断面图(1/5)			
设计	<i>李</i>				
制图	<i>周</i>				
描图	CAD	比例	如图	日期	2024年 月
设计证号	A245012713	图号	才湾镇-七星村-初步		



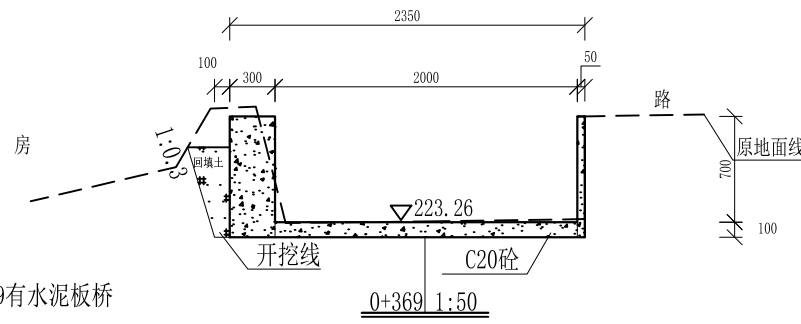
- 说明:
- 1、本图尺寸除特别注明外, 单位均为mm, 高程单位为m。
 - 2、沿渠道水流方向, 渠道底板每5m、边墙每10m需设一道伸缩缝, 采用沥青杉木板分缝, 缝宽20mm。
 - 3、渠道边墙及底板采用C20砼浇筑, 先浇筑边墙再浇筑底板。
 - 4、渠道基础要清至实土并夯实才可浇筑C20砼底板。
 - 5、其他未详事项均按国家有关规范执行。

广西桂恒建设工程有限公司

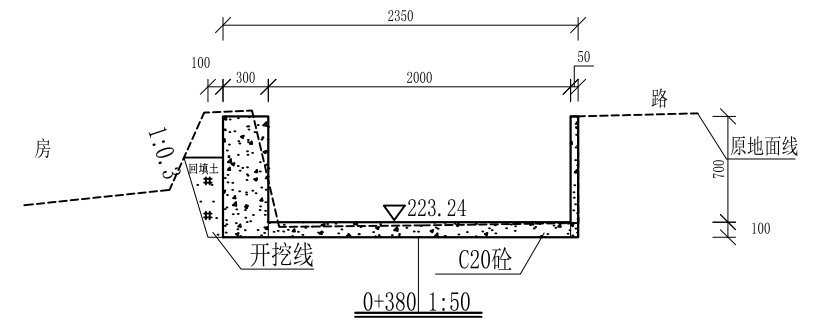
审定	<i>陈</i>	全州县“五好两宜”和美乡村 试点试验项目(一期)	初步设计		
审查	<i>李</i>		水工部分		
校核	<i>李</i>	Q3阎家村通村水渠横断面图(2/5)			
设计	<i>李</i>				
制图	<i>周</i>				
描图	CAD	比例	如图	日期	2024年 月
设计证号	A245012713	图号	才湾镇-七星村-初步		



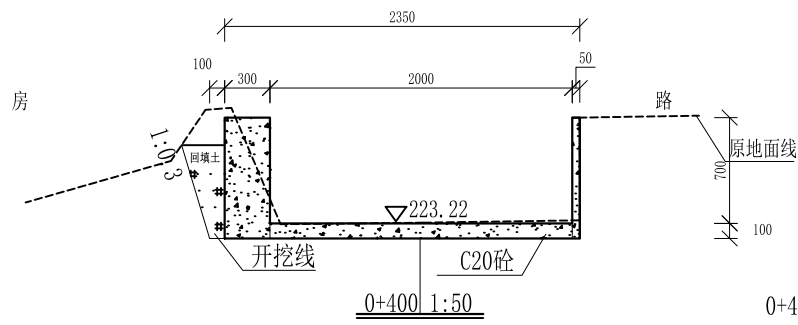
0+367—0+369有水泥板桥



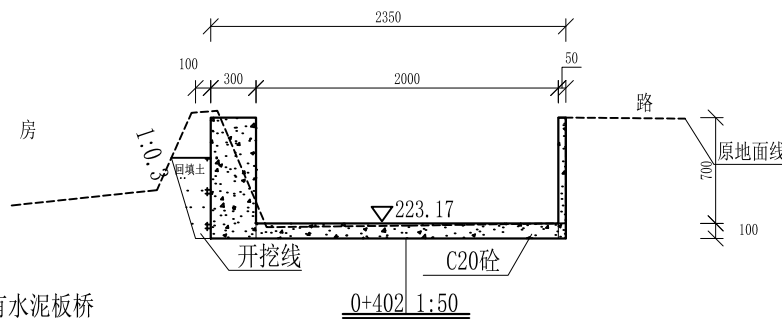
0+369 1:50



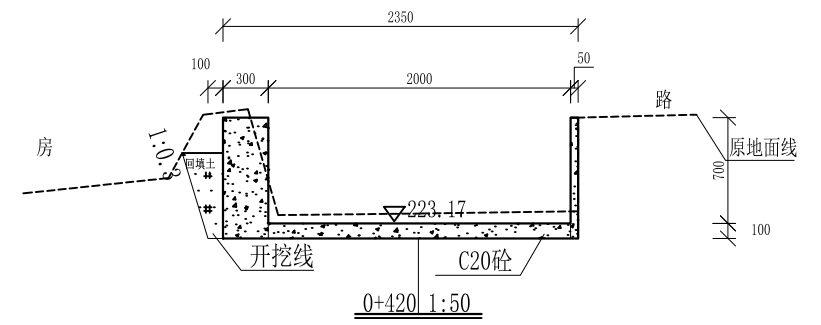
0+380 1:50



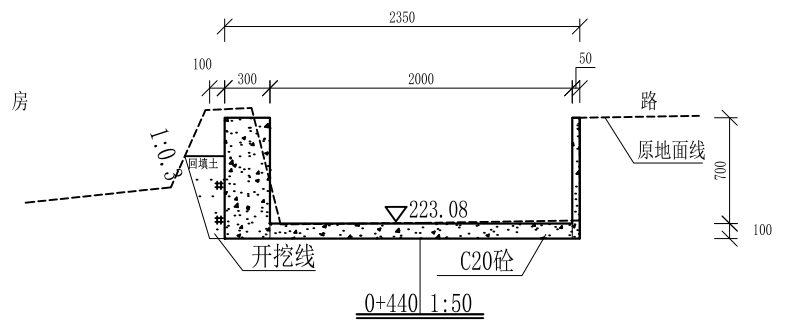
0+400—0+402有水泥板桥



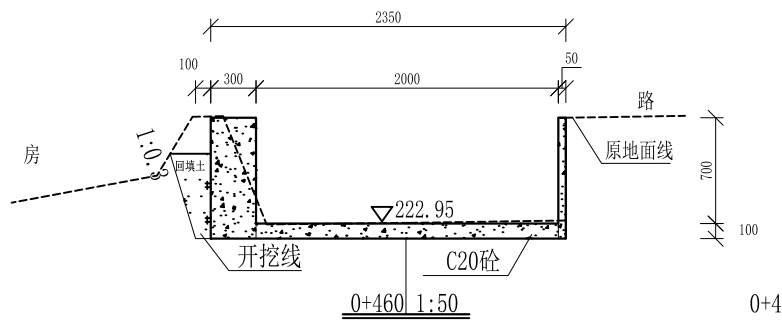
0+402 1:50



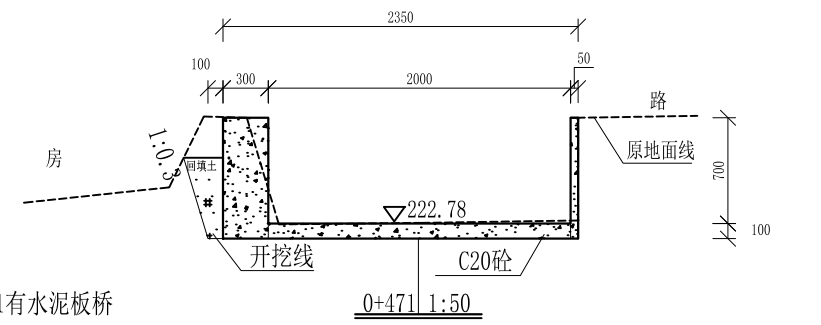
0+420 1:50



0+440 1:50



0+460 1:50



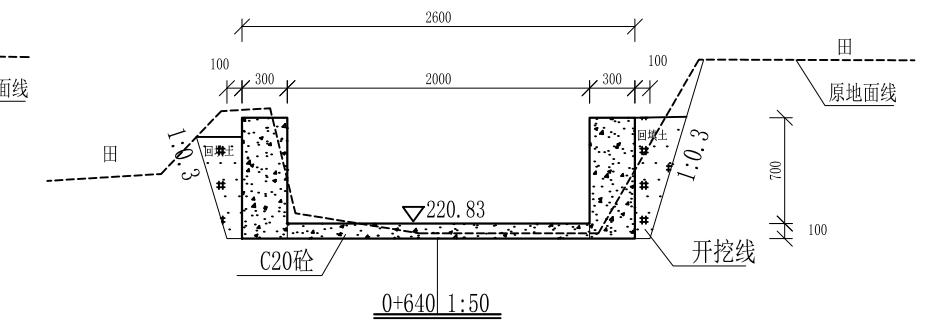
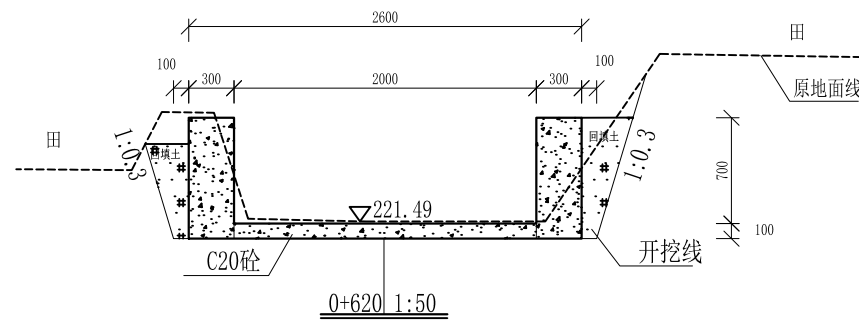
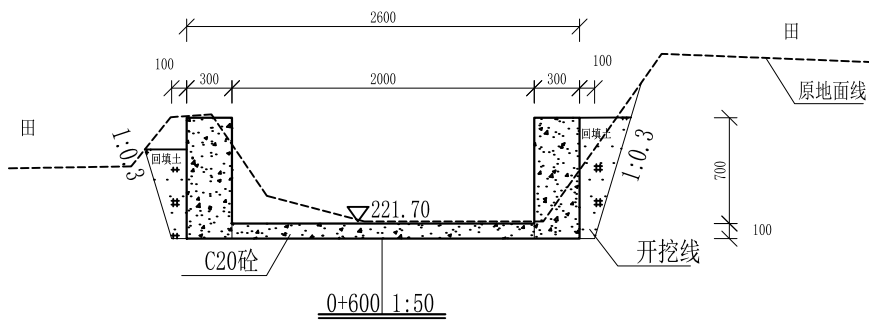
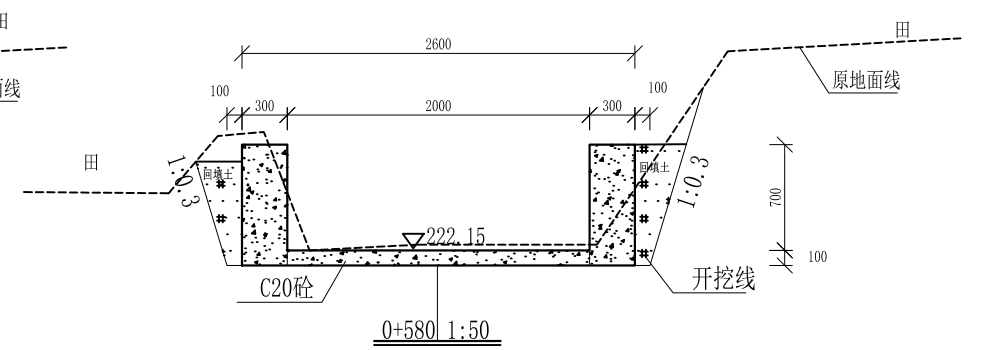
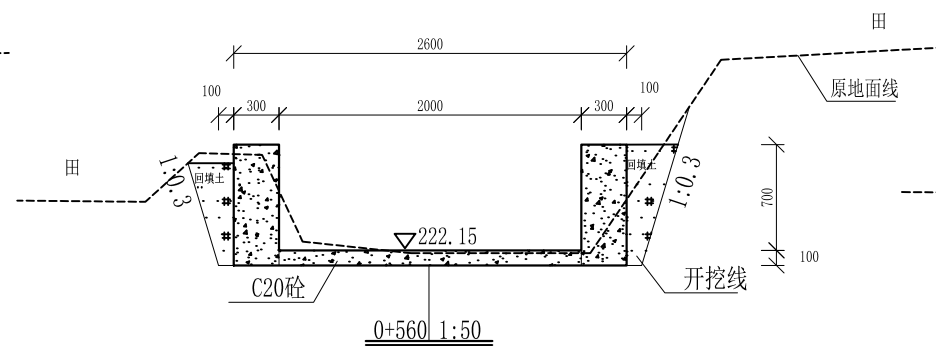
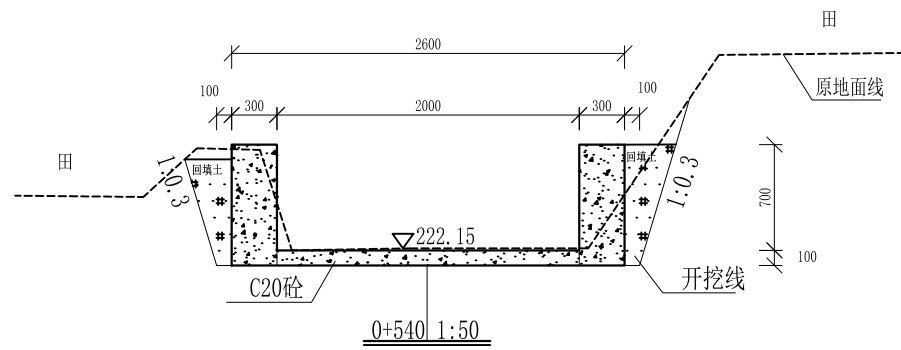
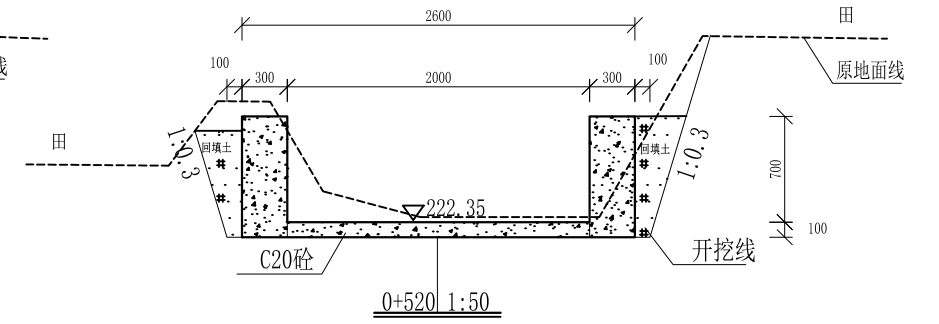
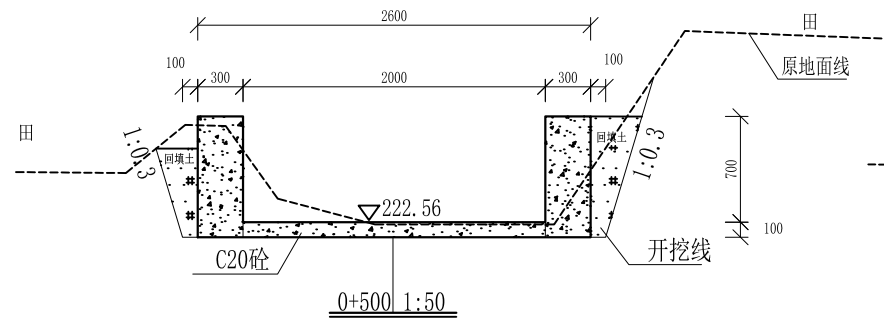
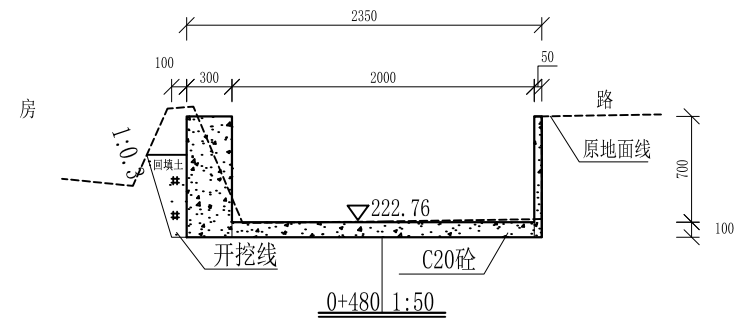
0+468—0+471有水泥板桥

0+471 1:50

- 说明:
- 1、本图尺寸除特别注明外,单位均为mm,高程单位为m。
 - 2、沿渠道水流方向,渠道底板每5m、边墙每10m需设一道伸缩缝,采用沥青杉木板分缝,缝宽20mm。
 - 3、渠道边墙及底板采用C20砼浇筑,先浇筑边墙再浇筑底板。
 - 4、渠道基础要清至实土并夯实才可浇筑C20砼底板。
 - 5、其他未详事项均按国家有关规范执行。

广西桂恒建设工程有限公司

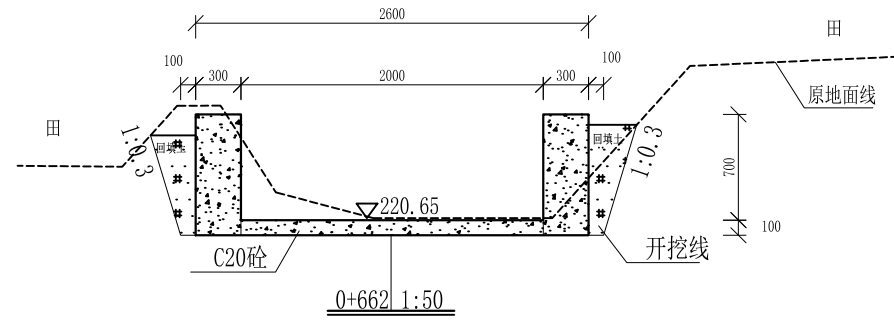
审定	<i>陈</i>	全州县“五好两宜”和美乡村 试点试验项目(一期)	初步设计		
审查	<i>李</i>		水工部分		
校核	<i>李</i>	Q3阎家村通村水渠横断面图(3/5)			
设计	<i>李</i>				
制图	<i>周</i>				
描图	CAD	比例	如图	日期	2024年 月
设计证号	A245012713	图号	才湾镇-七星村-初步		



- 说明: 1、本图尺寸除特别注明外, 单位均为mm, 高程单位为m。
 2、沿渠道水流方向, 渠道底板每5m、边墙每10m需设一道伸缩缝, 采用沥青杉木板分缝, 缝宽20mm。
 3、渠道边墙及底板采用C20砼浇筑, 先浇筑边墙再浇筑底板。
 4、渠道基础要清至实土并夯实才可浇筑C20砼底板。
 5、其他未详事项均按国家有关规范执行。

广西桂恒建设工程有限公司

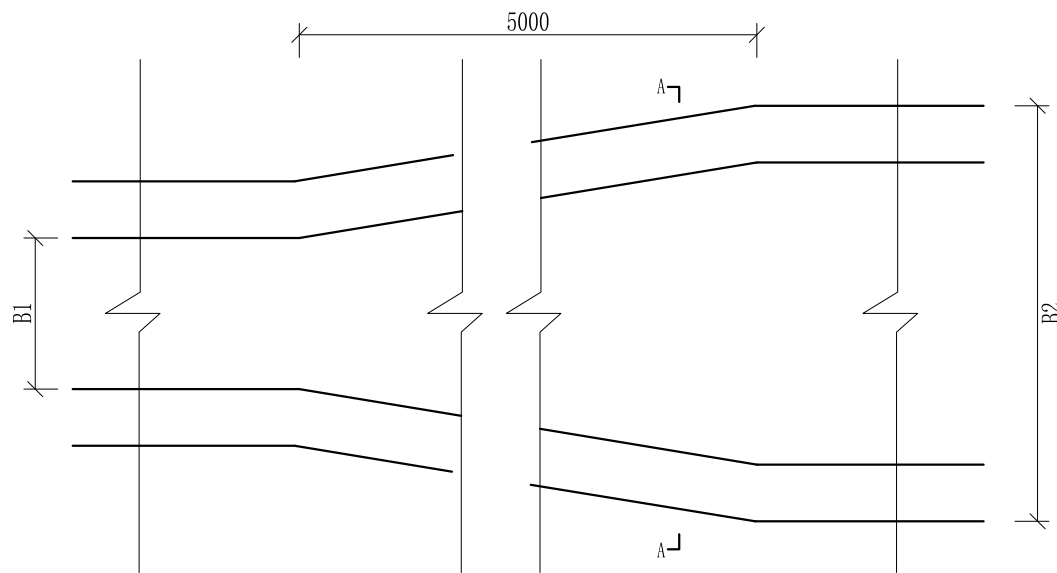
审定	<i>陈</i>	全州县“五好两宜”和美乡村 试点试验项目(一期)	初步设计		
审查	<i>李</i>		水工部分		
校核	<i>李</i>	Q3阎家村通村水渠横断面图(4/5)			
设计	<i>李</i>				
制图	<i>周</i>	比例	如图	日期	2024年 月
设计证号	A245012713	图号	才湾镇-七星村-初步		



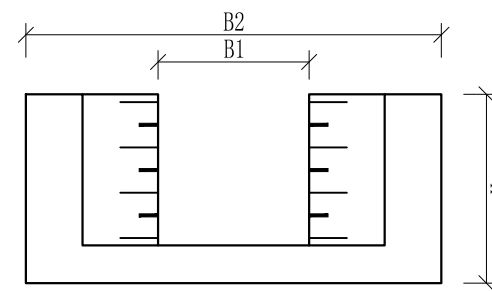
- 说明:
- 1、本图尺寸除特别注明外,单位均为mm,高程单位为m。
 - 2、沿渠道水流方向,渠道底板每5m、边墙每10m需设一道伸缩缝,采用沥青杉木板分缝,缝宽20mm。
 - 3、渠道边墙及底板采用C20砼浇筑,先浇筑边墙再浇筑底板。
 - 4、渠道基础要清至实土并夯实才可浇筑C20砼底板。
 - 5、其他未详事项均按国家有关规范执行。

广西桂恒建设工程有限公司

审定		全州县“五好两宜”和美乡村 试点试验项目(一期)	初步设计		
审查			水工部分		
校核		Q3阎家村通村水渠横断面图(5/5)			
设计					
制图					
描图	CAD	比例	如图	日期	2024年 月
设计证号	A245012713	图号	才湾镇-七星村-初步		



渠道断面变化平面图

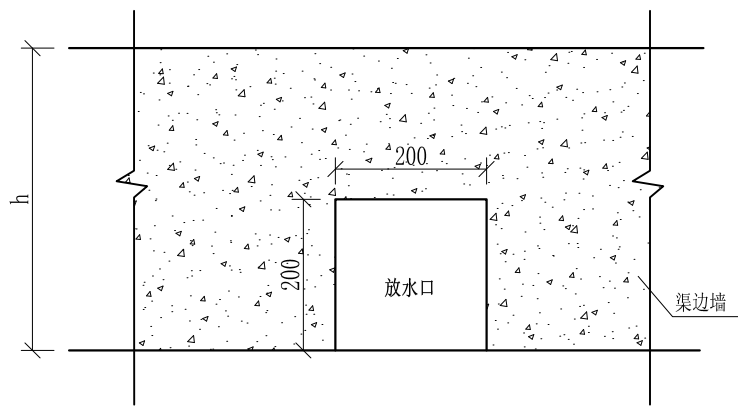


A-A剖面图

- 说明： 1、本图尺寸除特别注明外，单位均为mm，高程单位为m。
 2、渠道断面渐变段用长度5m进行渐变。
 3、其他未详事项均按国家有关规范执行。

广西桂恒建设工程有限公司

审定	陈	全州县“五好两宜”和美乡村 试点试验项目（一期）	初步设计		
审查	李俊花		水工部分		
校核	李俊花	渠道断面变化大样图			
设计	李俊花				
制图	田忠平				
描图	CAD	比例	如图	日期	2024年 月
设计证号	A245012713	图号	才湾镇-七星村-初步-		

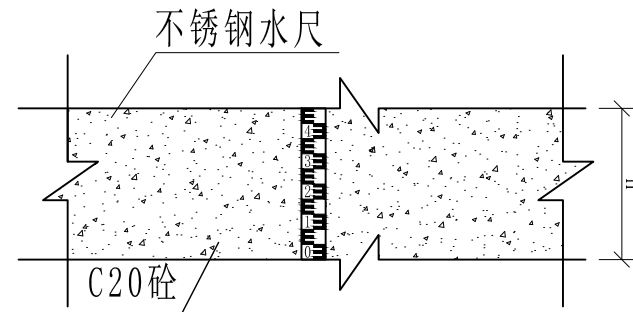


放水口大样图 1:50

- 说明:
- 1、本图尺寸除特别注明外, 单位均为mm。
 - 2、放水口根据现场实际情况预留, 大小可根据现场实际情况可作调整, 但外观要保证方正。
 - 3、其他未详事项均按国家有关规范执行。

广西桂恒建设工程有限公司

审定	陈	全州县“五好两宜”和美乡村 试点试验项目(一期)	初步设计		
审查	李俊花		水工部分		
校核	李俊花	放水口大样图			
设计	李俊花				
制图	田忠平				
描图	CAD	比例	如图	日期	2024年 月
设计证号	A245012713	图号	才湾镇-七星村-初步-		



不锈钢水尺安装大详图1:25

- 说明:
- 1、本图尺寸除特别注明外, 单位均为mm, 高程单位为m。
 - 2、量水尺安装水渠、尺寸, 详看渠道量水尺建设表;
 - 3、符合标准断面量水的渠段应上下游渠道顺直、渠床稳定坚固、水流平稳. 无冲刷或淤积现象, 且不受下游建筑物回水影响, 其长度应大于20倍渠段的最大水深。
 - 4、水尺应设在水流平稳处, 水尺设在测流断面处。
 - 5、水尺高度跟水渠高一一致, 水尺直立固定在渠道侧墙上。
 - 6、其他未详事项均按国家有关规范执行。

广西桂恒建设工程有限公司

审定	陈	全州县“五好两宜”和美乡村 试点试验项目(一期)	初步设计		
审查	李俊花		水工部分		
校核	李俊花	量水尺安装断面图			
设计	李俊花				
制图	田忠平				
描图	CAD	比例	如图	日期	2024年 月
设计证号	A245012713	图号	才湾镇-七星村-初步-		