

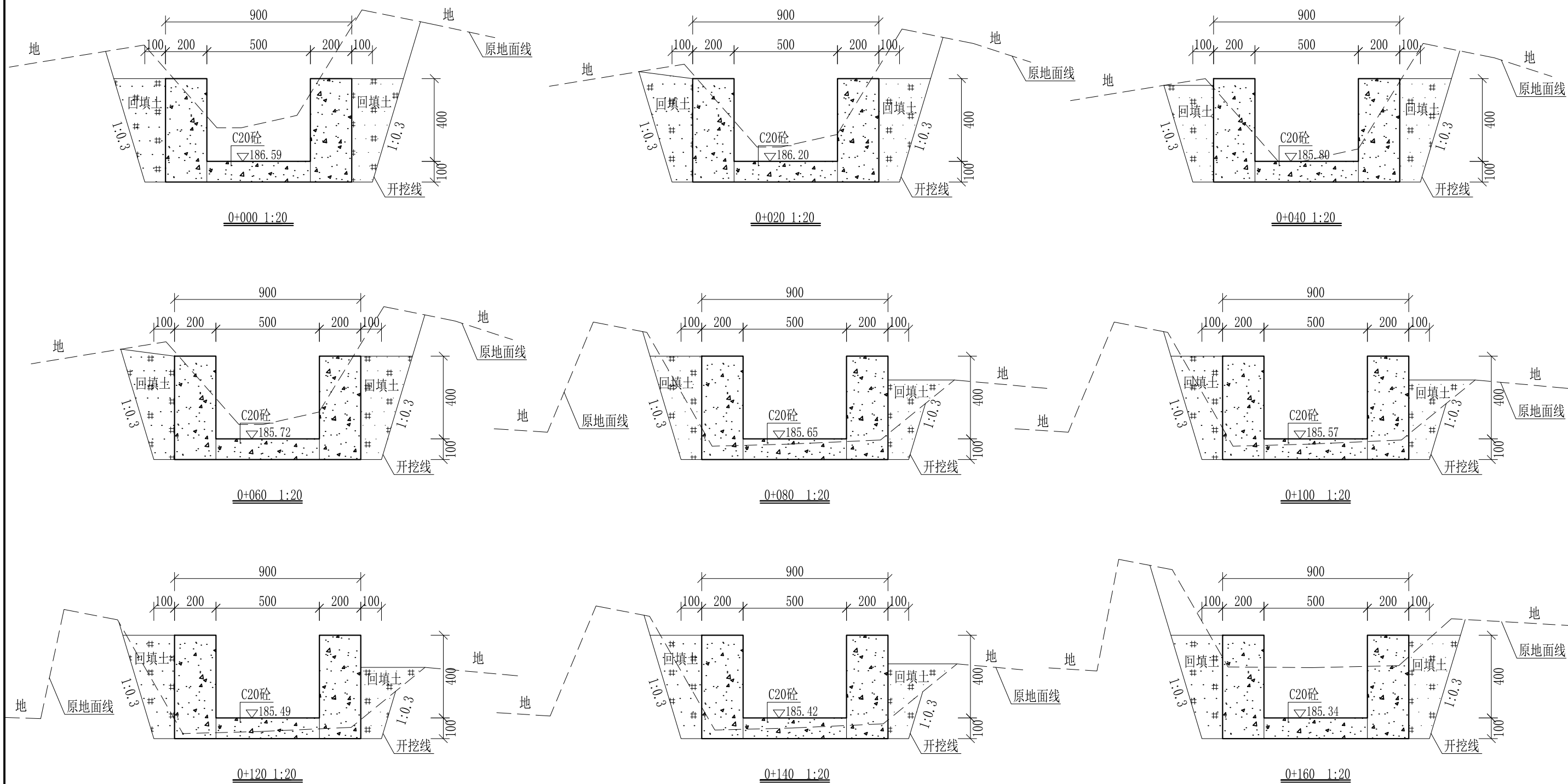
说明：本图尺寸除特别注明外，单位均为mm，高程单位为m。

Q5腊梅塘村灌溉水渠1#渠纵断面图

纵向 1:100  
横向 1:1000

## 广西桂恒建设工程有限公司

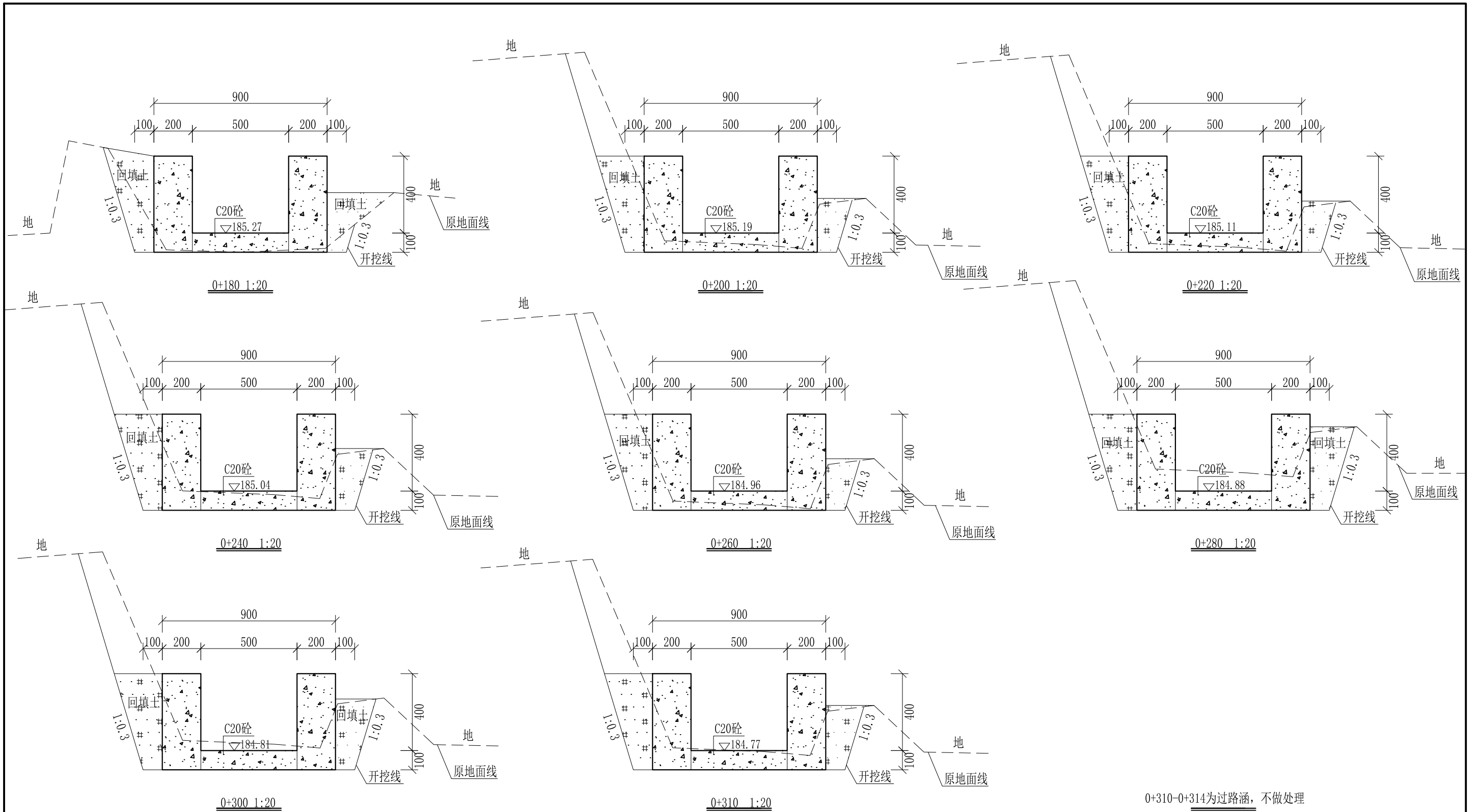
审定		全州县“五好两宜”和美乡村 试点试验项目（一期）	初步设计		
审查			水工部分		
校核		Q5腊梅塘村灌溉水渠1#渠 纵断面图（2/2）			
设计					
制图					
描图	CAD	比例	如图	日期	2024年 月
设计证号	A245012713	图号	才湾镇-才湾村-初步-		



- 说明: 1、本图尺寸除特别注明外, 单位均为mm, 高程单位为m。  
 2、沿渠道水流方向, 渠道底板每5m、边墙每10m需设一道伸缩缝, 采用沥青杉木板分缝, 缝宽20mm。  
 3、渠道边墙及底板采用C20砼浇筑, 先浇筑边墙再浇筑底板。  
 4、整条渠道需清除杂草, 清草宽度约0.8m; 渠道基础要清至实土并夯实才可浇筑C20砼底板。  
 5、其他未详事项均按国家有关规范执行。

# 广西桂恒建设工程有限公司

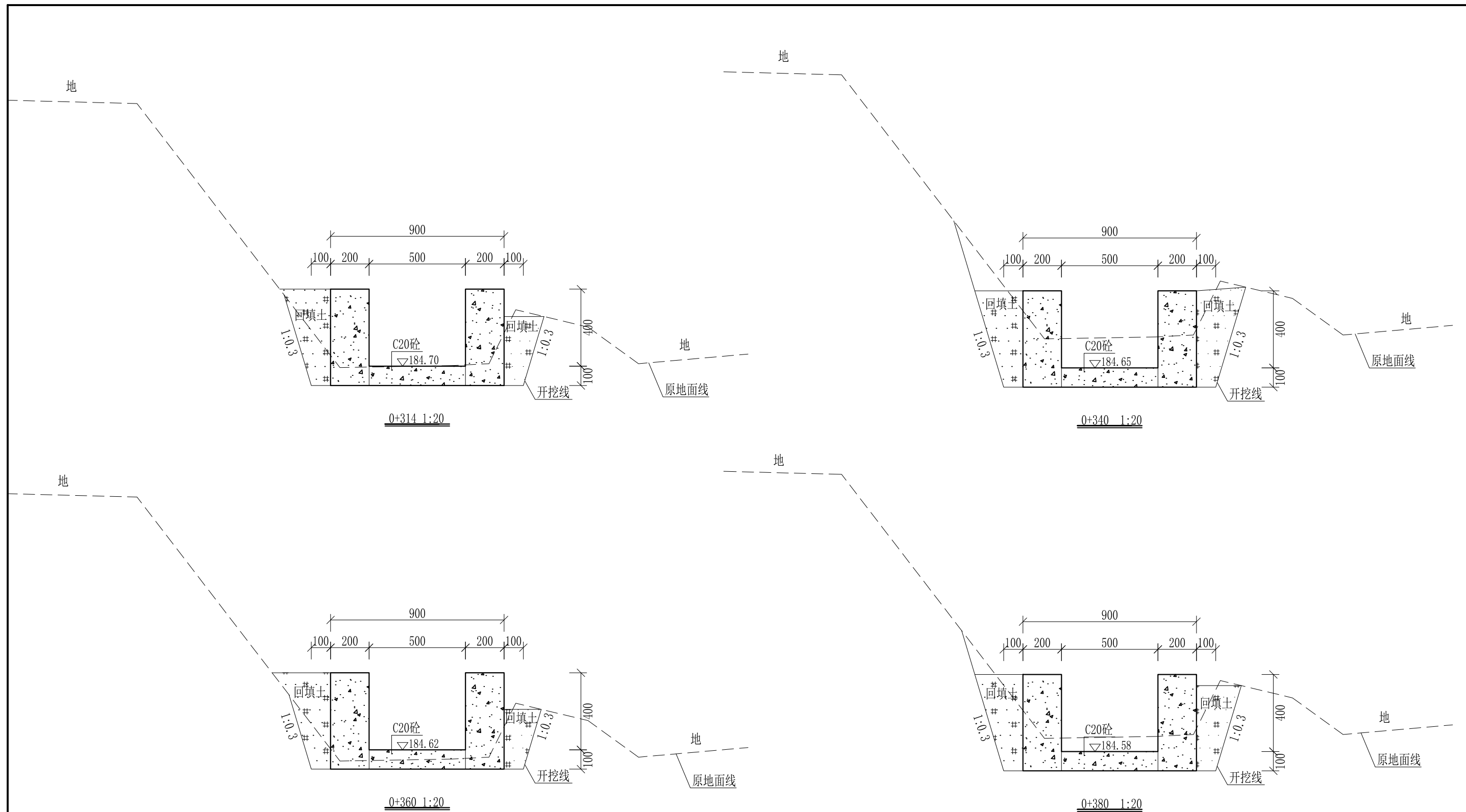
审定	<i>陈</i>	全州县“五好两宜”和美乡村 试点试验项目(一期)	初步设计		
审查	<i>李</i>		水工部分		
校核	<i>李</i>	Q5腊梅塘村灌溉水渠1#渠 横断面图(1/5)			
设计	<i>李</i>				
制图	<i>周</i>				
描图	CAD	比例	如图	日期	2024年 月
设计证号	A245012713	图号	才湾镇-才湾村-初步-		



- 说明: 1、本图尺寸除特别注明外, 单位均为mm, 高程单位为m。  
 2、沿渠道水流方向, 渠道底板每5m、边墙每10m需设一道伸缩缝, 采用沥青杉木板分缝, 缝宽20mm。  
 3、渠道边墙及底板采用C20砼浇筑, 先浇筑边墙再浇筑底板。  
 4、整条渠道需清除杂草, 清草宽度约0.8m; 渠道基础要清至实土并夯实才可浇筑C20砼底板。  
 5、其他未详事项均按国家有关规范执行。

# 广西桂恒建设工程有限公司

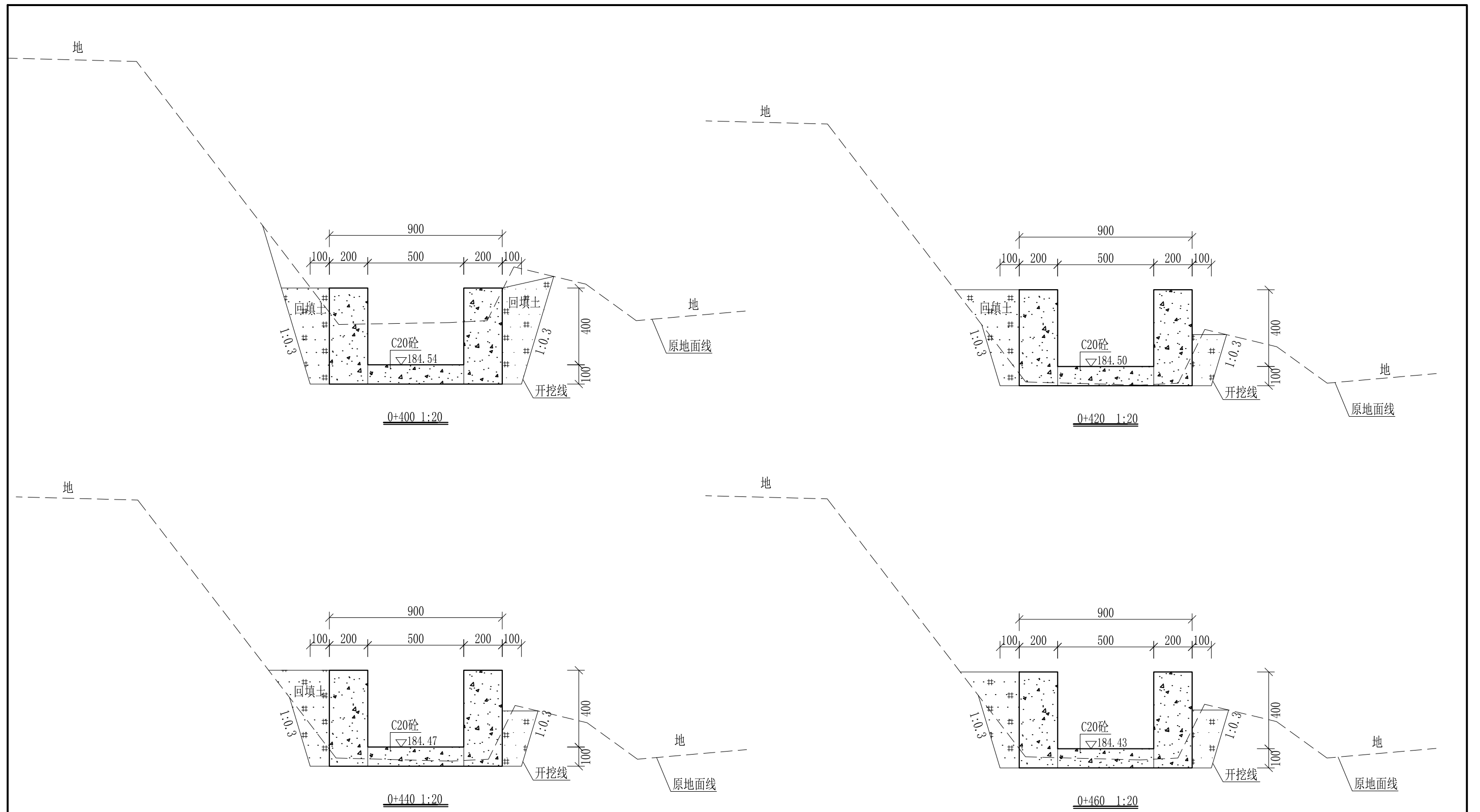
审定	<i>陈</i>	全州县“五好两宜”和美乡村 试点试验项目(一期)	初步设计		
审查	<i>李</i>		水工部分		
校核	<i>李</i>	Q5腊梅塘村灌溉水渠1#渠 横断面图(2/5)			
设计	<i>李</i>				
制图	<i>周</i>				
描图	CAD	比例	如图	日期	2024年 月
设计证号	A245012713	图号	才湾镇-才湾村-初步-		



- 说明:
- 1、本图尺寸除特别注明外, 单位均为mm, 高程单位为m。
  - 2、沿渠道水流方向, 渠道底板每5m、边墙每10m需设一道伸缩缝, 采用沥青杉木板分缝, 缝宽20mm。
  - 3、渠道边墙及底板采用C20砼浇筑, 先浇筑边墙再浇筑底板。
  - 4、整条渠道需清除杂草, 清草宽度约0.8m; 渠道基础要清至实土并夯实才可浇筑C20砼底板。
  - 5、其他未详事项均按国家有关规范执行。

## 广西桂恒建设工程有限公司

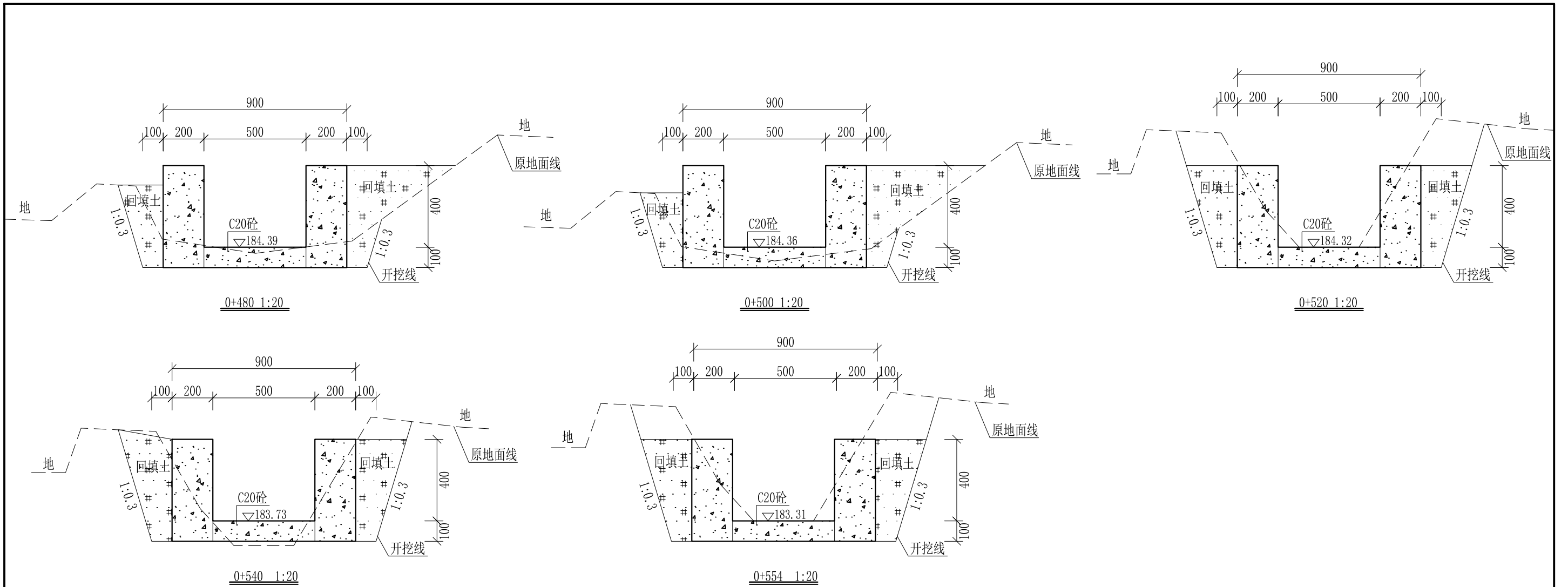
审定	<i>陈</i>	全州县“五好两宜”和美乡村 试点试验项目(一期)	初步设计		
审查	<i>李</i>		水工部分		
校核	<i>李</i>	Q5腊梅塘村灌溉水渠1#渠 横断面图(3/5)			
设计	<i>李</i>				
制图	<i>周</i>				
描图	CAD	比例	如图	日期	2024年 月
设计证号	A245012713	图号	才湾镇-才湾村-初步-		



- 说明:
- 1、本图尺寸除特别注明外,单位均为mm,高程单位为m。
  - 2、沿渠道水流方向,渠道底板每5m、边墙每10m需设一道伸缩缝,采用沥青杉木板分缝,缝宽20mm。
  - 3、渠道边墙及底板采用C20砼浇筑,先浇筑边墙再浇筑底板。
  - 4、整条渠道需清除杂草,清草宽度约0.8m;渠道基础要清至实土并夯实才可浇筑C20砼底板。
  - 5、其他未详事项均按国家有关规范执行。

## 广西桂恒建设工程有限公司

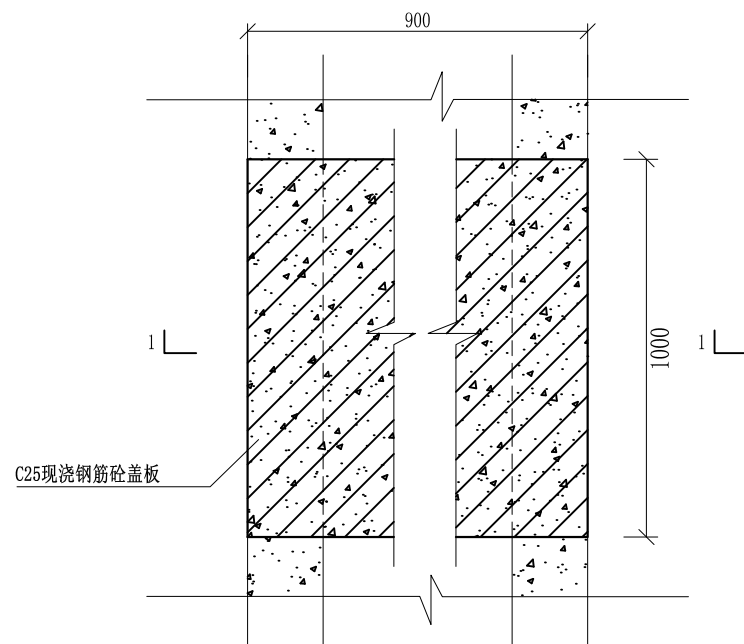
审定		全州县“五好两宜”和美乡村 试点试验项目(一期)	初步设计		
审查			水工部分		
校核		Q5腊梅塘村灌溉水渠1#渠 横断面图(4/5)			
设计					
制图					
描图	CAD	比例	如图	日期	2024年 月
设计证号	A245012713	图号	才湾镇-才湾村-初步-		



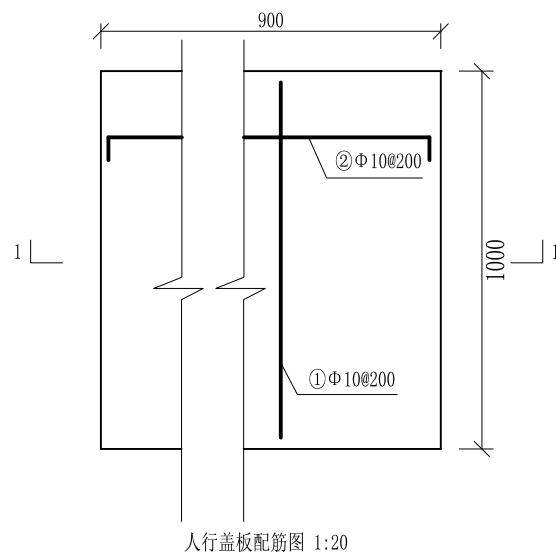
- 说明:
- 1、本图尺寸除特别注明外, 单位均为mm, 高程单位为m。
  - 2、沿渠道水流方向, 渠道底板每5m、边墙每10m需设一道伸缩缝, 采用沥青杉木板分缝, 缝宽20mm。
  - 3、渠道边墙及底板采用C20砼浇筑, 先浇筑边墙再浇筑底板。
  - 4、整条渠道需清除杂草, 清草宽度约0.8m; 渠道基础要清至实土并夯实才可浇筑C20砼底板。
  - 5、其他未详事项均按国家有关规范执行。

## 广西桂恒建设工程有限公司

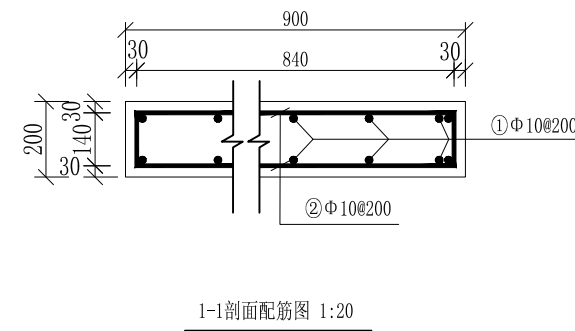
审定		全州县“五好两宜”和美乡村 试点试验项目(一期)	初步设计		
审查			水工部分		
校核		Q5腊梅塘村灌溉水渠1#渠 横断面图(5/5)			
设计					
制图					
描图	CAD	比例	如图	日期	2024年 月
设计证号	A245012713	图号	才湾镇-才湾村-初步-		



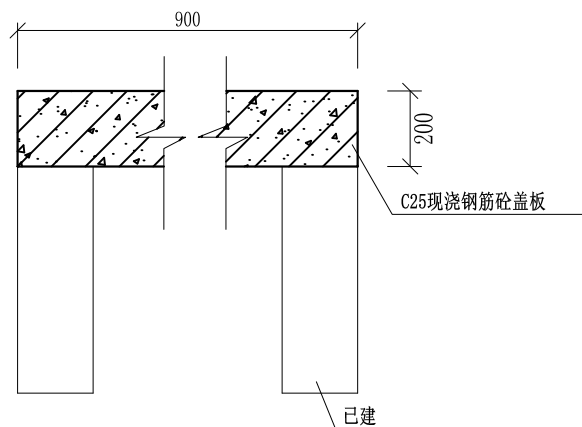
盖板典型图1平面图 1:20



人行盖板配筋图 1:20



1-1剖面配筋图 1:20



盖板典型图1 1-1剖面图 1:20

## 配筋表

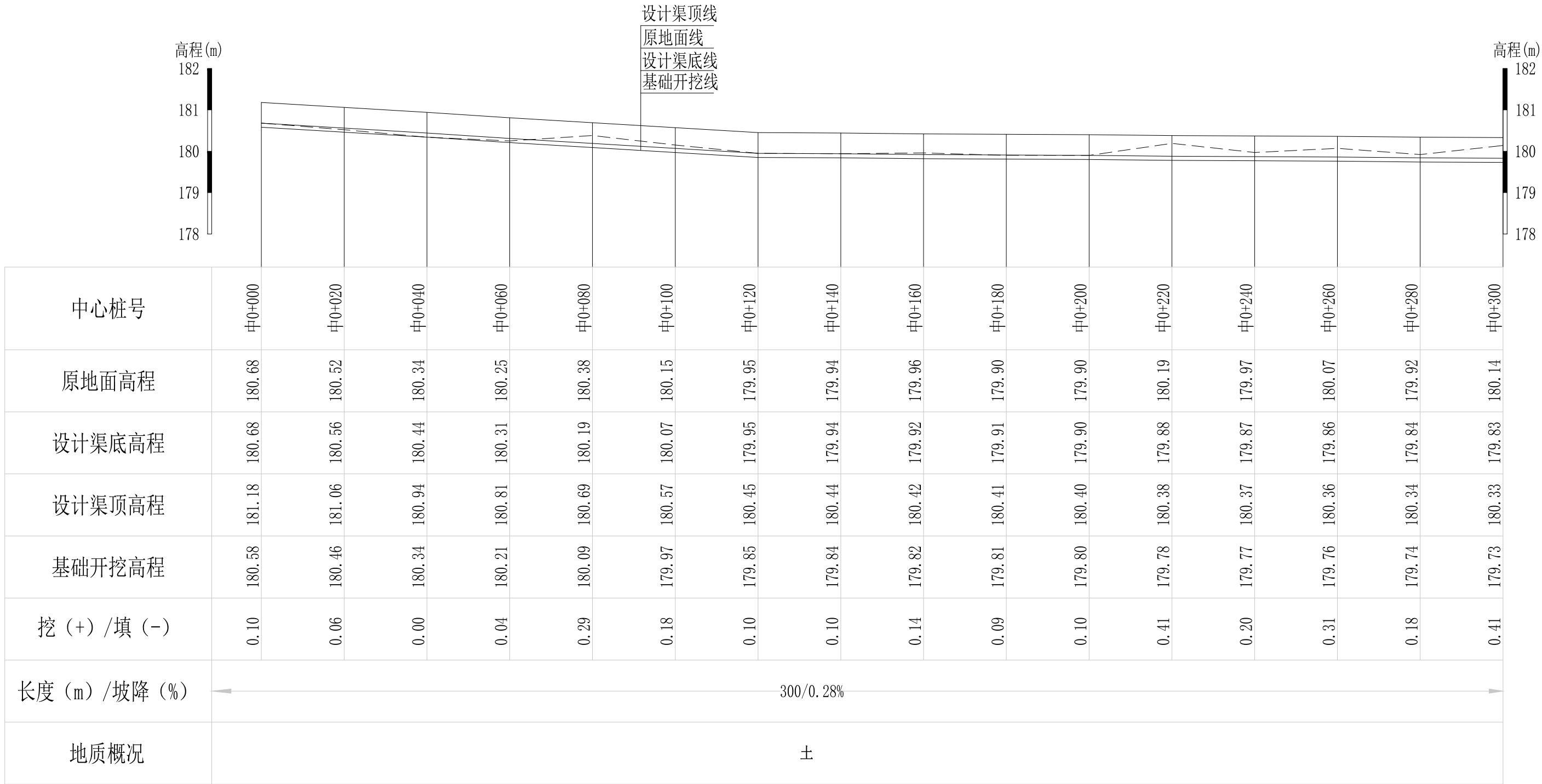
序号	钢筋尺寸 (mm)	直径	根数	每根长度 (mm)	总长度 (m)	重量 (kg)
①	— 940 —	Φ10	12	940	11.28	6.96
②	— 840 —	Φ10	12	980	11.76	7.26
总计 (kg)						14.22
钢筋损耗按5%计,总计14.93kg。						

说明:

- 1、图中高程、桩号以m计,其余均已mm计,特殊标明的除外;
- 2、盖板采用C25砼预制盖板,每块1m长\*0.9m宽,渠道内空大于等于50cm的断面,每隔50米布置一块;
- 3、其他未详事项均按国家有关规范执行。

## 广西桂恒建设工程有限公司

审定	陈	全州县“五好两宜”和美乡村 试点试验项目(一期)	初步设计		
审查	李		水工部分		
校核	李	Q5腊梅塘村灌溉水渠1#渠 人行盖板横断面图	日期 2024年 月		
设计	李				
制图	周				
绘图	CAD	比例	如图	日期	2024年 月
设计证号	A245012713	图号	才湾镇-才湾村-初步-		



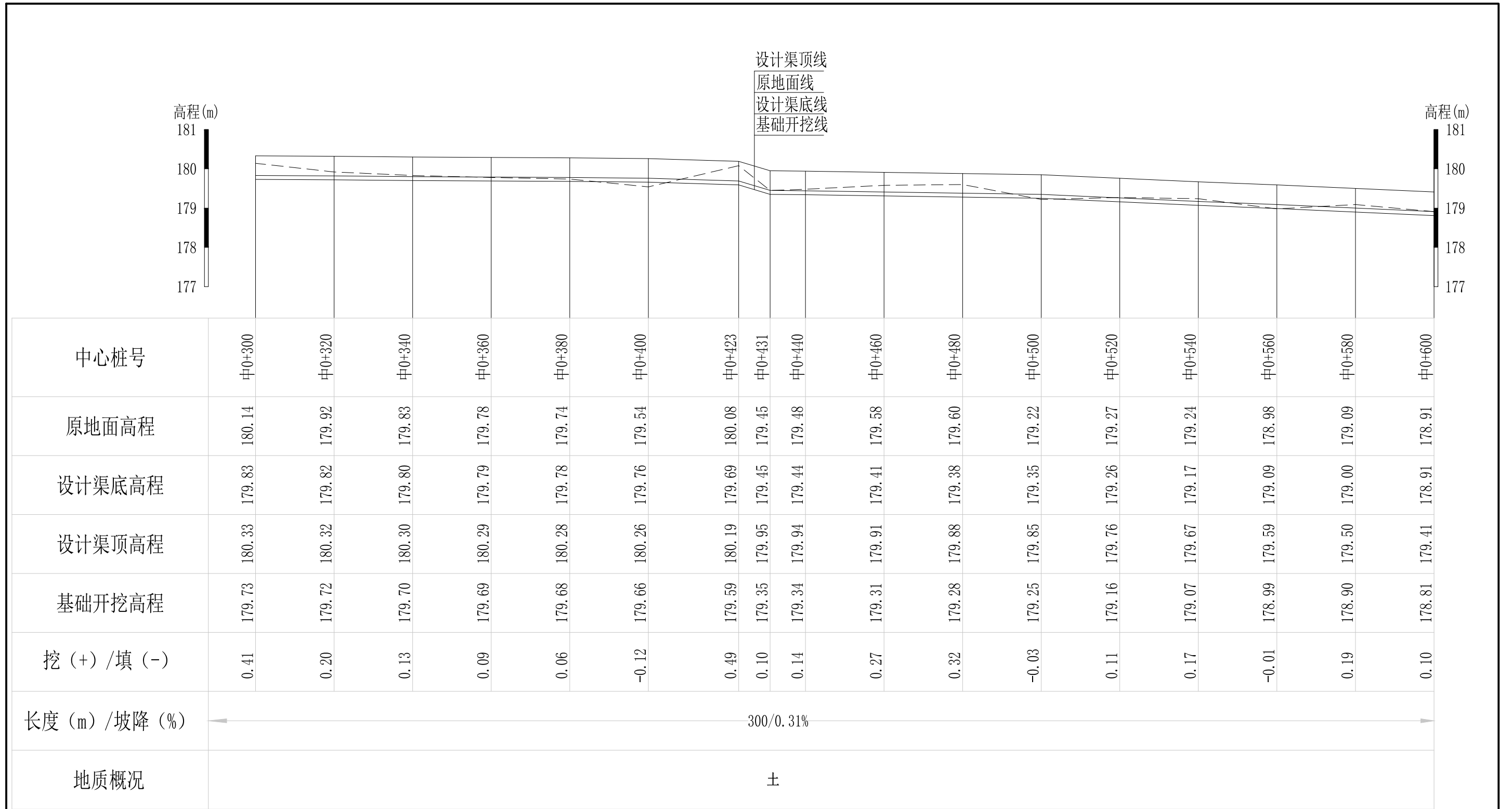
说明：本图尺寸除特别注明外，单位均为mm，高程单位为m。

Q6腊梅塘村灌溉水渠2#渠纵断面图

纵向 1:100  
横向 1:1000

### 广西桂恒建设工程有限公司

审定	<i>陈</i>	全州县“五好两宜”和美乡村 试点试验项目（一期）	初步设计			
审查	<i>李</i>		水工部分			
校核	<i>李</i>	Q6腊梅塘村灌溉水渠2#渠 纵断面图（1/4）				
设计	<i>李</i>					
制图	<i>周</i>					
描图	CAD	比例	如图	日期	2024年 月	
设计证号	A245012713	图号	才湾镇-才湾村-初步-			



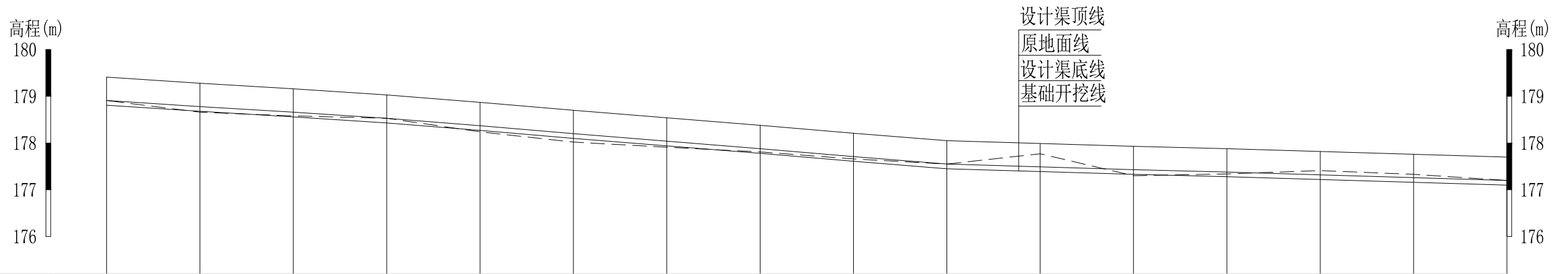
说明：本图尺寸除特别注明外，单位均为mm，高程单位为m。

Q6腊梅塘村灌溉水渠2#渠纵断面图

纵向 1:100  
横向 1:1000

## 广西桂恒建设工程有限公司

审定		全州县“五好两宜”和美乡村 试点试验项目（一期）	初步设计		
审查			水工部分		
校核		Q6腊梅塘村灌溉水渠2#渠 纵断面图 (2/4)			
设计					
制图					
描图	CAD	比例	如图	日期	2024年 月
设计证号	A245012713	图号	才湾镇-才湾村-初步-		



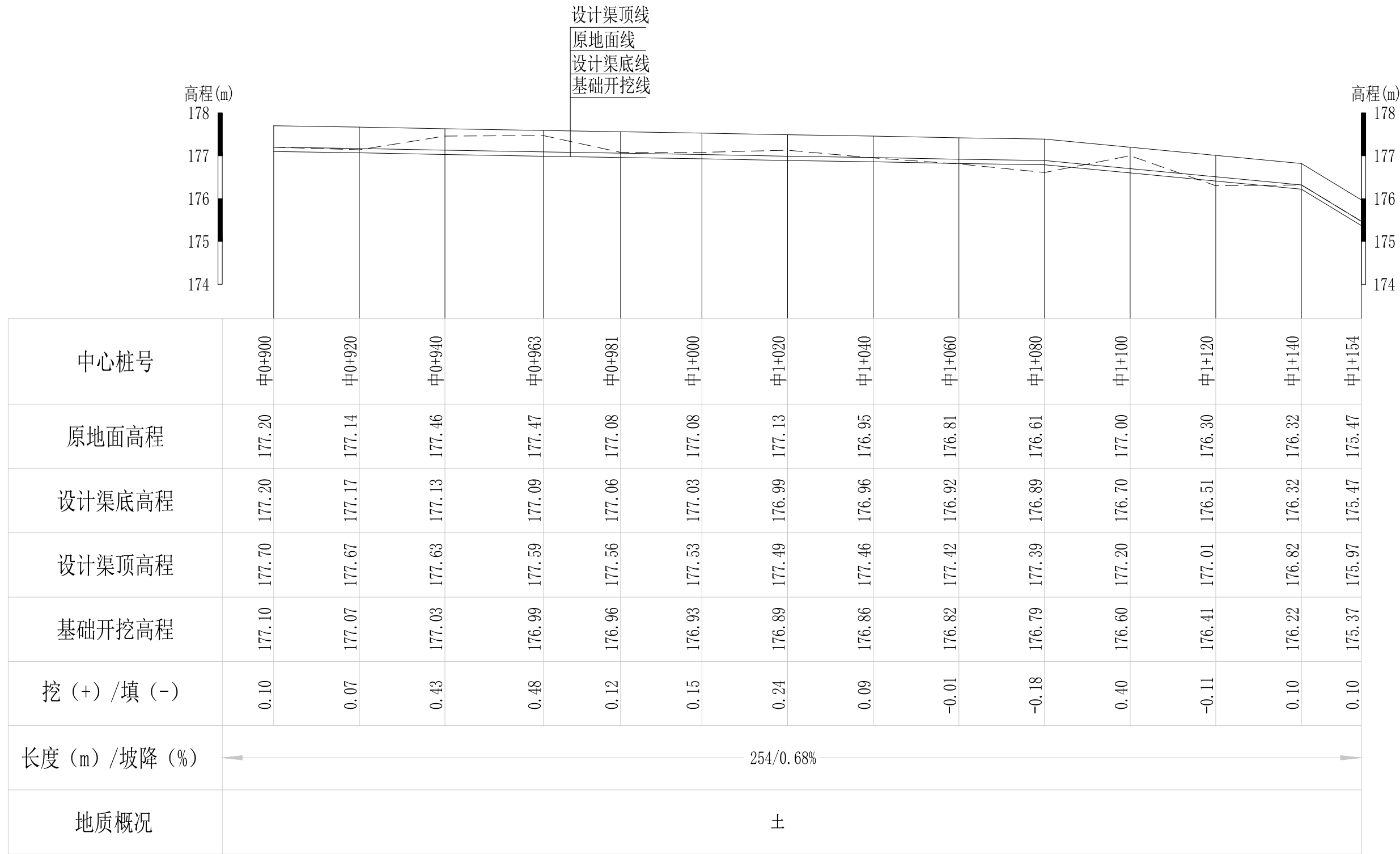
中心桩号	中0+600	中0+620	中0+640	中0+660	中0+680	中0+700	中0+720	中0+740	中0+760	中0+780	中0+800	中0+820	中0+840	中0+860	中0+880	中0+900
原地面高程	178.91	178.66	178.58	178.53	178.24	178.02	177.91	177.81	177.66	177.55	177.77	177.30	177.34	177.41	177.33	177.20
设计渠底高程	178.91	178.78	178.66	178.53	178.37	178.20	178.04	177.88	177.71	177.55	177.49	177.43	177.38	177.32	177.26	177.20
设计渠顶高程	179.41	179.28	179.16	179.03	178.87	178.70	178.54	178.38	178.21	178.05	177.99	177.93	177.88	177.82	177.76	177.70
基础开挖高程	178.81	178.68	178.56	178.43	178.27	178.10	177.94	177.78	177.61	177.45	177.39	177.33	177.28	177.22	177.16	177.10
挖 (+) / 填 (-)	0.10	-0.02	0.02	0.10	-0.03	-0.08	-0.03	0.03	0.05	0.10	0.38	-0.03	0.06	0.19	0.17	0.10
长度 (m) / 坡降 (%)	180/0.76%										120/0.29%					
地质概况	土															

说明：本图尺寸除特别注明外，单位均为mm，高程单位为m。

Q6腊梅塘村灌溉水渠2#渠纵断面图  
 纵向 1:100  
 横向 1:1000

## 广西桂恒建设工程有限公司

审定		全州县“五好两宜”和美乡村 试点试验项目（一期）	初步设计			
审查			水工部分			
校核		Q6腊梅塘村灌溉水渠2#渠 纵断面图 (3/4)				
设计						
制图						
描图	CAD	比例	如图	日期	2024年 月	
设计证号	A245012713	图号	才湾镇-才湾村-初步-			



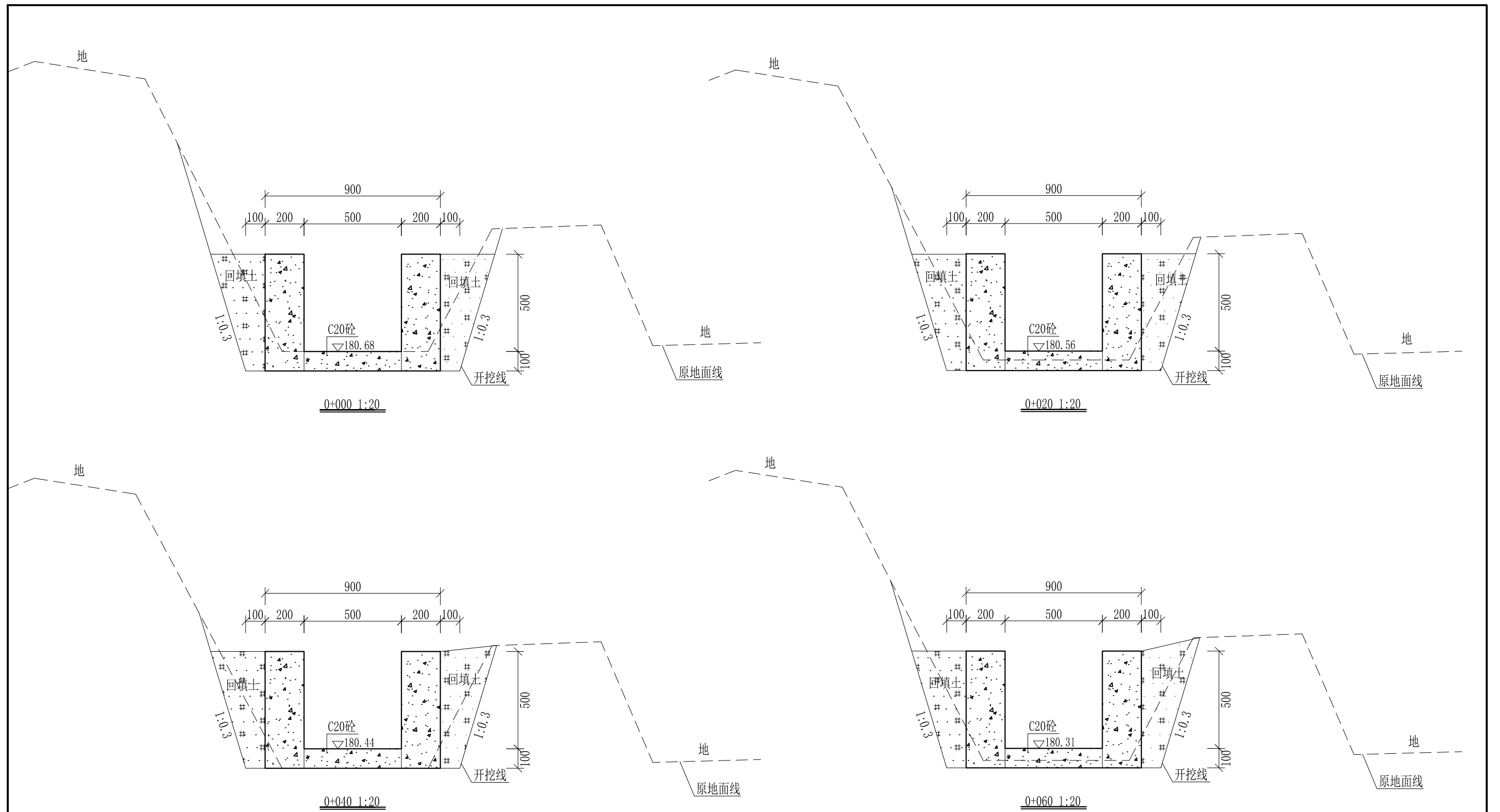
说明：本图尺寸除特别注明外，单位均为mm，高程单位为m。

Q6腊梅塘村灌溉水渠2#渠纵断面图

纵向 1:100  
横向 1:1000

## 广西桂恒建设工程有限公司

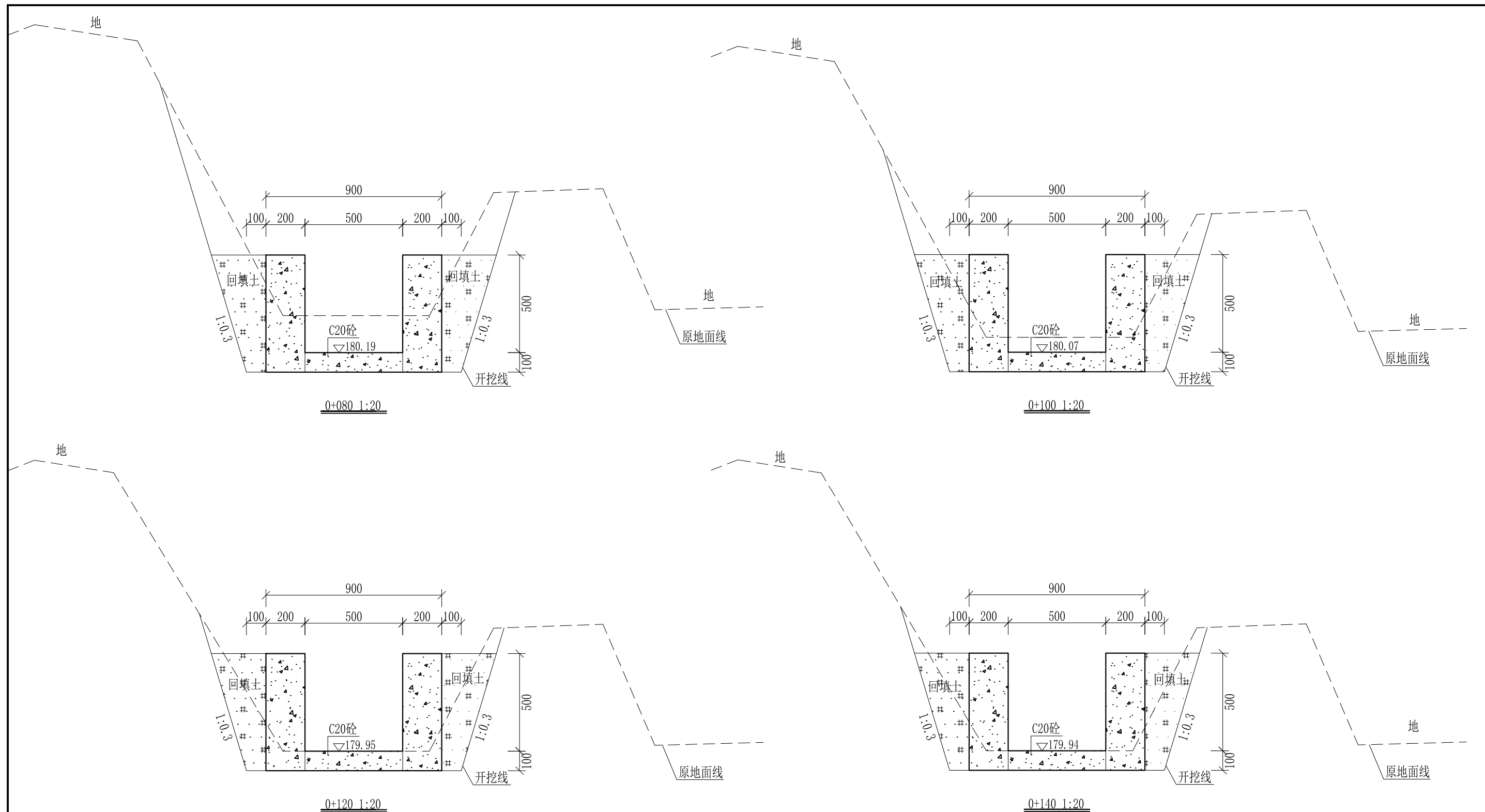
审定		全州县“五好两宜”和美乡村 试点试验项目（一期）	初步设计		
审查			水工部分		
校核		Q6腊梅塘村灌溉水渠2#渠 纵断面图（4/4）			
设计					
制图					
描图	CAD	比例	如图	日期	2024年 月
设计证号	A245012713	图号	才湾镇-才湾村-初步-		



- 说明:
- 1、本图尺寸除特别注明外, 单位均为mm, 高程单位为m。
  - 2、沿渠道水流方向, 渠道底板每5m、边墙每10m需设一道伸缩缝, 采用沥青杉木板分缝, 缝宽20mm。
  - 3、渠道边墙及底板采用C20砼浇筑, 先浇筑边墙再浇筑底板。
  - 4、整条渠道需清除杂草, 清草宽度约1m; 渠道基础要清至实土并夯实才可浇筑C20砼底板。
  - 5、其他未详事项均按国家有关规范执行。

## 广西桂恒建设工程有限公司

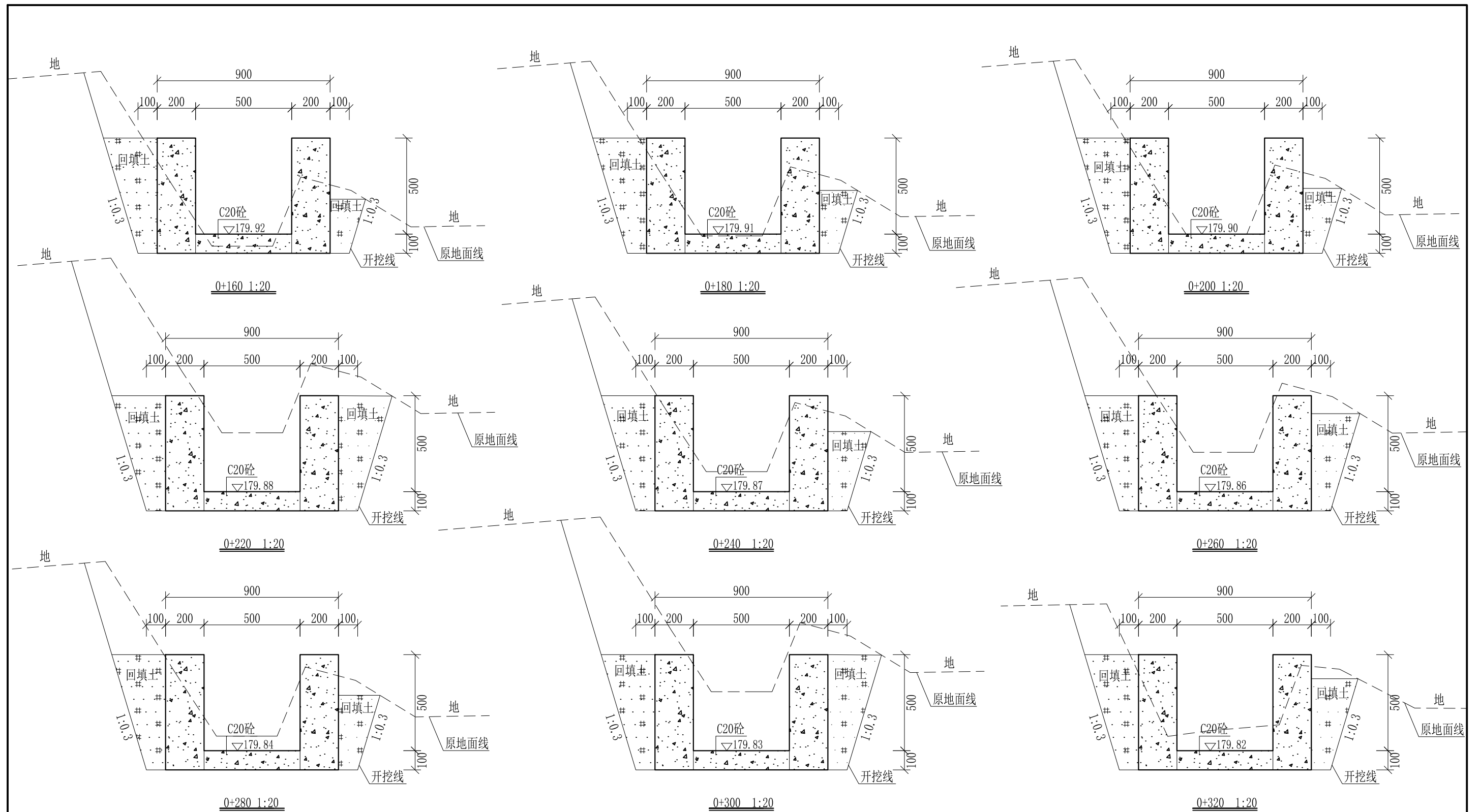
审定	<i>陈</i>	全州县“五好两宜”和美乡村 试点试验项目(一期)	初步设计		
审查	<i>李</i>		水工部分		
校核	<i>李</i>	Q6腊梅塘村灌溉水渠2#渠 横断面图(1/10)	日期 2024年 月		
设计	<i>李</i>				
制图	<i>周</i>				
描图	CAD	比例	如图	图号	才湾镇-才湾村-初步-
设计证号	A245012713				



- 说明:
- 1、本图尺寸除特别注明外, 单位均为mm, 高程单位为m。
  - 2、沿渠道水流方向, 渠道底板每5m、边墙每10m需设一道伸缩缝, 采用沥青杉木板分缝, 缝宽20mm。
  - 3、渠道边墙及底板采用C20砼浇筑, 先浇筑边墙再浇筑底板。
  - 4、整条渠道需清除杂草, 清草宽度约1m; 渠道基础要清至实土并夯实才可浇筑C20砼底板。
  - 5、其他未详事项均按国家有关规范执行。

## 广西桂恒建设工程有限公司

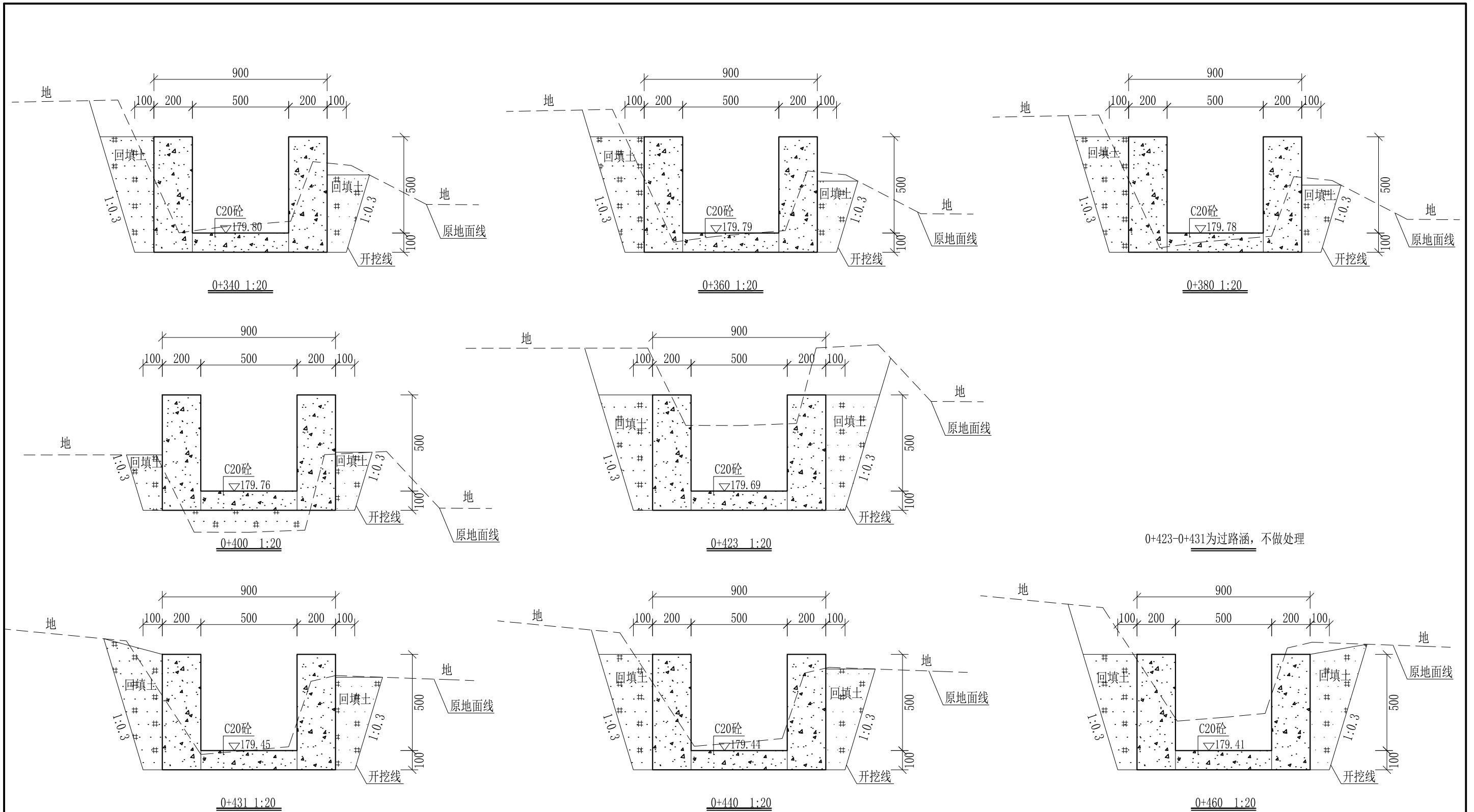
审定		全州县“五好两宜”和美乡村 试点试验项目(一期)	初步设计		
审查			水工部分		
校核		Q6腊梅塘村灌溉水渠2#渠 横断面图(2/10)			
设计					
制图					
描图	CAD	比例	如图	日期	2024年 月
设计证号	A245012713	图号	才湾镇-才湾村-初步-		



- 说明: 1、本图尺寸除特别注明外, 单位均为mm, 高程单位为m。  
 2、沿渠道水流方向, 渠道底板每5m、边墙每10m需设一道伸缩缝, 采用沥青杉木板分缝, 缝宽20mm。  
 3、渠道边墙及底板采用C20砼浇筑, 先浇筑边墙再浇筑底板。  
 4、整条渠道需清除杂草, 清草宽度约1m; 渠道基础要清至实土并夯实才可浇筑C20砼底板。  
 5、其他未详事项均按国家有关规范执行。

# 广西桂恒建设工程有限公司

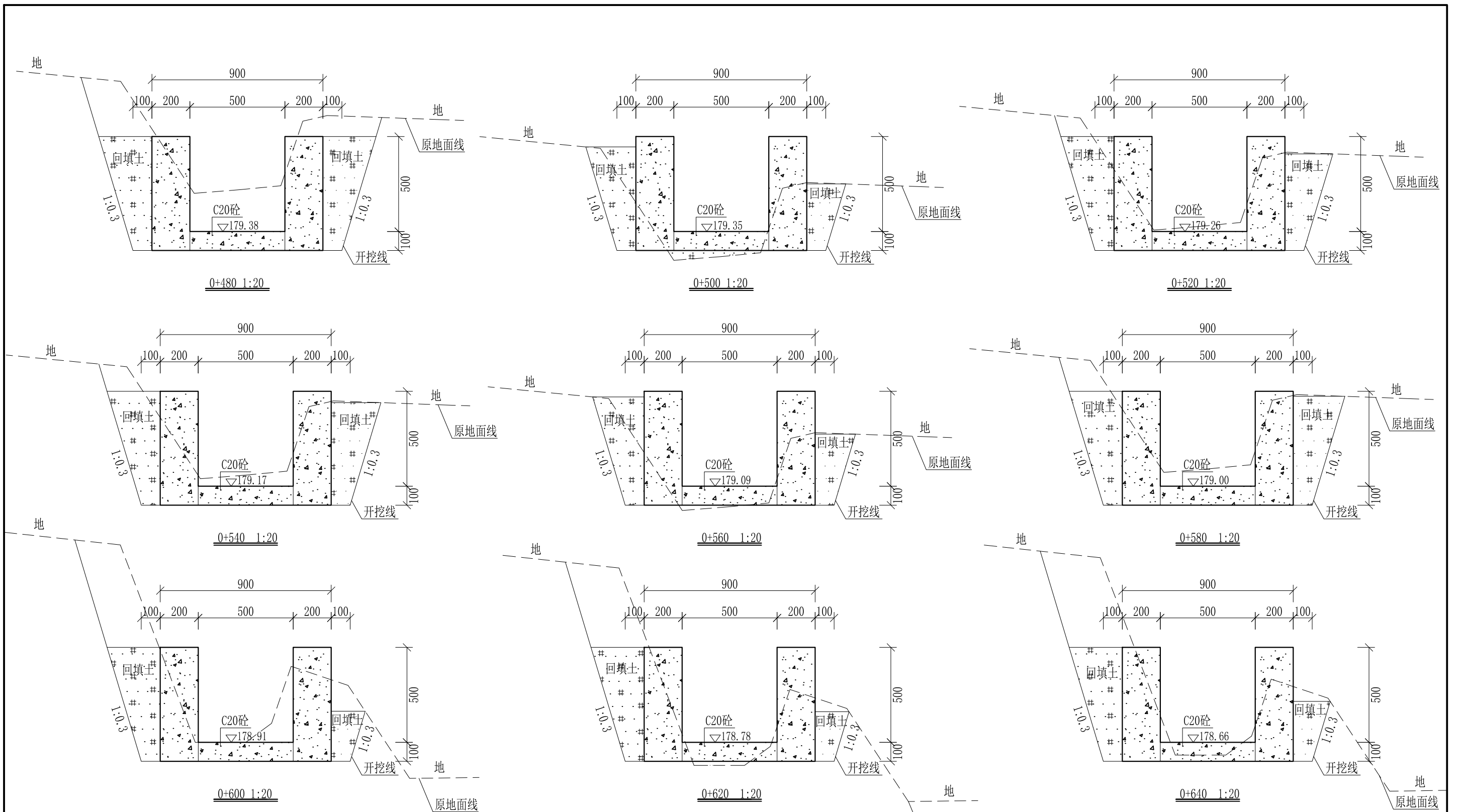
审定	<i>陈</i>	全州县“五好两宜”和美乡村 试点试验项目(一期)	初步设计		
审查	<i>李</i>		水工部分		
校核	<i>李</i>	Q6腊梅塘村灌溉水渠2#渠 横断面图(3/10)			
设计	<i>李</i>				
制图	<i>周</i>				
描图	CAD	比例	如图	日期	2024年 月
设计证号	A245012713	图号	才湾镇-才湾村-初步-		



- 说明:
- 1、本图尺寸除特别注明外, 单位均为mm, 高程单位为m。
  - 2、沿渠道水流方向, 渠道底板每5m、边墙每10m需设一道伸缩缝, 采用沥青杉木板分缝, 缝宽20mm。
  - 3、渠道边墙及底板采用C20砼浇筑, 先浇筑边墙再浇筑底板。
  - 4、整条渠道需清除杂草, 清草宽度约1m; 渠道基础要清至实土并夯实才可浇筑C20砼底板。
  - 5、其他未详事项均按国家有关规范执行。

# 广西桂恒建设工程有限公司

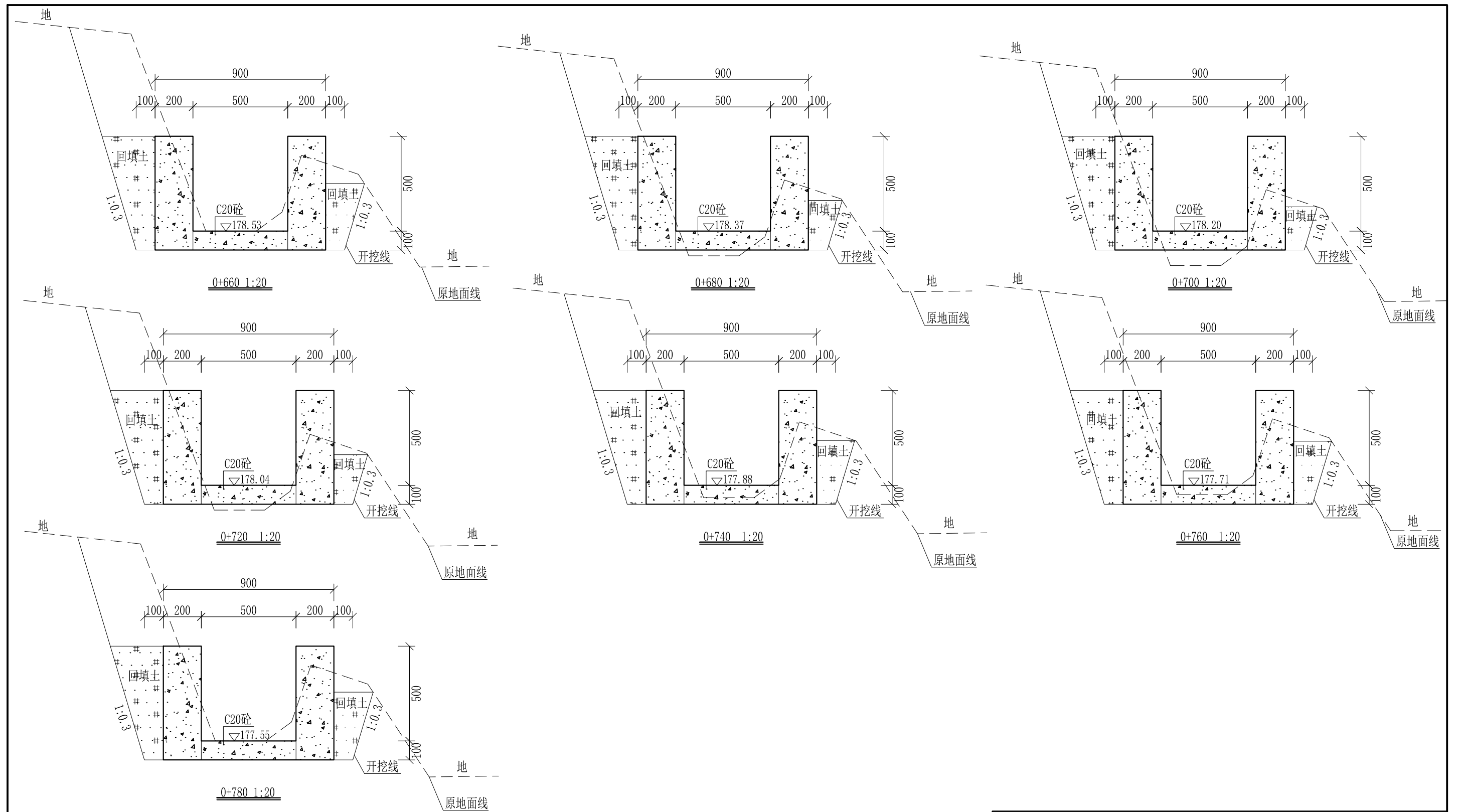
审定	<i>陈</i>	全州县“五好两宜”和美乡村 试点试验项目(一期)	初步设计		
审查	<i>李</i>		水工部分		
校核	<i>李</i>	Q6腊梅塘村灌溉水渠2#渠 横断面图(4/10)			
设计	<i>李</i>				
制图	<i>周</i>				
描图	CAD	比例	如图	日期	2024年 月
设计证号	A245012713	图号	才湾镇-才湾村-初步-		



- 说明: 1、本图尺寸除特别注明外, 单位均为mm, 高程单位为m。  
 2、沿渠道水流方向, 渠道底板每5m、边墙每10m需设一道伸缩缝, 采用沥青杉木板分缝, 缝宽20mm。  
 3、渠道边墙及底板采用C20砼浇筑, 先浇筑边墙再浇筑底板。  
 4、整条渠道需清除杂草, 清草宽度约1m; 渠道基础要清至实土并夯实才可浇筑C20砼底板。  
 5、其他未详事项均按国家有关规范执行。

# 广西桂恒建设工程有限公司

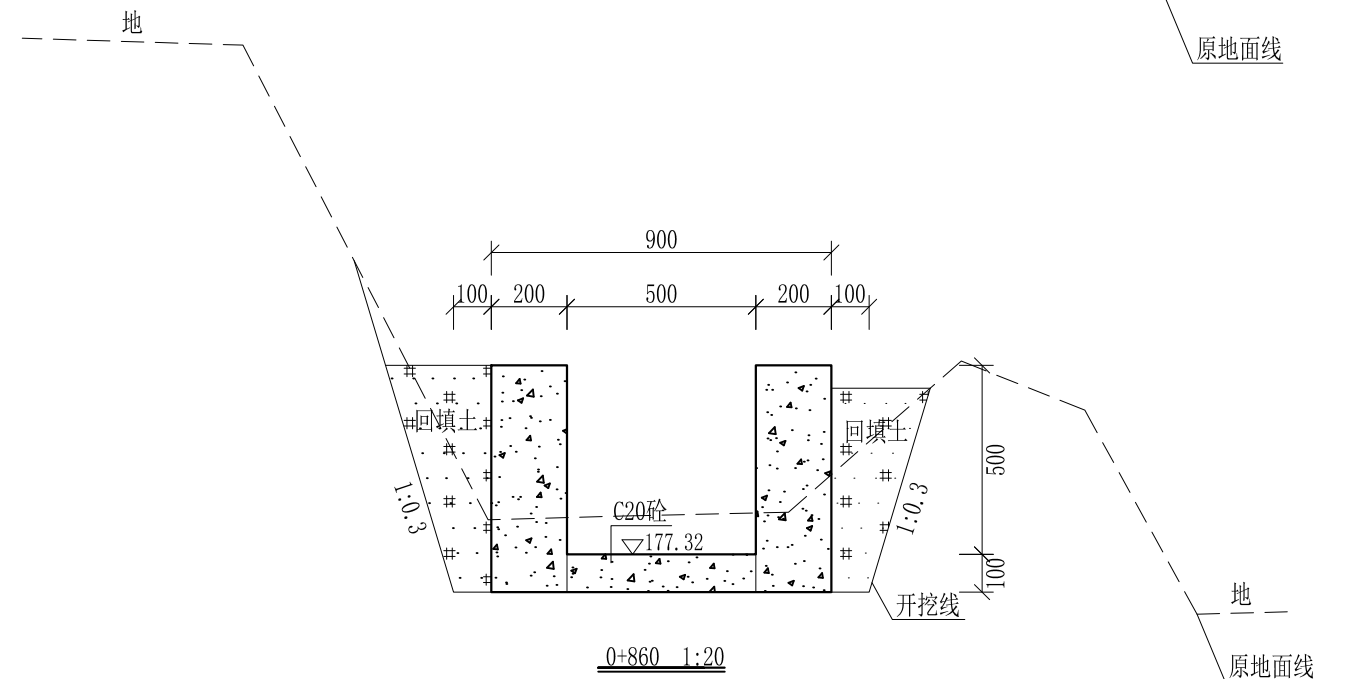
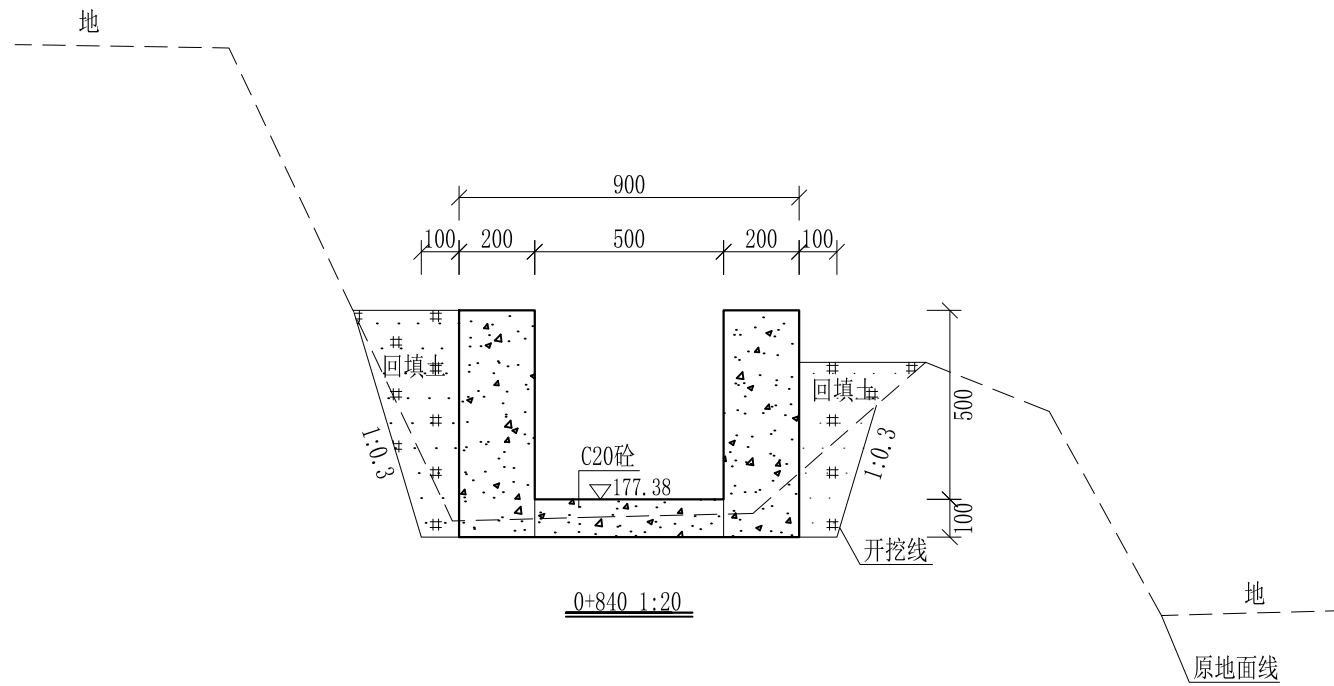
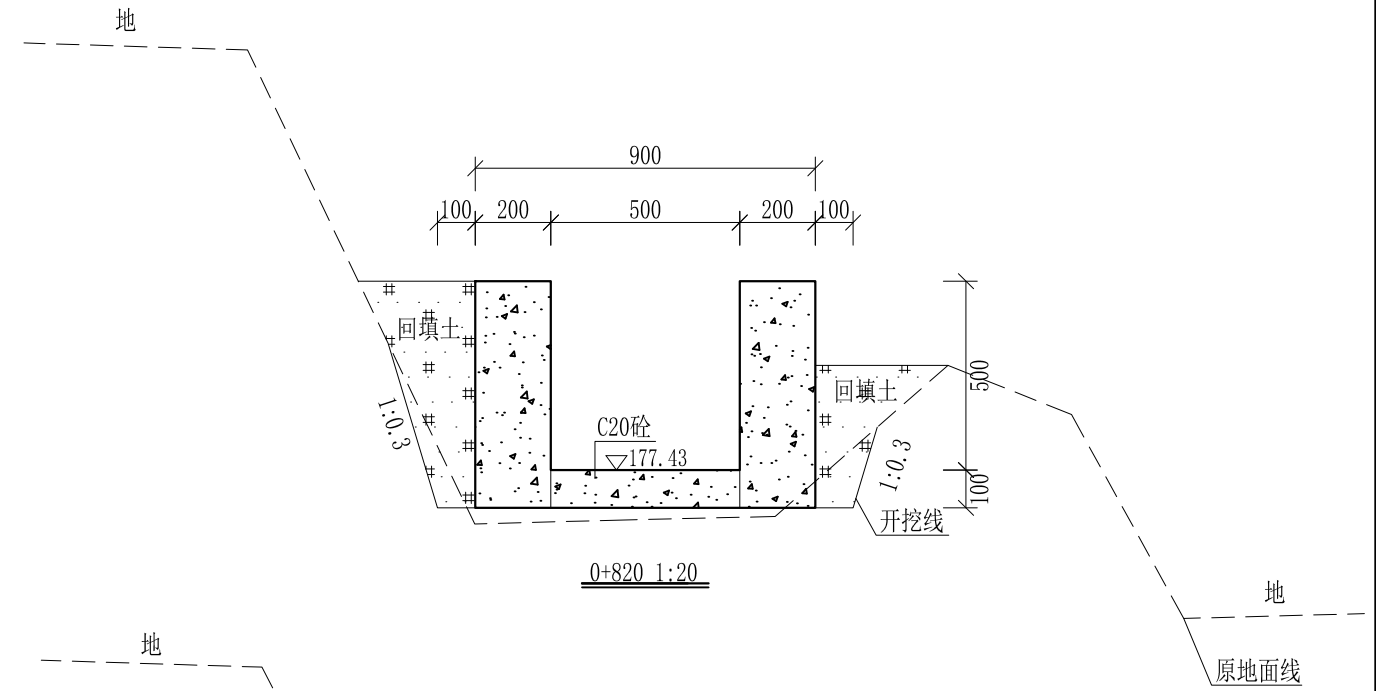
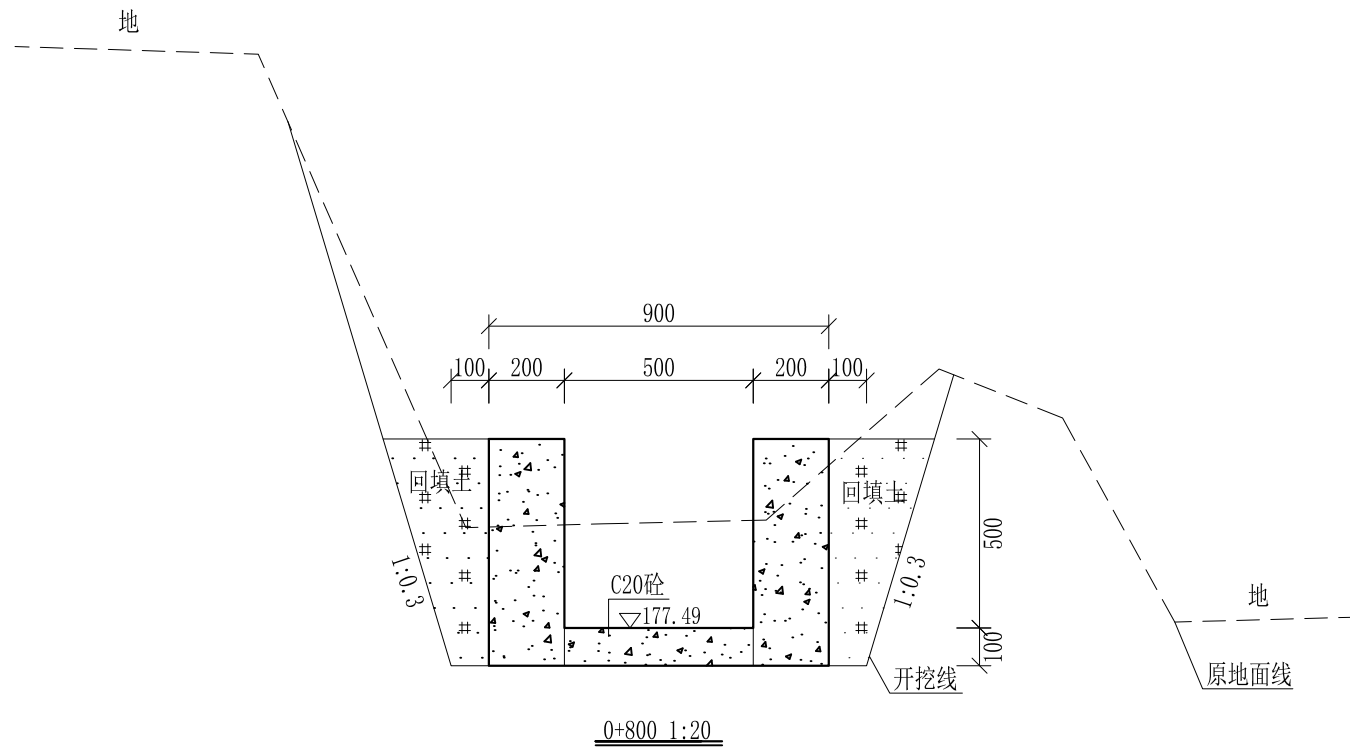
审定	<i>陈</i>	全州县“五好两宜”和美乡村 试点试验项目(一期)	初步设计		
审查	<i>李</i>		水工部分		
校核	<i>李</i>	Q6腊梅塘村灌溉水渠2#渠 横断面图(5/10)			
设计	<i>李</i>				
制图	<i>周</i>				
描图	CAD	比例	如图	日期	2024年 月
设计证号	A245012713	图号	才湾镇-才湾村-初步-		



- 说明: 1、本图尺寸除特别注明外, 单位均为mm, 高程单位为m。  
 2、沿渠道水流方向, 渠道底板每5m、边墙每10m需设一道伸缩缝, 采用沥青杉木板分缝, 缝宽20mm。  
 3、渠道边墙及底板采用C20砼浇筑, 先浇筑边墙再浇筑底板。  
 4、整条渠道需清除杂草, 清草宽度约1m; 渠道基础要清至实土并夯实才可浇筑C20砼底板。  
 5、其他未详事项均按国家有关规范执行。

# 广西桂恒建设工程有限公司

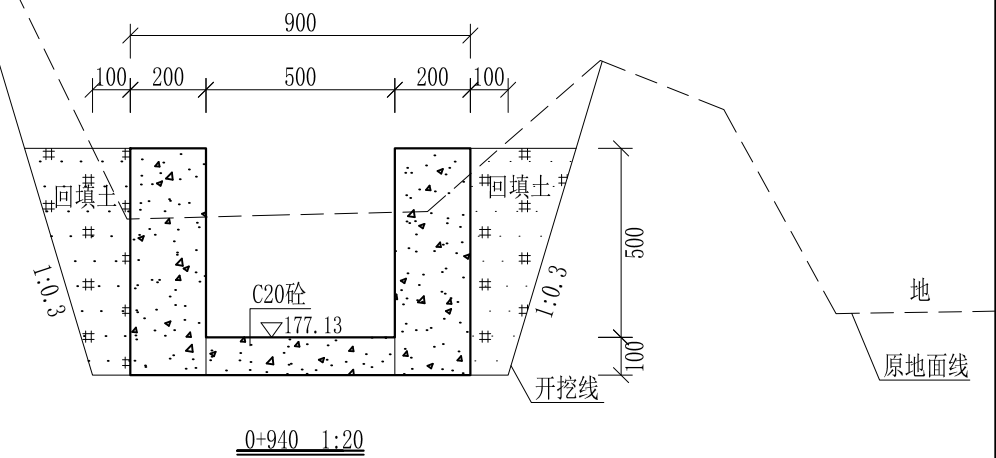
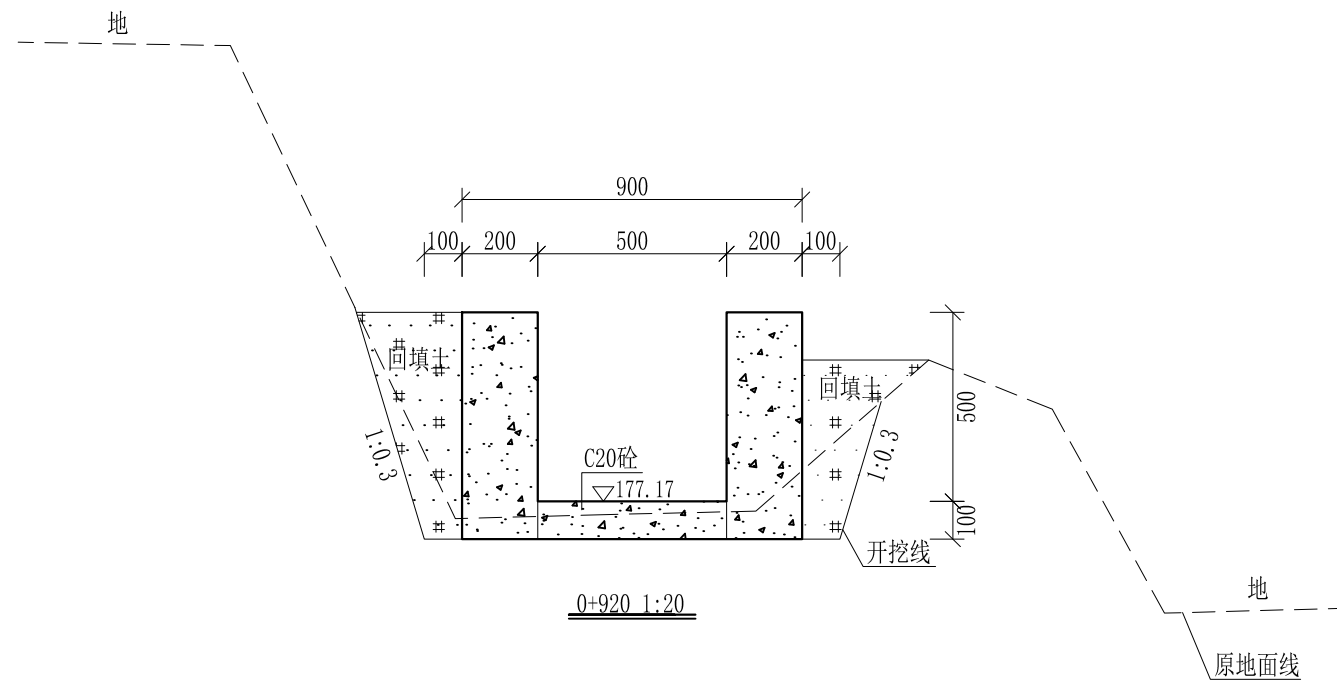
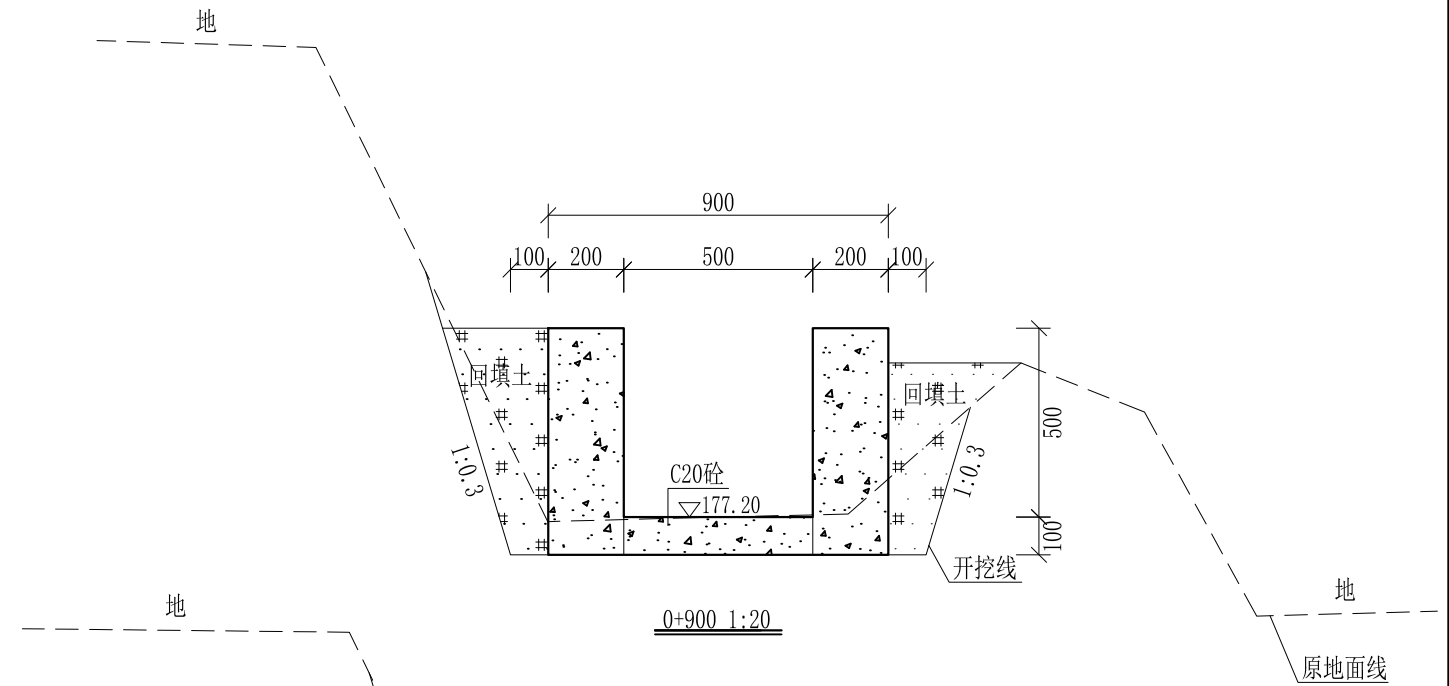
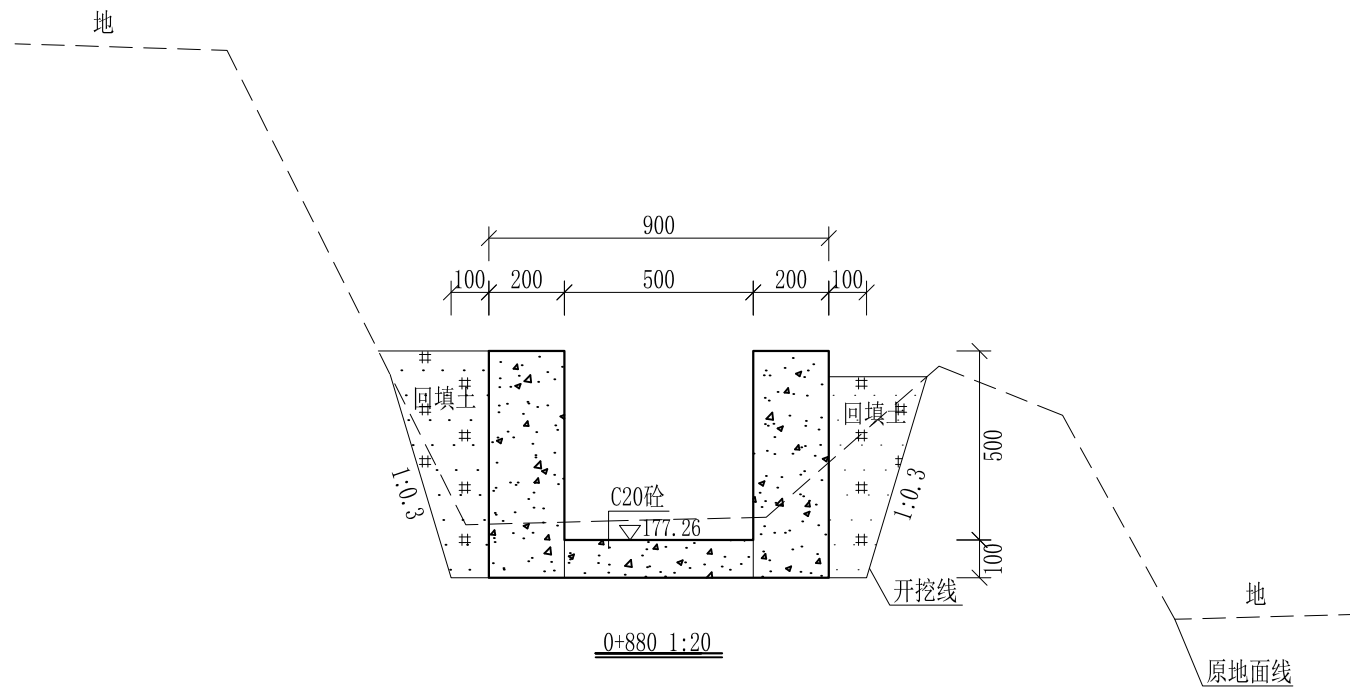
审定	<i>陈</i>	全州县“五好两宜”和美乡村 试点试验项目(一期)	初步设计		
审查	<i>李</i>		水工部分		
校核	<i>李</i>	Q6腊梅塘村灌溉水渠2#渠 横断面图(6/10)			
设计	<i>李</i>				
制图	<i>周</i>				
描图	CAD	比例	如图	日期	2024年 月
设计证号	A245012713	图号	才湾镇-才湾村-初步-		



- 说明:
- 1、本图尺寸除特别注明外, 单位均为mm, 高程单位为m。
  - 2、沿渠道水流方向, 渠道底板每5m、边墙每10m需设一道伸缩缝, 采用沥青杉木板分缝, 缝宽20mm。
  - 3、渠道边墙及底板采用C20砼浇筑, 先浇筑边墙再浇筑底板。
  - 4、整条渠道需清除杂草, 清草宽度约1m; 渠道基础要清至实土并夯实才可浇筑C20砼底板。
  - 5、其他未详事项均按国家有关规范执行。

## 广西桂恒建设工程有限公司

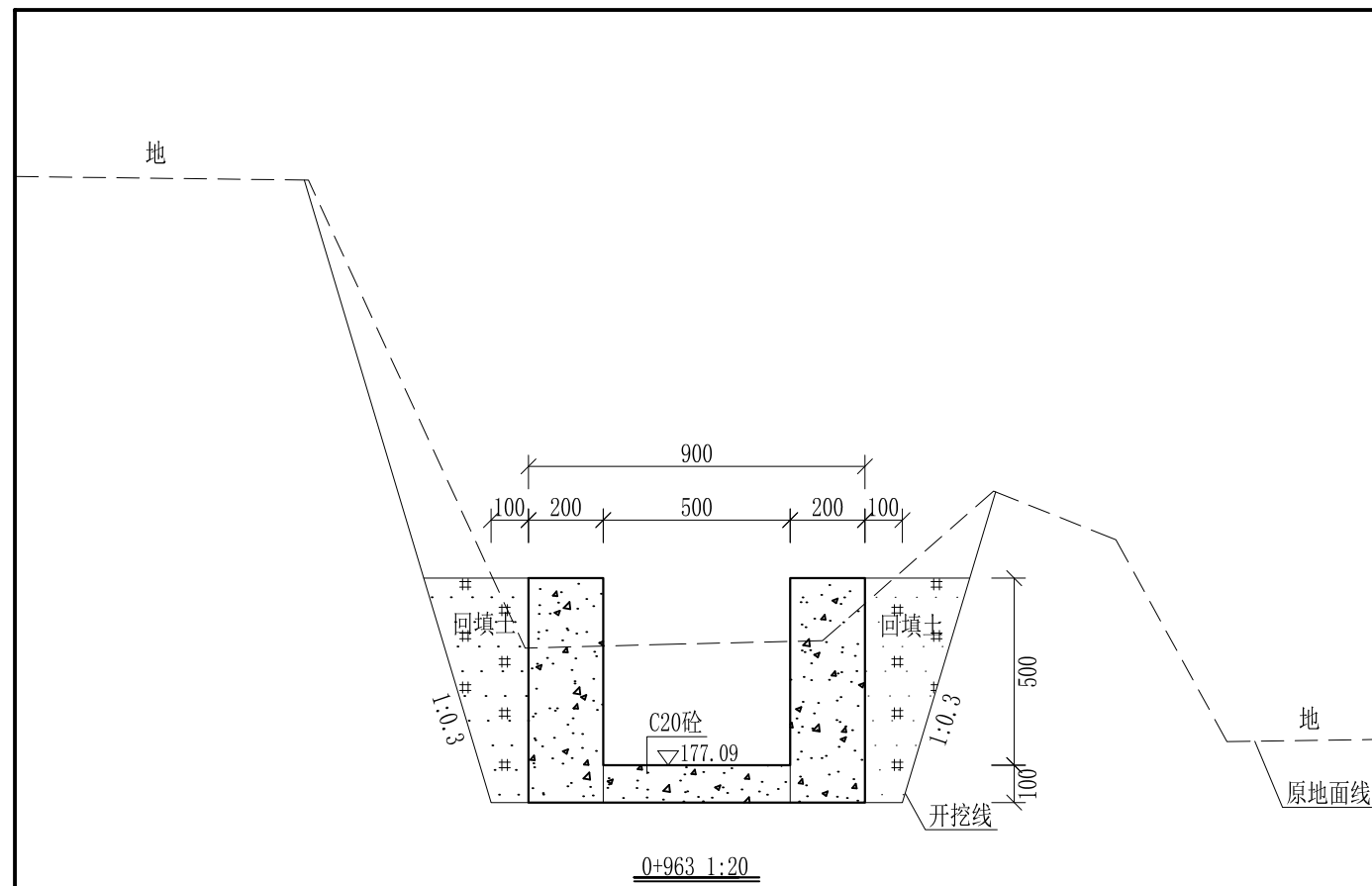
审定		全州县“五好两宜”和美乡村 试点试验项目(一期)	初步设计		
审查			水工部分		
校核		Q6腊梅塘村灌溉水渠2#渠 横断面图(7/10)			
设计					
制图					
描图	CAD	比例	如图	日期	2024年 月
设计证号	A245012713	图号	才湾镇-才湾村-初步-		



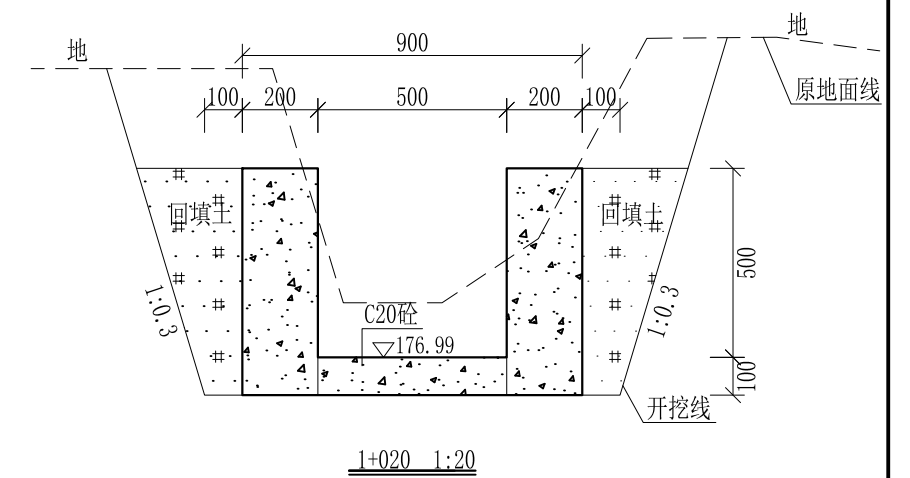
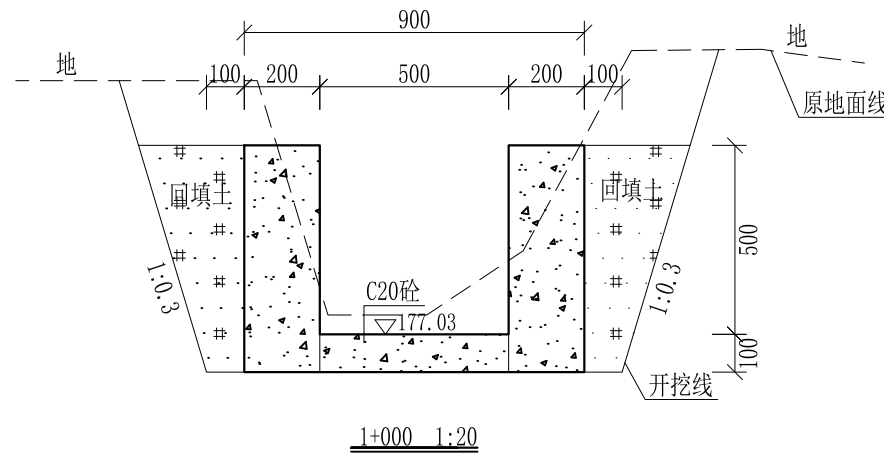
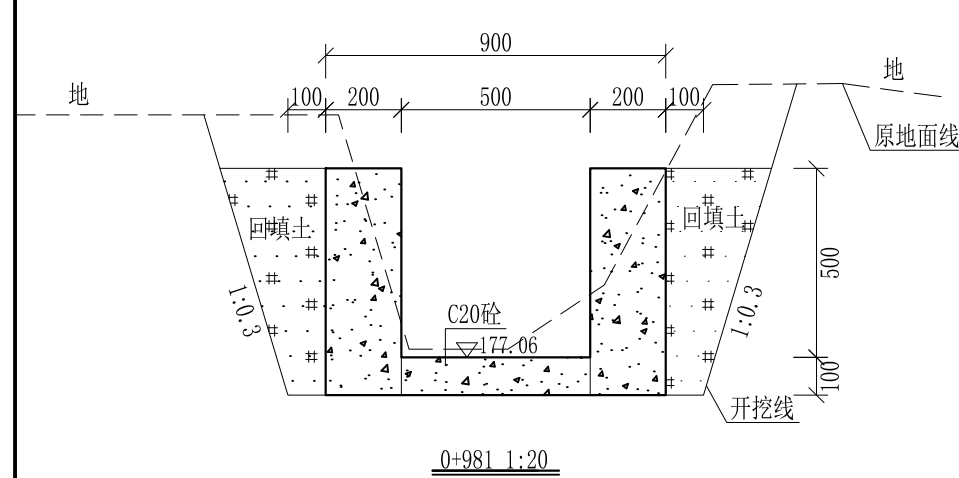
- 说明: 1、本图尺寸除特别注明外, 单位均为mm, 高程单位为m。  
 2、沿渠道水流方向, 渠道底板每5m、边墙每10m需设一道伸缩缝, 采用沥青杉木板分缝, 缝宽20mm。  
 3、渠道边墙及底板采用C20砼浇筑, 先浇筑边墙再浇筑底板。  
 4、整条渠道需清除杂草, 清草宽度约1m; 渠道基础要清至实土并夯实才可浇筑C20砼底板。  
 5、其他未详事项均按国家有关规范执行。

## 广西桂恒建设工程有限公司

审定	<i>陈</i>	全州县“五好两宜”和美乡村 试点试验项目(一期)	初步设计		
审查	<i>李</i>		水工部分		
校核	<i>李</i>	Q6腊梅塘村灌溉水渠2#渠 横断面图(8/10)			
设计	<i>李</i>				
制图	<i>周</i>				
描图	CAD	比例	如图	日期	2024年 月
设计证号	A245012713	图号	才湾镇-才湾村-初步-		



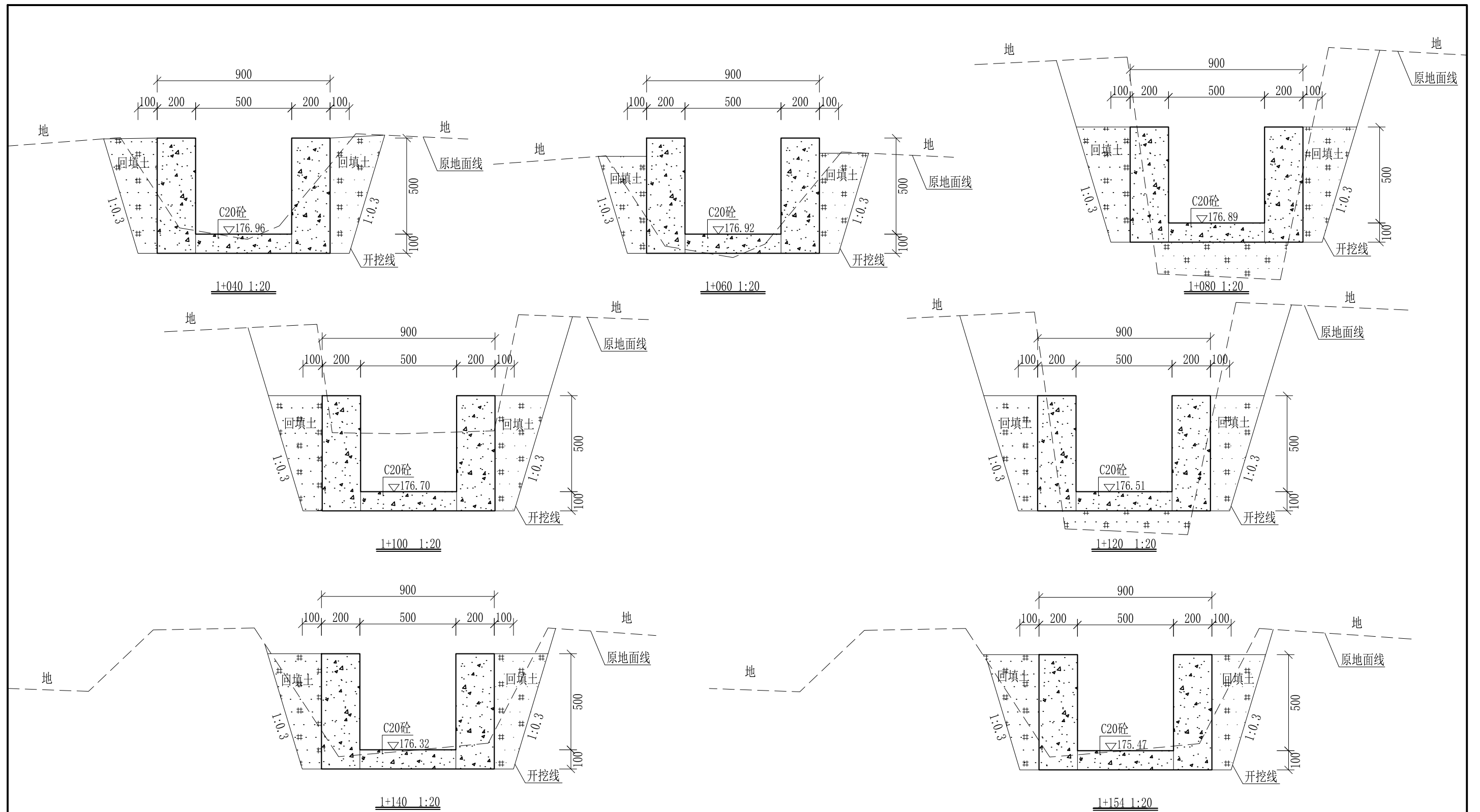
0+963-0+981为原有涵洞, 不做处理



- 说明:
- 1、本图尺寸除特别注明外, 单位均为mm, 高程单位为m。
  - 2、沿渠道水流方向, 渠道底板每5m、边墙每10m需设一道伸缩缝, 采用沥青杉木板分缝, 缝宽20mm。
  - 3、渠道边墙及底板采用C20砼浇筑, 先浇筑边墙再浇筑底板。
  - 4、整条渠道需清除杂草, 清草宽度约1m; 渠道基础要清至实土并夯实才可浇筑C20砼底板。
  - 5、其他未详事项均按国家有关规范执行。

## 广西桂恒建设工程有限公司

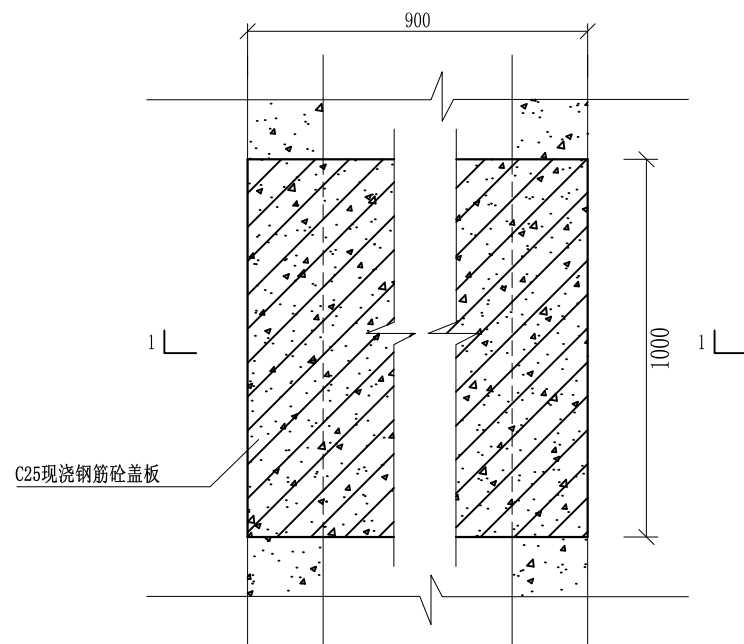
审定		全州县“五好两宜”和美乡村 试点试验项目(一期)	初步设计		
审查			水工部分		
校核		Q6腊梅塘村灌溉水渠2#渠 横断面图(9/10)			
设计					
制图					
描图	CAD	比例	如图	日期	2024年 月
设计证号	A245012713	图号	才湾镇-才湾村-初步-		



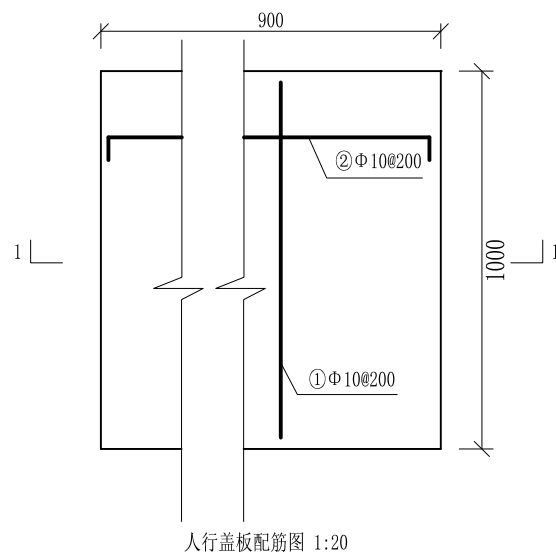
- 说明: 1、本图尺寸除特别注明外, 单位均为mm, 高程单位为m。  
 2、沿渠道水流方向, 渠道底板每5m、边墙每10m需设一道伸缩缝, 采用沥青杉木板分缝, 缝宽20mm。  
 3、渠道边墙及底板采用C20砼浇筑, 先浇筑边墙再浇筑底板。  
 4、整条渠道需清除杂草, 清草宽度约1m; 渠道基础要清至实土并夯实才可浇筑C20砼底板。  
 5、其他未详事项均按国家有关规范执行。

## 广西桂恒建设工程有限公司

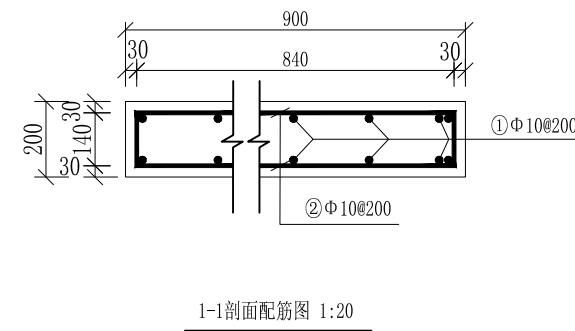
审定		全州县“五好两宜”和美乡村 试点试验项目(一期)	初步设计		
审查			水工部分		
校核		Q6腊梅塘村灌溉水渠2#渠 横断面图(10/10)			
设计					
制图					
描图	CAD	比例	如图	日期	2024年 月
设计证号	A245012713	图号	才湾镇-才湾村-初步-		



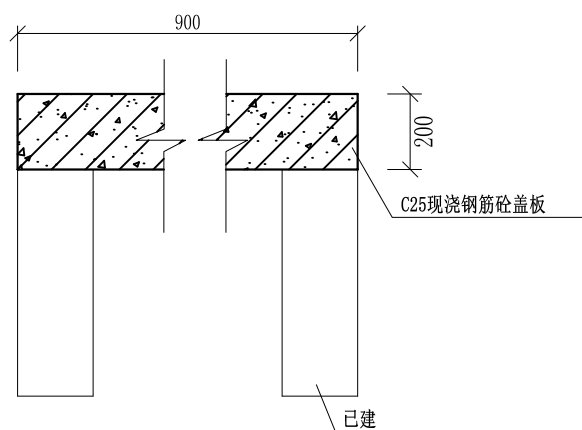
盖板典型图1平面图 1:20



人行盖板配筋图 1:20



1-1剖面配筋图 1:20



盖板典型图1 1-1剖面图 1:20

## 配筋表

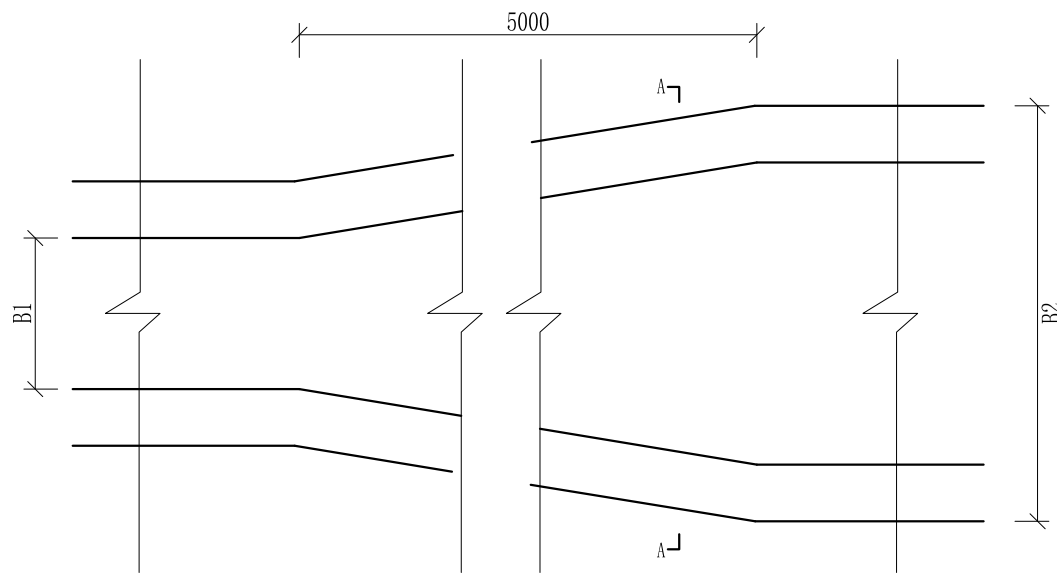
序号	钢筋尺寸 (mm)	直径	根数	每根长度 (mm)	总长度 (m)	重量 (kg)
①	— 940 —	Φ10	12	940	11.28	6.96
②	— 840 —	Φ10	12	980	11.76	7.26
总计 (kg)						14.22
钢筋损耗按5%计,总计14.93kg。						

说明:

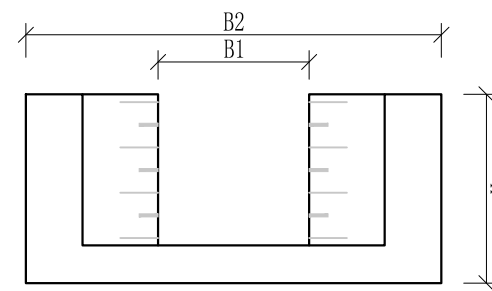
- 1、图中高程、桩号以m计,其余均已mm计,特殊标明的除外;
- 2、盖板采用C25砼预制盖板,每块1m长\*0.9m宽,渠道内空大于等于50cm的断面,每隔50米布置一块;
- 3、其他未详事项均按国家有关规范执行。

## 广西桂恒建设工程有限公司

审定	<i>陈</i>	全州县“五好两宜”和美乡村 试点试验项目(一期)	初步设计			
审查	<i>李</i>		水工部分			
校核	<i>李</i>	Q6腊梅塘村灌溉水渠2#渠 人行盖板横断面图				
设计	<i>李</i>					
制图	<i>周</i>					
描图	CAD	比例	如图	日期	2024年 月	
设计证号	A245012713	图号	才湾镇-才湾村-初步-			



渠道断面变化平面图

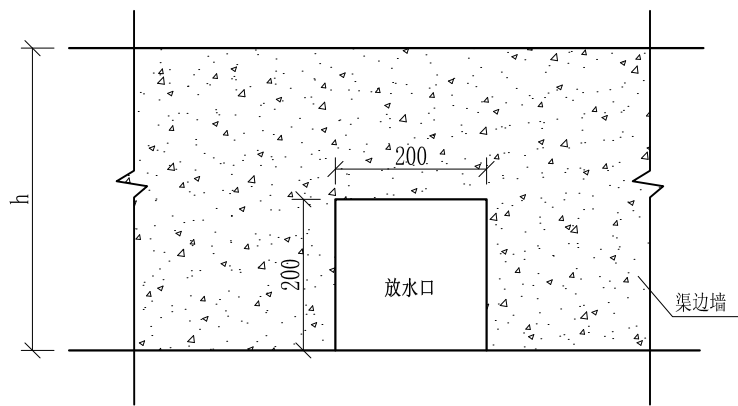


A-A剖面图

- 说明:
- 1、本图尺寸除特别注明外, 单位均为mm, 高程单位为m。
  - 2、渠道断面渐变段用长度5m进行渐变。
  - 3、其他未详事项均按国家有关规范执行。

## 广西桂恒建设工程有限公司

审定	陈	全州县“五好两宜”和美乡村 试点试验项目(一期)	初步设计		
审查	李俊华		水工部分		
校核	李俊华	渠道断面变化大样图			
设计	李俊华				
制图	田忠平				
描图	CAD	比例	如图	日期	2024年 月
设计证号	A245012713	图号	才湾镇-才湾村-初步-		

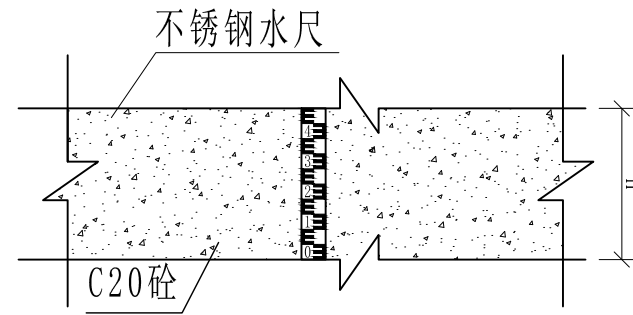


放水口大样图 1:50

- 说明： 1、本图尺寸除特别注明外，单位均为mm。  
 2、放水口根据现场实际情况预留，大小可根据现场实际情况可作调整，但外观要保证方正。  
 3、其他未详事项均按国家有关规范执行。

# 广西桂恒建设工程有限公司

审定		全州县“五好两宜”和美乡村 试点试验项目（一期）	初步设计			
审查			水工部分			
校核		放水口大样图				
设计						
制图						
描图	CAD	比例	如图	日期	2024年 月	
设计证号	A245012713	图号	才湾镇-才湾村-初步-			



不锈钢水尺安装大详图 1:25

- 说明:
- 1、本图尺寸除特别注明外, 单位均为mm, 高程单位为m。
  - 2、量水尺安装水渠、尺寸, 详看渠道量水尺建设表;
  - 3、符合标准断面量水的渠段应上下游渠道顺直、渠床稳定坚固、水流平稳. 无冲刷或淤积现象, 且不受下游建筑物回水影响, 其长度应大于20倍渠段的最大水深。
  - 4、水尺应设在水流平稳处, 水尺设在测流断面处。
  - 5、水尺高度跟水渠高一一致, 水尺直立固定在渠道侧墙上。
  - 6、其他未详事项均按国家有关规范执行。

## 广西桂恒建设工程有限公司

审定	陈	全州县“五好两宜”和美乡村 试点试验项目(一期)	初步设计			
审查	李俊		水工部分			
校核	李俊	量水尺安装断面图				
设计	李俊					
制图	周忠平					
描图	CAD	比例	如图	日期	2024年 月	
设计证号	A245012713	图号	才湾镇-才湾村-初步-			



广西桂恒建设工程有限公司					
审定	张	全州县“五好两宜”和美乡村	初步设计		
审查	李	试点试验项目(一期)			
校核	李	才湾村路平面图1			
设计	李				
制图	周				
描图	CAD	比例	如图	日期	
设计证号	A245012713	图号	才湾镇-才湾村-路-平-初步-01		



C25 砼路面  
桩号: 0+200-0+764

C25 砼路面+M7.5 浆砌石路肩右  
桩号: 0+000-0+112

C25 砼路面  
桩号: 0+000-0+253

C25 砼路面  
桩号: 0+000-0+158

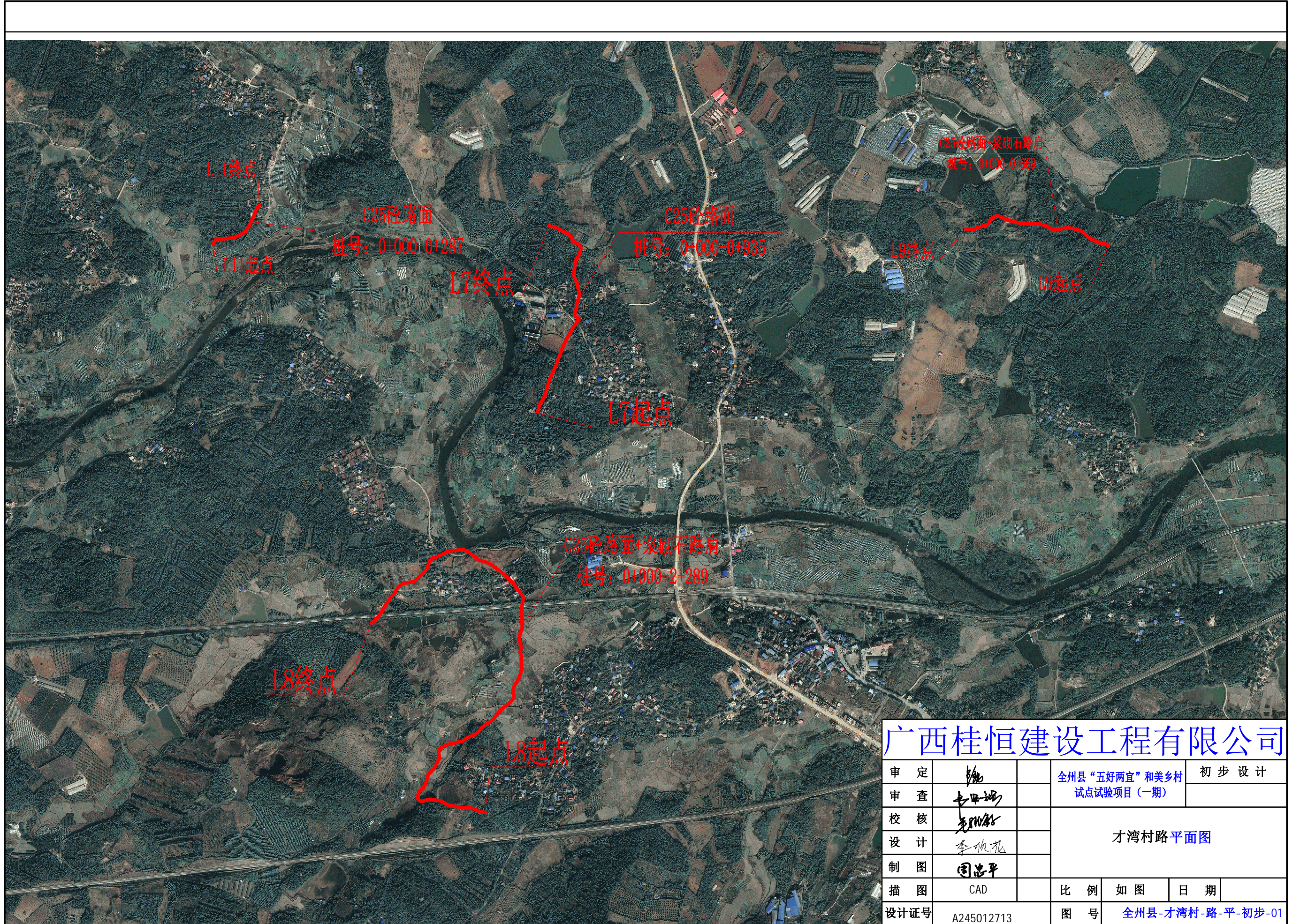
C25 砼路面  
桩号: 0+000-0+178

C25 砼路面+M7.5 浆砌石路肩左  
桩号: 0+000-0+200

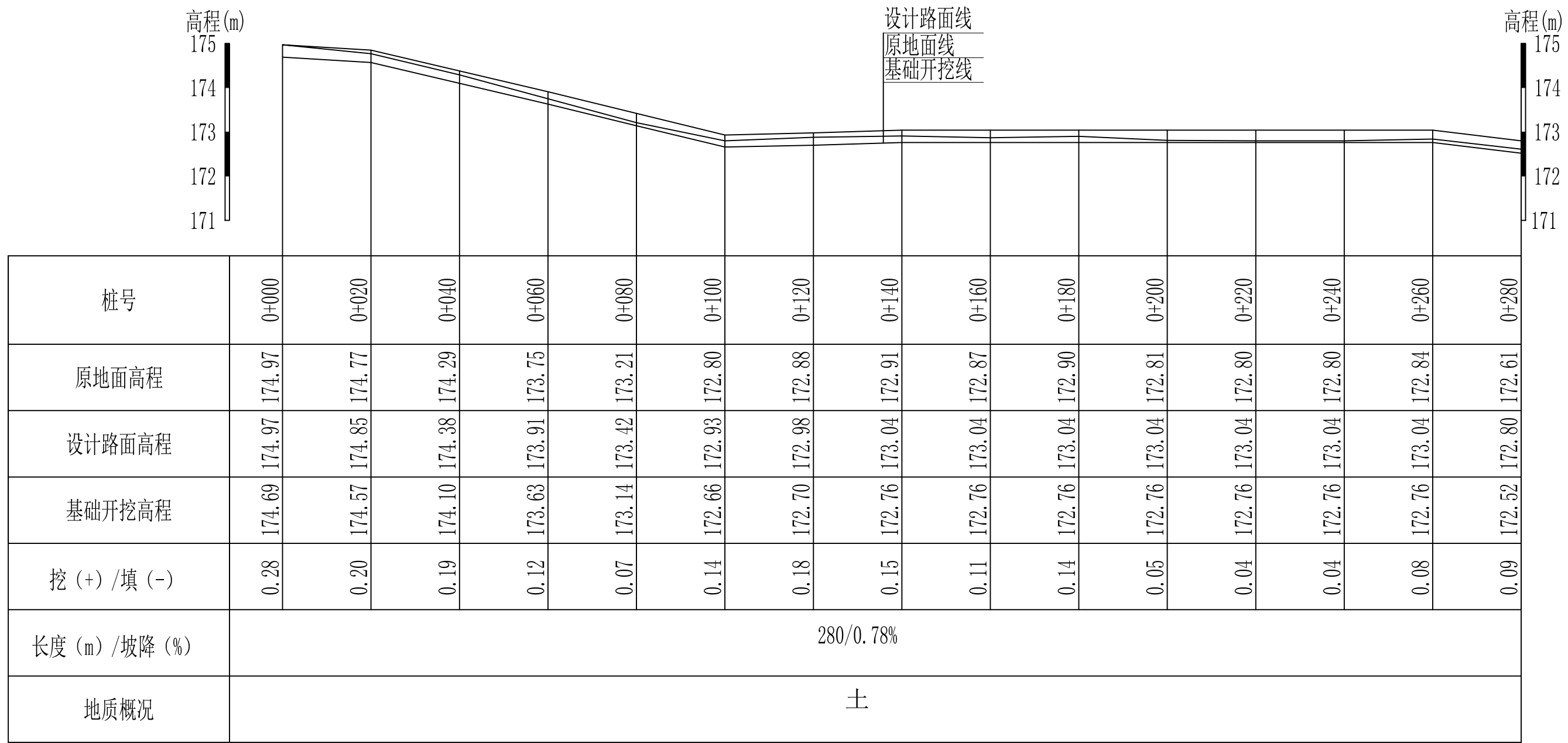
才湾村马渡曹家村

广西桂恒建设工程有限公司

审定	翁	全州县“五好两宜”和美乡村 试点试验项目(一期)	初步设计		
审查	李甲斌				
校核	李甲斌	才湾村路平面图2			
设计	李甲斌				
制图	周志平				
描图	CAD	比例	如图	日期	
设计证号	A245012713	图号	全州县-才湾村-路-平-初步-01		



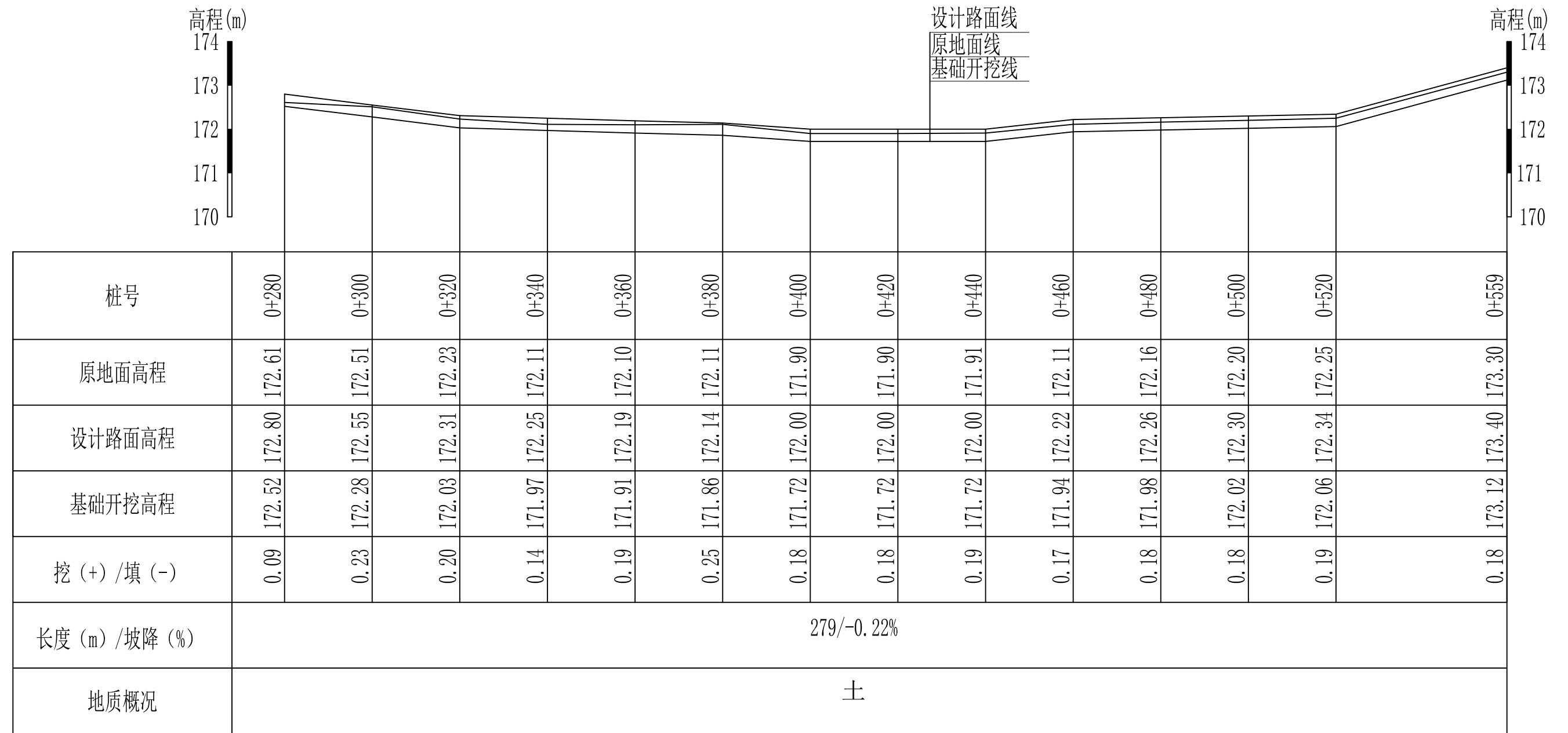
广西桂恒建设工程有限公司									
审定	张		全州县“五好两宜”和美乡村试点试验项目（一期）			初步设计			
审查	李甲		才湾村路平面图						
校核	李甲								
设计	李甲								
制图	周志平								
描图	CAD		比例	如图	日期				
设计证号	A245012713		图号	全州县-才湾村-路-平-初步-01					



才湾村委铁道口至大堂屋村屯道路硬化 纵向 1:100  
横向 1:1000

广西桂恒建设工程有限公司				
审 定			全州县“五好两宜”和美乡村 试点试验项目（一期）	初 步 设 计
审 查				水 工 部 分
校 核			才湾村委铁道口至大堂屋村屯 道路硬化纵断面图(1/2)	
设 计				
制 图				
描 图		比 例	如 图	日 期
设计证号	A245012713	图 号	全州县-才湾村-路-纵-初步-02	

说明:图中高程、桩号以m计,其余均已mm计,特殊标明的除外;

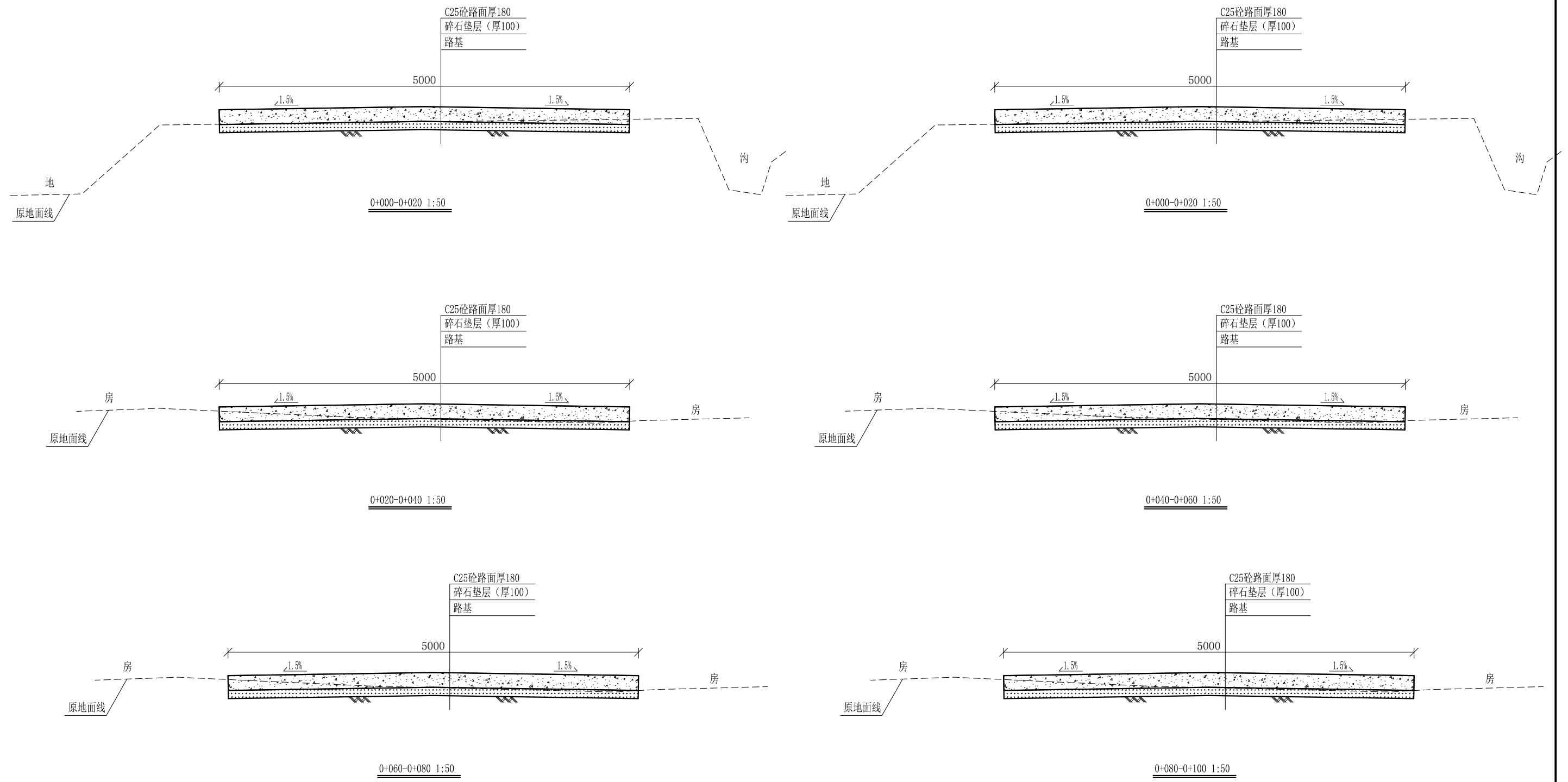


才湾村委铁道口至大堂屋村屯道路硬化 纵向 1:100  
横向 1:1000

## 广西桂恒建设工程有限公司

审 定			全州县“五好两宜”和美乡村 试点试验项目（一期）	初 步 设 计
审 查				水 工 部 分
校 核			才湾村委铁道口至大堂屋村屯 道路硬化纵断面图 (1/2)	
设 计				
制 图				
描 图		比 例	如 图	日 期
设计证号	A245012713	图 号	全州县-才湾村-路-纵-初步-03	

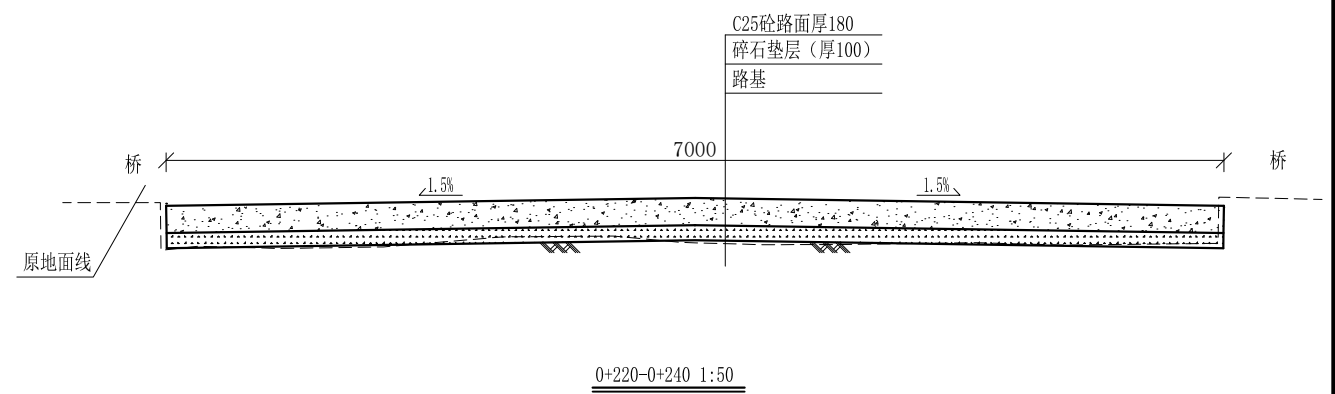
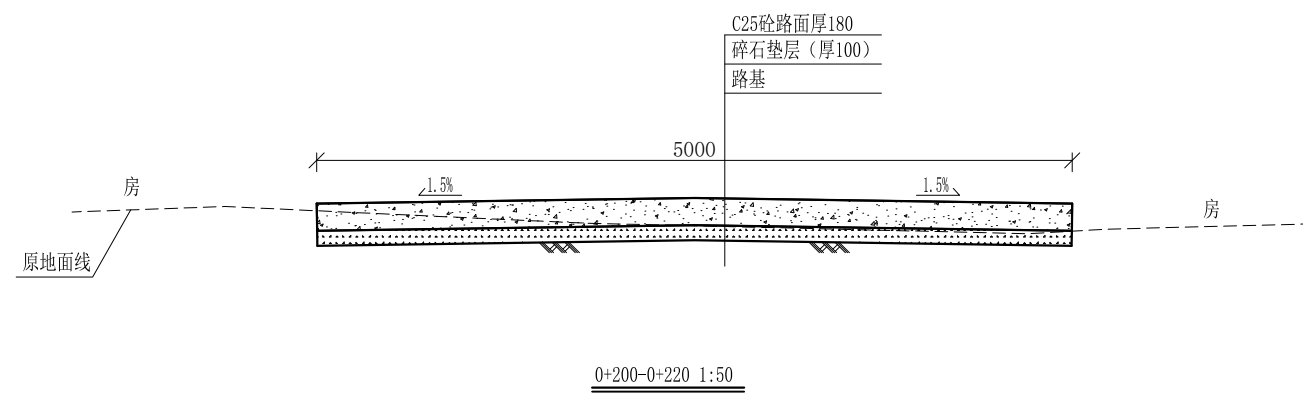
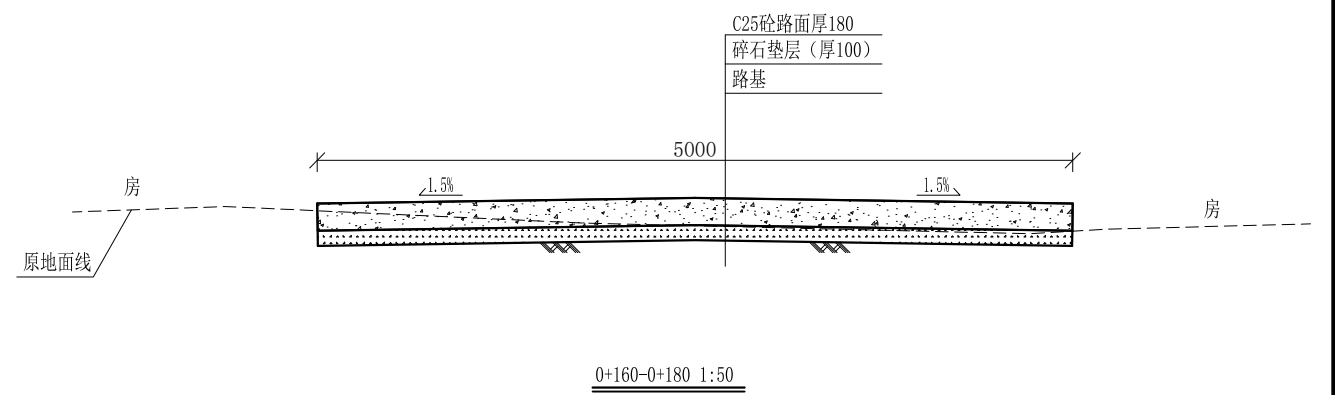
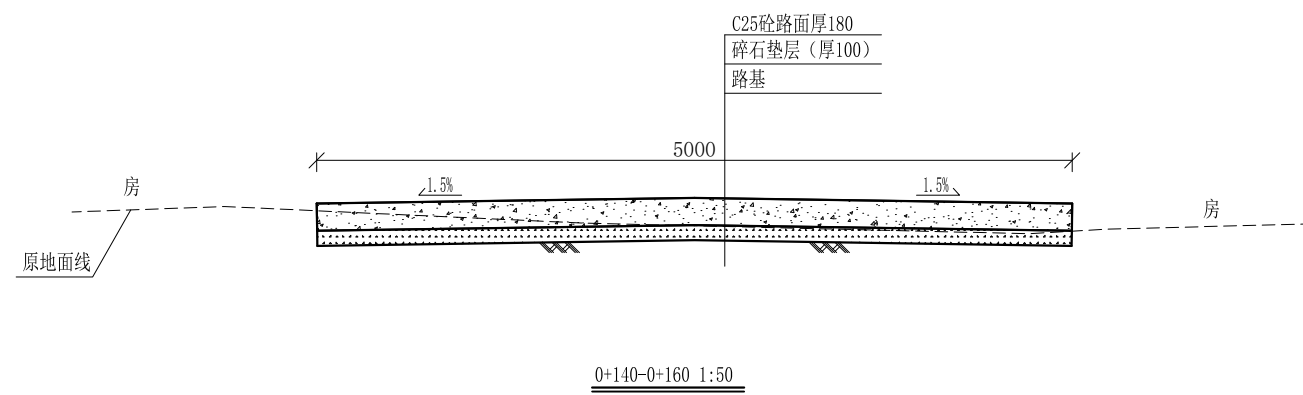
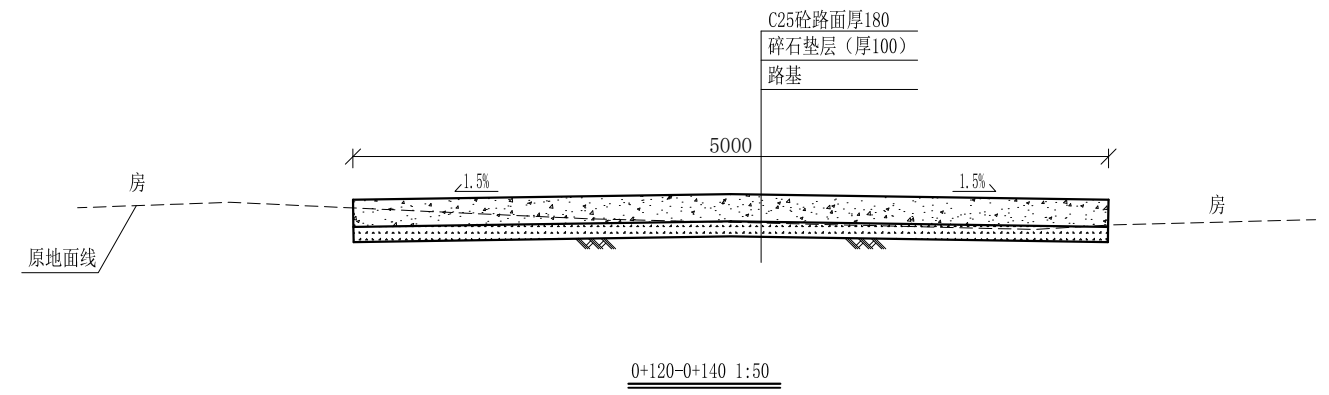
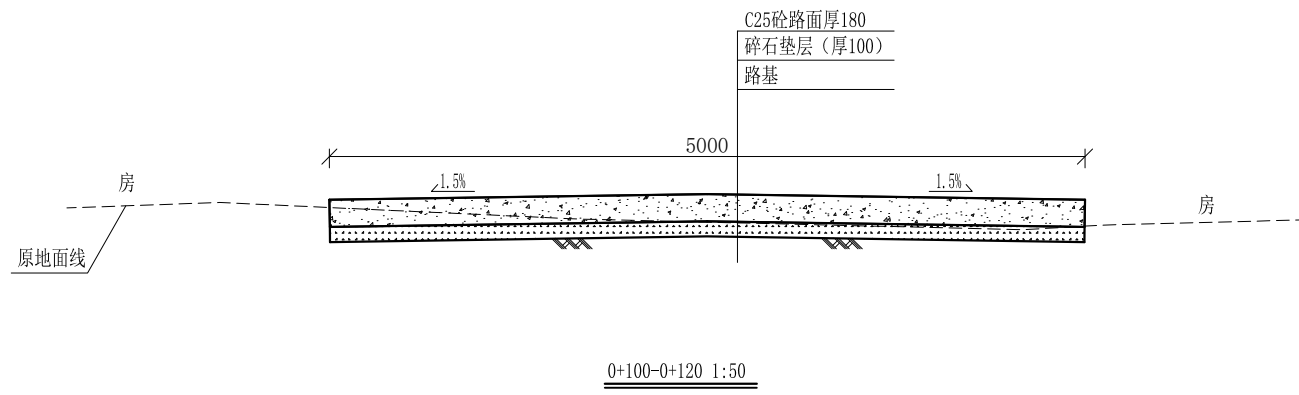
说明:图中高程、桩号以m计,其余均已mm计,特殊标明的除外;



- 说明:
- 1、图中高程、桩号以m计，其余均已mm计，特殊标明的除外；
  - 2、路基至设计标高，再铺筑垫层和路面；所清三类土利用于路基平整和土路肩回填，剩余土方外运至村庄周边适当位置堆放；
  - 3、C25砼路面横向每隔5m设一条缩缝，缝宽6mm，每100m设一条伸缝，缝宽20mm，采用沥青油膏填充；
  - 4、M7.5浆砌片石路肩沿纵方向每10m设置沉降缝，采用沥青木板填充；
  - 5、路肩侧面外露部分采用M7.5水泥砂浆勾平缝；
  - 6、未详事项均按国家有关规范执行。

# 广西桂恒建设工程有限公司

审定	<i>魏</i>	全州县“五好两宜”和美乡村 试点试验项目（一期）	初步设计		
审查	<i>李佩花</i>		水工部分		
校核	<i>李佩花</i>	才湾村委铁道口至大堂屋村屯 道路横断面图(1/5)			
设计	<i>李佩花</i>				
制图	<i>周忠平</i>				
描图		比例	如图	日期	
设计证号	A245012713	图号	全州县-才湾村-路-横-初步-04		

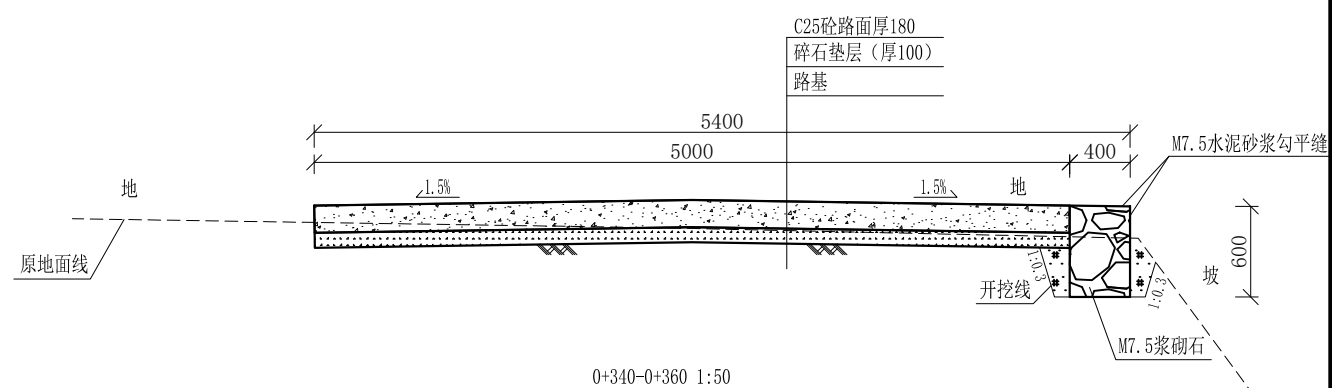
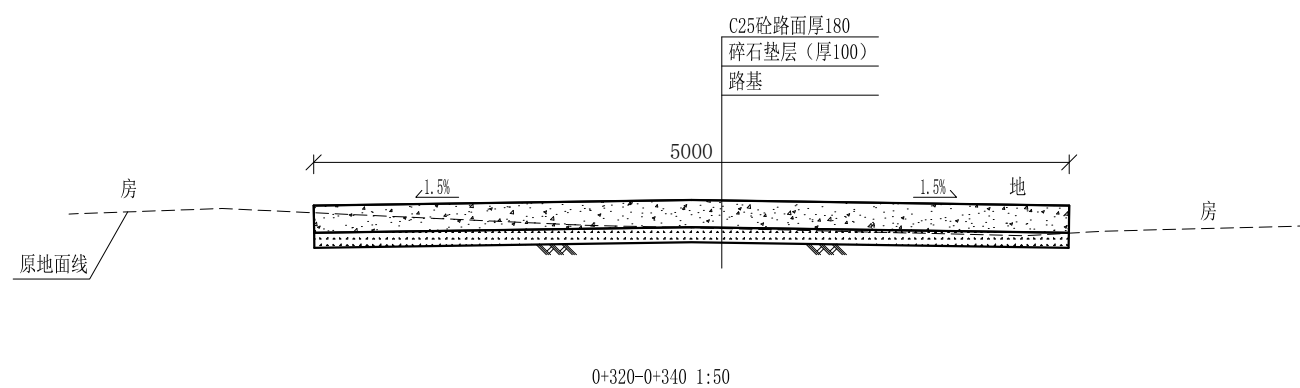
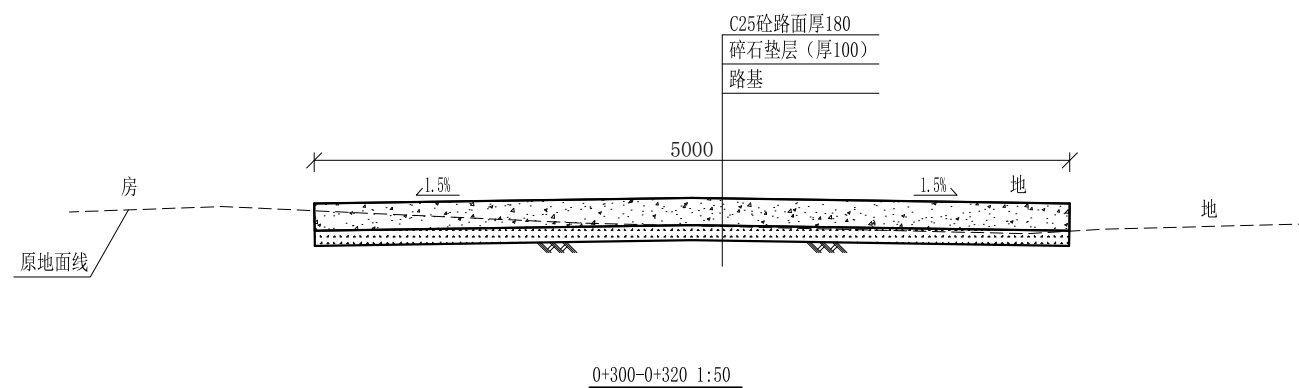
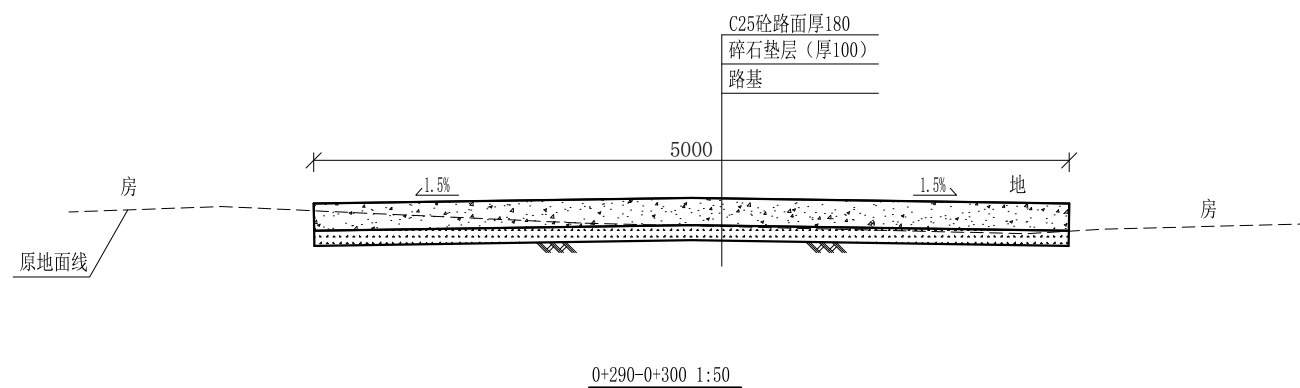
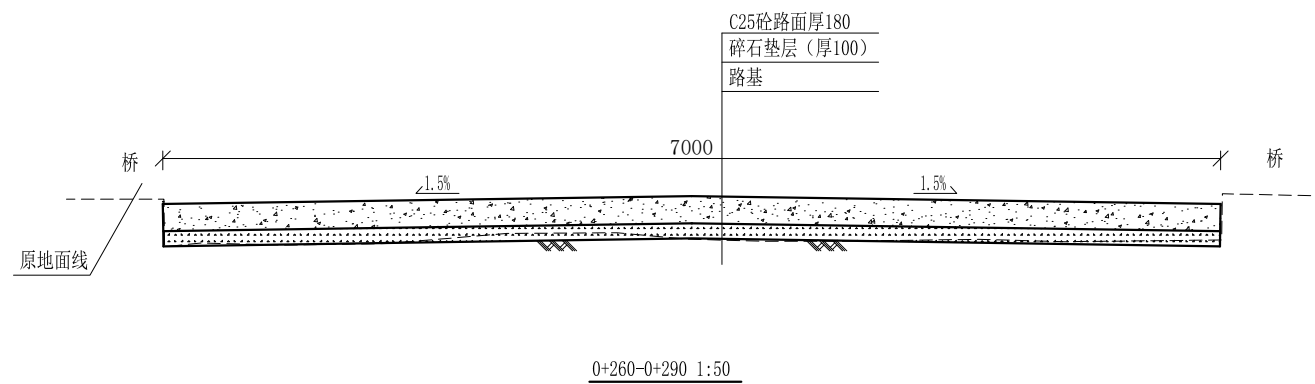
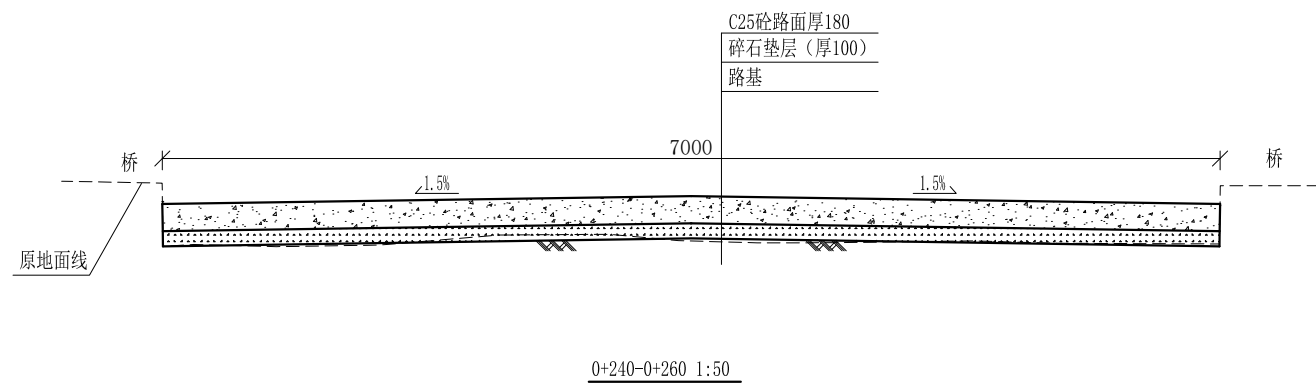


说明:

- 1、图中高程、桩号以m计，其余均已mm计，特殊标明的除外；
- 2、路基至设计标高，再铺筑垫层和路面；所清三类土利用于路基平整和土路肩回填，剩余土方外运至村庄周边适当位置堆放；
- 3、C25砼路面横向每隔5m设一条缩缝，缝宽6mm，每100m设一条伸缝，缝宽20mm，采用沥青油膏填充；
- 4、M7.5浆砌片石路肩沿纵向每10m设置沉降缝，采用沥青木板填充；
- 5、路肩侧面外露部分采用M7.5水泥砂浆勾平缝；
- 6、未详事项均按国家有关规范执行。

# 广西桂恒建设工程有限公司

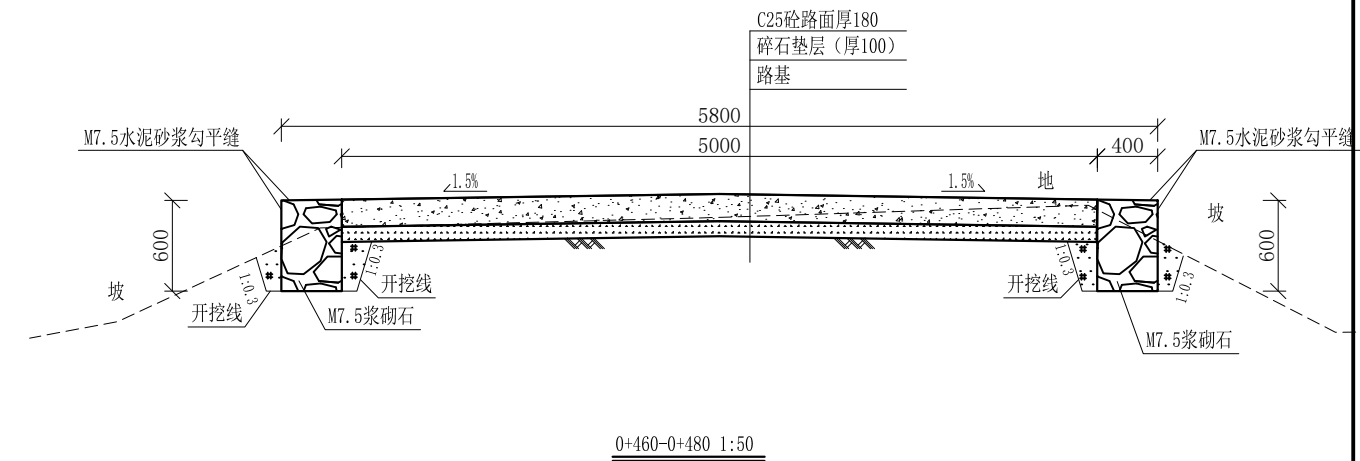
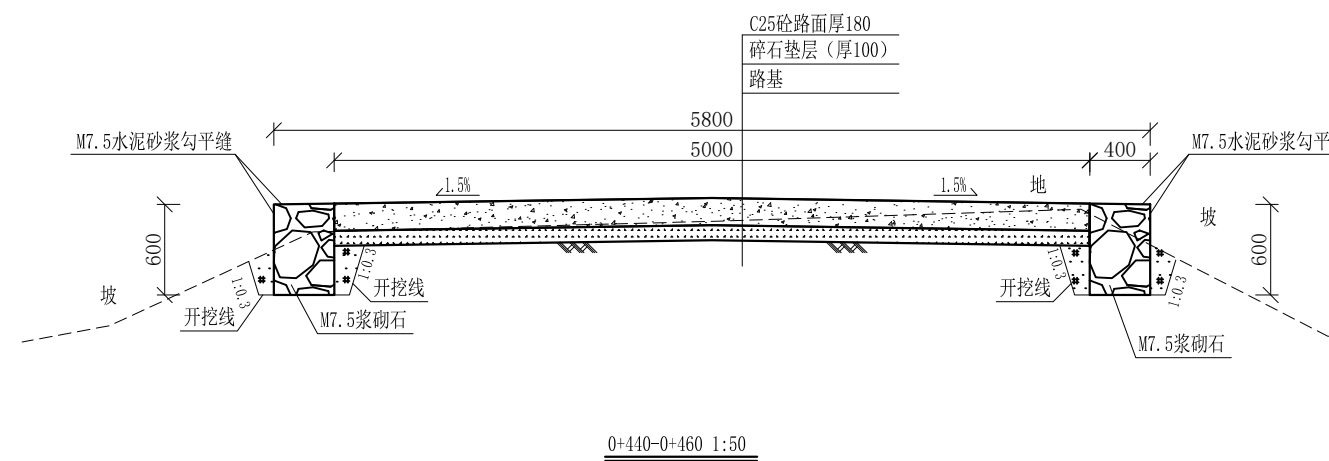
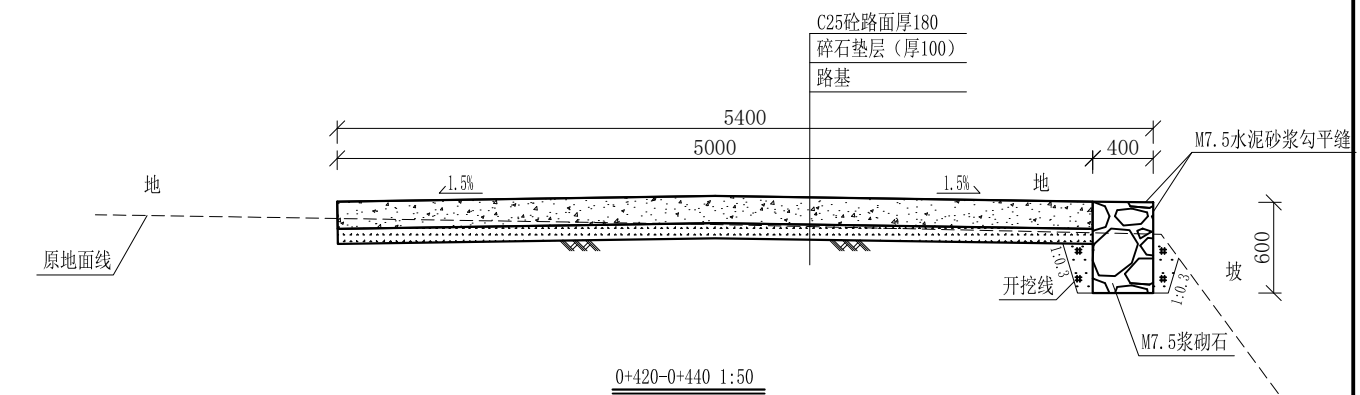
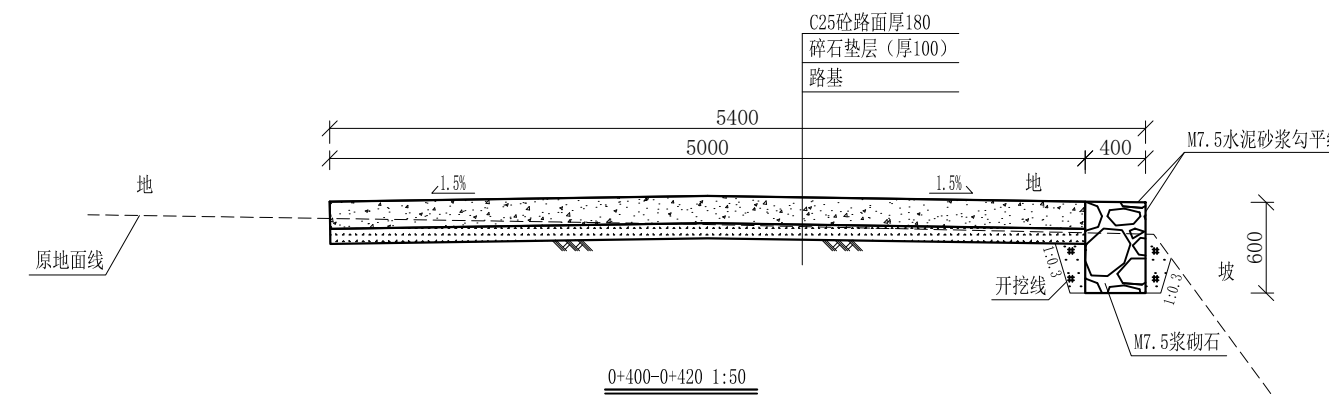
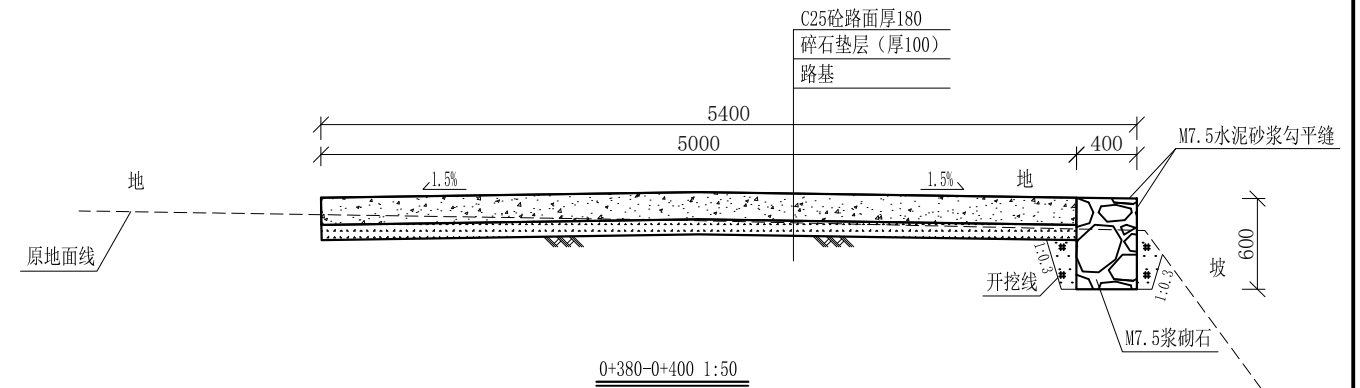
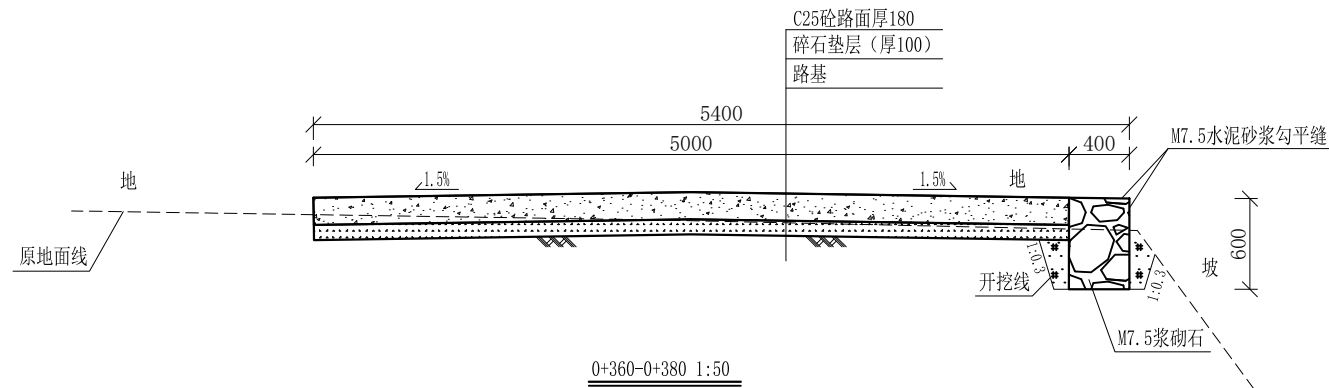
审定	<i>陈</i>	全州县“五好两宜”和美乡村 试点试验项目（一期）	初步设计		
审查	<i>李</i>		水工部分		
校核	<i>李</i>	才湾村委铁道口至大堂屋村屯 道路横断面图(2/5)			
设计	<i>李</i>				
制图	<i>周</i>				
描图		比例	如图	日期	
设计证号	A245012713	图号	全州县-才湾村-路-横-初步-05		



- 说明:
- 1、图中高程、桩号以m计, 其余均已mm计, 特殊标明的除外;
  - 2、路基至设计标高, 再铺筑垫层和路面; 所清三类土利用于路基平整和土路肩回填, 剩余土方外运至村庄周边适当位置堆放;
  - 3、C25砼路面横向每隔5m设一条缩缝, 缝宽6mm, 每100m设一条伸缝, 缝宽20mm, 采用沥青油膏填充;
  - 4、M7.5浆砌石路路肩沿纵方向每10m设置沉降缝, 采用沥青木板填充;
  - 5、路肩侧面外露部分采用M7.5水泥砂浆勾平缝;
  - 6、未详事项均按国家有关规范执行。

# 广西桂恒建设工程有限公司

审定	<i>陈</i>	全州县“五好两宜”和美乡村 试点试验项目(一期)	初步设计		
审查	<i>李</i>		水工部分		
校核	<i>李</i>	才湾村委铁道口至大堂屋村屯 道路横断面图(3/5)			
设计	<i>李</i>				
制图	<i>周</i>				
描图		比例	如图	日期	
设计证号	A245012713	图号	全州县-才湾村-路-横-初步-06		

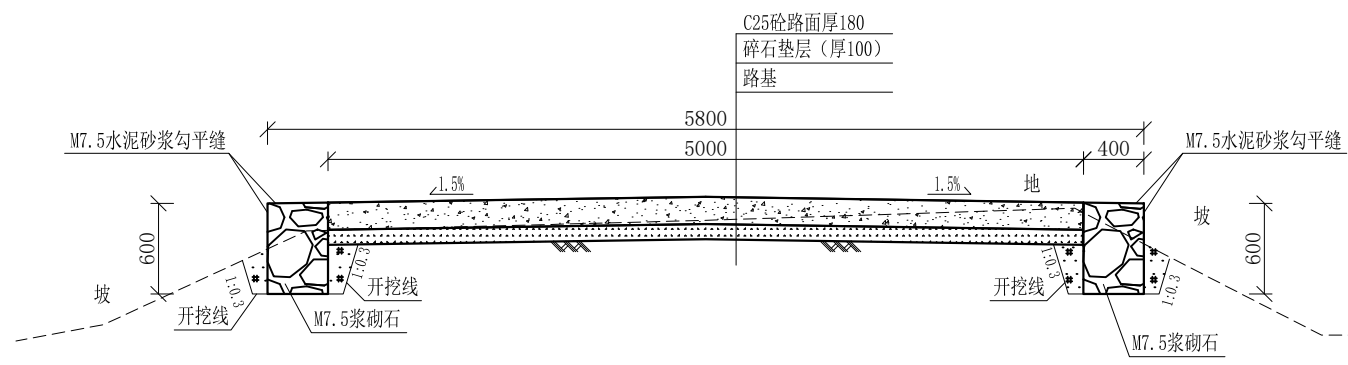


说明:

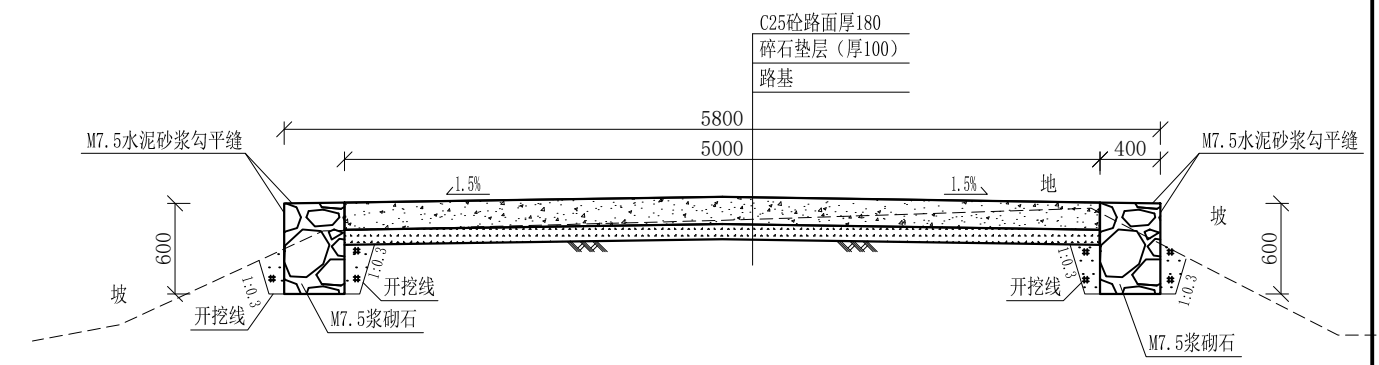
- 1、图中高程、桩号以m计，其余均已mm计，特殊标明的除外；
- 2、路基至设计标高，再铺筑垫层和路面；所清三类土利用于路基平整和土路肩回填，剩余土方外运至村庄周边适当位置堆放；
- 3、C25砼路面横向每隔5m设一条缩缝，缝宽6mm，每100m设一条伸缝，缝宽20mm，采用沥青油膏填充；
- 4、M7.5浆砌片石路肩沿纵向方向每10m设置沉降缝，采用沥青木板填充；
- 5、路肩侧面外露部分采用M7.5水泥砂浆勾平缝；
- 6、未详事项均按国家有关规范执行。

# 广西桂恒建设工程有限公司

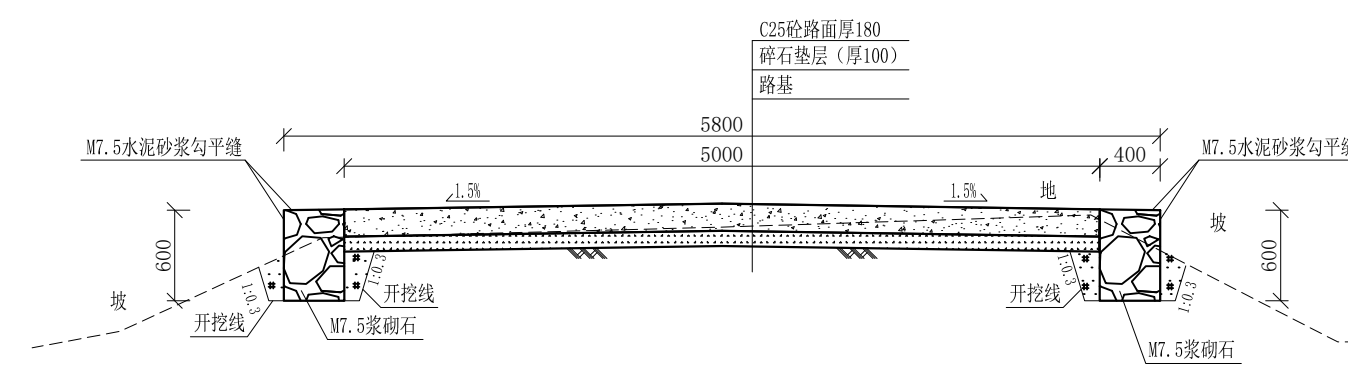
审定		全州县“五好两宜”和美乡村 试点试验项目（一期）	初步设计	
审查			水工部分	
校核		才湾村委铁道口至大堂屋村屯 道路横断面图(4/5)		
设计				
制图				
描图		比例	如图	日期
设计证号	A245012713	图号	全州县-才湾村-路-横-初步-07	



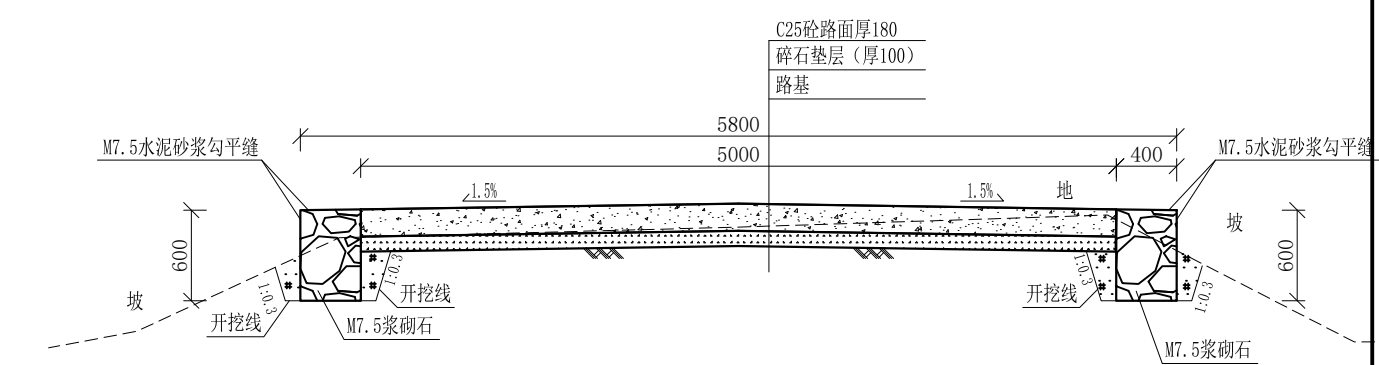
0+480-0+500 1:50



0+500-0+520 1:50



0+520-0+540 1:50

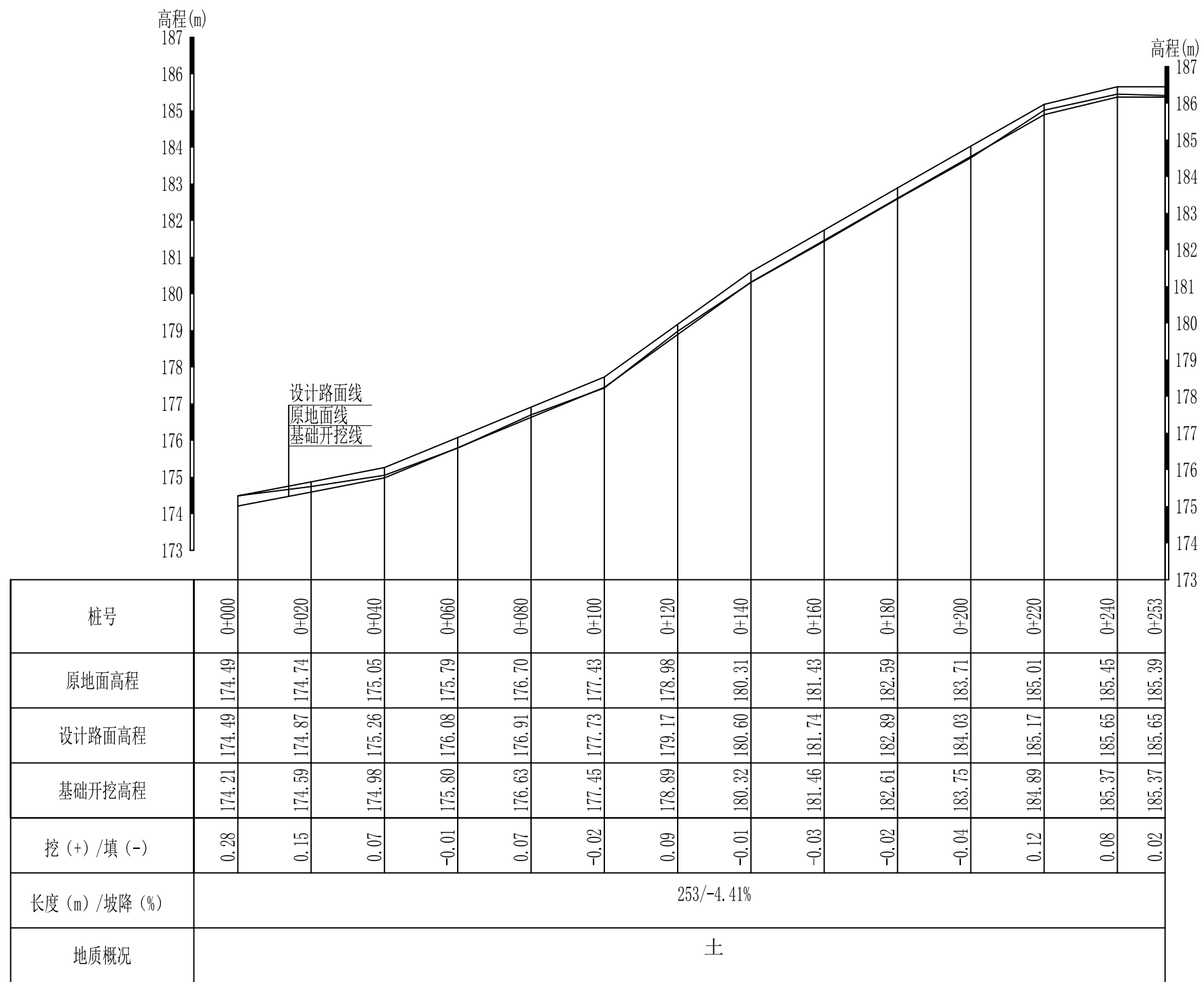


0+540-0+559 1:50

- 说明:
- 1、图中高程、桩号以m计，其余均已mm计，特殊标明的除外；
  - 2、路基至设计标高，再铺筑垫层和路面；所清三类土利用于路基平整和土路肩回填，剩余土方外运至村庄周边适当位置堆放；
  - 3、C25砼路面横向每隔5m设一条缩缝，缝宽6mm，每100m设一条伸缝，缝宽20mm，采用沥青油膏填充；
  - 4、M7.5浆砌片石路肩沿纵方向每10m设置沉降缝，采用沥青木板填充；
  - 5、路肩侧面外露部分采用M7.5水泥砂浆勾平缝；
  - 6、未详事项均按国家有关规范执行。

# 广西桂恒建设工程有限公司

审定		全州县“五好两宜”和美乡村 试点试验项目（一期）	初步设计		
审查			水工部分		
校核		才湾村委铁道口至大堂屋村屯 道路横断面图(5/5)			
设计					
制图					
描图		比例	如图	日期	
设计证号	A245012713	图号	全州县-才湾村-路-横-初步-08		

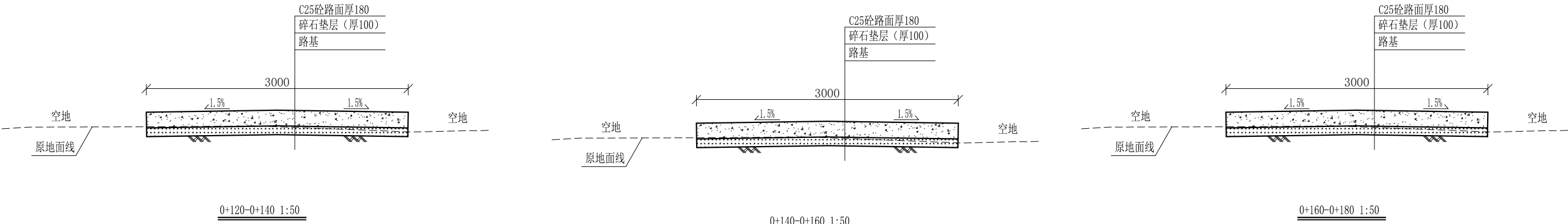
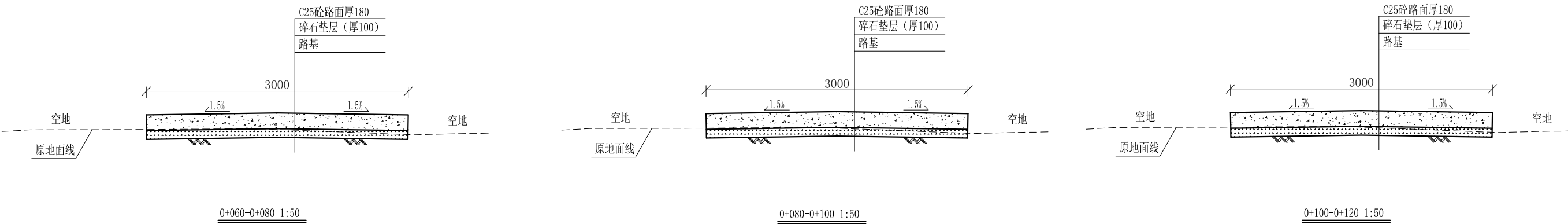
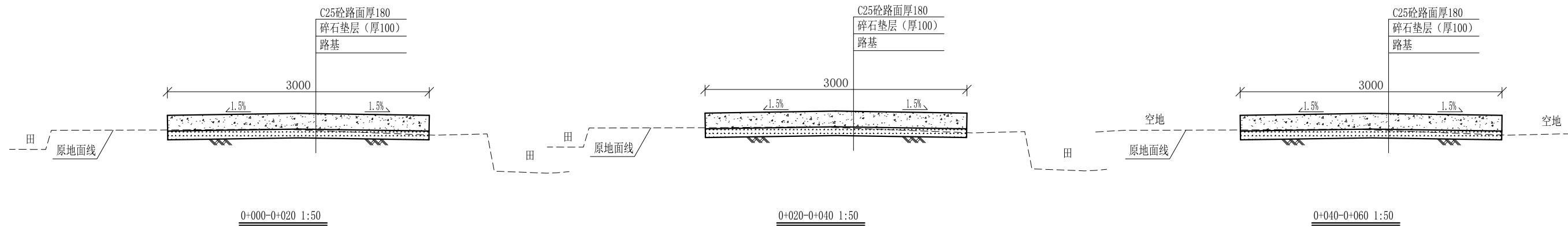


L2才湾村马渡曹家村路1#路纵断面图1  
 纵向 1:100  
 横向 1:1000

## 广西桂恒建设工程有限公司

审定	<i>魏</i>	全州县“五好两宜”和美乡村 试点试验项目(一期)	初步设计		
审查	<i>李振花</i>		水工部分		
校核	<i>李振花</i>	L2才湾村马渡曹家村路1#路 纵断面图			
设计	<i>李振花</i>				
制图	<i>周志平</i>				
绘图		比例	如图	日期	
设计证号	A245012713	图号	全州县-才湾村-路-纵-初步-02		

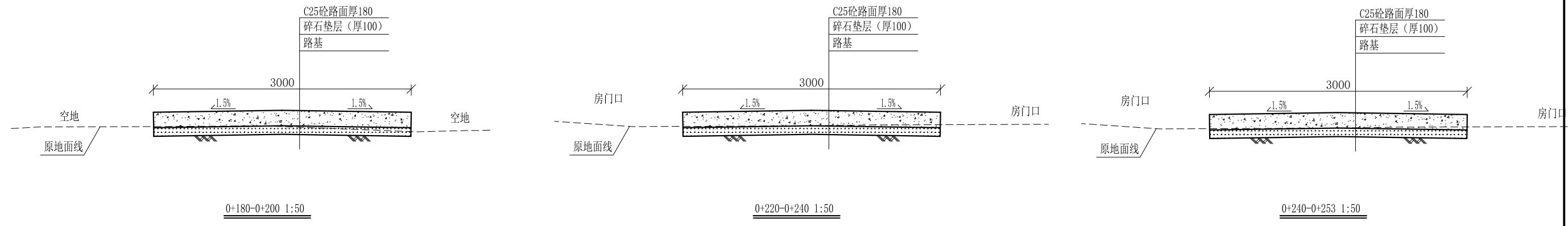
说明:图中高程、桩号以m计,其余均已mm计,特殊标明的除外;



- 说明:
- 1、图中高程、桩号以m计, 其余均已mm计, 特殊标明的除外;
  - 2、路基至设计标高, 再铺筑垫层和路面; 所清三类土利用于路基平整和土路肩回填, 剩余土方外运至村庄周边适当位置堆放;
  - 3、C25砼路面横向每隔5m设一条缩缝, 缝宽6mm, 每100m设一条伸缝, 缝宽20mm, 采用沥青油膏填充;
  - 4、未详事项均按国家有关规范执行。

# 广西桂恒建设工程有限公司

审定	<i>魏</i>	全州县“五好两宜”和美乡村 试点试验项目(一期)	初步设计	
审查	<i>李振花</i>		水工部分	
校核	<i>李振花</i>	L2才湾村马渡曹家村路1#路 横断面图(1/2)		
设计	<i>李振花</i>			
制图	<i>周忠平</i>			
描图		比例	如图	日期
设计证号	A245012713	图号	全州县-才湾村-路-横-初步-03	

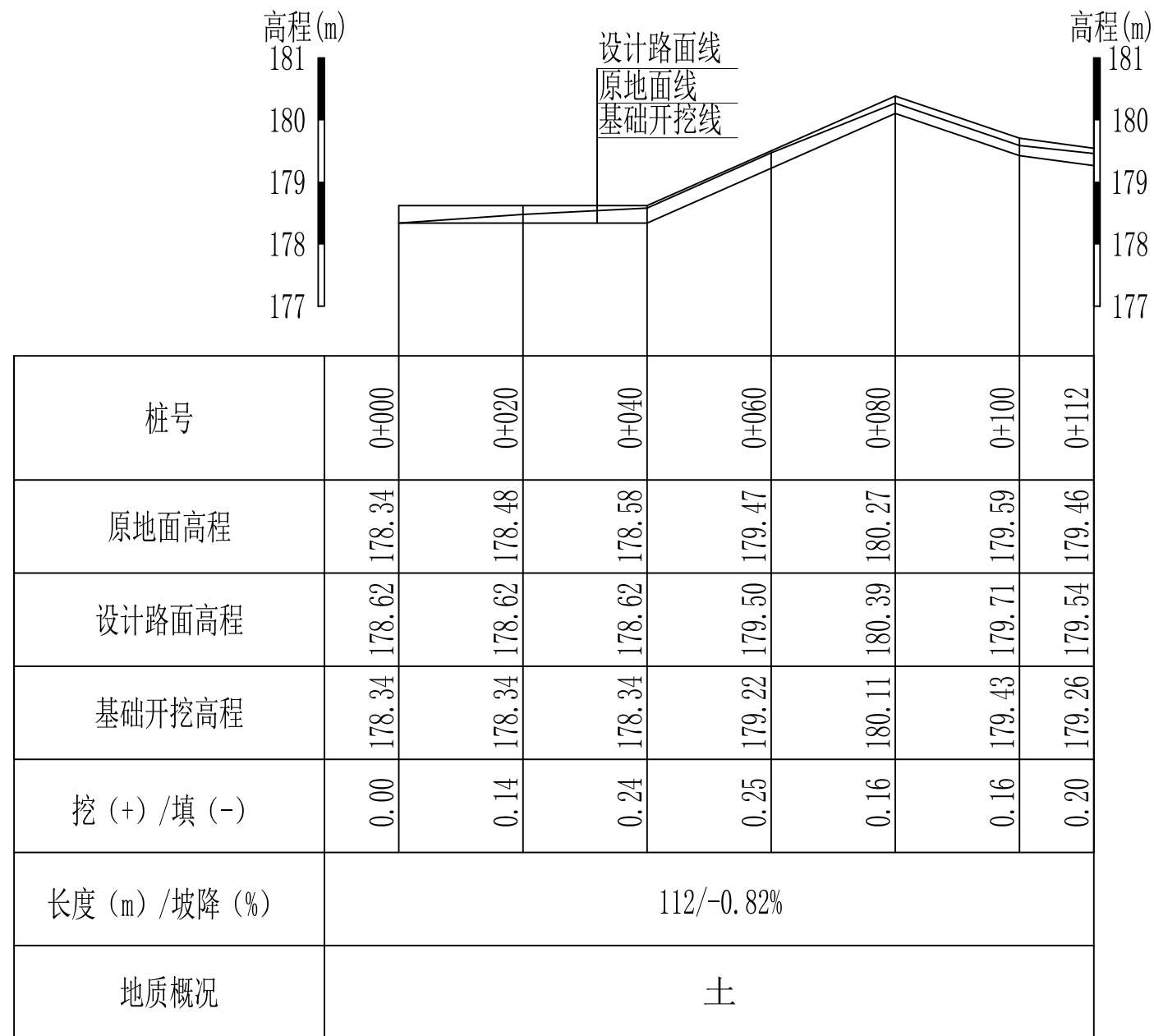


说明:

- 1、图中高程、桩号以m计，其余均已mm计，特殊标明的除外；
- 2、路基至设计标高，再铺筑垫层和路面；所清三类土利用于路基平整和土路肩回填，剩余土方外运至村庄周边适当位置堆放；
- 3、C25砼路面横向每隔5m设一条缩缝，缝宽6mm，每100m设一条伸缝，缝宽20mm，采用沥青油膏填充；
- 4、未详事项均按国家有关规范执行。

## 广西桂恒建设工程有限公司

审定	<i>魏</i>	全州县“五好两宜”和美乡村 试点试验项目（一期）	初步设计		
审查	<i>李</i>		水工部分		
校核	<i>李</i>	L2才湾村马渡曹家村路1#路 横断面图(2/2)			
设计	<i>李</i>				
制图	<i>周</i>				
描图		比例	如图	日期	
设计证号	A245012713	图号	全州县-才湾村-路-横-初步-04		

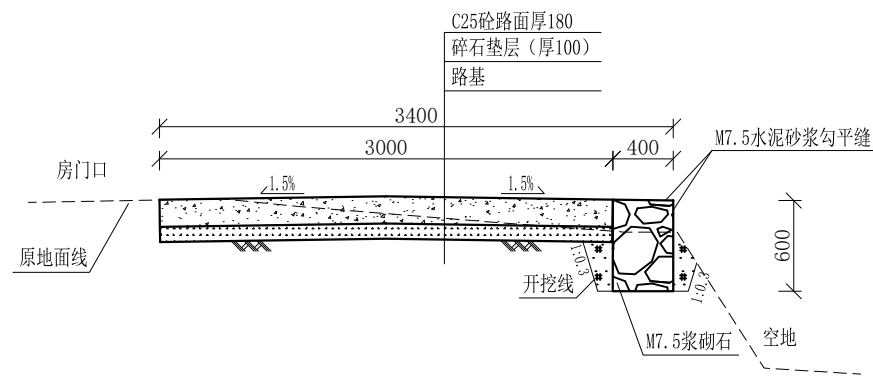


L1才湾村大堂屋村路1#路纵断面图1  
 纵向 1:100  
 横向 1:1000

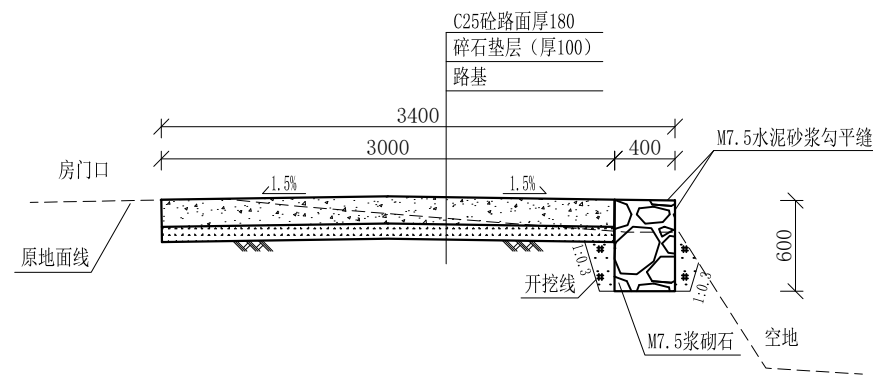
## 广西桂恒建设工程有限公司

审定	<i>魏</i>	全州县“五好两宜”和美乡村 试点试验项目(一期)	初步设计		
审查	<i>李帆花</i>		水工部分		
校核	<i>李帆花</i>	L3才湾村马渡曹家村路1#路 纵断面图	日期		
设计	<i>李帆花</i>				
制图	<i>周忠平</i>				
绘图		比例	如图	日期	
设计证号	A245012713	图号	全州县-才湾村-路-纵-初步-05		

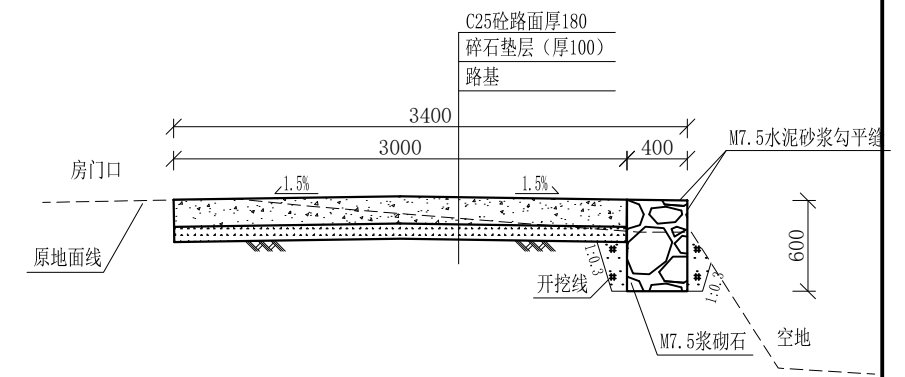
说明:图中高程、桩号以m计,其余均已mm计,特殊标明的除外;



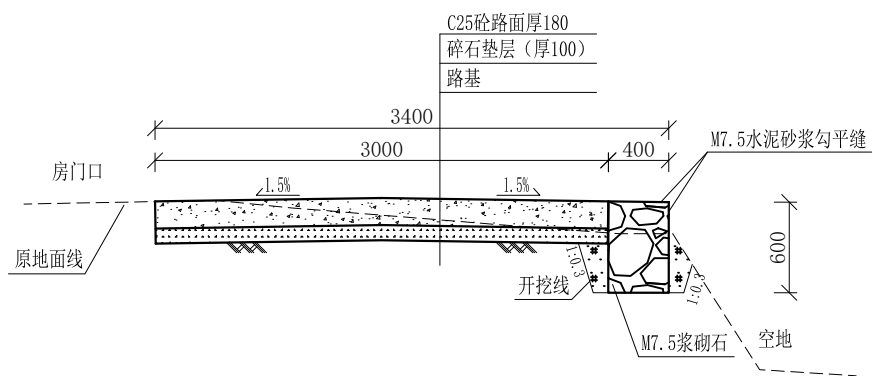
0+000-0+020 1:50



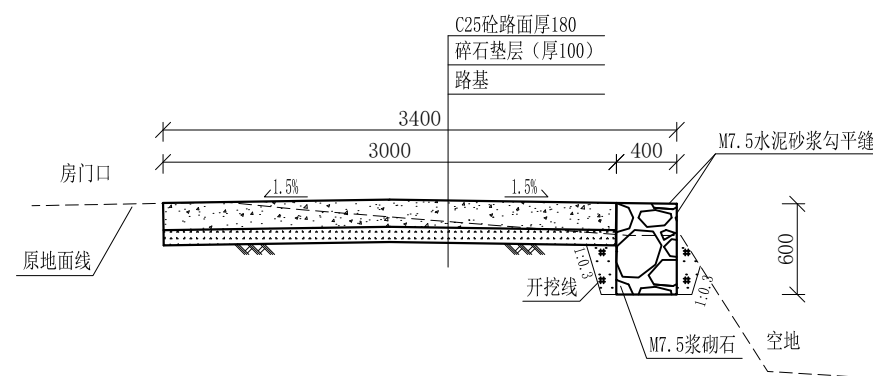
0+020-0+040 1:50



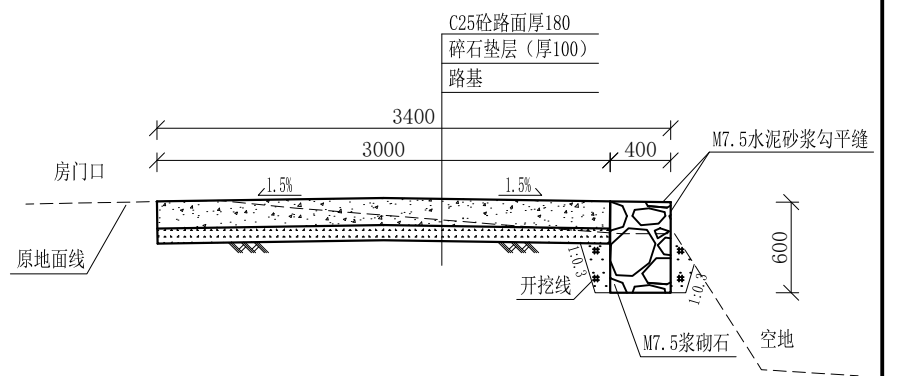
0+040-0+060 1:50



0+060-0+080 1:50



0+080-0+100 1:50



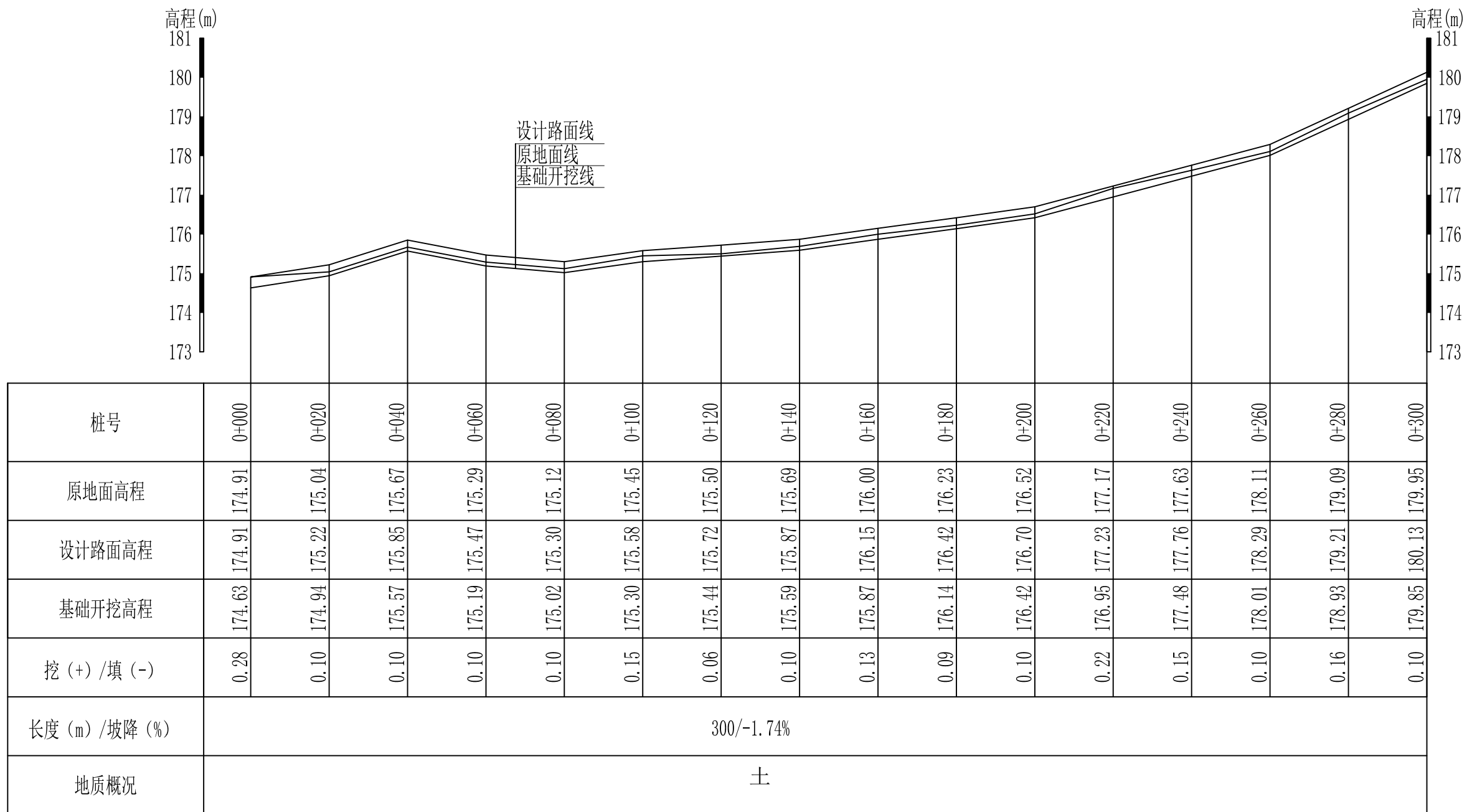
0+100-0+112 1:50

说明:

- 1、图中高程、桩号以m计，其余均已mm计，特殊标明的除外；
- 2、路基至设计标高，再铺筑垫层和路面；所清三类土用于路基平整和土路肩回填，剩余土方外运至村庄周边适当位置堆放；
- 3、C25砼路面横向每隔5m设一条缩缝，缝宽6mm，每100m设一条伸缝，缝宽20mm，采用沥青油膏填充；
- 4、M7.5浆砌片石路肩沿纵向方向每10m设置沉降缝，采用沥青木板填充；
- 5、路肩侧面外露部分采用M7.5水泥砂浆勾平缝；
- 6、未详事项均按国家有关规范执行。

# 广西桂恒建设工程有限公司

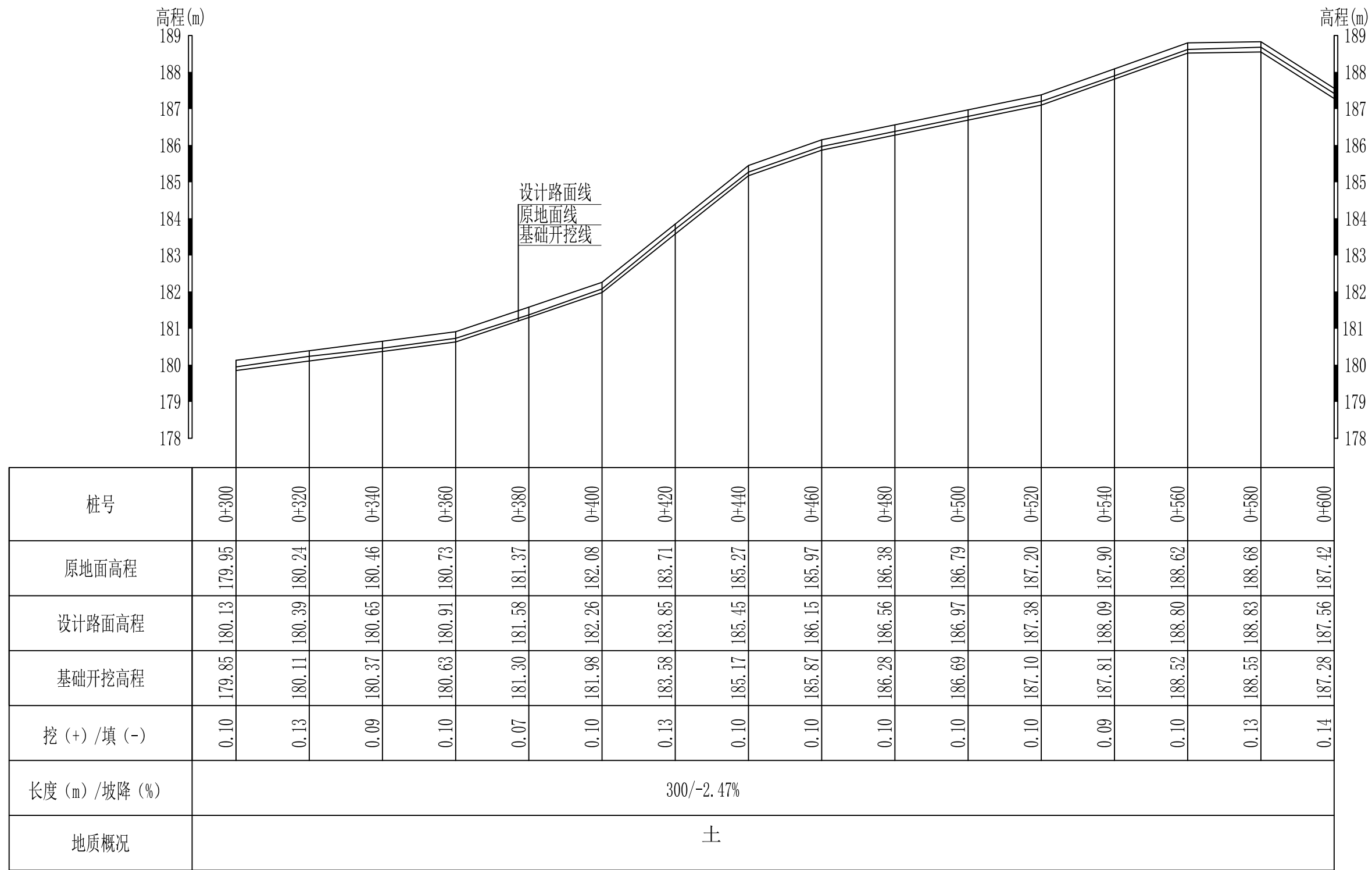
审定		全州县“五好两宜”和美乡村 试点试验项目（一期）	初步设计		
审查			水工部分		
校核		L3才湾村马渡曹家村路2#路 横断面图			
设计					
制图					
描图		比例	如图	日期	
设计证号	A245012713	图号	全州县-才湾村-路-横-初步-06		



L1才湾村大堂屋村路1#路纵断面图1  
 纵向 1:100  
 横向 1:1000

说明:图中高程、桩号以m计,其余均已mm计,特殊标明的除外;

广西桂恒建设工程有限公司					
审定			全州县“五好两宜”和美乡村	初步设计	
审查			试点试验项目(一期)	水工部分	
校核			L2才湾村马渡曹家村路1#路 纵断面图(1/3)		
设计					
制图					
描图			比例	如图	日期
设计证号	A245012713		图号	全州县-才湾村-路-纵-初步-07	

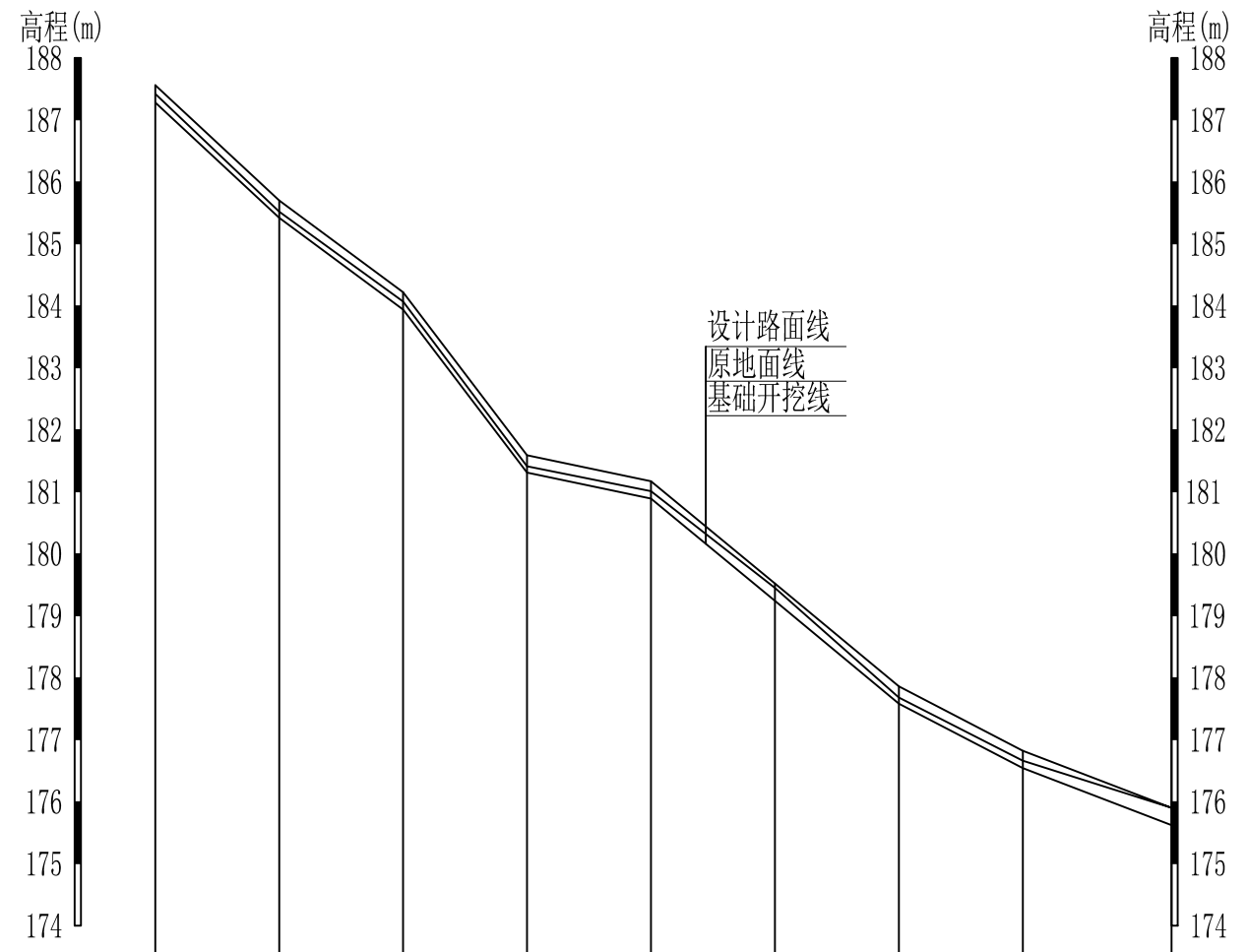


L1才湾村大堂屋村路1#路纵断面图1  
 纵向 1:100  
 横向 1:1000

说明:图中高程、桩号以m计,其余均已mm计,特殊标明的除外;

## 广西桂恒建设工程有限公司

审定	魏	全州县“五好两宜”和美乡村 试点试验项目(一期)	初步设计		
审查	李振花		水工部分		
校核	李振花	L2才湾村马渡曹家村路1#路 纵断面图(2/3)			
设计	李振花				
制图	周忠平				
描图		比例	如图	日期	
设计证号	A245012713	图号	全州县-才湾村-路-纵-初步-08		

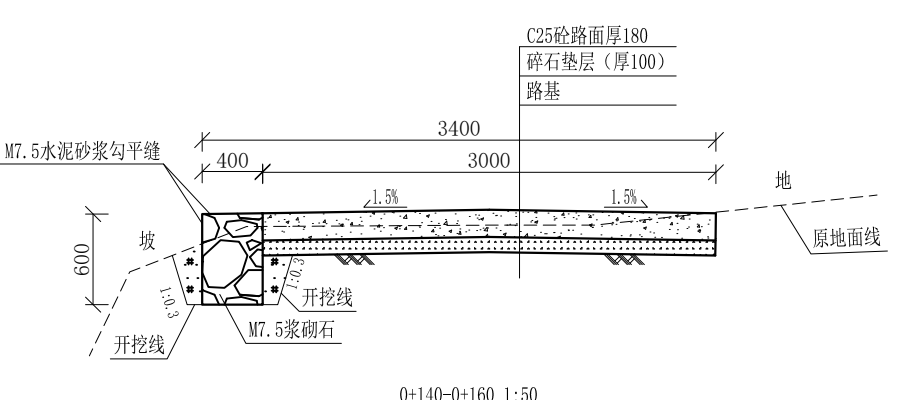
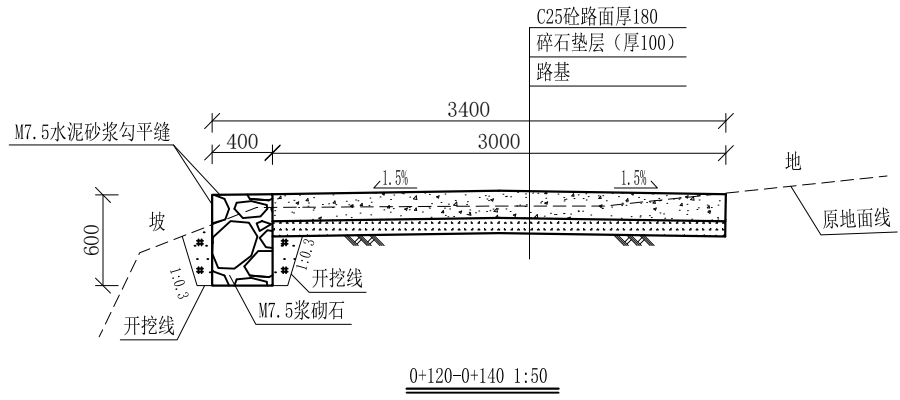
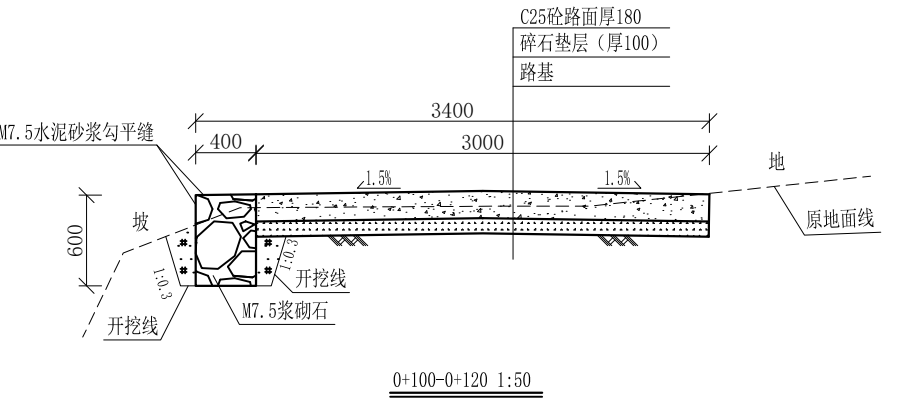
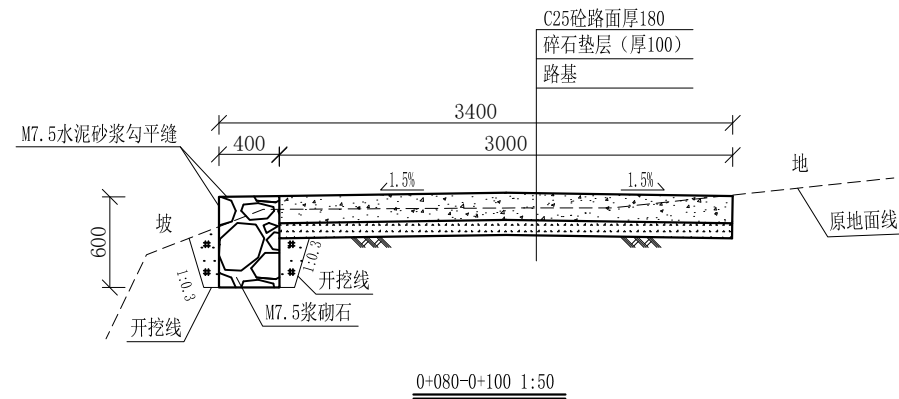
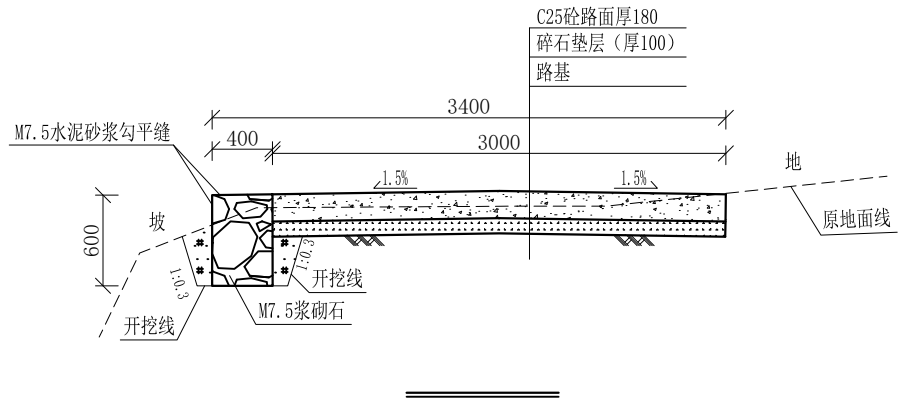
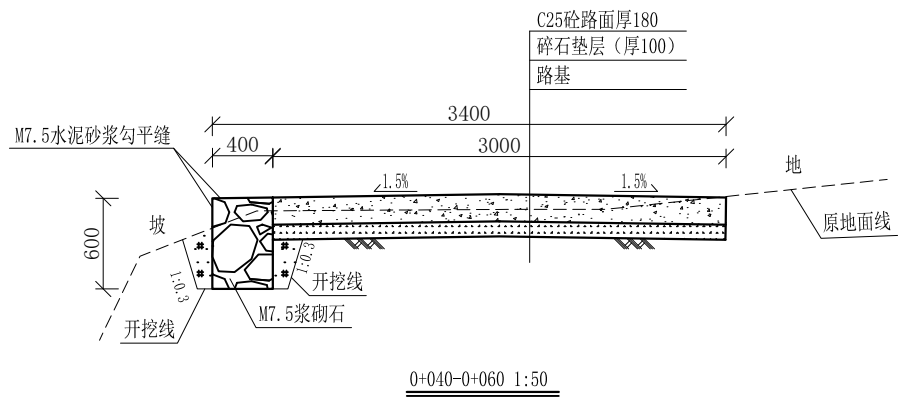
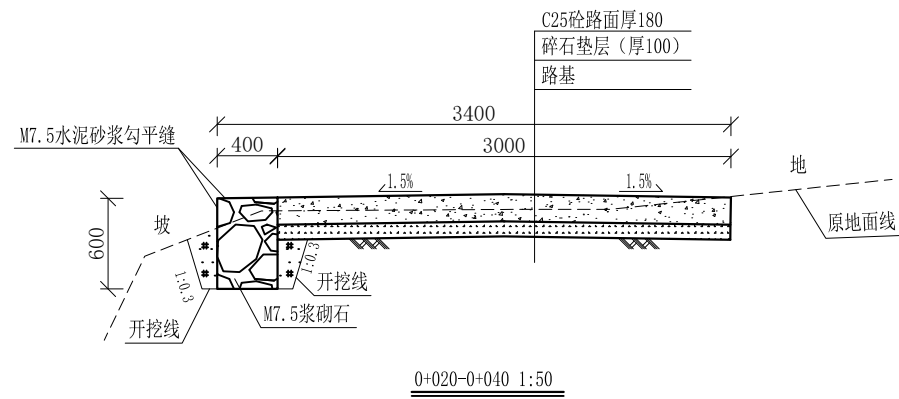
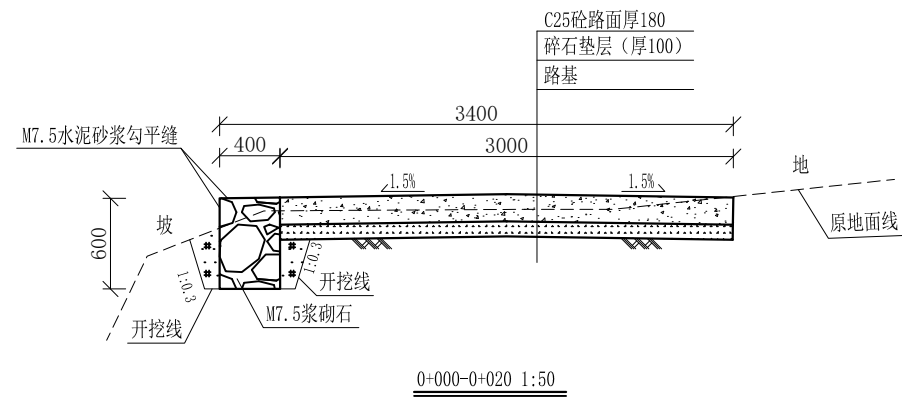


桩号	0+600	0+620	0+640	0+660	0+680	0+700	0+720	0+740	0+764
原地面高程	187.42	185.52	184.07	181.41	181.01	179.45	177.68	176.66	175.90
设计路面高程	187.56	185.70	184.22	181.59	181.17	179.52	177.86	176.82	175.90
基础开挖高程	187.28	185.42	183.94	181.31	180.89	179.24	177.58	176.54	175.62
挖 (+) / 填 (-)	0.14	0.10	0.13	0.10	0.12	0.21	0.10	0.12	0.28
长度 (m) / 坡降 (%)	164 / 7.11%								
地质概况	土								

L1才湾村大堂屋村路1#路纵断面图1  
 纵向 1:100  
 横向 1:1000

说明:图中高程、桩号以m计,其余均已mm计,特殊标明的除外;

广西桂恒建设工程有限公司						
审定			全州县“五好两宜”和美乡村 试点试验项目(一期)	初步设计		
审查				水工部分		
校核			L2才湾村马渡曹家村路1#路 纵断面图(3/3)			
设计						
制图						
描图			比例	如图	日期	
设计证号	A245012713	图号	全州县-才湾村-路-纵-初步-09			

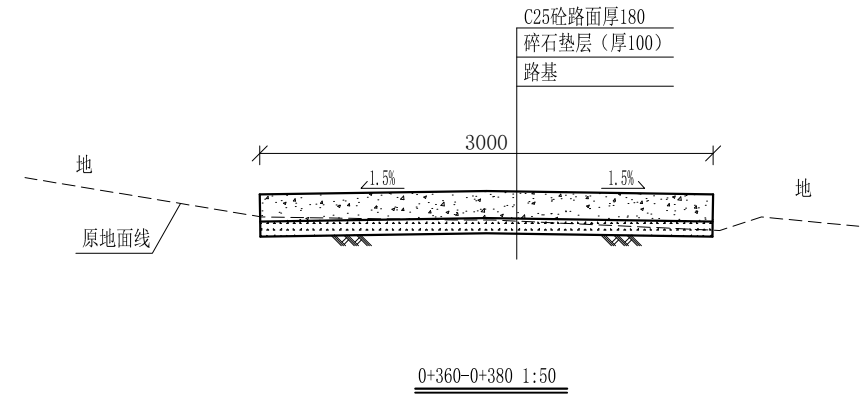
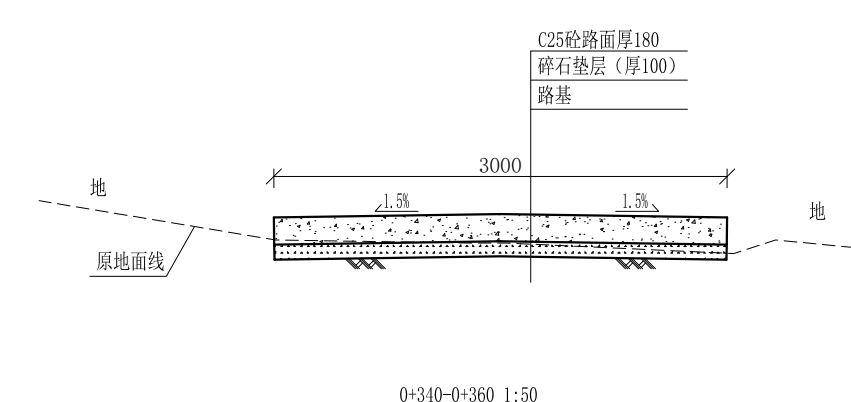
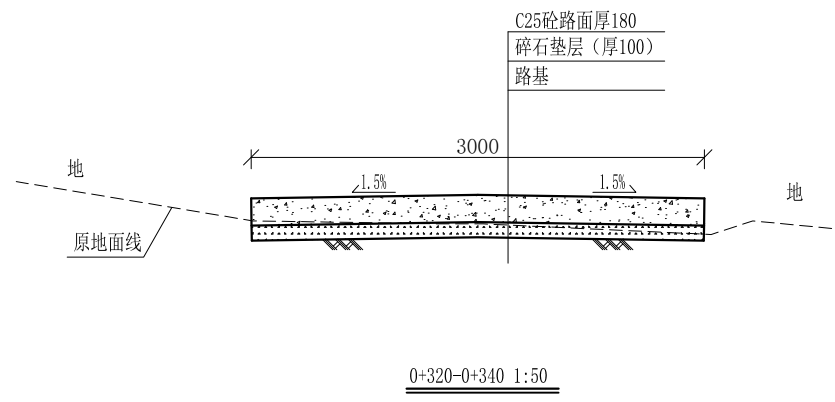
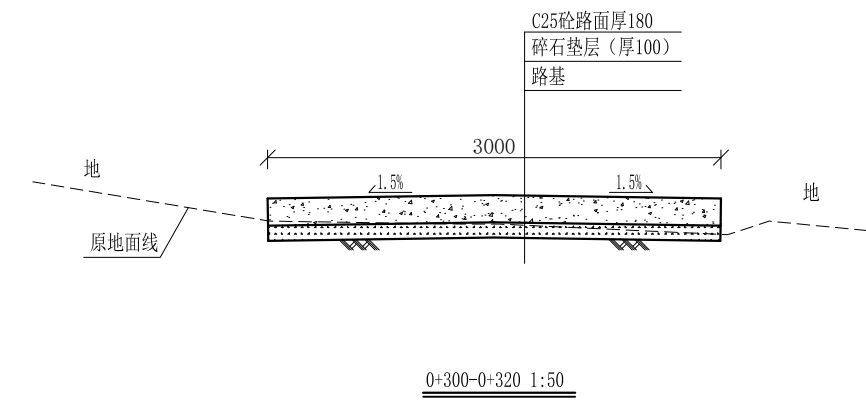
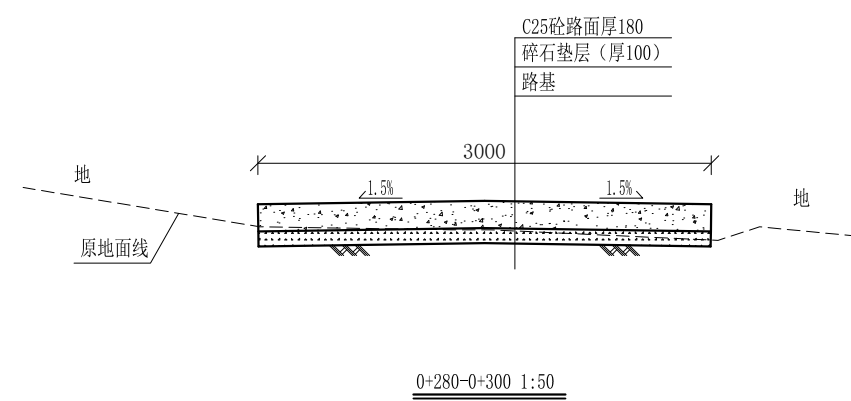
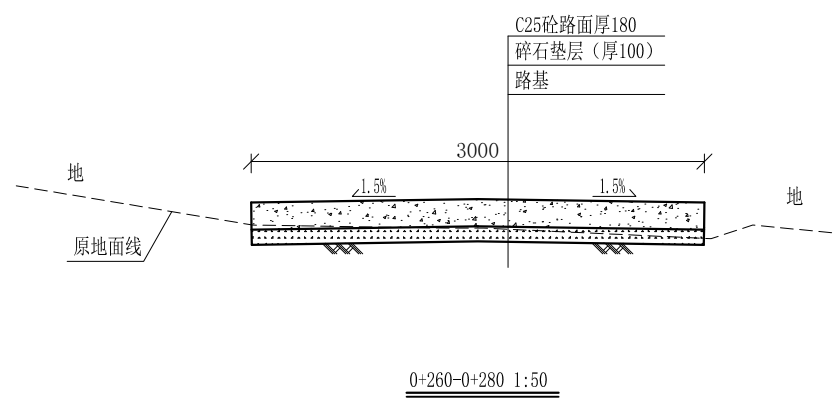
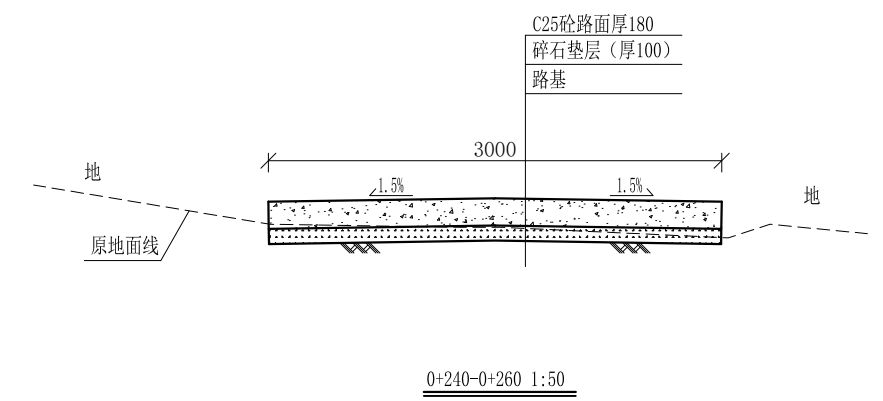
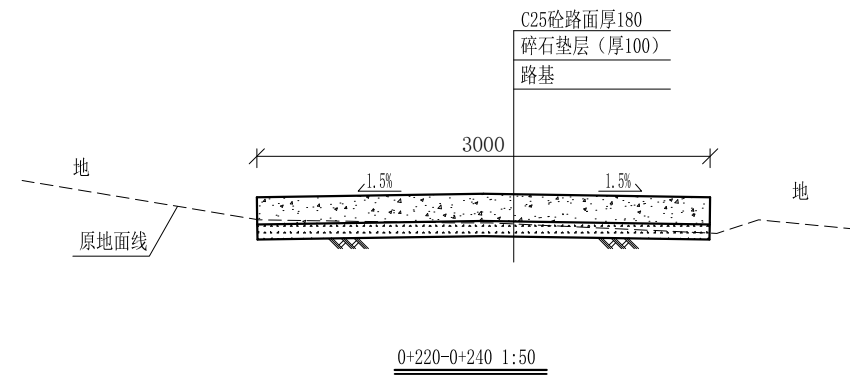
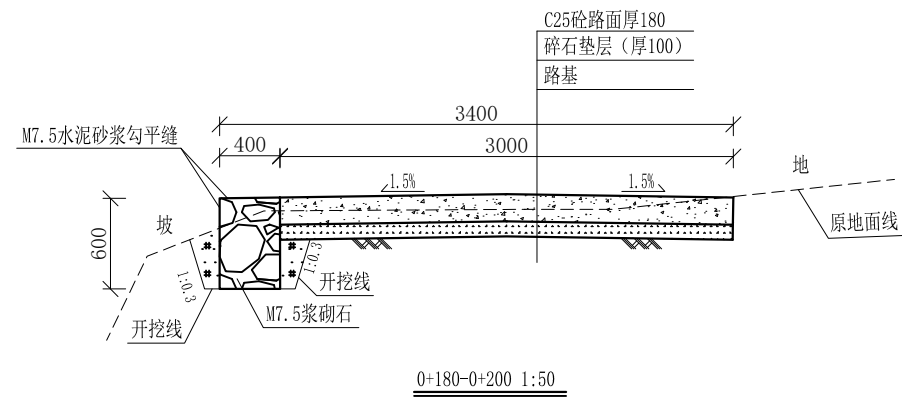


说明:

- 1、图中高程、桩号以m计，其余均已mm计，特殊标明的除外；
- 2、路基至设计标高，再铺筑垫层和路面；所清三类土利用于路基平整和土路肩回填，剩余土方外运至村庄周边适当位置堆放；
- 3、C25砼路面横向每隔5m设一条缩缝，缝宽6mm，每100m设一条伸缝，缝宽20mm，采用沥青油膏填充；
- 4、M7.5浆砌石路路肩沿纵向方向每10m设置沉降缝，采用沥青木板填充；
- 5、路肩侧面外露部分采用M7.5水泥砂浆勾平缝；
- 6、未详事项均按国家有关规范执行。

# 广西桂恒建设工程有限公司

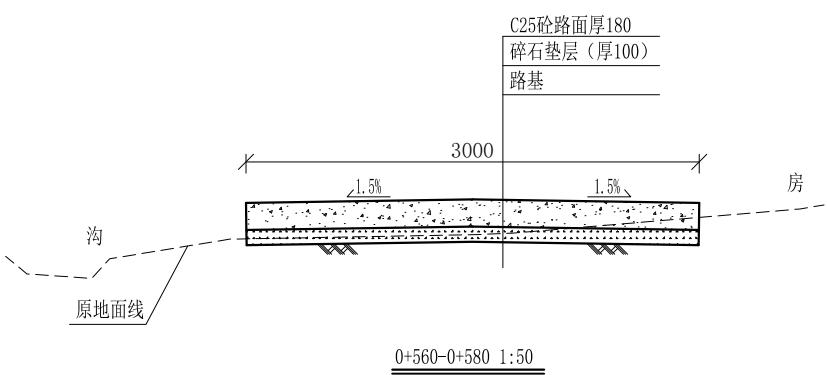
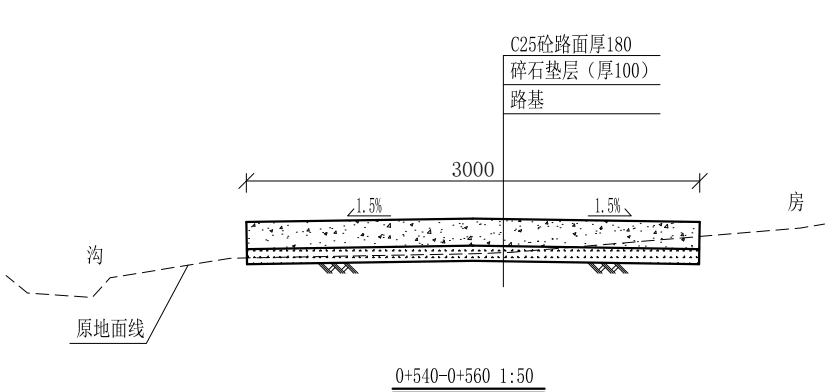
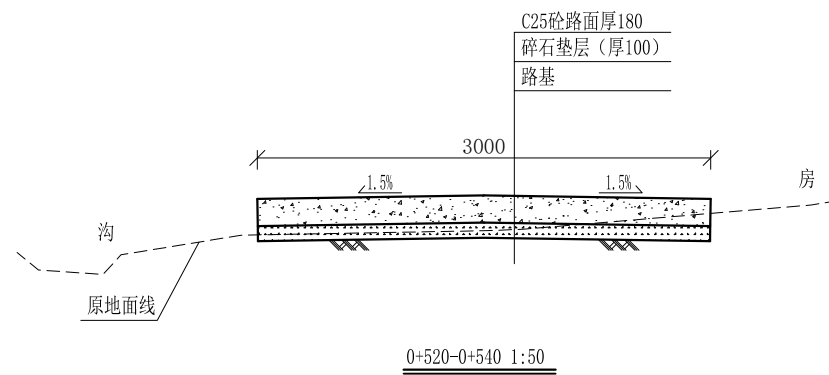
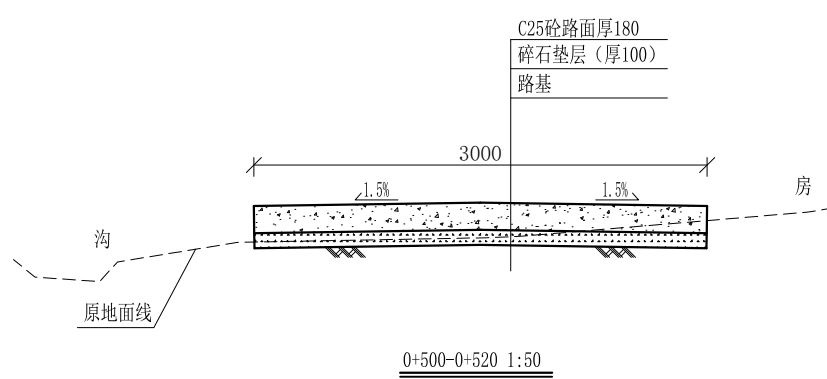
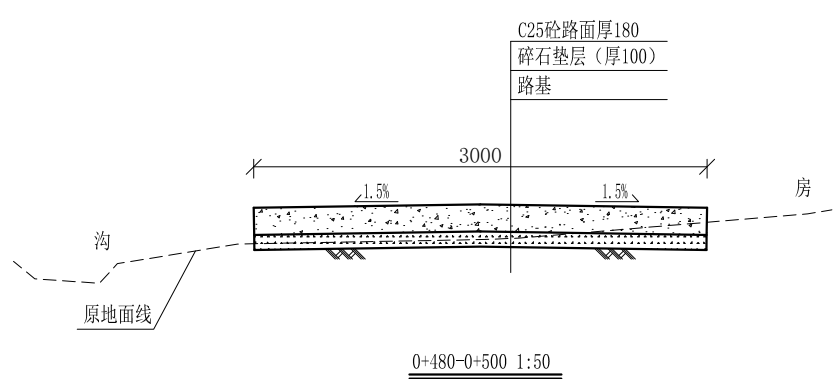
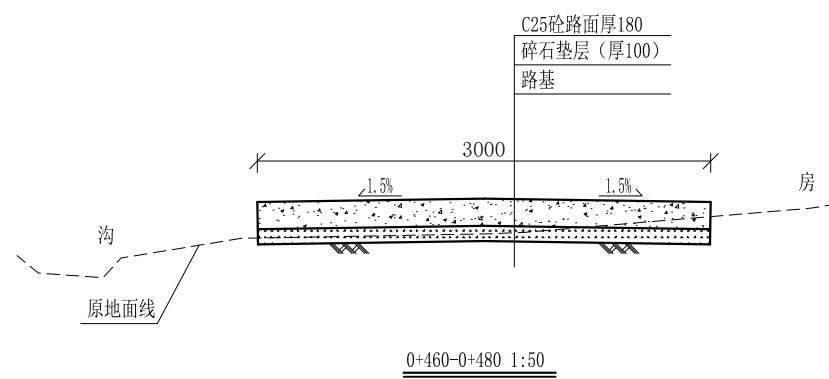
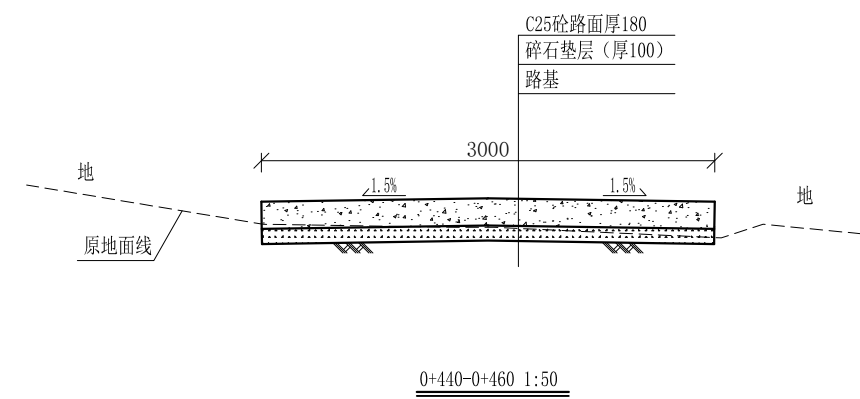
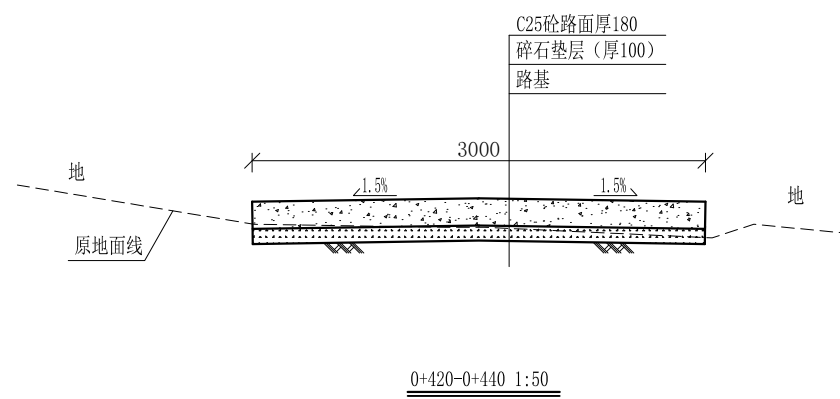
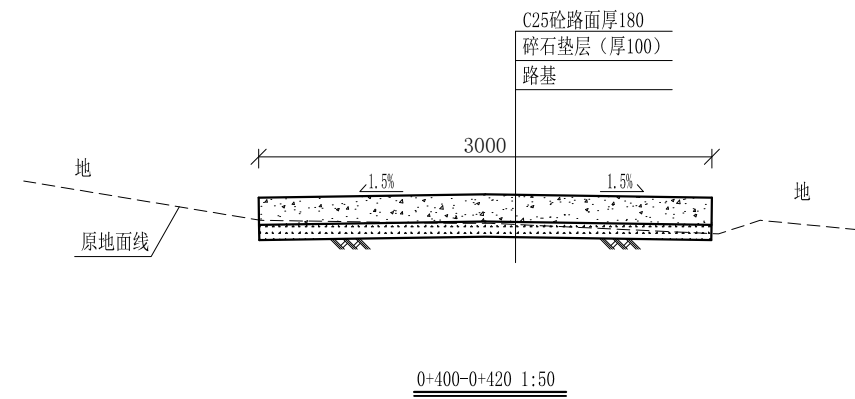
审定		全州县“五好两宜”和美乡村 试点试验项目（一期）	初步设计	
审查			水工部分	
校核		L4才湾村马渡曹家村路3#路 横断面图(1/4)		
设计				
制图				
绘图		比例	如图	日期
设计证号	A245012713	图号	全州县-才湾村-路-横-初步-10	



- 说明:
- 1、图中高程、桩号以m计，其余均已mm计，特殊标明的除外；
  - 2、路基至设计标高，再铺筑垫层和路面；所清三类土利用于路基平整和土路肩回填，剩余土方外运至村庄周边适当位置堆放；
  - 3、C25砼路面横向每隔5m设一条缩缝，缝宽6mm，每100m设一条伸缝，缝宽20mm，采用沥青油膏填充；
  - 4、M7.5浆砌片石路肩沿纵向每10m设置沉降缝，采用沥青木板填充；
  - 5、路肩侧面外露部分采用M7.5水泥砂浆勾平缝；
  - 6、未详事项均按国家有关规范执行。

# 广西桂恒建设工程有限公司

审定		全州县“五好两宜”和美乡村 试点试验项目（一期）	初步设计	
审查			水工部分	
校核		L4才湾村马渡曹家村路3#路 横断面图(2/4)		
设计				
制图				
描图		比例	如图	日期
设计证号	A245012713	图号	全州县-才湾村-路-横-初步-11	

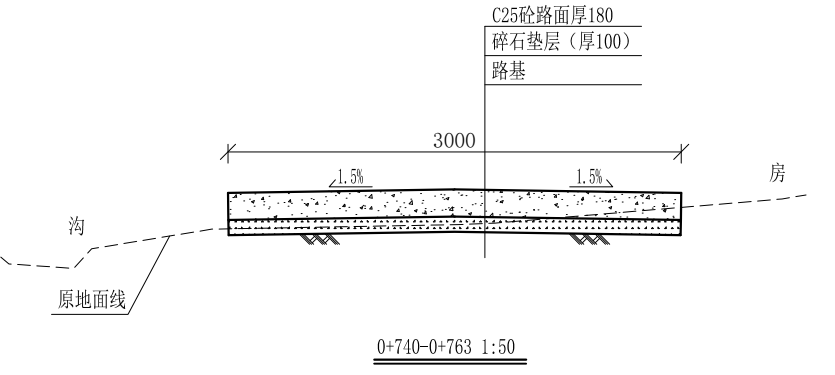
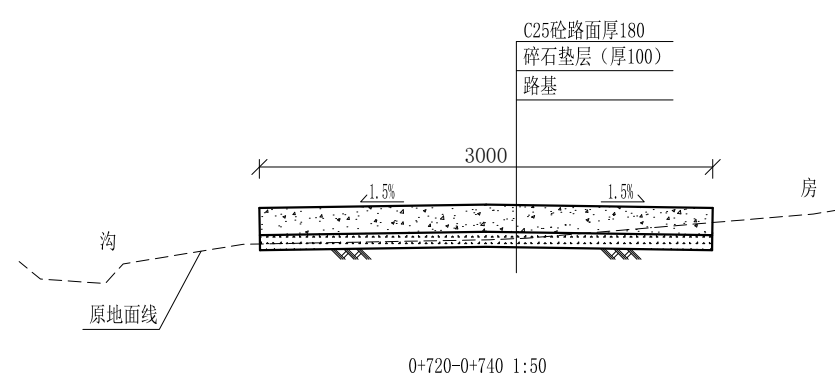
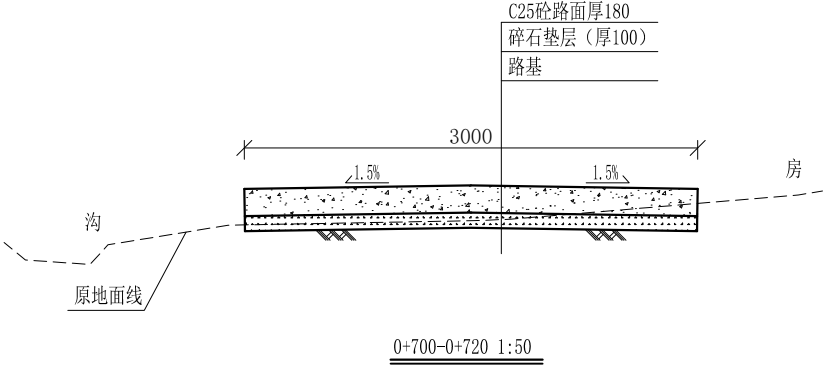
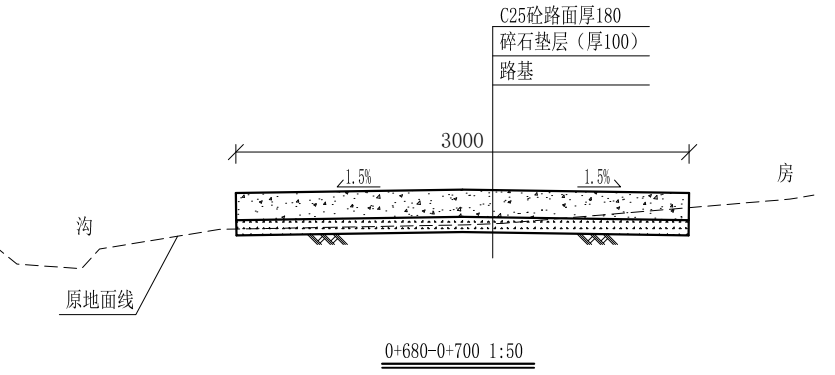
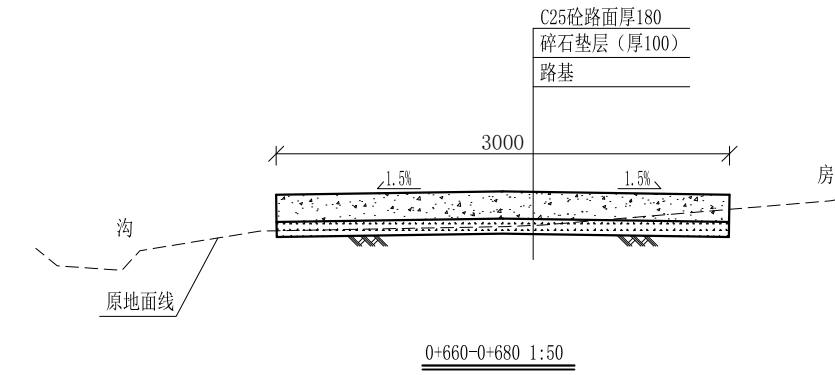
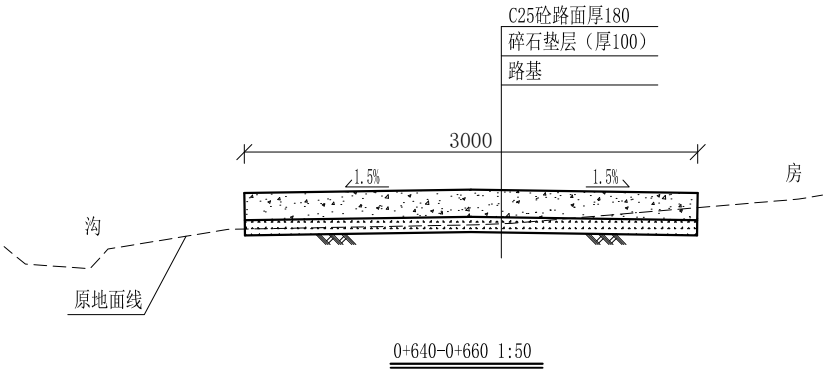
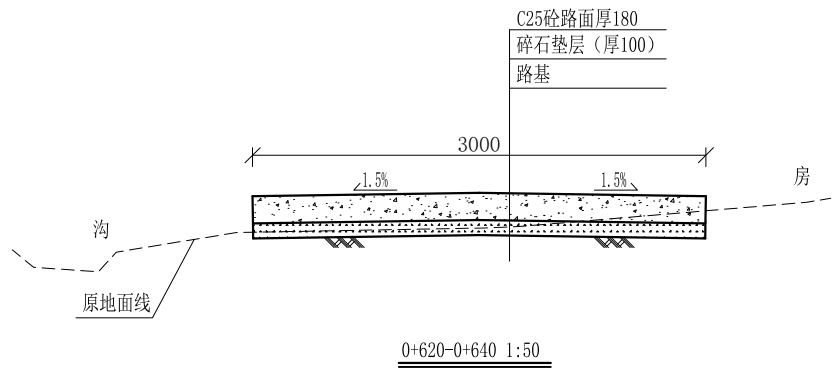
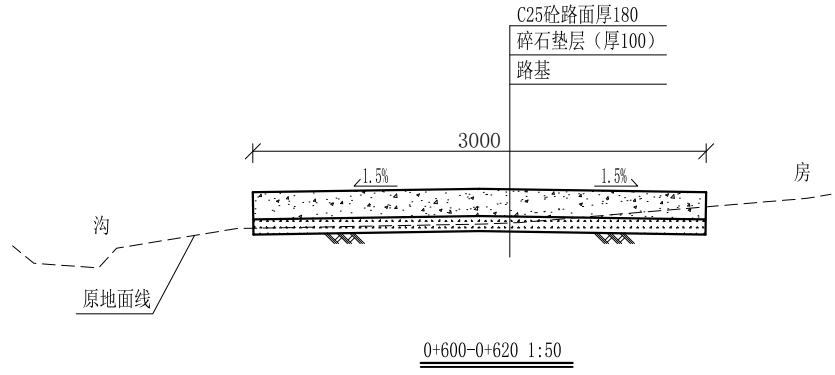
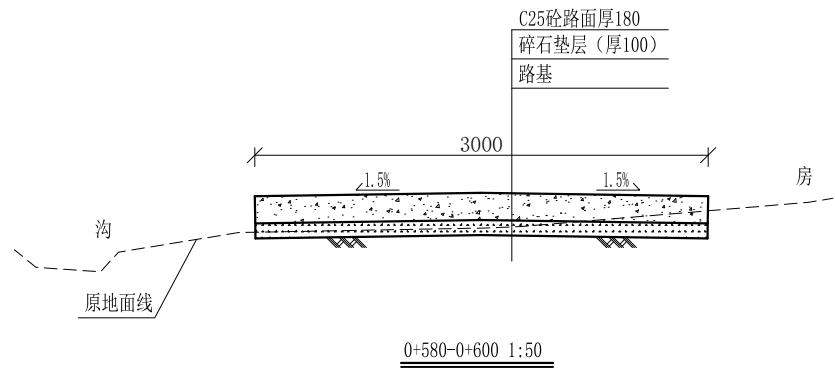


说明:

- 1、图中高程、桩号以m计, 其余均已mm计, 特殊标明的除外;
- 2、路基至设计标高, 再铺筑垫层和路面; 所清三类土利用于路基平整和土路肩回填, 剩余土方外运至村庄周边适当位置堆放;
- 3、C25砼路面横向每隔5m设一条缩缝, 缝宽6mm, 每100m设一条伸缝, 缝宽20mm, 采用沥青油膏填充;
- 4、M7.5浆砌片石路肩沿纵向每10m设置沉降缝, 采用沥青木板填充;
- 5、路肩侧面外露部分采用M7.5水泥砂浆勾平缝;
- 6、未详事项均按国家有关规范执行。

# 广西桂恒建设工程有限公司

审定		全州县“五好两宜”和美乡村 试点试验项目(一期)	初步设计	
审查			水工部分	
校核		L4才湾村马渡曹家村路3#路 横断面图(3/4)		
设计				
制图				
描图		比例	如图	日期
设计证号	A245012713	图号	全州县-才湾村-路-横-初步-12	

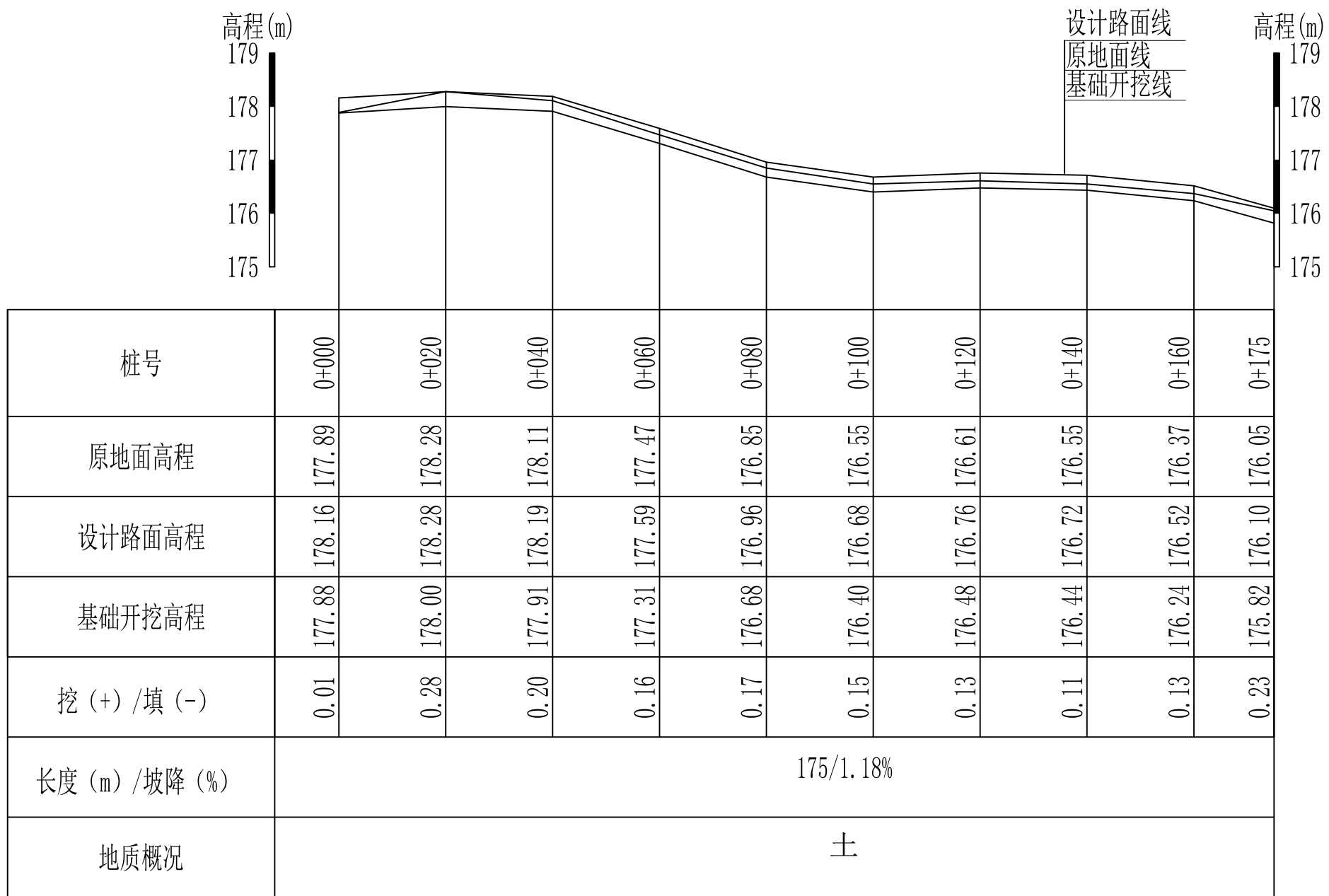


说明:

- 1、图中高程、桩号以m计，其余均已mm计，特殊标明的除外；
- 2、路基至设计标高，再铺筑垫层和路面；所清三类土利用于路基平整和土路肩回填，剩余土方外运至村庄周边适当位置堆放；
- 3、C25砼路面横向每隔5m设一条缩缝，缝宽6mm，每100m设一条伸缝，缝宽20mm，采用沥青油膏填充；
- 4、M7.5浆砌片石路肩沿纵向每10m设置沉降缝，采用沥青木板填充；
- 5、路肩侧面外露部分采用M7.5水泥砂浆勾平缝；
- 6、未详事项均按国家有关规范执行。

# 广西桂恒建设工程有限公司

审定	<i>魏</i>	全州县“五好两宜”和美乡村 试点试验项目（一期）	初步设计		
审查	<i>李振花</i>		水工部分		
校核	<i>李振花</i>	L4才湾村马渡曹家村路3#路 横断面图(4/4)			
设计	<i>李振花</i>				
制图	<i>周忠平</i>				
描图		比例	如图	日期	
设计证号	A245012713	图号	全州县-才湾村-路-横-初步-13		

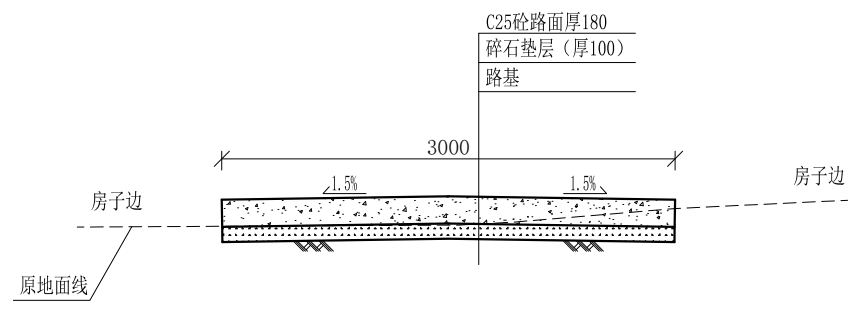


L5才湾村马渡曹家村路4#路纵断面图1  
 纵向 1:100  
 横向 1:1000

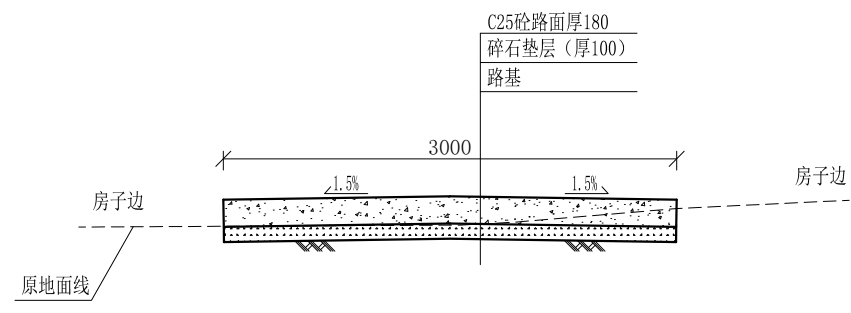
## 广西桂恒建设工程有限公司

审定	<i>魏</i>	全州县“五好两宜”和美乡村 试点试验项目(一期)	初步设计		
审查	<i>李</i>		水工部分		
校核	<i>李</i>	L5才湾村马渡曹家村路4#路 纵断面图	比例 如图 日期		
设计	<i>李</i>				
制图	<i>周</i>				
绘图		比例	如图	日期	
设计证号	A245012713	图号	全州县-才湾村-路-纵-初步-14		

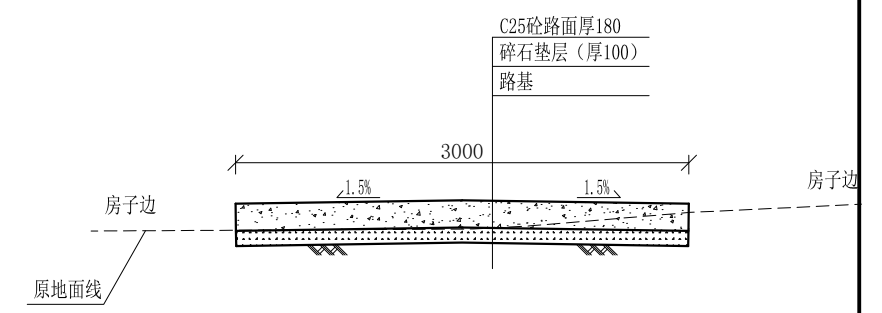
说明:图中高程、桩号以m计,其余均已mm计,特殊标明的除外;



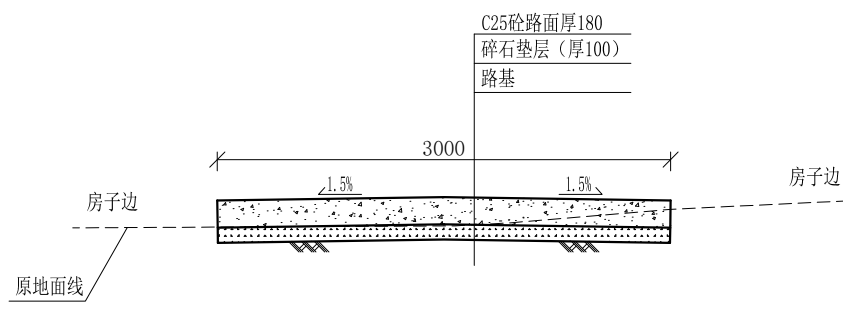
0+000-0+020 1:50



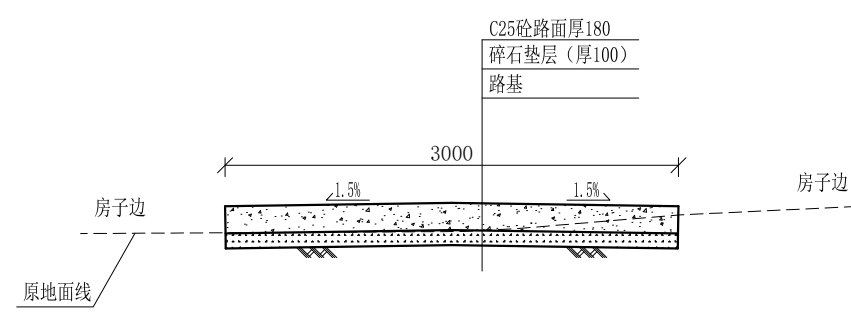
0+020-0+040 1:50



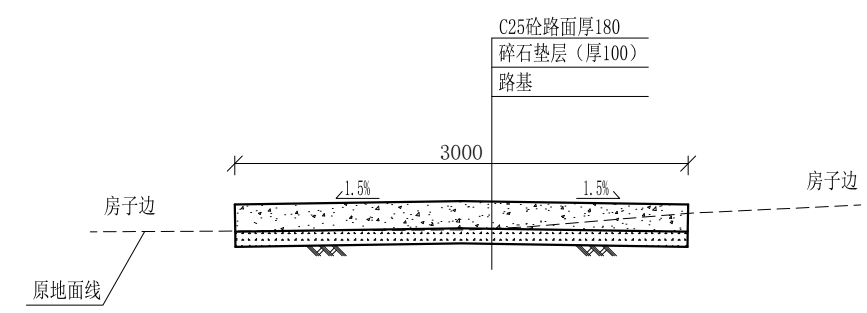
0+040-0+060 1:50



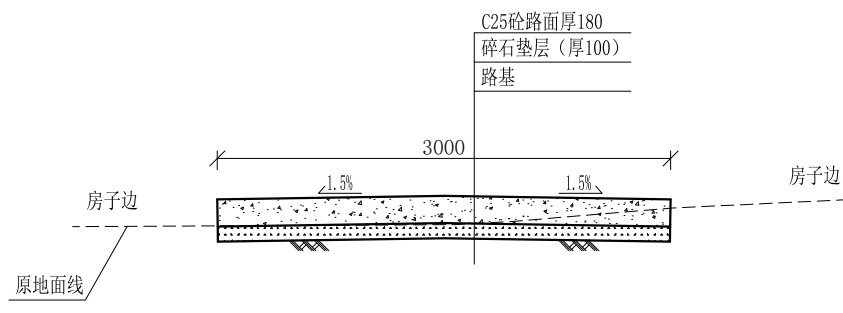
0+060-0+080 1:50



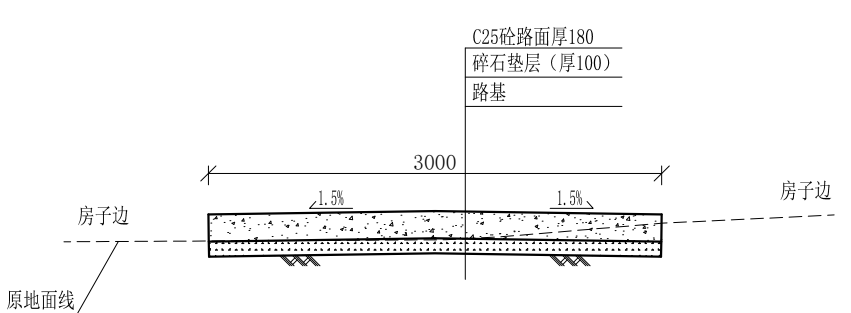
0+080-0+100 1:50



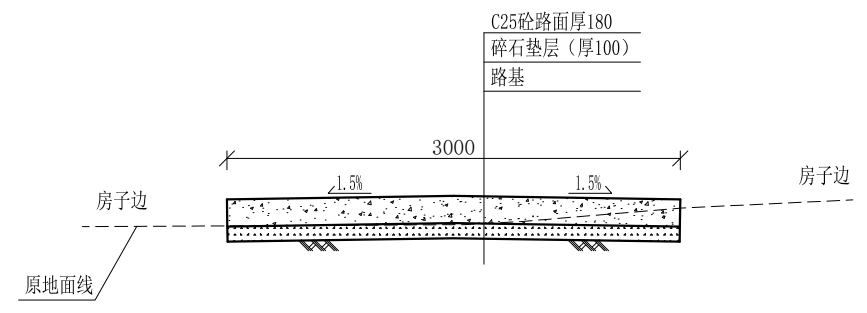
0+100-0+120 1:50



0+120-0+140 1:50



0+140-0+160 1:50



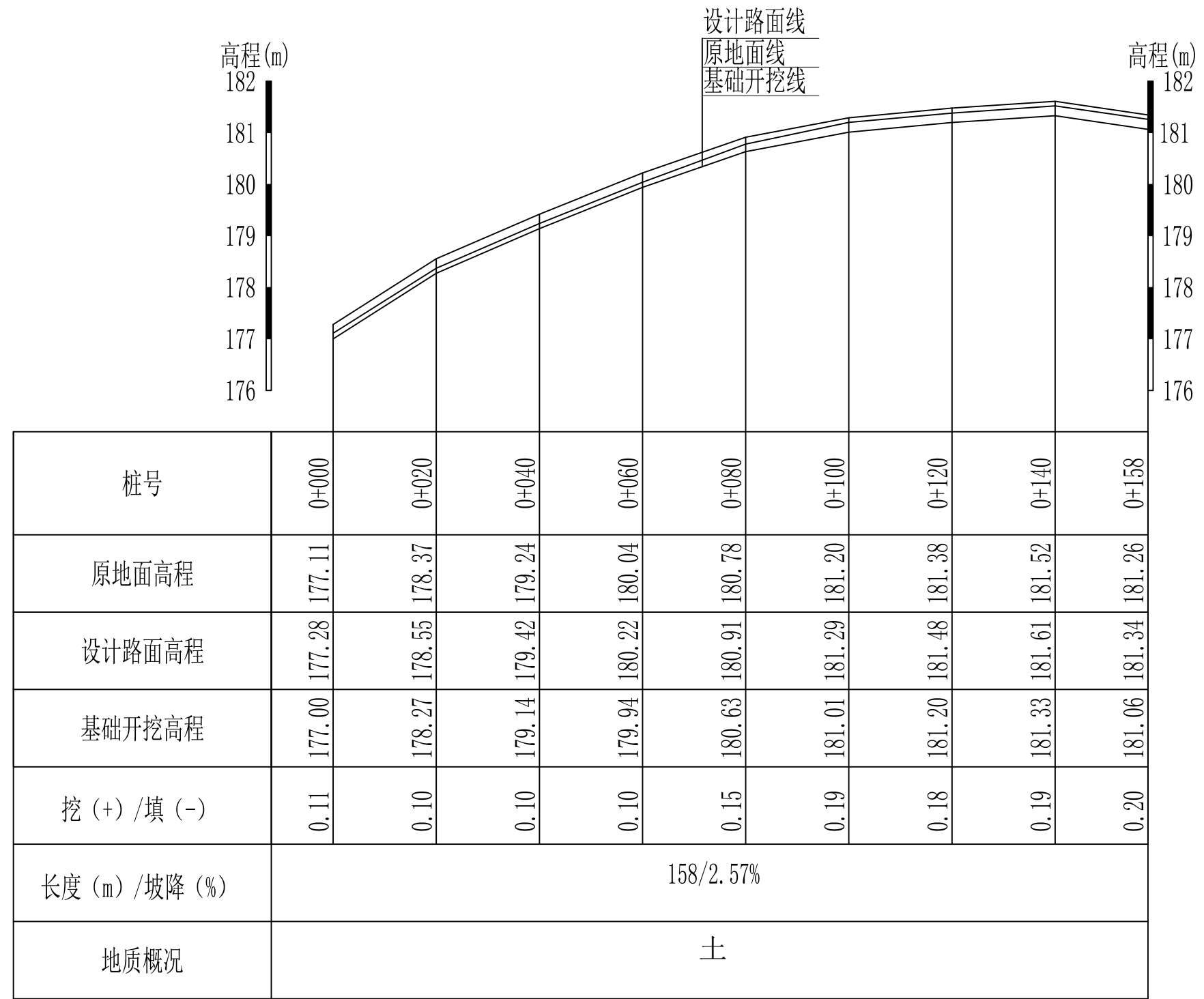
0+160-0+178 1:50

说明:

- 1、图中高程、桩号以m计，其余均已mm计，特殊标明的除外；
- 2、路基至设计标高，再铺筑垫层和路面；所清三类土用于路基平整和土路肩回填，剩余土方外运至村庄周边适当位置堆放；
- 3、C25砼路面横向每隔5m设一条缩缝，缝宽6mm，每100m设一条伸缝，缝宽20mm，采用沥青油膏填充；
- 4、未详事项均按国家有关规范执行。

# 广西桂恒建设工程有限公司

审定		全州县“五好两宜”和美乡村 试点试验项目（一期）	初步设计	
审查			水工部分	
校核		L5才湾村马渡曹家村路4#路 横断面图		
设计				
制图				
描图		比例	如图	日期
设计证号	A245012713	图号	全州县-才湾村-路-横-初步-15	

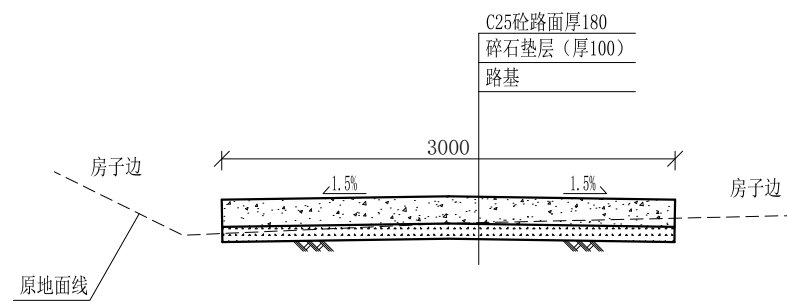


L6才湾村马渡曹家村路5#路纵断面图 纵向 1:100  
 横向 1:1000

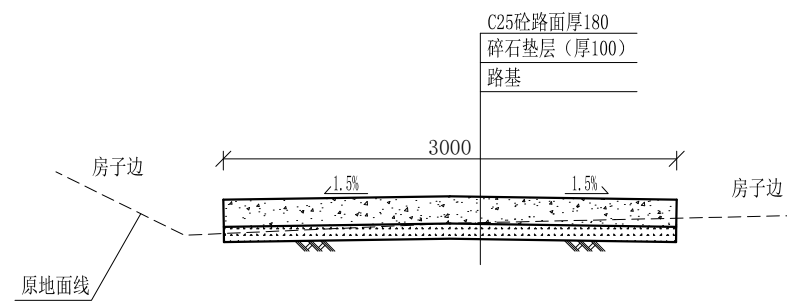
广西桂恒建设工程有限公司

审定	张	全州县“五好两宜”和美乡村 试点试验项目(一期)	初步设计		
审查	李		水工部分		
校核	李	L6才湾村马渡曹家村路5#路 纵断面图			
设计	李				
制图	周				
描图		比例	如图	日期	
设计证号	A245012713	图号			

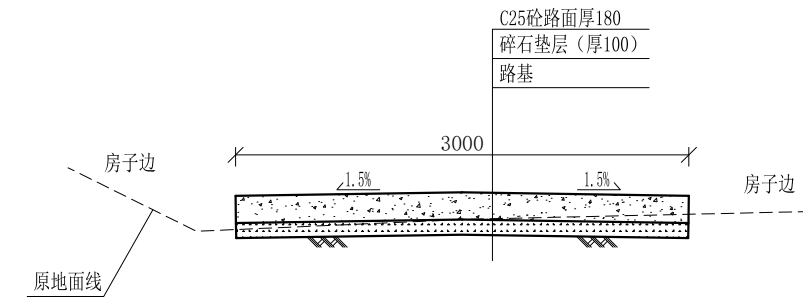
说明:图中高程、桩号以m计,其余均已mm计,特殊标明的除外;



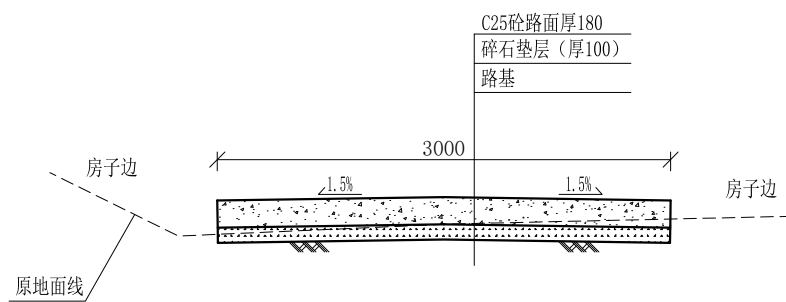
0+000-0+020 1:50



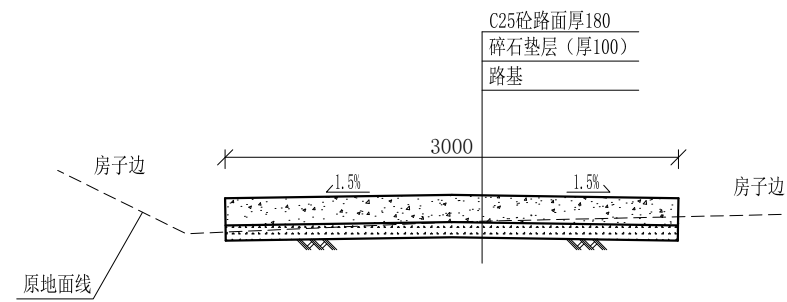
0+020-0+040 1:50



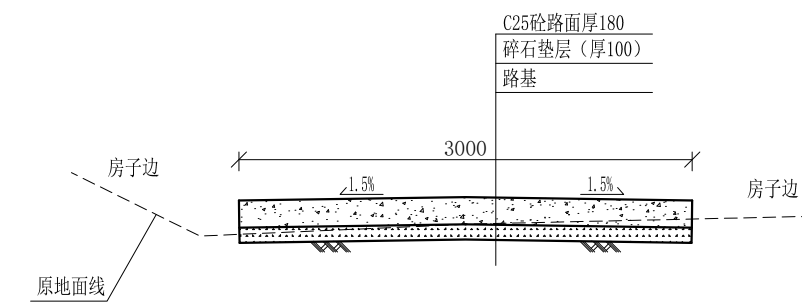
0+040-0+060 1:50



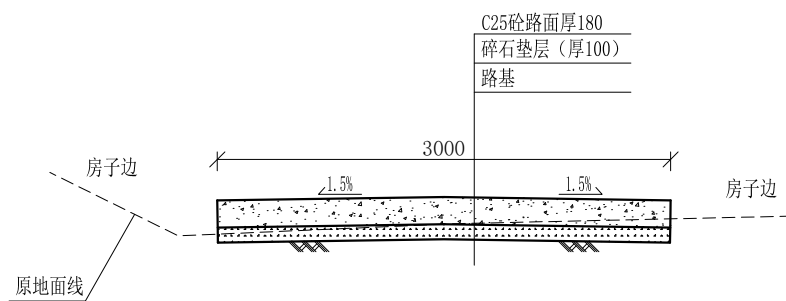
0+060-0+080 1:50



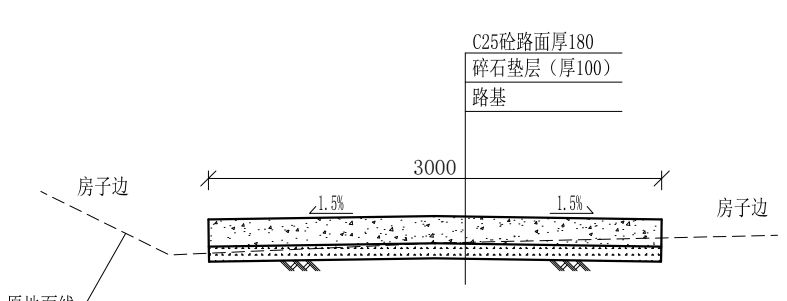
0+080-0+100 1:50



0+100-0+120 1:50



0+120-0+140 1:50



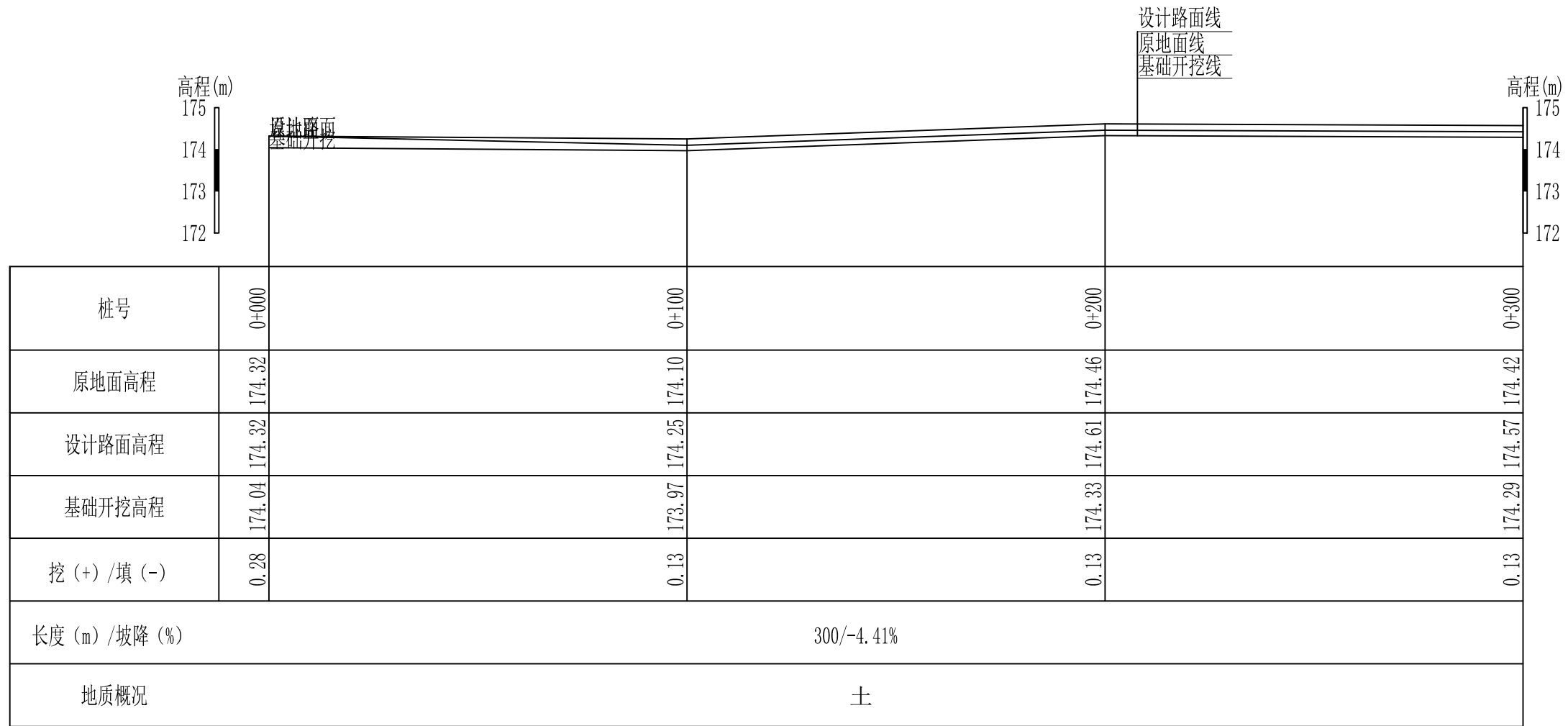
0+140-0+158 1:50

说明:

- 1、图中高程、桩号以m计，其余均已mm计，特殊标明的除外；
- 2、路基至设计标高，再铺筑垫层和路面；所清三类土利用于路基平整和土路肩回填，剩余土方外运至村庄周边适当位置堆放；
- 3、C25砼路面横向每隔5m设一条缩缝，缝宽6mm，每100m设一条伸缝，缝宽20mm，采用沥青油膏填充；
- 4、未详事项均按国家有关规范执行。

# 广西桂恒建设工程有限公司

审定		全州县“五好两宜”和美乡村 试点试验项目（一期）	初步设计		
审查			水工部分		
校核		L6才湾村马渡曹家村路5#路 横断面图			
设计					
制图					
描图		比例	如图	日期	
设计证号	A245012713	图号			

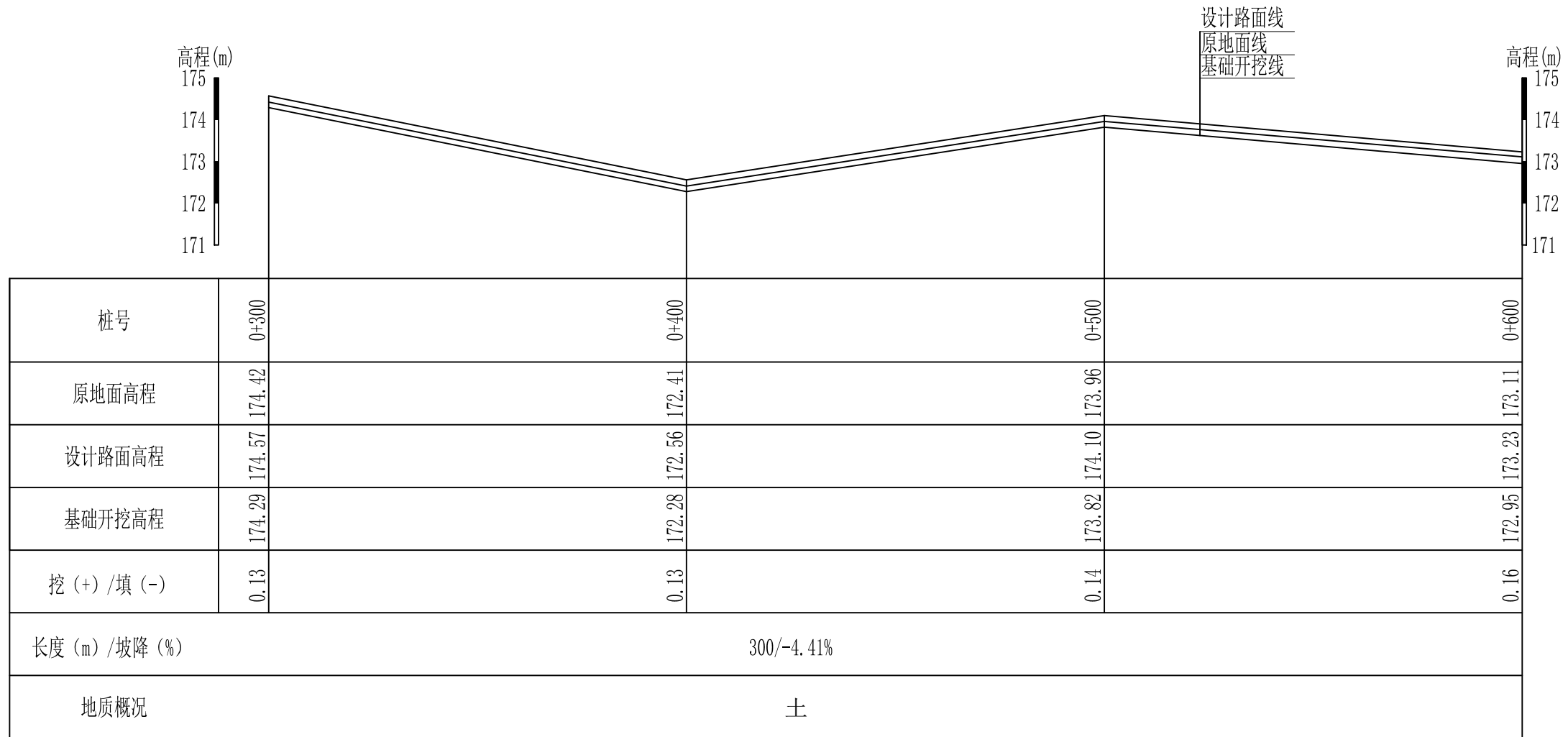


L7曹家至水月岩产业路路面硬化纵断面图1  
 纵向 1:100  
 横向 1:1000

## 广西桂恒建设工程有限公司

审定	<i>张</i>	全州县“五好两宜”和美乡村 试点试验项目(一期)	初步设计	
审查	<i>李</i>		水工部分	
校核	<i>李</i>	L7曹家至水月岩产业路路面硬化 纵断面图(1/3)		
设计	<i>李</i>			
制图	<i>周</i>			
描图		比例	如图	日期
设计证号	A245012713	图号	全州县-才湾村-路-纵-初步-03	

说明:图中高程、桩号以m计,其余均已mm计,特殊标明的除外;

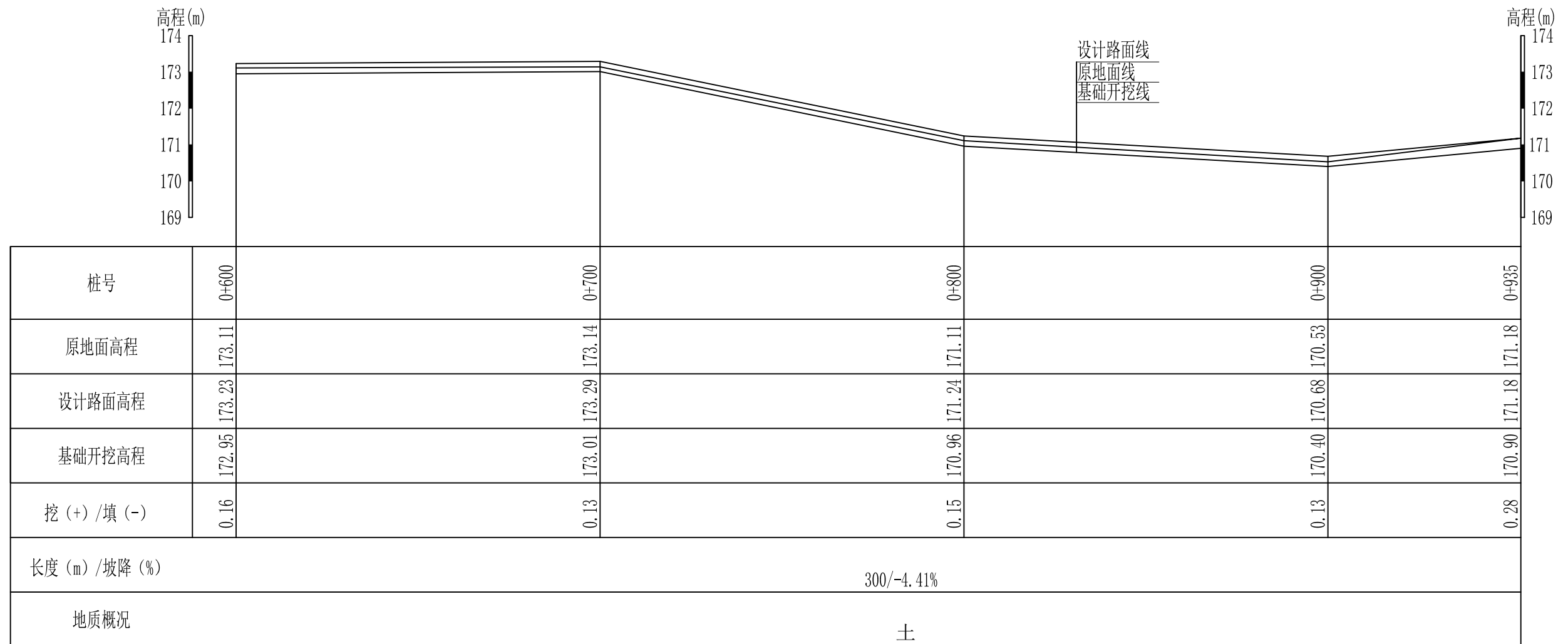


L7曹家至水月岩产业路路面硬化纵断面图2 纵向 1:100  
 横向 1:1000

## 广西桂恒建设工程有限公司

审定	<i>陈</i>	全州县“五好两宜”和美乡村 试点试验项目(一期)	初步设计		
审查	<i>李</i>		水工部分		
校核	<i>李</i>	L7曹家至水月岩产业路路面硬化 纵断面图(2/3)			
设计	<i>李</i>				
制图	<i>周</i>				
描图		比例	如图	日期	
设计证号	A245012713	图号	全州县-才湾村-路-纵-初步-03		

说明:图中高程、桩号以m计,其余均已mm计,特殊标明的除外;

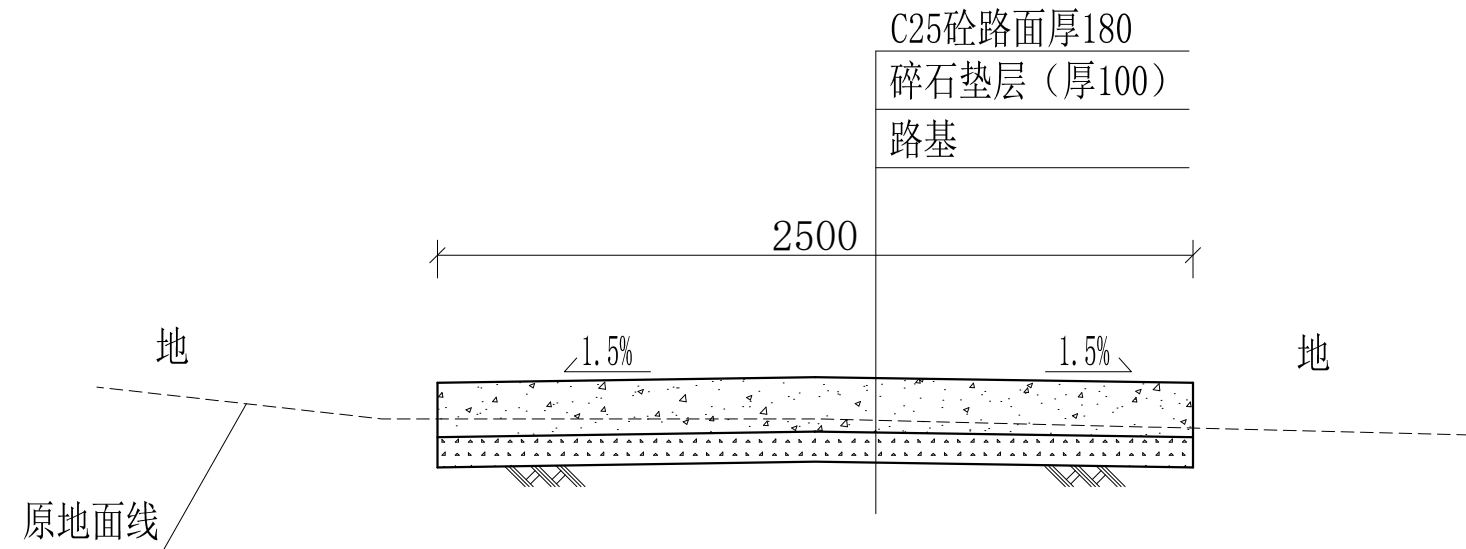


L7曹家至水月岩产业路路面硬化纵断面图3 纵向 1:100  
 横向 1:1000

## 广西桂恒建设工程有限公司

审定	<i>魏</i>	全州县“五好两宜”和美乡村 试点试验项目(一期)	初步设计		
审查	<i>李振花</i>		水工部分		
校核	<i>李振花</i>	L7曹家至水月岩产业路路面硬化 纵断面图(3/3)			
设计	<i>李振花</i>				
制图	<i>周忠平</i>				
描图		比例	如图	日期	
设计证号	A245012713	图号	全州县-才湾村-路-纵-初步-03		

说明:图中高程、桩号以m计,其余均已mm计,特殊标明的除外;



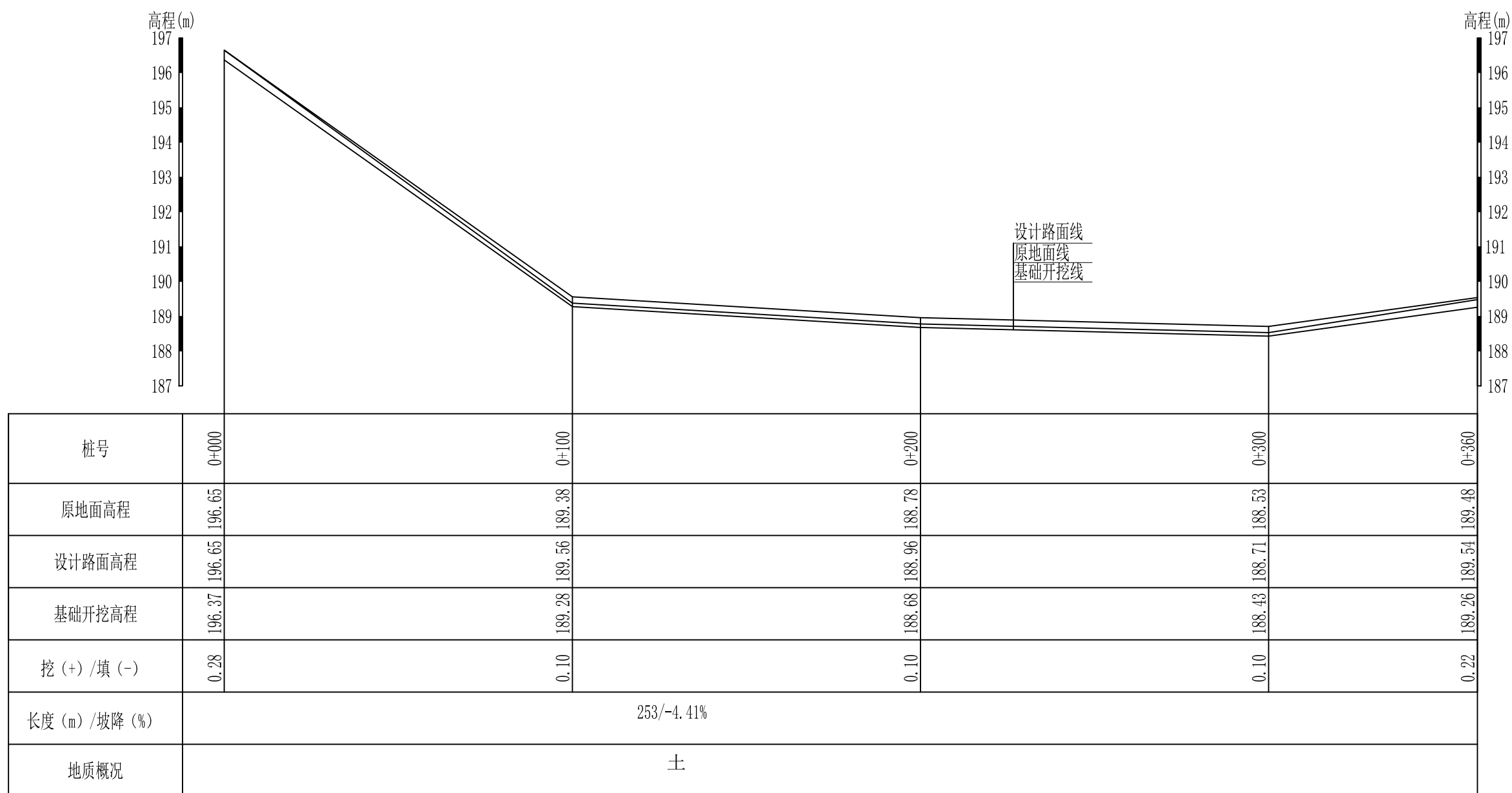
0+000-0+935典型横断面图 1:25

说明:

- 1、图中高程、桩号以m计，其余均已mm计，特殊标明的除外；
- 2、路基至设计标高，再铺筑垫层和路面；所清三类土利用于路基平整和土路肩回填，剩余土方外运至村庄周边适当位置堆放；
- 3、C25砼路面横向每隔5m设一条缩缝，缝宽6mm，每100m设一条伸缝，缝宽20mm，采用沥青油膏填充；
- 4、其他未详事项均按国家有关规范执行。

## 广西桂恒建设工程有限公司

审定		全州县“五好两宜”和美乡村 试点试验项目（一期）	初步设计		
审查			水工部分		
校核		L7曹家至水月岩产业路路面硬化 典型横断面图			
设计					
制图					
描图		比例	如图	日期	
设计证号	A245012713	图号	全州县-才湾村-路-横-初步-06		

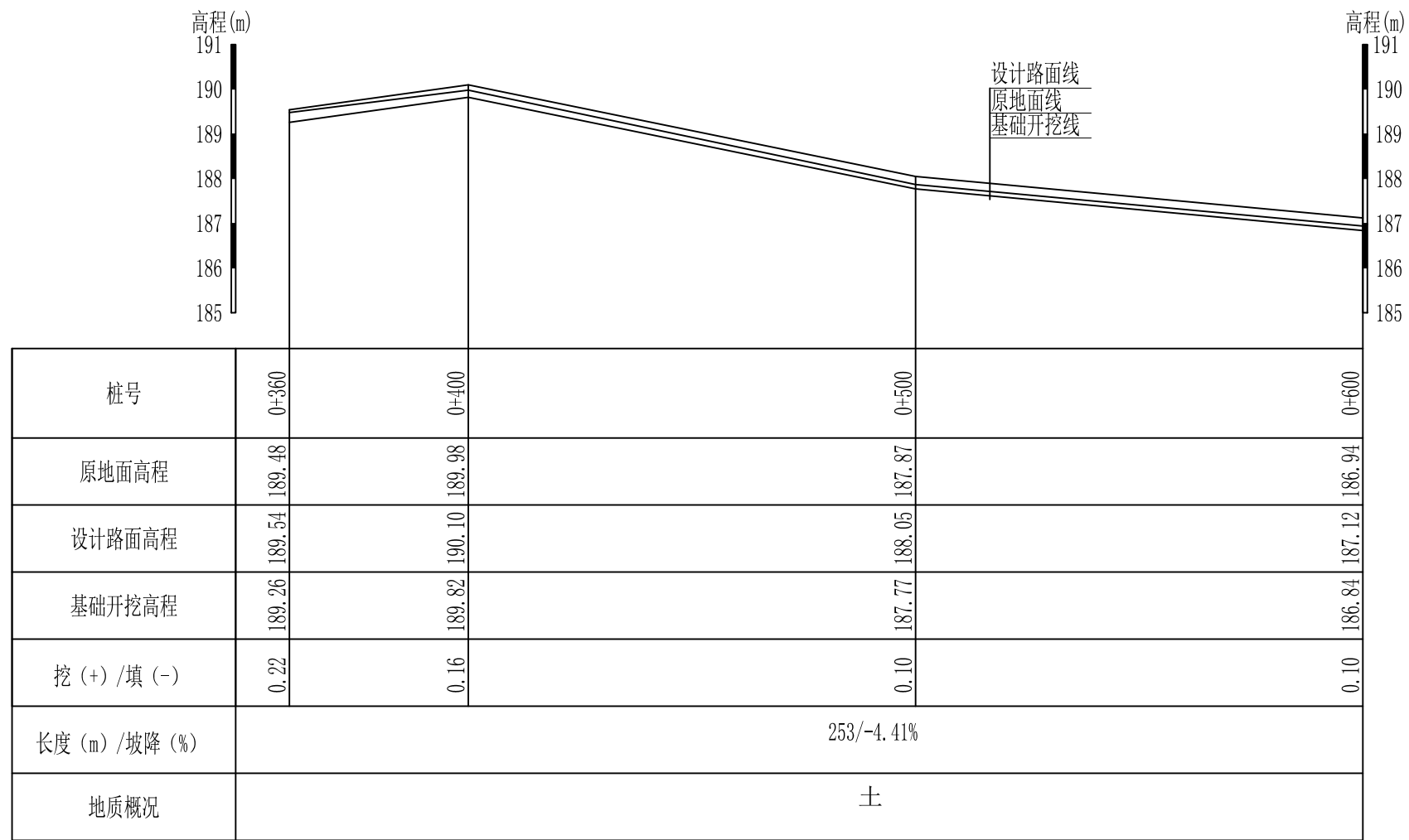


L8才湾村芹彩塘至虎形山路纵断面图1  
 纵向 1:100  
 横向 1:1000

## 广西桂恒建设工程有限公司

审定	<i>陈</i>	全州县“五好两宜”和美乡村 试点试验项目(一期)	初步设计		
审查	<i>李</i>		水工部分		
校核	<i>李</i>	L8才湾村芹彩塘至虎形山路 纵断面图(1/8)			
设计	<i>李</i>				
制图	<i>周</i>				
描图		比例	如图	日期	
设计证号	A245012713	图号	全州县-才湾村-路-纵-初步-02		

说明:图中高程、桩号以m计,其余均已mm计,特殊标明的除外;

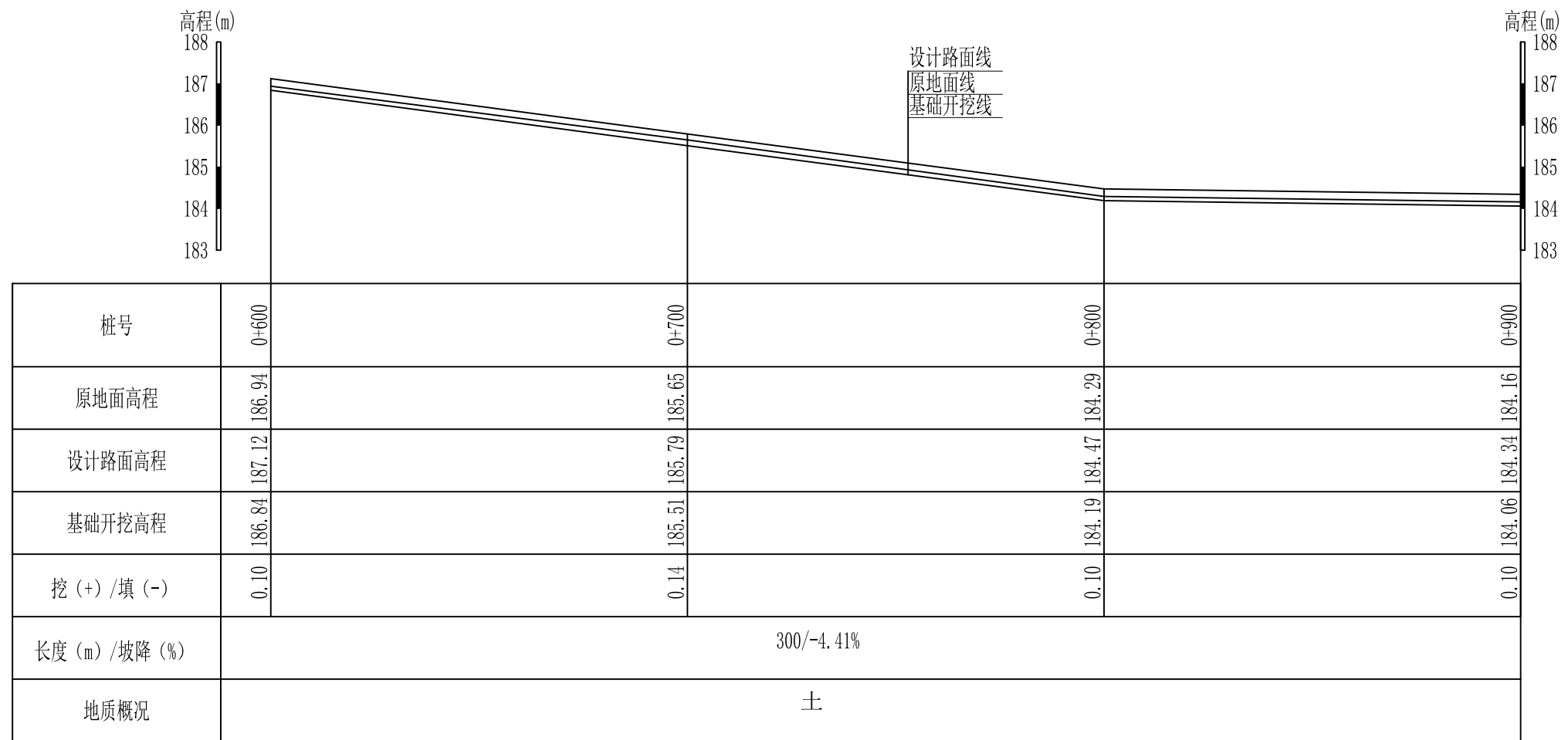


L8才湾村芹彩塘至虎形山路纵断面图1  
 纵向 1:100  
 横向 1:1000

### 广西桂恒建设工程有限公司

审定	<i>魏</i>	全州县“五好两宜”和美乡村 试点试验项目(一期)	初步设计	
审查	<i>李佩花</i>		水工部分	
校核	<i>李佩花</i>	L8才湾村芹彩塘至虎形山路 纵断面图(2/8)		
设计	<i>李佩花</i>			
制图	<i>周忠平</i>			
描图		比例	如图	日期
设计证号	A245012713	图号	全州县-才湾村-路-纵-初步-03	

说明:图中高程、桩号以m计,其余均已mm计,特殊标明的除外;

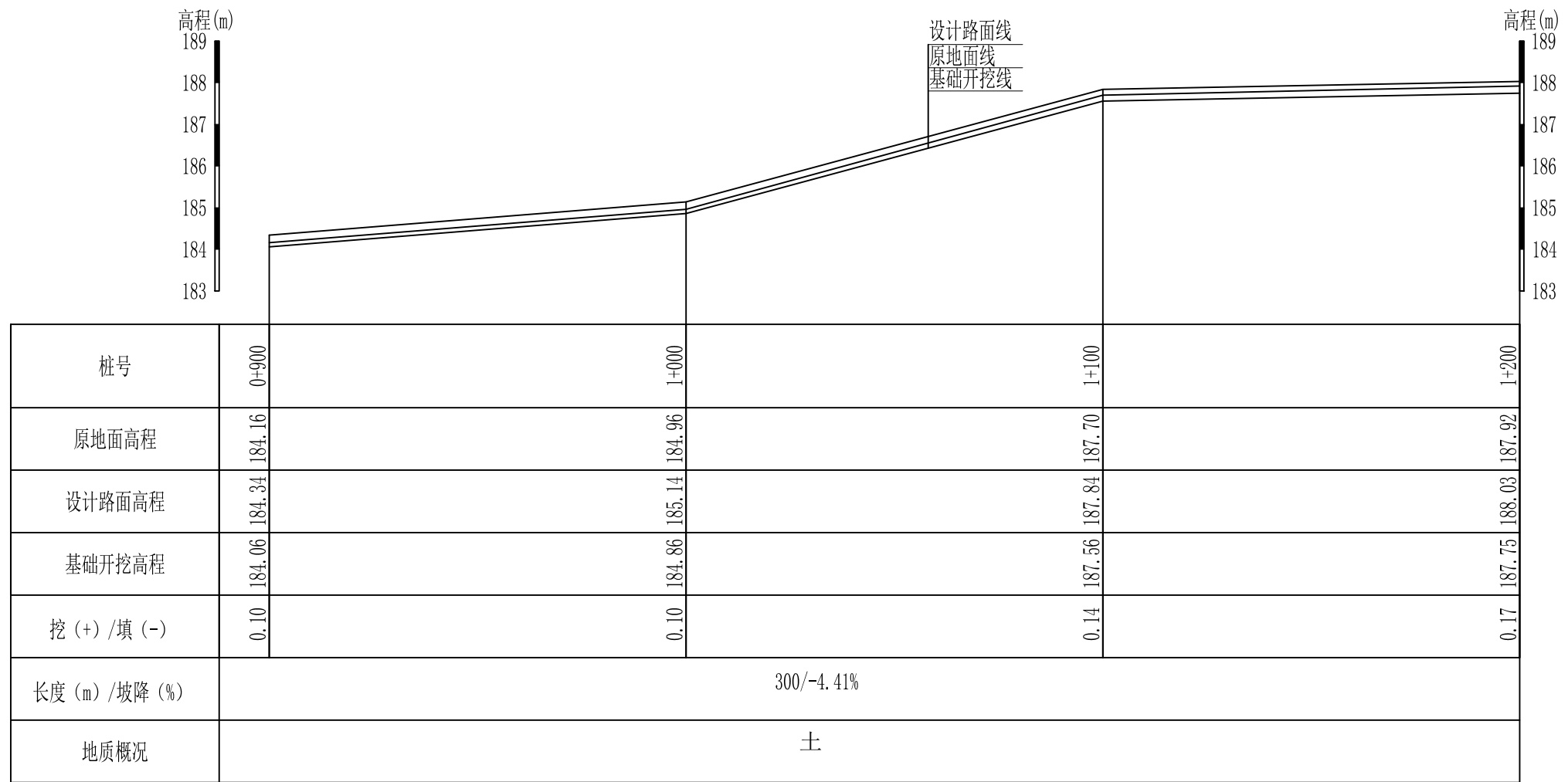


L8才湾村芹彩塘至虎形山路纵断面图1  
 纵向 1:100  
 横向 1:1000

## 广西桂恒建设工程有限公司

审定	<i>魏</i>	全州县“五好两宜”和美乡村 试点试验项目（一期）	初步设计		
审查	<i>李振花</i>		水工部分		
校核	<i>李振花</i>	L8才湾村芹彩塘至虎形山路 纵断面图 (3/8)			
设计	<i>李振花</i>				
制图	<i>周忠平</i>				
描图		比例	如图	日期	
设计证号	A245012713	图号	全州县-才湾村-路-纵-初步-04		

说明:图中高程、桩号以m计,其余均已mm计,特殊标明的除外;

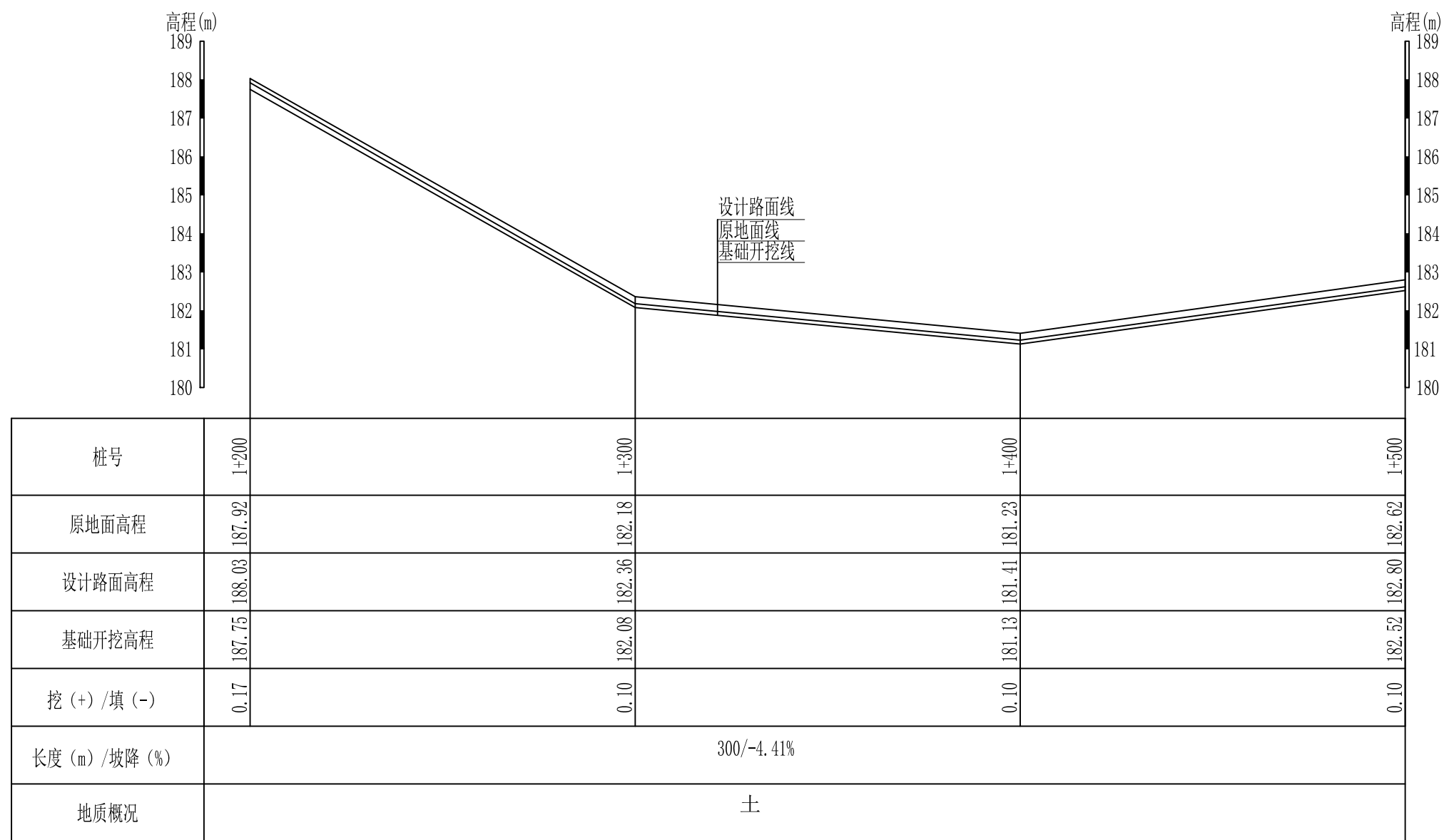


L8才湾村芹彩塘至虎形山路纵断面图1  
 纵向 1:100  
 横向 1:1000

## 广西桂恒建设工程有限公司

审定	<i>魏</i>	全州县“五好两宜”和美乡村 试点试验项目(一期)	初步设计		
审查	<i>李振花</i>		水工部分		
校核	<i>李振花</i>	L8才湾村芹彩塘至虎形山路 纵断面图(4/8)			
设计	<i>李振花</i>				
制图	<i>周忠平</i>				
描图		比例	如图	日期	
设计证号	A245012713	图号	全州县-才湾村-路-纵-初步-05		

说明:图中高程、桩号以m计,其余均已mm计,特殊标明的除外;

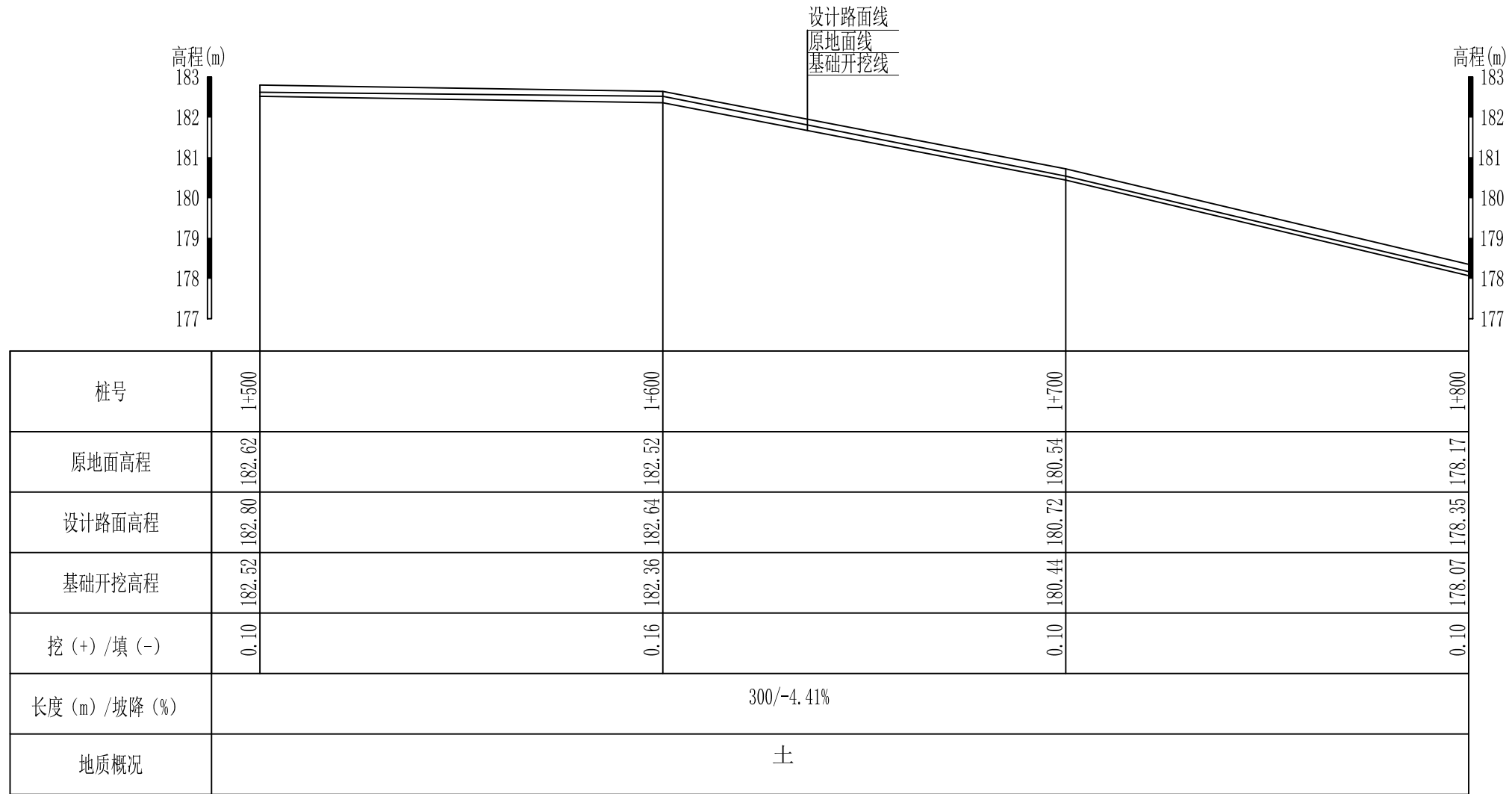


L8才湾村芹彩塘至虎形山路纵断面图1  
 纵向 1:100  
 横向 1:1000

## 广西桂恒建设工程有限公司

审定	<i>魏</i>	全州县“五好两宜”和美乡村 试点试验项目(一期)	初步设计		
审查	<i>李</i>		水工部分		
校核	<i>李</i>	L8才湾村芹彩塘至虎形山路 纵断面图(5/8)			
设计	<i>李</i>				
制图	<i>周</i>				
描图		比例	如图	日期	
设计证号	A245012713	图号	全州县-才湾村-路-纵-初步-06		

说明:图中高程、桩号以m计,其余均已mm计,特殊标明的除外;

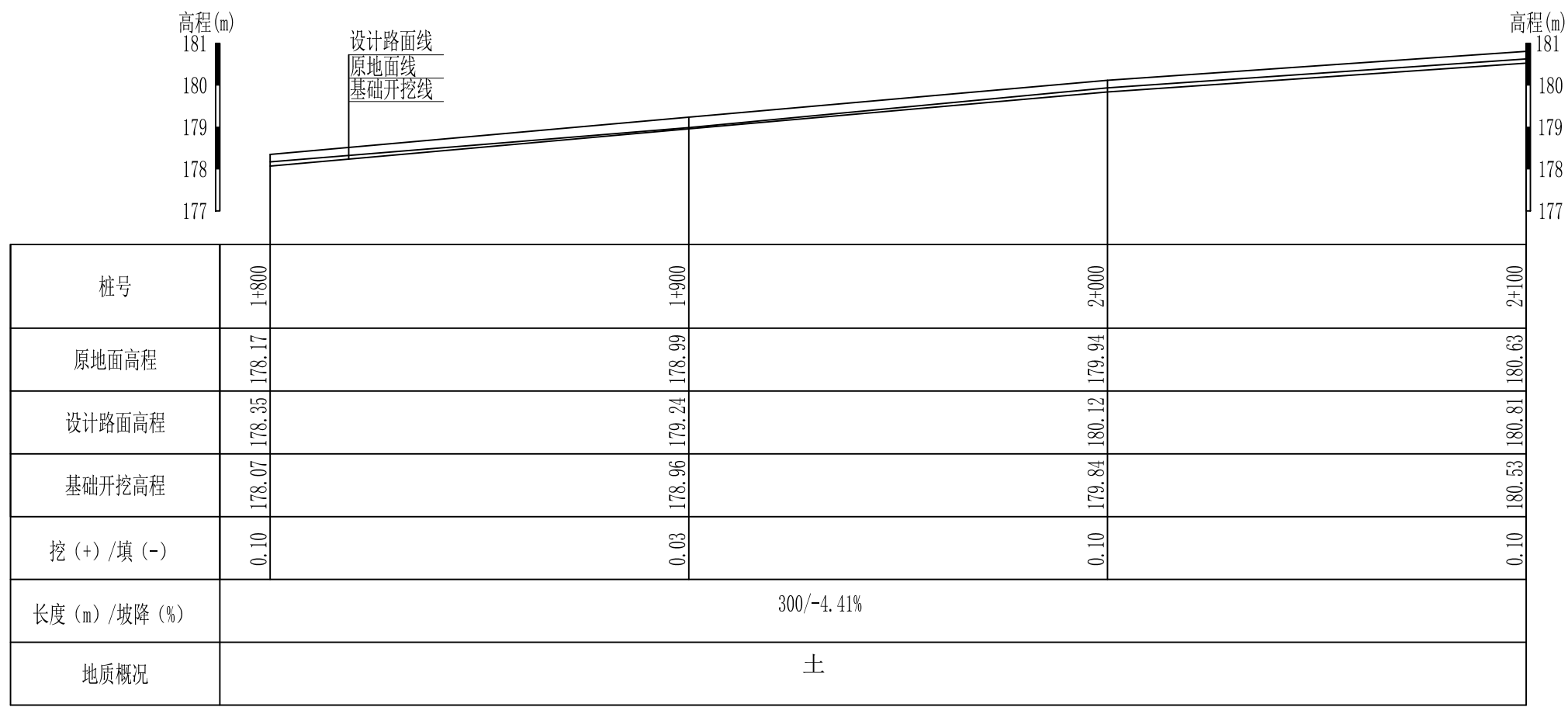


L8才湾村芹彩塘至虎形山路纵断面图1  
 纵向 1:100  
 横向 1:1000

## 广西桂恒建设工程有限公司

审定	<i>魏</i>	全州县“五好两宜”和美乡村 试点试验项目(一期)	初步设计		
审查	<i>李振花</i>		水工部分		
校核	<i>李振花</i>	L8才湾村芹彩塘至虎形山路 纵断面图(6/8)			
设计	<i>李振花</i>				
制图	<i>周忠平</i>				
描图		比例	如图	日期	
设计证号	A245012713	图号	全州县-才湾村-路-纵-初步-07		

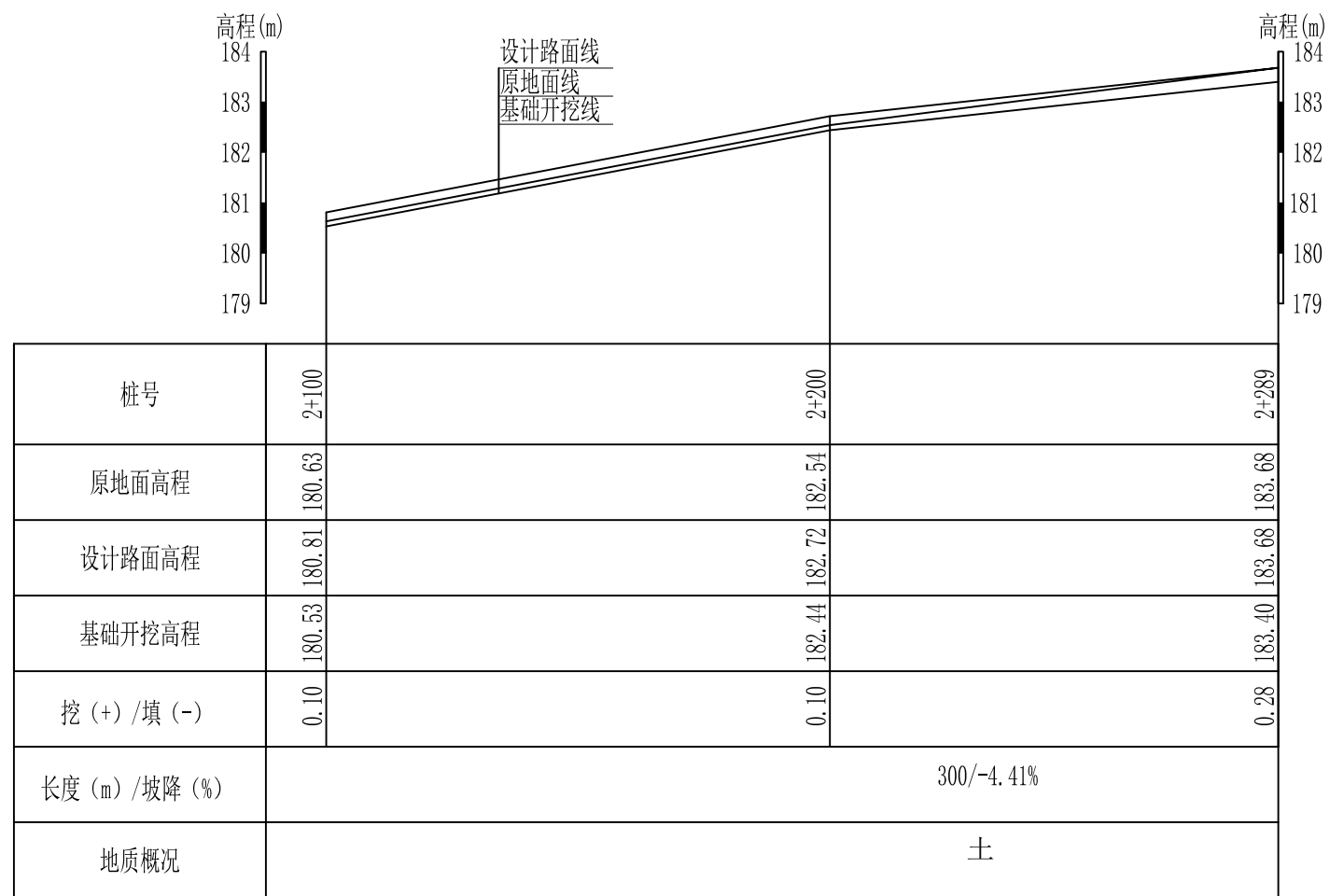
说明:图中高程、桩号以m计,其余均已mm计,特殊标明的除外;



L8才湾村芹彩塘至虎形山路纵断面图1  
 纵向 1:100  
 横向 1:1000

说明:图中高程、桩号以m计,其余均已mm计,特殊标明的除外;

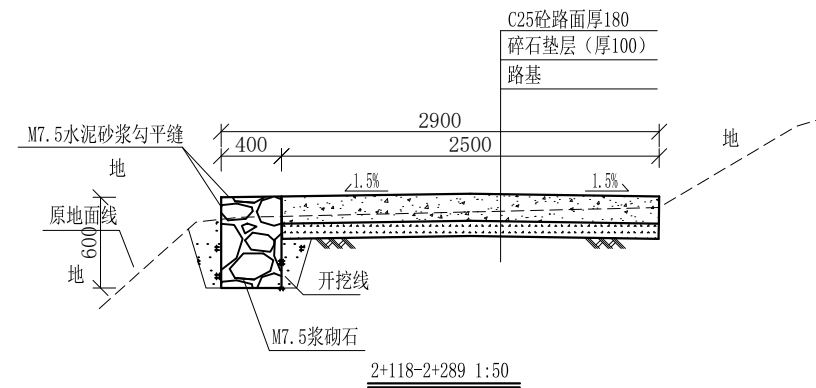
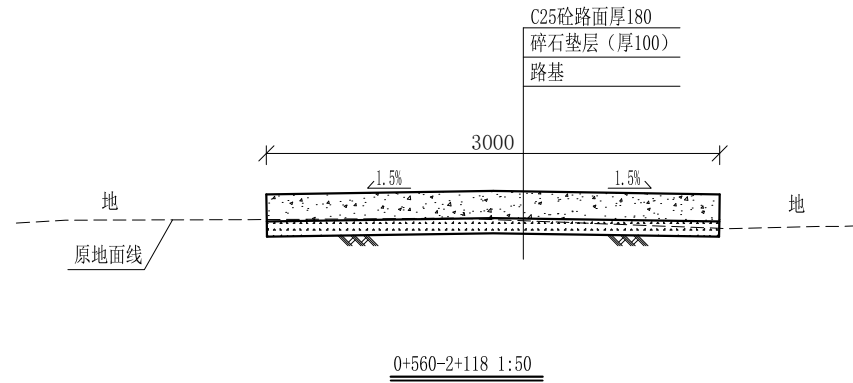
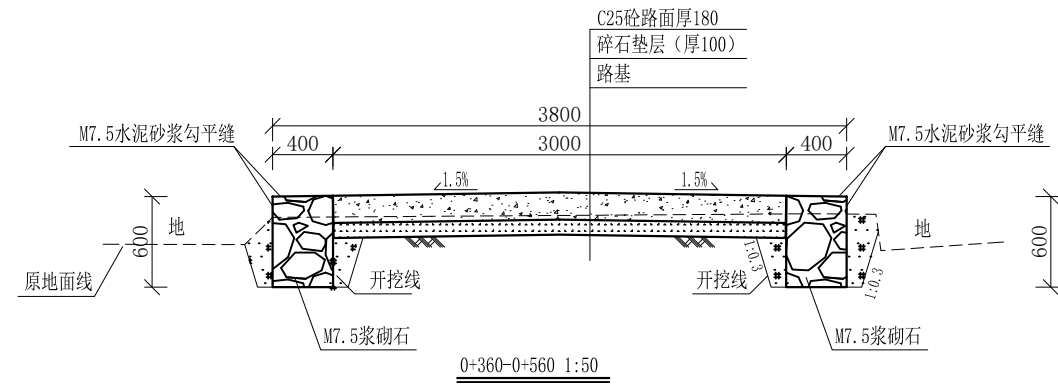
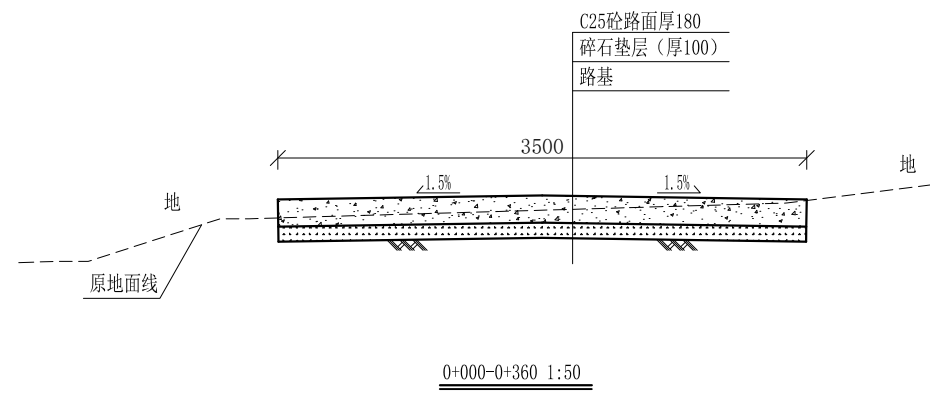
广西桂恒建设工程有限公司				
审定		全州县“五好两宜”和美乡村	初步设计	
审查		试点试验项目(一期)	水工部分	
校核		L8才湾村芹彩塘至虎形山路 纵断面图(7/8)		
设计				
制图				
描图		比例	如图	日期
设计证号	A245012713	图号	全州县-才湾村-路-纵-初步-08	



L8才湾村芹彩塘至虎形山路纵断面图1  
 纵向 1:100  
 横向 1:1000

说明:图中高程、桩号以m计,其余均已mm计,特殊标明的除外;

广西桂恒建设工程有限公司				
审定	<i>张</i>	全州县“五好两宜”和美乡村 试点试验项目(一期)	初步设计	
审查	<i>李</i>		水工部分	
校核	<i>李</i>	L8才湾村芹彩塘至虎形山路 纵断面图(8/8)		
设计	<i>李</i>			
制图	<i>周</i>			
描图		比例	如图	日期
设计证号	A245012713	图号	全州县-才湾村-路-纵-初步-09	

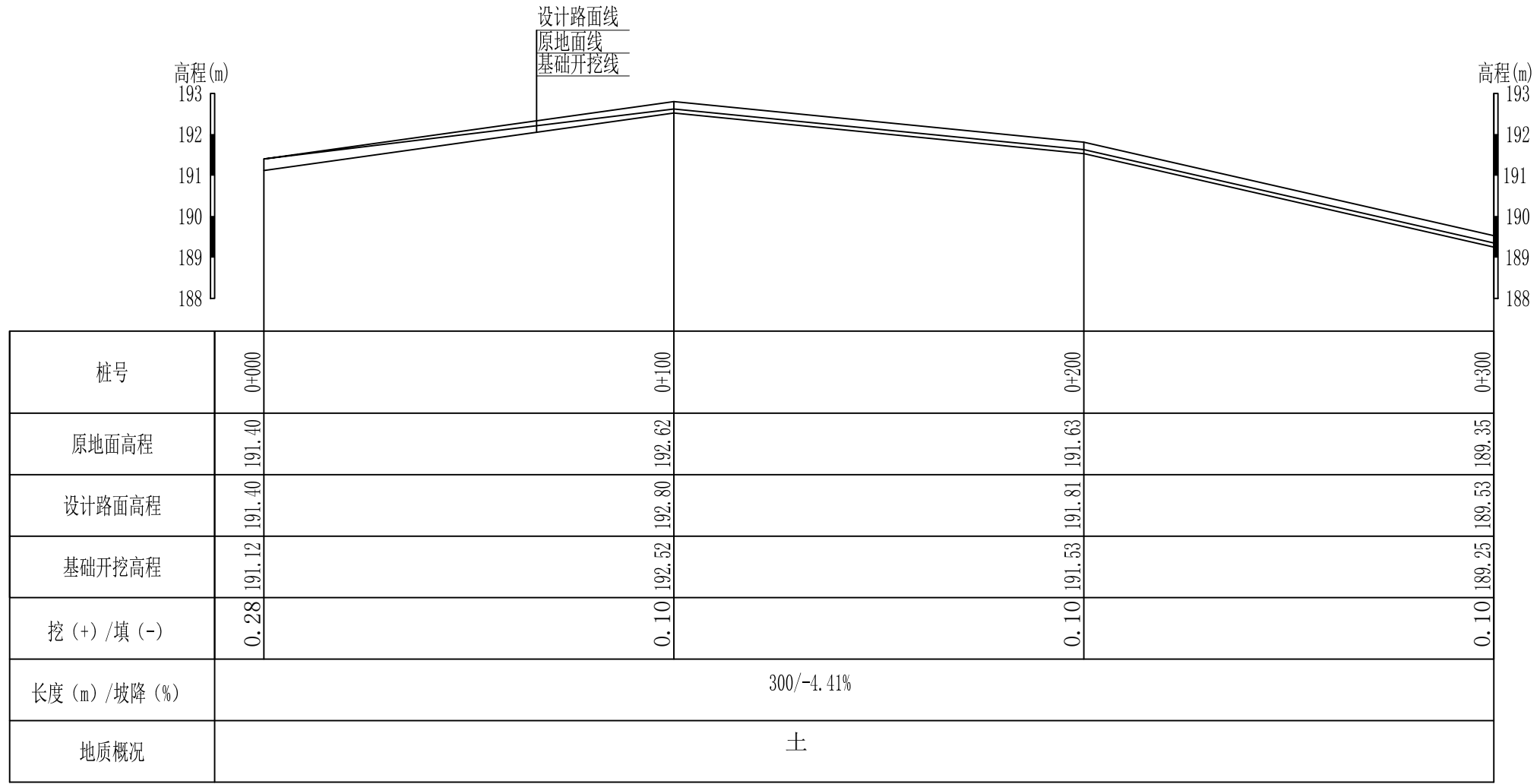


说明:

- 1、图中高程、桩号以m计，其余均已mm计，特殊标明的除外；
- 2、路基至设计标高，再铺筑垫层和路面；所清三类土利用于路基平整和土路肩回填，剩余土方外运至村庄周边适当位置堆放；
- 3、C25砼路面横向每隔5m设一条缩缝，缝宽6mm，每100m设一条伸缝，缝宽20mm，采用沥青油膏填充；
- 4、M7.5浆砌片石路肩沿纵向每10m设置沉降缝，采用沥青木板填充；
- 5、路肩侧面外露部分采用M7.5水泥砂浆勾平缝；
- 6、未详事项均按国家有关规范执行。

# 广西桂恒建设工程有限公司

审定	<i>魏</i>	全州县“五好两宜”和美乡村 试点试验项目（一期）	初步设计		
审查	<i>李佩花</i>		水工部分		
校核	<i>李佩花</i>	L8才湾村芹彩塘至虎形山路 横断面图			
设计	<i>李佩花</i>				
制图	<i>周忠平</i>				
描图		比例	如图	日期	
设计证号	A245012713	图号	全州县-才湾村-路-横-初步-10		



L9才湾村大堂屋联合猪场至泥鱼秋婆茶园路纵断面图1  
 纵向 1:100  
 横向 1:1000

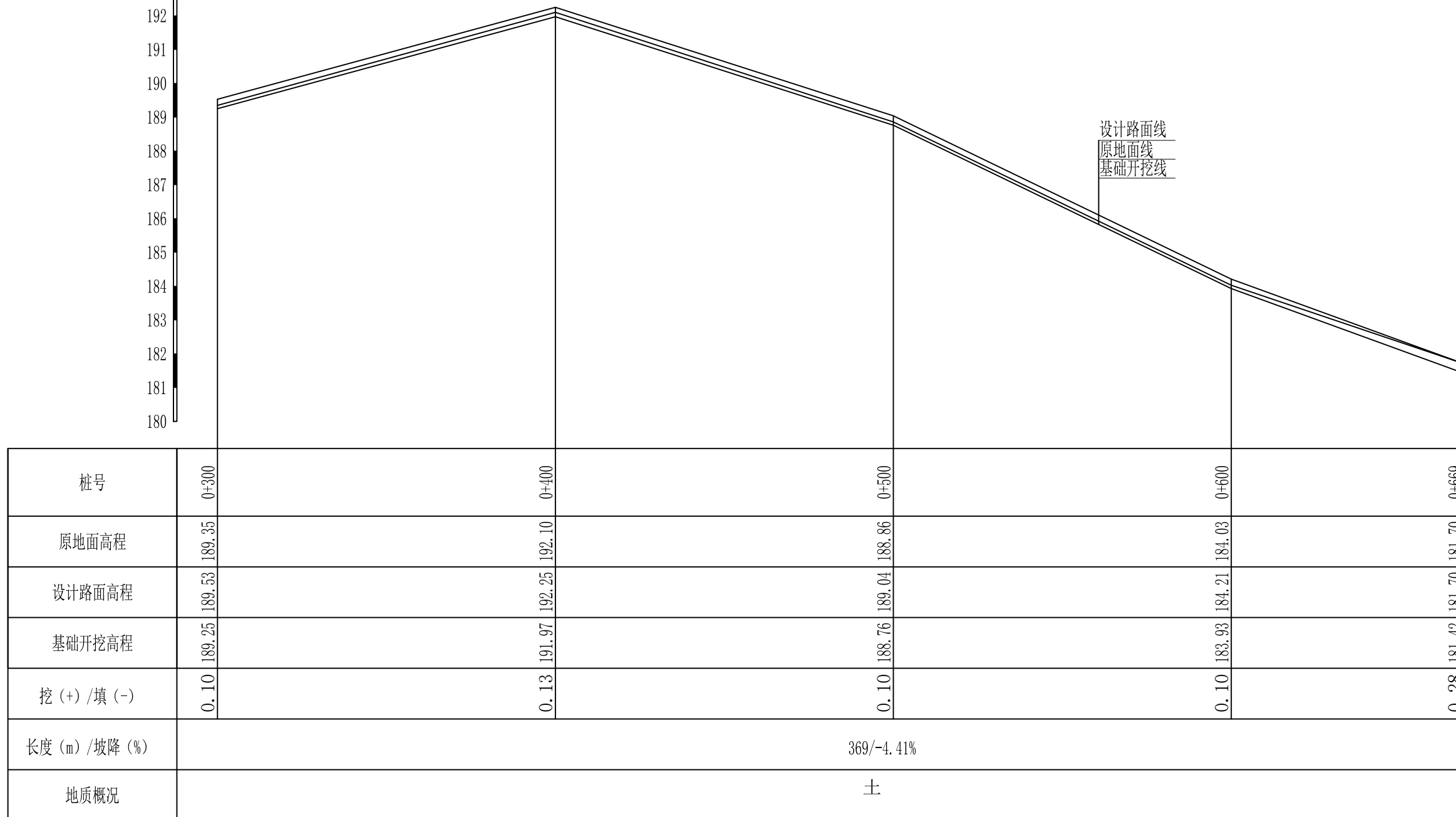
说明:图中高程、桩号以m计,其余均已mm计,特殊标明的除外;

## 广西桂恒建设工程有限公司

审定		全州县“五好两宜”和美乡村 试点试验项目(一期)	初步设计		
审查			水工部分		
校核		L9才湾村大堂屋联合猪场至 泥鱼秋婆茶园路纵断面图			
设计					
制图					
描图		比例	如图	日期	
设计证号	A245012713	图号	全州县-才湾村-路-纵-初步-02		

高程(m)  
193  
192  
191  
190  
189  
188  
187  
186  
185  
184  
183  
182  
181  
180

高程(m)  
193  
192  
191  
190  
189  
188  
187  
186  
185  
184  
183  
182  
181  
180

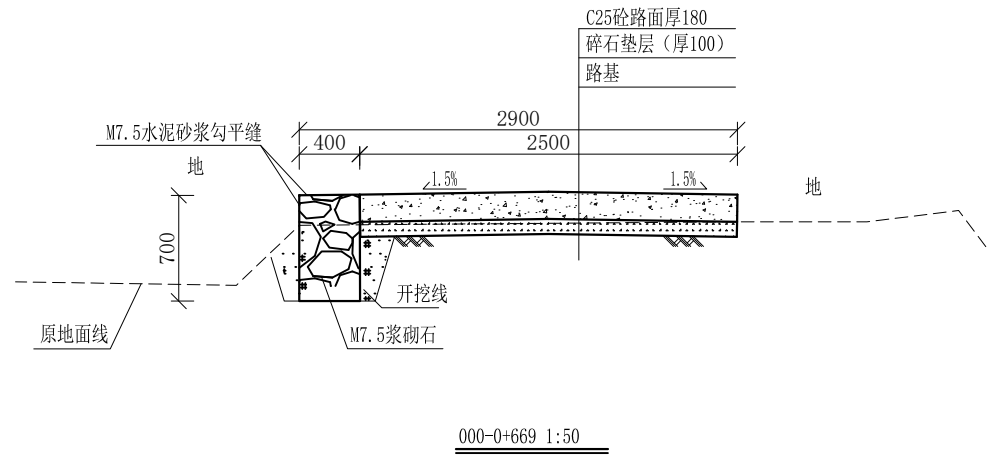


L9才湾村大堂屋联合猪场至泥鱼秋婆茶园路纵断面图1  
 纵向 1:100  
 横向 1:1000

说明:图中高程、桩号以m计,其余均已mm计,特殊标明的除外;

## 广西桂恒建设工程有限公司

审定	魏	全州县“五好两宜”和美乡村 试点试验项目(一期)	初步设计	
审查	李振花		水工部分	
校核	李振花	L9才湾村大堂屋联合猪场至 泥鱼秋婆茶园路纵断面图		
设计	李振花			
制图	周忠平			
描图		比例	如图	日期
设计证号	A245012713	图号	全州县-才湾村-路-纵-初步-02	

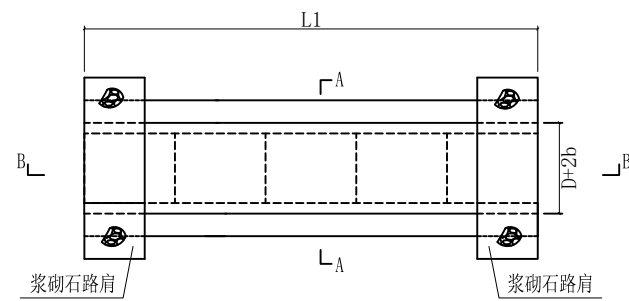


说明:

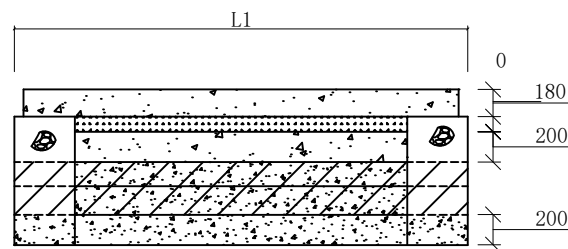
- 1、图中高程、桩号以m计，其余均已mm计，特殊标明的除外；
- 2、路基至设计标高，再铺筑垫层和路面；所清三类土利用于路基平整和土路肩回填，剩余土方外运至村庄周边适当位置堆放；
- 3、C25砼路面横向每隔5m设一条缩缝，缝宽6mm，每100m设一条伸缝，缝宽20mm，采用沥青油膏填充；
- 4、M7.5浆砌片石路肩沿纵方向每10m设置沉降缝，采用沥青木板填充；
- 5、路肩侧面外露部分采用M7.5水泥砂浆勾平缝；
- 6、未详事项均按国家有关规范执行。

## 广西桂恒建设工程有限公司

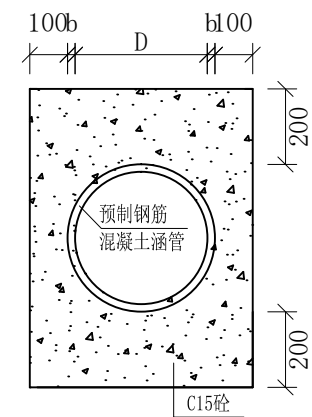
审定		全州县“五好两宜”和美乡村 试点试验项目（一期）	初步设计		
审查			水工部分		
校核		L9才湾村大堂屋联合猪场至 泥鱼秋婆茶园路横断面图			
设计					
制图					
描图		比例	如图	日期	
设计证号	A245012713	图号	全州县-才湾村-路-横-初步-03		



机耕路涵管平面图



B-B剖面图 1:50



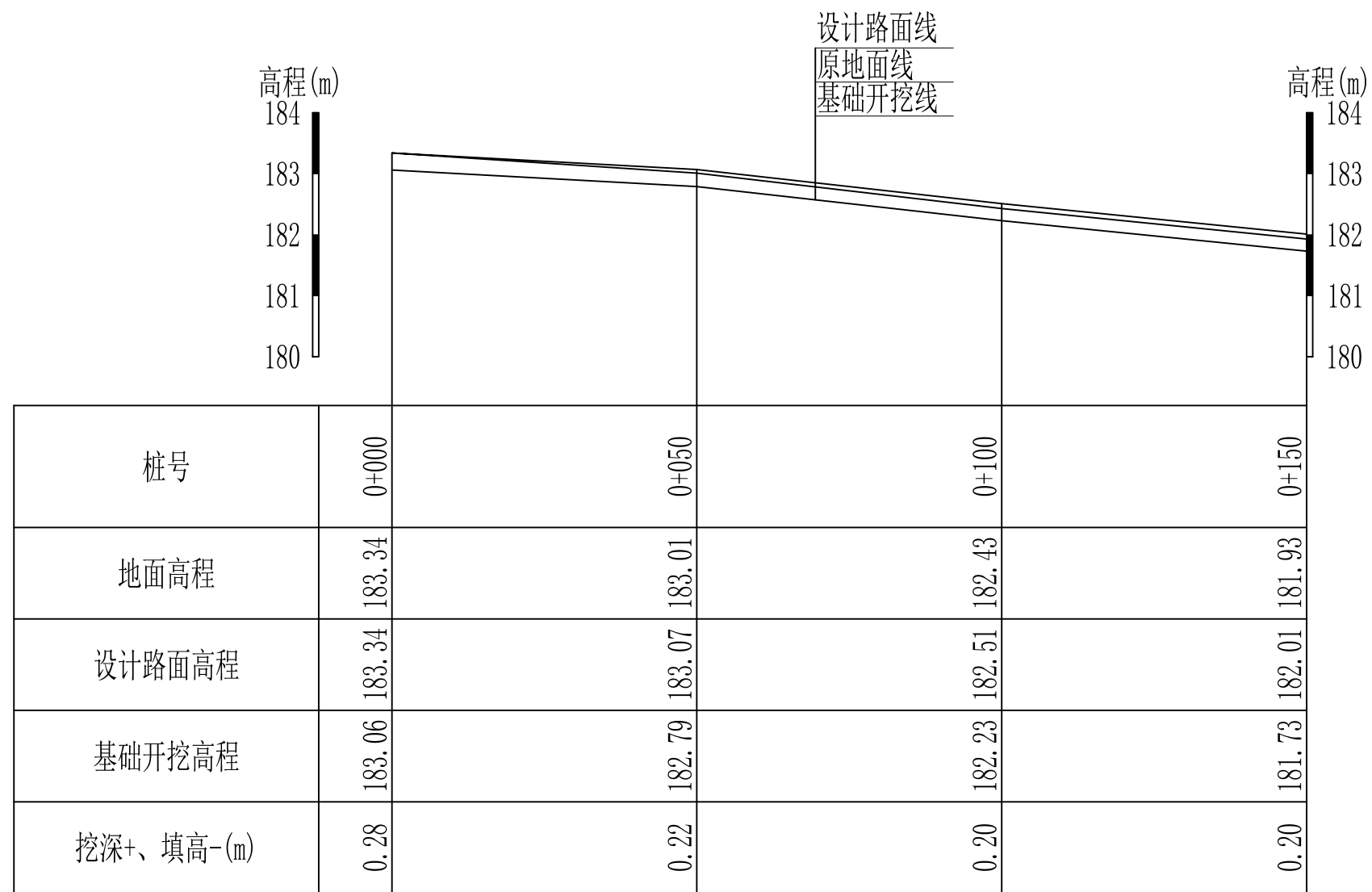
A-A剖面图 1:50

说明:

- 1、图中高程、桩号以m计，其余均已mm计，特殊标明的除外；
- 2、其他未详事项均按国家有关规范执行。

# 广西桂恒建设工程有限公司

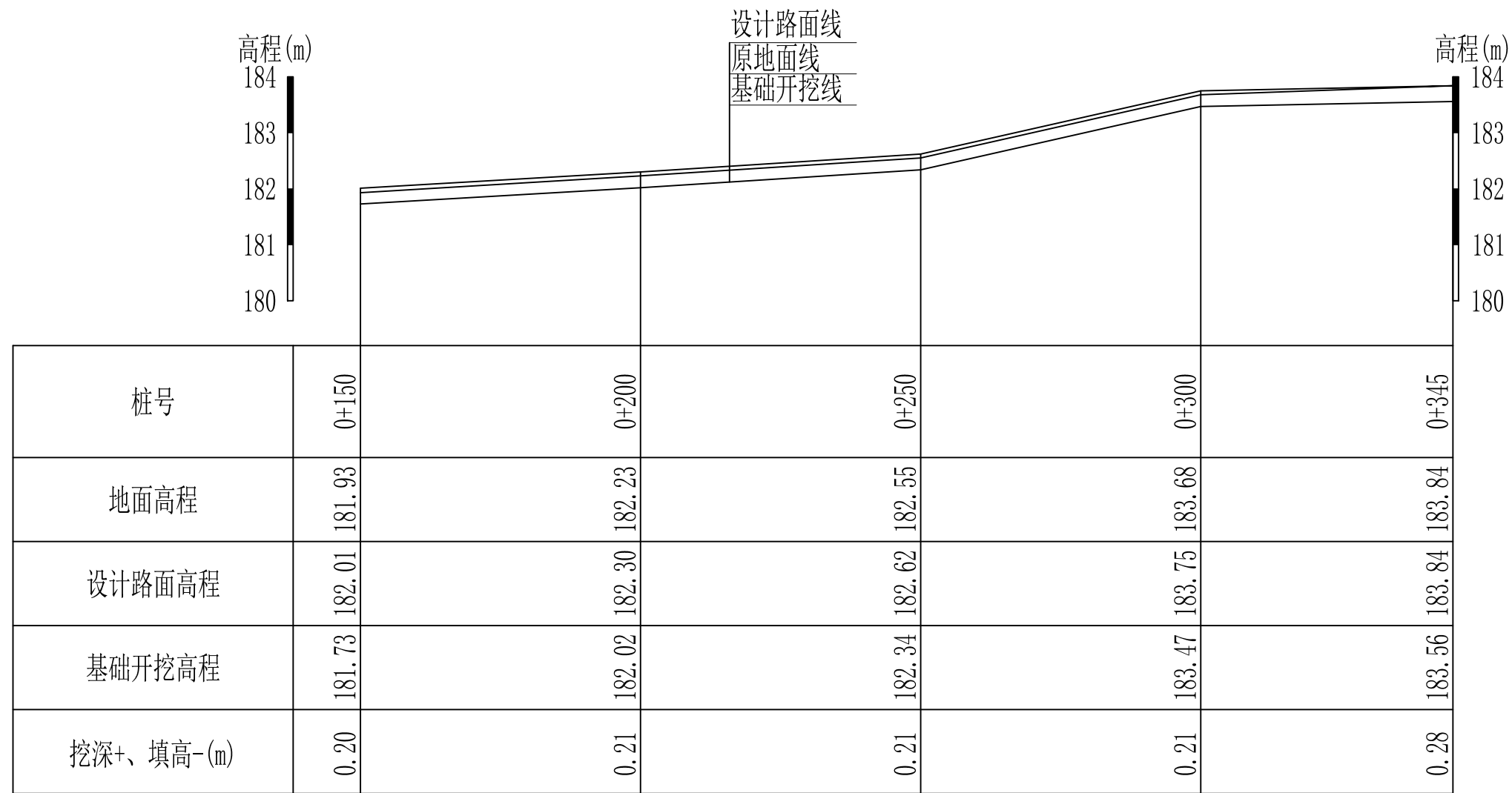
审定	<i>魏</i>	全州县“五好两宜”和美乡村 试点试验项目（一期）	初步设计		
审查	<i>李振花</i>		水工部分		
校核	<i>李振花</i>	L9才湾村大堂屋联合猪场至 泥鱼秋婆茶园路过路涵管断面图			
设计	<i>李振花</i>				
制图	<i>周忠平</i>				
描图		比例	如图	日期	
设计证号	A245012713	图号	全州县-才湾村-涵管-初步-12		



L10卢家桥路口至马塘底村通村道路纵断面 纵向 1:100  
 横向 1:1000

说明:图中高程、桩号以m计,其余均已mm计,特殊标明的除外;

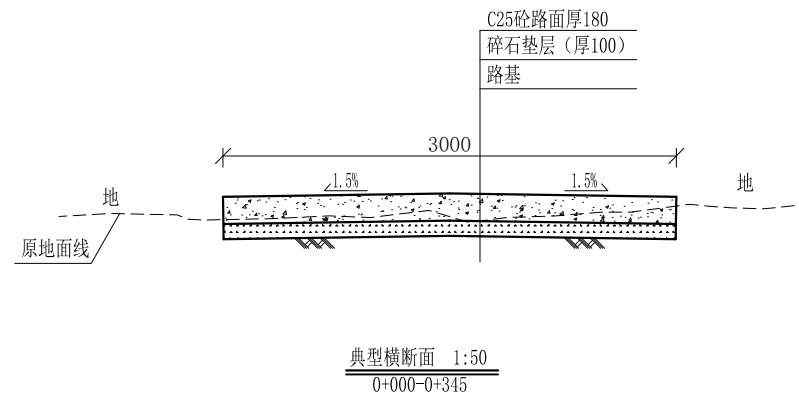
广西桂恒建设工程有限公司				
审定	<i>魏</i>	全州县“五好两宜”和美乡村 试点试验项目(一期)	初步设计	
审查	<i>李振花</i>		水工部分	
校核	<i>李振花</i>	L10卢家桥路口至马塘底村通村路 纵断面图(1/2)		
设计	<i>李振花</i>			
制图	<i>周忠平</i>			
描图		比例	如图	日期
设计证号	A245012713	图号	全州县-才湾村-路-纵-初步-	



L10卢家桥路口至马塘底村通村道路纵断面 纵向 1:100  
 横向 1:1000

说明:图中高程、桩号以m计,其余均已mm计,特殊标明的除外;

广西桂恒建设工程有限公司					
审定	<i>魏</i>		全州县“五好两宜”和美乡村 试点试验项目(一期)	初步设计	
审查	<i>李振花</i>			水工部分	
校核	<i>李振花</i>		L10卢家桥路口至马塘底村通村路 纵断面图(2/2)		
设计	<i>李振花</i>				
制图	<i>周忠平</i>		比例	如图	日期
设计证号	A245012713	图号	全州县-才湾村-路-纵-初步-		

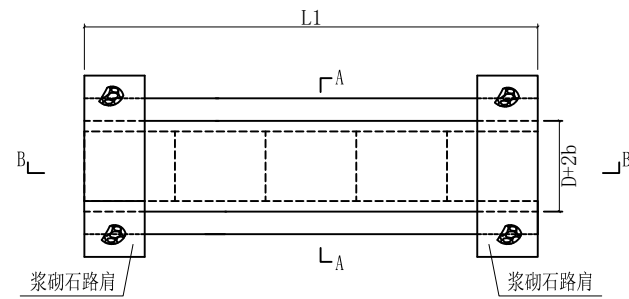


说明:

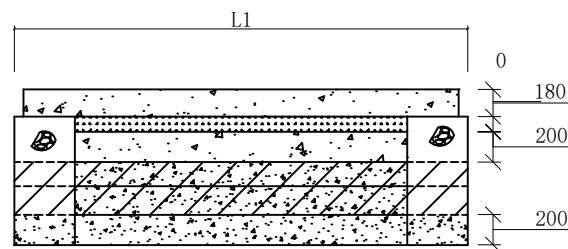
- 1、图中高程、桩号以m计，其余均已mm计，特殊标明的除外；
- 2、路基至设计标高，再铺筑垫层和路面；所清三类土利用于路基平整和土路肩回填，剩余土方外运至村庄周边适当位置堆放；
- 3、C25砼路面横向每隔5m设一条缩缝，缝宽6mm，每100m设一条伸缝，缝宽20mm，采用沥青油膏填充；
- 4、未详事项均按国家有关规范执行。

## 广西桂恒建设工程有限公司

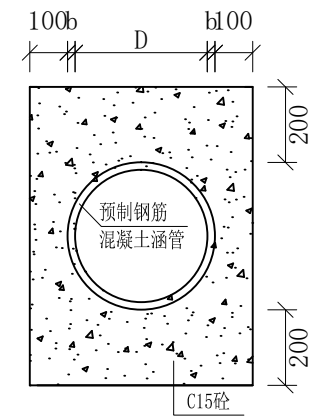
审 定			全州县“五好两宜”和美乡村 试点试验项目（一期）	初 步 设 计
审 查				水 工 部 分
校 核				
设 计				L10卢家桥路口至马塘底村通村路 横断面图（1/1）
制 图				
描 图			比 例	如 图
			日 期	
设计证号	A245012713	图 号	全州县-才湾村-路-横-初步-	



机耕路涵管平面图



B-B剖面图 1:50



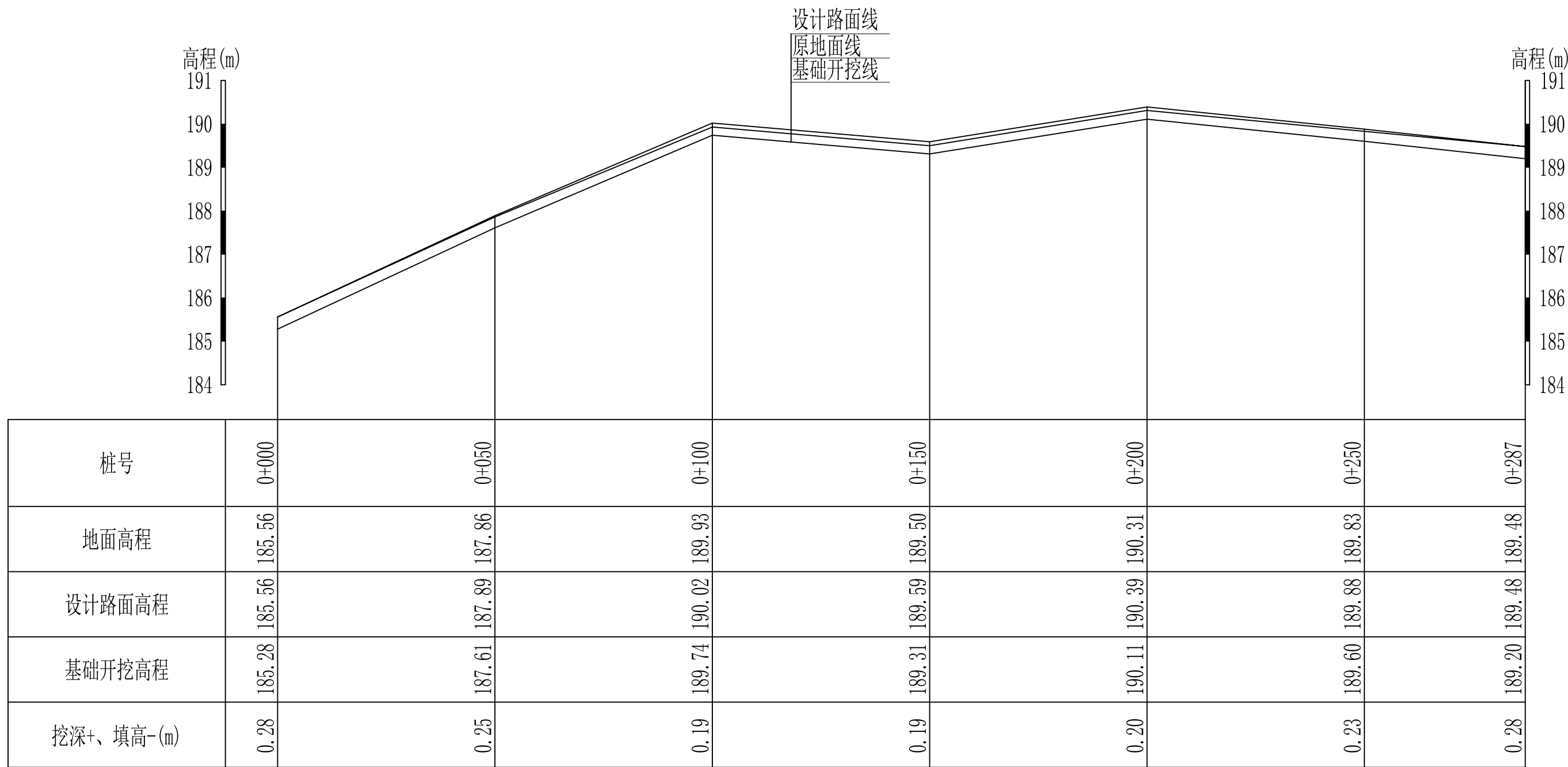
A-A剖面图 1:50

L10卢家桥路口至马塘底村通村道路					
过路涵管桩号、规格参数					
序号	名称	桩号 (m)	尺寸		
			L1 (mm)	D (mm)	b (mm)
1	L10卢家桥	0+073	6000	400	40
2	路口至马	0+188	5000	400	40
3	塘底村通	0+277	4000	400	40
	村道路				

说明:  
1、图中高程、桩号以m计, 其余均已mm计, 特殊标明的除外;  
2、其他未详事项均按国家有关规范执行。

## 广西桂恒建设工程有限公司

审定	<i>魏</i>	全州县“五好两宜”和美乡村 试点试验项目(一期)	初步设计		
审查	<i>李振花</i>		水工部分		
校核	<i>李振花</i>	L10卢家桥路口至马塘底村通村路 过路涵管断面图			
设计	<i>李振花</i>				
制图	<i>周忠平</i>				
描图		比例	如图	日期	
设计证号	A245012713	图号	全州县-才湾村-涵管-初步-		

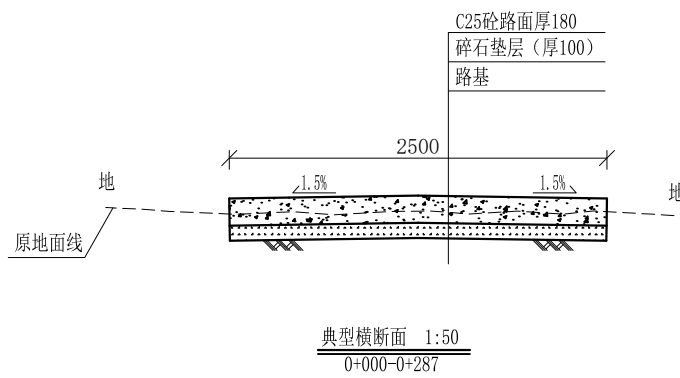


L11腊梅塘村通村道路纵断面  
 纵向 1:100  
 横向 1:1000

## 广西桂恒建设工程有限公司

审定	<i>魏</i>	全州县“五好两宜”和美乡村 试点试验项目(一期)	初步设计		
审查	<i>李振花</i>		水工部分		
校核	<i>李振花</i>	L11腊梅塘村通村道路 纵断面图(1/1)			
设计	<i>李振花</i>				
制图	<i>周忠平</i>				
描图		比例	如图	日期	
设计证号	A245012713	图号	全州县-才湾村-路-纵-初步-		

说明:图中高程、桩号以m计,其余均已mm计,特殊标明的除外;



说明:

- 1、图中高程、桩号以m计，其余均已mm计，特殊标明的除外；
- 2、路基至设计标高，再铺筑垫层和路面；所清三类土利用于路基平整和土路肩回填，剩余土方外运至村庄周边适当位置堆放；
- 3、C25砼路面横向每隔5m设一条缩缝，缝宽6mm，每100m设一条伸缝，缝宽20mm，采用沥青油膏填充；
- 4、未详事项均按国家有关规范执行。

## 广西桂恒建设工程有限公司

审定			全州县“五好两宜”和美乡村 试点试验项目（一期）	初步设计	
审查				水工部分	
校核			L11腊梅塘村通村道路横断面图（1/1）		
设计					
制图					
描图			比例	如图	日期
设计证号	A245012713	图号	全州县-才湾村-路-横-初步-		

高程(m)  
193  
192  
191  
190  
189  
188  
187  
186  
185

设计路面线  
原地面线  
基础开挖线

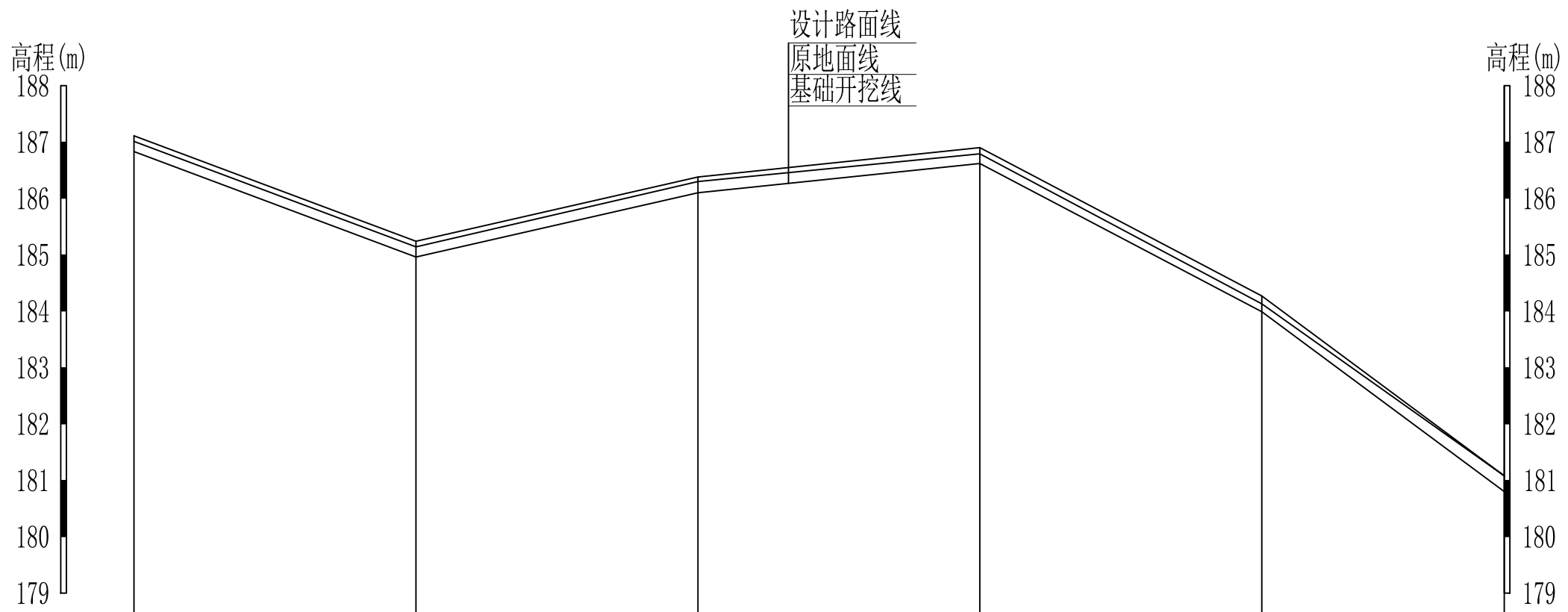
高程(m)  
193  
192  
191  
190  
189  
188  
187  
186  
185

桩号	0+000	0+050	0+100	0+150	0+200	0+250
地面高程	192.47	191.25	191.00	190.97	190.12	187.01
设计路面高程	192.47	191.37	191.11	191.10	190.26	187.11
基础开挖高程	192.19	191.09	190.83	190.82	189.98	186.83
挖深+、填高-(m)	0.28	0.16	0.17	0.15	0.14	0.18

L12唐家村通村路纵断面1 纵向 1:100  
横向 1:1000

## 广西桂恒建设工程有限公司

审定	<i>魏</i>	全州县“五好两宜”和美乡村 试点试验项目(一期)	初步设计		
审查	<i>李振花</i>		水工部分		
校核	<i>李振花</i>	L12唐家村通村路纵断面图(1/1)			
设计	<i>李振花</i>				
制图	<i>周忠平</i>				
描图		比例	如图	日期	
设计证号	A245012713	图号	全州县-才湾村-路-纵-初步-		

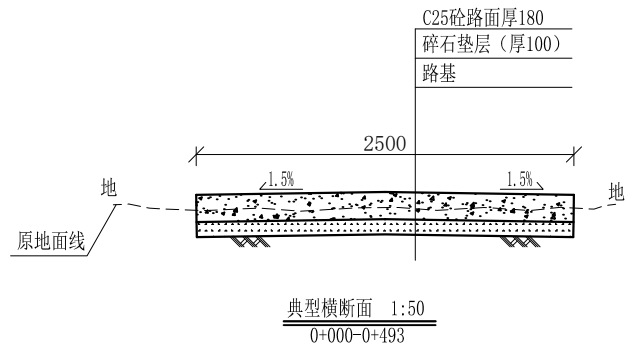


桩号	0+250	0+300	0+350	0+400	0+450	0+493
地面高程	187.01	185.14	186.30	186.79	184.13	181.08
设计路面高程	187.11	185.24	186.38	186.90	184.27	181.08
基础开挖高程	186.83	184.96	186.10	186.62	183.99	180.80
挖深+、填高-(m)	0.18	0.18	0.20	0.17	0.14	0.28

L12唐家村通村路纵断面2 纵向 1:100  
横向 1:1000

### 广西桂恒建设工程有限公司

审定	<i>魏</i>	全州县“五好两宜”和美乡村 试点试验项目(一期)	初步设计		
审查	<i>李振花</i>		水工部分		
校核	<i>李振花</i>	L12唐家村通村路纵断面图(1/1)			
设计	<i>李振花</i>				
制图	<i>周忠平</i>				
描图		比例	如图	日期	
设计证号	A245012713	图号	全州县-才湾村-路-纵-初步-		

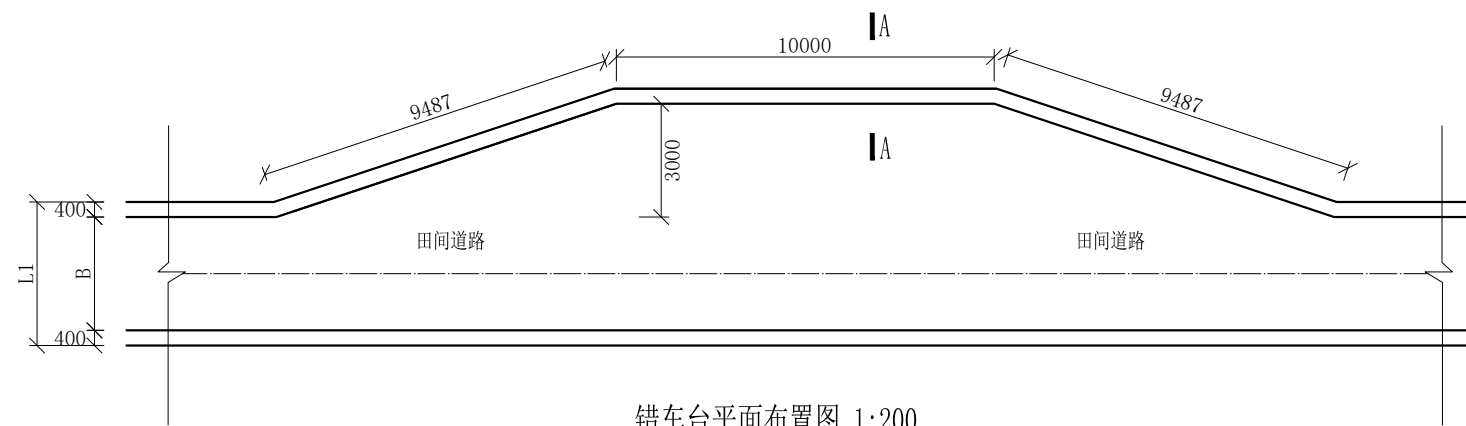


说明:

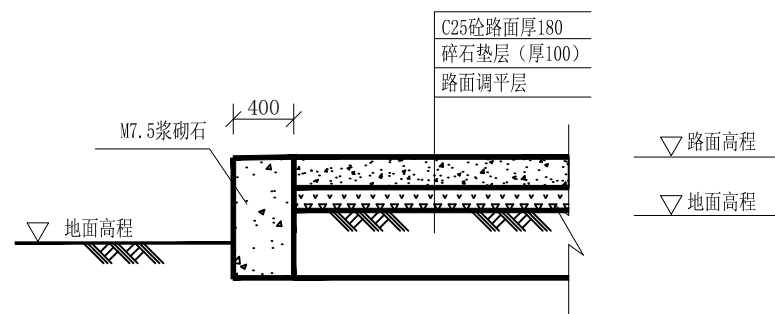
- 1、图中高程、桩号以m计，其余均已mm计，特殊标明的除外；
- 2、路基至设计标高，再铺筑垫层和路面；所清三类土利用于路基平整和土路肩回填，剩余土方外运至村庄周边适当位置堆放；
- 3、C25砼路面横向每隔5m设一条缩缝，缝宽6mm，每100m设一条伸缝，缝宽20mm，采用沥青油膏填充；
- 4、未详事项均按国家有关规范执行。

## 广西桂恒建设工程有限公司

审定			全州县“五好两宜”和美乡村 试点试验项目（一期）	初步设计	
审查				水工部分	
校核			L12唐家村通村路横断面图（1/1）		
设计					
制图					
描图			比例	如图	日期
设计证号	A245012713	图号	全州县-才湾村-路-横-初步-		



错车台平面布置图 1:200

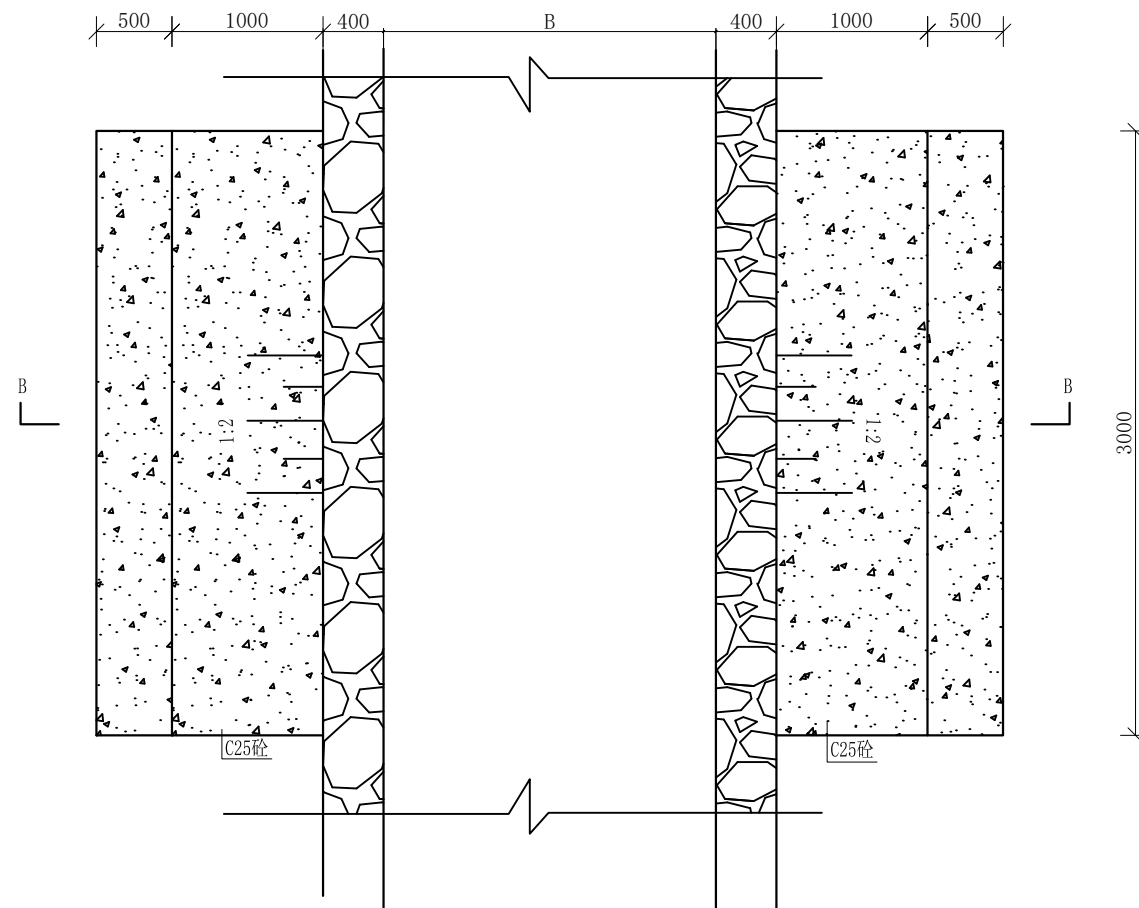


A-A剖面图 1:50

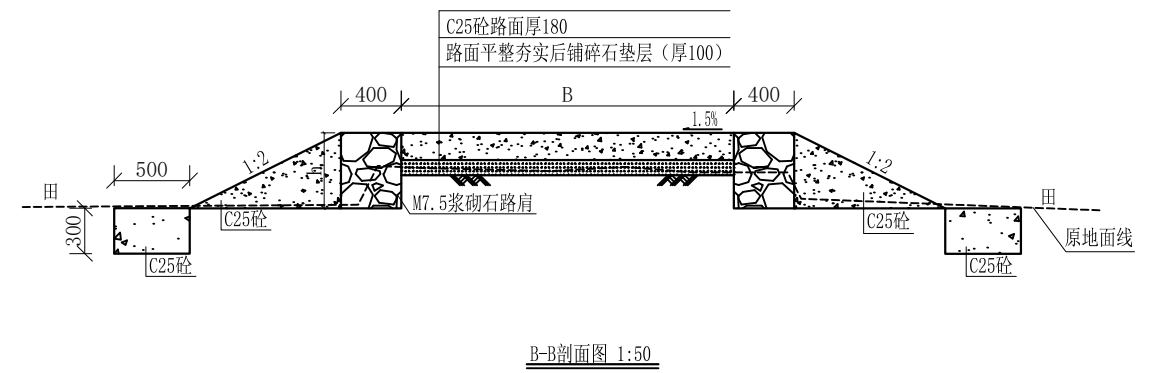
说明：  
 1、图中高程、桩号以m计，其余均已mm计，特殊标明的除外；  
 2、机耕路错车道沿机耕路每300米设置一个。

# 广西桂恒建设工程有限公司

审定	<i>魏</i>	全州县“五好两宜”和美乡村 试点试验项目（一期）	初步设计		
审查	<i>李帆花</i>				
校核	<i>李帆花</i>	错车平台大样图			
设计	<i>李帆花</i>				
制图	<i>周忠平</i>				
描图	CAD	比例	如图	日期	
设计证号	A245012713	图号	全州县-错车平台-大样-初步-85		



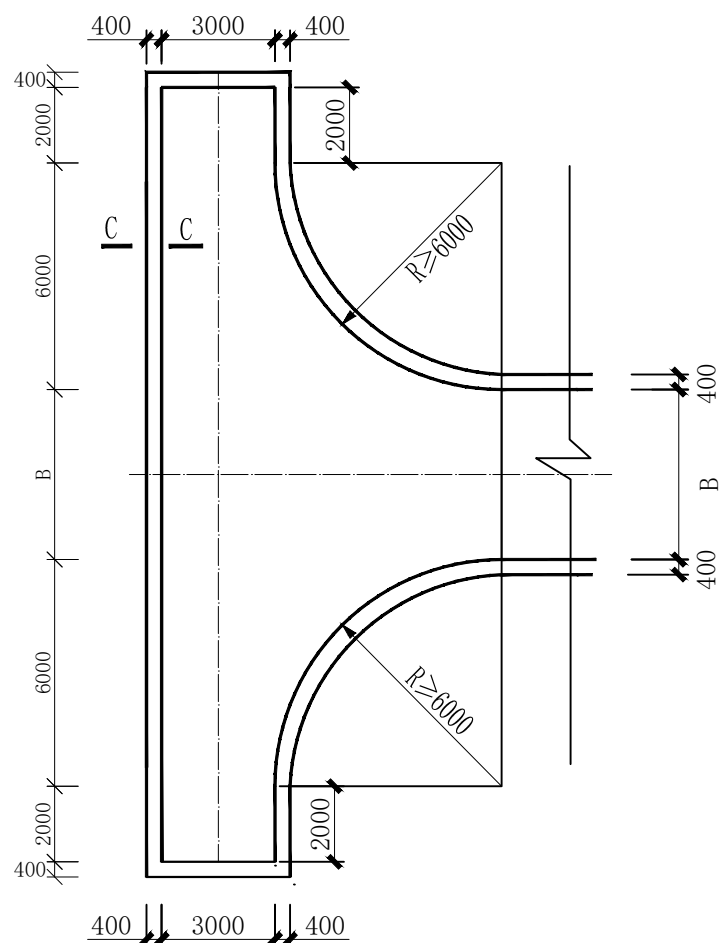
机械下田路坎平面布置图 1:50



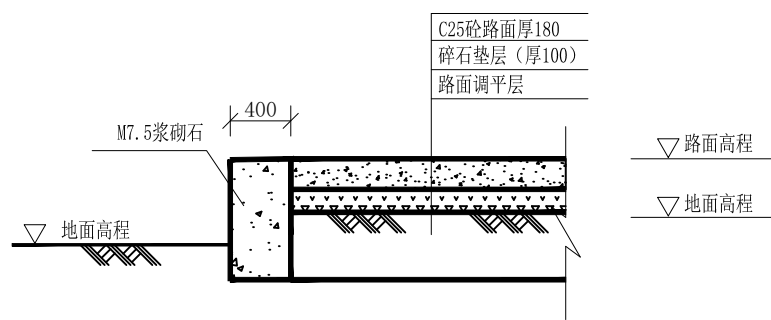
- 说明:
- 1、图中高程、桩号以m计, 其余均已mm计, 特殊标明的除外;
  - 2、机械下田路坎沿机耕路每100米左右两侧采用C20砼, 坡度1:2对称布置;

# 广西桂恒建设工程有限公司

审定	魏	全州县“五好两宜”和美乡村 试点试验项目(一期)	初步设计		
审查	李				
校核	李	机械下田路坎大样图			
设计	李				
制图	周				
描图	CAD	比例	如图	日期	
设计证号	A245012713	图号	全州县-下田路坎-大样-初步-85		



回车台平面布置图 1:200

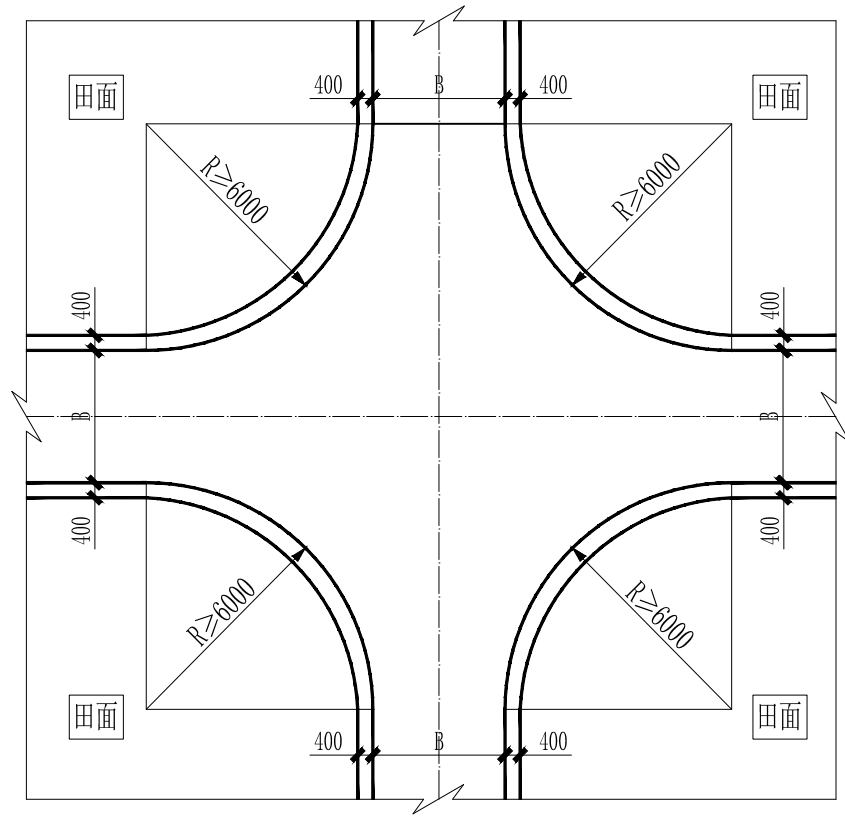


C-C剖面图 1:50

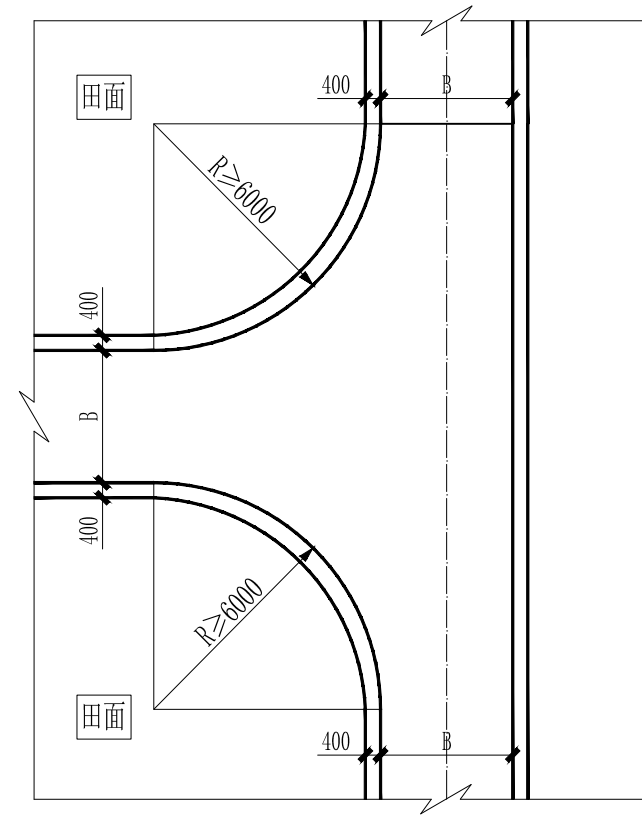
说明:  
 1、图中高程、桩号以m计,其余均已mm计,特殊标明的除外;  
 2、路尽头设置1个倒车平台。

# 广西桂恒建设工程有限公司

审定	<i>魏</i>	全州县“五好两宜”和美乡村 试点试验项目(一期)	初步设计		
审查	<i>李振花</i>				
校核	<i>李振花</i>	回车台平面大样图			
设计	<i>李振花</i>				
制图	<i>周忠平</i>				
描图	CAD	比例	如图	日期	
设计证号	A245012713	图号	全州县-回车台-大样-初步-85		



田间交叉口典型平面布置图1 1:200

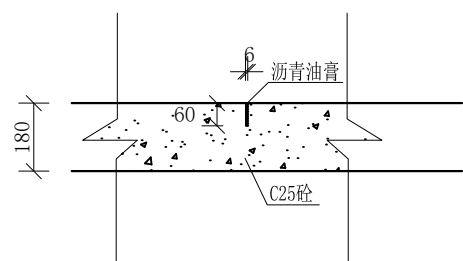


田间交叉口典型平面布置图2 1:200

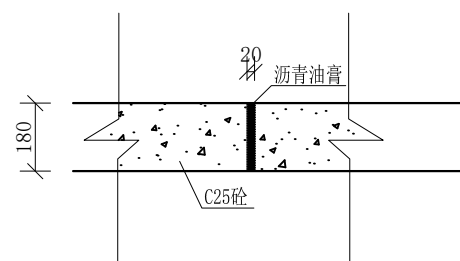
说明：  
 1、图中高程、桩号以m计，其余均已mm计，特殊标明的除外；  
 2、路尽头设置1个倒车平台。

## 广西桂恒建设工程有限公司

审定	魏	全州县“五好两宜”和美乡村 试点试验项目（一期）	初步设计		
审查	李				
校核	李	交叉口平面大样图			
设计	李				
制图	周				
描图	CAD	比例	如图	日期	
设计证号	A245012713	图号	全州县-交叉口-大样-初步-85		



伸缩缝（缩缝）大样图 1:20



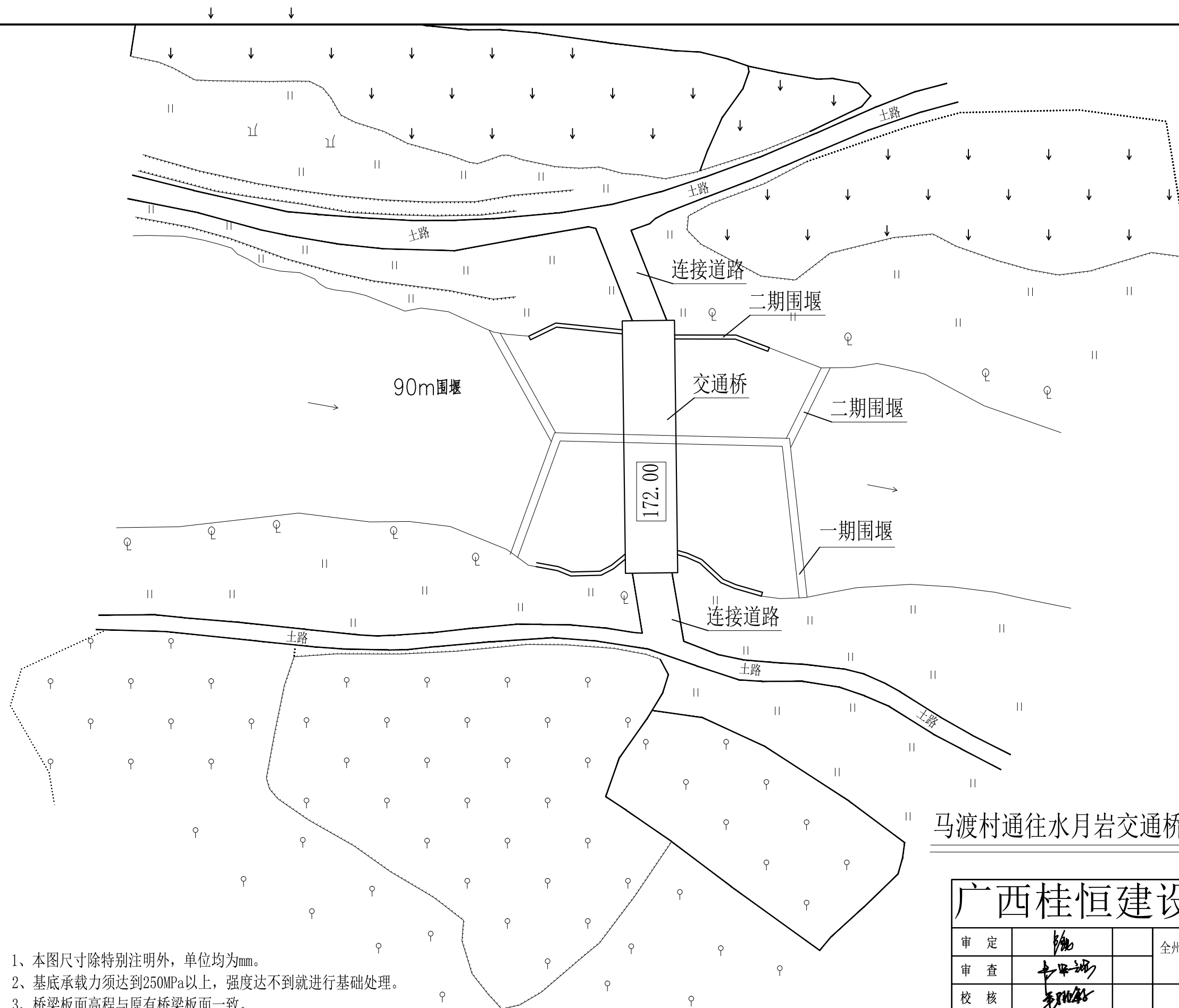
伸缩缝（胀缝）大样图 1:20

说明:

- 1、图中高程、桩号以m计，其余均已mm计，特殊标明的除外；
- 2、伸缩缝（缩缝）沿路面每5米布设一条，宽6mm，深60mm，伸缩缝（胀缝）沿路面每100米布设一条，宽20mm，深180mm。

## 广西桂恒建设工程有限公司

审 定		全州县“五好两宜”和美乡村 试点试验项目（一期）	初 步 设 计		
审 查					
校 核		道路伸缩缝大样图			
设 计					
制 图					
描 图	CAD	比 例	如 图	日 期	
设计证号	A245012713	图 号	全州县-伸缩缝-大样-初步-85		

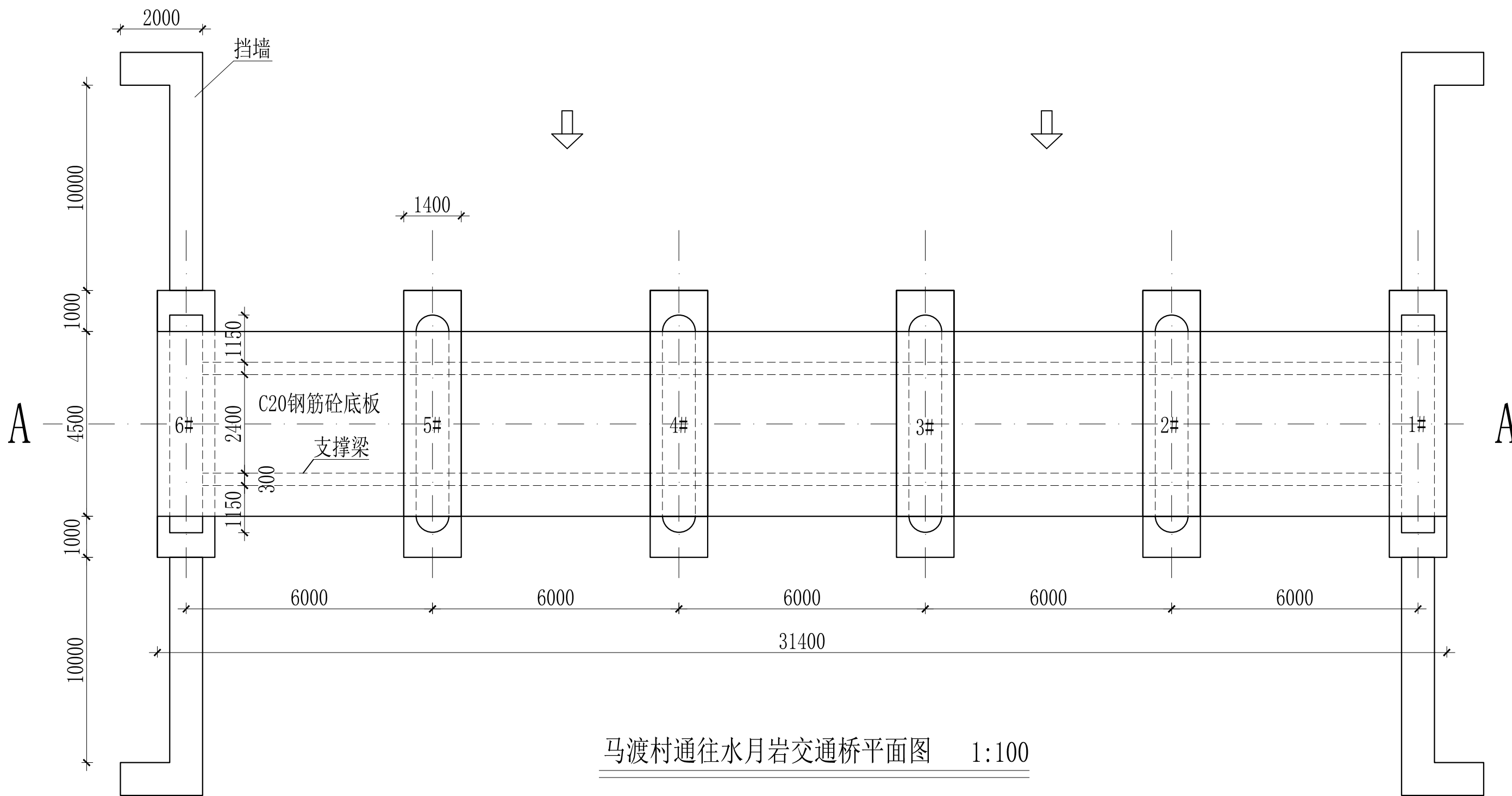


马渡村通往水月岩交通桥平面位置示意图 1:100

- 说明:
- 1、本图尺寸除特别注明外,单位均为mm。
  - 2、基底承载力须达到250MPa以上,强度达不到就进行基础处理。
  - 3、桥梁板面高程与原有桥梁板面一致。
  - 4、施工导流围堰分一期围堰和二期围堰,汛期前施工,一期围堰对1#、2#及3#桥墩施工,围堰高度为1m,坡度1:0.5;等1#、2#及3#桥墩施工2m以上后回填桥墩基础后再进行1#、2#及3#桥墩围堰施工,土石围堰就地取材。

## 广西桂恒建设工程有限公司

审定	<i>陈</i>	全州县“五好两宜”和美乡村 试点试验项目(一期)	初步设计		
审查	<i>李</i>		水工部分		
校核	<i>李</i>	马渡村通往水月岩交通桥平面 位置示意图			
设计	<i>李</i>				
制图	<i>周</i>				
描图	CAD	比例	如图	日期	2024年 月
设计证号	A245012713	图号	才湾镇-才湾村-初步-		

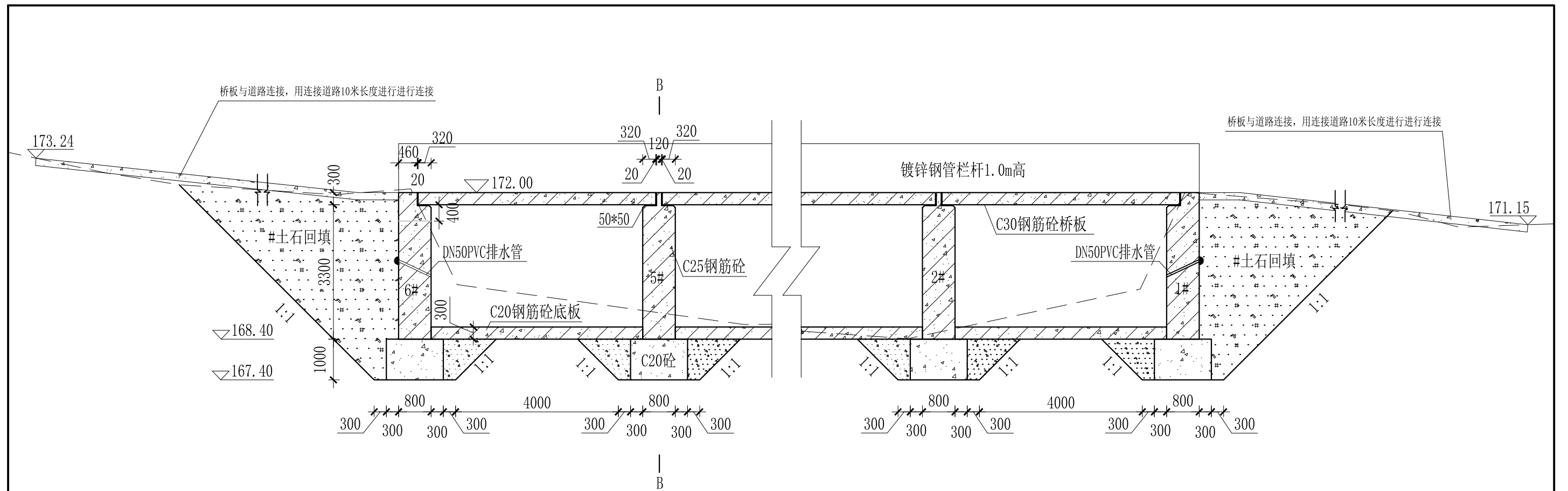


马渡村通往水月岩交通桥平面图 1:100

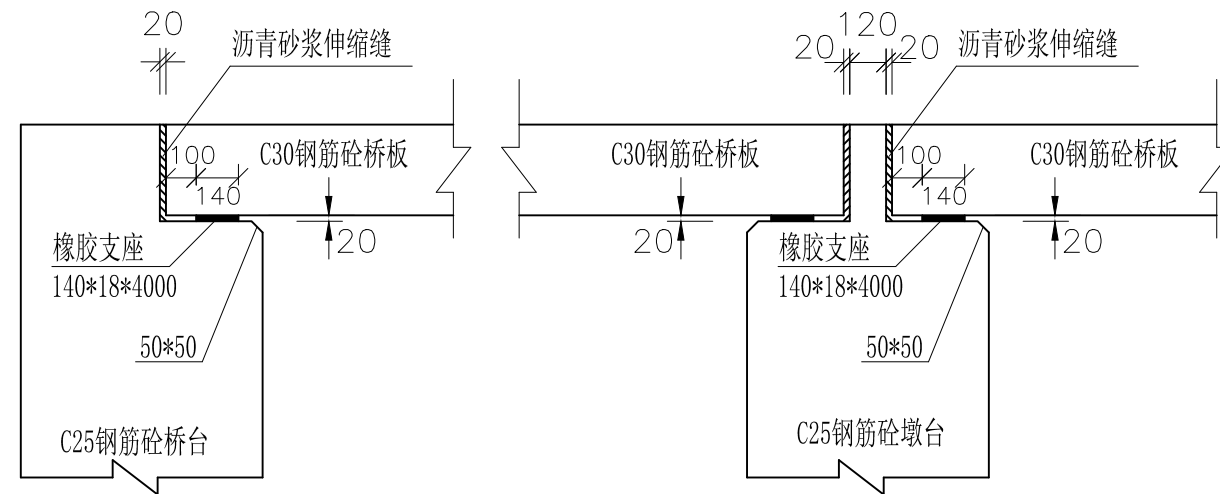
- 说明:
- 1、本图尺寸除特别注明外,单位均为mm。
  - 2、基底承载力须达到250MPa以上,强度达不到就进行基础处理。
  - 3、桥梁板面高程与原有桥梁板面一致。
  - 4、施工导流围堰分一期围堰和二期围堰,汛期前施工,一期围堰对1#、2#及3#桥墩施工,围堰高度为1m,坡度1:0.5;等1#、2#及3#桥墩施工2m以上后回填桥墩基础后再进行1#、2#及3#桥墩围堰施工,土石围堰就地取材。
  - 5、镀锌立柱栏杆在桥板砼施工时预留钢筋埋件,栏杆高度为1.2m。
  - 6、桥面两边每隔3m布设 $\phi 50$ 的排水管,桥台每隔2m布设 $\phi 50$ 的排水管,桥台排水管呈梅花形布置。

广西桂恒建设工程有限公司

审定	<i>陈</i>	全州县“五好两宜”和美乡村 试点试验项目(一期)	初步设计		
审查	<i>李</i>		水工部分		
校核	<i>李</i>	马渡村通往水月岩交通桥平面图			
设计	<i>李</i>				
制图	<i>周</i>				
描图	CAD	比例	如图	日期	2024年 月
设计证号	A245012713	图号	才湾镇-才湾村-初步-		



马渡村通往水月岩交通桥A-A剖面图 1:100

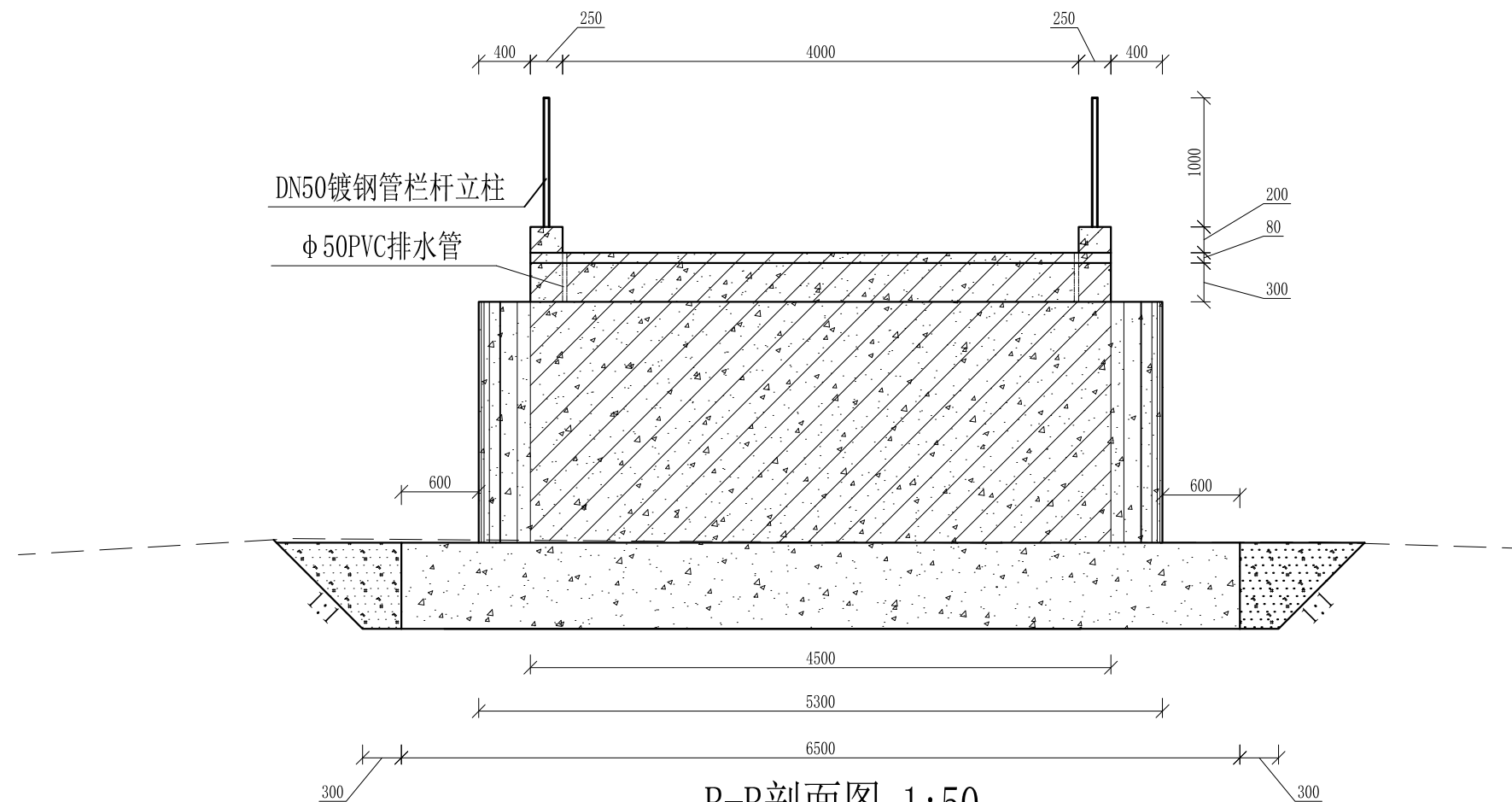


桥台及墩台支座横剖面图 1:25

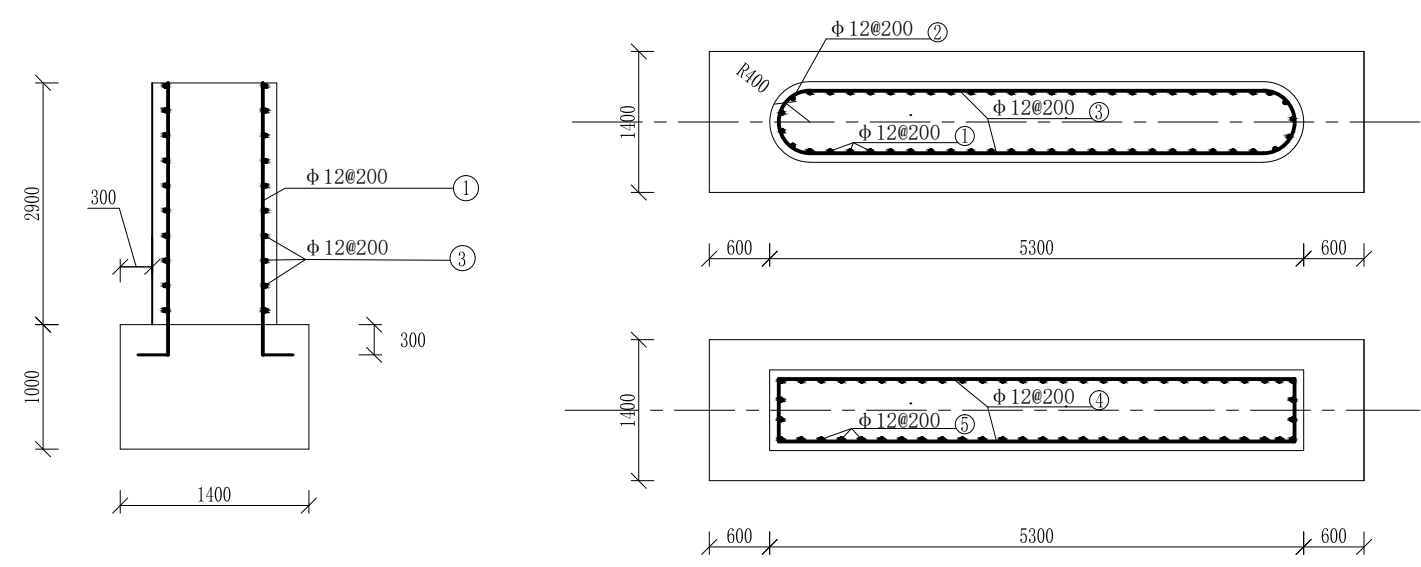
- 说明:
- 1、本图尺寸除特别注明外,单位均为mm。
  - 2、基底承载力须达到250MPa以上,强度达不到就进行基础处理。
  - 3、桥梁板面高程与原有桥梁板面一致。
  - 4、施工导流围堰分一期围堰和二期围堰,汛期前施工,一期围堰对1#、2#及3#桥墩施工,围堰高度为1m,坡度1:0.5;等1#、2#及3#桥墩施工2m以上后回填桥墩基础后再进行1#、2#及3#桥墩围堰施工,土石围堰就地取材。
  - 5、镀锌立柱栏杆在桥板砼施工时预留钢筋埋件,栏杆高度为1.2m。
  - 6、桥面两边每隔3m布设 $\phi 50$ 的排水管,桥台及左右岸挡墙每隔2m布设 $\phi 50$ 的排水管,桥台排水管呈梅花形布置。
  - 7、两桥面伸缩缝宽度2cm,用1:2的沥青砂浆填缝。
  - 8、连接道路回填土方道路两侧,采用M7.5浆砌石路肩衬砌,路肩高于1m采用挡墙式、小于1米采用直墙式,具体位置根据实际施工位置确定。

广西桂恒建设工程有限公司

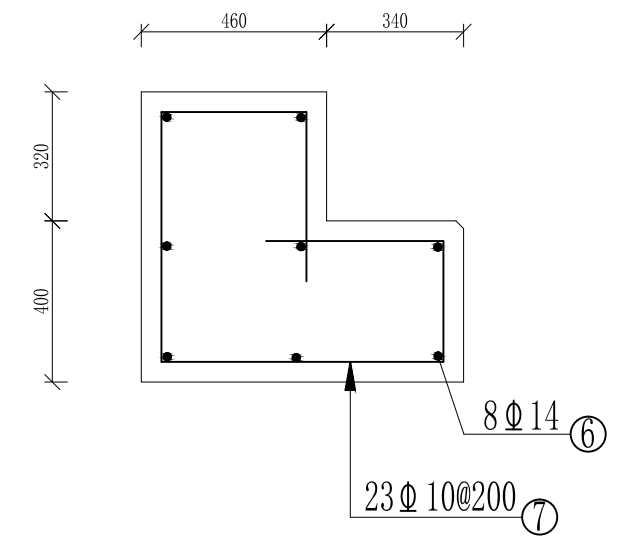
审定	陈	全州县“五好两宜”和美乡村 试点试验项目(一期)	初步设计			
审查	李		水工部分			
校核	李	马渡村通往水月岩交通桥断面图(1/5)				
设计	李					
制图	周					
描图	CAD	比例	如图	日期	2024年 月	
设计证号	A245012713	图号	才湾镇-才湾村-初步-			



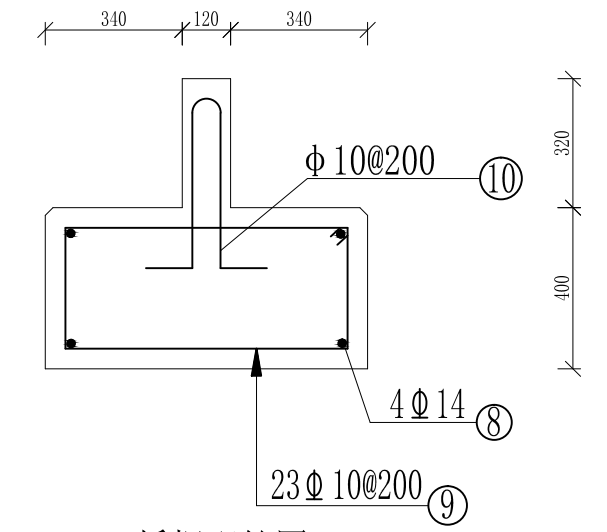
**B-B剖面图 1:50**



**基础及桥墩配筋图 1:50**



**桥台配筋图 1:50**

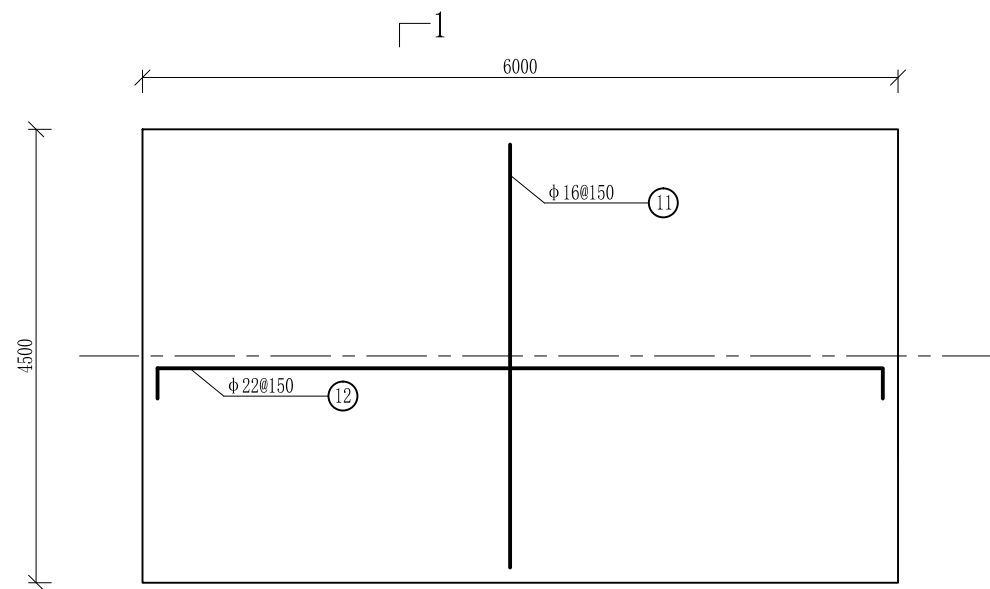


**桥帽配筋图 1:50**

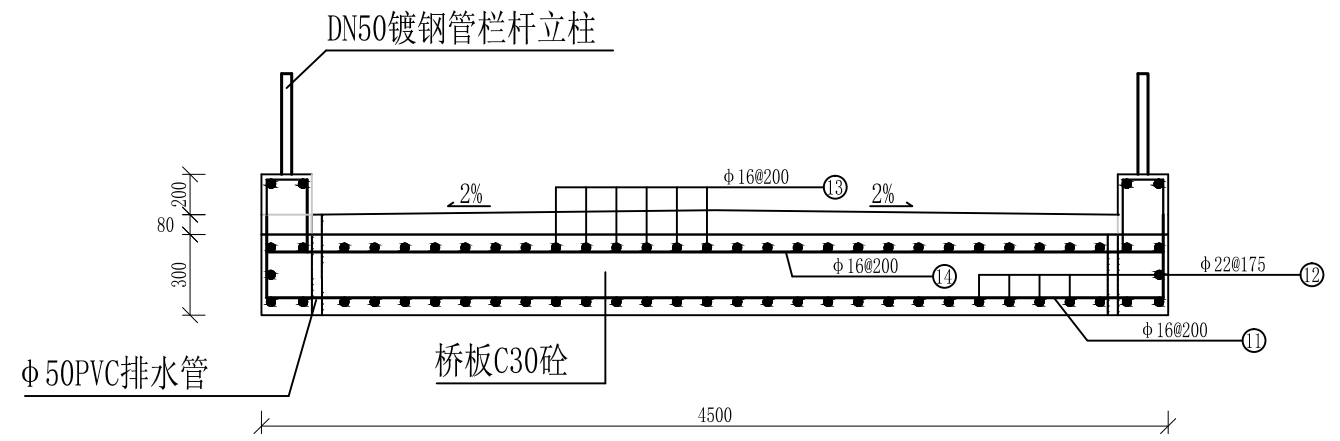
- 说明:
- 1、本图尺寸除特别注明外, 单位均为mm。
  - 2、桥墩和桥板砼强度等级为C25、C30, 基础砼、底板强度为C20, 支撑梁保护层厚度为30mm, 板保护层厚度为25mm, 桥墩为50mm。
  - 3、钢筋相互交叉有干扰时, 可略为移动钢筋。绑扎骨架和绑扎网中受力钢筋搭接长度按《水工混凝土结构设计规范》SL/T191-2008取值。受力钢筋接头位置应相互错开。
  - 4、桥左右岸C20埋石砼挡墙与桥台连接形成喇叭口。

**广西桂恒建设工程有限公司**

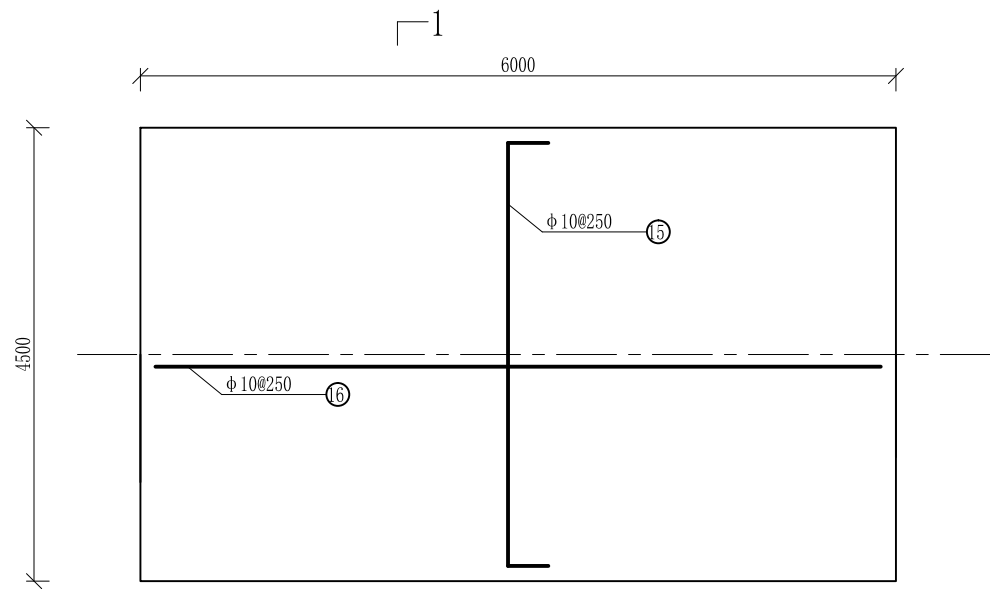
审定	<i>陈</i>	全州县“五好两宜”和美乡村 试点试验项目(一期)	初步设计		
审查	<i>李</i>		水工部分		
校核	<i>李</i>	马渡村通往水月岩交通桥断面图(2/5)			
设计	<i>李</i>				
制图	<i>周</i>				
描图	CAD	比例	如图	日期	2024年 月
设计证号	A245012713	图号	才湾镇-才湾村-初步-		



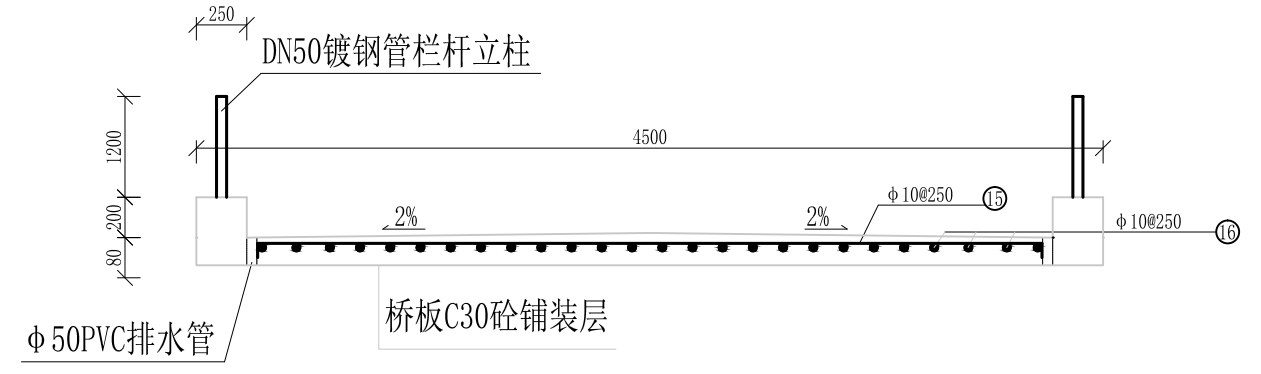
桥板配筋图 1: 25



1-1剖面图 1: 25



铺装层配筋图 1: 25

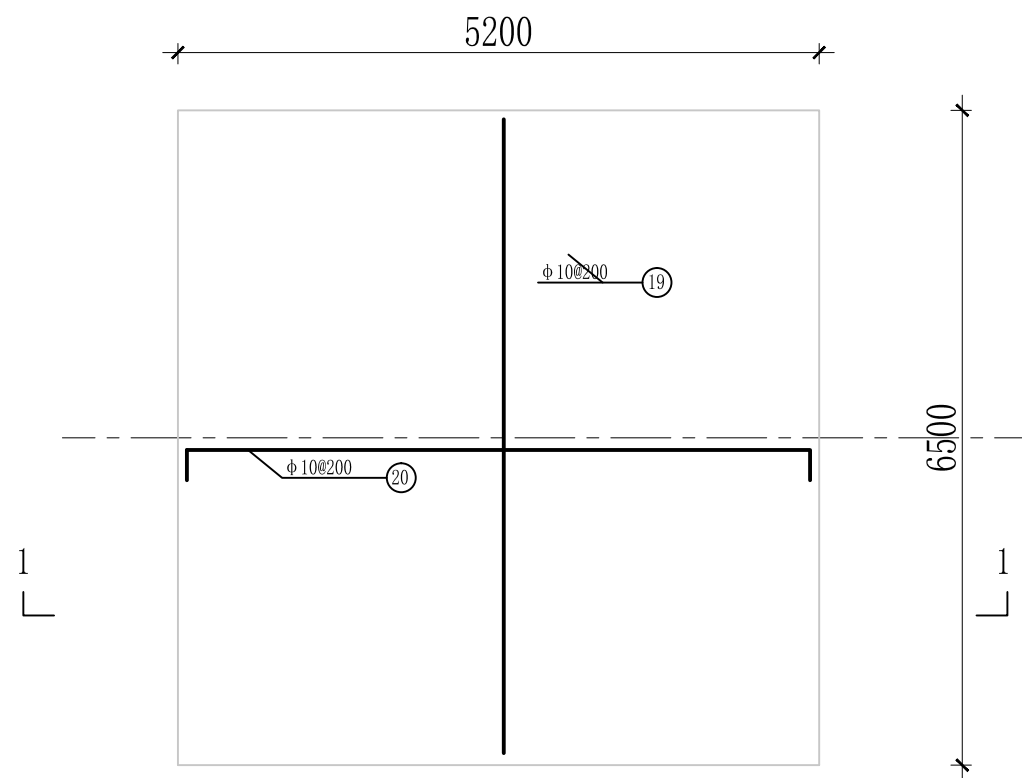


1-1剖面图 1: 25

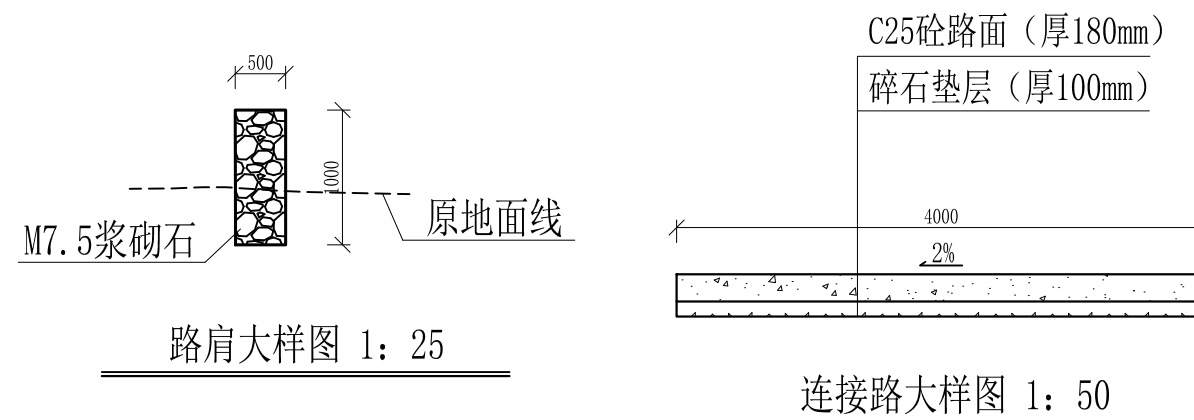
说明：1、本图尺寸除特别注明外，单位均为mm。  
 2、桥板砼强度等级为C30，板保护层厚度为25mm。  
 3、钢筋相互交叉有干扰时，可略为移动钢筋。绑扎骨架和绑扎网中受力钢筋塔接长度按《水工混凝土结构设计规范》SL/T191-2008取值。受力钢筋接头位置应相互错开。

## 广西桂恒建设工程有限公司

审定	<i>陈</i>	全州县“五好两宜”和美乡村 试点试验项目（一期）	初步设计		
审查	<i>李</i>		水工部分		
校核	<i>李</i>	马渡村通往水月岩交通桥断面图（3/5）			
设计	<i>李</i>				
制图	<i>周</i>				
描图	CAD	比例	如图	日期	2024年 月
设计证号	A245012713	图号	才湾镇-才湾村-初步-		

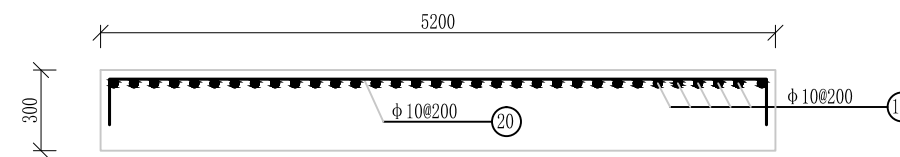


C20钢筋砼底板配筋图 1: 25

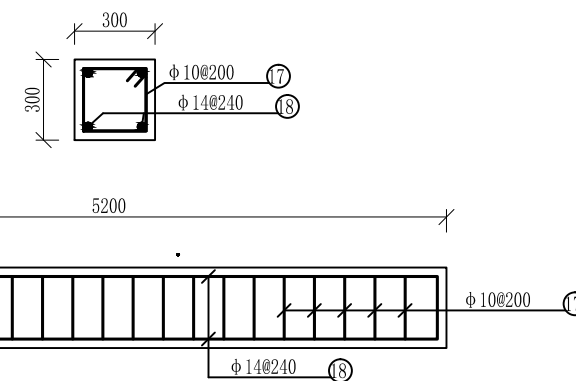


路肩大样图 1: 25

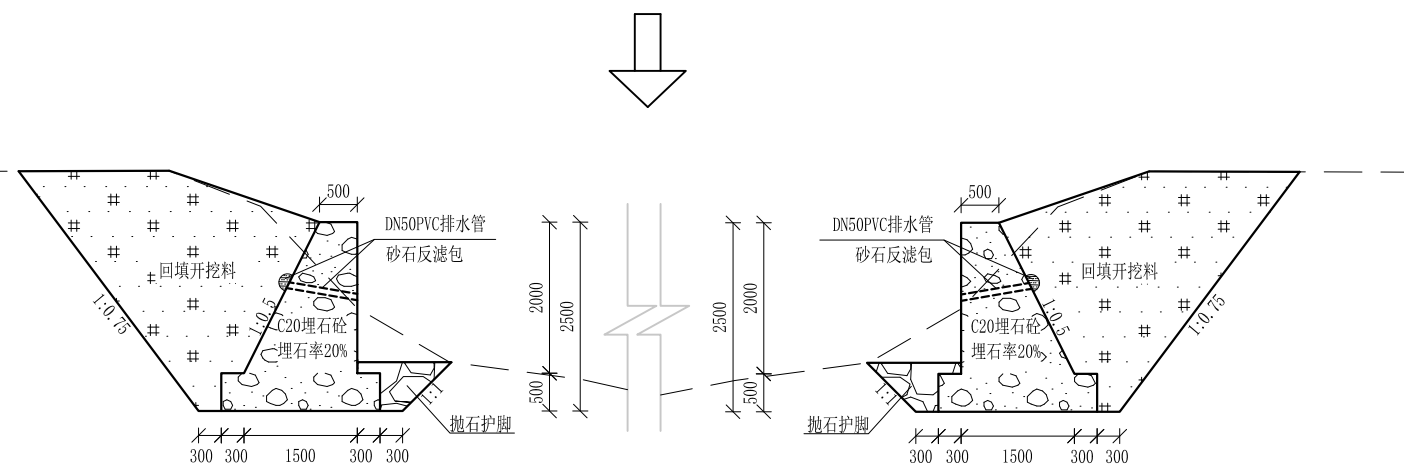
连接路大样图 1: 50



1-1剖面图配筋图 1: 25



支撑梁配筋图 1: 25

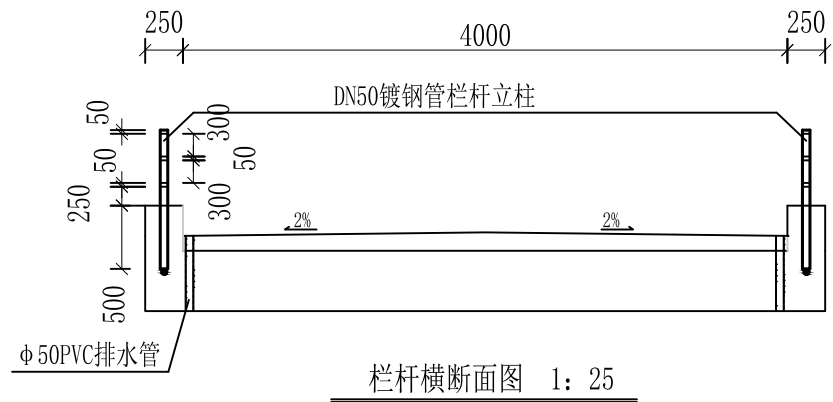


左右岸挡墙大样图 1: 25

- 说明:
- 1、本图尺寸除特别注明外, 单位均为mm。
  - 2、桥板砼强度等级为C30, 板保护层厚度为25mm。
  - 3、钢筋相互交叉有干扰时, 可略为移动钢筋。绑扎骨架和绑扎网中受力钢筋搭接长度按《水工混凝土结构设计规范》SL/T191-2008取值。受力钢筋接头位置应相互错开。

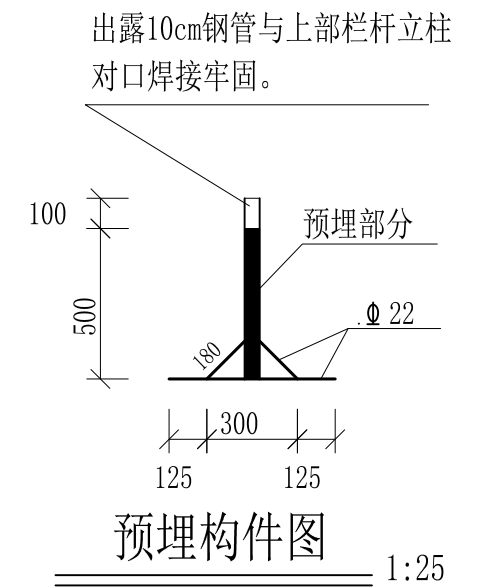
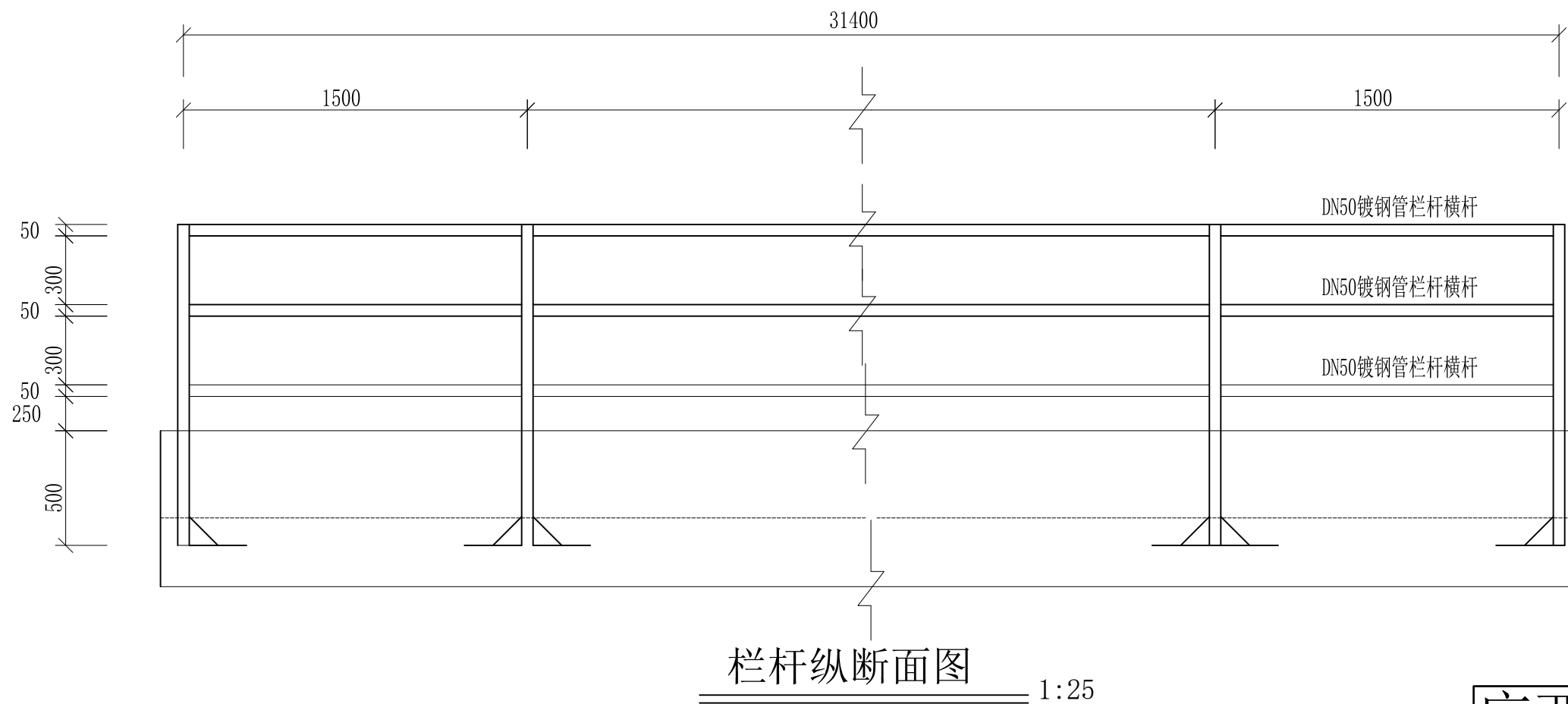
## 广西桂恒建设工程有限公司

审定	<i>陈</i>	全州县“五好两宜”和美乡村 试点试验项目(一期)	初步设计			
审查	<i>李</i>		水工部分			
校核	<i>李</i>	马渡村通往水月岩交通桥断面图(4/5)				
设计	<i>李</i>					
制图	<i>周</i>					
描图	CAD	比例	如图	日期	2024年 月	
设计证号	A245012713	图号	才湾镇-才湾村-初步-			



**材料表**

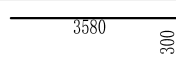
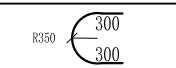
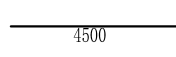
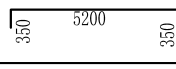
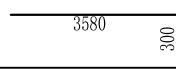
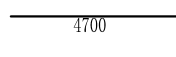
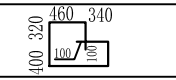
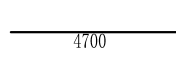
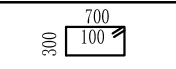
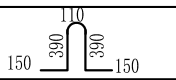
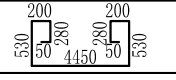
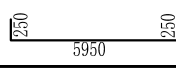
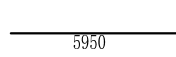
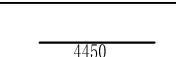
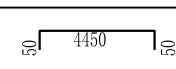
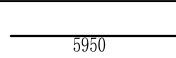
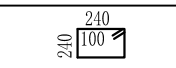
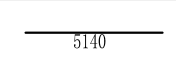
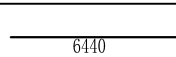
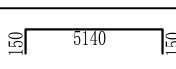
名称	规格	单根长(mm)	根数	总长(m)	单位重(kg/m)	总重(kg)
栏杆立柱	DN50mm, 壁厚1.2mm	900	44	39.6	1.443	57.14
栏杆横杆	DN50mm, 壁厚1.2mm	31400	6	188.4	1.443	271.86
预埋件钢管	DN50mm, 壁厚1.2mm	600	44	26.4	1.443	38.10
预埋件钢筋	Φ22	180	88	15.84	2.986	47.30
预埋件钢筋	Φ22	550	44	24.2	2.986	72.26



说明：1、本图尺寸除特别注明外，单位均为mm。  
2、桥板施工时须设置栏杆预埋构件，预埋构件由DN50钢管与22钢筋构成，注意两者焊接牢固。

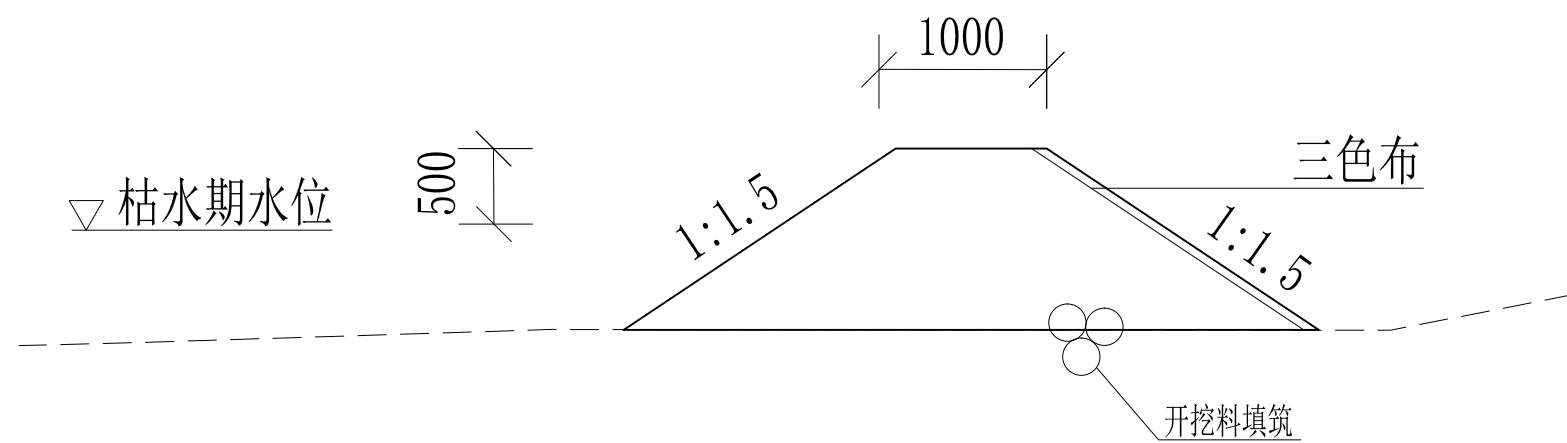
<b>广西桂恒建设工程有限公司</b>					
审定	<i>陈</i>	全州县“五好两宜”和美乡村 试点试验项目（一期）	初步设计		
审查	<i>李</i>		水工部分		
校核	<i>李</i>	马渡村通往水月岩交通桥断面图（5/5）			
设计	<i>李</i>				
制图	<i>周</i>				
描图	CAD	比例	如图	日期	2024年 月
设计证号	A245012713	图号	才湾镇-才湾村-初步-		

## 配筋表

序号	钢筋尺寸 (mm)	直径	根数	每根长度 (mm)	总长度 (m)	重量 (kg)
①		Φ12	216	3880	383.08	744.22
②		Φ12	152	950	144.40	128.23
③		Φ16	152	4500	684.00	1080.72
④		Φ14	76	5900	448.40	542.56
⑤		Φ12	108	3880	419.04	372.11
⑥		Φ14	16	4700	75.20	90.99
⑦		Φ10	46	3240	149.04	91.96
⑧		Φ14	8	4700	37.60	45.50
⑨		Φ10	46	2200	101.20	62.44
⑩		Φ10	108	1190	128.52	79.30
⑪		Φ16	155	6570	1018.35	1608.99
⑫		Φ22	135	6450	870.75	2594.84
⑬		Φ16	140	5950	833.00	1316.14
⑭		Φ16	155	4450	689.75	1089.81
⑮		Φ10	125	4550	568.75	350.92
⑯		Φ10	95	5950	565.25	348.76
⑰		Φ10	270	1160	313.20	193.24
⑱		Φ14	40	5140	205.60	248.78
⑲		Φ10	135	6440	869.40	536.42
⑳		Φ10	170	5440	924.80	570.60
总 计 (kg)						12096.53
钢筋损耗按5%计。						

## 广西桂恒建设工程有限公司

审 定		全州县“五好两宜”和美乡村 试点试验项目（一期）	初 步 设 计			
审 查			水 工 部 分			
校 核		马渡村通往水月岩交通桥钢筋表				
设 计						
制 图						
描 图	CAD	比 例	如 图	日 期	2024年 月	
设计证号	A245012713	图 号	才湾镇-才湾村-初步-			



土石围堰示意图 1: 100

- 说明： 1、本图尺寸除特别注明外，单位均为mm。  
2、施工导流围堰分一期围堰和二期围堰，共90m，汛期前施工，一期围堰对1#、2#及3#桥墩施工，围堰高度为1.2m，坡度1:1.5；等1#、2#及3#桥墩施工2m以上后回填桥墩基础后再进行1#、2#及3#桥墩围堰施工，土石围堰就地取材。

## 广西桂恒建设工程有限公司

审定	陈	全州县“五好两宜”和美乡村 试点试验项目（一期）	初步设计			
审查	李俊花		水工部分			
校核	李俊花	马渡村通往水月岩交通桥围堰断面图				
设计	李俊花					
制图	周忠平					
描图	CAD	比例	如图	日期	2024年 月	
设计证号	A245012713	图号	才湾镇-才湾村-初步-			