

# 全州县文桥镇杨福村委杨家新村杨祝优质稻、柑橘产业路硬化项目 施工图

## 中合一工程设计有限公司

建筑行业建筑工程甲级；市政道路工程甲级:[证书编号：A134010292]

市政行业（桥梁工程、给水工程、排水工程）乙级；

风景园林工程设计专项乙级:[证书编号：A2304010229]

公路行业公路乙级:[证书编号：A134010292（临）]

电力行业（送电工程、变电工程）乙级:[证书编号：A2340101299（临）]

城市规划编制资质甲级:[自资规甲字 23340766]

二〇二四年十二月

法定代表人：储茂顺 *储茂顺*

项目负责人：侯欣欣 *侯欣欣*

技术负责人：毛勇 *毛勇*

设计人：纪书祥 *纪书祥*

统一社会信用代码  
91341622689779455G (4-1)

# 营业执照

(副本)

扫描二维码登录“国家企业信用信息公示系统”了解更多登记、备案、许可、监管信息。

|       |             |      |                              |
|-------|-------------|------|------------------------------|
| 名称    | 中合一工程设计有限公司 | 注册资本 | 伍仟万圆整                        |
| 类型    | 其他有限责任公司    | 成立日期 | 2009年06月08日                  |
| 法定代表人 | 储茂顺         | 住所   | 安徽省合肥市肥东县石塘镇石塘社区银桥街26号B幢201室 |

经营范围 许可项目：建设工程设计；建筑智能化系统设计；国土空间规划编制；住宅室内装饰装修；建设工程勘察；地质灾害治理工程勘察；文物保护工程勘察；房屋建筑和市政基础设施项目工程总承包；建设工程监理；公路工程监理；建设工程施工（依法须经批准的项目，经相关部门批准后方可开展经营活动）  
一般项目：人防工程设计；工程造价咨询业务；规划设计管理；工业设计服务；专业设计服务；工程技术服务（规划管理、勘察、设计、监理除外）；工程管理服务；招投标代理服务；工程和技术研究和试验发展；企业管理咨询；信息技术咨询服务；砼结构件制造；砼结构件销售；采购代理服务；政府采购代理服务（除许可业务外，可自主依法经营法律法规非禁止或限制的项目）

登记机关 *肥东县市场监督管理局*

2024年 04月 26日

国家企业信用信息公示系统网址：<http://www.gsxt.gov.cn> 市场主体应当于每年1月1日至6月30日通过国家企业信用信息公示系统报送公示 国家市场监督管理总局

企业名称：中合一工程设计有限公司  
经济性质：其他有限责任公司  
资质等级：公路行业（公路）专业乙级。  
\*\*\*\*\*

## 工程设计 资质证书

证书编号：A134010292（临）  
有效期：至2025年04月30日

发证机关 *中华人民共和国住房和城乡建设部*  
2024年04月30日  
No.AZ 0109615

中华人民共和国住房和城乡建设部制

|                        |                              |         |               |
|------------------------|------------------------------|---------|---------------|
| 企业名称                   | 中合一工程设计有限公司                  |         |               |
| 详细地址                   | 安徽省合肥市肥东县石塘镇石塘社区银桥街26号B幢201室 |         |               |
| 建立时间                   | 2009年06月08日                  |         |               |
| 注册资本金                  | 5000万元人民币                    |         |               |
| 统一社会信用代码<br>(或营业执照注册号) | 91341622689779455G           |         |               |
| 经济性质                   | 其他有限责任公司                     |         |               |
| 证书编号                   | A134010292（临）-6/1            |         |               |
| 有效期                    | 至2025年04月30日                 |         |               |
| 法定代表人                  | 储茂顺                          | 职务      | 董事长           |
| 单位负责人                  | 侯欣欣                          | 职务      | 总经理           |
| 技术负责人                  | 陆刚                           | 职称或执业资格 | 高级工程师/一级注册建筑师 |
| 备注:                    |                              |         |               |

业务范围  
公路行业（公路）专业乙级。  
\*\*\*\*\*

发证机关 *中华人民共和国住房和城乡建设部*  
2024年04月30日  
No.AF 0507937

# 总 说 明

SI—2

## 一、任务依据及测设经过

勘察设计依据、标准：

根据路线地形、地貌，行车密度的发展情况，与业主协商，全线采用四级公路标准，设计行车速度 20 公里/小时，路基宽度为 4.5 米，路面宽度为 4 米。

主要技术指标：

- (1)、设计行车速度：20 公里/小时。
- (2)、路基、路面宽度：路基宽 4.5 米，行车道宽 4.0、路肩墙宽 2×0.25 米。
- (3)、桥涵宽度：桥梁及明涵与路基同宽，桥梁不设人行道。
- (4)、桥涵设计的汽车荷载等级：公路—II 级。
- (5)、设计洪水频率：大中桥 1/50，小桥涵、路基 1 / 25。
- (6)、抗震设计：按交通部发布的《公路工程抗震设计规范》(JTJ004-89) 执行。

### 设计依据

- 1、《公路沥青路面养护设计规范》(JTG5421-2018)
- 2、《公路沥青路面设计规范》(JTG D50—2017)
- 3、《公路路面基层施工技术细则》(JTG / T F20—2015)
- 4、《公路沥青路面施工技术规范》(JTG F40—2017)
- 5、《公路工程沥青及沥青混合料试验规程》(JTG E20—2011)
- 6、《道路交通标志和标线》(GB5768—2019)

- 7、《小交通量农村公路工程技术标准》(JTG2111-2019)

## 二、路线起讫点、中间控制点、全长、所经主要河流、村镇及工程概况

本项目全州县文桥镇杨福村委杨家新村杨祝优质稻、柑橘产业路硬化项目，路线全长 2.135232 公里，4 米宽路面，本项目平面线型沿现状旧路布线。

## 三、纵断面设计

纵断面设计主要根据规划标高进行，重点考虑与现有道路相交的平交口

纵断面设计受以下控制点标高和相关因素控制：

A、遵循现状道路竖向控制标高，满足道路交通、排水及防洪排涝要求。

## 四、路面结构设计

本工程路面设计荷载采用标准轴载 BZZ—100，路面基层和底基层材料根据路面设计结合以往在城市道路路面结构研究成果，经结构组合计算并结合场地地质水文等条件、当地材料供应情况推荐路面结构采用如下：

本项目采用水泥砼路面结构

机动车道（机非混合车道）水泥砼路面结构组合设计表

| 结 构 层   | 厚度   |
|---------|------|
| 水泥混凝土面层 | 18cm |
| 级配碎石调平层 | 0cm  |

路面排水

机动车道设 1.5%横坡，排出路基范围

## 六、路基填料要求

路基填料要求如下：

(1) 填方路基应优先选用级配较好的砾类土、砂类土等粗粒土作为填料，填料最大粒径应小于 150mm。

(2) 强膨胀土、泥浆、淤泥、有机质土、冻土（及含冰的土）、易溶盐超过允许含量的土以及液限大于 50%、塑性指数大于 26 的细粒土不得直接用于填筑路基。

(3) 浸水路基应选用渗水性良好的材料填筑，不宜采用粉质土填筑。当采用细砂、粉砂作填料时，应避免振动液化。

(4) 当采用细粒土填筑路基时，填料最小强度应符合下表（填方路基填料最小强度）的规定。当不能满足要求时，可采用石灰、水泥或其他稳定材料进行处治。

填方路基填料最小强度

| 路基部位 | 路面底面以下深度<br>(m) | 填料最小承载比<br>(CBR) (%) |
|------|-----------------|----------------------|
| 路床   | 0-0.3           | 5                    |
|      | 0.3-0.8         | 3                    |
| 路堤   | 0.8-1.5         | 3                    |
|      | >1.5            | 2                    |

### 3.4.2、路基压实度

(1) 路基应分层压实、均匀密实。

(2) 土质路基压实度不得低于下表（路基压实度要求）的规定。

(3) 专用非机动车道、人行道，可按支路标准执行。

路基压实度要求

| 路床顶面以下深度(m) | 路基压实度 (%) (重锤<br>压实) |
|-------------|----------------------|
| 0-0.3       | ≥94                  |
| 0.3-0.8     | ≥94                  |
| 0.8-1.5     | ≥93                  |
| >1.5        | ≥90                  |

## 七、与周围环境和自然景观相协调情况

路线设计充分考虑技术指标的合理性、线形的连续性及周边景观的协调性，不片面追求高指标，顺应地形布设，最大限度的减少对自然环境的破坏，尽可能保持原地貌形态和自然景观，达到线形自然、流畅的目的。同时遵循少占农田、少拆迁建筑物和其他构造物，尽量利用老路的原则。对沿线的道路、机耕道、水利渠、河沟等被路线占用和破坏的，施工时按原样恢复，同时对沿线的取、弃土场在施工过程和完成后，恢复植被绿化或还耕于农，对于填方路堤和挖方路堑的边坡，根据地质、水文、环境景观等情况，采取了植被防护和工程防护等措施。通过以上设计，使公路与周围环境和自然景观融为一体。

## 八、新技术、新材料、新设备、新工艺的采用和计算机应用等情况

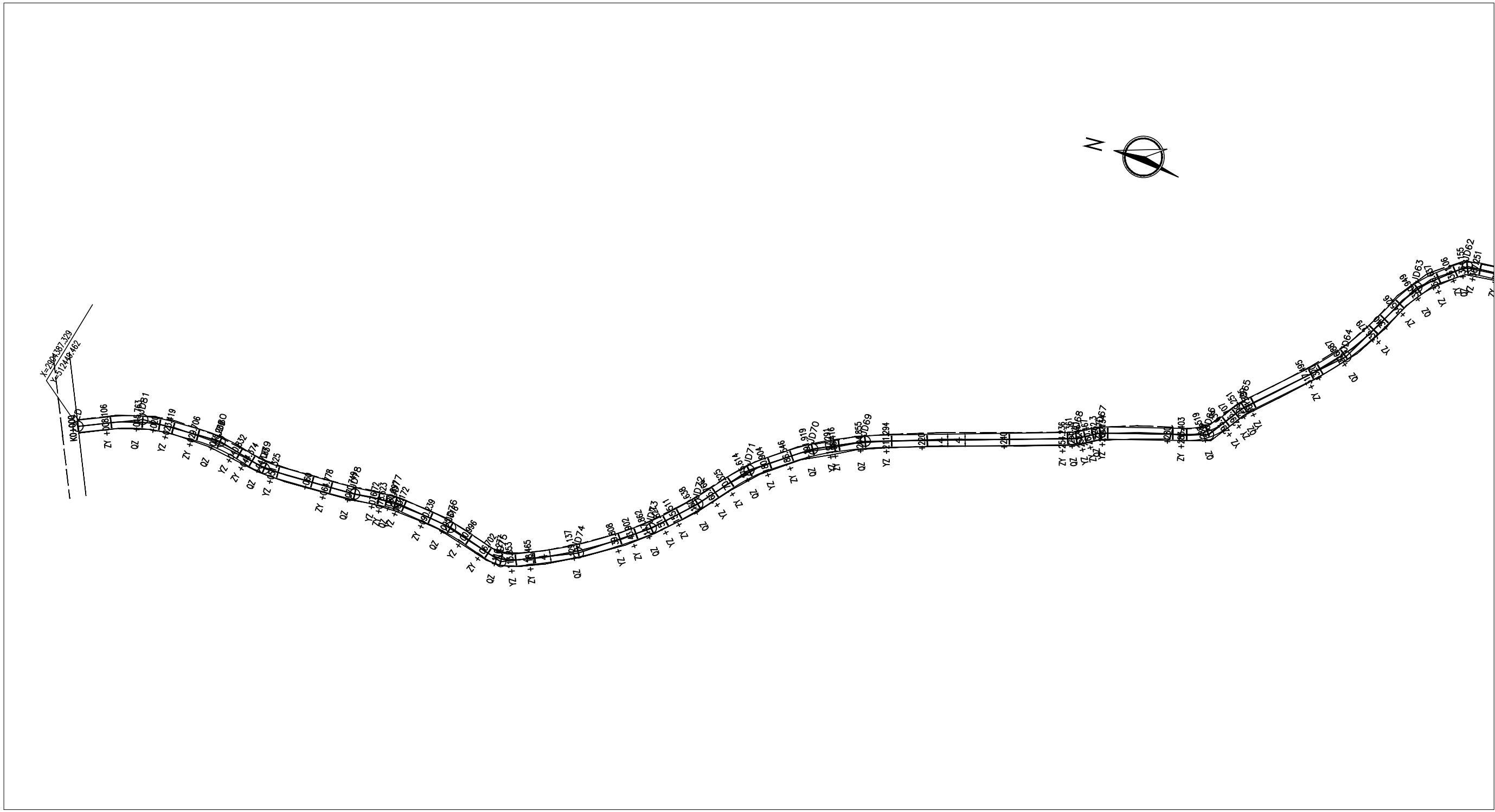
1、我国公路交通建设正处于大发展时期，公路建设技术日新月异，在

本公路设计中充分贯彻和运用了新规范和新技术，主要有：交通部标准《公路工程技术标准》（JTG B01-2003）、《公路环境保护设计规范》（JTJ/T006-98）等，详见各篇设计说明和图表。

2、路线、路基和涵洞分别采用公路路线 CAD、涵洞 CAD 进行辅助设计，全部设计文件采用计算机绘图，采用激光打印机出图，保证了图表的整洁、美观。CAD 技术在本项目中的大量应用，显著地提高了设计质量，加快了设计速度。

|    |    |    |    |    |    |    |
|----|----|----|----|----|----|----|
| 会签 | 专业 | 姓名 | 专业 | 姓名 | 专业 | 姓名 |
|    |    |    |    |    |    |    |
|    |    |    |    |    |    |    |
|    |    |    |    |    |    |    |

注意：  
 1. 本图著作权及其他相关权益属安徽省新空间规划设计工程有限公司所有。  
 未经本公司书面同意，不得复制或图纸。  
 2. 本图纸应与其他相关配套设计文件统一使用。  
 3. 未加盖本公司出图专用章，图纸无效。



说明：  
 1、本图尺寸单位以米计；  
 2、本图比例为1:1000；  
 3、粗实线为本工程设计范围。



**中合一工程设计有限公司**

SinoHe No.1 Engineering & Design Co. LTD

市政行业（道路工程）甲级  
 市政行业（给水、排水、桥梁）乙级

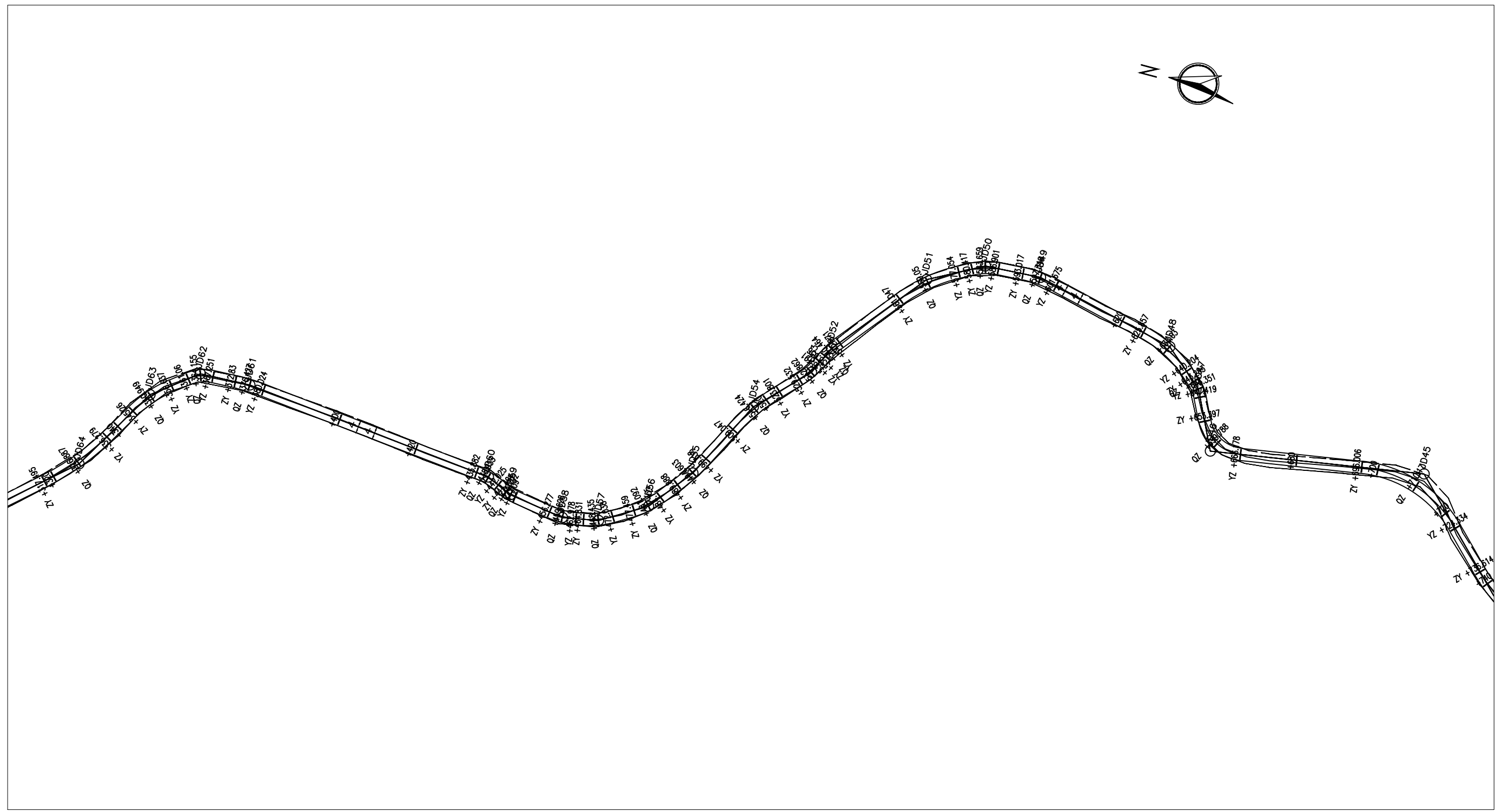
证书编号：A134010292  
 证书编号：A234010299

|                 |                                   |                     |       |                          |     |                |     |                |    |                   |         |
|-----------------|-----------------------------------|---------------------|-------|--------------------------|-----|----------------|-----|----------------|----|-------------------|---------|
| 项目名称<br>PROJECT | 全州县文桥镇杨福村委杨家新村杨祝<br>优质稻、柑橘产业路硬化项目 | 设计阶段<br>STAGE       | 施工图设计 | 项目负责人<br>PROJECT MANAGER | 侯欣欣 | 设计<br>DESIGNED | 张华  | 审核<br>AGREED   | 刘林 | 图号<br>DRAWING NO. | DL-02-1 |
| 图名<br>DRAWING   | 道路平面图                             | 分项工程<br>SUB-PROJECT |       | 专业负责人<br>SUB-PROJECT     | 侯欣欣 | 复核<br>CHECKED  | 侯欣欣 | 审定<br>APPROVED | 毛勇 | 日期<br>DATE        | 2024.11 |

|     |  |
|-----|--|
| 姓名  |  |
| 专业  |  |
| 姓名  |  |
| 专业  |  |
| 会 签 |  |

注意:

- 1. 本图纸著作权及其他相关权益属安徽省新空间规划设计工程有限公司所有, 未经许可, 不得复制或擅自使用。
- 2. 本图应与其他相关设计文件统一使用。
- 3. 未加盖本公司出图专用章, 图章无效。



说明:  
1、本图尺寸单位以米计;  
2、本图比例为1: 1000;  
3、粗实线为本工程设计范围。



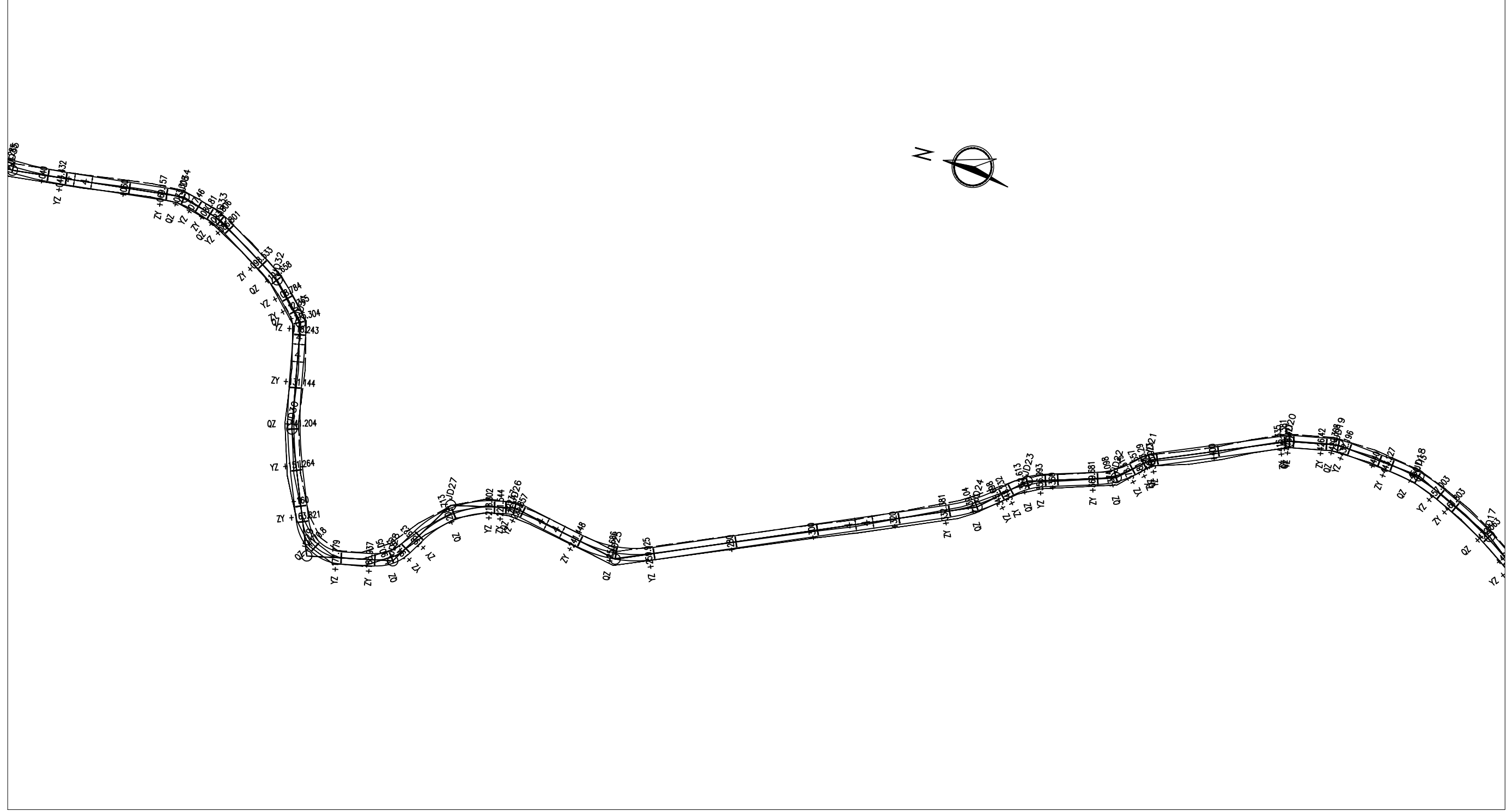
**中合一工程设计有限公司**  
SinoHe No.1 Engineering & Design Co. LTD  
市政行业(道路工程)甲级 证书编号:A134010292  
市政行业(给水、排水、桥梁)乙级 证书编号:A234010299

|                 |                               |                     |       |                          |     |                |     |                |     |                   |          |
|-----------------|-------------------------------|---------------------|-------|--------------------------|-----|----------------|-----|----------------|-----|-------------------|----------|
| 项目名称<br>PROJECT | 全州县文桥镇杨福村委杨家新村杨祝优质稻、柑橘产业路硬化项目 | 设计阶段<br>STAGE       | 施工图设计 | 项目负责人<br>PROJECT MANAGER | 侯欣欣 | 设计<br>DESIGNED | 张彬  | 审核<br>AGREED   | 刘小林 | 图号<br>DRAWING NO. | DL-02-2  |
| 图名<br>DRAWING   | 道路平面图                         | 分项工程<br>SUB-PROJECT |       | 专业负责人<br>SUB-PROJECT     | 侯欣欣 | 复核<br>CHECKED  | 侯欣欣 | 审定<br>APPROVED | 毛勇  | 日期<br>DATE        | 2024. 11 |





|    |    |    |    |    |    |    |
|----|----|----|----|----|----|----|
| 会签 | 专业 | 姓名 | 专业 | 姓名 | 专业 | 姓名 |
|    |    |    |    |    |    |    |
|    |    |    |    |    |    |    |
|    |    |    |    |    |    |    |




注意:

1. 本图著作权及其他相关权益属安徽省新空间规划设计工程有限公司所有。未经本公司书面同意，不得复制或图纸。
2. 本图纸应与其他相关配套设计文件统一使用。
3. 未加盖本公司出图专用章，图纸无效。

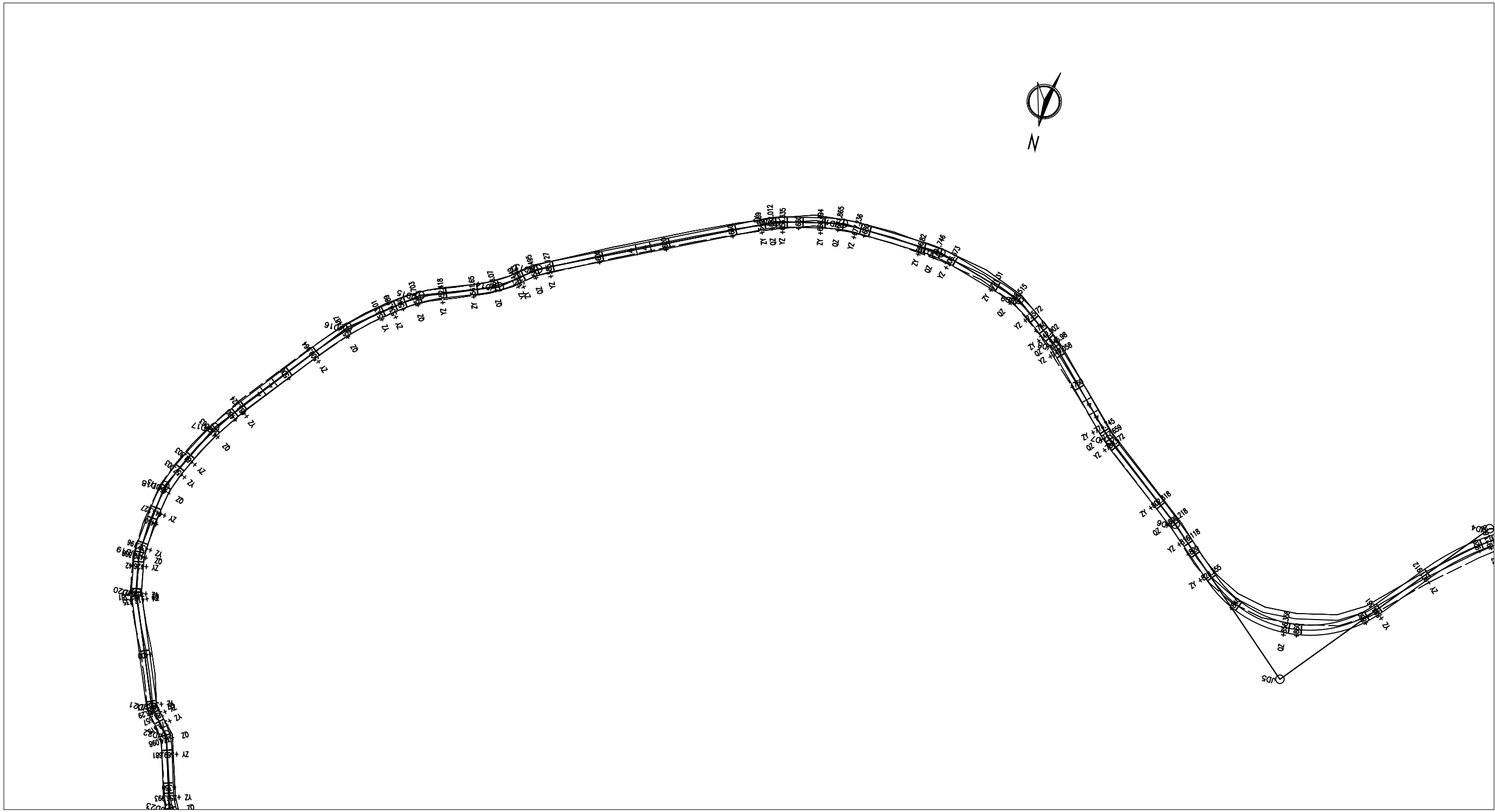
说明:

- 1、本图尺寸单位以米计;
- 2、本图比例为1: 1000;
- 3、粗实线为本工程设计范围。

|   |                 |                                   |                     |       |                          |     |                |     |                |    |                   |         |
|---|-----------------|-----------------------------------|---------------------|-------|--------------------------|-----|----------------|-----|----------------|----|-------------------|---------|
|  <p><b>中合一工程设计有限公司</b><br/>SinoHe No.1 Engineering &amp; Design Co. LTD</p> <p>市政行业（道路工程）甲级 证书编号：A134010292<br/>市政行业（给水、排水、桥梁）乙级 证书编号：A234010299</p> | 项目名称<br>PROJECT | 全州县文桥镇杨福村委杨家新村杨祝<br>优质稻、柑橘产业路硬化项目 | 设计阶段<br>STAGE       | 施工图设计 | 项目负责人<br>PROJECT MANAGER | 侯欣欣 | 设计<br>DESIGNED | 张萍  | 审核<br>AGREED   | 刘林 | 图号<br>DRAWING NO. | DL-02-4 |
|   | 图名<br>DRAWING   | 道路平面图                             | 分项工程<br>SUB-PROJECT |       | 专业负责人<br>SUB-PROJECT     | 侯欣欣 | 复核<br>CHECKED  | 侯欣欣 | 审定<br>APPROVED | 毛勇 | 日期<br>DATE        | 2024.11 |

|     |     |     |     |     |
|-----|-----|-----|-----|-----|
| 会 签 | 专 业 | 签 名 | 专 业 | 签 名 |
|     |     |     |     |     |
|     |     |     |     |     |
|     |     |     |     |     |

注意：  
 1. 本图著作权及其他相关权益属安徽省新空间规划设计工程有限公司所有，未经本公司书面同意，不得复制或图纸。  
 2. 本图纸应与其他相关配套设计文件统一使用。  
 3. 未加盖本公司出图专用章，图纸无效。



说明：  
 1、本图尺寸单位以米计；  
 2、本图比例为1: 1000；  
 3、粗实线为本工程设计范围。

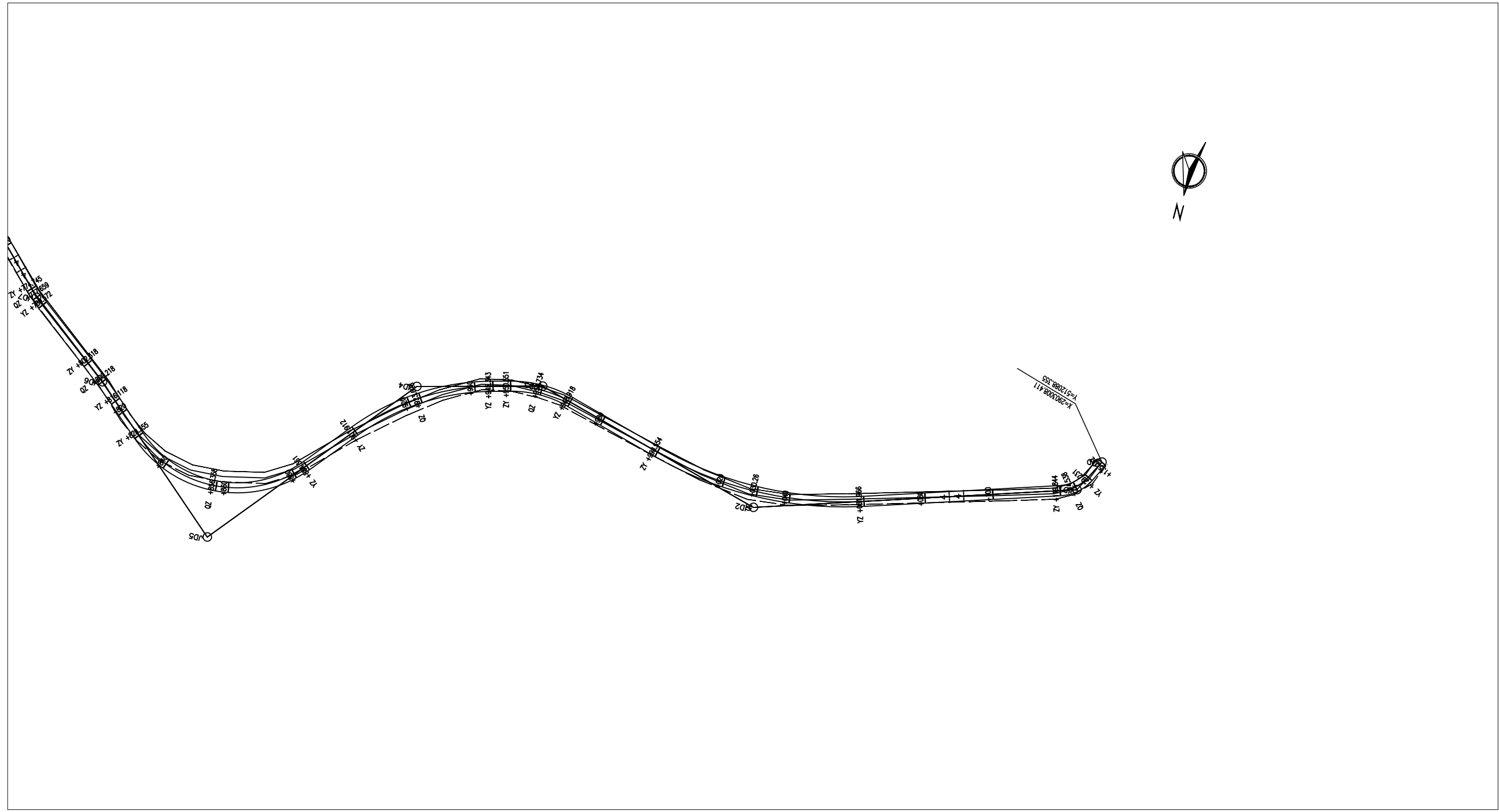


**中合一工程设计有限公司**  
 SinoHe No.1 Engineering & Design Co., LTD  
 市政行业（道路工程）甲级 证书编号：A134010292  
 市政行业（给水、排水、桥梁）乙级 证书编号：A234010299

|                 |                                   |                     |       |                          |     |                |     |                |    |                   |          |
|-----------------|-----------------------------------|---------------------|-------|--------------------------|-----|----------------|-----|----------------|----|-------------------|----------|
| 项目名称<br>PROJECT | 全州县文桥镇杨福村委杨家新村杨祝<br>优质稻、柑橘产业路硬化项目 | 设计阶段<br>STAGE       | 施工图设计 | 项目负责人<br>PROJECT MANAGER | 侯欣欣 | 设计<br>DESIGNED | 张萍  | 审核<br>AGREED   | 刘林 | 图号<br>DRAWING NO. | DL-02-5  |
| 图名<br>DRAWING   | 道路平面图                             | 分项工程<br>SUB-PROJECT |       | 专业负责人<br>SUB-PROJECT     | 侯欣欣 | 复核<br>CHECKED  | 侯欣欣 | 审定<br>APPROVED | 毛勇 | 日期<br>DATE        | 2024. 11 |

会 签

|    |    |    |    |
|----|----|----|----|
| 专业 | 姓名 | 专业 | 姓名 |
| 专业 | 姓名 | 专业 | 姓名 |
| 专业 | 姓名 | 专业 | 姓名 |
| 专业 | 姓名 | 专业 | 姓名 |



注意:  
 1. 本图著作权及其他相关权益属安徽省新空间规划设计工程有限公司所有。未经本公司书面同意，不得复制或图纸。  
 2. 本图纸应与其他相关配套设计文件统一使用。  
 3. 未加盖本公司出图专用章，图纸无效。

说明:  
 1、本图尺寸单位以米计;  
 2、本图比例为1: 1000;  
 3、粗实线为本工程设计范围。



**中合一工程设计有限公司**

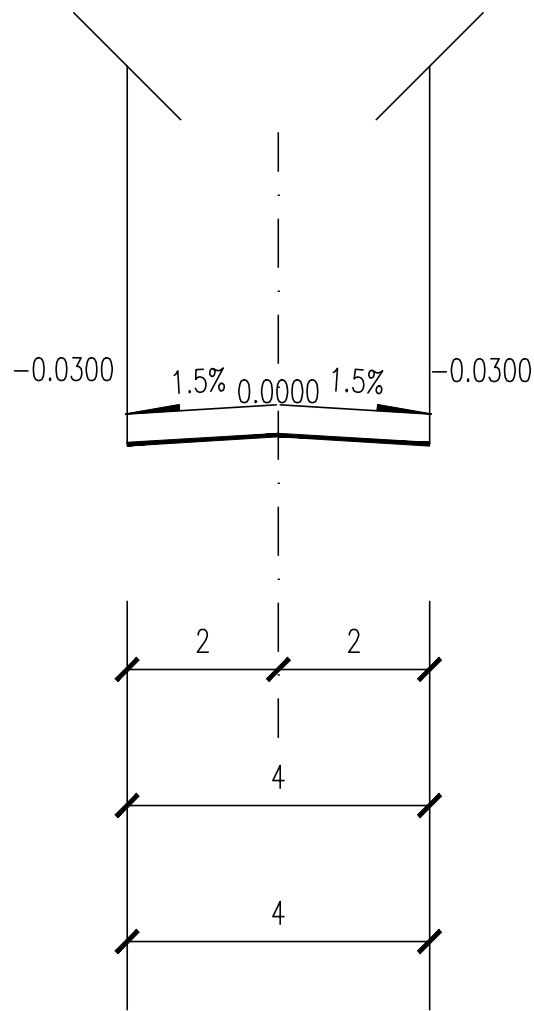
SinoHe No.1 Engineering & Design Co. LTD

市政行业（道路工程）甲级  
 市政行业（给水、排水、桥梁）乙级

证书编号: A134010292  
 证书编号: A234010299

|                 |                                   |                     |       |                          |     |                |     |                |    |                   |         |
|-----------------|-----------------------------------|---------------------|-------|--------------------------|-----|----------------|-----|----------------|----|-------------------|---------|
| 项目名称<br>PROJECT | 全州县文桥镇杨福村委杨家新村杨祝<br>优质稻、柑橘产业路硬化项目 | 设计阶段<br>STAGE       | 施工图设计 | 项目负责人<br>PROJECT MANAGER | 侯欣欣 | 设计<br>DESIGNED | 缪萍  | 审核<br>AGREED   | 刘琳 | 图号<br>DRAWING NO. | DL-02-6 |
| 图名<br>DRAWING   | 道路平面图                             | 分项工程<br>SUB-PROJECT |       | 专业负责人<br>SUB-PROJECT     | 侯欣欣 | 复核<br>CHECKED  | 侯欣欣 | 审定<br>APPROVED | 毛勇 | 日期<br>DATE        | 2024.11 |

|     |     |     |     |     |
|-----|-----|-----|-----|-----|
| 会 签 | 专 业 | 签 名 | 专 业 | 签 名 |
|     |     |     |     |     |
|     |     |     |     |     |
|     |     |     |     |     |



标准横断面 竖 1:50  
横 1:200

注意:  
1. 本图著作权及其他相关权益属安徽省新空间规划设计工程有限公司所有。  
未经本公司书面同意, 不得复制或图纸。  
2. 本图纸应与其他相关配套设计文件统一使用。  
3. 未加盖本公司出图专用章, 图纸无效。



中合一工程设计有限公司

SinoHe No.1 Engineering & Design Co. LTD

市政行业(道路工程)甲级  
市政行业(给水、排水、桥梁)乙级

证书编号: A134010292  
证书编号: A234010299

|                 |                                   |                     |       |                          |     |                |     |                |    |                   |         |
|-----------------|-----------------------------------|---------------------|-------|--------------------------|-----|----------------|-----|----------------|----|-------------------|---------|
| 项目名称<br>PROJECT | 全州县文桥镇杨福村委杨家新村杨祝<br>优质稻、柑橘产业路硬化项目 | 设计阶段<br>STAGE       | 施工图设计 | 项目负责人<br>PROJECT MANAGER | 侯欣欣 | 设计<br>DESIGNED | 张华  | 审核<br>AGREED   | 刘林 | 图号<br>DRAWING NO. | DL-03   |
| 图名<br>DRAWING   | 道路标准横断面图                          | 分项工程<br>SUB-PROJECT |       | 专业负责人<br>SUB-PROJECT     | 侯欣欣 | 复核<br>CHECKED  | 侯欣欣 | 审定<br>APPROVED | 毛勇 | 日期<br>DATE        | 2024.11 |

逐桩坐标表

| 桩号       | 坐标(米)       |            | 方位角  |
|----------|-------------|------------|------|
|          | X           | Y          |      |
| K0+000   | 2904387.329 | 512449.462 | 159° |
| +008.106 | 2904379.767 | 512452.382 | 159° |
| +015.763 | 2904372.404 | 512454.441 | 170° |
| +020     | 2904368.202 | 512454.965 | 176° |
| +023.419 | 2904364.785 | 512455.062 | 181° |
| +029.706 | 2904358.499 | 512454.972 | 181° |
| +035.269 | 2904352.96  | 512454.506 | 189° |
| +040     | 2904348.338 | 512453.509 | 196° |
| +040.832 | 2904347.539 | 512453.277 | 197° |
| +044.374 | 2904344.147 | 512452.255 | 197° |
| +047.85  | 2904340.761 | 512451.487 | 189° |
| +051.325 | 2904337.3   | 512451.196 | 181° |
| +060     | 2904328.626 | 512451.07  | 181° |
| +064.778 | 2904323.849 | 512451.001 | 181° |
| +070.749 | 2904317.878 | 512451.033 | 179° |
| +076.72  | 2904311.914 | 512451.303 | 176° |
| +078.623 | 2904310.015 | 512451.427 | 176° |
| +080     | 2904308.639 | 512451.469 | 180° |
| +080.897 | 2904307.742 | 512451.446 | 183° |
| +083.172 | 2904305.481 | 512451.207 | 189° |

逐桩坐标表

| 桩号       | 坐标(米)       |            | 方位角  |
|----------|-------------|------------|------|
|          | X           | Y          |      |
| +090.239 | 2904298.507 | 512450.065 | 189° |
| +095.618 | 2904293.245 | 512448.959 | 194° |
| +100     | 2904289.045 | 512447.713 | 199° |
| +100.996 | 2904288.104 | 512447.387 | 200° |
| +106.702 | 2904282.727 | 512445.475 | 200° |
| +110.277 | 2904279.218 | 512444.899 | 179° |
| +113.853 | 2904275.729 | 512445.587 | 159° |
| +118.465 | 2904271.434 | 512447.27  | 159° |
| +120     | 2904270.01  | 512447.841 | 158° |
| +129.137 | 2904261.725 | 512451.686 | 152° |
| +139.808 | 2904252.541 | 512457.111 | 146° |
| +140     | 2904252.381 | 512457.217 | 146° |
| +143.902 | 2904249.132 | 512459.378 | 146° |
| +147.862 | 2904245.925 | 512461.699 | 142° |
| +151.822 | 2904242.912 | 512464.267 | 137° |
| +155.511 | 2904240.201 | 512466.769 | 137° |
| +160     | 2904236.972 | 512469.887 | 135° |
| +160.638 | 2904236.524 | 512470.341 | 134° |
| +165.766 | 2904233.035 | 512474.098 | 131° |
| +170.325 | 2904230.019 | 512477.517 | 131° |

逐桩坐标表

| 桩号       | 坐标(米)       |            | 方位角  |
|----------|-------------|------------|------|
|          | X           | Y          |      |
| +175.614 | 2904226.268 | 512481.24  | 139° |
| +180     | 2904222.807 | 512483.931 | 145° |
| +180.904 | 2904222.058 | 512484.437 | 147° |
| +186.546 | 2904217.349 | 512487.545 | 147° |
| +191.919 | 2904212.738 | 512490.3   | 152° |
| +197.291 | 2904207.9   | 512492.632 | 157° |
| +198.416 | 2904206.866 | 512493.075 | 157° |
| +200     | 2904205.405 | 512493.686 | 158° |
| +204.855 | 2904200.869 | 512495.415 | 161° |
| +211.294 | 2904194.734 | 512497.365 | 164° |
| +220     | 2904186.356 | 512499.734 | 164° |
| +240     | 2904167.111 | 512505.175 | 164° |
| +254.236 | 2904153.412 | 512509.048 | 164° |
| +256.361 | 2904151.401 | 512509.734 | 158° |
| +258.487 | 2904149.474 | 512510.629 | 152° |
| +260     | 2904148.138 | 512511.339 | 152° |
| +260.467 | 2904147.725 | 512511.558 | 152° |
| +262.3   | 2904146.058 | 512512.317 | 159° |
| +264.134 | 2904144.31  | 512512.867 | 166° |
| +280     | 2904128.912 | 512516.695 | 166° |

注意:  
1. 本图纸著作权及其他相关权益属安徽省新空间规划设计工程有限公司所有。  
未经本公司书面同意, 不得复制或图。  
2. 本图纸应与其他相关配套设计文件统一使用。  
3. 未加盖本公司出图专用章, 图纸无效。



中合一工程设计有限公司

SinoHe No.1 Engineering & Design Co. LTD

市政行业(道路工程)甲级  
市政行业(给水、排水、桥梁)乙级

证书编号: A134010292  
证书编号: A234010299

项目名称  
PROJECT

全州县文桥镇杨福村委杨家新村杨祝  
优质稻、柑橘产业路硬化项目

设计阶段  
STAGE

施工图设计

项目负责人  
PROJECT MANAGER

侯欣欣

设计  
DESIGNED

侯欣欣

审核  
AGREED

刘小林

图号  
DRAWING NO.

DL-04-1

图名  
DRAWING

道路逐桩坐标表

分项工程  
SUB-PROJECT

专业负责人  
SUB-PROJECT

侯欣欣

复核  
CHECKED

侯欣欣

审定  
APPROVED

毛勇

日期  
DATE

2024.11

逐桩坐标表

| 桩号       | 坐标(米)       |            | 方位角  |
|----------|-------------|------------|------|
|          | X           | Y          |      |
| +283.403 | 2904125.61  | 512517.516 | 166° |
| +288.519 | 2904120.949 | 512519.565 | 146° |
| +293.636 | 2904117.242 | 512523.056 | 127° |
| +296.707 | 2904115.396 | 512525.51  | 127° |
| +299.251 | 2904113.766 | 512527.462 | 133° |
| +300     | 2904113.249 | 512528.004 | 134° |
| +301.795 | 2904111.946 | 512529.239 | 139° |
| +317.495 | 2904100.167 | 512539.618 | 139° |
| +320     | 2904098.323 | 512541.313 | 136° |
| +326.887 | 2904093.635 | 512546.353 | 130° |
| +336.279 | 2904088.232 | 512554.024 | 121° |
| +340     | 2904086.334 | 512557.224 | 121° |
| +345.26  | 2904083.65  | 512561.749 | 121° |
| +350.949 | 2904080.303 | 512566.338 | 132° |
| +356.637 | 2904076.151 | 512570.213 | 142° |
| +360     | 2904073.486 | 512572.265 | 142° |
| +361.06  | 2904072.647 | 512572.911 | 142° |
| +364.155 | 2904069.943 | 512574.393 | 160° |
| +367.251 | 2904066.916 | 512574.982 | 178° |
| +372.83  | 2904061.341 | 512575.188 | 178° |

逐桩坐标表

| 桩号       | 坐标(米)       |            | 方位角  |
|----------|-------------|------------|------|
|          | X           | Y          |      |
| +376.427 | 2904057.745 | 512575.192 | 182° |
| +380     | 2904054.182 | 512574.94  | 186° |
| +380.024 | 2904054.157 | 512574.937 | 186° |
| +400     | 2904034.296 | 512572.807 | 186° |
| +420     | 2904014.41  | 512570.674 | 186° |
| +435.882 | 2903998.618 | 512568.981 | 186° |
| +438.953 | 2903995.602 | 512568.42  | 195° |
| +440     | 2903994.598 | 512568.125 | 198° |
| +442.025 | 2903992.706 | 512567.405 | 204° |
| +444.494 | 2903990.445 | 512566.412 | 204° |
| +445.792 | 2903989.226 | 512565.968 | 196° |
| +447.09  | 2903987.961 | 512565.686 | 189° |
| +456.277 | 2903978.883 | 512564.273 | 189° |
| +459.628 | 2903975.544 | 512564.037 | 179° |
| +460     | 2903975.172 | 512564.045 | 178° |
| +462.978 | 2903972.213 | 512564.36  | 170° |
| +464.831 | 2903970.391 | 512564.693 | 170° |
| +468.435 | 2903966.923 | 512565.656 | 159° |
| +472.038 | 2903963.684 | 512567.224 | 149° |
| +477.459 | 2903959.037 | 512570.016 | 149° |

逐桩坐标表

| 桩号       | 坐标(米)       |            | 方位角  |
|----------|-------------|------------|------|
|          | X           | Y          |      |
| +480     | 2903956.948 | 512571.459 | 142° |
| +481.092 | 2903956.11  | 512572.158 | 139° |
| +484.725 | 2903953.618 | 512574.794 | 128° |
| +489.888 | 2903950.425 | 512578.852 | 128° |
| +494.603 | 2903947.689 | 512582.69  | 123° |
| +499.318 | 2903945.327 | 512586.768 | 117° |
| +500     | 2903945.013 | 512587.374 | 117° |
| +509.047 | 2903940.852 | 512595.407 | 117° |
| +516.424 | 2903936.989 | 512601.684 | 126° |
| +520     | 2903934.793 | 512604.506 | 130° |
| +523.801 | 2903932.245 | 512607.325 | 134° |
| +529.532 | 2903928.243 | 512611.428 | 134° |
| +532.862 | 2903926.126 | 512613.993 | 125° |
| +536.191 | 2903924.464 | 512616.874 | 115° |
| +538.056 | 2903923.67  | 512618.561 | 115° |
| +540     | 2903922.758 | 512620.276 | 121° |
| +540.464 | 2903922.516 | 512620.672 | 122° |
| +542.871 | 2903921.117 | 512622.629 | 129° |
| +560     | 2903910.336 | 512635.94  | 129° |
| +561.047 | 2903909.677 | 512636.753 | 129° |

注意:  
1. 本图纸著作权及其他相关权益属安徽省新空间规划设计工程有限公司所有。  
未经本公司书面同意, 不得复制或图纸。  
2. 本图纸应与其他相关配套设计文件统一使用。  
3. 未加盖本公司出图专用章, 图纸无效。



中合一工程设计有限公司

SinoHe No.1 Engineering & Design Co. LTD

市政行业(道路工程)甲级  
市政行业(给水、排水、桥梁)乙级

证书编号: A134010292  
证书编号: A234010299

项目名称  
PROJECT

全州县文桥镇杨福村委杨家新村杨祝  
优质稻、柑橘产业路硬化项目

设计阶段  
STAGE

施工图设计

项目负责人  
PROJECT MANAGER

侯欣欣

设计  
DESIGNED

侯欣欣

审核  
AGREED

刘小林

图号  
DRAWING NO.

DL-04-2

图名  
DRAWING

道路逐桩坐标表

分项工程  
SUB-PROJECT

专业负责人  
SUB-PROJECT

侯欣欣

复核  
CHECKED

侯欣欣

审定  
APPROVED

毛勇

日期  
DATE

2024.11

逐桩坐标表

| 桩号       | 坐标(米)       |            | 方位角  |
|----------|-------------|------------|------|
|          | X           | Y          |      |
| +569.05  | 2903904.053 | 512642.429 | 140° |
| +577.054 | 2903897.413 | 512646.874 | 152° |
| +580     | 2903894.813 | 512648.26  | 152° |
| +580.417 | 2903894.446 | 512648.456 | 152° |
| +583.659 | 2903891.443 | 512649.661 | 164° |
| +586.901 | 2903888.251 | 512650.195 | 177° |
| +593.017 | 2903882.145 | 512650.546 | 177° |
| +597.346 | 2903877.82  | 512650.483 | 185° |
| +600     | 2903875.19  | 512650.137 | 190° |
| +601.675 | 2903873.55  | 512649.799 | 193° |
| +620     | 2903855.712 | 512645.602 | 193° |
| +625.857 | 2903850.01  | 512644.26  | 193° |
| +633.03  | 2903843.29  | 512641.802 | 207° |
| +640     | 2903837.497 | 512637.955 | 220° |
| +640.204 | 2903837.342 | 512637.822 | 221° |
| +643.283 | 2903835.005 | 512635.817 | 221° |
| +645.351 | 2903833.586 | 512634.318 | 232° |
| +647.419 | 2903832.505 | 512632.56  | 244° |
| +653.397 | 2903829.915 | 512627.171 | 244° |
| +659.788 | 2903825.553 | 512622.65  | 208° |

逐桩坐标表

| 桩号       | 坐标(米)       |            | 方位角  |
|----------|-------------|------------|------|
|          | X           | Y          |      |
| +660     | 2903825.364 | 512622.553 | 207° |
| +666.178 | 2903819.355 | 512621.623 | 171° |
| +680     | 2903805.7   | 512623.761 | 171° |
| +696.006 | 2903789.887 | 512626.236 | 171° |
| +700     | 2903785.911 | 512626.59  | 179° |
| +710.17  | 2903775.9   | 512625.104 | 198° |
| +720     | 2903767.222 | 512620.579 | 217° |
| +724.334 | 2903763.958 | 512617.734 | 225° |
| +736.614 | 2903755.306 | 512609.02  | 225° |
| +740     | 2903752.821 | 512606.721 | 220° |
| +752.508 | 2903742.188 | 512600.231 | 202° |
| +760     | 2903735.037 | 512598.035 | 192° |
| +768.403 | 2903726.691 | 512597.203 | 180° |
| +780     | 2903715.094 | 512597.27  | 180° |
| +793.075 | 2903702.019 | 512597.345 | 180° |
| +800     | 2903695.096 | 512597.504 | 178° |
| +809.629 | 2903685.488 | 512598.124 | 175° |
| +820     | 2903675.186 | 512599.309 | 172° |
| +826.183 | 2903669.078 | 512600.268 | 170° |
| +840     | 2903655.463 | 512602.623 | 170° |

逐桩坐标表

| 桩号       | 坐标(米)       |            | 方位角  |
|----------|-------------|------------|------|
|          | X           | Y          |      |
| +844.196 | 2903651.329 | 512603.338 | 170° |
| +857.229 | 2903638.667 | 512606.389 | 163° |
| +860     | 2903636.033 | 512607.249 | 161° |
| +870.262 | 2903626.51  | 512611.059 | 155° |
| +880     | 2903617.666 | 512615.136 | 155° |
| +880.414 | 2903617.29  | 512615.309 | 155° |
| +889.095 | 2903609.574 | 512619.281 | 150° |
| +897.775 | 2903602.232 | 512623.906 | 145° |
| +900     | 2903600.403 | 512625.173 | 145° |
| +910.821 | 2903591.506 | 512631.332 | 145° |
| +919.742 | 2903583.954 | 512636.076 | 150° |
| +920     | 2903583.73  | 512636.204 | 151° |
| +928.664 | 2903576.01  | 512640.13  | 156° |
| +932.219 | 2903572.774 | 512641.602 | 156° |
| +935.443 | 2903569.818 | 512642.89  | 157° |
| +938.667 | 2903566.823 | 512644.082 | 159° |
| +940     | 2903565.577 | 512644.555 | 159° |
| +959.953 | 2903546.922 | 512651.634 | 159° |
| +960     | 2903546.878 | 512651.65  | 159° |
| +963.718 | 2903543.377 | 512652.903 | 161° |

注意:  
1. 本图著作权及其他相关权益属安徽省新空间规划设计工程有限公司所有。  
未经本公司书面同意, 不得复制或图纸。  
2. 本图纸应与其他相关配套设计文件统一使用。  
3. 未加盖本公司出图专用章, 图纸无效。



中合一工程设计有限公司

SinoHe No.1 Engineering & Design Co. LTD

市政行业(道路工程)甲级  
市政行业(给水、排水、桥梁)乙级

证书编号: A134010292  
证书编号: A234010299

项目名称  
PROJECT

全洲县文桥镇杨福村委杨家新村杨祝  
优质稻、柑橘产业路硬化项目

设计阶段  
STAGE

施工图设计

项目负责人  
PROJECT MANAGER

侯欣欣

设计  
DESIGNED

侯欣欣

审核  
AGREED

刘小林

图号  
DRAWING NO.

DL-04-3

图名  
DRAWING

道路逐桩坐标表

分项工程  
SUB-PROJECT

专业负责人  
SUB-PROJECT

侯欣欣

复核  
CHECKED

侯欣欣

审定  
APPROVED

毛勇

日期  
DATE

2024.11

注意:  
1. 本图著作权及其他相关权益属安徽省新空间规划设计工程有限公司所有。  
未经本公司书面同意, 不得复制或图纸。  
2. 本图纸应与其他相关配套设计文件统一使用。  
3. 未加盖本公司出图专用章, 图纸无效。

逐桩坐标表

| 桩号       | 坐标(米)       |            | 方位角  |
|----------|-------------|------------|------|
|          | X           | Y          |      |
| +967.484 | 2903539.786 | 512654.038 | 164° |
| +968.191 | 2903539.108 | 512654.238 | 164° |
| +978.769 | 2903528.825 | 512656.694 | 170° |
| +980     | 2903527.612 | 512656.909 | 170° |
| +989.348 | 2903518.338 | 512658.051 | 176° |
| +993.095 | 2903514.602 | 512658.335 | 176° |
| +994.255 | 2903513.442 | 512658.355 | 182° |
| +995.415 | 2903512.289 | 512658.241 | 189° |
| K1+000   | 2903507.76  | 512657.528 | 189° |
| +018.139 | 2903489.841 | 512654.706 | 189° |
| +020     | 2903488     | 512654.434 | 188° |
| +031.285 | 2903476.759 | 512653.519 | 181° |
| +040     | 2903468.048 | 512653.683 | 176° |
| +044.432 | 2903463.633 | 512654.057 | 174° |
| +060     | 2903448.153 | 512655.716 | 174° |
| +069.157 | 2903439.048 | 512656.691 | 174° |
| +073.308 | 2903434.904 | 512656.703 | 186° |
| +077.46  | 2903430.846 | 512655.861 | 198° |
| +080     | 2903428.426 | 512655.09  | 198° |
| +080.81  | 2903427.654 | 512654.844 | 198° |

逐桩坐标表

| 桩号       | 坐标(米)       |            | 方位角  |
|----------|-------------|------------|------|
|          | X           | Y          |      |
| +083.806 | 2903424.861 | 512653.766 | 205° |
| +086.801 | 2903422.217 | 512652.362 | 211° |
| +098.533 | 2903412.204 | 512646.249 | 211° |
| +100     | 2903410.966 | 512645.462 | 214° |
| +103.658 | 2903408.012 | 512643.306 | 219° |
| +108.784 | 2903404.231 | 512639.851 | 226° |
| +112.365 | 2903401.747 | 512637.272 | 226° |
| +115.304 | 2903400.047 | 512634.887 | 243° |
| +118.243 | 2903399.11  | 512632.112 | 260° |
| +120     | 2903398.798 | 512630.383 | 260° |
| +131.144 | 2903396.819 | 512619.417 | 260° |
| +140     | 2903394.862 | 512610.782 | 255° |
| +141.204 | 2903394.537 | 512609.623 | 254° |
| +151.264 | 2903391.284 | 512600.108 | 248° |
| +160     | 2903388.045 | 512591.994 | 248° |
| +163.821 | 2903386.629 | 512588.446 | 248° |
| +170.8   | 2903382.075 | 512583.344 | 208° |
| +177.779 | 2903375.307 | 512582.362 | 168° |
| +180     | 2903373.133 | 512582.814 | 168° |
| +185.937 | 2903367.321 | 512584.021 | 168° |

逐桩坐标表

| 桩号       | 坐标(米)       |            | 方位角  |
|----------|-------------|------------|------|
|          | X           | Y          |      |
| +190.05  | 2903363.575 | 512585.651 | 145° |
| +194.163 | 2903360.795 | 512588.643 | 121° |
| +198.623 | 2903358.489 | 512592.461 | 121° |
| +200     | 2903357.745 | 512593.619 | 124° |
| +208.713 | 2903351.694 | 512599.827 | 144° |
| +218.802 | 2903342.553 | 512603.932 | 167° |
| +220     | 2903341.384 | 512604.194 | 167° |
| +221.544 | 2903339.877 | 512604.532 | 167° |
| +223.7   | 2903337.739 | 512604.773 | 180° |
| +225.857 | 2903335.598 | 512604.552 | 192° |
| +240     | 2903321.768 | 512601.591 | 192° |
| +241.448 | 2903320.353 | 512601.288 | 192° |
| +250.686 | 2903311.166 | 512600.764 | 174° |
| +259.925 | 2903302.252 | 512603.049 | 157° |
| +260     | 2903302.183 | 512603.079 | 157° |
| +280     | 2903283.8   | 512610.959 | 157° |
| +300     | 2903265.418 | 512618.839 | 157° |
| +320     | 2903247.036 | 512626.719 | 157° |
| +332.381 | 2903235.656 | 512631.597 | 157° |
| +339.04  | 2903229.782 | 512634.716 | 147° |



中合一工程设计有限公司

SinoHe No.1 Engineering & Design Co. LTD

市政行业(道路工程)甲级  
市政行业(给水、排水、桥梁)乙级

证书编号: A134010292  
证书编号: A234010299

项目名称  
PROJECT

全州市文桥镇杨福村委杨家新村杨祝  
优质稻、柑橘产业路硬化项目

设计阶段  
STAGE

施工图设计

项目负责人  
PROJECT MANAGER

侯欣欣

设计  
DESIGNED

侯欣欣

审核  
AGREED

刘小林

图号  
DRAWING NO.

DL-04-4

图名  
DRAWING

道路逐桩坐标表

分项工程  
SUB-PROJECT

专业负责人  
SUB-PROJECT

侯欣欣

复核  
CHECKED

侯欣欣

审定  
APPROVED

毛勇

日期  
DATE

2024.11



注意：  
 1. 本图纸著作权及其他相关权益属安徽省新空间规划设计工程有限公司所有。  
 未经本公司书面同意，不得复制或图纸。  
 2. 本图纸应与其他相关配套设计文件统一使用。  
 3. 未加盖本公司出图专用章，图纸无效。

逐桩坐标表

| 桩号       | 坐标(米)       |            | 方位角  |
|----------|-------------|------------|------|
|          | X           | Y          |      |
| +340     | 2903228.981 | 512635.245 | 146° |
| +345.698 | 2903224.507 | 512638.766 | 138° |
| +348.232 | 2903222.632 | 512640.47  | 138° |
| +352.613 | 2903219.095 | 512643.04  | 150° |
| +356.993 | 2903215.084 | 512644.78  | 163° |
| +360     | 2903212.212 | 512645.668 | 163° |
| +369.681 | 2903202.963 | 512648.528 | 163° |
| +374.098 | 2903198.92  | 512650.286 | 150° |
| +378.515 | 2903195.362 | 512652.886 | 138° |
| +380     | 2903194.266 | 512653.89  | 138° |
| +381.557 | 2903193.118 | 512654.941 | 138° |
| +383.29  | 2903191.745 | 512655.995 | 147° |
| +385.023 | 2903190.212 | 512656.797 | 157° |
| +400     | 2903176.388 | 512662.56  | 157° |
| +416.335 | 2903161.31  | 512668.846 | 157° |
| +417.381 | 2903160.326 | 512669.198 | 163° |
| +418.427 | 2903159.31  | 512669.444 | 169° |
| +420     | 2903157.764 | 512669.735 | 169° |
| +426.42  | 2903151.454 | 512670.921 | 169° |
| +429.308 | 2903148.588 | 512671.248 | 178° |

逐桩坐标表

| 桩号       | 坐标(米)       |            | 方位角  |
|----------|-------------|------------|------|
|          | X           | Y          |      |
| +432.196 | 2903145.703 | 512671.159 | 186° |
| +440     | 2903137.941 | 512670.357 | 186° |
| +443.227 | 2903134.731 | 512670.026 | 186° |
| +450.115 | 2903127.974 | 512668.733 | 196° |
| +457.003 | 2903121.539 | 512666.301 | 206° |
| +460     | 2903118.836 | 512665.005 | 206° |
| +461.803 | 2903117.211 | 512664.225 | 206° |
| +472.563 | 2903107.778 | 512659.058 | 212° |
| +480     | 2903101.609 | 512654.908 | 216° |
| +483.324 | 2903098.955 | 512652.907 | 218° |
| +500     | 2903085.807 | 512642.649 | 218° |
| +509.964 | 2903077.952 | 512636.52  | 218° |
| +520     | 2903070.361 | 512629.96  | 224° |
| +521.487 | 2903069.294 | 512628.925 | 225° |
| +533.01  | 2903061.568 | 512620.384 | 231° |
| +536.989 | 2903059.073 | 512617.285 | 231° |
| +540     | 2903057.257 | 512614.884 | 235° |
| +544.703 | 2903054.717 | 512610.927 | 240° |
| +552.418 | 2903051.391 | 512603.975 | 249° |
| +560     | 2903048.654 | 512596.904 | 249° |

逐桩坐标表

| 桩号       | 坐标(米)       |            | 方位角  |
|----------|-------------|------------|------|
|          | X           | Y          |      |
| +561.65  | 2903048.059 | 512595.366 | 249° |
| +568.07  | 2903045.272 | 512589.589 | 240° |
| +574.49  | 2903041.599 | 512584.332 | 230° |
| +575.863 | 2903040.725 | 512583.274 | 230° |
| +580     | 2903038.26  | 512579.953 | 236° |
| +580.495 | 2903037.988 | 512579.539 | 237° |
| +585.127 | 2903035.702 | 512575.514 | 244° |
| +600     | 2903029.118 | 512562.178 | 244° |
| +620     | 2903020.264 | 512544.244 | 244° |
| +640     | 2903011.41  | 512526.311 | 244° |
| +648.69  | 2903007.563 | 512518.519 | 244° |
| +652.012 | 2903006.26  | 512515.465 | 250° |
| +655.335 | 2903005.302 | 512512.285 | 256° |
| +660     | 2903004.207 | 512507.75  | 256° |
| +666.494 | 2903002.682 | 512501.438 | 256° |
| +671.865 | 2903001.774 | 512496.148 | 264° |
| +677.236 | 2903001.582 | 512490.784 | 272° |
| +680     | 2903001.669 | 512488.022 | 272° |
| +696.82  | 2903002.199 | 512471.21  | 272° |
| +700     | 2903002.425 | 512468.039 | 276° |



中合一工程设计有限公司

SinoHe No.1 Engineering & Design Co. LTD

市政行业（道路工程）甲级  
 市政行业（给水、排水、桥梁）乙级

证书编号：A134010292  
 证书编号：A234010299

项目名称  
PROJECT

全洲县文桥镇杨福村委杨家新村杨祝  
 优质稻、柑橘产业路硬化项目

图名  
DRAWING

道路逐桩坐标表

设计阶段  
STAGE

施工图设计

分项工程  
SUB-PROJECT

项目负责人  
PROJECT MANAGER

侯欣欣

专业负责人  
SUB-PROJECT

侯欣欣

设计  
DESIGNED

侯欣欣

复核  
CHECKED

侯欣欣

审核  
AGREED

刘小林

审定  
APPROVED

毛勇

图号  
DRAWING NO.

DL-04-5

日期  
DATE

2024.11

逐桩坐标表

| 桩号       | 坐标(米)       |            | 方位角  |
|----------|-------------|------------|------|
|          | X           | Y          |      |
| +701.746 | 2903002.656 | 512466.309 | 279° |
| +706.673 | 2903003.712 | 512461.5   | 286° |
| +720     | 2903007.367 | 512448.683 | 286° |
| +721.31  | 2903007.726 | 512447.423 | 286° |
| +728.515 | 2903010.313 | 512440.71  | 296° |
| +735.72  | 2903014.062 | 512434.568 | 307° |
| +740     | 2903016.611 | 512431.13  | 307° |
| +742.902 | 2903018.34  | 512428.798 | 307° |
| +745.98  | 2903020.266 | 512426.399 | 311° |
| +749.058 | 2903022.372 | 512424.155 | 315° |
| +760     | 2903030.159 | 512416.468 | 315° |
| +774.745 | 2903040.653 | 512406.11  | 315° |
| +777.659 | 2903042.65  | 512403.989 | 311° |
| +780     | 2903044.14  | 512402.184 | 308° |
| +780.572 | 2903044.488 | 512401.73  | 307° |
| +800     | 2903056.187 | 512386.219 | 307° |
| +802.318 | 2903057.583 | 512384.369 | 307° |
| +809.218 | 2903061.832 | 512378.933 | 309° |
| +816.118 | 2903066.266 | 512373.647 | 311° |
| +820     | 2903068.812 | 512370.716 | 311° |

逐桩坐标表

| 桩号       | 坐标(米)       |            | 方位角  |
|----------|-------------|------------|------|
|          | X           | Y          |      |
| +828.355 | 2903074.291 | 512364.409 | 311° |
| +840     | 2903080.339 | 512354.52  | 292° |
| +856.358 | 2903082.742 | 512338.49  | 265° |
| +860     | 2903082.246 | 512334.883 | 259° |
| +880     | 2903073.229 | 512317.335 | 226° |
| +884.361 | 2903070.035 | 512314.37  | 219° |
| +900     | 2903057.932 | 512304.465 | 219° |
| +901.912 | 2903056.452 | 512303.254 | 219° |
| +920     | 2903044.082 | 512290.127 | 234° |
| +923.628 | 2903042.032 | 512287.135 | 237° |
| +940     | 2903034.813 | 512272.482 | 250° |
| +945.343 | 2903033.22  | 512267.382 | 255° |
| +950.551 | 2903031.859 | 512262.356 | 255° |
| +959.734 | 2903030.642 | 512253.281 | 270° |
| +960     | 2903030.642 | 512253.015 | 270° |
| +968.918 | 2903031.821 | 512244.2   | 285° |
| +980     | 2903034.672 | 512233.49  | 285° |
| +998.554 | 2903039.447 | 512215.562 | 285° |
| K2+000   | 2903039.81  | 512214.161 | 284° |
| +020     | 2903042.917 | 512194.432 | 274° |

逐桩坐标表

| 桩号       | 坐标(米)       |            | 方位角  |
|----------|-------------|------------|------|
|          | X           | Y          |      |
| +030.26  | 2903043.109 | 512184.178 | 268° |
| +040     | 2903042.406 | 512174.466 | 263° |
| +060     | 2903038.292 | 512154.922 | 253° |
| +061.966 | 2903037.698 | 512153.048 | 252° |
| +080     | 2903032.09  | 512135.908 | 252° |
| +100     | 2903025.871 | 512116.9   | 252° |
| +119.844 | 2903019.7   | 512098.039 | 252° |
| +120     | 2903019.65  | 512097.892 | 251° |
| +124.538 | 2903017.416 | 512093.973 | 229° |
| +129.231 | 2903013.754 | 512091.085 | 207° |
| +135.232 | 2903008.411 | 512088.355 | 207° |

注意:  
1. 本图纸著作权及其他相关权益属安徽省新空间规划设计工程有限公司所有。  
未经本公司书面同意, 不得复制或图。  
2. 本图纸应与其他相关配套设计文件统一使用。  
3. 未加盖本公司出图专用章, 图纸无效。



中合一工程设计有限公司

SinoHe No.1 Engineering & Design Co. LTD

市政行业(道路工程)甲级  
市政行业(给水、排水、桥梁)乙级

证书编号: A134010292  
证书编号: A234010299

项目名称  
PROJECT

全洲县文桥镇杨福村委杨家新村杨祝  
优质稻、柑橘产业路硬化项目

设计阶段  
STAGE

施工图设计

项目负责人  
PROJECT MANAGER

侯欣欣

设计  
DESIGNED

侯欣欣

审核  
AGREED

刘小林

图号  
DRAWING NO.

DL-04-6

图名  
DRAWING

道路逐桩坐标表

分项工程  
SUB-PROJECT

专业负责人  
SUB-PROJECT

侯欣欣

复核  
CHECKED

侯欣欣

审定  
APPROVED

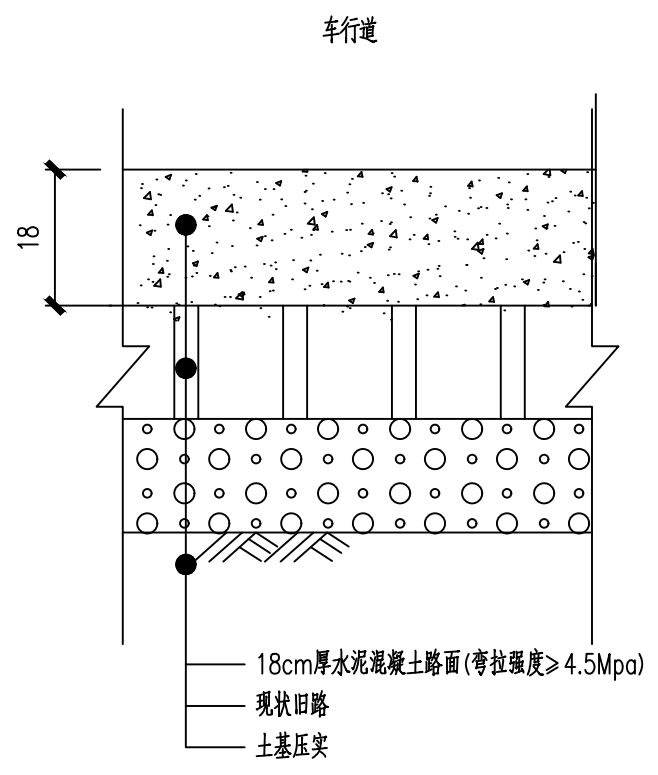
毛勇

日期  
DATE

2024.11

|   |   |
|---|---|
| 会 | 签 |
| 专 | 业 |
| 签 | 名 |
| 专 | 业 |
| 签 | 名 |
| 专 | 业 |
| 签 | 名 |

注意:  
 1. 本图著作权及其他相关权益属安徽省新空间规划设计工程有限公司所有, 未经本公司书面同意, 不得复制或图纸。  
 2. 本图纸应与其他相关配套设计文件统一使用。  
 3. 未加盖本公司出图专用章, 图纸无效。



**中合一工程设计有限公司**  
 SinoHe No.1 Engineering & Design Co. LTD

市政行业(道路工程)甲级 证书编号: A134010292  
 市政行业(给水、排水、桥梁)乙级 证书编号: A234010299

|                 |                                   |                     |       |                          |     |                |     |                |    |                   |         |
|-----------------|-----------------------------------|---------------------|-------|--------------------------|-----|----------------|-----|----------------|----|-------------------|---------|
| 项目名称<br>PROJECT | 全州县文桥镇杨福村委杨家新村杨祝<br>优质稻、柑橘产业路硬化项目 | 设计阶段<br>STAGE       | 施工图设计 | 项目负责人<br>PROJECT MANAGER | 侯欣欣 | 设计<br>DESIGNED | 缪萍  | 审核<br>AGREED   | 刘林 | 图号<br>DRAWING NO. | DL-05   |
| 图名<br>DRAWING   | 路面结构图                             | 分项工程<br>SUB-PROJECT |       | 专业负责人<br>SUB-PROJECT     | 侯欣欣 | 复核<br>CHECKED  | 侯欣欣 | 审定<br>APPROVED | 毛勇 | 日期<br>DATE        | 2024.11 |

|     |     |     |     |     |
|-----|-----|-----|-----|-----|
| 会 签 | 专 业 | 签 名 | 专 业 | 签 名 |
|     |     |     |     |     |
|     |     |     |     |     |
|     |     |     |     |     |

注意：  
 1. 本图著作权及其他相关权益属安徽省新空间规划设计有限公司所有。  
 未经本公司书面同意，不得复制或图纸。  
 2. 本图纸应与其他相关配套设计文件统一使用。  
 3. 未加盖本公司出图专用章，图纸无效。

| 路面工程数量表 |         |   |            |        |                   |                              |             |         |
|---------|---------|---|------------|--------|-------------------|------------------------------|-------------|---------|
| 序<br>号  | 起 讫 桩 号 |   | 铺筑长度       | 段路描述   | 级配碎石              | 水泥混凝土面层                      | 铺筑长度        |         |
|         |         |   | (m)        |        | (m <sup>3</sup> ) | (18cm厚)<br>(m <sup>2</sup> ) | Φ28<br>(kg) |         |
| 1       | 2       |   | 3          | 4      | 5                 | 6                            | 7           |         |
|         | K0+004  | ~ | K2+135.232 | 2135.2 | 路面宽4m             | 0                            | 8540.93     | 1341.82 |
|         |         |   |            |        |                   |                              |             |         |
|         |         |   |            |        |                   |                              |             |         |
|         |         |   |            |        |                   |                              |             |         |
|         |         |   |            |        |                   |                              |             |         |
|         |         |   |            |        |                   |                              |             |         |
|         |         |   |            |        |                   |                              |             |         |
|         |         |   |            |        |                   |                              |             |         |
|         |         |   |            |        |                   |                              |             |         |



**中合一工程设计有限公司**  
 SinoHe No.1 Engineering & Design Co. LTD

市政行业（道路工程）甲级 证书编号：A134010292  
 市政行业（给水、排水、桥梁）乙级 证书编号：A234010299

|                 |                                   |                     |       |                          |     |                |     |                 |    |                    |          |
|-----------------|-----------------------------------|---------------------|-------|--------------------------|-----|----------------|-----|-----------------|----|--------------------|----------|
| 项目名称<br>PROJECT | 全州县文桥镇杨福村委杨家新村杨祝<br>优质稻、柑橘产业路硬化项目 | 设计阶段<br>STAGE       | 施工图设计 | 项目负责人<br>PROJECT MANAGER | 侯欣欣 | 设计<br>DESIGNED | 张华  | 审核<br>AGREED    | 刘林 | 图 号<br>DRAWING NO. | DL-06    |
| 图 名<br>DRAWING  | 路面工程数量表                           | 分项工程<br>SUB-PROJECT |       | 专业负责人<br>SUB-PROJECT     | 侯欣欣 | 复 核<br>CHECKED | 侯欣欣 | 审 定<br>APPROVED | 毛勇 | 日 期<br>DATE        | 2024. 11 |

|    |  |
|----|--|
| 姓名 |  |
| 专业 |  |
| 姓名 |  |
| 专业 |  |
| 会签 |  |

注意:  
 1. 本图著作权及其他相关权益属安徽省新空间规划设计工程有限公司所有。  
 未经本公司书面同意, 不得复制或图纸。  
 2. 本图纸应与其他相关配套设计文件统一使用。  
 3. 未加盖本公司出图专用章, 图纸无效。

| 整修路基工程数量表 |         |   |            |        |       |                   |
|-----------|---------|---|------------|--------|-------|-------------------|
| 序<br>号    | 起 迄 桩 号 |   |            | 铺筑长度   | 段路描述  | 整修路基<br>土质路段      |
|           |         |   |            | (m)    |       | (m <sup>2</sup> ) |
| 1         | 2       | 3 | 4          | 5      | 6     | 7                 |
|           | K0+004  | ~ | K2+135.232 | 2135.2 | 路面宽4m | 8540.93           |
|           |         |   |            |        |       |                   |
|           |         |   |            |        |       |                   |
|           |         |   |            |        |       |                   |
|           |         |   |            |        |       |                   |
|           |         |   |            |        |       |                   |
|           |         |   |            |        |       |                   |
|           |         |   |            |        |       |                   |
|           |         |   |            |        |       |                   |



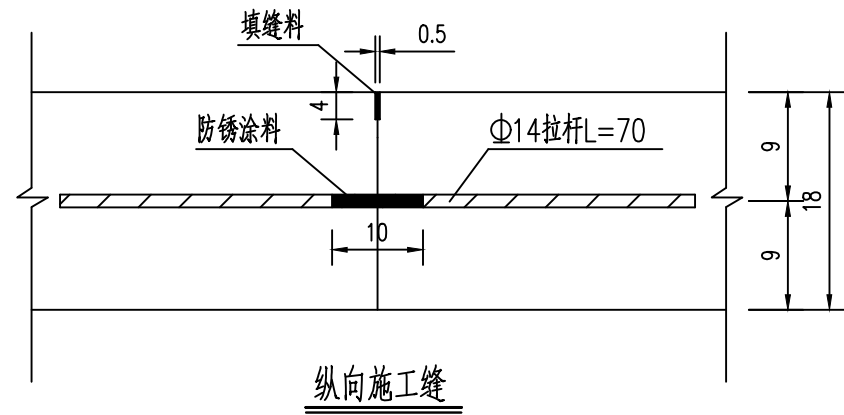
**中合一工程设计有限公司**  
 SinoHe No.1 Engineering & Design Co. LTD

市政行业（道路工程）甲级 证书编号：A134010292  
 市政行业（给水、排水、桥梁）乙级 证书编号：A234010299

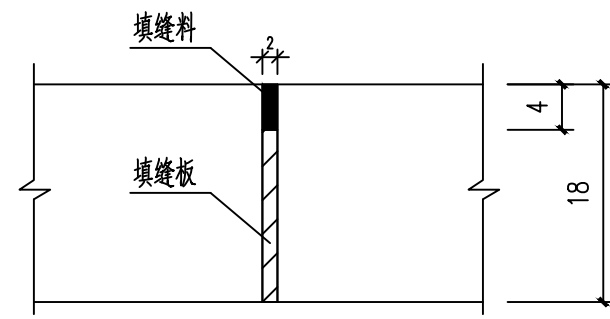
|                 |                                   |                     |       |                          |     |                |     |                |    |                   |         |
|-----------------|-----------------------------------|---------------------|-------|--------------------------|-----|----------------|-----|----------------|----|-------------------|---------|
| 项目名称<br>PROJECT | 全州县文桥镇杨福村委杨家新村杨祝<br>优质稻、柑橘产业路硬化项目 | 设计阶段<br>STAGE       | 施工图设计 | 项目负责人<br>PROJECT MANAGER | 侯欣欣 | 设计<br>DESIGNED | 张萍  | 审核<br>AGREED   | 刘林 | 图号<br>DRAWING NO. | DL-07   |
| 图名<br>DRAWING   | 整修路基工程数量表                         | 分项工程<br>SUB-PROJECT |       | 专业负责人<br>SUB-PROJECT     | 侯欣欣 | 复核<br>CHECKED  | 侯欣欣 | 审定<br>APPROVED | 毛勇 | 日期<br>DATE        | 2024.11 |

|    |  |
|----|--|
| 姓名 |  |
| 专业 |  |
| 姓名 |  |
| 专业 |  |
| 姓名 |  |
| 专业 |  |
| 姓名 |  |
| 专业 |  |

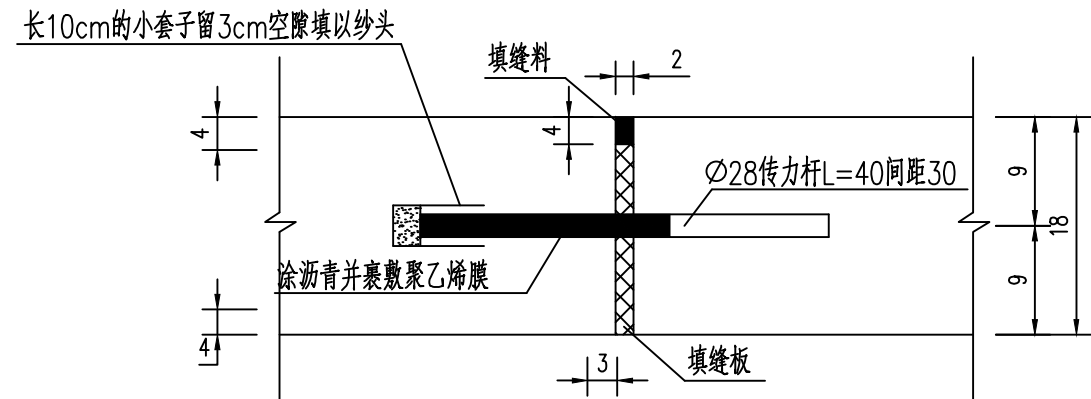
注意：  
 1. 本图著作权及其他相关权益属安徽省新空间规划设计工程有限公司所有。  
 未经本公司书面同意，不得复制或图。  
 2. 本图纸应与其他相关配套设计文件统一使用。  
 3. 未加盖本公司出图专用章，图纸无效。



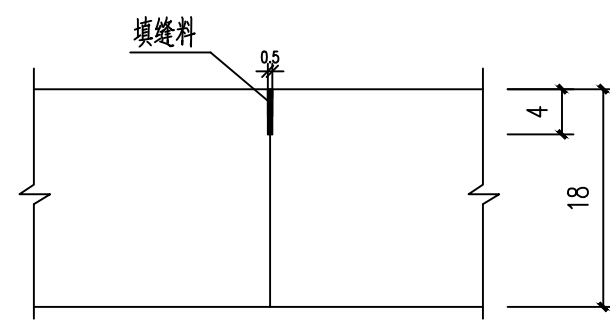
纵向施工缝



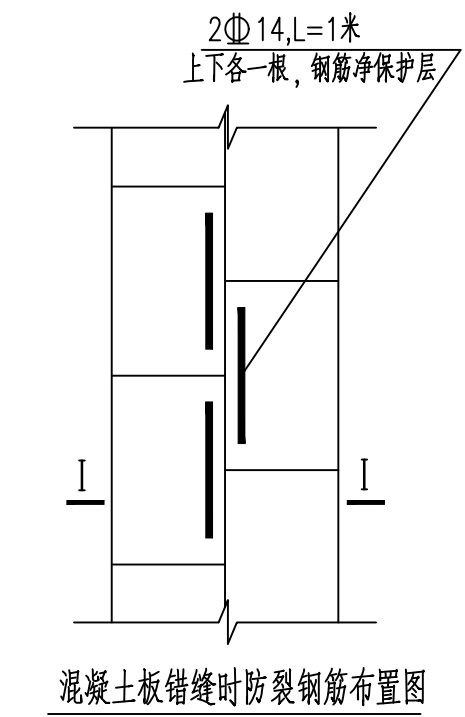
不设传力杆胀缝



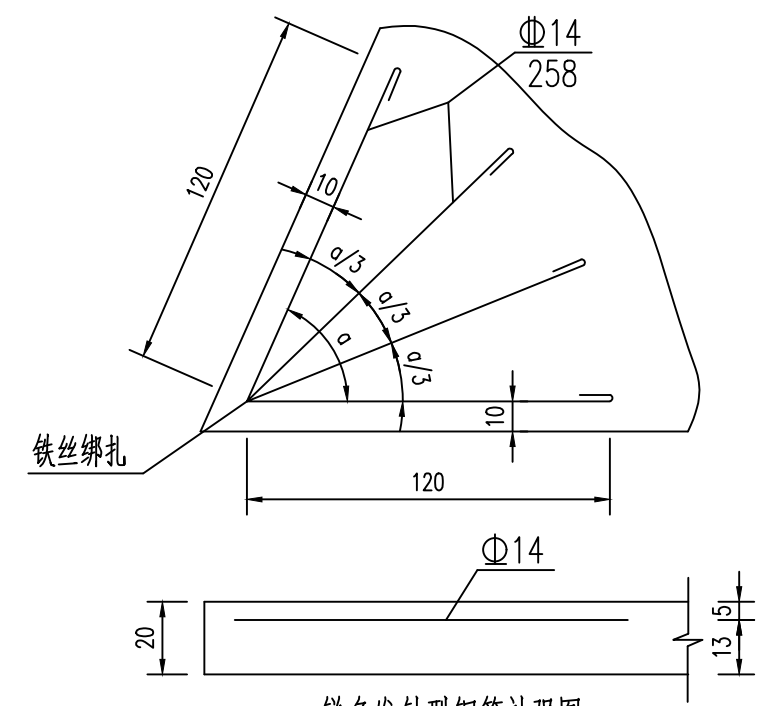
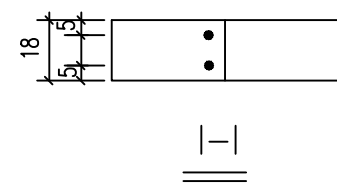
设传力杆胀缝



横向缩缝(假缝型)



混凝土板错缝时防裂钢筋布置图



锐角发针型钢筋补强图

说明：

1. 本图尺寸除钢筋直径以毫米计外，其余均以厘米为单位。
2. 填缝料采用沥青橡胶填缝料，填缝板采用无活节及劈裂变形的软质木材，并在板表面涂上沥青。
3. 胀缝设在临近桥梁两端、与构造物端头相接处及其他道路相交处。
4. 每日施工结束或浇筑混凝土过程中因故中断浇筑时，须设横向施工缝，其位置尽可能设在胀缝或缩缝处。
5. 施工时传力杆滑动应交错水平布置，杆应与路中心平行。
6. 在邻近胀缝或路面自由端的3条缩缝内，应设横向缩缝加传力杆。
7. 其它施工工艺参照《公路水泥混凝土路面施工技术规范》(JTG F30-2003)。
8. 直角发针型钢筋设在胀缝的四个边缘，路面板的其它地方出现锐角时，采用锐角发针型钢筋补强。
9. 本图比例均为示意。

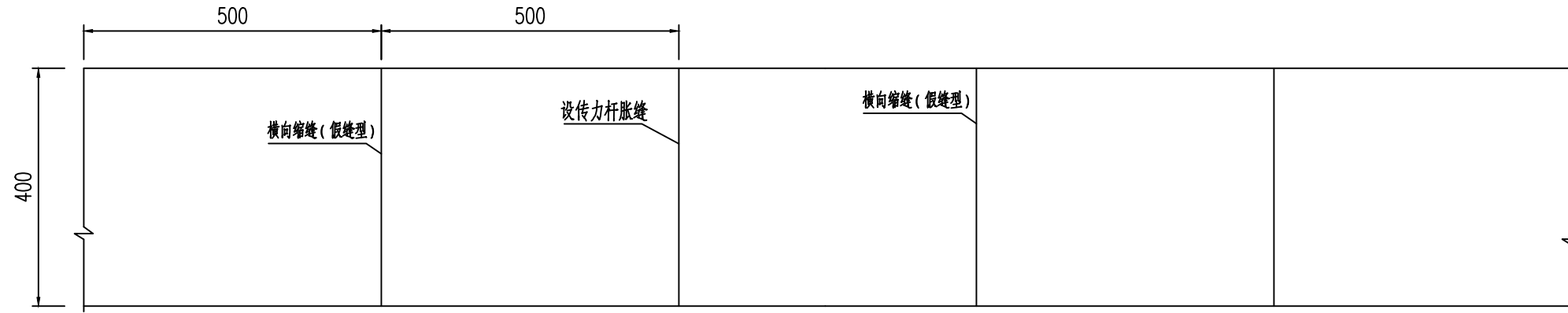


**中合一工程设计有限公司**  
 SinoHe No.1 Engineering & Design Co., LTD

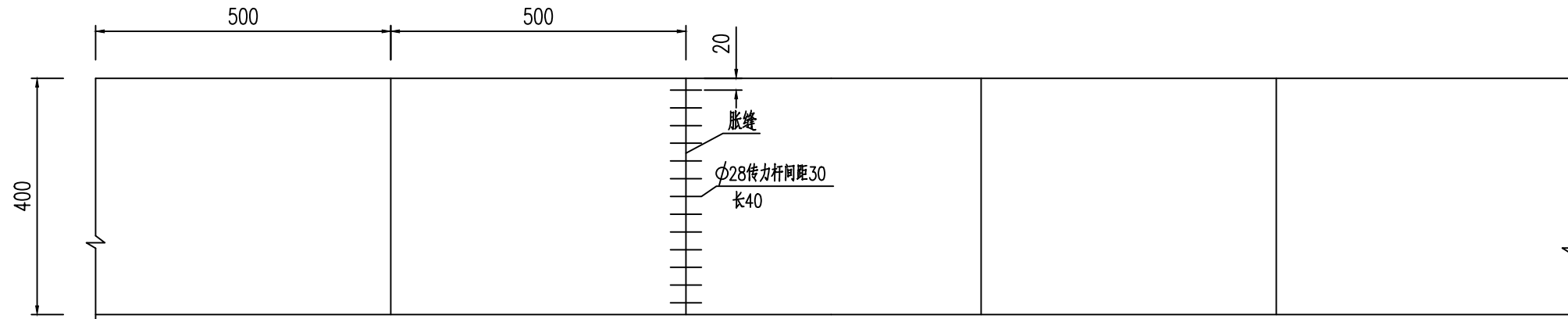
市政行业（道路工程）甲级 证书编号：A134010292  
 市政行业（给水、排水、桥梁）乙级 证书编号：A234010299

|                 |                                   |                     |       |                          |     |                |     |                |     |                   |         |
|-----------------|-----------------------------------|---------------------|-------|--------------------------|-----|----------------|-----|----------------|-----|-------------------|---------|
| 项目名称<br>PROJECT | 全州县文桥镇杨福村委杨家新村杨祝<br>优质稻、柑橘产业路硬化项目 | 设计阶段<br>STAGE       | 施工图设计 | 项目负责人<br>PROJECT MANAGER | 侯欣欣 | 设计<br>DESIGNED | 张华  | 审核<br>AGREED   | 刘小林 | 图号<br>DRAWING NO. | DL-08   |
| 图名<br>DRAWING   | 路面接缝构造图                           | 分项工程<br>SUB-PROJECT |       | 专业负责人<br>SUB-PROJECT     | 侯欣欣 | 复核<br>CHECKED  | 侯欣欣 | 审定<br>APPROVED | 毛勇  | 日期<br>DATE        | 2024.11 |

|    |  |
|----|--|
| 姓名 |  |
| 专业 |  |
| 姓名 |  |
| 专业 |  |
| 姓名 |  |
| 专业 |  |
| 姓名 |  |
| 专业 |  |



4米车行道路面面板分块布置图(示意)



4米车行道路面面板接缝钢筋平面布置图(示意)

附注:

1. 本图尺寸除钢筋以毫米计外, 其余均以厘米为单位。
2. 施工布设时, 拉杆间距应按横向接缝实际位置予以调整。
3. 图中各补强钢筋构造见《路面接缝构造图》。
4. 所有横缝应与路中心线垂直。
5. 胀缝设置在各路相交交叉口。

注意:

1. 本图著作权及其他相关权益属安徽省新空间规划设计有限公司所有, 未经本公司书面同意, 不得复制或图纸。
2. 本图纸应与其他相关配套设计文件统一使用。
3. 未加盖本公司出图专用章, 图纸无效。



中合一工程设计有限公司

SinoHe No.1 Engineering & Design Co. LTD

市政行业(道路工程)甲级  
市政行业(给水、排水、桥梁)乙级

证书编号: A134010292  
证书编号: A234010299

项目名称  
PROJECT

全州县文桥镇杨福村委杨家新村杨祝  
优质稻、柑橘产业路硬化项目

设计阶段  
STAGE

施工图设计

项目负责人  
PROJECT MANAGER

侯欣欣

设计  
DESIGNED

侯欣欣

审核  
AGREED

刘小林

图号  
DRAWING NO.

DL-09

图名  
DRAWING

路面面板分块布置图

分项工程  
SUB-PROJECT

专业负责人  
SUB-PROJECT

侯欣欣

复核  
CHECKED

侯欣欣

审定  
APPROVED

毛勇

日期  
DATE

2024. 11