

# 资源县水利局

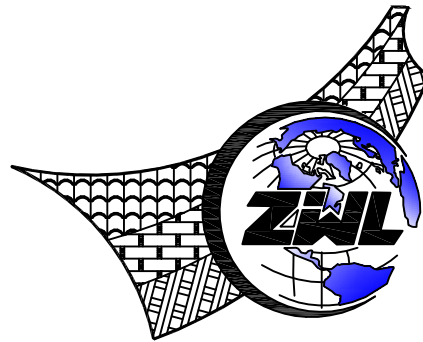
## 资源县火烧寨水库标准化管理建设工程

### 施工图设计

项目代号：GL-SL-24-K11  
(第1.0版)

建筑行业甲级资质	证书编号：A145006752
城乡规划甲级资质	证书编号：自资规甲字21450400
工程咨询甲级资质	证书编号：甲252021011160
土地规划乙级资质	证书编号：201402
工程勘察专业乙级资质	证书编号：B245006759
市政（给水工程、排水工程、道路工程、桥梁）专业乙级资质	
环境工程（水污染防治工程）专项乙级	
农林行业（兽医/畜牧工程）专业乙级	
公路行业（公路）专业丙级资质 水利行业（河道整治）专业丙级	
风景园林专项乙级资质	证书编号：A245006759

请核实项目二维码信息  
[www.zwl-ad.com](http://www.zwl-ad.com)



中物聯規劃設計研究院有限公司





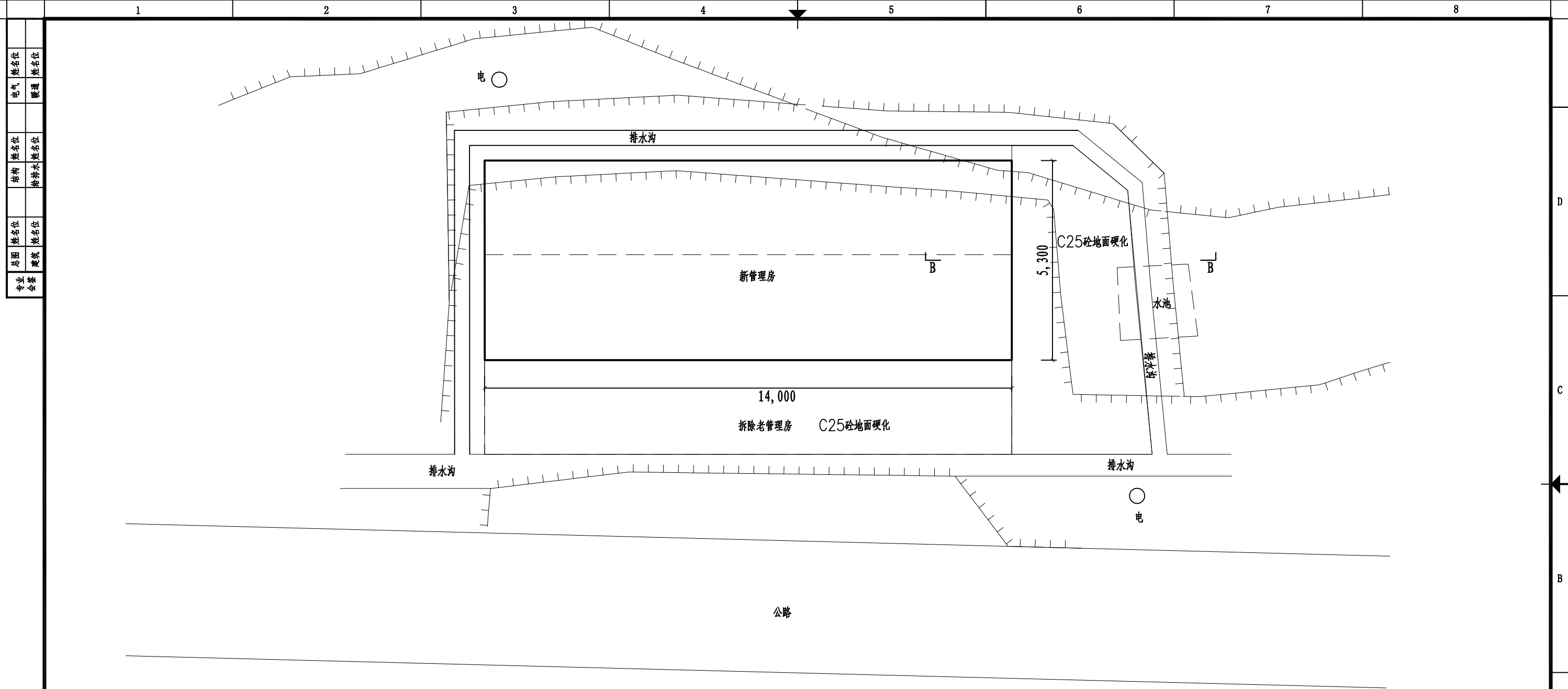








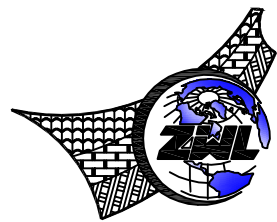




总平面图 1:100

注册执业章

出图专用章



**中物聯規劃設計研究院有限公司**

本院质量及服务投诉电话：  
0771-5323519 姚女士 QQ: 305724832  
0773-5808939 汤女士 QQ: 3409973780

CHINA SUPPLY & LOGISTICS PLANNING & ARCHITECTURAL DESIGN & RESEARCH INSTITUTE LTD

城乡规划甲级资质 证书编号: 自资规甲字21450400
工程咨询甲级资质 证书编号: 甲252021011160
建筑行业建筑工程甲级 市政(给水工程、排水工程、道路工程、桥梁)专业乙级资质 风景园林专项乙级资质 环境工程(水污染防治工程)专项乙级 农林行业(兽医/畜牧工程)专业乙级 公路行业(公路)专业丙级资质 水利行业(河道整治)专业丙级
证书编号: A245006795
土地规划乙级资质 证书编号: 201402
工程勘察专业乙级资质 证书编号: B245006759

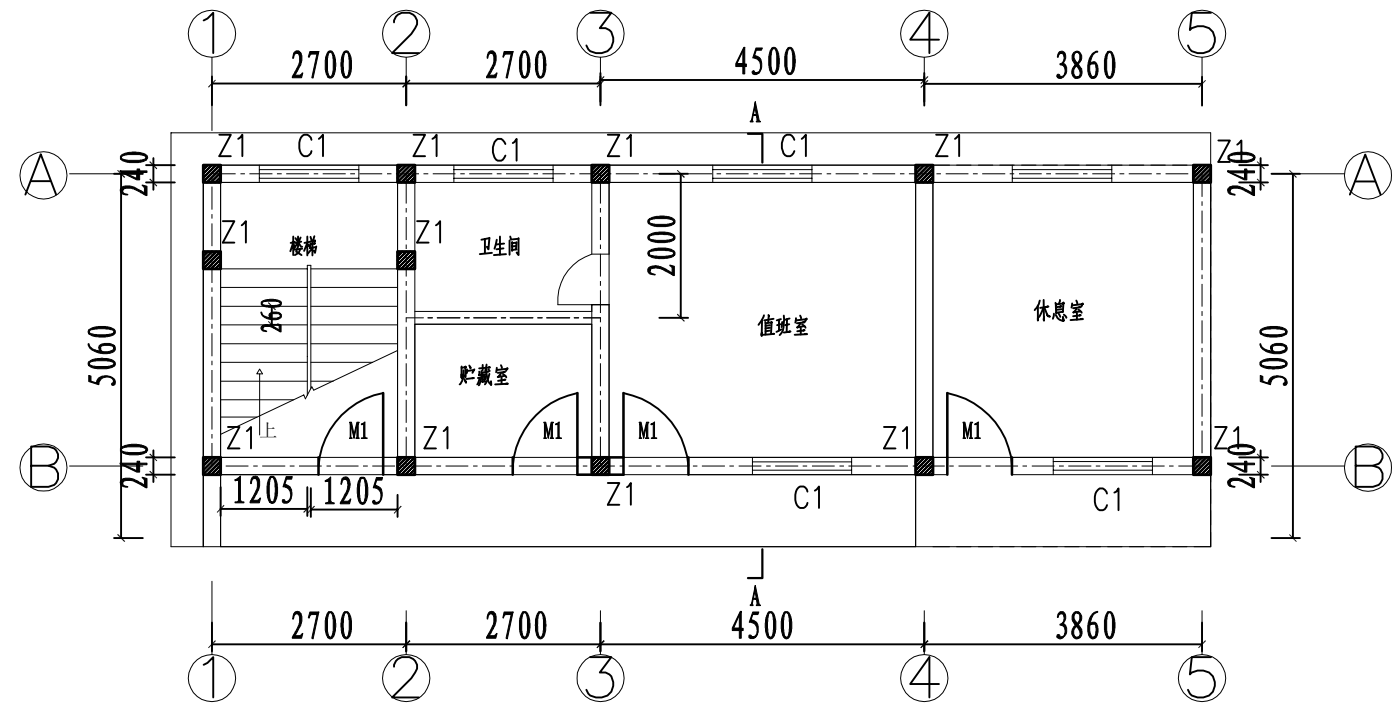


请核实项目二维码信息  
www.zwl-ad.com

建设单位 DEVELOPER	资源县水利局	项目代号 PROJECT NO.	GL-SL-24-K11	审定 EXAM BY	覃克猛	审核 CHECK BY	王金龙	项目负责人 CHIEF DESIGNER	王金龙
项目名称 PROJECT	资源县火烧寨水库标准化管理建设工程	阶段 STAGE	施工图	图别 STATUS	水施	专业负责人 PRO. ENG BY	方文星	校对 CHECK BY	巫继胜
子项目名称 SUB PRO.		图号 DRAWING No.	05	日期 DATE	24.12.	设计 DESIGN BY	黄智丰		
图纸名称 DRAWING TITLE	生产业务用房总平面图	版次 REVISION	第1.0版						



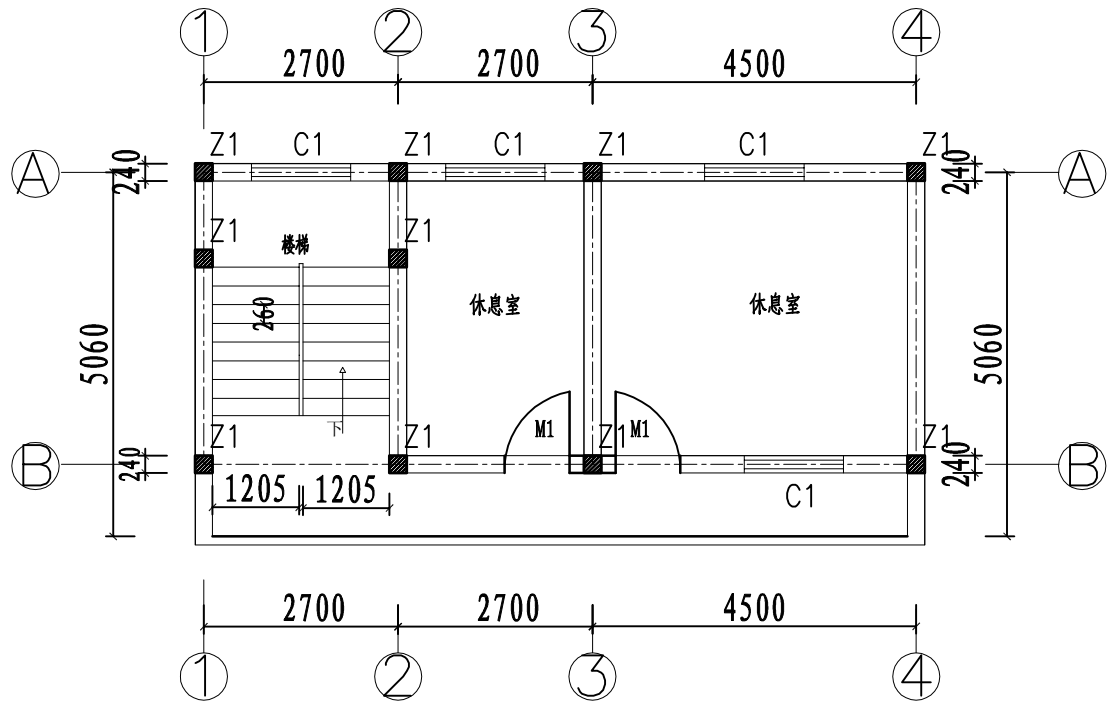
姓名	姓名
电气	暖通
姓名	姓名
结构	给排水
姓名	姓名
暖通	建筑
姓名	姓名
专业	专业
盖章	盖章



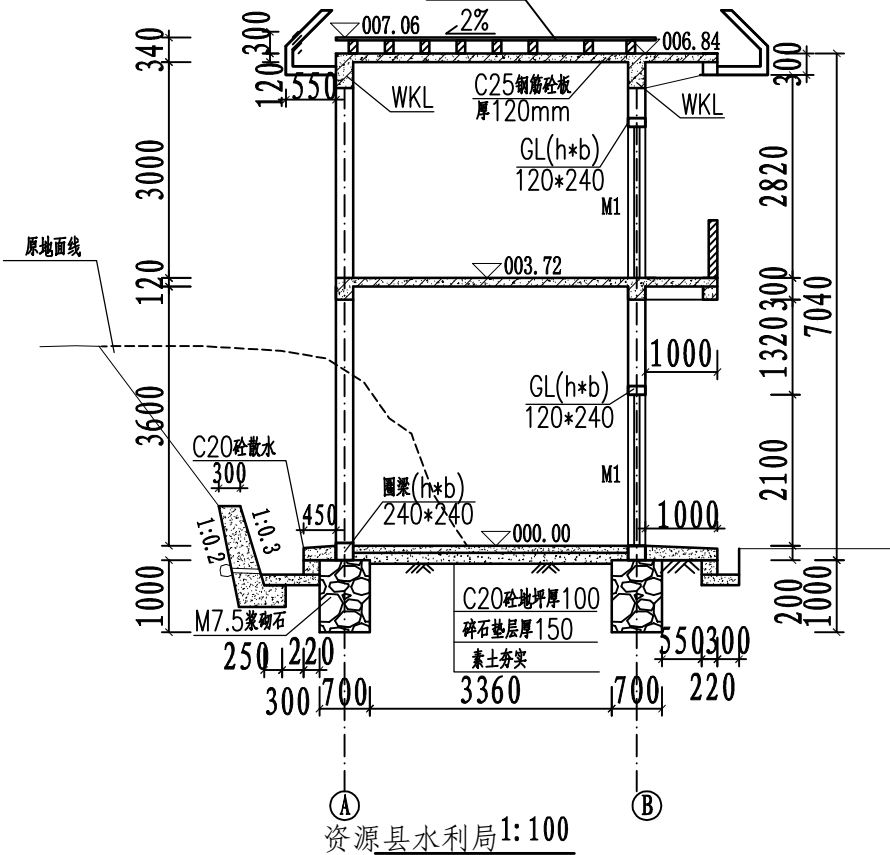
一楼平面图 1:100

门窗表

类型	设计编号	设计尺寸(mm)	数量	备注
防盗门	M1	1000*2100	6	
	M2	700*2100	1	
铝合金窗	C1	1500*1500	9	



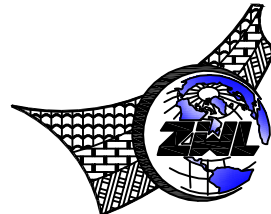
二楼平面图 1:100



资源县水利局 1:100

注册执业章

出图专用章



**中物联规划设计研究院有限公司**

本院质量及服务投诉电话：  
0771-5323519 姚女士 QQ: 305724832  
0773-5808939 汤女士 QQ: 3409973780

CHINA SUPPLY & LOGISTICS PLANNING & ARCHITECTURAL DESIGN & RESEARCH INSTITUTE LTD

城乡规划甲级资质 证书编号: 自资规甲字21450400
工程咨询甲级资质 证书编号: 甲252021011160
建筑行业建筑工程甲级 市政(给水工程、排水工程、道路工程、桥梁)专业乙级资质 风景园林专项乙级资质 环境工程(水污染防治工程)专项乙级 农林行业(兽医/畜牧工程)专业乙级 公路行业(公路)专业丙级资质 水利行业(河道整治)专业丙级
证书编号: A245006795
土地规划乙级资质 证书编号: 201402
工程勘察专业乙级资质 证书编号: B245006759



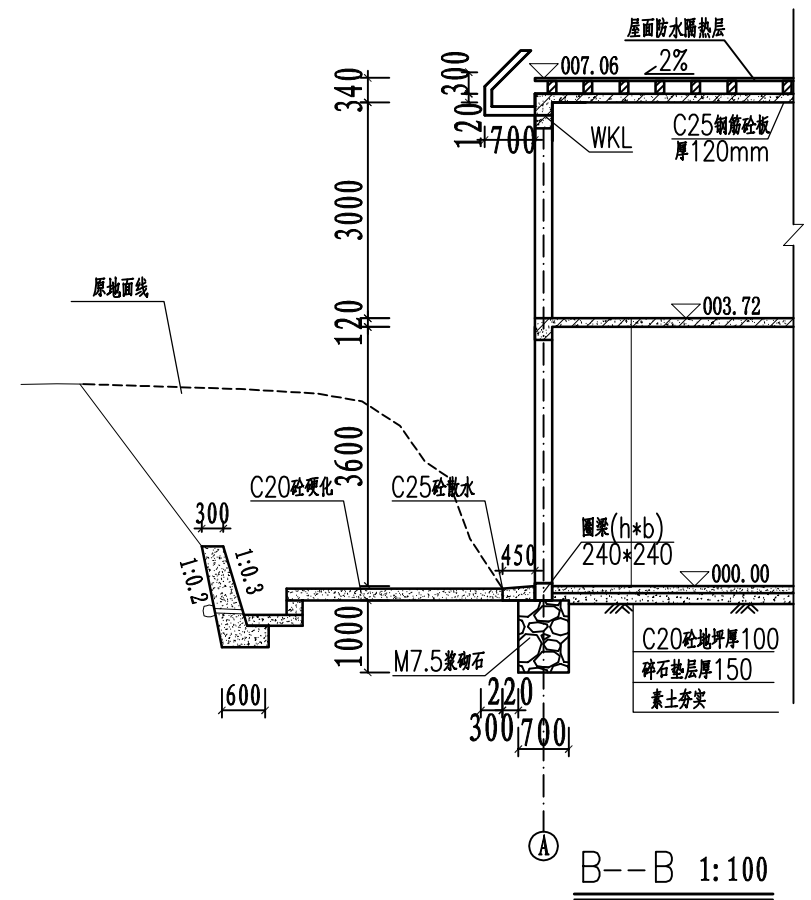
请核实项目二维码信息 www.zwl-ad.com

建设单位 DEVELOPER	资源县水利局	项目代号 PROJECT NO.	GL-SL-24-K11	审定 EXAM BY	覃克猛	审核 CHECK BY	王金龙
项目名称 PROJECT	资源县火烧寨水库标准化管理建设工程	阶段 STAGE	施工图	项目负责人 CHIEF DESIGNER	王金龙	专业负责人 PRO. ENG BY	方文星
子项目名称 SUB PRO.		图号 DRAWING No.	06	校对 CHECK BY	巫继胜	设计 DESIGN BY	黄智丰
图纸名称 DRAWING TITLE	生产业务用房结构图	版次 REVISION	第1.0版	日期 DATE	24.12.		

姓名	
姓名	
姓名	
姓名	
姓名	
姓名	
姓名	
姓名	
姓名	
姓名	
姓名	
姓名	
姓名	
姓名	
姓名	
姓名	
姓名	
姓名	
姓名	
姓名	
姓名	

说明:

- 图中尺寸单位: 高程以m计, 其他尺寸单位均以mm计。
- 地基承载力按200kPa计, 开挖时若不满足要求, 须另行处理。基础采用M7.5浆砌石条基, 墙用M7.5水泥砂浆砌MU7.5标砖。
- 屋板梁、过梁、板的混凝土标号为C25, 钢筋详见其配筋图。
- 外墙抹1:2水泥砂浆抹面, 正面及侧面砂浆抹平后贴瓷砖, 卫生间地板和墙面贴瓷砖。
- 天棚、内墙抹1:2水泥砂浆抹面, 砂浆抹平后刮二遍腻子粉。
- 屋面隔热层做法: 20厚(最薄处)1:8水泥珍珠岩找2%坡; 20厚1:2.5水泥砂浆找平层; 刷基层处理剂一遍; 2厚聚氨酯防水涂料; M5混浆砌120×120砖三皮, 双向中距500或顺排水方向砌一侧一平砖带, 高180中距500, 砖带端部砌240×120砖三皮; 40厚490×490, C20预制钢筋混凝土板(Φ4钢筋双向中距150), 1:2水泥砂浆填缝。
- 天面在捣筑砼和抹灰时, 挑檐和雨篷周边留设滴水线(20mm×20mm)。
- 构造柱尺寸为240×240, 构造柱与墙连接处应砌成马牙搓, 沿墙高每隔500mm设2Φ6水平钢筋。



注册执业章

出图专用章

**中物聯規劃設計研究院有限公司**

本院质量及服务投诉电话:

0771-5323519 姚女士 QQ: 305724832

0773-5808939 汤女士 QQ: 3409973780

城乡规划甲级资质 证书编号: 自资规甲字21450400

工程咨询甲级资质 证书编号: 甲252021011160

建筑行业建筑工程甲级

市政(给水工程、排水工程、道路工程、桥梁)专业乙级资质

风景园林专项乙级资质

环境工程(水污染防治工程)专项乙级

农林行业(兽医/畜牧工程)专业乙级

公路行业(公路)专业丙级资质

水利行业(河道整治)专业丙级

证书编号: A245006795

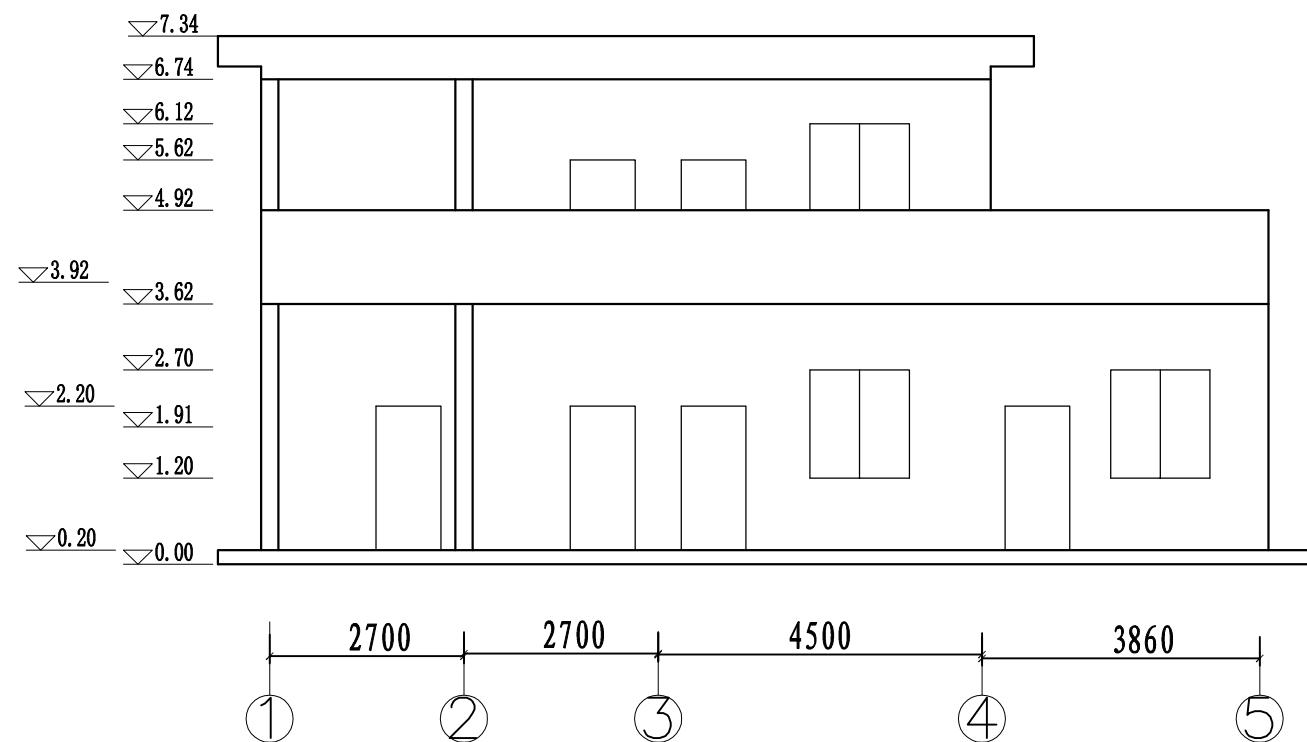
土地规划乙级资质 证书编号: 201402

工程勘察专业乙级资质 证书编号: B245006759



请核实项目二维码信息  
www.zwl-ad.com

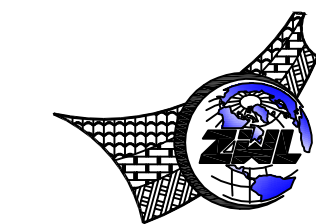
建设单位 DEVELOPER	资源县水利局	项目代号 PROJECT NO.	GL-SL-24-K11	审定 EXAM BY	覃克猛	审核 CHECK BY	王金龙	项目负责人 CHIEF DESIGNER	王金龙
项目名称 PROJECT	资源县火烧寨水库标准化管理建设工程	阶段 STAGE	施工图	图号 DRAWING No.	07	专业负责人 PRO. ENG BY	方文星	校对 CHECK BY	巫继胜
子项目名称 SUB PRO.		图别 STATUS	水施	版次 REVISION	第1.0版	设计 DESIGN BY	黄智丰		
图纸名称 DRAWING TITLE	生产业务用房B-B剖面图	日期 DATE	24.12.						



正立面图 1:100

注册执业章

出图专用章



**中物聯規劃設計研究院有限公司**

本院质量及服务投诉电话:  
0771-5323519 姚女士 QQ: 305724832  
0773-5808939 汤女士 QQ: 3409973780

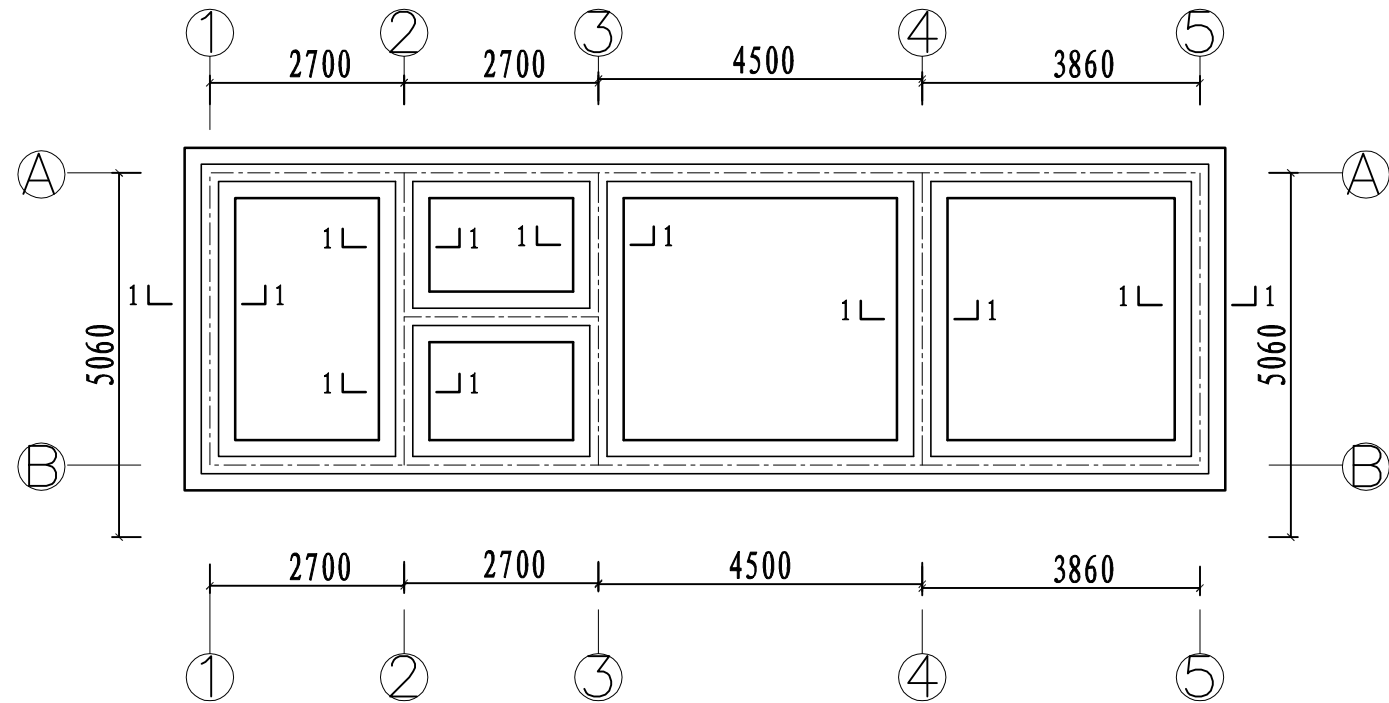
CHINA SUPPLY & LOGISTICS PLANNING & ARCHITECTURAL DESIGN & RESEARCH INSTITUTE LTD

城乡规划甲级资质 证书编号: 自资规甲字21450400
工程咨询甲级资质 证书编号: 甲252021011160
建筑行业建筑工程甲级 市政(给水工程、排水工程、道路工程、桥梁)专业乙级资质 风景园林专项乙级资质 环境工程(水污染防治工程)专项乙级 农林行业(兽医/畜牧工程)专业乙级 公路行业(公路)专业丙级资质 水利行业(河道整治)专业丙级
证书编号: A245006795
土地规划乙级资质 证书编号: 201402
工程勘察专业乙级资质 证书编号: B245006759

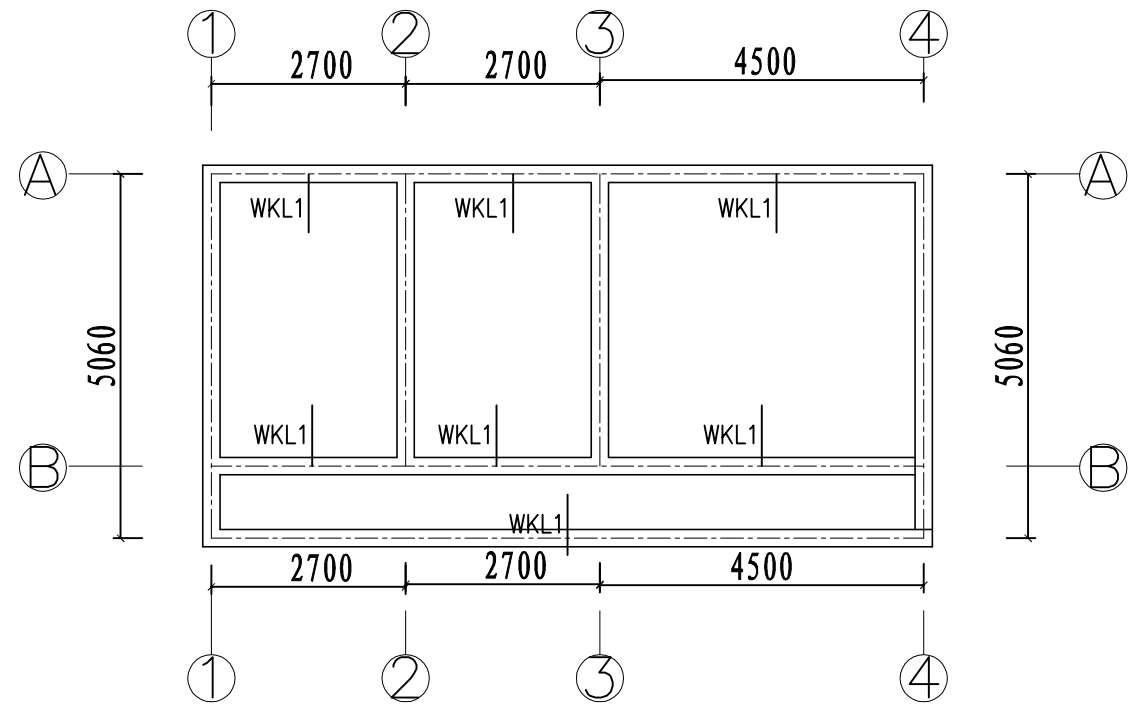


请核实项目二维码信息  
www.zwl-ad.com

建设单位 DEVELOPER	资源县水利局	项目代号 PROJECT NO.	GL-SL-24-K11	审定 EXAM BY	覃克猛	审核 CHECK BY	王金龙	项目负责人 CHIEF DESIGNER	王金龙
项目名称 PROJECT	资源县火烧寨水库标准化建设管理建设工程	阶段 STAGE	施工图	图号 DRAWING No.	08	专业负责人 PRO. ENG BY	方文星	校对 CHECK BY	巫继胜
子项目名称 SUB PRO.		图别 STATUS	水施	日期 DATE	24.12.	设计 DESIGN BY	黄智丰		
图纸名称 DRAWING TITLE	正立面图	版次 REVISION	第1.0版						



基础平面图 100



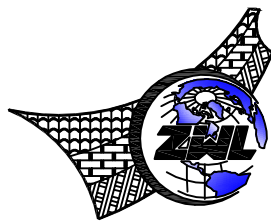
二楼平面图 1:100

说明:

1. 本图单位除高程以m计外,其余均以mm计。
2. 地基承载力按100Kpa计算,开挖时若土质不满足要求,须另行处理。基础采用M7.5浆砌块石。
3. 梁、柱、板均为现浇C25钢筋砼,梁、柱钢筋保护30mm;板的钢筋保护层20mm。
4. 未尽事宜应按国家现行有关施工标准、规范及规程执行。

注册执业章

出图专用章



**中物聯規劃設計研究院有限公司**

本院质量及服务投诉电话:  
0771-5323519 姚女士 QQ: 305724832  
0773-5808939 汤女士 QQ: 3409973780

CHINA SUPPLY & LOGISTICS PLANNING & ARCHITECTURAL DESIGN & RESEARCH INSTITUTE LTD

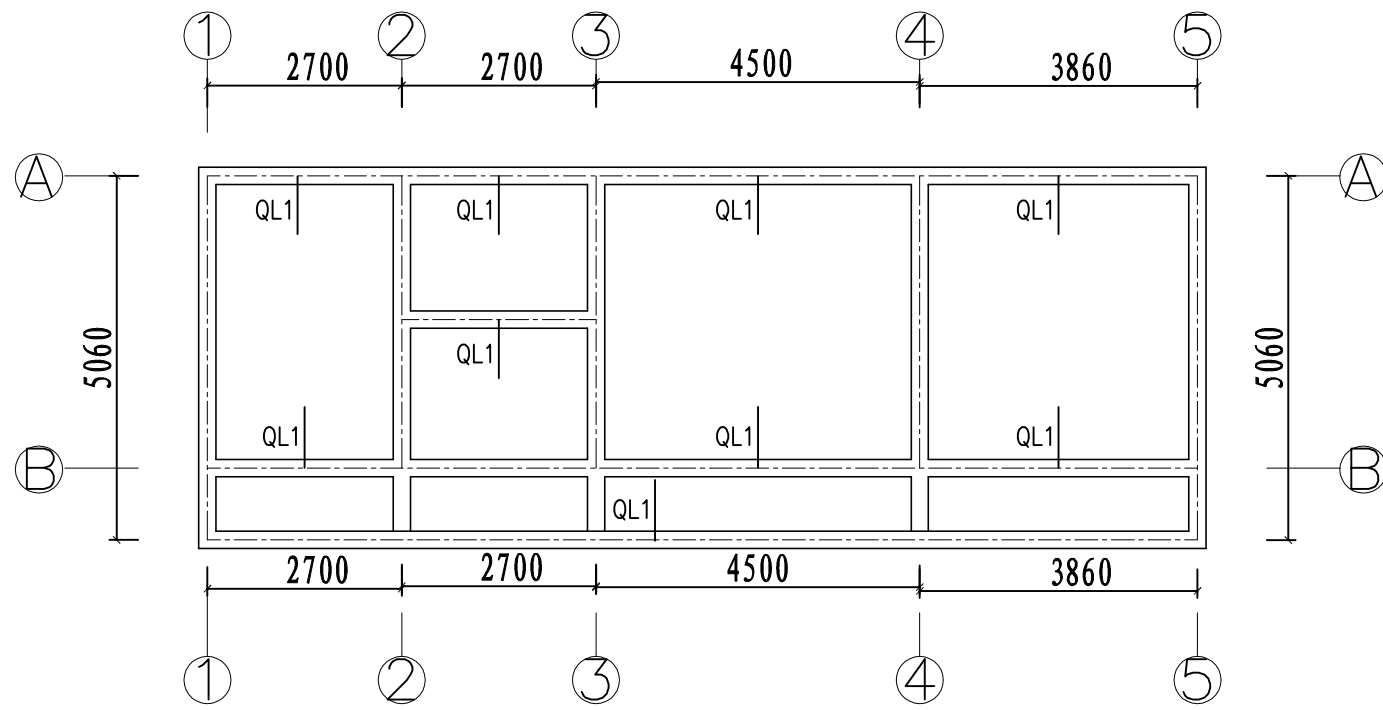
城乡规划甲级资质 证书编号: 自资规甲字21450400
工程咨询甲级资质 证书编号: 甲252021011160
建筑行业建筑工程甲级
市政(给水工程、排水工程、道路工程、桥梁)专业乙级资质
风景园林专项乙级资质
环境工程(水污染防治工程)专项乙级
农林行业(兽医/畜牧工程)专业乙级
公路行业(公路)专业丙级资质
水利行业(河道整治)专业丙级
证书编号: A245006795
土地规划乙级资质 证书编号: 201402
工程勘察专业乙级资质 证书编号: B245006759



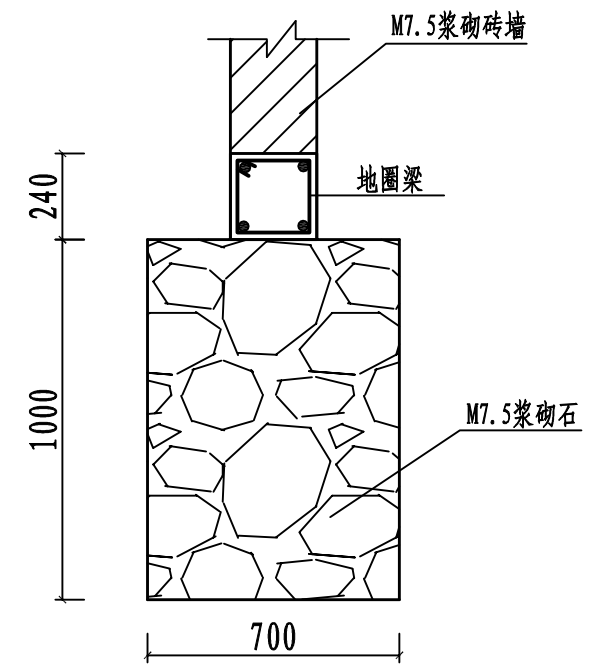
请核实项目二维码信息  
www.zwl-ad.com

建设单位 DEVELOPER	资源县水利局	项目代号 PROJECT NO.	GL-SL-24-K11	审定 EXAM BY	覃克猛	审核 CHECK BY	王金龙	项目负责人 CHIEF DESIGNER	王金龙
项目名称 PROJECT	资源县火烧寨水库标准化管理建设工程	阶段 STAGE	施工图	图别 STATUS	水施	专业负责人 PRO. ENG BY	方文星	校对 CHECK BY	巫继胜
子项目名称 SUB PRO.		图号 DRAWING No.	09	日期 DATE	24.12.	设计 DESIGN BY	黄智丰		
图纸名称 DRAWING TITLE	基础平面图/二楼平面图	版次 REVISION	第1.0版						





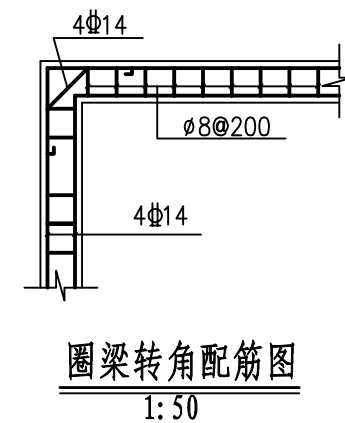
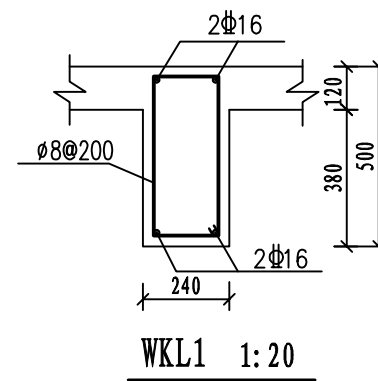
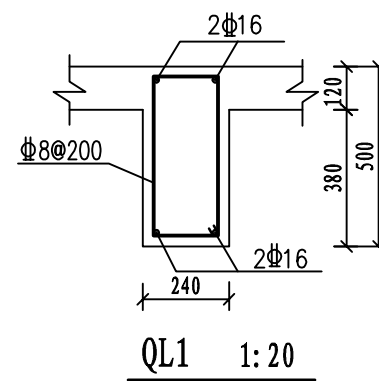
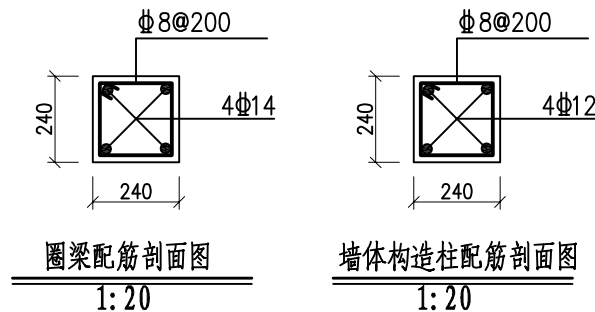
一楼平面图 100



1-1剖面图  
1:20

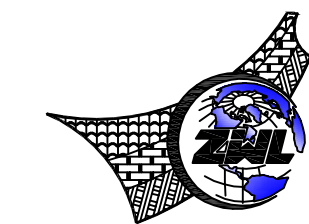
说明:

- 1、本图单位除高程以m计外,其余均以mm计。
- 2、地基承载力按100Kpa计算,开挖时若土质不满足要求,须另行处理。基础采用M7.5浆砌块石。
- 3、梁、柱、板均为现浇C25钢筋砼,梁、柱钢筋保护30mm;板的钢筋保护层20mm。
- 4、未尽事宜应按国家现行有关施工标准、规范及规程执行。



注册执业章

出图专用章



**中物聯規劃設計研究院有限公司**

本院质量及服务投诉电话:  
0771-5323519 姚女士 QQ: 305724832  
0773-5808939 汤女士 QQ: 3409973780

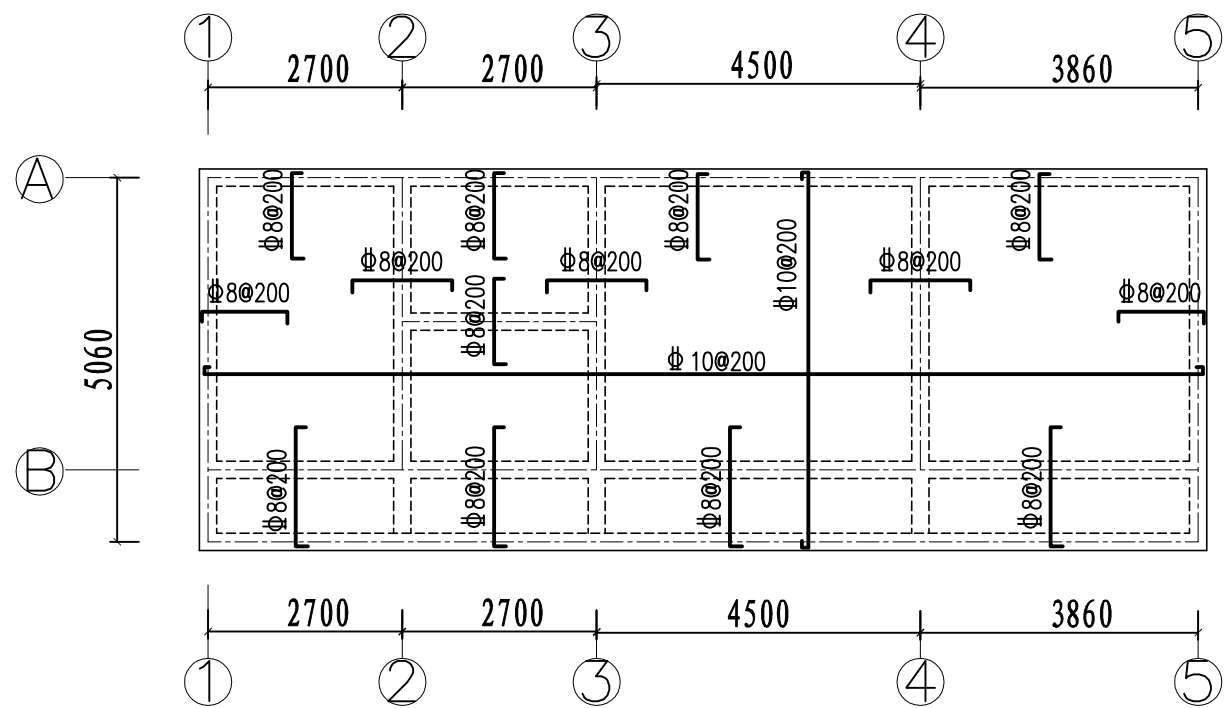
CHINA SUPPLY & LOGISTICS PLANNING & ARCHITECTURAL DESIGN & RESEARCH INSTITUTE LTD

城乡规划甲级资质 证书编号: 自资规甲字21450400
工程咨询甲级资质 证书编号: 甲252021011160
建筑行业建筑工程甲级
市政(给水工程、排水工程、道路工程、桥梁)专业乙级资质
风景园林专项乙级资质
环境工程(水污染防治工程)专项乙级
农林行业(兽医/畜牧工程)专业乙级
公路行业(公路)专业丙级资质
水利行业(河道整治)专业丙级
证书编号: A245006795
土地规划乙级资质 证书编号: 201402
工程勘察专业乙级资质 证书编号: B245006759

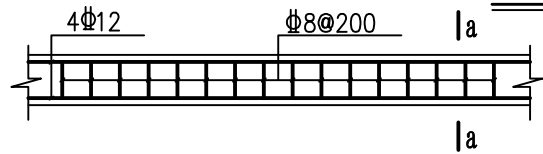


请核实项目二维码信息  
www.zwl-ad.com

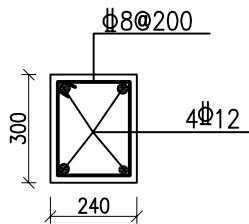
建设单位 DEVELOPER	资源县水利局	项目代号 PROJECT NO.	GL-SL-24-K11	审定 EXAM BY	覃克猛	审核 CHECK BY	王金龙	项目负责人 CHIEF DESIGNER	王金龙
项目名称 PROJECT	资源县火烧寨水库标准化管理建设工程	阶段 STAGE	施工图	专业负责人 PRO. ENG BY	方文星	校对 CHECK BY	巫继胜	设计 DESIGN BY	黄智丰
子项目名称 SUB PRO.		图别 STATUS	水施	图号 DRAWING No.	10	日期 DATE	24.12.		
图纸名称 DRAWING TITLE	配筋图1	版次 REVISION	第1.0版						



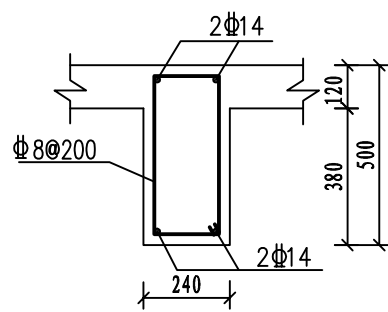
一楼配筋平面图 1:100



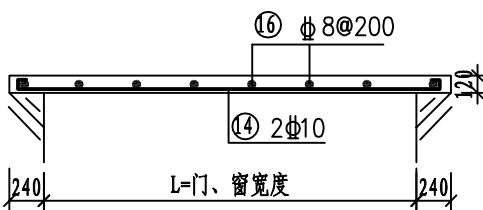
L1配筋图 1:50



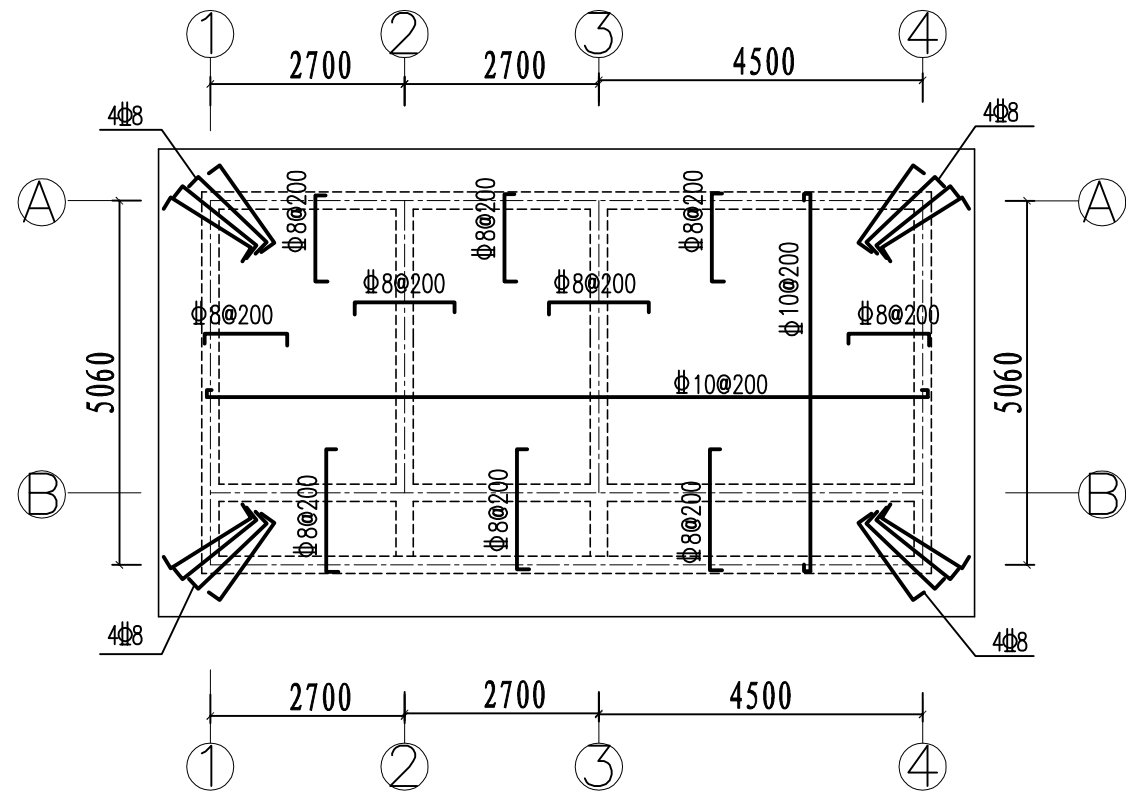
a-a剖面图  
1:20



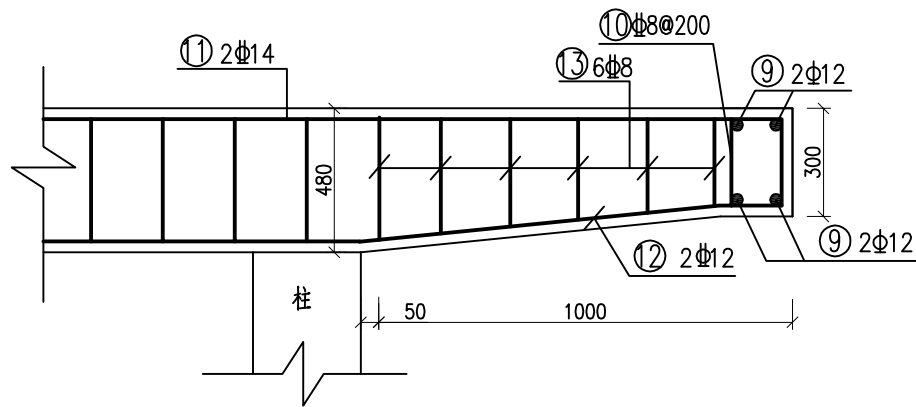
WKL2 1:20



GL 1:50



二楼配筋平面图 1:100



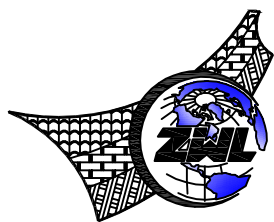
悬挑梁配筋图 1:20

说明:

1. 本图单位除高程以m计外,其余均以mm计。
2. 本结构梁、板均为现浇C25钢筋砼,钢筋保护层30mm;板的钢筋保护层为20mm。
3. 未尽事宜应按国家现行有关施工标准、规范及规程执行。

注册执业章

出图专用章



**中物聯規劃設計研究院有限公司**

本院质量及服务投诉电话:

0771-5323519 姚女士 QQ: 305724832

0773-5808939 汤女士 QQ: 3409973780

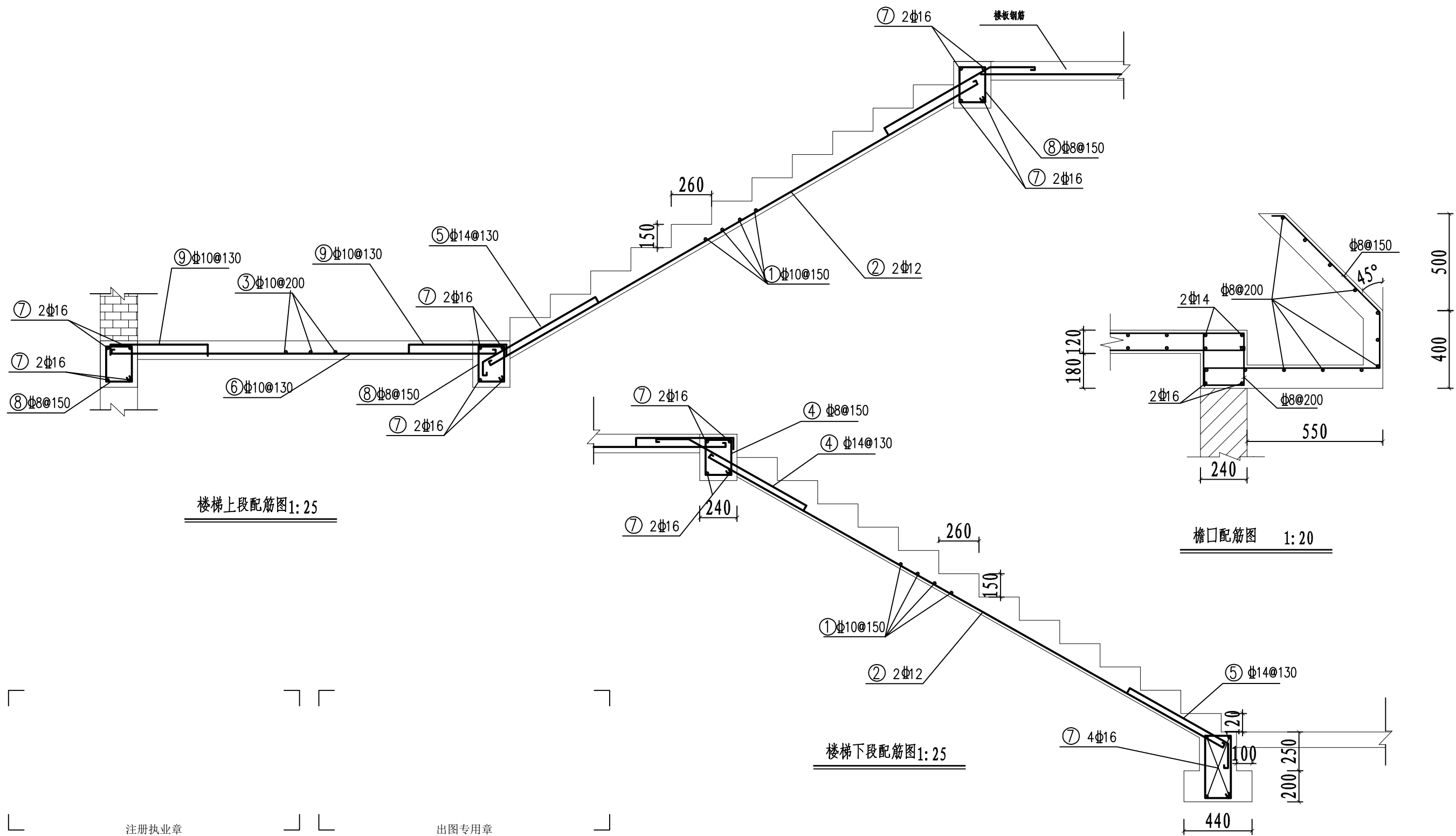
CHINA SUPPLY & LOGISTICS PLANNING & ARCHITECTURAL DESIGN & RESEARCH INSTITUTE LTD

城乡规划甲级资质 证书编号: 自资规甲字21450400
工程咨询甲级资质 证书编号: 甲252021011160
建筑行业建筑工程甲级
市政(给水工程、排水工程、道路工程、桥梁)专业乙级资质
风景园林专项乙级资质
环境工程(水污染防治工程)专项乙级
农林行业(兽医/畜牧工程)专业乙级
公路行业(公路)专业丙级资质
水利行业(河道整治)专业丙级
证书编号: A245006795
土地规划乙级资质 证书编号: 201402
工程勘察专业乙级资质 证书编号: B245006759



请核实项目二维码信息  
www.zwl-ad.com

建设单位 DEVELOPER	资源县水利局	项目代号 PROJECT NO.	GL-SL-24-K11	审定 EXAM BY	覃克猛
项目名称 PROJECT	资源县火烧寨水库标准化管理建设工程	阶段 STAGE	施工图	审核 CHECK BY	王金龙
子项目名称 SUB PRO.		图别 STATUS	水施	项目负责人 CHIEF DESIGNER	王金龙
图纸名称 DRAWING TITLE	配筋图2	图号 DRAWING No.	11	专业负责人 PRO. ENG BY	方文星
		版次 REVISION	第1.0版	校对 CHECK BY	巫继胜
		日期 DATE	24.12.	设计 DESIGN BY	黄智丰



注册执业章

出图专用章



**中物聯規劃設計研究院有限公司**

本院质量及服务投诉电话：  
0771-5323519 姚女士 QQ: 305724832  
0773-5808939 汤女士 QQ: 3409973780

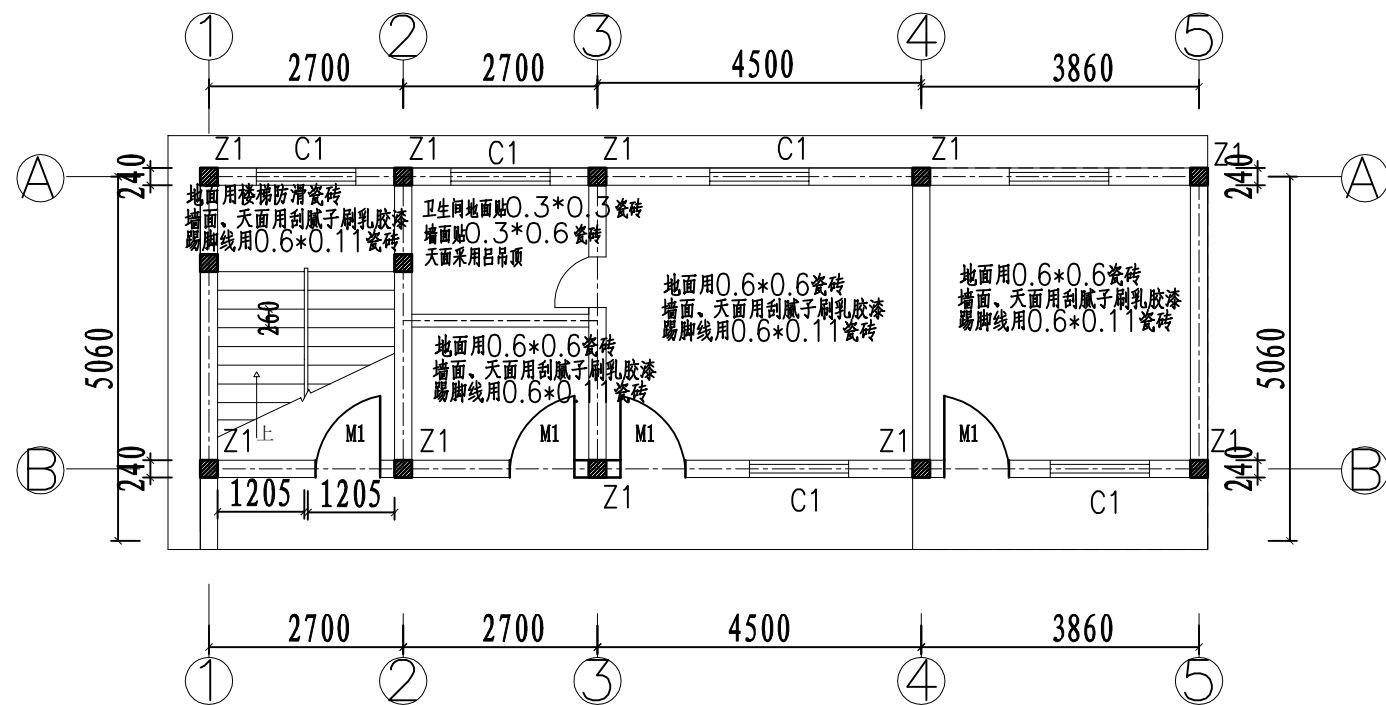
CHINA SUPPLY & LOGISTICS PLANNING & ARCHITECTURAL DESIGN & RESEARCH INSTITUTE LTD

城乡规划甲级资质 证书编号: 自资规甲字21450400
工程咨询甲级资质 证书编号: 甲252021011160
建筑行业建筑工程甲级
市政(给水工程、排水工程、道路工程、桥梁)专业乙级资质
风景园林专项乙级资质
环境工程(水污染防治工程)专项乙级
农林行业(兽医/畜牧工程)专业乙级
公路行业(公路)专业丙级资质
水利行业(河道整治)专业丙级
证书编号: A245006795
土地规划乙级资质 证书编号: 201402
工程勘察专业乙级资质 证书编号: B245006759

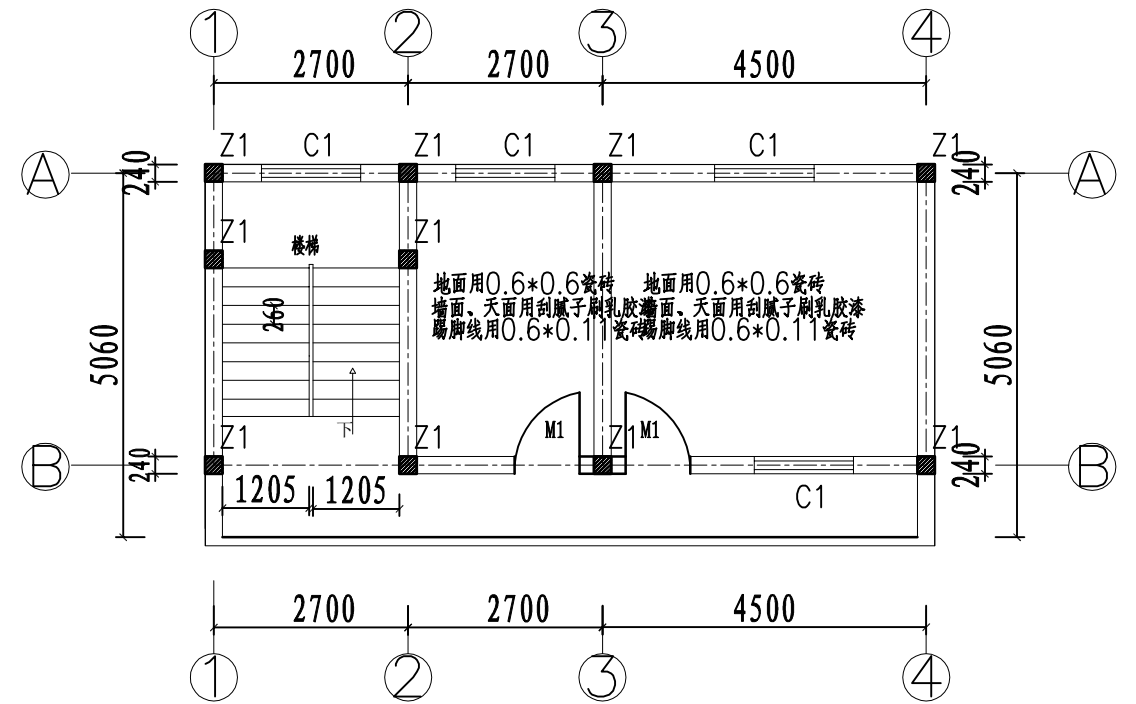


请核实项目二维码信息  
www.zwl-ad.com

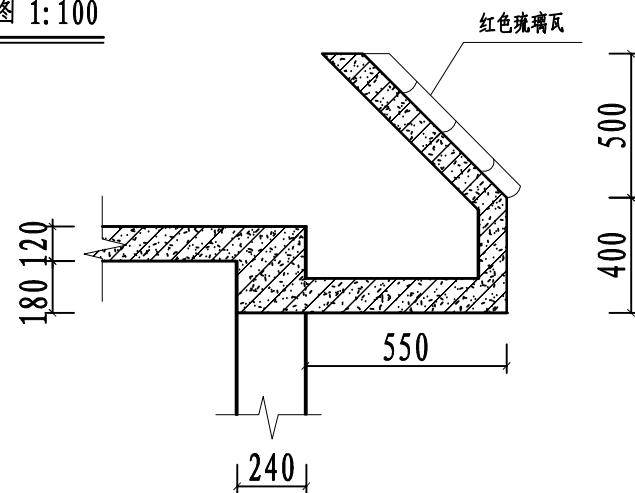
建设单位 DEVELOPER	资源县水利局	项目代号 PROJECT NO.	GL-SL-24-K11	审定 EXAM BY	覃克猛	审核 CHECK BY	王金龙	项目负责人 CHIEF DESIGNER	王金龙
项目名称 PROJECT	资源县火烧寨水库标准化管理建设工程	阶段 STAGE	施工图	专业负责人 PRO. ENG BY	方文星	校对 CHECK BY	巫继胜	设计 DESIGN BY	黄智丰
子项目名称 SUB PRO.		图别 STATUS	水施	日期 DATE	24.12.				
图纸名称 DRAWING TITLE	配筋图3	图号 DRAWING No.	12						
		版次 REVISION	第1.0版						



一楼装修布置图 1:100



二楼装修布置图 1:100

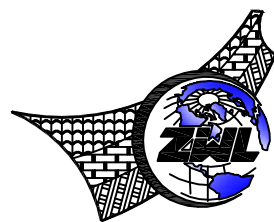


说明:

1. 图中尺寸单位: 高程以m计, 其他尺寸单位均以mm计。
2. 地基承载力按200KPa计, 开挖时若不满足要求, 须另行处理。基础采用M7.5浆砌石条基, 墙用M7.5水泥砂浆砌MU7.5标砖。
3. 屋板梁、过梁、板的混凝土标号为C25, 钢筋详见其配筋图。
4. 外墙抹1:2水泥砂浆抹面, 正面及侧面砂浆抹平后贴瓷砖, 卫生间地板和墙面贴瓷砖。
5. 天棚、内墙抹1:2水泥砂浆抹面, 砂浆抹平后刮二遍腻子粉。
6. 屋面隔热层做法: 20厚(最薄处)1:8水泥珍珠岩找2%坡; 20厚1:2.5水泥砂浆找平层; 刷基层处理剂一遍; 2厚聚氨酯防水涂料; M5混浆砌120×120砖三皮, 双向中距500或顺排水方向砌一侧一平砖带, 高180中距500, 砖带端部砌240×120砖三皮; 40厚490×490, C20预制钢筋混凝土板(Φ4钢筋双向中距150), 1:2水泥砂浆填缝。
7. 天面在捣筑砼和抹灰时, 挑檐和雨篷周边留设滴水线(20mm×20mm)。
8. 构造柱尺寸为240×240, 构造柱与墙连接处应砌成马牙槎, 沿墙高每隔500mm设2Φ6水平钢筋。
9. 楼梯安装不锈钢栏杆, 不锈钢栏杆采用304不锈钢, 栏杆高1.2m, 扶手直径50mm、垂直杆间距100mm。
10. 一、二地面用20厚1:2.5水泥砂浆找平层, 贴0.6\*0.6瓷砖。
11. 窗户采用铝合金窗户, 防盗网为304不锈, 需安装窗帘, 颜色为米黄色。防盗门采用不锈钢门, 卫生间门为铝合金。卫生间配备蹲便器, 冲厕器, 洗手台, 花洒。化粪池采用1.5m<sup>3</sup>(包括进水管110管)。

注册执业章

出图专用章



**中物聯規劃設計研究院有限公司**

本院质量及服务投诉电话:

0771-5323519 姚女士 QQ: 305724832

0773-5808939 汤女士 QQ: 3409973780

CHINA SUPPLY & LOGISTICS PLANNING & ARCHITECTURAL DESIGN & RESEARCH INSTITUTE LTD

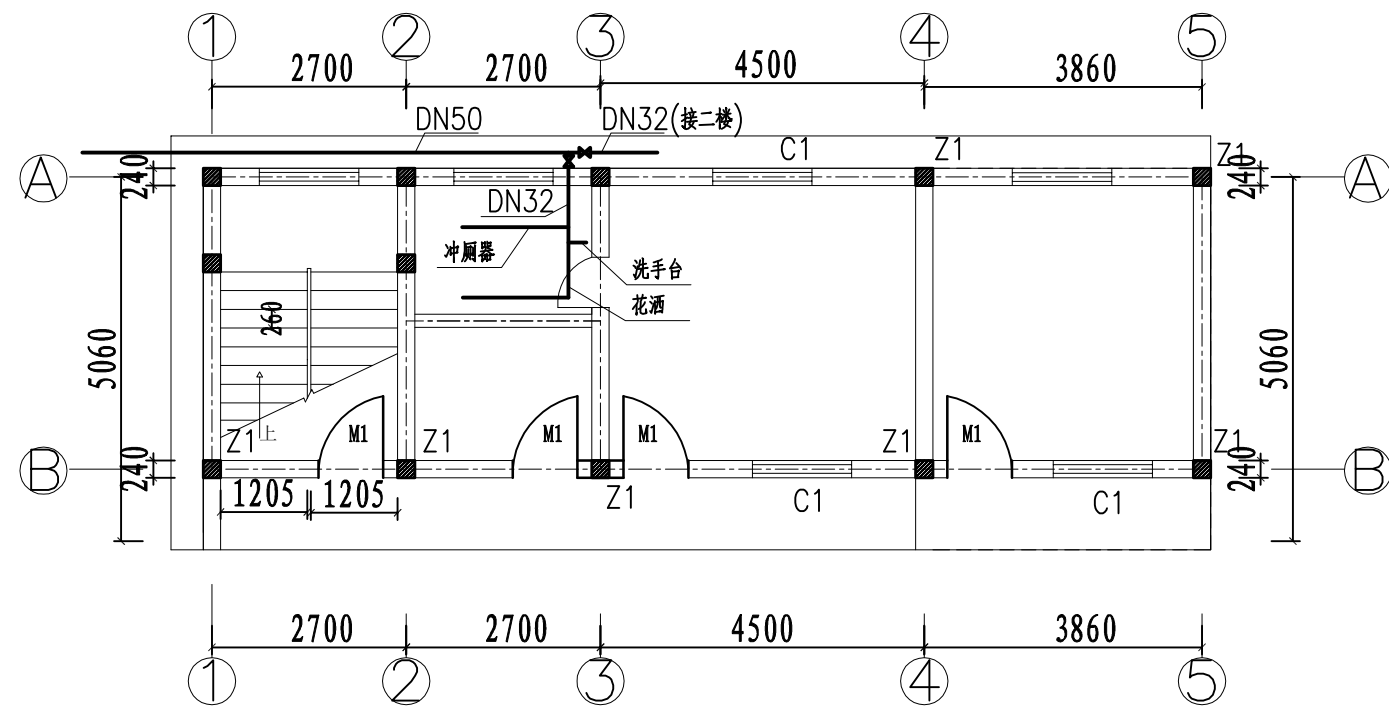
城乡规划甲级资质 证书编号: 自资规甲字21450400
工程咨询甲级资质 证书编号: 甲252021011160
建筑行业建筑工程甲级
市政(给水工程、排水工程、道路工程、桥梁)专业乙级资质
风景园林专项乙级资质
环境工程(水污染防治工程)专项乙级
农林行业(兽医/畜牧工程)专业乙级
公路行业(公路)专业丙级资质
水利行业(河道整治)专业丙级
证书编号: A245006795
土地规划乙级资质 证书编号: 201402
工程勘察专业乙级资质 证书编号: B245006759



请核实项目二维码信息  
www.zwl-ad.com

建设单位 DEVELOPER	资源县水利局	项目代号 PROJECT NO.	GL-SL-24-K11	审定 EXAM BY	覃克猛	审核 CHECK BY	王金龙
项目名称 PROJECT	资源县火烧寨水库标准化管理建设工程	阶段 STAGE	施工图	项目负责人 CHIEF DESIGNER	王金龙	专业负责人 PRO. ENG BY	方文星
子项目名称 SUB PRO.		图号 DRAWING No.	13	校对 CHECK BY	巫继胜	设计 DESIGN BY	黄智丰
图纸名称 DRAWING TITLE	装修图	版次 REVISION	第1.0版				
		日期 DATE	24.12.				





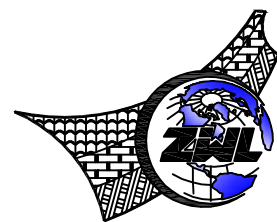
供水图 1:100

说明:

1. 图中尺寸单位以mm计, 高程单位以m计。
2. 配水表一个, 闸阀一个, 水龙头一个。
3. 本项目需DN50PE管引水管5km, DN50PE管出水管200m, DN32PE管入户管30m,

注册执业章

出图专用章



**中物聯規劃設計研究院有限公司**

本院质量及服务投诉电话:  
0771-5323519 姚女士 QQ: 305724832  
0773-5808939 汤女士 QQ: 3409973780

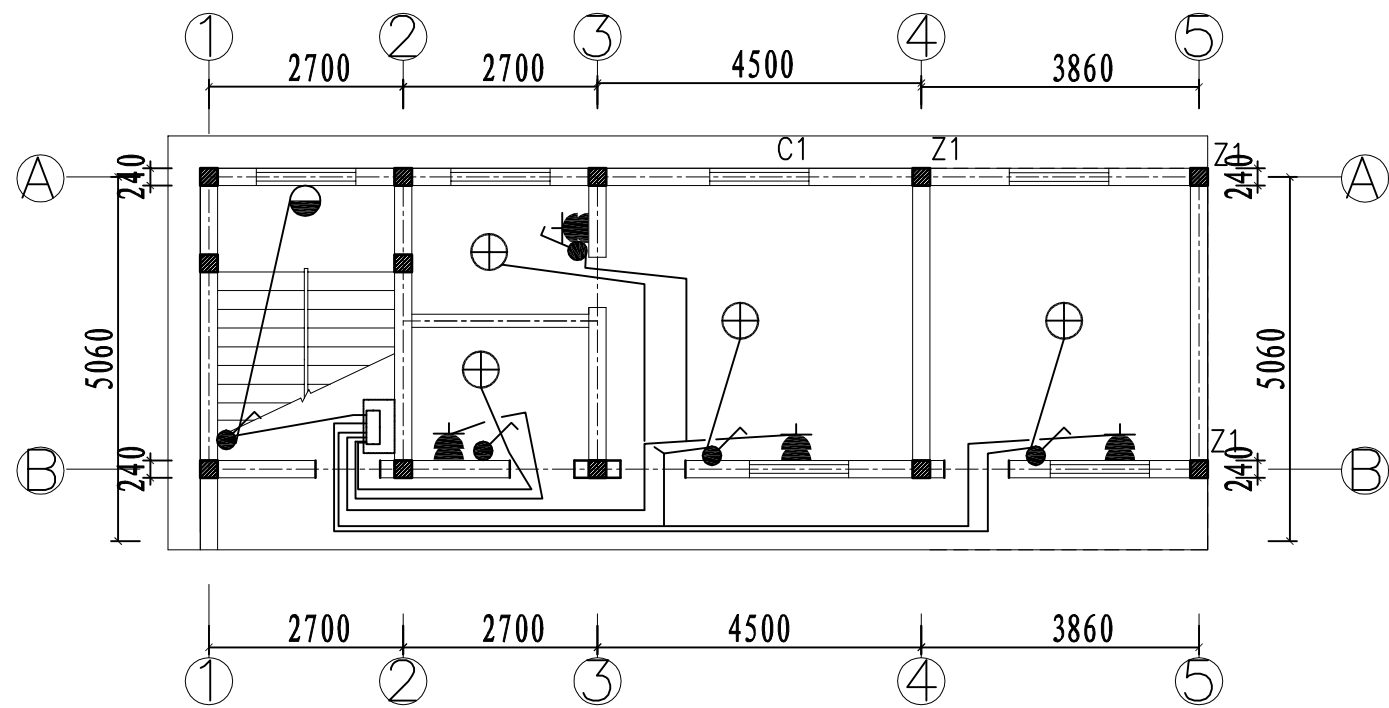
CHINA SUPPLY & LOGISTICS PLANNING & ARCHITECTURAL DESIGN & RESEARCH INSTITUTE LTD

城乡规划甲级资质 证书编号: 自资规甲字21450400
工程咨询甲级资质 证书编号: 甲252021011160
建筑行业建筑工程甲级
市政(给水工程、排水工程、道路工程、桥梁)专业乙级资质
风景园林专项乙级资质
环境工程(水污染防治工程)专项乙级
农林行业(兽医/畜牧工程)专业乙级
公路行业(公路)专业丙级资质
水利行业(河道整治)专业丙级
证书编号: A245006795
土地规划乙级资质 证书编号: 201402
工程勘察专业乙级资质 证书编号: B245006759

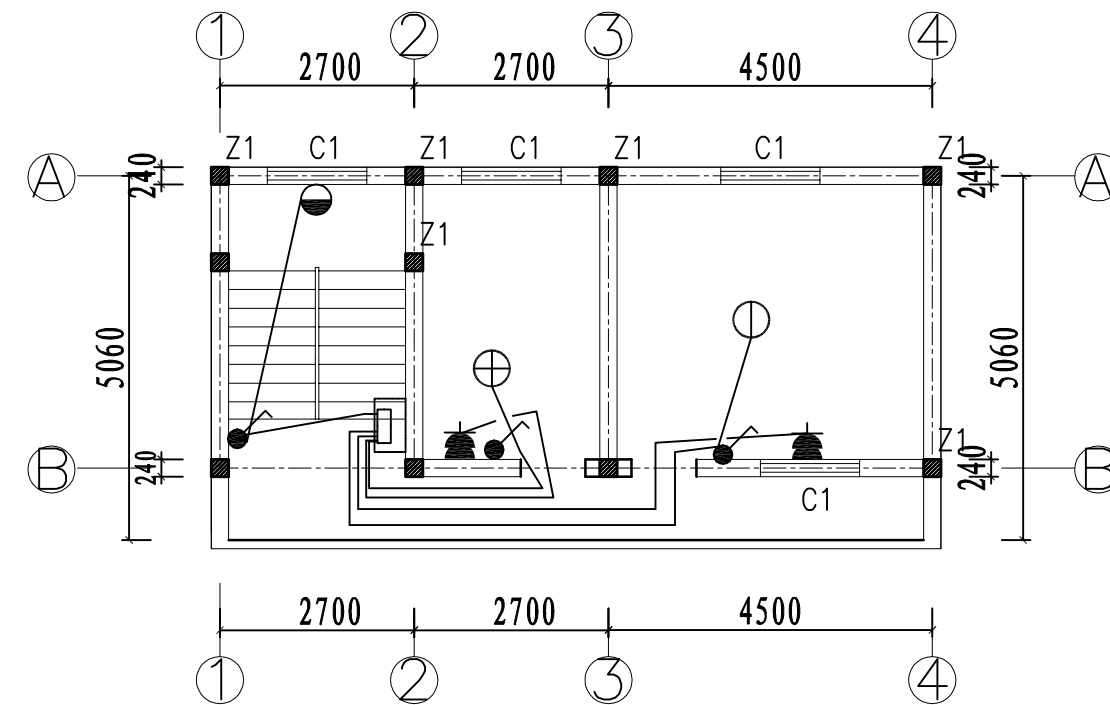


请核实项目二维码信息  
www.zwl-ad.com

建设单位 DEVELOPER	资源县水利局	项目代号 PROJECT NO.	GL-SL-24-K11	审定 EXAM BY	覃克猛	审核 CHECK BY	王金龙	项目负责人 CHIEF DESIGNER	王金龙
项目名称 PROJECT	资源县火烧寨水库标准化管理建设工程	阶段 STAGE	施工图	图别 STATUS	水施	专业负责人 PRO. ENG BY	方文星	校对 CHECK BY	巫继胜
子项目名称 SUB PRO.		图号 DRAWING No.	14	日期 DATE	24.12.	设计 DESIGN BY	黄智丰		
图纸名称 DRAWING TITLE	供水图	版次 REVISION	第1.0版						



一楼电气布置图 1:100



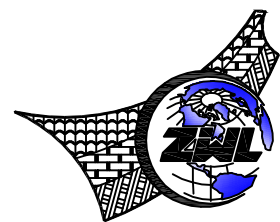
一楼电气布置图 1:100

说明:

1. 图中尺寸单位以mm计，高程单位以m计。
2. 配水表一个，闸阀一个，水龙头一个。
3. 本项目需DN50PE管引水管5km，DN50PE管出水管200m，DN32PE管入户管30m，

注册执业章

出图专用章



**中物聯規劃設計研究院有限公司**

本院质量及服务投诉电话:  
0771-5323519 姚女士 QQ: 305724832  
0773-5808939 汤女士 QQ: 3409973780

CHINA SUPPLY & LOGISTICS PLANNING & ARCHITECTURAL DESIGN & RESEARCH INSTITUTE LTD

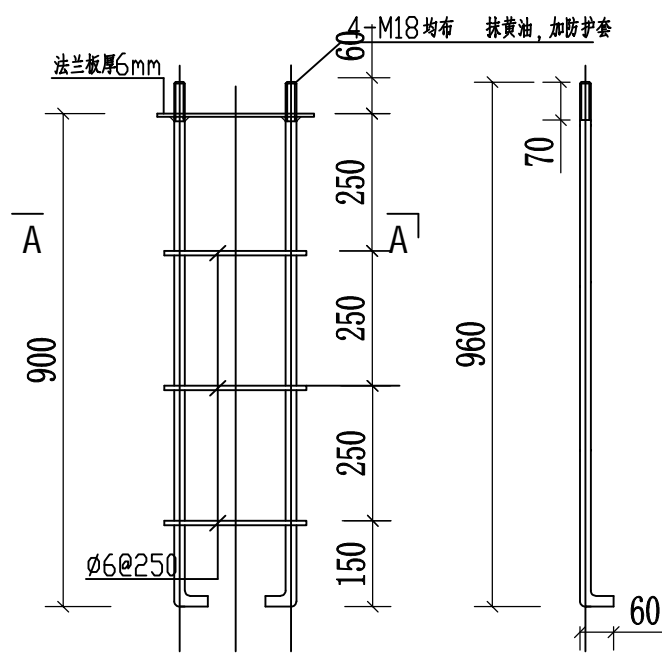
城乡规划甲级资质 证书编号: 自资规甲字21450400
工程咨询甲级资质 证书编号: 甲252021011160
建筑行业建筑工程甲级
市政(给水工程、排水工程、道路工程、桥梁)专业乙级资质
风景园林专项乙级资质
环境工程(水污染防治工程)专项乙级
农林行业(兽医/畜牧工程)专业乙级
公路行业(公路)专业丙级资质
水利行业(河道整治)专业丙级
证书编号: A245006795
土地规划乙级资质 证书编号: 201402
工程勘察专业乙级资质 证书编号: B245006759



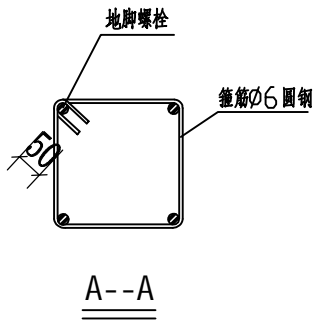
请核实项目二维码信息  
www.zwl-ad.com

建设单位 DEVELOPER	资源县水利局	项目代号 PROJECT NO.	GL-SL-24-K11	审定 EXAM BY	覃克猛	审核 CHECK BY	王金龙	项目负责人 CHIEF DESIGNER	王金龙
项目名称 PROJECT	资源县火烧寨水库标准化管理建设工程	阶段 STAGE	施工图	专业负责人 PRO. ENG BY	方文星	校对 CHECK BY	巫继胜	设计 DESIGN BY	黄智丰
子项目名称 SUB PROJ.		图别 STATUS	水施	日期 DATE	24.12				
图纸名称 DRAWING TITLE	电气布置图	图号 DRAWING No.	15						
		版次 REVISION	第1.0版						

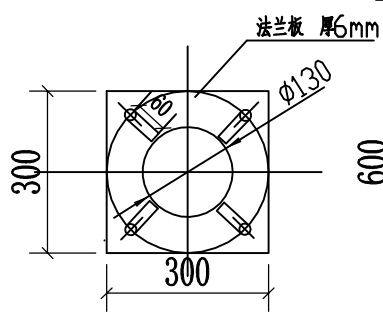
专业	电气	姓名	
会签	暖通	姓名	
审核	结构	姓名	
绘图	给排水	姓名	
建筑	姓名		



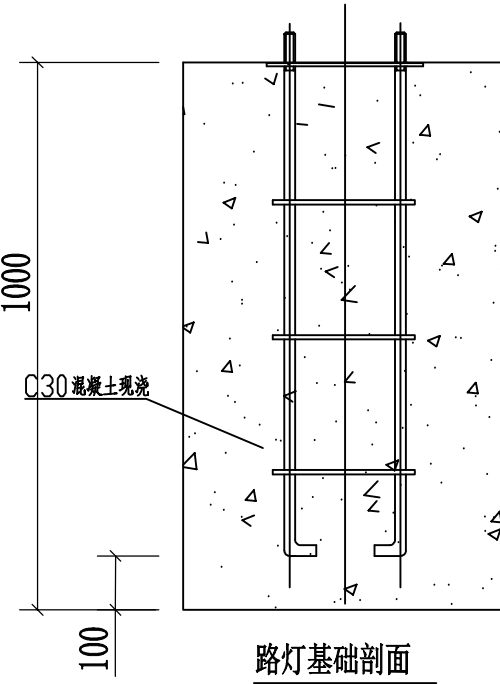
路灯地脚螺栓大样



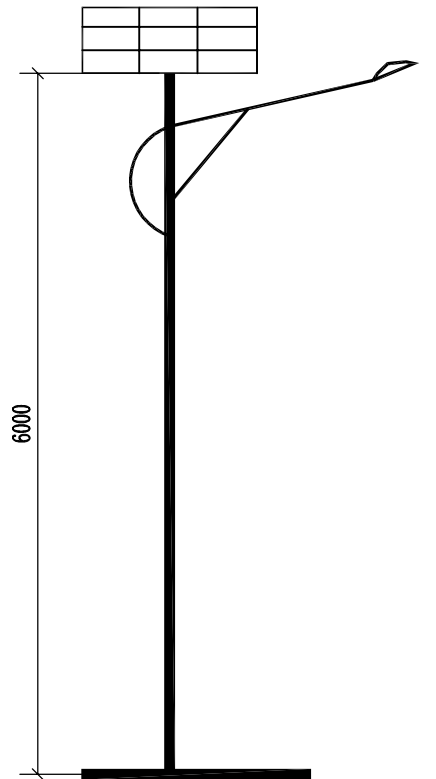
地脚螺栓固定法兰板大样



路灯基础顶平面

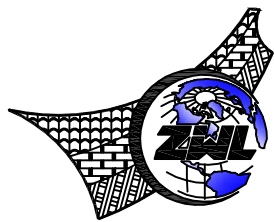


路灯基础剖面



注册执业章

出图专用章



**中物聯規劃設計研究院有限公司**

本院质量及服务投诉电话:

0771-5323519 姚女士 QQ: 305724832

0773-5808939 汤女士 QQ: 3409973780

CHINA SUPPLY & LOGISTICS PLANNING & ARCHITECTURAL DESIGN & RESEARCH INSTITUTE LTD

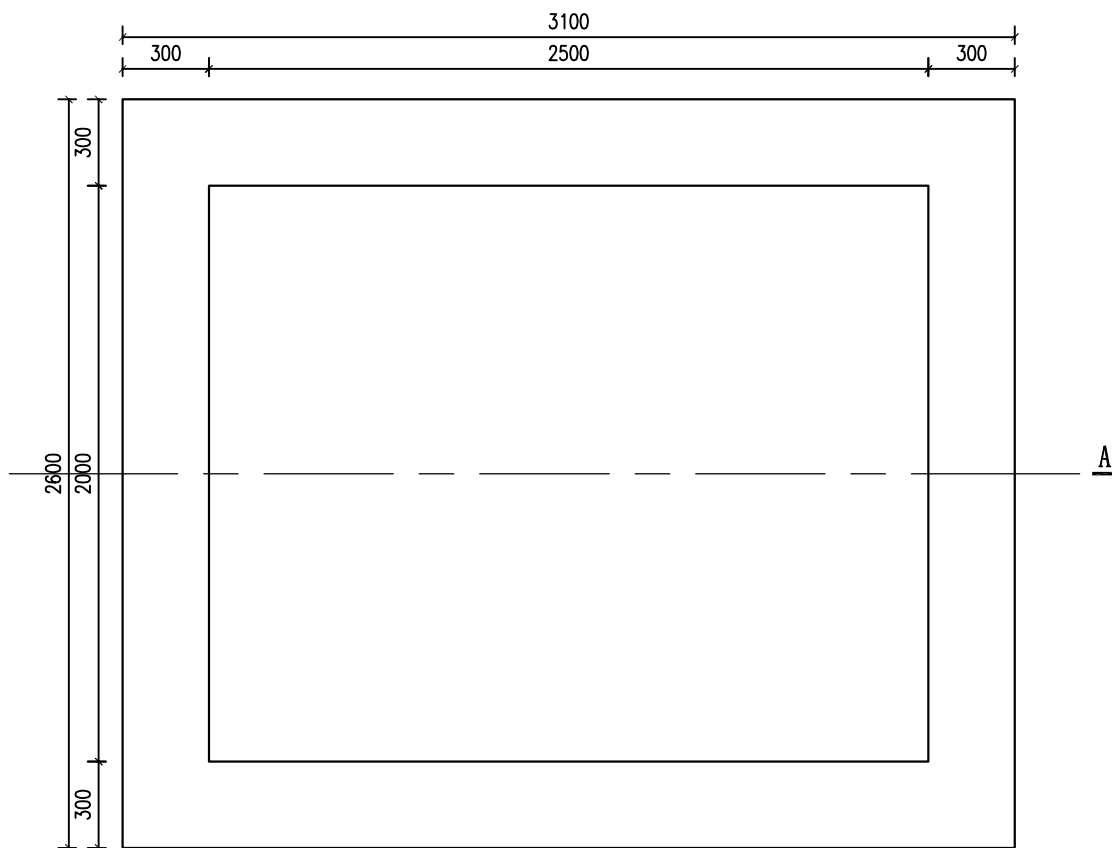
城乡规划甲级资质 证书编号: 自资规甲字21450400
工程咨询甲级资质 证书编号: 甲252021011160
建筑行业建筑工程甲级
市政(给水工程、排水工程、道路工程、桥梁)专业乙级资质
风景园林专项乙级资质
环境工程(水污染防治工程)专项乙级
农林行业(兽医/畜牧工程)专业乙级
公路行业(公路)专业丙级资质
水利行业(河道整治)专业丙级
证书编号: A245006795
土地规划乙级资质 证书编号: 201402
工程勘察专业乙级资质 证书编号: B245006759



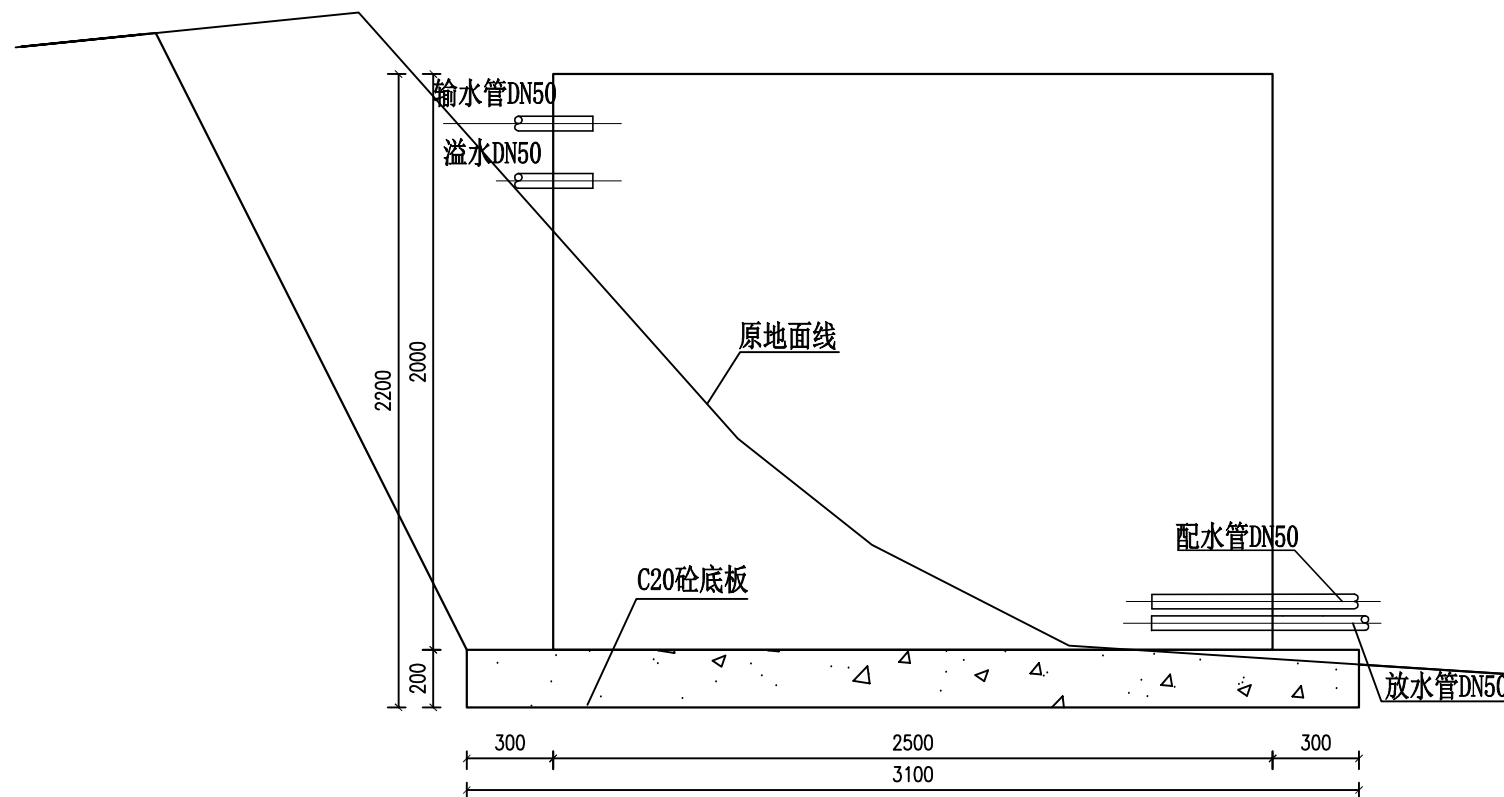
请核实项目二维码信息  
www.zwl-ad.com

建设单位 DEVELOPER	资源县水利局	项目代号 PROJECT NO.	GL-SL-24-K11	审定 EXAM BY	覃克猛	审核 CHECK BY	王金龙
项目名称 PROJECT	资源县火烧寨水库标准化建设管理建设工程	阶段 STAGE	施工图	项目负责人 CHIEF DESIGNER	王金龙	专业负责人 PRO. ENG BY	方文星
子项目名称 SUB PRO.		图号 DRAWING No.	16	校对 CHECK BY	巫继胜	设计 DESIGN BY	黄智丰
图纸名称 DRAWING TITLE	太阳能路灯按照图	版次 REVISION	第1.0版	日期 DATE	24.12.		

专业	姓名
会签	姓名
建筑	姓名
结构	姓名
给排水	姓名
暖通	姓名
电气	姓名



不锈钢水池平面图 1:25



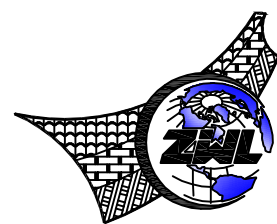
A-A剖面图 1:25

说明:

- 1、本图设计单位均为mm;
- 2、混凝土标号为C20;
- 3、为及之处按现行有关规范执行。

注册执业章

出图专用章



**中物聯規劃設計研究院有限公司**

本院质量及服务投诉电话:  
0771-5323519 姚女士 QQ: 305724832  
0773-5808939 汤女士 QQ: 3409973780

CHINA SUPPLY & LOGISTICS PLANNING & ARCHITECTURAL DESIGN & RESEARCH INSTITUTE LTD

城乡规划甲级资质 证书编号: 自资规甲字21450400
工程咨询甲级资质 证书编号: 甲252021011160
建筑行业建筑工程甲级
市政(给水工程、排水工程、道路工程、桥梁)专业乙级资质
风景园林专项乙级资质
环境工程(水污染防治工程)专项乙级
农林行业(兽医/畜牧工程)专业乙级
公路行业(公路)专业丙级资质
水利行业(河道整治)专业丙级
证书编号: A245006795
土地规划乙级资质 证书编号: 201402
工程勘察专业乙级资质 证书编号: B245006759

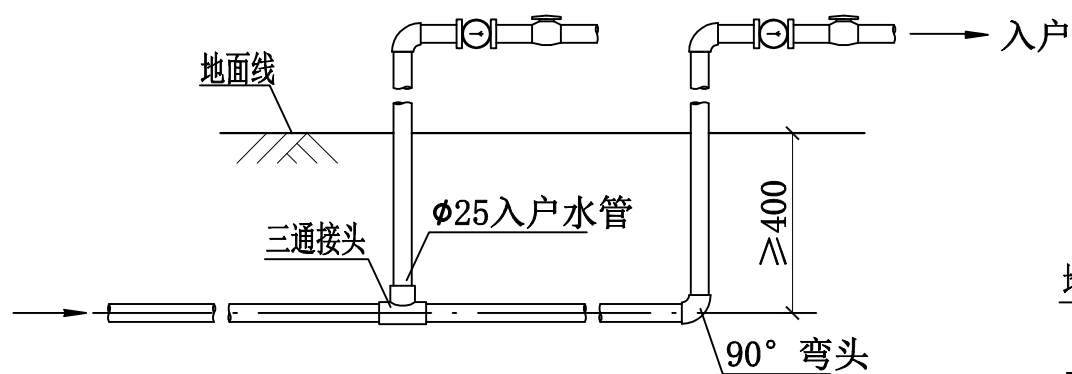


请核实项目二维码信息  
www.zwl-ad.com

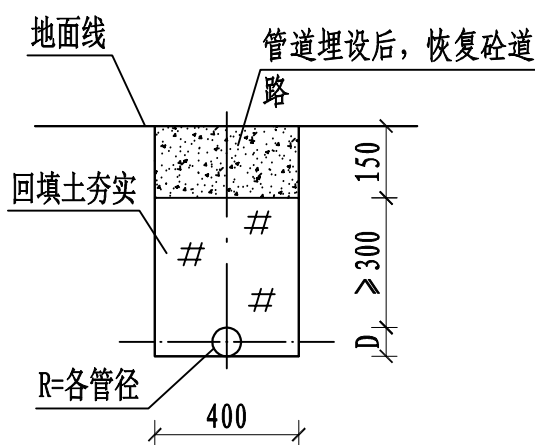
建设单位 DEVELOPER	资源县水利局	项目代号 PROJECT NO.	GL-SL-24-K11	审定 EXAM BY	覃克猛	审核 CHECK BY	王金龙	项目负责人 CHIEF DESIGNER	王金龙
项目名称 PROJECT	资源县火烧寨水库标准化管理建设工程	阶段 STAGE	施工图	专业负责人 PRO. ENG BY	方文星	校对 CHECK BY	巫继胜	设计 DESIGN BY	黄智丰
子项目名称 SUB PRO.		图号 DRAWING No.	17	日期 DATE	24.12.				
图纸名称 DRAWING TITLE	高位清水池结构图(10立方米)	版次 REVISION	第1.0版						



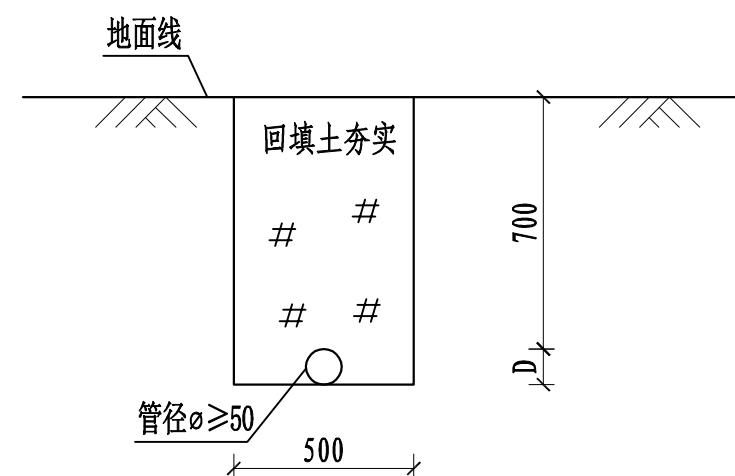
姓名	姓名
电气	暖通
姓名	姓名
姓名	姓名
姓名	姓名
姓名	姓名
姓名	姓名
姓名	姓名
姓名	姓名
姓名	姓名
姓名	姓名
姓名	姓名
姓名	姓名
姓名	姓名
姓名	姓名
姓名	姓名
姓名	姓名
姓名	姓名
姓名	姓名
姓名	姓名
姓名	姓名
姓名	姓名
姓名	姓名
姓名	姓名



入户管安装大样图 1: 20



砾路段管道安装断面图 1: 20



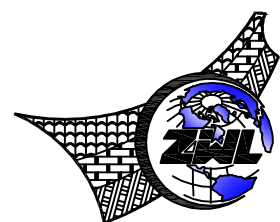
管道安装开挖断面图 1: 20

说明:

1. 图中尺寸单位以mm计, 高程单位以m计。
2. 配水表一个, 闸阀一个, 水龙头一个。
3. 无特殊情况, 管道开挖要破坏砾路面时按断面图2施工, 为天然地面时按断面图1施工; 无交通要求, 以及在覆盖层很浅或基岩出露段可浅沟埋设, 开挖及埋设深度根据现场实际情况而定; 不利于开挖段, 用C20砼包裹。
4. 本项目设计闸阀井三座(内空0.6\*0.6)、管道人工挖沟槽量1950m³、回填土石方1950m³、风镐凿除路(地)面混凝土364m³、C20砾路面364m³、C20砾支墩、包管0.5m³、M5浆砌石镇(支)墩0.5m³。
5. 本项目需DN50引水管5km, DN50出水管200m, DN32入户管30m,

注册执业章

出图专用章



**中物聯規劃設計研究院有限公司**

本院质量及服务投诉电话:

0771-5323519 姚女士 QQ: 305724832

0773-5808939 汤女士 QQ: 3409973780

CHINA SUPPLY & LOGISTICS PLANNING & ARCHITECTURAL DESIGN & RESEARCH INSTITUTE LTD

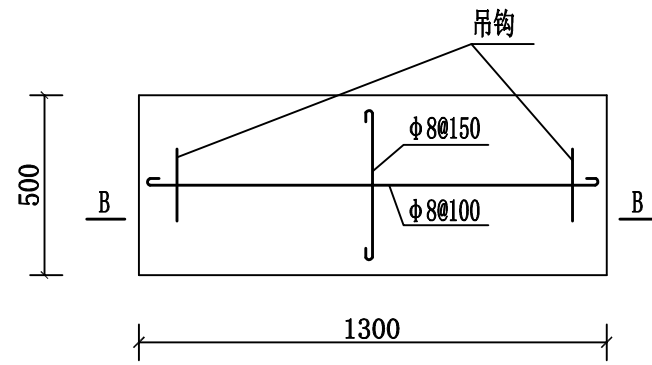
城乡规划甲级资质 证书编号: 自资规甲字21450400
工程咨询甲级资质 证书编号: 甲252021011160
建筑行业建筑工程甲级
市政(给水工程、排水工程、道路工程、桥梁)专业乙级资质
风景园林专项乙级资质
环境工程(水污染防治工程)专项乙级
农林行业(兽医/畜牧工程)专业乙级
公路行业(公路)专业丙级资质
水利行业(河道整治)专业丙级
证书编号: A245006795
土地规划乙级资质 证书编号: 201402
工程勘察专业乙级资质 证书编号: B245006759



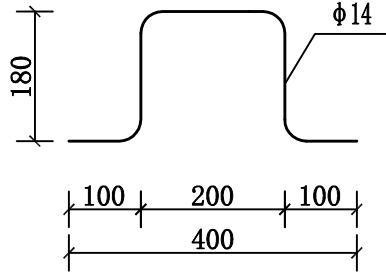
请核实项目二维码信息  
www.zwl-ad.com

建设单位 DEVELOPER	资源县水利局	项目代号 PROJECT NO.	GL-SL-24-K11	审定 EXAM BY	覃克猛	宋金龙
项目名称 PROJECT	资源县火烧寨水库标准化建设管理建设工程	阶段 STAGE	施工图	审核 CHECK BY	王金龙	王金龙
子项目名称 SUB PRO.		图别 STATUS	水施	项目负责人 CHIEF DESIGNER	王金龙	王金龙
图纸名称 DRAWING TITLE	管道开挖断面图	图号 DRAWING No.	18	专业负责人 PRO. ENG BY	方文星	方文星
		版次 REVISION	第1.0版	校对 CHECK BY	巫继胜	巫继胜
		日期 DATE	24.12.	设计 DESIGN BY	黄智丰	黄智丰

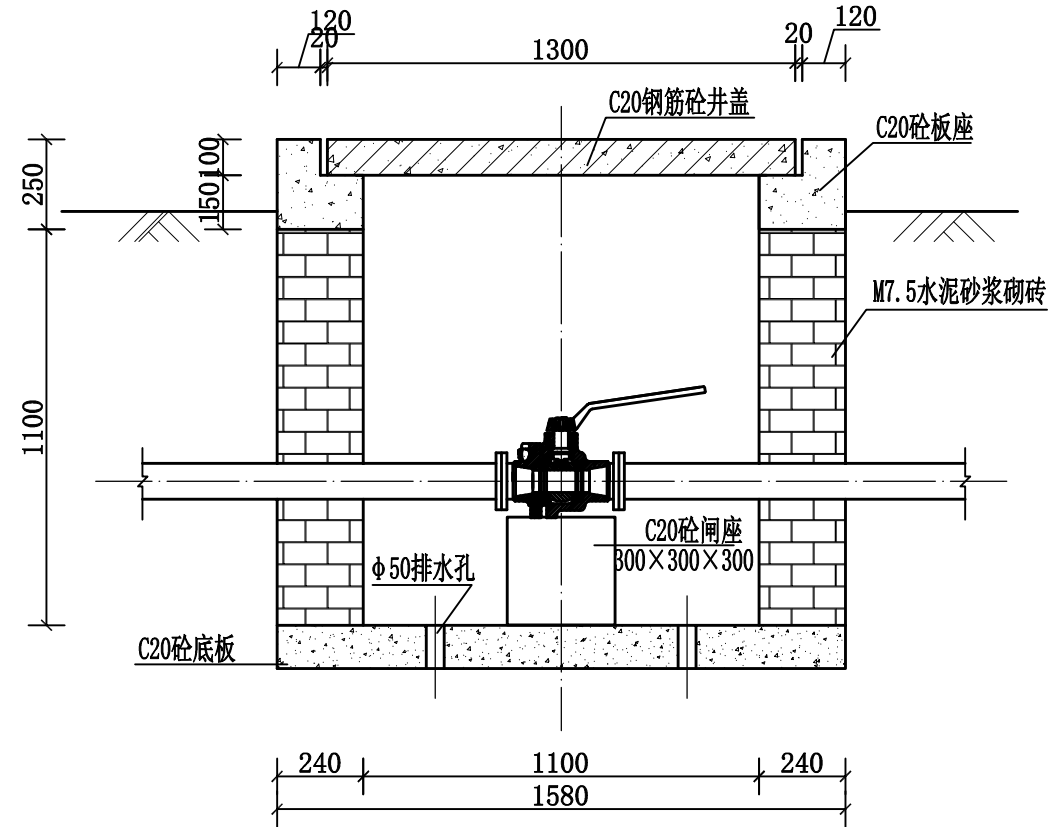
姓名	姓名
电气	暖通
姓名	姓名
结构	给排水
姓名	姓名
暖通	暖通
姓名	姓名
建筑	建筑
姓名	姓名
专业	专业
会签	会签



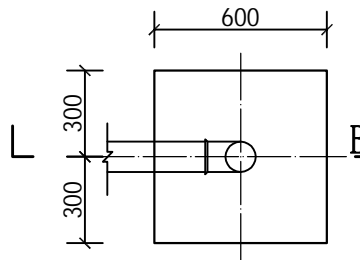
阀门井盖板配筋图 1:20  
(共两块)



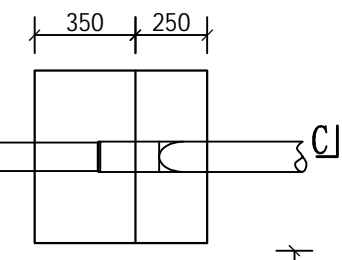
盖板预埋吊钩 1:10  
(每块板2根)



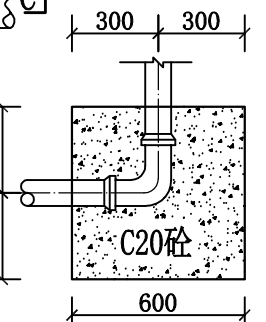
闸阀井横剖面图 1:20



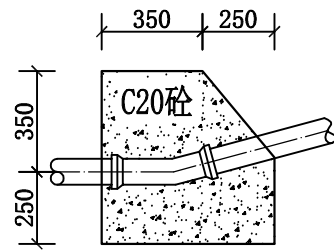
镇墩平面图 1:25



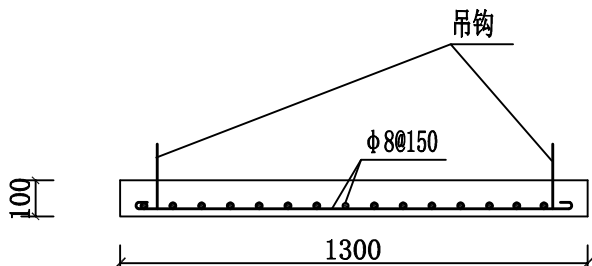
转角镇墩平面图 1:25



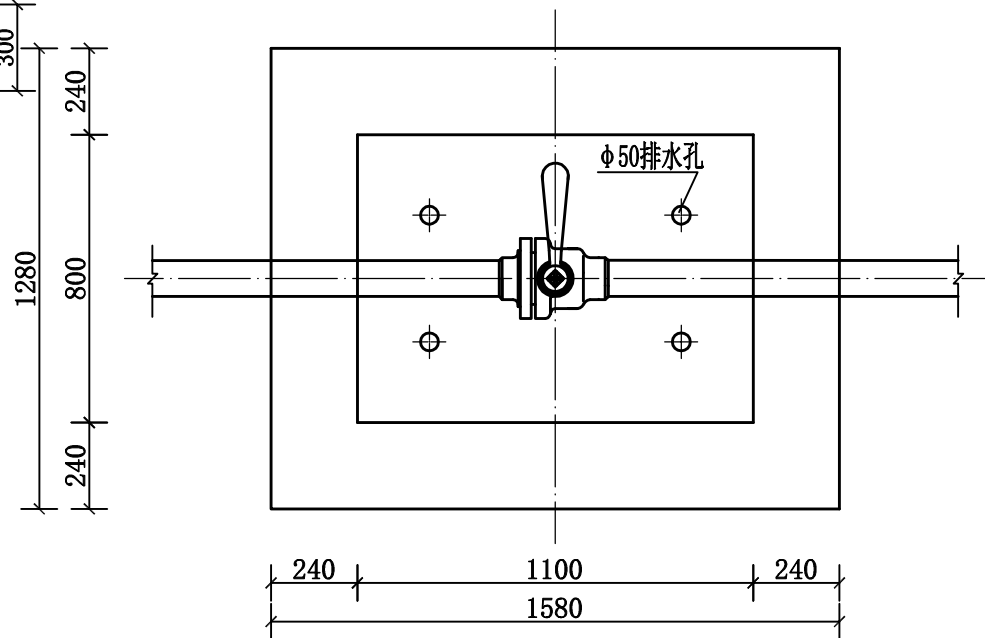
B-B剖面图 1:25



C-C剖面图 1:25



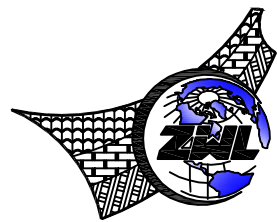
B-B剖面图 1:20



闸阀井平面图 1:20

注册执业章

出图专用章



**中物聯規劃設計研究院有限公司**

本院质量及服务投诉电话:

0771-5323519 姚女士 QQ: 305724832

0773-5808939 汤女士 QQ: 3409973780

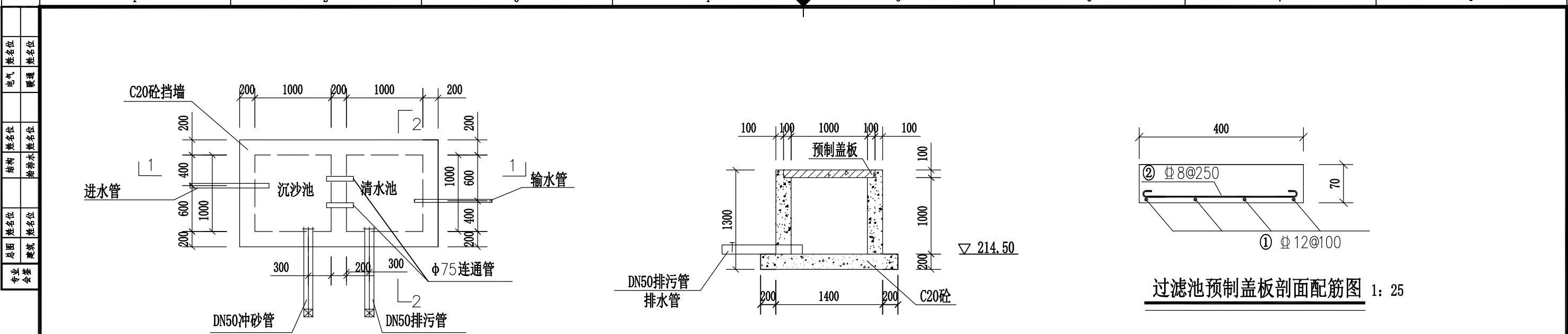
CHINA SUPPLY & LOGISTICS PLANNING & ARCHITECTURAL DESIGN & RESEARCH INSTITUTE LTD

城乡规划甲级资质 证书编号: 自资规甲字21450400  
 工程咨询甲级资质 证书编号: 甲252021011160  
 建筑行业建筑工程甲级  
 市政(给水工程、排水工程、道路工程、桥梁)专业乙级资质  
 风景园林专项乙级资质  
 环境工程(水污染防治工程)专项乙级  
 农林行业(兽医/畜牧工程)专业乙级  
 公路行业(公路)专业丙级资质  
 水利行业(河道整治)专业丙级  
 证书编号: A245006795  
 土地规划乙级资质 证书编号: 201402  
 工程勘察专业乙级资质 证书编号: B245006759

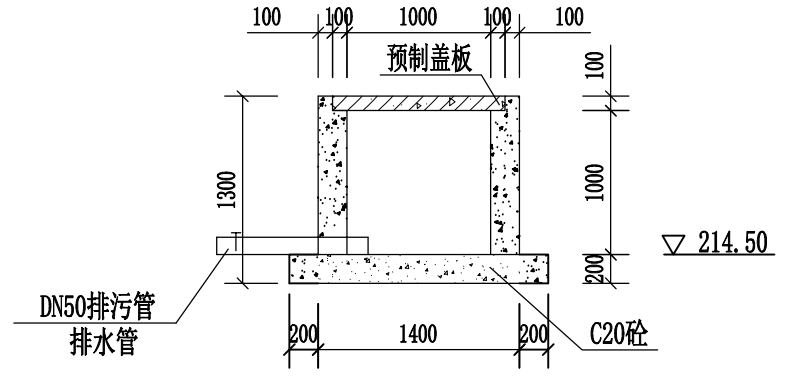


请核实项目二维码信息  
www.zwl-ad.com

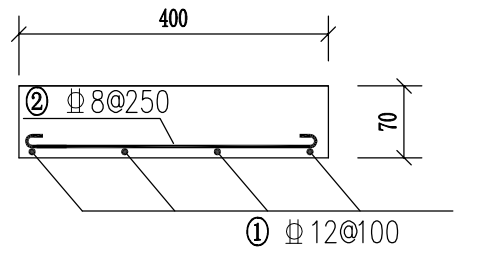
建设单位 DEVELOPER	资源县水利局	项目代号 PROJECT NO.	GL-SL-24-K11	审定 EXAM BY	覃克猛	审核 CHECK BY	王金龙
项目名称 PROJECT	资源县火烧寨水库标准化管理建设工程	阶段 STAGE	施工图	项目负责人 CHIEF DESIGNER	王金龙	专业负责人 PRO. ENG BY	方文星
子项目名称 SUB PRO.		图号 DRAWING No.	19	校对 CHECK BY	巫继胜	设计 DESIGN BY	黄智丰
图纸名称 DRAWING TITLE	闸阀井、镇墩结构图	版次 REVISION	第1.0版	日期 DATE	24.12.		



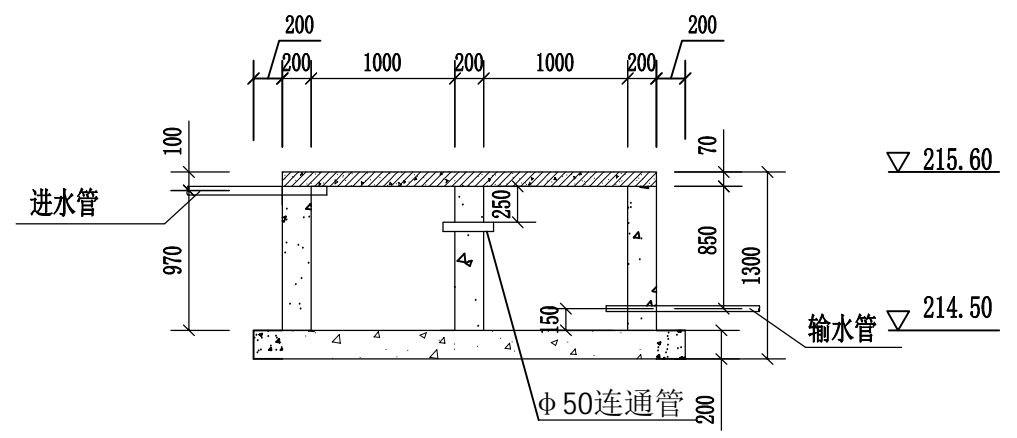
过滤池平面图 1:50



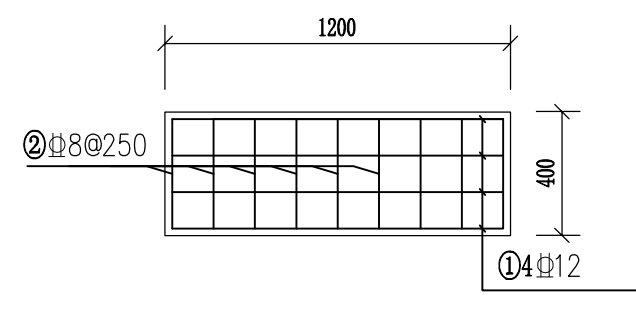
2-2剖面图 1:50



过滤池预制盖板剖面配筋图 1:25



1-1剖面图 1:50



过滤池预制盖板平面配筋图 1:25

过滤池盖板钢筋用量表

编号	直径 (mm)	型式	根数	总长 (m)	单位重量 (kg/m)	总重量 (kg)
①	Φ12		24	31.7	0.888	28.15
②	Φ6		36	16.1	0.222	3.57
合计						31.72
加损耗 (5%)						33.31

说明:

- 1、本图单位尺寸除高程以m计外，其余以mm计。
- 2、沉沙池及清水池侧墙、底板及盖板面均采用C20砼浇筑。
- 3、过滤池基础超深部位采用M7.5浆砌石回填。
- 4、边墙浇筑后需要采用20厚1:2水泥砂浆抹面。

注册执业章

出图专用章

**中物聯規劃設計研究院有限公司**

本院质量及服务投诉电话:  
0771-5323519 姚女士 QQ: 305724832  
0773-5808939 汤女士 QQ: 3409973780

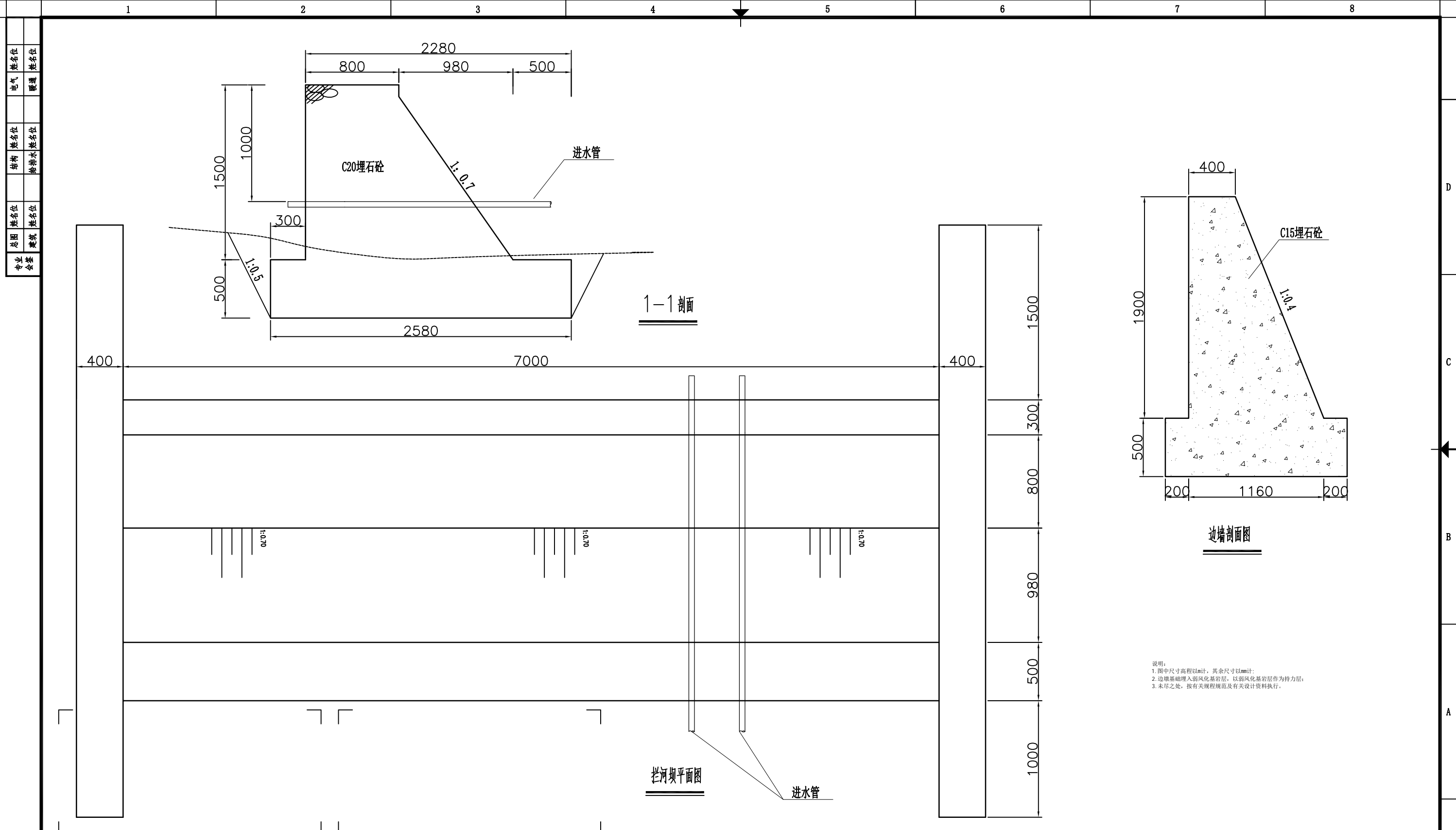
CHINA SUPPLY & LOGISTICS PLANNING & ARCHITECTURAL DESIGN & RESEARCH INSTITUTE LTD

城乡规划甲级资质 证书编号: 自资规甲字21450400  
工程咨询甲级资质 证书编号: 甲252021011160  
建筑行业建筑工程甲级  
市政(给水工程、排水工程、道路工程、桥梁)专业乙级资质  
风景园林专项乙级资质  
环境工程(水污染防治工程)专项乙级  
农林行业(兽医/畜牧工程)专业乙级  
公路行业(公路)专业丙级资质  
水利行业(河道整治)专业丙级

证书编号: A245006795  
土地规划乙级资质 证书编号: 201402  
工程勘察专业乙级资质 证书编号: B245006759

请核实项目二维码信息  
www.zwl-ad.com

建设单位 DEVELOPER	资源县水利局	项目代号 PROJECT NO.	GL-SL-24-K11	审定 EXAM BY	覃克猛
项目名称 PROJECT	资源县火烧寨水库标准化建设管理建设工程	阶段 STAGE	施工图	审核 CHECK BY	王金龙
子项目名称 SUB PRO.		图别 STATUS	水施	项目负责人 CHIEF DESIGNER	王金龙
图纸名称 DRAWING TITLE	过滤池设计图	图号 DRAWING No.	20	专业负责人 PRO. ENG BY	方文星
		版次 REVISION	第1.0版	校对 CHECK BY	巫继胜
		日期 DATE	24.12.	设计 DESIGN BY	黄智丰



说明：  
 1. 图中尺寸高程以mm计，其余尺寸以mm计；  
 2. 边墙基础埋入弱风化基岩层，以弱风化基岩层作为持力层；  
 3. 未尽之处，按有关规程规范及有关设计资料执行。

注册执业章

出图专用章

**中物聯規劃設計研究院有限公司**

本院质量及服务投诉电话：  
 0771-5323519 姚女士 QQ: 305724832  
 0773-5808939 汤女士 QQ: 3409973780

CHINA SUPPLY & LOGISTICS PLANNING & ARCHITECTURAL DESIGN & RESEARCH INSTITUTE LTD

城乡规划甲级资质 证书编号：自资规甲字21450400
工程咨询甲级资质 证书编号：甲252021011160
建筑行业建筑工程甲级
市政（给水工程、排水工程、道路工程、桥梁）专业乙级资质
风景园林专项乙级资质
环境工程（水污染防治工程）专项乙级
农林行业（兽医/畜牧工程）专业乙级
公路行业（公路）专业丙级资质
水利行业（河道整治）专业丙级
证书编号：A245006795
土地规划乙级资质 证书编号：201402
工程勘察专业乙级资质 证书编号：B245006759



请核实项目二维码信息  
www.zwl-ad.com

建设单位 DEVELOPER	资源县水利局	项目代号 PROJECT NO.	GL-SL-24-K11	审定 EXAM BY	覃克猛	审核 CHECK BY	王金龙	项目负责人 CHIEF DESIGNER	王金龙
项目名称 PROJECT	资源县火烧寨水库标准化管理建设工程	阶段 STAGE	施工图	图别 STATUS	水施	专业负责人 PRO. ENG BY	方文星	校对 CHECK BY	巫继胜
子项目名称 SUB PRO.		图号 DRAWING No.	21	日期 DATE	24.12.	设计 DESIGN BY	黄智丰		
图纸名称 DRAWING TITLE	拦水坝结构设计图	版次 REVISION	第1.0版						