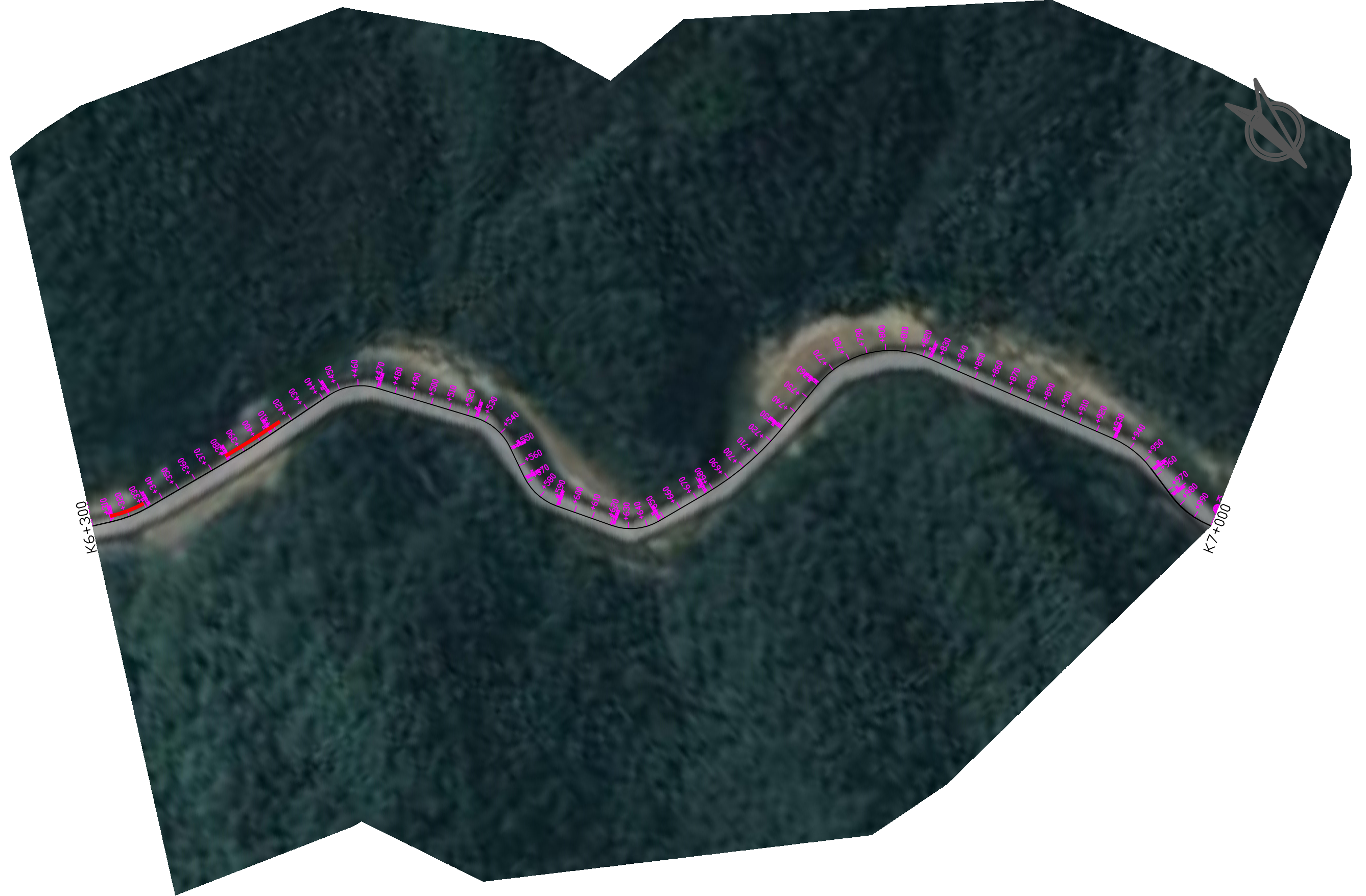




比例: 1:2000



比例: 1:2000



比例: 1:2000

波形护栏工程数量表

2024年灵川县县乡道路安防工程(公平乡公平至和平段)

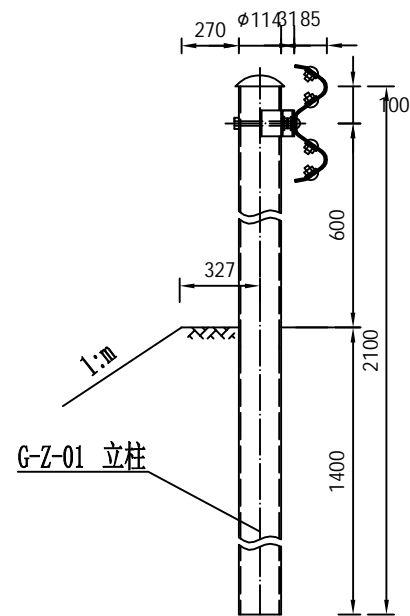
SII-6

第 1 页 共 1 页

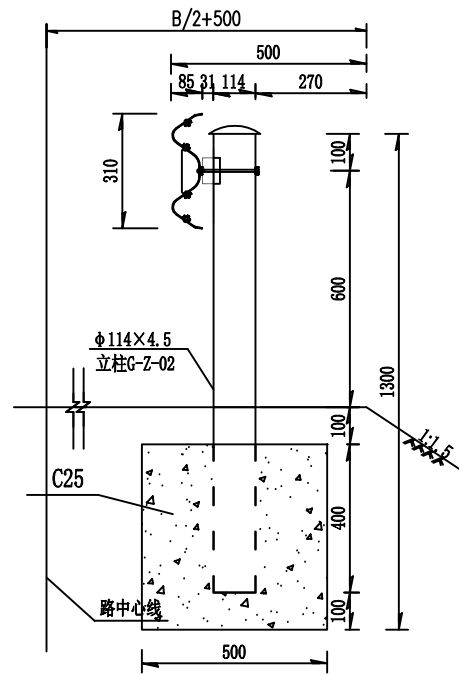
桩号	护栏形式	波形护栏 (标准段)				土方路段 (端头)		石方路段 (端头)		挡墙路段 (端头)		开口圆形端	合计	备注	
		Gr-C-4E (m)	Gr-C-2E (m)	Gr-C-4C (m) II型基础	Gr-C-2C (m)	AT1-2 (个)	AT2 (个)	AT1-2 (个)	AT2 (个)	AT1-2 (个)	AT2 (个)	端头D-1 (个)			
K0+000~K0+484	数量	1752		28		33	31					44			
	打入式立柱(kg)	11176.0				3368.1	5537.0						20081.1	打入(埋入)立柱与加劲(预埋)法兰盘的总质量计算	
	埋入式立柱(kg)			102.1		1804.3							1906.4		
	加劲法兰盘(kg)														
	预埋法兰盘(kg)														
	波形钢板(kg)	21681.0		346.5		5268.8	4949.5						32245.8	波形钢板、端头板与支撑架的总质量计算	
	支撑架(kg)	385.44		6.16		203.28	190.96						785.8		
	端头D-1 (kg)					475.20	446.40					633.60	1555.2		
	加强钢板(kg)					642.84	1056.79						1699.6		
	附着式轮廓标 (个)	146		4		33	31						214.0		
	混凝土基础 (m ³)			1.5		19.80							21.3		
	其他构件 (kg)	连接螺栓JII-2(kg)	237.40		3.79		125.20	117.61							484.0
		连接螺栓JII-4(kg)	141.47		2.26		74.61	70.09							288.4
		拼接螺栓JI-1(kg)	588.67		9.41		241.56	226.92							1066.6
柱帽(kg)		244.40		3.91		128.90	121.09						498.3		
地脚螺栓(kg)															
其他 (kg) 合计	1211.9		19.4		570.3	535.7						2337.3			

编制:

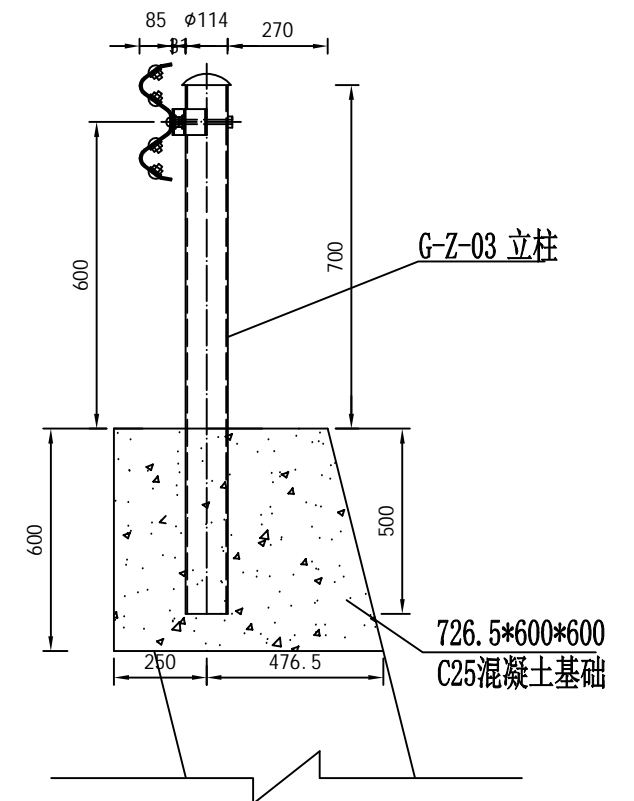
复核:



路侧护栏大样图 I Gr-C-4E (Gr-C-2E)



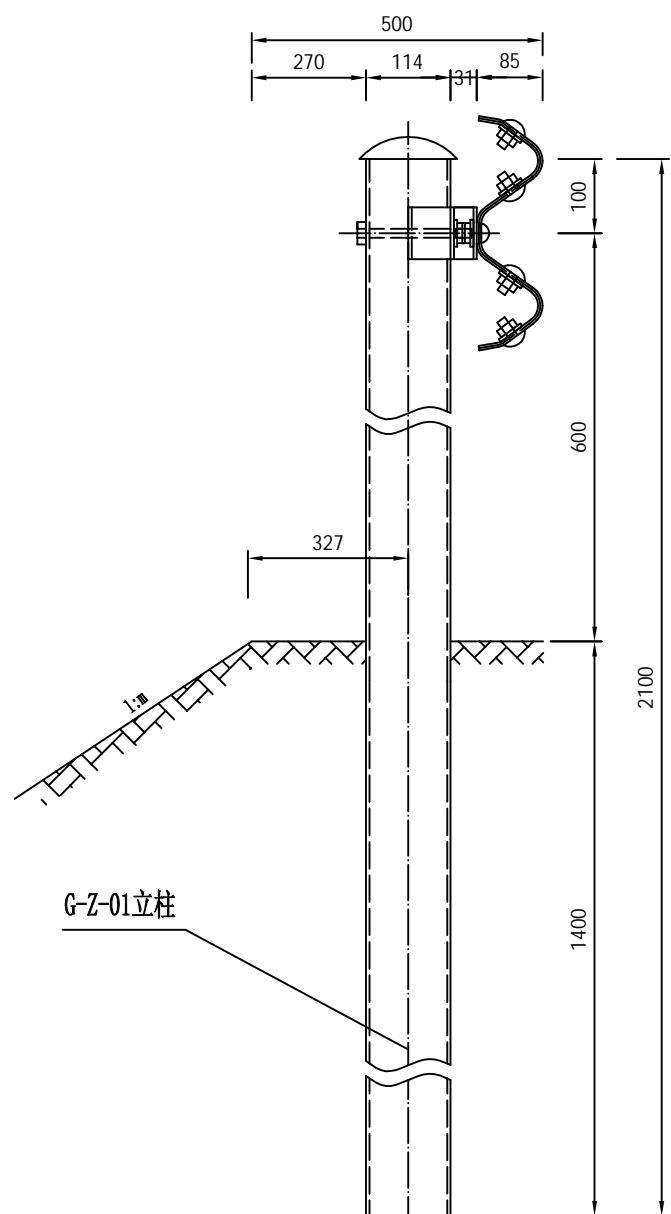
Gr-C-4C₁、Gr-C-2C₁石方段基础构造图



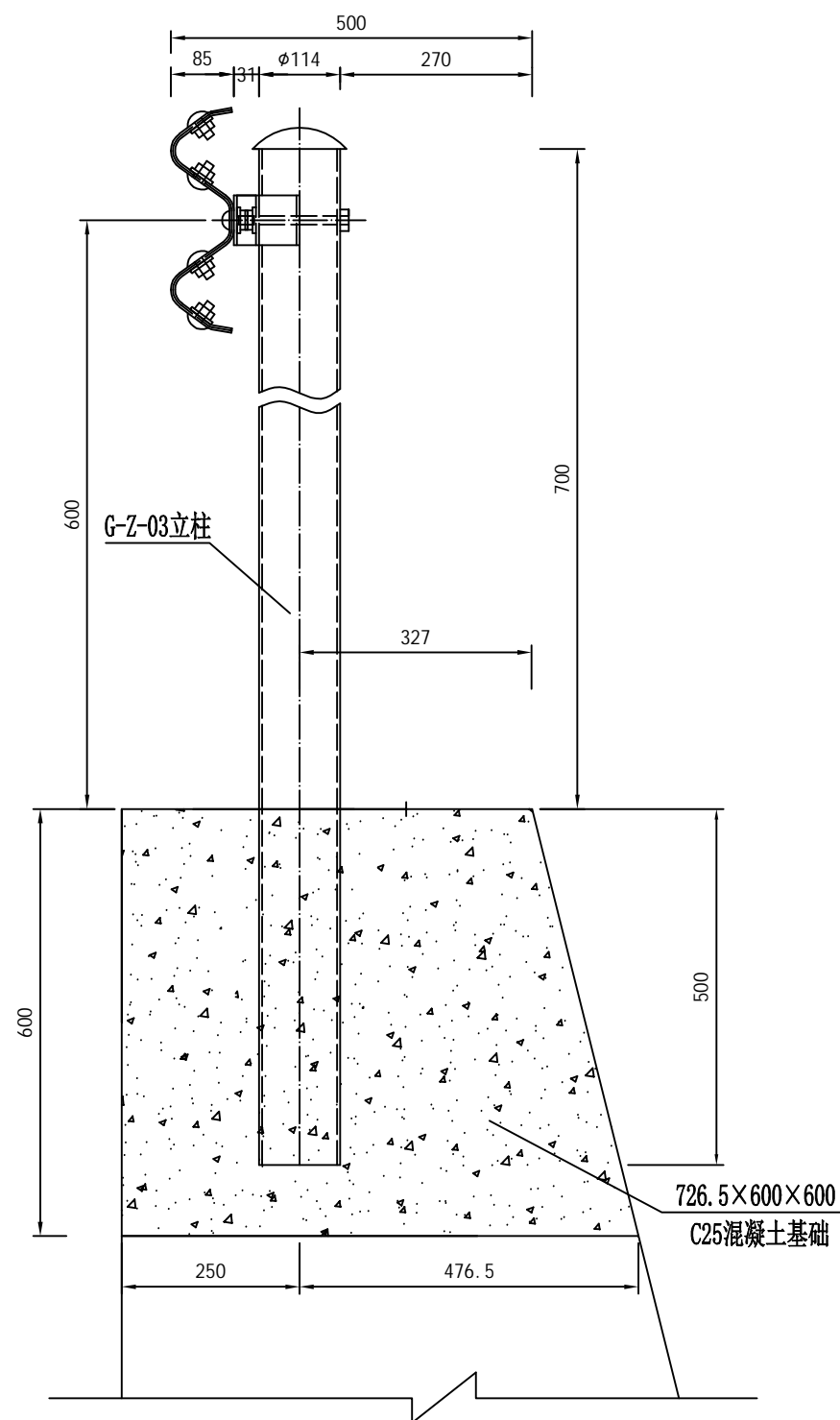
路侧护栏大样图 II Gr-C-4C (Gr-C-2C)

说明:

1. 本图尺寸均以毫米为单位;
2. 本项目采用C级二波波形梁板, 设置于土基中的波形梁护栏, 立柱埋置深度不应小于140cm; 设置于混凝土基础内的波形梁护栏, 立柱埋置深度不应小于50cm;
3. 路侧波形梁护栏应位于公路土路肩内, 护栏面可与土路肩左侧边缘线或路缘石左侧立面重合, 在设置路侧护栏的路段路肩填土压实度必须要达到95%, 立柱外侧土路肩保护厚度不小于25cm, 若小于25cm, 宜设置加强板或混凝土基础;
4. 图中B为不设波形护栏路段路基的宽度, L为板距, L1为柱距;
5. 在设置波形护栏的挡墙或护肩墙路段要在挡墙或护肩墙上预留波形护栏基础位置。



基础处理 I Gr-C-4E (Gr-C-2E)



基础处理 II Gr-C-4C (Gr-B-2C)

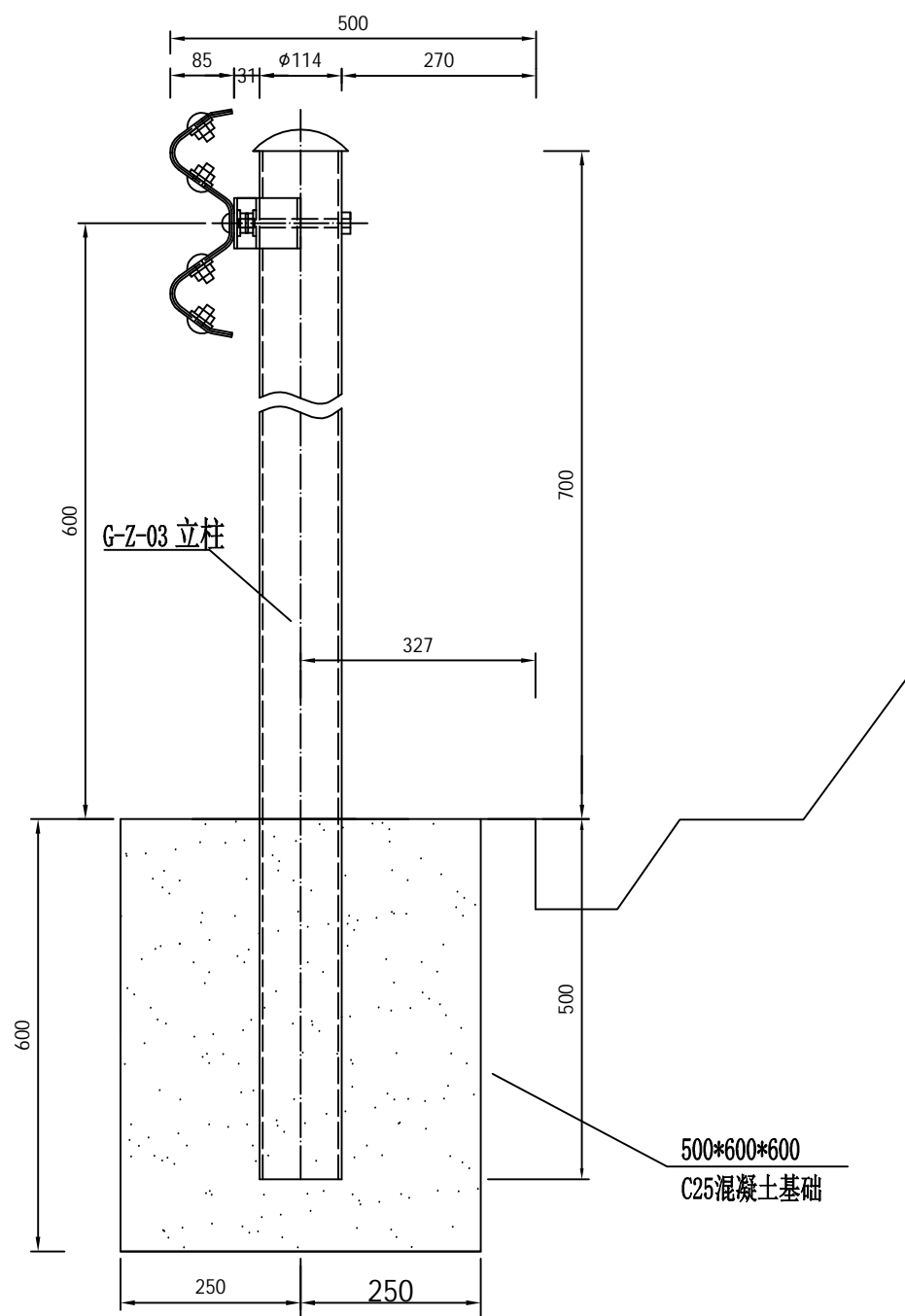
单个 I 型基础材料数量表

编号	名称	规格(代号)	单件重 (Kg)	单位	数量	总重 (Kg)	材料
1	G-Z-01立柱	φ114×2100×4.5	25.516	根	1	25.516	Q235
2	支承架	300×70×4.5	0.88	个	1	0.88	
3	连接螺栓A	M16×140 (JII-2)	0.271	套	2	0.542	
4	连接螺栓C1	M16×140 (JII-4)	0.323	套	1	0.323	
5	柱帽	φ114	0.558	个	1	0.558	

单个 II 型基础材料数量表

编号	名称	规格(代号)	单件重 (Kg)	单位	数量	总重 (Kg)	材料
1	G-Z-03立柱	φ114×1200×4.5	14.580	根	1	14.580	Q235
2	支承架	300×70×4.5	0.88	个	1	0.88	
3	连接螺栓A	M16×140 (JII-2)	0.271	套	2	0.542	
4	连接螺栓C1	M16×140 (JII-4)	0.323	套	1	0.323	
5	柱帽	φ114	0.558	个	1	0.558	
6	混凝土基础	726.5×600×600	0.22m ³	个	1	0.22m ³	C25

- 注:
- 1、本图尺寸均以mm为单位;
 - 2、I型基础适用于土方路基;
 - 3、II型基础用于路肩挡土墙路段,浆砌片石顶面要预留石笋,以保证基础更好地与挡土墙结合在一起;
 - 4、II型基础施工应预埋法兰盘和地脚螺栓。



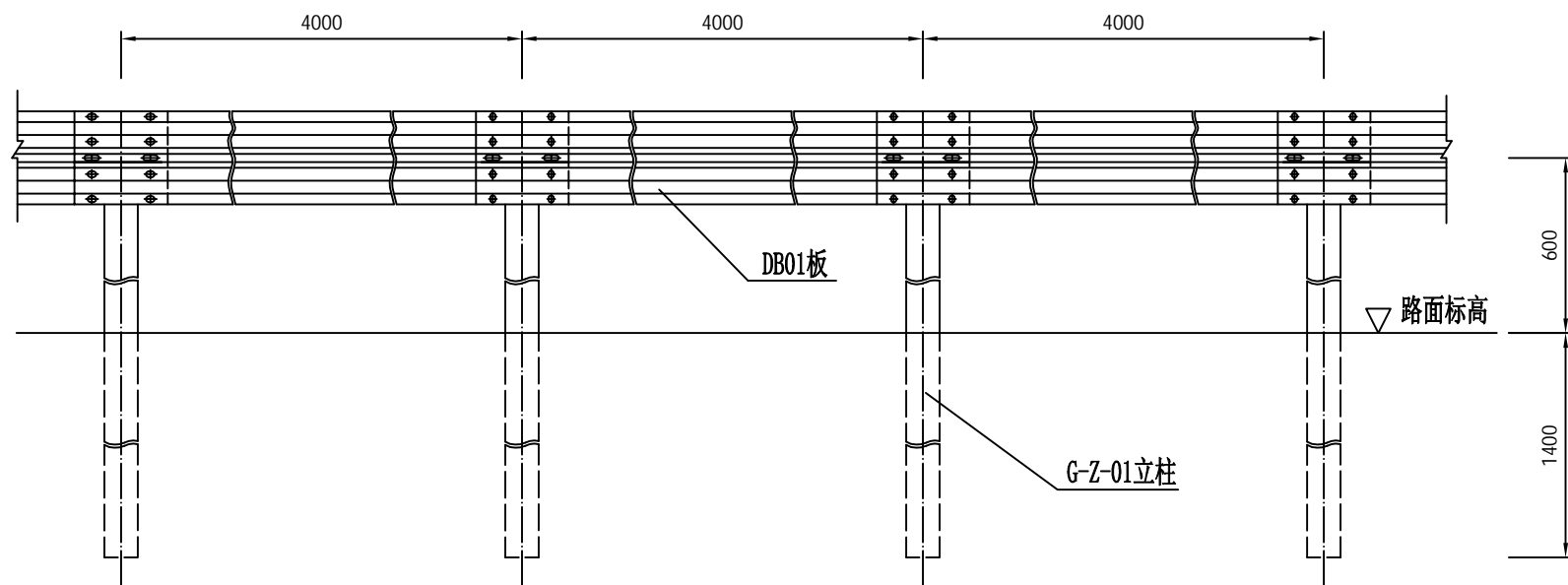
单个III型基础材料数量表

编号	名称	规格(代号)	单件重(Kg)	单位	数量	总重(Kg)	材料
1	G-Z-03立柱	φ114×1200×4.5	14.580	根	1	14.580	Q235
2	支承架	300×70×4.5	0.88	个	1	0.88	
3	连接螺栓A	M16×140(JII-2)	0.271	套	2	0.542	
4	连接螺栓C1	M16×140(JII-4)	0.323	套	1	0.323	
5	柱帽	φ114	0.558	个	1	0.558	
6	III混凝土基础	500×600×600	0.18m ³	个	1	0.18m ³	C25

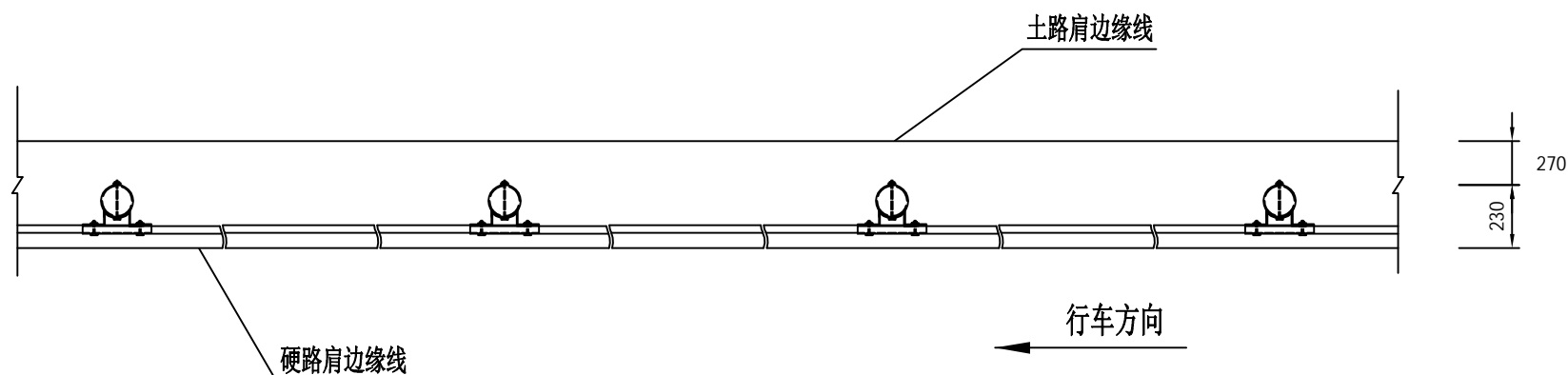
基础处III Gr-B-4C(Gr-B-2C)

附注:

- 1、本图尺寸均以mm为单位;
- 2、III型基础同样适用于石方路基及明涵路段,基础尺寸采用500mm*600mm*600mm;
- 3、III型基础施工应预埋法兰盘和地脚螺栓。



Gr-C-4E标准段立面图



Gr-C-4E标准段平面图

- 注：
 1、本图尺寸均以mm为单位；
 2、护栏搭接方向应与行车方向一致；
 3、本图G-Z-01立柱适用于土方路段，路肩挡土墙路段采用II型基础。
 4、明涵和石方路基路段则路段采用III型基础。

每延公里Gr-C-4E护栏材料数量表(I型基础)

编号	名称	规格(代号)	单件重(Kg)	单位	数量	总重(Kg)	材料
1	G-Z-01立柱	φ114×2100×4.5	25.516	根	250	6379.0	Q235
2	DB01板	4320×310×85×3.0	49.55	块	250	12375	
3	托架	300×70×4.5	0.88	个	250	220.0	
4	连接螺栓A	M16×36(JII-2)	0.271	套	500	135.50	45号钢
5	连接螺栓C1	M16×140(JII-4)	0.323	套	250	80.750	
6	拼接螺栓	M16×32.5(JII-1)	0.183	套	2000	336.00	Q235
7	柱帽	φ114	0.558	个	250	139.50	

每延公里Gr-C-4C护栏材料数量表(II、III型基础)

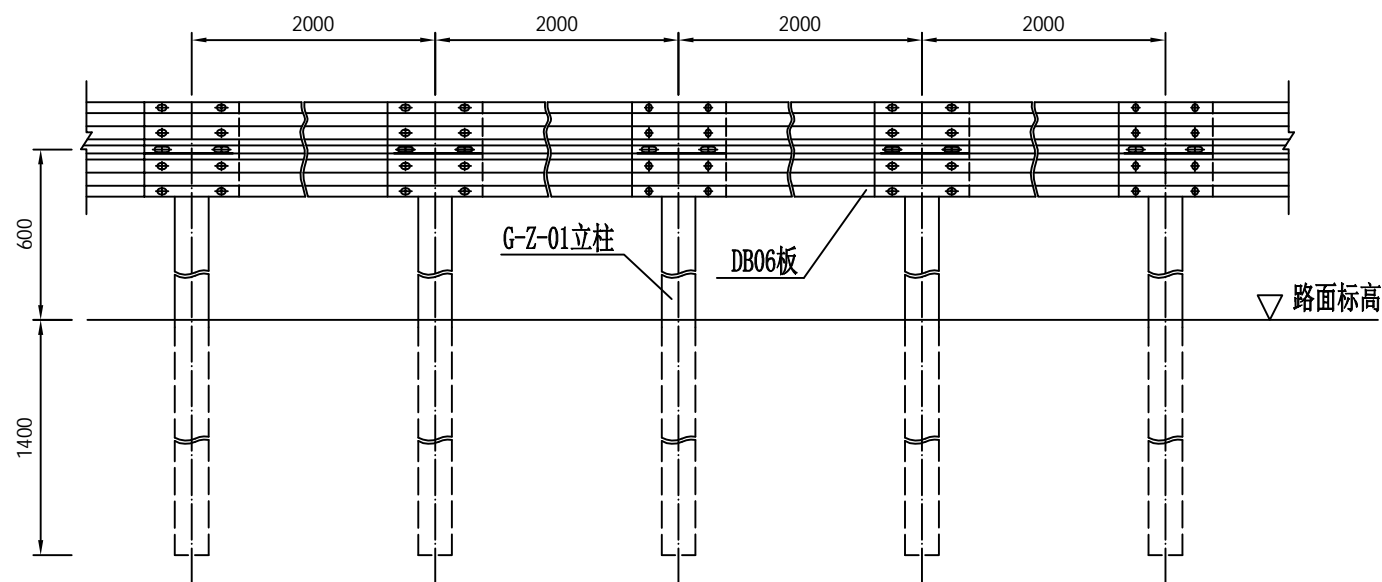
编号	名称	规格(代号)	单件重(Kg)	单位	数量	总重(Kg)	材料
1	G-Z-03立柱	φ114×1200×4.5	14.580	根	250	3645.0	Q235
2	DB01板	4320×310×85×3.0	49.55	块	250	12375	
3	托架	300×70×4.5	0.88	个	250	220.0	
4	连接螺栓A	M16×36(JII-2)	0.271	套	500	135.50	45号钢
5	连接螺栓C1	M16×140(JII-4)	0.323	套	250	80.750	
6	拼接螺栓	M16×32.5(JII-1)	0.183	套	2000	336.00	Q235
7	柱帽	φ114	0.558	个	250	139.50	
8	II型混凝土基础	726.5×600×600	0.22m ³	个	250	55.00m ³	C25
9	III型混凝土基础	500×600×600	0.18m ³	个	250	45.00m ³	C25

每延公里Gr-C-2E护栏材料数量表(I 型基础)

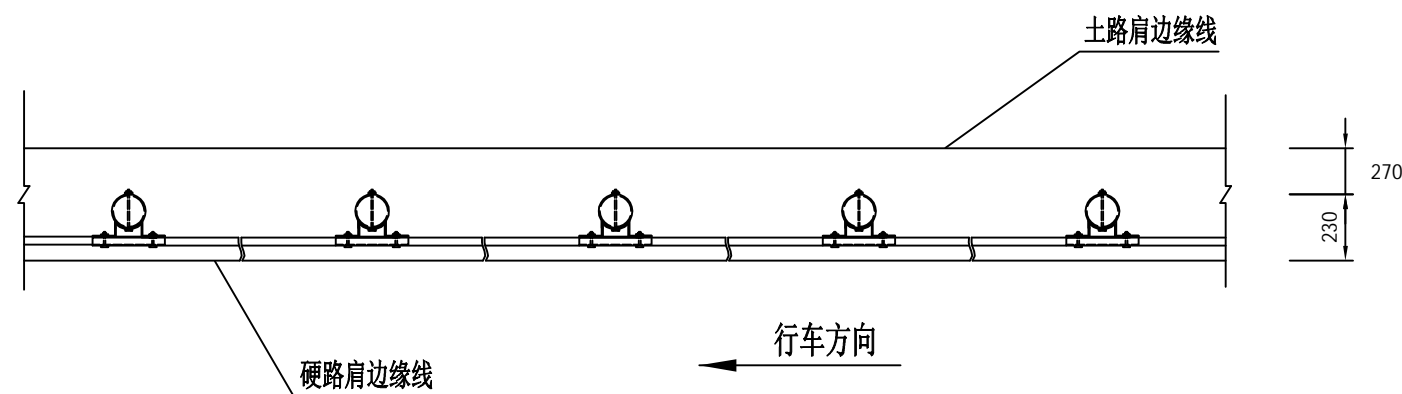
编号	名称	规格(代号)	单件重(Kg)	单位	数量	总重(Kg)	材料
1	G-Z-01立柱	φ114×2100×4.5	25.516	根	500	12758.0	Q235
2	DB06板	2320×310×85×3.0	26.61	块	500	13305	
3	托架	300×70×4.5	0.88	个	500	440.0	
4	连接螺栓A	M16×36(JII-2)	0.271	套	1000	271.0	
5	连接螺栓C1	M16×140(JII-4)	0.323	套	500	161.5	45号钢
6	拼接螺栓	M16×32.5(JII-1)	0.183	套	4000	672.0	
7	柱帽	φ114	0.558	个	500	279.0	

每延公里Gr-C-2C护栏材料数量表(II、III型基础)

编号	名称	规格(代号)	单件重(Kg)	单位	数量	总重(Kg)	材料
1	G-Z-03立柱	φ114×1200×4.5	14.580	根	500	7290	Q235
2	DB06板	2320×310×85×3.0	26.61	块	500	13305	
3	托架	300×70×4.5	0.88	个	500	440.0	
4	连接螺栓A	M16×36(JII-2)	0.271	套	1000	271.0	
5	连接螺栓C1	M16×140(JII-4)	0.323	套	500	161.5	45号钢
6	拼接螺栓	M16×32.5(JII-1)	0.183	套	4000	672.0	
7	柱帽	φ114	0.558	个	500	279.0	
8	II型混凝土基础	726.5×600×600	0.22m ³	个	500	110.0m ³	C25
9	III型混凝土基础	500×600×600	0.18m ³	个	250	90.00m ³	C25

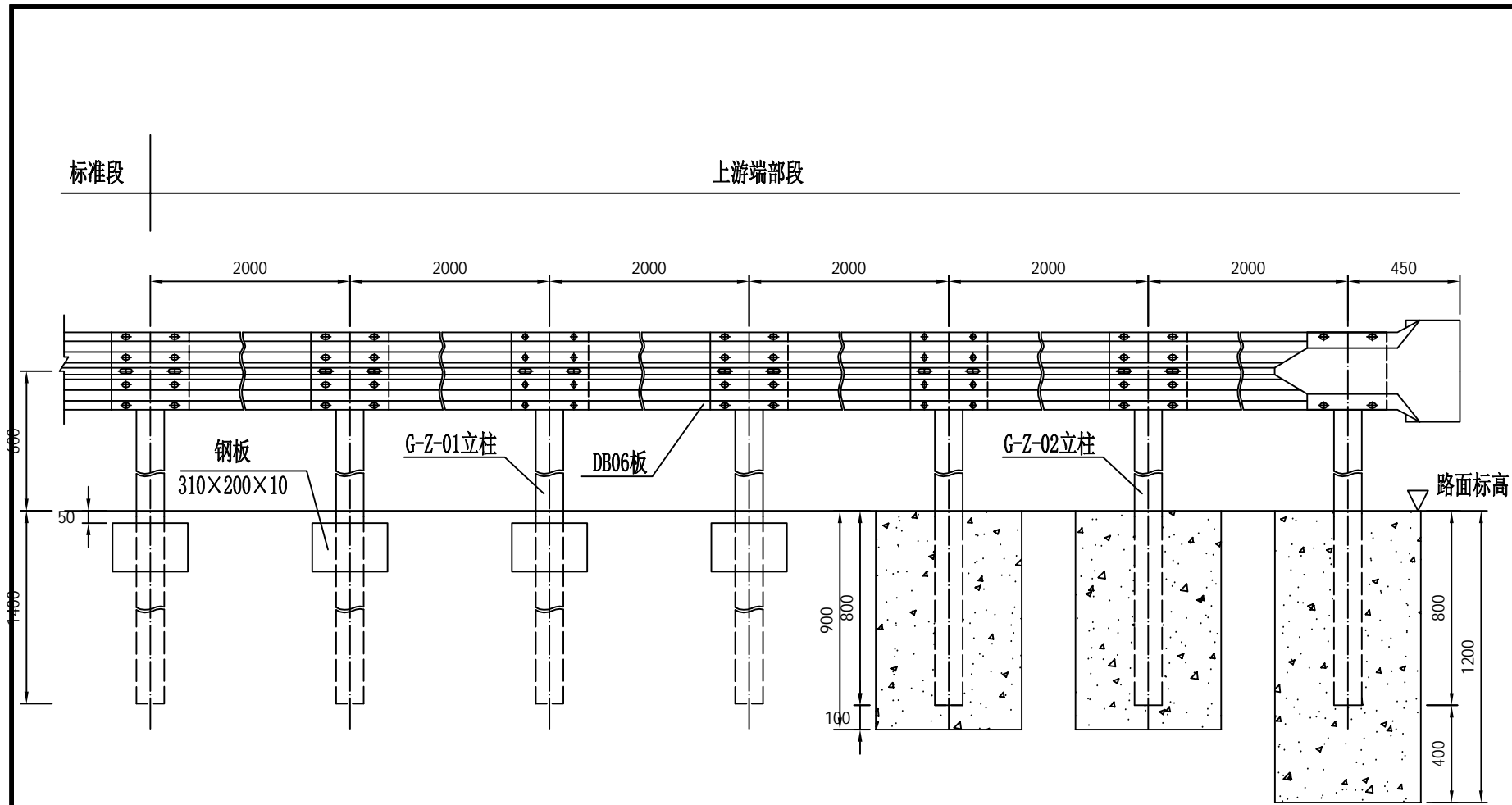


Gr-C-2E标准段立面图

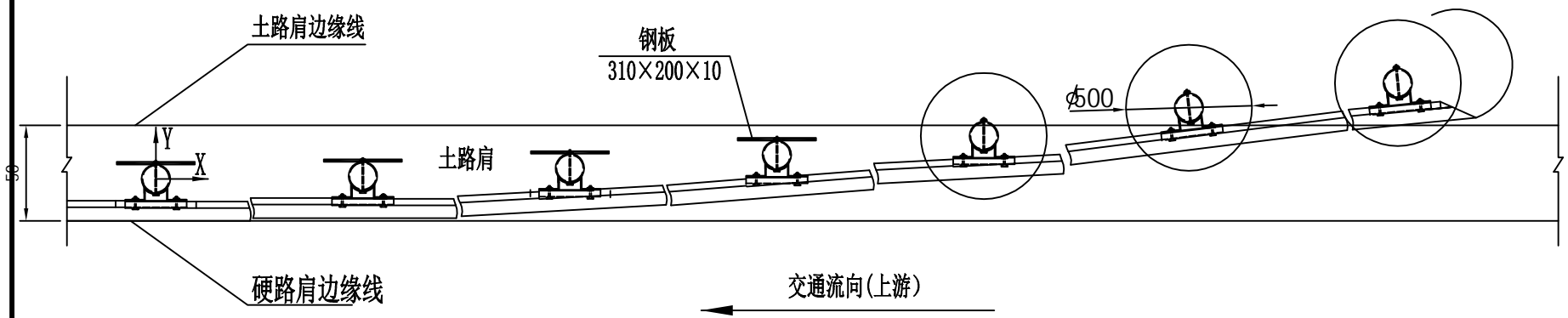


Gr-C-2E标准段平面图

- 注:
- 1、本图尺寸均以mm为单位;
 - 2、护栏搭接方向应与行车方向一致;
 - 3、本图G-Z-01立柱适用于土方路段,路肩挡土墙路段采用II型基础。
 - 4、明涵和石方路基路段则路段采用III型基础。



AT1-2上游端头立面图



AT1-2上游端头平面图

立柱坐标位置表 (单位: mm)

X	0	2000	4000	6000	8000	10000	12000
Y	0	14	55	125	222	374	500

上游端头AT1-2材料数量表

编号	名称	规格(代号)	单件重(Kg)	单位	数量	总重(Kg)	材料
1	G-Z-01立柱	φ114×2100×4.5	25.516	根	4	102.064	Q235
2	G-Z-02立柱	φ114×1500×4.5	18.225	根	3	54.675	
3	DB06板	2320×310×85×3.0	26.61	套	6	159.66	
4	托架	300×70×4.5	0.88	个	7	6.16	
5	连接螺栓A	M16×140(JII-2)	0.271	套	14	3.794	
6	连接螺栓C1	M16×140(JII-4)	0.323	套	7	2.261	45号钢
7	拼接螺栓	M16×32.5(JII-1)	0.183	套	40	7.32	
8	柱帽	φ114	0.558	个	7	3.906	
9	端头	R-160(D-I)	14.4	个	1	14.4	Q235
10	加强钢板	310×200×10	4.87	块	4	19.48	C25
11	砼基础	400×500×900	0.18m ³	个	2	0.36m ³	
		400×500×1200	0.24m ³	个	1	0.24m ³	

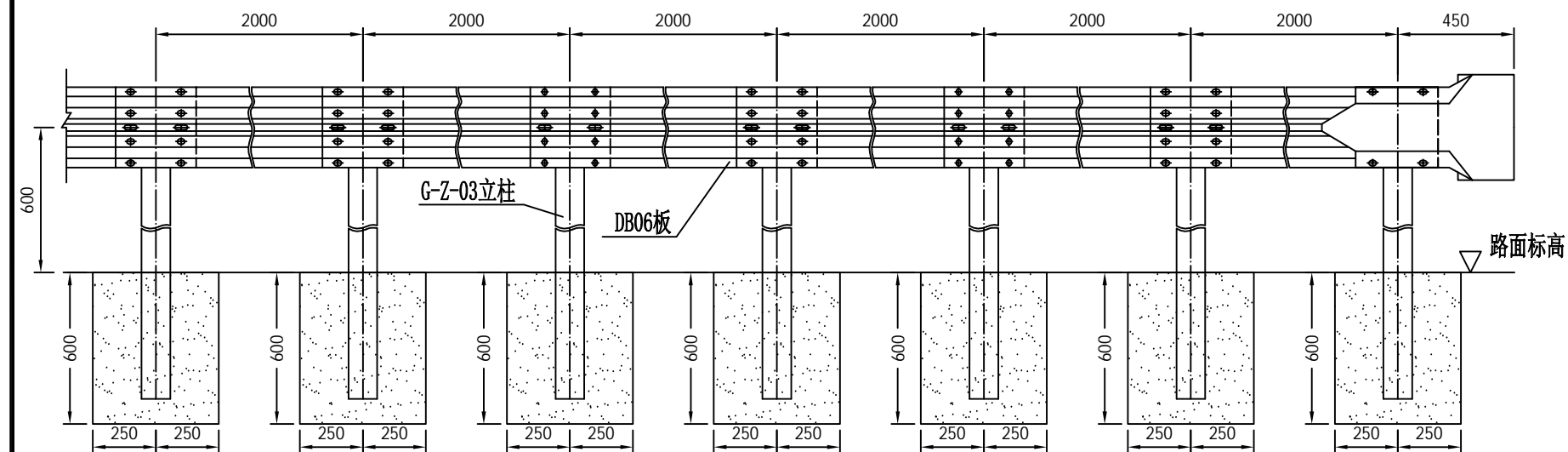
注:

1、本图尺寸均以mm为单位;

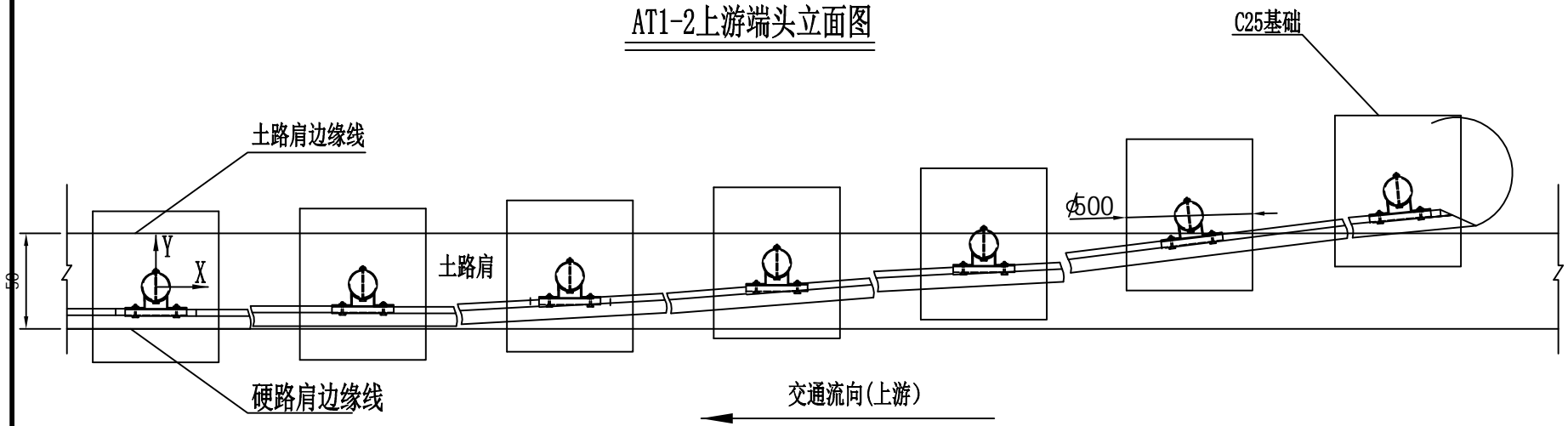
2、本图适用于土方路侧波形梁护栏的上游端部处理0

标准段

上游端部段



AT1-2上游端头立面图



AT1-2上游端头平面图

立柱坐标位置表 (单位: mm)

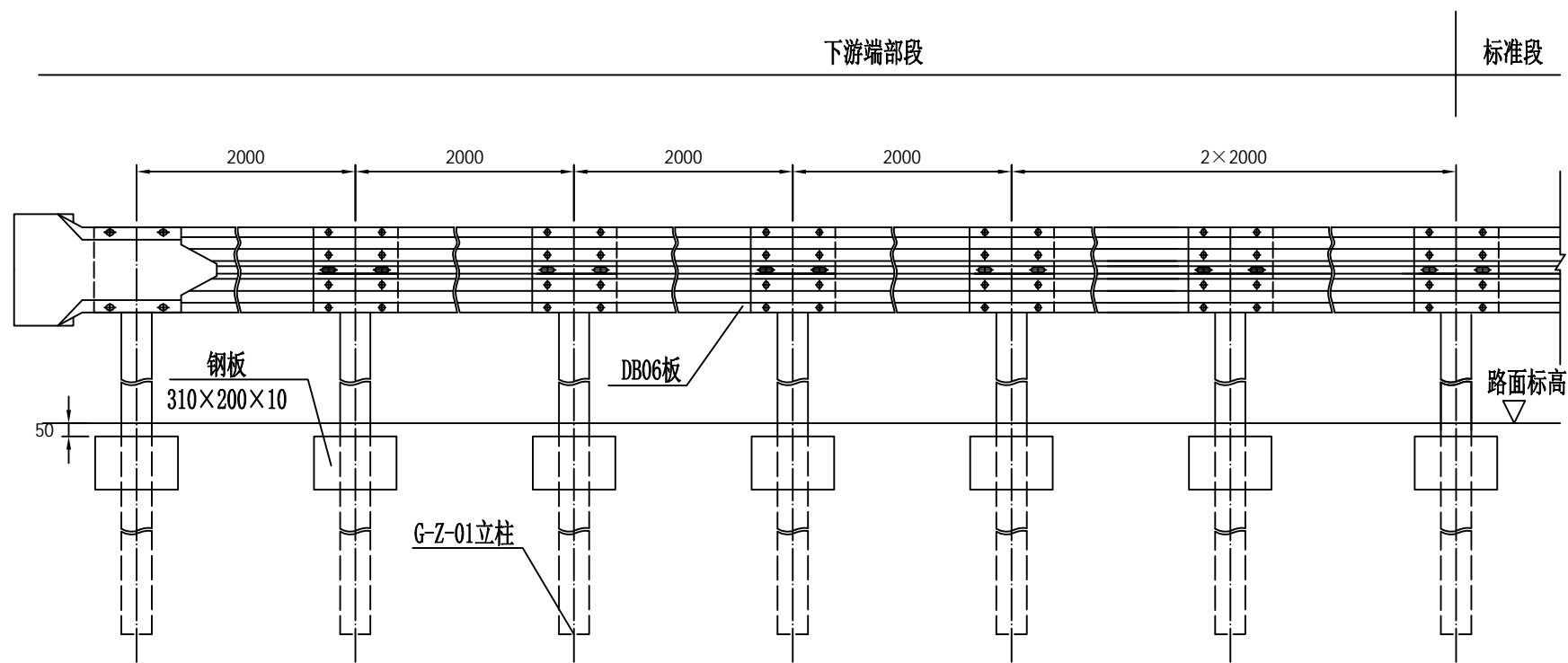
X	0	2000	4000	6000	8000	10000	12000
Y	0	14	55	125	222	374	500

上游端头AT1-2材料数量表

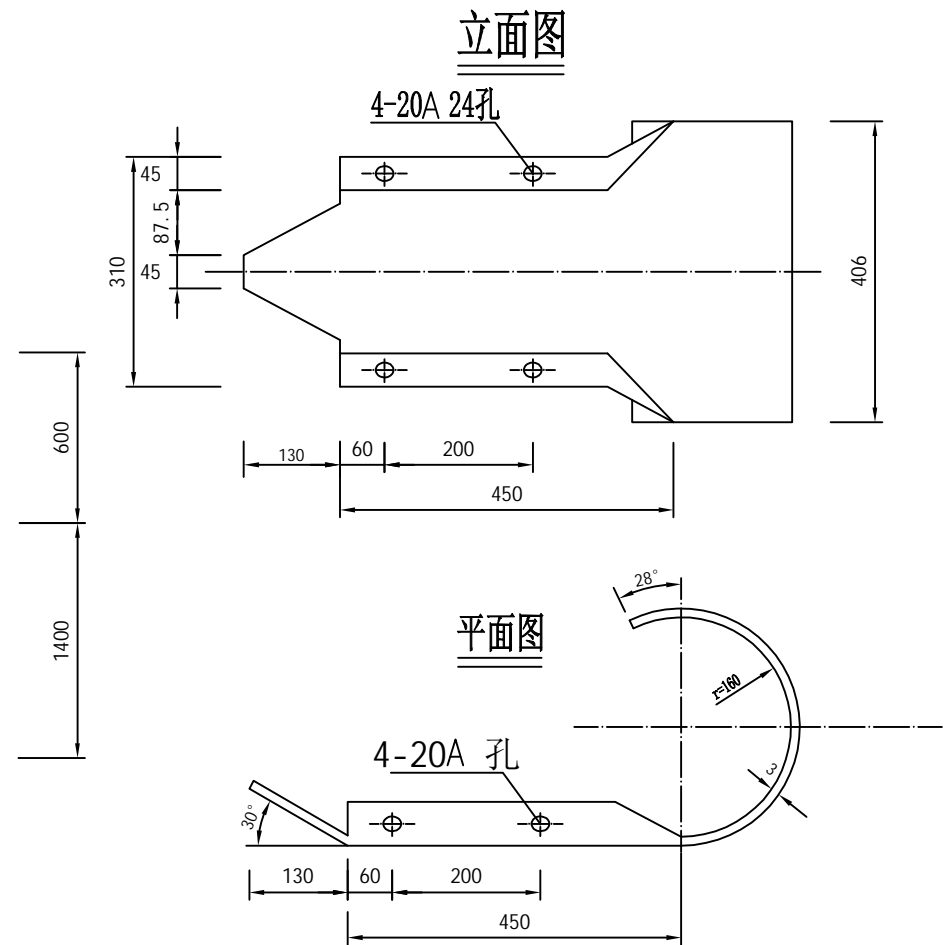
编号	名称	规格(代号)	单件重(Kg)	单位	数量	总重(Kg)	材料
1	G-Z-03立柱	Φ114×1200×4.5	14.580	根	7	102.06	Q235
2	DB06板	2320×310×85×3.0	26.61	套	6	159.66	
3	托架	300×70×4.5	0.88	个	7	6.16	
4	连接螺栓A	M16×140(JII-2)	0.271	套	14	3.794	
5	连接螺栓C1	M16×140(JII-4)	0.323	套	7	2.261	
6	拼接螺栓	M16×32.5(JII-1)	0.183	套	40	7.32	45号钢
7	柱帽	Φ114	0.558	个	7	3.906	Q235
8	端头	R-160(D-I)	14.4	个	1	14.4	
9	II型基础	726.5×600×600	0.22m ³	个	7	1.54m ³	C25
	III型基础	500×600×600	0.18m ³	个	7	1.26m ³	

注:

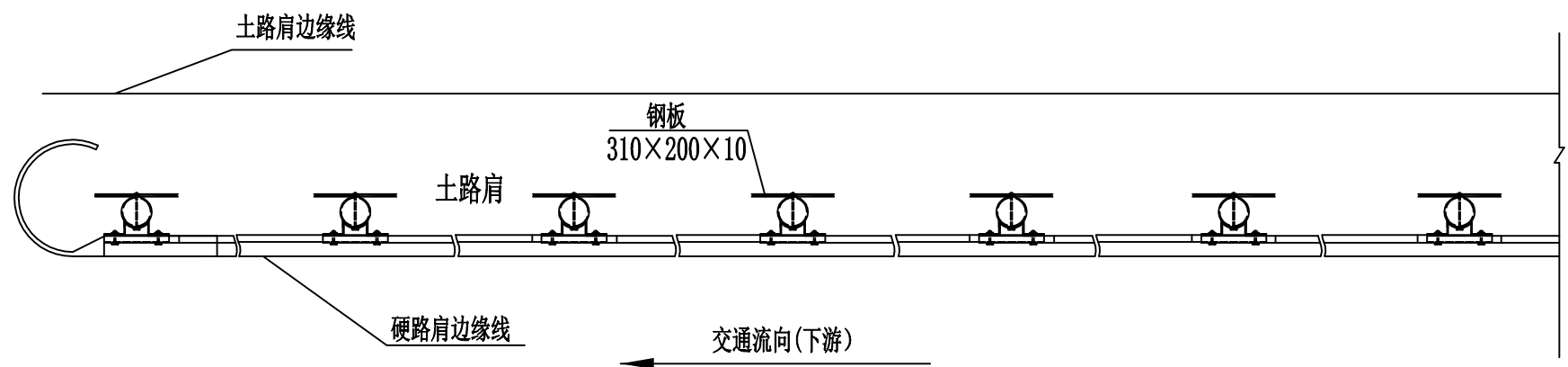
- 1、本图尺寸均以mm为单位;
- 2、本图适用位置处于路肩挡土墙、石方或明涵路段。
- 3、路肩挡土墙路段采用II型基础;石方、明涵路段采用III型基础。



AT2下游端头立面图



护栏端头大样图

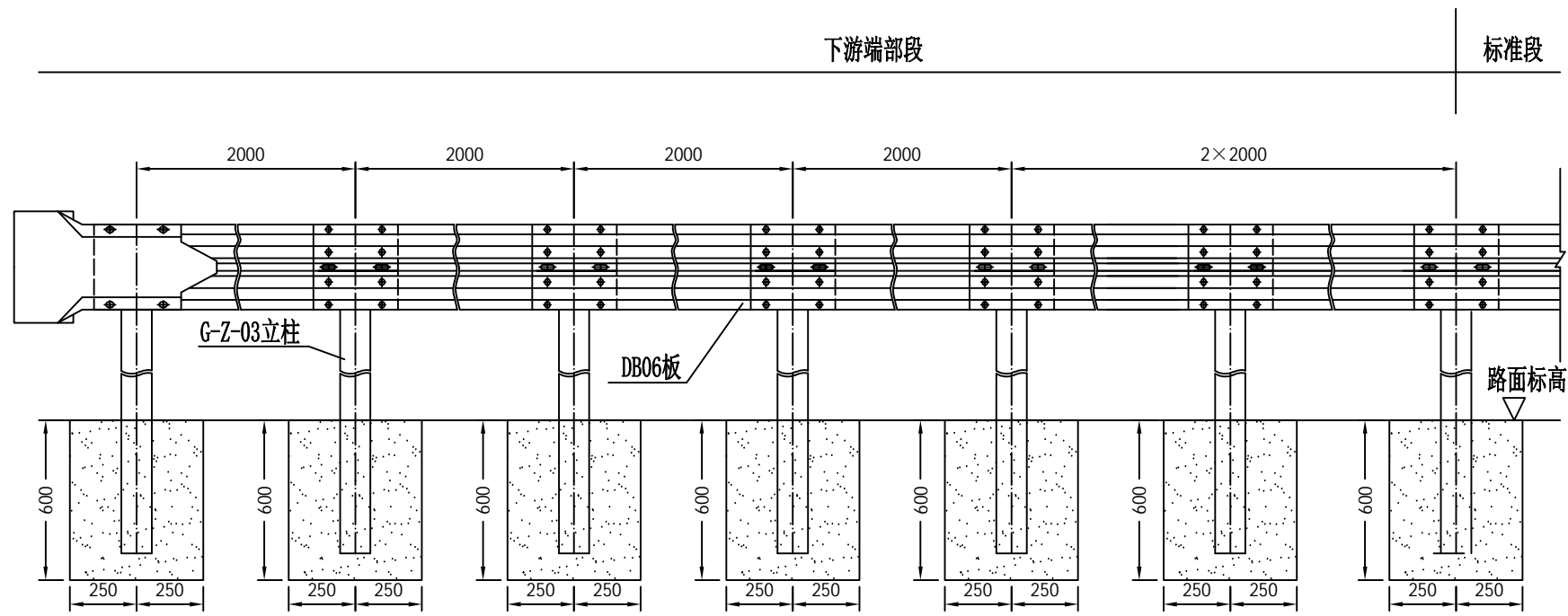


AT2下游端头平面图

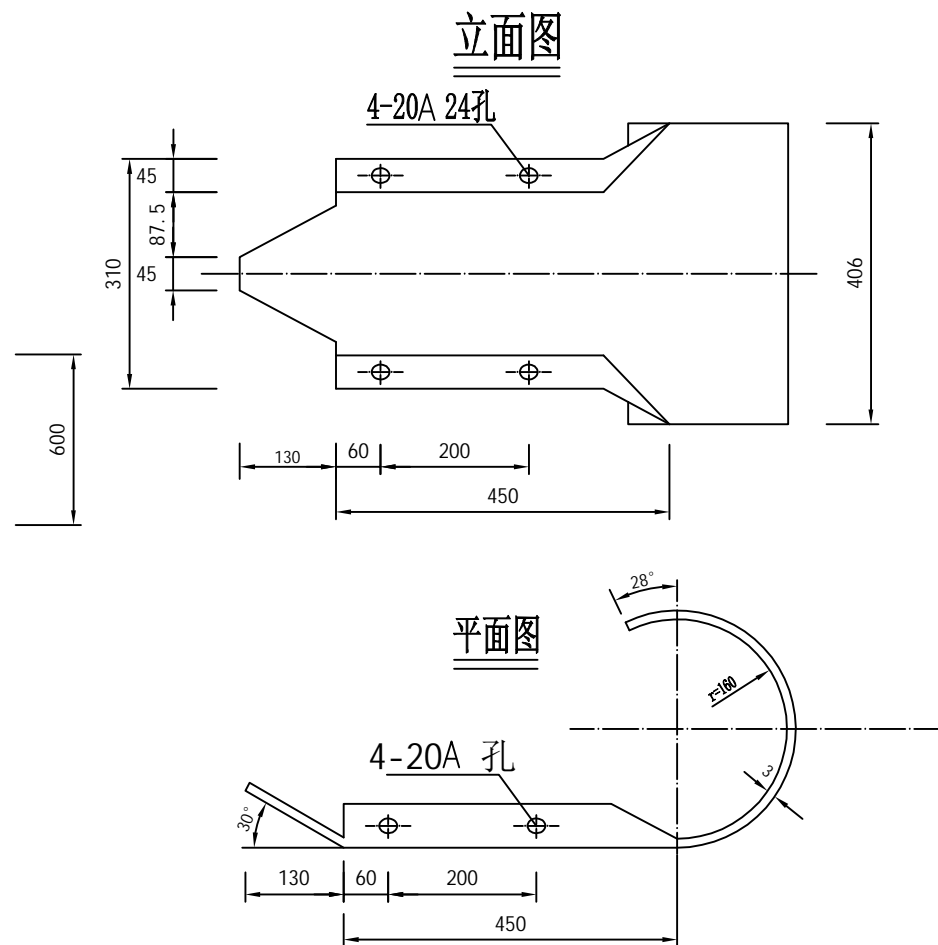
下游端头AT2材料数量表

编号	名称	规格(代号)	单件重(Kg)	单位	数量	总重(Kg)	材料
1	G-Z-01立柱	Φ114×2100×4.5	25.516	根	7	178.612	Q235
2	DB06板	2320×310×85×3.0	26.61	套	6	159.66	
3	托架	300×70×4.5	0.88	个	7	6.16	
4	连接螺栓A	M16×140(JII-2)	0.271	套	14	3.794	45号钢
5	连接螺栓C1	M16×140(JII-4)	0.323	套	7	2.261	
6	拼接螺栓	M16×32.5(JII-1)	0.183	套	40	7.32	Q235
7	柱帽	Φ114	0.558	个	7	3.906	
8	端头	R-160(D-I)	14.4	个	1	14.4	
9	加强钢板	310×200×10	4.87	块	7	34.09	

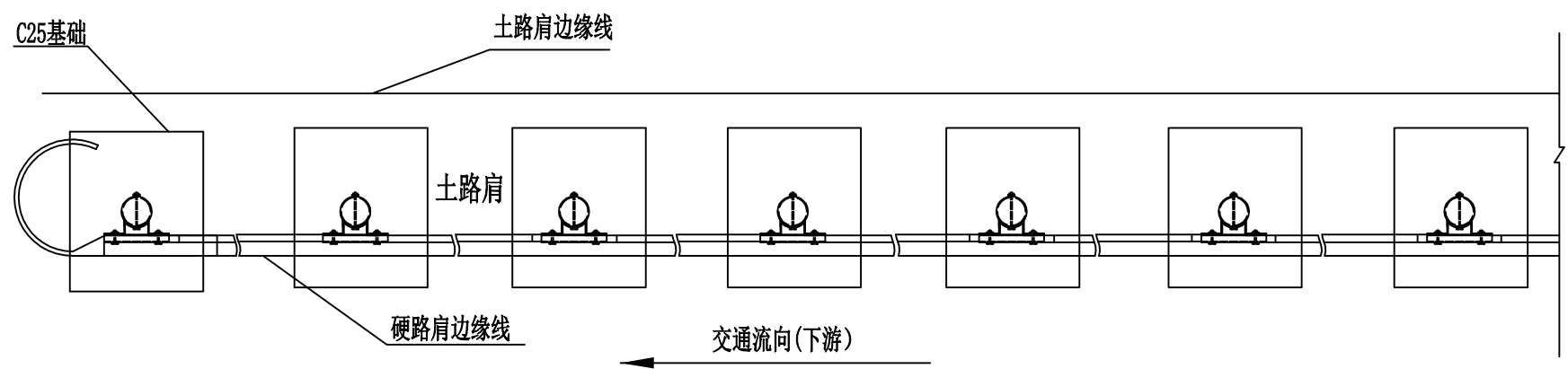
注：
1、本图尺寸均以mm为单位；
2、本图适用于土方路侧波形梁护栏的上游端部处理0



AT2下游端头立面图



护栏端头大样图

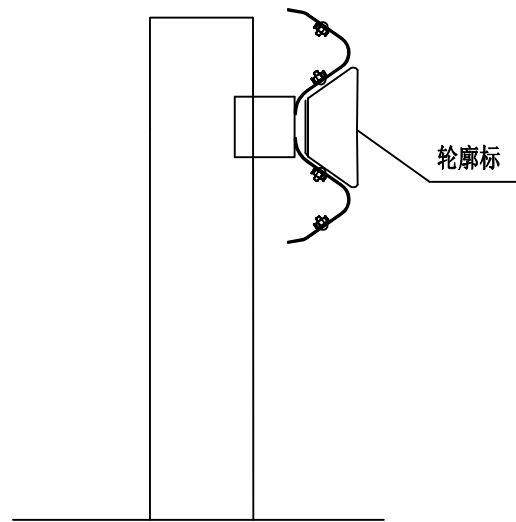


AT2下游端头平面图

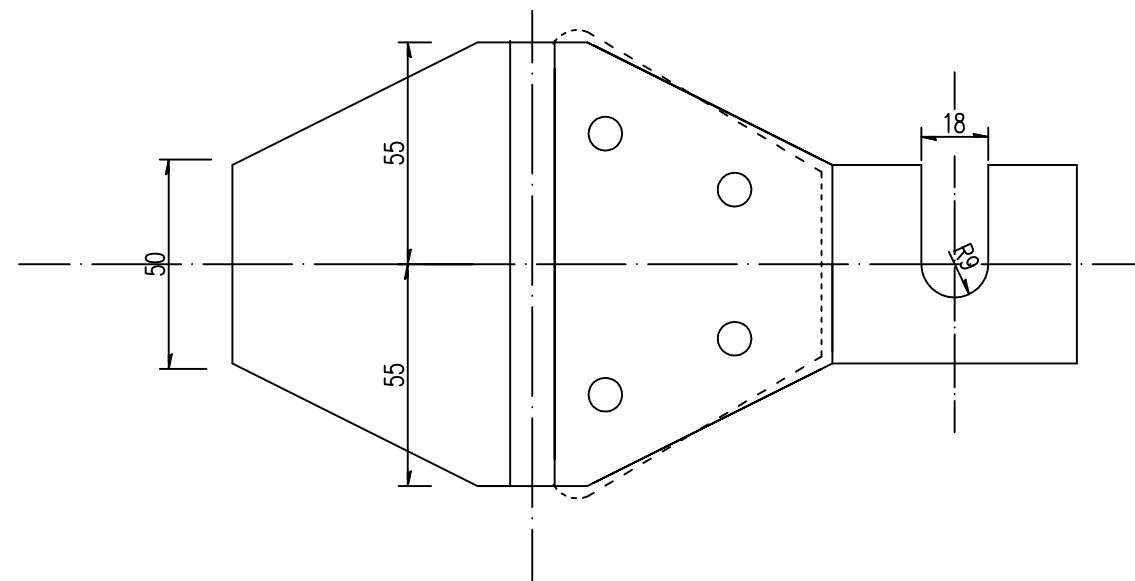
注：
 1、本图尺寸均以mm为单位；
 2、本图适用位置处于路肩挡土墙、石方或明涵路段。
 3、路肩挡土墙路段采用II型基础；石方、明涵路段采用III型基础。

下游端头AT2材料数量表

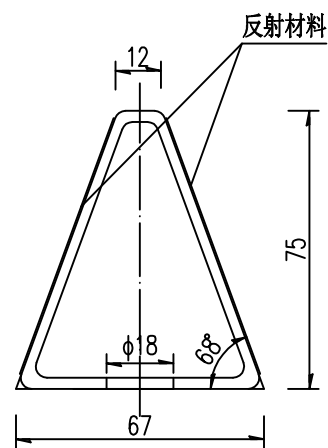
编号	名称	规格(代号)	单件重(Kg)	单位	数量	总重(Kg)	材料
1	G-Z-03立柱	Φ114×1200×4.5	14.580	根	7	102.06	Q235
2	DB06板	2320×310×85×3.0	26.61	块	6	159.66	
3	托架	300×70×4.5	0.88	个	7	6.16	
4	连接螺栓A	M16×140(JII-2)	0.271	套	14	3.794	
5	连接螺栓C1	M16×140(JII-4)	0.323	套	7	2.261	
6	拼接螺栓	M16×32.5(JII-1)	0.183	套	40	7.32	45号钢
7	柱帽	Φ114	0.558	个	7	3.906	Q235
8	端头	R-160(D-I)	14.4	个	1	14.4	C25
9	II型基础	726.5×600×600	0.22m ³	个	7	1.54m ³	
	III型基础	500×600×600	0.18m ³	个	7	1.26m ³	



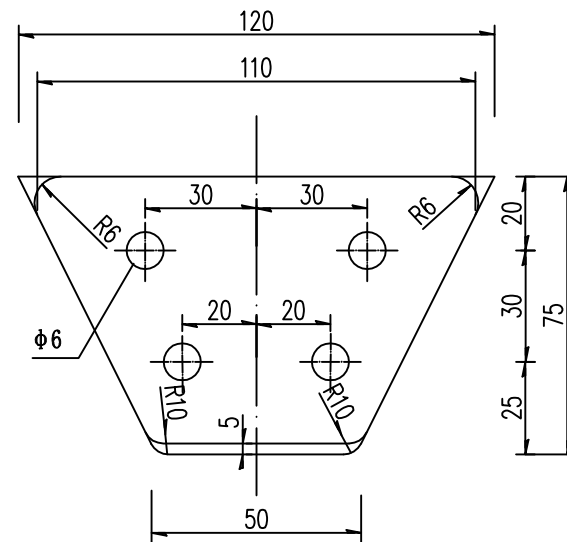
栏式轮廓标安装立面图 (1:10)
(DE-Rb-At1)



附着式（栏式）轮廓标展开图 (1:2)



栏式轮廓标（双侧安装）侧面图 (1:2)
(DE-Rb-At1)



附着式（栏式）轮廓标立面图 (1:2)

材料数量表

序号	名称	规格 (mm)	数量
1	支架	110×50×1.5×228	1
2	反射器	0.006m ²	2

注:

1. 本图尺寸均以毫米计;
2. 附着式（栏式）轮廓标附着于波形梁护栏上，其设置间距为8米;
3. 轮廓标安装支架时可以张开，插入护栏的连接螺栓后，即可压紧并拧紧螺栓。材料采用合成树脂类板材；
4. 轮廓标需双侧安装反光器，白色反光片安装于汽车行驶方向的右侧，黄色反光片安装于汽车行驶方向的左侧；
5. 附着式轮廓标的设置与柱式轮廓标的一致；
6. 反射体采用反光膜粘贴，反光类型为Ⅲ类。