

2025 年鹿寨县平山镇九筒村九筒屯洪塘糖料蔗产业基地
道路工程

一阶段施工图设计文件

第一册 共二册

广西汇安建设咨询有限公司

2025 年 01 月

2025 年鹿寨县平山镇九筒村九筒屯洪塘糖料蔗产业基地
道路工程

一 阶 段 施 工 图 设 计

线路全长：1.481145 公里

第一册 共二册

单位负责人： 

勘察设计单位：广西汇安建设咨询有限公司

项目负责人：潘建飞

设计证书：公路专业乙级

技术负责人： 

证书编号：A145016668（临）-6/6

工程设计证书



营业执照

(副本)

统一社会信用代码
91451123554716385Q (1-1)

扫描二维码登录
'国家企业信用
信息公示系统'
了解更多登记、
备案、许可、监
管信息。

名称	广西汇安建设咨询有限公司	注册资本	伍仟万圆整
类型	有限责任公司(自然人投资或控股)	成立日期	2010年04月28日
法定代表人	魏志萍	住所	富川富阳镇迎宾大道238号

经营范围 一般项目: 工程造价咨询业务; 工程管理服务; 工程和技术研究和试验发展; 建筑材料销售; 机械设备租赁; 农副产品销售; 日用百货销售; 建筑智能化系统设计(除依法须经批准的项目外, 凭营业执照依法自主开展经营活动) 许可项目: 建设工程监理; 公路工程监理; 水运工程监理; 建设工程设计; 建设工程勘察; 测绘服务; 建设工程施工; 建设工程质量检测(依法须经批准的项目, 经相关部门批准后方可开展经营活动, 具体经营项目以相关部门批准文件或许可证件为准)

登记机关
2024年12月11日

市场主体应当于每年1月1日至6月30日通过
国家企业信用信息公示系统报送公示年度报告

国家企业信用信息公示系统网址: <http://www.gsxt.gov.cn> 国家市场监督管理总局监制

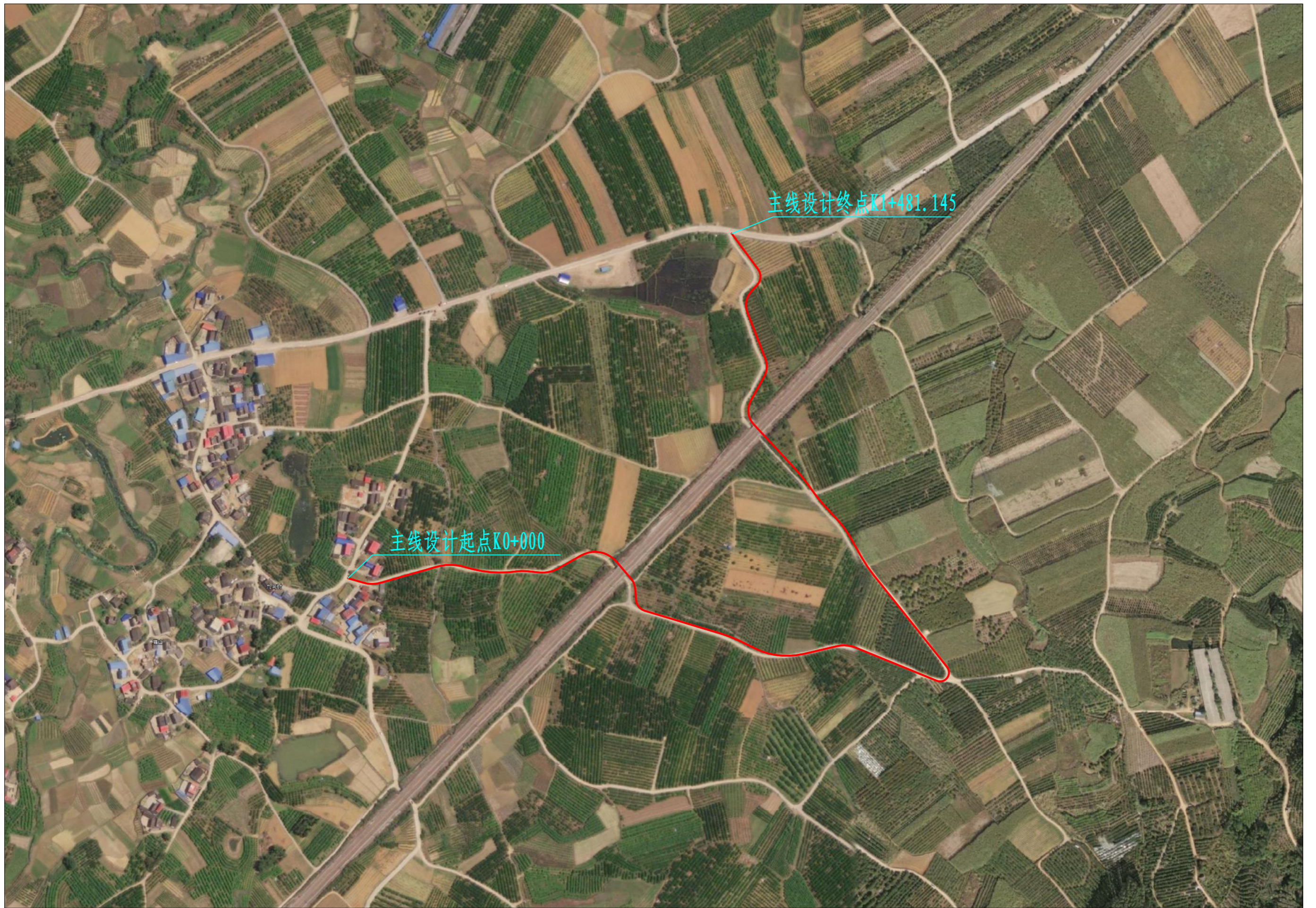
企业名称	广西汇安建设咨询有限公司		
详细地址	富阳镇迎宾大道238号		
建立时间	2010年04月28日		
注册资本金	5000万元人民币		
统一社会信用代码 (或营业执照注册号)	91451123554716385Q		
经济性质	有限责任公司(自然人独资)		
证书编号	A145016668(临)-6/6		
有效期	至2025年04月30日		
法定代表人	林芳文	职务	总经理
单位负责人	林芳文	职务	总经理
技术负责人	梁天剑	职称或执业资格	高级工程师 编号: 11701880
备注:			

业务范围	公路行业(公路)专业乙级。 *****
------	------------------------

发证机关: (章)
2024年04月30日
No.AF 0507360

第一篇 总体设计





第一篇 总说明

1. 任务依据及测设经过

2025年鹿寨县平山镇九简村九简屯洪塘糖料蔗产业基地道路位于九简村九简屯。由我公司承担本公路项目的勘察设计任务，按《合同书》要求，本公路勘察设计按一阶段进行，我公司于2025年1月人员进场后，布设控制点，利用地形图辅助选线，定出合理的线位，并对线位内的相关公路、学校、河流、村庄等建筑物和地物进行控制测量，然后对平面线形进行调整、优化，最终确定线位，随后进行实地布线。勘测工作严格按交通部《公路勘测规范》（JTG C10-2007）、《公路勘测细则》（JTG/T C10-2007）、《公路工程地质勘察规范》（JTG C20-2011）、《公路工程水文勘测设计规范》（JTG C30-2015）等规定进行，确保了所收集的数据真实可靠。我公司根据鹿寨县农业农村局要求，对设计方案进行了部分调整和优化，于2025年1月完成施工图文件和施工图预算的编制，并完成出版任务。

本工程测量按照业主的建议，尽量利用旧路。因此我公司在测量过程中，基本上在旧路的基础上进行现场选线，大部分路段利用旧路，且少占用耕地，在局部不合理的路段进行裁弯取直，优化线形，基本上以利用旧路为准。

2. 技术标准

根据《合同书》的要求及交通部颁布的《公路工程技术标准》（JTG B01-2014）和《公路路线设计规范》（JTG D20-2017）的有关规定，并依据《公路路基设计规范》（JTG D30-2015）、《公路桥涵设计通用规范》（JTG D60-2015）、《公路

水泥混凝土路面设计规范》（JTG D40-2011）、《公路路面基层施工技术细则》（JTG/T F20-2015）、《公路水泥混凝土路面施工技术细则》（JTG/T F30-2014）以及《关于印发农村公路建设指导意见的通知》（交公路发[2004]372号）、《小交通流量农村公路工程技术标准》（JTG 2111-2019）、《公路工程基本建设项目涉及文件编制办法》（交公路发[2007]358号），本工程采用主要技术标准如下：

- 1、公路等级：四级路
- 2、设计行车速度：主线 20 公里/小时
- 3、设计荷载：公路-II级
- 4、路基宽度：4.5
- 5、路面宽度：3.5/3.7
- 6、设计洪水频率：大中桥为 1/50，小桥、涵洞及路基为 1/25
- 7、路面结构类型：全线采用水泥混凝土路面。

3. 路线起讫点、中间控制点、全长、沿线主要城镇、河流、公路铁路等及技术标准、工程概况

2025年鹿寨县平山镇九简村九简屯洪塘糖料蔗产业基地道路经过地为平原微丘区，路线总长 1.481145 公里，其中主线桩号 K0+000~K1+481.145，路面宽度 3.5m/3.7m。

目前旧路面以泥路为主，局部已硬化，但质量较差，本次设计以挖除重铺为主，旧路路基路况较差，局部路段存路线纵坡坡度较大和弯道过急，路线中心两侧是荒地农田地。路线主要沿山体布设，局部路段存在排水不畅的情况。

沿线排水情况：项目排水基本沿路线排水沟经旧涵排入低洼处。因道路周

边均是农田地及林地，新建错车道施工根据现场用地实际合理调整具体位置。

4. 初步设计批复意见执行情况

本项目为一阶段施工图设计，无初步设计文件，根据《合同协议书》的要求，我公司在勘察设计过程中，按部颁的有关标准、规范、规程，逐条进行了落实。

路基路面：按《合同书》的有关要求执行，主路路基宽为4.5米，水泥混凝土路面3.5米/3.7米。路面结构层为：12cm级配碎石基层+18cm水泥混凝土面层。

5. 沿线地形、地质、地震、气候、水文等自然地理特征及其与公路建设的关系

5.1 地形、地貌、地质

鹿寨县位于北纬24°14'至24°50'、东经109°28'至110°12'之间。地处桂中腹地，西距广西工业中心柳州市30余公里，东北距世界旅游名城桂林仅百公里，到广西首府南宁市258公里。东和东北与桂林市的荔浦、永福县为邻、南隔柳江与柳江县及来宾市的象州县相望、西接柳州市和柳城县、北连融安县、东南与来宾市的金秀县相交，本项目所处地形为平原微丘区；测区内地质良好，地表覆盖层大部分为山地石灰土、砂性土。

5.2 地震

根据《中国地震动参数区划图》(GB 18306-2015)和1/400万《广西地震基本烈度区划图》，沿线地区的地震基本烈度小于VI度区，地震动峰值加速度为0.05g，地震动反应特征周期为0.35s，特征周期分区为第一区。按《公路

工程抗震设计规范》规定，沿线桥梁等构造物采用简易防护措施。

5.3 气候

本区气候属亚热带季风气候，太阳辐射强，气候温和，雨量充沛，夏长冬短，无霜期长。年平均气温21℃左右，夏季最高气温38℃，冬季最低气温0℃；年均降雨量约1500毫米，且集中在5—8月，其它月份较少，年平均日照1500小时，年均无霜期330天，由于降雨不均和气候变化影响，旱、涝、大风、低温、霜冻常有发生，水灾多发生在6、7月间。

5.4 水文

项目所在地区沿途河流水网发育一般，地表水位受降雨量控制，季节变化明显，雨季洪水量在短时间内增加很快。

6. 沿线筑路材料、水、电等建设条件与公路建设的关系

石料：该项目所需石料可在红岩石场购买，储量丰富，石质为石灰岩，石质坚硬，开采出的片石，碎石含泥、杂质少，可用于公路桥涵、排水、防护及路面等，运输方便。

水泥：柳州市及鹿寨县通宝牌水泥可满足工程要求。

钢材、木材：可在鹿寨县城购买，可用于公路桥涵、排水、防护及路面等。

砂料：本项目所需用中（粗）砂可在平山镇砂场购买。

水、电：公路沿线附近地表水丰富，主要有大小溪沟、水利、水塘等，河流水位受降雨量控制，季节变化明显，这些水清澈、无异味、PH值呈中性，水质和水量能满足工程施工与生活用水的需要。路面、涵洞、排水、

防护等工程用水可就近水源取水。公路沿线附近有电网分布，电力充足，用电方便，施工时可与有关供电部门协商使用，确保施工及生活用电。

以上各种材料均可通过公路用汽车运输至工地。

7. 与周围环境和自然景观相协调情况

路线设计充分考虑技术指标的合理性、线形的连续性及周边景观的协调性，不片面追求高指标，顺应地形布设，最大限度的减少对自然环境的破坏，尽可能保持原地貌形态和自然景观，达到线形自然、流畅的目的。同时遵循少占农田、少拆建筑物和其他构造物。对沿线的道路、机耕道、水利渠、河沟等被路线占用和破坏的，施工时按原样恢复。同时对沿线的取、弃土场在施工过程和完成后，恢复植被绿化或还耕于农。对于填方路堤和挖方路堑的边坡，根据地质、水文、环境景观等情况，采取了植被防护和工程防护等措施。通过以上设计，使公路与周围环境和自然景观融为一体。

8. 山区公路复杂路段局部路线方案的优化及比选论证情况

根据本项目所在区域的地形地貌复杂情况以及路线走向进行了详细的踏勘和研究分析，本路段所在区域的地形地貌略有些复杂，属于平原微丘区，路线基本沿旧路进行改建。

9. 分期修建工程分期实施设计的说明和对工程实施的建议

根据《合同书》的要求，本项目按一次性施工进行设计。

10. 各项工程施工的总体实施步骤的建议及有关工序衔接等技术问题的说明以及有关注意事项

工程施工的总体实施步骤的建议如下：施工准备（排水、清表）--软基处

理、涵洞一路基土石方一路基排水防护一路面垫层一路面基层一路面面层、平面交叉—环境工程、交通工程及沿线设施。其中部分相邻工程或工序可以同时作业甚至交叉作业，施工中应根据实际情况灵活安排。

施工中，不仅要密切注意各项工程、工序间的衔接工作，还要密切注意控制工程的施工。本项目的控制工程为涵洞和水泥混凝土路面。此外，施工过程中还需要做好与有关部门的协调配合工作，做好环境保护工作，防止水土流失，使工程尽善尽美。

11. 新技术、新材料、新设备、新工艺的采用和计算机应用等情况

1、我国公路交通建设正处于大发展时期，公路建设技术日新月异，在本公路设计中充分贯彻和运用了新规范和新技术，主要有，《公路工程技术标准》（JTG B01-2014）及现行有关技术规范、交通部文件《关于印发农村公路建设指导意见的通知》（交公路发[2014]372号）及《农村公路建设暂行技术要求》、《公路工程基本建设项目设计文件编制办法》（交公路发[2007]358号）、《公路工程项目概算预算编制办法》（JTG 3830-2018）、《广西壮族自治区交通运输厅关于印发公路工程项目估算概算预算编制办法广西补充定额的通知》（桂交建管发[2019]39号）等，详见各篇设计说明和图表。

2、为提高测设精度和工作效率，本路段路线采用了先进的公路工程计算机辅助设计系统，结合数字化航测专用地形图进行选线，不断优化路线线形；利用GPS卫星定位系统和全站仪进行实地放线测量，并按实地情况进行调整；横断面使用全站仪和抬杆法进行测量。

3、路线、路基和涵洞分别采用 HARD2006 海地公路设计软件、涵洞 CAD 进

行辅助设计，全部设计文件采用计算机绘图，采用激光打印机出图，保证了图表的整洁、美观。CAD技术在本项目中的大量应用，显著地提高了设计质量，加快了设计速度，使得本公路建设项目达到方案合理、投资节省的目的。

12. 与有关部门的协商情况

本路段在选线以及确定技术参数时，我公司广泛地征求了鹿寨县农业农村局以及当地政府有关部门的意见和建议，最终才确定路线走向以及技术标准。以达到该项目建成后既能满足过境交通的需求，又与城镇规划相协调，更好地促进沿线的经济发展，提高人民的生活水平。

主要技术经济指标表

2025年鹿寨县平山镇九筒村九筒屯洪塘糖料蔗产业基地道路工程

S1-3

第 1 页

共 1 页

序号	指标名称	单位	主线数量	支线数量	备注	序号	指标名称	单位	主线数量	支线数量	备注
一	基本指标					三	路基路面				
1	公路等级		四级公路			20	路基宽度				
2	计算行车速度	公里/小时	20				4.5米	公里	1.481145		
3	设计交通量	辆/昼夜	远景交通路			21	路基土石方数量	千立方米	1.932		
4	征用土地	亩					①挖土方	千立方米	1.932		
5	拆迁建筑物						②挖石方	千立方米			
	①砖墙瓦面	平方米/处					平均每公里挖土石方数量	千立方米	1.304		
	②泥墙瓦面	平方米/处					①填挖土方	千立方米	0.04		
	③混砖平顶楼	平方米/处					②填挖石方	千立方米			
	④晒谷坪	平方米					平均每公里填土石方数量	千立方米	0.027		
	⑤坟墓	个				23	防护工程				
	⑥拆除圪工	立方米					①挡土墙, 路田墙	立方米			
6	拆迁电力电讯线	杆/米					②浆砌边沟水沟	立方米			
7	预算总金额	万元				24	路面结构类型				
	平均每公里造价	万元					水泥混凝土路面	千平方米	5.105		
二	路线					四	桥梁、涵洞				
8	路线总长	公里	1.481145			25	设计车辆荷载	公路—II级			
9	路线增长系数		2.318			26	桥面净宽	米			
10	平均每公里交点数	个	13.503			27	大中桥	米/座			
11	平曲线最小半径	米/处	11/1			28	小桥	米/座			
12	平曲线占路线总长	%	38.441			29	涵洞	座	2		
13	直线最大长度	米	145.5			五	隧道				
14	最大纵坡	%/处	10/1			六	路线交叉				
15	最短坡长	米	40			30	平面交叉	处			
16	竖曲线占路线总长	%	57.381			七	沿线设施及其它工程				
17	平均每公里纵坡变更次数	次	10.802			31	养护站	处			
18	竖曲线最小半径					32	收费站	处			
	①凸型	米	500/1			33	服务区	处			
	②凹型	米	400/1			八	环境保护				
19	安全设施	公里				34	绿化	公里			

编制:

复核:

第二篇 路线

说 明

一、依据

应鹿寨县农业农村局要求我公司对 2025 年鹿寨县平山镇九简村九简屯洪塘糖料蔗产业基地道路进行设计，设计依据如下：

- 1、中华人民共和国行业标准《小交通量农村公路工程技术标准》（JTG 2111-2019）
- 2、中华人民共和国行业标准《公路工程技术标准》（JTG B01-2014）
- 3、中华人民共和国国家标准《道路交通标志和标线 第 2 部分：道路交通标志》（GB 5768.2-2022）
- 4、中华人民共和国国家标准《公路交通安全设施设计规范》（JTG D81-2017）
- 5、中华人民共和国行业推荐标准《公路交通安全设施设计细则》（JTG/T D81-2017）
- 6、中华人民共和国行业标准《公路交通标志和标线设置规范》（JTG D82-2009）

二、路线平面、纵断面设计

平、纵面设计以交通部《公路工程技术标准》（JTG B01-2014）、《小交通量农村公路工程技术标准》（JTG 2111-2019）的有关规定为依据。

（一）、路线设计原则

1. 平面线形的布设因地制宜，对地形、地物、地质条件、平交等诸多因素进行综合协调。
2. 选线时尽可能考虑多利用旧路，减少占用耕地，少拆迁建筑物和重要设施降低工程投资，统筹兼顾。
3. 平、纵面设计必须符合技术标准和规范要求，对设计参数的选用作充分研究，以达到降低工程造价为目的。
4. 合理选用技术指标，选择简捷、顺适的平面线形，在工程量增加不大的情况下，尽可能选用高指标，提高本项目服务水平。
5. 路线布线注意环境保护，尽量避免深挖高填路基，使路线与当地环境和自然景观融为一体。

（二）、平面设计

2025 年鹿寨县平山镇九简村九简屯洪塘糖料蔗产业基地道路路线经过地为平原微丘区，路线起点九简村九简屯，路线总长 1.481145 公里，其中主线桩号 K0+000~K1+481.145，路面宽度 3.5m/3.7m。

路线以平原微丘区四级公路技术标准为原则进行线形设计，设计时速为 20 公里。路线局部路段为充分利用旧路，以旧路中心布线，局部地段在工程量增加不大的情况下裁弯取直，改善线形，提高技术标准。主线共设交点 20 个，平均每公里 13.503 个，最小平曲线半径 11 米/1 处，最大直线长度 145.5m。

在定线中注意国民经济以农业为基础的方针，路线走向、占用耕

地、拆迁建筑物、砍伐树木、取土方案废方处理、桥涵设置等，均经多方调查。选线时注意线型短捷直顺均衡，平纵协调合理，组合得当，与周围环境和自然景观相互配合协调。

（三）、纵断面设计

纵断面设计根据地形、地质、水文、地物，综合考虑平面、横断面而设。同时注意路线平、纵线形组合使之达到平、纵线形配合适当，线形舒顺、视线良好，满足汽车驾驶员视觉和心理要求。设计纵坡连续、协调，既满足设计洪水位要求，又结合农田灌溉及路基、路面排水。

路基设计标高为路基中线标高。主线共设变坡点 16 个，平均每公里 10.802 个，竖曲线占路线总长 57.381%，最大纵坡 10%，最短坡长 40m，最小竖曲线半径(凸/凹)500 米/400 米。

三、安全设施设计

交通标志设计

1、设计原则

（1）以向不完全熟悉路段及周围路网结构体系的道路使用者提供正确、及时的信息，确保交通畅通和行车安全为设计目的。不允许发生错向行驶。

（2）使用者在相应公路上在设计行车速度下行驶时，能及时辨认标志内容为基本原则。

（3）交通标志设计进行总体布局，避免出现信息不足或信息过密

等现象。重要信息宜重复显示。

（4）标志汉字高度 H，按 5m/h 车速设计，汉字高度为 30cm。

（5）标志文字信息均采用汉字、文字最小间隔 H/10 以上，文字行距约为 H/3，文字距标志边缘不少于 0.4H。

（6）标志设车辆行进正方向最易看到的道路右侧。

（7）停车让行标志应单独设置。其他标志如同一地点需要设置两种以上标志的，可同设于一根立柱上，但最多不应超过四种。且在同一根柱子并设的标志应按警告、禁令、指示的顺序，先上后下，先左后右的排列。

（8）路侧式标志应尽量减少对驾驶员的眩光影响，装设时尽可能与道路中心线垂直或成一定角度。按照《道路交通标志和标线 第 2 部分：道路交通标志》（GB 5768.2-2022）执行。

2、标志版面要求

（1）标志版面、版面的图案、文字和底衬均采用三级反光膜，其颜色规定及参考色样按照《道路交通标志和标线 第 2 部分：道路交通标志》（GB 5768.2-2022）及设计图实施，如设计图与规范有矛盾，以规范为主。

（2）标志板采用铝合金板材制作。

3、标志支持方式

（1）本项目采用单柱双牌式支撑方式。

（2）标志不应侵入道路建筑限界内，标志内缘距路外缘不小于

25cm。标志下缘距路面顶大于 180cm。

(3) 标志支撑结构基础采用明挖扩大基础，基础为 C25 现浇混凝土，并预埋定位法兰盘。

(4) 标志支持结构的材料：标志立柱和横梁采用热浸镀锌无缝钢管，钢管端头加柱帽，法兰盘钢部件（加劲肋）为 A3 钢，地脚螺栓采用 Q235 钢制作，下部为标准弯钩。立柱与基础之间采用法兰盘联接，标志板与滑动铝槽采用铝焊方式联接，滑动铝槽与立柱采用抱箍方式联接。

(5) 钢管立柱、横梁、法兰盘及各种连接件均可采用热浸镀锌，除紧固部件镀锌量为 350g/m² 外其余均为 550g/m²。

(二) 交通标线设计

1、设计原则

(1) 路面中心线：在一般路段设置黄色虚线；在急转弯、陡坡、过村镇等危险路段设置黄色单实线，在桥梁段设置桥梁段标线。

(2) 车行道边缘线：在一般路段设置白色单实线；在较小交叉路口路段设置白色虚线。

(3) 平面交叉路口标线：在较大的交叉路口设置导流标线及导向箭头标记。

(4) 人行道横线：在公路沿线人口密集的适当位置设置。

2、技术要求

标线材料全部采用热熔型反光道路线漆。标线厚度均为 1.5±

0.2mm。

(三) 路侧波形梁护栏设计

1、设计原则

(1) 路基填土高度在 3.5m 以上、急弯路外侧、下陡坡一侧、陡崖及深沟等路侧险要路段均设置波形梁护栏，其防撞等级为 B 级，不设防阻块。

(2) 路堤高度 8m 以上及其它特别危险路段的护栏立柱间距 2m，其他一般路段均采用 4m 间距。

(3) 波形护栏最小设置长度为 28m。

(4) 上游端头采用外展圆头式，下游端头采用圆头式。

(5) 与砼护栏的连接处要设置过渡段。

2、技术要求

(1) 在土质路基路段，护栏立柱直接打入土中，在石方、挡墙路段，护栏立柱采用混凝土基础并用法兰盘连接。

(2) 波形梁护栏的防锈采用热浸镀锌处理。

(3) 护栏立柱外缘到路肩外边缘的距离不得小于 25cm。

(四) 混凝土护栏、警示柱、警示墩设计

设计原则及技术要求参照《公路交通安全设施设计规范》（JTGD81-2017）、《公路交通安全设施设计细则》（JTGT D81-2017）、《公路交通标志和标线设置规范》（JTGD82-2009）有关规定进行设计。

（五）里程碑、百米桩

本项目百米桩、里程碑不做设计。

（六）养护站

本工程暂无设置养护站。

补充说明

部分标志板面，文字信息可根据实际情况略做改变。

四、施工前应注意的问题

（1）开工前，应对控制点和水准点进行检测，并进行控制点和水准点加密，其加密点需计算满足精度要求后方可使用。对有碍施工的控制点，施工前设法移出施工范围外，并与原控制点闭合，精度也须满足有关规范要求。

（2）单悬臂式标志板下缘距路面的净空高度不小于 520cm。

（3）标志基础采用明挖法施工，基底整平夯实，基础混凝土采用现浇法，施工时注意预埋有关构件，施工完毕，基坑应分层回填夯实。

（4）所有标志板边缘应进行加固处理；玻璃钢材料标志与滑道加工成整体。

（5）所有标志的立柱和横梁都应焊接柱帽和横梁帽，其采用 3mm 厚钢板冲压成型。

（6）所有标志支撑构件均需进行热浸镀锌处理，镀锌量为 600g/m²。

（7）为尽量减少标志面对驾驶员的眩光，在安设标志时，应尽可能

能与道路中心线垂直或成一定角度：禁令标志为 0~45°，警告和指路标志为 0~10°。

（8）在满足规范要求的前提下，标志布设的位置可根据实地具体情况作适当调整。

（9）指路标志中的里程信息以实际里程为准。

（10）标线施工前应先保证路面清洁，喷涂工作一般在白天进行，当天气潮湿，灰尘过多，风速过大或温度低于 4 度时，应暂停施工。

（11）护栏立柱放样应以桥梁砼护栏、交叉路口、明涵为控制点。

（12）波形梁板的搭接方向应与交通流向一致。

（13）曲线上的波形梁板应与道路线形一直，不得有明显的折角或凹凸。

（14）当立柱采用打入法时，若打入过深，不得将立柱部分拔出加以矫正，必须全部拔出，待基础压实达到规范后再重新打入。在无法打入的地方采用砼基础。

（15）护栏安装如遇涵洞等地方的埋土深度不足时，则应调整此立柱的位置，或改变立柱的固定方式。

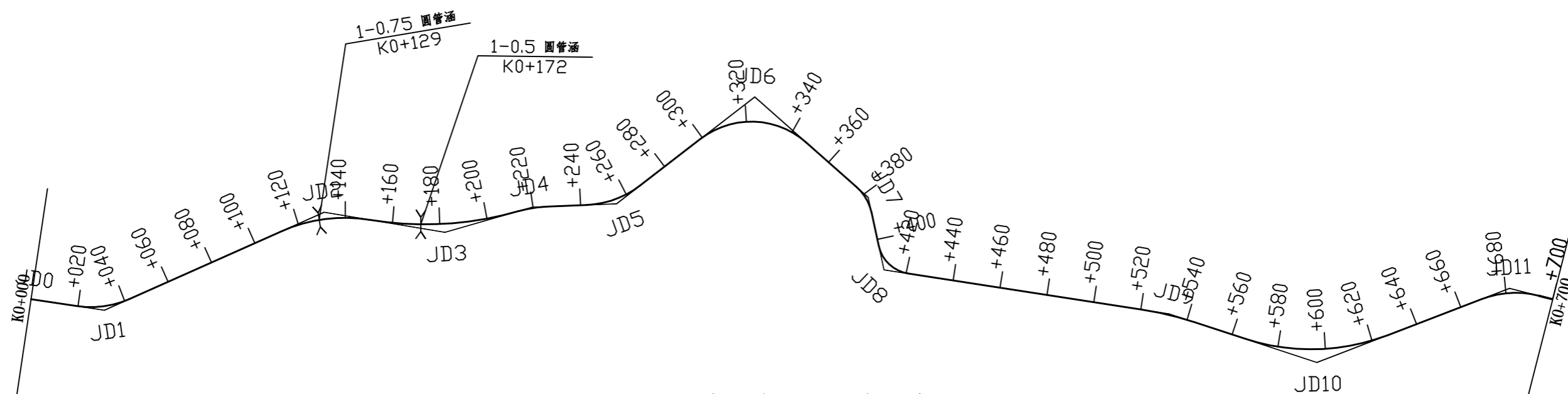
（16）路侧护栏施工完成后，应将护栏四周的土路肩进行压实，压实应满足相关规范要求。

（17）轮廓标反光器的光学性能及颜色应符合《轮廓标技术条件》（JT/T 388-1999）的规定。

（18）附着式轮廓标后底板可采用铝合金板或钢板制造。

(19) 过圩镇路段不设轮廓标。

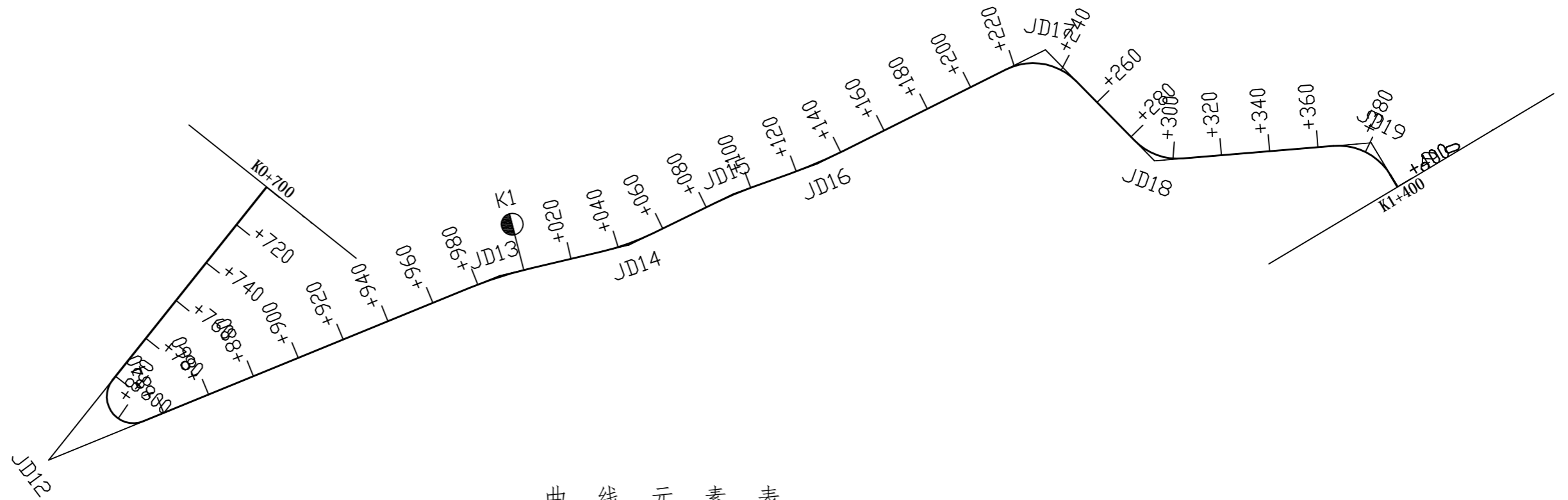
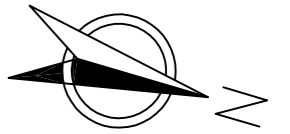
(20) 桥梁路段不设里程碑、百米桩及公路界碑。



曲线元素表

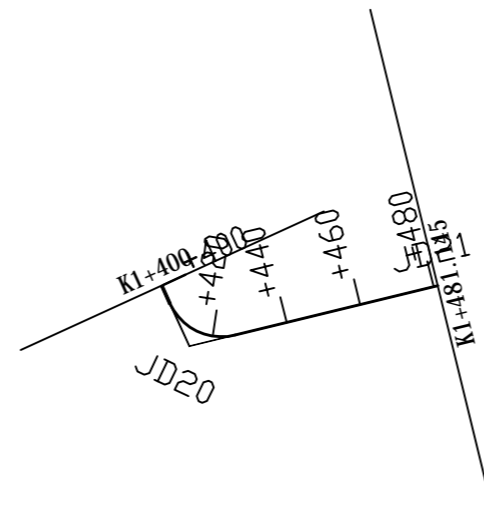
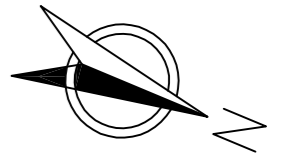
交点号	交点坐标		交点桩号	转角值	曲线要素值 (米)					
	X(N)	Y(E)			半径	缓和曲线长	切线长度	曲线长度	外距	校正值
JD0	2722545.041	37357546.131	K0+000							
JD1	2722536.219	37357576.075	K0+031.216	32° 29' 56.3" (Z)	40		11.659	22.689	1.664	0.629
JD2	2722564.317	37357673.533	K0+132.016	33° 24' 12" (Y)	65		19.503	37.895	2.863	1.111
JD3	2722548.965	37357722.762	K0+182.472	25° 20' 28.3" (Z)	142.621		32.064	63.079	3.560	1.049
JD4	2722554.303	37357760.643	K0+219.679	13° 32' 23.8" (Y)	52.158		6.192	12.326	0.366	0.058
JD5	2722550.885	37357796.016	K0+255.159	35° 15' 51.3" (Z)	40		12.713	24.619	1.972	0.808
JD6	2722587.433	37357859.976	K0+328.017	79° 14' 38.5" (Y)	35		28.977	48.407	10.439	9.547
JD7	2722538.915	37357901.415	K0+382.276	36° 01' 42.1" (Y)	20		6.504	12.576	1.031	0.431
JD8	2722507.736	37357903.854	K0+413.119	68° 48' 22.6" (Z)	15		10.272	18.013	3.180	2.530
JD9	2722472.794	37358020.165	K0+532.034	9° 22' 55.1" (Y)	140		11.488	22.924	0.471	0.051
JD10	2722443.925	37358079.086	K0+597.596	39° 12' 51.2" (Z)	90		32.060	61.598	5.540	2.523
JD11	2722463.654	37358163.793	K0+682.048	35° 20' 20.3" (Y)	40		12.742	24.671	1.981	0.813

注：
 1、本图比例为1:2000。
 2、本图采用CGCS2000坐标。



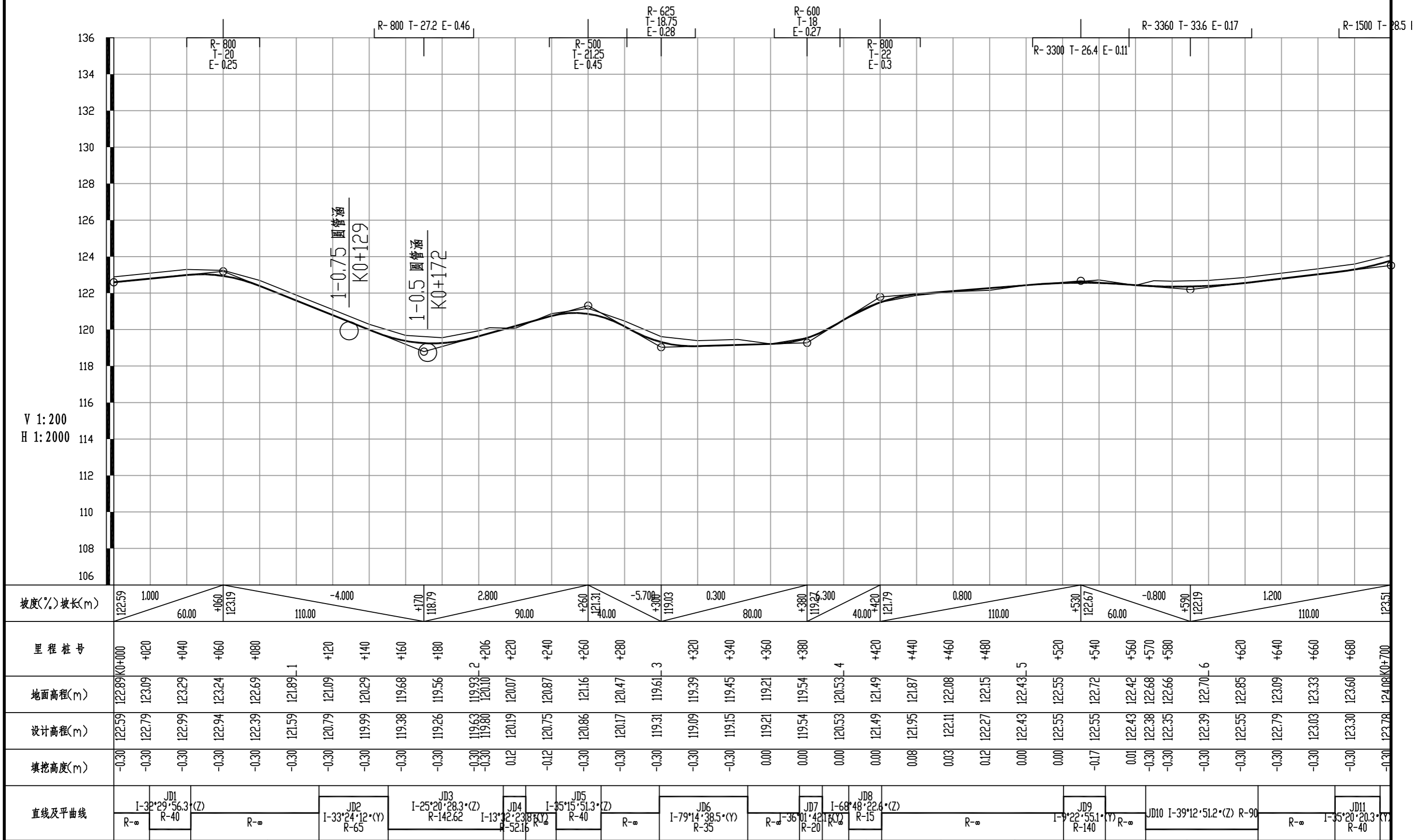
曲线元素表

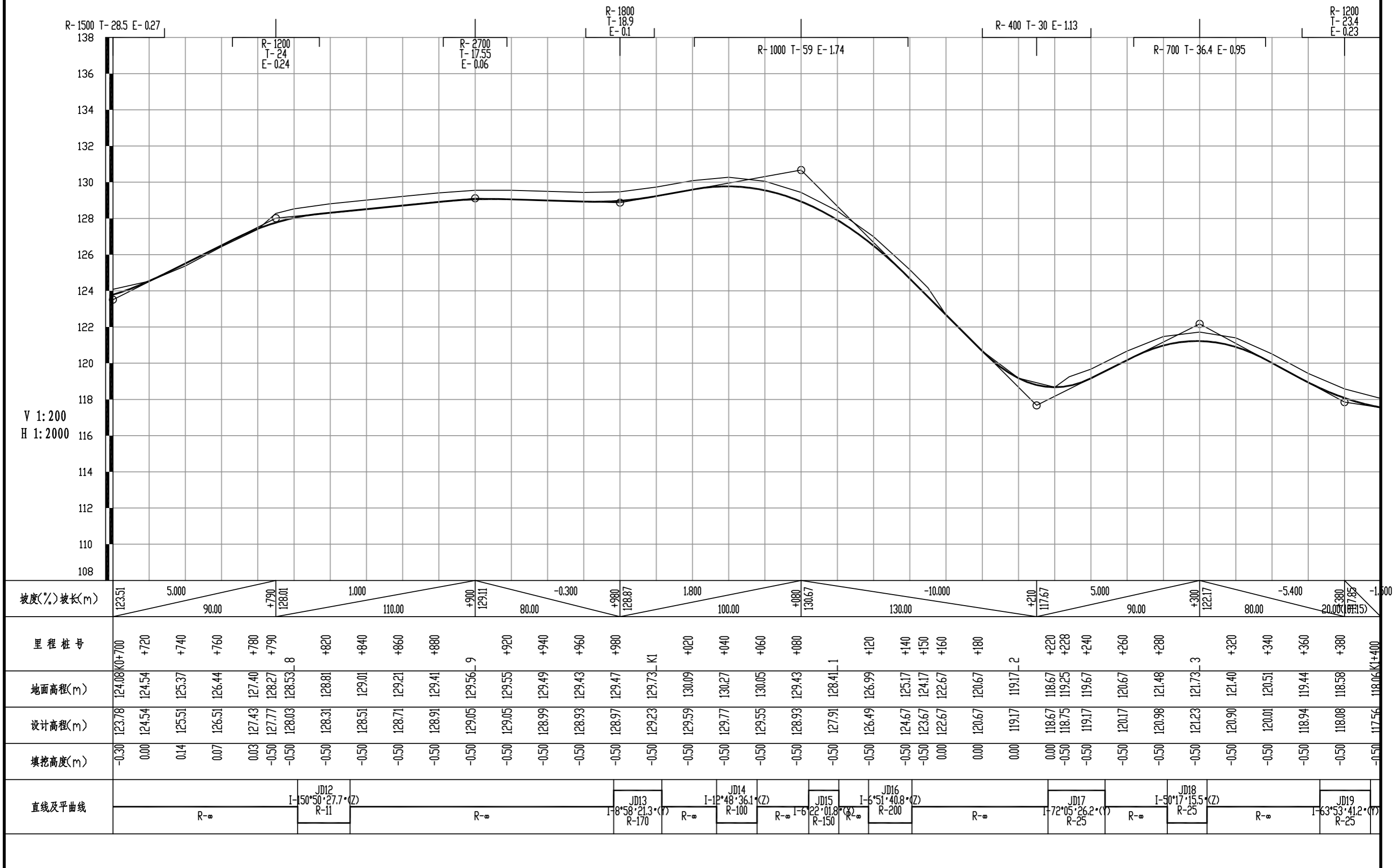
交点号	交点坐标		交点桩号	转角值	曲线要素值 (米)					
	X(N)	Y(E)			半径	缓和曲线长	切线长度	曲线长度	外距	校正值
JD12	2722401.966	37358314.745	K0+844.305	150° 50' 27.7" (Z)	11		42.292	28.959	32.699	55.624
JD13	2722559.125	37358189.228	K0+989.811	8° 58' 21.3" (Y)	170		13.338	26.622	0.522	0.055
JD14	2722606.724	37358162.143	K1+044.522	12° 48' 36.1" (Z)	100		11.226	22.358	0.628	0.094
JD15	2722642.190	37358129.700	K1+092.495	6° 22' 01.8" (Y)	150		8.343	16.669	0.232	0.017
JD16	2722671.852	37358108.083	K1+129.181	6° 51' 40.8" (Z)	200		11.990	23.951	0.359	0.029
JD17	2722748.967	37358036.312	K1+234.499	72° 05' 26.2" (Y)	25		18.194	31.455	5.919	4.932
JD18	2722805.143	37358067.638	K1+293.886	50° 17' 15.5" (Z)	25		11.734	21.942	2.617	1.526
JD19	2722888.772	37358035.298	K1+382.025	63° 53' 41.2" (Y)	25		15.590	27.879	4.463	3.300

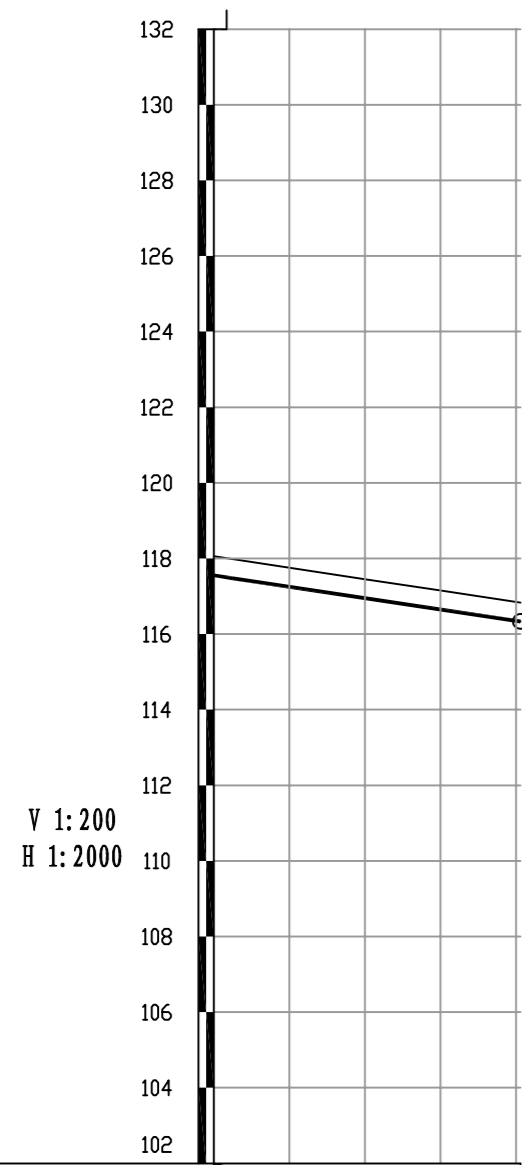


曲线元素表

交点号	交点坐标		交点桩号	转角值	曲线元素值 (米)					
	X(N)	Y(E)			半径	缓和曲线长	切线长度	曲线长度	外距	校正值
JD20	2722917.353	37358061.720	K1+417.647	79° 10' 29.2" (Z)	15		12.404	20.728	4.464	4.079
JD21	2722971.730	37358021.598	K1+481.145							







坡度(%)坡长(m)	-1.50 81.14(101.15)				116.33
里程桩号	K1+400	+420	+440	+460	K1+481.145
地面高程(m)	118.06	117.75	117.45	117.15	116.84
设计高程(m)	117.56	117.25	116.95	116.65	116.33
填挖高度(m)	-0.50	-0.50	-0.50	-0.50	-0.50
直线及平曲线	I-79*10 JD20 R-15 (Z) R-∞				

直线、曲线及转角表

2025年鹿寨县平山镇九筒村九筒屯洪塘糖料蔗产业基地道路工程

第 1 页 共 2 页 S2-4

交点号	交点桩号	交点间距 (m)	曲线间 直线长 (m)	交点转角 (° ' ")	曲线要素表 (m)					曲线主点桩号					备注	
					半径	切线长	缓和曲线长	曲线总长	外距	第一缓和曲线 起 点	第一缓和曲线终点 或圆曲线起点	圆曲线中点	第二缓和曲线起点 或圆曲线终点	第二缓和曲线 终 点		
					R (m)	T1 (m) T2 (m)	L1 (m) L2 (m)	Lh (m)	E (m)	ZH	HY(ZY)	OZ	YH(YZ)	HZ		
JD0	K0+000															
		31.216395	19.557852													
JD1	K0+031.216	101.42834	70.266808	32° 29' 56.3" (Z)	40.00	11.66		22.69	1.66		K0+019.558	K0+030.902	K0+042.246			
JD2	K0+132.016	51.567039	0	33° 24' 12" (Y)	65.00	19.50		37.89	2.86		K0+112.513	K0+131.461	K0+150.408			
JD3	K0+182.472	38.255774	0	25° 20' 28.3" (Z)	142.62	32.06		63.08	3.56		K0+150.408	K0+181.948	K0+213.487			
JD4	K0+219.679	35.537509	16.632345	13° 32' 23.8" (Y)	52.16	6.19		12.33	0.37		K0+213.487	K0+219.650	K0+225.813			
JD5	K0+255.159	73.665723	31.975114	35° 15' 51.3" (Z)	40.00	12.71		24.62	1.97		K0+242.445	K0+254.755	K0+267.065			
JD6	K0+328.017	63.806109	28.325074	79° 14' 38.5" (Y)	35.00	28.98		48.41	10.44		K0+299.040	K0+323.243	K0+347.447			
JD7	K0+382.276	31.274595	14.498807	36° 01' 42.1" (Y)	20.00	6.50		12.58	1.03		K0+375.772	K0+382.060	K0+388.348			
JD8	K0+413.119	121.44545	99.685614	68° 48' 22.6" (Z)	15.00	10.27		18.01	3.18		K0+402.847	K0+411.854	K0+420.861			
JD9	K0+532.034	65.613501	22.065437	9° 22' 55.1" (Y)	140.00	11.49		22.92	0.47		K0+520.546	K0+532.009	K0+543.471			
JD10	K0+597.596	86.97426	42.171941	39° 12' 51.2" (Z)	90.00	32.06		61.60	5.54		K0+565.536	K0+596.335	K0+627.134			
JD11	K0+682.048	163.07017	108.03627	35° 20' 20.3" (Y)	40.00	12.74		24.67	1.98		K0+669.306	K0+681.641	K0+693.977			
JD12	K0+844.305	201.13011	145.50002	150° 50' 27.7" (Z)	11.00	42.29		28.96	32.70		K0+802.013	K0+816.493	K0+830.973			
JD13	K0+989.811	54.765698	30.201681	8° 58' 21.3" (Y)	170.00	13.34		26.62	0.52		K0+976.473	K0+989.784	K1+003.095			
JD14	K1+044.522	48.065983	28.497133	12° 48' 36.1" (Z)	100.00	11.23		22.36	0.63		K1+033.297	K1+044.475	K1+055.654			
JD15	K1+092.495	36.703518	16.370707	6° 22' 01.8" (Y)	150.00	8.34		16.67	0.23		K1+084.151	K1+092.486	K1+100.821			
JD16	K1+129.181			6° 51' 40.8" (Z)	200.00	11.99		23.95	0.36		K1+117.191	K1+129.167	K1+141.142			

编制:

复核:

直线、曲线及转角表

2025年鹿寨县平山镇九筒村九筒屯洪塘糖料蔗产业基地道路工程

第 2 页 共 2 页 S2-4

交点号	交点桩号	交点间距 (m)	曲线间 直线长 (m)	交点转角 (° ' ")	曲线要素表 (m)					曲线主点桩号					备注
					半径	切线长	缓和曲线长	曲线总长	外距	第一缓和曲线 起 点	第一缓和曲线终点 或圆曲线起点	圆曲线中点 OZ	第二缓和曲线起点 或圆曲线终点	第二缓和曲线 终 点	
					R (m)	T1 (m) T2 (m)	L1 (m) L2 (m)	Lh (m)	E (m)	ZH	HY(ZY)		YH(YZ)	HZ	
JD16	K1+129.181	接上页													
		105.34658	75.163178												
JD17	K1+234.499	64.319707	34.391743	72° 05' 26.2" (Y)	25.00	18.19		31.46	5.92		K1+216.305	K1+232.033	K1+247.761		
JD18	K1+293.886	89.664544	62.340533	50° 17' 15.5" (Z)	25.00	11.73		21.94	2.62		K1+282.152	K1+293.123	K1+304.094		
JD19	K1+382.025	38.922873	10.929524	63° 53' 41.2" (Y)	25.00	15.59		27.88	4.46		K1+366.435	K1+380.375	K1+394.314		
JD20	K1+417.647	67.577215	55.173699	79° 10' 29.2" (Z)	15.00	12.40		20.73	4.46		K1+405.244	K1+415.608	K1+425.972		
JD21	K1+481.145														

编制: 

复核: 潘建飞

纵 坡 、 竖 曲 线 表

2025年鹿寨县平山镇九筒村九筒屯洪塘糖料蔗产业基地道路工程

第 1 页 共 1 页 S2-5

序 号	桩 号	竖 曲 线							纵 坡 (%)		变坡点间距	直坡段长	备 注	
		标 高 (m)	凸曲线半径R (m)	凹曲线半径R (m)	切线长T (m)	外距E (m)	起点桩号	终点桩号	+	-	(m)	(m)		
0	K0+000	122.592												
1	K0+060	123.192	800		20	0.25	K0+040	K0+080	1		60	40		
2	K0+170	118.792		800	27.2	0.4624	K0+142.800	K0+197.200		-4	110	62.8		
3	K0+260	121.312	500		21.25	0.4515625	K0+238.750	K0+281.250	2.8		90	41.55		
4	K0+300	119.032		625	18.75	0.28125	K0+281.250	K0+318.750		-5.7	40	-5.6843E-14		
5	K0+380	119.272		600	18	0.27	K0+362	K0+398	0.3		80	43.25		
6	K0+420	121.792	800		22	0.3025	K0+398	K0+442	6.3		40	5.68434E-14		
7	K0+530	122.672	3300		26.4	0.1056	K0+503.600	K0+556.400	0.8		110	61.6		
8	K0+590	122.192		3360	33.6	0.168	K0+556.400	K0+623.600		-0.8	60	-3.4106E-13		
9	K0+700	123.512		1500	28.5	0.27075	K0+671.500	K0+728.500	1.2		110	47.9		
10	K0+790	128.012	1200		24	0.24	K0+766	K0+814	5		90	37.5		
11	K0+900	129.112	2700		17.55	0.0570375	K0+882.450	K0+917.550	1		110	68.45		
12	K0+980	128.872		1800	18.9	0.099225	K0+961.100	K0+998.900		-0.3	80	43.55		
13	K1+080	130.672	1000		59	1.7405	K1+021	K1+139	1.8		100	22.1		
14	K1+210	117.672		400	30	1.125	K1+180	K1+240		-10	130	41		
15	K1+300	122.172	700		36.4	0.9464	K1+263.600	K1+336.400	5		90	23.6		
16	K1+380	117.852		1200	23.3998517	0.228147108	K1+356.600	K1+403.400		-5.4	80	20.2001483		
17	K1+481.145	116.3348								-1.5	101.145	77.7451483		

编制:

复核:

逐 桩 坐 标 表

2025年鹿寨县平山镇九筒村九筒屯洪塘糖料蔗产业基地道路工程

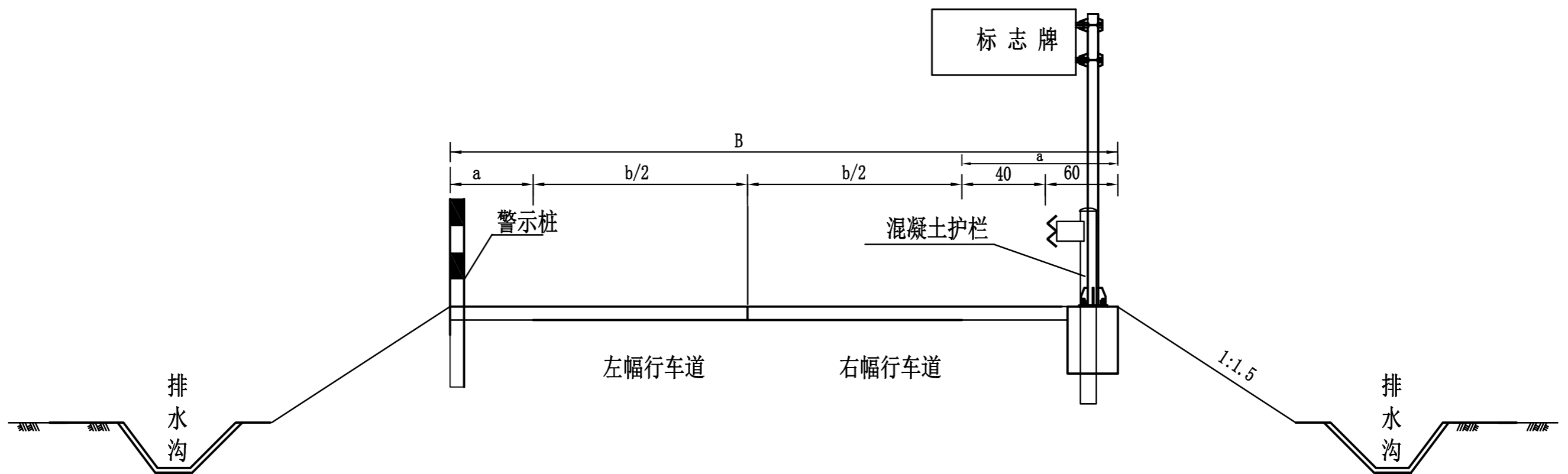
第 1 页 共 1 页

S2-6

桩 号	坐 标		桩 号	坐 标		桩 号	坐 标		桩 号	坐 标	
	N (X)	E (Y)		N (X)	E (Y)		N (X)	E (Y)		N (X)	E (Y)
K0+000	2722545.041	37357546.13	K0+440	2722499.274	37357932.02	K0+900	2722488.948	37358245.27	K1+360	2722868.23	37358043.24
K0+020	2722539.391	37357565.32	K0+460	2722493.519	37357951.18	K0+920	2722504.576	37358232.79	K1+380	2722887.567	37358039.61
K0+040	2722538.887	37357585.1	K0+480	2722487.765	37357970.33	K0+940	2722520.203	37358220.31	K1+400	2722904.395	37358049.74
K0+060	2722544.367	37357604.34	K0+500	2722482.011	37357989.48	K0+960	2722535.831	37358207.83	K1+420	2722921.958	37358056.86
K0+080	2722549.907	37357623.55	K0+520	2722476.257	37358008.64	K0+980	2722551.481	37358195.38	K1+440	2722938.622	37358046.03
K0+100	2722555.448	37357642.77	K0+540	2722469.228	37358027.35	K1+000	2722568.042	37358184.19	K1+460	2722954.715	37358034.15
K0+120	2722560.57	37357662.09	K0+560	2722460.467	37358045.32	K1+020	2722585.411	37358174.27	K1+481.145	2722971.73	37358021.6
K0+140	2722560.803	37357682.01	K0+570	2722456.167	37358054.35	K1+040	2722602.678	37358164.19			
K0+160	2722555.965	37357701.4	K0+580	2722452.736	37358063.74	K1+060	2722618.214	37358151.63			
K0+180	2722552.684	37357721.11	K0+600	2722449.089	37358083.36	K1+080	2722632.971	37358138.13			
K0+200	2722552.191	37357741.09	K0+620	2722449.856	37358103.31	K1+100	2722648.271	37358125.27			
K0+206	2722552.589	37357747.07	K0+640	2722454.116	37358122.84	K1+120	2722664.421	37358113.47			
K0+220	2722553.943	37357761	K0+660	2722458.653	37358142.32	K1+140	2722679.791	37358100.69			
K0+240	2722552.343	37357780.93	K0+680	2722461.777	37358162	K1+150	2722687.113	37358093.88			
K0+260	2722554.246	37357800.64	K0+700	2722456.556	37358181.16	K1+160	2722694.433	37358087.07			
K0+280	2722563.61	37357818.29	K0+720	2722448.99	37358199.68	K1+180	2722709.073	37358073.44			
K0+300	2722573.521	37357835.66	K0+740	2722441.424	37358218.19	K1+200	2722723.714	37358059.82			
K0+320	2722577.557	37357854.97	K0+760	2722433.858	37358236.7	K1+220	2722738.53	37358046.4			
K0+340	2722570.506	37357873.4	K0+780	2722426.292	37358255.22	K1+228	2722745.731	37358042.99			
K0+342	2722569.249	37357874.95	K0+790	2722422.509	37358264.48	K1+240	2722757.606	37358042.5			
K0+360	2722555.854	37357886.95	K0+800	2722418.726	37358273.73	K1+260	2722775.547	37358051.13			
K0+380	2722540.381	37357899.58	K0+820	2722424.65	37358290.19	K1+280	2722793.015	37358060.87			
K0+385	2722535.732	37357901.38	K0+840	2722442.066	37358282.72	K1+300	2722812.165	37358064.56			
K0+400	2722520.815	37357902.83	K0+860	2722457.693	37358270.24	K1+320	2722830.922	37358057.67			
K0+420	2722505.052	37357912.88	K0+880	2722473.321	37358257.76	K1+340	2722849.576	37358050.45			

编制:

复核:



附注:

1. 图中尺寸以厘米为单位.
2. 图中B为路基宽度= b (路面宽度)+ $2Xa$ (路肩宽度)
3. 各安全设施结构及布置详见相应设计图表.

安全设施工程数量汇总表

2025年鹿寨县平山镇九筒村九筒屯洪塘糖料蔗产业基地道路工程

第1页 共1页

S2-9

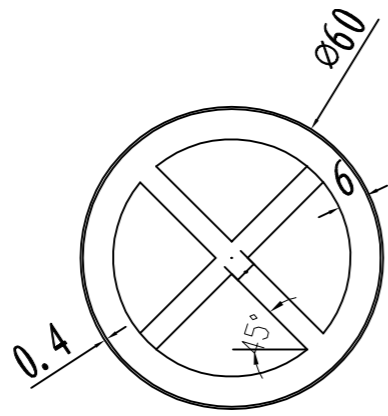
序号	设施名称	规格	单位	数量	标线(m2)	C20混凝土(m3)	C25混凝土(m3)	钢筋(kg)				标志材料(kg)	钢管(kg)	柱帽(kg)	波板(T)	轮廓标志(个)	反光膜(m ²)	备注		
								Φ6.5	Φ8	Φ10	Φ14									
1	单柱双牌式	见设计图	块	1			0.25				2.73		8.48	51.00	14.14			0.74	主线	
2	项目碑	见设计图	块	1		0.53														
	总合计					0.53	0.25				2.73		8.48	51.00	14.14				0.74	

编制:

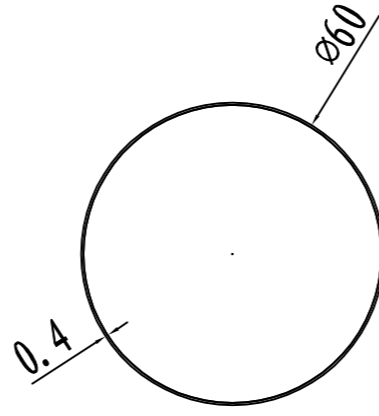
复核:

交通标志一览表

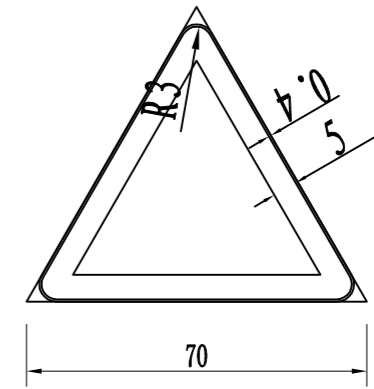
序号	位置(桩号)			标志名称 (类型)	标志内容	标志编号 (国标编号)	版面尺寸 (厘米)	反光要求	支撑形式	备注
	桩号	左侧	右侧							
1	K0+000		右侧	限制质量		禁36	D=60	三类反光膜	单柱双牌式	
2	K0+000		右侧	限制速度		禁38	D=60	三类反光膜	单柱双牌式	



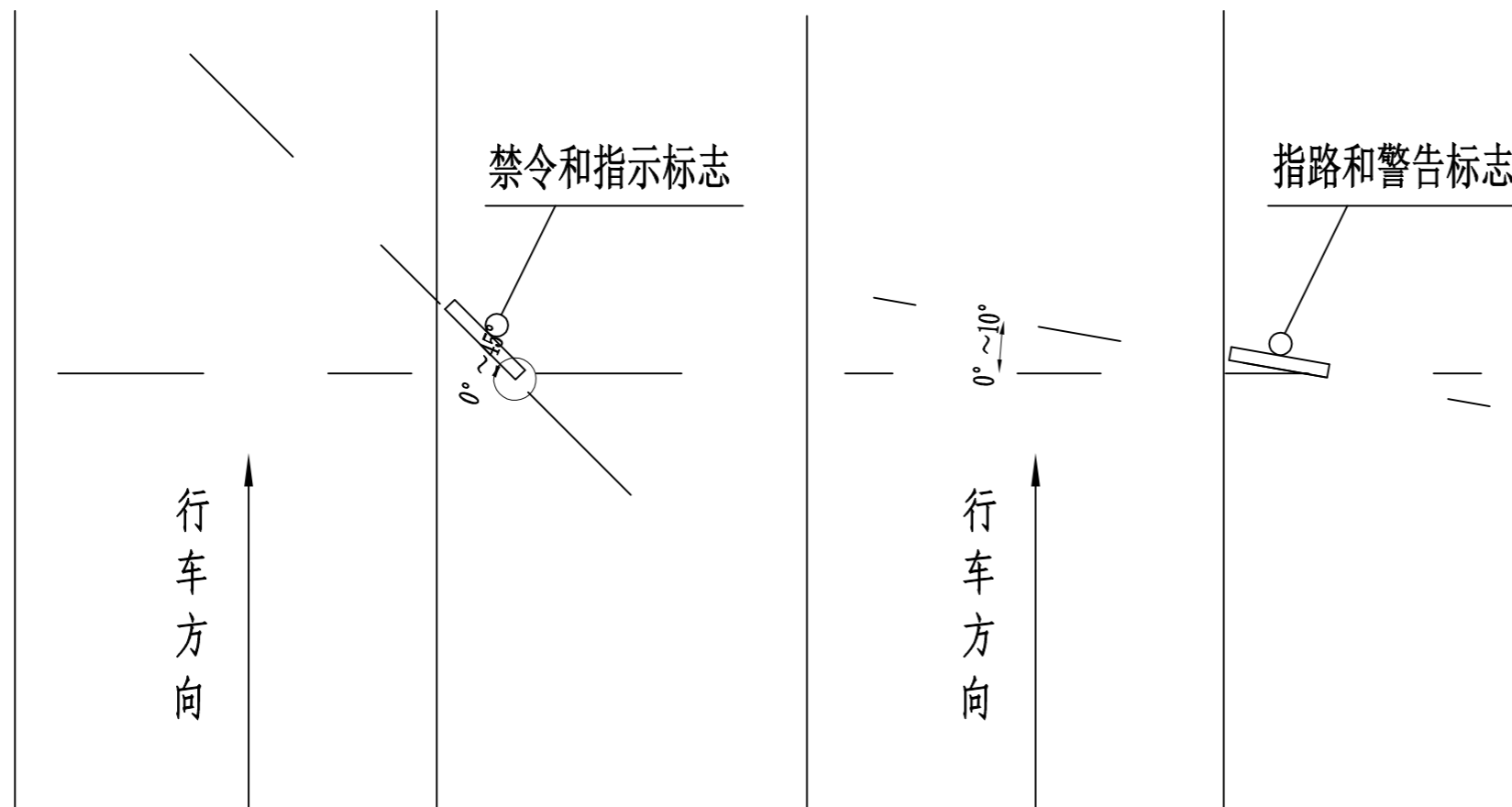
禁令标志大样 (一)



指示标志大样 (二)



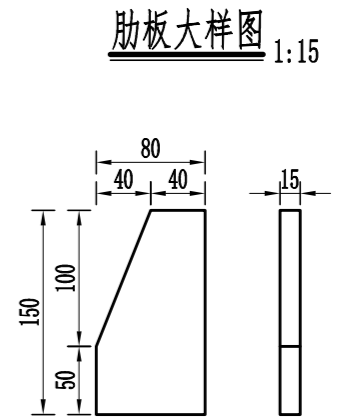
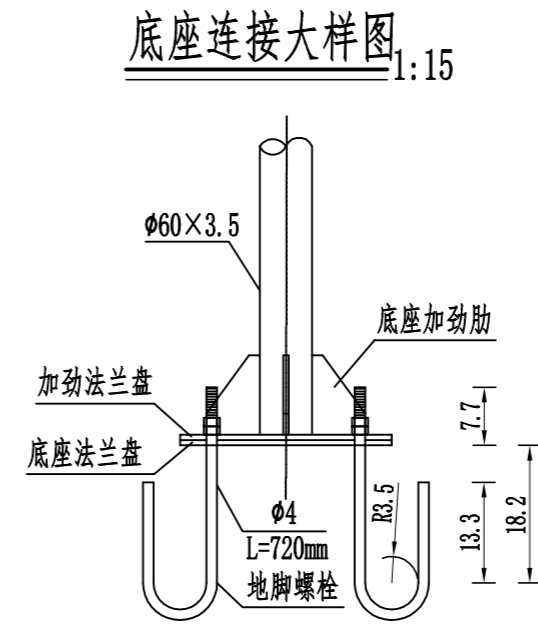
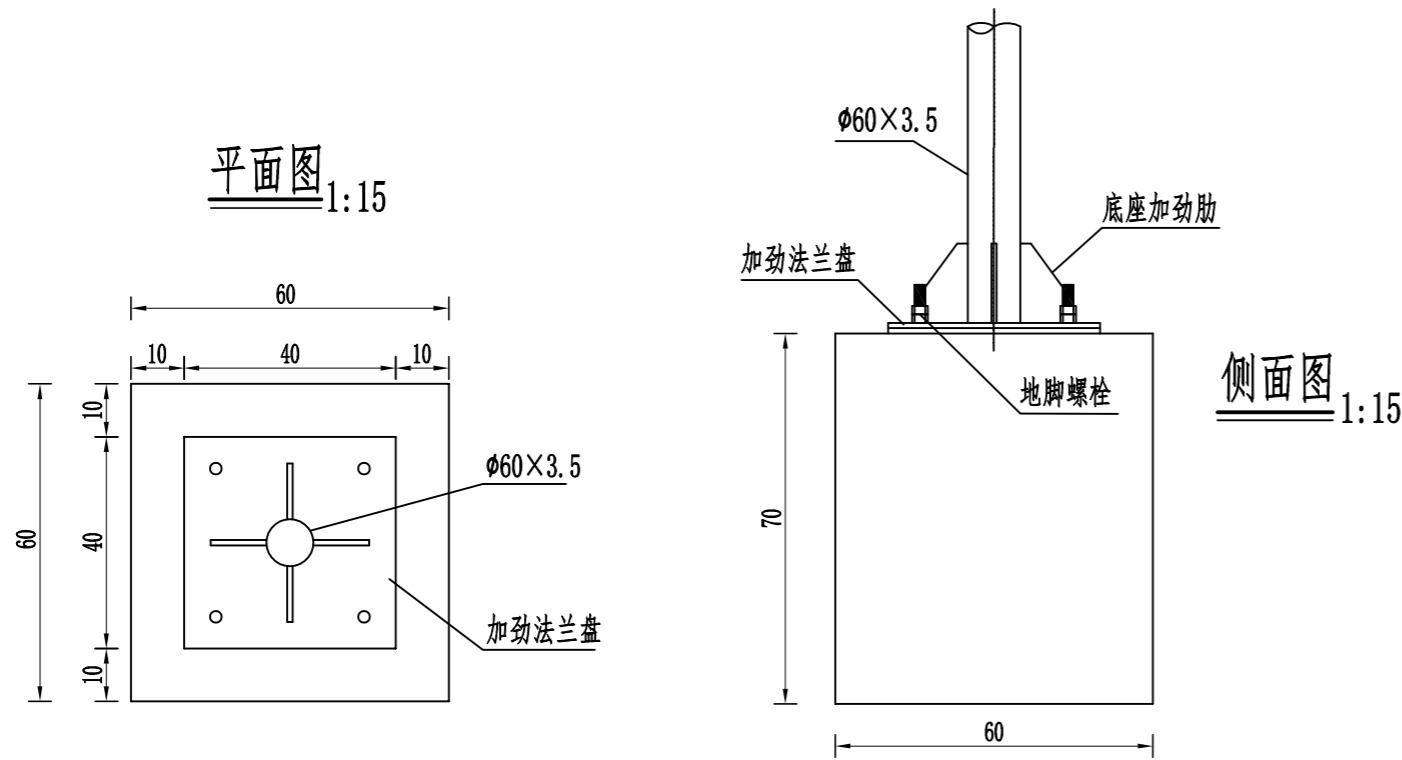
警告标志大样



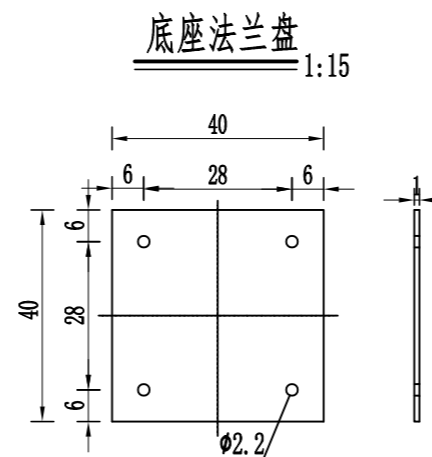
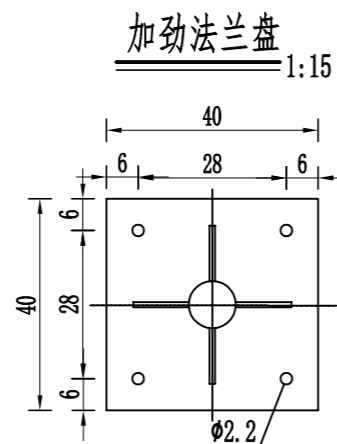
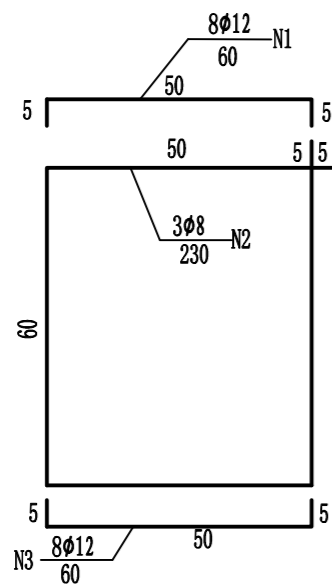
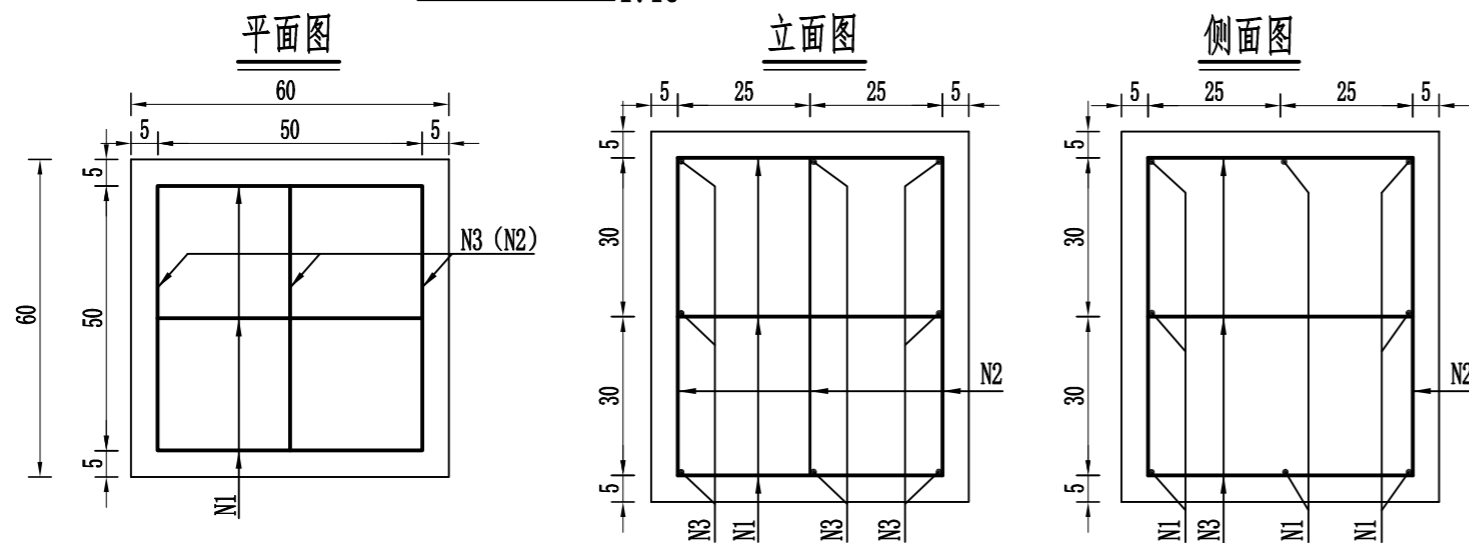
标志安装角度

说明:

- 1、本图尺寸单位均以厘米计,比例尺: 1: 20;
- 2、计算行车速度为5km/h;
- 3、道路交通标志的外框边缘应有衬底色,规定为:警告标志黄色,禁令、指示标志白色,指路标志、线形诱导标志蓝色。
- 4、各标志版面遵照《道路交通标志和标线》GB5768-2017有关规定。



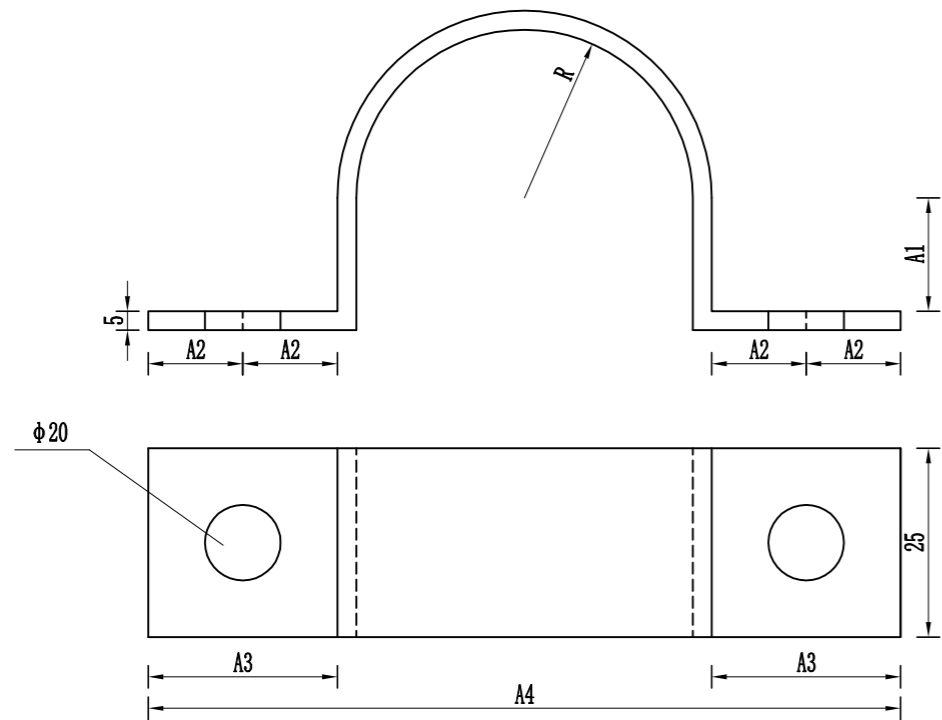
钢筋构造图 1:15



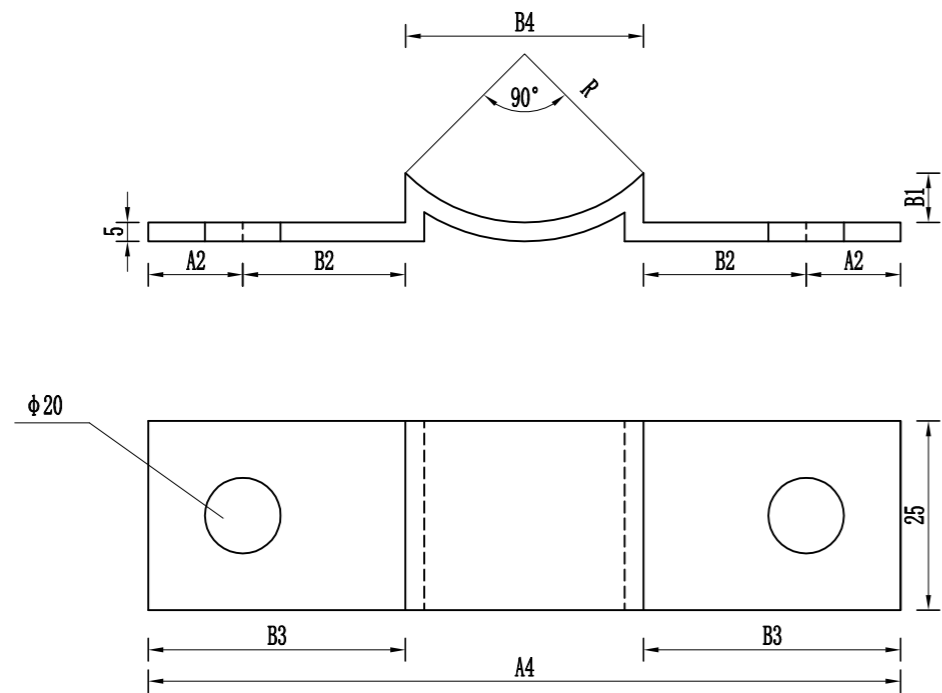
材料名称	规格(mm)	单件重(kg)	数量(件)	总重(kg)	
地脚螺栓	M20×720	1.78	4	7.12	
螺母	M20	0.093	8	0.744	
垫圈	垫圈22	0.032	4	0.128	
底座法兰盘	400×400×10	12.56	1	12.56	
加劲法兰盘	400×400×10	12.56	1	12.56	
底座加劲肋	80×150×15	0.12	4	0.48	
钢筋	N1: Φ12	600	0.53	8	4.24
	N2: Φ8	2300	0.91	3	2.73
	N3: Φ12	600	0.53	8	4.24
混凝土(m ³)	C25			0.252	

注:

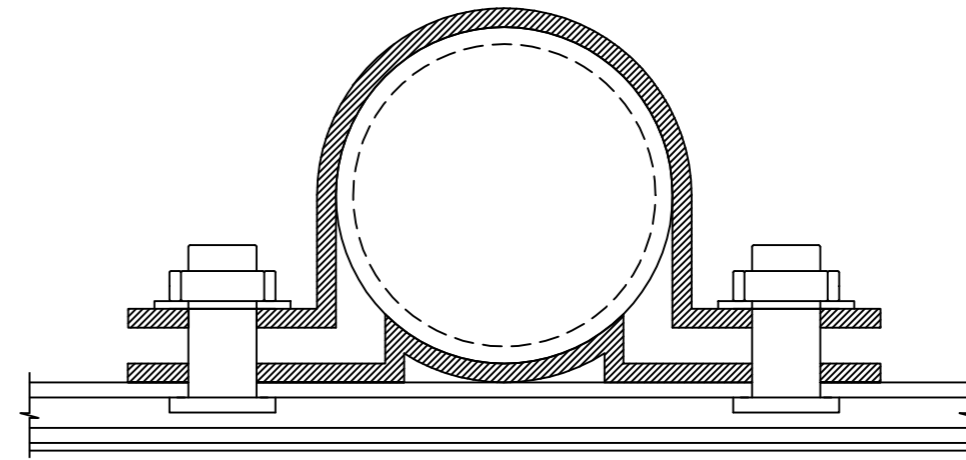
1. 本图单位除钢筋直径、立柱直径及立柱钢管壁厚为mm外,其余均为cm;
2. 本图适用于立柱为60×3.5的单柱标志基础;
3. 基底应平整、夯实,控制好标高。施工完毕,应分层回填夯实;
4. 基础采用C25砼现浇,钢筋保护层厚度大于25mm;
5. 基础里预埋地脚螺栓(普钢),螺母与垫圈用45号钢制作,法兰盘用Q235钢制作;
6. 地脚螺栓上的螺纹、螺母与垫圈事先进行热镀锌处理,镀锌量为320g/m²;
7. 施工完毕,地脚螺栓外露长度应控制在80~100mm以内,并对螺纹加以妥善保护;



抱箍大样图



抱箍底衬大样图



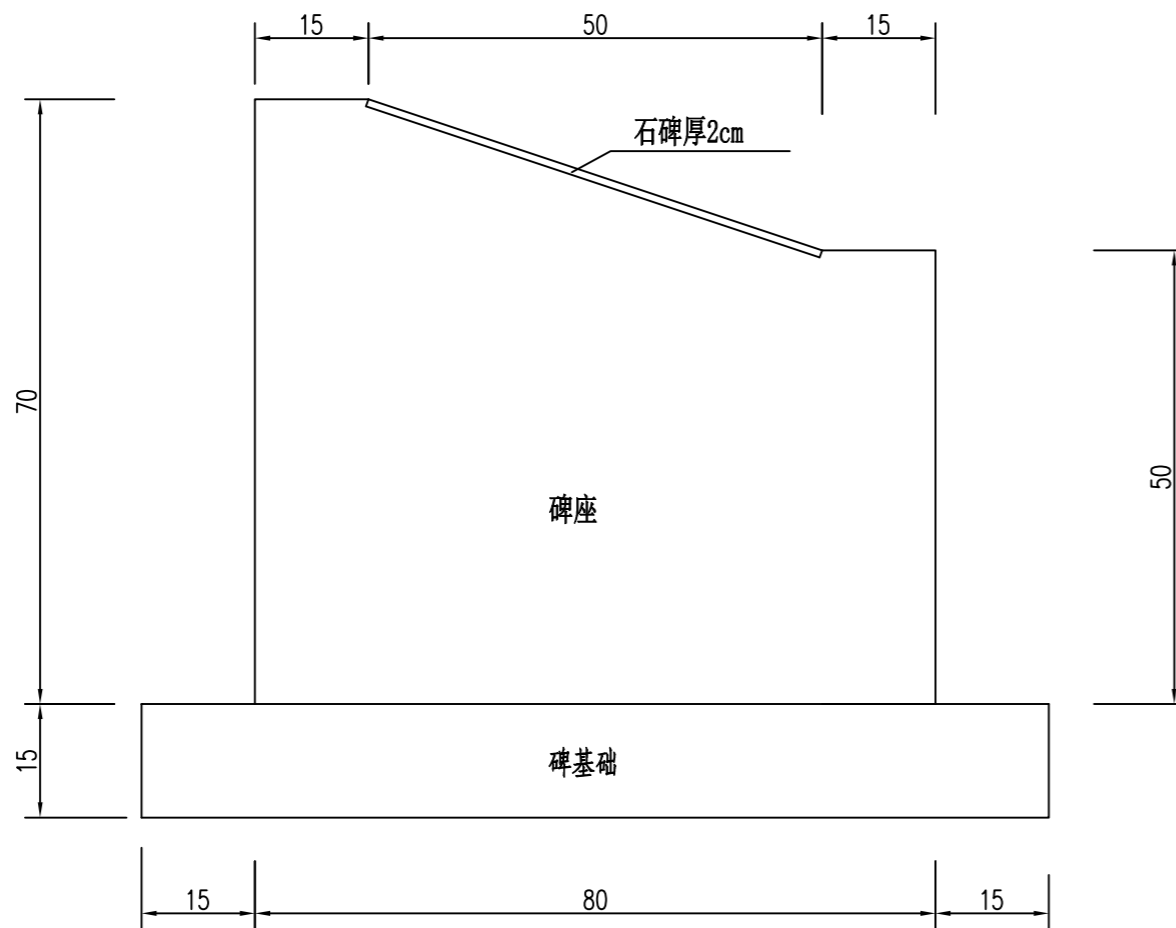
抱箍连接大样图

抱箍尺寸规格一览表

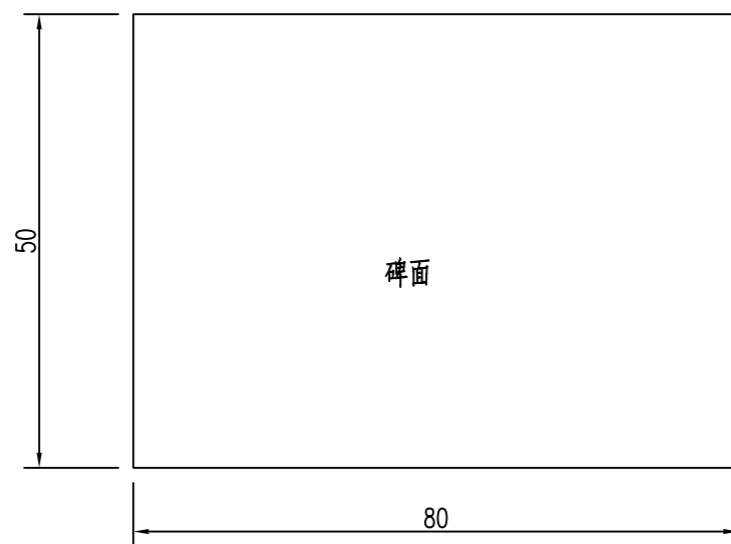
编号	管径 (mm)	抱箍尺寸(mm)					长度 (mm)	单件重 (kg)	底衬尺寸(mm)				长度 (mm)	单件重 (kg)
		R	A1	A2	A3	A4			B1	B2	B3	B4		
1	60	30	20	25	50	170	244	0.48	9	39	64	42	193	0.39
2	89	44.5	30	25	50	199	309.7	0.61	13	43	68	62	231.6	0.46
3	121	60.5	45	30	60	251	410	0.81	17.7	52.7	82.7	85.6	305.9	0.6
4	152	76	60	30	60	282	488.6	0.96	22.3	57.5	87.5	107	348.3	0.68
5	180	90	75	30	60	310	566.6	1.11	26.4	61.4	91.4	127	386.7	0.76
6	219	109.5	86	30	60	339	636	1.25	32.1	92.1	62.1	154.8	420.4	0.82
7	273	136.5	126.5	30	60	393	801.6	1.57	47.5	74.7	99.7	193.5	518.7	1.02

注：

1、本图尺寸均以mm为单位。



石碑立面



石碑平面

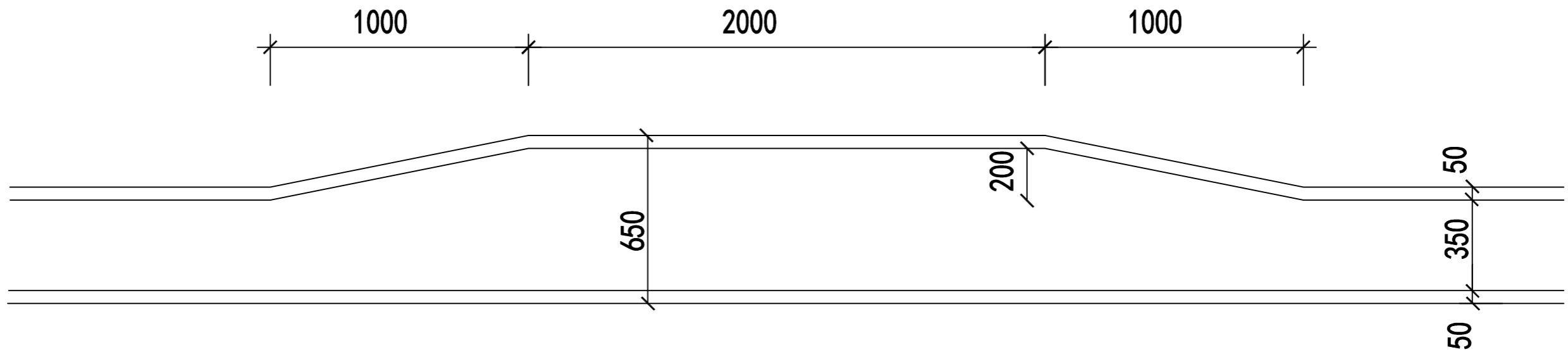
竣工石碑工程数量表

项目	单位	数量	
1	C20混凝土	立方米	0.53
2	石碑	块	1

附注:

- 1、本图尺寸均以厘米为单位
- 2、石碑制作采取外购，尺寸50×80×2cm，石碑需镶入碑座斜面上

错车道平面图



一处错车道工程数量表

砼面层	级配碎石基层
60 m ²	73 m ²

注:

- 1、本图尺寸标注均以厘米为单位。
- 2、错车道宜选择在路基比较平稳、坚固且通视良好的地段。
- 3、根据沿线地形杂易情况，每300m左右设一道错车道，有效长度20m。
- 4、错车道采用混凝土浇筑，结构同路面结构。
- 5、错车道具体位置可根据施工时调整。

第三篇 路基、路面

说 明

一、设计依据

- 1、《公路工程技术标准》(JTG B01-2014)
- 2、《公路路基设计规范》(JTG D30-2015)
- 3、《公路路基施工技术规范》(JTG/T 3610-2019)
- 4、《公路路面基层施工技术细则》(JTG/T F20-2015)
- 5、《公路水泥混凝土路面设计规范》(JTG D40-2011)
- 6、《公路水泥混凝土路面施工技术细则》(JTG/T F30-2014)
- 7、《公路土工试验规程》(JTG 3430-2020)
- 8、《公路排水设计规范》(JTG/T D33-2012)
- 9、《公路桥涵设计通用规范》(JTG D60-2015)
- 10、《公路桥涵施工技术规范》(JTG/T 3650-2020)

二、路基横断面布置及加宽、超高方式的说明

(一)、路基横断面布置

本项目横断面按平原微丘区产业道路(等外路)标准设计,按建设单位要求及《勘测设计合同》的规定,本路段主线路基宽度为4.5米,路面宽度为3.5米/3.7米,两侧0.5米土路肩,3.7米为满铺路面无土路肩。详见《路基标准横断面图》。

(二)、平曲线加宽、超高方式

本项目不设置超高加宽。

路堤高度大于或等于4米,以及急弯、陡峻山坡、桥头引道等危险路段设置波形梁护栏或混凝土护栏。

三、路基设计说明

(一)、路基设计标高为路中线标高,并且满足二十五年一遇洪水位要求设计。

(二)、填方路基:

路基的填方边坡坡度视填土高度和填料的不同,参照《公路路基设计规范》中表3.3.5采用。填方边坡坡度:上边坡(0~8米)为1:1.5,下边坡(8~18米)为1:1.75。另外在地面自然横坡和纵坡陡于1:5的斜坡上以及新旧路基结合处,填土前应把原地面挖成宽度大于1米,以4%向内倾斜的台阶。

(三)、挖方路基:

挖方边坡视开挖高度和地址情况的不同,参照《公路路基设计规范》中表3.4.1采用,挖方边坡为1:0.5。

(四)、公路用地范围:路基边缘设有构造物段为构造物外边缘1米,无构造物路段为路基坡顶或坡脚外缘1米。

(五)、土方计算:

路基土石方计算扣除路面厚度,大、中、桥扣除土石方,涵洞不扣除土石方。填方数量按预算定额规定,分别乘于相应的松方系数,并根据经济合理的原则确定土石方调配。

土方:0~60米推土机施工;60米以上自卸汽车配合挖掘机施工。

石方:0~60米推土机施工;60米以上自卸汽车配合装载机施工。

四、路基压实度标准及压实度的说明

根据《公路工程技术标准》(JTG B01-2014)规定,路基压实标准按重型击实试验法求得的最大干密度为准,路基压实度(路床顶面以下深度)及填

料要求为下：

项目分类		路基压实度 (重型, %)	填料最小强度 (CBR, %)	填料最大粒径 (cm)
填土 路堤	上路床 (0-30cm)	≥94	5.0	10
	下路床 (30-80cm)	≥94	3.0	10
	上路堤 (80-150cm)	≥93	3.0	15
	下路堤 (≥150cm)	≥90	2.0	15
零填及路堑路床(0-80cm)		≥94	5.0	10

五、路基路面排水系统及防护工程设计说明

(一)、路基路面排水系统

挖方路段：在路基边缘设置边沟，边沟纵坡一般与路基纵坡一致，当路基纵坡为平坡（0%）或小于 0.3% 时，应设置不小于 0.3% 的排水纵坡。施工时应视实地情况，适当调整边沟坡度，以利于排水。

填方边坡：过水田地段在路田分界墙或在路间墙外设置 40cm×40cm

排水沟，这样可以防止路上的水冲刷农田和方便水田灌溉。旱地、坡地及其他一些地段，当有水冲刷路堤坡脚时才设排水沟。

路面排水主要通过路线纵坡和路拱横坡来完成，行车道路拱横坡为 2%，路肩为 3%。

(二)、防护工程设计

填方路段：过水塘、水库、低洼内涝积水地段及受洪水冲刷的边坡设置浆砌片石护坡；过水田地段设置路田分界墙或路肩墙；当填方不高，为了减少占用土地和减少填方数量，视实地情况设置护肩墙；当填方边坡一侧不宜向外延伸为了减少填方工程量设置挡土墙。

六、取土、弃土设计方案、环保及节约用地措施

(一)、取土坑：本工程无取土坑。

(二)、弃土场：沿线根据工程需要，在路线附近适当的地方设置了多处弃土场，供堆放弃方、表土等废土。弃土场在施工完毕应及时修整，然后进行防护绿化，完善排水系统，保证对环境不造成污染，以达到耕种要求或复土绿化。具体位置详见《弃土场、取土坑一览表》。

七、路面设计及路肩形式的说明

本工程依据《公路工程技术标准》（JTG B01-2014）及《合同书》的要求，并结合《公路水泥混凝土路面设计规范》（JTG D40-2011）的有关规定，同时还充分地考察了当地的地方材料，从安全、经济、适用的角度出发，对路面结构进行了设计。

(一)、路面设计

1、路面结构

主路路面结构层为：12cm 级配碎石基层+18cm 水泥混凝土面层。详见《路面结构设计图》

2、设计参数的选择

水泥混凝土路面设计参数：

标准轴载：BZZ-100

交通量年平均增长率：2%

设计基准期：10 年

临界荷位处的车辆轮迹横向分布系数：0.58

水泥混凝土设计弯拉强度： $f_{cm} = 4.0$ (Mpa)

水泥混凝土弯拉弹性模量： $E_c = 29$ (Gpa)

公路自然区划：IV

土基回弹模量：E0=36

累计轴次数为：31.5269 万次

根据以上选定的参数，采用路面结构设计专用程序对路面进行路面结构层厚度计算，并对基层进行层底拉应力的验算。

（二）、水泥砼面板平面设计

主路全线路段水泥混凝土面板平面长 4 米，板宽 3.5 米/3.7 米

（三）、水泥砼面板接缝设计

1、纵缝：纵缝作为缩缝考虑，构造形式采用平缝加拉杆型。拉杆采用 ϕ 14 螺纹钢，长度 70cm，拉杆间距 90cm，其构造图详见《路面面板分块及接缝钢筋布置图》。

2、横向缩缝：横向缩缝采用假缝形式，间距为 3 米设置，其结构详见《水泥砼路面接缝构造图》。

3、横向施工缝：根据《公路水泥混凝土路面施工技术细则》（JTGT F30-2014）规定，每次施工终了或因故中断浇注砼时，必须设置施工缝，其位置应尽可能选在缩缝或胀缝处。设在胀缝处的施工缝，其构造与胀缝相同，应加设传力杆，传力杆采用 ϕ 28 圆钢长度 40cm，间距为 30cm。其构造详见《水泥砼路面接缝构造图》。

（四）、路肩

3.5 米路段土路肩宽 2×0.50 米，3.7 米路段无土路肩。

八、施工方法及注意事项

公路路基、路面是公路工程的重要组成部分，应具有足够的强度和稳定性，应能承受行车的反复荷载作用和抗御各种自然因素的影响。公路路基、

路面必须精心施工，确保工程质量。因此，路基、路面施工严格按照交通部颁发的相关技术规范的要求进行。

1、开工前，施工单位应全面熟悉设计文件和在设计交底的基础上，进行现场核对和施工调查，并在路基施工前做好场地清理工作，如拆迁电力、电讯、房屋、砍树除草、清除表土和软土、开挖台阶、填前压实、排水、修建便道适合维持交通的便桥、便道等。

2、施工前，对路堑挖方用于填筑路堤的材料和取土场的填料进行取样实验，检测其各种土工试验数据是否符合技术规范要求，合格后方可填筑路堤。

3、旧路改建路段，施工时应在新旧路基填方边坡的结合处开挖台阶，台阶底应有 2%~4% 向内倾斜的坡度。

4、路基施工，应尽量避免雨季施工作业，加强现场排水。开挖后各工序要紧密衔接，连续作业，确保地基和已填筑的路基不被水浸泡，填挖边坡成型后，应立即进行防护处理，防止雨水冲刷破坏边坡。

5、填方路段应严格分层碾压，严格控制每层碾压厚度，压实机具压不到的部位（桥台后、挡土墙和护肩墙背等），应采用人工夯实，以减少后期沉降量，提高路面整体的耐久性。

6、挡土墙和护肩墙施工应先放样，使挡土墙、护肩墙平纵顺适、美观，墙体强度达到 80% 以上方可填土或填石碾压，以免墙体遭到破坏。

7、路面施工前应对路基进行检查，路基压实度应符合施工规范的有关要求，其标高及平整度应符合《公路路基施工技术规范》（JTG/T 3610-2019）的有关规定。路基检查合格后方可进行路面施工。

8、级配碎石层施工时，应遵守下列规定：

（1）颗粒级配应符合规定。

(2) 配料应准确。

(3) 塑性指数应符合规定。

(4) 混合料应拌和均匀，没有粗细颗粒离析现象。

(5) 在最佳含水量时进行碾压，直到达到下列按重型击实试验法确定的要求压实度：

基层	98%	底基层	96%
----	-----	-----	-----

(6) 级配碎石应用 12t 以上三轮压路机碾压，每层的压实度厚度不应超过 15~18cm。用重型振动压路机和轮胎压路机碾压时，每层的压实度厚度不应超过 20cm。

(7) 级配碎石基层未洒透层沥青或未铺封层时，禁止开放交通，以保护表层不受破坏。

9、级配碎石基层、底基层材料和施工的基本要求

(1) 级配碎石底基层应符合《公路路面基层施工技术细则》（JTGF/T F20-2015）表 6.2.7 中 1 号级配的规定，材料压碎值不大于 35%，最大颗粒应控制在 37.5mm 以内。

(2) 施工时应遵循下列规定：

a. 颗粒组成应是一根顺滑的曲线。

b. 配料必须准确。

c. 塑性指数应符合规定。

d. 配料必须拌和均匀，没有粗细颗粒离析现象。

e. 在最佳含水量时进行碾压，直到其压实度 $\geq 98\%$ （重型击实标准）。

(3) 使用 12 吨以上三轮压路机碾压时，每层的压实厚度不应超过 15-18 cm，用重型振动压路机和轮胎压路机碾压时，每层压实厚度可达 20cm，其余未

尽事宜，参照《公路路面基层施工技术细则》（JTGF/T F20-2015）中的有关规定执行。

10、水泥混凝土面层材料和施工的基本要求：

(1) 水泥混凝土面层所用材料应符合《公路水泥混凝土路面施工技术细则》（JTGF/T F30-2014）中的有关规定。

(2) 施工前，应对所备制的材料进行各项检查和试验，并按《规范》要求进行混凝土的配合比试验，水灰比和塌落度应符合设计规范要求。

(3) 如采用三 A 轴机组进行水泥砼路面施工时，应严格按照《公路水泥混凝土路面施工技术细则》（JTGF/T F30-2014）第 7.3 的要求进行施工，采用的材料质量及级配等均应满足《公路水泥混凝土路面施工技术细则》（JTGF/T F30-2014）的相关规定。

(4) 浇注砼路面时，必须严格按照设计要求预埋拉杆（纵缝）、传力杆（施工缝或胀缝），并在摊铺振捣时防止钢筋形变、位移，安装传力杆和拉杆应严格与板的端面垂直，传力杆段用支架固定。

(5) 胀缝接缝板应选用能适应砼面板收缩、施工时不变形、弹性复原率高、耐久性良好的材料，可采用泡沫橡胶板、沥青纤维板、杉木板、纤维板、泡沫树脂板等，其技术要求应符合《公路水泥混凝土路面施工技术细则》（JTGF/T F30-2014）的规定。

(6) 砼路面的横向缩缝（假缝）应在砼达到适当强度（6-12Mpa）后及时用锯缝机切割，不得迟误。横向缩缝槽口宜用两次锯切法，先用薄锯片锯切到要求深度（见《路面接缝构造图》），再用厚锯片在同一位置作浅锯切，深度为板厚度的 1/4~1/5、宽度为 3-8mm 的浅槽口，在浅槽口底部用条带或绳填塞后，上部灌塞填缝料。填缝料应选用与砼板壁粘结牢固，回弹性好，不

溶于水，不渗水，高温时不挤出、不流淌，嵌入能力强，耐老化，抗龟裂，负温拉伸量大，低温时不脆裂，耐久性好的材料。宜采用沥青橡胶类的填缝材料及其制品。技术要求应符合《公路水泥混凝土路面施工技术规范》（JTG F30-2003）的规定。

（7）路面施工是，在强度达到 80%后，用刻槽机刻槽，构造深度 D 为 0.5-1.0 毫米。平整度抗滑标准：砼路面的平整度宜用平整度仪检测为准， σ 不大于 2.0mm，IRI 不大于 3.2m/Km。其抗滑标准应符合下表规定：

一般路段	特殊路段
构造深度（mm）	构造深度（mm）
0.50-1.00	0.60-1.10

（8）水泥混凝土路面中水泥混凝土的强度以 28d 龄期的弯拉强度控制。

11、路基干湿类型应在路基成型后，实测不利季节路床表面以下 80 厘米深度内土的平均稠度，然后根据平均稠度对各干湿度类型路段进行调整。

12、各结构层顶面弯沉值检验标准如下表：

面层类型	水泥混凝土面层
基层顶面	157.1
路床顶面	232.5

表注：弯沉值单位为 1/100mm。

路 基 设 计 表

2025年鹿寨县平山镇九筒村九筒屯洪塘糖料蔗产业基地道路工程

第 1 页 共 4 页 S3-2

桩号	平曲线		纵坡及竖曲线		地面高程 (m)	设计高程 (m)	填挖高度 (m)		路基宽度 (m)				以下各点与设计高程之高差 (m)					施工时中桩 (m)		备注
									左侧		右侧		左侧		中桩	右侧				
	左	右	凹	凸			填	挖	W1	W2	V2	V1	B1	B2	C	A2	A1	填	挖	
+000					122.89	122.59		0.30	0.00	1.85	1.85	0.00	-0.04	-0.04	0.00	-0.04	-0.04		0.30	
+020					123.09	122.79		0.30	0.00	1.85	1.85	0.00	-0.04	-0.04	0.00	-0.04	-0.04		0.30	
+040					123.29	122.99		0.30	0.00	1.85	1.85	0.00	-0.04	-0.04	0.00	-0.04	-0.04		0.30	
+060					123.24	122.94		0.30	0.00	1.85	1.85	0.00	-0.04	-0.04	0.00	-0.04	-0.04		0.30	
+080					122.69	122.39		0.30	0.00	1.85	1.85	0.00	-0.04	-0.04	0.00	-0.04	-0.04		0.30	
+100					121.89	121.59		0.30	0.00	1.85	1.85	0.00	-0.04	-0.04	0.00	-0.04	-0.04		0.30	
+120					121.09	120.79		0.30	0.00	1.85	1.85	0.00	-0.04	-0.04	0.00	-0.04	-0.04		0.30	
+140					120.29	119.99		0.30	0.00	1.85	1.85	0.00	-0.04	-0.04	0.00	-0.04	-0.04		0.30	
+160					119.68	119.38		0.30	0.00	1.85	1.85	0.00	-0.04	-0.04	0.00	-0.04	-0.04		0.30	
+180					119.56	119.26		0.30	0.00	1.85	1.85	0.00	-0.04	-0.04	0.00	-0.04	-0.04		0.30	
+200					119.93	119.63		0.30	0.00	1.85	1.85	0.00	-0.04	-0.04	0.00	-0.04	-0.04		0.30	
+206					120.10	119.80		0.30	0.00	1.85	1.85	0.00	-0.04	-0.04	0.00	-0.04	-0.04		0.30	
+220					120.07	120.19	0.12		0.50	1.75	1.75	0.50	-0.05	-0.04	0.00	-0.04	-0.05	0.12		
+240					120.87	120.75		0.12	0.50	1.75	1.75	0.50	-0.05	-0.04	0.00	-0.04	-0.05		0.12	
+260					121.16	120.86		0.30	0.50	1.75	1.75	0.50	-0.05	-0.04	0.00	-0.04	-0.05		0.30	
+280					120.47	120.17		0.30	0.00	1.85	1.85	0.00	-0.04	-0.04	0.00	-0.04	-0.04		0.30	
+300					119.61	119.31		0.30	0.00	1.85	1.85	0.00	-0.04	-0.04	0.00	-0.04	-0.04		0.30	
+320					119.39	119.09		0.30	0.00	1.85	1.85	0.00	-0.04	-0.04	0.00	-0.04	-0.04		0.30	
+340					119.45	119.15		0.30	0.00	1.85	1.85	0.00	-0.04	-0.04	0.00	-0.04	-0.04		0.30	
+342					119.46	119.16		0.30	0.00	1.85	1.85	0.00	-0.04	-0.04	0.00	-0.04	-0.04		0.30	
+360					119.21	119.21	0.00		0.50	1.75	1.75	0.50	-0.05	-0.04	0.00	-0.04	-0.05	0.00		
+380					119.54	119.54	0.00		0.50	1.75	1.75	0.50	-0.05	-0.04	0.00	-0.04	-0.05	0.00		
+385					119.73	119.73		0.00	0.50	1.75	1.75	0.50	-0.05	-0.04	0.00	-0.04	-0.05		0.00	
+400					120.53	120.53	0.00		0.50	1.75	1.75	0.50	-0.05	-0.04	0.00	-0.04	-0.05	0.00		
+420					121.49	121.49		0.00	0.50	1.75	1.75	0.50	-0.05	-0.04	0.00	-0.04	-0.05		0.00	

编制:

复核:

路 基 设 计 表

2025年鹿寨县平山镇九筒村九筒屯洪塘糖料蔗产业基地道路工程

第 2 页 共 4 页 S3-2

桩 号	平 曲 线		纵 坡 及 竖 曲 线		地 面 高 程 (m)	设 计 高 程 (m)	填 挖 高 度 (m)		路 基 宽 度 (m)				以 下 各 点 与 设 计 高 程 之 高 差 (m)					施 工 时 中 桩 (m)		备 注
									左 侧		右 侧		左 侧		中 桩	右 侧				
	左	右	凹	凸			填	挖	W1	W2	V2	V1	B1	B2	C	A2	A1	填	挖	
+440					121.87	121.95	0.08		0.50	1.75	1.75	0.50	-0.05	-0.04	0.00	-0.04	-0.05	0.08		
+460					122.08	122.11	0.03		0.50	1.75	1.75	0.50	-0.05	-0.04	0.00	-0.04	-0.05	0.03		
+480					122.15	122.27	0.12		0.50	1.75	1.75	0.50	-0.05	-0.04	0.00	-0.04	-0.05	0.12		
+500					122.43	122.43	0.00		0.50	1.75	1.75	0.50	-0.05	-0.04	0.00	-0.04	-0.05	0.00		
+520					122.55	122.55	0.00		0.50	1.75	1.75	0.50	-0.05	-0.04	0.00	-0.04	-0.05	0.00		
+540					122.72	122.55		0.17	0.50	1.75	1.75	0.50	-0.05	-0.04	0.00	-0.04	-0.05		0.17	
+560					122.42	122.43	0.01		0.50	1.75	1.75	0.50	-0.05	-0.04	0.00	-0.04	-0.05	0.01		
+570					122.68	122.38		0.30	0.50	1.75	1.75	0.50	-0.05	-0.04	0.00	-0.04	-0.05		0.30	
+580					122.66	122.35		0.30	0.00	1.85	1.85	0.00	-0.04	-0.04	0.00	-0.04	-0.04		0.30	
+600					122.70	122.39		0.30	0.00	1.85	1.85	0.00	-0.04	-0.04	0.00	-0.04	-0.04		0.30	
+620					122.85	122.55		0.30	0.00	1.85	1.85	0.00	-0.04	-0.04	0.00	-0.04	-0.04		0.30	
+640					123.09	122.79		0.30	0.00	1.85	1.85	0.00	-0.04	-0.04	0.00	-0.04	-0.04		0.30	
+660					123.33	123.03		0.30	0.00	1.85	1.85	0.00	-0.04	-0.04	0.00	-0.04	-0.04		0.30	
+680					123.60	123.30		0.30	0.00	1.85	1.85	0.00	-0.04	-0.04	0.00	-0.04	-0.04		0.30	
+700					124.08	123.78		0.30	0.00	1.85	1.85	0.00	-0.04	-0.04	0.00	-0.04	-0.04		0.30	
+720					124.54	124.54	0.00		0.50	1.75	1.75	0.50	-0.05	-0.04	0.00	-0.04	-0.05	0.00		
+740					125.37	125.51	0.14		0.50	1.75	1.75	0.50	-0.05	-0.04	0.00	-0.04	-0.05	0.14		
+760					126.44	126.51	0.07		0.50	1.75	1.75	0.50	-0.05	-0.04	0.00	-0.04	-0.05	0.07		
+780					127.40	127.43	0.03		0.50	1.75	1.75	0.50	-0.05	-0.04	0.00	-0.04	-0.05	0.03		
+790					128.27	127.77		0.50	0.50	1.75	1.75	0.50	-0.05	-0.04	0.00	-0.04	-0.05		0.50	
+800					128.53	128.03		0.50	0.00	1.85	1.85	0.00	-0.04	-0.04	0.00	-0.04	-0.04		0.50	
+820					128.81	128.31		0.50	0.00	1.85	1.85	0.00	-0.04	-0.04	0.00	-0.04	-0.04		0.50	
+840					129.01	128.51		0.50	0.00	1.85	1.85	0.00	-0.04	-0.04	0.00	-0.04	-0.04		0.50	
+860					129.21	128.71		0.50	0.00	1.85	1.85	0.00	-0.04	-0.04	0.00	-0.04	-0.04		0.50	
+880					129.41	128.91		0.50	0.00	1.85	1.85	0.00	-0.04	-0.04	0.00	-0.04	-0.04		0.50	

编制:

复核:

路 基 设 计 表

2025年鹿寨县平山镇九筒村九筒屯洪塘糖料蔗产业基地道路工程

第 3 页 共 4 页 S3-2

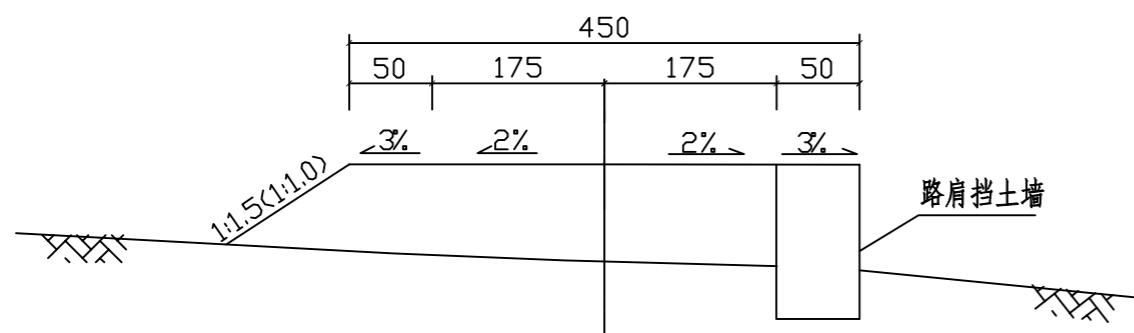
桩 号	平 曲 线		纵 坡 及 竖 曲 线		地 面 高 程 (m)	设 计 高 程 (m)	填 挖 高 度 (m)		路 基 宽 度 (m)				以 下 各 点 与 设 计 高 程 之 高 差 (m)					施 工 时 中 桩 (m)		备 注
									左 侧		右 侧		左 侧		中 桩	右 侧				
	左	右	凹	凸			填	挖	W1	W2	V2	V1	B1	B2	C	A2	A1	填	挖	
+900					129.56	129.05		0.50	0.00	1.85	1.85	0.00	-0.04	-0.04	0.00	-0.04	-0.04		0.50	
+920					129.55	129.05		0.50	0.00	1.85	1.85	0.00	-0.04	-0.04	0.00	-0.04	-0.04		0.50	
+940					129.49	128.99		0.50	0.00	1.85	1.85	0.00	-0.04	-0.04	0.00	-0.04	-0.04		0.50	
+960					129.43	128.93		0.50	0.00	1.85	1.85	0.00	-0.04	-0.04	0.00	-0.04	-0.04		0.50	
+980					129.47	128.97		0.50	0.00	1.85	1.85	0.00	-0.04	-0.04	0.00	-0.04	-0.04		0.50	
K1+000					129.73	129.23		0.50	0.00	1.85	1.85	0.00	-0.04	-0.04	0.00	-0.04	-0.04		0.50	
+020					130.09	129.59		0.50	0.00	1.85	1.85	0.00	-0.04	-0.04	0.00	-0.04	-0.04		0.50	
+040					130.27	129.77		0.50	0.00	1.85	1.85	0.00	-0.04	-0.04	0.00	-0.04	-0.04		0.50	
+060					130.05	129.55		0.50	0.00	1.85	1.85	0.00	-0.04	-0.04	0.00	-0.04	-0.04		0.50	
+080					129.43	128.93		0.50	0.00	1.85	1.85	0.00	-0.04	-0.04	0.00	-0.04	-0.04		0.50	
+100					128.41	127.91		0.50	0.00	1.85	1.85	0.00	-0.04	-0.04	0.00	-0.04	-0.04		0.50	
+120					126.99	126.49		0.50	0.00	1.85	1.85	0.00	-0.04	-0.04	0.00	-0.04	-0.04		0.50	
+140					125.17	124.67		0.50	0.00	1.85	1.85	0.00	-0.04	-0.04	0.00	-0.04	-0.04		0.50	
+150					124.17	123.67		0.50	0.00	1.85	1.85	0.00	-0.04	-0.04	0.00	-0.04	-0.04		0.50	
+160					122.67	122.67	0.00		0.50	1.75	1.75	0.50	-0.05	-0.04	0.00	-0.04	-0.05	0.00		
+180					120.67	120.67	0.00		0.50	1.75	1.75	0.50	-0.05	-0.04	0.00	-0.04	-0.05	0.00		
+200					119.17	119.17	0.00		0.50	1.75	1.75	0.50	-0.05	-0.04	0.00	-0.04	-0.05	0.00		
+220					118.67	118.67	0.00		0.50	1.75	1.75	0.50	-0.05	-0.04	0.00	-0.04	-0.05	0.00		
+228					119.25	118.75		0.50	0.50	1.75	1.75	0.50	-0.05	-0.04	0.00	-0.04	-0.05		0.50	
+240					119.67	119.17		0.50	0.00	1.85	1.85	0.00	-0.04	-0.04	0.00	-0.04	-0.04		0.50	
+260					120.67	120.17		0.50	0.00	1.85	1.85	0.00	-0.04	-0.04	0.00	-0.04	-0.04		0.50	
+280					121.48	120.98		0.50	0.00	1.85	1.85	0.00	-0.04	-0.04	0.00	-0.04	-0.04		0.50	
+300					121.73	121.23		0.50	0.00	1.85	1.85	0.00	-0.04	-0.04	0.00	-0.04	-0.04		0.50	
+320					121.40	120.90		0.50	0.00	1.85	1.85	0.00	-0.04	-0.04	0.00	-0.04	-0.04		0.50	
+340					120.51	120.01		0.50	0.00	1.85	1.85	0.00	-0.04	-0.04	0.00	-0.04	-0.04		0.50	

编制:

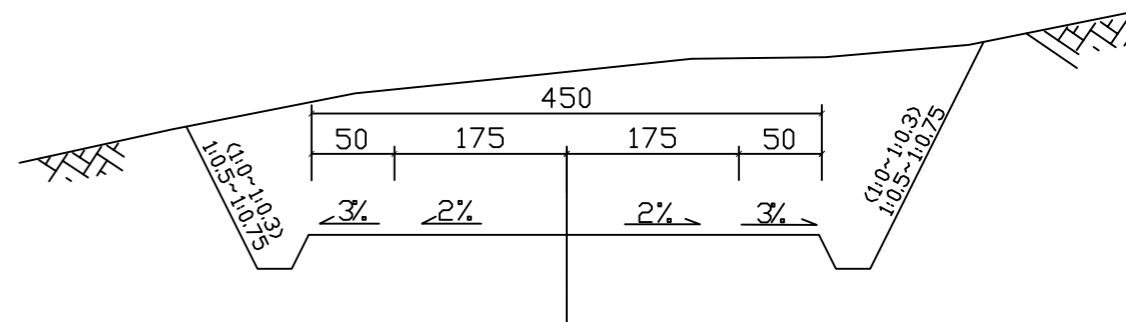
复核:

填方路段路基标准横断面图

适用于路基一般填方路段 适用于路基设路肩墙或挡土墙路段



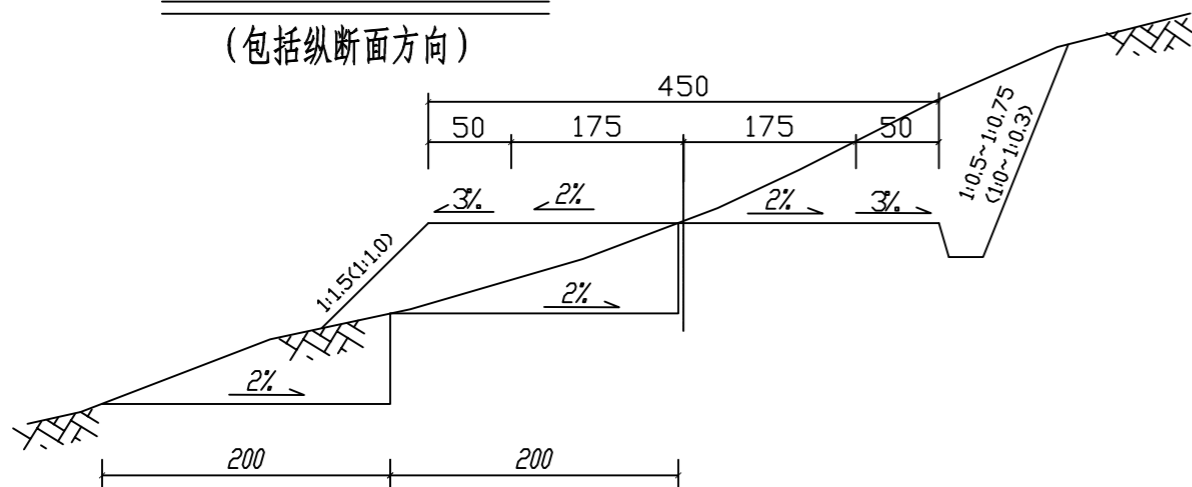
挖方路段路基标准横断面图



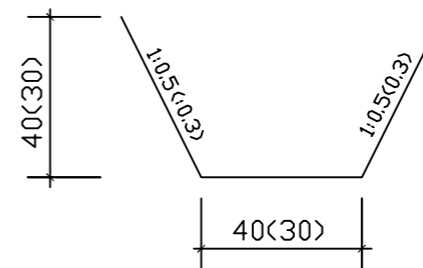
半填半挖路段路基标准横断面图

原地面自然横坡陡于1:5路段

(包括纵断面方向)



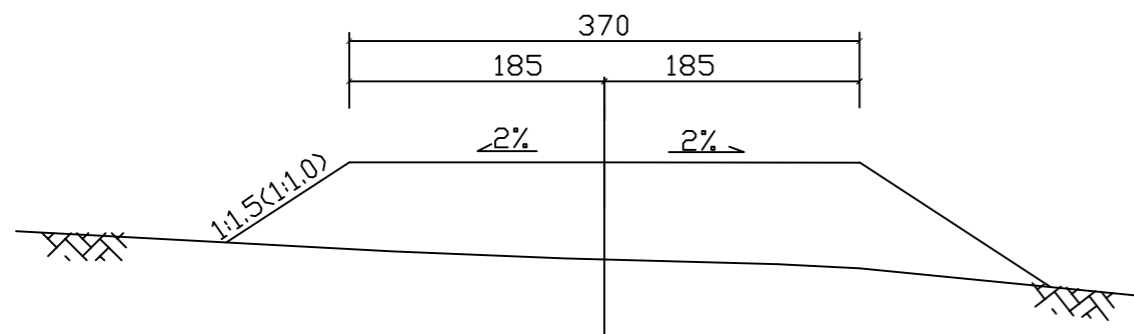
路基边沟大样图



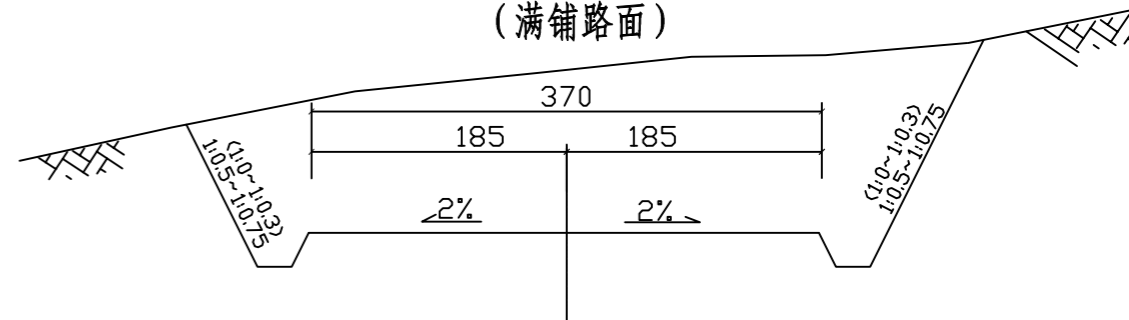
注:

- 1、本图尺寸标注均以厘米为单位。
- 2、在地面自然横坡陡于1:5时的斜坡上(包括纵断面方向)填土前把原地面挖成台阶状,具体要求如图所示。
- 3、填方高度小于边沟深度的路堤,应设置边沟。
- 4、挖方边坡按不同土质选择坡比。

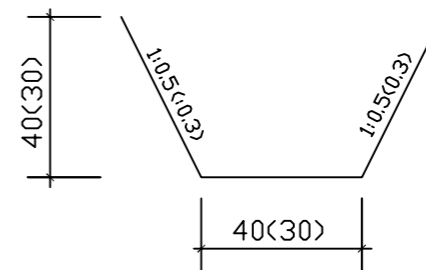
填方路段路基标准横断面图
(满铺路面)



挖方路段路基标准横断面图
(满铺路面)

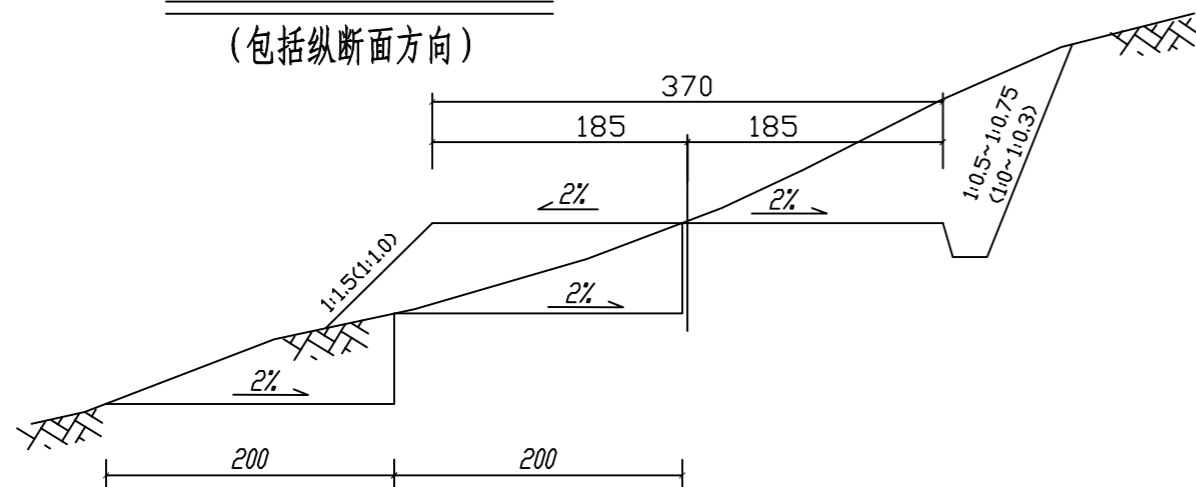


路基边沟大样图



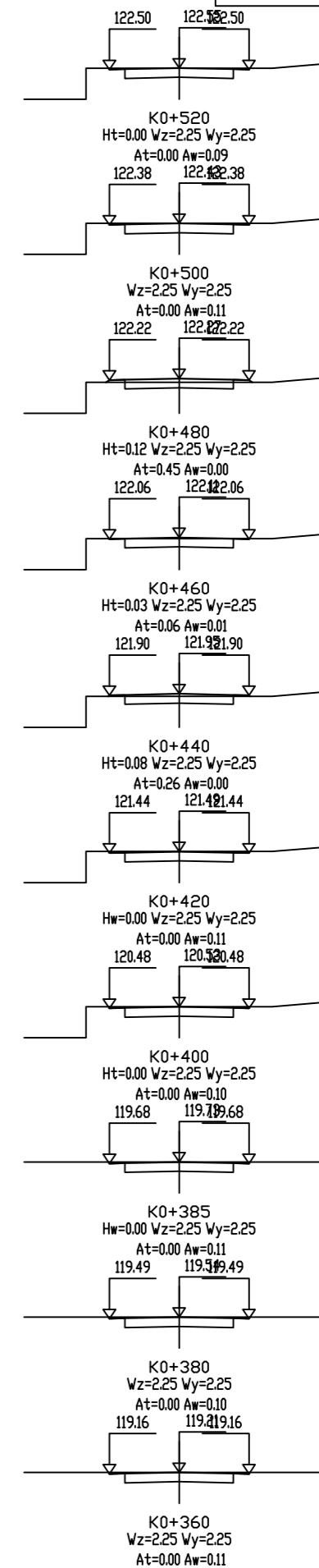
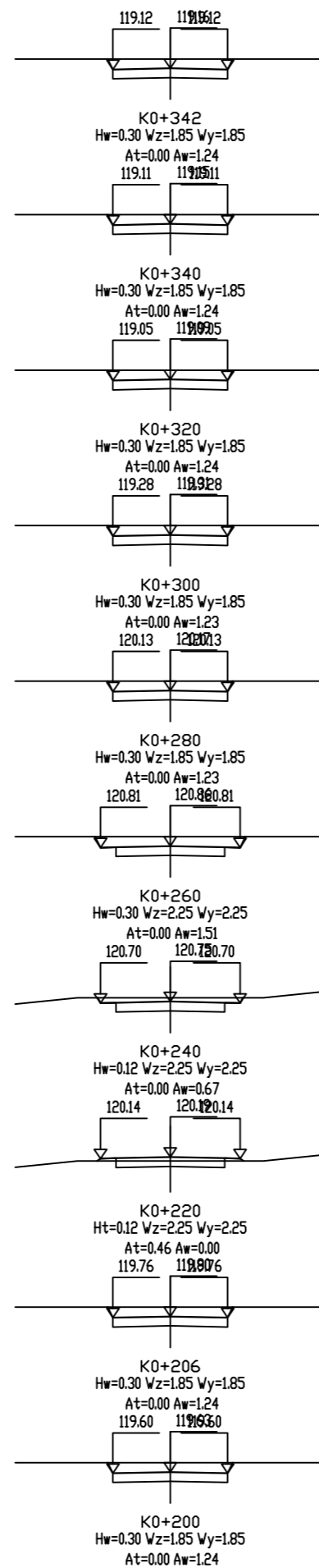
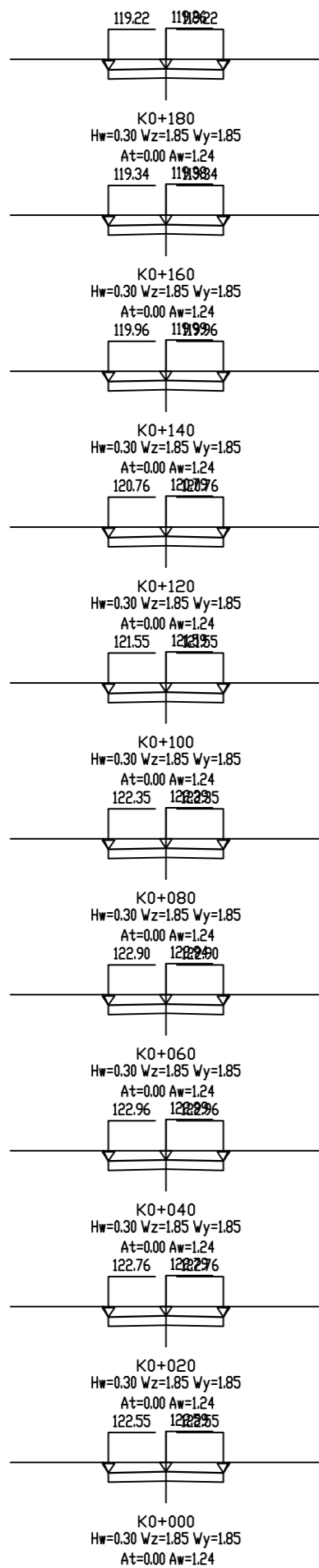
半填半挖路段路基标准横断面图
(满铺路面)

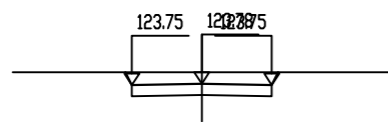
原地面自然横坡陡于1:5路段
(包括纵断面方向)



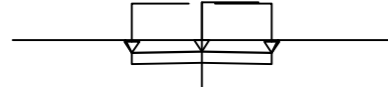
注:

- 1、本图尺寸标注均以厘米为单位。
- 2、在地面自然横坡陡于1:5时的斜坡上(包括纵断面方向)填土前把原地面挖成台阶状,具体要求如图所示。
- 3、填方高度小于边沟深度的路堤,应设置边沟。
- 4、挖方边坡按不同土质选择坡比。

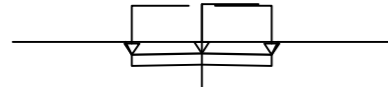




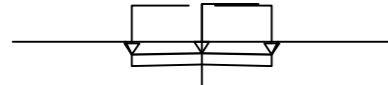
K0+700
Hw=0.30 Wz=1.85 Wy=1.85
At=0.00 Aw=1.24
123.26 123.326



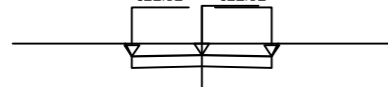
K0+680
Hw=0.30 Wz=1.85 Wy=1.85
At=0.00 Aw=1.23
122.99 123.099



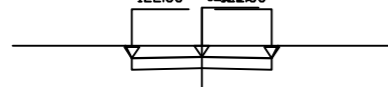
K0+660
Hw=0.30 Wz=1.85 Wy=1.85
At=0.00 Aw=1.24
122.76 122.976



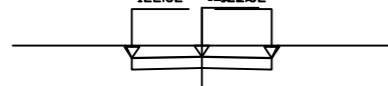
K0+640
Hw=0.30 Wz=1.85 Wy=1.85
At=0.00 Aw=1.24
122.52 122.52



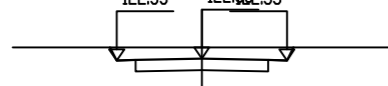
K0+620
Hw=0.30 Wz=1.85 Wy=1.85
At=0.00 Aw=1.24
122.36 122.36



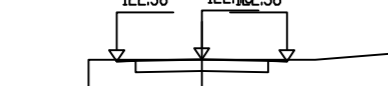
K0+600
Hw=0.30 Wz=1.85 Wy=1.85
At=0.00 Aw=1.24
122.32 122.32



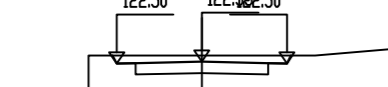
K0+580
Hw=0.30 Wz=1.85 Wy=1.85
At=0.00 Aw=1.24
122.33 122.33



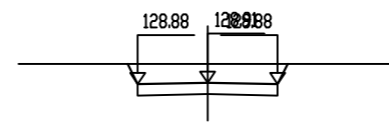
K0+570
Hw=0.30 Wz=2.25 Wy=2.25
At=0.00 Aw=1.52
122.38 122.38



K0+560
Ht=0.01 Wz=2.25 Wy=2.25
At=0.00 Aw=0.06
122.50 122.50



K0+540
Hw=0.17 Wz=2.25 Wy=2.25
At=0.00 Aw=0.88



K0+880
Hw=0.50 Wz=1.85 Wy=1.85
At=0.00 Aw=2.06
128.67 128.67



K0+860
Hw=0.50 Wz=1.85 Wy=1.85
At=0.00 Aw=2.06
128.47 128.47



K0+840
Hw=0.50 Wz=1.85 Wy=1.85
At=0.00 Aw=2.06
128.28 128.28



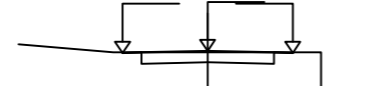
K0+820
Hw=0.50 Wz=1.85 Wy=1.85
At=0.00 Aw=2.06
127.99 127.99



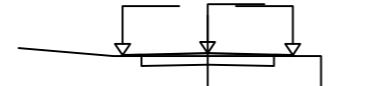
K0+800
Hw=0.50 Wz=1.85 Wy=1.85
At=0.00 Aw=2.06
127.72 127.72



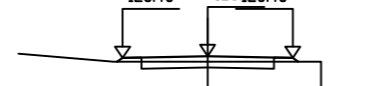
K0+790
Hw=0.50 Wz=2.25 Wy=2.25
At=0.00 Aw=2.50
127.38 127.38



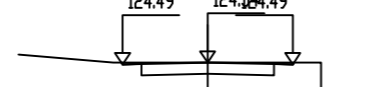
K0+780
Ht=0.03 Wz=2.25 Wy=2.25
At=0.05 Aw=0.01
126.46 126.46



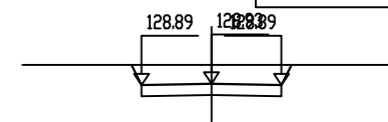
K0+760
Ht=0.07 Wz=2.25 Wy=2.25
At=0.23 Aw=0.00
125.46 125.46



K0+740
Ht=0.14 Wz=2.25 Wy=2.25
At=0.56 Aw=0.00
124.49 124.49



K0+720
Ht=0.00 Wz=2.25 Wy=2.25
At=0.00 Aw=0.10



K1+080
Hw=0.50 Wz=1.85 Wy=1.85
At=0.00 Aw=2.06
129.51 129.51



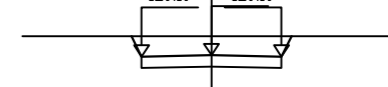
K1+060
Hw=0.50 Wz=1.85 Wy=1.85
At=0.00 Aw=2.06
129.73 129.73



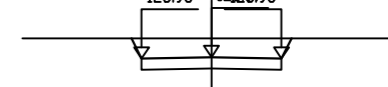
K1+040
Hw=0.50 Wz=1.85 Wy=1.85
At=0.00 Aw=2.06
129.56 129.56



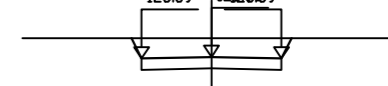
K1+020
Hw=0.50 Wz=1.85 Wy=1.85
At=0.00 Aw=2.06
129.19 129.19



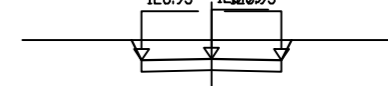
K1+000
Hw=0.50 Wz=1.85 Wy=1.85
At=0.00 Aw=2.06
128.93 128.93



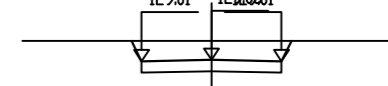
K0+980
Hw=0.50 Wz=1.85 Wy=1.85
At=0.00 Aw=2.06
128.89 128.89



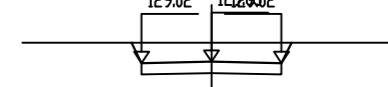
K0+960
Hw=0.50 Wz=1.85 Wy=1.85
At=0.00 Aw=2.06
128.95 128.95



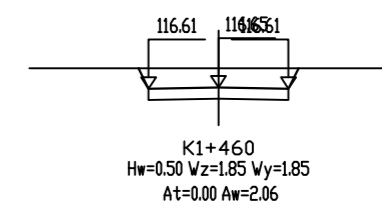
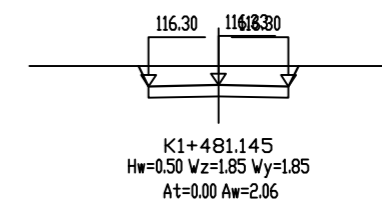
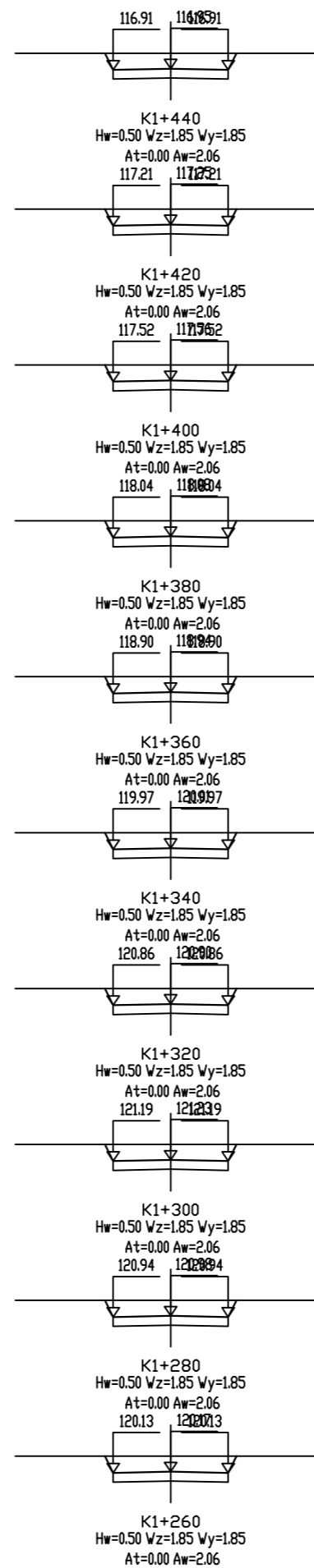
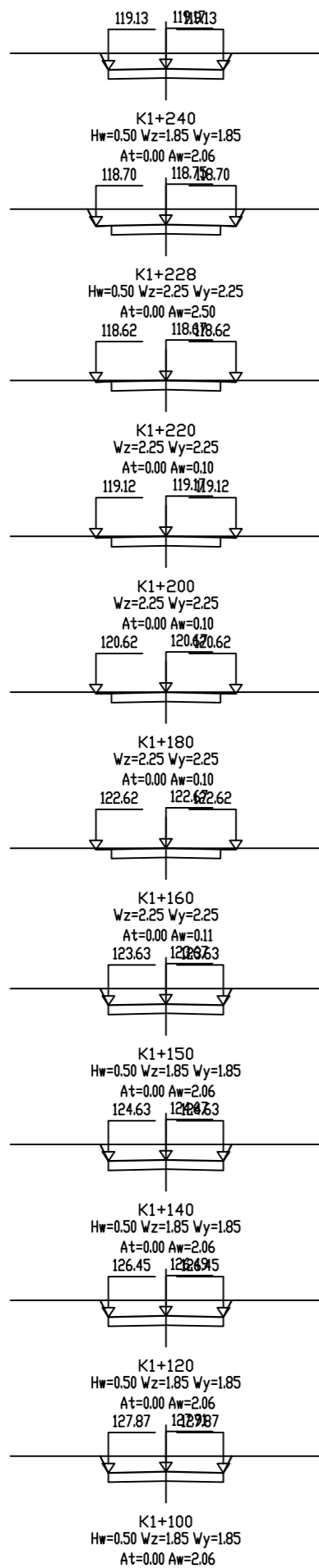
K0+940
Hw=0.50 Wz=1.85 Wy=1.85
At=0.00 Aw=2.06
129.01 129.01



K0+920
Hw=0.50 Wz=1.85 Wy=1.85
At=0.00 Aw=2.06
129.02 129.02



K0+900
Hw=0.50 Wz=1.85 Wy=1.85
At=0.00 Aw=2.06



路基土石方数量计算表

2025年鹿寨县平山镇九筒村九筒屯洪塘糖料蔗产业基地道路工程

第 1 页 共 4 页 S3-5

桩号	横断面面积 (m ²)		距离 (m)	挖方分类及数量 (m ³)														填方数量 (m ³)			利用方数量及调配 (m ³)						借方数量 (m ³)及运距 (Km)		弃方数量 (m ³)及运距 (Km)		备注	
	挖方	填方		总数量	土						石						本桩利用				填缺		挖余		远运利用及纵向调配示意	土	石	土	石			
					I	II	III	IV	V	VI	I	II	III	IV	V	VI	土	石	土	石	土	石										
					%	数量	%	数量	%	数量	%	数量	%	数量	%	数量	%	数量	%	数量	%	数量	%	数量						%		数量
1	2	3	5	6	7	8	9	10	11	12	13	14	15	16	17	18	19	20	21	22	23	24	25	26	27	28	29	30	31	32	33	
K0+000	1.24																															
K0+020	1.24		20.00	25				100	25															25								
K0+040	1.24		20.00	25				100	25															25								
K0+060	1.24		20.00	25				100	25															25								
K0+080	1.24		20.00	25				100	25															25								
K0+100	1.24		20.00	25				100	25															25								
K0+120	1.24		20.00	25				100	25															25								
K0+140	1.24		20.00	25				100	25															25								
K0+160	1.24		20.00	25				100	25															25								
K0+180	1.24		20.00	25				100	25															25								
K0+200	1.24		20.00	25				100	25															25								
K0+206	1.24		6.00	7				100	7															7								
K0+220		0.46	14.00	9				100	9								3	3		3				5								
K0+240	0.67		20.00	7				100	7								5	5		5				2								
K0+260	1.51		20.00	22				100	22															22								
K0+280	1.23		20.00	27				100	27															27								
K0+300	1.23		20.00	25				100	25															25								
K0+320	1.24		20.00	25				100	25															25								
K0+340	1.24		20.00	25				100	25															25								
K0+342	1.24		2.00	2				100	2															2								
K0+360	0.11		18.00	12				100	12															12								
K0+380	0.11		20.00	2				100	2															2								
K0+385	0.11		5.00	1				100	1															1								
K0+400	0.10		15.00	2				100	2															2								
K0+420	0.11		20.00	2				100	2															2								
K0+440		0.26	20.00	1				100	1								3	3		1		2										
K0+460	0.01	0.06	20.00	0				100	0								3	3		0		3										
小计				415					415								14	14		9		5		406								
累计				415					415								14	14		9		5		406								

编制:

复核:

路基土石方数量计算表

2025年鹿寨县平山镇九筒村九筒屯洪塘糖料蔗产业基地道路工程

第 3 页 共 4 页 S3-5

桩号	横断面面积 (m ²)		距离 (m)	挖方分类及数量 (m ³)														填方数量 (m ³)			利用方数量及调配 (m ³)						借方数量 (m ³)及运距 (Km)		弃方数量 (m ³)及运距 (Km)		备注
	挖方	填方		总数量	土						石						本桩利用				填 缺		挖 余		远运利用及纵向调配示意	土	石	土	石		
					I	II	III	IV	V	VI	IV	V	VI	土	石	土	石	土	石												
	%	数量			%	数量	%	数量	%	数量	%	数量	%	数量	%	数量	%	数量	总数量	土	石	土	石	土		石	土	石			
2	3	5	6	7	8	9	10	11	12	13	14	15	16	17	18	19	20	21	22	23	24	25	26	27	28	29	30	31	32	33	
K0+940	2.06																														
K0+960	2.06		20.00	41				100	41															41							
K0+980	2.06		20.00	41				100	41															41							
K1+000	2.06		20.00	41				100	41															41							
K1+020	2.06		20.00	41				100	41															41							
K1+040	2.07		20.00	41				100	41															41							
K1+060	2.07		20.00	41				100	41															41							
K1+080	2.07		20.00	41				100	41															41							
K1+100	2.07		20.00	41				100	41															41							
K1+120	2.07		20.00	41				100	41															41							
K1+140	2.06		20.00	41				100	41															41							
K1+150	2.06		10.00	21				100	21															21							
K1+160	0.11		10.00	11				100	11															11							
K1+180	0.11		20.00	2				100	2															2							
K1+200	0.11		20.00	2				100	2															2							
K1+220	0.11		20.00	2				100	2															2							
K1+228	2.51		8.00	10				100	10															10							
K1+240	2.06		12.00	27				100	27															27							
K1+260	2.06		20.00	41				100	41															41							
K1+280	2.06		20.00	41				100	41															41							
K1+300	2.06		20.00	41				100	41															41							
K1+320	2.06		20.00	41				100	41															41							
K1+340	2.06		20.00	41				100	41															41							
K1+360	2.06		20.00	41				100	41															41							
K1+380	2.06		20.00	41				100	41															41							
K1+400	2.06		20.00	41				100	41															41							
K1+420	2.06		20.00	41				100	41															41							
小 计				860					860															860							
累 计				1806					1806							40	40		12		28		1794								

编制:

复核:

水泥混凝土路面钢筋用量表

2025年鹿寨县平山镇九筒村九筒屯洪塘糖料蔗产业基地道路工程

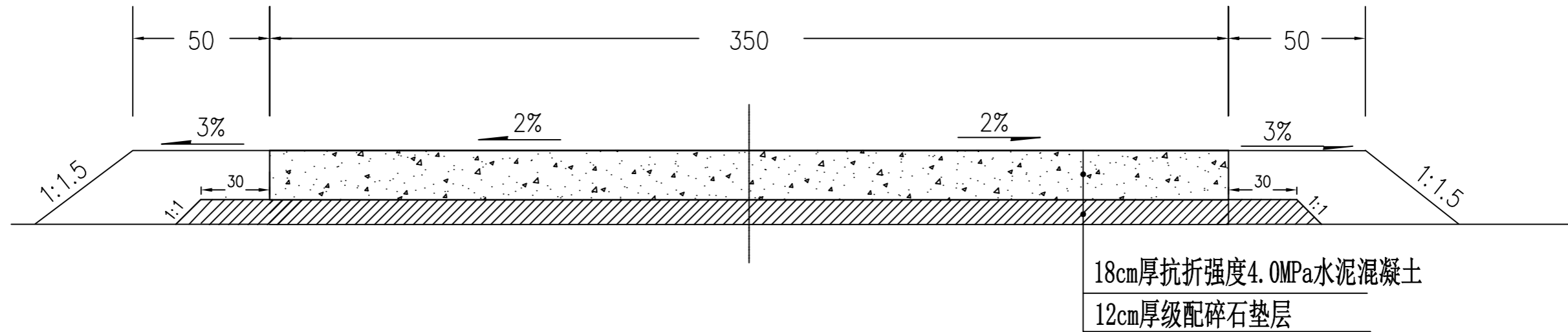
第 1 页 共 1 页 S3-8

起讫桩号	长度 (m)	钢筋类型	板宽 (m)	工 程 数 量								钢筋重量合计 (t)					备注		
				钢筋直径		缝数 (道)	一道缝 (根)	每根长度 (米)	共长 (米)	单位重 (Kg/m)	总重 (Kg)	φ 28	φ 16	φ 14	φ 8	钢筋套筒 (个)			
				钢筋 (毫米)	传力杆														
K0+000~ K1+481.145	1481.145	横向施工缝	4.0×3.5		φ 28	2	12	0.4	9.6	4.83	46.4	0.046						注：1. 本路段设置横向施工缝带传力杆型。	
合 计	1481.145					2			9.6			0.046							

编制：

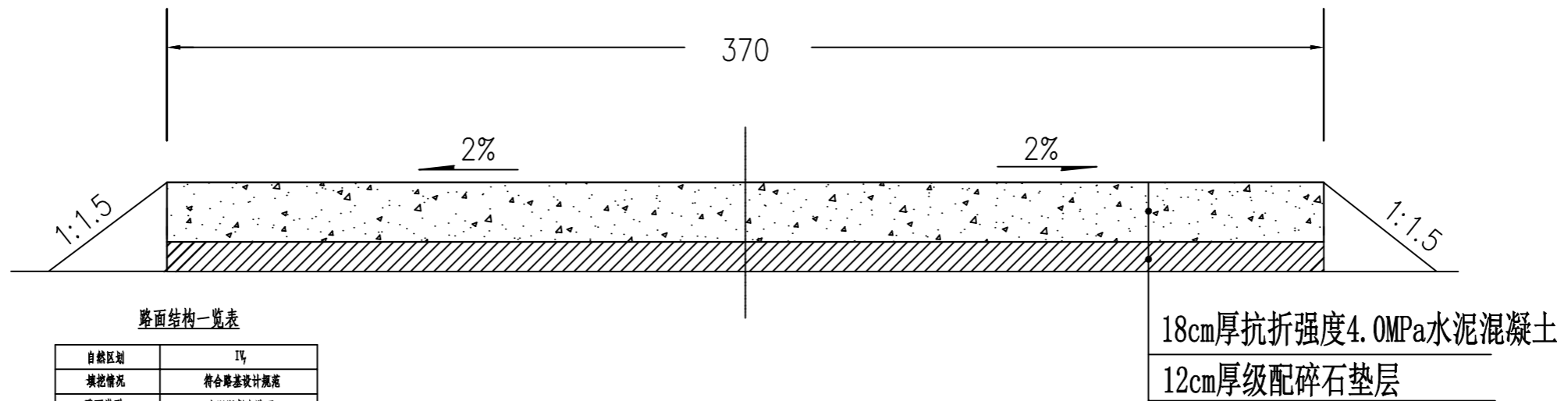
复核：

路面结构图

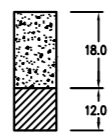


路面结构图

(满铺)



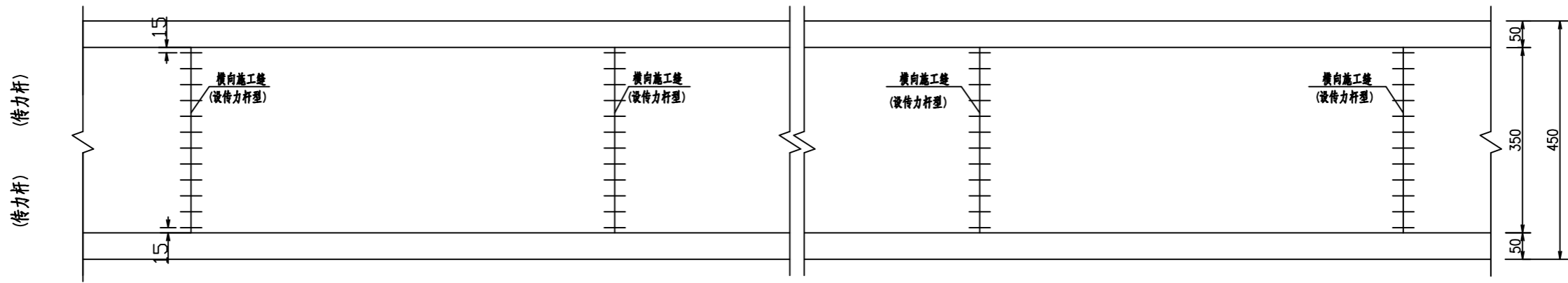
路面结构一览表

自然区划	IV
填挖情况	符合路基设计规范
路面类型	水泥混凝土路面
设计弯拉强度	4.0MPa
路基土组	粘性土
干湿类型	湿
结构代码	I-1
行车道 硬路肩 路面结构图	
土基回弹模量E0(MPa)	30

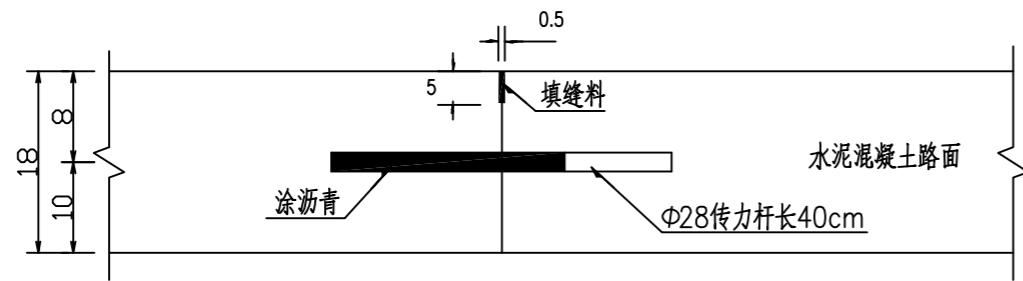
说明:

- 1、本图尺寸以厘米为单位。
- 2、面层施工须按照《水泥砼路面施工技术规范》(JTGF30-2014)的要求;
- 3、土基回弹模量 $E_0 \geq 30\text{MPa}$,如不能满足要求,应采取措施提高土基强度。

平面图



设传力杆平缝型横向施工缝构造



附注:

- 1、图中尺寸除钢筋直径以毫米计外，其余均以厘米计。
- 2、本图未考虑平曲线上路面加宽的情况。
- 3、横向施工缝在每日施工终了或因故中断浇筑混凝土时，必须设置横向施工缝，本路段横向施工缝采用带传力杆型式。

第四篇 涵 洞

说明

一、技术标准与设计规范

(一)、设计规范

- (1)交通部部颁《公路工程技术标准》JTG B01—2014。
- (2)交通部部颁《公路桥涵设计通用规范》JTG D60—2015。
- (3)交通部部颁《公路圬工桥涵设计规范》DTG D61—2005。
- (4)交通部部颁《公路钢筋混凝土及预应力混凝土桥涵设计规范》DTG 3362-2018。
- (5)交通部部颁《公路桥涵地基与基础设计规范》JTG 3363—2019。
- (6)交通部部颁《公路桥涵施工技术规范》JTG/T 3650—2020。

(二)、主要技术标准

荷载等级：公路—II级；

(三)、采用标准图图号：

- (1)盖板涵：JT/QOB 003-2003；

二、技术指标

1、盖板涵

- (1)、跨径：1.5、2.0、2.5、3.0、4.0、4.5m
- (2)、斜度：0°、10°、20°、30°、40°（涵洞轴线与路线法线之夹角）
- (3)、设计荷载：公路—II级

跨径 L (m)	涵台高度 H (m)	顶填土高度 TH (m)	地基容许承载力【0 ₀ 】 KPa
1.50	1.0、1.5、2.0	0.5—2.0、2.0—4.0、4.0—6.0、6.0—8.0	200、250、300、350
2.00	1.5、2.0、2.5		
2.50	2.0、2.5、3.0		
3.00	2.5、3.0、3.5		
4.00	2.5、3.0、3.5、4.0		

2、圆管涵

设计荷载：公路—II级						
孔径 (m)	填土高度 H (m)				斜角	
					单孔八字	单孔一字
0.75	0.5≤H≤4.0	4.0≤H≤6.0	---	---	10°~50°	10°~30°
1.00	0.5≤H≤4.0	4.0≤H≤6.0	6.0≤H≤8.0	8.0≤H≤10.0	10°~50°	10°~30°
1.25	0.5≤H≤4.0	4.0≤H≤6.0	6.0≤H≤8.0	8.0≤H≤10.0	—	10°~30°
1.50	0.5≤H≤4.0	4.0≤H≤6.0	6.0≤H≤8.0	8.0≤H≤10.0	—	10°~30°
2.00	0.5≤H≤4.0	4.0≤H≤6.0	6.0≤H≤8.0	8.0≤H≤10.0	—	10°~30°

三、主要材料

(一) 1、盖板涵

- (1)、盖板混凝土：C30。
- (2)、盖板钢筋：HPB235 和 HRB335。
- (3)、帽石混凝土：C25。
- (4)、涵洞基础、墙身、涵底铺砌、洞口墙、跌水井、洞口铺砌、截水墙、急流槽：C20。
- (5)、台帽：C30。
- (6)勾缝，抹面：M10。
- (7)片石标号≥MU30。

(二) 2、圆管涵

- (1)、管身混凝土：C30。

- (2)、管身钢筋：HPB235 和 HRB335。
- (3)、涵管基础及管基座：C30。
- (4)、洞口墙、跌水井、洞口铺砌、截水墙、急流槽：C20。
- (5)、帽石混凝土：C20。
- (6)、勾缝、抹面：M10。
- (7)、片石标号 \geq MU30。

四、设计要点

1、盖板采用简支板计算图式进行设计。按承载能力极限状态和正常使用极限状态分别进行计算和验算。

2、盖板的预制宽度为 99 cm。

3、盖板底层设受力主筋、顶层设架立钢筋，各种钢筋沿板长和板宽方向均匀布置。

4、当涵洞为斜交时，涵身部分中板以正交预制板铺设，端洞口部分以梯形现浇钢筋混凝土板构成，梯形板支撑端短边长度 $99 > L_d > 50$ (cm)。

5、路面车辆活荷载对涵顶的压力按 30° 角进行分布；填土内摩擦角为 35° ，土容重：18KN/m³。

6、圆管涵按无压力式和半压力式设计，出水口为自由堰流。

7、管节配筋按纯弯板断面分析，采用双向配筋管壁设置内外圈两层钢筋，并根据管径大小区别配用不同等级的钢筋，管节配筋由裂缝控制设计。

五、本段桥涵分布

全路段共新建圆管涵 12m/2 道。为便于建设，本项目圆管涵采用标准图集进行设计；施工过程中应根据实际流水情况调整确定涵洞建设具体位置并合理选择对应进出水口形式。

六、圆管涵施工要点

(一)基槽开挖基本采用要机械开挖，涵洞经过河塘时，要先围堰、清淤排水进行软基础处理，当地质不同时分别按设计要求采用不同的处理措施，等地基处理措施完成后，再进行下一道工序，开挖时预留 20-30cm 不挖，采用人工整修到位。为防止泡槽，人工整修时在基底增设排水沟和集水坑，设置时按地下水的情况而定，同时对基底承载力进行检验，如基底要求夯实的，还必须预留夯实的高度，当管顶填土高度超过 2m 时，按规范要求基槽上预留足够的预拱度，以允许填土荷载造成的沉降。

(二)管节在对头拼接时，填塞缝隙的麻絮，上半圈应从外往里填塞，下半圈应从里往外填塞。

(三)管节预制、运输、存放时，应注意轻放，堆放的底面应平整，必要时铺设 5~10cm 的砂垫层，使受力均匀，以免管节开裂。

(四)当洞顶填土厚 0.5~1.0m 时，管顶路基及管身两侧，在不小于两倍孔径范围内应用含灰量 9%的石灰土每 10cm 一层，分层夯实，使密度达到石灰土最佳含水量的 90%，或用天然级配砂石料保持最佳含水量每 10cm 一层，分层夯实，相对密度应达到 95%。

(五)除采用岩石基础及砂垫层基础且基底土层均匀不用设沉降缝外，应在涵洞全长范围内，每 4~6 米应设置一道沉降缝，其位置以设在路基中部和行车道外侧为宜，所有管节安装完成后在涵管外露部分涂两层热沥青防水层。。

(六)施工时，必须注意管涵的全长与管节的配置及端墙位置的准确，对斜交管涵应首先配置两端的斜管节，其余按 2 米标准管节配置，余下不足 2 米的管节以 1 米正管节调整，当管节长度之和与实际涵长有微小差值时，应将差值平分上下游两端。为避免放样时的误差，可将一端洞口端墙于管节安装完毕后，再行浇筑。

(七)管涵基底应按设计要求铺设，必须注意平整。

(八)洞口尺寸的设计系按路基边坡 1: 1.5 计算，若路基边坡与此不同，应按设

计边坡进行调整。

(九)施工时,当管顶覆土厚小于 0.5m 时,应严禁重型车辆通过。

七、盖板涵施工方法及注意事项

施工时应严格遵守交通部颁标准《公路桥涵施工技术规范》(JTG/T F50-2011)及《公路工程质量检验评定标准》(JTG F80/1-2017)的有关要求。

1、开挖前根据放样用石灰线标出基坑平面位置和坡顶放坡线。基坑用机械配合人工开挖。施工中若遇地下水,应在坑底人工在四周开挖排水沟,并在端头设置集水井,以排除坑底自由水,保持基坑干燥。对坑壁不易稳定的基坑应采取临时支挡措施。挖掘机开挖基坑至距基底设计标高 20cm 时,停止开挖,由人工挂线开挖至设计标高,然后进行地基处理。对坑底承载力进行检测,不得低于设计图纸规定的要求,不足时应会同监理工程师采取适当的措施进行处理,直至达到设计承载力后才可以基础施工。基础底边线一般宽出设计宽度 0.50m 以上,做为施工操作范围。

2、基础施工进必须采取切实的安全措施,保证安全生产。

3、涵背回填在盖板安装完且砂浆强度达到 90%以后进行,涵洞顶及涵身两侧在小于两倍孔径范围内填土须分层对称夯实相对密度达到 95%。回填材料采用级配良好的碎石材料,分层、对称回填至涵顶 50 cm 处,每层厚度不大于 15cm,用振动夯夯实达到设计标准。

4、施工过程中,当涵洞顶覆盖土厚度小于 0.5 米时,严禁任何重型机械和车辆通过。

5、盖板支承处要求用 M10 砂浆抹平,盖板顶及台顶防水层采用两层沥青涂料,每层厚 1.0~1.5mm。

6、预制盖板必须在混凝土强度达到设计强度的 70%以上时才能进行脱模、移动和堆放。预制盖板堆放时应在板块部部采用两点搁支不得将顶底面倒置。

7、每隔 4~6 米设一道垂直于涵洞轴线的沉降缝,沉降缝垂直贯穿于整个断面,缝宽 2cm,内用沥青麻絮填塞。沉降缝隙与盖板接缝相对齐,沉降缝及盖板接缝洞隙以沥青麻絮填塞,所有盖板安装完成后在盖板顶涂两层热沥青防水层。

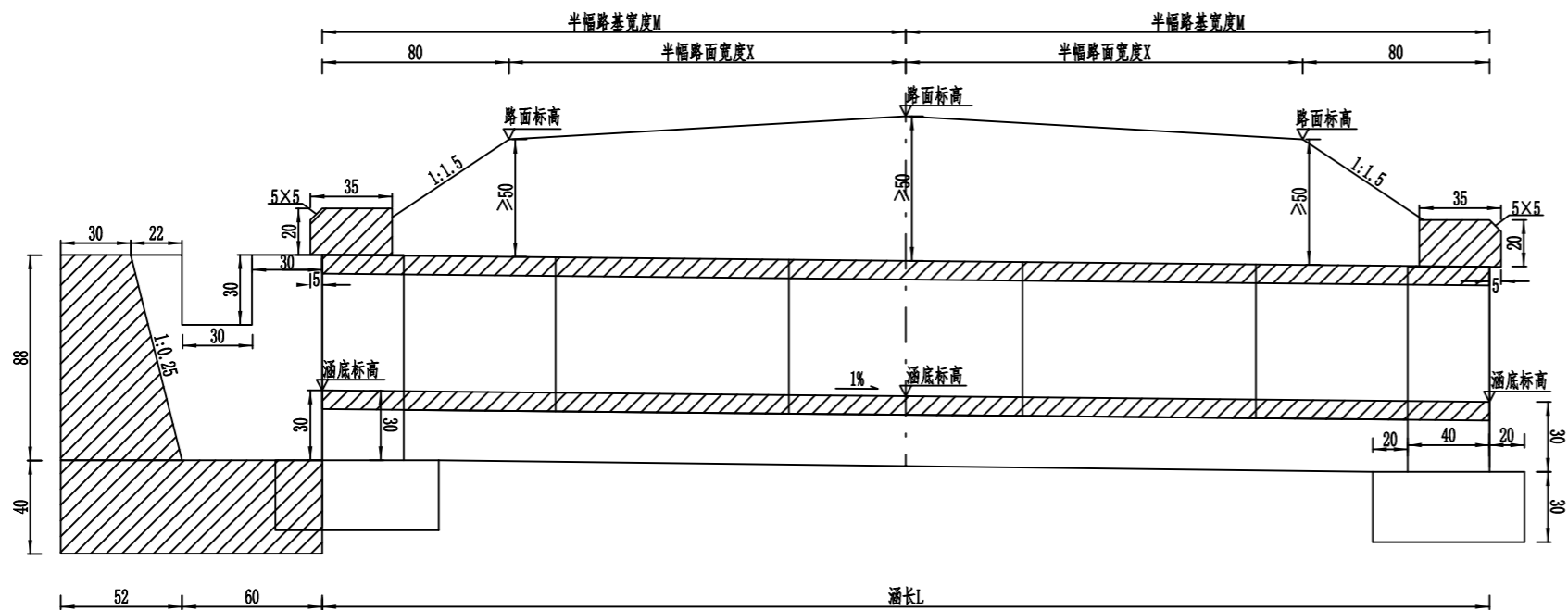
8、凡在地基土质变化较大、基础埋置深度不一或地基容许承载力发生较大变化以及路基填挖交界处均应设置沉降缝。

9、新建斜交盖板涵盖板施工时,首先要保证端头梯形板最小搭接宽度,两梯形盖板间整米部分按正交板预制安装施工,不足整米部分按正交板配筋方式与一块斜交端头板一起现浇施工;2)正交盖板涵盖板施工时,不足整米部分按正交板配筋方式与一块正交板一起现浇施工,具体方法参阅通用图。

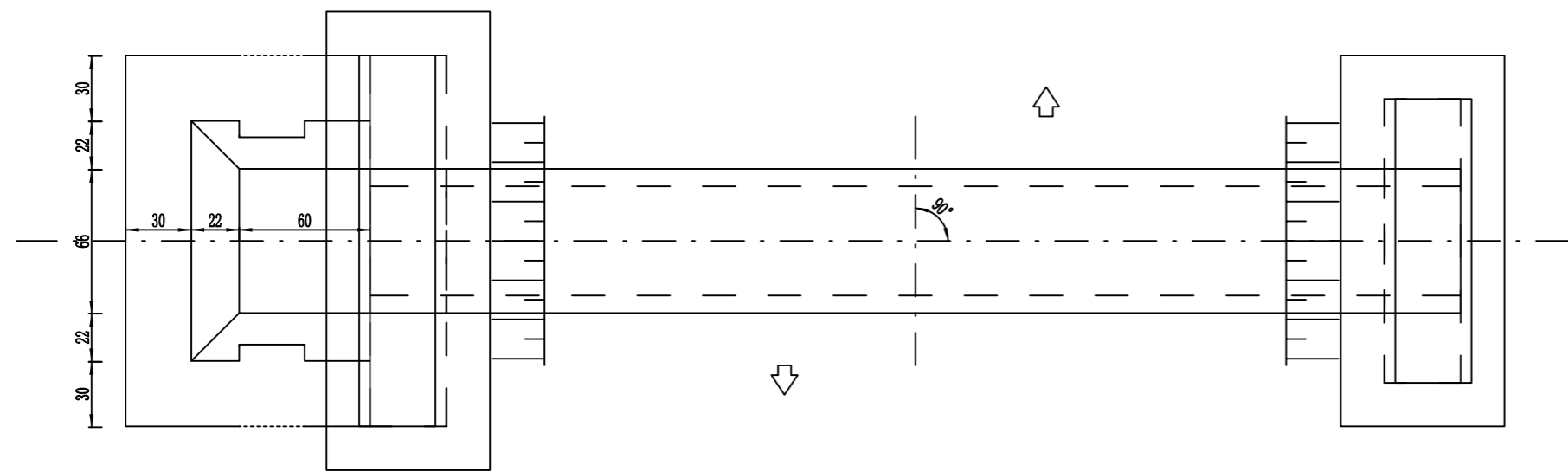
10、涵洞洞口形式为挡土墙或一字墙时,为保证挡土墙或一字墙整体稳定性,当涵洞洞身与挡土墙或一字墙相接时要先砌筑挡土墙或一字墙。

11、明涵顶面采用小桥桥面铺装或直接浇筑 20cm 厚砼路面并设置加强筋。

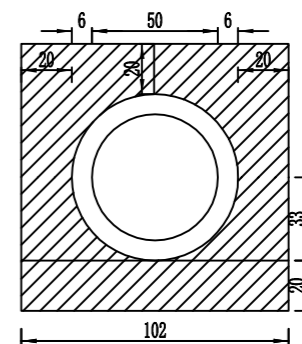
12、可根据实际地形、地质情况对涵洞的位置、进出水口布置、涵洞纵坡、涵底标高、基础的埋置深度作适当调整。



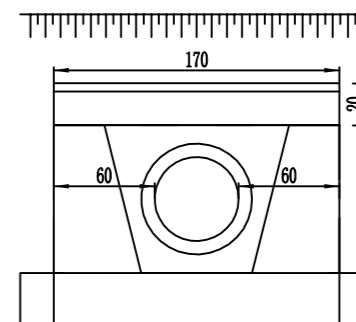
立面图 1:30



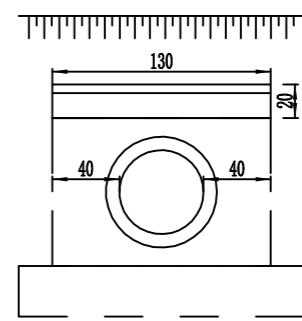
平面图 1:30



中心洞身断面 1:30

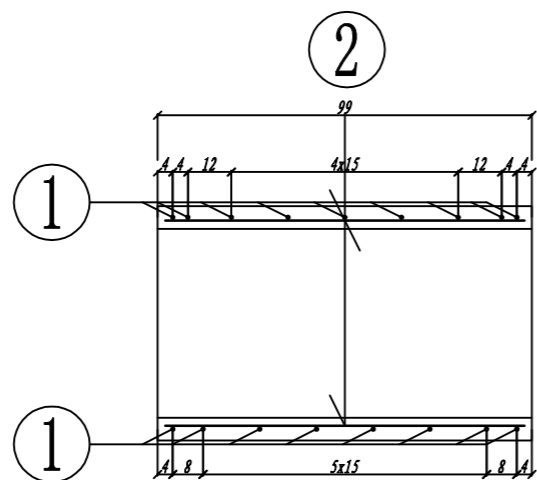


左洞口侧面 1:45

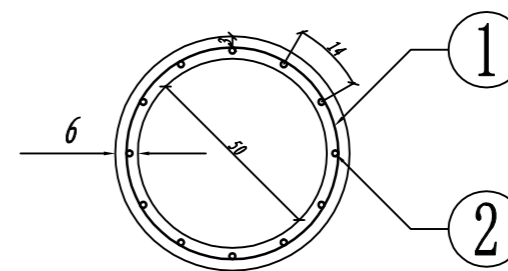


右洞口侧面 1:45

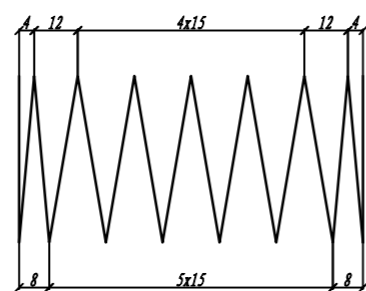
- 附注:
1. 图中尺寸除标高以米计外,其余均以厘米计。
 2. 洞身每隔4-6米设置一道沉降缝,缝内填以沥青麻絮或不透水材料。
 3. 地基承载力不得低于0.2MPa,否则应进行换土或其它加固措施。
 4. 进出口为排水通畅可作适当开挖。
 5. 涵洞与路线夹角为90度。
 6. 涵长为Lcm。



管节的纵断面图(1:20)



管节的横断面图(1:20)



管节外侧环筋的横断面图(1:20)

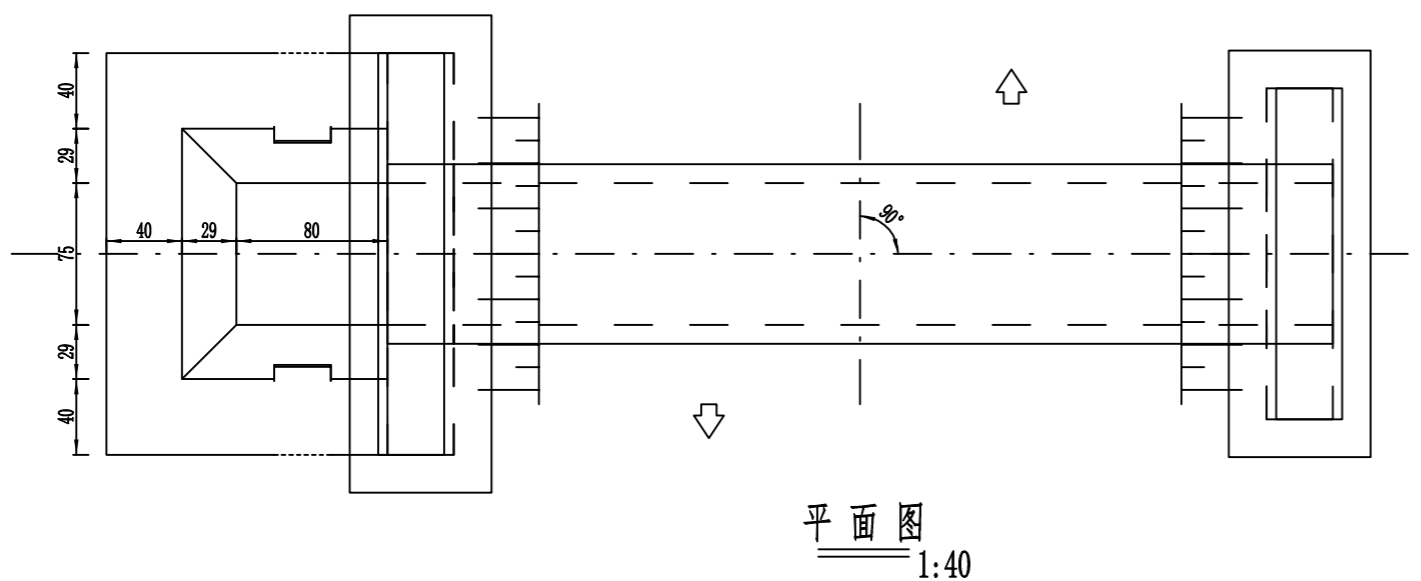
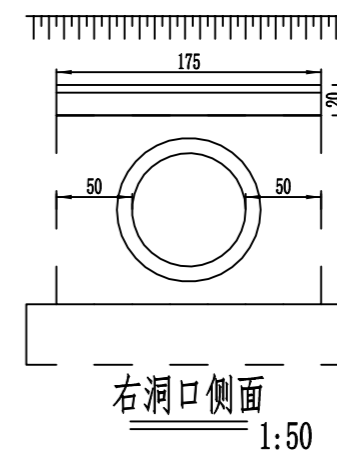
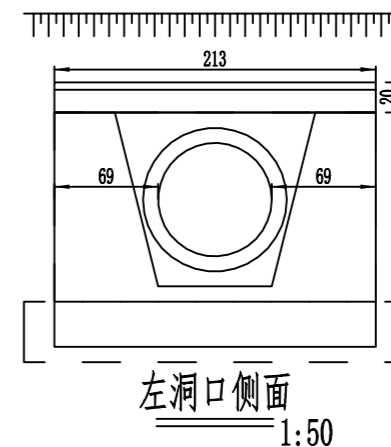
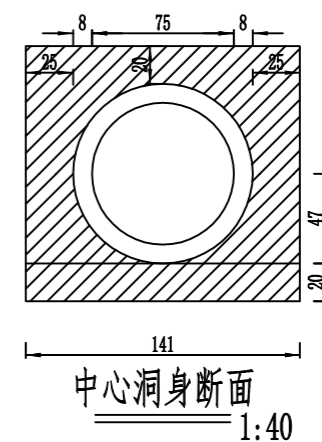
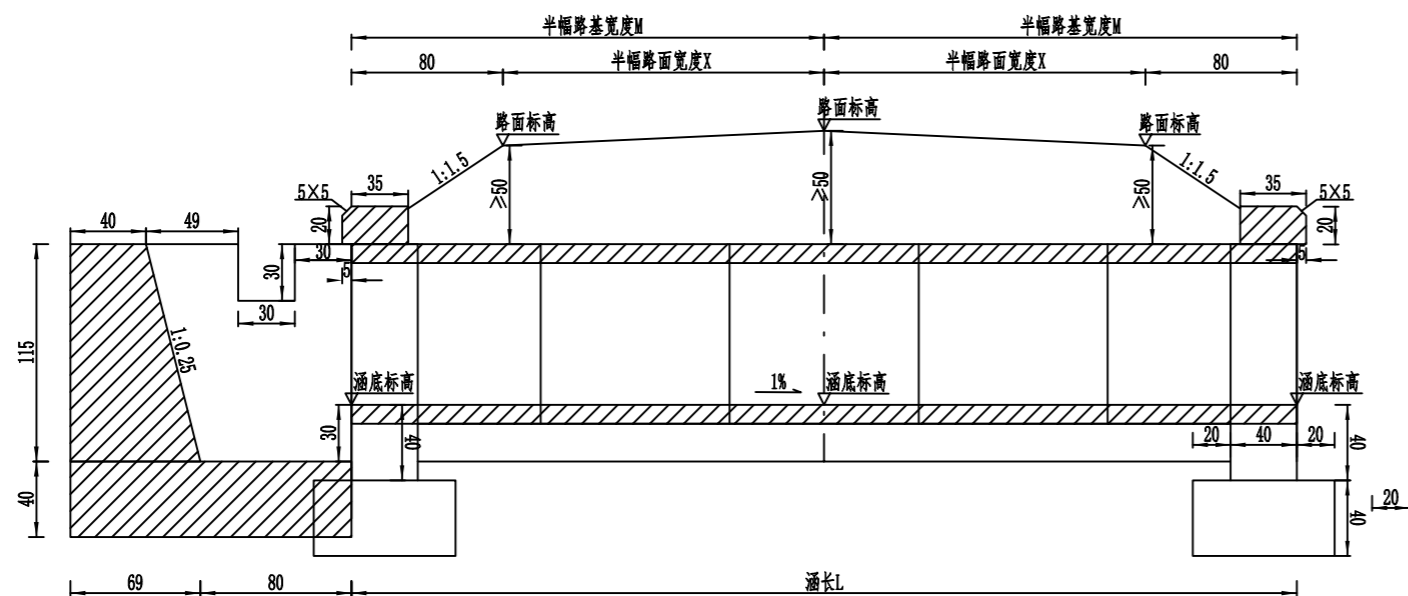
一个管节的工程数量表

项目	直径	每根长度	根数	重量	混凝土
单位	mm	cm	根	kg	m ³
1	φ8	1616.92	1	6.4	0.1
2	φ8	95.00	12	4.5	
合计				10.9	

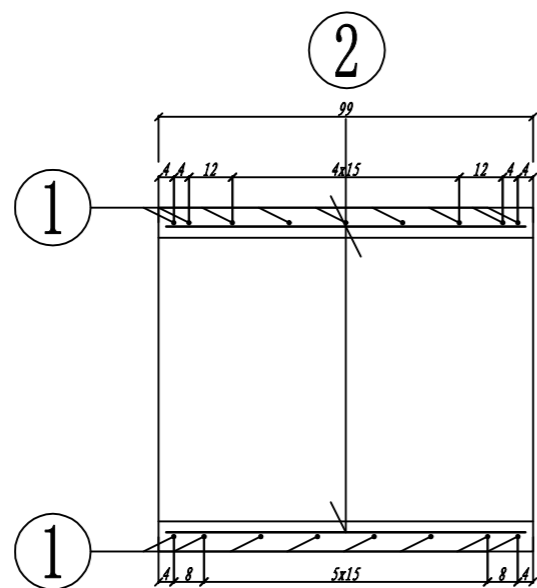


说明:

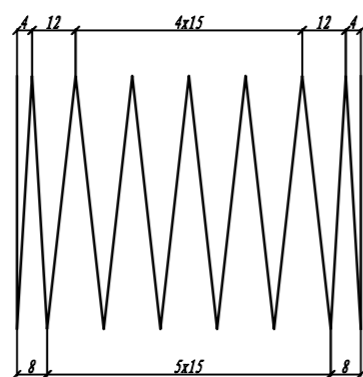
- 1, 本图尺寸除钢筋直径以毫米计外, 其余均以厘米计。
- 2, 螺旋钢筋末端封闭用15cm厘米铅丝绑扎, 绑扎铅丝重量按总重量5%计, 其重量未列入本表。
- 3, 表中所列n值为2号、3号钢筋的螺旋圈数。



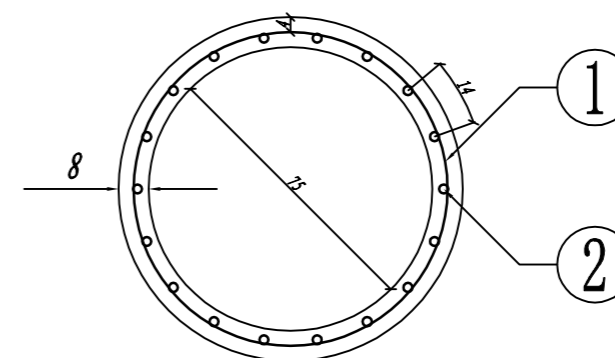
- 附注:
1. 图中尺寸除标高以米计外,其余均以厘米计。
 2. 洞身每隔4-6米设置一道沉降缝,缝内填以沥青麻絮或不透水材料。
 3. 地基承载力不得低于0.2MPa,否则应进行换土或其它加固措施。
 4. 进出口为排水通畅可作适当开挖。
 5. 涵洞与路线夹角为90度。
 6. 涵长为Lcm。



管节的纵断面图(1:20)



管节外侧环筋的横断面图(1:20)



管节的横断面图(1:20)

一个管节的工程数量表

项目	直径	每根长度	根数	重量	混凝土
单位	mm	cm	根	kg	m ³
1	φ8	2379.17	1	9.4	0.21
2	φ12	95.00	18	15.2	
合计				24.6	

说明:

- 1, 本图尺寸除钢筋直径以毫米计外, 其余均以厘米计。
- 2, 螺旋钢筋末端封闭用15cm厘米铅丝绑扎, 绑扎铅丝重量按总重量5%计, 其重量未列入本表。
- 3, 表中所列n值为2号、3号钢筋的螺旋圈数。

第十篇 筑路材料

说明

一、外购材料

沿线工程所需外购材料均由鹿寨县运购。

1、碎石：混凝土用碎石从红岩石场采购。

2、中(粗)砂：平山镇砂场购买。

3、水泥：本项目所用水泥在鹿寨县城购买，生产的水泥经检验合格后才可用于路基、路面、排水、防护、涵洞等工程。

4、钢筋：本项目所用钢筋在鹿寨县城购买，购买的钢筋材料必须经检验合格后才可用于路基、路面、排水、防护、涵洞、桥梁等工程。

5、片(块)石：路基工程、桥涵工程所需片石材料均从红岩石场采购。

二、各种材料说明

小桥涵及沿线设施所用材料，均由料场直接供应至路线各个用料点。

沿线筑路材料料场表

S10-2

2025年鹿寨县平山镇九筒村九筒屯洪塘糖料蔗产业基地道路工程

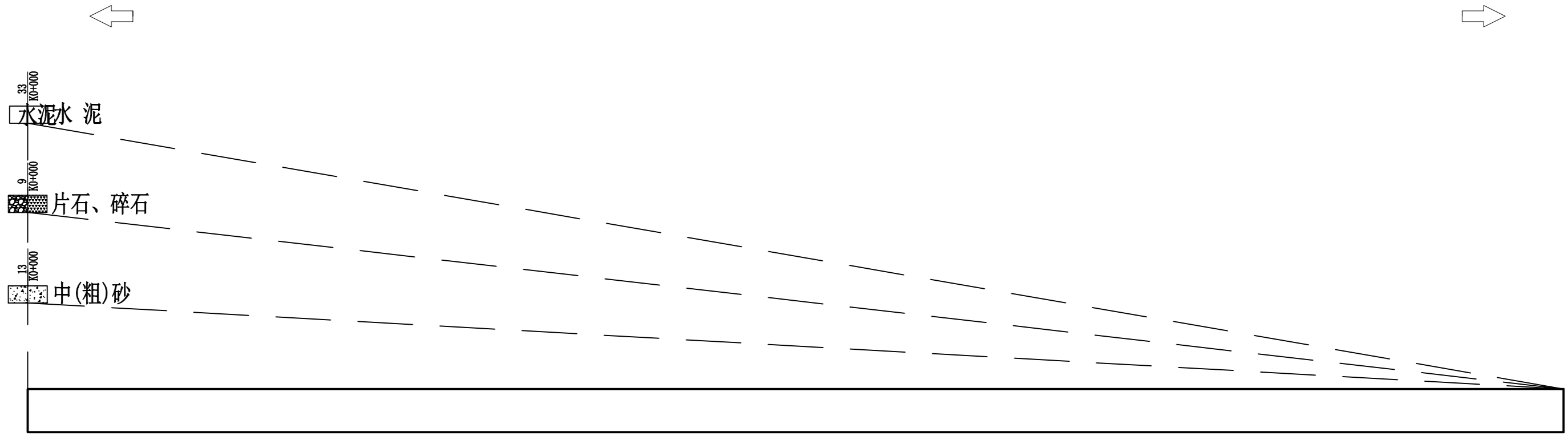
第 1 页 共 1 页

料场 编号	料场名称	材料名称	上路支距 (Km)	上路桩号	料场 位置	料 场 说 明	储藏量 (m3)	计划用量 (m ³)			开采 方式	运输 方式	通往料场 道路情况	备 注
								路面	桥梁	其他 构造				
一、石场						质量符合现行国家标准								
1	红岩石场	石料	9	K0+000		已开采使用, 石料强度较高, 满足工程使用	丰富	√		√	购买	汽运	道路良好	
二、砂场						质量符合现行国家标准								
1	平山镇砂场	砂、中(粗)砂	13	K0+000		已开采使用, 质量好, 满足工程使用	丰富	√		√	购买	汽运	道路良好	
三、水泥														
1	鹿寨县城	硅酸盐水泥	33	K0+000		质量符合现行国家标准, 可用于工程各部结构	丰富	√		√	购买	汽运	道路良好	
四、钢材						质量符合现行国家标准								
1	鹿寨县城	钢材	33	K0+000		质量符合现行国家标准, 可用于工程各部结构	丰富	√		√	购买	汽运	道路良好	
五、木材														
1	鹿寨县城	木材	33	K0+000		质量符合现行国家标准, 可用于工程各部结构	丰富	√		√	购买	汽运	道路良好	



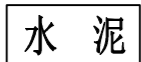
编制:

复核:

沿线筑路材料供应示意图



图例

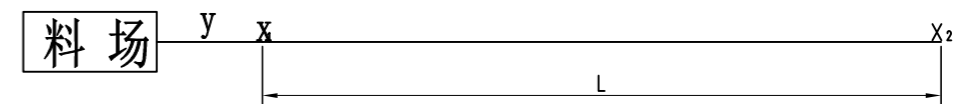
-  中(粗)砂
-  片石、碎石
-  水泥

平均运距表

材 料	平均运距 (km)
片 石	9
碎 石	9
中(粗)砂	13
水 泥	33

说明:

- 1、上路运距单位为公里，料场编号及位置详见《沿线筑路材料料场表》。
- 2、小型构造物按均匀分布计算。
- 3、各路段平均运距按下式计算： $y+(x_1+x_2)/2$ ，y代表料场至项目起点距离；X1 X2代表项目起终点桩号。
- 4、根据柳州市最新的《造价信息》（五县一区地方材料价格说明），材料运距 均以市区为中心包含5公里以内运费及采保，装卸等定额规定费用。因此本项目施工图预算超过5公里的材料运费全部按从柳州市区开始计算运距。



第十一篇 组织计划

说 明

一、施工组织、施工期限

2025 年鹿寨县平山镇九筒村九筒屯洪塘糖料蔗产业基地道路，本项目为旧路改建。全线为山岭微丘区，地形起伏变化较大，路基土石方工程量不大，以混凝土路面工程为主。施工队伍应采用公开、公平、公正的招标方式，选择技术力量雄厚、施工机械装备精良、守信用、经验丰富的路桥专业队伍。同时通过招标方式成立相应的监理单位，负责对施工的工程合同、质量、工期、投资等进行全面的监督和管理。成立工程建设指挥部和各分指挥部，周密安排计划，认真协调和检查施工单位对计划的执行情况。

施工总期限按 4 个月考虑，于 2025 年 3 月进行征地、拆迁、移民安置等工作，计划 2025 年 7 月底竣工验收并交付使用。

二、主要工程施工方法及措施

本公路属旧路改建工程，施工中须维护正常的交通，施工干扰性大，各项工程的施工安排及方案应进行仔细研究和周密布置，切实做好既能维护好交通又能使工程施工质量不受影响。

旧路改建需挖除旧路路基、路面进行重建的路段，在施工路段的两端应竖立显示正在施工的警告标志，标志应鲜明醒目。

路线经过污水处理站，施工过程中做好探测管线，避免造成破坏。

对一侧拓宽或两侧拓宽的路段，原有道路的路面宜先保留，以维持交通。

对旧路降坡改建的路段，有条件的可修建临时便道维持交通，

也可在降坡地段半幅施工，另半幅留通车之用。但应注意在半幅施工区与行车道之间设置红白相间的安全隔离栅，晚间要在路栏上设施工标志灯。

在原地新建涵洞时，应先建好通车便道，在车辆驶出（入）前方应设置指示方向和减速慢行的标志，同时在施工作业区的两端设置醒目的路栏。晚间要在路栏上加设施工标志灯。半幅施工区与行车道之间设置红白相间的隔离栅。

由于本工程大部分路段为旧路改建，有路基边沟工程的路段，应首先进行结构物施工，涵洞亦应同时安排施工，以免影响路基的填筑。水泥混凝土路面铺筑采用全幅施工的方法，待达到一定的强度后再开放交通，进行另半幅的施工。半幅施工的工作面不宜过长，一般不超过 500 米为宜，以免车辆通车时间过长而受阻。

为了保证工程质量，本工程全部圆管涵管身预制件的预制应统一管理。

本工程控制工期为 4 个月考虑，应做好周密的施工组织计划；影响工程进度的桥涵工程应尽早开工，配备足够的施工机械设备，集中力量重点攻关，确保全线按期完工。