

坡谢屯建设工程一览表

项目名称	数量	单位	备注
盖板排污沟8处	873.0	米	C25混凝土
预埋排污管1处	45.0	平方米	DN600管 (HDPE增强中空壁缠绕管4KN/m <sup>2</sup> )
屯内硬化1处	540.0	平方米	C25混凝土路面厚18cm
沉淀井	1	个	C25混凝土
化粪池	2	个	C25混凝土
住户接入管道	340	米	按户数 (34户) 总预留340m; 110PVC

土方外运按5公里计。

<b>中城恒业设计集团有限公司</b> ZHONGCHENG HENGYE DESIGN GROUP LIMITED 资质证书编号: A352012676	工程名称	百省乡坡荣村生活污水治理项目	项目负责人	王路云	设计	石廷青	图号	01	日期
	图名	坡谢屯平面布置图	专业负责人	何磊	审核	何磊	复核	肖俊	



那乐屯建设工程一览表

项目名称	数量	单位	备注
盖板排污沟4处	579.0	米	C25混凝土
预埋排污管1处	75.0	平方米	DN600管 (HDPE增强中空壁缠绕管4KN/m <sup>2</sup> )
沉沙井	1	个	C25混凝土
化粪池	2	个	C25混凝土
住户接入管道	200	米	按户数 (20户) 总预留200m; 110PVC

弃方外运按5公里计。

<b>中城恒业设计集团有限公司</b> ZHONGCHENG HENGYE DESIGN GROUP LIMITED 资质证书编号: A352012676	工程名称	百省乡坡荣村生活污水治理项目	项目负责人	王路杰	设计	王路杰	图号	02	日期
	图名	那乐屯平面布置图	专业负责人	何磊	审核	何磊	复核	首俊	



那卡屯建设工程一览表

项目名称	数量	单位	备注
盖板排污沟6处	408.0	米	C25混凝土
预埋排污管1处	15.0	平方米	DN600管 (HDPE增强中空壁缠绕管4KN/m <sup>2</sup> )
住户接入管道	240	米	按户数 (24户) 总预留240m; 110PVC

弃方外运按5公里计。

<b>中城恒业设计集团有限公司</b> ZHONGCHENG HENGYE DESIGN GROUP LIMITED 资质证书编号: A352012676	工程名称	百省乡坡荣村生活污水治理项目	项目负责人	王路杰	设计	石廷奇	图号	03	日期
	图名	那卡屯平面布置图	专业负责人	何磊	审核	何磊	复核	肖俊	

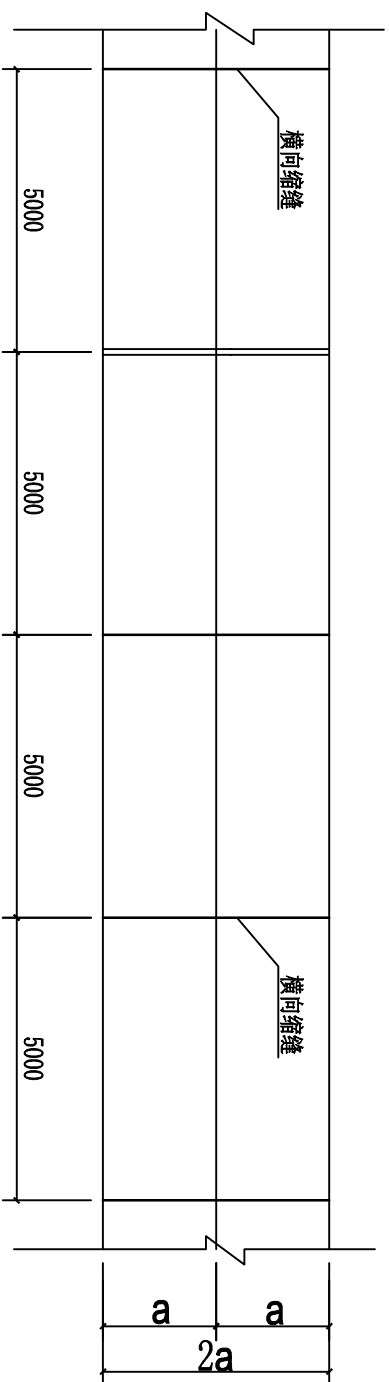


足京屯建设工程一览表

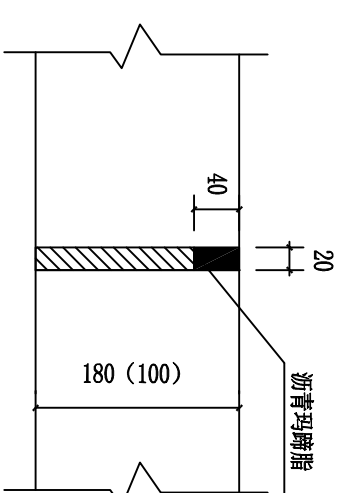
项目名称	数量	单位	备注
盖板排污沟6处	74.0	米	C25混凝土
屯内硬化2处	34.0	平方米	C25混凝土路面厚18cm
住户接入管道	100	米	按户数(10户)总预留100m; 110PVC

弃方外运按5公里计。

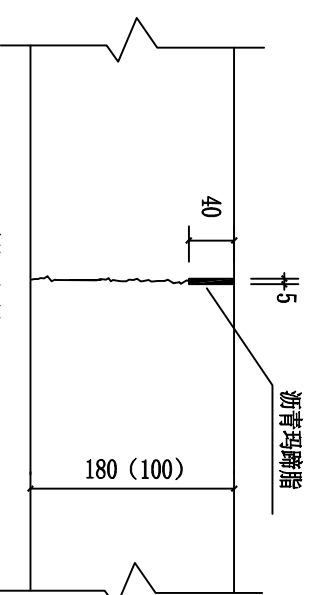
<b>中城恒业设计集团有限公司</b> ZHONGCHENG HENGYE DESIGN GROUP LIMITED 资质证书编号: A352012676	工程名称	百省乡坡荣村生活污水治理项目	项目负责人	王路杰	设计	王路杰	图号	04	日期
	图名	足京屯平面布置图	专业负责人	何磊	审核	何磊	复核	首俊	



硬化平面分块布置图



胀缝构造



横缝构造

18cm厚C25混凝土 (刻纹)

素土压实

原地面

向外1.5%

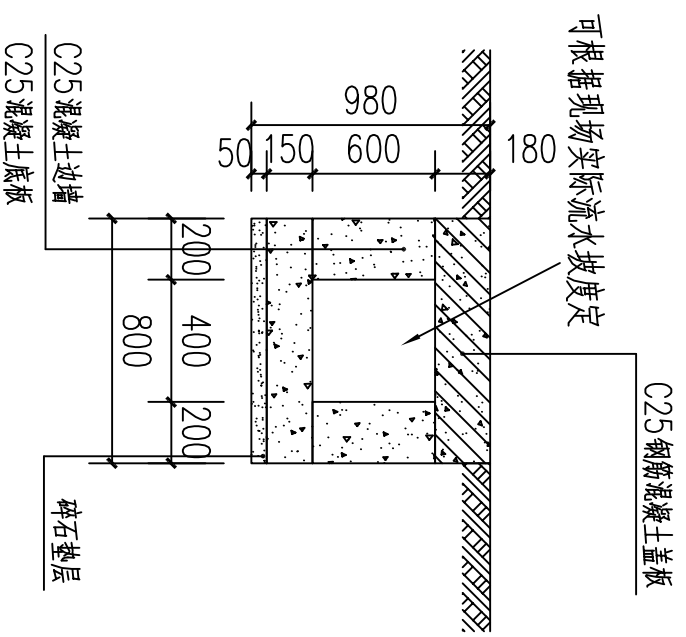
原地面

2a

说明:

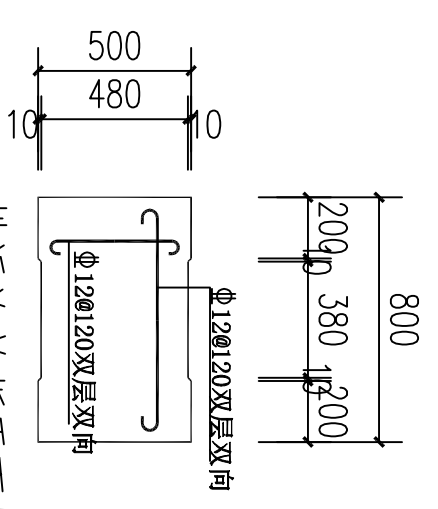
- 1、本图尺寸均以毫米计。
- 2、混凝土路面分块布置图中的a代表路面的半路幅宽度。
- 3、每隔100米做一道胀缝，宽度为20毫米，缝中填沥青玛蹄脂。
- 4、屯内硬化需在原路基础上挖除厚18cm表土并外运5公里。

中城恒业设计集团有限公司 ZHONGCHENG HENGYE DESIGN GROUP LIMITED 资质证书编号: A352012676		工程名称 百省乡坡菜村生活污水治理项目	项目负责人 王路杰	设计 王路杰	图号 05	日期
图名 硬化结构图	专业负责人 何磊	审核 何磊	复核 何磊	首俊		

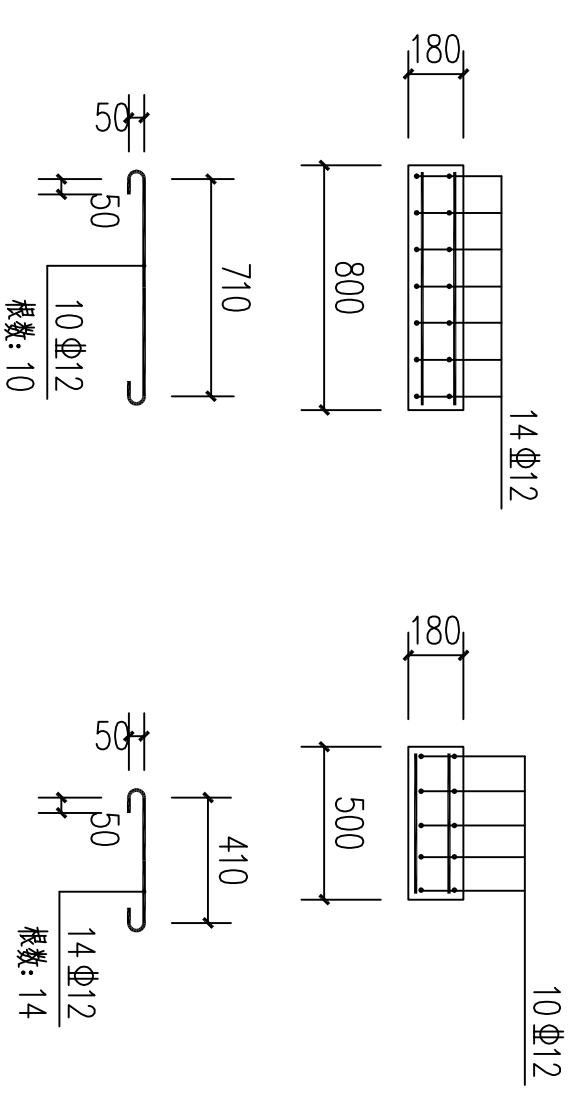


排污沟结构图 单位: mm

注: 钢筋保护层20mm。  
 排污沟基础除特别标注外均为土, 开挖大部分需切掉原有混凝土路面厚度8cm; 拆除原有路面。  
 当排水沟横穿路面时, 必须整体浇筑盖板不需留缝。  
 坡脚电总长 87.3m, 均需切掉混凝土路面。  
 那尔屯电总长 57.9m, 其中50.7m 需切掉混凝土路面。  
 那卡屯电总长 40.8m, 均需切掉混凝土路面。  
 尺京屯电总长 7.4m, 其中3.9m 需切掉混凝土路面。

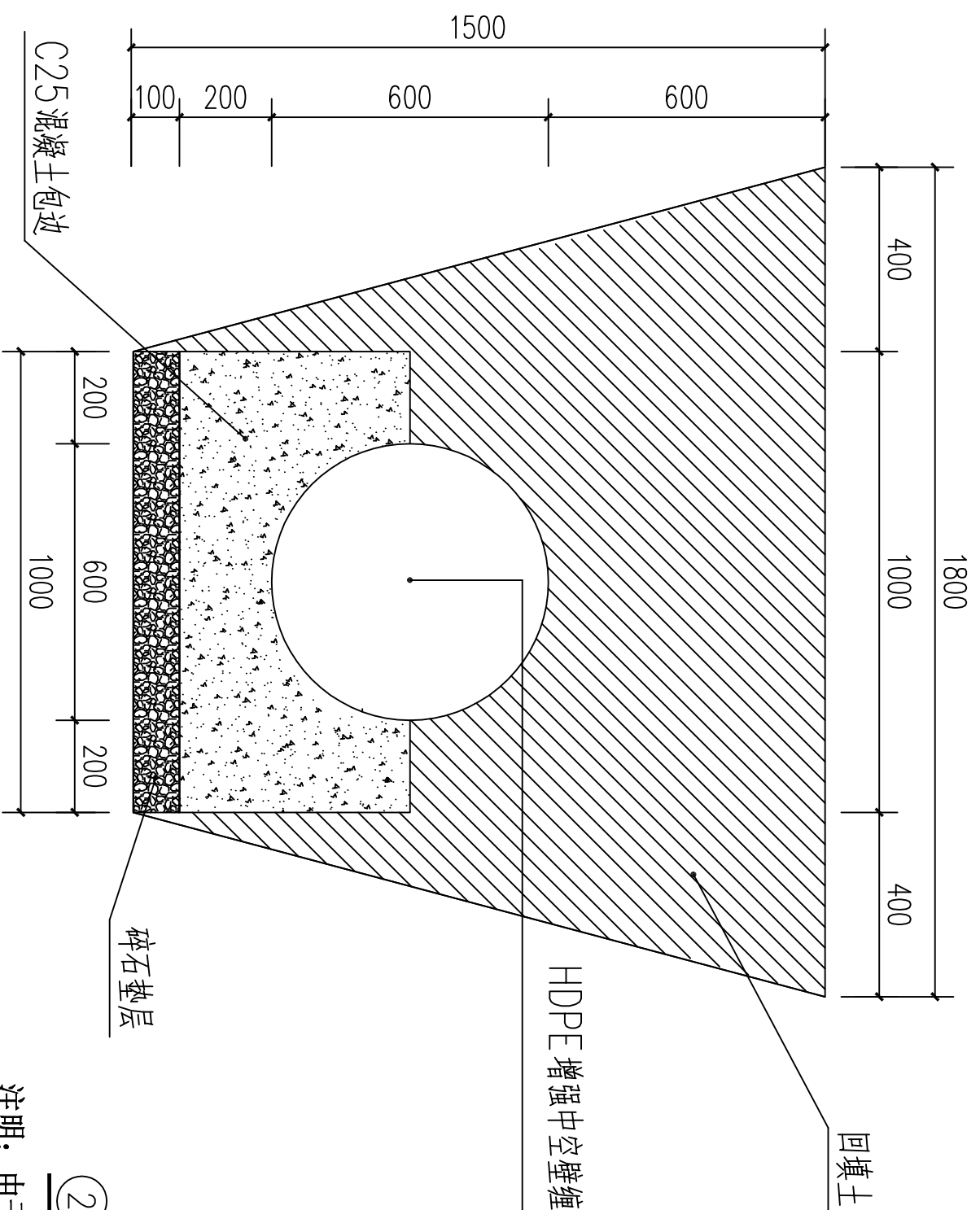


排污沟盖板平面尺寸图 单位: mm



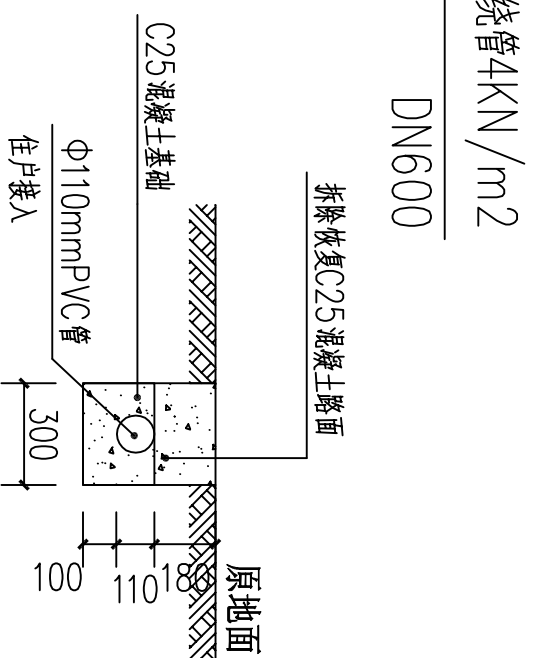
排污沟盖板配筋图 单位: mm

中城恒业设计集团有限公司 ZHONGCHENG HENGYE DESIGN GROUP LIMITED 资质证书编号: A352012676		工程名称 百省乡坡菜村生活污水治理项目	项目负责人 王路杰	设计 王路杰	图号 06	日期
图名 盖板排污沟结构图		专业负责人 仵磊	审核 仵磊	复核 首俊		



① 预埋管大样图 单位: mm

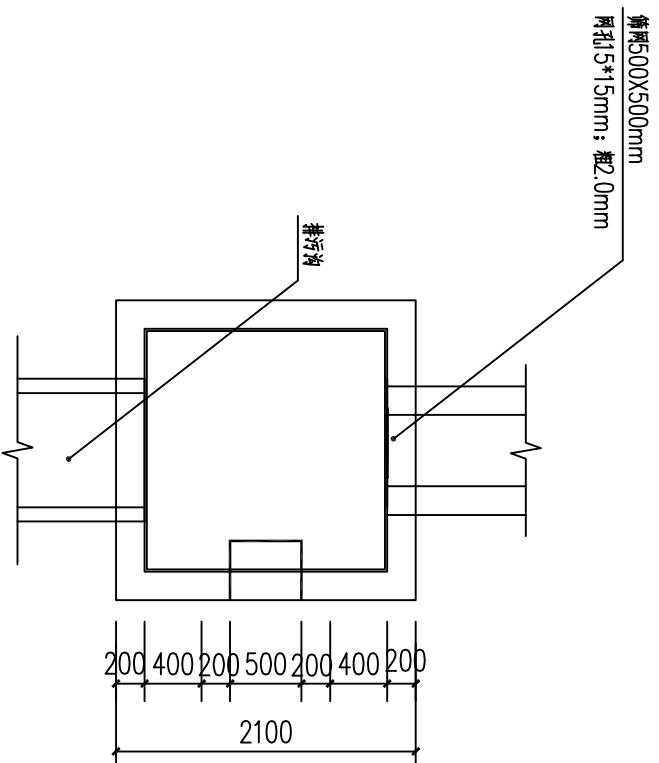
注明: 基础为土。  
 坡谢屯总长: 45m; 那乐屯总长: 75m;  
 那卡屯总长: 15m.



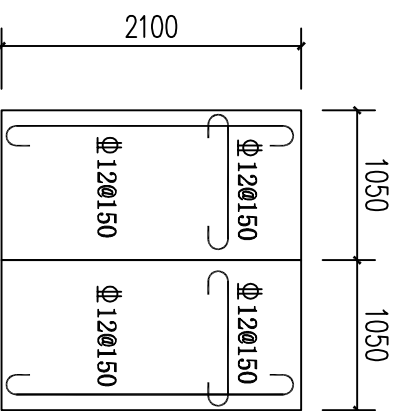
② 住户接入(PVC排水管)大样图 单位: mm

注明: 由于入户巷道狭小, 故只能使用人工切割混凝土面层以及人工开挖沟槽。  
 坡谢屯总长: 340m.  
 那乐屯总长: 200m.  
 那卡屯总长: 240m.  
 足京屯总长: 100m.

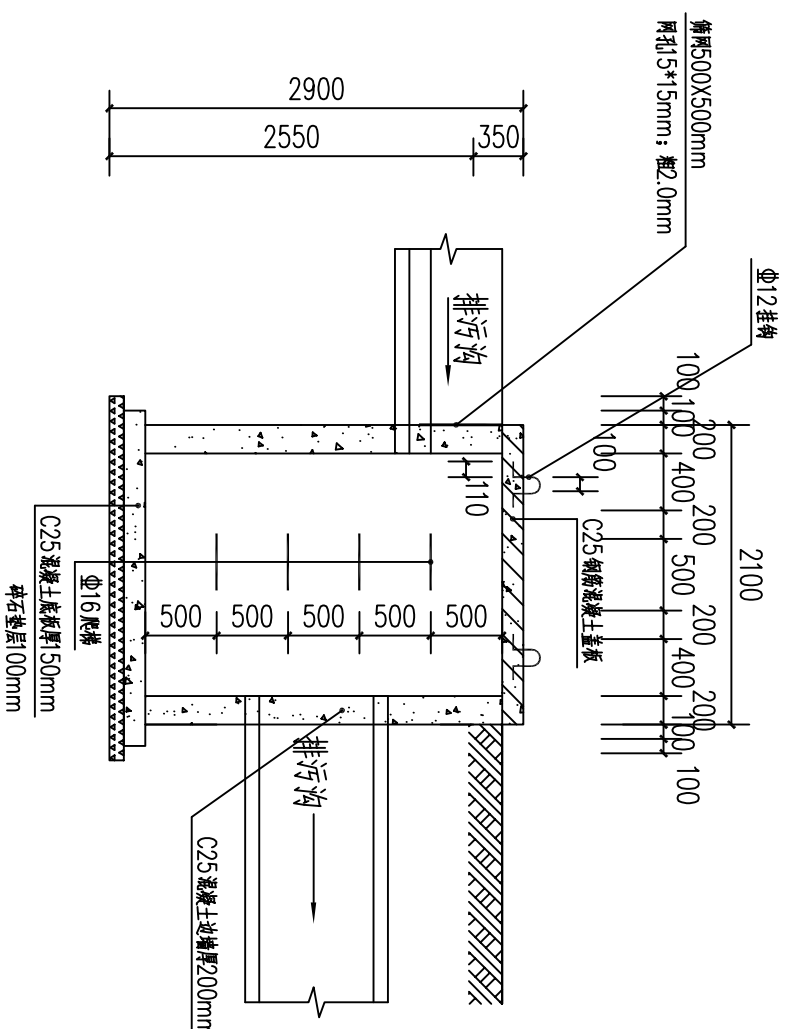
中城恒业设计集团有限公司 ZHONGCHENG HENGYE DESIGN GROUP LIMITED 资质证书编号: A352012676		工程名称 百省乡坡菜村生活污水治理项目	项目负责人 王路杰	设计 王路杰	图号 07	日期
图名 预埋管大样图及住户接入(PVC排水管)大样图	专业负责人 何磊	审核 何磊	复核 何磊	首校 何磊		



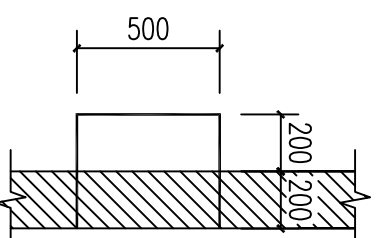
沉沙井平面图 1:50



盖板配筋平面图 1:50



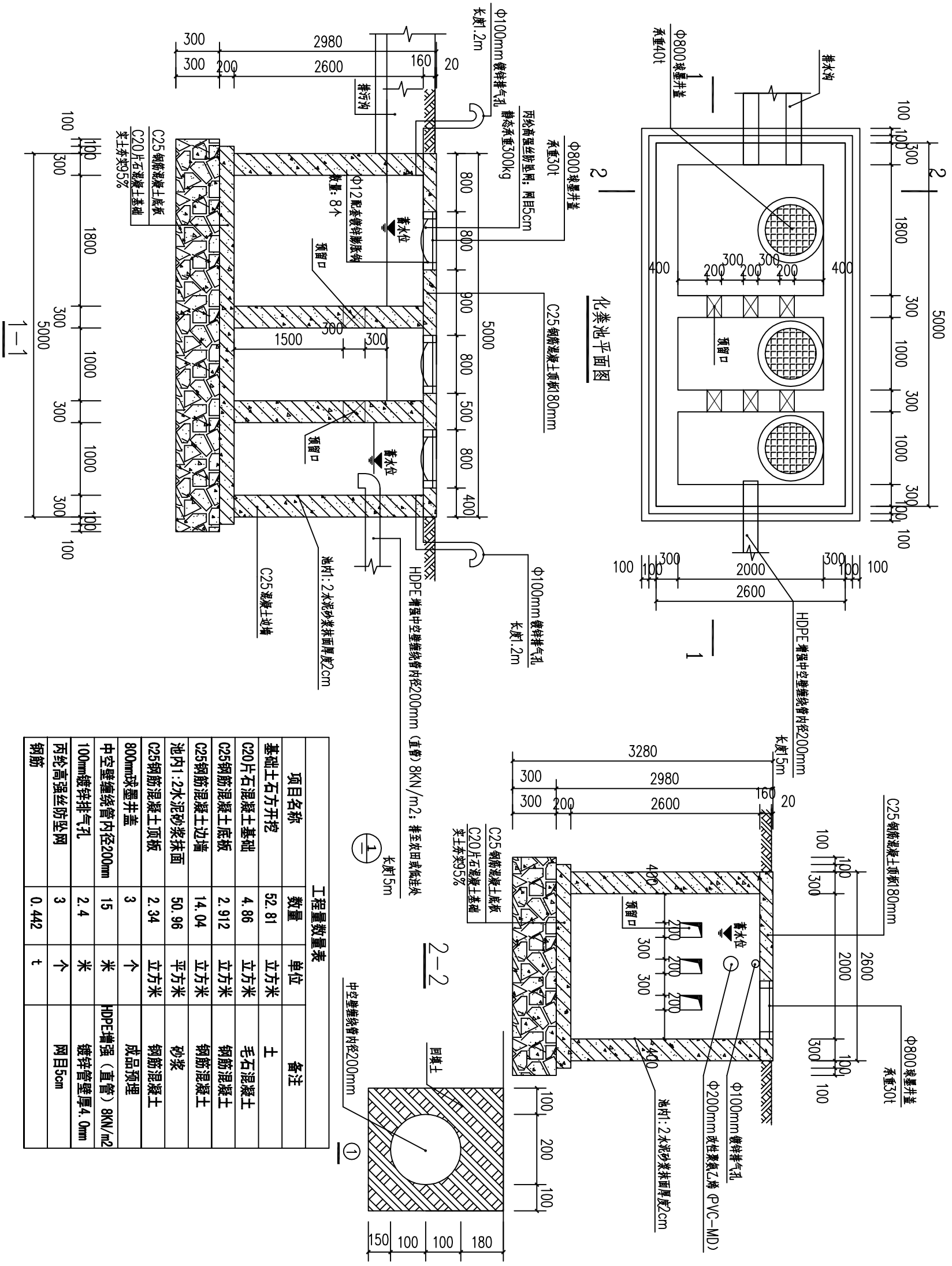
沉沙井剖面图 1:50



爬梯预埋件尺寸图 1:50

中城恒业设计集团有限公司 ZHONGCHENG HENGYE DESIGN GROUP LIMITED 资质证书编号: A352012676		工程名称 百省乡坡菜村生活污水治理项目	项目负责人 王路杰	设计 王路杰	图号 08	日期
图名 沉沙井结构图	专业负责人 仵林松	审核 仵林松	复核 仵林松	首俊	日期	日期

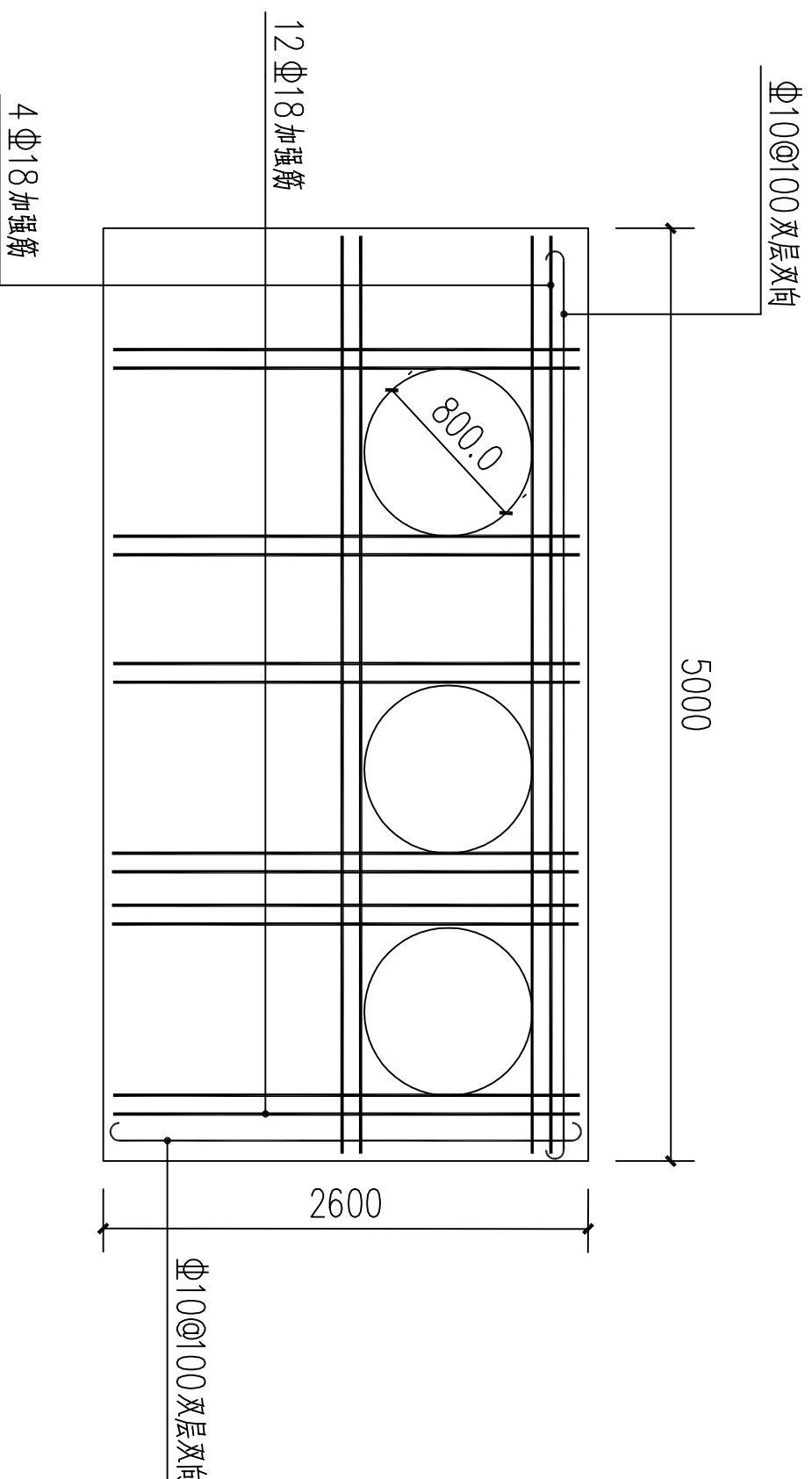




工程数量表			
项目名称	数量	单位	备注
基础土石方开挖	52.81	立方米	土
C20片石混凝土基础	4.86	立方米	毛石混凝土
C25钢筋混凝土底板	2.912	立方米	钢筋混凝土
C25钢筋混凝土边墙	14.04	立方米	钢筋混凝土
池内1:2水泥砂浆抹面	50.96	平方米	砂浆
C25钢筋混凝土顶板	2.34	立方米	钢筋混凝土
800mm球墨井盖	3	个	成品预埋
中空壁波纹管(直管)内径200mm	15	米	HDPE增强(直管) 8KN/m <sup>2</sup>
100mm镀锌排气孔	2.4	米	镀锌管壁厚4.0mm
丙纶高强丝防坠网	3	个	网目5cm
钢筋	0.442	t	

中城恒业设计集团有限公司  
ZHONGCHENG HENGYE DESIGN GROUP LIMITED  
资质证书编号: A352012676

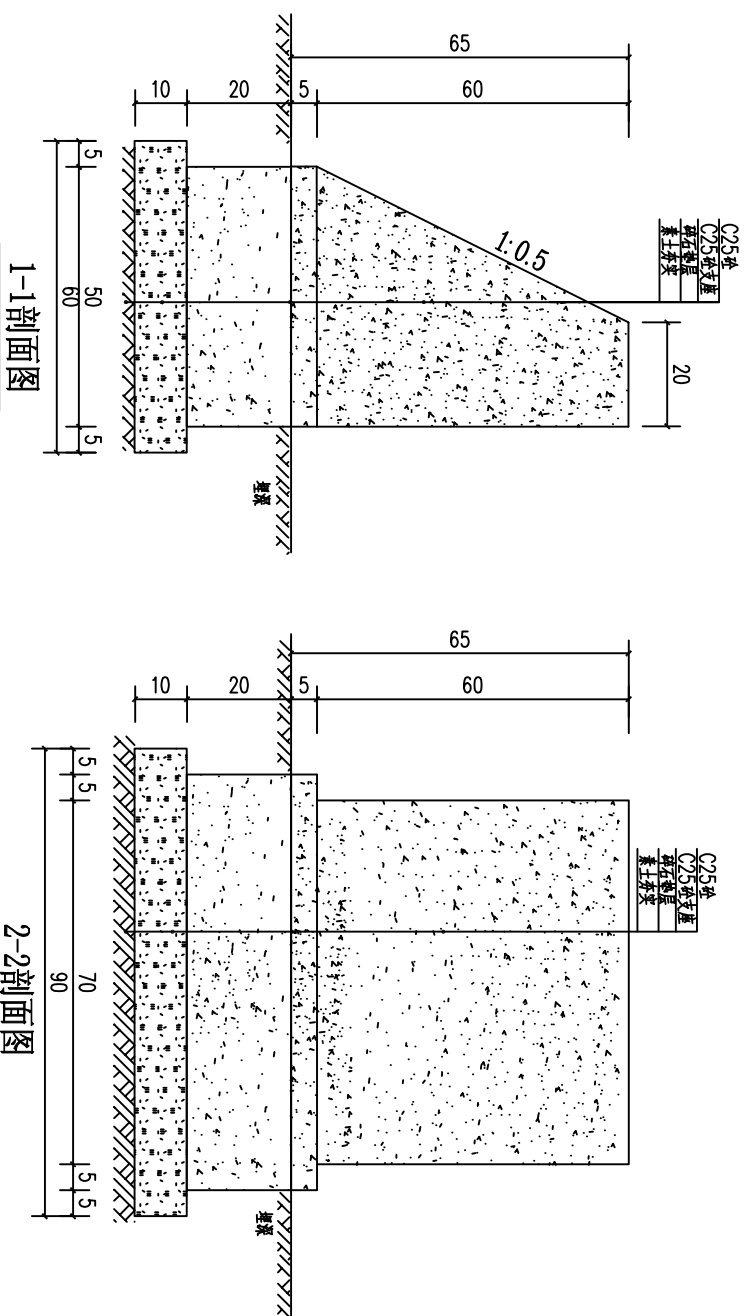
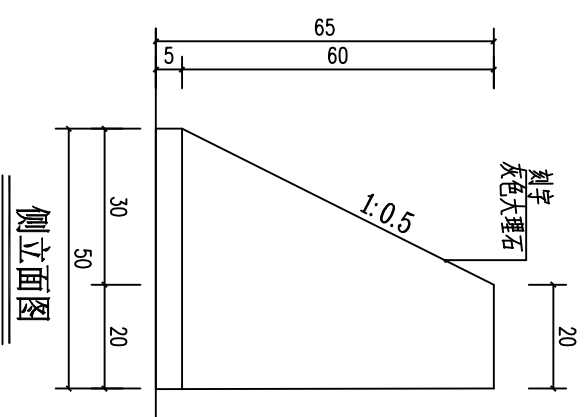
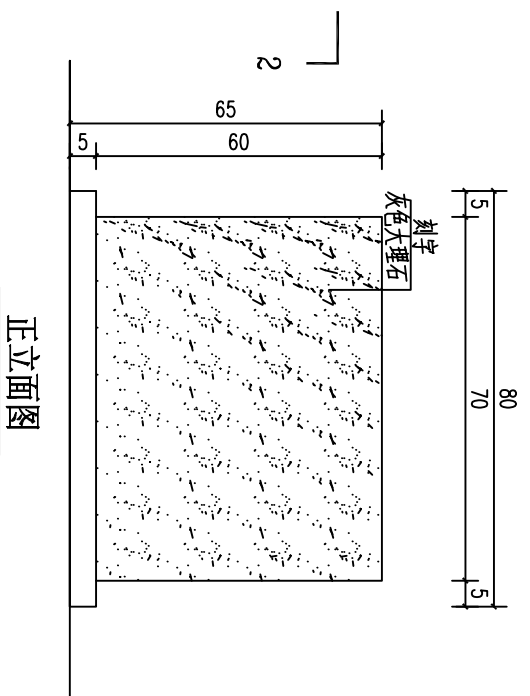
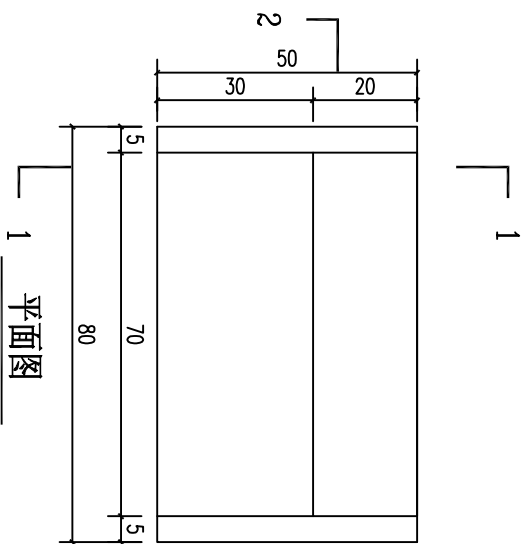
工程名称	百省乡坡菜村生活污水治理项目	项目负责人	王路杰	设计	王路杰	图号	09	日期	
图名	化粪池结构图(一)	专业负责人	仲鹤鸣	审核	仲鹤鸣	复核			



化粪池顶板配筋图

注明：钢筋保护层30mm。

中城恒业设计集团有限公司 ZHONGCHENG HENGYE DESIGN GROUP LIMITED 资质证书编号：A352012676		工程名称	百省乡坡菜村生活污水治理项目	项目负责人	王路杰	设计	王路杰	图号	10	日期
图名	化粪池结构图(二)		专业负责人	王路杰	审核	王路杰	复核	王路杰		



工程数量表

尺寸	挖方	碎石垫层	C25混凝土	C25砂浆	大理石厚度2cm
长×宽 (cm)	(m <sup>2</sup> )	(m <sup>2</sup> )	(m <sup>3</sup> )	(m <sup>3</sup> )	(m <sup>2</sup> )
80×50×65	0.162	0.054	0.100	0.147	0.473
合计	0.162	0.054	0.100	0.147	0.473

说明: 1. 本图尺寸以厘米为单位。  
2. 标志牌正立面嵌灰色大理石并刻上与项目有关的内容, 具体由业主定。

<b>中城恒业设计集团有限公司</b> ZHONGCHENG HENGYE DESIGN GROUP LIMITED 资质证书编号: A352012676		<b>工程名称</b> 百省乡坡荣村生活污水治理项目	<b>项目负责人</b> 王路杰	<b>设计</b> 王路杰	<b>图号</b> 11	<b>日期</b>
<b>图名</b> 标志牌结构图	<b>专业负责人</b>	<b>审核</b> 王路杰	<b>复核</b>	<b>首俊</b>		