



达腊屯建设工程一览表

项目名称	数量	单位	备注
生命防护墙2外4.3m	182.32	立方米	C25混凝土

中城恒业设计集团有限公司 ZHONGCHENG HENGYE DESIGN GROUP LIMITED 资质证书编号: A352012676		工程名称	那坡县百省乡那翁村达腊屯、达力屯、规荣屯路基掏空建设项目				项目负责人	王廷文	设计	石廷奇	图号	01	日期
图名	达腊屯项目位置图		专业负责人	何松松	审核	何松松	复核	首俊					



达力屯建设工程一览表

项目名称	数量	单位	备注
生命防护墙 处29m	505.76	立方米	C25混凝土

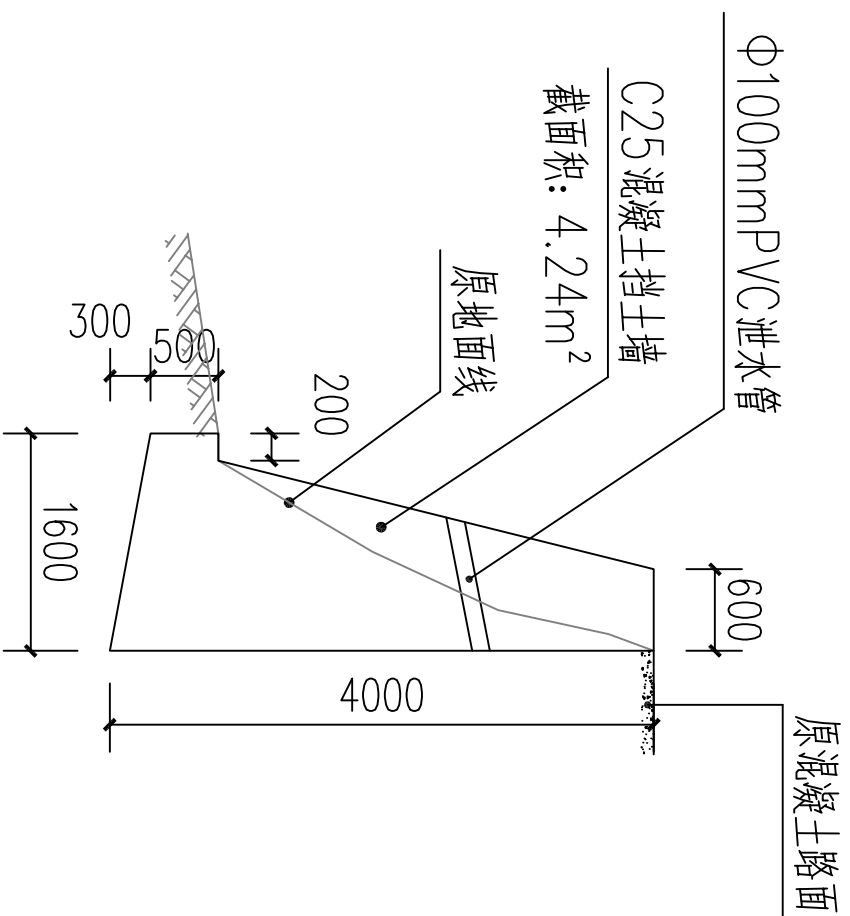
<b>中城恒业设计集团有限公司</b> ZHONGCHENG HENGYE DESIGN GROUP LIMITED 资质证书编号: A352012676		<b>工程名称</b> 那坡县百省乡那翁村达腊屯、达力屯、规荣屯路基掏空建设项目	<b>项目负责人</b> 王廷文	<b>设计</b> 石廷奇	<b>图号</b> 02	<b>日期</b>
<b>图名</b> 达力屯项目位置图	<b>专业负责人</b> 何松松	<b>审核</b> 何松松	<b>复核</b> 何松松	<b>首俊</b>		



柳荣屯建设工程一览表

项目名称	数量	单位	备注
生命防护墙1处52m	457.08	立方米	C25混凝土

<b>中城恒业设计集团有限公司</b> ZHONGCHENG HENGYE DESIGN GROUP LIMITED 资质证书编号: A352012676	工程名称	那坡县百省乡那翁村达腊屯、达力屯、柳荣屯路基掏空建设项目 柳荣屯项目位置图	项目负责人	王路云	设计	王路云	图号	03	日期
	图名		专业负责人	何松松	审核	何松松	复核	首俊	



**达腊屯生命防护墙1结构图**

注明：长20m；基础为土。

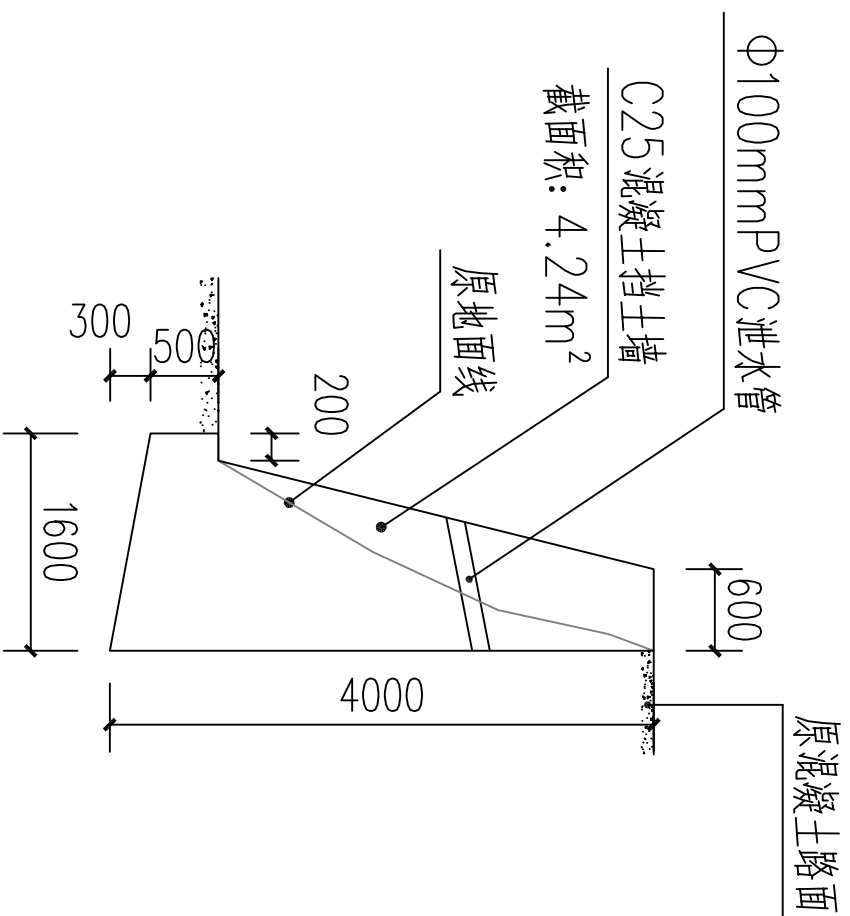


**达腊屯生命防护墙1现状图**

**说明:**

- 1、本工程生命防护墙按平均墙高见图，局部由实际地势的高差选用，生命防护墙实际长度需根据现场确定。
- 2、本工程为6度抗震设防，安全等级为二级，施工质量等级B级。
- 3、因业主暂未提供地质勘察报告，地基承载力特征值暂按 $f_{ak}=180kpa$ ，基础埋深见图，可依现场调整，基础须挖至老土，埋入持力层300。
- 4、本工程基坑开挖至实土以下300mm。
- 5、泄水孔采用孔径100mm的塑料管，间距2-3m，按梅花形布置。泄水孔向外坡度为3%，最低一排泄水孔应高出地面不小于200mm。
- 6、当有地下水渗入填料时，应设排水盲沟，将水体顺利排出墙外。
- 7、本设计按填料内摩擦角 $\phi=30^\circ$ ，基底摩擦系数 $\mu=0.3$ ，均布荷载按 $q=10kPa$ 考虑。
- 8、挡土墙沿墙长度方向的基地坡度不宜大于5%。当大于5%时，应在纵向将基础做成台阶式，每个台阶高度不宜大于0.5m。
- 9、本设计未详处参照国家建筑标准设计图集《挡土墙》(04J008)施工。

中城恒业设计集团有限公司 ZHONGCHENG HENGYE DESIGN GROUP LIMITED 资质证书编号：A352012676	工程名称	那坡县百省乡那翁村达腊屯、达力屯、规荣屯路基掏空建设项目				项目负责人	王廷杰	设计	石廷奇	图号	04	日期
	图名	达腊屯生命防护墙1结构图				专业负责人	何松松	审核	何松松	复核	首俊	



**达腊屯生命防护墙2结构图**

注明：长20m；基础为土。

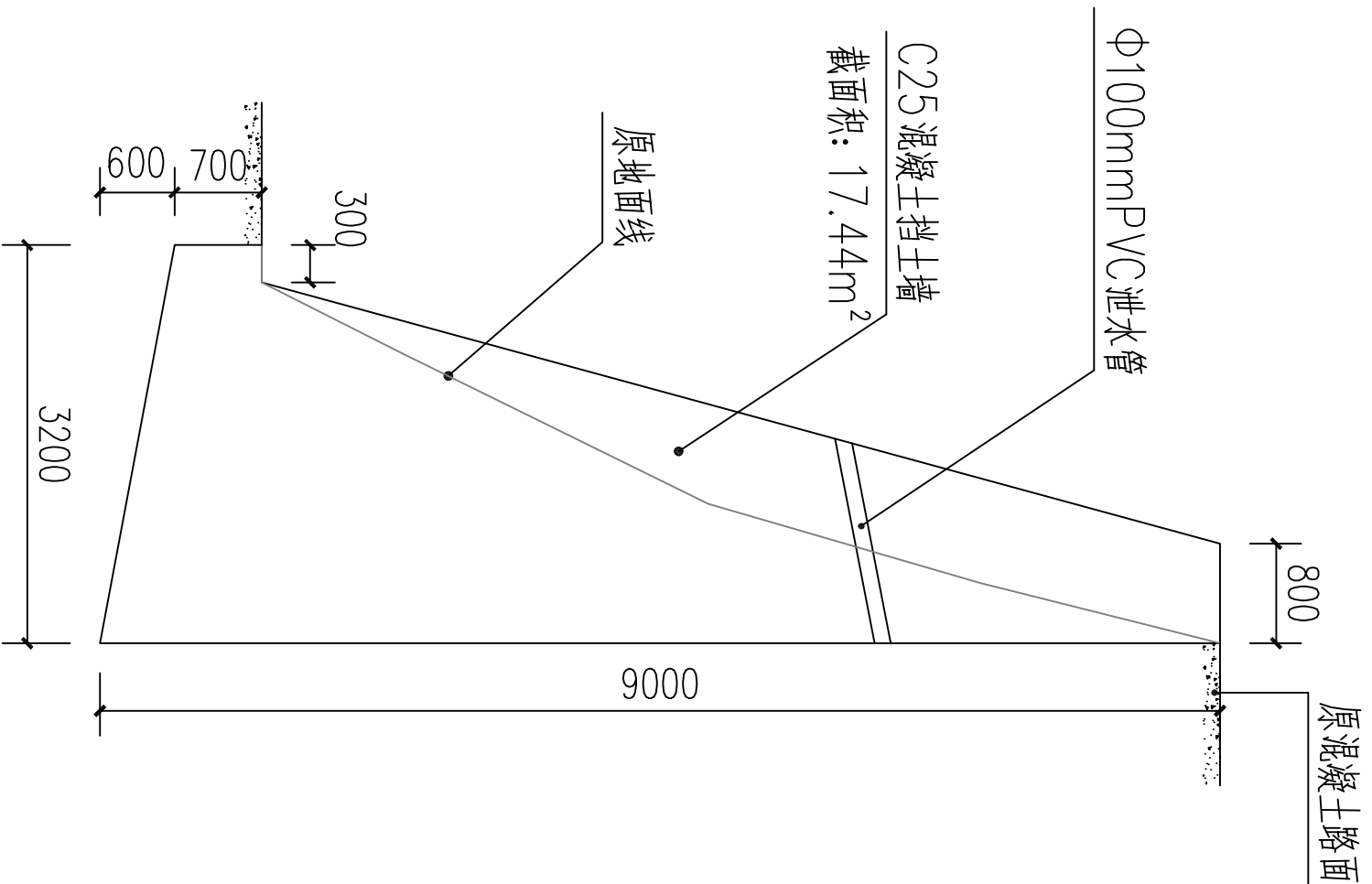


**达腊屯生命防护墙2现状图**

**说明:**

- 1、本工程生命防护墙按平均墙高见图，局部由实际地势的高差选用，生命防护墙实际长度需根据现场确定。
- 2、本工程为6度抗震设防，安全等级为二级，施工质量等级B级。
- 3、因业主暂未提供地质勘察报告，地基承载力特征值暂按 $f_{ak}=180kpa$ ，基础埋深见图，可依现场调整，基础须挖至老土，埋入持力层300。
- 4、本工程基坑开挖至实土以下300mm。
- 5、泄水孔采用孔径100mm的塑料管，间距2-3m，按梅花形布置。泄水孔向外坡度为3%，最低一排泄水孔应高出地面不小于200mm。
- 6、当有地下水渗入填料时，应设排水盲沟，将水体顺利排出墙外。
- 7、本设计按填料内摩擦角 $\phi=30^\circ$ ，基底摩擦系数 $\mu=0.3$ ，均布荷载按 $q=10kPa$ 考虑。
- 8、挡土墙沿墙长度方向的基地坡度不宜大于5%。当大于5%时，应在纵向将基础做成台阶式，每个台阶高度不宜大于0.5m。
- 9、本设计未详处参照国家建筑标准设计图集《挡土墙》(04J008)施工。

中城恒业设计集团有限公司 ZHONGCHENG HENGYE DESIGN GROUP LIMITED 资质证书编号：A352012676	工程名称	那坡县百省乡那翁村达腊屯、达力屯、规荣屯路基掏空建设项目				项目负责人	王路云	设计	石廷奇	图号	05	日期
	图名	达腊屯生命防护墙2结构图				专业负责人	何敏	审核	何敏	复核	首俊	



达力屯生命防护墙结构图  
 说明：长29m；基础为土。

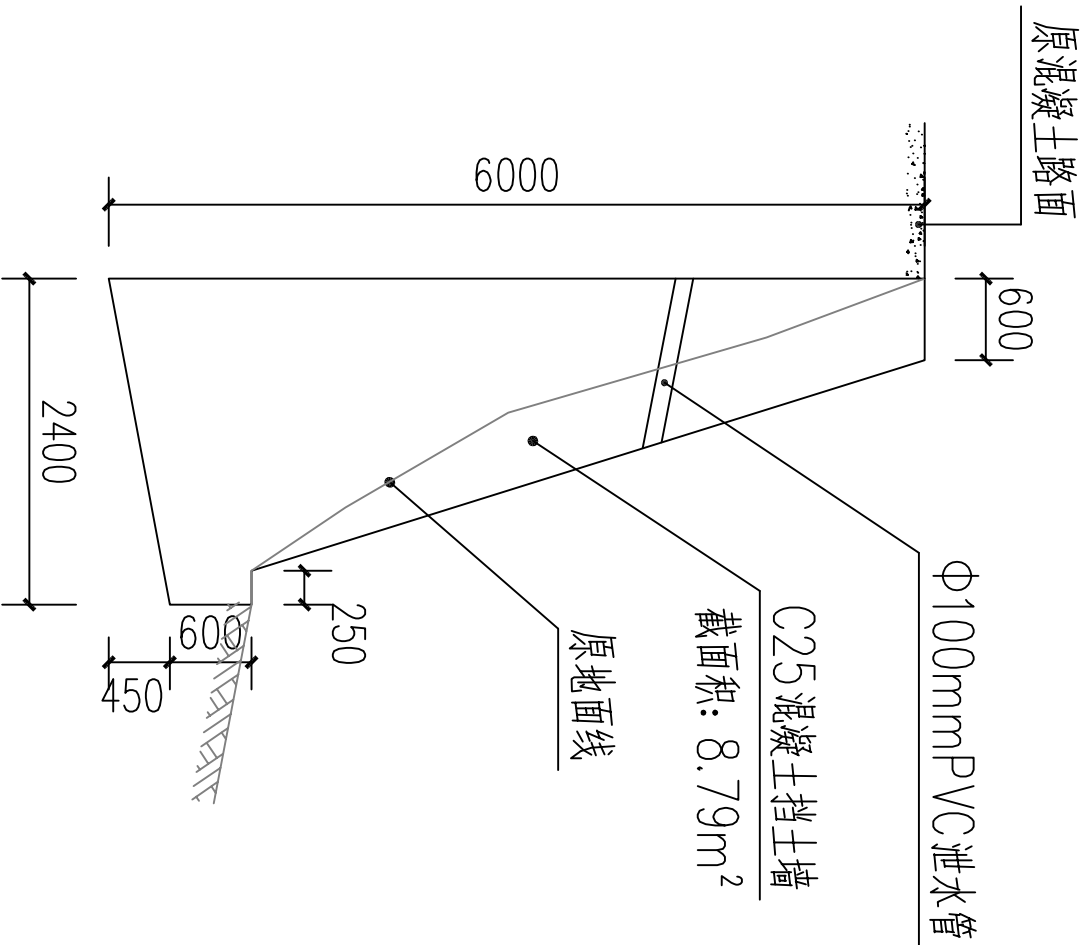


达力屯生命防护墙现状图

说明:

- 1、本工程生命防护墙按平均墙高见图，局部由实际地势的高差选用，生命防护墙实际长度需根据现场确定。
- 2、本工程为6度抗震设防，安全等级为二级，施工质量等级B级。
- 3、因业主暂未提供地质勘察报告，地基承载力特征值暂按 $f_{ak}=180kpa$ ，基础埋深见图，可依现场调整，基础须挖至老土，埋入持力层300。
- 4、本工程基坑开挖至实土以下300mm。
- 5、泄水孔采用孔径100mm的塑料管，间距2-3m，按梅花形布置。泄水孔向外坡度为3%，最低一排泄水孔应高出地面不小于200mm。
- 6、当有地下水渗入填料时，应设排水盲沟，将水体顺利排出墙外。
- 7、本设计按填料内摩擦角 $\phi=30^\circ$ ，基底摩擦系数 $\mu=0.3$ ，均布荷载按 $q=10kPa$ 考虑。
- 8、挡土墙沿墙长度方向的基地坡度不宜大于5%。当大于5%时，应在纵向将基础做成台阶式，每个台阶高度不宜大于0.5m。
- 9、本设计未详处参照国家建筑标准设计图集《挡土墙》(04J008)施工。

中城恒业设计集团有限公司 ZHONGCHENG HENGYE DESIGN GROUP LIMITED 资质证书编号：A352012676	工程名称	那坡县百省乡那翁村达腊屯、达力屯、规荣屯路基掏空建设项目				项目负责人	王廷杰	设计	石廷奇	图号	06	日期
	图名	达力屯生命防护墙结构图				专业负责人	何敏	审核	何敏	复核	首俊	



规荣屯生命防护墙结构图

注明：长52m；基础为土。

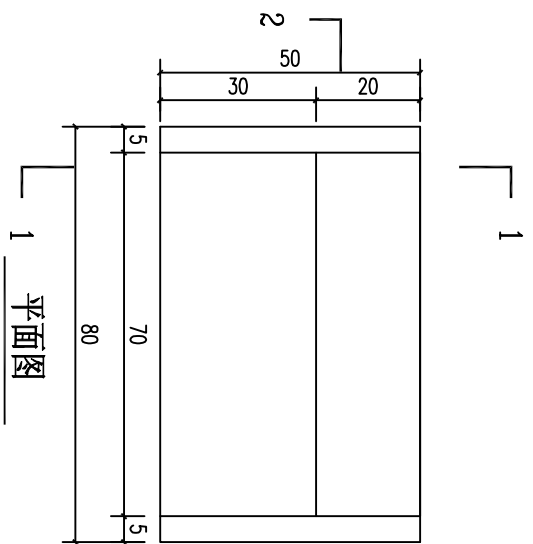


规荣屯生命防护墙现状图

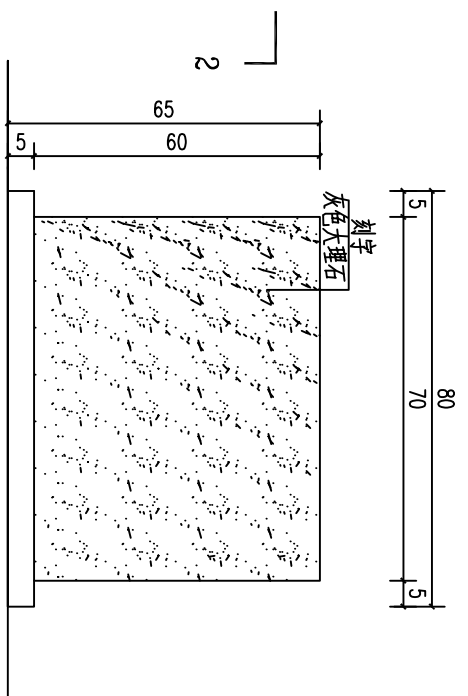
说明:

- 1、本工程生命防护墙按平均墙高见图，局部由实际地势的高差选用，生命防护墙实际长度需根据现场确定。
- 2、本工程为6度抗震设防，安全等级为二级，施工质量等级B级。
- 3、因业主暂未提供地质勘察报告，地基承载力特征值暂按 $f_{ak}=180kpa$ ，基础埋深见图，可依现场调整，基础须挖至老土，埋入持力层300。
- 4、本工程基坑开挖至实土以下300mm。
- 5、泄水孔采用孔径100mm的塑料管，间距 $2-3m$ ，按梅花形布置。泄水孔向外坡度为3%，最低一排泄水孔应高出地面不小于200mm。
- 6、当有地下水渗入填料时，应设排水盲沟，将水体顺利排出墙外。
- 7、本设计按填料内摩擦角 $\phi=30^\circ$ ，基底摩擦系数 $\mu=0.3$ ，均布荷载按 $q=10kPa$ 考虑。
- 8、挡土墙沿墙长度方向的基地坡度不宜大于5%。当大于5%时，应在纵向将基础做成台阶式，每个台阶高度不宜大于0.5m。
- 9、沥青麻絮沉降缝间隔 $25\sim 30m$ 一道。
- 10、本设计未详处参照国家建筑标准设计图集《挡土墙》(04J008)施工。

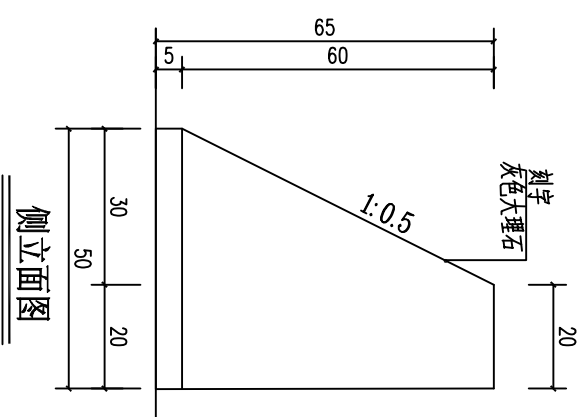
中城恒业设计集团有限公司 ZHONGCHENG HENGYE DESIGN GROUP LIMITED 资质证书编号：A352012676	工程名称	那坡县百省乡那翁村达腊屯、达力屯、规荣屯路基掏空建设项目				项目负责人	王廷文	设计	石廷奇	图号	07	日期
	图名	规荣屯生命防护墙结构图				专业负责人	何松松	审核	何松松	复核	肖俊	



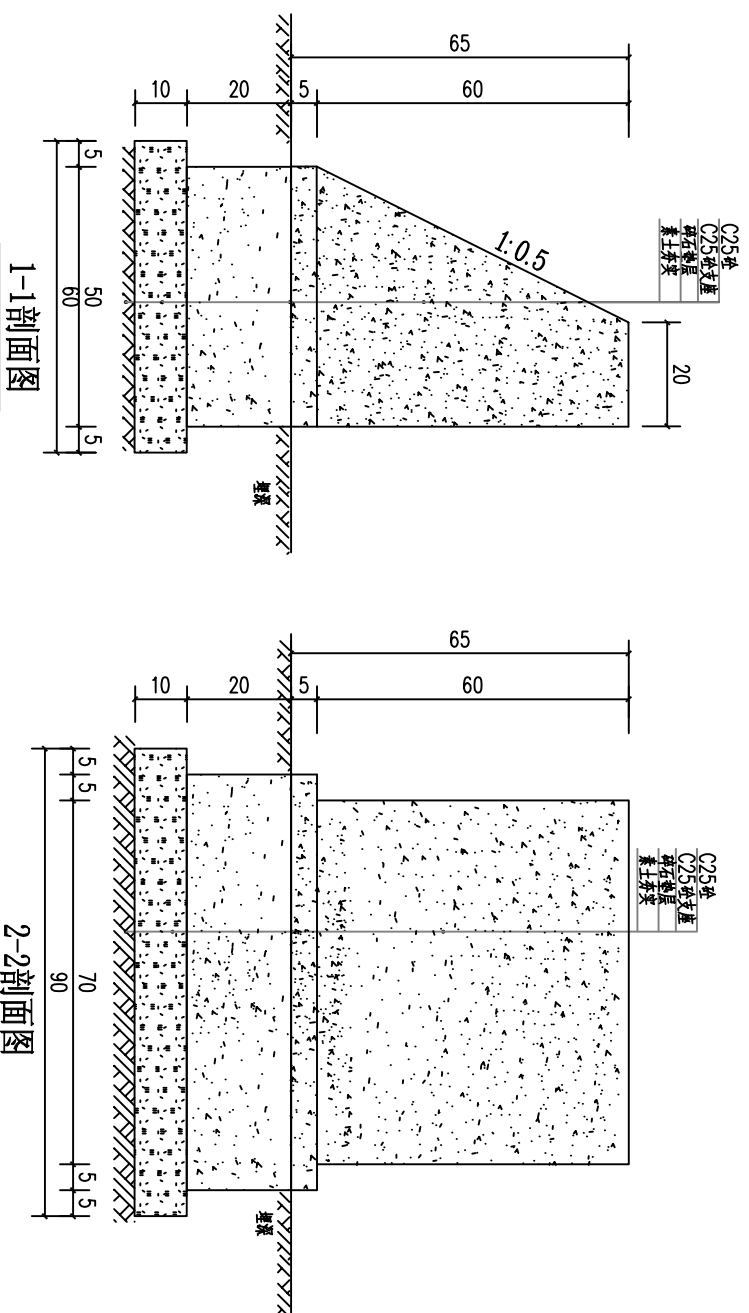
平面图



正立面图



侧立面图



1-1剖面图

2-2剖面图

工程数量表

尺寸	挖方	碎石垫层	C25混凝土	C25砂浆	大理石厚度2cm
长×宽 (cm)	(m <sup>2</sup> )	(m <sup>2</sup> )	(m <sup>2</sup> )	(m <sup>2</sup> )	(m <sup>2</sup> )
80×50×65	0.162	0.054	0.100	0.147	0.473
合计	0.162	0.054	0.100	0.147	0.473

说明: 1. 本图尺寸以厘米为单位。  
2. 标志牌正立面刻灰色大理石并刻上与项目有关的内容, 具体由业主定。

<b>中城恒业设计集团有限公司</b> ZHONGCHENG HENGYE DESIGN GROUP LIMITED 资质证书编号: A352012676		<b>工程名称</b> 那坡县百省乡那翁村达腊屯、达力屯、规菜屯路基掏空建设项目	<b>项目负责人</b> 王路文	<b>设计</b> 石廷奇	<b>图号</b> 08	<b>日期</b>
<b>图名</b> 标志牌结构图	<b>专业负责人</b>	<b>审核</b> 何松松	<b>审核</b> 何松松	<b>复核</b>	<b>首俊</b>	