

施工图设计

CONSTRUCTION DOCUMENTS DESIGN



深圳建昌工程设计有限公司

SHENZHEN KINBLOC ENGINEERING DESIGN CO., LTD.

资质等级：
QUALIFICATION GRADE

城乡规划编制	甲级	自资规甲字23440686
建筑行业（建筑工程）	甲级	A244032346
建筑行业（人防工程）	乙级	A244032346
市政行业（给水、排水、道路、桥梁）	乙级	A244032346
风景园林工程设计专项	甲级	A244032346

地址 ADDRESS	深圳市福田区 中天元大厦B栋三楼	邮政编码 POST CODE	518048	电子邮箱 E-mail	kinbloc@126.com	互联网址 WEB SITE	http://www.kinbloc.com	电话 TEL	0755-22669885	传真 FAX	0755-23910599
---------------	---------------------	-------------------	--------	----------------	-----------------	------------------	---	-----------	---------------	-----------	---------------



深圳建昌工程设计有限公司
SHENZHEN KINBLOC ENGINEERING DESIGN CO., LTD

城乡规划编制 甲级 自资规甲字23440686
建筑行业（建筑工程） 甲级 A244032346
建筑行业（人防工程） 乙级 A244032346
风景园林工程设计专项 甲级 A244032346
市政行业（给水、排水、道路、桥梁） 乙级 A244032346
工程咨询（建筑、市政） 甲级 甲242021011107
工程勘察（工程测量、岩土工程勘察） 乙级 B244065054

联合体
CONSORTIUM

附注
DESCRIPTIONS

加盖图章处
STAMP AREA

扉页
Flyleaf

二维码
Q.R.CODE

重要声明：版权所有。
本图版权归深圳建昌工程设计有限公司所有。未经项目负责人或项目经理书面同意，不得随意将任何部分翻印、拍照以及用于非本项目。
本图只可读取不可篡改，一切数据以数据所示为准。施工人员应在现场核对图内所示数据，如发现有任何矛盾之处，应立即通知项目负责人或项目经理，不得擅自修改图内数据。
本图加盖本公司工程设计出图专用章、注册建筑师章、注册结构工程师章等方可生效。
施工前应检查图纸中的二维码，无标记图纸慎用。
本图中所示签章、签名等如有与本页不一致者，以本页为准。

建设单位：阳朔县教育局
CLIENT

工程名称：阳朔县第三幼儿园一室外景观工程（科普种植区及活动广场）
PROJECT

工程编号：F4503-22010
PROJECT NO.

专业： 规划 总图 建筑 结构 给排水 电气 暖通 道桥 景观 室内装修

法定代表人：林壮光
LEGAL REPRESENTATIVE

方案负责人：陈文喜
PROGRAM DIRECTOR

规划专业负责人：文益民
HEAD OF PLANNING SPECIALTY

建筑专业负责人：陈文喜
HEAD OF ARCHITECTURAL SPECIALTY

总建筑师：陈文喜
CHIEF ARCHITECT

结构专业负责人：杨时旭
HEAD OF STRUCTURAL SPECIALTY

总工程师：杨时旭
CHIEF ENGINEER

给排水专业负责人：夏道
HEAD OF WATER SUPPLY AND DRAINAGE SPECIALTY

项目负责人：陈文喜
PROJECT LEADER

电气专业负责人：郭志军
PERSON IN CHARGE OF ELECTRICAL SPECIALTY

暖通专业负责人：许瑞华
HEAD OF HVAC DISCIPLINE

项目经理：李城
PROJECT MANAGER

道路桥梁专业负责人：
PROFESSIONAL PERSON IN CHARGE OF ROADS AND BRIDGES

景观专业负责人：林壮光
PERSON IN CHARGE OF LANDSCAPE SPECIALTY

室内装修专业负责人：
HEAD OF INTERIOR DECORATION DISCIPLINE

出版日期：2024年01月
DATE

施工图设计说明

1. 项目概况:

- 1.1 工程名称: 阳朔县第三幼儿园一室外景观工程(科普种植区及活动广场)
- 1.2 建设单位: 阳朔县教育局
- 1.3 设计单位: 深圳建昌工程设计有限公司

2. 设计依据:

- 2.1 国家及地方颁发的有关工程建设的各类规范、规定与标准

《公园设计规范》GB51192-2016

《城市绿地分类标准》CJJ/T85—2017

《风景园林图例图示标准》CJJ67-95

《城市绿地设计规范》GB50420-2007

《园林绿化工程施工及验收规范》CJJ/T82-13

《风景园林基本术语标准》CJJ/T91-2017

《工程建设标准强制性条文》

《城市测量规范》CJJ/T8-2011

《城乡建设用地竖向规划规范》CJJ83-2016

《建筑场地园林景观设计深度及图样》06SJ805

《沥青路面施工及验收规范》GB50092-96

《无障碍设计规范》GB50763-2012

- 2.2 经过城建、环保、消防等部门盖章同意的总平面布置图。

- 2.3 甲方对乙方的设计委托书。

- 2.4 甲方认可的景观设计方案。

3. 设计深度:

按照建设部2016年版《建筑工程设计文件编制深度的规定》施工图深度及园林绿化设计规范的有关要求,本设计深度根据甲乙双方合同确定的设计深度进行编排制定。

4. 技术说明及要求:

- 4.1 本工程总平面图与分区平面图设计标高采用绝对标高值,园建单体及立、剖面图设计采用相对标高值;其±0.000对绝对标高值,详见各图中附注。

- 4.2 本工程设计中除标高以米(m)为单位外,其余尺寸均以毫米(mm)为单位。

- 4.3 本工程设计中所指距地高度均指离开完成面高度。

- 4.4 本工程设计中所注材料配合比除注明重量比外,其余均为体积比。

- 4.5 本工程各种材料做法标注顺序自上而下:垂直面上是以施工先后次序注写;水平面上是按实际的上下层次注写。

- 4.6 所有外装饰材料色彩需报小样,经甲方及设计单位认可后方可大面积施工。

- 4.7 地下管线应在绿化施工前铺设。

- 4.8 石材留缝除特殊说明外,其余未注明处留缝均<5mm。

- 4.9 施工安装必须严格遵守国家颁布的有关标准、各项施工操作规程及施工验收规范的规定,并与结构、水、电专业施工密切配合。

- 4.10 设计选用新型材料产品时,其产品的质量和性能必须经过检测符合国家标准后才能采用,并由生产厂家负责指导施工,以保证施工质量。

5. 安全措施:

本工程所有的设计均需满足国家及地方现行工程建设规范。

6. 硬景部分

6.1 做法说明:

除图纸中另有要求或另有工程做法的详细说明外,均按此工程做法的要求施工。施工方在施工前应进行现场放线,核对设计图纸,图纸无误后方可施工;如图纸与现场有任何偏差,施工方应及时通知景观设计师协调解决,变更前需得到业主和景观设计师的批准确认。

6.1.1 广场地面

- 6.1.1.1 地面垫层应铺设在均匀密实的基土上,耕土和淤泥必须挖除后用素土或灰土分层夯实,每层厚度≥300。当地基土质较差时,可用碎石、卵石或碎砖等夯入土中,以加强基土。

- 6.1.1.2 各类地面垫层厚度选定除应考虑地面荷载、压实填土地基变形模量E0外,对于有腐蚀性介质作用的地面或面层设计质量有较高要求、以及地面面积较大时,均宜采用100厚C20混凝土垫层。

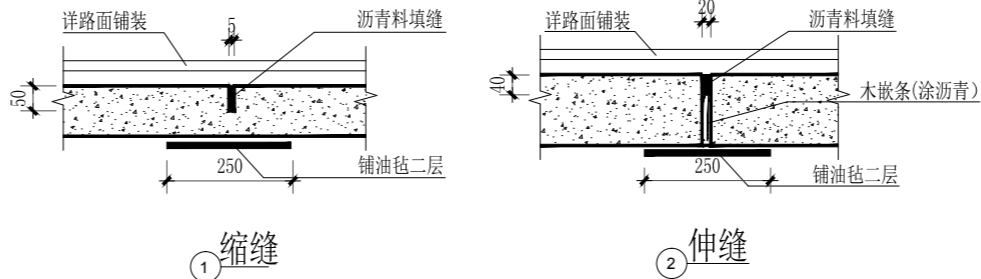
- 6.1.1.3 各类地面的地基为素土夯实,其垫层下填土的压实系数(土的控制干容重与最大干容重的比值)不小于0.93。

- 6.1.1.4 天然花岗石面材安装前,应进行品种、颜色分类选配后,按设计要求铺贴。

- 6.1.1.5 铺装依施工放线而定,所有曲线需按方格网放线以保证曲线流畅,自然。

- 6.1.1.6 广场地面铺装需设置伸缩缝,纵向、横向伸缩缝间距不大于6m,可用分仓施工代替,伸缩缝间距为20-30m,缝宽20mm,沥青灌缝。

- 6.1.1.7 伸、缩缝做法如下:



- 6.1.2 道路、台阶、坡道

- 6.1.2.1 室外坡道其坡高与坡长之比不宜大于1:10,供轮椅使用的坡道不宜大于1:12。

- 6.1.2.2 路面横坡:人行道为1%-3%,混凝土车行道为1-1.5%,沥青面层为1.5-2%。

- 6.1.2.3 混凝土路面纵、横向伸缩缝间距5-6m,伸缩缝间距一般为20-30m,缝宽20mm,沥青灌缝。

- 6.1.2.4 路面宽度、坡度及道牙、排水口等均见单项工程设计处理。

- 6.1.2.5 台阶或坡道下回填土须分层夯实。

- 6.1.2.6 台阶或坡道平台与外墙面之间须设变形缝,缝宽30。灌建筑嵌缝油膏,深50。

- 6.1.2.7 室外人行道无障碍缘石坡道做法,正面坡的缘石外露高度不大于10mm,坡度不得大于1:12,宽度不得小于1.5m。侧面坡的坡度不得大于1:12。全宽式缘石坡道的坡度不得大于1:20。

- 6.1.2.8 室外无障碍通道应连续,其地面应平整、防滑、反光小或无反光,并上不宜设置厚地毯。室外无障碍通道上的雨水算的孔洞宽度不应大于15mm。无障碍通道有高差时,应设置轮椅坡道。

- 6.1.2.9 轮椅坡道宜设计成直线型、直角形或折返型。轮椅坡道净宽度不应小于1.0m,且其起点、终点和中间休息平台的水平长度不应小于1.5m。无障碍轮椅坡道净宽度不应小于1.2m。

6.1.3 排水沟

- 6.1.3.1 排水沟沟底加铺C20混凝土垫层,一层夯入土中。

- 6.1.3.2 排水沟纵向坡度为0.5%;

- 6.1.3.3 排水沟与勒脚交接处设变形缝,缝宽30灌建筑嵌缝油膏,深50。

- 6.1.3.4 每30-40m设变形缝,缝宽30灌建筑嵌缝油膏。

6.1.4场地标高

- 6.1.4.1 施工方应对整个设计范围内最终实施的地形、场地、路面及排水的最终效果负责。施工前应核实相应的场地标高,并将有疑问及相关矛盾之处提醒设计师注意,以便在施工前解决此类问题。

- 6.1.4.2 对于车行道路面标高、剖面图、区域排水系统、路面排水系统道牙顶端标高等,请参照建筑师的图纸。施工前,应对照各专业的图纸核实所有平面图中注明的竖向信息资料。

- 6.1.4.3 路面排水系统,区域排水系统,植物排水系统,植物疏水系统及穿孔排水管线都应与雨水排水系统相连,参照建筑师或专业技术工程师的图纸。

- 6.1.4.4 以下坡比标准适用于所有场地情况,如有差异,请在竖向施工前通知景观设计师;

场地	最小	最大
广场及庭院	0.5%	2%
人行道	0.5%	8%
斜坡	5%	8.33%(需设扶手)
地面种植	2%	50%
台阶、休息平台	0.5%	1.5%

- 6.1.4.5 所有地面排水、应从构筑物基座或建筑外平面向外排。所有广场地面排水、应从广场中轴轴向两边排水。园路排水方向则根据图纸中设计。

- 6.1.4.6 施工方应与业主及设计师协调室内外出入口处的室内外高差。

6.1.5 其他

- 6.1.5.1 为保证视觉景观效果的统一,所有井盖均做双层井盖,面层做法周围铺装一致。双层井盖做法见详图。

- 6.1.5.2 本设计地面,景观所涉及水池、水渠均采用1.5厚合成高分子防水涂料(单组分聚氨酯,甲供防水材料)分两遍涂刷。

- 6.1.5.3 排水:采用排水暗沟结合地漏(局部)的排水方式。本工程设计中排水地漏,吐水管和集水坑处为最低点,按1%找坡。

- 6.1.5.4 照明:除特殊灯具外,所有园林和道路照明灯具均按园施及国家有关规范实施。

6.2 材料说明

- 6.2.1 砖的标号不低于MU7.5,石料不应采用风化石,水泥标号不低于325号。

- 6.2.2 材料除注明者外,钢筋混凝土构件的混凝土为C20,钢筋采用I、II级钢筋。

- 6.2.3 毛石基础采用M5水泥砂浆砌筑,砖砌体用M7.5水泥砂浆砌筑。

- 6.2.4 本设计所有砖构筑物均设墙身防潮,做法为距室外地面60处,20厚1:2水泥砂浆,掺5%防水粉。

- 6.2.5 在墙面、地面、顶棚上固定各种设备、管线支架、建筑配件以及建筑装修的固定件,凡有条件均应采用钢制膨胀螺栓、塑料胀管、射钉等安装构件以代替在混凝土或砖墙中预埋件等做法,固定构件按其允许荷载、规格等有关技术参数选用。

修改记录

版本号 EDITION NO.	修改原因 REASON	修改日期 REVISION DATE
V10-X1		
V10-X2		
V10-X3		
V10-X4		
V10-X5		
V10-X6		

附注

DESCRIPTIONS

加盖图章处

STAMP AREA

审 定 APPROVED BY	李 城	
项目负责 CAPTAIN	陈文喜	
专业负责 CHIEF ENCL.	林壮光	
审 核 EXAMINED BY	林壮光	
校 对 CHECKED BY	符 业	
设 计 DESIGNED BY	王 萍	

建设单位 CLIENT	阳朔县教育局		
工程名称 PROJECT	阳朔县第三幼儿园		
子 项 SUBENTRY	室外景观工程(科普种植区及活动广场)		
子项代码 CODE			
图 名 TITLE	园建设计说明一		
图 别 DRAWING TYPE	园施	图 号 DRAWING NO.	SM-01
版 本 号 EDITION NO.	V1.0	日 期 DATE	2024.01
工 程 号 PROJ. NO.	F4503-22010	二 维 码 Q.R. CODE	
保 险 号 INS. NO.			



深圳建昌工程设计有限公司
SHENZHEN KINBLOC ENGINEERING DESIGN CO., LTD.
城乡规划编制 甲级 自资规甲字23440686
建筑行业(建筑工程) 甲级 A244032346
建筑行业(人防工程) 乙级 A244032346
风景园林工程设计专项 甲级 A244032346
市政行业(给水、排水、道路、桥梁) 乙级 A244032346

会 公 司	公 司	方 案	图 总	建 筑	结 构	给 排 水	电 气	通 风
COOPERATION	DESIGN	SITE	ARCHITECT	STRUCTURE	PUMP	ELECT	TELE	HYAC

- 6.2.6 电焊条选用E4315的手工电弧焊条型号。所有构件的焊缝高度均为8MM焊缝长。
- 6.2.7 钢结构材料采用Q235（即A3）钢材，钢材要求具有标准强度，伸长率，屈服强度及硫、磷含量的合格保证书，以及碳含量有保证书，符合GB700-2006结构钢技术条件，须经过防锈处理后方可使用。
- 6.2.7.1 除锈采用钢刷清除构件表面的毛刺，铁锈，油污及附着在构件表面的杂物。
- 6.2.8 本施工设计图中室外明露木材除特殊说明外均选用樟子松防腐木，样板需要经过建设单位认可。
- 6.2.8.1 室外明露木材要求加压防腐、防虫处理，质量达到现行国家标准《木结构工程施工质量验收规范》GB5026-2012的规定采用。
- 6.2.8.2 浸水木构件要求涂防水涂料两道，质量达到现行国家标准《木结构工程施工质量验收规范》GB5026-2012规定的防腐防水要求。
- 6.2.8.3 与木构结合的外露金属件如螺钉、螺栓、连接角码选用不锈钢金属件。
- 6.2.8.4 防腐处理方法一：木料采用强化防腐油涂刷2-3次，强化防腐油配合比97%混合防腐油，3%氯酚（用于地面以下）。
- 6.2.8.5 防腐处理方法二：采用E-51双酚A环氧树脂刷2次（用于地面以上）。
- 6.2.8.6 室外木作施工条件
- 6.2.8.6.1 底材温度须高于露点3℃以上。
- 6.2.8.6.2 在室外施工底材温度低于5℃，请选用冬用型842环氧云铁防锈漆。
- 6.2.8.6.3 避免在风沙、雨雪、雾天气施工，相对湿度不大于75%，涂装最佳温度5~30 宜。
- 6.2.9 油漆做法
- 6.2.9.1 普通钢（铁）件油漆做法：
 基层处理： 喷砂处理至Sa2.5级（或酸洗除锈），然后磷化处理。
 底漆： 环氧富锌底漆。
 中间漆： 环氧云铁防锈漆。
 面漆： 氟碳漆。
- 6.2.9.2 镀锌件油漆做法：（注：各种型材可以镀锌，非型材不建议镀锌。）
 基层处理：以风动或电动弹性砂轮片打磨除尽所有的油污、杂物和锌盐；如用于水下部位则必须采用轻扫喷砂进行表面处理。
 底漆： 环氧云铁底漆。
 面漆： 氟碳漆
- 6.2.10 本项目中所有地面材料防滑等级均应达到3级。

7. 备注：如在施工过程中与当地相关之标准、规范、惯例、现状等有冲突之处，按项目当地之相关标准、规范、惯例、现状等进行施工调整。

修改记录 AMENDMENT RECORD		
版本号 EDITION NO.	修改原因 REASON	修改日期 REVISION DATE
V10-X1		
V10-X2		
V10-X3		
V10-X4		
V10-X5		
V10-X6		

附注 DESCRIPTIONS

加盖图章处 STAMP AREA

审 定 APPROVED BY	李 城	
项目负责 CAPTAIN	陈文喜	
专业负责 CHIEF ENGR.	林壮光	
审 核 EXAMINED BY	林壮光	
校 对 CHECKED BY	符 业	
设 计 DESIGNED BY	王 萍	

建设单位 CLIENT	阳朔县教育局		
工程名称 PROJECT	阳朔县第三幼儿园		
子 项 SUBENTRY	室外景观工程（科普种植区及活动广场）		
子项代码 CODE			
图 名 TITLE	园建设计说明二		
图 别 DRAWING TYPE	园施	图 号 DRAWING NO.	SM-02
版 本 号 EDITION NO.	V1.0	日 期 DATE	2024.01
工程号 PROJ. NO.	F4503-22010	二 维 码 Q.R. CODE	
保 险 号 INS. NO.			



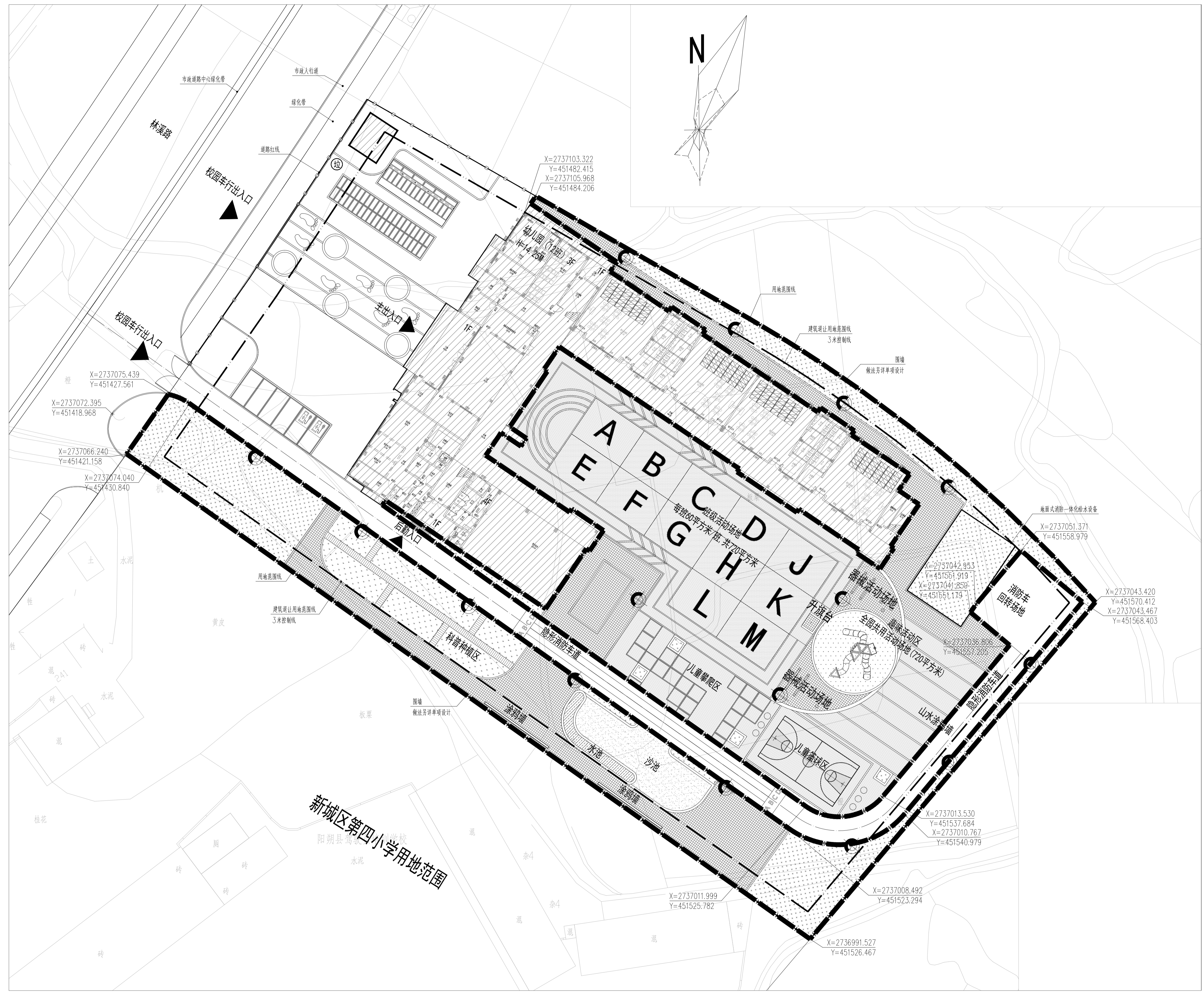
SKED

深圳建昌工程设计有限公司
SHENZHEN KINBLOC ENGINEERING DESIGN CO., LTD

城乡规划编制 甲级 资质甲字23440686
建筑行业（建筑工程） 甲级 A244032346
建筑行业（人防工程） 乙级 A244032346
风景园林工程设计专项 甲级 A244032346
市政行业（给水、排水、道路、桥梁）乙级 A244032346

重要声明：版权所有。未经项目或项目设计经理书面许可，不得随意将任何部分复制或、拍照以及用于非本项目。
 本图仅供内部深测使用，一切数据以深测数据为准。施工人员应在现场按图所示数据，如发现有任何不符之处，应立即通知项目负责人或项目经理，不得擅自修改图内数据。
 本图如经本公司工程设计师专用章、注册建造师印章、注册结构工程师印章等，方可生效。
 本图如经本公司工程设计师专用章、注册建造师印章、注册结构工程师印章等，方可生效。

方案 总图 规划 建筑 结构 给排水 暖通 电气 消防 人防 景观 市政 交通 环卫 绿化 工程 设计 院 有限公司



- 图例:
- 规划建筑
 - 彩色EPDM胶粒面层
 - 200X200X20 厚黄色防滑地砖
 - 300X300X80 厚成品植草砖
 - 1000X300X50厚预制混凝土汀步石
 - 沙池
 - 水池
 - 绿地
 - 人工草皮
 - 科普种植区预留地
 - 围墙
 - 用地红线

修改记录		
版本号	修改原因	修改日期
V10-X1		
V10-X2		
V10-X3		
V10-X4		
V10-X5		
V10-X6		

附注	
DESCRIPTIONS	

加盖图章处	
STAMP AREA	

审批	李城	
项目负责	陈文春	
专业负责	林壮光	
审核	林壮光	
校对	符业	
设计	王萍	

建设单位	阳朔县教育局		
工程名称	阳朔县第三幼儿园		
子项	室外景观工程(科普种植区及活动广场)		
子项代码			
图名	总平面图		
图别	园施	图号	Z-01
版本号	V1.0	日期	2023.12
工程号	F4503-22010	二维码	
保险号			

SKED

深圳建昌工程设计有限公司
SHENZHEN KINLONG ENGINEERING DESIGN CO., LTD

城乡规划编制 甲级 资质证书号 23440686
建筑行业(建筑工程) 甲级 A244032346
建筑行业(人防工程) 乙级 A244032346
风景园林工程设计专项 甲级 A244032346
市政行业(给水、排水、道路、桥梁) 乙级 A244032346

重要声明: 本设计文件由本公司设计, 未经本公司同意, 不得复制或用于其他项目。本设计文件仅供参考, 不作为法律依据。如有变更, 请及时通知本公司。本设计文件的有效性依赖于设计输入数据的准确性和完整性。如有变更, 请及时通知本公司。本设计文件的有效性依赖于设计输入数据的准确性和完整性。如有变更, 请及时通知本公司。

总平面图 1:300

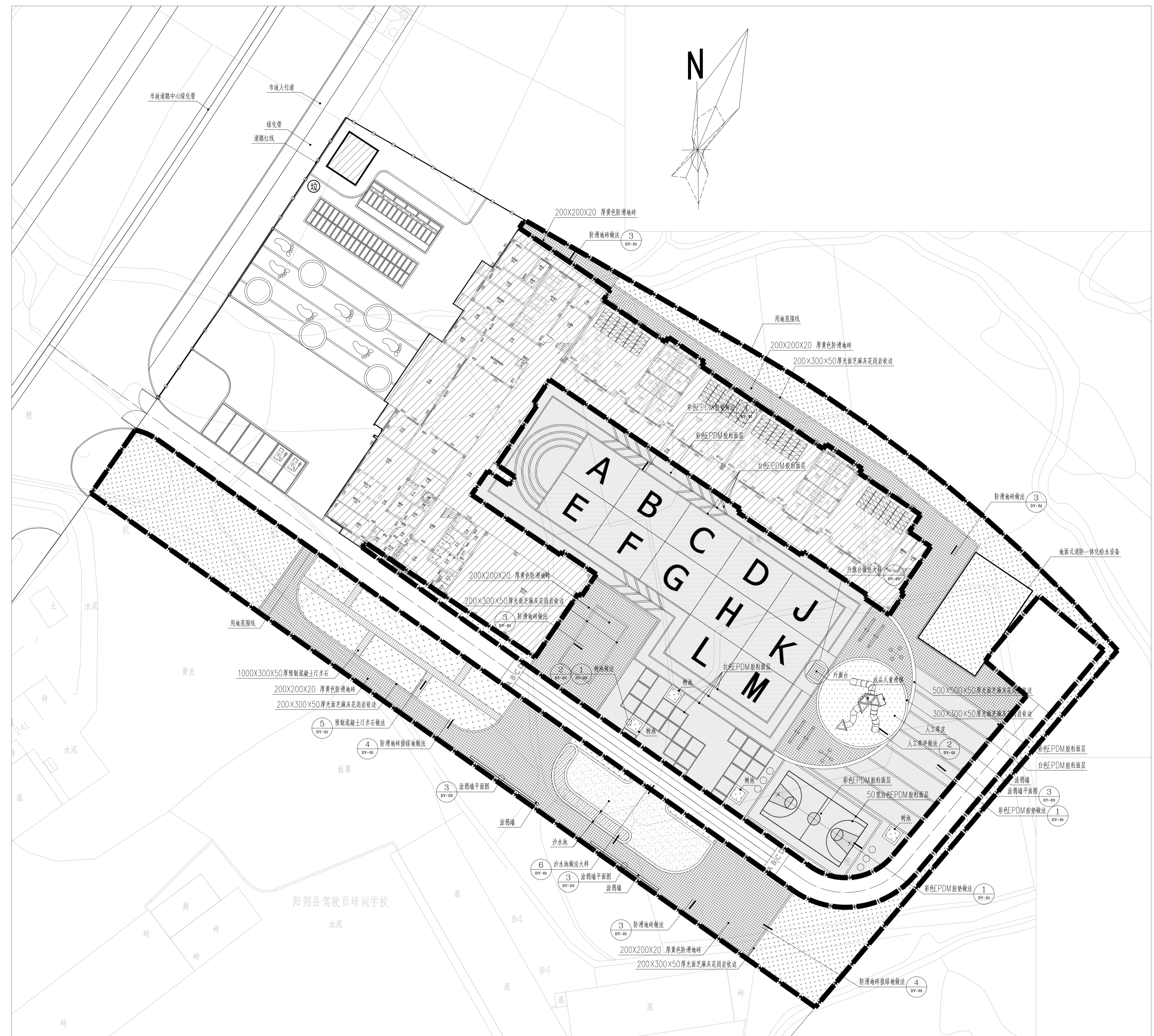
设计人: 陈文春
 审核人: 林壮光
 校对: 符业
 设计日期: 2023.12

项目负责人: 陈文春
 专业负责人: 林壮光
 审核人: 林壮光
 校对: 符业
 设计: 王萍

批准人: 李城
 项目负责: 陈文春
 专业负责: 林壮光
 审核: 林壮光
 校对: 符业
 设计: 王萍

建设单位: 阳朔县教育局
 工程名称: 阳朔县第三幼儿园
 子项: 室外景观工程(科普种植区及活动广场)
 子项代码: /
 图名: 铺装、索引平面图
 图别: 园施
 图号: Z-02
 版本号: V1.0
 日期: 2023.12
 工程号: F4503-22010
 二维码: /
 保险号: /

深圳建昌工程设计有限公司
 SHENZHEN KINLONG ENGINEERING DESIGN CO., LTD
 城乡规划编制 甲级 资质证书号 234404686
 建筑行业(建筑工程) 甲级 A244032346
 建筑行业(人防工程) 乙级 A244032346
 风景园林工程设计专项 甲级 A244032346
 市政行业(给水、排水、道路、桥梁) 乙级 A244032346



- 图例:
- 规划建筑
 - 彩色EPDM胶粒面层
 - 200X200X20 厚黄色防滑地砖
 - 300X300X80 厚成品植草砖
 - 1000X300X50厚预制混凝土汀步石
 - 沙池
 - 水池
 - 绿地
 - 人工草皮
 - 科普种植区预留地
 - 围墙
 - 用地红线

修改记录		
版本号	修改原因	修改日期
V10-X1		
V10-X2		
V10-X3		
V10-X4		
V10-X5		
V10-X6		

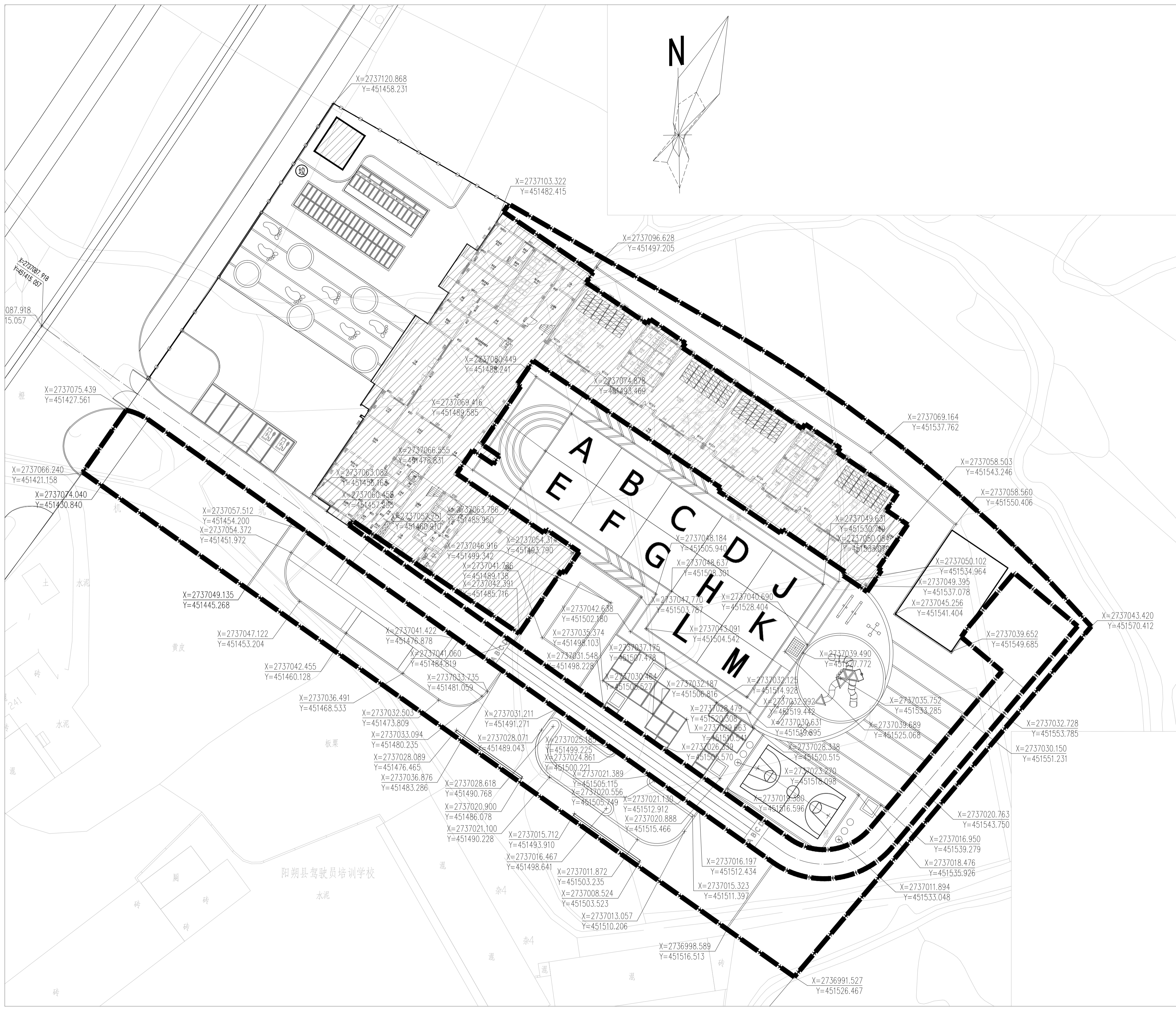
附注

加盖图章处

批准: 李城
 项目负责: 陈文春
 专业负责: 林壮光
 审核: 林壮光
 校对: 符业
 设计: 王萍

铺装、索引平面图 1:300

图例	说明
▲	坐标点
○	井位
□	建筑
○	道路
○	绿化
○	围墙
○	其他



修改记录		
版本号	修改原因	修改日期
V10-X1		
V10-X2		
V10-X3		
V10-X4		
V10-X5		
V10-X6		

附注	
REVISIONS	DESCRIPTIONS

加盖图章处	
STAMP AREA	

审定	李城	
项目负责人	陈文春	
专业负责人	林壮光	
审核	林壮光	
校对	符业	
设计	王萍	

建设单位	阳朔县教育局		
工程名称	阳朔县第三幼儿园		
子项	室外景观工程(种植种植区及活动广场)		
子项代码			
图名	尺寸定位平面图		
图别	园施	图号	Z-01
版本号	V1.0	日期	2023.12
工程号	F1503-22010	二维码	
保险号			

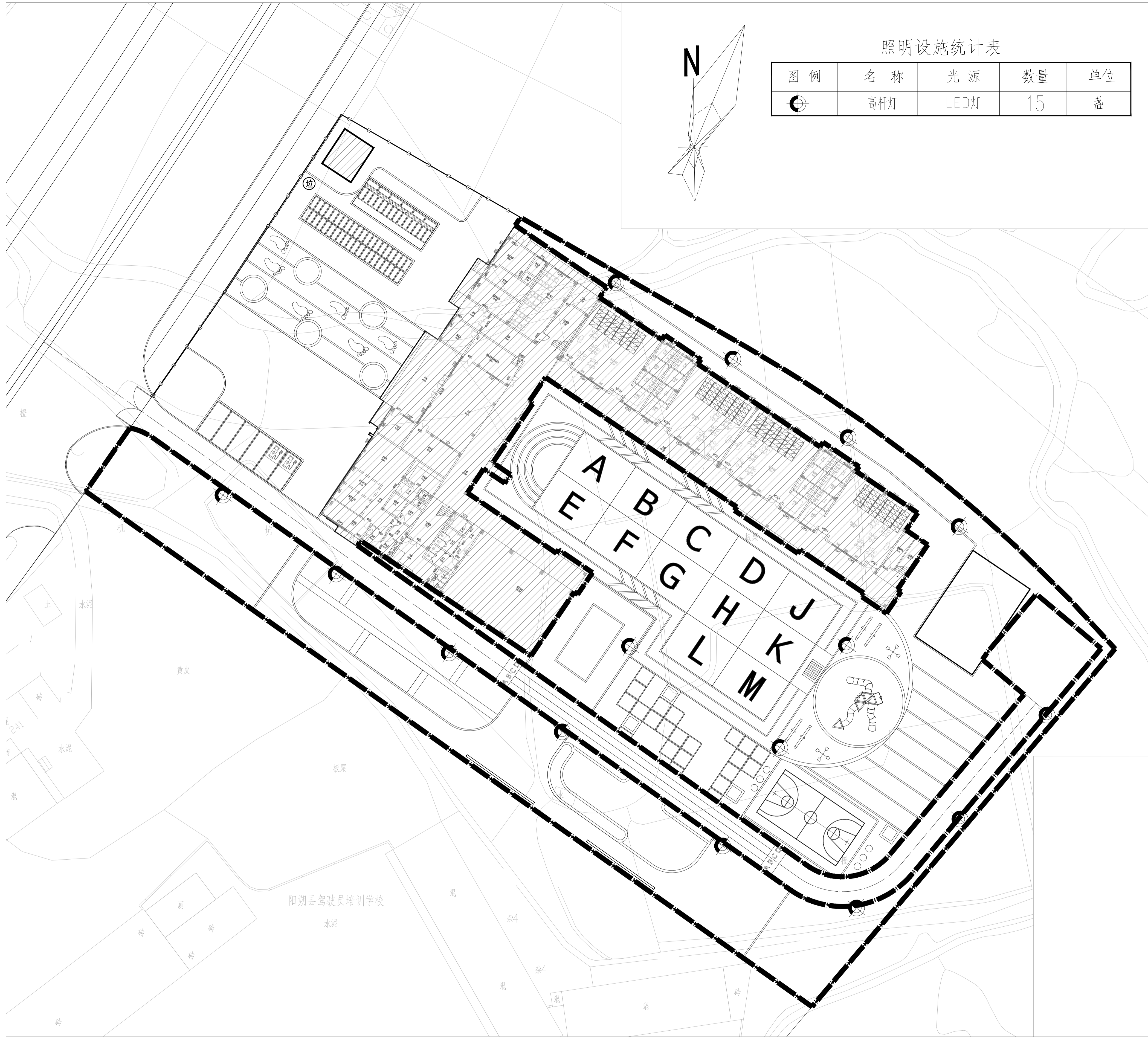
SKED

深圳建昌工程设计有限公司
SHENZHEN JIANCHANG ENGINEERING DESIGN CO., LTD

城乡规划编制 甲级 资质编号甲字23404686
建筑行业(建筑工程) 甲级 A244032346
建筑行业(人防工程) 乙级 A244032346
风景园林工程设计专项 甲级 A244032346
市政行业(给水、排水、道路、桥梁) 乙级 A244032346

本图仅供本项目使用，不得用于其他项目。如有变更，请及时通知设计单位。本图版权归设计单位所有，未经许可，不得擅自复制或传播。设计单位保留对本图的解释权。

会 委 会 审 核
方 案 方 案 方 案
总 图 总 图 总 图
建 筑 建 筑 建 筑
结 构 结 构 结 构
给 水 给 水 给 水
电 气 电 气 电 气
图 纸 图 纸 图 纸
审 核 审 核 审 核
审 核 审 核 审 核
审 核 审 核 审 核



照明设施统计表

图例	名称	光源	数量	单位
	高杆灯	LED灯	15	盏

修改记录 REVISION RECORD		
版本号 EDITION NO.	修改原因 REASON	修改日期 REVISION DATE
V10-X1		
V10-X2		
V10-X3		
V10-X4		
V10-X5		
V10-X6		

附注
DESCRIPTIONS

加盖图章处
STAMP AREA

审 定 APPROVED BY	李 城	
项 目 负 责 CAPTION	陈文春	
专 业 负 责 CHECK ENCL.	林壮光	
审 核 EXAMINED BY	林壮光	
校 对 CHECKED BY	符 业	
设 计 DESIGNED BY	王 萍	

建 筑 单 位 CLIENT	阳朔县教育局		
工 程 名 称 PROJECT	阳朔县第三幼儿园		
子 项 SUBJECT	室外景观工程(种植区及活动广场)		
子 项 代 码 CODE			
图 名 TITLE	灯具布置平面图		
图 别 DRAWING TYPE	园 施	图 号 DRAWING NO.	Z-05
版 本 号 EDITION NO.	V1.0	日 期 DATE	2023.12
工 程 号 PROJECT NO.	F1503-22010	二 维 码 Q.R.CODE	
保 险 号 INS. NO.			



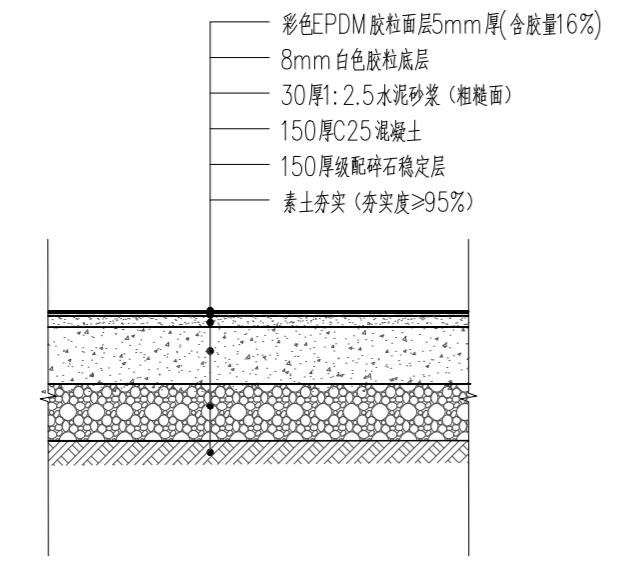
深圳建昌工程设计有限公司
SHENZHEN KINLENG ENGINEERING DESIGN CO., LTD
城乡规划编制 甲级 资质证书号 23440686
建筑行业(建筑工程) 甲级 A244032346
建筑行业(人防工程) 乙级 A244032346
风景园林工程设计专项 甲级 A244032346
市政行业(给水、排水、道路、桥梁) 乙级 A244032346

灯具布置平面图 1:300

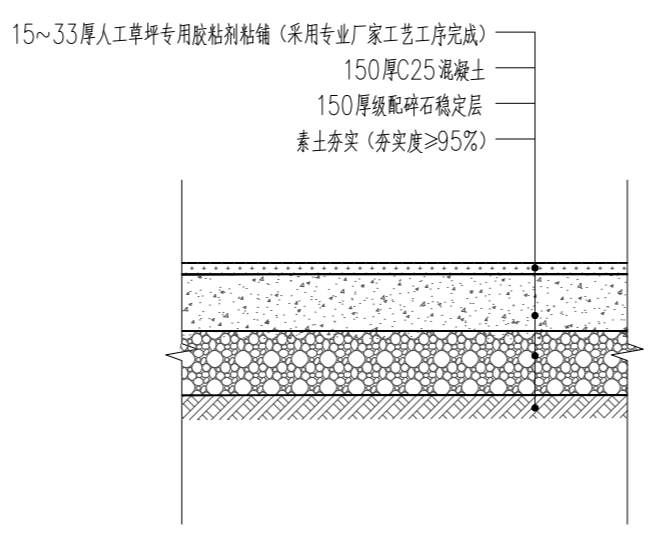
重要声明: 本设计文件由本公司设计, 未经本公司同意, 不得复制或用于其他项目。如发生任何侵权行为, 本公司保留追究法律责任的权利。本设计文件仅供参考, 不作为法律依据。如有变更, 请及时通知本公司。本设计文件的有效性依赖于所提供的资料。如有不实, 本公司不承担责任。本设计文件的解释权归本公司所有。

通 电 强 给 结 建 图 方 会
 电 强 给 结 建 图 方 会
 TEL ELEC PUM STRUCTURE ARCHITECT SITE DESIGN COOPERATION

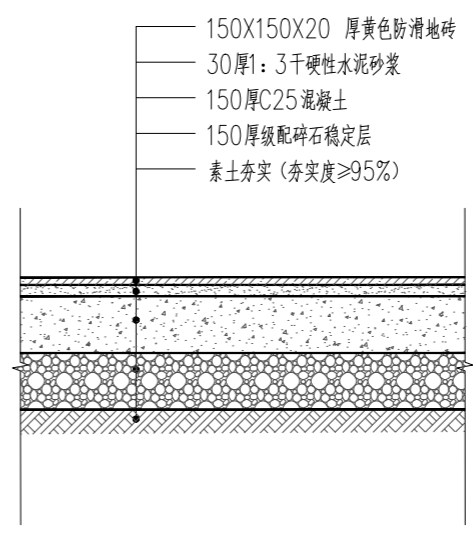
重要声明：版权归设计单位所有，未经项目或负责人或项目经理书面同意，不得随意将任何部分复制或、传播以及用于本项目。
 本图仅供内部使用，不得复制或传播。
 本图只可依据设计说明及设计图样所示内容使用，不得随意更改。
 本图如与现场实际情况不符，应以现场实际情况为准。
 本图如与现场实际情况不符，应以现场实际情况为准。
 本图如与现场实际情况不符，应以现场实际情况为准。



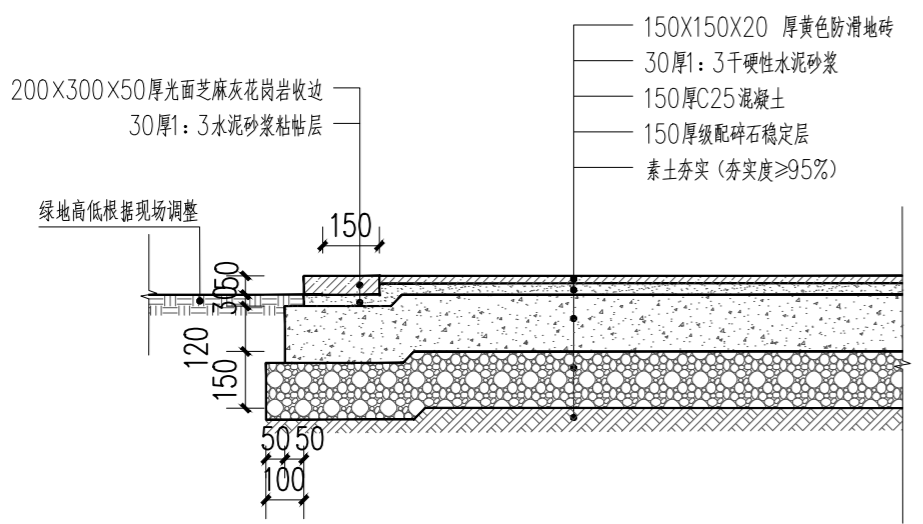
1 彩色EPDM胶垫做法 1:20



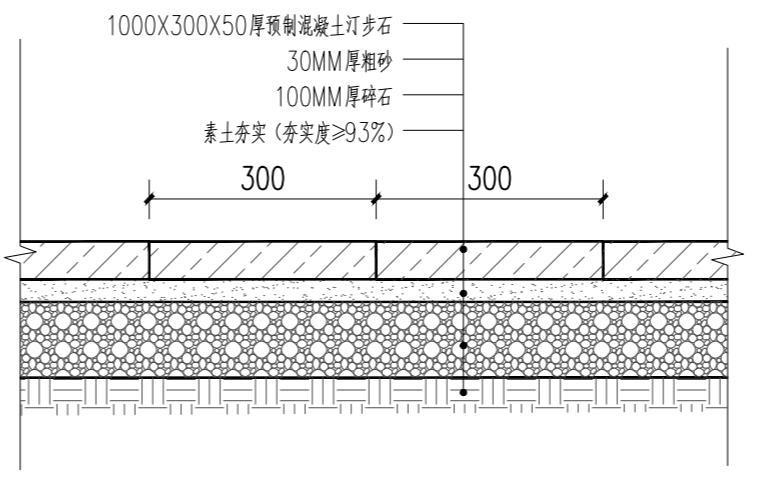
2 人工草坪做法 1:20



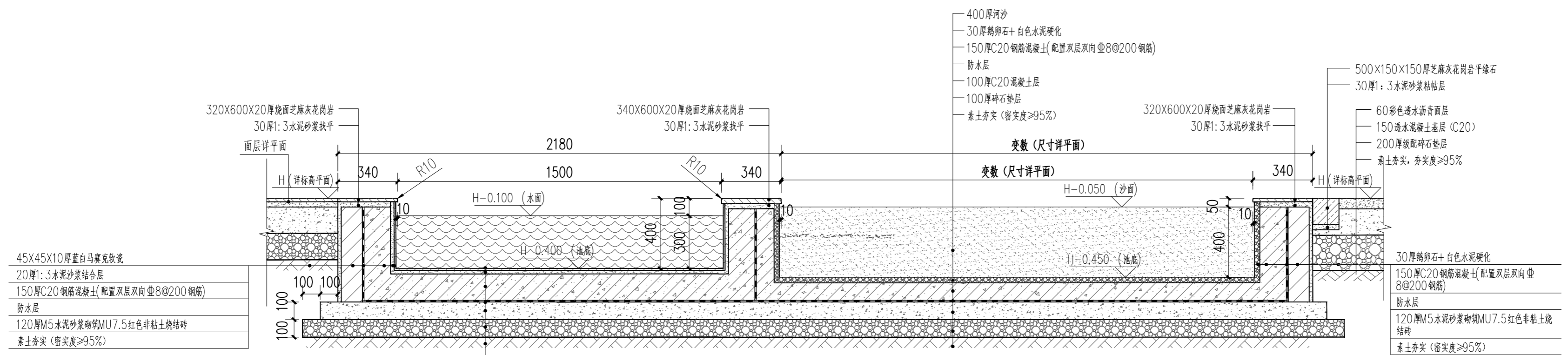
3 防滑地砖做法 1:20



4 防滑地砖接绿地做法 1:20



5 预制混凝土汀步石做法 1:10



6 沙水池做法大样 1:20

修改记录 AMENDMENT RECORD		
版本号 EDITION NO.	修改原因 REASON	修改日期 REVISION DATE
V10-X1		
V10-X2		
V10-X3		
V10-X4		
V10-X5		
V10-X6		

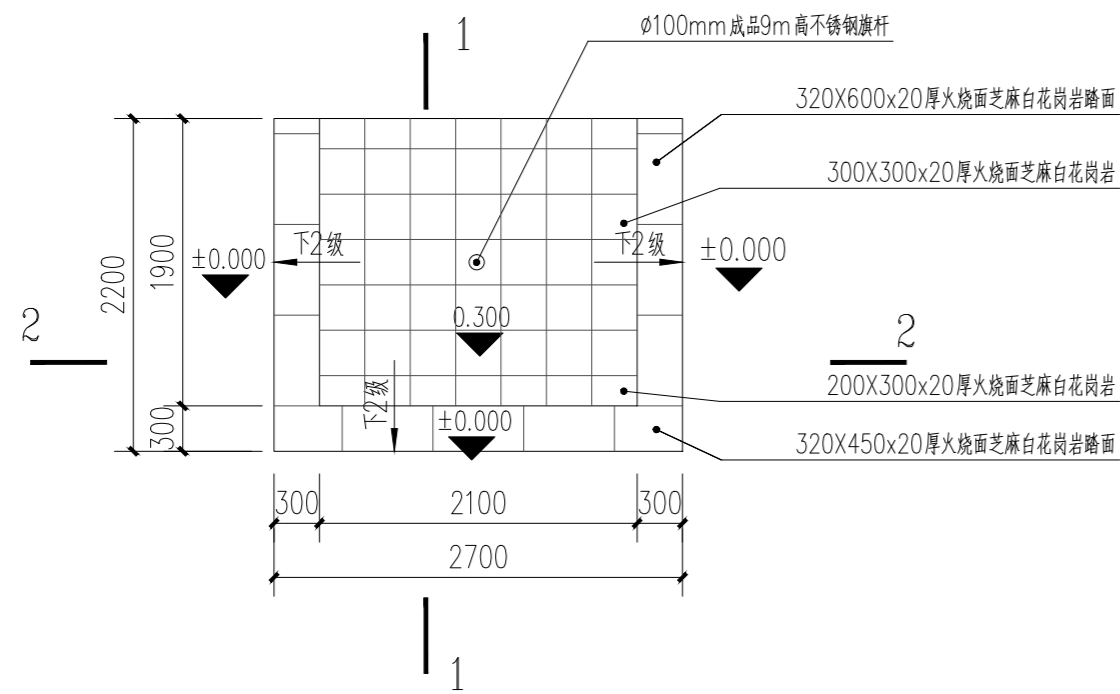
附注
DESCRIPTIONS

加盖图章处
STAMP AREA

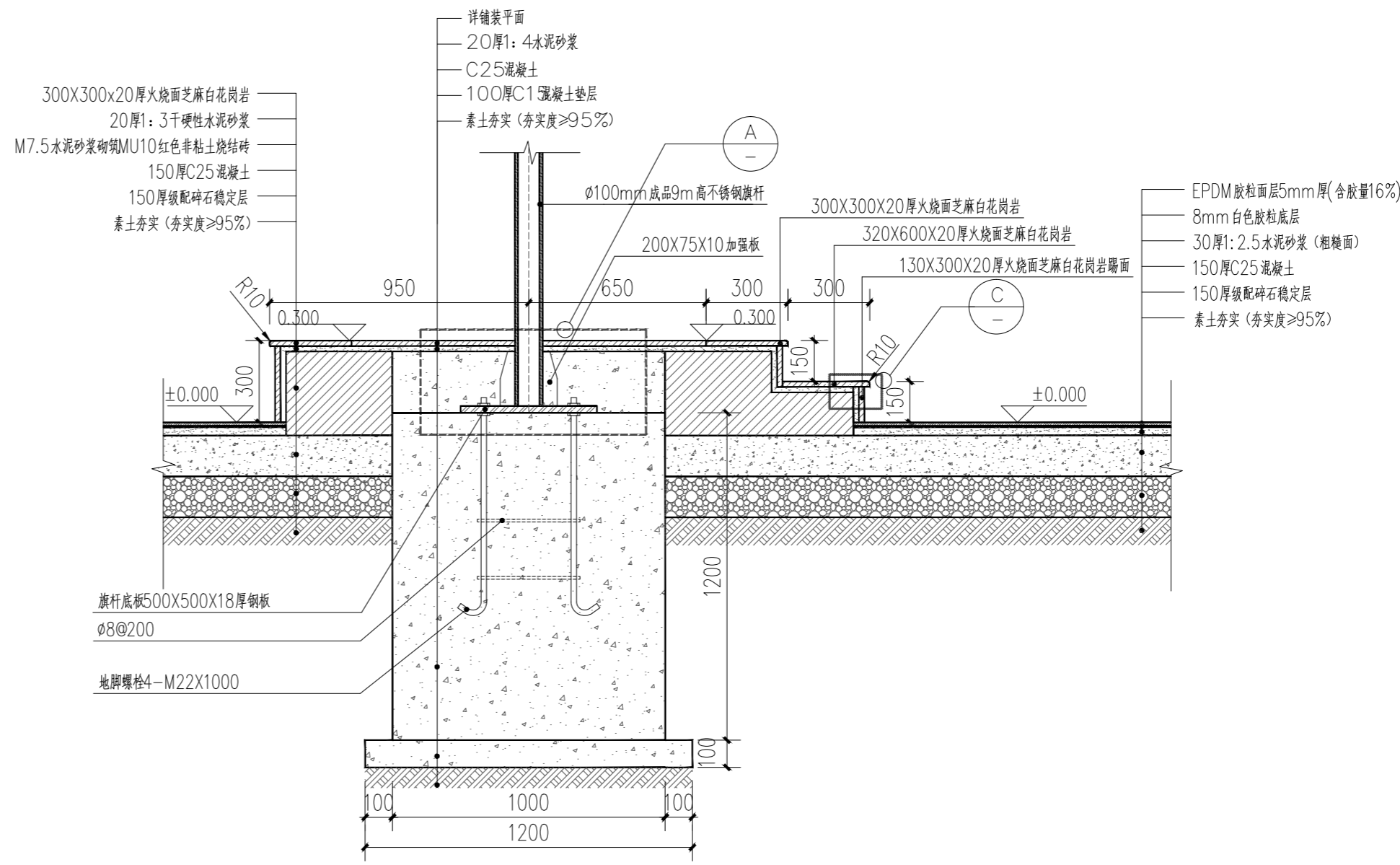
审定 APPROVED BY	李城	
项目负责 CAPTAIN	陈文喜	
专业负责 CHIEF ENGR.	林壮光	
审核 EXAMINED BY	林壮光	
校对 CHECKED BY	符业	
设计 DESIGNED BY	王萍	

建设单位 CLIENT	阳朔县教育局		
工程名称 PROJECT	阳朔县第三幼儿园		
子项 SUBENTRY	室外景观工程(科普种植区及活动广场)		
子项代码 CODE			
图名 TITLE	铺装、沙水池做法大样		
图别 DRAWING TYPE	园施	图号 DRAWING NO.	DY-01
版本号 EDITION NO.	V1.0	日期 DATE	2024.01
工程号 PROJ. NO.	F4503-22010	二维码 Q.R. CODE	
保险号 INS. NO.			

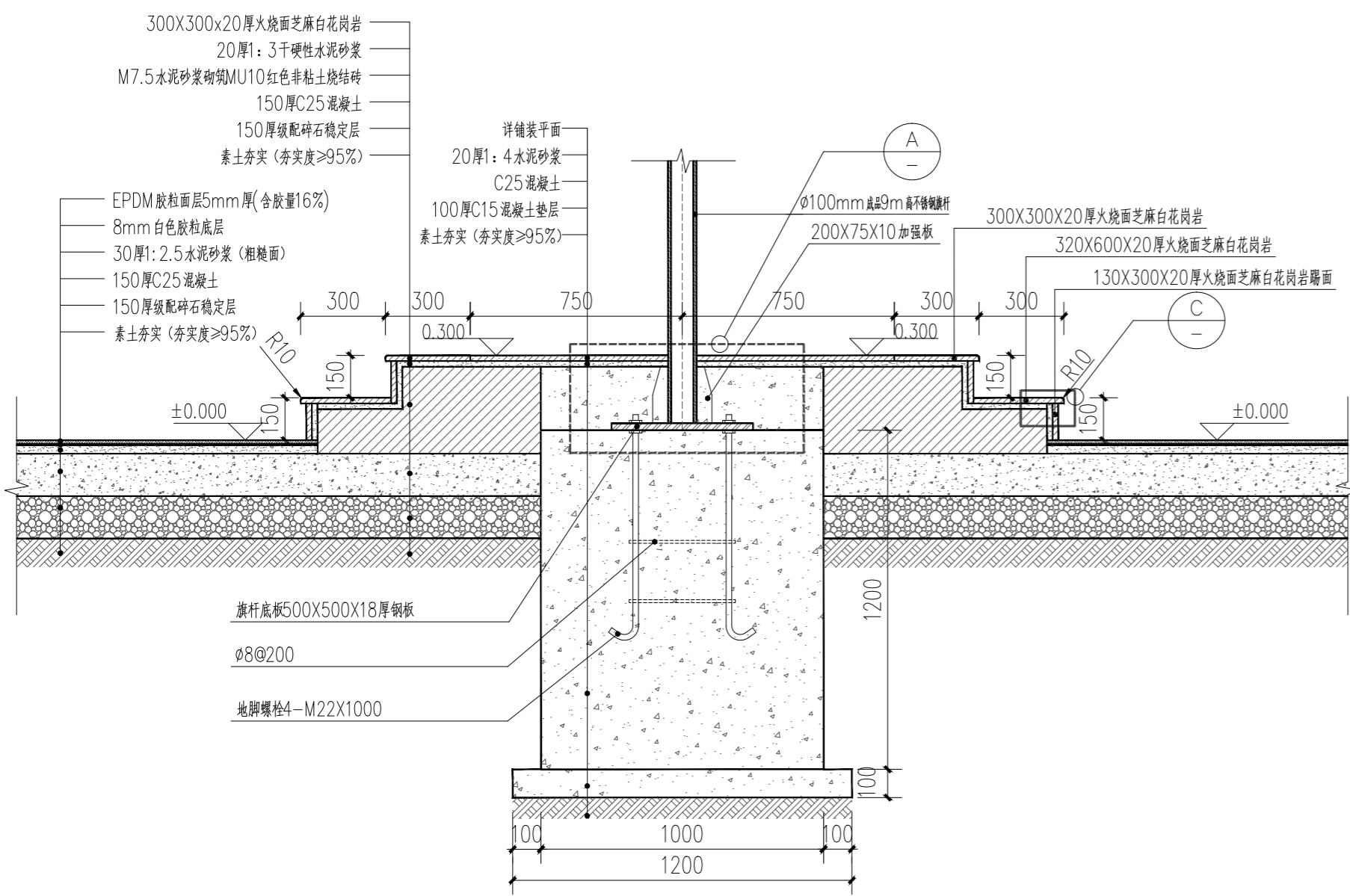
深圳建昌工程设计有限公司
 SHENZHEN KINBLOC ENGINEERING DESIGN CO., LTD
 城乡规划编制 甲级 自资规甲字23440686
 建筑行业(建筑工程) 甲级 A244032346
 建筑行业(人防工程) 乙级 A244032346
 风景园林工程设计专项 甲级 A244032346
 市政行业(给水、排水、道路、桥梁) 乙级 A244032346



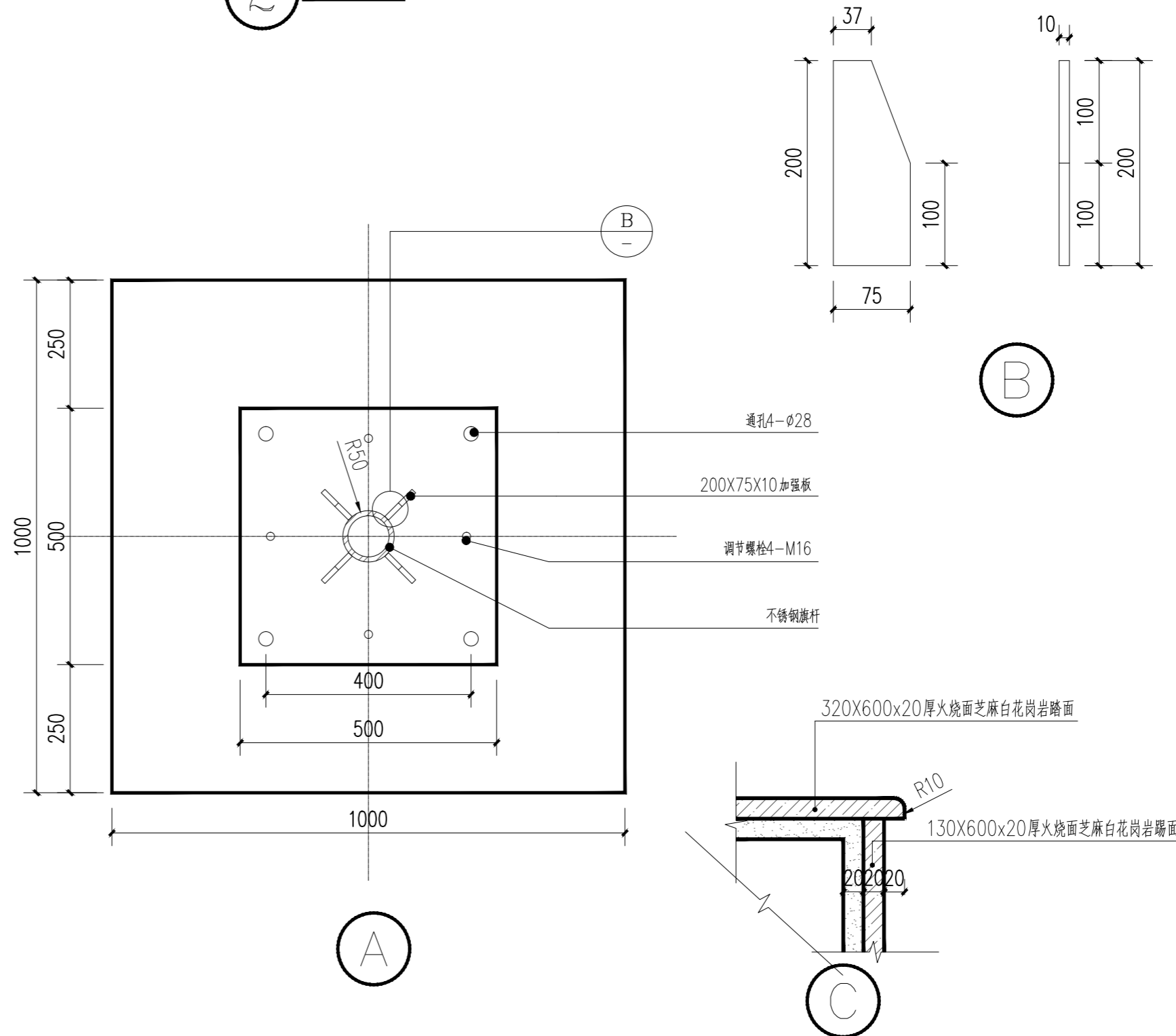
1 升旗台平面图 1:50



2 1-1剖面 1:20



3 2-2剖面 1:20



修改记录 AMENDMENT RECORD		
版本号 EDITION NO.	修改原因 REASON	修改日期 REVISION DATE
V10-X1		
V10-X2		
V10-X3		
V10-X4		
V10-X5		
V10-X6		

附注 DESCRIPTIONS

加盖图章处 STAMP AREA

审定 APPROVED BY	李城	
项目负责 CAPTAIN	陈文喜	
专业负责 CHIEF ENGR.	林壮光	
审核 EXAMINED BY	林壮光	
校对 CHECKED BY	符业	
设计 DESIGNED BY	王萍	

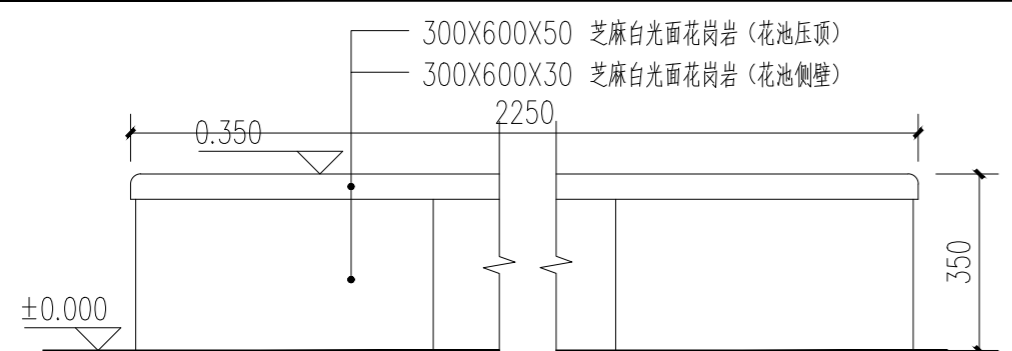
建设单位 CLIENT	阳朔县教育局
工程名称 PROJECT	阳朔县第三幼儿园
子项 SUBENTRY	室外景观工程(科普种植区及活动广场)
子项代码 CODE	
图名 TITLE	升旗台做法大样
图别 DRAWING TYPE	园施
版本号 EDITION NO.	V1.0
工程号 PROJ. NO.	F4503-22010
保险号 INS. NO.	
图号 DRAWING NO.	DY-02
日期 DATE	2024.01
二维码 Q.R. CODE	

SKED

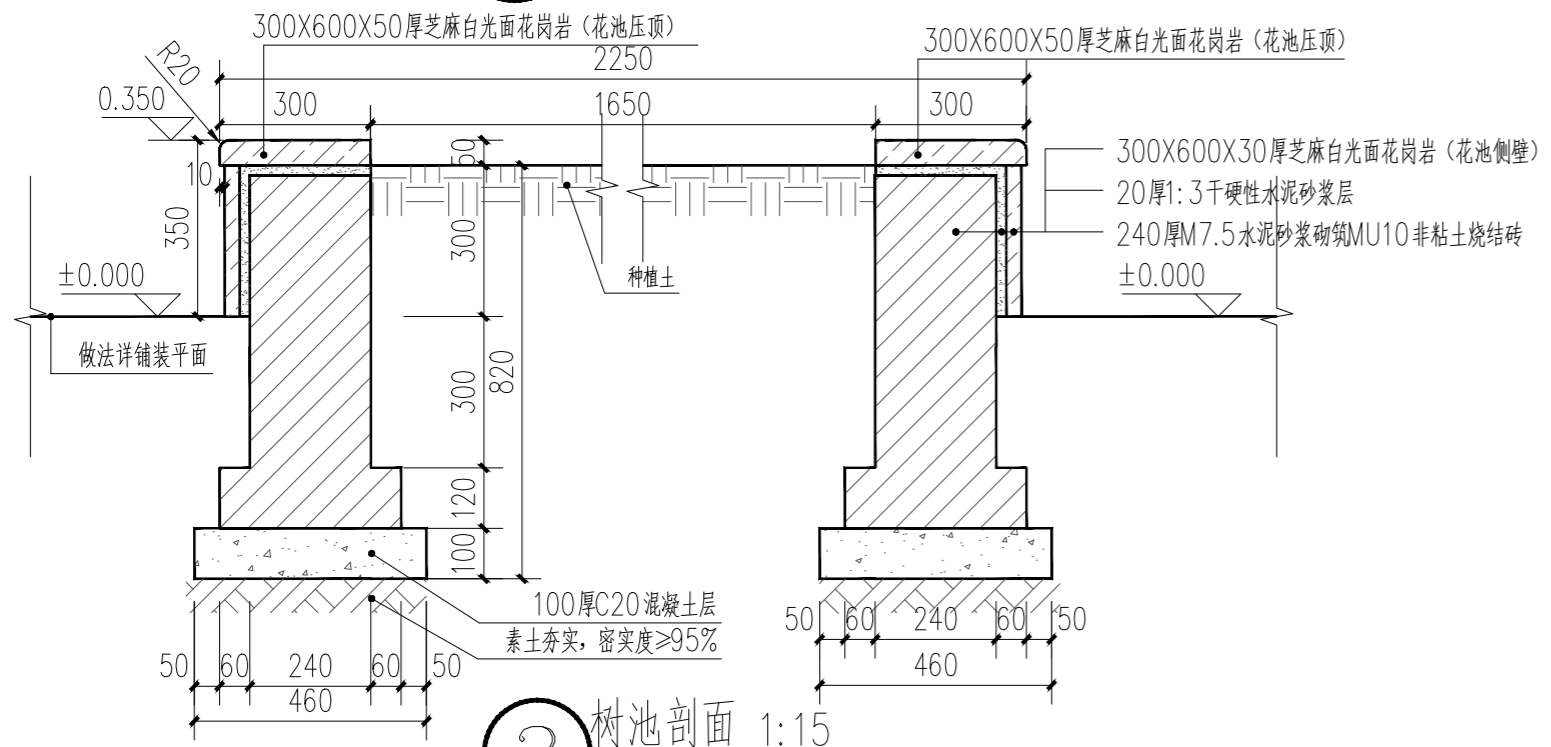
深圳建昌工程设计有限公司
SHENZHEN KINBLLOC ENGINEERING DESIGN CO., LTD

城乡规划编制 甲级 自资规甲字23440686
建筑行业(建筑工程) 甲级 A244032346
建筑行业(人防工程) 乙级 A244032346
风景园林工程设计专项 甲级 A244032346
市政行业(给水、排水、道路、桥梁) 乙级 A244032346

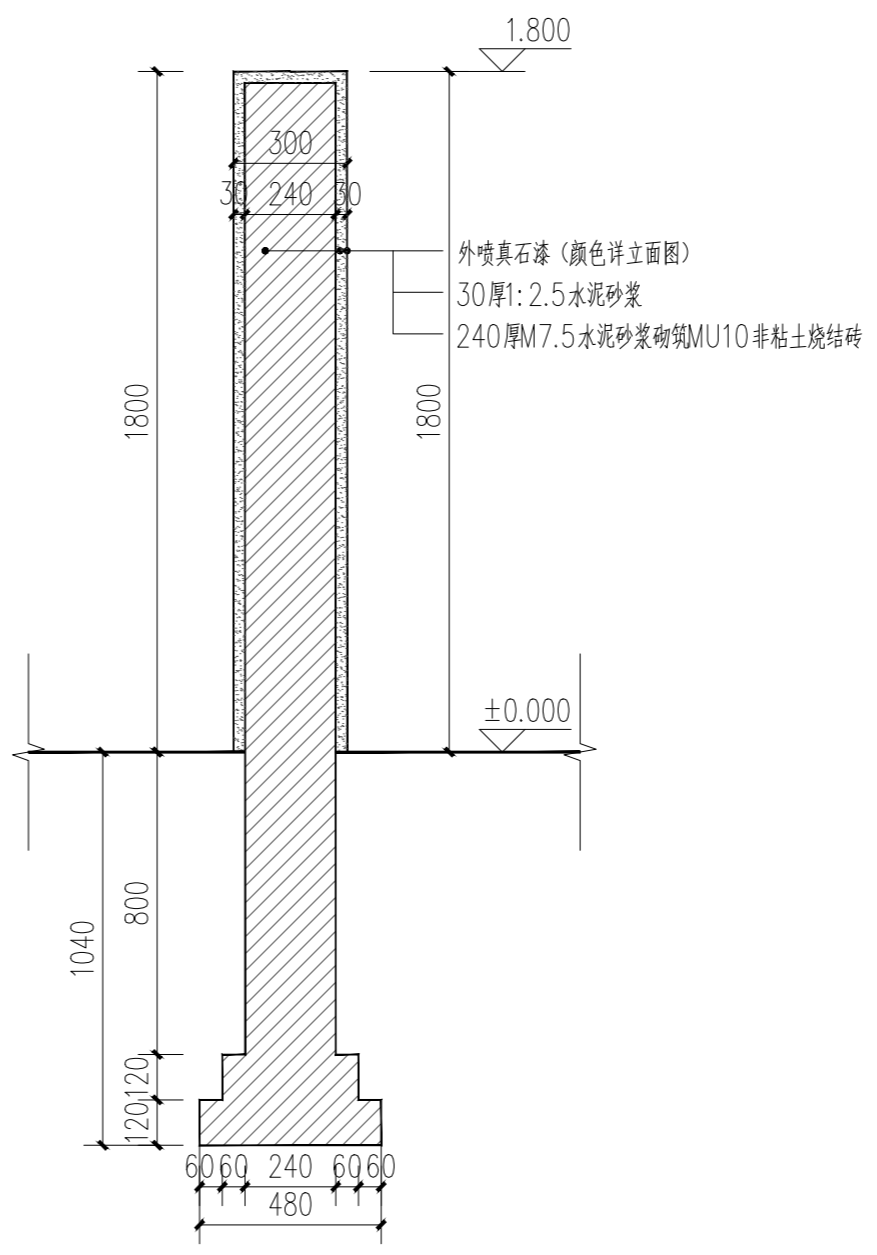
重要声明: 版权归本公司所有, 未经许可, 不得擅自复制或传播, 违者必究。本图仅供设计参考, 不作为施工依据。施工过程中如有变更, 请及时通知设计单位。本图由设计单位负责, 施工单位应严格按照设计图纸施工。本图由设计单位负责, 施工单位应严格按照设计图纸施工。本图由设计单位负责, 施工单位应严格按照设计图纸施工。



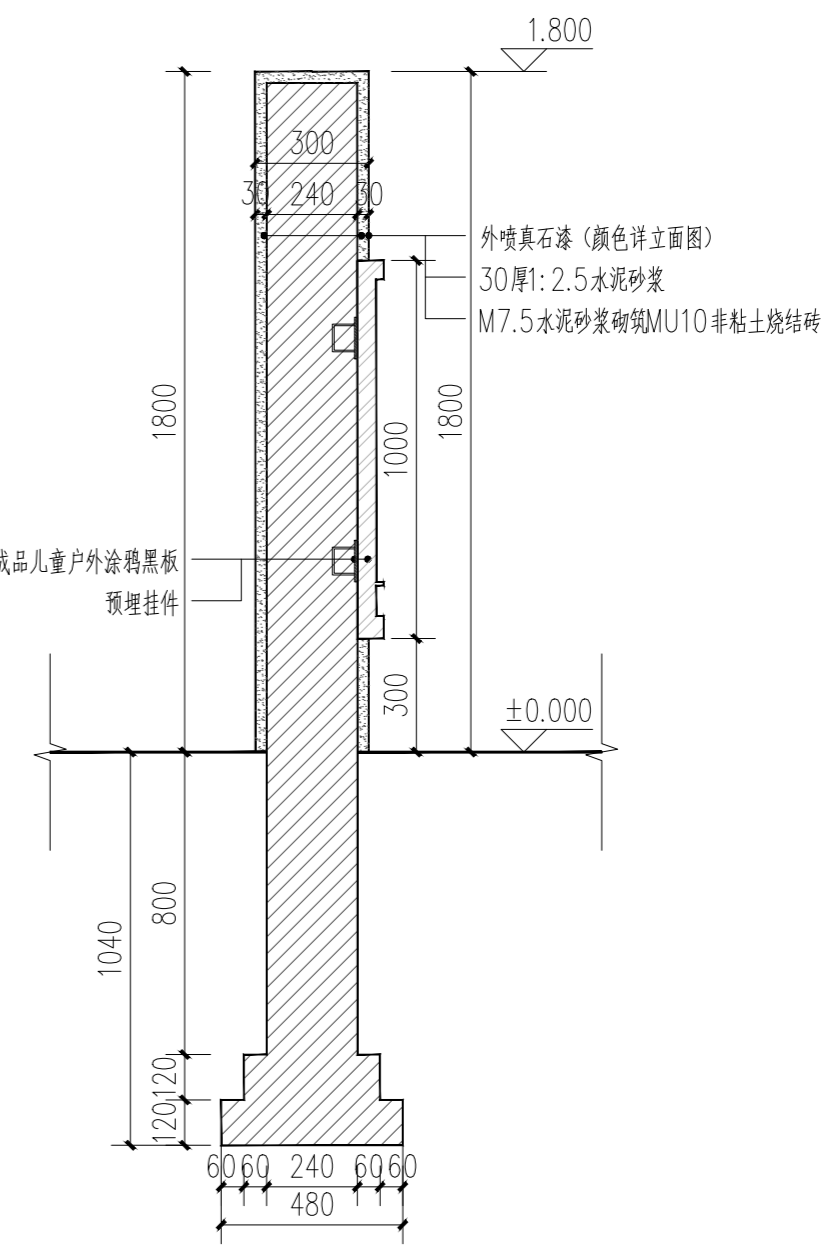
① 树池立面图 1:15



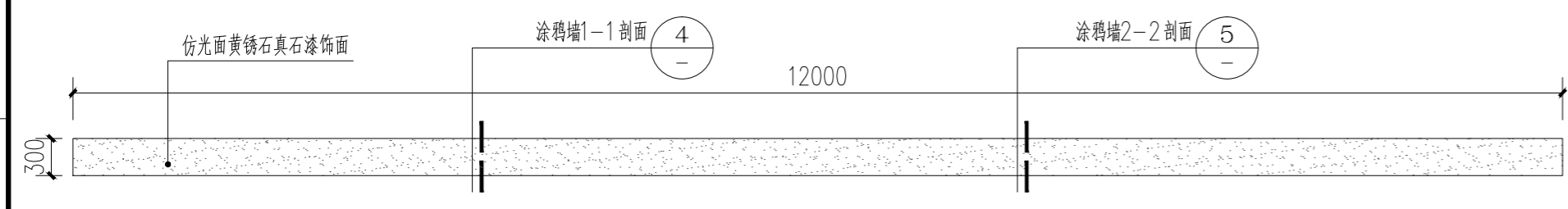
② 树池剖面 1:15



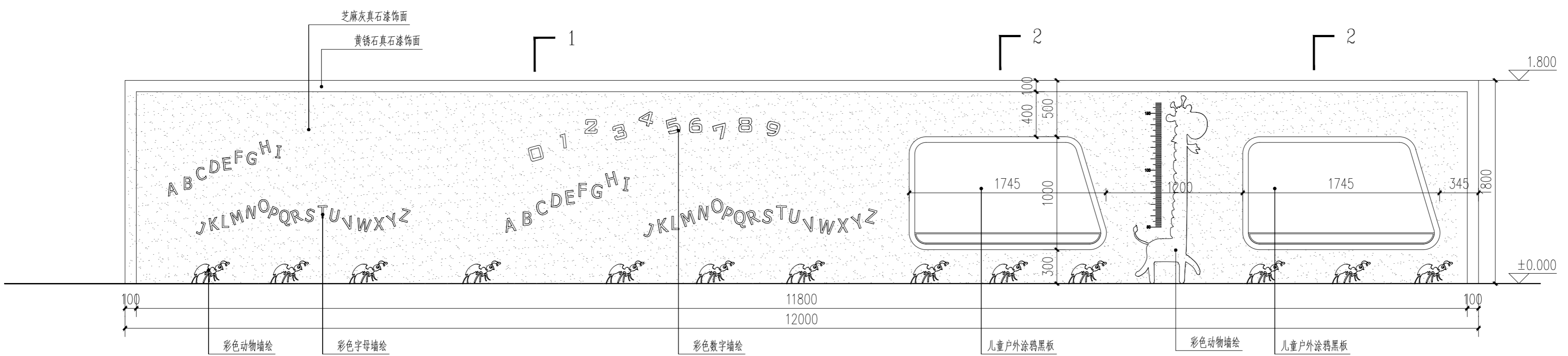
④ 涂鸦墙1-1剖面 1:20



⑤ 涂鸦墙2-2剖面 1:20



③ 涂鸦墙平面图 1:50



⑥ 涂鸦墙立面图 1:30

修改记录 AMENDMENT RECORD		
版本号 EDITION NO.	修改原因 REASON	修改日期 REVISION DATE
V10-X1		
V10-X2		
V10-X3		
V10-X4		
V10-X5		
V10-X6		

附注
DESCRIPTIONS

加盖图章处
STAMP AREA

审定 APPROVED BY	李城	
项目负责 CAPTAIN	陈文喜	
专业负责 CHIEF ENGR.	林壮光	
审核 EXAMINED BY	林壮光	
校对 CHECKED BY	符业	
设计 DESIGNED BY	王萍	

建设单位 CLIENT	阳朔县教育局		
工程名称 PROJECT	阳朔县第三幼儿园		
子项 SUBENTRY	室外景观工程 (科普种植区及活动广场)		
子项代码 CODE			
图名 TITLE	涂鸦墙、树池详图		
图别 DRAWING TYPE	园施	图号 DRAWING NO.	DY-03
版本号 EDITION NO.	V1.0	日期 DATE	2024.01
工程号 PROJ. NO.	F4503-22010	二维码 Q.R. CODE	
保险号 INS. NO.			

深圳建昌工程设计有限公司
 SHENZHEN KINBLOC ENGINEERING DESIGN CO., LTD
 城乡规划编制 甲级 资质甲字23440686
 建筑行业 (建筑工程) 甲级 A244032346
 建筑行业 (人防工程) 乙级 A244032346
 风景园林工程设计专项 甲级 A244032346
 市政行业 (给水、排水、道路、桥梁) 乙级 A244032346

重要声明: 版权所有。
 本图版权归深圳建昌工程设计有限公司所有, 未经项目或负责人或项目经理书面同意, 不得随意复制或传播, 否则追究法律责任。
 本图仅供设计参考, 不作为施工依据, 一切以现场实际情况为准。
 本图如与实际不符, 概不追究。
 本图如与实际不符, 概不追究。
 本图如与实际不符, 概不追究。