

凭祥镇新华社区安置小区道路工程




**合生创泰设计咨询
集团有限公司**

HESHENG CHUANGTAI DESIGN CONSULTING GROUP CO., LTD

资质证书：建筑工程设计甲级、市政道路工程设计甲级、
市政（给水工程、排水工程、桥梁工程）设计乙级、公路
设计丙级A245018563；岩土工程（勘察）乙级B245018563；
市政监理乙级、房建监理乙级E245018563




平面示意图一

 <p>合生创泰设计咨询集团有限公司</p> <p>HENSHENG CHUANTAI DESIGN CONSULTING GROUP CO., LTD.</p> <p>资质证书：建筑工程设计甲级、市政道路工程设计甲级、市政（给水工程、排水工程、桥梁工程）设计乙级、公路设计丙级A245018563；岩土工程（勘察）乙级B245018563；市政监理乙级、房建监理乙级E245018563</p>			
建设单位	凭祥市凭祥镇人民政府		
项目名称	凭祥镇新华社区安置小区道路工程		
图名	平面示意图一		
项目负责	刘晓梅	刘娅梅	
专业负责	陆毓晗	陆毓晗	
设计	曾海健	曾海健	
制图	曾海健	曾海健	
校对	李庆焰	李庆焰	
审核	刘晓梅	刘娅梅	
审定	陆毓晗	陆毓晗	
设计号		专业	建筑
日期	2025.08	图号	01
设计阶段	施工图	版号	



平面示意图二

 <p>合生创泰设计咨询集团有限公司 HESHENG CHUANTAI DESIGN CONSULTING GROUP CO., LTD.</p> <p>资质证书：建筑工程设计甲级、市政道路工程设计甲级、市政（给水工程、排水工程、桥梁工程）设计乙级、公路设计丙级A245018563；岩土工程（勘察）乙级B245018563；市政监理乙级、房建监理乙级E245018563</p>			
建设单位	凭祥市凭祥镇人民政府		
项目名称	凭祥镇新华社区安置小区道路工程		
图名	平面示意图二		
项目负责	刘晓梅	刘娅梅	
专业负责	陆毓晗	陆毓晗	
设计	曾海健	曾海健	
制图	曾海健	曾海健	
校对	李庆焰	李庆焰	
审核	刘晓梅	刘娅梅	
审定	陆毓晗	陆毓晗	
设计号		专业	建筑
日期	2025.08	图号	02
设计阶段	施工图	版本号	

一、设计说明:

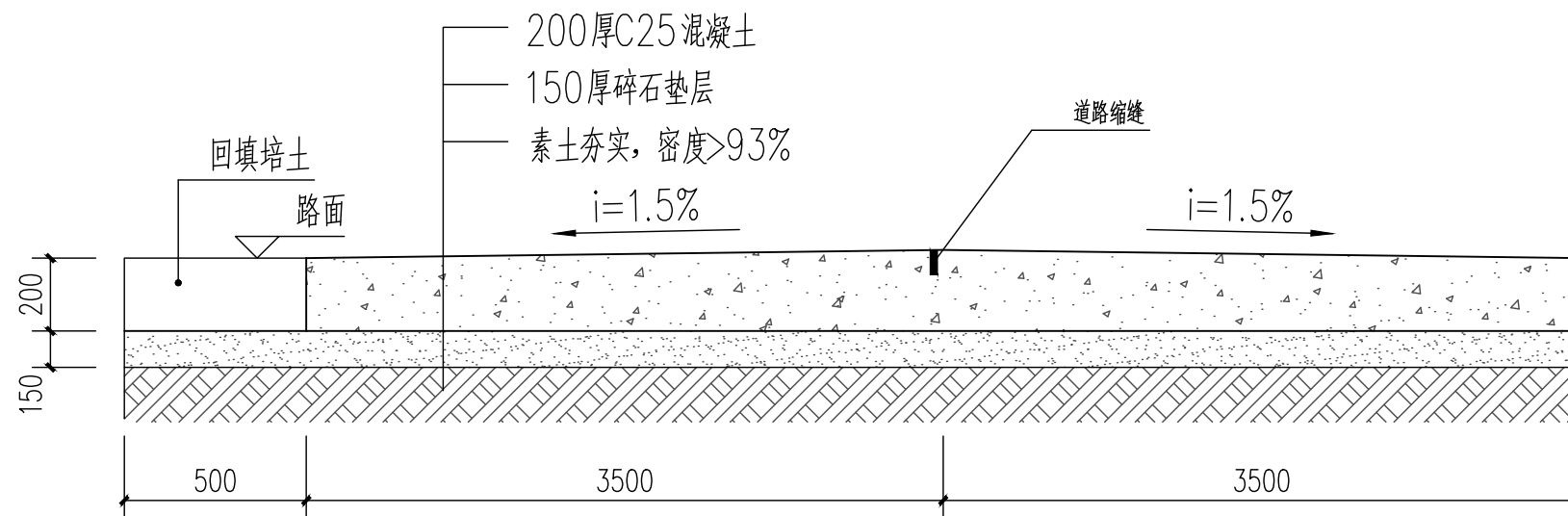
- 1、本项目为凭祥镇道路建设工程，材料运距约6km 位于凭祥镇。
详情位置由业主与施工方现场确定。
- 2、本项目道路行车设计速度按 $\leq 30\text{km/h}$ ，其道路宽度按剖面图 要求施工。

二、道路接缝说明:

- 1、道路横向缩缝间距为5米。
- 2、需设横向胀缝部位为:
 - (1) 所有道路交叉口转弯切点处;
 - (2) 与旧路混凝土路面相交处;
 - (3) 道路胀缝间距为30米设置。
- 3、横向施工缝部位不设在横向缩缝时与设在横向缩缝时做法不同，见详图。横向施工缝部位尽量设在横向缩缝处。
- 4、路面混凝土刻防滑纹。
- 5、填缝板、填缝料选用沥青马蹄脂。

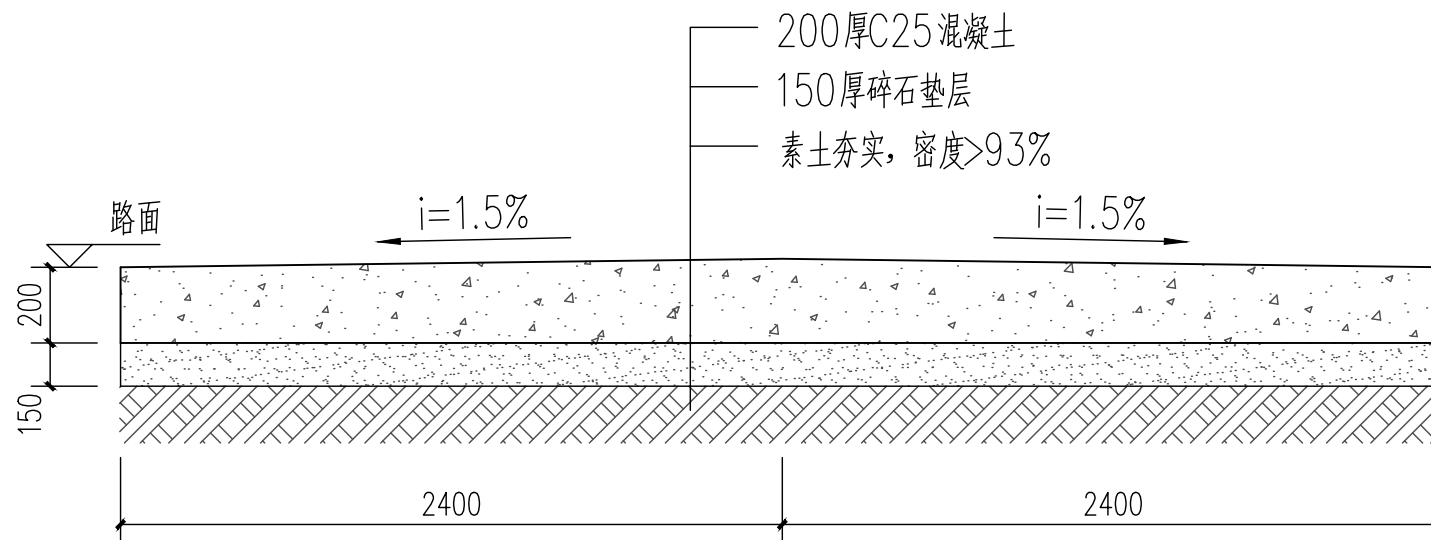
三、未使用完的开挖土方弃土运距暂定5km。

四、其余未详处严格按国家现行有关规范、规程执行。



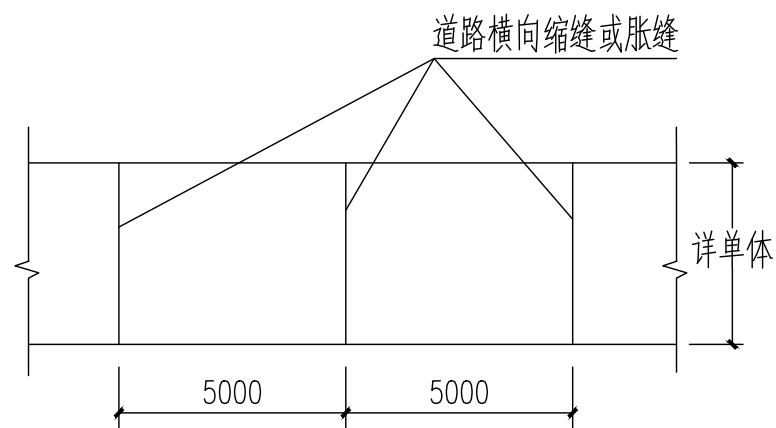
新建7米宽道路断面图

注: 1、总长63米;

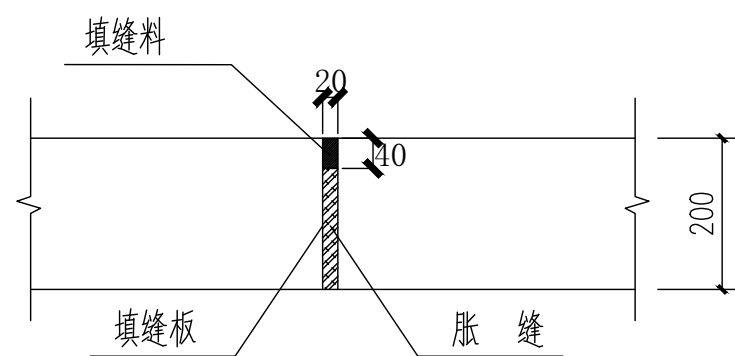


新建4.8米宽道路断面图

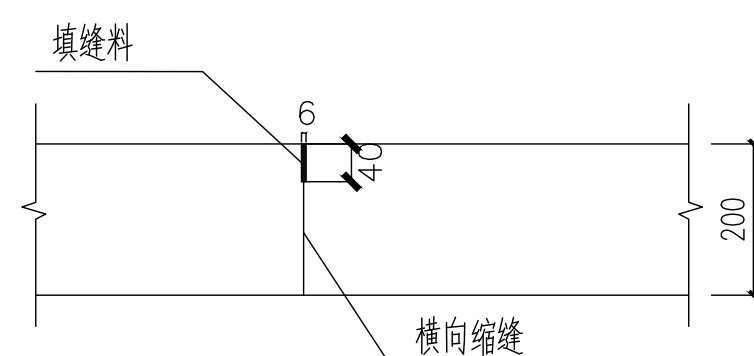
注: 1、总长20米;



路面横缝示意图 1: 50



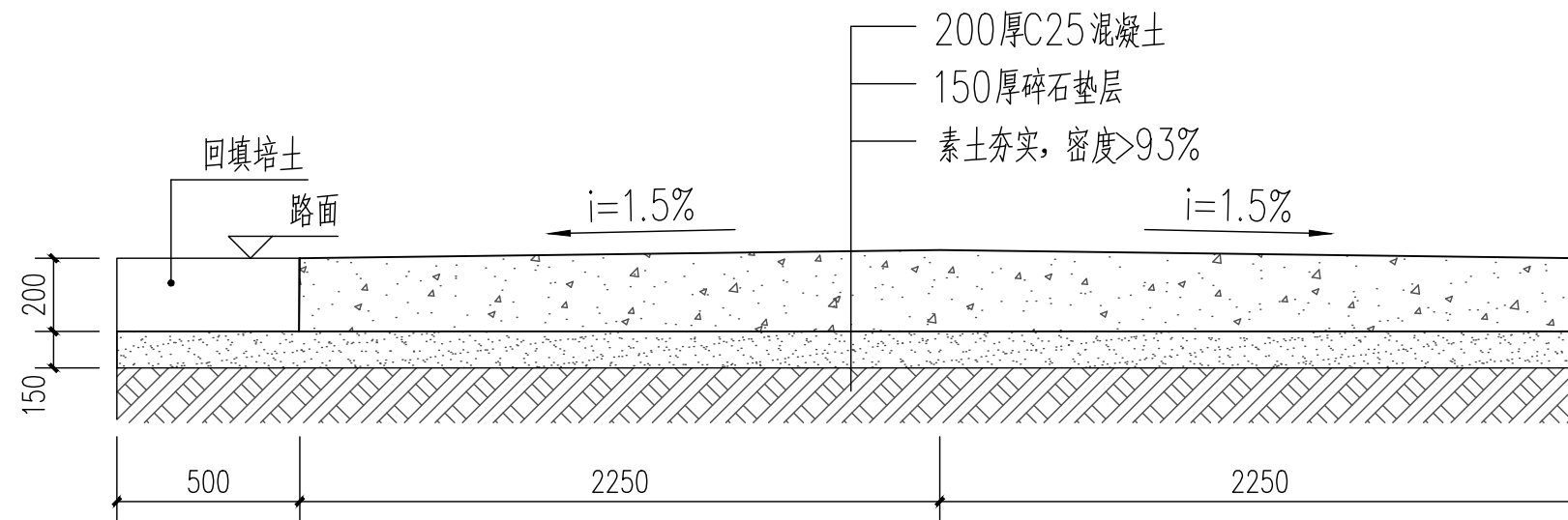
横向胀缝大样图 1: 10



横向缩缝大样图 1: 10

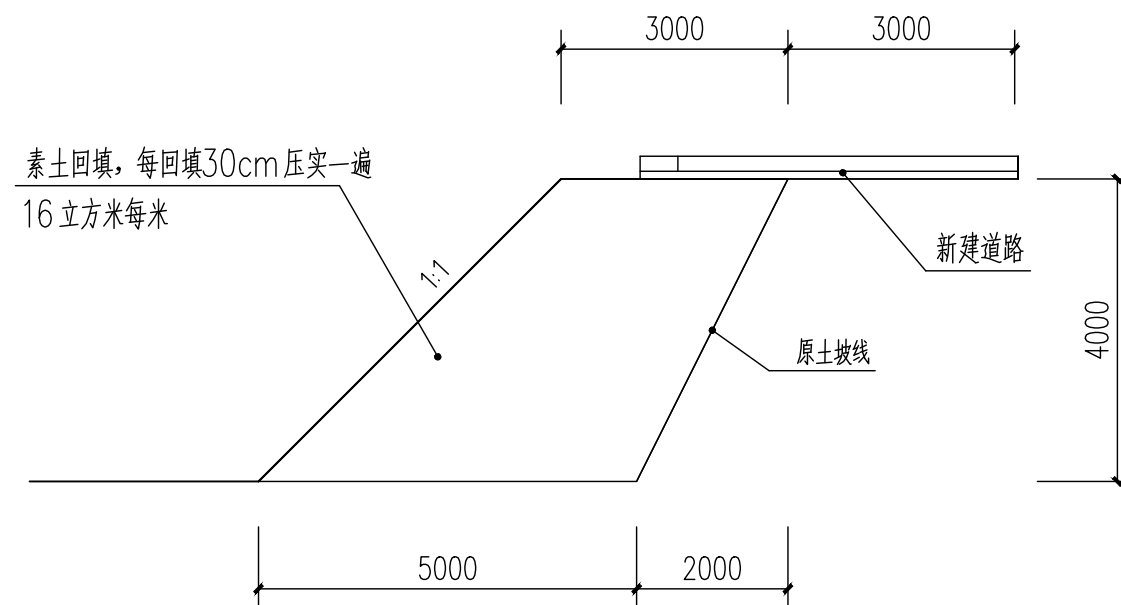
合生
HENSCTAI 合生
合生创泰设计咨询
集团有限公司
HENSHENG CHUANTAI DESIGN CONSULTING GROUP CO., LTD.
资质证书: 建筑工程设计甲级、市政道路工程设计甲级、
市政(给水工程、排水工程、桥梁工程)设计乙级、公路
设计丙级A245018563; 岩土工程(勘察)乙级B245018563;
市政监理乙级、房建监理乙级E245018563

建设单位	凭祥市凭祥镇人民政府		
项目名称	凭祥镇新华社区安置小区 道路工程		
图名	施工大样		
项目负责	刘晓梅	刘晓梅	
专业负责	陆毓哈	陆毓哈	
设计	曾海健	曾海健	
制图	曾海健	曾海健	
校对	李庆焰	李庆焰	
审核	刘晓梅	刘晓梅	
审定	陆毓哈	陆毓哈	
设计号		专业	建筑
日期	2025.08	图号	03
设计阶段	施工图	版号	



新建4.5米宽道路断面图

注：1、总长154米。其中62米道路路基需回填1米高泥夹石（泥：石=3:7），每回填30cm压实一遍；

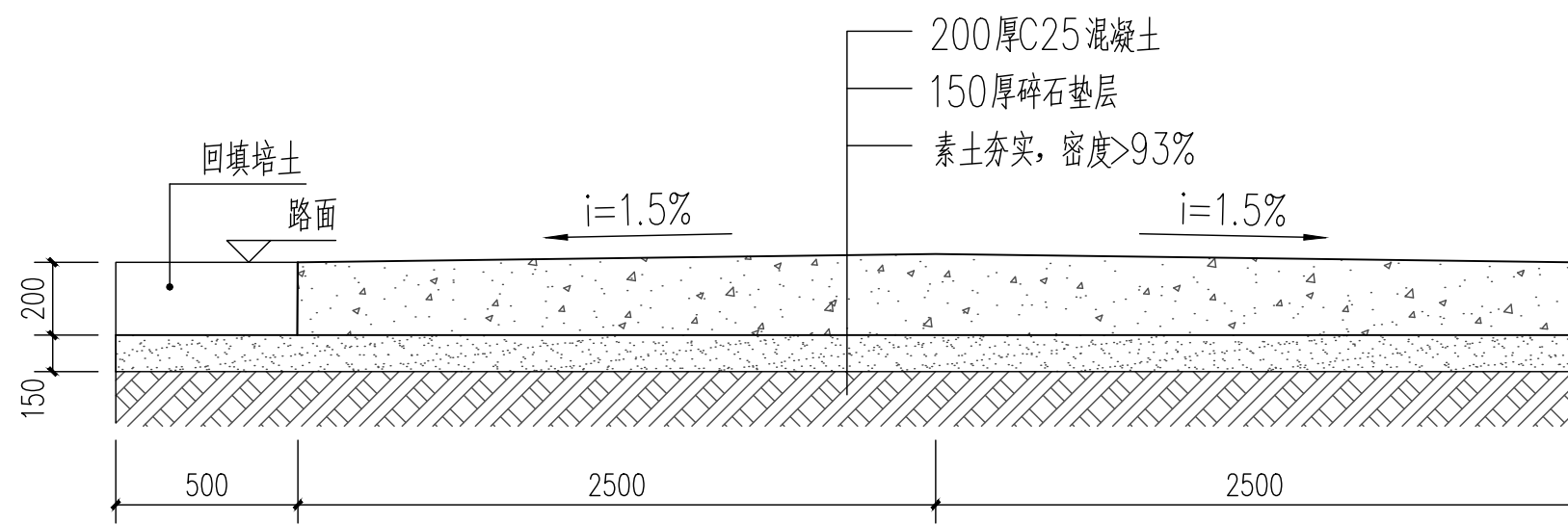


道路路基回填 1:100

总长61米

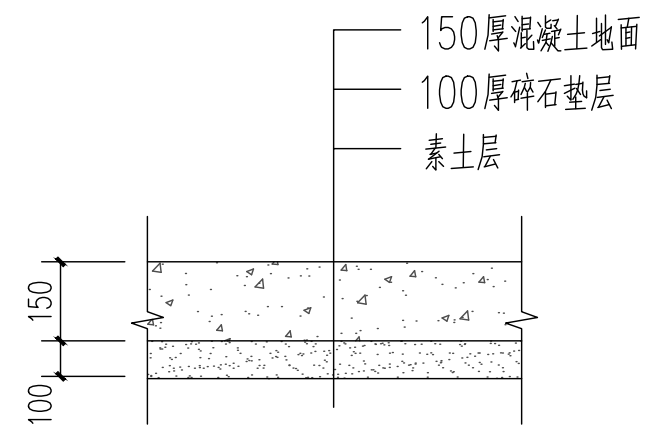
合生
HENSCTAI
合生创泰设计咨询
集团有限公司
HENSHENG CHUANTAI DESIGN CONSULTING GROUP CO., LTD.
资质证书：建筑工程设计甲级、市政道路工程设计甲级、
市政（给水工程、排水工程、桥梁工程）设计乙级、公路
设计丙级A245018563；岩土工程（勘察）乙级B245018563；
市政监理乙级、房建监理乙级E245018563

建设单位	凭祥市凭祥镇人民政府		
项目名称	凭祥镇新华社区安置小区 道路工程		
图名	施工大样		
项目负责	刘晓梅	刘咏梅	
专业负责	陆毓晗	陆毓晗	
设计	曾海健	曾海健	
制图	曾海健	曾海健	
校对	李庆焰	李庆焰	
审核	刘晓梅	刘咏梅	
审定	陆毓晗	陆毓晗	
设计号		专业	建筑
日期	2025.08	图号	04
设计阶段	施工图	版号	

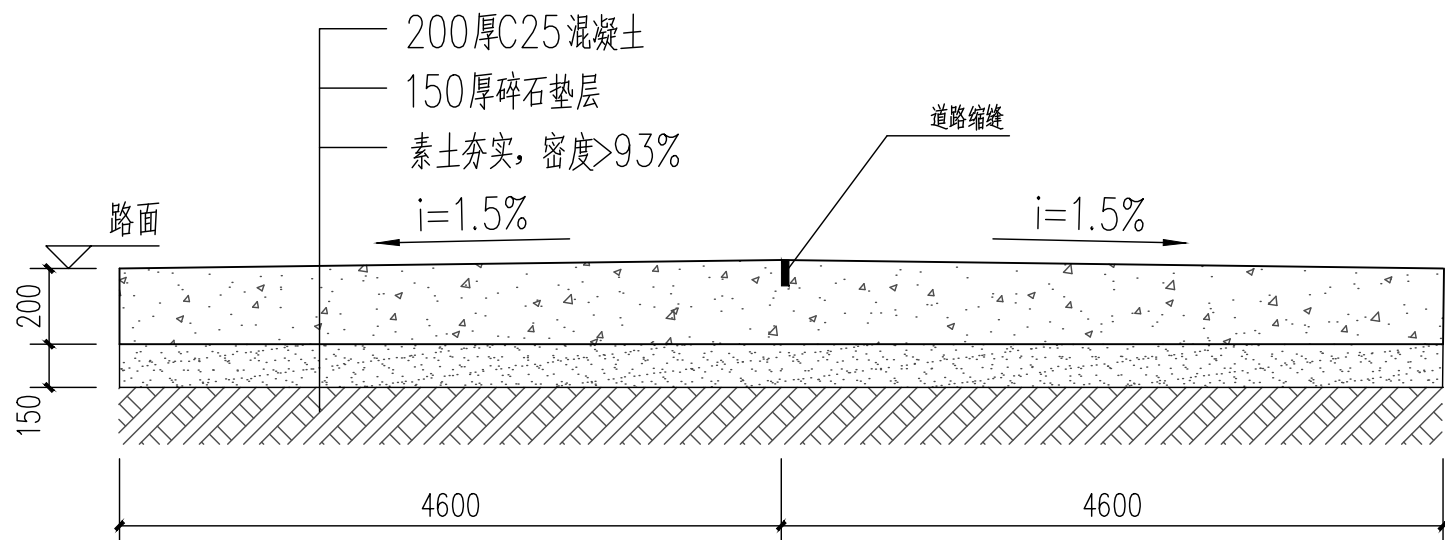


新建5米宽道路断面图

注: 1、总长180米。其中部分道路路基需回填高泥夹石(泥:石=3:7), 约回填60立方米;
2、其中80米长道路需破除原有混凝土地面详见破除大样;



地面破除大样
注: 破除面积400平方米。

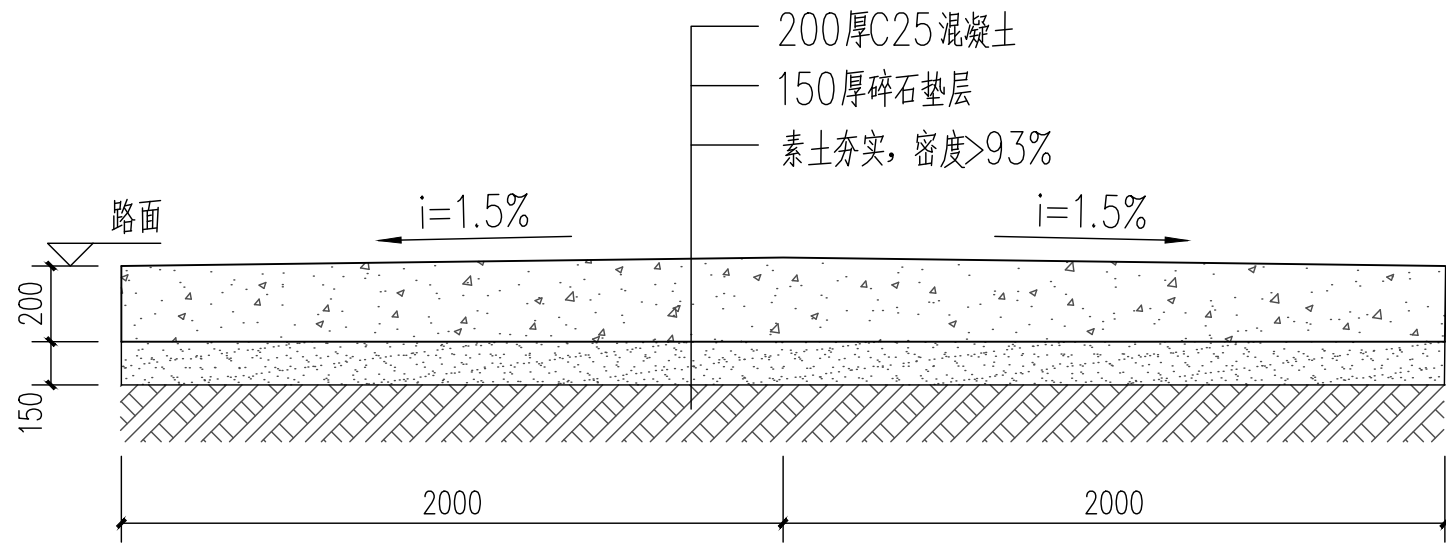


新建9.2米宽道路断面图

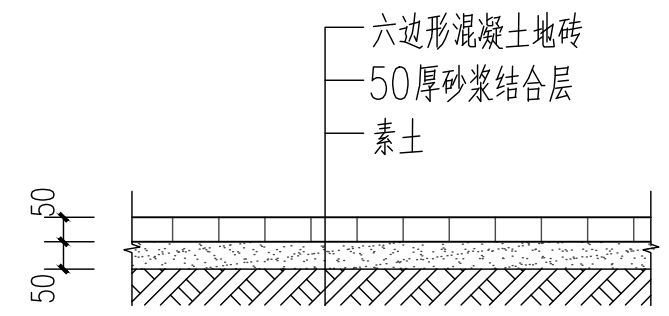
注: 1、总长12.4米;

合生
HENSCTAI
合生创泰设计咨询集团有限公司
HENSHENG CHUANTAI DESIGN CONSULTING GROUP CO., LTD.
资质证书: 建筑工程设计甲级、市政道路工程设计甲级、市政(给水工程、排水工程、桥梁工程)设计乙级、公路设计丙级A245018563; 岩土工程(勘察)乙级B245018563; 市政监理乙级、房建监理乙级E245018563

建设单位	凭祥市凭祥镇人民政府		
项目名称	凭祥镇新华社区安置小区道路工程		
图名	施工大样		
项目负责	刘晓梅	刘咏梅	
专业负责	陆毓晗	陆毓晗	
设计	曾海健	曾海健	
制图	曾海健	曾海健	
校对	李庆焰	李庆焰	
审核	刘晓梅	刘咏梅	
审定	陆毓晗	陆毓晗	
设计号		专业	建筑
日期	2025.08	图号	05
设计阶段	施工图	版号	



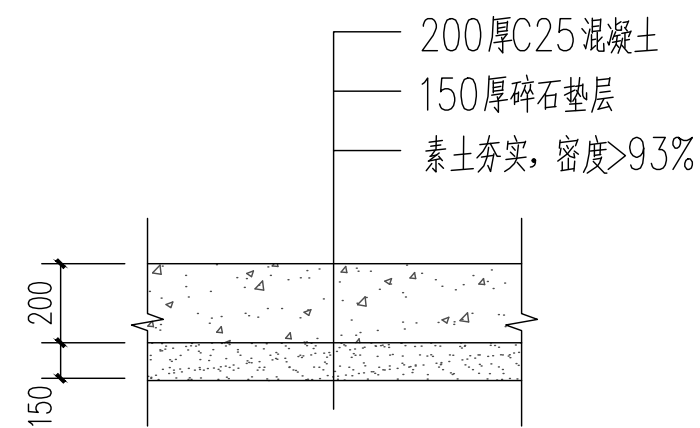
新建4米宽道路断面图



拟拆六边形混凝土地砖

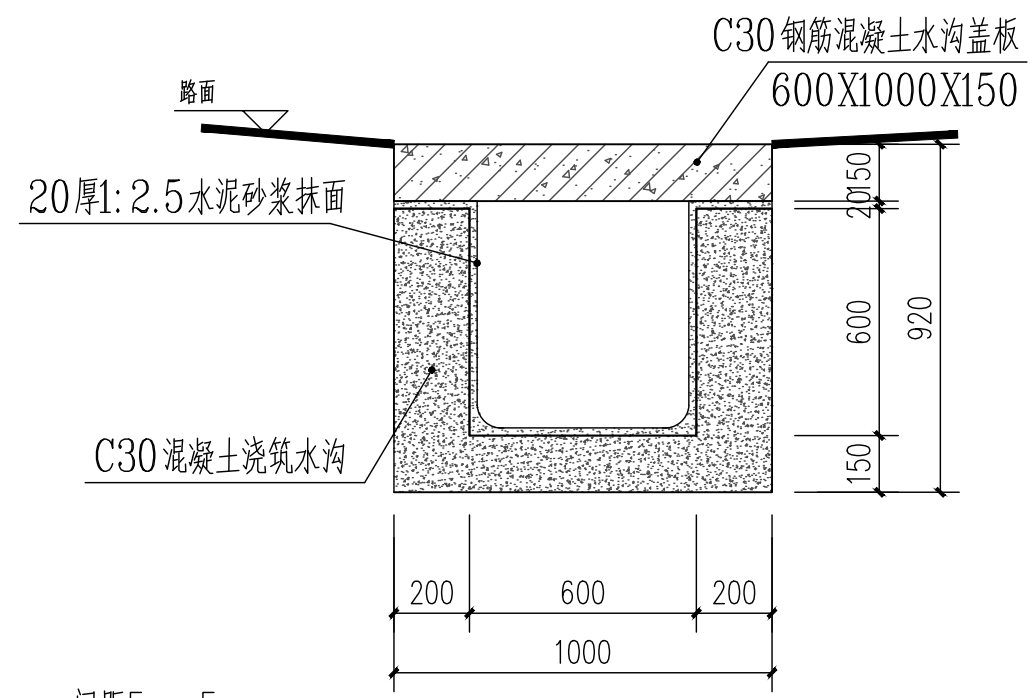
注：拆除面积350平方米。

- 注：1、总长14.9米；
 2、道路施工前需清理路面杂草，面积596平方米；
 3、该段由于施工场地地下预埋有各种光缆等，施工前需人工开挖探查口，尺寸为长0.5米×宽0.5米，每人工探查深度达0.35米后由机械开挖至探查深度，开挖需避开各类管线，机械开挖至探查深度后继续人工探查，反复直至达设计深度，探查口沿道路长5米设置。
 4、需拆除原有六边形混凝土地砖，面积350平方米；



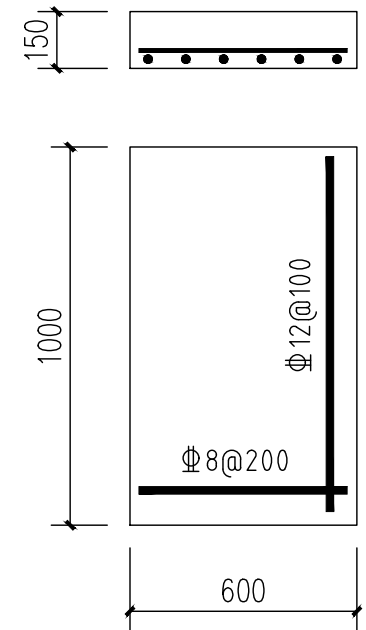
地面硬化剖面大样

- 硬化设计说明：
 1. 混凝土层面为防开裂，路面需割缝，缝深度4.0mm，间距5m×5m；
 2. 硬化面积为1027.6平方米。



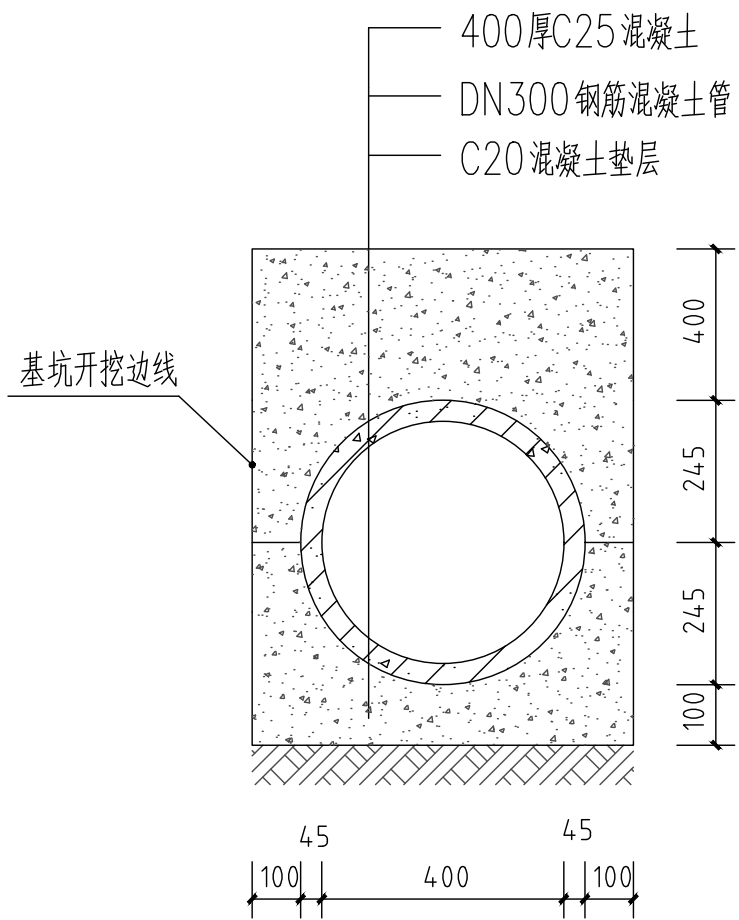
排水沟截面大样 1:10

总长4.7米
 需破除原有200厚混凝土地面，机械割缝
 施工场地在小巷子内，需人工施工，废渣及土方需小型车运输。



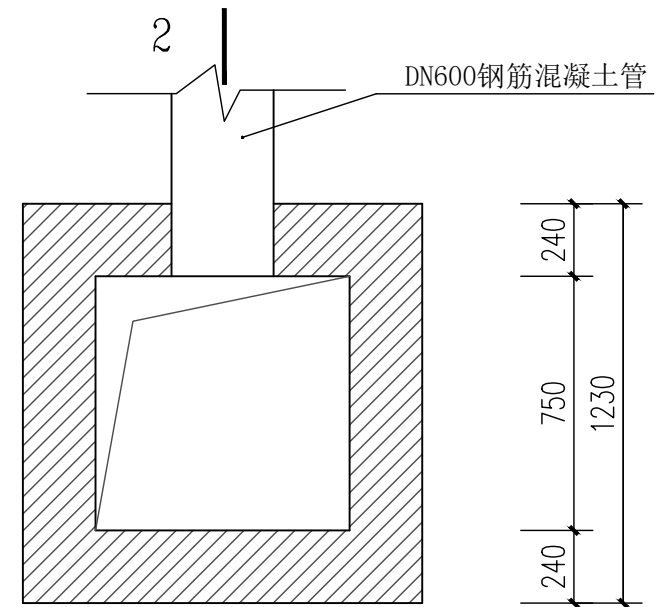
水沟盖板大样图 1:10

<p>合生创泰设计咨询集团有限公司 HENSOCTAI DESIGN CONSULTING GROUP CO., LTD. 资质证书：建筑工程设计甲级、市政道路工程设计甲级、市政（给水工程、排水工程、桥梁工程）设计乙级、公路设计丙级A245018563；岩土工程（勘察）乙级B245018563；市政监理乙级、房建监理乙级E245018563</p>			
建设单位	凭祥市凭祥镇人民政府		
项目名称	凭祥镇新华社区安置小区道路工程		
图名	施工大样		
项目负责	刘晓梅	刘咏梅	
专业负责	陆毓哈	陆毓哈	
设计	曾海健	曾海健	
制图	曾海健	曾海健	
校对	李庆焰	李庆焰	
审核	刘晓梅	刘咏梅	
审定	陆毓哈	陆毓哈	
设计号		专业	建筑
日期	2025.08	图号	06
设计阶段	施工图	版号	



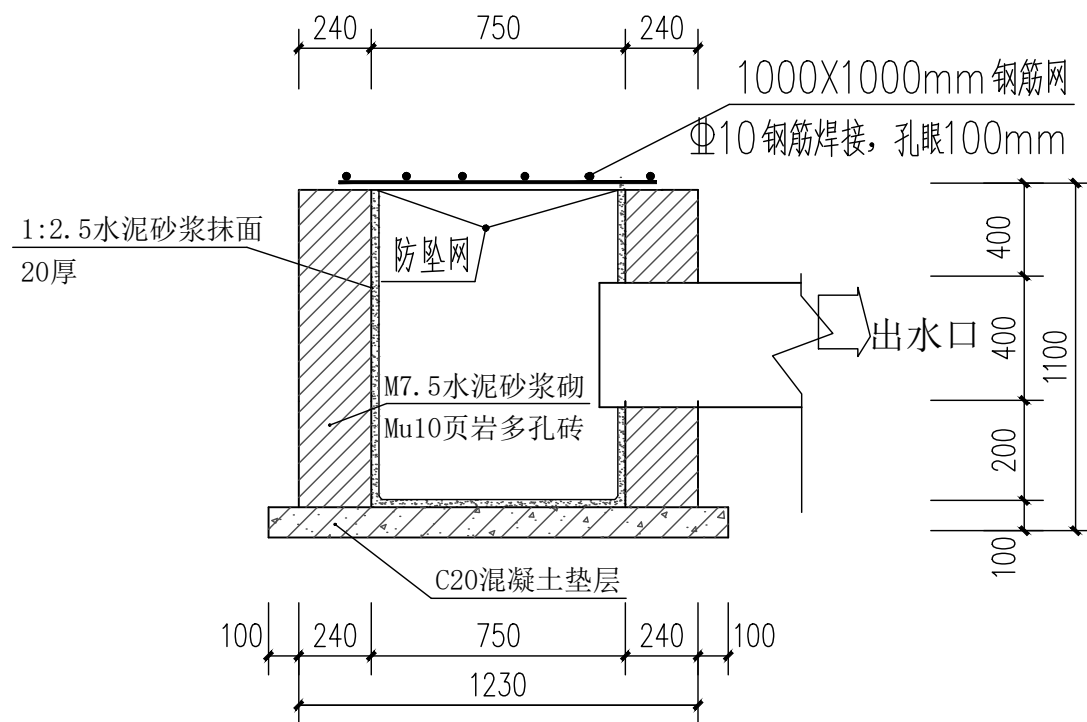
管道DN400剖面图

说明：1、采用DN400混凝土承插口管，接口做法参照图集04S516/23页；
2、总长31米。



集水坑平面图 1:25

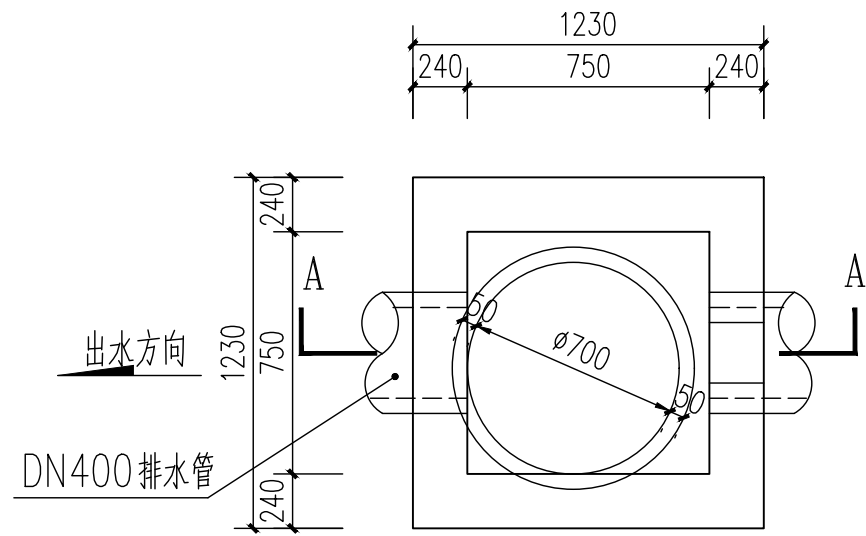
注：1、共1口。



2-2 1:25

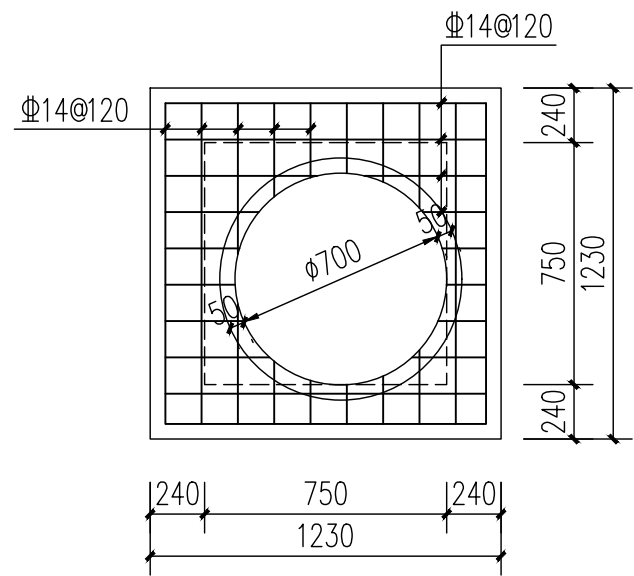
合生
HENSCTAI 创泰
合生创泰设计咨询
集团有限公司
HENSHENG CHUANTAI DESIGN CONSULTING GROUP CO., LTD.
资质证书：建筑工程设计甲级、市政道路工程设计甲级、
市政（给水工程、排水工程、桥梁工程）设计乙级、公路
设计丙级A245018563；岩土工程（勘察）乙级B245018563；
市政监理乙级、房建监理乙级E245018563

建设单位	凭祥市凭祥镇人民政府		
项目名称	凭祥镇新华社区安置小区 道路工程		
图名	施工大样		
项目负责	刘晓梅	刘咏梅	
专业负责	陆毓晗	陆毓晗	
设计	曾海健	曾海健	
制图	曾海健	曾海健	
校对	李庆焰	李庆焰	
审核	刘晓梅	刘咏梅	
审定	陆毓晗	陆毓晗	
设计号		专业	建筑
日期	2025.08	图号	07
设计阶段	施工图	版号	

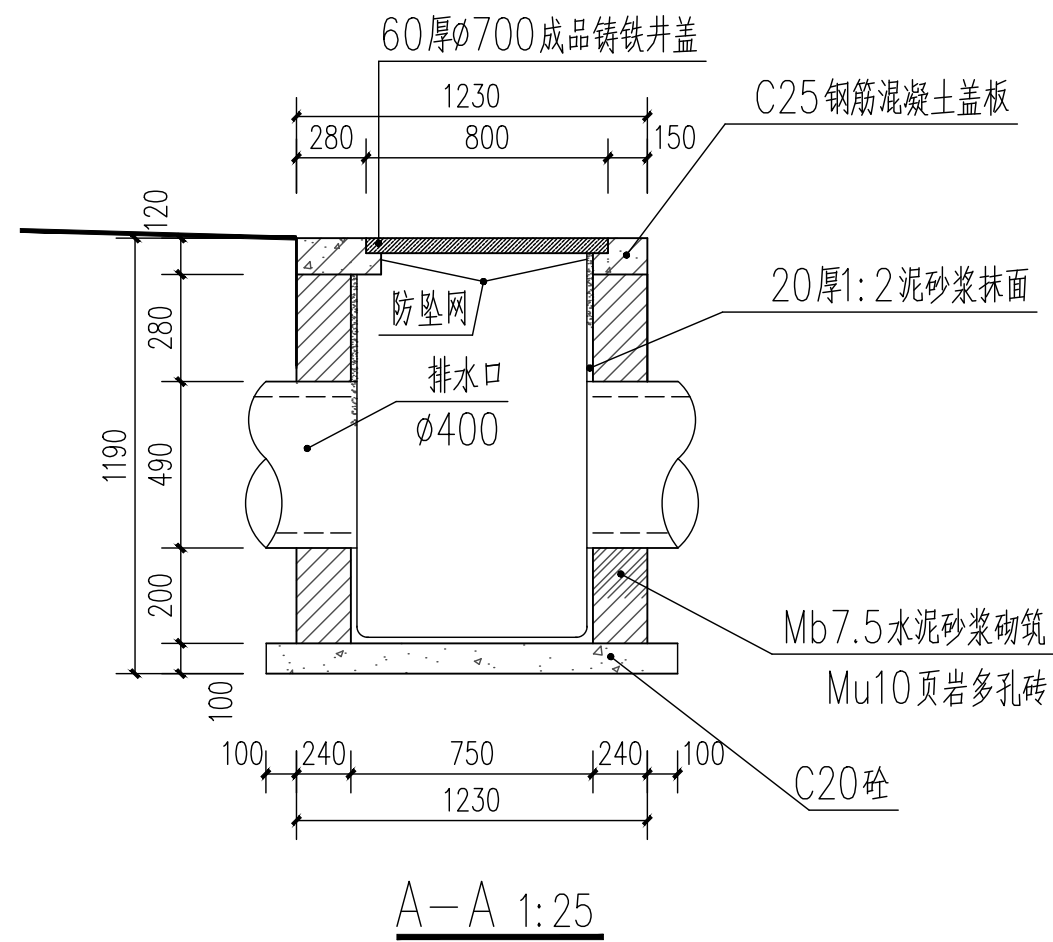


雨水检查井平面图 1:25

注: 1、共3口。



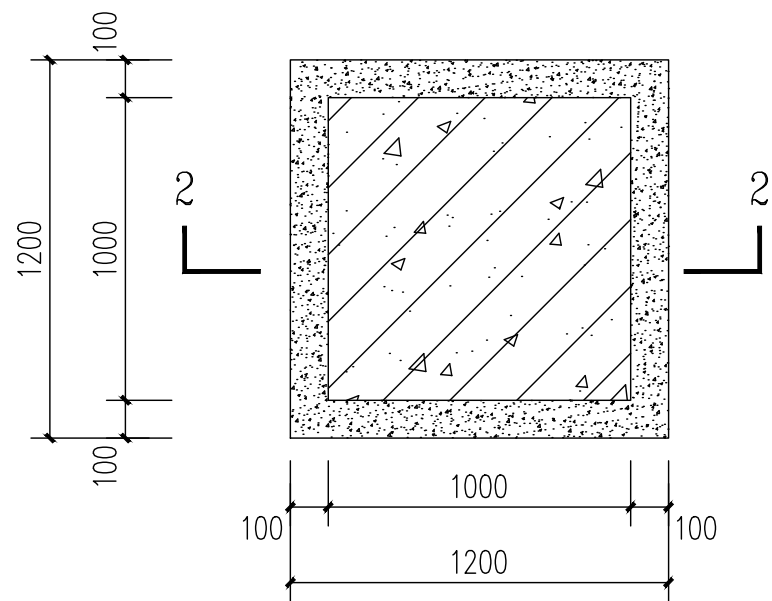
C25钢筋混凝土盖板配筋图 1:25



A-A 1:25

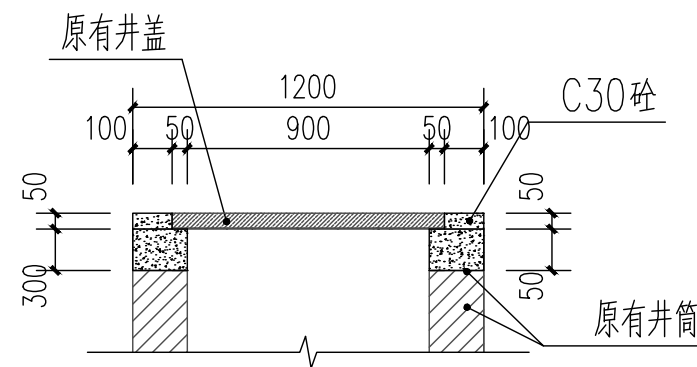
合生
HENSCTAI
合生创泰设计咨询
集团有限公司
HENSHENG CHUANTAI DESIGN CONSULTING GROUP CO., LTD.
资质证书: 建筑工程设计甲级、市政道路工程设计甲级、
市政(给水工程、排水工程、桥梁工程)设计乙级、公路
设计丙级A245018563; 岩土工程(勘察)乙级B245018563;
市政监理乙级、房建监理乙级E245018563

建设单位	凭祥市凭祥镇人民政府		
项目名称	凭祥镇新华社区安置小区 道路工程		
图名	施工大样		
项目负责	刘晓梅	刘咏梅	
专业负责	陆毓晗	陆毓晗	
设计	曾海健	曾海健	
制图	曾海健	曾海健	
校对	李庆焰	李庆焰	
审核	刘晓梅	刘咏梅	
审定	陆毓晗	陆毓晗	
设计号		专业	建筑
日期	2025.08	图号	08
设计阶段	施工图	版号	

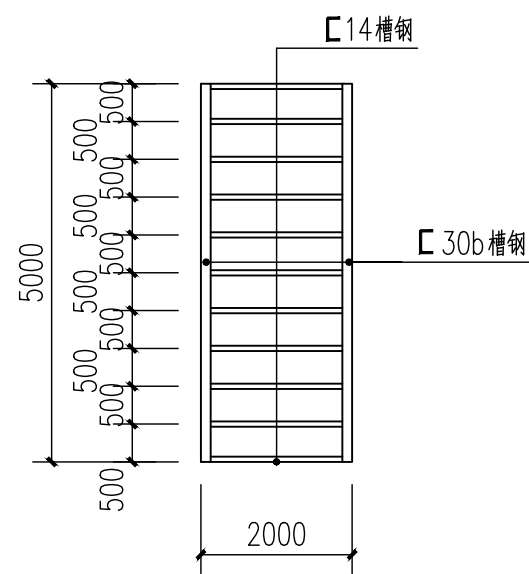


井盖抬升平面图 1:50

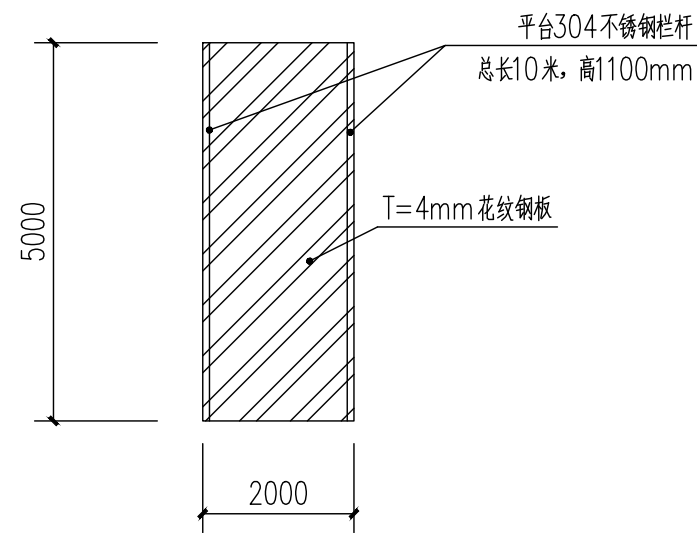
注：共抬升3个井盖。



2-2 井盖抬升剖面图 1:50

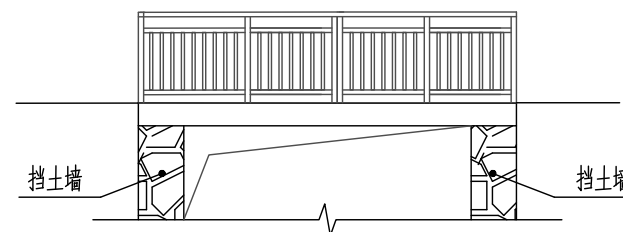


人行桥结构平面图 1:100



人行桥平面图 1:100

注：1、不锈钢扶手做法参照图集15J403-1/PB5型。



人行桥立面图 1:100

涂装：1. 除锈——钢构件机械除锈后达到 St2 级标准。

涂漆——所有钢构件除锈后2小时内，除锈处及焊接点内刷环氧底漆和面漆各两道；

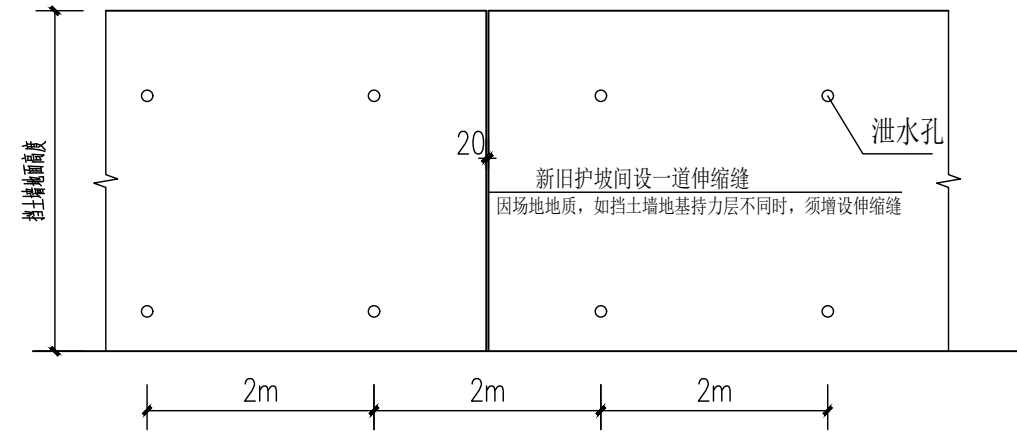
2. 所有外露钢构件均需热镀锌防腐。


合生创泰设计咨询集团有限公司
HENSOCTAI DESIGN CONSULTING GROUP CO., LTD.
资质证书：建筑工程设计甲级、市政道路工程设计甲级、市政（给水工程、排水工程、桥梁工程）设计乙级、公路设计丙级A245018563；岩土工程（勘察）乙级B245018563；市政监理乙级、房建监理乙级E245018563

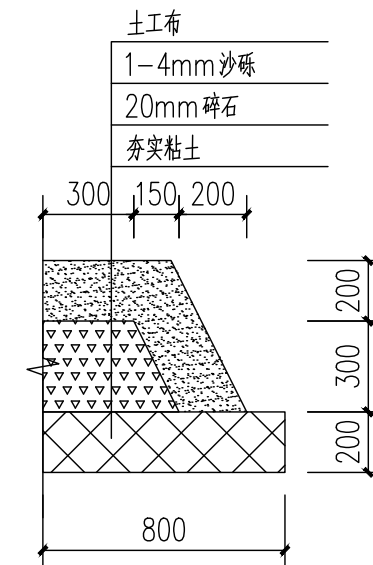
建设单位	凭祥市凭祥镇人民政府		
项目名称	凭祥镇新华社区安置小区道路工程		
图名	施工大样		
项目负责	刘晓梅	刘咏梅	
专业负责	陆毓晗	陆毓晗	
设计	曾海健	曾海健	
制图	曾海健		
校对	李庆焰	李庆焰	
审核	刘晓梅	刘咏梅	
审定	陆毓晗	陆毓晗	
设计号		专业	建筑
日期	2025.08	图号	09
设计阶段	施工图	版号	

护坡设计说明:

- 一. 未注明护坡墙身及基础采用 M7.5 水泥砂浆砌 MU30 毛石;
- 二. 墙顶用1:2水泥砂浆抹成 5%外斜护坡, 厚度不小于40.
- 三. 毛石护坡外露面用 M5.0 水泥砂浆勾凸缝.
- 四. 尽可能选用较大的和表面较平的毛石砌筑, 其最小厚度为 150.
- 五. 为排出墙后积水, 须设置泄水孔, 孔眼尺寸为 $\Phi 75$ 圆孔, 孔眼间距 2~3 米. 上下左右交错设置, 最下一排泄水孔的出水口应高出地面 ≥ 200 . 泄水孔做法及防. 排水设施 做法详图集04J008第18页.
- 六. 为防止泄水孔堵塞, 在泄水孔进口处设置碎石反滤层.
- 七. 墙身每 16 米 (尽量相等) 设置一道沉降伸缩缝, 缝宽 20~30, 缝中塞沥青木板沿内外顶三方填塞深度不小于 200.
- 八. 挡土墙除满足图中要求外, 必须置于老土下 500. 地基承载力特征值为210KPa. 挡土墙顶均布荷载取值为 10kPa.
- 九. 墙后原地面横坡陡于 1:5 时, 应先处理填方基底 (铲除草皮, 开挖台阶等) 再填土以免填方沿原地面滑动.
- 十. 当砌体强度达到设计强度的 70% 时, 应立即进行填土并分层夯实, 注意墙身不要受到夯击影响, 以保证施工过程中自身的稳定.
- 十一. 本工程场地地基具有中等胀缩性, 护坡填料不得使用膨胀土. 填料宜选用透水性较强的砂性土, 当选用粘性土作填料时, 应掺入适量的粗砂、碎石砾, 严格夯实, 防止产生软弱面.
- 十二. 本图采用的填料内摩擦角为 35° , 地基土对基底的摩擦系数为0.3.
- 十三. 避免水平通缝, 墙趾与墙身联结处不应出现垂直通缝. 图纸未详尽部分按图集04J008有关说明施工.
- 十四. 施工过程中如挡土墙高度与设计图纸不符合时, 应及时通知设计人员进行更改.
- 十五. 本工程护坡长度及高度按实际定.
- 十六. 施工过程中要注意安全, 应严格按有关设计规范及施工规范进行施工.
- 十七. 本工程项目地点距离凭祥市区约18km.



护坡立面示意图

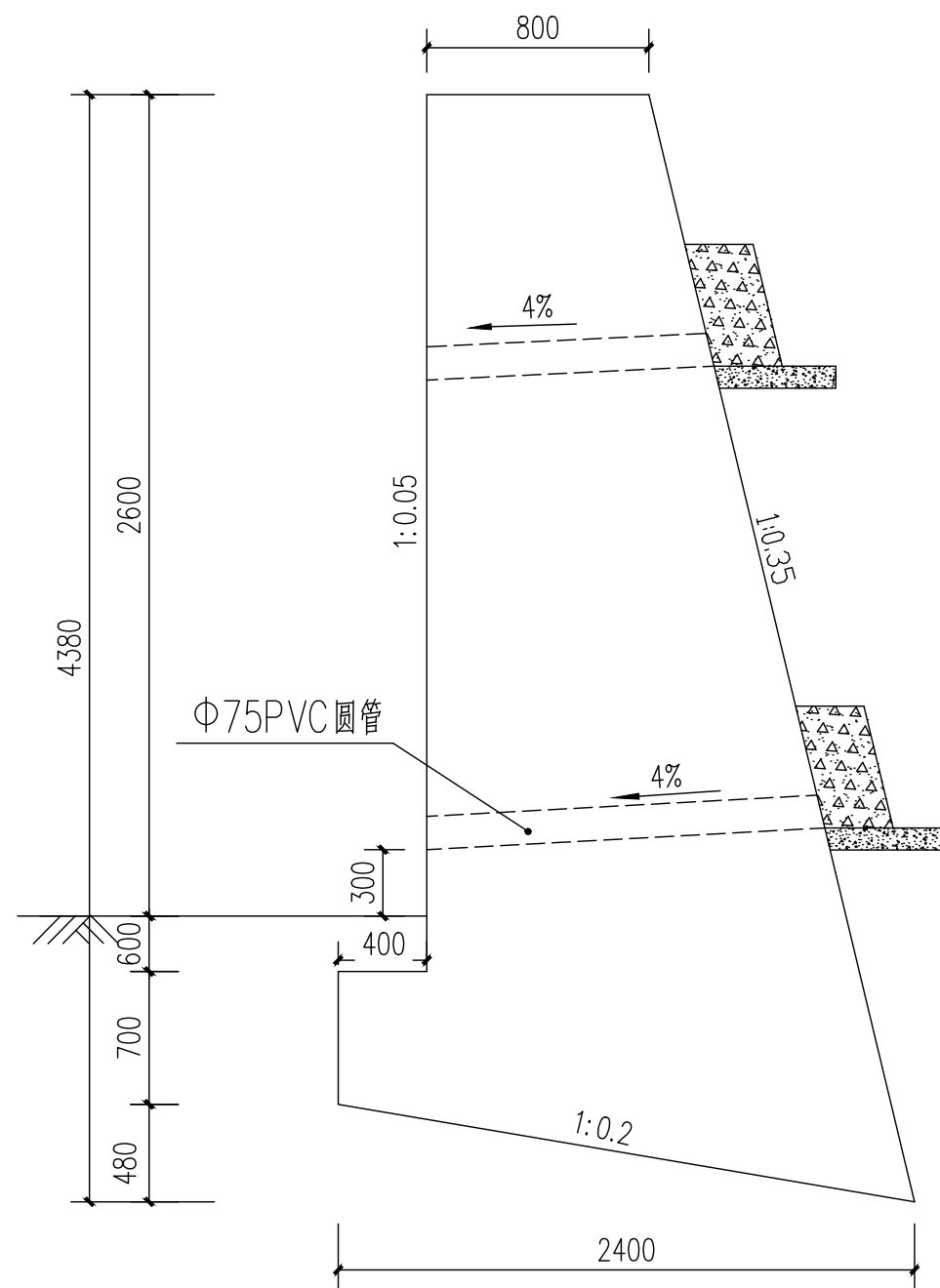


反滤包大样图

每处宽500


合生创泰设计咨询集团有限公司
 HENSGTAL DESIGN CONSULTING GROUP CO., LTD.
 资质证书: 建筑工程设计甲级、市政道路工程设计甲级、市政(给水工程、排水工程、桥梁工程)设计乙级、公路设计丙级A245018563; 岩土工程(勘察)乙级B245018563; 市政监理乙级、房建监理乙级E245018563

建设单位	凭祥市凭祥镇人民政府		
项目名称	凭祥镇新华社区安置小区道路工程		
图名	施工大样		
项目负责	刘晓梅	刘咏梅	
专业负责	陆毓晗	陆毓晗	
设计	曾海健	曾海健	
制图	曾海健	曾海健	
校对	李庆焰	李庆焰	
审核	刘晓梅	刘咏梅	
审定	陆毓晗	陆毓晗	
设计号		专业	建筑
日期	2025.08	图号	10
设计阶段	施工图	版号	



新建挡土墙一做法大样图

总长22米
 墙顶设置304不锈钢护栏，做法参照图集
 15J403-1/B5型，高度1100mm，总长19米



资质证书：建筑工程设计甲级、市政道路工程设计甲级、
 市政（给水工程、排水工程、桥梁工程）设计乙级、公路
 设计丙级A245018563；岩土工程（勘察）乙级B245018563；
 市政监理乙级、房建监理乙级E245018563

建设单位	凭祥市凭祥镇人民政府		
项目名称	凭祥镇新华社区安置小区 道路工程		
图名	施工大样		
项目负责	刘晓梅	刘咏梅	
专业负责	陆毓晗	陆毓晗	
设计	曾海健	曾海健	
制图	曾海健	曾海健	
校对	李庆焰	李庆焰	
审核	刘晓梅	刘咏梅	
审定	陆毓晗	陆毓晗	
设计号		专业	建筑
日期	2025.08	图号	11
设计阶段	施工图	版号	