

扶绥县2025年革命老区基础设施项目（东罗镇）

# 施工图设计

第一册 共一册

中凡国际工程设计有限公司

2025年4月

# 扶绥县2025年革命老区基础设施项目（东罗镇）

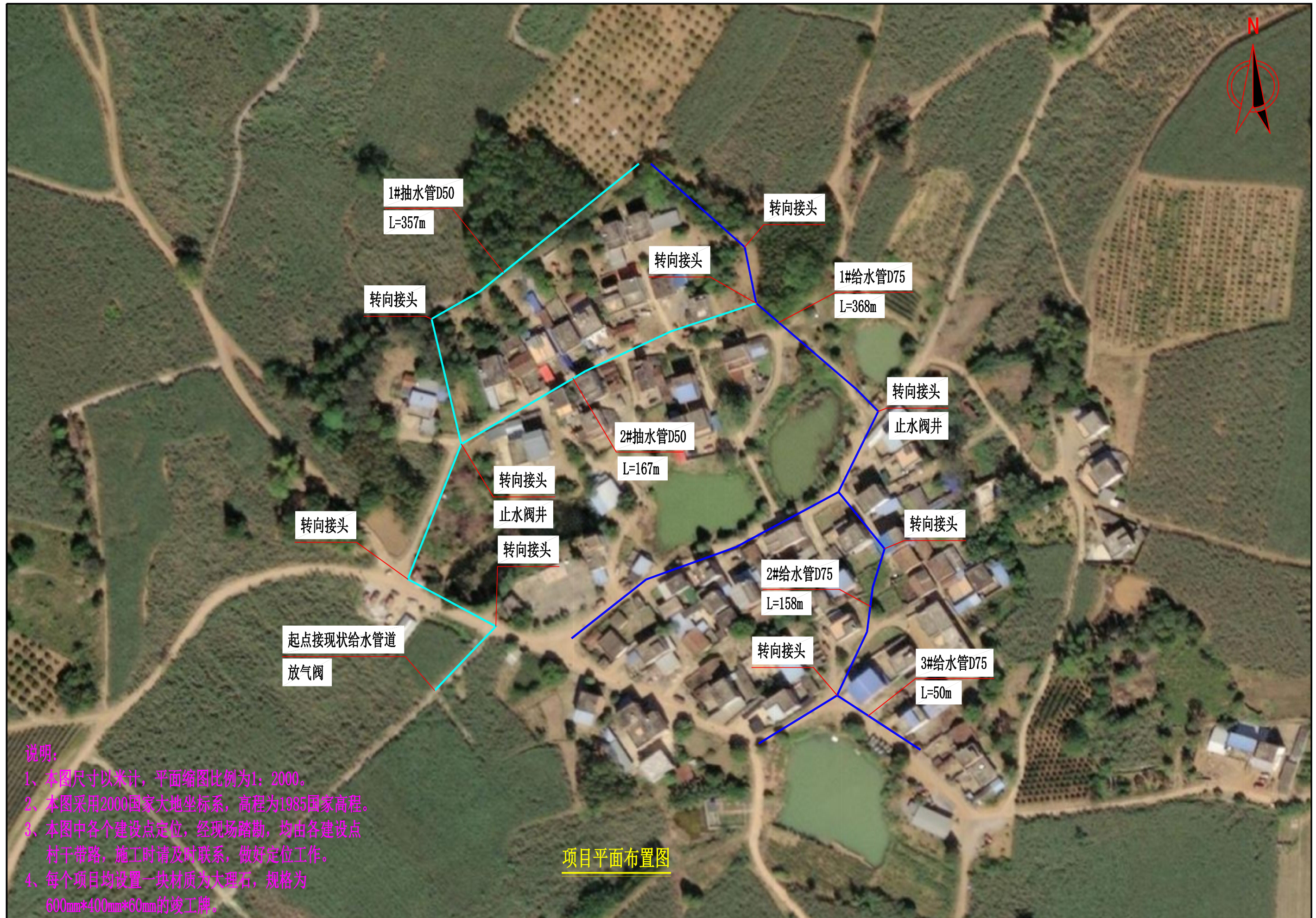
## 施工图设计

勘测设计单位：中凡国际工程设计有限公司  
等 级：市政行业道路专业乙级  
证 书 号：A261134517  
编 制 日 期：二〇二五年四月

# 本 册 目 录

序号	名称	图号	页数	备注		序号	名称	图号	页数	备注
	<b>扶绥县2025年革命老区基础设施项目（东罗镇）</b>									
1	<b>扶绥县东罗镇岑凡村板嘯屯人饮管道更换项目</b>	S-01	1			26	排水管井大样图	S-03	1	
2	项目平面布置图	S-02	1			27	管道工程数量表	S-04	1	
3	井结构大样图	S-03	1			28	院坝花池做法图（一）	S-05	1	
4	管道工程数量表	S-04	1			29	院坝花池做法图（二）	S-06	1	
5	<b>扶绥县东罗镇东斗村东陇屯基础设施提升项目</b>		1			30	道路及管道断面大样图	S-07	1	
6	项目平面布置图	S-01	1			31	道路工程数量表	S-08	1	
7	路灯大样图	S-02	1			32	<b>扶绥县东罗镇坡密新村道路拓宽项目</b>		1	
8	道路硬化及步道标准断面图	S-03	1			33	<b>工程平面布置图</b>	S-01	1	
9	道路工程数量表	S-04	1			34	道路标准横断面图	S-02	1	
10	混凝土栏杆大样图	S-05	1			35	道路工程数量表	S-03	1	
11	挡土墙大样图	S-06	1			36	路灯大样图	S-04	1	
12	防撞墩构造图	S-07	1							
13	树池大样图	S-08	1							
14	排污管道通用图	S-09	1							
15	管道工程数量表	S-10	1							
16	<b>扶绥县东罗镇东宁社区集镇太阳能路灯安装项目</b>		1							
17	项目平面布置图	S-01	1							
18	路灯大样图	S-02	1							
19	<b>扶绥县东罗镇厚寨村厚寨屯新建护栏项目</b>		1							
20	工程平面布置图	S-01	1							
21	挡土墙大样图	S-02	1							
22	防护栏大样图	S-03	1							
23	混凝土栏杆大样图	S-04	1							
24	<b>扶绥县东罗镇客兰村岜香屯排水沟及太阳能路灯项目</b>		1							
25	工程平面布置图	S-01	1							
26	路灯大样图	S-02	1							

# 扶绥县东罗镇岑凡村板布屯人饮管道更换项目

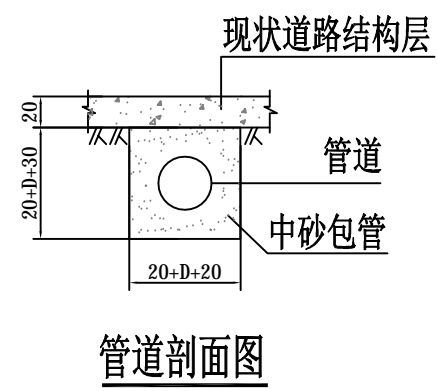
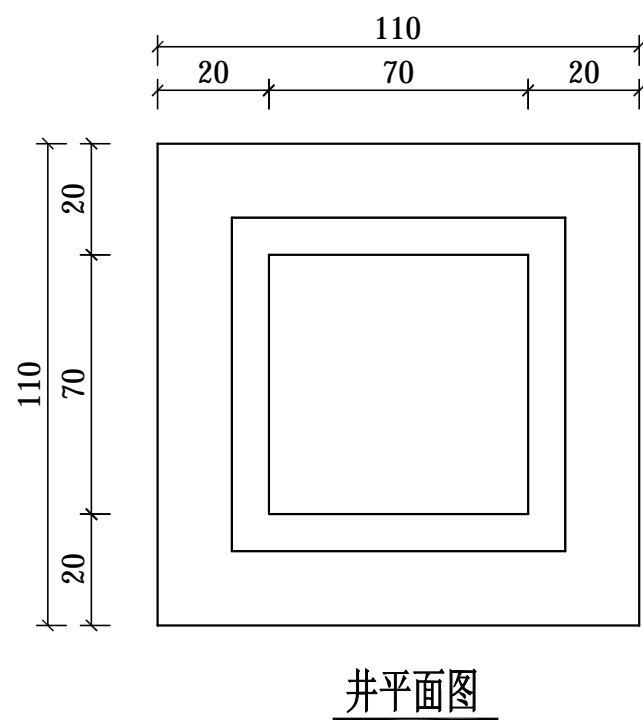
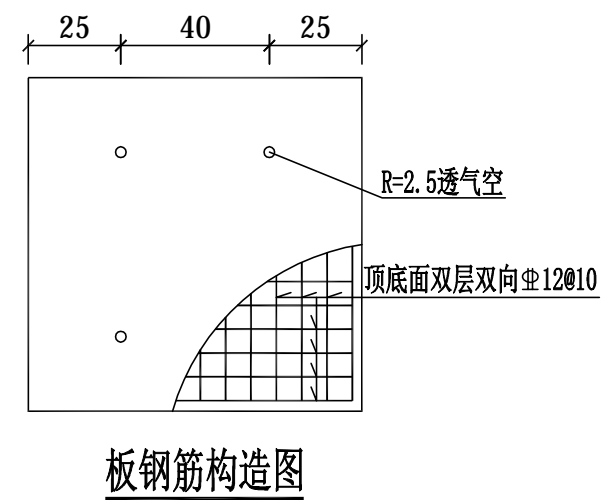
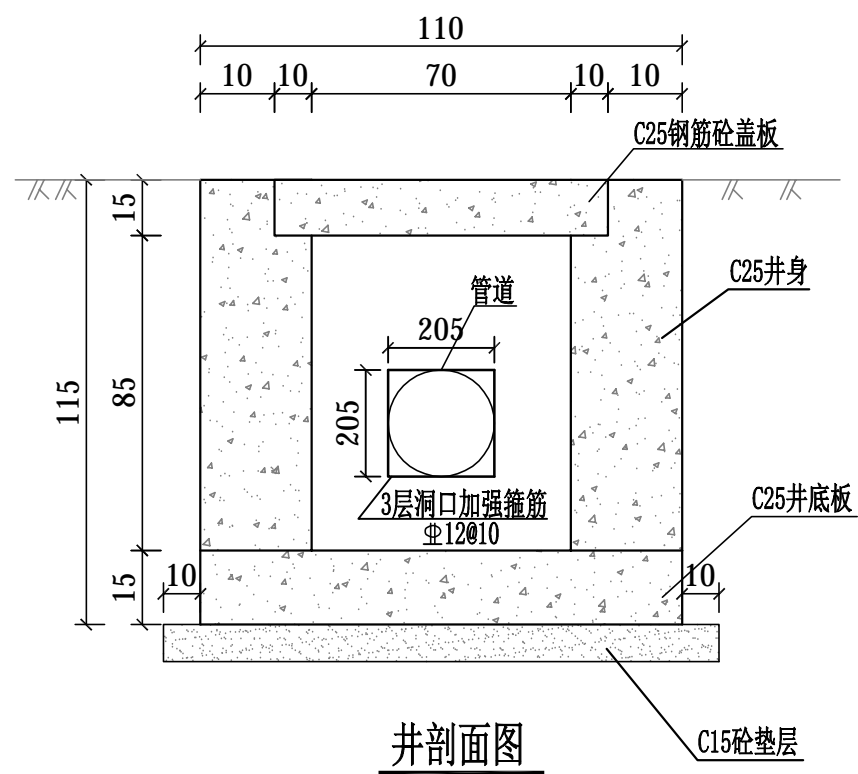


说明:

- 1、本图尺寸以米计，平面缩图比例为1:2000。
- 2、本图采用2000国家大地坐标系，高程为1985国家高程。
- 3、本图中各个建设点定位，经现场踏勘，均由各建设点村干带路，施工时请及时联系，做好定位工作。
- 4、每个项目均设置一块材质为大理石，规格为600mm\*400mm\*60mm的竣工牌。

项目平面布置图

中凡国际工程设计有限公司	扶绥县2025年革命老区基础设施项目（东罗镇）	项目平面布置图	设计	朱仰峰	复核	纪	审核	纪	图号	S-01
--------------	-------------------------	---------	----	-----	----	---	----	---	----	------



注：  
1. 本图尺寸钢筋以毫米标注外，其余均以厘米计。

# 管道工程数量表

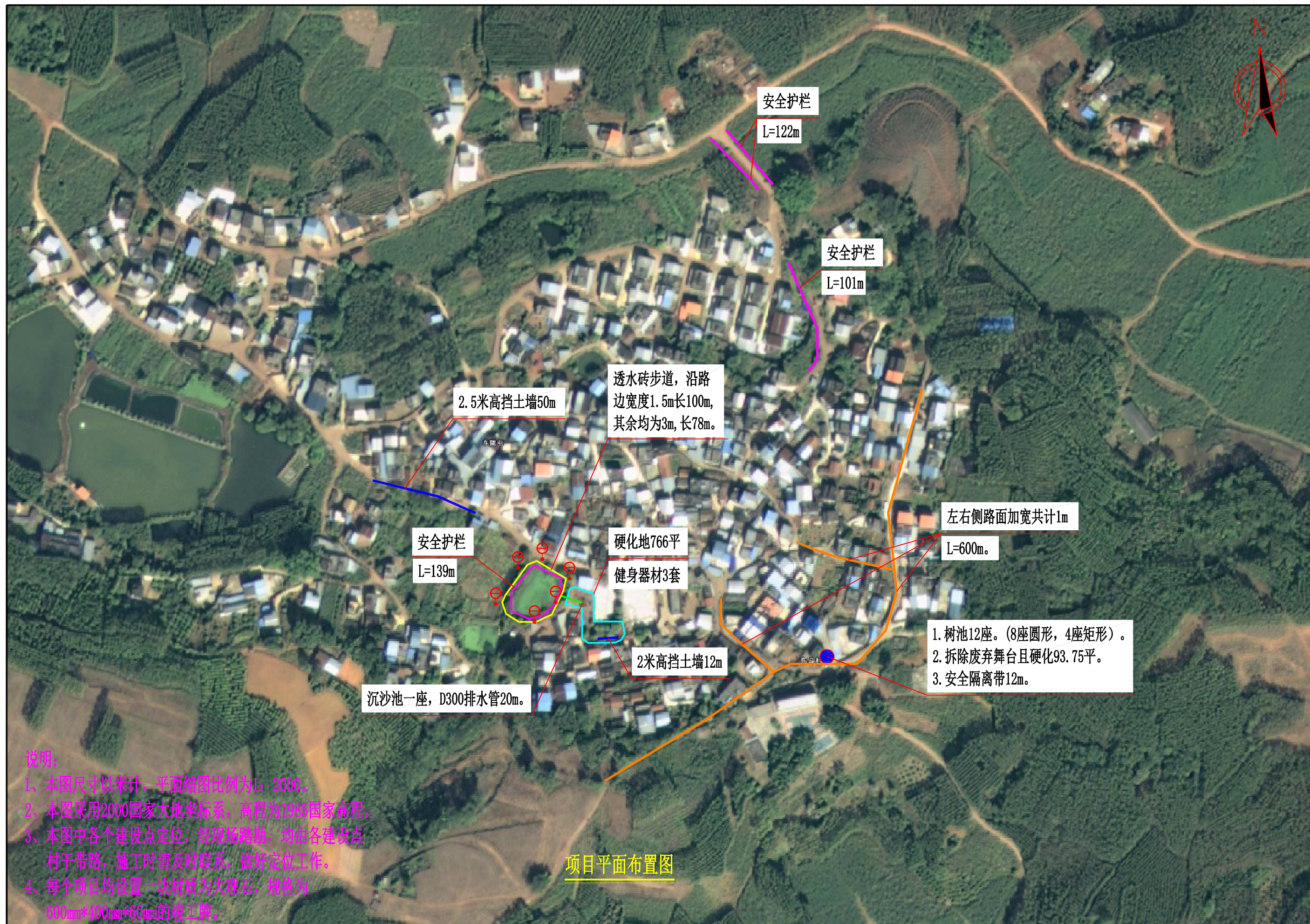
S-03

序号	名称	长度 (m)	工 程 数 量													备注		
			管道					井					盖板					
			破除20cm厚 路面结构层 (m <sup>2</sup> )	土方开挖 (m <sup>3</sup> )	机制砂回填 (m <sup>3</sup> )	止水阀	排气阀	路面恢复 (m <sup>2</sup> )	C25素砼井底板 (m <sup>3</sup> )	C25素砼井身 (m <sup>3</sup> )	洞口加 强筋 (Kg)	C15砼垫 层 (m <sup>3</sup> )	土方开 挖 (m <sup>3</sup> )	盖板个 数	C25砼 (m <sup>3</sup> )		钢筋 (Kg)	
1	2	3	4	5	6	7	8	9	10	11	12	13	14	15	16	17	18	
1	2	3	4	5	6	7	8	9	10	11	12	13	14	15	16	17	18	
2	1#抽水管D50	357	160.7	88.36	87.66	1	1	160.65	0.18	0.880	10.66	0.17	1.9	1	0.24	57.54	材料: PPR	
3	2#抽水管D50	167	75.2	41.33	41.00			75.15	0.18	0.880	10.66	0.17	1.9	1	0.24	57.54	材料: PPR	
4	1#给水管D75	368	165.6	91.08	90.36	1		165.60	0.18	0.880	10.66	0.17	1.9	1	0.24	57.54	材料: PPR	
5	2#给水管D75	158	71.1	39.11	38.79												材料: PPR	
6	3#给水管D75	50	22.5	12.38	12.28												材料: PPR, 9个	
7	转向接头																	
8																		
9																		
10																		
11																		
12																		
13																		
14																		
15																		
16																		
17																		
18																		
19																		
20																		
21																		
22																		
23																		
24																		
25																		
26	合计	1100.00	495.00	272.25	270.09	2.00	1.00		0.54	2.64	31.97	0.51	5.83	3.00	0.73	172.63		

编制: 刘明

复核: 宋宇斌

# 扶绥县东罗镇东斗村东陇屯基础设施提升项目

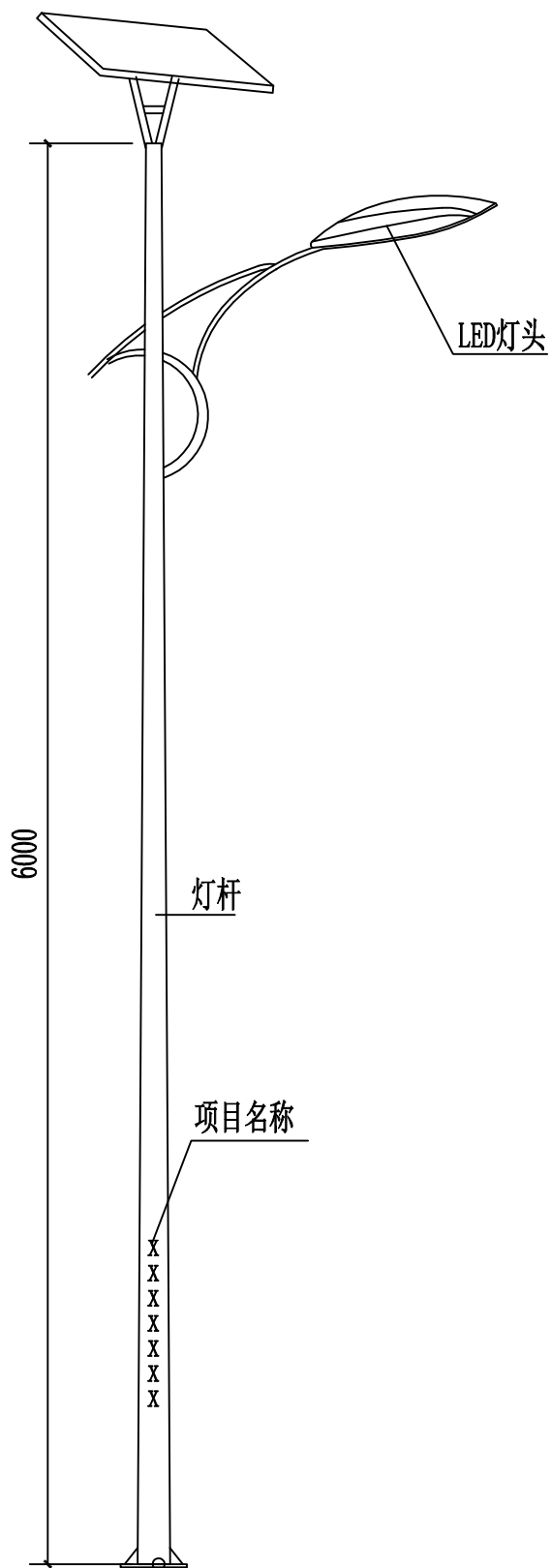


说明:

- 1、本图尺寸以米计, 平面缩图比例为1: 2000。
- 2、本图采用2000国家大地坐标系, 高程为1985国家高程。
- 3、本图中各个建设点定位, 经现场踏勘, 均由各建设点村干带路, 施工时请及时联系, 做好定位工作。
- 4、每个项目均设置一块材质为大理石, 规格为600mm\*400mm\*60mm的竣工牌。

项目平面布置图

中凡国际工程设计有限公司	扶绥县2025年革命老区基础设施项目(东罗镇)	项目平面布置图	设计	朱仰峰	复核	纪	审核	纪	图号	S-01
--------------	-------------------------	---------	----	-----	----	---	----	---	----	------

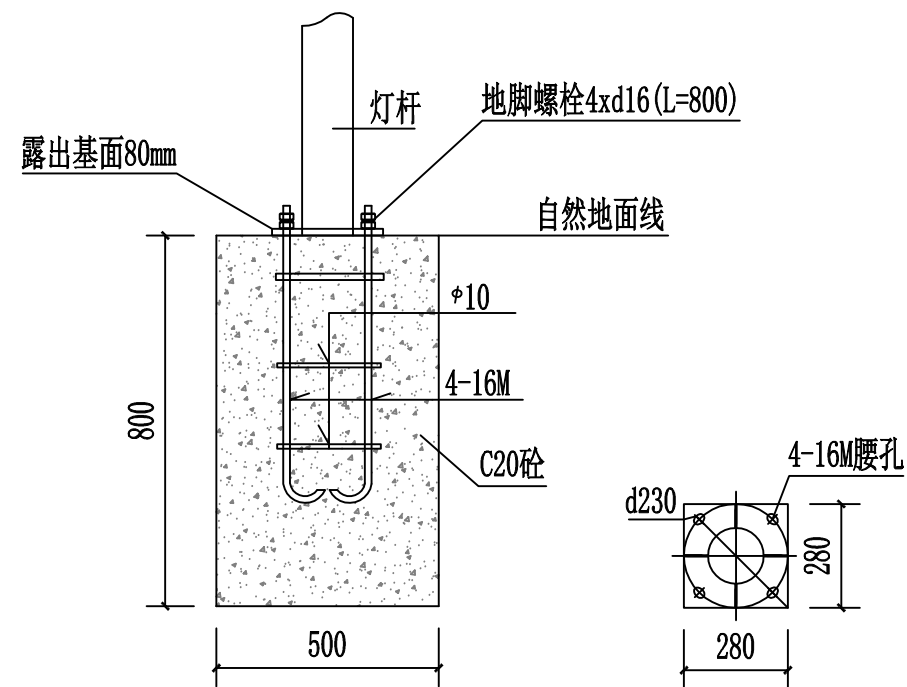


注:

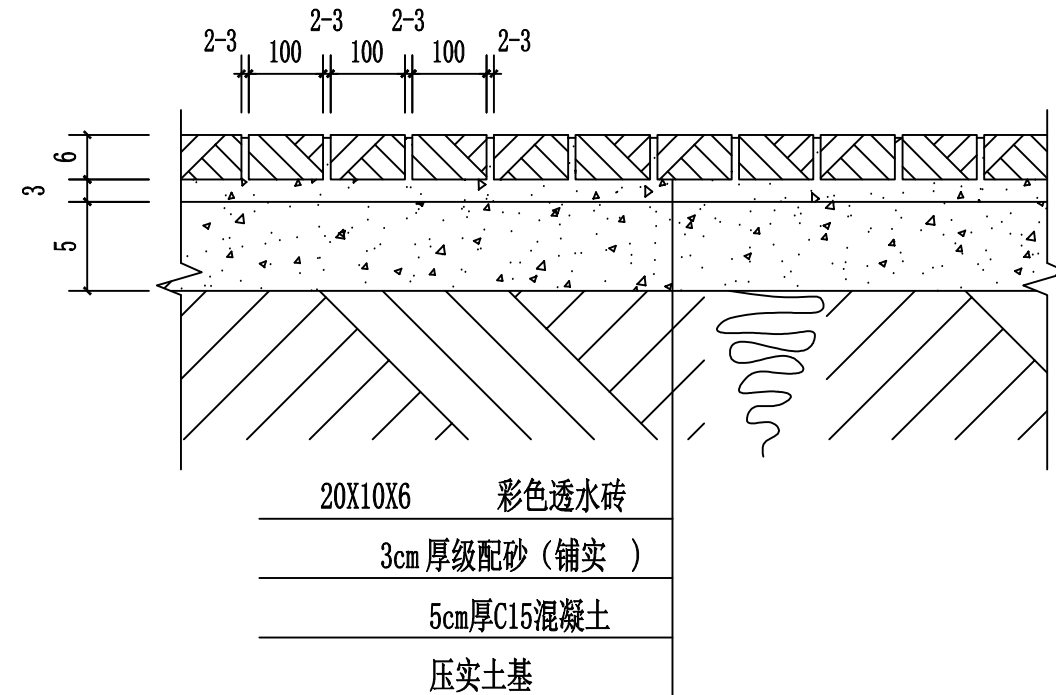
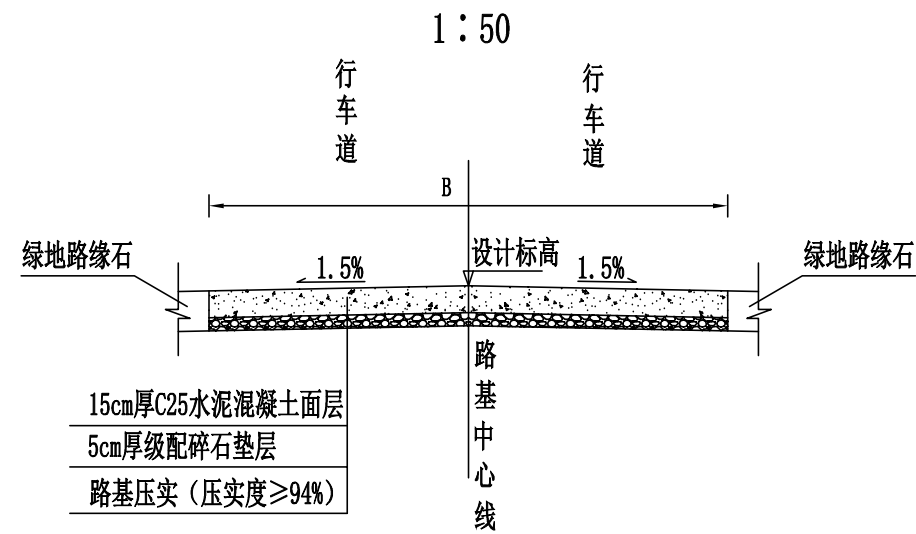
1. 灯杆总高6米, 优质Q235钢材, 上口径:60mm, 下口径: 130mm;灯杆上喷“扶绥县东罗镇2025年革命老区转移支付资金项目”字样, 字体暂定为宋体;法兰盘:260\*260mm, 法兰盘厚度:10mm, 表面处理, 内外镀锌/喷塑, 防锈防腐蚀处理, 表面喷户外氟碳漆。静电喷塑防腐处理;含地笼在内;允许误差0-5%;
2. 灯具主光源: 60w, 含60颗灯珠, 每颗灯珠为1WLED灯珠照明灯组, 钢化比例结构坚固, 抗震、防水、防雷, 确保灯具能在严峻的室外环境下工作。优质高亮度LED光源, 进口每个普瑞芯片。光效高、显色性高、无辐射污染, 使用寿命为5万小时以上, 光衰1万小时(3%, 功率80W/DC12v)。寿命50000小时以上;功率误差, 允许0±5%;
3. 太阳能光伏板: 100w, 单晶硅, 正常光照每天工作10-12小时, 可连续阴雨天15天以上保持正常工作, 采用高效晶体硅太阳能电池片, 采用高强度, 高透光率的低铁、绒面钢化玻璃, 增加阳光辐射量, 透光率93%以上, 功率误差, 允许0±5%。使用寿命25年以上, 衰减率:15(10%)具有抗风、防霉防腐等性能。密封防水, 高可靠性多功能接线盒, 可适应各种复杂恶劣气候条件下使用。
4. 磷酸铁锂电池: 100AH 的锂电池  
阀控密封免维修电池。太阳能专用免维护锂电池, 体积小, 放电深度高, 适应温度-20~65℃。采用微电脑可调智能防水控制器, 具有光控开, 时控关, 延时和节能模式的设置, 更有利于系统工作稳定。
5. 数量: 6套。

工程数量表

序号	项目及型号	单位	数量
1	单臂灯杆及型号	套	6
2	路灯基础	套	6
3	多晶硅太阳能光伏板100W	套	6
4	锂电池100HA	套	6



### 道路标准横断面图



### 步道砖剖面图

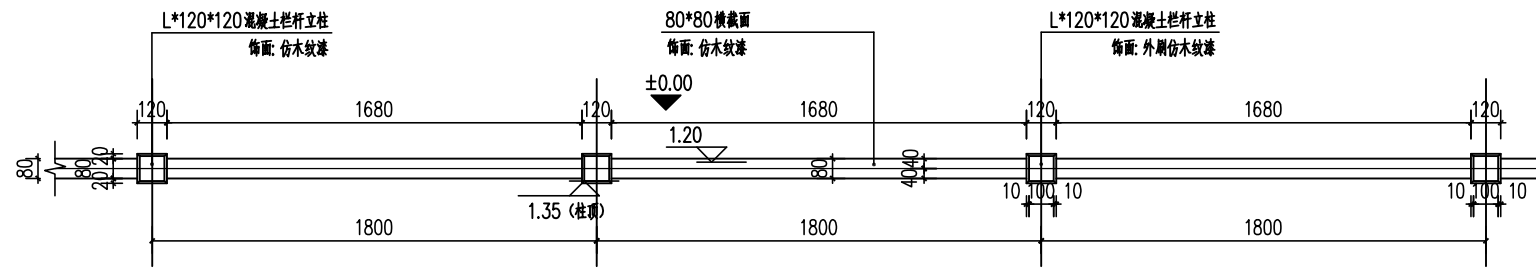
说明:

- 1、图中尺寸均以厘米计, B为路面宽度。
- 2、路面结构层采用15cm水泥混凝土面层, 垫层采用5cm的碎石垫层。
- 3、路基宽度L具体以平面图中标注宽度为准。
- 4、路面砼强度达到规范要求后, 对路面砼进行压纹及割缝。砼路面沿路中线每隔5m切割一条缩缝, 缝宽3mm, 缝深1/4路面厚度; 间距100m-150m设置一道横向胀缝, 缝内填充沥青砂浆; 路面表面应采取压纹等增糙措施以提高摩擦系数. 压纹深0.9mm。
- 5、未详尽之处, 按现行有关施工规范实行。

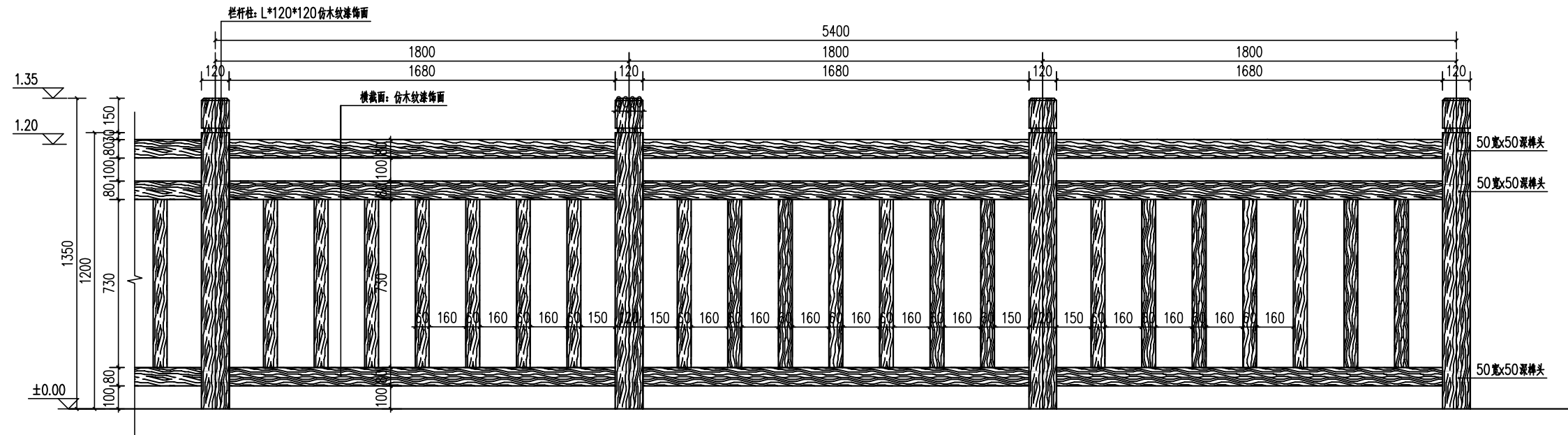
# 道路工程数量表

S-04

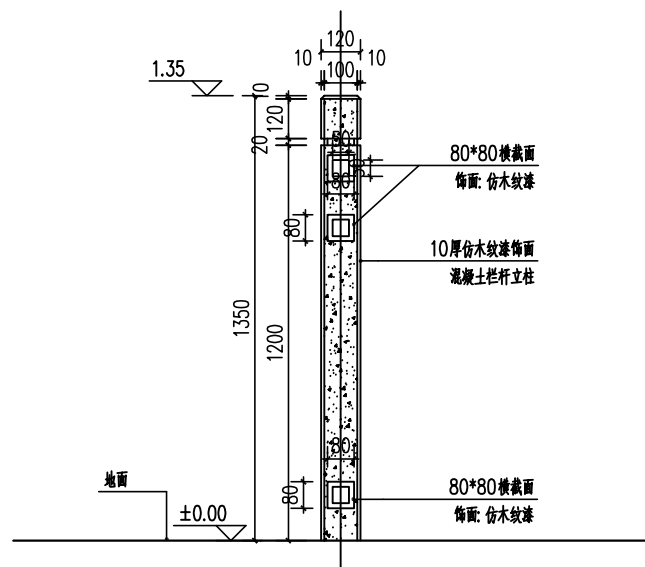
序号	名称	长度 (m)	路基宽 (m)	路面宽 (m)	路肩宽 (m)	工 程 数 量											备注		
						清表	路基整修		C25水泥混 凝土面层	级配碎石垫 层	人行步道			拆除	路面				
						挖除松土 (处理深度 0.2m) (m <sup>2</sup> )	机械整修路 拱(m2)	压路机碾压 路基(m2)	15cm厚 (m <sup>2</sup> )	5cm厚 (m2)	彩色透水 砖(m2)	3cm级配 砂(m2)	5cm厚 C15砼 (m2)	缩缝(m)	胀缝(m)	沥青砂浆 (m)		压纹	
1	2	3	4	5	6	7	8	9	10	11	12	13	14	15	16	17	18	19	
2																			
3	硬化地					766	766	766	766	766									
4	拆除舞台且硬化					94	94	94	94	94			141						
5	沿湖步道					384					384	384	384						
6	左右侧路面加宽					600	600	600	600	600									
7																			
8																			
9																			
10																			
11																			
12																			
13																			
14																			
15																			
16																			
17																			
18																			
19																			
20																			
21																			
22																			
23																			
24																			
25																			
26	合计					1844	1460	1460	1460	1460	384	384	525						



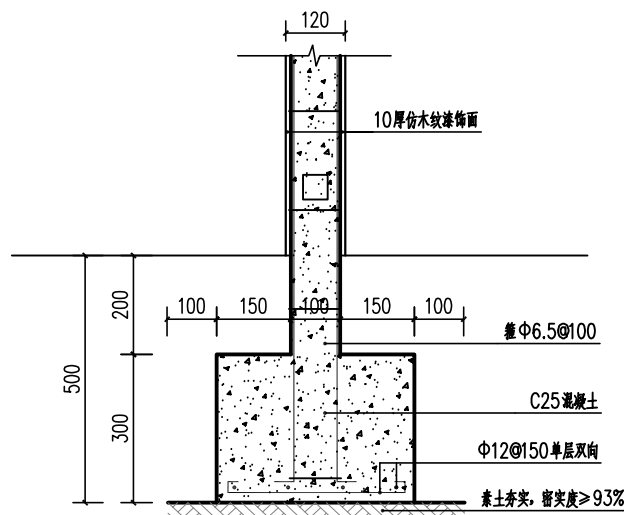
① 混凝土栏杆标准段平面图  
1:20



② 木栏杆正立面图  
1:15



③ 栏杆侧立面图  
1:15

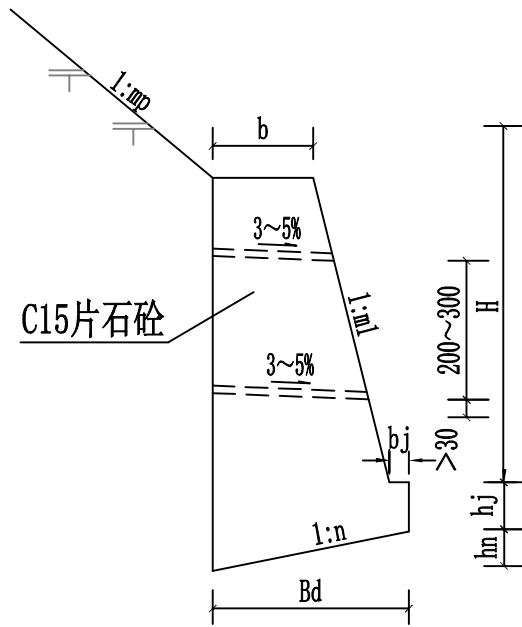


④ 栏杆基础做法详图  
1:20



⑤ 木栏杆示意图

### 挡土墙标准断面图



重力式路肩挡土墙尺寸及每延米工程数量表

填料内摩擦角40度

H (厘米)	尺寸 (cm)							地基承载力要求 ≥ (kpa)
	hj	hn	b	bj	Bd	m1	n	
200	40	21	51	17	104	0.2	0.2	200
300	45	30	79	19	152	0.2	0.2	200
400	50	40	106	21	199	0.2	0.2	200
500	55	53	153	23	265	0.2	0.2	250
600	60	63	184	25	317	0.2	0.2	250
700	65	74	215	27	368	0.2	0.2	300
800	70	84	246	29	419	0.2	0.2	300

挡土墙工程数量表

项目	工程量	单位	备注
挡土墙基础开挖	10.5	m <sup>3</sup>	墙高2m
挡土墙基础	8.7	m <sup>3</sup>	墙高2m
挡土墙墙身	3.4	m <sup>3</sup>	墙高2m
挡土墙基础开挖	52.6	m <sup>3</sup>	墙高2.5m
挡土墙基础	47.9	m <sup>3</sup>	墙高2.5m
挡土墙墙身	111.7	m <sup>3</sup>	墙高2.5m

### 说明

#### 一、材料要求

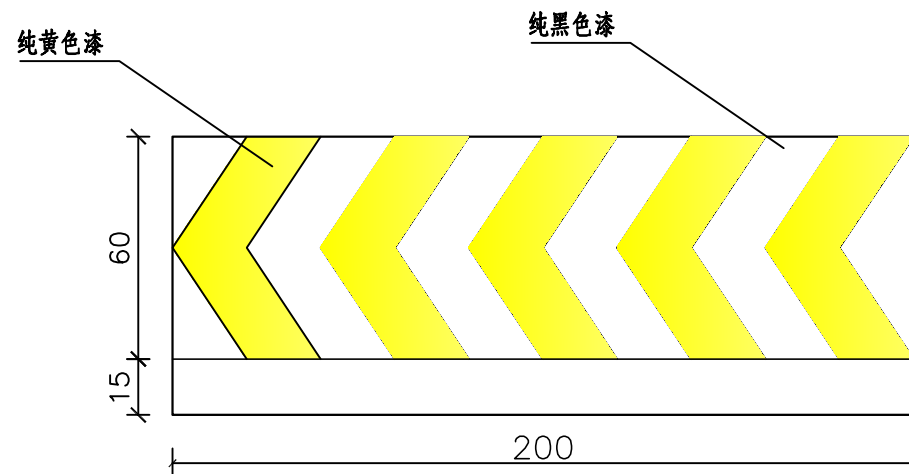
1. 石料采用石质一致，不易风化，无裂缝，抗压强度不小于30Mpa的片石，其规格应符合石料有关技术要求。

#### 二、施工注意事项

1. 施工前应做好地面排水工作，在松软地层或坡积层地段，基坑不宜全段开挖，以免在挡土墙完工以前发生土体坍塌。而应采用跳槽开挖，分段砌筑的办法施工。
2. 墙身在高出地面以上部分应分层设置泄水孔。泄水孔间距2~3米，上下左右交错布置，孔内预埋直径10cm PVC管，最低一排泄水孔应高出地面30cm。
3. 挡土墙应根据地形地质情况每隔10~15米设置沉降缝一道，缝宽2cm，沉降缝内用沥青麻絮沿墙内、外、顶三边填塞，填塞深度为15cm。
4. 墙背填料应采用渗水性强的砂性土、砂砾、碎(砾)石、粉煤灰等材料，墙背回填在浆砌圬工强度达到75%以上方可进行，回填应逐层夯实，夯实时应注意勿使墙身受较大冲击影响。当墙后地面横坡陡于1:5时，应先挖台阶，然后再回填。
5. 其他未尽事宜，请按照《公路路基施工技术规范》要求执行。

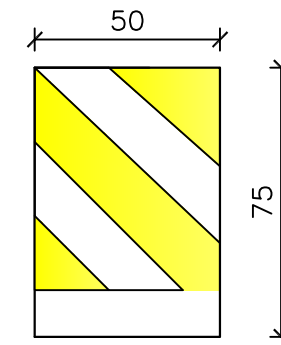
防撞墩立面图

比例示意



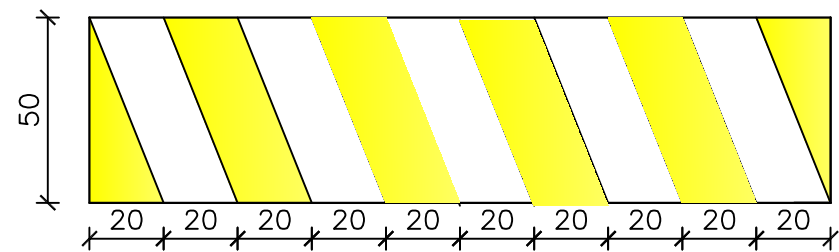
防撞墩侧面图

1:20



防撞墩平面图

1:20

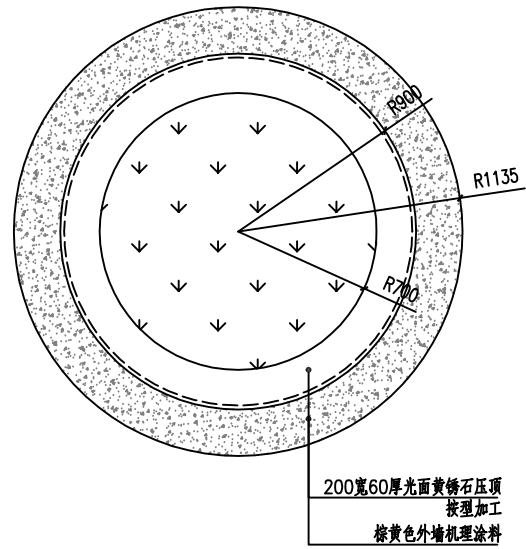


每10米混凝土防撞墩材料工程数量表

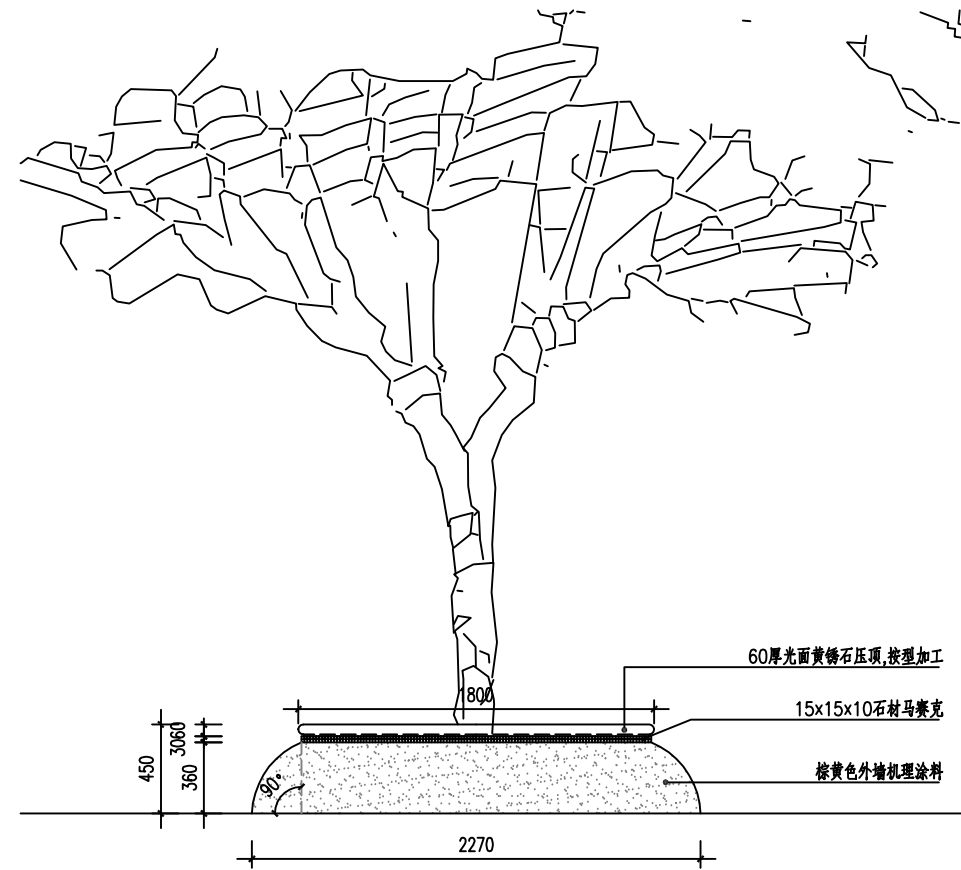
材料名称 序号	混凝土护栏侧面标示漆Ⅲ类 黄色 (m <sup>2</sup> )	混凝土护栏侧面标示漆Ⅲ类 黑色 (m <sup>2</sup> )	预埋剪力键 (kg)	C30混凝土 (m <sup>3</sup> )
1	9.5	9.5	50	3.75

注

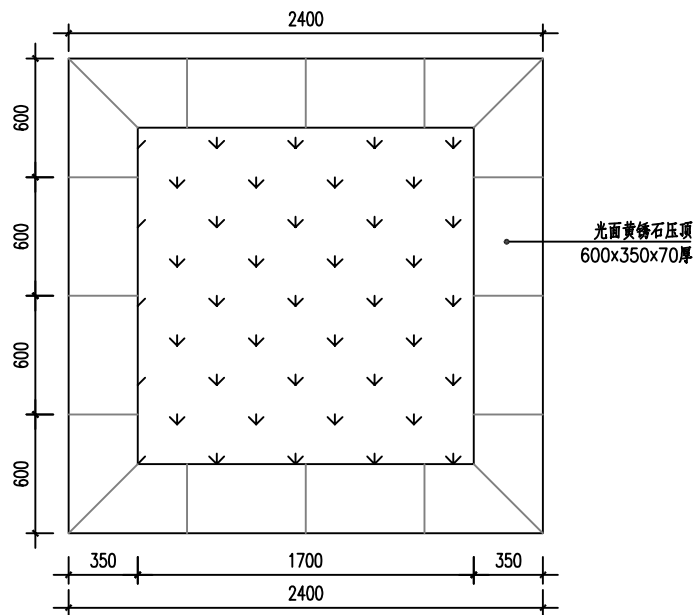
- 1、本图尺寸除标注外，其余均以cm计。
- 2、防撞墙采用黄黑相间标示，黄色为纯黄色漆，黑色为黑色漆。
- 3、夹角角度为56度，箭头方向与行驶方向相同。
- 4、防撞墙两个端面及顶面采用黄黑相间标示，黄色为纯黄色漆，黑色为黑色漆。



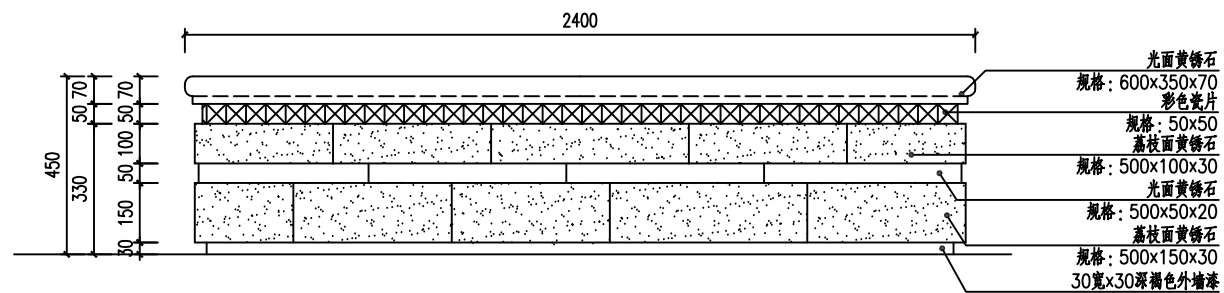
① 圆形树池平面图 1:50



② 圆形树池立面图 1:50

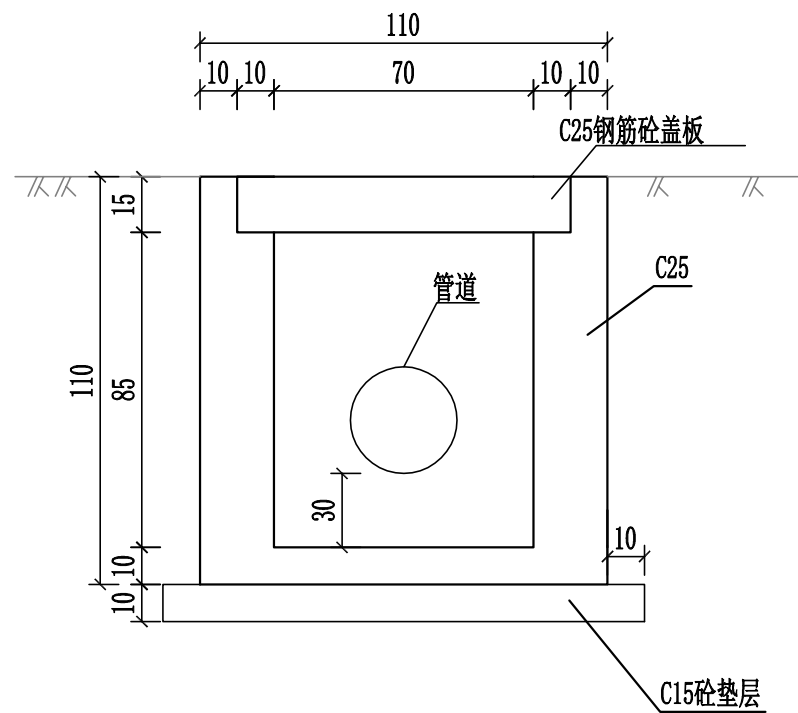


③ 方形树池平面图 1:30

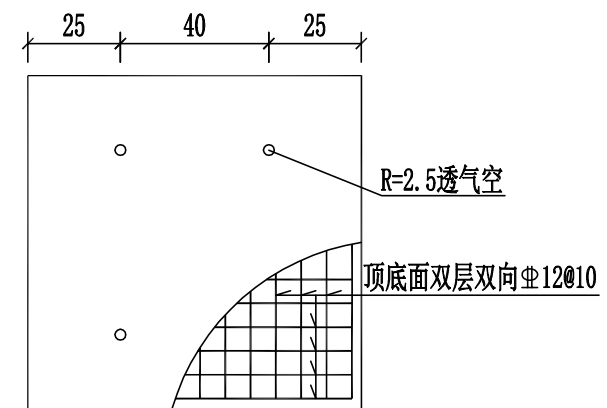


④ 树池立面图 1:15

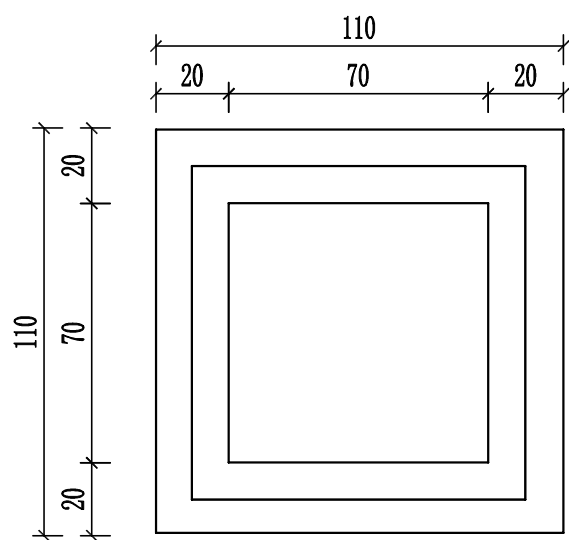
注: 1. 方形树池及圆形树池8座圆形, 4座矩形。  
2. 树池砌筑材料均采用240mmx115mmx53mm红砖。



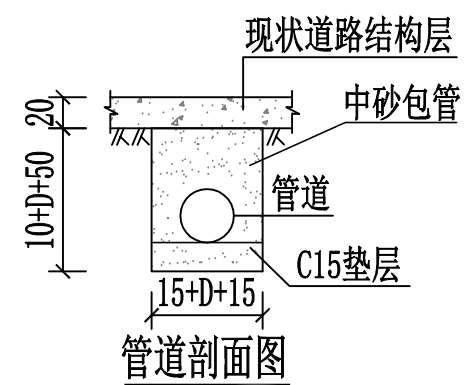
井剖面图



板钢筋构造图



井平面图



管道剖面图

注：

1. 本图尺寸钢筋以毫米标注外，其余均以厘米计。
2. 管道纵坡按现状道路坡度执行，原则上排水顺畅不积水。

# 管道工程数量表

S-10

序号	名称	长度 (m)	工 程 数 量													备注	
			管道					井					盖板				
			破除20cm厚 路面结构层 (m <sup>2</sup> )	土方开挖 (m <sup>3</sup> )	机制砂回填 (m <sup>3</sup> )	砼垫层 (m <sup>3</sup> )	排气阀	C25素砼井底板 (m <sup>3</sup> )	C25素砼井身 (m <sup>3</sup> )	洞口加 强筋 (Kg)	C15砼垫 层 (m <sup>3</sup> )	土方开 挖 (m <sup>3</sup> )	盖板个 数	C25砼 (m <sup>3</sup> )	钢筋 (Kg)		
1	2	3	4	5	6	7	8	9	10	11	12	13	14	15	16	17	18
2	排水管D300	20		13.20	9.60	1.2			0.18	0.880	10.66	0.17	1.9	1	0.24	57.54	材料：钢筋砼
3																	
4																	
5																	
6																	
7																	
8																	
9																	
10																	
11																	
12																	
13																	
14																	
15																	
16																	
17																	
18																	
19																	
20																	
21																	
22																	
23																	
24																	
25																	
26	合计	20.00		13.20	9.60	1.20			0.18	0.88	10.66	0.17	1.94	1.00	0.24	57.54	

编制：刘明

复核：宋宇斌

# 扶绥县东罗镇东宁社区集镇太阳能路灯安装项目



说明:

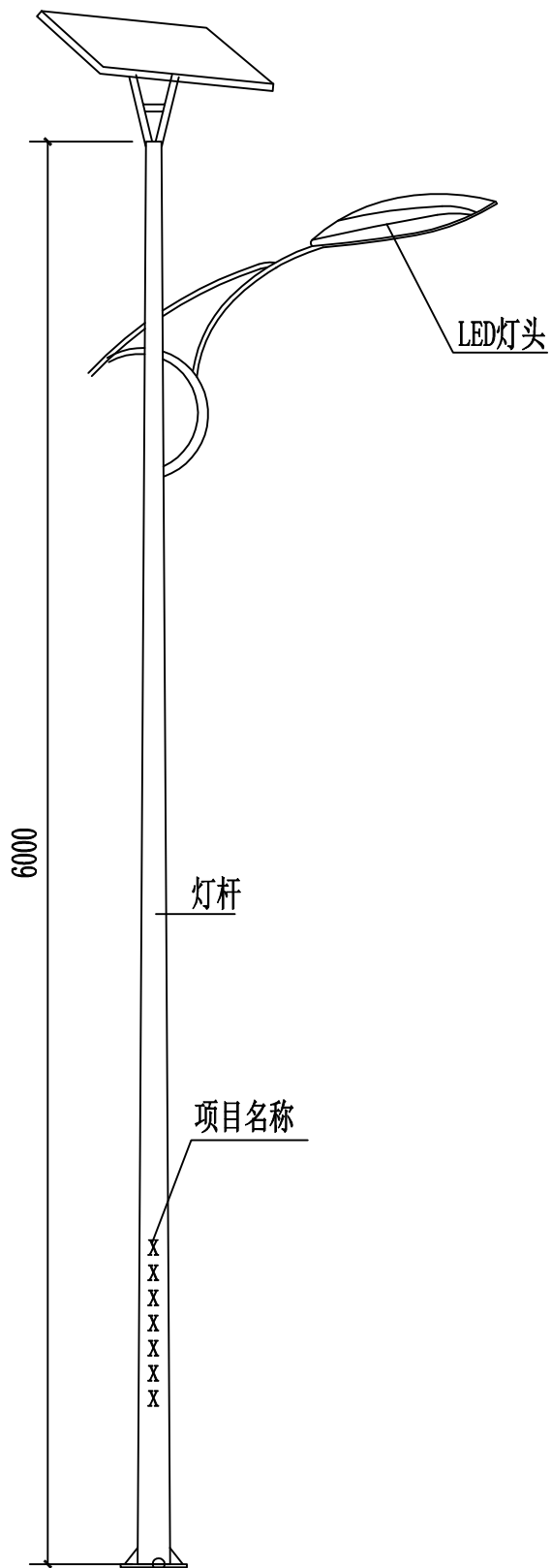
- 1、本图尺寸以米计，平面缩图比例为1：2000。
- 2、本图采用2000国家大地坐标系，高程为1985国家高程。
- 3、本图中各个围栏及路灯定位，经现场踏勘，均由各建设点村干部带路，施工时请及时联系，做好定位工作。

项目平面布置图

图例:

○ 太阳能单臂灯

中凡国际工程设计有限公司	扶绥县2025年革命老区基础设施项目（东罗镇）	项目平面布置图	设计	朱仰峰	复核	纪	审核	纪	图号	S-01
--------------	-------------------------	---------	----	-----	----	---	----	---	----	------

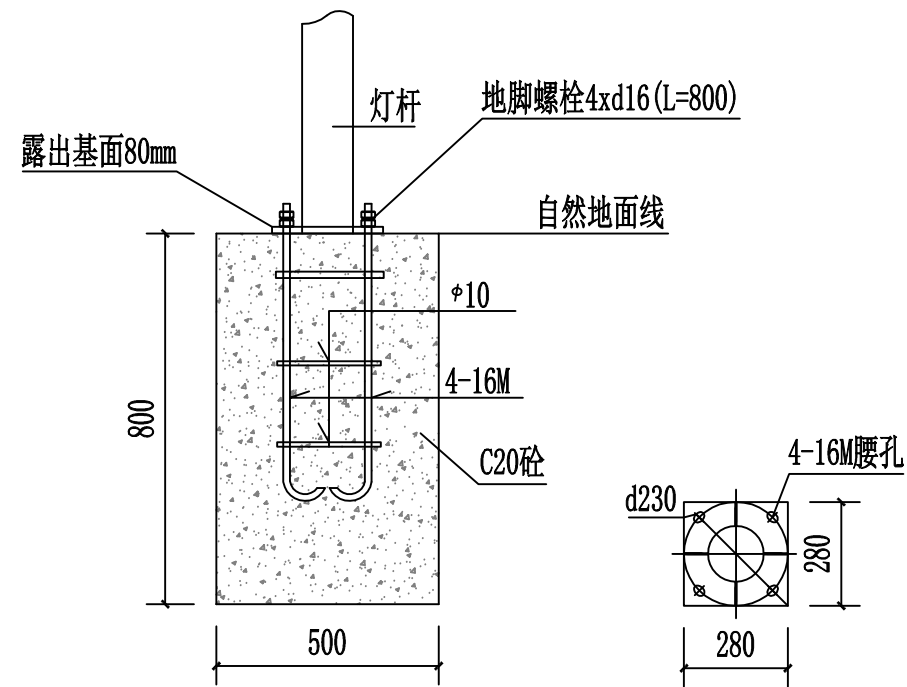


注:

1. 灯杆总高6米, 优质Q235钢材, 上口径:60mm, 下口径: 130mm;灯杆上喷“扶绥县东罗镇2025年革命老区转移支付资金项目”字样, 字体暂定为宋体;法兰盘:260\*260mm, 法兰盘厚度:10mm, 表面处理, 内外镀锌/喷塑, 防锈防腐蚀处理, 表面喷户外氟碳漆。静电喷塑防腐处理;含地笼在内;允许误差0-5%;
2. 灯具主光源: 60w, 含60颗灯珠, 每颗灯珠为1WLED灯珠照明灯组, 钢化比例结构坚固, 抗震、防水、防雷, 确保灯具能在严峻的室外环境下工作。优质高亮度LED光源, 进口每个普瑞芯片。光效高、显色性高、无辐射污染, 使用寿命为5万小时以上, 光衰1万小时(3%, 功率80W/DC12v)。寿命50000小时以上;功率误差, 允许0±5%;
3. 太阳能光伏板: 100w, 单晶硅, 正常光照每天工作10-12小时, 可连续阴雨天15天以上保持正常工作, 采用高效晶体硅太阳能电池片, 采用高强度, 高透光率的低铁、绒面钢化玻璃, 增加阳光辐射量, 透光率93%以上, 功率误差, 允许0±5%。使用寿命25年以上, 衰减率:15(10%)具有抗风、防震防腐等性能。密封防水, 高可靠性多功能接线盒, 可适应各种复杂恶劣气候条件下使用。
4. 磷酸铁锂电池: 100AH 的锂电池  
阀控密封免维修电池。太阳能专用免维护锂电池, 体积小, 放电深度高, 适应温度-20~65℃。采用微电脑可调智能防水控制器, 具有光控开, 时控关, 延时和节能模式的设置, 更有利于系统工作稳定。
5. 数量: 42套。

工程数量表

序号	项目及型号	单位	数量
1	单臂灯杆及型号	套	42
2	路灯基础	套	42
3	多晶硅太阳能光伏板100W	套	42
4	锂电池100HA	套	42



# 扶绥县东罗镇厚寨村厚寨屯新建护栏项目



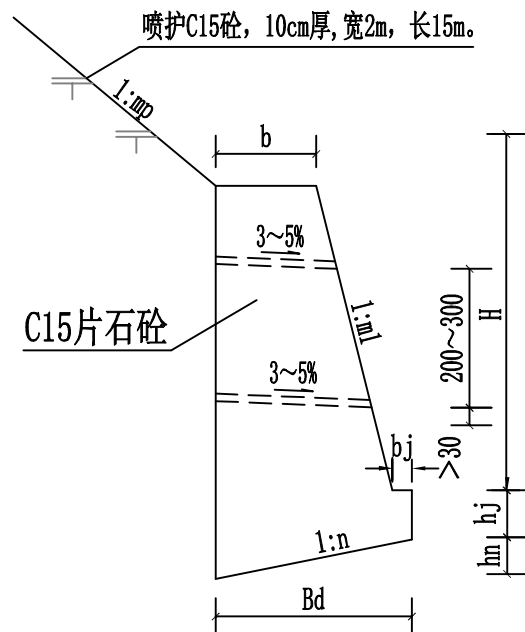
说明:

- 1、本图尺寸以米计，平面缩图比例为1:2000。
- 2、本图采用2000国家大地坐标系，高程为1985国家高程。
- 3、本图中各个建设点定位，经现场踏勘，均由各建设点村干带路，施工时请及时联系，做好定位工作。
- 4、每个项目均设置一块材质为大理石，规格为600mm\*400mm\*60mm的竣工牌。

工程平面布置图

中凡国际工程设计有限公司	扶绥县2025年革命老区基础设施项目（东罗镇）	工程平面布置图	设计	张	复核	张	审核	张	图号	S-01
--------------	-------------------------	---------	----	---	----	---	----	---	----	------

### 挡土墙标准断面图



### 重力式路肩挡土墙尺寸及每延米工程数量表

填料内摩擦角40度

H (厘米)	尺寸 (cm)							地基承载力要求 ≥ (kpa)
	hj	hn	b	bj	Bd	m1	n	
200	40	21	51	17	104	0.2	0.2	200
300	45	30	79	19	152	0.2	0.2	200
400	50	40	106	21	199	0.2	0.2	200
500	55	53	153	23	265	0.2	0.2	250
600	60	63	184	25	317	0.2	0.2	250
700	65	74	215	27	368	0.2	0.2	300
800	70	84	246	29	419	0.2	0.2	300

### 挡土墙工程数量表

项目	工程量	单位	备注
挡土墙基础开挖	13.1	m <sup>3</sup>	墙高2m
挡土墙基础	10.9	m <sup>3</sup>	墙高2m
挡土墙墙身	25.5	m <sup>3</sup>	墙高2m
C15混凝土喷护	3	m <sup>3</sup>	
修整硬化	1.4	m <sup>3</sup>	C15

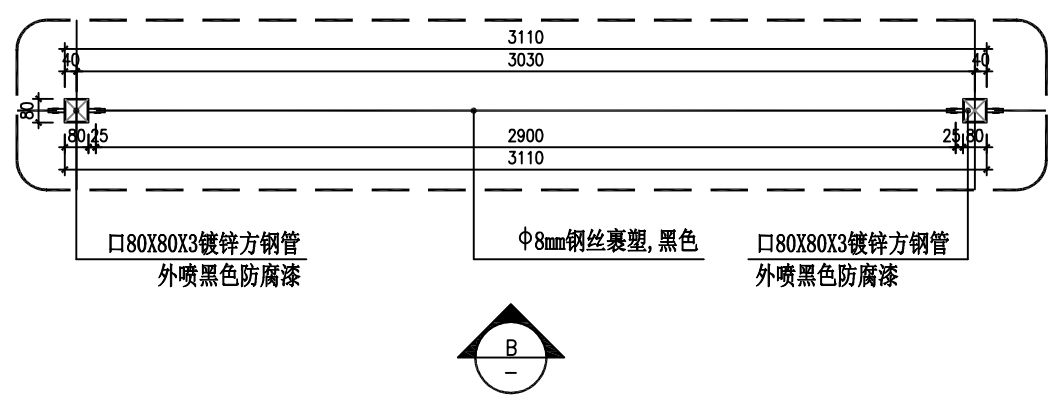
### 说明

#### 一、材料要求

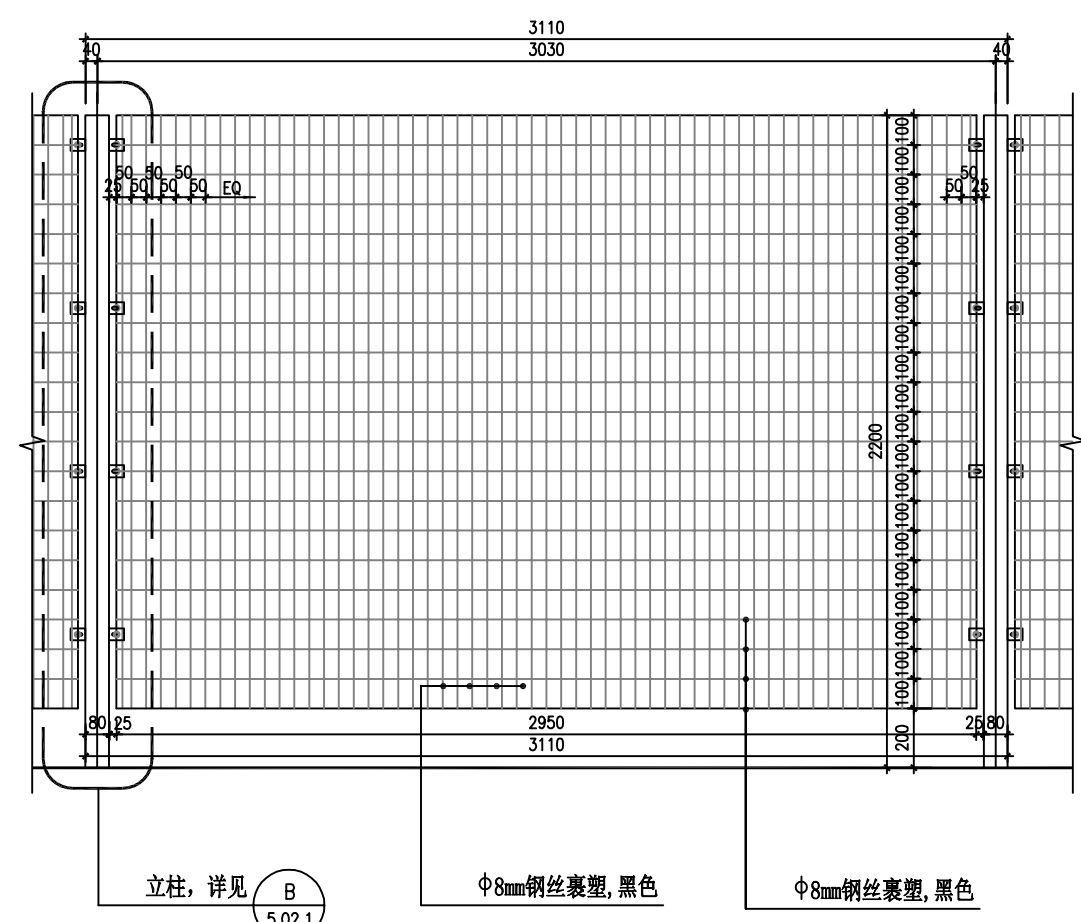
1. 石料采用石质一致，不易风化，无裂缝，抗压强度不小于30Mpa的片石，其规格应符合石料有关技术要求。

#### 二、施工注意事项

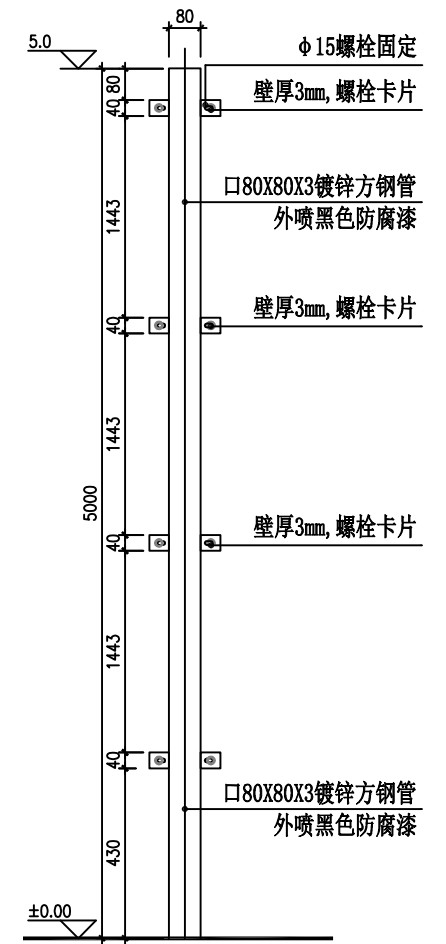
1. 施工前应做好地面排水工作，在松软地层或坡积层地段，基坑不宜全段开挖，以免在挡土墙完工以前发生土体坍塌。而应采用跳槽开挖，分段砌筑的办法施工。
2. 墙身在高出地面以上部分应分层设置泄水孔。泄水孔间距2~3米，上下左右交错布置，孔内预埋直径10cm PVC管，最低一排泄水孔应高出地面30cm。
3. 挡土墙应根据地形地质情况每隔10~15米设置沉降缝一道，缝宽2cm，沉降缝内用沥青麻絮沿墙内、外、顶三边填塞，填塞深度为15cm。
4. 墙背填料应采用渗水性强的砂性土、砂砾、碎(砾)石、粉煤灰等材料，墙背回填在浆砌圬工强度达到75%以上方可进行，回填应逐层夯实，夯实时应注意勿使墙身受较大冲击影响。当墙后地面横坡陡于1:5时，应先挖台阶，然后再回填。
5. 其他未尽事宜，请按照《公路路基施工技术规范》要求执行。



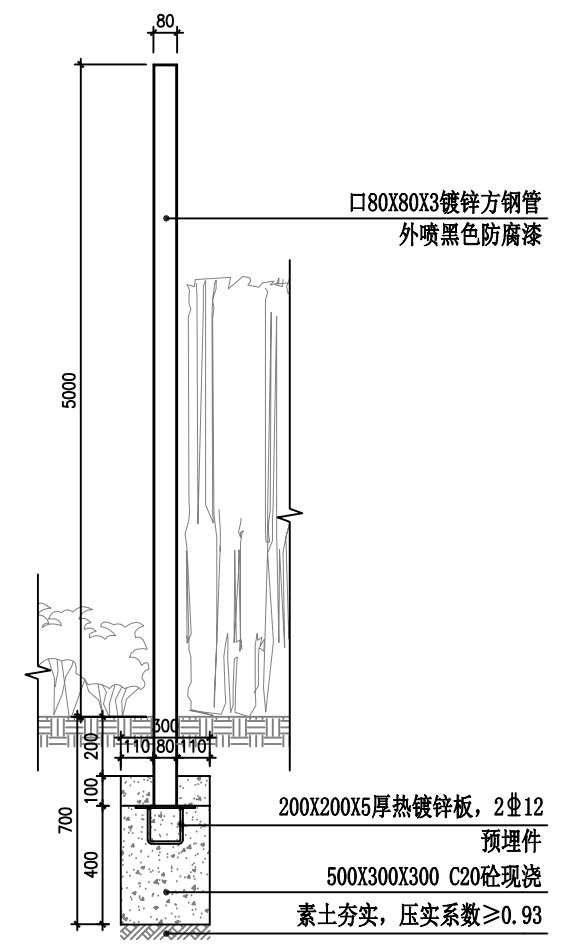
**A** 围网平面图  
SCALE 1:20



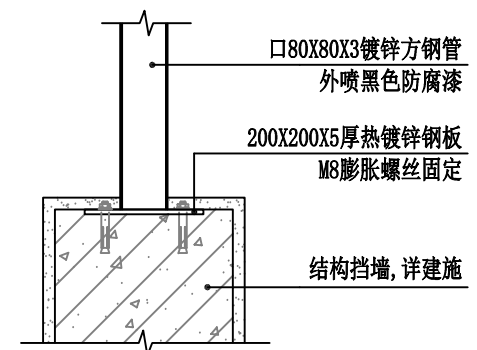
**B** 围网立面图  
SCALE 1:20



**C** 立柱立面图  
SCALE 1:15



**D** 立柱固定详图1  
SCALE 1:20

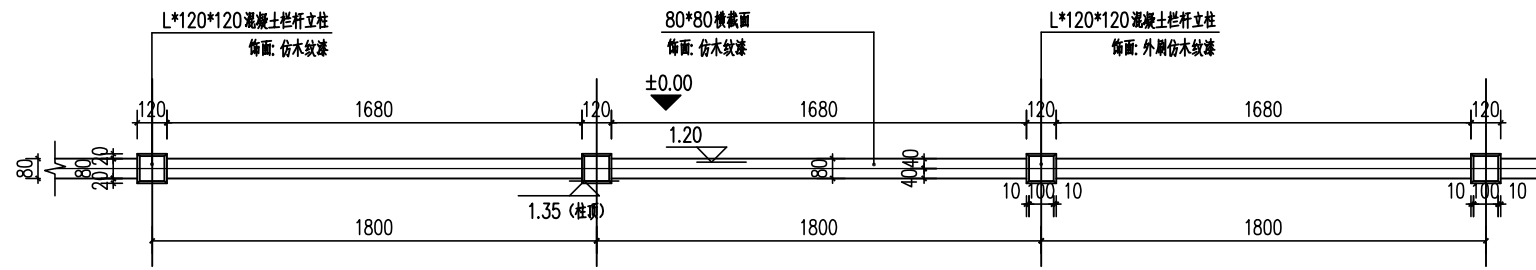


**E** 立柱固定详图2  
SCALE 1:20

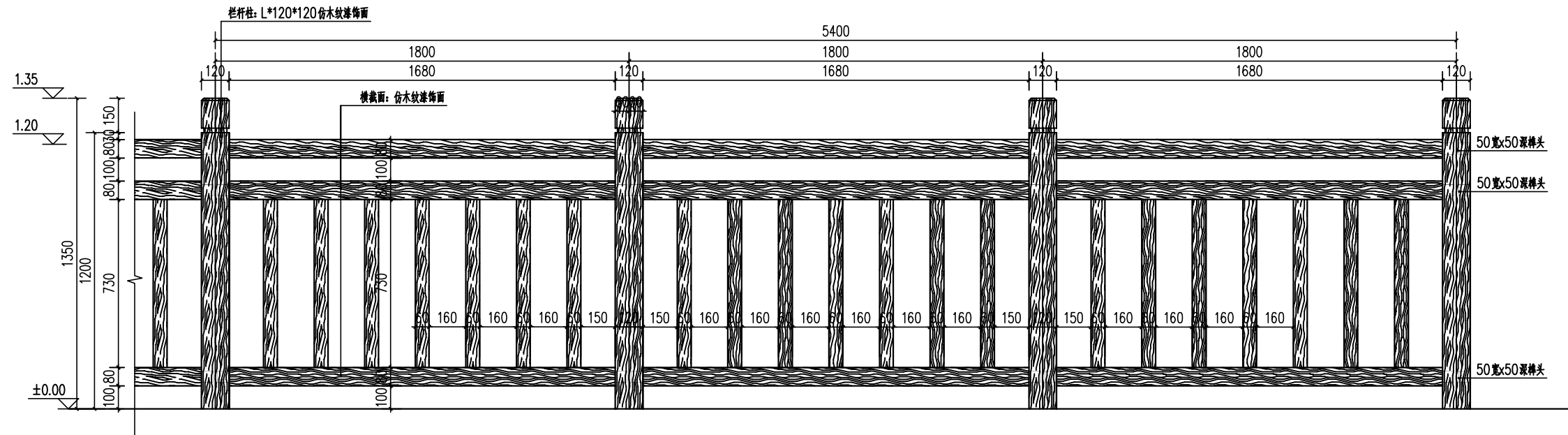


**F** 铁丝网意向图  
SCALE

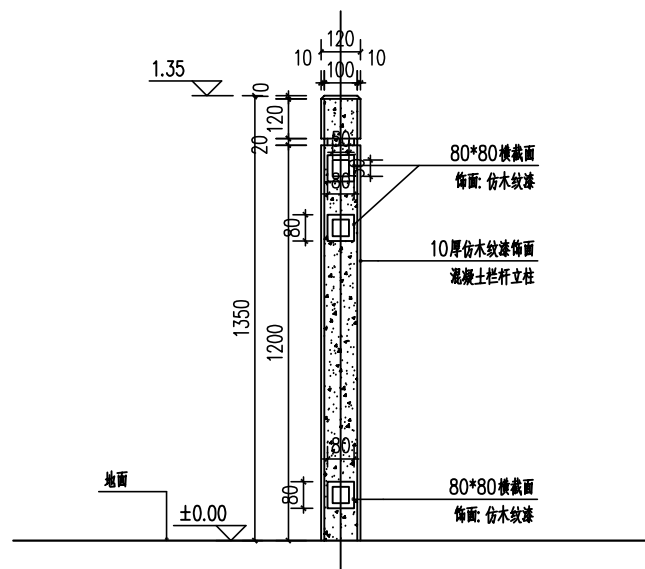
- 说明:
1. 图纸中所用型钢均采用热镀锌钢材, 焊接部位无缝焊接; 焊缝高 $\geq 6\text{mm}$ , 焊接部位要满焊、牢固。
  2. 钢管刷防锈漆两道, 喷黑色氟碳漆两道。
  3. 款式也可由甲方根据现场需求而定。



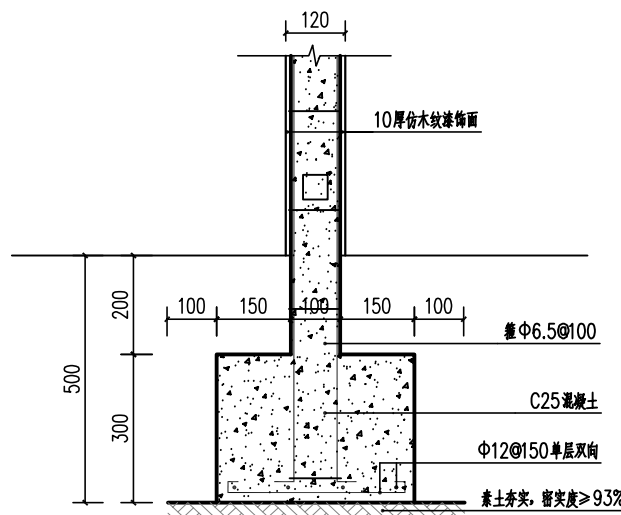
① 混凝土栏杆标准段平面图  
1:20



② 木栏杆正立面图  
1:15



③ 栏杆侧立面图  
1:15

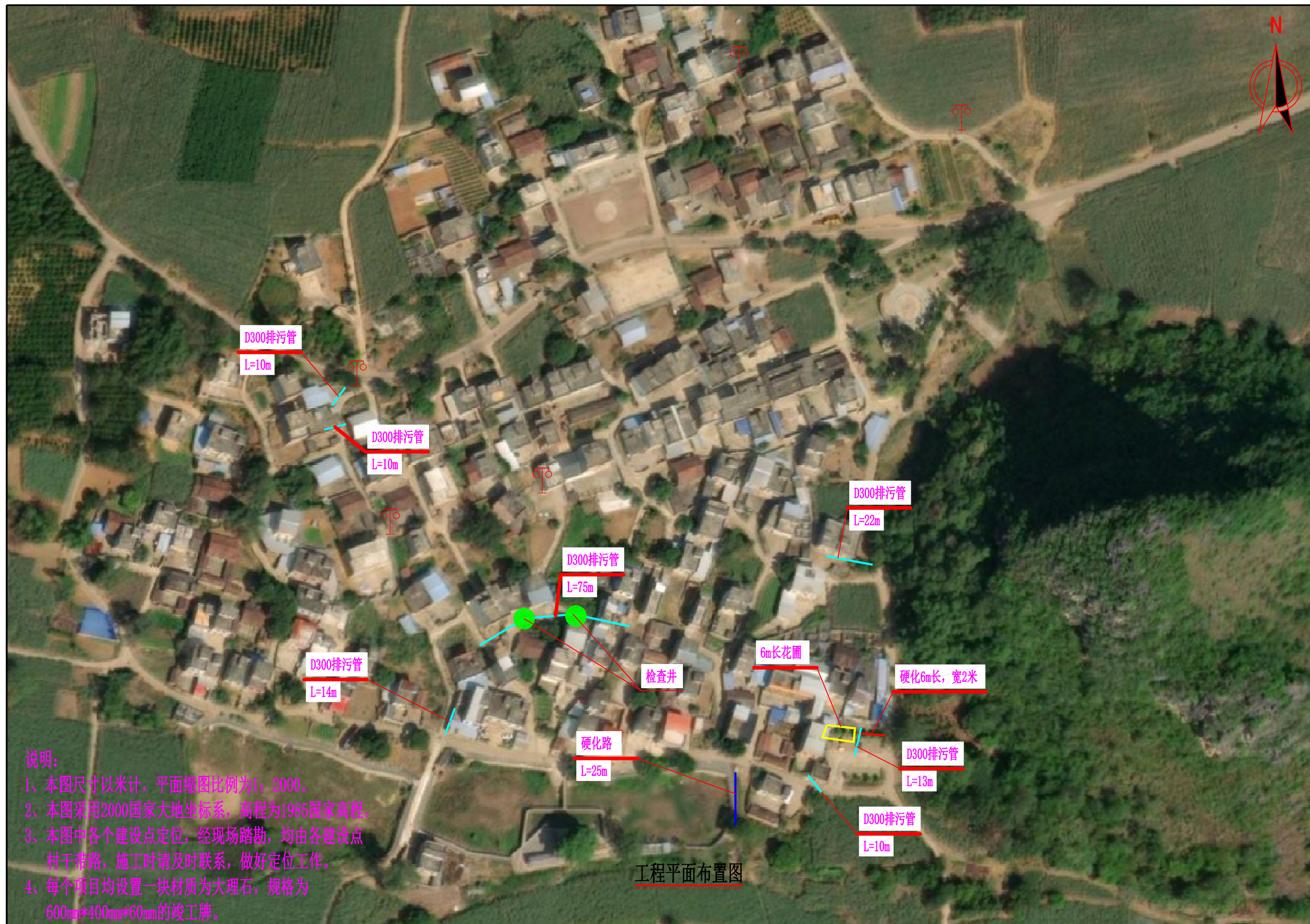


④ 栏杆基础做法详图  
1:20



⑤ 木栏杆示意图

# 扶绥县东罗镇客兰村邕香屯排水沟及太阳能路灯项目

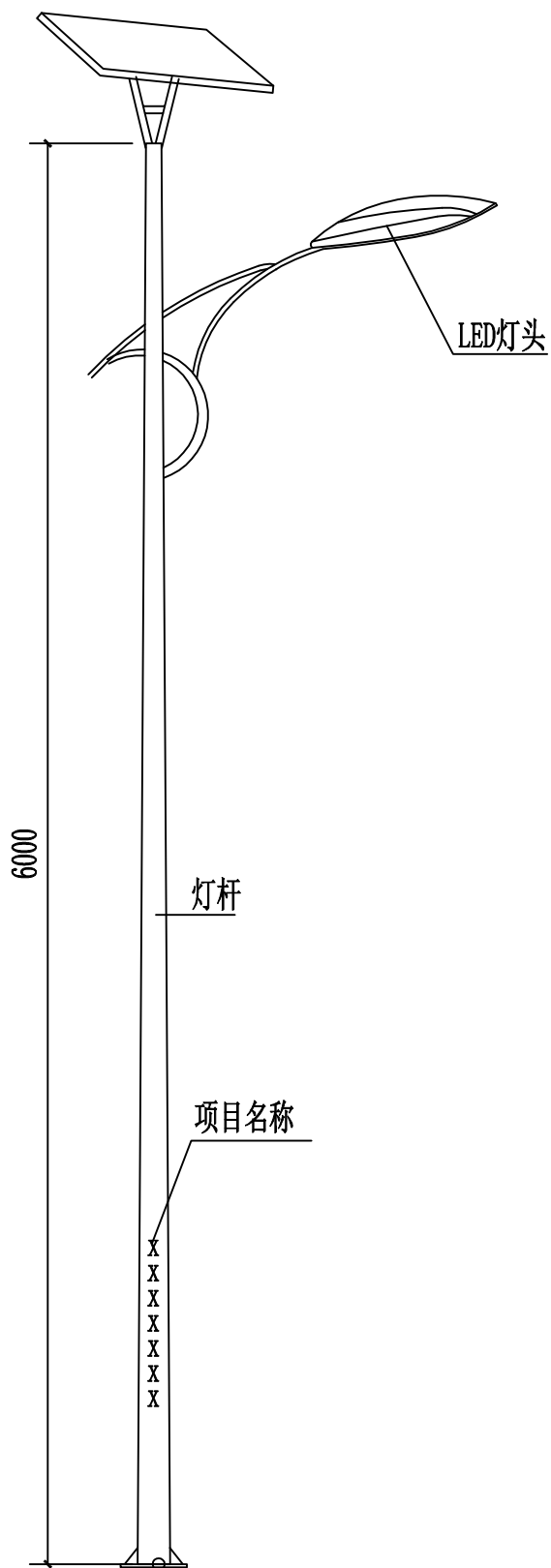


说明:

- 1、本图尺寸以米计，平面缩图比例为1:2000。
- 2、本图采用2000国家大地坐标系，高程为1985国家高程。
- 3、本图中各个建设点定位，经现场踏勘，均由各建设点村干带路，施工时请及时联系，做好定位工作。
- 4、每个项目均设置一块材质为大理石，规格为600mm\*400mm\*60mm的竣工牌。

工程平面布置图

中凡国际工程设计有限公司	扶绥县2025年革命老区基础设施项目（东罗镇）	工程平面布置图	设计	设计	复核	审核	图号	S- 01
--------------	-------------------------	---------	----	----	----	----	----	-------

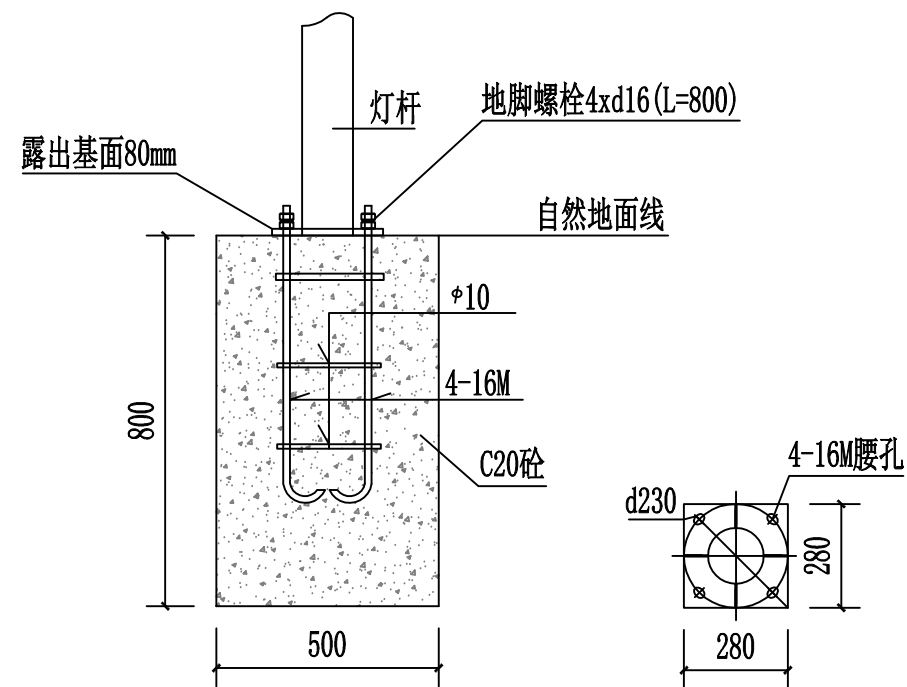


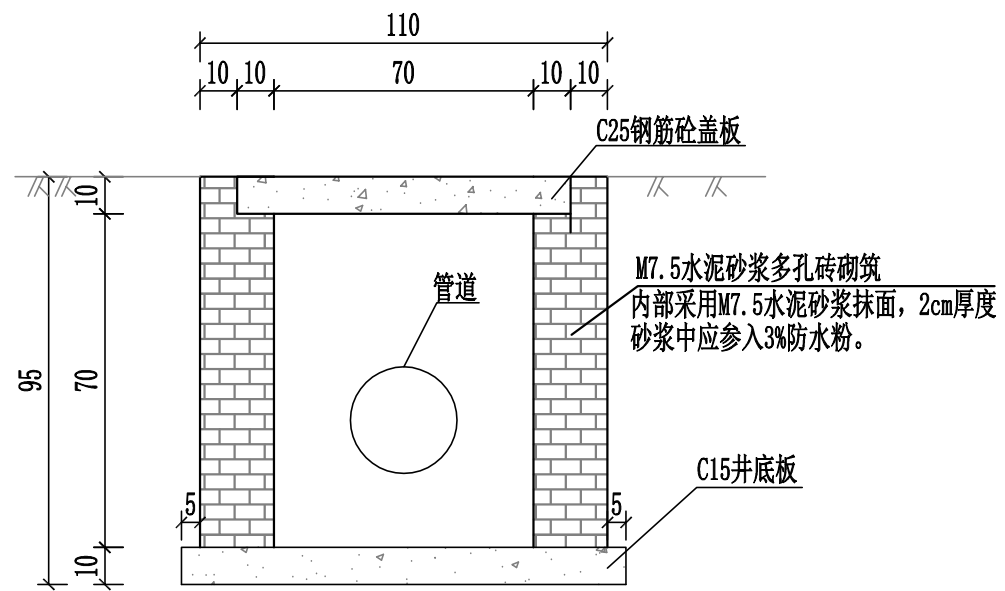
注:

1. 灯杆总高6米, 优质Q235钢材, 上口径:60mm, 下口径: 130mm;灯杆上喷“扶绥县东罗镇2025年革命老区转移支付资金项目”字样, 字体暂定为宋体;法兰盘:260\*260mm, 法兰盘厚度:10mm, 表面处理, 内外镀锌/喷塑, 防锈防腐蚀处理, 表面喷户外氟碳漆。静电喷塑防腐处理;含地笼在内;允许误差0-5%;
2. 灯具主光源: 60w, 含60颗灯珠, 每颗灯珠为1WLED灯珠照明灯组, 钢化比例结构坚固, 抗震、防水、防雷, 确保灯具能在严峻的室外环境下工作。优质高亮度\_ED光源, 进口每个普瑞芯片。光效高、显色性高、无辐射污染, 使用寿命为5万小时以上, 光衰1万小时(3%, 功率60W/DC12v)。寿命50000小时以上;功率误差, 允许0±5%;
3. 太阳能光伏板: 100w, 多晶硅, 正常光照每天工作10-12小时, 可连续阴雨天15天以上保持正常工作, 采用高效晶体硅太阳能电池片, 采用高强度, 高透光率的低铁、绒面钢化玻璃, 增加阳光辐射量, 透光率93%以上, 功率误差, 允许0±5%。使用寿命25年以上, 衰减率:15(10%)具有抗风、防雷防腐等性能。密封防水, 高可靠性多功能接线盒, 可适应各种复杂恶劣气候条件下使用。
4. 磷酸铁锂电池: 70AH 的锂电池  
阀控密封免维护锂电池。太阳能专用免维护锂电池, 体积小, 放电深度高, 适应温度-20~65℃。采用微电脑可调智能防水控制器, 具有光控开, 时控关, 延时和节能模式的设置, 更有利于系统工作稳定。
5. 数量: 5套。

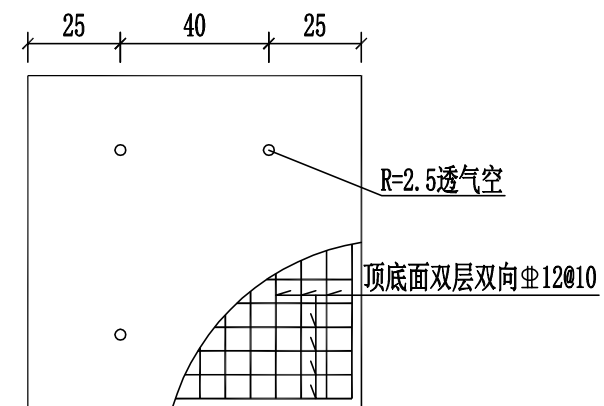
工程数量表

序号	项目及型号	单位	数量
1	单臂灯杆及型号	套	5
2	路灯基础	套	5
3	多晶硅太阳能光伏板100W	套	5
4	锂电池70AH	套	5

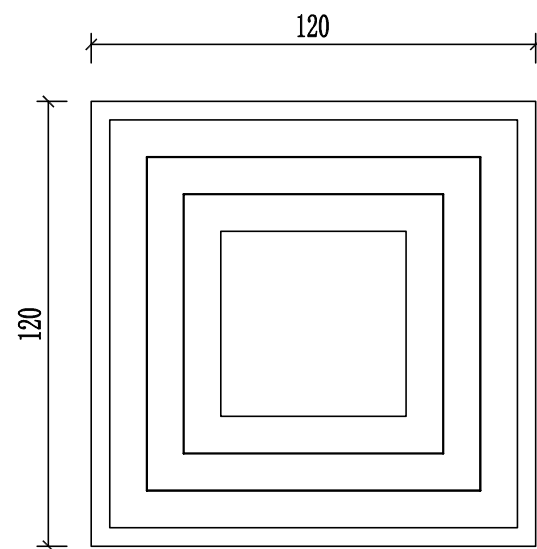




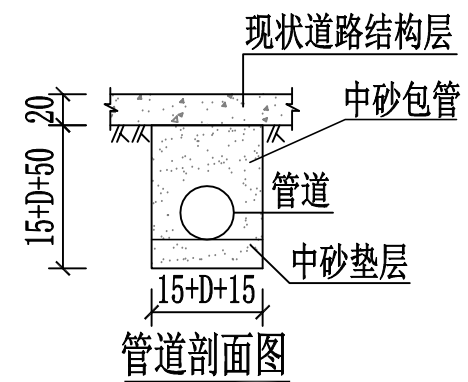
井剖面图



板钢筋构造图



井平面图



管道剖面图

注:

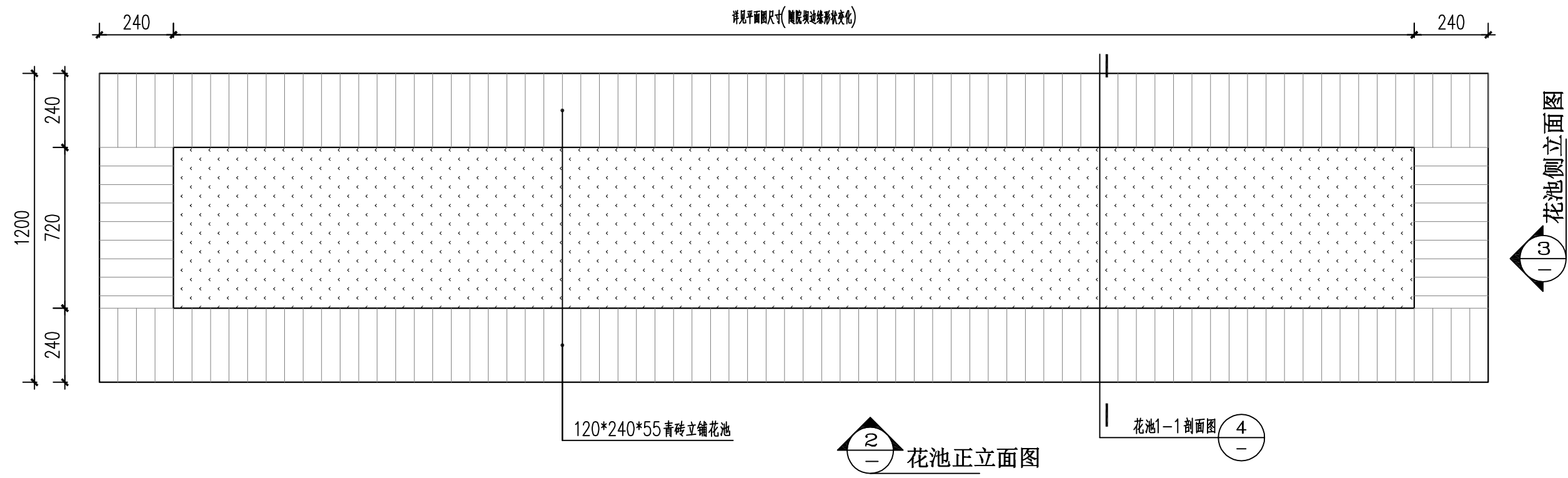
1. 本图尺寸钢筋以毫米标注外, 其余均以厘米计。
2. 管道纵坡按现状道路坡度执行, 原则上排水顺畅不积水。

# 管道工程数量表

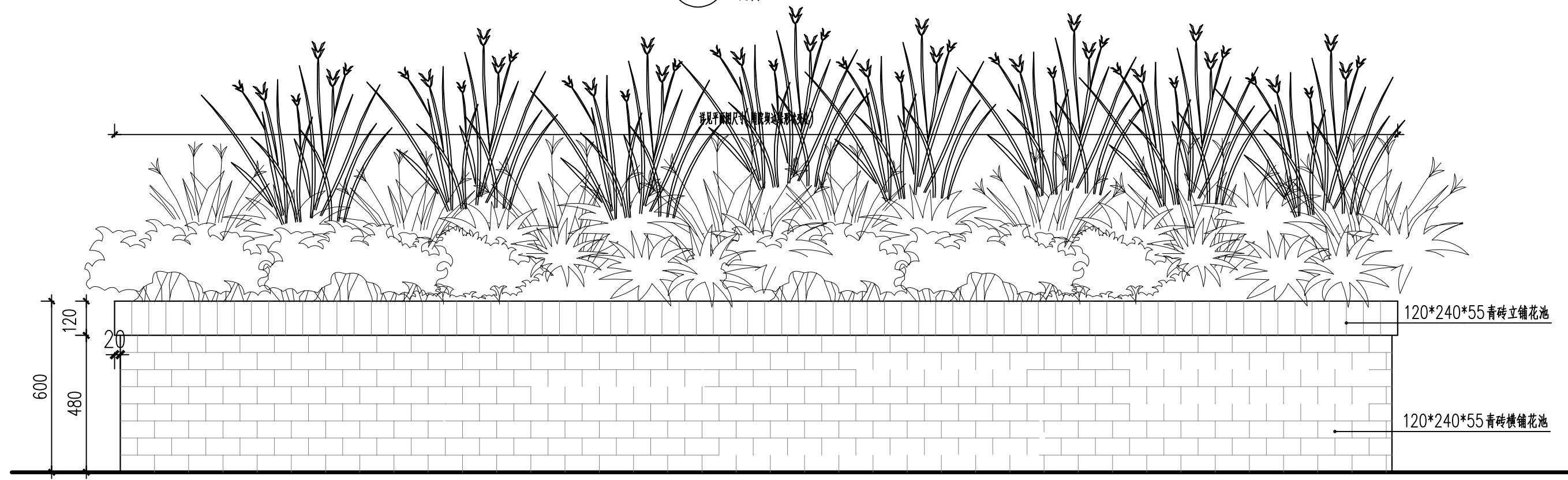
序号	名称	长度 (m)	工 程 数 量												备注	
			管道					井					盖板			
			破除与恢复 20cm厚路面 结构层 (m <sup>2</sup> )	土方开挖 (m <sup>3</sup> )	中砂垫层 (m <sup>3</sup> )	中砂包管 (m <sup>3</sup> )	接头	预制井 (座)	多孔红砖砌筑 (m <sup>3</sup> )	水泥砂浆砌筑 (m <sup>3</sup> )	砂垫层 (m <sup>3</sup> )	土方开 挖 (m <sup>3</sup> )	盖板个 数	C25砼 (m <sup>3</sup> )		钢筋 (Kg)
1	2	3	4	5	6	7	8	9	10	11	12	13	14	15	16	
2	排污管	154	77.0	53.90	11.55	62.27		2	1.536	0.08	0.29	1.8	2	0.16	39.98	
3																
4																
5																
6																
7																
8																
9																
10																
12																
13																
14																
15																
16																
17																
18																
19																
20																
21																
22																
23																
24																
25																
26	合计	154.00	77.00	53.90		62.27		2.00	1.54		0.29	1.84	2.00	0.16	39.98	

编制：刘明

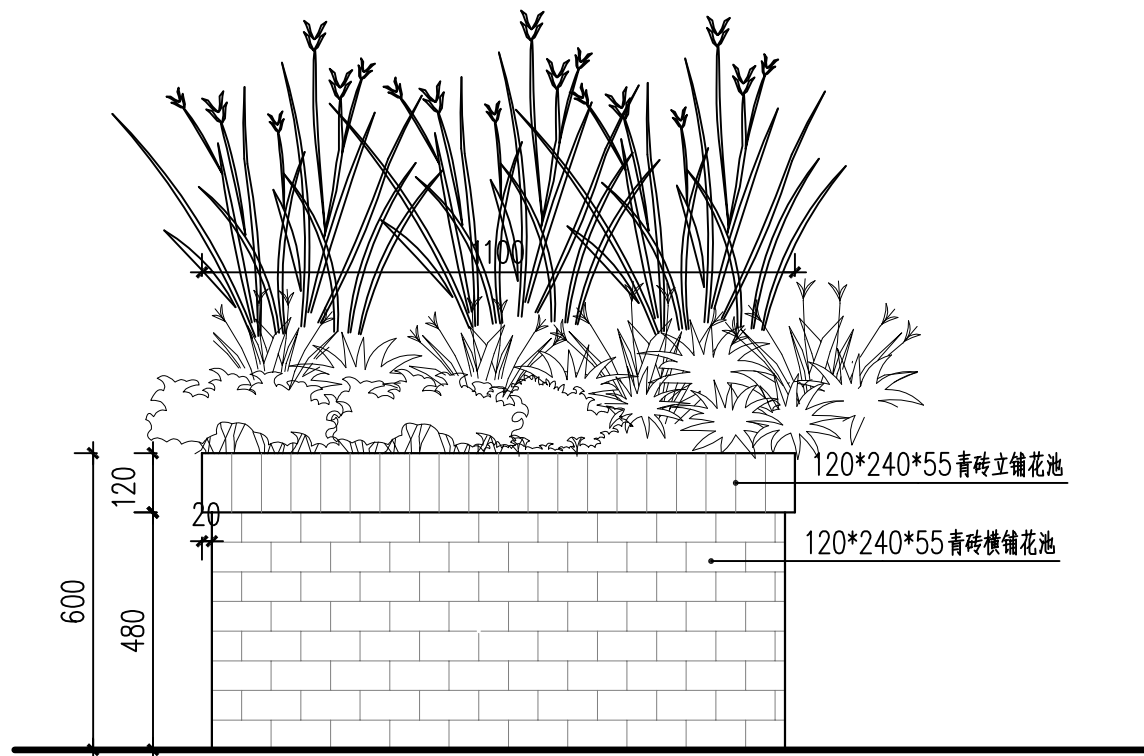
复核：宋宇斌



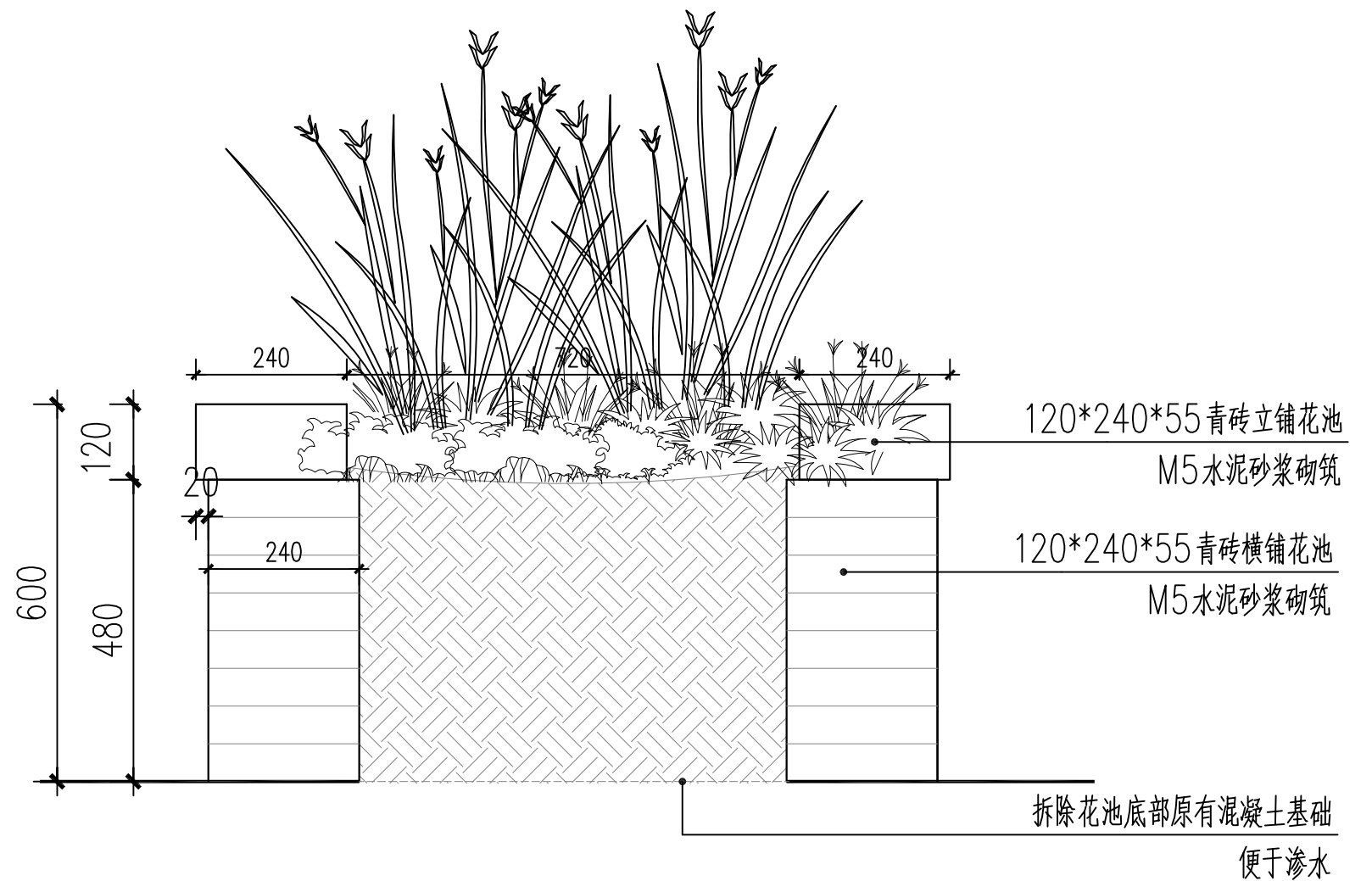
① 院坝花池标准段平面图  
比例 Scale: 1:15



② 院坝花池标准段正立面图  
比例 Scale: 1:15



③ 院坝花池侧立面图  
比例 Scale: 1:15

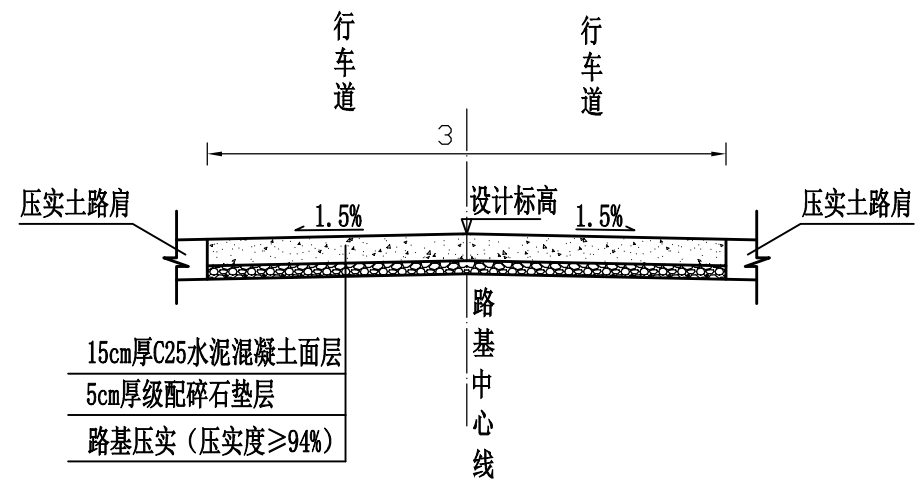


④ 院坝花池1-1剖面图  
比例 Scale: 1:10

院坝花池备注:

1. 院坝花池主要材料为青砖与青瓦, 搭配农村废旧农具, 比如搭配废旧磨盘、猪槽、坛子、瓦罐等, 废旧农具镶嵌于花池砖墙面, 镶嵌位置随机搭配, 一个花池最多镶嵌两个;
2. 院坝花池的宽度为1M, 长度见平面图尺寸, 形状多随院坝边缘线布置, 可规则与不规则, 立面高度统一为0.6M。
3. 院坝花池底部现有混凝土基层需被拆除, 防止花池积水。

## 道路标准横断面图

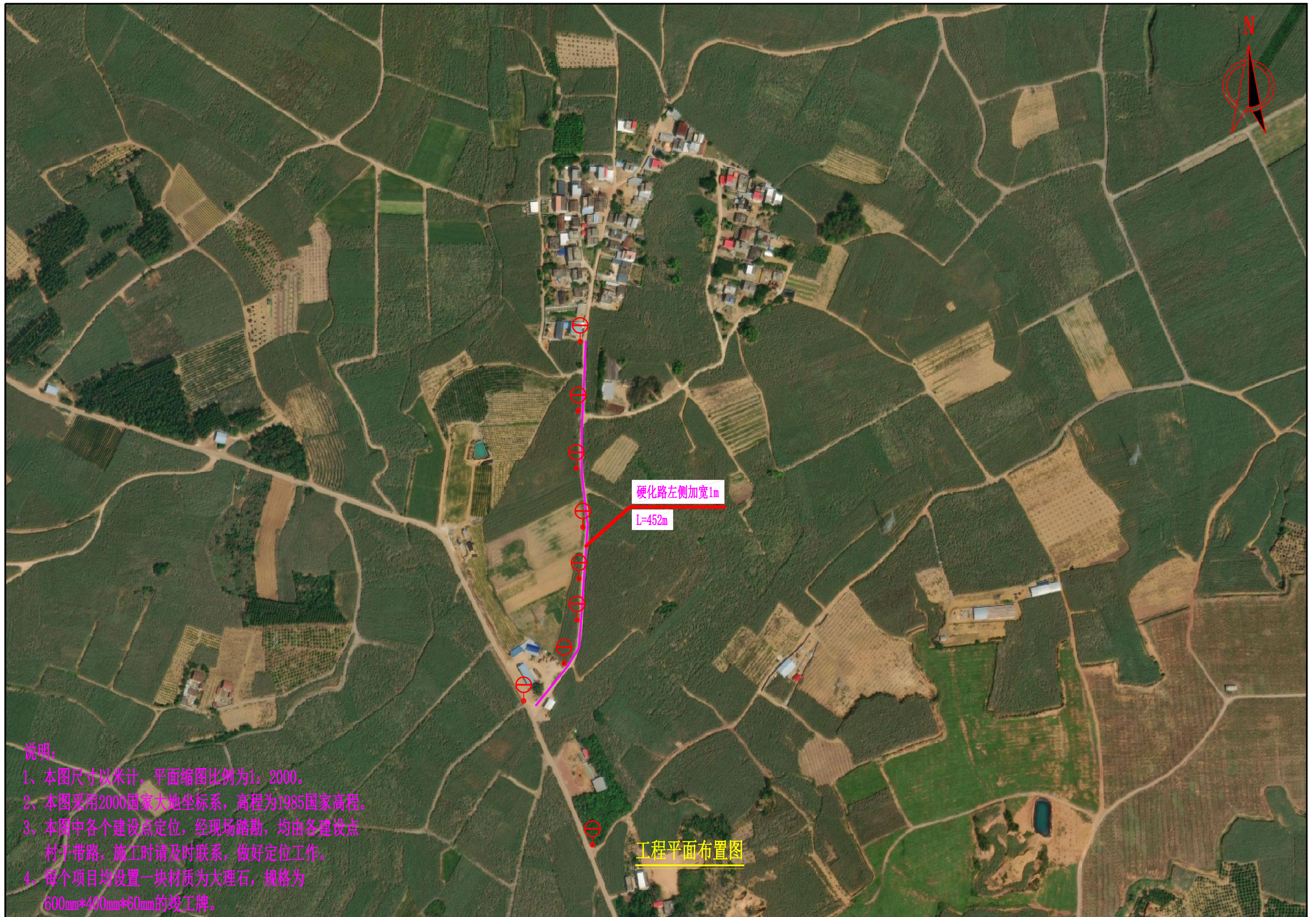


**说明:**

- 1、图中尺寸均以厘米计, B为路面宽度。
- 2、路面结构层采用15cm水泥混凝土面层, 垫层采用5cm的碎石垫层。
- 3、路基宽度L具体以平面图中标注宽度为准。
- 4、路面砼强度达到规范要求后, 对路面砼进行压纹及割缝。砼路面沿路中线每隔5m切割一条缩缝, 缝宽3mm, 缝深1/4路面厚度; 间距100m-150m设置一道横向胀缝, 缝内填充沥青砂浆; 路面表面应采取压纹等增糙措施以提高摩擦系数. 压纹深0.9mm。
- 5、未详尽之处, 按现行有关施工规范实行。



# 扶绥县东罗镇坡密新村道路拓宽项目



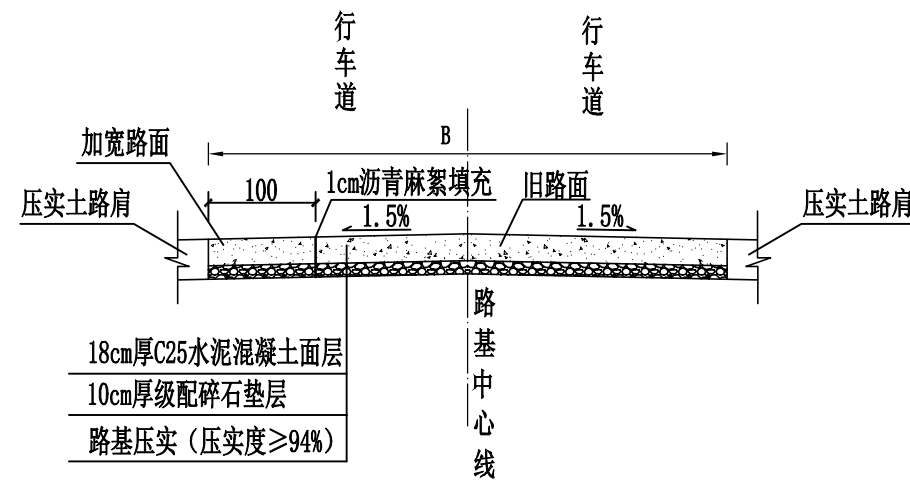
说明:

- 1、本图尺寸以米计，平面缩图比例为1:2000。
- 2、本图采用2000国家大地坐标系，高程为1985国家高程。
- 3、本图中各个建设点定位，经现场踏勘，均由各建设点村干带路，施工时请及时联系，做好定位工作。
- 4、每个项目均设置一块材质为大理石，规格为600mm\*400mm\*60mm的竣工牌。

工程平面布置图

中凡国际工程设计有限公司	扶绥县2025年革命老区基础设施项目（东罗镇）	工程平面布置图	设计	张	复核	张	审核	张	图号	S-01
--------------	-------------------------	---------	----	---	----	---	----	---	----	------

## 道路标准横断面图



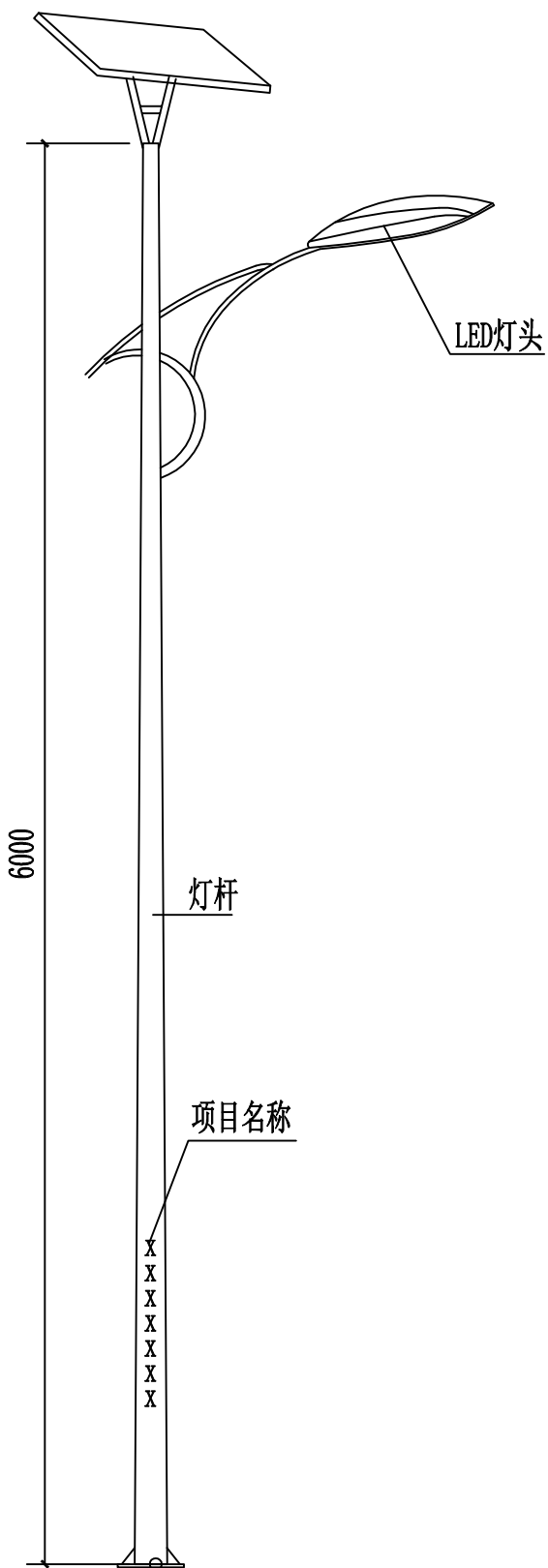
**说明:**

- 1、图中尺寸均以厘米计, B为路面宽度。
- 2、路面结构层采用18cm水泥混凝土面层, 垫层采用10cm的碎石垫层。
- 3、路基宽度L具体以平面图中标注宽度为准。
- 4、路面砼强度达到规范要求后, 对路面砼进行压纹及割缝。砼路面沿路中线每隔5m切割一条缩缝, 缝宽3mm, 缝深1/4路面厚度; 间距100m-150m设置一道横向胀缝, 缝内填充沥青砂浆; 路面表面应采取压纹等增糙措施以提高摩擦系数. 压纹深0.9mm。
- 5、未详尽之处, 按现行有关施工规范实行。

# 道路工程数量表

S-03

序号	名称	长度 (m)	路基宽 (m)	路面宽 (m)	路肩宽 (m)	工 程 数 量												备注	
						清表	路基整修		C25水泥混凝土面层	级配碎石垫层	平面交叉		路肩	路面					
						挖除松土 (处理深度 0.25m) (m <sup>2</sup> )	机械整修路 拱(m <sup>2</sup> )	压路机碾压 路基(m <sup>2</sup> )	18cm厚 (m <sup>2</sup> )	10cm厚 (m <sup>2</sup> )	15cm厚水 泥混凝土 (m <sup>2</sup> )	10cm级 配碎石层 (m <sup>2</sup> )	15cm厚 砼路肩 (m <sup>2</sup> )	缩缝(m)	胀缝(m)	沥青砂浆 (m)	压纹		
1	2	3	4	5	6	7	8	9	10	11	12	13	14	15	16	17	18	19	
2	硬化路加宽	452		1		452	452	452	452	452				90	5	5	452		
3																			
4																			
5																			
6																			
7																			
8																			
9																			
10																			
11																			
12																			
13																			
14																			
15																			
16																			
17																			
18																			
19																			
20																			
21																			
22																			
23																			
24																			
25																			
26	合计	452.00				452	452	452	452	452				90	5	5	452		



注:

1. 灯杆总高6米, 优质Q235钢材, 上口径:60mm, 下口径: 130mm;灯杆上喷“扶绥县东罗镇2025年革命老区转移支付资金项目”字样, 字体暂定为宋体;法兰盘:260\*260mm, 法兰盘厚度:10mm, 表面处理, 内外镀锌/喷塑, 防锈防腐蚀处理, 表面喷户外氟碳漆。静电喷塑防腐处理;含地笼在内;允许误差0-5%;
2. 灯具主光源: 60w, 含60颗灯珠, 每颗灯珠为1WLED灯珠照明灯组, 钢化比例结构坚固, 抗震、防水、防雷, 确保灯具能在严峻的室外环境下工作。优质高亮度LED光源, 进口每个普瑞芯片。光效高、显色性高、无辐射污染, 使用寿命为5万小时以上, 光衰1万小时(3%, 功率80W/DC12v)。寿命50000小时以上;功率误差, 允许0±5%;
3. 太阳能光伏板: 100w, 单晶硅, 正常光照每天工作10-12小时, 可连续阴雨天15天以上保持正常工作, 采用高效晶体硅太阳能电池片, 采用高强度, 高透光率的低铁、绒面钢化玻璃, 增加阳光辐射量, 透光率93%以上, 功率误差, 允许0±5%。使用寿命25年以上, 衰减率:15(10%)具有抗风、防震防腐等性能。密封防水, 高可靠性多功能接线盒, 可适应各种复杂恶劣气候条件下使用。
4. 磷酸铁锂电池: 100AH 的锂电池  
阀控密封免维修电池。太阳能专用免维护锂电池, 体积小, 放电深度高, 适应温度-20~65℃。采用微电脑可调智能防水控制器, 具有光控开, 时控关, 延时和节能模式的设置, 更有利于系统工作稳定。
5. 数量: 9套。

工程数量表

序号	项目及型号	单位	数量
1	单臂灯杆及型号	套	9
2	路灯基础	套	9
3	多晶硅太阳能光伏板100W	套	9
4	锂电池100HA	套	9

