

扶绥县2025年革命老区基础设施项目（渠旧镇）

# 施工图设计

第一册 共一册

中凡国际工程设计有限公司

2025年4月

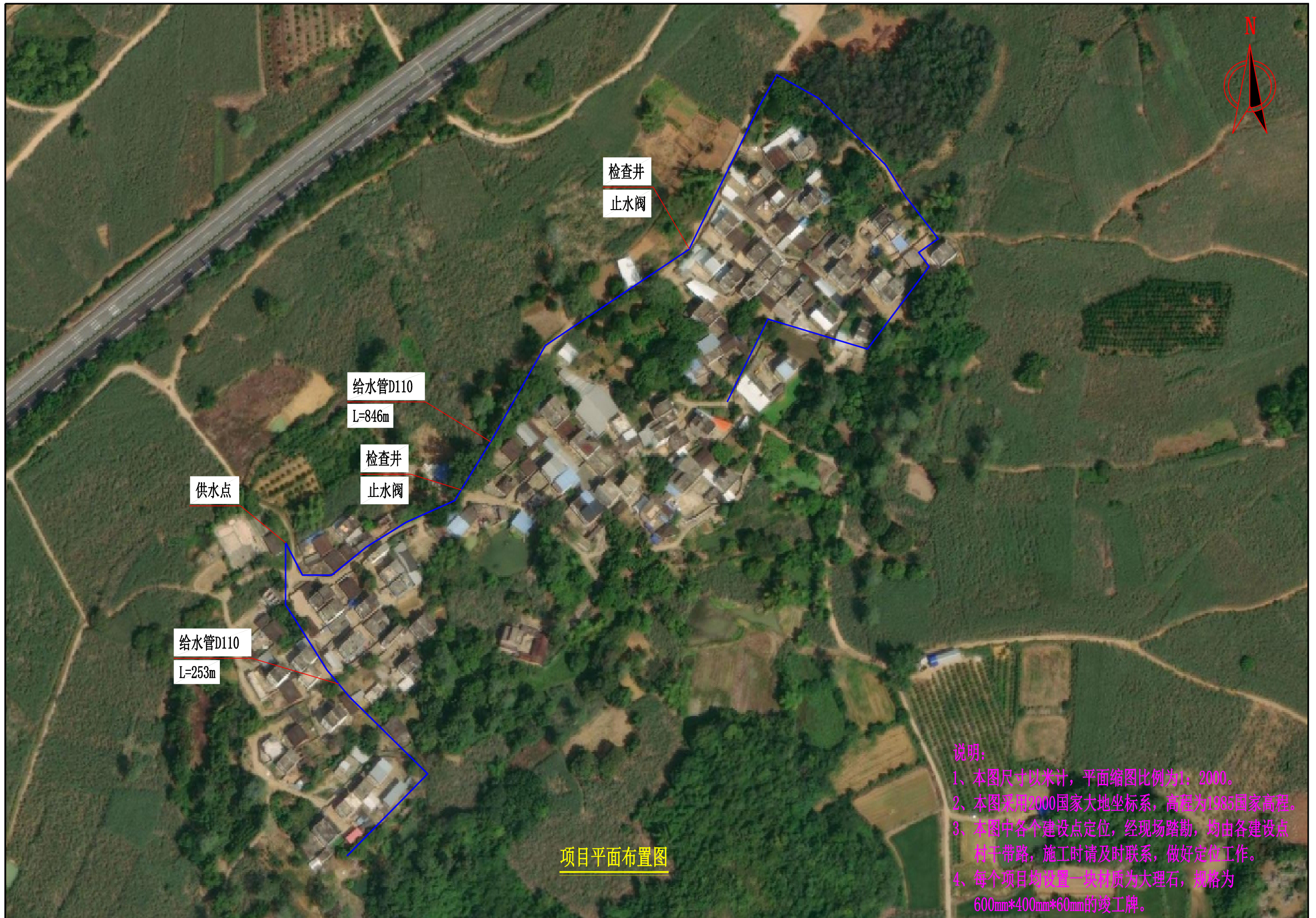
# 扶绥县2025年革命老区基础设施项目（渠旧镇）

## 施工图设计

勘测设计单位：中凡国际工程设计有限公司  
等 级：市政行业道路专业乙级  
证 书 号：A261134517  
编 制 日 期：二〇二五年四月



# 扶绥县渠旧镇中原村渠中屯人饮项目

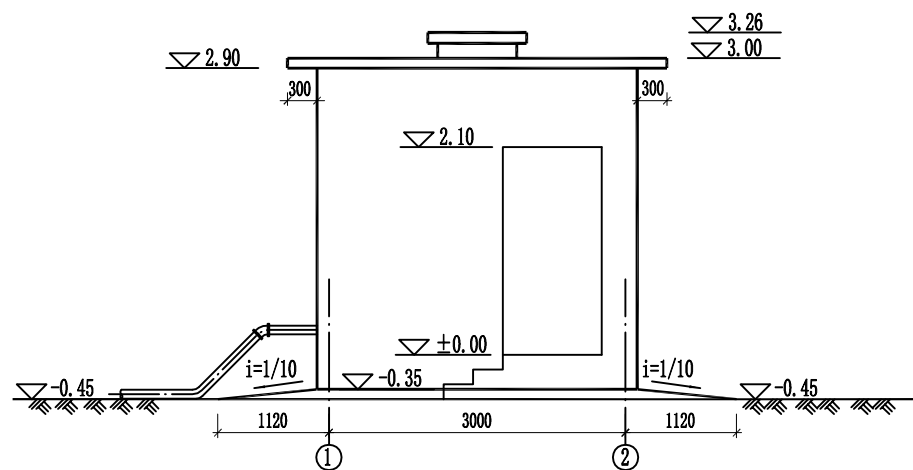


项目平面布置图

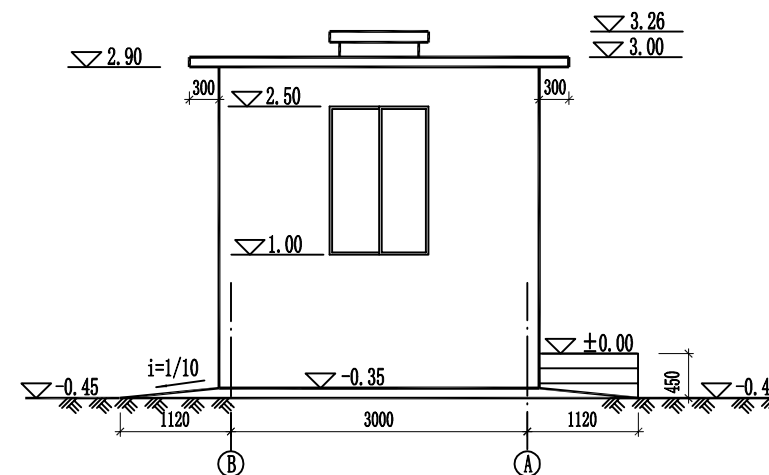
说明:

- 1、本图尺寸以米计，平面缩图比例为1:2000。
- 2、本图采用2000国家大地坐标系，高程为1985国家高程。
- 3、本图中各个建设点定位，经现场踏勘，均由各建设点村干带路，施工时请及时联系，做好定位工作。
- 4、每个项目均设置一块材质为大理石，规格为600mm\*400mm\*60mm的竣工牌。

|              |                         |         |    |     |    |   |    |   |    |      |
|--------------|-------------------------|---------|----|-----|----|---|----|---|----|------|
| 中凡国际工程设计有限公司 | 扶绥县2025年革命老区基础设施项目（渠旧镇） | 项目平面布置图 | 设计 | 朱仰峰 | 复核 | 纪 | 审核 | 纪 | 图号 | S-01 |
|--------------|-------------------------|---------|----|-----|----|---|----|---|----|------|



①~②立面图 1:50



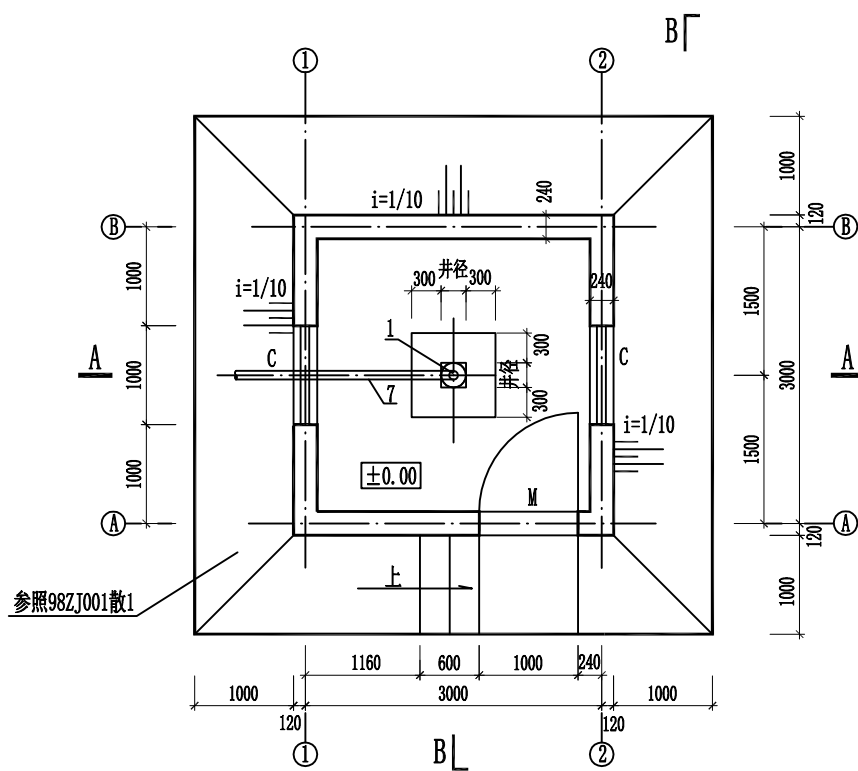
②~①立面图 1:50

门窗表

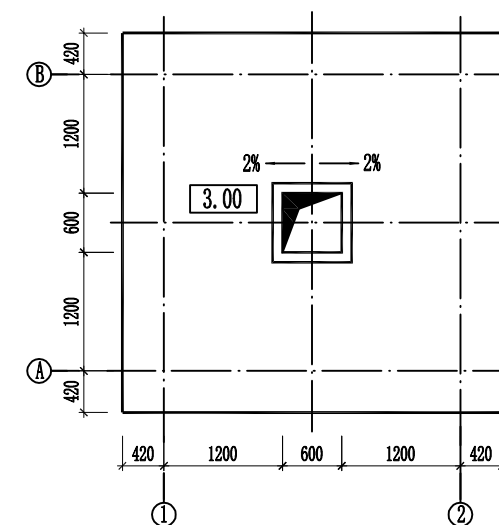
| 门窗名称 | 洞口尺寸<br>(宽×高) | 门窗数量 | 所选图集            | 备注        |
|------|---------------|------|-----------------|-----------|
|      |               |      |                 |           |
| M    | 1000×2100     | 1    | 88ZJ601M11-1021 |           |
| C    | 1000×1500     | 2    | ATCL90-12-2     | 铝合金窗, 带窗楣 |

说明:

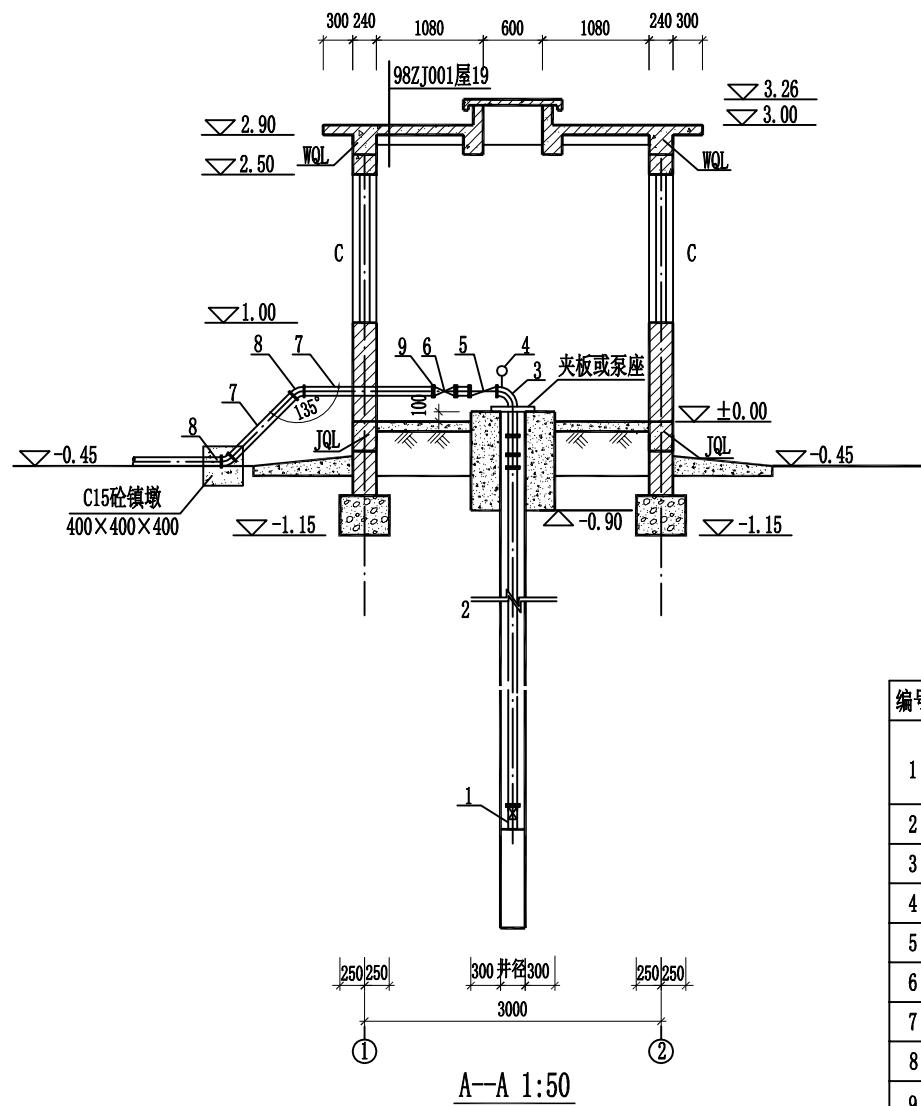
- 1、本图尺寸单位高程为m, 其余为mm。本图±0.00高程对应总平图4.00m高程。
- 2、基础必须坐落在老土层300mm以下, 地基承载力要求为150kpa。
- 3、水泵及电机、井口地点由打井施工队承包, 具体型号由打井队选择, 选型需满足设计流量和相应的扬程。
- 4、材料: 屋面、操作层、机墩及圈梁为C20砼, I (Φ)、II (Φ) 级钢筋; 散水、基础及镇墩为C15砼; 墙体为M7.5浆砌标准砖。
- 5、屋面作法, 钢筋砼100厚, 按98ZJ001-84屋17施工。
- 6、内墙面及天棚作法: 按98ZJ001-30-内墙4, 面双飞粉仿瓷腻子。
- 7、外墙面作法: 抹1:2水泥沙20厚。
- 8、踢脚作法: 按98ZJ001-22-踢4, 水泥砂浆踢脚。
- 9、铝合金窗采用90系列铝合金型材, 窗玻璃为白色, 边框为银白色。
- 10、门窗顶设钢筋混凝土过梁, 高200, 宽同墙厚, 下配3Φ10, 上配2Φ10, 箍筋Φ6@200, C20砼, 过梁每边伸入砖墙250。
- 11、散水宽1000, 按98ZJ901-69-散1: 素土夯实, 100厚C15砼面上加1:1水泥砂浆随打随抹光。
- 12、木门内、外面均油米黄色, 两遍成活。
- 13、未尽事宜, 按国家现行有关施工标准、规范、规程的规定严格执行。



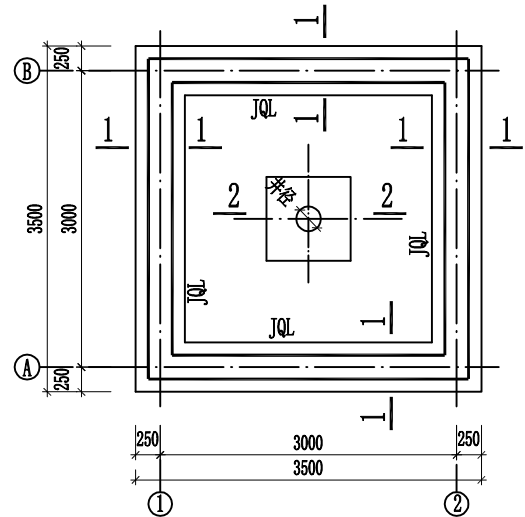
深井泵房平面布置图 1:50



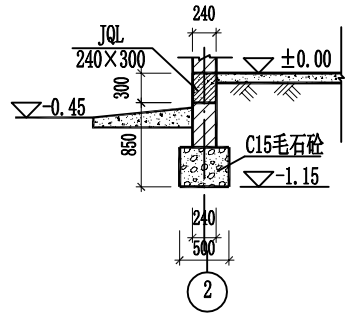
屋面平面图 1:50



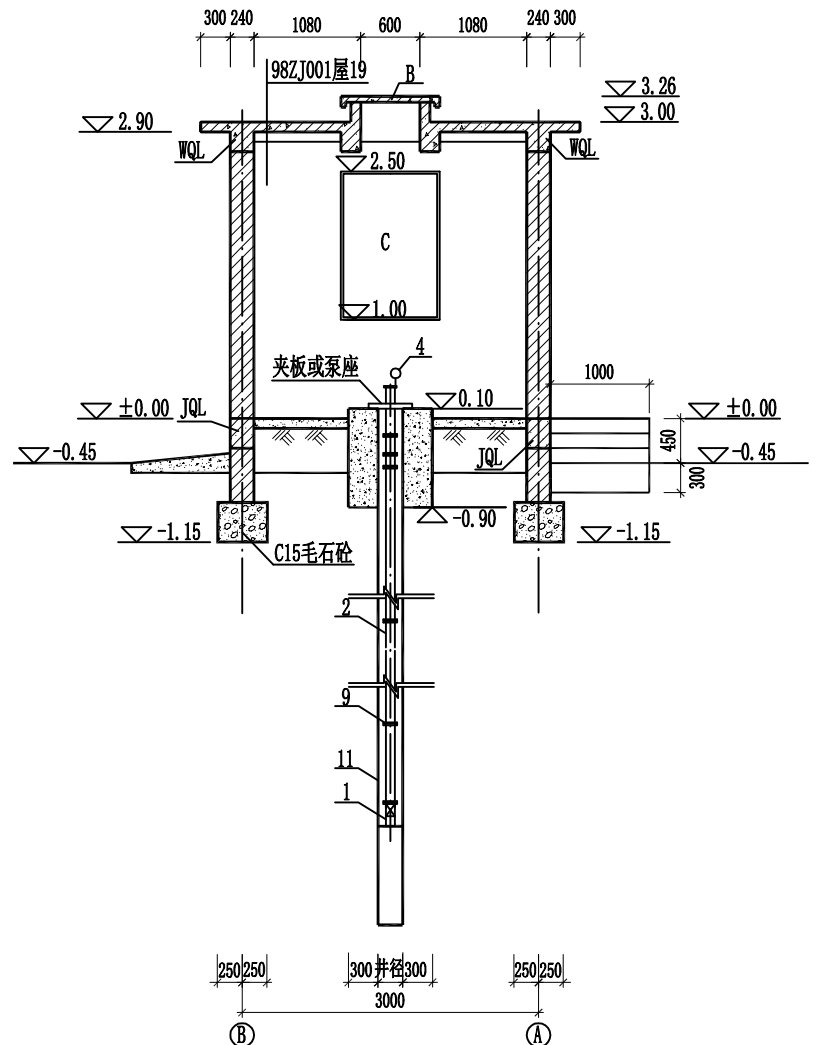
A-A 1:50



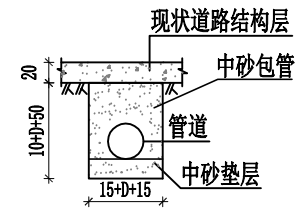
基础平面图 1:50



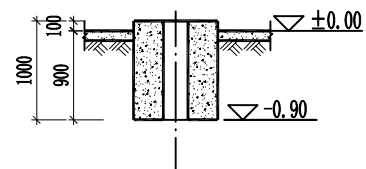
1-1 1:50



B-B 1:50



管道剖面图



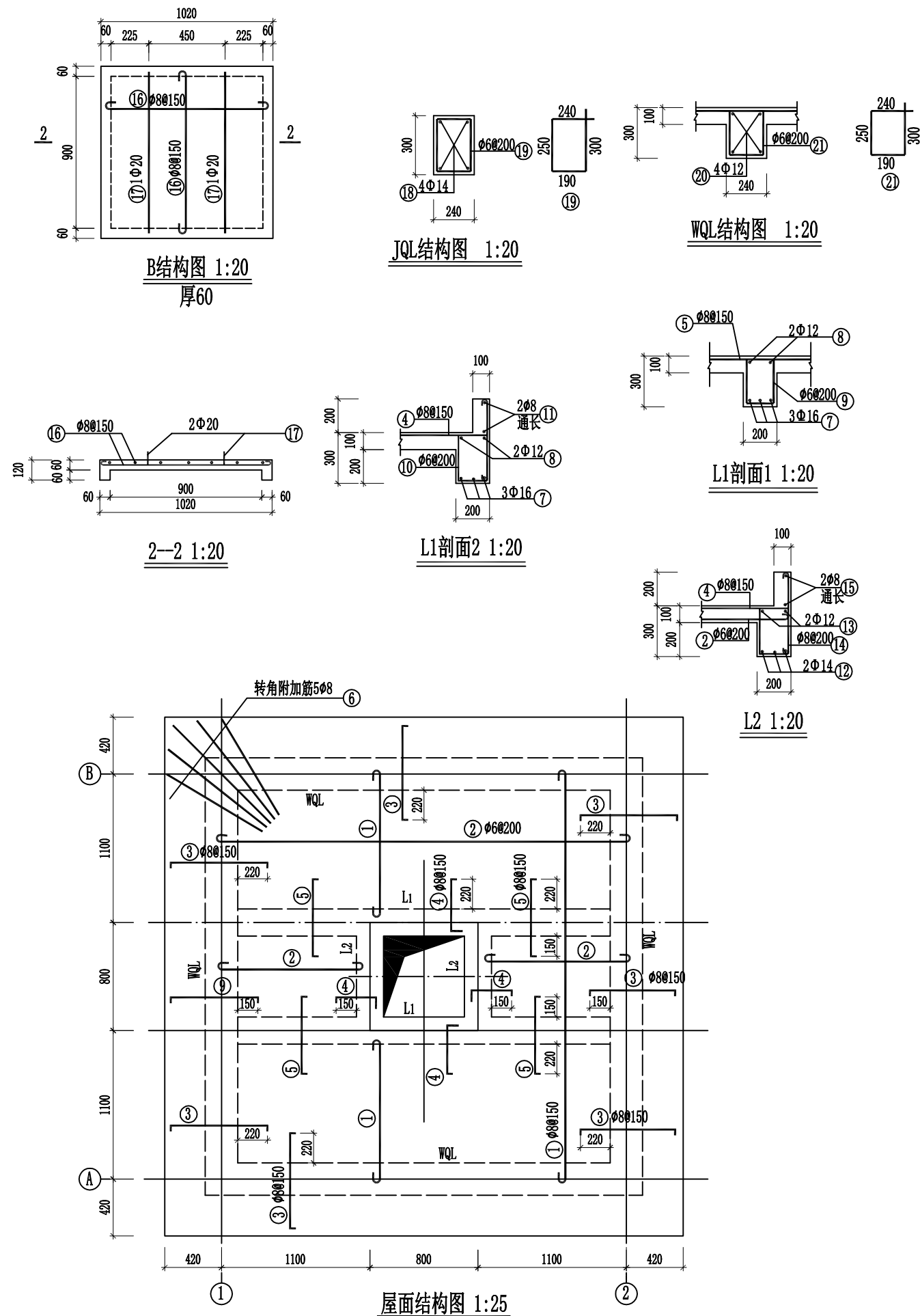
2-2 1:50

说明:

- 1、本图尺寸单位高程为m, 其余为mm。本图±0.00高程对应总平图4.00m高程。
- 2、基础必须坐落在老土层300mm以下, 地基承载力要求为150kpa。
- 4、井壁管、水泵及电机由打井施工队承包, 初拟井深120m, 具体型号由打井队根据实际井深选择, 选型需满足设计流量 ( $\geq 10\text{m}^3/\text{h}$ ) 和相应的扬程。
- 5、材料: 屋面、操作层、机墩及圈梁为C20砼, I ( $\phi$ )、II ( $\phi$ ) 级钢筋; 散水、基础及镇墩为C15砼; 墙体为M7.5浆砌标准砖。
- 6、其他不详之处按国家现行相关标准、规范、规程执行。

主要材料表

| 编号 | 名称       | 规格及型号  | 单位             | 数量  | 备注             |                 |
|----|----------|--|----------------|-----|----------------|-----------------|
| 1  | 机组       | 深井泵  | 150QJ10-150/21 | 台   | 1              | 扬程90m, 初拟(打井队包) |
|    |          | 电机   | 配套电机(15KW)     | 台   | 1              | 初拟(打井队包)        |
| 2  | 深井管      | DN150  | m              | 100 | 初拟井深(打井队包)     |                 |
| 3  | 钢制弯头     | $\alpha=90^\circ$ , DN150                    | 个              | 1   | 标准件            |                 |
| 4  | 压力表      | Y60Z   | 个              | 1   |                |                 |
| 5  | 缓闭止回阀    | H41H-16 DN150                                | 个              | 1   |                |                 |
| 6  | 闸阀       | Z41H-16 DN150                                | 个              | 1   |                |                 |
| 7  | 出水钢管     | DN150 $\delta=4.0$                           | m              | 40  | 井外段            |                 |
| 8  | 钢制弯头     | $\alpha=135^\circ$ , DN150                   | 个              | 2   | 加工制作           |                 |
| 9  | 法兰片      | DN150  | 片              | 17  |                |                 |
| 11 | 井壁管      | 内径D=150mm                                    | m              | 100 | 初拟(打井队包)       |                 |
| 12 | 水泵配套低压电线 | BV-16mm <sup>2</sup> 铜芯线-4*16mm <sup>2</sup> | m              | 50  | $\phi$ 60PE管包裹 |                 |
| 13 | 送水管道     | DN150  | m              | 250 | PPR            |                 |
| 14 | 开挖及回填土方  |  | m <sup>3</sup> | 102 | 挖方量等于填方量       |                 |



钢筋表

| 构件名称 | 编号                                  | 形状 | 直径  | 根数   | 单根长<br>mm | 总长<br>m | 重量<br>Kg |
|------|-------------------------------------|----|-----|------|-----------|---------|----------|
| 屋面   | 1                                   |    | 8   | 15   | 3100      | 46.5    | 18.4     |
|      |                                     |    | 8   | 6×2  | 1200      | 14.4    | 22.8     |
|      | 2                                   |    | 8   | 15   | 3100      | 46.5    | 18.4     |
|      |                                     |    | 8   | 5×2  | 1200      | 12      | 19       |
|      | 3                                   |    | 8   | 19×4 | 915       | 69.54   | 27.5     |
|      | 4                                   |    | 8   | 5×4  | 490       | 9.8     | 3.9      |
| 5    |                                     | 8  | 6×4 | 780  | 18.72     | 7.4     |          |
| 6    |                                     | 8  | 5×4 | 1270 | 25.4      | 10      |          |
| L1   | 7                                   | 通长 | 16  | 3×2  | 3000      | 18      | 28.4     |
|      | 8                                   | 通长 | 12  | 2×2  | 3000      | 12      | 10.7     |
|      | 9                                   |    | 6   | 5×2  | 900       | 9       | 2        |
| 10   |                                     | 8  | 5×2 | 1100 | 11        | 4.3     |          |
| 11   |                                     | 8  | 2×2 | 900  | 3.6       | 1.4     |          |
| L2   | 12                                  | 通长 | 14  | 2×2  | 800       | 3.2     | 3.9      |
|      | 13                                  | 通长 | 12  | 2×2  | 800       | 3.2     | 2.8      |
| L2   | 14                                  |    | 8   | 5×2  | 1100      | 8.8     | 3.5      |
|      | 15                                  |    | 8   | 2×2  | 900       | 17.44   | 6.9      |
| 盖板B  | 16                                  |    | 8   | 8×2  | 1090      | 17.44   | 2.5      |
|      | 17                                  |    | 20  | 2    | 1047      | 2.09    | 5.2      |
| JQL  | 18                                  | 通长 | 14  | 4    | 12000     | 48      | 58       |
|      | 19                                  |    | 6   | 16   | 980       | 15.68   | 3.5      |
| WQL  | 20                                  | 通长 | 12  | 4    | 12000     | 48      | 42.6     |
|      | 21                                  |    | 6   | 16   | 980       | 15.68   | 3.5      |
| 门窗过梁 |                                     |    | 10  | 3×4  | 1625      | 19.5    | 12       |
|      |                                     |    | 6   | 9×4  | 265       | 9.54    | 2.1      |
| 合计   | φ10以下钢筋: 122.4Kg; φ10以上钢筋: 177.7Kg。 |    |     |      |           |         |          |

说明:

- 1、本图尺寸单位高程为米, 其余为毫米。
- 2、基础按地基承载力150KPa设计, 基础必须置于老土层下300以上。
- 3、门窗洞顶设钢筋砖过梁, 高500, 宽同墙厚, 下配3φ10钢筋, 箍筋φ6@200, 过梁钢筋每边伸入支座250并设弯钩。
- 4、混凝土等级为C20砼, I (φ)、II (Φ) 级钢筋。圈梁在转角或丁字交叉处设2φ12加强筋。
- 5、砼保护层: 板1.5cm, 梁2.5cm。
- 6、分布筋为φ6@200。
- 7、未尽事宜, 按国家现行有关施工标准、规范、规程的规定严格执行。

## 管道工程数量表

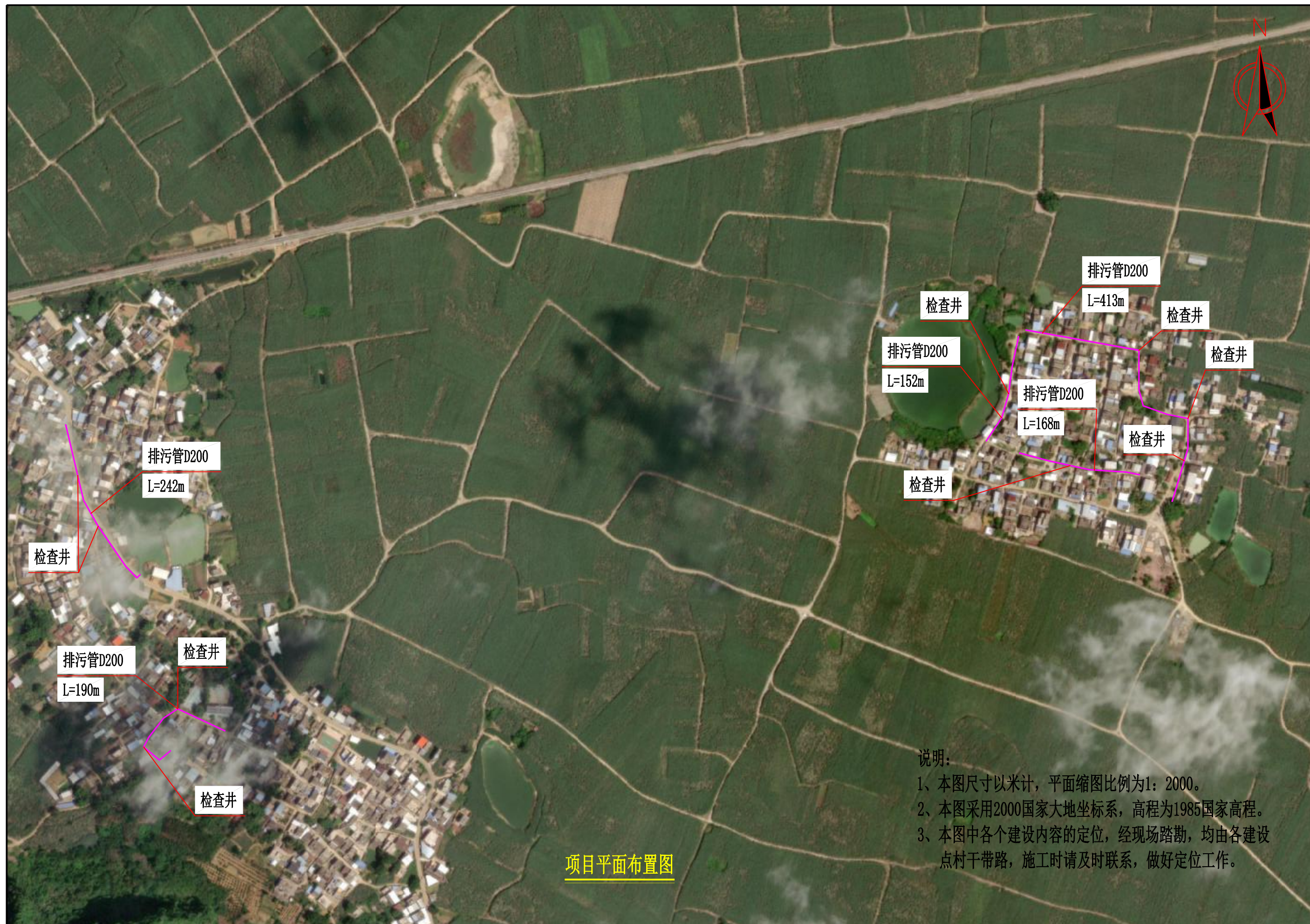
S-05

| 序号 | 名称       | 长度<br>(m) | 工 程 数 量                                      |                           |                            |                           |      |              |                               |                              |                   |                                 |                               |          |                           | 备注 |            |
|----|----------|-----------|--|---------------------------|----------------------------|---------------------------|------|--------------|-------------------------------|------------------------------|-------------------|---------------------------------|-------------------------------|----------|---------------------------|----|------------|
|    |          |           | 管道   |                           |                            |                           |      |              | 井                             |                              |                   |                                 |                               | 盖板       |                           |    |            |
|    |          |           | 破除与恢复<br>20cm厚路面<br>结构层<br>(m <sup>2</sup> ) | 土方开挖<br>(m <sup>3</sup> ) | C15垫层<br>(m <sup>3</sup> ) | 中砂包管<br>(m <sup>3</sup> ) | 止水阀  | 入户管道<br>D100 | C25素砼井底板<br>(m <sup>3</sup> ) | C25素砼井身<br>(m <sup>3</sup> ) | 洞口加<br>强筋<br>(Kg) | C15砼垫<br>层<br>(m <sup>3</sup> ) | 土方开<br>挖<br>(m <sup>3</sup> ) | 盖板个<br>数 | C25砼<br>(m <sup>3</sup> ) |    | 钢筋<br>(Kg) |
| 4  | 5        | 6         | 7  | 8                         | 9                          | 10                        | 11   | 12           | 13                            | 14                           | 15                | 16                              | 17                            |          |                           |    |            |
| 1  | 2        | 3         | 4  | 5                         | 6                          | 7                         | 8    | 9            | 10                            | 11                           | 12                | 13                              | 14                            | 15       | 16                        | 17 | 17         |
| 2  | 送水管DN150 | 250       | 175.0  | 84.38                     |                            | 79.96                     | 1    |              |                               |                              |                   |                                 |                               |          |                           |    |            |
| 3  |          |           |  |                           |                            |                           |      |              |                               |                              |                   |                                 |                               |          |                           |    |            |
| 4  |          |           |  |                           |                            |                           |      |              |                               |                              |                   |                                 |                               |          |                           |    |            |
| 5  |          |           |  |                           |                            |                           |      |              |                               |                              |                   |                                 |                               |          |                           |    |            |
| 6  |          |           |  |                           |                            |                           |      |              |                               |                              |                   |                                 |                               |          |                           |    |            |
| 7  |          |           |  |                           |                            |                           |      |              |                               |                              |                   |                                 |                               |          |                           |    |            |
| 8  |          |           |  |                           |                            |                           |      |              |                               |                              |                   |                                 |                               |          |                           |    |            |
| 9  |          |           |  |                           |                            |                           |      |              |                               |                              |                   |                                 |                               |          |                           |    |            |
| 10 |          |           |  |                           |                            |                           |      |              |                               |                              |                   |                                 |                               |          |                           |    |            |
| 11 |          |           |  |                           |                            |                           |      |              |                               |                              |                   |                                 |                               |          |                           |    |            |
| 12 |          |           |  |                           |                            |                           |      |              |                               |                              |                   |                                 |                               |          |                           |    |            |
| 13 |          |           |  |                           |                            |                           |      |              |                               |                              |                   |                                 |                               |          |                           |    |            |
| 14 |          |           |  |                           |                            |                           |      |              |                               |                              |                   |                                 |                               |          |                           |    |            |
| 15 |          |           |  |                           |                            |                           |      |              |                               |                              |                   |                                 |                               |          |                           |    |            |
| 16 |          |           |  |                           |                            |                           |      |              |                               |                              |                   |                                 |                               |          |                           |    |            |
| 17 |          |           |  |                           |                            |                           |      |              |                               |                              |                   |                                 |                               |          |                           |    |            |
| 18 |          |           |  |                           |                            |                           |      |              |                               |                              |                   |                                 |                               |          |                           |    |            |
| 19 |          |           |  |                           |                            |                           |      |              |                               |                              |                   |                                 |                               |          |                           |    |            |
| 20 |          |           |  |                           |                            |                           |      |              |                               |                              |                   |                                 |                               |          |                           |    |            |
| 21 |          |           |  |                           |                            |                           |      |              |                               |                              |                   |                                 |                               |          |                           |    |            |
| 22 |          |           |  |                           |                            |                           |      |              |                               |                              |                   |                                 |                               |          |                           |    |            |
| 23 |          |           |  |                           |                            |                           |      |              |                               |                              |                   |                                 |                               |          |                           |    |            |
| 24 |          |           |  |                           |                            |                           |      |              |                               |                              |                   |                                 |                               |          |                           |    |            |
| 25 |          |           |  |                           |                            |                           |      |              |                               |                              |                   |                                 |                               |          |                           |    |            |
| 26 | 合计       | 250.00    | 175.00                                       | 84.38                     |                            | 79.96                     | 1.00 |              |                               |                              |                   |                                 |                               |          |                           |    |            |

编制：

复核：

# 扶绥县渠旧镇三合村基础设施建设项目

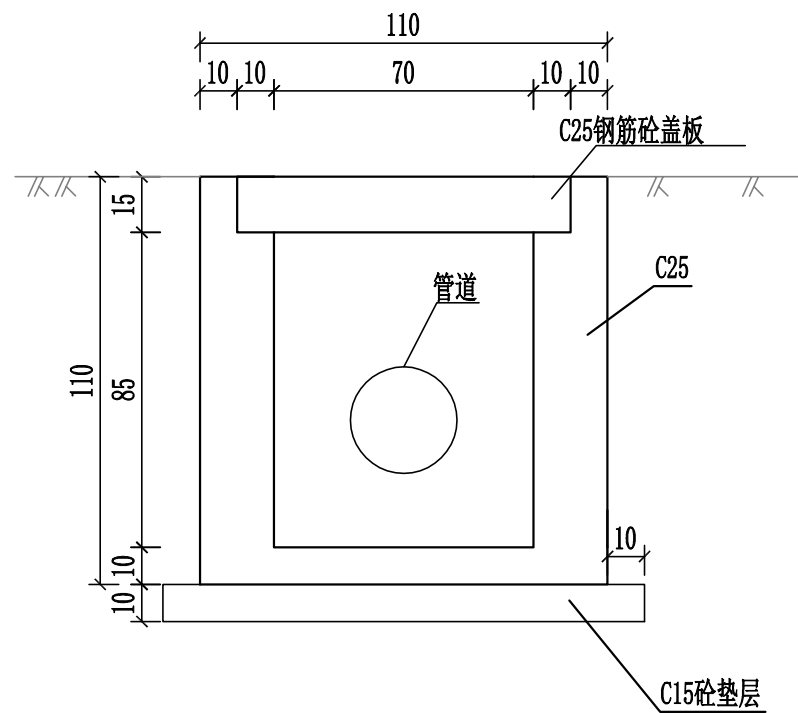


说明:

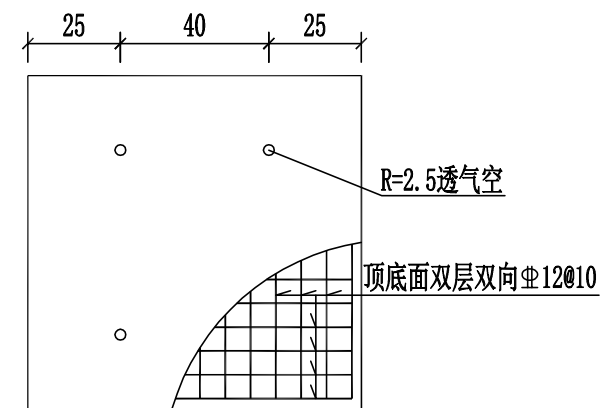
- 1、本图尺寸以米计，平面缩图比例为1: 2000。
- 2、本图采用2000国家大地坐标系，高程为1985国家高程。
- 3、本图中各个建设内容的定位，经现场踏勘，均由各建设点村干部带路，施工时请及时联系，做好定位工作。

项目平面布置图

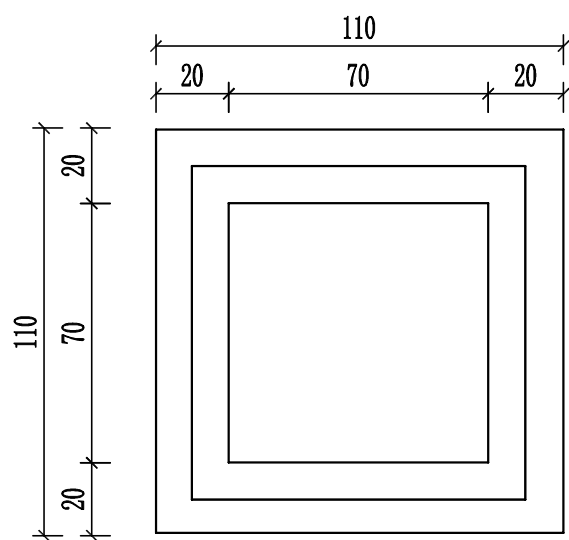
|              |                         |         |    |     |    |   |    |   |    |      |
|--------------|-------------------------|---------|----|-----|----|---|----|---|----|------|
| 中凡国际工程设计有限公司 | 扶绥县2025年革命老区基础设施项目（渠旧镇） | 项目平面布置图 | 设计 | 朱仰峰 | 复核 | 纪 | 审核 | 纪 | 图号 | S-01 |
|--------------|-------------------------|---------|----|-----|----|---|----|---|----|------|



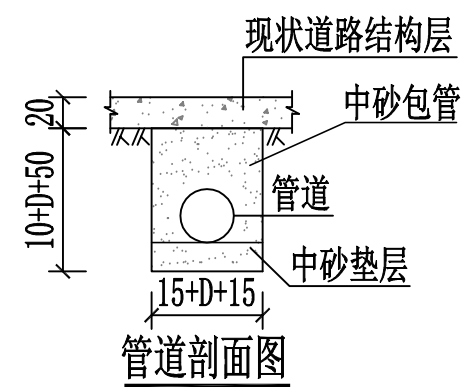
井剖面图



板钢筋构造图



井平面图



管道剖面图

注:

1. 本图尺寸钢筋以毫米标注外, 其余均以厘米计。
2. 管道纵坡按现状道路坡度执行, 原则上排水顺畅不积水。

## 管道工程数量表

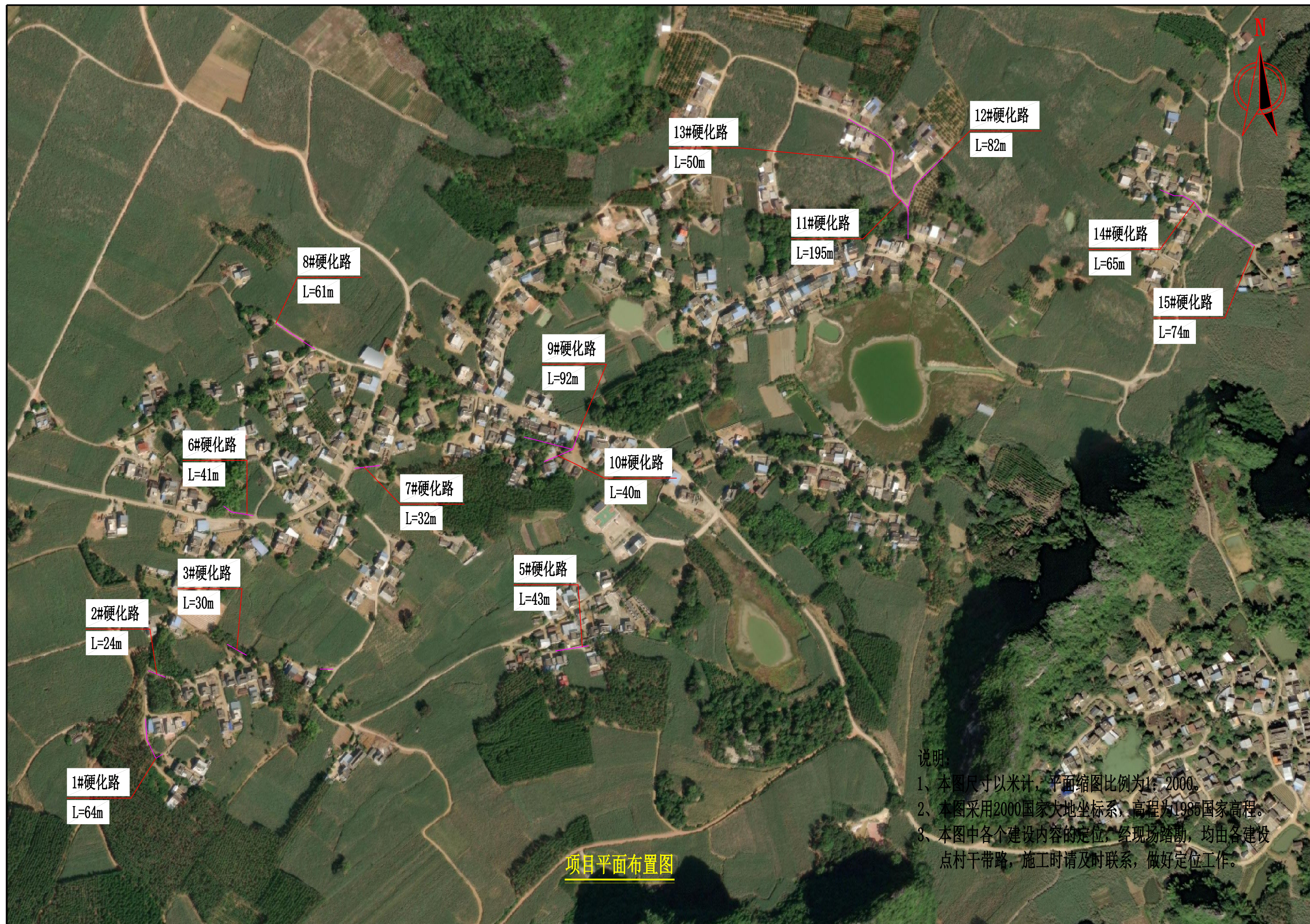
S-03

| 序号 | 名称       | 长度<br>(m) | 工 程 数 量                                      |                           |                            |                           |     |              |                               |                              |                   |                                 |                               |          |                           | 备注     |            |
|----|----------|-----------|--|---------------------------|----------------------------|---------------------------|-----|--------------|-------------------------------|------------------------------|-------------------|---------------------------------|-------------------------------|----------|---------------------------|--------|------------|
|    |          |           | 管道   |                           |                            |                           |     |              | 井                             |                              |                   |                                 |                               | 盖板       |                           |        |            |
|    |          |           | 破除与恢复<br>20cm厚路面<br>结构层<br>(m <sup>2</sup> ) | 土方开挖<br>(m <sup>3</sup> ) | C15垫层<br>(m <sup>3</sup> ) | 中砂包管<br>(m <sup>3</sup> ) | 止水阀 | 入户管道<br>D100 | C25素砼井底板<br>(m <sup>3</sup> ) | C25素砼井身<br>(m <sup>3</sup> ) | 洞口加<br>强筋<br>(Kg) | C15砼垫<br>层<br>(m <sup>3</sup> ) | 土方开<br>挖<br>(m <sup>3</sup> ) | 盖板个<br>数 | C25砼<br>(m <sup>3</sup> ) |        | 钢筋<br>(Kg) |
| 1  | 2        | 3         | 4  | 5                         | 6                          | 7                         | 8   | 9            | 10                            | 11                           | 12                | 13                              | 14                            | 15       | 16                        | 17     |            |
| 1  | 2        | 3         | 4  | 5                         | 6                          | 7                         | 8   | 9            | 10                            | 11                           | 12                | 13                              | 14                            | 15       | 16                        | 17     | 17         |
| 2  | 排污管道D200 | 1165      | 816  | 466.00                    |                            | 429.42                    |     |              | 1.86                          | 8.712                        |                   | 1.86                            | 29.7                          | 11       | 1.34                      | 316.48 |            |
| 3  |          |           |  |                           |                            |                           |     |              |                               |                              |                   |                                 |                               |          |                           |        |            |
| 4  |          |           |  |                           |                            |                           |     |              |                               |                              |                   |                                 |                               |          |                           |        |            |
| 5  |          |           |  |                           |                            |                           |     |              |                               |                              |                   |                                 |                               |          |                           |        |            |
| 6  |          |           |  |                           |                            |                           |     |              |                               |                              |                   |                                 |                               |          |                           |        |            |
| 7  |          |           |  |                           |                            |                           |     |              |                               |                              |                   |                                 |                               |          |                           |        |            |
| 8  |          |           |  |                           |                            |                           |     |              |                               |                              |                   |                                 |                               |          |                           |        |            |
| 9  |          |           |  |                           |                            |                           |     |              |                               |                              |                   |                                 |                               |          |                           |        |            |
| 10 |          |           |  |                           |                            |                           |     |              |                               |                              |                   |                                 |                               |          |                           |        |            |
| 11 |          |           |  |                           |                            |                           |     |              |                               |                              |                   |                                 |                               |          |                           |        |            |
| 12 |          |           |  |                           |                            |                           |     |              |                               |                              |                   |                                 |                               |          |                           |        |            |
| 13 |          |           |  |                           |                            |                           |     |              |                               |                              |                   |                                 |                               |          |                           |        |            |
| 14 |          |           |  |                           |                            |                           |     |              |                               |                              |                   |                                 |                               |          |                           |        |            |
| 15 |          |           |  |                           |                            |                           |     |              |                               |                              |                   |                                 |                               |          |                           |        |            |
| 16 |          |           |  |                           |                            |                           |     |              |                               |                              |                   |                                 |                               |          |                           |        |            |
| 17 |          |           |  |                           |                            |                           |     |              |                               |                              |                   |                                 |                               |          |                           |        |            |
| 18 |          |           |  |                           |                            |                           |     |              |                               |                              |                   |                                 |                               |          |                           |        |            |
| 19 |          |           |  |                           |                            |                           |     |              |                               |                              |                   |                                 |                               |          |                           |        |            |
| 20 |          |           |  |                           |                            |                           |     |              |                               |                              |                   |                                 |                               |          |                           |        |            |
| 21 |          |           |  |                           |                            |                           |     |              |                               |                              |                   |                                 |                               |          |                           |        |            |
| 22 |          |           |  |                           |                            |                           |     |              |                               |                              |                   |                                 |                               |          |                           |        |            |
| 23 |          |           |  |                           |                            |                           |     |              |                               |                              |                   |                                 |                               |          |                           |        |            |
| 24 |          |           |  |                           |                            |                           |     |              |                               |                              |                   |                                 |                               |          |                           |        |            |
| 25 |          |           |  |                           |                            |                           |     |              |                               |                              |                   |                                 |                               |          |                           |        |            |
| 26 | 合计       | 1165.00   | 815.50                                       | 466.00                    |                            | 429.42                    |     |              | 1.86                          | 8.71                         |                   | 1.86                            | 29.70                         | 11.00    | 1.34                      | 316.48 |            |

编制：

复核：

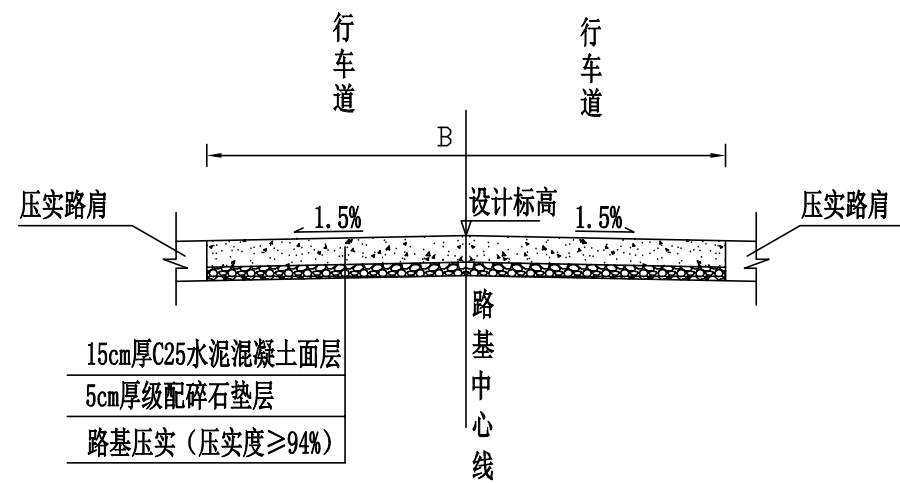
# 扶绥县渠旧镇弄卜村巷道硬化项目



|              |                         |         |    |     |    |   |    |   |    |      |
|--------------|-------------------------|---------|----|-----|----|---|----|---|----|------|
| 中凡国际工程设计有限公司 | 扶绥县2025年革命老区基础设施项目（渠旧镇） | 项目平面布置图 | 设计 | 朱仰峰 | 复核 | 纪 | 审核 | 纪 | 图号 | S-01 |
|--------------|-------------------------|---------|----|-----|----|---|----|---|----|------|

# 道路标准横断面图

1:50



## 说明:

- 1、图中尺寸均以厘米计, B为路面宽度。
- 2、路面结构层采用15cm水泥混凝土面层, 垫层采用5cm的碎石垫层。
- 3、路基宽度L具体以平面图中标注宽度为准。
- 4、路面砼强度达到规范要求后, 对路面砼进行压纹及割缝。砼路面沿路中线每隔5m切割一条缩缝, 缝宽3mm, 缝深1/4路面厚度; 间距100m-150m设置一道横向胀缝, 缝内填充沥青砂浆; 路面表面应采取压纹等增糙措施以提高摩擦系数, 压纹深0.9mm。
- 5、未详尽之处, 按现行有关施工规范实行。

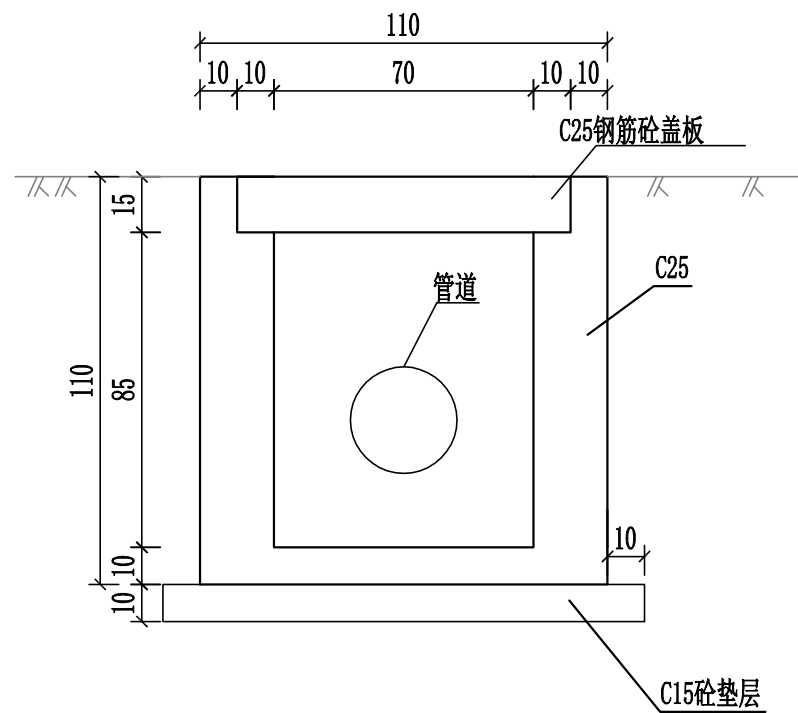


# 扶绥县渠旧镇弄卜村旧村片区人饮项目

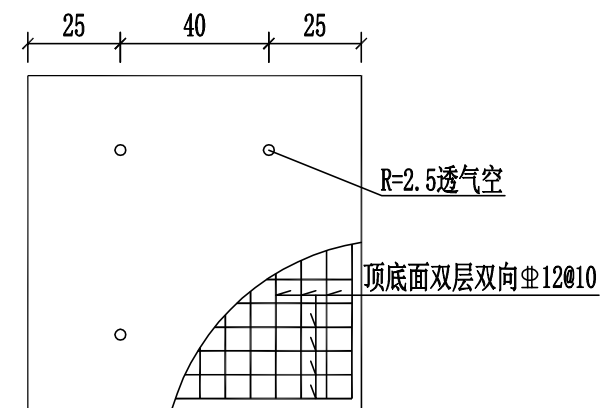


项目平面布置图

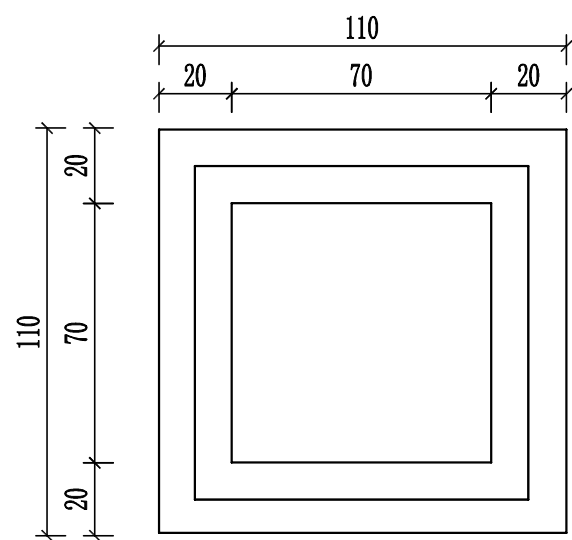
|              |                         |         |    |     |    |   |    |   |    |      |
|--------------|-------------------------|---------|----|-----|----|---|----|---|----|------|
| 中凡国际工程设计有限公司 | 扶绥县2025年革命老区基础设施项目（渠旧镇） | 项目平面布置图 | 设计 | 朱仰峰 | 复核 | 纪 | 审核 | 纪 | 图号 | S-01 |
|--------------|-------------------------|---------|----|-----|----|---|----|---|----|------|



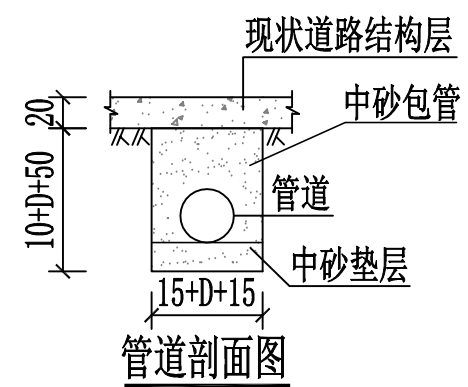
井剖面图



板钢筋构造图



井平面图



管道剖面图

注:

1. 本图尺寸钢筋以毫米标注外, 其余均以厘米计。
2. 管道纵坡按现状道路坡度执行, 原则上排水顺畅不积水。

## 管道工程数量表

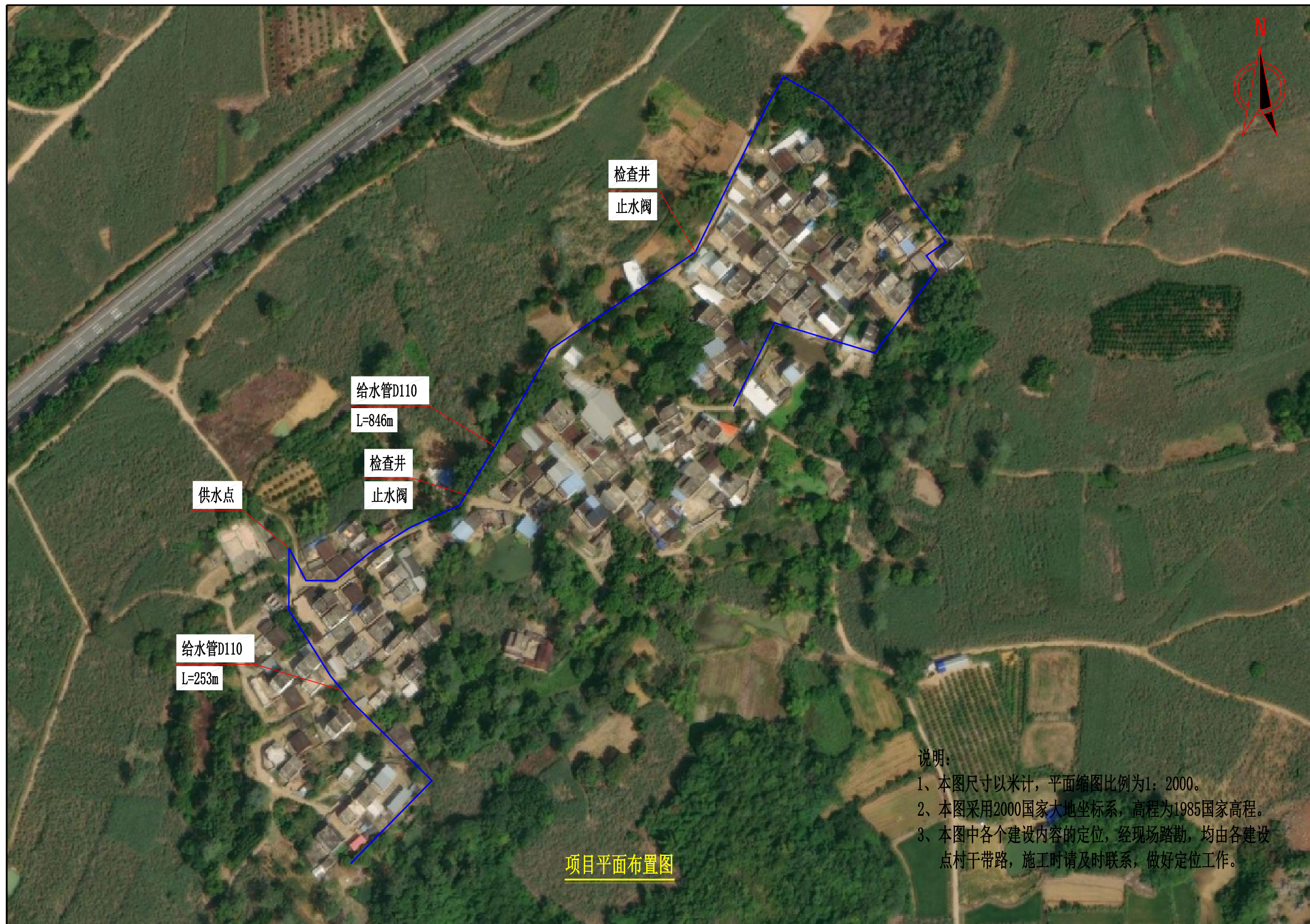
S-03

| 序号 | 名称       | 长度<br>(m) | 工 程 数 量                                      |                           |                           |                           |      |              |                               |                              |                   |                                 |                               |          |                           | 备注    |            |
|----|----------|-----------|--|---------------------------|---------------------------|---------------------------|------|--------------|-------------------------------|------------------------------|-------------------|---------------------------------|-------------------------------|----------|---------------------------|-------|------------|
|    |          |           | 管道   |                           |                           |                           |      |              | 井                             |                              |                   |                                 |                               | 盖板       |                           |       |            |
|    |          |           | 破除与恢复<br>20cm厚路面<br>结构层<br>(m <sup>2</sup> ) | 土方开挖<br>(m <sup>3</sup> ) | 中砂垫层<br>(m <sup>3</sup> ) | 中砂包管<br>(m <sup>3</sup> ) | 止水阀  | 入户管道<br>D100 | C25素砼井底板<br>(m <sup>3</sup> ) | C25素砼井身<br>(m <sup>3</sup> ) | 洞口加<br>强筋<br>(Kg) | C15砼垫<br>层<br>(m <sup>3</sup> ) | 土方开<br>挖<br>(m <sup>3</sup> ) | 盖板个<br>数 | C25砼<br>(m <sup>3</sup> ) |       | 钢筋<br>(Kg) |
| 1  | 2        | 3         | 4  | 5                         | 6                         | 7                         | 8    | 9            | 10                            | 11                           | 12                | 13                              | 14                            | 15       | 16                        | 17    | 17         |
| 2  | 人饮管道D110 | 690       | 276.0  | 193.20                    |                           | 186.65                    | 2    |              | 0.17                          | 0.792                        |                   | 0.17                            | 2.7                           | 1        | 0.12                      | 28.77 |            |
| 3  | 人饮管道D80  | 940       | 357.2  | 250.04                    |                           | 245.32                    | 4    |              | 0.34                          | 1.584                        |                   | 0.34                            | 5.4                           | 2        | 0.24                      | 57.54 |            |
| 4  |          |           |  |                           |                           |                           |      |              |                               |                              |                   |                                 |                               |          |                           |       |            |
| 5  |          |           |  |                           |                           |                           |      |              |                               |                              |                   |                                 |                               |          |                           |       |            |
| 6  |          |           |  |                           |                           |                           |      |              |                               |                              |                   |                                 |                               |          |                           |       |            |
| 7  |          |           |  |                           |                           |                           |      |              |                               |                              |                   |                                 |                               |          |                           |       |            |
| 8  |          |           |  |                           |                           |                           |      |              |                               |                              |                   |                                 |                               |          |                           |       |            |
| 9  |          |           |  |                           |                           |                           |      |              |                               |                              |                   |                                 |                               |          |                           |       |            |
| 10 |          |           |  |                           |                           |                           |      |              |                               |                              |                   |                                 |                               |          |                           |       |            |
| 11 |          |           |  |                           |                           |                           |      |              |                               |                              |                   |                                 |                               |          |                           |       |            |
| 12 |          |           |  |                           |                           |                           |      |              |                               |                              |                   |                                 |                               |          |                           |       |            |
| 13 |          |           |  |                           |                           |                           |      |              |                               |                              |                   |                                 |                               |          |                           |       |            |
| 14 |          |           |  |                           |                           |                           |      |              |                               |                              |                   |                                 |                               |          |                           |       |            |
| 15 |          |           |  |                           |                           |                           |      |              |                               |                              |                   |                                 |                               |          |                           |       |            |
| 16 |          |           |  |                           |                           |                           |      |              |                               |                              |                   |                                 |                               |          |                           |       |            |
| 17 |          |           |  |                           |                           |                           |      |              |                               |                              |                   |                                 |                               |          |                           |       |            |
| 18 |          |           |  |                           |                           |                           |      |              |                               |                              |                   |                                 |                               |          |                           |       |            |
| 19 |          |           |  |                           |                           |                           |      |              |                               |                              |                   |                                 |                               |          |                           |       |            |
| 20 |          |           |  |                           |                           |                           |      |              |                               |                              |                   |                                 |                               |          |                           |       |            |
| 21 |          |           |  |                           |                           |                           |      |              |                               |                              |                   |                                 |                               |          |                           |       |            |
| 22 |          |           |  |                           |                           |                           |      |              |                               |                              |                   |                                 |                               |          |                           |       |            |
| 23 |          |           |  |                           |                           |                           |      |              |                               |                              |                   |                                 |                               |          |                           |       |            |
| 24 |          |           |  |                           |                           |                           |      |              |                               |                              |                   |                                 |                               |          |                           |       |            |
| 25 |          |           |  |                           |                           |                           |      |              |                               |                              |                   |                                 |                               |          |                           |       |            |
| 26 | 合计       | 1630.00   | 633.20                                       | 443.24                    |                           | 431.96                    | 6.00 |              | 0.51                          | 2.38                         |                   | 0.51                            | 8.10                          | 3.00     | 0.36                      | 86.31 |            |

编制：

复核：

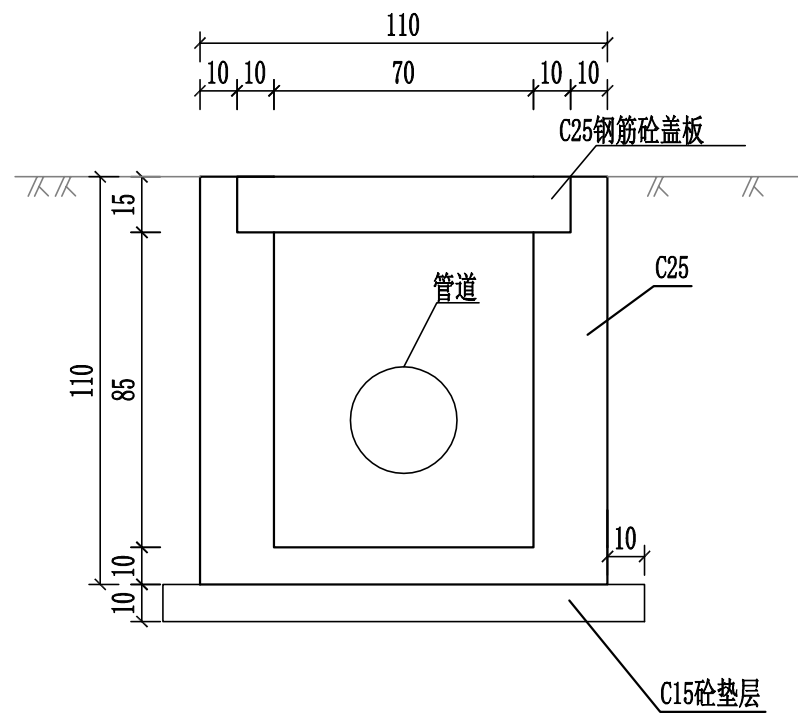
# 扶绥县渠旧镇崇边村邕模屯饮水安全巩固提升项目



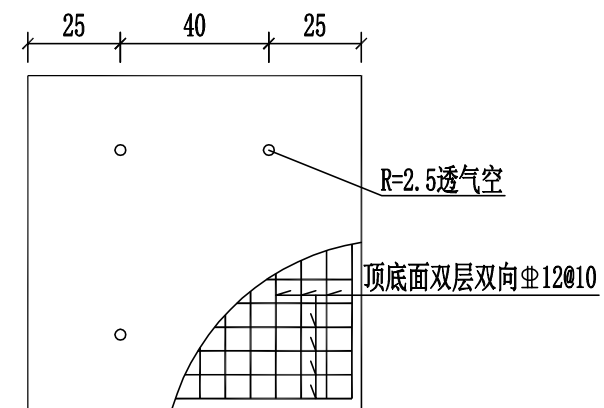
说明：  
 1、本图尺寸以米计，平面缩图比例为1：2000。  
 2、本图采用2000国家大地坐标系，高程为1985国家高程。  
 3、本图中各个建设内容的定位，经现场踏勘，均由各建设点村干部带路，施工时请及时联系，做好定位工作。

项目平面布置图

|              |                         |         |    |     |    |   |    |   |    |      |
|--------------|-------------------------|---------|----|-----|----|---|----|---|----|------|
| 中凡国际工程设计有限公司 | 扶绥县2025年革命老区基础设施项目（渠旧镇） | 项目平面布置图 | 设计 | 朱仰峰 | 复核 | 纪 | 审核 | 纪 | 图号 | S-01 |
|--------------|-------------------------|---------|----|-----|----|---|----|---|----|------|



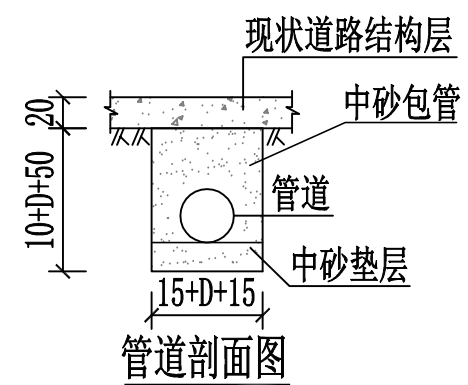
井剖面图



板钢筋构造图



井平面图



管道剖面图

注:

1. 本图尺寸钢筋以毫米标注外, 其余均以厘米计。
2. 管道纵坡按现状道路坡度执行, 原则上排水顺畅不积水。

# 管道工程数量表

S-03

| 序号 | 名称      | 长度<br>(m) | 工 程 数 量                                      |                           |                            |                           |      |              |                               |                              |                   |                                 |                               |          |                           | 备注    |            |
|----|---------|-----------|--|---------------------------|----------------------------|---------------------------|------|--------------|-------------------------------|------------------------------|-------------------|---------------------------------|-------------------------------|----------|---------------------------|-------|------------|
|    |         |           | 管道   |                           |                            |                           |      |              | 井                             |                              |                   |                                 |                               | 盖板       |                           |       |            |
|    |         |           | 破除与恢复<br>20cm厚路面<br>结构层<br>(m <sup>2</sup> ) | 土方开挖<br>(m <sup>3</sup> ) | C15垫层<br>(m <sup>3</sup> ) | 中砂包管<br>(m <sup>3</sup> ) | 止水阀  | 入户管道<br>D100 | C25素砼井底板<br>(m <sup>3</sup> ) | C25素砼井身<br>(m <sup>3</sup> ) | 洞口加<br>强筋<br>(Kg) | C15砼垫<br>层<br>(m <sup>3</sup> ) | 土方开<br>挖<br>(m <sup>3</sup> ) | 盖板个<br>数 | C25砼<br>(m <sup>3</sup> ) |       | 钢筋<br>(Kg) |
| 1  | 2       | 3         | 4  | 5                         | 6                          | 7                         | 8    | 9            | 10                            | 11                           | 12                | 13                              | 14                            | 15       | 16                        | 17    | 17         |
| 2  | 给水管D110 | 1099      | 439.6  | 307.72                    |                            | 297.28                    | 1    |              | 0.34                          | 1.584                        |                   | 0.34                            | 5.4                           | 2        | 0.24                      | 57.54 | ppr止水阀     |
| 3  |         |           |  |                           |                            |                           |      |              |                               |                              |                   |                                 |                               |          |                           |       |            |
| 4  |         |           |  |                           |                            |                           |      |              |                               |                              |                   |                                 |                               |          |                           |       |            |
| 5  |         |           |  |                           |                            |                           |      |              |                               |                              |                   |                                 |                               |          |                           |       |            |
| 6  |         |           |  |                           |                            |                           |      |              |                               |                              |                   |                                 |                               |          |                           |       |            |
| 7  |         |           |  |                           |                            |                           |      |              |                               |                              |                   |                                 |                               |          |                           |       |            |
| 8  |         |           |  |                           |                            |                           |      |              |                               |                              |                   |                                 |                               |          |                           |       |            |
| 9  |         |           |  |                           |                            |                           |      |              |                               |                              |                   |                                 |                               |          |                           |       |            |
| 10 |         |           |  |                           |                            |                           |      |              |                               |                              |                   |                                 |                               |          |                           |       |            |
| 11 |         |           |  |                           |                            |                           |      |              |                               |                              |                   |                                 |                               |          |                           |       |            |
| 12 |         |           |  |                           |                            |                           |      |              |                               |                              |                   |                                 |                               |          |                           |       |            |
| 13 |         |           |  |                           |                            |                           |      |              |                               |                              |                   |                                 |                               |          |                           |       |            |
| 14 |         |           |  |                           |                            |                           |      |              |                               |                              |                   |                                 |                               |          |                           |       |            |
| 15 |         |           |  |                           |                            |                           |      |              |                               |                              |                   |                                 |                               |          |                           |       |            |
| 16 |         |           |  |                           |                            |                           |      |              |                               |                              |                   |                                 |                               |          |                           |       |            |
| 17 |         |           |  |                           |                            |                           |      |              |                               |                              |                   |                                 |                               |          |                           |       |            |
| 18 |         |           |  |                           |                            |                           |      |              |                               |                              |                   |                                 |                               |          |                           |       |            |
| 19 |         |           |  |                           |                            |                           |      |              |                               |                              |                   |                                 |                               |          |                           |       |            |
| 20 |         |           |  |                           |                            |                           |      |              |                               |                              |                   |                                 |                               |          |                           |       |            |
| 21 |         |           |  |                           |                            |                           |      |              |                               |                              |                   |                                 |                               |          |                           |       |            |
| 22 |         |           |  |                           |                            |                           |      |              |                               |                              |                   |                                 |                               |          |                           |       |            |
| 23 |         |           |  |                           |                            |                           |      |              |                               |                              |                   |                                 |                               |          |                           |       |            |
| 24 |         |           |  |                           |                            |                           |      |              |                               |                              |                   |                                 |                               |          |                           |       |            |
| 25 |         |           |  |                           |                            |                           |      |              |                               |                              |                   |                                 |                               |          |                           |       |            |
| 26 | 合计      | 1099.00   | 439.60                                       | 307.72                    |                            | 297.28                    | 1.00 |              | 0.34                          | 1.58                         |                   | 0.34                            | 5.40                          | 2.00     | 0.24                      | 57.54 |            |

编制：

复核：