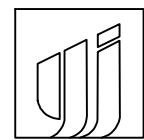


兼爱乡振新村田洞屯拉坡路口至肯洞麻竹产业路

施工图

(全长：1875.00m)



永建筑设计集团有限公司

2025年3月

设计总说明

1 概述

1.1 项目概述

本项目为罗城仫佬族自治县兼爱乡村振兴新村田洞屯拉坡路口至肯洞麻竹产业路项目，项目路线总长1875.00m。设计标准参照单车道四级公路（Ⅱ类），设计速度采用15Km/h（局部路段受地形限制降低标准），路基宽度4.50m，路面宽度3.50m。

1.2 任务依据:

1. 本工程由业主委托进行勘测设计；
2. 本工程设计外业测量资料；
3. 其它相关资料。

1.3 技术标准

按照交通部现行的《小交通农村公路工程技术标准》（JTG 2111—2019）及交通部交公路发〔2004〕372号关于印发农村公路建设指导意见，结合沿线地形地质条件、项目在区域公路网中的地位与作用、交通量预测结果及与相邻路段技术标准的衔接及远期发展的需要，本项目按单车道四级公路标准，路基宽度采用4.50m，设计速度15公里/小时（局部路段受地理条件及造价影响降低设计标准）。其余各项技术指标参照执行《公路工程技术标准》（JTGB01—2014）的规定。

1.4、设计标准

- (1) 道路等级：四级（Ⅱ类）
- (2) 标准轴载：BZZ—100
- (3) 设计车速：15km/h（受限路段除外）
- (4) 设计年限：10年
- (5) 设计抗压强度：C25
- (6) 路面结构：18cm水泥混凝土+10cm碎石基层

(7) 设计洪水频率：1/25

1.5 设计依据

- (1)、《小交通农村公路工程技术标准》（JTG 2111—2019）
- (2)、《公路工程技术标准》（JTG B01—2014）
- (3)、《公路路线设计规范》（JTG D20—2017）
- (4)、《公路路基设计规范》（JTG D30—2015）
- (5)、《公路水泥混凝土路面设计规范》（JTG D40—2011）
- (6)、《公路工程集料试验规程》（JTG E42—2005）
- (7)、《公路水泥混凝土路面施工技术细则》（JTG F30—2014）
- (8)、《公路路面基层施工技术细则》（JTG—T—F20—2015）
- (9)、《公路桥涵设计通用规范》（JTG D60—2015）

1.6 测设简述

根据现状地形，控制测量路线全长1875.00m，本项目所采用坐标及高程系统均为国家2000坐标、高程系统。


2 建设条件

沿线地形、地质条件、气象与水文等自然特征

项目路线位于广西西北部，气候温和，雨量充沛，日照充足，无霜期长利于施工，但雨季时间长，对路基路面及人工构造物等施工均有一定的影响，应合理安排施工工序，抓紧旱季施工。全线部份地势较陡，高差较大。沿线地质主要为粘性土，地质构造好，未存在不良的地质构造，部分地段排水条件差，长期饱水后导致土体软化，承载力降低，形成本路段的不良地基，不能直接作路基填方及构造物的基础持力层，施工时宜采用清软土换填的方法处理。

3 路基、路面

1、本次设计路线按现有道路路线走向，充分利用原有路基，施工前原有路基需按设计规范要求进行压实。

 永建设计集团有限公司 公路行业(公路)专业乙级 A152007862(临)	工程名称	兼爱乡村振兴新村田洞屯拉坡路口至肯洞麻竹产业路	图名	总图			设计阶段	施工图	工程编号		专业	公路工程
	建设单位	罗城仫佬族自治县农村局	设计	设计	复核	审核	设计	审核	日期	S-01	日期	2025.03

2、路基压实标准及压实度

零填及挖方: $0 \sim 30\text{cm} \geq 94\%$ 。

3、路面结构组合

根据该项目规划及功能要求,考虑到大、中型货车超载不严重,确定交通荷载等级为轻交通,路面宽度为 3.50m ,混凝土弯拉强度标准值为: 4.0MPa ,路面结构为水泥混凝土面层 $18\text{cm} +$ 碎石基层 10cm 。道路施工应严格按照有关规定进行施工。

4 筑路材料

路面各结构层材料宜满足以下几点要求:

- 1、满足《公路水泥混凝土路面设计规范》对石料、砂料、钢材、水泥的要求,分批送检合格后方可使用,以保证项目质量。
- 2、宜就地取材、购材,以节约造价。

5 施工组织

5.1 施工组织

施工时必须做好施工组织设计,以保证施工期间胡交通运输和施工作业不受到干扰。由于施工单位尚不能明确,现仅从设计角度对影像工程进度和工程质量的有关问题提出建议,使施工单位在编制施工方案或施工组织设计时予以重视。

5.2 主要工程的施工方法

- 1、横向缩缝与路面中心线垂直,横向缩缝应采用切缝法,在混凝土强度达到设计强度的 $25\% \sim 30\%$ 时,用切割机切割。
- 2、缝槽应在混凝土养生期满后及时填缝,填缝前必须清洁缝内杂物,并使用压力不小于 0.5MPa 的压力水和压缩空气彻底清除风中尘土及其他污染物,确保缝壁及内部清洁干燥,填缝材料应与混凝土缝壁粘附紧密不渗水;
- 3、水泥混凝土路面板的施工严格按照交通部部颁《公路路面基层施工技术规范》、《公路水泥混凝土路面施工技术规范》、《公路工程质量检验评定标准》的规定和要求进行。面层板的施工工序


为: ①安装模板; ②混凝土的拌和与运送; ③混凝土的摊铺和震捣; ④接缝的设置; ⑤表面整修刻纹; ⑥混凝土的养生与填缝。

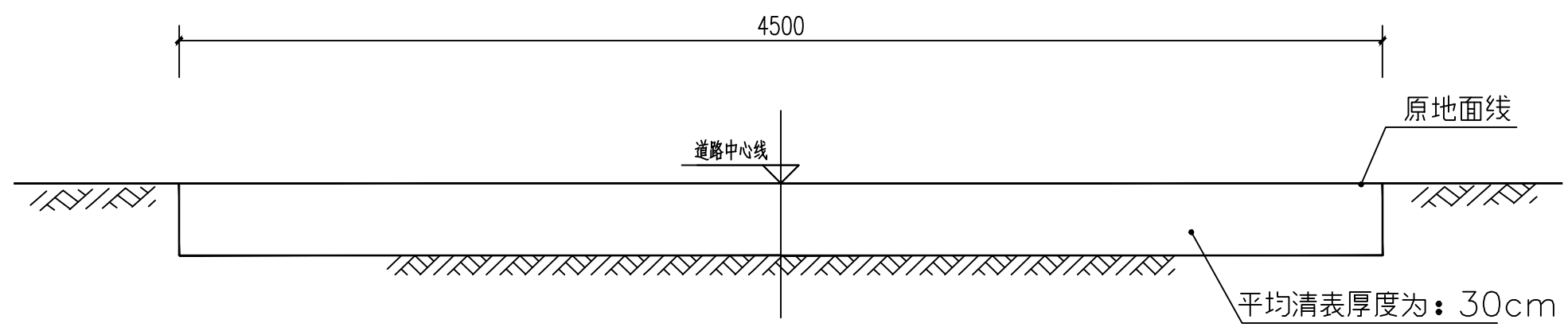
5.3 注意事项

- 1、为满足施工作业的机具的通行要求,应全线统一协调安排、组织。
- 2、建议选用专业化施工队伍,确保工期和质量。
- 3、施工时前对现场作业人员组织施工安全教育,施工现场应设置醒目的安全警示标志和安全防护措施。
- 4、施工时,应注意沿线房屋不能对其有所影响。施工前应作好充分的准备,研究稳妥可靠的施工方法。
- 5、加强交通管制,必要时采用分段施工,确保施工期间车辆,行人安全通行。
- 6、施工中应严格制定可行的安全质量保障体系,确保工程质量。
- 7、本说明未尽事宜参见相关规范要求,并要求施工时严格按照交通部颁布的施工技术规范和质量检测标准执行。

 永建设计集团有限公司 公路行业(公路)专业乙级 A152007862(临)	工程名称	承德市滦河上游生态修复工程	图名	目录			设计阶段	施工图	工程编号		专业	公路工程
	设计单位	承德市滦河上游生态修复工程	设计	设计	复核	审核	设计	审核	日期	S-01	日期	2025.03

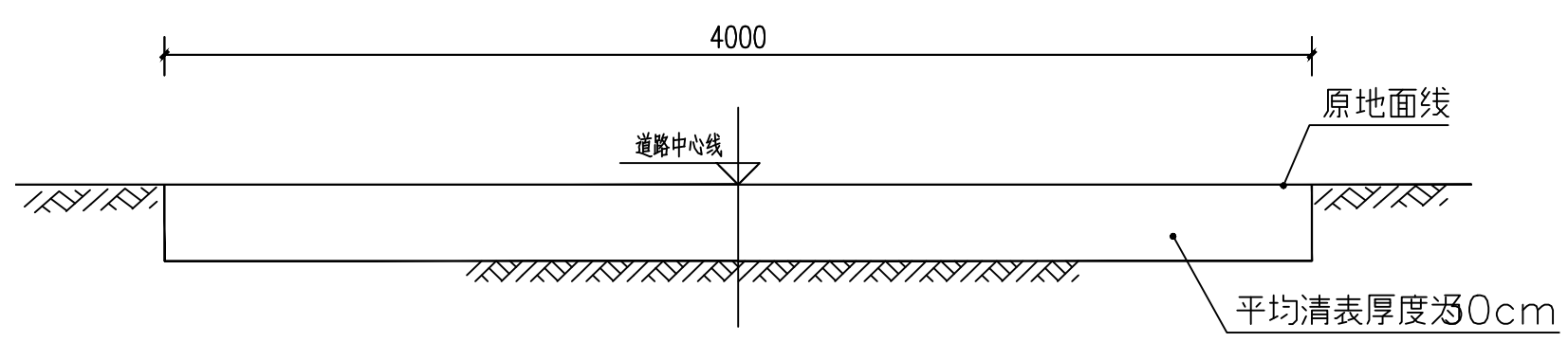


 永建设计集团有限公司 公路行业(公路)专业乙级 A152007862(临)	工程名称	罗城乡新田村田头村路口至合洞村产业路	图名	道路平面设计图			设计阶段	施工图	工程编号		专业	公路工程
	设计单位	罗城乡新田村田头村路口至合洞村产业路	设计	丁恩	复核	胡小林	审核	李祥禄	图号	S-02	日期	2025.03



路基清表横断面图 (三)

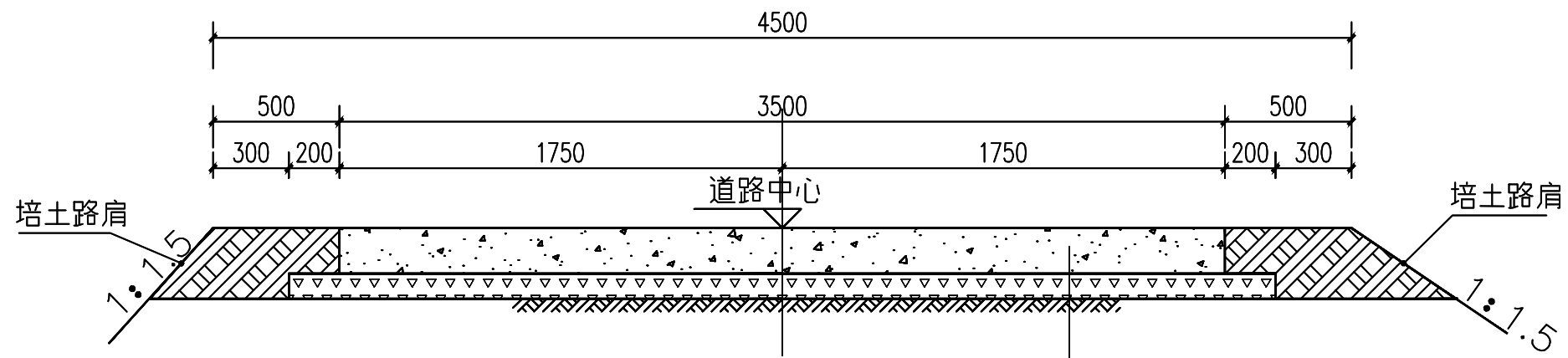
说明: 本图适用于K0+000-K1+290, K1+320-K1+370, K1+400-K1+875。
 备注: 路基清表可根据实际地形地势调整。



路基清表横断面图 (二)

说明: 本图适用于K1+290-K1+320, K1+370-K1+400。
 备注: 路基清表可根据实际地形地势调整。

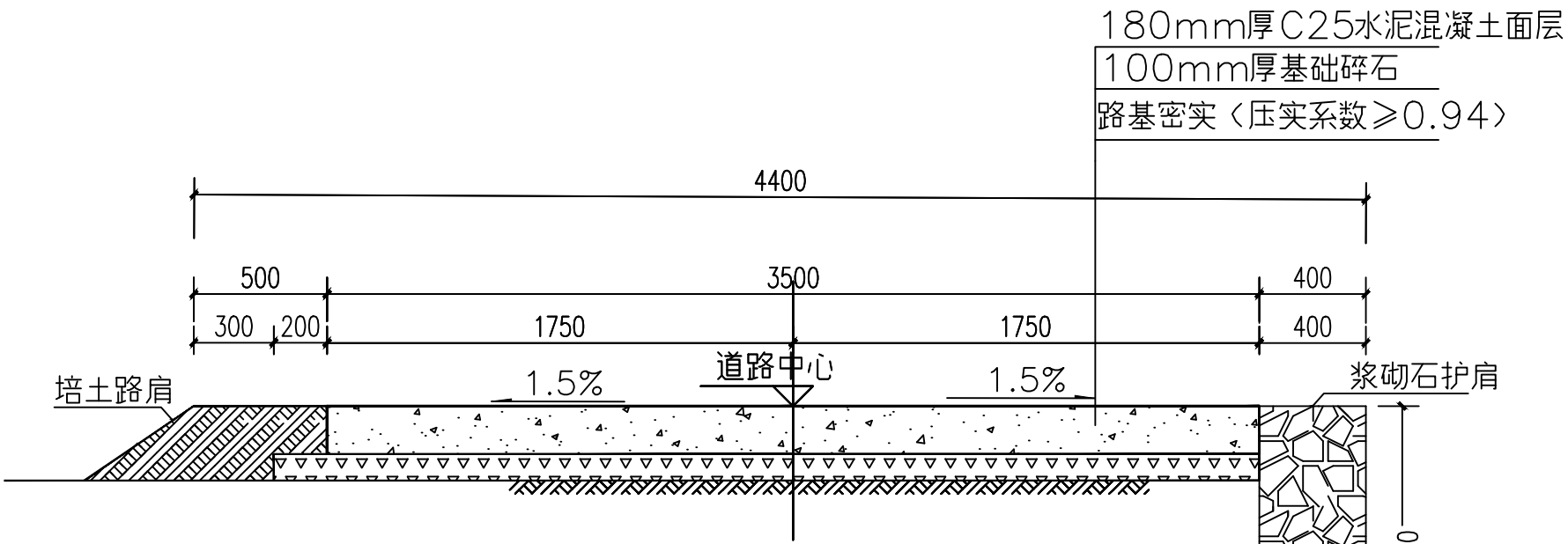
永建设计集团有限公司 公路行业(公路)专业乙级 A152007862(临)	工程名称	娄底乡新山村四联电站装机容量扩至4000千瓦产业路	图名	路基清表横断面图			设计阶段	施工图	工程编号		专业	公路工程
	建设单位	罗敏收娄底自治县农业农村局	设计	丁思	复核	胡子林	审核	李泽霖	修改单号	图号	S-03	日期



路面结构设计图 (一)

180mm厚C25水泥混凝土面层
100mm碎石基层
路基平整压实 (压实系数 ≥ 0.94)

说明：本图适用于：K0+000—K1+290，
K1+320—K1+370, K1+400—K1+875。
备注：道路培土路肩可根据实际地形地势调整。



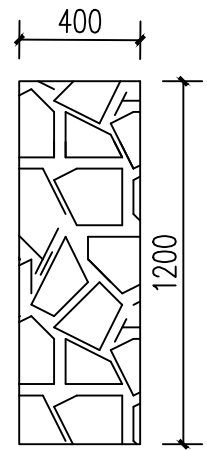
路面结构设计图 (二)

180mm厚C25水泥混凝土面层
100mm厚基础碎石
路基密实 (压实系数 ≥ 0.94)

说明：本图适用于K1+290—K1+320

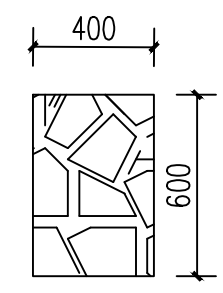
- 说明：
- 1、本图尺寸单位为：mm；
 - 2、路面抗抗压设计强度等级为：C25，路面表面必须采用拉毛、拉槽、压槽或刻槽等方式在混凝土表面沿横向制作纹理，拉毛或压纹深度一般为：1—3mm；
 - 3、横向缩缝为不设传力杆假缝形式，锯缝深度为：6厘米，填缝料采用加热式道路石油沥青填充；
 - 4、混凝土路面严格按有关规范要求施工若有与规范不符的以规范要求为准。

永建设计集团有限公司 公路行业(公路)专业乙级 A152007862(临)	工程名称	承德市双桥村回迁安置房项目	图名	路面结构设计图			设计阶段	施工图	工程编号		专业	公路工程
	设计单位	承德市双桥村回迁安置房项目	设计	王政	复核	刘小林	审核	李泽霖	图号	S-04	日期	2025.03



路肩墙大样图

说明：本图适用于
K1+290-K1+320

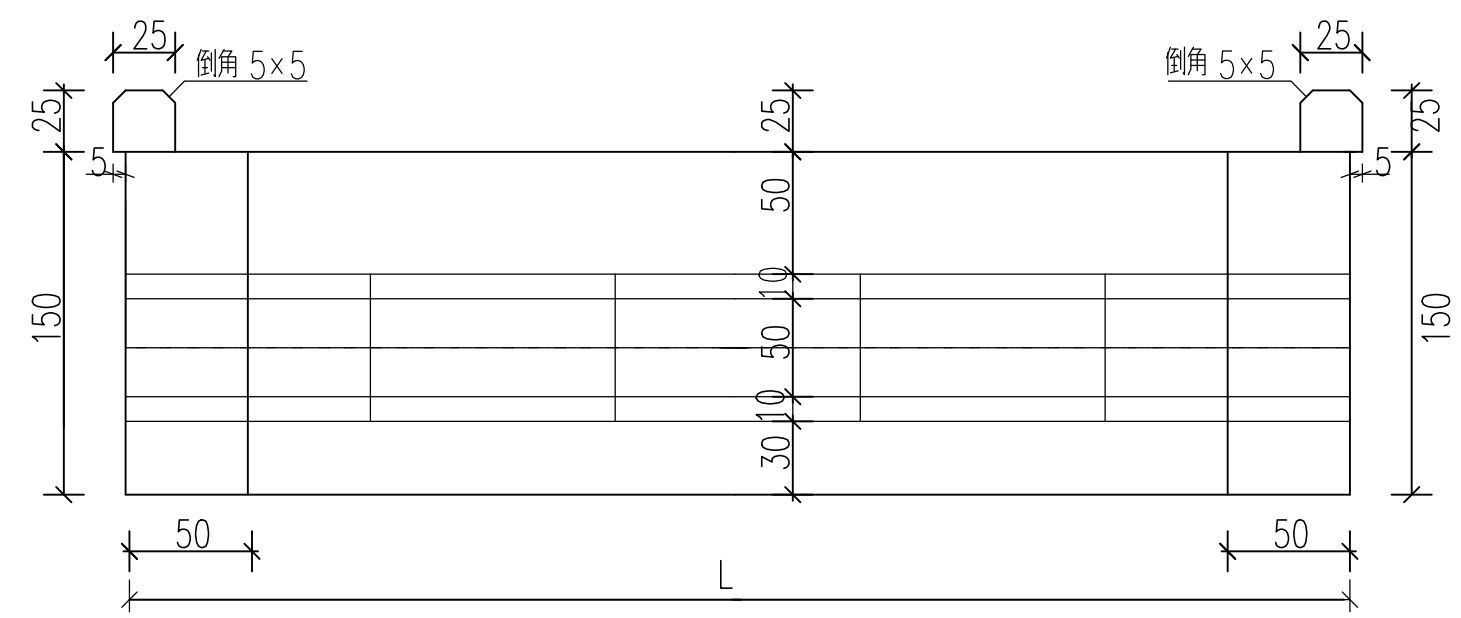


挡水墙大样图

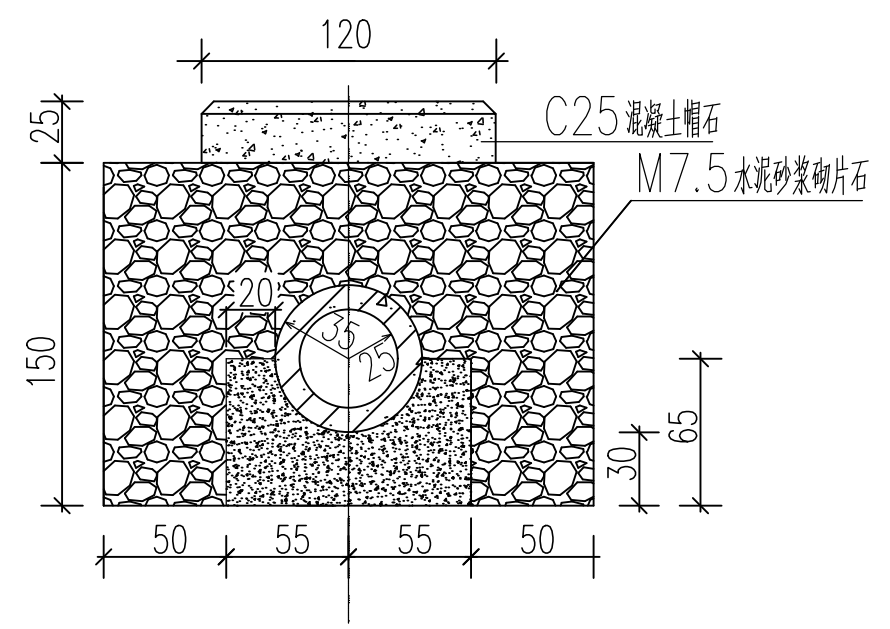
说明：本图适用于
K1+370-K1+400

挡土墙路肩工程数量表									
序号	起迄桩号	长度 (m)	顶宽 (m)	高度 (m)	体积 (m ³)	挖方 (m ³)	1:3水泥砂浆墙顶抹面		
							厚度 (m)	宽度 (m)	数量 (m ²)
1	k1+290-k1+320	30.00	0.40	1.20	14.40	4.80	0.20	0.40	12.00
2	k1+370-k1+400	30.00	0.40	0.60	7.20	3.60	0.20	0.40	12.00
	合计	60.00			21.60	8.40			24.00

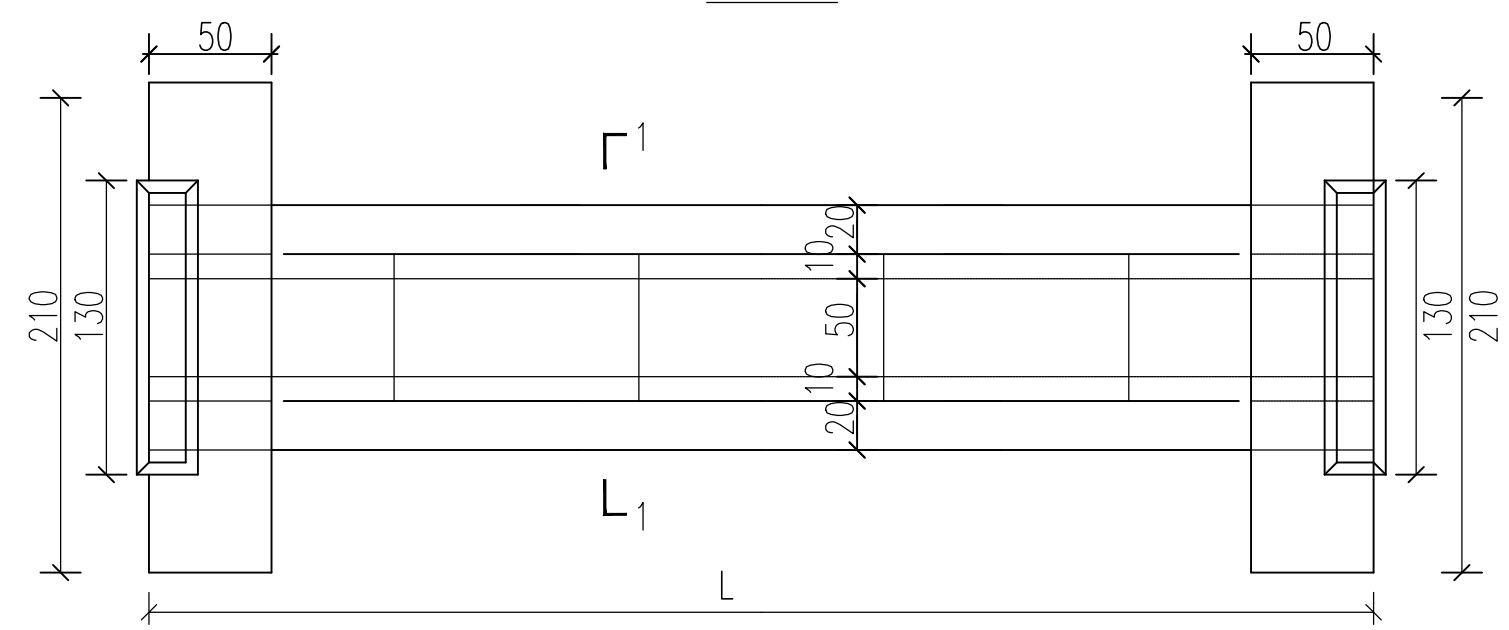
- 说明：
- 1、本图尺寸以mm为单位。
 - 2、挡土墙形式为M7.5浆砌片石墙身，每隔15m设置一道伸缩缝，缝宽2cm，缝内用沥青杉木填缝，外露墙面采用M10水泥砂浆勾凸缝。
 - 3、挡土墙高度为平均高度，实际高度根据现场实测高度确定。



立面图



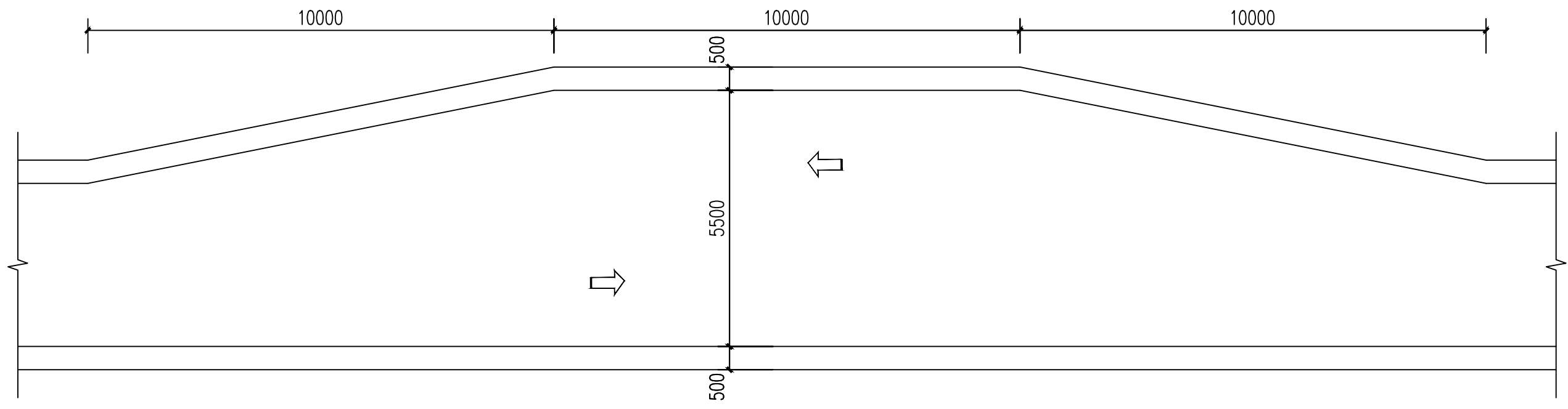
1-1剖面图



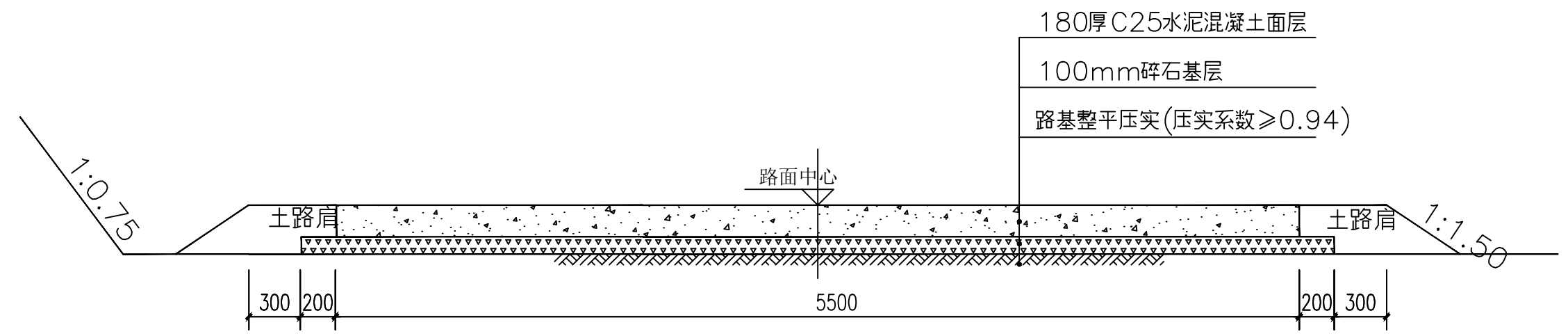
平面图

- 说明：
- 1、图中尺寸单位除钢筋直径以毫米计外，其余均以厘米计，比例
 - 2、砌体采用 M7.5 水泥砂浆砌块，M7.5 水泥砂浆勾缝、压顶抹面。
 - 3、钢筋混凝土圆管涵为成品钢筋混凝土排水管。
 - 4、管基础为 C25 水泥混凝土。
 - 5、基础清基如遇软基必须处理后方可砌筑基座。

永建设计集团有限公司 公路行业(公路)专业乙级 A152007862(临)	工程名称	承德市承德县农村公路提升工程	图名	*500mm管涵大样图		设计阶段	施工图	工程编号		专业	公路工程
	设计单位	承德市承德县公路局	设计	设计	复核	审核	审批	日期	2025.03	图号	S-06



错车道平面示意图

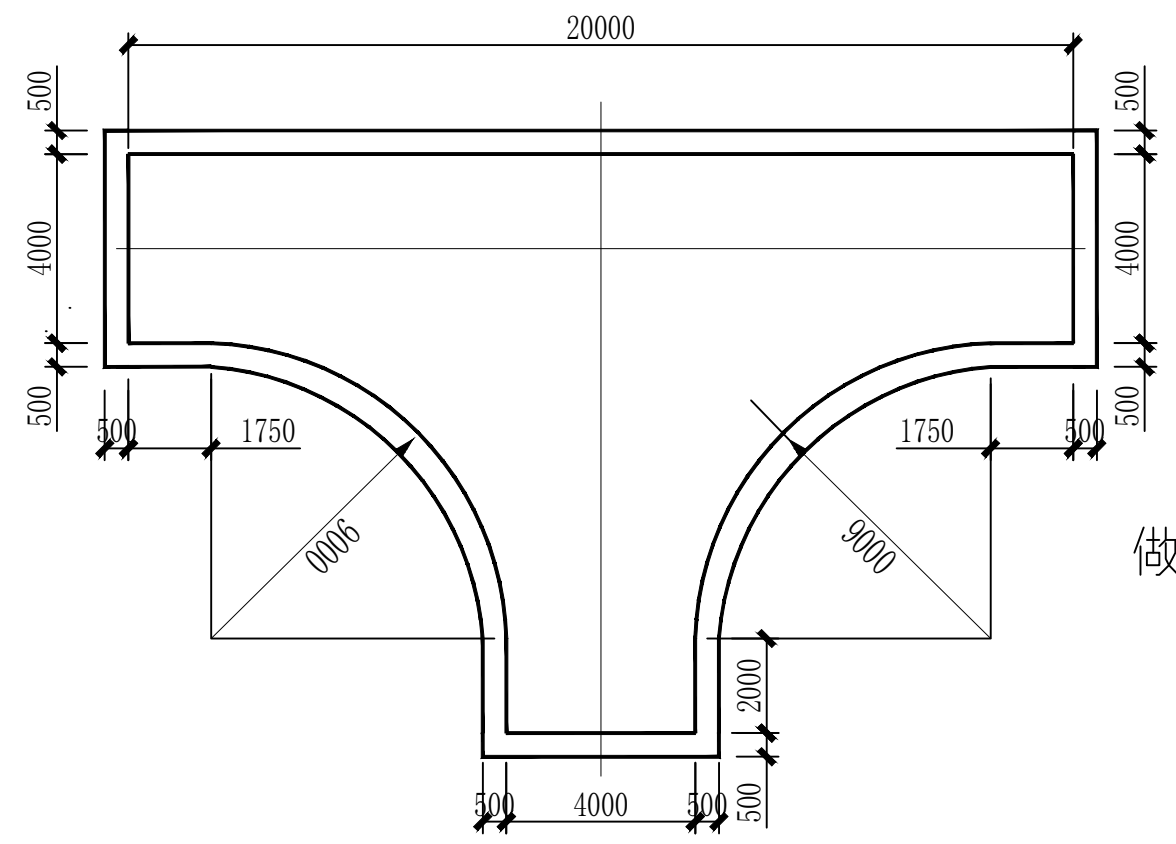


错车道路面结构设计图 1:30

说明:

- 1、本施工图所标注尺寸均以毫米为单位。
- 2、错车道每隔200m左右设置一处，错车道应设在有利地点，并使驾驶员能看到相邻两错车道间驶来的车辆，根据实际地形地势布设。

永建设计集团有限公司 公路行业(公路)专业乙级 A152007862(临)	工程名称	凌源乡新山村回迁安置房项目	图名	错车道示图			设计阶段	施工图	工程编号		专业	公路工程
	设计单位	凌源市公路局	设计	设计	复核	审核	设计	审核	审核	审核	日期	2025.03

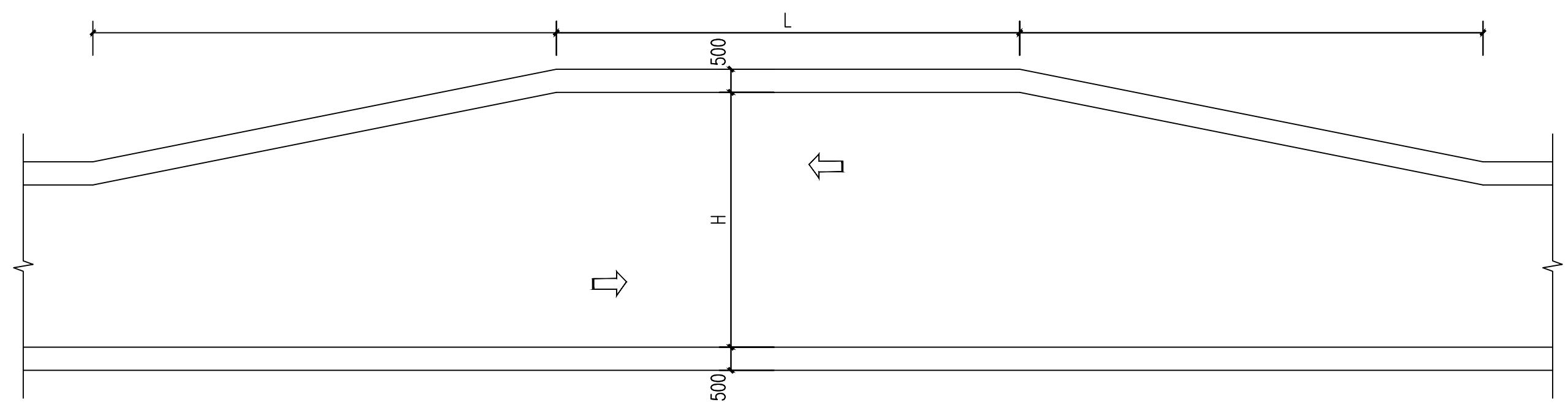


做法同道路做法一致

回车台平面示意图 200

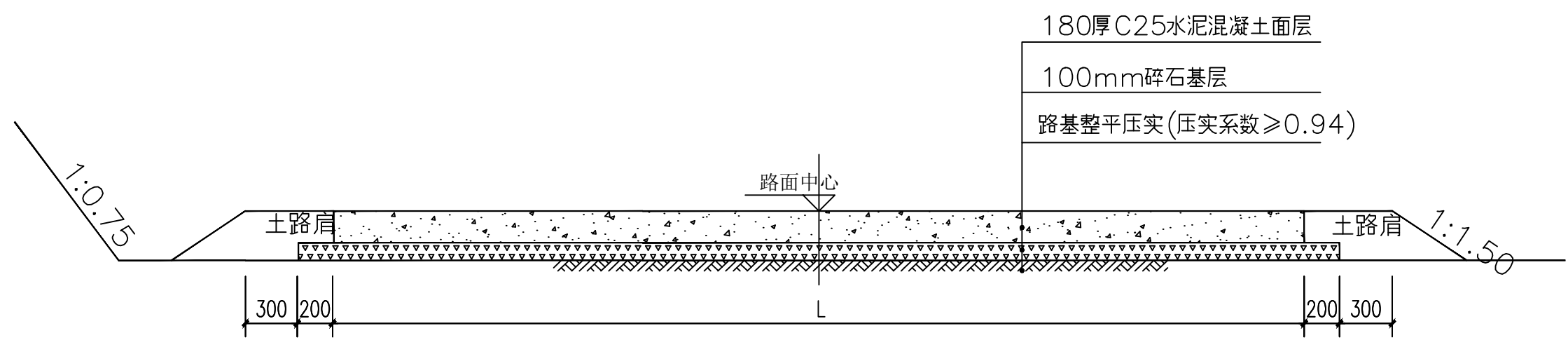
说明：本图适用于K1+875

永建设计集团有限公司 公路行业(公路)专业乙级 A152007862(临)	工程名称 梁渡乡新庄村田间道路硬化工程	图名 回车台示意图	设计阶段 施工图	工程编号 S-08	专业 公路工程
	设计单位 罗地坎建筑劳务有限公司	设计 丁思文	复核 胡小林	审核 李祥禄	图号 S-08



道路加宽平面示意图

说明：本图适用于K0+210



道路加宽结构设计图 1:30

- 说明：
- 1、本施工图所标注尺寸均以毫米为单位。
 - 2、在K0+210处根据实际地形地貌增设道路加宽。

永建设计集团有限公司 公路行业(公路)专业乙级 A152007862(临)	工程名称	罗定至新田田头公路改扩建工程	图名	道路加宽示意图			设计阶段	施工图	工程编号		专业	公路工程
	设计单位	罗定公路局设计队	设计	设计	复核	审核	设计	审核	审核	审核	日期	2025.03

工程数量表

序号	道路名称	起止桩号	实施长度 (m)	清理现场 (m ²)	挖石方 (m ³)	培土路肩 (m ³)	碎石基层		C25水泥砼面层		备注
							宽度 (m)	数量 (m ²)	宽度 (m)	数量 (m ²)	
1	兼爱乡振新村田洞屯拉坡路口至肯洞麻竹产业路	K0+000~K1+875	1875	8407.5		659.772	3.9	7300.5	3.5	6562.5	培土路肩根据实际地形地势调整
2	兼爱乡振新村田洞屯拉坡路口至肯洞麻竹产业路	错车台	4处	160				160		160	错车平台每隔200m左右设置一处, 根据实际地形地势布设
3	兼爱乡振新村田洞屯拉坡路口至肯洞麻竹产业路	道路加宽	1处	40				40		40	根据实际地形地貌增设道路加宽
4	兼爱乡振新村田洞屯拉坡路口至肯洞麻竹产业路	回车台	1处	165				165		165	
小计			1875	8772.5		659.772		7665.5		6927.5	

钢筋混凝土圆涵管工程数量表

序号	道路名称	起止桩号	涵长 (m)	孔数-跨径 (孔-Φ m)	进出口型式		涵身工程数量		洞口工程数量					其他工程量 (m ³)
					进口	出口	钢筋混凝土排水管 (m)	C25砼管基 (m ³)	M7.5浆砌片石一字墙墙身 (m ³)	M7.5浆砌片石一字墙基础 (m ³)	M10砂浆墙顶抹面 (m ²)	M10砂浆一字墙勾缝 (m ²)	现浇帽石C25混凝土 (m ³)	
1	兼爱乡振新村田洞屯拉坡路口至肯洞麻竹产业路	K0+250	5	1-Φ0.5m	一字	一字	5	2.61	1.94	0.3	1.5	4.49	0.14	10.50
2	兼爱乡振新村田洞屯拉坡路口至肯洞麻竹产业路	K1+875	10	1-Φ0.5m	一字	一字	10	5.22	3.88	0.6	3	8.98	0.28	21.00
小计			15				15	7.83	5.82	0.9	4.5	13.47	0.42	31.5



永建设计集团有限公司 公路行业(公路)专业乙级 A152007862(临)	工程名称	兼爱乡新村田洞屯拉线路口至前河麻竹产业路	图名	现场照片			设计阶段	施工图	工程编号		专业	公路工程
	建设单位	罗城仫佬族自治县农业农村局	设计	设计	复核	审核	设计	审核	审核	审核	日期	2025.03