

富川瑶族自治县乡村振兴(万亩设施蔬菜)产业园项目(三期)

设计图纸



建设单位：富川瑶族自治县乡村振兴局

设计单位：中祥设计有限责任公司 出图专用章

单位名称：中祥设计有限责任公司
业务范围：风景园林工程设计专项乙级；建筑行业乙级；市政行业乙级
资质证书编号：A221021935
有效期至：2026年07月01日

图 纸 目 录

序号	图 号	图 名	图 幅	备 注
1	Z-00	图纸目录	A2	
2	Z-01	施工设计总说明	A2	
3	Z-02	建设功能分区图	A2	
4	Z-03	大棚平面布置图	A2	
5	Z-04	大棚给水平面布置图	A2	
6	Z-05	排水渠平面布置图	A2	
7	Z-06	蓄水池、管槽做法图	A2	
8	Z-07	深水井大样图	A2	
9	Z-08	排水沟纵断面图	A2	
10	Z-09	排水沟做法图、涵管做法图	A2	
11	-10	——26m宽日光温室		一套
12	-11	——14m宽日光温室		一套
13	-12	——薄膜连栋智能温室		一套
14	-13	——土石方		一套
15				
16				



- 除特别注明外,所有尺寸均以毫米为单位
- 图中以所注尺寸为准切,勿用尺度量
- Unless otherwise stated, all dimensions are in mm.
- The dimensions specified in Figure cut, no scale.

建设单位
CONSTRUCTION UNIT
富川瑶族自治县乡村振兴局

工程名称
PROJECT NAME
富川瑶族自治县乡村振兴(万亩设施蔬菜)产业园项目(三期)

定位 KEY PLANE

设计签字

设计 DESIGN	余金柱	余金柱
校对 CHECK	吕红青	吕红青
专业负责人 CHIEF	余金柱	余金柱
专业审定人 APPROVE	姜宁	姜宁
设计总负责人 PROJECT CHIEF	许泽青	许泽青

图纸名称
DRAWINGS TITLE
图纸目录

设计阶段 PHASE	施工图
图纸比例 SCALE	1:100
设计编号 PROJECT NO.	
图 号 DRAWING NO.	Z-00
专 业 PROFESSION	
归档日期 DATE	

施工设计总说明

一、项目概况

建设单位：富川瑶族自治县乡村振兴局

项目名称：富川瑶族自治县乡村振兴(万亩设施蔬菜)产业园项目(三期)

建设地点：富川瑶族自治县富阳镇巩塘村。

二、设计依据

2.1 现场踏勘资料；

2.2 《民用建筑设计统一标准》GB 50352-2019；

2.3 《种植塑料大棚工程技术规范》GB/T 51057-2015

2.4 《建筑设计防火规范》GB 50016-2014 (2018版)

2.5 《混凝土结构设计规范》GB 50010-2010 (2015版)

2.6 《农田排水工程技术规范》(SL4-2013)；

2.7 《渠道防渗工程技术规范》(GB T 50600-2010)；

2.8 《乡村道路工程技术规范》CJJ 1-2008；

2.9 《水工混凝土试验规程》(SL352-2006)；

2.10 《灌溉与排水渠系建筑物设计规范》(SL482-2011)；

2.11 国家、广西及贺州市的相关法律、法规和技术规范。

三、设计内容

本工程主要任务：根据甲方，相关规范、法规要求，并结合现有实际情况进行建设，主要内容为：沟槽开挖，排水沟、涵管、种植大棚等；

四、技术要求

4.1 图纸标注单位：高程以m计，桩号以km+m计，标注尺寸除特别注明外，其余均以mm计。

4.2 以确定的系统布局、使用规模为基础，落实规划区范围内供、排水、配电设施及干管走向。

4.3 管道平面位置和高程，应根据地形、土质、地下水位、道路情况、原有的和规划的地下设施、施工条件以及养护管理方便等因素综合考虑确定。所有管线尽可能直线敷设，以减少支管的敷量，且须保证用水、用电的安全可靠。

4.4 平面布置得正确合理，可施工、维护方便，节省造价，运行安全可靠。为设计阶段奠定良好基础，并使整个工程的投资节省。

4.5 深入现场调研，准确掌握现有管网实际情况，尊重事实，尽量减少对现状的破坏。

五、主体工程施工

5.1 圆管工程

5.1.1 管节采用管道为承插式C30Ⅱ级预制圆管。

5.1.2 基底换填材料的选用要求：当基底应力 $<200\text{Kpa}$ 时，换填材料可采用中粗砂，当基底应力 $>200\text{KD}$ 时，换填材料要求采用级配碎石。

5.1.3 当地基容许承载力不满足要求时，应根据实际情况采用适当的方法对酒洞地基进行加固处理，以达到设计要求的容许承载力。

5.2 混凝土浇筑工程施工

砼浇筑前应对模板浇水湿润，墙模板的清扫口应在清除杂物及积水后再封闭。混凝土的自由倾落高度不得超过2m，如超过2m时必须采取串筒措施并分层浇筑。浇筑混凝土时应分段分层进行，每层浇筑高度应根据结构特点、钢筋疏密决定。一般分层高度为插入式振动器作用部分长度的1.25倍，最大不超过50cm，平板振动器的分层厚度为200mm。使用插入式振动器应快插慢拔，插点要均匀排列，逐点移动，按顺序进行，不得遗漏，做到均匀振实。移动间距不大于振动棒作用半径的1.5倍(一般为300~400mm)。振捣上一层时应插入下层混凝土面50mm，以消除两层间的接缝。平板振动器的移动间距应能保证振动器挾板覆盖已振实部位边缘。浇筑混凝土应连续进行，如必须间歇，其间歇时间应尽量缩短。并应在前层混凝土初凝之前，将次层混凝土浇筑完毕。间歇的最长时间应按所有水泥品种及混凝土初凝条件确定，一般超过2h应按施工缝处理。浇筑混凝土时应派专人经常观察模板、钢筋、预留孔洞、预埋件、插筋等有无位移变形或堵塞情况，发现问题应立即停止浇筑，并应在已浇筑的混凝土初凝前整改完毕。

5.3 浆砌石挡墙工程施工

挡墙浆砌石施工安排在完成基础开挖及基础处理后进行。砌石采用人工分段砌筑，浆砌石挡墙每隔10m分缝，缝宽20mm，缝内填沥青木板。浆砌石砌筑砂浆由砂浆搅拌机就近拌制，砌筑砂浆及石料均由人工搬运至砌筑部位。用铺浆法施工，分层砌筑，上下错缝。

六、其余注意事项

6.1 本工程所有现浇和预制混凝土构件均采用普通硅酸盐水泥配制；钢材采用普通热轧钢筋(钢筋为HRB400)；石料强度等级不小于 $\text{Mu}30$ 。

6.2 严把原材料质量关，使用的水泥、河砂、块石、碎石及砼砖必须符合相关规范、规定要求，并根据情况作试验，按试验报告提出的合格指标使用。

6.3 沟槽开挖边坡综合系数暂定为1:0.3，若遇特殊情况，应适当放缓，施工过程中所开挖的地质岩层确定，同时应满足施工规范要求。渠道回填前应清除场地范围内的有机质土层和淤泥，回填材料不得采用有机土质及大于砖、石等硬块。回填应对称进行分层压实，分层厚度不超过30cm。

6.4 严格按照设计图纸及相关规范、规程进行施工，如遇实际情况与设计不符时，应及时通知设计单位进行处理，不得擅自更改设计。

6.5 未尽事按《渠道防渗工程技术规范》(SL18-2004)、《灌溉与排水渠系建筑物设计规范》(国家和行业现行技术规范执行。

七、其他

7.1 本工程施工图纸所示尺寸与实际不符时，按实际尺寸为准。

7.2 设计范围内水系开挖应采取因地制宜原则，具体土方开挖可根据现场进行适当调整。

7.3 图中未详尽之处，需严格按照国家现行的《工程施工及验收规范》及工程所在地法规执行，并应通知设计人员调整。



中祥设计



- 除特别注明外，所有尺寸均以毫米为单位
- 图中以所注尺寸为准，勿用尺度量
- Unless otherwise stated, all dimensions are in mm.
- The dimensions specified in Figure cut, no scale.

建设单位

CONSTRUCTION UNIT

富川瑶族自治县乡村振兴局

工程名称

PROJECT NAME

富川瑶族自治县乡村振兴(万亩设施蔬菜)产业园项目(三期)

定位

KEY PLANE

设计签字

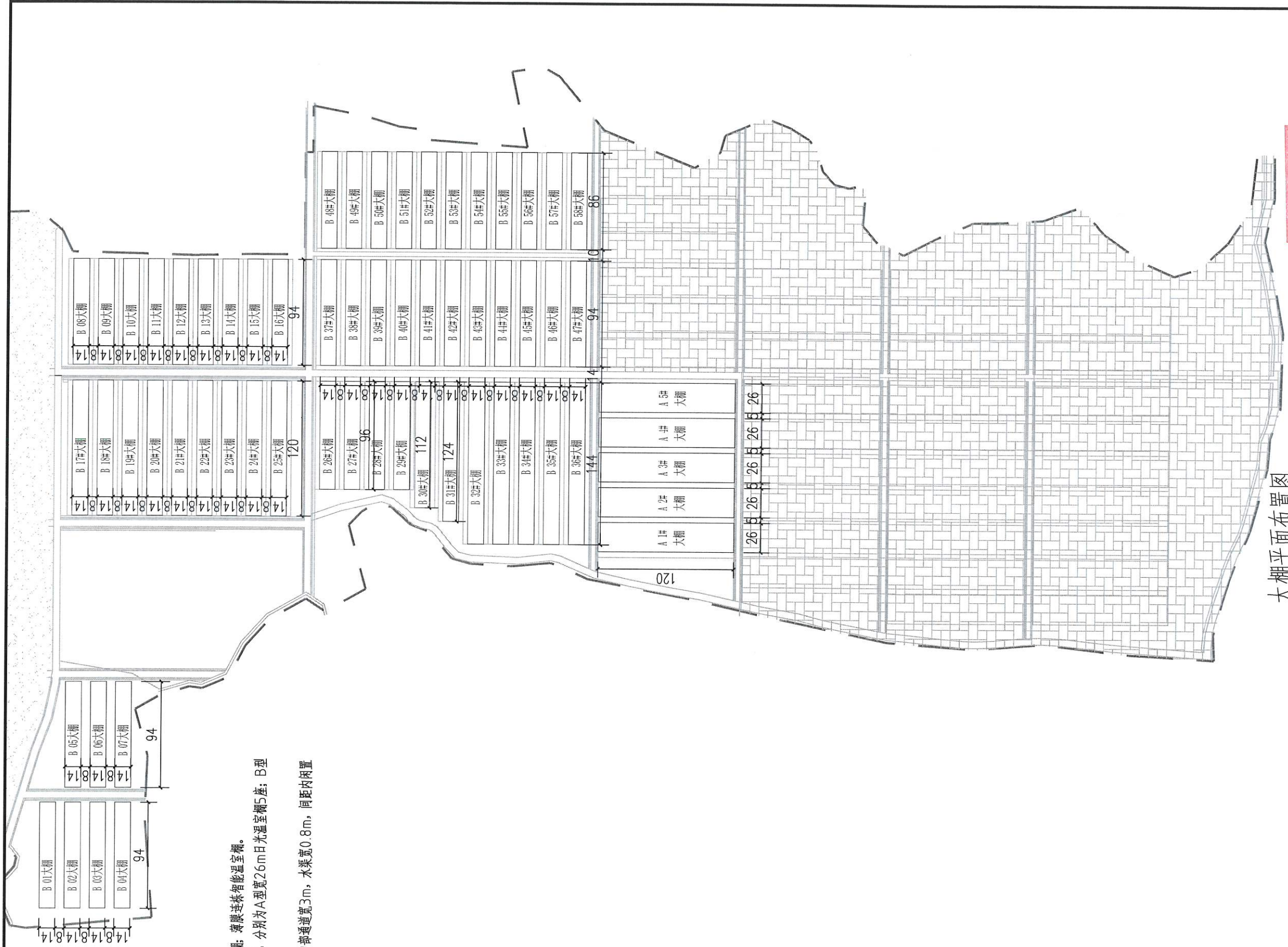
设计 DESIGN	余金柱	余金柱
校对 CHECK	吕红青	吕红青
专业负责人 CHIEF	余金柱	余金柱
专业审定人 APPROVE	姜宁	姜宁
设计总负责人 PROJECT CHIEF	许泽青	许泽青

图纸名称

DRAWINGS TITLE

施工设计总说明

设计阶段 PHASE	施工图
图纸比例 SCALE	1:100
设计编号 PROJECT NO.	
图号 DRAWING NO.	Z-01
专业 PROFESSION	
归档日期 DATE	



大棚平面布置图

说明：
 本次设计大棚有日光温室棚；薄膜连栋智能温室棚。
 1、日光温室棚分2种棚型，分别为A型宽26m日光温室棚5座；B型宽14m日光温室棚58座。
 2、按设计要求设计大棚间距内部通道宽3m，水渠宽0.8m，间距内闲置的作为室外种植区。



- 除特别注明外，所有尺寸均以毫米为单位
- 图中以所注尺寸为准，勿用尺度量
- Unless otherwise stated, all dimensions are in mm.
- The dimensions specified in Figure cut, no scale.

建设单位
 CONSTRUCTION UNIT
 富川瑶族自治县乡村振兴局

工程名称
 PROJECT NAME
 富川瑶族自治县乡村振兴(万亩设施蔬菜)产业园项目(三期)

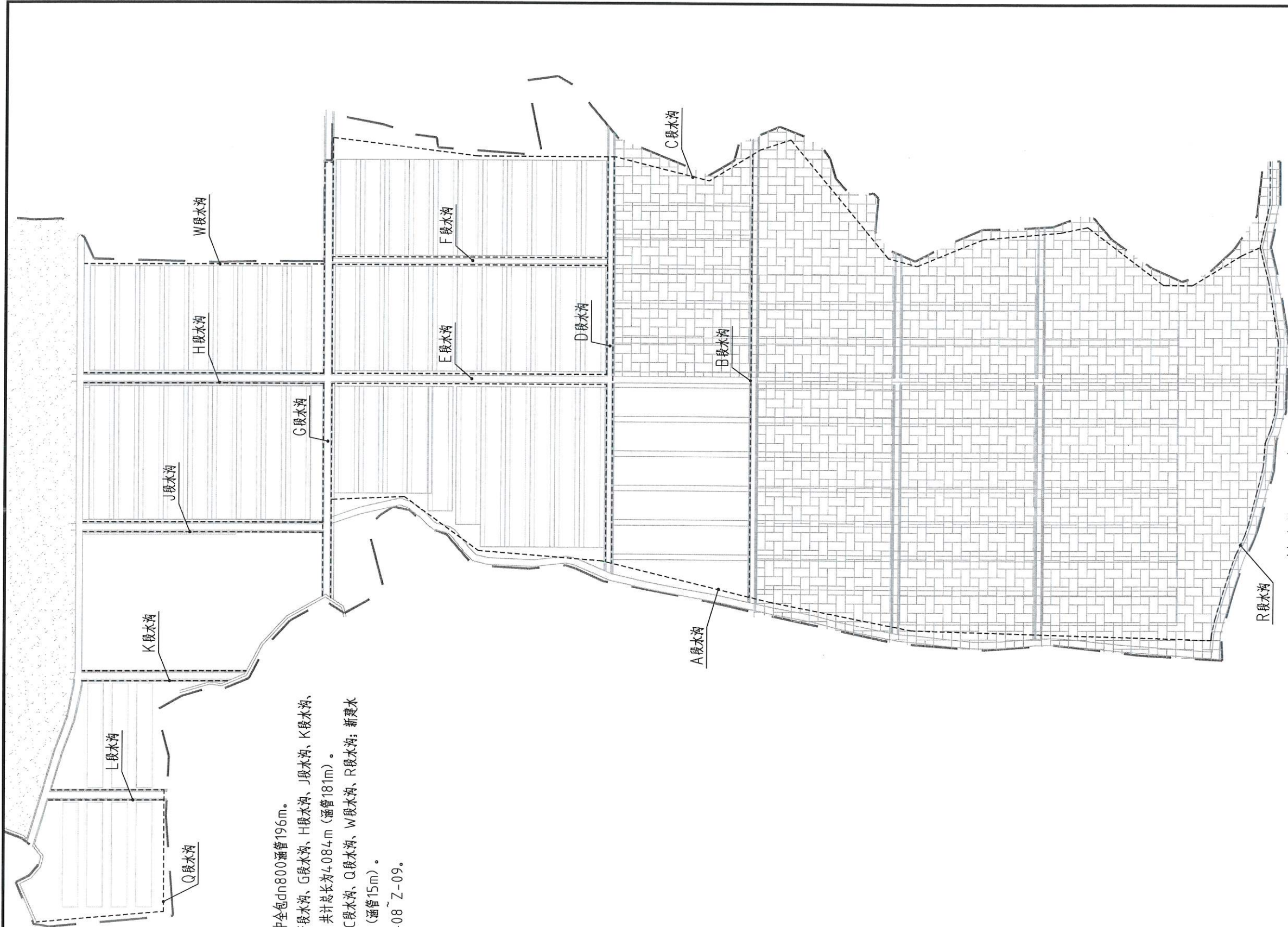
定位 KEY PLANE

设计签字

设计 DESIGN	余金柱	余金柱
校对 CHECK	吕红青	吕红青
专业负责人 CHIEF	余金柱	余金柱
专业审定人 APPROVE	姜宁	姜宁
设计总负责人 PROJECT CHIEF	许泽青	许泽青

图纸名称
 DRAWINGS TITLE
 大棚平面布置图

设计阶段 PHASE	施工图
图纸比例 SCALE	1:100
设计编号 PROJECT NO.	
图号 DRAWING NO.	Z-03
专业 PROFESSION	
归档日期 DATE	



排水渠平面布置图

说明：
 1、新建水沟共计6886m；其中全包dn800涵管196m。
 (1) D段水沟、E段水沟、F段水沟、G段水沟、H段水沟、I段水沟、J段水沟、K段水沟、L段水沟；新建水沟建设在通道两侧，共计总长为4.084m（涵管181m）。
 (2) A段水沟、B段水沟、C段水沟、Q段水沟、W段水沟、R段水沟；新建水沟单边排水，共计总长为2802m（涵管15m）。
 2、水沟与涵管做法见施工图Z-08 Z-09。

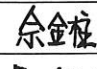
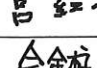

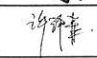


 辽宁省工程勘察设计单位专用章
 单位名称：**中祥设计** 有限责任公司
 业务范围：工程勘察、设计、施工、监理、项目管理、技术咨询、技术服务
 资质证书编号：221021935
 有效期至：2026年01月14日
 Zhongxiang Design Co., Ltd.

- 除特别注明外，所有尺寸均以毫米为单位
- 图中以所注尺寸为准，勿用尺度量
- Unless otherwise stated, all dimensions are in mm.
- The dimensions specified in Figure cut, no scale.

建设单位
 CONSTRUCTION UNIT
 富川瑶族自治县乡村振兴局

工程名称
 PROJECT NAME
 富川瑶族自治县乡村振兴(万亩设施蔬菜)产业园项目(三期)

定位 KEY PLANE

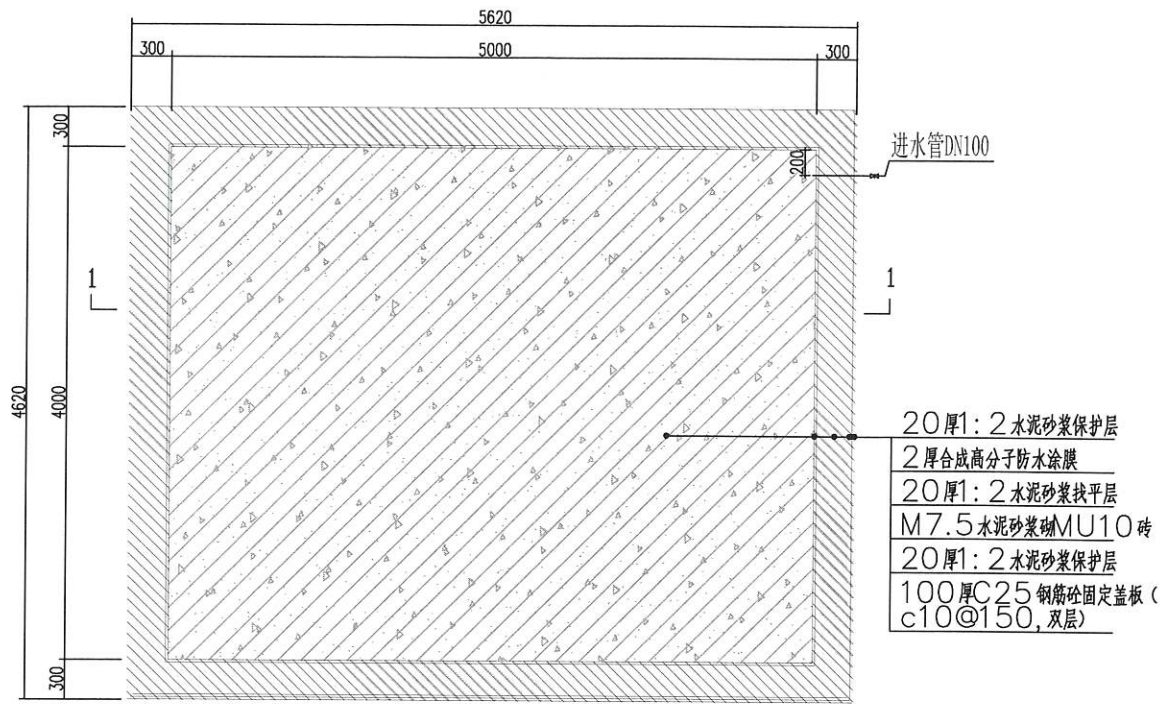
设计签字		
设计 DESIGN	余金柱	
校对 CHECK	吕红青	
专业负责人 CHIEF	余金柱	
专业审定人 APPROVE	姜宁	
设计总负责人 PROJECT CHIEF	许泽青	

图纸名称
 DRAWINGS TITLE
 排水渠平面布置图

设计阶段 PHASE	施工图
图纸比例 SCALE	1:100
设计编号 PROJECT NO.	
图号 DRAWING NO.	Z-05
专业 PROFESSION	
归档日期 DATE	



辽宁省工程勘察设计研究院有限公司
中祥设计 任公司
 单位名称: 中祥设计有限公司
 业务范围: 工程勘察、设计、施工、监理、项目管理、工程咨询、测绘、地质、水文、环境、岩土工程、城乡规划、市政公用工程、房屋建筑工程、水利水电工程、公路工程、桥梁工程、隧道工程、港口与航道工程、海洋工程、核工程、其他工程。
 资质证书编号: 2201024925
 有效期至: 2025年04月16日
 Zhongxiang-Design Co., Ltd.



蓄水池平面图

20厚1:2水泥砂浆保护层
 2厚合成高分子防水涂料
 20厚1:2水泥砂浆找平层
 M7.5水泥砂浆砌MU10砖
 20厚1:2水泥砂浆保护层
 100厚C25钢筋砼固定盖板 (c10@150, 双层)

- 除特别注明外, 所有尺寸均以毫米为单位
- 图中以所注尺寸为准确, 勿用尺度量
- Unless otherwise stated, all dimensions are in mm.
- The dimensions specified in Figure cut, no scale.

建设单位
 CONSTRUCTION UNIT

富川瑶族自治县乡村振兴局

工程名称
 PROJECT NAME

富川瑶族自治县乡村振兴(万亩设施蔬菜)产业园项目(三期)

定位

KEY PLANE

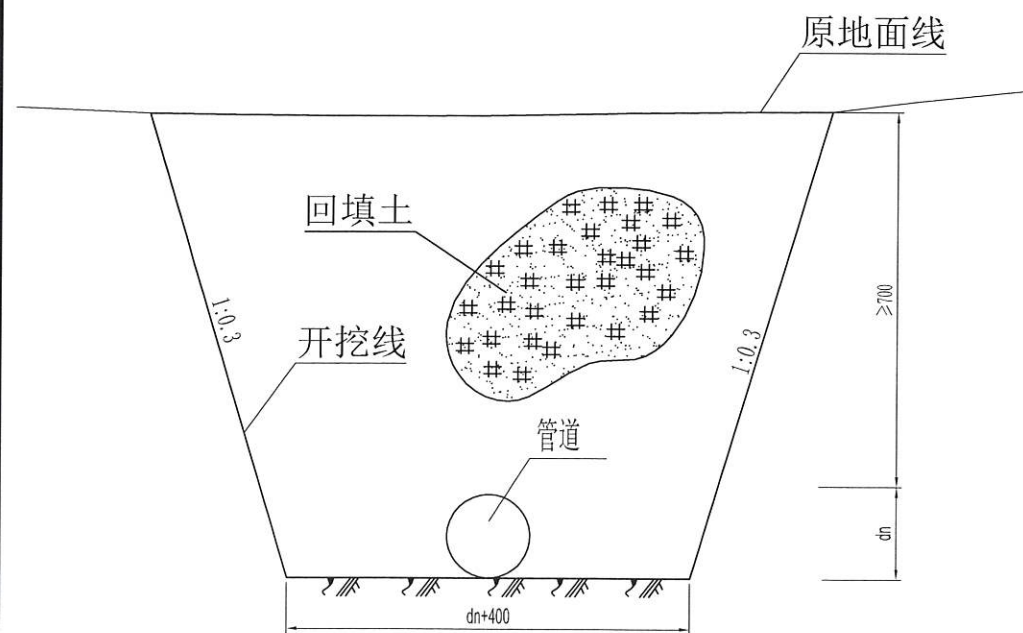
设计签字

设计 DESIGN	余金柱	余金柱
校对 CHECK	吕红青	吕红青
专业负责人 CHIEF	余金柱	余金柱
专业审定人 APPROVE	姜宁	姜宁
设计总负责人 PROJECT CHIEF	许泽青	许泽青

图纸名称
 DRAWINGS TITLE

蓄水池、管槽做法图

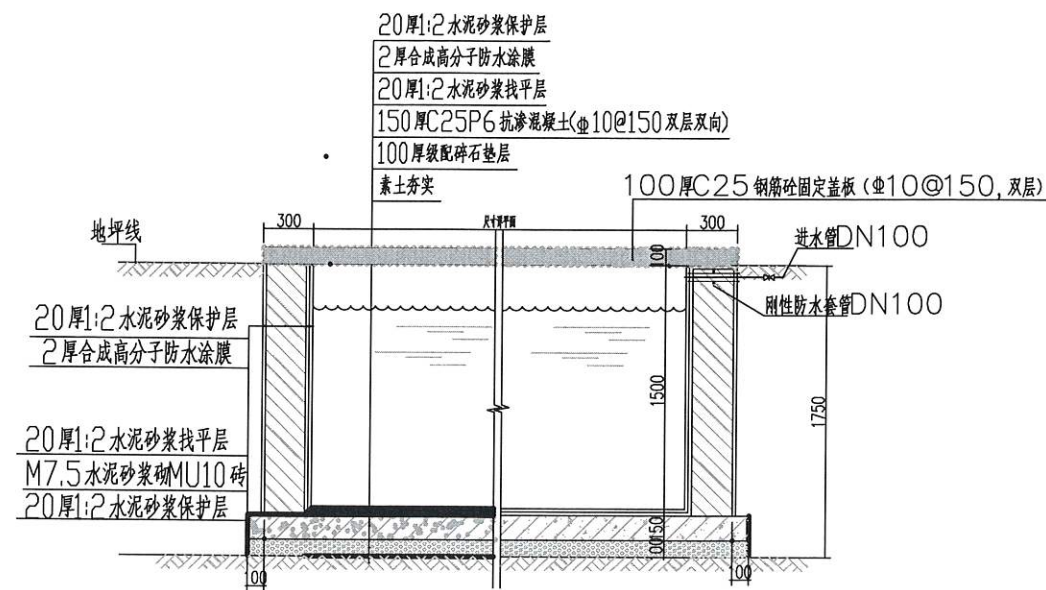
设计阶段 PHASE	施工图
图纸比例 SCALE	1:100
设计编号 PROJECT NO.	
图号 DRAWING NO.	Z-06
专业 PROFESSION	
归档日期 DATE	



管槽开挖横断面图

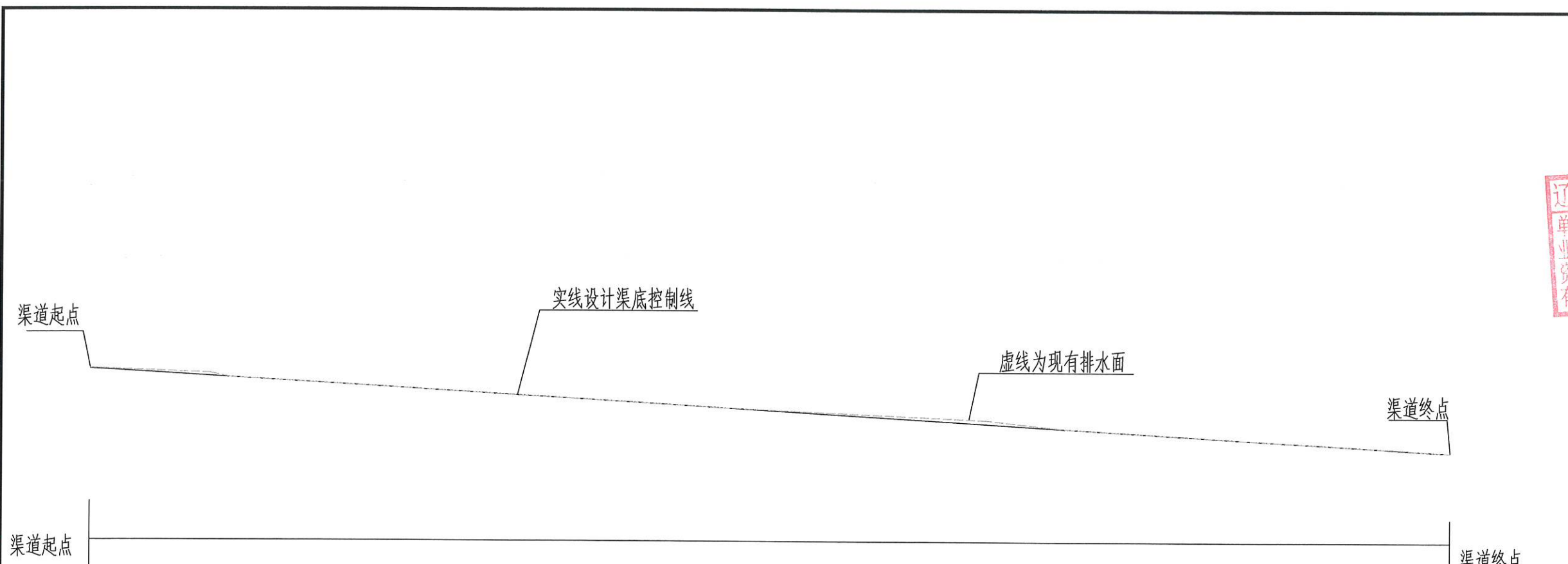
说明:

1、本图尺寸均以毫米计。



1-1剖面图

20厚1:2水泥砂浆保护层
 2厚合成高分子防水涂料
 20厚1:2水泥砂浆找平层
 150厚C25P6抗渗混凝土(Φ10@150 双层双向)
 100厚级配碎石垫层
 素土夯实
 100厚C25钢筋砼固定盖板 (Φ10@150, 双层)



渠道纵断面图

说明:

- 1、渠道设计渠底纵向排水面控制标高以现有排水面坡度为准，如碰到现有排水面地面为逆坡时，则采用排水坡度为3%。
- 2、根据现场勘查，渠底开挖深度暂按0.25m计（平均深度，开挖长度为沿渠道长）。
- 3、沿排水渠路线，若有分支渠或汇入渠时，应按现场情况预留排出段或汇入段。
- 4、各项内容做法及工程量见相关图纸。

- 除特别注明外，所有尺寸均以毫米为单位
- 图中以所注尺寸为准切，勿用尺度量
- Unless otherwise stated, all dimensions are in mm.
- The dimensions specified in Figure cut, no scale.

建设单位
CONSTRUCTION UNIT
富川瑶族自治县乡村振兴局

工程名称
PROJECT NAME
富川瑶族自治县乡村振兴(万亩设施蔬菜)产业园项目(三期)

水渠
定位 KEY PLANE

设计签字

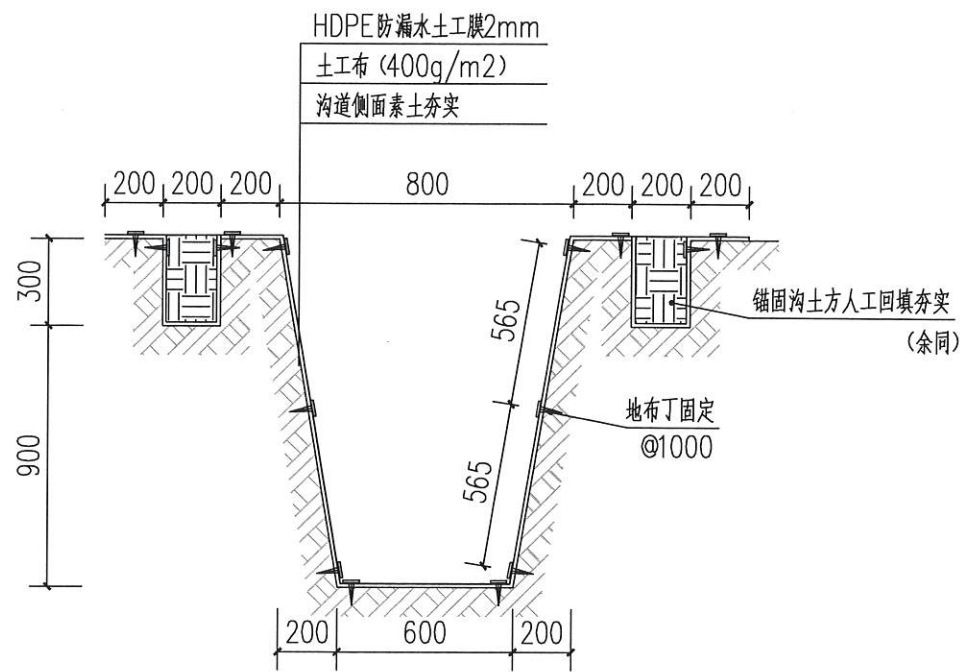
设计 DESIGN	余金柱	余金柱
校对 CHECK	吕红青	吕红青
专业负责人 CHIEF	余金柱	余金柱
专业审定人 APPROVE	姜宁	姜宁
设计总负责人 PROJECT CHIEF	许泽青	许泽青

图纸名称
DRAWINGS TITLE
渠道纵断面图

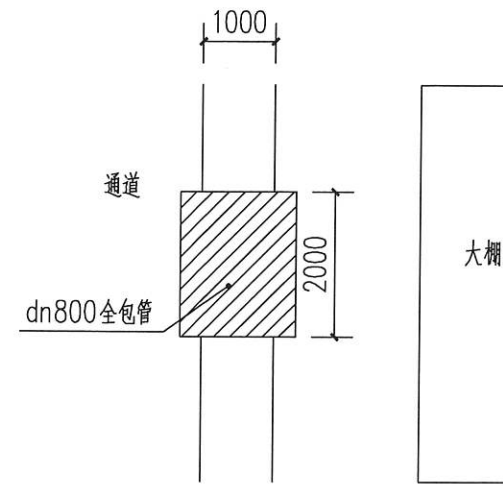
设计阶段 PHASE	施工图
图纸比例 SCALE	1:100
设计编号 PROJECT NO.	
图号 DRAWING NO.	Z-08
专业 PROFESSION	
归档日期 DATE	



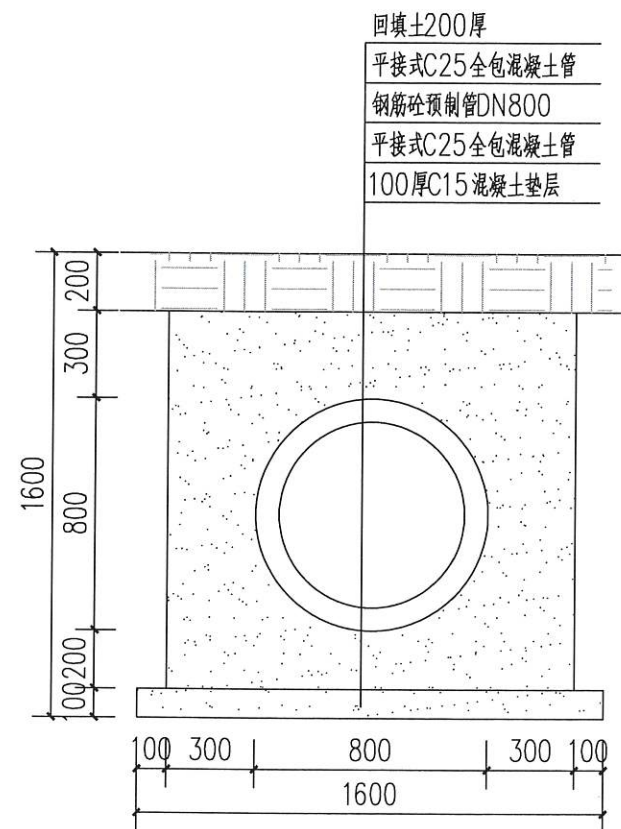
辽宁省工程勘察设计行业协会 出图专用章
 单位名称: 中祥设计有限公司
 业务范围: 市政行业(道路工程、桥梁工程、给水工程、排水工程、污水处理工程、园林绿化工程、照明工程、暖通工程、电气工程、智能化工程、城乡规划、土地整治、生态修复、海绵城市、地下空间、人防工程、消防设施、消防设施工程、消防设施工程专业承包、消防设施工程专业承包贰级、消防设施工程专业承包叁级、消防设施工程专业承包四级、消防设施工程专业承包五级、消防设施工程专业承包六级、消防设施工程专业承包七级、消防设施工程专业承包八级、消防设施工程专业承包九级、消防设施工程专业承包十级)
 资质证书编号: A221021036
 有效期至: 2026年01月14日



排水沟



涵管平面示意图



涵管剖面图

- 除特别注明外,所有尺寸均以毫米为单位
- 图中以所注尺寸为准,勿用尺度量
- Unless otherwise stated, all dimensions are in mm.
- The dimensions specified in Figure cut, no scale.

建设单位

CONSTRUCTION UNIT

富川瑶族自治县乡村振兴局

工程名称

PROJECT NAME

富川瑶族自治县乡村振兴(万亩设施蔬菜)产业园项目(三期)

水渠

定位

KEY PLANE

设计签字

设计 DESIGN	余金柱	余金柱
校对 CHECK	吕红青	吕红青
专业负责人 CHIEF	余金柱	余金柱
专业审定人 APPROVE	姜宁	姜宁
设计总负责人 PROJECT CHIEF	许泽青	许泽青

图纸名称

DRAWINGS TITLE

排水沟做法图、涵管做法图

设计阶段

PHASE

施工图

图纸比例

SCALE

1:100

设计编号

PROJECT NO.

图号

DRAWING NO.

Z-09

专业

PROFESSION

归档日期

DATE

富川瑶族自治县乡村振兴(万亩设施蔬菜)产业园项目(三期) ——26m宽蔬菜大棚

设计施工图

建设单位：富川瑶族自治县乡村振兴局

设计单位：中祥设计有限责任公司





辽宁省工程勘察设计出图专用章
 单位名称: 中祥设计有限公司
 业务范围: 工程勘察设计
 资质证书编号: A21021935
 有效期至: 2025年01月14日

图 纸 目 录

序号	图 号	图 名	图 幅	备 注
1	JS-00	图纸目录	A2	
2	JS-01	设计说明	A2	
3	JS-02	剖面图	A2	
4	JS-03	做法大样图一	A2	
5	JS-04	入口及棚头钢丝分布图	A2	
6	JS-05	做法大样图二	A2	
7	JS-06	骨架平面布置图	A2+1/2	
8	JS-07	基础平面布置图	A2+1/2	
9	JS-08	压膜绳及地锚平面布置图	A2+1/2	
10	JS-09	动力平面布置图	A2+1/2	
11	JS-10	侧视图	A2+1/2	
12	JS-11	货物清单表	A2	

- 除特别注明外, 所有尺寸均以毫米为单位
- 图中以所注尺寸为准切, 勿用尺度量
- Unless otherwise stated, all dimensions are in mm.
- The dimensions specified in Figure cut, no scale.

建设单位
 CONSTRUCTION UNIT
 富川瑶族自治县乡村振兴局

工程名称
 PROJECT NAME
 富川瑶族自治县乡村振兴
 (万亩设施蔬菜) 产业园项目(三期)

——26m宽蔬菜大棚

定位
 KEY PLANE

设计签字

设计 DESIGN	余金柱	余金柱
校对 CHECK	吕红青	吕红青
专业负责人 CHIEF	余金柱	余金柱
专业审定人 APPROVE	姜宁	姜宁
设计总负责人 PROJECT CHIEF	许泽青	许泽青

图纸名称
 DRAWINGS TITLE
 目录

设计阶段 PHASE	施工图
图纸比例 SCALE	1:100
设计编号 PROJECT NO.	
图 号 DRAWING NO.	JS-00
专 业 PROFESSION	
归档日期 DATE	

设计说明

第一篇建筑设计说明

一、项目名称：富川瑶族自治县乡村振兴（万亩设施蔬菜）产业园项目（三期）

二、建设单位：富川瑶族自治县乡村振兴局

三、设计依据：富川瑶族自治县富阳镇坳塘村

1、依据规划定点、乙方提供的设计资料及甲方认可的初步方案。

2、国家颁布的有关设计规范及标准

《冬暖温室结构标准》JB/T10288-2001

《房屋建筑制图统一标准》(GB/T50001-2001)

《建筑制图标准》(GB/T50104-2001)

《民用建筑设计通则》(JGJ37-87)

《工业与民用供电系统设计规范》GBJ52-83

《屋面工程技术规范》(GB50207-94)

四、建筑层数：

一层

五、工程概况：

1、本工程属冬暖温室结构，单座温室建筑使用面积为3120平方米；温室规格尺寸详见平面图；本项目该日光温室棚共5座；。

2、单座温室规格：

温室长120米，宽26米；顶高6.5米。

3、温室覆盖材料：

温室顶部15丝po棚膜覆盖；温室顶部及前沿两侧留放风口。

4、温室配套水肥一体机、吊喷、温控、蔬菜运输车等设施。

5、风荷载：0.30KN/m²

雪荷载：0.15KN/m²

第二篇结构设计说明

一、设计遵循的主要规范、规定：

1.《种植塑料大棚工程技术规范》(GB/T 51057-2015)

2.《温室结构设计荷载》(GB/T18622-2002)

3.《日光温室 技术条件》(JB/T10288-2013)

4.《日光温室建设标准》(NY T 2970-2016)

5.《建筑结构可靠度设计统一标准》(GB50068-2018)

6.《冷弯薄壁型钢结构技术规范》(GB50018-2002)

7.《温室结构设计荷载》(GB/T18622-2002)

二、钢结构材料：

1.主要钢构件：Q235，其材质要求符合《碳素结构钢》GB/T700-88标准之各项规定。

2.焊接材料

焊接方法	钢号	
手工电弧焊	Q235	焊条E43
埋弧自动焊		焊剂与焊丝HJ401-H08或HJ401-H08A
CO ₂ 气体保护电弧焊		焊丝H08Mn2Si

3.镀锌螺栓：应符合现行国家标准《六角头螺栓》GB/T5782-2000的规定。

4.自钻自攻螺钉：应符合现行国家标准《自钻自攻螺钉》GB/T15856.1-4、GB/T3098.11或《自钻自攻螺钉》GB/T5280-5285规定。

三、钢结构制作：

1.构件的放样应按结构的图形和尺寸绘出1:1大样并制作样板和样杆核对无误后方可进行批量制作。

2.钢材加工前应进行矫正，使之平直，以免影响制作精度。施焊前应严格检查焊件部位的组装和表面清洁质量。

3.不应在焊缝以外的母材上打火引弧。

4.施焊时应选择合理的焊接顺序以减小焊接变形和焊接应力；减小焊接变形还可采用反变形措施；减小焊接应力还可采用预热、锤击和整体回火等方法。

5.应焊接而变形的构件可采用机械、冷矫或在严格控制温度的条件下加热热矫的方法进行矫正。

6.所有管件焊接完成后需进行防腐处理，工艺为除锈后刷一次底漆两次银粉。

四、热浸镀锌：应符合现行国家标准《金属覆盖层 钢铁制件热浸镀锌层技术要求及实验方法》GB/T1392-2002。

五、钢结构安装：

1.温室钢结构运至施工现场后，如果发生变形，应进行矫正，矫正时须加设垫块。

不得采用火焰加热矫正。如有脱焊等缺陷，则应补焊。

2.钢结构在运输、存放、补焊和安装过程中损坏的涂层必须补涂。

3.温室钢结构安装应从有柱间支撑的一跨开始。

4.所有立柱在安装时，应将垂直度调整至允许的公差范围内，然后再安装其他构件。

5.通箍梁安装调整后，不得随意在通箍梁上搁置脚手板。

6.梁架安装后，不得在梁架上吊挂起重设施。

7.钢结构安装应保持干燥、整洁，不得在雨中作业。

8.其余未说明处均应按国家有关施工及验收规范进行施工。



- 除特别注明外，所有尺寸均以毫米为单位
- 图中以所注尺寸为准，勿用尺度量
- Unless otherwise stated, all dimensions are in mm.
- The dimensions specified in Figure cut, no scale.

建设单位

CONSTRUCTION UNIT

富川瑶族自治县乡村振兴局

工程名称

PROJECT NAME

富川瑶族自治县乡村振兴
(万亩设施蔬菜)产业园项目(三期)

——26m宽蔬菜大棚

定位

KEY PLANE

设计签字

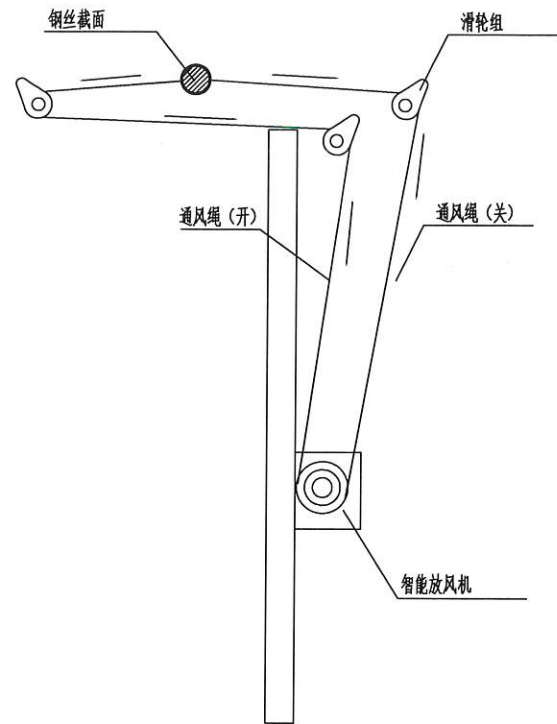
设计 DESIGN	余金柱	余金柱
校对 CHECK	吕红青	吕红青
专业负责人 CHIEF	余金柱	余金柱
专业审定人 APPROVE	姜宁	姜宁
设计总负责人 PROJECT CHIEF	许泽青	许泽青

图纸名称

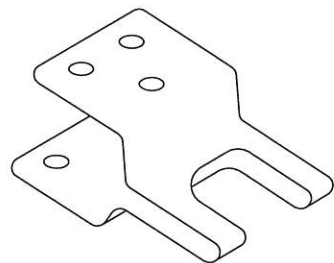
DRAWINGS TITLE

设计说明

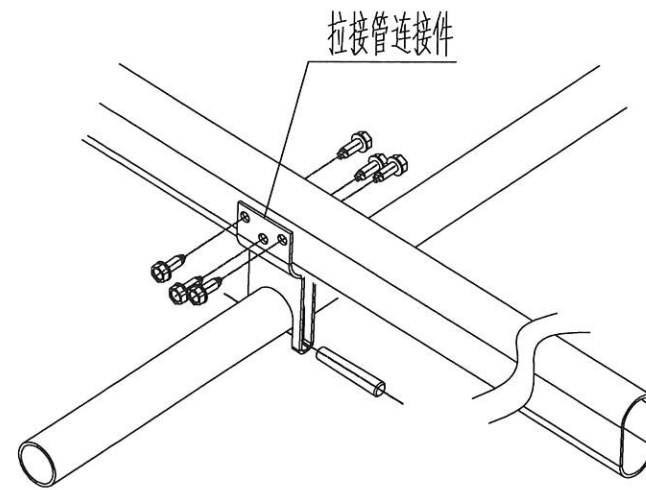
设计阶段 PHASE	施工图
图纸比例 SCALE	1:100
设计编号 PROJECT NO.	
图号 DRAWING NO.	JS-01
专业 PROFESSION	
归档日期 DATE	



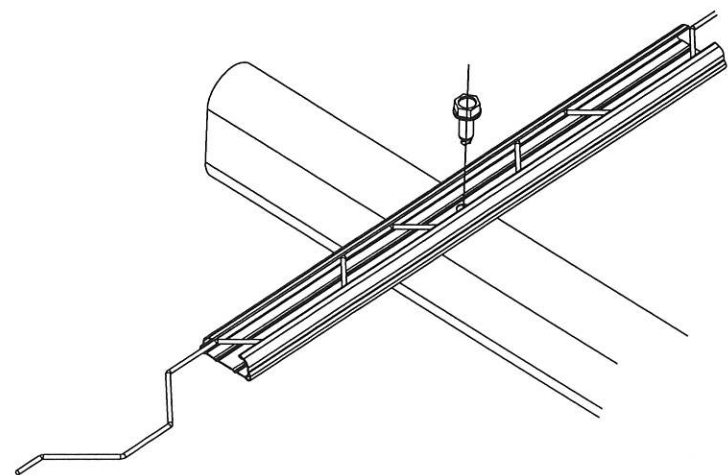
A-1顶部电动放风系统示意图



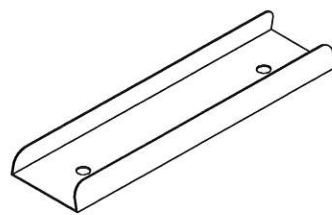
A-2连接件



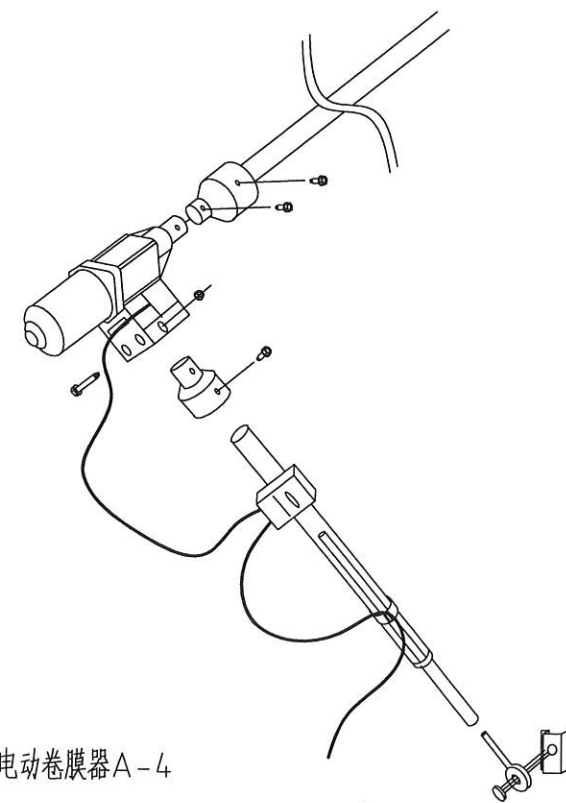
A-2组装示意图



卡槽——主梁椭圆管连接A-3



卡槽连接片



电动卷膜器A-4



- 除特别注明外,所有尺寸均以毫米为单位
- 图中以所注尺寸为准确,勿用尺度量
- Unless otherwise stated, all dimensions are in mm.
- The dimensions specified in Figure cut, no scale.

建设单位
CONSTRUCTION UNIT

富川瑶族自治县乡村振兴局

工程名称
PROJECT NAME

富川瑶族自治县乡村振兴
(万亩设施蔬菜)产业园项目(三期)

——26m宽蔬菜大棚

定位 KEY PLANE

设计签字

设计 DESIGN	余金柱	余金柱
校对 CHECK	吕红青	吕红青
专业负责人 CHIEF	余金柱	余金柱
专业审定人 APPROVE	姜宁	姜宁
设计总负责人 PROJECT CHIEF	许泽青	许泽青

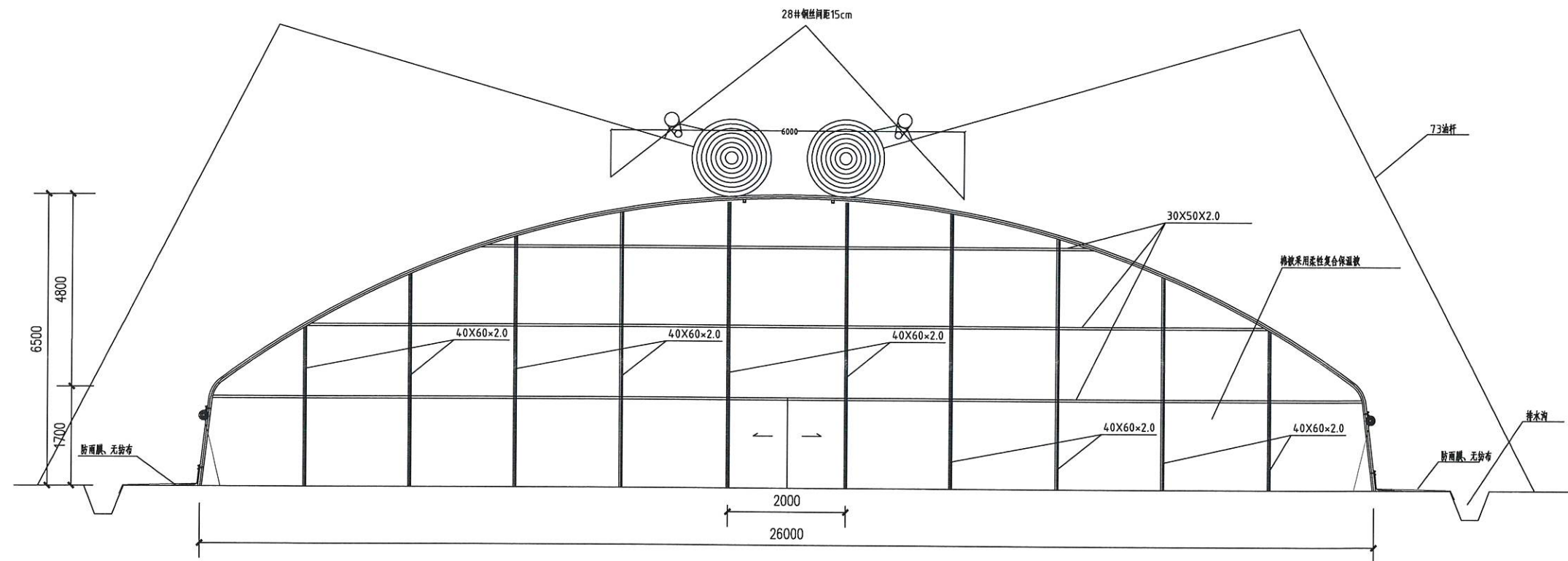
图纸名称
DRAWINGS TITLE

做法大样图一

设计阶段 PHASE	施工图
图纸比例 SCALE	1:100
设计编号 PROJECT NO.	
图号 DRAWING NO.	JS-03
专业 PROFESSION	
归档日期 DATE	



辽宁省工程勘察设计行业专用章
中祥设计 公司
 单位名称: 中祥设计有限公司
 业务范围: 中祥设计有限公司
 资质证书编号: ZHONG XIANG DESIGN CO., LTD.
 有效期至: 2028年01月14日



入口及棚头钢丝分布图

备注: 入口宽度1m、高度1.8m发旋处理, 尺寸单位均为毫米。

- 除特别注明外, 所有尺寸均以毫米为单位
- 图中以所注尺寸为准确, 勿用尺度量
- Unless otherwise stated, all dimensions are in mm.
- The dimensions specified in Figure cut, no scale.

建设单位
 CONSTRUCTION UNIT
 富川瑶族自治县乡村振兴局

工程名称
 PROJECT NAME
 富川瑶族自治县乡村振兴
 (万亩设施蔬菜)产业园项目(三期)

—26m宽蔬菜大棚

定位 KEY PLANE

设计签字

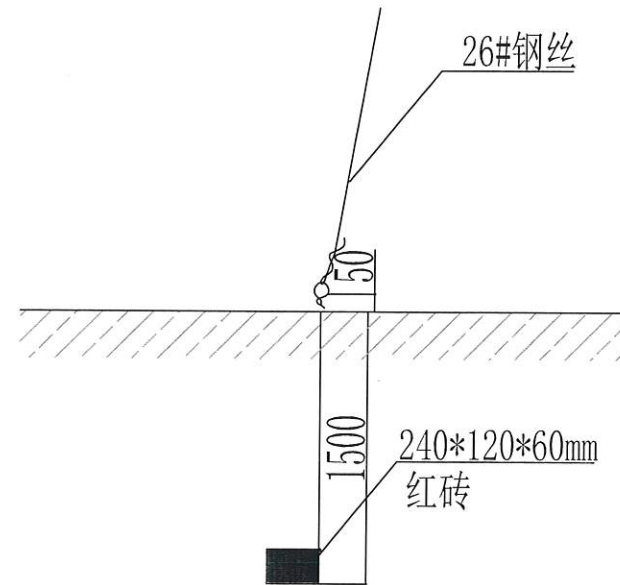
设计 DESIGN	余金柱	余金柱
校对 CHECK	吕红青	吕红青
专业负责人 CHIEF	余金柱	余金柱
专业审定人 APPROVE	姜宁	姜宁
设计总负责人 PROJECT CHIEF	许泽青	许泽青

图纸名称
 DRAWINGS TITLE
 入口及棚头钢丝分布图

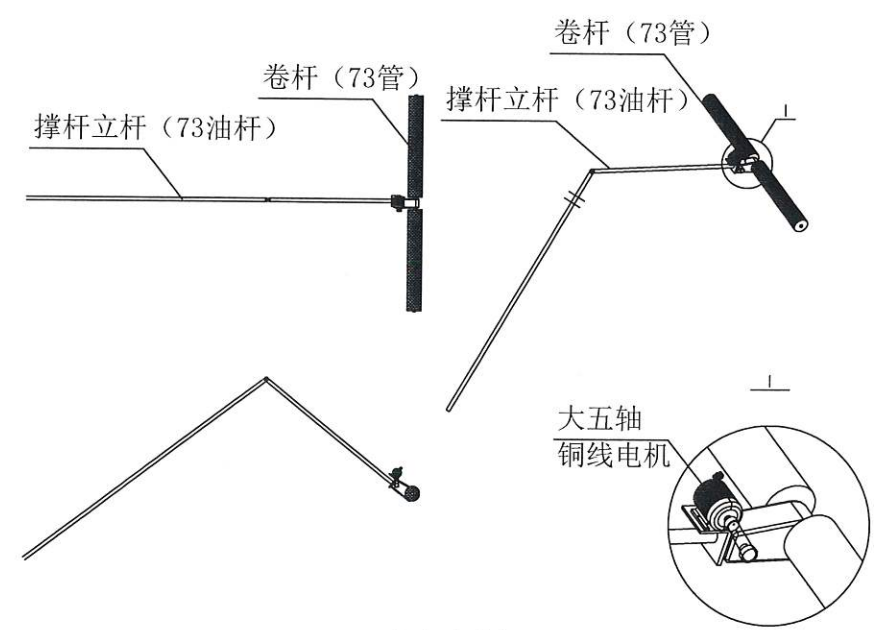
设计阶段 PHASE	施工图
图纸比例 SCALE	1:100
设计编号 PROJECT NO.	
图号 DRAWING NO.	JS-04
专业 PROFESSION	
归档日期 DATE	



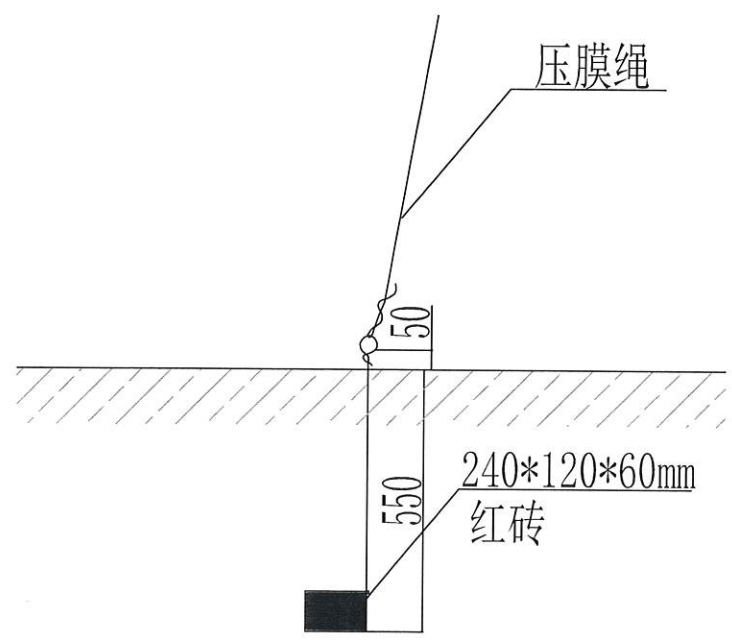
辽宁省工程勘察设计专用章
 单位名称: 中祥设计有限责任公司
 业务范围: 工程勘察、设计、监理、检测、监测、咨询、技术服务
 资质证书编号: A231001935
 有效期至: 2026年01月14日



棚头地锚大样图



卷帘机图



地锚细节图A-5

- 除特别注明外, 所有尺寸均以毫米为单位
- 图中以所注尺寸为准确, 勿用尺度量
- Unless otherwise stated, all dimensions are in mm.
- The dimensions specified in Figure cut, no scale.

建设单位
 CONSTRUCTION UNIT
 富川瑶族自治县乡村振兴局

工程名称
 PROJECT NAME
 富川瑶族自治县乡村振兴
 (万亩设施蔬菜) 产业园项目(三期)

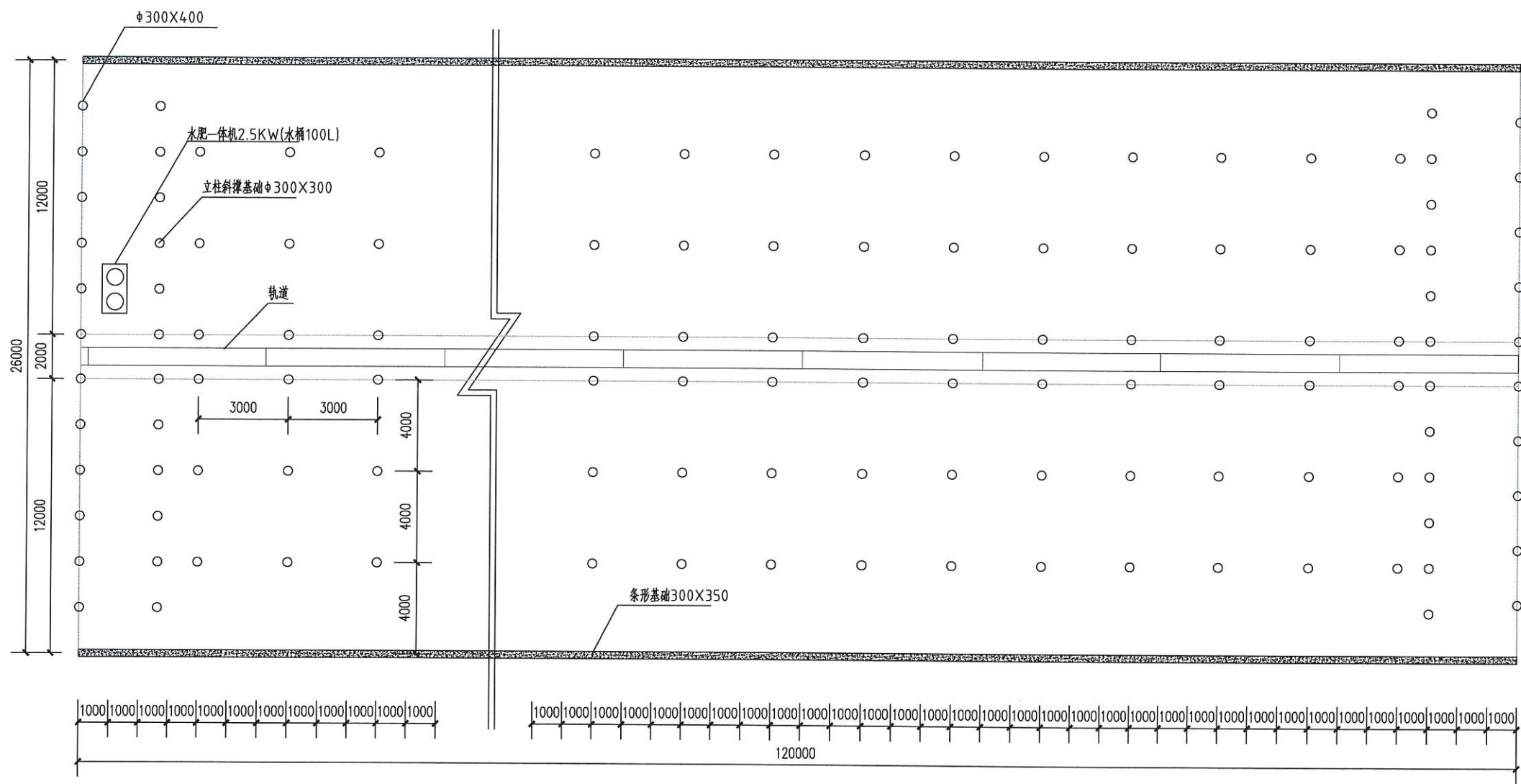
——26m宽蔬菜大棚

定位 KEY PLANE

设计签字		
设计 DESIGN	余金柱	余金柱
校对 CHECK	吕红青	吕红青
专业负责人 CHIEF	余金柱	余金柱
专业审定人 APPROVE	姜宁	姜宁
设计总负责人 PROJECT CHIEF	许泽青	许泽青

图纸名称
 DRAWINGS TITLE
 做法大样图二

设计阶段 PHASE	施工图
图纸比例 SCALE	1:100
设计编号 PROJECT NO.	
图号 DRAWING NO.	JS-05
专业 PROFESSION	
归档日期 DATE	



备注：尺寸单位均为毫米。

基础平面布置图 1:100

辽宁省工程勘察院有限公司

中祥设计 公司

单位名称：中祥设计有限公司
 业务范围：工程勘察、设计、咨询、监理、检测、监测、测绘、岩土工程、环境工程、城乡规划、市政公用工程、水利水电工程、公路工程、桥梁工程、隧道工程、港口工程、海洋工程、人防工程、消防设施工程、环保工程、节能工程、智能化工程、装饰装修工程、钢结构工程、幕墙工程、机电安装工程、暖通工程、给排水工程、电气工程、通信工程、网络工程、安防工程、系统集成工程、软件开发、系统集成、IT服务、运维服务、培训服务、其他工程。
 资质证书编号：A21021935
 有效期至：2026年01月14日

- 除特别说明外，所有尺寸均以毫米为单位
- 图中以所注尺寸为准，勿用尺度量
- Unless otherwise stated, all dimensions are in mm.
- The dimensions specified in Figure cut, no scale.

建设单位
 CONSTRUCTION UNIT
 富川瑶族自治县乡村振兴局

工程名称
 PROJECT NAME
 富川瑶族自治县乡村振兴
 (万亩设施蔬菜)产业园项目(三期)

—26m宽蔬菜大棚

定位
 KEY PLANE

设计签字		
设计 DESIGN	余金柱	余金柱
校对 CHECK	吕红青	吕红青
专业负责人 CHEF	余金柱	余金柱
专业审定人 APPROVE	姜宁	姜宁
设计总负责人 PROJECT CHEF	许泽青	许泽青

图纸名称
 DRAWINGS TITLE
 基础平面布置图

设计阶段 PHASE	施工图
图纸比例 SCALE	1:100
设计编号 PROJECT NO.	
图号 DRAWING NO.	JS-07
专业 PROFESSION	
归档日期 DATE	



辽宁省工程勘察设计院有限公司
 单位名称：中祥设计有限公司
 业务范围：工程勘察、设计、施工、监理、检测、鉴定、加固、修复、咨询、培训、科研、技术服务
 资质证书编号：A221021933
 有效期至：2026年01月14日

- 除特别注明外，所有尺寸均以毫米为单位
- 图中以所注尺寸为准确，勿用尺度量
- Unless otherwise stated, all dimensions are in mm.
- The dimensions specified in Figure cut, no scale.

建设单位
 CONSTRUCTION UNIT
 富川瑶族自治县乡村振兴局

工程名称
 PROJECT NAME
 富川瑶族自治县乡村振兴
 (万亩设施蔬菜)产业园项目(三期)

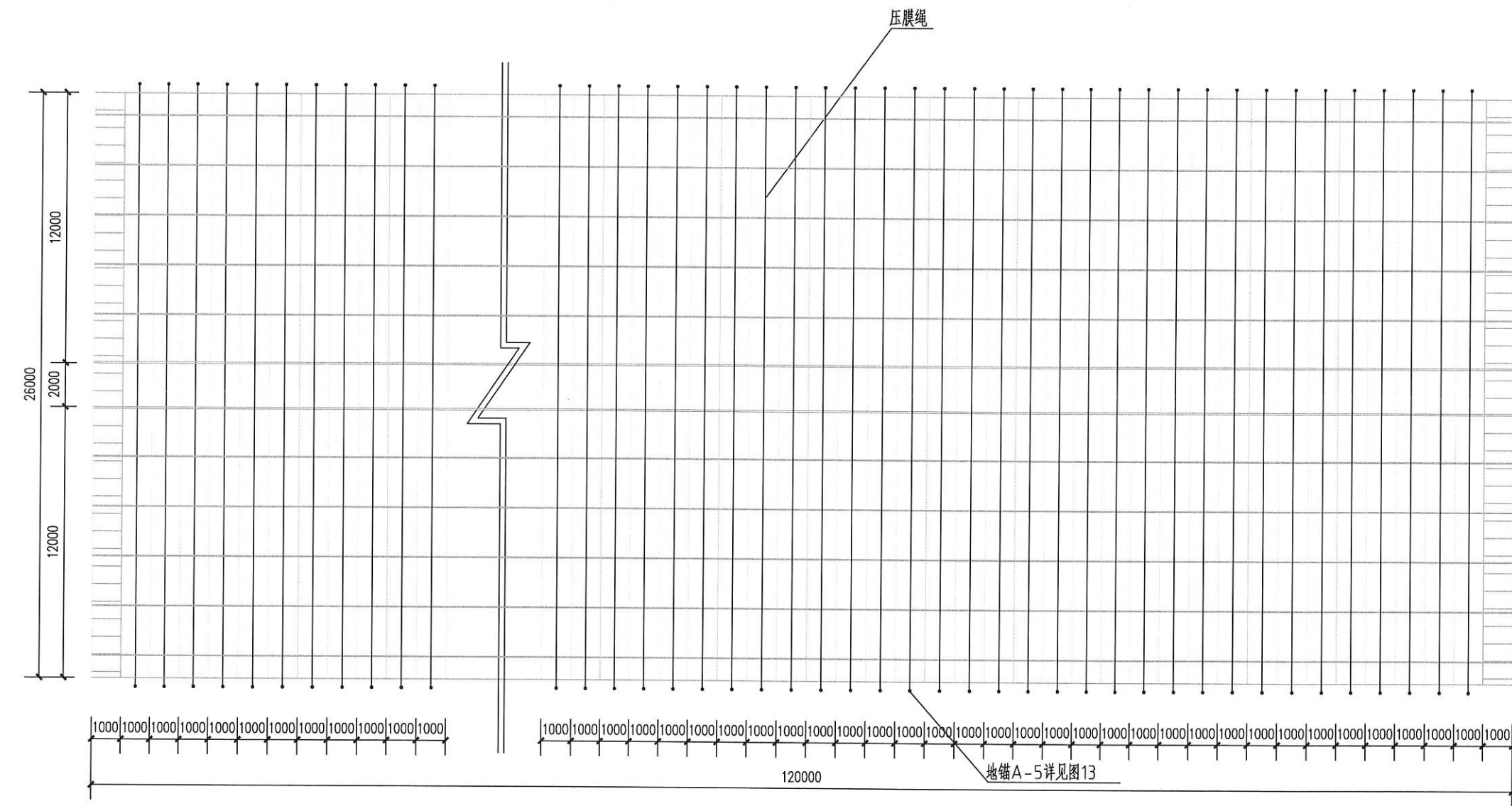
—26m宽蔬菜大棚

定位 KEY PLANE

设计签字		
设计 DESIGN	余金柱	余金柱
校对 CHECK	吕红青	吕红青
专业负责人 CHIEF	余金柱	余金柱
专业审定人 APPROVE	姜宁	姜宁
设计总负责人 PROJECT CHIEF	许泽青	许泽青

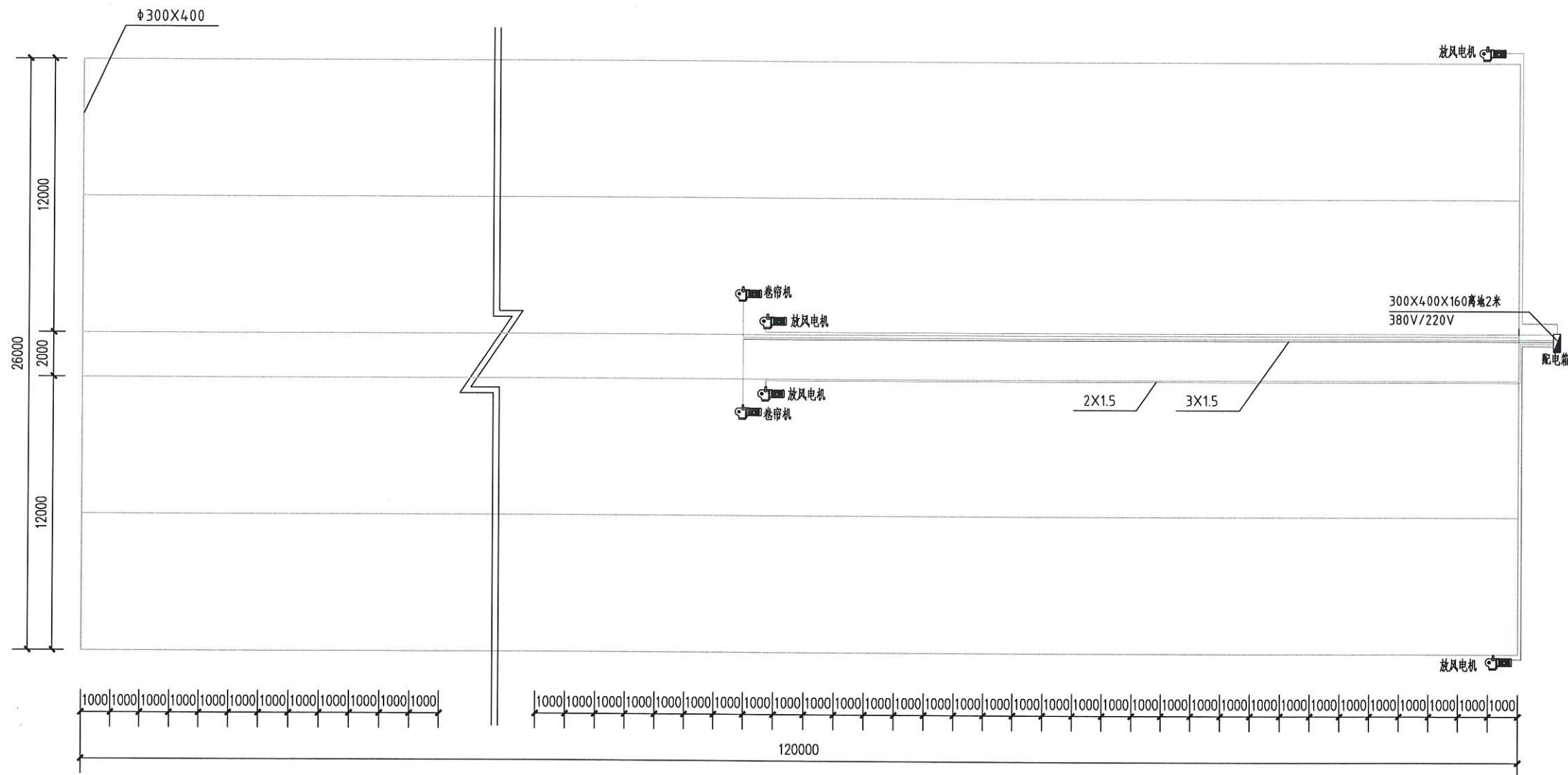
图纸名称
 DRAWINGS TITLE
 压膜绳及地锚平面布置图

设计阶段 PHASE	施工图
图纸比例 SCALE	1:100
设计编号 PROJECT NO.	
图号 DRAWING NO.	JS-08
专业 PROFESSION	
归档日期 DATE	



压膜绳及地锚平面布置图 1:100

备注：尺寸单位均为毫米。



动力平面布置图 1:100

备注：线缆布置及规格仅供参考、具体以现场实际施工为准，尺寸单位均为毫米。



- 除特别注明外，所有尺寸均以毫米为单位
- 图中以所注尺寸为准，勿用尺度量
- Unless otherwise stated, all dimensions are in mm.
- The dimensions specified in Figure cut, no scale.

建设单位
CONSTRUCTION UNIT
富川瑶族自治县乡村振兴局

工程名称
PROJECT NAME
富川瑶族自治县乡村振兴
(万亩设施蔬菜)产业园项目(三期)

—26m宽蔬菜大棚

定位 KEY PLANE

设计签字

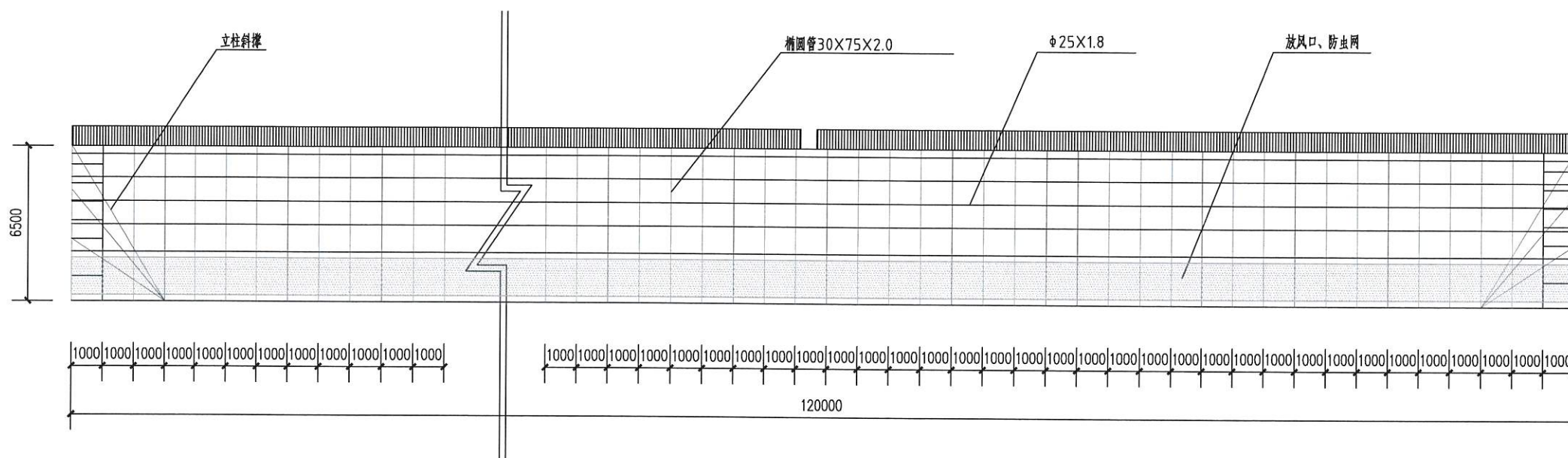
设计 DESIGN	余金柱	余金柱
校对 CHECK	吕红青	吕红青
专业负责人 CHIEF	余金柱	余金柱
专业审定人 APPROVE	姜宁	姜宁
设计总负责人 PROJECT CHIEF	许泽青	许泽青

图纸名称
DRAWINGS TITLE
动力平面布置图

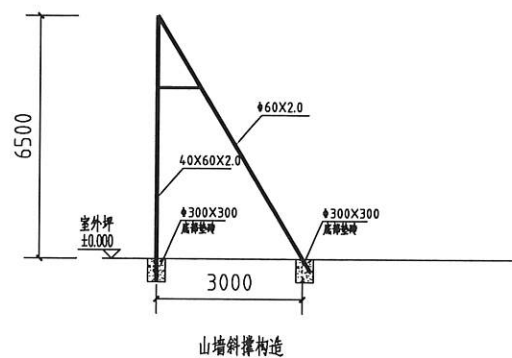
设计阶段 PHASE	施工图
图纸比例 SCALE	1:100
设计编号 PROJECT NO.	
图号 DRAWING NO.	JS-09
专业 PROFESSION	
归档日期 DATE	



辽宁省工程勘察设计专用章
 单位名称：中祥设计有限公司
 业务范围：中祥设计有限责任公司
 资质证书编号：Zhongxiang Design Co., Ltd.
 有效期至：2026年01月14日



侧视图 1:100



- 除特别注明外，所有尺寸均以毫米为单位
- 图中以所注尺寸为准确，勿用尺度量
- Unless otherwise stated, all dimensions are in mm.
- The dimensions specified in Figure cut, no scale.

建设单位
 CONSTRUCTION UNIT
 富川瑶族自治县乡村振兴局

工程名称
 PROJECT NAME
 富川瑶族自治县乡村振兴
 (万亩设施蔬菜)产业园项目(三期)

—26m宽蔬菜大棚

定位 KEY PLANE

设计签字

设计 DESIGN	余金柱	余金柱
校对 CHECK	吕红青	吕红青
专业负责人 CHIEF	余金柱	余金柱
专业审定人 APPROVE	姜宁	姜宁
设计总负责人 PROJECT CHIEF	许泽青	许泽青

图纸名称
 DRAWINGS TITLE

侧视图

设计阶段 PHASE	施工图
图纸比例 SCALE	1:100
设计编号 PROJECT NO.	
图号 DRAWING NO.	JS-10
专业 PROFESSION	
归档日期 DATE	



辽宁省工 中祥设计 专用章
 单位名称: 中祥设计有限公司
 业务范围: 中祥设计有限公司
 资质证书编号: A221021935
 有效期至: 2026年01月14日

- 除特别注明外, 所有尺寸均以毫米为单位
- 图中以所注尺寸为准确, 勿用尺度量
- Unless otherwise stated, all dimensions are in mm.
- The dimensions specified in Figure cut, no scale.

建设单位
 CONSTRUCTION UNIT
 富川瑶族自治县乡村振兴局

工程名称
 PROJECT NAME
 富川瑶族自治县乡村振兴
 (万亩设施蔬菜) 产业园项目(三期)

——26m宽蔬菜大棚

定位
 KEY PLANE

设计签字

设计 DESIGN	余金柱	余金柱
校对 CHECK	吕红青	吕红青
专业负责人 CHIEF	余金柱	余金柱
专业审定人 APPROVE	姜宁	姜宁
设计总负责人 PROJECT CHIEF	许泽青	许泽青

图纸名称
 DRAWINGS TITLE

货物清单表

设计阶段 PHASE	施工图
图纸比例 SCALE	1:100
设计编号 PROJECT NO.	
图号 DRAWING NO.	JS-11
专业 PROFESSION	
归档日期 DATE	

序号	项目名称	项目特征描述	计量单位	工程量
1	棉被	1. 棉被(外层1000克刀割布(撕拉:3000D), 120克PE布 2. 夹层5T珍珠棉 3. 1400克真丝太空棉, 4. 下层500克黄金无纺布, 内层500克刀割布(撕拉:1500D)) 5. 包含棉被固定绳、阻燃、防水	m ²	27930
2	山墙保温棉被	1. 材质: 柔性复合保温被、阻燃、防水 2. 做法: 外层700克PVC柔 3. 性材料+800克真丝太空 4. 棉+500克无纺布 5. 内层500克无纺布+5T珍珠棉 6. 500克黑色吸热放热毡。 7. 部位: 两侧山墙	m ²	1655
3	加强型五轴卷帘机	1. (减速机头)	台	10
4	电机	1. 3相电1.5KW	台	10
5	卷帘杆	1. 三角架支臂, 油田杆	m	1430
6	水肥一体机系统	1. 智能水肥一体化交互控制, 离心过滤器 110, 200L搅拌桶一个电 磁阀2个设备功能仅供参考具体以实际使用需求确定	套	10
7	监控摄像设备	1. 温室内摄像头。功能: 400万像素, 全新智能编码技术, 1, 图像 传感器: 1/2.5" progressive scan CMOS; 2. 最低照度: 彩色: 0.005Lux @ (F1.6, AGC ON); 黑白: 0.001Lux @ (F1.6, AGC ON); 0 Lux with IR; 3. 视频压缩: H.265/H.264/MJPEG; 4. 音频压缩: G.711law/G.722/G.726/MP2L2/PCM; 5. 红外照射距离: 150米; 6. 白平衡: 自动/手动/自动跟踪白平衡/室外/室内/日光灯白平衡/ 钠灯白平衡; 7. 信噪比: 大于52dB; 8. 数字变焦: 16倍; 9. 焦距: 4.8-110mm, 23倍光学变焦; 10. 水平视角: 59.5-2.9度(广角-望远); 11. 光圈数: F1.6-F3.5;	套	5
8	监控摄像设备	1. 温室内摄像头。功能: 溯源摄像头: 800万(4k)超清全彩摄像头。 采用全新智能编码技术。 1, 光学+数字变焦技术: 108倍变焦, 1000米视距; 2, 白平衡: 自动/手动/自动跟踪白平衡/室外/室内/日光灯白平衡/ 钠灯白平衡; 3, 支持功能: 设备异常检测: 网线断、IP地址冲突、存储器满、存储器错、非法 访问; 4, 水平及垂直范围: 水平360°; 溯源系统: 通过溯源 摄像头的实时监控信息实现安防预警和生长环境的实时监控, 在系 统中配置监控预设点、聚焦、抓拍规则, 形成作物实时场景的图片 数据库, 结合物联网数据采集数据库, 系统生成的二维码可作为农 产品的身份证, 实现手机扫码查看农产品溯源的详细信息。系统同 时支持种植户可以随时查看监控点视频及环境数据实时数据及生长 过程全程的历史数据。	套	5
9	配电箱	1. 配电箱 (500mm*600mm*180) 含: DZ20L-160\4300100A, 1个; DZ47-603P D60额定电流60A极数3P漏电保护空气开关, 1个; DZ47SLE-2P32漏电断路器, 额定电流32A, 2个	个	5
10	物联网数据传输柜	1. 物联网数据传输柜LDWL-890Au, 功能: 物联网传输控制柜1, 采用 工业级处理芯片, 支持无线数据采集与传输, 自有平台显示, 同时支 持对接第三方平台二次开发。 2. 支持历史数据存储。 3. 传感器: 环境温度、湿度、风速、风向、气压、土壤温度、土壤 湿度传感器、土壤盐分、雨量传感器、光照强度传感器、二氧化碳浓 度传感器等10种气象要素传感器。 技术参数: 环境温度 测量范围 -50~+100℃ 相对湿度 测量范围 0~100%RH 风向 测量范围 0~360° 风速 测量范围 0~70m/s 雨量 测量范围 ≤4mm/min 大气压力 测量范围 10~1100hPa 土壤温度 测量范围 -50~+80℃ 土壤湿度 测量范围 0~100% 6. 使用2G/3G/4G/5G向下兼容物联网卡进行数据传输。7, 尺寸 300*400*180	套	5
11	集成传感器	1. 名称: 集成传感器 2. 备注: 含温度湿度传感器4个 功能: 集成传感器: 环境温度、湿度、气压、土壤温度传感器等4 个要素传感器。 技术参数: 环境温度 测量范围 -50~+100℃ 相对湿度 测量范围 0~ 100%RH 土壤温度 测量范围 -50~+80℃ 土壤湿度 测量范围 0~100%	个	5
12	顶部放风系统	1. (包含放风电机600瓦10台, 开关10个, 2*1.5电缆线750米, 6分 管传动轴200根, 传动轴套400个, 放风绳5400米, 抱箍支架400个)	m ²	15600
13	全自动温控箱	1. 全自动温控控制箱, 220V12A3KW以下使用, 箱子尺寸 250*300*150, 温控范围: 180m, 功率: 220V100A, 含温控仪 rex c700, 接触器 CJX-1210, 2个指示灯 1个按钮开关, 空开 DZ47S-25A, 探头型号K型0-400, 引线3m	台	5
14	前部放风系统	1. (电动卷膜器100瓦10套, 2*1.5电缆线300米, 开关10个, 爬升器10 个, 卡膜圈12000个, 6分管传动轴200根)	m ²	15600
15	轨道运输车	1, G1F-1轨道车1辆, 双轨道, 充电续航, 前后挡位智能遥控 2, 25*1.8 (6分) 圆管轨道42根, 轨道接插20套, 固定地锚40个	套	5



辽宁省工程勘察设计协会 中祥设计 用章
 单位名称: 中祥设计有限公司
 业务范围: 中祥设计有限公司
 资质证书编号: Zhongxiang Design Co., Ltd.
 有效期至: 2026年01月14日

图 纸 目 录

序号	图 号	图 名	图 幅	备 注
1	S-00	图纸目录	A2	
2	S-01	给排水设计总说明	A2	
3	S-02	滴灌平面布置图	A2+1/4	
4	S-03	水肥一体机大样图	A2	
5	S-04	雾喷平面布置图	A2+1/4	

- 除特别注明外,所有尺寸均以毫米为单位
- 图中以所注尺寸为准,勿用尺度量
- Unless otherwise stated, all dimensions are in mm.
- The dimensions specified in Figure cut, no scale.

建设单位
 CONSTRUCTION UNIT
 富川瑶族自治县乡村振兴局

工程名称
 PROJECT NAME
 富川瑶族自治县乡村振兴
 (万亩设施蔬菜)产业园项目(三期)

——26m宽蔬菜大棚

定位 KEY PLANE

设计签字

设计 DESIGN	余金柱	余金柱
校对 CHECK	吕红青	吕红青
专业负责人 CHIEF	余金柱	余金柱
专业审定人 APPROVE	姜宁	姜宁
设计总负责人 PROJECT CHIEF	许泽青	许泽青

图纸名称
 DRAWINGS TITLE
 目录

设计阶段 PHASE	施工图
图纸比例 SCALE	1:100
设计编号 PROJECT NO.	
图 号 DRAWING NO.	S-00
专 业 PROFESSION	
归档日期 DATE	

给排水设计总说明

一、工程概况及设计依据:

1、工程概况:

本项目工程名称:富川瑶族自治县乡村振兴(万亩设施蔬菜)产业园项目(三期)

2、设计依据:

- <<灌溉与排水工程设计标准>>GB50288-2018
- <<管道输水灌溉工程技术规范>>GB/T20203-2017
- <<微灌工程技术标准>>GB/T50485-2020
- <<泵站设计规范>>GB50256-2010
- <<建筑给水排水设计标准>>GB50015-2019
- <<建筑排水塑料管道工程技术规程>>CJJ/T29-2010
- <<给水排水管道工程施工及验收规范>>GB50268-2008

二、设计范围及系统设置:

红线范围内的给排水设计,包含如下

1. 给水系统、2. 雨水排水系统。

三、给水系统:

1. 大棚内给水系统:滴灌及雾喷设计
2. 水肥一体化系统,由厂家深化设计施工。
3. 本大棚用水接室外给水系统,详总评,室内给水管材:采用PE管。

四、雨水排水系统:

1. 本楼雨水设计重现期采用5a,贺州市5min设计降雨强度为500.211L/(s.hm²)。
2. 屋面雨水采用有组织排水。

五、阀门:

5.1. 阀门:

- (1). 给水管DN<50者采用截止阀或球阀, DN>50者采用闸阀或蝶阀。
- (2). 给水管上采用PE管阀门,公称压力为1.6MPa。
- (3). 自动排气阀采用DN20,公称压力为1.0MPa排气阀,下设DN20铜截止阀一个。

六、管道试压:

6.1. 管道试压:

- (1). 室内给水管道试压压力为工作压力的1.5倍,但PP-R给水管道不得小于0.9MPa,其他给水管不得小于0.6MPa;金属及复合管给水管道系统在试验压力下观测10min,压力降不大于0.02MPa,然后将试验压力作外观检查,以不漏为合格;塑料管给水系统在试验压力下稳压1h,压力降不超过0.05MPa,然后在工作压力的1.15倍状态下稳压2h,压力降不超过0.03MPa,各连接处不渗漏为合格。
- (2). 生活给水支管必须在完成管道敷设后进行试压,验收合格后方可掩埋管道并在墙面或地面明显地标出管道的位置。在土建和二次装修完成后应进行第二次试压,排除塑料给水管道被破坏的可能,验收合格后方可正式投入使用。
- (3). 排水UPVC管试压:注水高度以一层楼的高度为标准,在1小时内不渗不漏为合格。排出管道应以最低层排水设备至室外排水检查井之全高程注满水试验,在1小时内不渗不漏为合格。
- (4). 排水主立管及水平干管管道均做通球试验,通球球径不小于排水管道管径的2/3,通球率必须达到100%为合格。

- (5). 压力排水管道,按0.6MPa试压。
- (6). 室内雨水管应做闭水试验,注水高度应由水平排出管满至上部雨水斗,60分钟内不渗不漏为合格。
- (7). 水压试验的试验压力表应位于系统压力最高处或试验部分的位置最低部位。

七、管道冲洗:

- (1). 给水管道在系统运行前必须用水冲洗,要求以系统最大设计流量或不小于1.5m/s的流速进行冲洗,直至出水口的水色和透明度与进水目测一致为合格。
- (2). 雨水管和排水管冲洗以管道通畅为合格。
- (3). 管网运行前进行冲洗,经检验达标后,方可允许并网通水运行。

八、施工说明:

1. 管道安装高程:除特殊说明外,消防管以管中心计,雨水管以管内底记。
2. 尺寸单位:除特殊说明外,标高为米,其余为毫米。
3. 进出户管道穿过基础地梁时应预留孔洞(管顶上部净空一般不少于150mm),地梁高度不够时,应与结构专业协商,对地梁进行加高加固处理。
4. 管道安装:
 - 4.1. 法兰连接的管道由安装单位根据需要配置法兰,法兰公称压力应与阀门相符。
 - 4.2. 管道安装过程中,如遇有与其他管道或梁柱相碰的,可根据现场情况作适当调整。原则是有压让无压,小管让大管,管道施工应严格遵守有关给排水施工验收规范。
 - 4.3. 给排水管道安装支架或吊架,可参照03S402图集,特殊的支架或吊架由安装单位现场确认,并符合施工验收规范。
 - 4.4. 建筑物内进出水管与室外管道连接,须待主体建筑沉降基本稳定后方可进行。

九、设备及管道的抗震设计要求:

1. 抗震设防烈度为6度及6度以上地区的建筑机电工程必须进行抗震设计。
2. 本工程给排水管道设计安装应与建筑物的抗震设防等级(抗震措施:按6度四级)相匹配。满足<<建筑机电工程抗震设计规范>>GB50981-2014第四章的要求。
3. 本项目给排水系统根据规范要求设置抗震支吊架,具体由专业公司深化完成。

十、其它:

- (1). 图中所注尺寸除管长、标高以米计外,其余均以毫米计。
- (2). 本图所注管道标高,雨水等重力流管道指管内底。
- (3). 本说明和设计图纸具有同等效力,两者均应遵守,若二者有矛盾时,甲方及施工单位应及时提出,并以设计单位解释为准。
- (4). 除设计图另附大样外,一般的给排水管道、设备施工及安装均参照<<全国通用给水排水标准图集>>(S1-S3)。

十一、本设计说明与图纸具有同等效力,二者有矛盾时,请通知设计人员进行处理;图纸及说明未尽事宜,请按照国家现行有关施工及验收规范进行



- 除特别注明外,所有尺寸均以毫米为单位
- 图中以所注尺寸为准确,勿用尺度量
- Unless otherwise stated, all dimensions are in mm.
- The dimensions specified in Figure cut, no scale.

建设单位

CONSTRUCTION UNIT

富川瑶族自治县乡村振兴局

工程名称

PROJECT NAME

富川瑶族自治县乡村振兴(万亩设施蔬菜)产业园项目(三期)

——26m宽蔬菜大棚

定位

KEY PLANE

设计签字

设计 DESIGN	余金柱	余金柱
校对 CHECK	吕红青	吕红青
专业负责人 CHIEF	余金柱	余金柱
专业审定人 APPROVE	姜宁	姜宁
设计总负责人 PROJECT CHIEF	许泽青	许泽青

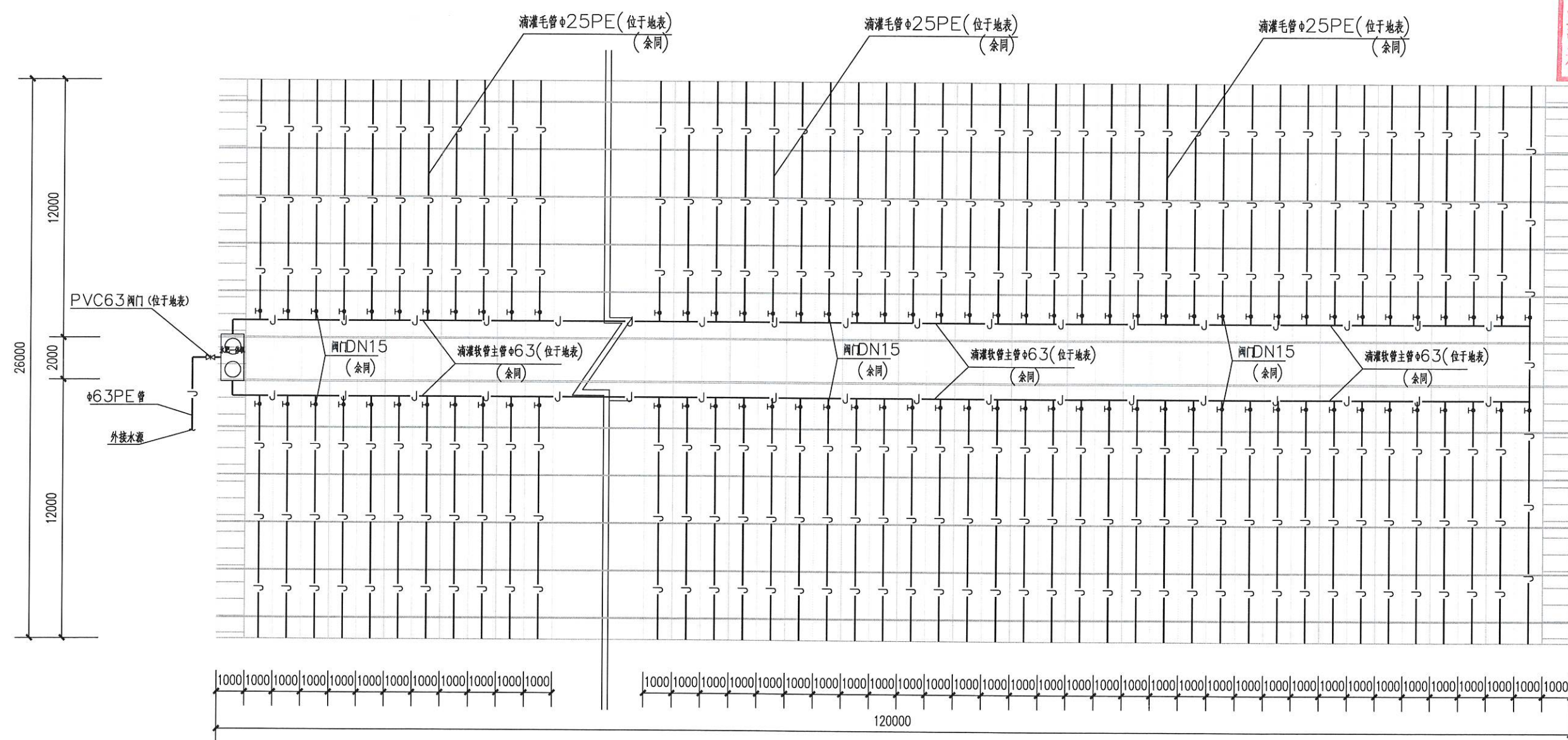
图纸名称

DRAWINGS TITLE

给排水设计总说明

设计阶段 PHASE	施工图
图纸比例 SCALE	1:100
设计编号 PROJECT NO.	
图号 DRAWING NO.	S-01
专业 PROFESSION	
归档日期 DATE	

辽宁省工程勘察设计图专用章
 单位名称: 中祥设计有限公司
 业务范围: 工程勘察设计
 资质证书编号: AL21021035
 有效期至: 2026年01月
 中祥设计
 Zhong xiang Design Co., Ltd.



滴灌平面布置图 1:100

注: 温室内部配套设施及管线的规格仅供参考, 具体安装位置及规格以实际施工为准, 尺寸单位均为毫米。

- 除特别注明外, 所有尺寸均以毫米为单位
- 图中以所注尺寸为准, 勿用尺度量
- Unless otherwise stated, all dimensions are in mm.
- The dimensions specified in Figure cut, no scale.

建设单位
 CONSTRUCTION UNIT
 富川瑶族自治县乡村振兴局

工程名称
 PROJECT NAME
 富川瑶族自治县乡村振兴
 (万亩设施蔬菜)产业园项目(三期)

—26m宽蔬菜大棚

定位 KEY PLANE

设计签字

设计 DESIGN	余金柱	余金柱
校对 CHECK	吕红青	吕红青
专业负责人 CHIEF	余金柱	余金柱
专业审定人 APPROVE	姜宁	姜宁
设计总负责人 PROJECT CHIEF	许泽青	许泽青

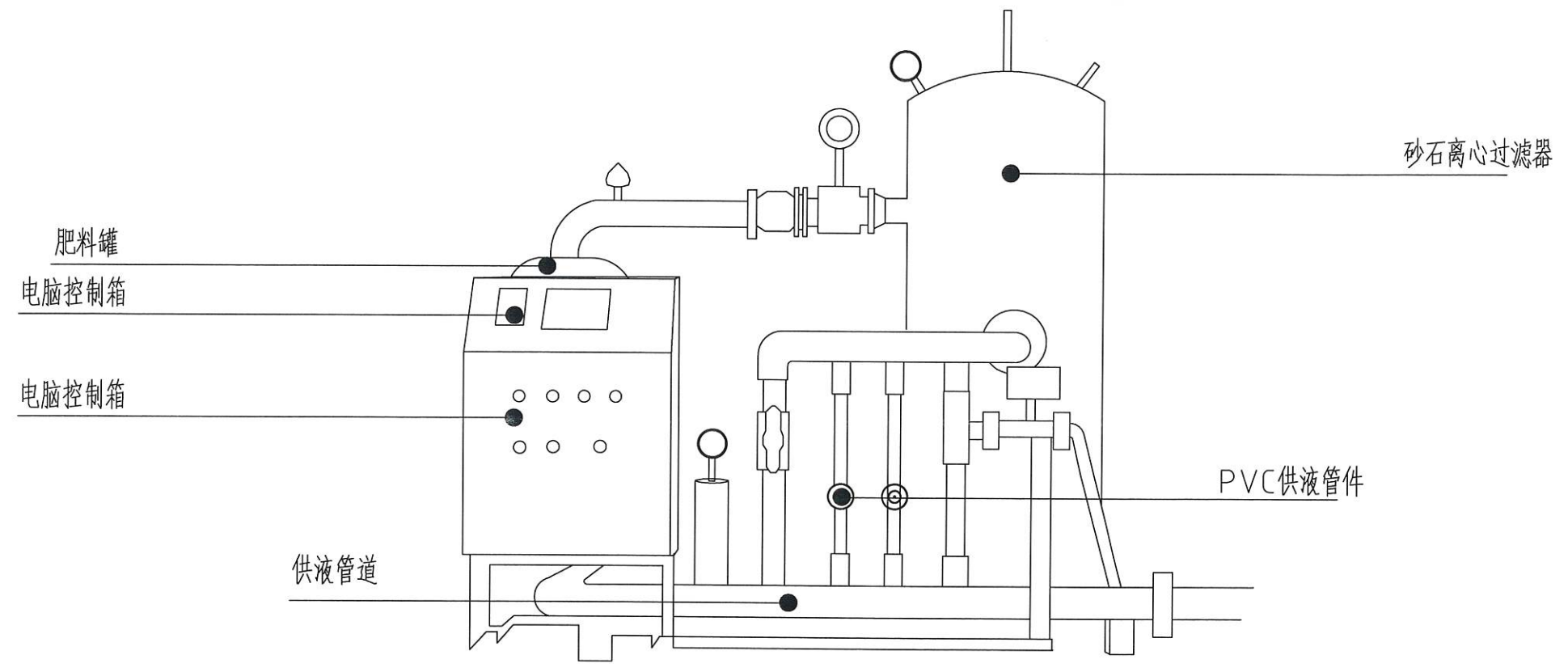
图纸名称
 DRAWINGS TITLE

滴灌平面布置图

设计阶段 PHASE	施工图
图纸比例 SCALE	1:100
设计编号 PROJECT NO.	
图号 DRAWING NO.	S-02
专业 PROFESSION	
归档日期 DATE	



辽宁省工程勘察设计专用章
 单位名称: 中祥设计有限公司
 业务范围: 房屋建筑工程、市政公用工程、机电安装工程、市政行业乙级
 资质证书编号: A221021935
 有效期至: 2026年01月14日
 中祥设计有限公司
 Zhongxiang Design Co., Ltd.



水肥一体化系统

智能水肥一体化首部要求现场实现语音对话交互、语音识别控制、APP远程语音对话交互控制，无线遥控器控制，10寸触摸屏，实时检测注肥总量和瞬时注肥量，EC/PH检测自动调节注肥量。3路通道，无线控制48个电磁阀。

离心过滤器 110型

0.75kw搅拌机一台

200L搅拌桶一个

电磁阀2个

设备功能仅供参考具体以实际使用需求待定

- 除特别注明外，所有尺寸均以毫米为单位
- 图中以所注尺寸为准确，勿用尺度量
- Unless otherwise stated, all dimensions are in mm.
- The dimensions specified in Figure cut, no scale.

建设单位
 CONSTRUCTION UNIT
 富川瑶族自治县乡村振兴局

工程名称
 PROJECT NAME
 富川瑶族自治县乡村振兴
 (万亩设施蔬菜)产业园项目(三期)

——26m宽蔬菜大棚

定位 KEY PLANE

设计签字		
设计 DESIGN	余金柱	余金柱
校对 CHECK	吕红青	吕红青
专业负责人 CHIEF	余金柱	余金柱
专业审定人 APPROVE	姜宁	姜宁
设计总负责人 PROJECT CHIEF	许泽青	许泽青

图纸名称
 DRAWINGS TITLE
 水肥一体机大样图

设计阶段 PHASE	施工图
图纸比例 SCALE	1:100
设计编号 PROJECT NO.	
图号 DRAWING NO.	S-03
专业 PROFESSION	
归档日期 DATE	



中祥设计
Zhong xiang Design Co., Ltd.

● 除特别注明外, 所有尺寸均以毫米为单位
● 图中以所注尺寸为准确, 勿用尺度量
● Unless otherwise stated, all dimensions are in mm.
● The dimensions specified in Figure cut, no scale.

建设单位
CONSTRUCTION UNIT
富川瑶族自治县乡村振兴局

工程名称
PROJECT NAME
富川瑶族自治县乡村振兴
(万亩设施蔬菜)产业园项目(三期)

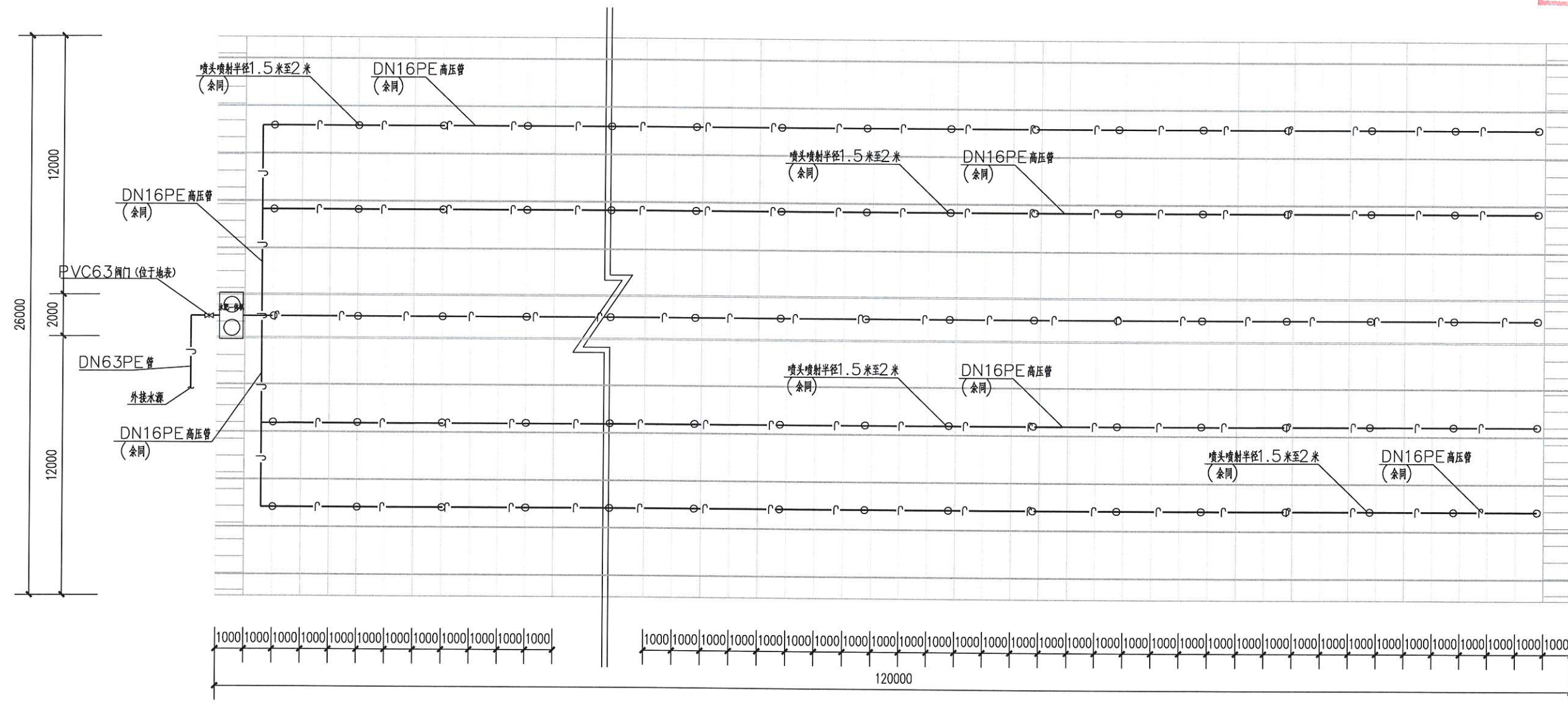
—26m宽蔬菜大棚

定位 KEY PLANE

设计签字		
设计 DESIGN	余金柱	余金柱
校对 CHECK	吕红青	吕红青
专业负责人 CHECK	余金柱	余金柱
专业审定人 APPROVE	姜宁	姜宁
设计总负责人 PROJECT CHIEF	许泽青	许泽青

图纸名称
DRAWINGS TITLE

雾喷平面布置图	
设计阶段 PHASE	施工图
图纸比例 SCALE	1:100
设计编号 PROJECT NO.	
图号 DRAWING NO.	S-04
专业 PROFESSION	
归档日期 DATE	



雾喷平面布置图 1:100

注: 温室内部配套设施及管线的规格仅供参考, 具体安装位置及规格以实际施工为准, 尺寸单位均为毫米。



辽宁省工程勘察设计行业图章
 单位名称: 中祥设计有限责任公司
 业务范围: 工程勘察、设计、施工、监理、项目管理、技术咨询、技术服务
 资质证书编号: A221021935
 有效期至: 2020年01月14日
 中祥设计有限责任公司
 Zhongxiang Design Co., Ltd.

图 纸 目 录

序号	图 号	图 名	图 幅	备 注
1	D-00	图纸目录	A2	
2	D-01	电气说明、电箱系统图	A2	
3	D-02	电气平面布置图	A2	
4	D-03	弱电平面布置图	A2	

- 除特别注明外, 所有尺寸均以毫米为单位
- 图中以所注尺寸为准确, 勿用尺度量
- Unless otherwise stated, all dimensions are in mm.
- The dimensions specified in Figure cut, no scale.

建设单位
 CONSTRUCTION UNIT
 富川瑶族自治县乡村振兴局

工程名称
 PROJECT NAME
 富川瑶族自治县乡村振兴
 (万亩设施蔬菜)产业园项目(三期)

——26m宽蔬菜大棚

定位 KEY PLANE

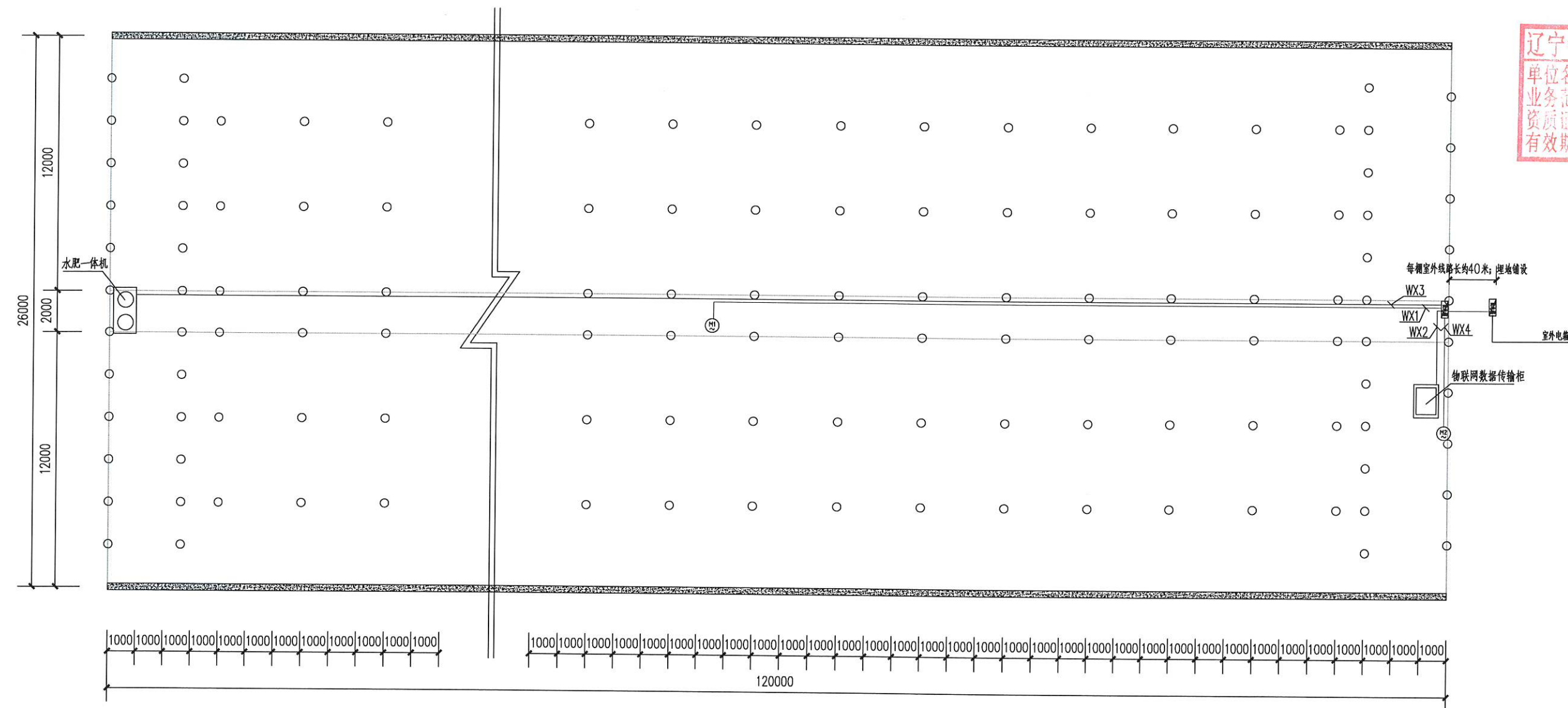
设计签字

设计 <small>DESIGN</small>	余金柱	
校对 <small>CHECK</small>	吕红青	
专业负责人 <small>CHIEF</small>	余金柱	
专业审定人 <small>APPROVE</small>	姜宁	
设计总负责人 <small>PROJECT CHIEF</small>	许泽青	

图纸名称
 DRAWINGS TITLE

目录

设计阶段 <small>PHASE</small>	施工图
图纸比例 <small>SCALE</small>	1:100
设计编号 <small>PROJECT NO.</small>	
图 号 <small>DRAWING NO.</small>	D-00
专 业 <small>PROFESSION</small>	
归档日期 <small>DATE</small>	



- 除特别注明外, 所有尺寸均以毫米为单位
- 图中以所注尺寸为准确, 勿用尺度量
- Unless otherwise stated, all dimensions are in mm.
- The dimensions specified in Figure cut, no scale.

建设单位
CONSTRUCTION UNIT
富川瑶族自治县乡村振兴局

工程名称
PROJECT NAME
富川瑶族自治县乡村振兴
(万亩设施蔬菜)产业园项目(三期)

——26m宽蔬菜大棚

定位 KEY PLANE

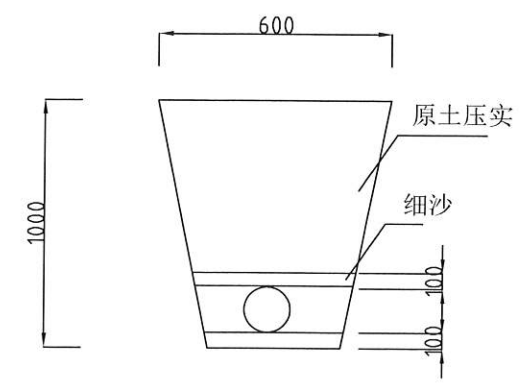
设计签字

设计 DESIGN	余金柱	余金柱
校对 CHECK	吕红青	吕红青
专业负责人 CHEF	余金柱	余金柱
专业审定人 APPROVE	姜宁	姜宁
设计总负责人 PROJECT CHEF	许泽青	许泽青

图纸名称
DRAWINGS TITLE
电气平面布置图

设计阶段 PHASE	施工图
图纸比例 SCALE	1:100
设计编号 PROJECT NO.	
图号 DRAWING NO.	D-02
专业 PROFESSION	
归档日期 DATE	

电气平面布置图 1:100



电缆埋地详图

注: 以毫米为单位。



中祥设计有限责任公司
Zhongxiang Design Co., Ltd.

- 除特别注明外, 所有尺寸均以毫米为单位
- 图中以所注尺寸为准确, 勿用尺度量
- Unless otherwise stated, all dimensions are in mm.
- The dimensions specified in Figure cut, no scale.

建设单位
CONSTRUCTION UNIT
富川瑶族自治县乡村振兴局

工程名称
PROJECT NAME
富川瑶族自治县乡村振兴
(万亩设施蔬菜)产业园项目(三期)

—26m宽蔬菜大棚

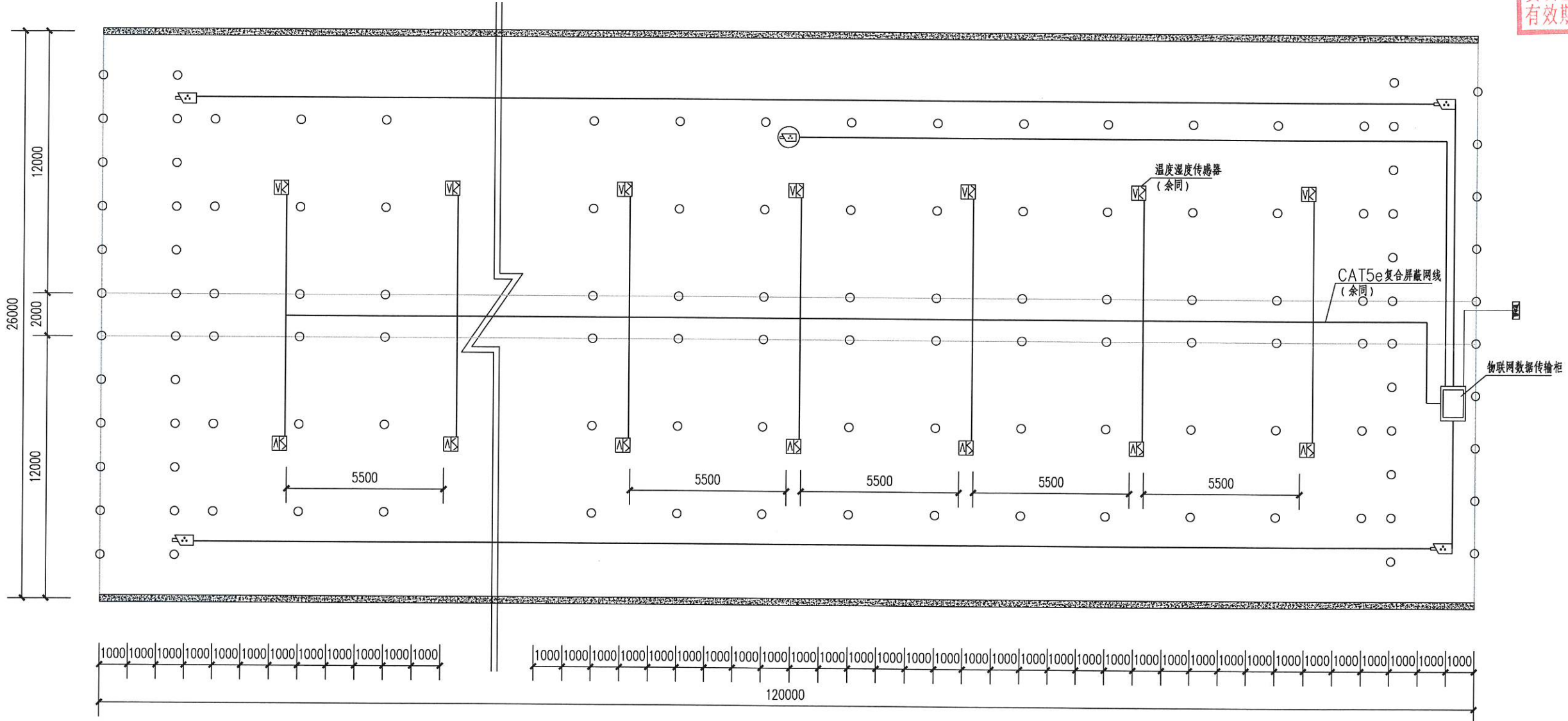
定位 KEY PLANE

设计签字

设计 DESIGN	余金柱	余金柱
校对 CHECK	吕红青	吕红青
专业负责人 CHIEF	余金柱	余金柱
专业审定人 APPROVE	姜宁	姜宁
设计总负责人 PROJECT CHIEF	许泽青	许泽青

图纸名称
DRAWINGS TITLE
弱电平面布置图

设计阶段 PHASE	施工图
图纸比例 SCALE	1:100
设计编号 PROJECT NO.	
图号 DRAWING NO.	D-03
专业 PROFESSION	
归档日期 DATE	



弱电平面布置图 1:100

富川瑶族自治县乡村振兴(万亩设施蔬菜)产业园项目(三期)
——14m宽蔬菜大棚

设计施工图

建设单位：富川瑶族自治县乡村振兴局

设计单位：中祥设计有限责任公司





辽宁省工程勘察设计专用章
 单位名称: 中祥设计有限公司
 业务范围: 房屋建筑工程设计甲级、市政公用工程设计乙级
 资质证书编号: A221021935
 有效期至: 2025年03月14日
 Zhongxiang Design Co., Ltd.

图 纸 目 录

序号	图 号	图 名	图 幅	备 注
1	JS-00	图纸目录	A2	
2	JS-01	温室设计说明	A2	
3	JS-02	剖面图	A2	
4	JS-03	A-1 A-2	A2	
5	JS-04	A-3 A-4	A2	
6	JS-05	立面图	A2	
7	JS-06	卷帘机大样图	A2	
8	JS-07	大棚单体尺寸统计表	A2	
9	JS-08	骨架平面布置图	A2+1/4	
10	JS-09	基础平面布置图	A2+1/4	
11	JS-10	压膜绳及地锚平面布置图	A2+1/4	
12	JS-11	耳房详图	A2	
13	JS-12	货物清单表	A2	共7张

- 除特别注明外, 所有尺寸均以毫米为单位
- 图中以所注尺寸为准确, 勿用尺度量
- Unless otherwise stated, all dimensions are in mm.
- The dimensions specified in Figure cut, no scale.

建设单位
 CONSTRUCTION UNIT
 富川瑶族自治县乡村振兴局

工程名称
 PROJECT NAME
 富川瑶族自治县乡村振兴
 (万亩设施蔬菜)产业园项目(三期)

——14m宽蔬菜大棚

定位 KEY PLANE

设计签字

设计 DESIGN	余金柱	余金柱
校对 CHECK	吕红青	吕红青
专业负责人 CHIEF	余金柱	余金柱
专业审定人 APPROVE	姜宁	姜宁
设计总负责人 PROJECT CHIEF	许泽青	许泽青

图纸名称
 DRAWINGS TITLE
 目录

设计阶段 PHASE	施工图
图纸比例 SCALE	1:100
设计编号 PROJECT NO.	
图 号 DRAWING NO.	JS-00
专 业 PROFESSION	
归档日期 DATE	

温室设计说明

一、设计依据及主要技术指标:

- 1、甲方提供的设计条件及使用工艺要求;
- 2、温室设计依据,设计标准《Q/JBALI-2000温室通用技术条件》。
- 3、国家现行的有关建筑设计规范、规程和规定。
《民用建筑设计统一标准》GB 50352-2019
《种植塑料大棚工程技术规范》GB/T 51057-2015
《建筑设计防火规范》GB 50016-2014(2018版)。

二、工程概况:

- 1、本工程为:富川瑶族自治县乡村振兴(万亩设施蔬菜)产业园项目(三期)
- 2、建设单位:富川瑶族自治县乡村振兴局
- 3、建设地点:富川瑶族自治县富阳镇孔塘村

三、温室主要设计参数:

- 1、结构类型:轻钢结构温室主体结构设计使用不少于20年,结构安全等级为三级。
- 2、跨度:14m 长度:86m的11栋、94m的27栋、96m的4栋112m的1栋、120m的9栋、124m的1栋、144m的5栋 拱杆间距:1m 脊高:6.5m;本项目日光温室棚共58栋;
- 3、建筑物设计合理使用年限20年,建筑物抗震设防类别为丙类,结构安全等级为三级。
- 4、图中尺寸除注明外,均以毫米(mm)计,标高以米(m)计。
- 5、本工程室内地面标高根据建筑,由业主与施工单位现场定。

四、设计标高:

本工程室内走道地面设计标高为+0.000,其对应的绝对标高数现场确定。

五、工程做法:

1、骨架及覆盖

- 1.1 本工程骨架采用镀锌轻钢骨架,基础以上结构连接详见结构骨架施工图。
- 1.2 本工程的温室屋面采用15丝PO无滴水薄膜覆盖。
- 1.3 温室屋面排水采用有组织排水。

2、门窗

门窗采用成品门

3、外装修:

- 3.1 外装修设计做法索引见基础埋件图。
- 3.2 本项目中的所有设备均由专业人员安装。

五、其它事项:

- 1、施工应严格按图施工,埋件及洞口应配合设备等专业图纸要求及时留设,并保证位置及标高的准确性避免后凿。
- 2、施工过程中应尽量避免对结构镀锌层的破坏。
- 3、施工过程中如有疑问请及时与设计单位联系。
- 4、施工中应严格执行国家施工质量验收规范。

七、其他

- 7.1. 钢结构的制作,加工,安装的公差与质量检验需遵守《钢结构工程施工质量验收规范》(GB50205-2001)。
- 7.2. 本结构在使用过程中应按国家标准进行维护。凡发现涂层表面失去光泽达90%,涂层表面粗糙、风化、开裂达25%,漆膜起泡或构件出现的轻微锈蚀达40%等情况,均应及时进行维护。
- 7.3. 未经技术鉴定或设计许可,不得改变结构的用途和使用环境。
- 7.4. 所有未尽事项参照有关国家标准。

八、厂家提供参数

1.温室性能指标

抗风载能力:风力10级、恒载:0.1KN、活载:0.15KN

2.技术参数

温室大棚结构主要由基础、立柱、弧梁、连杆、墙体、门、棉被等组成。

2.1基础:温室基础采用四周圈梁,中间点基础。

2.2墙体:采用柔性复合保温材料。导热系数0.035w/m.k。保温效果:克罗4.0。

2.2.1主体保温材料:异形混合聚酯纤维保温棉。

2.2.2外层材料:13000高强低缩工业涤纶长丝PVC涂层织物。具有耐老化,高抗紫外线性能。经纬向抗拉强度:3500N/5cm.经纬向撕破强力800N。重量:700G/m。阻燃:离火10秒自熄。耐低温:-18℃.耐高温:75℃,使用寿命15年。

2.2.3内层材料:详见02图注。

2.3弧梁:弧梁采用75X30X2.5mm热镀锌扁圆管。

2.4连杆:连杆采用Φ25X1.8mm热镀锌钢管。

2.5横梁:采用40X60X2.5mm热镀锌方管

2.6中柱:dn60X2.5热镀锌圆管。

2.7卡簧、卡槽:温室专用0.7mm厚镀锌板卡福,采用包塑卡簧丝径2.5mm。

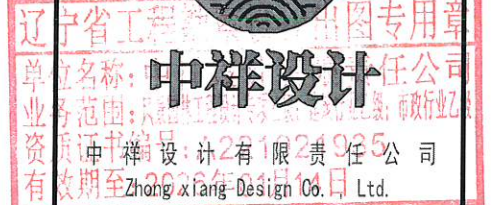
2.8覆盖材料:顶棚均采用单层塑料薄膜,采用国产15丝PO薄膜,使用寿命3年。始透光率90%。

3、管理间

管理间9平方米,长3米宽3米,高2米,框架采用钢骨架,覆盖材料采用柔性复合保温材料。

九、配套配置:

- 9.1. 温室山墙、后墙均采用新型环保材料;
- 9.2. 卷帘系统,采用顶杆中置大五轴卷帘机,单独控制;
- 9.3. 温室顶部覆盖材料,采用薄膜覆盖为15丝PO无滴水晶膜,上下预留通风口。压膜带间距1.8米一根。
- 9.4. 自然通风系统包括顶部通风系统和前沿通风组成。前沿通风采取电动卷膜器DJXC-80,卷膜杆、爬升器等组成(每个温室配置2套)。所有通风口处都设有300目防虫网,以减少害虫的侵害。
- 9.5. 墙体保温棉被和前坡棚膜安装后,棚四周外围地圈梁往上需覆土宽0.8米,高0.4米。
- 9.6. 自动温控设备(电动上放风口)。



- 除特别注明外,所有尺寸均以毫米为单位
- 图中以所注尺寸为准确,勿用尺度量
- Unless otherwise stated, all dimensions are in mm.
- The dimensions specified in Figure cut, no scale.

建设单位

CONSTRUCTION UNIT

富川瑶族自治县乡村振兴局

工程名称

PROJECT NAME

富川瑶族自治县乡村振兴
(万亩设施蔬菜)产业园项目(三期)

——14m宽蔬菜大棚

定位

KEY PLANE

设计签字

设计 DESIGN	余金柱	余金柱
校对 CHECK	吕红青	吕红青
专业负责人 CHIEF	余金柱	余金柱
专业审定人 APPROVE	姜宁	姜宁
设计总负责人 PROJECT CHIEF	许泽青	许泽青

图纸名称

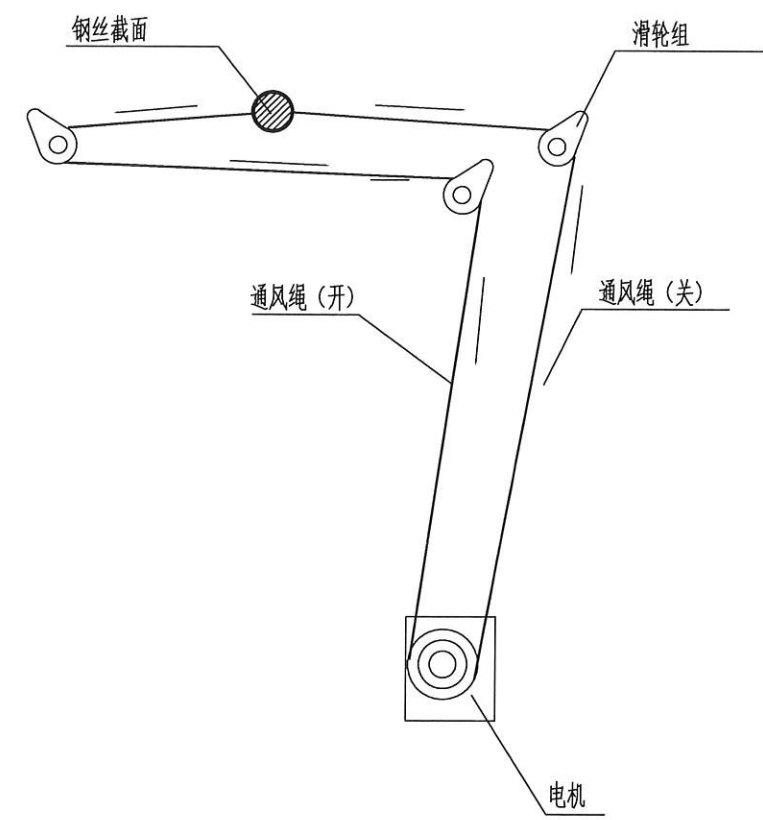
DRAWINGS TITLE

温室设计说明

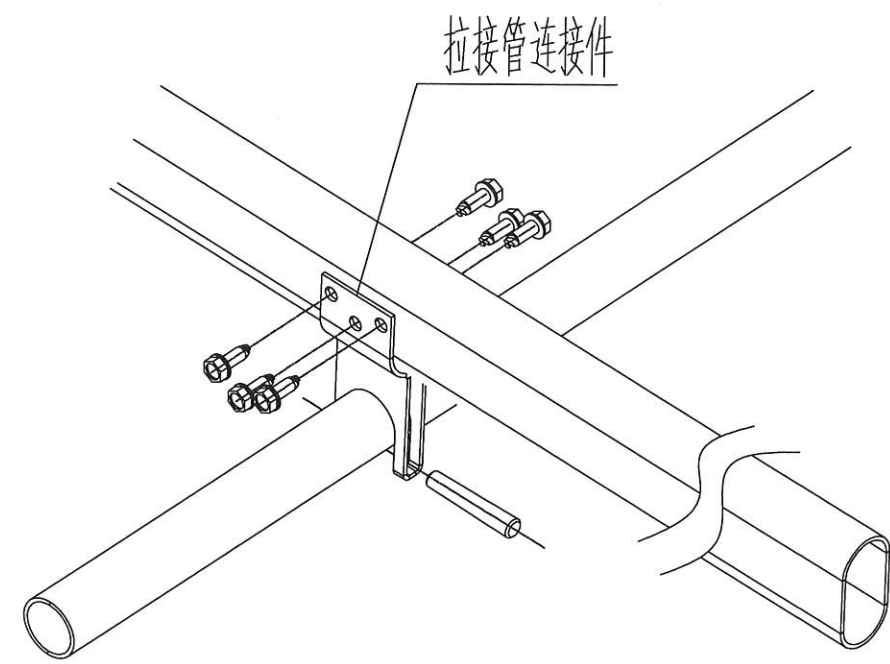
设计阶段 PHASE	施工图
图纸比例 SCALE	1:100
设计编号 PROJECT NO.	
图号 DRAWING NO.	JS-01
专业 PROFESSION	
归档日期 DATE	



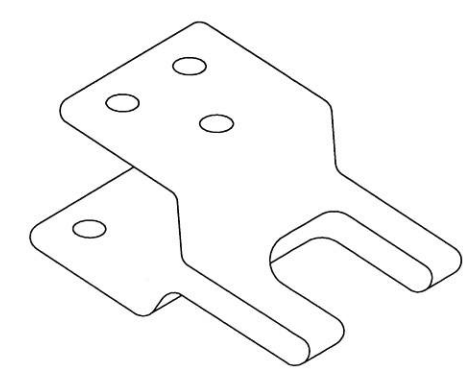
辽宁省工程勘察设计行业信用评价
中祥设计 用章
 单位名称: 中祥设计有限公司
 业务范围: 祥设计有限公司
 资质证书编号: Zhongxiang Design Co., Ltd.
 有效期至: 2026年01月14日



A-1顶部电动放风系统示意图



A-2组装示意图



A-2连接件

- 除特别注明外, 所有尺寸均以毫米为单位
- 图中以所注尺寸为准确, 勿用尺度量
- Unless otherwise stated, all dimensions are in mm.
- The dimensions specified in Figure cut, no scale.

建设单位
 CONSTRUCTION UNIT
 富川瑶族自治县乡村振兴局

工程名称
 PROJECT NAME
 富川瑶族自治县乡村振兴
 (万亩设施蔬菜)产业园项目(三期)

——14m宽蔬菜大棚

定位 KEY PLANE

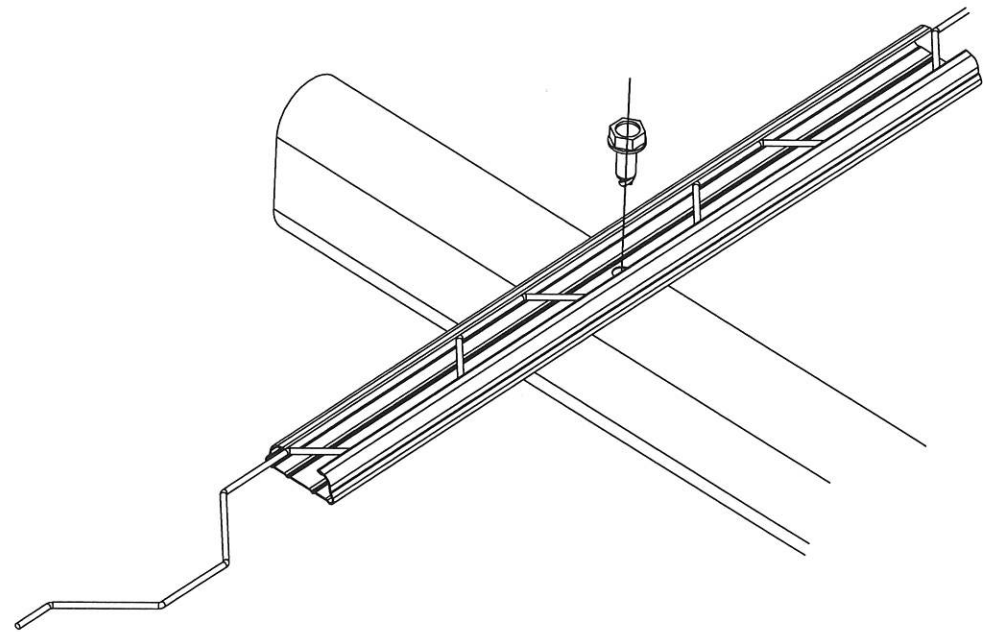
设计签字		
设计 DESIGN	余金柱	余金柱
校对 CHECK	吕红青	吕红青
专业负责人 CHIEF	余金柱	余金柱
专业审定人 APPROVE	姜宁	姜宁
设计总负责人 PROJECT CHIEF	许泽青	许泽青

图纸名称
 DRAWINGS TITLE
 A-1 A-2

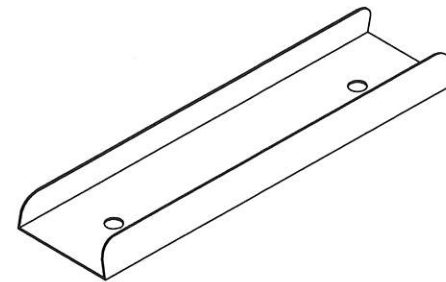
设计阶段 PHASE	施工图
图纸比例 SCALE	1:100
设计编号 PROJECT NO.	
图号 DRAWING NO.	JS-03
专业 PROFESSION	
归档日期 DATE	



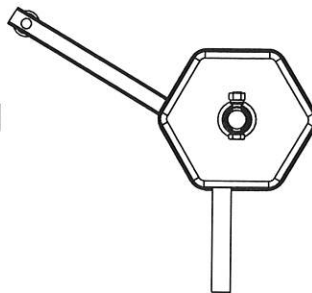
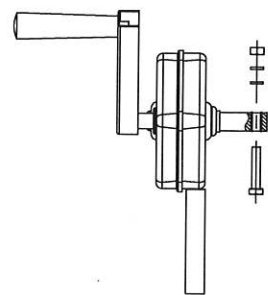
辽宁省工程勘察设计专用章
中祥设计
 单位名称: 中祥设计有限公司
 业务经营范围: 中祥设计有限公司
 资质证书编号: Zhongxiang Design Co., Ltd.
 有效期至: 2026年01月14日



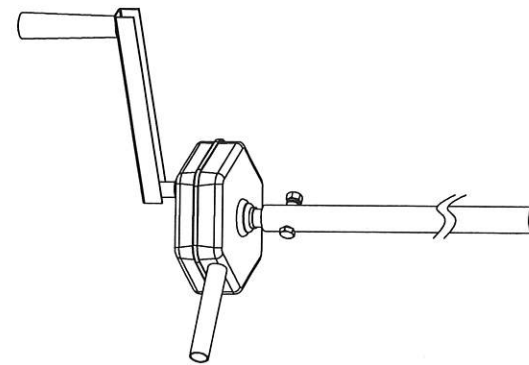
卡槽——主梁椭圆管连接A-3



卡槽连接片



A-4手动卷膜器



- 除特别注明外, 所有尺寸均以毫米为单位
- 图中以所注尺寸为准确, 勿用尺度量
- Unless otherwise stated, all dimensions are in mm.
- The dimensions specified in Figure cut, no scale.

建设单位
 CONSTRUCTION UNIT
 富川瑶族自治县乡村振兴局

工程名称
 PROJECT NAME
 富川瑶族自治县乡村振兴
 (万亩设施蔬菜)产业园项目(三期)

——14m宽蔬菜大棚

定位 KEY PLANE

设计签字

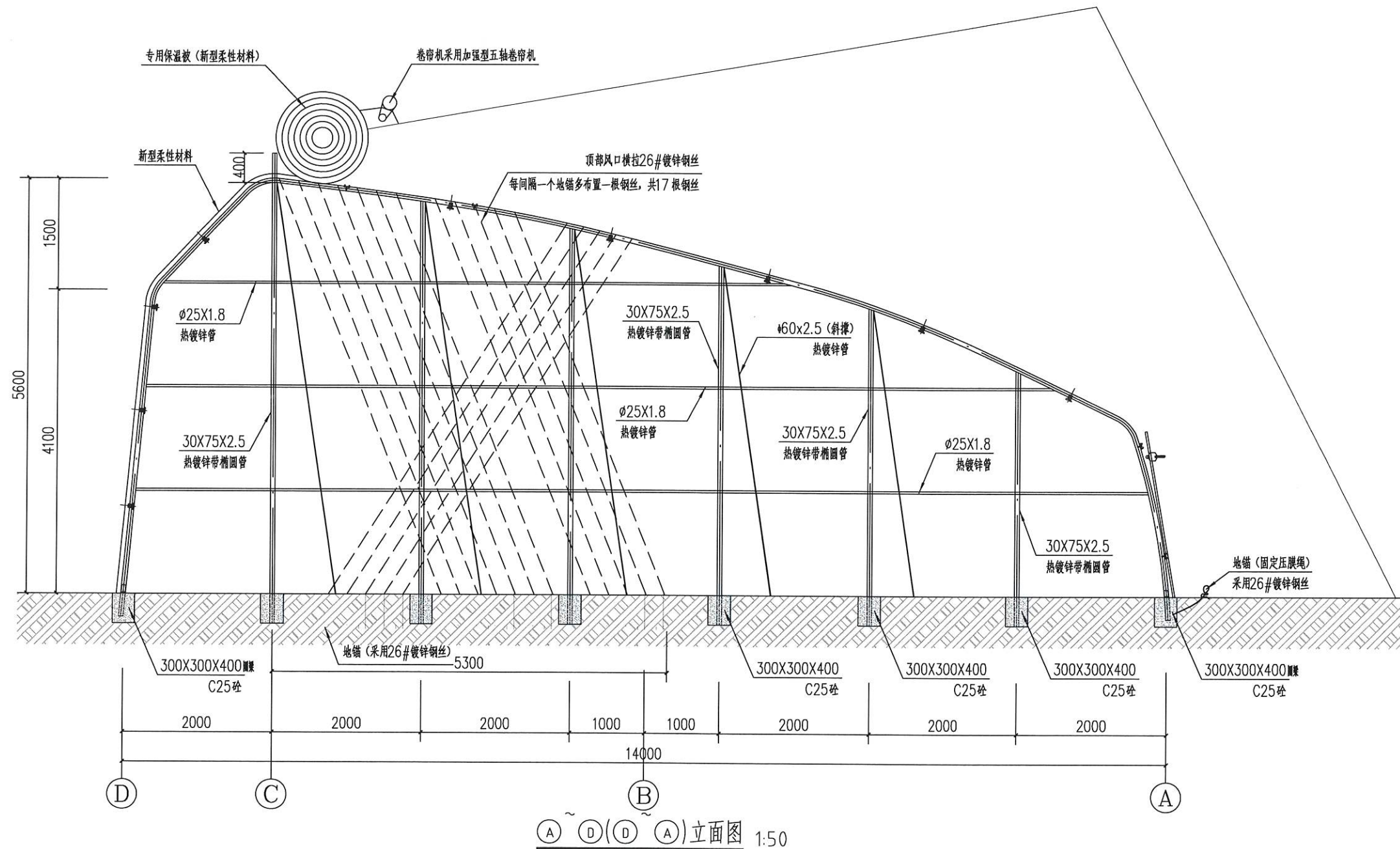
设计 DESIGN	余金柱	余金柱
校对 CHECK	吕红青	吕红青
专业负责人 CHIEF	余金柱	余金柱
专业审定人 APPROVE	姜宁	姜宁
设计总负责人 PROJECT CHIEF	许泽青	许泽青

图纸名称
 DRAWINGS TITLE
 A-3 A-4

设计阶段 PHASE	施工图
图纸比例 SCALE	1:100
设计编号 PROJECT NO.	
图号 DRAWING NO.	JS-04
专业 PROFESSION	
归档日期 DATE	



辽宁省工程勘察设计行业信用评价
中祥设计 有限公司
 Zhongxiang Design Co., Ltd.
 有效期至: 2025年01月14日



(A)~(D)(D)~(A)立面图 1:50

说明:

- 1、墙体材质:柔性复合保温被。
- 2、做法:外层700克PVC柔性材料+1000克真丝太空棉+500克无纺布,内层500克无纺布+5T珍珠棉+500克白色土工布
- 3、部位:后墙和两侧山墙。
- 4、尺寸单位均为毫米。

- 除特别注明外,所有尺寸均以毫米为单位
- 图中以所注尺寸为准确,勿用尺度量
- Unless otherwise stated, all dimensions are in mm.
- The dimensions specified in Figure out, no scale.

建设单位
 CONSTRUCTION UNIT
 富川瑶族自治县乡村振兴局

工程名称
 PROJECT NAME
 富川瑶族自治县乡村振兴
 (万亩设施蔬菜)产业园项目(三期)

——14m宽蔬菜大棚

定位
 KEY PLANE

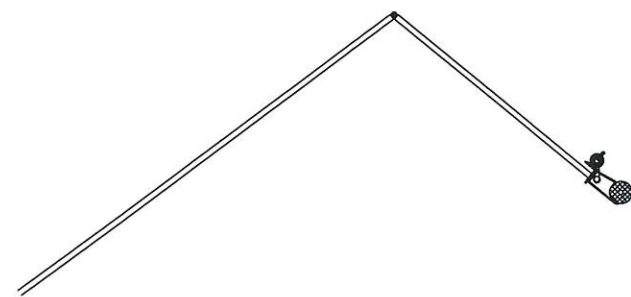
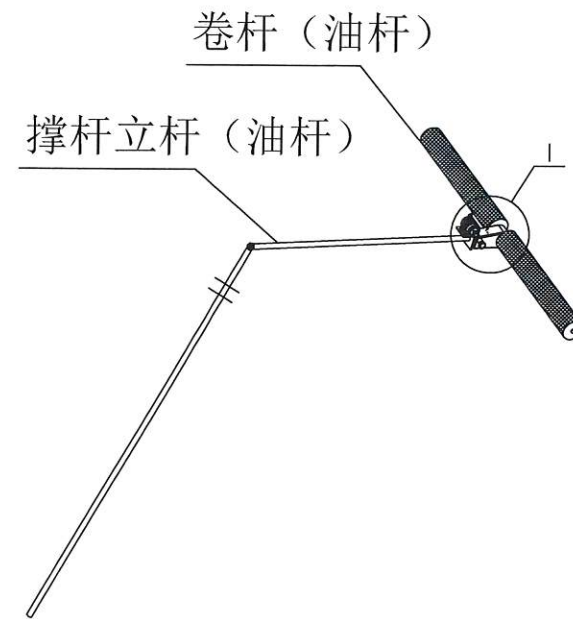
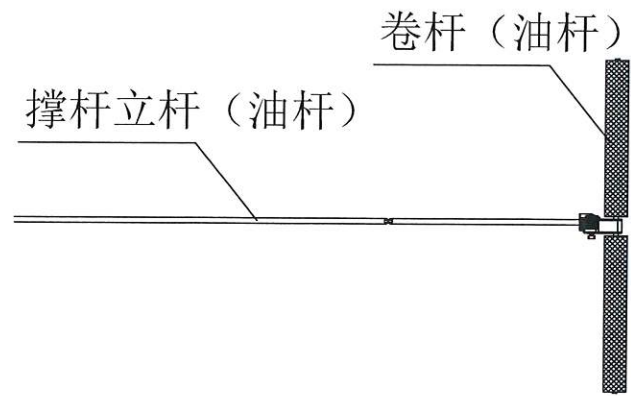
设计签字		
设计 DESIGN	余金柱	余金柱
校对 CHECK	吕红青	吕红青
专业负责人 CHIEF	余金柱	余金柱
专业审定人 APPROVE	姜宁	姜宁
设计总负责人 PROJECT CHIEF	许泽青	许泽青

图纸名称
 DRAWINGS TITLE
 剖面图

设计阶段 PHASE	施工图
图纸比例 SCALE	1:100
设计编号 PROJECT NO.	
图号 DRAWING NO.	JS-05
专业 PROFESSION	
归档日期 DATE	

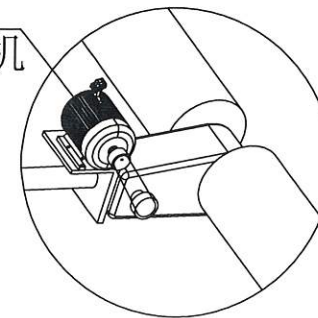


辽宁省工程勘察设计专用章
中祥设计
 单位名称: 中祥设计有限责任公司
 中祥设计有限责任公司
 Zhongxiang Design Co., Ltd.
 有效期至: 2026年01月14日



卷帘机图

大五轴
铜线电机



- 除特别注明外, 所有尺寸均以毫米为单位
- 图中以所注尺寸为准确, 勿用尺度量
- Unless otherwise stated, all dimensions are in mm.
- The dimensions specified in Figure cut, no scale.

建设单位
CONSTRUCTION UNIT

富川瑶族自治县乡村振兴局

工程名称
PROJECT NAME

富川瑶族自治县乡村振兴
(万亩设施蔬菜)产业园项目(三期)

——14m宽蔬菜大棚

定位

KEY PLANE

设计签字

设计 DESIGN	余金柱	余金柱
校对 CHECK	吕红青	吕红青
专业负责人 CHIEF	余金柱	余金柱
专业审定人 APPROVE	姜宁	姜宁
设计总负责人 PROJECT CHIEF	许泽青	许泽青

图纸名称
DRAWINGS TITLE

卷帘机大样图

设计阶段 PHASE	施工图
图纸比例 SCALE	1:100
设计编号 PROJECT NO.	
图号 DRAWING NO.	JS-06
专业 PROFESSION	
归档日期 DATE	



大棚单体尺寸统计表

大棚编号	尺寸 (长X宽)	大棚编号	尺寸 (长X宽)	大棚编号	尺寸 (长X宽)	大棚编号	尺寸 (长X宽)
B型01#大棚	94米 X 14米	B型16#大棚	94米 X 14米	B型31#大棚	124米 X 14米	B型46#大棚	94米 X 14米
B型02#大棚	94米 X 14米	B型17#大棚	120米 X 14米	B型32#大棚	144米 X 14米	B型47#大棚	94米 X 14米
B型03#大棚	94米 X 14米	B型18#大棚	120米 X 14米	B型33#大棚	144米 X 14米	B型48#大棚	86米 X 14米
B型04#大棚	94米 X 14米	B型19#大棚	120米 X 14米	B型34#大棚	144米 X 14米	B型49#大棚	86米 X 14米
B型05#大棚	94米 X 14米	B型20#大棚	120米 X 14米	B型35#大棚	144米 X 14米	B型50#大棚	86米 X 14米
B型06#大棚	94米 X 14米	B型21#大棚	120米 X 14米	B型36#大棚	144米 X 14米	B型51#大棚	86米 X 14米
B型07#大棚	94米 X 14米	B型22#大棚	120米 X 14米	B型37#大棚	94米 X 14米	B型52#大棚	86米 X 14米
B型08#大棚	94米 X 14米	B型23#大棚	120米 X 14米	B型38#大棚	94米 X 14米	B型53#大棚	86米 X 14米
B型09#大棚	94米 X 14米	B型24#大棚	120米 X 14米	B型39#大棚	94米 X 14米	B型54#大棚	86米 X 14米
B型10#大棚	94米 X 14米	B型25#大棚	120米 X 14米	B型40#大棚	94米 X 14米	B型55#大棚	86米 X 14米
B型11#大棚	94米 X 14米	B型26#大棚	96米 X 14米	B型41#大棚	94米 X 14米	B型56#大棚	86米 X 14米
B型12#大棚	94米 X 14米	B型27#大棚	96米 X 14米	B型42#大棚	94米 X 14米	B型57#大棚	86米 X 14米
B型13#大棚	94米 X 14米	B型28#大棚	96米 X 14米	B型43#大棚	94米 X 14米	B型58#大棚	86米 X 14米
B型14#大棚	94米 X 14米	B型29#大棚	96米 X 14米	B型44#大棚	94米 X 14米		
B型15#大棚	94米 X 14米	B型30#大棚	112米 X 14米	B型45#大棚	94米 X 14米		

- 除特别注明外,所有尺寸均以毫米为单位
- 图中以所注尺寸为准,勿用尺度量
- Unless otherwise stated, all dimensions are in mm.
- The dimensions specified in Figure cut, no scale.

建设单位
CONSTRUCTION UNIT
富川瑶族自治县乡村振兴局

工程名称
PROJECT NAME
富川瑶族自治县乡村振兴
(万亩设施蔬菜)产业园项目(三期)

——14m宽蔬菜大棚

定位 KEY PLANE

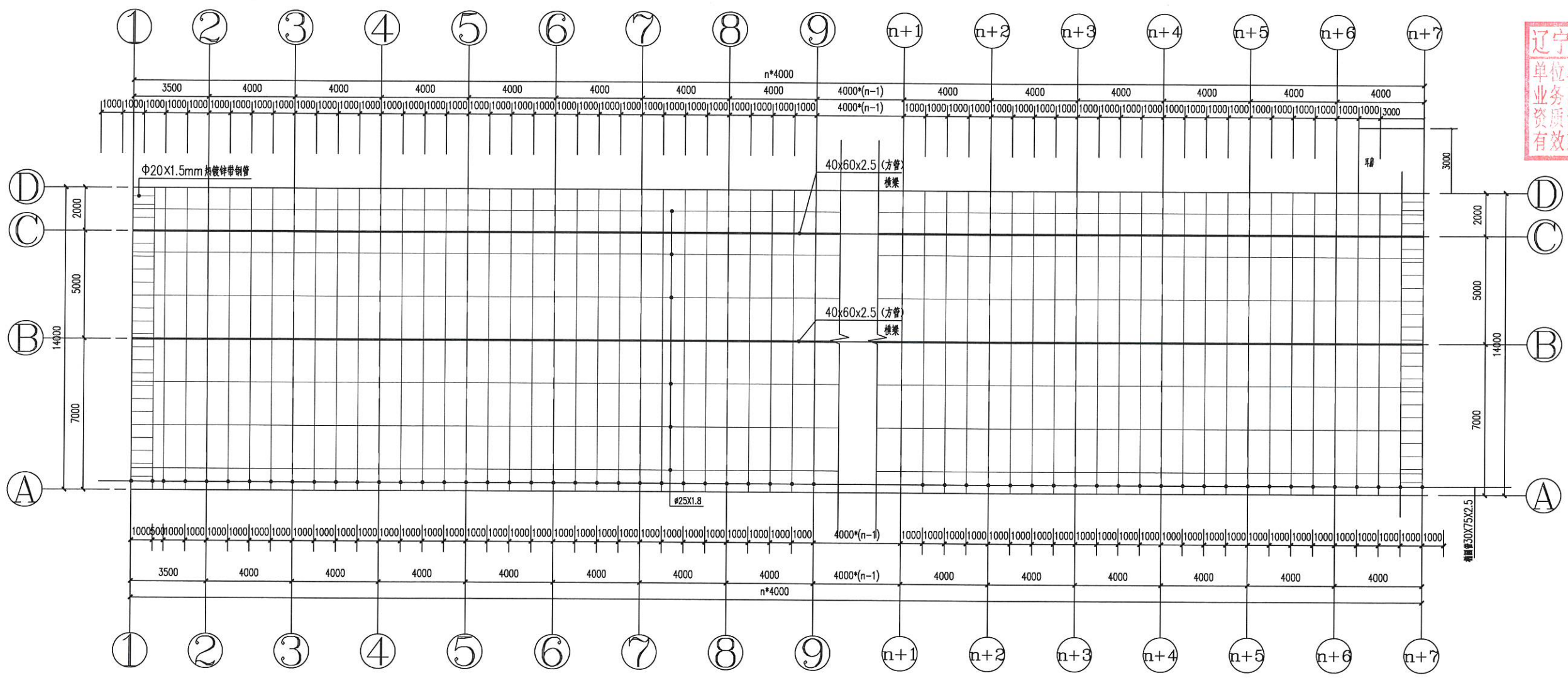
设计签字

设计 DESIGN	余金柱	余金柱
校对 CHECK	吕红青	吕红青
专业负责人 CHIEF	余金柱	余金柱
专业审定人 APPROVE	姜宁	姜宁
设计总负责人 PROJECT CHIEF	许泽青	许泽青

图纸名称
DRAWINGS TITLE
大棚单体尺寸统计表

设计阶段 PHASE	施工图
图纸比例 SCALE	1:100
设计编号 PROJECT NO.	
图号 DRAWING NO.	JS-07
专业 PROFESSION	
归档日期 DATE	

辽宁省工程勘察设计院有限公司
 单位名称: 中祥设计有限公司
 业务范围: 工程勘察设计
 资质证书编号: A221021935
 有效期至: 2024年01月04日
 中祥设计
 Zhongxiang Design Co., Ltd.



骨架平面布置图 1:100

- 除特别注明外, 所有尺寸均以毫米为单位
- 图中以所注尺寸为准确, 勿用尺度量
- Unless otherwise stated, all dimensions are in mm.
- The dimensions specified in Figure cut, no scale.

建设单位
 CONSTRUCTION UNIT
 富川瑶族自治县乡村振兴局

工程名称
 PROJECT NAME
 富川瑶族自治县乡村振兴
 (万亩设施蔬菜) 产业园项目 (三期)

—14m宽蔬菜大棚

定位 KEY PLANE

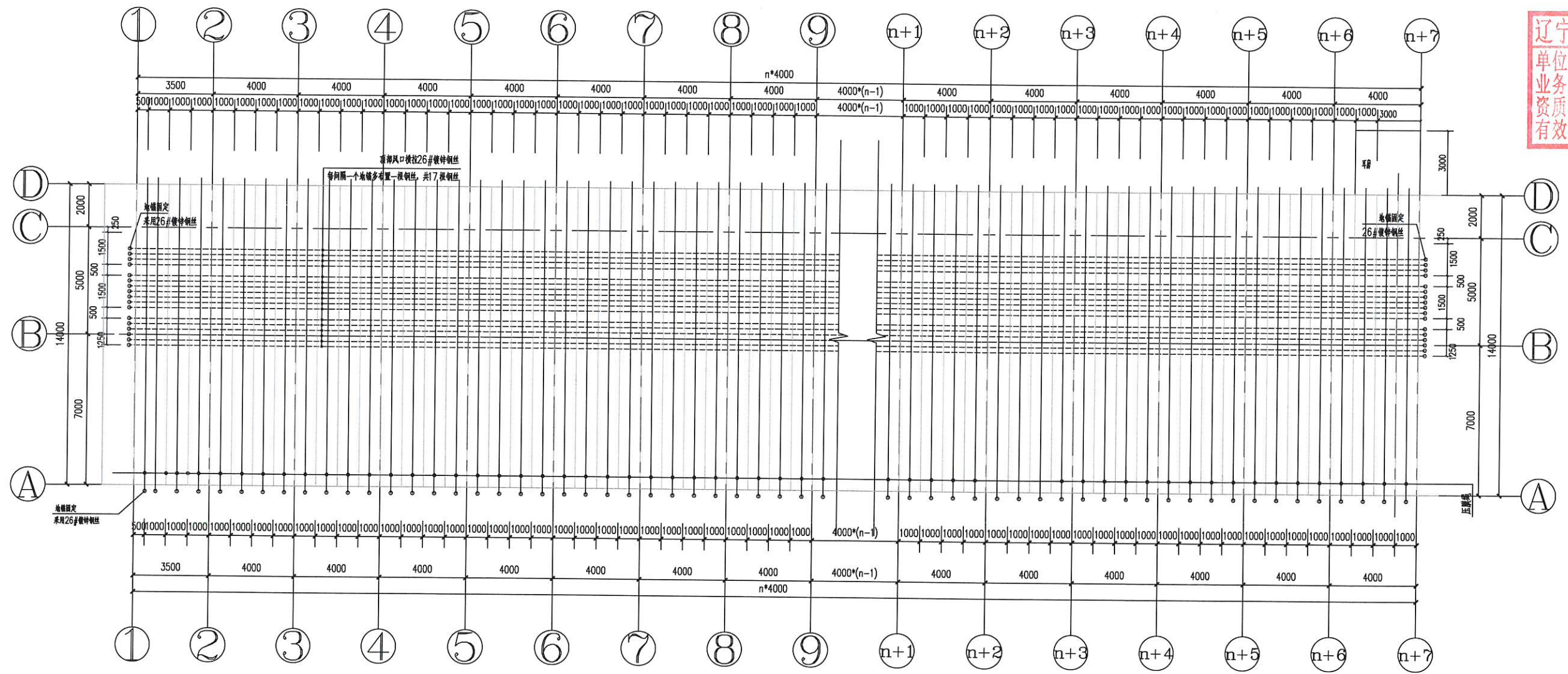
设计签字

设计 DESIGN	余金柱	余金柱
校对 CHECK	吕红青	吕红青
专业负责人 CHECK	余金柱	余金柱
专业审定人 APPROVE	姜宁	姜宁
设计总负责人 PROJECT CHIEF	许泽青	许泽青

图纸名称
 DRAWINGS TITLE
 基础平面布置图

设计阶段 PHASE	施工图
图纸比例 SCALE	1:100
设计编号 PROJECT NO.	
图号 DRAWING NO.	JS-09
专业 PROFESSION	
归档日期 DATE	

辽宁省工程勘察设计院图专用章
 单位名称: 中祥设计有限公司
 业务范围: 工程勘察、设计、监理、检测、咨询
 资质证书编号: A中祥设计5
 有效期至: 2026年01月14日
 中祥设计有限公司
 Zhong xiang Design Co., Ltd.



压膜绳及地锚平面布置图 1:100

- 除特别注明外, 所有尺寸均以毫米为单位
- 图中以所注尺寸为准确, 勿用尺度量
- Unless otherwise stated, all dimensions are in mm.
- The dimensions specified in Figure cut, no scale.

建设单位
 CONSTRUCTION UNIT
 富川瑶族自治县乡村振兴局

工程名称
 PROJECT NAME
 富川瑶族自治县乡村振兴
 (万亩设施蔬菜) 产业园项目(三期)

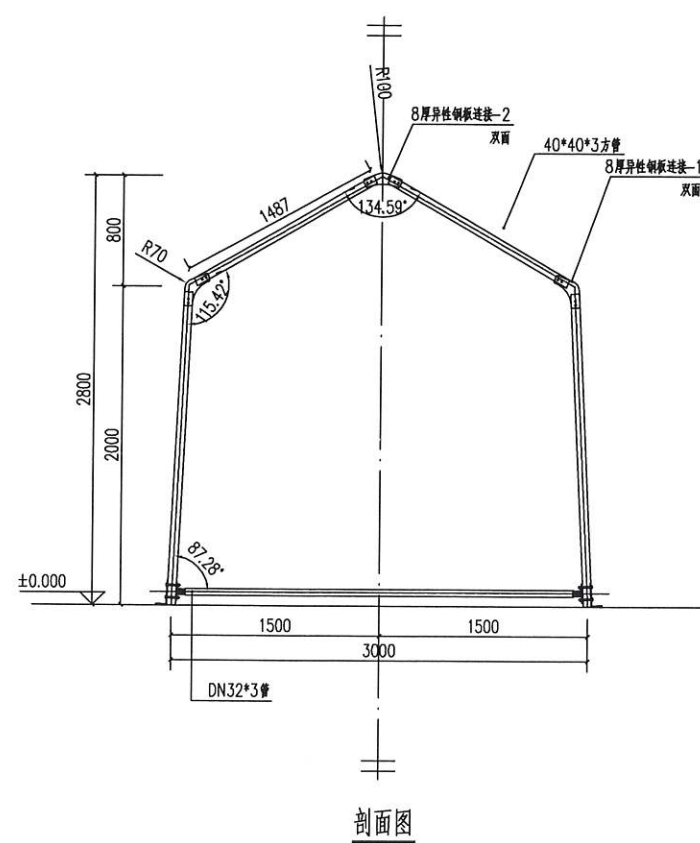
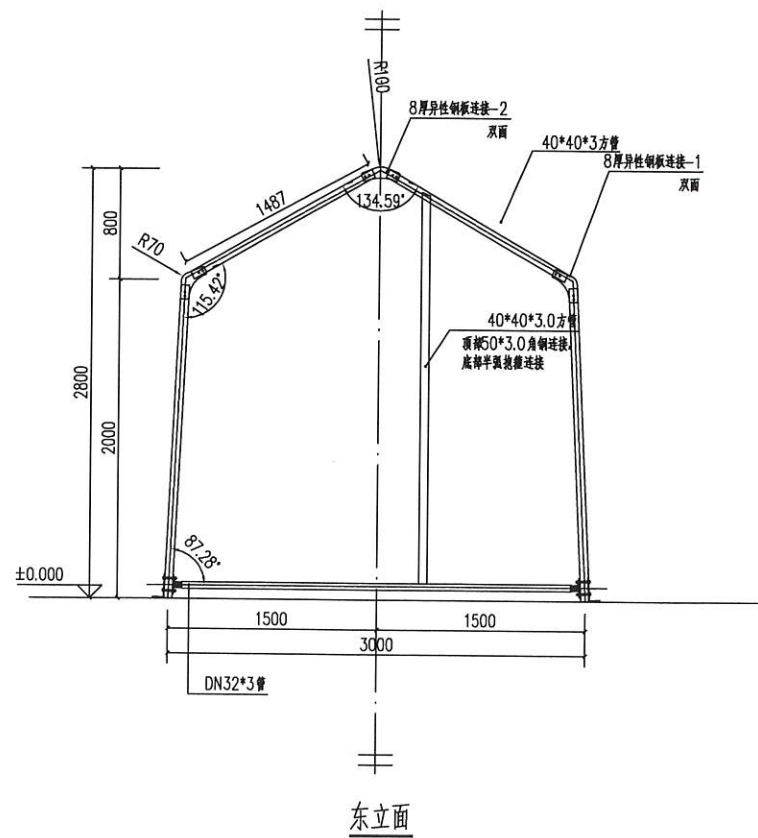
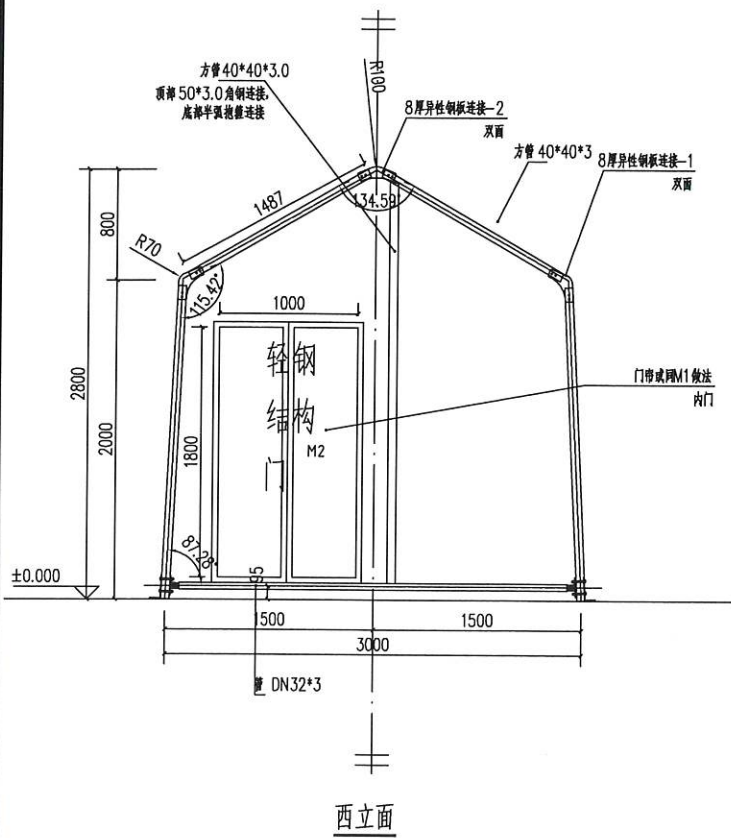
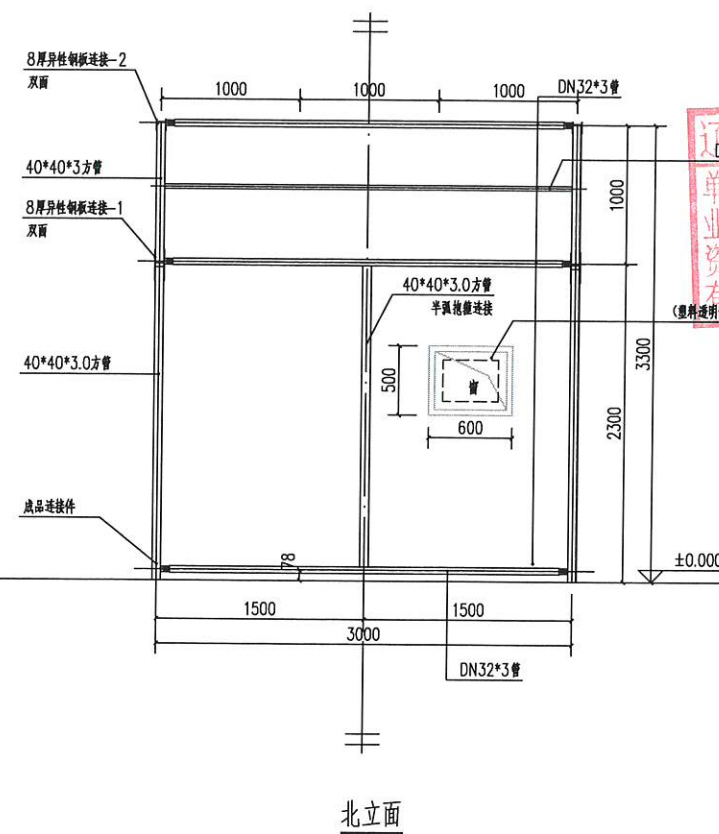
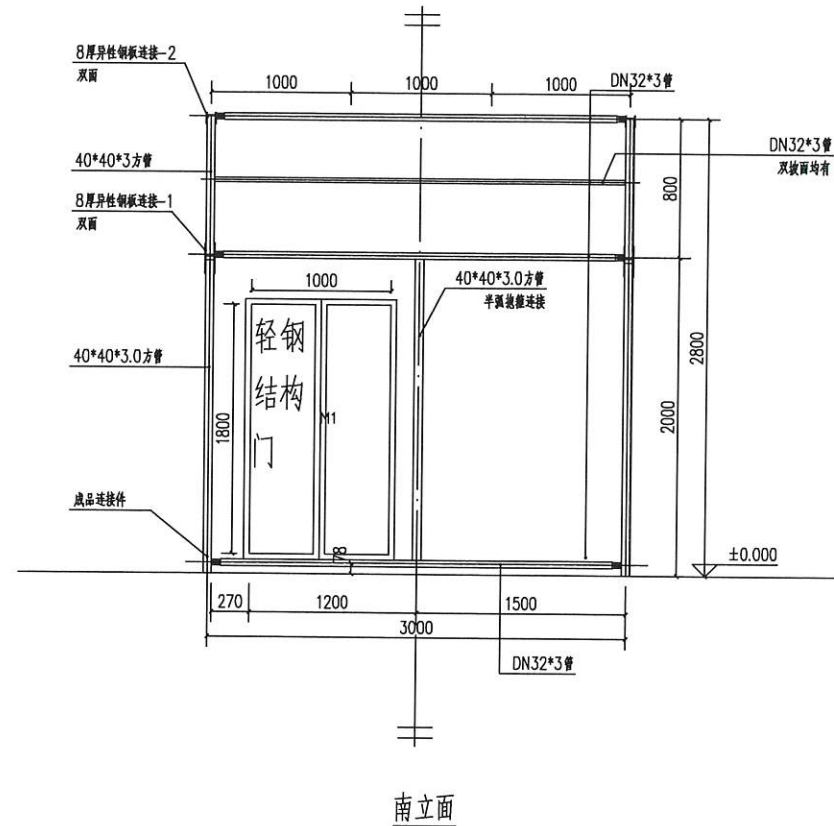
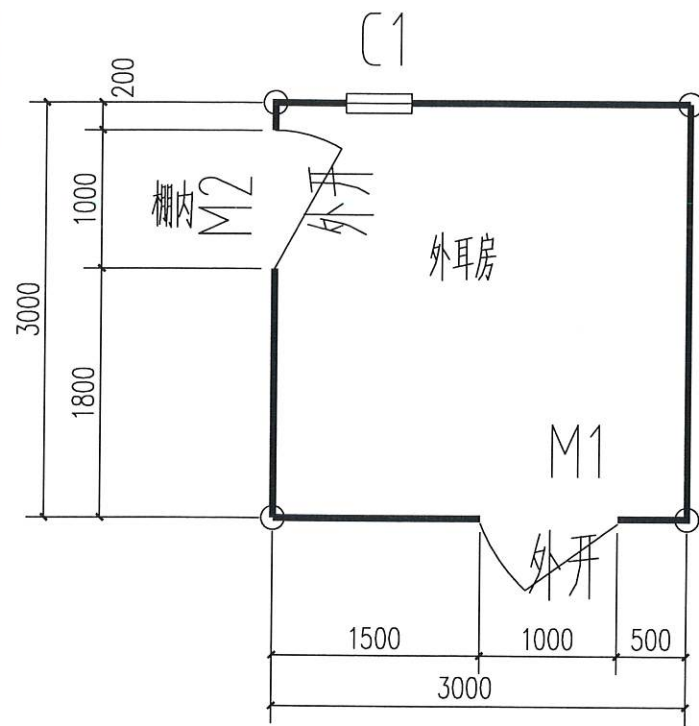
—14m宽蔬菜大棚

定位 KEY PLANE

设计签字		
设计 DESIGN	余金柱	余金柱
校对 CHECK	吕红青	吕红青
专业负责人 CHECK	余金柱	余金柱
专业审定人 APPROVE	姜宁	姜宁
设计总负责人 PROJECT CHIEF	许泽青	许泽青

图纸名称
 DRAWINGS TITLE
 压膜绳及地锚平面布置图

设计阶段 PHASE	施工图
图纸比例 SCALE	1:100
设计编号 PROJECT NO.	
图号 DRAWING NO.	JS-10
专业 PROFESSION	
归档日期 DATE	



● 除特别注明外,所有尺寸均以毫米为单位
 ● 图中以所注尺寸为准确,勿用尺度量
 ● Unless otherwise stated, all dimensions are in mm.
 ● The dimensions specified in Figure cut, no scale.

建设单位
 CONSTRUCTION UNIT
 富川瑶族自治县乡村振兴局

工程名称
 PROJECT NAME
 富川瑶族自治县乡村振兴
 (万亩设施蔬菜)产业园项目(三期)

——14m宽蔬菜大棚
 定位
 KEY PLANE

设计签字		
设计 DESIGN	余金柱	余金柱
校对 CHECK	吕红青	吕红青
专业负责人 CHIEF	余金柱	余金柱
专业审定人 APPROVE	姜宁	姜宁
设计总负责人 PROJECT CHIEF	许泽青	许泽青

图纸名称
 DRAWINGS TITLE
 耳房详图

设计阶段 PHASE	施工图
图纸比例 SCALE	1:100
设计编号 PROJECT NO.	
图号 DRAWING NO.	JS-11
专业 PROFESSION	
归档日期 DATE	

备注: 棚头房表面覆盖新型柔性材料: 材质: 柔性复合保温被; 外层700克PVC; 柔性材料+500克黑色无纺布。

日光温室大棚 (14m×86m×11个) 货物清单

序号	项目名称	项目特征描述	计量单位	工程量
1	棉被	1. 棉被(外层1000克刀刮布(撕裂:3000D), 120克PE布 2. 夹层5T珍珠棉 3. 1400克真丝太空棉, 4. 下层500克黄金无纺布, 内层500克刀刮布(撕裂:1500D)) 5. 包含棉被固定绳、阻燃、防水	m ²	19635
2	后墙体及山墙保温棉被	1. 材质: 柔性复合保温被、阻燃、防水 2. 做法: 外层700克PVC柔性材料+800克真丝太空棉+500克无纺布; 内层500克无纺布+5T珍珠棉 3. 500克黑色吸热放热毡。 4. 部位: 后墙和两侧山墙	m ²	8871
3	管理用房保温材料	1. 材质: 柔性复合保温被 2. 做法: 外层700克PVC柔性材料+500克黑色无纺布 3. 部位: 棚头、房内地面硬化(地面硬化工程量不包含在本报价中)	m ²	429
4	加强型五轴卷帘机	1. (减速机头)	台	11
5	电机	1. 3相电1.5KW	台	11
6	卷帘杆	1. 三角梁支撑, 油杆杆	m	1188
7	水肥一体机系统	1. 智能水肥一体化交互控制, 无线遥控器控制。离心过滤器 110型, 200L搅拌桶一个电磁阀2个设备功能仅供参考具体以实际使用需求确定	套	11
8	监控摄像设备	1. 温室内摄像头, 功能: 400万像素, 全新智能编码技术。1. 图像传感器: 1/2.5" progressive scan CMOS; 2. 最低照度: 彩色: 0.005Lux @ (F1.6, AGC ON); 黑白: 0.001Lux @ (F1.6, AGC ON); 0 Lux with IR; 3. 视频压缩: H.265/H.264/MJPEG; 4. 音频压缩: G.711alaw/G.722/G.726/MP2L2/PCM; 5. 红外照射距离: 150米; 6. 白平衡: 自动/手动/自动跟踪白平衡/室外/室内/日光灯白平衡/钠灯白平衡; 7. 信噪比: 大于52dB; 8. 数字变焦: 16倍; 9. 焦距: 4.8-110mm, 23倍光学变焦; 10. 水平视角: 59.5-2.9度(广-角-望远); 11. 光圈数: F1.6-F3.5;	套	11
9	监控摄像设备	1. 温室内摄像头, 功能: 溯源摄像头: 800万(4k)超清全彩摄像头。采用全新智能编码技术。 1. 光学+数字变焦技术: 108倍变焦, 1000米视距; 2. 白平衡: 自动/手动/自动跟踪白平衡/室外/室内/日光灯白平衡/钠灯白平衡; 3. 支持功能: 设备异常检测: 网线断、IP地址冲突、存储器满、存储器错、非法访问; 4. 水平及垂直范围: 水平360°; 溯源系统: 通过溯源摄像头的实时监控信息实现安防预警和生长环境的实时监控, 在系统中配置监控预设点、聚焦、抓拍规则, 形成作物实时场景的图片数据库, 结合物联网数据采集数据库, 系统生成的二维码可作为农产品的身份证, 实现手机扫码查看农产品溯源的详情信息。系统同时支持种植户可以随时查看监控点视频及环境数据实时数据及生长过程全程的历史数据。	套	11
10	配电箱	1. 配电箱 (500mm*600mm*180) 含: DZ20L-160\A300100A, 1个; DZ47-603P30额定电流60A极数3P漏电保护空气开关, 1个; DZ47SLE-2P32漏电断路器, 额定电流32A, 2个	个	11
11	物联网数据传输柜	1. 物联网数据传输柜DNI-890kg, 功能: 物联网传输控制柜1、采用工业级处理芯片, 支持无线数据采集与传输, 自有平台显示, 同时支持对接第三方平台二次开发。 2. 支持历史数据存储。 3. 传感器: 环境温度、湿度、风速、风向、气压、土壤温度、土壤湿度传感器、土壤部分、雨量传感器、光照强度传感器、二氧化碳浓度传感器等10种气象要素传感器。 技术参数: 环境温度 测量范围 -50~+100℃ 相对湿度 测量范围 0~100%RH 风向 测量范围 0~360° 风速 测量范围 0~70m/s ≯4mm/min 雨量 测量范围 10~1100HPa 大气压力 测量范围 -50~+80℃ 土壤温度 测量范围 0~100% 土壤湿度 测量范围 0~100% 6. 使用2G/3G/4G/5G向下兼容物联网卡进行数据传输。7. 尺寸 300*400*180	套	11
12	集成传感器	1. 名称: 集成传感器 2. 备注: 含温度湿度传感器4个 功能: 集成传感器: 环境温度、湿度、气压、土壤温度传感器等4个要素传感器。 技术参数: 环境温度 测量范围 -50~+100℃ 相对湿度 测量范围 0~100%RH 二氧化碳 光照强度 土壤温度 测量范围 -50~+80℃ 土壤湿度 测量范围 0~100%	套	11
13	顶部放风系统	1. (包含放风电机600瓦11台、开关11个、2*1.5电缆线539米、6分管传动轴165根、传动轴套473个、放风绳4257米、支架473个)	m ²	13244
14	全自动温控箱	1. 全自动温控控制箱、220V12A3KW以下使用, 箱子尺寸 250*300*150, 温控范围: 180mm, 功率: 220V100A, 全温控仪 rex c700, 接触器 cjk-1210, 2个指示灯 1个按钮开关, 空开 DZ47S-25A, 探头型号K型0-400, 引线3m	台	11
15	前部放风系统	1. (电动卷膜器100瓦11套、2*1.5电缆线176米、开关11个、爬升器11个、卡膜绳789个、6分管传动轴165根)	m ²	13244
16	轨道运输车	1. G1F-1轨道车4辆, 双轨道、充电续航、前后挡位智能遥控 2. 25*1.8 (6分) 圆管轨道30根、轨道接插15套、固定地轴30个	套	11

中祥设计

辽宁省工程勘察设计专用章
单位名称: 中祥设计有限责任公司
业务经营范围: 工程勘察设计
资质证书编号: A221021935
有效期至: 2026年01月14日
Zhong-xiang Design Co., Ltd.

● 除特别说明外, 所有尺寸均以毫米为单位
● 图中以所注尺寸为准确, 勿用尺度量
● Unless otherwise stated, all dimensions are in mm.
● The dimensions specified in Figure cut, no scale.

建设单位
CONSTRUCTION UNIT
富川瑶族自治县乡村振兴局

工程名称
PROJECT NAME
富川瑶族自治县乡村振兴
(万亩设施蔬菜)产业园项目(三期)

定位
KEY PLANE
——14m宽蔬菜大棚

设计签字	
设计 DESIGN	余金柱 余金柱
校对 CHECK	吕红青 吕红青
专业负责人 CHIEF	余金柱 余金柱
专业审定人 APPROVE	姜宁 姜宁
设计总负责人 PROJECT CHIEF	许泽青 许泽青

图纸名称	
DRAWINGS TITLE 14*86m棚货物清单表	
设计阶段 PHASE	施工图
图纸比例 SCALE	1:100
设计编号 PROJECT NO.	
图号 DRAWING NO.	JS-12
专业 PROFESSION	
归档日期 DATE	

日光温室大棚(14m×94m×27个) 货物清单

序号	项目名称	项目特征描述	计量单位	工程量
1	棉被	1. 棉被(外层1000克刀刮布(新拉:3000D), 120克PE布 2. 夹层5T珍珠棉 3. 1400克真丝太空棉, 4. 下层500克黄金无纺布, 内层500克刀刮布(新拉:1500D)) 5. 包含棉被固定绳、阻燃、防水	m ²	52362
2	后墙体及山墙保温棉被	1. 材质: 柔性复合保温被、阻燃、防水 2. 做法: 外层700克PVC柔性材料+800克真丝太空棉+500克无纺布; 内层500克无纺布+5T珍珠棉 3. 500克黑色吸热放热器。 4. 部位: 后墙和两侧山墙	m ²	26798
3	管理用房保温材料	1. 材质: 柔性复合保温被 2. 做法: 外层700克PVC柔性材料+500克黑色无纺布 3. 部位: 棚头、房内地面硬化(地面硬化工程不包含在本报价中)	m ²	1053
4	加强型五轴卷帘机	1. (减速机头)	台	27
5	电机	1. 3相电1.5KW	台	27
6	卷帘杆	1. 三角梁支撑, 油田杆	m	3132
7	水肥一体机系统	1. 智能水肥一体化交互控制, 无线遥控器控制。离心过滤器 110型, 200L搅拌机一个电磁阀2个设备功能仅供参考具体以实际使用需求待定	套	27
8	监控摄像设备	1. 温室用摄像头。功能: 400万像素, 全新智能编码技术。1, 图像传感器: 1/2.5" progressive scan CMOS; 2. 最低照度: 彩色: 0.005Lux @ (F1.6, AGC ON); 黑白: 0.001Lux @ (F1.6, AGC ON); 0 Lux with IR; 3. 视频压缩: H.265/H.264/MJPEG; 4. 音频压缩: G.711ulaw/G.722/G.726/MP2L2/PCM; 5. 红外照射距离: 150米; 6. 白平衡: 自动/手动/自动跟踪白平衡/室外/室内/日光灯白平衡/钠灯白平衡; 7. 信噪比: 大于52dB; 8. 数字变焦: 16倍; 9. 焦距: 4.8-110mm, 23倍光学变焦; 10. 水平视角: 59.5-2.9度(广角-望远); 11. 光圈数: F1.6-F3.5;	套	27
9	监控摄像设备	1. 温室用摄像头。功能: 溯源摄像头: 800万(4k)超清全彩摄像头。采用全新智能编码技术。 1. 光学: 数字变焦技术: 108倍变焦, 1000米视距; 2. 白平衡: 自动/手动/自动跟踪白平衡/室外/室内/日光灯白平衡/钠灯白平衡; 3. 支持功能: 支持异常检测: 网线断、IP地址冲突、存储器满、存储器错、非法访问; 4. 水平及垂直范围: 水平360°; 溯源系统: 通过溯源摄像头的实时监控信息实现安防预警和生长环境的实时监控, 在系统中配置监控预设点、取景、抓拍规则, 形成作物实时场景的图片数据库, 结合物联网数据采集数据库, 系统生成的二维码可作为农产品的身份证, 实现手机扫码查看农产品溯源的详细信息。系统同时支持种植户可以随时查看监控点视频及环境数据实时数据及生长过程全程的历史数据。	套	27
10	配电箱	1. 配电箱 (500mm*600mm*180) 含: DZ20L-160V/1300100A, 1个; DZ47-603P60漏定电流60A极数3P漏电保护空气开关, 1个; DZ47SLB-2P32漏电断路器, 额定电流32A, 2个	个	27
11	物联网数据传输柜	1. 物联网数据传输柜LDWL-890AU, 功能: 物联网传输控制柜1、采用工业级处理芯片, 支持无线数据采集与传输, 自有平台显示, 同时支持对接第三方平台二次开发。 2. 支持历史数据存储。 3. 传感器: 环境温度、湿度、风速、风向、气压、土壤温度、土壤湿度传感器等10种气象要素传感器。 技术参数: 环境温度 测量范围 -50~+100°C 相对湿度 测量范围 0~100%RH 风向 测量范围 0~360° 风速 测量范围 0~70m/s 雨量 测量范围 ≤4mm/min 大气压力 测量范围 10~1100hPa 土壤温度 测量范围 -50~+80°C 土壤湿度 测量范围 0~100% 6. 使用2G/3G/4G/5G向下兼容物联网卡进行数据传输。7. 尺寸300*400*180	套	27
12	集成传感器	1. 名称: 集成传感器 2. 备注: 含温度湿度传感器4个 功能: 集成传感器: 环境温度、湿度、气压、土壤温度传感器等4个要素传感器。 技术参数: 环境温度 测量范围 -50~+100°C 相对湿度 测量范围 0~100%RH 土壤温度 测量范围 -50~+80°C 土壤湿度 测量范围 0~100%	套	27
13	顶部放风系统	1. (包含放风电机600瓦27套, 开关27个, 2*1.5电线1701米, 6分管传动轴432根, 传动轴套1215个, 放风绳9636米, 支架1215个)	m ²	35532
14	全自动温控箱	1. 全自动温控箱控制箱, 220V12A3KW以下使用, 箱子尺寸250*300*150, 温控范围: 180m, 功率: 220V100A, 含温控仪 rex c700, 接触器 cJX-1210, 2个指示灯 1个旋钮开关, 空开 DZ47S-25A, 探头型号K型0-400, 引线3m	台	27
15	前部放风系统	1. (电动卷膜器100瓦27套, 2*1.5电线432米, 开关27个, 爬升器27个, 卡膜绳2133个, 6分管传动轴432根	m ²	35532
16	轨道运输车	1. GIP-1轨道车1辆, 双轨道, 充电续航, 前后挡位智能遥控 2. 25*1.8 (6分) 圆管轨道31根, 轨道连接扣16套, 固定地锚32个	套	27



中祥设计

Zhong Xiang Design Co., Ltd.

辽宁省工程勘察设计专用章
单位名称: 中祥设计有限责任公司
业务范围: 工程勘察设计
资质证书编号: A221021935
有效期至: 2022年11月11日
有效期至: 2022年11月11日

- 除特别注明外, 所有尺寸均以毫米为单位
- 图中以所注尺寸为准确, 勿用尺度量
- Unless otherwise stated, all dimensions are in mm.
- The dimensions specified in Figure cut, no scale.

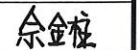
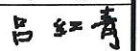
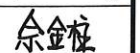
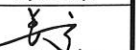
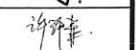
建设单位
CONSTRUCTION UNIT
富川瑶族自治县乡村振兴局

工程名称
PROJECT NAME
富川瑶族自治县乡村振兴
(万亩设施蔬菜)产业园项目(三期)

——14m宽蔬菜大棚

定位 KEY PLANE

设计签字

设计 DESIGN	余金柱	
校对 CHECK	吕红青	
专业负责人 CHIEF	余金柱	
专业审定人 APPROVE	姜宁	
设计总负责人 PROJECT CHIEF	许泽青	

图纸名称
DRAWINGS TITLE

14*94m棚货物清单表

设计阶段 PHASE	施工图
图纸比例 SCALE	1:100
设计编号 PROJECT NO.	
图号 DRAWING NO.	JS-12-1
专业 PROFESSION	
归档日期 DATE	

日光温室大棚(14m×96m×4个) 货物清单

序号	项目名称	项目特征描述	计量单位	工程量
1	棉被	1. 棉被(外层1000克刀刮布(断拉:3000D), 120克PE布 2. 夹层5T珍珠棉 3. 1400克真丝太空棉, 4. 下层500克黄金无纺布, 内层500克刀刮布(断拉:1500D)) 5. 包含棉被固定绳、阻燃、防水	m ²	7956
2	后墙体及山墙保温棉被	1. 材质: 柔性复合保温被、阻燃、防水 2. 做法: 外层700克PVC柔性材料+800克真丝太空棉+500克无纺布; 内层500克无纺布+5T珍珠棉 3. 500克黑色吸热放热毡。 4. 部位: 后墙和两侧山墙	m ²	3168
3	管理用房保温材料	1. 材质: 柔性复合保温被 2. 做法: 外层700克PVC柔性材料+500克黑色无纺布 3. 部位: 棚头、房内地面硬化(地面硬化工程量不包含在本报价中)	m ²	156
4	加强型五轴卷帘机	1. (减速机头)	台	4
5	电机	1. 3相电1.5KW	台	4
6	卷帘杆	1. 三角梁支臂, 油田杆	m	472
7	水肥一体机系统	1. 智能水肥一体化交互控制, 无线遥控器控制。离心过滤器 110型, 200L搅拌机一个电磁阀2个设备功能仅供参考具体以实际使用需求待定	套	4
8	监控摄像设备	1. 温室用摄像头。功能: 400万像素, 全新智能编码技术, 1. 图像传感器: 1/2.5" progressive scan CMOS; 2. 最低照度: 彩色: 0.005Lux @ (F1.6, AGC ON); 黑白: 0.001Lux @ (F1.6, AGC ON) ; 0 Lux with IR; 3. 视频压缩: H.265/H.264/MJPEG; 4. 音频压缩: G.711ulaw/G.722/G.726/MPEG; 5. 红外照射距离: 150米; 6. 白平衡: 自动/手动/自动跟踪白平衡/室外/室内/日光灯白平衡/钠灯白平衡; 7. 信噪比: 大于52dB; 8. 数字变焦: 16倍; 9. 焦距: 4.8-110mm, 23倍光学变焦; 10. 水平视角: 59.5-2.9度(广角-望远); 11. 光圈数: F1.6-F3.5;	套	4
9	监控摄像设备	1. 温室用摄像头。功能: 湖源摄像头:800万(4k)超清全彩摄像头。采用全新智能编码技术。 2. 光学+数字变焦技术: 108倍变焦, 1000米视距; 3. 白平衡: 自动/手动/自动跟踪白平衡/室外/室内/日光灯白平衡/钠灯白平衡; 4. 支持功能: 网线断、IP地址冲突、存储器满、存储器错、非设备异常检测; 网线断、IP地址冲突、存储器满、存储器错、非法访问; 5. 水平及垂直范围: 水平360°; 溯源系统: 通过溯源摄像头的实时监控信息实现安防预警和生长环境的实时监控, 在系统中配置监控预设点、聚焦、抓拍规则, 形成作物实时场景的图片数据库, 结合物联网数据采集数据库, 系统生成的二维码可作为农产品的身分证明, 实现手机扫码查看农产品溯源的详细信息。系统同时支持种植用户可以随时查看监控点视频及环境数据实时数据及生长过程全程的历史数据。	套	4
10	配电箱	1. 配电箱 (500mm*600mm*180) 含: DZ20L-160V\1300100A, 1个; DZ47-603P60漏定电流60A极数3P漏电保护空气开关, 1个; DZ47SLE-2P32漏断路器, 额定电流32A, 2个;	个	4
11	物联网数据传输柜	1. 物联网数据传输柜DWT-890A, 功能: 物联网传输控制柜1、采用工业级处理芯片, 支持无线数据采集与传输, 自有平台显示, 同时支持对接第三方平台二次开发。 2. 支持历史数据存储。 3. 传感器: 环境温度、湿度、风速、风向、气压、土壤温度、土壤湿度传感器、土壤盐分, 雨量传感器, 光照强度传感器、二氧化碳浓度传感器等10种气象要素传感器。 技术参数: 环境温度 测量范围 -50~+100°C 相对湿度 测量范围 0~100%RH 风向 测量范围 0~360° 风速 测量范围 0~70m/s 雨量 测量范围 ≯4mm/min 大气压力 测量范围 10~1100hPa 土壤温度 测量范围 -50~+80°C 土壤湿度 测量范围 0~100% 6. 使用2G/3G/4G/5G向下兼容物联网卡进行数据传输。7. 尺寸300*400*180	套	4
12	集成传感器	1. 名称: 集成传感器 2. 备注: 含温度湿度传感器4个 功能: 集成传感器: 环境温度、湿度、气压、土壤温度传感器等4个要素传感器。 技术参数: 环境温度 测量范围 -50~+100°C 相对湿度 测量范围 0~100%RH 土壤温度 测量范围 -50~+80°C 土壤湿度 测量范围 0~100%	套	4
13	顶部放风系统	1. (包含放风电机600瓦4台、开关4个、2*1.5电缆线208米、6分管传动轴64根、传动轴套188个、放风绳1728米、支架188个)	m ²	5376
14	全自动温控箱	1. 全自动温控箱控制箱, 220V12A3KW以下使用, 箱子尺寸250*300*150, 温控范围: 180m, 功率: 220V100A, 含温控仪 rex c700, 接触器 c-jx-1210, 2个指示灯 1个旋钮开关, 空开 DZ47S-25A, 探头型号K型0-400, 引线3m	台	4
15	前部放风系统	1. (电动卷膜器100瓦4套、2*1.5电缆72米、开关4个、爬升器4个、卡膜箍320个、6分管传动轴64根)	m ²	5376
16	轨道运输车	1. G1F-1轨道车4辆, 双轨道, 充电续航, 前后挡位智能遥控 2. 25*1.8 (6分) 圆管轨道32根, 轨道接插17套, 固定地锚34个	套	4

辽宁省工程勘察设计专用章
单位名称: 中祥设计有限公司
业务范围: 房屋建筑工程设计、市政行业乙级
资质证书编号: A221021935
有效期至: 2026年01月14日
中祥设计有限公司
Zhong Xiang Design Co., Ltd.

- 除特别注明外, 所有尺寸均以毫米为单位
- 图中以所注尺寸为准确, 勿用尺度量
- Unless otherwise stated, all dimensions are in mm.
- The dimensions specified in Figure cut, no scale.

建设单位
CONSTRUCTION UNIT
富川瑶族自治县乡村振兴局

工程名称
PROJECT NAME
富川瑶族自治县乡村振兴
(万亩设施蔬菜)产业园项目(三期)

——14m宽蔬菜大棚

定位
KEY PLANE

设计签字

设计 DESIGN	余金柱	余金柱
校对 CHECK	吕红青	吕红青
专业负责人 CHIEF	余金柱	余金柱
专业审定人 APPROVE	姜宁	姜宁
设计总负责人 PROJECT CHIEF	许泽青	许泽青

图纸名称
DRAWINGS TITLE

14*96m棚货物清单表

设计阶段 PHASE	施工图
图纸比例 SCALE	1:100
设计编号 PROJECT NO.	
图号 DRAWING NO.	JS-12-2
专业 PROFESSION	
归档日期 DATE	

日光温室大棚(14m×112m×1个) 货物清单

序号	项目名称	项目特征描述	计量单位	工程量
1	棉被	1. 棉被(外层1000克刀割布(撕拉:30000), 120克PE布 2. 夹层5T珍珠棉 3. 1400克真丝太空棉, 4. 下层500克黄金无纺布, 内层500克刀割布(撕拉:15000)) 5. 包含棉被固定绳、阻燃、防水	m ²	2295
2	后墙体及山墙保温棉被	1. 材质: 柔性复合保温被、阻燃、防水 2. 做法: 外层700克PVC柔性材料+800克真丝太空棉+500克无纺布; 内层500克无纺布+5T珍珠棉 3. 500克黑色吸热放热毡。 4. 部位: 后墙和两侧山墙	m ²	976.4
3	管理用房保温材料	1. 材质: 柔性复合保温被 2. 做法: 外层700克PVC柔性材料+500克黑色无纺布 3. 部位: 棚头、房内地面硬化(地面硬化工程量不包含在本报价中)	m ²	39
4	加强型五轴卷管机	1. (减速机头)	台	1
5	电机	1. 3相电1.5KW	台	1
6	卷管杆	1. 三角梁支臂, 油田杆	m	134
7	水肥一体机系统	1. 智能水肥一体化交互控制, 无线遥控器控制。离心过滤器 110型, 200L搅拌机一个电磁阀2个设备功能以供参考具体以实际使用需求特定	套	1
8	监控摄像设备	1. 温室用摄像头, 功能: 400万像素, 全新智能编码技术。1. 图像传感器: 1/2.5" progressive scan CMOS; 2. 最低照度: 彩色: 0.005Lux @ (F1.6, AGC ON); 黑白: 0.001Lux @ (F1.6, AGC ON); 0 Lux with IR; 3. 视频压缩: H.265/H.264/MJPEG; 4. 音频压缩: G.711alaw/G.722/G.726/MP2L2/PCM; 5. 红外照射距离: 150米; 6. 白平衡: 自动/手动/自动跟踪白平衡/室外/室内/日光灯白平衡/钠灯白平衡; 7. 信噪比: 大于52dB; 8. 数字变焦: 16倍; 9. 焦距: 4.8-110mm, 23倍光学变焦; 10. 水平视角: 59.5-2.9度(广-望远); 11. 光圈数: F1.6-F3.5;	套	1
9	监控摄像设备	1. 温室用摄像头, 功能: 溯源摄像头: 800万(4K)超清全彩摄像头。采用全新智能编码技术。 2. 光学+数字变焦技术: 108倍变焦, 1000米视距; 3. 白平衡: 自动/手动/自动跟踪白平衡/室外/室内/日光灯白平衡/钠灯白平衡; 4. 支持功能: 设备异常检测: 网线断、IP地址冲突、存储器满、存储器错、非法访问; 4. 水平及垂直范围: 水平360°; 溯源系统: 通过溯源摄像头的实时监控信息实现安防预警和生长环境的实时监控, 在系统中配置监控预设点、焦距、抓拍规则, 形成作物实时场景的图片数据库, 结合物联网数据采集数据库, 系统生成的二维码可作为农产品的身份证, 实现手机扫码查看农产品溯源的详细信息。系统同时支持种植户可以随时查看监控点视频及环境数据实时数据及生长过程全程的历史数据。	套	1
10	配电箱	1. 配电箱 (500mm*600mm*180) 含: DZ20L-160\300\100A, 1个; DZ47-603P/D60额定电流60A漏电保护空气开关, 1个; DZ47SLE-2P32漏电断路器, 额定电流32A, 2个	个	1
11	物联网数据传输柜	1. 物联网数据传输柜LDWL-890ku, 功能: 物联网传输控制柜1、采用工业级处理器芯片, 支持无线数据采集与传输, 自有平台显示, 同时支持对接第三方平台二次开发。 2. 支持历史数据存储。 3. 传感器: 环境温度、湿度、风速、风向、气压、土壤温度、土壤湿度传感器、土壤盐分、雨量传感器、光照强度传感器、二氧化碳浓度传感器等10种气象要素传感器。 技术参数: 环境温度 测量范围 -50~+100°C 相对湿度 测量范围 0~100%RH 风向 测量范围 0~360° 风速 测量范围 0~70m/s 雨量 测量范围 ≯4mm/min 大气压力 测量范围 10~1100hPa 土壤温度 测量范围 -50~+80°C 土壤湿度 测量范围 0~100% 6. 使用2G/3G/4G/5G向下兼容物联网卡进行数据传输。7. 尺寸300*400*180	套	1
12	集成传感器	1. 名称: 集成传感器 2. 备注: 含温度传感器4个 功能: 集成传感器: 环境温度、湿度、气压、土壤温度传感器等4个要素传感器。 技术参数: 环境温度 测量范围 -50~+100°C 相对湿度 测量范围 0~100%RH 土壤温度 测量范围 -50~+80°C 土壤湿度 测量范围 0~100%	套	1
13	顶部放风系统	1. (包含放风电机600瓦1台, 开关1个, 2*1.5电缆线59米, 6分管传动轴19根、传动轴套55个, 放风管504米、支架55个)	m ²	1568
14	全自动温控箱	1. 全自动温控控制箱, 220V12A3KW以下使用, 箱子尺寸250*300*150, 温控范围: 180mm, 功率: 220V100A, 含温控仪 rex c700, 接触器 cJX-1210, 2个指示灯 1个按钮开关, 空开 DZ4TS-25A, 探头型号K型0-400, 引线3m	台	1
15	前部放风系统	1. (电动卷膜器100瓦1套, 2*1.5电缆17米, 开关1个, 爬升器1个, 卡膜箍110个, 6分管传动轴19根)	m ²	1568
16	轨道运输车	1. G1P-1轨道车1辆, 双轨道、充电续航, 前后档位智能遥控 2. 25*1.8 (6分) 圆管轨道38根, 轨道接插19套, 固定地锚38个	套	1

辽宁省工程勘察设计专用章
单位名称: 中祥设计有限公司
业务范: 房屋建筑工程设计甲级、市政行业乙级
资质证书编号: A2210
有效期至: 2026年01月
中祥设计有限公司
Zhong Xiang Design Co., Ltd.

- 除特别注明外, 所有尺寸均以毫米为单位
- 图中以所注尺寸为准确, 勿用尺度量
- Unless otherwise stated, all dimensions are in mm.
- The dimensions specified in Figure cut, no scale.

建设单位
CONSTRUCTION UNIT
富川瑶族自治县乡村振兴局

工程名称
PROJECT NAME
富川瑶族自治县乡村振兴
(万亩设施蔬菜)产业园项目(三期)

——14m宽蔬菜大棚

定位
KEY PLANE

设计签字		
设计 DESIGN	余金柱	余金柱
校对 CHECK	吕红青	吕红青
专业负责人 CHIEF	余金柱	余金柱
专业审定人 APPROVE	姜宁	姜宁
设计总负责人 PROJECT CHIEF	许泽青	许泽青

图纸名称
DRAWINGS TITLE
14*112m棚货物清单表

设计阶段 PHASE	施工图
图纸比例 SCALE	1:100
设计编号 PROJECT NO.	
图号 DRAWING NO.	JS-12-3
专业 PROFESSION	
归档日期 DATE	



辽宁省工程勘察设计行业专用章
中祥设计
 单位名称: 中祥设计有限公司
 业务经营范围: 中祥设计有限公司
 资质证书编号: ZHONG XIANG DESIGN CO., LTD.
 有效期至: 2026年01月14日

- 除特别注明外,所有尺寸均以毫米为单位
- 图中以所注尺寸为准切,勿用尺度量
- Unless otherwise stated, all dimensions are in mm.
- The dimensions specified in Figure cut, no scale.

建设单位
 CONSTRUCTION UNIT
 富川瑶族自治县乡村振兴局

工程名称
 PROJECT NAME
 富川瑶族自治县乡村振兴
 (万亩设施蔬菜)产业园项目(三期)

——14m宽蔬菜大棚

定位 KEY PLANE

设计签字		
设计 DESIGN	余金柱	余金柱
校对 CHECK	吕红青	吕红青
专业负责人 CHIEF	余金柱	余金柱
专业审定人 APPROVE	姜宁	姜宁
设计总负责人 PROJECT CHIEF	许泽青	许泽青

图纸名称
 DRAWINGS TITLE
 14*120m棚货物清单表

设计阶段 PHASE	施工图
图纸比例 SCALE	1:100
设计编号 PROJECT NO.	
图号 DRAWING NO.	JS-12-4
专业 PROFESSION	
归档日期 DATE	

序号	项目名称	项目特征描述	计量单位	工程量
1	棉被	1. 棉被(外层1000克刀割布(撕裂:3000D), 120克PE布 2. 夹层5T珍珠棉 3. 1400克真丝太空棉, 4. 下层500克真丝无纺布, 内层500克刀割布(撕裂:1500D)) 5. 包含棉被固定绳、阻燃、防水	m2	22032
2	后墙体及山墙保温棉被	1. 材质: 柔性复合保温被、阻燃、防水 2. 做法: 外层700克PVC柔性材料+800克真丝太空棉+500克无纺布; 内层500克无纺布+5T珍珠棉 3. 500克黑色吸热放热毡。 4. 部位: 后墙和两个山墙	m2	10602
3	管理用房保温材料	1. 材质: 柔性复合保温被 2. 做法: 外层700克PVC柔性材料+500克黑色无纺布 3. 部位: 棚头、房内地面硬化(地面硬化工程量不包含在本报价中)	m2	351
4	加强型五轴卷帘机	1. (减速机头)	台	9
5	电机	1. 3相电1.5KW	台	9
6	卷帘杆	1. 三角支架臂, 油田杆	m	1305
7	水肥一体机系统	1. 智能水肥一体化交互控制, 无线遥控器控制。离心过滤器 110型, 200L搅拌机一个电磁阀2个设备功能仅供参考具体以实际使用需求待定	套	9
8	监控摄像设备	1. 温室用摄像头, 功能: 400万像素, 全新智能编码技术, 1. 图像传感器: 1/2.5" progressive scan CMOS; 2. 最低照度: 彩色: 0.005Lux @ (F1.6, AGC ON); 黑白: 0.001Lux @ (F1.6, AGC ON); 0 Lux with IR; 3. 视频压缩: H.265/H.264/MJPEG; 4. 音频压缩: G.711alaw/G.711ulaw/G.722/G.726/MP2L2/PCM; 5. 红外照射距离: 150米; 6. 白平衡: 自动/手动/自动跟踪白平衡/室外/室内/日光灯白平衡/钠灯白平衡; 7. 信噪比: 大于52dB; 8. 数字变倍: 16倍; 9. 焦距: 4.8-110mm, 23倍光学变倍; 10. 水平视角: 59.5-2.9度(广角-望远); 11. 光圈数: F1.6-F3.5;	套	9
9	监控摄像设备	1. 温室用摄像头, 功能: 湖源摄像头:800万(4K)超清全彩摄像头。采用全新智能编码技术。 2. 光学: 数字变焦技术: 108倍变焦, 1000米视距; 3. 白平衡: 自动/手动/自动跟踪白平衡/室外/室内/日光灯白平衡/钠灯白平衡; 4. 支持功能: 设备异常检测: 网线断、IP地址冲突、存储器满、存储器错、非法访问; 5. 水平及垂直范围: 水平360°; 湖源系统: 通过湖源摄像头的实时监控信息实现安防预警和生长环境的实时监控, 在系统中配置监控预设点、预案、抓拍规则, 形成作物实时场景的图片数据库, 结合物联网数据采集数据库, 系统生成的二维码可作为农产品的身份证, 实现手机扫码查看农产品溯源的详细信息。系统同时支持种植户可以随时查看监控点视频及环境数据实时数据及生长过程全程全程的历史数据。	套	9
10	配电箱	1. 配电箱 (500mm*600mm*180) 含: DZ20L-160/4300V100A, 1个; DZ47-603P60额定电流60A极数3P漏电保护空气开关, 1个; DZ47SLE-2P32漏电断路器, 额定电流32A, 2个;	个	9
11	物联网数据传输柜	1. 物联网数据传输柜DWT-890ku, 功能: 物联网传输控制柜1、采用工业级处理芯片, 支持无线数据采集与传输, 自有平台显示, 同时支持对接第三方平台二次开发。 2. 支持历史数据存储。 3. 传感器: 环境温度、湿度、风速、风向、气压、土壤温度、土壤湿度传感器、土壤盐分、雨量传感器、光照强度传感器、二氧化碳浓度传感器等10种气象要素传感器。 技术参数: 环境温度 测量范围 -50~+100℃ 相对湿度 测量范围 0~100%RH 风向 测量范围 0~360° 风速 测量范围 0~70m/s ≯4mm/min 雨量 测量范围 10~1100hPa 大气压力 测量范围 -50~+80℃ 土壤温度 测量范围 0~100% 土壤湿度 测量范围 0~100% 6. 使用2G/3G/4G/5G向下兼容物联网卡进行数据传输。7. 尺寸300*400*180	套	9
12	集成传感器	1. 名称: 集成传感器 2. 备注: 含温度湿度传感器4个 功能: 集成传感器: 环境温度、湿度、气压、土壤温度传感器等4个要素传感器。 技术参数: 环境温度 测量范围 -50~+100℃ 相对湿度 测量范围 0~100%RH 土壤温度 测量范围 -50~+80℃ 土壤湿度 测量范围 0~100%	套	9
13	顶部放风系统	1. (包含放风电机600瓦9台、开关9个、2*1.5电缆线563米、6分管传动轴180根、传动轴套531个、放风绳4698米、支架1215个)	m2	15120
14	全自动温控箱	1. 全自动温控控制箱, 220V12A3KW以下使用, 箱子尺寸250*300*150, 温控范围: 180m, 功率: 220V100A, 含温控仪 rex c700, 接触器 cJx-1210, 2个指示灯 1个旋钮开关, 空开 DZ47S-25A, 探头型号K型0-400, 引线3m	台	9
15	前部放风系统	1. (电动卷膜器100瓦9套、2*1.5电缆144米、开关9个、爬升器9个、卡膜簧900个、6分管传动轴180根)	m2	15120
16	轨道运输车	1. G1F-1轨道车1辆、双轨道、充电续航、前后档位智能遥控 2. 25*1.8 (6分) 圆管轨道42根、轨道挂钩20套、固定地轴40个	套	9



辽宁省工程勘察设计院
 单位名称: 中祥设计有限公司
 业务范围: 中祥设计有限公司
 资质证书: 中祥设计有限公司
 有效期至: 2026年01月14日

- 除特别注明外,所有尺寸均以毫米为单位
- 图中以所注尺寸为准确,勿用尺度量
- Unless otherwise stated, all dimensions are in mm.
- The dimensions specified in Figure cut, no scale.

建设单位
 CONSTRUCTION UNIT
 富川瑶族自治县乡村振兴局

工程名称
 PROJECT NAME
 富川瑶族自治县乡村振兴
 (万亩设施蔬菜)产业园项目(三期)

——14m宽蔬菜大棚

定位
 KEY PLANE

设计签字		
设计 DESIGN	余金柱	余金柱
校对 CHECK	吕红青	吕红青
专业负责人 CHIEF	余金柱	余金柱
专业审定人 APPROVE	姜宁	姜宁
设计总负责人 PROJECT CHIEF	许泽青	许泽青

图纸名称
 DRAWINGS TITLE
 14*124m棚货物清单表

设计阶段 PHASE	施工图
图纸比例 SCALE	1:100
设计编号 PROJECT NO.	
图号 DRAWING NO.	JS-12-5
专业 PROFESSION	
归档日期 DATE	

序号	项目名称	项目特征描述	计量单位	工程量
1	棉被	1. 棉被(外层1000克刀割布(撕拉:3000D), 120克PE布 2. 夹层5T珍珠棉 3. 1400克真丝太空棉, 4. 下层500克黄金无纺布, 内层500克刀割布(撕拉:1500D)) 5. 包含棉被固定绳、阻燃、防水	m2	2550
2	后墙体及山墙保温棉被	1. 材质:柔性复合保温被、阻燃、防水 2. 做法:外层700克PVC柔性材料+800克真丝太空棉+500克无纺布; 内层500克无纺布+5T珍珠棉 3. 500克黑色吸热放热毡。 4. 部位:后墙和两侧山墙	m2	1062
3	管理用房保温材料	1. 材质:柔性复合保温被 2. 做法:外层700克PVC柔性材料+500克黑色无纺布 3. 部位:棚头、房内地面硬化(地面硬化工程量不包含在本报价中)	m2	39
4	加强型五轴卷管机	1. (减速机头)	台	1
5	电机	1. 3相电1.5KW	台	1
6	卷管杆	1. 三角架支臂, 油田杆	m	146
7	水肥一体机系统	1. 智能水肥一体化交互控制, 无线遥控器控制。离心过滤器 110型, 200L; 搅拌机一个; 电磁阀2个; 设备功能仅供参考, 具体以实际使用需求为准	套	1
8	监控摄像设备	1. 温室内摄像头, 功能: 400万像素, 全新智能编码技术, 1, 图像传感器: 1/2.5" progressive scan CMOS; 2. 最低照度: 彩色: 0.005Lux @ (F1.6, AGC ON); 黑白: 0.001Lux @ (F1.6, AGC ON); 0 Lux with IR; 3. 视频压缩: H.265/H.264/MJPEG; 4. 音频压缩: G.711law/G.722/G.726/MP2L2/PCM; 5. 红外照射距离: 150米; 6. 白平衡: 自动/手动/自动跟踪白平衡/室外/室内/日光灯白平衡/钠灯白平衡; 7. 信噪比: 大于52dB; 8. 数字变焦: 16倍; 9. 焦距: 4.8-110mm, 23倍光学变焦; 10. 水平视角: 59.5-2.9度(广角-望远); 11. 光圈数: F1.6-F3.5;	套	1
9	监控摄像设备	1. 温室内摄像头, 功能: 溯源摄像头: 800万(4k)超清全彩摄像头。采用全新智能编码技术。 1. 光学+数字变焦技术: 108倍变焦, 1000米视距; 2. 白平衡: 自动/手动/自动跟踪白平衡/室外/室内/日光灯白平衡/钠灯白平衡; 3. 支持功能: 网线断、IP地址冲突、存储器满、存储器错、非设备异常检测; 网线断、IP地址冲突、存储器满、存储器错、非法访问; 4. 水平及垂直范围: 水平360°; 溯源系统: 通过溯源摄像头的实时监控信息实现安防预警和生长环境的实时监控, 在系统中配置监控预定点、聚焦、抓拍规则, 形成作物实时场景的图片数据库, 结合物联网数据采集数据库, 系统生成的二维码可作为农产品的身份证, 实现手机扫码查看农产品溯源的详细信息。系统同时支持种植户可以随时查看监控点视频及环境数据实时数据及生长过程的历史数据。	套	1
10	配电箱	1. 配电箱 (500mm*600mm*180) 含: DZ20L-160 V1300100A, 1个; DZ47-603PD60额定电流60A极数3P漏电保护空气开关, 1个; DZ47SLE-2P32漏电断路器, 额定电流32A, 2个	个	1
11	物联网数据传输柜	1. 物联网数据传输柜LDWL-890A, 功能: 物联网传输控制柜1、采用工业级处理芯片, 支持无线数据采集与传输, 自有平台显示, 同时支持对接第三方平台二次开发。 2. 支持历史数据存储。 3. 传感器: 环境温度、湿度、风速、风向、气压、土壤温度、土壤湿度传感器、土壤盐分、雨量传感器、光照强度传感器、二氧化碳浓度传感器等10种气象要素传感器。 技术参数: 环境温度 测量范围 -50~+100℃ 相对湿度 测量范围 0~100%RH 风向 测量范围 0~360° 风速 测量范围 0~70m/s ≯4mm/min 雨量 测量范围 ≯4mm/min 大气压力 测量范围 10~1100hPa 土壤湿度 测量范围 -50~+80℃ 土壤湿度 测量范围 0~100% 6. 使用2G/3G/4G/5G向下兼容物联网卡进行数据传输。7. 尺寸300*400*180	套	1
12	集成传感器	1. 名称: 集成传感器 2. 备注: 含温度湿度传感器4个 功能: 集成传感器: 环境温度、湿度、气压、土壤温度传感器等4个要素传感器。 技术参数: 环境温度 测量范围 -50~+100℃ 相对湿度 测量范围 0~100%RH 二氧化碳 光照强度 土壤温度 测量范围 -50~+80℃ 土壤湿度 测量范围 0~100%	套	1
13	顶部放风系统	1. (包含放风电机600瓦1台、开关1个、2*1.5电缆线64米、6分管传动轴21根、传动轴套61个、放风绳558米、支架61个)	m2	1736
14	全自动温控箱	1. 全自动温控箱控制箱, 220V12A3KW以下使用, 箱子尺寸250*300*150, 温控范围: 180mm, 功率: 220V100A, 含温控仪 rex c700, 接触器 cJX-1210, 2个指示灯 1个旋钮开关, 空开 DZ47S-25A, 探头型号K型0-400, 引线3m	台	1
15	前部放风系统	1. (电动卷膜器100瓦1套、2*1.5电缆线17米、开关1个、爬升器1个、卡膜绳122个、6分管传动轴21根)	m2	1736
16	轨道运输车	1. G1F-1轨道车1辆, 双轨道, 充电续航, 前后挡位智能遥控 2. 25*1.8 (6分) 圆管轨道42根, 轨道接插21套, 固定地锚42个	套	1



辽宁省工程勘察设计行业专用章
中祥设计
 单位名称: 中祥设计有限公司
 业务范围: 工程设计、工程咨询、工程总承包
 资质证书编号: 辽建[2019]021935
 有效期至: 2026年01月14日

日光温室大棚(14m×144m×5个) 货物清单			工程量
序号	项目名称	项目特征描述	计量单位
1	棉被	1. 棉被(外层1000克刀刮布(撕拉:3000D), 120克PE布 2. 夹层5T珍珠棉 3. 1400克真丝太空棉, 4. 下层500克真丝无纺布, 内层500克刀刮布(撕拉:15000D)) 5. 包含棉被固定绳、阻燃、防水	m ²
2	后墙体及山墙保温棉被	1. 材质: 柔性复合保温被, 阻燃、防水 2. 做法: 外层700克PVC柔性材料+800克真丝太空棉+500克无纺布; 内层500克无纺布+5T珍珠棉 3. 500克黑色吸热放热毯。 4. 部位: 后墙和两个山墙	m ²
3	管理用房保温材料	1. 材质: 柔性复合保温被 2. 做法: 外层700克PVC柔性材料+500克黑色无纺布 3. 部位: 棚头、房内地面硬化(地面硬化工程量不包含在本报价中)	m ²
4	加强型五轴卷筒机	1. (减速机头)	台
5	电机	1. 3相电1.5KW	台
6	卷帘杆	1. 三角架支撑, 油田杆	m
7	水肥一体机系统	1. 智能水肥一体化交互控制, 无线遥控器控制。离心过滤器 110型, 200L搅拌机一个(电磁两个设备功能仅供参考具体以实际使用需求待定)	套
8	监控摄像设备	1. 温室内摄像头, 功能: 400万像素, 全新智能编码技术, 1. 图像传感器: 1/2.5" progressive scan CMOS; 2. 最低照度: 彩色: 0.005Lux @ (F1.6, AGC ON); 黑白: 0.001Lux @ (F1.6, AGC ON); 0 Lux with IR; 3. 视频压缩: H.265/H.264/MJPEG; 4. 音频压缩: G.711alaw/G.722/G.722/G.726/MP2L2/PCM; 5. 红外照射距离: 150米; 6. 白平衡: 自动/手动/自动跟踪白平衡/室外/室内/日光灯白平衡/钠灯白平衡; 7. 信噪比: 大于52dB; 8. 数字变焦: 16倍; 9. 焦距: 4.8-110mm, 23倍光学变焦; 10. 水平视角: 59.5-2.9度(广角-望远); 11. 光圈数: F1.6-F3.5;	套
9	监控摄像设备	1. 温室内摄像头, 功能: 溯源摄像头: 800万(4K)超清全彩摄像头, 采用全新智能编码技术。 2. 光学: 数字变焦技术: 108倍变焦, 1000米视距; 3. 白平衡: 自动/手动/自动跟踪白平衡/室外/室内/日光灯白平衡/钠灯白平衡; 4. 支持功能: 网线断、IP地址冲突、存储器满、存储器错、非设备异常检测; 网线断、IP地址冲突、存储器满、存储器错、非设备异常检测; 5. 水平及垂直范围: 水平360°; 溯源系统: 通过溯源摄像头的实时监控信息实现安防预警和生长环境的实时监控, 在系统中配置监控预设点、聚焦、抓拍规则, 形成作物实时场景的图片数据库, 结合物联网数据采集数据库, 系统生成的二维码可作为农产品的身份验证, 实现手机扫码查看农产品溯源的详细信息。系统同时支持种植户可以随时查看监控点视频及环境数据实时数据及生长过程全程的数据。	套
10	配电箱	1. 配电箱 (500mm*600mm*180) 含: DZ20L-160(V)300100A, 1个; DZ47-603P32漏电断路器3P漏电保护空气开关, 1个; DZ47SLE-2P32漏电断路器, 额定电流32A, 2个	个
11	物联网数据传输柜	1. 物联网数据传输柜DWT-890Au, 功能: 物联网传输控制柜1、采用工业级处理芯片, 支持无线数据采集与传输, 自有平台显示, 同时支持对接第三方平台二次开发。 2. 支持历史数据存储。 3. 传感器: 环境温度、湿度、风速、风向、气压、土壤温度、土壤湿度传感器、土壤盐分、雨量传感器、光照强度传感器、二氧化碳浓度传感器等10种气象要素传感器。 技术参数: 环境温度 测量范围 -50~+100℃ 相对湿度 测量范围 0~100%RH 风向 测量范围 0~360° 风速 测量范围 0~70m/s 雨量 测量范围 ≤4mm/min 大气压力 测量范围 10~1100hPa 土壤温度 测量范围 -50~+80℃ 土壤湿度 测量范围 0~100% 6. 使用2G/3G/4G/5G向下兼容物联网卡进行数据传输。7. 尺寸300*400*180	套
12	集成传感器	1. 名称: 集成传感器 2. 备注: 含温度湿度传感器4个 功能: 集成传感器: 环境温度、湿度、气压、土壤温度传感器等4个要素传感器。 技术参数: 环境温度 测量范围 -50~+100℃ 相对湿度 测量范围 0~100%RH 土壤温度 测量范围 -50~+80℃ 土壤湿度 测量范围 0~100%	套
13	顶部放风系统	1. (包含放风电机600瓦5台、开关5个、2*1.5电缆线390米、6分管传动轴120根、传动轴套360个、放风绳3240米、支架360个)	m ²
14	全自动温控箱	1. 全自动温控控制箱, 220V12A3KW以下使用, 箱子尺寸250*300*150, 温控范围: 180m, 功率: 220V100A, 含温控仪 rex c700, 接触器 cJx-1210, 2个指示灯 1个按钮开关, 空开 DZ47S-25A, 探头型号K型0-400, 引线3m	台
15	前部放风系统	1. (电动卷膜器100瓦5套、2*1.5电缆线85米、开关5个、爬升器5个、半膜卷600个、6分管传动轴120根)	m ²
16	轨道运输车	1. G1F-1轨道车1辆、双轨道、充电续航、前后档位智能遥控 2. 25*1.8 (6分) 圆管轨道48根、轨道接插24套、固定地轴48个	套

- 除特别注明外, 所有尺寸均以毫米为单位
- 图中以所注尺寸为准切, 勿用尺度量
- Unless otherwise stated, all dimensions are in mm.
- The dimensions specified in Figure cut, no scale.

建设单位
 CONSTRUCTION UNIT
 富川瑶族自治县乡村振兴局

工程名称
 PROJECT NAME
 富川瑶族自治县乡村振兴
 (万亩设施蔬菜)产业园项目(三期)

——14m宽蔬菜大棚

定位
 KEY PLANE

设计签字

设计 DESIGN	余金柱	余金柱
校对 CHECK	吕红青	吕红青
专业负责人 CHIEF	余金柱	余金柱
专业审定人 APPROVE	姜宁	姜宁
设计总负责人 PROJECT CHIEF	许泽青	许泽青

图纸名称
 DRAWINGS TITLE
 14*144m棚货物清单表

设计阶段 PHASE	施工图
图纸比例 SCALE	1:100
设计编号 PROJECT NO.	
图号 DRAWING NO.	JS-12-6
专业 PROFESSION	
归档日期 DATE	



辽宁省工程勘察设计行业专用章
单位名称: 中祥设计有限公司
业务范围: 中祥设计有限公司
资质证书编号: A22663035
有效期至: 2026年01月14日

- 除特别注明外, 所有尺寸均以毫米为单位
- 图中以所注尺寸为准, 勿用尺度量
- Unless otherwise stated, all dimensions are in mm.
- The dimensions specified in Figure cut, no scale.

图 纸 目 录

序号	图 号	图 名	图 幅	备 注
1	S-00	图纸目录	A2	
2	S-01	给排水设计总说明	A2	
3	S-02	滴灌平面布置图	A2+1/4	
4	S-03	水肥一体机大样图	A2	
5	S-04	雾喷平面布置图	A2+1/4	
6				

建设单位
CONSTRUCTION UNIT
富川瑶族自治县乡村振兴局

工程名称
PROJECT NAME
富川瑶族自治县乡村振兴
(万亩设施蔬菜)产业园项目(三期)

——14m宽蔬菜大棚

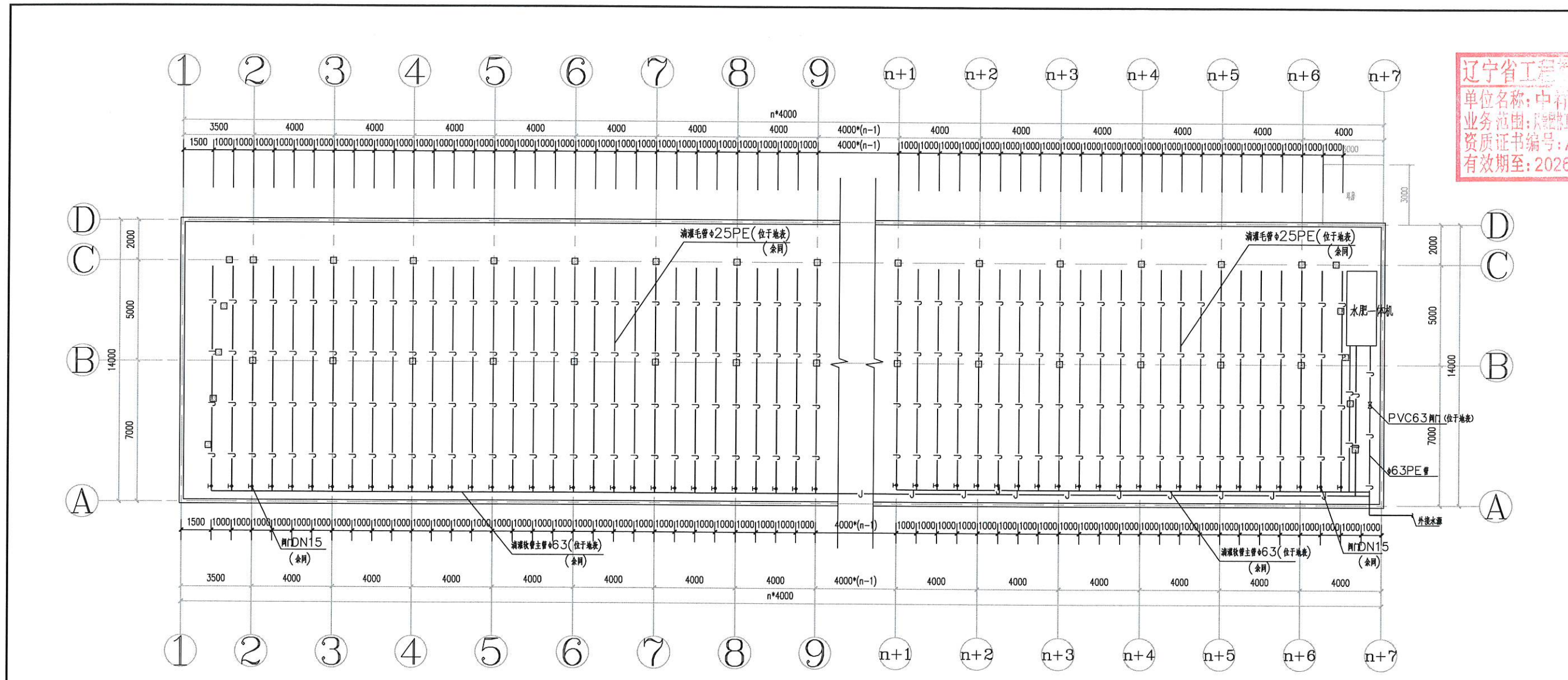
定位
KEY PLANE

设计签字

设计 DESIGN	余金柱	
校对 CHECK	吕红青	
专业负责人 CHIEF	余金柱	
专业审定人 APPROVE	姜宁	
设计总负责人 PROJECT CHIEF	许泽青	

图纸名称
DRAWINGS TITLE
目录

设计阶段 PHASE	施工图
图纸比例 SCALE	1:100
设计编号 PROJECT NO.	
图 号 DRAWING NO.	S-00
专 业 PROFESSION	
归档日期 DATE	



滴灌平面布置图 1:100

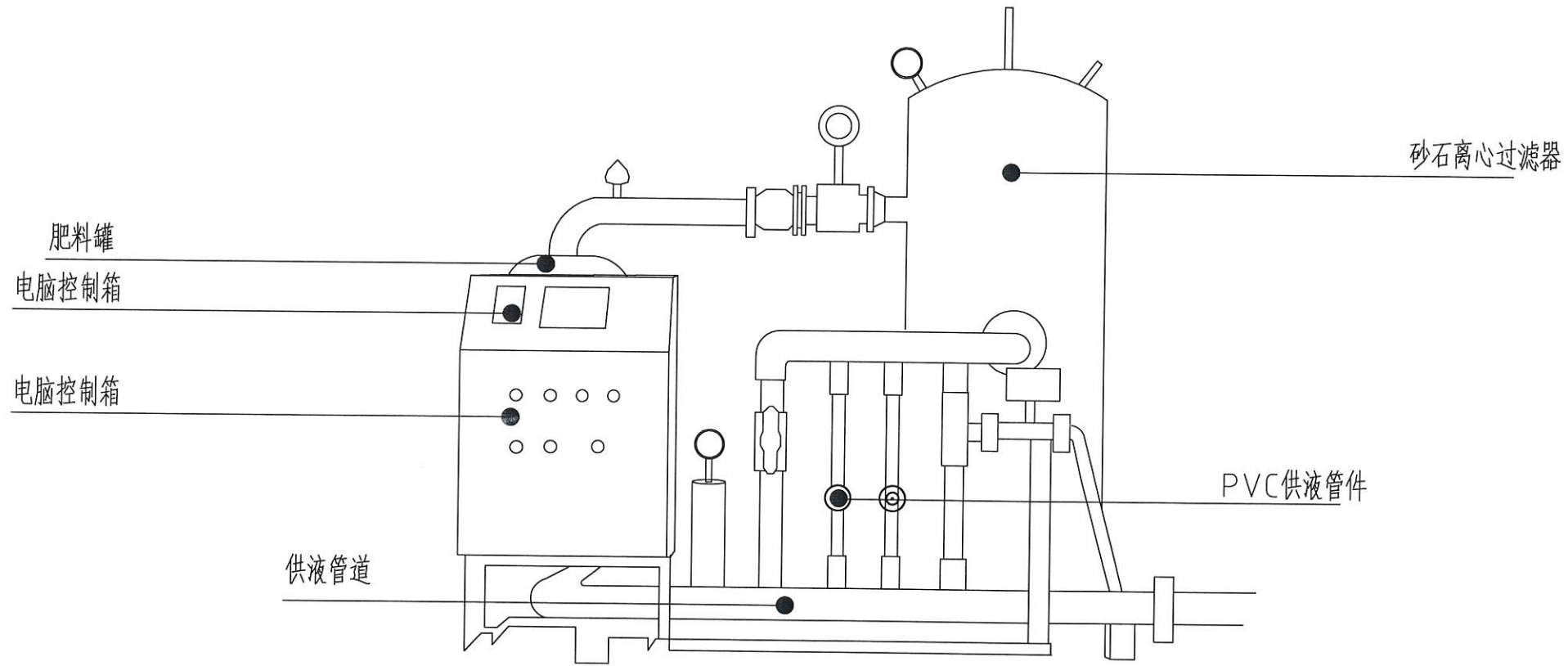
注: 温室内配套设施及管线的规格仅供参考, 具体安装位置及规格以实际施工为准, 尺寸单位均为毫米。

辽宁省工程勘察设计专用章
 单位名称: 中祥设计有限公司
 业务范围: 工程勘察、设计、施工、监理
 资质证书编号: A221021935
 有效期至: 2026年01月14日
 中祥设计
 中祥设计有限责任公司
 Zhong Xiang Design Co., Ltd.

<ul style="list-style-type: none"> ● 除特别注明外, 所有尺寸均以毫米为单位 ● 图中以所注尺寸为准确, 勿用尺度量 ● Unless otherwise stated, all dimensions are in mm. ● The dimensions specified in Figure cut, no scale. 	
建设单位 CONSTRUCTION UNIT 富川瑶族自治县乡村振兴局	
工程名称 PROJECT NAME 富川瑶族自治县乡村振兴 (万亩设施蔬菜) 产业园项目(三期)	
定位 KEY PLANE —14m宽蔬菜大棚	
设计签字	
设计 DESIGN	余金柱 余金柱
校对 CHECK	吕红青 吕红青
专业负责人 CWP	余金柱 余金柱
专业审定人 APPROVE	姜宁 姜宁
设计总负责人 PROJECT CWP	许泽青 许泽青
图纸名称 DRAWINGS TITLE 滴灌平面布置图	
设计阶段 PHASE	施工图
图纸比例 SCALE	1:100
设计编号 PROJECT NO.	
图号 DRAWING NO.	S-02
专业 PROFESSION	
归档日期 DATE	



辽宁省工程勘察设计出图专用章
 单位名称：中祥设计有限公司
 业务范围：工程勘察设计、工程咨询、工程监理、工程造价、城乡规划、测绘、人防工程、消防设施、环保工程、节能工程、智能化工程、装饰装修工程、钢结构工程、幕墙工程、消防设施、环保工程、节能工程、智能化工程、装饰装修工程、钢结构工程、幕墙工程
 资质证书编号：A221021905公司
 Zhongxiang Design Co., Ltd.
 有效期至：2026年01月14日



水肥一体化系统

智能水肥一体化首部要求现场实现语音对话交互、语音识别控制、APP远程语音对话交互控制，无线遥控器控制，10寸触摸屏，实时检测注肥总量和瞬时注肥量，EC/PH检测自动调节注肥量。3路通道，无线控制48个电磁阀。

离心过滤器 110型

0.75kw搅拌机一台

200L搅拌桶一个

电磁阀2个

设备功能仅供参考具体以实际使用需求待定

- 除特别注明外，所有尺寸均以毫米为单位
- 图中以所注尺寸为准切，勿用尺度量
- Unless otherwise stated, all dimensions are in mm.
- The dimensions specified in Figure cut, no scale.

建设单位
 CONSTRUCTION UNIT
 富川瑶族自治县乡村振兴局

工程名称
 PROJECT NAME
 富川瑶族自治县乡村振兴
 (万亩设施蔬菜)产业园项目(三期)

——14m宽蔬菜大棚
 定位
 KEY PLANE

设计签字		
设计 DESIGN	余金柱	余金柱
校对 CHECK	吕红青	吕红青
专业负责人 CHIEF	余金柱	余金柱
专业审定人 APPROVE	姜宁	姜宁
设计总负责人 PROJECT CHIEF	许泽青	许泽青

图纸名称
 DRAWINGS TITLE
 水肥一体机大样图

设计阶段 PHASE	施工图
图纸比例 SCALE	1:100
设计编号 PROJECT NO.	
图号 DRAWING NO.	S-03
专业 PROFESSION	
归档日期 DATE	

辽宁省工程勘察设计行业信用评价
 单位名称: 中祥设计有限公司
 业务范围: 房屋建筑工程设计、市政工程设计、机械行业设计
 资质证书编号: A221090285
 有效期至: 2026年01月14日



中祥设计
 中祥设计有限责任公司
 Zhongxiang Design Co., Ltd.

- 除特别注明外, 所有尺寸均以毫米为单位
- 图中以所注尺寸为准确, 勿用尺度量
- Unless otherwise stated, all dimensions are in mm.
- The dimensions specified in Figure cut, no scale.

建设单位
 CONSTRUCTION UNIT
 富川瑶族自治县乡村振兴局

工程名称
 PROJECT NAME
 富川瑶族自治县乡村振兴
 (万亩设施蔬菜) 产业园项目 (三期)

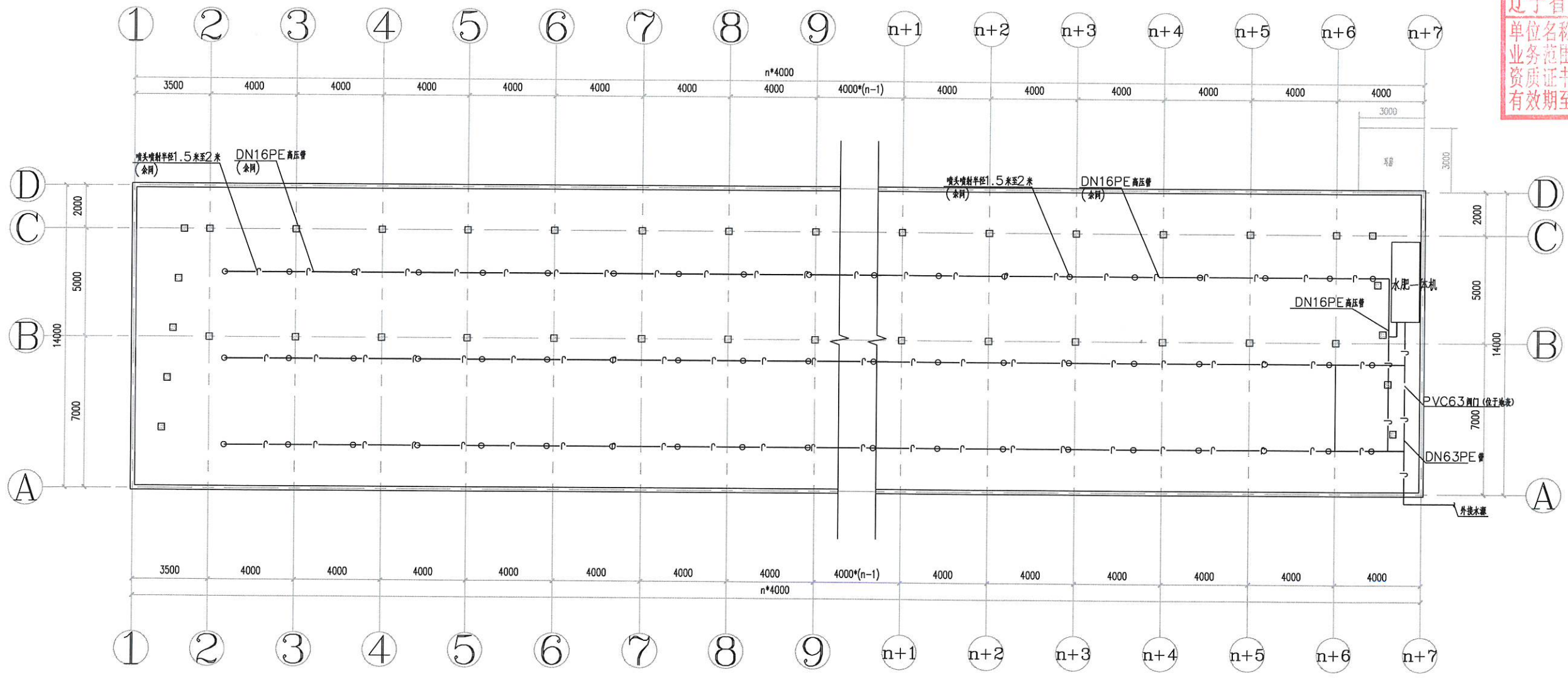
—14m宽蔬菜大棚

定位 KEY PLANE

设计签字		
设计 DESIGN	余金柱	余金柱
校对 CHECK	吕红青	吕红青
专业负责人 CHECK	余金柱	余金柱
专业审定人 APPROVE	姜宁	姜宁
设计总负责人 PROJECT CHIEF	许泽青	许泽青

图纸名称
 DRAWINGS TITLE
 雾喷平面布置图

设计阶段 PHASE	施工图
图纸比例 SCALE	1:100
设计编号 PROJECT NO.	
图号 DRAWING NO.	S-04
专业 PROFESSION	
归档日期 DATE	



雾喷平面布置图 1:100

注: 室内配套设施及管线的规格仅供参考, 具体安装位置及规格以实际施工为准, 尺寸单位均为毫米。



- 除特别注明外,所有尺寸均以毫米为单位
- 图中以所注尺寸为准切,勿用尺度量
- Unless otherwise stated, all dimensions are in mm.
- The dimensions specified in Figure cut, no scale.

建设单位
CONSTRUCTION UNIT
富川瑶族自治县乡村振兴局

工程名称
PROJECT NAME
富川瑶族自治县乡村振兴
(万亩设施蔬菜)产业园项目(三期)

——14m宽蔬菜大棚

定位 KEY PLANE

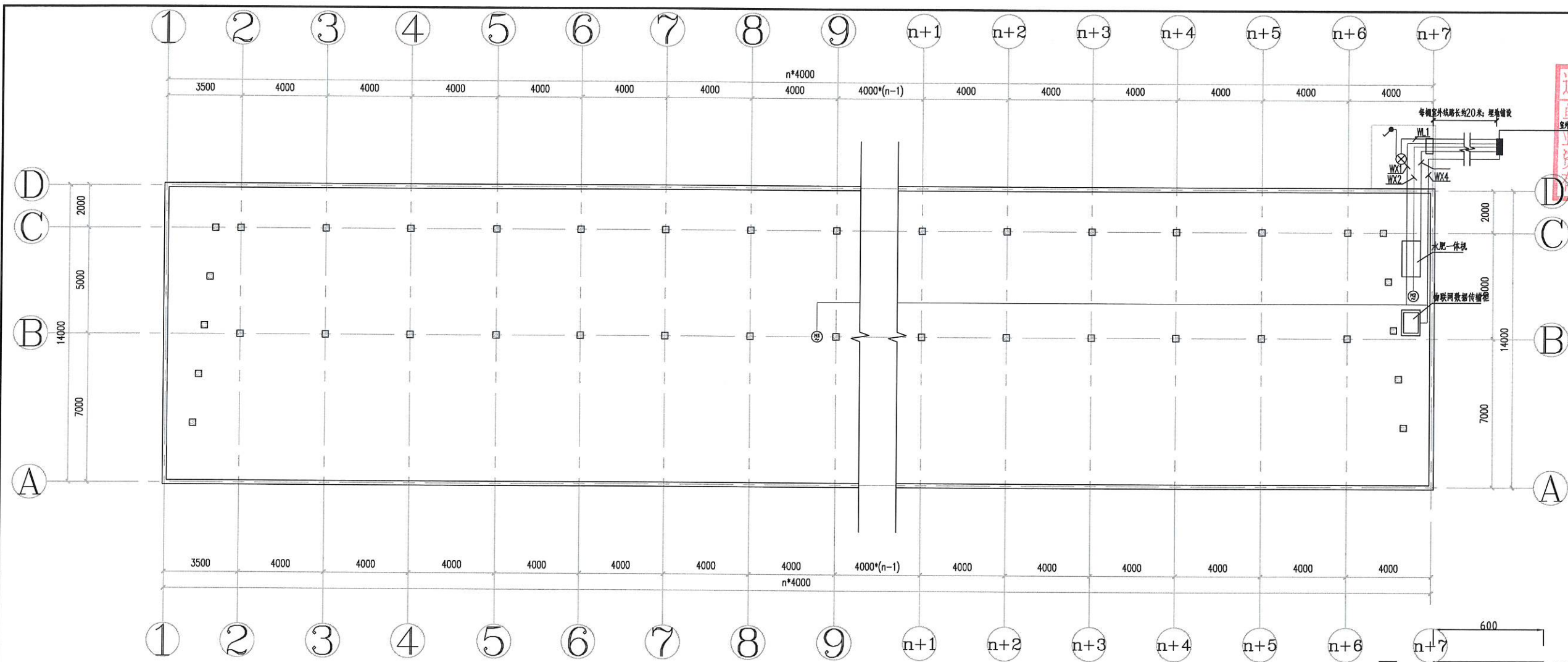
设计签字		
设计 DESIGN	余金柱	
校对 CHECK	吕红青	
专业负责人 CHIEF	余金柱	
专业审定人 APPROVE	姜宁	
设计总负责人 PROJECT CHIEF	许泽青	

图纸名称
DRAWINGS TITLE
目录

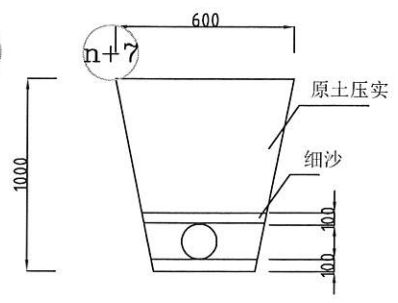
设计阶段 PHASE	施工图
图纸比例 SCALE	1:100
设计编号 PROJECT NO.	
图号 DRAWING NO.	D-00
专业 PROFESSION	
归档日期 DATE	

图 纸 目 录

序号	图号	图名	图幅	备注
1	D-00	图纸目录	A2	
2	D-01	电气说明、电箱系统图	A2	
3	D-02	电气平面布置图	A2	
4	D-03	弱电平面布置图	A2	



电气平面布置图 1:100



电缆埋地详图
注：以毫米为单位。

辽宁省工程勘察设计专用章
单位名称：中祥设计有限公司
业务范围：工程勘察设计；机械、电气、暖通、给排水、园林绿化、室内外装饰工程。
资质证书编号：A231021985
有效期至：2026年01月14日
中祥设计有限公司
Zhongxiang Design Co., Ltd.

- 除特别注明外，所有尺寸均以毫米为单位
- 图中以所注尺寸为准确，勿用尺度量
- Unless otherwise stated, all dimensions are in mm.
- The dimensions specified in Figure cut, no scale.

建设单位
CONSTRUCTION UNIT
富川瑶族自治县乡村振兴局

工程名称
PROJECT NAME
富川瑶族自治县乡村振兴
(万亩设施蔬菜)产业园项目(三期)

—14m宽蔬菜大棚

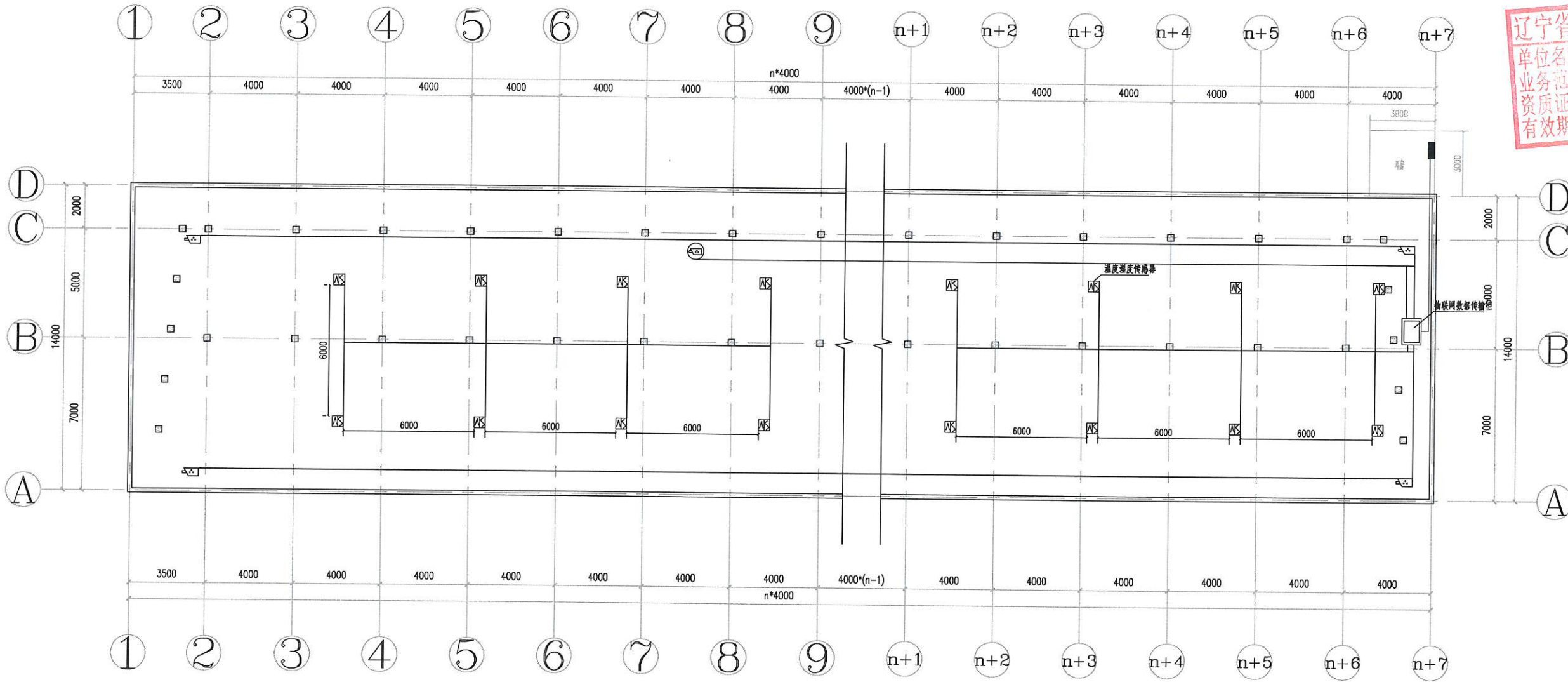
定位 KEY PLANE

设计签字

设计 DESIGN	余金柱	余金柱
校对 CHECK	吕红青	吕红青
专业负责人 CHEF	余金柱	余金柱
专业审定人 APPROVE	姜宁	姜宁
设计总负责人 PROJECT CHEF	许泽青	许泽青

图纸名称
DRAWINGS TITLE
电气平面布置图

设计阶段 PHASE	施工图
图纸比例 SCALE	1:100
设计编号 PROJECT NO.	
图号 DRAWING NO.	D-02
专业 PROFESSION	
归档日期 DATE	



弱电平面布置图 1:100

辽宁省工程勘察设计专用章
 单位名称: 中祥设计有限公司
 业务范围: 工程勘察、设计、施工、监理、咨询、评估、论证、招标代理、造价、测绘、监测、环境影响评价、城乡规划编制、土地规划编制、人防工程设计、消防设施设计、智能化系统设计、消防设施检测、特种设备检测、检验检测、工程管理服务、工程总承包、工程总承包管理、工程总承包项目管理、工程总承包设计、工程总承包施工、工程总承包运营、工程总承包维护、工程总承包改造、工程总承包拆除、工程总承包其他业务。
 资质证书编号: A22
 有效期至: 2028年01月14日
 中祥设计
 中祥设计有限公司
 Zhong xiang Design Co., Ltd.

- 除特别注明外, 所有尺寸均以毫米为单位
- 图中以所注尺寸为准确, 勿用尺度量
- Unless otherwise stated, all dimensions are in mm.
- The dimensions specified in figure cut, no scale.

建设单位
 CONSTRUCTION UNIT
 富川瑶族自治县乡村振兴局

工程名称
 PROJECT NAME
 富川瑶族自治县乡村振兴
 (万亩设施蔬菜) 产业园项目 (三期)

——14m宽蔬菜大棚

定位 KEY PLANE

设计签字	
设计 DESIGN	余金柱 余金柱
校对 CHECK	吕红青 吕红青
专业负责人 CHECK	余金柱 余金柱
专业审定人 APPROVE	姜宁 姜宁
设计总负责人 PROJECT CHIEF	许泽青 许泽青

图纸名称
 DRAWINGS TITLE
 弱电平面布置图

设计阶段 PHASE	施工图
图纸比例 SCALE	1:100
设计编号 PROJECT NO.	
图号 DRAWING NO.	D-03
专业 PROFESSION	
归档日期 DATE	

图 纸 目 录

序号	图 号	图 名	图 幅	备 注
1	TF-00	图纸目录	A2	
2	TF-01	地块分区图	A2	
3	TF-02	总地块土方	A2	
4	TF-03	一区土方	A2	
5	TF-04	二区土方	A2	
6	TF-05	三区土方	A2	
7	TF-06	四区土方	A2	
8	TF-07	五区土方	A2	
9	TF-08	六区土方	A2	
10	TF-09	七区土方	A2	



辽宁省工程勘察设计专用章

单位名称: 中祥设计有限公司

业务范围: 中祥设计有限公司

资质证书编号: Zhongxiang Design Co., Ltd.

有效期至: 2026年01月14日

- 除特别注明外, 所有尺寸均以毫米为单位
- 图中以所注尺寸为准切, 勿用尺度量
- Unless otherwise stated, all dimensions are in mm.
- The dimensions specified in Figure cut, no scale.

建设单位
CONSTRUCTION UNIT

富川瑶族自治县乡村振兴局

工程名称
PROJECT NAME

富川瑶族自治县乡村振兴(万亩设施蔬菜)产业园项目(三期)

——土石方

定位 KEY PLANE

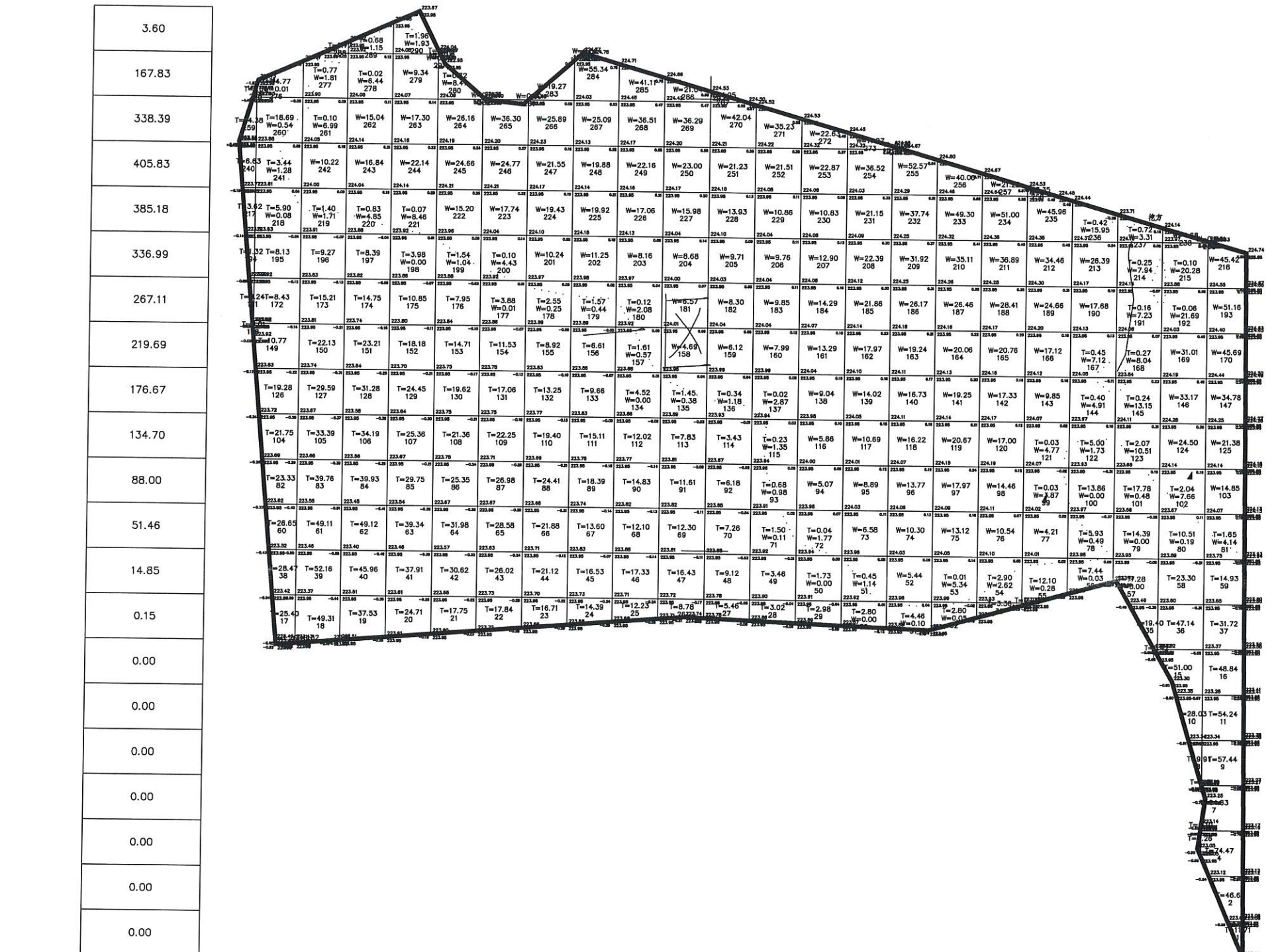
设计签字		
设计 DESIGN	余金柱	
校对 CHECK	吕红青	
专业负责人 CHIEF	余金柱	
专业审定人 APPROVE	姜宁	
设计总负责人 PROJECT CHIEF	许泽青	

图纸名称
DRAWINGS TITLE

图纸目录

设计阶段 PHASE	施工图
图纸比例 SCALE	1:100
设计编号 PROJECT NO.	
图 号 DRAWING NO.	TF-00
专 业 PROFESSION	
归档日期 DATE	

土方



总面积	24868.3	27.87	246.76	304.27	285.89	216.56	171.61	154.24	128.24	95.86	74.78	58.40	31.78	8.91	4.76	3.25	4.46	2.81	6.26	12.37	33.49	72.90	174.47	406.50	土方
总填方	2526.53																								
总挖方	2590.44	1区土方																							
平均高度	0.00																								



辽宁省工程勘察设计专用章
中祥设计
 单位名称: 中祥设计有限公司
 业务范围: 工程勘察、设计、监理、项目管理
 资质证书编号: Zhongxiang Design Co., Ltd.
 有效期至: 2026年01月14日

- 除特别注明外, 所有尺寸均以毫米为单位
- 图中以所注尺寸为准, 勿用尺度量
- Unless otherwise stated, all dimensions are in mm.
- The dimensions specified in Figure cut, no scale.

建设单位
 CONSTRUCTION UNIT
 富川瑶族自治县乡村振兴局

工程名称
 PROJECT NAME
 富川瑶族自治县乡村振兴(万亩设施蔬菜)产业园项目(三期)

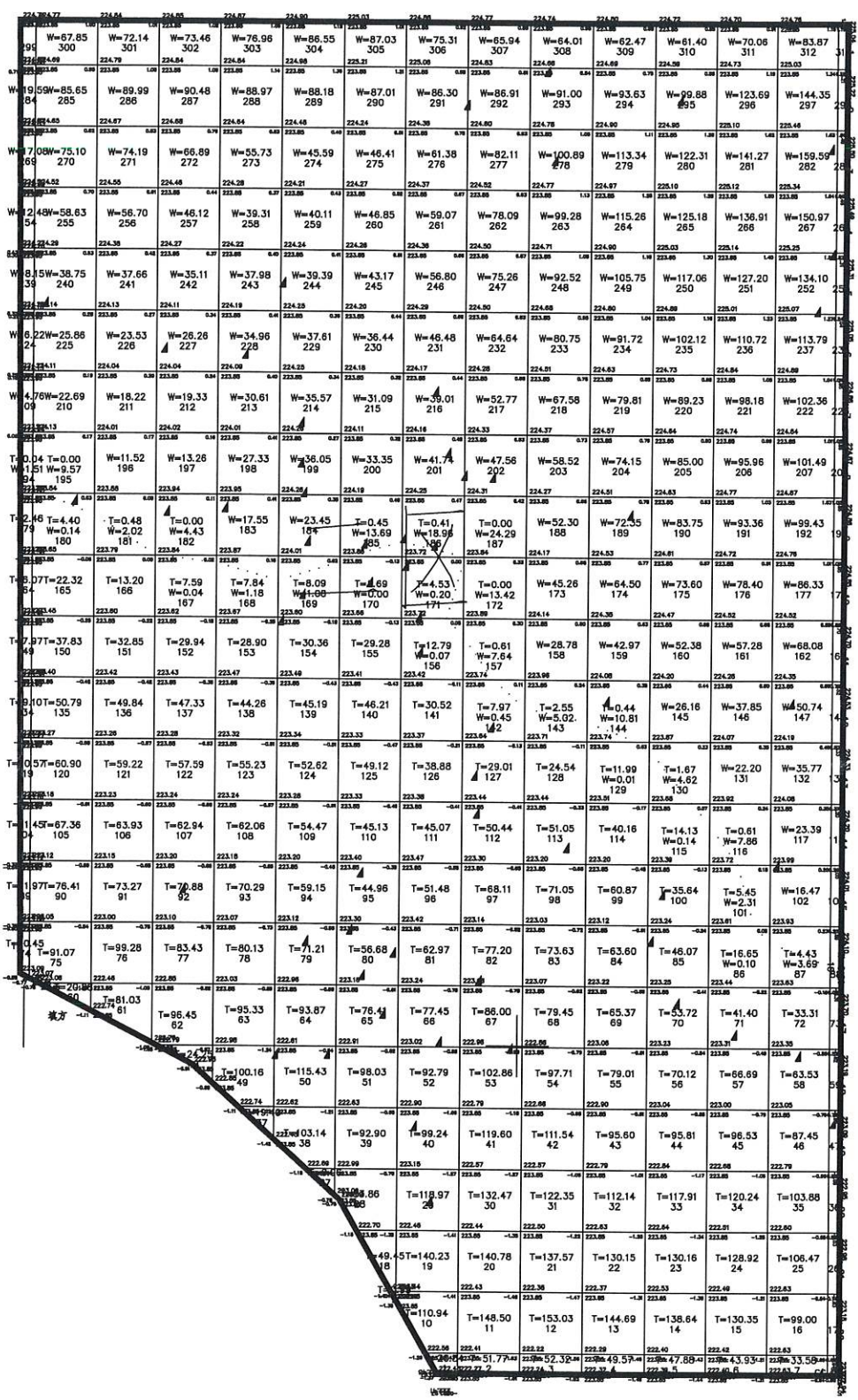
定位 KEY PLANE

设计签字		
设计 DESIGN	余金柱	余金柱
校对 CHECK	吕红青	吕红青
专业负责人 CHIEF	余金柱	余金柱
专业审定人 APPROVE	姜宁	姜宁
设计总负责人 PROJECT CHIEF	许泽青	许泽青

图纸名称 DRAWINGS TITLE	
一区土方	
设计阶段 PHASE	施工图
图纸比例 SCALE	1:100
设计编号 PROJECT NO.	
图号 DRAWING NO.	TF-03
专业 PROFESSION	
归档日期 DATE	

挖方

976.94
1298.72
1187.61
1090.00
970.84
819.44
707.89
653.67
522.40
379.55
270.33
141.16
69.92
36.14
22.43
5.17
0.00
0.00
0.00
0.00
0.00
0.00



总面积	26671.1	70.08	431.96	473.11	480.40	563.59	643.48	682.14	906.60	1015.34	976.80	853.58	751.75	650.77	531.65	79.84
总填方	9111.09															
总挖方	9152.19	2区土方														
平均高度	-0.00															



中祥设计
Zhongxiang Design Co., Ltd.
单位: 中祥设计有限公司
业务: 工程勘察设计
资质: 工程勘察(岩土)专业甲级
有效期至: 2028年01月14日

- 除特别注明外, 所有尺寸均以毫米为单位
- 图中以所注尺寸为准确, 勿用尺度量
- Unless otherwise stated, all dimensions are in mm.
- The dimensions specified in Figure cut, no scale.

建设单位
CONSTRUCTION UNIT
富川瑶族自治县乡村振兴局

工程名称
PROJECT NAME
富川瑶族自治县乡村振兴(万亩设施蔬菜)产业园项目(三期)

定位 KEY PLANE

设计签字

设计 DESIGN	余金柱	余金柱
校对 CHECK	吕红青	吕红青
专业负责人 CHIEF	余金柱	余金柱
专业审定人 APPROVE	姜宁	姜宁
设计总负责人 PROJECT CHIEF	许泽青	许泽青

图纸名称
DRAWINGS TITLE

二区土方

设计阶段 PHASE	施工图
图纸比例 SCALE	1:100
设计编号 PROJECT NO.	
图号 DRAWING NO.	TF-04
专业 PROFESSION	
归档日期 DATE	

挖方

299.52	W=71.95 323	W=84.00 324	W=88.28 325	W=54.53 326	W=25.39 327	W=20.52 328	W=18.66 329	W=13.07 330	T=10.65 W=3.13 331	T=10.63 W=0.00 332	T=11.04 W=0.00 333	T=14.24 W=0.00 334	T=32.41 W=0.00 335	T=29.03 W=0.00 336	T=33.41 W=0.00 337	T=34.36 W=0.00 338	T=36.97 W=0.00 339	T=39.20 W=0.00 340	T=41.97 W=0.00 341	T=40.77 W=0.00 342	T=44.35 W=0.00 343	T=70.30 W=0.00 344	
445.57	W=105.11 300	W=104.89 301	W=82.69 302	W=55.95 303	W=39.79 304	W=29.45 305	W=17.85 306	W=7.66 307	T=0.14 W=2.17 308	T=7.68 W=0.00 309	T=25.28 W=0.00 310	T=40.11 W=0.00 311	T=56.74 W=0.00 312	T=70.23 W=0.00 313	T=73.22 W=0.00 314	T=64.31 W=0.00 315	T=54.50 W=0.00 316	T=64.11 W=0.00 317	T=77.00 W=0.00 318	T=79.38 W=0.00 319	T=79.79 W=0.00 320	T=86.72 W=0.00 321	
543.56	W=114.64 277	W=121.50 278	W=100.04 279	W=77.59 280	W=58.44 281	W=37.39 282	W=21.20 283	W=9.48 284	W=3.26 285	T=9.32 W=0.04 286	T=26.05 W=0.00 287	T=33.80 W=0.00 288	T=43.51 W=0.00 289	T=60.27 W=0.00 290	T=72.26 W=0.00 291	T=61.67 W=0.00 292	T=39.97 W=0.00 293	T=38.33 W=0.00 294	T=44.41 W=0.00 295	T=57.86 W=0.00 296	T=70.48 W=0.00 297	T=81.26 W=0.00 298	
600.69	W=115.09 254	W=122.79 255	W=99.60 256	W=82.00 257	W=68.11 258	W=48.66 259	W=35.30 260	W=21.56 261	W=7.54 262	T=7.93 W=0.04 263	T=20.88 W=0.00 264	T=28.62 W=0.00 265	T=44.20 W=0.00 266	T=61.33 W=0.00 267	T=58.01 W=0.00 268	T=49.09 W=0.00 269	T=40.18 W=0.00 270	T=17.14 W=0.00 271	T=13.20 W=0.00 272	T=41.20 W=0.00 273	T=68.02 W=0.00 274	T=85.62 W=0.00 275	
600.23	W=111.85 231	W=122.47 232	W=99.91 233	W=75.68 234	W=64.51 235	W=51.99 236	W=34.34 237	W=23.19 238	W=14.53 239	T=1.51 W=1.75 240	T=8.92 W=0.00 241	T=25.18 W=0.00 242	T=48.55 W=0.00 243	T=68.44 W=0.00 244	T=53.66 W=0.00 245	T=34.98 W=0.00 246	T=39.78 W=0.00 247	T=33.65 W=0.00 248	T=34.87 W=0.00 249	T=58.65 W=0.00 250	T=80.36 W=0.00 251	T=93.53 W=0.00 252	
565.63	W=110.98 208	W=125.54 209	W=104.47 210	W=74.38 211	W=61.02 212	W=45.41 213	W=24.05 214	T=0.99 W=7.38 215	T=1.65 W=1.19 216	T=10.43 W=0.08 217	T=1.25 W=4.17 218	T=7.14 W=1.94 219	T=5.82 W=0.43 220	T=22.98 W=0.00 221	T=76.55 W=0.00 222	T=80.16 W=0.00 223	T=84.26 W=0.00 224	T=82.64 W=0.00 225	T=79.16 W=0.00 226	T=84.75 W=0.00 227	T=94.57 W=0.00 228	T=97.53 W=0.00 229	
517.08	W=106.93 185	W=121.55 186	W=108.29 187	W=83.03 188	W=59.35 189	T=0.01 W=24.06 190	T=6.37 W=0.05 191	T=10.43 W=0.08 192	T=1.25 W=4.17 193	T=7.14 W=1.94 194	T=5.82 W=0.43 195	T=22.98 W=0.00 196	T=76.55 W=0.00 197	T=80.16 W=0.00 198	T=84.26 W=0.00 199	T=82.64 W=0.00 200	T=79.16 W=0.00 201	T=84.75 W=0.00 202	T=94.57 W=0.00 203	T=97.53 W=0.00 204	T=97.53 W=0.00 205	T=97.21 W=0.00 206	
515.07	W=107.40 162	W=117.92 163	W=112.74 164	W=90.21 165	W=53.29 166	T=0.03 W=14.19 167	T=5.69 W=0.05 168	T=11.57 W=0.08 169	T=1.98 W=5.21 170	T=12.56 W=1.50 171	T=3.44 W=0.17 172	T=18.18 W=0.17 173	T=45.62 W=0.00 174	T=71.65 W=0.00 175	T=78.64 W=0.00 176	T=81.82 W=0.00 177	T=81.56 W=0.00 178	T=76.16 W=0.00 179	T=82.69 W=0.00 180	T=97.22 W=0.00 181	T=98.99 W=0.00 182	T=97.19 W=0.00 183	
537.48	W=113.42 139	W=122.41 140	W=114.68 141	W=89.28 142	W=50.33 143	W=16.61 144	T=3.44 W=0.01 145	T=3.97 W=0.01 146	T=0.06 W=6.41 147	T=16.66 W=0.17 148	T=0.33 W=0.17 149	T=8.43 W=0.17 150	T=31.15 W=0.00 151	T=55.90 W=0.00 152	T=63.83 W=0.00 153	T=68.99 W=0.00 154	T=76.79 W=0.00 155	T=67.33 W=0.00 156	T=74.38 W=0.00 157	T=83.83 W=0.00 158	T=94.62 W=0.00 159	T=93.75 W=0.00 160	
645.00	W=113.84 116	W=129.31 117	W=113.70 118	W=87.59 119	W=66.77 120	W=39.30 121	T=0.16 W=12.56 122	T=0.15 W=10.97 123	W=16.91 124	W=18.65 125	W=17.75 126	T=0.69 W=6.88 127	T=5.22 W=1.98 128	T=16.39 W=0.00 129	T=20.79 W=0.00 130	T=38.72 W=0.00 131	T=61.21 W=0.00 132	T=63.19 W=0.00 133	T=66.78 W=0.00 134	T=86.41 W=0.00 135	T=85.91 W=0.00 136	T=88.94 W=0.00 137	
908.94	W=110.52 93	W=133.65 94	W=115.24 95	W=94.33 96	W=90.07 97	W=72.32 98	W=50.58 99	W=41.35 100	W=32.99 101	W=25.56 102	W=29.40 103	W=38.22 104	W=39.64 105	W=30.03 106	T=2.66 W=5.03 107	T=17.15 W=0.00 108	T=43.36 W=0.00 109	T=61.17 W=0.00 110	T=66.28 W=0.00 111	T=79.70 W=0.00 112	T=84.53 W=0.00 113	T=90.23 W=0.00 114	
1064.36	W=109.43 70	W=133.53 71	W=121.19 72	W=106.17 73	W=99.87 74	W=84.72 75	W=71.40 76	W=57.28 77	W=39.82 78	W=37.02 79	W=47.47 80	W=59.68 81	W=56.13 82	W=35.34 83	T=6.92 W=5.30 84	T=32.47 W=0.00 85	T=48.47 W=0.00 86	T=67.82 W=0.00 87	T=78.72 W=0.00 88	T=82.45 W=0.00 89	T=83.75 W=0.00 90	T=82.78 W=0.00 91	
1136.31	W=109.18 47	W=132.44 48	W=127.13 49	W=116.22 50	W=107.18 51	W=90.73 52	W=73.45 53	W=59.98 54	W=52.26 55	W=59.77 56	W=67.99 57	W=65.90 58	W=50.88 59	W=22.58 60	T=12.20 W=0.64 61	T=42.27 W=0.00 62	T=60.66 W=0.00 63	T=79.35 W=0.00 64	T=92.93 W=0.00 65	T=87.74 W=0.00 66	T=74.50 W=0.00 67	T=71.46 W=0.00 68	
1195.79	W=102.30 24	W=133.06 25	W=137.53 26	W=131.10 27	W=118.22 28	W=98.24 29	W=76.70 30	W=69.91 31	W=73.05 32	W=75.74 33	W=70.99 34	W=56.50 35	W=36.56 36	W=15.42 37	T=2.30 W=0.07 38	T=20.54 W=0.00 39	T=60.79 W=0.00 40	T=86.33 W=0.00 41	T=95.85 W=0.00 42	T=94.44 W=0.00 43	T=75.64 W=0.00 44	T=74.11 W=0.00 45	
285.97	W=23.88 30	W=32.88 31	W=35.88 32	W=33.88 33	W=28.88 34	W=22.88 35	W=19.88 36	W=17.88 37	W=15.88 38	W=13.88 39	W=11.88 40	W=9.88 41	W=7.88 42	W=5.88 43	W=3.88 44	W=1.88 45	W=0.88 46	W=0.88 47	W=0.88 48	W=0.88 49	W=0.88 50	W=0.88 51	W=0.88 52

总面积	30888.2	0.00	0.00	0.00	0.00	0.00	0.03	16.65	27.77	4.08	37.06	118.24	237.00	433.25	614.43	649.69	713.34	821.32	883.39	975.05	1119.24	1170.68	1228.44	223.53	
总填方	9273.19																								
总挖方	9861.19																								
平均高度	-0.01																								

3区土方

填方



辽宁省工程勘察设计院
中祥设计 公司
 单位名称: 中祥设计有限公司
 业务范围: 工程勘察、设计、施工、监理、项目管理、技术咨询、工程总承包
 资质证书编号: A23101035
 有效期至: 2026年01月14日
 Zhongxiang Design Co., Ltd.

- 除特别注明外, 所有尺寸均以毫米为单位
- 图中以所注尺寸为准确, 勿用尺度量
- Unless otherwise stated, all dimensions are in mm.
- The dimensions specified in Figure cut, no scale.

建设单位
 CONSTRUCTION UNIT
 富川瑶族自治县乡村振兴局

工程名称
 PROJECT NAME
 富川瑶族自治县乡村振兴(万亩设施蔬菜)产业园项目(三期)

定位 KEY PLANE

设计签字

设计 DESIGN	余金柱	余金柱
校对 CHECK	吕红青	吕红青
专业负责人 CHIEF	余金柱	余金柱
专业审定人 APPROVE	姜宁	姜宁
设计总负责人 PROJECT CHIEF	许泽青	许泽青

图纸名称
 DRAWINGS TITLE
 三区土方

设计阶段 PHASE	施工图
图纸比例 SCALE	1:100
设计编号 PROJECT NO.	
图号 DRAWING NO.	TF-05
专业 PROFESSION	
归档日期 DATE	

挖方	11	12	13	14	15	16	17	18	19	20	
24.15	T=27.25 W=24.3	T=48.84 W=244	T=35.40 W=245	T=7.67 W=246	W=17.48 W=247	T=9.14 W=3.82 W=248	T=41.78 W=249	T=59.47 W=250	T=63.92 W=251	T=65.23 W=252	T=50.45 W=253
24.05	T=24.59 W=232	T=42.89 W=233	T=29.85 W=234	T=5.24 W=5.59 W=235	T=0.08 W=15.88 W=236	T=15.35 W=2.58 W=237	T=64.53 W=238	T=89.89 W=239	T=92.98 W=240	T=92.43 W=241	T=69.32 W=242
1.03	T=28.28 W=221	T=38.71 W=222	T=22.48 W=223	T=10.06 W=0.46 W=224	T=9.32 W=0.57 W=225	T=28.19 W=226	T=72.90 W=227	T=102.36 W=228	T=99.49 W=229	T=99.22 W=230	T=70.42 W=231
0.01	T=10.69 W=0.01 W=210	T=24.17 W=211	T=18.86 W=212	T=19.20 W=213	T=21.27 W=214	T=20.84 W=215	T=47.87 W=216	T=82.99 W=217	T=97.36 W=218	T=100.99 W=219	T=69.42 W=220
8.05	T=0.04 W=5.66 W=199	T=3.05 W=2.36 W=200	T=10.13 W=201	T=11.90 W=202	T=16.20 W=203	T=17.26 W=204	T=27.57 W=205	T=52.75 W=206	T=84.97 W=207	T=102.53 W=208	T=70.12 W=209
33.77	T=21.72 W=188	T=0.05 W=12.05 W=189	T=5.13 W=0.00 W=190	T=9.66 W=191	T=14.43 W=192	T=22.30 W=193	T=30.45 W=194	T=48.35 W=195	T=82.71 W=196	T=103.95 W=197	T=70.05 W=198
45.14	T=29.25 W=177	T=0.18 W=15.91 W=178	T=6.59 W=0.00 W=179	T=11.94 W=180	T=16.39 W=181	T=21.22 W=182	T=25.94 W=183	T=55.58 W=184	T=92.87 W=185	T=102.12 W=186	T=67.32 W=187
54.65	T=35.82 W=166	T=0.34 W=20.83 W=167	T=7.86 W=168	T=8.30 W=169	T=14.42 W=170	T=22.41 W=171	T=28.13 W=172	T=62.19 W=173	T=98.50 W=174	T=99.19 W=175	T=65.42 W=176
80.24	T=53.44 W=155	T=0.05 W=26.80 W=156	T=4.06 W=0.00 W=157	T=5.63 W=158	T=13.35 W=159	T=28.82 W=160	T=43.78 W=161	T=73.20 W=162	T=95.89 W=163	T=97.93 W=164	T=67.72 W=165
131.88	T=69.87 W=144	T=56.03 W=145	T=0.68 W=3.66 W=146	T=4.21 W=0.31 W=147	T=17.36 W=148	T=29.27 W=149	T=46.69 W=150	T=79.29 W=151	T=97.66 W=152	T=96.46 W=153	T=66.62 W=154
166.76	T=88.39 W=133	T=72.26 W=134	T=23.97 W=135	T=3.06 W=2.15 W=136	T=18.43 W=137	T=26.47 W=138	T=37.88 W=139	T=59.71 W=140	T=71.56 W=141	T=74.22 W=142	T=55.05 W=143
228.76	T=75.99 W=122	T=100.22 W=123	T=43.91 W=124	T=0.51 W=8.25 W=125	T=7.40 W=0.42 W=126	T=18.24 W=127	T=29.21 W=128	T=40.43 W=129	T=43.97 W=130	T=50.16 W=131	T=41.62 W=132
261.23	T=81.08 W=111	T=109.27 W=112	T=35.10 W=113	T=0.00 W=15.04 W=114	T=2.62 W=0.74 W=115	T=7.02 W=116	T=17.14 W=117	T=33.42 W=118	T=41.19 W=119	T=43.80 W=120	T=32.52 W=121
197.43	T=67.25 W=100	T=78.52 W=101	T=40.52 W=102	T=0.00 W=12.80 W=103	T=2.85 W=0.36 W=104	T=6.07 W=105	T=13.36 W=106	T=25.86 W=107	T=30.74 W=108	T=31.14 W=109	T=21.92 W=110
172.75	T=85.55 W=89	T=66.52 W=90	T=32.10 W=8.41 W=92	T=0.34 W=0.19 W=93	T=5.31 W=0.19 W=93	T=11.53 W=94	T=19.91 W=95	T=25.07 W=96	T=21.82 W=97	T=16.71 W=98	T=8.72 W=99
174.63	T=65.10 W=78	T=68.67 W=79	T=31.60 W=8.73 W=81	T=0.33 W=0.53 W=81	T=3.52 W=0.53 W=82	T=9.40 W=0.00 W=83	T=20.90 W=84	T=23.76 W=85	T=19.72 W=86	T=10.00 W=87	T=2.12 W=88
202.01	T=59.71 W=67	T=72.02 W=68	T=35.61 W=69	T=19.75 W=70	T=12.16 W=71	T=2.41 W=2.71 W=72	T=7.88 W=0.04 W=73	T=14.45 W=74	T=11.84 W=75	T=5.18 W=76	T=1.22 W=0.01 W=77
322.50	T=60.29 W=56	T=79.73 W=57	T=47.04 W=58	T=31.22 W=59	T=29.38 W=60	T=25.43 W=61	T=0.04 W=14.75 W=62	T=0.66 W=12.59 W=63	T=0.40 W=10.77 W=64	T=0.15 W=8.15 W=65	T=0.02 W=3.15 W=66
514.93	T=61.39 W=45	T=85.15 W=46	T=62.66 W=47	T=46.11 W=48	T=44.31 W=49	T=48.10 W=50	T=47.06 W=51	T=38.94 W=52	T=34.20 W=53	T=30.33 W=54	T=15.42 W=55
655.21	T=68.01 W=34	T=100.82 W=35	T=78.24 W=36	T=60.62 W=37	T=52.82 W=38	T=57.14 W=39	T=59.32 W=40	T=52.82 W=41	T=49.05 W=42	T=48.39 W=43	T=27.92 W=44
786.05	T=73.05 W=23	T=121.17 W=24	T=98.95 W=25	T=76.98 W=26	T=61.85 W=27	T=63.20 W=28	T=70.08 W=29	T=67.85 W=30	T=60.68 W=31	T=56.91 W=32	T=35.32 W=33
893.76	T=74.02 W=12	T=124.11 W=13	T=108.82 W=14	T=93.12 W=15	T=75.25 W=16	T=75.17 W=17	T=80.59 W=18	T=77.77 W=19	T=71.00 W=20	T=67.44 W=21	T=46.42 W=22
323.82	T=76.11 W=2	T=138.98 W=3	T=134.75 W=4	T=134.11 W=5	T=29.52 W=6	T=28.53 W=7	T=28.83 W=8	T=28.01 W=9	T=26.91 W=10	T=27.51 W=11	T=20.46 W=12

总面积	22570.3	88.76	158.27	141.03	98.04	162.94	295.94	575.96	929.45	1145.59	1191.39	830.75
总填方	5618.12											
总挖方	5302.79											
平均高度	-0.00											

4区土方



辽宁省
单位名称: 中祥设计有限公司
业务资质证书编号: 2026年01月14日
Zhong xiang Design Co., Ltd.

- 除特别注明外, 所有尺寸均以毫米为单位
- 图中以所注尺寸为准确, 勿用尺度量
- Unless otherwise stated, all dimensions are in mm.
- The dimensions specified in Figure cut, no scale.

建设单位
CONSTRUCTION UNIT
富川瑶族自治县乡村振兴局

工程名称
PROJECT NAME
富川瑶族自治县乡村振兴(万亩设施蔬菜)产业园项目(三期)

定位
KEY PLANE

设计签字		
设计 DESIGN	余金柱	余金柱
校对 CHECK	吕红青	吕红青
专业负责人 CHIEF	余金柱	余金柱
专业审定人 APPROVE	姜宁	姜宁
设计总负责人 PROJECT CHIEF	许泽青	许泽青

图纸名称 DRAWINGS TITLE	
四区土方	
设计阶段 PHASE	施工图
图纸比例 SCALE	1:100
设计编号 PROJECT NO.	
图号 DRAWING NO.	TF-06
专业 PROFESSION	
归档日期 DATE	



辽宁省工程勘察设计行业专用章
中祥设计
 单位名称：中祥设计有限公司
 业务范围：工程勘察、设计、施工、监理、项目管理、技术咨询、技术服务
 资质证书编号：A22101933
 有效期至：2028年01月14日

348.72
443.78
429.37
542.58
578.00
607.10
645.66
751.83
878.94
827.37
777.22
865.18
1191.04
635.70



总面积	50203.7	0.00	0.00	0.00	0.00	0.00	12.81	22.74	6.70	19.69	107.03	194.91	291.61	372.01	405.94	383.92	360.23	362.72	395.27	384.51	301.67	253.78	266.76	270.95	223.78	199.44	190.37	179.71	191.91	237.13	301.03	360.87	371.67	300.53	257.12	237.00	143.19	60.23	41.90	109.63	276.42	397.55	359.69	323.24	374.11	280.52	38.24
总填方	9848.54																																														
总挖方	9522.48	5区土方																																													
平均高度	-0.00																																														

- 除特别注明外,所有尺寸均以毫米为单位
- 图中以所注尺寸为准确,勿用尺度量
- Unless otherwise stated, all dimensions are in mm.
- The dimensions specified in Figure cut, no scale.

建设单位
 CONSTRUCTION UNIT
 富川瑶族自治县乡村振兴局

工程名称
 PROJECT NAME
 富川瑶族自治县乡村振兴(万亩设施蔬菜)产业园项目(三期)

定位
 KEY PLANE

设计签字		
设计 DESIGN	余金柱	余金柱
校对 CHECK	吕红青	吕红青
专业负责人 CHIEF	余金柱	余金柱
专业审定人 APPROVE	姜宁	姜宁
设计总负责人 PROJECT CHIEF	许泽青	许泽青

图纸名称
 DRAWINGS TITLE
 五区土方

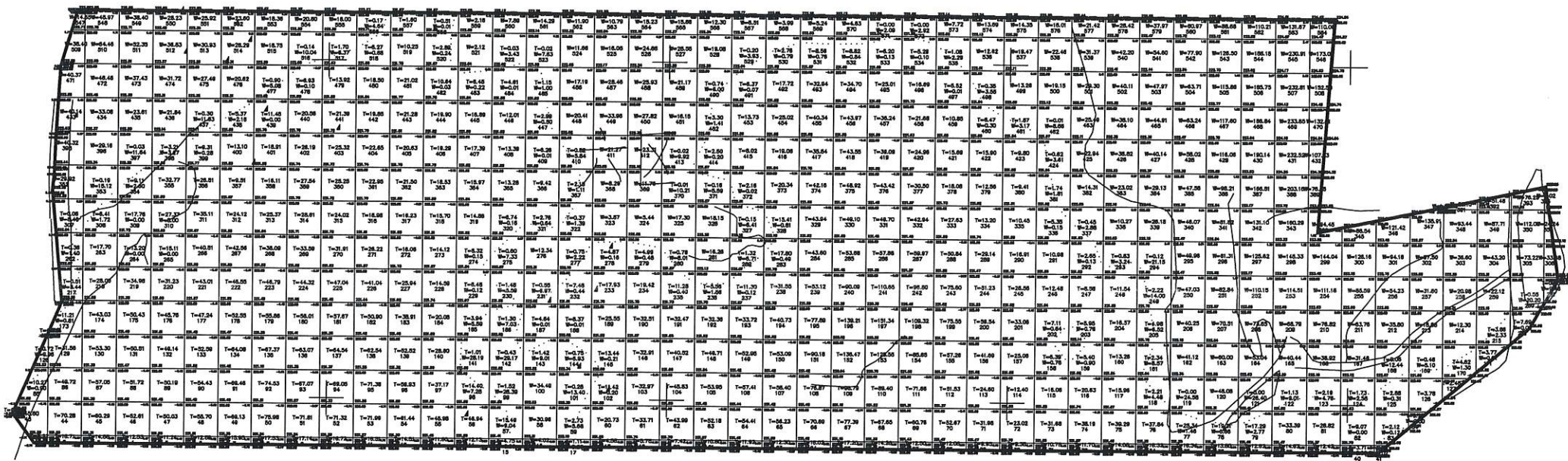
设计阶段 PHASE	施工图
图纸比例 SCALE	1:100
设计编号 PROJECT NO.	
图号 DRAWING NO.	TF-07
专业 PROFESSION	
归档日期 DATE	



中祥设计

辽宁省... 中祥设计有限责任公司
Zhongxiang Design Co., Ltd.
业务范围... 资质证书编号: A221021935
有效期至: 2026年01月14日

993.34
1384.71
1213.37
1087.50
953.23
903.00
1280.84
1090.87
743.03
484.44
368.54
204.88
56.71
5.31



总面积	51765.5	0.06	64.81	180.41	280.86	292.86	316.06	377.60	412.37	448.90	462.98	469.85	449.94	381.81	259.79	164.80	75.63	29.20	24.85	98.52	162.29	182.31	211.26	253.65	370.40	632.15	839.90	816.40	638.73	454.36	296.61	177.92	103.20	93.52	111.53	66.02	41.68	33.11	29.91	49.19	43.43	14.51	5.10	4.48	7.10	7.63	8.24	0.00
总填方	10445.92																																															
总挖方	10769.74	6区土方																																														
平均高度	-0.01																																															

- 除特别注明外,所有尺寸均以毫米为单位
- 图中以所注尺寸为准确,勿用尺度量
- Unless otherwise stated, all dimensions are in mm.
- The dimensions specified in Figure cut, no scale.

建设单位
CONSTRUCTION UNIT
富川瑶族自治县乡村振兴局

工程名称
PROJECT NAME
富川瑶族自治县乡村振兴(万亩设施蔬菜)产业园项目(三期)

定位
KEY PLANE

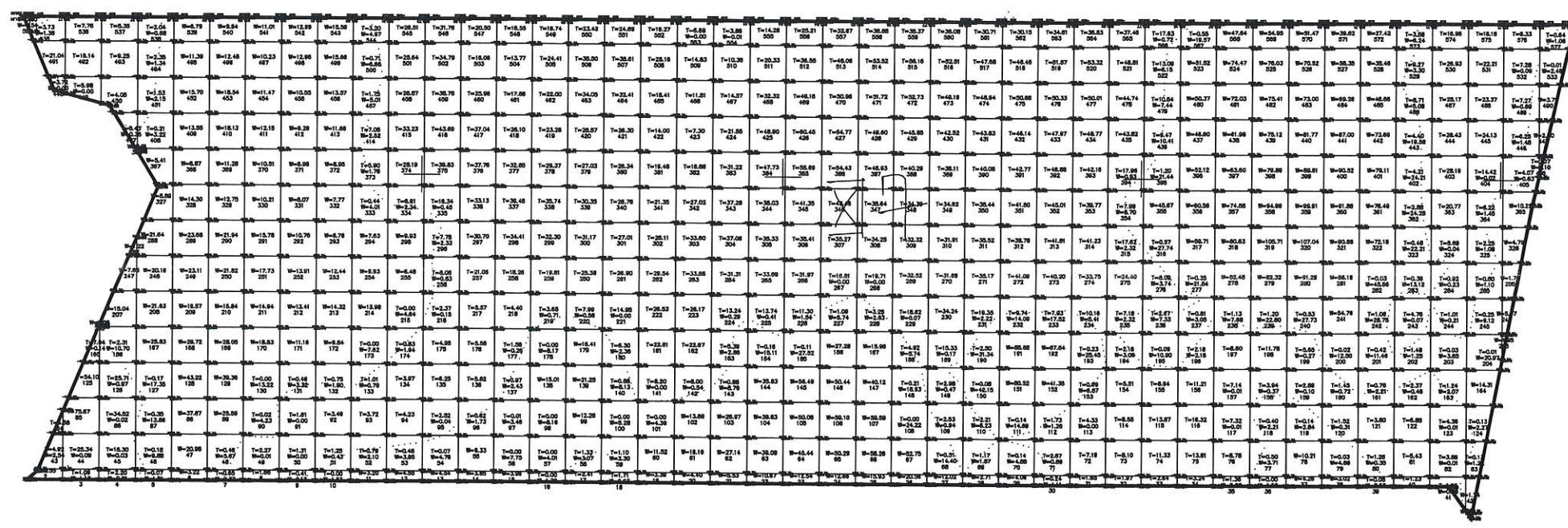
设计签字		
设计 DESIGN	余金柱	余金柱
校对 CHECK	吕红青	吕红青
专业负责人 CHIEF	余金柱	余金柱
专业审定人 APPROVE	姜宁	姜宁
设计总负责人 PROJECT CHIEF	许泽青	许泽青

图纸名称 DRAWINGS TITLE	
六区土方	
设计阶段 PHASE	施工图
图纸比例 SCALE	1:100
设计编号 PROJECT NO.	
图号 DRAWING NO.	TF-08
专业 PROFESSION	
归档日期 DATE	



辽宁省工程勘察设计单位
中祥设计 章
 单位名称：中祥设计有限责任公司
 业务范围：工程勘察、设计、施工、监理
 资质证书编号：A221021933
 有效期至：2026年01月14日

312.58
449.07
480.72
530.70
558.15
657.80
698.01
533.71
354.01
543.96
568.87
423.34
423.81
155.92
0.17



总面积	51623.0	0.00	38.00	193.11	105.12	6.90	0.00	1.11	3.95	3.80	5.50	24.59	156.55	237.20	239.79	208.02	210.30	247.21	253.94	233.66	208.62	206.74	284.52	347.20	337.53	334.49	356.38	372.22	345.66	350.88	370.95	370.07	276.27	100.45	48.48	34.33	17.83	9.21	3.02	7.37	56.04	168.17	110.08	34.20	0.72
总填方	6918.18																																												
总挖方	6691.62																																												
平均高度	0.00																																												

7区土方

- 除特别注明外,所有尺寸均以毫米为单位
- 图中以所注尺寸为准,勿用尺度量
- Unless otherwise stated, all dimensions are in mm.
- The dimensions specified in Figure cut, no scale.

建设单位
 CONSTRUCTION UNIT
 富川瑶族自治县乡村振兴局

工程名称
 PROJECT NAME
 富川瑶族自治县乡村振兴(万亩设施蔬菜)产业园项目(三期)

定位
 KEY PLANE

设计签字

设计 DESIGN	余金柱	余金柱
校对 CHECK	吕红青	吕红青
专业负责人 CHIEF	余金柱	余金柱
专业审定人 APPROVE	姜宁	姜宁
设计总负责人 PROJECT CHIEF	许泽青	许泽青

图纸名称
 DRAWINGS TITLE

七区土方

设计阶段 PHASE	施工图
图纸比例 SCALE	1:100
设计编号 PROJECT NO.	
图号 DRAWING NO.	TF-09
专业 PROFESSION	
归档日期 DATE	