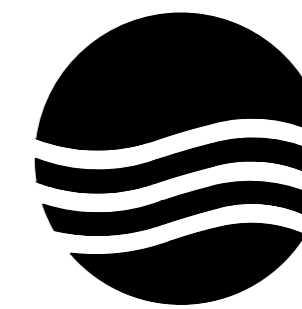


吞盘乡吞盘街布苗屯供水工程

施工图



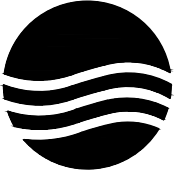
市政行业、水利行业
公路行业（公路）
建筑行业（建筑工程、人防工程）
风景园林工程设计专项
电力行业（送电工程、变电工程）

大洲设计咨询集团有限公司

DaZhou Design Consulting Group Co.Ltd

用心设计，绘制人生蓝图

证书编号：A232006431

设计单位  大洲设计咨询集团有限公司 DaZhou Design Consulting Group Co.,Ltd		图 纸 目 录			
		建设单位	靖西市吞盘乡人民政府		
		项目名称	吞盘乡吞盘街布苗屯供水工程	专业	市政
		项目编号		日期	2024.04
序号	图 号	图 纸 名 称	图 幅	备 注	
01	01	总设计说明	A1		
02	02	供水管总平面布置图			
03	03	供水流程图			
04	04	蓄水池电气主结线图			
05	05	过滤池大样图			
06	06	过滤池盖板配筋图			
07	07	泵房设计图			
08	08	消毒间设计图			
09	09	100m³ 蓄水池设计图 (1/4)			
10	10	100m³ 蓄水池设计图 (2/4)			
11	11	100m³ 蓄水池设计图 (3/4)			
12	12	100m³ 蓄水池设计图 (4/4)			
13	13	爬梯及通气孔大样			
14	14	检修孔及钢盖板图			
15	15	镇墩、管道过混凝土路设计图			
16	16	150立方米圆形蓄水池总布置图			
17	17	150立方米圆形蓄水池顶板配筋图			
18	18	150立方米圆形蓄水池底板配筋图			
19	19	150立方米水池池壁配筋图			
20	20	150立方米圆形蓄水池爬梯大样图			

总设计说明

一、工程概述

1、基本情况

吞盘乡吞盘街布苗屯供水工程。

2、工程建设必要性

由于靠该屯旧蓄水池过小，水池位置较低，旧水管老化，造成居民饮水困难，经过现场实际勘察，需新建蓄水池一座，配套主要抽水管道等。

3、建设工程主要内容

主要工程一览表

项目名称	单位	数量	备注	
100立方钢筋混凝土蓄水池	座	1	混凝土	
200立方钢筋混凝土蓄水池	座	1	混凝土	
泵房	座	1	砖混	
镀锌水管	抽水管DN50	米	500	镀锌管，国标
	供水管DN50（主管）	米	1200	镀锌管，国标
	供水管DN32（支管）	米	1084	镀锌管，国标
DN50闸阀	个	6	扣件	
DN32闸阀、水表DN32	个	80	扣件	

二、基本资料

1、地形地貌

该工程水池安置点地势较陡，足够水池水压条件。

2、气象及水资源情况

靖西属于亚热带季风气候，多年平均气温为22.1度，光照充足，多年平均降雨量1100毫米，降雨量多集中在5-9月份，占年降雨量的75%多年平均径流深355毫米，符合饮用水要求。

3、地质条件

水池地处主要为土壤、粘土和岩石，土层厚度2-11米。

三、总体规划

1、工程设计原则

本项目按城镇供水方式建设，用水标准根据《广西乡镇供水工程设计提纲》，农村生活用水量标准（最高日）按免费给水的有洗涤池和淋浴设备为90-180L/人.天，本项目每人每天用水量120L。

2、工程设计依据

2.1《室外给水设计规范》、广西水利厅《广西乡镇供水工程设计提纲》。

2.2工程设计基本数据

本项目设计一座80立方水池，泵房一座，供水人口约150人，总计40户。水源点定取在原旧水池水源点傍，需打一口井眼，直抽即可，泵房接屯内变压器。

3、供水规模

工程设计使用年限为20年，人口增长率为千分之12，用水标准根据《广西乡镇供水工程设计提纲》，农村生活用水量标准（最高日）按免费给水的有洗涤池和淋浴设备为90-180L/人.天，本项目按每人每天用水量为120L。

计算式：

设计人口：P=150人

日需水量：Q用=150×100≈15000L=15立方米。

3壹个80立方蓄水池满足供水要求。

4、供水工程方案选择

从水源点接至新建蓄水池，再用主管引入靠该屯，分管向用水户供水。

四、供水工程设计

1、水源为地下水，水量充足，需打井，再直抽入新建蓄水池即可，再由新建供水管供给村民用水。

五、施工组织设计

1、施工环境

蓄水池施工点材料运输无法直接到现场，建设材料及管料部分需人工抬运，施工用电在居民点接用，主要为管材切割、焊接及弯管的管道配件加工。

2、施工组织

本项目工程主要为新建蓄水池，技术要求高，必须控制好水管焊接质量、管道安装高程。施工工艺参照相关规范执行，不得违规。

施工队伍必须由具有类似工程施工经验的施工队组织施工。

项目二维码

(无二维码图无效)

项目编号

专业

签名

会

建

筑

签

结

构

栏

给

排

水

电

气

暖

通

设计单位



大洲设计咨询集团有限公司
Da Zhou Design Consulting Group Co., Ltd

用心设计，绘制人生蓝图
证书编号：A232006431

资质

建筑行业（建筑工程、人防工程）

风景园林工程设计专项

市政行业、水利行业

公路行业（公路）

电力行业（送电工程、变电工程）

建设单位

靖西市吞盘乡人民政府

项目名称

吞盘乡吞盘街布苗屯供水工程

工程名称

姓名

签名

审核

刘欣

刘欣

项目负责人

田洪斌

田洪斌

专业负责人

刘欣

刘欣

校对

董克海

董克海

设计

杨志全

杨志全

绘图

杨志全

杨志全

图

设计说明

纸

名称

专业

建筑

图号

01

日期

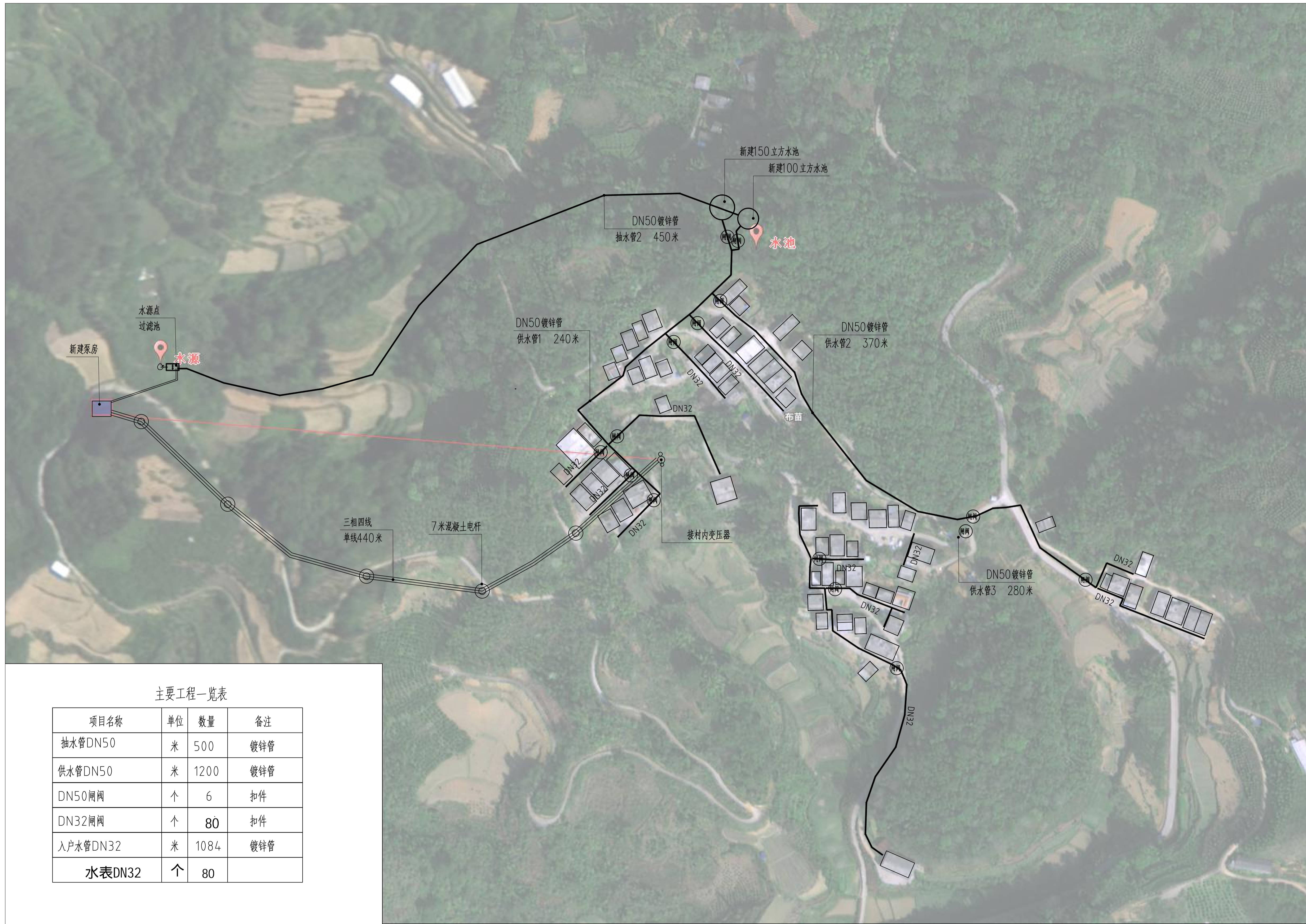
2024.04

执业专用章

（按规定加盖）

出图专用章

本图须加盖出图印章，否则一律无效



主要工程一览表

项目名称	单位	数量	备注
抽水管DN50	米	500	镀锌管
供水管DN50	米	1200	镀锌管
DN50闸阀	个	6	扣件
DN32闸阀	个	80	扣件
入户水管DN32	米	1084	镀锌管
水表DN32	个	80	

供水管总平面布置图 1:1000

项目二维码

(无二维码图无效)

项目编号

专业

签名

会

建筑

签

结构

栏

给排水

电气

暖通

设计单位



大洲设计咨询集团有限公司
Da Zhou Design Consulting Group Co., Ltd

用心设计, 绘制人生蓝图
证书编号: A232006431

资质
业务范围
建筑行业(建筑工程、人防工程)
风景园林工程设计专项
市政行业、水利行业
公路行业(公路)
电力行业(送电工程、变电工程)

建设单位

靖西市吞盘乡人民政府

项目名称 吞盘乡吞盘街布苗屯供水工程

工程名称

	姓名	签名
审核	刘欣	刘欣
项目负责人	田洪斌	田洪斌
专业负责人	刘欣	刘欣
校对	董克海	董克海
设计	杨志全	杨志全
绘图	杨志全	杨志全

图
纸
名
称

供水管总平面布置图

专业

建筑

图号

02

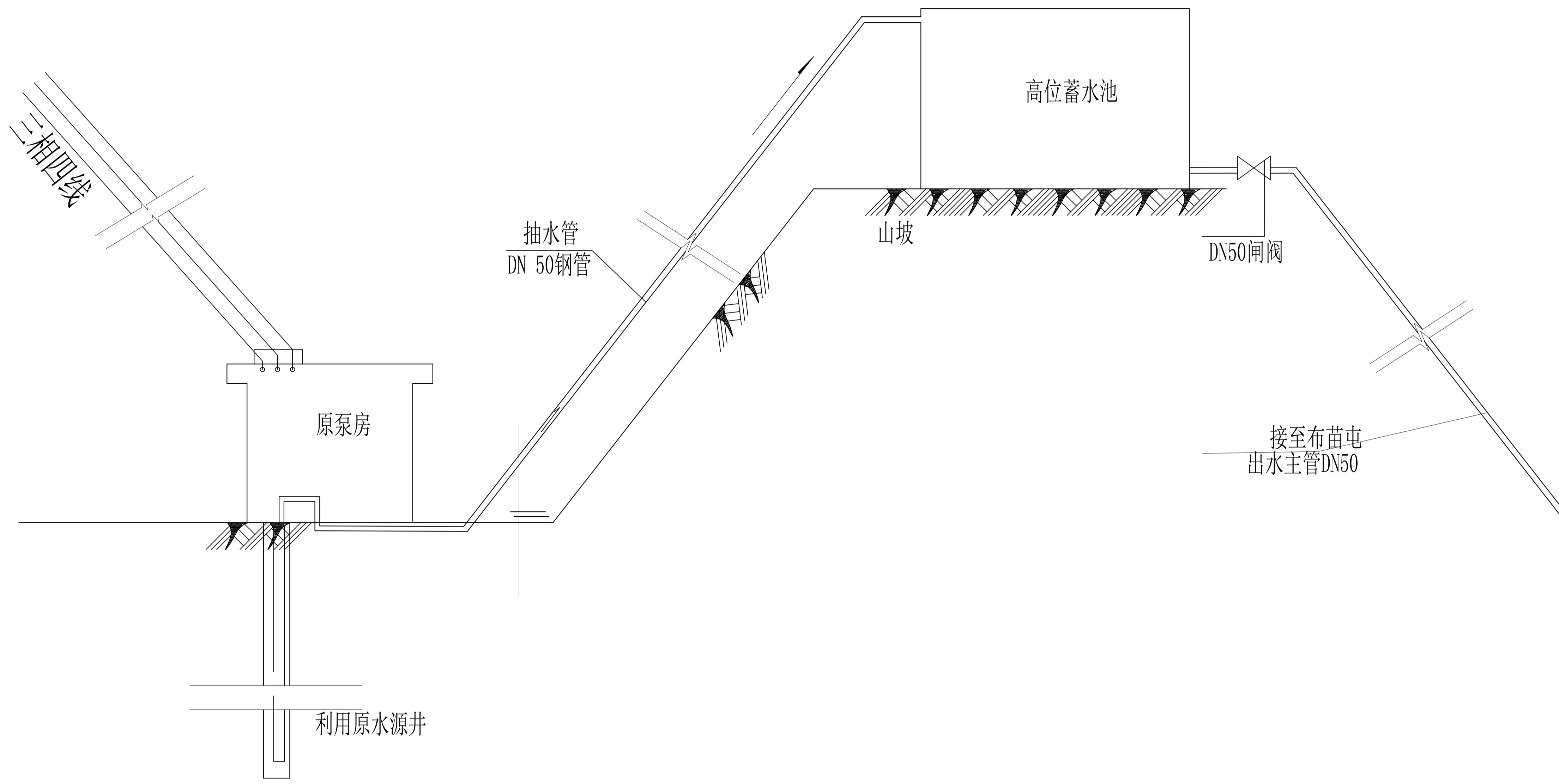
日期

2024.04

执业专用章

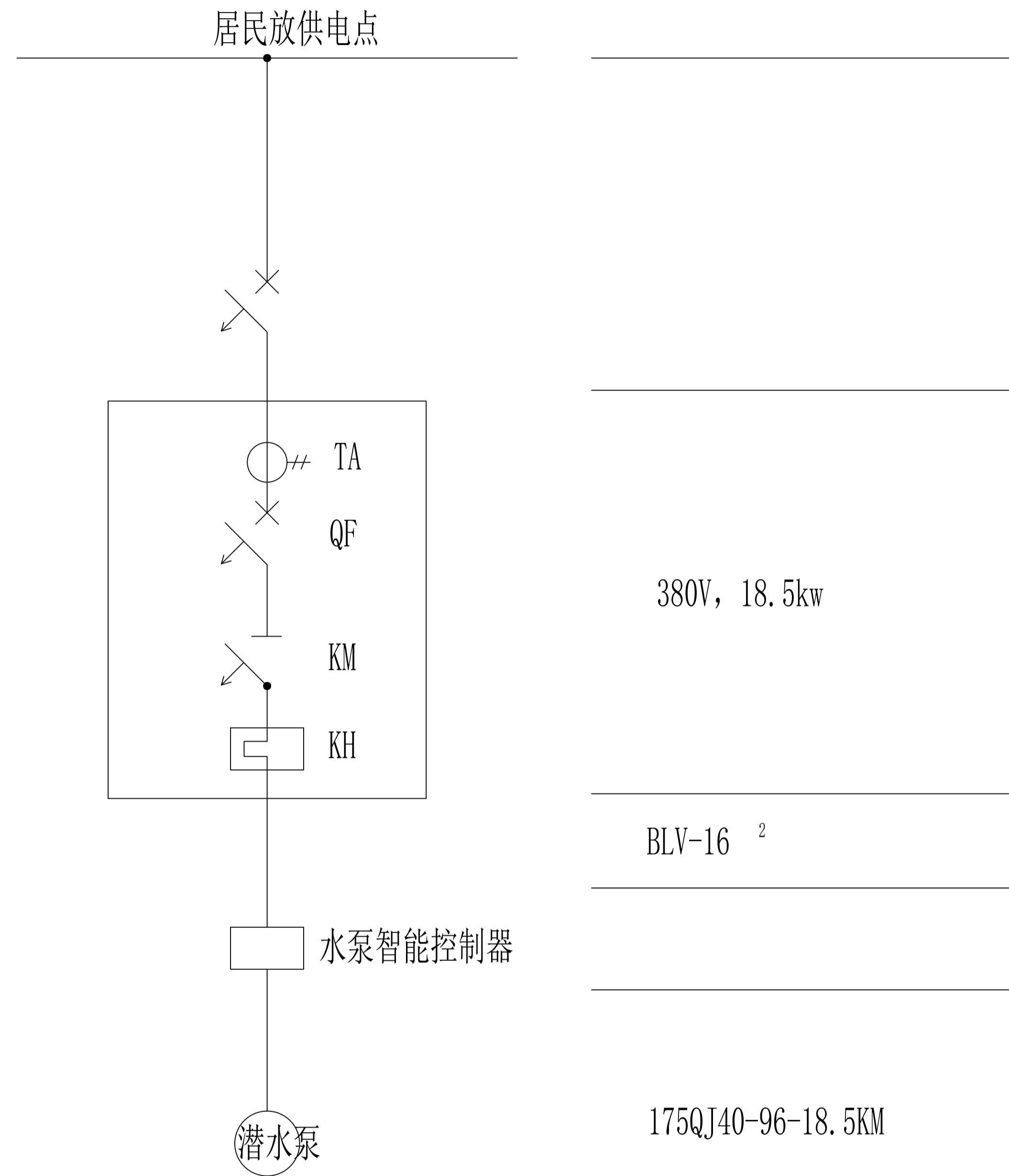
(按规定加盖)

出图专用章



说明：
 1、本图纸以米为单位，除注明外。
 2、潜水电泵，Q=40.0m³/h，175QJ40-96-18.5KM配
 套电机功率18.5kw。

项目二维码	
(无二维码图纸无效)	
项目编号	
专业	签名
会 建 筑	
签 结 构	
栏 给 排 水	
电 气	
暖 通	
设计单位	 大洲设计咨询集团有限公司 Da Zhou Design Consulting Group Co., Ltd. 用心设计，绘制人生蓝图 证书编号：A232006431
资质业务范围	建筑行业（建筑工程、人防工程） 风景园林工程设计专项 市政行业、水利行业 公路行业（公路） 电力行业（送电工程、变电工程）
建设单位	靖西市吞盘乡人民政府
项目名称	吞盘乡吞盘街布苗屯供水工程
工程名称	
审核	姓名 签名
项目负责人	刘欣 刘欣
专业负责人	田洪斌 田洪斌
校对	董克海 董克海
设计	杨志全 杨志全
绘图	杨志全 杨志全
图纸名称	供水流程图
专业	建 筑
图号	03
日期	2024.04
执业专用章	
	(按规定加盖)
出图专用章	
	本图须加盖出图印章，否则一律无效



主要材料表

序号	名称	型号规格	单位	数量	备注
1	高压绝缘线(三相电线)	10kv、25mm ²	米	1320	
2	配电箱		组	1	
3	自动空气开关	DZ10-100/3	个	1	
4	电表		个	1	
5	水泵智能控制器	18.5KM家用	个	1	
6	铝芯塑绞线	BLV-16 ²	米	100	
7	潜水电泵	175QJ40-96-18.5KM	台	1	
8	电线杆(7m)		根	6	

注明:1.三相四线从布苗屯变压器接至泵房单线440米。

项目二维码

(无二维码图无效)

项目编号

专业

签名

会

建

结

给

电

暖

设计单位



大洲设计咨询集团有限公司
Da Zhou Design Consulting Group Co., Ltd

用心设计, 绘制人生蓝图
证书编号: A232006431

资质

建筑行业(建筑工程、人防工程)

风景园林工程设计专项

市政行业、水利行业

公路行业(公路)

电力行业(送电工程、变电工程)

建设单位

靖西市吞盘乡人民政府

项目名称

吞盘乡吞盘街布苗屯供水工程

工程名称

姓名

签名

审核

刘欣

刘欣

项目负责人

田洪斌

田洪斌

专业负责人

刘欣

刘欣

校对

董克海

董克海

设计

杨志全

杨志全

绘图

杨志全

杨志全

图

纸

名

称

蓄水池电气主结线图

专业

建筑

图号

04

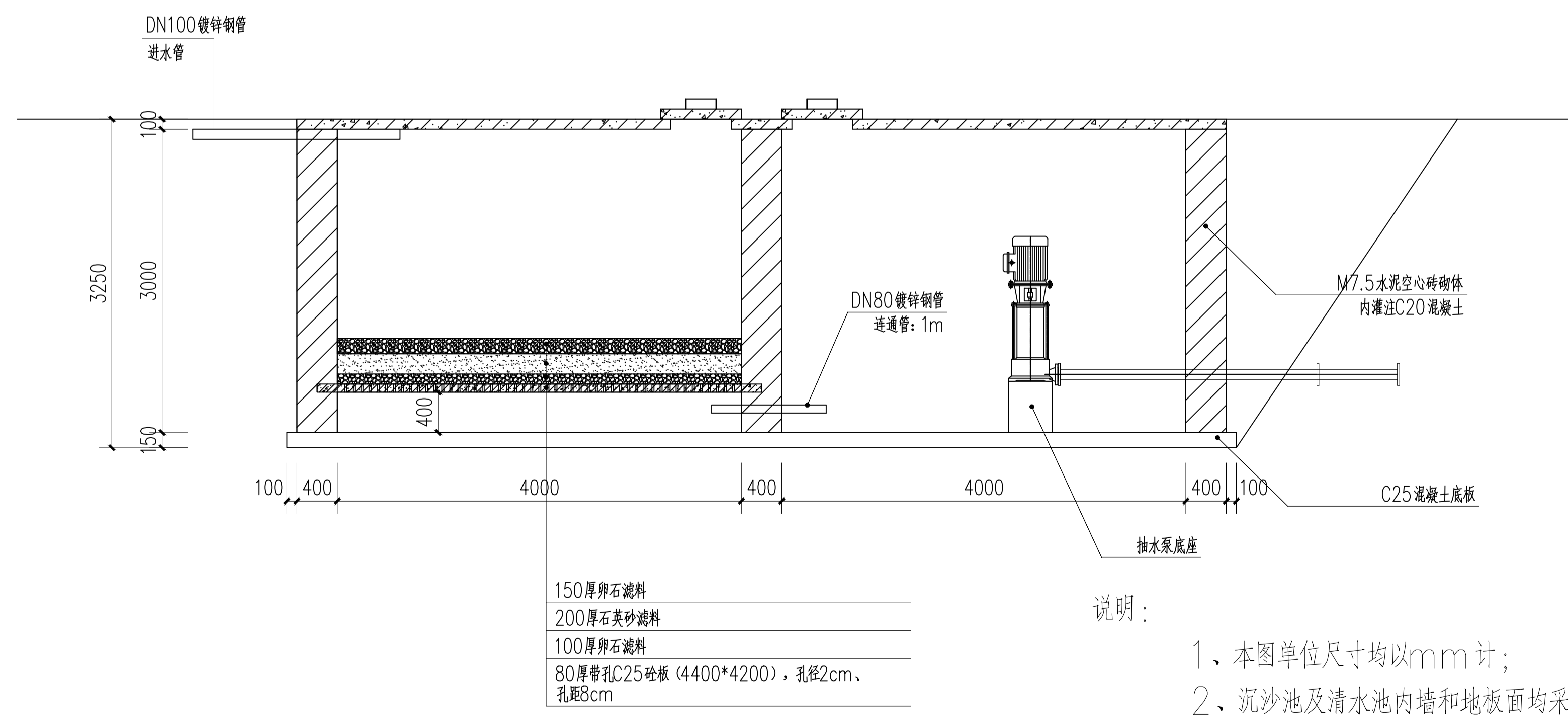
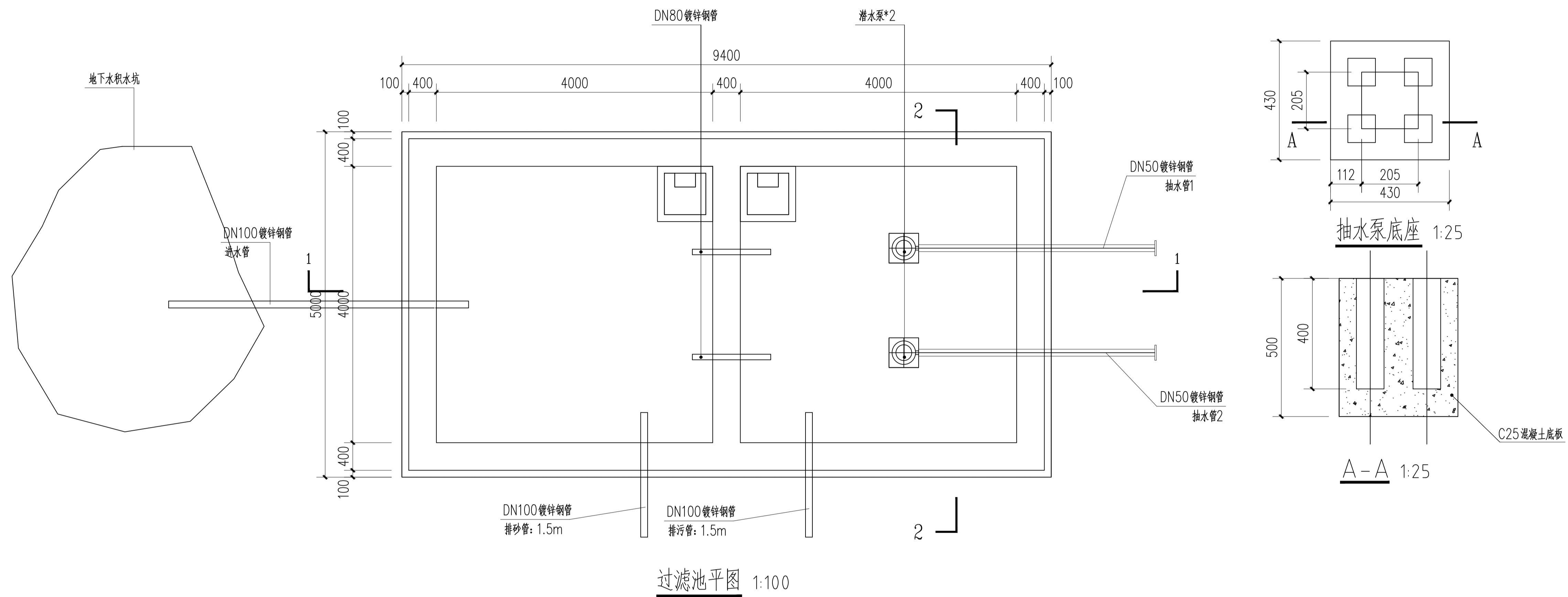
日期

2024.04

执业专用章

(按规定加盖)

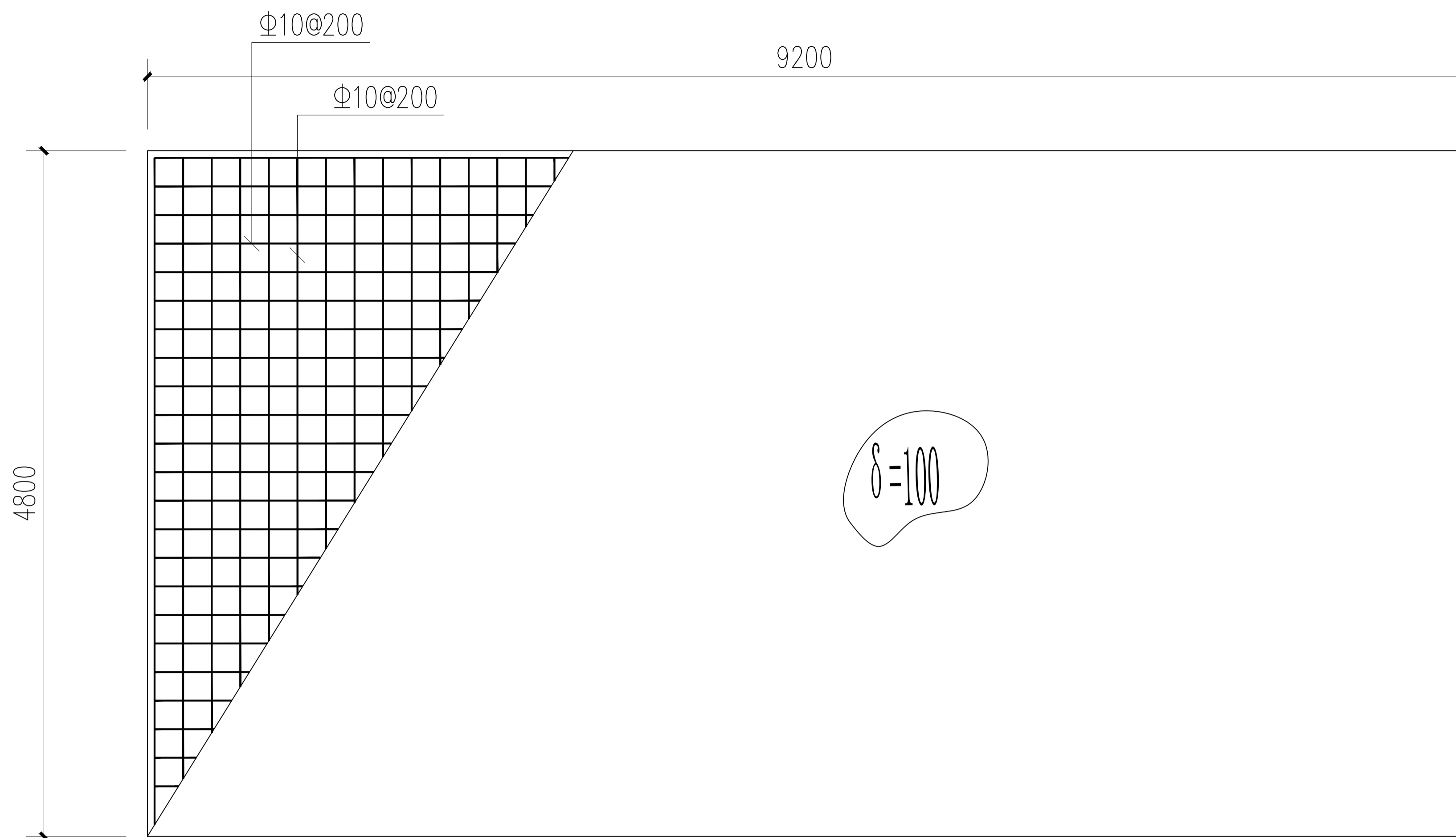
出图专用章



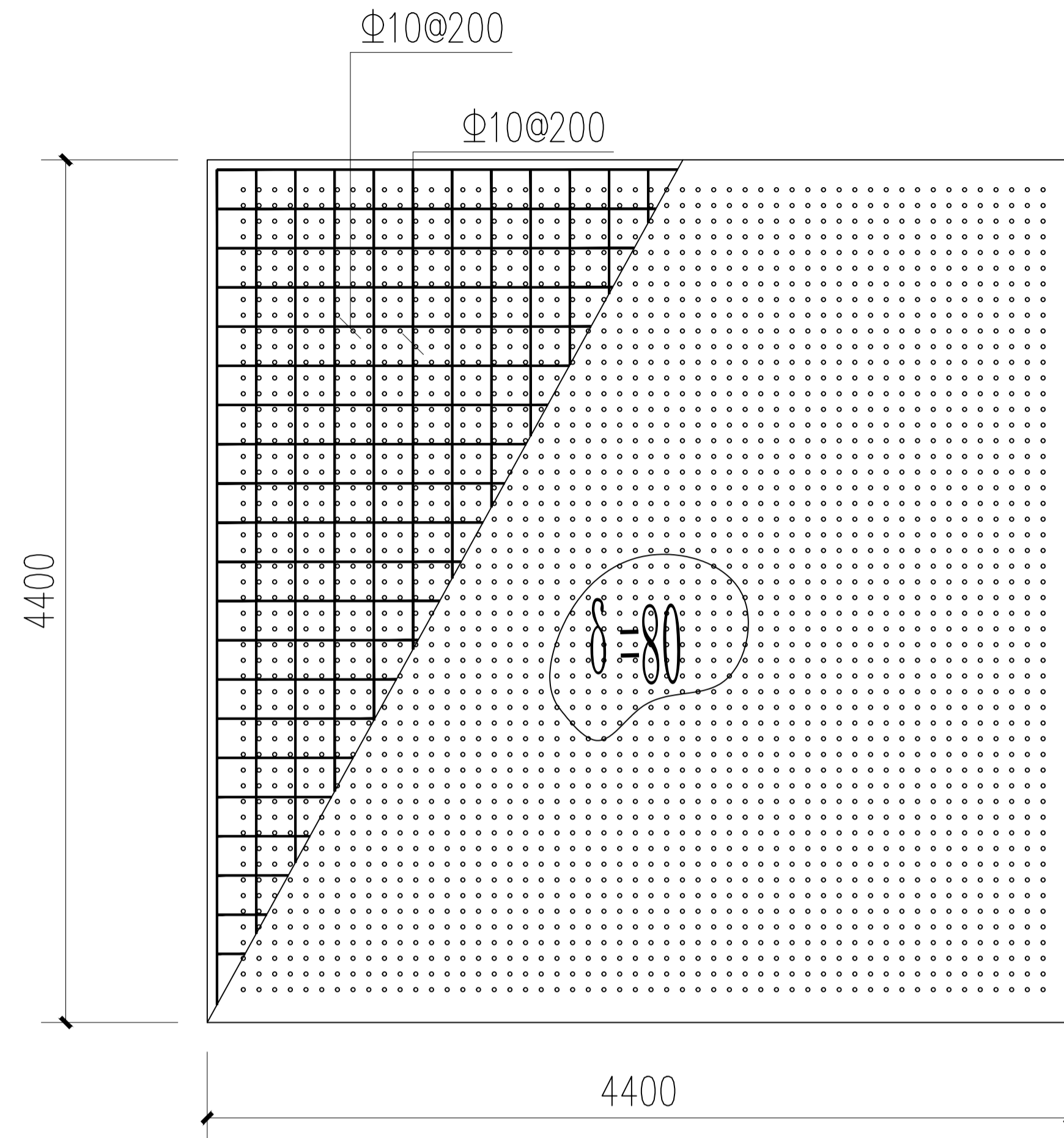
- 说明:
- 1、本图单位尺寸均以mm计;
 - 2、沉沙池及清水池内墙和地板面均采用1:2水泥砂浆批挡20mm厚;
 - 3、砖采用规格为390*190*190的砌块;
 - 4、未尽事宜按国家相关规定规范执行。

1-1剖面图 1:100

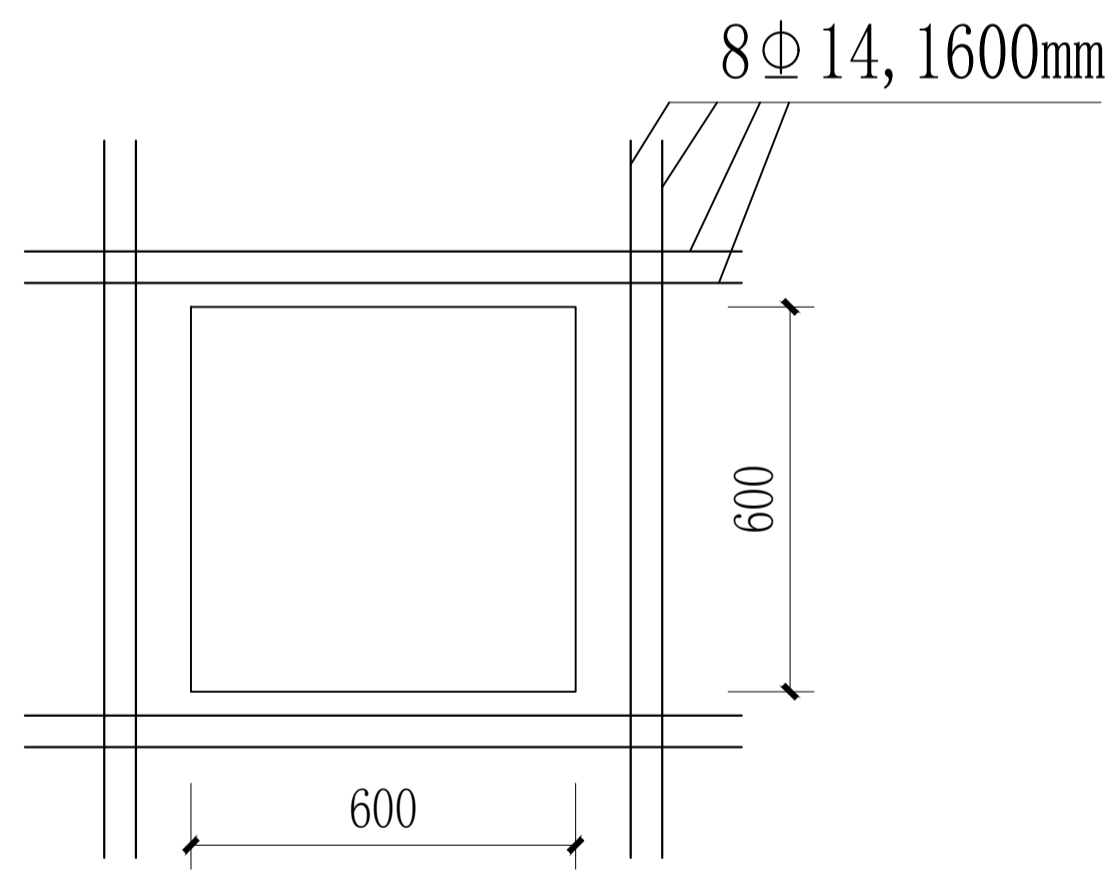
项目二维码	
(无二维码图纸无效)	
项目编号	
专业	签名
会 建 筑	
签 结 构	
栏 给 排 水	
电 气	
暖 通	
设计单位	<p>大洲设计咨询集团有限公司 Da Zhou Design Consulting Group Co., Ltd. 用心设计, 绘制人生蓝图 证书编号: A232006431</p>
资质证书范围	建筑行业(建筑工程、人防工程) 风景园林工程设计专项 市政行业、水利行业 公路行业(公路) 电力行业(送电工程、变电工程)
建设单位	靖西市吞盘乡人民政府
项目名称	吞盘乡吞盘街布苗屯供水工程
工程名称	
审核	姓名: 刘欣, 签名: 刘欣
项目负责人	田洪斌, 签名: 田洪斌
专业负责人	刘欣, 签名: 刘欣
校对	董克海, 签名: 董克海
设计	杨志全, 签名: 杨志全
绘图	杨志全, 签名: 杨志全
图纸名称	过滤池大样图
专业	建筑
图号	05
日期	2024.04
执业专用章	
(标准图章)	
出图专用章	
本图须加盖出图印章, 否则一律无效	



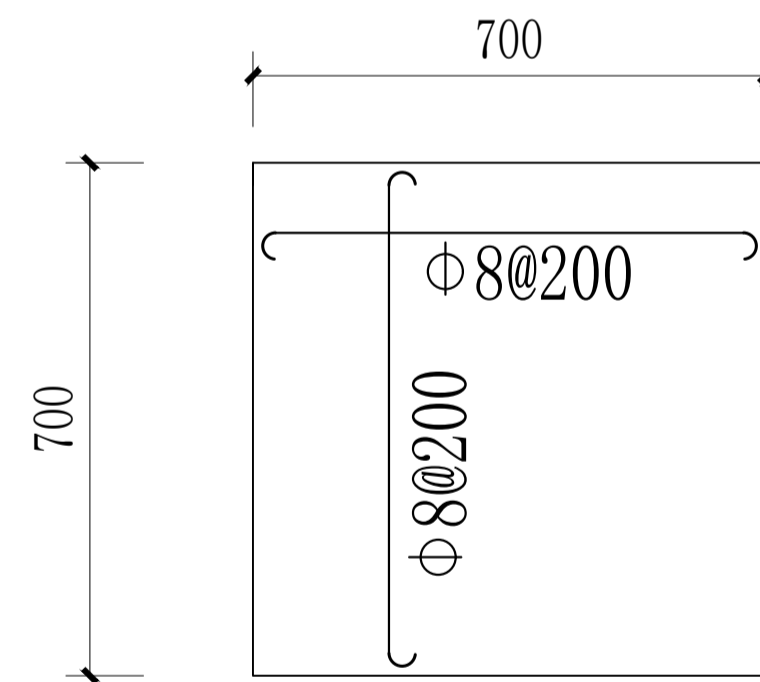
过滤池盖板配筋图 1:100



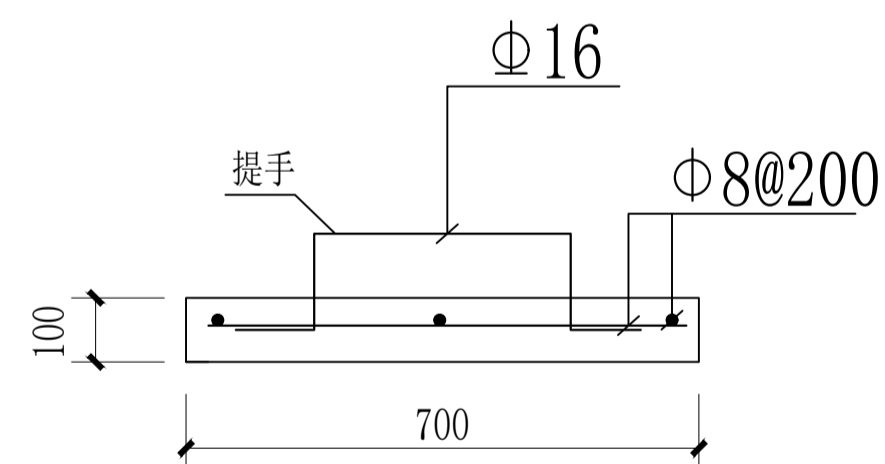
80厚带孔C25砼板配筋图 1:100



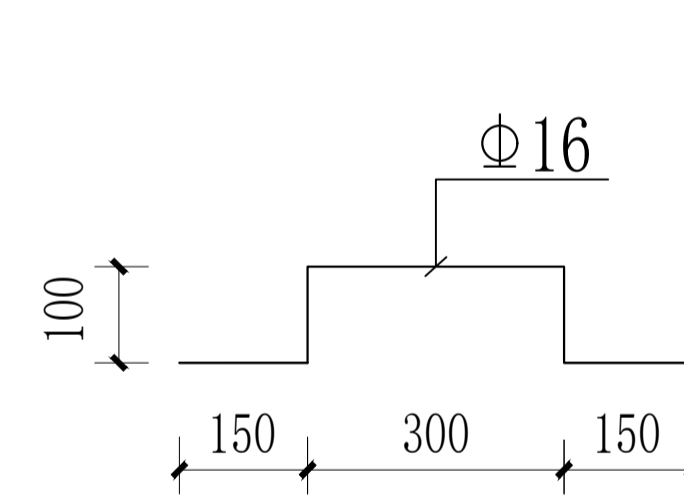
检修孔配筋图1:25



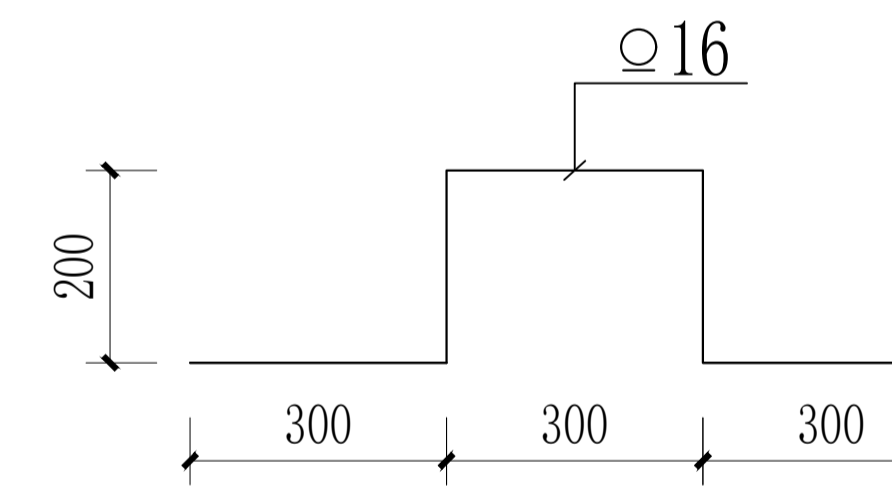
检修孔盖板配筋平面图1:25



检修孔盖板配筋剖图1:25



扶手大样图1:25



爬梯大样图1:25

说明:

- 1、本图尺寸单位为毫米。
- 2、盖板采用C25混凝土现浇盖板，厚100mm，钢筋保护层25mm。

项目二维码

(无二维码图纸无效)

项目编号

专业

签名

会

建筑

签

结构

栏

给排水

电气

暖通

设计单位



大洲设计咨询集团有限公司
DaZhou Design Consulting Group Co., Ltd

用心设计，绘制人生蓝图
证书编号: A232006431

资质
业务范围

建筑行业（建筑工程、人防工程）
风景园林工程设计专项
市政行业、水利行业
公路行业（公路）
电力行业（送电工程、变电工程）

建设单位

靖西市吞盘乡人民政府

项目名称

吞盘乡吞盘街布苗屯供水工程

工程名称

姓名

刘欣 刘欣

审核

田洪斌 田洪斌

项目负责人

刘欣 刘欣

专业负责人

董克海 董克海

校对

杨志全 杨志全

设计

杨志全 杨志全

绘图

杨志全 杨志全

图
纸
名
称

过滤池盖板配筋图

专业

建筑

图号

06

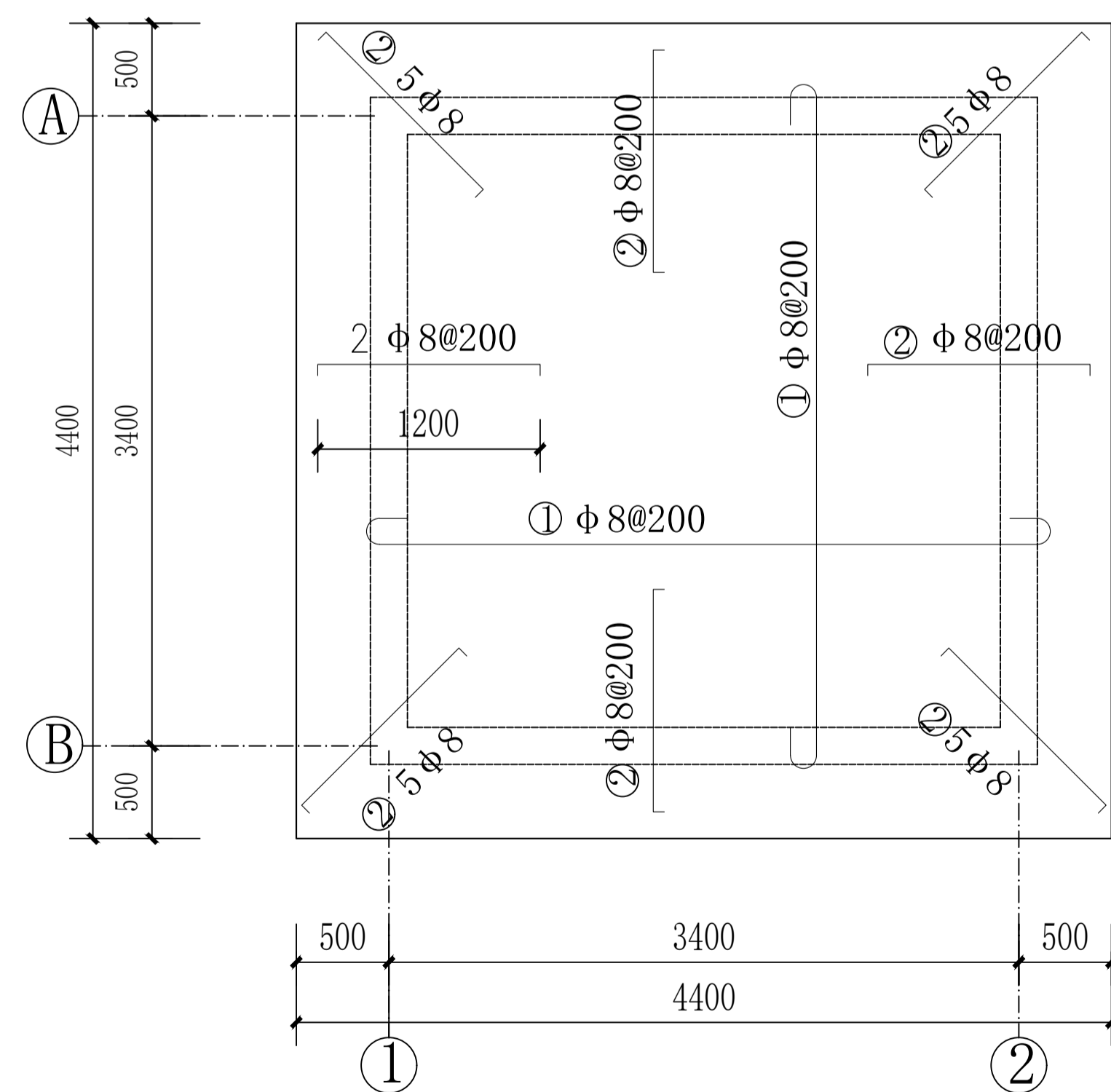
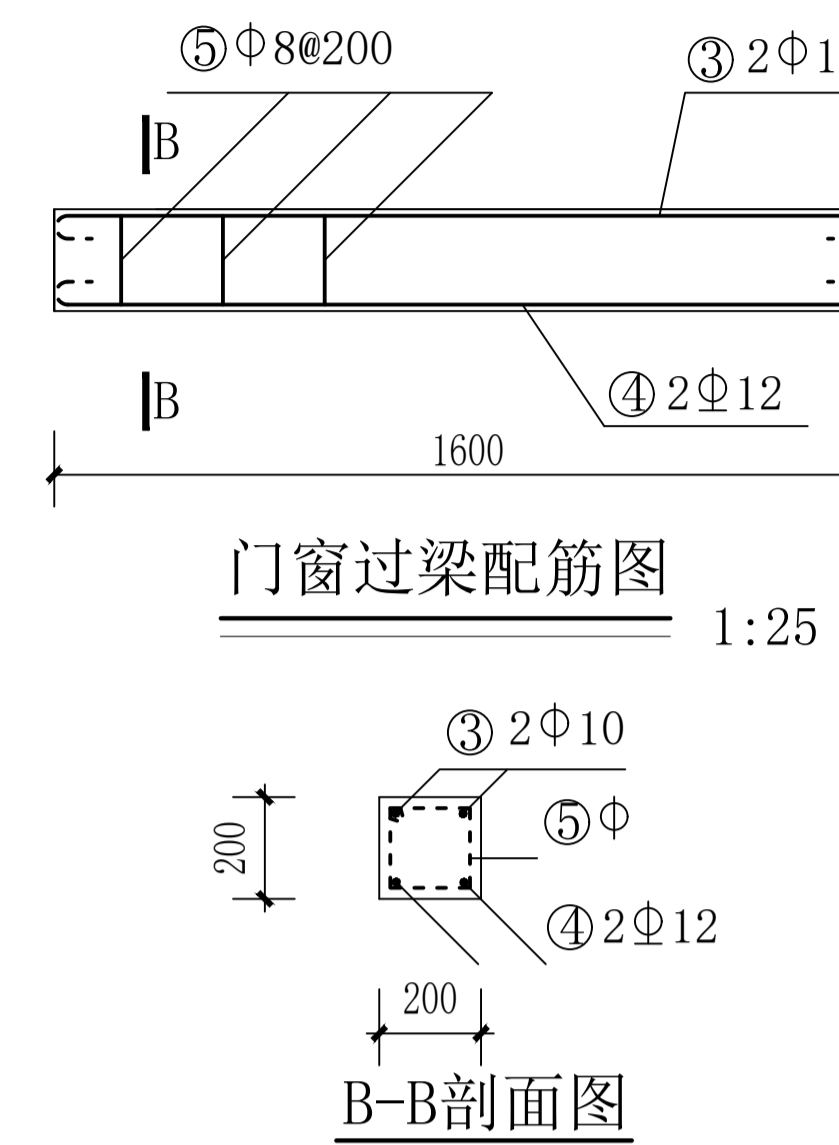
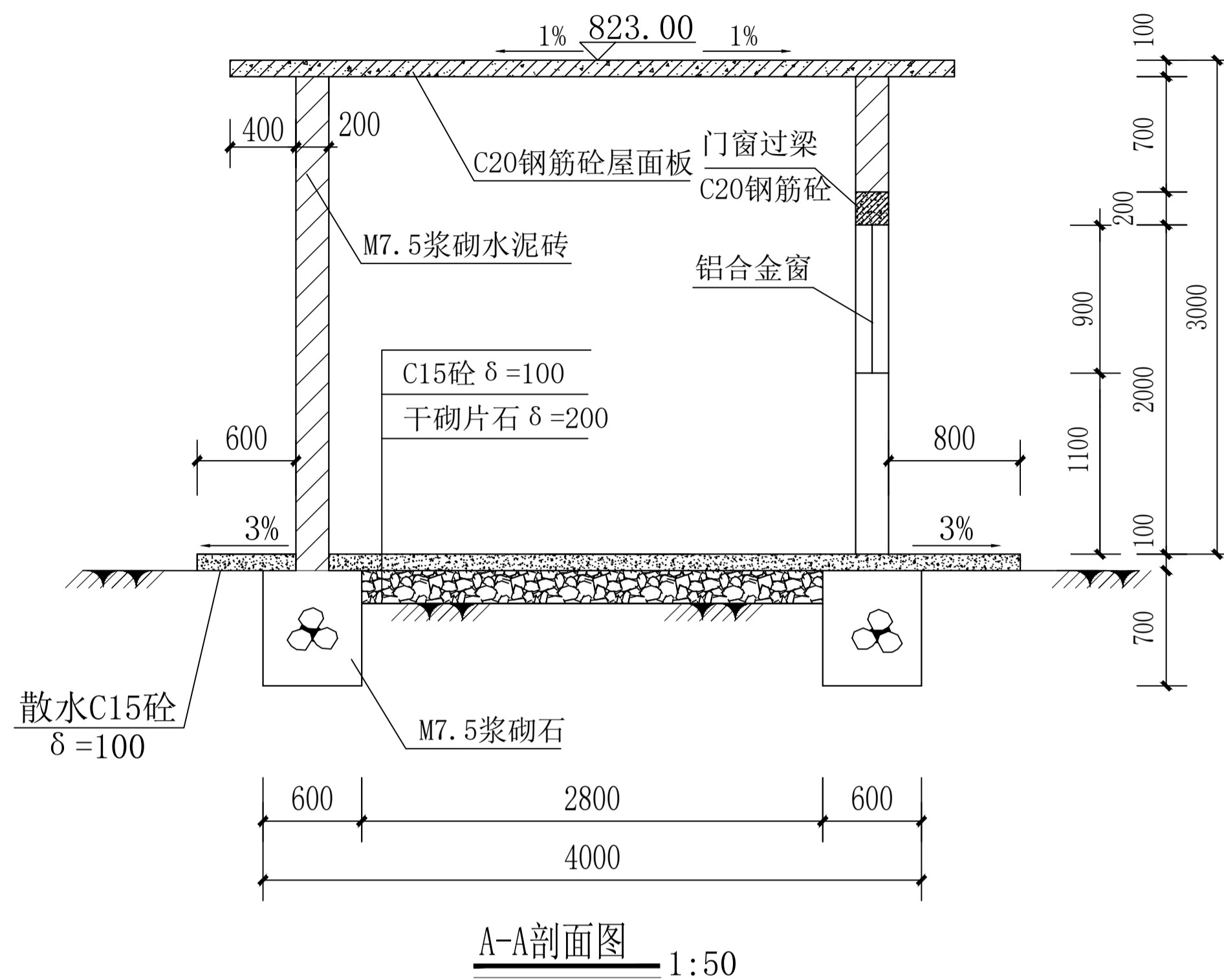
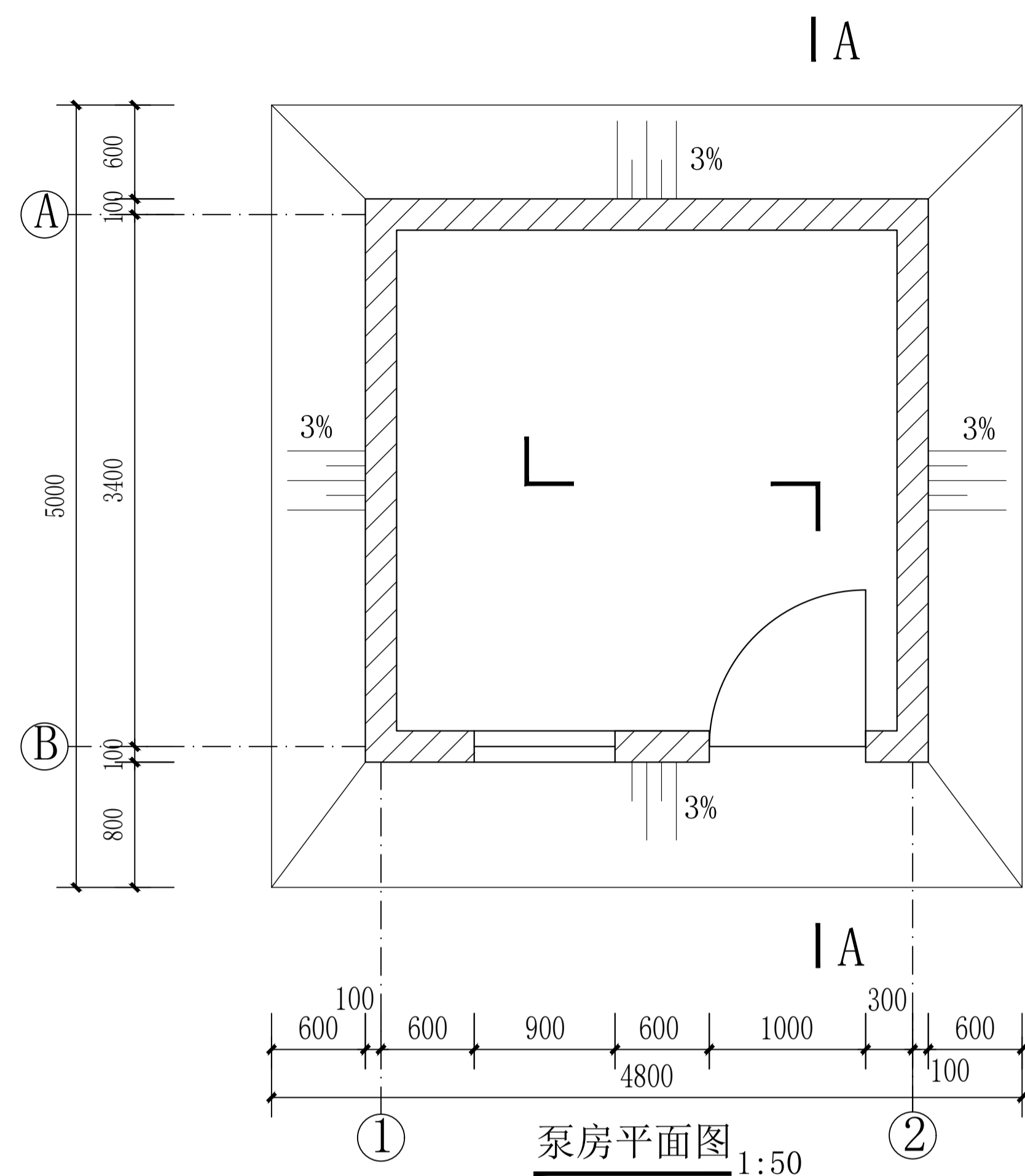
日期

2024.04

执业专用章

(标准图加章)

出图专用章



泵房钢筋表

编号	直径 (mm)	型式尺寸 (mm)	每根长 (mm)	根数 (根)	总长 (m)	重量 (Kg)	备注
①	φ8	← 3550 →	3680	36	132.48	52.31	屋面板
②	φ8	60└ 1200 ┘60	1320	84	110.88	43.78	
③	φ10	← 1550 →	1680	2	3.36	2.07	门过梁
④	φ12	← 1550 →	1680	2	3.36	2.98	
⑤	φ8	150└ 150 ┘	700	8	5.6	2.21	
合计						103.35	

说明:

- 图中尺寸单位，高程（假设高程）以m计外，其余为mm；
- 泵房基础需开挖至坚硬实土以下150mm；
- 厚墙体为M7.5混浆砌水泥砖，泵房内外墙及顶棚底用M5混浆底抹面，内外墙及顶棚底M7.5混浆打底面腻子；
- 房门采用M1000×2000钢制防盗门，窗口采用900×900铝合金窗。
- 混凝土强度等级：底板、顶板、门窗两条过梁皆为C20，分别放置门窗顶部；钢筋直径 $d \leq 8$ 为HPB235钢， $d \geq 10$ 为HRB335钢，主钢筋保护层为25mm；
- 钢筋搭接长度 $\Phi 8$ 为30d，其余为36d；
- 屋面板顶板按1%放坡，面板混凝土浇筑前要预埋丁字型三相四线低压横担；
- 吊葫芦支架处盖板内布置加强筋；支脚架用于离心泵固定；

项目二维码

(无二维码图无效)

项目编号

专业

签名

会 建筑

签 结构

栏 给排水

电 气

暖通

设计单位



大洲设计集团有限公司
Da Zhou Design Consulting Group Co., Ltd

用心设计，绘制人生蓝图
证书编号：A232006431

资质

建筑行业（建筑工程、人防工程）
风景园林工程设计专项
市政行业、水利行业
公路行业（公路）
电力行业（送电工程、变电工程）

建设单位

靖西市吞盘乡人民政府

项目名称

吞盘乡吞盘街布苗屯供水工程

工程名称

姓名

签名

审核

刘欣 刘欣

项目负责人

田洪斌 田洪斌

专业负责人

刘欣 刘欣

校对

董克海 董克海

设计

杨志全 杨志全

绘图

杨志全 杨志全

图 名称

泵房设计图

专业

建筑

图号

07

日期

2024.04

执业专用章

(按规定加盖)

出图专用章

项目二维码

(无二维码图纸无效)

项目编号

专业

签名

会 建筑

签 结构

栏 给排水

电 气

暖通

设计单位



大洲设计咨询集团有限公司
Da Zhou Design Consulting Group Co., Ltd

用心设计，绘制人生蓝图
证书编号：A232006431

资质业务范围
建筑行业（建筑工程、人防工程）
风景园林工程设计专项
市政行业、水利行业
公路行业（公路）
电力行业（送电工程、变电工程）

建设单位

靖西市吞盘乡人民政府

项目名称 吞盘乡吞盘街布苗屯供水工程

工程名称

	姓名	签名
审核	刘欣	刘欣
项目负责人	田洪斌	田洪斌
专业负责人	刘欣	刘欣
校对	董克海	董克海
设计	杨志全	杨志全
绘图	杨志全	杨志全

图纸名称

消毒间设计图

专业

建筑

图号

08

日期

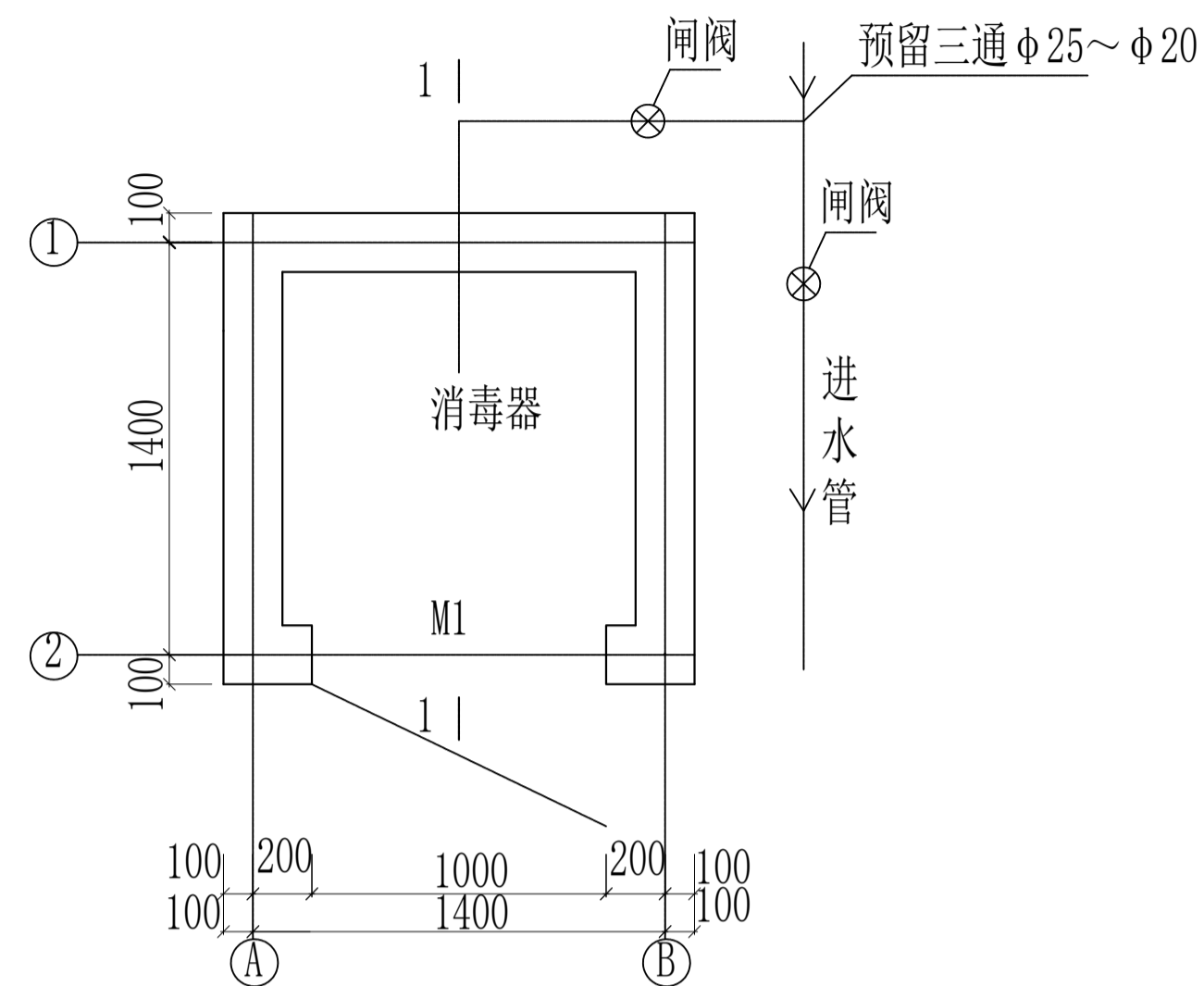
2024.04

执业专用章

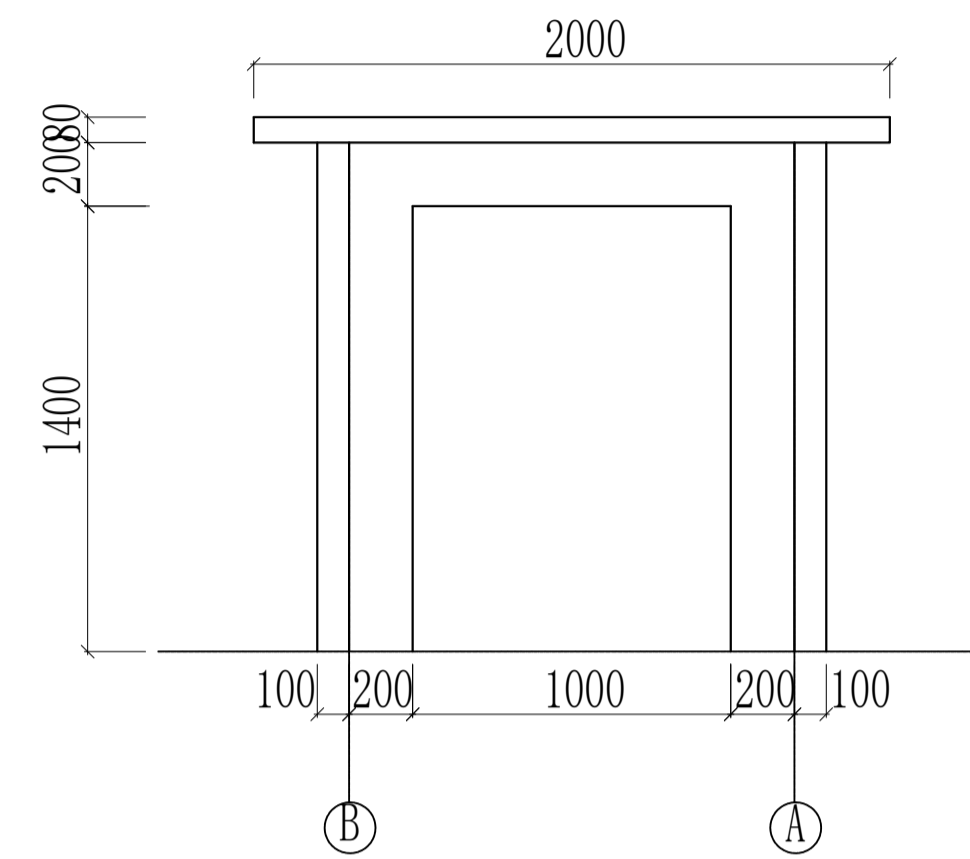
(按规定加盖)

出图专用章

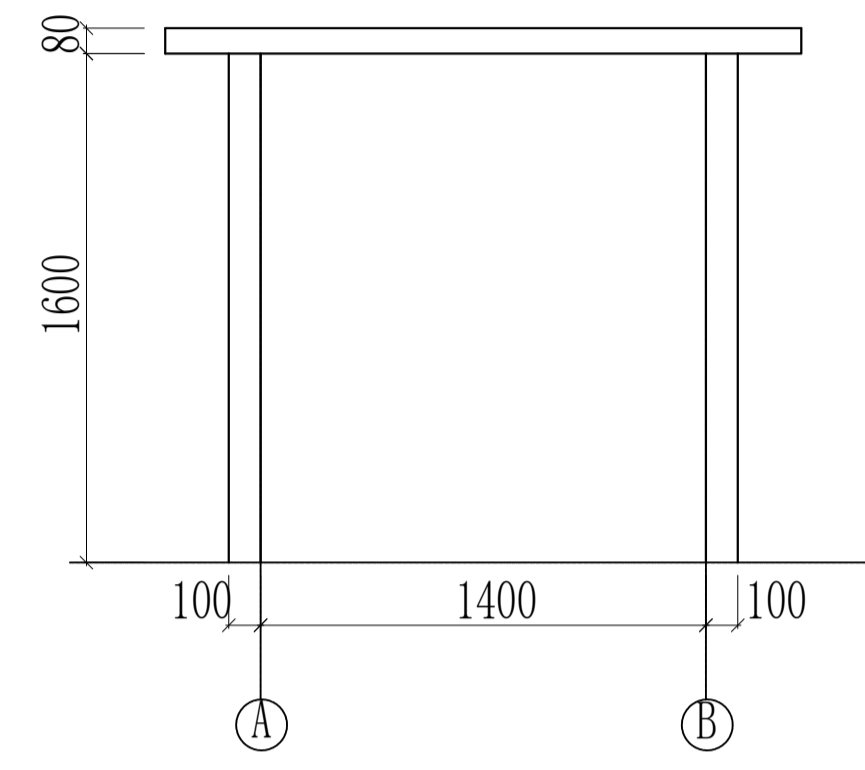
本图须加盖出图印章，否则一律无效



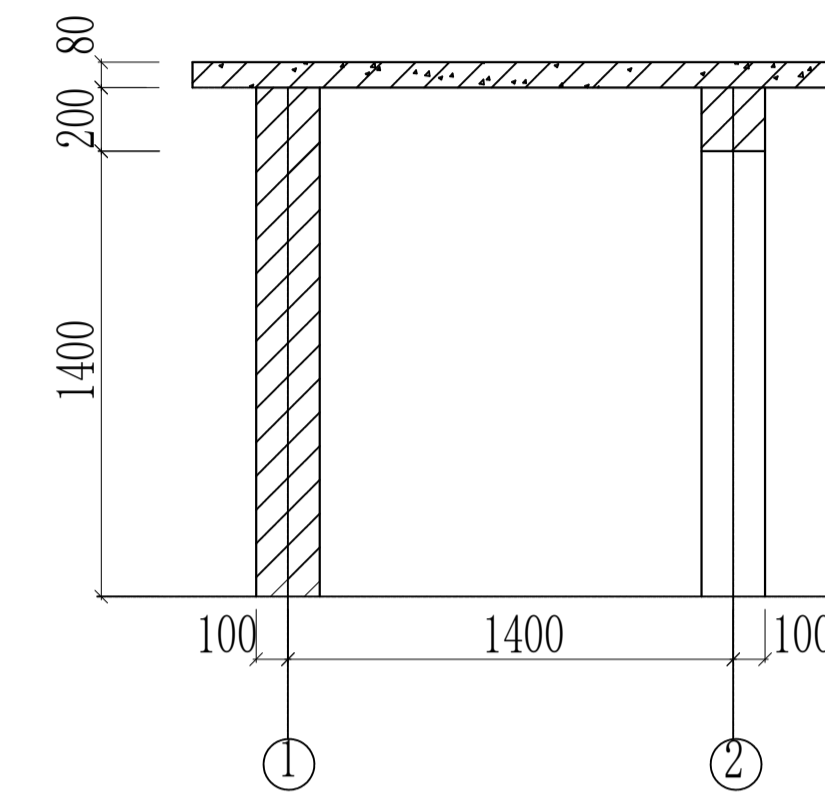
消毒间平面图 1:40



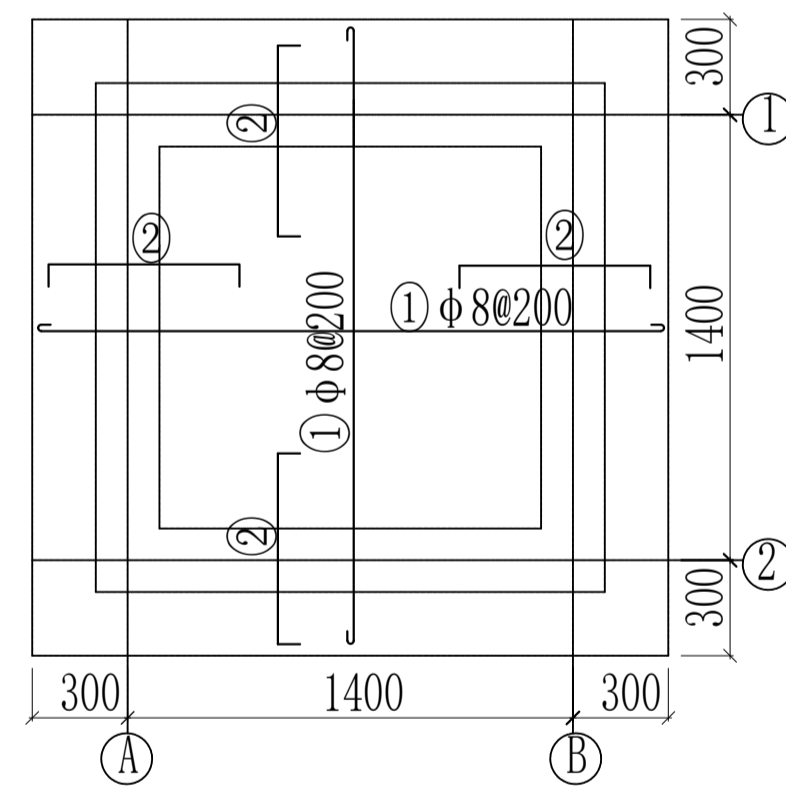
消毒间正立面图 1:40



消毒间背立面图 1:40



1-1剖面图 1:40



消毒间屋面配筋图 1:40

钢筋表

名称	编号	规格	型式	根数	单根长度 (mm)	单根重量 (kg)	总重量 (kg)	备注
消毒间屋面板配筋	①	φ8@200	1970	22	2070	0.82	18.04	
	②	φ8@200	600	36	740	0.29	10.44	
合计							29.90	(已含损耗率5%)

说明:

- 1、本图尺寸以mm计。;
- 2、钢筋为 I (φ) 级, 板保护层厚度为15mm。
- 3、墙体采用M7.5浆砌砖, 1: 2水泥砂浆抹面; 屋面采用C20钢筋混凝土。
- 4、消毒间应建在进水管附近, 背面墙体应建在水池池壁上。
- 5、水泥砖应尽可能采用390*190*190。

工程量表

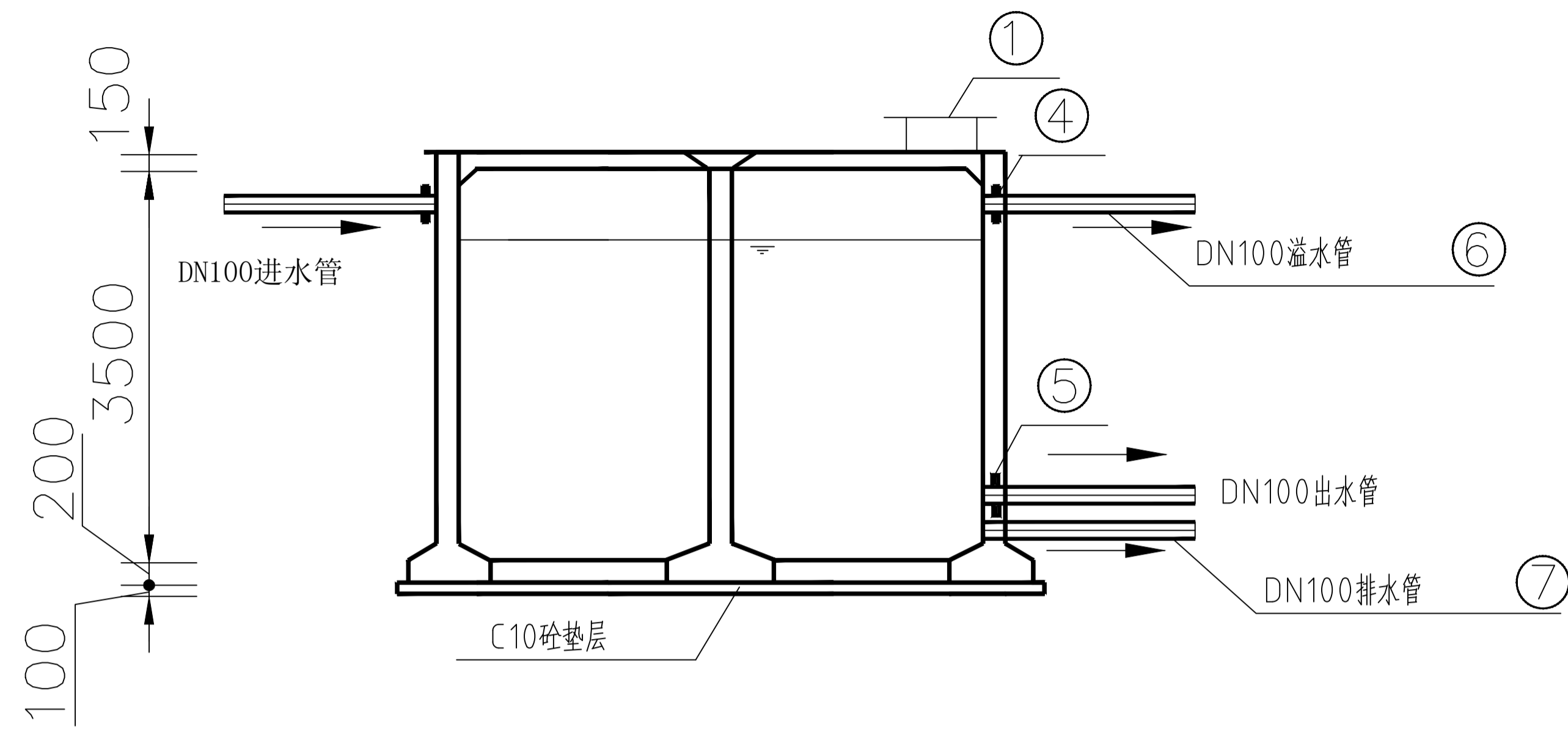
M7.5浆砌砖	C20砼	批挡
m ³	m ³	m ²
1.47	0.42	15.36

门窗表

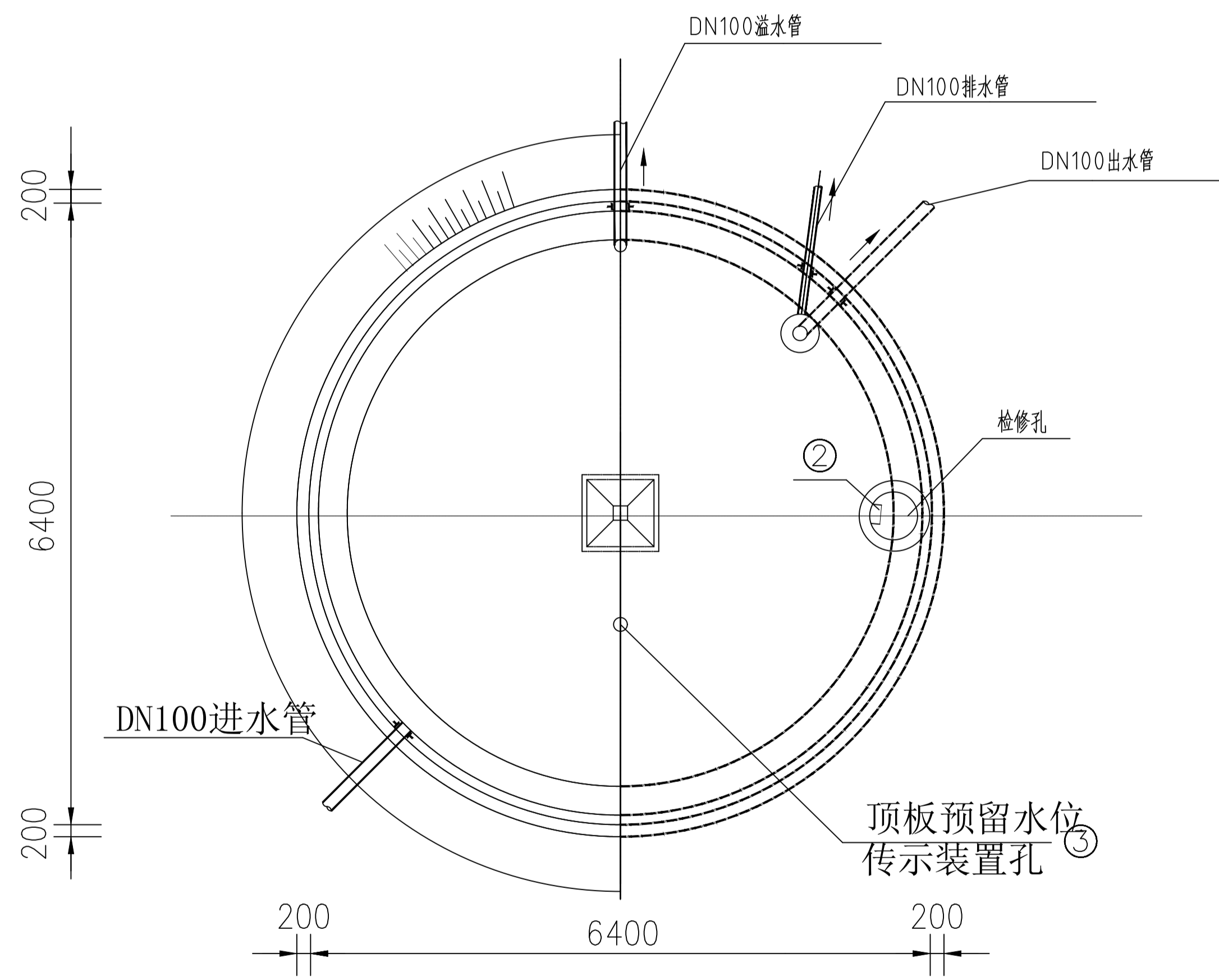
名称	规格 (mm × mm)	数量	备注
M1	1000×1400	1	木门

工程数量表

编号	名称	规格	材料	单位	数量	备注
①	检修孔	Ø1000		只	1	
②	爬梯		钢	座	1	
③	水位传示仪	水深3300		套	1	
④	刚性防水套管	DN100	钢	只	2	
⑤	刚性防水套管	DN100	钢	只	2	
⑥	钢管	DN100	钢	米	3	
⑦	钢管	DN100	钢	米	3	



A-A 剖面图
1: 100



蓄水池平面图
1: 100

说明：
 1、本图尺寸单位均以mm计。
 2、本图采用《圆形钢筋混凝土蓄水池（04S803）》里100m³圆形蓄水池，各细部结构按图集相关说明进行。
 3、有关工艺布置详细说明见总说明。
 4、池底排水坡 $i=0.005$ 。
 5、检修孔水位尺、各种附属设备和水管管径、根数、平面位置、高程以及与出水管管径、根数有关的布置应按具体工程情况布置。

项目二维码

(无二维码图无效)

项目编号

专业

签名

会 建 筑

结 构

给 排 水

电 气

暖 通

设计单位



大洲设计咨询集团有限公司
Da Zhou Design Consulting Group Co., Ltd

用心设计，绘制人生蓝图
证书编号：A232006431

资质
业务范围

建筑行业（建筑工程、人防工程）
风景园林工程设计专项
市政行业、水利行业
公路行业（公路）
电力行业（送电工程、变电工程）

建设单位

靖西市吞盘乡人民政府

项目名称

吞盘乡吞盘街布苗屯供水工程

工程名称

姓名

签名

审核

刘欣 刘欣

项目负责人

田洪斌 田洪斌

专业负责人

刘欣 刘欣

校对

董克海 董克海

设计

杨志全 杨志全

绘图

杨志全 杨志全

图 纸 名 称

100m³蓄水池设计图（1/4）

专 业

建 筑

图 号

09

日 期

2024.04

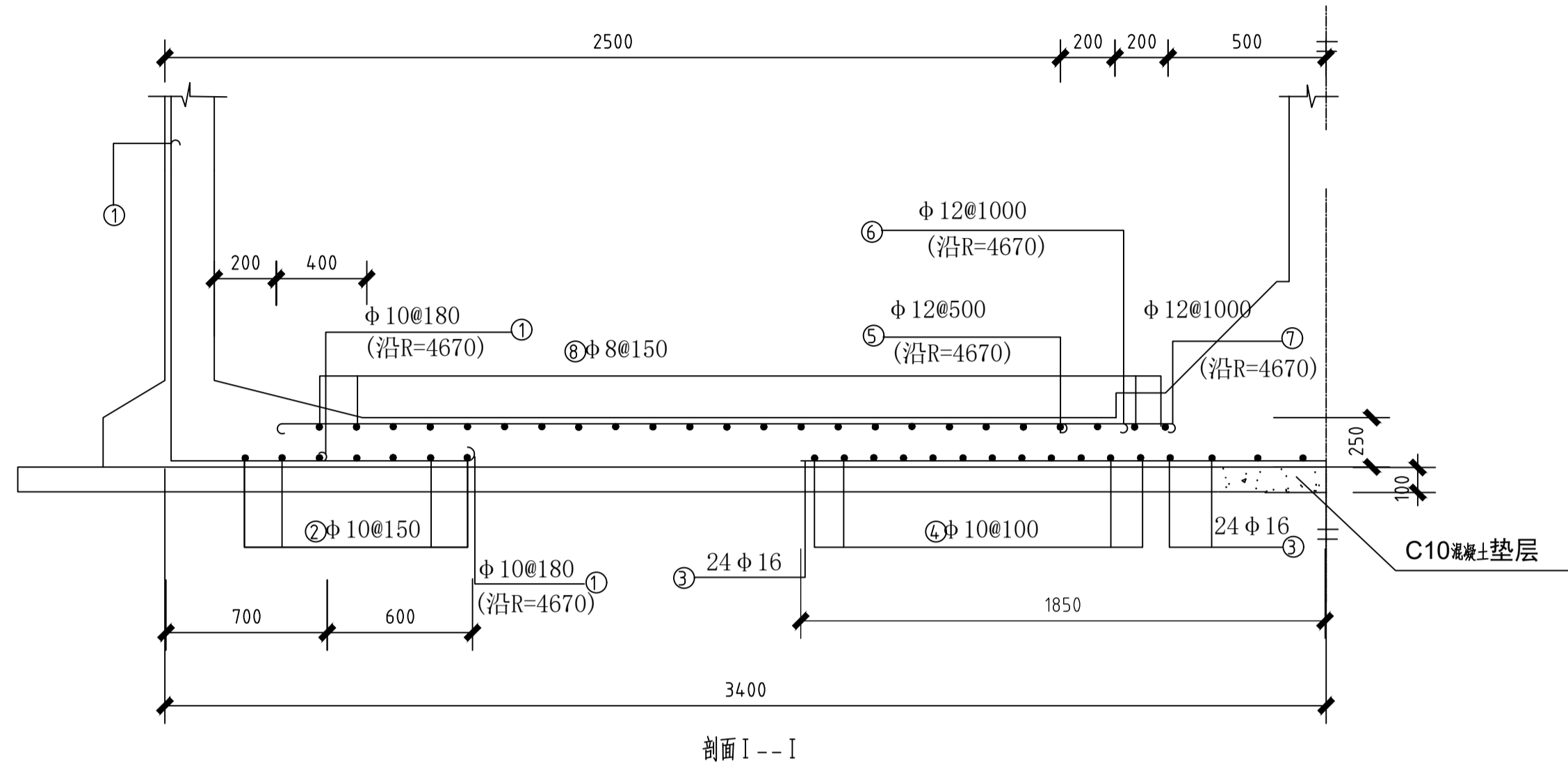
执业专用章

（按规定加盖）

出图专用章

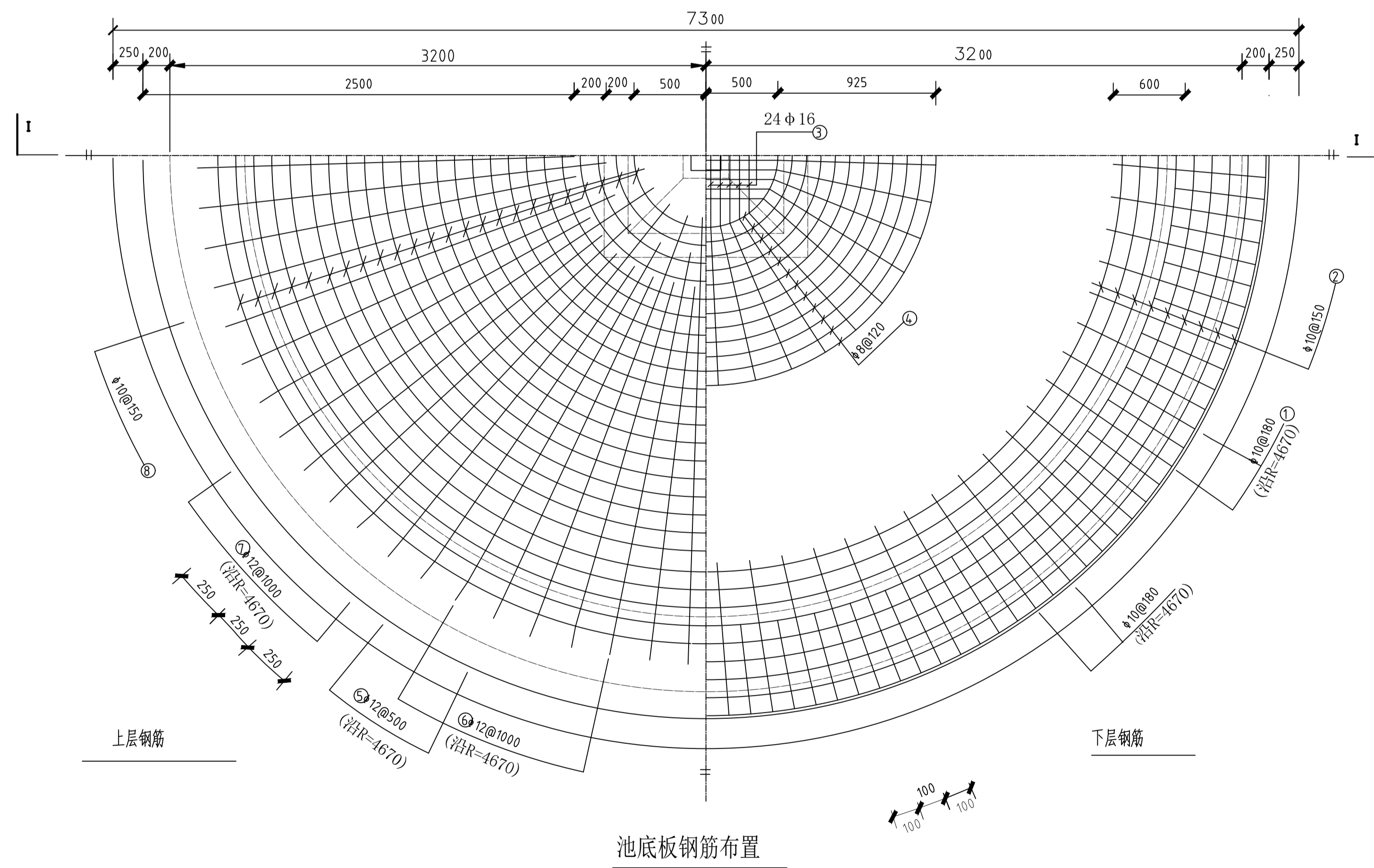
（按规定加盖）

出图专用章



钢筋及材料表

构件名称	编号	略图	直径 (mm)	长度 (mm)	根数	总长度 (m)	各构件材料用量				
							钢筋				
							直径 (mm)	总长度 (m)	重量 (kg)	混凝土 C20 (m3)	
底	1		10	1260	124	156				12.2	
	2		10	22330	5	112					
	3		16	2600	18	47	10	558	382		
	4		10	6000	10	60	12	231	215		
板	5		12	2550	48	123	16	47	98		
	6		12	2680	20	54	共计				
	7		12	2750	20	55	HRB335钢筋(≥10) 723.6Kg				
	8		10	12650	18	228					



说明：
 1、本图尺寸单位均以mm计。
 2、本图采用《圆形钢筋混凝土蓄水池（04S803）》里100m³圆形蓄水池，各细部结构按图集相关说明进行。
 3、有关工艺布置详细说明见总说明。
 4、池底排水坡i=0.005。
 5、检修孔水位尺、各种附属设备和水管管径、根数、平面位置、高程以及与出水管管径、根数有关的布置应按具体工程情况布置。

项目二维码	
(无二维码图纸无效)	
项目编号	
专业	签名
会 建 筑	
签 结 构	
栏 给 排 水	
电 气	
暖 通	

设计单位

大洲设计咨询集团有限公司
 Da Zhou Design Consulting Group Co., Ltd.
 用心设计，绘制人生蓝图
 证书编号：A232006431

资质证书范围
 建筑行业（建筑工程、人防工程）
 风景园林工程设计专项
 市政行业、水利行业
 公路行业（公路）
 电力行业（送电工程、变电工程）

建设单位
靖西市吞盘乡人民政府

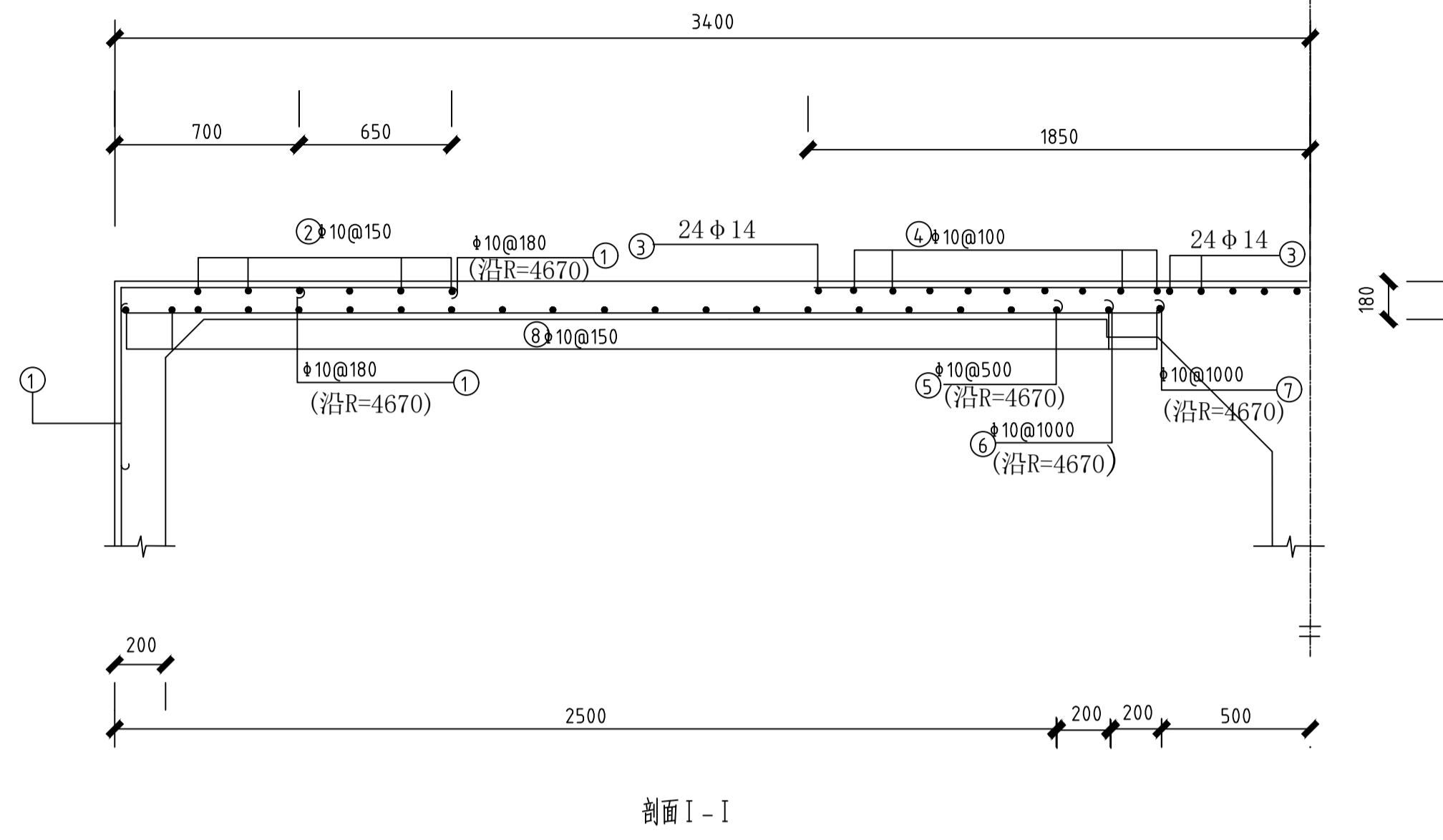
项目名称	吞盘乡吞盘街布苗屯供水工程	
工程名称		
姓名	姓名	签名
审核	刘欣	刘欣
项目负责人	田洪斌	田洪斌
专业负责人	刘欣	刘欣
校对	董克海	董克海
设计	杨志全	杨志全
绘图	杨志全	杨志全

图纸名称	100m³蓄水池设计图 (2/4)
专业	建筑
图号	10
日期	2024.04

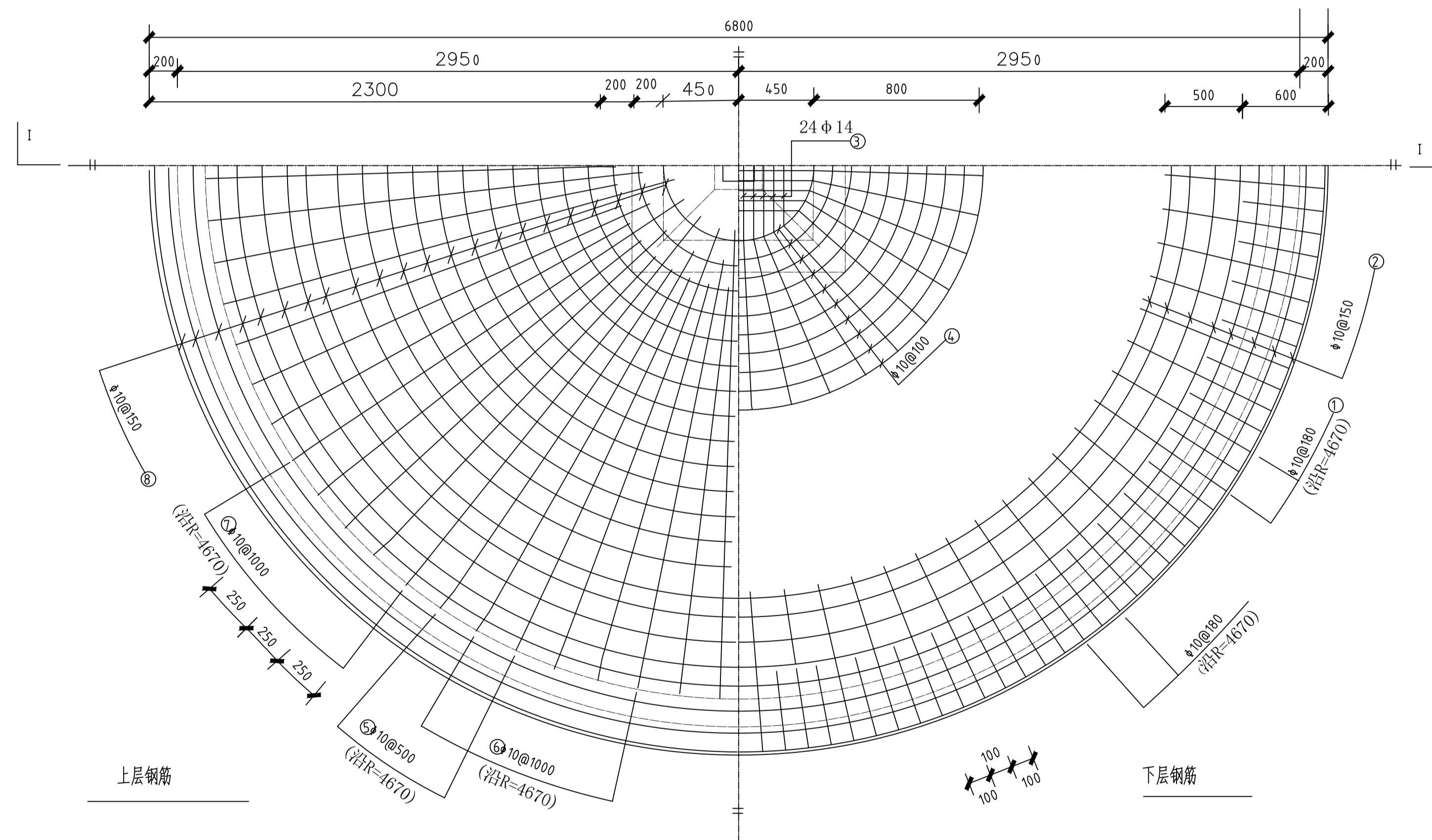
执业专用章

(按规定加盖)

出图专用章



剖面 I - I



池顶板钢筋布置

钢筋及材料表

构件名称	编号	略图	直径 (mm)	长度 (mm)	根数	总长度 (m)	各构件材料用量			
							钢筋			混凝土 C20 (m3)
							直径 (mm)	总长度 (m)	重量 (kg)	10.5
顶板	1		14	1260	124	156				
	2		10	22330	5	177				
	3		10	2600	18	47	10	1256	725	
	4		10	6000	10	60	14	4.7	98	
	5		10	2550	48	123				
	6		10	2680	20	54				
	7		10	2750	20	55				
	8		10	12650	18	228				

说明:

- 1、本图尺寸单位均以mm计。
- 2、本图采用《圆形钢筋混凝土蓄水池(04S803)》里100m³圆形蓄水池,各细部结构按图集相关说明进行。
- 3、有关工艺布置详细说明见总说明。
- 4、池底排水坡*i*=0.005。
- 5、检修孔水位尺、各种附属设备和水管管径、根数、平面位置、高程以及与出水管管径、根数有关的布置应按具体工程情况布置。

项目二维码

(无二维码图无效)

项目编号

专业

签名

会

建筑

签

结构

栏

给排水

电气

暖通

设计单位



大洲设计咨询集团有限公司
Da Zhou Design Consulting Group Co., Ltd

用心设计, 绘制人生蓝图
证书编号: A232006431

资质

业务

范围

建筑行业(建筑工程、人防工程)
风景园林工程设计专项
市政行业、水利行业
公路行业(公路)
电力行业(送电工程、变电工程)

建设单位

靖西市吞盘乡人民政府

项目名称

吞盘乡吞盘街布苗屯供水工程

工程名称

姓名

签名

审核

刘欣

刘欣

项目负责人

田洪斌

田洪斌

专业负责人

刘欣

刘欣

校对

董克海

董克海

设计

杨志全

杨志全

绘图

杨志全

杨志全

图

纸

名称

100m³蓄水池设计图(3/4)

专业

建筑

图号

11

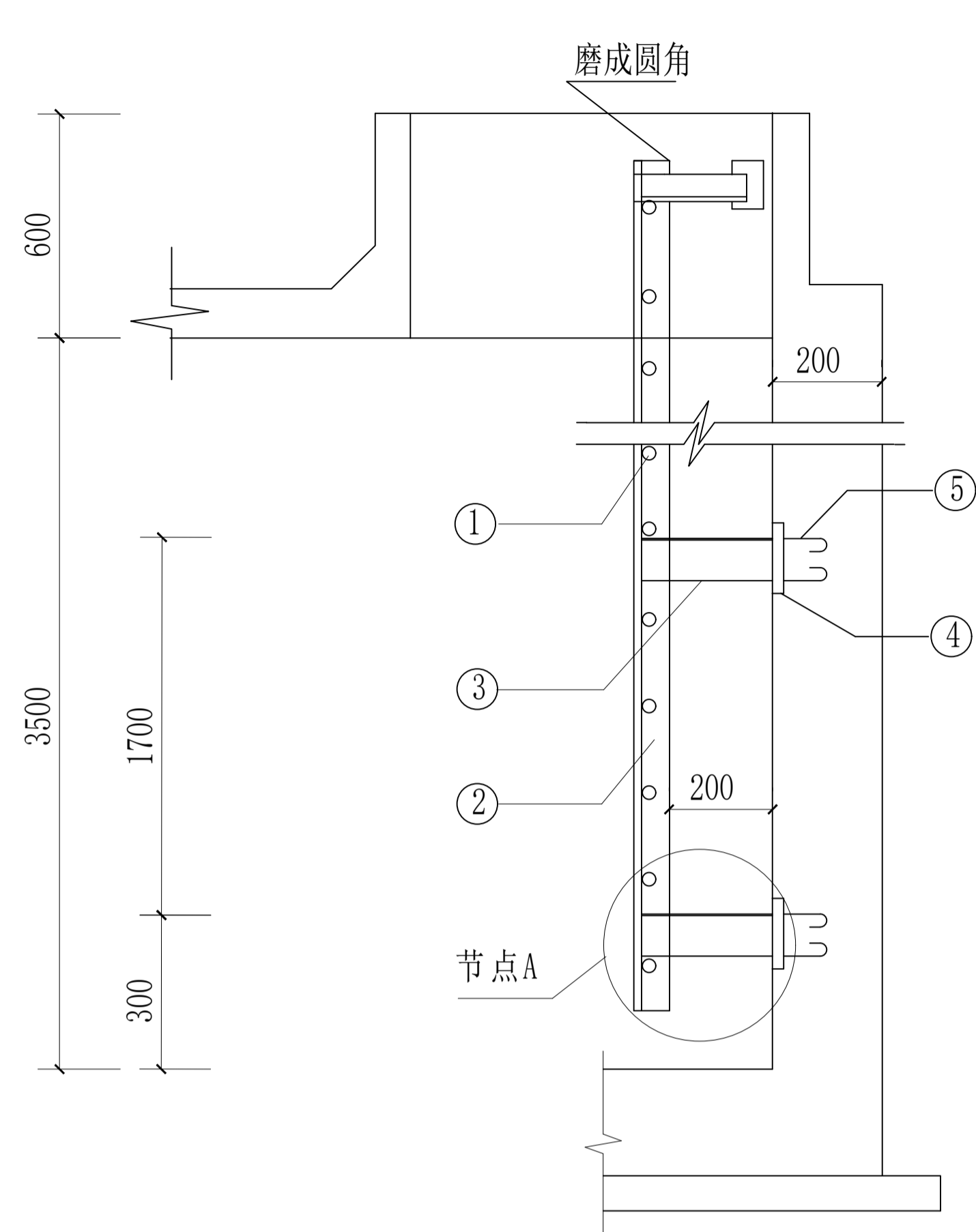
日期

2024.04

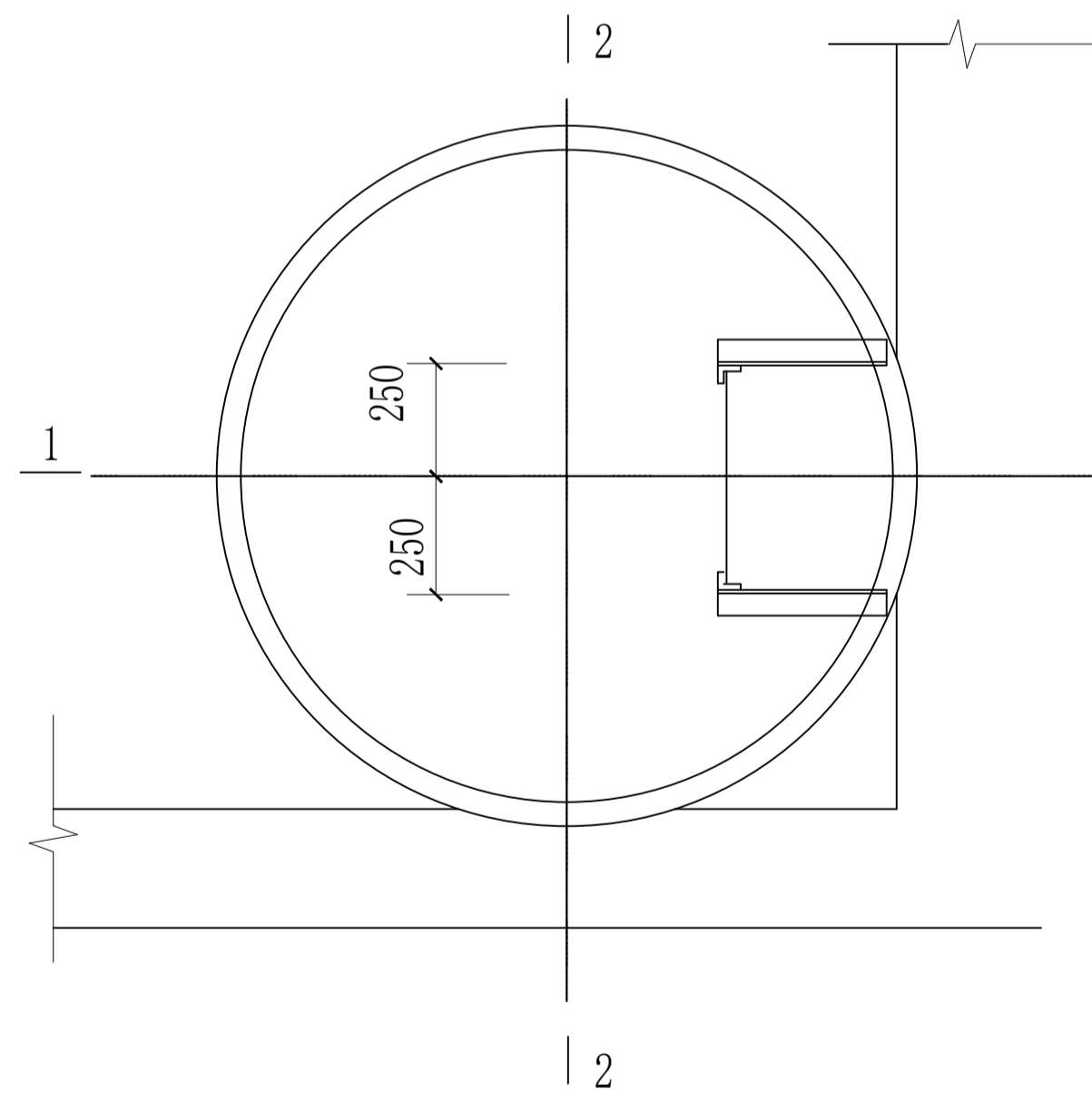
执业专用章

(按规定加盖)

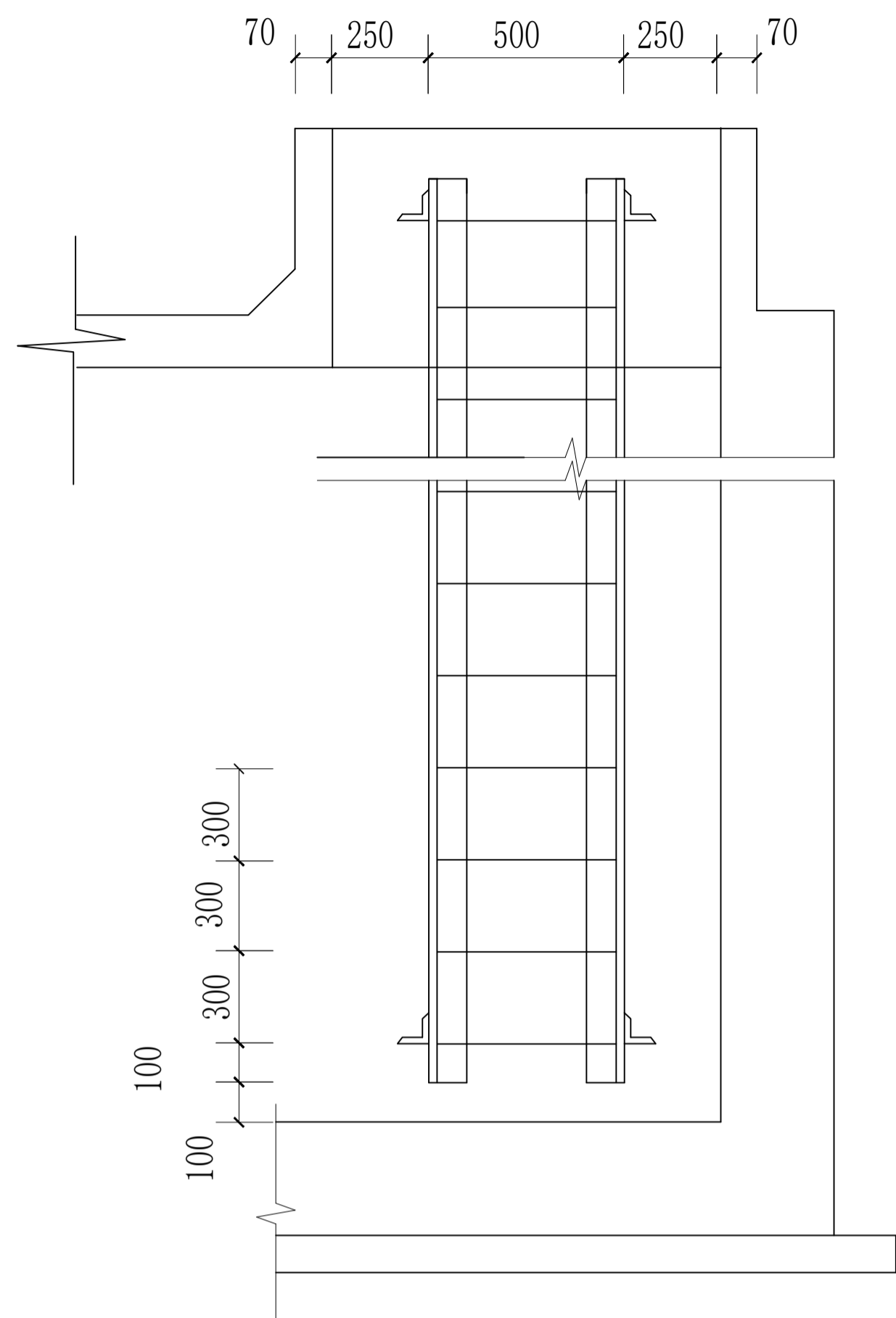
出图专用章



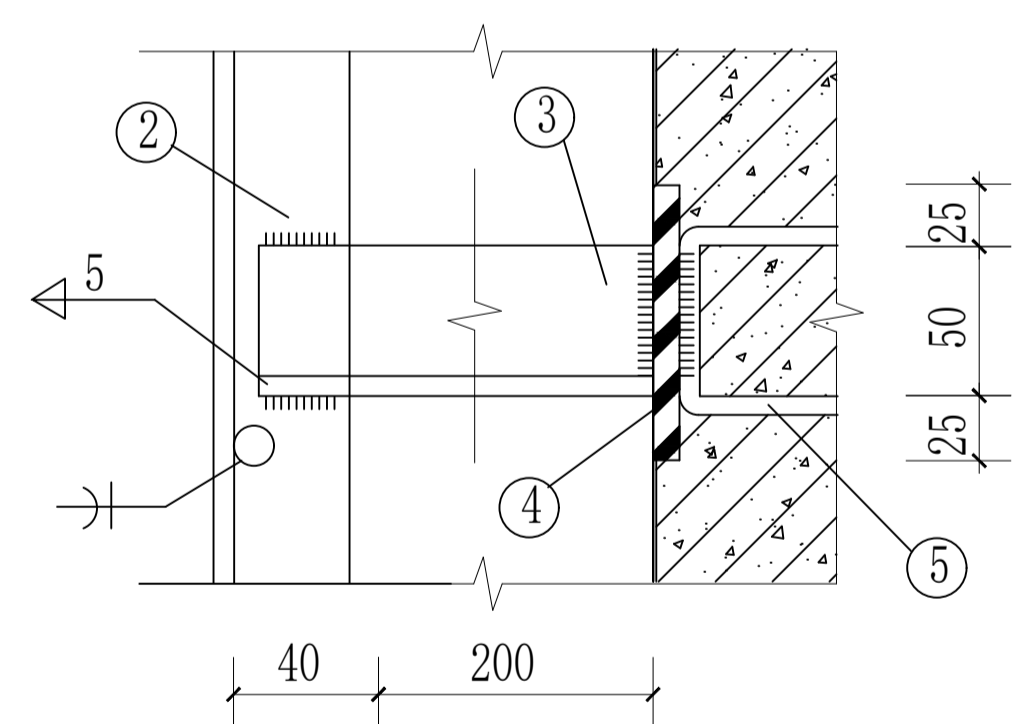
1-1剖面图



平面图



2-2剖面图

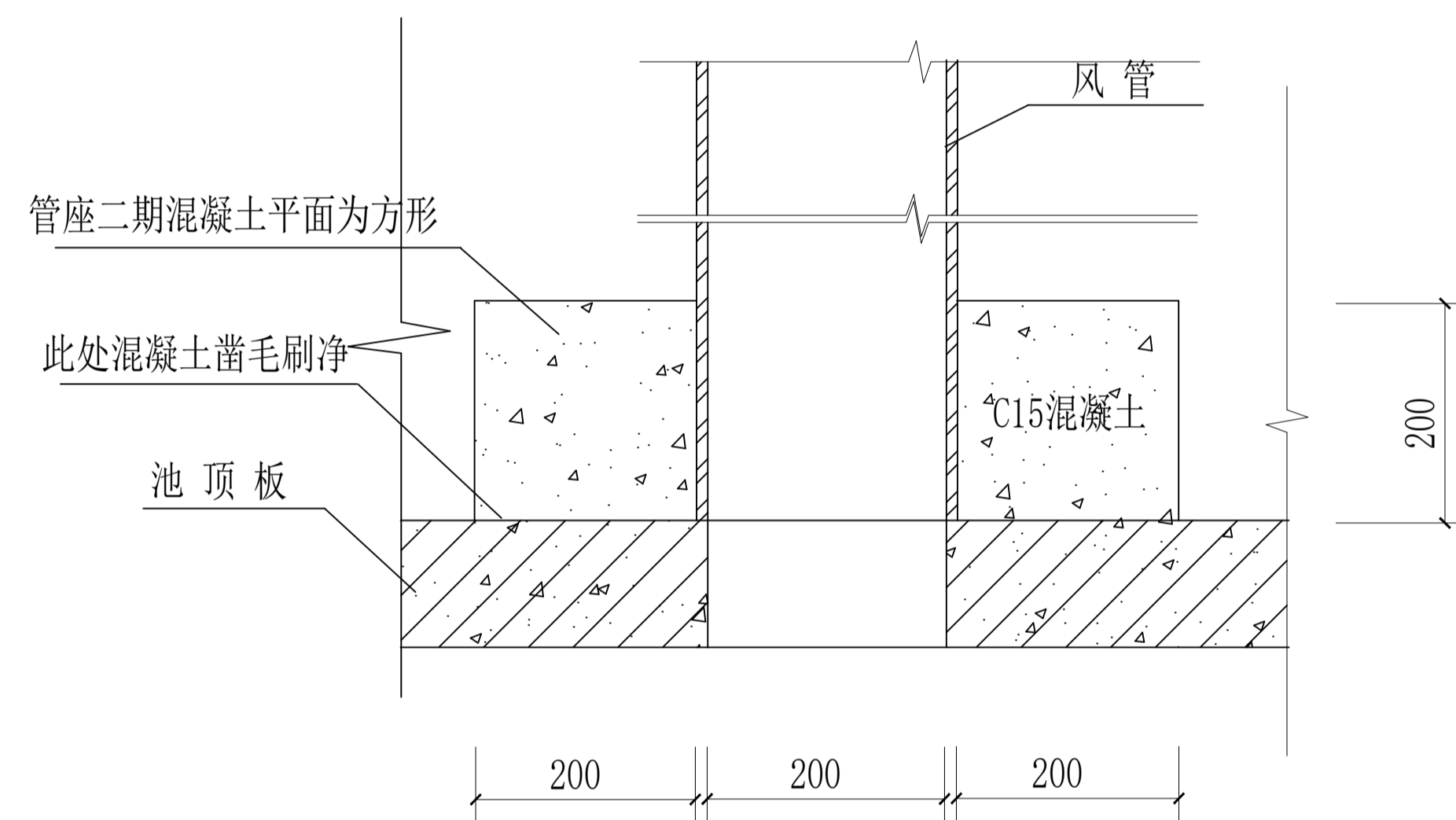


节点A大样图

- 说明:
- 1、本图尺寸单位均以mm计。
 - 2、材料：钢梯及其它附属件所用钢材均为A，焊缝r420焊条焊接。
 - 3、铁件均须涂防锈漆，安装后再涂表面漆。
 - 4、本图参照《圆形钢筋混凝土蓄水池》（国家建筑标准设计图集04S803）绘制而成。

材料表

编号	构件名称	材料规格		根数	总长 (mm)	重量 (kg)	总重 (kg)
		截面	长度(mm)				
1	踏棍	Φ20	480	13	6.24	15	59
2	梯架	∠50×6	3800	2	7.6	34	
3	角钢	∠50×5	240	6	1.44	5	
4	预埋铁	100×100	100	6		4	
5		100 ₅₀ 08	350	6	2.1	1	



通气孔大样图

项目二维码	
(无二维码图无效)	
项目编号	
专业	签名
会签	
结构	
给排水	
电气	
暖通	

设计单位

大洲设计咨询集团有限公司
Da Zhou Design Consulting Group Co., Ltd.
用心设计，绘制人生蓝图
证书编号：A232006431

资质业务范围

建筑行业（建筑工程、人防工程）
风景园林工程设计专项
市政行业、水利行业
公路行业（公路）
电力行业（送电工程、变电工程）

建设单位
靖西市吞盘乡人民政府

项目名称
吞盘乡吞盘街布苗屯供水工程

工程名称

	姓名	签名
审核	刘欣	刘欣
项目负责人	田洪斌	田洪斌
专业负责人	刘欣	刘欣
校对	董克海	董克海
设计	杨志全	杨志全
绘图	杨志全	杨志全

图纸名称
爬梯及通气孔大样

专业
建筑

图号
13

日期
2024.04

执业专用章

(框内盖章)

出图专用章

项目二维码

(无二维码图无效)

项目编号

专业

签名

建筑

结构

给排水

电气

暖通

设计单位



大洲设计咨询集团有限公司
DaZhou Design Consulting Group Co., Ltd

用心设计，绘制人生蓝图
证书编号：A232006431

资质业务范围
建筑行业（建筑工程、人防工程）
风景园林工程设计专项
市政行业、水利行业
公路行业（公路）
电力行业（送电工程、变电工程）

建设单位

靖西市吞盘乡人民政府

项目名称

吞盘乡吞盘街布苗屯供水工程

工程名称

姓名

签名

审核

刘欣

刘欣

项目负责人

田洪斌

田洪斌

专业负责人

刘欣

刘欣

校对

董克海

董克海

设计

杨志全

杨志全

绘图

杨志全

杨志全

图纸名称
检修孔及盖板图

专业

建筑

图号

14

日期

2024.04

执业专用章

(按规定加盖)

出图专用章

本图须加盖出图印章，否则一律无效

表一：钢筋材料表

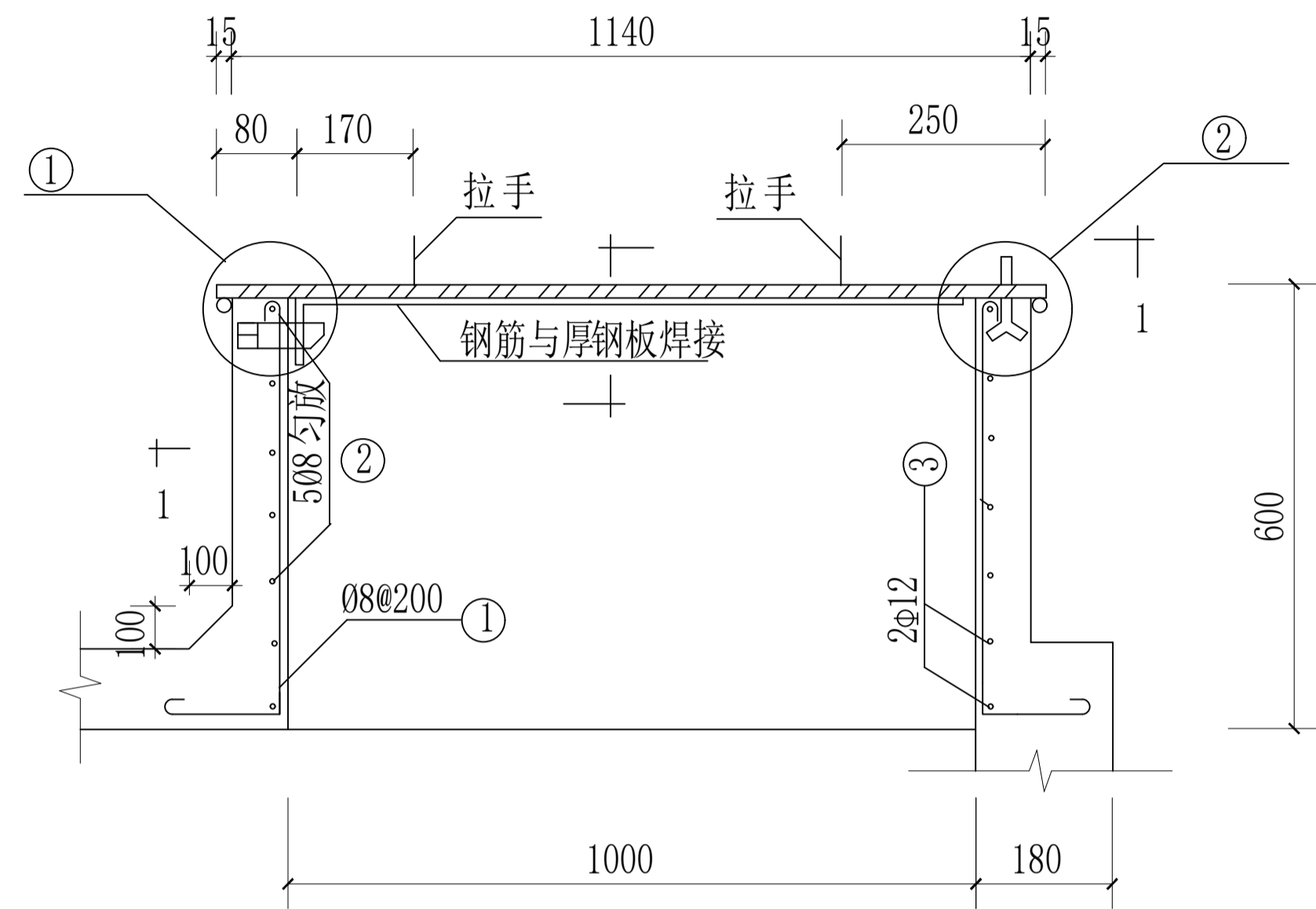
编号	简图	直径 (mm)	长度 (mm)	根数	总长 (mm)	钢筋用量		
						直径 (mm)	总长 (mm)	数量 (mm)
1		08	800	16	13	08	32	13
2		08	3730	5	19	12	32	17
3		12	3900	2	8	总重30kg		

表二：钢筋材料表

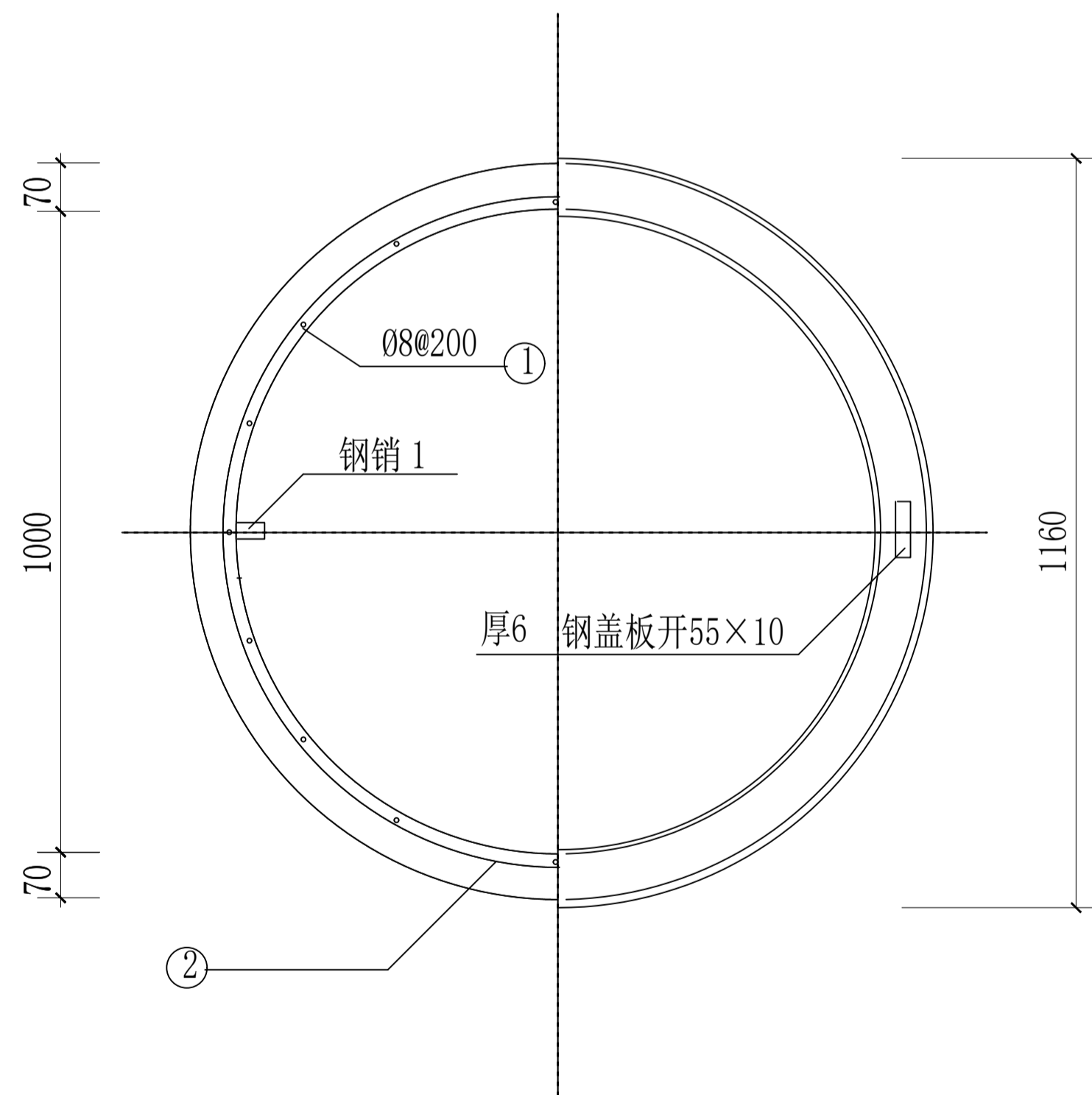
编号	构件名称	构件名称		数量	总长 (mm)	重量	
		截面	长度 (mm)			单位重 (kg/m)	总重量 (kg)
1	钢盖板	=6		1			49.7
2	钢环	Φ10	3210	1	3.21	0.62	1.99
3	拉手	Φ10	340	2	0.68	0.62	0.42
4	钢销1	30×8	95	1			0.17
5	钢销2	50×8	90	1			0.28

说明：

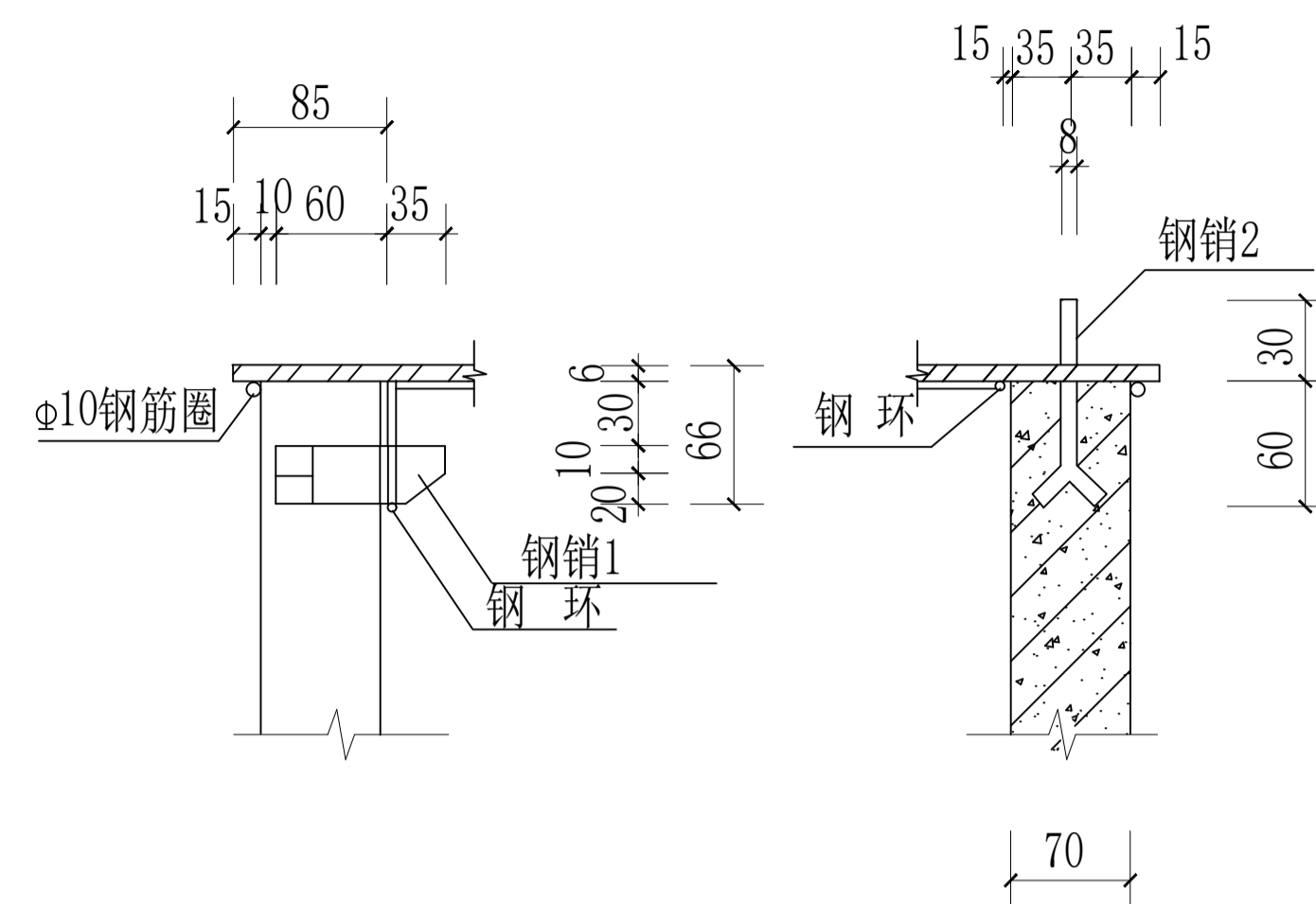
- 1、本图尺寸单位均以mm计。
- 2、材料：混凝土：与池壁一致，钢筋、铁件均为3号钢
- 3、钢筋净保护层：15mm
- 4、铁件均须涂防锈漆，安装后再涂表面漆。
- 5、孔内保温盖，根据实际情况自行安设。
- 6、本图参照《圆形钢筋混凝土蓄水池》（国家建筑标准设计图集04S803）绘制而成。



检修孔剖面图

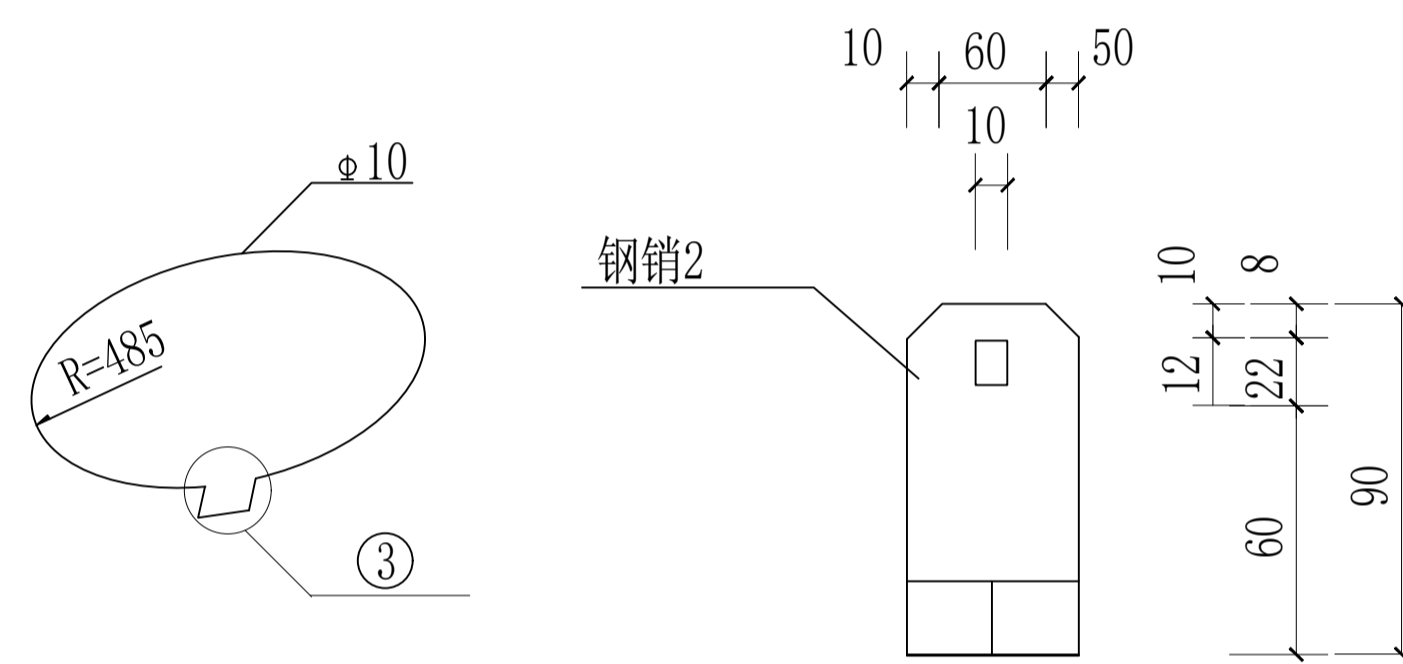


1-1剖面图



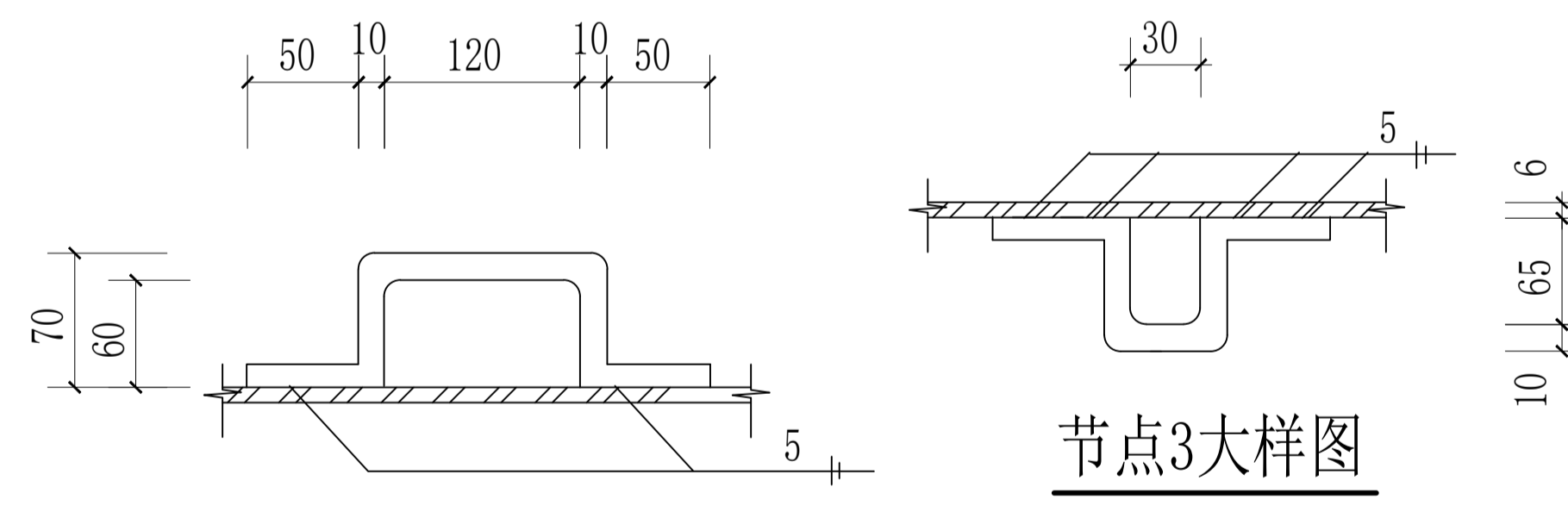
节点1大样图

节点2大样图



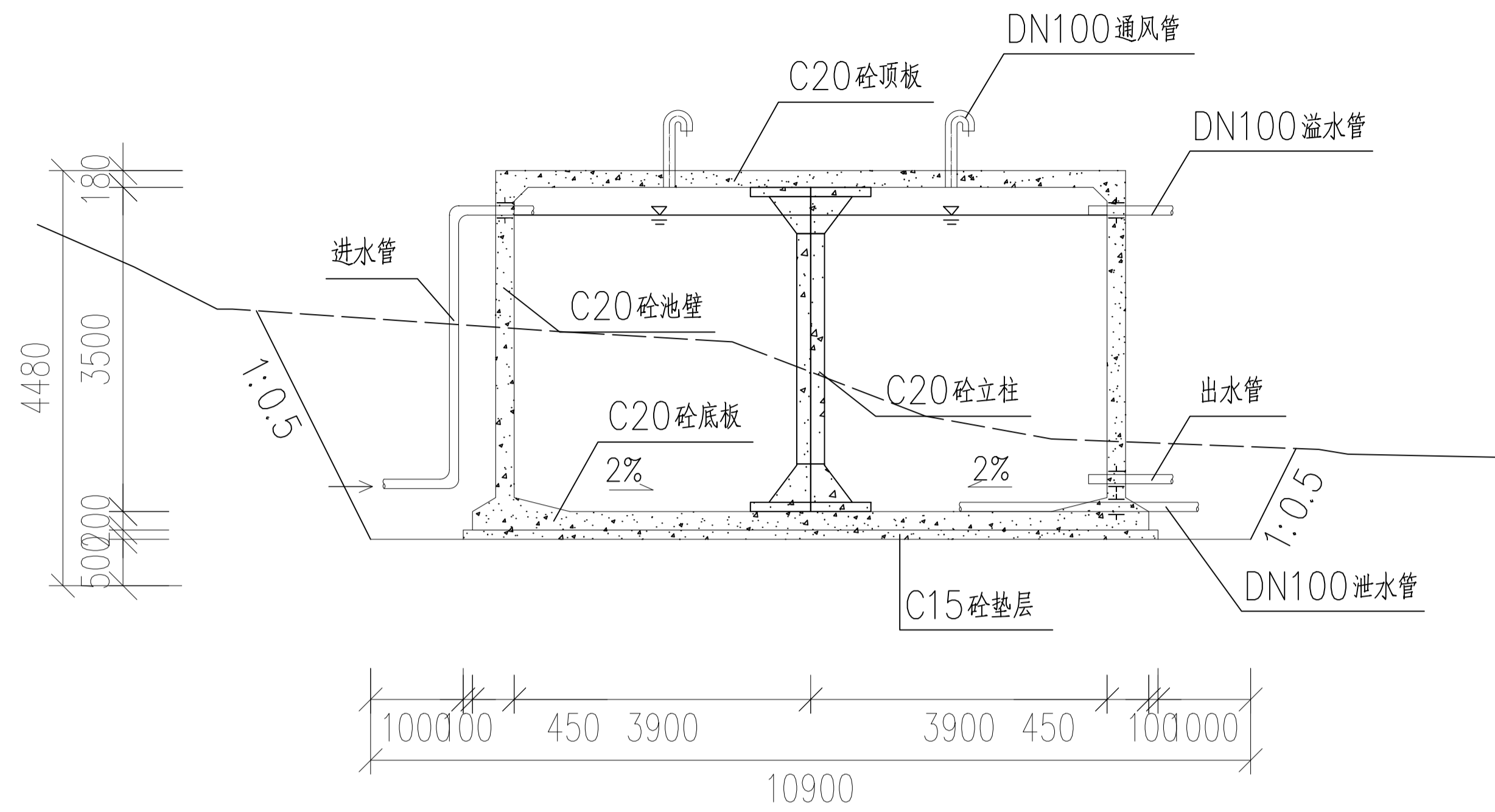
钢环

钢销2

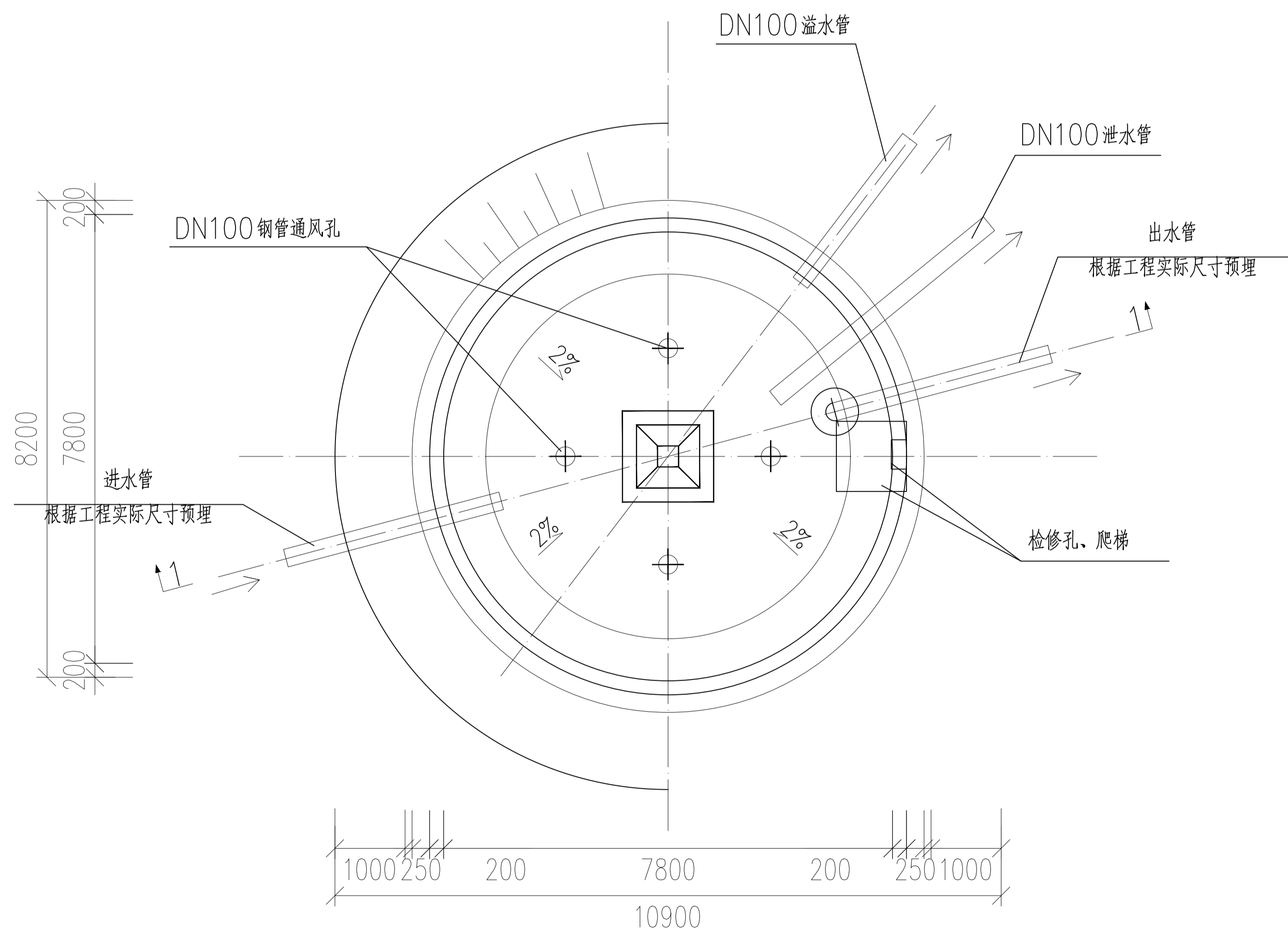


拉手

节点3大样图



1-1 剖面图



水池平面图

工程数量表

序号	名称	规格	材料	单位	数量	备注
1	检修孔	1000*1000	混凝土	个	1	
2	通风管	DN100	钢管	根	4	
3	通风帽	DN100	钢管	只	4	
4	爬梯	DN20	不锈钢	座	1	
5	刚性防水套管	DN100		只	4	

说明:

- 1、本图中顶板厚度180mm，池壁厚度200mm，底板厚度200mm。
- 2、有关工艺布置详细说明。
- 3、本工程不设吸水坑，池底排水坡 $i=2\%$ ，排向水池底板中间，便于清理。
- 4、检修孔、水位尺、各种水管管径、根数、平面位置、高程位置等可按具体工程情况布置。
- 5、通风管采用DN100钢管，通风帽可按具体工程情况布置。
- 6、蓄水池溢水管距顶板底200mm，泄水管预埋至水池底板中间，管道出水口均需延长至距离水池基础5米处，以防冲刷基础。
- 7、本工程不设溢水井。

项目二维码

(无二维码图纸无效)

项目编号

专业

签名

会

建筑

结构

给排水

电气

暖通

设计单位



大洲设计咨询集团有限公司
Da Zhou Design Consulting Group Co., Ltd

用心设计，绘制人生蓝图
证书编号: A232006431

资质

业务

范围

建筑行业(建筑工程、人防工程)
风景园林工程设计专项
市政行业、水利行业
公路行业(公路)
电力行业(送电工程、变电工程)

建设单位

靖西市吞盘乡人民政府

项目名称

吞盘乡吞盘街布苗屯供水工程

工程名称

姓名

刘欣

田洪斌

刘欣

董克海

杨志全

杨志全

图

纸

名称

150立方米圆形蓄水池总布置图

专业

市政

图号

16

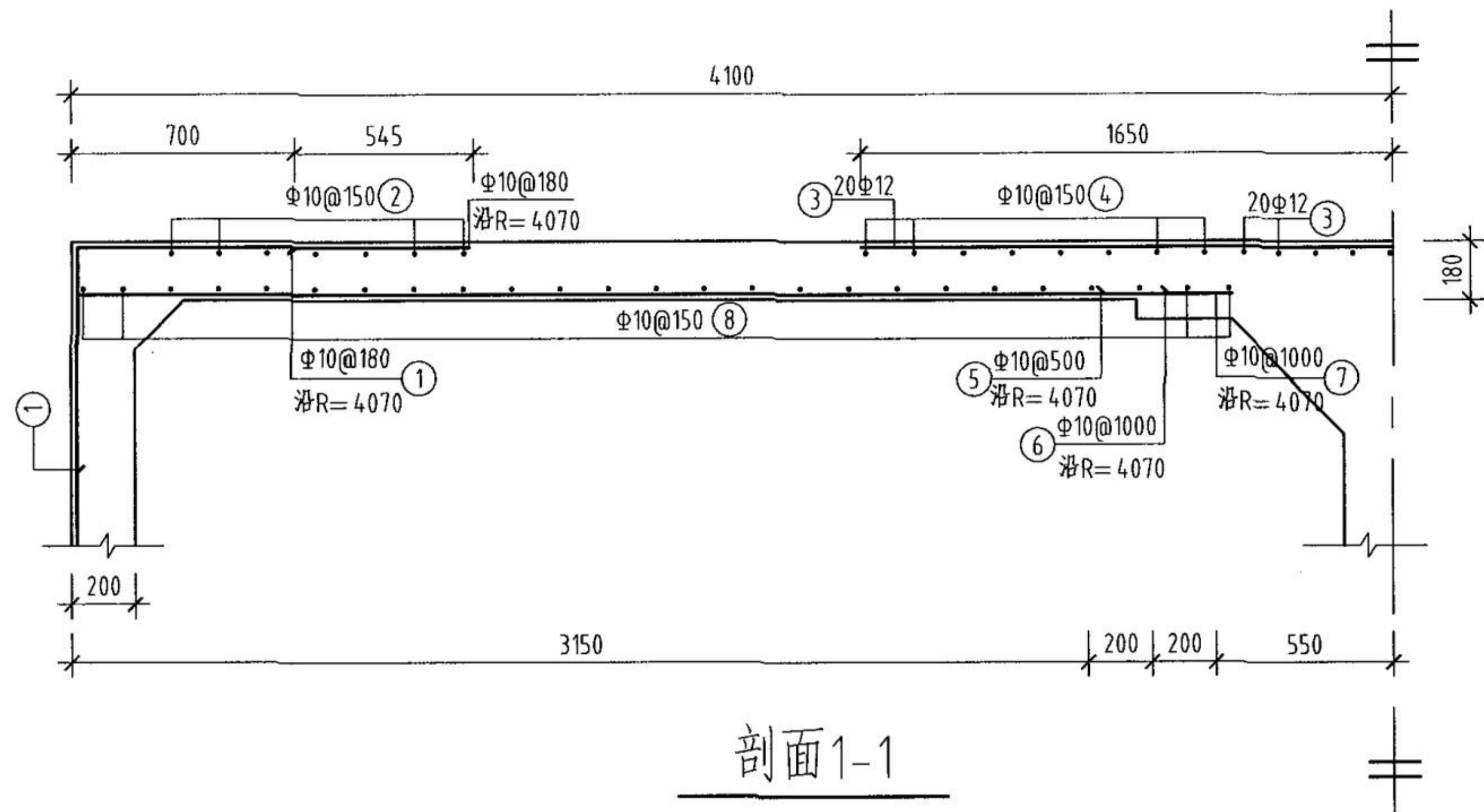
日期

2024.04

执业专用章

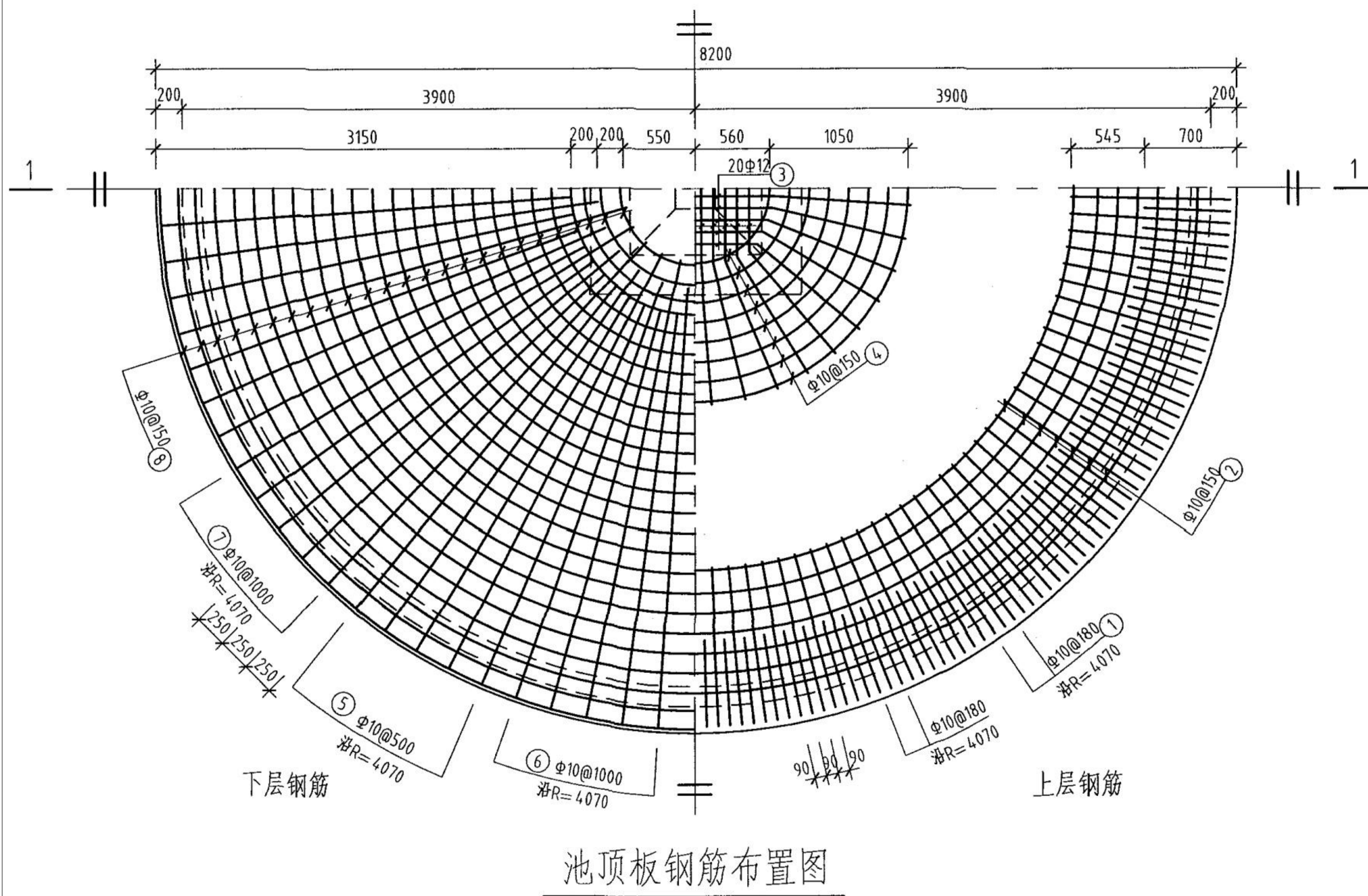
(按规定加盖)

出图专用章



钢筋及材料表

构件名称	编号	略图	直径 (mm)	长度 (mm)	根数	总长度 (m)	各构件材料用量			混凝土 (m³)
							钢筋直径 (mm)	钢筋长度 (m)	钢筋重量 (kg)	
顶板	1		10	1870	142	266				C25 9.5
	2		10	平均 21320	7	149	10	1181	729	
	3		12	平均 3230	20	65	12	65	58	
	4		10	平均 7220	8	58	共计HRB335级钢筋(≥Φ10) 787 (kg)			
	5		10	3120	51	159				
	6		10	3320	25	83				
	7		10	3520	26	92				
	8		10	平均 14960	25	374				



说明:

允许最高地下水在水池底板底面以上1700mm。

项目二维码

(无二维码图无效)

项目编号

专业

签名

会

建筑

结构

给排水

电气

暖通

设计单位



大洲设计咨询集团有限公司
Da Zhou Design Consulting Group Co., Ltd

用心设计, 绘制人生蓝图
证书编号: A232006431

资质
业务范围
建筑行业(建筑工程、人防工程)
风景园林工程设计专项
市政行业、水利行业
公路行业(公路)
电力行业(送电工程、变电工程)

建设单位

靖西市吞盘乡人民政府

项目名称

吞盘乡吞盘街布苗屯供水工程

工程名称

姓名

签名

审核

刘欣 刘欣

项目负责人

田洪斌 田洪斌

专业负责人

刘欣 刘欣

校对

董克海 董克海

设计

杨志全 杨志全

绘图

杨志全 杨志全

图

纸

名称

150立方米圆形蓄水池顶板配筋图

专业

市政

图号

17

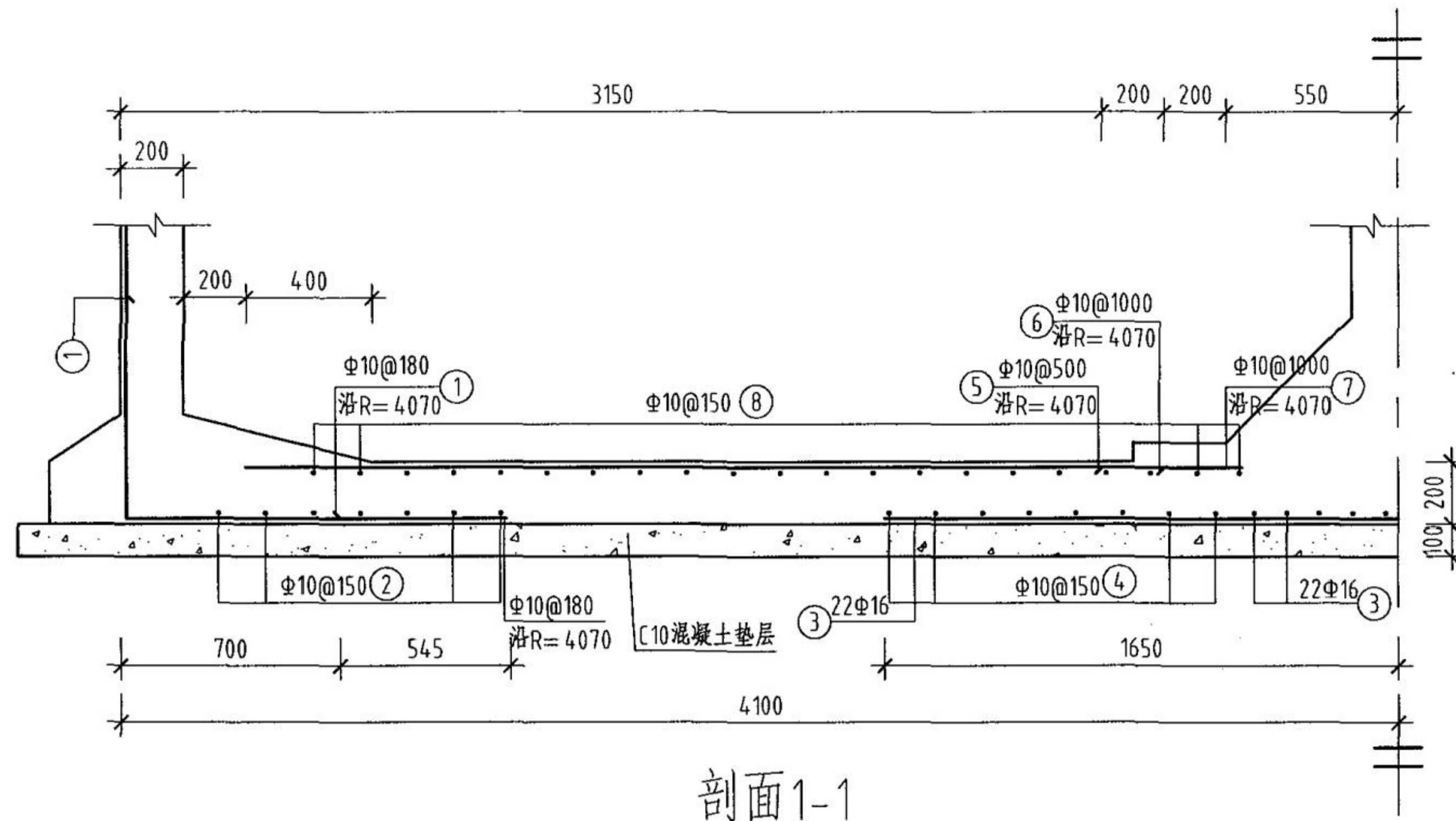
日期

2024.04

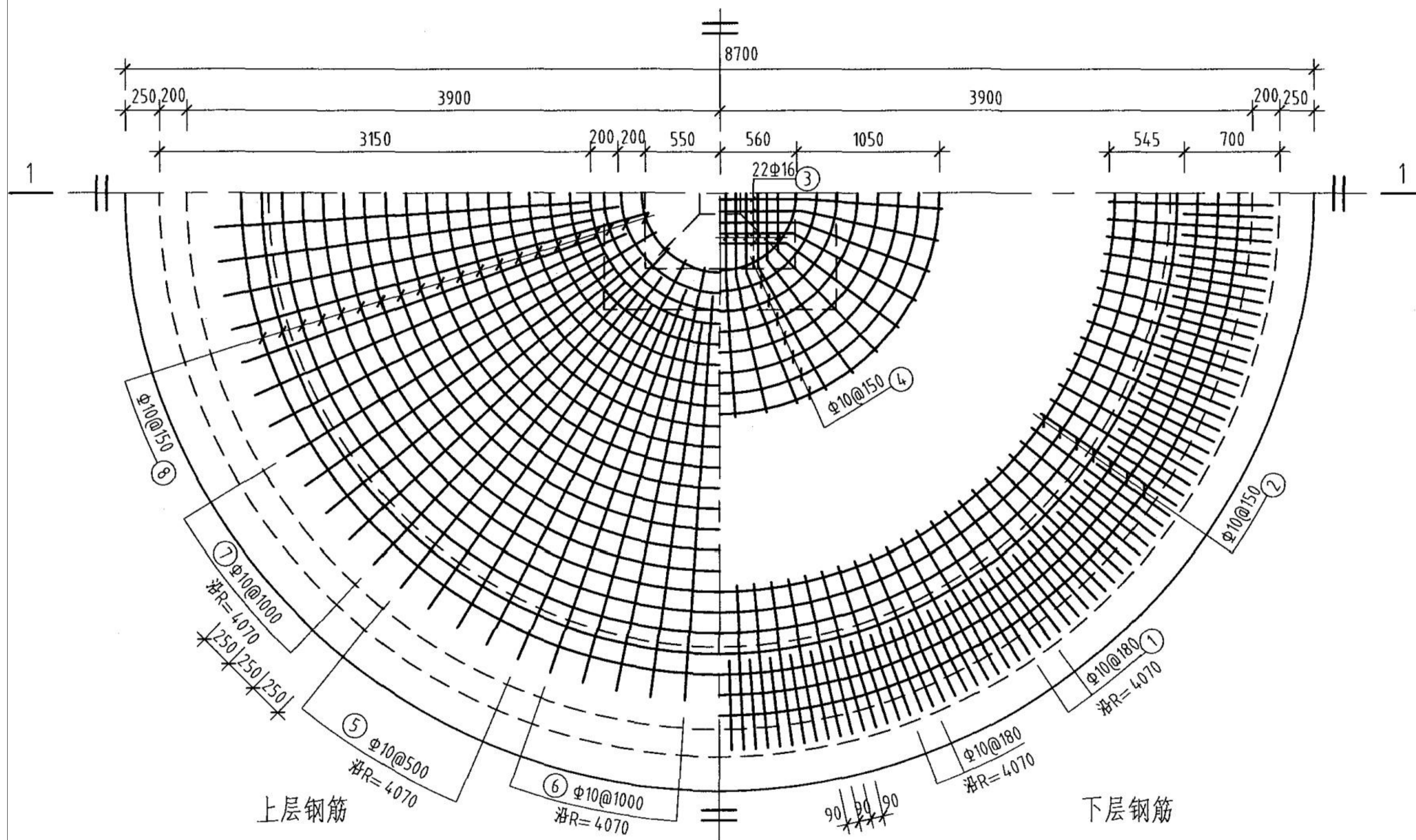
执业专用章

(按规定加章)

出图专用章



剖面1-1



池底板钢筋布置图

钢筋及材料表

构件名称	编号	略图	直径 (mm)	长度 (mm)	根数	总长度 (m)	各构件材料用量			混凝土 (m ³)
							直径 (mm)	长度 (m)	重量 (kg)	
底	1		10	1870	142	266				C20 11.9
	2		10	平均 21320	7	149	10	1046	645	
	3		16	平均 3230	22	71	16	71	112	
	4		10	平均 7220	8	58	共计HRB335级钢筋(≥Φ10) 757 (kg)			
板	5		10	2750	51	140				
	6		10	2950	25	74				
	7		10	3150	26	82				
	8		10	平均 13200	21	277				

说明:

允许最高地下水位在水池底板底面以上1700mm。

项目二维码

(无二维码图无效)

项目编号

专业

签名

会

建筑

结构

给排水

电气

暖通

设计单位



大洲设计咨询集团有限公司
Da Zhou Design Consulting Group Co., Ltd

用心设计, 绘制人生蓝图
证书编号: A232006431

资质

业务

范围

建筑行业 (建筑工程、人防工程)
风景园林工程设计专项
市政行业、水利行业
公路行业 (公路)
电力行业 (送电工程、变电工程)

建设单位

靖西市吞盘乡人民政府

项目名称

吞盘乡吞盘街布苗屯供水工程

工程名称

姓名

签名

审核

田洪斌

项目负责人

刘欣

校对

董克海

设计

杨志全

绘图

杨志全

图

名称

专业

图

号

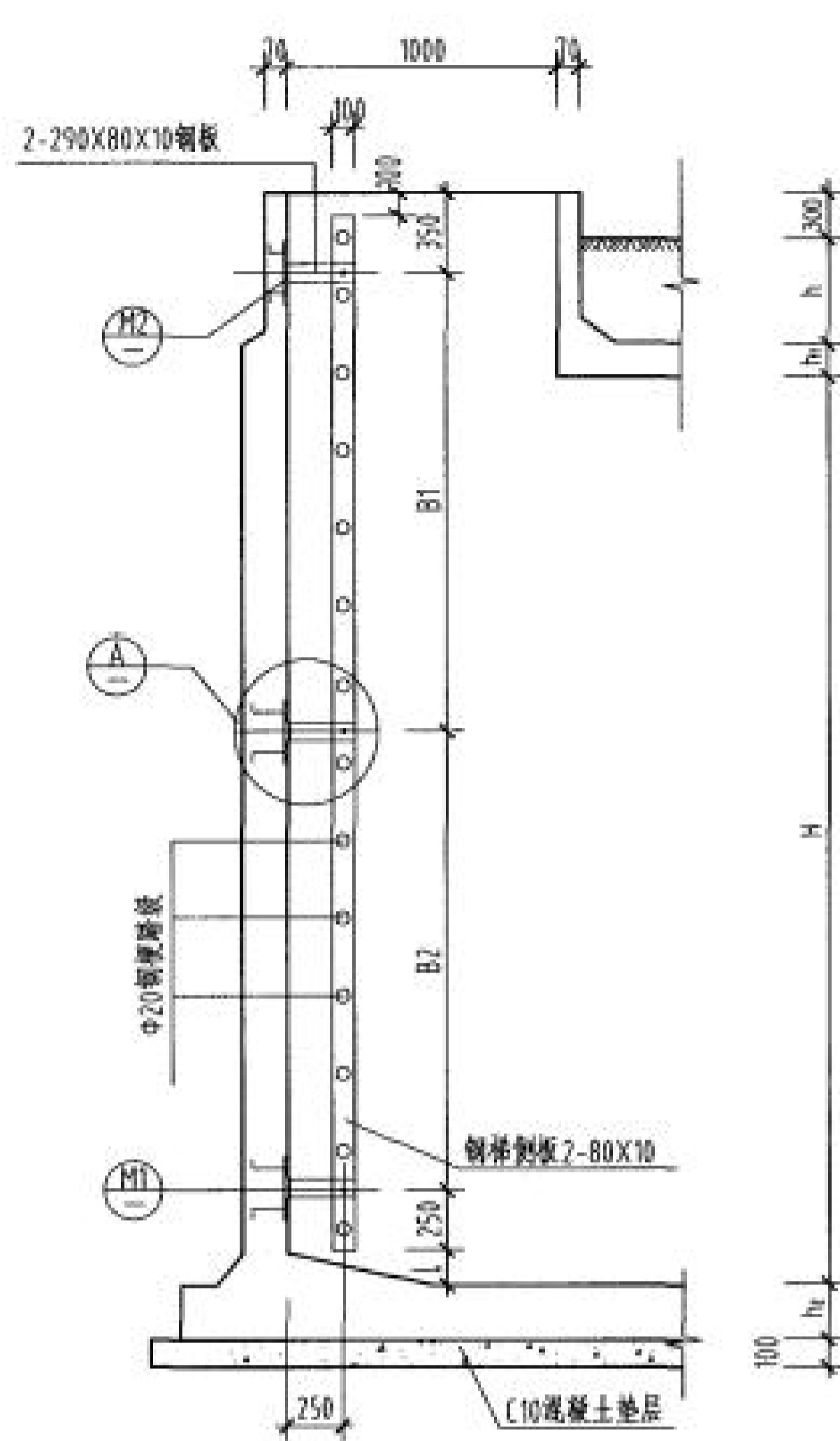
日期

执业专用章

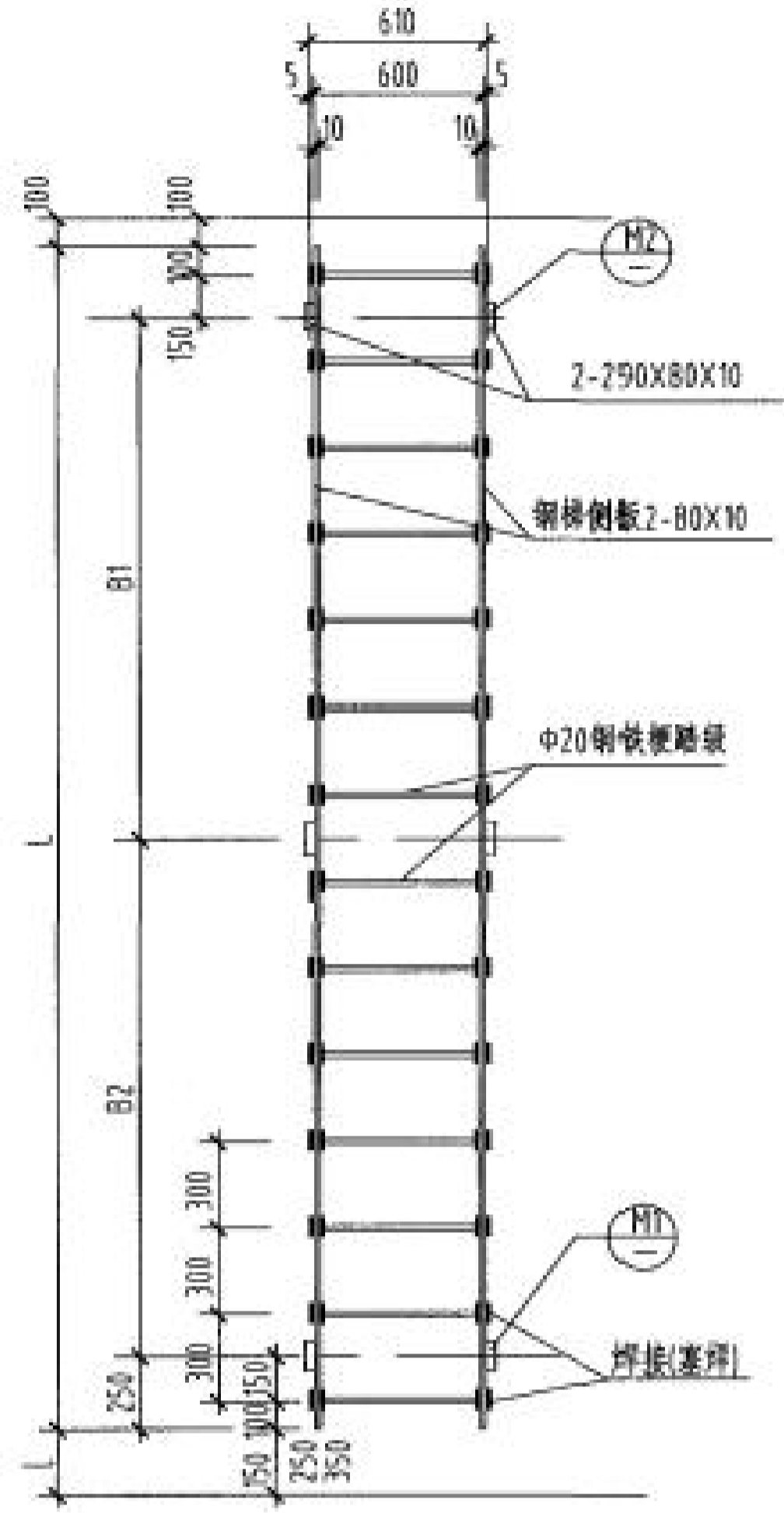
2024.04

(按规范加盖)

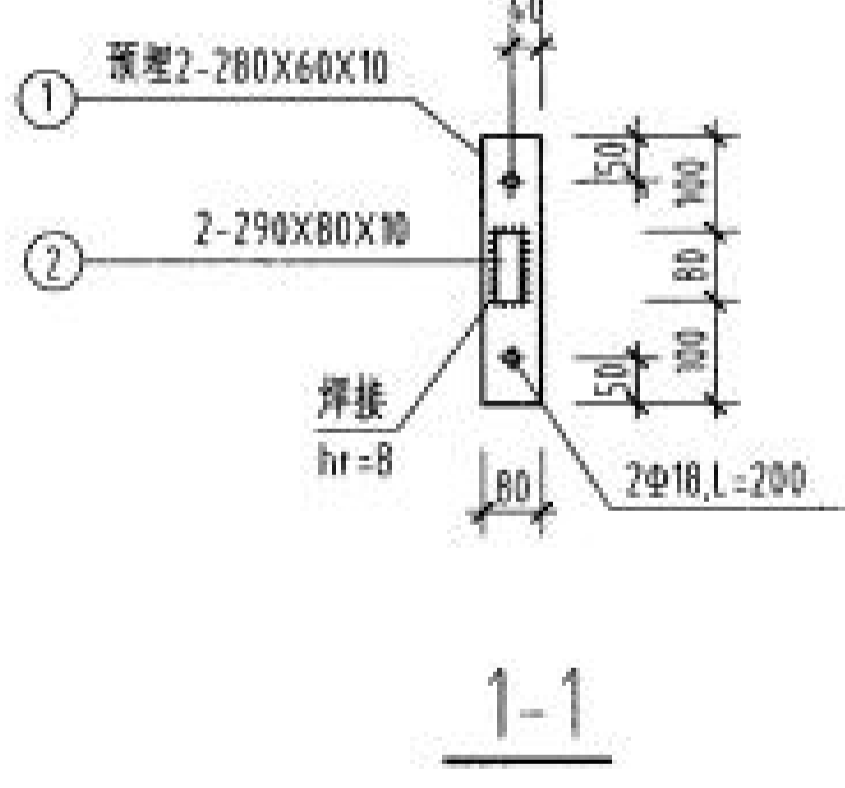
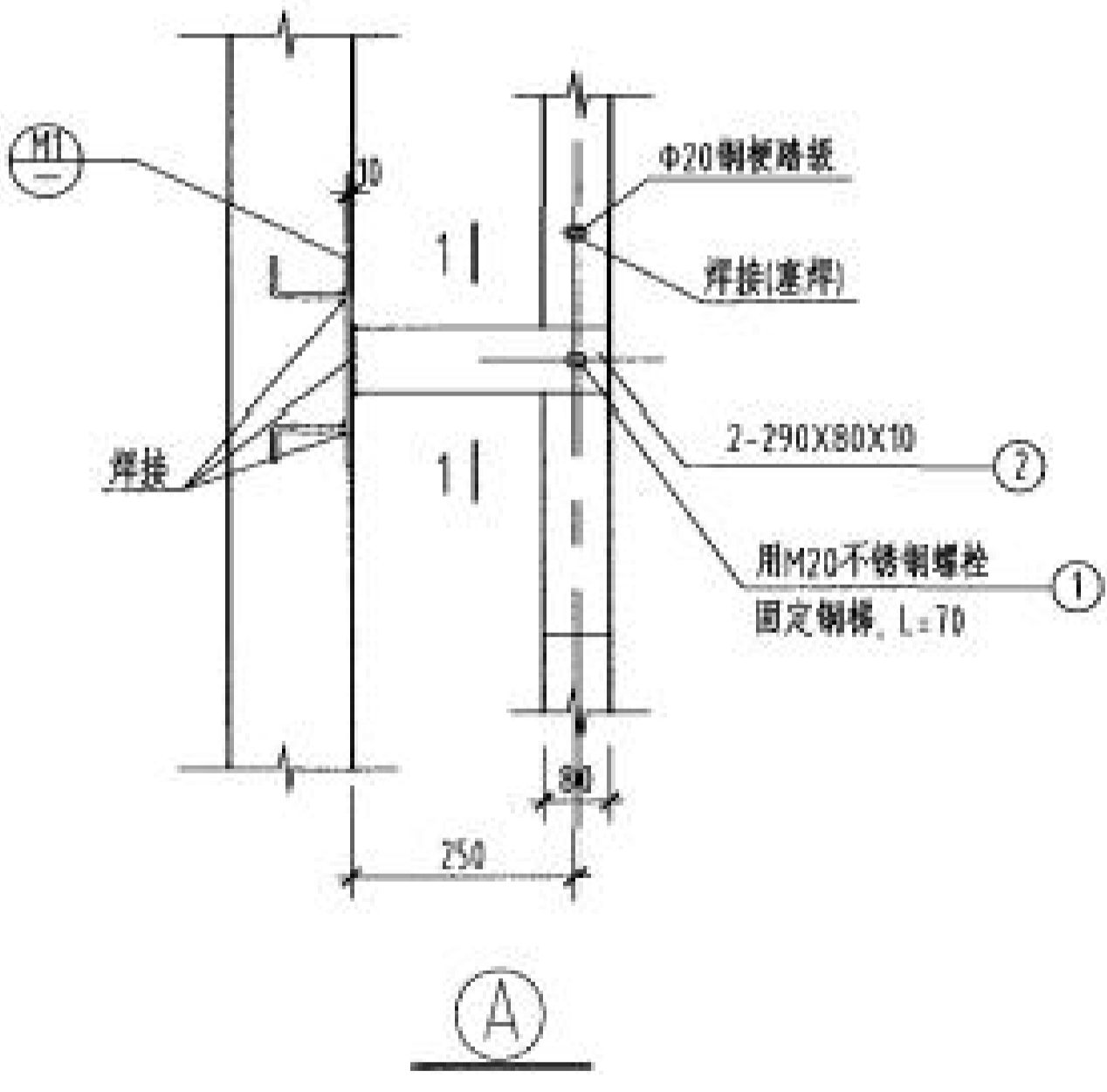
出图专用章



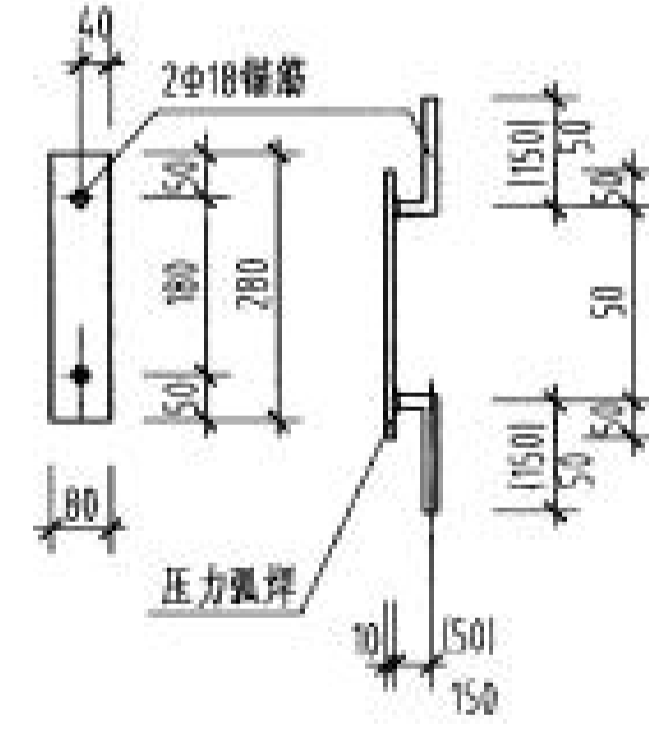
侧视图



正视图



1-1



M1(M2)

每座钢梯预埋件数量
M1: 4块
M2: 2块

钢梯尺寸表

编号	水池净高 H (mm)	池顶覆土 h (mm)	梯高 L (mm)	支承间距 B (mm)		l (mm)
				B1	B2	
钢梯 1	3500	500	4100	1800	1800	150
钢梯 2	3500	1000	4400	2100	1800	350
钢梯 3	4000	500	4400	2100	1800	350
钢梯 4	4000	1000	5000	2400	2100	250

材料数量表

编号	构件名称	材料规格		数量	总长度 [m]	重量	
		截面(mm)	长度(mm)			单位重(kg/m)	总重量(kg)
钢梯 1	侧板	80X10	4100	2 (块)	8.20	6.28	51.5
	铁梗踏板	φ20	620	16 (根)	8.68	2.47	21.5
	M1(M2)铁板①	80X10	280	6 (块)	1.68	6.28	10.6
	M1(M2)铁板②	80X10	290	6 (块)	1.80	6.28	11.3
钢梯 2	M1(M2)侧板	80X10	4400	2 (块)	8.80	6.28	55.3
	铁梗踏板	φ20	620	15 (根)	9.30	2.47	23.0
	M1(M2)铁板①	80X10	280	6 (块)	1.68	6.28	10.6
	M1(M2)铁板②	80X10	290	6 (块)	1.80	6.28	11.3
钢梯 3	M1(M2)侧板	80X10	4400	2 (块)	8.80	6.28	55.3
	铁梗踏板	φ20	620	15 (根)	9.30	2.47	23.0
	M1(M2)铁板①	80X10	280	6 (块)	1.68	6.28	10.6
	M1(M2)铁板②	80X10	290	6 (块)	1.80	6.28	11.3
钢梯 4	M1(M2)侧板	80X10	5000	2 (块)	10.0	6.28	62.8
	铁梗踏板	φ20	620	15 (根)	10.54	2.47	26.0
	M1(M2)铁板①	80X10	280	6 (块)	1.68	6.28	10.6
	M1(M2)铁板②	80X10	290	6 (块)	1.80	6.28	11.3

说明:

1. h为覆土厚度。
2. h₁为顶板厚度。
3. h₂为底板厚度。
4. 钢梯及预埋件除锈后,涂无毒环氧漆一道底漆二道面漆。
5. 图集选用者也可根据当地的实际情况与相应标准选用包塑钢梯或采用不锈钢钢梯。

项目二维码

(无二维码图无效)

项目编号

专业 签名

会 建筑

签 结构

栏 给排水

电气

暖通

设计单位

大洲设计咨询集团有限公司
Da Zhou Design Consulting Group Co., Ltd.
用心设计, 绘制人生蓝图
证书编号: A232006431

资质业务范围

建筑行业(建筑工程、人防工程)
风景园林工程设计专项
市政行业、水利行业
公路行业(公路)
电力行业(送电工程、变电工程)

建设单位

靖西市吞盘乡人民政府

项目名称 吞盘乡吞盘街布苗屯供水工程

工程名称

姓名	签名
审核 刘欣	刘欣
项目负责人 田洪斌	田洪斌
专业负责人 刘欣	刘欣
校对 董克海	董克海
设计 杨志全	杨志全
绘图 杨志全	杨志全

图纸名称 150立方米圆形蓄水池爬梯大样图

专业 市政

图号 20

日期 2024.04

执业专用章

(按规定加章)

出图专用章

本图须加盖出图章, 否则一律无效