

2024 年港口区高标准农田新增建设项目
(光坡镇中间坪村杨梅坪组片区)

施工图设计

建设单位：防城港市港口区农业农村水利局

编制单位：中远智信设计有限公司

编制日期：二〇二三年十二月

2024 年港口区高标准农田新增建设项目 (光坡镇中间坪村杨梅坪组片区)

审定人：吕文丽 吕文丽

项目负责人：金智全 金智全

专业负责人：李冬升 李冬升

审核人：金智全 金智全

校对人：李冬升 李冬升

编制人：田斯琳 田斯琳

编制单位：中远智信设计有限公司

编制日期：二〇二三年十二月



工程设计 资质证书

证书编号: A452007485

有效期: 至2029年01月01日

中华人民共和国住房和城乡建设部制

企业名称: 中远智信设计有限公司

经济性质: 其他有限责任公司

资质等级: 建筑行业(燃气工程、轨道交通工程除外)乙级; 农林行业(农业工程)乙级; 水利行业丙级; 建筑行业乙级; 风景园林工程设计专项乙级; 环境工程(污染修复工程)专项乙级; 电力行业乙级。
可承担建筑装饰工程设计、建筑幕墙工程设计、轻型钢结构工程设计、建筑智能化系统设计、照明工程设计和消防设施工程设计相应范围的乙级专项工程设计业务。

发证机关:



2023年12月28日

No.AZ 0195189



营业执照

(副本)



扫描二维码登录
“国家企业信用
信息公示系统”
了解更多登记、
备案、许可、监
管信息。

统一社会信用代码

91520900MA6GTF0796

名称 中远智信设计有限公司

注册资本 伍仟叁佰万圆整

类型 其他有限责任公司

成立日期 2018年02月27日

法定代表人 赵明珠

营业期限 长期

经营范围 法律、法规、国务院决定规定禁止的不得经营; 法律、法规、国务院决定规定应当许可(审批)的, 经审批机关批准后凭许可(审批)文件经营; 法律、法规、国务院决定规定无需许可(审批)的, 市场主体自主选择经营。 建设工程设计; 建设工程监理; 建设工程勘察; 工程管理服务; 工程造价咨询业务; 招投标代理服务; 土地整治服务; 测绘服务。 涉及许可经营项目, 应取得相关部门许可后方可经营(依法须经批准的项目, 经相关部门批准后方可开展经营活动)

住所 贵州省贵安新区湖潮乡电商城双创孵化基地(湖潮乡星湖社区电商生态城24栋1楼0113号)



登记机关



2021年09月26日

国家企业信用信息公示系统网址: <http://www.gsxt.gov.cn>

市场主体应当于每年1月1日至6月30日通过国家企业信用信息公示系统报送公示

国家市场监督管理总局监制

施工图设计总说明

1 前言

受防城港市港口区农业农村水利局的委托，我单位进行《2024 年港口区高标准农田新增建设项目（光坡镇中间坪村杨梅坪组片区）》施工图阶段的设计工作。本次施工图设计是根据国家现行标准、技术规范、规程进行的设计。

2 工程概况

2024 年港口区高标准农田新增建设项目（光坡镇中间坪村杨梅坪组片区）位于光坡镇中间坪村杨梅坪组片区。项目总实施面积为 421 亩，均为基本农田。本工程为 2024 年港口区高标准农田新增建设项目（光坡镇中间坪村杨梅坪组片区），位于光坡镇中间坪村杨梅坪组片区，针对现状水渠进行改造建设，以解决该片区群众生产耕作、排水及灌溉问题。主要建设内容如下：

改建水渠 2 条共 0.725km；主要附属构筑物 1049 处，其中水渠进出水口 14 处，水渠盖板 1026 块，机耕盖板 3 座，不锈钢闸板 6 块，项目标志牌 1 处。

3 设计依据

3.1 有关文件

- 勘测设计委托书、合同书；
- 《国家高标准农田建设资金和项目管理办法》（财政部令第 84 号）；
- 《广西壮族自治区高标准农田建设规划（2021-2030 年）》（桂农厅发〔2022〕10 号）；

3.2 法律法规及规程、规范

- 《高标准农田建设通则》（GB/T30600-2014）；
- 《高标准农田建设标准》（NY/T2148-2012）；
- 《高标准农田建设评价规范》（GB/T 33130-2016）；
- 《高标准农田建设技术规范》（NY/T 2949-2016）；
- 《高标准基本农田建设标准》（TD/T 1033-2012）；
- 《广西高标准农田土地整理项目规划设计报告编制规程》；
- 《土地整治工程第 1 部分：建设规范》（DB45/T 1055-2014）；

- 《土地整治项目工程量计算规程》（国土资源部）TD/T 1039-2013；
- 《土地整治项目制图规范》（国土资源部）TD/T 1040-2013；
- 《广西水利水电工程设计概(预)算编制规定》（桂水基[2007]38 号）；
- 《广西壮族自治区水利水电工程概(预)算补充定额》（桂水基[2014]41 号）；
- 《土地开发整理项目规划设计规范》（TD/T1012-2000）；
- 《基本农田建设设计规范》（DB35/T165-2002）；
- 《农用地质量分等规程》（TD/T28407-2012）；
- 《农用地定级规程》（TD/T28405-2012）；
- 《灌溉与排水设计标准》（GB50288-2018）；
- 《土地利用现状分类》（GB/T21010-2017）；
- 《土壤环境质量 农用地土壤污染风险管控标准（试行）》（GB15618-2018）；
- 《农田灌溉水质标准》（GB5084-2021）；
- 《渠道防渗工程技术规范》（SL 18-2004）；
- 《农田排水工程技术规范》（SL/T 4-2020）；
- 《公路工程技术标准》（JTG B01-2015）；
- 《公路桥涵设计通用规范》（JTG D60-2015）；
- 《公路桥涵地基与基础设计规范》（JTJ 3363-2019）；
- 《公路水泥混凝土路面设计规范》（JTG D40-2018）；
- 《广西壮族自治区土地整治工程建设标准》（2011）；
- 《广西壮族自治区土地开发整理项目工程质量评定规程》（GXTDHB-2007-3）；
- 小交通量农村公路工程技术标准（JTG2111-2021）。

4 勘测、设计基本资料

4.1 设计标准及工程等级

按照《高标准农田建设标准》（NY/T2148-2012）及《高标准农田建设通则》GB/T30600-2014 要求，高标准农田要求土地平整，集中连片，耕作层深厚，土壤肥沃无明显障碍因素，田间素排设施完善，灌排保障较高，路、林、电等配套能够满足农作物高产栽培、节能节水、机械化作业等现代化生产要求，达到持续高产稳产、优质高效和安全环保的农田，本次高标准农田建设主要建设标准如下：

总工程质量保证年限不少于 15 年，其中水源工程质量保证年限不少于 20 年，灌溉渠道工程质量保证年限不少于 15 年，田间排水沟工程质量保证年限不少于 10 年。

综合生产能力：一年一熟，>8 吨/亩（结合“双高”糖料蔗基地要求）。

农业机械作业水平：机耕率>80%，机播率>55%，机收率>25%，综合>53%。

灌溉工程：灌溉保证率：水田区 95%，水浇地 85%，雨水集蓄灌溉工程的集流面积的供水保证率 85%，田间渠系及建筑物配套完好率大于 95%。

排水工程：排水标准 10 年一遇，旱田 1 日暴雨，2 日排除，水田 1 日暴雨，3 日排除；田间排水沟系及建筑配套完好率大于 90%。

田间道路工程：田间道路路面宽度 3.0m~3.5m，在大型机械作业区，田间道路路面宽度可适当增大，路肩宽 25cm 左右。田间道路的路面宜高出地面 30cm~50cm，常年积水区可适当提高并用片石、碎石或卵（砾）石垫高路基。在暴雨冲刷严重区域，田间道路采用硬化路肩，路肩顶宽宜 25cm~40cm。

2024 年港口区高标准农田新增建设项目（光坡镇中间坪村杨梅坪组片区）拟建高标准农田 421 亩，位于光坡镇中间坪村江尾及高石门组片区，对项目区内田间道路及部分附属设施进行改造，基本解决项目区内目前存在的道路不畅通、排水不顺畅、灌溉不便利等一些主要问题。根据投资计划及现场复核本项目主要建设内容为改建水渠 2 条共 0.725km；主要附属构筑物 1049 处，其中水渠进出水口 14 处，水渠盖板 1026 块，机耕盖板 3 座，不锈钢闸板 6 块，项目标志牌 1 处。

4.2 天然建筑材料

本工程项目区距离防城港市区较近，工程所需的钢筋、砂石料、水泥、木材、等建筑材料均可就近从防城港市区购买，材料至项目区各区域平均运距约为 10km。

5 工程总体布置及主体工程设计

5.1 工程总体布置

（1）项目区内虽有就土沟，但现有土沟由于现状问题，水流不畅通，沟壁时常塌方。为了实现旧土沟三面光渠道硬化，并综合考虑当地政府和群众意见，本项目改建水渠的规划原则是：充分利用原有土沟，对其适当的扩宽，均匀分布，相互连接，根据地形、地势情况，做到控制面积大、工程占地少、投资省、施工方便、布置合理、顺直平整，与原有农田相通、连网，方便田间耕作和运输的设计原则。

（2）本工程主要建设内容为修筑改修水渠，施工具有面广线长、工程分散的特点，施工场地尽量在机耕路两侧沿线布置。可利用原有或新建的田间道路作为场内交通便道，尽量将道路两侧空地、荒地作为砂、石料场、砼搅拌设备、水泥简易仓库及生活工棚用地。临时仓库和工棚采用防水篷布搭建成活动式，可随时与施工场地一起沿道路搬迁转移。工程施工的清基弃土堆置在道路两侧外边的低洼位置或运至弃土场堆放。

5.2 主体工程设计

5.2.1 水渠工程设计

本工程修筑改建水渠 2 条共 0.725km。

（1）改建水渠设计

本项目修建排灌支渠 2 条共 0.725km；其中 0.4×0.4 规格渠道采用矩形三面光防渗衬砌，主要技术措施：渠道防渗层为 C20 现浇砼，底板防渗厚度为 20cm，渠道净高为 40cm，净宽为 40cm，渠道顶侧壁厚度 20cm，采用 C20 混凝土浇筑。沿渠道水流方向渠道底板每隔 5m 设一道伸缩缝，边墙每隔 10m 设一道伸缩缝，采用全缝结构，缝宽 2cm，缝内采用 1:2 沥青砂浆填缝，水泥为 42.5 普通硅酸盐水泥。

1×1 规格渠道采用矩形三面光防渗衬砌，主要技术措施：渠道防渗层为 C20 现浇砼，底板防渗厚度为 20cm，渠道净高为 100cm，净宽为 100cm，渠道顶侧壁厚度 40cm，采用 C20 混凝土浇筑。沿渠道水流方向渠道底板每隔 5m 设一道伸缩缝，边墙每隔 10m 设一道伸缩缝，采用全缝结构，缝宽 2cm，缝内采用 1:2 沥青砂浆填缝，水泥为 42.5 普通硅酸盐水泥。

6 机电及金属结构设计

无

7 施工组织设计

7.1 施工条件

（1）交通条件

项目区位于光坡镇中间坪村杨梅坪组片区，地处防城港市港口区。东侧有伏波大道通达，社区内村村通道路可直达村委。项目区内的通村公路组成了项目区内部水泥路交通网。同时有机耕路到达施工区，对外交通便利，与外界联系方便快捷。

（2）水、电供应

施工用水：施工区周边可通过周边河流或山塘取水，可以满足施工用水需要。生活用水可就近从周边村屯自来水供水管网接引供水管路至工地现场使用。

施工用电：施工用电主要采用提前采购柴油发电机设备作为施工电源。

(3) 施工通信

项目区所在地及村委会均有程控电话连通，且移动通讯信号覆盖全灌区，因此通信十分方便。

7.2 工程施工组织

7.2.1 渠道工程施工

本工程修筑改建水渠 2 条共 0.725km。

(1) 土方开挖及边坡修整渠道清基和断面开挖修整均采用机械垂直开挖。场内运输一般采用斗车运输，对工程量相对较为集中的渠段采用自卸手扶拖拉机或其它小型自卸车辆运输。渠道断面开挖修整应将树根、淤泥、腐殖土和杂物等清除干净。

(2) 填方渠段渠堤土方开挖不得危及渠堤安全，尽量减少填方渠段的土方开挖量。

(3) 土方填筑对渠坡上需进行土方回填的部位，除清除回填范围内的树根、淤泥、腐殖土和杂物外，还必须将边坡开挖成台阶状（平台宽度最少为 30cm），再分层回填夯实。土方场内运输一般采用手推车，对工程量相对较为集中的则可以采用自卸手扶拖拉机或其它小型自卸车运输。

(4) 混凝土浇筑

(5) 渠道防渗衬砌砼采用 0.6m³ 砼搅拌机拌和，拌和时间应大于 2 分钟。搅拌好的砼采用斗车或自卸手拖或其它小型自卸车辆运输。砼振捣采用平板振捣器振捣，平板振捣器的功率不能过小，应在 1.2kw 以上，以确保振捣密实。

(6) 本工程渠道砼的强度等级为 C20，砼抗渗等级为 W4；砼为二级配，采用普通硅酸盐水泥（R42.5）碎石、河砂拌制砼，粗骨料粒径不大 4cm，原材料的质量应符合《渠道防渗工程技术规范》（SL18-2004）和《水工混凝土施工规范》（SDJ207）的要求。砼的配合比应由试验确定，但防渗砼配合比中水灰比不得大于 0.65，水泥用量不得小于 225kg，塌落度应控制在 3~5cm 以内。

(7) 防渗砼浇筑前，对土渠应先洒水将基面湿润，在旧砌石墙面上浇筑防渗砼时应先对旧砌石墙面进行凿毛、冲洗，使旧砌石墙面露出新鲜石面并刷洗干净、湿润。在砼浇筑

完毕后应及时进行原浆收面抹光，并达到砼表面密实、平整、光滑、无石子外露的要求。砼必须按伸缩缝分块浇筑，每块必须一次浇筑完成。砼浇筑完成后应及时进行养护，养护时间不少于 10 天。

(8) 附属建筑物砼采用 0.4m³ 砼搅拌机拌和，拌和时间应大于 2 分钟，搅拌好的砼采用斗车运输。根据附属建筑物的结构型式采用平板振捣器或插入式振捣器振捣。各附属建筑物的砼根据其设计强度等级和经试验确定的施工配合比进行拌制和浇筑，采用 R42.5 普通水泥、碎石、河砂拌制；其他原材料的要求与渠道防渗衬砌砼的有关要求相同。

(9) 模板制作与安装：模板结构和支撑应有足够的强度、刚度和稳定性，使其能承受砼的浇筑和振幅的侧压力与振动力，模板表面应当光洁平整，接缝严密、不漏浆，以保证砼表面的质量。在砼达到所要求的强度后，才能拆除模板。

(10) 其它未尽事宜应根据其所处的位置、建筑物类型分别按照有关现行规程规范进行施工并满足其要求。

(11) 沥青砂浆分缝

(12) 渠底砼每 5m 设一伸缩缝，渠肩每 10m 或地质变化处设伸缩缝，分缝宽 2.0cm，为贯通缝，采用沥青砂浆填缝。沥青：水泥：砂=1：1：4，沥青选用 A-100 甲型。分缝填充前，应将缝内杂物、粉尘清除干净，并保持缝壁干燥，施工中，应做到缝形整齐、尺寸合格、填充紧密、表面平整。

(13) 钢筋制作安装

(14) 钢筋应有出厂质量证明书或检验报告单，每捆（盘）钢筋均应有牌号，进仓时应按批号及直径分批验收。验收内容包括标牌查对、外观检查、按有关标准抽取试样进行机械性能试验，合格方可使用。不合格钢筋禁止进入施工现场。

(15) 为了保持钢筋的表面洁净、油渍、漆污和浮皮、铁锈等均应在使用之前清除。浮皮用锤敲击使之剥落。铁锈用钢丝刷除锈，带有颗粒状或片状老锈以及未经除锈处理的钢筋不得使用。钢筋的调直、切断、弯曲成型、焊接、绑扎应符合有关规定。

(16) 其他

(17) 其它未尽事宜应根据其所处的位置、建筑物类型分别按照《渠道防渗工程技术规范》（SL18-2004）、《水工混凝土施工规范》（SL677-2014）、《公路桥涵施工技术规范》（JTG/TF50-2011）等有关现行规程规范进行施工并满足其要求。

7.2.2 附属构筑物施工

本工程项目附属构筑物主要为过路涵管，附属构筑物主体施工主要包括土石方工程、砌石工程、混凝土工程。

1、土方开挖施工

土方开挖包括基础开挖，由于开挖面较小，主要采用人工挖运，集中土方开挖采用 1.0 m³ 挖掘机开挖，开挖土料就近堆放于附近，土料可利用部分采用推土机推运至开挖料临时堆放场，并做好排水工作，弃料采用 5t 自卸汽车运至弃渣场。

2、土方回填施工

土方回填包括建成后回填土方，全部采用原开挖土方，取用土料采用 5t 自卸汽车运至填土区域，推土机配合人工压实。土方回填的压实度不小于 0.92。

3、混凝土工程

混凝土工程包括过路涵管全包混凝土基础。由于施工区域分散且强度不大，计划采用 2 台 0.4m³ 移动式拌和机拌和，胶轮机运输，上部结构采用胶轮车运输配合卷扬机提升入仓，插入式振捣器振捣。

7.3 施工进度计划

根据本工程的特点，施工总工期初拟为 12 个月，其中施工准备期 2 个月，主体工期 6 个月，收尾工期 2 个月。

8 施工安全及注意事项

1、防火、防爆、防电等措施

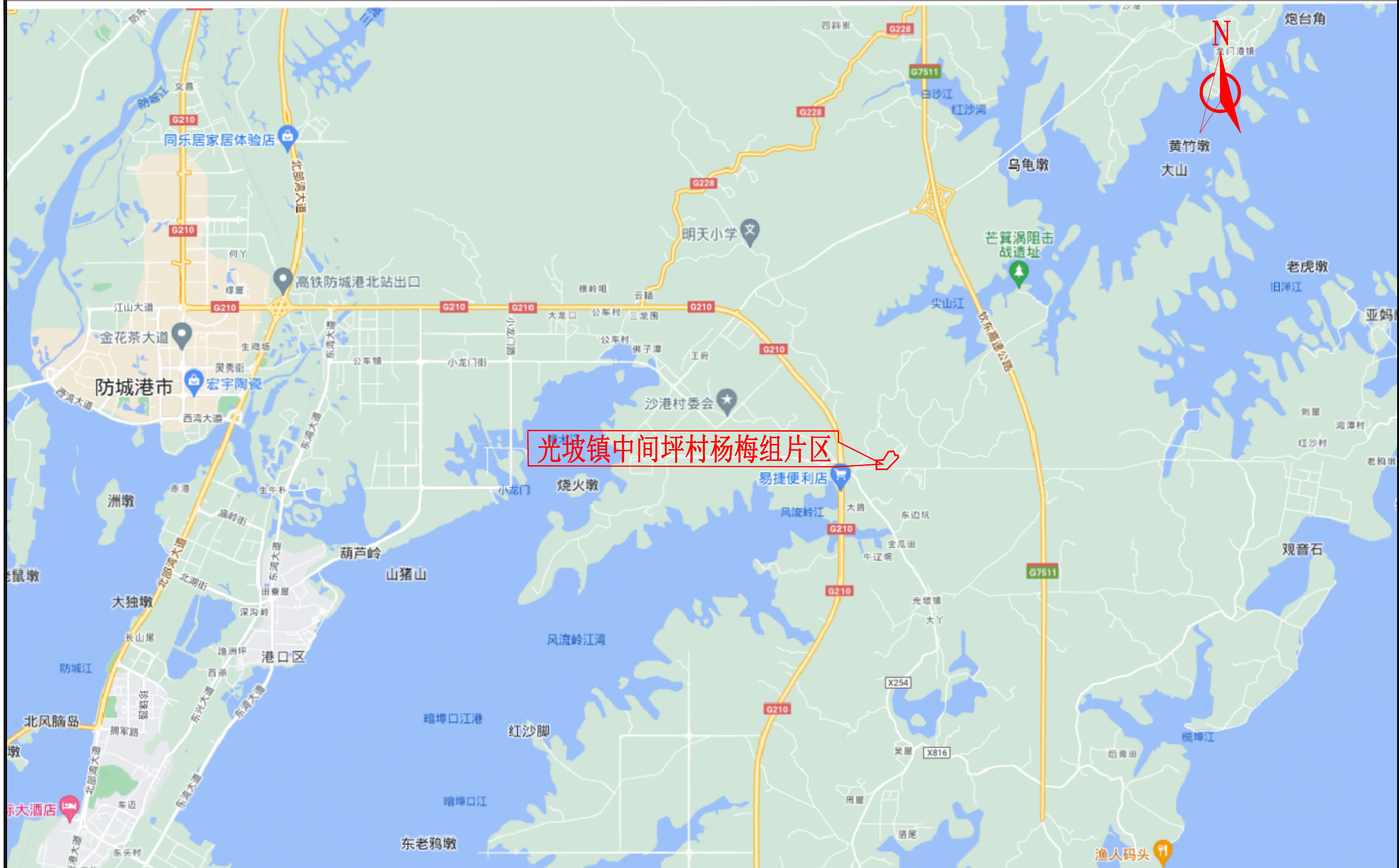
本工程不涉及易燃易爆设备。在施工期注意做好施工营地及施工场地的防火防爆工作、安全用电工作。

2、防机械、坠落伤害等措施

- (1) 在存在危险处设置醒目的安全标志及相关标志。
- (2) 在有高差且存在危险等处、在坠落面一侧设置固定式防护栏杆。
- (3) 注意岸坡作业人员和水上作业人员安全防护工作。

3、防洪、防淹等措施

- (1) 在相关建筑物应设置防护网或栏杆，避免人员落入水中造成人员淹溺伤害。



光坡镇中间坪村杨梅组片区



中远设计
中远智信设计有限公司
Zhongyuan Zhixin Architectural Design Co., Ltd.

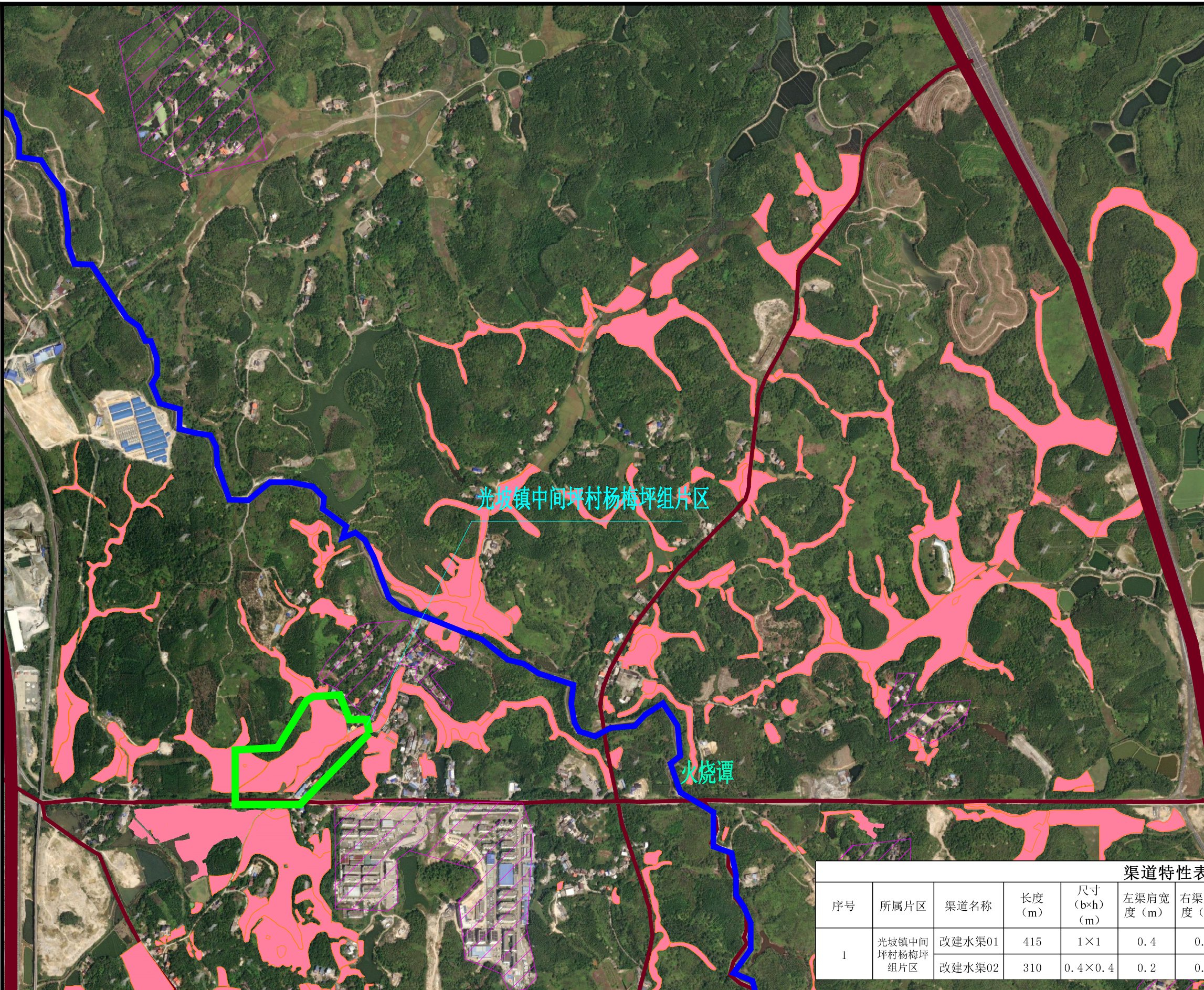
建设单位 CLIENT	防城港市港口区农业农村水利局
工程项目 PROJECT	2024年港口区高标准农田新增建设项目 (光坡镇中间坪村杨梅组片区)
子项 SUBENTRY	
图名 TITLE	项目区位置图

图别 DRAWING TYPE	图号 DRAWING NO.	Z-01
版本号 EDITION NO.	日期 DATE	2023.12
工程号 PROJ. NO.	保险号 INS. NO.	

审定 APPROVED BY	吕文丽	吕文丽
项目负责 CAPTAIN	金智全	金智全
专业负责 CHIEF ENGR.	李冬升	李冬升
审核 EXAMINED BY	金智全	金智全

校对 CHECKED BY	李冬升	李冬升
设计 DESIGNED BY	田斯琳	田斯琳
证书编号:	A452007485	

加盖图章处
STAMP AREA



名称	图例
水田	
坑塘、河沟	
居民点	
原有道路	
原有水系	
原有渠道	
项目区范围线	
指北针	

说明:

1、本项目坐标系为国家大地2000坐标系，高程为1985国家高程基准。

2、本项目改造提升421亩高标准农田，位于防城港港口区光坡镇中间坪村杨梅坪组片区。

渠道特性表

序号	所属片区	渠道名称	长度(m)	尺寸(b×h)(m)	左渠肩宽度(m)	右渠肩宽度(m)	盖板(块)	机耕盖板(座)	进出水口(座)	闸门(套)	备注
1	光坡镇中间坪村杨梅坪组片区	改建水渠01	415	1×1	0.4	0.4	406	3	8	3	排水
		改建水渠02	310	0.4×0.4	0.2	0.2	620		6	3	排水

中远设计
中远智信设计有限公司
Zhongyuan Zhixin Architectural Design Co., Ltd.

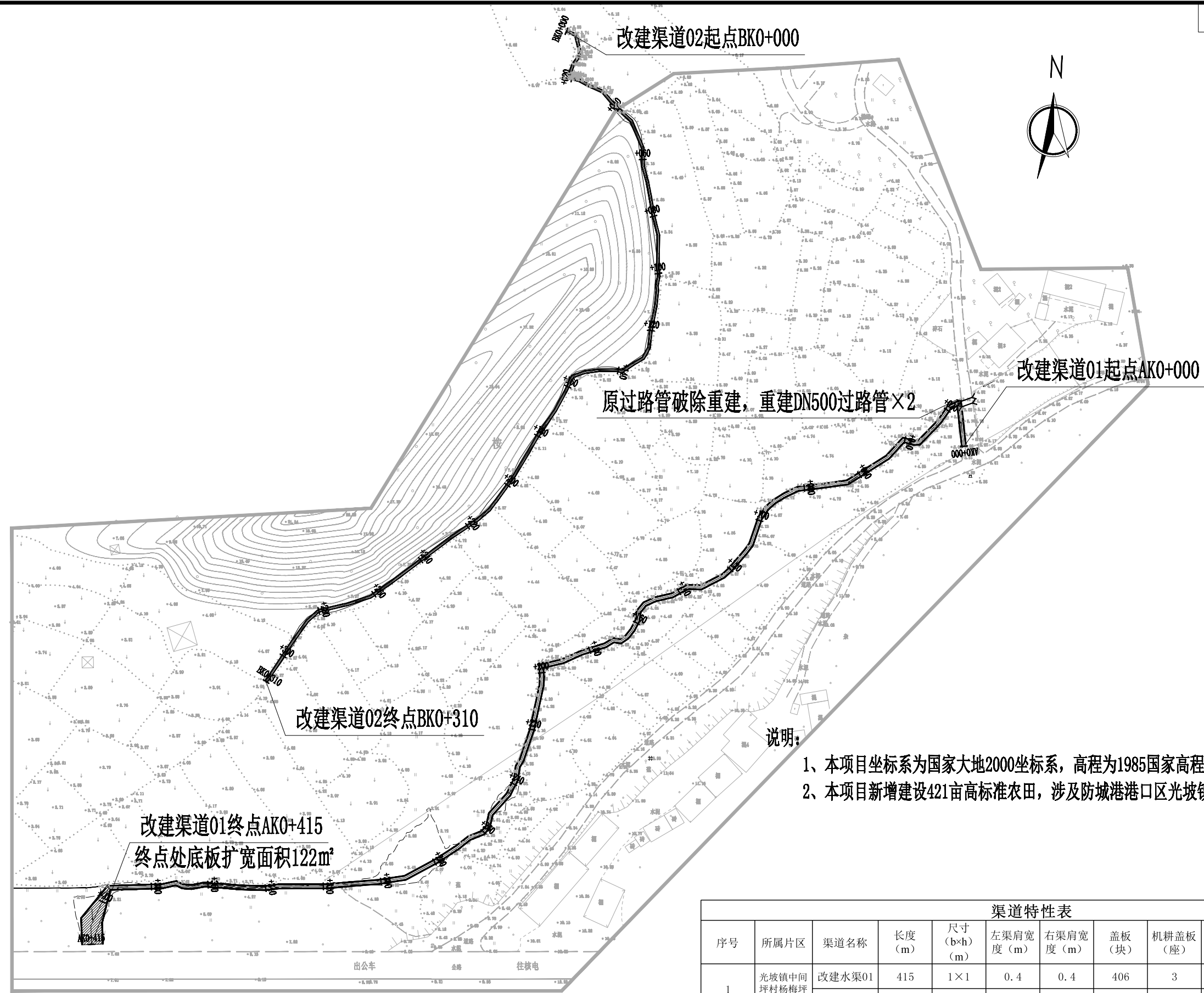
建设单位 CLIENT	防城港市港口区农业农村水利局
工程项目 PROJECT	2024年港口区高标准农田新增建设项目 (光坡镇中间坪村杨梅坪组片区)
子项 SUBENTRY	
图名 TITLE	项目区现状图

图别 DRAWING TYPE	图号 DRAWING NO.	Z-02
版本号 EDITION NO.	日期 DATE	2023.12
工程号 PROJ. NO.	保险号 INS. NO.	

审定 APPROVED BY	吕文丽	吕文丽
项目负责 CAPTAIN	金智全	金智全
专业负责 CHIEF ENGR.	李冬升	李冬升
审核 EXAMINED BY	金智全	金智全

校对 CHECKED BY	李冬升	李冬升
设计 DESIGNED BY	田斯琳	田斯琳
证书编号:	A452007485	

加盖图章处
STAMP AREA



- 说明:
- 1、本项目坐标系为国家大地2000坐标系, 高程为1985国家高程基准。
 - 2、本项目新增建设421亩高标准农田, 涉及防城港港口区光坡镇中间坪村杨梅坪组片区。

序号	所属片区	渠道名称	长度 (m)	尺寸 (b×h) (m)	左渠肩宽度 (m)	右渠肩宽度 (m)	盖板 (块)	机耕盖板 (座)	进出水口 (座)	闸门 (套)	备注
1	光坡镇中间坪村杨梅坪组片区	改建水渠01	415	1×1	0.4	0.4	406	3	8	3	排水
		改建水渠02	310	0.4×0.4	0.2	0.2	620		6	3	排水

中远设计
中远智信设计有限公司
Zhongyuan Zhixin Architectural Design Co., Ltd.

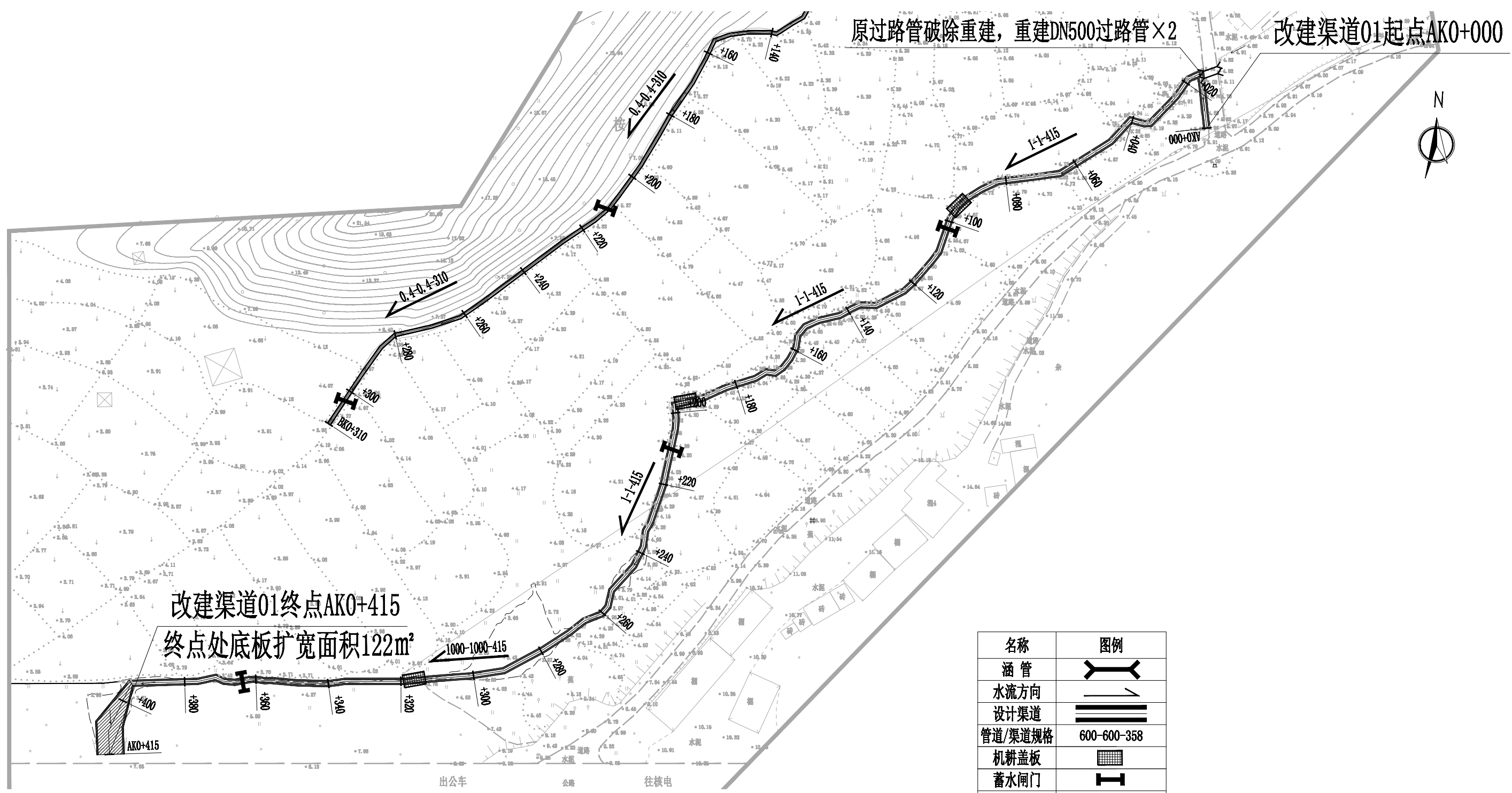
建设单位 防城港市港口区农业农村水利局
CLIENT
工程项目 2024年港口区高标准农田新增建设项目 (光坡镇中间坪村杨梅坪组片区)
PROJECT
子项
SUBENTRY
图名 总平面图
TITLE

图别 图号 SL-01
DRAWING TYPE DRAWING NO.
版本号 日期 2023.12
EDITION NO. DATE
工程号
PROJ. NO.
保险号
INS. NO.

审定 吕文丽
APPROVED BY
项目负责人 金智全
CAPTAIN
专业负责 李冬升
CHIEF ENGR.
审核 金智全
EXAMINED BY

校对 李冬升
CHECKED BY
设计 田斯琳
DESIGNED BY
证书编号: A452007485

加盖图章处
STAMP AREA



名称	图例
涵管	
水流方向	
设计渠道	
管道/渠道规格	600-600-358
机耕盖板	
蓄水闸门	
指北针	

注：
 1. 本图单位以米计，比例为1:1000。
 2. 本图坐标为2000大地坐标系，1985国家高程基。

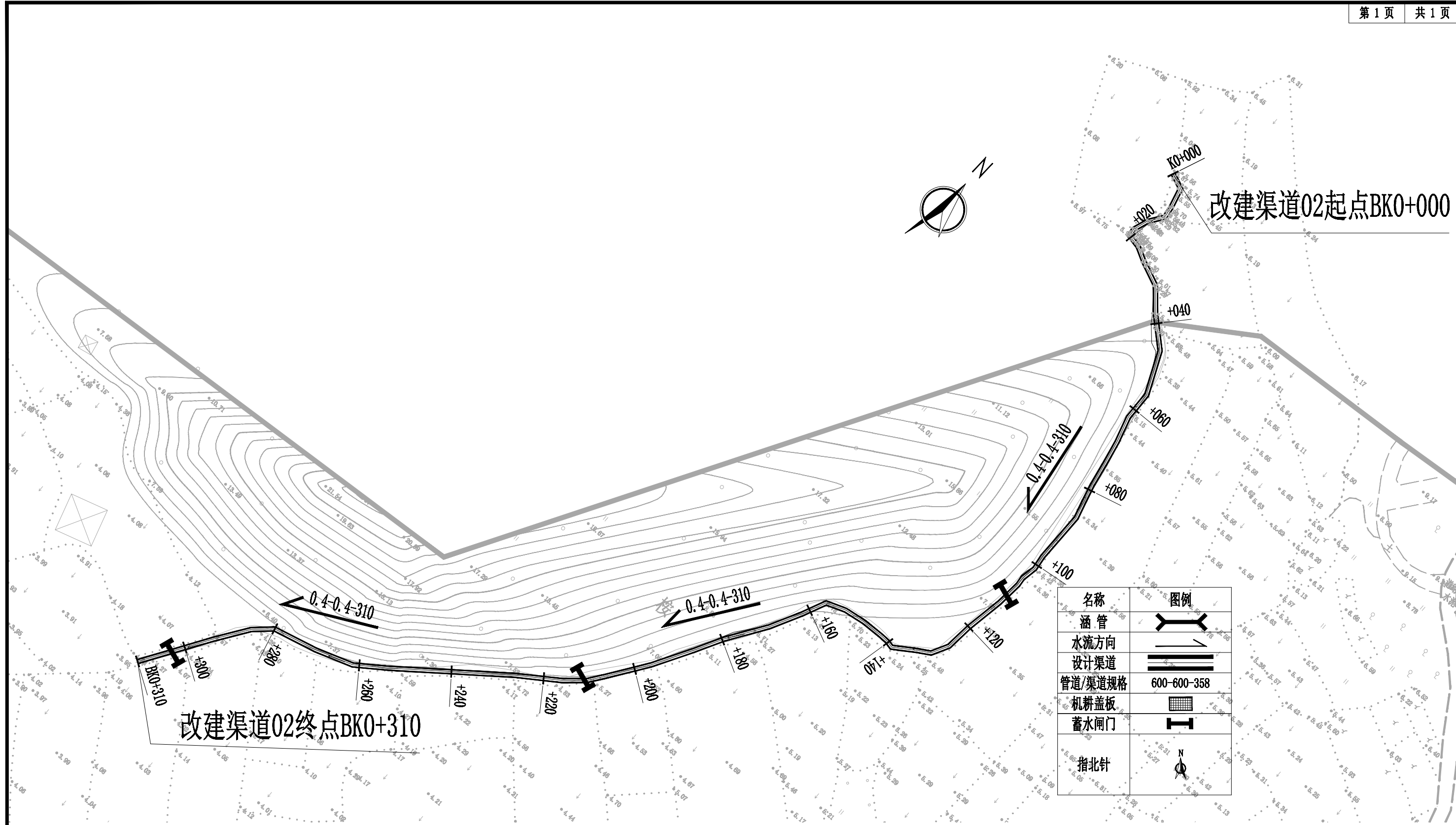
中远设计
 中远智信设计有限公司
 Zhongyuan Zhixin Architectural Design Co., Ltd.

建设单位 CLIENT	防城港市港口区农业农村水利局
工程项目 PROJECT	2024年港口区高标准农田新增建设项目 (光坡镇中间坪村杨梅坪组片区)
子项 SUBENTRY	
图名 TITLE	改建水渠01平面图

图别 DRAWING TYPE	图号 DRAWING NO.	SL-02
版本号 EDITION NO.	日期 DATE	2023.12
工程号 PROJ. NO.		
保险号 INS. NO.		

审定 APPROVED BY	吕文丽	吕文丽	校对 CHECKED BY	李冬升	李冬升
项目负责 CAPTAIN	金智全	金智全	设计 DESIGNED BY	田斯琳	田斯琳
专业负责 CHIEF ENGR.	李冬升	李冬升	证书编号:	A452007485	
审核 EXAMINED BY	金智全	金智全			

加盖图章处 STAMP AREA					
---------------------	--	--	--	--	--



改建渠道02起点BK0+000

改建渠道02终点BK0+310

注：
 1. 本图单位以米计，比例为1:1000。
 2. 本图坐标为2000大地坐标系，1985国家高程基。



中远设计
 中远智信设计有限公司
 Zhongyuan Zhixin Architectural Design Co., Ltd.

建设单位 CLIENT	防城港市港口区农业农村水利局
工程项目 PROJECT	2024年港口区高标准农田新增建设项目 (光坡镇中间坪村杨梅坪组片区)
子项 SUBENTRY	
图名 TITLE	改建水渠02平面图

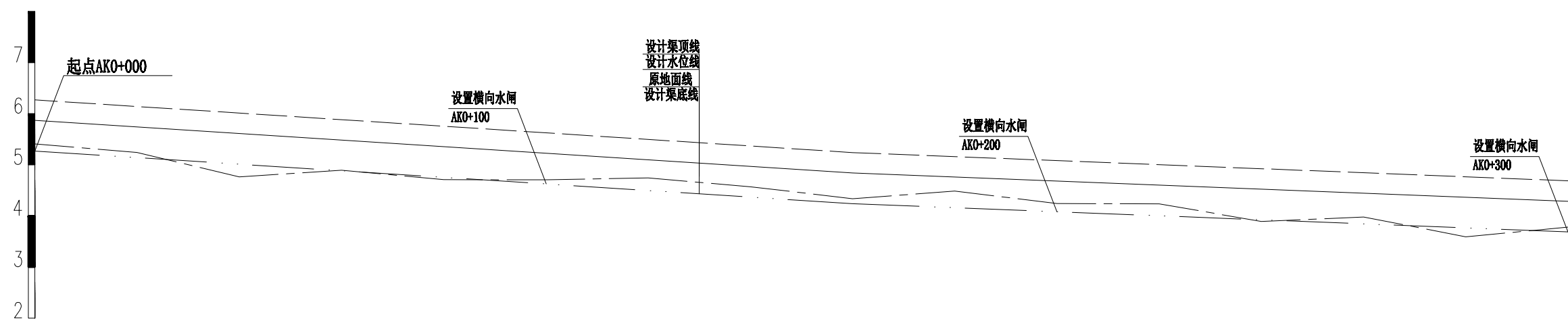
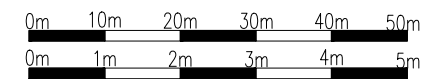
图别 DRAWING TYPE	图号 DRAWING NO.	SL-03
版本号 EDITION NO.	日期 DATE	2023.12
工程号 PROJ. NO.		
保险号 INS. NO.		

审定 APPROVED BY	吕文丽	吕文丽
项目负责 CAPTAIN	金智全	金智全
专业负责 CHIEF ENGR.	李冬升	李冬升
审核 EXAMINED BY	金智全	金智全

校对 CHECKED BY	李冬升	李冬升
设计 DESIGNED BY	田斯琳	田斯琳
证书编号:	A452007485	

加盖图章处
 STAMP AREA

比例尺:
水平比例: 1:1000
竖直比例: 1:100



比降		0.644%				0.395%			
填挖深	-0.14	0.119	-0.08	-0.151	-0.161	-0.051	-0.095		
设计渠顶线	6.269	5.947	5.625	5.303	5.081	4.864	4.686		
设计水位线	5.869	5.547	5.225	4.903	4.681	4.464	4.286		
地面高程	5.409	4.829	4.705	4.454	4.242	3.935	3.781		
设计渠底线	5.269	4.947	4.625	4.303	4.081	3.864	3.686		
桩号	AK0+000	AK0+050	AK0+100	AK0+150	AK0+200	AK0+250	AK0+300		

图例

- 设计渠顶线: - - - - -
- 设计水位线: —————
- 地面高程: - · - · - · -
- 设计渠底线: —————

说明:

- 1、本图采用2000大地坐标系, 1985国家高程基准; 图中高程、桩号、坐标以m计, 其余以mm计。
- 2、本工程渠道基本沿现状布置, 渠道边墙采用C20混凝土浇筑, 底板采用C20混凝土浇筑。底板厚度20cm, 边墙厚20/40cm, 在渠道上布置机耕盖板, 盖板涵尺寸详见附属建筑物图, 具体可根据现场实际需求进行调整。
- 3、渠道底板每隔5m设一道伸缩缝, 边墙每隔10m设一道伸缩缝, 缝宽均为20mm, 沥青砂浆填缝。
- 4、渠坡需要回填土时, 应将渠坡开挖成台阶状(平台宽度为30cm以上)再回填, 回填土料采用粘性土, 压实度不小于0.92。
- 5、渠道土方开挖不得开挖填方渠段侧渠堤, 以免危及渠堤安全。
- 6、放水口平均50米设置一个, 放水闸平均100米设置一道, 具体以实际施工及村民的需求为准。
- 7、其他本图及说明中的未尽事宜, 按现行有关最新技术规范执行。

中远设计
中远智信设计有限公司
Zhongyuan Zhixin Architectural Design Co., Ltd.

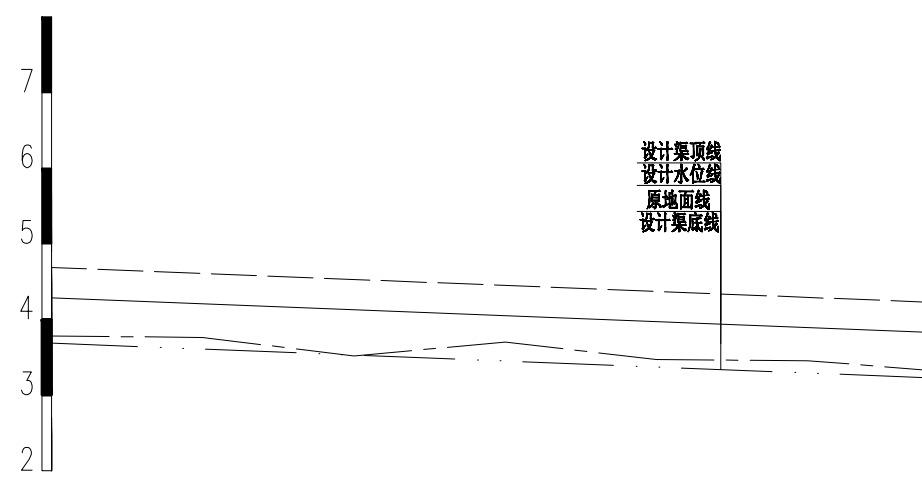
建设单位 CLIENT	防城港市港口区农业农村水利局
工程项目 PROJECT	2024年港口区高标准农田新增建设项目 (光坡镇中间坪村杨梅坪组片区)
子项 SUBENTRY	
图名 TITLE	改建水渠01纵断面图

图别 DRAWING TYPE	图号 DRAWING NO.	SL-04
版本号 EDITION NO.	日期 DATE	2023.12
工程号 PROJ. NO.		
保险号 INS. NO.		

审定 APPROVED BY	吕文丽	吕文丽	校对 CHECKED BY	李冬升	李冬升
项目负责 CAPTAIN	金智全	金智全	设计 DESIGNED BY	田斯琳	田斯琳
专业负责 CHIEF ENGR.	李冬升	李冬升	证书编号:	A452007485	
审核 EXAMINED BY	金智全	金智全			

加盖图章处
STAMP AREA

比例尺：
 水平比例： 1:1000 0m 10m 20m 30m 40m 50m
 竖直比例： 1:100 0m 1m 2m 3m 4m 5m



比降	0.395%			
填挖深	-0.095	-0.12	-0.163	-0.101
设计渠顶线	3.686	4.489	4.292	4.23
设计水位线	3.686	4.089	3.892	3.83
地面高程	3.781	3.609	3.455	3.331
设计渠底线	3.686	3.489	3.292	3.23
桩号	AK0+300	AK0+350	AK0+400	AK0+415

图 例

- 设计渠顶线
- 设计水位线
- 地面高程
- 设计渠底线



中远设计
 中远智信设计有限公司
 Zhongyuan Zhixin Architectural Design Co., Ltd.

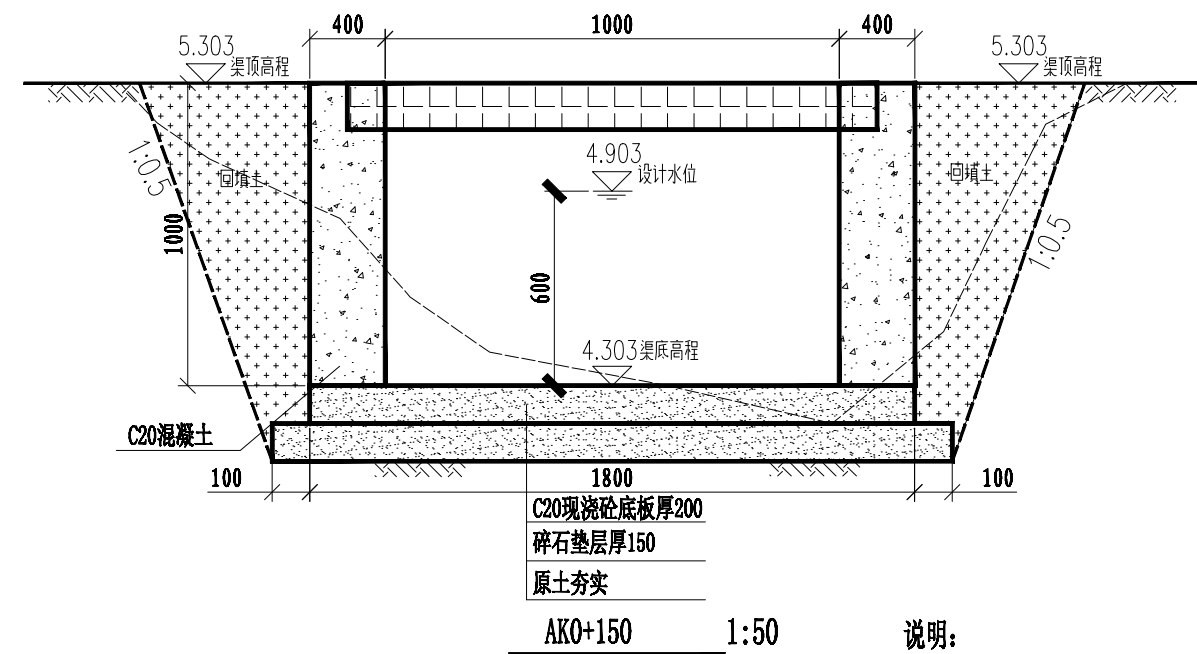
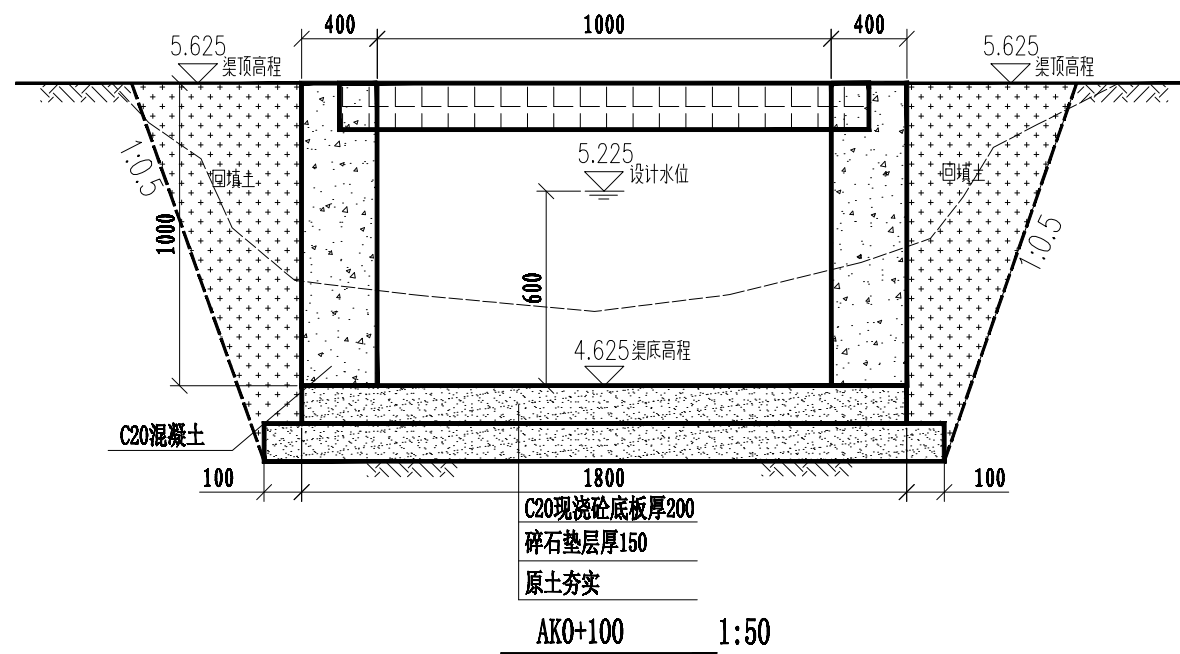
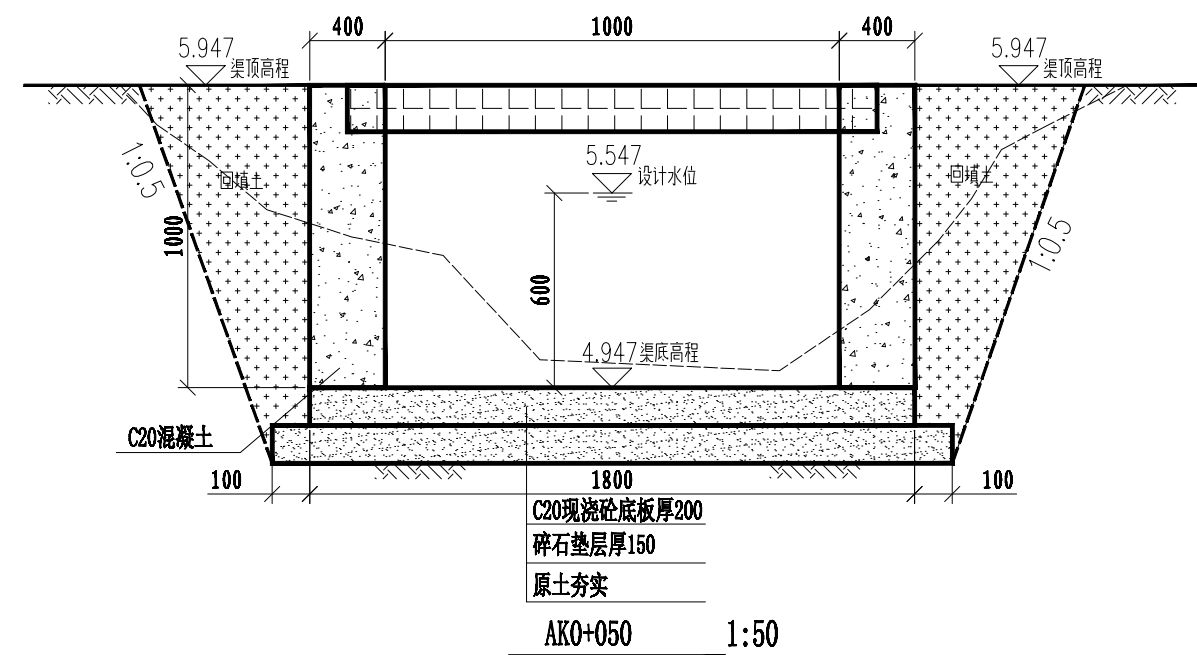
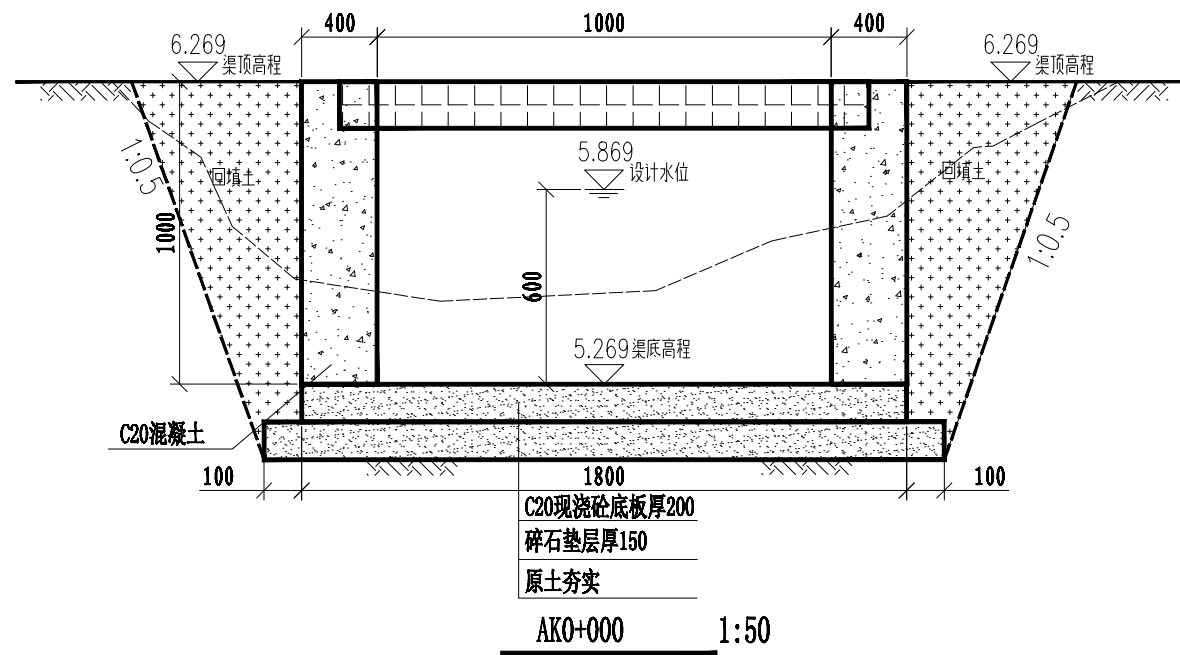
建设单位 CLIENT	防城港市港口区农业农村水利局
工程项目 PROJECT	2024年港口区高标准农田新增建设项目 (光坡镇中间坪村杨梅坪组片区)
子项 SUBENTRY	
图名 TITLE	改建水渠01纵断面图

图别 DRAWING TYPE	图号 DRAWING NO.	SL-04
版本号 EDITION NO.	日期 DATE	2023.12
工程号 PROJ. NO.		
保险号 INS. NO.		

审 定 APPROVED BY	吕文丽	吕文丽
项目负责 CAPTAIN	金智全	金智全
专业负责 CHIEF ENGR.	李冬升	李冬升
审 核 EXAMINED BY	金智全	金智全

校 对 CHECKED BY	李冬升	李冬升
设 计 DESIGNED BY	田斯琳	田斯琳
证书编号:	A452007485	

加盖图章处
STAMP AREA



说明:

1、图中单位以mm计;



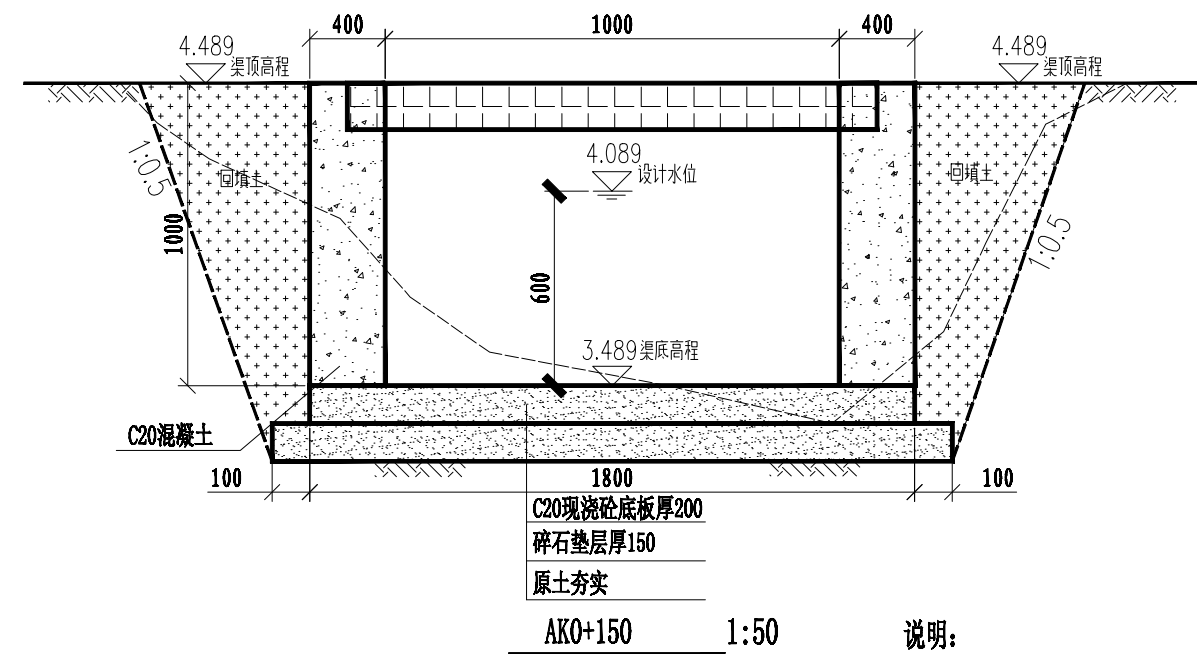
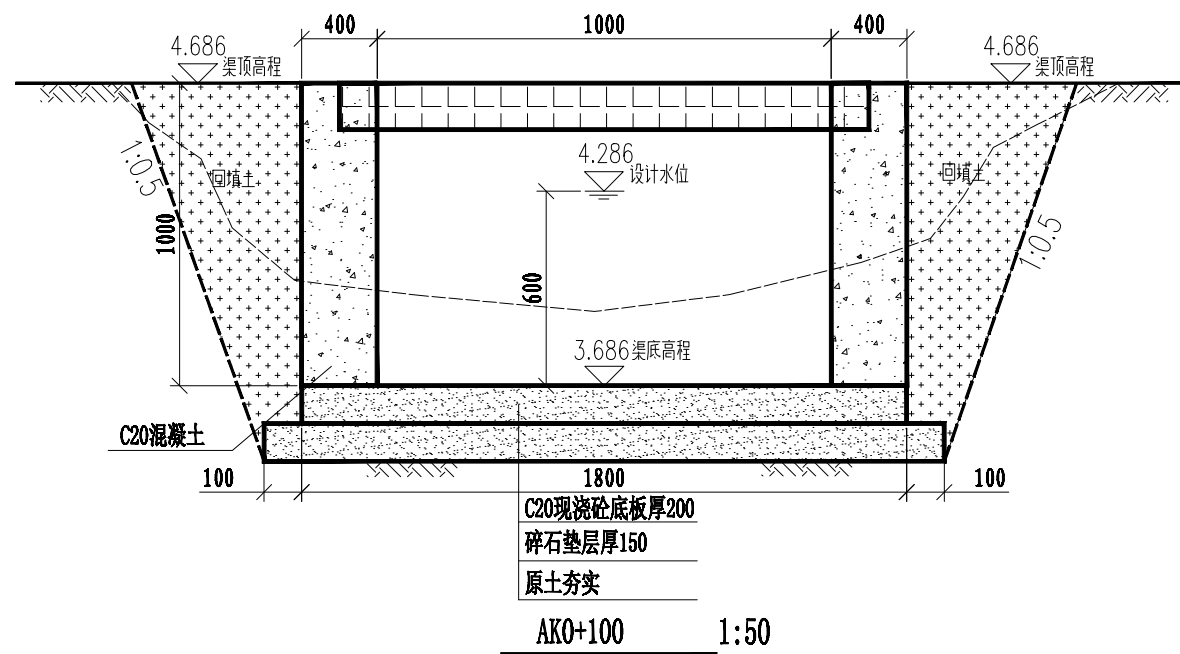
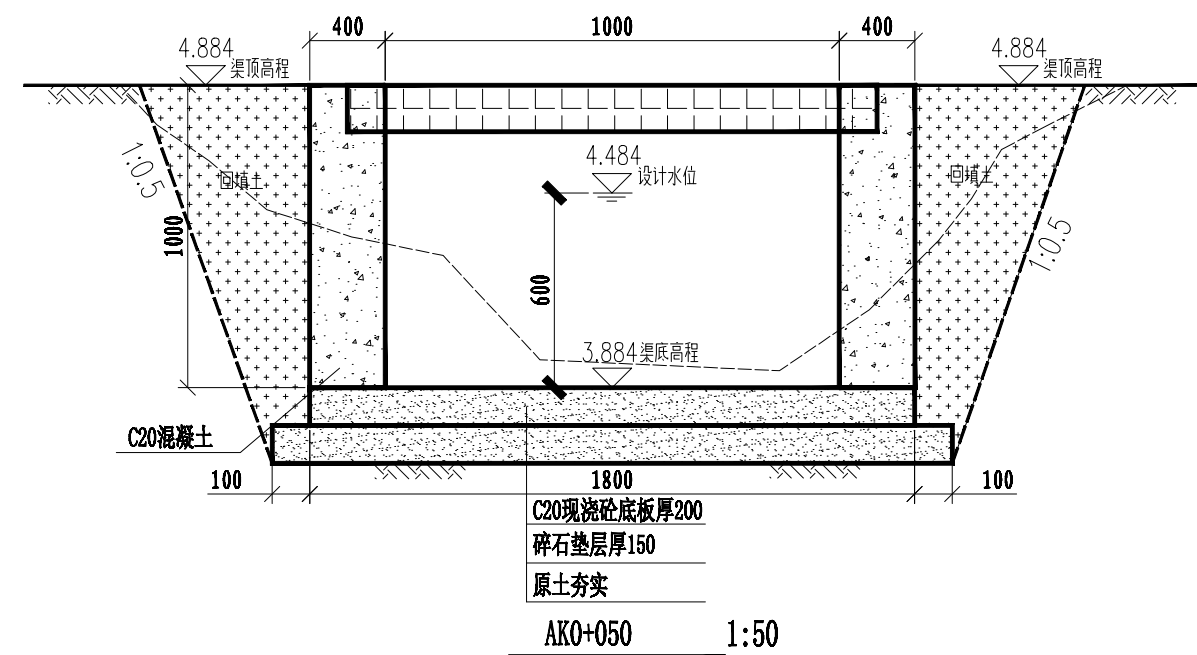
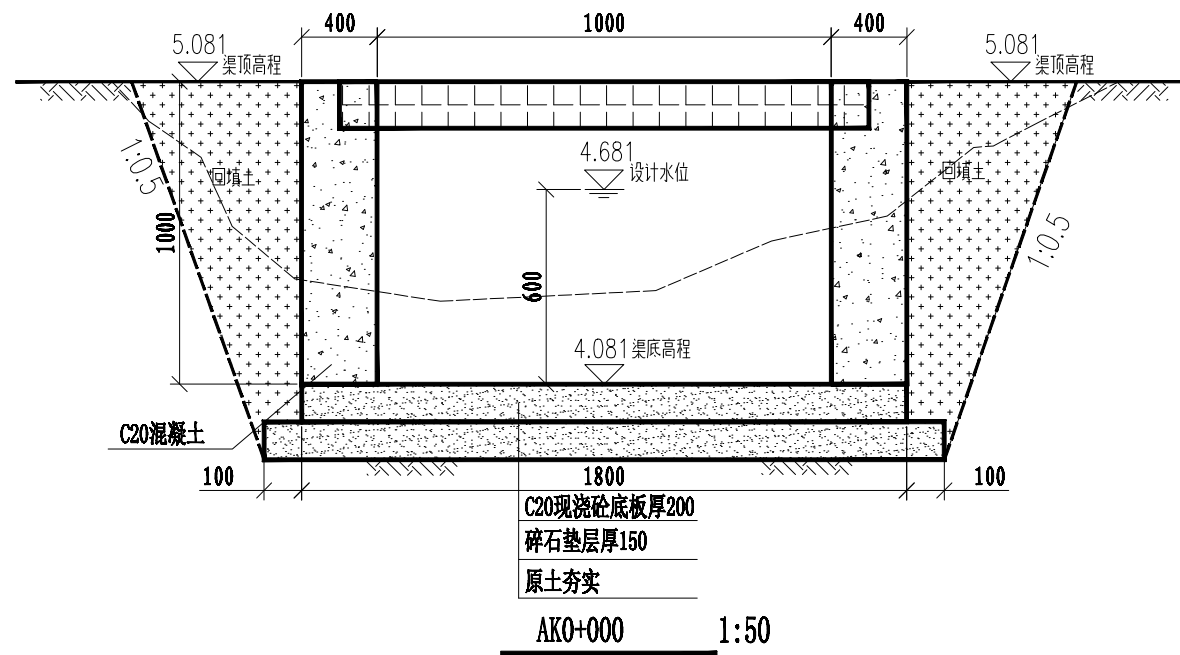
建设单位 CLIENT	防城港市港口区农业农村水利局
工程项目 PROJECT	2024年港口区高标准农田新增建设项目 (光坡镇中间坪村杨梅坪组片区)
子项 SUBENTRY	
图名 TITLE	改建水渠01横断面图

图别 DRAWING TYPE	图号 DRAWING NO.	SL-05
版本号 EDITION NO.	日期 DATE	2023.12
工程号 PROJ. NO.		
保险号 INS. NO.		

审定 APPROVED BY	吕文丽	吕文丽
项目负责 CAPTAIN	金智全	金智全
专业负责 CHIEF ENGR.	李冬升	李冬升
审核 EXAMINED BY	金智全	金智全

校对 CHECKED BY	李冬升	李冬升
设计 DESIGNED BY	田斯琳	田斯琳
证书编号:	A452007485	

加盖图章处 STAMP AREA



说明:

1、图中单位以mm计;

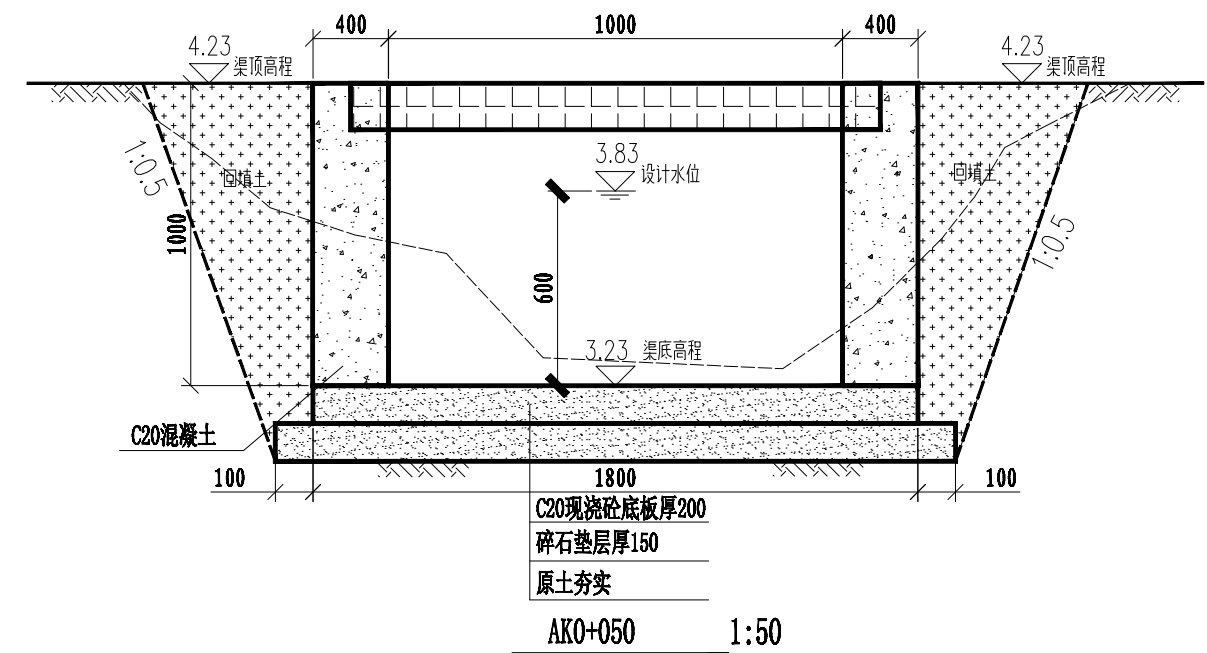
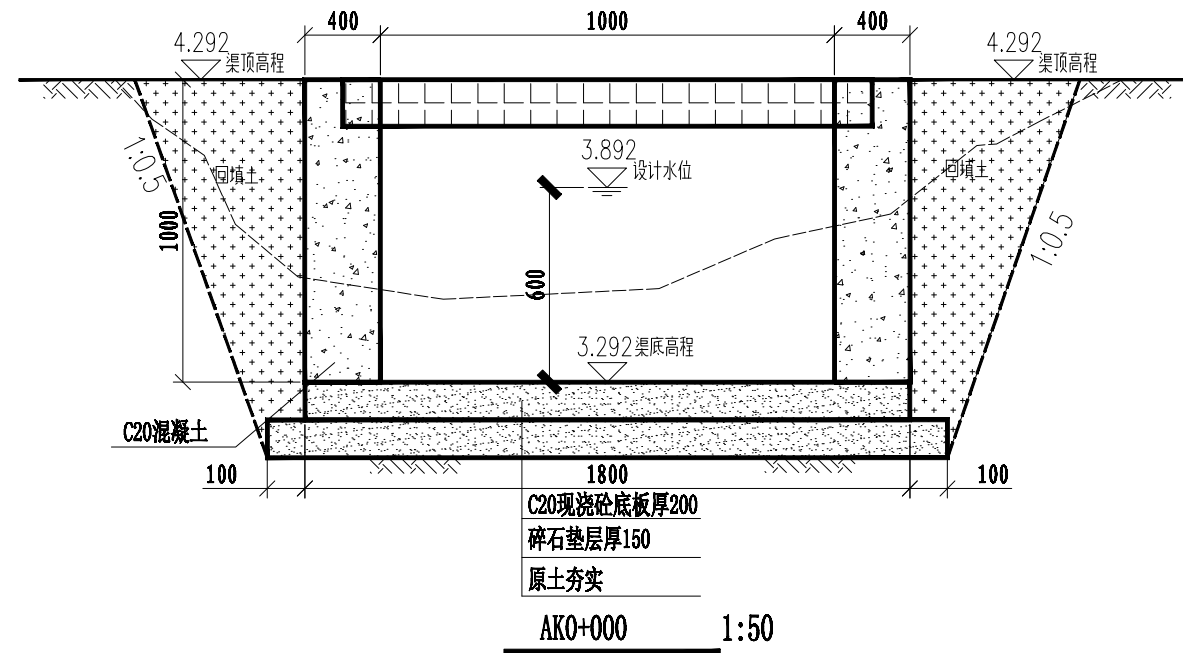


建设单位 CLIENT	防城港市港口区农业农村水利局
工程项目 PROJECT	2024年港口区高标准农田新增建设项目 (光坡镇中间坪村杨梅坪组片区)
子项 SUBENTRY	
图名 TITLE	改建水渠01横断面图

图别 DRAWING TYPE	图号 DRAWING NO.	SL-05
版本号 EDITION NO.	日期 DATE	2023.12
工程号 PROJ. NO.		
保险号 INS. NO.		

审定 APPROVED BY	吕文丽	吕文丽	校对 CHECKED BY	李冬升	李冬升
项目负责 CAPTAIN	金智全	金智全	设计 DESIGNED BY	田斯琳	田斯琳
专业负责 CHIEF ENGR.	李冬升	李冬升	证书编号:	A452007485	
审核 EXAMINED BY	金智全	金智全			

加盖图章处 STAMP AREA



说明:

1、图中单位以mm计;



建设单位 CLIENT	防城港市港口区农业农村局
工程项目 PROJECT	2024年港口区高标准农田新增建设项目 (光坡镇中间坪村杨梅坪组片区)
子项 SUBENTRY	光坡镇中间坪村杨梅坪组片区
图名 TITLE	改建水渠01横断面图

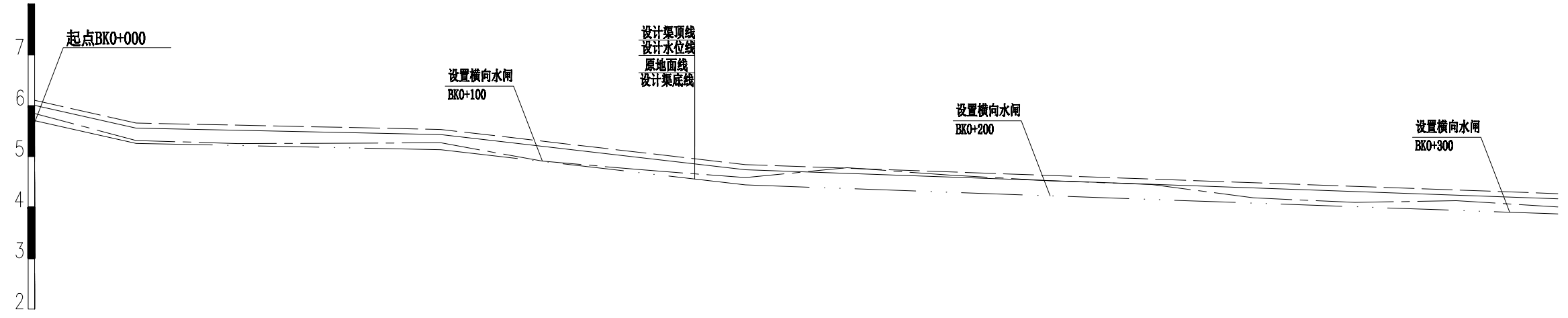
图别 DRAWING TYPE	图号 DRAWING NO.	SL-05
版本号 EDITION NO.	日期 DATE	2023.12
工程号 PROJ. NO.	保险号 INS. NO.	

审定 APPROVED BY	吕文丽	吕文丽
项目负责 CAPTAIN	金智全	金智全
专业负责 CHIEF ENGR.	李冬升	李冬升
审核 EXAMINED BY	金智全	金智全

校对 CHECKED BY	李冬升	李冬升
设计 DESIGNED BY	田斯琳	田斯琳
证书编号:	A452007485	

加盖图章处 STAMP AREA

比例尺：
 水平比例：1:1000
 0m 10m 20m 30m 40m 50m
 0m 1m 2m 3m 4m 5m
 竖直比例：1:100

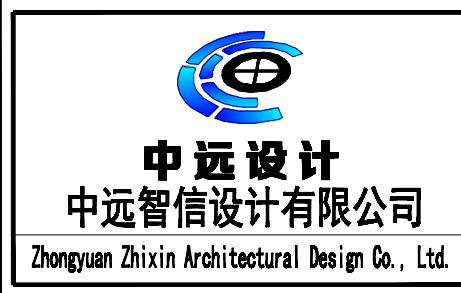


比降	2.235%		0.208%		1.153%		0.357%		
填挖深	-0.14	-0.063	-0.007	-0.277	-0.296	-0.094	-0.138		
设计渠顶线	6.105	5.596	5.302	4.805	4.627	4.448	4.27		
设计水位线	5.905	5.396	5.102	4.605	4.427	4.248	4.07		
地面高程	5.845	5.258	4.909	4.682	4.523	4.143	4.008		
设计渠底线	5.705	5.196	4.902	4.405	4.227	4.048	3.87		
桩号	BK0+000	BK0+050	BK0+100	BK0+150	BK0+200	BK0+250	BK0+310		

图例

设计渠顶线	-----
设计水位线	—————
地面高程	- · - · - · -
设计渠底线	—————

说明：
 1、本图采用2000大地坐标系，1985国家高程基准；图中高程、桩号、坐标以m计，其余以mm计。
 2、本工程渠道基本沿现状布置，渠道边墙采用C20混凝土浇筑，底板采用C20混凝土浇筑。底板厚度20cm，边墙厚20/40cm，在渠道上布置机耕盖板，盖板涵尺寸详见附属建筑物图，具体可根据现场实际需求进行调整。
 3、渠道底板每隔5m设一道伸缩缝，边墙每隔10m设一道伸缩缝，缝宽均为20mm，沥青砂浆填缝。
 4、渠坡需要回填土时，应将渠坡开挖成台阶状（平台宽度为30cm以上）再回填，回填土料采用粘性土，压实度不小于0.92。
 5、渠道土方开挖不得开挖填方渠段侧渠堤，以免危及渠堤安全。
 6、放水口平均50米设置一个，放水闸平均100米设置一道，具体以实际施工及村民的需求为准。
 7、其他本图及说明中的未尽事宜，按现行有关最新技术规范执行。

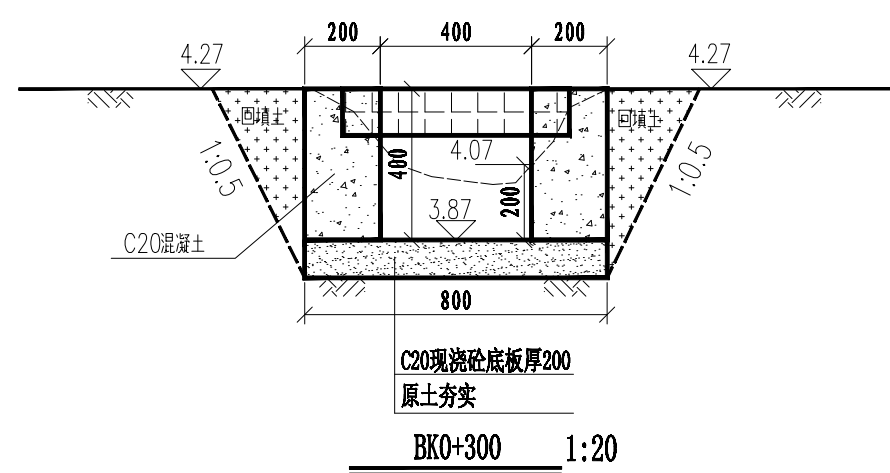
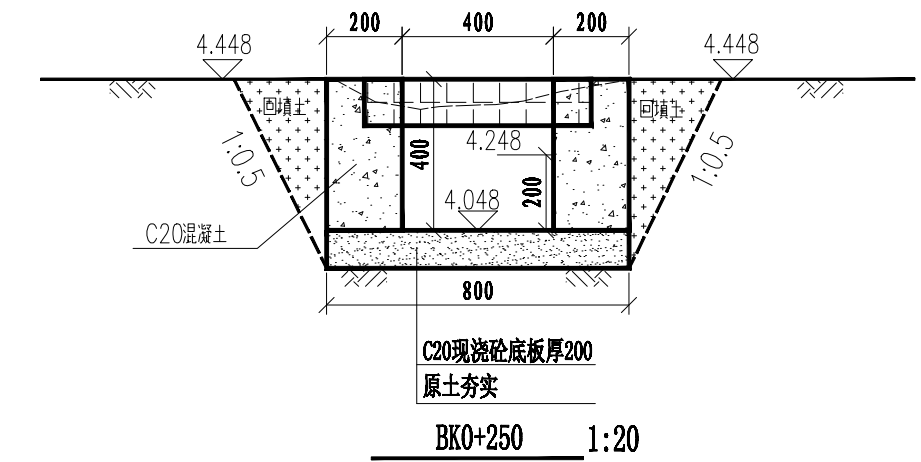
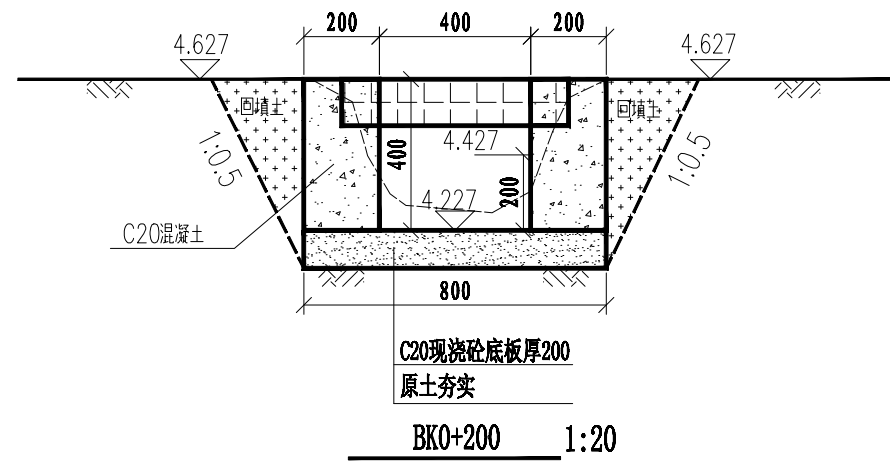
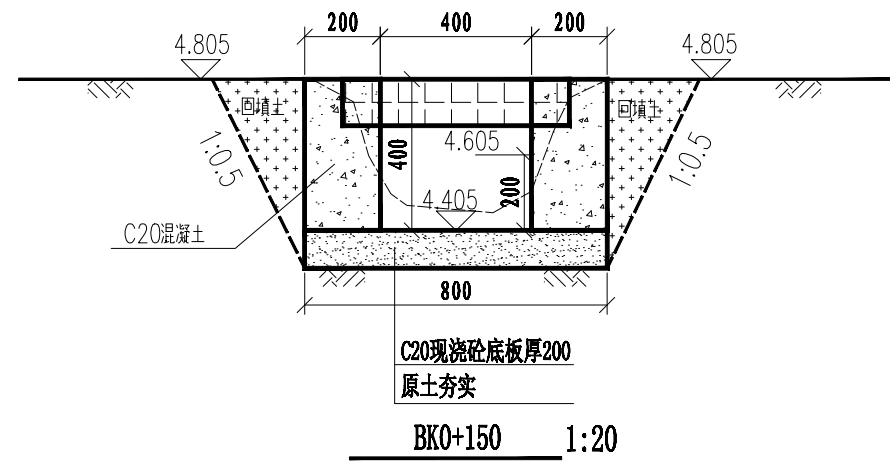
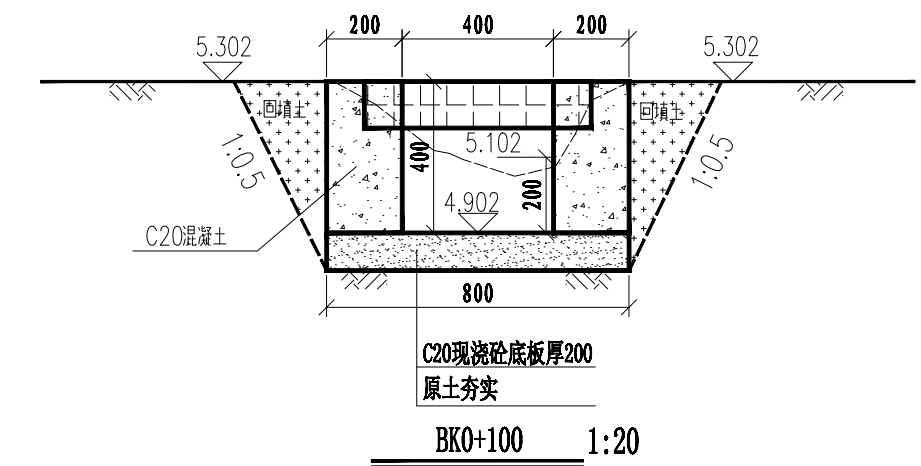
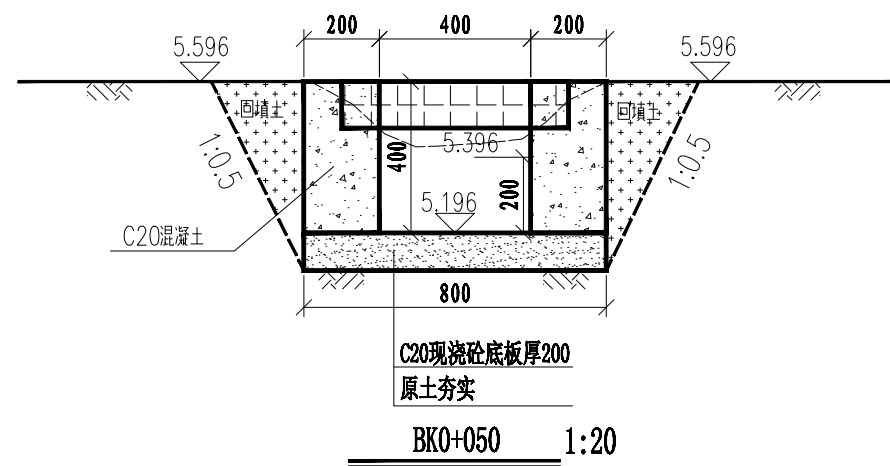
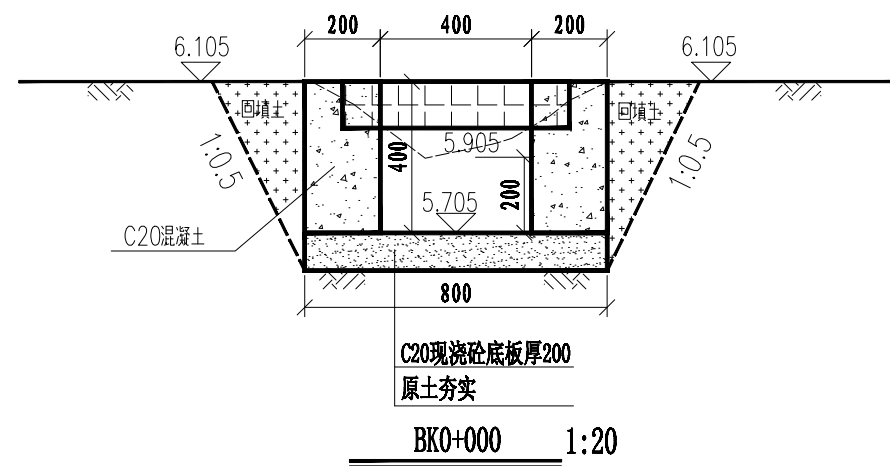


建设单位 CLIENT	防城港市港口区农业农村水利局
工程项目 PROJECT	2024年港口区高标准农田新增建设项目 (光坡镇中间坪村杨梅坪组片区)
子项 SUBENTRY	
图名 TITLE	改建水渠02纵断面图

图别 DRAWING TYPE	图号 DRAWING NO.	SL-06
版本号 EDITION NO.	日期 DATE	2023.12
工程号 PROJ. NO.		
保险号 INS. NO.		

审定 APPROVED BY	吕文丽	吕文丽	校对 CHECKED BY	李冬升	李冬升
项目负责 CAPTAIN	金智全	金智全	设计 DESIGNED BY	田斯琳	田斯琳
专业负责 CHIEF ENGR.	李冬升	李冬升	证书编号:	A452007485	
审核 EXAMINED BY	金智全	金智全			

加盖图章处 STAMP AREA



说明:

1、图中单位以mm计;

中远设计
中远智信设计有限公司
Zhongyuan Zhixin Architectural Design Co., Ltd.

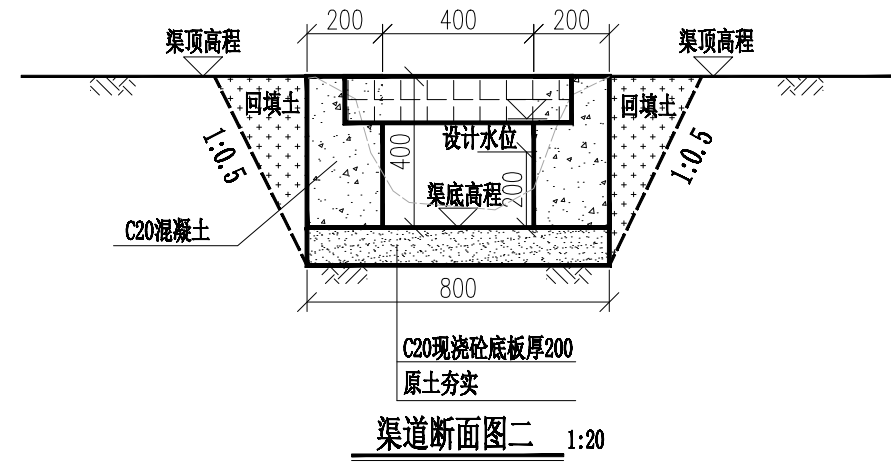
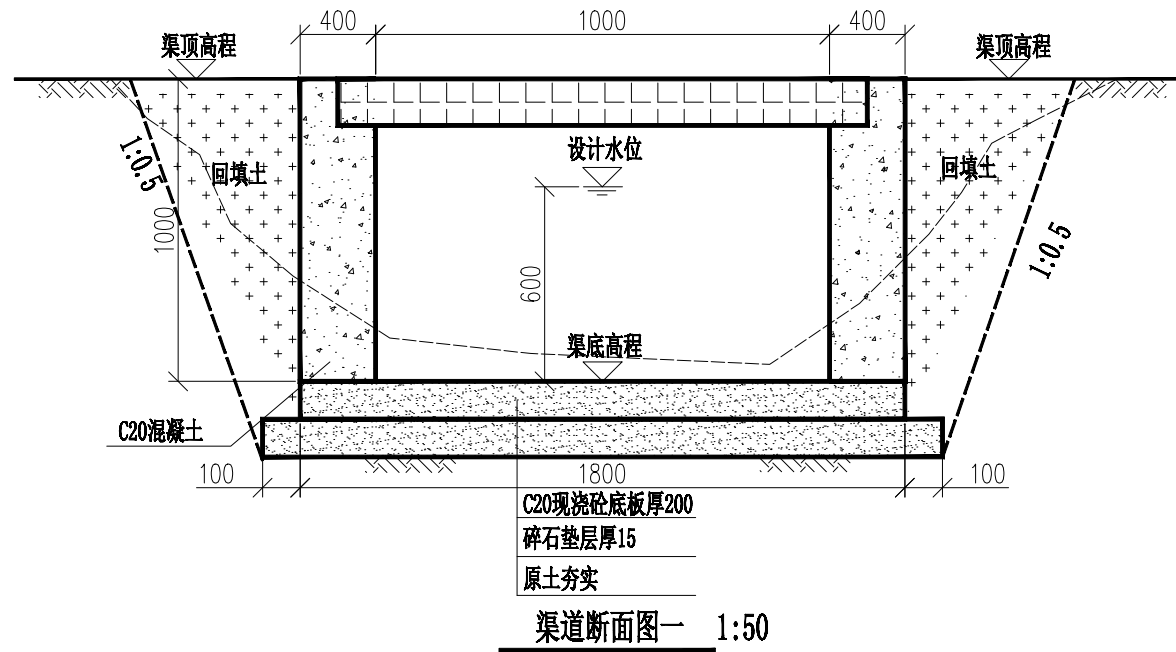
建设单位 CLIENT	防城港市港口区农业农村水利局
工程项目 PROJECT	2024年港口区高标准农田新增建设项目 (光坡镇中间坪村杨梅坪组片区)
子项 SUBENTRY	
图名 TITLE	改建水渠02横断面图

图别 DRAWING TYPE	图号 DRAWING NO.	SL-07
版本号 EDITION NO.	日期 DATE	2023.12
工程号 PROJ. NO.		
保险号 INS. NO.		

审定 APPROVED BY	吕文丽	吕文丽
项目负责 CAPTAIN	金智全	金智全
专业负责 CHIEF ENGR.	李冬升	李冬升
审核 EXAMINED BY	金智全	金智全

校对 CHECKED BY	李冬升	李冬升
设计 DESIGNED BY	田斯琳	田斯琳
证书编号:	A452007485	

加盖图章处
STAMP AREA



说明:

- 1、图中单位以mm计;
- 2、本次设计渠道主要类型为排水渠, 施工时渠顶与田面高程需在同一高度, 若不满足, 需开挖或回填土方至合适高度

中远设计
中远智信设计有限公司
Zhongyuan Zhixin Architectural Design Co., Ltd.

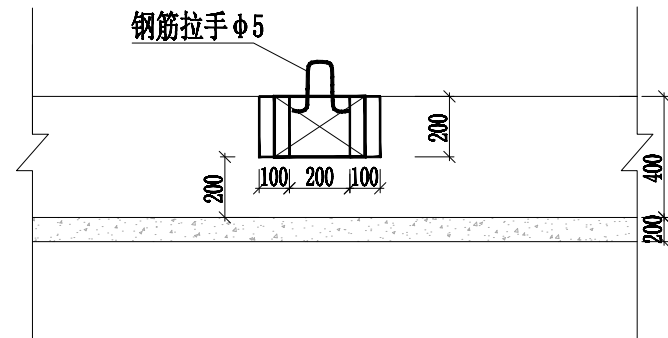
建设单位 CLIENT	防城港市港口区农业农村水利局
工程项目 PROJECT	2024年港口区高标准农田新增建设项目 (光坡镇中间坪村杨梅坪组片区)
子项 SUBENTRY	
图名 TITLE	水渠标准横断面图

图别 DRAWING TYPE	图号 DRAWING NO.	SL-08
版本号 EDITION NO.	日期 DATE	2023.12
工程号 PROJ. NO.		
保险号 INS. NO.		

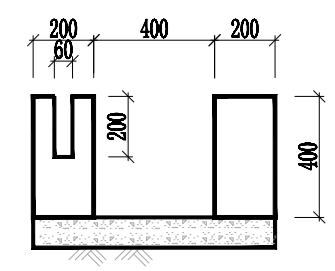
审定 APPROVED BY	吕文丽	吕文丽
项目负责 CAPTAIN	金智全	金智全
专业负责 CHIEF ENGR.	李冬升	李冬升
审核 EXAMINED BY	金智全	金智全

校对 CHECKED BY	李冬升	李冬升
设计 DESIGNED BY	田斯琳	田斯琳
证书编号:	A452007485	

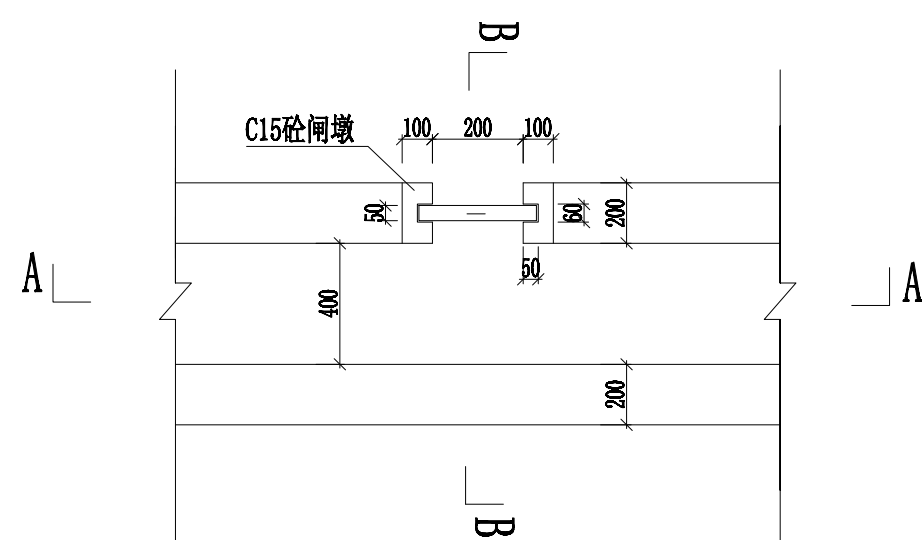
加盖图章处
STAMP AREA



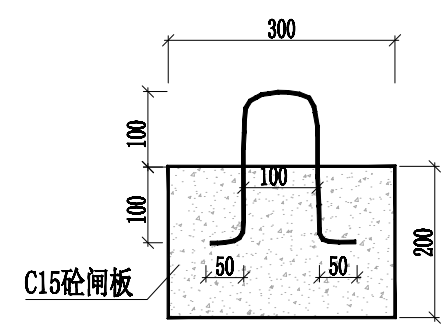
A-A剖面图 1:25



B-B剖面图 1:25



进/出水口平面图 1:25



闸板设计图 1:10

进/出水口单座工程量表

名称	单位	数量	计算公式
C15砼闸墩	m ³	0.007	$(0.2 \times 0.1 - 0.06 \times 0.05) \times 2 \times 0.2$
C15砼闸板	m ³	0.003	$0.3 \times 0.2 \times 0.05$
钢筋拉手	kg	0.09	0.6×0.154

说明:

- 1、图中单位除高程以m计外，其余以mm计；
- 2、本图适用B=400和H=400为渠道的渠宽和渠深，其大小详见横断面图；
- 3、图中闸门均为预制C15砼闸门。

中远设计
中远智信设计有限公司
Zhongyuan Zhixin Architectural Design Co., Ltd.

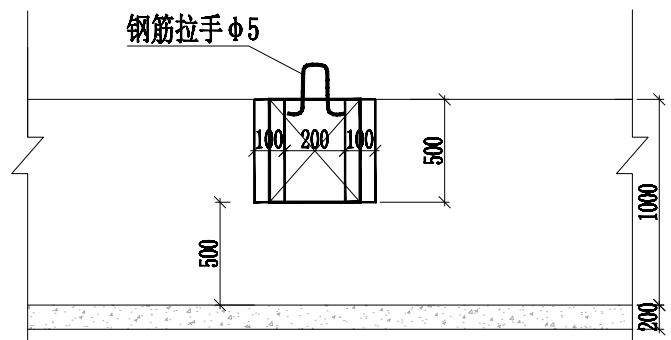
建设单位 CLIENT	防城港市港口区农业农村水利局
工程项目 PROJECT	2024年港口区高标准农田新增建设项目 (光坡镇中间坪村杨梅坪组片区)
子项 SUBENTRY	
图名 TITLE	进/出水口结构设计图

图别 DRAWING TYPE	图号 DRAWING NO.	SL-09
版本号 EDITION NO.	日期 DATE	2023.12
工程号 PROJ. NO.	保险号 INS. NO.	

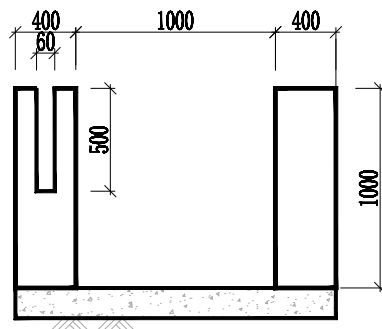
审定 APPROVED BY	吕文丽	吕文丽
项目负责 CAPTAIN	金智全	金智全
专业负责 CHIEF ENGR.	李冬升	李冬升
审核 EXAMINED BY	金智全	金智全

校对 CHECKED BY	李冬升	李冬升
设计 DESIGNED BY	田斯琳	田斯琳
证书编号:	A452007485	

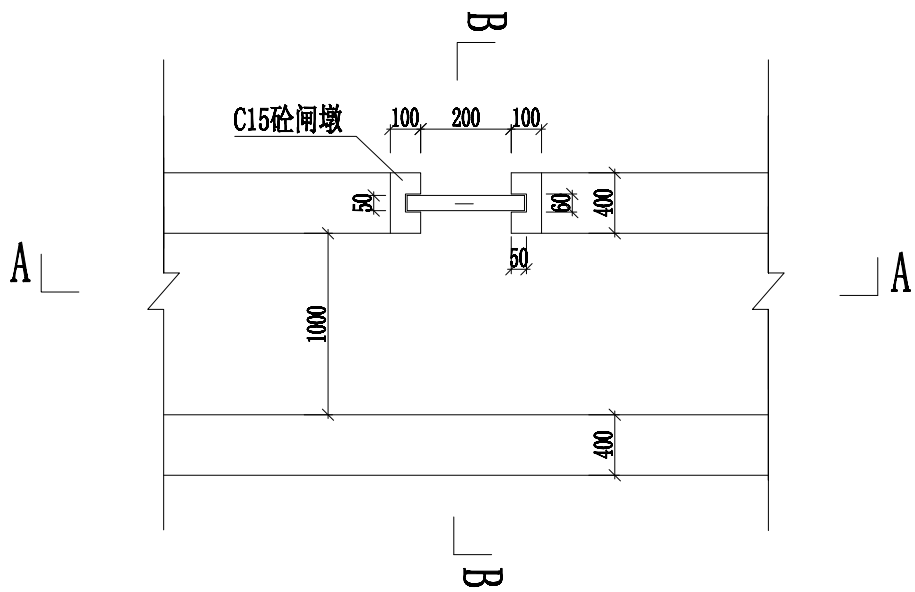
加盖图章处
STAMP AREA



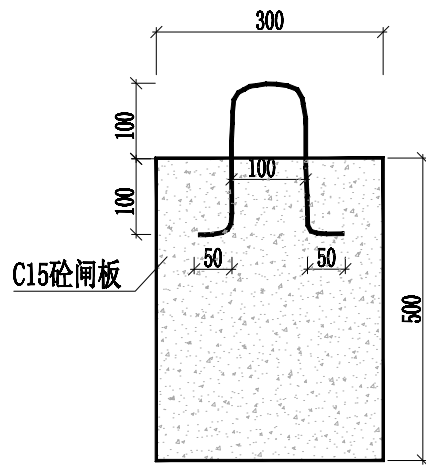
A-A剖面图 1:25



B-B剖面图 1:25



进/出水口平面图 1:25



闸板设计图 1:10

进/出水口单座工程量表

名称	单位	数量	计算公式
C15砼闸墩	m ³	0.017	$(0.2 \times 0.1 - 0.06 \times 0.05) \times 2 \times 0.5$
C15砼闸板	m ³	0.0075	$0.3 \times 0.5 \times 0.05$
钢筋拉手	kg	0.09	0.6×0.154

说明:

- 1、图中单位除高程以m计外，其余以mm计；
- 2、B=1000和H=1000为渠道的渠宽和渠深，其大小详见横断面图；
- 3、图中闸门均为预制C15砼闸门。

中远设计
中远智信设计有限公司
Zhongyuan Zhixin Architectural Design Co., Ltd.

建设单位 CLIENT	防城港市港口区农业农村水利局
工程项目 PROJECT	2024年港口区高标准农田新增建设项目 (光坡镇中间坪村杨梅坪组片区)
子项 SUBENTRY	
图名 TITLE	进/出水口结构设计图

图别 DRAWING TYPE	图号 DRAWING NO.	SL-09
版本号 EDITION NO.	日期 DATE	2023.12
工程号 PROJ. NO.		
保险号 INS. NO.		

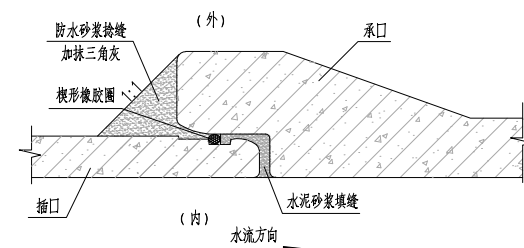
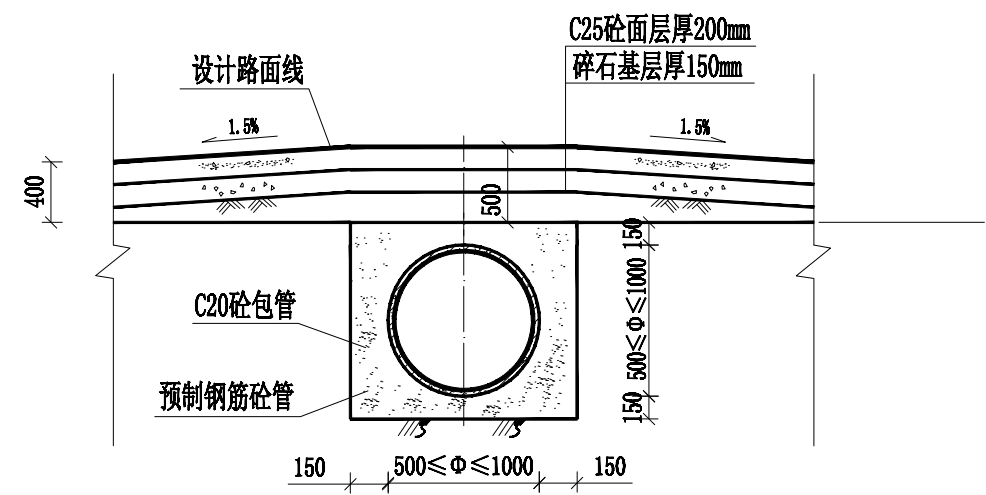
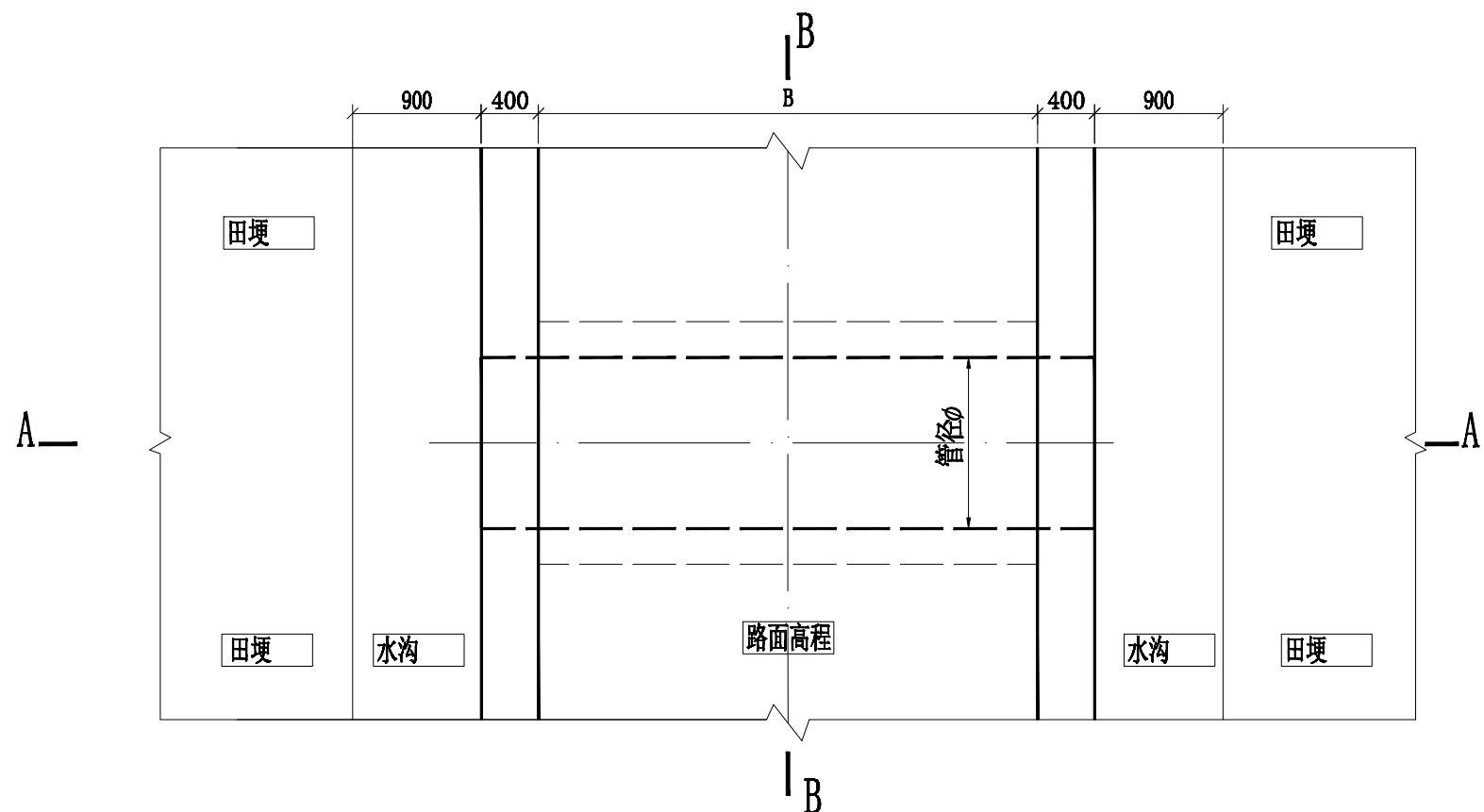
审定 APPROVED BY	吕文丽	吕文丽
项目负责 CAPTAIN	金智全	金智全
专业负责 CHIEF ENGR.	李冬升	李冬升
审核 EXAMINED BY	金智全	金智全

校对 CHECKED BY	李冬升	李冬升
设计 DESIGNED BY	田斯琳	田斯琳
证书编号:	A452007485	

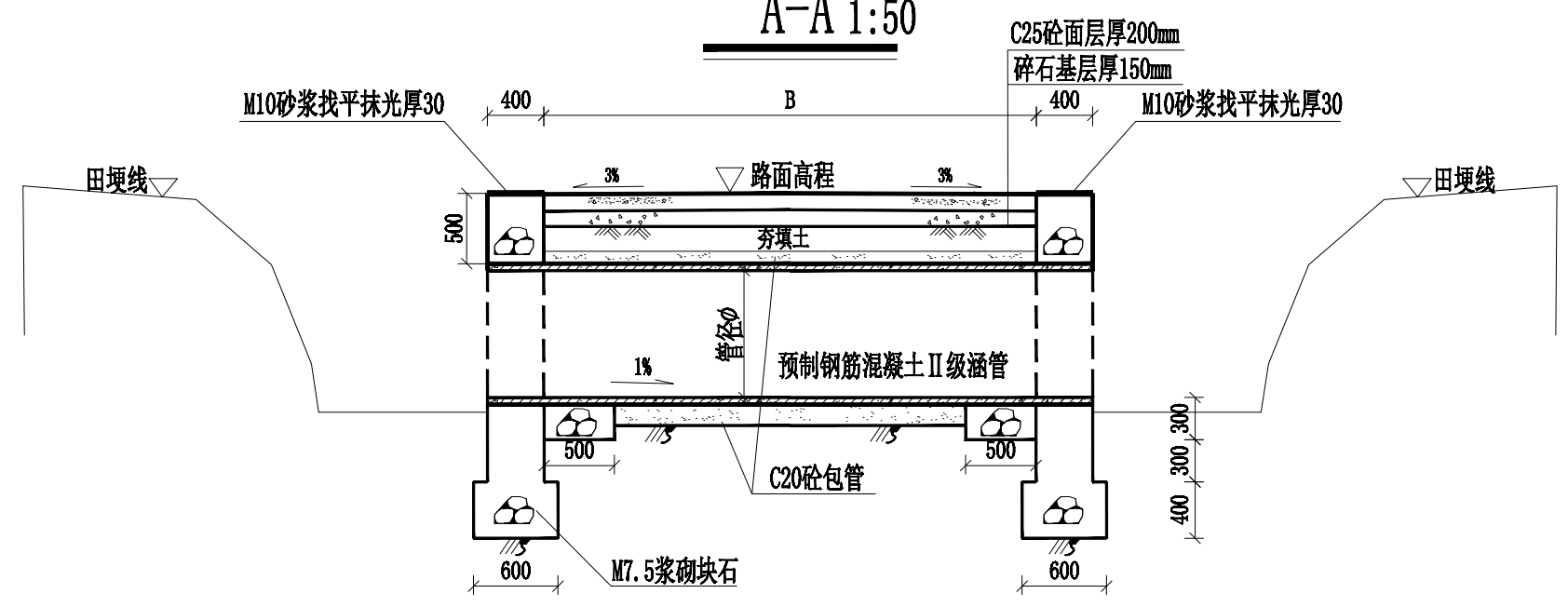
加盖图章处
STAMP AREA

过生产路涵管平面图 1:50

B-B 1:50



A-A 1:50



说明:

- 1、图中单位除高程以m计外，其余以mm计， Φ 为涵管直径；
- 2、本图采用中国交通行业标准《公路桥涵标准图》3号图；
- 3、夯填土每100mm一层分层夯实，夯实度0.95以上；
- 4、图中所示浆砌砂浆均为水泥砂浆，浆砌体外露面须勾平缝；
- 5、排水过路涵管剖面图中，涵管采用预制钢筋混凝土II级涵承插管；
- 6、管节间采用承插口管橡胶圈接口，管节间的缝隙用水泥砂浆填缝。

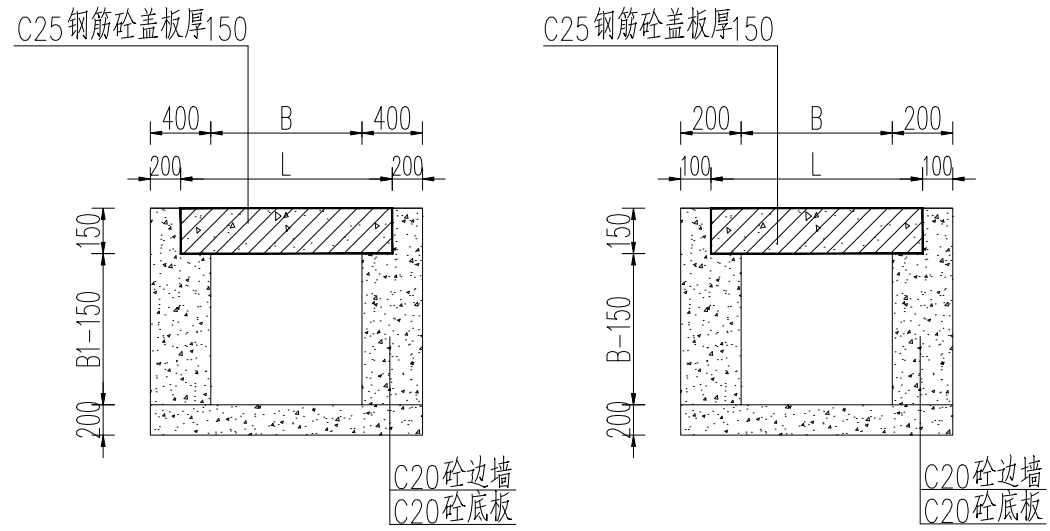
中远设计
中远智信设计有限公司
Zhongyuan Zhixin Architectural Design Co., Ltd.

建设单位 CLIENT	防城港市港口区农业农村水利局
工程项目 PROJECT	2024年港口区高标准农田新增建设项目 (光坡镇中间坪村杨梅坪组片区)
子项 SUBENTRY	
图名 TITLE	过路涵管设计图

图别 DRAWING TYPE	图号 DRAWING NO.	SL-10
版本号 EDITION NO.	日期 DATE	2023.12
工程号 PROJ. NO.		
保险号 INS. NO.		

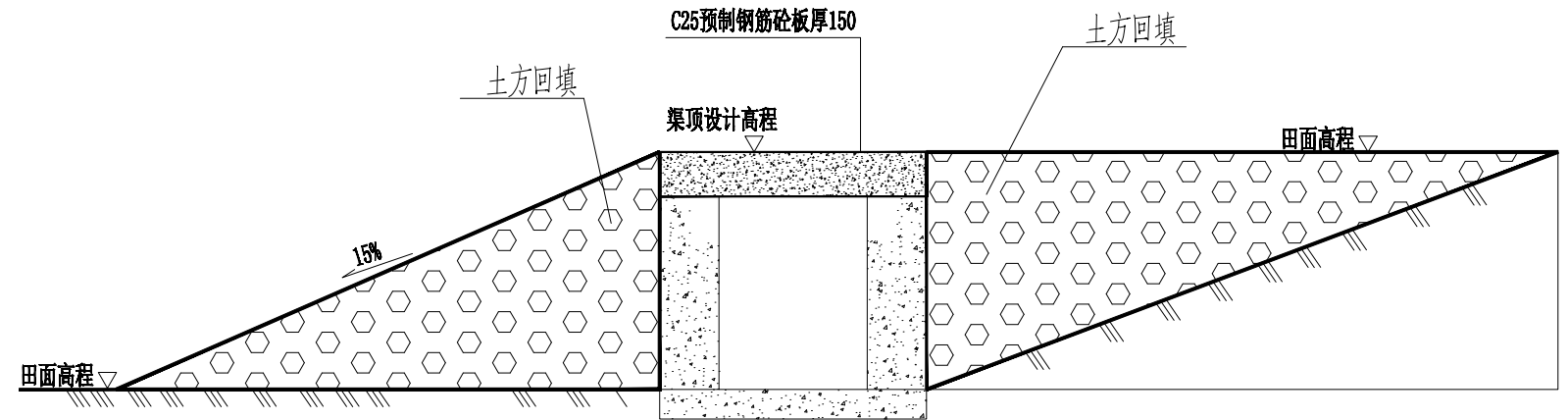
审定 APPROVED BY	吕文丽	吕文丽	校对 CHECKED BY	李冬升	李冬升
项目负责 CAPTAIN	金智全	金智全	设计 DESIGNED BY	田斯琳	田斯琳
专业负责 CHIEF ENGR.	李冬升	李冬升	证书编号:	A452007485	
审核 EXAMINED BY	金智全	金智全			

加盖图章处 STAMP AREA

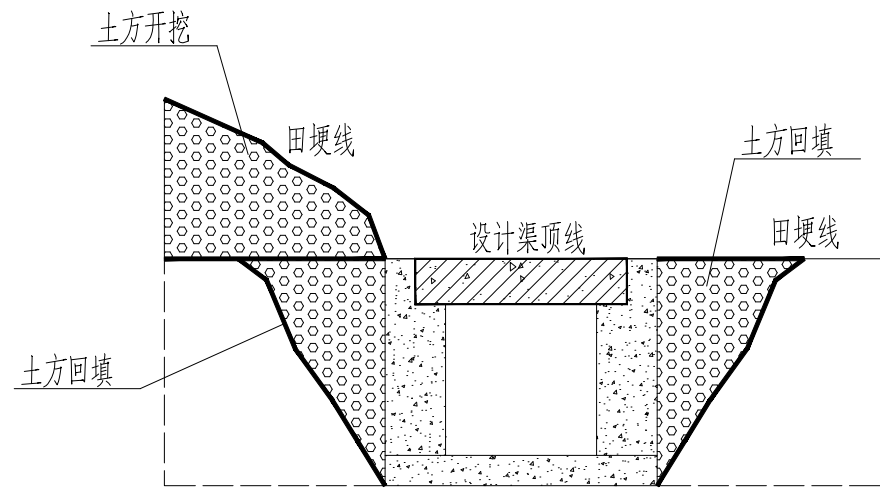


1m×1.4m盖板一安装大样图 1:50

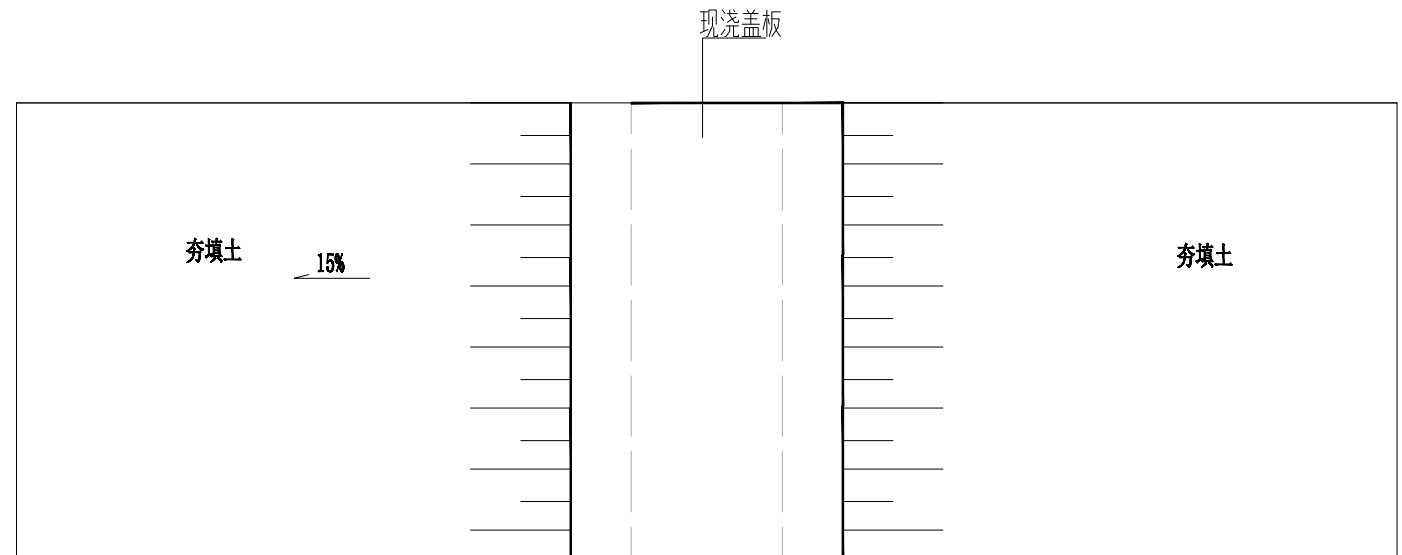
0.5m×0.6m盖板二安装大样图 1:50



机耕盖板段开挖回填示意图 1:50



盖板水渠标准段开挖回填示意图 1:50



机耕盖板段开挖回填示意图 1:50

说明:

- 1、本图单位以mm计。
- 2、盖板采用C25钢筋砼，砼标号为C25,采用二级配砼，砼底部保护层厚为30mm。
- 3、本次设计盖板厚度均为0.15m；盖板一每块宽度为1m，盖板水渠由每块1.0m宽的盖板一拼接而成；每座盖板一的宽度根据渠道尺寸相应调整，即盖板宽度=渠道内宽+0.2m+0.2m；盖板二每块宽度为0.5m，盖板水渠由每块0.5m宽的盖板二拼接而成；每座盖板二的宽度根据渠道尺寸相应调整，即盖板宽度=渠道内宽+0.1m+0.1m。
- 4、每50m为机耕盖板段，机耕盖板段需现浇混凝土，长度为3m，盖板顶面与现状田面需要达到同一高度，若未达到需放坡回填至田面相应高度，若现状地形不满足，需开挖或回填至相应坡度，因两侧农田范围限制，坡道按15%放坡，仅用于小型农业机械通行。
- 5、其他未详之处按相关规范施工。

中远设计
中远智信设计有限公司
Zhongyuan Zhixin Architectural Design Co., Ltd.

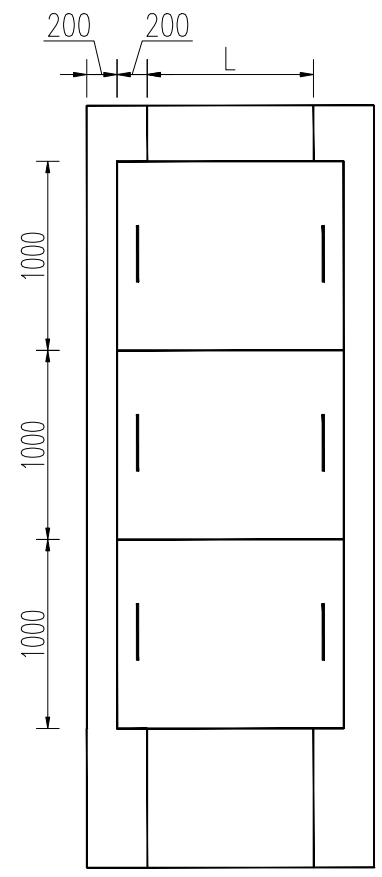
建设单位 CLIENT	防城港市港口区农业农村水利局
工程项目 PROJECT	2024年港口区高标准农田新增建设项目 (光坡镇中间坪村杨梅坪组片区)
子项 SUBENTRY	
图名 TITLE	盖板安装设计图

图别 DRAWING TYPE	图号 DRAWING NO.	SL-11
版本号 EDITION NO.	日期 DATE	2023.12
工程号 PROJ. NO.	保险号 INS. NO.	

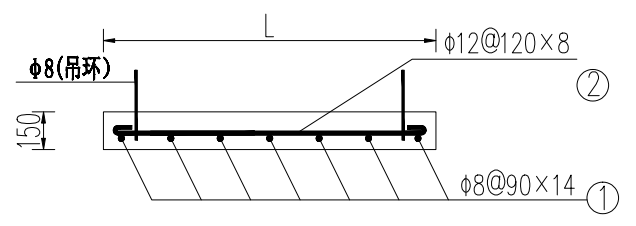
审定 APPROVED BY	吕文丽	吕文丽
项目负责 CAPTAIN	金智全	金智全
专业负责 CHIEF ENGR.	李冬升	李冬升
审核 EXAMINED BY	金智全	金智全

校对 CHECKED BY	李冬升	李冬升
设计 DESIGNED BY	田斯琳	田斯琳
证书编号:	A452007485	

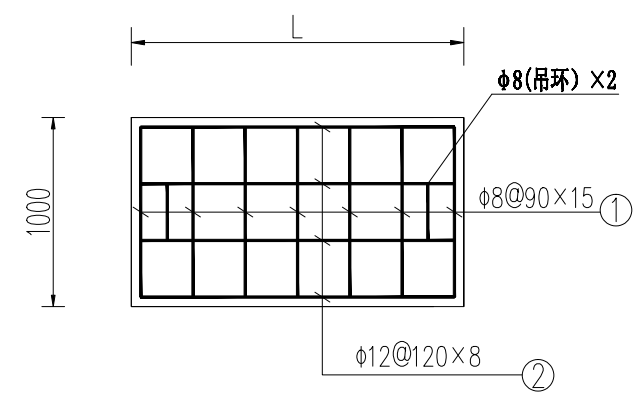
加盖图章处
STAMP AREA



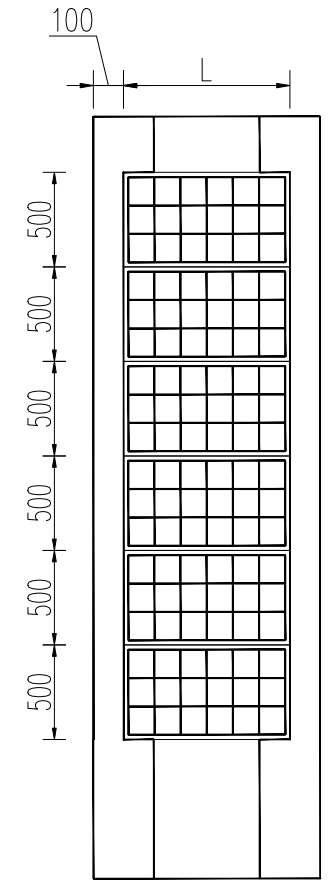
盖板一安装平面示意图 1:100



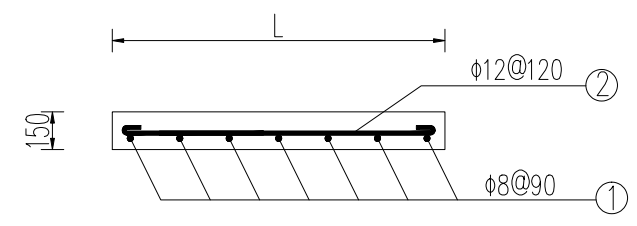
盖板一单块盖板立面配筋示意图 1:50



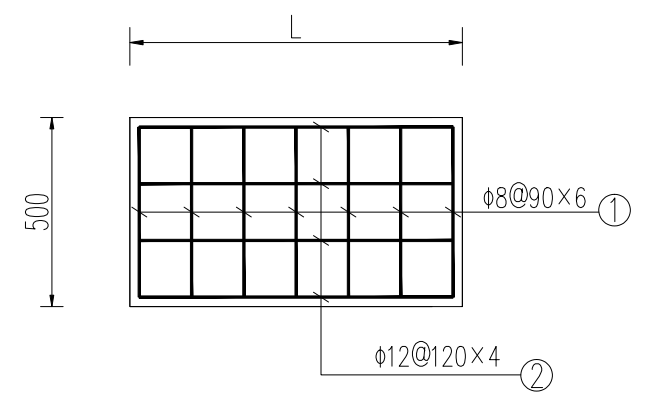
盖板一单块平面配筋示意图 1:50



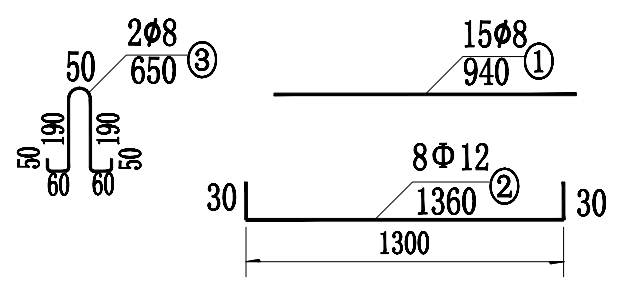
盖板二安装平面示意图 1:100



盖板二单块盖板立面配筋图 1:50

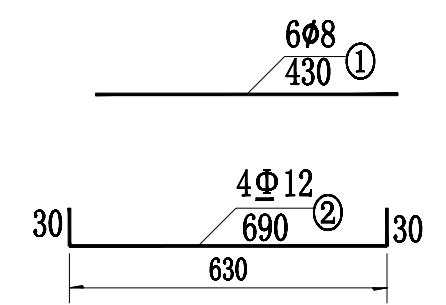


盖板二单块盖板平面配筋图 1:50



盖板一单块工程数量表

名称	C25混凝土 m3	I 级钢筋 φ8kg①	I 级钢筋 φ12kg②	I 级钢筋 φ8kg③
盖板1m×1.4m	0.21	5.5	9.6	0.5



盖板二单块工程数量表

名称	C25混凝土 m3	I 级钢筋 φ8kg	I 级钢筋 φ12kg
盖板0.5m×0.6m	0.045	1.02	2.43

说明：
1、图中单位以mm计；

中远设计
中远智信设计有限公司
Zhongyuan Zhixin Architectural Design Co., Ltd.

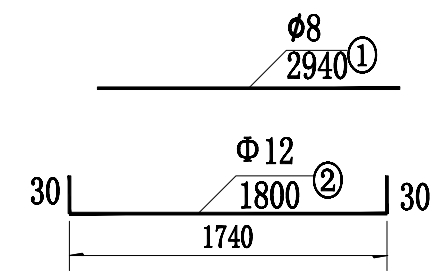
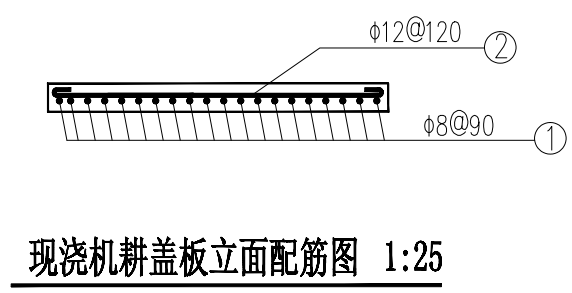
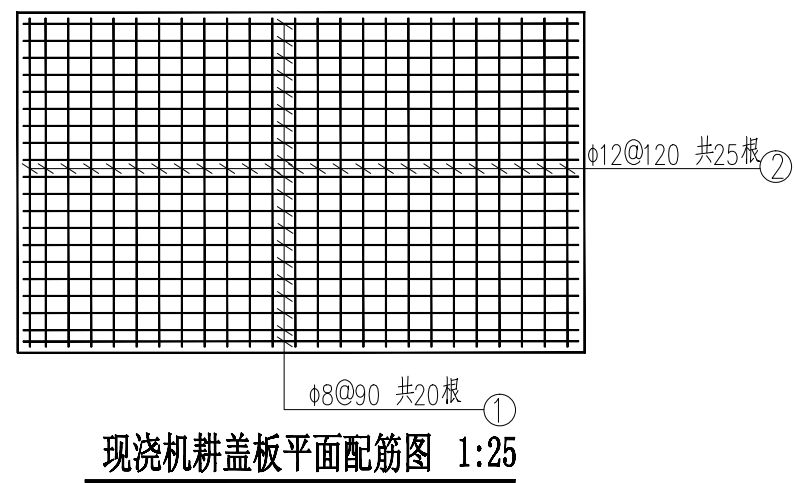
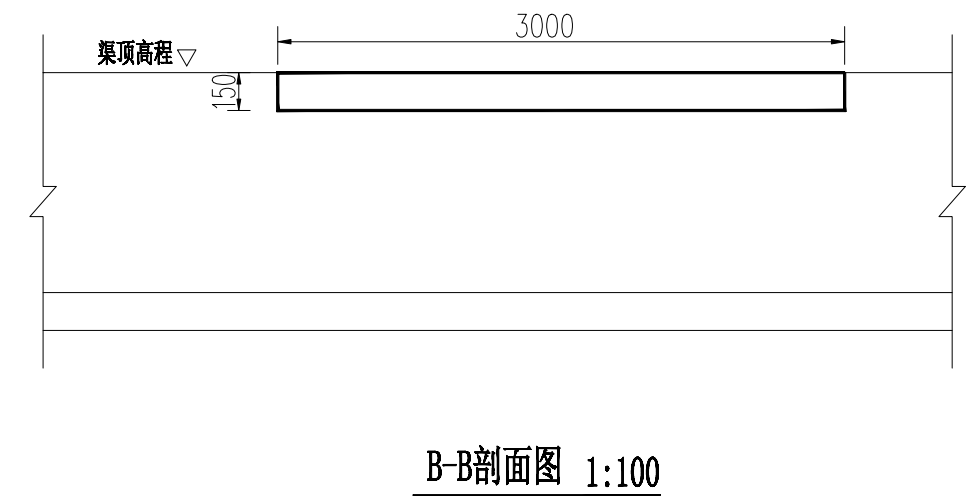
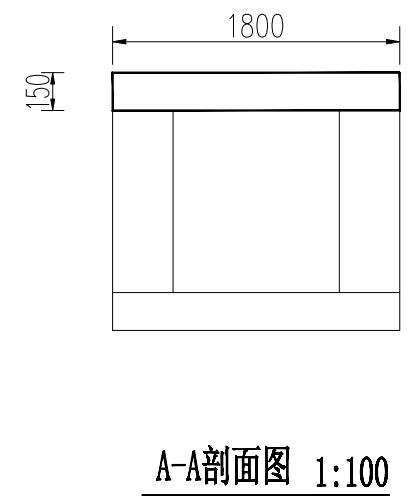
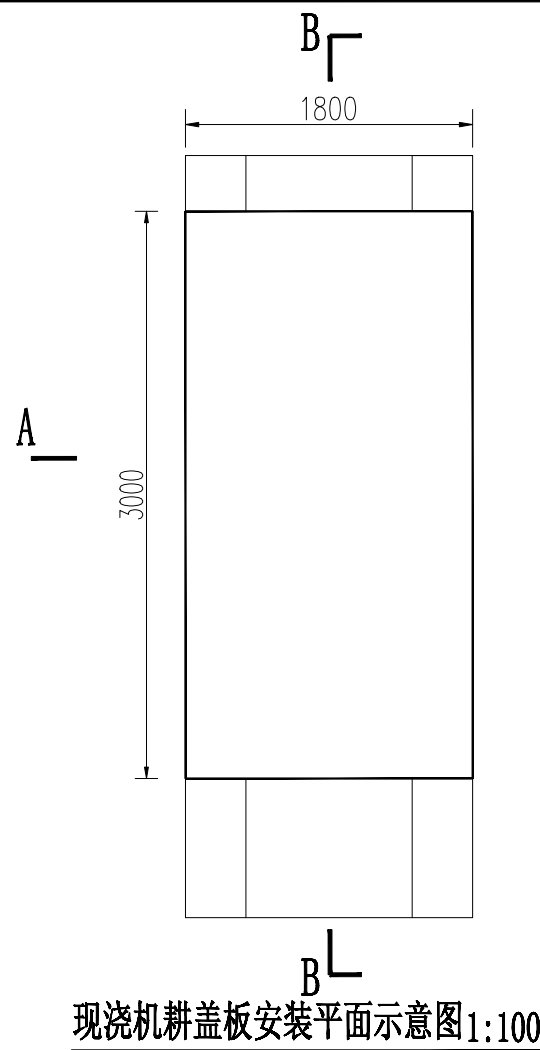
建设单位 CLIENT	防城港市港口区农业农村水利局
工程项目 PROJECT	2024年港口区高标准农田新增建设项目 (光坡镇中间坪村杨梅坪组片区)
子项 SUBENTRY	
图名 TITLE	盖板钢筋结构设计图

图别 DRAWING TYPE	图号 DRAWING NO.	SL-12
版本号 EDITION NO.	日期 DATE	2023.12
工程号 PROJ. NO.	保险号 INS. NO.	

审定 APPROVED BY	吕文丽	吕文丽
项目负责 CAPTAIN	金智全	金智全
专业负责 CHIEF ENGR.	李冬升	李冬升
审核 EXAMINED BY	金智全	金智全

校对 CHECKED BY	李冬升	李冬升
设计 DESIGNED BY	田斯琳	田斯琳
证书编号:	A452007485	

加盖图章处
STAMP AREA



现浇机耕盖板单块工程数量表

名称	C25混凝土 m3	I级钢筋 φ8kg①	I级钢筋 φ12kg②
盖板1.8m×3m	0.81	23.23	39.96

说明：
1、图中单位以mm计；

中远设计
中远智信设计有限公司
Zhongyuan Zhixin Architectural Design Co., Ltd.

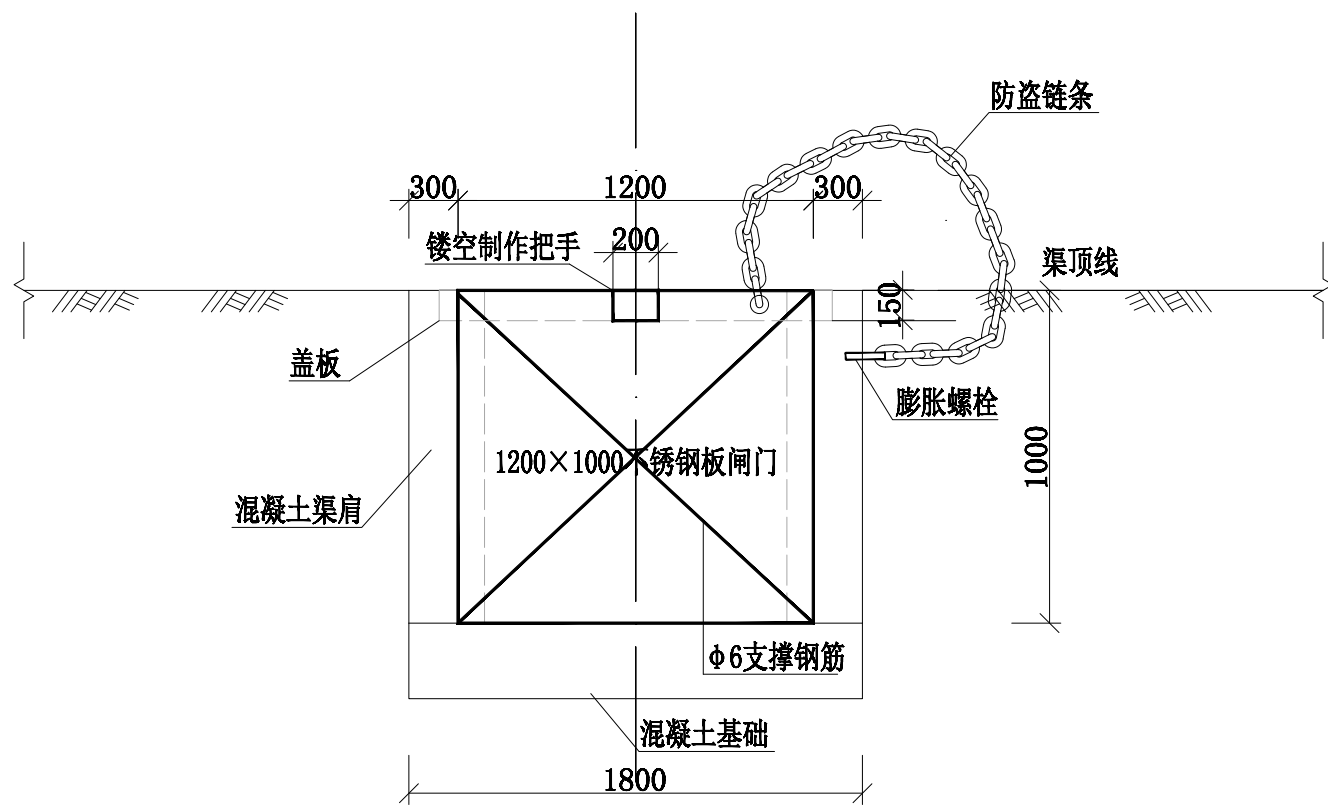
建设单位 CLIENT	防城港市港口区农业农村水利局
工程项目 PROJECT	2024年港口区高标准农田新增建设项目 (光坡镇中间坪村杨梅坪组片区)
子项 SUBENTRY	
图名 TITLE	盖板钢筋结构设计图

图别 DRAWING TYPE	图号 DRAWING NO.	SL-12
版本号 EDITION NO.	日期 DATE	2023.12
工程号 PROJ. NO.	保险号 INS. NO.	

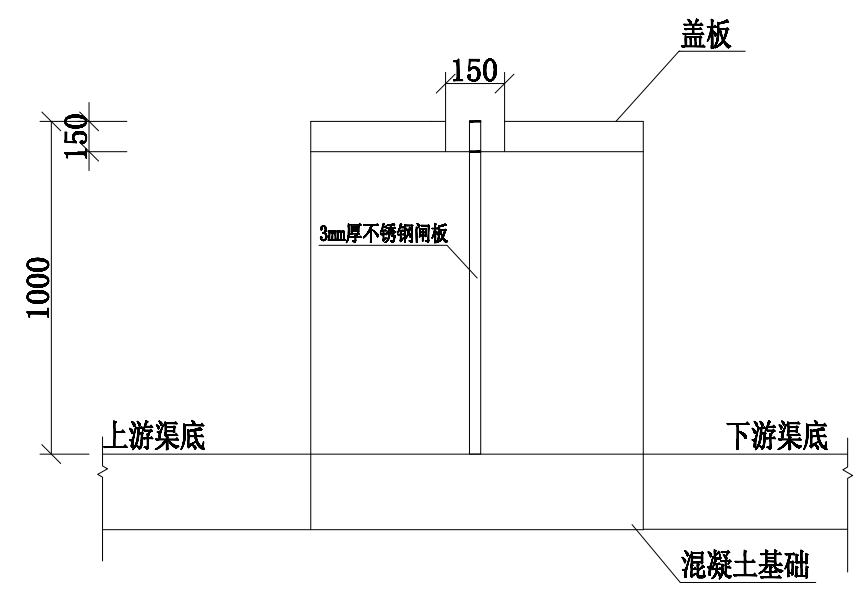
审定 APPROVED BY	吕文丽	吕文丽
项目负责 CAPTAIN	金智全	金智全
专业负责 CHIEF ENGR.	李冬升	李冬升
审核 EXAMINED BY	金智全	金智全

校对 CHECKED BY	李冬升	李冬升
设计 DESIGNED BY	田斯琳	田斯琳
证书编号:	A452007485	

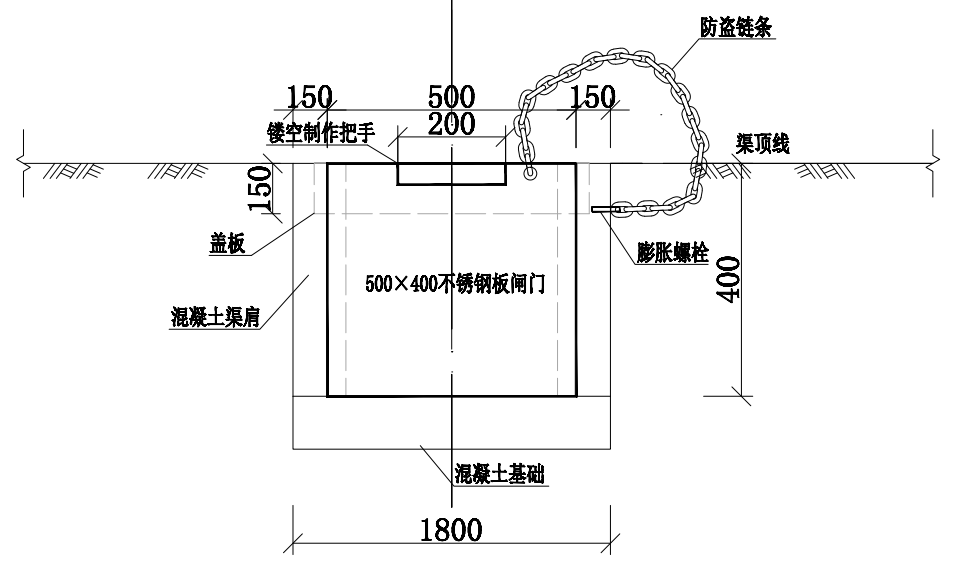
加盖图章处
STAMP AREA



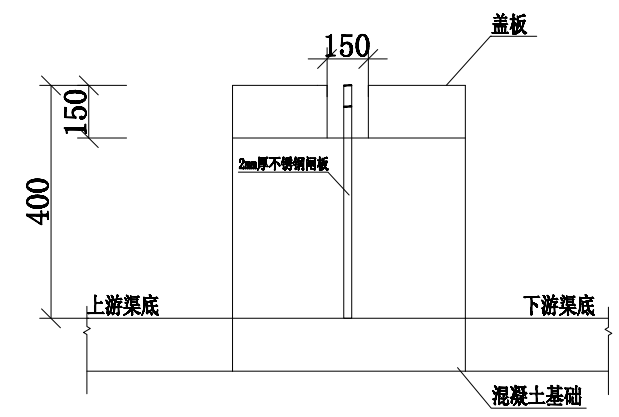
横剖面图 1:50
(适用1m x 1m规格渠道)



纵剖面图 1:50
(适用1m x 1m规格渠道)



横剖面图 1:50
(适用0.4m x 0.4m规格渠道)



纵剖面图 1:50
(适用0.4m x 0.4m规格渠道)

- 说明：1、本图尺寸以mm计，高程以m计。
2、闸板安装位置根据实际情况可调整。
3、闸板尺寸和供货商联系确定，闸门采用不锈钢材质。
4、渠道闸板按100m设置一道，具体可按现场坡度以及村民意愿做出调整。

中远设计
中远智信设计有限公司
Zhongyuan Zhixin Architectural Design Co., Ltd.

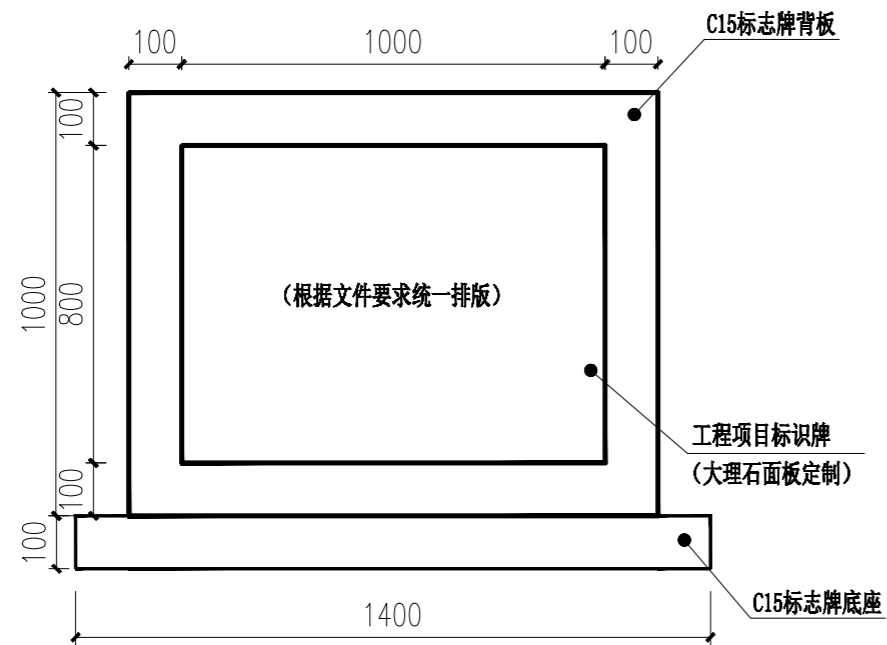
建设单位 CLIENT	防城港市港口区农业农村水利局
工程项目 PROJECT	2024年港口区高标准农田新增建设项目 (光坡镇中间坪村杨梅坪组片区)
子项 SUBENTRY	
图名 TITLE	不锈钢水闸板设计图

图别 DRAWING TYPE	图号 DRAWING NO.	SL-13
版本号 EDITION NO.	日期 DATE	2023.12
工程号 PROJ. NO.	保险号 INS. NO.	

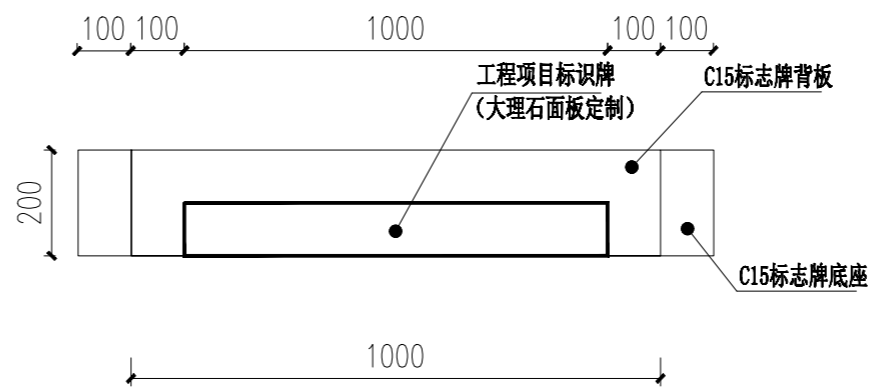
审定 APPROVED BY	吕文丽	吕文丽
项目负责 CAPTAIN	金智全	金智全
专业负责 CHIEF ENGR.	李冬升	李冬升
审核 EXAMINED BY	金智全	金智全

校对 CHECKED BY	李冬升	李冬升
设计 DESIGNED BY	田斯琳	田斯琳
证书编号:	A452007485	

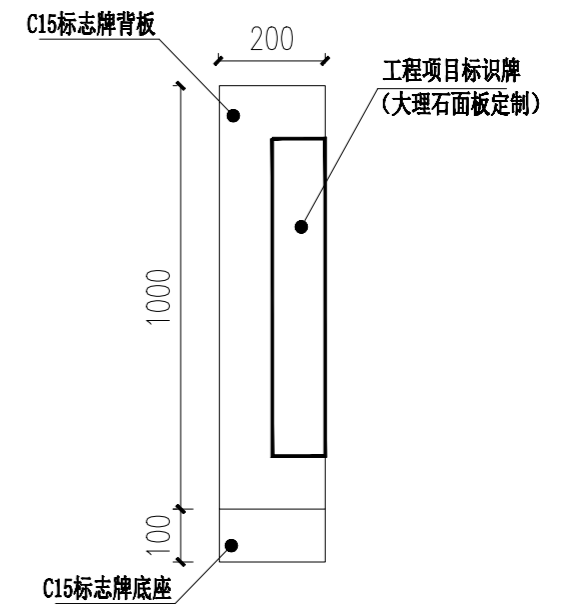
加盖图章处
STAMP AREA



工程项目标识牌立面图



标识牌俯视图



标识牌剖面图

说明：
 1、图中单位以mm计；
 2、标识牌内容需根据农业农村部“农办建[2020]7号”文件相关样式制作。

中远设计
 中远智信设计有限公司
 Zhongyuan Zhixin Architectural Design Co., Ltd.

建设单位 CLIENT	防城港市港口区农业农村水利局
工程项目 PROJECT	2024年港口区高标准农田新增建设项目 (光坡镇中间坪村杨梅坪组片区)
子项 SUBENTRY	
图名 TITLE	项目标志牌设计图

图别 DRAWING TYPE	图号 DRAWING NO.	SL-14
版本号 EDITION NO.	日期 DATE	2023.12
工程号 PROJ. NO.		
保险号 INS. NO.		

审定 APPROVED BY	吕文丽	吕文丽
项目负责 CAPTAIN	金智全	金智全
专业负责 CHIEF ENGR.	李冬升	李冬升
审核 EXAMINED BY	金智全	金智全

校对 CHECKED BY	李冬升	李冬升
设计 DESIGNED BY	田斯琳	田斯琳
证书编号:	A452007485	

加盖图章处
 STAMP AREA

过路涵管工程量统计表

工程名称：2024年港口区高标准农田新增建设项目（光坡镇中间坪村杨梅坪组片区）

SL-15 第 1 页 共 1 页

序号	所在道路			管涵直径	型号	工程量					备注	
	名称	位置	路面宽			土方开挖	土方回填	M7.5浆砌石挡土墙	C20砼基座	钢筋砼管(0.5m)		
			m			m ³	m ³	m ³	m ³	m		
1	杨梅坪过路涵管01	原路面旧水管	3.5	0.5	直径0.5m, 路宽3.5m	7.89	5.92	3.52	1.82	4.50	两管并排放置, 破除恢复路面面积7m ²	
2	杨梅坪过路涵管02	原路面旧水管	3.5	0.5	直径0.5m, 路宽3.5m	7.89	5.92	3.52	1.82	4.50		
3												
4												
5												
6												
7												
8												
9												
10												
11												
12												
13												
14												
15												
16												
17												
18												
19												
20												
21	本页小计						15.78	11.84	7.04	3.64	9.00	

编制：田斯琳

审核：金朝

附属构造物工程数量表

工程名称：2024年港口区高标准农田新增建设项目（光坡镇中间坪村杨梅坪组片区）

SL-17 第 1 页 共 1 页

1	水渠进/出水口（1m×1m）	个	8										
(1)	C15砼闸墩	m ³	0.136										
(2)	C15砼闸板	m ³	0.06										
(3)	钢筋拉手	kg	0.72										
2	水渠进/出水口（0.4m×0.4m）	个	6										
(1)	C15砼闸墩	m ³	0.042										
(2)	C15砼闸板	m ³	0.018										
(3)	钢筋拉手	kg	0.54										
3	盖板一（1m×1.4m）	块	406										
(1)	C25混凝土	m ³	85.26										
(2)	I级钢筋 φ8	kg	2233										
(3)	I级钢筋 φ12	kg	3897.6										
(4)	I级钢筋 φ8	kg	203										
4	盖板二（0.5m×0.6m）	块	620										
(1)	C25混凝土	m ³	27.9										
(2)	I级钢筋 φ8	kg	632.4										
(3)	I级钢筋 φ12	kg	1506.6										
5	机耕盖板（1.8m×3m）	座	3										
(1)	C25混凝土	m ³	2.43										
(2)	I级钢筋 φ8	kg	69.69										
(3)	I级钢筋 φ12	kg	119.88										
6	1.2m×1m×3mm不锈钢闸板	块	3										
(1)	2米防盗链条	m	6										
(2)	膨胀螺栓	个	3										
(3)	I级 φ6支撑钢筋	kg	4.16										
7	0.5m×0.4m×2mm不锈钢闸板	块	3										
(1)	1米防盗链条	m	3										
(2)	膨胀螺栓	个	3										

编制：田斯琳

审核：金乾