

大垌镇良田村伍屋面至合湮农田灌排水渠项目 施工图

中路达远工程设计有限公司

水利工程设计乙级:A151032691

法定代表人:李坤燕

设计总负责人:龚楚安

专业负责人:龚楚安

2025年06月

图纸目录

序号	图号	图纸名称	图幅	备注
1	SL-00	图纸目录	A3	
2	SL-01	设计总说明	A3	
3	SL-02	排水渠定位（一）	A0	
4	SL-03	排水渠定位（二）	A0	
5	SL-04	水沟渠砖柱平面、1~1剖面图 2~2剖面图、说明	A3	
6	SL-05	水沟渠砖柱平面、水渠道盖板平面图 砖砌水沟渠渠道盖板断面图、说明	A3	
7			A3	
8			A3	
9			A3	
10			A3	
11			A3	
12			A3	
13			A3	
14			A3	
15			A3	
16			A3	
17			A3	
18			A3	
19			A3	

设计单位：
中路达远工程设计有限公司
水利行业专业等级：A452007863

备注：
本设计图纸未经规划部门同意和施工图审查机构认可，不得用于现场施工，仅供业主建设投资估算建设造价之参考图。

版本号	日期	版本号	日期

工程名称：
大塘镇良田村伍屋面至合理农田灌溉排水渠项目

项目名称：

建设单位：
钦州市钦北区大塘镇人民政府

审定	审核	校对	设计	制图
龚楚安	李坤燕	姚卫国	李廷波	李廷波

图名：
图纸目录

工程编号	图别	图号	日期
	施工图	SL-01	2025.06

设计说明

设计单位：
中路达远工程设计有限公司
水利行业专业丙级：A452007863

备注：
本设计图纸未经规划部门同意和施工图审查机构认可，不得用于现场施工，仅供业主建设投资前估算建设造价之参考图。

版本号	日期	版本号	日期
-----	----	-----	----

图纸专用章

工程名称：
大垌镇良田村伍屋面至合湮农田灌排水渠项目

项目名称：

建设单位：
钦州市钦北区大垌镇人民政府


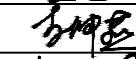
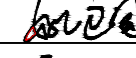

审 定	龚楚安	
审 核	李坤燕	
校 对	姚卫国	
设 计	李廷波	
制 图	李廷波	

图 名：
设计说明

工程编号	
图 别	施工图
图 号	SL-02
日 期	2025.06

一、项目概况：

本项目为大垌镇良田村伍屋面至合湮农田灌排水渠项目。受甲方委托委托，我院承接本工程项目设计任务。根据现场勘查考虑村民农田灌溉不便，本工程全部为新建水渠，全长860.08米，依托旧水渠水系为农田灌溉使用。

二、设计依据：

- 《室外排水设计规范》 GB50014-2006（2016年版）
- 《城镇给水排水技术规范》 GB50788-2012
- 《给水排水工程管道结构设计规范》 GB 50332-2002
- 《镇（乡）村排水工程技术规程》 CJJ 124-2008
- 《室外给水排水和燃气热力工程抗震设计规范》 GB50032-2003
- 《灌溉与排水渠系建筑物设计规范》（SL482-2011）
- 《渠道防渗工程技术规范》（GB/T50600-2010）
- 《灌溉与排水渠系建筑物设计规范》（SL482 - 2011）
- 《水利水电工程等级划分及洪水标准》（SL252 - 2017）
- 《节水灌溉工程技术规范》（GB/T50363 - 2006）
- 《渠道防渗工程技术规范》（GB/T50600 - 2010）
- 其他现行国家和行业规范与图集

三、图纸说明：

本项目为1985高程，单位以米计；细部结构和渠尺寸以毫米计；其余尺寸除单独图中注明处外均以米计。

四、材料：

- 1、水渠等侧壁砖墙为200mm,采用机制水泥实心砖，强度等级MU10，M7.5水泥砂浆砌筑。
- 2、水渠底板垫层采用C25混凝土，迎水面抹面防渗，混凝土强度等级C25,详见单体图

五、水渠：

- 1、水渠在每间隔10米处和大转弯处都需要设置变形缝一道，宽20mm，缝内填筑沥青砂浆。砌体砂浆满铺满挤，墙体横缝竖缝均应砂浆饱满，内壁抹20厚1:2.5水泥防水砂浆（加防水粉5%）。外壁水泥砂浆勾缝。
- 2、水渠基础应坐落在土质良好的原状土层上，地基承载能力不得小于120kN/m2，否则应对土层进行处理。
- 3、水渠间隔100米或按需设置放水口、按要求设置盖板，根据图纸说明来施工，或者按现场施工村民意见调整。

六、施工便道：

本项目因情况特殊未设置有施工便道，需施工方自行解决材料运输问题。

七、基础处理：

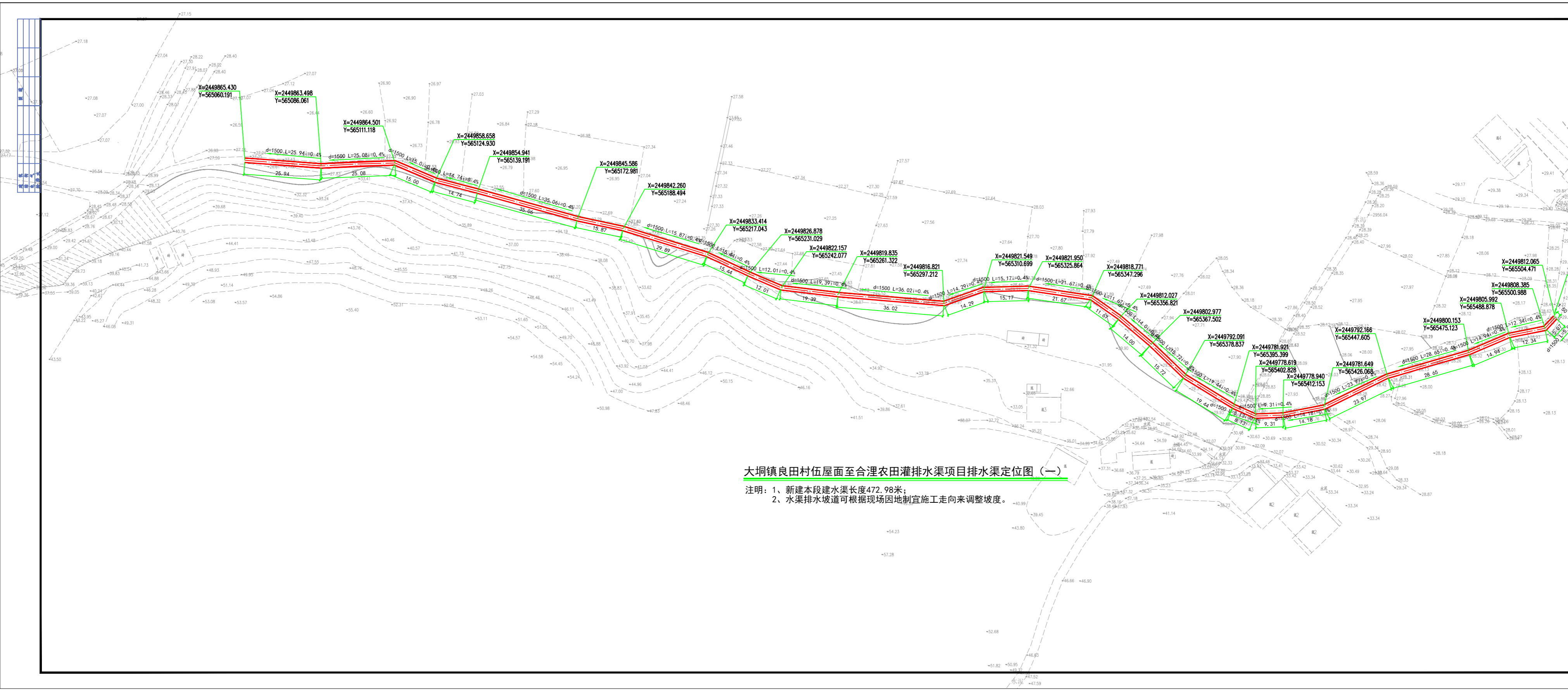
- 1、本工程施工采用开槽施工，在开挖沟槽施工时，如挖至设计标高时为淤泥，必须清淤至原土后回填砂砾石至设计标高后再做基础；如为膨胀土，须做300mm厚砂垫层后再做基础。施工完毕后应及时回填，可用原土、三合土或按路基要求回填并分层夯实。
- 2、当在原地以上或原地面基本无覆土时，须填至设计顶标高并压实后，才反开挖沟槽并敷设水渠。
- 3、如遇基础在回填土段时，应超挖500mm，清掉植物层或残积层，再回填级配砂砾分层夯实至基础底面。
- 4、沟槽回填可采用原状土回填（软弱土和淤泥质土除外），压实度应符合规范要求。

八、施工要求：

- 1、施工遵循的规范和标准：《给水排水构筑物施工及验收规范》GB50141-2008、《给水排水管道工程施工及验收规范》GB50141-2008、《给水排水管道工程施工及验收规范》GB50268-2008
- 其余未尽事宜按照相应施工或验收规范执行。
- 2、施工单位所使用的各种工程材料，应该严格按照设计文件中的规格和技术指标选材，其型号、性能等的质量要求必须符合国家规定的标准和行业标准。
- 3、施工前施工单位应对本工程修建线路进行复测并做好地下管线核实工作，核实既有管线标高和井底标高是否满足设计要求,如与图中不符，请及时通知设计单位予以变更。
- 4、施工时应确保沟槽内无水，雨季施工或遇地下水时，工程中应考虑施工降水，根据现场情况确定施工降水方案。
- 5、水渠建成投入使用后，需定期进行维护管理，保证排水畅通。
- 6、存在与已建筑物（井）相连的水渠，施工前应对接口的平面位置、大小、高程等进行实测复核，对已建筑物应评估其工作性能，对评估较差的构筑物应拆除新建。

九、施工注意事项：

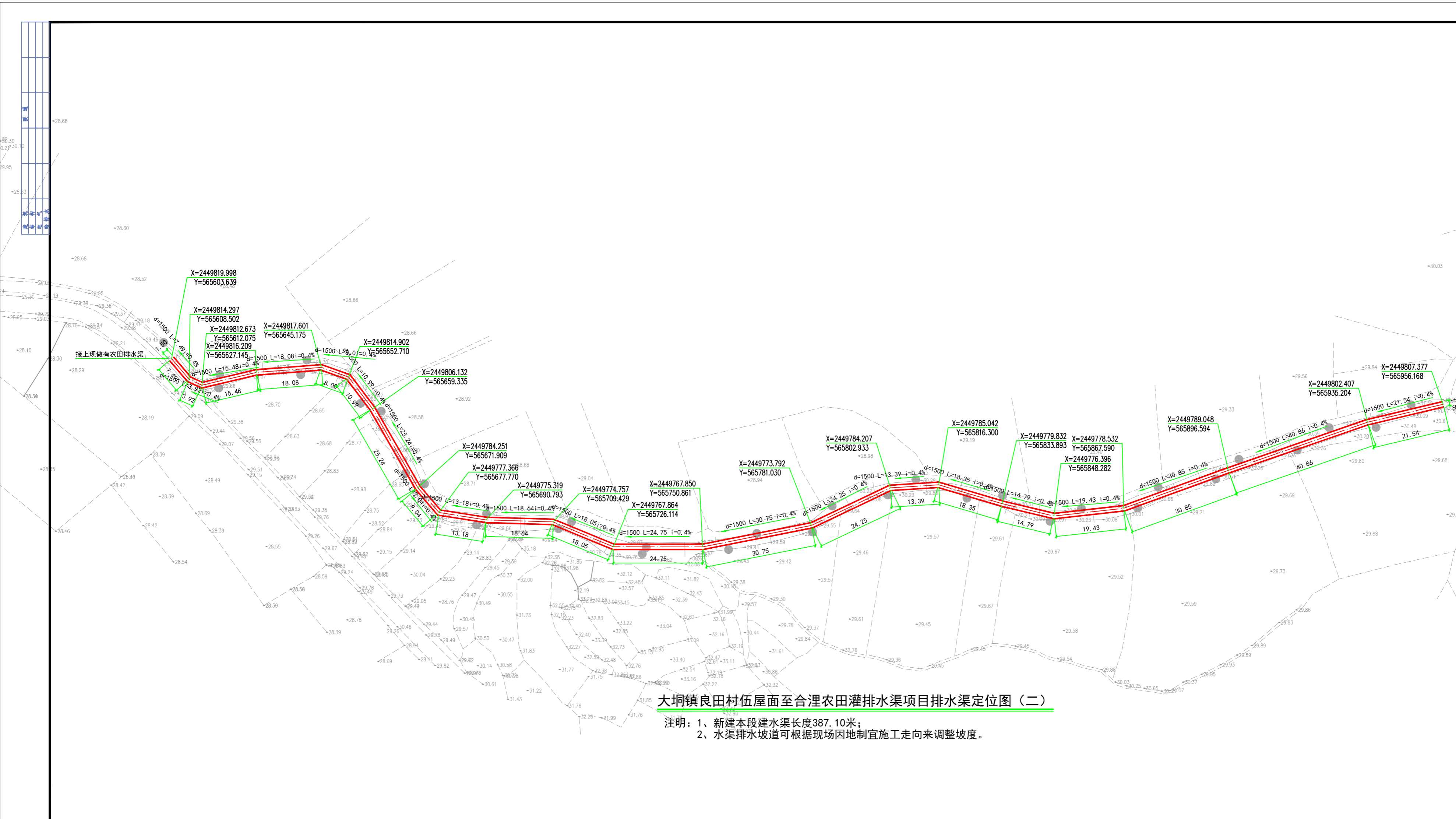
- 1、工程施工时，长度以实测为准，对于接入现状构筑物渠不可调整外，其余位置可根据现场实际情况进行适当合理调整。
- 2、施工前应校测下游已建管道（渠）的位置、断面和管道（渠）底的高程，如有矛盾请与设计单位协商解决。
- 3、由于工程设计为无压重力流，故不能随意改变设计底标高，如需更改，必须经设计人员同意。施工中若遇各种管线与水渠交叉相撞时，可采用Ω弯管形式在水渠下面加固穿过，以保证排水安全可靠，畅通无阻。
- 4、钢筋混凝土预制构件必须保证平整光洁，不得有蜂窝麻面。
- 5、施工时候发现有通信光缆和供水等其他管线，应注意管线保护，并通知相关单位。
- 6、本工程范围内的其他地下管线及其它附属建筑物，建议与本工程同时设计、施工，确保本工程同时交付使用。
- 7、除本说明外，应当遵守有关设计、技术规程及验收规范和国家规定进行施工。



大垌镇良田村伍屋面至合湮农田灌排水渠项目排水渠定位图 (一)

注明: 1、新建本段建水渠长度472.98米;
2、水渠排水坡道可根据现场因地制宜施工走向来调整坡度。

设计单位:	
中垌达远工程设计有限公司	
本行业执业证号:14432007863	
备注: 本设计图纸未经规划部门同意和施工图审查机构认可,不得用于现场施工,仅供业主建设投资预算参考之用。	
版本号	日期
图例说明:	
上列现有农田排水渠	
工程名称: 大垌镇良田村伍屋面至合湮农田灌排水渠项目	
项目名称:	
建设单位: 钦州市钦北区大垌镇人民政府	
审定	李楚安
审核	李增燕
校对	姚卫国
设计	李楚安
制图	李楚安
图名: 排水渠定位图 (一)	
工程编号	
图例	施工图
图号	S-03
日期	2023.06

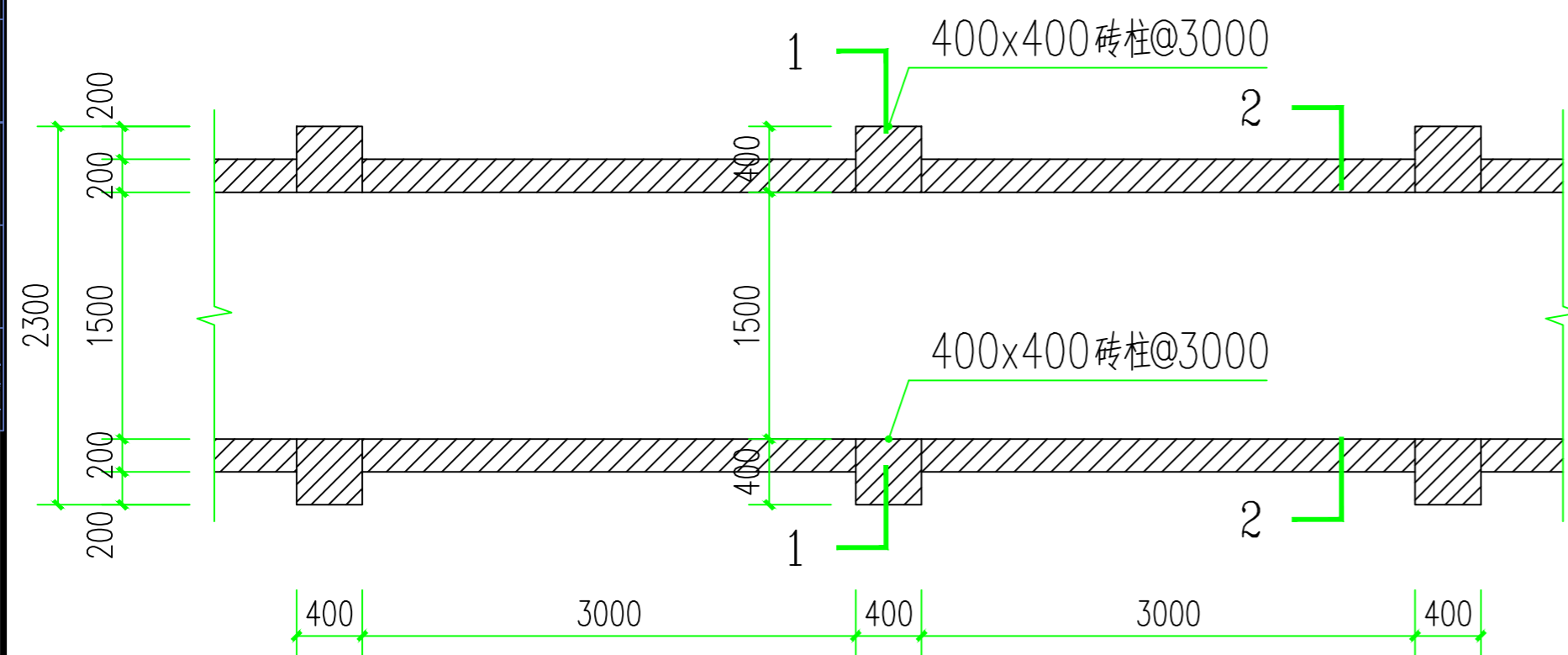


大垌镇良田村伍屋面至合湮农田灌排水渠项目排水渠定位图(二)

注明：1、新建本段建水渠长度387.10米；
2、水渠排水坡道可根据现场因地制宜施工走向来调整坡度。

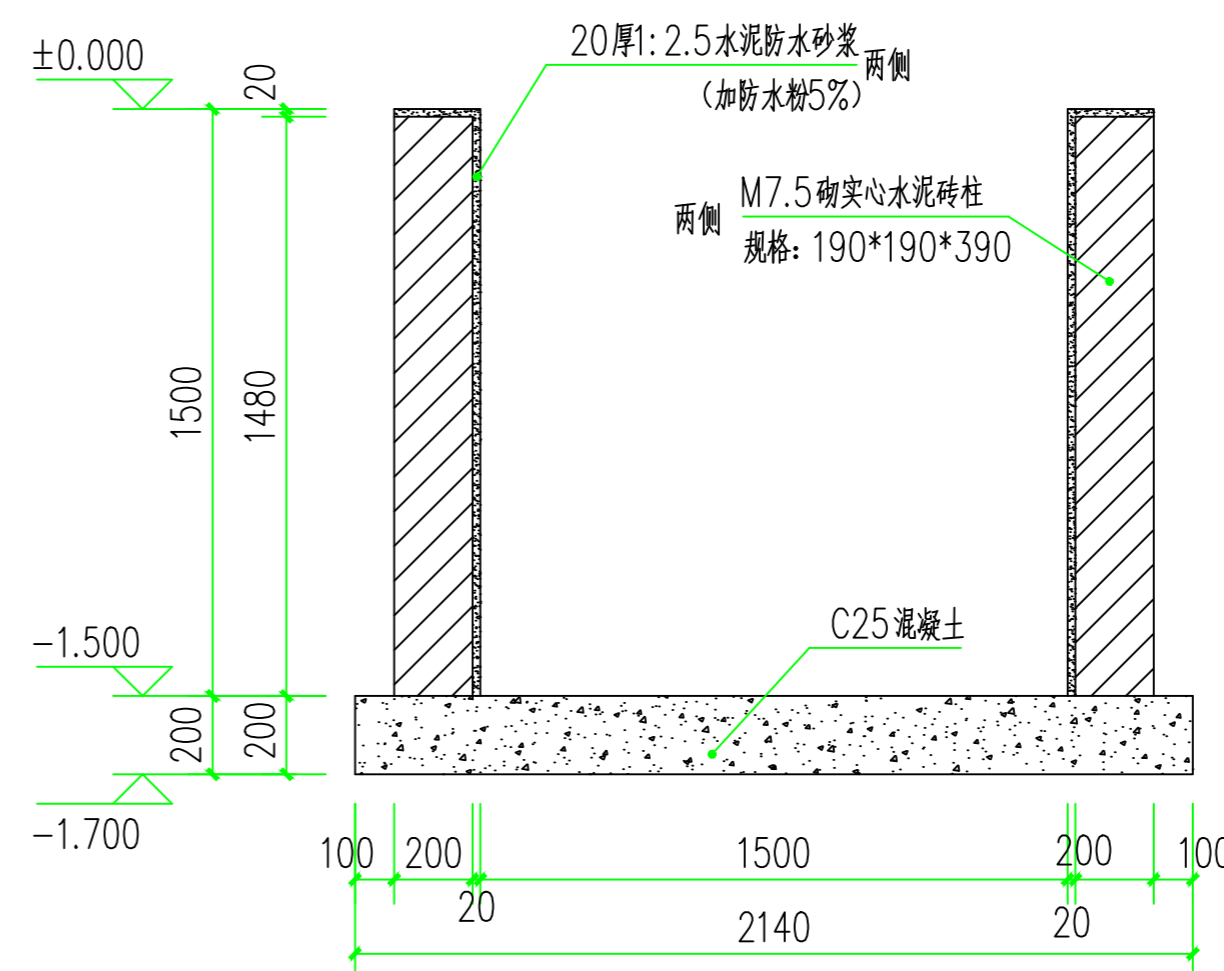
设计单位：			
中路达远工程设计有限公司			
水利行业专业代码：A452007863			
备注： 本设计图纸未经规划部门同意和施工图审查机构认可，不得用于现场施工，仅供业主建设投资估算建设造价之参考图。			
版本号	日期	版本号	日期
图纸专用章			
工程名称： 大垌镇良田村伍屋面至合湮农田灌排水渠项目			
项目名称：			
建设单位： 钦州市钦北区大垌镇人民政府			
审 定	龚楚安	李坤燕	李廷波
审 核	李坤燕	李廷波	李廷波
校 对	姚卫国	李廷波	李廷波
设 计	李廷波	李廷波	李廷波
制 图	李廷波	李廷波	李廷波
图 名： 排水渠定位图(二)			
工程编号			
图 别	施工图		
图 号	SL-03		
日 期	2025.06		

设计	李廷波
审核	李坤燕
校对	姚卫国
制图	李廷波

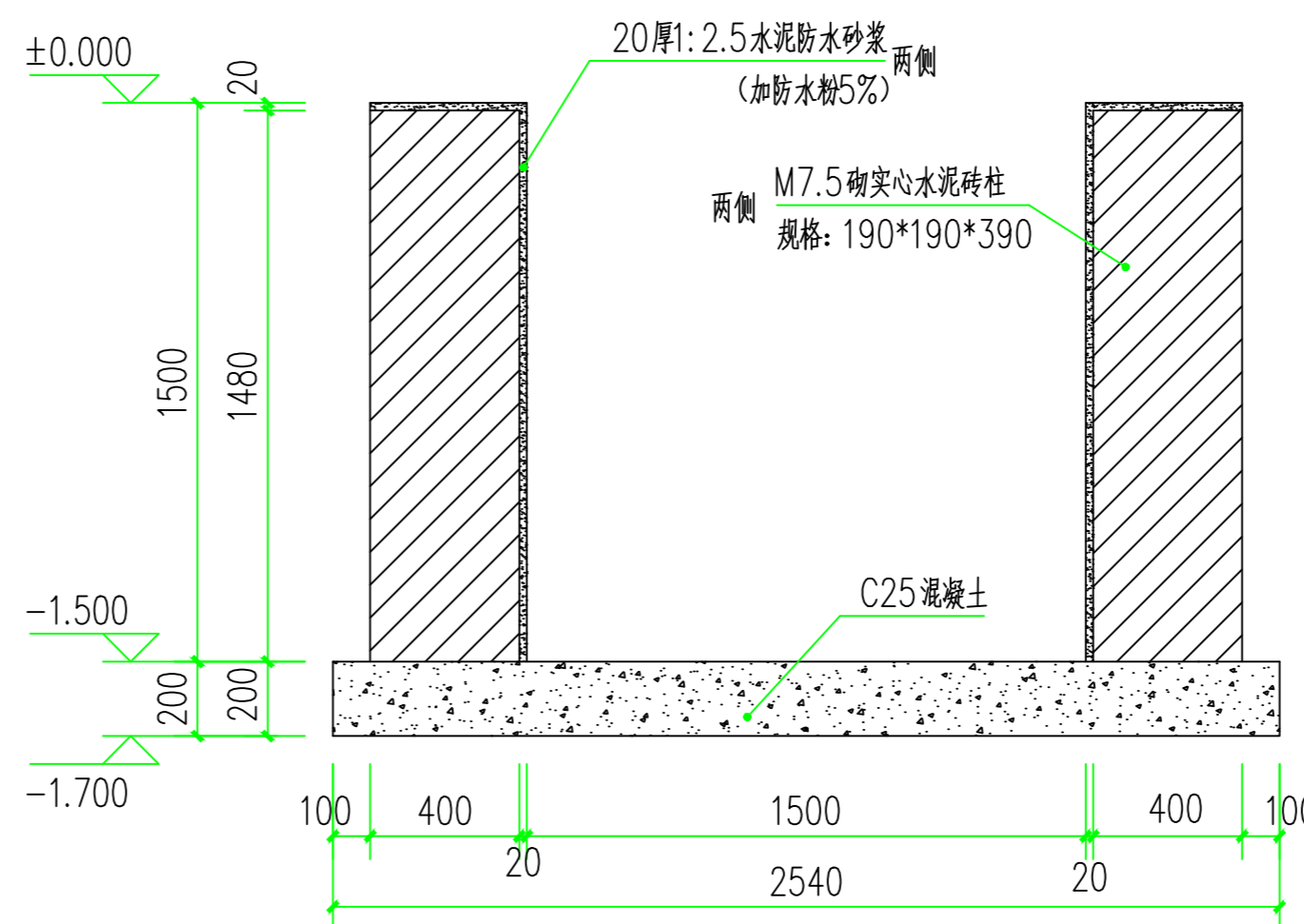


水沟渠砖柱平面示意图 1:50

注：1、新建水渠总长度为860.08米，详见总平走向线路图。
2、水渠排水坡度根据现场因地制宜施工走向来调整坡度。



2~2剖面图 1:50

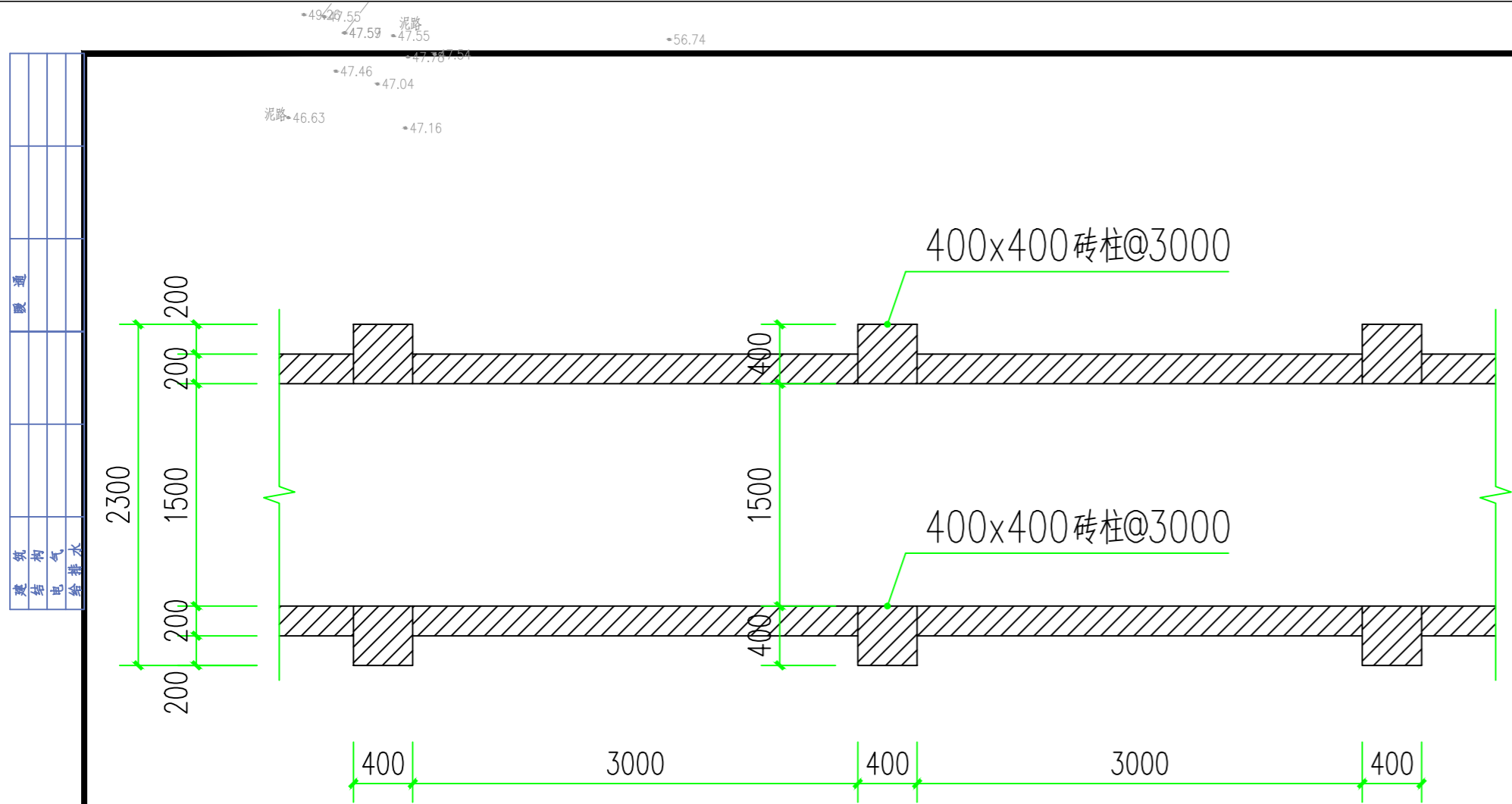


1~1剖面图 1:50

说明：

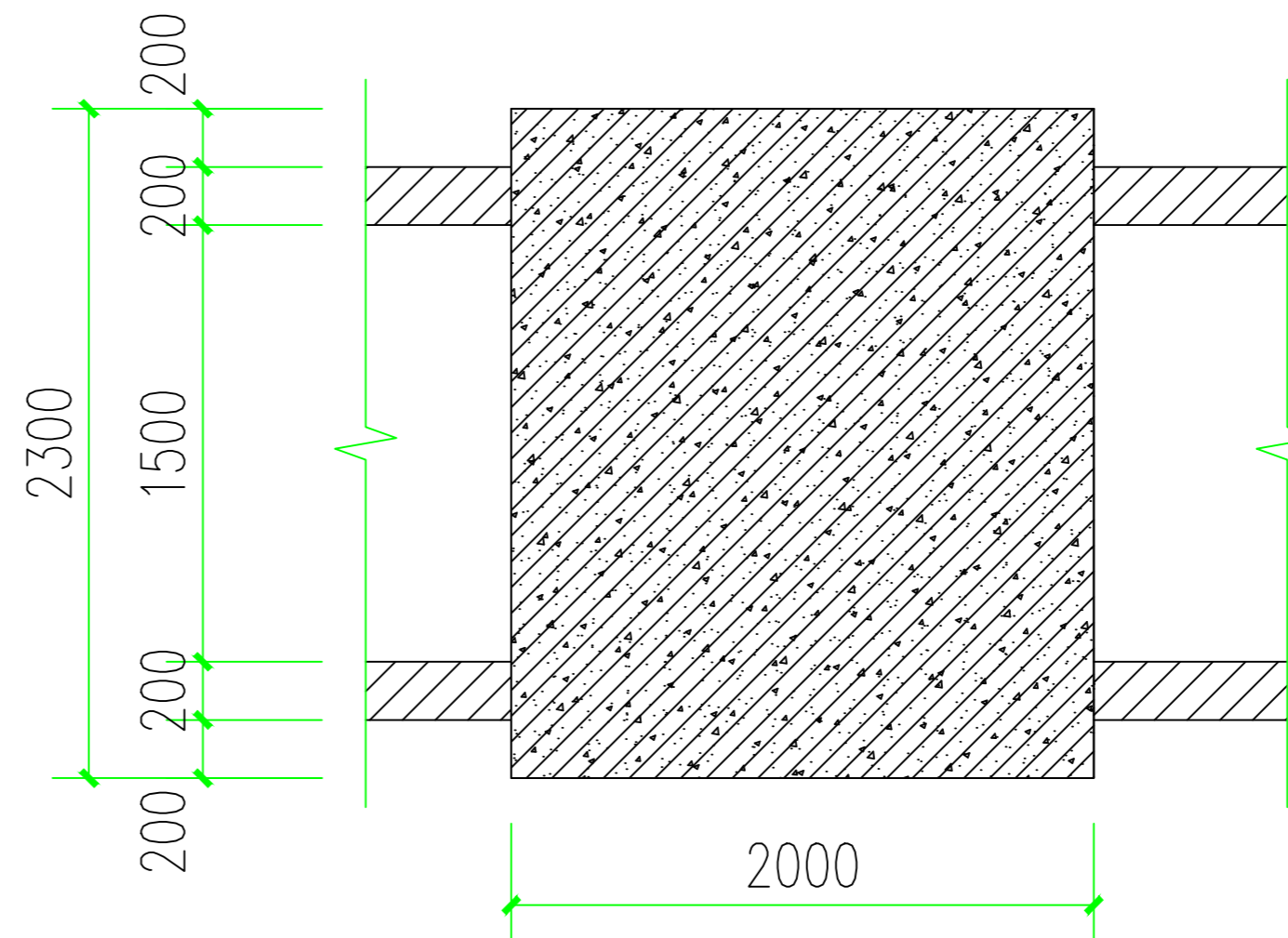
- 1、本图尺寸单位除高程和桩号为m外，其余均为mm。
- 2、图中虚线地面线，渠道墙厚200mm，砌筑砂浆为M7.5，机制水泥实心砖，强度等级MU10，双面抹面砂浆为20厚1:2.5水泥防水砂浆，底板为C25砼，厚200mm。
- 3、机制实心水泥砖墙每10m设置一道伸缩缝，C20砼底板每隔10m设一道伸缩缝，缝宽为2cm，缝内填筑沥青砂浆。
- 4、根据设计渠道宽度开挖沟槽，背坡回填压实。
- 5、渠道土方开挖不得开挖填方渠段侧渠堤，以免危及渠堤安全。
- 6、渠道高度大于或等于800需每隔3.0m处设400x400砖柱。
- 7、土方开挖采用机械与人工配合，回填分层压实（每层≤300mm，压实度≥0.9）
- 8、基础需清除杂物并夯实，遇软弱地基换填砂石处理

设计单位：			
中路达远工程设计有限公司			
水利行业专业等级：A452007863			
备注： 本设计图纸未经规划部门同意和施工图审查机构认可，不得用于现场施工，仅供业主建设投资估算建设造价之参考图。			
版本号	日期	版本号	日期
图纸专用章			
工程名称： 大垌镇良田村伍屋面至合源农田灌溉排水渠项目			
项目名称：			
建设单位： 钦州市钦北区大垌镇人民政府			
审 定	龚楚安	李廷波	
审 核	李坤燕	李坤燕	
校 对	姚卫国	姚卫国	
设 计	李廷波	李廷波	
制 图	李廷波	李廷波	
图 名： 水沟渠砖柱平面、1~1剖面图 2~2剖面图、说明			
工程编号			
图 别	施工图		
图 号	SL-05		
日 期	2025.06		

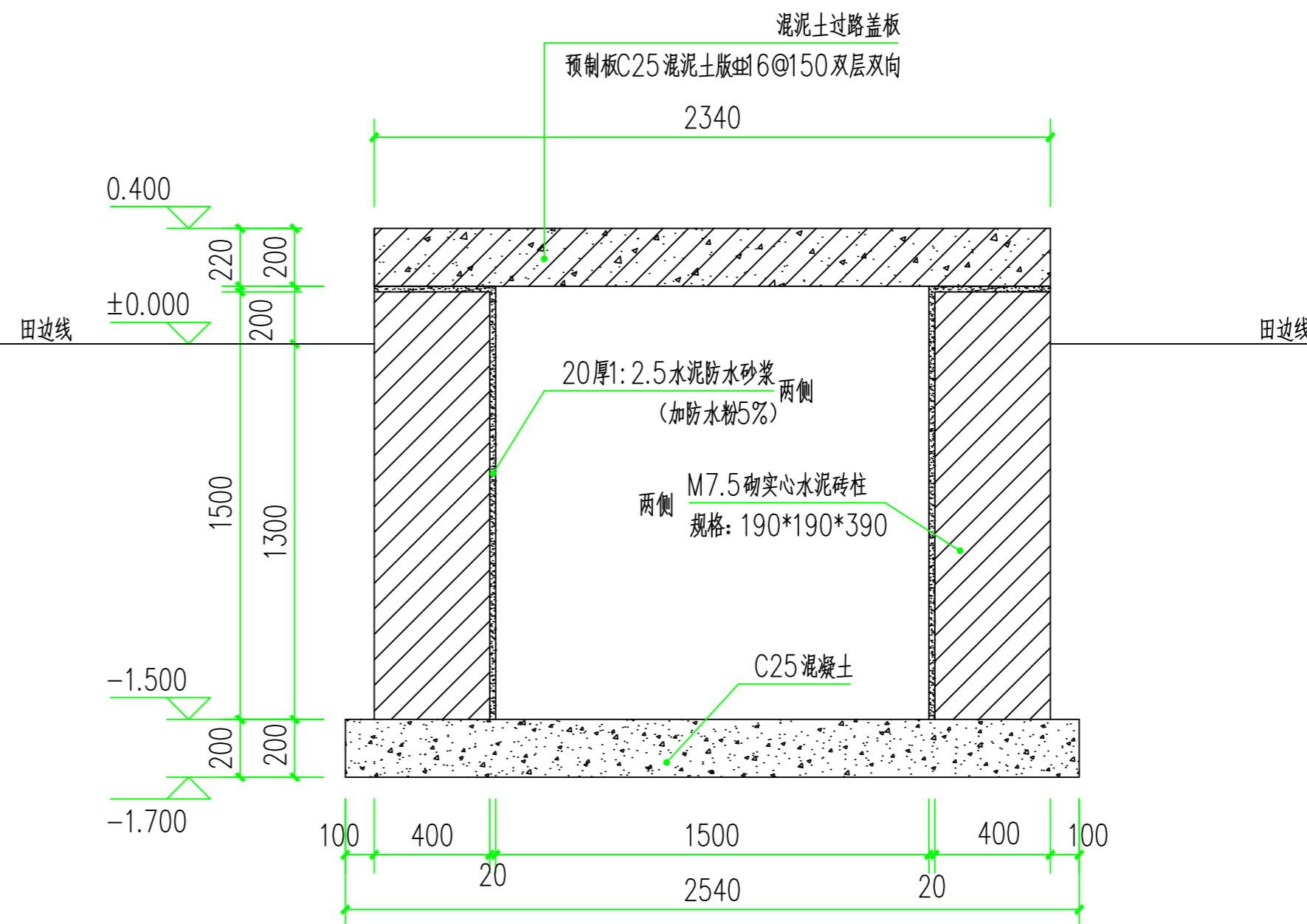


水沟渠砖柱平面示意图 1:50

注：1、新建水渠总长度为860.08米，详见总平走向线路图。
2、水渠排水坡道根据现场因地制宜施工走向来调整坡度。



水渠道盖板平面图 1:50



砖砌水沟渠渠道盖板断面图 1:50

说明：

- 1、本图尺寸单位除高程和桩号为m外，其余均为mm。
- 2、图中虚线地面线，渠道墙厚200mm，砌筑砂浆为M7.5，机制水泥实心砖，强度等级MU10，双面抹面砂浆为20厚1:2.5水泥防水砂浆，底板为C20砼，厚100mm。
- 3、机制实心水泥砖墙每10m设置一道伸缩缝，C20砼底板每隔10m设一道伸缩缝，缝宽为2cm，缝内填筑沥青砂浆。
- 4、根据设计渠道宽度开挖沟槽，背坡回填压实。
- 5、渠道土方开挖不得开挖填方渠段侧渠堤，以免危及渠堤安全。
- 6、渠道高度大于或等于800需每隔3.0m处设400x400砖柱。
- 7、土方开挖采用机械与人工配合，回填分层压实（每层 $\leq 300\text{mm}$ ，压实度 ≥ 0.9 ）
- 8、基础需清除杂物并夯实，遇软弱地基换填砂石处理

设计单位：

中路达远工程设计有限公司

水利行业专业甲级：A452007863

备注：

本设计图纸未经规划部门同意和施工图审查机构认可，不得用于现场施工，仅供业主建设投资前估算建设造价之参考图。

版本号	日期	版本号	日期

图纸专用章

工程名称：

大塘镇良田村伍屋面至合理农田灌溉排水渠项目

项目名称：

建设单位：

钦州市钦北区大塘镇人民政府

审 定

龚楚安

审 核

李坤燕

校 对

姚卫国

设 计

李廷波

制 图

李廷波

图 名：

水沟渠砖柱平面、水渠道盖板平面图

砖砌水沟渠渠道盖板断面图、说明

工程编号

图 别

图 号

日 期

施工图

SL-06

2025.06