

雁山镇罗安珠山村特色农业种植示范项目

第1册 共1册

施 工 图



云南睿德建设工程有限公司

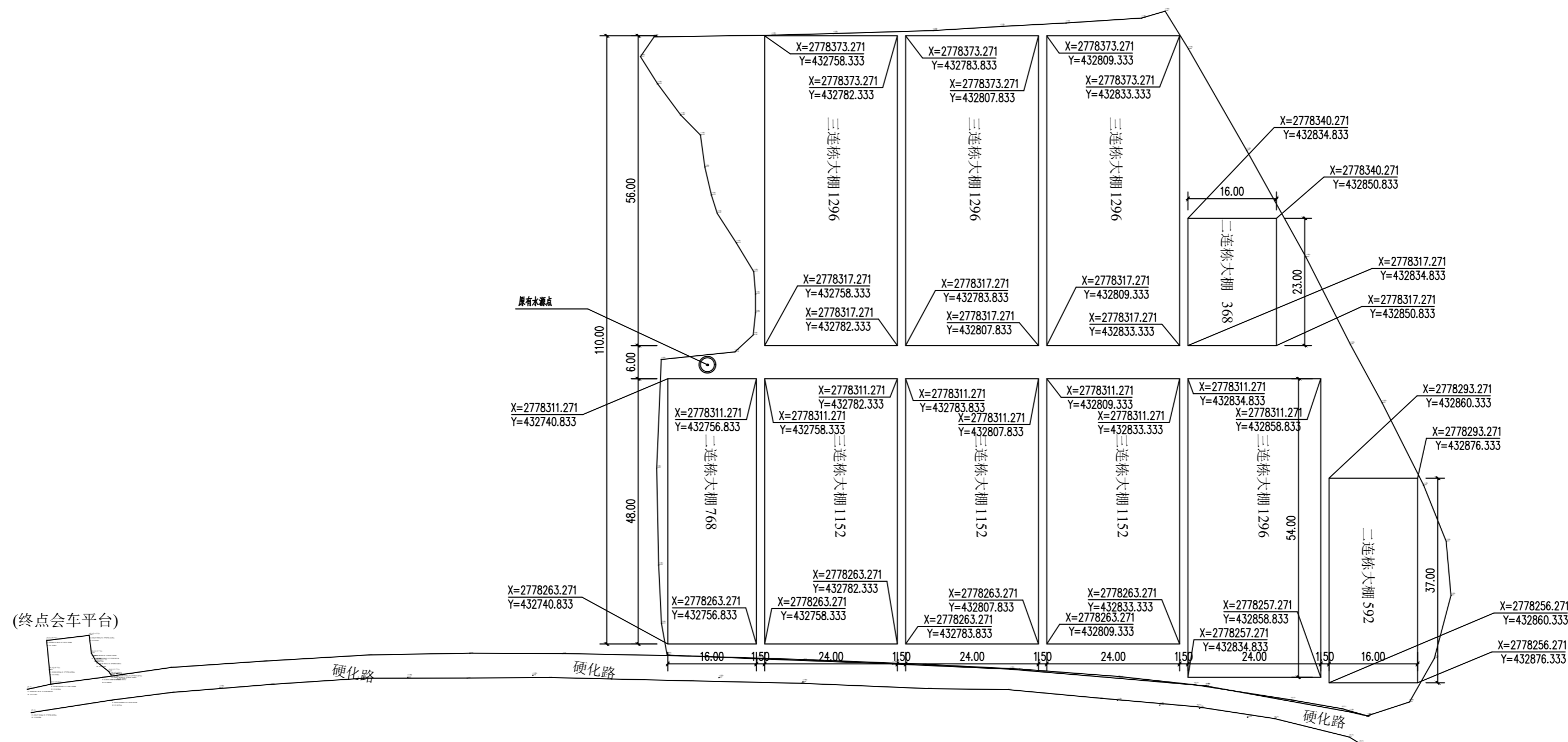
市政行业桥梁工程专业乙级
市政行业道路工程专业乙级
市政行业排水工程专业丙级
市政行业给水工程专业丙级
建筑行业（建筑工程）丙级
市政行业道路工程专业丙级
证书号：A253011606

公路行业公路专业乙级
证书号：A153011609

工程勘察岩土工程专业乙级
工程勘察工程测量专业丙级
证书号：A153011609

图纸说明

1. 本图必须加盖本院出图章及执业印章方可有效。
2. 不得量取图纸尺寸施工。如有任何不详细事宜，请在施工前与设计单位会商。
3. 图纸版权为云南睿德建设工程有限公司所有，未经本院允许不得使用本图设计内容。



蔬菜大棚总平面布置图

用地范围 26437 平方米 (39.66 亩)
蔬菜大棚面积 10368 平方米 15.5 亩

设计	李杰
复核	何美
审核	何品云
工程名称:	雁山镇罗安珠山村特色农业种植示范项目
子项名称:	
图纸名称:	蔬菜大棚总平面布置图
工程编号	
设计阶段	施工图
专业	建筑
图号	MH-02
日期	2023.10
版次	



云南睿德建设工程有限公司

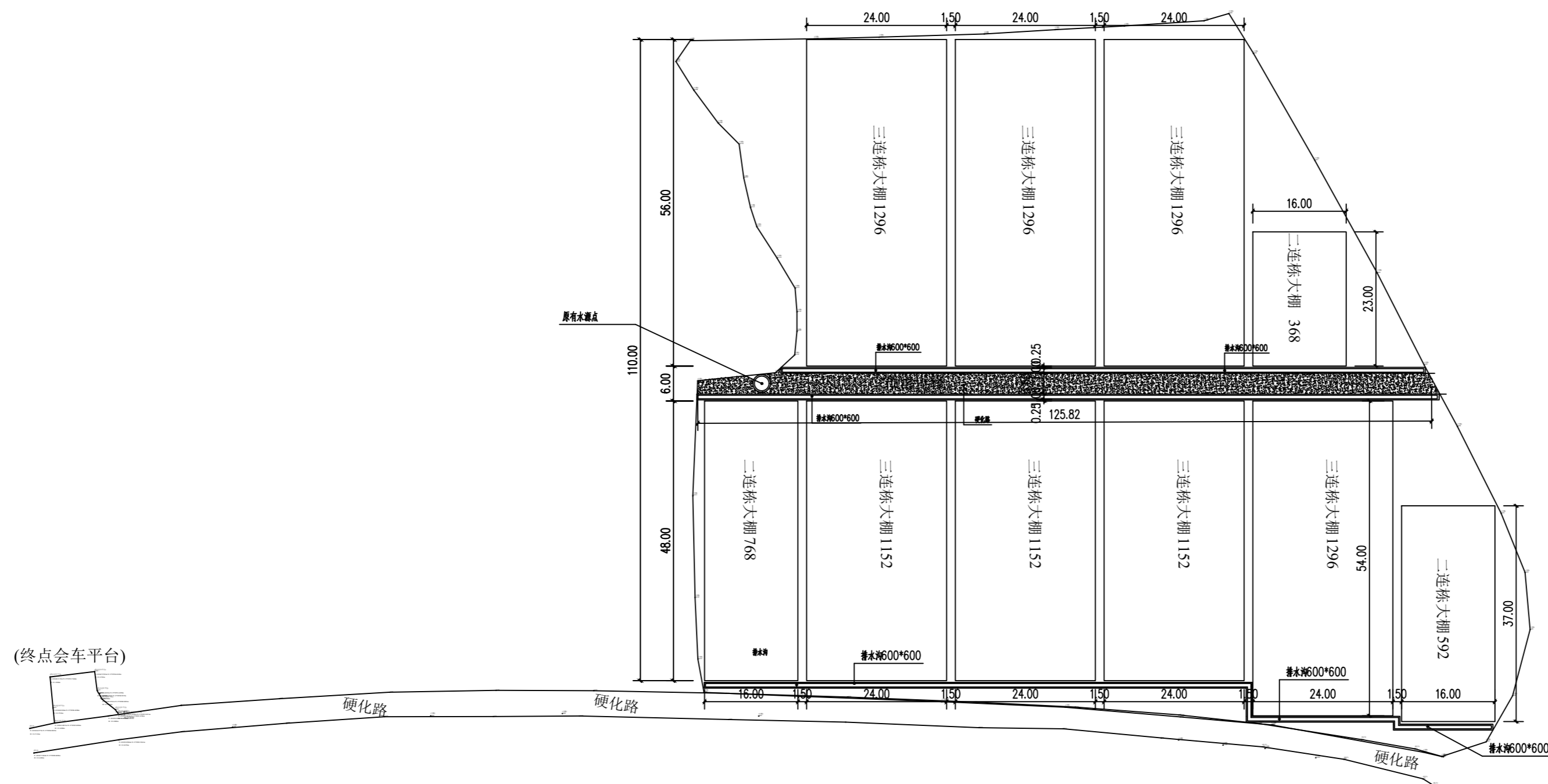
市政公用行业桥梁工程专业乙级
市政公用行业道路工程专业乙级
市政公用行业排水工程专业丙级
市政公用行业给水工程专业丙级
建筑行业（建筑工程）丙级
市政公用行业道路工程专业丙级
证书号：A253011606

公路行业公路工程专业乙级
证书号：A153011609

工程勘察岩土工程专业乙级
工程勘察工程测量专业丙级
证书号：A153011609

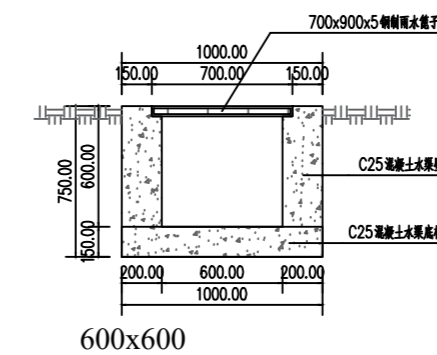
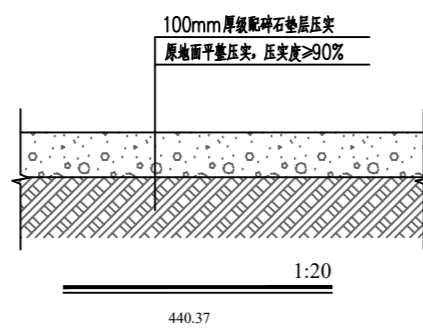
图纸说明

1. 本图必须加盖本院出图章及执业印章方可有效。
2. 不得量取图纸尺寸施工。如有任何不详细事宜，请在施工前与设计单位会商。
3. 图纸版权为云南睿德建设工程有限公司所有，未经本院允许不得使用本图设计内容。



硬化路及排水沟平面图

用地范围 26437 平方米 (39.66 亩)
蔬菜大棚面积 10368 平方米 15.5 亩



水果为新开挖掘新建排水渠，长度378.62米，向排水末端放坡3‰坡度

设计	李杰
复核	何品云
审核	何品云

工程名称：
雁山镇罗安珠山村特色农业种植示范项目

子项名称：

图纸名称：
硬化路及排水沟平面图

工程编号	
设计阶段	施工图
专业	建筑
图号	MH-02-1
日期	2023.10
版次	

温室设计施工总说明

一 设计依据

1. 主要设计标准

构件设计, 制造, 安装应符合以下规范

- <<建筑结构可靠度设计统一标准>>(GB 50068-2001)
- <<建筑结构荷载规范>>(GB50009-2001)
- <<门式刚架轻型房屋钢结构技术规程>>(CECS102:2002)
- <<钢结构设计规范>>(GB 50017-2003)
- <<冷弯薄壁型钢结构设计规范>>(GB 50018-2002)
- <<建筑地基基础设计规范>>(GB 50007-2002)
- <<建筑抗震设计规范>>(GB 50011-2001)
- <<钢结构工程施工及验收规范>>(GB50205-2001)

2. 设计条件

(1) 自然条件

- 基本风压 0.5kN/m²
- 基本雪压 0.35kN/m²
- 设防烈度 6度

(2) 屋面荷载标准值

- 恒载 0.15kN/m²
- 活载 0.50kN/m²

二 本工程为雁山镇罗安珠山村特色农业种植示范项目,

温室跨度8.0m, 柱距4.0m, 肩高2.5m, 脊高4.2m, 外遮阳高5.2m, 单层建筑

三 本工程施工图中尺寸单位为mm, 标高为m.

四 本工程±0.000m 相对标高为室内自然地面标高.

五 屋面

屋面采用无滴膜覆盖。

六 墙体

隔断覆盖采用无滴膜+防虫网

七 结构布置

1. 基础形式: 钢架结构

2. 选材标准

- (1) 主体钢结构材料采用普通碳素钢, 其性能应符合<<普通碳素结构钢技术规程>>(GB700-88)规定的要求外尚应保证屈服点, 碳, 磷, 硫的含量
- (2) 手工焊接时, 焊条采用E43, 其技术条件应符合<<碳素焊条>>(GB5117-85)的规定, 自动焊或半自动焊的焊丝和焊剂应与主体金属强度相应焊丝应符合<<焊接用焊丝>>(GB1300-77)的规定。

八 地基与基础施工

- 1. 基坑开挖后, 如基底设计标高未达持力层, 应继续下挖至持力层, 并回填C15素砼至垫层底标高。
- 2. 基础施工前应进行钎探、验槽, 如发现土质与地质报告不符合时, 须会同勘察、施工、设计、建设监理单位共同协商研究处理。
- 3. 回填基坑时, 应清除基坑中的杂物, 并应在相对的两侧或四周同时回填并分层夯实。

九 主要建筑材料材质和强度等级

1. 混凝土强度等级见下表

序号	构件名称及范围	混凝土强度等级
1	素混凝土条形基础及柱下独立基础垫层	C15
2	柱下独立基础	C25
3	构造柱、过梁、圈梁等	C25

2. 钢筋: —HPB235级; —HRB335级; —HPB400级

3. 砌体和砂浆: 砌体采用蒸压灰砂砖MU10, ±0.000以下采用水泥砂浆M7.5; ±0.000以上采用混合砂浆M5.

十 构造要求

- 1. 本工程采用图集《混凝土结构施工图平面整体表示方法制图规则和构造详图》03G101-1规定的制图规则和标准构造。
- 2. 混凝土保护层厚度(单位mm):
纵向受力钢筋其混凝土保护层厚度(钢筋外边缘至混凝土表面的距离)不应小于钢筋的公称直径, 且不应小于下列数值。
(1) 基础底板: 下部钢筋底面有垫层时40, 上部钢筋30,
(2) 柱、梁: 30
(3) 屋面板: 15
(4) 板分布钢筋保护层厚度不应小于10
(5) 柱、梁中箍筋和构造钢筋的保护层厚度不应小于15
- 3. 纵向受拉钢筋的接头:
钢筋的接头应采用机械连接接头, 并应符合《钢筋机械连接通用技术规程》(JGJ107-96)等国家有关规程或规定的要求。

十一 施工要求

- 1. 在施工安装过程中, 应采取有效措施保证结构的稳定性, 确保施工安全。
- 2. 混凝土结构施工前应对预留孔, 预埋件, 楼梯栏杆等的位置与各专业图纸加以校对, 并与设备及各工种应密切配合施工。
- 3. 材料代用时应经过详细换算, 对承重结构材料的代换, 应征设计单位同意。
- 4. 施工期间不得超负荷堆放建材和施工垃圾, 特别注意梁板上集中负荷时对结构受力和变形的不利影响。
- 5. 混凝土构件应及时充分养护, 以免产生干缩裂缝。
- 6. 应配合各专业图纸进行结构预留洞 洞口尺寸需由各专业工种核对无误后方可浇筑混凝土。

十二 钢结构的制作与安装

1. 制作

- (1) 所有钢结构的构件在制作前, 需足尺放样, 核对无误后方可下料制作。
- (2) 温室钢构焊接采用3mm高焊脚
- (3) 温室钢柱上连接板及柱脚底板采用手工电弧焊, 施焊工艺及板材刨口尺寸应符合气焊、手工电弧焊及气体保护焊缝坡口的基本形式与尺寸》(GB985-8)。

2. 安装

- (1) 钢结构的安装必须按施工组织设计进行。
- (2) 钢柱安装前, 应对标高, 轴线, 等进行检验并验收合格。
- (3) 吊装前钢构件出现变形及局部板件出现歪斜时, 不允许用冷击、冷顶压等方法。
- (4) 钢构件在运输吊装过程中应采取有效措施防止过量变形和失稳。
- (5) 不允许在施工现场用电焊扩孔。
- (6) 钢结构在制作安装过程中遇到问题时应及时与设计部门联系, 经设计人认证无误后方可进行下一工序。

十三 钢结构的防腐

温室钢构采用热镀锌防腐执行标准GB/T3091-2001.

十四 其它

- 1. 未尽事宜按国家颁布的现行有关施工及验收规范和规程执行。
- 2. 本图须经施工图审查合格后方可施工。

十五 温室系统配置

- 1. 外遮阳: 温室设置1套电动外遮阳系统。
(1) 幕布: 专用外遮阳幕布, 遮阳率65%, 保质期3年, 寿命5年。
(2) 传动: 采用WJN电机。
(3) 外遮阳骨架采用热镀锌钢组装而成。



云南睿德建设工程有限公司

市政行业桥梁工程专业乙级
市政行业道路工程专业乙级
市政行业排水工程专业丙级
市政行业给水工程专业丙级
建筑行业(建筑工程)丙级
市政行业道路工程专业丙级
证书号: A253011606

公路行业公路专业乙级
证书号: A153011609

工程勘察岩土工程专业乙级
工程勘察工程测量专业丙级
证书号: A153011606

图纸说明

- 1. 本图必须加盖本院出图章及执业印章方可有效。
- 2. 不得量取图纸尺寸施工。如有任何不详细事宜, 请在施工前与设计单位会商。
- 3. 图纸版权为云南睿德建设工程有限公司所有, 未经本院允许不得使用该图设计内容。

设计	李杰
复核	何美
审核	何品云

工程名称:
雁山镇罗安珠山村特色农业种植示范项目

子项名称:

图纸名称:
设计说明

工程编号			
设计阶段	施工图		
专业	建筑		
图号	MH-01		
日期	2023.10	版次	



云南睿德建设工程有限公司

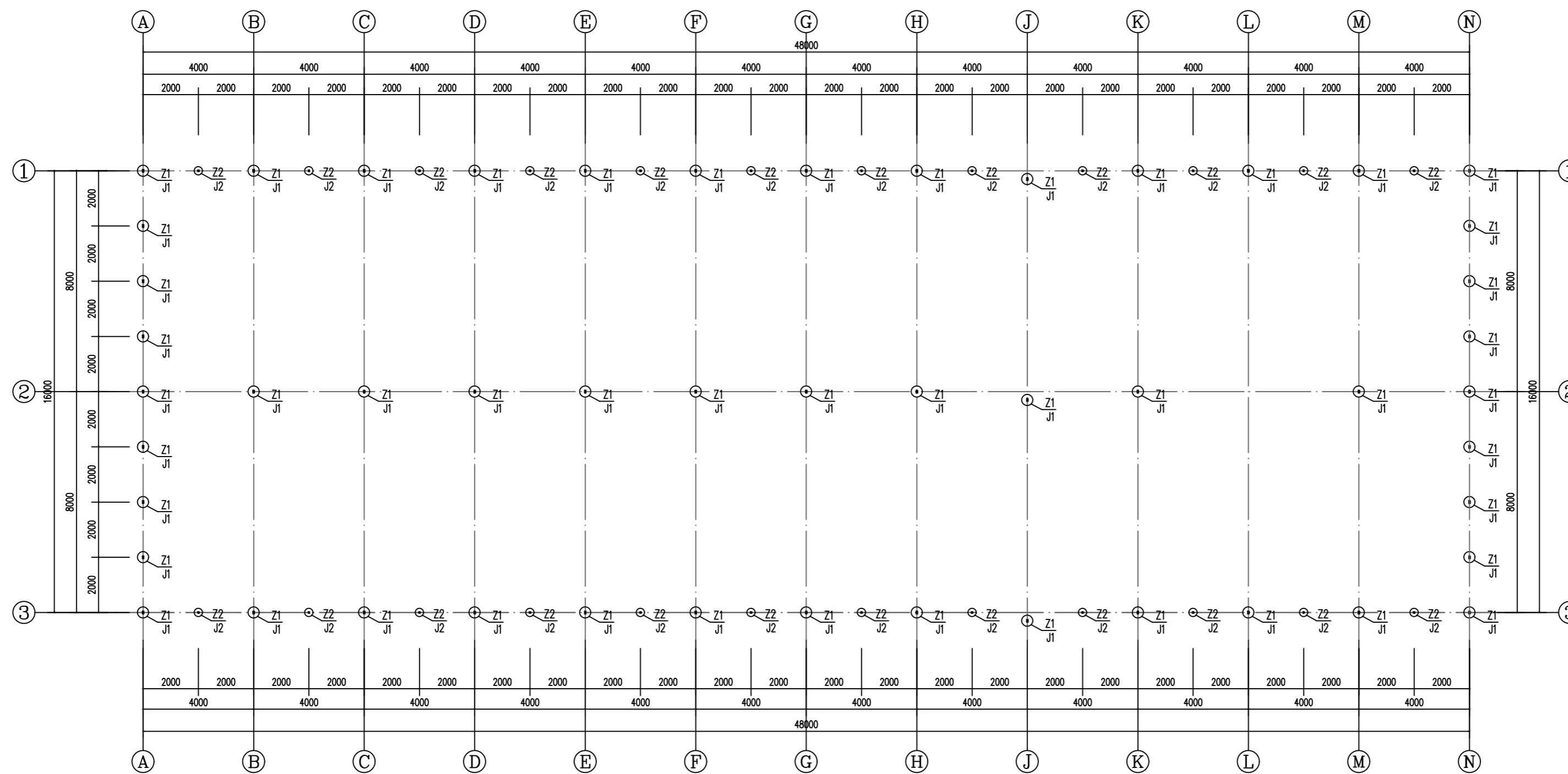
市政行业桥梁工程专业乙级
市政行业道路工程专业乙级
市政行业排水工程专业丙级
市政行业给水工程专业丙级
建筑行业（建筑工程）丙级
市政行业道路工程专业丙级
证书号：A253011606

公路行业公路专业乙级
证书号：A153011609

工程勘察岩土工程专业乙级
工程勘察工程测量专业丙级
证书号：A153011609

图纸说明

1. 本图必须加盖本院出图章及执业印章方可有效。
2. 不得量取图纸尺寸施工。如有任何不详细事宜，请在施工前与设计单位会商。
3. 图纸版权为云南睿德建设工程有限公司所有，未经本院允许不得使用本图设计内容。



二连栋大棚基础平面图 1:100

设计	李杰
复核	何美
审核	何品云
工程名称:	雁山镇罗安珠山村特色农业种植示范项目
子项名称:	
图纸名称:	二连栋大棚基础平面图
工程编号	
设计阶段	施工图
专业	建筑
图号	MH-03
日期	2023.10 版次



云南睿德建设工程有限公司

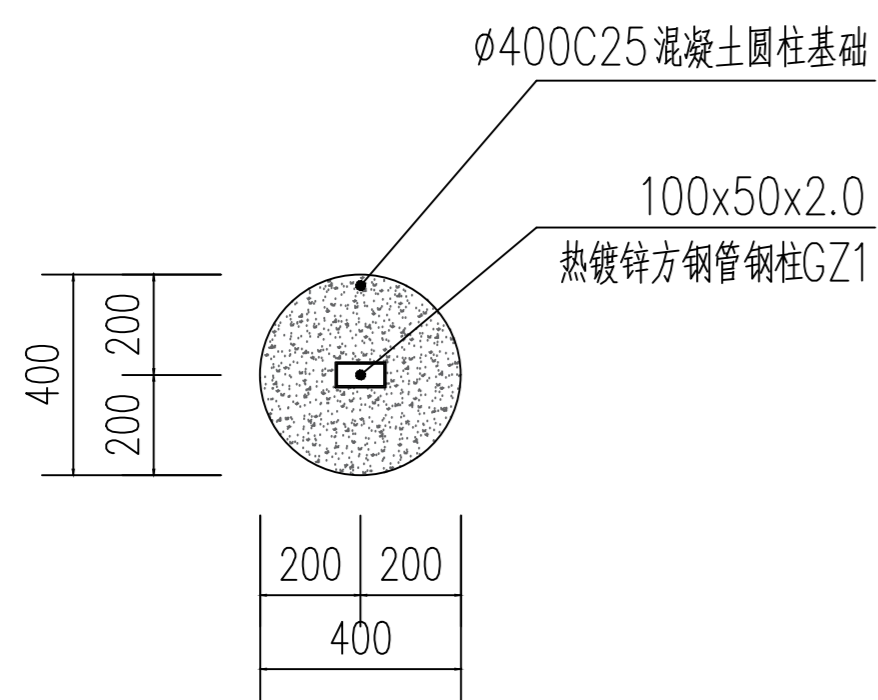
市政行业桥梁工程专业乙级
市政行业道路工程专业乙级
市政行业排水工程专业丙级
市政行业给水工程专业丙级
建筑行业（建筑工程）丙级
市政行业道路工程专业丙级
证书号：A253011606

公路行业公路专业乙级
证书号：A153011609

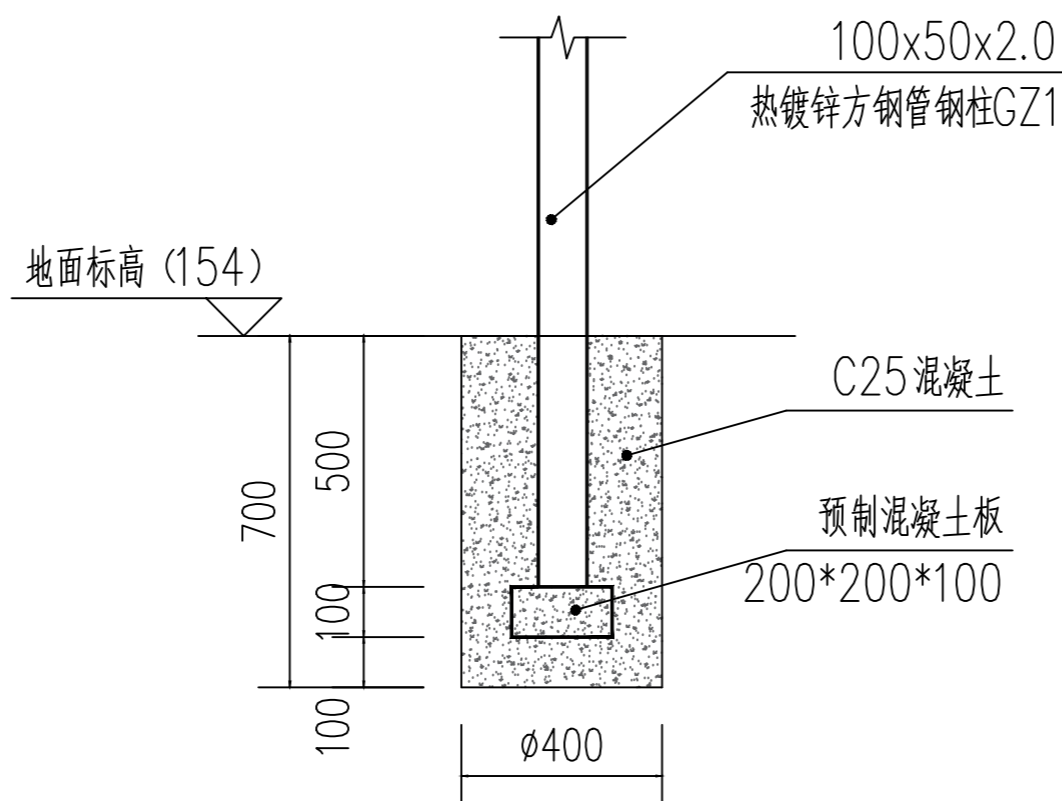
工程勘察岩土工程专业乙级
工程勘察工程测量专业丙级
证书号：A153011609

图纸说明

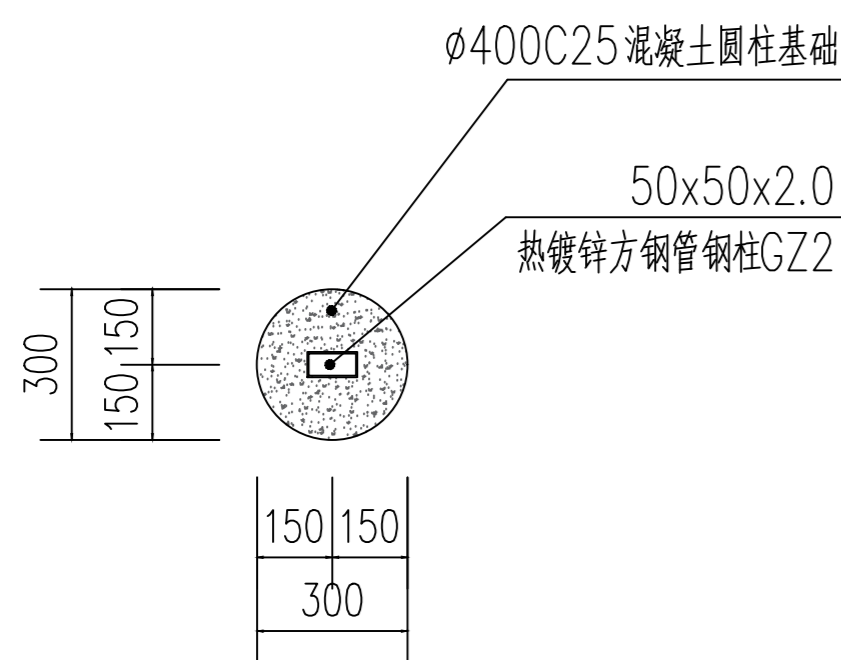
1. 本图必须加盖本院出图章及执业印章方可有效。
2. 不得量取图纸尺寸施工。如有任何不详事宜，请在施工前与设计单位会商。
3. 图纸版权为云南睿德建设工程有限公司所有，未经本院允许不得使用本图设计内容。



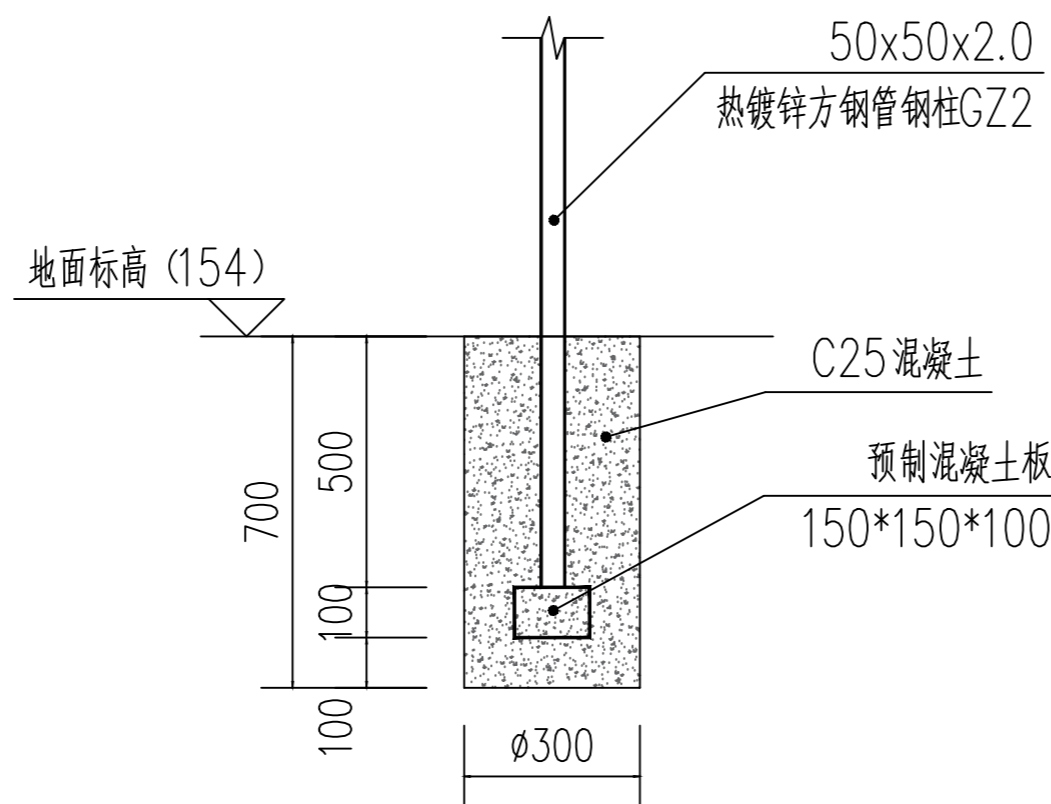
柱脚J1大样图 1:10



柱脚J1完成示意图 1:10



柱脚J2大样图 1:10



柱脚J2完成示意图 1:10

基础说明:

1. 本工程±0.000标高现场定。
2. 本工程未提供工程地质勘察报告，地基承载力特征值按 $f_{ak} \geq 100kPa$ 设计，柱下独立基础设计基础埋置深度详基础大样，基础需进入持力层不小于200mm。施工时，当持力层低于设计基底标高，但不超过500mm时，可直接将基础落至持力层上。当持力层低于设计基底标高500mm以上时，则需继续开挖至持力层并用C15毛石混凝土垫至设计基底标高，再进行基础施工。
3. 材料：混凝土强度等级：C25。
4. 基槽（坑）开挖后，应进行基槽（坑）检验，当发现地质条件与设计不符、或遇到异常情况时，请及时通知设计院会同有关单位研究处理。
5. 基础施工完成后应立即进行基坑回填，基础回填土应分层压实，不得填入建筑垃圾等杂质，基础的回填土压实系数 $\lambda_c \geq 0.90$ 。
6. 基坑开挖边坡放坡系数1:0.3，采用人工开挖。

设计	李杰	
复核	何品云	
审核	何品云	
工程名称:	雁山镇罗安珠山村特色农业种植示范项目	
子项名称:		
图纸名称:	二连栋大棚基础大样图	
工程编号		
设计阶段	施工图	
专业	建筑	
图号	MH-04	
日期	2023.10	版次



云南睿德建设工程有限公司

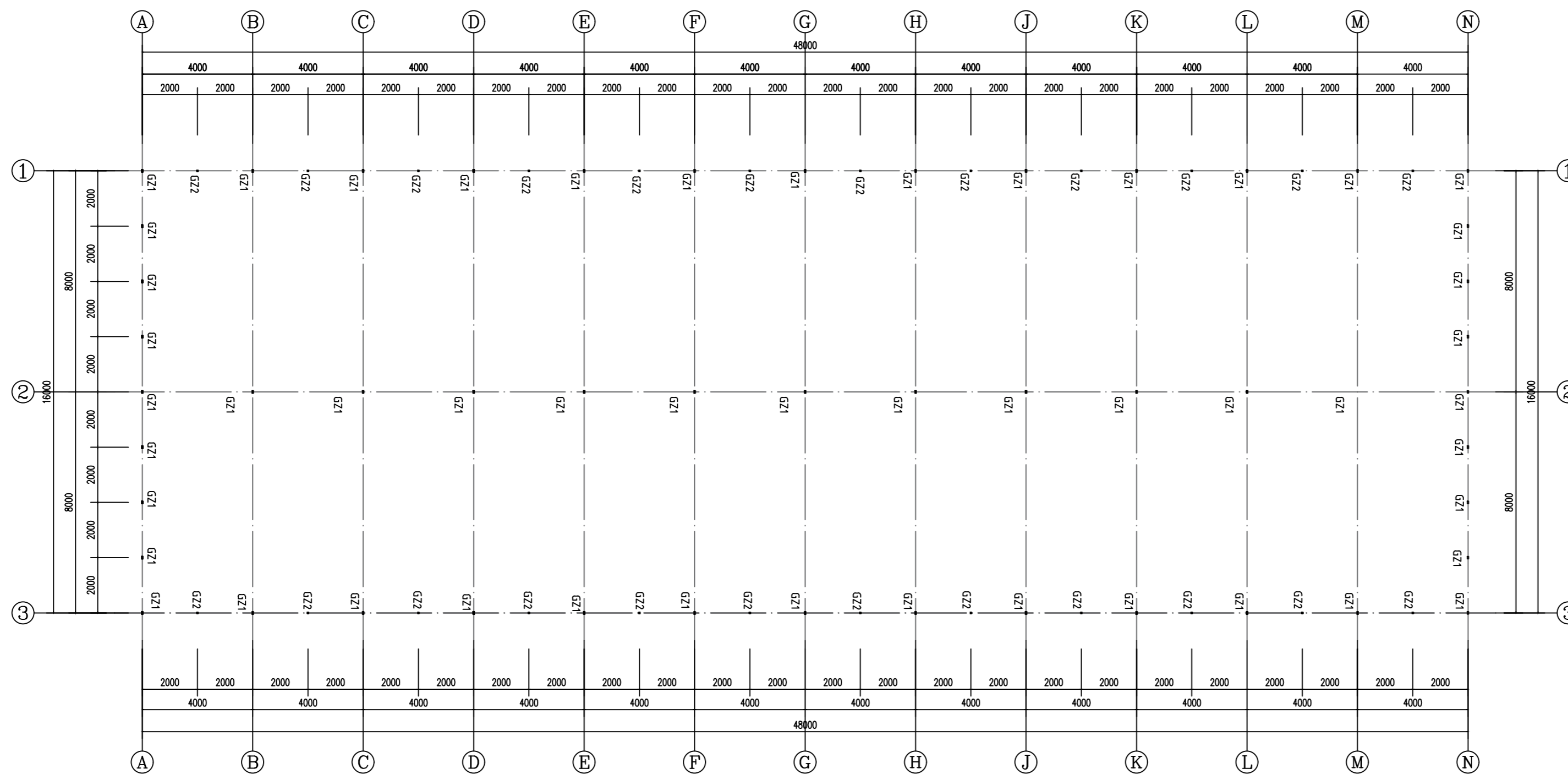
市政行业桥梁工程专业乙级
市政行业道路工程专业乙级
市政行业排水工程专业丙级
市政行业给水工程专业丙级
建筑行业（建筑工程）丙级
市政行业道路工程专业丙级
证书号：A253011606

公路行业公路专业乙级
证书号：A153011609

工程勘察岩土工程专业乙级
工程勘察工程测量专业丙级
证书号：A153011609

图纸说明

1. 本图必须加盖本院出图章及执业印章方可有效。
2. 不得量取图纸尺寸施工。如有任何不详细事宜，请在施工前与设计单位会商。
3. 图纸版权为云南睿德建设工程有限公司所有，未经本院允许不得使用本图设计内容。



二连栋大棚钢柱平面图 1:100

GZ1:100×50×2.0热镀锌方钢管(Q235B)
GZ2:50×50×2.0热镀锌方钢管(Q235B)

设计	李杰
复核	何品云
审核	何品云

工程名称：
雁山镇罗安珠山村特色农业种植示范项目

子项名称：

图纸名称：
二连栋大棚钢柱平面图

工程编号	
设计阶段	施工图
专业	建筑
图号	MH-05
日期	2023.10 版次



云南睿德建设工程有限公司

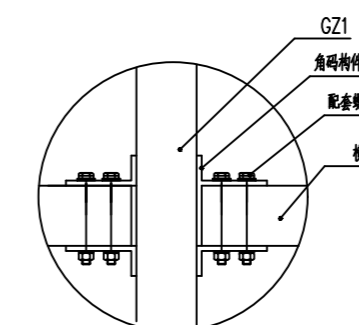
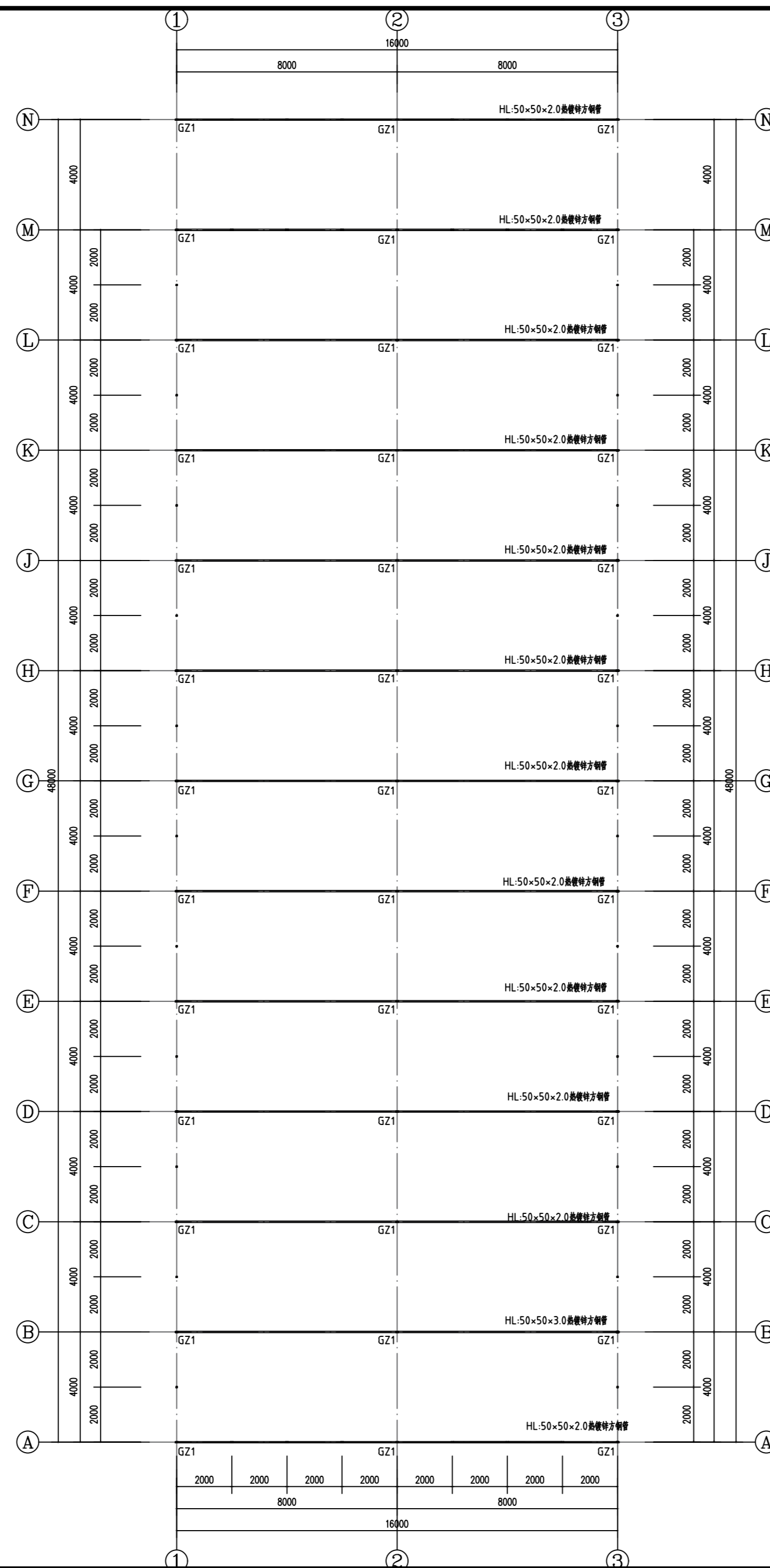
市政行业桥梁工程专业乙级
市政行业道路工程专业乙级
市政行业排水工程专业丙级
市政行业给水工程专业丙级
建筑行业（建筑工程）丙级
市政行业道路工程专业丙级
证书号：A253011606

公路行业公路专业乙级
证书号：A153011609

工程勘察岩土工程专业乙级
工程勘察工程测量专业丙级
证书号：A153011608

图纸说明

1. 本图必须加盖本院出图章及执业印章方可有效。
2. 不得量取图纸尺寸施工。如有任何不详细事宜，请在施工前与设计单位会商。
3. 图纸版权为云南睿德建设工程有限公司所有，未经本院允许不得使用本图设计内容。



横梁立柱连接大样

二连栋大棚横梁布置平面图 1:100

横梁:50×50×2.0热镀锌方钢管(Q235B), 构件连接。

设计	李杰
复核	何美
审核	何品云

工程名称:
雁山镇罗安珠山村特色农业种植示范项目

子项名称:

图纸名称:
二连栋大棚横梁布置平面图

工程编号	
设计阶段	施工图
专业	建筑
图号	MH-06
日期	2023.10 版次



云南睿德建设工程有限公司

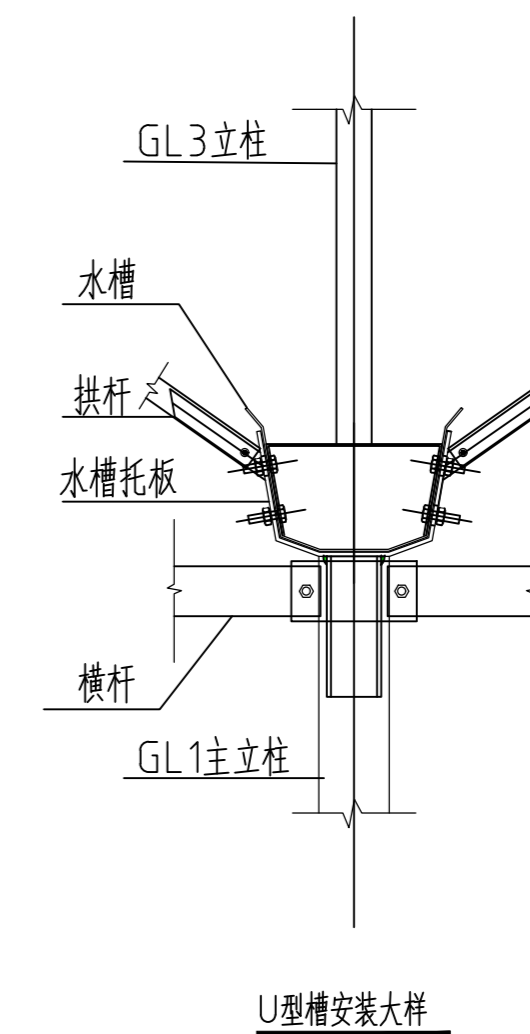
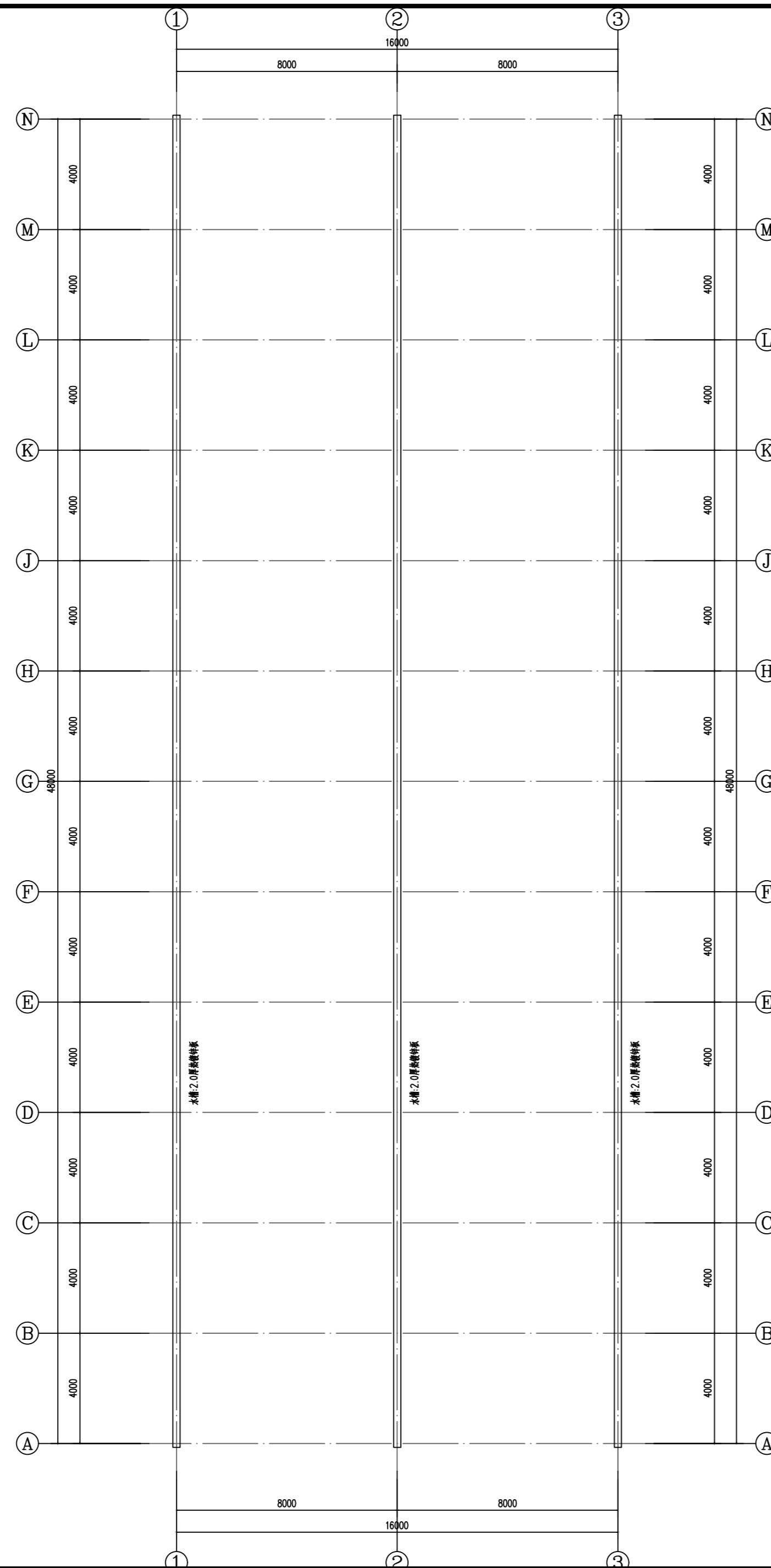
市政行业桥梁工程专业乙级
市政行业道路工程专业乙级
市政行业排水工程专业丙级
市政行业给水工程专业丙级
建筑行业（建筑工程）丙级
市政行业道路工程专业丙级
证书号：A253011606

公路行业公路专业乙级
证书号：A153011609

工程勘察岩土工程专业乙级
工程勘察工程测量专业丙级
证书号：A153011609

图纸说明

1. 本图必须加盖本院出图章及执业印章方可有效。
2. 不得量取图纸尺寸施工。如有任何不详细事宜，请在施工前与设计单位会商。
3. 图纸版权为云南睿德建设工程有限公司所有，未经本院允许不得使用本图设计内容。



水槽布置图 1:100

水槽:2.0厚镀锌板, 构件连接。

设计	李杰		
复核	何美		
审核	何品云		
工程名称:	雁山镇罗安珠山村特色农业种植示范项目		
子项名称:			
图纸名称:	水槽布置图		
工程编号			
设计阶段	施工图		
专业	建筑		
图号	MH-07		
日期	2023.10	版次	



云南睿德建设工程有限公司

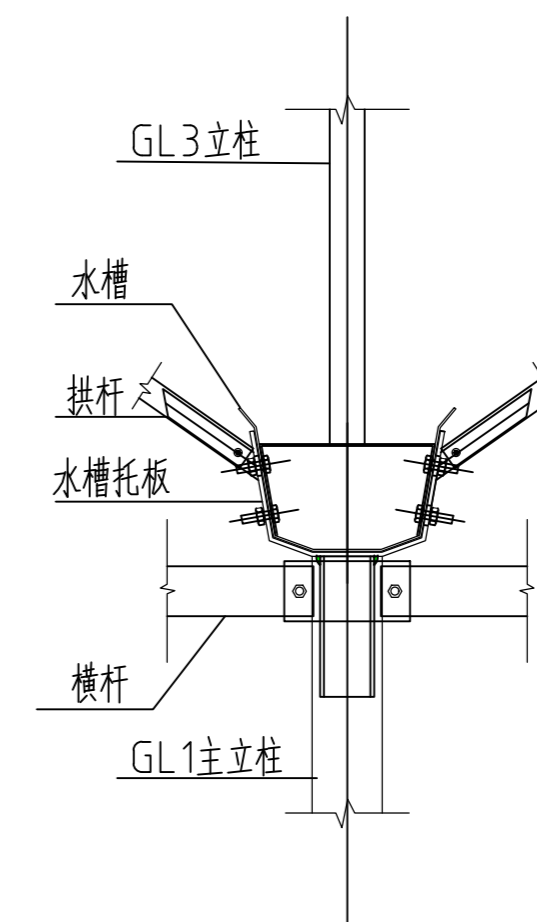
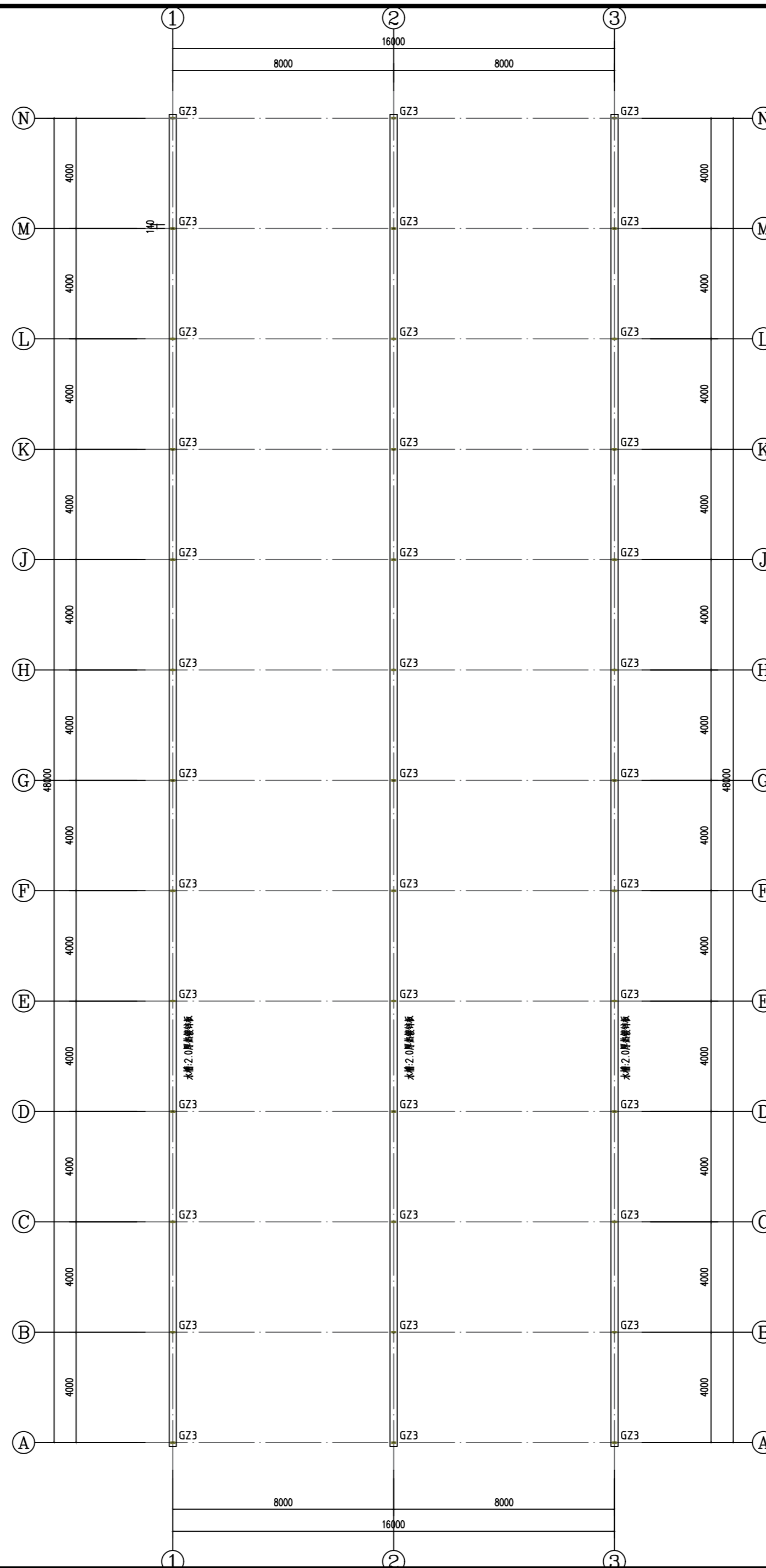
市政行业桥梁工程专业乙级
市政行业道路工程专业乙级
市政行业排水工程专业丙级
市政行业给水工程专业丙级
建筑行业（建筑工程）丙级
市政行业道路工程专业丙级
证书号：A253011606

公路行业公路专业乙级
证书号：A153011609

工程勘察岩土工程专业乙级
工程勘察工程测量专业丙级
证书号：A153011609

图纸说明

1. 本图必须加盖本院出图章及执业印章方可有效。
2. 不得量取图纸尺寸施工。如有任何不详细事宜，请在施工前与设计单位会商。
3. 图纸版权为云南睿德建设工程有限公司所有，未经本院允许不得使用本图设计内容。



外遮阳立柱布置平面图 1:100

GZ3:50×50×2.0热镀锌方钢管(Q235B)

设计	李杰
复核	阿美
审核	阿品

工程名称：
雁山镇罗安珠山村特色农业种植示范项目

子项名称：

图纸名称：
外遮阳立柱布置平面图

工程编号	
设计阶段	施工图
专业	建筑
图号	MH-08
日期	2023.10 版次



云南睿德建设工程有限公司

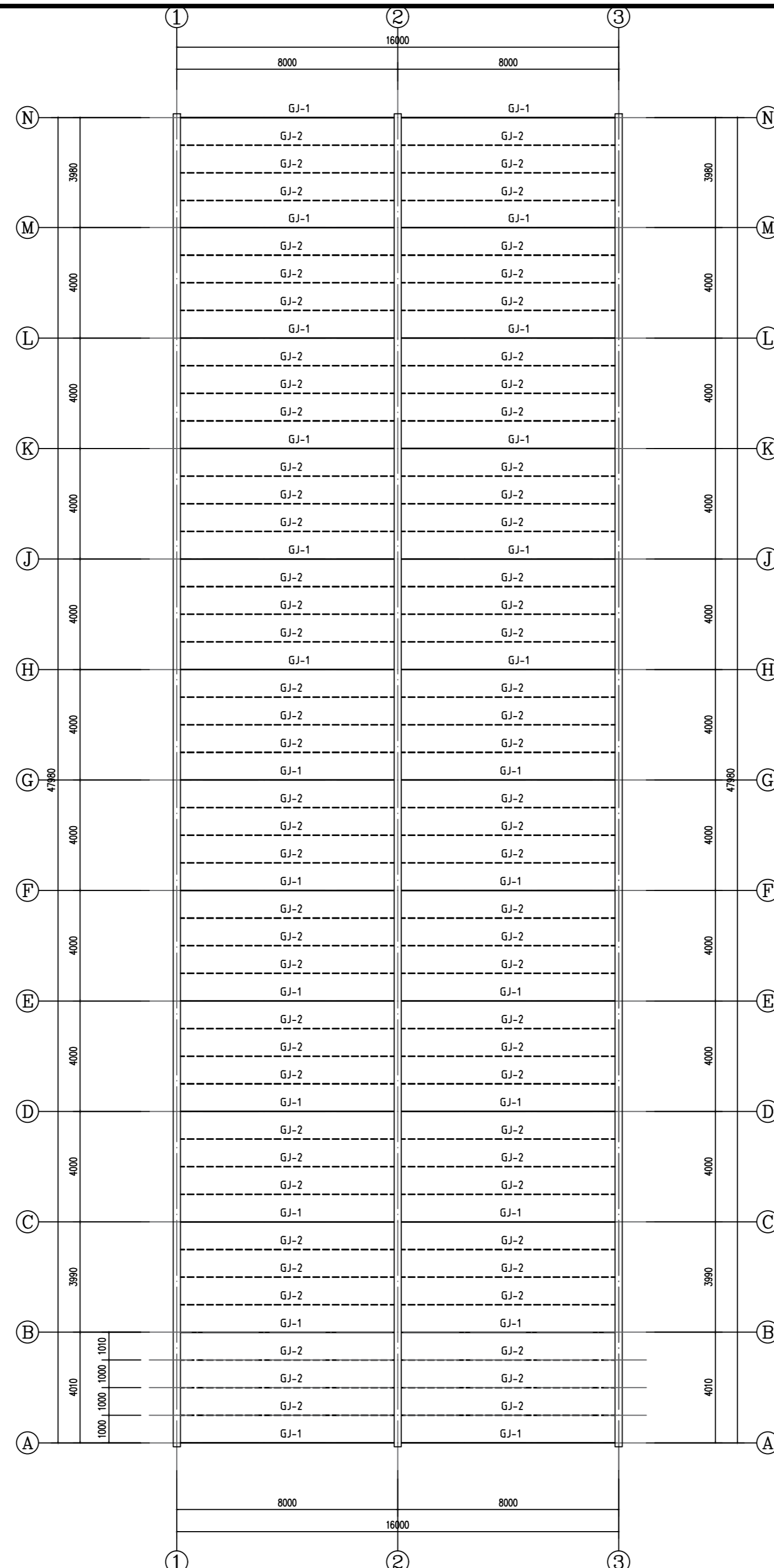
市政行业桥梁工程专业乙级
市政行业道路工程专业乙级
市政行业排水工程专业丙级
市政行业给水工程专业丙级
建筑行业（建筑工程）丙级
市政行业道路工程专业丙级
证书号：A253011606

公路行业公路专业乙级
证书号：A153011609

工程勘察岩土工程专业乙级
工程勘察工程测量专业丙级
证书号：A153011609

图纸说明

1. 本图必须加盖本院出图章及执业印章方可有效。
2. 不得量取图纸尺寸施工。如有任何不详细事宜，请在施工前与设计单位会商。
3. 图纸版权为云南睿德建设工程有限公司所有，未经本院允许不得使用本图设计内容。



拱架布置平面图 1:100

拱架: $\phi 25$ 热镀锌钢管(Q235B), 构件连接。

设计	李杰
复核	何美
审核	何品云

工程名称:
雁山镇罗安珠山村特色农业种植示范项目

子项名称:

图纸名称:
拱架布置平面图

工程编号	
设计阶段	施工图
专业	建筑
图号	MH-09
日期	2023.10 版次



云南睿德建设工程有限公司

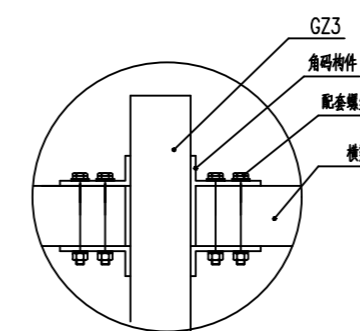
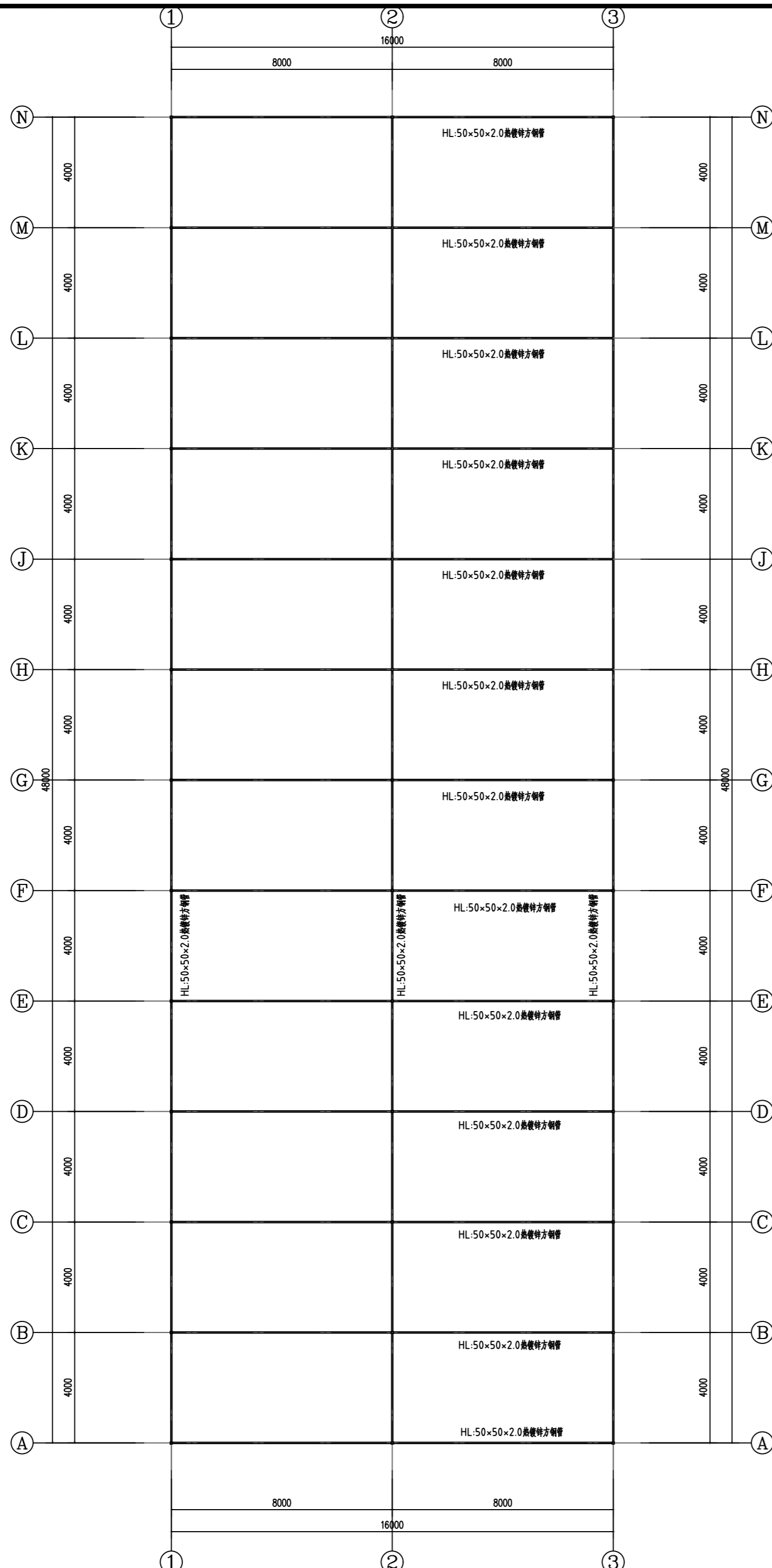
市政行业桥梁工程专业乙级
市政行业道路工程专业乙级
市政行业排水工程专业丙级
市政行业给水工程专业丙级
建筑行业（建筑工程）丙级
市政行业道路工程专业丙级
证书号：A253011605

公路行业公路专业乙级
证书号：A153011609

工程勘察岩土工程专业乙级
工程勘察工程测量专业丙级
证书号：A153011609

图纸说明

1. 本图必须加盖本院出图章及执业印章方可有效。
2. 不得量取图纸尺寸施工。如有任何不详细事宜，请在施工前与设计单位会商。
3. 图纸版权为云南睿德建设工程有限公司所有，未经本院允许不得使用本图设计内容。



横梁立柱连接大样

二连栋大棚外遮阳横梁布置平面图 1:100

横梁:50×50×2.0热镀锌方钢管(Q235B), 构件连接。

设计	李杰		
复核	阿美		
审核	阿品云		
工程名称:	雁山镇罗安珠山村特色农业种植示范项目		
子项名称:			
图纸名称:	二连栋大棚外遮阳横梁布置平面图		
工程编号			
设计阶段	施工图		
专业	建筑		
图号	MH-10		
日期	2023.10	版次	



云南睿德建设工程有限公司

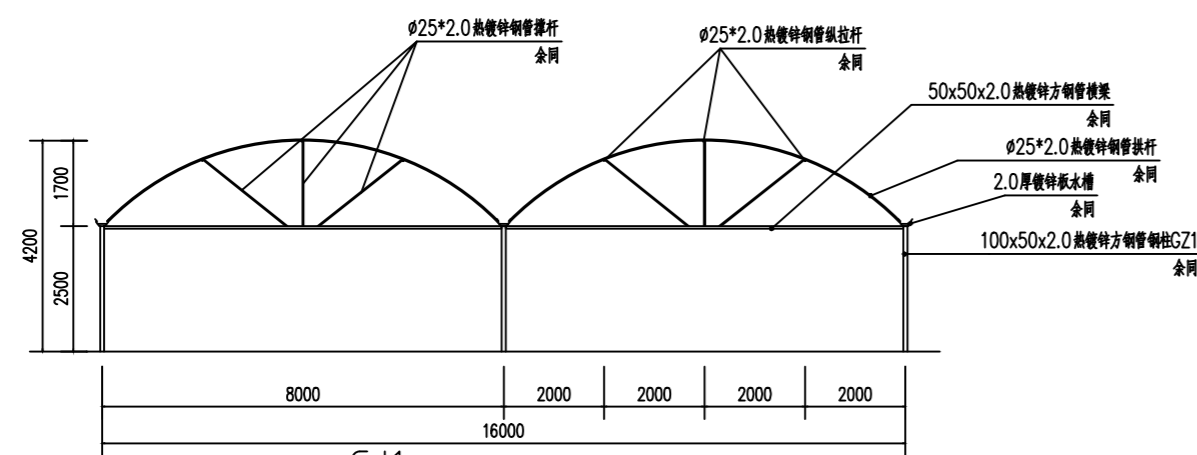
市政行业桥梁工程专业乙级
市政行业道路工程专业乙级
市政行业排水工程专业丙级
建筑行业（建筑工程）丙级
市政行业道路工程专业丙级
证书号：A253011606

公路行业公路专业乙级
证书号：A153011609

工程勘察岩土工程专业乙级
工程勘察工程测量专业丙级
证书号：A153011606

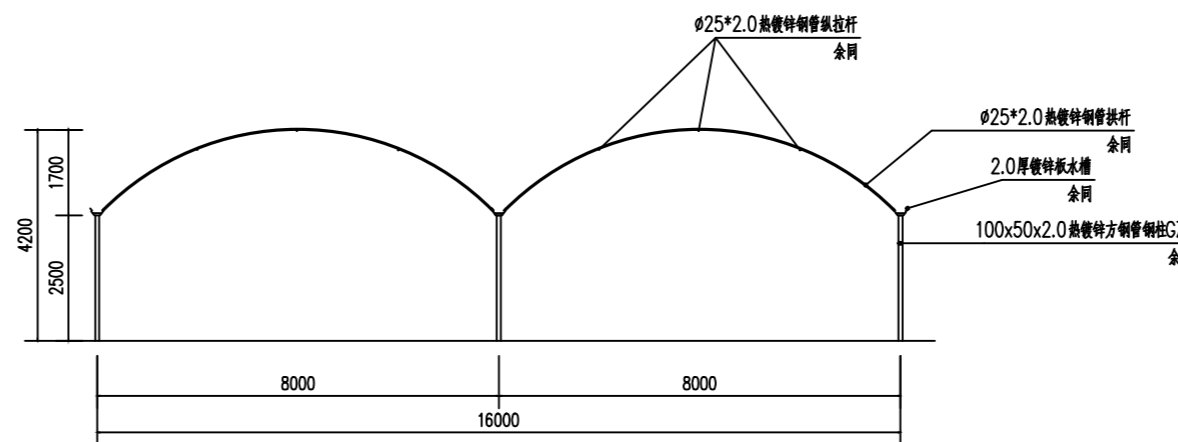
图纸说明

1. 本图必须加盖本院出图章及执业印章方可有效。
2. 不得量取图纸尺寸施工。如有任何不事宜，请在施工前与设计单位会商。
3. 图纸版权为云南睿德建设工程有限公司所有，未经本院允许不得得使用本图设计内容。



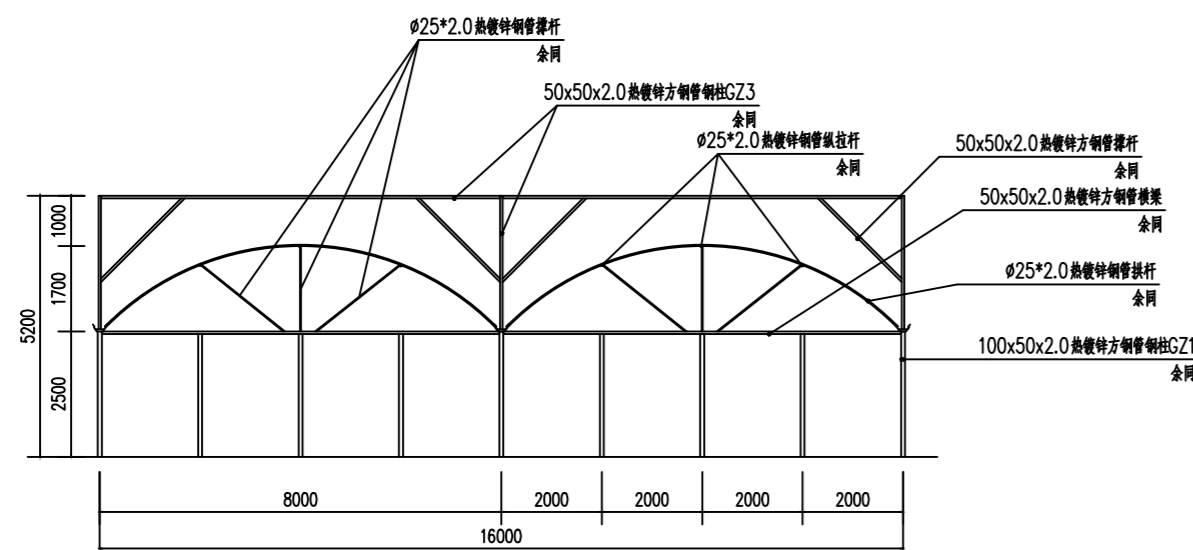
GJ1 1:100

说明：所有大规格钢架组件均用构件连接，由厂家提供材料配套。



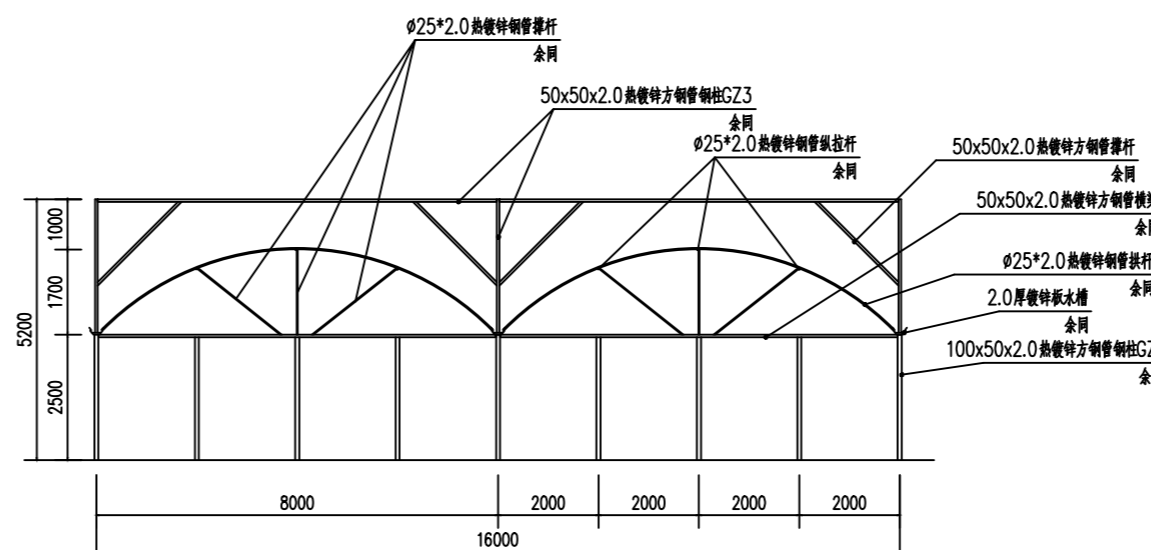
GJ2 1:100

说明：所有大规格钢架组件均用构件连接，由厂家提供材料配套。



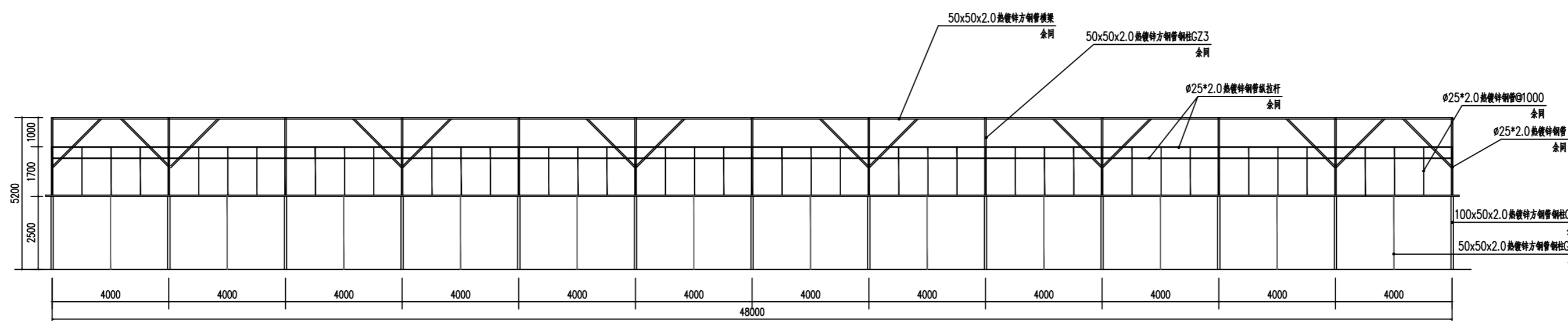
③-①轴钢架立面图 1:100

说明：所有大规格钢架组件均用构件连接，由厂家提供材料配套。



①-③轴钢架立面图 1:100

说明：所有大规格钢架组件均用构件连接，由厂家提供材料配套。



A/N-N/A轴钢架立面图 1:100

说明：所有大规格钢架组件均用构件连接，由厂家提供材料配套。

设计	李杰
复核	阮美
审核	何品云

工程名称：
雁山镇罗安珠山村特色农业种植示范项目

子项名称：

图纸名称：
钢架立面图

工程编号	
设计阶段	施工图
专业	建筑
图号	MI-11
日期	2023.10 版次



云南睿德建设工程有限公司

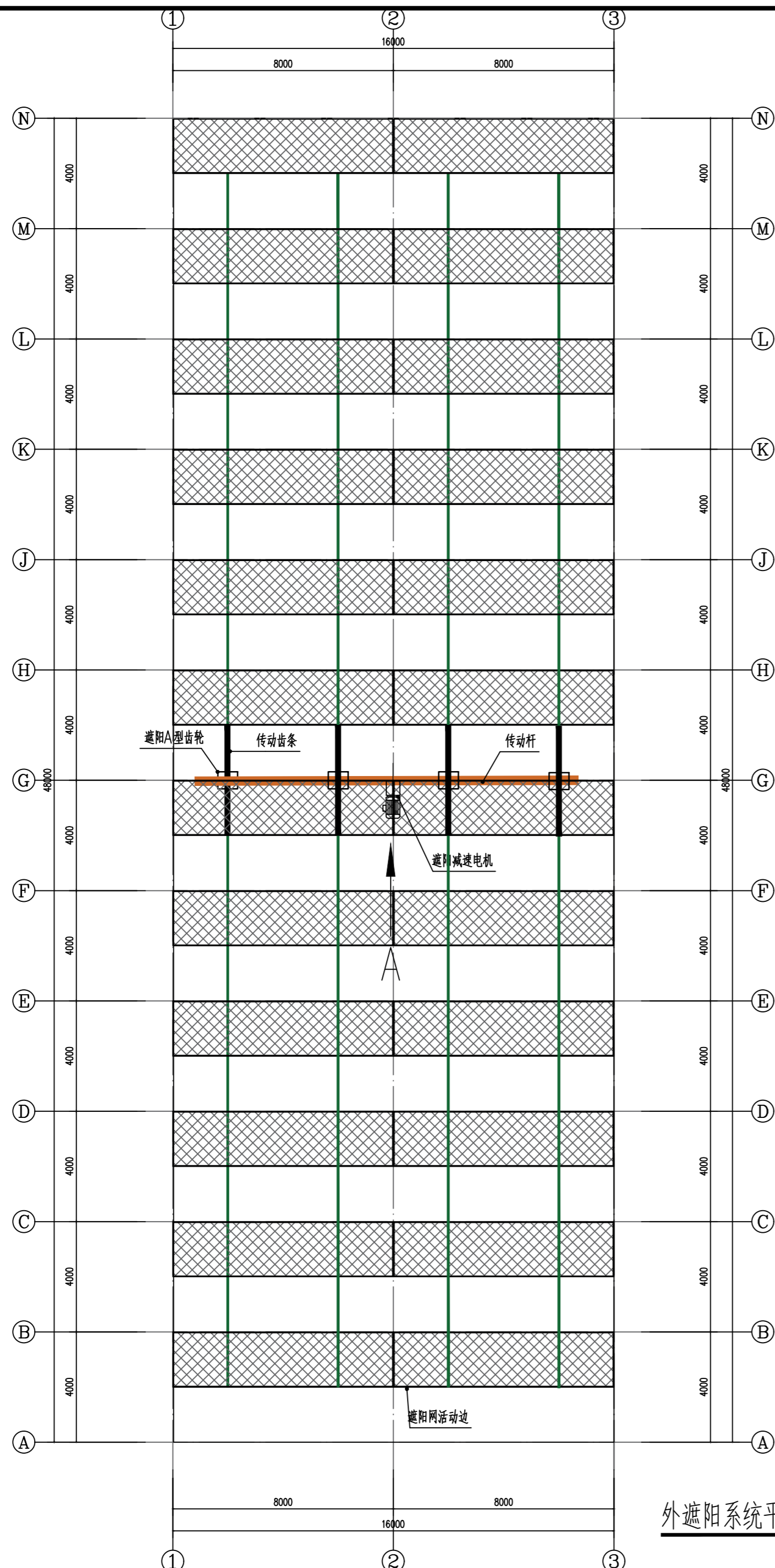
市政行业桥梁工程专业乙级
市政行业道路工程专业乙级
市政行业排水工程专业丙级
市政行业给水工程专业丙级
建筑行业（建筑工程）丙级
市政行业道路工程专业丙级
证书号：A253011605

公路行业公路专业乙级
证书号：A153011609

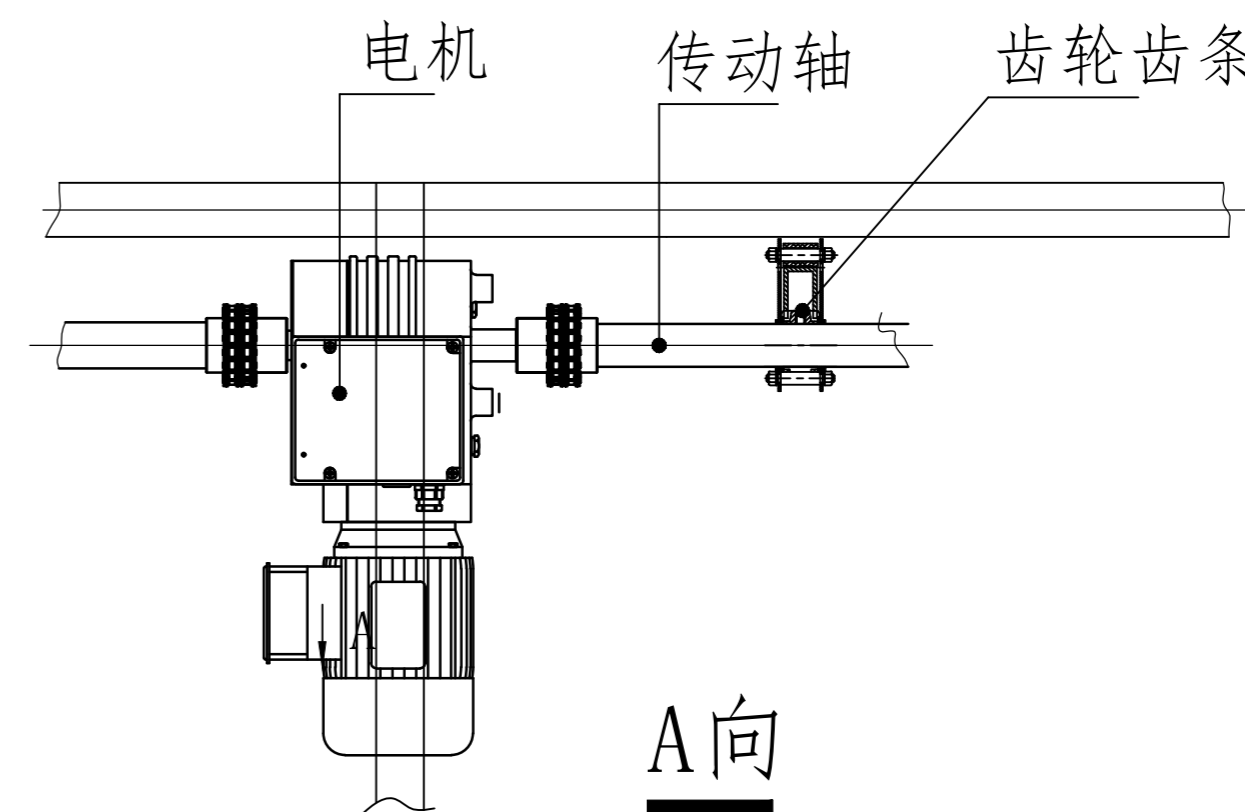
工程勘察岩土工程专业乙级
工程勘察工程测量专业丙级
证书号：A153011609

图纸说明

1. 本图必须加盖本院出图章及执业印章方可有效。
2. 不得量取图纸尺寸施工。如有任何不详事宜，请在施工前与设计单位会商。
3. 图纸版权为云南睿德建设工程有限公司所有，未经本院允许不得使用本图设计内容。



外遮阳系统平面图（半展开时）



设计	李杰	
复核	何美	
审核	何品云	
工程名称:	雁山镇罗安珠山村特色农业种植示范项目	
子项名称:		
图纸名称:	外遮阳系统平面图（半展开时）	
工程编号		
设计阶段	施工图	
专业	建筑	
图号	MH-12	
日期	2023.10	版次



云南睿德建设工程有限公司

市政行业桥梁工程专业乙级
市政行业道路工程专业乙级
市政行业排水工程专业丙级
市政行业给水工程专业丙级
建筑行业（建筑工程）丙级
市政行业道路工程专业丙级
证书号：A253011606

公路行业公路专业乙级
证书号：A153011609

工程勘察岩土工程专业乙级
工程勘察工程测量专业丙级
证书号：A153011609

图纸说明

1. 本图必须加盖本院出图章及执业印章方可有效。
2. 不得量取图纸尺寸施工。如有任何不详事宜，请在施工前与设计单位会商。
3. 图纸版权为云南睿德建设工程有限公司所有，未经本院允许不得使用本图设计内容。

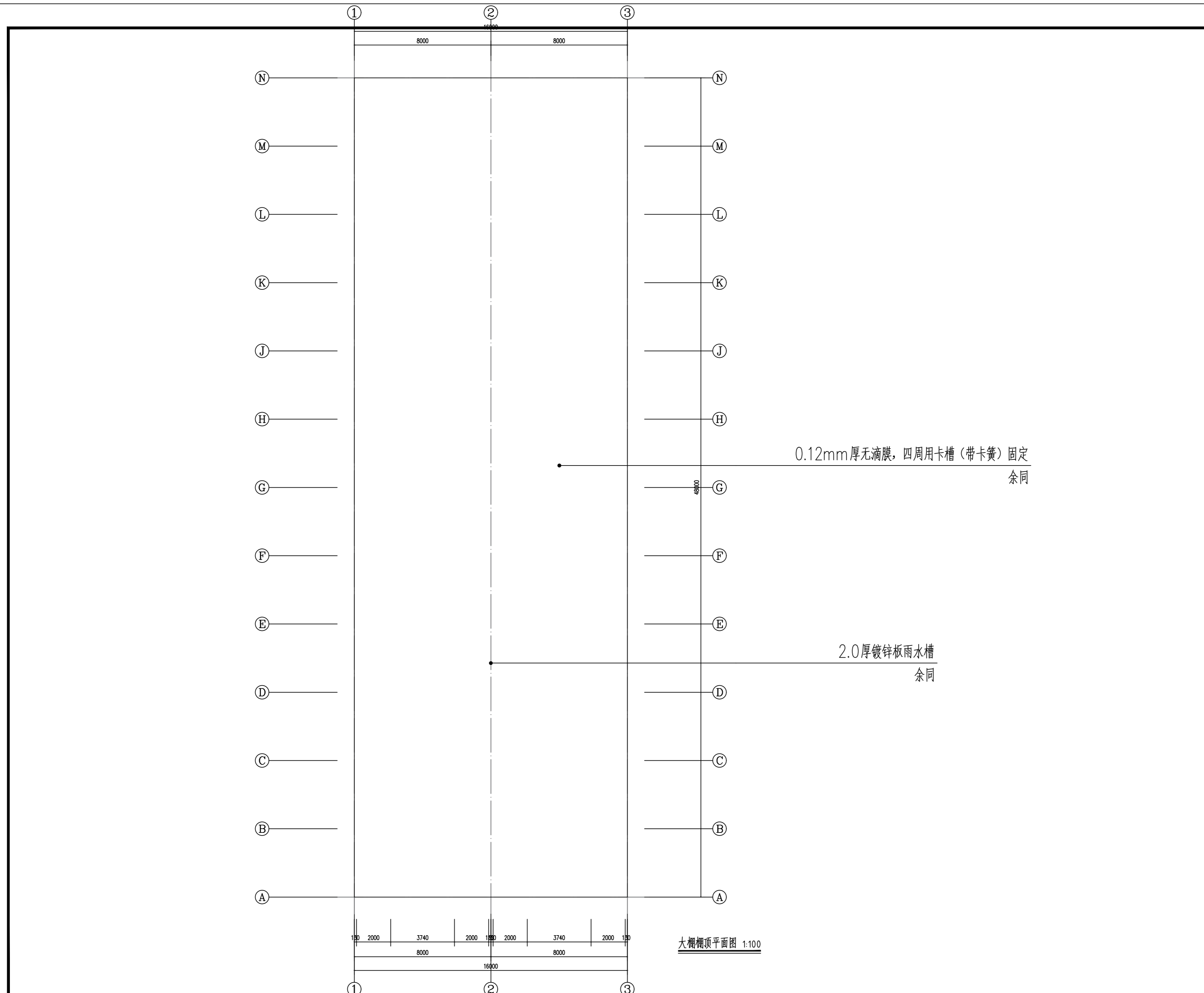
设计	李杰
复核	何美
审核	何品云

工程名称：
雁山镇罗安珠山村特色农业种植示范项目

子项名称：

图纸名称：
大棚棚顶平面图

工程编号	
设计阶段	施工图
专业	建筑
图号	MH-14
日期	2023.10
版次	



大棚棚顶平面图 1:100



云南睿德建设工程有限公司

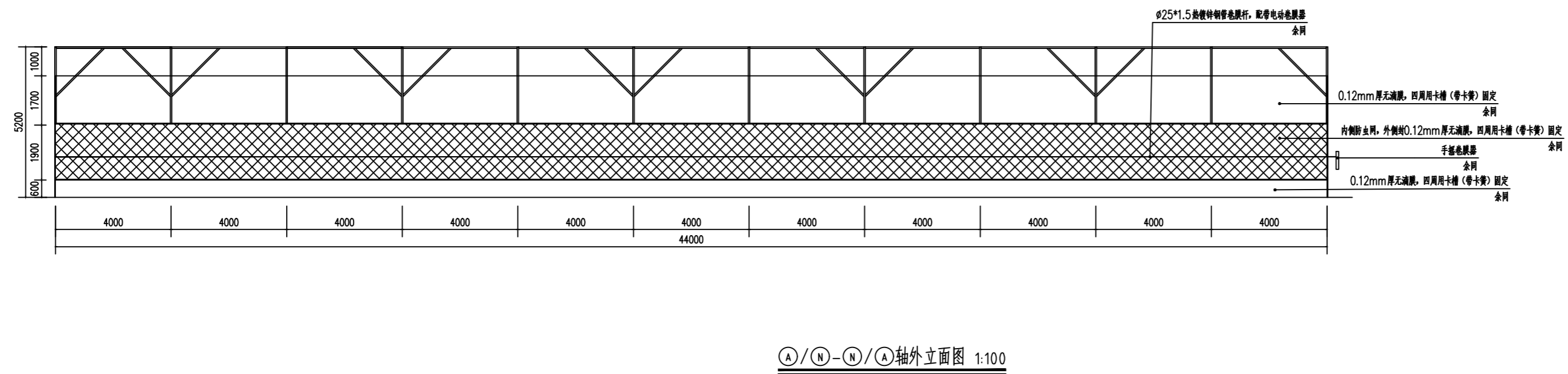
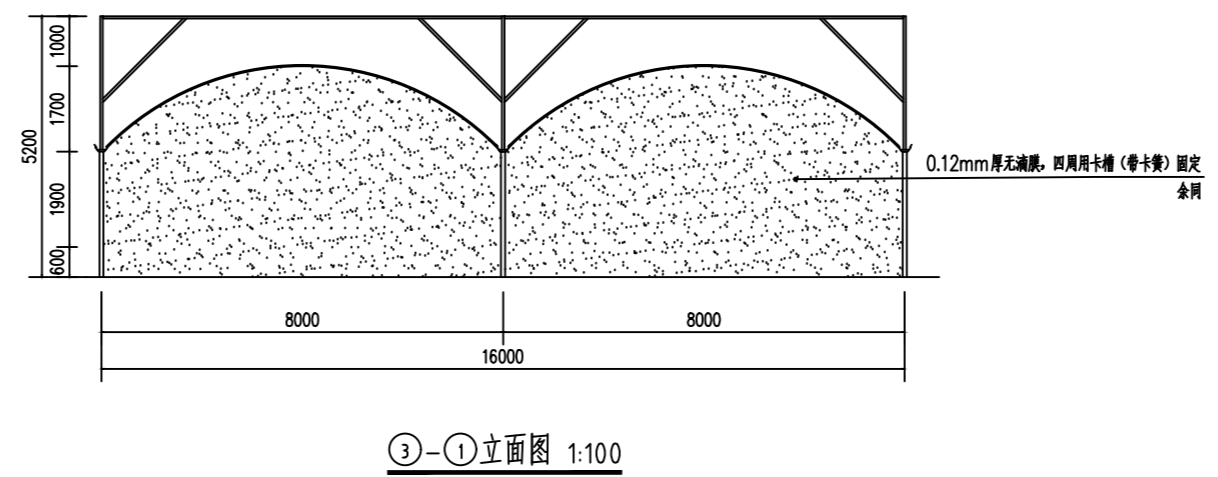
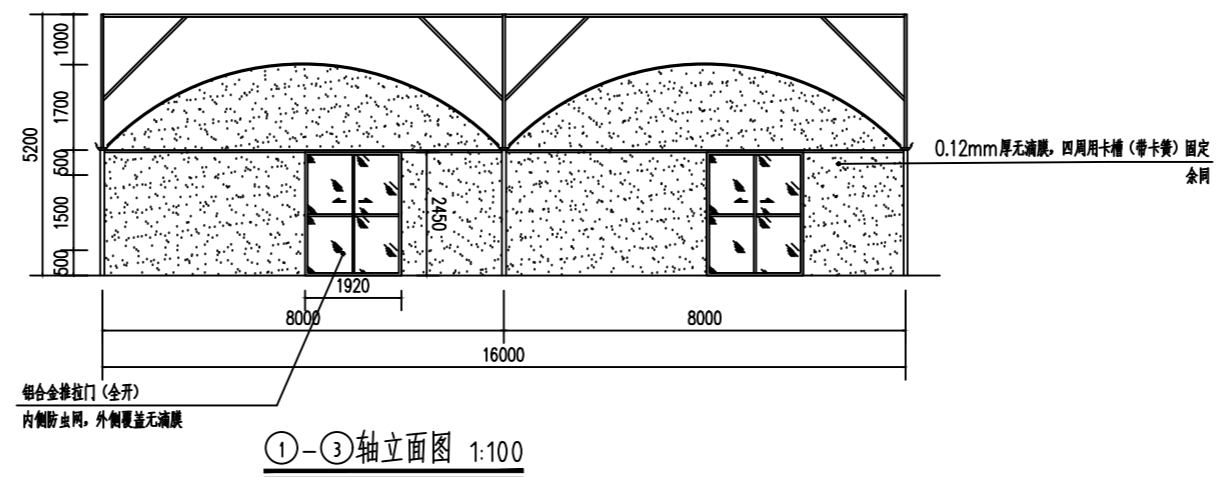
市政行业桥梁工程专业乙级
市政行业道路工程专业乙级
市政行业排水工程专业丙级
市政行业给水工程专业丙级
建筑行业（建筑工程）丙级
市政行业道路工程专业丙级
证书号：A253011606

公路行业公路专业乙级
证书号：A153011609

工程勘察岩土工程专业乙级
工程勘察工程测量专业丙级
证书号：A153011609

图纸说明

1. 本图必须加盖本院出图章及执业印章方可有效。
2. 不得量取图纸尺寸施工。如有任何不详细事宜，请在施工前与设计单位会商。
3. 图纸版权为云南睿德建设工程有限公司所有，未经本院允许不得使用本图设计内容。



设计	李杰
复核	何美
审核	何品云

工程名称：
雁山镇罗安珠山村特色农业种植示范项目

子项名称：

图纸名称：
大棚外立面图

工程编号	
设计阶段	施工图
专业	建筑
图号	MH-15
日期	2023.10 版次



云南睿德建设工程有限公司

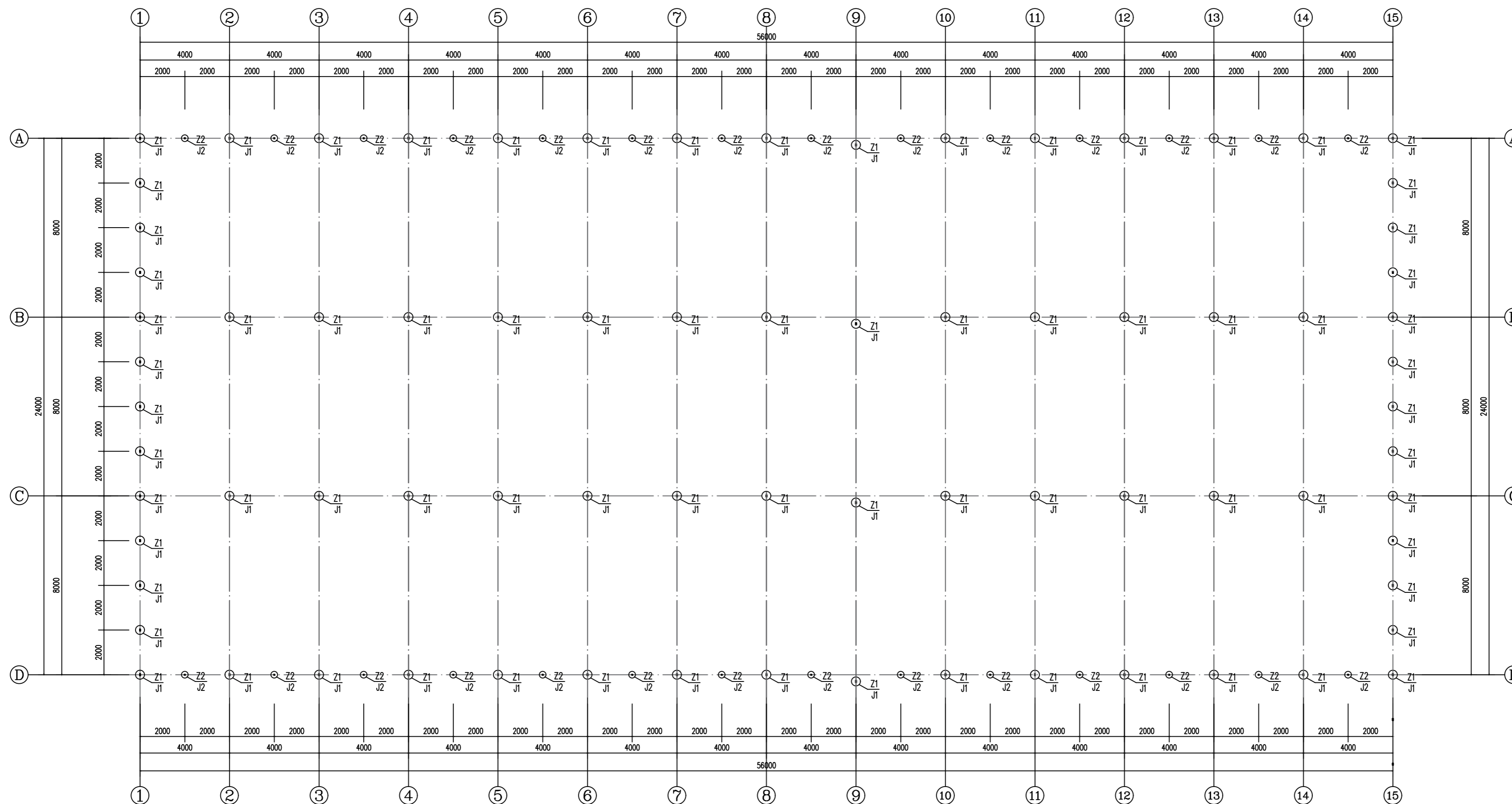
市政行业桥梁工程专业乙级
市政行业道路工程专业乙级
市政行业排水工程专业丙级
市政行业给水工程专业丙级
建筑行业（建筑工程）丙级
市政行业道路工程专业丙级
证书号：A253011606

公路行业公路专业乙级
证书号：A153011609

工程勘察岩土工程专业乙级
工程勘察工程测量专业丙级
证书号：A153011609

图纸说明

1. 本图必须加盖本院出图章及执业印章方可有效。
2. 不得量取图纸尺寸施工。如有任何不详细事宜，请在施工前与设计单位会商。
3. 图纸版权为云南睿德建设工程有限公司所有，未经本院允许不得使用本图设计内容。



三连栋大棚基础平面图 1:100

设计	李杰	
复核	何美	
审核	何品云	
工程名称:	雁山镇罗安珠山村特色农业种植示范项目	
子项名称:		
图纸名称:	三连栋大棚基础平面图	
工程编号		
设计阶段	施工图	
专业	建筑	
图号	MH-03	
日期	2023.10	版次



云南睿德建设工程有限公司

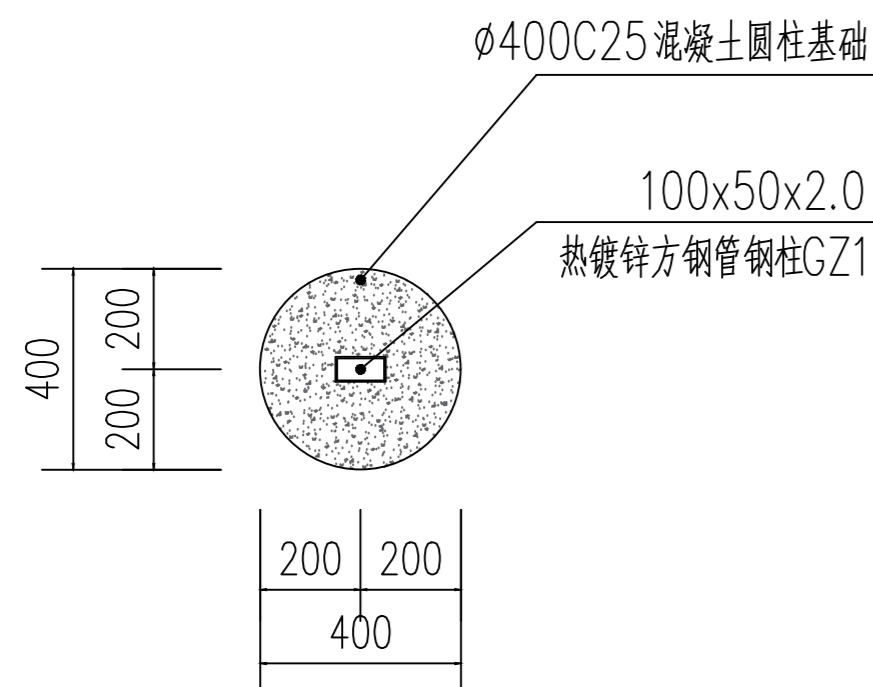
市政行业桥梁工程专业乙级
市政行业道路工程专业乙级
市政行业排水工程专业丙级
市政行业给水工程专业丙级
建筑行业（建筑工程）丙级
市政行业道路工程专业丙级
证书号：A253011606

公路行业公路专业乙级
证书号：A153011609

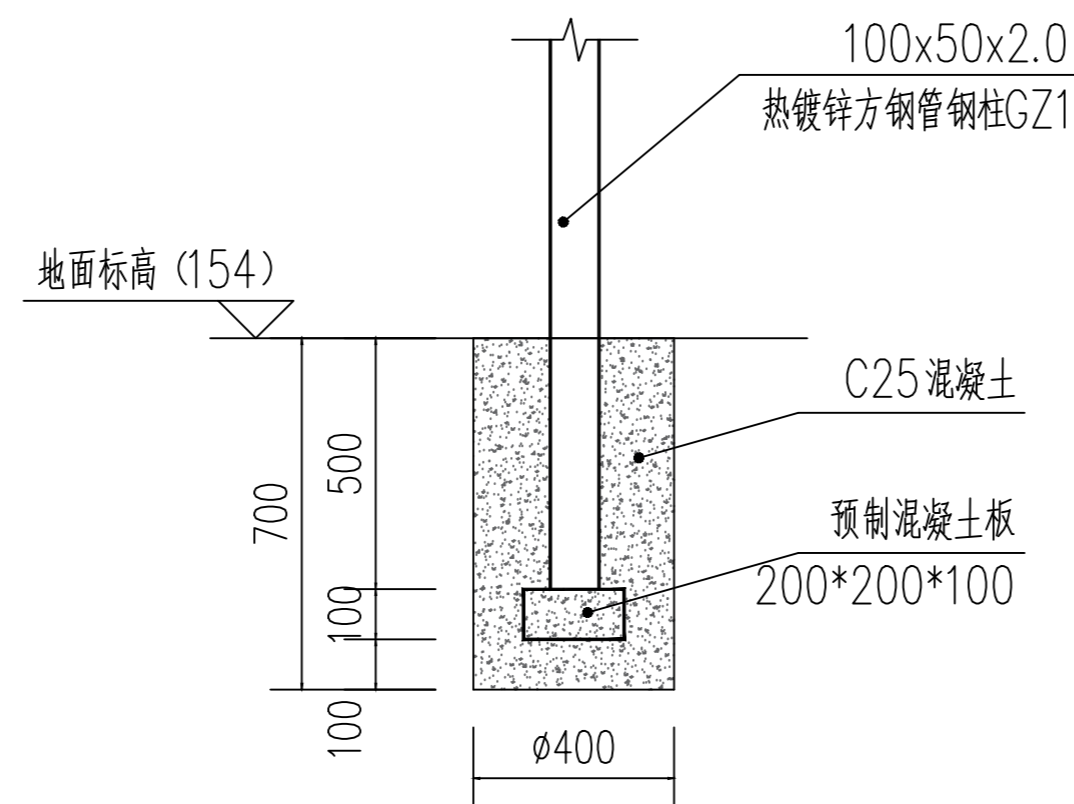
工程勘察岩土工程专业乙级
工程勘察工程测量专业丙级
证书号：A153011609

图纸说明

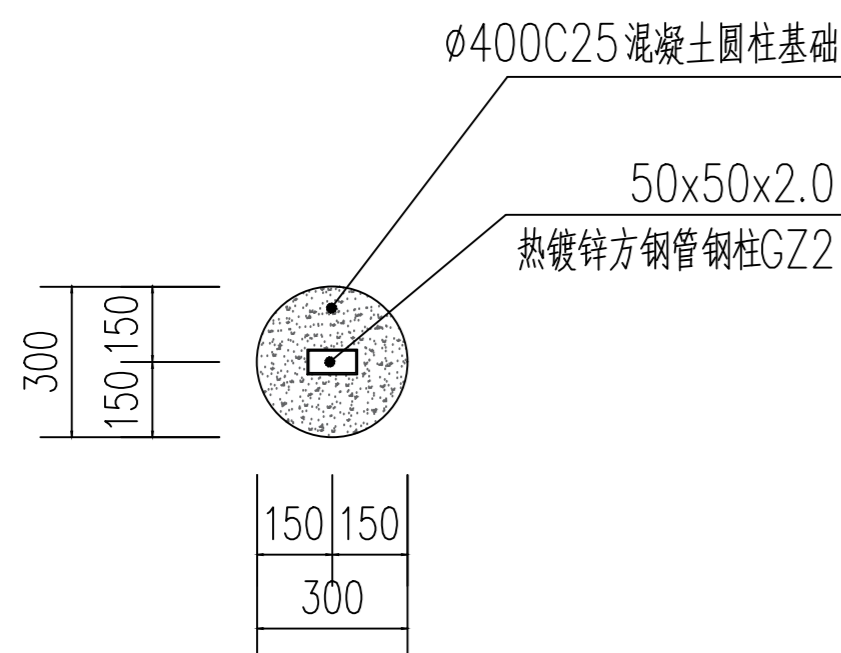
1. 本图必须加盖本院出图章及执业印章方可有效。
2. 不得量取图纸尺寸施工。如有任何不事宜，请在施工前与设计单位会商。
3. 图纸版权为云南睿德建设工程有限公司所有，未经本院允许不得使用本图设计内容。



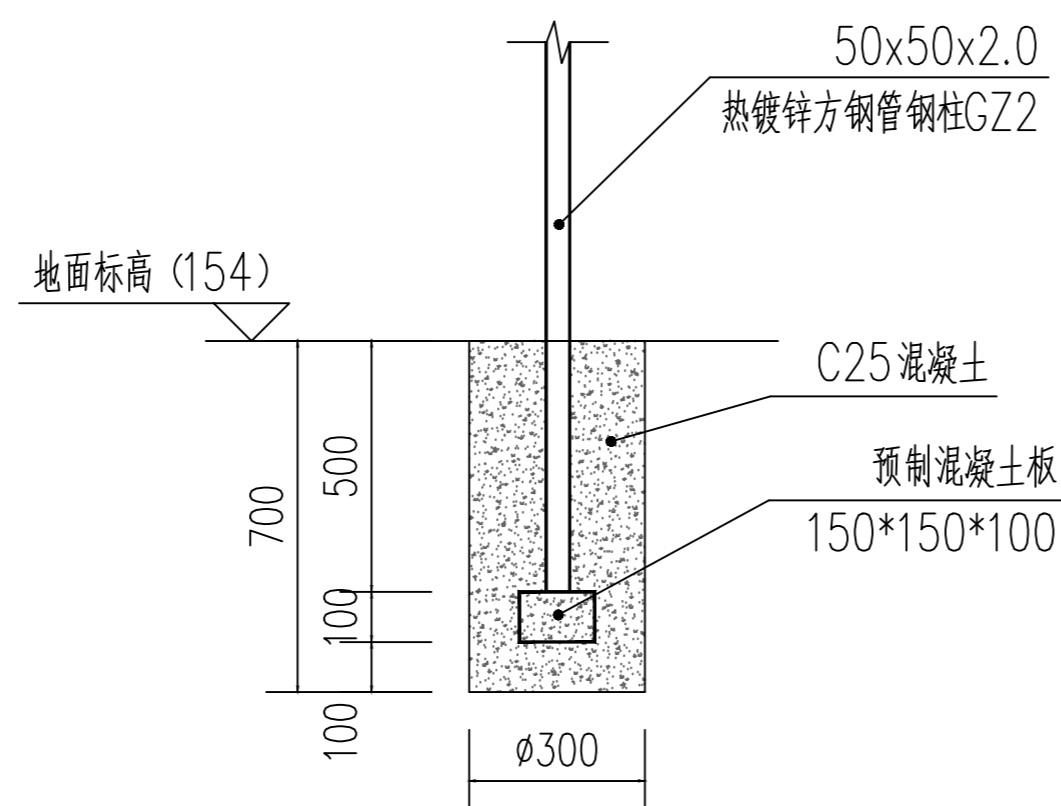
柱脚J1大样图 1:10



柱脚J1完成示意图 1:10



柱脚J2大样图 1:10



柱脚J2完成示意图 1:10

基础说明:

1. 本工程±0.000标高现场定。
2. 本工程未提供工程地质勘察报告，地基承载力特征值按 $f_{ak} \geq 100kPa$ 设计，柱下独立基础设计基础埋置深度详基础大样，基础需进入持力层不小于200mm。施工时，当持力层低于设计基底标高，但不超过500mm时，可直接将基础落至持力层上。当持力层低于设计基底标高500mm以上时，则需继续开挖至持力层并用C15毛石混凝土垫至设计基底标高，再进行基础施工。
3. 材料：混凝土强度等级：C25。
4. 基槽（坑）开挖后，应进行基槽（坑）检验，当发现地质条件与设计不符、或遇到异常情况时，请及时通知设计院会同有关单位研究处理。
5. 基础施工完成后应立即进行基坑回填，基础回填土应分层压实，不得填入建筑垃圾等杂质，基础的回填土压实系数 $\lambda_c \geq 0.90$ 。
6. 基坑开挖边坡放坡系数1:0.3，采用人工开挖。

设计	李杰
复核	何品云
审核	何品云

工程名称：
雁山镇罗安珠山村特色农业种植示范项目

子项名称：

图纸名称：
三连栋大棚基础大样图

工程编号	
设计阶段	施工图
专业	建筑
图号	MH-04
日期	2023.10
版次	



云南睿德建设工程有限公司

市政行业桥梁工程专业乙级
市政行业道路工程专业乙级
市政行业排水工程专业丙级
市政行业给水工程专业丙级
建筑行业（建筑工程）丙级
市政行业道路工程专业丙级
证书号：A253011606

公路行业公路专业乙级
证书号：A153011609

工程勘察岩土工程专业乙级
工程勘察工程测量专业丙级
证书号：A153011609

图纸说明

1. 本图必须加盖本院出图章及执业印章方可有效。
2. 不得量取图纸尺寸施工。如有任何不详细事宜，请在施工前与设计单位会商。
3. 图纸版权为云南睿德建设工程有限公司所有，未经本院允许不得得使用本图设计内容。

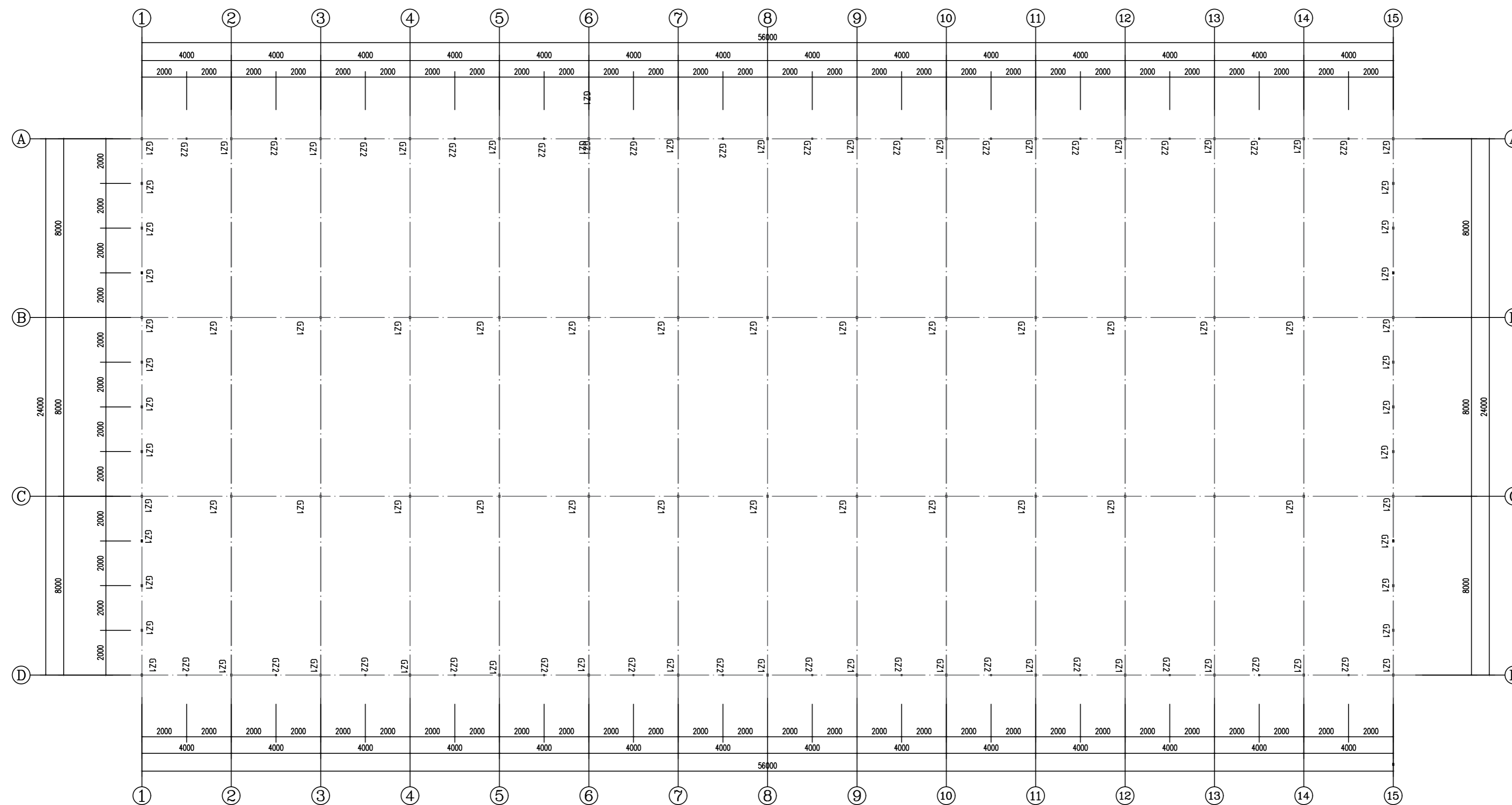
设计	李杰
复核	阿美
审核	阿品云

工程名称：
雁山镇罗安珠山村特色农业种植示范项目

子项名称：

图纸名称：
三连栋大棚钢柱平面图

工程编号	
设计阶段	施工图
专业	建筑
图号	MH-05
日期	2023.10
版次	



三连栋大棚钢柱平面图 1:100

GZ1:100×50×2.0热镀锌方钢管(Q235B)
GZ2:50×50×2.0热镀锌方钢管(Q235B)



云南睿德建设工程有限公司

市政行业桥梁工程专业乙级
市政行业道路工程专业乙级
市政行业排水工程专业丙级
市政行业给水工程专业丙级
建筑行业（建筑工程）丙级
市政行业道路工程专业丙级
证书号：A253011606

公路行业公路专业乙级
证书号：A153011609

工程勘察岩土工程专业乙级
工程勘察工程测量专业丙级
证书号：A153011609

图纸说明

1. 本图必须加盖本院出图章及执业印章方可有效。
2. 不得量取图纸尺寸施工。如有任何不详细事宜，请在施工前与设计单位会商。
3. 图纸版权为云南睿德建设工程有限公司所有，未经本院允许不得使用该图设计内容。

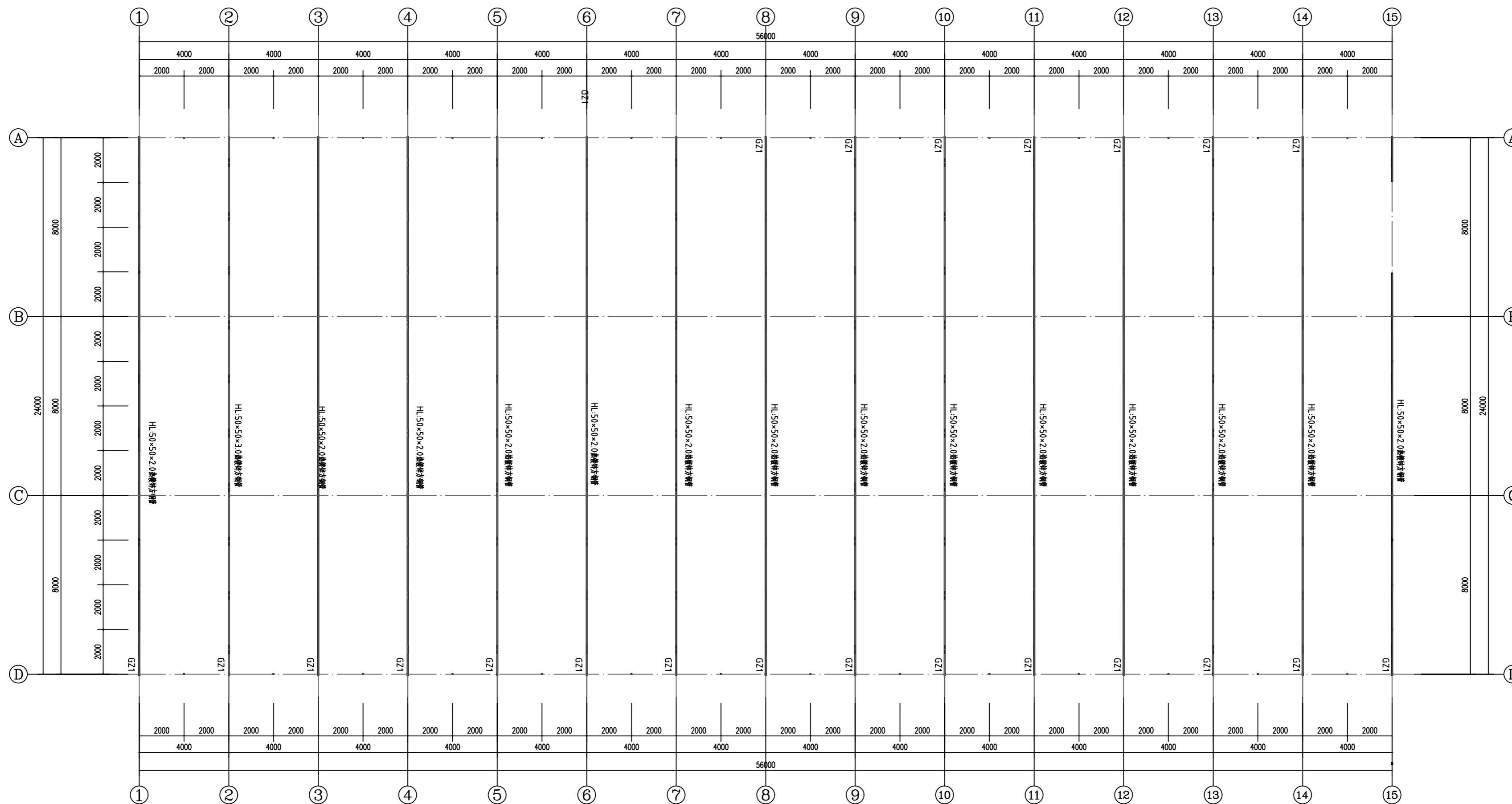
设计	李杰
复核	阮美
审核	何品云

工程名称：
雁山镇罗安珠山村特色农业种植示范项目

子项名称：

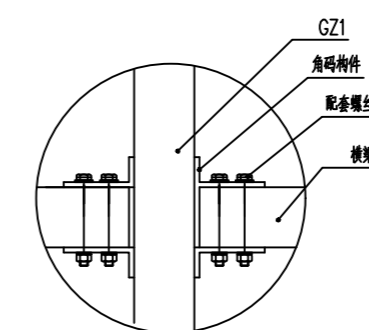
图纸名称：
三连栋大棚横梁布置平面图

工程编号	
设计阶段	施工图
专业	建筑
图号	MI-06
日期	2023.10
版次	



三连栋大棚横梁布置平面图 1:100

横梁:50×50×2.0热镀锌方钢管(Q235B), 构件连接。



横梁立柱连接大样



云南睿德建设工程有限公司

市政行业桥梁工程专业乙级
市政行业道路工程专业乙级
市政行业排水工程专业丙级
市政行业给水工程专业丙级
建筑行业（建筑工程）丙级
市政行业道路工程专业丙级
证书号：A253011606

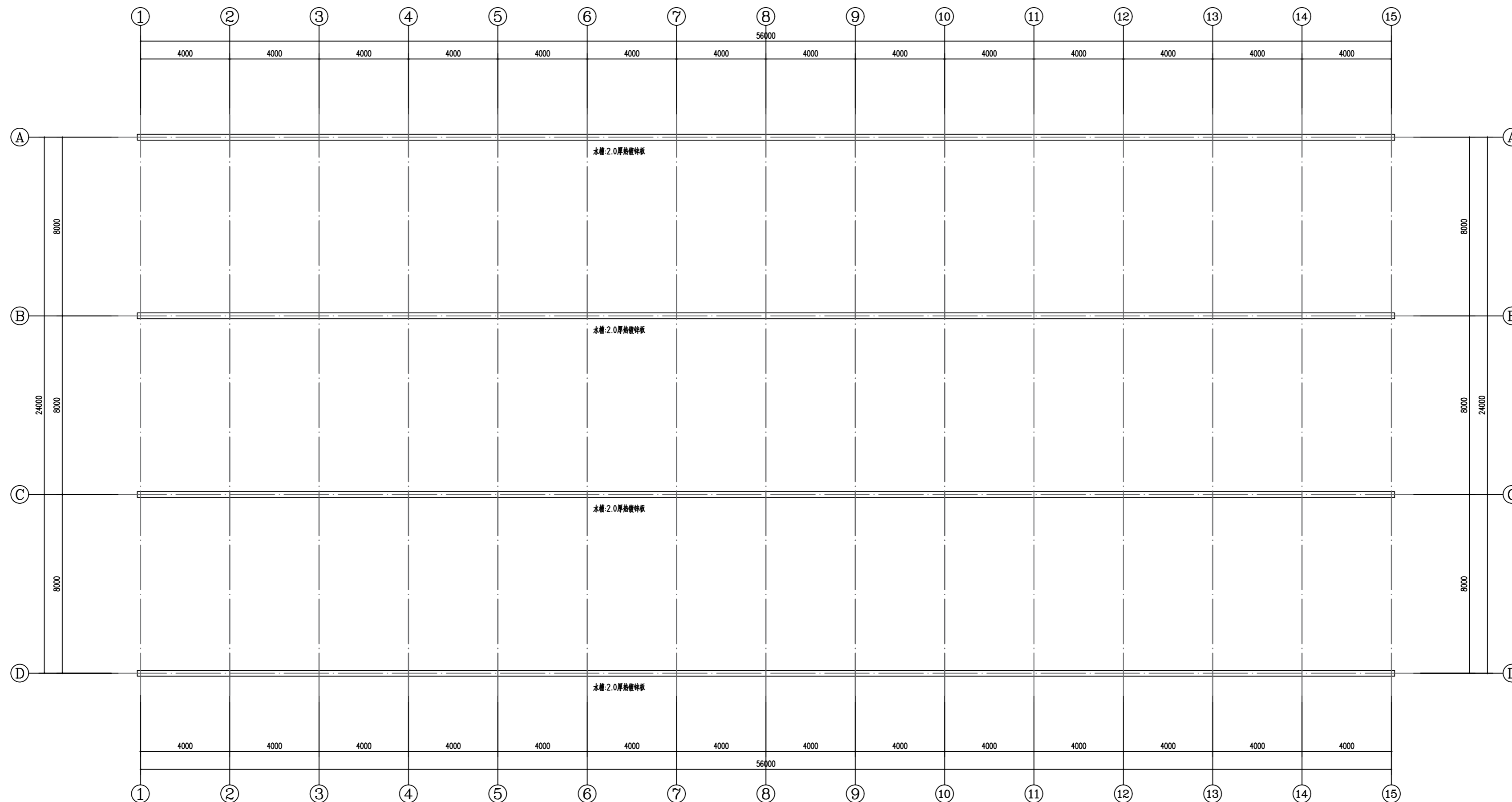
公路行业公路专业乙级
证书号：A153011609

工程勘察岩土工程专业乙级
工程勘察工程测量专业丙级
证书号：A153011609

图纸说明

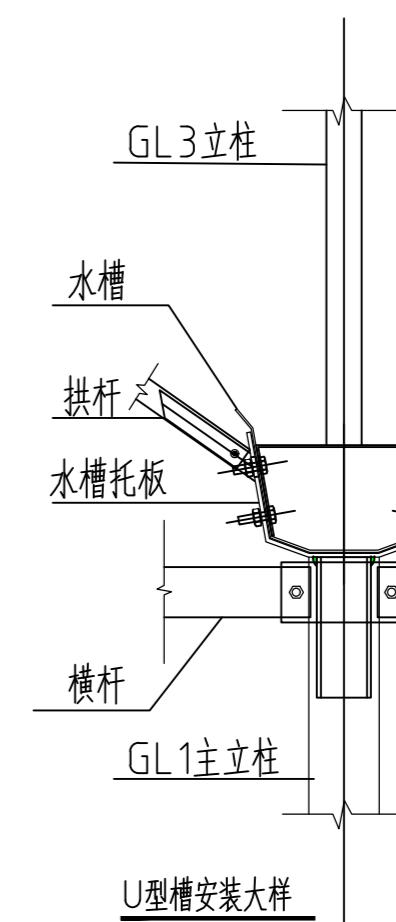
1. 本图必须加盖本院出图章及执业印章方可有效。
2. 不得量取图纸尺寸施工。如有任何不详细事宜，请在施工前与设计单位会商。
3. 图纸版权为云南睿德建设工程有限公司所有，未经本院允许不得使用本图设计内容。

设计	李杰	
复核	阿美	
审核	何品云	
工程名称:	雁山镇罗安珠山村特色农业种植示范项目	
项目名称:		
图纸名称:	水槽布置图	
工程编号		
设计阶段	施工图	
专业	建筑	
图号	MH-07	
日期	2023.10	版次



水槽布置图 1:100

水槽: 2.0厚镀锌板, 构件连接。





云南睿德建设工程有限公司

市政行业桥梁工程专业乙级
市政行业道路工程专业乙级
市政行业排水工程专业丙级
市政行业给水工程专业丙级
建筑行业（建筑工程）丙级
市政行业道路工程专业丙级
证书号：A253011606

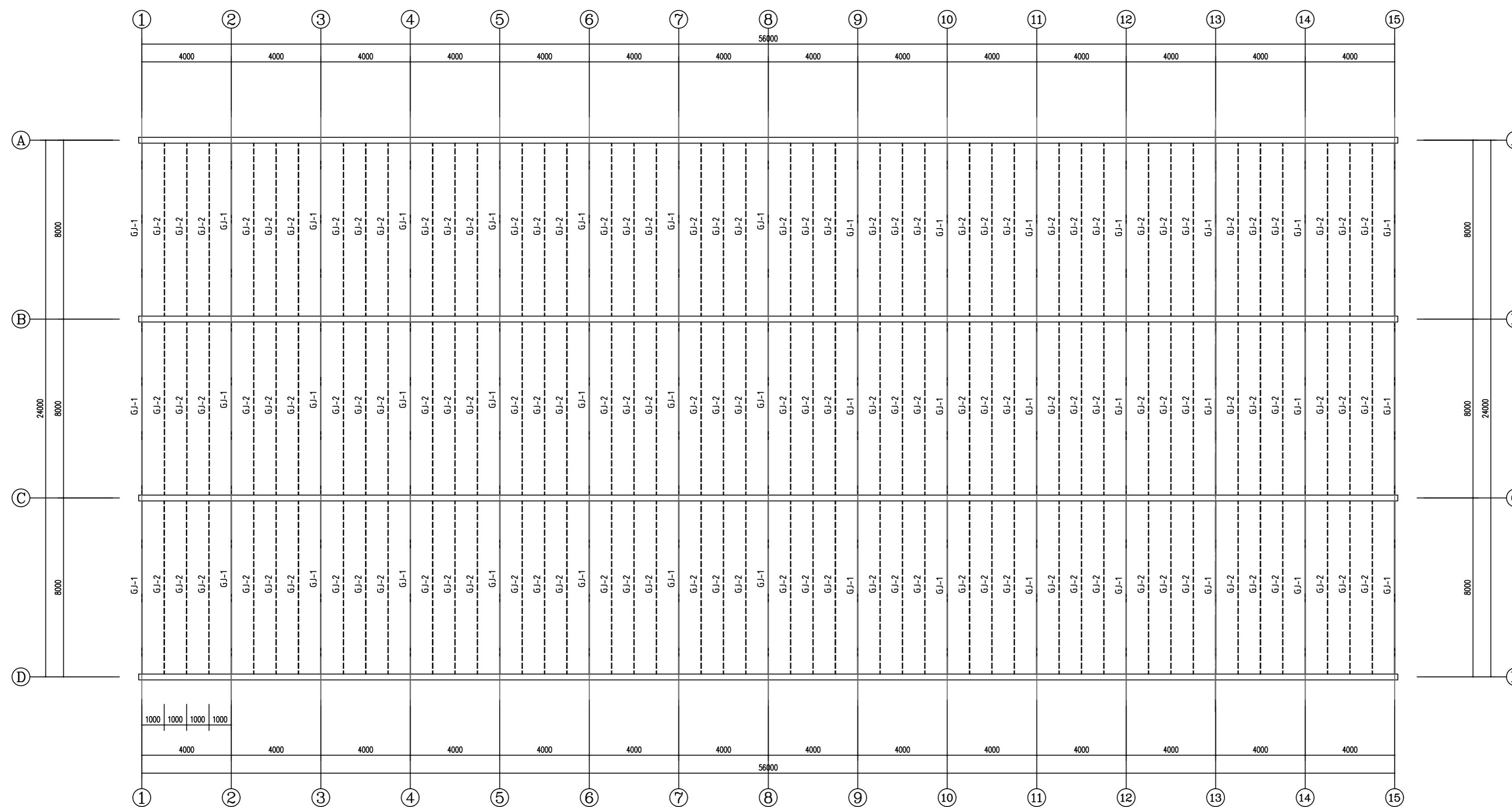
公路行业公路专业乙级
证书号：A153011609

工程勘察岩土工程专业乙级
工程勘察工程测量专业丙级
证书号：A153011609

图纸说明

1. 本图必须加盖本院出图章及执业印章方可有效。
2. 不得量取图纸尺寸施工。如有任何不详细事宜，请在施工前与设计单位会商。
3. 图纸版权为云南睿德建设工程有限公司所有，未经本院允许不得使用该图设计内容。

设计	李杰	
复核	何美	
审核	何品云	
工程名称:	雁山镇罗安珠山村特色农业种植示范项目	
子项名称:		
图纸名称:	拱架布置平面图	
工程编号		
设计阶段	施工图	
专业	建筑	
图号	MH-08	
日期	2023.10	版次



拱架布置平面图 1:100
拱架: $\phi 25$ 热镀锌钢管(Q235B), 构件连接。



云南睿德建设工程有限公司

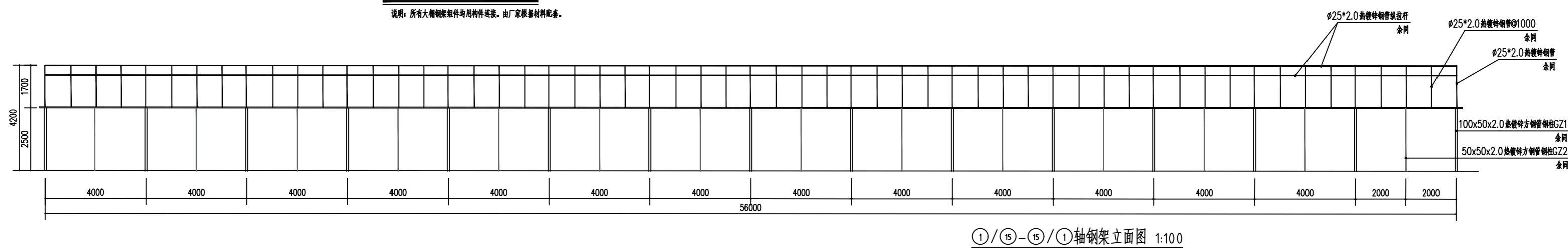
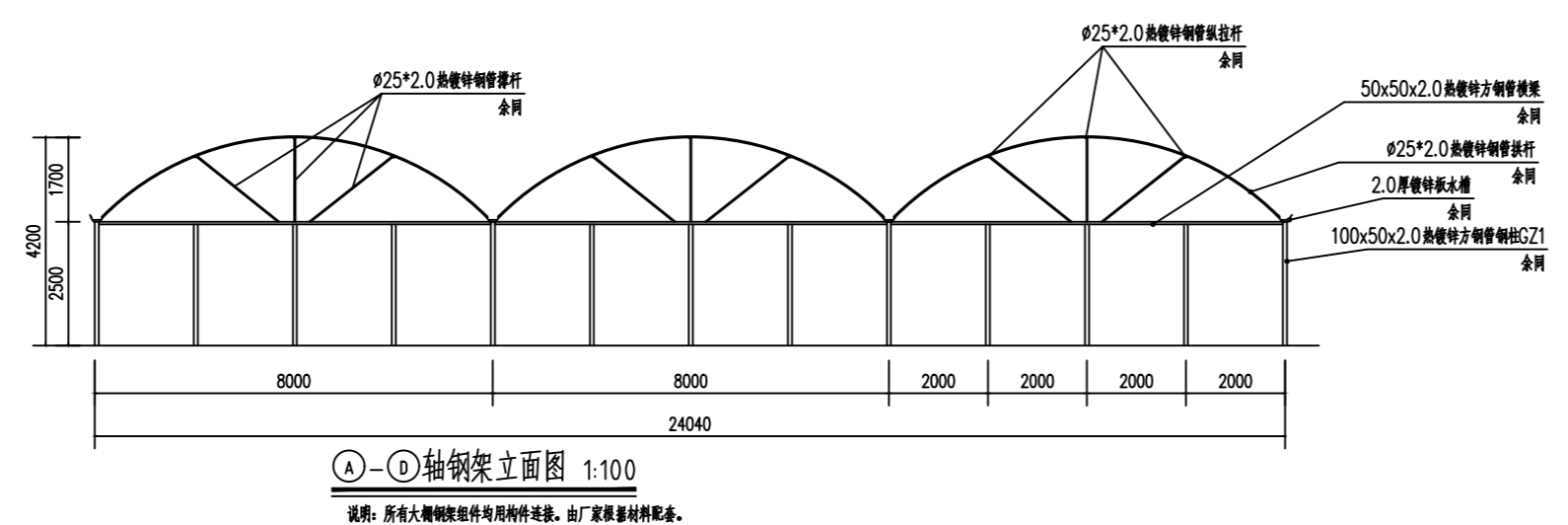
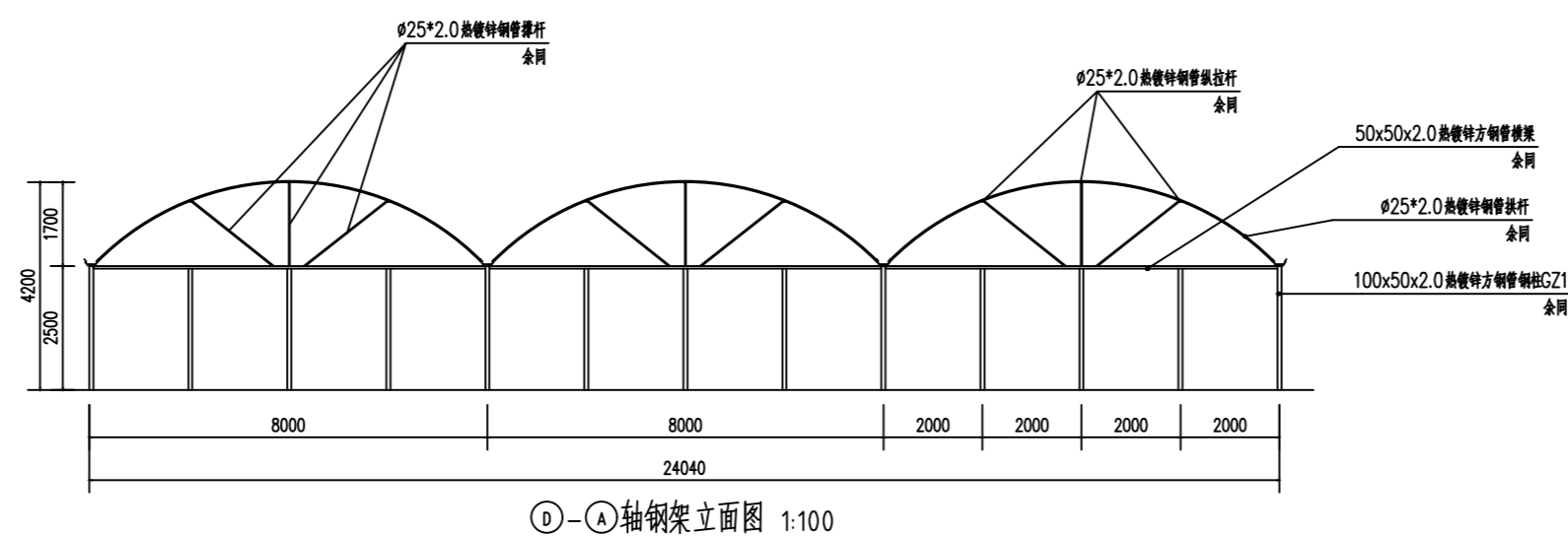
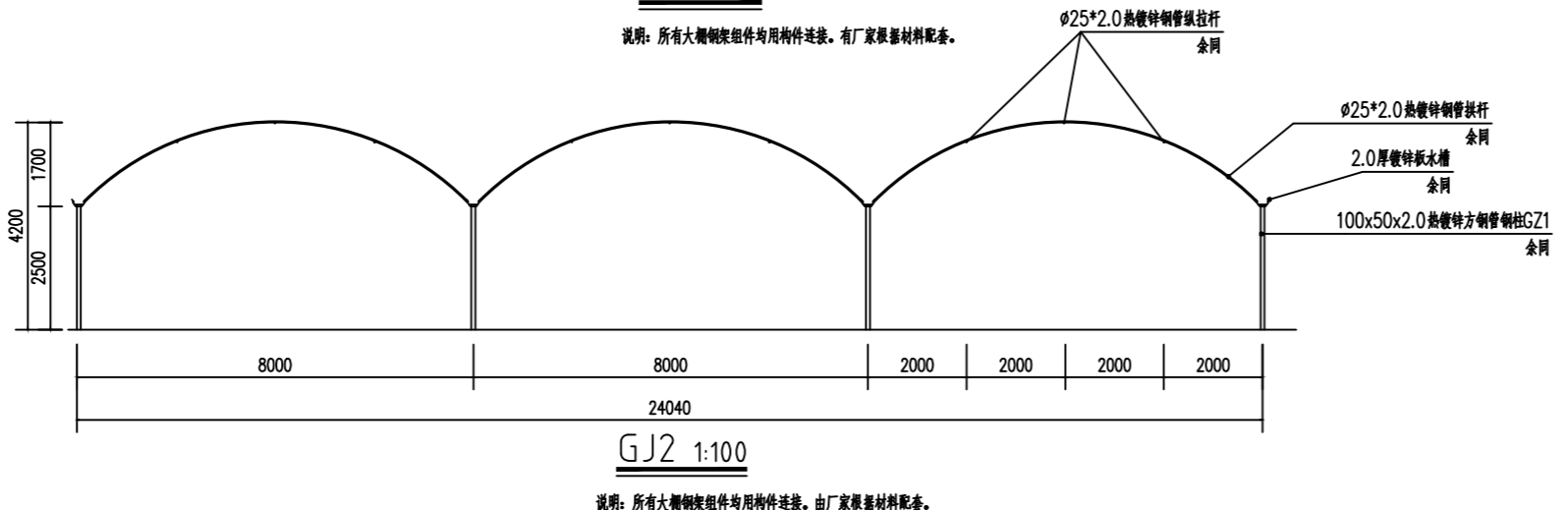
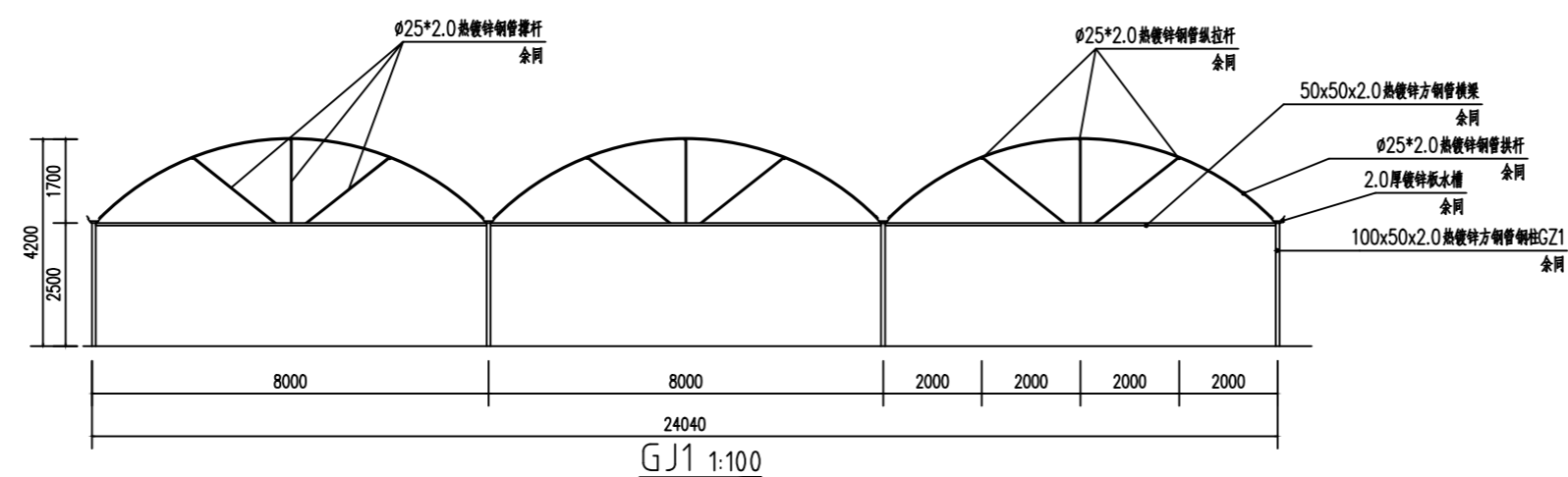
市政行业桥梁工程专业乙级
市政行业道路工程专业乙级
市政行业排水工程专业丙级
市政行业给水工程专业丙级
建筑行业（建筑工程）丙级
市政行业道路工程专业丙级
证书号：A253011606

公路行业公路专业乙级
证书号：A153011609

工程勘察岩土工程专业乙级
工程勘察工程测量专业丙级
证书号：A153011609

图纸说明

1. 本图必须加盖本院出图章及执业印章方可有效。
2. 不得量取图纸尺寸施工。如有任何不详细事宜，请在施工前与设计单位会商。
3. 图纸版权为云南睿德建设工程有限公司所有，未经本院允许不得使用本图设计内容。



设计	李杰
复核	阿美
审核	何品云

工程名称: 雁山镇罗安珠山村特色农业种植示范项目

子项名称:

图纸名称: 钢架立面图

工程编号:

设计阶段: 施工图

专业: 建筑

图号: MH-09

日期: 2023.10 版次:



云南睿德建设工程有限公司

市政行业桥梁工程专业乙级
市政行业道路工程专业乙级
市政行业排水工程专业丙级
市政行业给水工程专业丙级
建筑行业（建筑工程）丙级
市政行业道路工程专业丙级
证书号：A253011606

公路行业公路专业乙级
证书号：A153011609

工程勘察岩土工程专业乙级
工程勘察工程测量专业丙级
证书号：A153011609

图纸说明

1. 本图必须加盖本院出图章及执业印章方可有效。
2. 不得量取图纸尺寸施工。如有任何不事宜，请在施工前与设计单位会商。
3. 图纸版权为云南睿德建设工程有限公司所有，未经本院允许不得使用本图设计内容。

设计	李杰
复核	何美
审核	何品云

工程名称：
雁山镇罗安珠山村特色农业种植示范项目

子项名称：

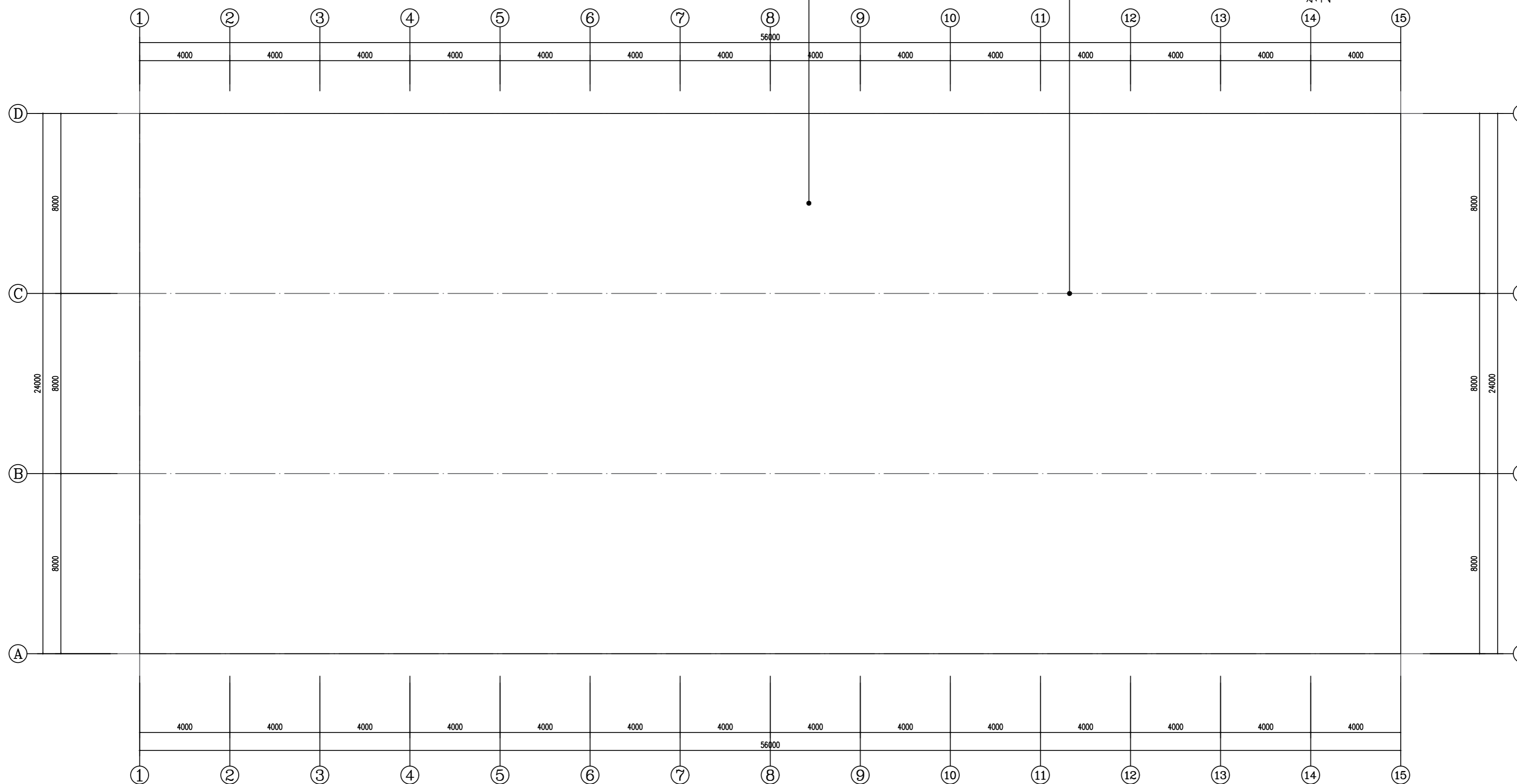
图纸名称：
大棚棚顶平面图

工程编号	
设计阶段	施工图
专业	建筑
图号	MH-10
日期	2023.10
版次	

0.12mm厚无滴膜，四周用卡槽（带卡簧）固定
余同

2.0厚镀锌板雨水槽

余同



大棚棚顶平面图 1:100



云南睿德建设工程有限公司

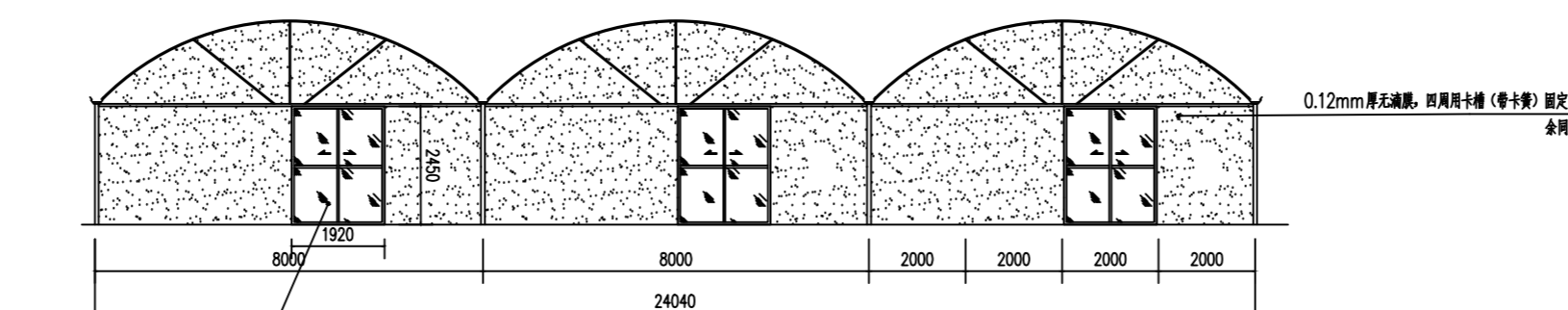
市政公用桥梁工程专业乙级
市政公用道路工程专业乙级
市政公用排水工程专业丙级
市政公用给水工程专业丙级
建筑行业（建筑工程）丙级
市政公用道路工程专业丙级
证书号：A253011606

公路行业公路专业乙级
证书号：A153011609

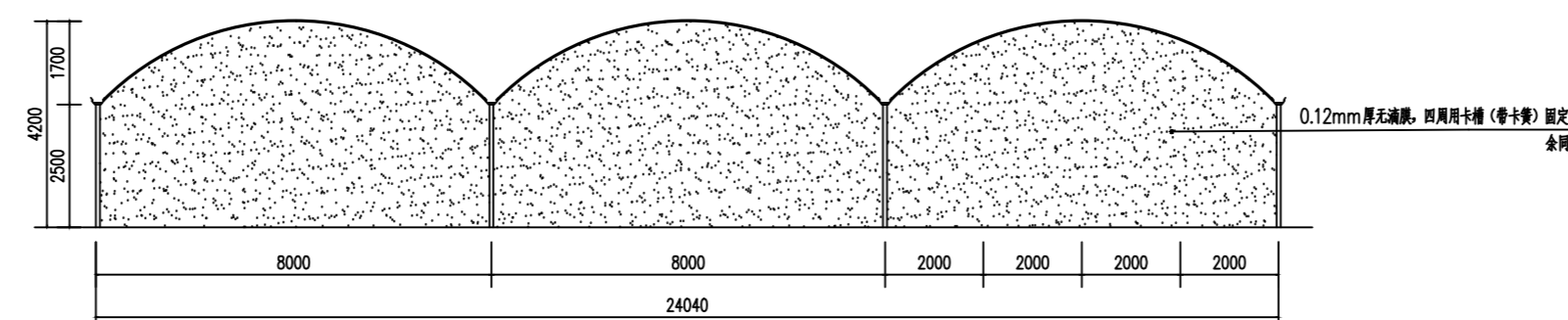
工程勘察岩土工程专业乙级
工程勘察工程测量专业丙级
证书号：A153011609

图纸说明

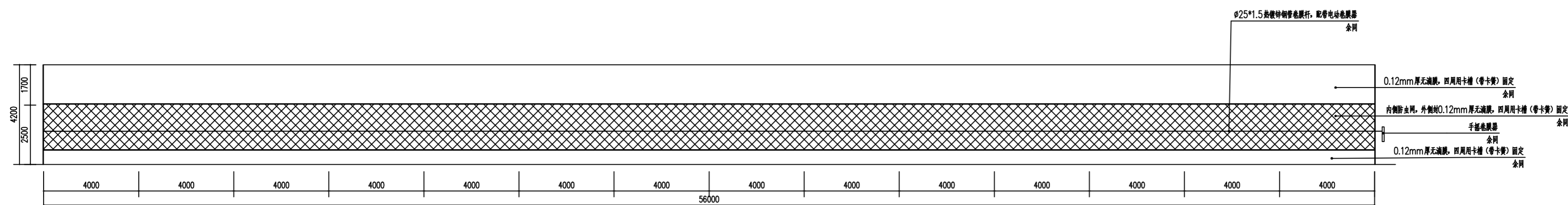
1. 本图必须加盖本院出图章及执业印章方可有效。
2. 不得量取图纸尺寸施工。如有任何不详细事宜，请在施工前与设计单位会商。
3. 图纸版权为云南睿德建设工程有限公司所有，未经本院允许不得使用本图设计内容。



①-④轴立面图 1:100



④-①轴立面图 1:100



①/⑮-⑮/①轴外立面图 1:100

设计	李杰
复核	阿美
审核	何品云

工程名称：
雁山镇罗安珠山村特色农业种植示范项目

子项名称：

图纸名称：
大棚外立面图

工程编号	
设计阶段	施工图
专业	建筑
图号	III-11
日期	2023.10 版次



云南睿德建设工程有限公司

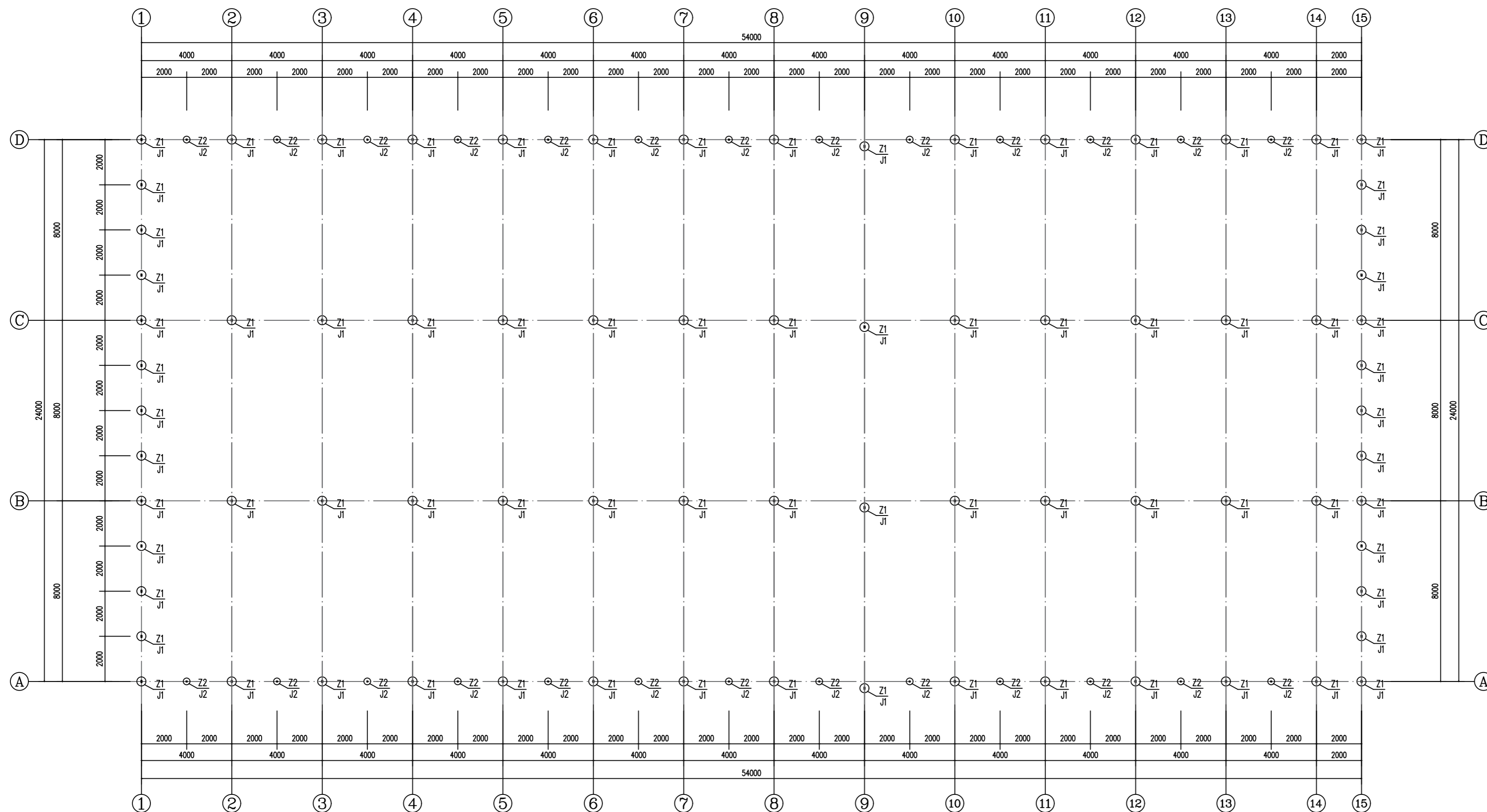
市政行业桥梁工程专业乙级
市政行业道路工程专业乙级
市政行业排水工程专业丙级
市政行业给水工程专业丙级
建筑行业（建筑工程）丙级
市政行业道路工程专业丙级
证书号：A253011606

公路行业公路专业乙级
证书号：A153011609

工程勘察岩土工程专业乙级
工程勘察工程测量专业丙级
证书号：A153011609

图纸说明

1. 本图必须加盖本院出图章及执业印章方可有效。
2. 不得量取图纸尺寸施工。如有任何不详细事宜，请在施工前与设计单位会商。
3. 图纸版权为云南睿德建设工程有限公司所有，未经本院允许不得使用本图设计内容。



三连栋大棚基础平面图 1:100

设计	李杰
复核	何美
审核	何品云

工程名称：
雁山镇罗安珠山村特色农业种植示范项目

子项名称：

图纸名称：
三连栋大棚基础平面图

工程编号	
设计阶段	施工图
专业	建筑
图号	MH-03
日期	2023.10
版次	



云南睿德建设工程有限公司

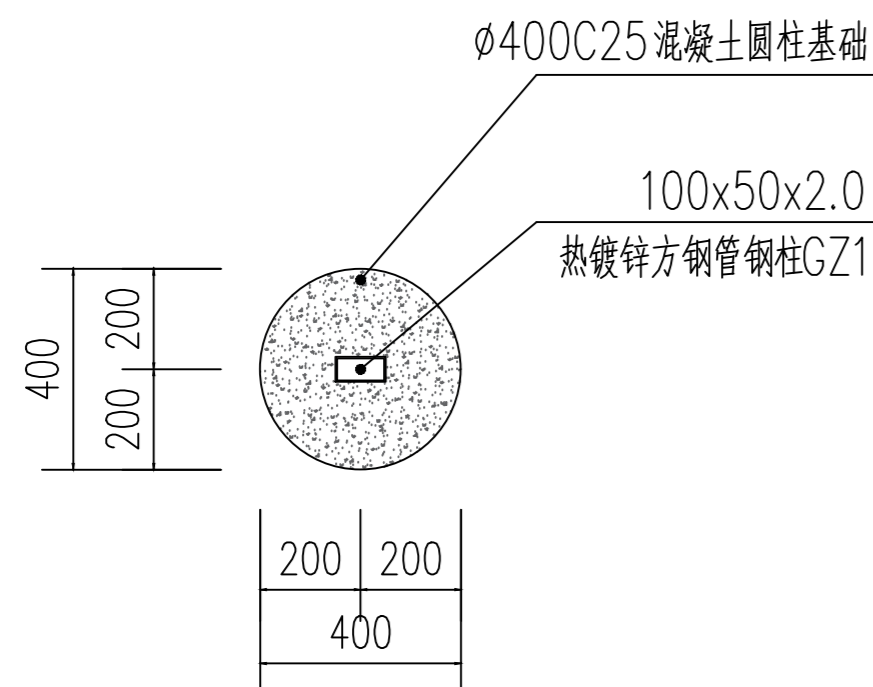
市政行业桥梁工程专业乙级
市政行业道路工程专业乙级
市政行业排水工程专业丙级
市政行业给水工程专业丙级
建筑行业（建筑工程）丙级
市政行业道路工程专业丙级
证书号：A253011606

公路行业公路专业乙级
证书号：A153011609

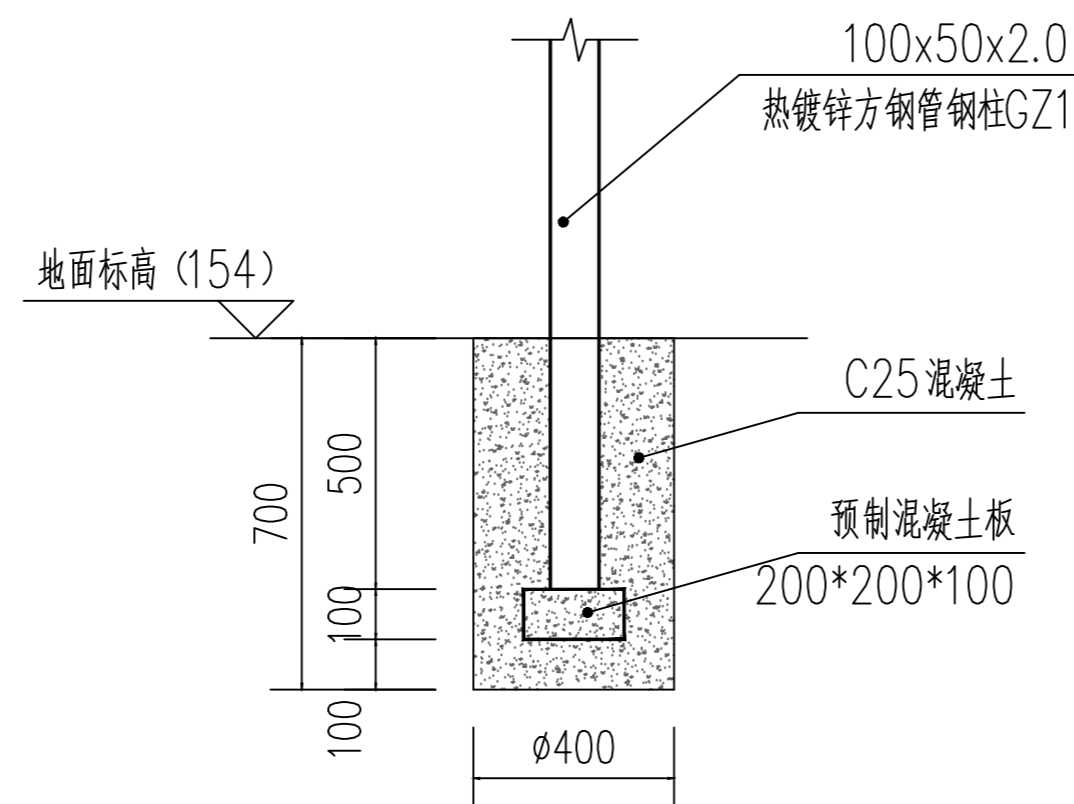
工程勘察岩土工程专业乙级
工程勘察工程测量专业丙级
证书号：A153011609

图纸说明

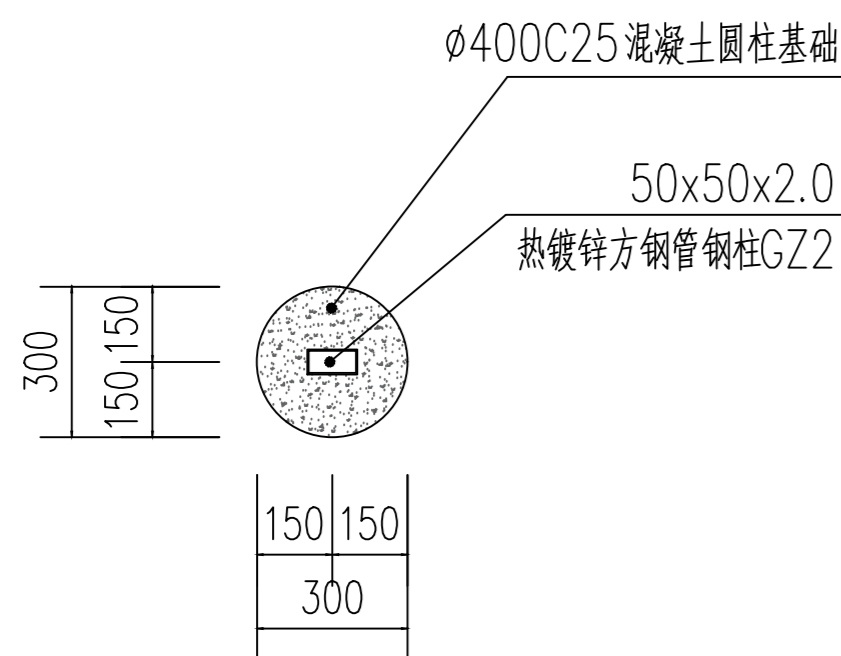
1. 本图必须加盖本院出图章及执业印章方可有效。
2. 不得量取图纸尺寸施工。如有任何不事宜，请在施工前与设计单位会商。
3. 图纸版权为云南睿德建设工程有限公司所有，未经本院允许不得使用本图设计内容。



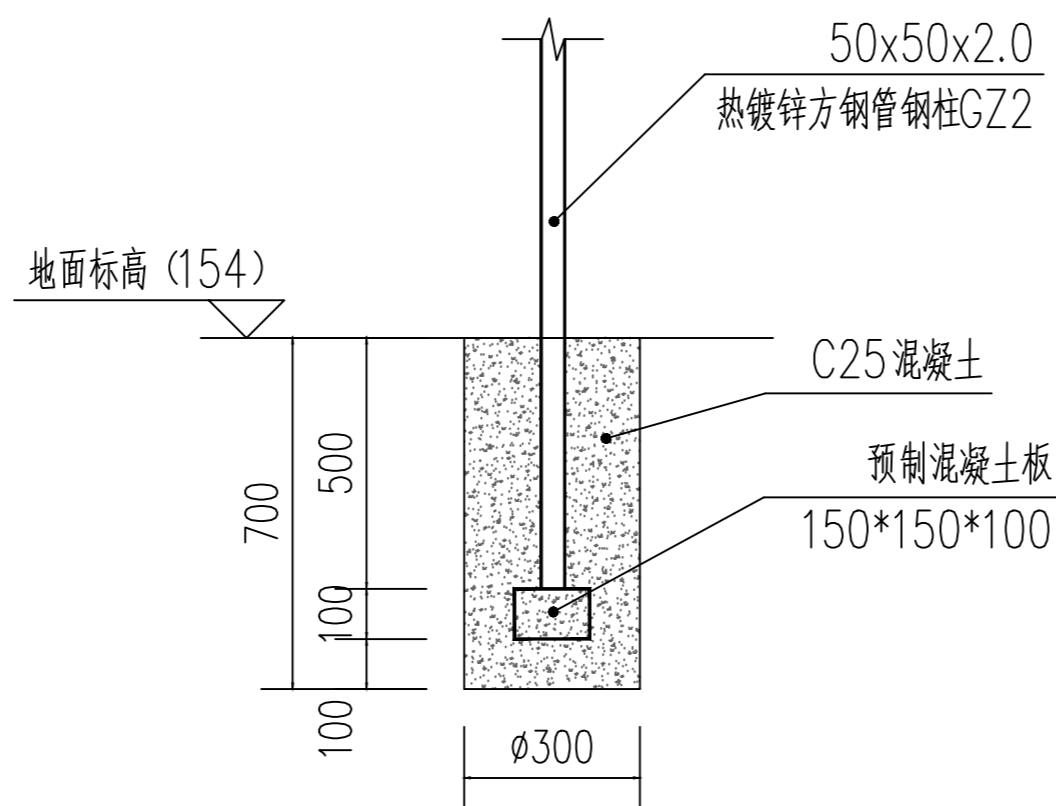
柱脚J1大样图 1:10



柱脚J1完成示意图 1:10



柱脚J2大样图 1:10



柱脚J2完成示意图 1:10

基础说明:

1. 本工程±0.000 标高现场定。
2. 本工程未提供工程地质勘察报告，地基承载力特征值按 $f_{ak} \geq 100kPa$ 设计，柱下独立基础设计基础埋置深度详基础大样，基础需进入持力层不小于200mm。施工时，当持力层低于设计基底标高，但不超过500mm时，可直接将基础落至持力层上。当持力层低于设计基底标高500mm以上时，则需继续开挖至持力层并用C15毛石混凝土垫至设计基底标高，再进行基础施工。
3. 材料：混凝土强度等级：C25。
4. 基槽（坑）开挖后，应进行基槽（坑）检验，当发现地质条件与设计不符、或遇到异常情况时，请及时通知设计院会同有关单位研究处理。
5. 基础施工完成后应立即进行基坑回填，基础回填土应分层压实，不得填入建筑垃圾等杂质，基础的回填土压实系数 $\lambda_c \geq 0.90$ 。
6. 基坑开挖边坡放坡系数1:0.3，采用人工开挖。

设计	李杰
复核	何品云
审核	何品云
工程名称:	雁山镇罗安珠山村特色农业种植示范项目
子项名称:	
图纸名称:	三连栋大棚基础大样图
工程编号	
设计阶段	施工图
专业	建筑
图号	MH-04
日期	2023.10
版次	



云南睿德建设工程有限公司

市政行业桥梁工程专业乙级
市政行业道路工程专业乙级
市政行业排水工程专业丙级
市政行业给水工程专业丙级
建筑行业（建筑工程）丙级
市政行业道路工程专业丙级
证书号：A253011606

公路行业公路专业乙级
证书号：A153011609

工程勘察岩土工程专业乙级
工程勘察工程测量专业丙级
证书号：A153011609

图纸说明

1. 本图必须加盖本院出图章及执业印章方可有效。
2. 不得量取图纸尺寸施工。如有任何不事宜，请在施工前与设计单位会商。
3. 图纸版权为云南睿德建设工程有限公司所有，未经本院允许不得得使用本图设计内容。

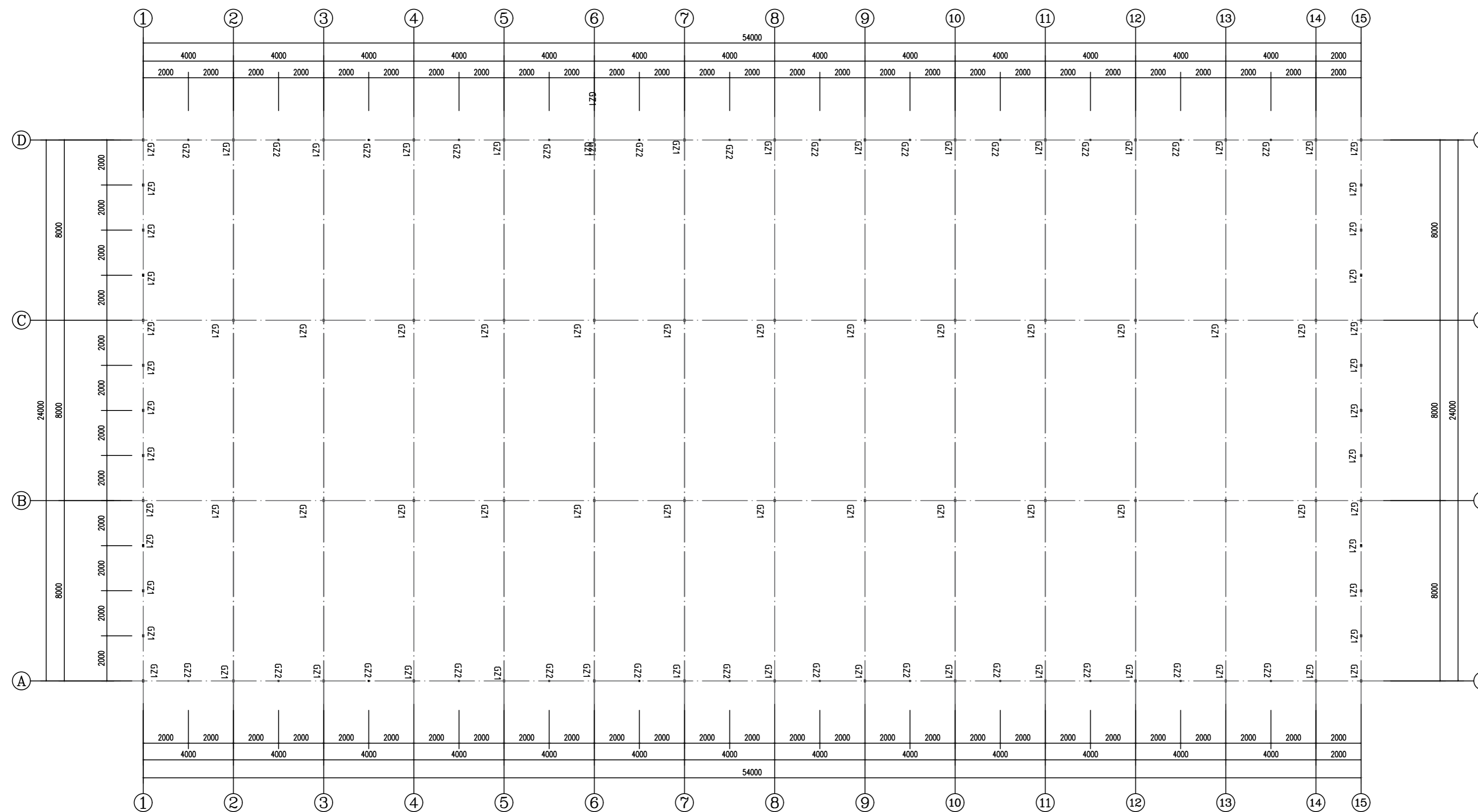
设计	李杰
复核	何美
审核	何品云

工程名称：
雁山镇罗安珠山村特色农业种植示范项目

子项名称：

图纸名称：
三连栋大棚钢柱平面图

工程编号	
设计阶段	施工图
专业	建筑
图号	MH-05
日期	2023.10
版次	



三连栋大棚钢柱平面图 1:100
 GZ1:100×50×2.0热镀锌方钢管(Q235B)
 GZ2:50×50×2.0热镀锌方钢管(Q235B)



云南睿德建设工程有限公司

市政行业桥梁工程专业乙级
市政行业道路工程专业乙级
市政行业排水工程专业丙级
市政行业给水工程专业丙级
建筑行业（建筑工程）丙级
市政行业道路工程专业丙级
证书号：A253011606

公路行业公路专业乙级
证书号：A153011609
工程勘察岩土工程专业乙级
工程勘察工程测量专业丙级
证书号：A153011609

图纸说明

1. 本图必须加盖本院出图章及执业印章方可有效。
2. 不得量取图纸尺寸施工。如有任何不详细事宜，请在施工前与设计单位会商。
3. 图纸版权为云南睿德建设工程有限公司所有，未经本院允许不得使用本图设计内容。

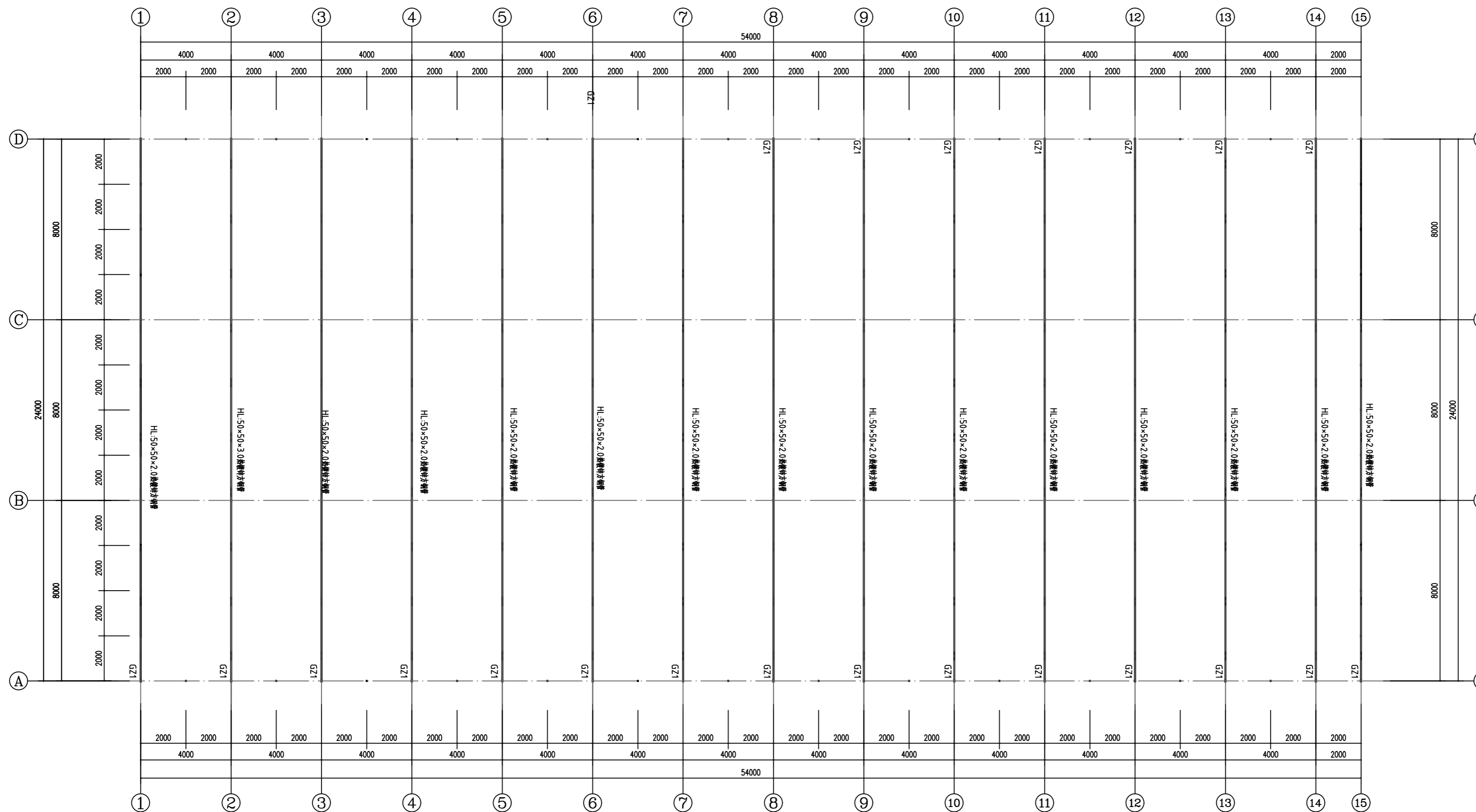
设计	李杰
复核	何品云
审核	何品云

工程名称：
雁山镇罗安珠山村特色农业种植示范项目

子项名称：

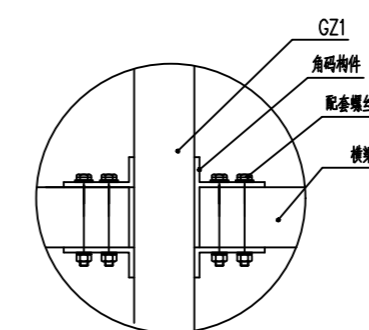
图纸名称：
三连栋大棚横梁布置平面图

工程编号	
设计阶段	施工图
专业	建筑
图号	MI-06
日期	2023.10 版次



三连栋大棚横梁布置平面图 1:100

横梁:50×50×2.0热镀锌方钢管(Q235B), 构件连接。



横梁立柱连接大样



云南睿德建设工程有限公司

市政行业桥梁工程专业乙级
市政行业道路工程专业乙级
市政行业排水工程专业丙级
市政行业给水工程专业丙级
建筑行业（建筑工程）丙级
市政行业道路工程专业丙级
证书号：A253011606

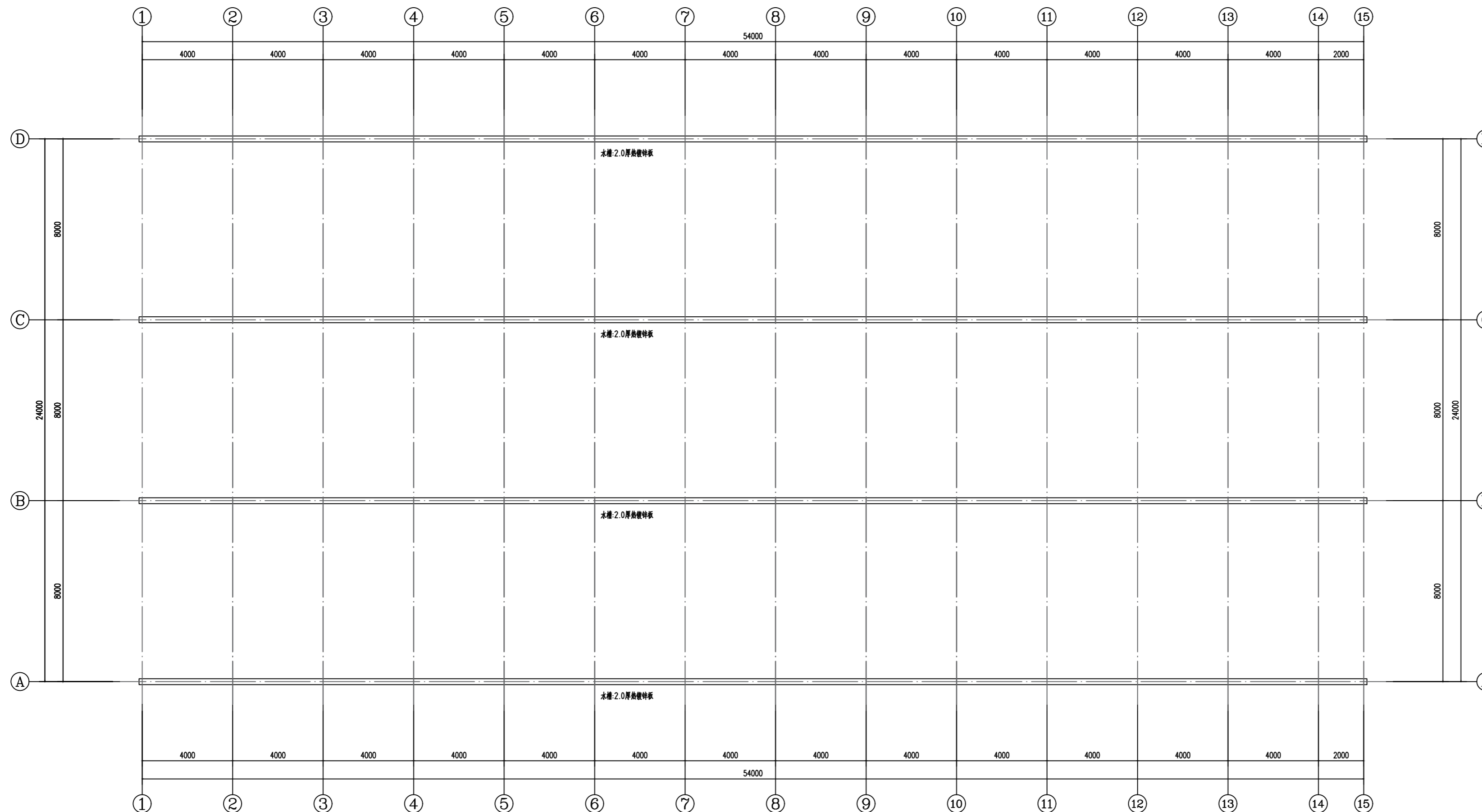
公路行业公路专业乙级
证书号：A153011609

工程勘察岩土工程专业乙级
工程勘察工程测量专业丙级
证书号：A153011609

图纸说明

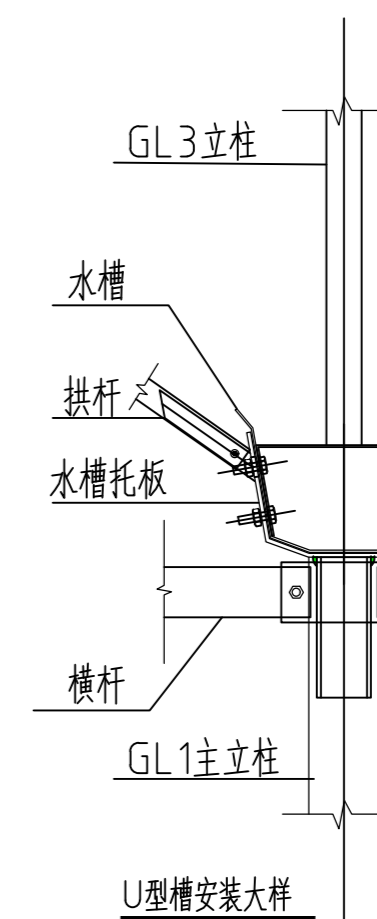
1. 本图必须加盖本院出图章及执业印章方可有效。
2. 不得量取图纸尺寸施工。如有任何不详细事宜，请在施工前与设计单位会商。
3. 图纸版权为云南睿德建设工程有限公司所有，未经本院允许不得使用本图设计内容。

设计	李杰	
复核	阿美	
审核	何品云	
工程名称:	雁山镇罗安珠山村特色农业种植示范项目	
项目名称:		
图纸名称:	水槽布置图	
工程编号		
设计阶段	施工图	
专业	建筑	
图号	MH-07	
日期	2023.10	版次



水槽布置图 1:100

水槽:2.0厚镀锌板, 构件连接。





云南睿德建设工程有限公司

市政行业桥梁工程专业乙级
市政行业道路工程专业乙级
市政行业排水工程专业丙级
市政行业给水工程专业丙级
建筑行业（建筑工程）丙级
市政行业道路工程专业丙级
证书号：A253011606

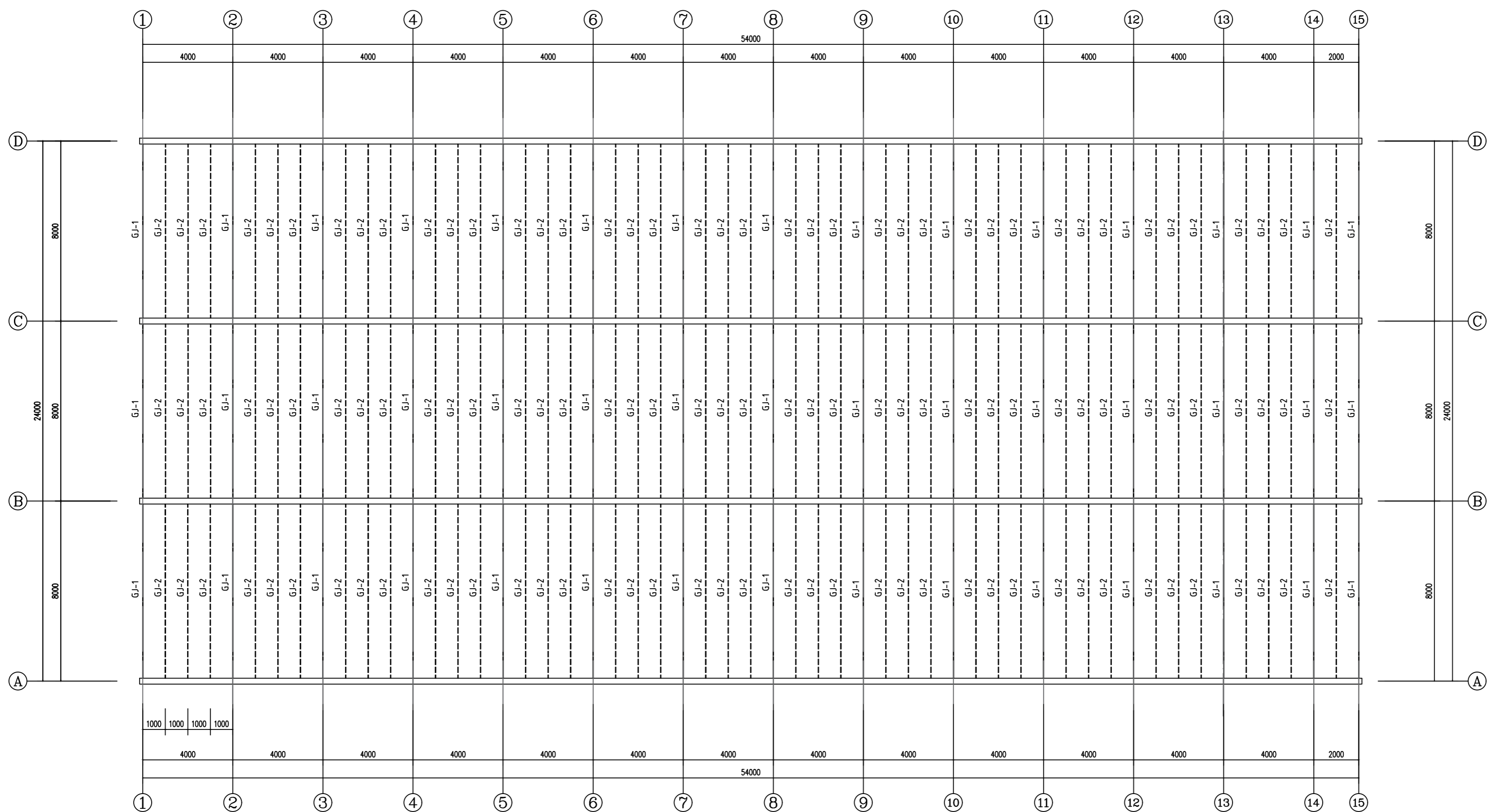
公路行业公路专业乙级
证书号：A153011609

工程勘察岩土工程专业乙级
工程勘察工程测量专业丙级
证书号：A153011609

图纸说明

1. 本图必须加盖本院出图章及执业印章方可有效。
2. 不得量取图纸尺寸施工。如有任何不详细事宜，请在施工前与设计单位会商。
3. 图纸版权为云南睿德建设工程有限公司所有，未经本院允许不得得使用本图设计内容。

设计	李杰	
复核	何美	
审核	何品云	
工程名称:	雁山镇罗安珠山村特色农业种植示范项目	
子项名称:		
图纸名称:	拱架布置平面图	
工程编号		
设计阶段	施工图	
专业	建筑	
图号	MH-08	
日期	2023.10	版次



拱架布置平面图 1:100
拱架: $\phi 25$ 热镀锌钢管(Q235B), 构件连接。



云南睿德建设工程有限公司

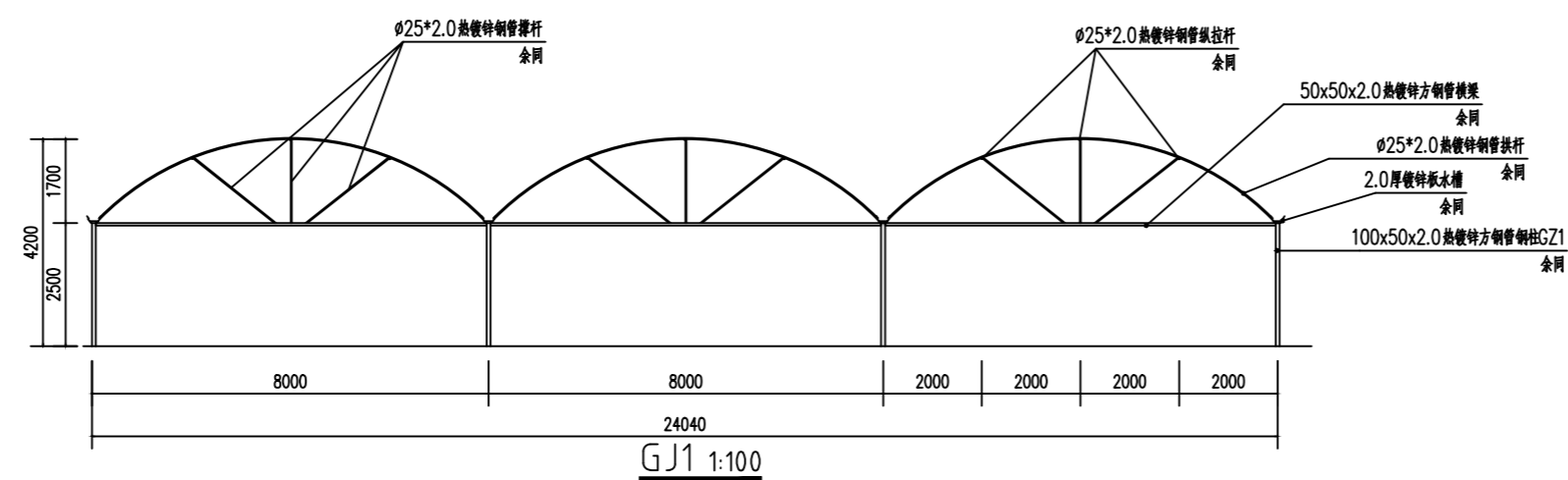
市政行业桥梁工程专业乙级
市政行业道路工程专业乙级
市政行业排水工程专业丙级
市政行业给水工程专业丙级
建筑行业（建筑工程）丙级
市政行业道路工程专业丙级
证书号：A253011606

公路行业公路专业乙级
证书号：A153011609

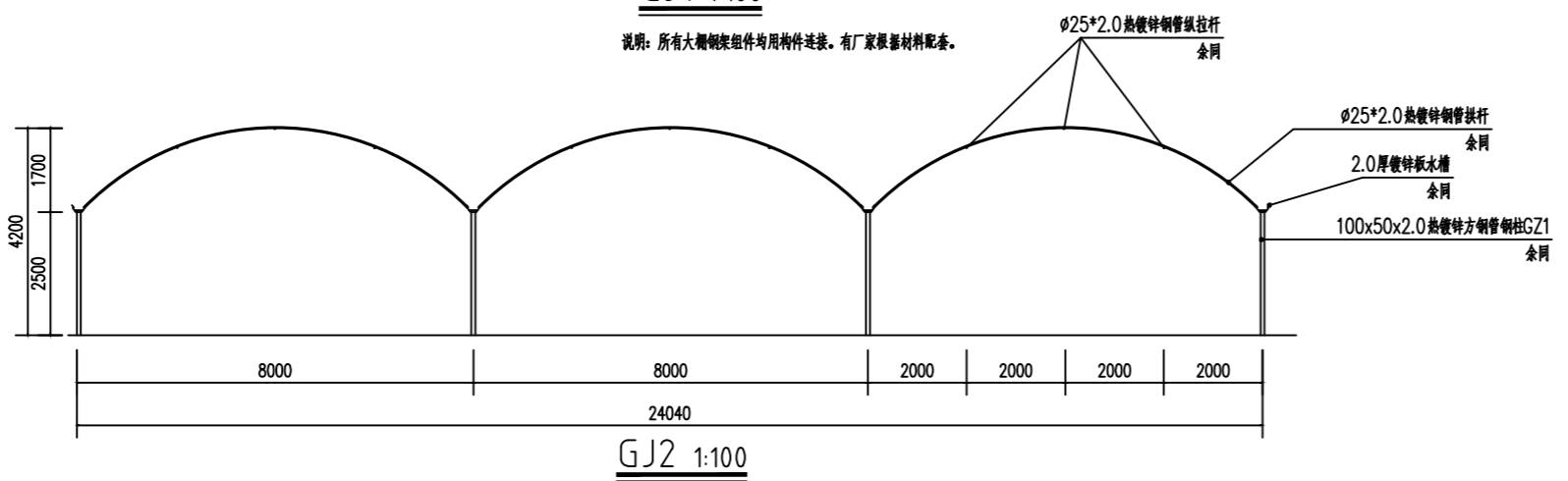
工程勘察岩土工程专业乙级
工程勘察工程测量专业丙级
证书号：A153011609

图纸说明

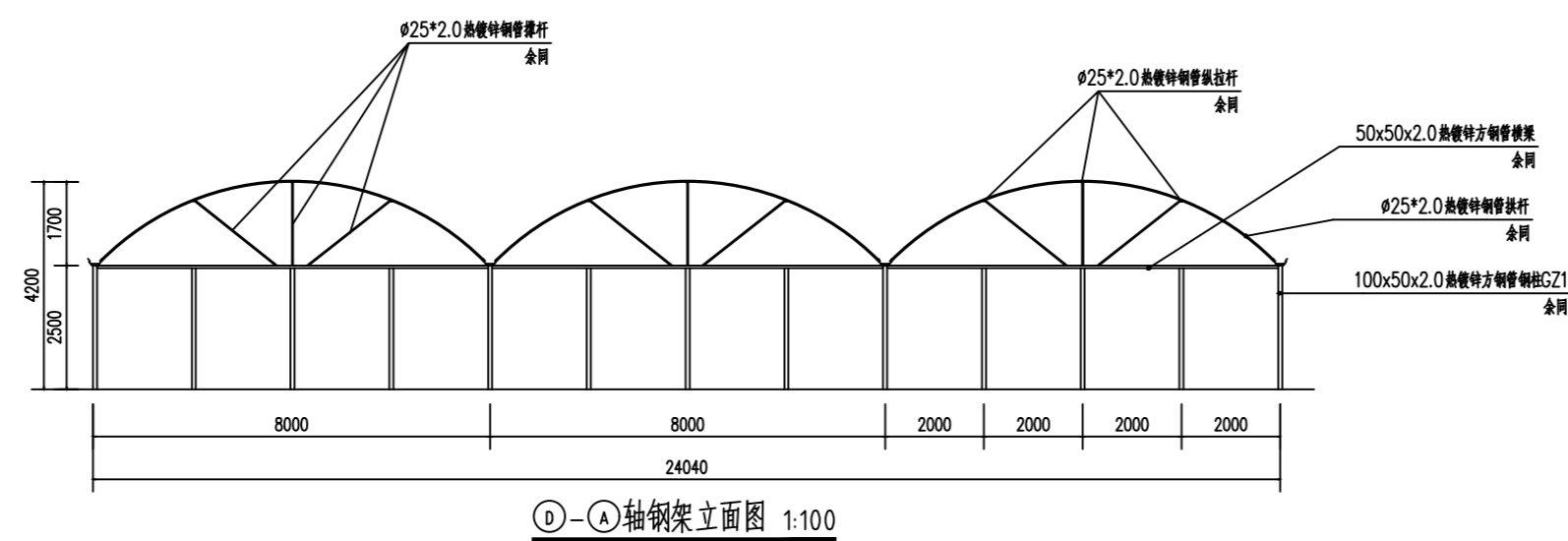
1. 本图必须加盖本院出图章及执业印章方可有效。
2. 不得量取图纸尺寸施工。如有任何不详细事宜，请在施工前与设计单位会商。
3. 图纸版权为云南睿德建设工程有限公司所有，未经本院允许不得使用本图设计内容。



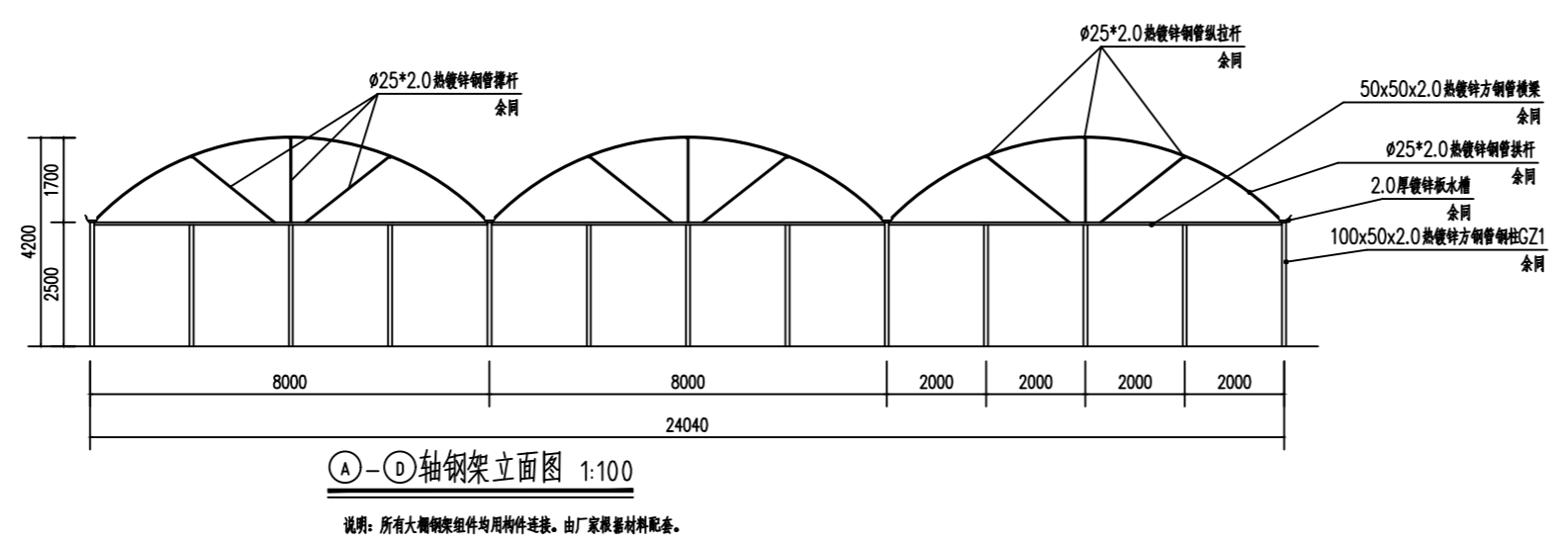
说明：所有大规格钢架组件均用构件连接，由厂家根据材料配套。



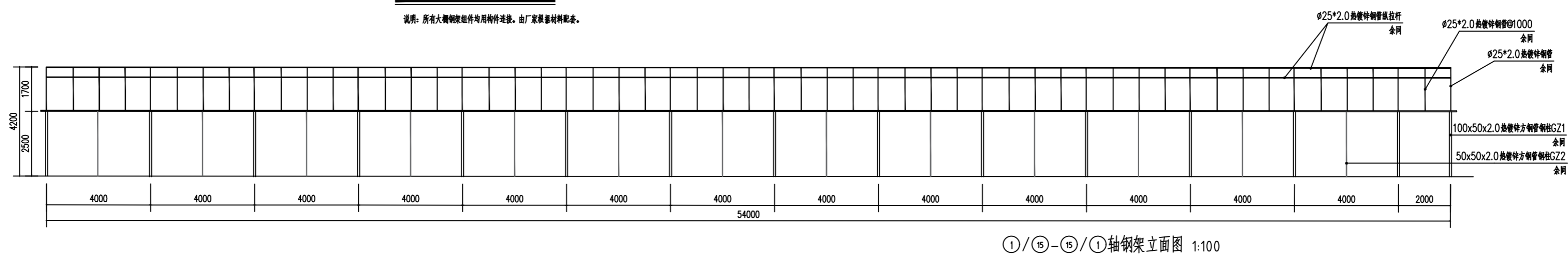
说明：所有大规格钢架组件均用构件连接，由厂家根据材料配套。



说明：所有大规格钢架组件均用构件连接，由厂家根据材料配套。



说明：所有大规格钢架组件均用构件连接，由厂家根据材料配套。



①/⑤-⑱/①轴钢架立面图 1:100

说明：所有大规格钢架组件均用构件连接，由厂家根据材料配套。

设计	李杰
复核	何美
审核	何品云

工程名称：
雁山镇罗安珠山村特色农业种植示范项目

子项名称：

图纸名称：
钢架立面图

工程编号	
设计阶段	施工图
专业	建筑
图号	MH-09
日期	2023.10
版次	



云南睿德建设工程有限公司

市政行业桥梁工程专业乙级
市政行业道路工程专业乙级
市政行业排水工程专业丙级
市政行业给水工程专业丙级
建筑行业（建筑工程）丙级
市政行业道路工程专业丙级
证书号：A253011606

公路行业公路专业乙级
证书号：A153011609

工程勘察岩土工程专业乙级
工程勘察工程测量专业丙级
证书号：A153011609

图纸说明

1. 本图必须加盖本院出图章及执业印章方可有效。
2. 不得量取图纸尺寸施工。如有任何不详细事宜，请在施工前与设计单位会商。
3. 图纸版权为云南睿德建设工程有限公司所有，未经本院允许不得使用该图设计内容。

设计	李杰
复核	何品云
审核	何品云

工程名称：
雁山镇罗安珠山村特色农业种植示范项目

子项名称：

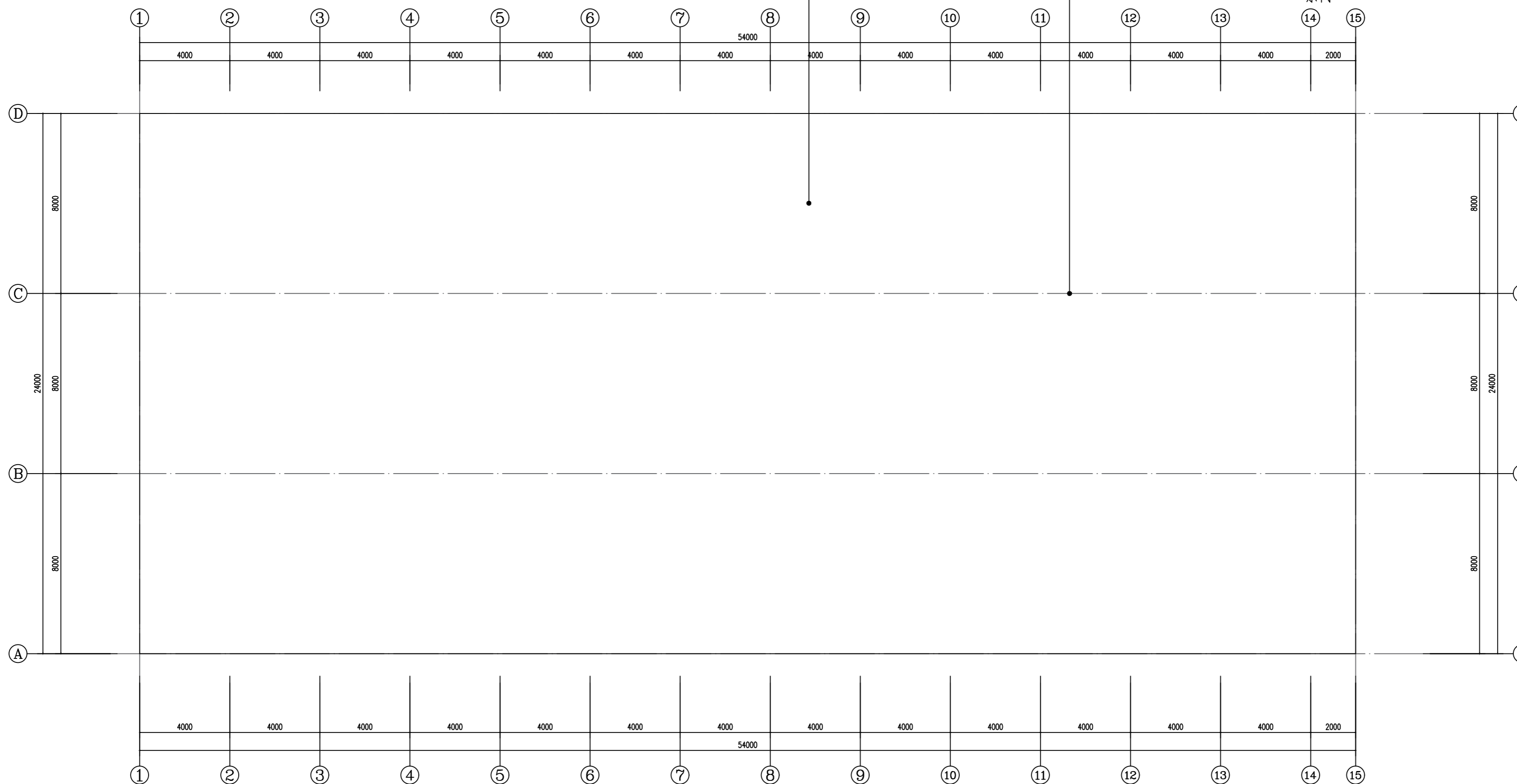
图纸名称：
大棚棚顶平面图

工程编号	
设计阶段	施工图
专业	建筑
图号	MH-10
日期	2023.10 版次

0.12mm厚无滴膜，四周用卡槽（带卡簧）固定
余同

2.0厚镀锌板雨水槽

余同



大棚棚顶平面图 1:100



云南睿德建设工程有限公司

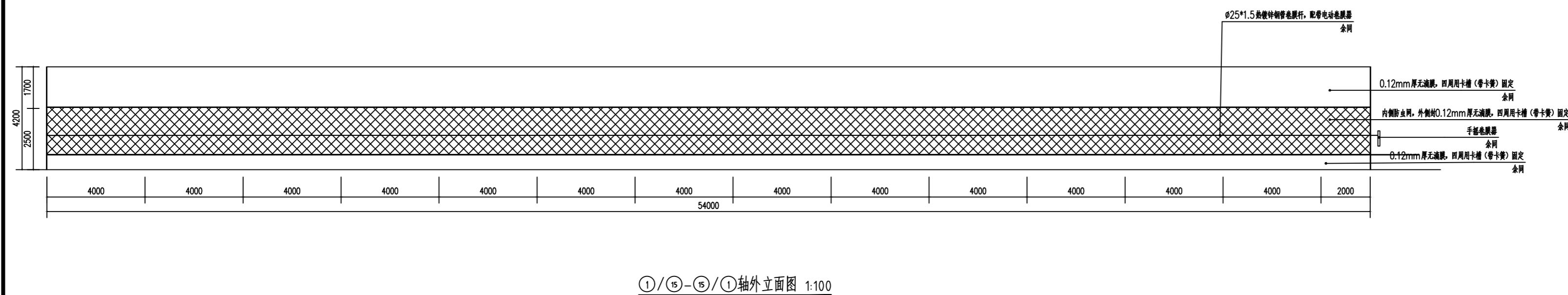
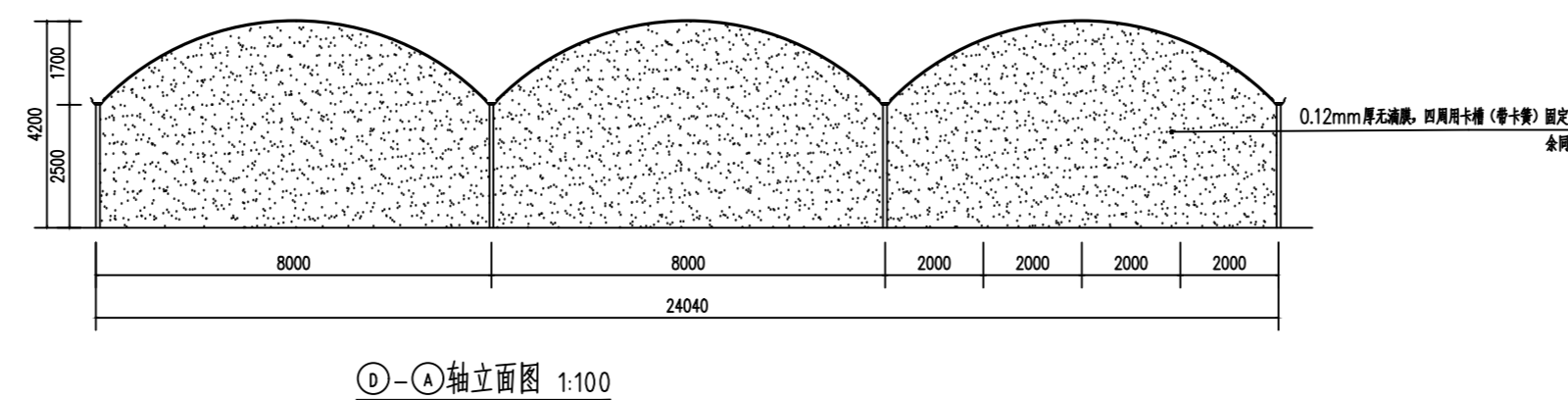
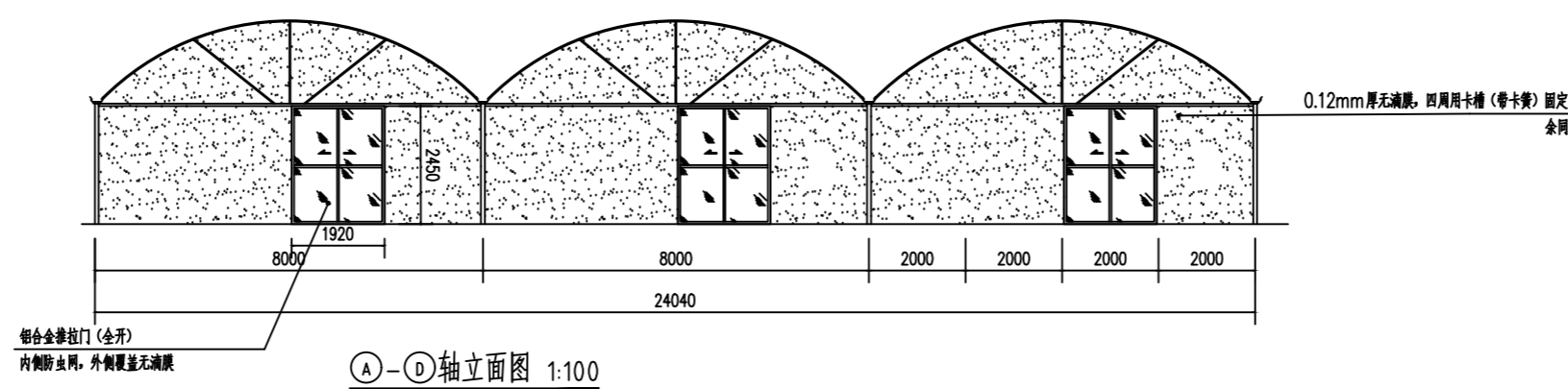
市政行业桥梁工程专业乙级
市政行业道路工程专业乙级
市政行业排水工程专业丙级
市政行业给水工程专业丙级
建筑行业（建筑工程）丙级
市政行业道路工程专业丙级
证书号：A253011606

公路行业公路专业乙级
证书号：A153011609

工程勘察岩土工程专业乙级
工程勘察工程测量专业丙级
证书号：A153011609

图纸说明

1. 本图必须加盖本院出图章及执业印章方可有效。
2. 不得量取图纸尺寸施工。如有任何不祥事宜，请在施工前与设计单位会商。
3. 图纸版权为云南睿德建设工程有限公司所有，未经本院允许不得使用本图设计内容。



设计	李杰
复核	阿美
审核	何品云

工程名称：
雁山镇罗安珠山村特色农业种植示范项目

子项名称：

图纸名称：
大棚外立面图

工程编号	
设计阶段	施工图
专业	建筑
图号	MH-11
日期	2023.10
版次	



云南睿德建设工程有限公司

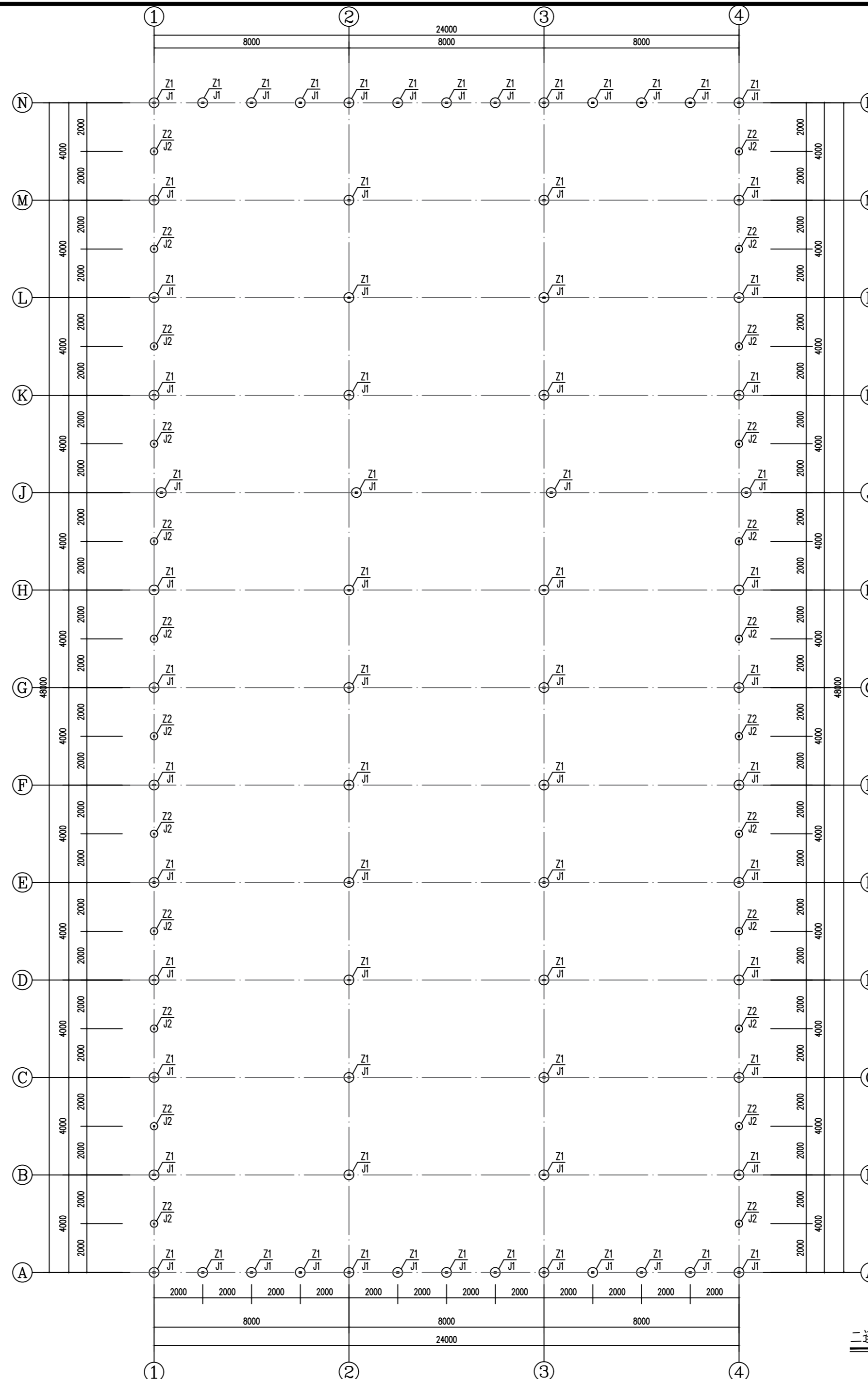
市政行业桥梁工程专业乙级
市政行业道路工程专业乙级
市政行业排水工程专业丙级
市政行业给水工程专业丙级
建筑行业（建筑工程）丙级
市政行业道路工程专业丙级
证书号：A253011606

公路行业公路专业乙级
证书号：A153011609

工程勘察岩土工程专业乙级
工程勘察工程测量专业丙级
证书号：A153011609

图纸说明

1. 本图必须加盖本院出图章及执业印章方可有效。
2. 不得量取图纸尺寸施工。如有任何不详事宜，请在施工前与设计单位会商。
3. 图纸版权为云南睿德建设工程有限公司所有，未经本院允许不得使用本图设计内容。



三连栋大棚基础平面图 1:100

设计	李杰
复核	何美
审核	何品云
工程名称:	雁山镇罗安珠山村特色农业种植示范项目
子项名称:	
图纸名称:	三连栋大棚基础平面图
工程编号	
设计阶段	施工图
专业	建筑
图号	MH-03
日期	2023.10
版次	



云南睿德建设工程有限公司

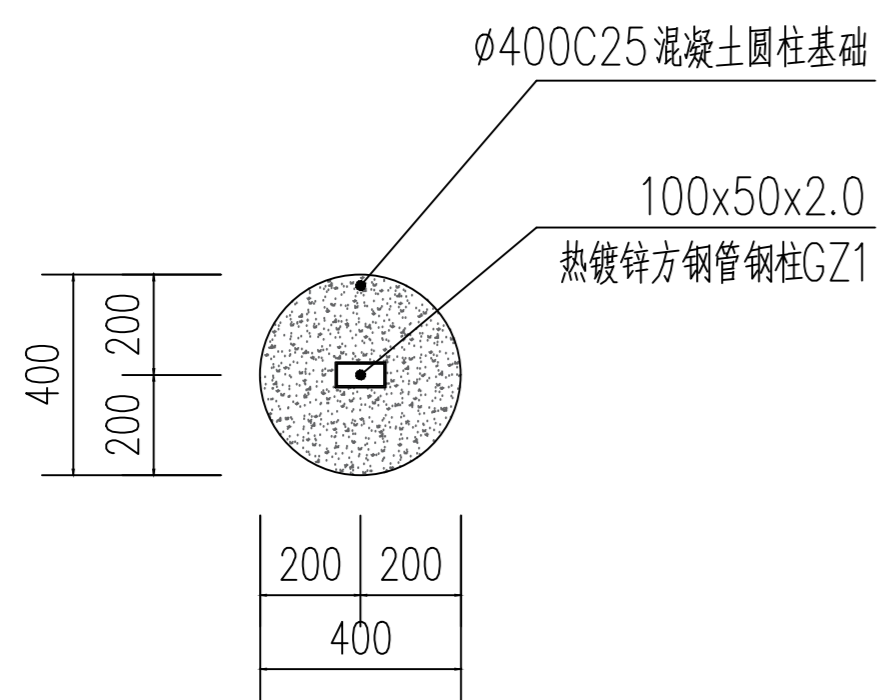
市政行业桥梁工程专业乙级
市政行业道路工程专业乙级
市政行业排水工程专业丙级
市政行业给水工程专业丙级
建筑行业（建筑工程）丙级
市政行业道路工程专业丙级
证书号：A253011606

公路行业公路专业乙级
证书号：A153011609

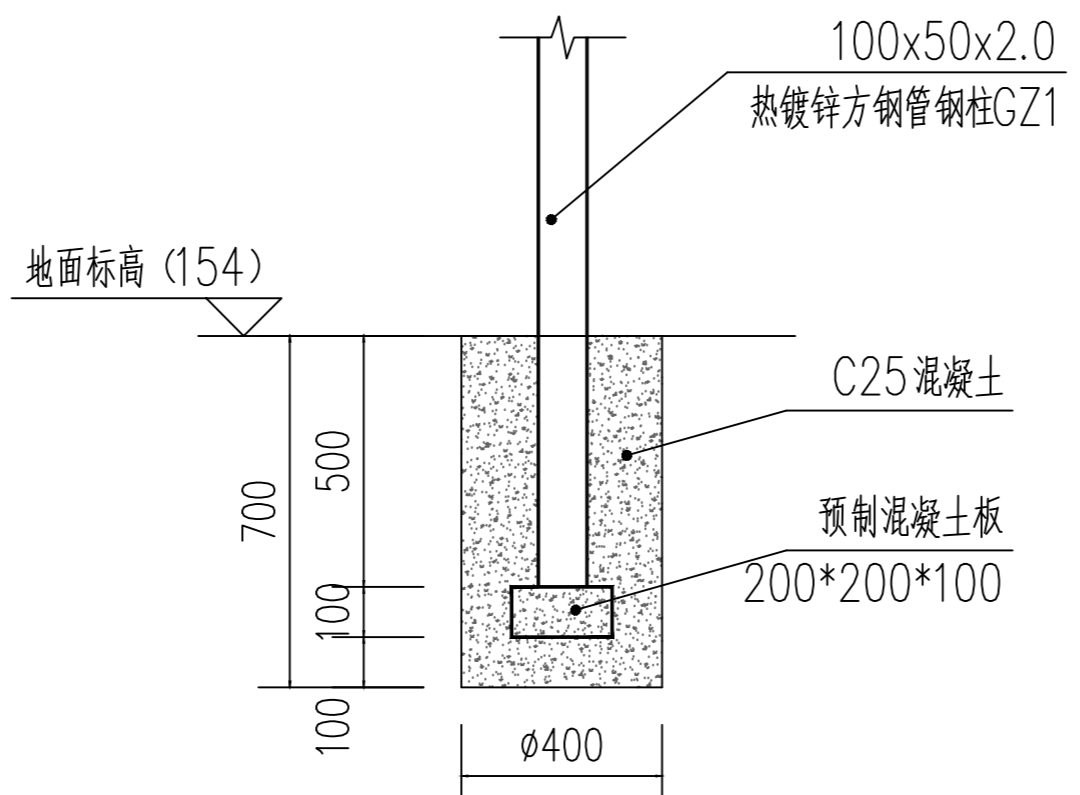
工程勘察岩土工程专业乙级
工程勘察工程测量专业丙级
证书号：A153011609

图纸说明

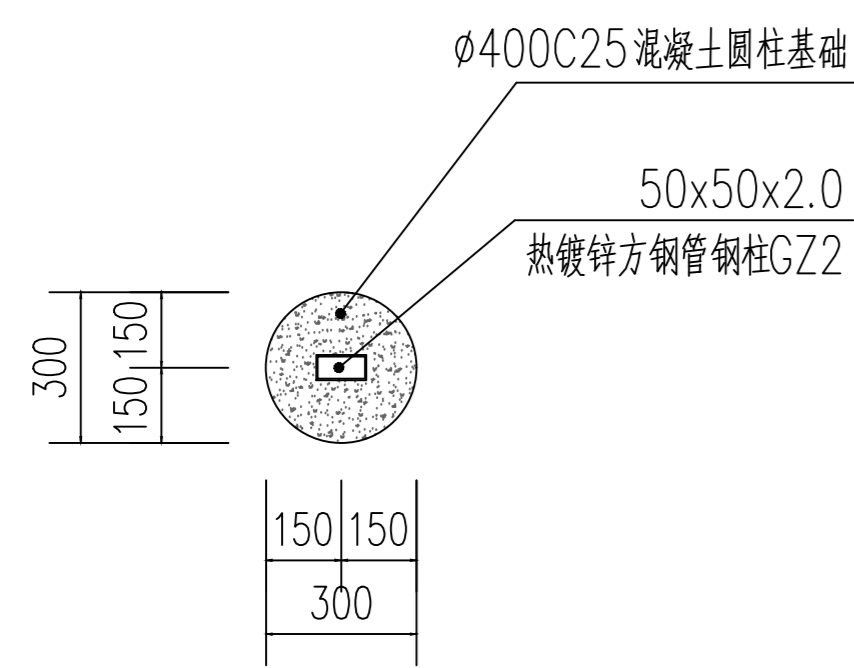
1. 本图必须加盖本院出图章及执业印章方可有效。
2. 不得量取图纸尺寸施工。如有任何不详事宜，请在施工前与设计单位会商。
3. 图纸版权为云南睿德建设工程有限公司所有，未经本院允许不得使用本图设计内容。



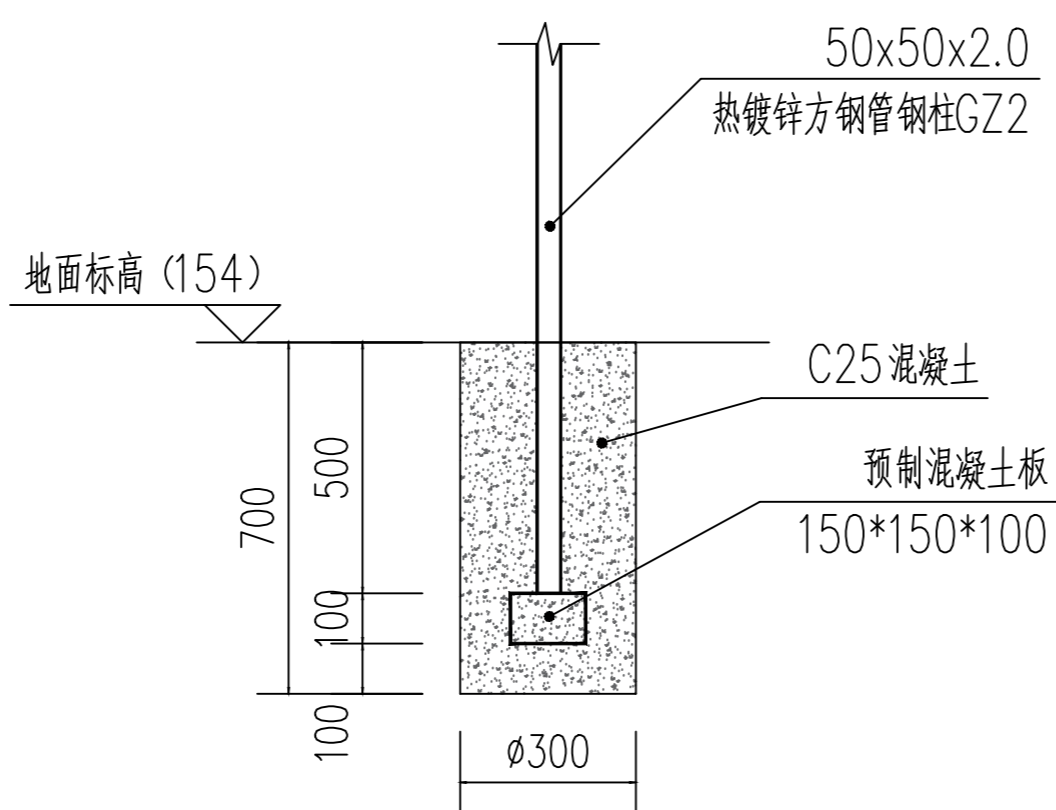
柱脚J1大样图 1:10



柱脚J1完成示意图 1:10



柱脚J2大样图 1:10



柱脚J2完成示意图 1:10

基础说明:

1. 本工程±0.000标高现场定。
2. 本工程未提供工程地质勘察报告，地基承载力特征值按 $f_{ak} \geq 100kPa$ 设计，柱下独立基础设计基础埋置深度详基础大样，基础需进入持力层不小于200mm。施工时，当持力层低于设计基底标高，但不超过500mm时，可直接将基础落至持力层上。当持力层低于设计基底标高500mm以上时，则需继续开挖至持力层并用C15毛石混凝土垫至设计基底标高，再进行基础施工。
3. 材料：混凝土强度等级：C25。
4. 基槽（坑）开挖后，应进行基槽（坑）检验，当发现地质条件与设计不符、或遇到异常情况时，请及时通知设计院会同有关单位研究处理。
5. 基础施工完成后应立即进行基坑回填，基础回填土应分层压实，不得填入建筑垃圾等杂质，基础的回填土压实系数 $\lambda_c \geq 0.90$ 。
6. 基坑开挖边坡放坡系数1:0.3，采用人工开挖。

设计	李杰	
复核	何品云	
审核	何品云	
工程名称:	雁山镇罗安珠山村特色农业种植示范项目	
子项名称:		
图纸名称:	三连栋大棚基础大样图	
工程编号		
设计阶段	施工图	
专业	建筑	
图号	MH-04	
日期	2023.10	版次



云南睿德建设工程有限公司

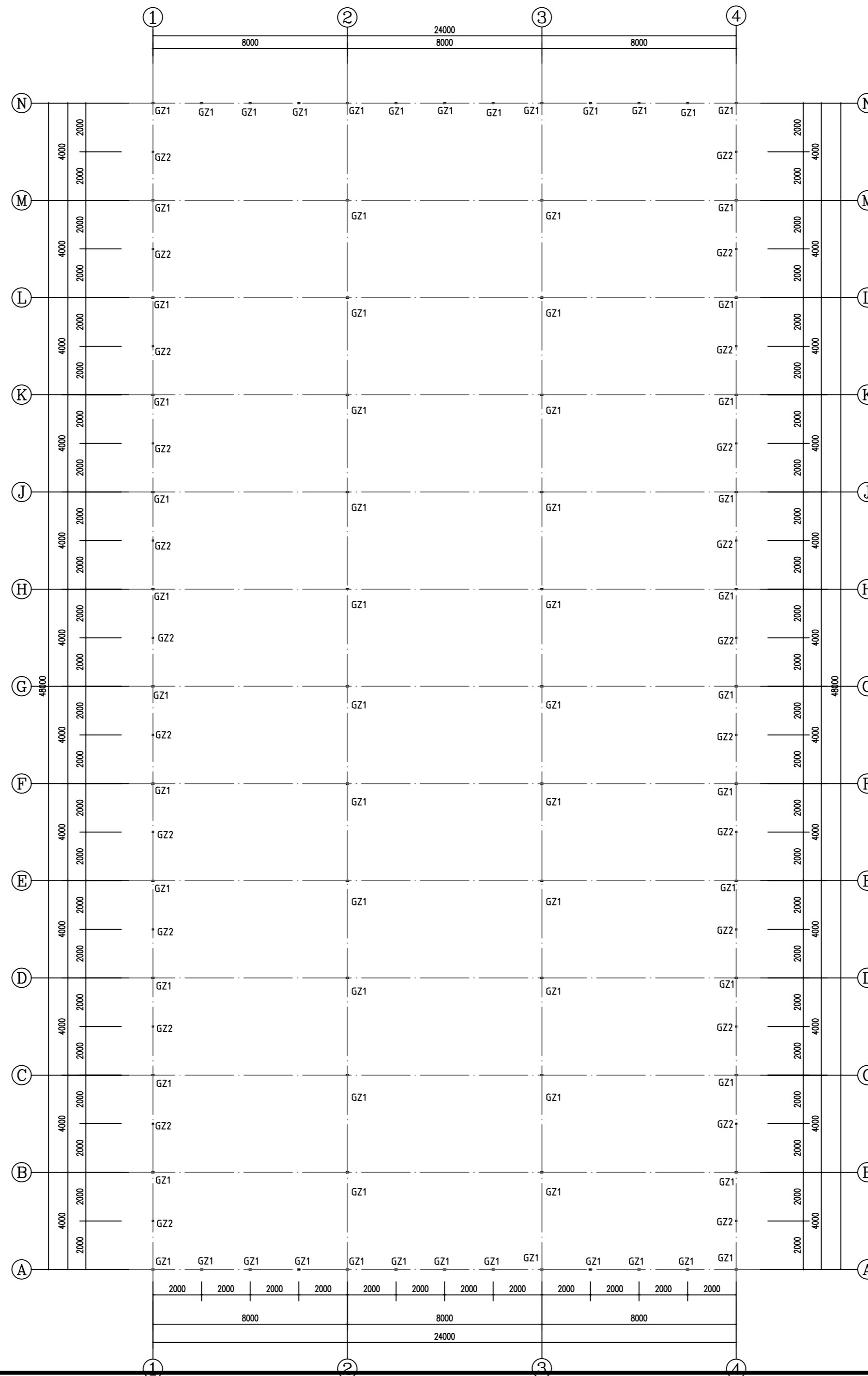
市政行业桥梁工程专业乙级
市政行业道路工程专业乙级
市政行业排水工程专业丙级
市政行业给水工程专业丙级
建筑行业（建筑工程）丙级
市政行业道路工程专业丙级
证书号：A253011606

公路行业公路专业乙级
证书号：A153011609

工程勘察岩土工程专业乙级
工程勘察工程测量专业丙级
证书号：A153011609

图纸说明

1. 本图必须加盖本院出图章及执业印章方可有效。
2. 不得量取图纸尺寸施工。如有任何不详细事宜，请在施工前与设计单位会商。
3. 图纸版权为云南睿德建设工程有限公司所有，未经本院允许不得使用本图设计内容。



三连栋大棚钢柱平面图 1:100

GZ1:100×50×2.0热镀锌方钢管(Q235B)
GZ2:50×50×2.0热镀锌方钢管(Q235B)

设计	李杰	
复核	何品云	
审核	何品云	
工程名称:	雁山镇罗安珠山村特色农业种植示范项目	
子项名称:		
图纸名称:	三连栋大棚钢柱平面图	
工程编号		
设计阶段	施工图	
专业	建筑	
图号	MH-05	
日期	2023.10	版次



云南睿德建设工程有限公司

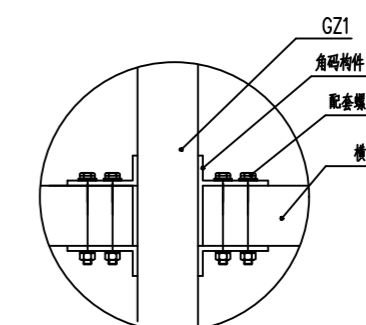
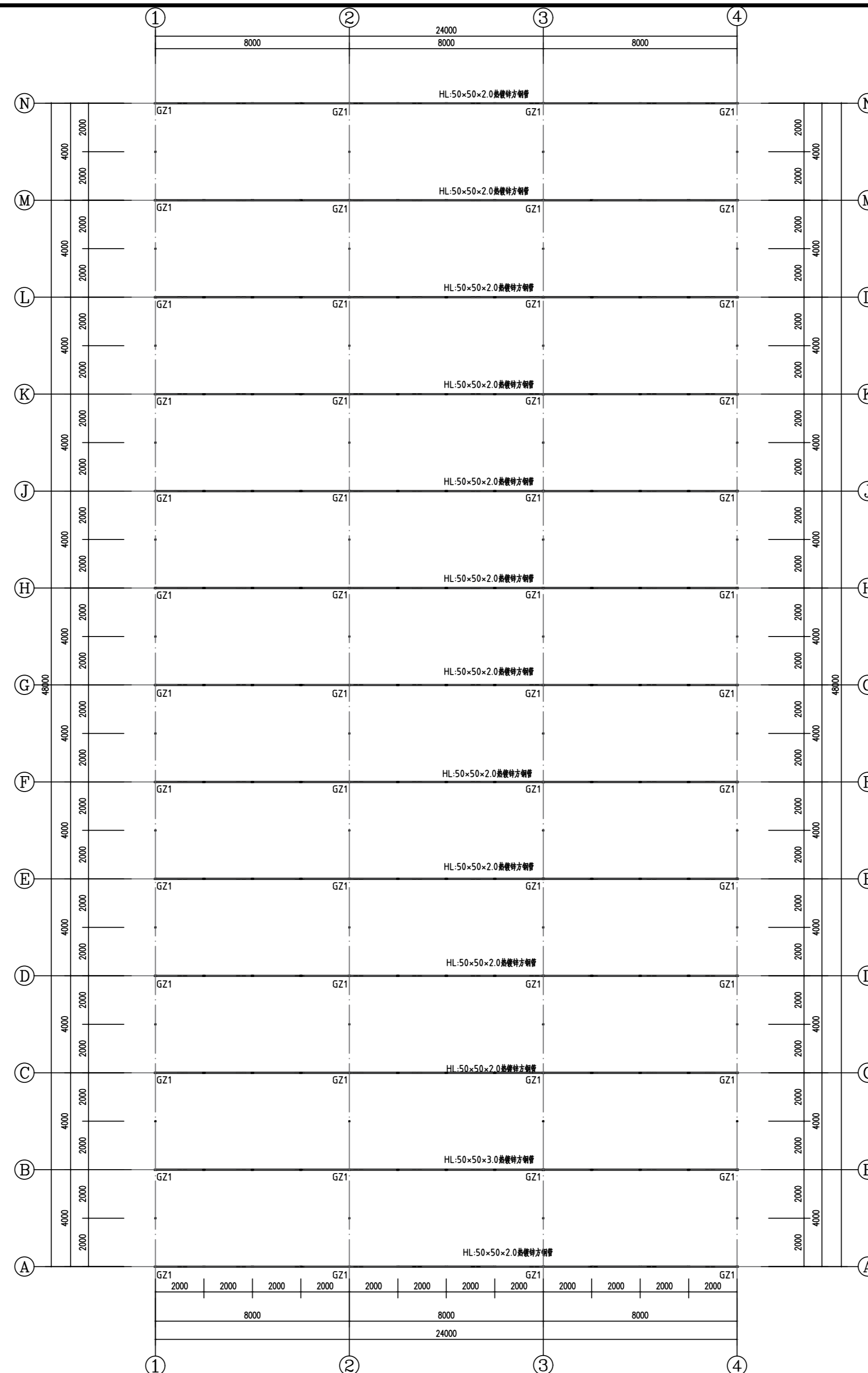
市政行业桥梁工程专业乙级
市政行业道路工程专业乙级
市政行业排水工程专业丙级
市政行业给水工程专业丙级
建筑行业（建筑工程）丙级
市政行业道路工程专业丙级
证书号：A253011606

公路行业公路专业乙级
证书号：A153011609

工程勘察岩土工程专业乙级
工程勘察工程测量专业丙级
证书号：A153011609

图纸说明

1. 本图必须加盖本院出图章及执业印章方可有效。
2. 不得量取图纸尺寸施工。如有任何不详细事宜，请在施工前与设计单位会商。
3. 图纸版权为云南睿德建设工程有限公司所有，未经本院允许不得使用本图设计内容。



横梁立柱连接大样

二连栋大棚横梁布置平面图 1:100

横梁:50×50×2.0热镀锌方钢管(Q235B), 构件连接。

设计	李杰
复核	阿美
审核	阿品云

工程名称:
雁山镇罗安珠山村特色农业种植示范项目

子项名称:

图纸名称:
三连栋大棚横梁布置平面图

工程编号	
设计阶段	施工图
专业	建筑
图号	MH-06
日期	2023.10
版次	



云南睿德建设工程有限公司

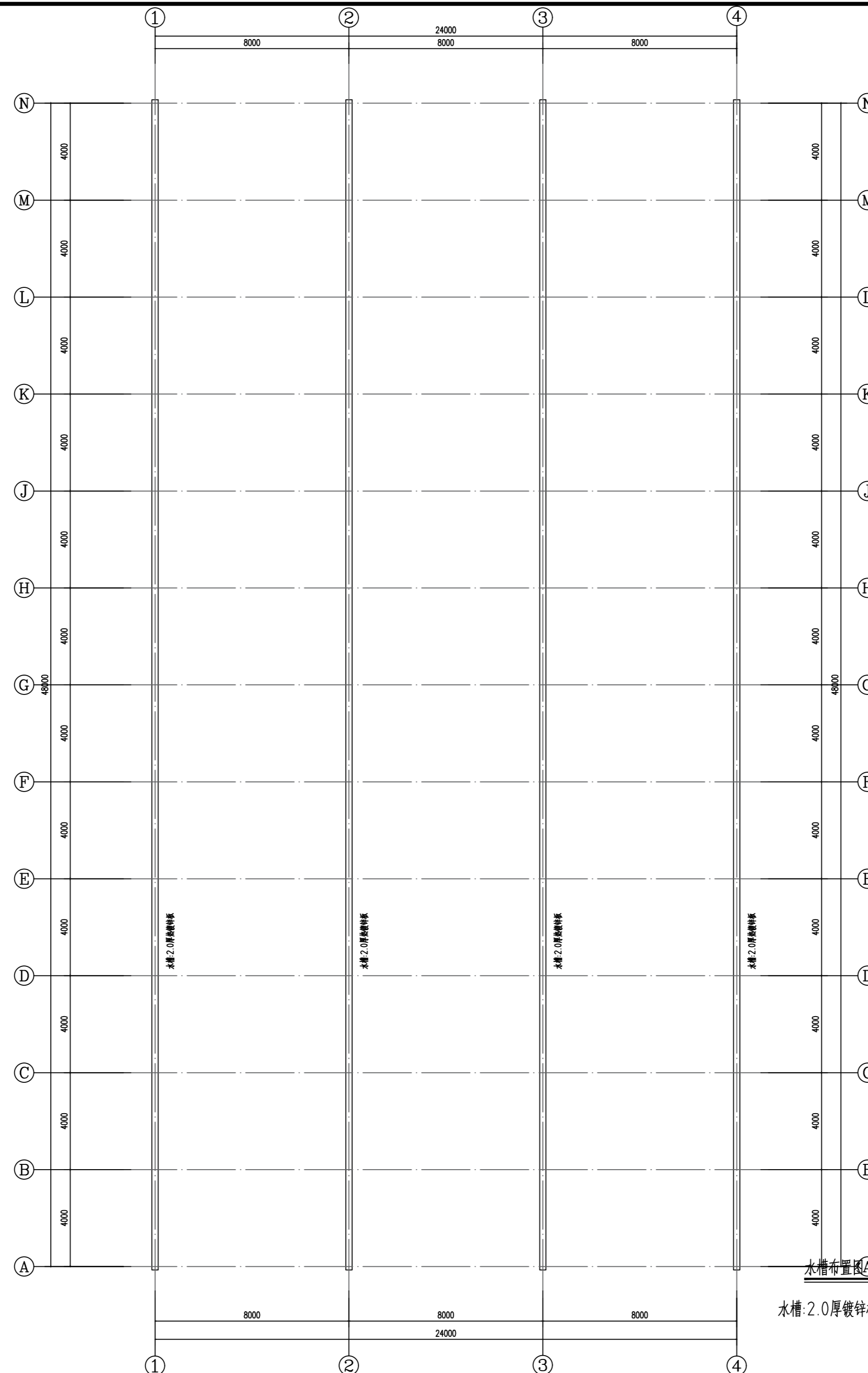
市政行业桥梁工程专业乙级
市政行业道路工程专业乙级
市政行业排水工程专业丙级
市政行业给水工程专业丙级
建筑行业（建筑工程）丙级
市政行业道路工程专业丙级
证书号：A253011606

公路行业公路专业乙级
证书号：A153011609

工程勘察岩土工程专业乙级
工程勘察工程测量专业丙级
证书号：A153011609

图纸说明

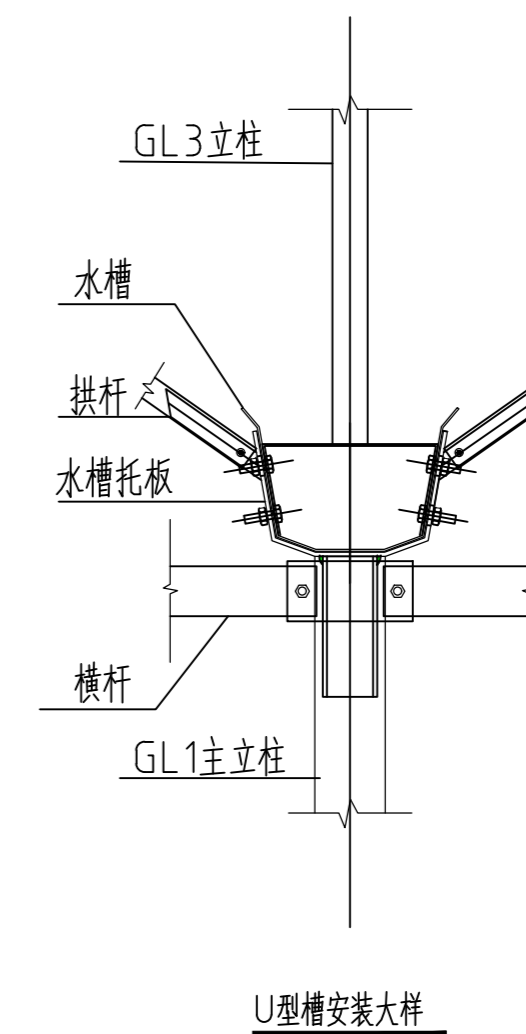
1. 本图必须加盖本院出图章及执业印章方可有效。
2. 不得量取图纸尺寸施工。如有任何不详细事宜，请在施工前与设计单位会商。
3. 图纸版权为云南睿德建设工程有限公司所有，未经本院允许不得使用本图设计内容。



二连栋大棚横梁布置平面图 1:100

水槽布置图 1:100

水槽: 2.0厚镀锌板, 构件连接。



U型槽安装大样

设计	李杰
复核	何美
审核	何品云

工程名称:
雁山镇罗安珠山村特色农业种植示范项目

子项名称:

图纸名称:
水槽布置图

工程编号	
设计阶段	施工图
专业	建筑
图号	MH-07
日期	2023.10
版次	



云南睿德建设工程有限公司

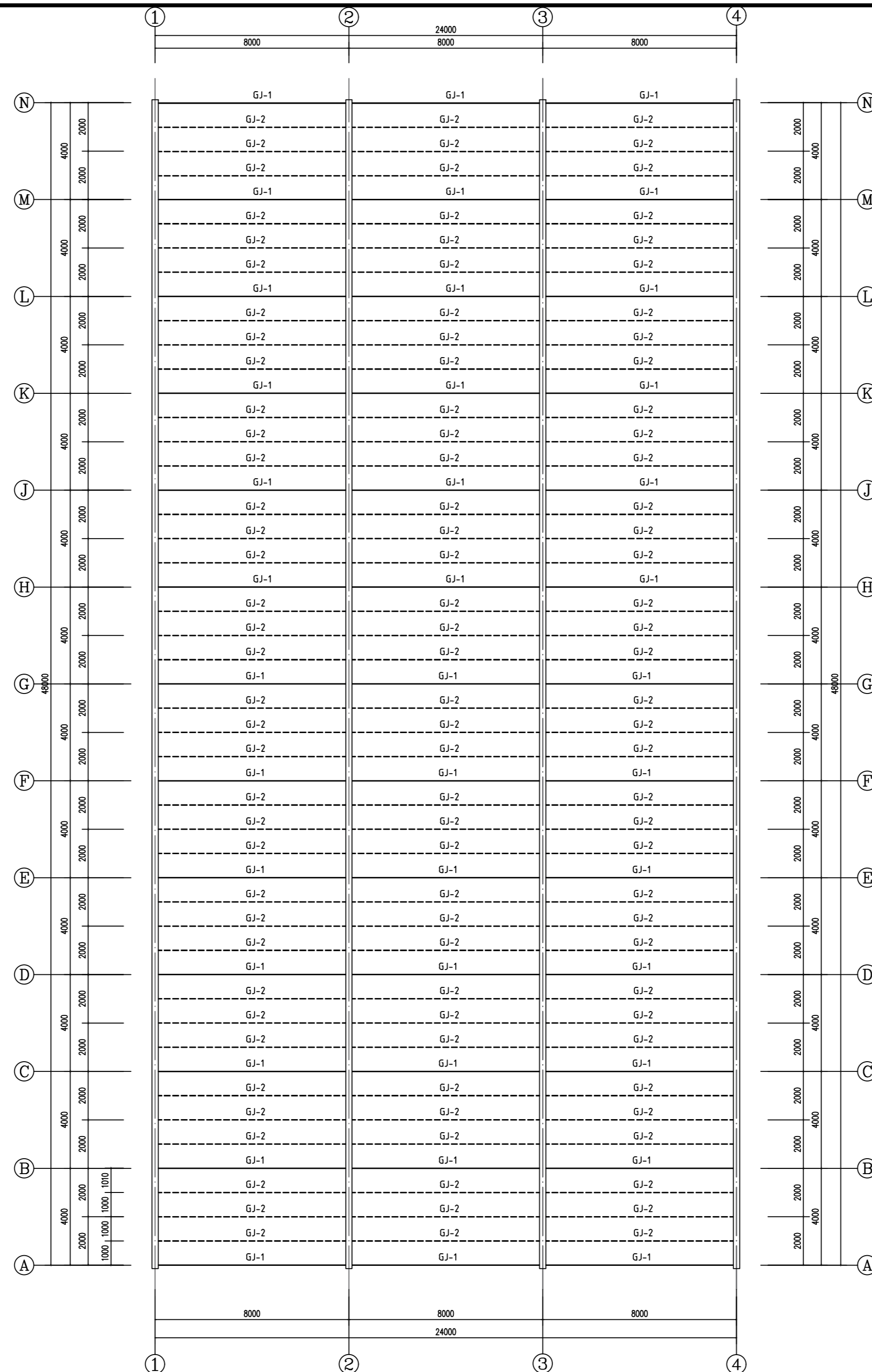
市政行业桥梁工程专业乙级
市政行业道路工程专业乙级
市政行业排水工程专业丙级
市政行业给水工程专业丙级
建筑行业（建筑工程）丙级
市政行业道路工程专业丙级
证书号：A253011606

公路行业公路专业乙级
证书号：A153011609

工程勘察岩土工程专业乙级
工程勘察工程测量专业丙级
证书号：A153011609

图纸说明

1. 本图必须加盖本院出图章及执业印章方可有效。
2. 不得量取图纸尺寸施工。如有任何不详细事宜，请在施工前与设计单位会商。
3. 图纸版权为云南睿德建设工程有限公司所有，未经本院允许不得使用本图设计内容。



拱架布置平面图 1:100

拱架: $\phi 25$ 热镀锌钢管(Q235B), 构件连接。

设计	李杰
复核	何品云
审核	何品云

工程名称:
雁山镇罗安珠山村特色农业种植示范项目

子项名称:

图纸名称:
拱架布置平面图

工程编号	
设计阶段	施工图
专业	建筑
图号	MH-08
日期	2023.10 版次



云南睿德建设工程有限公司

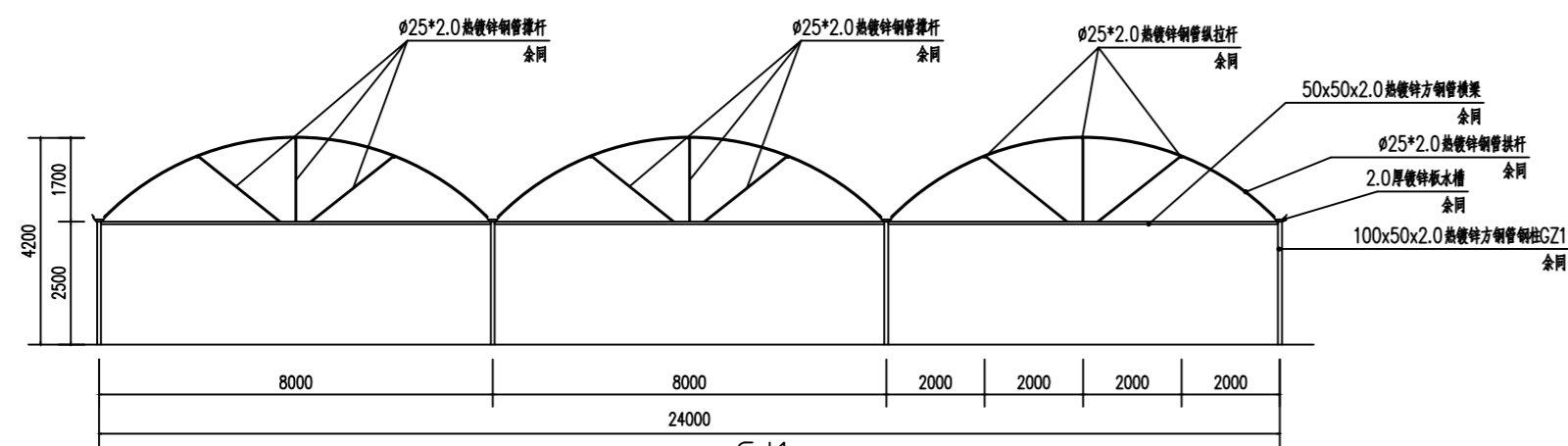
市政行业桥梁工程专业乙级
市政行业道路工程专业乙级
市政行业排水工程专业丙级
市政行业给水工程专业丙级
建筑行业（建筑工程）丙级
市政行业道路工程专业丙级
证书号：A253011606

公路行业公路专业乙级
证书号：A153011609

工程勘察岩土工程专业乙级
工程勘察工程测量专业丙级
证书号：A153011609

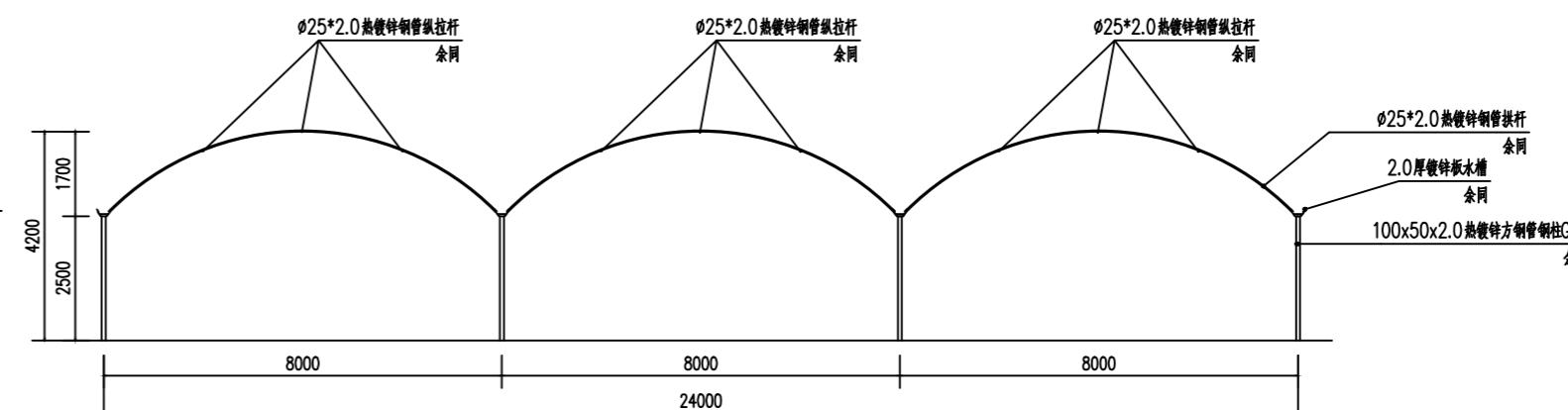
图纸说明

1. 本图必须加盖本院出图章及执业印章方可有效。
2. 不得量取图纸尺寸施工。如有任何不详细事宜，请在施工前与设计单位会商。
3. 图纸版权为云南睿德建设工程有限公司所有，未经本院允许不得使用该图设计内容。



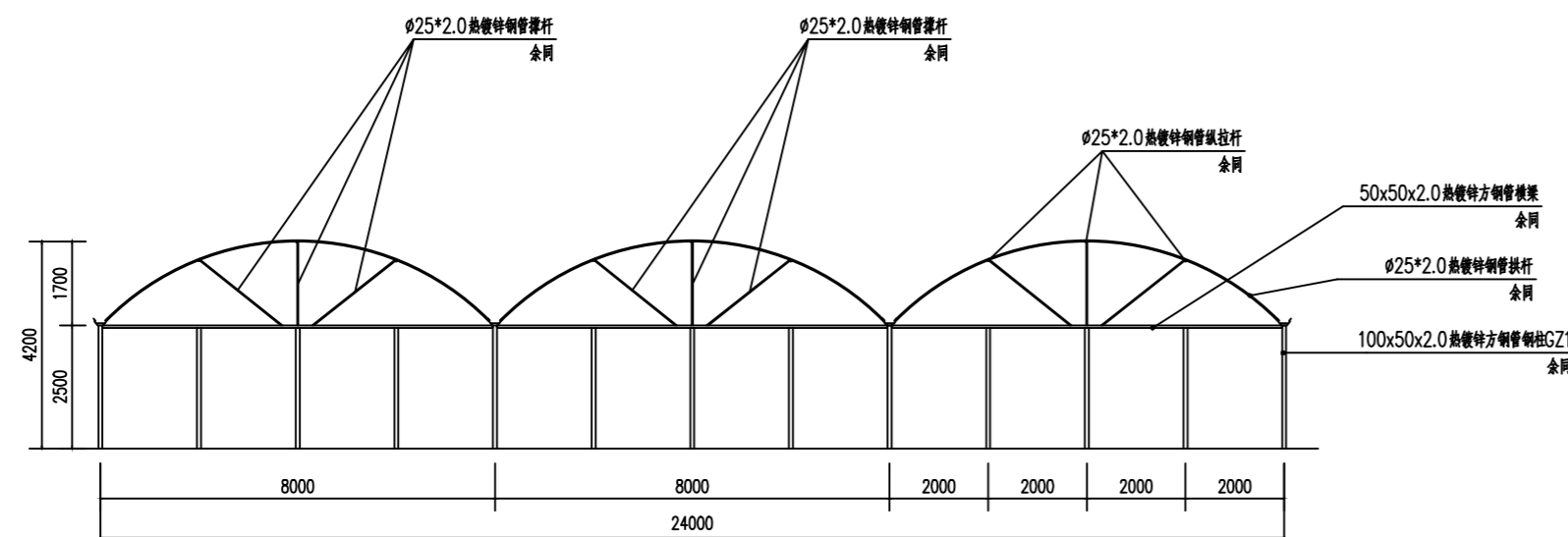
GJ1 1:100

说明：所有大规格钢架组件均用构件连接，由厂家提供材料配套。



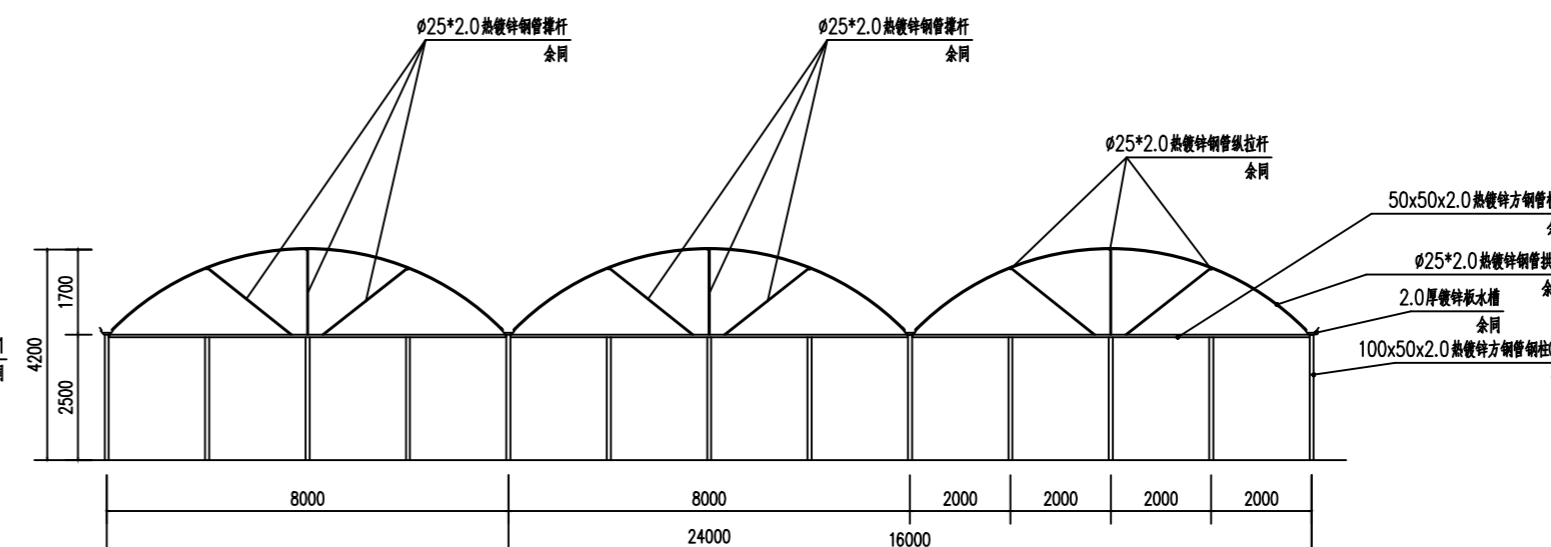
GJ2 1:100

说明：所有大规格钢架组件均用构件连接，由厂家提供材料配套。



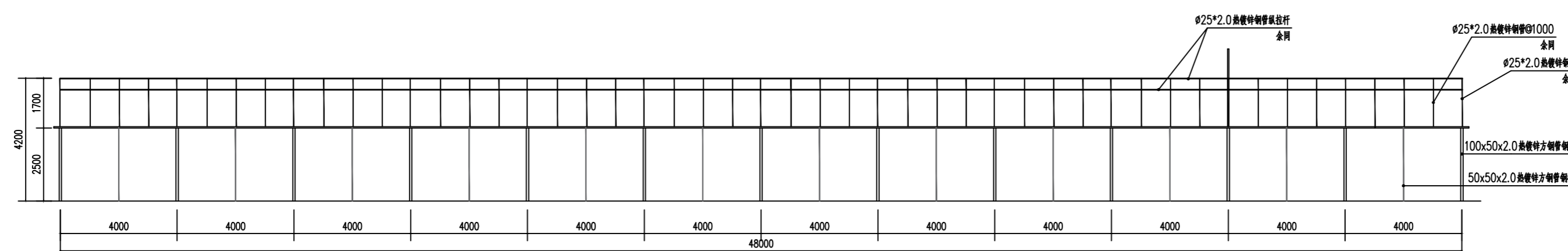
③-①轴钢架立面图 1:100

说明：所有大规格钢架组件均用构件连接，由厂家提供材料配套。



①-③轴钢架立面图 1:100

说明：所有大规格钢架组件均用构件连接，由厂家提供材料配套。



A/N-N/A轴钢架立面图 1:100

说明：所有大规格钢架组件均用构件连接，由厂家提供材料配套。

设计	李杰
复核	阿美
审核	阿品云

工程名称：
雁山镇罗安珠山村特色农业种植示范项目

子项名称：

图纸名称：
钢架立面图

工程编号	
设计阶段	施工图
专业	建筑
图号	MH-09
日期	2023.10 版次



云南睿德建设工程有限公司

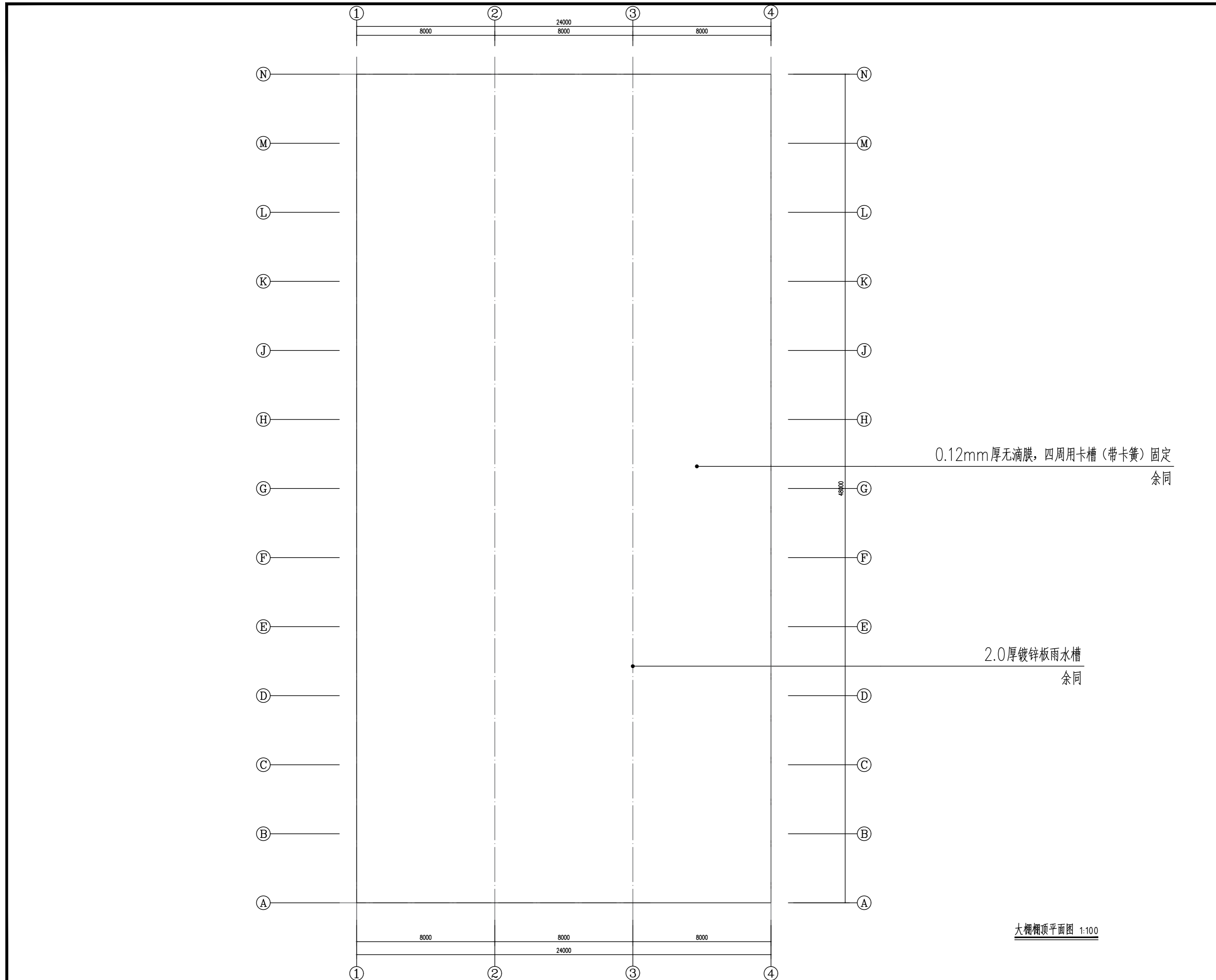
市政行业桥梁工程专业乙级
市政行业道路工程专业乙级
市政行业排水工程专业丙级
市政行业给水工程专业丙级
建筑行业（建筑工程）丙级
市政行业道路工程专业丙级
证书号：A253011606

公路行业公路专业乙级
证书号：A153011609

工程勘察岩土工程专业乙级
工程勘察工程测量专业丙级
证书号：A153011609

图纸说明

1. 本图必须加盖本院出图章及执业印章方可有效。
2. 不得量取图纸尺寸施工。如有任何不事宜，请在施工前与设计单位会商。
3. 图纸版权为云南睿德建设工程有限公司所有，未经本院允许不得使用本图设计内容。



设计	李杰	
复核	何品云	
审核	何品云	
工程名称:	雁山镇罗安珠山村特色农业种植示范项目	
子项名称:		
图纸名称:	大栅棚顶平面图	
工程编号		
设计阶段	施工图	
专业	建筑	
图号	MH-10	
日期	2023.10	版次



云南睿德建设工程有限公司

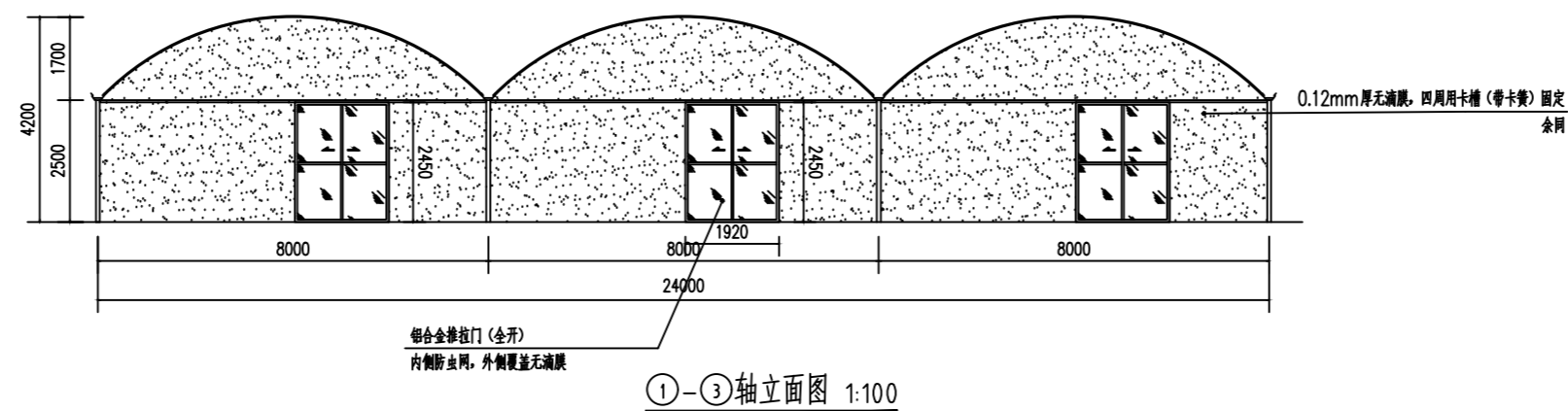
市政行业桥梁工程专业乙级
市政行业道路工程专业乙级
市政行业排水工程专业丙级
市政行业给水工程专业丙级
建筑行业（建筑工程）丙级
市政行业道路工程专业丙级
证书号：A253011606

公路行业公路专业乙级
证书号：A153011609

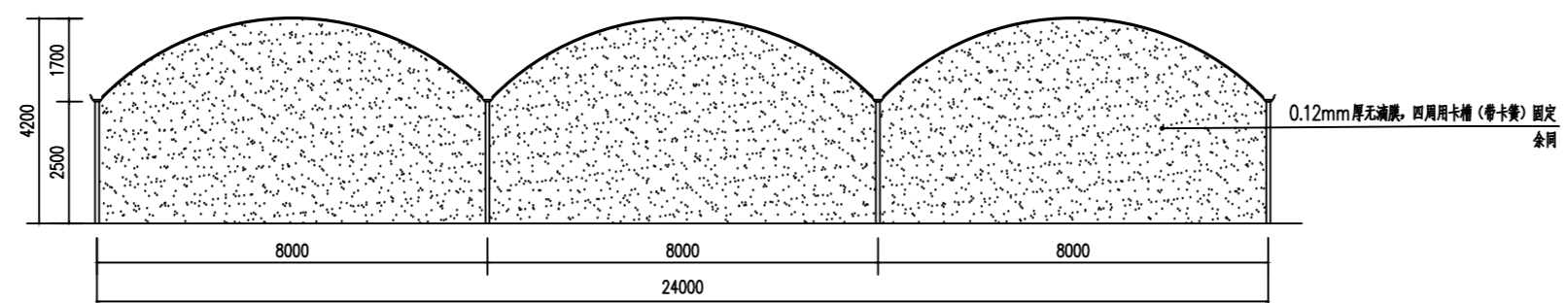
工程勘察岩土工程专业乙级
工程勘察工程测量专业丙级
证书号：A153011609

图纸说明

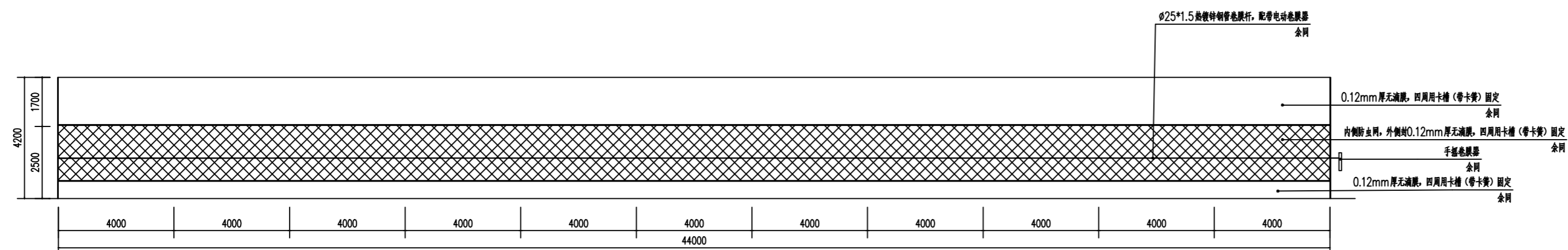
1. 本图必须加盖本院出图章及执业印章方可有效。
2. 不得量取图纸尺寸施工。如有任何不详细事宜，请在施工前与设计单位会商。
3. 图纸版权为云南睿德建设工程有限公司所有，未经本院允许不得使用本图设计内容。



①-③轴立面图 1:100



③-①立面图 1:100



A/N-N/A轴外立面图 1:100

设计	李杰
复核	何品云
审核	何品云

工程名称：
雁山镇罗安珠山村特色农业种植示范项目

子项名称：

图纸名称：
大棚外立面图

工程编号	
设计阶段	施工图
专业	建筑
图号	MH-11
日期	2023.10
版次	



云南睿德建设工程有限公司

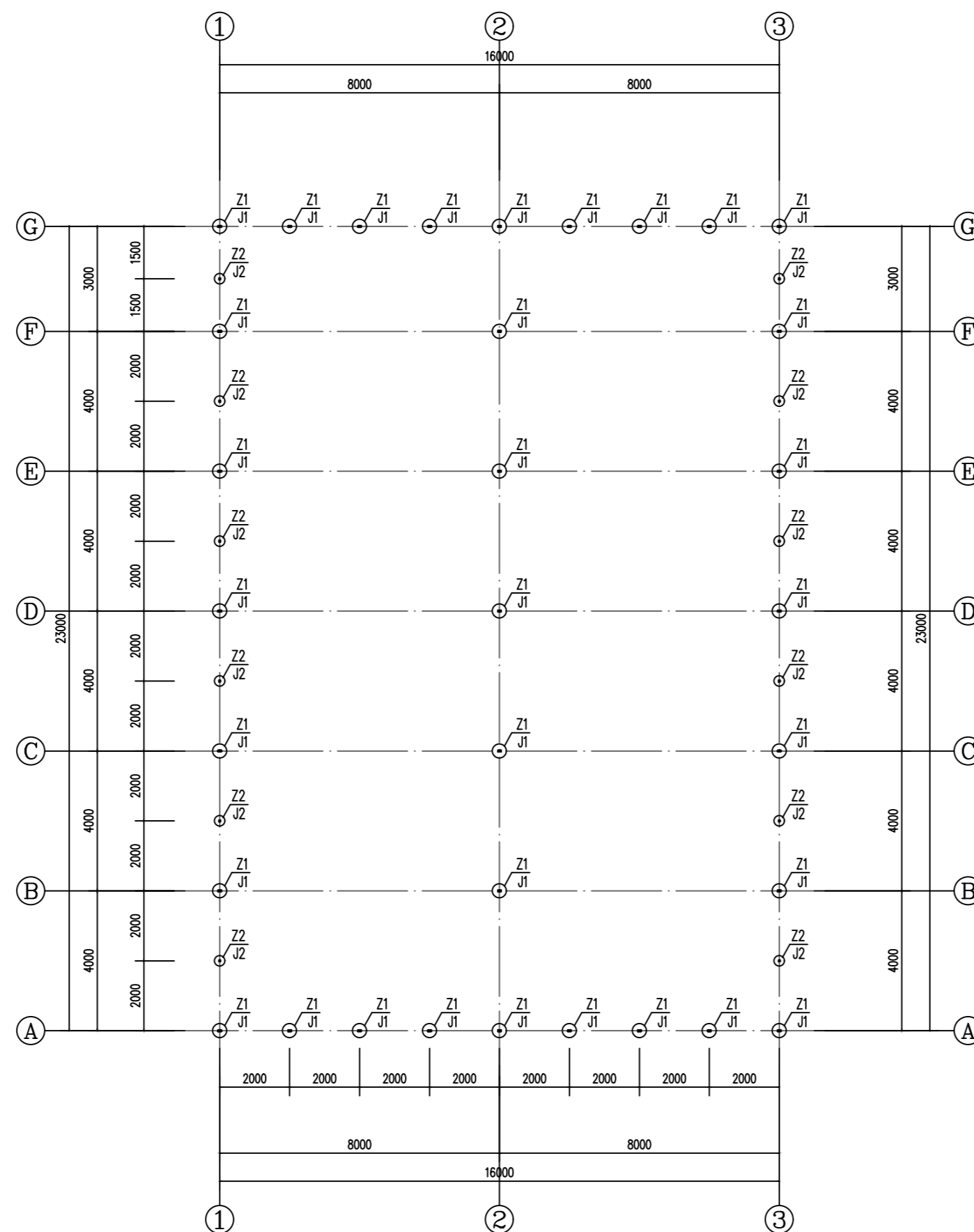
市政行业桥梁工程专业乙级
市政行业道路工程专业乙级
市政行业排水工程专业丙级
市政行业给水工程专业丙级
建筑行业（建筑工程）丙级
市政行业道路工程专业丙级
证书号：A253011606

公路行业公路专业乙级
证书号：A153011609

工程勘察岩土工程专业乙级
工程勘察工程测量专业丙级
证书号：A153011609

图纸说明

1. 本图必须加盖本院出图章及执业印章方可有效。
2. 不得量取图纸尺寸施工。如有任何不详细事宜，请在施工前与设计单位会商。
3. 图纸版权为云南睿德建设工程有限公司所有，未经本院允许不得使用本图设计内容。



二连栋大棚基础平面图 1:100

设计	李杰
复核	何美
审核	何品云
工程名称:	雁山镇罗安珠山村特色农业种植示范项目
子项名称:	
图纸名称:	二连栋大棚基础平面图
工程编号	
设计阶段	施工图
专业	建筑
图号	MH-03
日期	2023.10
版次	



云南睿德建设工程有限公司

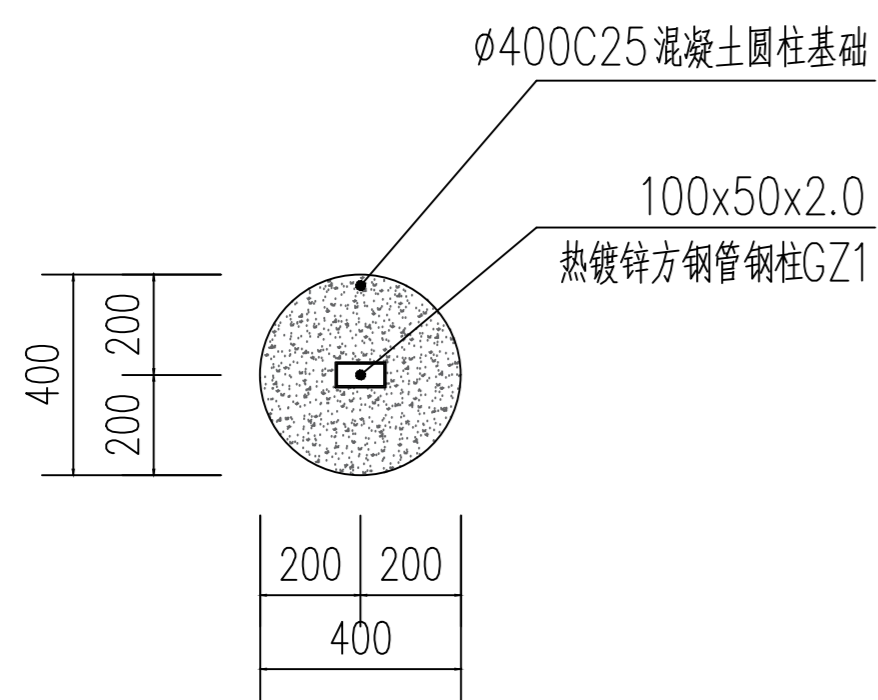
市政行业桥梁工程专业乙级
市政行业道路工程专业乙级
市政行业排水工程专业丙级
市政行业给水工程专业丙级
建筑行业（建筑工程）丙级
市政行业道路工程专业丙级
证书号：A253011606

公路行业公路专业乙级
证书号：A153011609

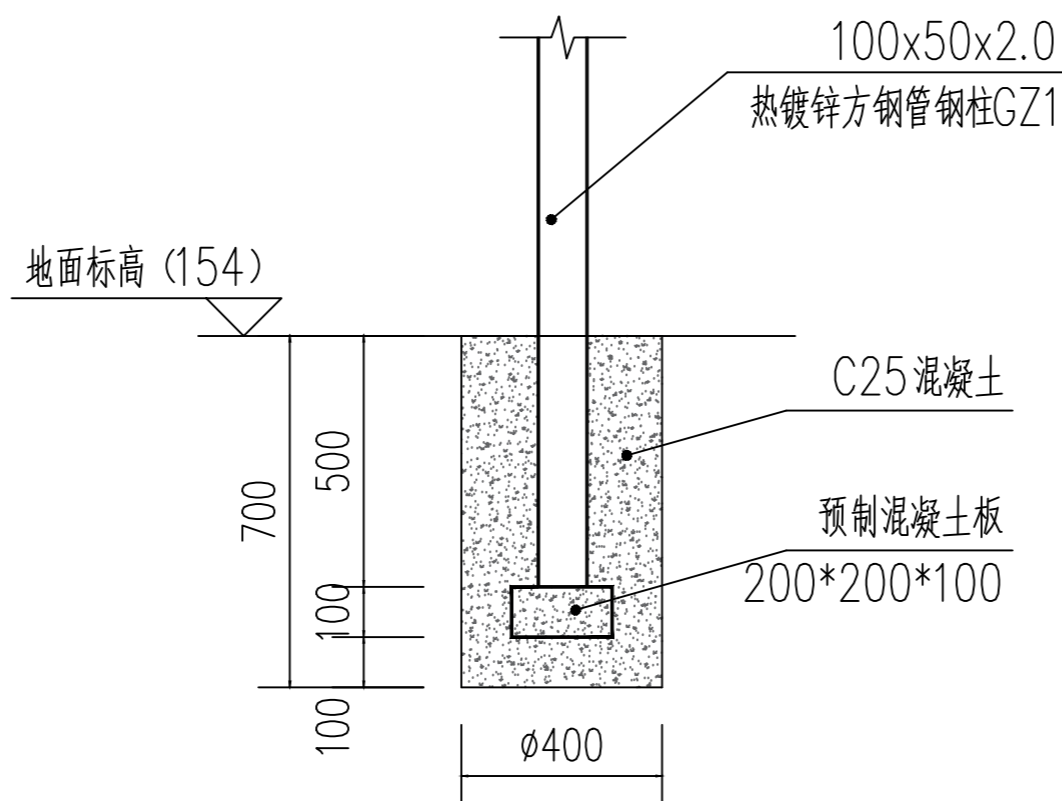
工程勘察岩土工程专业乙级
工程勘察工程测量专业丙级
证书号：A153011609

图纸说明

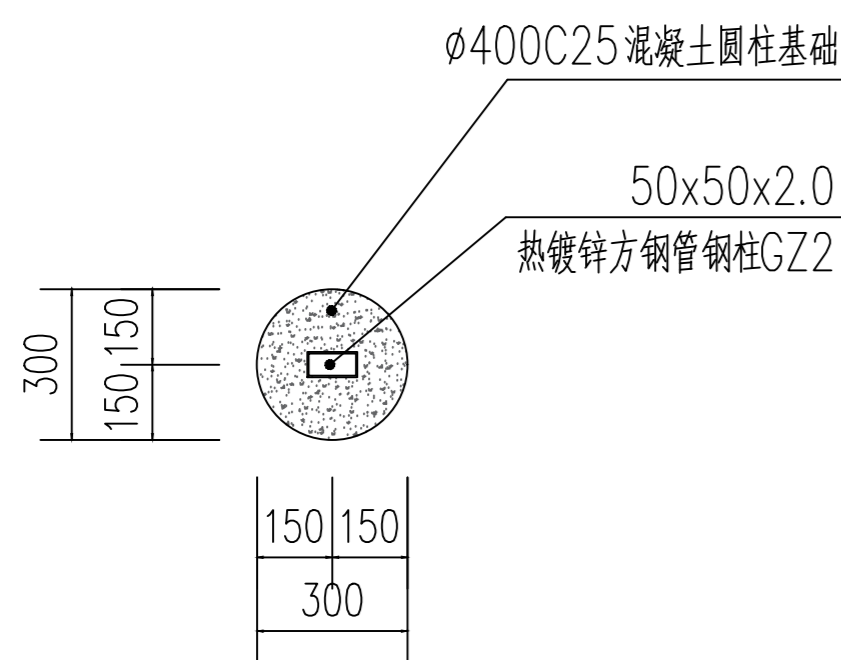
1. 本图必须加盖本院出图章及执业印章方可有效。
2. 不得量取图纸尺寸施工。如有任何不详细事宜，请在施工前与设计单位会商。
3. 图纸版权为云南睿德建设工程有限公司所有，未经本院允许不得使用本图设计内容。



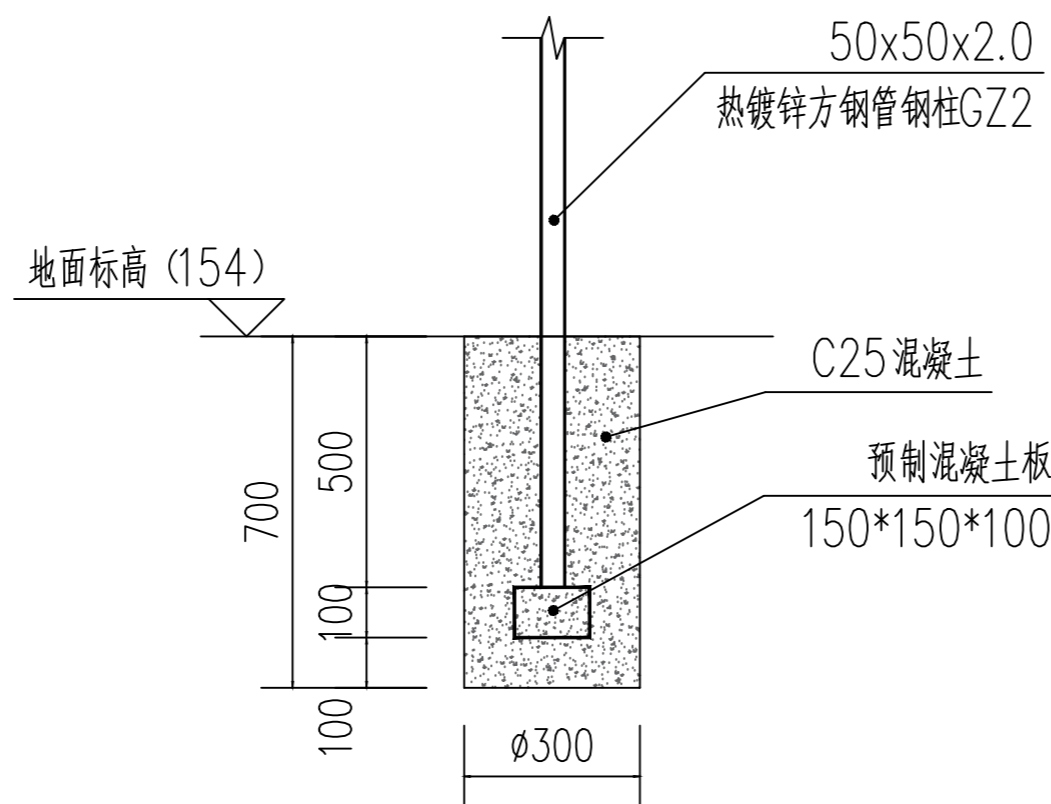
柱脚J1大样图 1:10



柱脚J1完成示意图 1:10



柱脚J2大样图 1:10



柱脚J2完成示意图 1:10

基础说明:

1. 本工程±0.000标高现场定。
2. 本工程未提供工程地质勘察报告，地基承载力特征值按 $f_{ak} \geq 100kPa$ 设计，柱下独立基础设计基础埋置深度详基础大样，基础需进入持力层不小于200mm。施工时，当持力层低于设计基底标高，但不超过500mm时，可直接将基础落至持力层上。当持力层低于设计基底标高500mm以上时，则需继续开挖至持力层并用C15毛石混凝土垫至设计基底标高，再进行基础施工。
3. 材料：混凝土强度等级：C25。
4. 基槽（坑）开挖后，应进行基槽（坑）检验，当发现地质条件与设计不符、或遇到异常情况时，请及时通知设计院会同有关单位研究处理。
5. 基础施工完成后应立即进行基坑回填，基础回填土应分层压实，不得填入建筑垃圾等杂质，基础的回填土压实系数 $\lambda_c \geq 0.90$ 。
6. 基坑开挖边坡放坡系数1:0.3，采用人工开挖。

设计	李杰
复核	何品云
审核	何品云

工程名称：
雁山镇罗安珠山村特色农业种植示范项目

子项名称：

图纸名称：
二连栋大棚基础大样图

工程编号	
设计阶段	施工图
专业	建筑
图号	MH-04
日期	2023.10 版次



云南睿德建设工程有限公司

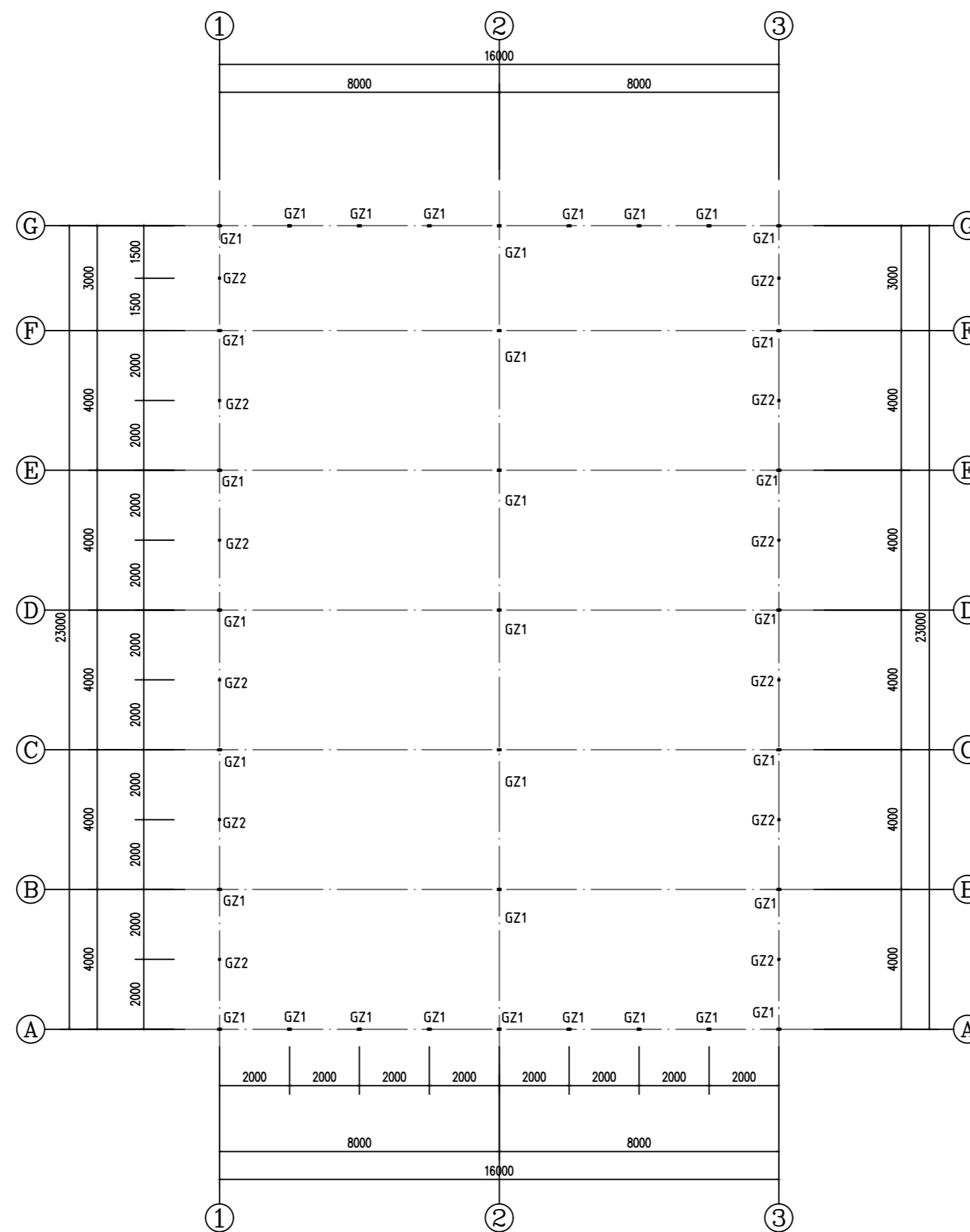
市政行业桥梁工程专业乙级
市政行业道路工程专业乙级
市政行业排水工程专业丙级
市政行业给水工程专业丙级
建筑行业（建筑工程）丙级
市政行业道路工程专业丙级
证书号：A253011606

公路行业公路专业乙级
证书号：A153011609

工程勘察岩土工程专业乙级
工程勘察工程测量专业丙级
证书号：A153011609

图纸说明

1. 本图必须加盖本院出图章及执业印章方可有效。
2. 不得量取图纸尺寸施工。如有任何不祥事宜，请在施工前与设计单位会商。
3. 图纸版权为云南睿德建设工程有限公司所有，未经本院允许不得使用本图设计内容。



二连栋大棚钢柱平面图 1:100

GZ1:100×50×2.0热镀锌方钢管(Q235B)
GZ2:50×50×2.0热镀锌方钢管(Q235B)

设计	李杰
复核	何品
审核	何品

工程名称：
雁山镇罗安珠山村特色农业种植示范项目

子项名称：

图纸名称：
二连栋大棚钢柱平面图

工程编号	
设计阶段	施工图
专业	建筑
图号	MH-05
日期	2023.10 版次



云南睿德建设工程有限公司

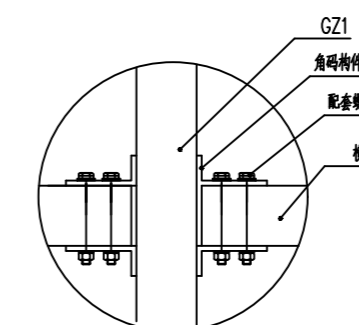
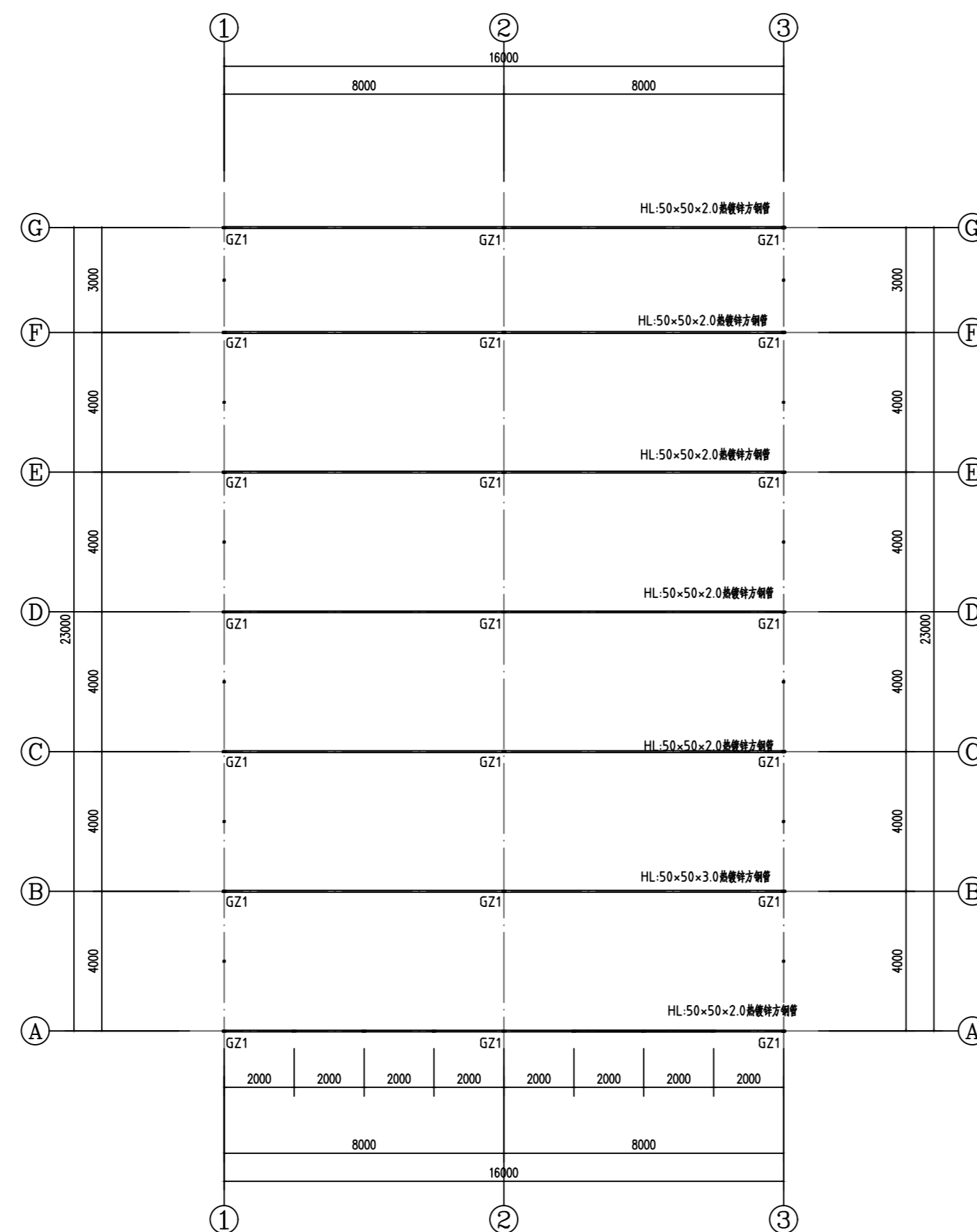
市政行业桥梁工程专业乙级
市政行业道路工程专业乙级
市政行业排水工程专业丙级
市政行业给水工程专业丙级
建筑行业（建筑工程）丙级
市政行业道路工程专业丙级
证书号：A253011606

公路行业公路专业乙级
证书号：A153011609

工程勘察岩土工程专业乙级
工程勘察工程测量专业丙级
证书号：A153011609

图纸说明

1. 本图必须加盖本院出图章及执业印章方可有效。
2. 不得量取图纸尺寸施工。如有任何不详细事宜，请在施工前与设计单位会商。
3. 图纸版权为云南睿德建设工程有限公司所有，未经本院允许不得使用本图设计内容。



横梁立柱连接大样

二连栋大棚横梁布置平面图 1:100

横梁:50×50×2.0热镀锌方钢管(Q235B), 构件连接。

设计	李杰
复核	阿美
审核	阿品云

工程名称:
雁山镇罗安珠山村特色农业种植示范项目

子项名称:

图纸名称:
二连栋大棚横梁布置平面图

工程编号	
设计阶段	施工图
专业	建筑
图号	MH-06
日期	2023.10
版次	



云南睿德建设工程有限公司

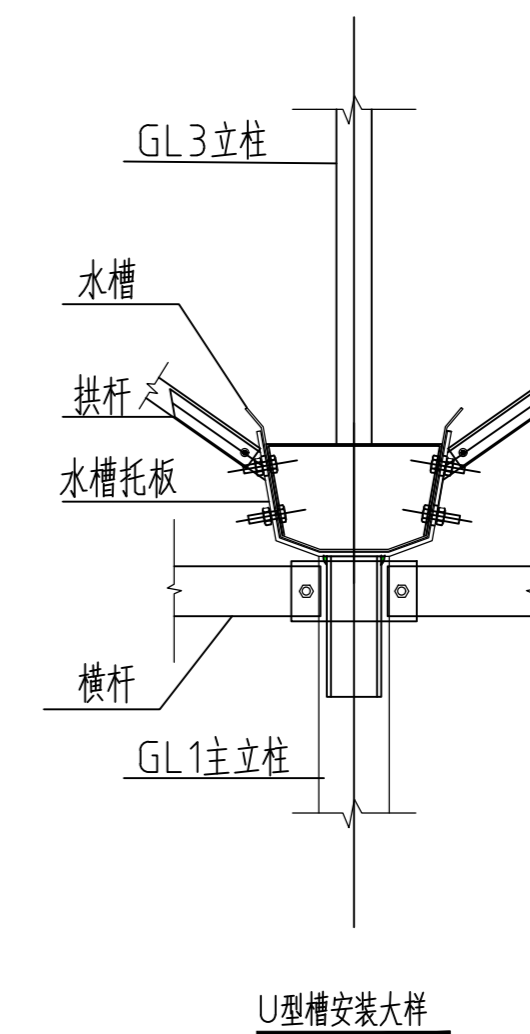
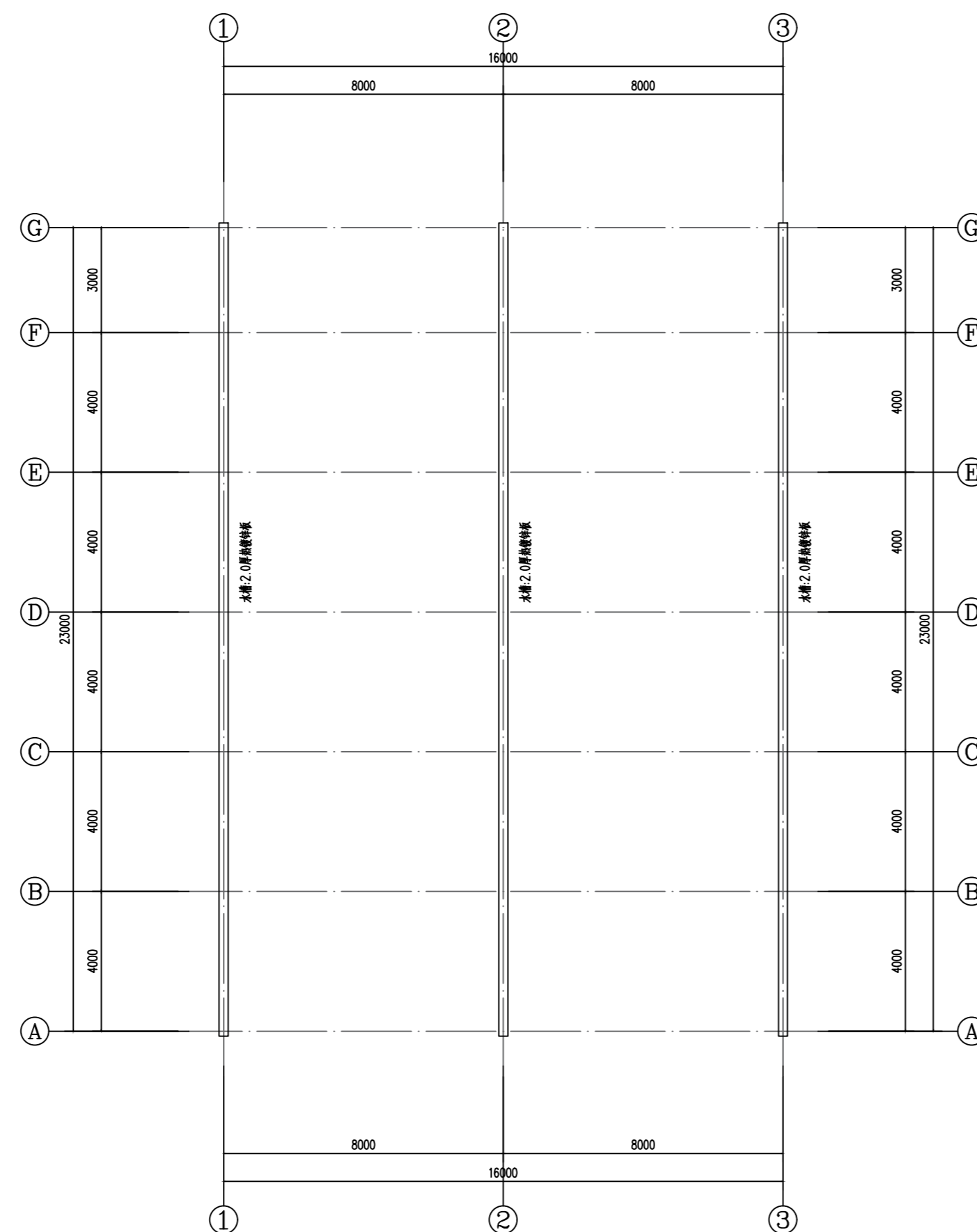
市政行业桥梁工程专业乙级
市政行业道路工程专业乙级
市政行业排水工程专业丙级
市政行业给水工程专业丙级
建筑行业（建筑工程）丙级
市政行业道路工程专业丙级
证书号：A253011606

公路行业公路专业乙级
证书号：A153011609

工程勘察岩土工程专业乙级
工程勘察工程测量专业丙级
证书号：A153011609

图纸说明

1. 本图必须加盖本院出图章及执业印章方可有效。
2. 不得量取图纸尺寸施工。如有任何不详细事宜，请在施工前与设计单位会商。
3. 图纸版权为云南睿德建设工程有限公司所有，未经本院允许不得使用本图设计内容。



水槽布置图 1:100

水槽:2.0厚镀锌板, 构件连接。

设计	李杰
复核	何品云
审核	何品云
工程名称:	雁山镇罗安珠山村特色农业种植示范项目
子项名称:	
图纸名称:	水槽布置图
工程编号	
设计阶段	施工图
专业	建筑
图号	MH-07
日期	2023.10
版次	



云南睿德建设工程有限公司

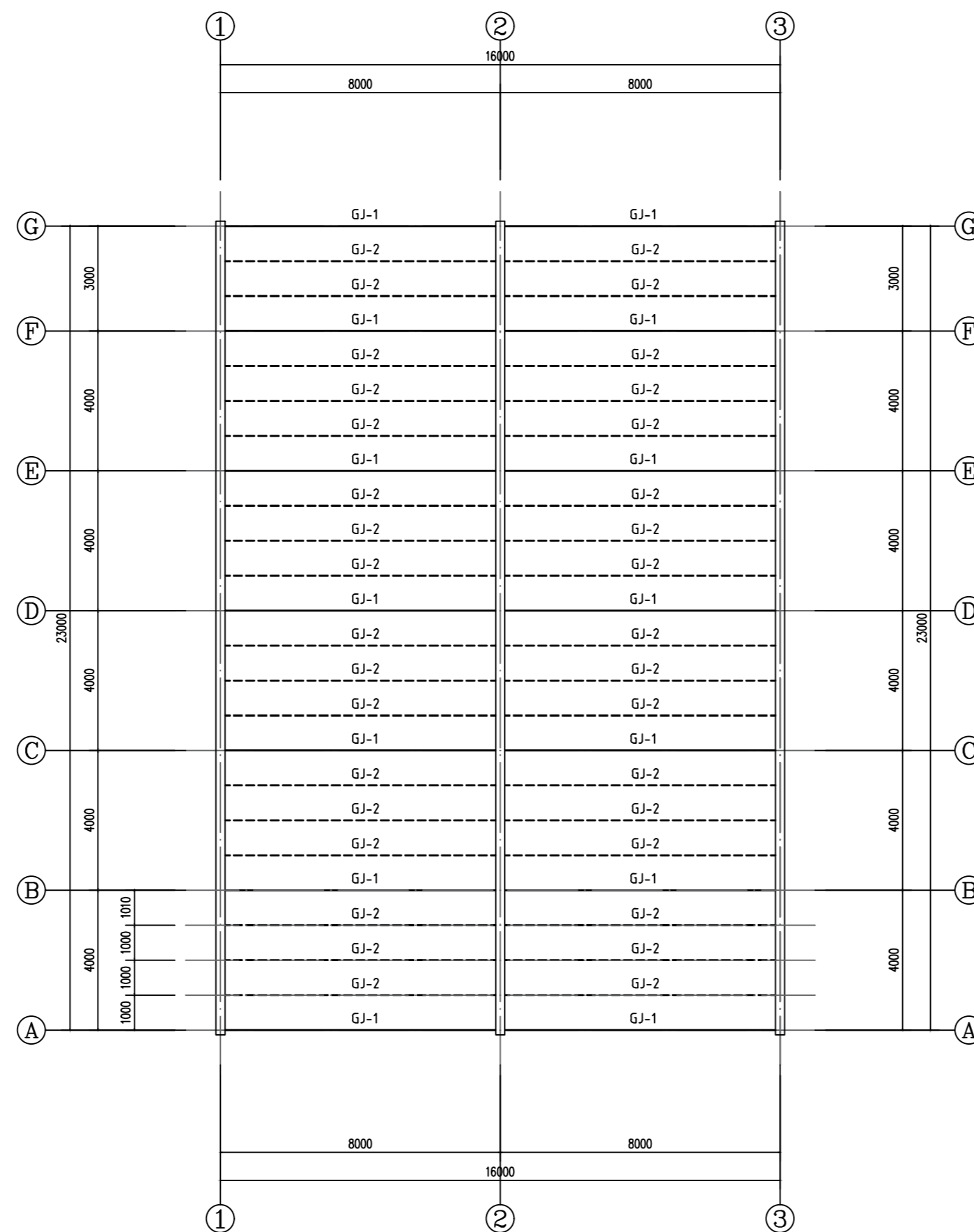
市政行业桥梁工程专业乙级
市政行业道路工程专业乙级
市政行业排水工程专业丙级
市政行业给水工程专业丙级
建筑行业（建筑工程）丙级
市政行业道路工程专业丙级
证书号：A253011606

公路行业公路专业乙级
证书号：A153011609

工程勘察岩土工程专业乙级
工程勘察工程测量专业丙级
证书号：A153011609

图纸说明

1. 本图必须加盖本院出图章及执业印章方可有效。
2. 不得量取图纸尺寸施工。如有任何不详细事宜，请在施工前与设计单位会商。
3. 图纸版权为云南睿德建设工程有限公司所有，未经本院允许不得使用本图设计内容。



拱架布置平面图 1:100

拱架: $\phi 25$ 热镀锌钢管(Q235B), 构件连接。

设计	李杰
复核	何美
审核	何品云

工程名称:
雁山镇罗安珠山村特色农业种植示范项目

子项名称:

图纸名称:
拱架布置平面图

工程编号	
设计阶段	施工图
专业	建筑
图号	MH-08
日期	2023.10 版次



云南睿德建设工程有限公司

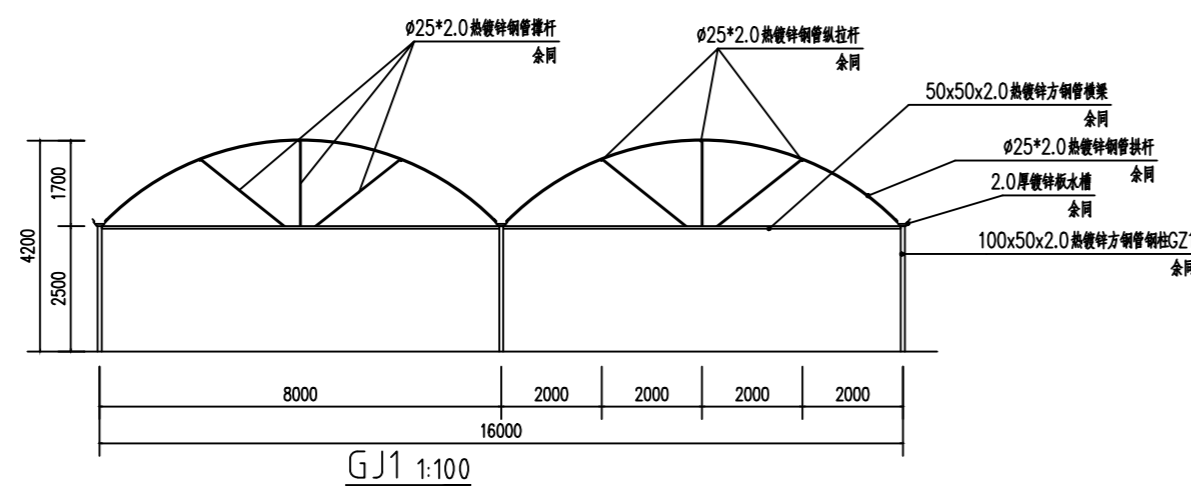
市政行业桥梁工程专业乙级
市政行业道路工程专业乙级
市政行业排水工程专业丙级
市政行业给水工程专业丙级
建筑行业（建筑工程）丙级
市政行业道路工程专业丙级
证书号：A253011606

公路行业公路专业乙级
证书号：A153011609

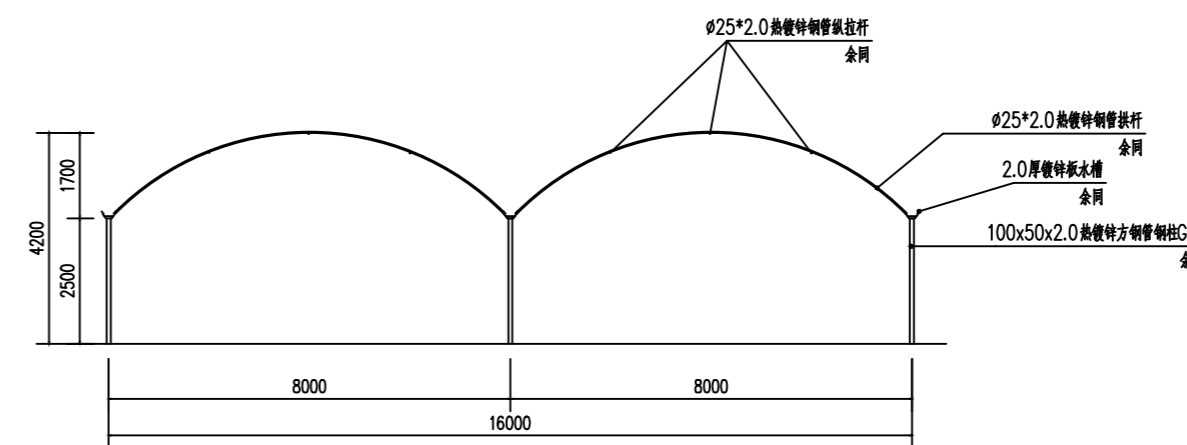
工程勘察岩土工程专业乙级
工程勘察工程测量专业丙级
证书号：A153011609

图纸说明

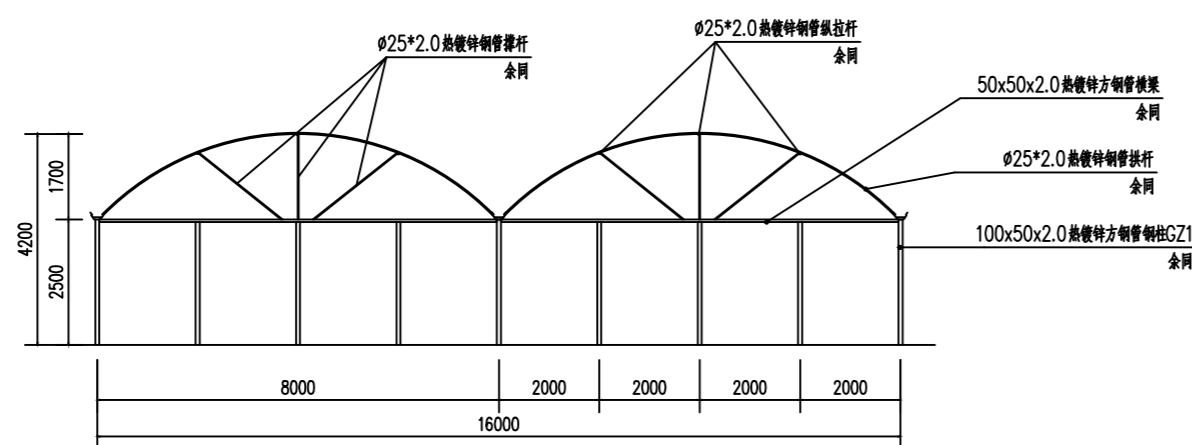
1. 本图必须加盖本院出图章及执业印章方可有效。
2. 不得量取图纸尺寸施工。如有任何不事宜，请在施工前与设计单位会商。
3. 图纸版权为云南睿德建设工程有限公司所有，未经本院允许不得使用本图设计内容。



说明：所有大规格钢架组件均用特件连接，由厂家提供材料配套。

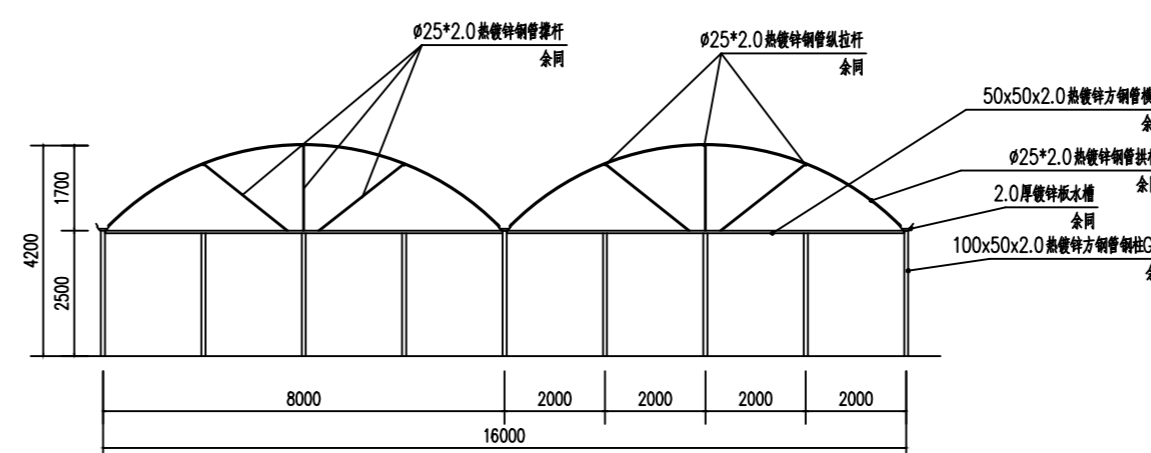


说明：所有大规格钢架组件均用特件连接，由厂家提供材料配套。



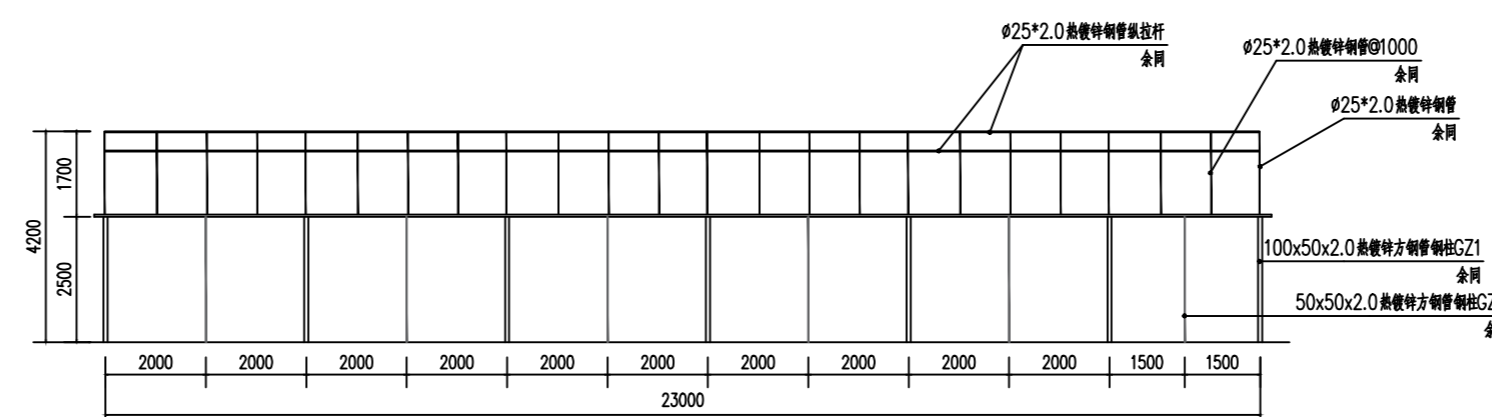
③-①轴钢架立面图 1:100

说明：所有大规格钢架组件均用特件连接，由厂家提供材料配套。



①-③轴钢架立面图 1:100

说明：所有大规格钢架组件均用特件连接，由厂家提供材料配套。



A/G-G/A轴钢架立面图 1:100

说明：所有大规格钢架组件均用特件连接，由厂家提供材料配套。

设计	李杰
复核	阮美
审核	何品云

工程名称：
雁山镇罗安珠山村特色农业种植示范项目

子项名称：

图纸名称：
钢架立面图

工程编号	
设计阶段	施工图
专业	建筑
图号	MH-09
日期	2023.10 版次



云南睿德建设工程有限公司

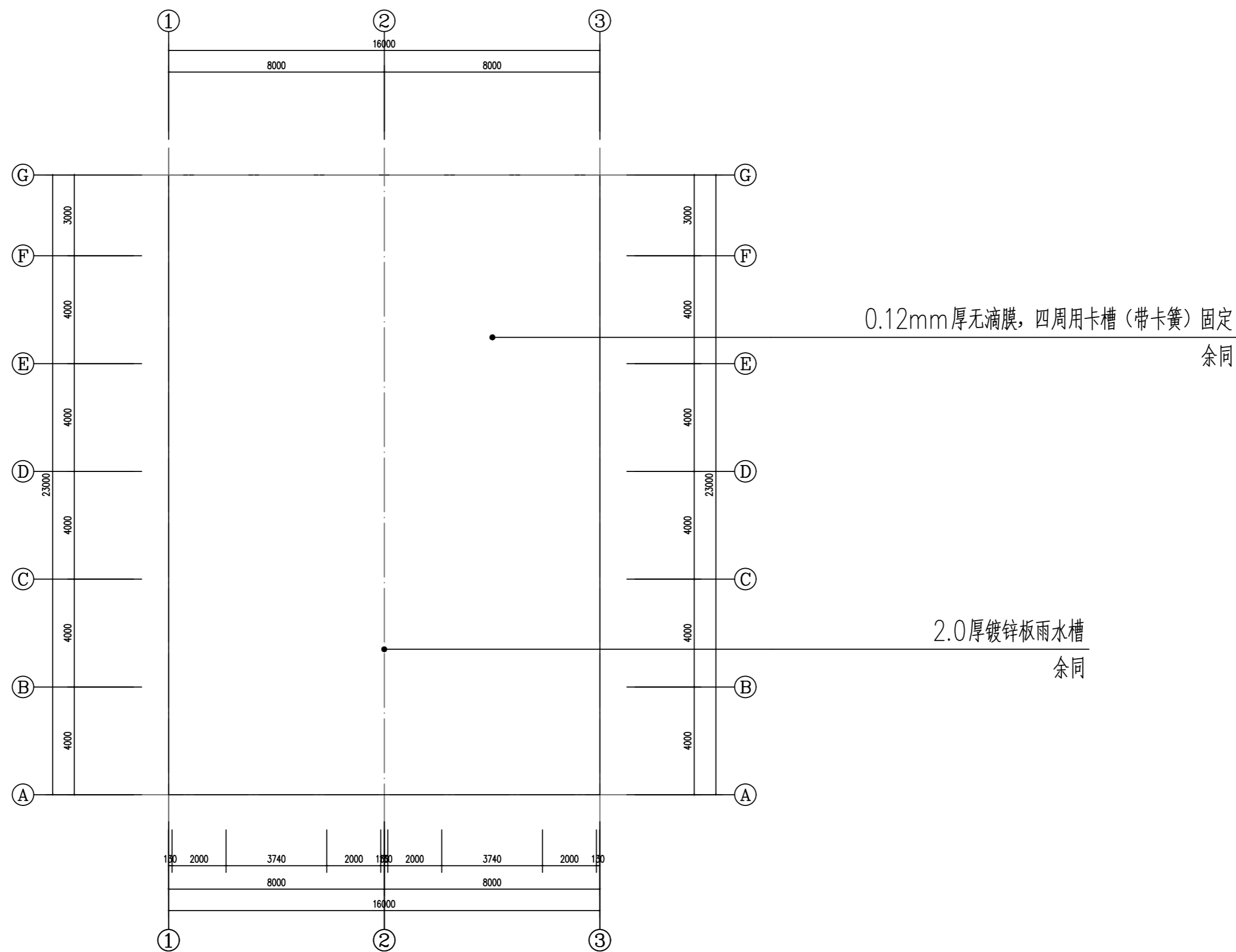
市政行业桥梁工程专业乙级
市政行业道路工程专业乙级
市政行业排水工程专业丙级
市政行业给水工程专业丙级
建筑行业（建筑工程）丙级
市政行业道路工程专业丙级
证书号：A253011606

公路行业公路专业乙级
证书号：A153011609

工程勘察岩土工程专业乙级
工程勘察工程测量专业丙级
证书号：A153011609

图纸说明

1. 本图必须加盖本院出图章及执业印章方可有效。
2. 不得量取图纸尺寸施工。如有任何不详细事宜，请在施工前与设计单位会商。
3. 图纸版权为云南睿德建设工程有限公司所有，未经本院允许不得使用本图设计内容。



大棚棚顶平面图 1:100

设计	李杰
复核	何美
审核	何品云

工程名称：
雁山镇罗安珠山村特色农业种植示范项目

子项名称：

图纸名称：
大棚棚顶平面图

工程编号	
设计阶段	施工图
专业	建筑
图号	MH-10
日期	2023.10 版次



云南睿德建设工程有限公司

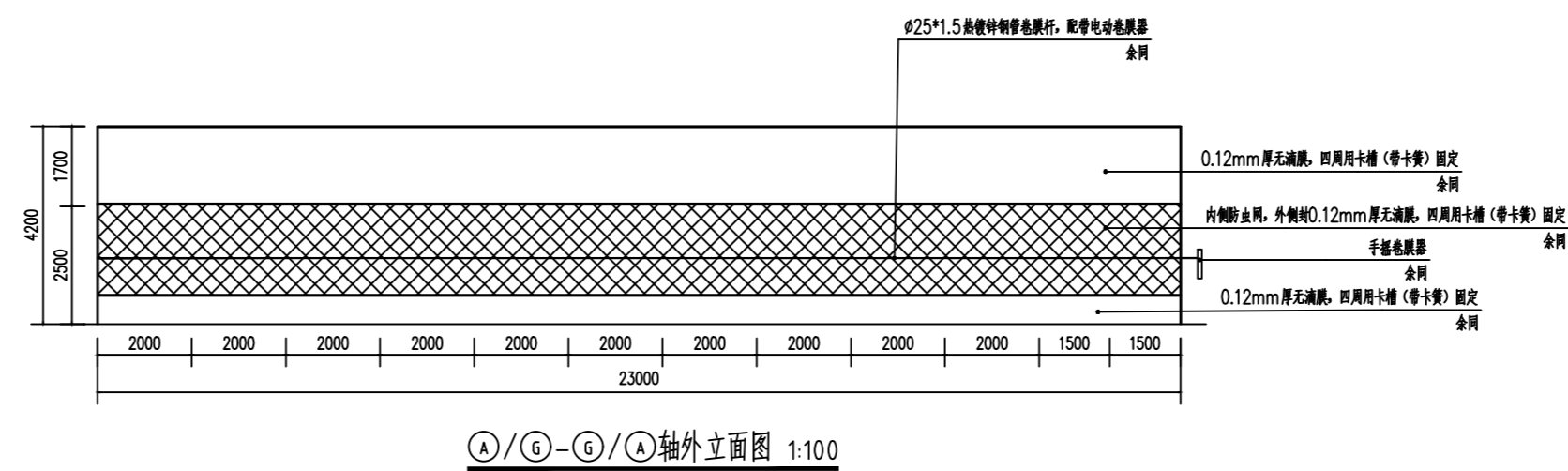
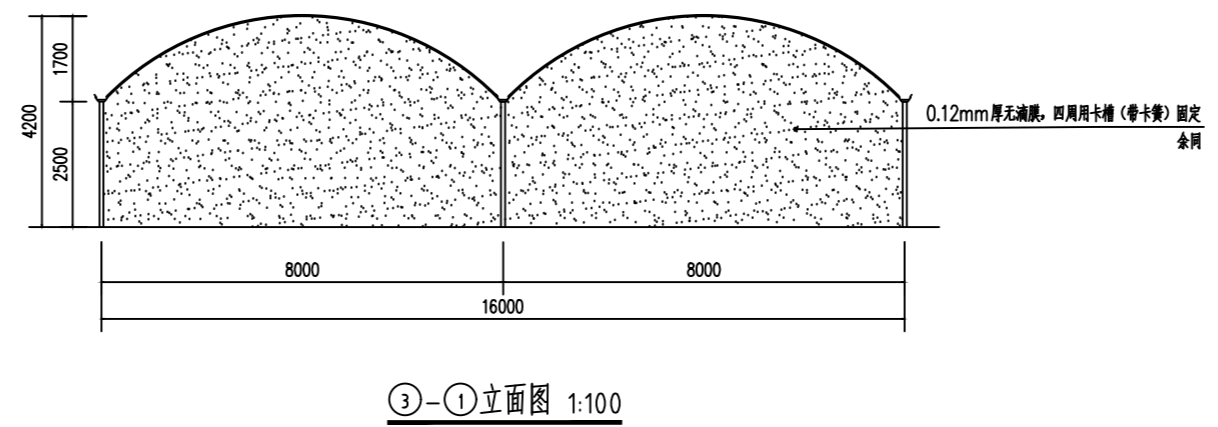
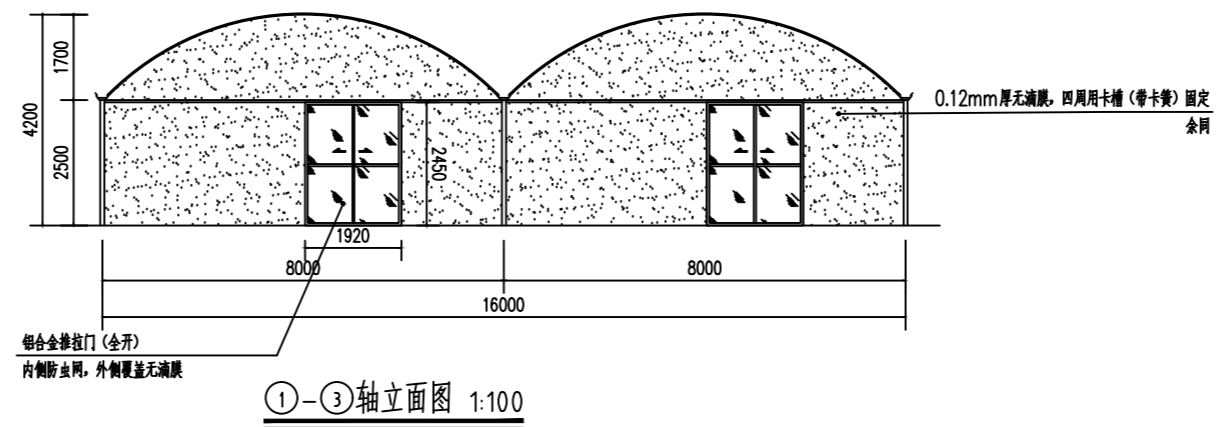
市政公用行业桥梁工程专业乙级
市政公用行业道路工程专业乙级
市政公用行业排水工程专业丙级
市政公用行业给水工程专业丙级
建筑行业（建筑工程）丙级
市政公用行业道路工程专业丙级
证书号：A253011606

公路行业公路专业乙级
证书号：A153011609

工程勘察岩土工程专业乙级
工程勘察工程测量专业丙级
证书号：A153011609

图纸说明

1. 本图必须加盖本院出图章及执业印章方可有效。
2. 不得量取图纸尺寸施工。如有任何不详细事宜，请在施工前与设计单位会商。
3. 图纸版权为云南睿德建设工程有限公司所有，未经本院允许不得使用本图设计内容。



设计	李杰
复核	何美
审核	何品云

工程名称：
雁山镇罗安珠山村特色农业种植示范项目

子项名称：

图纸名称：
大棚外立面图

工程编号	
设计阶段	施工图
专业	建筑
图号	MH-11
日期	2023.10 版次



云南睿德建设工程有限公司

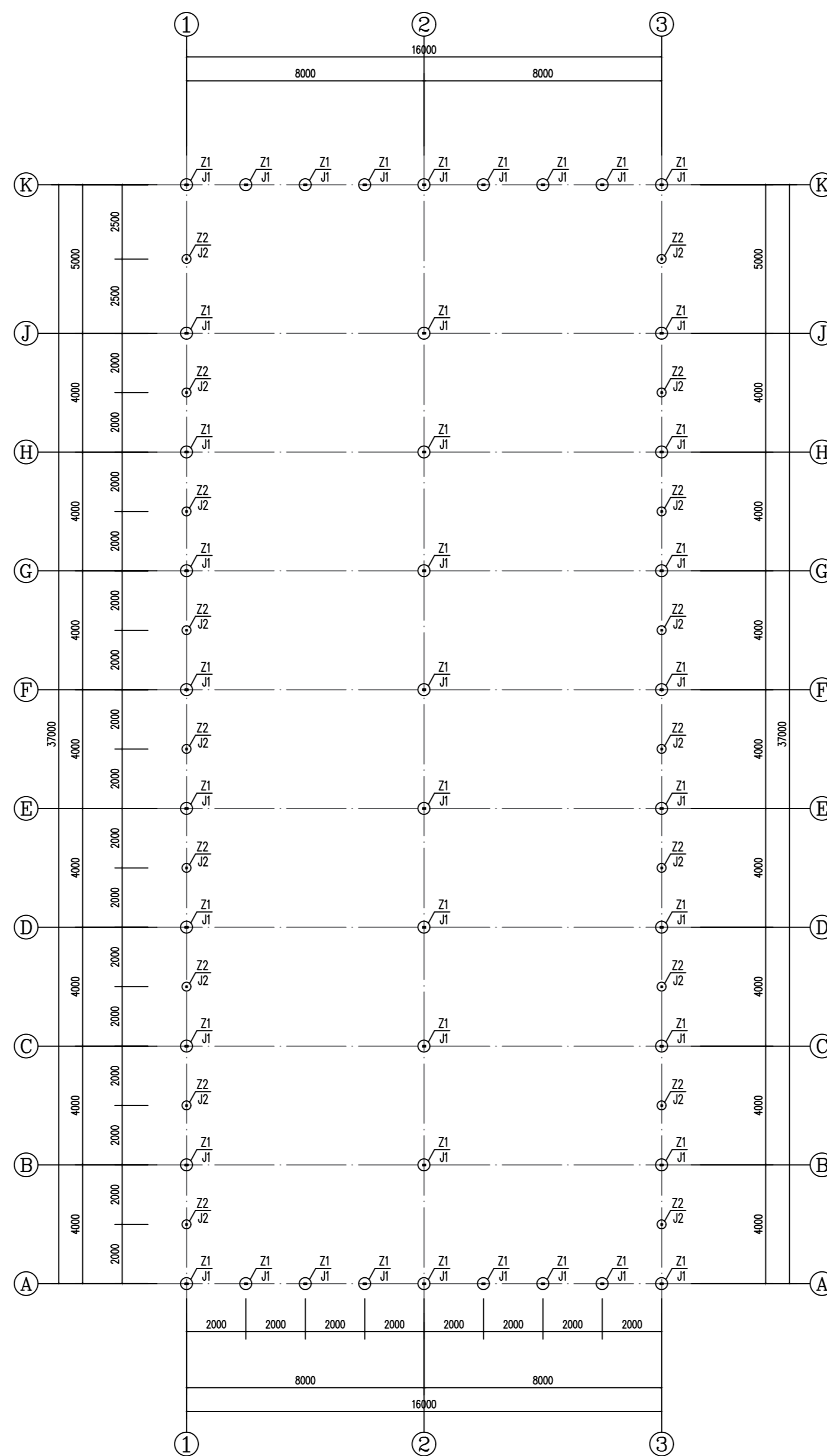
市政行业桥梁工程专业乙级
市政行业道路工程专业乙级
市政行业排水工程专业丙级
市政行业给水工程专业丙级
建筑行业（建筑工程）丙级
市政行业道路工程专业丙级
证书号：A253011606

公路行业公路专业乙级
证书号：A153011609

工程勘察岩土工程专业乙级
工程勘察工程测量专业丙级
证书号：A153011608

图纸说明

1. 本图必须加盖本院出图章及执业印章方可有效。
2. 不得量取图纸尺寸施工。如有任何不详细事宜，请在施工前与设计单位会商。
3. 图纸版权为云南睿德建设工程有限公司所有，未经本院允许不得使用本图设计内容。



二连栋大棚基础平面图 1:100

设计	李杰	
复核	何品	
审核	何品	
工程名称:	雁山镇罗安珠山村特色农业种植示范项目	
子项名称:		
图纸名称:	二连栋大棚基础平面图	
工程编号		
设计阶段	施工图	
专业	建筑	
图号	MH-03	
日期	2023.10	版次



云南睿德建设工程有限公司

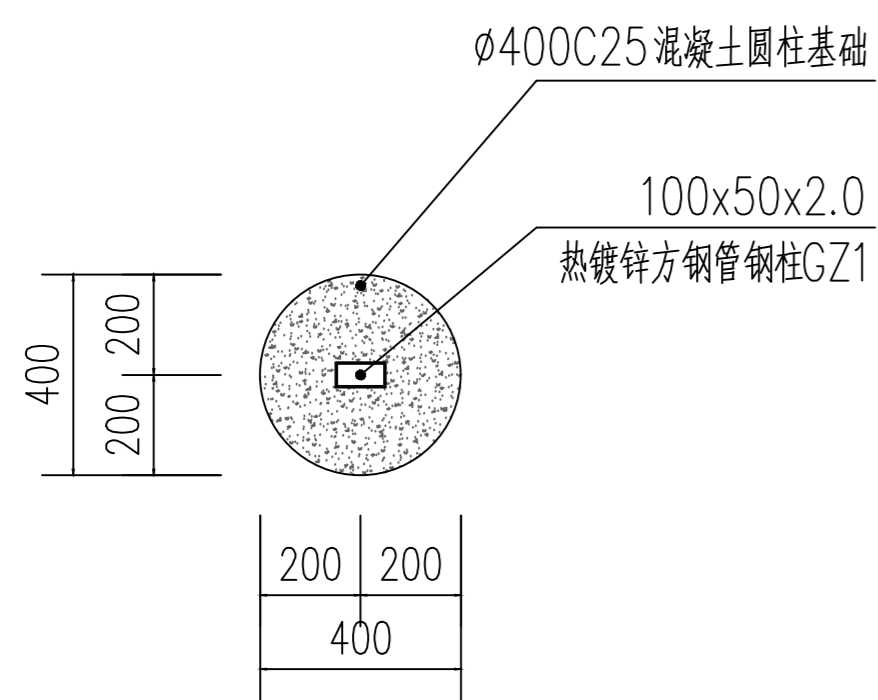
市政行业桥梁工程专业乙级
市政行业道路工程专业乙级
市政行业排水工程专业丙级
市政行业给水工程专业丙级
建筑行业（建筑工程）丙级
市政行业道路工程专业丙级
证书号：A253011606

公路行业公路专业乙级
证书号：A153011609

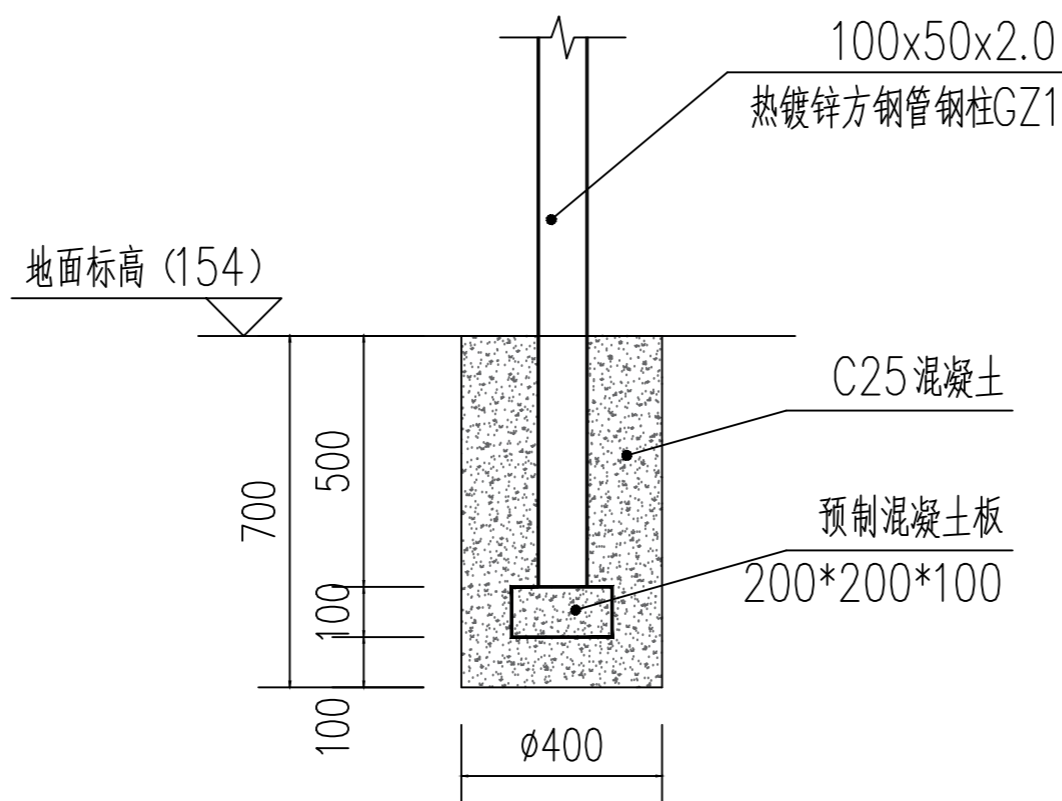
工程勘察岩土工程专业乙级
工程勘察工程测量专业丙级
证书号：A153011609

图纸说明

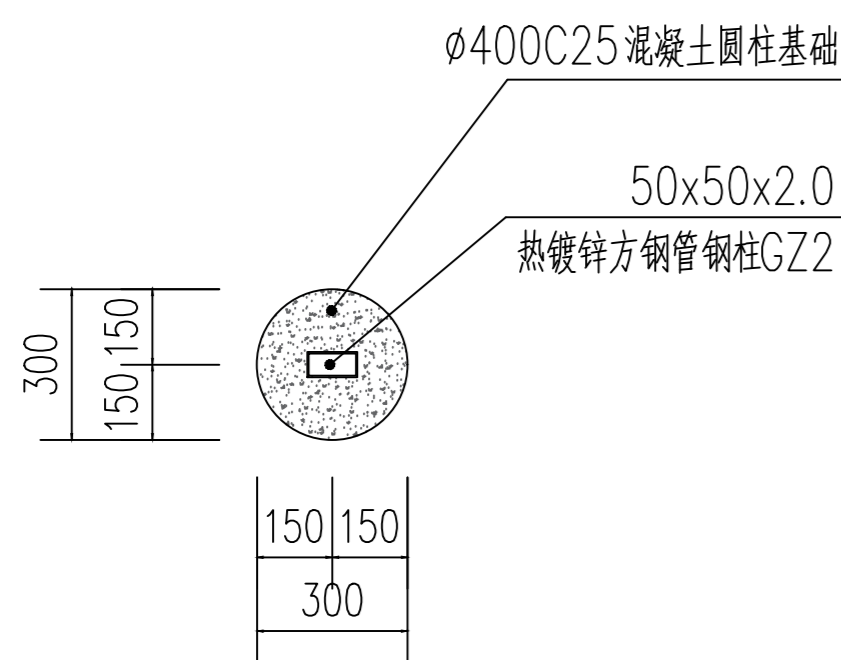
1. 本图必须加盖本院出图章及执业印章方可有效。
2. 不得量取图纸尺寸施工。如有任何不详事宜，请在施工前与设计单位会商。
3. 图纸版权为云南睿德建设工程有限公司所有，未经本院允许不得使用本图设计内容。



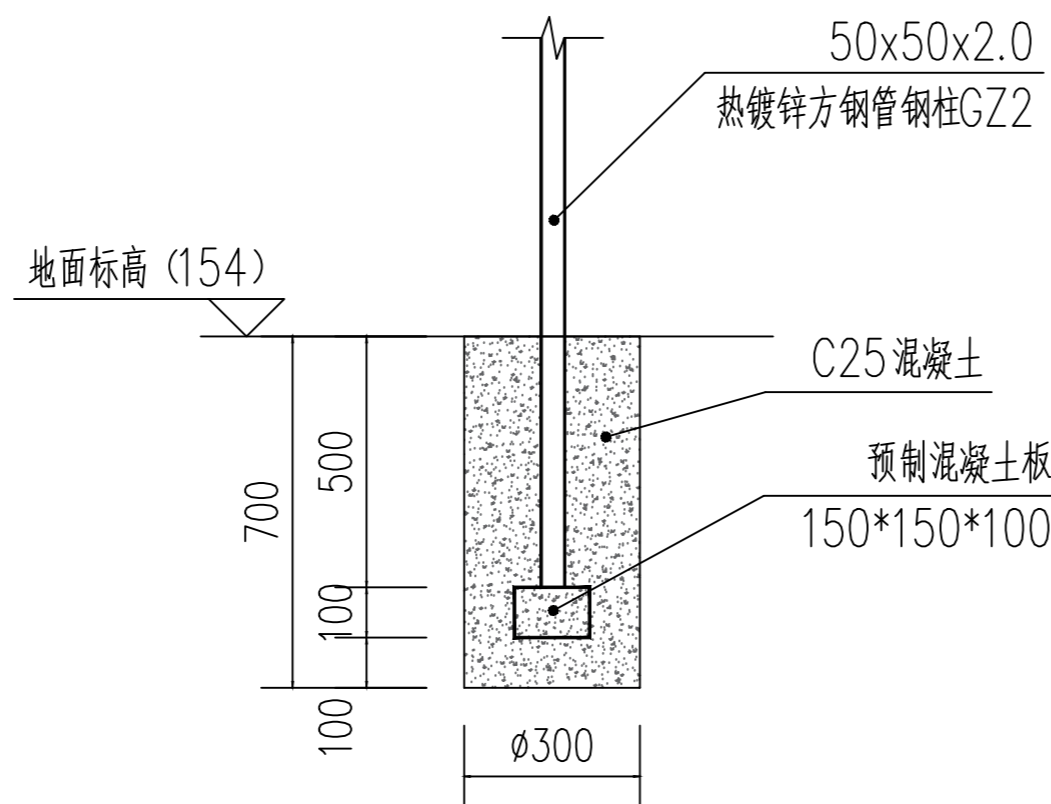
柱脚J1大样图 1:10



柱脚J1完成示意图 1:10



柱脚J2大样图 1:10



柱脚J2完成示意图 1:10

基础说明:

1. 本工程±0.000标高现场定。
2. 本工程未提供工程地质勘察报告，地基承载力特征值按 $f_{ak} \geq 100kPa$ 设计，柱下独立基础设计基础埋置深度详基础大样，基础需进入持力层不小于200mm。施工时，当持力层低于设计基底标高，但不超过500mm时，可直接将基础落至持力层上。当持力层低于设计基底标高500mm以上时，则需继续开挖至持力层并用C15毛石混凝土垫至设计基底标高，再进行基础施工。
3. 材料：混凝土强度等级：C25。
4. 基槽（坑）开挖后，应进行基槽（坑）检验，当发现地质条件与设计不符、或遇到异常情况时，请及时通知设计院会同有关单位研究处理。
5. 基础施工完成后应立即进行基坑回填，基础回填土应分层压实，不得填入建筑垃圾等杂质，基础的回填土压实系数 $\lambda_c \geq 0.90$ 。
6. 基坑开挖边坡放坡系数1:0.3，采用人工开挖。

设计	李杰		
复核	何品云		
审核	何品云		
工程名称:	雁山镇罗安珠山村特色农业种植示范项目		
子项名称:			
图纸名称:	二连栋大棚基础大样图		
工程编号			
设计阶段	施工图		
专业	建筑		
图号	MH-04		
日期	2023.10	版次	



云南睿德建设工程有限公司

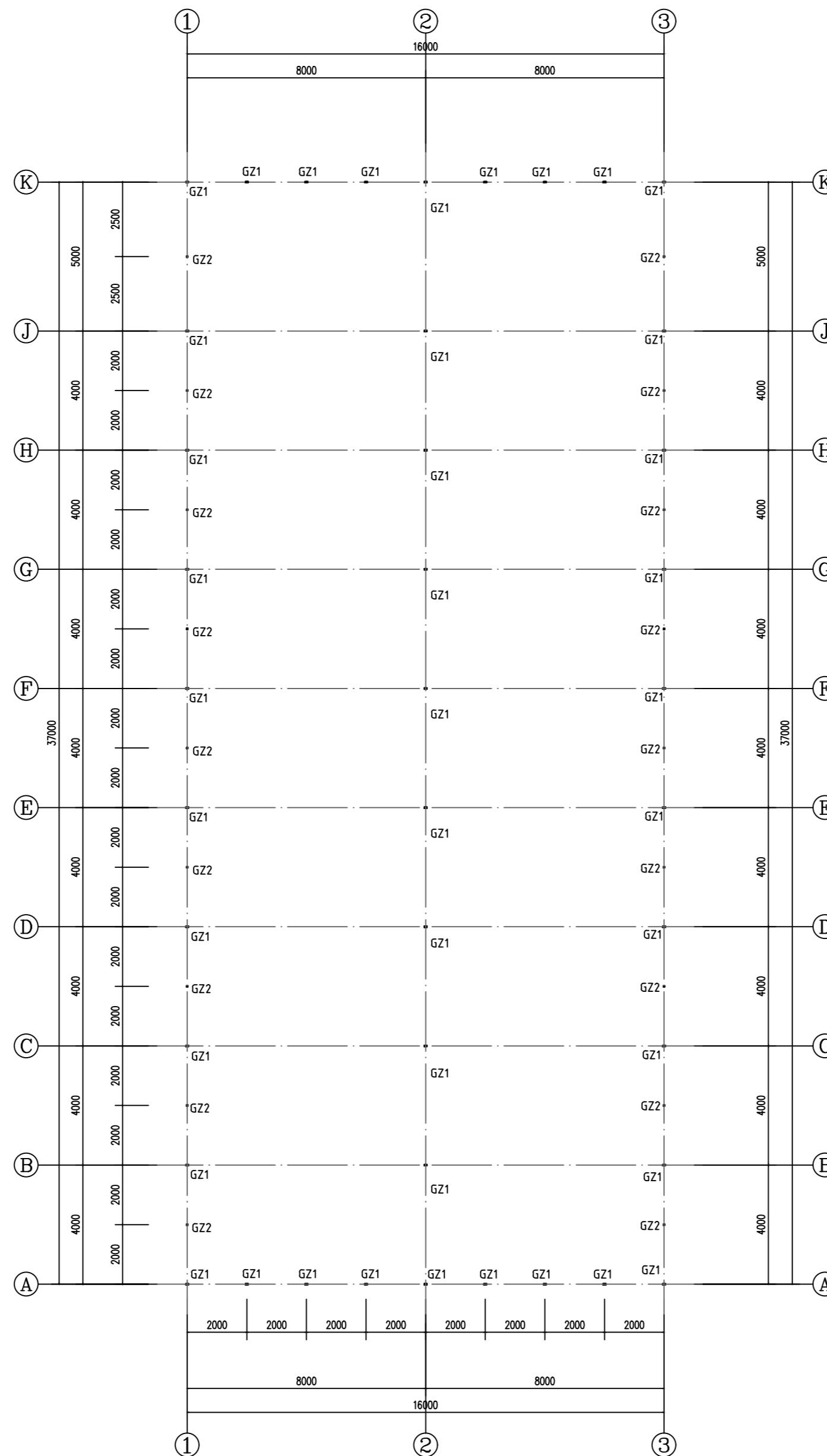
市政行业桥梁工程专业乙级
市政行业道路工程专业乙级
市政行业排水工程专业丙级
市政行业给水工程专业丙级
建筑行业（建筑工程）丙级
市政行业道路工程专业丙级
证书号：A253011606

公路行业公路专业乙级
证书号：A153011609

工程勘察岩土工程专业乙级
工程勘察工程测量专业丙级
证书号：A153011609

图纸说明

1. 本图必须加盖本院出图章及执业印章方可有效。
2. 不得量取图纸尺寸施工。如有任何不祥事宜，请在施工前与设计单位会商。
3. 图纸版权为云南睿德建设工程有限公司所有，未经本院允许不得使用本图设计内容。



二连栋大棚钢柱平面图 1:100

GZ1:100×50×2.0热镀锌方钢管(Q235B)
GZ2:50×50×2.0热镀锌方钢管(Q235B)

设计	李杰
复核	何品云
审核	何品云

工程名称：
雁山镇罗安珠山村特色农业种植示范项目

子项名称：

图纸名称：
二连栋大棚钢柱平面图

工程编号	
设计阶段	施工图
专业	建筑
图号	MH-05
日期	2023.10 版次



云南睿德建设工程有限公司

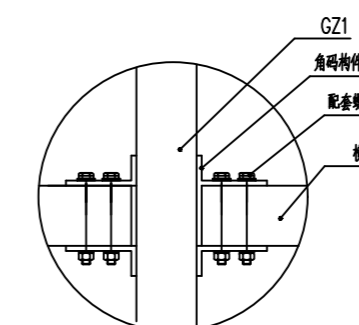
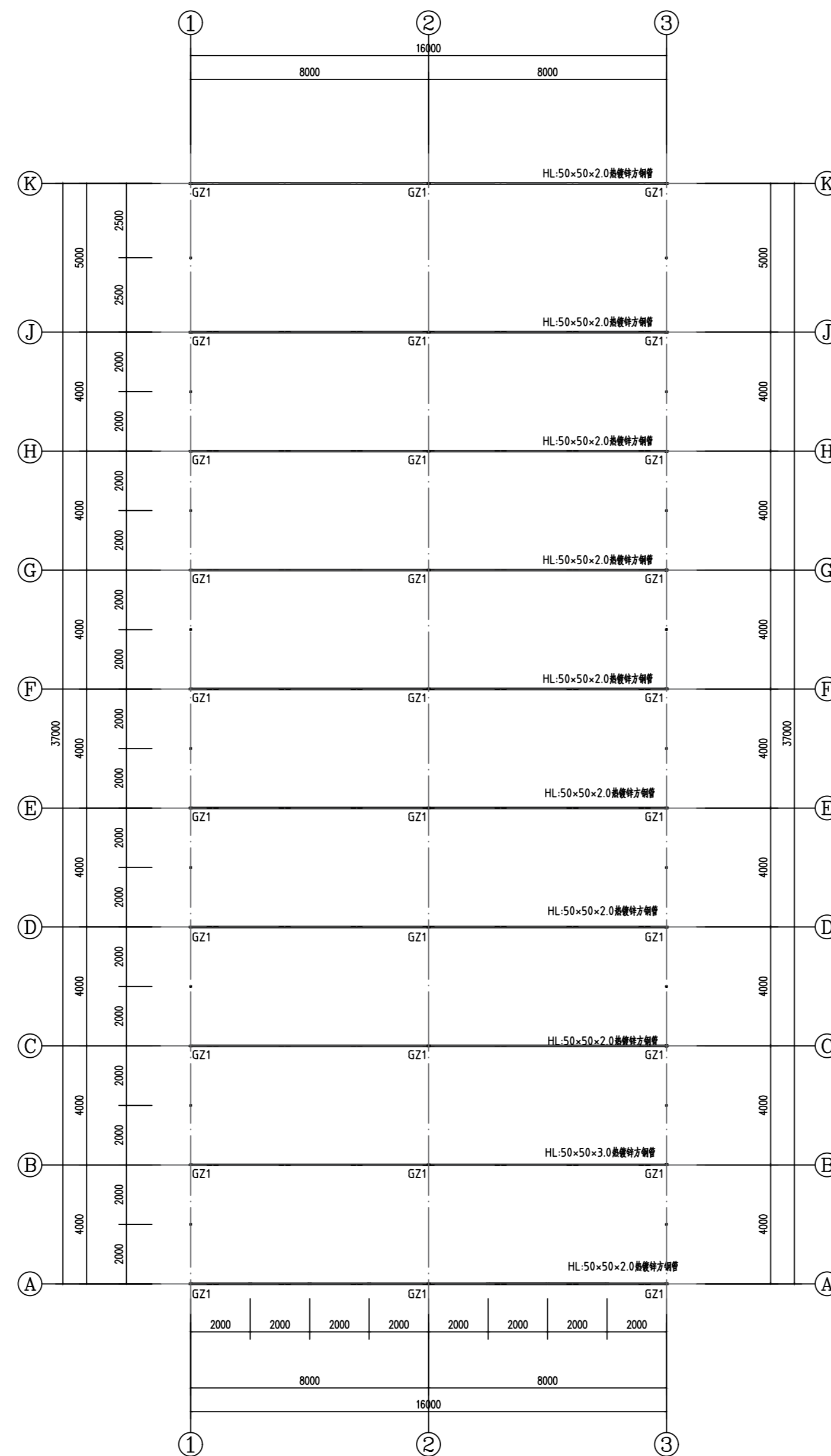
市政行业桥梁工程专业乙级
市政行业道路工程专业乙级
市政行业排水工程专业丙级
市政行业给水工程专业丙级
建筑行业（建筑工程）丙级
市政行业道路工程专业丙级
证书号：A253011606

公路行业公路专业乙级
证书号：A153011609

工程勘察岩土工程专业乙级
工程勘察工程测量专业丙级
证书号：A153011609

图纸说明

1. 本图必须加盖本院出图章及执业印章方可有效。
2. 不得量取图纸尺寸施工。如有任何不详事宜，请在施工前与设计单位会商。
3. 图纸版权为云南睿德建设工程有限公司所有，未经本院允许不得使用本图设计内容。



横梁立柱连接大样

二连栋大棚横梁布置平面图 1:100

横梁:50×50×2.0热镀锌方钢管(Q235B), 构件连接。

设计	李杰
复核	阿美
审核	何品云

工程名称:
雁山镇罗安珠山村特色农业种植示范项目

子项名称:

图纸名称:
二连栋大棚横梁布置平面图

工程编号	
设计阶段	施工图
专业	建筑
图号	MH-06
日期	2023.10 版次



云南睿德建设工程有限公司

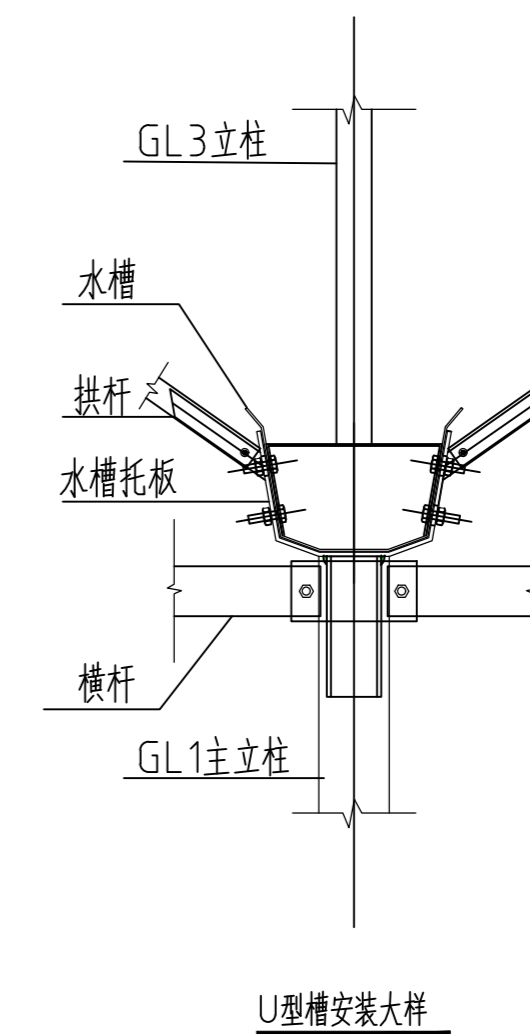
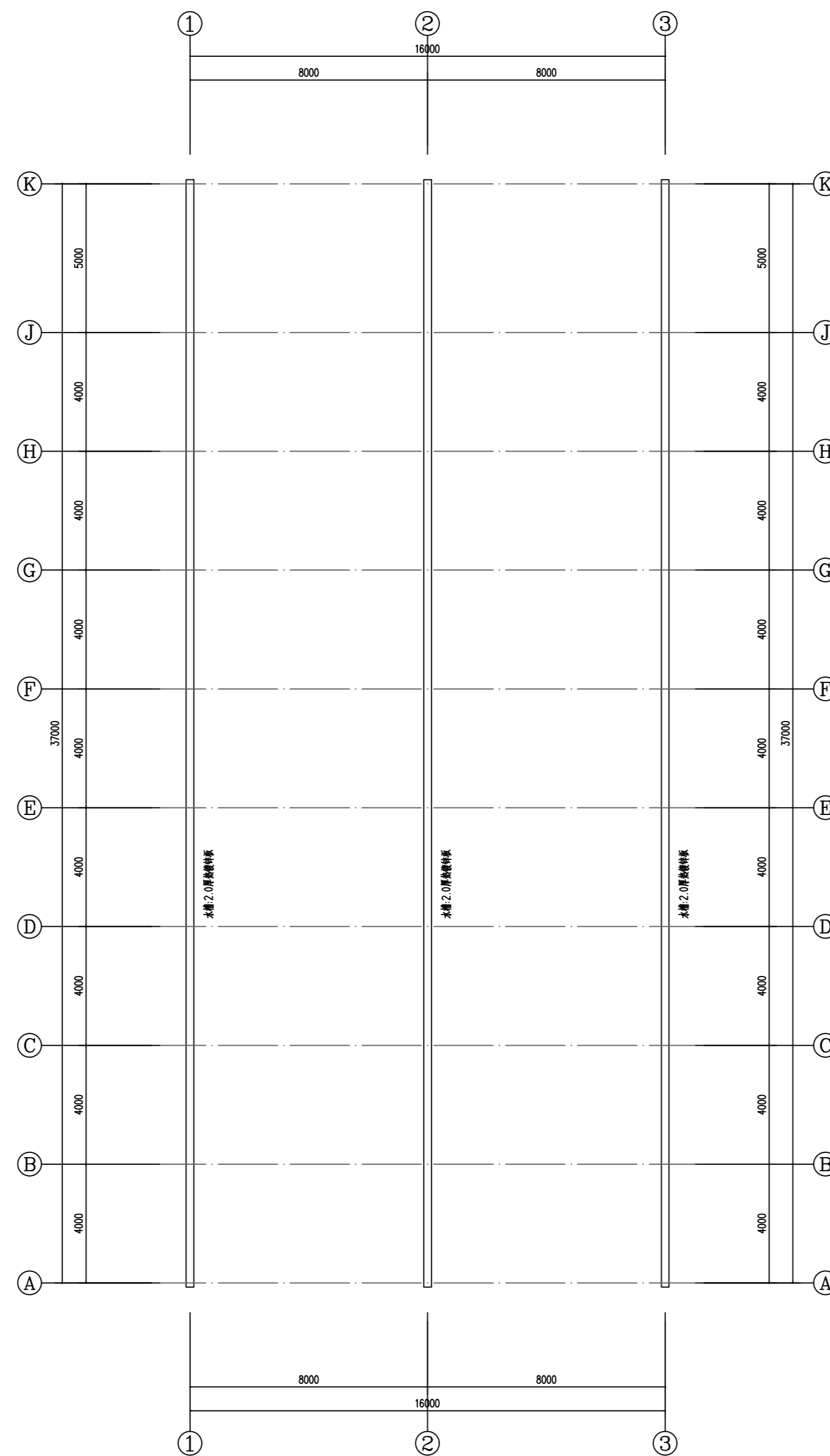
市政行业桥梁工程专业乙级
市政行业道路工程专业乙级
市政行业排水工程专业丙级
市政行业给水工程专业丙级
建筑行业（建筑工程）丙级
市政行业道路工程专业丙级
证书号：A253011606

公路行业公路专业乙级
证书号：A153011609

工程勘察岩土工程专业乙级
工程勘察工程测量专业丙级
证书号：A153011609

图纸说明

1. 本图必须加盖本院出图章及执业印章方可有效。
2. 不得量取图纸尺寸施工。如有任何不详细事宜，请在施工前与设计单位会商。
3. 图纸版权为云南睿德建设工程有限公司所有，未经本院允许不得使用本图设计内容。



水槽布置图 1:100

水槽: 2.0厚镀锌板, 构件连接。

设计	李杰
复核	阿美
审核	阿品云

工程名称:
雁山镇罗安珠山村特色农业种植示范项目

子项名称:

图纸名称:
水槽布置图

工程编号	
设计阶段	施工图
专业	建筑
图号	MH-07
日期	2023.10
版次	



云南睿德建设工程有限公司

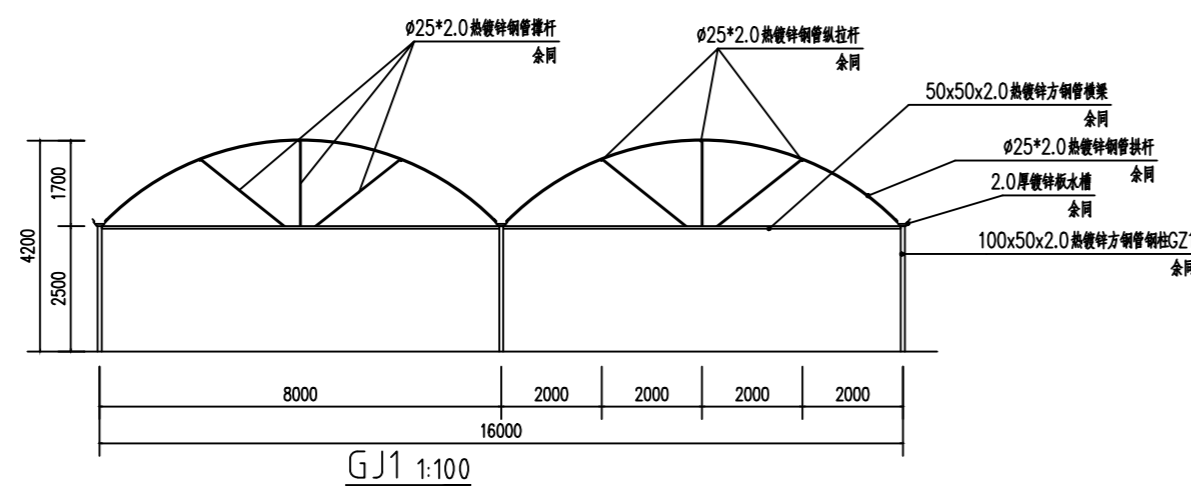
市政行业桥梁工程专业乙级
市政行业道路工程专业乙级
市政行业排水工程专业丙级
市政行业给水工程专业丙级
建筑行业（建筑工程）丙级
市政行业道路工程专业丙级
证书号：A253011606

公路行业公路专业乙级
证书号：A153011609

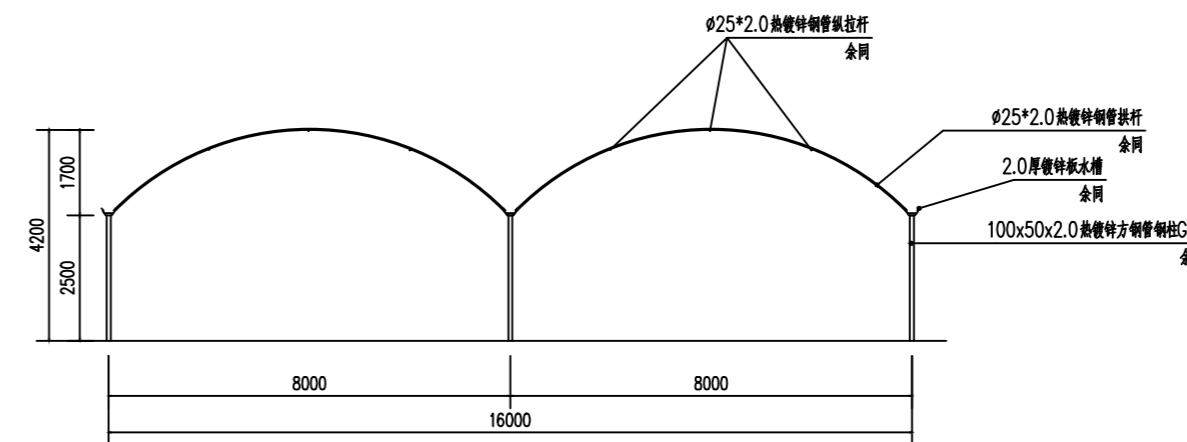
工程勘察岩土工程专业乙级
工程勘察工程测量专业丙级
证书号：A153011609

图纸说明

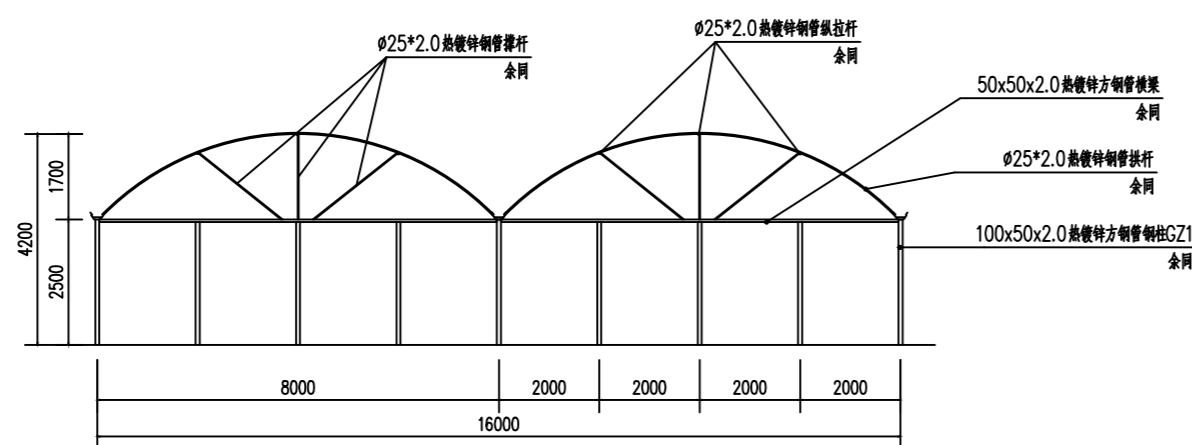
1. 本图必须加盖本院出图章及执业印章方可有效。
2. 不得量取图纸尺寸施工。如有任何不事宜，请在施工前与设计单位会商。
3. 图纸版权为云南睿德建设工程有限公司所有，未经本院允许不得使用本图设计内容。



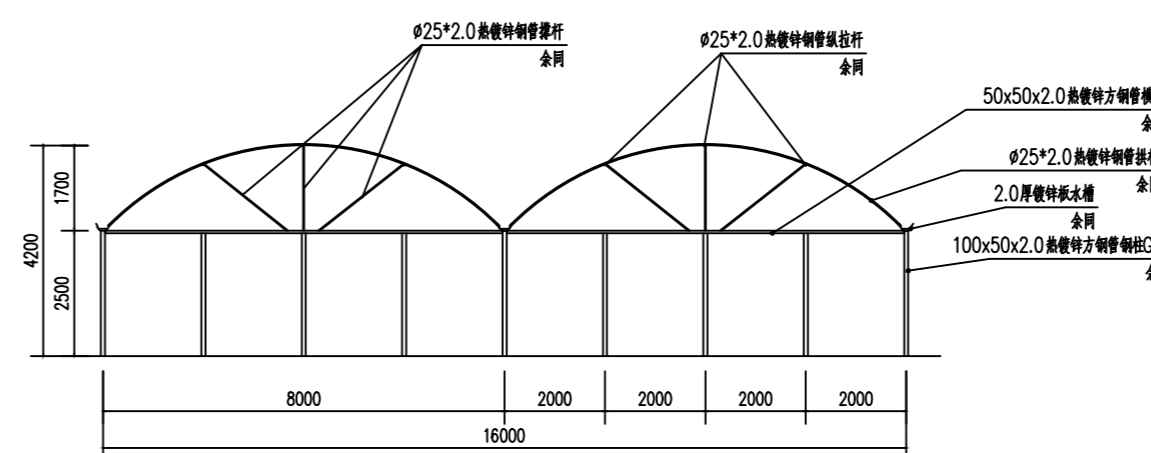
GJ1 1:100
说明：所有大钢架组件均用特件连接，由厂家提供材料配合。



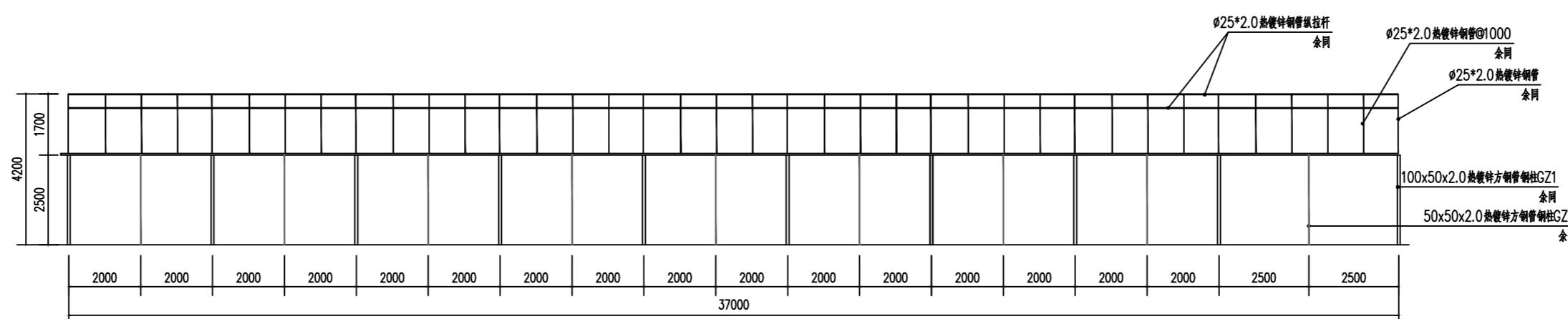
GJ2 1:100
说明：所有大钢架组件均用特件连接，由厂家提供材料配合。



③-①轴钢架立面图 1:100
说明：所有大钢架组件均用特件连接，由厂家提供材料配合。



①-③轴钢架立面图 1:100
说明：所有大钢架组件均用特件连接，由厂家提供材料配合。



①/②-①/②轴钢架立面图 1:100
说明：所有大钢架组件均用特件连接，由厂家提供材料配合。

设计	李杰
复核	阮美
审核	何品云
工程名称:	雁山镇罗安珠山村特色农业种植示范项目
子项名称:	
图纸名称:	钢架立面图
工程编号	
设计阶段	施工图
专业	建筑
图号	MI-09
日期	2023.10
版次	



云南睿德建设工程有限公司

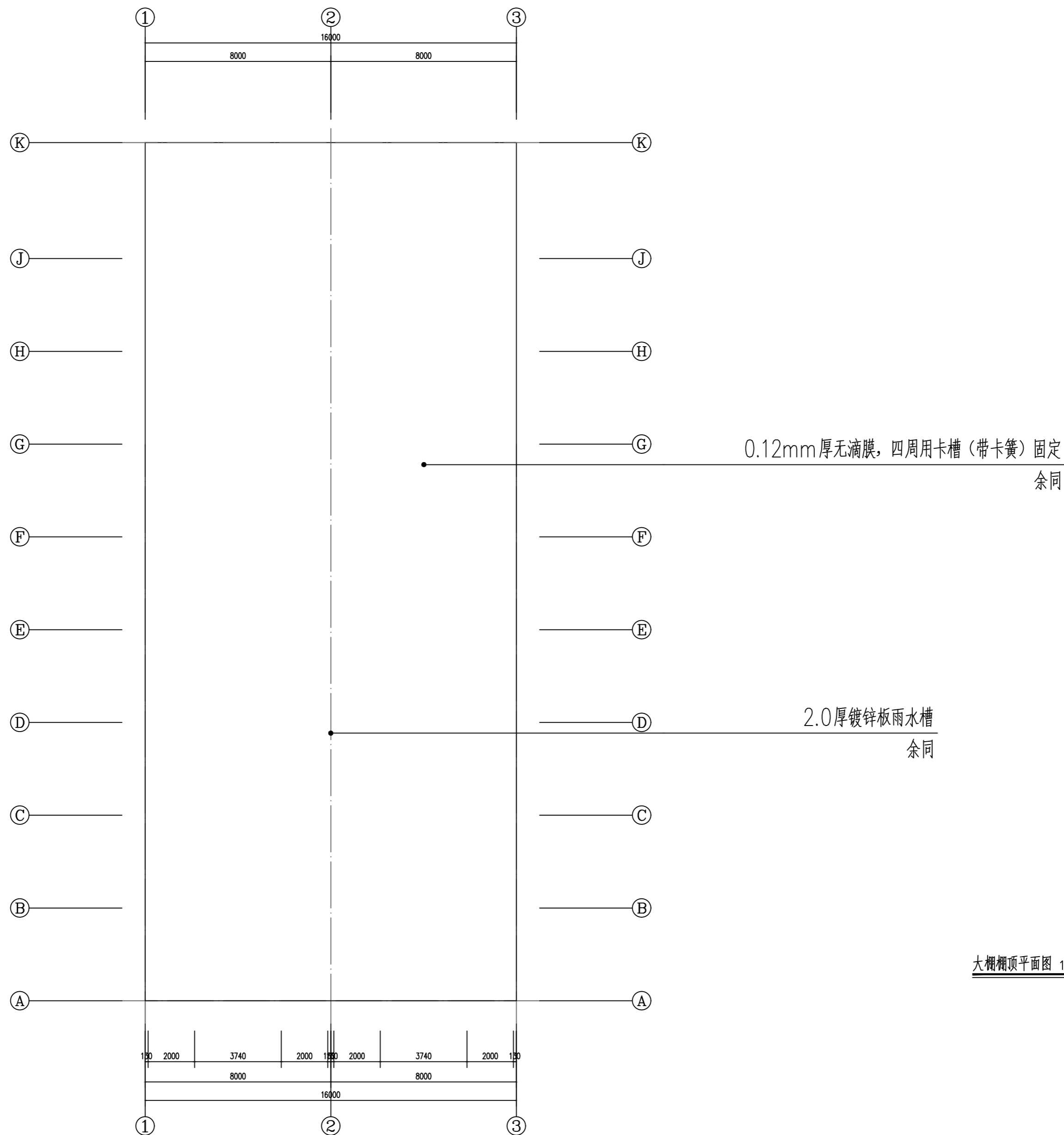
市政行业桥梁工程专业乙级
市政行业道路工程专业乙级
市政行业排水工程专业丙级
市政行业给水工程专业丙级
建筑行业（建筑工程）丙级
市政行业道路工程专业丙级
证书号：A253011606

公路行业公路专业乙级
证书号：A153011609

工程勘察岩土工程专业乙级
工程勘察工程测量专业丙级
证书号：A153011609

图纸说明

1. 本图必须加盖本院出图章及执业印章方可有效。
2. 不得量取图纸尺寸施工。如有任何不详细事宜，请在施工前与设计单位会商。
3. 图纸版权为云南睿德建设工程有限公司所有，未经本院允许不得使用本图设计内容。



0.12mm厚无滴膜，四周用卡槽（带卡簧）固定
余同

2.0厚镀锌板雨水槽
余同

大棚棚顶平面图 1:100

设计	李杰
复核	何美
审核	何品云

工程名称：
雁山镇罗安珠山村特色农业种植示范项目

子项名称：

图纸名称：
大棚棚顶平面图

工程编号	
设计阶段	施工图
专业	建筑
图号	MH-10
日期	2023.10 版次



云南睿德建设工程有限公司

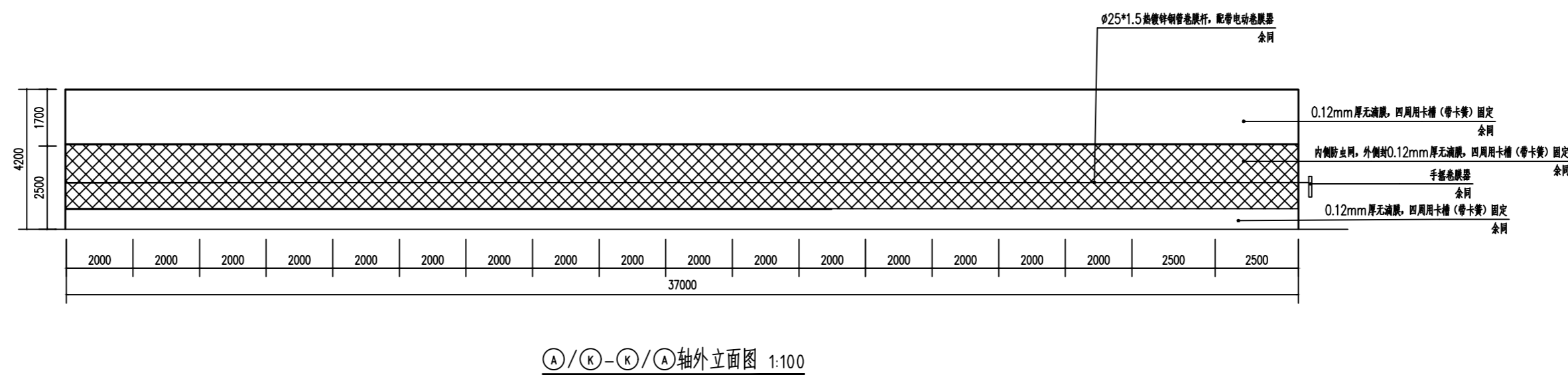
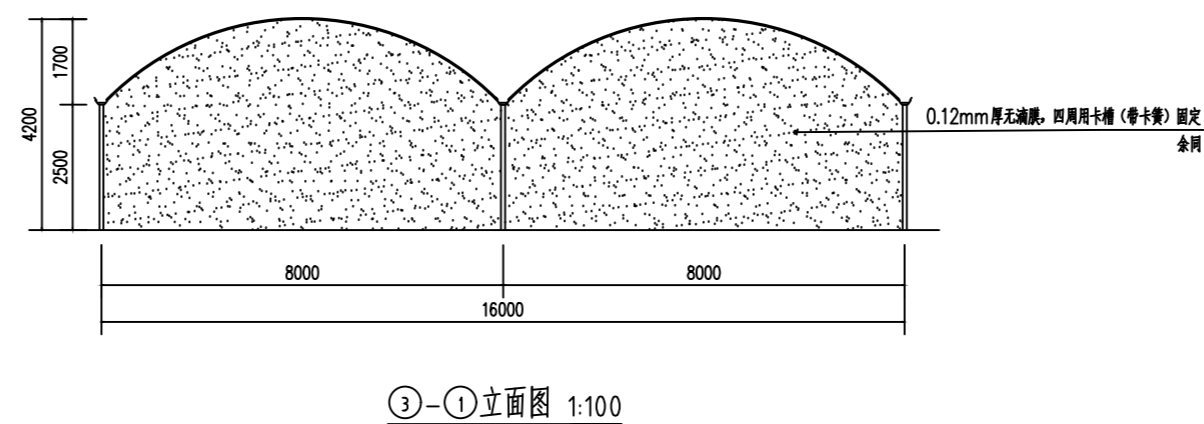
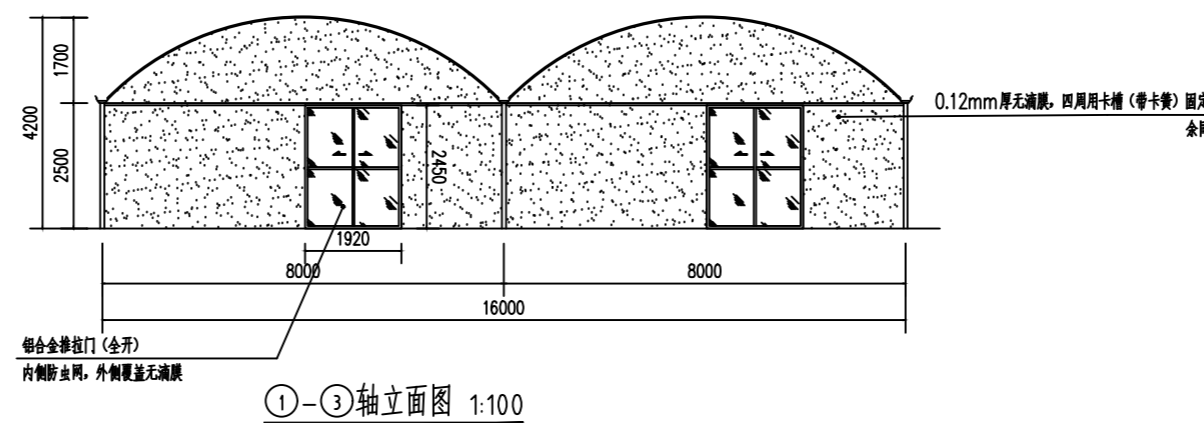
市政行业桥梁工程专业乙级
市政行业道路工程专业乙级
市政行业排水工程专业丙级
市政行业给水工程专业丙级
建筑行业（建筑工程）丙级
市政行业道路工程专业丙级
证书号：A253011606

公路行业公路专业乙级
证书号：A153011609

工程勘察岩土工程专业乙级
工程勘察工程测量专业丙级
证书号：A153011609

图纸说明

1. 本图必须加盖本院出图章及执业印章方可有效。
2. 不得量取图纸尺寸施工。如有任何不祥事宜，请在施工前与设计单位会商。
3. 图纸版权为云南睿德建设工程有限公司所有，未经本院允许不得使用本图设计内容。



设计	李杰
复核	何品云
审核	何品云

工程名称：
雁山镇罗安珠山村特色农业种植示范项目

子项名称：

图纸名称：
大棚外立面图

工程编号	
设计阶段	施工图
专业	建筑
图号	MH-11
日期	2023.10

版次



云南睿德建设工程有限公司

市政行业桥梁工程专业乙级
市政行业道路工程专业乙级
市政行业排水工程专业丙级
市政行业给水工程专业丙级
建筑行业（建筑工程）丙级
市政行业道路工程专业丙级
证书号：A253011606

公路行业公路专业乙级
证书号：A153011609

工程勘察岩土工程专业乙级
工程勘察工程测量专业丙级
证书号：A153011609

图纸说明

1. 本图必须加盖本院出图章及执业印章方可有效。
2. 不得量取图纸尺寸施工。如有任何不详事宜，请在施工前与设计单位会商。
3. 图纸版权为云南睿德建设工程有限公司所有，未经本院允许不得使用本图设计内容。

图纸目录

序号	图号	图名	规格	备注
1	SS-01	图纸目录	A1	
2	SS-02	滴灌给水排水设计说明	A1	
3	SS-03	滴灌平面图	A1	
4	SS-04	滴灌支管、毛管布设图	A1	

设计	李杰		
复核	何品云		
审核	何品云		
工程名称:	雁山镇罗安珠山村特色农业种植示范项目		
子项名称:			
图纸名称:	图纸目录		
工程编号			
设计阶段	施工图		
专业	建筑		
图号	SS-01		
日期	2023.10	版次	

1. 设计说明

滴灌给水排水设计说明

1.1 设计依据

1.1.1 室外给水设计标准 GB 50013-2018

1.1.2 室外排水设计标准 GB 50014-2021

1.1.3 建设单位提供的有关资料

1.1.4 园建平面布置图

1.2 设计范围 滴灌给水

1.2.4 阀门和管道安装

1.2.4.1 各类设备、管材、阀门等到货后，应检查并确认符合制造厂的技术规定和本设计的技术要求方可进行安装。

1.2.4.2 管材：

(1) 绿化喷灌给水管、循环水管采用PE管，热熔粘接。管材工作压力不小于1.0MPa。

(2) 园林绿化排水连接管当 De<160 时采用UPVC 排水管，接口粘接;De<160用双壁波纹管，橡胶圈连接。

1.2.4.3 阀门：

(1) 阀门：球阀

(2) 阀门安装前应抽检做强度和严密性试验。阀门均需做阀门井，具体做法参照国家标准图集05S502。

2. 施工说明

2.1 管道敷设：

2.1.1 管道埋深：穿越道路和硬地下的给水管埋深不小于0.7m，因特殊情况不能达到此埋设深度的，应加套管。
绿化带的喷洒给水管埋深不小于0.4m;管道应落在足够承载的原状土上，否则应进行夯实处理。

2.1.2 管道敷设后，管道应在压力试验合格情况下，才进行回填土，系统压力试验值不应小于1.0Mpa，应为管道系统工作压力的两倍。排水管道需进行闭水试验。管顶以上
回填土应分层夯实，层厚不大于30cm，密实度应达到90%。

2.1.3 除注明外连接排水沟的排水管径均为De160。

2.3 其它

2.3.1 管道交叉时，小管让大管，压力流管让重力流管。

2.3.2 管道施工要求见04 S520 埋地塑料排水管施工

2.3.3 给排水相关图纸标高如与园建有冲突，以园建最新图纸标高为准。

2.3.4 图注尺寸:除标高、管长以米计外，其余均以毫米计。图中所注标高，压力管指管中心，重力流管指管内底。

2.3.5 图中所有穿越地下室顶板及水池的管道均应加柔性防水套管，具体做法详国标02 S404 第5页。

2.3.6 上述说明未尽之处，请按国家现行有关施工和验收规范执行。



云南睿德建设工程有限公司

市政行业桥梁工程专业乙级
市政行业道路工程专业乙级
市政行业排水工程专业丙级
市政行业给水工程专业丙级
建筑行业（建筑工程）丙级
市政行业道路工程专业丙级
证书号：A253011606

公路行业公路专业乙级
证书号：A153011609

工程勘察岩土工程专业乙级
工程勘察工程测量专业丙级
证书号：A153011609

图纸说明

1. 本图必须加盖本院出图章及执业印章方可有效。
2. 不得量取图纸尺寸施工。如有任何不详事宜，请在施工前与设计单位会商。
3. 图纸版权为云南睿德建设工程有限公司所有，未经本院允许不得使用本图设计内容。

设计	李杰
复核	何美
审核	何品云

工程名称：
雁山镇罗安珠山村特色农业种植示范项目

子项名称：

图纸名称：
滴灌给水排水设计说明

工程编号	
设计阶段	施工图
专业	建筑
图号	SS-02
日期	2023.10 版次



云南睿德建设工程有限公司

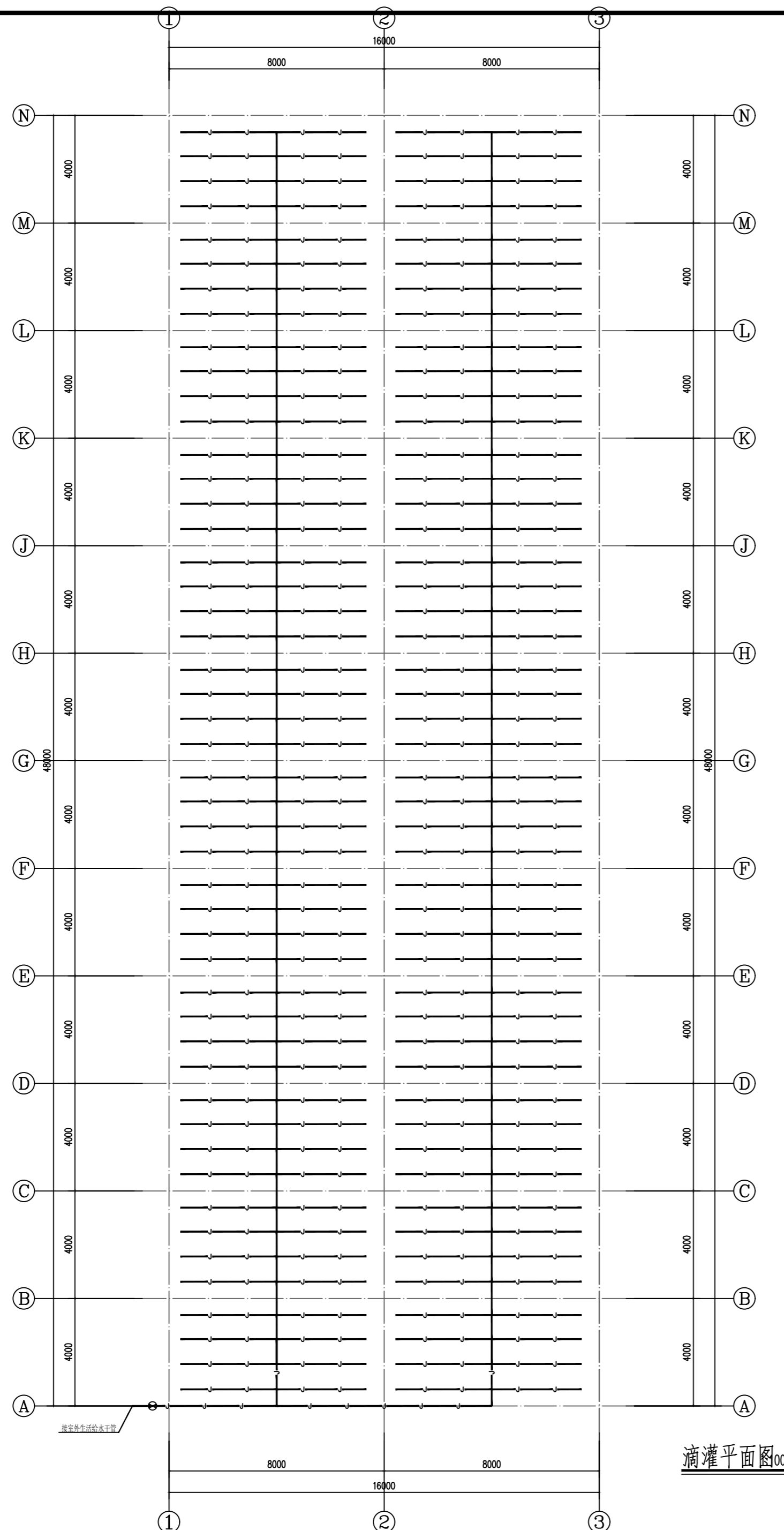
市政行业桥梁工程专业乙级
市政行业道路工程专业乙级
市政行业排水工程专业丙级
市政行业给水工程专业丙级
建筑行业（建筑工程）丙级
市政行业道路工程专业丙级
证书号：A253011606

公路行业公路专业乙级
证书号：A153011609

工程勘察岩土工程专业乙级
工程勘察工程测量专业丙级
证书号：A153011609

图纸说明

1. 本图必须加盖本院出图章及执业印章方可有效。
2. 不得量取图纸尺寸施工。如有任何不详细事宜，请在施工前与设计单位会商。
3. 图纸版权为云南睿德建设工程有限公司所有，未经本院允许不得使用本图设计内容。



图例	名称	规格	数量(个/米)
∞	阀门	de90	按需
∞	阀门	de63	按需
⊙	管套阀门井	φ160	按需
⊕	阀门井	700*700	按需
—	主管	de90	按需
—	分干管	de63	按需
-----	毛管	φ16	按需

滴灌平面图00

设计	李杰
复核	何品云
审核	何品云

工程名称：
雁山镇罗安珠山村特色农业种植示范项目

子项名称：

图纸名称：
滴灌平面图

工程编号	
设计阶段	施工图
专业	建筑
图号	SS-03
日期	2023.10
版次	



云南睿德建设工程有限公司

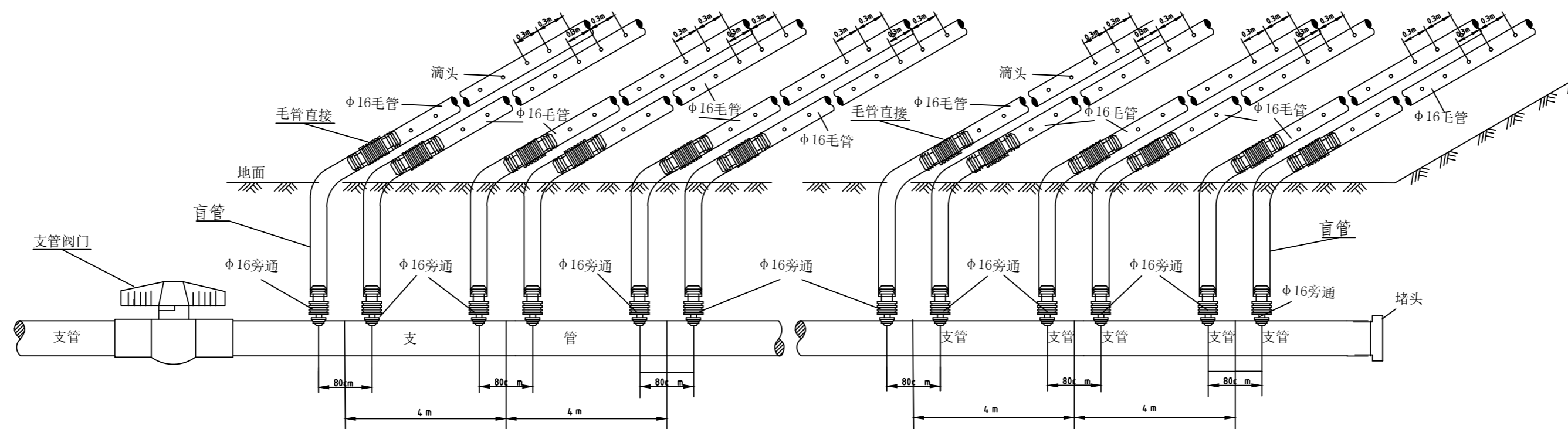
市政行业桥梁工程专业乙级
市政行业道路工程专业乙级
市政行业排水工程专业丙级
市政行业给水工程专业丙级
建筑行业（建筑工程）丙级
市政行业道路工程专业丙级
证书号：A253011606

公路行业公路专业乙级
证书号：A153011609

工程勘察岩土工程专业乙级
工程勘察工程测量专业丙级
证书号：A153011609

图纸说明

1. 本图必须加盖本院出图章及执业印章方可有效。
2. 不得量取图纸尺寸施工。如有任何不详细事宜，请在施工前与设计单位会商。
3. 图纸版权为云南睿德建设工程有限公司所有，未经本院允许不得使用本图设计内容。



说明：

毛管为一次性滴灌带，直径为16mm；

滴头流量3.2L/h，滴头间距0.3m。

每行两根毛管，相邻间距0.8m。

支管、毛管布设图

设计	李杰
复核	阿美
审核	何品云

工程名称：
雁山镇罗安珠山村特色农业种植示范项目

子项名称：

图纸名称：
滴灌支管、毛管布设图

工程编号	
设计阶段	施工图
专业	建筑
图号	SS-04
日期	2023.10 版次