

兴安县2025年老旧小区配套基础设施项目（红线内） 施工图文件

第一册 共一册

道路工程、给水工程、排水工程
路灯工程、建筑工程

桂林市城市规划设计研究院

GUI LIN URBAN PLANNING AND DESIGN INSTITUTE

城乡规划编制：甲级（自资规甲字21450339）

工程设计：建筑行业建筑甲级、市政行业道路甲级

(A245004301) 市政行业给水、排水、桥梁乙级

风景园林工程设计乙级

旅游规划设计：乙级（旅规36-2004）

城市规划、建筑、市政公用工程等工程咨询

2025.5

道路工程

道路设计说明

一、设计依据及规范

- 设计依据
 - 设计合同;
 - 业主提供的地形图;
 - 现场调查资料;
- 主要采用的规范、标准
 - 《市政工程设计文件编制深度规定》(2013版);
 - 《城市道路工程设计规范》CJJ37-2012(2016版);
 - 《城市道路交叉口规划设计规范》GB50647-2011;
 - 《城市道路交叉口设计规程》CJJ152-2010;
 - 《无障碍设计规范》GB50763-2012;
 - 《城市道路路线设计规范》CJJ193-2012;
 - 《城市道路路面设计规范》CJJ169-2012;
 - 《城市道路路基设计规范》CJJ194-2012;
 - 《城市居住区规划设计标准》(GB50180-2018)。

二、设计范围及内容

兴安县2025年老旧小区配套基础设施项目(红线内),包括桂兴村邮电所宿舍、兴安公路管理局仓库、储备粮库宿舍、林业局宿舍。本图纸为道路工程,主要包括:

- 修复破损路面,并铺筑新路面。
- 增设非机动车棚及机动车停车位,完善小区生活配套设施。
- 菜地垃圾、建筑垃圾清理,并新增绿化区域,美化小区生活环境。

三、混凝土路面修补

针对现场实际情况,对现场混凝土路面病害共分为板块破坏、板角断裂、板块错台、裂缝、填缝料失效堵塞。

(1) 板块破坏

开挖旧水泥砼板块,如基层及土基有损坏,应一并挖除,土基采用级配碎石换填,基层采用C15砼换填,采用C35砼新筑面板,并于C15砼基层及新铺C35砼面板之间铺设2cm厚AC-10应力吸收层,防止反射裂缝的产生。

(2) 板角断裂

对修补部分用风镐破除,其深度至路面面层全厚度,然后清除其残渣。如果发现其基层已损坏,应立即对板块基层进行处理,如重新铺上C15混凝土基层,浇筑C35砼面板。检查原有的滑动传力杆,如有缺陷应予更换,并在相邻新混凝土之间加设传力杆。传力杆和拉杆均采用三级钢。

(3) 板块错台

当错台较小(不大于1.5cm时),可直接喷洒透层及粘层后,铺设应力吸收层AC-10调平。当错台较大(大于1.5cm小于3.0cm)时,在稍低板上洒粘层油,采用沥青砂AC-5调平,之后铺筑应力吸收层。当错台大于3cm时,需将整板破除,重新浇筑新混凝土板补强。

(4) 裂缝

小于3mm裂缝采用灌沥青玛蹄脂补缝的处理方式。对于贯穿砼板,缝宽大于3mm、小于15mm的中等裂缝,砼板全厚开槽,槽内重新浇筑砼。对于裂缝贯穿砼板,缝宽大于15mm时。基层将受到影响(裂缝处翻浆),裂缝处棱角掉块,雨天缝中翻浆。对于这种严重裂

缝。应将砼板破碎后清除,对基层进行处置,重新浇筑强度不低于原混凝土的水泥,最后用填缝料处理修补板块的缝隙。对老化伸缩缝先进行切割,清理干净后,压入背衬带,然后采用填缝料进行填充。

(5) 填缝料失效堵塞

为保证加铺的沥青混凝土的质量,对于现状混凝土路面所有纵缝、横缝、胀缝进行嵌缝料更换,嵌缝料的材质要求、接缝施工要求等按《城镇道路养护技术规范》(CJJ 36-2016)中有关规定执行,嵌缝料均采用沥青玛蹄脂。

(6) 防裂贴

混凝土纵缝、横缝、胀缝以及裂缝处理时新旧砼间的接缝顶部均应设置防裂贴保证加铺沥青砼的质量,防裂贴宽度50cm,厚度2mm。

四、路面结构设计

新建路面设计采用4cm AC-13C改性细粒式密级配沥青混凝土(SBS)+粘层+6cm AC-20C中粒式沥青混凝土+1cm 乳化沥青封层+20cm水泥稳定层+20级配碎石层+土基压实(重型压实度 $\geq 92\%$,回弹模量 $\geq 25\text{MPa}$)。

五、纵断面设计

本次改造不进行纵断面设计,原则上遵照现状各道路及周边建筑地坪标高情况,通过加铺调平层调整各道路纵向坡度,使其满足道路排水要求以及力求做到与周边建筑相协调,适应临路建筑立面布置,使纵坡平顺提高行车舒适性。

六、施工注意事项

- 施工前需对坐标控制点进行复核,注意坐标系和高程系。
- 路基填土必须先将原地面表的杂填土、垃圾等杂物清除干净,另选用符合要求的土石回填夯实。填土内不得含有杂草、树根或农作物残根等杂物,若有此类杂质,填土前予以清除。施工期间发现橡皮土,可采取挖出晒干,敲碎后再铺或者将其挖尽,另换干土、砾石砂或其他水稳定性好的材料铺平压实。最后修成的路基纵坡、横坡、边坡必须符合设计要求,表层必须平整,不得有明显的凹凸不平现象。
- 每道工序完成后,必须经检验合格后方可进行下道工序施工。
- 路基、路槽、沥青路面、砼路面等施工验收均应按照有关规范及质量评定标准执行。

七、材料及施工要求

- 面层材料及施工需符合《城镇道路工程施工与质量验收规范》(CJJ 1-2008)相关规定;
- 基层材料及施工需满足《城镇道路工程施工与质量验收规范》(CJJ 1-2008)相关规定;
- 沥青等级A级。粗集料应洁净、干燥、无风化,并具有足够的强度和耐磨耗性,其质量应符合《城镇道路工程施工与质量验收规范》(CJJ 1-2008)相关规定。沥青混凝土混合料矿级配范围可参照《城镇道路工程施工与质量验收规范》(CJJ 1-2008)。

勘察设计专用章

桂林市城市规划设计研究院
GUILIN URBAN PLANNING & DESIGN INSTITUTE
地址:桂林市崇善路6号 网址:www.gldhy.com

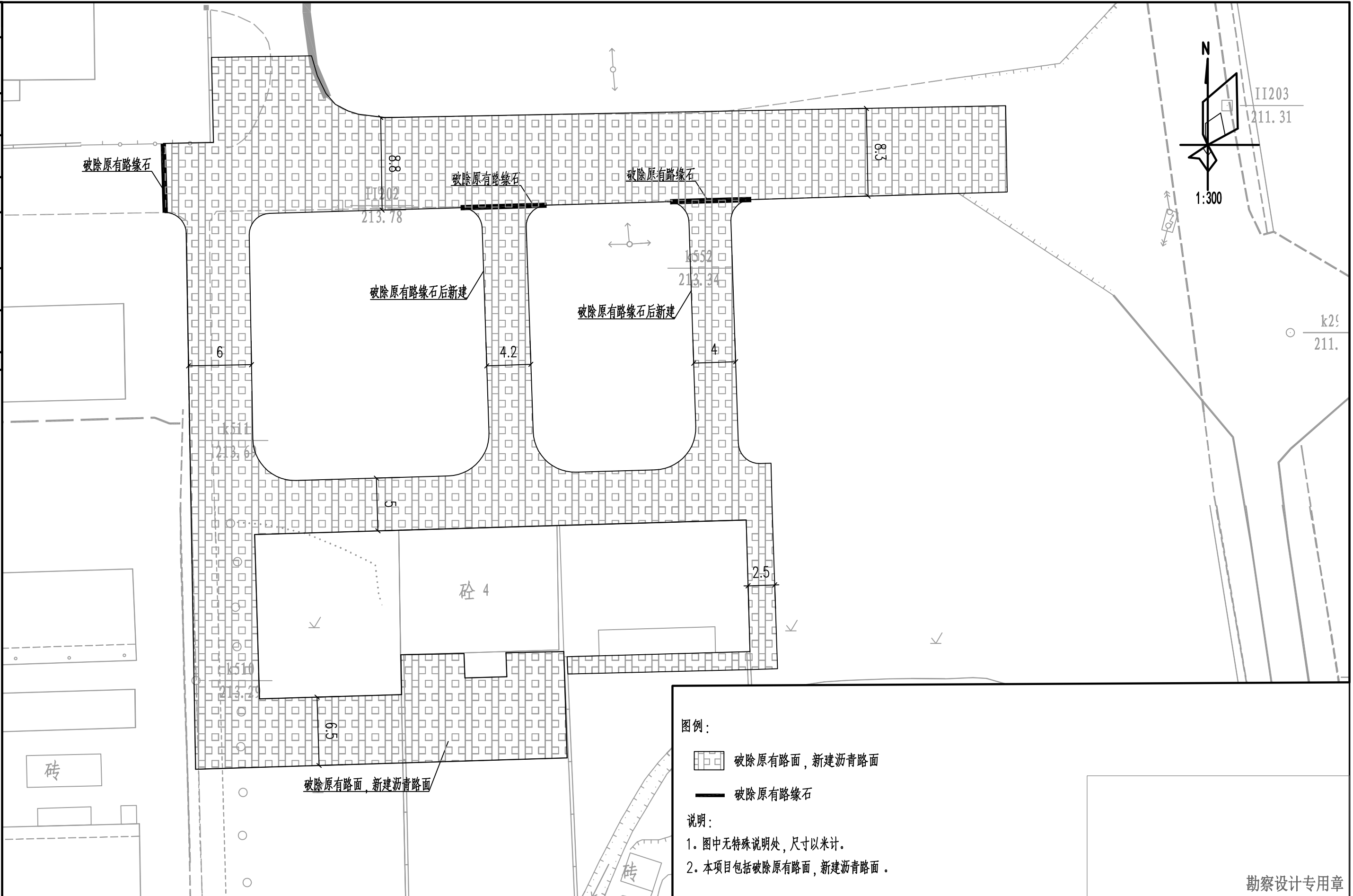
城乡规划编制:甲级(自资规甲字21450339)
工程设计:建筑行业建筑甲级、市政行业道路甲级(A245004301) 市政行业给水、排水、桥梁乙级 风景园林工程设计乙级
旅游规划设计:乙级(旅规36-2004)
城市规划、建筑、市政公用工程等工程咨询

建设单位 兴安县住房和城乡建设局
工程名称 兴安县2025年老旧小区配套基础设施项目(红线内)
图纸名称 设计说明
子项名称

项目负责人 唐智勇 唐智勇
专业负责人 周捷 周捷

设计	周捷	周捷	校对	郑雄	唐智勇	唐智勇	专业	道路	合同号	
			审核	唐智勇	唐智勇	唐智勇	设计阶段	施工图	版本号	A版
			审定	杨强	杨强	杨强	图号	DL-02	日期	2025.5

日期	
日期	
姓名	
姓名	
专业	
日期	
姓名	
姓名	
专业	
专业	
会签	



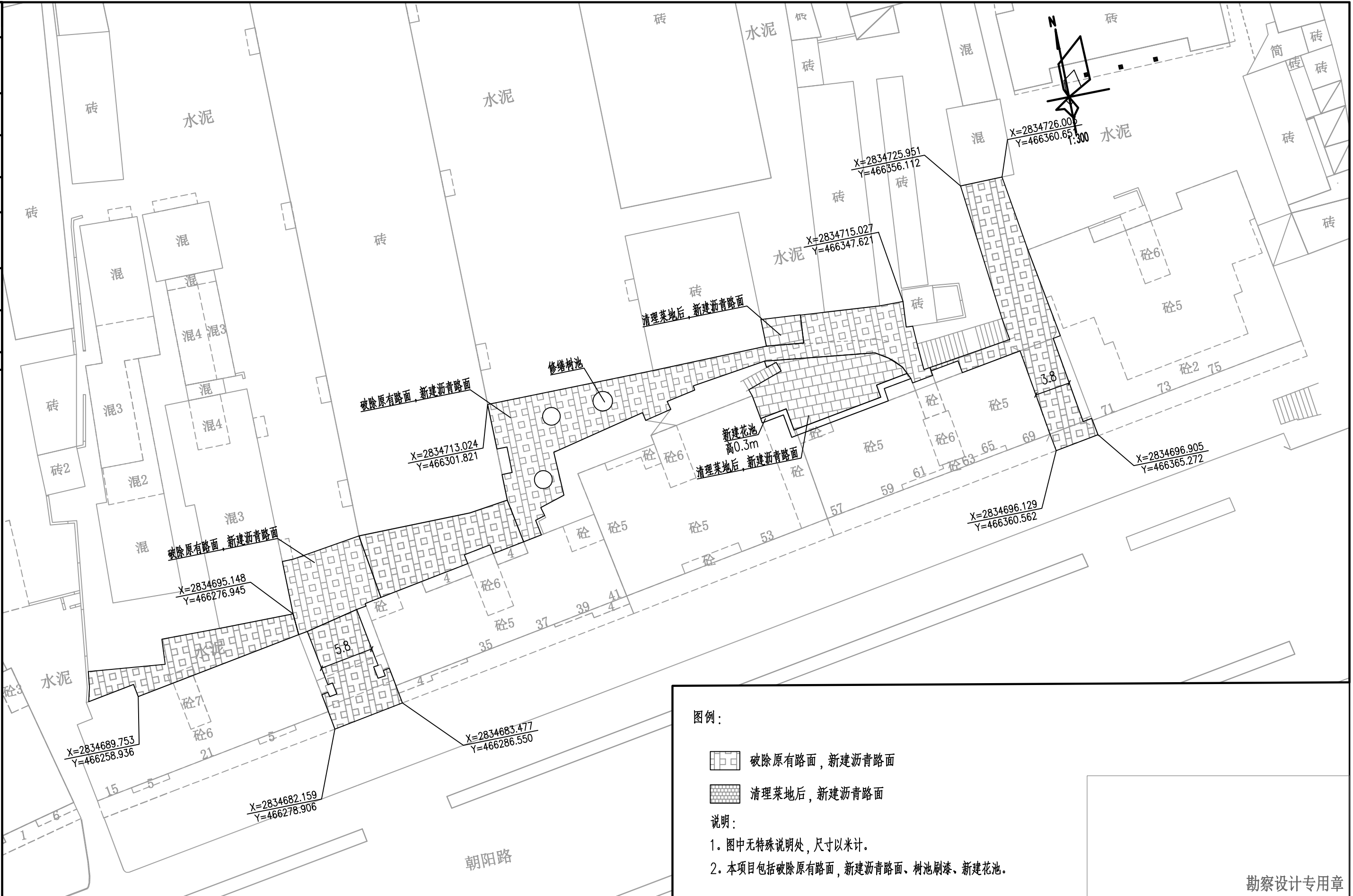
图例：
 破除原有路面，新建沥青路面
 破除原有路缘石

说明：
 1. 图中无特殊说明处，尺寸以米计。
 2. 本项目包括破除原有路面，新建沥青路面。

勘察设计专用章

桂林市城市规划设计研究院 GUILIN URBAN PLANNING & DESIGN INSTITUTE 地址: 桂林市崇善路6号 网址: www.glghy.com	城乡规划编制: 甲级 (自资规甲字21450339) 工程设计: 建筑行业建筑甲级、市政行业道路甲级 (A245004301) 市政行业给水、排水、桥梁乙级 风景园林工程设计乙级	建设单位 兴安县住房和城乡建设局	工程名称 兴安县2025年老旧小区配套基础设施项目 (红线内)	项目负责人 唐智勇 唐智勇	周捷 周捷	校对 郑雄 郑雄	专业 道路	合同号	
	旅游规划设计: 乙级 (旅规36-2004) 城市规划、建筑、市政公用工程等工程咨询	图纸名称 桂兴村邮电所宿舍平面图	子项名称	专业负责人 周捷 周捷	设计 周捷 周捷	审核 唐智勇 唐智勇	设计阶段 施工图	版本号 A 版	图号 DL-03-1

日期	
姓名	
签名	
实名	
专业	
日期	
姓名	
签名	
实名	
专业	
会签	



图例:

破除原有路面, 新建沥青路面

清理菜地后, 新建沥青路面

说明:

1. 图中无特殊说明处, 尺寸以米计。

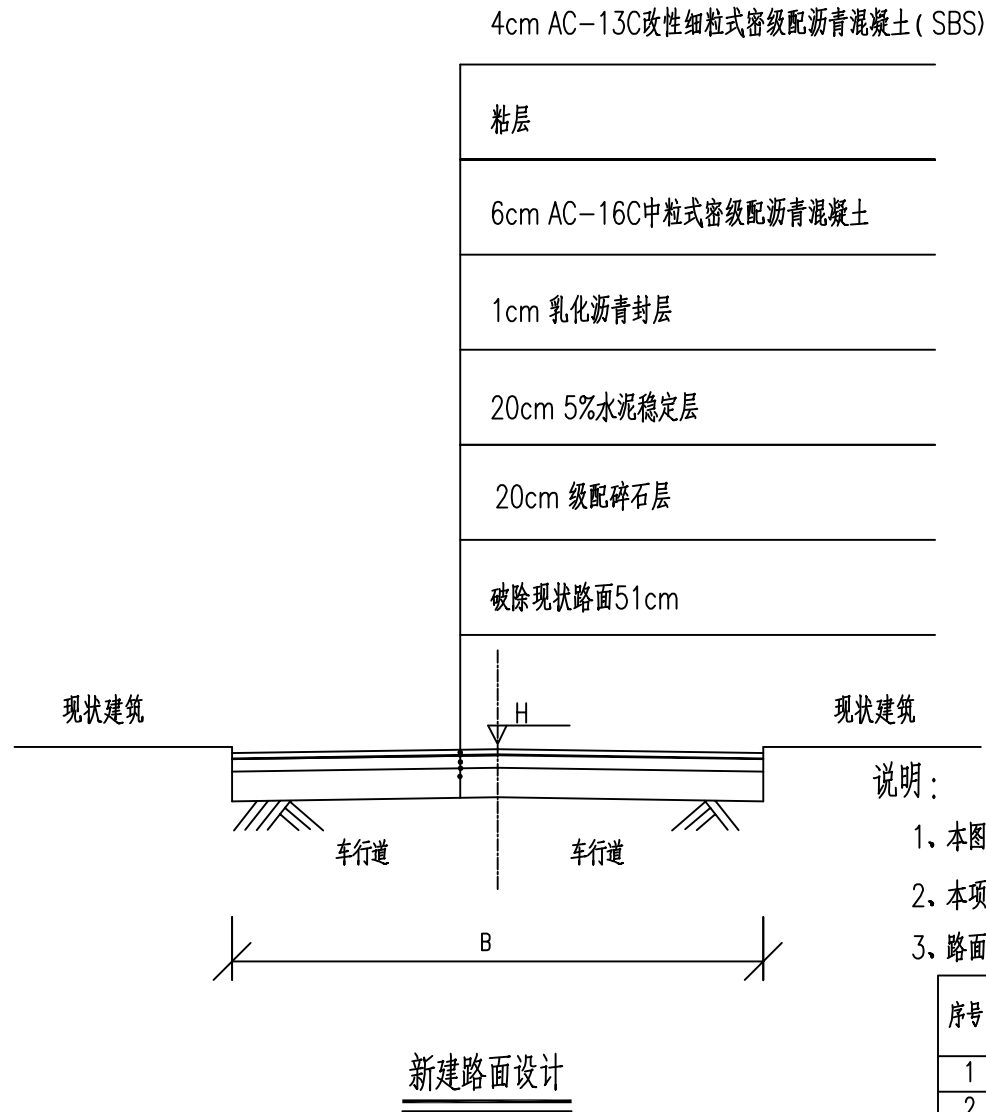
2. 本项目包括破除原有路面, 新建沥青路面、树池刷漆、新建花池。

勘察设计专用章

桂林市城市规划设计研究院 GUILIN URBAN PLANNING & DESIGN INSTITUTE 地址: 桂林市崇善路6号 网址: www.glghy.com	城乡规划编制: 甲级 (自资规甲字21450339) 工程设计: 建筑行业建筑甲级、市政行业道路甲级 (A245004301) 市政行业给水、排水、桥梁乙级 风景园林工程设计乙级	建设单位 兴安县住房和城乡建设局	工程名称 兴安县2025年老旧小区配套基础设施项目 (红线内)	项目负责人 唐智勇 唐智勇	周捷 周捷	校对 郑雄 郑雄	专业 道路	合同号 DL-03-3
	旅游规划设计: 乙级 (旅规36-2004) 城市规划、建筑、市政公用工程等工程咨询	图纸名称 储备粮库宿舍平面图	子项名称 储备粮库宿舍平面图	专业负责人 周捷 周捷	设计 周捷 周捷	审核 唐智勇 唐智勇	审定 杨强 杨强	设计阶段 施工图

日期 2025.5

日期	
姓名	
签名	
专业	
日期	
姓名	
签名	
专业	
会签	



说明：

- 1、本图尺寸以米为单位。
- 2、本项目为居住区道路，相关技术标准参考城市支路。轴载采用BZZ-100。沥青混凝土路面设计基准期为10年。
- 3、路面结构各层的施工控制弯沉值详见下表：

序号	结构层名称	结构层厚度 (cm)	施工控制弯沉值 (0.01mm)	压实度 (%)	7d抗压强度 (mpa)
1	4cm AC-13C改性细粒式密级配沥青混凝土(SBS)	4	32.3	95	
2	粘层	/			
3	6cm AC-16C中粒式密级配沥青混凝土	6	34.6	95	
4	1cm 乳化沥青封层	1			
5	5%水泥稳定碎石(基层)	20	43.1	95	2.5
6	级配碎石	20	327.3	95	
7	路基压实		372.6	92	

- 4、土基回弹模量值不小于25MPa，否则应根据现场情况进行换填处理。
- 5、各沥青层间应设置粘层，粘层沥青采用乳化沥青，其洒布数量为0.4L/平方米；透层沥青应采用乳化沥青，其透入深度不宜小于5mm，其洒布数量为1.1L/平方米稀浆封层厚度不宜小于6mm，稀浆封层选用乳化沥青，用量0.9L/平方米，撒布1cm石料5立方米/1000平方米，封层材料的规格与要求均应符合相关行业标准规定。

勘察设计专用章

桂林市城市规划设计研究院
 GUILIN URBAN PLANNING & DESIGN INSTITUTE
 地址：桂林市崇善路6号 网址：www.glghy.com

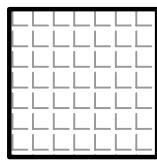
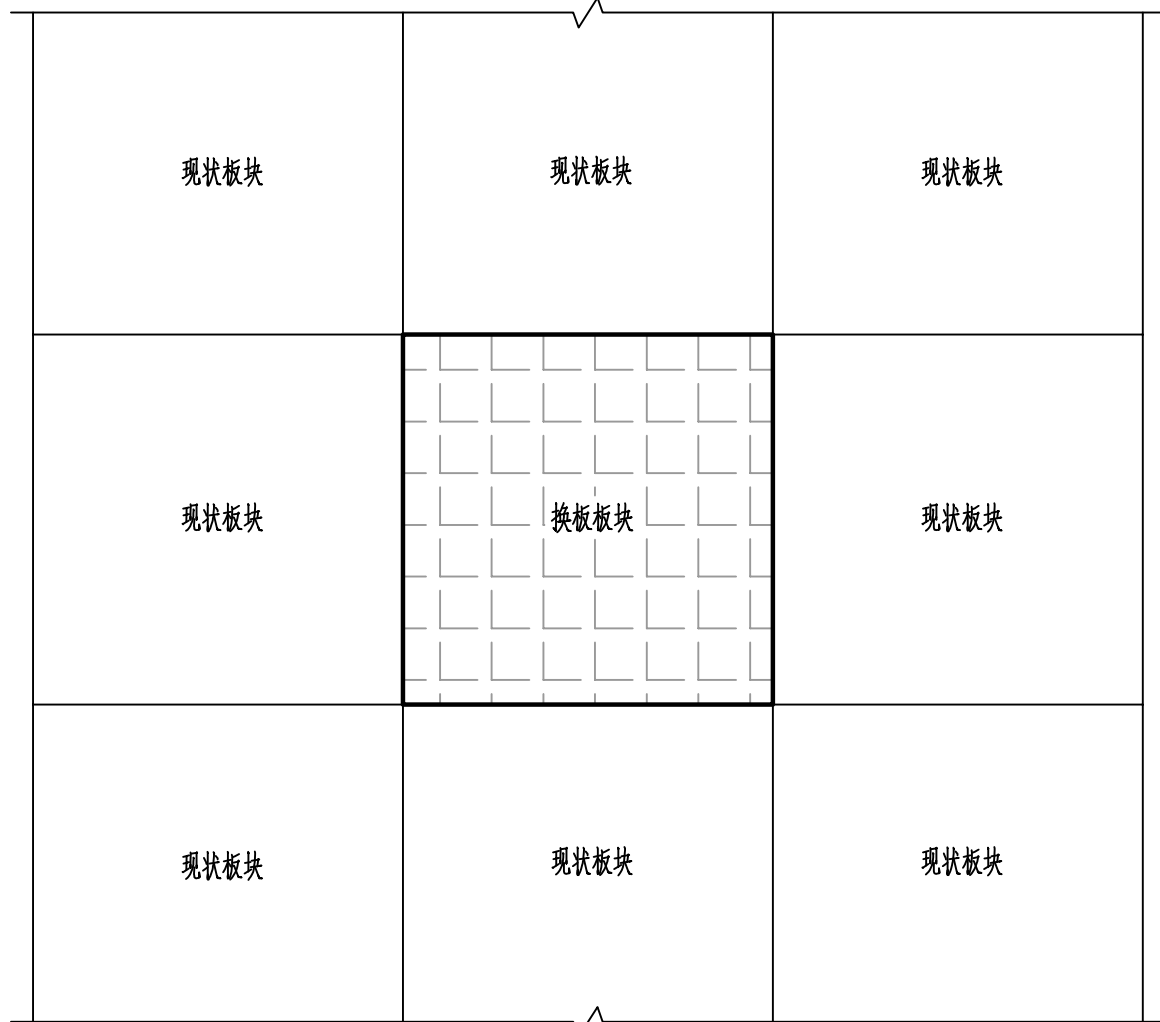
城乡规划编制：甲级（自资规甲字21450339）
 工程设计：建筑行业建筑甲级、市政行业道路甲级（A245004301）市政行业给水、排水、桥梁乙级、风景园林工程设计乙级
 旅游规划设计：乙级（旅规36-2004）
 城市规划、建筑、市政公用工程等工程咨询

建设单位	兴安县住房和城乡建设局	工程名称	兴安县2025年老旧小区配套基础设施项目（红线内）
图纸名称	路面结构设计图	子项名称	

项目负责人	唐智勇	唐智勇	周捷	周捷	校对	郑雄	郑雄	专业	道路	合同号	
专业负责人	周捷	周捷			审核	唐智勇	唐智勇	设计阶段	施工图	版本号	A版
					审定	杨强	杨强	图号	DL-04	日期	2025.5

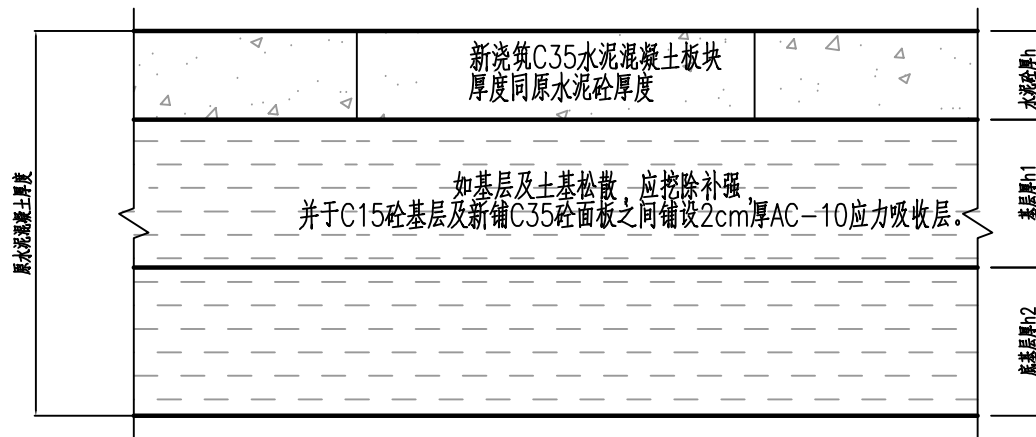
日期	
姓名	
签名	
专业	
日期	
姓名	
签名	
专业	
会签	

换板板块平面图



破坏板块

换板板块结构图



说明:

- 1、图中尺寸单位均以厘米计。
- 2、填接缝的材质要求、接缝施工要求按《公路水泥混凝土路面养护技术规范》(JTJ 073.1-2001)及《城镇道路养护技术规范》(CJJ 36-2016)中的有关规定执行。
- 3、本路面结构为针对严重破碎板、深陷板及断裂板(切割后零碎板块有3块以上)的处理,如工期紧,水泥混凝土可外掺早强剂。
- 4、施工流程:破碎板凿除→基底清理干净(基底补强处理)→基底设防水层→补设拉杆、传力杆→混凝土拌和及运输→混凝土浇筑→接缝灌筑填缝料→养生→铺筑沥青加铺层。
- 5、开挖旧水泥砼板块,如基层及土基有损坏,应一并挖除,土基采用级配碎石换填,基层采用C15砼换填,并于C15砼基层及新铺C35砼面板之间铺设2cm厚AC-10应力吸收层,防止反射裂缝的产生。

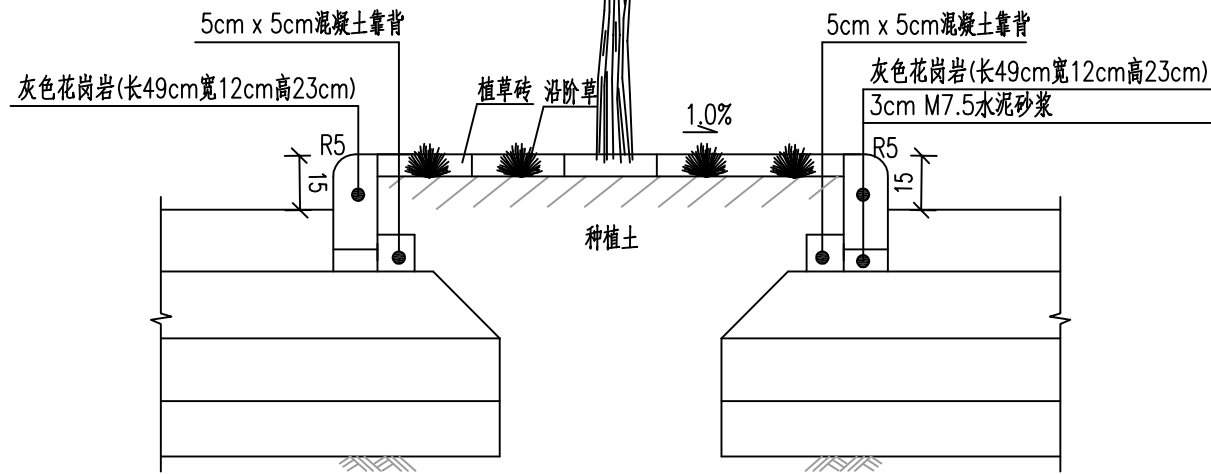
勘察设计专用章

桂林市城市规划设计研究院
GUILIN URBAN PLANNING & DESIGN INSTITUTE
地址:桂林市崇善路6号 网址: www.glghy.com

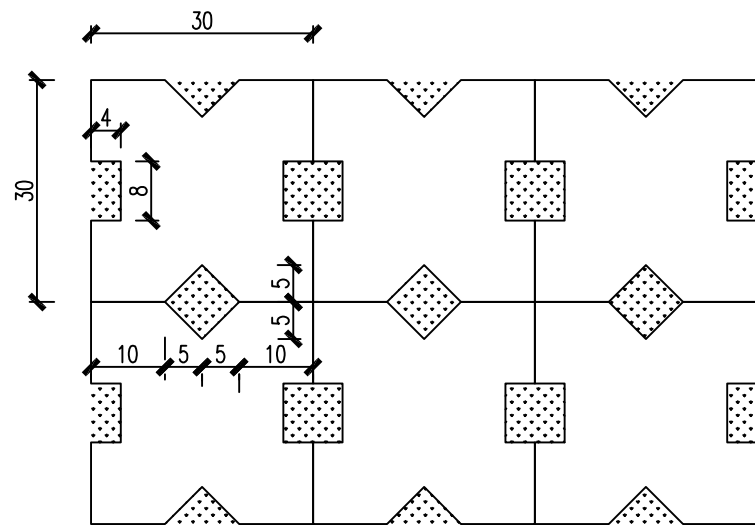
城乡规划编制: 甲级 (自资规甲字21450339)
工程设计: 建筑行业建筑甲级、市政行业道路甲级 (A245004301) 市政行业给水、排水、桥梁乙级 风景园林工程设计乙级
旅游规划设计: 乙级 (旅规36-2004)
城市规划、建筑、市政公用工程等工程咨询

建设单位	兴安县住房和城乡建设局	工程名称	兴安县2025年老旧小区配套基础设施项目 (红线内)	项目负责人	唐智勇 唐智勇	设计	周捷 周捷	校对	郑雄 郑雄	专业	道路	合同号	
图纸名称	水泥路面换板处理大样图	子项名称		专业负责人	周捷 周捷			审核	唐智勇 唐智勇	设计阶段	施工图	版本号	A 版
								审定	杨强 杨强	图号	DL-05	日期	2025.5

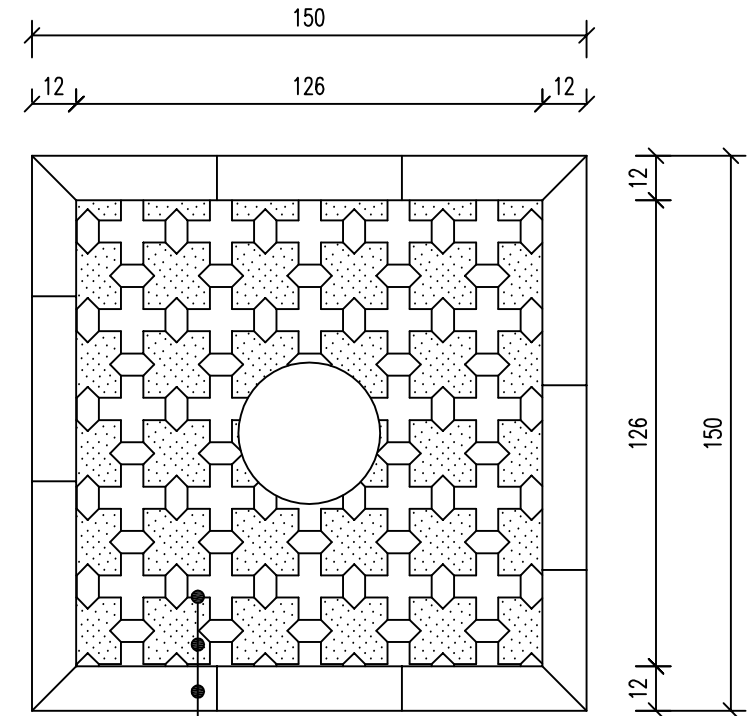
日期	
姓名	
签名	
实名	
专业	
日期	
姓名	
签名	
实名	
专业	
会签	



树池、花池详图



植草砖大样



沿阶草
植草砖
灰色花岗岩
树池平面图
植草砖仅示意

一个树池工程数量表

材料	单位	数量
灰色花岗岩(长49cm宽12cm高23cm)	m	6.0
M7.5水泥砂浆	m ³	0.18
混凝土靠背	m ³	0.015
植草砖(6cm厚)	m ²	1.59

说明：1、本图尺寸单位均以厘米计。

- 植草砖采用普通型混凝土砌块，其抗压强度不小于40MPa，抗折强度不小于4.0MPa。其具体外观样式应考虑与周边环境协调统一，由业主决定，图中植草砖式样仅为示意，植草砖仅在树池范围内使用。
- 图中车行道路面结构仅为示意，具体详见《路面结构图》。
- 本图仅标明树池尺寸，花池尺寸详见绿化平面图。

勘察设计专用章

桂林市城市规划设计研究院
GUILIN URBAN PLANNING & DESIGN INSTITUTE
地址：桂林市崇善路6号 网址：www.glghy.com

城乡规划编制：甲级（自资规甲字21450339）
工程设计：建筑行业建筑甲级、市政行业道路甲级（A245004301）市政行业给水、排水、桥梁乙级 风景园林工程设计乙级
旅游规划设计：乙级（旅规36-2004）
城市规划、建筑、市政公用工程等工程咨询

建设单位 兴安县住房和城乡建设局
工程名称 兴安县2025年老旧小区配套基础设施项目（红线内）
图纸名称 树池大样图

工程名称 兴安县2025年老旧小区配套基础设施项目（红线内）
子项名称

项目负责人 唐智勇 唐智勇
专业负责人 周捷 周捷

设计 周捷 周捷
审核 唐智勇 唐智勇
审定 杨强 杨强

专业 道路
设计阶段 施工图
图号 DL-06

合同号
版本号 A 版
日期 2025.5

日期	
签名	
姓名	
实名	
专业	
日期	
签名	
姓名	
实名	
专业	
会签	

工序/部位	名称	厚度	单位	工程量	备注
新建路面	AC-13C改性细粒式密级配沥青混凝土(SBS)	4cm	平方米	1847	
	粘层	/	平方米	1847	
	AC-16C中粒式沥青混凝土	6cm	平方米	1847	
	乳化沥青封层	1cm	平方米	1847	
	5%水泥稳定层	20cm	平方米	1847	
	级配碎石层	20cm	平方米	1847	
	破除旧路	51cm	立方米	1847	
其他	破除现状路缘石	/	米	189	
	新建路缘石	/	米	167	灰色花岗岩(长49cm宽12cm高23cm)
	白色标线	/	平方米	91.65	

工序/部位	名称	厚度	单位	工程量	备注
新建路面	AC-13C改性细粒式密级配沥青混凝土(SBS)	4cm	平方米	1153	
	粘层	/	平方米	1153	
	AC-16C中粒式沥青混凝土	6cm	平方米	1153	
	乳化沥青封层	1cm	平方米	1153	
	5%水泥稳定层	20cm	平方米	1153	
	级配碎石层	20cm	平方米	1153	
	破除旧路	51cm	立方米	1153	
树池贴瓷砖		/	平方米	17	
其他	白色标线	/	平方米	49.5	

说明：1、以上工程量为理论统计量，如与实际有偏差，最终以实际发生量为准。

勘察设计专用章

桂林市城市规划设计研究院 GUILIN URBAN PLANNING & DESIGN INSTITUTE 地址:桂林市崇善路6号 网址: www.glghy.com	城乡规划编制: 甲级(自资规甲字21450339) 工程设计: 建筑行业建筑甲级、市政行业道路甲级(A245004301) 市政行业给水、排水、桥梁乙级 风景园林工程设计乙级 旅游规划设计: 乙级(旅规36-2004) 城市规划、建筑、市政公用工程等工程咨询	建设单位 兴安县住房和城乡建设局	工程名称 兴安县2025年老旧小区配套基础设施项目(红线内)	项目负责人 唐智勇 唐智勇	设计 周捷 周捷	校对 郑雄 郑雄	专业 道路	合同号
	图纸名称 路面工程数量表(一)	子项名称	专业负责人 周捷 周捷	审核 唐智勇 唐智勇	设计阶段 施工图	版本 A版	图号 DL-07-1	日期 2025.5

日期	
签名	
姓名	
专业	
日期	
签名	
姓名	
专业	
会签	

储备粮库宿舍路面工程数量表					
工序/部位	名称	厚度	单位	工程量	备注
新建路面	AC-13C改性细粒式密级配沥青混凝土(SBS)	4cm	平方米	784	
	粘层	/	平方米	784	
	AC-16C中粒式沥青混凝土	6cm	平方米	784	
	乳化沥青封层	1cm	平方米	784	
	5%水泥稳定层	20cm	平方米	784	
	级配碎石层	20cm	平方米	784	
	破除旧路	51cm	立方米	784	
修缮树池	修缮树池	/	个	3	现状树池φ2m,高0.3m,重新贴砖
新建花池	绿化面积	/	平方米	20	
	贴砖	/	平方米	4	
菜地	清运土方	/	立方米	54	0.5m高
其他	白色标线	/	平方米	43.5	

林业局宿舍路面工程数量表					
工序/部位	名称	厚度	单位	工程量	备注
新建路面	AC-13C改性细粒式密级配沥青混凝土(SBS)	4cm	平方米	687	
	粘层	/	平方米	687	
	AC-16C中粒式沥青混凝土	6cm	平方米	687	
	乳化沥青封层	1cm	平方米	687	
	5%水泥稳定层	/	平方米	687	
	级配碎石层	15cm	平方米	687	
	破除旧路	2cm	平方米	687	
新建树池		/	个	2	
其他	白色标线	/	平方米	38.25	

勘察设计专用章

桂林市城市规划设计研究院 GUILIN URBAN PLANNING & DESIGN INSTITUTE 地址:桂林市崇善路6号 网址: www.glgdy.com	城乡规划编制: 甲级(自资规甲字21450339) 工程设计: 建筑行业建筑甲级、市政行业道路甲级(A245004301) 市政行业给水、排水、桥梁乙级 风景园林工程设计乙级 旅游规划设计: 乙级(旅规36-2004) 城市规划、建筑、市政公用工程等工程咨询	建设单位 兴安县住房和城乡建设局	工程名称 兴安县2025年老旧小区配套基础设施项目(红线内)	项目负责人 唐智勇 唐智勇	设计 周捷 周捷	校对 郑雄 郑雄	专业 道路	合同号	
	图纸名称 路面工程数量表(二)	子项名称	专业负责人 周捷 周捷	审核 唐智勇 唐智勇	审定 杨强 杨强	设计阶段 施工图	版本号 A版	图号 DL-07-2	日期 2025.5

给水工程

日期	
姓名	
签名	
专业	
日期	
姓名	
签名	
专业	
公章	

桂林市城市规划设计研究院 图纸目录

建设单位	兴安县住房和城乡建设局				阶段	施工图	
项目名称	兴安县2025年老旧小区配套基础设施项目（红线内）				专业	给水	
序号	图名	图别	编号	规格	张数	备注	
1	给水工程图纸目录	施工图	JML-1A	A3	1		
2	给水工程设计说明(1)~(3)	施工图	JSM-1A~3A	A3	3		
3	储备粮库宿舍给水材料表	施工图	JCLB-1A	A3	1		
4	储备粮库宿舍给水平面图	施工图	JPM-1A	A3	1		
5	360° 混凝土包封基础断面图 给水管开挖回填断面图	施工图	DY-1A	A3	1		
6							
7							
8							
9							
10							
11							
12							
13							
14							
15							
16							
17							
18							
19							
20							
小计					7	合计	7

桂林市城市规划设计研究院 图纸目录

建设单位	兴安县住房和城乡建设局				阶段	施工图	
项目名称	兴安县2025年老旧小区配套基础设施项目（红线内）				专业	给水	
序号	图名	图别	编号	规格	张数	备注	
21							
22							
23							
24							
25							
26							
27							
28							
29							
30							
31							
32							
33							
34							
35							
36							
37							
38							
39							
40							
小计						合计	

勘察设计专用章

桂林市城市规划设计研究院
 GUILIN URBAN PLANNING & DESIGN INSTITUTE
 地址：桂林市崇善路6号 网址：www.glgdy.com

城乡规划编制：甲级（自资规甲字21450339）
 工程设计：建筑行业甲级、市政行业道路甲级（A245004301） 市政行业给水、排水、桥梁乙级
 风景园林工程设计乙级
 旅游规划设计：乙级（旅规36-2004）
 城市规划、建筑、市政公用工程等工程咨询

建设单位	兴安县住房和城乡建设局	工程名称	兴安县2025年老旧小区配套基础设施项目（红线内）	项目负责人	唐智勇	唐智勇	徐凯辉	徐凯辉	校对	祝慰	祝慰	专业	给水	合同号	
图纸名称	给水工程图纸目录	子项名称		设计					审核	汤建平	汤建平	设计阶段	施工图	版本号	A 版
				专业负责人					审定	张永红	张永红	图号	JML-1A	日期	2025.5

给水工程设计说明（二）

- 20、给水管道输水干管重要性系数取1.1，给水管道配水管重要性系数取1.0。
 21、未经施工图审查机构审查的图纸均不能作为施工图指导施工。
 22、其余未尽事宜请按现行有效规范办理。

四、抗震论证专项说明

- I、场地条件判断：根据地勘资料显示，本项目区域稳定性较好。
 II、本项目给水工程主要采用的管道结构及构造措施：本项目给水管道采用聚乙烯管，接口为热熔连接。

III、主要抗震要求及措施

1、《建筑与市政工程抗震通用规范》（GB 55003-2021）中对于钢筋混凝土构筑物、管道的抗震验算及构造措施有如下规定：

(1) 规范第 6.2.1 条 城乡给水排水和燃气热力工程应符合下列规定：

- 1) 地下或半地下砌体结构，砖砌体强度等级不应低于 MU10，块石砌体强度等级不应低于 MU20；砌筑砂浆应采用水泥砂浆，强度等级不应低于 MU7.5。
- 2) 盛水构筑物和地下管道的混凝土强度等级不应低于 C25；构造柱、芯柱、圈梁及其他各类构件的混凝土强度等级不应低于 C25。
- 3) 用于燃气工程储气结构的钢材，应保证冷弯检验合格；燃气、热力工程中的结构用钢，不得采用 Q235A 级钢材。
- 4) 各类构筑物的非结构构件和附属设备，其自身及其与结构主体的连接，应进行抗震设计。

(2) 规范第 6.2.7 条 采用砖砌体混凝土结构的矩形管道应符合下列规定：

- 1) 钢筋混凝土盖板与侧墙应有可靠连接。7 度、8 度Ⅲ、Ⅳ类场地时，预制装配顶盖不应采用梁板结构（不含钢筋混凝土槽形板结构）。
- 2) 基础应采用整体底板。8 度Ⅲ、Ⅳ类场地或 9 度时，底板应为钢筋混凝土结构。

(3) 规范第 6.2.8 条 城镇给水排水和燃气热力工程中，直埋承插式圆形管道和矩形管道，在下列部位应设置柔性连接接头或变形缝：

- 1) 穿越铁路及其他重要的交通干线两端。
- 2) 承插式管道的三通、四通、大于 45° 的弯头等附件与直线管段连接处，且附件支墩按柔性连接的受力条件进行设计。

(4) 规范第 6.2.9 条 城镇给水排水和燃气热力工程中，管道穿过建（构）筑物的墙体或基础时，应符合下列规定：

- 1) 在穿管的墙体或基础上应设置套管，穿管与套管之间的间隙应用柔性防腐、防水材料密封。
- 2) 当穿越的管道与墙体或基础嵌固时，应在穿越的管道上就近设置柔性连接装置。

(5) 规范第 6.2.10 条 城镇给水排水和燃气热力工程中，输水、输气等埋地管道穿越活动断裂带时，应采取下列措施：

- 1) 管道应敷设在套管内，管道与套管之间的间隙应用柔性防腐、防水材料密封；套管周围应填充干砂。
- 2) 管道及套筒应采用钢管。
- 3) 断裂带两侧的管道上，应在适当位置设置紧急关断阀门。

2、《室外给水排水和燃气热力工程抗震设计规范》（GB50032-2003）对于钢筋混凝土构筑物、管道的抗震验算及构造措施有如下规定：

(1) 规范第 10.1.4 条 符合下列条件的管道可不进行抗震验算：

- 1) 各种材质的埋地预制圆形管材，其连接接口均为柔性构造，且每个接口的允许轴向拉、压变位不小于 10mm。
- 2) 设防烈度 6 度、7 度，符合 7 度抗震构造要求的埋地雨、污水管道。
- 3) 设防烈度 6 度、7 度或 8 度 I、II 类场地的焊接钢管和自承式架空平管。
- 4) 管道上的阀门井、检查井等附属构筑物。

(2) 规范第 10.3.3 条 对地下直埋圆形排水管道构造措施有如下规定：

- 1) 8 度Ⅲ、Ⅳ类场地或 9 度时，应采用承插式管或企口管，其接口处填料应采用柔性材料。

IV、本工程的主要抗震措施

1、本项目给水管道接口采用热熔接口，管道基础采用砂垫层基础，均已采用抗震措施，且符合规范第 10.1.4 条第一种情况。所以本项目给水管道及检查井满足抗震要求。

V、抗震变位验算

本设计按《建筑与市政工程抗震通用规范》（GB55002-2021）第 6.2.4 条，对管道进行抗震变位验算。

五、“危大工程”专项说明

根据 2018 年 2 月 12 日第 37 次部常务会议通过的《危险性较大的分部分项工程安全管理规定》（自 2018 年 6 月 1 日起施行），本项目涉及危险性较大的分部分项工程（简称“危大工程”）主要情况参见下表：

表 3 涉及危险性较大的分部分项工程主要情况表

勘察设计专用章

桂林市城市规划设计研究院 GUILIN URBAN PLANNING & DESIGN INSTITUTE 地址：桂林市崇善路6号 网址：www.glgdy.com	城乡规划编制：甲级（自资规甲字21450339） 工程设计：建筑行业甲级、市政行业道路甲级（A245004301）市政行业给水、排水、桥梁乙级 风景园林工程设计乙级 旅游规划设计：乙级（旅规36-2004） 城市规划、建筑、市政公用工程等工程咨询	建设单位 兴安县住房和城乡建设局	工程名称 兴安县2025年老旧小区配套基础设施项目（红线内）	项目负责人 唐智勇	设计 徐凯辉	校对 祝慰	审核 汤建平	审定 张永红	专业 给水	合同号	设计阶段 施工图	版本号 A 版	图号 JSM-2A	日期 2025.5
	图纸名称 给水工程设计说明（2）	子项名称	专业负责人	设计	审核 汤建平	审定 张永红	图号 JSM-2A	日期 2025.5						
									勘察设计专用章					

日期	
姓名	
姓名	
姓名	
专业	
日期	
姓名	
姓名	
姓名	
专业	
公章	

给水工程设计说明（三）

危险性分类	分部分项工程范围	对应本工程范围识别	对工程周边环境安全和工程施工安全的意见
危险性较大的分部分项工程范围	土方开挖工程开挖深度超过 3m（含 3m）的基坑（槽）的土方开挖工程。		<p>施工单位应严格遵循建办质【2018】31号文件——住房和城乡建设部办公厅关于实施《危险性较大的分部分项工程安全管理规定》有关问题的通知要求，在危大工程施工前组织编制专项施工方案。此外，还需严格遵循《市政工程施工组织设计规范》、《城镇排水管道维护安全技术规程》、《城镇排水管道与泵站运行、维护及安全技术规程》以及国家现行相关法律法规、标准的规定。</p> <p>拆除现状排水管道及附属工程前，还应考虑必要的临时排水措施，保证排水系统的通畅。</p> <p>水下作业工程需要严格按照施工工序进行施工，并随时注意雨天及恶劣天气的影响，不得在雨天施工。</p>
	起重吊装及安装拆卸工程 1. 采用非常规起重设备、方法，且单件起吊重量在 10kN 及以上的起重吊装工程。 2. 采用起重机械进行安装的工程。 3. 起重机械设备自身的安装、拆卸。		
	模板工程及支撑体系 搭设高度 5m 及以上的混凝土模板		
	拆除工程 1. 建筑物、构筑物拆除工程。		
	其他 1. 水下作业工程		
超过一定规模危险性较大的分部分项工程范围	土方开挖工程 开挖深度虽未超过 5m，但地质条件、周围环境和地下管线复杂，或影响毗邻建筑（构筑）物安全的基坑。		<p>施工单位应严格遵循建办质【2018】31号文件——住房和城乡建设部办公厅关于实施《危险性较大的分部分项工程安全管理规定》有关问题的通知要求，对超过一定规模的危大工程，施工单位应当组织召开专家论证会对专项施工方案进行论证。此外，还需严格遵循《市政工程施工组织设计规范》、《城镇排水管道维护安全技术规程》、《城镇排水管道与泵站运行、维护及安全技术规程》以及国家现行相关法律法规、标准的规定。</p> <p>拆除现状排水管道及附属工程前，还应考虑必要的临时排水措施，保证排水系统的通畅。</p> <p>水下作业工程需要严格按照施工工序进行施工，并随时注意雨天及恶劣天气的影响，不得在雨天施工。</p>
	拆除工程 拆除中容易引起有毒有害气体（液）体或粉尘扩散、易燃易爆事故发生的特殊建、构筑物的拆除工程		
	其他 1. 水下作业工程		

注：其余未尽事宜，请参照建办质【2018】31 号文件——住房和城乡建设部办公厅关于实施《危险性较大的分部分项工程安全管理规定》有关问题的通知执行。

勘察设计专用章

桂林市城市规划设计研究院 GUILIN URBAN PLANNING & DESIGN INSTITUTE 地址：桂林市崇善路6号 网址：www.glgdy.com	城乡规划编制：甲级（自资规甲字21450339） 工程设计：建筑行业甲级、市政行业道路甲级（A245004301） 市政行业给水、排水、桥梁乙级 风景园林工程设计乙级 旅游规划设计：乙级（旅规36-2004） 城市规划、建筑、市政公用工程等工程咨询	建设单位 兴安县住房和城乡建设局	工程名称 兴安县2025年老旧小区配套基础设施项目（红线内）	项目负责人 唐智勇	设计 徐凯辉	校对 祝慰	专业 给水	合同号
	图纸名称 给水工程设计说明（3）	子项名称 	专业负责人 		审核 汤建平	设计阶段 施工图	版本号 A 版	
					审定 张永红	图号 JSM-3A	日期 2025.5	

日期	
签名	
实名	
专业	
日期	
签名	
实名	
专业	
会签	

给水工程主要材料表							
序号	标准图集	名称	型号、规格	单位	数量	材质	备注说明
1		承插三通	DN100xDN100	个	1		
2		承插三通	DN100xDN50	个	6		
3		异径管	DN100xDN50	个	1		
4		90° 单承弯头	DN100	个	7		
5		插盘短管	DN100	根	7		
6		承盘短管	DN100	根	7		
7		闸阀	DN100	个	1		
8		聚乙烯PE管	DN100	米	102	塑料	
9		聚乙烯PE管	DN50	米	25	塑料	
10	07MS101-2, 页14	阀门井	∅1200	座	1	砖砌	
11		双法兰接口	DN50	个	7		
12		挖方		立方米	72		
13		回填中粗砂		立方米	65		
14		破路修复 (厚度40cm)	102m x 0.7m	平方米	71.4		20c级配碎石+20cm水稳层
15		破路修复 (厚度40cm)	25m x 0.5m	平方米	12.5		20c级配碎石+20cm水稳层
16							

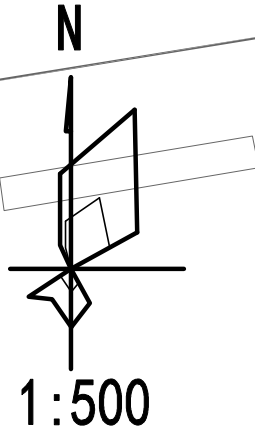
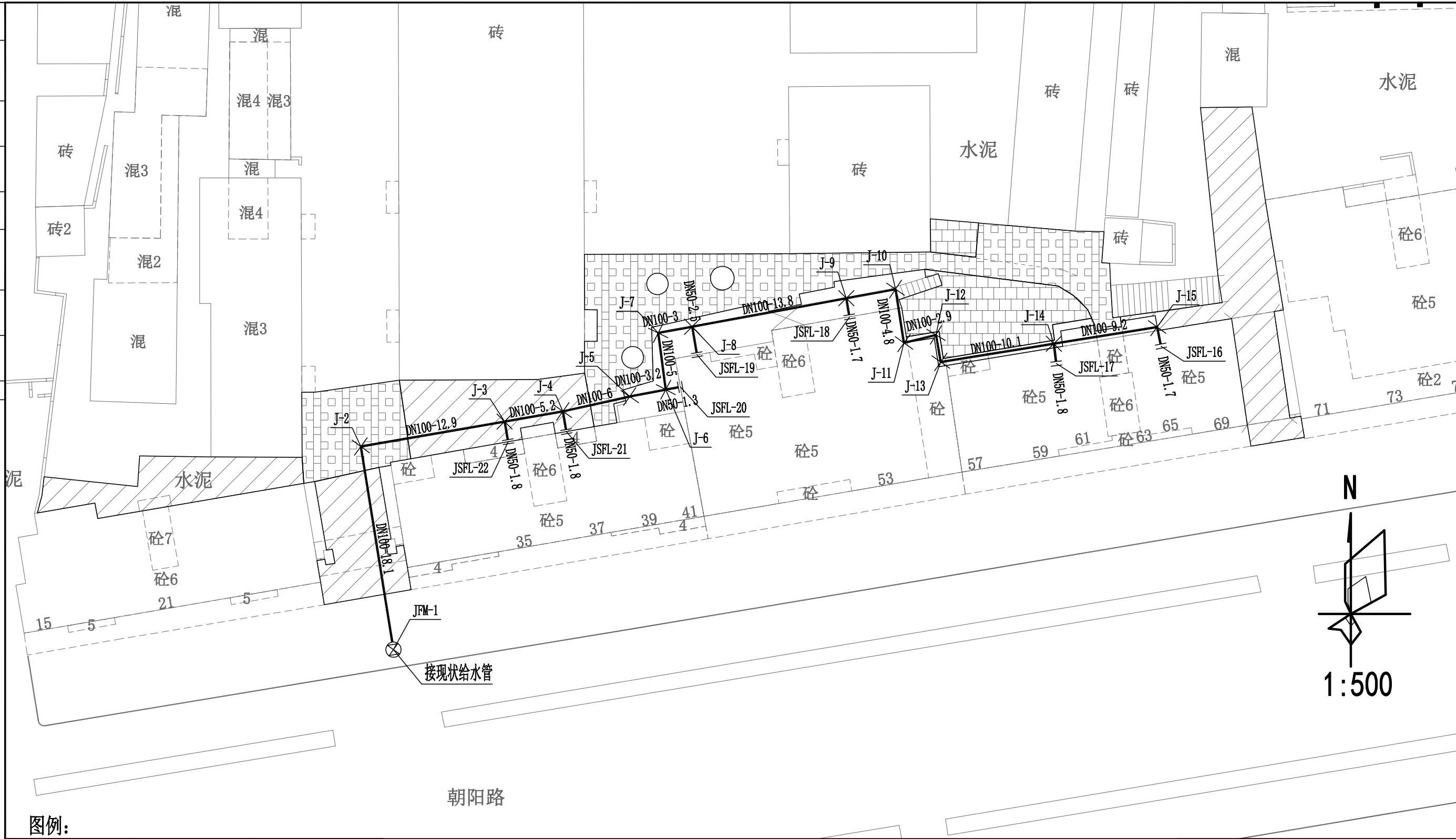
勘察设计专用章

桂林市城市规划设计研究院
 GUILIN URBAN PLANNING & DESIGN INSTITUTE
 地址: 桂林市崇善路6号 网址: www.glgdy.com

城乡规划编制: 甲级 (自资规甲字21450339)
 工程设计: 建筑行业建筑甲级、市政行业道路甲级 (A245004301) 市政行业给水、排水、桥梁乙级
 风景园林工程设计乙级
 旅游规划设计: 乙级 (旅规36-2004)
 城市规划、建筑、市政公用工程等工程咨询

建设单位	兴安县住房和城乡建设局	工程名称	兴安县2025年老旧小区配套基础设施项目 (红线内)	项目负责人	唐智勇	唐智勇	徐凯辉	徐凯辉	校对	祝慰	祝慰	专业	给水	合同号	
图纸名称	储备粮库宿舍给水材料表	子项名称		专业负责人			设计		审核	汤建平	汤建平	设计阶段	施工图	版本号	A 版
								审定	张永红	张永红	图号	JCLB-1A	日期	2025.5	

日期	
姓名	
姓名	
专业	
日期	
姓名	
姓名	
专业	
会签	



图例:

×	给水节点	J-10 给水节点编号	——	现状给水管
⊗	阀门井	DN100-30 管径-管长	——	新建给水管
	法兰盘接口			

勘察设计专用章

桂林市城市规划设计研究院 GUILIN URBAN PLANNING & DESIGN INSTITUTE 地址: 桂林市崇善路6号 网址: www.glghy.com	城乡规划编制: 甲级 (自资规甲字21450339) 工程设计: 建筑行业建筑甲级、市政行业道路甲级 (A245004301) 市政行业给水、排水、桥梁乙级 风景园林工程设计乙级 旅游规划设计: 乙级 (旅规36-2004) 城市规划、建筑、市政公用工程等工程咨询		建设单位	兴安县住房和城乡建设局	工程名称	兴安县2025年老旧小区配套基础设施项目 (红线内)	项目负责人	唐智勇	唐智勇	设计 徐凯辉 徐凯辉 徐凯辉	校对	祝慰	祝慰	专业	给水	合同号		
	图纸名称	储备粮库宿舍给水平面图	子项名称		专业负责人				审核		汤建平	汤建平	设计阶段	施工图	版本号	A 版		
									审定		张永红	张永红	图号	CPM-1A	日期	2025.5		

排水工程

排水工程设计说明（一）

一. 工程概况

- 本项目为兴安县2025年老旧小区配套基础设施项目（红线内）。旨在对现状老旧小区内部排水设施进行雨污分流或清淤疏通。
- 排水管道现状概况：部分小区已做好雨污分流，但存在管道淤堵情况；部分小区为雨污合流。部分小区为建设排水管网。
- 雨水管设计参数采用桂林市城市暴雨强度公式： $q=2276.830*(1+0.581*LgP)/(t+10.268)^{0.686}$ (L/s. ha)，重现期P=3年。降雨历时： $t=t_1+t_2$ (min)，起始管道地面集水时间 t_1 取10min。流量公式： $Q=\Psi Fq$ (L/s)，F为汇水面积 (ha)； Ψ 为综合径流系数，本工程取0.68。管道粗糙系数：钢筋混凝土管 $n=0.013$ （满流），塑料管 $n=0.009$ 。

二. 设计依据

- 甲方提供的地形图及道路专业提供的设计底图
- 设计合同及建设单位提供的设计任务书
- 《室外排水设计标准》（GB50014-2021）
- 《给水排水管道工程施工及验收规范》（GB50268-2008）
- 《市政排水管道工程及附属设施》（06MS201）
- 《城乡排水工程项目规范》（55027-2022）
- 《给水排水工程管道结构设计规范》（GB50332-2002）
- 《建筑与市政工程抗震通用规范》GB55002-2021
- 其他相关专业规范

三. 设计内容

- 污水管道：新建DN300污水管，就近接入小区周边现状污水管网。
- 雨水管沟：新建DN300—DN500雨水管或300x300带铸铁箅子雨水沟，就近接入小区周边现状雨水管网。
- 管沟疏通：对于维持现状的小区内部排水管沟、化粪池等排水设施进行疏通及清掏。

四. 通用说明

- 本图尺寸单位：管径为毫米；其余为米。2000国家大地坐标系统，1985国家高程。
- 施工前应复核周边路网市政雨、污水排出口管内底标高，若与图纸标注的标高有出入，需及时与设计人员联系。
- 施工所使用的各种原材料、半成品以及管材均须符合有关国家标准和规范，不得采用不合格产品。

五. 检查井

- 检查井作法：
 - 排水检查井作法采用标准图20S515中的做法，各检查井规格详见纵断面图。
 - 为便于检修，检查井小井筒砌筑高度H控制范围： $400mm \leq H$ 。
 - 检查井内铸铁爬梯的制作与安装详06MS201-6，页14。
- 雨水检查井内壁抹面至井面，污水检查井内外壁均采用防水水泥砂浆抹面至井面。检查井井基采用C25砼。
- 高密度聚乙烯（HDPE）双壁波纹管与检查井连接图详见图集06MS201-2，页56中的图（四）。

- 检查井周围回填：井周边50cm范围内回填采用C25标号混凝土，回填至路面结构层后按道路工程要求回填。
- 每座检查井均需设置防坠网，防坠网采用高强度耐腐蚀聚乙烯尼龙绳，尼龙绳直径 $\leq \phi 8$ ，采用膨胀螺钉固定在井壁上，具体安装要求按生产厂家的产品要求。每座检查井均需设置井盖丢失警示装置。
- 检查井井盖应有防盗措施，作法详见06MS201-6，页12，井盖采用 $\phi 700$ 优质的球墨防盗、消音、耐压的重型井盖，井盖及相应的井座，作法详见06MS201-6，页4及06MS201-6，页8。产品定购后须经有关部门验收后或厂家提供产品合格后方可用。荷载 $F \geq 400KN$ 。
- 为防止检查井破损，所有检查井均设钢筋混凝土井圈，检查井井盖座落在井圈之上，作法详见“检查井加固井圈大样图”。检查井井盖及支座做法详06MS201-6，页4、5、12。
- 除特别要求，每隔一至两座雨水井设置一个沉砂井，沉砂深度0.3米，具体见雨水管道平面图。
- 雨水口深1.0米，所有雨水口采用1：2水泥砂浆批灰至井面；雨水口连接管采用高密度聚乙烯（HDPE）双壁波纹管，管径DN200—DN300，坡度 $i=0.01$ 坡向雨水井。雨水口连接管采用C25素混凝土回填沟槽至道路水稳层。本工程均采用单算平算式雨水口。雨水箅子采用防盗型球墨铸铁箅子，荷载 $F \geq 400KN$ 。阀门井井盖上应有属性标识。
- 检查井的位置可以根据现场适当调整。

六. 管道

- 管道使用材料：
雨、污水系统均采用高密度聚乙烯（HDPE）双壁波纹管。
- 管道接口及基础：
 - 高密度聚乙烯（HDPE）双壁波纹管采用橡胶圈密封接口，砂垫层基础，砂垫层做法详06MS201-2，页54。基础作法详06MS201-1，11页。
 - 管道基础变形缝做法：在 360° 混凝土包封的雨、污水管道柔性接口处断开基础 $2 \sim 3cm$ ，断开处基础采用沥青麻絮回填。
- 管槽开挖及处理
 - 沟槽开挖至基础底时，需满足承载力 $f_{ak} \geq 100kpa$ 方能做管道基础。
 - 挖方段，路床标高至管顶以上0.7米时，按图纸雨污水管道纵断面基础实施。
 - 填方段，应填至管顶以上0.7米，方能开挖，回填密实度同道路要求。
 - 挖方段如遇淤泥，如处于道路软基处理范围，则按道路处理要求，否则超挖1.0米，从下至上按0.3m片石、0.2m级配碎石、0.3m片石、0.2m级配碎石来进行挤淤。
 - 管道沟槽开挖应根据土质情况采取沟槽支护措施，以保证施工安全。沟槽与现状建筑距离无法满足净距2.5米时，应采用钢板支护等方式保护现状建筑基础。
 - 明开挖管道基础作法：如开挖至原土则直接在原土上做基础；填方段需夯实再做基础；当管道覆土厚度 < 0.7 米时，采用 360° 混凝土包封。明开挖的沟槽边坡放坡系数应符合《给水排水管道工程施工及验收规范》（GB50268-2008）第4.3.3条相关规定。
 - 对地基不均匀沉降地段，及天然地基与换填段衔接处等，管道基础应采用 360° 混凝土包封加固措施。
- 明开挖管道的管沟回填：
 - 高密度聚乙烯（HDPE）双壁波纹管管道基础面至管顶以上0.5m均采用中粗砂回填，中粗砂面以上至路床顶管沟回填采用级配碎石回填。
 - 管沟回填前须将沟槽内木料、建筑垃圾等杂物清理干净，方可回填。
 - 级配碎石回填时须分层夯实，每层厚度为0.2~0.3米，密实度同道路要求。压实度要求：中粗砂及级配碎石回填时分层振捣夯实，压实度 ≥ 0.85 ，同时需满足06MS201-1-页7第5.12条的要求。

勘察设计专用章

桂林市城市规划设计研究院
GUILIN URBAN PLANNING & DESIGN INSTITUTE
地址：桂林市崇善路6号 网址：www.glgdy.com

城乡规划编制：甲级（自资规甲字21450339）
工程设计：建筑行业甲级、市政行业道路甲级（A245004301）市政行业给水、排水、桥梁乙级
风景园林工程设计乙级
旅游规划设计：乙级（旅规36-2004）
城市规划、建筑、市政公用工程等工程咨询

建设单位 兴安县住房和城乡建设局
工程名称 兴安县2025年老旧小区配套基础设施项目（红线内）
图纸名称 排水工程设计说明（1）
子项名称

项目负责人 唐智勇
专业负责人

设计 徐凯辉
设计

校对 祝慰
审核 汤建平
审定 张永红

专业 祝慰
设计阶段 施工图
图号 PSM-01

合同号
版本号 A版
日期 2025.5

排水工程设计说明（二）

5. 支管作法：预留的雨污水支管管径、坡度详见“雨、污水管道平面图”，井底标高详见“雨、污水检查井表”。

七. 施工注意事项及其他

- 1、施工前应复核雨、污水排出口管内底标高，便于场地排水管网的接驳。
- 2、施工过程中将不可避免管道交叉，出现问题后请及时与设计人员联系，以便采取措施处理。
- 3、图纸中提出的建议管道施工方法是根据管道埋深而定，实际施工中可根据现场场地的实际情况、地下地质情况而合理确定施工方法。
- 4、纵断面图纸中的挖深、埋深数据均为地面至管内底标高差值，实际挖深、埋深还应加上管壁厚度和管道平基厚度。
- 5、污水管道和生活给水管道相交时，应敷设在生活给水管道的下面或采取防护措施。
- 6、为保证施工质量，施工时须严格执行有关标准和规范，并按《给水排水管道工程施工及验收规范》（GB50268-2008）验收。
- 7、污水管道应进行闭水试验，具体按《给水排水管道工程施工及验收规范》GB50268-2008执行。
- 8、城镇给水排水设施中主要构筑物的主体结构 and 地下干管，其结构设计使用年限不应低于50年；安全等级不应低于二级。
- 9、未经施工图审查机构审查的图纸均不能作为施工图指导施工。
- 10、污水管道重要性系数1.0，雨水管道重要性系数0.9。
- 11、其他未尽事项详见国家最新规范及标准图集。

八、抗震论证专项说明

- 1、场地条件判断：根据地勘资料显示，本项目区域稳定性较好。
- 2、本项目排水工程主要采用的管道结构及构造措施：
 - 1) 本项目排水管道采用高密度聚乙烯(HDPE)双壁波纹管，检查井采用钢筋混凝土检查井及砖砌检查井。
 - 2) 排水结构设计基准期：50年；排水结构设计使用年限：50年；结构设计安全等级：二级；地震烈度：根据《建筑与市政工程抗震通用规范》（GB 55002-2021）、《中国地震动参数区划图》（GB18306-2015），抗震设防要求按设计基本地震加速度为0.05g，设计地震分组为一组，设计特征周期为0.35s进行抗震设防。项目区地震烈度6度，按6度设防。
- 3、主要抗震要求及措施
 - 1) 《建筑与市政工程抗震通用规范》（GB 55003-2021）中对于钢筋混凝土构筑物、管道的抗震验算及构造措施有如下规定：
 - (1) 规范第6.2.1条 城乡给水排水和燃气热力工程应符合下列规定：
 - ① 地下或半地下砌体结构，砖砌体强度等级不应低于MU10，块石砌体强度等级不应低于MU20；砌筑砂浆应采用水泥砂浆，强度等级不应低于MU7.5。
 - ② 盛水构筑物和地下管道的混凝土强度等级不应低于C25；构造柱、芯柱、圈梁及其他各类构件的混凝土强度等级不应低于C25。
 - ③ 用于燃气工程储气结构的钢材，应保证冷弯检验合格；燃气、热力工程中的结构用钢，不得采用Q235A级钢材。
 - ④ 各类构筑物的非结构构件和附属设备，其自身及其与结构主体的连接，应进行抗震设计。规范第6.2.3条 城乡给水排水和燃气热力工程中单层现浇钢筋混凝土结构的抗震等级不得 低于表6.2.3的规定。

- (2) 规范第6.2.7条 采用钢筋混凝土结构的矩形管道应符合下列规定：
 - ① 钢筋混凝土盖板与侧墙应有可靠连接。7度、8度III、IV类场地时，预制装配顶盖不应采用梁板结构（不含钢筋混凝土槽形板结构）。
 - ② 基础应采用整体底板。8度III、IV类场地或9度时，底板应为钢筋混凝土结构。
 - (3) 规范第6.2.8条 城镇给水排水和燃气热力工程中，直埋承插式圆形管道和矩形管道，在下列部位应设置柔性连接接头或变形缝：
 - ① 穿越铁路及其他重要的交通干线两端。
 - ② 承插式管道的三通、四通、大于45°的弯头等附件与直线管段连接处，且附件支墩按柔性连接的受力条件进行设计。
 - (4) 规范第6.2.9条 城镇给水排水和燃气热力工程中，管道穿过建（构）筑物的墙体或基础时，应符合下列规定：
 - ① 在穿管的墙体或基础上应设置套管，穿管与套管之间的间隙应用柔性防腐、防水材料密封。
 - ② 当穿越的管道与墙体或基础嵌固时，应在穿越的管道上就近设置柔性连接装置。
 - (5) 规范第6.2.10条 城镇给水排水和燃气热力工程中，输水、输气等埋地管道穿越活动断裂带时，应采取下列措施：
 - ① 管道应敷设在套管内，管道与套管之间的间隙应用柔性防腐、防水材料密封；套管周围应填充干砂。
 - ② 管道及套筒应采用钢管。
 - ③ 断裂带两侧的管道上，应在适当位置设置紧急关闭阀门。
- 2) 《室外给水排水和燃气热力工程抗震设计规范》（GB50032-2003）对于钢筋混凝土构筑物、管道的抗震验算及构造措施有如下规定：
- (1) 规范第10.1.4条 符合下列条件的管道可不进行抗震验算：
 - ① 各种材质的埋地预制圆形管材，其连接接口均为柔性构造，且每个接口的允许轴向拉、压变位不小于10mm。
 - ② 设防烈度6度、7度，符合7度抗震构造要求的埋地雨、污水管道。
 - ③ 设防烈度6度、7度或8度I、II类场地的焊接钢管和自承式架空平管。
 - ④ 管道上的阀门井、检查井等附属构筑物。
 - (2) 规范第10.3.3条 对地下直埋圆形排水管道构造措施有如下规定：
 - ① 8度III、IV类场地或9度时，应采用承插式管或企口管，其接口处填料应采用柔性材料。
- 4、本工程的主要抗震措施
- 1) 本项目排水管道接口采用橡胶圈承插接口或热熔对接，管道基础采用180°砂石基础及砂垫层基础，均已采用抗震措施，且符合规范第10.1.4条第一种情况。所以本项目排水管道及检查井满足抗震要求。
- 5、抗震变位验算
- 本设计按《建筑与市政工程抗震通用规范》（GB55002-2021）第6.2.4条，对管道进行抗震变位验算。本设计管道接头方式的单个接头设计允许位移量 $U_a(mm)=10$ 。

勘察设计专用章

桂林市城市规划设计研究院 GUILIN URBAN PLANNING & DESIGN INSTITUTE 地址：桂林市崇善路6号 网址：www.glgdy.com	城乡规划编制：甲级（自资规甲字21450339） 工程设计：建筑行业甲级、市政行业道路甲级（A245004301）市政行业给水、排水、桥梁乙级 风景园林工程设计乙级 旅游规划设计：乙级（旅规36-2004） 城市规划、建筑、市政公用工程等工程咨询	建设单位 兴安县住房和城乡建设局	工程名称 兴安县2025年老旧小区配套基础设施项目 （红线内）	项目负责人 唐智勇	设计 徐凯辉	校对 祝慰	审核 汤建平	审定 张永红	专业 设计阶段 施工图	合同号 版本号 A版
	图纸名称 排水工程设计说明（2）	子项名称	专业负责人	设计 徐凯辉	校对 祝慰	审核 汤建平	审定 张永红	图号 PSM-02	日期 2025.5	

期	
日	
名	
签	
实	
名	
实	
名	
专	
业	
公	
司	

排水工程设计说明（三）

九、“危大工程”专项说明

根据 2018 年 2 月 12 日第 37 次部常务会议通过的《危险性较大的分部分项工程安全管理规定》（自2018年6月1日起施行），本项目涉及危险性较大的分部分项工程（简称“危大工程”）主要情况参见下表：

表 3 涉及危险性较大的分部分项工程主要情况表

危险性分类	分部分项工程范围	对应本工程范围识别	对工程周边环境安全和工程施工安全的意见
危险性较大的分部分项工程范围	土方开挖工程开挖深度超过 3m（含 3m）的基坑（槽）的土方开挖工程。		<p>“ 施工单位应严格遵循建办质【2018】31号文件——住房城乡建设部办公厅关于实施《危险性较大的分部分项工程安全管理规定》有关问题的通知要求，在危大工程施工前组织编制专项施工方案。此外，还需严格遵循《市政工程施工组织设计规范》、《城镇排水管道维护安全技术规程》、《城镇排水管道与泵站运行、维护及安全技术规程》以及国家现行相关法律法规、标准的规定。</p> <p>拆除现状排水管道及附属工程前，还应考虑必要的临时排水措施，保证排水系统的通畅。</p> <p>水下作业工程需要严格按照施工工序进行施工，并随时注意雨天及恶劣天气的影响，不得在雨天施工。”</p>
	“起重吊装及安装拆卸工程 1.采用非常规起重设备、方法，且单件起吊重量在 10kN及以上的起重吊装工程。 2.采用起重机械进行安装的设备工程。 3.起重机械设备自身的安装、拆卸。”		
	模板工程及支撑体系搭设高度 5m 及以上的混凝土模板		
	“拆除工程 1.建筑物、构筑物拆除工程。”		
超过一定规模危险性较大的分部分项工程范围	“其他 1.水下作业工程”		
	“土方开挖工程 开挖深度虽未超过5m，但地质条件、周围环境和地下管线复杂，或影响毗邻建筑（构筑物）安全的基坑。”		<p>“ 施工单位应严格遵循建办质【2018】31号文件——住房城乡建设部办公厅关于实施《危险性较大的分部分项工程安全管理规定》有关问题的通知要求，对超过一定规模的危大工程，施工单位应当组织召开专家论证会对专项施工方案进行论证。此外，还需严格遵循《市政工程施工组织设计规范》、《城镇排水管道维护安全技术规程》、《城镇排水管道与泵站运行、维护及安全技术规程》以及国家现行相关法律法规、标准的规定。</p> <p>拆除现状排水管道及附属工程前，还应考虑必要的临时排水措施，保证排水系统的通畅。</p> <p>水下作业工程需要严格按照施工工序进行施工，并随时注意雨天及恶劣天气的影响，不得在雨天施工。”</p>
	“拆除工程 拆除中容易引起有毒有害气体（液）体或粉尘扩散、易燃易爆事故发生的特殊建、构筑物的拆除工程”		
“其他 1.水下作业工程”			

注：其余未尽事宜，请参照建办质【2018】31 号文件——住房城乡建设部办公厅关于实施《危险性较大的分部分项工程安全管理规定》有关问题的通知执行。

勘察设计专用章

桂林市城市规划设计研究院 GUILIN URBAN PLANNING & DESIGN INSTITUTE 地址：桂林市崇善路6号 网址：www.glgdy.com	城乡规划编制：甲级（自资规甲字21450339） 工程设计：建筑行业建筑甲级、市政行业道路甲级（A245004301） 市政行业给水、排水、桥梁乙级 风景园林工程设计乙级 旅游规划设计：乙级（旅规36-2004） 城市规划、建筑、市政公用工程等工程咨询	建设单位	兴安县住房和城乡建设局	工程名称	兴安县2025年老旧小区配套基础设施项目（红线内）	项目负责人	唐智勇	唐智勇	徐凯辉	徐凯辉	校对	祝慰	祝慰	专业		合同号	
	图纸名称	排水工程设计说明（3）	子项名称		专业负责人			设计			审核	汤建平	汤建平	设计阶段	施工图	版本号	A 版
												审定	张永红	张永红	图号	PSM-03	日期

日期			
签名			
实名			
专业			
日期			
签名			
实名			
专业			
会签			

7	Y-7	463715.215	2835272.348	98.862	114.49	φ1000	20S515, 页29
6	Y-6	463695.840	2835271.627	98.901	114.68	φ1000	20S515, 页29
5	Y-5	463720.894	2835236.534	211.495	1.35	φ1000	20S515, 页29
4	Y-4	463720.439	2835252.528	98.884	114.52	φ1000	20S515, 页29
3	Y-3	463715.910	2835252.360	98.897	114.53	φ1000	20S515, 页29
2	Y-2	463696.455	2835251.643	98.920	114.58	φ1000	20S515, 页29
1	Y-1	463674.473	2835250.756	98.984	114.47	φ1000	20S515, 页29
序号	井编号	横坐标Y	纵坐标X	井底标高(m)	井深(m)	规格(mm)	井图号
检查井表							

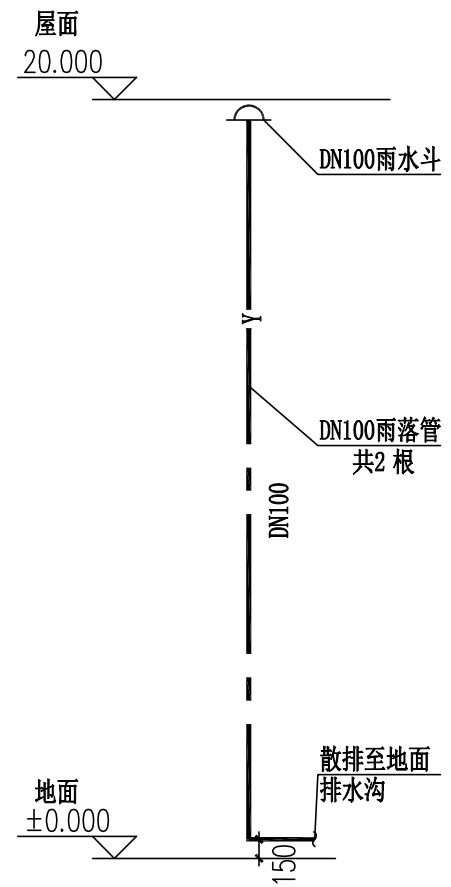
序号	标准图集	名称	型号、规格	单位	数量	材质	备注说明
1		高密度聚乙烯双壁波纹管 (HDPE)	DN300	米	167.1	塑料	SN8
2		高密度聚乙烯双壁波纹管 (HDPE)	DN400	米	63.5	塑料	SN8
3	16S518	单算平篦式雨水口	680x380	个	18	混凝土	
4	20S515, 页29	检查井	φ1000	座	7	混凝土	配套防坠网
5		疏通现状雨水管	DN300	米	102	混凝土	
6		挖方		立方米	185		
7		填方	中粗砂	立方米	156		
8		填方	级配碎石	平方米	15		配套防坠网
9		混凝土破路修复		平方米	195		20c级配碎石+20cm水稳层
10		疏通现状化粪池		座	1		每座化粪池容量4m³

勘察设计专用章

桂林市城市规划设计研究院 GUILIN URBAN PLANNING & DESIGN INSTITUTE 地址: 桂林市崇善路6号 网址: www.glgdy.com	城乡规划编制: 甲级 (自资规甲字21450339) 工程设计: 建筑行业建筑甲级、市政行业道路甲级 (A245004301) 市政行业给水、排水、桥梁乙级 风景园林工程设计乙级 旅游规划设计: 乙级 (旅规36-2004) 城市规划、建筑、市政公用工程等工程咨询	建设单位 兴安县住房和城乡建设局	工程名称 兴安县2025年老旧小区配套基础设施项目 (红线内)	项目负责人 唐智勇 唐智勇	设计 徐凯辉 徐凯辉	校对 祝慰 祝慰	审核 汤建平 汤建平	审定 张永红 张永红	专业 排水	合同号 版本号 A 版	设计阶段 施工图	版本号 A 版	日期 2025.5
	图纸名称 桂兴村邮电所宿舍排水材料表	子项名称	专业负责人	设计	审核	审定	图号 ACLB-1A	日期 2025.5					
	勘察设计专用章												

日期	
签名	
实名	
专业	
日期	
签名	
实名	
专业	
会签	

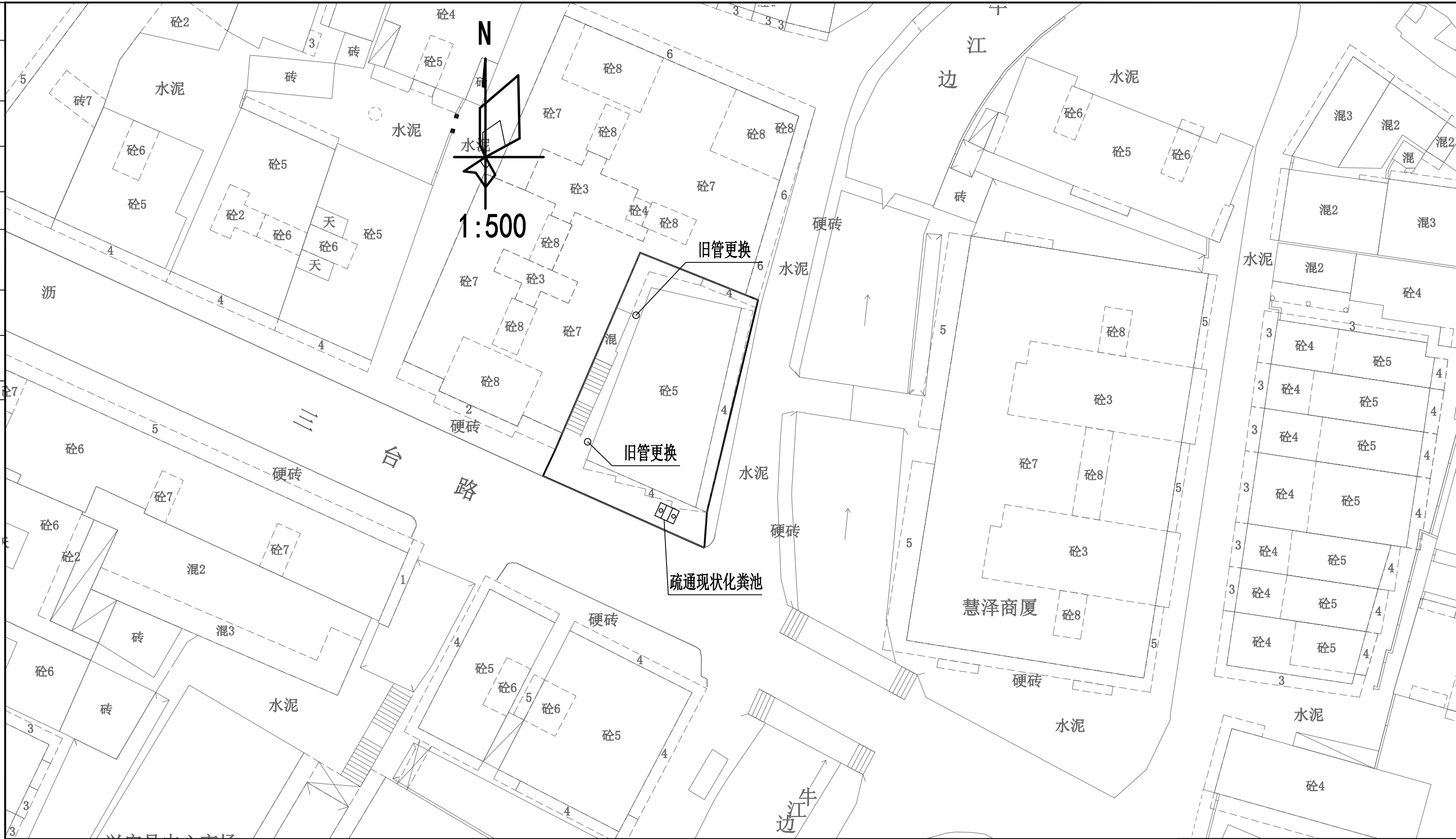
雨、污水工程主要材料表							
序号	标准图集	名称	型号、规格	单位	数量	材质	备注说明
1		UPVC屋面雨落管	φ110	米	40	塑料	旧管更换, 含2个DN100雨水斗
2		疏通现状化粪池		座	1		每座化粪池容量4m ³
3							



勘察设计专用章

桂林市城市规划设计研究院 GUILIN URBAN PLANNING & DESIGN INSTITUTE 地址: 桂林市崇善路6号 网址: www.glgdy.com	城乡规划编制: 甲级 (自资规甲字21450339) 工程设计: 建筑行业建筑甲级、市政行业道路甲级 (A245004301) 市政行业给水、排水、桥梁乙级 风景园林工程设计乙级 旅游规划设计: 乙级 (旅规36-2004) 城市规划、建筑、市政公用工程等工程咨询	建设单位	兴安县住房和城乡建设局	工程名称	兴安县2025年老旧小区配套基础设施项目 (红线内)	项目负责人	唐智勇 唐智勇	设计	徐凯辉 徐凯辉	校对	祝慰 祝慰	专业	排水	合同号		
		图纸名称	桂剧院排水材料表	子项名称		专业负责人			审核	汤建平 汤建平	设计阶段	施工图	版本号	A 版		
									审定	张永红 张永红	图号	DCLB-1A	日期	2025.5		

日期	
姓名	
专业	
日期	
姓名	
专业	
日期	
姓名	
专业	
日期	
姓名	
专业	
日期	
姓名	
专业	



勘察设计专用章

桂林市城市规划设计研究院 GUILIN URBAN PLANNING & DESIGN INSTITUTE 地址: 桂林市崇善路6号 网址: www.glgdy.com	城乡规划编制: 甲级 (自资规甲字21450339) 工程设计: 建筑行业建筑甲级、市政行业道路甲级 (A245004301) 市政行业给水、排水、桥梁乙级 风景园林工程设计乙级 旅游规划设计: 乙级 (旅规36-2004) 城市规划、建筑、市政公用工程等工程咨询		建设单位	兴安县住房和城乡建设局	工程名称	兴安县2025年老旧小区配套基础设施项目 (红线内)	项目负责人	唐智勇	唐智勇	徐凯辉	徐凯辉	校对	祝慰	祝慰	专业	排水	合同号	
	图纸名称	桂剧院排水平面图	子项名称		专业负责人		设计					审核	汤建平	汤建平	设计阶段	施工图	版本号	A 版
													审定	张永红	张永红	图号	DPM-1A	日期

路灯工程

日期	
姓名	
签名	
姓名	
实名	
专业	
专业	
日期	
姓名	
签名	
姓名	
实名	
专业	
专业	
名称	

路灯照明设计说明

一、设计依据

- 《城市道路照明设计标准》(CJJ45-2015)
- 《民用建筑电气设计标准》(GB51348-2019)
- 《电力工程电缆设计标准》(GB50217-2018)
- 《城市道路照明工程施工及验收规程》(CJJ89-2012)
- 《城乡道路半导体照明工程技术规范》DBJ/T45-004-2015

二、设计范围

本工程为兴安县2025年老旧小区配套基础设施项目(红线内)一桂兴村邮电所宿舍、兴安公路管理局仓库、储备粮库宿舍、林业局宿舍等四个小区之照明工程设计。

三、路灯设计

1、在各小区改造范围内道路的路边或绿化带内设置照明灯具。采用6米高单臂太阳能路灯(灯臂长1.0m),光源采用LED灯,单侧布置,间距约20米左右或根据需要设置。单杆灯功率为50W,灯具采用半截光型。

2、由于地形限制或大树遮挡,太阳能路灯安装位置可根据现场情况适当调整。设计所选LED灯光源光通量不小于100lm/W。

3、本工程路灯负荷等级为三级,计算负荷约1.5kW。

4、本工程太阳能路灯采用厂家成套产品;太阳能路灯系统由太阳能电池组件部分(包括支架)、光源、控制器等几部分构成;蓄电池箱做地埋式设计(免维护蓄电池由厂家计算后配套提供),充放电控制器应兼顾具备光控、时控、过充保护、过放保护和反接保护等功能。

5、太阳能蓄电池容量应能满足连续3—5天阴雨天,每天照明时间10-12小时的运行要求。

四、施工注意事项

1、灯杆造型及外表的色彩等其他要求由灯具制造厂家提供效果图和尺寸图。

2、太阳能路灯基础及蓄电池箱安放已成套产品提供资料为准;灯具大样及安装方式应按实际供货厂家图纸进行。

3、施工应符合相关国家规范要求。并注意与其他管道专业配合,如发现问题及时与有关人员联系,未尽事宜按有关规范要求执行。

五、节能措施

1、采用太阳光作为清洁能源;节能环保。

2、采用发光效率高的光源和效率高的灯具。

六、接地设计

每座灯杆处打一根接地极(热镀锌角钢 L50x50x5x2500),与路灯基础内4根主钢筋可靠焊接,整个系统构成一可靠连通的电气通路。要求接地电阻不大于30.0欧,否则应补打接地极。接地体埋深不小于0.6米。

七、防震设计说明

1、电气设备安装应满足《电力设施抗震设计规范》GB50260-2013的要求。

2、电气设备的基础及安装螺栓或焊接强度应满足抗震要求。

八、其他

1、图中未尽事宜详见现行国家《建筑电气安装工程图集》相关内容和《建筑电气工程施工质量验收规范》GB50303-2011执行。

2、若遇与设计不符或不可预见的情况,施工单位应及时与建设方、监理及设计方协商解决。

3、施工过程中将不可避免管道交叉,当管线发生冲突时,一般的处理原则是:未建成管线让已建成管线;临时管线让永久管线;小管道让大管道;压力管道让重力自流管道;可弯曲管线让不易弯曲管线;分支管线让主管线。出现问题后请及时与设计人员联系,以便设计人员采取处理措施。

4、必须使用符合国家现行技术标准的电气产品,严禁使用已经淘汰或高损耗的电气产品。

勘察设计专用章

桂林市城市规划设计研究院
GUILIN URBAN PLANNING & DESIGN INSTITUTE
地址:桂林市崇善路6号 网址: www.gldhy.com

城乡规划编制:甲级(自资规甲字21450339)
工程设计:建筑行业建筑甲级、市政行业道路甲级(A245004301) 市政行业给水、排水、桥梁乙级
风景园林工程设计乙级
旅游规划设计:乙级(旅规36-2004)
城市规划、建筑、市政公用工程等工程咨询

建设单位
兴安住建局

兴安住建局

工程名称
兴安住建局

兴安住建局

项目负责人
唐智勇

唐智勇

唐智勇

设计

袁麒

袁麒

校对

马舒

马舒

专业

照明

合同号

版本号

日期

日期

日期

日期

日期

日期

日期

日期

日期

日期

日期

日期

日期

日期

日期

日期

日期

日期

日期

日期			
签名			
实名			
专业			
日期			
签名			
实名			
专业			
会签			

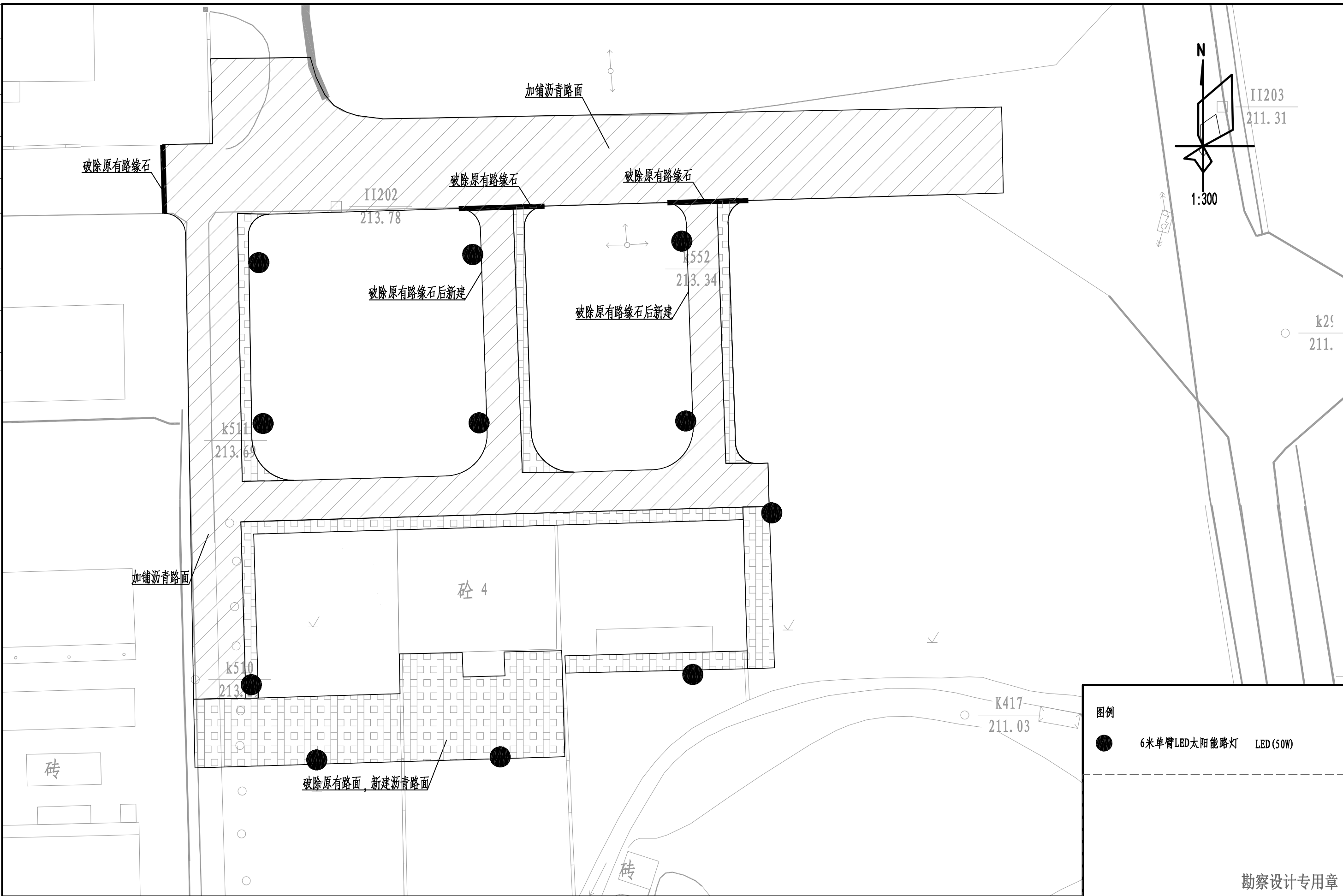
主要工程量表

序号	名称	规格	数量	单位	备注
一	桂兴村邮电所宿舍				
1	太阳能LED路灯	6米单臂路灯50W	11	套	
2	6m路灯基础		11	座	
二	兴安公路管理局仓库				
1	太阳能LED路灯	6米单臂路灯50W	4	套	
2	6m路灯基础		4	座	
三	储备粮库宿舍				
1	太阳能LED路灯	6米单臂路灯50W	9	套	
2	6m路灯基础		9	座	
四	林业局宿舍				
1	太阳能LED路灯	6米单臂路灯50W	6	套	
2	6m路灯基础		6	座	

勘察设计专用章

桂林市城市规划设计研究院 GUILIN URBAN PLANNING & DESIGN INSTITUTE 地址: 桂林市崇善路6号 网址: www.glghy.com	城乡规划编制: 甲级 (自资规甲字21450339) 工程设计: 建筑行业建筑甲级、市政行业道路甲级 (A245004301) 市政行业给水、排水、桥梁乙级 风景园林工程设计乙级 旅游规划设计: 乙级 (旅规36-2004) 城市规划、建筑、市政公用工程等工程咨询	建设单位	兴安县住房和城乡建设局	工程名称	兴安县2025年老旧小区配套基础设施项目 (红线内)	项目负责人	唐智勇	设计	袁麒	袁麒	校对	马舒		专业	照明	合同号	
		图纸名称	主要工程量表	子项名称	照明工程	专业负责人				审核	张永红		设计阶段	施工图	版本号	A 版	
									审定	宾士福		图号	LD-02	日期	2025.5		

日期	
姓名	
签名	
专业	
日期	
姓名	
签名	
专业	
会签	



图例

● 6米单臂LED太阳能路灯 LED(50W)

勘察设计专用章

桂林市城市规划设计研究院 GUILIN URBAN PLANNING & DESIGN INSTITUTE 地址: 桂林市崇善路6号 网址: www.glighy.com	城乡规划编制: 甲级(自资规甲字21450339) 工程设计: 建筑行业甲级、市政行业道路甲级(A245004301) 市政行业给水、排水、桥梁乙级 风景园林工程设计乙级 旅游规划设计: 乙级(旅规36-2004) 城市规划、建筑、市政公用工程等工程咨询		建设单位 兴安县住房和城乡建设局	工程名称 兴安县2025年老旧小区配套基础设施项目(红线内)	项目负责人 唐智勇 唐智勇	设计 袁麒 袁麒	校对 马舒 马舒	专业 张永红 张永红	照明 张永红 张永红	合同号 张永红 张永红	版本号 A版	日期 2025.5
	图纸名称 桂兴村邮电所宿舍路灯布置平面图	子项名称 照明工程	专业负责人 袁麒 袁麒	审核 张永红 张永红	审定 宾士福 宾士福	图号 LD-03	日期 2025.5					

日期	
姓名	
签名	
专业	
日期	
姓名	
签名	
专业	
会签	



勘察设计专用章

图例

● 6米单臂LED太阳能路灯 LED(50W)

桂林市城市规划设计研究院 GUILIN URBAN PLANNING & DESIGN INSTITUTE 地址: 桂林市崇善路6号 网址: www.glighy.com	城乡规划编制: 甲级 (自资规甲字21450339) 工程设计: 建筑行业甲级、市政行业道路甲级 (A245004301) 市政行业给水、排水、桥梁乙级 风景园林工程设计乙级 旅游规划设计: 乙级 (旅规36-2004) 城市规划、建筑、市政公用工程等工程咨询		建设单位 兴安县委住房和城乡建设局	工程名称 兴安县委2025年老旧小区配套基础设施项目 (红线内)	项目负责人 唐智勇	设计 袁麒 袁麒	校对 马舒	专业 马舒	照明 张永红	合同号 张永红
	图纸名称 林业局宿舍路灯布置平面图	子项名称 照明工程	专业负责人 袁麒	审核 张永红	设计阶段 施工图	版本号 A版				
	图号 LD-06	日期 2025.5								

日期	
姓名	
签名	
姓名	
实名	
专业	
日期	
姓名	
签名	
姓名	
实名	
专业	
名称	

太阳能路灯说明

- 路灯拟采用太阳能新型单臂LED灯，安装间距20米左右。安装时应避开遮荫物，尽可能安装在开阔受阳处。
- 灯杆、灯具技术要求：
 - 灯杆：总高度6米，上部挑臂均长1000mm。壁厚2.5mm，灯杆上下口径60/130(mm)。法兰400*400*10(mm)，整体采用热镀锌喷塑，颜色可选。支架整体采用热镀锌喷塑，颜色可选，安装于灯杆上，平均寿命20年以上。
 - 电池板：单晶硅材料，转换率高达17.8%以上，使用寿命长达25年以上。
 - 电池：太阳能专用锂电池系统，包含控制器保护板等配套设备。
 - 灯具：压铸铝喷塑或拉伸铝氧化。LED灯珠采用进口晶元芯片，平均寿命大于50000小时，光衰小于5%，性能稳定，灯罩防护等级IP66，维护系数为0.75。
 - 路灯杆内穿线，各出线孔处要有橡胶套圈。
- 图示尺寸单位：mm。
- 安装时必须保证灯体安全接地。

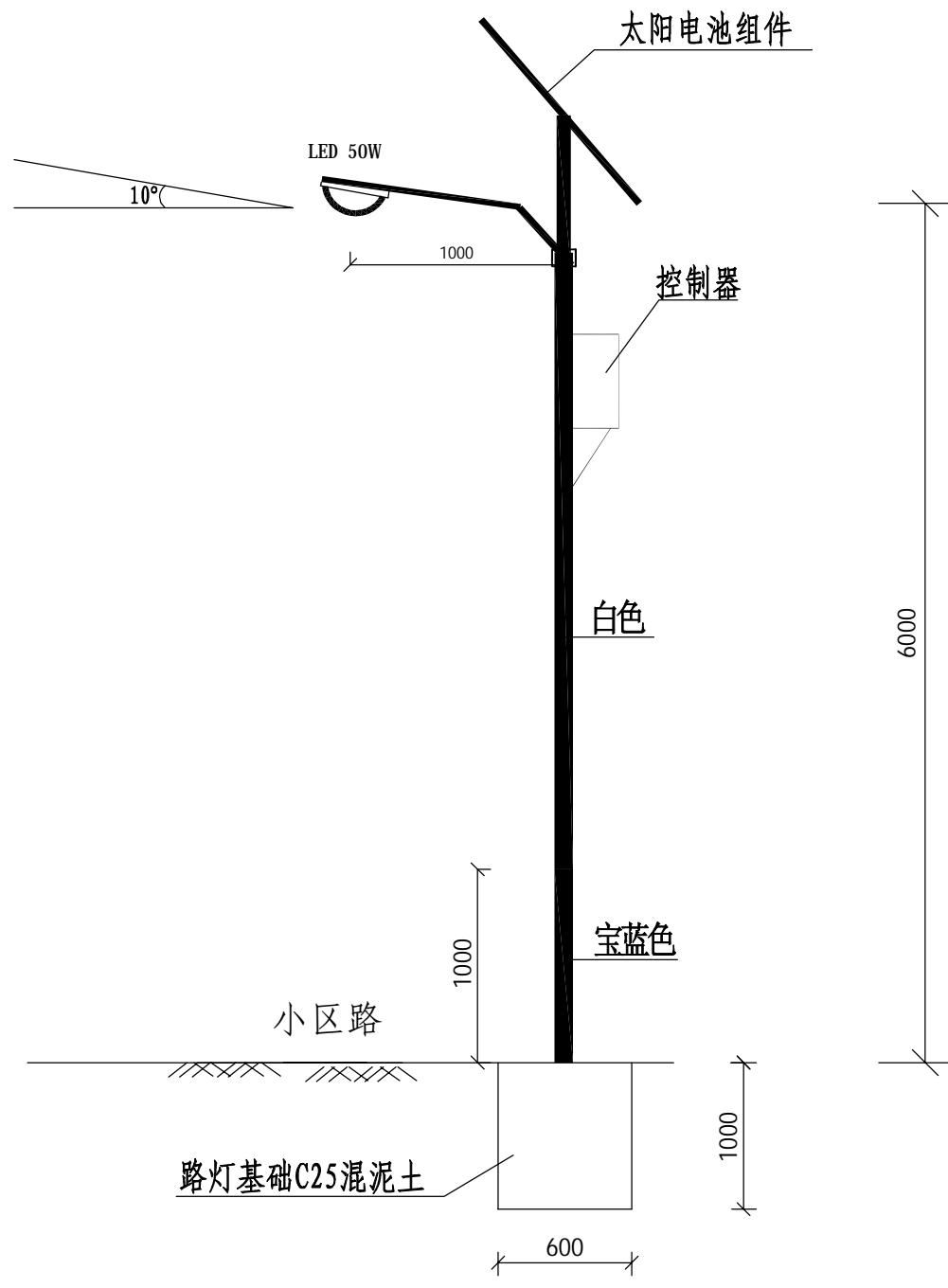
太阳能路灯满足如下技术条件：

【技术参数】

- 路灯采用12V电压系统。
- 适配光源：LED灯，50W，寿命：50000-100000小时。
- 控制器：微电脑智能控制器，防水，防过充，过放，光控时控开/关，寿命>5年。
- 防护等级 IP66。
- 工作时间：每天10-12小时照明，可持续照明5-7天。
- 适合安装使用位置：农村道路，公路，小区院子，公园，广场。

【工作时间】

10-12小时/天，前4小时高亮度，4小时后只能功率控制（4+X控制模式），保证连续3-5个阴雨天使用。



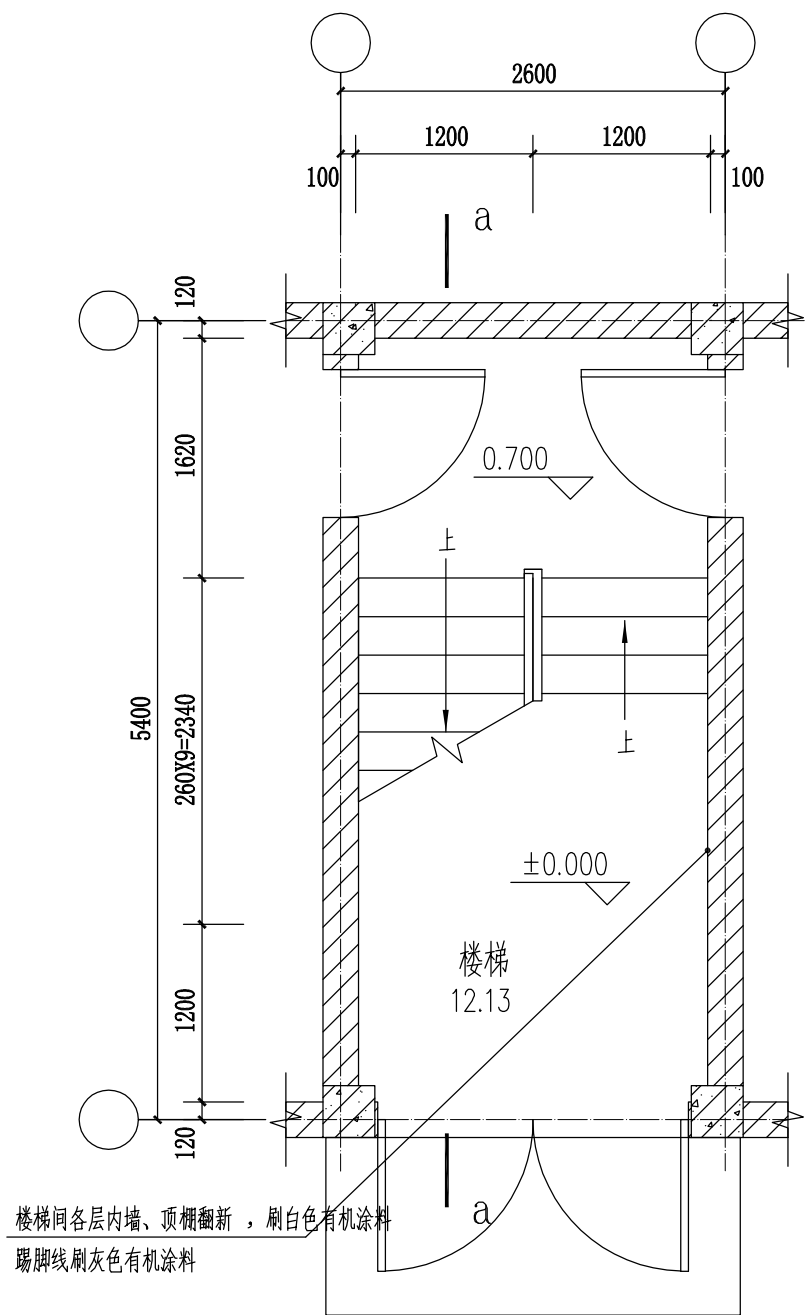
路灯大样图

勘察设计专用章

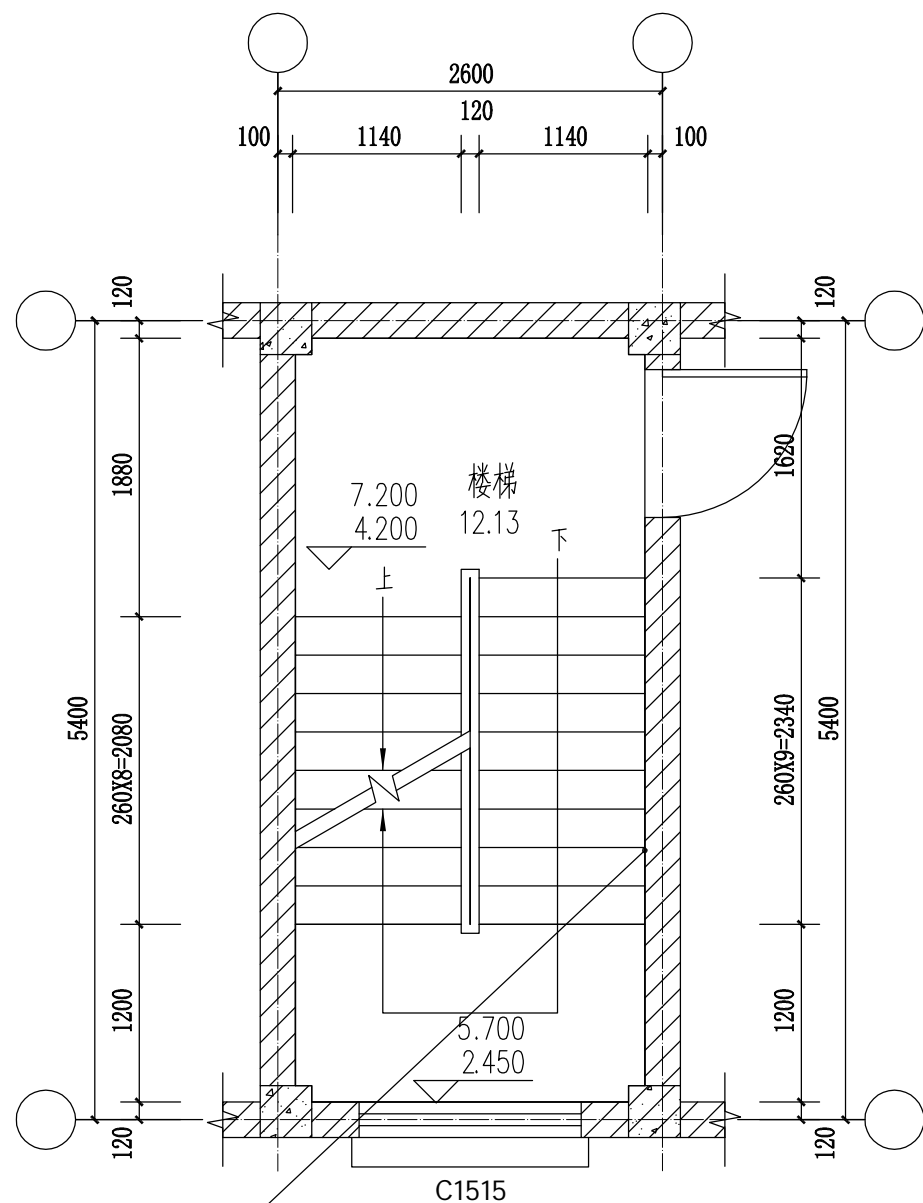
桂林市城市规划设计研究院 GUILIN URBAN PLANNING & DESIGN INSTITUTE 地址：桂林市崇善路6号 网址：www.glghy.com	城乡规划编制：甲级（自资规甲字21450339） 工程设计：建筑行业建筑甲级、市政行业道路甲级（A245004301）市政行业给水、排水、桥梁乙级 风景园林工程设计乙级 旅游规划设计：乙级（旅规36-2004） 城市规划、建筑、市政公用工程等工程咨询	建设单位 兴安县住房和城乡建设局	工程名称 兴安县2025年老旧小区配套基础设施项目（红线内）	项目负责人 唐智勇 唐智勇	设计 袁麒 袁麒	校对 马舒 马舒	专业 张永红 张永红	照明 张永红 张永红	合同号 张永红	版本号 A版	日期 2025.5
	图纸名称 路灯大样图	子项名称 照明工程	专业负责人 袁麒 袁麒	审核 张永红 张永红	审定 宾士福 宾士福	图号 LD-07	日期 2025.5				
	勘察设计专用章										

建筑工程

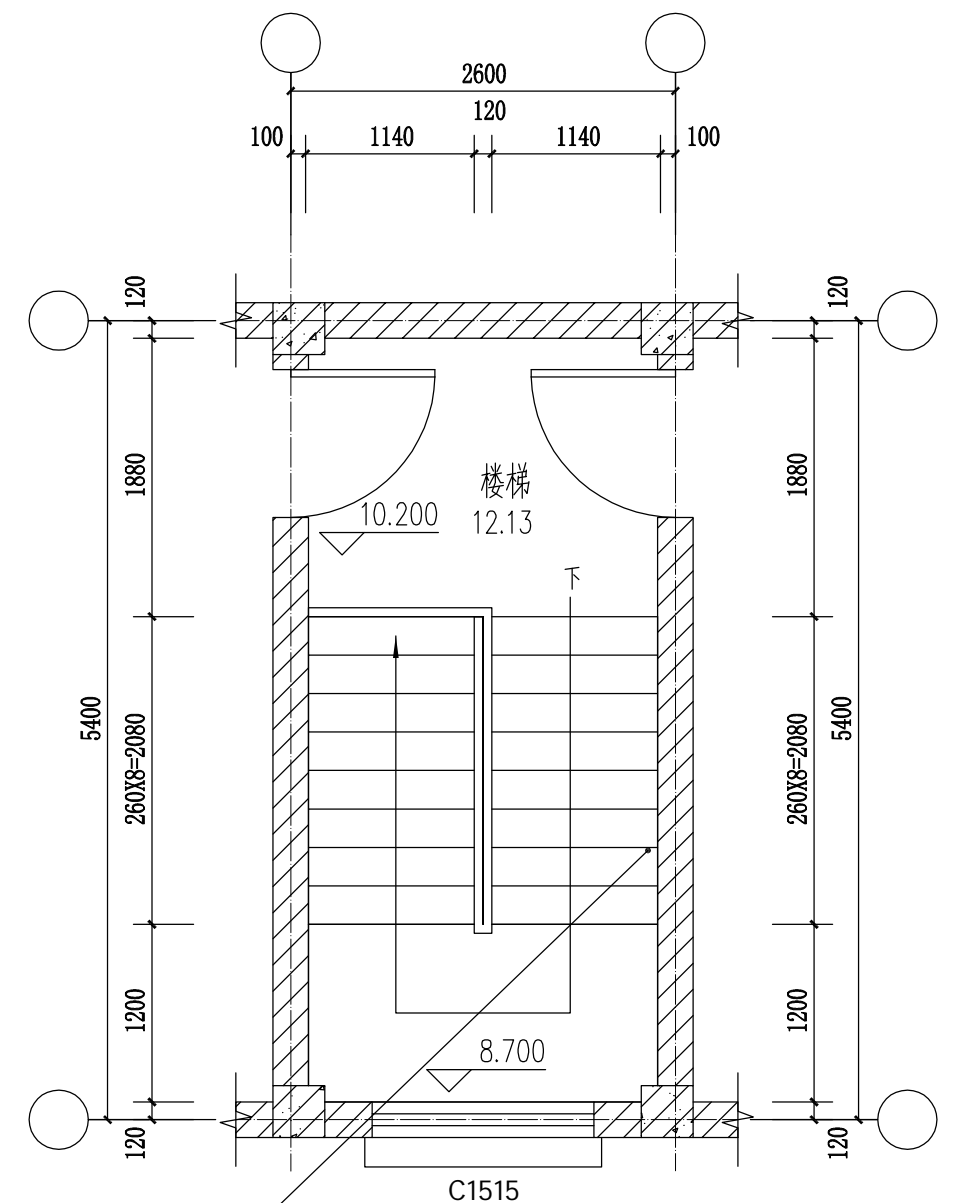
日期	
姓名	
签名	
专业	
日期	
姓名	
签名	
专业	
会签	



A、B 栋楼梯一层平面图 1:50



A、B 栋楼梯二—三层平面图 1:50



A、B 栋楼梯四层平面图 1:50

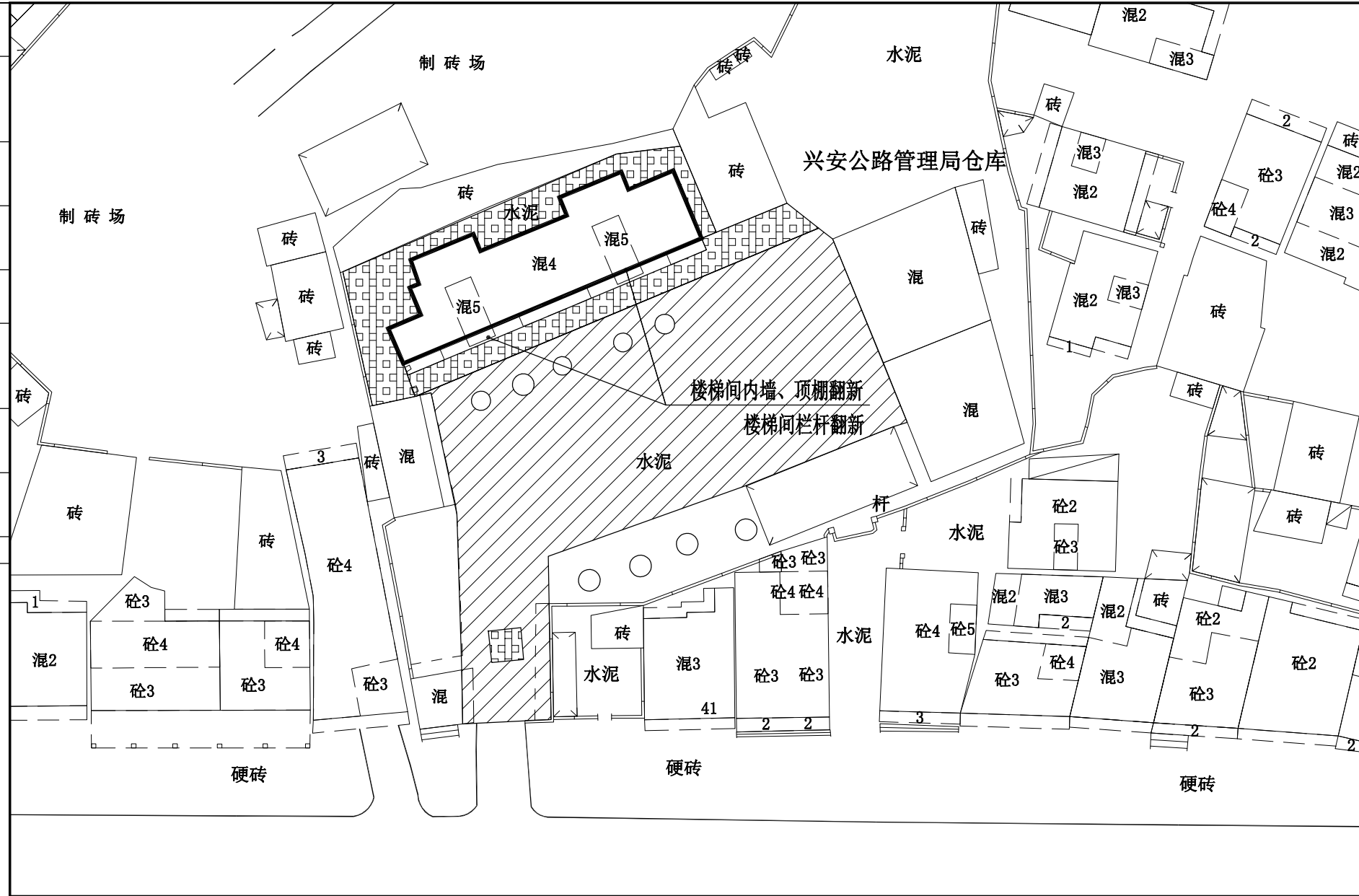
桂林市城市规划设计研究院
 GUILIN URBAN PLANNING & DESIGN INSTITUTE
 地址: 桂林市崇善路6号 网址: www.glghy.com

城乡规划编制: 甲级 (自资规甲字21450339)
 工程设计: 建筑行业建筑甲级、市政行业道路甲级 (A245004301) 市政行业给水、排水、桥梁乙级 风景园林工程设计乙级
 旅游规划设计: 乙级 (旅规36-2004)
 城市规划、建筑、市政公用工程等工程咨询

建设单位	兴安县住房和城乡建设局	工程名称	兴安县2025年老旧小区配套基础设施项目 (红线内) 项目	项目负责人	唐智勇 唐智勇	设计	蔡庆莹 蔡庆莹	校对	郑雄 郑雄	专业	建筑	合同号	
图纸名称	桂兴村邮电所宿舍翻新图(二)	子项名称		专业负责人	蔡庆莹 蔡庆莹			审核	唐智勇 唐智勇	设计阶段	施工图	版本号	A 版
								审定	杨强 杨强	图号	JZ-01-2	日期	2025.3

勘察设计专用章

日期	
姓名	
签名	
专业	
日期	
姓名	
签名	
专业	
会签	

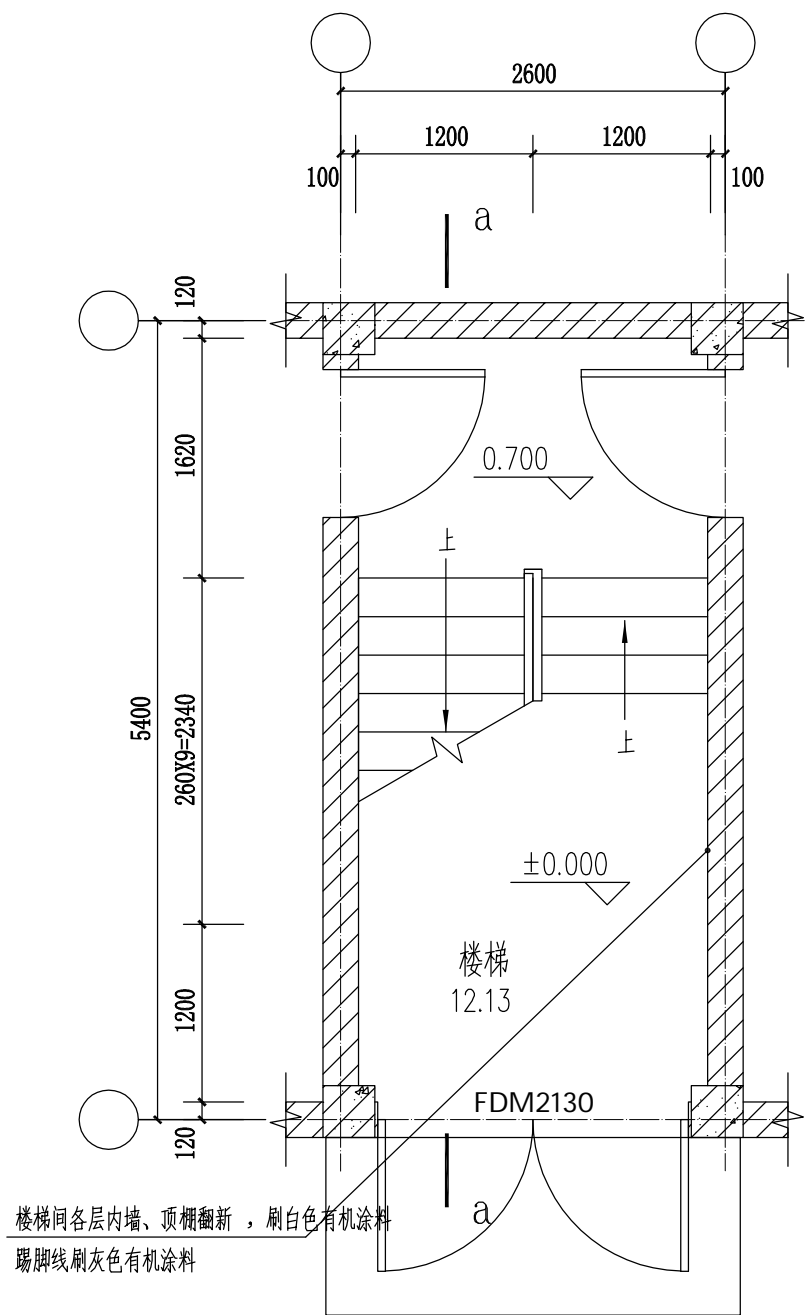


兴安公路管理局仓库翻新示意图

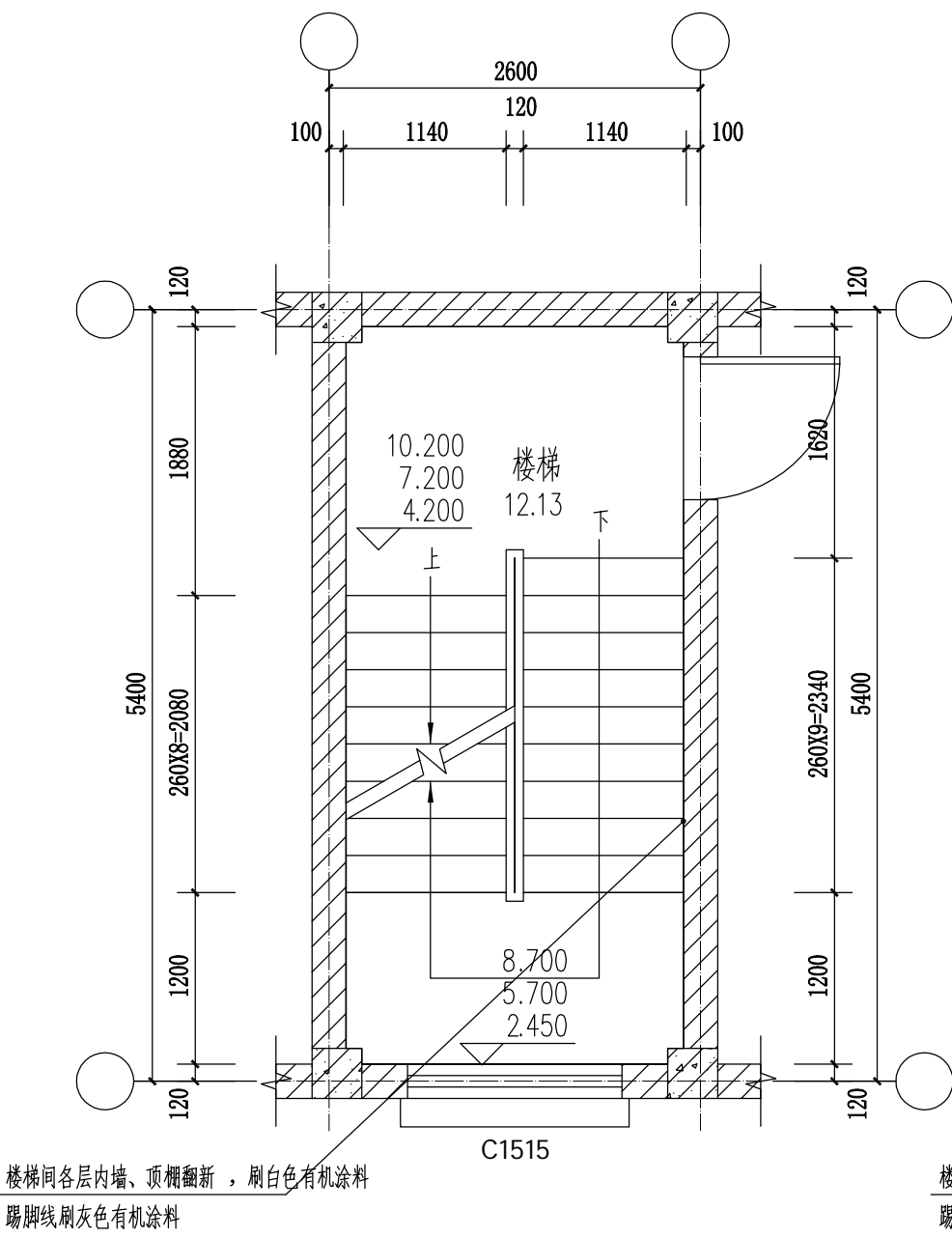
勘察设计专用章

桂林市城市规划设计研究院 GUILIN URBAN PLANNING & DESIGN INSTITUTE 地址: 桂林市崇善路6号 网址: www.glghy.com	城乡规划编制: 甲级 (自资规甲字21450339) 工程设计: 建筑行业建筑甲级、市政行业道路甲级 (A245004301) 市政行业给水、排水、桥梁乙级 风景园林工程设计乙级 旅游规划设计: 乙级 (旅规36-2004) 城市规划、建筑、市政公用工程等工程咨询	建设单位	兴安县住房和城乡建设局	工程名称	兴安县2025年老旧小区配套基础设施项目 (红线内) 项目	项目负责人	唐智勇 <i>唐智勇</i>	设计	蔡庆莹 <i>蔡庆莹</i>	校对	郑雄 <i>郑雄</i>	专业	建筑	合同号		
		图纸名称	兴安公路管理局仓库翻新图(一)	子项名称		专业负责人	蔡庆莹 <i>蔡庆莹</i>	审核	唐智勇 <i>唐智勇</i>	设计阶段	施工图	版本号	A 版			
									审定	杨强 <i>杨强</i>	图号	JZ-02-1	日期	2025.3		

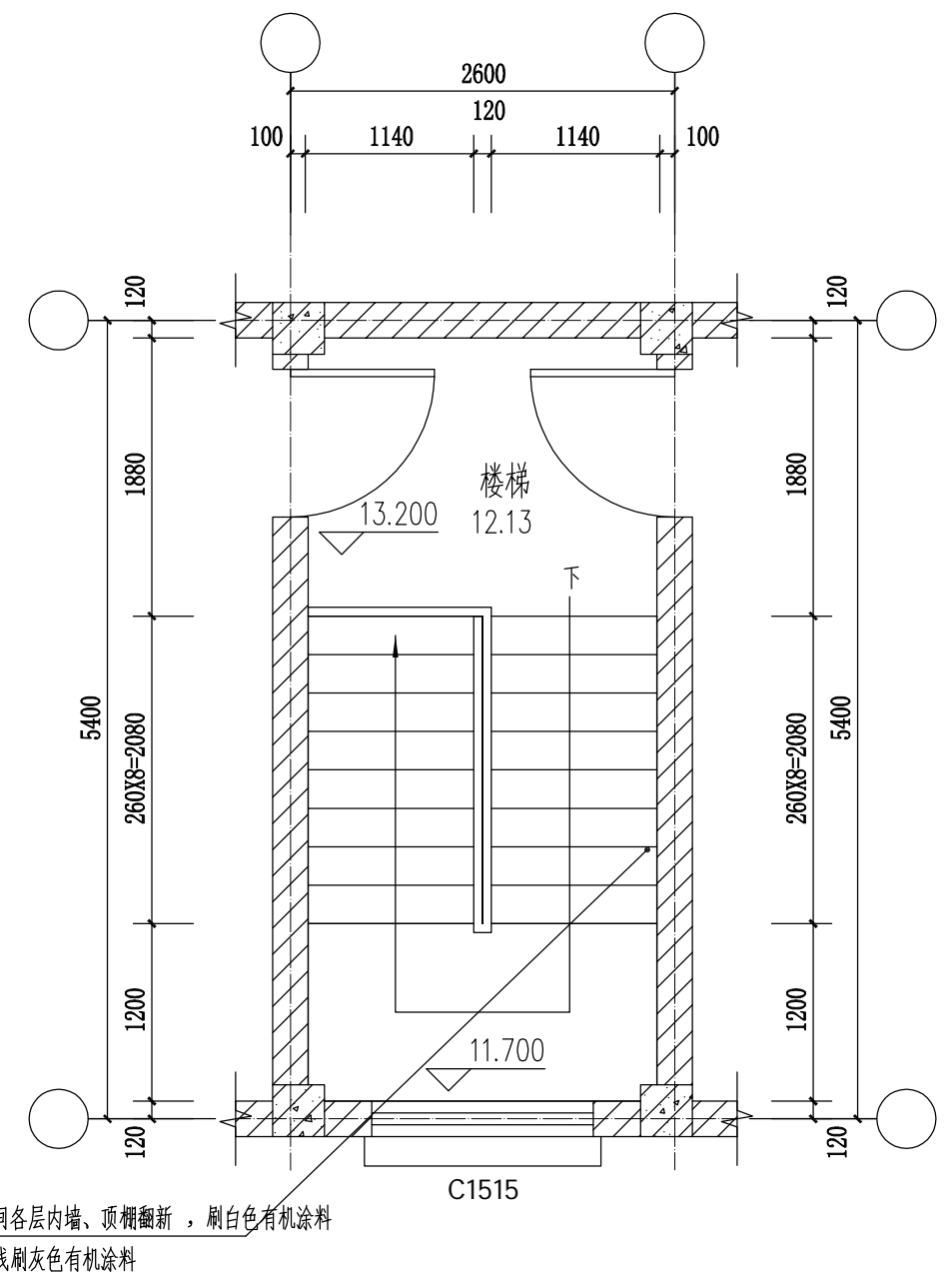
日期	
姓名	
签名	
专业	
日期	
姓名	
签名	
专业	
会签	



楼梯一层平面图 1:50



楼梯二—四层平面图 1:50

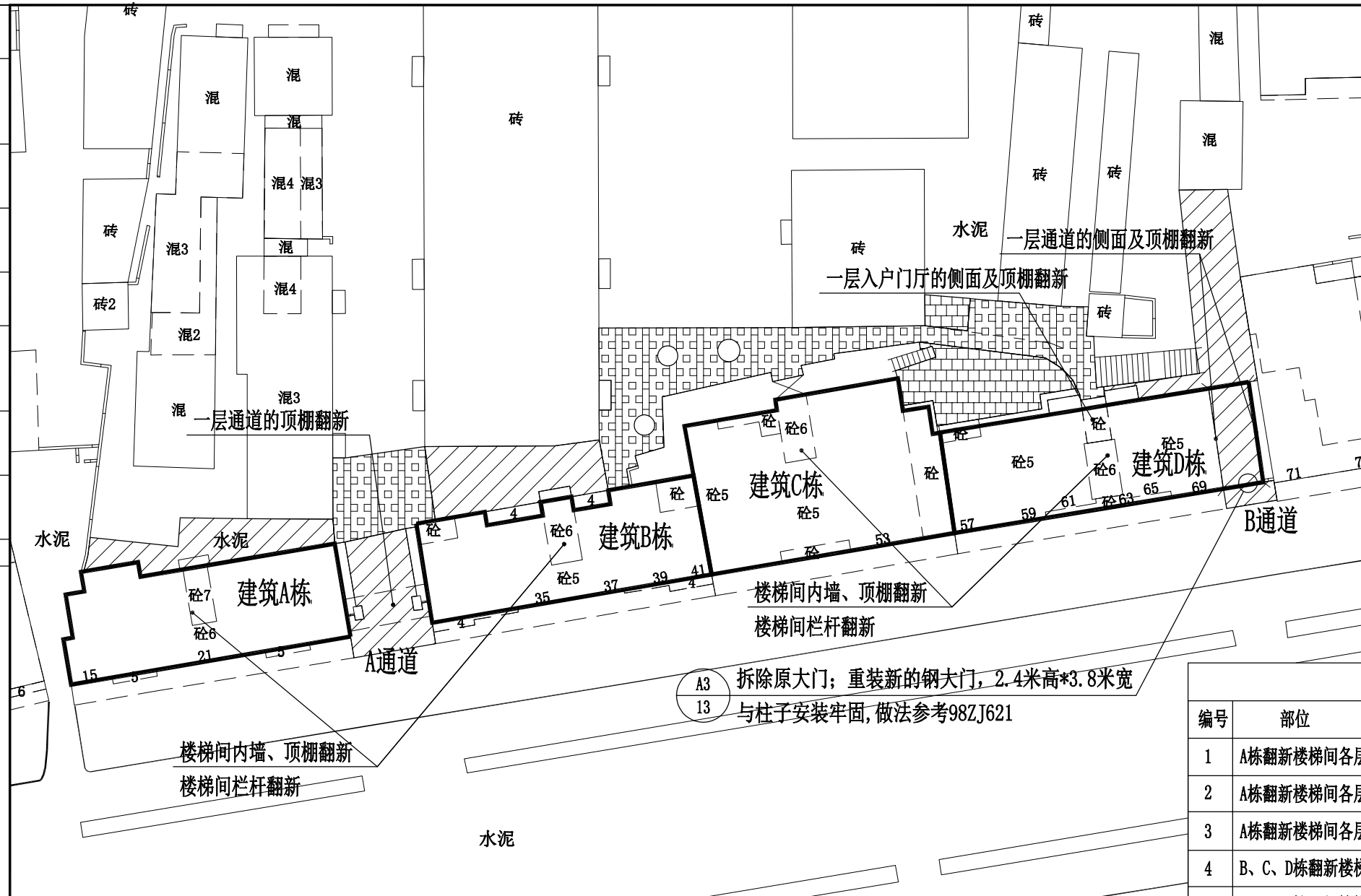


楼梯五层平面图 1:50

勘察设计专用章

桂林市城市规划设计研究院 GUILIN URBAN PLANNING & DESIGN INSTITUTE 地址: 桂林市崇善路6号 网址: www.glghy.com	城乡规划编制: 甲级 (自资规甲字21450339) 工程设计: 建筑行业建筑甲级、市政行业道路甲级 (A245004301) 市政行业给水、排水、桥梁乙级 风景园林工程设计乙级 旅游规划设计: 乙级 (旅规36-2004) 城市规划、建筑、市政公用工程等工程咨询	建设单位 兴安县住房和城乡建设局	工程名称 兴安县2025年老旧小区配套基础设施项目 (红线内) 项目	项目负责人 唐智勇 唐智勇	设计 蔡庆莹 蔡庆莹	校对 郑雄 郑雄	专业 建筑	合同号 合同号
	图纸名称 兴安公路管理局仓库翻新图(二)	子项名称 子项名称	专业负责人 蔡庆莹 蔡庆莹	设计 蔡庆莹 蔡庆莹	审核 唐智勇 唐智勇	审定 杨强 杨强	设计阶段 施工图	版本号 A 版
	图号 JZ-02-2	日期 2025.3	图号 JZ-02-2	日期 2025.3	图号 JZ-02-2	日期 2025.3	图号 JZ-02-2	日期 2025.3

日期	
姓名	
签名	
专业	
日期	
姓名	
签名	
专业	
日期	
姓名	
签名	
专业	
日期	
姓名	
签名	
专业	
日期	
姓名	
签名	
专业	



储备粮库宿舍翻新示意图

- 一. 翻新做法说明
- 顶棚: (用于入户门厅两侧顶棚, 户内楼梯间梯段底板、休息平台、顶板的顶棚)
- 1) 铲除原顶棚面层, 并把钢筋混凝土屋面板底面清理干净;
 - 2) 基层界面处理;
 - 3) 素水泥浆一遍;
 - 4) 无机涂料底涂料一遍;
 - 5) 无机涂料面涂料二遍;
- 墙面1: (用于入户门厅两侧墙面、户内楼梯间)
- 1) 铲除原入户门厅/楼梯间内墙涂料面层, 并清理干净;
 - 2) 3厚腻子分遍刮平;
 - 3) 无机涂料底涂料一遍;
 - 4) 白色无机涂料面涂料二遍;
 - 5) 踢脚线位置刷120mm高的灰色无机涂料面涂料二遍;
- 墙面2: (用于通道的墙面、顶棚)
- 1) 铲除原顶棚面层, 并把钢筋混凝土屋面板底面清理干净;
 - 2) 分两遍抹1:2.5水泥砂浆20mm厚;
 - 3) 刷两遍防水外墙漆;
 - 4) 墙角刷0.6米高灰色防水外墙漆, 其余处刷白色;
- 楼梯栏杆翻新:
- 1) 清理金属面, 除锈等级不低于St2级;
 - 2) 刷防锈漆打底;
 - 3) 银白色聚氨酯防腐漆罩面二度;

储备粮库宿舍建筑翻新工程量

编号	部位	每层/个尺寸(米)	数量/面积	做法	备注
1	A栋翻新楼梯间各层内墙	15.04*22.1米	294.064平方米	详墙面1做法	7层, 1栋, 不含门、窗
2	A栋翻新楼梯间各层顶棚	2.36*5.1米	69.963平方米	详顶棚做法	含梯段、休息平台、顶板的顶棚
3	A栋翻新楼梯间各层栏杆	3*0.9米/层	62.64平方米	详栏杆翻新做法	
4	B、C、D栋翻新楼梯间各层内墙	15.04*19.1米	761.262平方米	详墙面1做法	6层, 3栋, 不含门、窗
5	B、C、D栋翻新楼梯间各层顶棚	2.36*5.1米	181.321平方米	详顶棚做法	含梯段、休息平台、顶板的顶棚
6	B、C、D栋翻新楼梯间各层栏杆	3*0.9米/层	156.6平方米	详栏杆翻新做法	
7	D栋一层入户门厅内墙	6.42*4.1米	26.322平方米	详墙面1做法	1层入口门厅
8	D栋一层入户门厅顶棚	4.08*2.32米	9.455平方米	详顶棚做法	1层入口门厅
9	A通道的顶棚翻新	3.04*7.76米	23.611平方米	详墙面2做法	A通道
10	B通道的侧面翻新	18.96*4.5米	85.32平方米	详墙面2做法	B通道
11	B通道的顶棚翻新	4.8*11.37米	54.576平方米	详墙面2做法	B通道
12	拆除B通道大门, 重装钢大门	2.4米高*3.8米宽	1扇	参考98ZJ621的13页做法A3	B通道

注: A栋7层楼梯, B、C、D栋6层楼梯, D栋一层设有入户门厅(标“砼”区域)
上表数量仅为估算, 以实际情况为准。

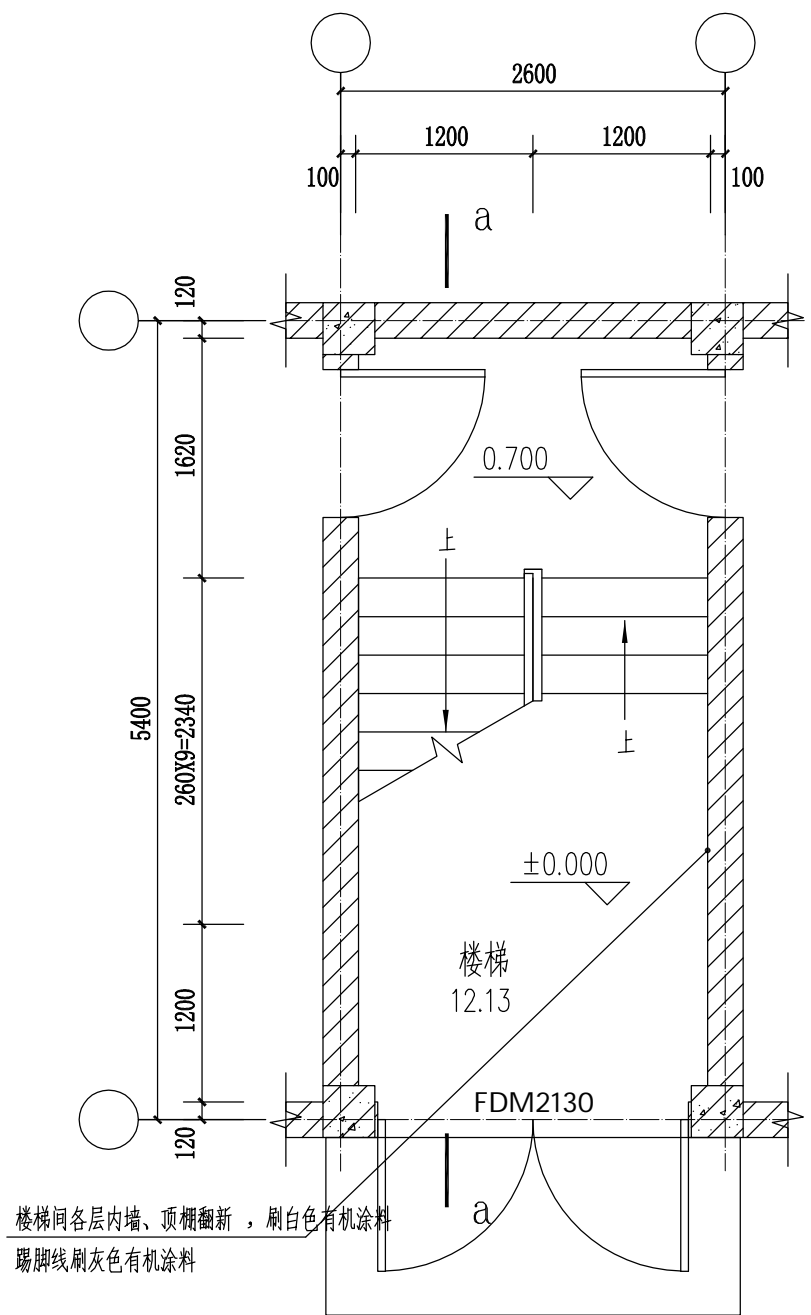
勘察设计专用章

桂林市城市规划设计研究院
GUILIN URBAN PLANNING & DESIGN INSTITUTE
地址: 桂林市崇善路6号 网址: www.glghy.com

城乡规划编制: 甲级(自资规甲字21450339)
工程设计: 建筑行业甲级、市政行业道路甲级(A245004301) 市政行业给水、排水、桥梁乙级 风景园林工程设计乙级
旅游规划设计: 乙级(旅规36-2004)
城市规划、建筑、市政公用工程工程咨询

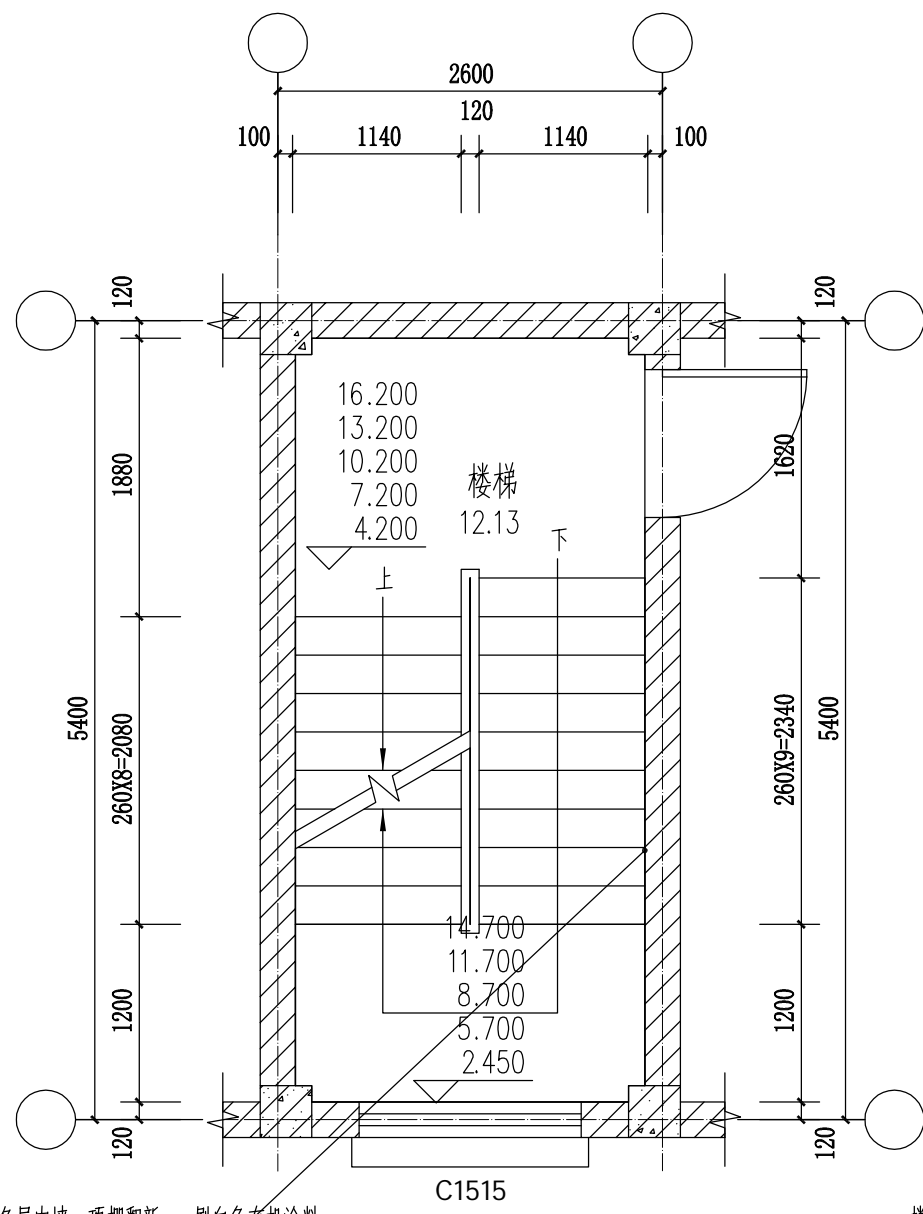
建设单位	兴安县住房和城乡建设局	工程名称	兴安县2025年老旧小区配套设施项目(红线内)项目	项目负责人	唐智勇	唐智勇	蔡庆莹	蔡庆莹	校对	郑雄	郑雄	专业	建筑	合同号	
图纸名称	储备粮库宿舍翻新图(一)	子项名称		专业负责人	蔡庆莹	蔡庆莹			审核	唐智勇	唐智勇	设计阶段	施工图	版本号	A版
									审定	杨强	杨强	图号	JZ-03-1	日期	2025.3

日期	
姓名	
签名	
实名	
专业	
日期	
姓名	
签名	
实名	
专业	
会签	



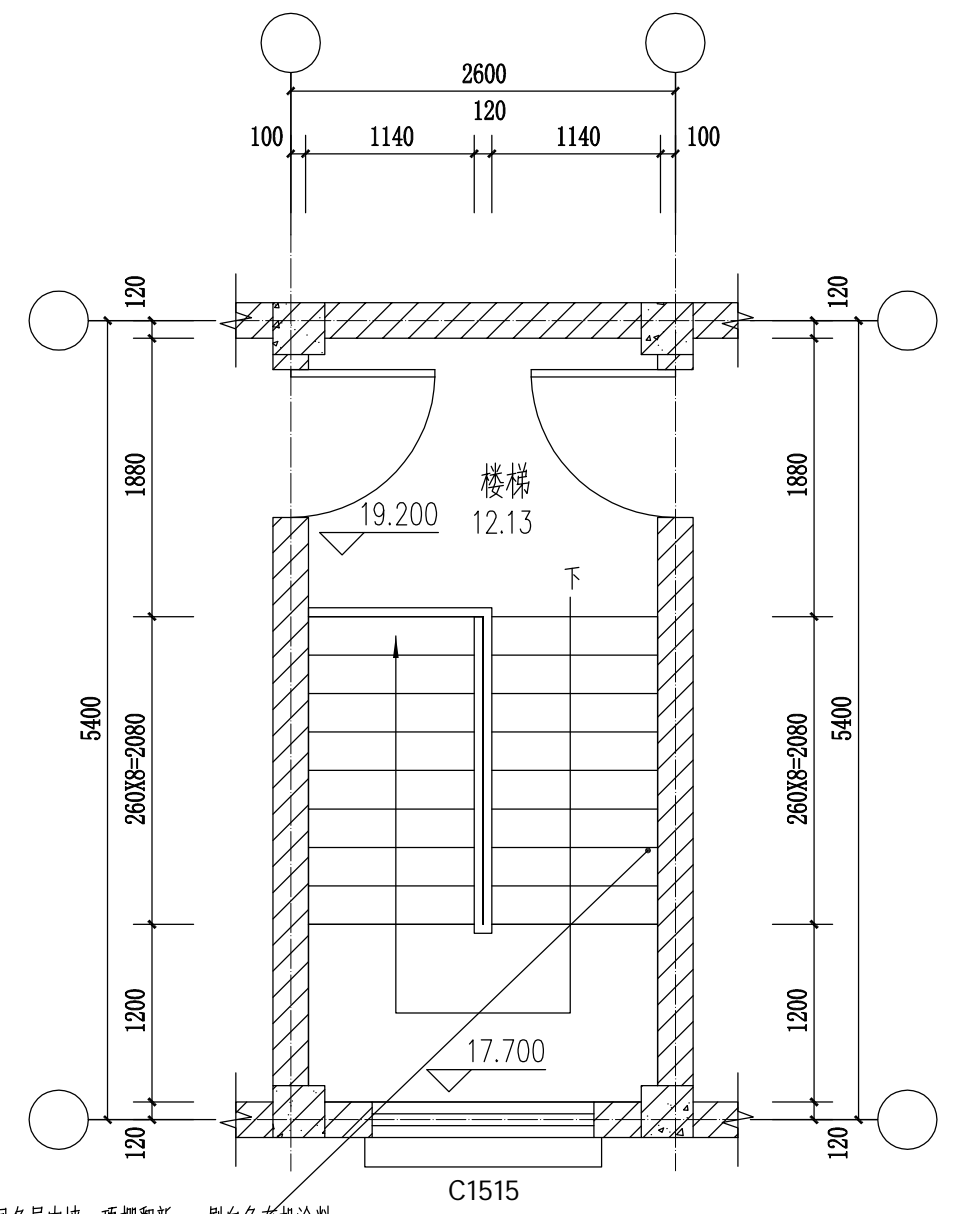
楼梯间各层内墙、顶棚翻新，刷白色有机涂料
踢脚线刷灰色有机涂料

A栋楼梯一层平面图 1:50
B、C、D栋楼梯一层平面图 1:50



楼梯间各层内墙、顶棚翻新，刷白色有机涂料
踢脚线刷灰色有机涂料

A栋楼梯二—六层平面图 1:50
B、C、D栋楼梯二—五层平面图 1:50



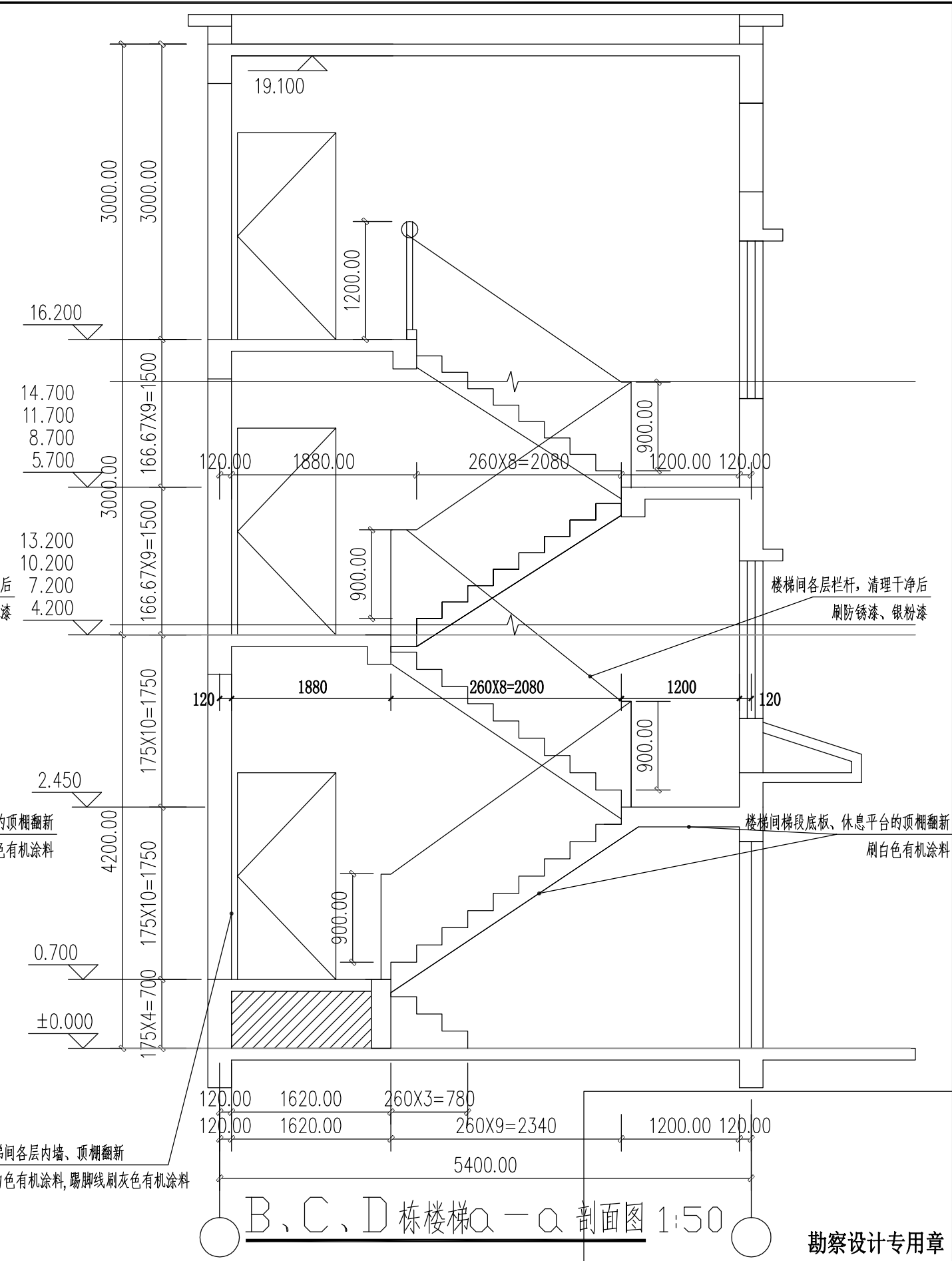
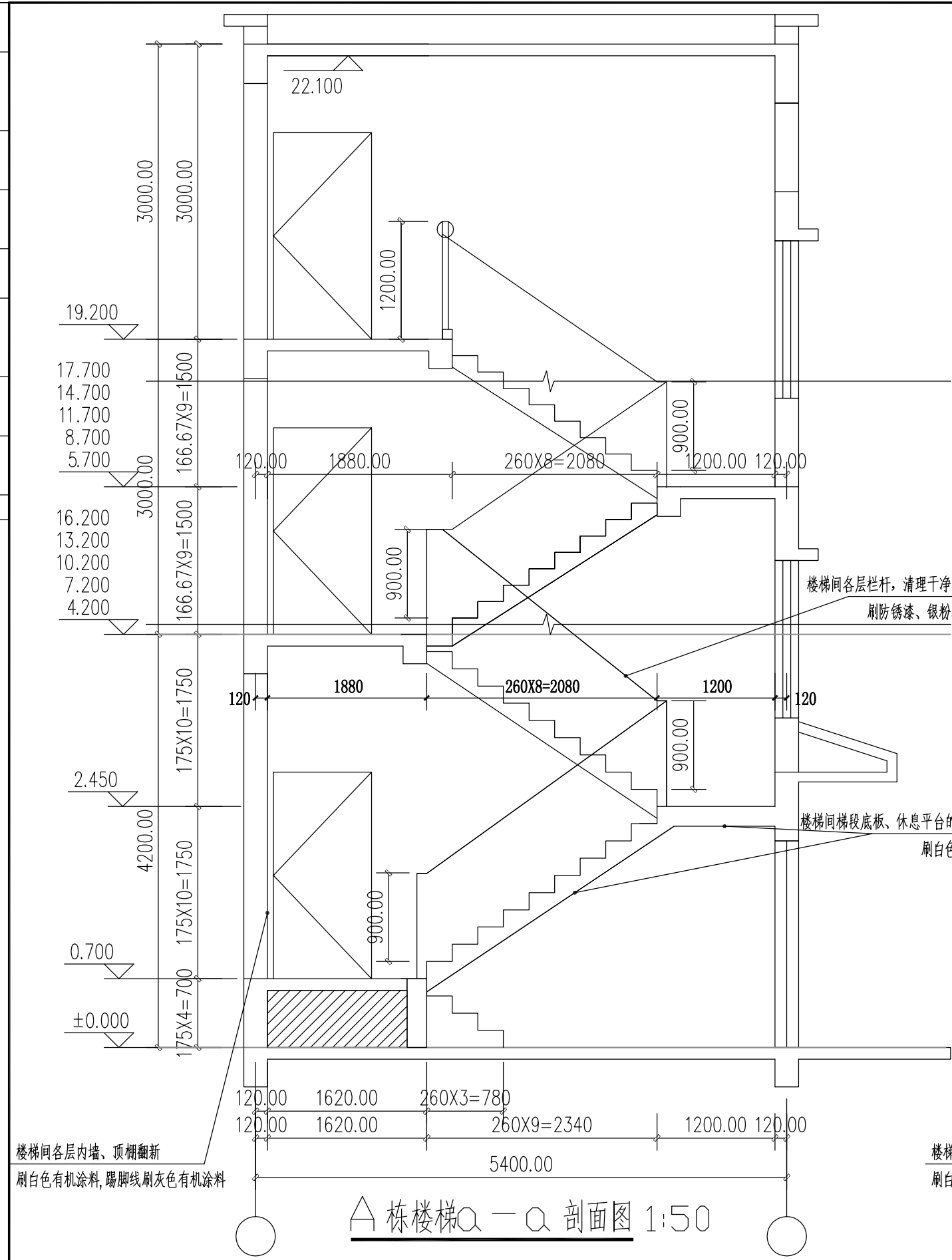
楼梯间各层内墙、顶棚翻新，刷白色有机涂料
踢脚线刷灰色有机涂料

A栋楼梯七层平面图 1:50
B、C、D栋楼梯六层平面图 1:50

勘察设计专用章

桂林市城市规划设计研究院 GUILIN URBAN PLANNING & DESIGN INSTITUTE 地址:桂林市崇善路6号 网址: www.glghy.com	城乡规划编制: 甲级 (自资规甲字21450339) 工程设计: 建筑行业建筑甲级、市政行业道路甲级 (A245004301) 市政行业给水、排水、桥梁乙级 风景园林工程设计乙级 旅游规划设计: 乙级 (旅规36-2004) 城市规划、建筑、市政公用工程等专业工程咨询	建设单位	兴安县住房和城乡建设局	工程名称	兴安县2025年老旧小区配套基础设施项目 (红线内) 项目	项目负责人	唐智勇 唐智勇	设计	蔡庆莹 蔡庆莹	校对	郑雄 郑雄	专业	建筑	合同号	
		图纸名称	储备粮库宿舍翻新图(二)	子项名称		专业负责人	蔡庆莹 蔡庆莹	审核	唐智勇 唐智勇	设计阶段	施工图	版本	A版	图号	JZ-03-2

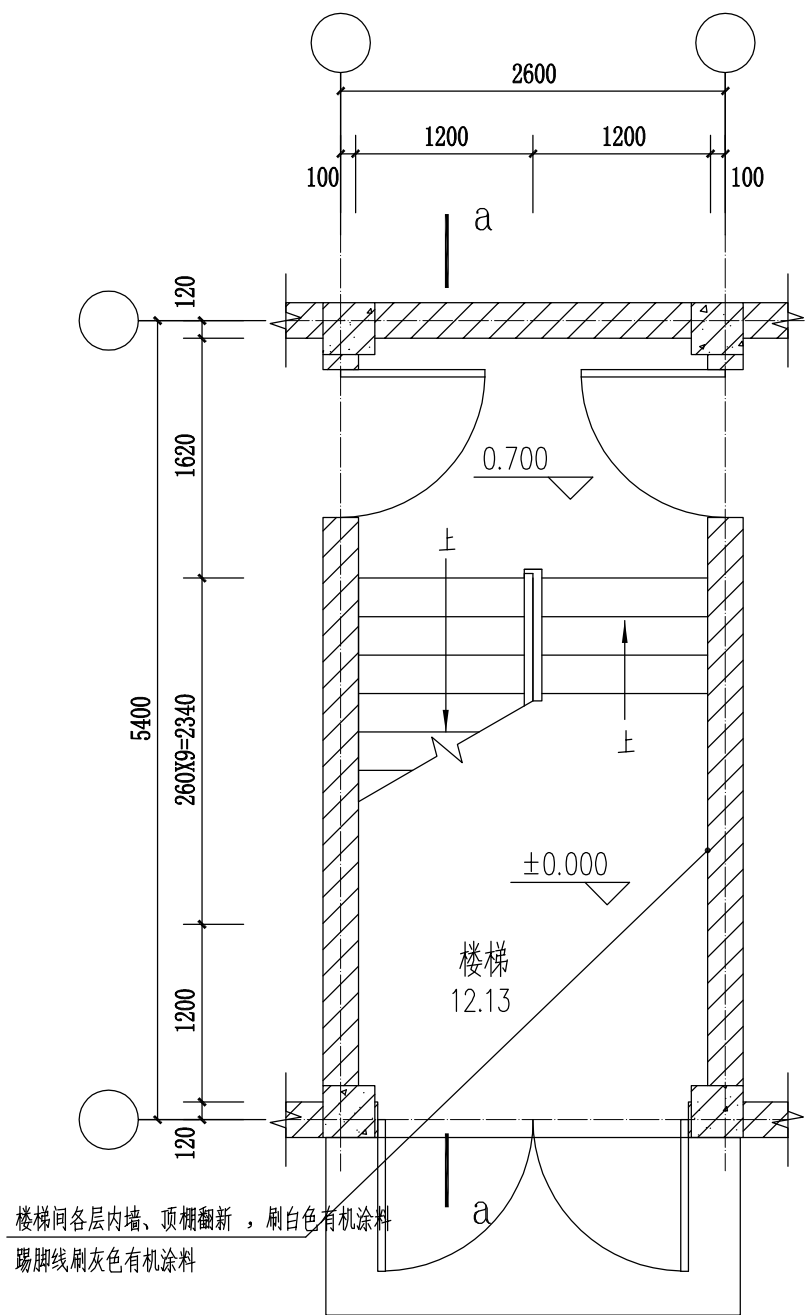
日期	
签名	
实名	
专业	
日期	
签名	
实名	
专业	
会签	



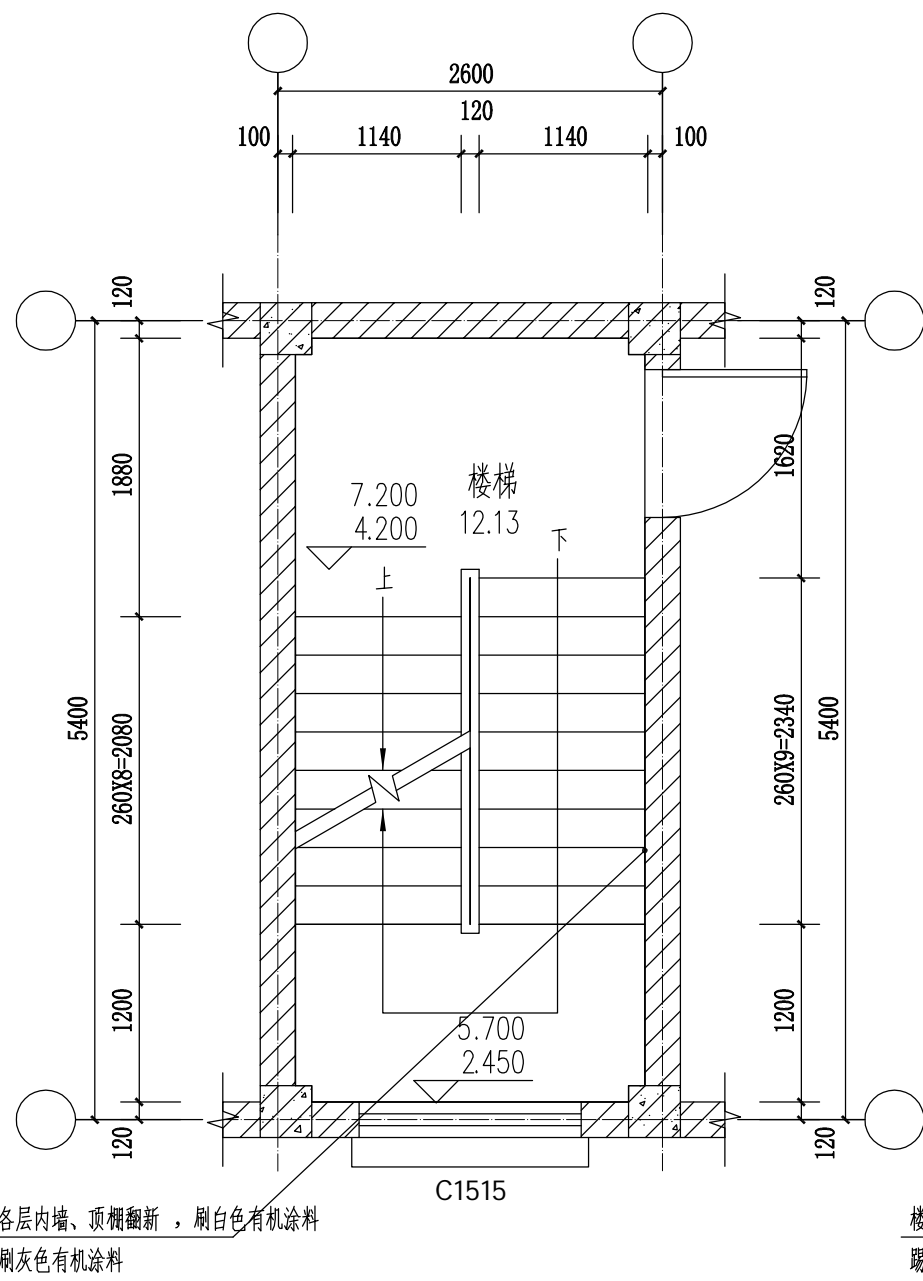
桂林市城市规划设计研究院 GUILIN URBAN PLANNING & DESIGN INSTITUTE 地址: 桂林市崇善路6号 网址: www.glghy.com	城乡规划编制: 甲级 (自资规甲字21450339) 工程设计: 建筑行业建筑甲级、市政行业道路甲级 (A245004301) 市政行业给水、排水、桥梁乙级 风景园林工程设计乙级	建设单位 兴安县住房和城乡建设局	工程名称 兴安县2025年老旧小区配套基础设施项目 (红线内) 项目	项目负责人 唐智勇 唐智勇	设计 蔡庆莹 蔡庆莹	校对 郑雄 郑雄	专业 建筑	合同号 合同号
	旅游规划设计: 乙级 (旅规36-2004) 城市规划、建筑、市政公用工程等工程咨询	图纸名称 储备粮库宿舍翻新图(三)	子项名称 子项名称	专业负责人 蔡庆莹 蔡庆莹	审核 唐智勇 唐智勇	审定 杨强 杨强	设计阶段 施工图	版本号 A版
					图号 JZ-03-3	日期 2025.3		

勘察设计专用章

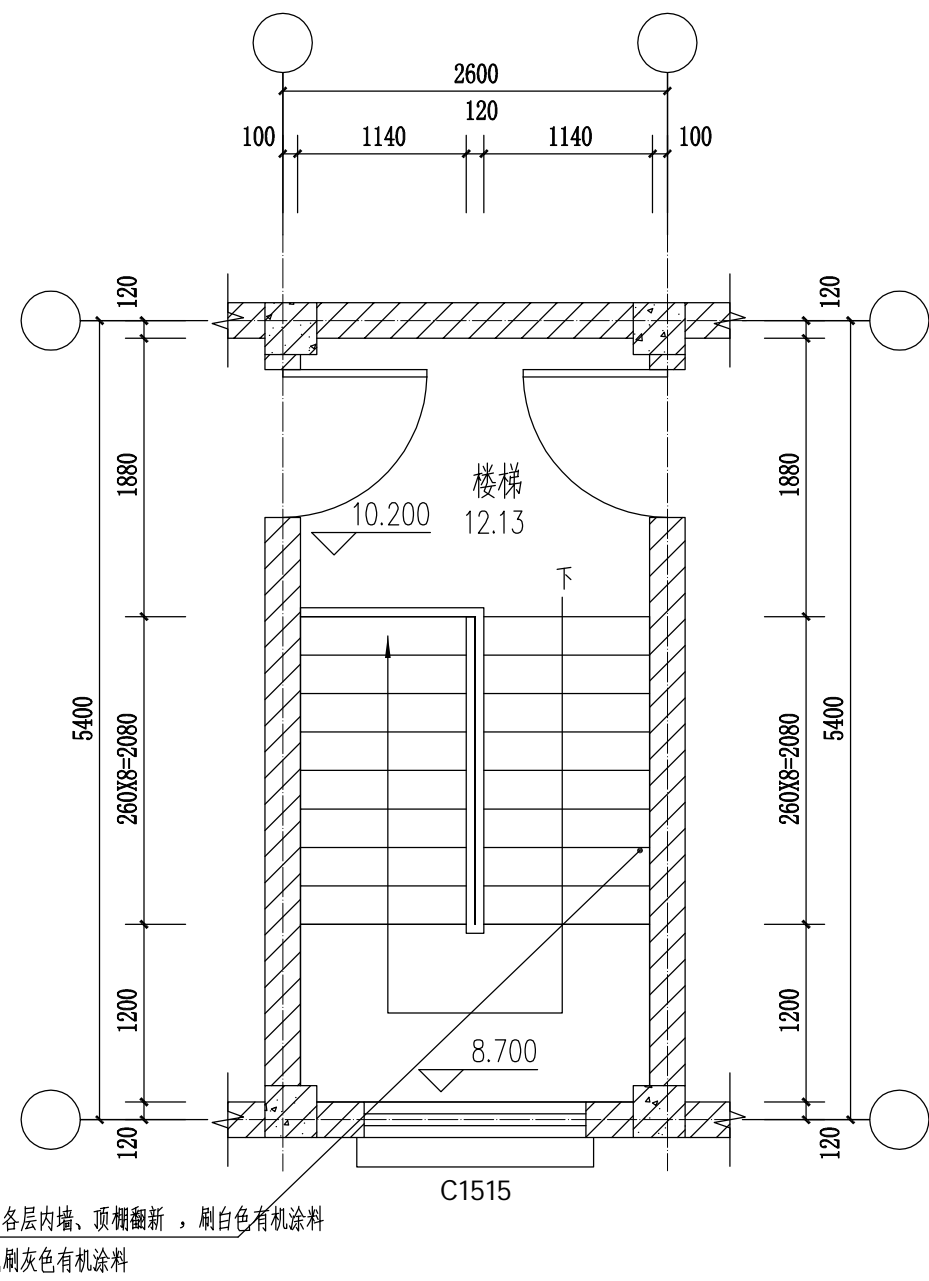
日期	
姓名	
签名	
专业	
日期	
姓名	
签名	
专业	
会签	



楼梯一层平面图 1:50



楼梯二—三层平面图 1:50



楼梯四层平面图 1:50

勘察设计专用章

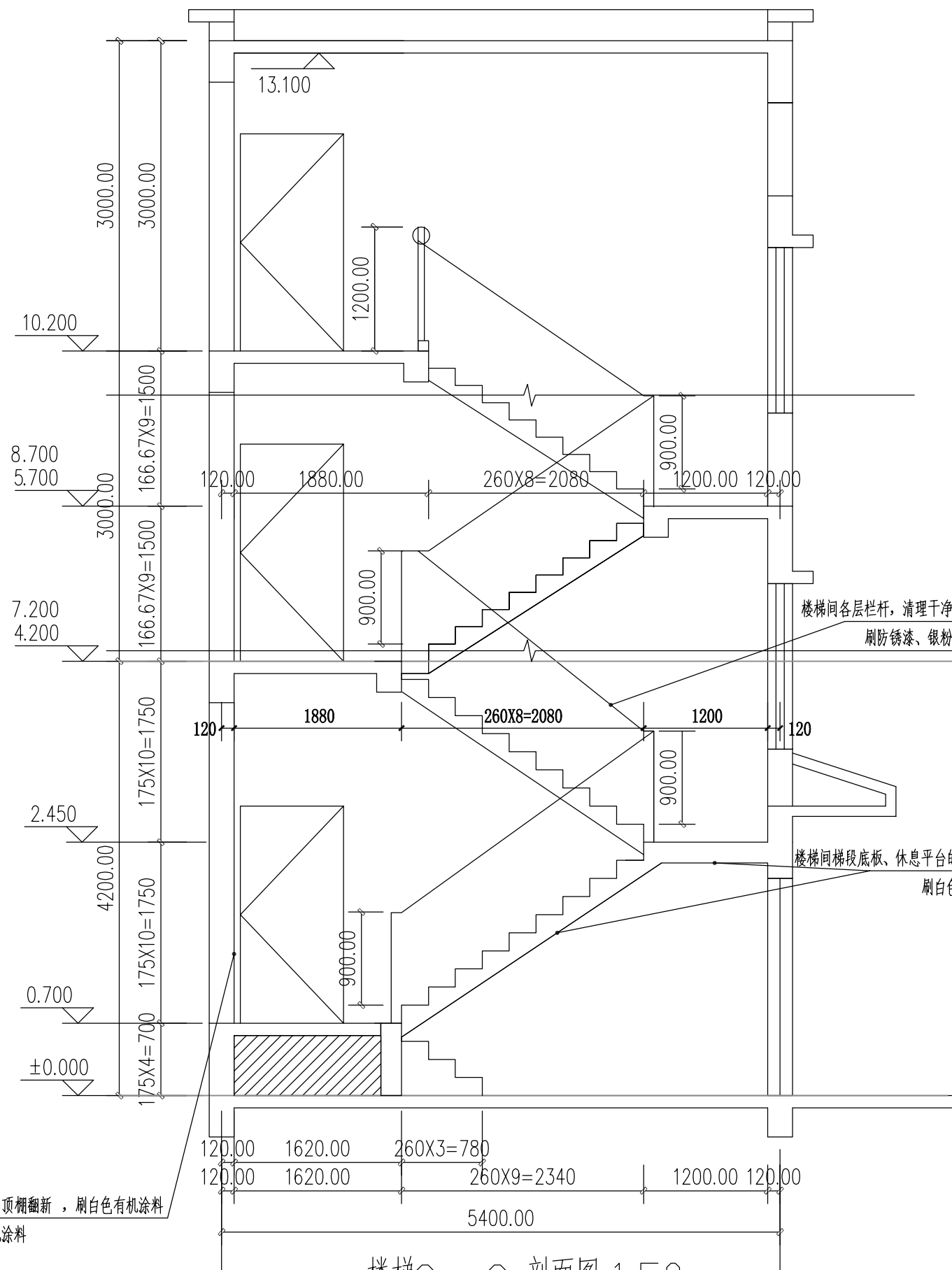
桂林市城市规划设计研究院 GUILIN URBAN PLANNING & DESIGN INSTITUTE 地址: 桂林市崇善路6号 网址: www.glghy.com	城乡规划编制: 甲级 (自资规甲字21450339) 工程设计: 建筑行业建筑甲级、市政行业道路甲级 (A245004301) 市政行业给水、排水、桥梁乙级 风景园林工程设计乙级 旅游规划设计: 乙级 (旅规36-2004) 城市规划、建筑、市政公用工程工程咨询	建设单位	兴安县住房和城乡建设局	工程名称	兴安县2025年老旧小区配套基础设施项目 (红线内) 项目	项目负责人	唐智勇 唐智勇	设计	蔡庆莹 蔡庆莹	校对	郑雄 郑雄	专业	建筑	合同号			
		图纸名称	林业局宿舍翻新图(二)	子项名称		专业负责人	蔡庆莹 蔡庆莹	审核	唐智勇 唐智勇	设计阶段	施工图	版本号	A 版	审定	杨强 杨强	图号	JZ-04-2

日期	
姓名	
签名	
专业	
日期	
姓名	
签名	
专业	
会签	

林业局宿舍建筑翻新工程量

编号	部位	每层/个尺寸(米)	数量/面积	做法	备注
1	翻新楼梯间各层内墙	15.04*13.1米	692.536平方米	详墙面1做法	4层, 2栋, 不含门、窗
2	翻新楼梯间各层顶棚	2.36*5.1米	165.578平方米	详顶棚做法	含梯段、休息平台、顶板的顶棚
3	翻新楼梯间各层栏杆	3*0.9米/层	125.28平方米	详栏杆翻新做法	
4	翻新大门柱子	2.56*3米	15.36平方米	详墙面2做法	
5	翻新院子大门	3.63*2.1米	7.623平方米	详大门杆件翻新做法	
6	翻新屋面	/	602.21平方米	详屋面防水翻新做法	原屋面为架空隔热, 屋面翻新需保持原有屋面构造完成高度不变

注: 四个4层楼梯; 上表数量仅为估算, 以实际情况为准。



楼梯A-A剖面图 1:50

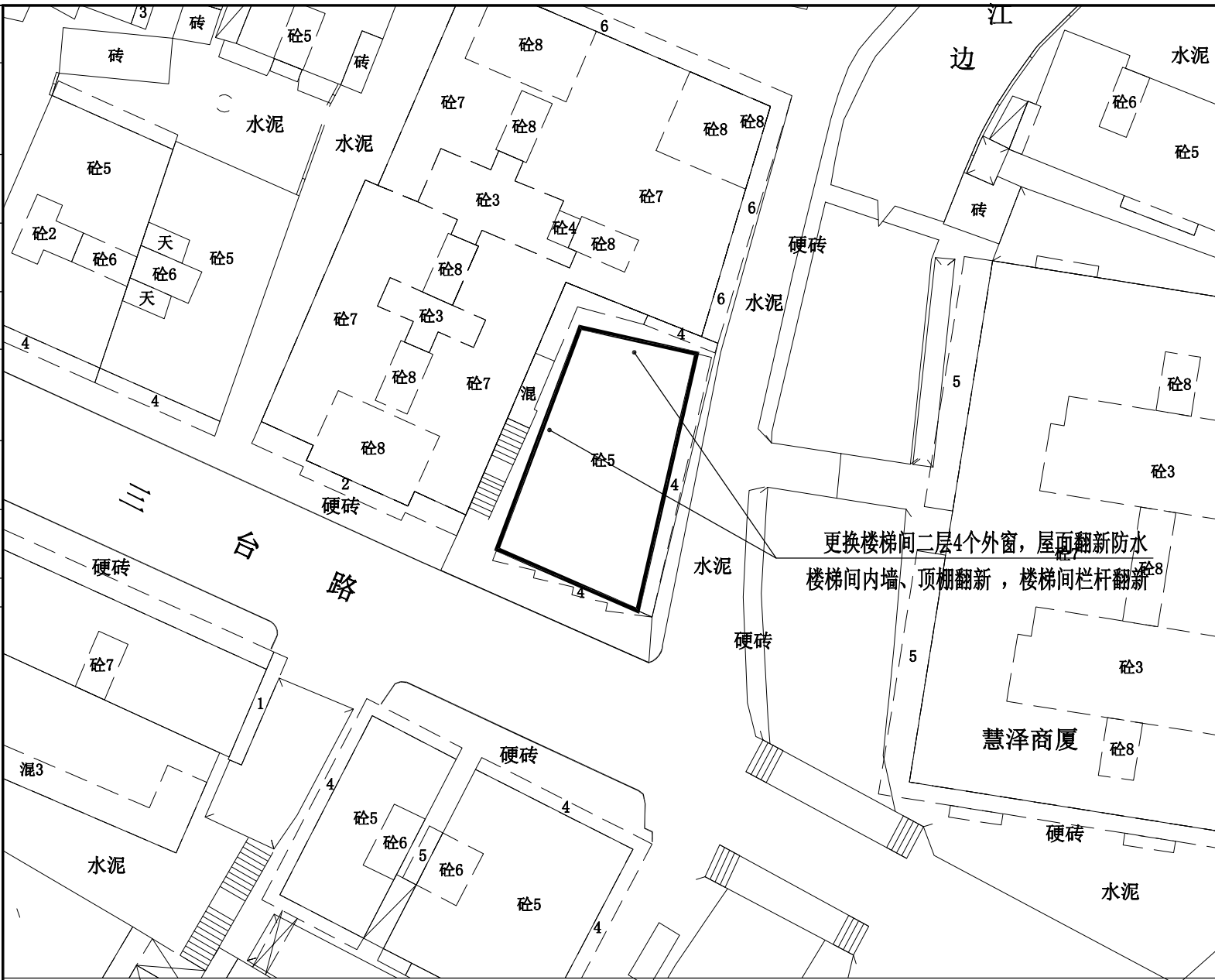
勘察设计专用章

桂林市城市规划设计研究院
GUILIN URBAN PLANNING & DESIGN INSTITUTE
地址: 桂林市崇善路6号 网址: www.glghy.com

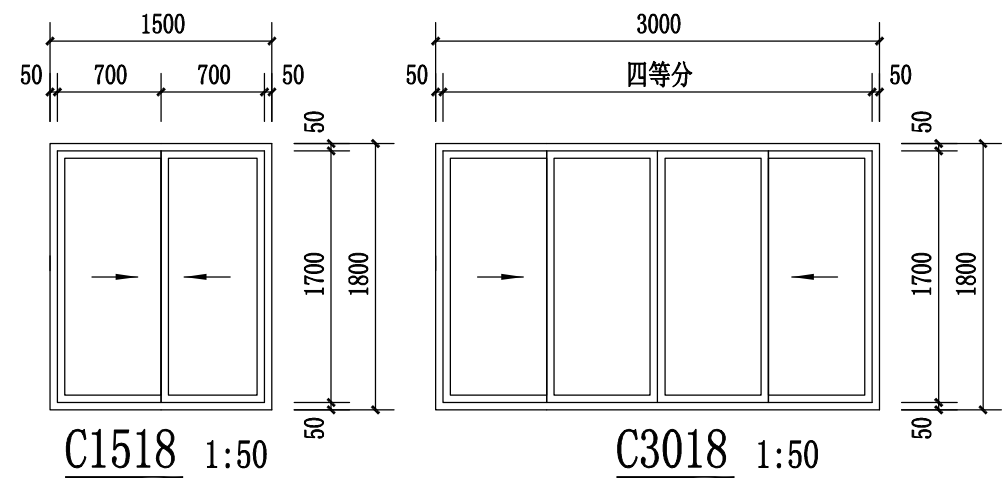
城乡规划编制: 甲级 (自资规甲字21450339)
工程设计: 建筑行业建筑甲级、市政行业道路甲级 (A245004301) 市政行业给水、排水、桥梁乙级 风景园林工程设计乙级
旅游规划设计: 乙级 (旅规36-2004)
城市规划、建筑、市政公用工程工程咨询

建设单位	兴安县住房和城乡建设局	工程名称	兴安县2025年老旧小区配套基础设施项目 (红线内) 项目	项目负责人	唐智勇	唐智勇	蔡庆莹	蔡庆莹	校对	郑雄	郑雄	专业	建筑	合同号	
图纸名称	林业局宿舍翻新图(三)	子项名称		专业负责人	蔡庆莹	蔡庆莹			审核	唐智勇	唐智勇	设计阶段	施工图	版本号	A 版
									审定	杨强	杨强	图号	JZ-04-3	日期	2025.3

日期	
姓名	
专业	
日期	
姓名	
专业	
日期	
姓名	
专业	
日期	
姓名	
专业	



桂剧院宿舍翻新示意图



说明: 楼梯间每层外窗采用90系列普通合金窗6厚白玻。门窗施工要求:

- 1) 门窗平墙中安装, 窗立面、数量及选用图集号详建施; 施工单位应实测洞口尺寸并复核门窗数量。
- 2) 外窗结构型材1.8mm, 内窗结构型材1.4mm, 框料表面要求光滑平整。
- 3) 铝合金推拉窗用于外墙时, 应采取防止窗扇脱落的措施;
- 4) 安装在易于受到人体或物体碰撞部位的建筑玻璃, 应在视线高度采取防撞警示;
- 5) 玻璃门窗、玻璃隔断、玻璃栏板、天窗、橱窗等的设计、制作和安装应遵照《建筑玻璃应用技术规范》JGJ113-2015、《建筑安全玻璃管理规定》(发改运行[2003]2116)执行。
- 6) 外门窗的气密性等级要求: 建筑外门窗抗风压性能分级为3级, 气密性性能分级为6级, 水密性性能分级为3级, 隔声性能分级为3级;
- 7) 门窗安装之前, 应以现场测量尺寸为准。门窗安装、固定应符合《住宅装饰装修工程施工规范》GB 50327-2001, 门、窗框四周的缝隙, 宜采用保温材料嵌缝密封膏密实。

桂剧院宿舍建筑翻新工程量

编号	部位	每层/个尺寸(米)	数量/面积	做法	备注
1	翻新楼梯间1层内墙	21.84*4.1米 19.403*3.1米	141.293平方米	详墙面1做法	1层, 1栋, 不含门、窗
2	翻新楼梯间1层顶棚	10*1.8米	26.392平方米	详顶棚做法	含梯段、休息平台、顶板的顶棚
3	翻新楼梯间1层栏杆	4.2*0.9米/层	4.226平方米	详栏杆翻新做法	
4	翻新楼梯间2-6层内墙	11.753*15.7米	155.582平方米	详墙面1做法	5层, 1栋, 不含门、窗
5	翻新楼梯间2-6层顶棚	2.16*5.44米	49.253平方米	详顶棚做法	含梯段、休息平台、顶板的顶棚
6	翻新楼梯间2-6层栏杆	3*0.9米/层	41.76平方米	详栏杆翻新做法	
7	翻新楼梯间二层窗户	1.5/3.0*1.8米	4扇	90系列铝合金6厚白玻	3扇C1518, 1扇C3018
8	翻新屋面	/	299.35平方米	详屋面防水翻新做法	原屋面为架空隔热, 屋面翻新需保持原有屋面构造完成高度不变

注: 1个6层楼梯; 上表数量仅为估算, 以实际情况为准。

一. 翻新做法说明

顶棚: (用于户内楼梯间梯段底板、休息平台、顶板的顶棚)

- 1) 铲除原顶棚面层, 并把钢筋混凝土屋面底板面清理干净;
- 2) 基层界面处理;
- 3) 素水泥浆一遍;
- 4) 无机涂料底涂料一遍;
- 5) 无机涂料面涂料二遍;

内墙墙面: (用于户内楼梯间)

- 1) 铲除原楼梯间内墙涂料面层, 并清理干净;
- 2) 3厚腻子分遍刮平;
- 3) 无机涂料底涂料一遍;
- 4) 白色无机涂料面涂料二遍;
- 5) 踢脚线位置刷120mm高的灰色无机涂料面涂料二遍;

楼梯栏杆翻新:

- 1) 清理金属面, 除锈等级不低于St2级;
- 2) 刷防锈漆打底;
- 3) 银白色聚氨酯防腐漆罩面二度;

屋顶防水翻新:

- 1) 铲除原屋顶架空隔热防水等面层, 并把钢筋混凝土屋面面板(结构找坡)清理干净;
 - 2) 1.5厚自粘无胎高聚物改性沥青防水卷材两遍;
 - 3) 15mm厚(最薄处) 1:2.5水泥砂浆找坡抹平;
 - 4) 2厚聚合物水泥防水涂料;
 - 5) 干铺0.4厚聚乙烯膜一层;
 - 6) 20厚1:3水泥砂浆;
 - 7) M5混合砂浆砌120*120砖3皮, 双向中距500;
 - 8) 35厚490*490, C20钢筋混凝土预制板(配筋双向中4Φ150), 1:2水泥砂浆填缝;
- 注: 屋面防水做法参考15ZJ201的15页①、25页做法③、29页做法①及③。

一、屋面渗漏防治技术措施

- 1) 屋面落水口中心周围500范围内坡度不小于5%。
- 2) 檐沟、天沟与屋面交接处, 屋面平面与立面交接处, 以及落水口、伸出屋面管道根部等部位, 应设置卷材或涂膜的附加层, 附加层在平面和立面宽度均不应小于250mm。
- 3) 屋面分格缝位置、防水收口、反梁下过水洞、雨水口位置经现场策划完毕, 确保分格缝位置从找平层、钢筋网片切断、保护层在同一位置分岔, 且分格缝纵向最大间距不大于3m。
- 4) 屋面刚性面层、砂浆找平层、保温层等与突出屋面的建筑墙体、女儿墙之间应设置30宽分隔缝, 填塞弹性防水嵌缝膏料。出屋面管道或泛水以下穿墙管安装后用C20细石混凝土将缝隙填实。管部周围与找平层及刚性保护层之间留分隔缝嵌填弹性防水嵌缝膏料, 管道周围的找平层加大排水坡度并增设柔性防水附加层。
- 5) 屋面施工时应严格按照有关规范所确定的施工程序和气候条件, 并结合产品说明书, 由获得资质证书的专业防水施工队伍和专业防水工进行施工, 严禁非专业人员承揽该项工程。在选用各种卷材和涂料时, 须由该材料生产厂家或专业施工队伍提供技术保证, 以确保防水工程质量, 防止出现渗漏现象。
- 6) 防水层做好后应注意进行保护, 并要求作正式防水试验, 试验合格后方可进行下一道工序的施工。
- 7) 屋面防水其它未尽事宜均按《屋面工程技术规范》GB50345-2012有关规定执行。所有防水工程均应满足国家防水技术规范设防要求。防水材料均须经当地省级建设主管部门认证, 并经权威检测机构复检合格后方可使用。

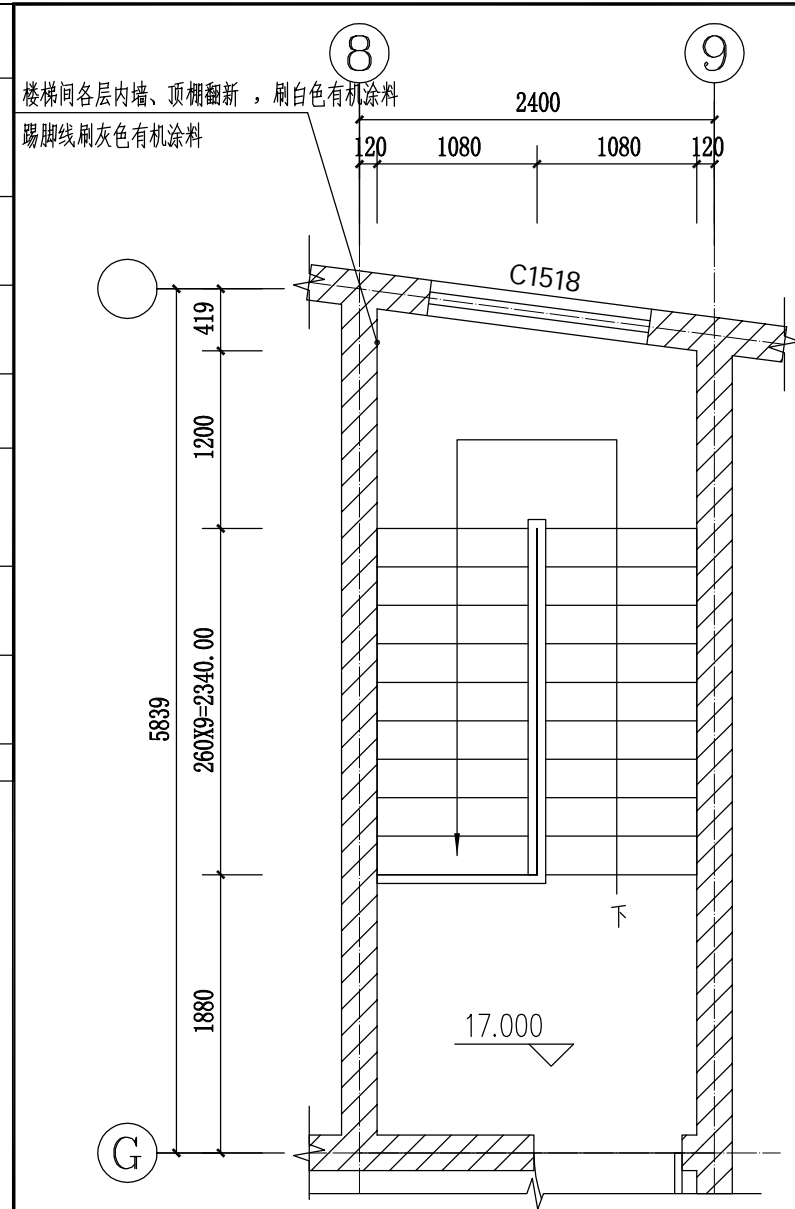
勘察设计专用章

桂林市城市规划设计研究院
GUILIN URBAN PLANNING & DESIGN INSTITUTE
地址: 桂林市崇善路6号 网址: www.glghy.com

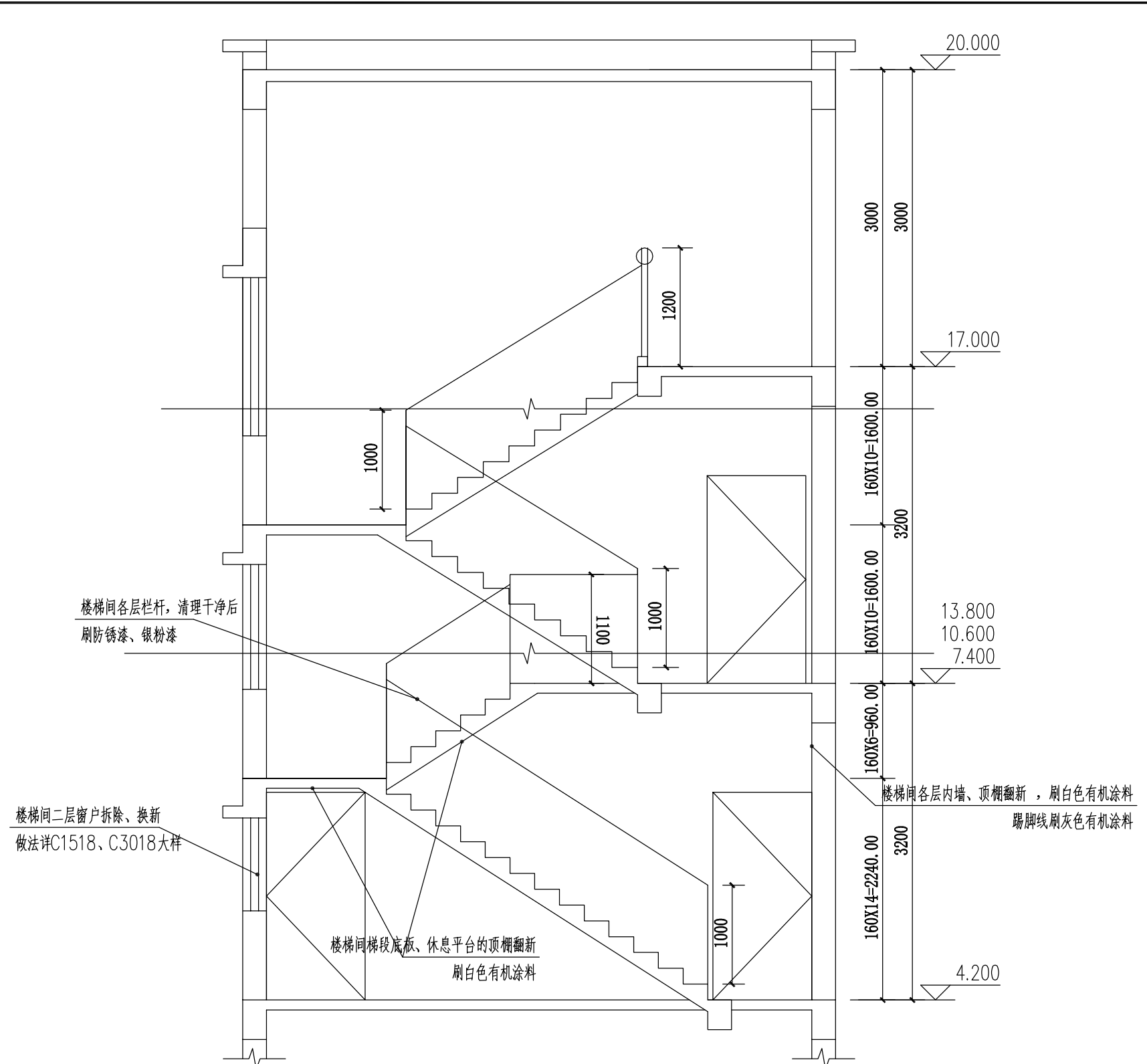
城乡规划编制: 甲级(自资规甲字21450339)
工程设计: 建筑行业建筑甲级、市政行业道路甲级(A245004301) 市政行业给水、排水、桥梁乙级 风景园林工程设计乙级
旅游规划设计: 乙级(旅规36-2004)
城市规划、建筑、市政公用工程工程咨询

建设单位	兴安县住房和城乡建设局	工程名称	兴安县2025年老旧小区配套基础设施项目(红线内)项目	项目负责人	唐智勇	唐智勇	蔡庆莹	蔡庆莹	校对	郑雄	郑雄	专业	建筑	合同号	
图纸名称	桂剧院宿舍翻新图(一)	子项名称		专业负责人	蔡庆莹	蔡庆莹			审核	唐智勇	唐智勇	设计阶段	施工图	版本号	A版
									审定	杨强	杨强	图号	JZ-05-1	日期	2025.3

日期	
姓名	
签名	
实名	
专业	
日期	
姓名	
签名	
实名	
专业	
会签	



楼梯屋面层平面图 1:50

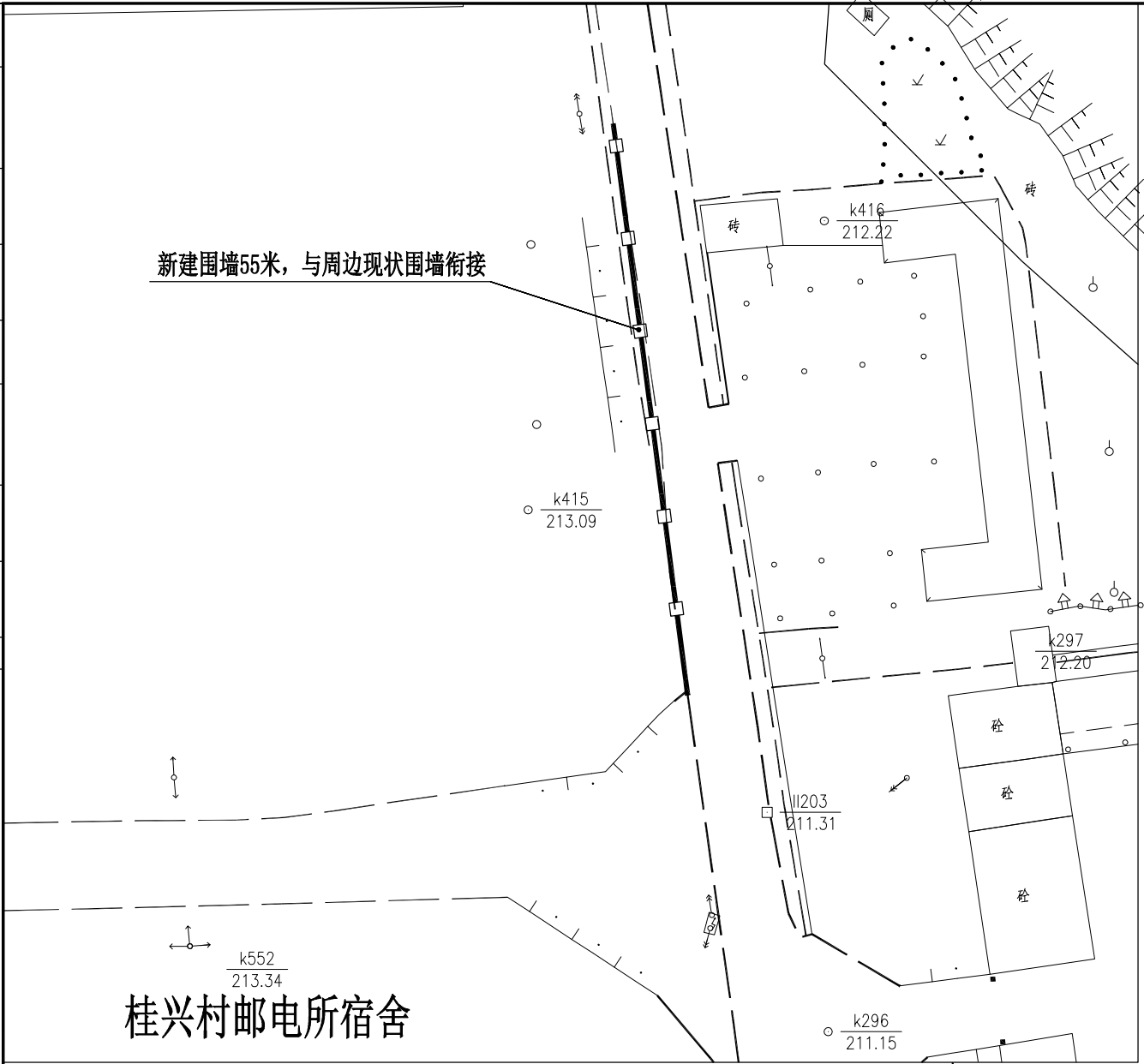


楼梯Q-Q剖面图 1:50

勘察设计专用章

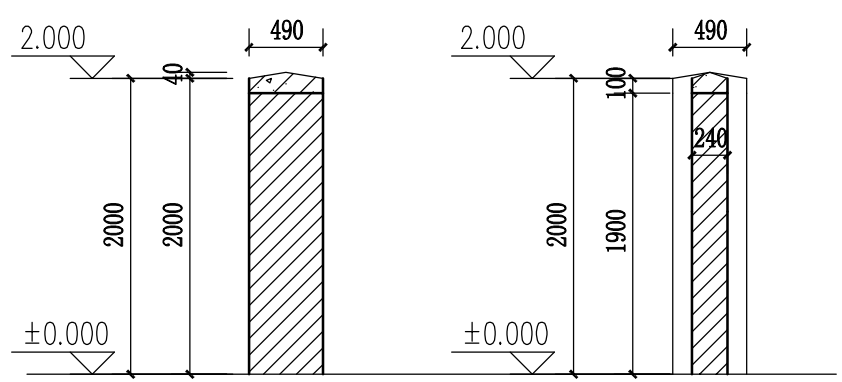
桂林市城市规划设计研究院 GUILIN URBAN PLANNING & DESIGN INSTITUTE 地址:桂林市崇善路6号 网址: www.glghy.com	城乡规划编制: 甲级 (自资规甲字21450339) 工程设计: 建筑行业建筑甲级、市政行业道路甲级 (A245004301) 市政行业给水、排水、桥梁乙级 风景园林工程设计乙级 旅游规划设计: 乙级 (旅规36-2004) 城市规划、建筑、市政公用工程工程咨询	建设单位 兴安县住房和城乡建设局	工程名称 兴安县2025年老旧小区配套基础设施项目 (红线内) 项目	项目负责人 唐智勇 唐智勇	设计 蔡庆莹 蔡庆莹	校对 郑雄 郑雄	专业 建筑	合同号
	图纸名称 桂剧院宿舍翻新图(三)	子项名称	专业负责人 蔡庆莹 蔡庆莹	设计 蔡庆莹 蔡庆莹	审核 唐智勇 唐智勇	审定 杨强 杨强	设计阶段 施工图	版本号 A 版

日期	
姓名	
签名	
实名	
专业	
日期	
姓名	
签名	
实名	
专业	
会签	



桂兴村邮电所宿舍

围墙翻新示意图

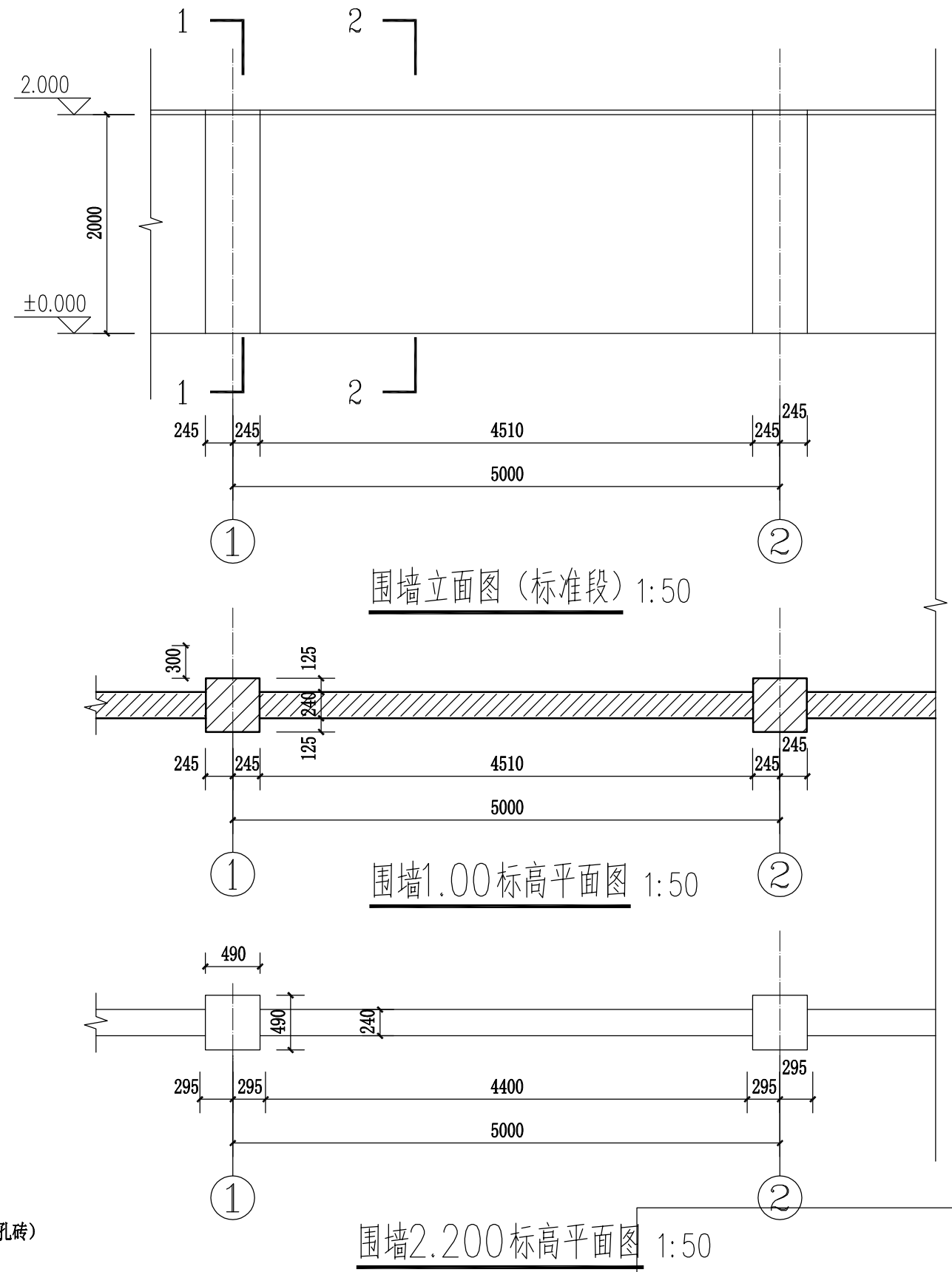


1-1剖面 1:50

2-2剖面 1:50

围墙翻新做法说明

1. 新砌围墙55米。
2. 围墙涂料做法如下：
 - <外墙1> 水泥砂浆外墙
 - 1) 8厚1:2水泥砂浆
 - 2) 12厚1:3水泥砂浆找平
 - 3) 基层墙体（240页岩多孔砖）或柱子（页岩多孔砖）



围墙立面图（标准段）1:50

围墙1.00标高平面图 1:50

围墙2.200标高平面图 1:50

勘察设计专用章

桂林市城市规划设计研究院
GUILIN URBAN PLANNING & DESIGN INSTITUTE
地址:桂林市崇善路6号 网址: www.glghy.com

城乡规划编制: 甲级 (自资规甲字21450339)
工程设计: 建筑行业建筑甲级、市政行业道路甲级 (A245004301) 市政行业给水、排水、桥梁乙级 风景园林工程设计乙级
旅游规划设计: 乙级 (旅规36-2004)
城市规划、建筑、市政公用工程工程咨询

建设单位	兴安县住房和城乡建设局	工程名称	兴安县2025年老旧小区配套基础设施项目 (红线内) 项目	项目负责人	唐智勇	唐智勇	蔡庆莹	蔡庆莹	校对	郑雄	郑雄	专业	建筑	合同号	
图纸名称	围墙翻新图(一)	子项名称		专业负责人	蔡庆莹	蔡庆莹			审核	唐智勇	唐智勇	设计阶段	施工图	版本号	A 版
									审定	杨强	杨强	图号	JZ-06-1	日期	2025.3

