

灵川县潭下镇大义村委马鞍村到老宅塘村稻+菜产业基地内灌溉水渠工程

# 施工设计图册

广西钱江水利水电有限公司

二〇二四年二月



统一社会信用代码  
91451000690234268R (1-1)



扫描二维码登录  
“国家企业信用  
信息公示系统”  
了解更多登记、  
备案、许可、监  
管信息。

# 营业执照

(副本)

名称 广西钱江水利水电有限公司  
 类型 有限责任公司(自然人独资)  
 法定代表人 向泽品  
 经营范围 水利水电工程施工、勘察、设计;市政工程施工、勘察、设计;水利  
 水电技术咨询服。 (依法须经批准的项目,经相关部门批准后方可  
 开展经营活动。)

注册资本 伍仟万圆整  
 成立日期 2009年07月08日  
 营业期限 2009年07月08日至2029年12月31日  
 住所 百色市右江区西园路3号美景苑1栋第2层



登记机关

2019年06月20日

http://www.gsxt.gov.cn

市场主体应当于每年1月1日至6月30日通过  
国家企业信用信息公示系统报送公示年度报告

国家企业信用信息公示系统网址:

国家市场监督管理总局监制



# 工程资质证书

证书编号: A245002995

有效期: 至2025年01月22日

中华人民共和国住房和城乡建设部制

企业名称: 广西钱江水利水电有限公司  
 经济性质: 有限责任公司(自然人独资)

资质等级: 水利行业丙级。  
 可从资质证书许可范围内相应的建设工程总承包业务以  
 及项目管理和技术与管理服务。 \*\*\*\*\*



发证机关:

2020年01月22日

No.AZ 0156268

设计单位：广西钱江水利水电有限公司

设计证号：A245002995

设计阶段：施工图设计

核 定：向泽品

审 查：覃儒开

校 核：黄泊渠

制 图：陈精华

# 目 录

<b>建设单位：灵川县乡村振兴局</b>		工程名称	灵川县潭下镇大义村委马鞍村到老宅塘村稻+菜产业基地内灌溉水渠工程	证书编号	A245002995
		设计单位	广西钱江水利水电有限公司	设计阶段	施工图设计
序号	图名		图号	图别	规格
1	设计说明				A3
2	设计说明				A3
3	总体平面布置图		灵川县-本固至糖榨园-施工-01	总体	A3
4	纵断面图 (1/6)		灵川县-本固至糖榨园-施工-02	水工	A3
5	纵断面图 (2/6)		灵川县-本固至糖榨园-施工-03	水工	A3
6	纵断面图 (3/6)		灵川县-本固至糖榨园-施工-04	水工	A3
7	纵断面图 (4/6)		灵川县-本固至糖榨园-施工-05	水工	A3
8	纵断面图 (5/6)		灵川县-本固至糖榨园-施工-06	水工	A3
9	纵断面图 (6/6)		灵川县-本固至糖榨园-施工-07	水工	A3
10	横断面图 (1/5)		灵川县-本固至糖榨园-施工-08	水工	A3
11	横断面图 (2/5)		灵川县-本固至糖榨园-施工-09	水工	A3
12	横断面图 (3/5)		灵川县-本固至糖榨园-施工-10	水工	A3
13	横断面图 (4/5)		灵川县-本固至糖榨园-施工-11	水工	A3
14	横断面图 (5/5)		灵川县-本固至糖榨园-施工-12	水工	A3
15	项目标志牌大样图		灵川县-本固至糖榨园-施工-13	水工	A3

# 目 录

<b>建设单位：灵川县乡村振兴局</b>		工程名称	灵川县潭下镇大义村委马鞍村到老宅塘村稻+菜产业基地内灌溉水渠工程	证书编号	A245002995
		设计单位	广西钱江水利水电有限公司	设计阶段	施工图设计
序号	图名		图号	图别	规格
1	设计说明				A3
2	设计说明				A3
3	总体平面布置图		灵川县-本固至糖榨园-施工-01	总体	A3
4	纵断面图 (1/6)		灵川县-本固至糖榨园-施工-02	水工	A3
5	纵断面图 (2/6)		灵川县-本固至糖榨园-施工-03	水工	A3
6	纵断面图 (3/6)		灵川县-本固至糖榨园-施工-04	水工	A3
7	纵断面图 (4/6)		灵川县-本固至糖榨园-施工-05	水工	A3
8	纵断面图 (5/6)		灵川县-本固至糖榨园-施工-06	水工	A3
9	纵断面图 (6/6)		灵川县-本固至糖榨园-施工-07	水工	A3
10	横断面图 (1/5)		灵川县-本固至糖榨园-施工-08	水工	A3
11	横断面图 (2/5)		灵川县-本固至糖榨园-施工-09	水工	A3
12	横断面图 (3/5)		灵川县-本固至糖榨园-施工-10	水工	A3
13	横断面图 (4/5)		灵川县-本固至糖榨园-施工-11	水工	A3
14	横断面图 (5/5)		灵川县-本固至糖榨园-施工-12	水工	A3
15	项目标志牌大样图		灵川县-本固至糖榨园-施工-13	水工	A3

# 设计说明

## 1、工程概况

- (1) 工程名称：灵川县潭下镇大义村委马鞍村到老宅塘村稻+菜产业基地内灌溉水渠工程。
- (2) 建设单位：灵川县乡村振兴局
- (3) 工程地址：灵川县潭下镇
- (4) 工程规模：维修渠道1条总长2.495km，实建2.405km(不含附属建筑)，涵管4处。
- (5) 建设内容：C20砼渠道。
- (6) 工程总投资：68.66万元。

## 2、设计依据、建设必要性

### 2.1、设计依据

- (1) 《水利水电工程等级划分及洪水标准》（SL 252-2017）；
- (2) 《灌溉与排水工程设计规范》（GB 50288-2018）；
- (3) 《水工混凝土结构设计规范》（SL 191-2008）；
- (4) 《灌溉与排水渠系建筑物设计规范》（SL482-2011）；
- (5) 《水工建筑物荷载设计规范》（SL744-2016）；
- (6) 《小型农田水利工程规划设计导则》（DB45/T 952-2013）；
- (7) 其他相关工程规程规范。

### 2.2、建设必要性

灵川县潭下镇大义村委马鞍村到老宅塘村稻+菜产业基地内灌溉水渠工程，原渠道已经老化，塌方架空，部分渠道靠群众投工投劳对渠道进行局部修复，但大部分损坏严重，群众无力休整，已荒废丢弃多年，无法确保渠道的正常运行，使得输水量不足，严重影响群众粮食生产。为保障各屯的基本生产用水，恢复粮食生产，提高粮食产量，确保粮食安全，该渠道防渗改造是非常必要的。

## 3、图纸说明

- (1) 图中尺寸单位：除注明外，高程为m。
- (2) 图中高程均为相对高程，详见设计图纸。
- (3) 材料强度等级：C20混凝土，水泥采用普通硅酸盐水泥(P042.5)。
- (4) 土石方：回填土石料要求不应含有其他杂质，粒径级配均匀，如需利用开挖料，则应清除植物根径、杂物及其他腐蚀物等。回填前应清理地表腐质层，分层回填，每层不大于0.5m，压实度不小于0.93。
- (5) 边坡开挖边坡土质时取1:0.5，风化岩则取1:0.1~0.5，填方时边坡为1:0.5。

## 4、工程施工

工程施工必须严格按照相关施工规范进行，采取必要的安全措施，制定和完善安全施工制度，保证施工安全。采取相应的水土保持及环境保护措施，尽量减少工程施工对周边环境的影响。严把质量关，严格遵守施工工序，按时按质按量完成工程建设。

## 5、工程预算

### (1) 编制依据

编制定额：广西水利厅2007《水利工程设计概(估)算编制规定》及《水利建筑工程概算定额》。预算价格：水泥、碎石、砂子等材料按《桂林市建设工程造价信息》2024年第1期信息价灵川县价格计算，所需水泥从灵川县运，运距为13km计（由于造价信息的材料价格均为到达工地价格，已包含城区内的材料原价、运杂费（含损耗）、采购及保管费；市区运距20公里，县城运距10公里）。故本次预算材料等材料运距为3公里。所需砂石料从三街砂石料场购买运输，运距为11km，（由于造价信息的材料价格均为到达工地价格，已包含城区内的材料原价、运杂费（含损耗）、采购及保管费；市区运距20公里，县城运距10公里）。故砂石料运距为1km。

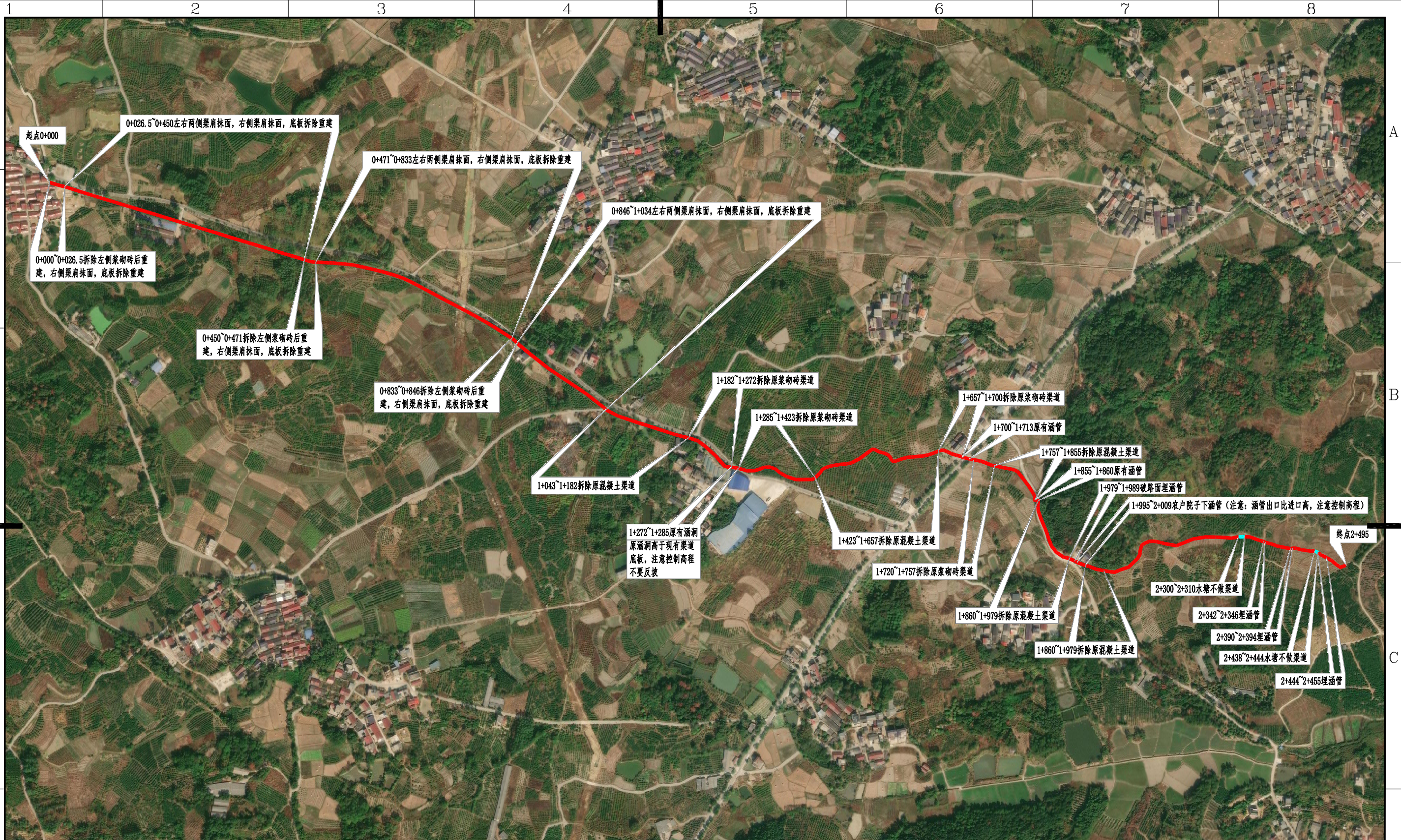
### (2) 主要工程量

挖土方746.39m<sup>3</sup>，回填土石285.39m<sup>3</sup>，混凝土625.6m<sup>3</sup>，模板制作3913.6m<sup>2</sup>，伸缩缝123.43m<sup>2</sup>，抹面1790.55m<sup>2</sup>。

### (3) 工程投资

工程总投资68.66万元，建筑工程费：67.61万元，临时工程费：0.84万元，独立费：0.21万元，详见《灵川县潭下镇大义村委马鞍村到老宅塘村稻+菜产业基地内灌溉水渠工程预算书》。

SIZE:A3+0=0.25A1



渠道特性表

序号	渠道名称	衬砌形式	渠道净宽×净高(m)	有效修建长度(扣除原有渠道涵管等)m	备注
1	0+000~1+034	C20砼	1.3m×0.9m	1034	左渠肩拆除重建78.5m, 底板全部拆除后重建, 渠肩内侧水泥砂浆抹面
4	1+034~1+665	C20砼	0.6m×0.6m	618	
5	1+665~2+300	C20砼	0.5m×0.5m	593	
6	2+300~2+495	C20砼	0.4m×0.4m	160	

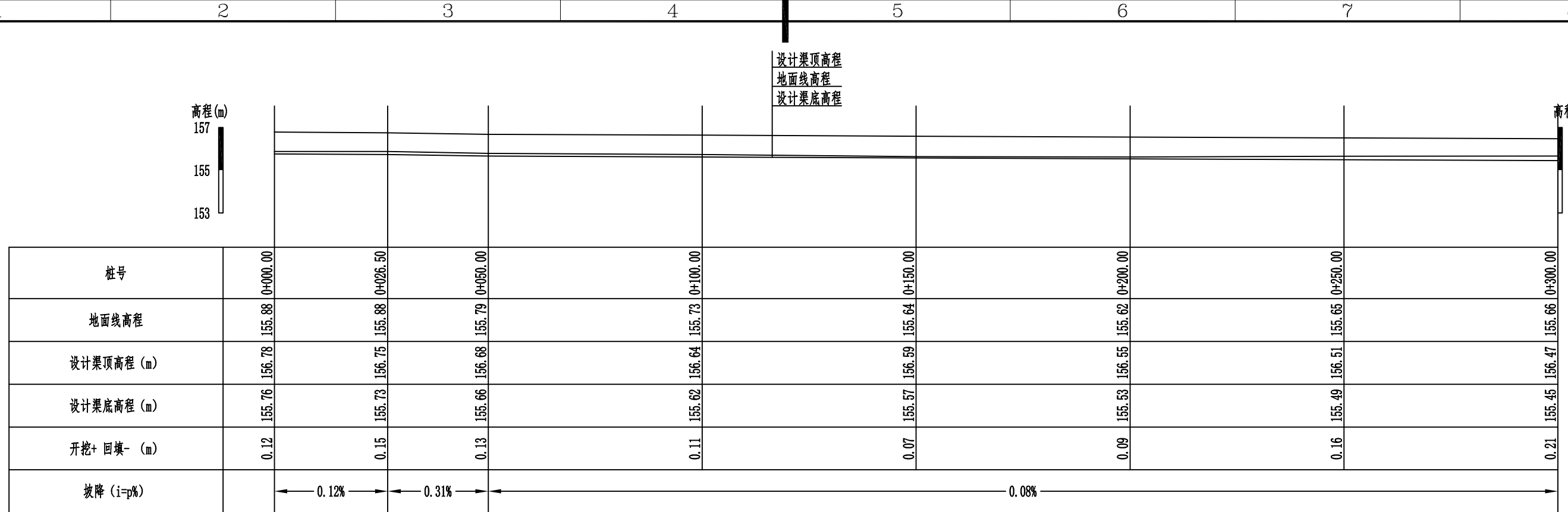
说明:  
 1、图中桩号以km+m为单位;  
 2、基础开挖至坚实土层方可进行混凝土浇筑;  
 3、渠道防渗改造1条总长2495m, 详见渠道特性表;  
 4、渠道每隔5m设置沥青木板伸缩缝, 缝宽2cm;  
 5、渠系工程为田间灌溉工程, 在相应的位置设置放水口;  
 6、1+272~1+285、1+995~2+009两处原有涵管均高于渠道、施工时注意控制标高、不要去对接原涵管高度;  
 7、未尽事宜严格按照施工规范规程进行施工。

广西钱江水利水电有限公司

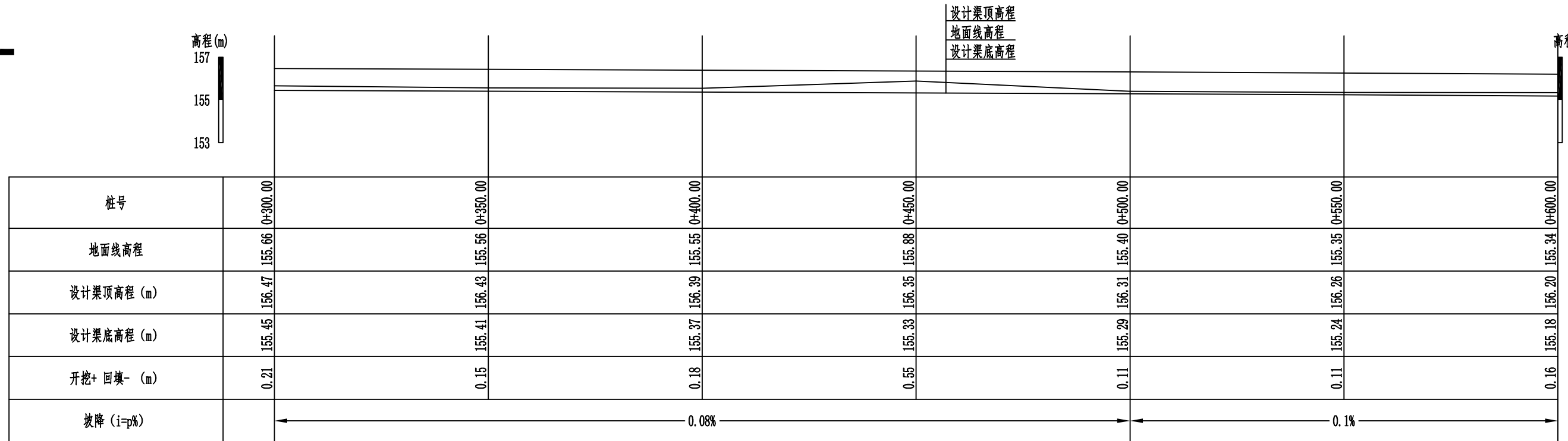
核定	何海品	灵川县潭下镇大义村委马鞍村到老宅塘	技术设计		
审查	覃儒开	村稻+菜产业基地内灌溉水渠工程	水工部分		
校核	黄江涛	总体平面布置图			
设计	何海品				
制图	何海品				
描图	AutoCAD	比例	见图	日期	2024/02
设计证号: A245002995		图号	灵川县-潭下镇-大义村-技术-01		



SIZE:A3+0=0.25A1



马鞍村到老宅塘村干渠纵断面1 纵向 1:200  
横向 1:1000



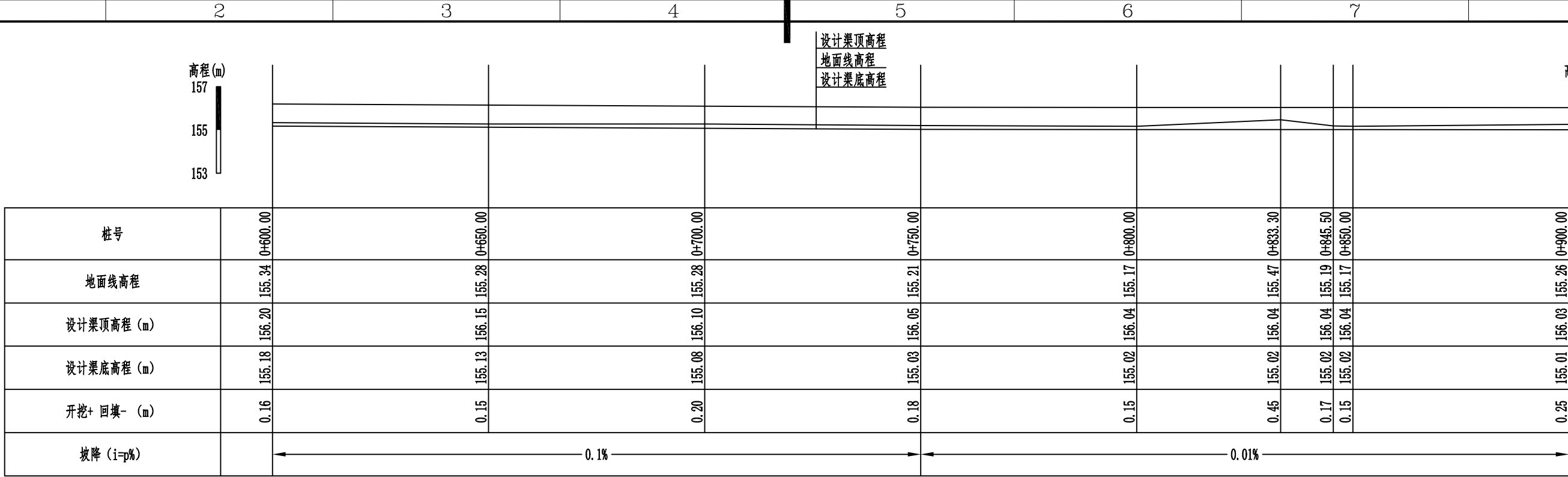
马鞍村到老宅塘村干渠纵断面2 纵向 1:200  
横向 1:1000

说明

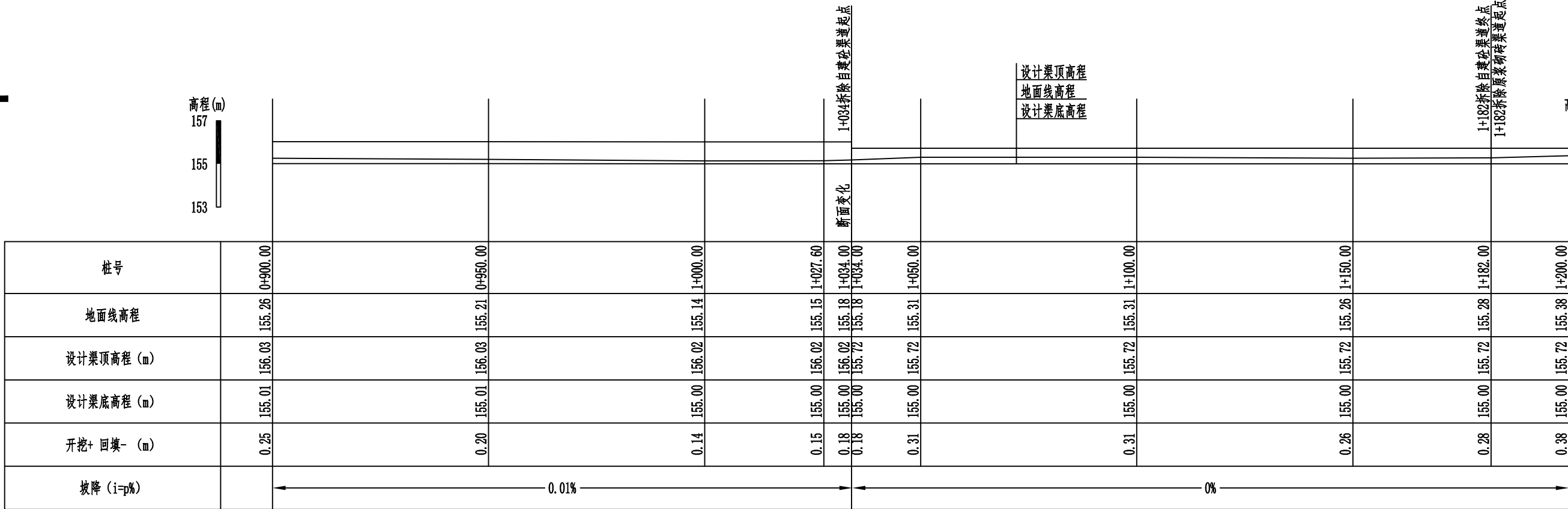
- 1、尺寸单位: 桩号以km+m计, 高程以m计, 其余以mm计, 本图高程系统为大地高程。
- 2、渠道采用砼浇筑, 砼强度等级为C20, 渠道侧墙及底板每隔5m设一道横缝, 缝宽均为2cm, 沥青木板填缝。
- 3、施工前应进行测量, 如遇现场实际情况与图纸不符, 请及时通知设计单位处理。
- 4、渠道坡降可更具实际情况适当调整, 确保衬砌渠道与原有渠道平顺连接, 避免出现反坡。
- 5、各渠道沿程遇汇水渠道或取水渠道应做好连接。
- 6、本图纸中有未详尽之处须按现行相应规范执行。

广西钱江水利水电有限公司			
核定	何海晶	灵川县潭下镇大义村委马鞍村到老宅塘村稻+菜产业基地内灌溉水渠工程	技施设计
审查	覃儒开		水工部分
校核	黄江涛	纵断面图 (1/6)	
设计	何海晶		
制图		比例	见图
描图	AutoCAD	日期	2024/02
设计证号: A245002995		图号	灵川县-潭下镇-大义村-技施-02

SIZE:A3+0=0.25A1



马鞍村到老宅塘村干渠纵断面3 纵向 1:200  
横向 1:1000

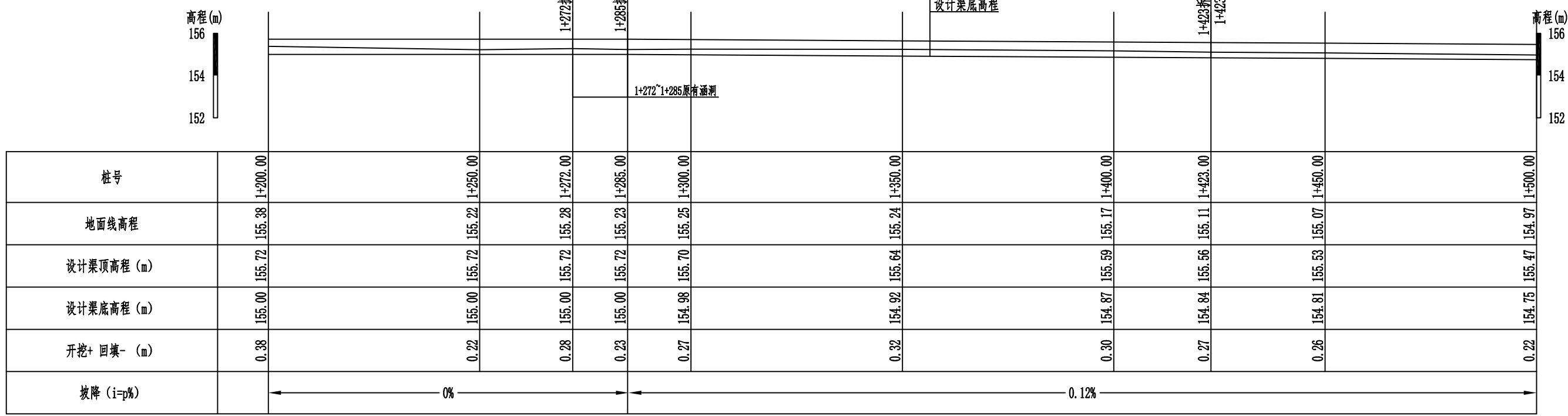


马鞍村到老宅塘村干渠纵断面4 纵向 1:200  
横向 1:1000

- 说明
- 1、尺寸单位: 桩号以km+m计, 高程以m计, 其余以mm计, 本图高程系统为大地高程。
  - 2、渠道采用砼浇筑, 砼强度等级为C20, 渠道侧墙及底板每隔5m设一道横缝, 缝宽均为2cm, 沥青木板填缝。
  - 3、施工前应进行测量, 如遇现场实际情况与图纸不符, 请及时通知设计单位处理。
  - 4、渠道坡降可更具实际情况适当调整, 确保衬砌渠道与原有渠道平顺连接, 避免出现反坡。
  - 5、各渠道沿程遇汇水渠道或取水渠道应做好连接。
  - 6、本图纸中有未详尽之处须按现行相应规范执行。

广西钱江水利水电有限公司			
核定	何海晶	灵川县潭下镇大义村委马鞍村到老宅塘村稻+菜产业基地内灌溉水渠工程	技 施 设 计
审查	覃儒开		水 工 部 分
校核	黄江涛	纵断面图 (2/6)	
设计	何海晶		
制图		比例	见图
绘图	AutoCAD	日期	2024/02
设计证号: A245002995		图号	灵川县-潭下镇-大义村-技施-03

SIZE:A3+0=0.25A1



马鞍村到老宅塘村干渠纵断面5 纵向 1:200  
横向 1:1000

说明

- 1、尺寸单位: 桩号以km+m计, 高程以m计, 其余以mm计, 本图高程系统为大地高程。
- 2、渠道采用砼浇筑, 砼强度等级为C20, 渠道侧墙及底板每隔5m设一道横缝, 缝宽均为2cm, 沥青木板填缝。
- 3、施工前应进行测量, 如遇现场实际情况与图纸不符, 请及时通知设计单位处理。
- 4、渠道坡降可更具实际情况适当调整, 确保衬砌渠道与原有渠道平顺连接, 避免出现反坡。
- 5、各渠道沿程遇汇水渠道或取水渠道应做好连接。
- 6、本图纸中有未详尽之处须按现行相应规范执行。

广西钱江水利水电有限公司					
核定	何海晶	灵川县潭下镇大义村委马鞍村到老宅塘村稻+菜产业基地内灌溉水渠工程	技施设计		
审查	覃儒开		水工部分		
校核	黄江涛	纵断面图 (3/6)			
设计	何海晶				
制图	何海晶				
描图	AutoCAD	比例	见图	日期	2024/02
设计证号: A245002995		图号	灵川县-潭下镇-大义村-技施-04		

SIZE:A3+0=0.25A1



桩号	1+500.00	1+550.00	1+600.00	1+650.00	1+657.00	1+665.00	1+666.00	1+700.00	1+713.00	1+720.00	1+750.00	1+757.00	1+800.00
地面线高程	154.97	154.97	155.00	154.96	155.05	155.02	155.02	154.89	154.83	154.70	154.64	154.70	154.66
设计渠顶高程 (m)	155.47	155.41	155.35	155.29	155.28	155.18	155.18	155.13	155.12	155.12	155.12	155.12	155.12
设计渠底高程 (m)	154.75	154.69	154.63	154.57	154.56	154.56	154.56	154.51	154.50	154.50	154.50	154.50	154.50
开挖+ 回填- (m)	0.22	0.28	0.37	0.39	0.49	0.46	0.46	0.38	0.33	0.20	0.14	0.20	0.16
坡降 (i=p%)	← 0.12% →										← 0% →		

设计渠顶高程  
地面线高程  
设计渠底高程

1+657拆除原浆砌渠道起点  
1+657拆除原浆砌渠道终点

1+700拆除原浆砌渠道终点

1+720拆除原浆砌渠道起点

1+757拆除原浆砌渠道终点  
1+757拆除原浆砌渠道起点

1+700 1+713原有涵洞

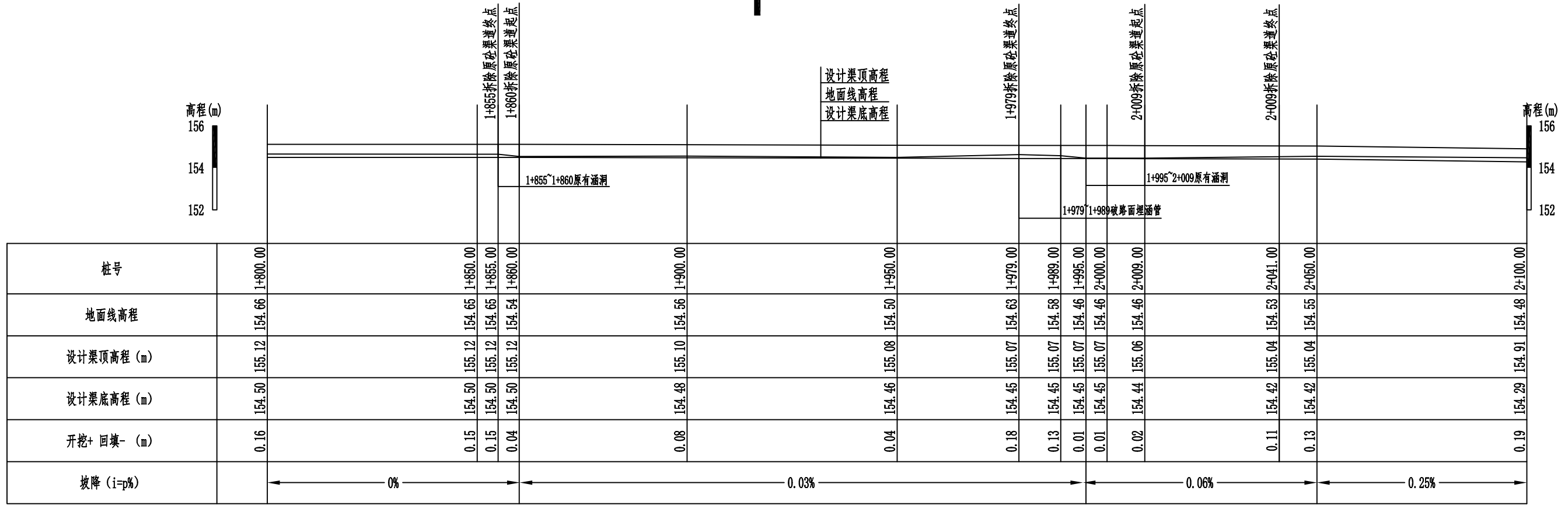
### 马鞍村到老宅塘村干渠纵断面6

纵向 1:200  
横向 1:1000

- 说明
- 1、尺寸单位: 桩号以km+m计, 高程以m计, 其余以mm计, 本图高程系统为大地高程。
  - 2、渠道采用砼浇筑, 砼强度等级为C20, 渠道侧墙及底板每隔5m设一道横缝, 缝宽均为2cm, 沥青木板填缝。
  - 3、施工前应进行测量, 如遇现场实际情况与图纸不符, 请及时通知设计单位处理。
  - 4、渠道坡降可更具实际情况适当调整, 确保衬砌渠道与原有渠道平顺连接, 避免出现反坡。
  - 5、各渠道沿程遇汇水渠道或取水渠道应做好连接。
  - 6、本图纸中有未详尽之处须按现行相应规范执行。

广西钱江水利水电有限公司			
核定	何海晶	灵川县潭下镇大义村委马鞍村到老宅塘村稻+菜产业基地内灌溉水渠工程	技施设计
审查	覃儒丹		水工部分
校核	黄江涛	纵断面图(4/6)	
设计	何海晶		
制图	何海晶		
描图	AutoCAD	比例	见图
设计证号: A245002995		日期	2024/02
		图号	灵川县-潭下镇-大义村-技施-05

SIZE:A3+0=0.25A1

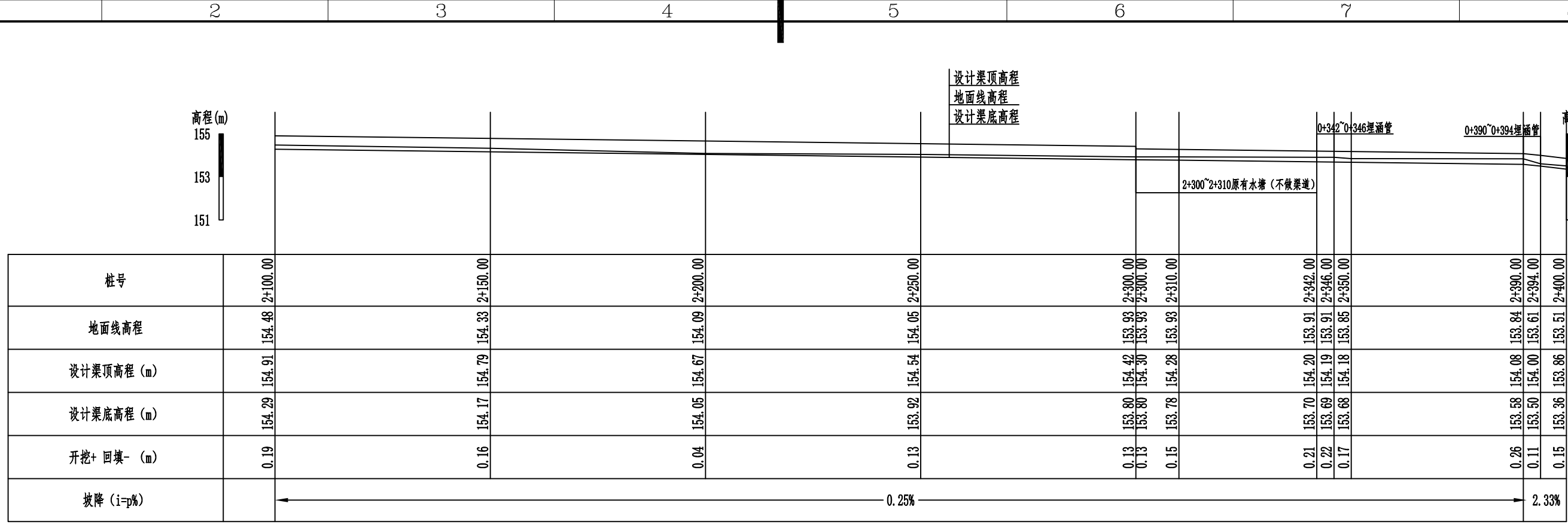


马鞍村到老宅塘村干渠纵断面7 纵向 1:200  
横向 1:1000

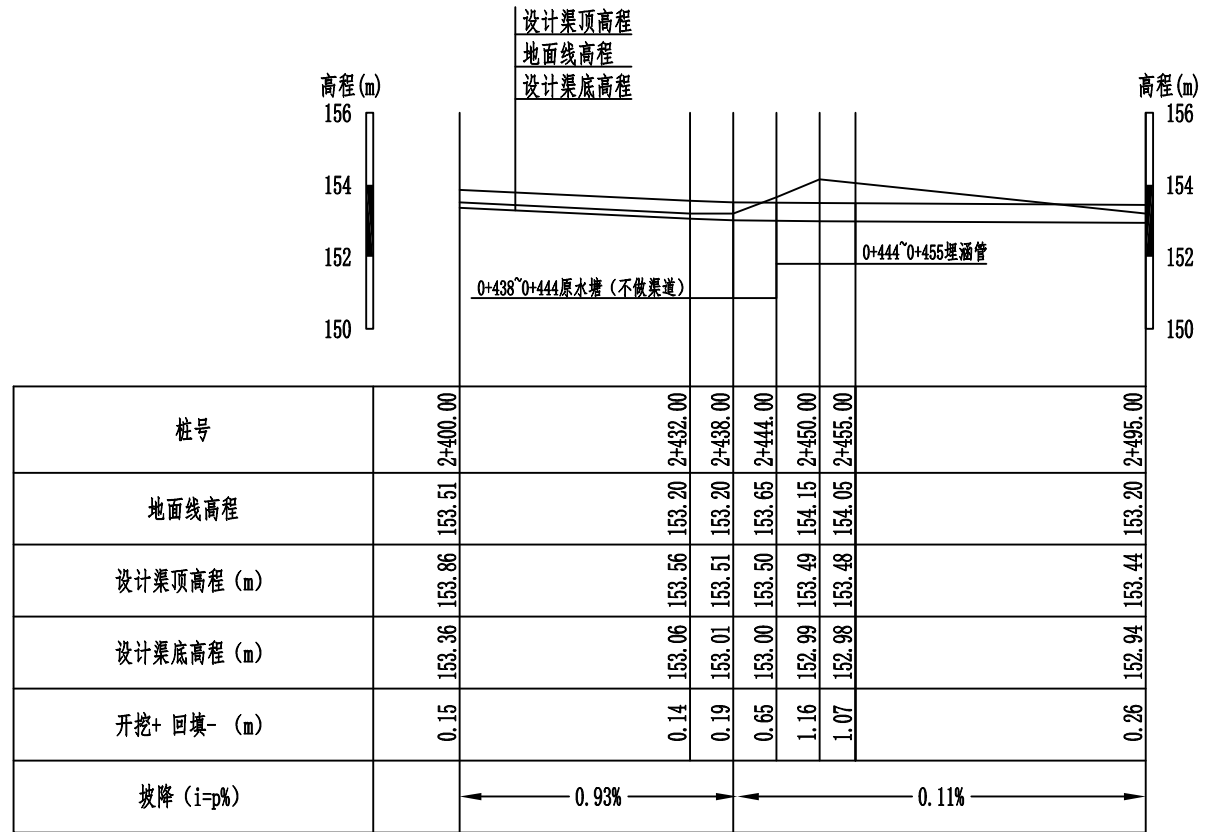
- 说明
- 1、尺寸单位：桩号以km+m计，高程以m计，其余以mm计，本图高程系统为大地高程。
  - 2、渠道采用砼浇筑，砼强度等级为C20，渠道侧墙及底板每隔5m设一道横缝，缝宽均为2cm，沥青木板填缝。
  - 3、施工前应进行测量，如遇现场实际情况与图纸不符，请及时通知设计单位处理。
  - 4、渠道坡降可更具实际情况适当调整，确保衬砌渠道与原有渠道平顺连接，避免出现反坡。
  - 5、各渠道沿程遇汇水渠道或取水渠道应做好连接。
  - 6、本图纸中有未详尽之处须按现行相应规范执行。

广西钱江水利水电有限公司					
核定	何海晶	灵川县潭下镇大义村委马鞍村到老宅塘村稻+菜产业基地内灌溉水渠工程	技 施 设 计		
审查	覃儒开		水 工 部 分		
校核	黄江涛	纵断面图 (5/6)			
设计	何海晶				
制图	何海晶	比例	见图	日期	2024/02
描图	AutoCAD	设计证号: A245002995	图号	灵川县-潭下镇-大义村-技施-06	

SIZE:A3+0=0.25A1



马鞍村到老宅塘村干渠纵断面8 纵向 1:200 横向 1:1000



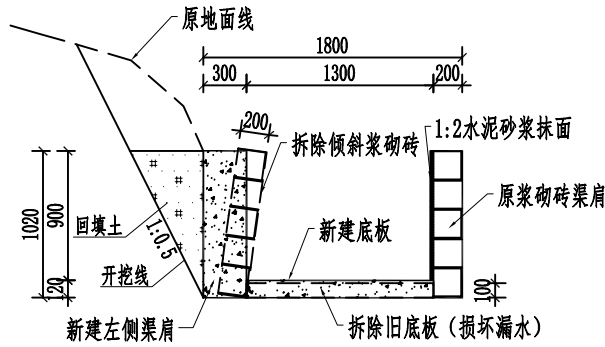
马鞍村到老宅塘村干渠纵断面9 纵向 1:200 横向 1:1000

说明

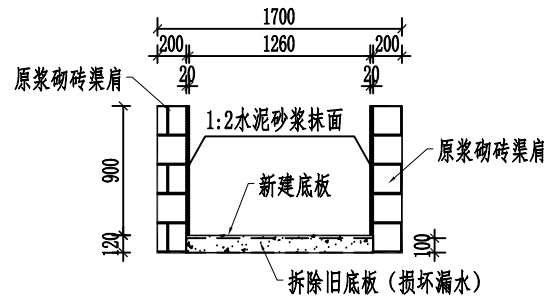
1. 尺寸单位: 桩号以km+m计, 高程以m计, 其余以mm计, 本图高程系统为大地高程。
2. 渠道采用砼浇筑, 砼强度等级为C20, 渠道侧墙及底板每隔5m设一道横缝, 缝宽均为2cm, 沥青木板填缝。
3. 施工前应进行测量, 如遇现场实际情况与图纸不符, 请及时通知设计单位处理。
4. 渠道坡降可更具实际情况适当调整, 确保衬砌渠道与原有渠道平顺连接, 避免出现反坡。
5. 各渠道沿程遇汇水渠道或取水渠道应做好连接。
6. 本图纸中有未详尽之处须按现行相应规范执行。

广西钱江水利水电有限公司					
核定	何海晶	灵川县潭下镇大义村委马鞍村到老宅塘村+菜产业基地内灌溉水渠工程	技 施 设 计		
审查	覃儒开		水 工 部 分		
校核	黄江涛	纵断面图 (6/6)			
设计	何海晶				
制图		比例	见图	日期	2024/02
描图	AutoCAD	图号	灵川县-潭下镇-大义村-技施-07	设计证号: A245002995	

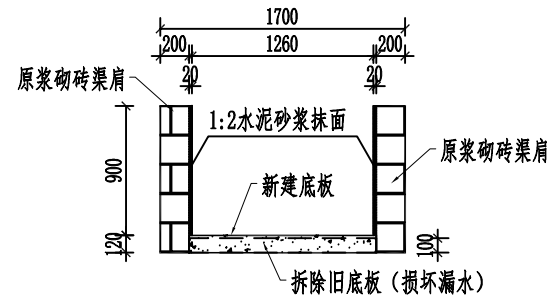
SIZE:A3+0=0.25A1



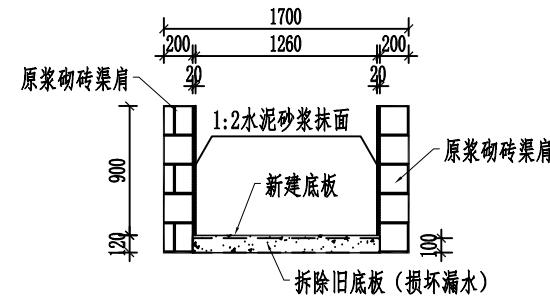
0+000~0+026.50横断面图 1:50



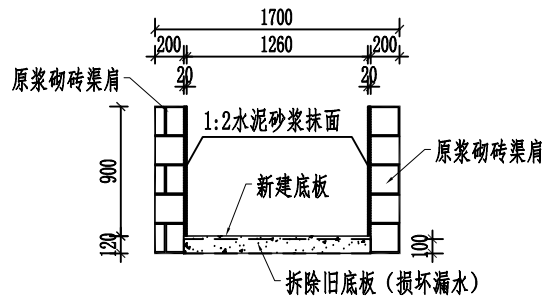
0+026.50~0+50.00横断面图 1:50



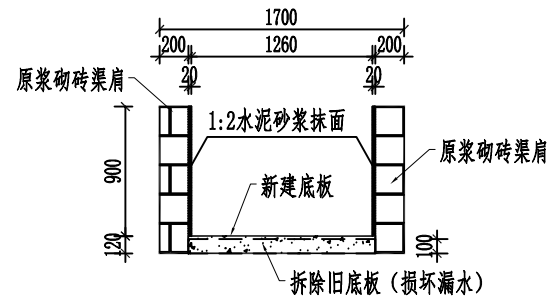
0+050.00~0+100.00横断面图 1:50



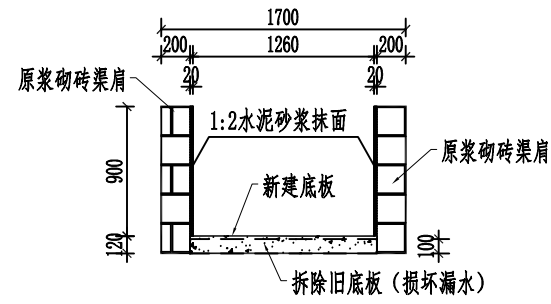
0+100.00~0+150.00横断面图 1:50



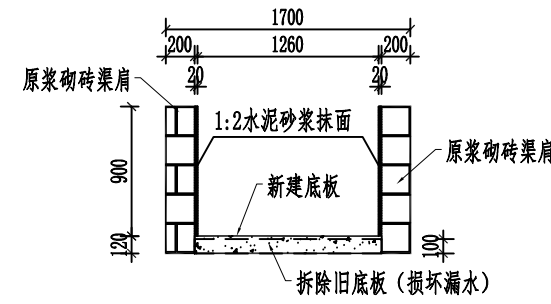
0+150.00~0+200.00横断面图 1:50



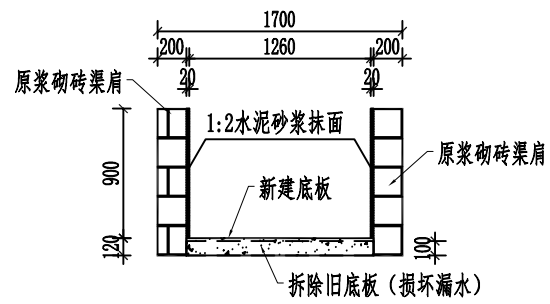
0+200.00~0+250.00横断面图 1:50



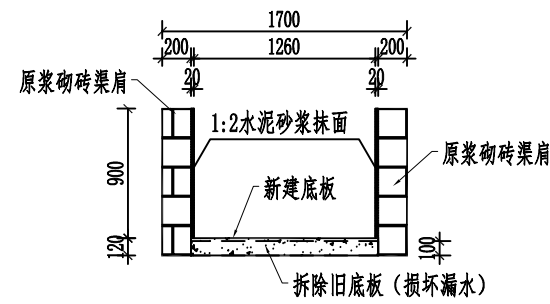
0+250.00~0+300.00横断面图 1:50



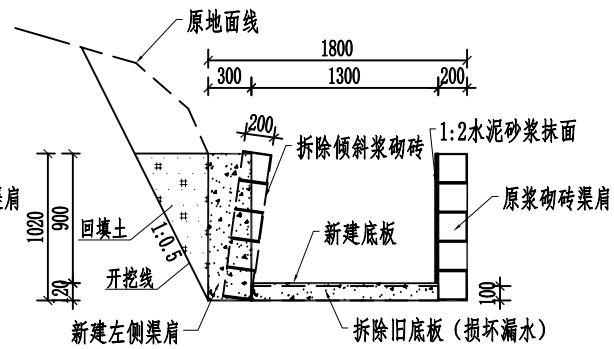
0+300.00~0+350.00横断面图 1:50



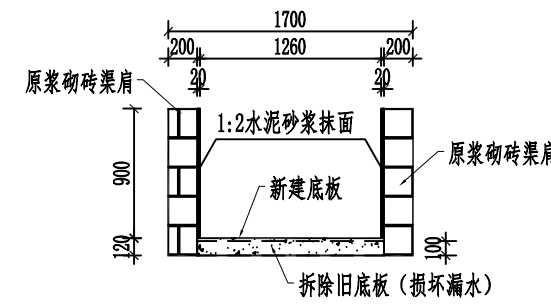
0+350.00~0+400.00横断面图 1:50



0+400.00~0+450.00横断面图 1:50



0+450.00~0+471.00横断面图 1:50



0+471.00~0+500.00横断面图 1:50

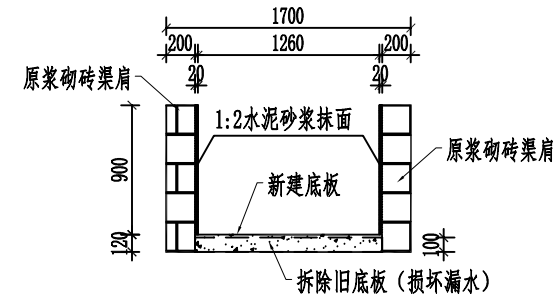
说明

- 1、尺寸单位：桩号以km+m计，高程以m计，其余以mm计，本图高程系统为大地高程。
- 2、渠道采用砼浇筑，砼强度等级为C20，渠道侧墙及底板每隔5m设一道横缝，缝宽均为2cm，沥青木板填缝。
- 3、施工前应进行测量，如遇现场实际情况与图纸不符，请及时通知设计单位处理。
- 4、渠道坡降可更具实际情况适当调整，确保衬砌渠道与原有渠道平顺连接，避免出现反坡。
- 5、各渠道沿程遇汇水渠道或取水渠道应做好连接。
- 6、本图纸中有未详尽之处须按现行相应规范执行。

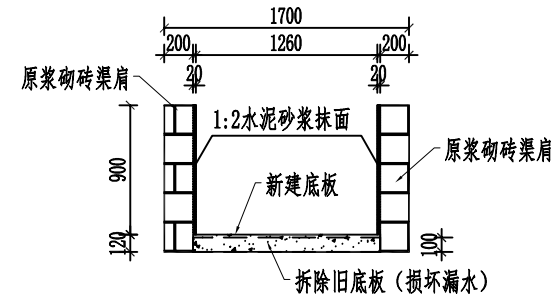
广西钱江水利水电有限公司

核定	何海品	灵川县潭下镇大义村委马鞍村到老宅塘村稻+菜产业基地内灌溉水渠工程	技施设计
审查	覃儒开		水工部分
校核	黄江涛	横断面图 (1/5)	
设计	何海品		
制图	何海品		
描图	AutoCAD	比例	见图
设计证号: A245002995		日期	2024/02
		图号	灵川县-潭下镇-大义村-技施-08

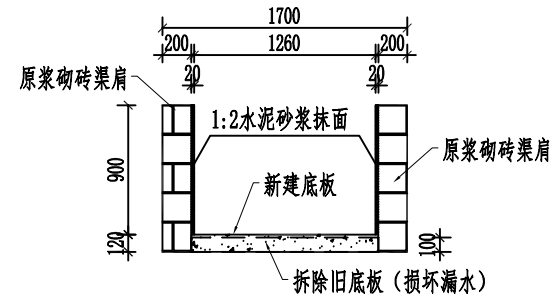
SIZE:A3+0=0.25A1



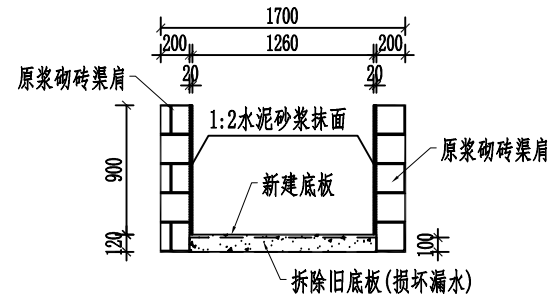
0+500.00~0+550.00横断面图 1:50



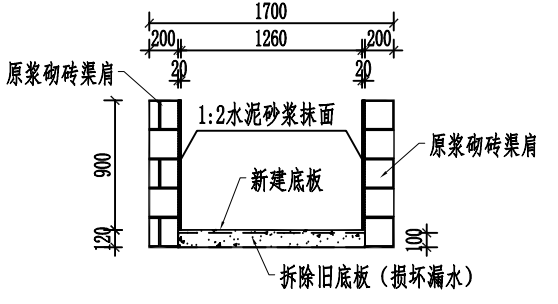
0+550.00~0+600.00横断面图 1:50



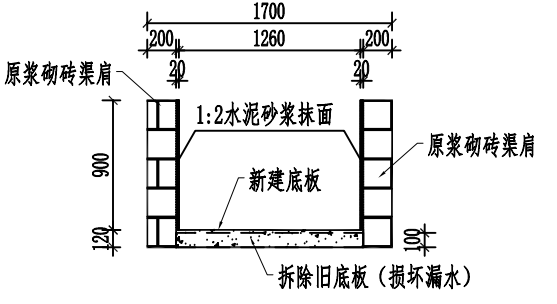
0+600.00~0+650.00横断面图 1:50



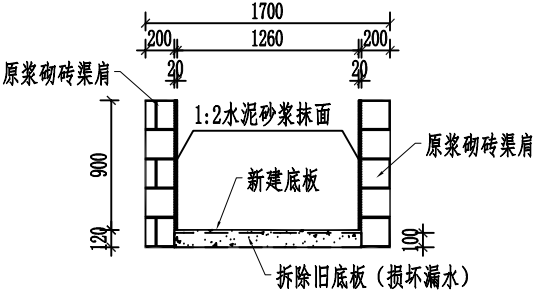
0+650.00~0+700.00横断面图 1:50



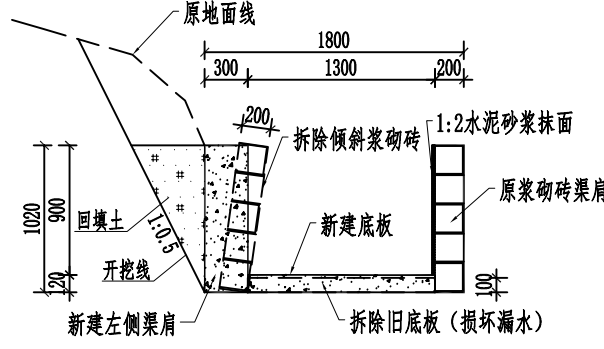
0+700.00~0+750.00横断面图 1:50



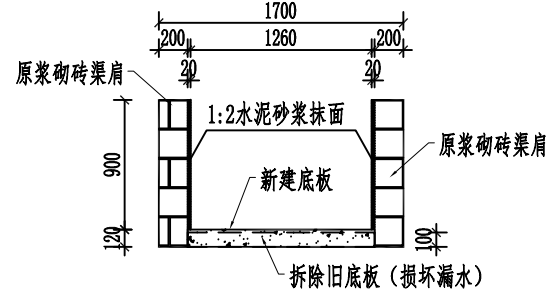
0+750.00~0+800.00横断面图 1:50



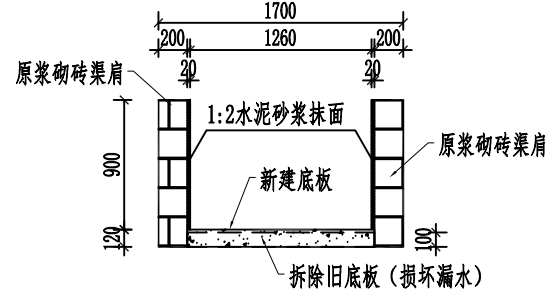
0+800.00~0+833.00横断面图 1:50



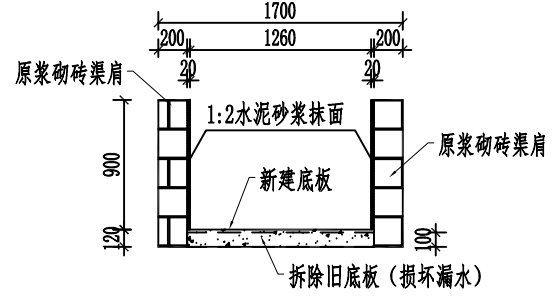
0+833.00~0+846.00横断面图 1:50



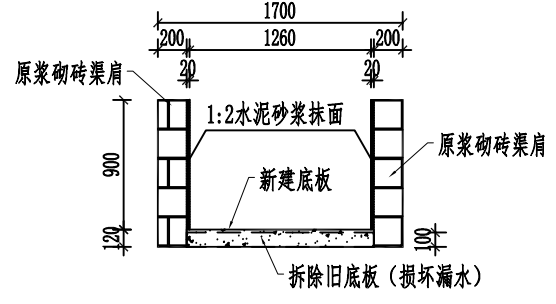
0+846.00~0+900.00横断面图 1:50



0+900.00~0+950.00横断面图 1:50



0+950.00~1+000.00横断面图 1:50



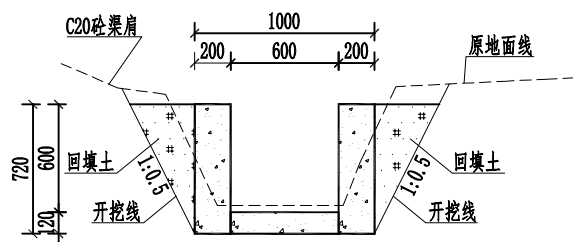
1+000.00~1+034.00横断面图 1:50

- 说明
- 1、尺寸单位：桩号以km+m计，高程以m计，其余以mm计，本图高程系统为大地高程。
  - 2、渠道采用砼浇筑，砼强度等级为C20，渠道侧墙及底板每隔5m设一道横缝，缝宽均为2cm，沥青木板填缝。
  - 3、施工前应进行测量，如遇现场实际情况与图纸不符，请及时通知设计单位处理。
  - 4、渠道坡降可更具实际情况适当调整，确保衬砌渠道与原有渠道平顺连接，避免出现反坡。
  - 5、各渠道沿程遇汇水渠道或取水渠道应做好连接。
  - 6、本图纸中有未详尽之处须按现行相应规范执行。

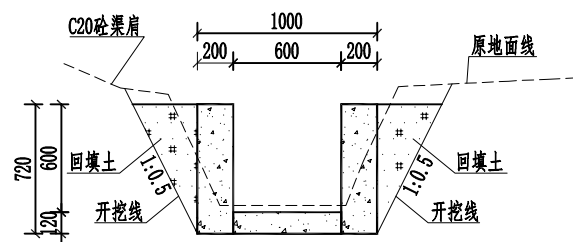
<b>广西钱江水利水电有限公司</b>			
核定	何海晶	灵川县潭下镇大义村委马鞍村到老宅塘	技 施 设 计
审查	覃儒开	村稻+菜产业基地内灌溉水渠工程	水 工 部 分
校核	黄江涛	横断面图 (2/5)	
设计	何海晶		
制图	何海晶		
描图	AutoCAD	比例	见图
设计证号: A245002995		日期	2024/02
		图号	灵川县-潭下镇-大义村-技施-09



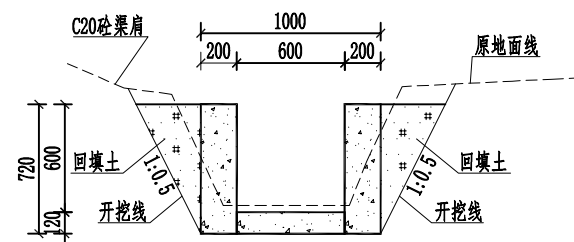
SIZE:A3+0=0.25A1



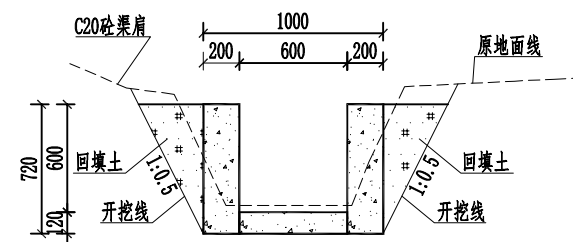
1+034.00~1+050.00横断面图 1:40



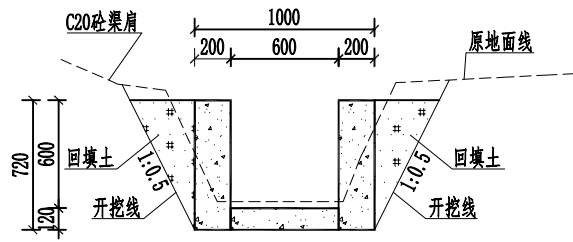
1+050.00~1+100.00横断面图 1:40



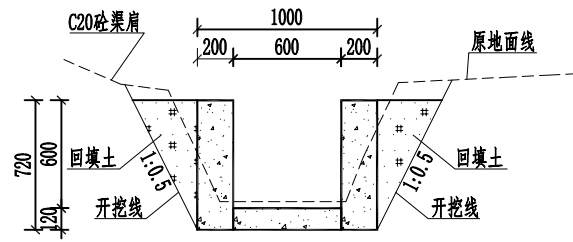
1+100.00~1+150.00横断面图 1:40



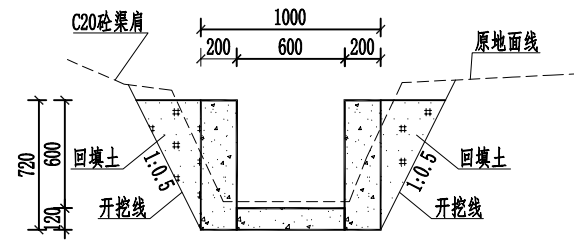
1+150.00~1+200.00横断面图 1:40



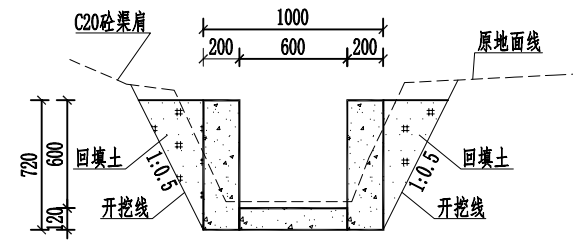
1+200.00~1+250.00横断面图 1:40



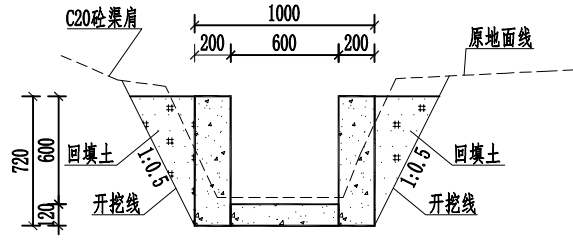
1+250.00~1+272.00横断面图 1:40



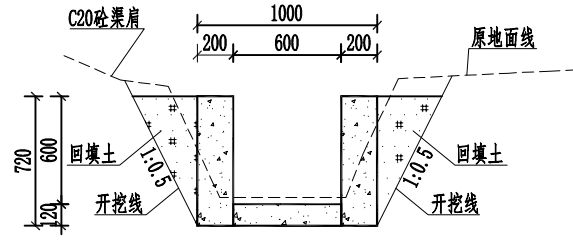
1+285.00~1+300.00横断面图 1:40



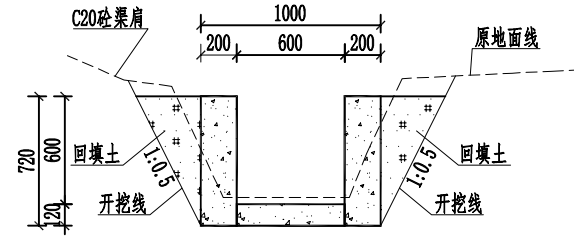
1+300.00~1+350.00横断面图 1:40



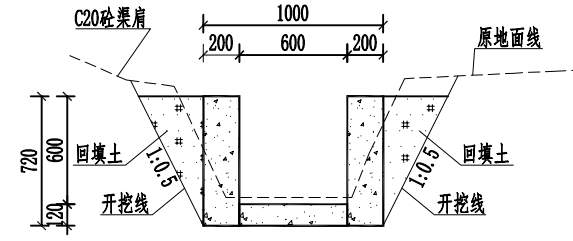
1+350.00~1+400.00横断面图 1:25



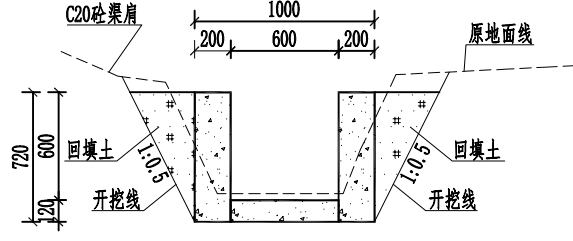
1+400.00~1+450.00横断面图 1:25



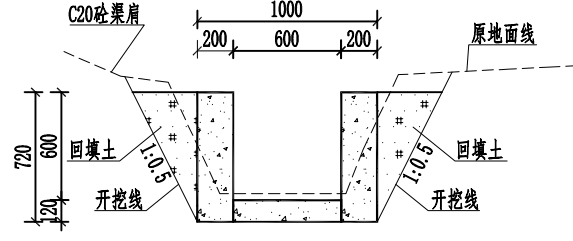
1+450.00~1+500.00横断面图 1:25



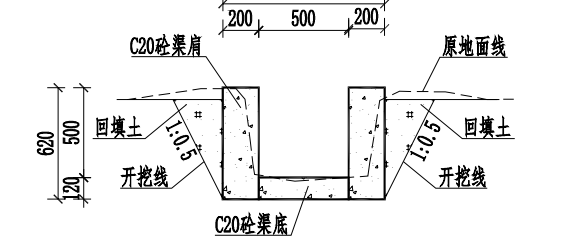
1+500.00~1+550.00横断面图 1:25



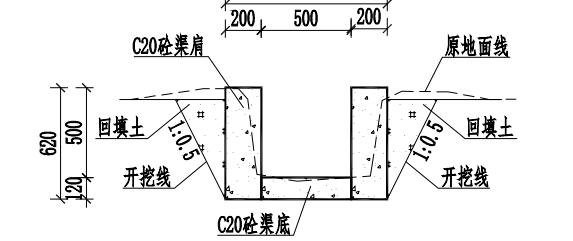
1+550.00~1+600.00横断面图 1:25



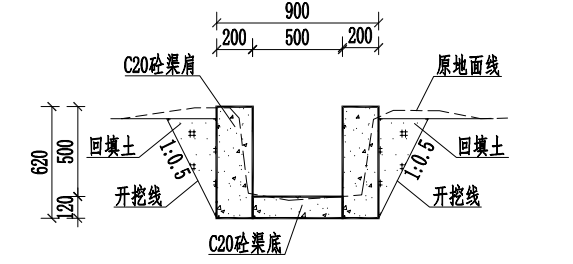
1+600.00~1+665.00横断面图 1:25



1+665.00~1+700.00横断面图 1:25



1+713.00~1+750.00横断面图 1:25

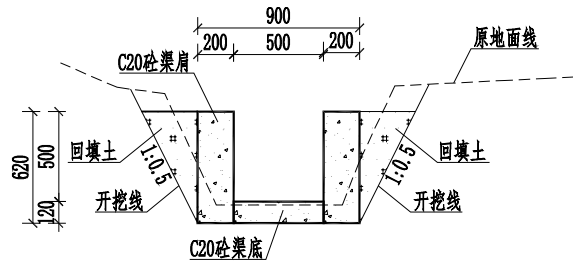


1+750.00~1+800.00横断面图 1:25

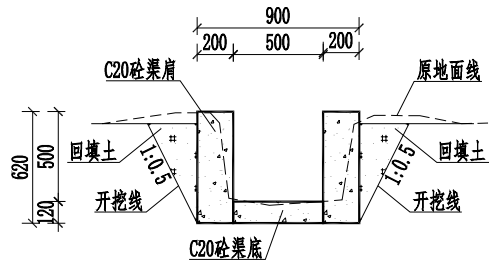
- 说明
- 1、尺寸单位：桩号以km+m计，高程以m计，其余以mm计，本图高程系统为大地高程。
  - 2、渠道采用砼浇筑，砼强度等级为C20，渠道侧墙及底板每隔5m设一道横缝，缝宽均为2cm，新青木板填缝。
  - 3、施工前应进行测量，如遇现场实际情况与图纸不符，请及时通知设计单位处理。
  - 4、渠道坡降可更具实际情况适当调整，确保衬砌渠道与原有渠道平顺连接，避免出现反坡。
  - 5、各渠道沿程遇汇水渠道或取水渠道应做好连接。
  - 6、本图纸中有未详尽之处须按现行相应规范执行。

<b>广西钱江水利水电有限公司</b>			
核定	何海晶	灵川县潭下镇大义村委马鞍山村老宅塘	技施设计
审查	覃儒开	村稻+菜产业基地内灌溉水渠工程	水工部分
校核	黄江涛	横断面图 (3/5)	
设计	何海晶		
制图	何海晶	比例	见图
描图	AutoCAD	日期	2024/02
设计证号: A245002995		图号	灵川县-潭下镇-大义村-技施-10

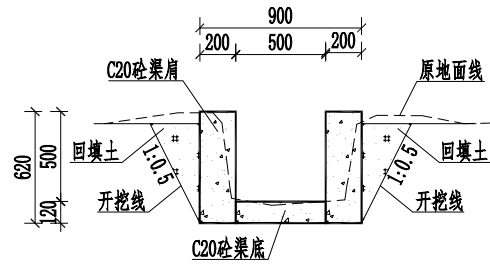
SIZE:A3+0=0.25A1



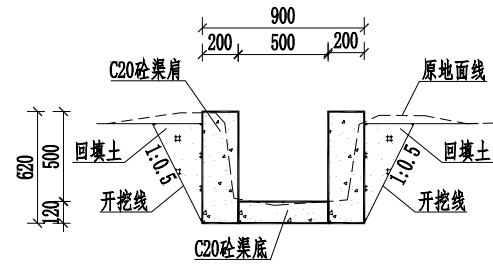
1+800.00~1+855.00横断面图 1:40



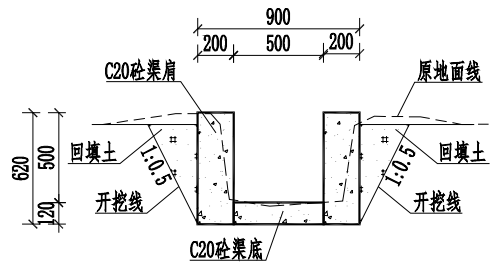
1+860.00~1+900.00横断面图 1:40



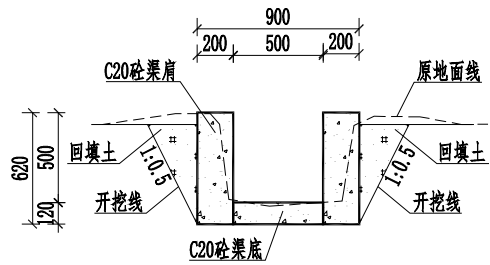
1+900.00~1+950.00横断面图 1:40



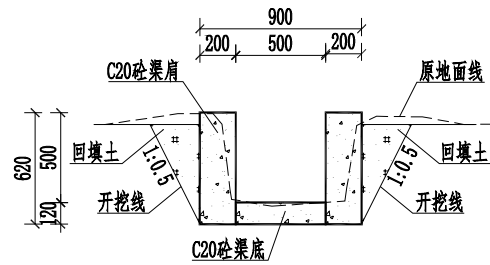
1+950.00~1+979.00横断面图 1:40



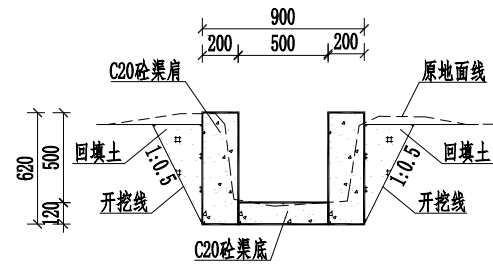
1+989.00~1+995.00横断面图 1:40



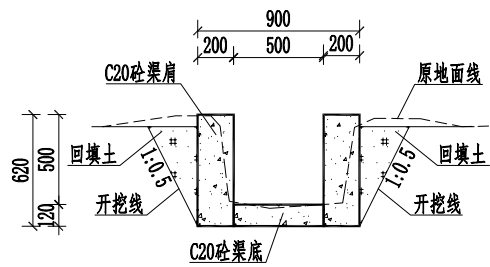
2+009.00~2+050.00横断面图 1:40



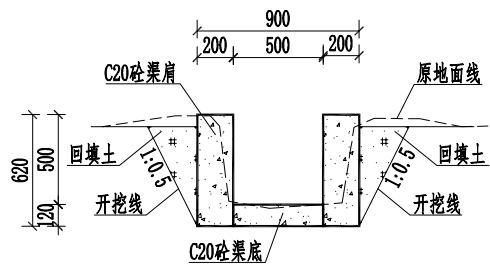
2+050.00~2+100.00横断面图 1:40



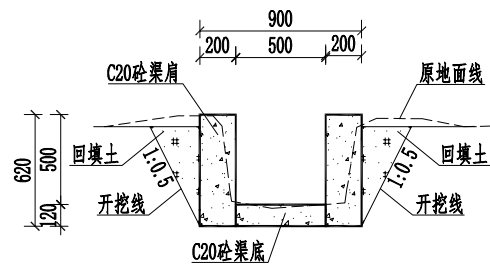
2+100.00~1+150.00横断面图 1:40



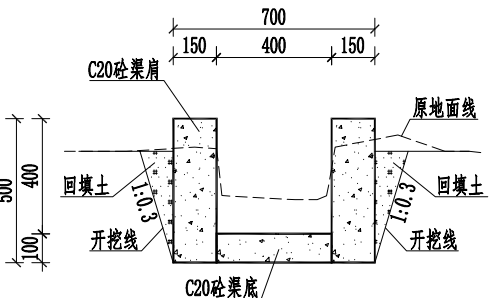
2+150.00~2+200.00横断面图 1:25



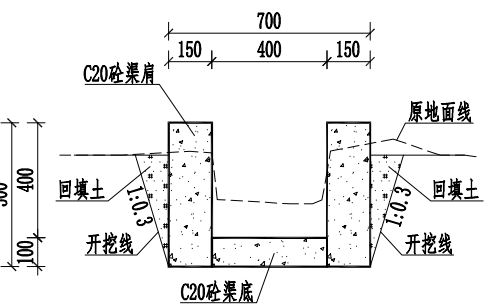
2+200.00~2+250.00横断面图 1:25



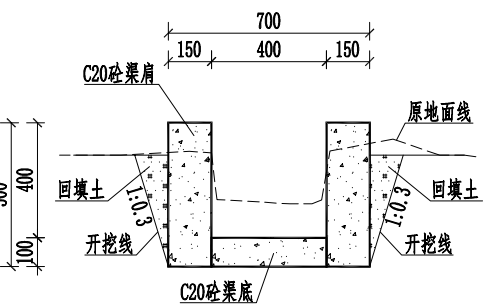
2+250.00~2+300.00横断面图 1:25



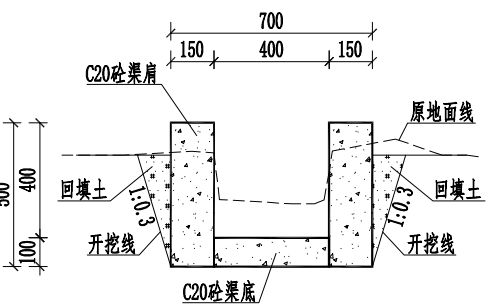
2+310.00~2+342.00横断面图 1:25



2+346.00~2+390.00横断面图 1:25



2+394.00~2+432.00横断面图 1:25



2+444.00~2+495.00横断面图 1:25

D

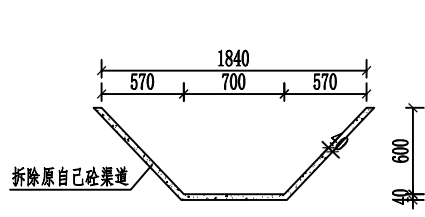
说明

- 1、尺寸单位：桩号以km+m计，高程以m计，其余以mm计，本图高程系统为大地高程。
- 2、渠道采用砼浇筑，砼强度等级为C20，渠道侧墙及底板每隔5m设一道横缝，缝宽均为2cm，沥青木板填缝。
- 3、施工前应进行测量，如遇现场实际情况与图纸不符，请及时通知设计单位处理。
- 4、渠道坡降可更具实际情况适当调整，确保衬砌渠道与原有渠道平顺连接，避免出现反坡。
- 5、各渠道沿程遇汇水渠道或取水渠道应做好连接。
- 6、本图纸中有未详尽之处须按现行相应规范执行。

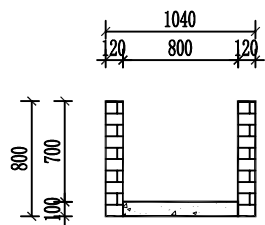
广西钱江水利水电有限公司

核定	何海品	灵川县潭下镇大义村委马驮村到老宅塘村稻+菜产业基地内灌溉水渠工程	技 施 设 计
审查	覃儒开		水 工 部 分
校核	黄江涛	横断面图 (4/5)	
设计	何海品		
制图	何海品	比例	见图
描图	AutoCAD	日期	2024/02
设计证号: A245002995		图号	灵川县-潭下镇-大义村-技施-11

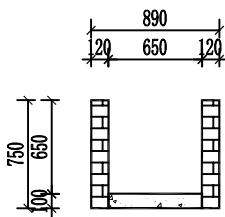
SIZE:A3+0=0.25A1



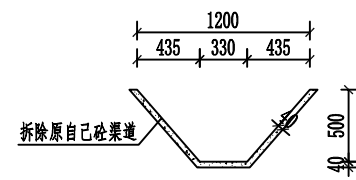
1+043~1+182 (拆除原渠道) 1:50  
典型断面



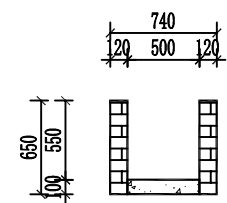
1+182~1+272 (拆除原渠道) 1:50  
典型断面



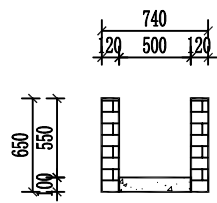
1+285~1+423 (拆除原渠道) 1:50  
典型断面



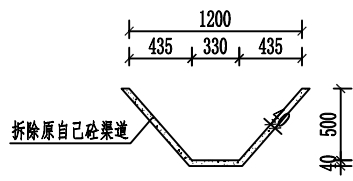
1+423~1+657 (拆除原渠道) 1:50  
典型断面



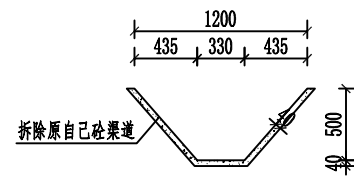
1+657~1+700 (拆除原渠道) 1:50  
典型断面



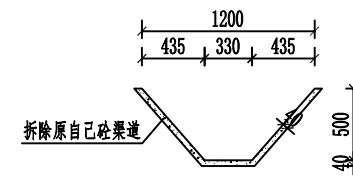
1+720~1+757 (拆除原渠道) 1:50  
典型断面



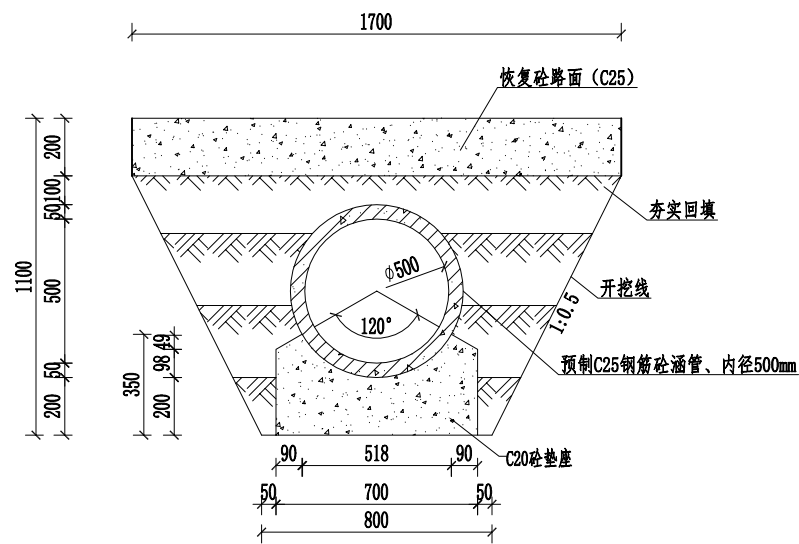
1+757~1+855 (拆除原渠道) 1:50  
典型断面



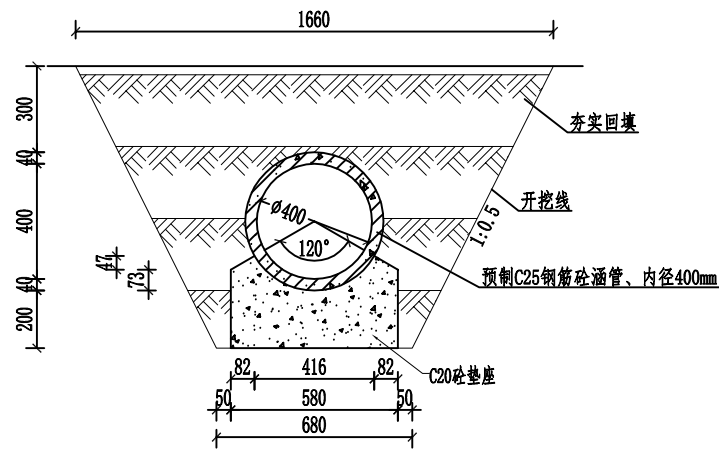
1+860~1+979 (拆除原渠道) 1:50  
典型断面



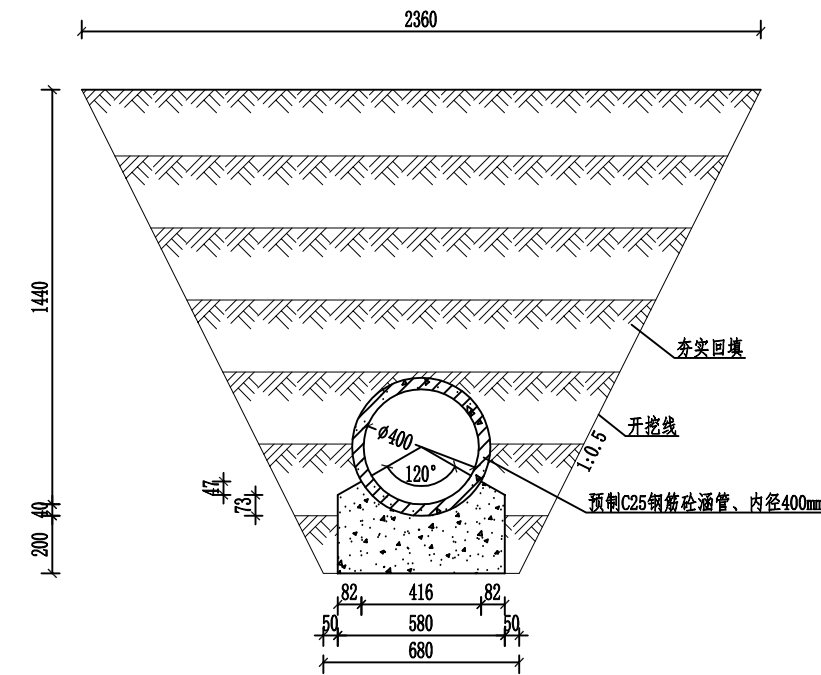
2+009~2+041 (拆除原渠道) 1:50  
典型断面



1+979~1+989涵管断面图 1:25

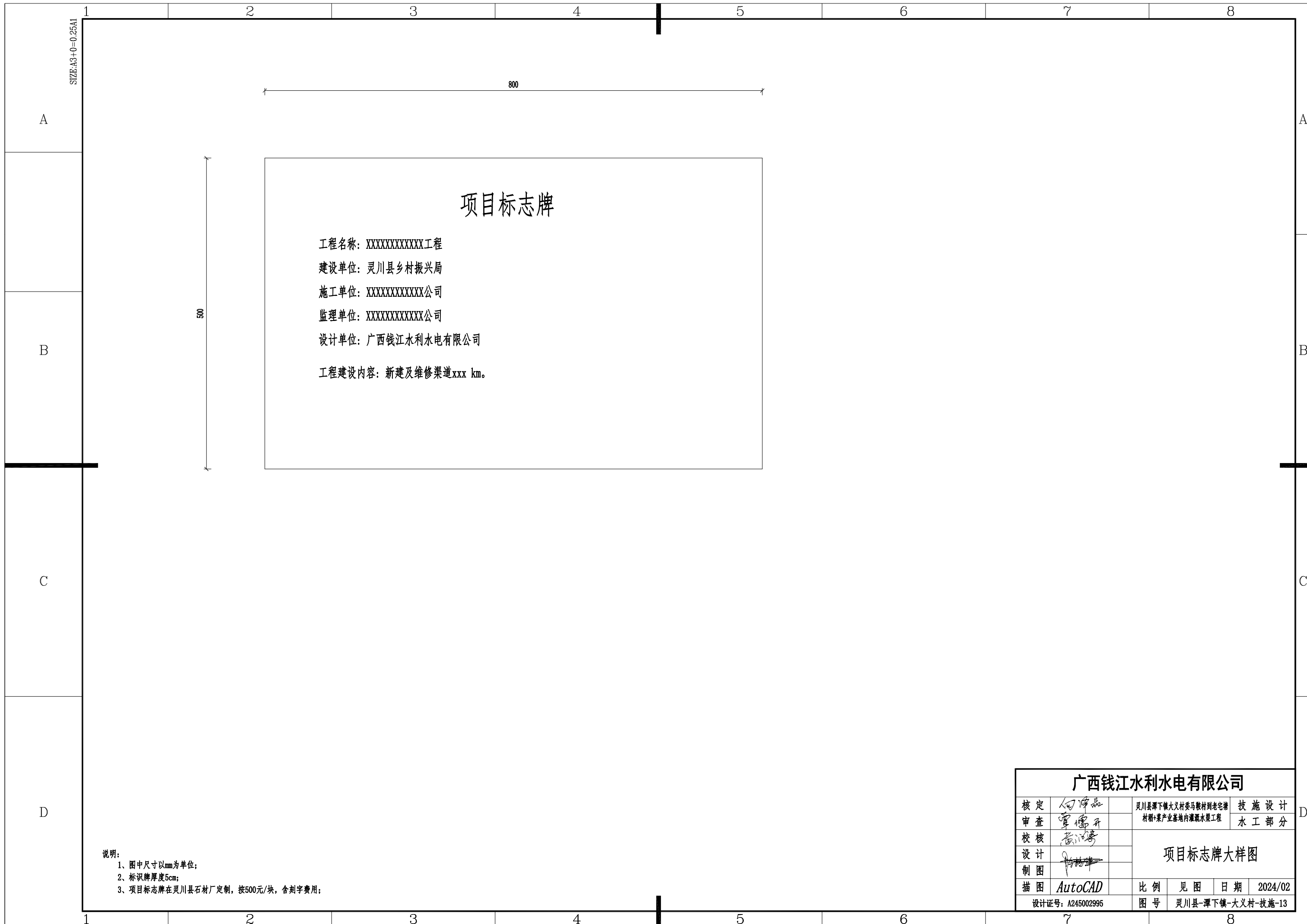


2+342~2+346埋涵管断面图  
2+390~2+394埋涵管断面图 1:25



2+444~2+455埋涵管断面图 1:25

<b>广西钱江水利水电有限公司</b>			
核定	何海晶	灵川县潭下镇大义村委马鞍村到老宅塘	技施设计
审查	覃儒开	村稻+菜产业基地内灌溉水渠工程	水工部分
校核	黄江涛	横断面图(5/5)	
设计	何海晶		
制图	何海晶	比例	见图
描图	AutoCAD	日期	2024/02
设计证号: A245002995		图号	灵川县-潭下镇-大义村-技施-12



## 项目标志牌

工程名称: XXXXXXXXXXXX工程  
建设单位: 灵川县乡村振兴局  
施工单位: XXXXXXXXXXXX公司  
监理单位: XXXXXXXXXXXX公司  
设计单位: 广西钱江水利水电有限公司  
工程建设内容: 新建及维修渠道xxx km。

说明:  
1、图中尺寸以mm为单位;  
2、标识牌厚度5cm;  
3、项目标志牌在灵川县石材厂定制,按500元/块,含刻字费用;

广西钱江水利水电有限公司					
核定	何海晶	灵川县潭下镇大义村委马鞍山村老宅塘	技施设计		
审查	覃儒开	村稻+菜产业基地内灌溉水渠工程	水工部分		
校核	黄江涛	项目标志牌大样图			
设计	何海晶				
制图	何海晶	比例	见图	日期	2024/02
描图	AutoCAD	设计证号: A245002995	图号	灵川县-潭下镇-大义村-技施-13	