

岑溪市归义镇石坡村农副产品购销中心建设项目

(ZY2024-008)

建筑专业

(施工图)

(2024.03)



中远智信设计有限公司

工程设计证书编号: A452007485-1/2



# 建筑设计说明 (1)

## 一、设计依据

1. 建设单位提出的使用要求。
2. 国家颁布的以及地方现行有关各专业的技术规范、规程、规定。
- (1). 《民用建筑设计统一标准》GB 50352-2019
- (2). 《广西公共建筑节能设计标准》(DBJ/T 45-042-2017)
- (3). 《建筑设计防火规范》(GB 50016-2018)
- (4). 《民用建筑热工设计规范》(GB 50076-2016)
- (5). 《公共建筑节能设计标准》(GB 50189-2015)
- (6). 《建筑节能应用技术规程》(JGJ 113-2015)
- (7). 《无障碍设计规范》GB 50763-2012
- (8). 《托儿所、幼儿园建筑设计规范》JGJ 39-2016

## 二、建筑概况

1. 建设单位: 岑溪市归义镇人民政府; 建设地点: 岑溪市归义镇。
2. 建筑耐火等级: 二级; 建筑设计使用年限: 50年
3. 建筑抗震设防烈度: 6度
4. 结构类型: 框架结构
5. 建筑层数: 地上3层, 建筑高度: 10.4m。
6. 图中设计标高±0.000相对于绝对标高。
7. 建筑面积: 405.15m<sup>2</sup>, 占地面积: 202.69m<sup>2</sup>。

## 三、墙体工程

1. 地上墙体:
  - ±0.000以上除注明外(根据业主要求), 墙体材料: 内墙采用80mm×115mm×90mm烧结实心砖;
  - 内墙采用20mm×115mm×90mm烧结实心砖;
  - 构造措施按广西墙体材料建筑节能构造图集07TJ101-1作。
- (1). 建筑物内管井、电缆井每层在楼面标高处预留洞, 待安装后用C20混凝土填实, 其井壁采用耐火极限≥1小时的不燃保温材料, 检查门耐火等级同墙体, 砌体墙面上墙脚应抹灰。
- (2). 墙体与钢筋混凝土梁、柱交接处加铺钢丝网(搭接长度≥100), 当基层为混凝土(厚度同墙体)后, 再用石粉水泥砂浆抹灰。
- 设备管道穿越墙体时, 在管道安装完后用石粉水泥砂浆密封, 若预留洞较大, 先用C20混凝土浇筑加气混凝土(厚度同墙体)后, 再用石粉水泥砂浆抹灰。
3. 外墙防潮层: 外墙在高于室外地面100-300范围内设防潮层, 或设置水平防潮层, 内墙在室内地坪标高-0.06M以下水平带及其垂直面抹灰: 2水泥砂浆20厚(内加5%防水剂), 首层为架空层, 一层没有墙体时不设防潮层。
4. 卫生间墙体采用水泥砂浆砌筑。
5. 卫生间墙体高度300以下为C15砼, 宽度同墙体, 墙面找平层用掺外加剂的水泥防水砂浆, 防水层用5厚聚合物水泥防水涂料。
6. 地下墙体: 采用240MU10页岩砖, M7.5水泥砂浆墙体。
7. 门窗洞口及其它有建筑构件及设备安装要求的部位, 应用夹心砖砌筑作局部强化处理。
8. 门梁未注明尺寸外均为200。
9. 设备用房预留设备进出口, 待设备安装后再进行封堵。
10. 电线管、上水管、小便斗下水管等要求开槽暗敷于墙体时, 若水管穿越钢筋混凝土墙时, 则明敷, 面层做法由二次装修时处理。
11. 外墙从墙体表面开始至饰面层位置留分隔缝, 间隔宜为3X3M, 金属网、找平层、防水层、饰面层应在相同位置留缝。

## 四、楼(地)面工程

1. 卫生间、阳台、走廊装饰面层均比同层相邻房间装饰完成面低50, 1%排水坡度坡向地漏。
2. 除注明外, 普通井安装完后每层均用与楼面同等级的细石混凝土分隔; 普通井门口均做300MM高钢筋混凝土止水。

## 五、门窗工程

1. 图中尺寸均为洞口尺寸, 加过梁的门洞预留时高度应增加基层厚度(40)。
2. 铝合金平窗均采用70系列铝合金型材, 主材厚度不小于1.4mm。
3. 铝合金推拉窗均采用90系列铝合金型材, 主材厚度不小于1.4mm。
4. 除图中注明外, 本工程外墙玻璃幕墙均采用钢化安全玻璃, 玻璃厚度二次深化设计。
- 所有推拉窗必须有可靠的防止窗扇脱落的措施, 铝合金窗框外框在200高玻璃上须设置20mm宽限位水平警示, 所有铝合金门窗玻璃的选用应符合《建筑节能应用技术规程》和《建筑节能管理规程》及《建筑运行2003J2116号及地方主管部门的有关规定或按各地方性法规要求执行。
- 该建筑以下部位均使用建筑安全玻璃:
  - 1). 面积大于1.5m<sup>2</sup>的玻璃。
  - 2). 室内玻璃隔断。
  - 3). 玻璃幕墙玻璃幕墙修面小于500mm的落地窗。
  - 4). 层数≥7层时, 应采用安全玻璃。
  - 5). 在人出入口较多, 可能产生拥挤和儿童集中的公共场所的门和玻璃窗。
- 铝合金推拉窗用于外墙时, 必须采取防止窗扇在负压下向外脱落装置。
- 门窗立樘位置: 外门窗立樘位置见墙身节点图, 未注明者居中, 内门窗立樘位置见注明外, 内窗未注明者居中, 双向平开立樘居中, 单向平开立樘与开启方向同向。
7. 防火门应装闭门器, 双扇防火门应装闭门器和顺序器, 常开防火门应安装信号控制头和反锁装置, 窗台高于900mm的必须加设防护栏杆。
8. 门窗加工前应按实地测量洞口尺寸后方可进行, 以免出现误差。
9. 门窗立面形式、颜色、开启方式及门窗数量见门窗表。
10. 幕墙外窗三性指标按《建筑外窗气密、水密、抗风压性能分级及检测方法》(GB/T 7106-2008)

抗风压性能指标:	6级
抗水密性能指标:	5级
气密性能指标:	6级

- (1) 门窗采用铝合金型材, 铝合金型材壁厚1.4mm, 铝合金型材壁厚2.0mm。
- (2) 门窗玻璃的选用应符合《建筑节能应用技术规程》和《建筑节能管理规程》及《建筑运行2003J2116号及地方主管部门的有关规定。

## 六、构件防腐及油漆粉刷工程

1. 所有埋入墙体的木构件需涂防腐油, 露明部分刷底漆一道, 调漆漆二道。
2. 所有金属构件均刷红丹防锈漆二道, 露明部分再刷防锈漆二道。
3. 所有喷涂、油漆、批腻子等先做样板, 待有关方面同意后, 方可进行大面积施工。

## 七、屋面

1. 屋面防水等级为Ⅱ级, 至少应有两道防水层, 具体施工及有技术要求的详见有关工程施工收规范。
2. 保温层与女儿墙间留50mm宽空隙, 内填发泡条, 避免保温层变形对女儿墙产生的水平推力。
3. 凡屋面高低跨、女儿墙挂檐外、雨水口、排烟道及泛水等高出屋面外及其它阴阳角处应附加卷材一层。
4. 屋面排水坡度: 找坡2.0%, 檐沟天沟找坡1.0%, 详见屋面平面图, 做法参照12ZJ201(4)。
5. 所有屋面土构件内预埋、雨水口及排水管的标高及位置务必找准, 在施工中严防渗漏。

工程设计证书编号: A452007485-1/2	
公司地址: 贵州省安顺区紫云县电南镇新化村(紫云县紫云镇生态新城2栋1基地011号)	
备注	
DESCRIPTION	
结构	层数
建筑	电气
市政	市政
会签	
姓名	刘素琴
职位	刘素琴
项目负责	刘素琴
专业负责	刘素琴
审核	刘素琴
校核	刘素琴
设计	刘素琴
设计	刘素琴
加盖图章处	
工程勘察设计院单位出图专用章	
单位名称: 中远智信设计有限公司	
证书编号: A452007485	
工程分类: 资质等级	
工程名称: 建筑设计	
有效期至: 2024年04月09日止	
建设单位	贵州中远智信设计有限公司
工程项目	贵州中远智信设计有限公司
子项	
图名	建筑设计说明(1)
图别	建筑
图号	建-01
版本	1-1
日期	2024.03
工程号	ZY2024-008
备注	
Zhongyuan Zhixin Architectural Design Co., Ltd.	
中远智信设计有限公司	
中远设计	



### 工程装修做法明细表

类别	编号	名称	做法	应用部位	类别	编号	名称	做法	应用部位
楼	楼1	水泥砂浆地面	25厚:2水泥砂浆压实 80厚:100厚C10混凝土 素土夯实	适用于卫生间、走廊	内	内1	水泥砂浆抹面	20厚:4干拌水泥砂浆,面上撒水泥 10厚:水泥砂浆抹面水抹平 素土夯实	适用于卫生间、走廊
	楼2	地砖地面	20厚:4干拌水泥砂浆,面上撒水泥 10厚:水泥砂浆抹面水抹平 素土夯实	适用于卫生间、走廊		内2	水泥砂浆抹面	20厚:4干拌水泥砂浆,面上撒水泥 10厚:水泥砂浆抹面水抹平 素土夯实	适用于卫生间、走廊
	楼3	防滑地砖地面	20厚:4干拌水泥砂浆,面上撒水泥 10厚:水泥砂浆抹面水抹平 素土夯实	适用于卫生间		内3	水泥砂浆抹面	20厚:4干拌水泥砂浆,面上撒水泥 10厚:水泥砂浆抹面水抹平 素土夯实	适用于卫生间
	楼4	地砖地面	20厚:4干拌水泥砂浆,面上撒水泥 10厚:水泥砂浆抹面水抹平 素土夯实	适用于卫生间、阳台、走廊		内4	水泥砂浆抹面	20厚:4干拌水泥砂浆,面上撒水泥 10厚:水泥砂浆抹面水抹平 素土夯实	适用于卫生间、阳台、走廊
	楼1	水泥砂浆抹面	20厚:2水泥砂浆抹面压实 素土夯实	适用于卫生间、阳台、走廊		内5	水泥砂浆抹面	20厚:2水泥砂浆抹面压实 素土夯实	适用于卫生间、阳台、走廊
	楼2	水泥砂浆抹面	20厚:2水泥砂浆抹面压实 素土夯实	适用于卫生间、阳台、走廊		内6	水泥砂浆抹面	20厚:2水泥砂浆抹面压实 素土夯实	适用于卫生间、阳台、走廊
屋	屋1	屋面保温层	40厚:30厚挤塑聚苯板,表面撒干砂 20厚:20厚挤塑聚苯板,表面撒干砂 20厚:20厚挤塑聚苯板,表面撒干砂	适用于上人屋面	外	外1	屋面保温层	40厚:30厚挤塑聚苯板,表面撒干砂 20厚:20厚挤塑聚苯板,表面撒干砂 20厚:20厚挤塑聚苯板,表面撒干砂	适用于上人屋面
	屋2	不上人屋面保温层	40厚:30厚挤塑聚苯板,表面撒干砂 20厚:20厚挤塑聚苯板,表面撒干砂 20厚:20厚挤塑聚苯板,表面撒干砂	适用于不上人屋面		外2	屋面保温层	40厚:30厚挤塑聚苯板,表面撒干砂 20厚:20厚挤塑聚苯板,表面撒干砂 20厚:20厚挤塑聚苯板,表面撒干砂	适用于不上人屋面
	屋3	不上人屋面保温层	40厚:30厚挤塑聚苯板,表面撒干砂 20厚:20厚挤塑聚苯板,表面撒干砂 20厚:20厚挤塑聚苯板,表面撒干砂	适用于不上人屋面		外3	屋面保温层	40厚:30厚挤塑聚苯板,表面撒干砂 20厚:20厚挤塑聚苯板,表面撒干砂 20厚:20厚挤塑聚苯板,表面撒干砂	适用于不上人屋面
	屋4	不上人屋面保温层	40厚:30厚挤塑聚苯板,表面撒干砂 20厚:20厚挤塑聚苯板,表面撒干砂 20厚:20厚挤塑聚苯板,表面撒干砂	适用于不上人屋面		外4	屋面保温层	40厚:30厚挤塑聚苯板,表面撒干砂 20厚:20厚挤塑聚苯板,表面撒干砂 20厚:20厚挤塑聚苯板,表面撒干砂	适用于不上人屋面
	屋5	不上人屋面保温层	40厚:30厚挤塑聚苯板,表面撒干砂 20厚:20厚挤塑聚苯板,表面撒干砂 20厚:20厚挤塑聚苯板,表面撒干砂	适用于不上人屋面		外5	屋面保温层	40厚:30厚挤塑聚苯板,表面撒干砂 20厚:20厚挤塑聚苯板,表面撒干砂 20厚:20厚挤塑聚苯板,表面撒干砂	适用于不上人屋面
	屋6	不上人屋面保温层	40厚:30厚挤塑聚苯板,表面撒干砂 20厚:20厚挤塑聚苯板,表面撒干砂 20厚:20厚挤塑聚苯板,表面撒干砂	适用于不上人屋面		外6	屋面保温层	40厚:30厚挤塑聚苯板,表面撒干砂 20厚:20厚挤塑聚苯板,表面撒干砂 20厚:20厚挤塑聚苯板,表面撒干砂	适用于不上人屋面
地	地1	地下室防水	40厚:30厚挤塑聚苯板,表面撒干砂 20厚:20厚挤塑聚苯板,表面撒干砂 20厚:20厚挤塑聚苯板,表面撒干砂	适用于地下室	外	外1	地下室防水	40厚:30厚挤塑聚苯板,表面撒干砂 20厚:20厚挤塑聚苯板,表面撒干砂 20厚:20厚挤塑聚苯板,表面撒干砂	适用于地下室
	地2	地下室防水	40厚:30厚挤塑聚苯板,表面撒干砂 20厚:20厚挤塑聚苯板,表面撒干砂 20厚:20厚挤塑聚苯板,表面撒干砂	适用于地下室		外2	地下室防水	40厚:30厚挤塑聚苯板,表面撒干砂 20厚:20厚挤塑聚苯板,表面撒干砂 20厚:20厚挤塑聚苯板,表面撒干砂	适用于地下室
	地3	地下室防水	40厚:30厚挤塑聚苯板,表面撒干砂 20厚:20厚挤塑聚苯板,表面撒干砂 20厚:20厚挤塑聚苯板,表面撒干砂	适用于地下室		外3	地下室防水	40厚:30厚挤塑聚苯板,表面撒干砂 20厚:20厚挤塑聚苯板,表面撒干砂 20厚:20厚挤塑聚苯板,表面撒干砂	适用于地下室
	地4	地下室防水	40厚:30厚挤塑聚苯板,表面撒干砂 20厚:20厚挤塑聚苯板,表面撒干砂 20厚:20厚挤塑聚苯板,表面撒干砂	适用于地下室		外4	地下室防水	40厚:30厚挤塑聚苯板,表面撒干砂 20厚:20厚挤塑聚苯板,表面撒干砂 20厚:20厚挤塑聚苯板,表面撒干砂	适用于地下室
	地5	地下室防水	40厚:30厚挤塑聚苯板,表面撒干砂 20厚:20厚挤塑聚苯板,表面撒干砂 20厚:20厚挤塑聚苯板,表面撒干砂	适用于地下室		外5	地下室防水	40厚:30厚挤塑聚苯板,表面撒干砂 20厚:20厚挤塑聚苯板,表面撒干砂 20厚:20厚挤塑聚苯板,表面撒干砂	适用于地下室
	地6	地下室防水	40厚:30厚挤塑聚苯板,表面撒干砂 20厚:20厚挤塑聚苯板,表面撒干砂 20厚:20厚挤塑聚苯板,表面撒干砂	适用于地下室		外6	地下室防水	40厚:30厚挤塑聚苯板,表面撒干砂 20厚:20厚挤塑聚苯板,表面撒干砂 20厚:20厚挤塑聚苯板,表面撒干砂	适用于地下室

注:行/列均含面层

另:瓷砖样式业主自定。

工程名称	工程地点	工程日期	工程编号
工程名称	工程地点	工程日期	工程编号

设计	审核	专业负责	项目负责	审定
设计	审核	专业负责	项目负责	审定

设计	审核	专业负责	项目负责	审定
设计	审核	专业负责	项目负责	审定

设计	审核	专业负责	项目负责	审定
设计	审核	专业负责	项目负责	审定

设计	审核	专业负责	项目负责	审定
设计	审核	专业负责	项目负责	审定

设计	审核	专业负责	项目负责	审定
设计	审核	专业负责	项目负责	审定

中远智信设计有限公司  
Zhongyuan Zhixin Architectural Design Co., Ltd.

公司地址: 贵州贵阳观山湖区观山湖街道观山湖113号  
工程设计证书编号: M52007485-1/2

工程设计证书编号: M452007485-1/2  
公司地址: 贵州省安顺区紫云县黄果树旅游景区生态城2栋1基地0113号  
附注: 10230171005

总图	审核	张
建筑	电气	张
给排水	暖通	张

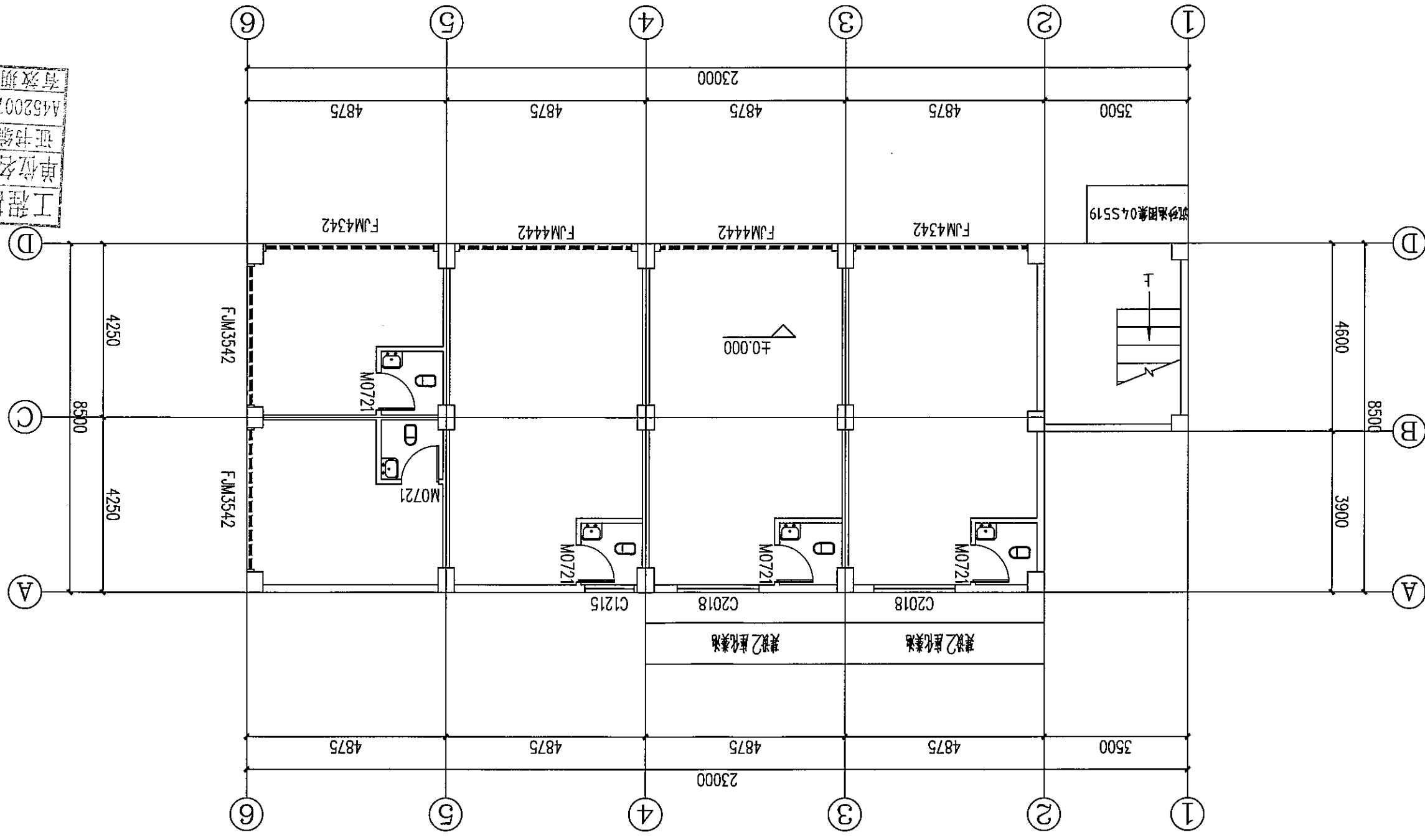
姓名	刘慧琴	专业负责
姓名	刘慧琴	项目负责
姓名	刘慧琴	审核
姓名	刘慧琴	校对
姓名	刘慧琴	设计

加盖图章处

单位名称: 中远智信设计有限公司  
证书编号: M452007485  
证书分类: 资质等级  
工程设计: 乙级  
有效期至: 2024年04月09日止

设计单位: 中远智信设计有限公司  
图名: 一层平面图  
图号: 层-04  
日期: 2024.03  
工程号: ZY2024-008

中远智信设计有限公司  
Zhongyuan Zhixin Architectural Design Co., Ltd.



一层平面图  
1:100  
本层建筑面积 181.85m<sup>2</sup>

说明:

1. 标准图集-03S702 钢筋混凝土化粪池图集。
2. 拟建4座2m<sup>3</sup>化粪池, 实际根据现场情况施工, 未经事宜严格按照相关规范实施。
3. 地台采用C25混凝土硬化237.19m<sup>2</sup>, 含门前路边。

建筑补充说明

1. 墙体厚度: 外墙、隔墙墙体厚度为180mm, 内分隔墙注明外为20mm, 墙体厚度为20mm, 页岩标准砖, 有标注的标注厚度, 卫生间隔墙高度为2.5米。其它洞大于或等于25%; 外墙轴线为墙体中心线 (除外墙注明外)。
2. 门窗安装除注明尺寸外墙体均为120或中开, 在边开。
3. 卫生间地面排水坡度1%排向地漏或蹲便器, 卫生间楼面, 地面均做防水。
4. 所有构架周边及外露构件必须做滴水, 做法详11ZJ901
5. 室外排水由甲方根据给排水图纸统一处理
6. 屋面水泥砂浆找平层设分格缝, 纵横间距6000, 缝宽30, 做法详12J201
7. 雨水管做法详12J201
8. 女儿墙及出屋面各墙体均做防水, 做法详12J201
9. 卫生间、蹲便器做法详98ZJ001图集

工程设计证书编号: M52007485-1/2  
 公司地址: 贵州省安顺区紫云县双桥村新化基地  
 (安顺市西秀区电谷生态城2栋1单元0113号)

附注  
 会签  
 专业: 结构、建筑、电气、市政

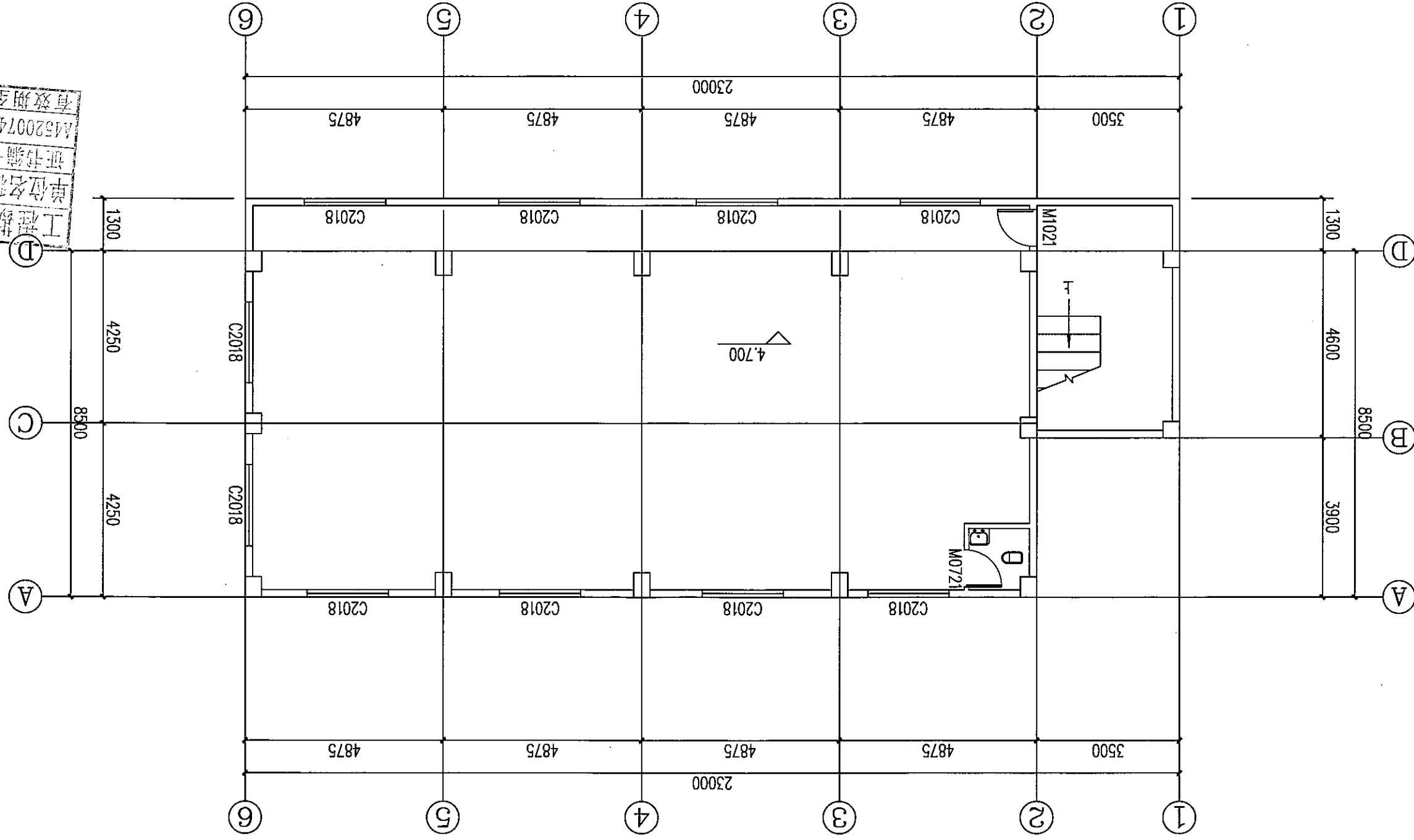
审定	刘翠琴	项目负责	刘翠琴
专业负责	刘翠琴	专业负责	刘翠琴
审核	刘翠琴	审核	刘翠琴
校对	宋新征	校对	宋新征
设计	宋新征	设计	宋新征
制图	宋新征	制图	宋新征

加盖图章处

工程勘察设计中远智信设计有限公司  
 单位名称: 中远智信设计有限公司  
 证书编号: M52007485  
 工程名称: 工程勘察  
 有效期至: 2024年04月09日止

建设单位	安顺市西秀区电谷生态城2栋1单元0113号
工程名称	安顺市西秀区电谷生态城2栋1单元0113号
图名	二层平面图
图号	层-05
日期	2024.03
工程号	ZY2024-008

中远智信设计有限公司  
 Zhongyuan Zhixin Architectural Design Co., Ltd.



二层平面图  
 1:100  
 本层建筑面积 207.2m<sup>2</sup>

- 建筑补充说明
1. 墙体厚度: 外墙、隔墙墙体厚度为180mm, 内分隔墙除注明外为120mm, 墙体物体为MU10 页岩标准砖, 有标注的按标注厚度, 卫生间隔墙高度为2.5米, 其它洞率大于或等于25%, 外墙轴线为墙体边缘线, 内墙轴线为墙体中心线 (除外墙注明外)。
  2. 门窗安装除注明尺寸外均按1:20或中开、柱边开。
  3. 卫生间地面排水坡度1%非向地漏或蹲便器, 卫生间楼面, 地面均做防水, 卫生间楼面比楼面低20, 地漏做法参照GB/T 27710-2020
  4. 所有结构周边及外露构件必须做滴水, 做法详11ZJ901
  5. 室外排水由甲方根据给排水图统一处理
  6. 屋面水泥砂浆找平层设分格缝, 纵横向间距6000, 缝宽30, 做法参照12J201
  7. 雨水管做法参照12J201
  8. 女儿墙及出屋面各墙体均做防水, 做法参照12J201
  9. 卫生间、蹲便器做法参照98ZJ001

工程设计证书编号: M452007485-1/2  
公司地址: 贵州省安顺区紫云县双桥乡双桥村新化基地  
(安顺市紫云县双桥乡双桥村新化基地24栋1基地0113号)

附注  
REMARKS

总图	市政	电气	暖通
建筑	电气	暖通	
结构			

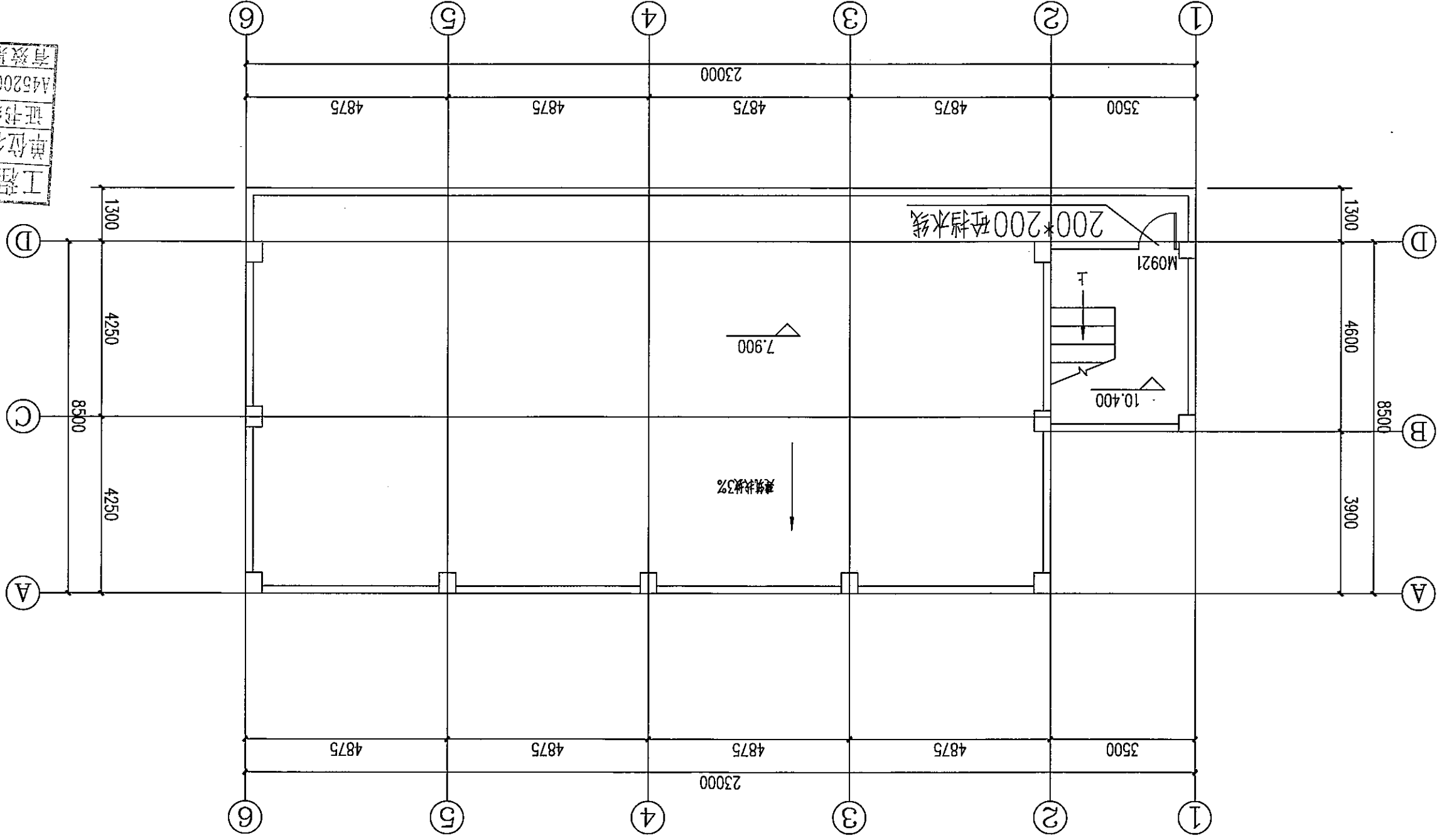
审定	刘素琴	项目负责	刘素琴
专业负责	刘素琴	专业负责	刘素琴
审核	刘素琴	审核	刘素琴
校对	刘素琴	校对	刘素琴
设计	刘素琴	设计	刘素琴
打印	刘素琴	打印	刘素琴
签字	刘素琴	签字	刘素琴

加盖图章处  
STAMP AREA

工程勘察设计单位出图专用章  
单位名称: 中远智信设计有限公司  
证书编号: A452007485  
证书分类: 资质等级  
工程设计 乙级  
有效期至 2024 年 04 月 09 日止

建设单位: 中远智信设计有限公司  
工程名称: 中远智信设计有限公司  
工程地址: 贵州省安顺区紫云县双桥乡双桥村新化基地  
工程编号: ZY2024-008  
日期: 2024.03  
图号: 06-06

中远智信设计有限公司  
Zhongyuan Zhixin Architectural Design Co., Ltd.



建筑补充说明

1. 墙体厚度: 外墙、隔墙墙体厚为180mm, 内分隔墙注明外为120mm, 墙体厚度为MU10 页岩标准砖, 有标注的按标注厚度; 卫生间隔墙高度为2.5米。
2. 门窗安装除注明尺寸外, 墙体均为120或中开, 柱边开。
3. 卫生间地面排水坡度1%非向地漏或蹲便器, 卫生间楼面, 地面均做防水。
4. 所有构架周边及外露构件必须做滴水, 做法详12J901
5. 室外排水由甲方根据给排水图统一处理。
6. 屋面水泥砂浆找平层设分格缝, 纵横间距6000, 缝宽30, 做法参照12J201
7. 雨水管做法参照12J201
8. 女儿墙及出屋面各墙体均做防水, 做法参照12J201
9. 卫生间、蹲便器做法参照98ZJ001





工程设计证书编号: M452007485-1/2  
公司地址: 贵州省安顺区紫云县电南镇双新化基地  
(安顺市紫云县电南镇生态城2栋1单元0113号)

附注: 1. 本图由设计单位出具, 用于指导施工。  
2. 施工过程中如有变更, 须经设计单位同意。  
3. 本图仅供参考, 不作为法律依据。

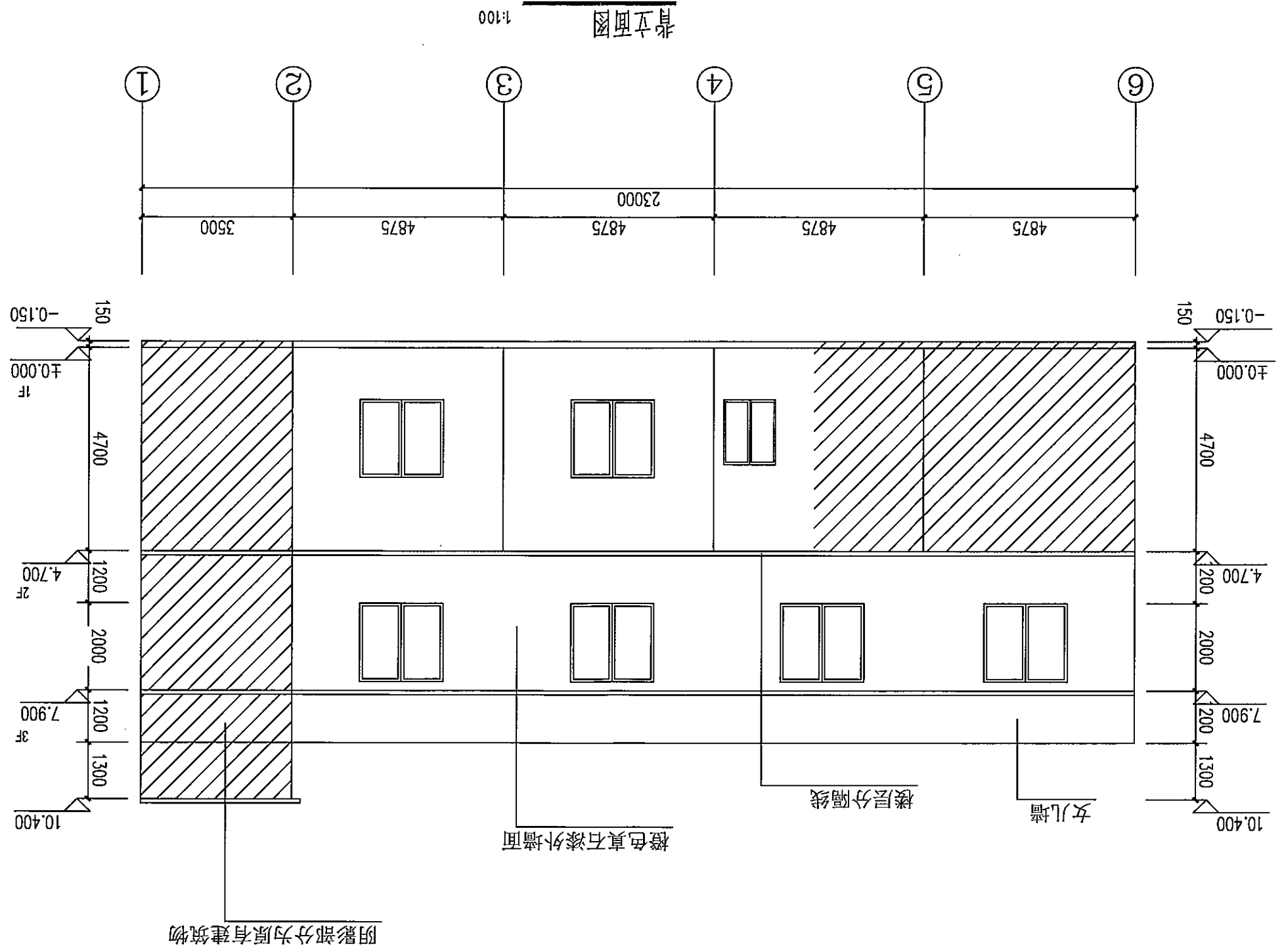
专业	电气	审核	刘敏
专业	暖通	审核	刘敏
专业	给排水	审核	刘敏
专业	结构	审核	刘敏
专业	建筑	审核	刘敏
专业	装饰	审核	刘敏

会议记录: 会议日期: 2024.03.15, 会议地点: 设计室, 参会人员: 刘敏, 会议内容: 讨论施工图修改事宜, 决定: 按设计单位意见修改后重新出图。

加盖图章处: 工程勘察设计单位出图专用章, 单位名称: 中远智信设计有限公司, 证书编号: A452007485, 工程类别: 资质等级, 有效期至: 2024年04月09日止

图名	背立面图
图号	背-08
版本	1.0
日期	2024.03
工程号	ZY2024-008

中远智信设计有限公司  
Zhongyuan Zhixin Architectural Design Co., Ltd.



- 说明: 1. 阳台一侧的铝合金窗安装在平外墙面, 其余铝合金窗安装在墙中处;  
2. 铝合金窗的玻璃抗风压性能分级为3级, 水密性能分级为3级, 气密性能为6级;  
3. 铝合金窗选用白色铝合金90系列型材, 窗6厚白色浮法玻璃, 构造做法及选材按国标1JZ901第17至131页要求进行施工。  
4. 铝合金窗由专业资质的公司进行单项设计、制作安装, 本图仅提供立面分隔图。  
5. 窗玻璃品种及厚度: 6mm透明玻璃, 可见光透射比 $\geq 0.4$ 。  
6. 承制厂家应根据立面分隔, 开启方式及技术要求进行深化, 提供设计图纸, 经设计人员认可方可施工。  
7. 门窗尺寸均为净宽尺寸 (即完成后门窗的开启活动尺寸)。

背立面图  
1:100

工程设计证书编号: A452007485-1/2

公司地址: 贵州省安顺市西秀区紫竹林生态城24栋1基地013号

附注

结构	暖通	电气	市政
建筑	电气	市政	
总图	市政		

审定	刘素琴	项目负责	刘敏矢
专业负责	刘素琴	专业负责	刘素琴
审核	刘敏矢	审核	刘敏矢
校对	朱新征	校对	朱新征
设计	李东源	设计	李东源
印图体	李东源	印图体	李东源

加盖图章处

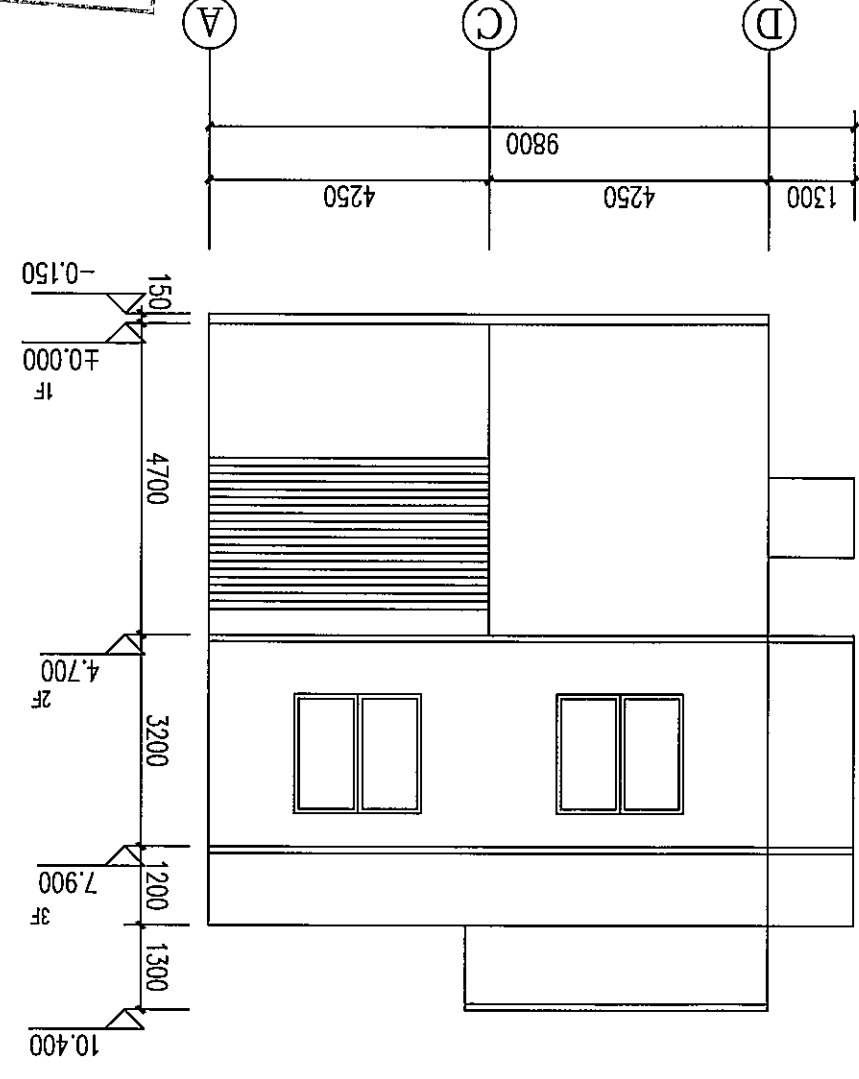
工程勘察设计中远智信设计有限公司  
 单位名称: 中远智信设计有限公司  
 证书编号: A452007485  
 资质等级: 乙级  
 有效期至: 2024年04月09日止

建设单位: 安顺市西秀区紫竹林生态城24栋1基地013号  
 工程名称: 安顺市西秀区紫竹林生态城24栋1基地013号

图名: 楼梯详图

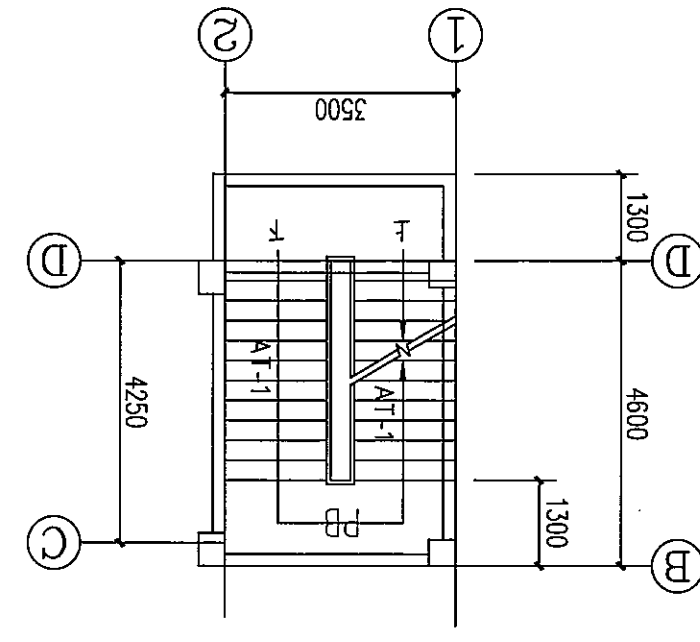
图号	楼梯-09
日期	2024.03
备注	

中远智信设计有限公司  
 Zhongyuan Zhixin Architectural Design Co., Ltd.

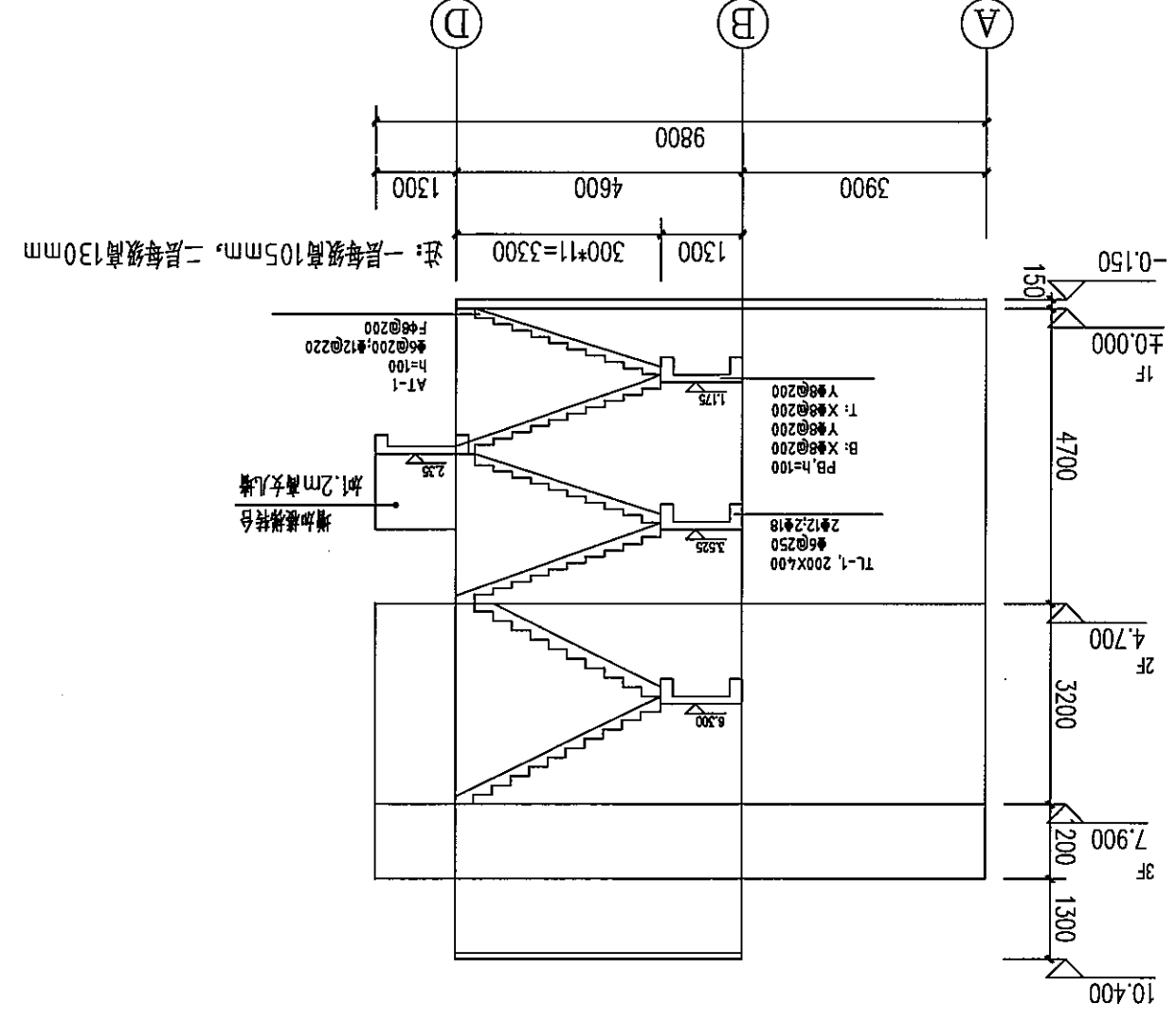
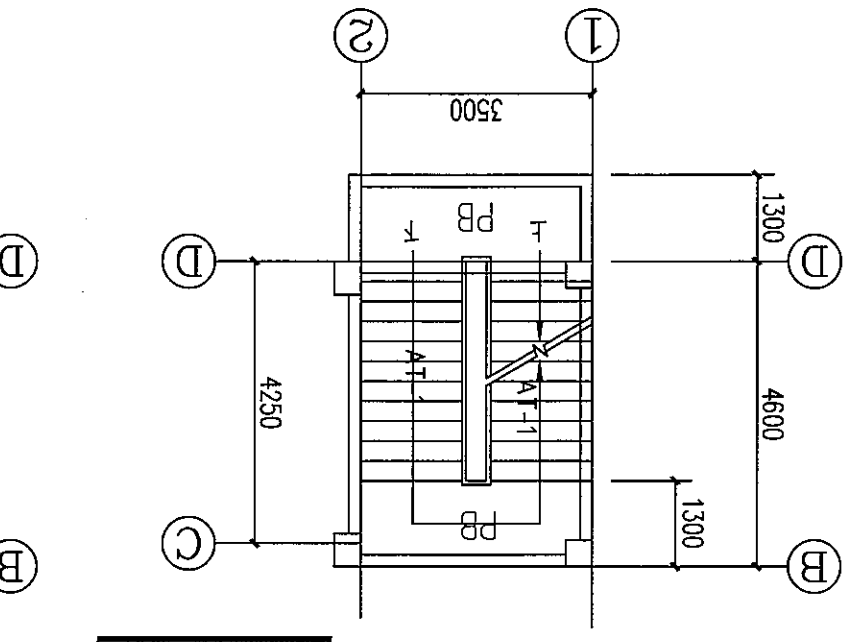


楼梯说明:  
 1. 楼梯及相关构件采用的混凝土强度等级为C25;  
 2. 钢筋: HRB400级(Φ);  
 3. 分布筋未注明者为Φ6@200;  
 4. 该图楼层结构平面及建筑楼梯大样同时使用, 栏杆构造及安装联结预埋铁件等详建筑详图, 配合施工. 楼梯梯板TB宽度参见建筑图;  
 5. 板、梁、柱钢筋锚固长度具体参见22G101-1;

二层楼梯间平面图 1:100



一层楼梯间平面图 1:100



# 室外排水设计说明

工程概况：  
岑溪市归义镇石坡村农副产品购销中心建设项目位于岑溪市归义镇，本项目为敷设DN500排水涵管1段，共15米。

- 一、设计依据
- 按业主提供的相关资料，本排水管沟为临时排水管沟；
- 国家建筑标准设计《给水排水标准图集》；
- 《室外排水设计规范》(GB50014-2016)；
- 《给水排水工程构筑物结构设计规范》(GB50069-2016)；
- 《给水排水工程管道结构设计规范》(GB50332-2002)；
- 《给水排水构筑物施工及验收规范》(GBJ141-90)；
- 《给水排水管道工程施工及验收规范》(GB50268-2008)；
- 二、管线控制标高在施工前必须进行复测，确认上游接入点标高和下游引出点标高和图纸一至并与现状排水系统衔接无冲突后方可继续施工。
- 三、管材、接口：  
1、II级钢筋混凝土平口管；“DN”表示钢筋混凝土平口管的公称直径。  
接口采用1:2水泥砂浆抹带接口。
- 四、管基  
1、钢筋混凝土平口管道采用12°砼基础，管基基础承载力不小于120KPa。若遇流砂、淤泥松散土及回填，等软弱地基时应采取换填40cm片石等加固措施，使之达到设计要求的地基承载力
- 五、沟槽回填  
开挖埋管后采用碎石层填沟槽，当管顶到路基层底面的高度 $\leq 80$ cm时，直接碎石回填；当管顶到路基层底面的高度 $> 80$ cm时，管顶以上50cm回填碎石层，再用山砂回填至路基层底面，碎石层回填均分三层压实，每层厚度200mm。碎石层的压实度 $\geq 93\%$ 。沟槽山砂回填压实辛苦要求与路基一致，详见路基压实说明。沟槽开挖回填参详示意图(1)；  
管道一侧工作面宽度b，当 $DN \leq 1000$  b=0.4m  $DN > 1000$ 时，b=0.7m
- 六、施工时除按照国家现行有关施工规范、验收规范、质量评定标准的要求外，尚需注意以下几点：  
1、下水位高时，施工时应加强排水措施，保证施工质量。  
2、把原材料质量关，排水工程使用的管材必须保证质量，满足设计要求，必须具有生产、使用许可证。

- 、管道基础标准图适用于干燥原状土基底，基础承载力不小于120MPa，当出现软基时，视具体情况增设40cm的片石。
- 、排水管的排出口根据市政污水管线的实际竣工后的位置，可进行适当的调整。
- 、本工程施工技术及相关质量要求：按市政工程施工验收及质量检验评定标准执行。
- 、未尽事宜请严格按照相关规范执行。

会签	审核	设计	校对	审核	专业负责	项目负责人	审定

姓名	职称	签字
刘素琴	项目负责	
刘素琴	专业负责	
刘素琴	审核	
宋新征	校对	
刘素琴	设计	

工程勘察设计单位出图专用章  
单位名称：中远智信设计有限公司  
证书编号：A452007485  
证书等级：乙级  
有效期至：2024年04月09日止

建设单位	工程名称	图名
岑溪市归义镇石坡村农副产品购销中心建设项目	室外排水设计说明	

图号	日期	备注
图-10	2024.03	

中远智信设计有限公司  
Zhongyuan Zhixin Architectural Design Co., Ltd.

公司地址：贵州省安顺区紫云县电杆镇新化基地  
(安顺市紫云县电杆镇新化基地113号)  
工程设计证书编号：A452007485-1/2

附注

图名	管道断面图
图号	图-11
版本	2024.03
工程号	ZY2024-008

建设单位	贵州贵安新区生态城2#楼1基地013号
工程名称	中远智信设计有限公司
证书编号	A452007485
证书分类	工程设计 乙级
有效期至	2024年04月09日止

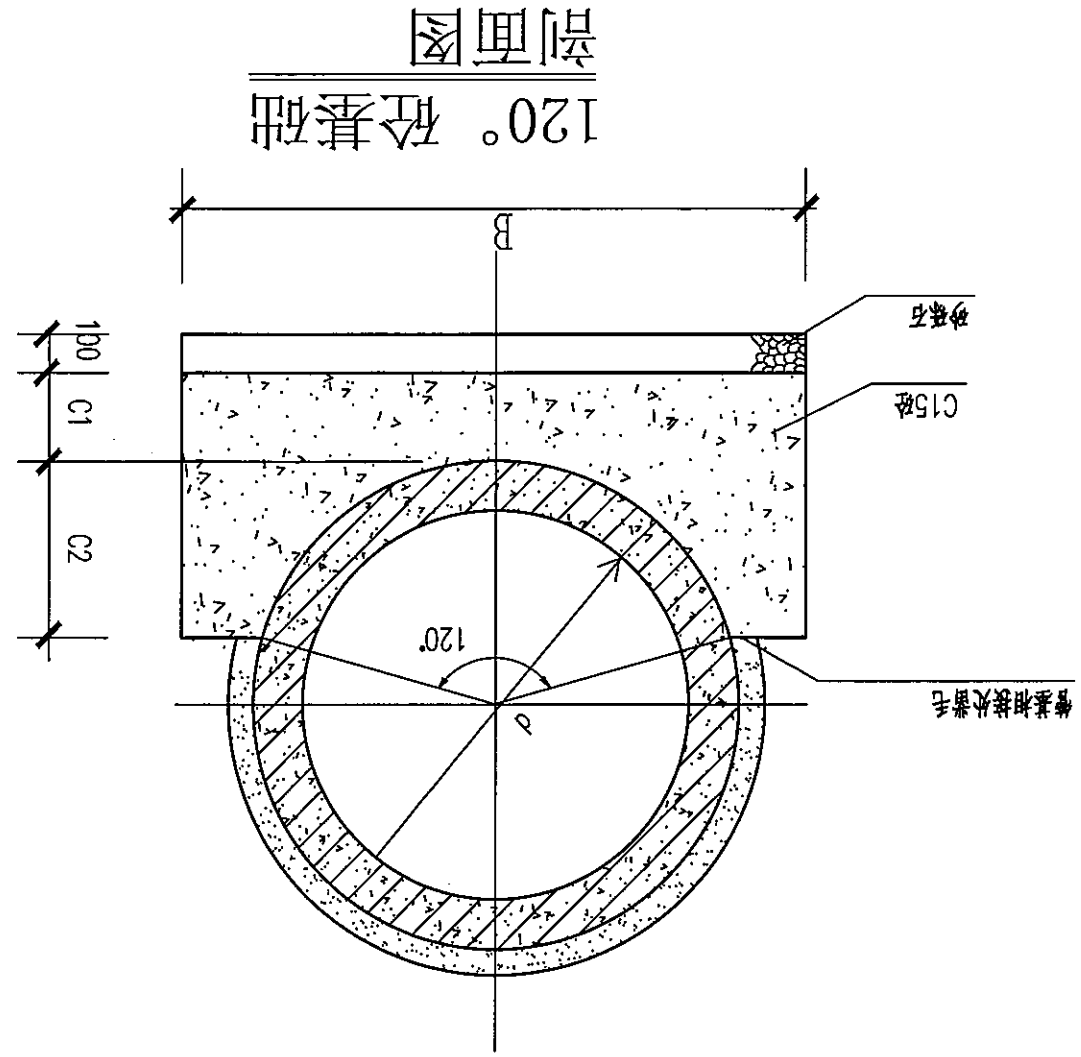
审定	刘素琴
项目负责人	刘敏
专业负责	刘素琴
审核	刘敏
校对	刘敏
设计	刘敏
印章	刘敏

结构	电气	暖通
建筑	电气	暖通
总图	电气	暖通

附注	
----	--

尺寸及材料表

管内径 d(mm)	B(mm)	C1(mm)	C2(mm)	砂砾石 (m <sup>3</sup> /m)	C15砼 (m <sup>3</sup> /m)
1650	2476	248	495	1.237	0.248
1500	2250	225	450	1.021	0.225
1350	2025	203	405	0.827	0.203
1200	1800	180	360	0.654	0.180
1000	1500	150	300	0.454	0.150
800	1200	120	240	0.290	0.120
600	920	100	180	0.178	0.092
500	760	100	150	0.135	0.076
400	640	100	120	0.105	0.064
300	520	100	90	0.079	0.052
200	420	100	65	0.059	0.042



- 说明：
- 1.本图单位以毫米计。
  - 2.施工过程中在C1层内预埋施工缝时，则在继续施工时应将预埋面凿毛并清理干净，以便整个管基结为一体。
  - 3.钢筋混凝土管预埋时，应符合国家规范《混凝土及钢筋混凝土排水》GB/T11836-2009。
  - 4.抹带及填缝均用M10水泥砂浆。
  - 5.不锈钢丝网：规格20号10x10不锈钢丝网，宽180(d<1000)、220(d>1000)；嵌入砼基础内的长度100 (d<600)、150 (d>600)。
  - 6.在基础和管外壁与抹带相接触处表面应凿毛并清理干净，使之粘牢。

工程号	ZY2024-008
版本号	第一版
日期	2024.03
图号	沟-12
图名	沟槽开挖及回填断面图
子项	
工程项目	贵阳市贵安新区湖乡电商双创孵化基地
建设单位	贵阳市贵安新区湖乡电商双创孵化基地

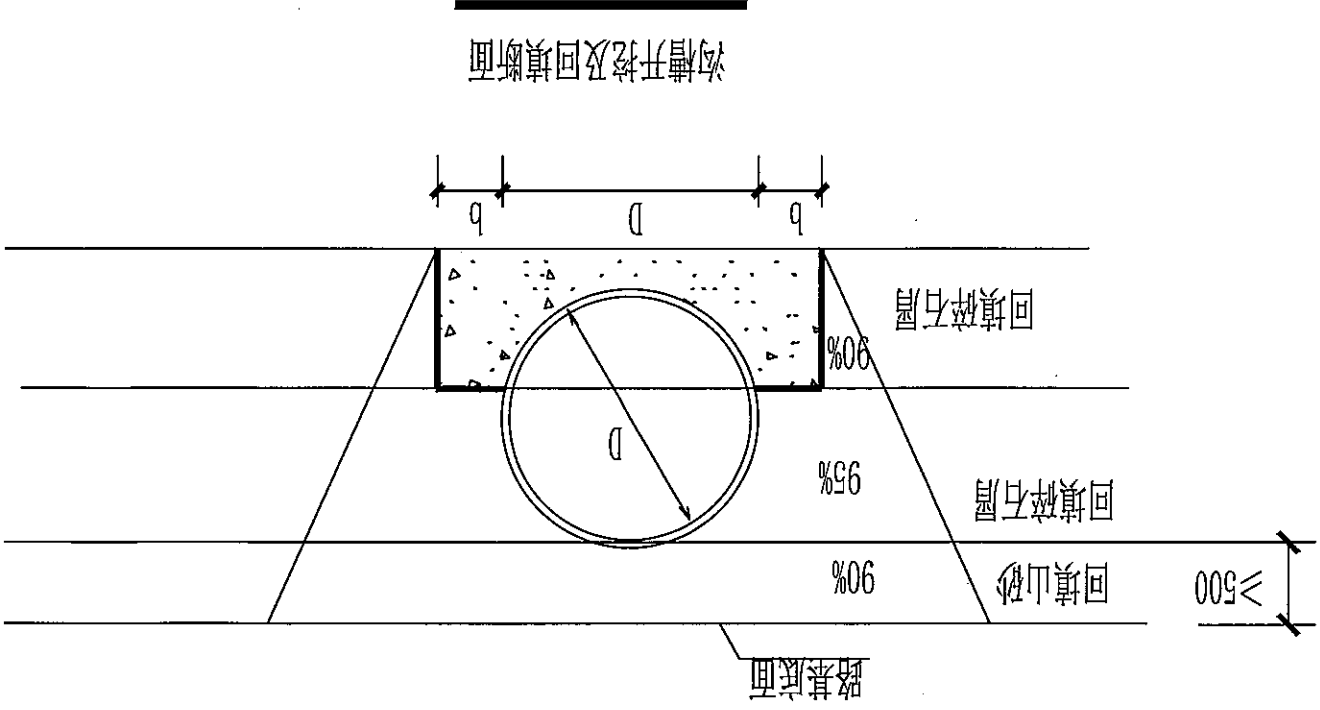
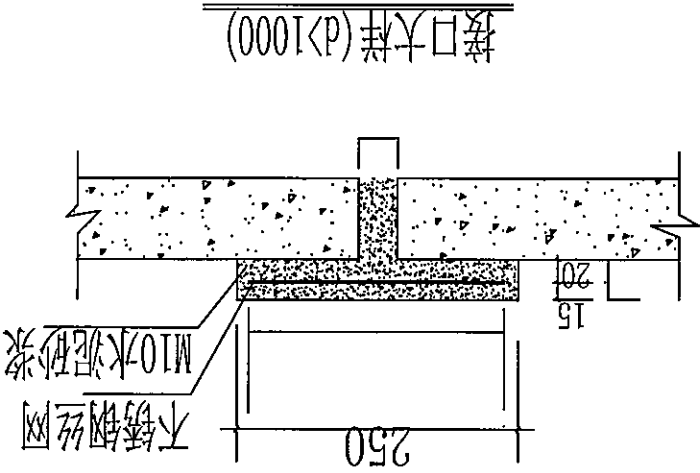
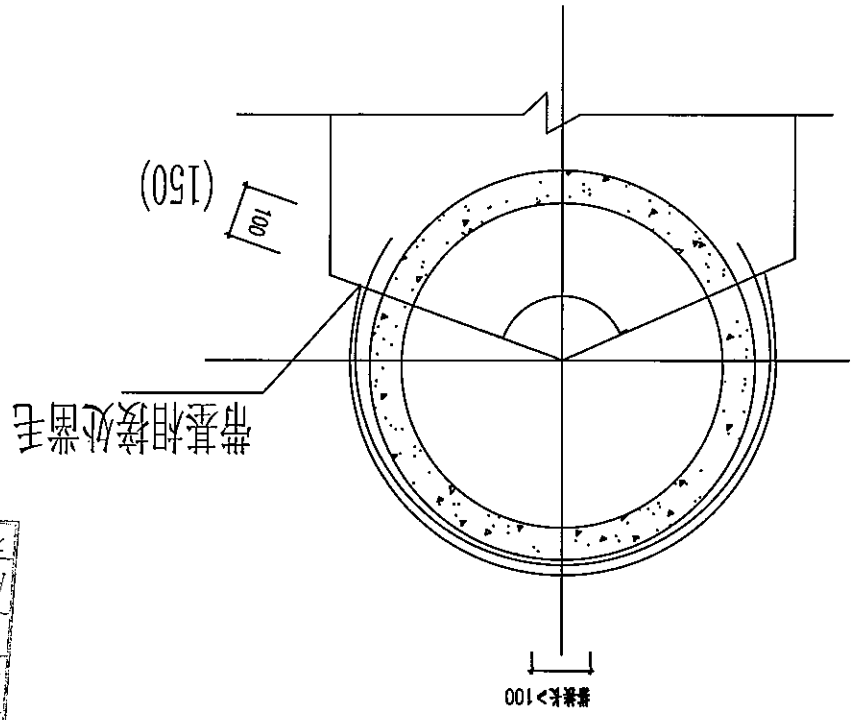
工程勘察证书编号	A452007485
单位名称	中远智信设计有限公司
证书分类	岩土工程
工程设计等级	乙级
有效期至	2024年04月09日止

审定	刘素琴
项目负责	刘峰矢
专业负责	刘素琴
审核	刘峰矢
校对	宋新征
设计	曹宗源
绘图	曹宗源

结构	其他
建筑	电气
总图	市政

附注  
1. 沟槽开挖及回填断面图

公司地址：贵州省贵安新区湖乡电商双创孵化基地  
(湖乡星湖社区电商生态城2栋1基地013号)  
工程设计证书编号：A452007485-1/2



注：管道一侧工作面宽度 $b$ ，当 $DN \leq 1000$ ， $b = 0.4m$ ， $DN > 1000$ 时， $b = 0.7m$ 。

- 说明：沟槽开挖及回填
- 开挖埋管后采用碎石填沟槽，当管顶到路基底面的高度 $\leq 80$ cm时，直接碎石回填；当管顶到路基底面的高度 $> 80$ cm时，管顶以上50cm回填碎石层，再用山砂回填至路基底面，碎石层回填均需分层压实，每层厚度200mm。碎石层的压实度 $\geq 93\%$ ，沟槽山砂回填压实率要求与路基一致，详见路基压实说明。沟槽开挖回填示意图；
  - 施工时应按照国家现行有关施工规范、验收规范、质量评定标准的要求。

工程号	ZY2024-008
版本号	第一版
日期	2024.03
图号	建-13
图名	混凝土悬臂式挡土墙构造图
工程名称	贵州省安顺市西秀区湖乡电商双创孵化基地
建设单位	安顺市西秀区湖乡电商双创孵化基地

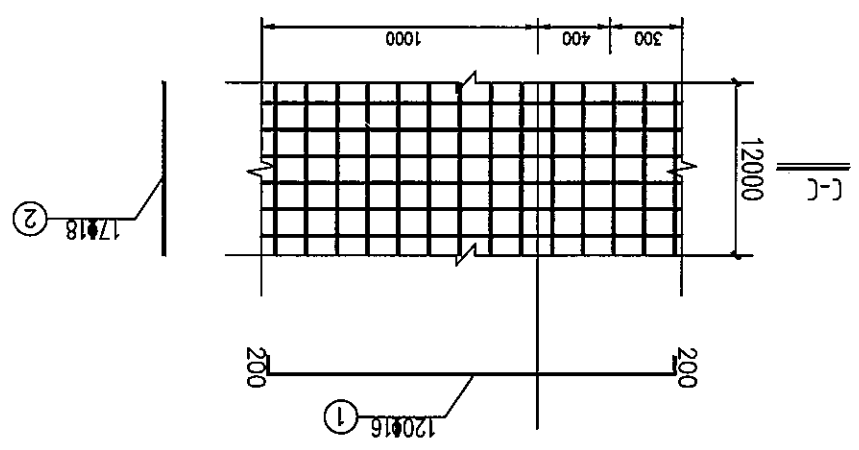
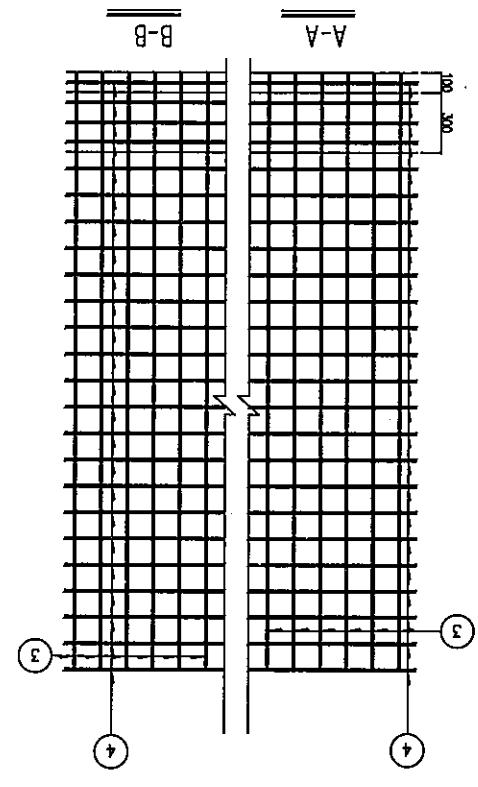
工程名称	湖乡电商双创孵化基地
证书编号	A452007485
证书分类	工程设计 乙级
单位名称	中远智信设计有限公司
有效期至	2024年04月09日

审定	刘素琴
项目负责	刘敏矢
专业负责	刘素琴
审核	刘敏矢
校对	宋新征
设计	刘素琴
印图体	刘素琴

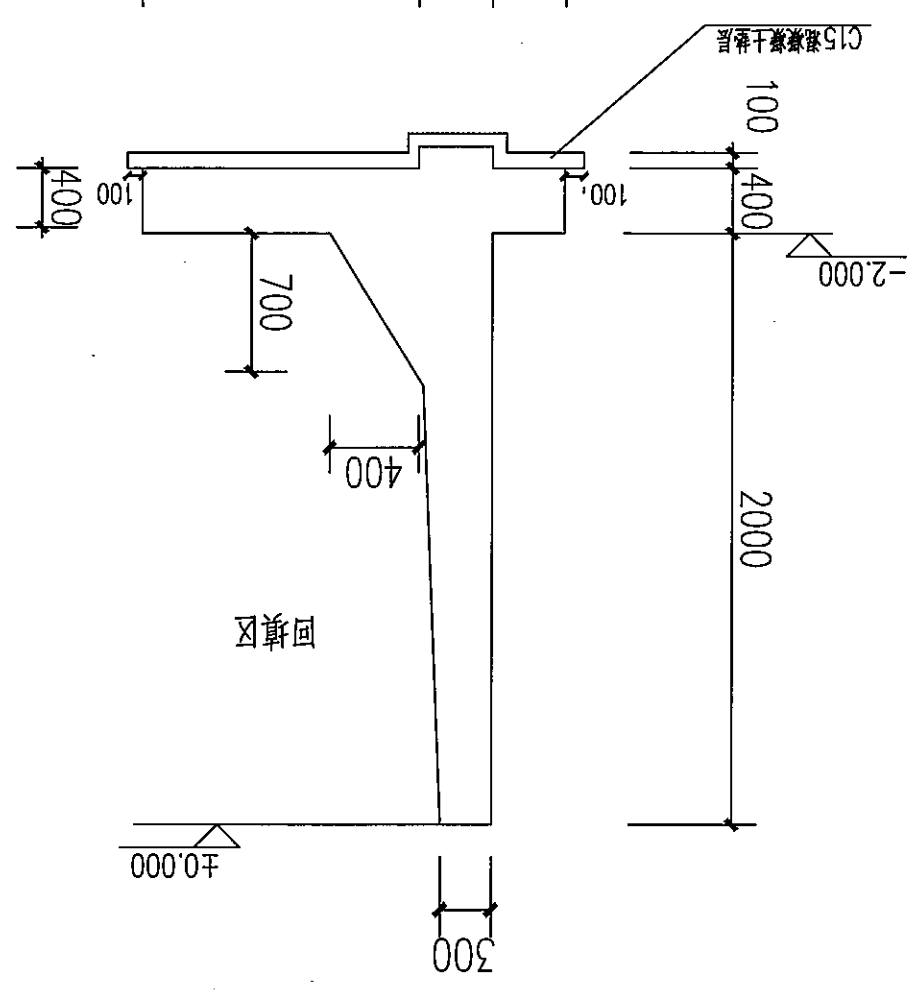
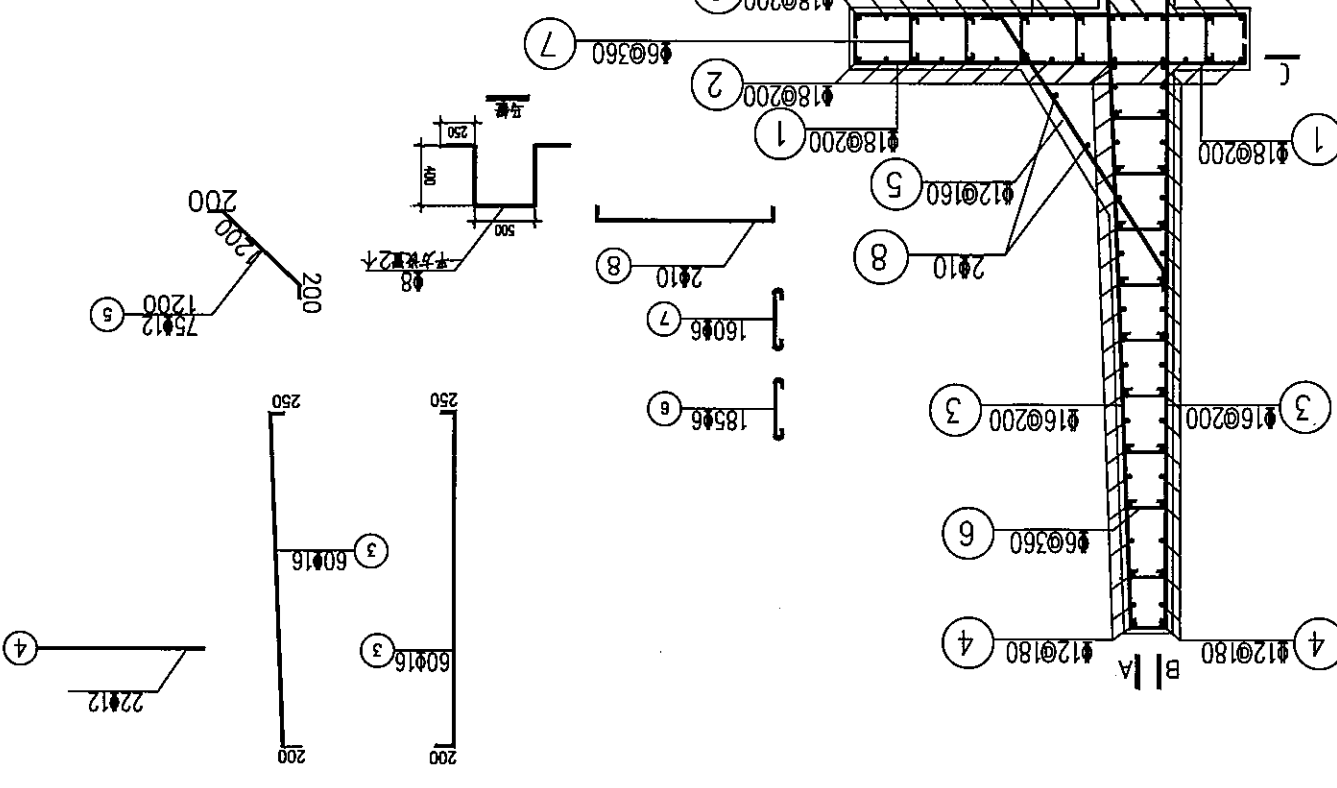
结构	刘素琴
建筑	刘素琴
电气	刘素琴
市政	刘素琴

附注	湖乡电商双创孵化基地
----	------------

公司地址：贵州省安顺市西秀区湖乡电商双创孵化基地  
湖乡电商双创孵化基地2栋1层地013号  
工程设计证书编号：A452007485-1/2



混凝土悬臂式挡土墙 钢筋图 1:100




混凝土悬臂式挡土墙 1:100

注：  
1. 本图尺寸均以毫米计。  
2. 材料要求：  
1) 钢筋：HRB400级热轧螺纹钢。  
2) 混凝土：C25。钢筋保护层厚度为40mm。  
3. 挡土墙基底设置C15素混凝土垫层，厚度100mm，每边宽出100mm。  
4. 基底应落在突土层上，因未提供地勘报告，地基承载力基本容许值暂按 $f_{0}=180\text{KPa}$ 。

序号	图纸名称	图号	规格	附注
01	结构设计说明	结施-01	A3	
02	独立基础平法施工图	结施-02	A3	
03	独立基础大样图	结施-04	A3	
04	基础梁平法施工图	结施-05	A3	
05	一层柱配筋图	结施-05	A3	
06	二层柱配筋图	结施-06	A3	
07	三层柱配筋图	结施-07	A3	
08	第1层梁平法施工图	结施-08	A3	
09	第2层梁平法施工图	结施-09	A3	
10	第3层梁平法施工图	结施-10	A3	
11	第1层板配筋平面图	结施-11	A3	
12	第2层板配筋平面图	结施-12	A3	
13	第3层板配筋平面图	结施-13	A3	

工程勘察设计院单位出图专用章  
 单位名称 中远智信设计有限公司  
 证书编号 证书分类 资质等级  
 A452 07485 工程设计 乙级  
 有效期至 2024 年 04 月 09 日止

审核	专业负责	编制	 中远智信设计有限公司
图别	工程名称	子项	
图号	工程名称	工程名称	
日期	工程名称	工程名称	

图号	图别	图号	图别
图号	图别	图号	图别
图号	图别	图号	图别
图号	图别	图号	图别

图号	图别	图号	图别
图号	图别	图号	图别
图号	图别	图号	图别
图号	图别	图号	图别

图号	图别	图号	图别
图号	图别	图号	图别
图号	图别	图号	图别
图号	图别	图号	图别

图号	图别	图号	图别
图号	图别	图号	图别
图号	图别	图号	图别
图号	图别	图号	图别

图号	图别	图号	图别
图号	图别	图号	图别
图号	图别	图号	图别
图号	图别	图号	图别

图号	图别	图号	图别
图号	图别	图号	图别
图号	图别	图号	图别
图号	图别	图号	图别

图号	图别	图号	图别
图号	图别	图号	图别
图号	图别	图号	图别
图号	图别	图号	图别

图号	图别	图号	图别
图号	图别	图号	图别
图号	图别	图号	图别
图号	图别	图号	图别



工程设计书编号: M52007485-1/2  
公司地址: 贵州省安顺市西秀区西秀经济开发区  
(安顺市西秀区西秀经济开发区)基地0113号

附注  
DESCRIPTIONS

专业	市政
建筑	电气
结构	暖通

审定	刘季
项目负责	刘季
专业负责	刘季
审核	刘季
校对	刘季
设计	刘季
绘图	刘季

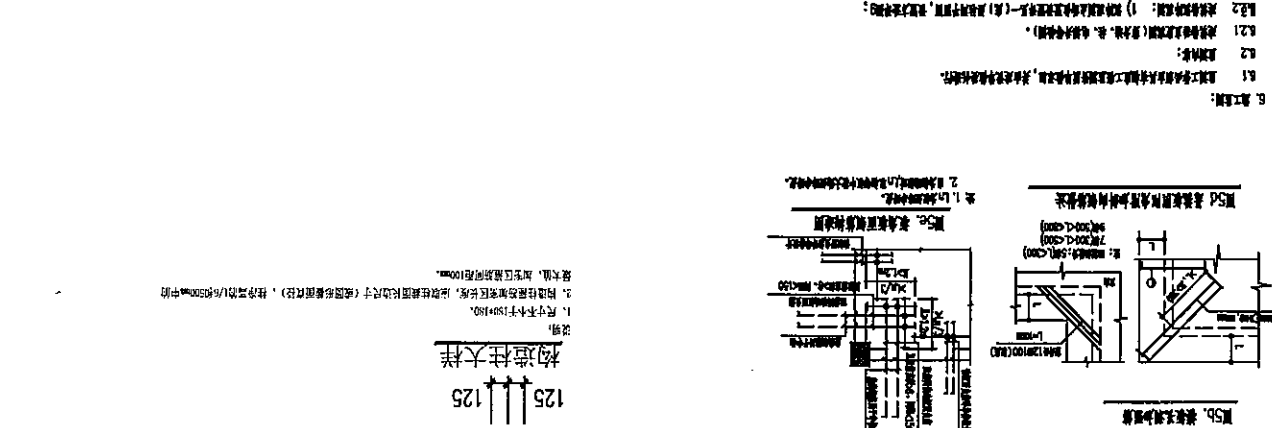
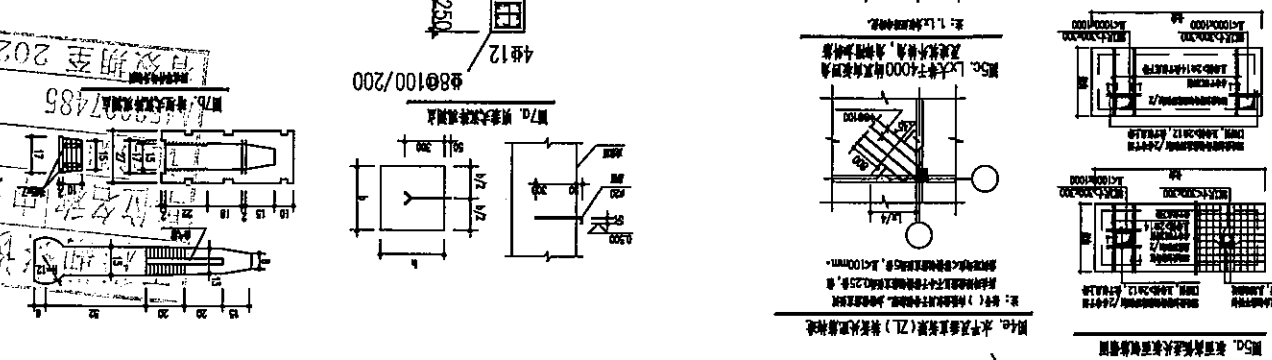
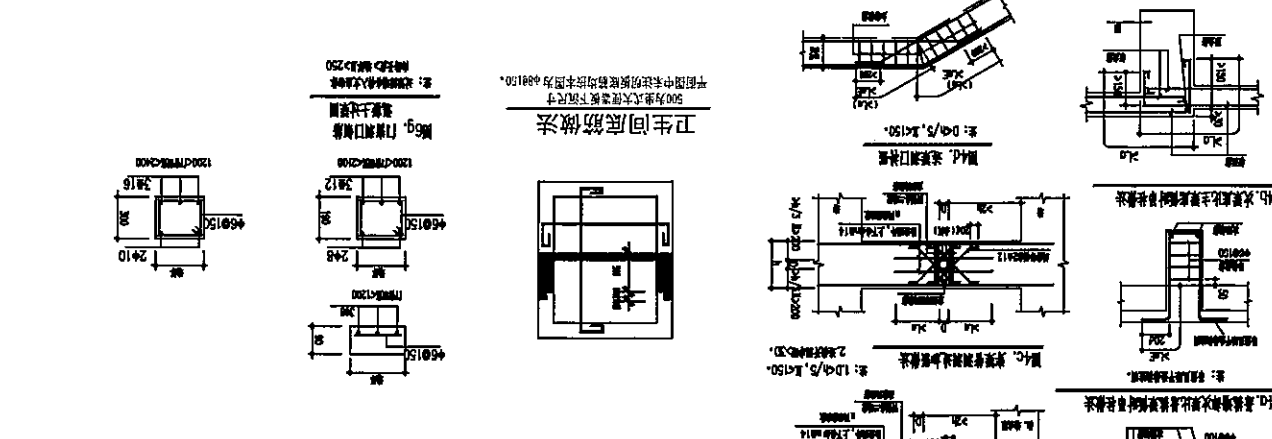
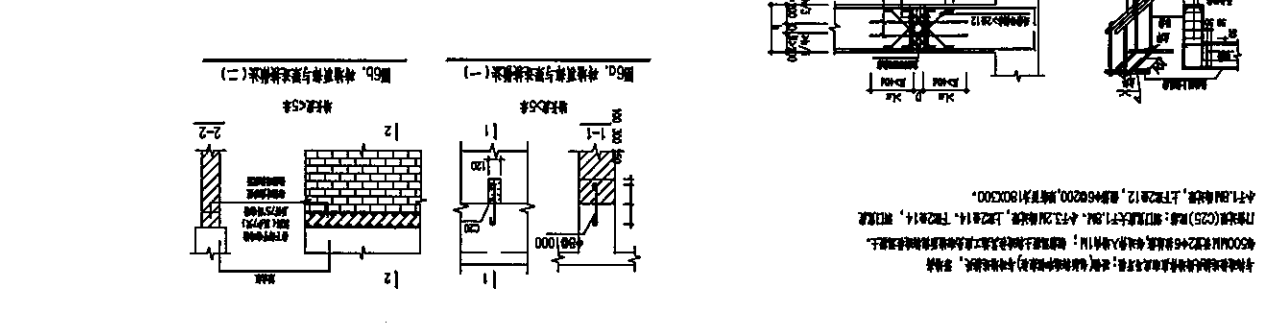
加盖图章处  
设计单位: 中远智信设计有限公司  
有效期限: 2022年04月09日止

工程名称	结构说明
工程地址	贵州省安顺市西秀区西秀经济开发区
工程规模	总建筑面积: 10000m <sup>2</sup>
工程阶段	施工图设计

图号	01-楼
日期	2024.03
备注	
工程号	ZY2024-008

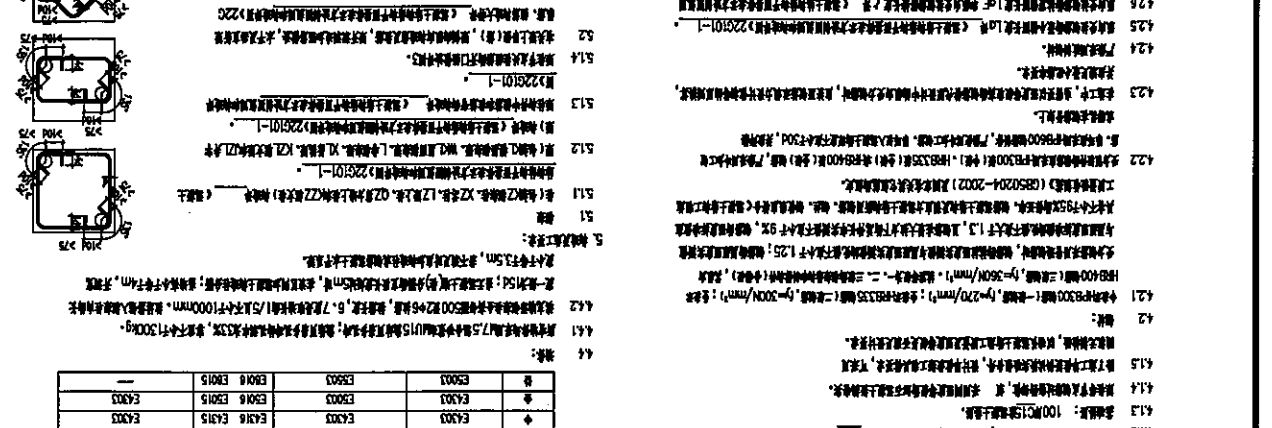
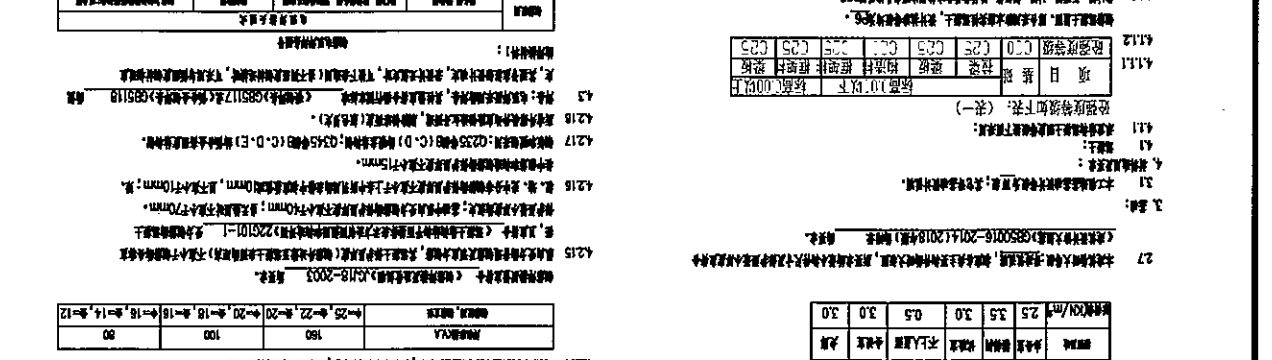
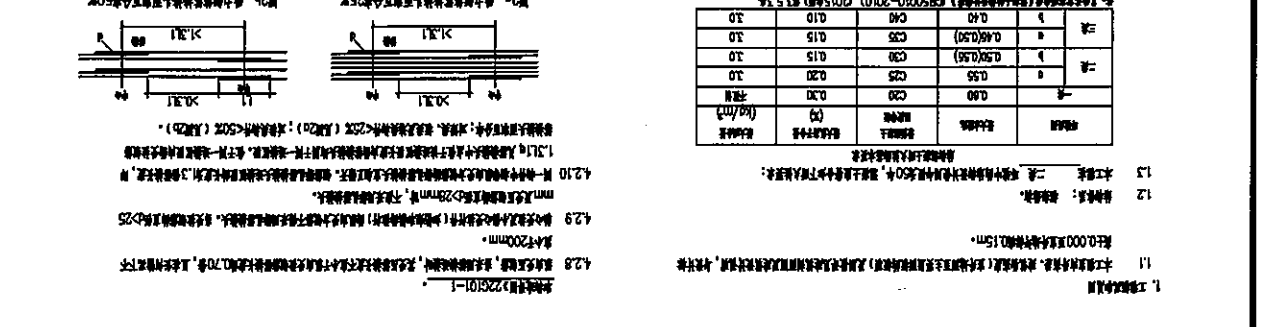
中远智信设计有限公司  
Zhongyuan Zhixin Architectural Design Co., Ltd.

1. 工程概况  
1.1 工程名称: 安顺市西秀区西秀经济开发区  
1.2 工程地址: 安顺市西秀区西秀经济开发区  
1.3 工程规模: 总建筑面积: 10000m<sup>2</sup>



中远智信设计有限公司  
Zhongyuan Zhixin Architectural Design Co., Ltd.

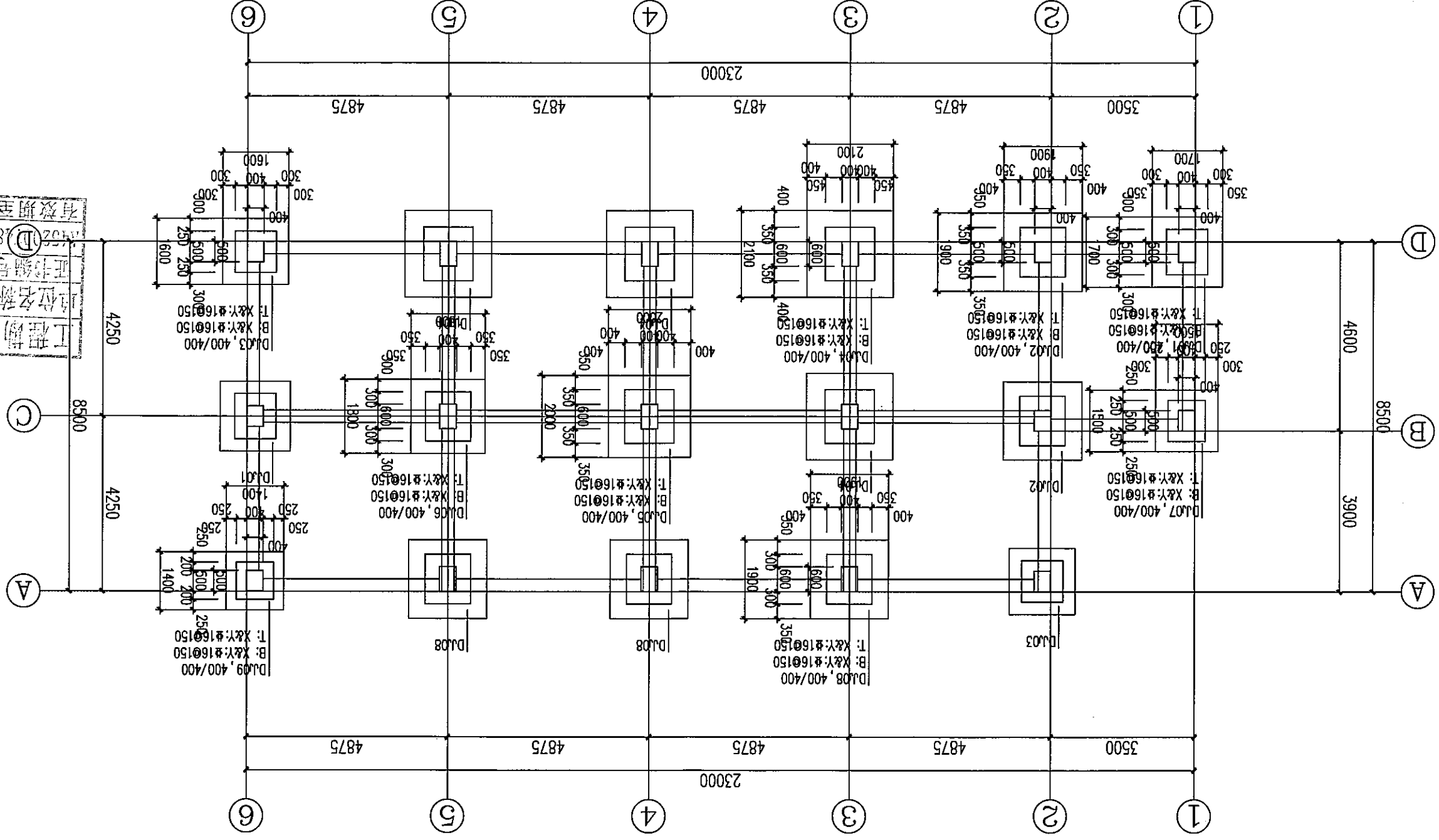
2. 设计依据  
2.1 国家标准: 《混凝土结构设计规范》(GB50010-2010)  
2.2 国家标准: 《建筑抗震设计规范》(GB50011-2010)  
2.3 国家标准: 《高层建筑混凝土结构技术规程》(JGJ3-2010)



中远智信设计有限公司  
Zhongyuan Zhixin Architectural Design Co., Ltd.

- 说明:
1. 与本项目相关的所有设计均参照国家现行标准图集 16G101-3
  2. 独立基础高度单侧标注均为 -1.500m
  3. 独立基础采用C30混凝土
  4. 因未提供地质报告, 地基承载力按本图标注取值(α=180kPa)

独立基础平法施工图 1:100



中远智信设计有限公司  
Zhongyuan Zhixin Architectural Design Co., Ltd.

工程号	ZY2024-008
图别	独立基础平法施工图
图号	独-02
日期	2024.03
备注	

工程勘察设计单位出图专用章  
单位名称: 中远智信设计有限公司  
证书编号: D85  
证书分类: 甲级  
有效期至: 2024年04月09日止

电审	刘翠翠
项审	刘翠翠
专业负责	刘翠翠
审核	刘翠翠
校对	刘翠翠
设计	刘翠翠
印图	刘翠翠

结构	暖通
建筑	电气
总图	市政

附注

公司地址: 贵州省安顺市西秀区黄果树创新孵化基地  
黔东南州榕江县榕江生态新城2栋1楼(113号)

工程设计证书编号: MS2007455-1/2



工程设计证书编号: M452007485-1/2  
 公司地址: 贵州省安顺区紫云县电子商务产业园孵化基地  
 安顺市紫云县电子商务产业园孵化基地2#楼1基地013号

附注  
 说明

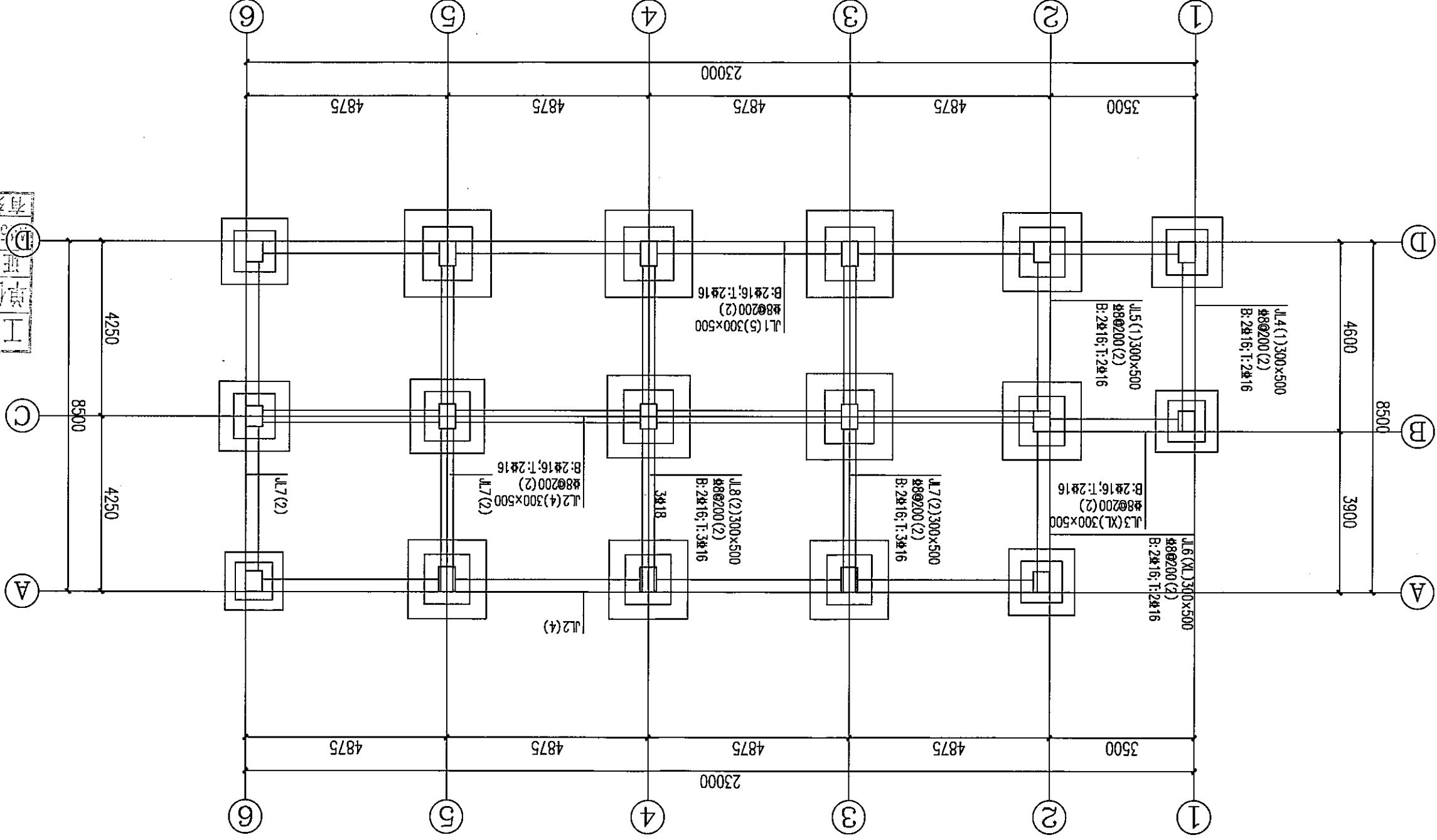
审核	刘素琴	专业负责	刘素琴
项目负责	刘素琴	专业负责	刘素琴
审核	刘素琴	专业负责	刘素琴
审核	刘素琴	专业负责	刘素琴

设计	刘素琴	专业负责	刘素琴
校核	刘素琴	专业负责	刘素琴
审核	刘素琴	专业负责	刘素琴
审核	刘素琴	专业负责	刘素琴

加盖图章处  
 单位名称: 中远智信设计有限公司  
 证书编号: 52007485  
 工程名称: 中远智信设计有限公司  
 工程等级: 乙级  
 有效期至: 2024年04月09日止

建设单位	中远智信设计有限公司
工程名称	基础梁平法施工图
图号	基础-04
日期	2024.03
版本	第一版
工程号	ZY2024-008

中远智信设计有限公司  
 Zhongyuan Zhixin Architectural Design Co., Ltd.



基础梁平法施工图 1:100

- 说明:
1. 与本图标注相关标准规范详参国家现行标准设计图集 16G101-3
  2. 地基承载力标准值按设计室外地坪为-0.500m
  3. 基础梁采用C25混凝土
  4. 图中未提供数据者, 按基本容许值取 $f_{td}=180\text{KPa}$

工程设计证书编号: A452007485-1/2  
公司地址: 贵州省安顺市西秀区东大街113号  
(安顺市西秀区东大街113号)

附注  
DESCRPTIONS

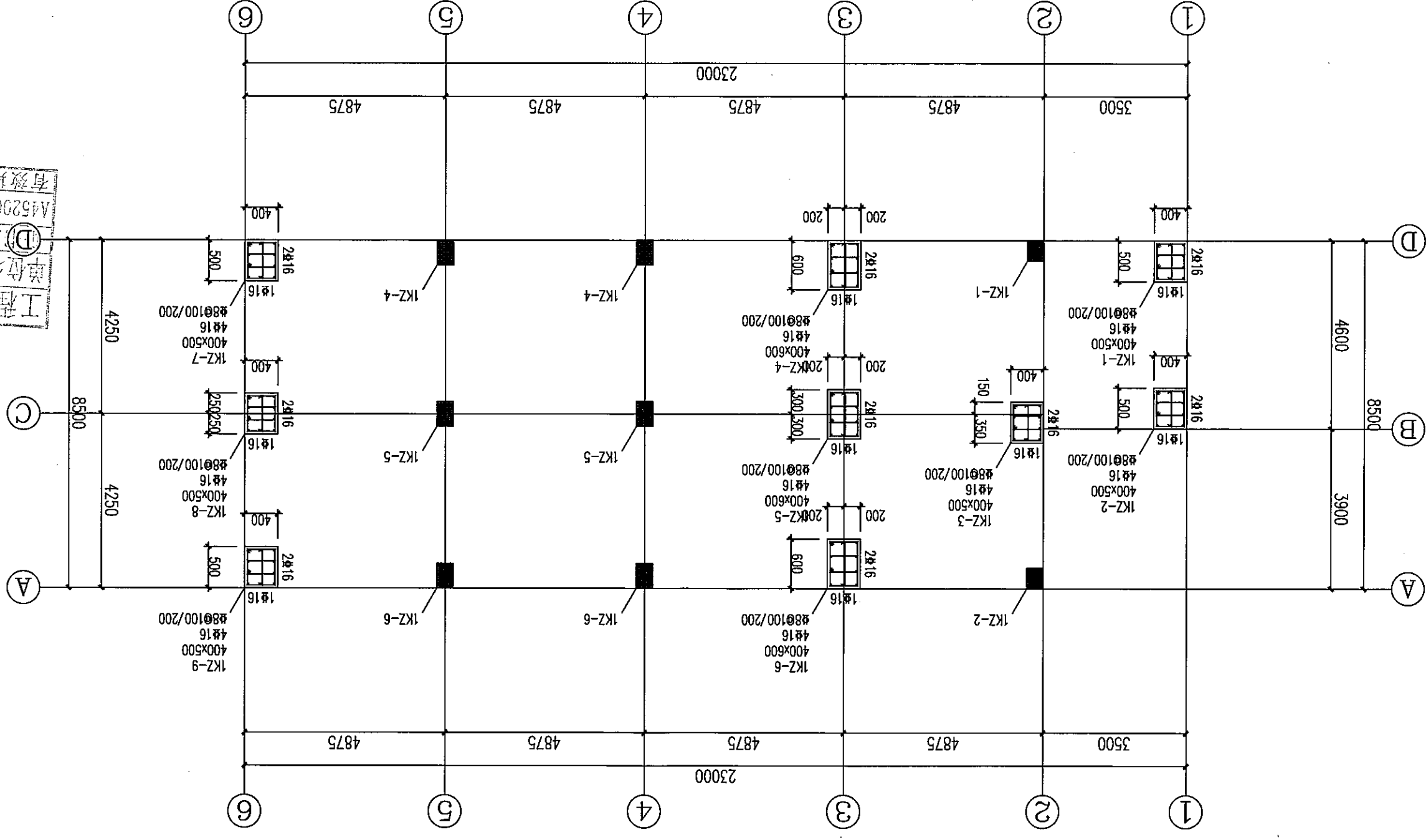
结构	混凝土
建筑	电气
专业	市政

审定	刘素琴	项目负责	刘素琴
审核	刘素琴	专业负责	刘素琴
校对	朱新征	校对	朱新征
设计	覃崇源	设计	覃崇源
制图	覃崇源	制图	覃崇源

加盖图章处  
工程勘察设计院单位出图专用章  
单位名称: 中远智信设计有限公司  
资质证书等级: 乙级  
有效期至: 2024年04月09日止

建设单位	贵州中远智信设计有限公司
工程名称	贵州中远智信设计有限公司
图名	一层柱配筋图
图号	柱-05
日期	2024.03
备注	

**中远智信设计有限公司**  
Zhongyuan Zhixin Architectural Design Co., Ltd.



一层柱配筋图  
1:100  
本层建筑面积 181.85m<sup>2</sup>

- 柱说明
1. 钢筋 HRB400E; 混凝土: C25
  2. 抗震 Z 纵筋接头各层采用焊接接头, 其搭接长度按 22G101-1(P63);
  3. 抗震 Z 的纵向钢筋连接构造及锚固长度按 22G101-1(P64);
  4. 增加钢筋在抗震等级提高时锚固长度按 22G101-1(P64);
  5. 抗震 Z、QZ、LZ 锚固长度按 22G101-1(P65);
  6. 抗震 Z 锚固长度按 22G101-1(P66);
  7. 抗震 Z 边柱, 角柱顶层纵向钢筋构造按 22G101-1(P67);
  8. 抗震 Z 中柱顶层纵向钢筋构造及抗震 Z 锚固长度按 22G101-1(P68);
  9. 抗震 Z 边柱, 角柱顶层纵向钢筋构造按 22G101-1(P69);
  10. 抗震 Z 角柱构造, 矩形截面合方式详见 22G101-1(P70);
  11. 内墙台至基础顶面部分柱四周用: 2 水泥砂浆抹面 20 厚
  12. 柱箍筋在基础中的锚固长度按 22G101-3(P1-7~P1-10);
  13. 图中抗震构造平行 X 方向, h 为平行 Y 方向。



工程设计证书编号: A452007485-1/2  
 公司地址: 贵州省安顺市紫云县电杆镇双河村化基地  
 (安顺市紫云县电杆镇生态城2#栋1基地113号)

附注

结构	暖通
建筑	电气
空调	给排水

会签

审定	刘素琴
项目负责人	刘素琴
专业负责	刘素琴
审核	刘素琴
校对	刘素琴
设计	刘素琴
印图	刘素琴

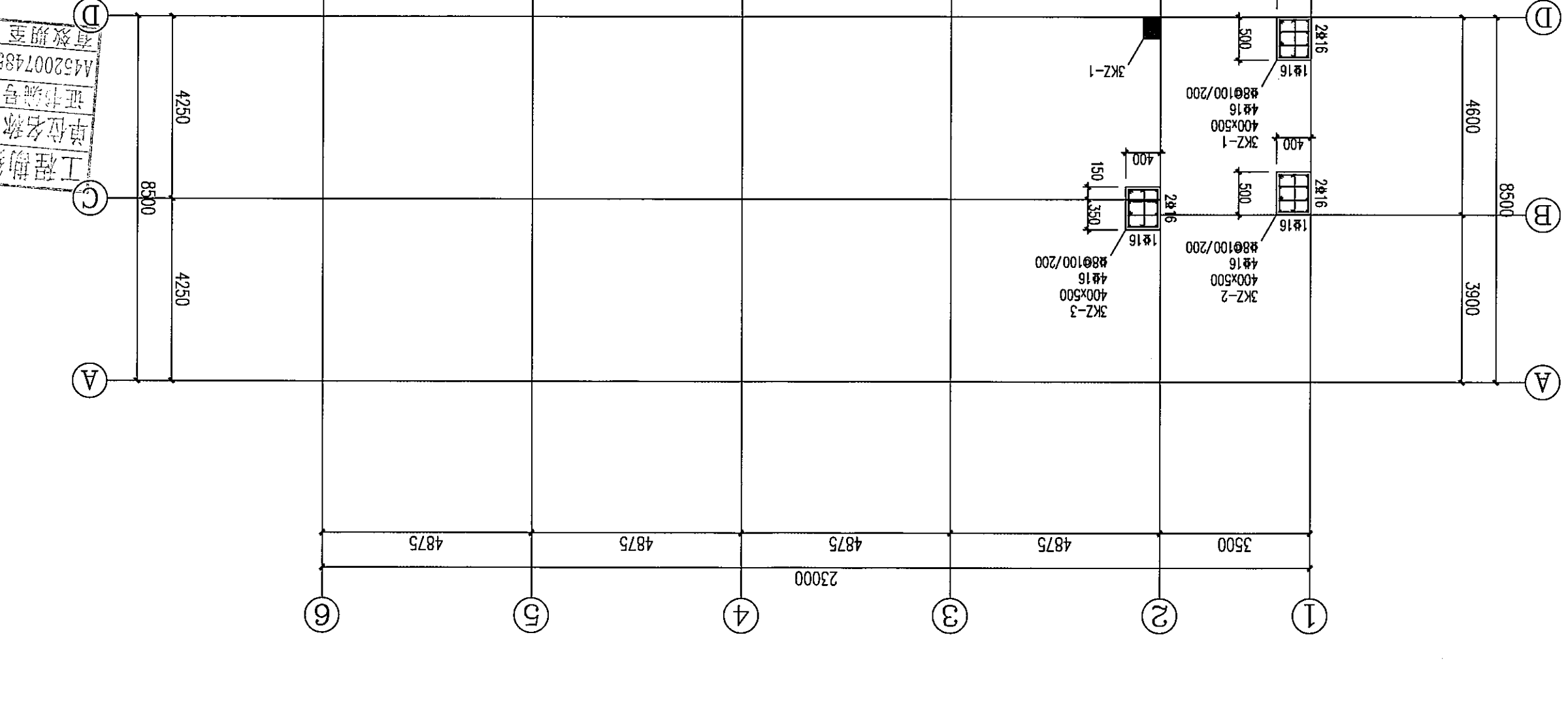
工程勘察单位专用章  
 单位名称: 远智信设计有限公司  
 证书编号: A452007485  
 有效期至: 2024年04月09日

建设单位	安顺市紫云县电杆镇生态城2#栋1基地113号
工程名称	三层柱配筋图
图别	柱配筋图
图号	柱-07
日期	2024.03
工程号	ZY2024-008

中远智信设计有限公司  
 Zhongyuan Zhixin Architectural Design Co., Ltd.

柱说明:

1. 钢筋 HRB400(E); 混凝土: C25
2. 抗震等级: 抗震等级各层采用详见22G101-1(P63);
3. 抗震等级: 抗震等级各层采用详见22G101-1(P64);
4. 增加抗震等级: 增加抗震等级各层采用详见22G101-1(P64);
5. 抗震等级: 抗震等级各层采用详见22G101-1(P65);
6. 抗震等级: 抗震等级各层采用详见22G101-1(P66);
7. 抗震等级: 抗震等级各层采用详见22G101-1(P67);
8. 抗震等级: 抗震等级各层采用详见22G101-1(P68);
9. 抗震等级: 抗震等级各层采用详见22G101-1(P69);
10. 抗震等级: 抗震等级各层采用详见22G101-1(P70);
11. 内墙台至基础顶面分柱四周用: 2.0mm厚水泥砂浆抹面
12. 柱帽在基础中的锚固长度: 2.0mm厚水泥砂浆抹面
13. 图中框架柱: 沿X方向, h 进行Y方向.

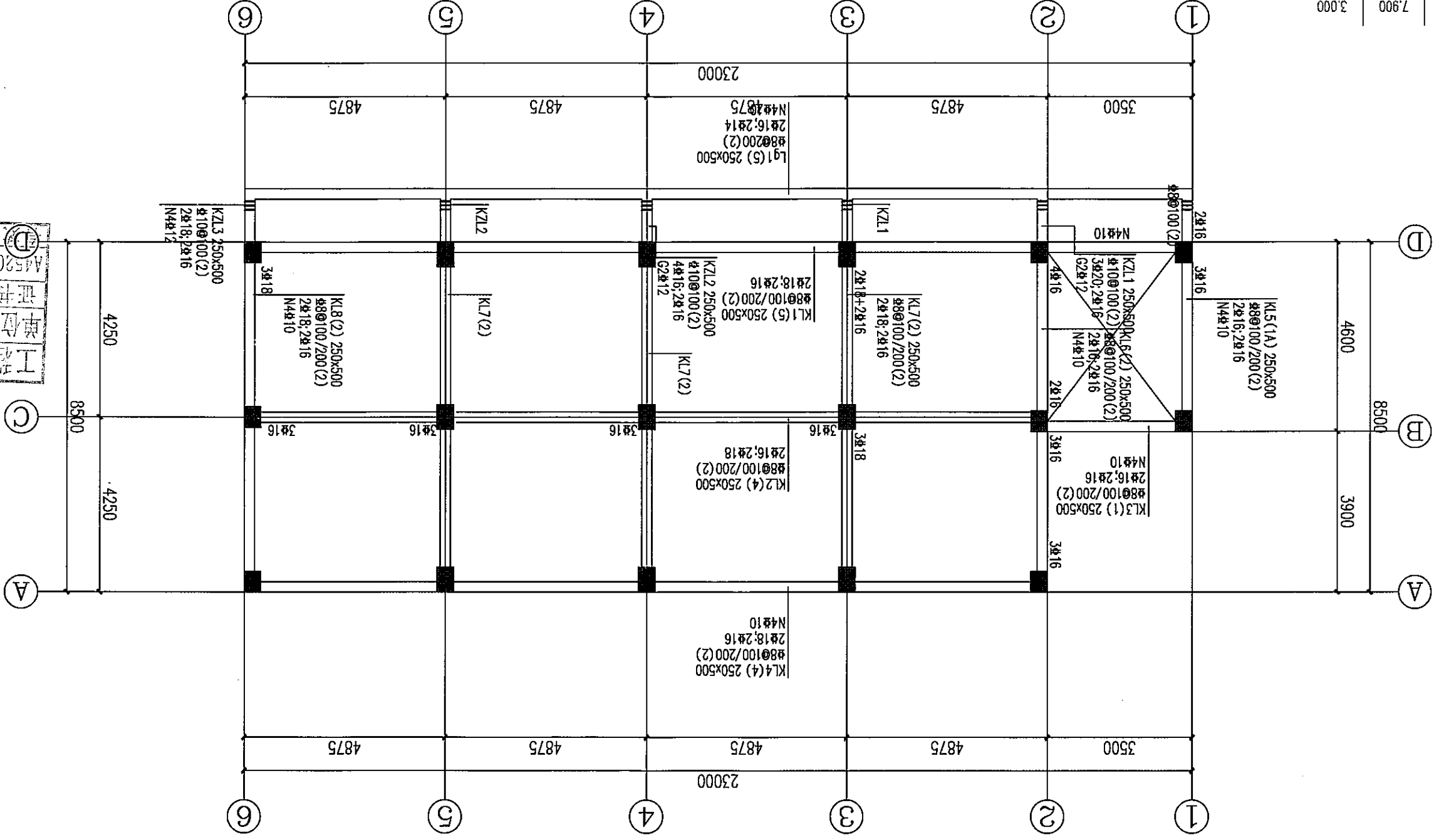


层号	层高(m)	结构层高度
1	0.000	4.700
2	4.700	3.200
屋面	7.900	3.000

结构层楼面标高  
结构层高度

图中未标注的附加箍筋、拉筋等，直径和间距均与梁主筋的规格相同。

第1层梁平法施工图 1:100



梁说明

1. 混凝土强度等级: C25; 钢筋: HRB400(Φ);
2. 未标注梁集中力处均有附加钢筋为2X3Φd@50(d为梁截面直径, 附加箍筋数同梁箍筋); 未注明的吊钩均为2Φ12;
3. 除注明外, 梁面标高均为: 4.70m;
4. 未标明的梁定位参见板配筋图。

中远信设计  
Zhongyuan Zhixin Architectural Design Co., Ltd.

工程号	ZY2024-008
版本号	1-1
日期	2024.03
图号	梁-08
图名	第1层梁平法施工图
工程名称	贵州贵安新区贵安新区贵安新区贵安新区
建设单位	贵州贵安新区贵安新区贵安新区贵安新区

工程勘察设计单位出图专用章  
单位名称: 中远信设计有限公司  
证书编号: A452007485  
工程设计乙级  
有效期至: 2024年04月09日止

设计	刘素琴
校对	刘素琴
审核	刘素琴
专业负责	刘素琴
项目负责人	刘素琴
审批	刘素琴

结构	刘素琴
建筑	刘素琴
电气	刘素琴
暖通	刘素琴

附注

公司地址: 贵州贵安新区贵安新区贵安新区贵安新区  
工程设计证书编号: A452007485-1/2  
湖乡星洲社区贵安新区贵安新区贵安新区1基地013号



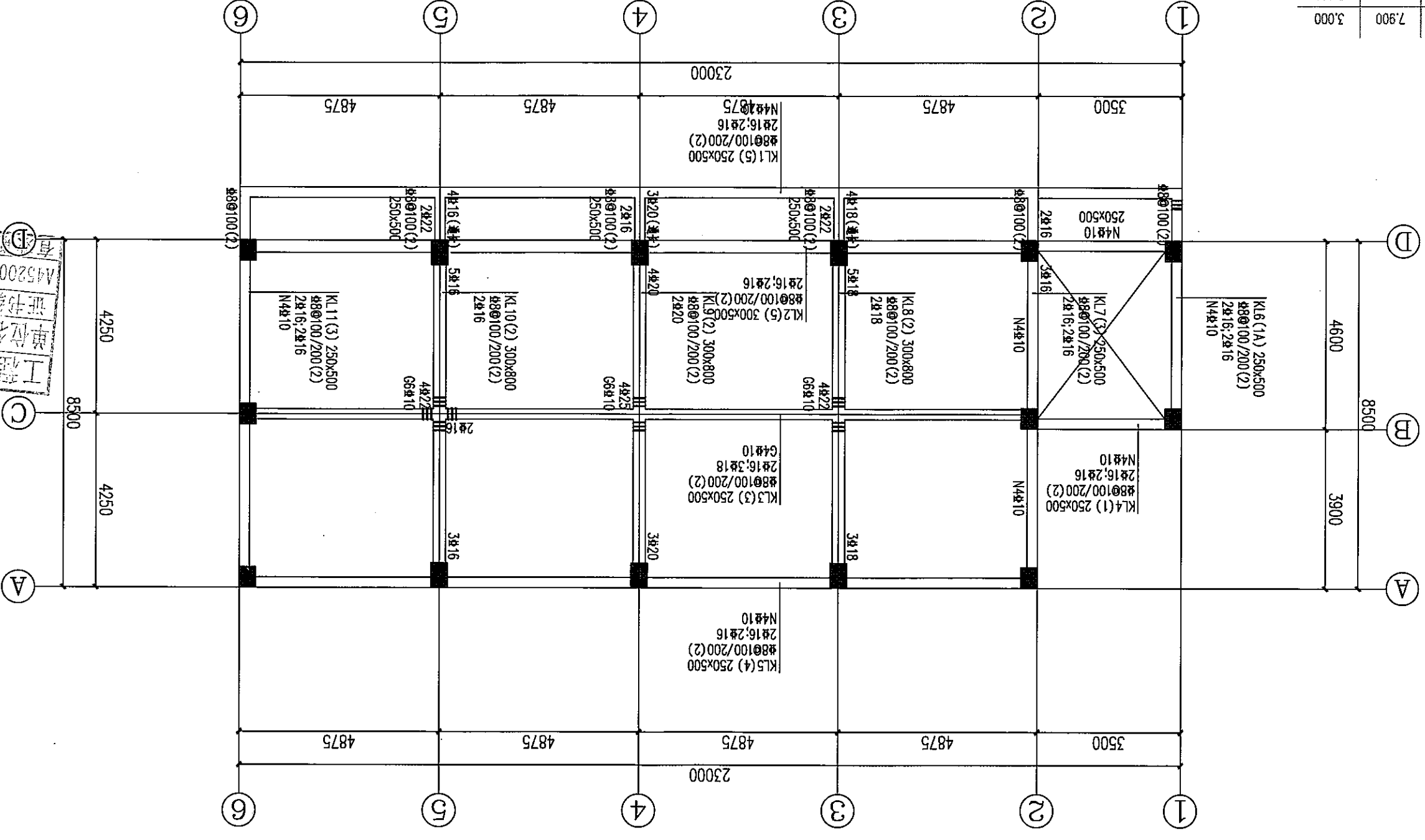
层号	层高(m)	结构层标高
1	0.000	4.700
2	4.700	3.200
屋面	7.900	3.000

结构层标高  
结构层高

图中梁顶标高标注后跟注“(翼长)”表示梁翼宽在左端、翼中、右支腿均有标注,其标注方法与图例相同。  
图中梁底标高标注后跟注“(翼长)”表示梁翼宽在左端、翼中、右支腿均有标注,其标注方法与图例相同。

第2层梁平法施工图 1:100

- 梁说明
- 混凝土强度等级:C25; 钢筋:HRB400(Φ);
  - 未标注梁集中力外均有附加钢筋为2X3Φd@50(d为梁截面直径,附加钢筋数量同梁截面); 未注明的吊钩均为2Φ12;
  - 除注明外,梁面标高均为:3.20m;
  - 未标明的梁定位参见板配筋图



中远智信设计  
Zhongyuan Zhixin Architectural Design Co., Ltd.

工程号	ZY2024-008
版本号	第一版
日期	2024.03
图号	梁-09
图名	第2层梁平法施工图

工程勘察设计院单位出图专用章  
单位名称: 中远智信设计有限公司  
证书编号: A452007485  
有效期至: 2024年04月09日止

设计	覃崇源
校对	宋新征
审核	刘继矢
专业负责	刘素琴
项目负责人	刘继矢
审定	刘素琴

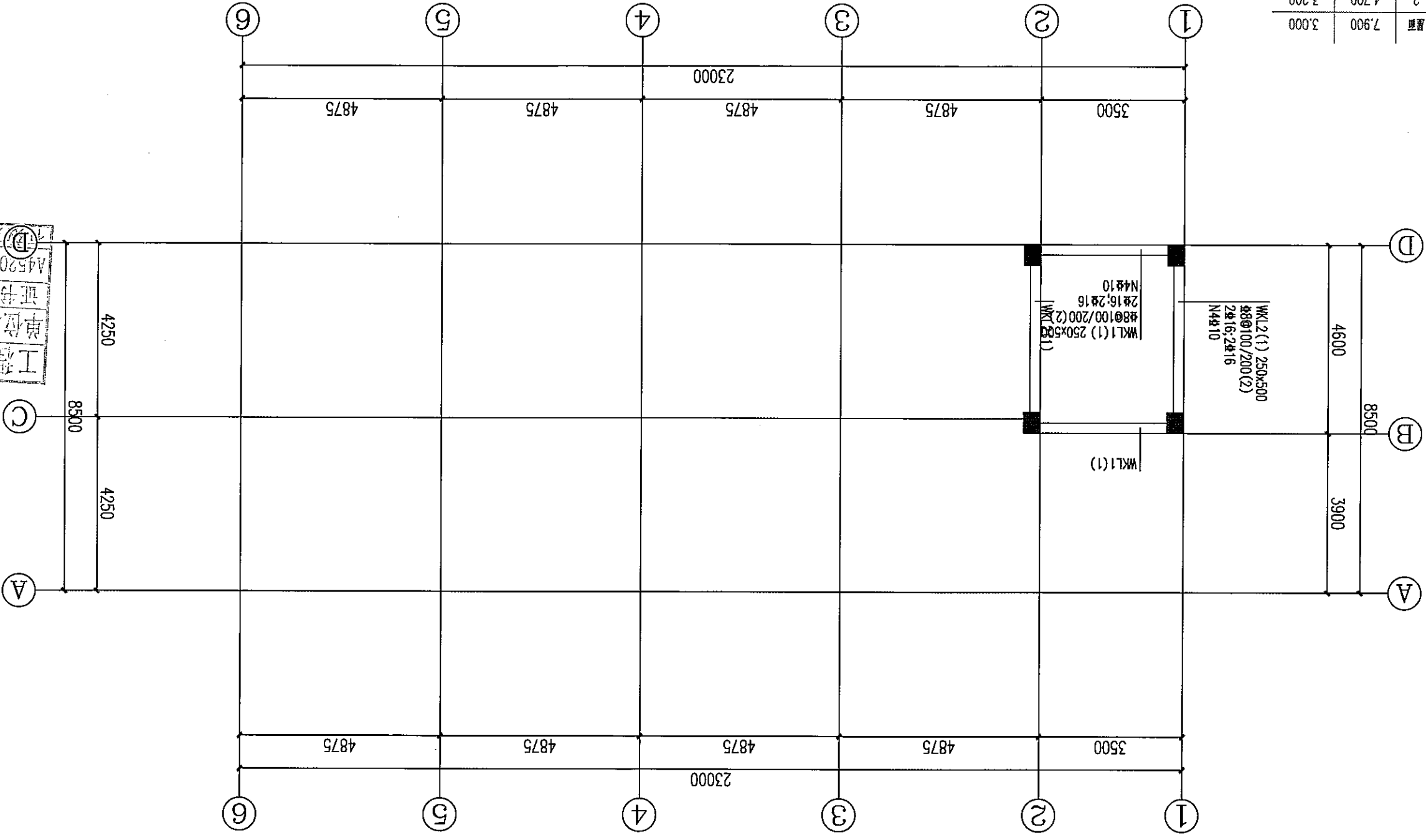
结构	梁
建筑	电
空调	市

附注

公司地址: 贵州省安顺区紫云县电报局对面向化基地  
工程号: A452007485-1/2

层号	标高(m)	结构层高
屋面	7.900	3.000
2	4.700	3.200
1	0.000	4.700

第3层梁平法施工图 1:100



- 梁说明
1. 混凝土强度等级: C25; 钢筋: HRB400(Φ);
  2. 未标注梁集中力外均有附加钢筋为2X3Φd@50(d为梁截面直径, 附加箍筋肢数同梁箍筋); 未注明的吊筋均为2Φ12;
  3. 除注明外, 梁面标高均为: 3.00m;
  4. 未标明的梁定位参见板配筋图

工程地址: 贵州省安顺区紫云县电高镇双桥村化基村(安顺乡星湖社区电产生态城2栋1基地0113号)	
工程设计证书编号: A452007485-1/2	
公司地址: 贵州省安顺区紫云县电高镇双桥村化基村	
附注: 1. 本图与标准图共同使用, 请参见标准图说明。	
会签: 专业: 结构、建筑、电气、市政	
审核: 刘素琴、刘素琴、刘素琴、刘素琴、刘素琴、刘素琴、刘素琴、刘素琴	
设计: 刘素琴	
校对: 刘素琴	
审核: 刘素琴	
专业负责: 刘素琴	
项目负责人: 刘素琴	
单位盖章: 中远智信设计有限公司	
证书编号: A452007485	
工程等级: 乙级	
有效期至: 2024年04月09日止	
加盖图章处	
工程勘察设计中远智信设计有限公司	
单位出图专用章	
建设单位: 安顺市人民路	
工程名称: 安顺市人民路	
图名: 第3层梁平法施工图	
图号: 10	
日期: 2024.03	
工程号: ZY2024-008	
中远智信设计有限公司	
Zhongyuan Zhixin Architectural Design Co., Ltd.	

工程设计证书编号: A452007485-1/2

公司地址: 贵州省贵安新区湖潮乡电商城双创孵化基地

(湖潮乡星湖社区电商生态城24栋1基地0113号)

附注  
DESCRIPTIONS

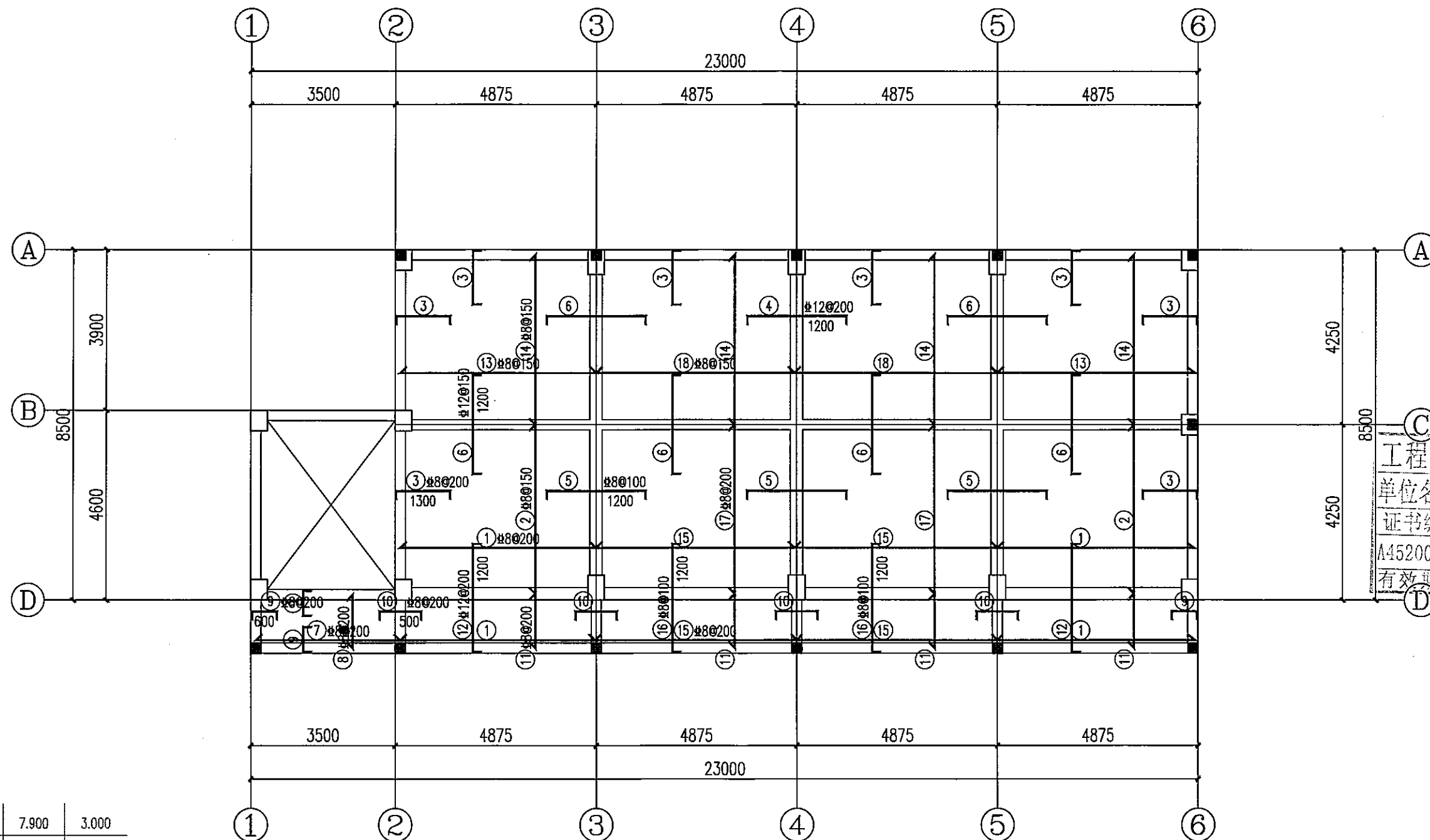
会签	
总图	市政
建筑	电气
结构	暖通

审定	刘素琴	刘素琴
项目负责	刘锋矢	刘锋矢
专业负责	刘素琴	刘素琴
审核	刘锋矢	刘锋矢
校对	宋新征	宋新征
设计	覃崇源	覃崇源
	印刷体	签字

加盖图章处	
工程勘察设计单位出图专用章	
单位名称	中远智信设计有限公司
证书编号	A452007485
证书分类	资质等级
有效期至	2024年04月09日止

建设单位	贵阳市人民政府
工程项目	贵阳市大数据产业孵化中心项目
子项	
图名	第2层板配筋平面图
图别	施工图
图号	楼-12
版本号	第一版
日期	2024.03
工程号	ZY2024-008
备注	

**中远设计**  
中远智信设计有限公司  
Zhongyuan Zhixin Architectural Design Co., Ltd.



屋面	7.900	3.000
2	4.700	3.200
1	0.000	4.700
层号	标高(m)	层高(m)

结构层楼面标高  
结构层高

第2层板配筋平面图 1:100

板说明:

- 混凝土强度等级: C25; 钢筋: HRB400级(Φ);
- 未注明板厚均为  $h=100\text{mm}$ ; 未注明板面标高为3.200m;
- 板底钢筋应伸过支座中心线50;
- 未标明的板面筋均为 $\Phi 8@200$ ; 未画出的板底筋为双向 $\Phi 8@200$ ;
- 当柱角突出到板内时, 应沿柱边布置构造负筋(伸入板内的长度应从柱边算起), 其规格和间距同相应板中的负筋;
- 烟道、气道根据建施图预留洞口, 洞口每边加强筋为4 $\Phi 14$ , 所有预留孔洞位置尺寸、标高的确定, 都应与各工种配合, 以防错漏;
- 板角附加板面钢筋做法参见结构总说明;

工程设计证书编号: A452007485-1/2  
 公司地址: 贵州省贵安新区湖潮乡电商双创孵化基地  
 (湖潮乡星湖社区电商生态城24栋1基地0113号)

附注  
 DESCRIPTIONS

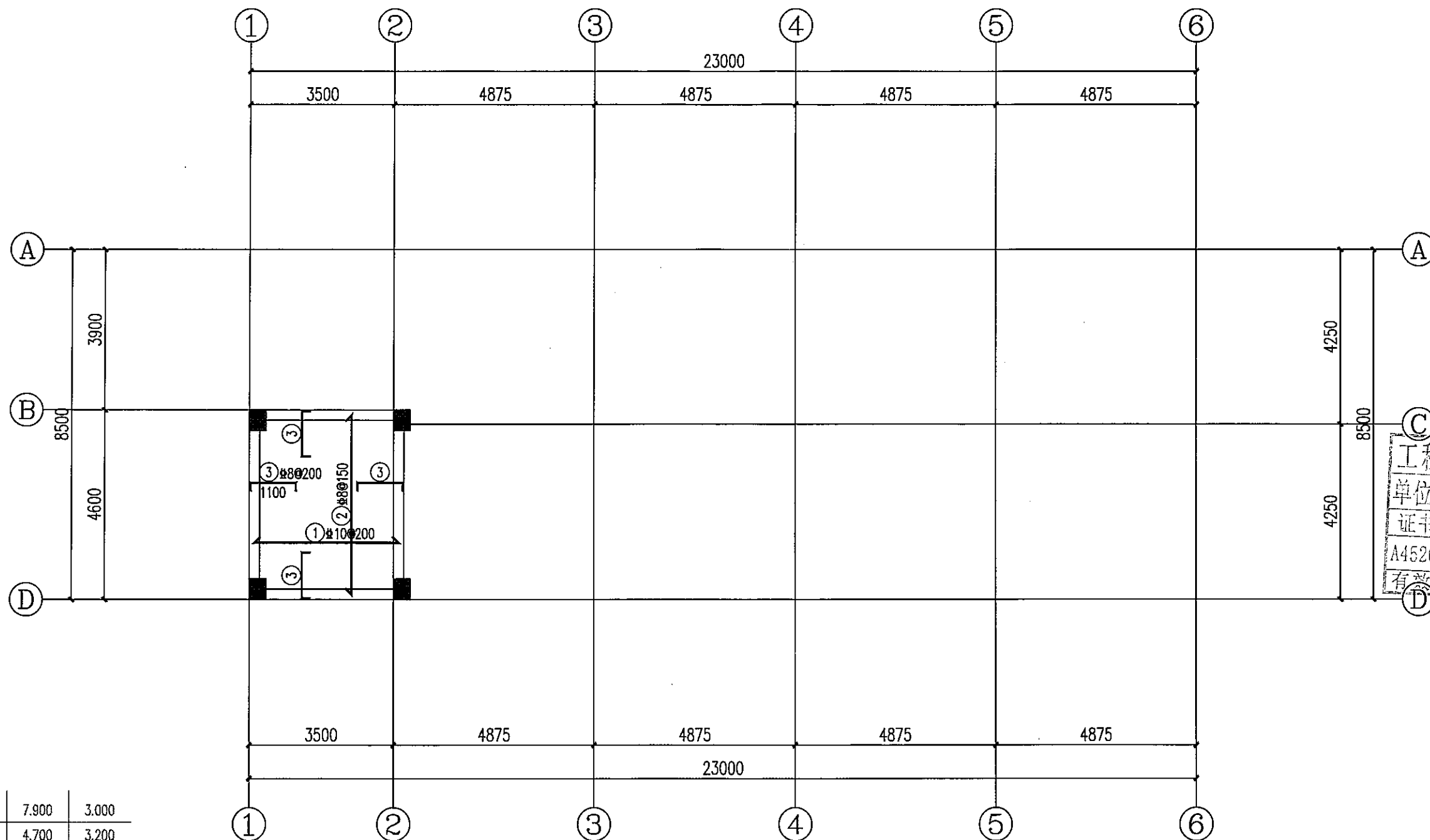
会签		CONSIGNMENT	
总图		市政	
建筑		电气	
结构		暖通	

审定	刘素琴	刘素琴
项目负责	刘锋矢	刘锋矢
专业负责	刘素琴	刘素琴
审核	刘锋矢	刘锋矢
校对	宋新征	宋新征
设计	覃荣源	覃荣源
	印刷体	签署

加盖图章处		SIGNATURE	
工程勘察	设计单位出图专用	单位名称	远智信设计有限公司
证书编号	证书分类	证书等级	乙级
A452007485	工程设计	有效期至	2024年04月09日

建设单位	客户名称	客户名称
CLIENT	客户名称	客户名称
工程项目	项目名称	项目名称
PROJECT	项目名称	项目名称
子项	子项名称	子项名称
SUBJECT	子项名称	子项名称
图名	图名	图名
TITLE	图名	图名
图别	图号	图号
DRAWING TYPE	图号	图号
版本号	日期	日期
EDITION NO.	日期	日期
工程号	备注	备注
PROJECT NO.	备注	备注

**中远设计**  
 中远智信设计有限公司  
 Zhongyuan Zhixin Architectural Design Co., Ltd.



第3层板配筋平面图 1:100

板说明:

1. 混凝土强度等级: C25; 钢筋: HRB400级(Φ);
2. 未注明板厚均为  $h=100\text{mm}$ ; 未注明板面标高为3.000m;
3. 板底钢筋应伸过支座中心线50;
4. 未标明的板面筋均为Φ8@200; 未画出的板底筋为双向Φ8@200;
5. 当柱角突出到板内时, 应沿柱边布置构造负筋(伸入板内的长度应从柱边算起), 其规格和间距同相应板中的负筋;
6. 烟道、气进根据建施图预留洞口, 洞口每边加强筋为4Φ14. 所有预留孔洞位置尺寸、标高的确定, 都应与各工种配合, 以防错漏;
7. 板角附加板面钢筋做法参见结构总说明;