

市区内部分通道及人行天桥增亮工程 施工图设计

设计号：JG2022043

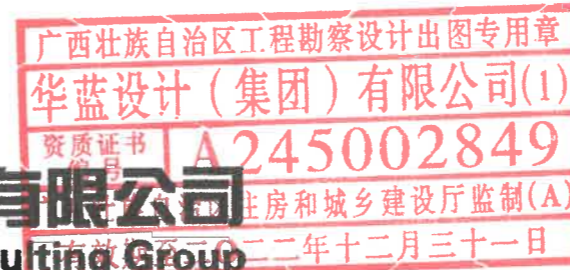
全一册

● 电气工程



华蓝设计(集团)有限公司
Hualan Design & Consulting Group

工程设计证书：甲级A245002849



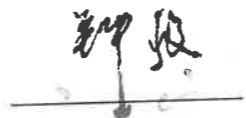
2022年04月

项目名称：市区内部分通道及人行天桥增亮工程

委托单位：南宁市城市照明事务服务中心

设计单位：华蓝设计（集团）有限公司

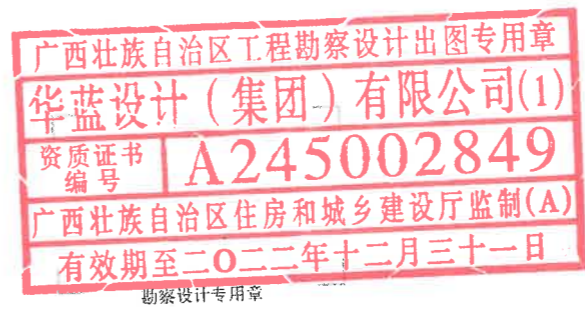
法定代表人：钟毅



技术总负责人：刘宏



项目设计总负责人：陈茜

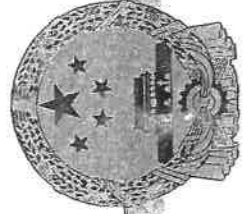


专业负责人：

电气：赖彬源



注册执业章 (签名)



营业执照

统一社会信用代码
914500001982258612



名称 华蓝设计(集团)有限公司
类型 有限责任公司(非自然人投资或控股的法人独资)

注册资本 伍仟零壹拾万肆仟壹佰玖拾柒圆整

成立日期 1993年04月26日

法定代表人 钟毅

营业期限 长期

经营范围 建筑行业(建筑工程)设计;市政行业(燃气、轨道交通除外)设计;建筑行业(建筑工程)专业设计;市政行业(城镇燃气工程)专业设计;建筑智能化系统设计;风景园林工程专项设计;城乡规划编制;工程咨询;化工石化医药行业设计;电力行业(新能源发电)专业设计;轻纺行业(食品发酵烟草工程)专业设计;建筑行业(人防工程)设计;电力行业(送电工程、变电工程)专业设计;绿色建筑与建筑节能设计;咨询、评估及认证;建设工程质量检测、材料试验、信息安全管理服务;软件和开发、信息系统集成服务;供应链管理服务和项目管理;从事资质认证服务;许可范围内相应的建设工程总承包业务以及项目管理和其他的技术与管理服务;勘察、设计;工程项目的设备、材料出口及国内国际招标工程的资格并可进行上述工程项目的设备、材料出口及人员劳务输出。(依法须经批准的项目,经相关部门批准后方可开展经营活动。)



登记机关
2019年04月24日

国家企业信用信息公示系统网址:
<http://www.gsxt.gov.cn>

国家市场监督管理总局监制



工程设计资质证书

企业名称: 华蓝设计(集团)有限公司

详细地址: 南宁市兴宁区华东路39号

统一社会信用代码: 914500001982258612 法定代表人: 钟毅
(或营业执照注册号)

技术负责人: 刘宏 职称: 教授级高级工程师
有限责任公司(非自然

注册资本: 10000.0万元 经济性质: 自然人投资或控股的法人独

证书编号: A245002849 有效期至: 2025年07月28日

资质类别及等级:

- 工程设计化工石化医药行业乙级
- 工程设计建筑行业人防工程乙级
- 工程设计电力行业新能源发电乙级
- 工程设计轻纺行业食品发酵烟草工程乙级
- 工程设计电力行业送电工程丙级
- 工程设计公路行业公路丙级
- 工程设计电力行业变电工程丙级
- 工程设计市政(燃气工程、轨道交通工程除外)行业甲级
- 工程设计轻纺行业制糖工程甲级
- 工程设计市政行业城镇燃气工程甲级
- 工程设计建筑行业建筑工程甲级
- 工程设计风景园林工程设计专项甲级



发证机关: 广西壮族自治区住房和城乡建设厅

2020年07月28日

图 纸 目 录

 华 蓝 设 计 (集团)有限公司 Hualan Design & Consulting Group 工程设计证书: 甲级A245002849		建设单位		版本号: V1	
		南宁市城市照明事务服务中心		编号: DQML-01	
		项目名称(子项名称)		第 1 页共 4 页	
		市区内部分通道及人行天桥增亮工程		日期: 2022.04	
设计号: JG2022043	设计阶段: 施工图	专业: 电气			
序 号	图 号 (通知单编号)	图 名	更 改 记 录		备 注
			涉及的原图号	更改标识	
1	DQ-01	施工图设计说明(一)			
2	DQ-02	施工图设计说明(二)			
		电气设备材料表			
3	DQ-03	北际路铁路桥和北湖路铁路桥 灯具布置平面图			
4	DQ-04	唐山路铁路桥和新阳立交跨线桥 灯具布置平面图			
5	DQ-05	秀厢大道振宁翠峰旁铁路桥 中尧一街下穿明秀西路通道 灯具布置平面图			
6	DQ-06	大鸡村便民菜市跨线桥 望州路西一里跨望州路桥梁 灯具布置平面图			
7	DQ-07	科园立交和友爱路铁路桥底隧道 灯具布置平面图			
8	DQ-08	明秀西路铁路桥底隧道			
注册执业章 (章) 勘察设计专用章					

专业负责人: 赖彬源

项目设计总负责人: 陈茜

图 纸 目 录


 华 蓝 设 计 (集团)有限公司 Hualan Design & Consulting Group 工程设计证书: 甲级A245002849		建设单位		版本号: V1	
		南宁市城市照明事务服务中心		编号: DQML-02	
		项目名称(子项名称)		第 2 页共 4 页	
		市区内部分通道及人行天桥增亮工程		日期: 2022.04	
设计号: JG2022043	设计阶段: 施工图	专业: 电气			
序 号	图 号 (通知单编号)	图 名	更 改 记 录		备 注
			涉及的原图号	更改标识	
		龙腾路铁路桥底隧道			
		灯具布置平面图			
9	DQ-09	厢竹大道区妇幼前人行天桥 灯具布置平面图			
10	DQ-10	秀厢大道广福汽车4S店人行天桥 灯具布置平面图			
11	DQ-11	天池山小区人行天桥 灯具布置平面图			
12	DQ-12	秀厢大道福利中医院人行天桥 灯具布置平面图			
13	DQ-13	秀厢大道皂角村人行天桥 灯具布置平面图			
14	DQ-14	秀厢大道恒大新城小区人行天桥 灯具布置平面图			
15	DQ-15	秀厢大道北湖安居小区人行天桥 灯具布置平面图			
注册执业章 (章) 勘察设计专用章					

设计人: 赖彬源

专业负责人: 赖彬源

项目设计总负责人: 陈茜

图 纸 目 录


 华 蓝 设 计 (集团)有限公司 Hualan Design & Consulting Group 工程设计证书: 甲级A245002849		建设单位		版本号: V1	
		南宁市城市照明事务服务中心		编号: DQML-03	
		项目名称(子项名称)		第 3 页共 4 页	
		市区内部分通道及人行天桥增亮工程			
设计号: JG2022043		设计阶段: 施工图		专业: 电气	
				日期: 2022.04	
序 号	图 号 (通知单编号)	图 名	更 改 记 录		备 注
			涉及的原图号	更改标识	
16	DQ-16	秀厢大道秀安路口人行天桥 灯具布置平面图			
17	DQ-18	淡村市场人行天桥灯具布置平面图			
18	DQ-18	新屋菜市人行天桥灯具布置平面图			
19	DQ-19	保利城人行天桥灯具布置平面图			
20	DQ-20	34中旁人行天桥灯具布置平面图			
21	DQ-21	公园大地旁人行天桥灯具布置平面图			
22	DQ-22	东盟国际汽配城人行天桥 灯具布置平面图			
23	DQ-23	万泰隆建材市场人行天桥 灯具布置平面图			
24	DQ-24	南城故事人行天桥灯具布置平面图			
25	DQ-25	江南新兴苑旁人行天桥 灯具布置平面图			
26	DQ-26	21中旁人行天桥灯具布置平面图			
27	DQ-27	荣保华小区旁人行天桥灯具布置平面图			

设计人: 赖彬源

专业负责人: 赖彬源

项目设计总负责人: 陈茜

图 纸 目 录

 华 蓝 设 计 (集团)有限公司 Hualan Design & Consulting Group 工程设计证书: 甲级A245002849		建设单位		版本号: V1	
		南宁市城市照明事务服务中心		编号: DQML-04	
		项目名称(子项名称)		第 4 页共 4 页	
		市区内部分通道及人行天桥增亮工程			
设计号: JG2022043		设计阶段: 施工图		专业: 电气	
				日期: 2022.04	
序 号	图 号 (通知单编号)	图 名	更 改 记 录		备 注
			涉及的原图号	更改标识	
28	DQ-28	铁路桥底隧道灯布置大样图			
29	DQ-29	人行天桥投光灯桥道布置大样图(一)			
30	DQ-30	人行天桥投光灯桥道布置大样图(二)			
31	DQ-31	人行天桥条形灯梯道布置大样图(一)			
32	DQ-32	人行天桥条形灯桥道布置大样图(二)			
33	DQ-33	接线井、路灯基础大样图			
34	DQ-34	管沟横断面图、灯具示意图 灯具配光曲线			
35	DQ-35	灯具示意图、灯具配光曲线			

设计人: 赖彬源

专业负责人: 赖彬源

项目设计总负责人: 陈茜

电气施工图设计说明

一、工程概况

此项目为南宁市市区内各跨线桥、铁路桥下穿隧道和人行天桥的增亮改造提升工程。该工程包含跨线桥5座，铁路桥7座，人行天桥19座。

序号	改造点	序号	改造点	序号	改造点
	铁路桥/跨线桥:		人行天桥:	25	公园大地旁人行天桥
1	北际路铁路桥	13	厢竹大道区妇幼前人行天桥	26	东盟国际汽配城人行天桥
2	北湖路铁路桥	14	秀厢大道广福汽车4S店人行天桥	27	万泰隆建材市场人行天桥
3	唐山路铁路桥	15	天池山小区人行天桥	28	南城故事人行天桥
4	新阳立交跨线桥	16	秀厢大道福利中医院人行天桥	29	江南新兴苑旁人行天桥
5	秀厢大道振宁翠峰旁铁路桥	17	秀厢大道皂角村人行天桥	30	21中旁人行天桥
6	中尧一街下穿明秀西路通道	18	秀厢大道恒大新城小区人行天桥	31	荣保华小区旁人行天桥
7	大鸡村便民菜市场跨线桥	19	秀厢大道北湖安居小区人行天桥		
8	望州路西一里跨望州路桥梁	20	秀厢大道秀安路口人行天桥		
9	科园立交	21	淡村市场人行天桥		
10	友爱路铁路桥底隧道	22	新屋菜市人行天桥		
11	明秀西路铁路桥底隧道	23	保利城人行天桥		
12	龙腾路铁路桥底隧道	24	34中旁人行天桥		

二、设计依据

- 《低压配电设计规范》GB 50054-2011
 - 《供电系统设计规范》GB 50052-2009
 - 《城市道路照明设计标准》CJJ45-2015
 - 《城市夜景照明设计标准》JGJ/T 163-2008
 - 《城市道路交通设施设计规范》GB 50688-2019
 - 《民用建筑电气设计标准》GB51348-2019
 - 《建筑机电工程抗震设计规范》GB50981-2014
 - 《工程建设标准强制性条文》(城乡规划部分)、(城市建设部分)
- 其它有关国家及地方的现行规程、规范及标准。

三、设计内容

- 桥底隧道照明设计
- 人行天桥照明设计
- 跨线桥照明设计
- 防雷接地系统设计

四、照明现状

经调研，跨线桥和铁路桥的下穿隧道由于现状无照明灯具或照明灯具老化损坏，导致夜间照度无法满足要求；人行天桥由于周边无路灯或周边路灯被绿化乔木遮挡，导致夜间梯道和桥面不满足照度要求。本工程跨线桥梁通过安装护栏灯进行增亮提升，铁路桥的下穿隧道将通过安装隧道灯进行增亮提升；人行天桥首先考虑安装双臂灯来提高梯道和桥面的照度，其次由于现状人行天桥两边的梯道上方存在高压线路穿过或周边安装双臂灯的位置有限，故考虑通过安装投光灯和条形灯的方式来提高梯道和

桥面的照度。

五、照明电源

- 本工程主要为功能性照明，主要用电负荷均为三级负荷。
- 电源均接入现状附近路灯的接电回路。

六、照明设计

- 灯具的布置具体详见照明平面图，其位置可根据现场实际情况作适当调整。
- 本工程分为下穿隧道照明和人行天桥照明，其中下穿隧道主要设置隧道灯，跨线桥设置护栏灯，人行天桥主要布置双臂灯、投光灯以及灯带。

3.根据《城市道路照明设计标准》(CJJ45-2015)的相关规定：

地道通道设计平均亮度(照度)不得小于 $2.2nt$ ($\approx 30lx$)，应合理布设灯具，使照度均匀；地道进出口设计亮度(照度)不宜小于 $2.2nt$ ($\approx 30lx$)。

人行天桥的桥面、桥梯最低设计平均亮度(照度)应符合下列要求：非繁华地区敞开的天桥不低于 $0.3nt$ ($\approx 5lx$)；繁华地区敞开的天桥不低于 $0.7nt$ ($\approx 10lx$)；封闭式的天桥不低于 $2.2nt$ ($\approx 30lx$)。

4.为达到照度要求，各场所灯具布置具体如下：

序号	改造点	灯具	功率	灯具安装	照度
	铁路桥/跨线桥:				
1	北际路铁路桥	隧道灯	80W	隧道两侧墙顶安装，间距6米	30.5lx
2	北湖路铁路桥	隧道灯	80W	每一条通道的一侧墙顶安装一盏隧道灯	32.0lx
3	唐山路铁路桥	隧道灯	70W	隧道一侧墙顶安装，间距6米	30.1lx
4	新阳立交跨线桥	隧道灯	80W	隧道两侧墙顶安装，间距5米	34.2lx
5	秀厢大道振宁翠峰旁铁路桥	隧道灯	80W	隧道两侧壁装一盏隧道灯	32.3x
6	中尧一街下穿明秀西路通道	隧道灯	80W	隧道一侧墙顶安装，间距9米	31.6lx
7	大鸡村便民菜市场跨线桥	隧道灯	80W	隧道一侧墙顶安装，间距6米	32.5lx
8	望州路西一里跨望州路桥梁	护栏灯	30W	护栏灯安装于护栏上，两侧护栏灯安装间距3米，中间护栏灯安装间距为1米。	12.4lx
9	科园立交	隧道灯	80W	隧道一侧墙顶安装，间距3米	35.2lx
10	友爱路铁路桥底隧道	隧道灯	70W	隧道两侧墙顶安装，间距7米	30.2lx
11	明秀西路铁路桥底隧道	隧道灯	70W	每一条通道的一侧墙顶安装一盏隧道灯	30.3lx
12	龙腾路铁路桥底隧道	隧道灯	80W	每一条通道的一侧墙顶安装一盏隧道灯	30.4lx
	人行天桥:				
13	厢竹大道区妇幼前人行天桥	投光灯	16W	安装于梯道远离车行道一侧，安装间距为6米	16.5lx
14	秀厢大道广福汽车4S店人行天桥	双臂灯	2x50W	安装于人行道上，安装高度10米，臂长1.5米	11.9lx
15	天池山小区人行天桥	条形灯	4W	双臂灯安装于人行天桥扶手下方凹槽	25.0lx
16	秀厢大道福利中医院人行天桥	投光灯	16W	安装于梯道远离车行道一侧，安装间距为6米	18.0lx
17	秀厢大道皂角村人行天桥	双臂灯	2x50W	安装于人行道上，安装高度10米，臂长1.5米	12.2lx
18	秀厢大道恒大新城小区人行天桥	投光灯	16W	安装于梯道远离车行道一侧，安装间距为6米	15.4lx
19	秀厢大道北湖安居小区人行天桥	双臂灯	2x50W	安装于人行道上，安装高度10米，臂长1.5米	12.5lx
20	秀厢大道秀安路口人行天桥	双臂灯	2x50W	安装于人行道上，安装高度10米，臂长1.5米	12.4lx

姓名
张三 李四 王五
专业
张三 李四 王五

序号	改造点	灯具	功率	灯具安装	照度
21	淡村市场人行天桥	投光灯	16W		14.5lx
22	新屋菜市人行天桥	投光灯	16W	安装于梯道远离车行道一侧, 安装间距为6米	24.0lx
23	保利城人行天桥	条形灯	4W	双臂灯安装于人行天桥扶手下方凹槽	26.4lx
24	34中旁人行天桥	条形灯	4W	双臂灯安装于人行天桥扶手下方凹槽	26.4lx
25	公园大地旁人行天桥	条形灯	4W	双臂灯安装于人行天桥扶手下方凹槽	23.4lx
26	东盟国际汽配城人行天桥	投光灯	16W	安装于梯道远离车行道一侧, 安装间距为6米	12.2lx
27	万泰隆建材市场人行天桥	双臂灯	2x50W	安装于人行道上, 安装高度10米, 臂长1.5米	18.7lx
28	南城故事人行天桥	条形灯	4W	双臂灯安装于人行天桥扶手下方凹槽	25.6lx
29	江南新兴苑旁人行天桥	双臂灯	2x50W	安装于人行道上, 安装高度10米, 臂长1.5米	23.7lx
30	21中旁人行天桥	投光灯	16W	安装于梯道远离车行道一侧, 安装间距为6米	15.1lx
31	荣保华小区旁人行天桥	双臂灯	2x50W	安装于人行道上, 安装高度10米, 臂长1.5米	19.3lx

5. 隧道灯、护栏灯、投光灯和条形灯的外型可详见图纸DQ-09, 双臂灯造型与现状保持一致, 也可由建设单位自行选定, 但灯具参数不得低于设计要求。

6. 光源采用高效节能长寿命的LED灯。隧道灯和双臂灯整灯光效不低于110lm/W, 护栏灯、投光灯以和灯带整灯光效不低于60lm/W, 色温3000~4000K, 显色指数 ≥ 70 , 色品容差不应大于7SDCM。配套符合国家标准的高品质安装附件。

7. 路灯配电采用三相四线制, 每盏灯均接220V电源, 各回路电压损失满足相关规范要求。

8. 光源相对于初始光通量, 8000小时光衰减(光通量减少比例)小于20%。

9. LED路灯内设1A(30mA)微型断路器保护。灯具电源分支引线采用: BV-450V/750V-3x2.5mm。

10. 照明配电线路均设漏电保护, 所有事故发生时可能带电的非载导体均须作接地处理。

11. 灯具功率因数 ≥ 0.9 , 灯具寿命 $\geq 30000h$, 防护等级为IP65或以上。

七、设备安装及线路敷设

1. 照明线路采用YJV-1kV铜芯电缆穿PE管保护埋地敷设, 埋深0.7米以下。

2. 在侧分带处, 电缆沟按原土进行回填, 且穿线管应在软土回填自然下沉或分层夯实后, 再进行敷设; 穿越非机动车道处采用地下定向钻孔敷管。灯具底座由灯具厂家配合敷设安装。管口处及连接处应密封防水。

3. 室外灯具的防护等级要求为不小于IP65, 绝缘等级要求不小于I类。

4. 灯具安装及接地参照国标图集《特殊灯具安装》(03D702-3)。

八、接地系统

本工程采用TT接地系统。所有正常情况下不带电的设备金属外壳均应可靠接地, 要求接地电阻不大于4欧姆。

1. 室外灯具接地做法: LED路灯需补打一根角钢作为垂直接地极, 接地电阻应不大于4欧姆。所有灯具金属外壳和垂直接地极必须与每个回路的PE线可靠连接。

九、环保节能措施

光源的性能指标应符合国家现行有关能效标准规定的节能评价要求。

十、抗震设计说明

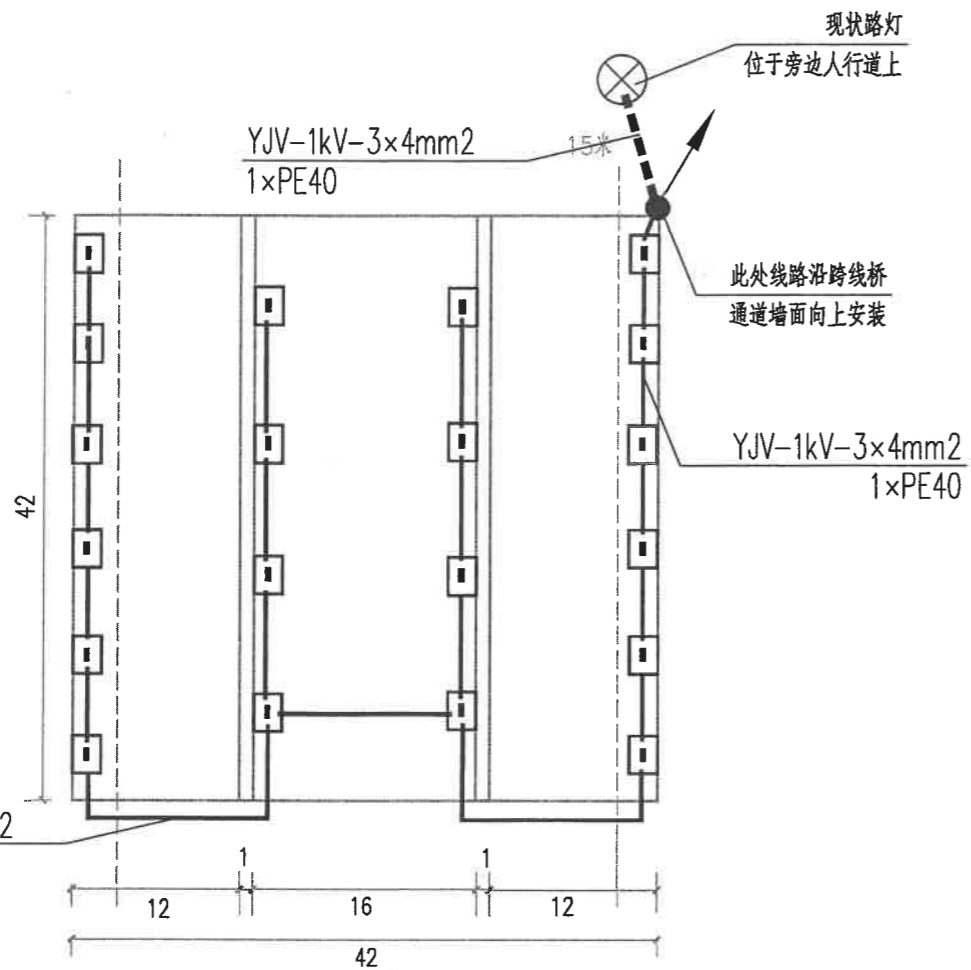
电气管路不宜穿越抗震缝, 必须穿越时应符合下列规定: 采用金属导管、刚性塑料导管敷设时宜靠近建筑下部穿越, 且在抗震缝两侧应各设置一个柔性管接头; 抗震缝的两端应设置抗震支撑节点并与结构可靠连接。

主要材料表

序号	图例	名称	型号	规格	单位	数量	备注
1	□	隧道灯	LED灯	~220V 80W IP65	套	59	
2	□	隧道灯	LED灯	~220V 70W IP65	套	61	
3	□	隧道灯	LED灯	~220V 60W IP65	套	8	
4	□	护栏灯	LED灯	~220V 30W IP65	套	24	
5	⊗	双臂灯(10米)	LED灯	~220V 2x50W H=10m,L=1.5 IP65	套	30	含基础
6	—+—	条形灯	LED灯	-24V 4W IP65	套	1390	
7	⊗	投光灯	LED灯	-24V 16W IP65	套	105	
8	⊗	开关电源		350W 24V	套	60	
9	□	拉线井		480x480(净空)	座	33	
10		铜芯电缆	YJV-1kV	3x4mm ²	米	3000	
11		铜芯电缆	YJV-1kV	3x6mm ²	米	200	
12		铜芯电缆	YJV-1kV	5x6mm ²	米	990	
13		铜芯电线	RW-BV-0.45/0.75kV	2x4mm ²	米	1150	
14		硬质电力管	PE40		米	4970	
15		地下定向钻孔敷管	1xHDPE75	(8m)	处	3	
16		地下定向钻孔敷管	1xHDPE75	(9m)	处	7	
17		地下定向钻孔敷管	1xHDPE75	(10m)	处	3	
18		地下定向钻孔敷管	1xHDPE75	(11m)	处	2	
19		地下定向钻孔敷管	1xHDPE75	(13m)	处	7	
20		人行道	开挖和恢复	(透水砖)	平方米	1252	
21		管沟长度			米	1100	
22		树木修剪			颗	32	
23		垂直接地极	热镀锌角钢	L50x5,L=2500mm	根	29	
24							
25							
26							
27							

备注: 以上所列管线材料数量, 仅供概算参考, 具体以实际工程量为准。

姓名			
会签专业	张三	李四	王五
姓名			
会签专业	张三	李四	王五



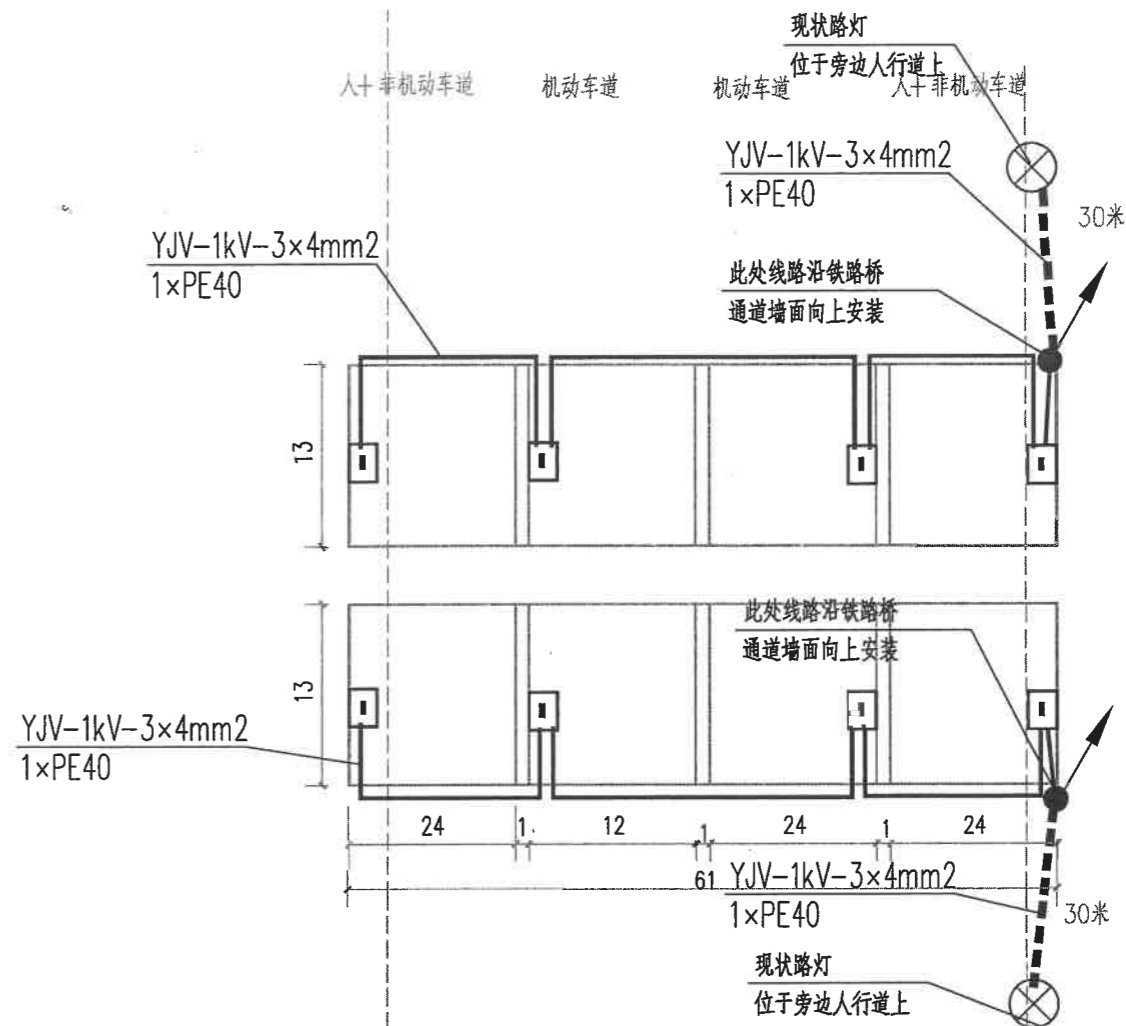
北际路铁路桥灯具布置平面图

说明：

- 1、人+非机动车道通道隧道灯安装于人行道一侧，车行道通道安装于通道两侧，安装间距6米。
- 2、经计算，通道的照度值为30.5lx。
- 3、----- 管线沿人行道开挖敷设
————— 管线沿隧道墙顶明敷

主要材料表

序号	图例	名称	型号	规格	单位	数量	备注
1	□	隧道灯	LED灯	~220V 80W IP65	套	20	
2		铜芯电缆	YJV-1kV	3x4mm ²	米	250	
3		硬质电力管	PE40		米	250	
4		人行道	开挖和恢复(透水砖)		平方米	14	
5		管沟长度			米	15	



北湖路铁路桥灯具布置平面图

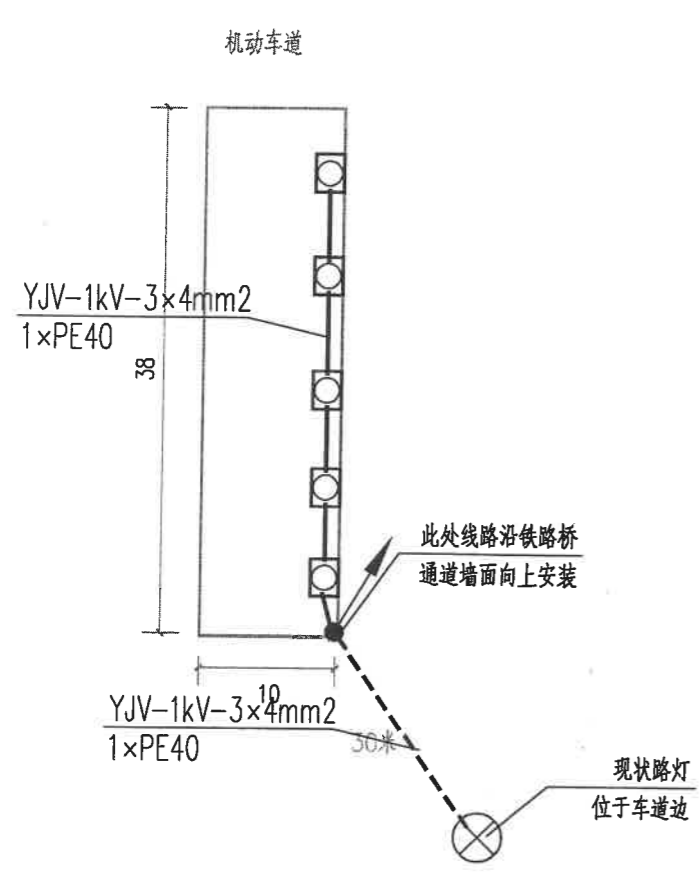
说明：

- 1、在每一条通道的两侧安装一盏隧道灯。
- 2、经计算，通道的照度值为32.0lx。
- 3、----- 管线沿人行道开挖敷设
————— 管线沿隧道墙顶明敷

主要材料表

序号	图例	名称	型号	规格	单位	数量	备注
1	□	隧道灯	LED灯	~220V 80W IP65	套	8	
2		铜芯电缆	YJV-1kV	3x4mm ²	米	200	
3		硬质电力管	PE40		米	200	
4		人行道	开挖和恢复(透水砖)		平方米	27	
5		管沟长度			米	30	

姓名	张三	李四	王五
专业			
姓名	张三	李四	王五
专业			

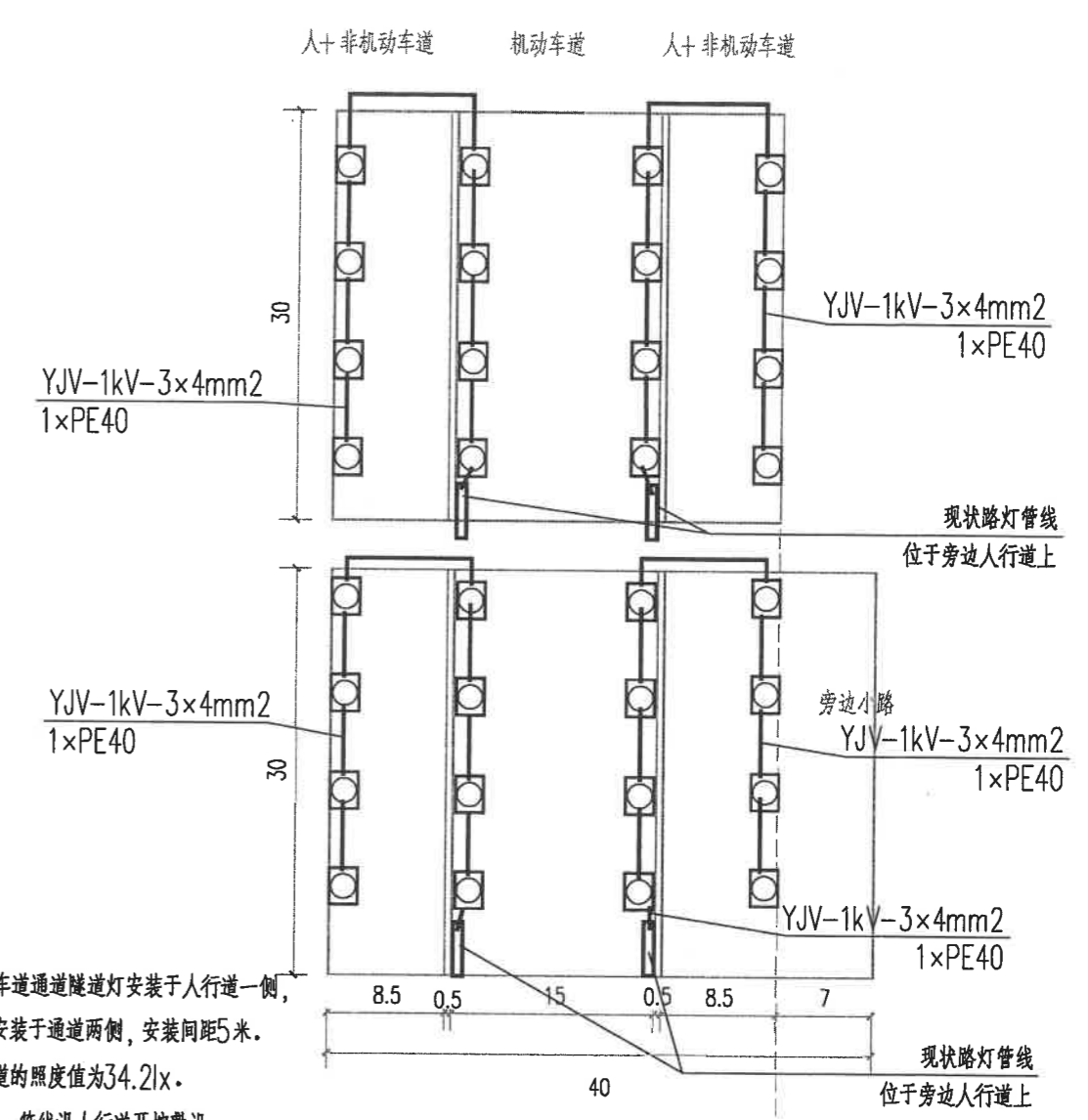


唐山路铁路桥灯具布置平面图

主要材料表

序号	图例	名称	型号	规格	单位	数量	备注
1	☐	隧道灯	LED灯	~220V 70W IP65	套	5	
2		铜芯电缆	YJV-1kV	3x4mm ²	米	71	
3		硬质电力管	PE40		米	71	
4		人行道	开挖和恢复(透水砖)		平方米	27	
5		管沟长度			米	30	

- 说明:
1. 隧道灯安装于通道一侧, 安装间距6米.
 2. 经计算, 通道的照度值为30.1lx.
 3. - - - 管线沿机动车道开挖敷设
—— 管线沿隧道墙顶明敷



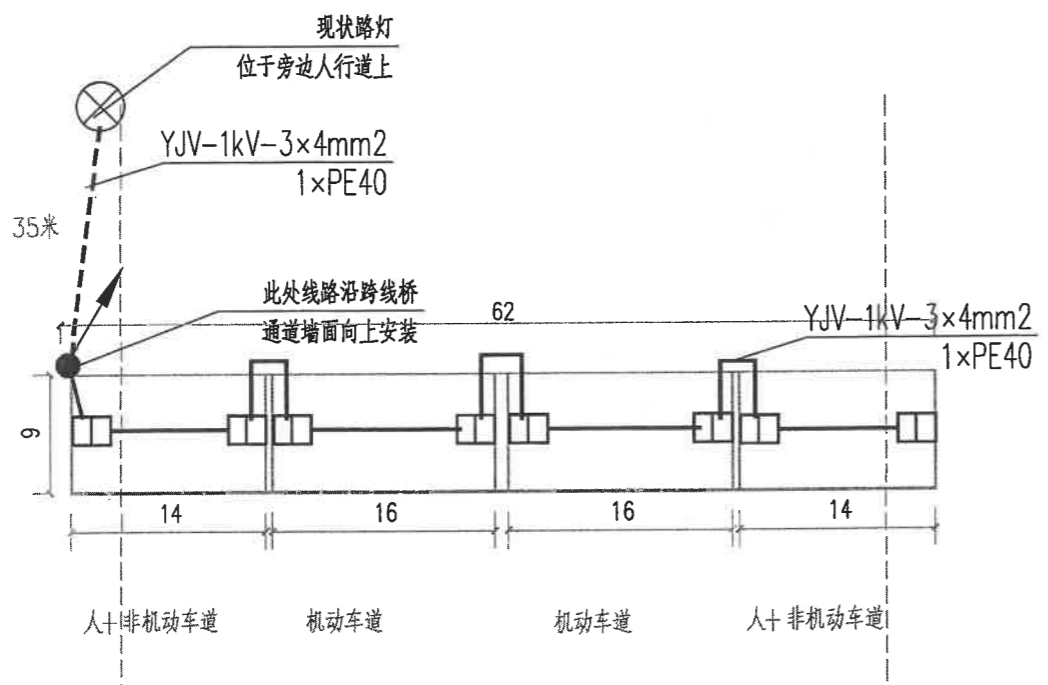
新阳立交跨线桥灯具布置平面图

主要材料表

序号	图例	名称	型号	规格	单位	数量	备注
1	☐	隧道灯	LED灯	~220V 70W IP65	套	32	
2		铜芯电缆	YJV-1kV	3x4mm ²	米	310	
3		硬质电力管	PE40		米	310	

- 说明:
1. 人+非机动车道通道隧道灯安装于人行道一侧, 机动车道通道安装于通道两侧, 安装间距5米.
 2. 经计算, 通道的照度值为34.2lx.
 3. - - - 管线沿人行道开挖敷设
—— 管线沿隧道墙顶明敷

姓名
张三
李四
王五
会签专业
姓名
张三
李四
王五
会签专业

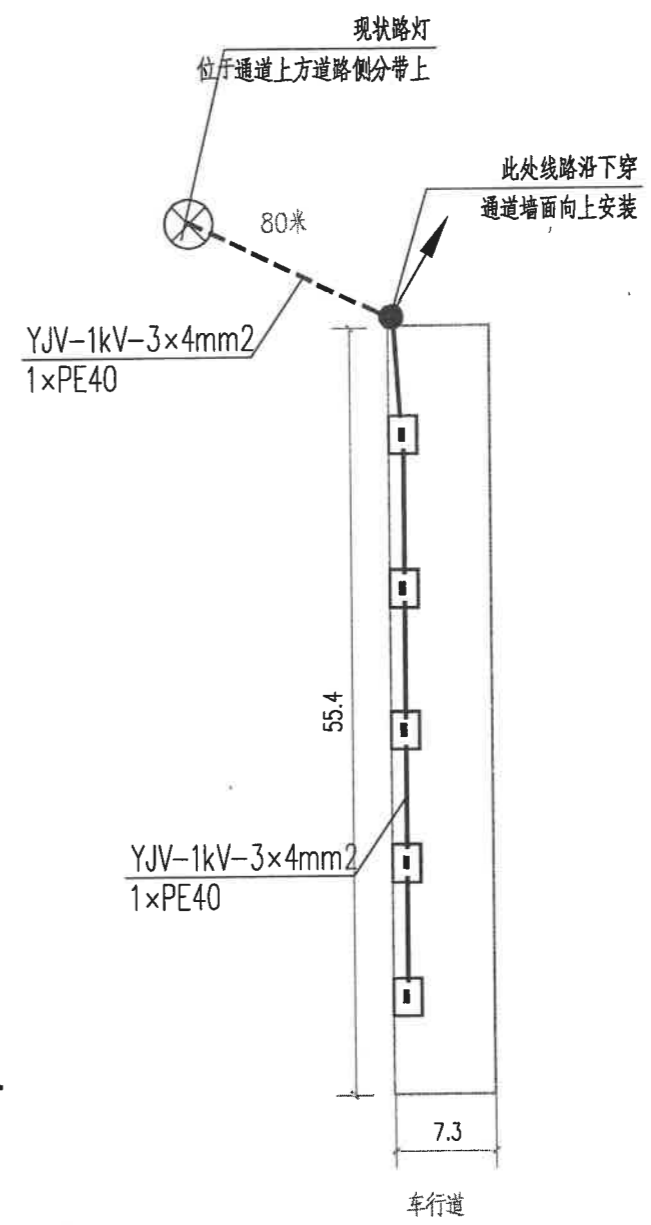


秀厢大道振宁翠峰旁铁路桥灯具布置平面图

- 说明：
- 1、隧道灯安装于通道两侧。
 - 2、经计算，通道的照度值为32.3lx。
 - 3、----- 管线沿人行道开挖敷
——— 管线沿隧道墙顶明敷

主要材料表

序号	图例	名称	型号	规格	单位	数量	备注
1	□	隧道灯	LED灯	~220V 80W IP65	套	8	
2		铜芯电缆	YJV-1kV	3x4mm ²	米	180	
3		硬质电力管	PE40		米	180	
4		人行道	开挖和恢复(透水砖)		平方米	32	
5		管沟长度			米	35	



中尧一街下穿明秀西路通道灯具布置平面图

- 说明：
- 1、隧道灯安装于通道一侧，安装间距9米。
 - 2、经计算，通道的照度值为31.6lx。
 - 3、----- 管线沿人行道开挖敷
——— 管线沿隧道墙顶明敷

主要材料表

序号	图例	名称	型号	规格	单位	数量	备注
1	□	隧道灯	LED灯	~220V 80W IP65	套	5	
2		铜芯电缆	YJV-1kV	3x4mm ²	米	210	
3		硬质电力管	PE40		米	210	
4		人行道	开挖和恢复(透水砖)		平方米	72	
5		管沟长度			米	80	
6		地下定向砖孔敷管	HDPE75(9m)		处	1	

华蓝设计(集团)有限公司
Hualan Design & Consulting Group
工程设计证书：市政工程甲级A145002842

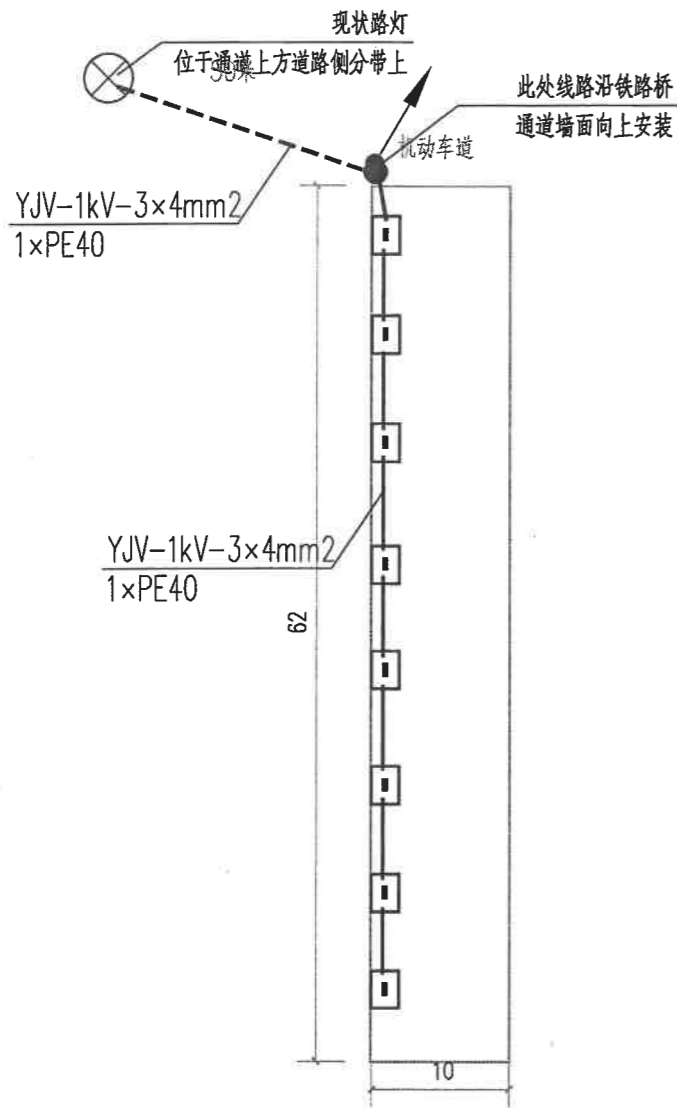
设计：赖彬源
校核：田茂媚
制图：班付文
专业负责人：赖彬源
审核：陈茜
审定：陈茜

建设单位：南宁市城市照明事务服务中心
项目名称：市区内部分通道及人行天桥增亮工程
(子项名称)

图名：秀厢大道振宁翠峰旁铁路桥中尧一街下穿明秀西路通道灯具布置平面图

设计号：JG2022043
设计阶段：施工图
图号：DQ-05
专业：电气
日期：2022.04

姓名
张三 李四 王五
会签专业
张三 李四 王五



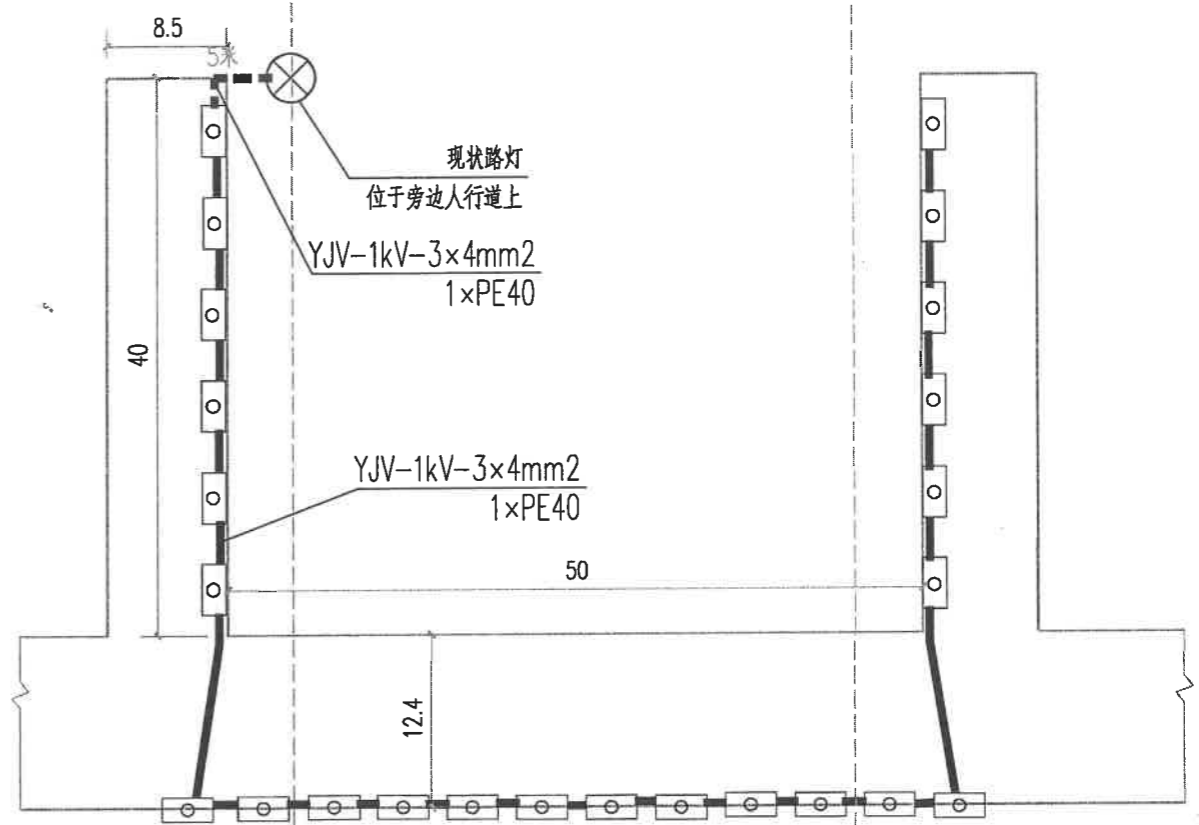
大鸡村便民菜市跨线桥灯具布置平面图

说明:

- 1、隧道灯安装于通道一侧，安装间距6米。
- 2、经计算，通道的照度值为32.5lx。
- 3、----- 管线沿人行道开挖敷设
————— 管线沿隧道墙顶明敷

主要材料表

序号	图例	名称	型号	规格	单位	数量	备注
1	□	隧道灯	LED灯	~220V 80W IP65	套	8	
2		铜芯电缆	YJV-1kV	3x4mm²	米	130	
3		硬质电力管	PE40		米	130	
4		人行道	开挖和恢复(透水砖)		平方米	45	
5		管沟长度			米	50	



望州路西一里跨望州路桥梁灯具布置平面图

说明:

- 1、护栏灯安装于道路外侧的护栏上，两侧护栏灯安装间距3米，中间护栏灯安装间距为1米。
- 2、经计算，通道的照度值为12.4lx。
- 3、----- 管线沿人行道开挖敷设
————— 管线沿护栏外侧明敷

主要材料表

序号	图例	名称	型号	规格	单位	数量	备注
1	□	护栏灯	LED灯	~220V 30W IP65	套	24	
2		铜芯电缆	YJV-1kV	3x4mm²	米	150	
3		硬质电力管	PE40		米	150	
4		人行道	开挖和恢复(透水砖)		平方米	4	
5		管沟长度			米	5	

华蓝设计(集团)有限公司
Hualan Design & Consulting Group
工程设计证书: 市政工程甲级A145002842

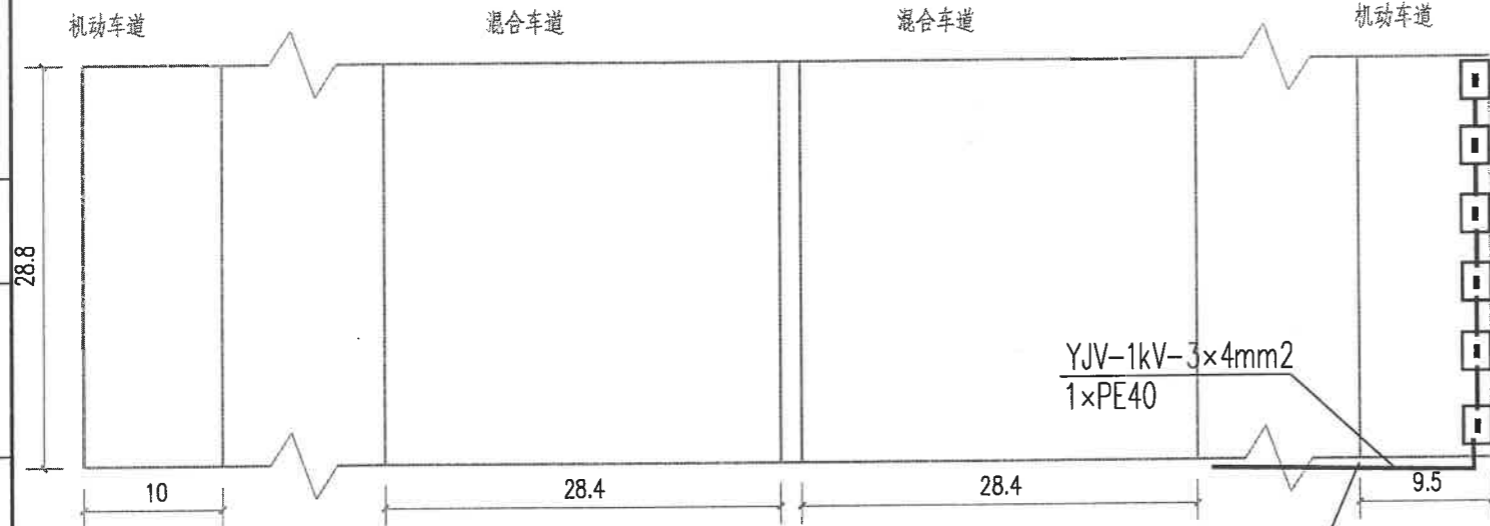
设计: 赖彬源
校核: 田茂娟
审核: 陈茜
制图: 班付文
专业负责人: 赖彬源
审定: 赖彬源

建设单位: 南宁市城市照明事务服务中心
项目名称: 市区内部分通道及人行天桥增亮工程
(子项目名称)

图名: 大鸡村便民菜市跨线桥望州路西一里跨望州路桥梁灯具布置平面图

设计号: JG2022043 专业: 电气
设计阶段: 施工图 日期: 2022.04
图号: DQ-06

姓名
张三
李四
王五
张三
李四
王五
张三
李四
王五
张三
李四
王五



科园立交灯具布置平面图

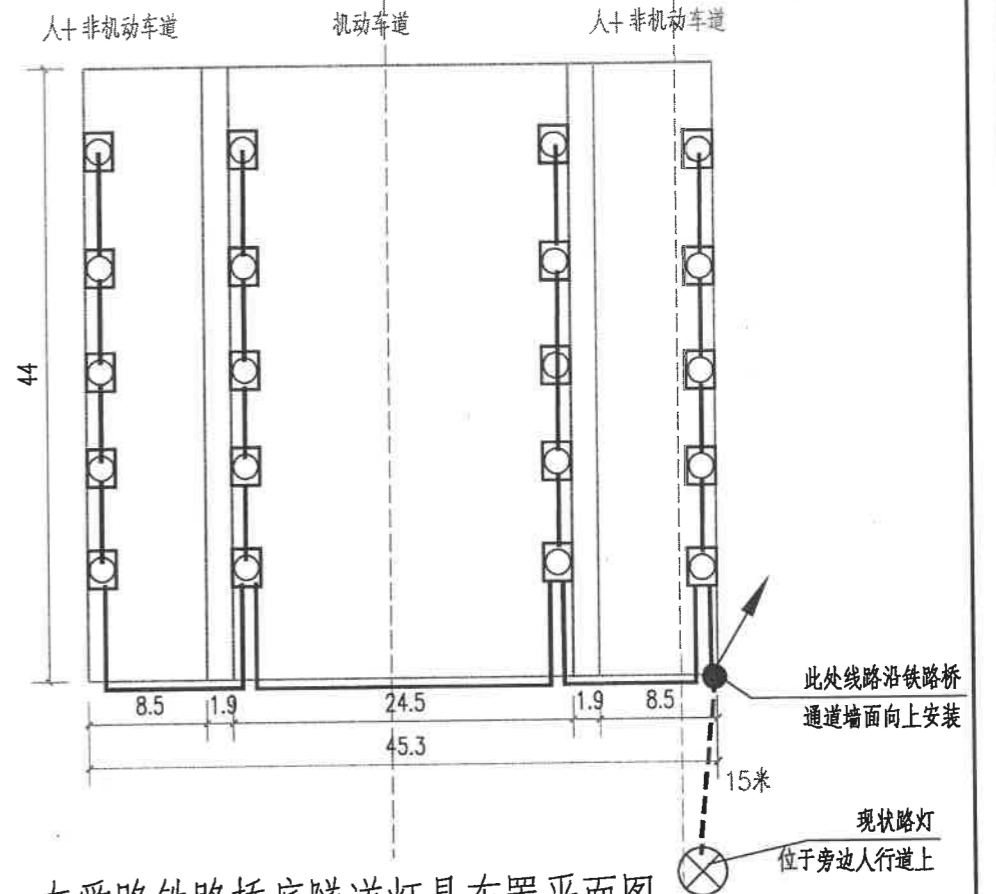
接入通道上方道路的
路灯回路
10米

说明:

- 1、隧道灯安装于人行道一侧, 安装间距3米。
- 2、经计算, 通道的照度值为35.2lx。
- 3、—— 管线沿隧道墙顶明敷

主要材料表

序号	图例	名称	型号	规格	单位	数量	备注
1	□	隧道灯	LED灯	~220V 80W IP65	套	6	
2		铜芯电缆	YJV-1kV	3x4mm ²	米	70	
3		硬质电力管	PE40		米	70	



友爱路铁路桥底隧道灯具布置平面图

说明:

- 1、人+非机动车道通道隧道灯安装于人行道一侧, 车行道通道安装于通道两侧, 安装间距7米。
- 2、经计算, 通道的照度值为30.2lx。
- 3、----- 管线沿人行道开挖敷
—— 管线沿隧道墙顶明敷

主要材料表

序号	图例	名称	型号	规格	单位	数量	备注
1	□	隧道灯	LED灯	~220V 70W IP65	套	20	
2		铜芯电缆	YJV-1kV	3x4mm ²	米	270	
3		硬质电力管	PE40		米	270	
4		人行道	开挖和恢复(透水砖)		平方米	14	
5		管沟长度			米	15	

华蓝设计(集团)有限公司
 Hualan Design & Consulting Group
 工程设计证书: 市政工程甲级A145002842

设计: 赖彬源
 校核: 田茂娟
 审核: 陈茜
 制图: 班付文
 专业负责人: 赖彬源
 审定:

建设单位: 南宁市城市照明事务服务中心
 项目名称: 市区内部分通道及人行天桥增亮工程
 (子项名称)

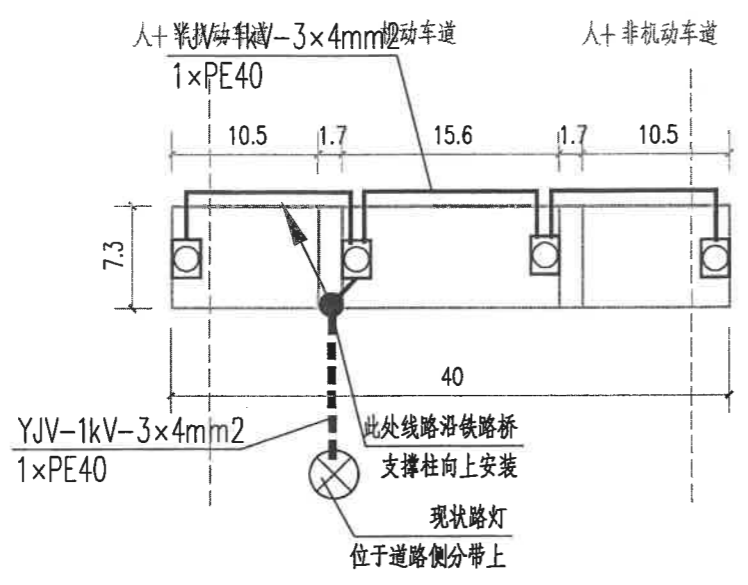
图名: 科园立交和友爱路铁路桥底隧道
 灯具布置平面图

设计号: JG2022043 专业: 电气
 设计阶段: 施工图 日期: 2022.04
 图号: DQ-07

会签专业 姓名 会签专业 姓名

张三 李四 王五

张三 李四 王五



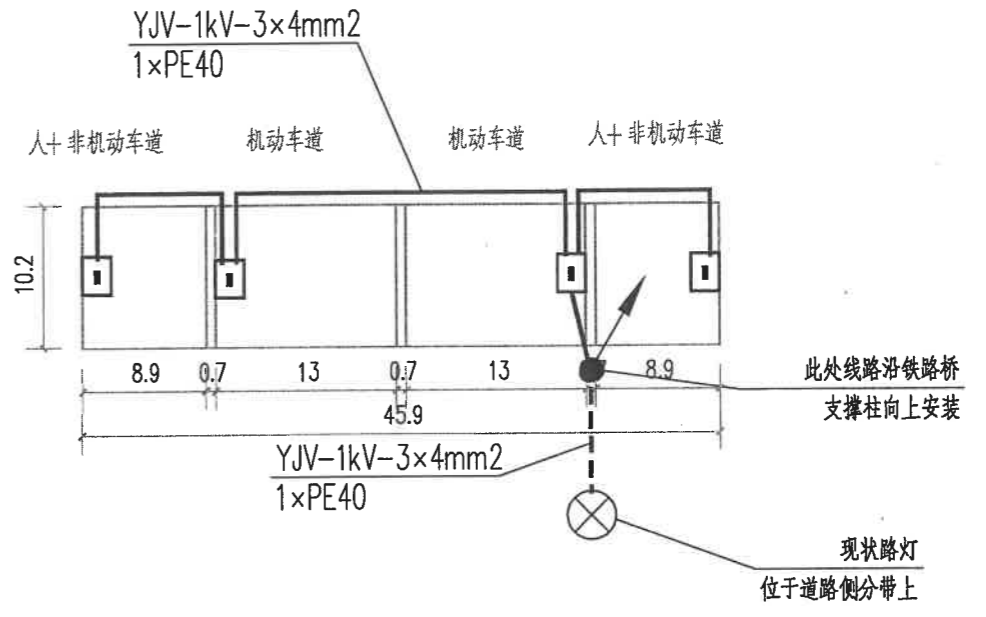
明秀西路铁路桥底隧道灯具布置平面图

说明:

1. 人行非机动车道隧道灯安装于人行道一侧，车行道隧道灯安装于通道两侧，每一条通道各安装一盏隧道灯。
2. 经计算，通道的照度值为30.3lx。
3. --- 管线沿侧分带开挖敷设
—— 管线沿隧道墙顶明敷

主要材料表

序号	图例	名称	型号	规格	单位	数量	备注
1	□	隧道灯	LED灯	~220V 70W IP65	套	4	
2		铜芯电缆	YJV-1kV	3x4mm ²	米	90	
3		硬质电力管	PE40		米	90	
4		管沟长度			米	10	



龙腾路铁路桥底隧道灯具布置平面图

说明:

1. 通道一侧墙顶安装，每一条通道各安装一盏隧道灯。
2. 经计算，通道的照度值为30.4lx。
3. --- 管线沿侧分带开挖敷设
—— 管线沿隧道墙顶明敷

主要材料表

序号	图例	名称	型号	规格	单位	数量	备注
1	□	隧道灯	LED灯	~220V 80W IP65	套	4	
2		铜芯电缆	YJV-1kV	3x4mm ²	米	100	
3		硬质电力管	PE40		米	100	
4		管沟长度			米	5	

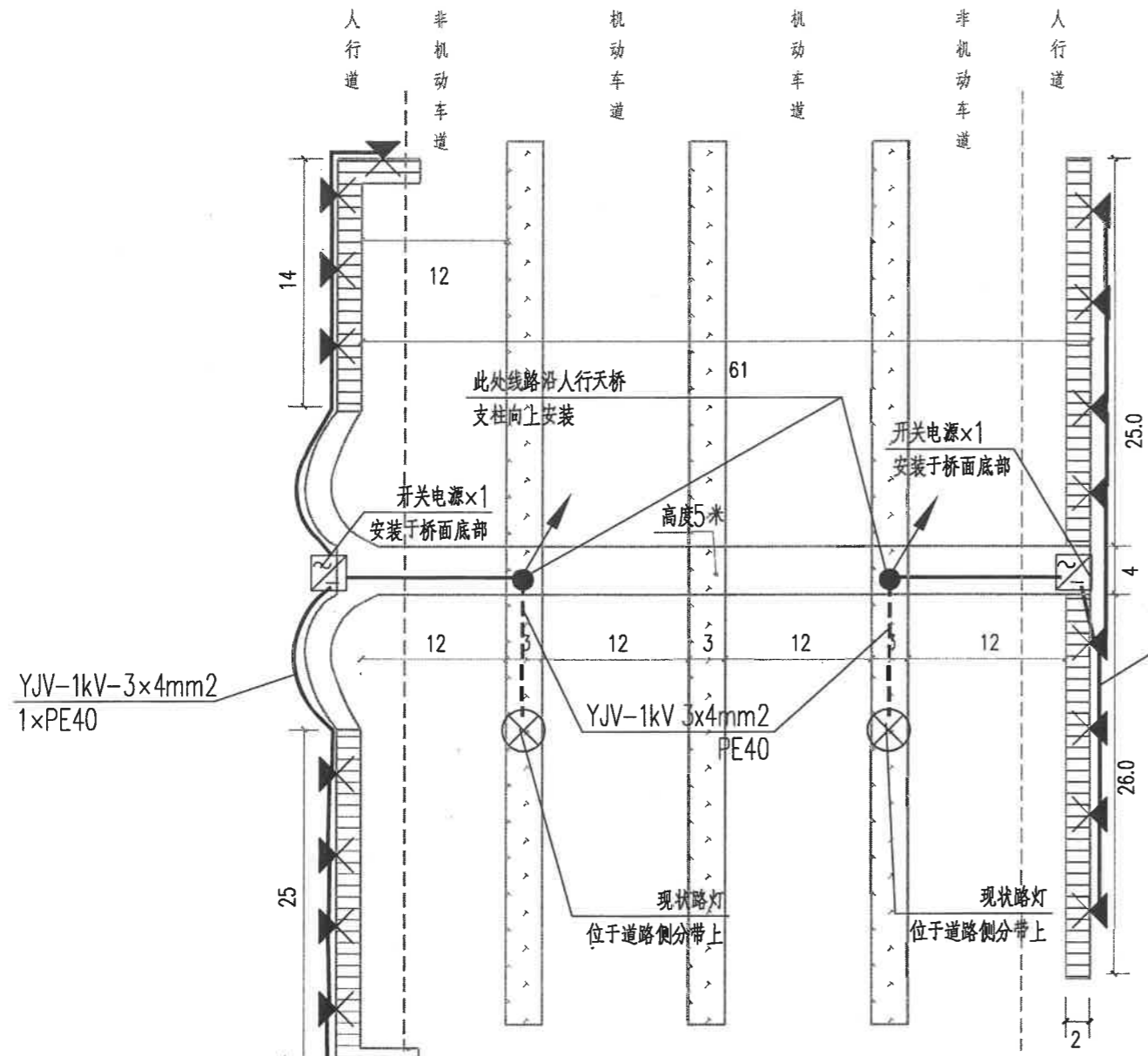
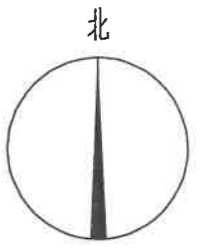
华蓝设计(集团)有限公司
Hualan Design & Consulting Group
工程设计证书: 市政工程甲级A145002842

设计: 赖彬源
制图: 班付文
校核: 田茂娟
专业负责人: 赖彬源
审核: 陈茜
审定: 赖彬源

建设单位: 南宁市城市照明事务服务中心
项目名称: 市区内部分通道及人行天桥增亮工程
(子项名称)

图名: 明秀西路铁路桥底隧道和龙腾路铁路桥底隧道灯具布置平面图
设计号: JG2022043 专业: 电气
设计阶段: 施工图 日期: 2022.04
图号: DQ-08

姓名	张三	李四	王五
	张三	李四	王五
专业	张三	李四	王五
	张三	李四	王五



- 说明:
1. 现状天桥两侧的梯道周围乔木较多, 树叶茂密, 且有架空线路穿过, 故选择安装投光灯。
 2. 投光灯通过支架安装于梯道远离车行道一侧, 安装间距为6米。
 3. 经计算, 梯道的照度值为16.5lx。
 4. - - - 管线沿侧分带开挖敷设
—— 管线沿人行天桥桥体明敷

主要材料表

序号	图例	名称	型号	规格	单位	数量
1		投光灯	LED灯	-24V 16W IP65	套	17
2		开关电源		350W 24V	套	2
3		铜芯电缆	YJV-1kV	3x4mm ²	米	60
4		铜芯电线	BV-0.45/0.75kV	2x4mm ²	米	160
5		硬质电力管	PE40		米	220
6		管沟长度			米	21

厢竹大道区妇幼前人行天桥灯具布置平面图

华蓝设计(集团)有限公司
Hualan Design & Consulting Group
工程设计证书: 市政工程甲级A145002842

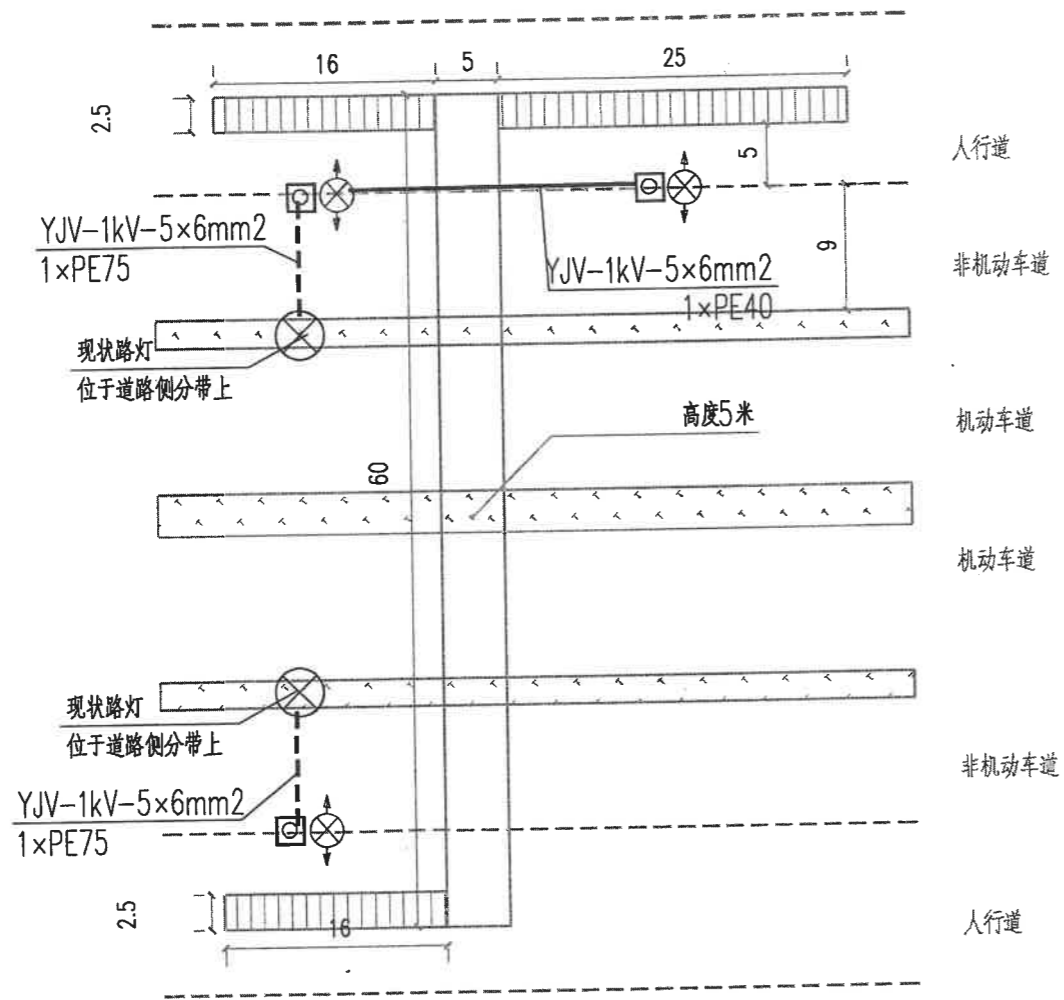
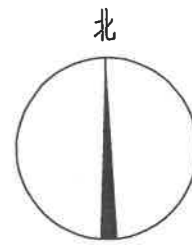
设计: 赖彬源
校核: 田茂娟
审核: 陈茜
制图: 班付文
专业负责人: 赖彬源
审定: 陈茜

建设单位: 南宁市城市照明事务服务中心
项目名称 (子项名称): 市区内部分通道及人行天桥增亮工程

图名: 厢竹大道区妇幼前人行天桥灯具布置平面图

设计号: JG2022043 专业: 电气
设计阶段: 施工图 日期: 2022.04
图号: DQ-09

姓名	张三	李四	王五
专业			
姓名	张三	李四	王五
专业			



- 说明:
1. 现状天桥两侧的梯道周围乔木较少, 考虑后期方便维护, 故选择安装双臂灯。
 2. 双臂灯安装于两侧人行道上, 安装高度10米, 臂长1.5米。
 3. 经计算, 梯道的照度值为11.9lx。
 4. - - - - 管线沿非机动车道定向砖孔敷设
—— 管线沿人行道开挖敷设

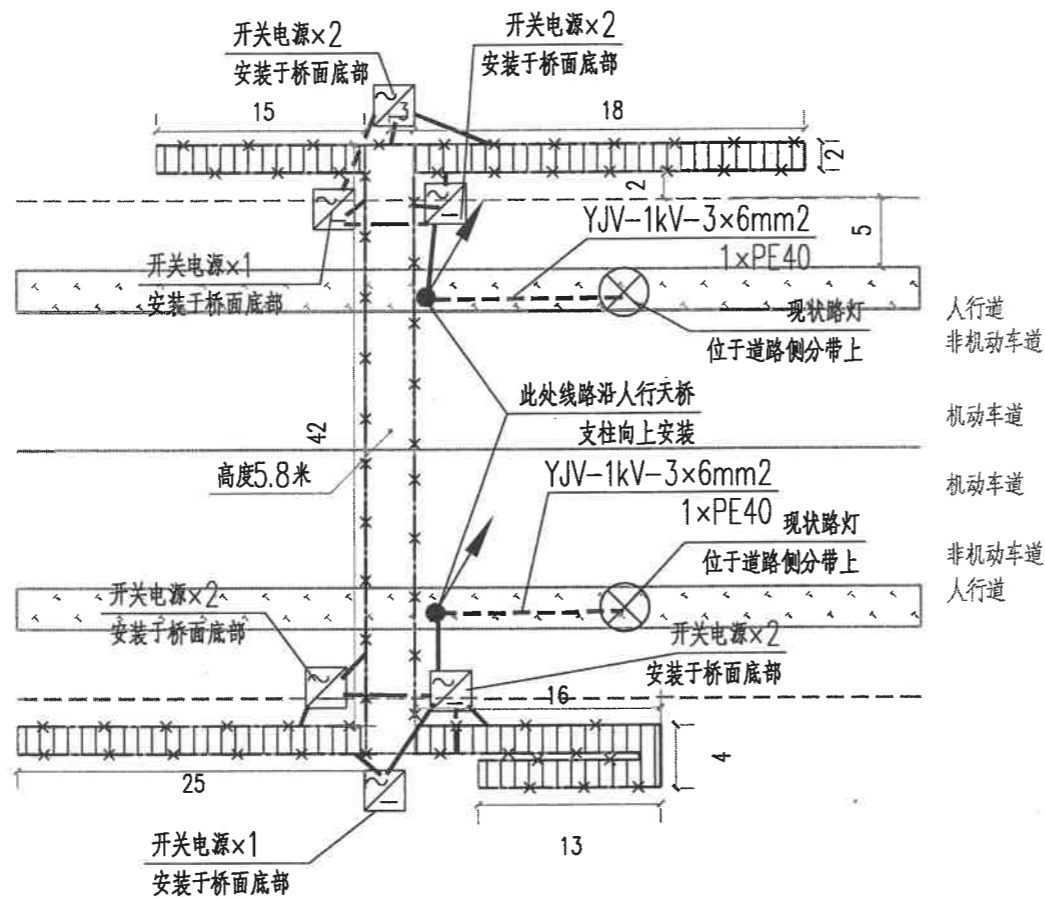
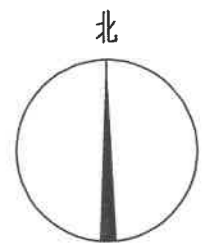
主要材料表

序号	图例	名称	型号	规格	单位	数量	备注
1	←⊗→	双臂灯(10米)	LED灯	~220V 2x50W H=10m,L=1.5 IP65	套	3	含基础
2	⊗	拉线井		480x480(净空)	座	3	
3		铜芯电缆	YJV-1kV	5x6mm²	米	60	
4		硬质电力管	PE40		米	60	
5		地下定向砖孔敷管	HDPE75(9m)		处	2	
6		人行道		开挖和恢复(透水砖)	平方米	27	
7		管沟长度			米	60	
8		垂直接地极	热镀锌角钢	L50x5,L=2500mm	根	3	

秀厢大道广福汽车4S店人行天桥灯具布置平面图

<p>华蓝设计(集团)有限公司 Hualan Design & Consulting Group 工程设计证书: 市政工程甲级A145002842</p>	设计: 赖彬源	校核: 田茂娟	审核: 陈茜	建设单位: 南宁市城市照明事务服务中心	图名: 秀厢大道广福汽车4S店人行天桥灯具布置平面图	设计号: JG2022043	专业: 电气
	制图: 班付文	专业负责人: 赖彬源	审定: 赖彬源	项目名称(子项名称): 市区内部分通道及人行天桥增亮工程		设计阶段: 施工图	日期: 2022.04
						图号: DQ-10	

姓名	张三	李四	王五
专业			
姓名	张三	李四	王五
专业			



说明:

1. 现状天桥为铝合金结构, 且扶手下方有凹槽, 故考虑选择安装条形灯。
2. 双臂灯安装于人行天桥扶手下方凹槽。
3. 经计算, 梯道的照度值为25.0lx。
4. 管线沿侧分带开挖敷设
 管线沿人行天桥桥体明敷

主要材料表

序号	图例	名称	型号	规格	单位	数量	备注
1		条形灯	LED灯	-24V 4W IP65	米	290	
2		开关电源		350W 24V	套	10	
3		铜芯电缆	YJV-1kV	3x6mm ²	米	160	
4		铜芯电线	BV-0.45/0.75kV	2x4mm ²	米	60	
5		硬质电力管	PE40		米	220	
6		管沟长度			米	52	

天池山小区人行天桥灯具布置平面图

华蓝设计(集团)有限公司
Hualan Design & Consulting Group
工程设计证书: 市政工程甲级A145002842

设计: 赖彬源
校核: 田茂娟
审核: 陈茜
制图: 班付文
专业负责人: 赖彬源
审定: 陈茜

建设单位: 南宁市城市照明事务服务中心
项目名称: 市区内部分通道及人行天桥增亮工程
(子项名称)

图名: 天池山小区人行天桥
灯具布置平面图

设计号: JG2022043 专业: 电气
设计阶段: 施工图 日期: 2022.04
图号: DQ-11

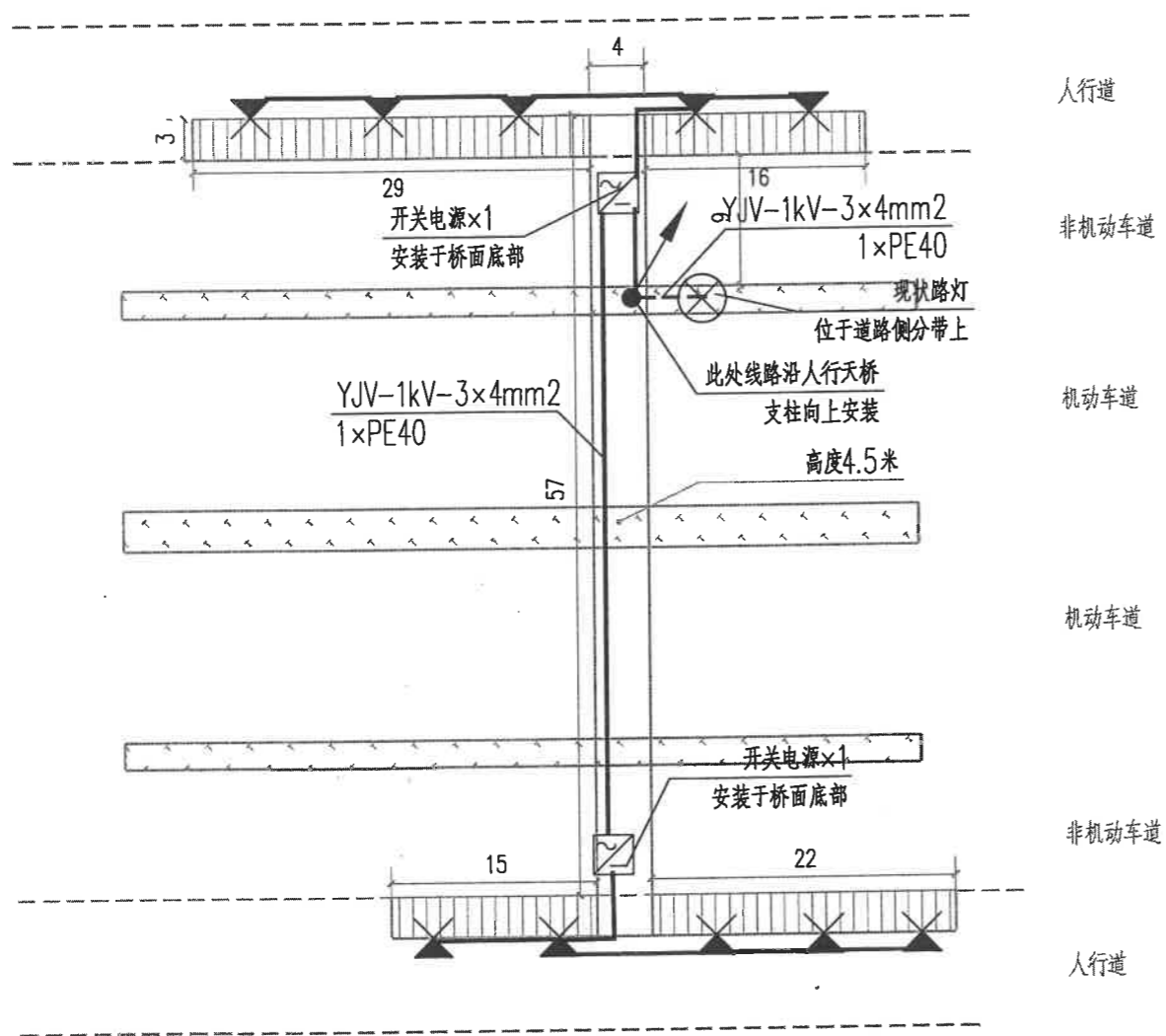
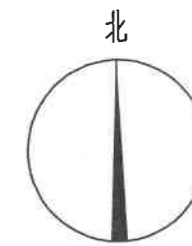
姓名

专业

姓名

专业

张三	李四	王五
张三	李四	王五



说明:

1. 现状天桥两侧的梯道周围乔木较多, 树叶茂密, 且有架空线路穿过, 故选择安装投光灯。
2. 投光灯通过支架安装于梯道远离车行道一侧, 安装间距为6米。
3. 经计算, 梯道的照度值为18.0lx。
4. - - - - 管沿侧分带开挖敷设
—— 管沿人行天桥桥体明敷

主要材料表

序号	图例	名称	型号	规格	单位	数量
1	▲	投光灯	LED灯	-24V 16W IP65	套	17
2	□	开关电源		350W 24V	套	2
3		铜芯电缆	YJV-1kV	3x4mm ²	米	40
4		铜芯电线	BV-0.45/0.75kV	2x4mm ²	米	310
5		硬质电力管	PE40		米	350
6		管沟长度			米	20

秀厢大道福利中医院人行天桥灯具布置平面图

华蓝设计(集团)有限公司
Hualan Design & Consulting Group
工程设计证书: 市政工程甲级A145002842

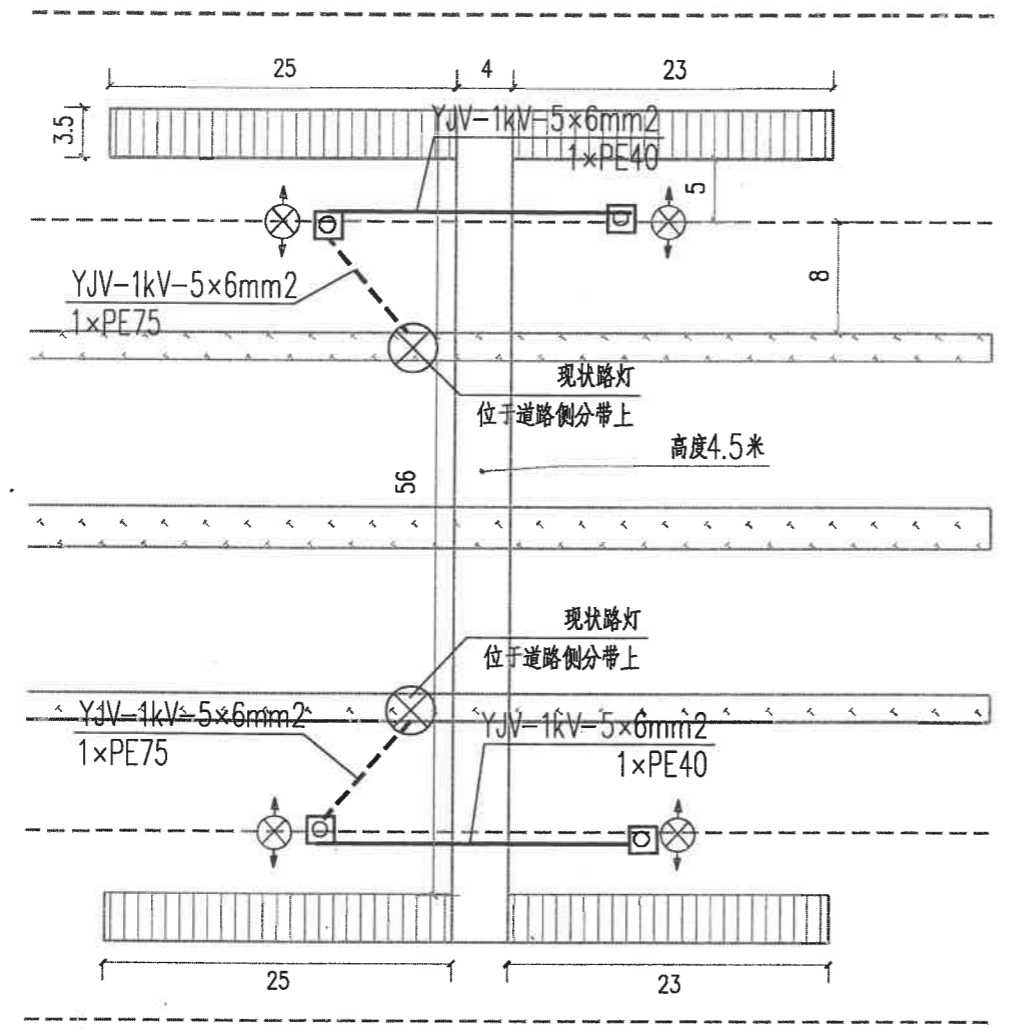
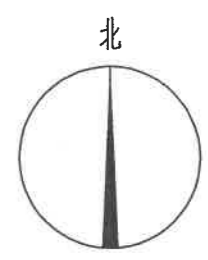
设计: 赖彬源
校核: 田茂娟
审核: 陈茜
制图: 班付文
专业负责人: 赖彬源
审定: 陈茜

建设单位: 南宁市城市照明事务服务中心
项目名称: 市区内部分通道及人行天桥增亮工程

图名: 秀厢大道福利中医院人行天桥灯具布置平面图

设计号: JG2022043
设计阶段: 施工图
图号: DQ-12
专业: 电气
日期: 2022.04

姓名	张三	李四	王五
	张三	李四	王五
专业	张三	李四	王五
	张三	李四	王五



人行道
非机动车道
机动车道
机动车道
非机动车道
人行道

说明:

1. 现状天桥两侧的梯道周围乔木较少, 考虑后期方便维护, 故选择安装双臂灯。
2. 双臂灯安装于两侧人行道上, 安装高度10米, 臂长1.5米。
3. 经计算, 梯道的照度值为1.2lx。
4. - - - - 管线沿非机动车道定向钻孔敷设
———— 管线沿人行人行道开挖敷设

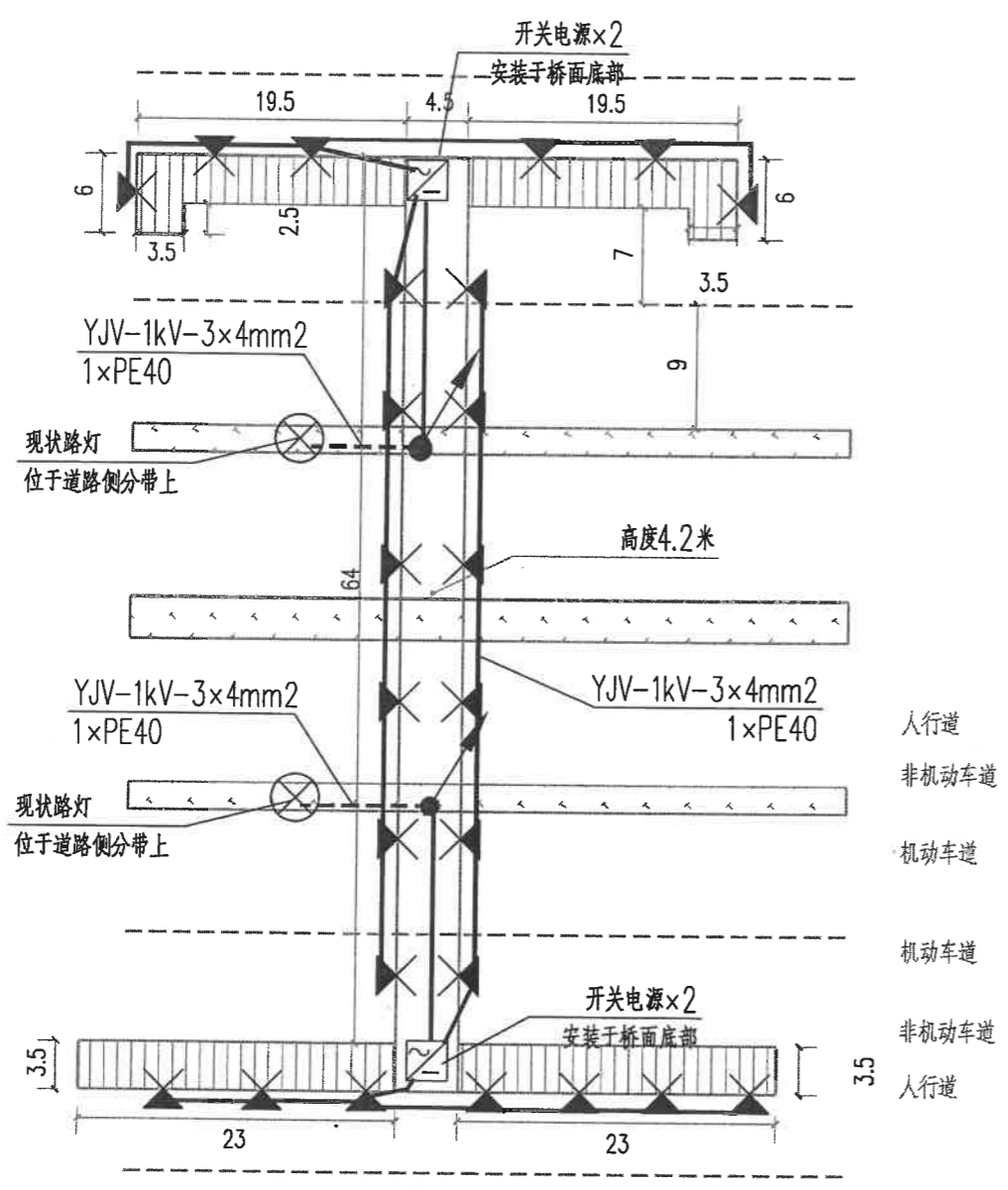
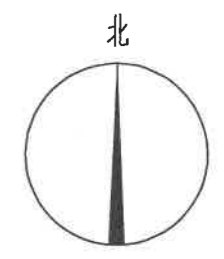
主要材料表

序号	图例	名称	型号	规格	单位	数量	备注
1	⊗	双臂灯 (10米)	LED灯	~220V 2x50W H=10m, L=1.5 IP65	套	4	含基础
2	⊠	拉线井		480x480(净空)	座	4	
3		铜芯电缆	YJV-1kV	5x6mm²	米	150	
4		硬质电力管	PE40		米	150	
5		地下定向钻孔敷管	HDPE75	(8m)	处	2	
6		人行道		开挖和恢复(透水砖)	平方米	82	
7		管沟长度			米	90	
8		垂直接地极	热镀锌角钢	L50x5, L=2500mm	根	4	

秀厢大道皂角村人行天桥灯具布置平面图

华蓝设计(集团)有限公司 Hualan Design & Consulting Group 工程设计证书: 市政工程甲级A145002842	设计	赖彬源	校核	田茂媚	审核	陈茜	建设单位	南宁市城市照明事务服务中心	图名 秀厢大道皂角村人行天桥 灯具布置平面图	设计号: JG2022043	专业: 电气
	制图	班付文	专业负责人	赖彬源	审定	陈茜	项目名称 (子项名称)	市区内部分通道及人行天桥增亮工程		设计阶段: 施工图	日期: 2022.04
										图号	DQ-13

姓名	张三	李四	王五
	张三	李四	王五
专业	张三	李四	王五
	张三	李四	王五



- 说明:
1. 现状天桥两侧的梯道周围乔木较多, 树叶茂密, 且有架空线路穿过, 故选择安装投光灯。
 2. 投光灯通过支架安装于梯道远离车行道一侧, 安装间距为6米。
 3. 经计算, 梯道的照度值为15.4lx。
 4. - - - - 管线沿侧分带开挖敷设
—— 管线沿人行天桥桥体明敷

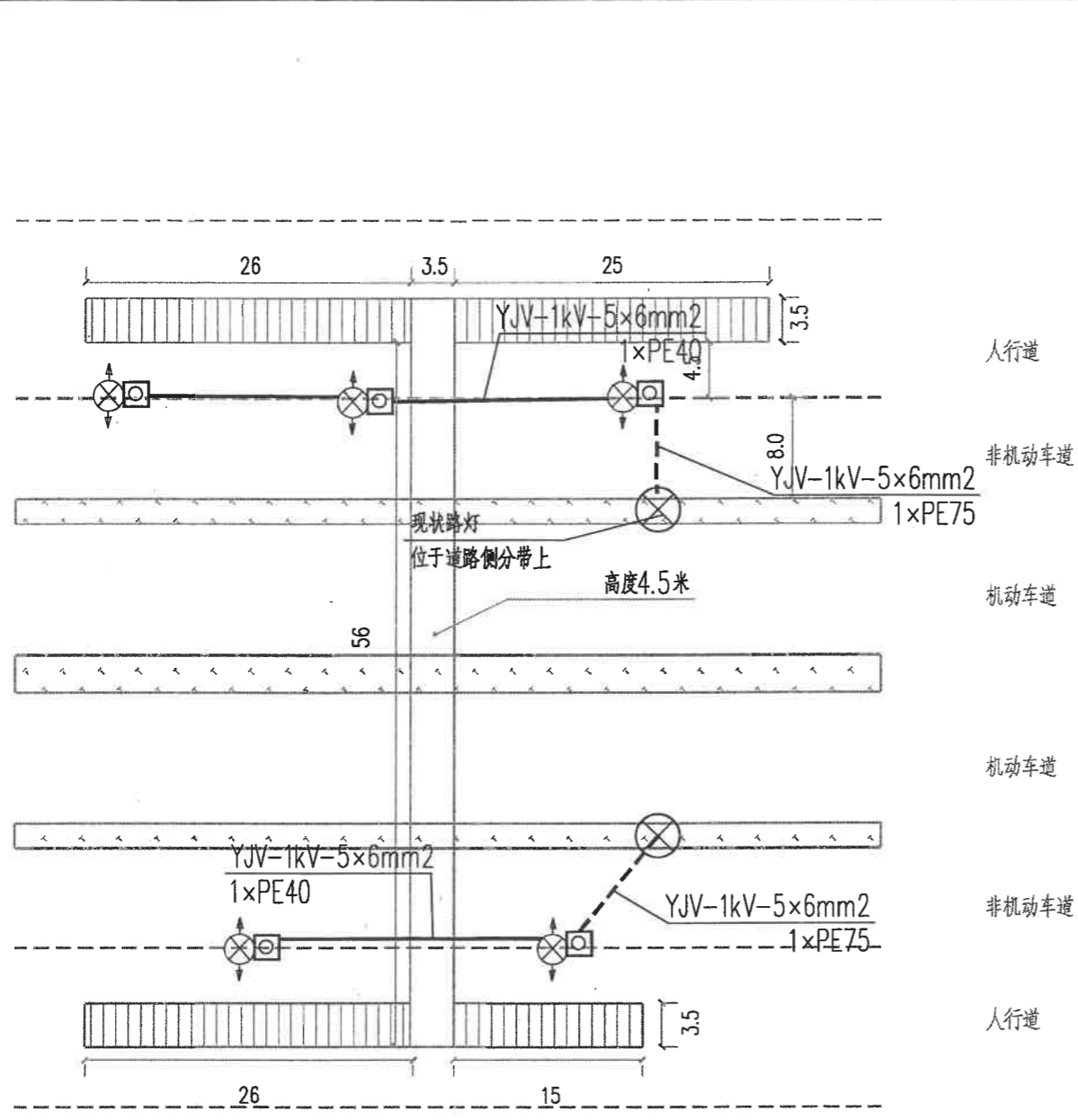
主要材料表

序号	图例	名称	型号	规格	单位	数量
1		投光灯	LED灯	-24V 16W IP65	套	25
2		开关电源		350W 24V	套	4
3		铜芯电缆	YJV-1kV	3x4mm ²	米	65
4		铜芯电缆	BV-0.45/0.75kV	2x 4mm ²	米	290
5		硬质电力管	PE40		米	360
6		管沟长度			米	30

秀厢大道恒大新城小区人行天桥灯具布置平面图

华蓝设计(集团)有限公司 Hualan Design & Consulting Group 工程设计证书: 市政工程甲级A145002842	设计	赖彬源	校核	田茂媚	审核	陈茜	建设单位	南宁市城市照明事务服务中心	图名	秀厢大道恒大新城小区人行天桥	设计号: JG2022043	专业: 电气
	制图	班付文	专业负责人	赖彬源	审定	陈茜	项目名称	市区内部分通道及人行天桥增亮工程		灯具布置平面图	设计阶段: 施工图	日期: 2022.04
	班付文	赖彬源	陈茜	图名	秀厢大道恒大新城小区人行天桥	灯具布置平面图	图号	DQ-14				

姓名	张三	李四	王五
	张三	李四	王五
专业	张三	李四	王五
	张三	李四	王五



- 说明:
1. 现状天桥两侧的梯道周围乔木较少, 考虑后期方便维护, 故选择安装双臂灯。
 2. 双臂灯安装于两侧人行道上, 安装高度10米, 臂长1.5米。
 3. 经计算, 梯道的照度值为12.5lx。
 4. - - - 管线沿非机动车道定向砖孔敷设
—— 管线沿人行人行道开挖敷设

主要材料表

序号	图例	名称	型号	规格	单位	数量	备注
1	←⊗→	双臂灯(10米)	LED灯	~220V 2x50W H=10m, L=1.5 IP65	套	5	含基础
2	□	拉线井		480x480(净空)	座	4	
3		铜芯电缆	YJV-1kV	5x6mm²	米	85	
4		硬质电力管	PE40		米	85	
5		地下定向砖孔管	HDPE75	(8m)	处	2	
6		人行道		开挖和恢复(透水砖)	平方米	53	
7		管沟长度			米	72	
8		垂直接地极	热镀锌角钢	L50x5, L=2500mm	根	4	

秀厢大道北湖安居小区人行天桥灯具布置平面图

<p>华蓝设计(集团)有限公司 Hualan Design & Consulting Group 工程设计证书: 市政工程甲级A145002842</p>	设计	赖彬源	校核	田茂娟	审核	陈茜	建设单位	南宁市城市照明事务服务中心	图名	秀厢大道北湖安居小区人行天桥 灯具布置平面图	设计号: JG2022043	专业: 电气
	制图	班付文	专业负责人	赖彬源	审定	陈茜	项目名称	市区内部分通道及人行天桥增亮工程			设计阶段: 施工图	日期: 2022.04
	班付文	赖彬源	班付文	赖彬源	班付文	图号	DQ-15					

姓名

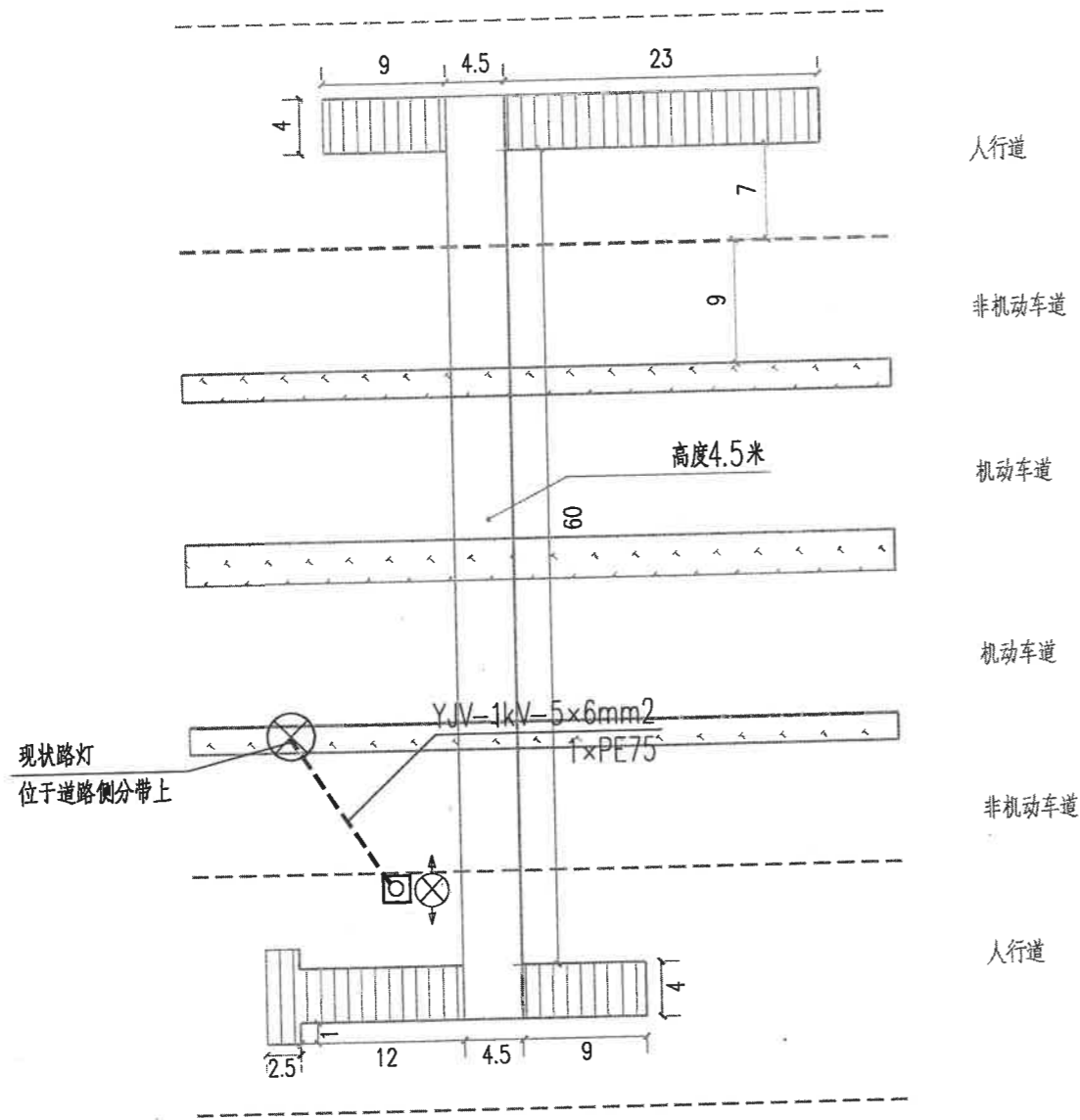
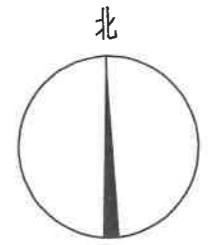
专业

姓名

专业

张三
李四
王五

张三
李四
王五



说明:

- 1、现状天桥两侧的梯道周围乔木较少,考虑后期方便维护,故选择安装双臂灯。
- 2、双臂灯安装于两侧人行道上,安装高度10米,臂长1.5米。
- 3、经计算,梯道的照度值为12.4lx。
- 4、----- 管线沿非机动车道定向砖孔敷设
————— 管线沿人行人行道开挖敷设

主要材料表

序号	图例	名称	型号 规格	单位	数量	备注
1	⊗	双臂灯(10米)	LED灯 ~220V 2x50W H=10m,L=1.5 IP65	套	1	含基础
2	□	拉线井	480x480(净空)	座	1	
3		铜芯电缆	YJV-1kV 5x6mm²	米	20	
4		硬质电力管	PE40	米	20	
5		地下定向砖孔敷管	1xHDPE75(9m)	处	1	
6		人行道	开挖和恢复(透水砖)	平方米	9	
7		管沟长度		米	10	
8		垂直接地板	热镀锌角钢 L50x5,L=2500mm	根	1	

秀厢大道秀安路口人行天桥灯具布置平面图

华蓝设计(集团)有限公司
Hualan Design & Consulting Group
工程设计证书: 市政工程甲级A145002842

设计: 赖彬源
校核: 田茂媚
审核: 陈茜
制图: 班付文
专业负责人: 赖彬源
审定: 赖彬源

建设单位: 南宁市城市照明事务服务中心
项目名称: 市区内部分通道及人行天桥增亮工程
(子项名称)

图名

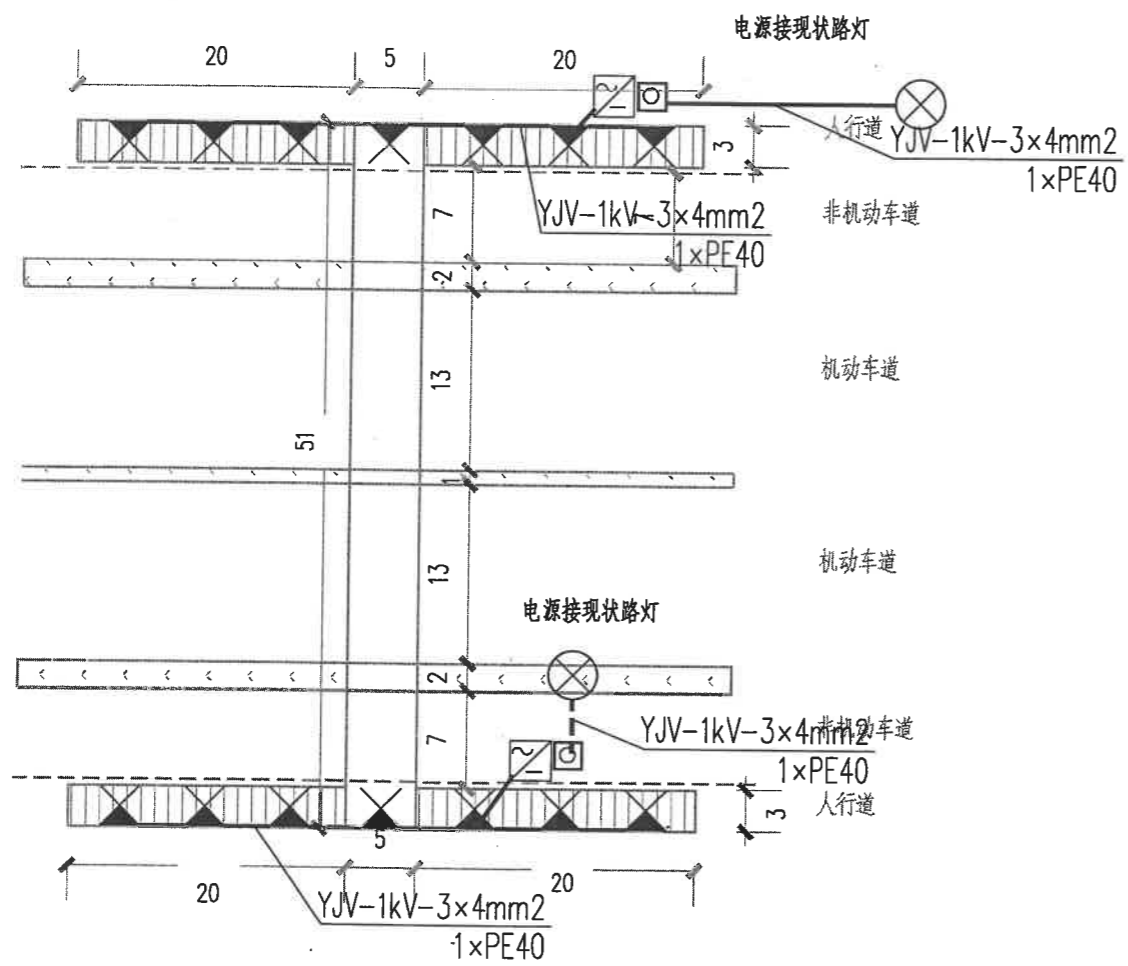
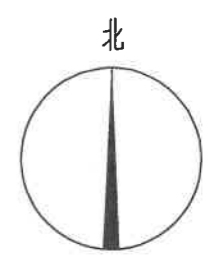
秀厢大道秀安路口人行天桥
灯具布置平面图

设计号: JG2022043 专业: 电气

设计阶段: 施工图 日期: 2022.04

图号: DQ-16

会签专业	张三	李四	王五
	张三	李四	王五



淡村市场人行天桥灯具布置平面图

- 说明:
1. 现状天桥两侧的人行道较窄, 梯道周围乔木较多, 树叶茂密, 故选择安装投光灯。
 2. 投光灯通过支架安装于梯道远离车行道一侧, 安装间距为6米。
 3. 经计算, 梯道的照度值为14.5lx。
 4. - - - - 管线沿非机动车道定向砖孔敷设
—— 管线沿人行天桥桥体明敷

主要材料表

序号	图例	名称	型号	规格	单位	数量
1		投光灯	LED灯	-24V 16W IP65	套	14
2		开关电源		350W 24V	套	2
3		铜芯电缆	YJV-1kV	3x4mm ²	米	30
4		铜芯电缆	RW-0.45/0.75kV	2x4mm ²	米	120
5		硬质电力管	PE40		米	140
6		地下定向砖孔敷管	HDPE75(9m)		处	1
7		电缆井	480x480mm		个	2
8		管沟长度			米	15
9		破除及恢复路面			m ²	27

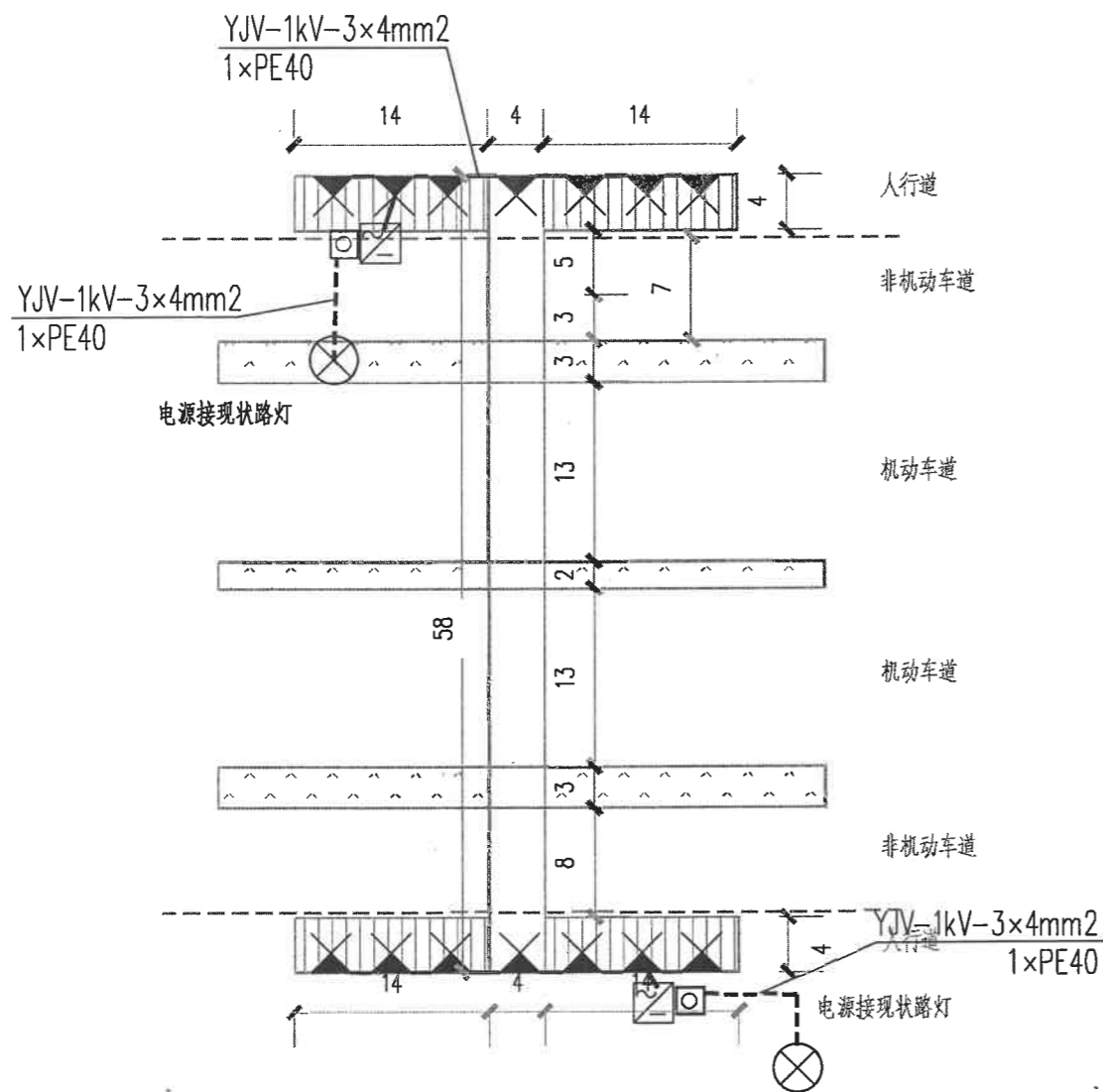
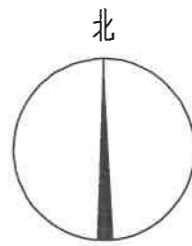
华蓝设计(集团)有限公司
Hualan Design & Consulting Group
工程设计证书: 市政工程甲级A145002842

设计: 陈柱森 校核: 田茂娟 审核: 陈茜
制图: 陈柱森 专业负责人: 赖彬源 审定: [Signature]

建设单位: 南宁市城市照明事务服务中心
项目名称 (子项名称): 市区内部分通道及人行天桥增亮工程

图名: 淡村市场人行天桥灯具布置平面图
设计号: JG2022043 专业: 电气
设计阶段: 施工图 日期: 2022.04
图号: DQ-17

姓名	张三	李四	王五
专业			
姓名	张三	李四	王五
专业			



新屋菜市人行天桥灯具布置平面图

说明:

- 1、现状天桥两侧的梯道周围乔木较多，树叶茂密，且有架空线路穿过，故选择安装投光灯。
- 2、投光灯通过支架安装于梯道远离车行道一侧，安装间距为4米。
- 3、经计算，梯道的照度值为24.0lx。
- 4、----- 管线沿人行道开挖敷设
————— 管线沿人行天桥桥体明敷

主要材料表

序号	图例	名称	型号	规格	单位	数量
1		投光灯	LED灯	-24V 16W IP65	套	14
2		开关电源		350W 24V	套	2
3		铜芯电缆	YJV-1kV	3x4mm ²	米	30
4		铜芯电线	RW-0.45/0.75kV	2x4mm ²	米	120
5		硬质电力管	PE40		米	140
6		地下定向砖孔敷管	HDPE75(10m)		处	1
7		电缆井	480x480mm		个	2
8		管沟长度			米	20
9		破除及恢复路面			m ²	36

华蓝设计(集团)有限公司
Hualan Design & Consulting Group
工程设计证书：市政工程甲级A145002842

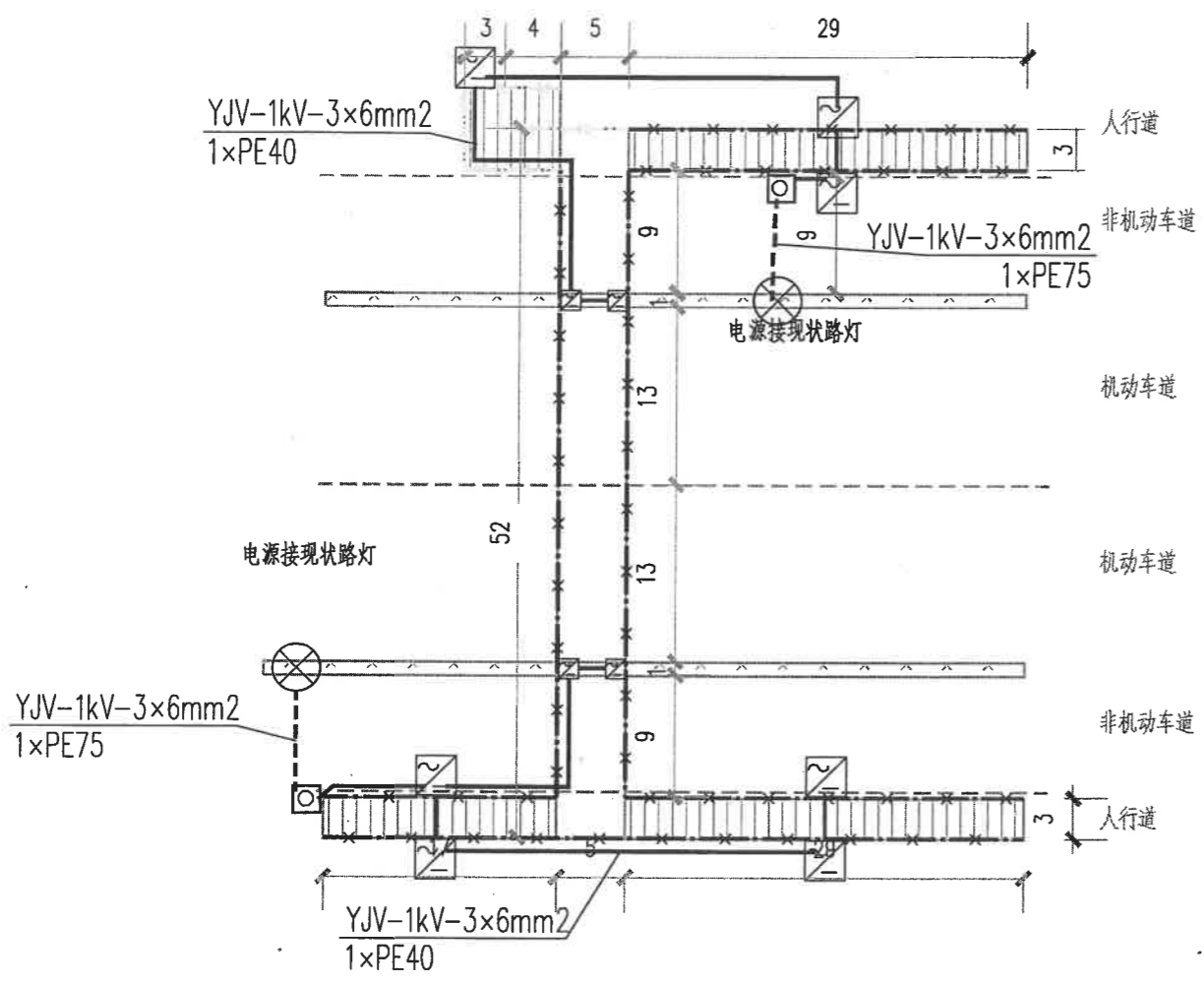
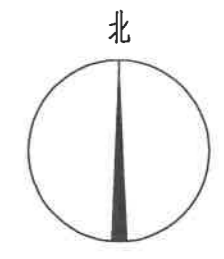
设计 陈柱霖 校核 田茂娟 审核 陈茜
制图 陈柱霖 专业负责 赖彬源 审定

建设单位 南宁市城市照明事务服务中心
项目名称 (子项名称) 市区内部分通道及人行天桥增亮工程

图名 新屋菜市人行天桥灯具布置平面图

设计号: JG2022043 专业: 电气
设计阶段: 施工图 日期: 2022.04
图号 DQ-18

会签专业	张三	李四	王五
	张三	李四	王五



保利城人行天桥灯具布置平面图

- 说明:
1. 现状天桥属于铝合金材质, 梯道由于周边树叶茂密遮挡, 导致梯道较暗, 故选择安装灯带。
 2. 灯带沿梯道扶手安装。
 3. 经计算, 梯道的照度值为26.4lx。
 4. - - - - 管线沿非机动车道定向砖孔敷设
—— 管线沿人行天桥桥体明敷

主要材料表

序号	图例	名称	型号	规格	单位	数量
1	— · — · — ·	条形灯	LED灯	-24V 16W IP65	米	320
2	⊗	开关电源		350W 24V	套	11
3		铜芯电缆	YJV-1kV	3x4mm ²	米	140
4		铜芯电缆	RW-0.45/0.75kV	2x4mm ²	米	11
5		硬质电力管	PE40		米	140
6		地下定向砖孔敷管	HDPE75	(10m)	处	2
7	⊙	电缆井	480x480mm		个	2
8		管沟长度			米	15
9		破除及恢复路面			m ²	27

华蓝设计(集团)有限公司
Hualan Design & Consulting Group
工程设计证书: 市政工程甲级A145002842

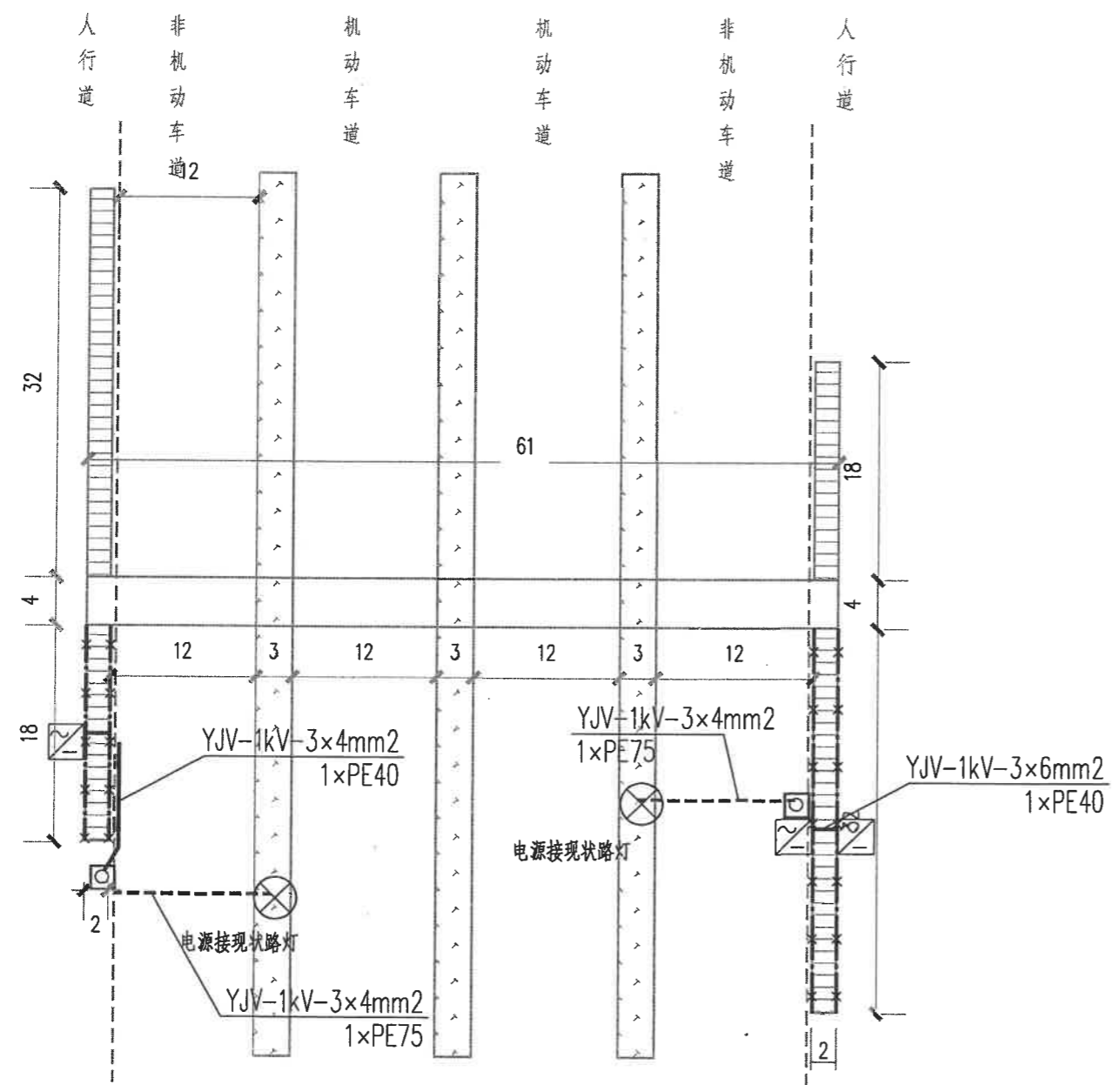
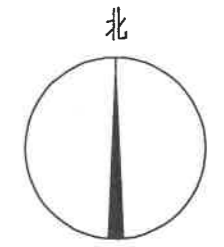
设计: 陈柱霖
校核: 田茂娟
审核: 陈茜
制图: 陈柱霖
专业负责人: 赖彬源
审定: 陈茜

建设单位: 南宁市城市照明事务服务中心
项目名称: 市区内部分通道及人行天桥增亮工程
(子项名称)

图名: 保利城人行天桥灯具布置平面图

设计号: JG2022043 专业: 电气
设计阶段: 施工图 日期: 2022.04
图号: DQ-19

会签专业	张三	李四	王五
	张三	李四	王五



- 说明:
1. 现状天桥属于铝合金材质, 部分梯道由于周边树叶茂密遮挡, 导致梯道较暗, 故选择安装灯带.
 2. 灯带沿梯道扶手安装.
 3. 经计算, 梯道的照度值为26.4lx.
 4. - - - - 管线沿非机动车道定向砖孔敷设
—— 管线沿人行天桥桥体明敷

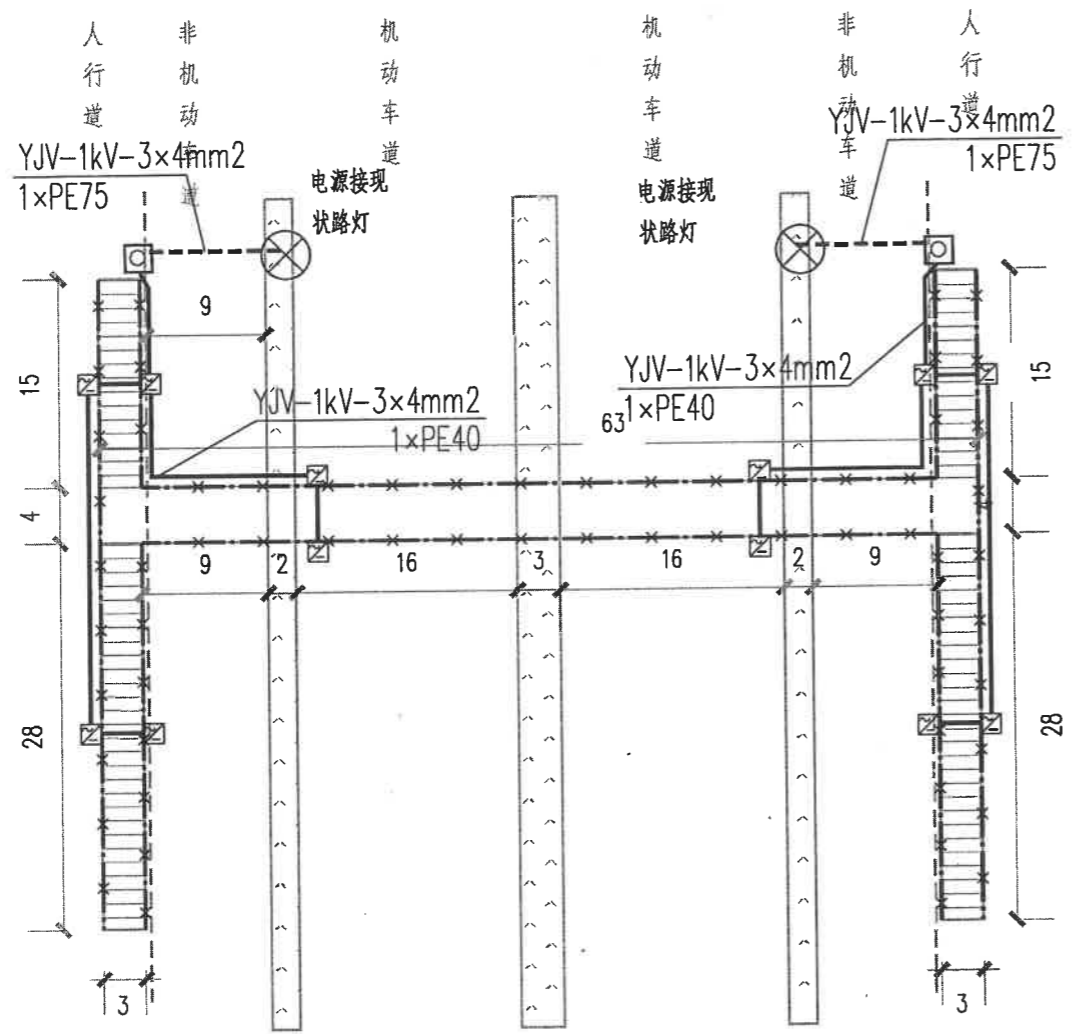
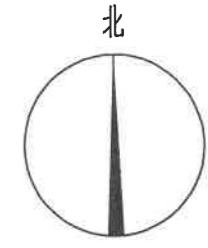
主要材料表

序号	图例	名称	型号	规格	单位	数量
1	--- ---	条形灯	LED灯	-24V 16W IP65	米	110
2	⊗	开关电源		350W 24V	套	4
3		铜芯电缆	YJV-1kV	3x4mm ²	米	30
4		铜芯电线	RW-0.45/0.75kV	2x4mm ²	米	10
5		硬质电力管	PE40		米	24
6		地下定向砖孔敷管	HDPE75(13m)		处	2
7	□	电缆井	480x480mm		个	2
8		管沟长度			米	30
9		破除及恢复路面			m ²	54

34中旁人行天桥灯具布置平面图

<p>华蓝设计(集团)有限公司 Hualan Design & Consulting Group 工程设计证书: 市政工程甲级A145002842</p>	设计: 陈柱霖	校核: 田茂媚	审核: 陈茜	建设单位: 南宁市城市照明事务服务中心	图名: 34中旁人行天桥灯具布置平面图	设计号: JG2022043	专业: 电气
	制图: 陈柱霖	专业负责人: 赖彬源	审定: 陈茜	项目名称: 市区内部分通道及人行天桥增亮工程		设计阶段: 施工图	日期: 2022.04
	陈柱霖	赖彬源	陈茜	图号: DQ-20			

会签专业	张三	李四	王五
	张三	李四	王五



公园大地旁人行天桥灯具布置平面图

- 说明:
- 1、现状天桥属于铝合金材质，桥面梯道由于周边路灯未开，导致梯道较暗，故选择安装灯带。
 - 2、灯带沿梯道扶手安装。
 - 3、经计算，梯道的照度值为照度23.4lx。
 - 4、----- 管线沿非机动车道定向砖孔敷设
————— 管线沿人行天桥桥体明敷

主要材料表

序号	图例	名称	型号	规格	单位	数量
1	---x---	条形灯	LED灯	-24V 16W IP65	米	330
2	⊗	开关电源		350W 24V	套	12
3		铜芯电缆	YJV-1kV	3x4mm²	米	160
4		铜芯电线	RW-0.45/0.75kV	2x 4mm²	米	20
5		硬质电力管	PE40		米	130
6		地下定向砖孔敷管	HDPE75(11m)		处	2
7	⊙	电缆井	480x480mm		个	2
8		管沟长度			米	20
9		破除及恢复路面			m²	36



设计: 陈柱霖
 校核: 田茂媚
 审核: 陈茜
 制图: 陈柱霖
 专业负责人: 赖彬源
 审定: 赖彬源

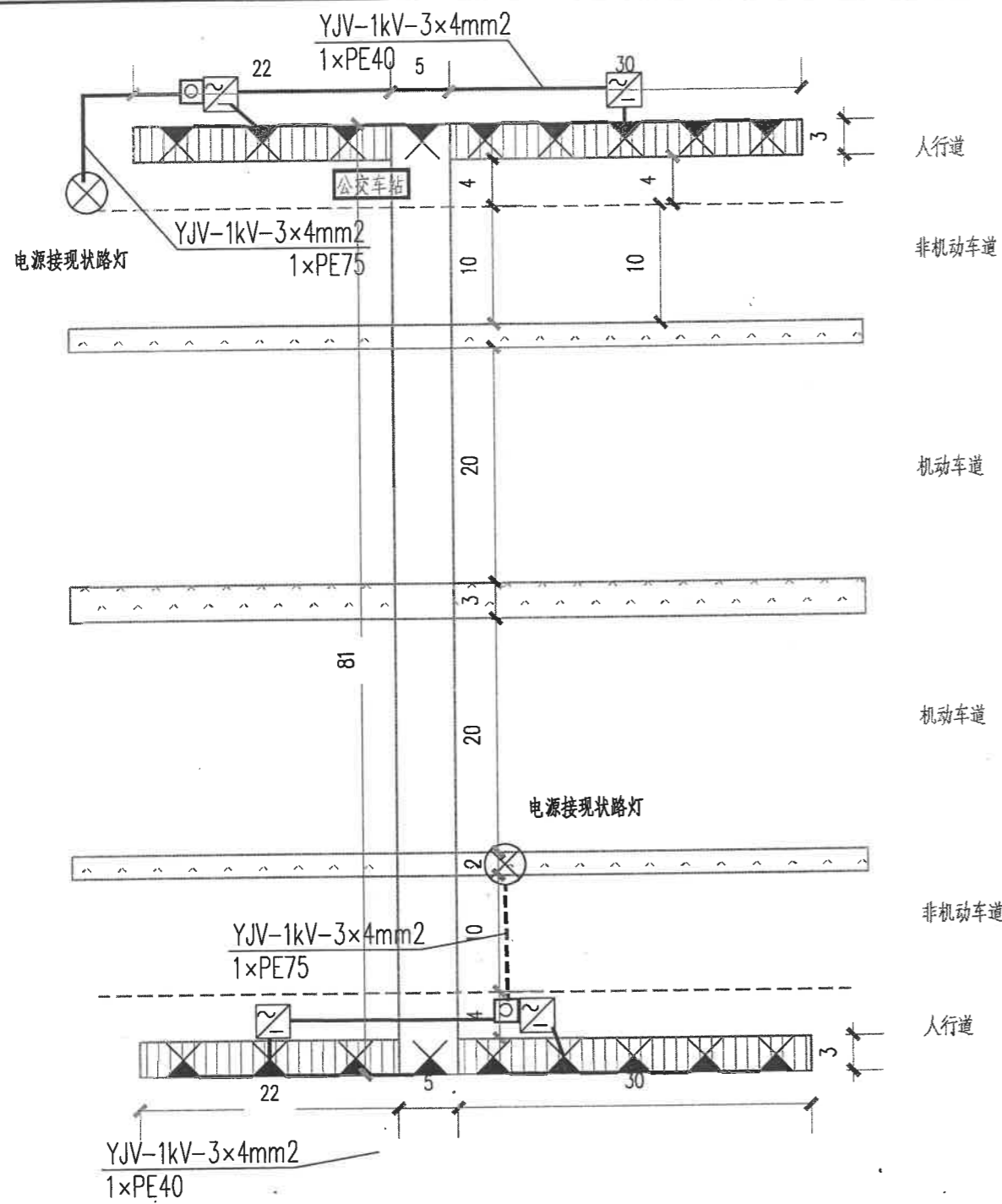
建设单位: 南宁市城市照明事务服务中心
 项目名称: 市区内部分通道及人行天桥增亮工程
 (子项名称)

图名: 公园大地旁人行天桥灯具布置平面图

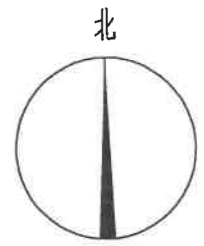
设计号: JG2022043 专业: 电气
 设计阶段: 施工图 日期: 2022.04
 图号: DQ-21

工程设计证书: 市政工程甲级A145002842

姓名
张三
李四
王五
张三
李四
王五



东盟国际汽配城人行天桥灯具布置平面图



说明:

1. 现状天桥两侧的人行道较窄, 梯道周围乔木较多, 树叶茂密, 故选择安装投光灯。
2. 投光灯通过支架安装于梯道远离车行道一侧, 安装间距为6米。
3. 经计算, 梯道的照度值为12.2lx。
4. - - - - 管线沿非机动车道定向砖孔敷设
—— 管线沿人行天桥桥体明敷

主要材料表

序号	图例	名称	型号	规格	单位	数量
1		投光灯	LED灯	-24V 16W IP65	套	18
2		开关电源		350W 24V	套	4
3		铜芯电缆	YJV-1kV	3x4mm ²	米	60
4		铜芯电线	RW-0.45/0.75kV	2x4mm ²	米	120
5		硬质电力管	PE40		米	180
6		地下定向砖孔敷管	HDPE75(13m)		处	2
7		电缆井	480x480mm		个	2
8		管沟长度			米	15
9		破除及恢复路面			m ²	27

华蓝设计(集团)有限公司
Hualan Design & Consulting Group
工程设计证书: 市政工程甲级A145002842

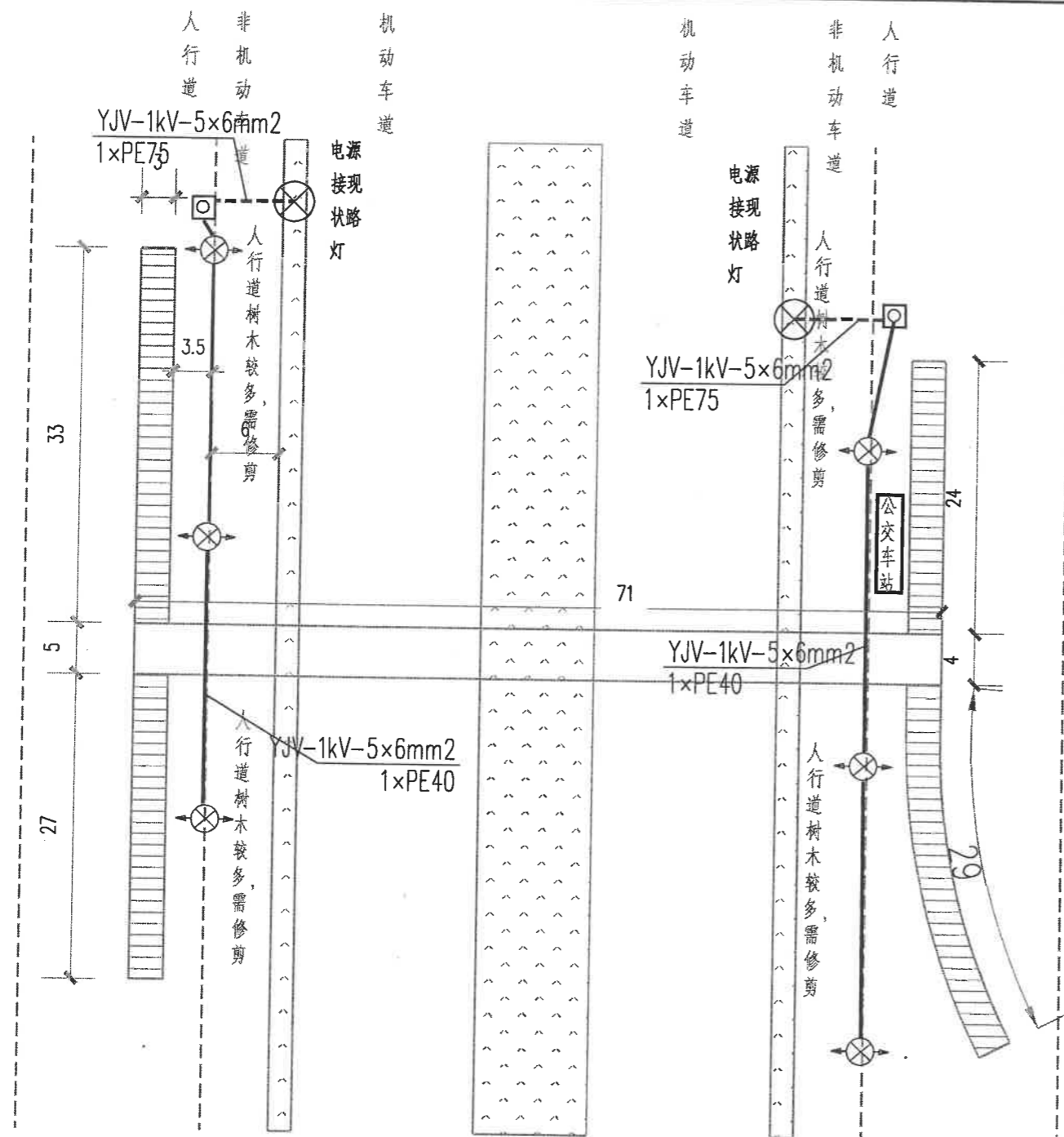
设计: 陈柱霖
校核: 田茂娟
审核: 陈茜
制图: 陈柱霖
专业负责人: 赖彬源
审定: 陈茜

建设单位: 南宁市城市照明事务服务中心
项目名称: 市区内部分通道及人行天桥增亮工程
(子项名称)

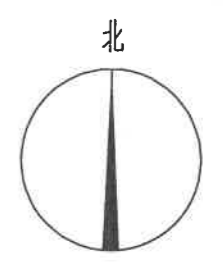
图名: 东盟国际汽配城人行天桥灯具布置平面图

设计号: JG2022043 专业: 电气
设计阶段: 施工图 日期: 2022.04
图号: DQ-22

姓名	张三	李四	王五
	张三	李四	王五
专业	张三	李四	王五
	张三	李四	王五



万泰隆建材市场人行天桥灯具布置平面图



- 说明:
1. 现状天桥两侧的人行道较宽, 梯道周围乔木较多, 树叶茂密, 故选择安装双臂灯, 并修剪树木。
 2. 双臂灯安装于人行道距离非机动车道0.5m处。
 3. 经计算, 梯道的照度值为18.7lx。
 4. - - - 管线沿非机动车道定向砖孔敷设
—— 管线沿人行天桥桥体明敷

主要材料表

序号	图例	名称	型号	规格	单位	数量
1	⊗	双臂灯	~220V	2x50W IP65	套	6
2		铜芯电缆	YJV-1kV	5x6mm²	米	150
3		铜芯电缆	RW-0.45/0.75kV	2x4mm²	米	100
4		硬质电力管	PE40		米	150
5		地下定向砖孔敷管	HDPE75(9m)		处	2
6	⊙	电缆井	480x480mm		个	2
7		管沟长度			米	130
8		破除及恢复路面			m²	234
9		修剪树木			棵	10
10		垂直接地极	热镀锌角钢	L50x5, L=2500mm	根	6

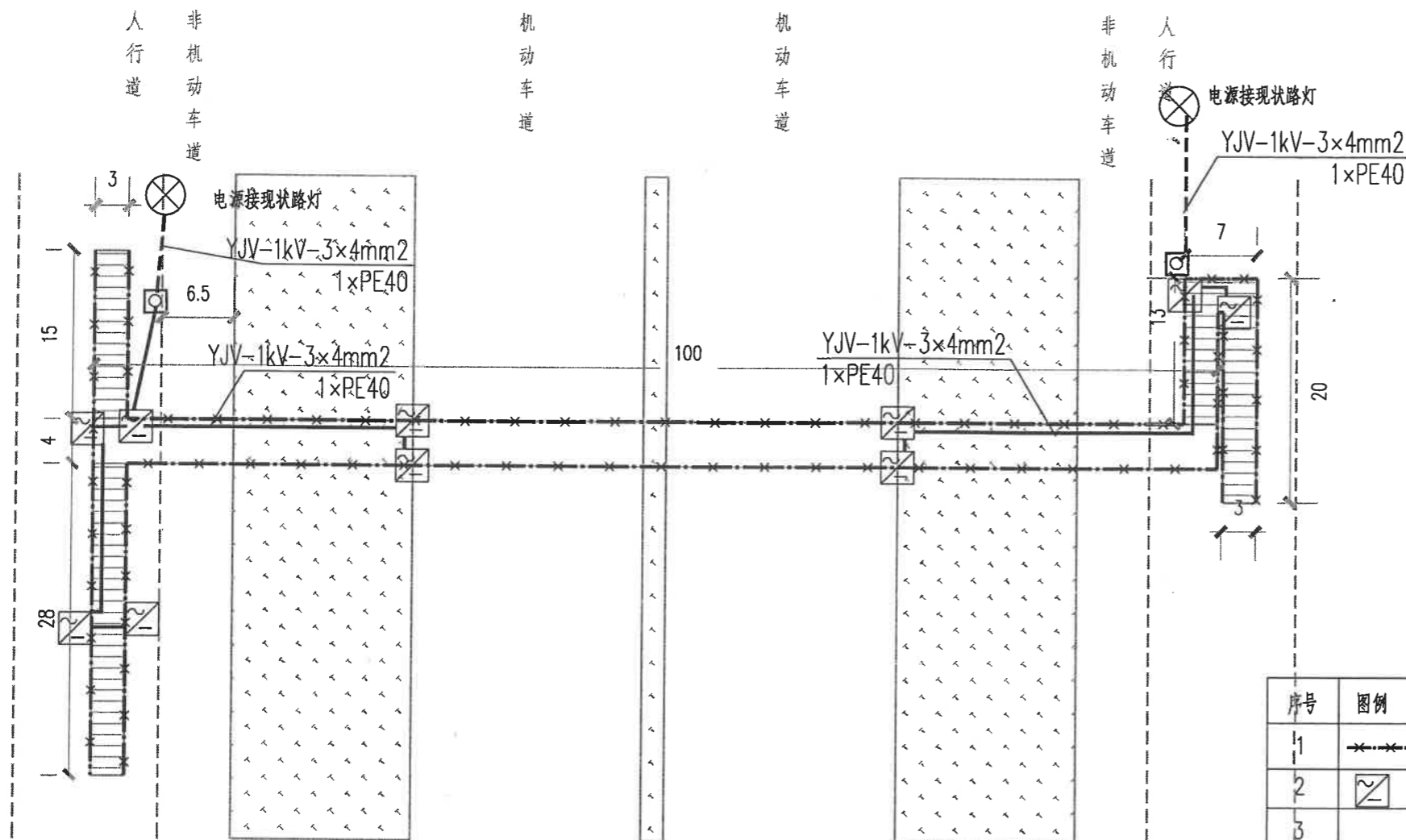
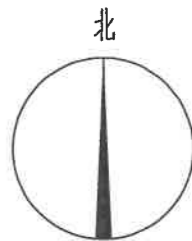
华蓝设计(集团)有限公司
Hualan Design & Consulting Group
工程设计证书: 市政工程甲级A145002842

设计: 陈柱霖
校核: 田茂娟
审核: 陈茜
制图: 陈柱霖
专业负责人: 赖彬源
审定: 陈茜

建设单位: 南宁市城市照明事务服务中心
项目名称: 市区内部分通道及人行天桥增亮工程
(子项名称)

图名: 万泰隆建材市场人行天桥灯具布置平面图
设计号: JG2022043 专业: 电气
设计阶段: 施工图 日期: 2022.04
图号: DQ-23

会签专业 姓名 张三 李四 王五



说明:

1. 现状天桥属于铝合金材质, 由于人行道较窄, 人行道侧树木茂密, 导致梯道较暗, 故选择安装灯带。
2. 灯带沿梯道扶手安装。
3. 经计算, 梯道的照度值为照度25.6lx。
4. - - - 管线沿人行道开挖敷设
—— 管线沿人行天桥桥体明敷

主要材料表

序号	图例	名称	型号	规格	单位	数量
1	--- ---	条形灯	LED灯	-24V 16W IP65	米	340
2	☐	开关电源		350W 24V	套	8
3		铜芯电缆	YJV-1kV	3x4mm²	米	160
4		铜芯电线	RW-0.45/0.75kV	2x4mm²	米	20
5		硬质电力管	PE40		米	160
6						
7	☐	电缆井		480x480mm	个	2
8		管沟长度			米	20
9		破除及恢复路面			m²	36

南城故事人行天桥灯具布置平面图

华蓝设计(集团)有限公司
Hualan Design & Consulting Group
工程设计证书: 市政工程甲级A145002842

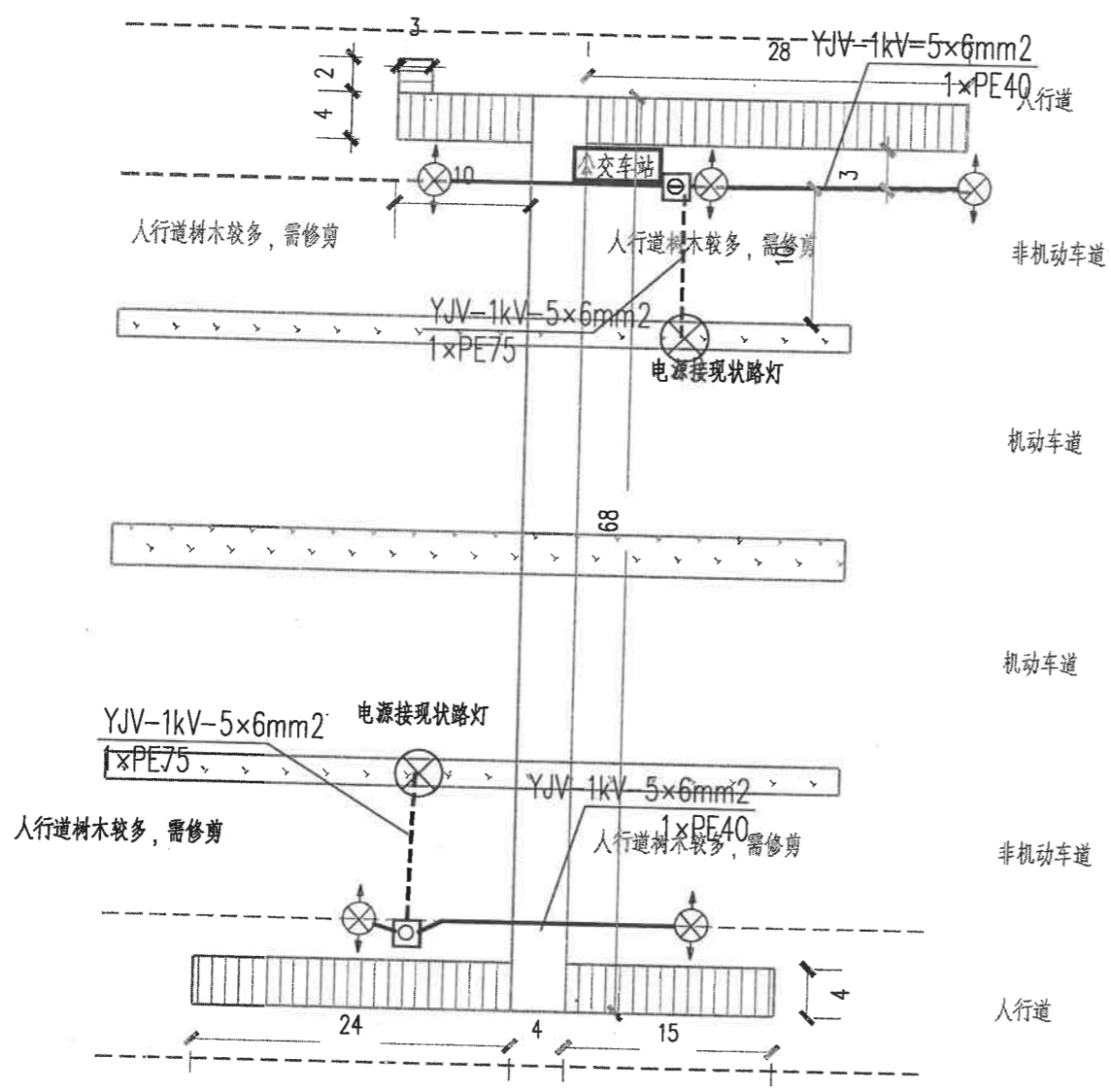
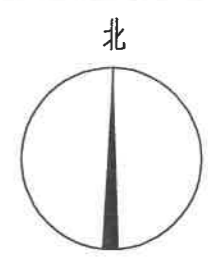
设计: 陈柱霖 校核: 田茂媚 审核: 陈茜
制图: 陈柱霖 专业负责人: 赖彬源 审定: 陈茜

建设单位: 南宁市城市照明事务服务中心
项目名称: 市区内部分通道及人行天桥增亮工程

图名: 南城故事人行天桥灯具布置平面图

设计号: JG2022043 专业: 电气
设计阶段: 施工图 日期: 2022.04
图号: DQ-24

姓名	张三	李四	王五
专业			
姓名	张三	李四	王五
专业			



江南新兴苑旁人行天桥灯具布置平面图

说明:

1. 现状天桥两侧的人行道较宽, 梯道周围乔木较多, 树叶茂密, 故选择安装双管灯, 并修剪树木。
2. 双管灯安装于人行道距离非机动车道0.5m处。
3. 经计算, 梯道的照度值为23.7lx。
4. 管线沿非机动车道定向砖孔敷设
 管线沿人行天桥桥体明敷

主要材料表

序号	图例	名称	型号	规格	单位	数量
1		双管灯	~220V	2x50W IP65	套	5
2		铜芯电缆	YJV-1kV	5x6mm²	米	150
3		铜芯电缆	RW-0.45/0.75kV	2x4mm²	米	100
4		硬质电力管	PE40		米	150
5		地下定向砖孔敷管	HDPE75(13m)		处	2
6		电缆井	480x480mm		个	2
7		管沟长度			米	80
8		破除及恢复路面			m²	144
9		修剪树木			棵	10
10		垂直接地极	热镀锌角钢	L50x5, L=2500mm	根	5

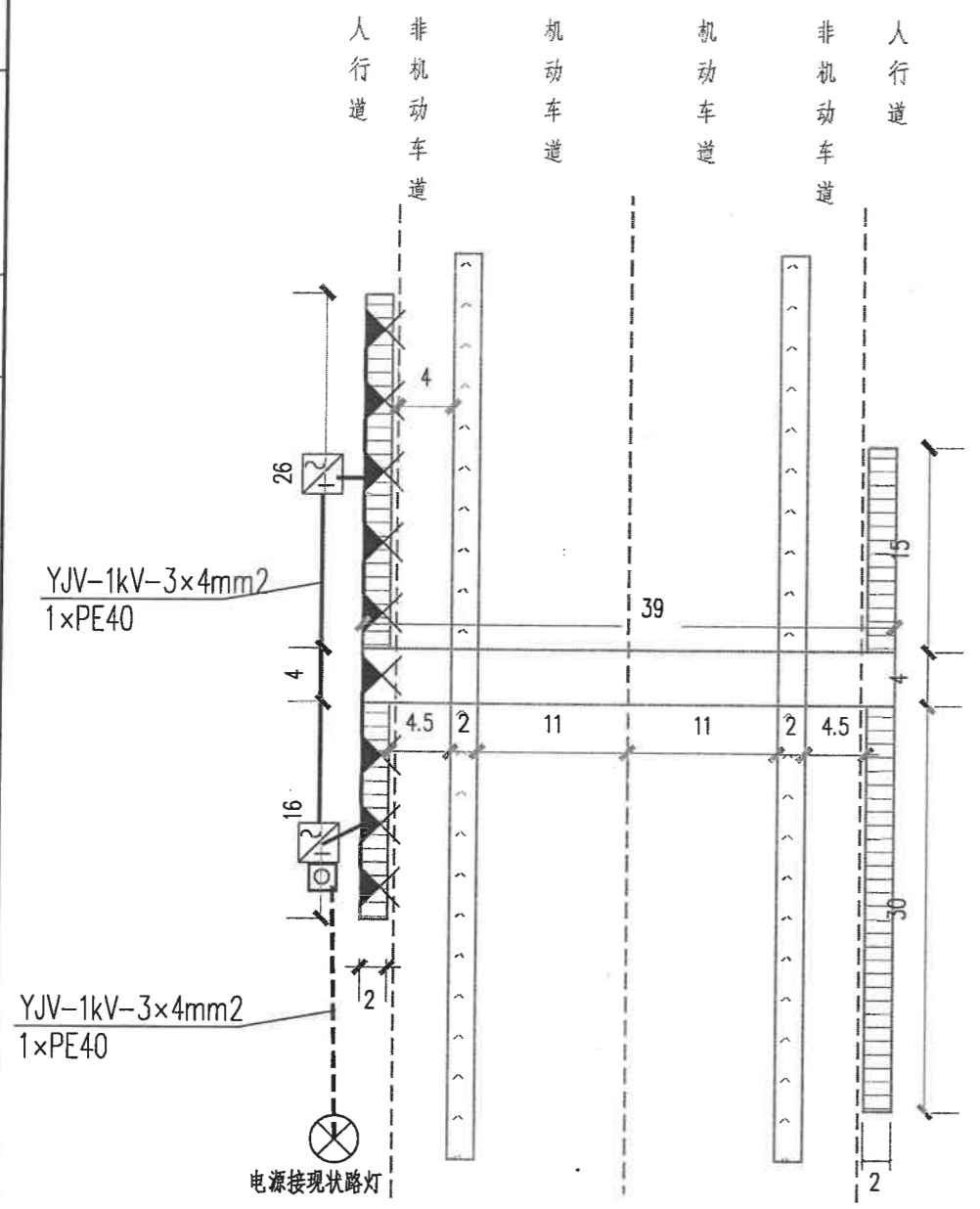
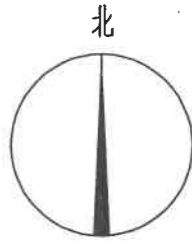
华蓝设计(集团)有限公司
Hualan Design & Consulting Group
工程设计证书: 市政工程甲级A145002842

设计: 陈柱森
校核: 田茂娟
审核: 陈茜
制图: 陈柱森
专业负责人: 赖彬源
审定: 赖彬源

建设单位: 南宁市城市照明事务服务中心
项目名称 (子项名称): 市区内部分通道及人行天桥增亮工程

图名: 江南新兴苑旁人行天桥灯具布置平面图
设计号: JG2022043 专业: 电气
设计阶段: 施工图 日期: 2022.04
图号: DQ-25

姓名	张三	李四	王五
专业			
姓名	张三	李四	王五
专业			



- 说明:
- 1、现状天桥两侧的人行道较窄,部分梯道周围乔木较多,树叶茂密,故选择安装投光灯。
 - 2、投光灯通过支架安装于梯道远离车行道一侧,安装间距为5米。
 - 3、经计算,梯道的照度值为15.1lx。
 - 4、----- 管线沿侧分带开挖敷设
————— 管线沿人行天桥桥体明敷

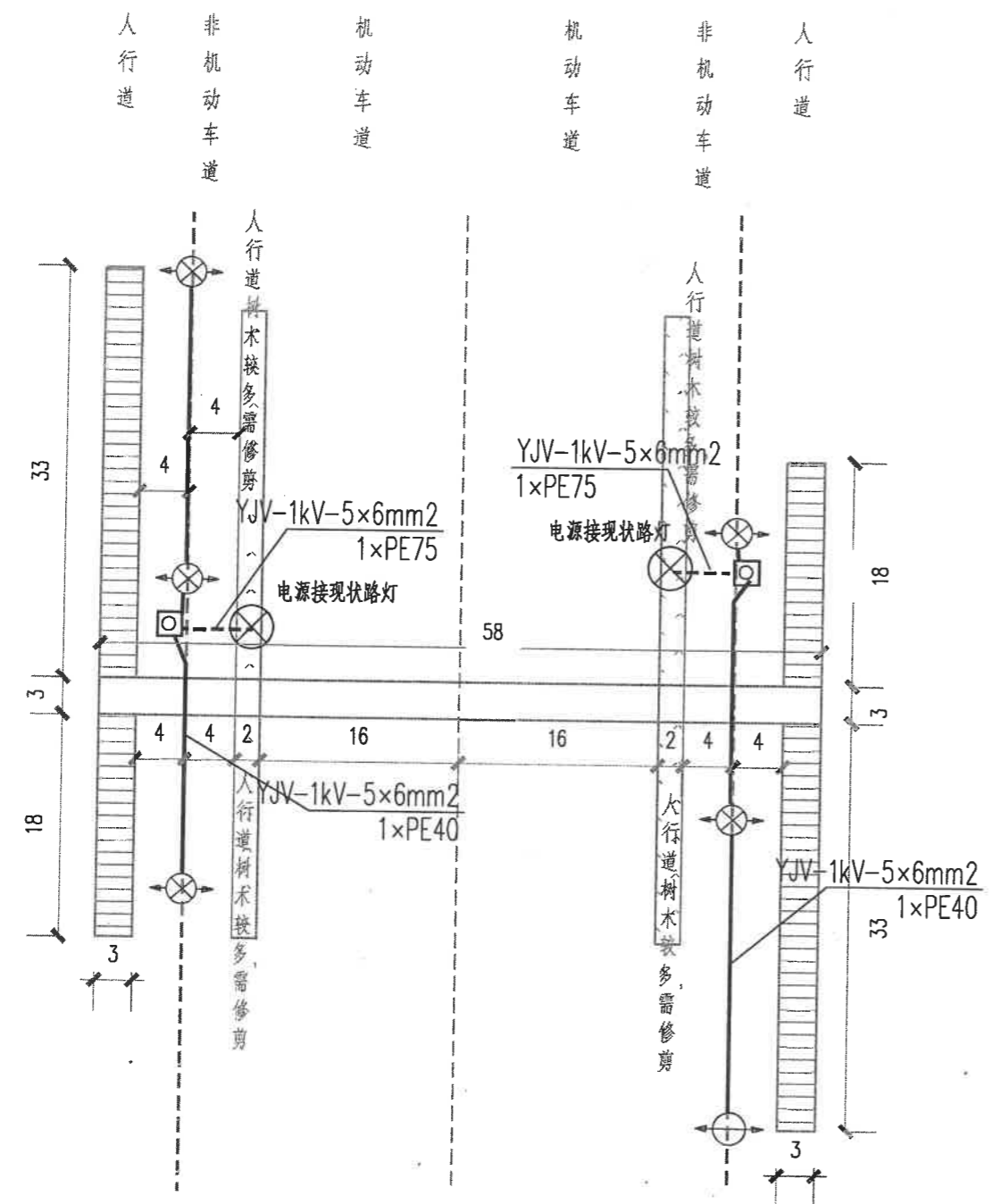
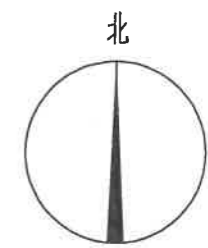
主要材料表

序号	图例	名称	型号	规格	单位	数量
1		投光灯	LED灯	-24V 16W IP65	套	9
2		开关电源		350W 24V	套	2
3		铜芯电缆	YJV-1kV	3x4mm²	米	50
4		铜芯电线	RW-0.45/0.75kV	2x4mm²	米	10
5		硬质电力管	PE40		米	150
6		电缆井		480x480mm	个	1
7		管沟长度			米	15
8		破除及恢复路面			m²	27
9						

21中旁人行天桥灯具布置平面图

<p>华蓝设计(集团)有限公司 Hualan Design & Consulting Group 工程设计证书: 市政工程甲级A145002842</p>	设计: 陈柱霖	校核: 田茂媚	审核: 陈茜	建设单位: 南宁市城市照明事务服务中心	图名: 21中旁人行天桥灯具布置平面图 设计号: JG2022043 专业: 电气 设计阶段: 施工图 日期: 2022.04 图号: DQ-26
	制图: 陈柱霖	专业负责人: 赖彬源	审定: 陈茜	项目名称: 市区内部分通道及人行天桥增亮工程	
	陈柱霖	赖彬源	陈茜		

姓名	张三	李四	王五
专业			
姓名	张三	李四	王五
专业			



荣保华小区旁人行天桥灯具布置平面图

- 说明:
1. 现状天桥两侧的人行道较宽, 梯道周围乔木较多, 树叶茂密, 故选择安装双臂灯, 并修剪树木。
 2. 双臂灯安装于人行道距离非机动车道0.5m处。
 3. 经计算, 梯道的照度值为19.3lx。
 4. - - - 管线沿非机动车道开挖敷设
—— 管线沿人行道开挖敷设

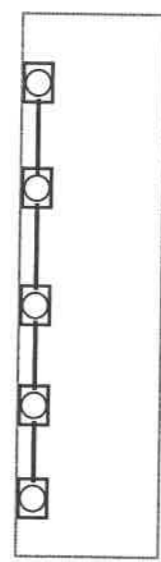
主要材料表

序号	图例	名称	型号	规格	单位	数量
1	⊗	双臂灯	~220V	2x50W IP65	套	6
2		铜芯电缆	YJV-1kV	5x6mm²	米	110
3		铜芯电缆	RW-0.45/0.75kV	2x4mm²	米	40
4		硬质电力管	PE40		米	110
5	□	电缆井	480x480mm		个	2
6		管沟长度			米	110
7		破除及恢复路面			m²	198
8		修剪树木			棵	12
9		垂直接地极	热镀锌角钢	L50x5, L=2500mm	根	6
10						

<p>华蓝设计(集团)有限公司 Hualan Design & Consulting Group 工程设计证书: 市政工程甲级A145002842</p>	设计: 陈柱霖	校核: 田茂媚	审核: 陈茜	建设单位: 南宁市城市照明事务服务中心	图名: 荣保华小区旁人行天桥灯具布置平面图	设计号: JG2022043	专业: 电气
	制图: 陈柱霖	专业负责: 赖彬源	审定: 陈茜	项目名称: 市区内部分通道及人行天桥增亮工程		设计阶段: 施工图	日期: 2022.04
						图号: DQ-27	

名					
登					
会					
签					
专	电气				
业					
名					
登					
会					
签					
专	道路	桥梁	给排水		
业					

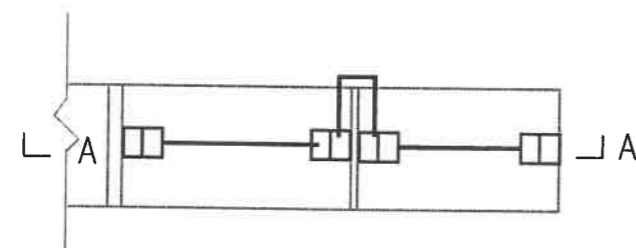
机动车道
└ A



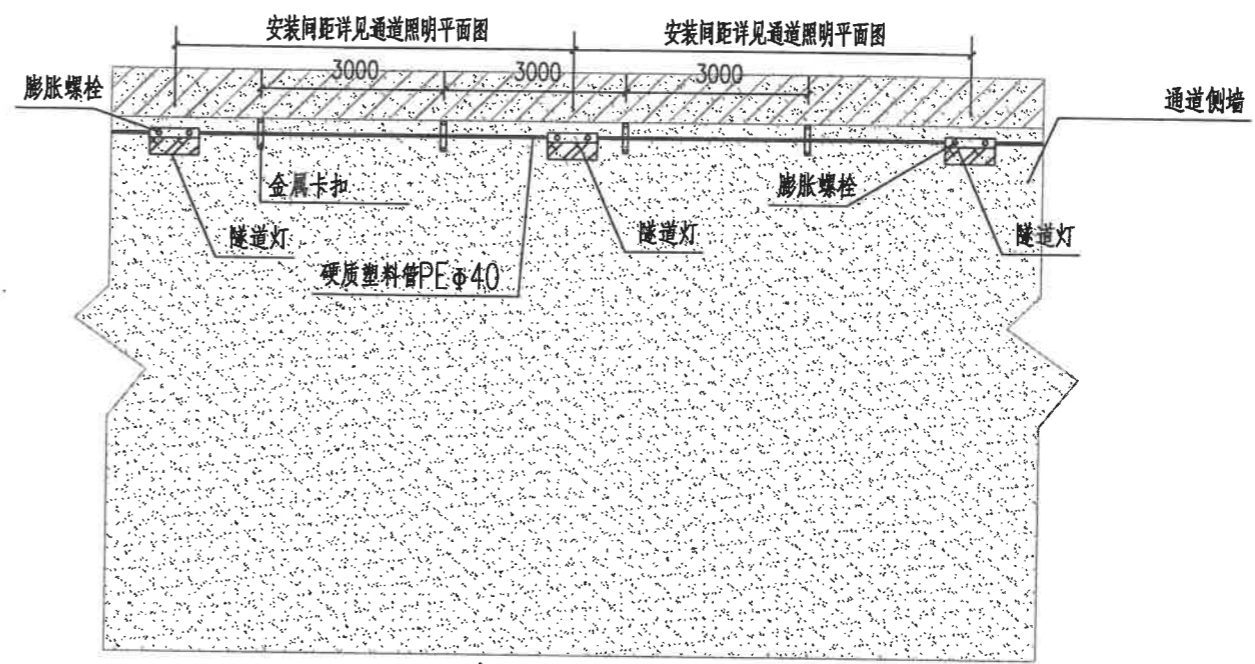
└ A

隧道灯具侧墙安装布置图(一)

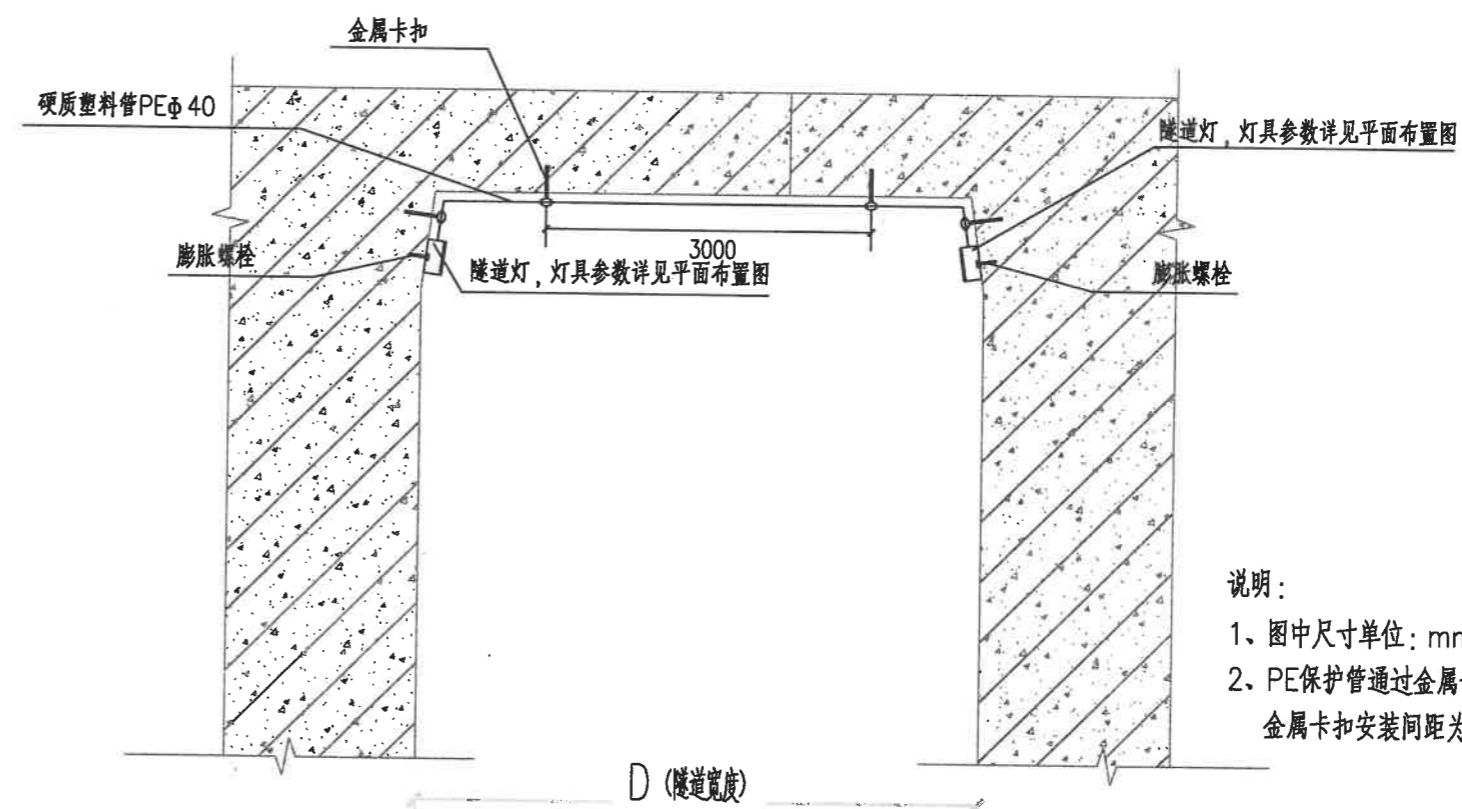
机动车道 人+非机动车道



隧道灯具侧墙安装布置图(二)



隧道灯安装示意图(剖面A-A)



隧道灯安装示意图(剖面A-A)

说明:
1、图中尺寸单位: mm。
2、PE保护管通过金属卡扣进行安装, 金属卡扣安装间距为3米。

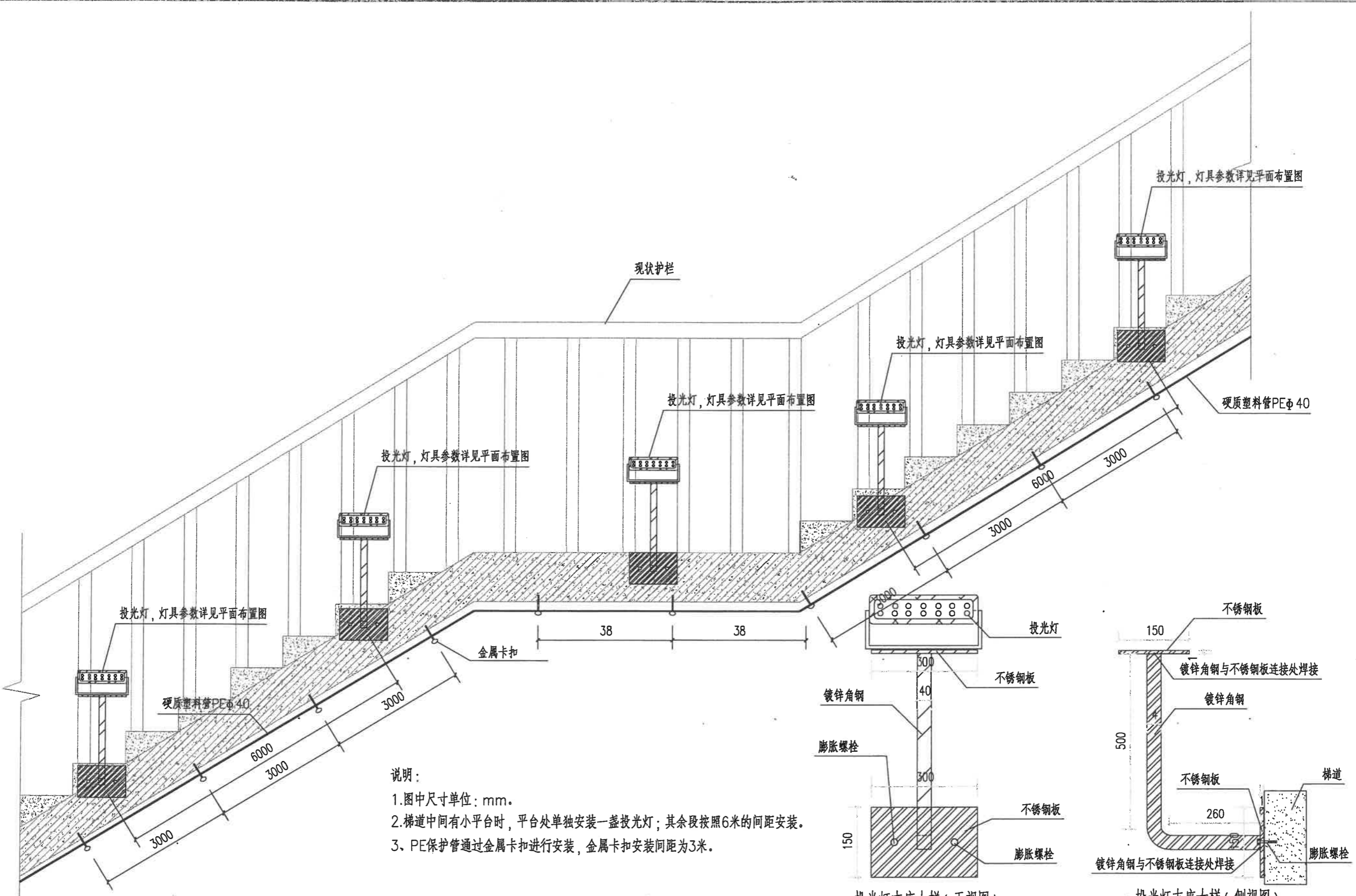
华蓝设计(集团)有限公司
Hualan Design & Consulting Group
工程设计证书: 市政工程甲级A145002842

设计 陈柱霖	校核 田茂娟	审核 陈茜
制图 陈柱霖	专业负责人 赖彬源	审定 陈茜

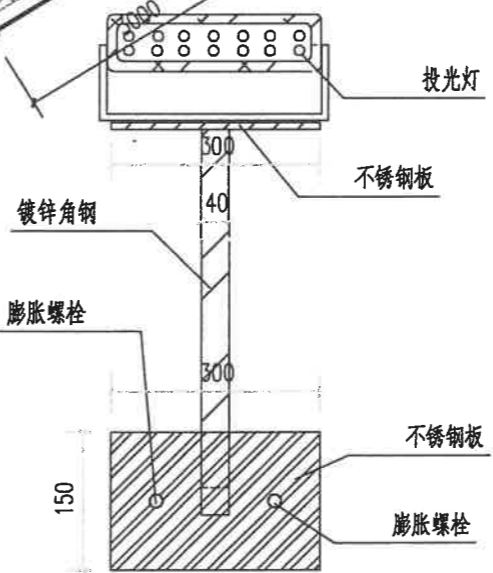
建设单位	南宁市城市照明事务服务中心
项目名称 (子项名称)	市区内部分通道及人行天桥增亮工程

图名	铁路桥底隧道灯布置大样图
设计号: JG2022043	专业: 电气
设计阶段: 施工图	日期: 2022.04
图号	DQ-28

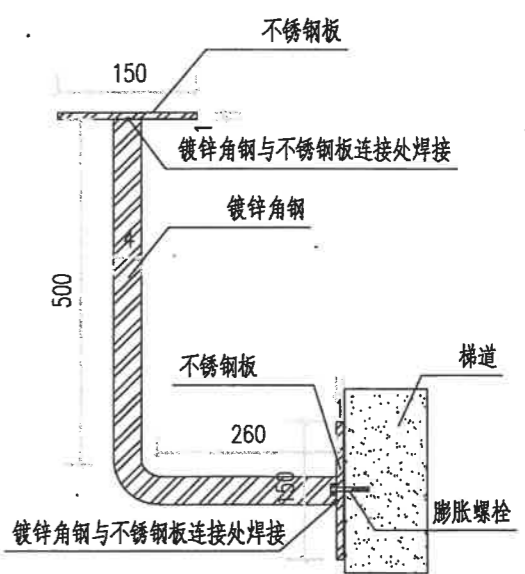
名
签
电气
会签专业
名
签
道路
桥梁
给排水
会签专业



说明：
 1. 图中尺寸单位：mm。
 2. 梯道中间有小平台时，平台处单独安装一盏投光灯；其余段按照6米的间距安装。
 3. PE保护管通过金属卡扣进行安装，金属卡扣安装间距为3米。



投光灯支座大样 (正视图)



投光灯支座大样 (侧视图)

华蓝设计(集团)有限公司
 Hualan Design & Consulting Group
 工程设计证书：市政工程甲级A145002842

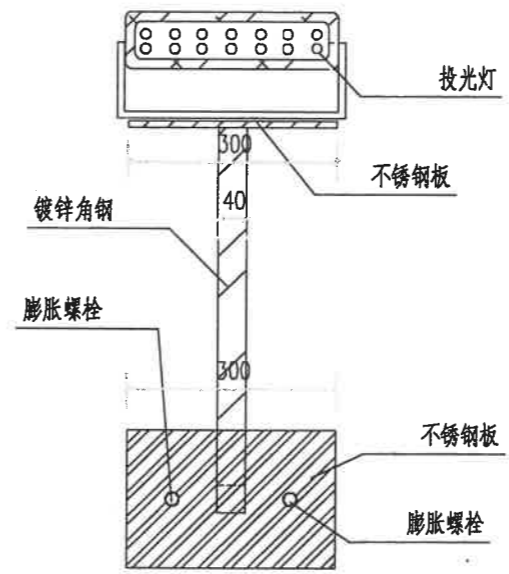
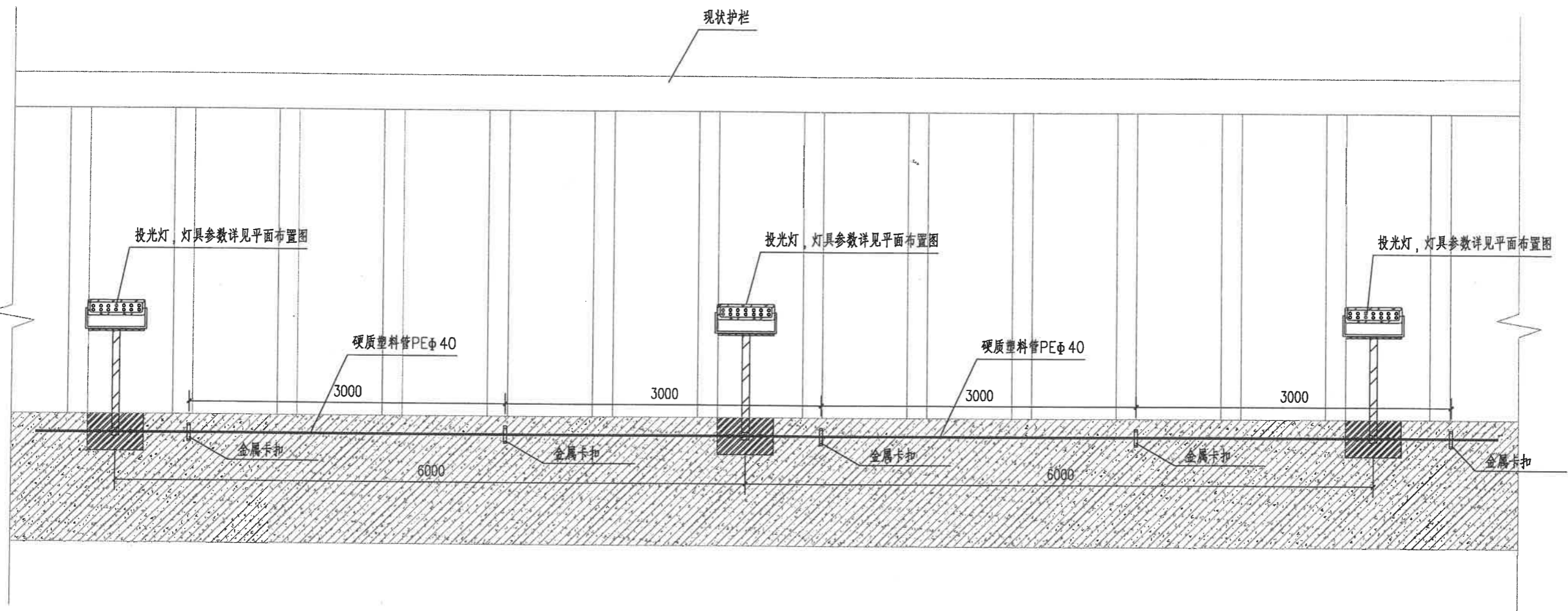
设计 陈柱霖	校核 田茂媚	审核 陈茜
制图 陈柱霖	专业负责人 赖彬源	审定 陈茜

建设单位 南宁市城市照明事务服务中心
项目名称 (子项名称) 市区内部分通道及人行天桥增亮工程

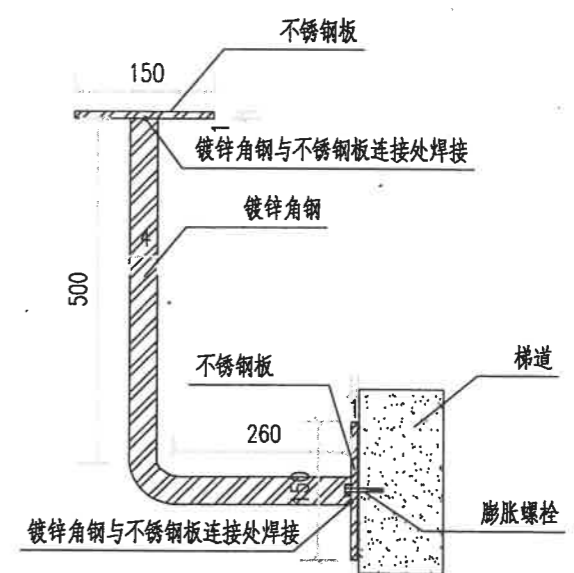
图名
人行天桥投光灯梯道布置大样图 (一)

设计号：JG2022043	专业：电气
设计阶段：施工图	日期：2022.04
图号	DQ-29

名
 登
 电气
 会签专业
 名
 登
 道路
 桥梁
 给排水
 会签专业



投光灯支座大样(正视图)



投光灯支座大样(侧视图)

说明:
 1. 图中尺寸单位: mm.
 2. PE保护管通过金属卡扣进行安装, 金属卡扣安装间距为3米。

华蓝设计(集团)有限公司
 Hualan Design & Consulting Group
 工程设计证书: 市政工程甲级A145002842

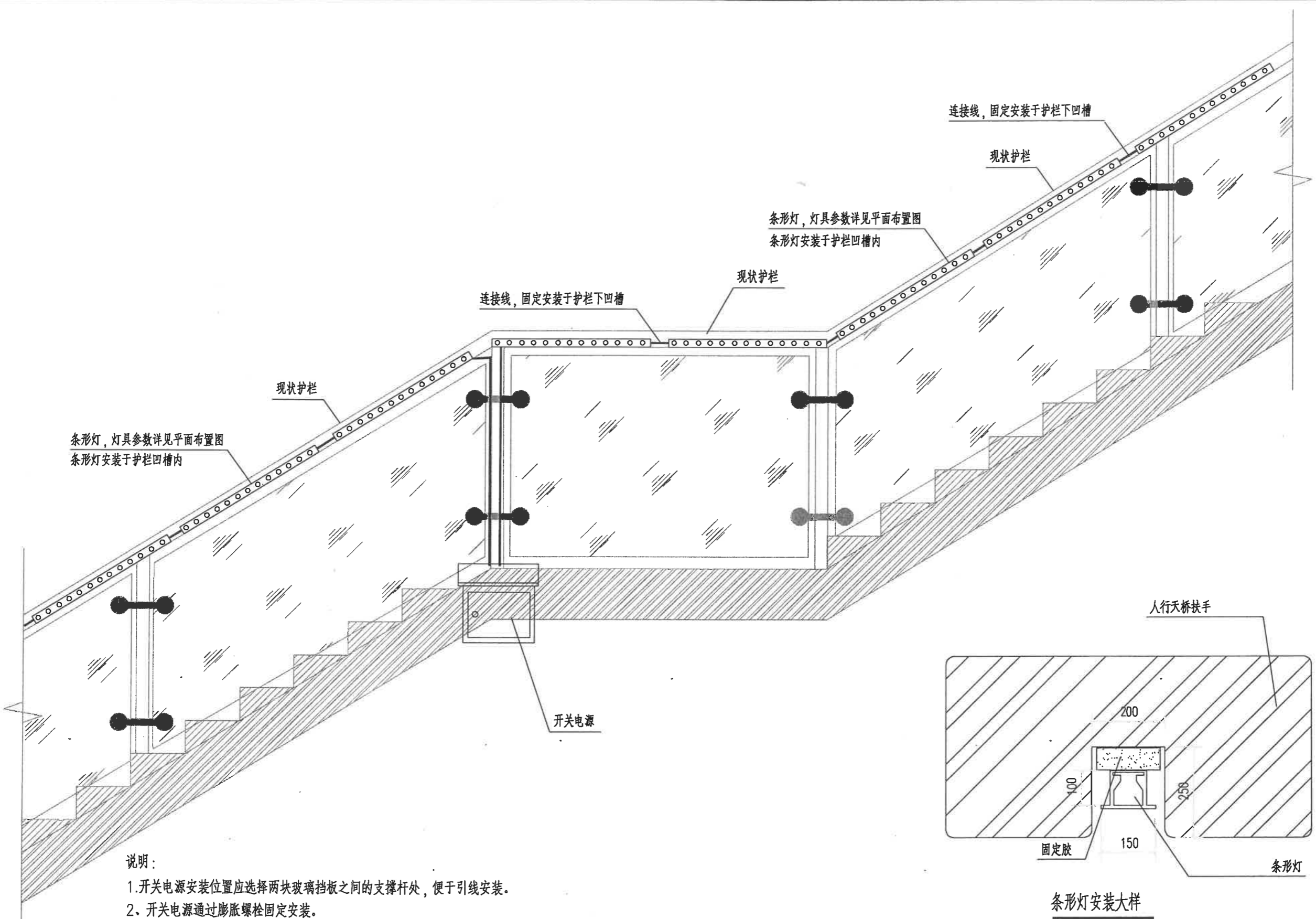
设计: 陈柱霖
 制图: 陈柱霖
 校核: 田茂娟
 专业负责人: 赖杉源
 审核: 陈茜
 审定: 赖杉源

建设单位: 南宁市城市照明事务服务中心
 项目名称(子项名称): 市区内部分通道及人行天桥增亮工程

图名: 人行天桥投光灯桥道布置大样图(二)

设计号: JG2022043 专业: 电气
 设计阶段: 施工图 日期: 2022.04
 图号: DQ-30

会签专业
 电气
 道路
 桥梁
 给排水



说明:
 1. 开关电源安装位置应选择两块玻璃挡板之间的支撑杆处, 便于引线安装。
 2. 开关电源通过膨胀螺栓固定安装。

条形灯安装大样

华蓝设计(集团)有限公司
 Hualan Design & Consulting Group
 工程设计证书: 市政工程甲级A145002842

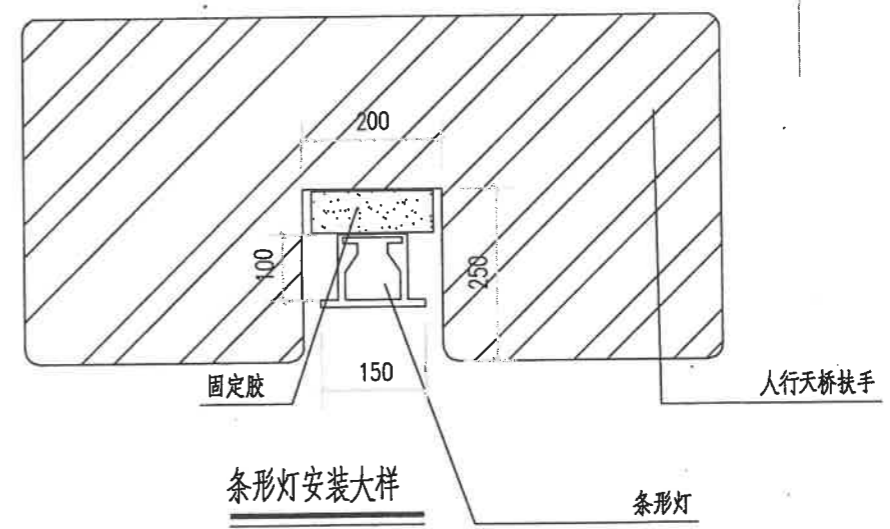
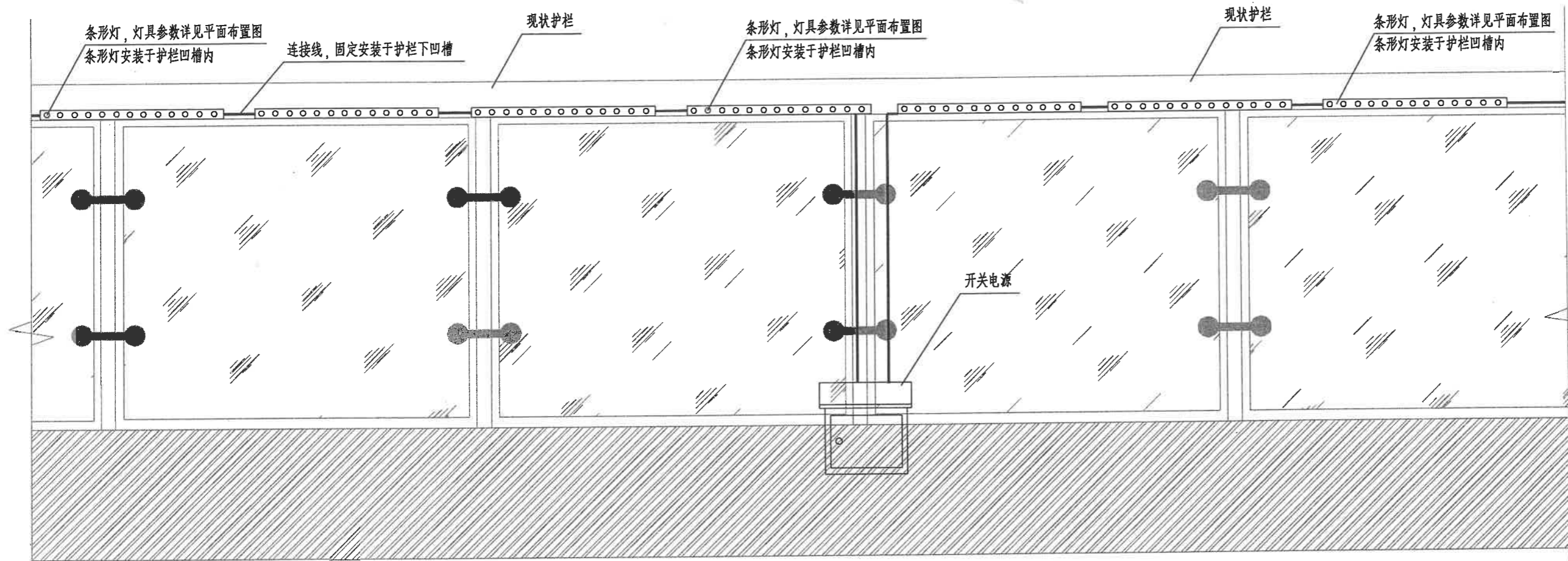
设计 陈柱霖	校核 田茂媚	审核 陈茜
制图 陈柱霖	专业负责人 赖彬源	审定 陈茜

建设单位	南宁市城市照明事务服务中心
项目名称 (子项名称)	市区内部分通道及人行天桥增亮工程

图名
 人行天桥条形灯梯道布置大样图(一)

设计号: JG2022043	专业: 电气
设计阶段: 施工图	日期: 2022.04
图号	DQ-31

桥梁
给排水



说明：
 1. 开关电源安装位置应选择两块玻璃挡板之间的支撑杆处，便于引线安装。
 2. 开关电源通过膨胀螺栓固定安装。

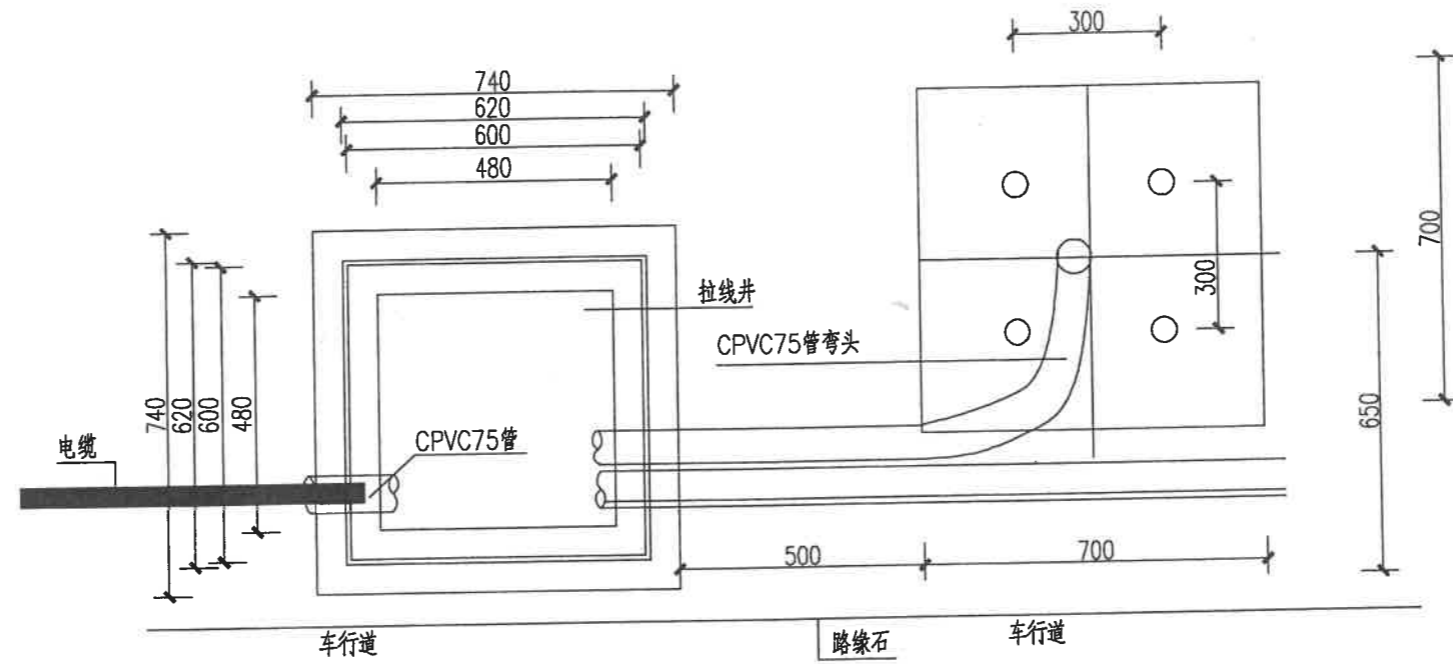
华蓝设计(集团)有限公司
 Hualan Design & Consulting Group
 工程设计证书：市政工程甲级A145002842

设计 陈柱霖	校核 田茂媚	审核 陈茜
制图 陈柱霖	专业负责人 赖彬源	审定 陈茜

建设单位	南宁市城市照明事务服务中心
项目名称 (子项名称)	市区内部分通道及人行天桥增亮工程

图名
 人行天桥条形灯桥道布置大样图(二)

设计号: JG2022043	专业: 电气
设计阶段: 施工图	日期: 2022.04
图号	DQ-32

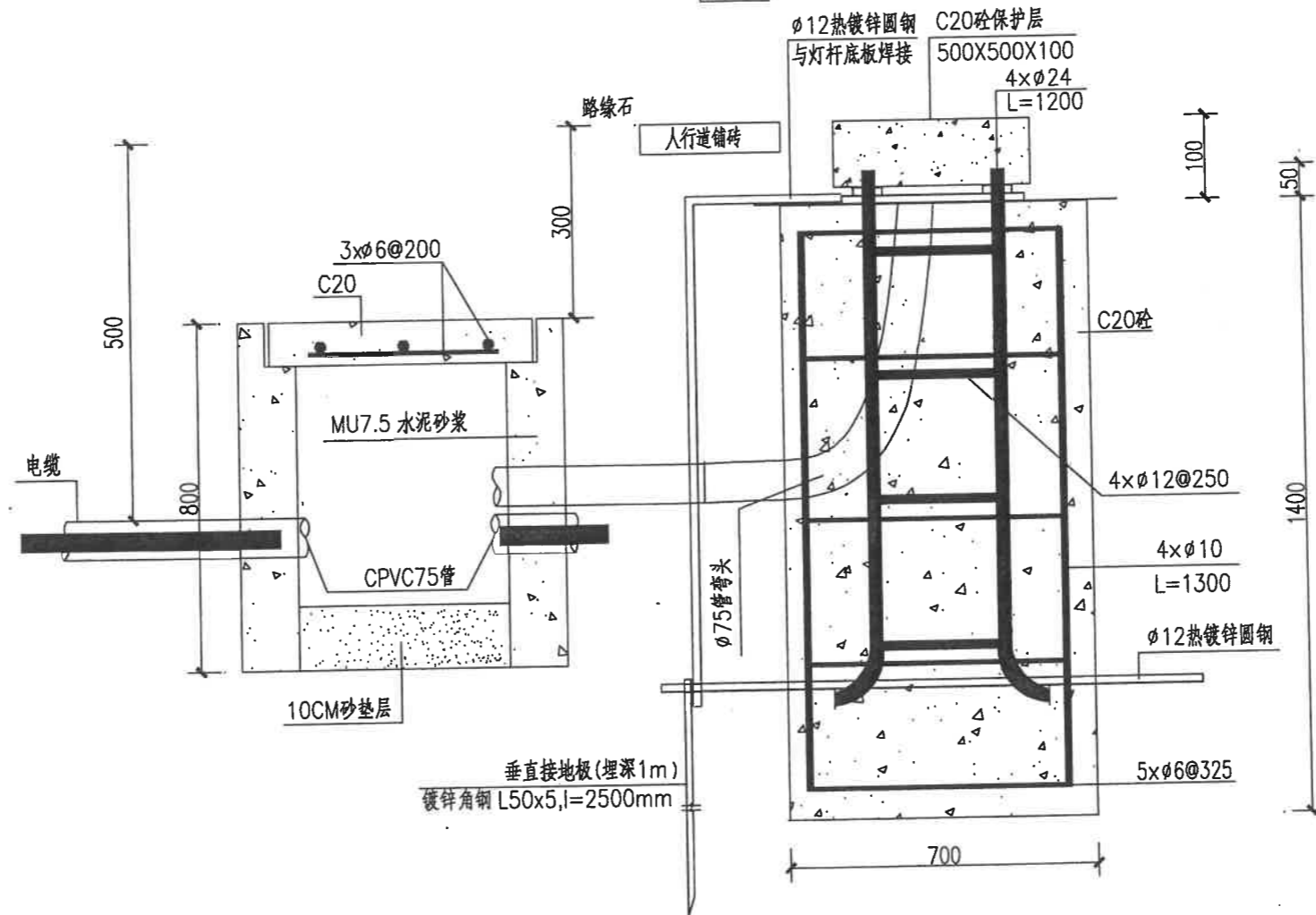


主要材料表

序号	名称	型号与规格	单位	数量
1	CPVC管	φ75	米	5
2	路灯接地角钢	L50X50X5 L=2500	根	1
3	路灯接地圆钢	φ12	米	1.5
4	拉线井	480x480(净空)	个	1
5	路灯基础		个	1

说明:

- 1.图中尺寸单位: mm.
- 2.基础顶面应水平并低于路缘石100mm.
- 3.预埋地脚螺栓高出基础平面50mm; 所有螺栓须热镀锌.
- 4.灯柱配电门安装向人行道侧.
- 5.路灯基础必须落于老土之上, 基础地基承载力要求大于150KPa.
- 6.基础侧面回填土用碎砖素土等夯实, 灯杆基础地脚螺丝和灯杆底板需增设一层500x500x100mm的水泥混凝土保护层.
- 7.井内排水采用自然渗透方式.
- 8.施工时应根据实际到货情况核实灯具安装孔位置, 如孔位尺寸有异, 需作相应调整.



拉线井及路灯基础图



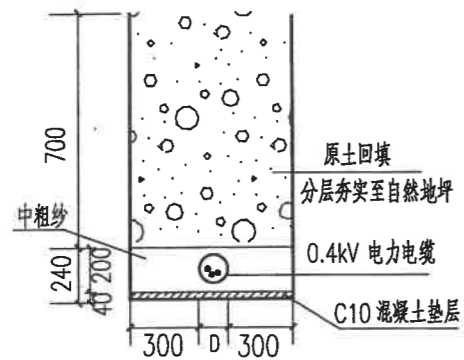
华蓝设计(集团)有限公司
Hualan Design & Consulting Group
工程设计证书: 市政工程甲级A145002842

设计: 赖彬源
校核: 田茂媚
制图: 班付文
审核: 陈茜
专业负责人: 赖彬源
审定: 班付文

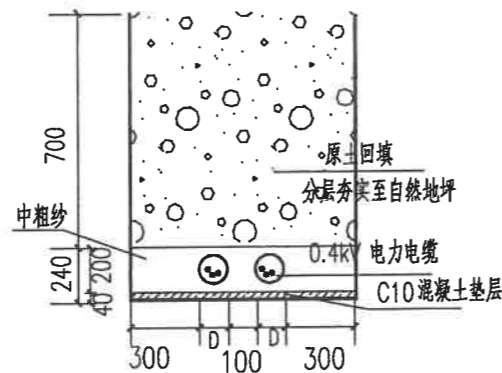
建设单位: 南宁市城市照明事务服务中心
项目名称: 市区内部分通道及人行天桥增亮工程

图名: 接线井、路灯基础大样图

设计号: JG2022043
设计阶段: 施工图
图号: DQ-33
专业: 电气
日期: 2022.04

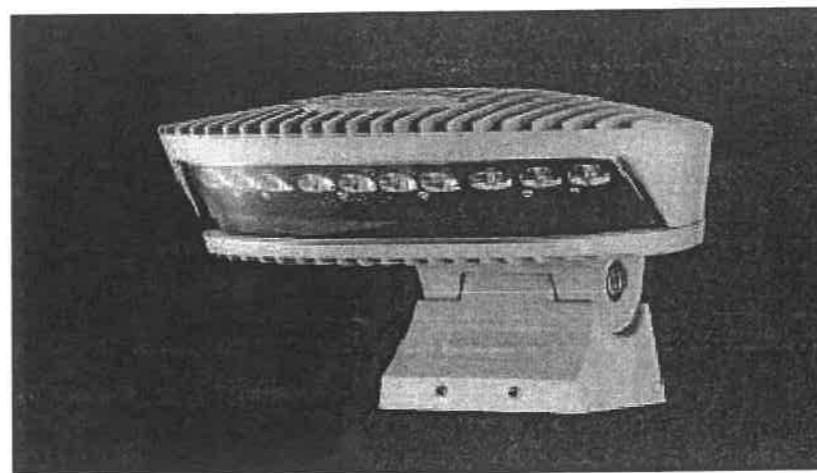


单管道断面图示意图



双管道断面图示意图

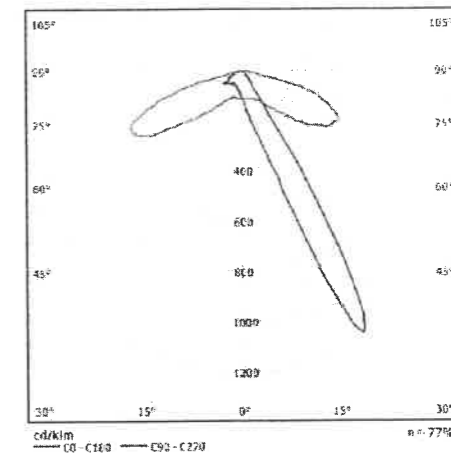
- 注：1、要求最上层电缆管最上端与地面的距离不低于700mm。
 2、图中尺寸单位除特殊注明外均为毫米。
 3、D为保护管直径。



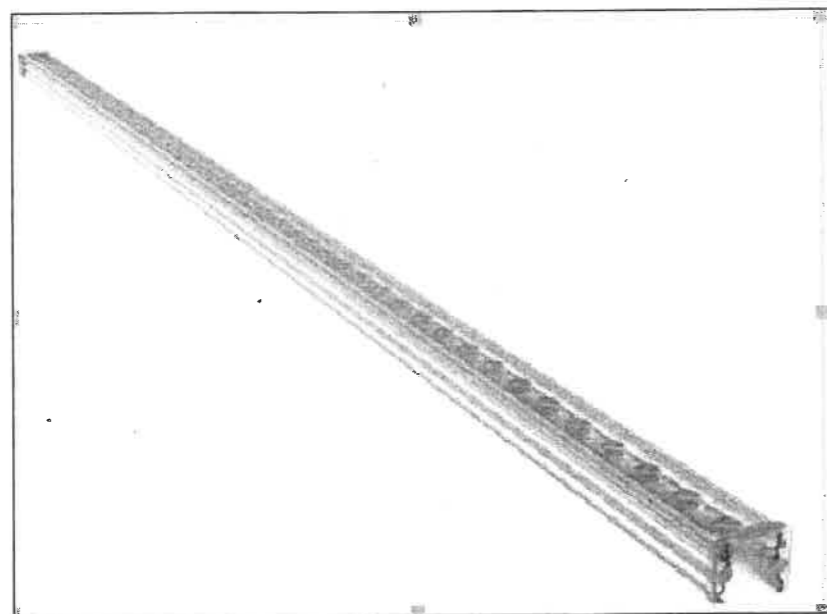
护栏灯示意图

说明：

- 色温/颜色：4000K
 防护等级：IP65
 环境温度：-35°C~+40°C
 电气安全等级：~220V I类
 材质：铝合金灯体、表面抗UV级PMMA面盖，IP68防水锁，螺钉为不锈钢内六角螺丝。



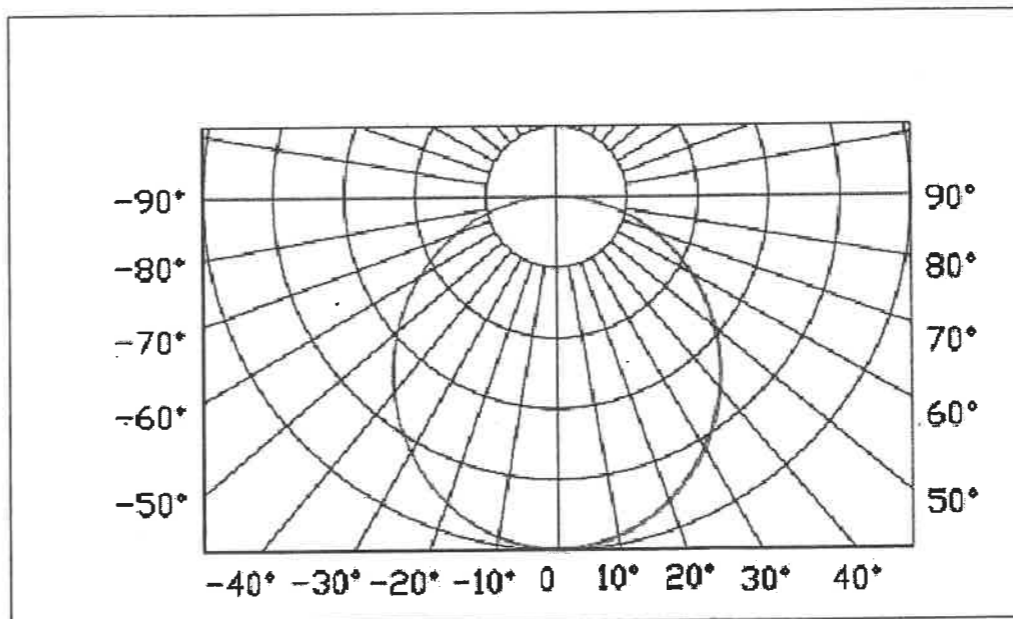
护栏灯配光曲线



条形灯示意图

说明：

- 色温/颜色：4000K
 防护等级：IP65
 环境温度：-20°C~-50°C
 材质：高强度铝合金/PC灯罩。



条形灯配光曲线

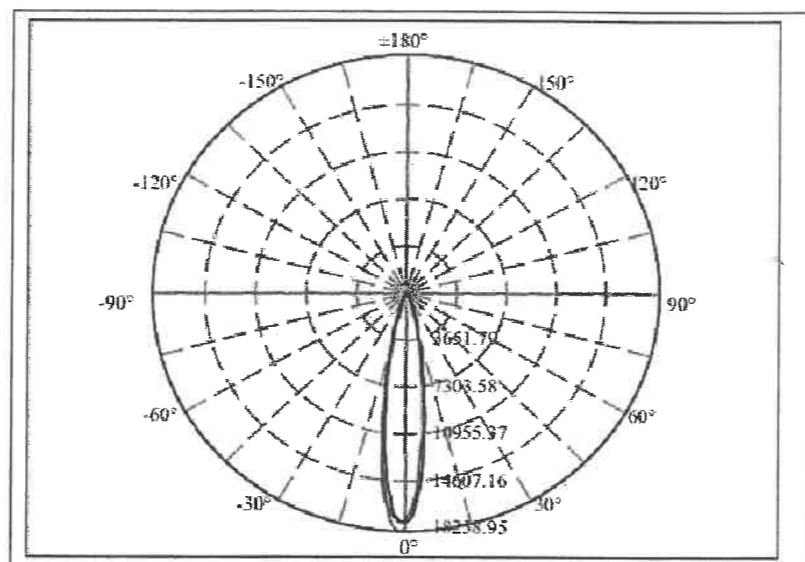
姓名
张三 李四 王五
会签专业
张三 李四 王五
姓名
张三 李四 王五
会签专业



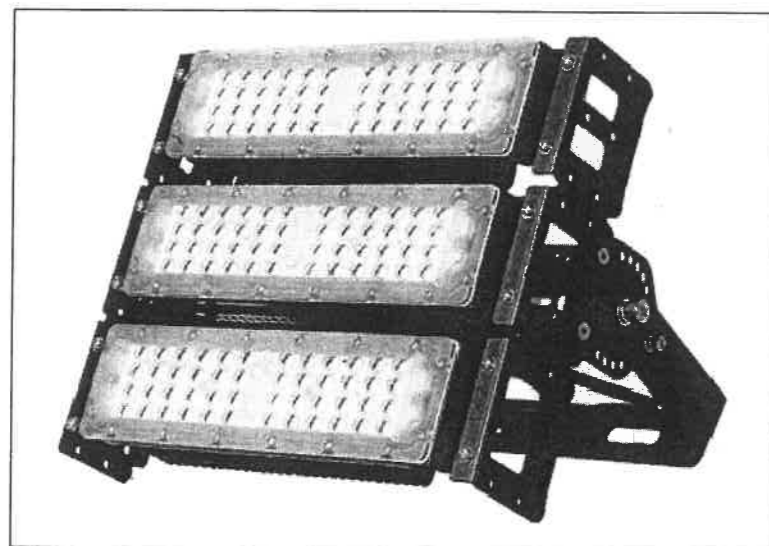
投光灯示意图

说明:

色温/颜色: 4000K
 防护等级: IP65
 环境温度: $-35^{\circ}\text{C} \sim +40^{\circ}\text{C}$
 电气安全等级: DC24V III类
 材质: 压铸铝灯体, 钢化玻璃面盖。



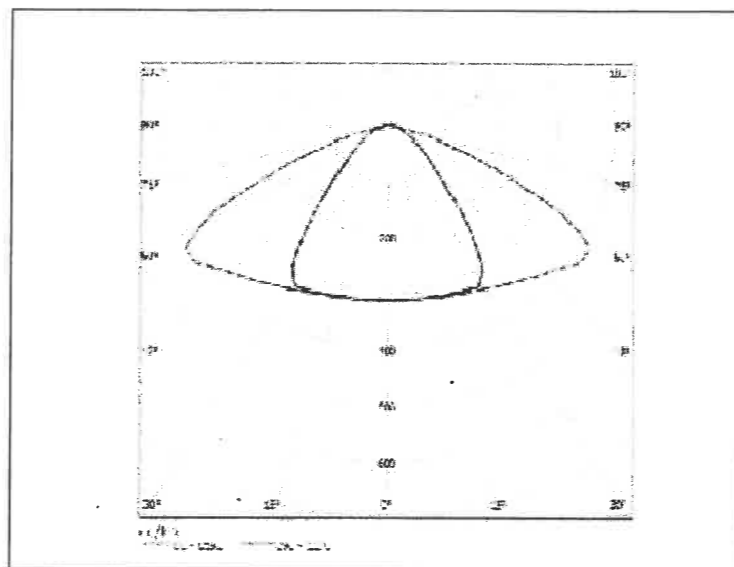
投光灯配光曲线



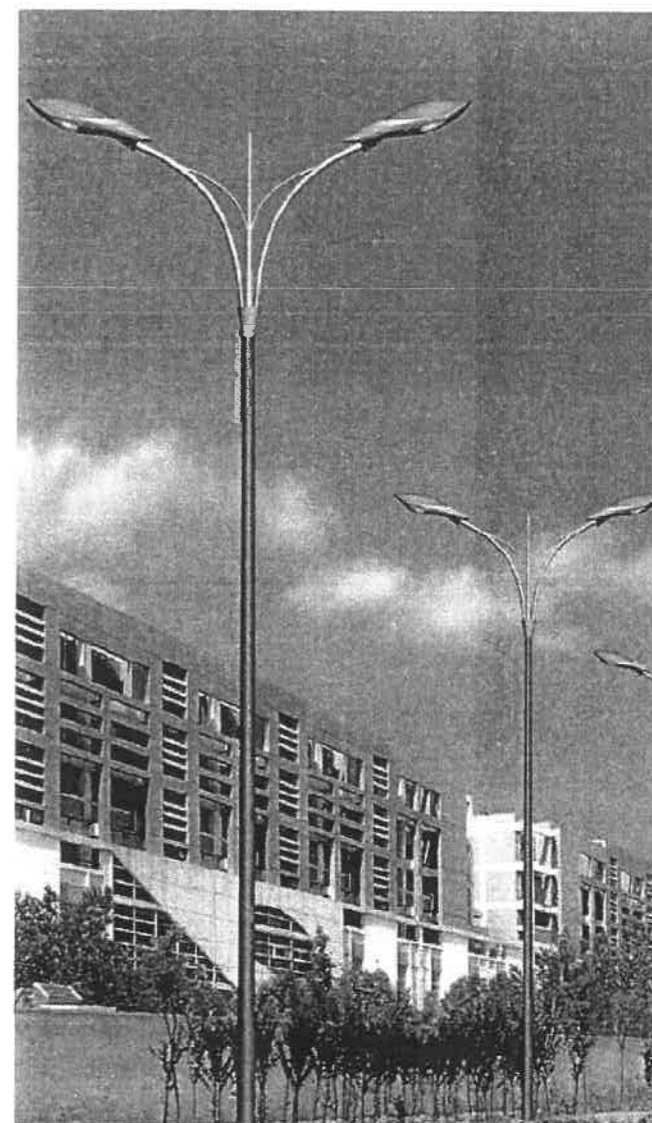
隧道灯示意图

说明:

色温/颜色: 4000K
 防护等级: IP65
 环境温度: $-35^{\circ}\text{C} \sim +40^{\circ}\text{C}$
 材质: 外壳由铝型材料挤压成型, 表面氧化处理, 封盖压铸, 表面防腐。



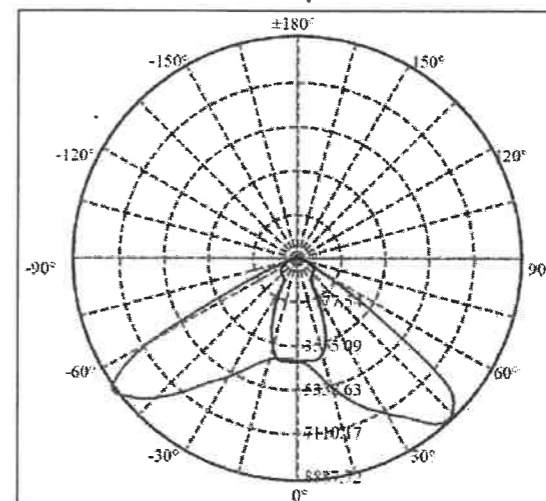
隧道灯配光曲线



双臂灯示意图

说明:

色温/颜色: 4000K
 防护等级: IP65
 环境温度: $-20^{\circ}\text{C} \sim +50^{\circ}\text{C}$
 材质: 杆体为优质钢材, 表面喷涂户外专用塑粉。



双臂灯灯头配光曲线

华蓝设计(集团)有限公司
 Hualan Design & Consulting Group
 工程设计证书: 市政工程甲级A145002842

设计: 赖彬源
 制图: 班付文
 校核: 田茂媚
 专业负责人: 赖彬源
 审核: 陈茜
 审定: 赖彬源

建设单位: 南宁市城市照明事务服务中心
 项目名称 (子项名称): 市区内部分通道及人行天桥增亮工程

图名: 灯具示意图、灯具配光曲线

设计号: JG2022043 专业: 电气
 设计阶段: 施工图 日期: 2022.04
 图号: DQ-35