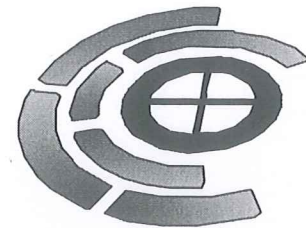


岑溪市2024年库区移民发展专项资金项目

施工图

(2024.03)



中远智信设计有限公司

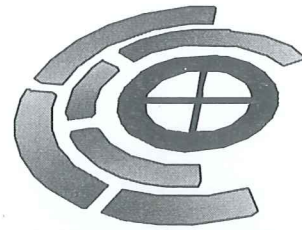
工程设计证书编号: A452007485-1/2

岑溪市安平镇治洞村古麻屯基础设施建设工程

(ZY2023-155)

施工图

(2024.03)



中远智信设计有限公司

工程设计证书编号: A452007485-1/2

道路设计总说明

一、工程概况

此项目为在原有土路基础上进行升级硬化，由村组织前期施工，保证道路宽度达到设计标准；本设计任务是在原路基铺10cm 碎石基层及18cm 砼硬化路面，并在道路两侧各铺填0.5米宽砂性土路肩。

二、沿线地形、地质、气候、水文等自然地理特征

2.1、本工程项目路线所经地域地形为山岭丘陵区，纵坡起伏大，自然横坡不是很平缓。两侧土地多为山地、水田。沿线地质以耕植土、亚粘土、沙土为主。地处亚热带湿润季风气候，气候温和，雨量充沛，雨季多在4~9月，每年从10月至次年3月为干旱季节，是施工的良好季节，一般情况下，可全年安排施工。

三、设计依据和标准

本工程项目设计依据《公路水泥混凝土路面设计规范》(JTG D40-2011)、《农村公路建设暂行技术要求》、《乡村道路工程技术规范》(GB/T51224-2017)

路线利用旧路原有线形，平纵曲线、纵坡和路基宽度 4米均不四级路标准，公路技术等级属等外路。沿线设置合理错车道。水泥硬化路面宽3.0 米，厚度为18厘米。

四、路面原材料和水泥混凝土强度要求

4.1、材料要求：

4.1.1、水泥

应符合现行的国家技术标准规定，并附带厂家提供的水泥品质试验报单及合格证等证明。选用普通硅酸盐水泥P42.5Mpa；

4.1.2、细集料

应质地坚硬、耐久、洁净，符合规定级配。细度模数宜在2.0~3.5之间。细骨料的技术要求应符合相关规范、规程要求。选用中粗河砂，含泥量小于3%。

4.1.3、粗集料

应质地坚硬、耐久、洁净，符合规定级配，最大公称粒径40mm，碎石的技术要求应符合相关规范、规程要求。

4.1.4、水

工程用水：饮用水可直接使用。

4.2、混凝土抗压强度要求：

混凝土抗压强度达C25。

五、施工工艺

5.1、混凝土拌和、运输、浇筑、振捣

5.1.1、按监理工程师批准的混凝土配合比拌制水泥混凝土。随时检测砂、石含水量以便于严格控制水灰比。混凝土出机时测定坍落度并制定试件。每台班拌第一罐混合料时，增加10Kg~15Kg水泥及相应的水与砂，以防止粘罐损失一部分砂浆，并适当延长搅拌时间。

5.1.2、采用搅拌运输车运输，避免车辆颠簸，造成混凝土离析。

5.1.3、混凝土振捣前进一步检查模板合格后，然后浇筑、振捣。振捣采用插入式振捣棒、平板振捣器共同作业的方式，振捣过程中，辅以人工找平。随时检查模板有无松动，上升或沉降，发现问题，及时纠正。振捣棒拔出时速度要慢，以免产生空洞；振动时应把握尺度，防止漏振和过振，以彻底捣实混凝土，但时间不能太久，以至造成离析。振动梁运行过程中不得有空洞、凸起，保证平整度。浇筑过程中应密切注意模板变形及漏浆，有发生现象应立即纠正。混凝土捣实后24小时之内，不得受到振动。

5.2、做面、压槽

5.2.1、振捣完成收浆后用粗抹光机抹光，将凸出石子或不光之处抹平。最后用靠尺板检查路面平整度，符合要求后用铁抹子人工抹光。合格后进行表面横向纹处理，压纹时应掌握好砼表面的干湿湿度，现场检查可用手试摁砼，确定适当后，在两侧模板上搁置一根槽钢，提供压纹器过往轨道。采用压槽的方式，制作防滑道，并通过加大上部荷载改变压槽效果。

5.2.2、压槽完成后设置围挡，以防人踩、破坏路面。混凝土浇筑完成12小时后，拆模养生。拆模时应小心，不得损边掉角。养生方法：应湿润混凝土，然后人工覆盖薄膜。在7天内加强保湿养生，15天内常规养生。养生期应封闭交通，不允许任何车辆通行。严格按照《公路水泥混凝土路面施工技术细则》(JTG F30-2014)进行施工。

六、其他未尽事宜，请按相关规范执行。

工程设计证书编号：A452007485-1/2

公司地址：贵州省贵安新区湖潮乡电商城双创孵化基地

(湖潮乡星湖社区电商生态城24栋1楼0113号)

附注
DESCRIPTION

会签
SIGNATURE

总图		市政	
建筑		电气	
结构		暖通	

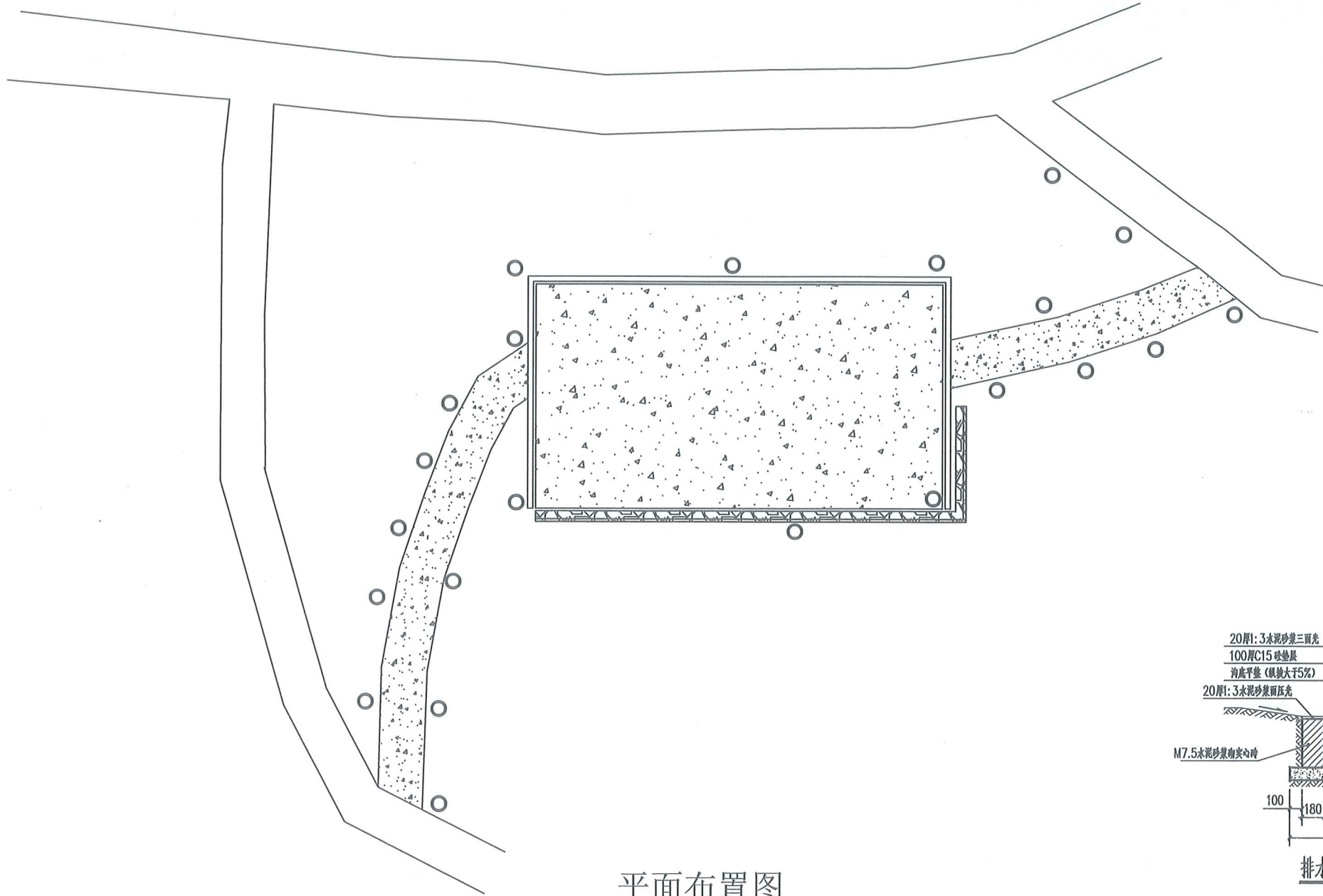
审定 APPROVED BY	覃荣源	覃荣源
项目负责人 CHIEF	胡应红	胡应红
专业负责 CHIEF ENGR	黄胜男	黄胜男
审核 EXAMINED BY	杨维光	杨维光
校对 CHECKED BY	宁军	宁军
设计 DESIGNED BY	肖本刚	肖本刚

加盖图章处
SEAL AREA

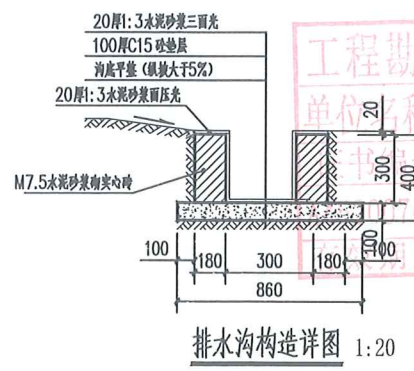
勘察设计院出图专用章
名称 中远智信设计有限公司
证书编号 证书分类 资质等级
A452007485 工程设计 乙级
有效期至 2024年04月09日止

建设单位 CLIENT	岑溪市水库移民发展中心		
工程项目 PROJECT	岑溪市安平镇沿泥村古寨屯基础设施建设工程		
子项 SUBJECT	市政工程		
图名 TITLE	道路设计总说明		
图别 DRAWING TYPE	施工图	图号 DRAWING NO.	XS-01
版本号 EDITION NO.	第一版	日期 DATE	2024.03
工程号 PROJ. NO.	ZY2023-155	备注 Remarks	


中远设计
中远智信设计有限公司
Zhongyuan Zhixin Architectural Design Co., Ltd.



平面布置图



排水沟构造详图 1:20

工程设计证书编号: M452007485-1/2

公司地址: 贵州省贵安新区湖潮乡电商城双创孵化基地
(湖潮乡星湖社区电商生态城24栋1楼0113号)

附注
REMARKS

会签
SIGNATURE

总图	市政
建筑	电气
结构	暖通

审定 APPROVED BY	覃荣源	覃荣源
项目负责人 CAPITAL	胡应红	胡应红
专业负责 CHIEF ENGR.	黄胜男	黄胜男
审核 EXAMINED BY	杨维光	杨维光
校对 CHECKED BY	宁军	宁军
设计 DESIGNED BY	肖本刚	肖本刚

加盖图章处
STAMP HERE

工程勘察设计单位出图专用章
单位名称 中远智信设计有限公司
证书编号 证书分类 资质等级
85 工程设计 乙级
有效期至 2024年04月09日止

建设单位 CLIENT	岑溪市水库移民发展中心		
工程项目 PROJECT	岑溪市安平镇沿湖村古麻屯基础设施建设工程		
子项 SUBENTRY	市政工程		
图名 TITLE	平面布置图		
图别 DRAWING TYPE	施工图	图号 DRAWING NO.	XS-02
版本号 EDITION NO.	第一版	日期 DATE	2024.03
工程号 PROJ. NO.	ZY2023-155	备注 Remarks	


中远设计
 中远智信设计有限公司
 Zhongyuan Zhixin Architectural Design Co., Ltd.

工程设计证书编号: M452007485-1/2

公司地址: 贵州省贵安新区湖潮乡电商双创孵化基地

(湖潮乡星湖社区电商生态城24栋1楼0113号)

附注
DESCRIPTIONS

Table with 1 column and 1 row for descriptions.

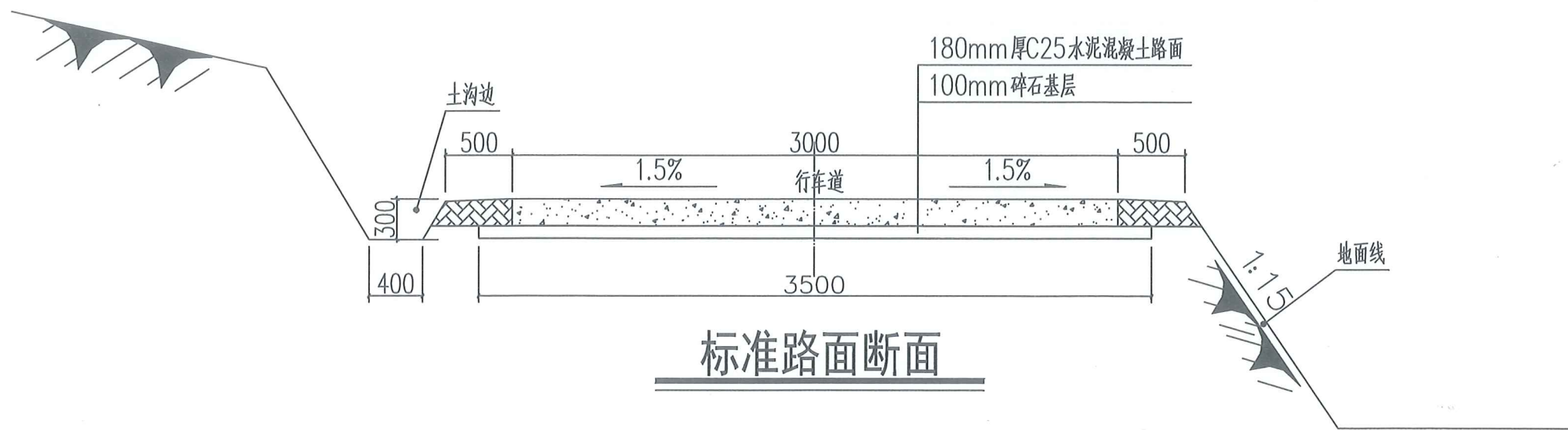
Table for approval (会签) with columns for drawing type (总图, 建筑, 结构) and discipline (市政, 电气, 暖通).

Table for approval (审定, 项目负责, 专业负责, 审核, 校对, 设计) with columns for name and signature.

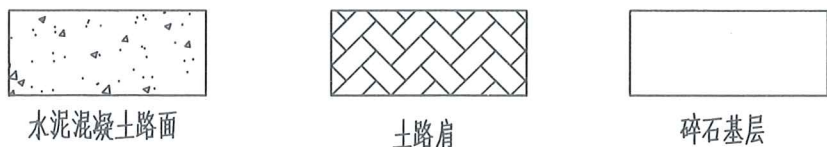
Table for stamp (加盖图章处) with fields for unit name, certificate number, and validity period.

Table for project information (建设单位, 工程项目, 子项, 图名, 图别, 版本号, 工程号) with corresponding details.

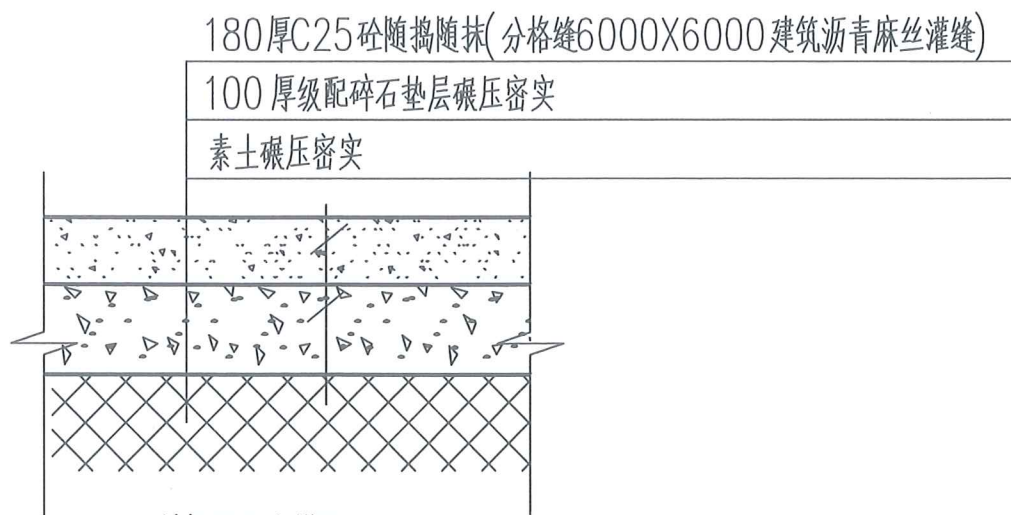
Logo and name of Zhongyuan Zhixin Architectural Design Co., Ltd.



标准路面断面



说明:
1、本图尺寸均以毫米计;



地坪硬化大样图 1:50

注: 地坪硬化共589m²

工程勘察设计单位出图专用章
单位名称: 中远智信设计有限公司
证书编号: A452007485 工程设计 乙级
有效期至: 2024年04月09日止

工程设计证书编号: A452007485-1/2

公司地址: 贵州省贵安新区湖潮乡电商城双创孵化基地

(湖潮乡星湖社区电商生态城24栋1楼0113号)

附注
REMARKS

会签
SIGNATURE

总图	市政
建筑	电气
结构	暖通

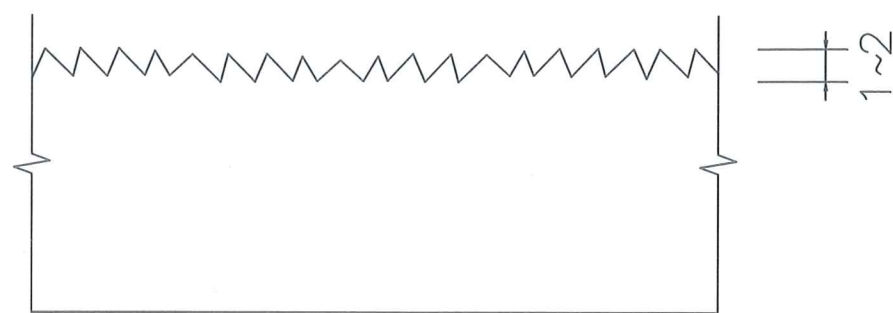
审定 APPROVED BY	覃荣源	覃荣源
项目负责人 CUSTODY	胡应红	胡应红
专业负责 CHIEF ENG.	黄胜男	黄胜男
审核 EXAMINED BY	杨维光	杨维光
校对 CHECKED BY	宁军	宁军
设计 DESIGNED BY	肖本刚	肖本刚

加盖图章处
SEAL AREA

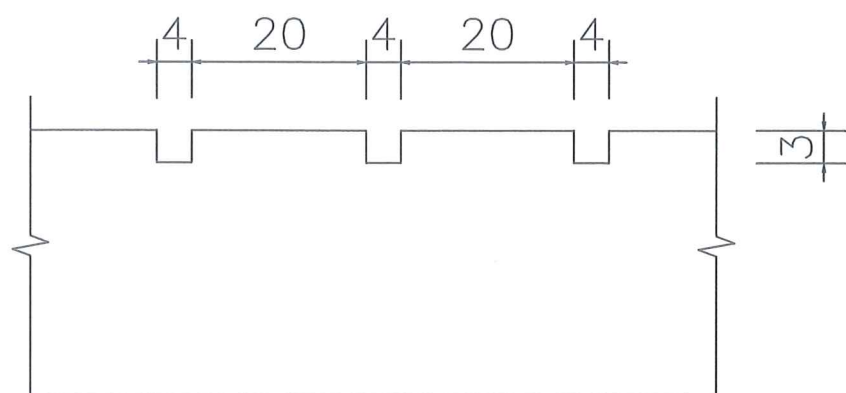
工程勘察设计单位出图专用章
单位名称 中远智信设计有限公司
证书编号 证书分类 资质等级
A452007485 工程设计 乙级
有效期至 2024年04月09日止

建设单位 CLIENT	岑溪市水库移民发展中心		
工程项目 PROJECT	岑溪市安平镇治泥村古麻屯基础设施建设工程		
子项 SUBJECT	市政工程		
图名 TITLE	混凝土路面抗滑构造图		
图别 DRAWING TYPE	施工图	图号 DRAWING NO.	XS-04
版本号 EDITION NO.	第一版	日期 DATE	2024.03
工程号 PROJ. NO.	ZY2023-155	备注 Remarks	


中远设计
中远智信设计有限公司
Zhongyuan Zhixin Architectural Design Co., Ltd.



路面板横断面大样图



路面板纵断面大样图

说明:

- 1、路面表面抗滑采用纵向拉毛, 横向拉槽 (或压槽) 的结构形式。
- 2、滑模摊铺后的路面砂浆层厚度要求均匀, 平均厚度 $\geq 4\text{mm}$ 。
- 3、人工横向拉槽采用压板或齿耙。
- 4、路面纵向拉毛处理深度控制在 $1\sim 2\text{mm}$, 建议浸湿麻袋片。麻袋片接触的路面拖行长度以 $0.7\sim 1.5\text{mm}$ 为宜。人工修整过的表面, 微观抗滑构造已经消失, 必须再拖麻处理, 恢复微观抗滑构造。
- 5、应注意控制塑性刻槽时间, 从塑性刻槽完成至初凝时间间隔不得小于20分钟, 最佳工作时间以刻槽后深度 $\geq 3\text{mm}$, 槽壁不变形作为控制参考标准, 当有泌水现象发生时, 以砼板表面水份绝大部分挥发掉即进行刻槽为宜。
- 6、图中尺寸以mm计。

工程设计证书编号: A452007485-1/2

公司地址: 贵州省贵安新区湖潮乡电商城双创孵化基地

(湖潮乡星湖社区电商生态城24栋1楼0113号)

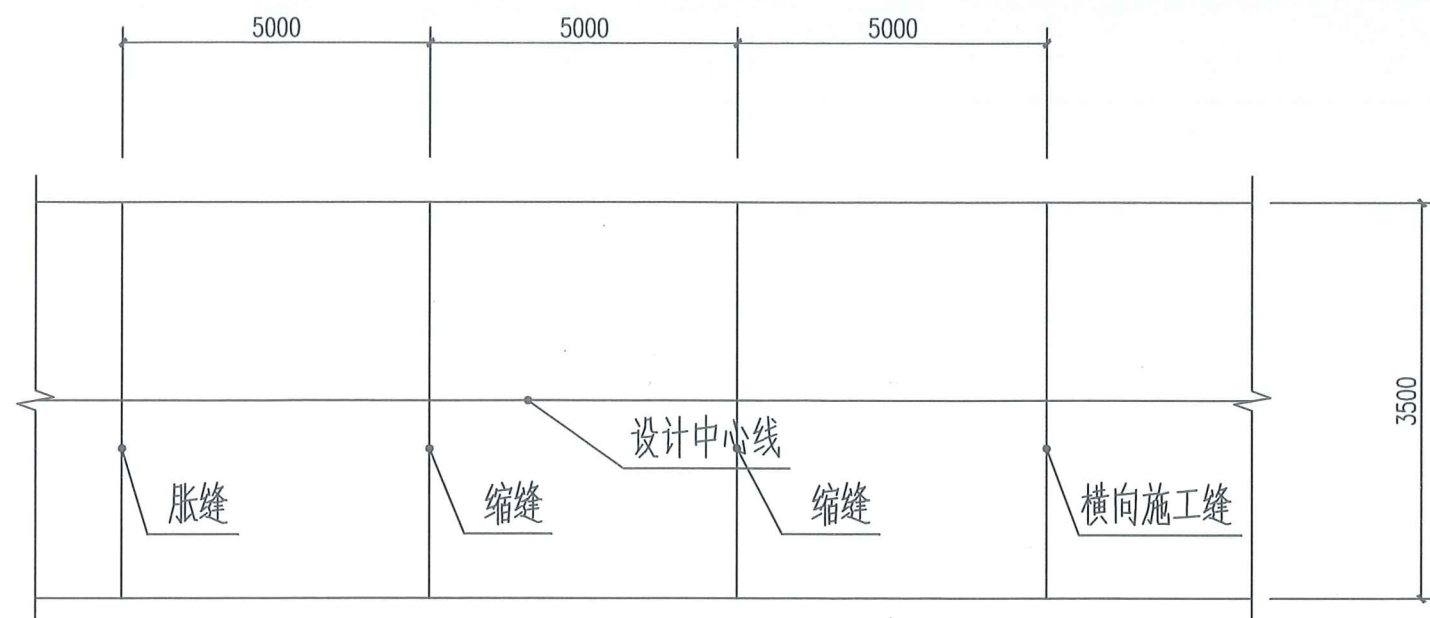
附注
DESCRIPTION

会签 SIGNATURE	
总图	市政
建筑	电气
结构	暖通

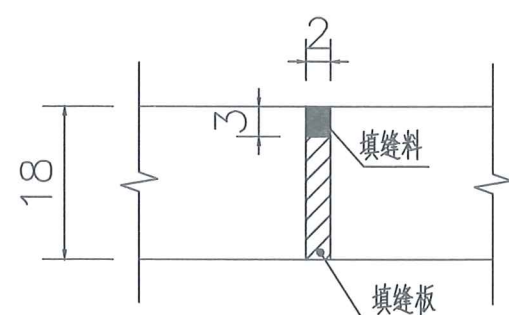
审定 APPROVED BY	覃荣源	覃荣源
项目负责 PROJECT	胡应红	胡应红
专业负责 SPECIAL ENG.	黄胜男	黄胜男
审核 EXAMINED BY	杨维光	杨维光
校对 CHECKED BY	宁军	宁军
设计 DESIGNED BY	肖本刚	肖本刚

加盖图章处 SEAL AREA	
工程勘察设计单位出图专用章	
单位名称	中远智信设计有限公司
证书编号	证书分类 资质等级
A452007485	工程设计 乙级
有效期至	2024年04月09日止

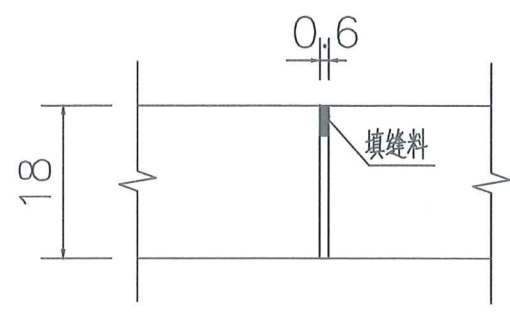
建设单位 CLIENT	岑溪市水库移民发展中心		
工程项目 PROJECT	岑溪市安平镇治厝村古藤屯基础设施建设工程		
子项 SUBJECT	市政工程		
图名 TITLE	路面接缝构造图		
图别 DRAWING TYPE	施工图	图号 DRAWING NO.	XS-05
版本号 EDITION NO.	第一版	日期 DATE	2024.03
工程号 PROJ. NO.	ZY2023-155	备注 Remarks	



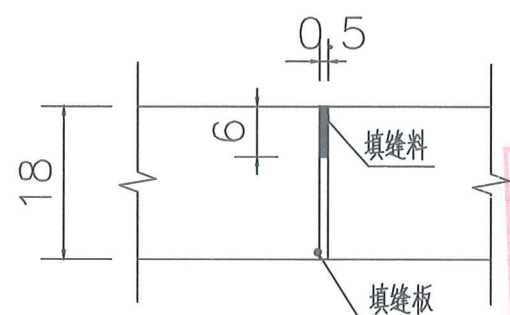
路面行车道路面板尺寸及接缝布置图



胀缝构造图



横向施工缝



缩缝构造图

说明:

- 1、本图尺寸以毫米计;
- 2、该图米路面接缝设计图,采用整体式现浇纵向施工缝。
- 3、每日施工结束或砼摊铺施工因故中断时,必须按设计要求设置横向施工缝,每100米设置一道横向施工缝,每300米至少设置一道胀缝,在临近桥涵构。
- 4、路面表面构造应采用刻槽、压槽、拉槽或拉毛等方法制作,构造深度控制在-4.00mm之间。
- 5、每米设置一道横向缩缝,采用假缝形式。
- 6、未尽事宜应严格按《公路路面基层施工技术规范》(JTJ034-2000)和《公路水泥砼路面施工技术规范》(JTG-D40-2011)执行。

中远设计
中远智信设计有限公司
Zhongyuan Zhixin Architectural Design Co., Ltd.

工程设计证书编号: M452007485-1/2

公司地址: 贵州省贵安新区湖潮乡电商城双创孵化基地

(湖潮乡星湖社区电商生态城24栋1楼0113号)

附注
DESCRIPTION

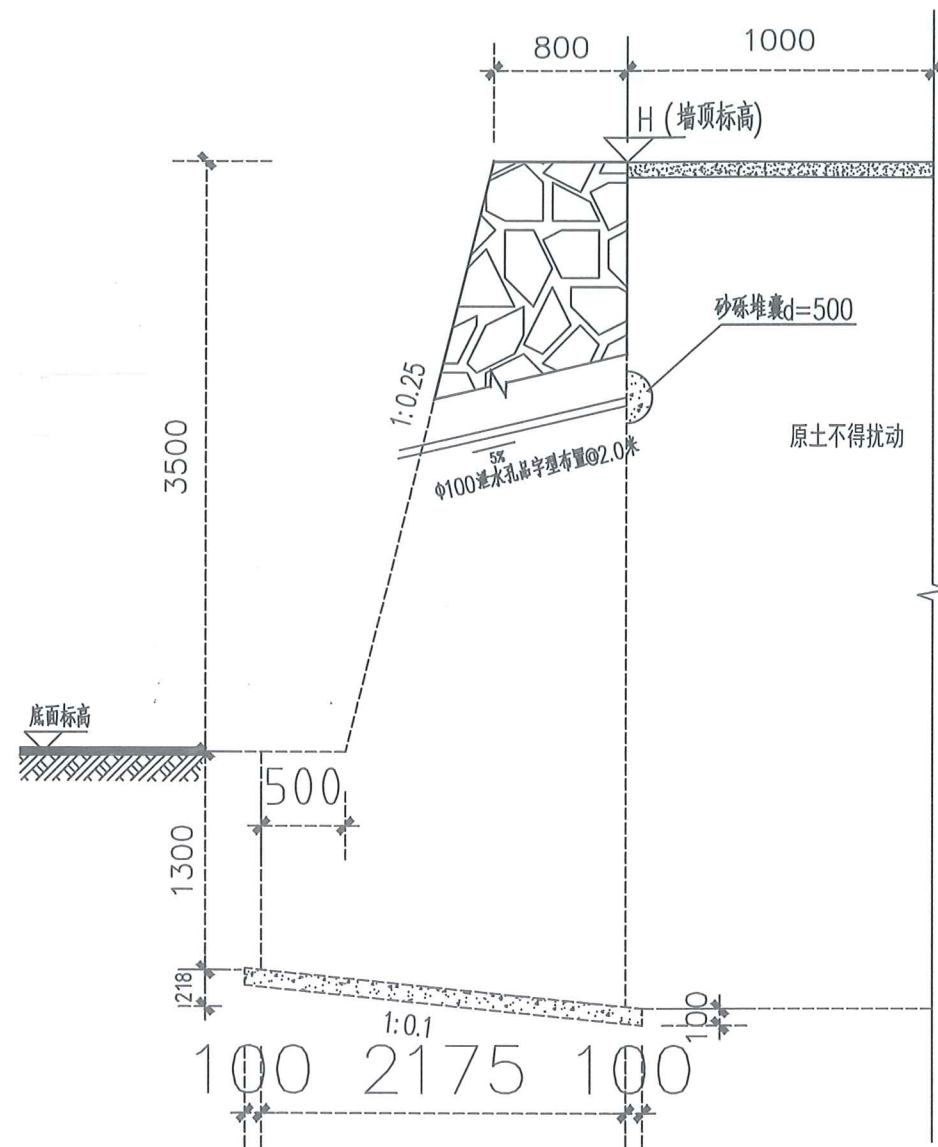
会签 SIGNATURE	
总图	市政
建筑	电气
结构	暖通

审定 APPROVED BY	覃荣源	覃荣源
项目负责人 CAPTAIN	胡应红	胡应红
专业负责 CHIEF ENG.	黄胜男	黄胜男
审核 EXAMINED BY	杨维光	杨维光
校对 CHECKED BY	宁军	宁军
设计 DESIGNED BY	肖本刚	肖本刚

加盖图章处 SEAL AREA	
工程勘察设计单位出图专用章	
单位名称	中远智信设计有限公司
证书编号	证书分类 资质等级
M452007485	工程设计 乙级
有效期至 2024年04月09日止	

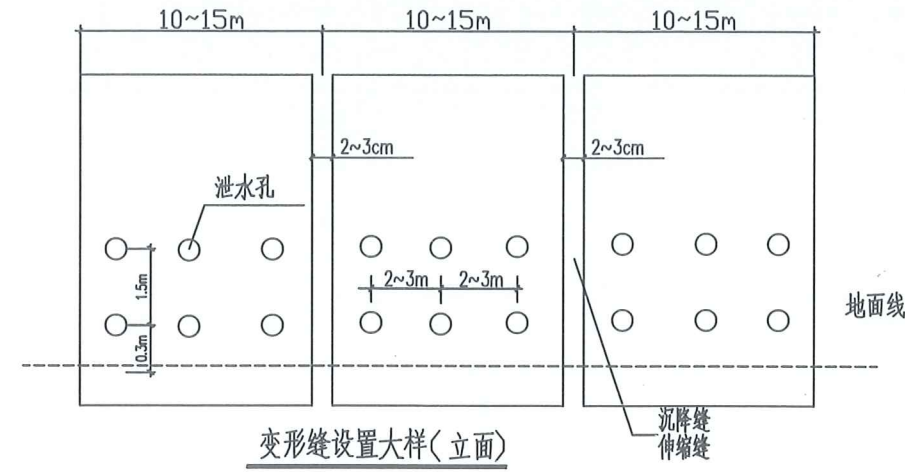
建设单位 CLIENT	岑溪市水库移民发展中心
工程项目 PROJECT	岑溪市安平镇沿湖村古藤屯基础设施建设工程
子项 SUBJECT	市政工程
图名 TITLE	挡土墙大样图
图别 DRAWING TYPE	施工图
版本号 EDITION NO.	第一版
日期 DATE	2024.03
工程号 PROJ. NO.	ZY2023-155
备注 Remarks	

中远设计
中远智信设计有限公司
Zhongyuan Zhixin Architectural Design Co., Ltd.



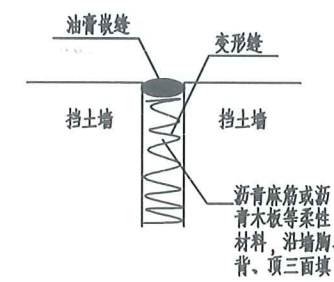
① 浆砌挡土墙

注: 1、挡土墙总长度40.00 米。
2、河床清理淤泥厚度和局部扩宽的按实际情况处理。



设计说明

- 设计依据:
 - 《挡土墙(重力式 护坡式)》04J008
 - 《城市道路-护坡》07MR403
 - 《混凝土结构设计规范》GB50010-2010(2015版)
 - 《挡土墙图集》04J008
 - 《建筑边坡工程技术规范》GB50330-2013
- 采用重力式路肩挡土墙,挡土墙安全等级为二级,本工程暂无地勘。
挡土墙基础持力为黏土层②,地基承载力暂按特征值为 $f_{ak}=150\text{KPa}$ 。
- 当基坑基槽开挖至设计要求时应请有关人员到现场检验后方可砌筑基础。
基础埋深不少于1200mm,且进入老土层不小300mm。
- 材料:挡土墙采用M10水泥砂浆砌筑MU30卵石,填缝必须紧密,砂浆应填塞饱满。
卵石采用不易风化的卵石,不得使用扁片长条及圆形的卵石砌筑,表面外露部分均用M10水泥砂浆勾凸缝,墙顶做最薄处30mm厚水泥砂浆面层设5%坡度,坡向墙外。
- 挡土墙墙身应设置 $\phi 100$ 的泄水孔,孔水平间距2.5m,外斜5%,泄水孔后应用透水材料(如卵石)作直径不小于500mm的泄水层,孔后底部应至少150mm的C15素混凝土层,墙后应根据地形作300x300mm的C20混凝土截水沟。
- 挡土墙背后地面应作封闭处理,以防地表水下渗。
- 挡土墙沿长度方向每隔10~15米设20~30mm宽的伸缩缝。
缝内填塞沥青麻筋或沥青木板等材料,应沿墙脚、背、顶三面填塞,深度 $>200\text{mm}$ 。
- 挡土墙后填土选用黏土,填土内摩擦角不小于 10° ,粘聚力不小 15KPa ,内宜掺入一定量的砂砾或碎石,且应为非膨胀土,应分层夯实,每次每层的自然厚度不大于300mm,压实系数0.90,应每回填高度不大于2米对填土内摩擦角、粘聚力及压实度做一次检测,挡土墙后作水泥砂浆防水层,厚度不小于50mm;回填应待墙身砌体强度达到75%的设计强度方可进行。
- 距挡土墙2米之内不能采用大型机械进行作业,挡土墙背坡面超载不得大于 5KN/m^2 。
- 本挡土墙设计标高根据本工程平面图确定,墙基应随持力层标高变化砌成台阶形,基础应顺墙方向作台阶放坡处理,台阶高度 $\leq 500\text{mm}$,长度 $>1000\text{mm}$,如图一所示。
- 本工程建筑材料需二次运输。
- 工程施工质量须符合设计要求和国家现行施工和验收规范。



工程勘察设计单位出图专用章
单位名称: 中远智信设计有限公司
证书编号: M452007485 证书分类: 工程设计 资质等级: 乙级
有效期至: 2024年04月09日止

太阳能路灯设计总说明

工程概况:

路灯工程位于岑溪市安平镇治洞村。新建太阳能路灯共计22盏。

路灯说明

一、设计依据:

- 1、钢结构设计规范GB50017-2017
- 2、焊接工艺评定规程 (DLT 868-2004)
- 3、灯具通用安全要求与试验 (GB 7000.1-1996)
- 4、固定式通用灯具安全要求 (GB 7000.10-1999)
- 5、有关本次的设计资料

二、设计范围

- 1、太阳能路灯的配置方案
- 2、太阳能路灯的抗风设计
- 3、太阳能路灯的防雷设计

三、太阳能照明配置方案及控制系统

1、配置方案:

(1) 路面形式: 本次照明设计道路为村中小路, 走向极不规则, 位置现场适当调整。

(2) 灯杆、灯具、及太阳能电池组件技术要求:

(I) 灯杆: 总高6米, Q235钢材, 灯体经热镀锌表面静电喷塑处理(颜色待定), 规格: 锥杆, 上口径60*下口径132*壁厚3.0mm; 含太阳能板支架、地脚架。灯杆寿命至少可达10年。

(II) 太阳能板: 1块18V/100W采用进口单晶硅, (A级硅片封装) 转换效率达18.5%; 防水, 防压, 防撞击; 太阳能板寿命至少可达25年。

(III) 灯具光源: 灯具外壳为优质铝制品+内含高效散热器, 铝基板等组件配套; 光源: 12V50W超高亮LED光源, 普瑞45mil芯片, 5000-5500K, 单颗流明值可达130-140LM, 配透镜, 二次配光, 光源寿命可达60000小时以上。

(VI) 锂电池: 1只12V/50AH, 阀控免维护太阳能专用储能型胶体电池; 电池寿命至少可达5年。

(VII) 太阳能专用控制系统: 12V/15A专用智能数码恒流一体化防水型控制器, 光控+时控、过充过放、自动检测, 自动切换等功能; 控制器寿命至少可达5年。

(VIII) 性能: 每晚工作8-10小时, 可储备5-7个阴雨天的工作电能。

(3) 本地自然环境:

- (I) 环境温度: 5~36摄氏度;
- (II) 环境风速: 最大为42m/s;
- (III) 抗震设防烈度: 6度;
- (V) 耐腐蚀性能: 30年。

四、抗风:

1、太阳能组件: 厂家应保证能承受当地的风速而不至于损坏, 重点是电池组件支架

与灯杆的连接, 应使用螺栓固定连接。

2、灯杆和基础: 路灯灯杆和基础的抗风设计与电池板高度、面积、倾角及灯杆结构、

当地最大风速等有关。由灯杆厂家进行计算和设计, 保证最大风速时太阳能路灯

灯杆的稳定性。

五、防雷和接地:

1、安全电压: 本次设计太阳能路灯为DC24V。属安全电压, 不做电气保护接地。

2、防雷接地:

(1) 不可用路灯、太阳能电池板作为接闪器;

(2) 用金属灯柱兼作接闪器和引下线;

(3) 路灯基础钢筋笼在-0.50m以下其钢筋表面积太于0.37m

时, 可作为防雷接地体。否则应增加人工接地极, 接地电阻 \leq 10欧。必要时将接地体连接。接地做法同一般路灯。

(4) 在路灯控制器内设置TVS(瞬态电压抑制)防雷保护。

六、其他

1、说明中与图纸如有不符之处, 应以有关照明施工图为准。

2、所有电气设备应选用国家现行的技术先进的产品, 不得采用国家明令淘汰的产品。

3、施工图中所附的灯型立面图仅为参考, 具体样式可由建设单位与路灯生产厂家确定,

本次设计仅提出有关具体技术要求以供参考预算。

工程设计证书编号: A452007485-1/2

公司地址: 贵州省贵安新区湖潮乡电商城双创孵化基地

(湖潮乡星湖社区电商生态城24栋1楼0113号)

附注
EXCEPTIONS

会签
SIGNATURES

总图		市政	
建筑		电气	
结构		暖通	

审定 APPROVED BY	覃荣源	覃荣源
项目负责人 CAPTION	胡应红	胡应红
专业负责 SPECIAL ENG.	黄胜男	黄胜男
审核 EXAMINED BY	杨维光	杨维光
校对 CHECKED BY	宁军	宁军
设计 DESIGNED BY	肖本刚	肖本刚

加盖图章处
SEAL

勘察设计院出图专用章
单位名称: 中远智信设计有限公司
证书编号: A452007485
证书分类: 工程设计
资质等级: 乙级
有效期至: 2024年04月09日止

建设单位 CLIENT	岑溪市水库移民发展中心		
工程项目 PROJECT	岑溪市安平镇治洞村古寨屯基础设施建设工程		
子项 SUBJECT	市政工程		
图名 TITLE	太阳能路灯设计总说明		
图别 DRAWING TYPE	施工图	图号 DRAWING NO.	XS-07
版本号 EDITION NO.	第一版	日期 DATE	2024.03
工程号 PROJECT NO.	ZY2023-155	备注 Remarks	

中远设计
中远智信设计有限公司
Zhongyuan Zhixin Architectural Design Co., Ltd.

工程设计证书编号: M452007485-1/2
 公司地址: 贵州省贵安新区湖潮乡电商城双创孵化基地
 (湖潮乡星湖社区电商生态城24栋1楼0113号)

附注
 DESCRIPTIONS

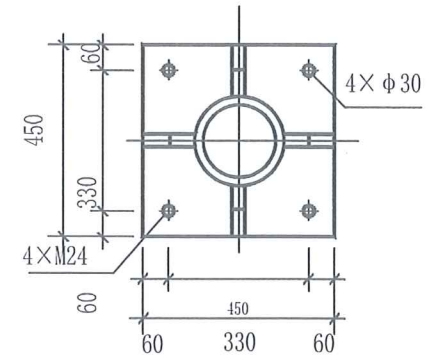
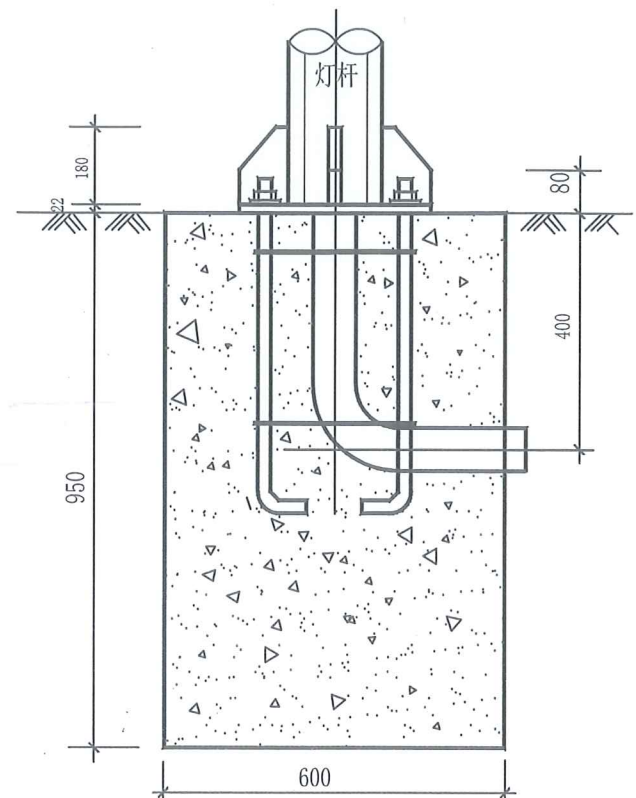
会签 CORROBORATION	
总图	市政
建筑	电气
结构	暖通

审定 APPROVED BY	覃荣源	覃荣源
项目负责人 CAPTAIN	胡应红	胡应红
专业负责 CHIEF ENG.	黄胜男	黄胜男
审核 EXAMINED BY	杨维光	杨维光
校对 CHECKED BY	宁军	宁军
设计 DESIGNED BY	肖本刚	肖本刚

加盖图章处
 SEAL AREA

工程勘察设计单位出图专用章
 单位名称 中远智信设计有限公司
 证书编号 证书分类 资质等级
 A452007485 工程设计 乙级
 有效期至 2024年04月09日止

建设单位 CLIENT	岑溪市水库移民发展中心		
工程项目 PROJECT	岑溪市安平镇治新村古寨屯基础设施建设工程		
子项 SUBITEM	市政工程		
图名 TITLE	太阳能路灯做法、主要设备材料表		
图别 DRAWING TYPE	施工图	图号 DRAWING NO.	XS-08
版本号 EDITION NO.	第一版	日期 DATE	2024.03
工程号 PROJECT NO.	ZY2023-155	备注 Remarks	

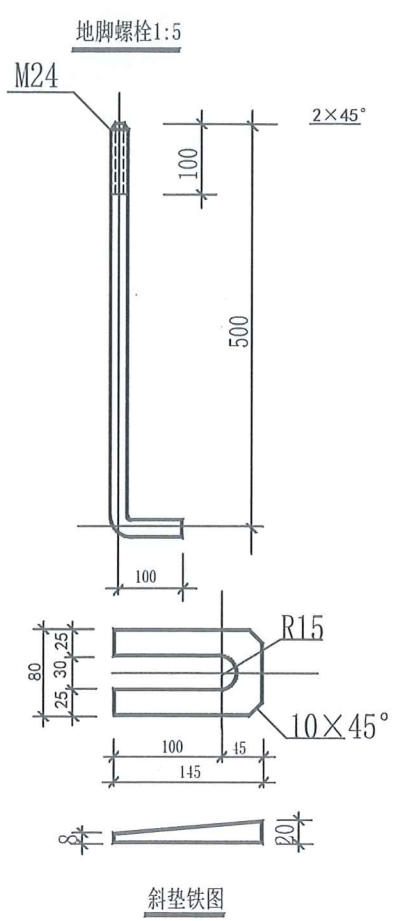


说明:
 1. 本图尺寸均以毫米计。
 2. 灯杆基础采用C20混凝土。
 3. 所有铁件均做热镀锌。
 4. 预埋弯管采用G80×6钢管,管口朝向路外侧。

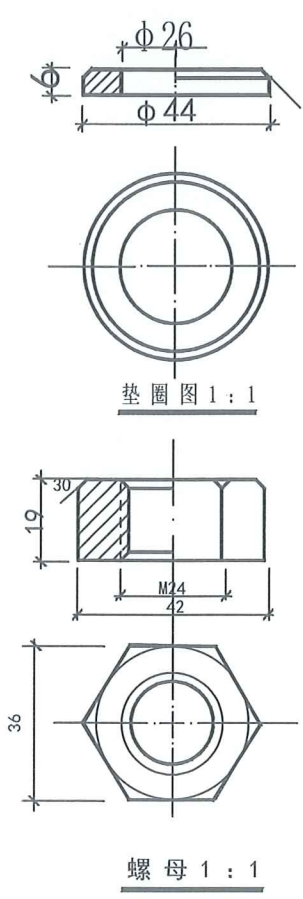
主要设备材料表

序号	规格	名称	品牌	单位	数量
2		灯杆基础		座	22
1	12V50W, 杆高5m, 杆径Q235 3.0mm壁厚	12V50W, 太阳能路灯		盏	22

注: 1. 本工程量仅供参考, 工程量以实际发生为准。
 2. 路灯杆体须经检测合格。



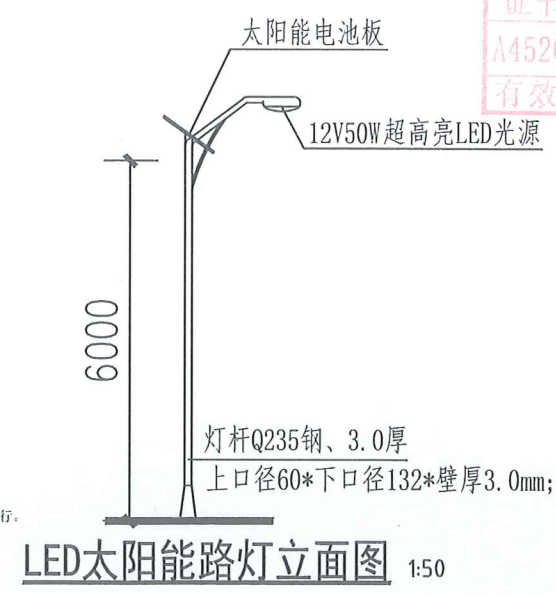
灯杆基础详图



螺母 1:1

路灯设计说明

一、设计依据
 《民用建筑电气设计规范》JGJ16-92
 《建筑电气施工质量验收规范》GB50303-2002 施工。
 《建筑电气设计图集》
 二、本工程采用绿色节能乡村道路太阳能LED路灯。
 三、设备及安装, 调试由专业厂家负责。
 四、施工严格按照《城市道路照明工程施工及验收规程》CJ189-20执行。



LED太阳能路灯立面图 1:50

中远设计
 中远智信设计有限公司
 Zhongyuan Zhixin Architectural Design Co., Ltd.

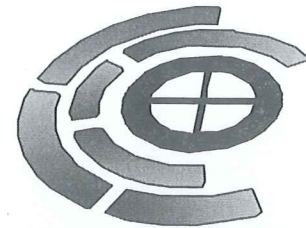
岑溪市诚谏镇双坪村木坪等组水库移民道路硬化工程

(ZY2023-823)

施工图

(1.100公里)

(2024.03)



中远智信设计有限公司

工程设计证书编号: A452007485-1/2

太阳能路灯设计总说明

工程概况:

岑溪市诚谏镇双坪村木坪等组水库移民道路硬化工程, 工程位于诚谏镇双坪村. 本项目为新建6米杆太阳能路灯55盏。

路灯说明

一、设计依据:

- 1、钢结构设计规范(GB 50017-2017)
- 2、铸钢件焊接工艺评定规范(GB/T 40800-2021)
- 3、灯具通用安全要求与试验(GB 7000.1-1996)
- 4、固定式通用灯具安全要求(GB7000.1-2016)
- 5、有关本次的设计资料

二、设计范围

- 1、太阳能路灯的配置方案
- 2、太阳能路灯的抗风设计
- 3、GBJ65-83《电气装置安装工程接地装置施工及验收规范》GB 50169-92

三、太阳能照明配置方案及控制系统

1、配置方案:

(1) 路面形式: 本次照明设计道路为村中小路, 走向极不规则, 位置现场适当调整。

(2) 灯杆、灯具、及太阳能电池组件技术要求:

(I) 灯杆: 总高6米, Q235钢材, 灯体经热镀锌表面静电喷塑处理(颜色待定), 规格: 锥杆, 上口径60*下口径132*壁厚3.0mm; 含太阳能板支架、地脚架。灯杆寿命至少可达10年。

(II) 太阳能板: 1块18V/100W采用进口单晶硅, (A级硅片封装) 转换效率达18.5%; 防水, 防压, 防撞击; 太阳能板寿命至少可达25年。

(III) 灯具光源: 灯具外壳为优质铝制品+内含高效散热器, 铝基板等组件配套; 光源: 12V50W超高亮LED光源, 普瑞45mil芯片, 5000-5500K, 单颗流明值可达130-140LM, 配透镜, 二次配光, 光源寿命可达60000小时以上。

(VI) 锂电池: 1只12V/50AH, 阀控免维护太阳能专用储能型胶体电池; 电池寿命至少可达5年。

(VII) 太阳能专用控制系统: 12V/15A专用智能数码恒流一体化防水型控制器, 光控+时控、过充过放、自动检测, 自动切换等功能; 控制器寿命至少可达5年。

(VIII) 性能: 每晚工作8-10小时, 可储备5-7个阴雨天的工作电能。ip67级防水。

(3) 本地自然环境:

- (I) 环境温度: 5~36摄氏度;
- (II) 环境风速: 最大为42m/s;
- (III) 抗震设防烈度: 6度;
- (V) 耐腐蚀性能: 30年。

四、抗风:

- 1、太阳能组件: 厂家应保证能承受当地的风速而不至于损坏, 重点是电池组件支架与灯杆的连接, 应使用螺栓固定连接。
- 2、灯杆和基础: 路灯灯杆和基础的抗风设计与电池板高度、面积、倾角及灯杆结构、当地最大风速等有关。由灯杆厂家进行计算和设计, 保证最大风速时太阳能路灯灯杆的稳定性。

五、防雷和接地:

- 1、安全电压: 本次设计太阳能路灯为DC24V。属安全电压, 不做电气保护接地。
- 2、防雷接地:
 - (1) 不可用路灯、太阳能电池板作为接闪器;
 - (2) 用金属灯柱兼作接闪器和引下线;
 - (3) 路灯基础钢筋笼在-0.50m以下其钢筋表面积大于0.37m²时, 可作为防雷接地体。否则应增加人工接地极, 接地电阻≤10欧。必要时将接地体连接。接地做法同一般路灯。
 - (4) 在路灯控制器内设置TVS(瞬态电压抑制)防雷保护。

六、其他

- 1、说明中与图纸如有不符之处, 应以有关照明施工图为准。
- 2、所有电气设备应选用国家现行的技术先进的产品, 不得采用国家明令淘汰的产品。
- 3、施工图中所附的灯型立面图仅为参考, 具体样式可由建设单位与路灯生产厂家确定, 本次设计仅提出有关具体技术要求以供参考预算。

工程设计证书编号: A452007485-1/2

公司地址: 贵州省贵安新区湖潮乡电商双创孵化基地

(湖潮乡星湖社区电商生态城24栋1楼0113号)

附注
DESCRIPTION

会签
SIGNATURE

总图		市政	
建筑		电气	
结构		暖通	

审定 APPROVED BY	覃荣源	覃荣源
项目负责人 PROJECT MANAGER	胡应红	胡应红
专业负责 SPECIALIST	黄胜男	黄胜男
审核 CHECKED BY	杨维光	杨维光
校对 CORRECTED BY	宁军	宁军
设计 DESIGNED BY	肖本刚	肖本刚

加盖图章处
STAMP AREA

工程勘察设计单位出图专用章
单位名称 中远智信设计有限公司
证书编号 A452007485 证书分类 工程设计 资质等级 乙级
有效期至 2024年01月09日止

建设单位 CLIENT	岑溪市水库移民发展中心		
工程项目 PROJECT	岑溪市诚谏镇双坪村木坪等组水库移民道路硬化工程		
子项 SUBJECT	市政工程		
图名 TITLE	太阳能路灯设计总说明		
图别 DRAWING TYPE	施工图	图号 DRAWING NO.	
版本号 EXCISE NO.	第一版	日期 DATE	2024.03
工程号 PROJ. NO.	ZY2023-823	备注 Remarks	

中远设计
中远智信设计有限公司
Zhongyuan Zhixin Architectural Design Co., Ltd.

室外排水设计说明

工程概况:

岑溪市诚谏镇双坪村木坪等组水库移民道路硬化工程位于岑溪市诚谏镇双坪村, 本项目为敷设DN600排水涵管5段, 共25米。

一、设计依据

按业主提供的的相关资料, 本排水管沟为临时排水管沟;

国家建筑标准设计《给水排水标准图集》;

《室外排水设计规范》(GB50014-2016);

《给水排水工程构筑物结构设计规范》(GB50069-2016);

《给水排水工程管道结构设计规范》(GB50332-2002);

《给水排水构筑物施工及验收规范》(GBJ141-90);

《给水排水管道工程施工及验收规范》(GB50268-2008);

二、管线控制标高在施工前必须进行复测, 确认上游接入点标高和下游引出点标高和图纸一至并与现状排水系统衔接无冲突后方可继续施工。

三、管材、接口:

、II级钢筋混凝平口管; “DN”表示钢筋混凝平口管的公称直径。

接口采用1:2水泥砂浆抹带接口。

四、管基

、钢筋混凝平口管管道采用120° 砼基础, 管基基底承载力不小于120KPa。若遇流砂、淤泥松散杂土及回填; 等软弱地基时应采取换填40cm片石等加固措施, 使之达到设计要求的地基承载力

五、沟槽回填

开挖埋管后采用碎石屑填沟槽, 当管顶到路基底面的高度 ≤ 80 cm时, 直接碎石回填; 当管顶到路基底面的高度 > 80 cm时, 管顶以上50cm回填碎石屑, 再用山砂回填至路基底面, 碎石屑回填均需分层压实, 每层厚度200 mm。碎石屑的压实度 $\geq 93\%$ 。沟槽山砂回填压实辛苦要求与路基一致, 详见路基压实说明。沟槽开挖回填参详示意图(1):

管道一侧工作面宽度b, 当 $DN \leq 1000$ $b=0.4m$ $DN > 1000$ 时, $b=0.7 m$

六、施工时除按照国家现行有关施工规范、验收规范、质量评定标准的要求外, 尚需注意

下几点:

、下水位高时, 施工时应加强排水措施, 保证施工质量。

、把原材料质量关, 排水工程使用的管材必须保证质量, 满足设计要求, 必须具有生产、使用许可证。

、管道基础标准图适用于干燥原状土基底, 基础承载力不小于120MPa, 当出现软基时, 视具体情况增设40cm的片石。

、排水管的排出口根据市政污水管线实际竣工后的位置, 可进行适当的调整。

、本工程施工技术及质量要求: 按市政工程竣工验收及质量检验评定标准执行。

、未尽事宜请严格按相关规范执行。

工程设计证书编号: A452007485-1/2

公司地址: 贵州省贵安新区湖潮乡电商双创孵化基地

(湖潮乡星湖社区电商生态城24栋1楼0113号)

附注
DESCRIPTIONS

会签
COORDINATION

总图		市政
建筑		电气
结构		暖通

审定 APPROVED BY	覃荣源	覃荣源
项目负责人 PROJECT CHIEF	胡应红	胡应红
专业负责 CHIEF ENGR.	黄胜男	黄胜男
审核 EXAMINED BY	杨维光	杨维光
校对 CHECKED BY	宁军	宁军
设计 DESIGNED BY	肖本刚	肖本刚

加盖图章处
SEAL

工程勘察设计单位出图专用章
单位名称 中远智信设计有限公司
证书编号 证书分类 资质等级
A452007485 工程设计 乙级
有效期至 2024年04月09日止

建设单位 CLIENT	岑溪市水库移民发展中心		
工程项目 PROJECT	岑溪市诚谏镇双坪村木坪等组水库移民道路硬化工程		
子项 SUBJECT	市政工程		
图名 TITLE	室外排水设计说明		
图别 DRAWING TYPE	施工图	图号 DRAWING NO.	
版本号 EDITION NO.	第一版	日期 DATE	2024.03
工程号 PROJ. NO.	ZY2023-823	备注 Remarks	

中远设计
中远智信设计有限公司
Zhongyuan Zhixin Architectural Design Co., Ltd.

工程设计证书编号: A452007485-1/2

公司地址: 贵州省贵安新区湖潮乡电商城双创孵化基地

(湖潮乡星湖社区电商生态城24栋1楼0113号)

附注
REMARKS

会签
COORDINATOR

总图		市政
建筑		电气
结构		暖通

审定 APPROVED BY	覃荣源	覃荣源
项目负责人 CAPTAIN	胡应红	胡应红
专业负责 SPECIAL ENG.	黄胜男	黄胜男
审核 EXAMINED BY	杨维光	杨维光
校对 CHECKED BY	宁军	宁军
设计 DESIGNED BY	肖本刚	肖本刚

加盖图章处
SIGN SEAL

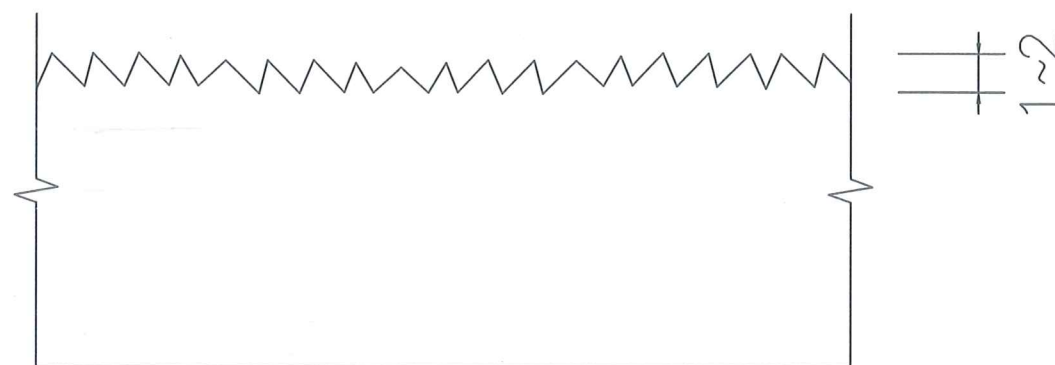
工程勘察设计单位出图专用章
单位名称 | 中远智信设计有限公司
证书编号 | 证书类别 | 资质等级
A452007485 | 工程设计 | 乙级
有效期至 2024 年 04 月 09 日止

建设单位 CLIENT	岑溪市水库移民发展中心		
工程项目 PROJECT	岑溪市双湖镇双湖村木坪等组水库移民道路硬化工程		
子项 SUBJECT	市政工程		
图名 TITLE	混凝土路面抗滑构造图		
图别 DRAWING TYPE	施工图	图号 DRAWING NO.	
版本号 EXHIBIT NO.	第一版	日期 DATE	2024.03
工程号 PROJ. NO.	ZY2023-823	备注 REMARKS	

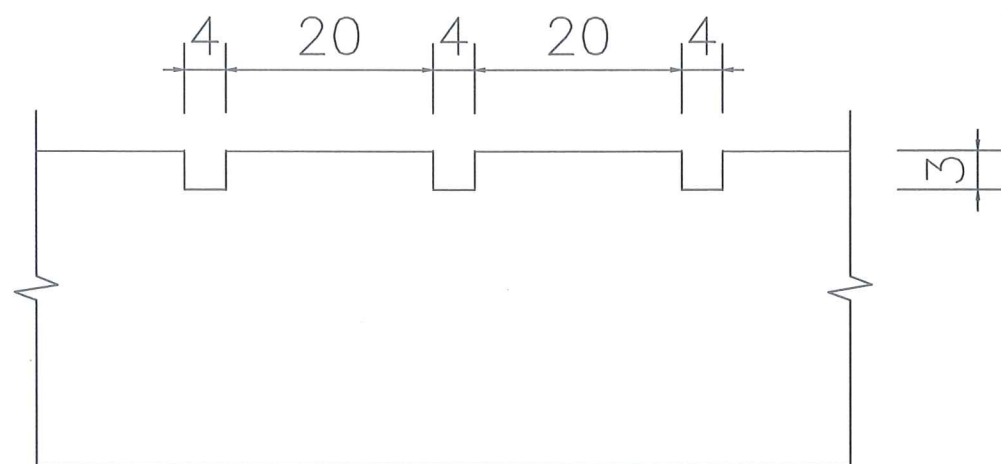

中远设计
中远智信设计有限公司
Zhongyuan Zhixin Architectural Design Co., Ltd.

说明:

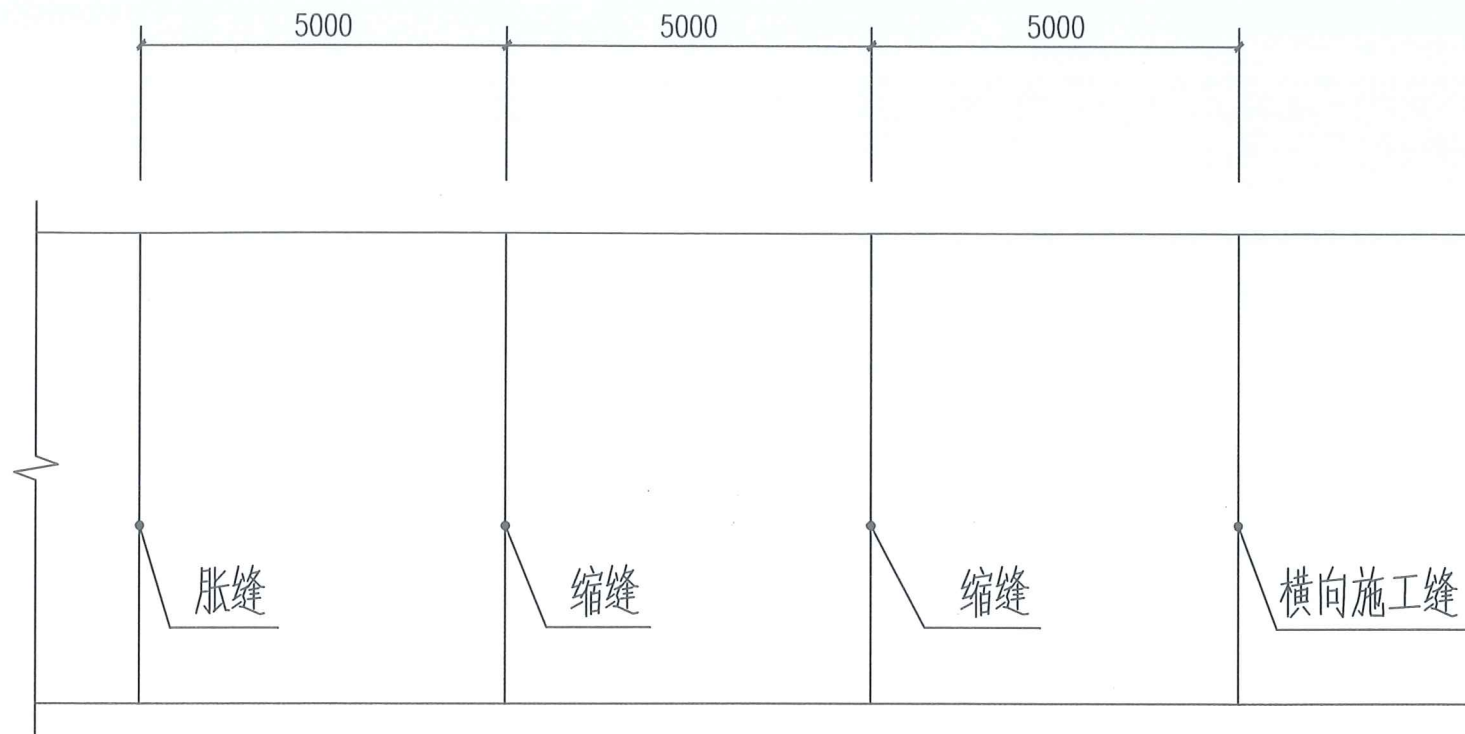
- 1、路面表面抗滑采用纵向拉毛, 横向拉槽 (或压槽) 的结构形式。
- 2、滑模摊铺后的路面砂浆层厚度要求均匀, 平均厚度 $\geq 4\text{mm}$ 。
- 3、人工横向拉槽采用压板或齿耙。
- 4、路面纵向拉毛处理深度控制在 $1\sim 2\text{mm}$, 建议浸湿麻袋片。麻袋片接触的路面拖行长度以 $0.7\sim 1.5\text{mm}$ 为宜。人工修整过的表面, 微观抗滑构造已经消失, 必须再拖麻处理, 恢复微观抗滑构造。
- 5、应注意控制塑性刻槽时间, 从塑性刻槽完成至初凝时间间隔不得小于20分钟, 最佳工作时间以刻槽后深度 $\geq 3\text{mm}$, 槽壁不变形作为控制参考标准, 当有泌水现象发生时, 以砼板表面水份绝大部分挥发掉即进行刻槽为宜。
- 6、图中尺寸以 mm 计。



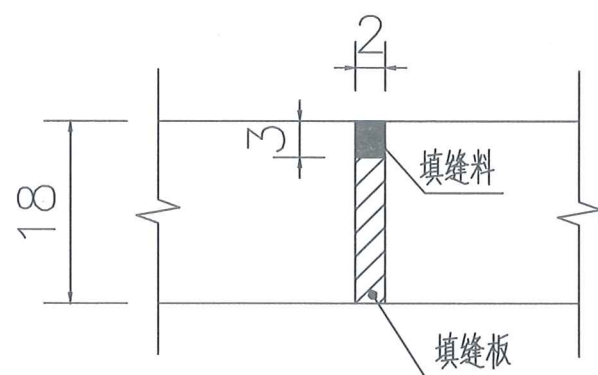
路面板横断面大样图



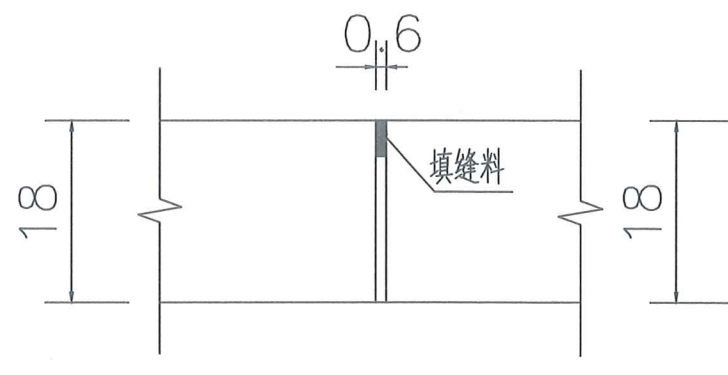
路面板纵断面大样图



路面行车道路面板尺寸及接缝布置图



胀缝构造图



横向施工图

说明:

- 1、本图尺寸以毫米计;
- 2、该图为3.0米路面接缝设计图,采用整体式现浇纵向施工缝。
- 3、每日施工结束或砼摊铺施工因故中断时,必须按设计要求设置横向施工缝,每100米设置一道横向施工缝,每300米至少设置一道胀缝,在临近桥涵构。
- 4、路面表面构造应采用刻槽、压槽、拉槽或拉毛等方法制作,构造深度控制在2.00-4.00mm之间。
- 5、每5米设置一道横向缩缝,采用假缝形式。
- 6、未尽事宜应严格按《公路路面基层施工技术规范》(JTJ034-2000)和《公路水泥砼路面施工技术规范》(JTGD40-2011)执行。

工程设计证书编号: A452007485-1/2

公司地址: 贵州省贵安新区湖潮乡电商城双创孵化基地

(湖潮乡星湖社区电商生态城24栋1楼0113号)

附注
DESCRIPTION

会签 COORDINATION	
总图	市政
建筑	电气
结构	暖通

审定 APPROVED BY	覃荣源	覃荣源
项目负责 CHECKED BY	胡应红	胡应红
专业负责 CHIEF ENG.	黄胜男	黄胜男
审核 EXAMINED BY	杨维光	杨维光
校对 CHECKED BY	宁军	宁军
设计 DESIGNED BY	肖本刚	肖本刚

加盖图章处 SIGN SEAL	
工程勘察设计单位出图专用章	
单位名称	中远智信设计有限公司
证书编号	A452007485
证书分类	工程设计 乙级
资质等级	乙级
有效期至 2024 年 04 月 09 日止	

建设单位 CLIENT	岑溪市水库移民发展中心	
工程项目 PROJECT	岑溪市流溪镇双坪村水坪等组水库移民道路硬化工程	
子项 SUBJECT	市政工程	
图名 TITLE	路面接缝构造图	
图别 DRAWING TYPE	施工图	图号
版本号 EDITION NO.	第一版	日期 DATE
工程号 PROJ. NO.	ZY2023-823	备注 Remarks


中远设计
 中远智信设计有限公司
 Zhongyuan Zhixin Architectural Design Co., Ltd.

工程设计证书编号: A452007485-1/2

公司地址: 贵州省贵安新区湖潮乡电商城双创孵化基地
(湖潮乡星湖社区电商生态城24栋1楼0113号)

附注
DESCRIPTION

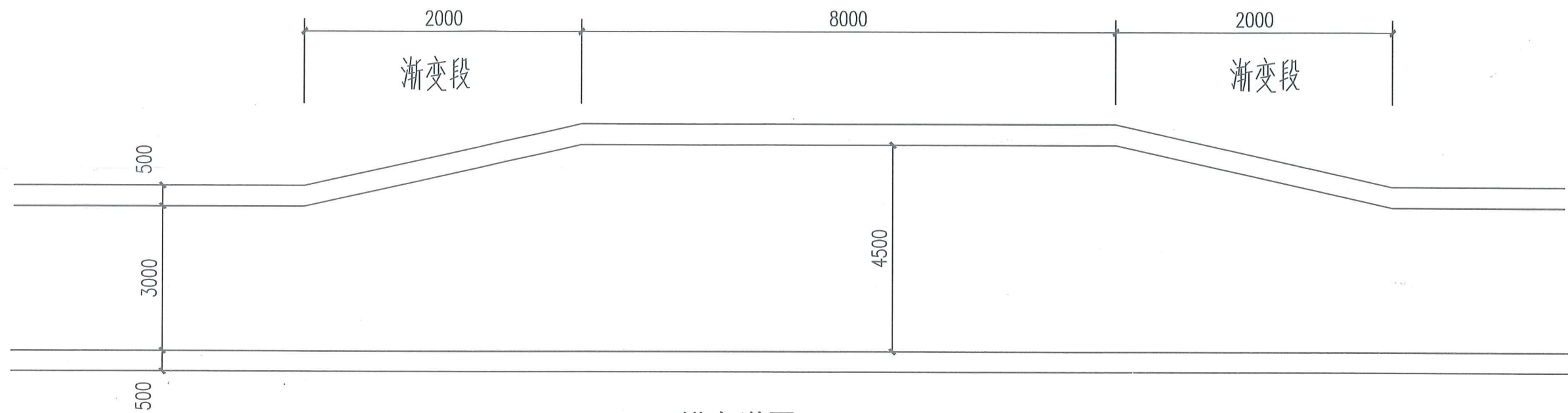
会签
SIGNATURE

总图	市政
建筑	电气
结构	暖通

审定 APPROVED BY	覃荣源	覃荣源
项目负责人 CAPITAL	胡应红	胡应红
专业负责 CHIEF ENGR.	黄胜男	黄胜男
审核 EXAMINED BY	杨维光	杨维光
校对 CHECKED BY	宁军	宁军
设计 DESIGNED BY	肖本刚	肖本刚

加盖图章处
SIGNATURE

工程勘察设计单位出图专用章
中远智信设计有限公司
证书编号: A452007485 证书分类: 工程设计 资质等级: 乙级
有效期至: 2024年04月09日止



错车道图

说明:

- 1、本图尺寸均以毫米计比例示意;
- 2、错车道有效长度均为8米, 两端高2米长渐变段与主线相连, 采用直线渐变。
- 3、错车道应设置在通视条件良好的路段、具体位置根据实际布置, 应与主线车道一样进行硬化加固。
- 4、本工程共设3个错车道。

一个错车道工程量

名称	单位	数量	备注
砂石调平层	M ²	15	
C25砼路面	M ²	15	

建设单位 CLIENT	岑溪市水库移民发展中心		
工程项目 PROJECT	岑溪市双湖镇双坪村水坪等退水水库移民道路硬化工程		
子项 SUBJECT	市政工程		
图名 TITLE	错车道做法图		
图别 DRAWING TYPE	施工图	图号 DRAWING NO.	
版本号 EDITION NO.	第一版	日期 DATE	2024.03
工程号 PROJECT NO.	ZY2023-823	备注 Remarks	

中远设计
中远智信设计有限公司
Zhongyuan Zhixin Architectural Design Co., Ltd.

工程设计证书编号: M452007485-1/2

公司地址: 贵州省贵安新区湖潮乡电商城双创孵化基地

(湖潮乡星湖社区电商生态城24栋1楼0113号)

附注
REMARKS

会签
SIGNATURE

总图		市政
建筑		电气
结构		暖通

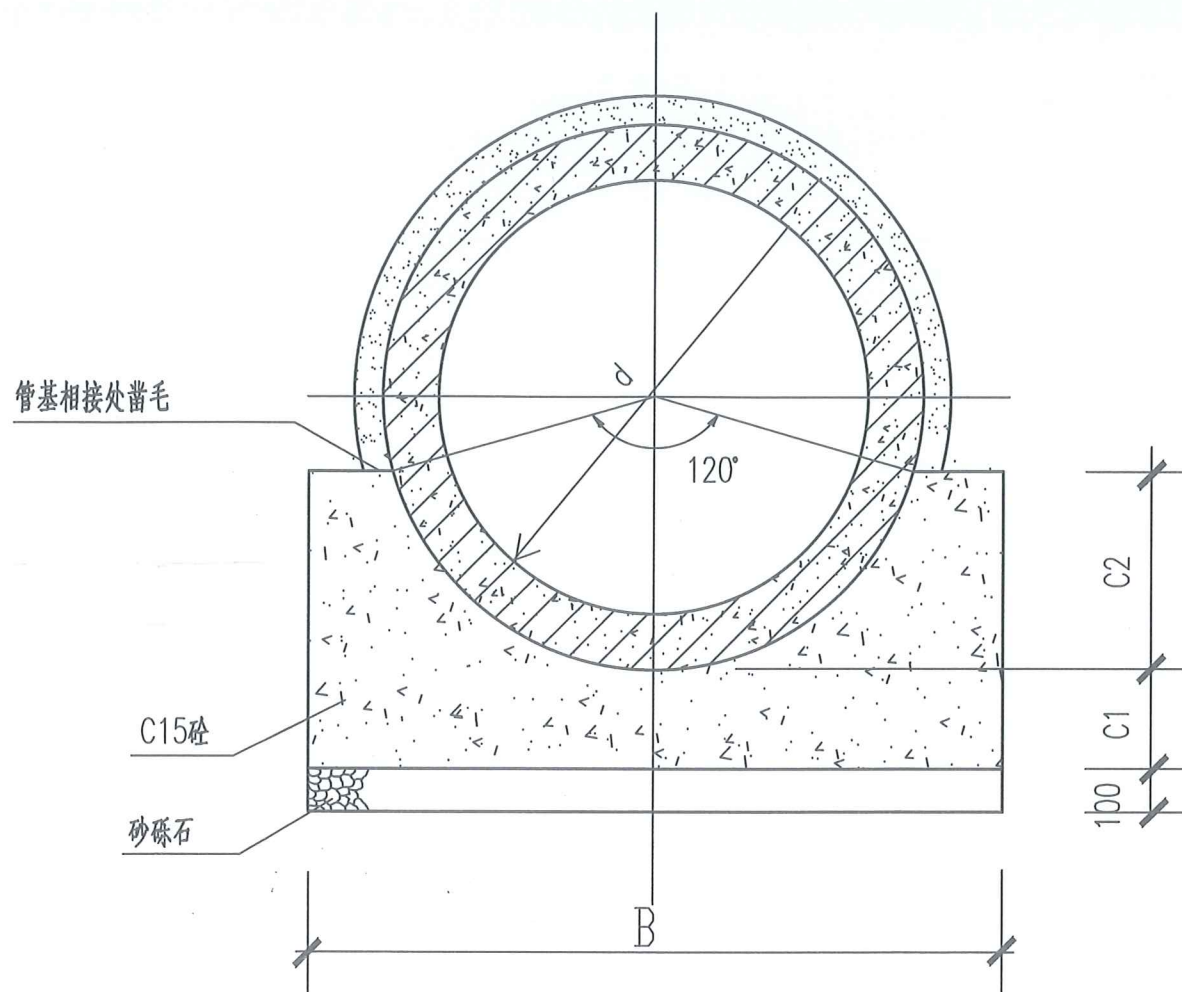
审定 APPROVED BY	覃荣源	覃荣源
项目负责人 PROJECT	胡应红	胡应红
专业负责 SPECIAL ENG.	黄胜男	黄胜男
审核 EXAMINED BY	杨维光	杨维光
校对 CHECKED BY	宁军	宁军
设计 DESIGNED BY	肖本刚	肖本刚

加盖图章处
SIGNATURE

中远智信设计有限公司
证书编号: M452007485
资质证书等级: 乙级
有效期至: 2024年04月09日止

建设单位 CLIENT	岑溪市水库移民发展中心		
工程项目 PROJECT	岑溪市流溪镇双坪村本坪等组水库移民道路硬化工程		
子项 SUBJECT	市政工程		
图名 TITLE	管道断面图		
图别 DRAWING TYPE	施工图	图号 DRAWING NO.	
版本号 EDITION NO.	第一版	日期 DATE	2024.03
工程号 PROJ. NO.	ZY2023-823	备注 Remarks	

中远设计
中远智信设计有限公司
Zhongyuan Zhixin Architectural Design Co., Ltd.



120°砼基础剖面图

说明:

1. 本图单位以毫米计。
2. 施工过程中在C1层面处留施工缝时,则在继续施工时应将间歇面凿毛刷净润湿,以便整个管基结为一体。
3. 钢筋砼标准管件预制时砼要求>C30, 并应符合国家标准《混凝土及钢筋混凝土排水管》GB/T11836-2009。
4. 抹带及填缝均用M10水泥砂浆。
5. 不锈钢丝网: 规格20号10×10不锈钢丝网, 宽180(d<1000)、220(d>1000); 埋入砼基础内的长度100(d<600)、150(d>600)。
6. 在基础和管外壁与抹带相接处砼表面应凿毛刷净润湿, 使之粘结牢固。

管内径 d(mm)	120° C15砼管道基础				
	B(mm)	C1(mm)	C2(mm)	砼(m³/m)	砂砾石(m³/m)
200	420	100	65	0.059	0.042
300	520	100	90	0.079	0.052
400	640	100	120	0.105	0.064
500	760	100	150	0.135	0.076
600	920	100	180	0.178	0.092
800	1200	120	240	0.290	0.120
1000	1500	150	300	0.454	0.150
1200	1800	180	360	0.654	0.180
1350	2025	203	405	0.827	0.203
1500	2250	225	450	1.021	0.225
1650	2476	248	495	1.237	0.248

尺寸及材料表

工程设计证书编号: A452007485-1/2

公司地址: 贵州省贵安新区湖潮乡电商城双创孵化基地

(湖潮乡星湖社区电商生态城24栋1楼0113号)

附注
DESCRIPTION

会签
CORROBORATION

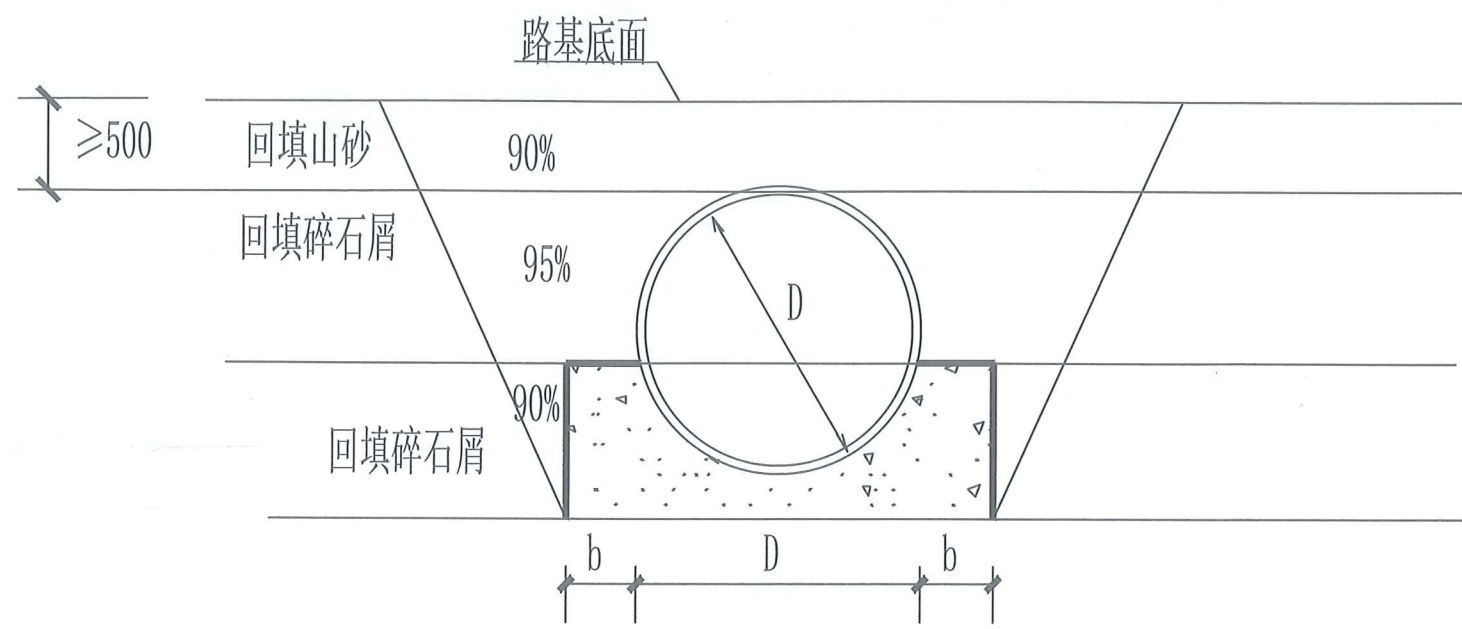
总图	市政
建筑	电气
结构	暖通

审定 APPROVED BY	覃荣源	覃荣源
项目负责人 CAPTAIN	胡应红	胡应红
专业负责 CHIEF ENG.	黄胜男	黄胜男
审核 EXAMINED BY	杨维光	杨维光
校对 CHECKED BY	宓军	宓军
设计 DESIGNED BY	肖本刚	肖本刚

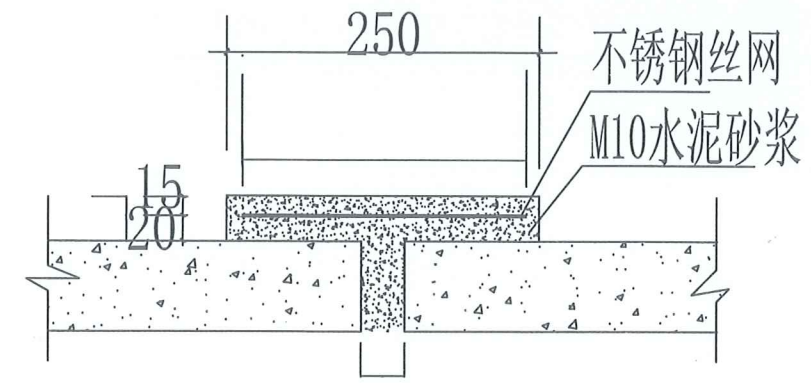
加盖图章处 SEAL USE	
单位名称	中远智信设计有限公司
证书编号	A452007485
证书分类	工程设计
资质等级	乙级
有效期至	2024年04月09日止

建设单位 CLIENT	岑溪市水库移民发展中心	
工程项目 PROJECT	岑溪市流溪镇双坪村水坪等组水库移民治理硬化工程	
子项 SUBJECT	市政工程	
图名 TITLE	沟槽开挖及回填断面图	
图别 DRAWING TYPE	施工图	图号 DRAWING NO.
版本号 EDITION NO.	第一版	日期 DATE
工程号 PROJ. NO.	ZY2023-823	备注 Remarks

中远设计
中远智信设计有限公司
Zhongyuan Zhixin Architectural Design Co., Ltd.



沟槽开挖及回填断面

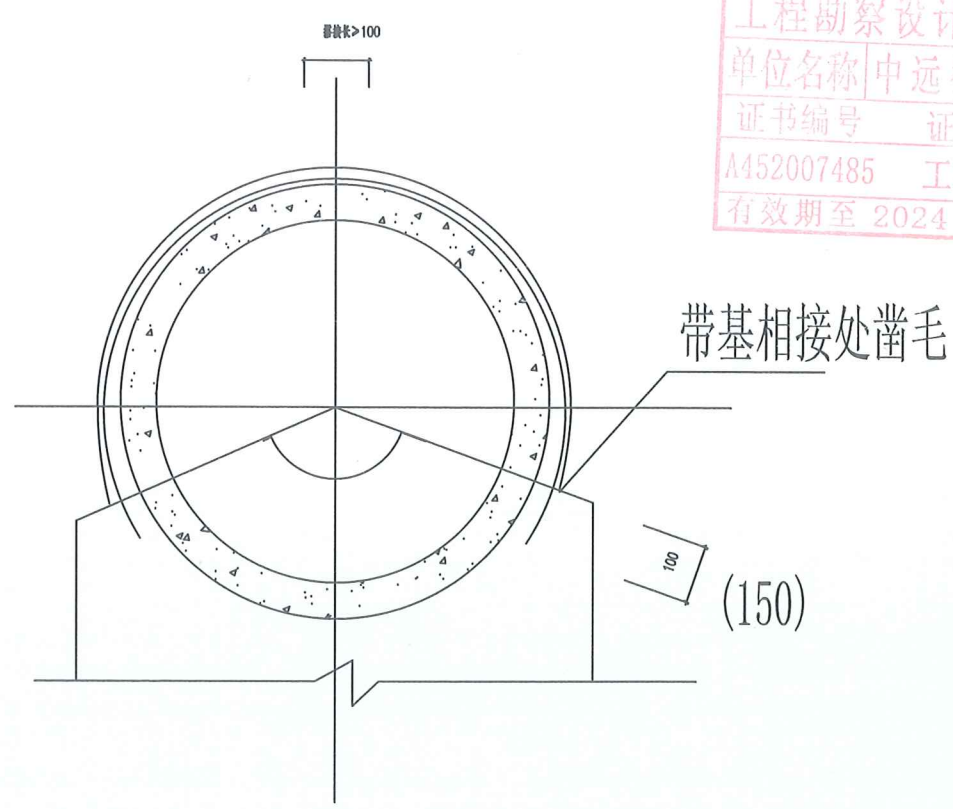


接口大样 (d>1000)

注: 管道一侧工作面宽度b, 当DN≤1000, b=0.4m, IN>1000时, b=0.7 m。

说明: 沟槽开挖及回填

1. 开挖埋管后采用碎石屑填沟槽, 当管顶到路基底面的高度≤80 cm时, 直接碎石回填; 当管顶到路基底面的高度>80cm时, 管顶以上50cm回填碎石屑, 再用山砂回填至路基底面, 碎石屑回填均需分层压实, 每层厚度200 mm。碎石屑的压实度≥93%。沟槽山砂回填压实辛苦要求与路基一致, 详见路基压实说明。沟槽开挖回填示意图;
2. 施工时应按照国家现行有关施工规范、验收规范、质量评定标准的要求。



带基相接处凿毛

工程设计证书编号: A452007485-1/2

公司地址: 贵州省贵安新区湖潮乡电商城双创孵化基地
(湖潮乡星湖社区电商生态城24栋1楼0113号)

附注
DESCRIPTION

会签 SIGNATURE		
总图		市政
建筑		电气
结构		暖通

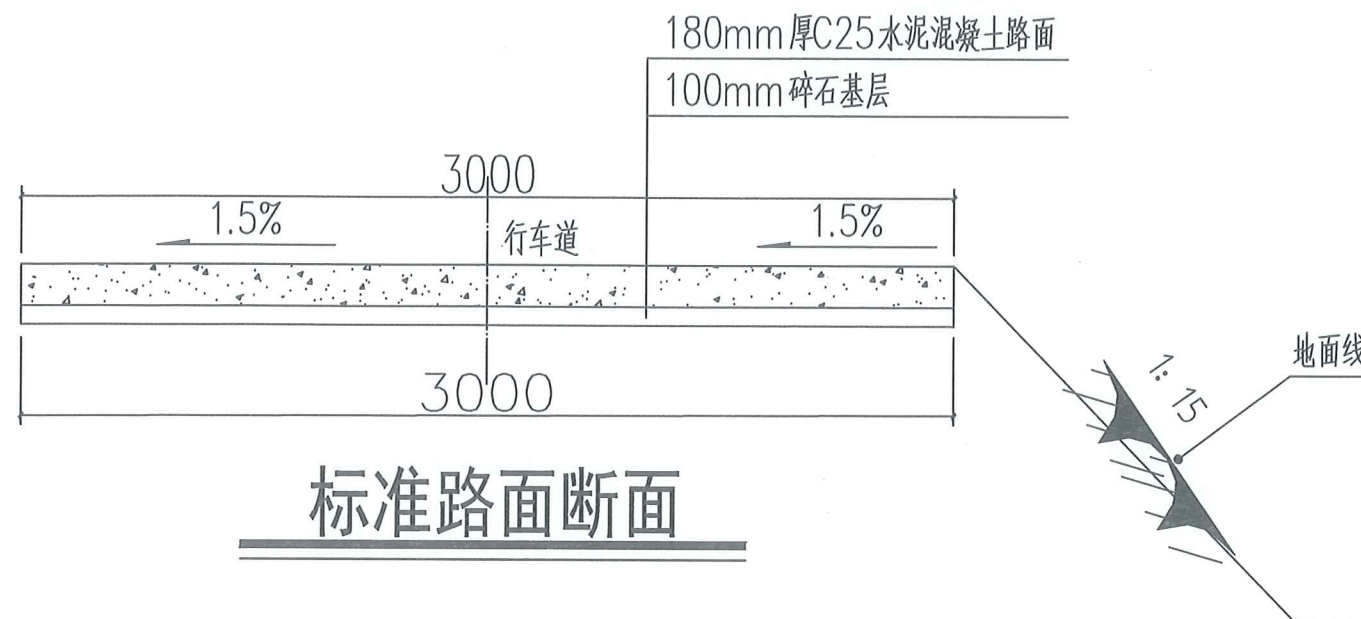
审定 APPROVED BY	覃荣源	覃荣源
项目负责人 CAPTAIN	胡应红	胡应红
专业负责人 CHIEF ENG.	黄胜男	黄胜男
审核 EXAMINED BY	杨维光	杨维光
校对 CHECKED BY	宁军	宁军
设计 DESIGNED BY	肖本刚	肖本刚

加盖图章处
SIGN AREA

工程勘察设计单位出图专用章
单位名称 中远智信设计有限公司
证书编号 A452007485 证书分类 资质等级
工程设计 乙级
有效期至 2024年04月09日止

建设单位 CLIENT	岑溪市水库移民发展中心		
工程项目 PROJECT	岑溪市湖潮镇双坪村木坪等组水库移民搬迁硬化工程		
子项 SUBJECT	市政工程		
图名 TITLE	标准路面结构图		
图别 DRAWING TYPE	施工图	图号 DRAWING NO.	
版本号 EDITION NO.	第一版	日期 DATE	2024.03
工程号 PROJ. NO.	ZY2023-823	备注 Remarks	


中远设计
中远智信设计有限公司
Zhongyuan Zhixin Architectural Design Co., Ltd.



标准路面断面

说明:

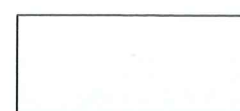
1、本图尺寸均以毫米计;



水泥混凝土路面



土路肩



碎石基层

工程设计证书编号: M452007485-1/2

公司地址: 贵州省贵安新区湖潮乡电商城双创孵化基地

(湖潮乡星湖社区电商生态城24栋1楼0113号)

附注
REMARKS

会签 SIGNATURE	
总图	市政
建筑	电气
结构	暖通

审定 APPROVED BY	覃荣源	覃荣源
项目负责人 CAPTAIN	胡应红	胡应红
专业负责人 CHIEF ENG.	黄胜男	黄胜男
审核 EXAMINED BY	杨维光	杨维光
校对 CHECKED BY	宁军	宁军
设计 DESIGNED BY	肖本刚	肖本刚

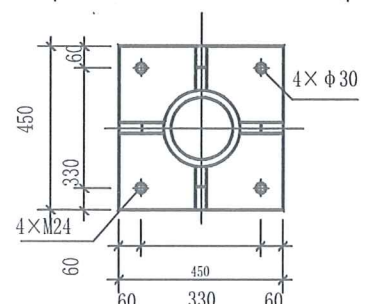
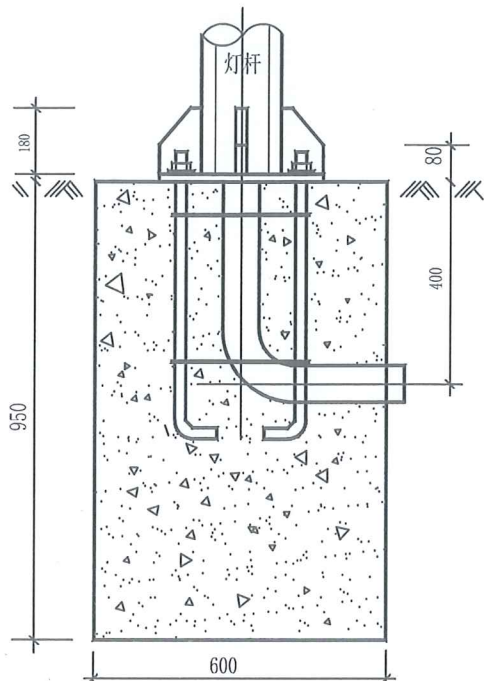
加盖图章处
STAMP AREA

工程勘察设计单位出图专用章
单位名称: 中远智信设计有限公司
证书编号: 证书分类: 资质等级
A452007485 工程设计 乙级
有效期至: 2024年04月09日止

建设单位 CLIENT	岑溪市水库移民发展中心
工程项目 PROJECT	岑溪市渡滩镇双坪村木河等组水库移民道路硬化工程
子项 SUBJECT	市政工程
图名 TITLE	错车道做法图

图别 DRAWING TYPE	施工图	图号 DRAWING NO.	
版本号 EDITION NO.	第一版	日期 DATE	2024.03
工程号 PROJ. NO.	ZY2023-823	备注 Remarks	

中远设计
中远智信设计有限公司
Zhongyuan Zhixin Architectural Design Co., Ltd.

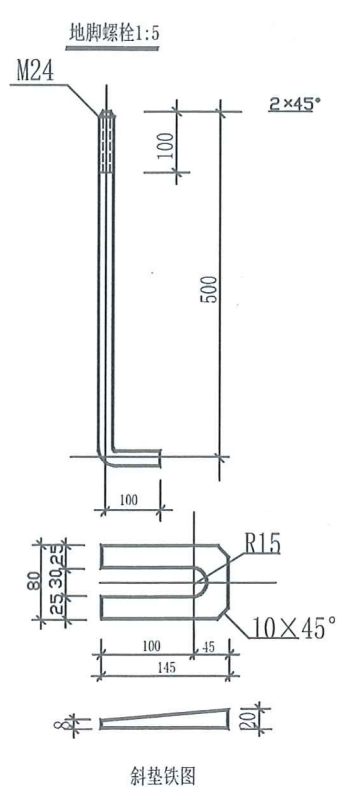


说明:
1. 本图尺寸均以毫米计。
2. 灯杆基础采用C20混凝土。
3. 所有铁件均做热镀锌。
4. 预埋弯管采用G80×6钢管, 管口朝向外侧。

主要设备材料表

序号	规格	名称	单位	数量
1	12V50W, 4000lm, 400235x3.0mm	太阳能LED光源	套	55
2	Q235, 3.0mm	灯杆	套	55

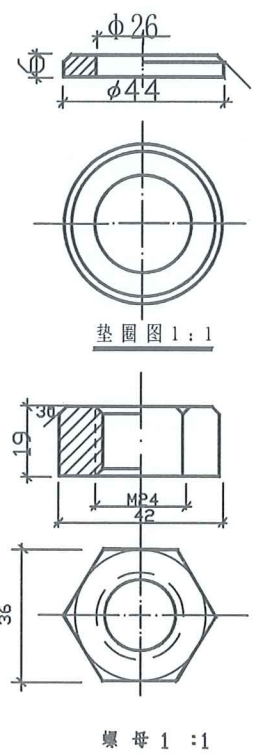
注: 本工程量机核算, 工程核算以实际发生为准。



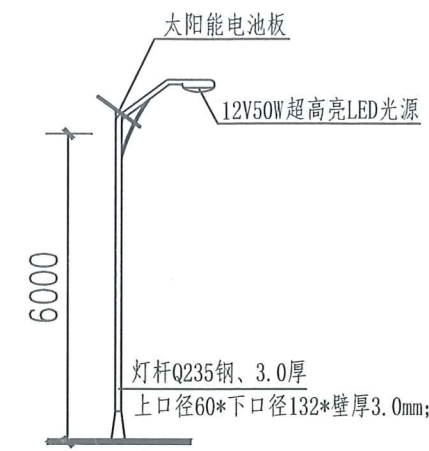
灯杆基础详图

路灯设计说明

一、设计依据
《民用建筑电气设计标准》JGJ116-92
《建筑电气施工质量验收规范》GB50303-2002 施1.
《建筑电气设计图集》
二、本工程采用绿色节能乡村道路太阳能LED路灯。
三、设备及安装, 调试由专业厂家负责。
四、施工严格按照《城市道路照明工程施工及验收规程》CJ189-20执行。



螺母 1:1



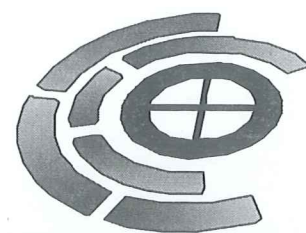
LED太阳能路灯立面图 1:50

岑溪市大业镇思回村九份组水库移民道路挡土墙工程

(ZY2023-825)

施工图

(2024.03)



中远智信设计有限公司

工程设计证书编号: A452007485-1/2

挡土墙及边坡设计说明（一）

1. 本工程为岑溪市大业镇思回村九份组水库移民道路挡土墙工程，本项目新建挡土墙40米。

2. 主要设计规程、规范及标准图

GB 5009-2012	建筑结构荷载规范
GB 5007-2011	建筑地基基础设计规范
GB 5003-2011	砌体结构设计规范
GB 50010-2010	混凝土结构设计规范
GB 50011-2010	建筑抗震设计规范
GB 50330-2002	建筑边坡工程技术规范
04J008	挡土墙（重力式 护坡式）
07MR403	城市道路-护坡

3. 本挡土墙采用重力式浆砌石挡土墙和护坡式浆砌石挡土墙，按图集04J008选用（其中： $\phi=35$ ， $\mu=0.40$ ）。设防烈度为8度（0.20g）设计，安全等级为二级，设计使用年限50年。

施工时应将表层耕植土全部挖除，并保证开挖后的地基土质密实，且保证挡墙坐落在原状土层上；开挖至设计标高后如还有软弱土层，应继续下挖至碎石层，然后用级配良好的砂砾石分层压实回填至设计标高，砂砾石垫层护出基础外边不得小于垫层厚度的1/2；砂砾石的压实系数不得小于0.97，若原状土层或换填垫层地基承载力特征值达不到图中相应挡墙基底压力或地基土存在软弱、异常情况，应及时与设计单位联系。

4. 材料：

本工程重力式挡墙采用不低于Mu30毛石、M10水泥砂浆砌筑；护坡式挡墙采用不低于Mu30毛石，M10水泥砂浆砌筑。

4.1 石料

4.1.1 砌体石料必须质地坚硬、新鲜、无风化，不得有剥落层或裂纹，中部最小厚度不小于250mm；浆砌毛石容重不小于22kN/m³，且必须合格。基本物理力学指标应符合设计规定。

4.1.2 石料从采石场专门开采，表面的泥垢等杂质，砌筑前应清洗干净。

4.1.3 石料的规格要求：一般由成层岩石爆破而成或大块石料楔切而得，要求上、下两面大致平整且平行，无尖角、薄边，块体中部厚度宜大于25cm。

4.2 胶结材料

4.2.1 砌体石的胶结材料，主要有水泥砂浆和混凝土。水泥砂浆是由水泥、砂、水按一定的比例配合而成。

4.2.2 水泥：应符合国家标准及部颁标准的规定，水泥标号不低于32.5级。

4.2.3 水：拌和用的水要求符合国家标准规定。

4.2.4 水泥砂浆的沉入度应控制在4cm~6cm。

4.2.5 水泥严禁人工排合，排合时间不小于3分钟，砂浆应随拌随用，保持适宜稠度。拌合好的砂浆在2h~3h内必须用完，在运输时，若砂浆发生离析、泄水现象，必须重新拌合；已初凝的砂浆不得使用。在砌筑过程中同时做好砂浆试件，频率为每一工作班两组，进行28天强度检验。严把材料关，搅拌机搅拌时，配料必须严格按试验室提供配合比执行，水要经过实验室检验合格后方可使用。挡墙砌筑所用石材、砂、水泥进场后，严格按试验程序进行随机取样检测，合格后方可使用。

5. 基槽开挖

应按照设计规定的挡土墙基础的各部尺寸、形状以及埋置深度进行基础施工。基坑的开挖尺寸应满足基础施工的要求，基坑底得平面尺寸宜大于基础外缘0.5m~1.0m。渗水基坑还应考虑排水设施（包括排水沟、集水坑），网管和基础模板等需增加的面积。

基础开挖后，若基底土质与设计情况有出入时，应记录和取样，实际情况及时申请变更设计。在松散软弱土质地段，基坑不宜连通开挖，而应采用跳槽开挖。

任何土质基坑挖至高程后，不得长时间暴露或扰动、浸泡，应防止削弱其承载能力。当开挖接近基底高程时，宜保留0.10m~0.20m厚度，在基础施工前，以人工突击挖除。

基坑开挖不应破坏基底土的结构，如有超挖或扰动，应将原土同填，且应夯压密实或作换土（碎石土）处理。

挖基弃土堆置地点，不应妨碍其他施工作业或影响坑壁稳定。当基底土质为碎石土、沙性土或粘性土时，基

坑应平整夯实。

基坑开挖完成后，应根据基底纵轴结合横断面放线复验，确认位置、标高无误后经各方到场验槽合格、监理签认后，方可进行基础施工，基础施工完成后，应立即对基坑回填，采用小型机械进行分层夯实，并在回填土表面设3%的向外斜坡，防止积水渗入基底。

6. 砌筑要求

6.1 已砌好的砌体，在抗压强度未达到2.5Mpa前不得进行，上层例石的准备工作，砂浆初凝后砌体不得扰动。

6.2 砌石必须采用铺浆法砌筑，砌筑时，石块宜分层卧砌，上下错缝，内外搭砌。砌体的砌缝宽应符合：平缝2cm~2.5cm；

竖缝2cm~4cm。

6.3 在铺砌前，将石料洒水湿润，使其表面充分吸收，但不得残留积水。砌体外露面在砌筑后12至18小时之内给予养护，继续砌筑前，将砌体表面浮渣清除、润湿，再行砌筑。

6.4 水泥砂浆砌石体在砌筑时，应做到大面朝下，适当摇动或敲击，使其稳定；严禁石块无浆贴靠，竖缝填塞砂浆后用肩挤

插捣至表面泛浆；同一砌筑层内，相邻石块应错缝砌筑，不得存在顺向通缝，上、下相邻砌筑的石块，也应错缝搭接，避免紧向通缝。必要时，可每隔一定距离立置丁石。

6.5 雨天施工不得使用过湿的石块，以免砂浆流淌，影响砌体的质量，并做好表面的保护工作。如没有做好防雨棚，降雨量大

大于5mm时，应停止砌筑作业。

6.6 挡墙每隔15m或型号分段、直线转角利5形转角两常处设伸缩缝，宽为25mm，缝内填塞涂沥青木板，塞入深度不宜小于200mm，缝表面油膏嵌缝。挡墙总长小于20m或挡墙分段剩余长度小于20m时不再额外设缝。

7. 砌筑方法：

7.1 一般要求

7.1.1 砂浆必须要有试验配合比，强度须满足设计要求，且应有试块试验报告，试块应在砌筑现场随机制取。7.1.2 砌筑前，应在砌体外将石料上的泥垢冲洗干净，砌筑时保持砌石表面湿润。

7.1.3 砌筑因故停顿，砂浆已超过初凝时间，应待砂浆强度达到2.5Mpa后方可继续施工；在继续砌筑前，应将原砌体表面的

浮渣清除；砌筑时应避免震动下层砌体。

7.1.4 砌石体应采用铺浆法砌筑，砂浆厚度应为20mm~30mm，当气温变化时，应适当调整。

7.1.5 采用浆砌法砌筑的砌石体转角处和交接处应同时砌筑，对不同时砌筑的面，必须留置临时间断处，并应砌成斜槎。7.1.6 砌石体尺寸和位置的允许偏差，不应超过有关的规定。

7.2 毛石砌体

7.2.1 砌筑墙体的第一皮石块应座浆，且将大面朝下。

7.2.2 砌体应分皮卧砌，并应上下错缝、内外搭砌，上下层竖缝错开距离应不小于

工程设计证书编号：M452007485-1/2

公司地址：贵州省贵安新区湖潮乡电商双创孵化基地

（湖潮乡星湖社区电商生态城24栋1楼0113号）

附注
EXCEPTIONS

会签 CORROBORATION	
总图	市政
建筑	电气
结构	暖通

审定 APPROVED BY	覃荣源	覃荣源
项目负责人 CHECKED BY	胡应红	胡应红
专业负责人 CHIEF ENGR.	黄胜男	黄胜男
审核 EXAMINED BY	杨维光	杨维光
校对 CHECKED BY	宁军	宁军
设计 DESIGNED BY	肖本刚	肖本刚

加盖图章处 SIGNATURE		
工程勘察设计单位出图专用章		
单位名称	中远智信设计有限公司	
证书编号	证书分类	资质等级
M452007485	工程设计	乙级
有效期至 2024 年 04 月 09 日止		

建设单位 CLIENT	岑溪市水库移民发展中心	
工程项目 PROJECT	岑溪市大业镇思回村九份组水库移民道路挡土墙工程	
子项 SUBJECT	市政工程	
图名 TITLE	挡土墙及边坡设计说明（一）	
图别 DRAWING TYPE	实施方案	图号
版本号 EDITION NO.	第一版	日期 DATE
工程号 PROJECT NO.	ZY2023-825	备注 REMARKS


中远设计
中远智信设计有限公司
Zhongyuan Zhixin Architectural Design Co., Ltd.

挡土墙及边坡设计说明（二）

80m，不得采用外面侧立石块、中间填心的砌筑方法。

7.2.3确体的灰缝厚度应为20m~30m，砂浆应饱满，石块间较大的空院应先填富砂浆，后用碎块或片石嵌实，不得先摆碎毛石块体后填砂浆或干填碎石块的施工方法，石块间不应相互接触。

7.2.4砌体第一皮及转角处、交接处和洞口处应选用较大的石料砌筑。

7.2.5石墙必须设置拉结石。拉结石必须均匀分布相互错开，一般每0.7m墙面至少应设置一块，且同皮内的中距不应大于2m。拉结石的长度，若其墙原等于或小于00m时，应等于墙厚；墙厚大于40m时，可用两块拉结石内外搭接，搭接激活Windows长度不应小于150m，且其中一块长度不应小于墙厚的2/3。

8. 墙顶找平

挡墙项用1:2.5水泥砂浆抹平，厚度最薄处不小F20m。

9. 养护

砌体外露面，在砌筑后12h~18h之间应及时养护，经常保持外露面的湿润；养护时间：水泥砂浆砌体一般为14天。

10. 砌石表面勾缝（自然缝）勾缝砂浆采用细砂，用较小的水灰比采用32.5级水泥拌制砂浆。灰砂比应控制在1:1至1:2之间。清缝在料石砌筑24小时后进行，缝宽不小于刚缝宽度，缝深一般控制在20mm左右。勾缝前必须将槽缝冲洗干净，不得残留灰渣和积水，并保持缝面湿润。勾缝砂浆必须单独拌制，严禁与砌石体砂浆混用。拌制好的砂浆勾缝内分几次填充并用力压实，直到与表面平齐，然后抹光。勾缝表面与块石应自然接缝，力求美观、匀称，砌体表面溅上的砂浆要清除十净。当勾缝完成和砂浆初凝后，砌体表面应刷洗十净，至少用浸漫物覆盖保持21天，在养护期间应经常洒水，使砌体保持湿润，避免碰撞和振动。

11. 回填土

挡土墙背填土，应符合砌体砂浆强度达到70%以上时，方可进行填土。填土厚度根据压实施工方案确定，一般控制在0.3米左右分层夯实，注意勿使墙身受较大的冲击影响，压实时为避免墙身受损，临近墙背1.0=范围内采用小型冲击夯进行夯实，挡上墙背300m范围内填级配砂卵石砾石滤水层，反滤层采用土工布包裹。

12. 挡墙定位

12.1本图中右侧附图（直立式挡土墙剖面示意图）给出挡墙在平面图中的定位点，施工过程中利用墙面坡度、埋深及墙趾尺寸通过简单推算确定基底定位线。

12.2挡墙项面高程为挡墙上部对应路面标高；施工放线过程中应保持截面体型及埋深不变，调整总高度以满足挡墙上、下两侧净高差，挡墙顶高与道路或高处地块平齐，顶宽（不小于b）沿墙身变化。

13. 边坡工程

13.1场地内部及周边台地间存在高差未设置挡墙处，在高差大于2m时设置护坡，护坡形式采用国标图集07MR403中方格形骨架植物护坡，应严格参照图集施工。

14. 工程安全提示

14.1工程项目开工前，施工安全生产技术部门要根据工程项目的实际情况，制定切实可行的安全施工组织设计，对施工的安全重点部位提出安全技术措施。并经施工单位技术负责人和总监审核批准后方可付诸实施。

14.2基坑工程施工安全要求：

- a. 基坑及沟槽开挖时，施工单位应根据岩土工程勘察报告所提供的参数进行放坡及采取相应措施，充分保证边坡、周围建筑物及公共设施的稳定和施工人员的安全。
- b. 不得随意在基坑边堆放土石、材料及设备等。必须堆放时，施工单位应进行边坡稳定计算，采取必要的安全措施，并经监理同意后方可实施。基础施工完毕后应及时回填。
- c. 对于基础埋置深度不同的建（构）筑物，应先施工埋置较深的建筑基础，且进行相应回填后方可施工埋置较浅的建（构）筑物基础。
- d. 雨季施工时，应采取有效措施，防止雨水灌入基坑及冲刷、浸泡基坑边坡。否则，严禁在基坑内作业。

14.3以下结构、部位或工序是本工程施工安全的重点部位，施工及建设单位应予以重点关注，并采取相应的措施。a 基坑开挖及基坑内作业b. 高边坡施工c. 高挡墙施工

- d. 施工及后期使用阶段应对高边坡及高挡墙进行监控，如发现异常及时处理。
- e. 施工便道要保持通畅，保证安全。现场做到布置合理，机械设备安装稳定，材料堆放整齐。用电设施安装触电保护器。对所用施工人员进行安全教育。
- f. 所有机械保证状态良好，加强保养；挖掘机在开挖基坑时，必须设专人现场指挥，并在现场竖警示牌、安全标语，工人必须佩带安全帽。

工程设计证书编号：M452007485-1/2

公司地址：贵州省贵安新区湖潮乡电商双创孵化基地

(湖潮乡星湖社区电商生态城24栋1楼0113号)

附注
REMARKS

会签
SIGNATURE

总图		市政	
建筑		电气	
结构		暖通	

审定 APPROVED BY	覃荣源	覃荣源
项目负责人 PROJECT	胡应红	胡应红
专业负责 SPECIAL ENG.	黄胜男	黄胜男
审核 EXAMINED BY	杨维光	杨维光
校对 CHECKED BY	宁军	宁军
设计 DESIGNED BY	肖本刚	肖本刚

加盖图章处
SIGNATURE

工程勘察设计单位出图专用章
单位名称 中远智信设计有限公司
证书编号 证书分类 资质等级
M452007485 工程设计 乙级
有效期至 2024年04月09日止

建设单位
CLIENT

岑溪市水库移民发展中心

工程项目
PROJECT

岑溪市大业镇碧田村九份渠水库移民通道挡土工程

子项
SUBJECT

市政工程

图名
TITLE

挡土墙及边坡设计说明（二）

图别
DRAWING TYPE

实施方案

图号
DRAWING NO.

版本号
EDITION NO.

第一版

日期
DATE

2023.12

工程号
PROJECT NO.

ZY2023-825

备注
REMARKS

中远设计
中远智信设计有限公司
Zhongyuan Zhixin Architectural Design Co., Ltd.

工程设计证书编号: A452007485-1/2

公司地址: 贵州省贵安新区湖潮乡电商城双创孵化基地

(湖潮乡星湖社区电商生态城24栋1楼0113号)

附注
DESCRIPTIONS

会签 COORDINATION		
总图		市政
建筑		电气
结构		暖通

审定 APPROVED BY	覃荣源	覃荣源
项目负责人 CHIEF	胡应红	胡应红
专业负责 CHIEF ENGR.	黄胜男	黄胜男
审核 EXAMINED BY	杨维光	杨维光
校对 CHECKED BY	宁军	宁军
设计 DESIGNED BY	肖本刚	肖本刚

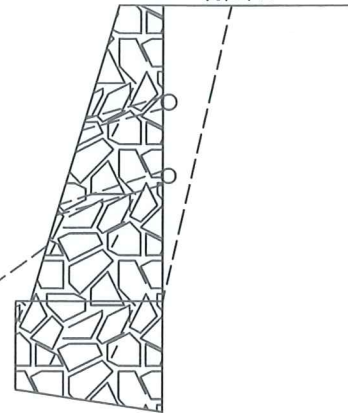
加盖图章处 SIGNATURE	
工程勘察设计单位出图专用章	
单位名称	中远智信设计有限公司
证书编号	证书分类 资质等级
A452007485	工程设计 乙级
有效期至	2024年04月09日止

建设单位 CLIENT	岑溪市水库移民发展中心		
工程项目 PROJECT	岑溪市大垌镇思回村九份组水库移民道路挡土墙工程		
子项 SUBJECT	市政工程		
图名 TITLE	挡土墙剖面大样图		
图别 DRAWING TYPE	实施方案	图号 DRAWING NO.	
版本号 EDITION NO.	第一版	日期 DATE	2023.12
工程号 PROJ. NO.	ZY2023-825	备注 REMARKS	


中远设计
中远智信设计有限公司
Zhongyuan Zhixin Architectural Design Co., Ltd.

九份组

硬化路面



挡土墙剖面示意图 1:100

注: 长40m

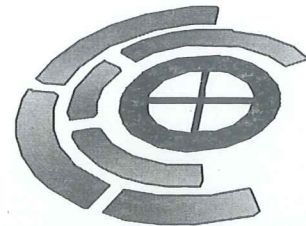


岑溪市筋竹镇义水村水库移民道路及挡土墙工程

(ZY2023-155)

施工图

(2024.03)



中远智信设计有限公司

工程设计证书编号: A452007485-1/2

道路设计总说明

一、工程概况

岑溪市筋竹镇义水村水库移民道路及挡土墙工程位于筋竹镇义水村。本项目为硬化3.5米宽路面共计0.100公里。此项目为在原有土路基础上进行升级硬化，由村组织前期施工，保证道路宽度达到设计标准；本设计任务是在原路基铺10cm碎石调平层及18cm砼硬化路面。

二、沿线地形、地质、气候、水文等自然地理特征

2.1、本工程项目路线所经地域地形为山岭重丘区，纵坡起伏大，自然横坡不是很平缓。两侧土地多为山地、水田。沿线地质以耕植土、亚粘土、沙土为主。地处亚热带湿润季风气候，气候温和，雨量充沛，雨季多在4~9月，每年从10月至次年3月为干旱季节，是施工的良好季节，一般情况下，可全年安排施工。

三、设计依据和标准

本工程项目设计依据《《小交通量农村公路技术标准》(JTG 2111-2019)、《农村公路建设暂行技术要求》。路线利用旧路原有线形，平纵曲线、纵坡和路基宽度4米均不达四级路标准，公路技术等级属等外路。沿线设置合理错车道。水泥硬化路面宽3.5米，厚度为18厘米。

四、路面原材料和水泥混凝土强度要求

4.1、材料要求：

4.1.1、水泥

应符合现行的国家技术标准规定，并附带厂家提供的水泥品质试验报单及合格证等证明。选用普通硅酸盐水泥P42.5Mpa；

4.1.2、细集料

应质地坚硬、耐久、洁净，符合规定级配。细度模数宜在2.0~3.5之间。细骨料的技术要求应符合相关规范、规程要求。选用中粗河砂，含泥量小于3%。

4.1.3、粗集料

应质地坚硬、耐久、洁净，符合规定级配，最大公称粒径40mm，碎石的技术要求应符合相关规范、规程要求。

4.1.4、水

工程用水：饮用水可直接使用。

4.2、混凝土抗压强度要求：

混凝土弯拉强度达4.0MPa。

五、施工工艺

5.1、混凝土拌和、运输、浇筑、振捣

5.1.1、按监理工程师批准的混凝土配合比拌制水泥混凝土。随时检测砂、石含水量以便于严格控制水灰比。混凝土出机时测定坍落度并制定试件。每台班拌第一罐混合料时，增加10Kg~15Kg水泥及相应的水与砂，以防止粘罐损失一部分砂浆，并适当延长搅拌时间。

5.1.2、采用搅拌运输车运输，避免车辆颠簸，造成混凝土离析。

5.1.3、混凝土振捣前进一步检查模板合格后，然后浇筑、振捣。振捣采用插入式振捣棒、平板振捣器共同作业的方式，振捣过程中，辅以人工找平。随时检查模板有无松动，上升或沉降，发现问题，及时纠正。振捣棒拔出时速度要慢，以免产生空洞；振动时应把握尺度，防止漏振和过振，以彻底捣实混凝土，但时间不能太久，以至造成离析。振动梁运行过程中不得有空洞、凸起，保证平整度。浇筑过程中应密切注意模板变形及漏浆，有发生现象应立即纠正。混凝土捣实后24小时之间，不得受到振动。

5.2、做面、压槽

5.2.1、振捣完成收浆后用粗抹光机抹光，将凸出石子或不光之处抹平。最后用靠尺板检查路面平整度，符合要求后用铁抹子人工抹光。合格后进行表面横向纹处理，压纹时应掌握好砼表面的干湿湿度，现场检查可用手试摁砼，确定适当后，在两侧模板上搁置一根槽钢，提供压纹器过往轨道。采用压槽的方式，制作防滑道，并通过加大上部荷载改变压槽效果。

5.2.2、压槽完成后设置围挡，以防人踩、破坏路面。混凝土浇筑完成12小时后，拆模养生。拆模时应小心，不得损边掉角。养生方法：应湿润混凝土，然后人工覆盖薄膜。在7天内加强保湿养生，15天内常规养生。养生期应封闭交通，不允许任何车辆通行。严格按照《公路水泥混凝土路面施工技术规范》(JTG F30-2014)进行施工。

六、未注明参照技术规范《农村公路建设暂行技术要求》、《小交通量农村公路技术标准》(JTG 2111-2019)、《乡村道路工程技术规范》。

七、其他未尽事宜，请按相关规范执行。

工程设计证书编号：M452007485-1/2

公司地址：贵州省贵安新区湖潮乡电商城双创孵化基地

(湖潮乡星湖社区电商生态城24栋1楼0113号)

附注

DESCRIPTION

会签	
COMPOSITION	
总图	市政
建筑	电气
结构	暖通

审定	覃荣源	覃荣源
项目负责	胡应红	胡应红
专业负责	黄胜男	黄胜男
审核	杨维光	杨维光
校对	宁军	宁军
设计	肖本刚	肖本刚

加盖图章处	盖章
SHANG ADEL	盖章

工程勘察设计单位出图专用章
单位名称：中远智信设计有限公司
证书编号：485
工程类别：乙级
有效期至：2024年04月09日止

建设单位	岑溪市水库移民发展中心		
工程项目	岑溪市筋竹镇义水村水库移民道路及挡土墙工程		
子项	市政工程		
图名	道路设计总说明		
图别	施工图	图号	XS-01
版本号	第一版	日期	2024.03
工程号	ZY2023-155	备注	

中远设计
中远智信设计有限公司
Zhongyuan Zhixin Architectural Design Co., Ltd.

工程设计证书编号: M452007485-1/2

公司地址: 贵州省贵安新区湖潮乡电商城双创孵化基地

(湖潮乡星湖社区电商生态城24栋1楼0113号)

附注
REMARKS

会签
SIGNATURE

总图	市政
建筑	电气
结构	暖通

审定 APPROVED BY	覃荣源	覃荣源
项目负责人 PROJECT CHIEF	胡应红	胡应红
专业负责人 SPECIALIST	黄胜男	黄胜男
审核 CHECKED BY	杨维光	杨维光
校对 CORRECTED BY	宁军	宁军
设计 DESIGNED BY	肖本刚	肖本刚

加盖图章处
SEAL AREA

工程勘察设计单位出图专用章
单位名称: 中远智信设计有限公司
证书编号: 证书分类: 资质等级: 乙级
2024年04月09日止

建设单位 CLIENT	岑溪市水库移民发展中心
工程项目 PROJECT	岑溪市坊镇义水村水库移民道路及挡土墙工程
子项 SUBJECT	市政工程
图名 TITLE	挡土墙设计说明
图别 DRAWING TYPE	施工图
图号 DRAWING NO.	XS-03
版本号 EDITION NO.	第一版
日期 DATE	2024.03
工程号 PROJ. NO.	ZY2023-155
备注 Remarks	

中远设计
中远智信设计有限公司
Zhongyuan Zhixin Architectural Design Co., Ltd.

设计说明

1. 设计依据:

- (1) 建筑结构荷载规范 GB 50009-2012
- (2) 建筑地基基础设计规范 GB 50007-2011
- (3) 砌体结构设计规范 GB 50003-2011
- (4) 混凝土结构设计规范 GB50010-2010(2015版)
- (5) 挡土墙图集 17J008
- (6) 建筑边坡工程技术规范 GB50330-2013

2. 采用重力式路肩挡土墙, 挡土墙安全等级为二级, 本工程暂无地勘。

挡土墙基础持力为黏土层②, 地基承载力暂按特征值为 $f_{ak}=180KPa$ 。

3. 当基坑基槽开挖至设计要求时应请有关人员到现场检验后方可砌筑基础。

基础埋深不少于1200mm, 且进入老土层不小300mm。

4. 材料: 挡土墙采用M10水泥砂浆砌筑MU30片石, 填缝必须紧密, 砂浆应填满饱满。

片石采用不易风化的石料, 不得使用扁片长条及圆形状的石料砌筑, 表面外露部分均用M10水泥砂浆勾凸缝, 墙顶做最薄处30mm厚水泥砂浆面层设5%坡度, 坡向墙外。

5. 挡土墙墙身应设置 $\phi 100$ 的泄水孔, 孔水平间距2.5m, 外斜5%, 泄水孔后应用透水材料<如卵石>作直径不小于500mm的滤水层, 孔后底部应至少150mm的C15素砼隔水层, 墙后应根据地形作300x300mm的C20混凝土截水沟。

6. 挡土墙背后地面应作封闭处理, 以防地表水下渗。

7. 挡土墙沿长度方向每隔10~15米设20~30mm宽的伸缩缝。缝内填塞沥青麻筋或沥青木板等材料, 应沿墙脚、背、顶三面填塞, 深度 $\geq 200mm$ 。

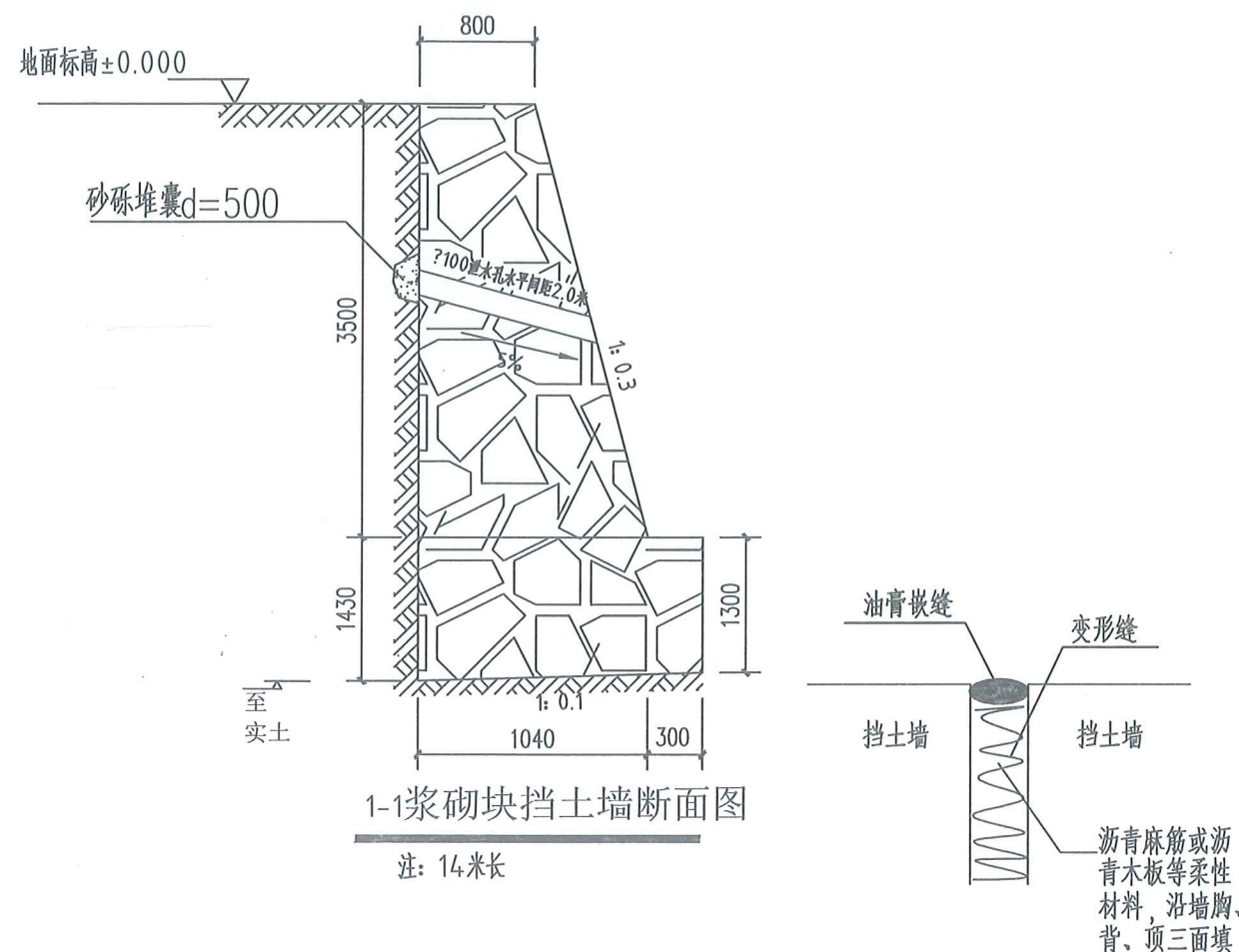
8. 挡土墙后填土选用粘土, 填土内摩擦角35, 粘聚力不小15KPa, 内宜渗入一定量的砂砾或碎石, 且应为非膨胀土, 应分层夯实, 每次每层的自然厚度不大于300mm, 压实系数0.90, 应每回填高度不大于2米对填土内摩擦角、粘聚力及压实度做一次检测; 挡土墙后作水泥砂浆防水层, 厚度不小于50mm; 回填应待墙身砌体强度达到设计强度方可进行。

9. 距挡土墙2米之内不能采用大型机械进行作业, 挡土墙背坡面超载不得大于 $5KN/m^2$ 。

10. 本挡土墙设计标高根据本工程平面图确定, 墙基应随持力层标高变化砌成台阶形, 基础应顺墙方向作台阶放级处理, 台阶高度 $\leq 500mm$, 长度 $\geq 1000mm$, 如图一所示。

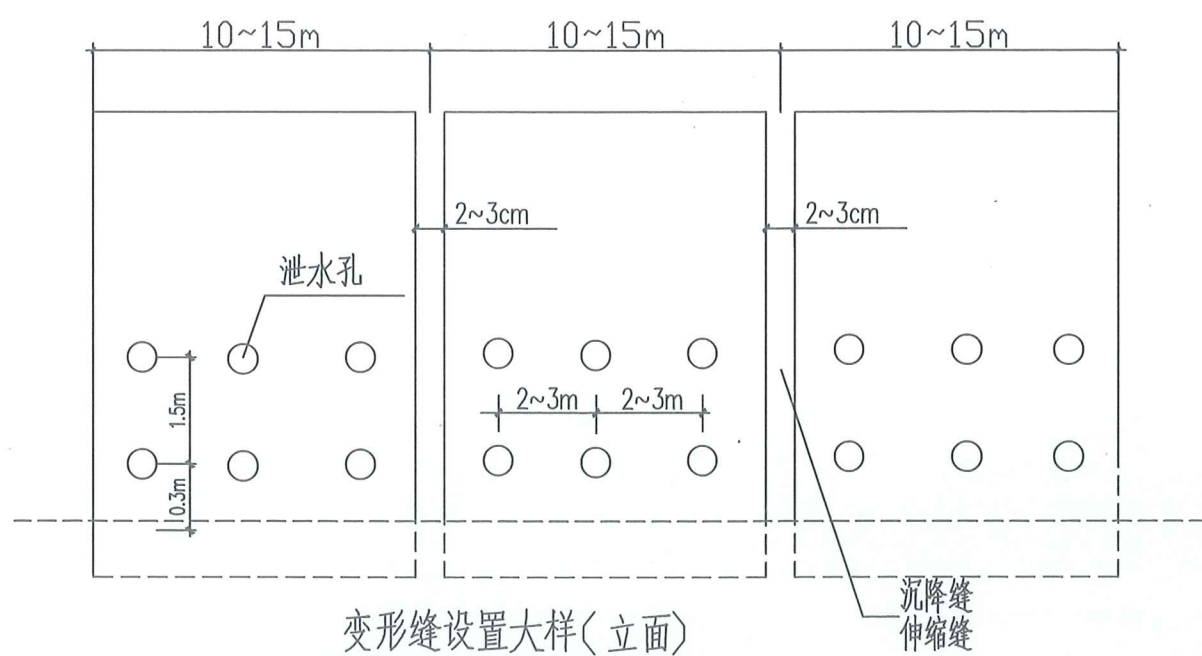
11. 工程施工质量须符合设计要求和国家现行施工和验收规范。

12. 地面荷载为 $10KN/m^2$ 。

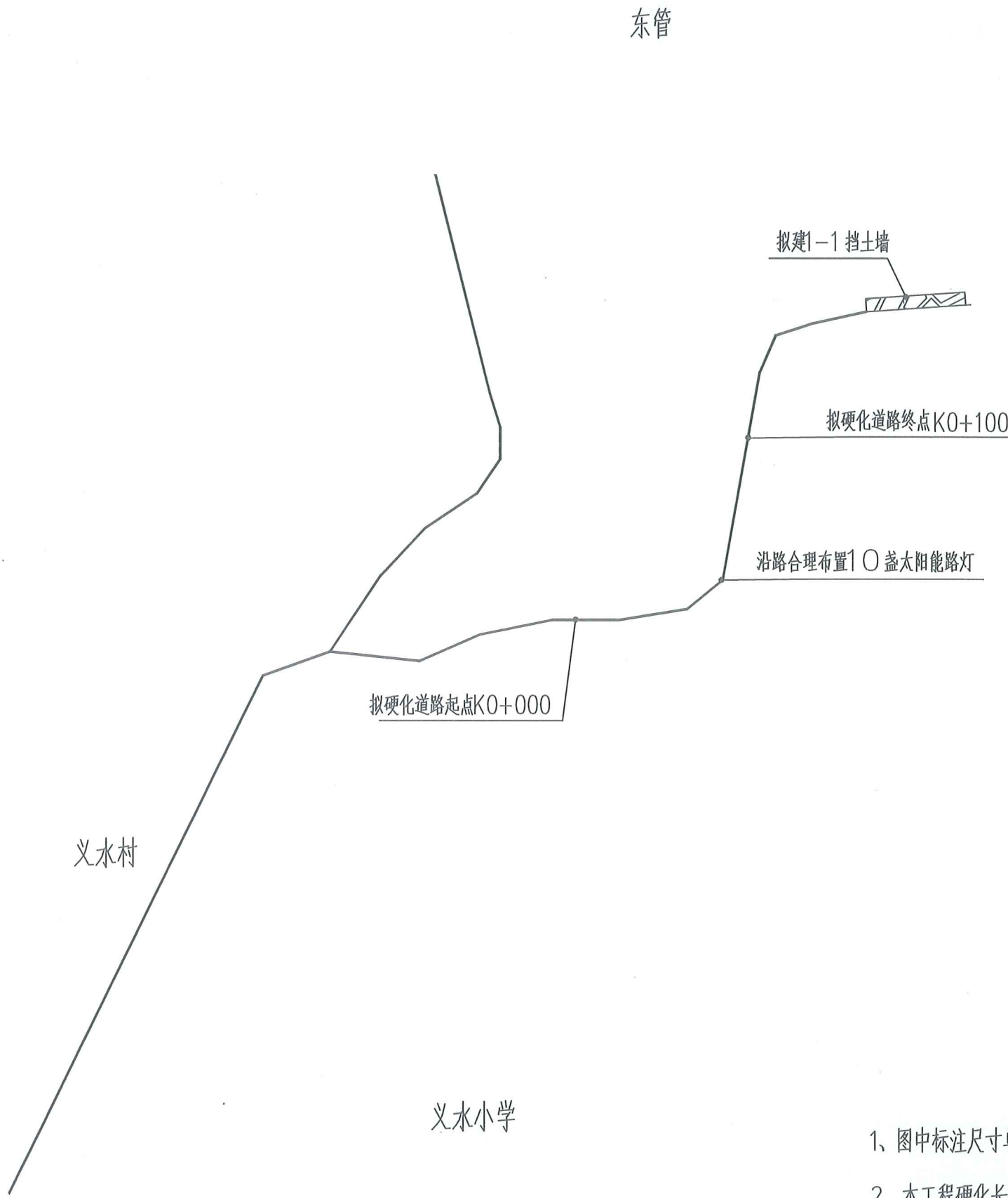


1-1浆砌块挡土墙断面图

注: 14米长



变形缝设置大样(立面)



路线平面示意图

- 1、图中标注尺寸单位桩号为km+m，其余均为cm。
- 2、本工程硬化长度总长共计0.100公里。

工程设计证书编号: A452007485-1/2
 公司地址: 贵州省贵安新区湖潮乡电商双创孵化基地
 (湖潮乡星湖社区电商生态城24栋1楼0113号)

附注
 DESCRIPTIONS

会签	
总图	市政
建筑	电气
结构	暖通

审定	覃荣源	覃荣源
项目负责	胡应红	胡应红
专业负责	黄胜男	黄胜男
审核	杨维光	杨维光
校对	宁军	宁军
设计	肖本刚	肖本刚

加盖图章处
 SEAL HERE

工程勘察设计单位出图专用章
 单位名称: 中远智信设计有限公司
 证书编号: A452007485 证书分类: 工程设计 资质等级: 乙级
 有效期至: 2024年04月09日止

建设单位	岑溪市水库移民发展中心		
工程项目	岑溪市坊竹镇义水村水库移民道路及挡土墙工程		
子项	市政工程		
图名	路线平面示意图		
图别	施工图	图号	XS-04
版本号	第一版	日期	2024.03
工程号	ZI2023-155	备注	

中远设计
 中远智信设计有限公司
 Zhongyuan Zhixin Architectural Design Co., Ltd.

工程设计证书编号: A452007485-1/2

公司地址: 贵州省贵安新区湖潮乡电商城双创孵化基地

(湖潮乡星湖社区电商生态城24栋1楼013号)

附注
DESCRIPTION

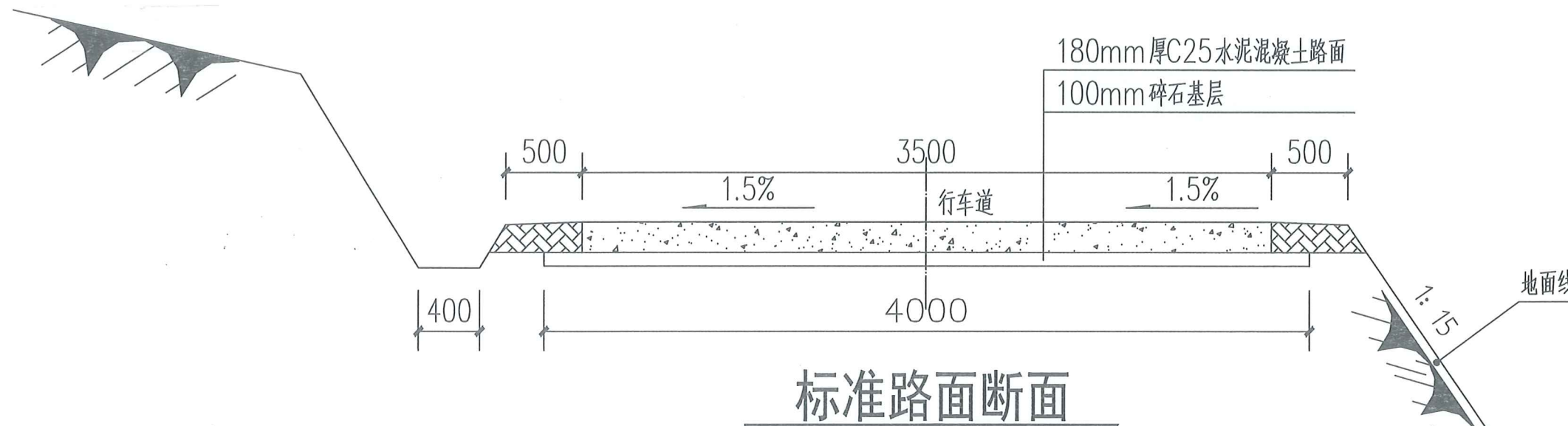
会签 CONVENTION	
总图	市政
建筑	电气
结构	暖通

审定 APPROVED BY	覃荣源	覃荣源
项目负责人 CAPTAIN	胡应红	胡应红
专业负责 CHIEF ENGR.	黄胜男	黄胜男
审核 EXAMINED BY	杨维光	杨维光
校对 CHECKED BY	宁军	宁军
设计 DESIGNED BY	肖本刚	肖本刚

加盖图章处 SEAL AREA	
工程勘察设计单位	出图专用章
单位名称	中远智信设计有限公司
证书编号	证书分类
A452007485	工程设计
有效期至 2024 年 04 月 09 日止	资质等级
	乙级

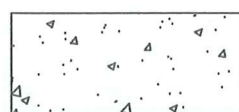
建设单位 CLIENT	岑溪市水库移民发展中心		
工程项目 PROJECT	岑溪市筋竹镇义水村水库移民道路及挡土墙工程		
子项 SUBJECT	市政工程		
图名 TITLE	标准路面结构图		
图别 DRAWING TYPE	施工图	图号 DRAWING NO.	XS-05
版本号 EDITION NO.	第一版	日期 DATE	2024.03
工程号 PROJ. NO.	ZY2023-155	备注 Remarks	

中远设计
中远智信设计有限公司
Zhongyuan Zhixin Architectural Design Co., Ltd.



说明:

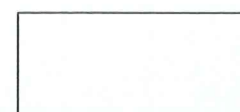
1、本图尺寸均以毫米计;



水泥混凝土路面



土路肩



碎石基层

工程设计证书编号: M452007485-1/2

公司地址: 贵州省贵安新区湖潮乡电商城双创孵化基地

(湖潮乡星湖社区电商生态城24栋1楼0113号)

附注
DESCRIPTIONS

会签 CORRECTIVE	
总图	市政
建筑	电气
结构	暖通

审定 APPROVED BY	覃荣源	覃荣源
项目负责 PROJECT	胡应红	胡应红
专业负责 CHIEF ENGR.	黄胜男	黄胜男
审核 EXAMINED BY	杨维光	杨维光
校对 CHECKED BY	宁军	宁军
设计 DESIGNED BY	肖本刚	肖本刚

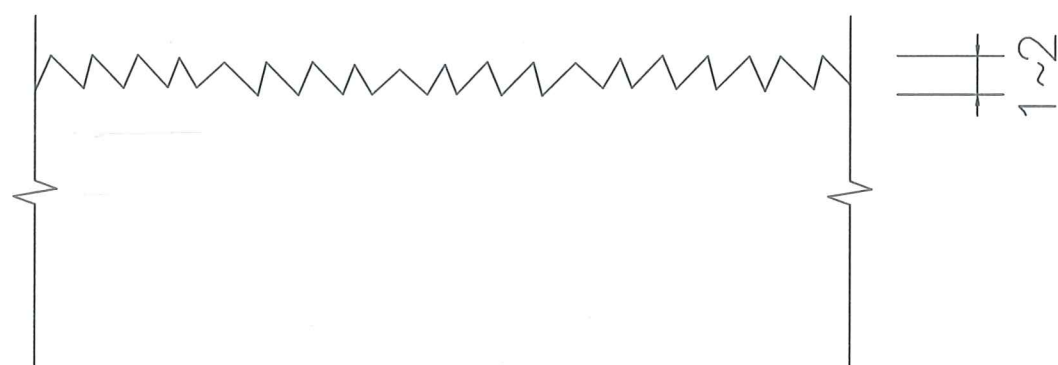
加盖图章处 STAMP HERE	
工程勘察设计单位出图专用章	
单位名称	中远智信设计有限公司
证书编号	M452007485
证书分类	工程设计 乙级
资质证书等级	乙级
有效期至 2024 年 04 月 09 日止	

建设单位 CLIENT	岑溪市水库移民发展中心	
工程项目 PROJECT	岑溪市筋竹镇义水村水库移民道路及挡土墙工程	
子项 SUBJECT	市政工程	
图名 TITLE	混凝土路面抗滑构造图	
图别 DRAWING TYPE	施工图	图号 DRAWING NO.
版本号 EDITION NO.	第一版	日期 DATE
工程号 PROJECT NO.	ZY2023-155	备注 Remarks

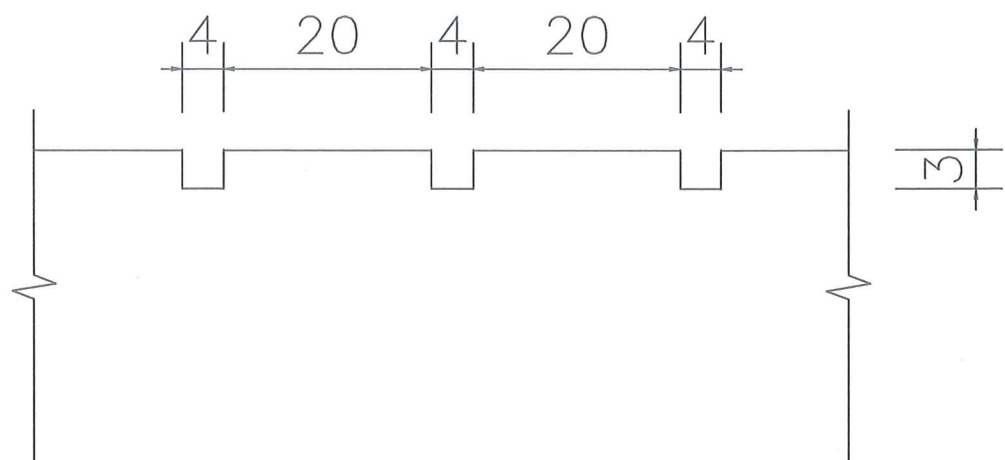

中远设计
中远智信设计有限公司
Zhongyuan Zhixin Architectural Design Co., Ltd.

说明:

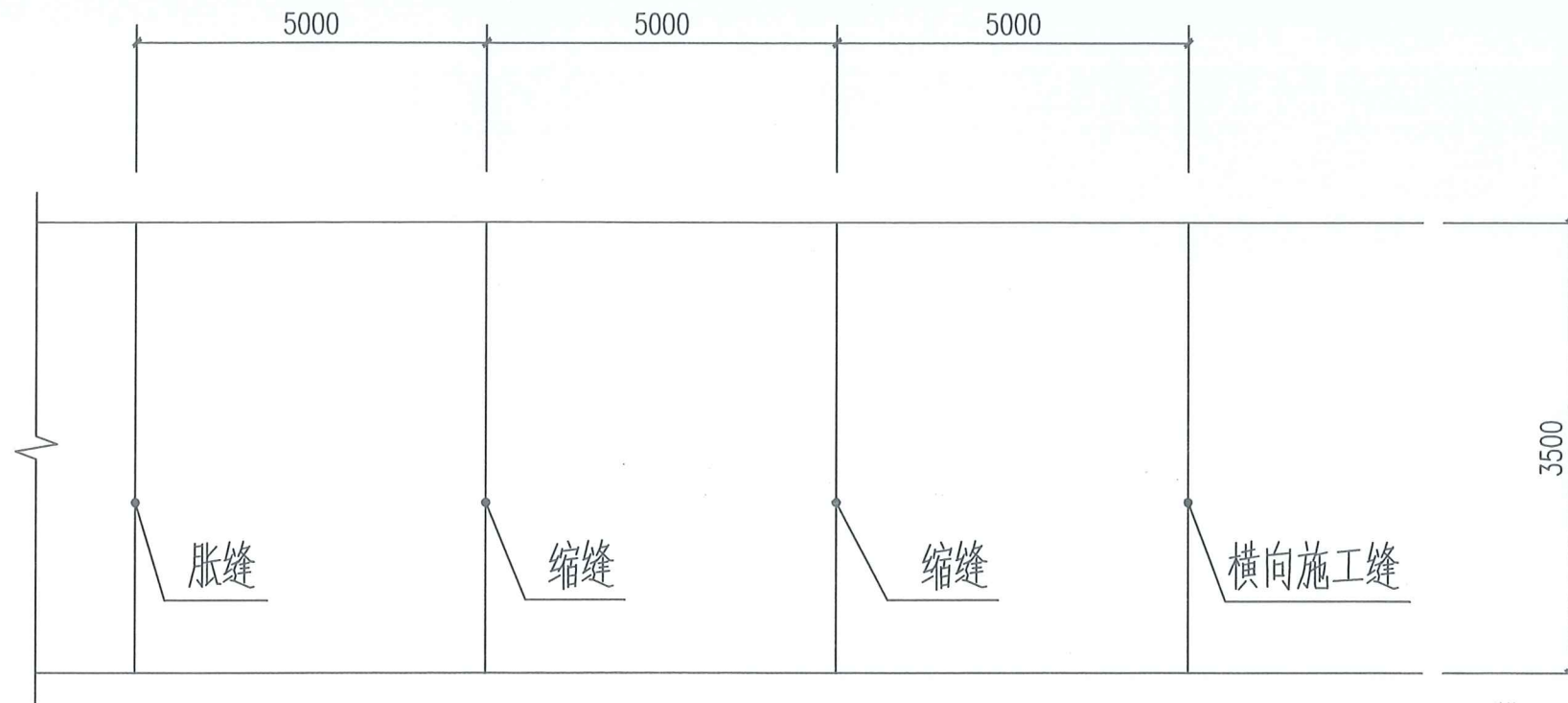
- 1、路面表面抗滑采用纵向拉毛, 横向拉槽 (或压槽) 的结构形式。
- 2、滑模摊铺后的路面砂浆层厚度要求均匀, 平均厚度 $\geq 4\text{mm}$ 。
- 3、人工横向拉槽采用压板或齿耙。
- 4、路面纵向拉毛处理深度控制在 $1\sim 2\text{mm}$, 建议浸湿麻袋片。麻袋片接触的路面拖行长度以 $0.7\sim 1.5\text{mm}$ 为宜。人工修整过的表面, 微观抗滑构造已经消失, 必须再拖麻处理, 恢复微观抗滑构造。
- 5、应注意控制塑性刻槽时间, 从塑性刻槽完成至初凝时间间隔不得小于20分钟, 最佳工作时间以刻槽后深度 $\geq 3\text{mm}$, 槽壁不变形作为控制参考标准, 当有泌水现象发生时, 以砼板表面水份绝大部分挥发掉即进行刻槽为宜。
- 6、图中尺寸以 mm 计。



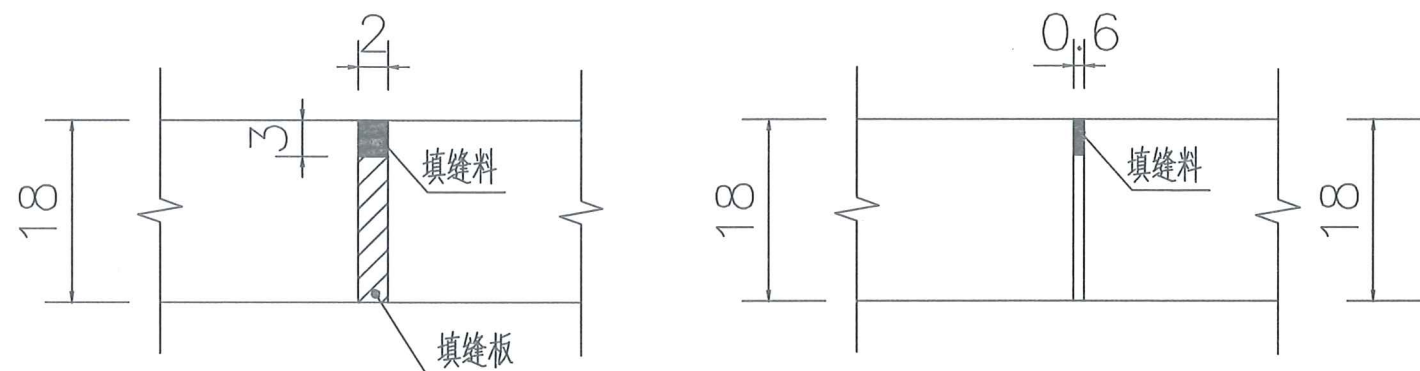
路面板横断面大样图



路面板纵断面大样图



路面行车道路面板尺寸及接缝布置图



胀缝构造图

横向施工图

说明:

- 1、本图尺寸以毫米计;
- 2、该图为3.5米路面接缝设计图,采用整体式现浇纵向施工缝。
- 3、每日施工结束或砼摊铺施工因故中断时,必须按设计要求设置横向施工缝,每100米设置一道横向施工缝,每300米至少设置一道胀缝,在临近桥涵构。
- 4、路面表面构造应采用刻槽、压槽、拉槽或拉毛等方法制作,构造深度控制在2.00-4.00mm之间。
- 5、每5米设置一道横向缩缝,采用假缝形式。
- 6、未尽事宜应严格按《公路路面基层施工技术规范》(JTJ034-2000)和《公路水泥砼路面施工技术规范》(JTGD40-2011)执行。

工程设计证书编号: M452007485-1/2

公司地址: 贵州省贵安新区湖潮乡电商城双创孵化基地
(湖潮乡星湖社区电商生态城24栋1楼0113号)

附注
DESCRIPTION

会签 CONVENTION		
总图		市政
建筑		电气
结构		暖通

审定 APPROVED BY	覃荣源	覃荣源
项目负责 CAPTAIN	胡应红	胡应红
专业负责 CHIEF ENGR.	黄胜男	黄胜男
审核 EXAMINED BY	杨维光	杨维光
校对 CHECKED BY	宁军	宁军
设计 DESIGNED BY	肖本刚	肖本刚

加盖图章处
SEAL AREA
工程勘察设计单位出图专用章
单位名称 中远智信设计有限公司
证书编号 证书分类 资质等级
M452007485 工程设计 乙级
有效期至 2024年04月09日止

建设单位 CLIENT	岑溪市水库移民发展中心		
工程项目 PROJECT	岑溪市芬竹镇义水村水库移民道路及挡土工程		
子项 SUBJECT	市政工程		
图名 TITLE	路面接缝构造图		
图别 DRAWING TYPE	施工图	图号 DRAWING NO.	XS-07
版本号 EDITION NO.	第一版	日期 DATE	2024.03
工程号 PROJ. NO.	ZY2023-155	备注 Remarks	


中远设计
中远智信设计有限公司
Zhongyuan Zhixin Architectural Design Co., Ltd.

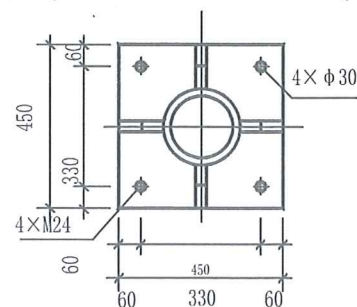
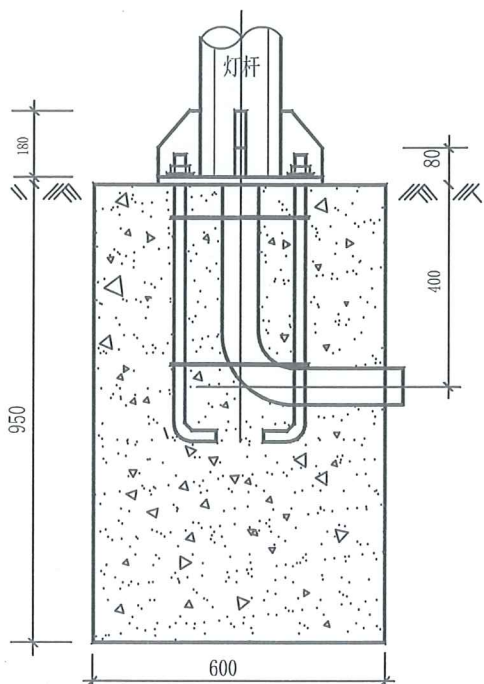
工程设计证书编号: A452007485-1/2

公司地址: 贵州省贵安新区湖潮乡电商城双创孵化基地

(湖潮乡星湖社区电商生态城24栋1楼0113号)

附注
DESCRIPTIONS

会签 CORROBORATIVE	
总图	市政
建筑	电气
结构	暖通
审定 APPROVED BY	覃荣源
项目负责 PROJECT	胡应红
专业负责 CHIEF ENGR.	黄胜男
审核 EXAMINED BY	杨维光
校对 CHECKED BY	宁军
设计 DESIGNED BY	肖本刚

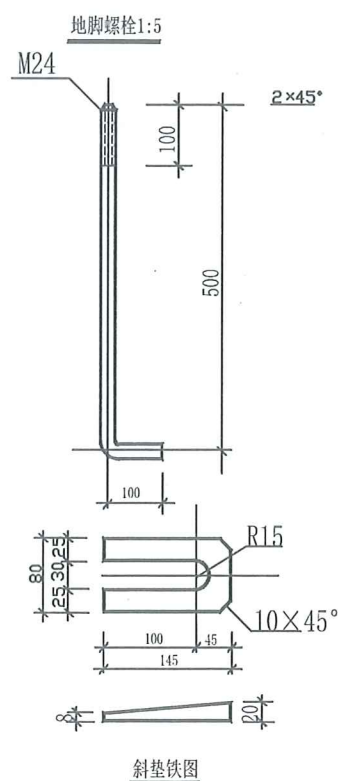


说明:
1. 本图尺寸均以毫米计。
2. 灯杆基础采用C20混凝土。
3. 所有铁件均做热镀锌。
4. 预埋弯管采用C80×6钢管, 管口朝向路外侧。

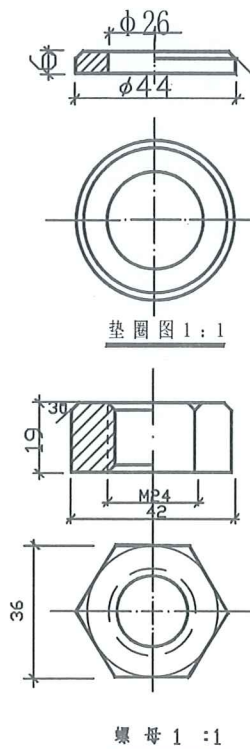
主要设备材料表

序号	规格	名称	单位	数量
1	12V50W, 4000lm, 20235A, 3.0mm	LED光源	套	20
2	Q235, 3.0mm	灯杆	套	20

注: 本工程量机核算, 工程量以实际发生为准。



灯杆基础详图



螺母 1:1

路灯设计说明

- 设计依据: 《民用建筑电气设计规范》JGJ116-92, 《建筑电气工程施工质量验收规范》(GB50303-2002) 第1.0.2条, 《建筑电气设计图集》。
- 本工程采用绿色节能乡村道路太阳能LED路灯。
- 设备及安装, 调试由专业厂家负责。
- 施工严格按照《城市道路照明工程施工及验收规程》CJJ89-20执行。



LED太阳能路灯立面图 1:50

工程勘察设计单位出图专用章
单位名称: 中远智信设计有限公司
证书编号: A452007485 证书分类: 资质等级: 乙级
有效期至: 2024年04月09日止

建设单位 CLIENT	岑溪市水库移民发展中心
工程项目 PROJECT	岑溪市竹竹镇义水村水库移民道路及挡土墙工程
子项 SUBJECT	市政工程
图名 TITLE	错车道做法图

图别 DRAWING TYPE	施工图	图号 DRAWING NO.	XS-08
版本号 EDITION NO.	第一版	日期 DATE	2024.03
工程号 PROJECT NO.	ZY2023-155	备注 Remarks	

中远设计
中远智信设计有限公司
Zhongyuan Zhixin Architectural Design Co., Ltd.

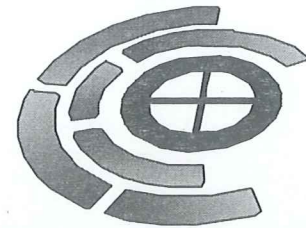
岑溪市三堡镇扶南村定盘冲组水库移民道路硬化工程

(ZY2023-826)

施工图

(2.200公里)

(2024.03)



中远智信设计有限公司

工程设计证书编号: A452007485-1/2

道路设计总说明

一、工程概况

岑溪市三堡镇扶南村定盘冲组水库移民道路硬化工程位于三堡镇扶南村。本项目为硬化3.5米宽路面共计2.260公里。此项目为在原有土路基础上进行升级硬化，

由村组织前期施工，保证道路宽度达到设计标准；本设计任务是在原路基铺10cm碎石调平层及18cm砼硬化路面。

二、沿线地形、地质、气候、水文等自然地理特征

2.1、本工程项目路线所经地域地形为山岭丘陵区，纵坡起伏大，自然横坡不是很平缓。两侧土地多为山地、水田。沿线地质以耕植土、亚粘土、沙土为主。地处亚热带湿润季风气候，气候温和，雨量充沛，雨季多在4~9月，每年从10月至次年3月为干旱季节，是施工的良好季节，一般情况下，可全年安排施工。

三、设计依据和标准

本工程项目设计依据《《小交通量农村公路技术标准》（JTG 2111-2019）《农村公路建设暂行技术要求》。路线利用旧路原有线形，平纵曲线、纵坡和路基宽度4米均不满足四级路标准，公路技术等级属等外路。沿线设置合理错车道。水泥硬化路面宽3.5米，厚度为18厘米。

四、路面原材料和水泥混凝土强度要求

4.1、材料要求：

4.1.1、水泥

应符合现行的国家技术标准规定，并附带厂家提供的水泥品质试验报单及合格证等证明。选用普通硅酸盐水泥P42.5Mpa；

4.1.2、细集料

应质地坚硬、耐久、洁净，符合规定级配。细度模数宜在2.0~3.5之间。细骨料的技术要求应符合相关规范、规程要求。选用中粗河砂，含泥量小于3%。

4.1.3、粗集料

应质地坚硬、耐久、洁净，符合规定级配，最大公称粒径40mm，碎石的技术要求应符合相关规范、规程要求。

4.1.4、水

工程用水：饮用水可直接使用。

4.2、混凝土抗压强度要求：

混凝土弯拉强度达4.0MPa。

五、施工工艺

5.1、混凝土拌和、运输、浇筑、振捣

5.1.1、按监理工程师批准的混凝土配合比拌制水泥混凝土。随时检测砂、石含水量以便于严格控制水灰比。混凝土出机时测定坍落度并制定试件。每台班拌第一罐混合料时，增加10Kg~15Kg水泥及相应的水与砂，以防止粘罐损失一部分砂浆，并适当延长搅拌时间。

5.1.2、采用搅拌运输车运输，避免车辆颠簸，造成混凝土离析。

5.1.3、混凝土振捣前进一步检查模板合格后，然后浇筑、振捣。振捣采用插入式振捣棒、平板振捣器共同作业的方式，振捣过程中，辅以人工找平。随时检查模板有无松动，上升或沉降，发现问题，及时纠正。振捣棒拔出时速度要慢，以免产生空洞；振动时应把握尺度，防止漏振和过振，以彻底捣实混凝土，但时间不能太久，以至造成离析。振动梁运行过程中不得有空洞、凸起，保证平整度。浇筑过程中应密切注意模板变形及漏浆，有发生现象应立即纠正。混凝土捣实后24小时之内，不得受到振动。

5.2、做面、压槽

5.2.1、振捣完成收浆后用粗抹光机抹光，将凸出石子或不光之处抹平。最后用靠尺板检查路面平整度，符合要求后用铁抹子人工抹光。合格后进行表面横向纹处理，压纹时应掌握好砼表面的干湿度，现场检查可用手试摁砼，确定适当后，在两侧模板上搁置一根槽钢，提供压纹器过往轨道。采用压槽的方式，制作防滑道，并通过加大上部荷载改变压槽效果。

5.2.2、压槽完成后设置围挡，以防人踩、破坏路面。混凝土浇筑完成12小时后，拆模养生。拆模时应小心，不得损边掉角。养生方法：应湿润混凝土，然后人工覆盖薄膜。在7天内加强保湿养生，15天内常规养生。养生期应封闭交通，不允许任何车辆通行。严格按照《公路水泥混凝土路面施工技术规范》（JTG F30-2014）进行施工。

六、未注明参照技术规范《农村公路建设暂行技术要求》、《小交通量农村公路技术标准》（JTG 2111-2019）、《乡村道路工程技术规范》。

七、其他未尽事宜，请按相关规范执行。

工程设计证书编号：M52007485-1/2

公司地址：贵州省贵安新区湖潮乡电商城双创孵化基地

(湖潮乡星湖社区电商生态城24栋1楼0113号)

附注
DESCRIPTIONS

会签
SIGNATURES

总图		市政	
建筑		电气	
结构		暖通	

审定 APPROVED BY	覃荣源	覃荣源
项目负责 PROJECT	胡应红	胡应红
专业负责 SPECIALIST	黄胜男	黄胜男
审核 CHECKED BY	杨维光	杨维光
校对 CORRECTED BY	宁军	宁军
设计 DESIGNED BY	肖本刚	肖本刚

加盖图章处 SEAL	中远智信设计有限公司 资质证书等级：乙级 有效期至：2024年04月09日止
---------------	--

建设单位 CLIENT	岑溪市水库移民发展中心		
工程项目 PROJECT	岑溪市三堡镇扶南村定盘冲组水库移民道路硬化工程		
子项 SUBJECT	市政工程		
图名 TITLE	道路设计总说明		
图别 DRAWING TYPE	施工图	图号 DRAWING NO.	SS-01
版本号 EDITION NO.	第一版	日期 DATE	2024.03
工程号 PROJECT NO.	ZY2023-826	备注 Remarks	

中远设计
中远智信设计有限公司
Zhongyuan Zhixin Architectural Design Co., Ltd.

室外排水设计说明

工程概况：

岑溪市三堡镇扶南村定盘冲组水库移民道路硬化工程位于岑溪市三堡镇扶南村，本项目为敷设DN600排水涵管10段，共50米。

一、设计依据

按业主提供的的相关资料，本排水管沟为临时排水管沟；

国家建筑标准设计《给水排水标准图集》；

《室外排水设计规范》（GB50014-2016）；

《给水排水工程构筑物结构设计规范》（GB50069-2016）；

《给水排水工程管道结构设计规范》（GB50332-2002）；

《给水排水构筑物施工及验收规范》（GBJ141-90）；

《给水排水管道工程施工及验收规范》（GB50268-2008）；

二、管线控制标高在施工前必须进行复测，确认上游接入点标高和下游引出点标高和图纸一至并与现状排水系统衔接无冲突后方可继续施工。

三、管材、接口：

、II级钢筋混凝平口管；“DN”表示钢筋混凝平口管的公称直径。

接口采用1:2水泥砂浆抹带接口。

四、管基

、钢筋混凝平口管管道采用120° 砼基础，管基基底承载力不小于120KPa。若遇流砂、淤泥松散杂土及回填；等软弱地基时应采取换填40cm片石等加固措施，使之达到设计要求的地基承载力

五、沟槽回填

开挖埋管后采用碎石屑填沟槽，当管顶到路基底面的高度 ≤ 80 cm时，直接碎石回填；当管顶到路基底面的高度 > 80 cm时，管顶以上50cm回填碎石屑，再用山砂回填至路基底面，碎石屑回填均需分层压实，每层厚度200 mm。碎石屑的压实度 $\geq 93\%$ 。沟槽山砂回填压实辛苦要求与路基一致，详见路基压实说明。沟槽开挖回填参详示意图（1）：

管道一侧工作面宽度b，当 $DN \leq 1000$ b=0.4m $DN > 1000$ 时，b=0.7 m

六、施工时除按照国家现行有关施工规范、验收规范、质量评定标准的要求外，尚需注意

下几点：

、下水位高时，施工时应加强排水措施，保证施工质量。

、把原材料质量关，排水工程使用的管材必须保证质量，满足设计要求，必须具有生产、使用许可证。

、管道基础标准图适用于干燥原状土基底，基础承载力不小于120MPa，当出现软基时，视具体情况增设40cm的片石。

、排水管的排出口根据市政污水管线实际竣工后的位置，可进行适当的调整。

、本工程施工技术及质量要求：按市政工程施工验收及质量检验评定标准执行。

、未尽事宜请严格按相关规范执行。

工程设计证书编号：M52007485-1/2

公司地址：贵州省贵安新区湖潮乡电商双创孵化基地

(湖潮乡星湖社区电商生态城24栋1楼0113号)

附注
REMARKS

会签
CORROBORATION

总图		市政	
建筑		电气	
结构		暖通	

审定 APPROVED BY	覃荣源	覃荣源
项目负责 PROJECT	胡应红	胡应红
专业负责 CHIEF ENGR.	黄胜男	黄胜男
审核 EXAMINED BY	杨维光	杨维光
校对 CHECKED BY	宁军	宁军
设计 DESIGNED BY	肖本刚	肖本刚

加盖图章处
STAMP HERE

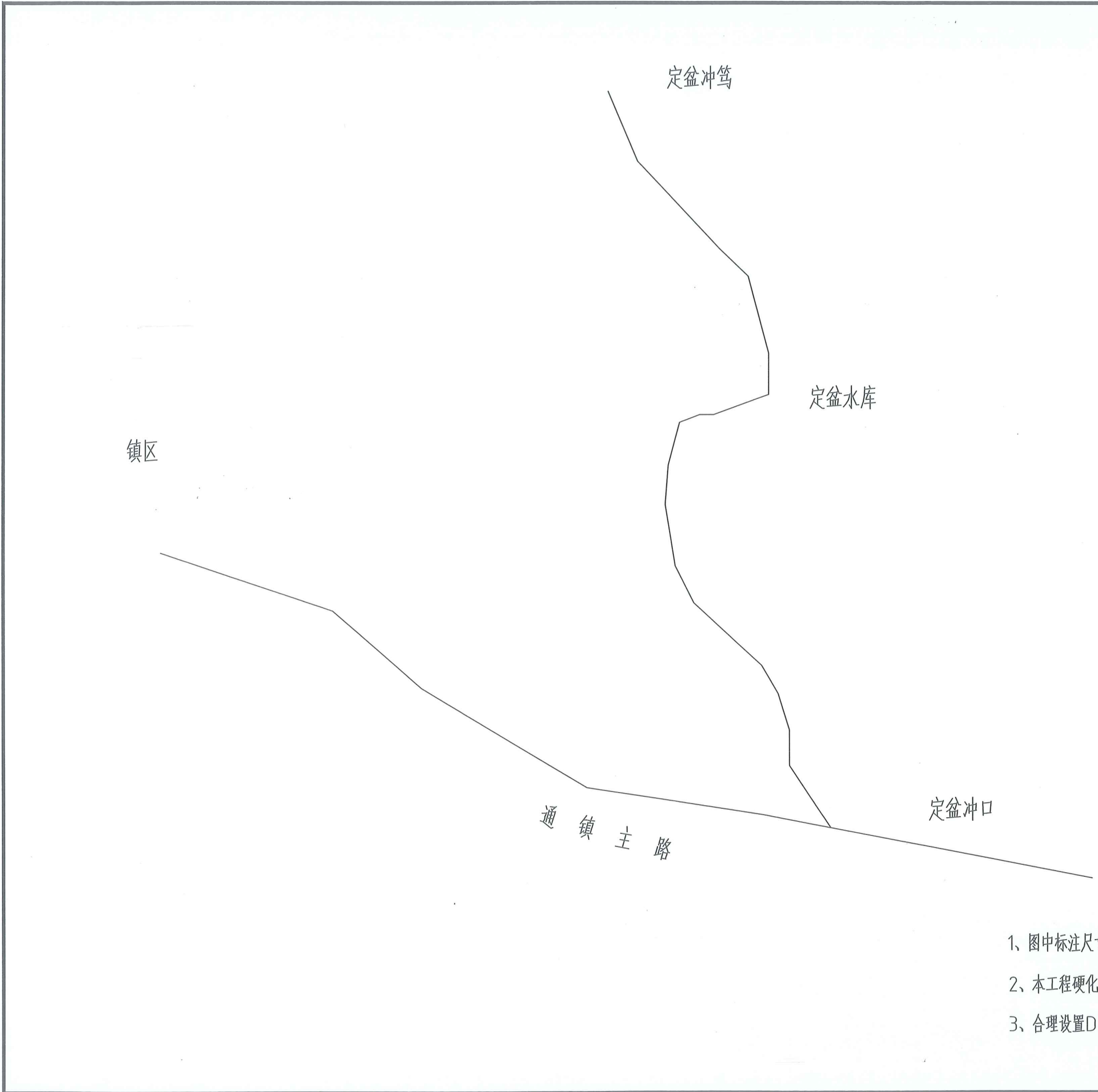
工程勘察设计单位出图专用章
单位名称 中远智信设计有限公司
证书编号 证书分类 资质等级
M52007485 工程设计 乙级
有效期至 2024年04月09日止

建设单位 CLIENT	岑溪市水库移民发展中心		
工程项目 PROJECT	岑溪市三堡镇扶南村定盘冲组水库移民道路硬化工程		
子项 SUBJECT	市政工程		
图名 TITLE	室外排水设计说明		
图别 DRAWING TYPE	施工图	图号 DRAWING NO.	SS-02
版本号 EDITION NO.	第一版	日期 DATE	2024.03
工程号 PROJ. NO.	ZY2023-826	备注 Remarks	




中远设计
中远智信设计有限公司

Zhongyuan Zhixin Architectural Design Co., Ltd.



- 1、图中标注尺寸单位桩号为km+m，其余均为cm。
- 2、本工程硬化长度总长共计2.260公里。
- 3、合理设置DN600砼涵管50米。

工程设计证书编号: A452007485-1/2	
公司地址: 贵州省贵安新区湖潮乡电商城双创孵化基地 (湖潮乡星湖社区电商生态城24栋1楼0113号)	
附注 DESCRIPTIONS	
会签 COORDINATION	
总图	市政
建筑	电气
结构	暖通
审定 APPROVED BY	覃荣源
项目负责 CHIEF	胡应红
专业负责 CHIEF ENGR.	黄胜男
审核 EXAMINED BY	杨维光
校对 CHECKED BY	宁军
设计 DESIGNED BY	肖本刚
加盖图章处 STAMP HERE	
<div style="border: 1px solid red; padding: 5px; color: red;"> 工程勘察设计单位出图专用章 单位名称 中远智信设计有限公司 证书编号 证书分类 资质等级 A452007485 工程设计 乙级 有效期至 2024 年 04 月 09 日止 </div>	
建设单位 CLIENT	岑溪市水库移民发展中心
工程项目 PROJECT	岑溪市三堡镇扶南村定盆冲水库移民道路硬化工程
子项 SUBJECT	市政工程
图名 TITLE	路线平面示意图
图别 DRAWING TYPE	施工图
图号 DRAWING NO.	SS-03
版本号 EDITION NO.	第一版
日期 DATE	2024.03
工程号 PROJ. NO.	ZY2023-826
备注 Remarks	
 中远设计 中远智信设计有限公司 Zhongyuan Zhixin Architectural Design Co., Ltd.	

工程设计证书编号: M452007485-1/2

公司地址: 贵州省贵安新区湖潮乡电商城双创孵化基地
(湖潮乡星湖社区电商生态城24栋1楼0113号)

附注
REMARKS

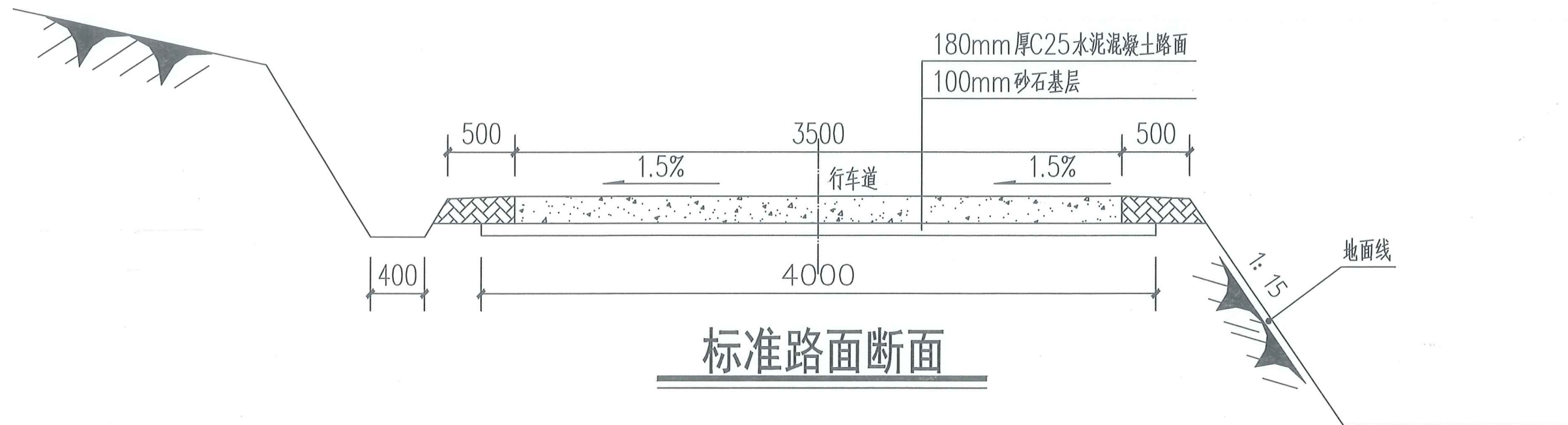
会签 SIGNATURE	
总图	市政
建筑	电气
结构	暖通

审定 APPROVED BY	覃荣源	覃荣源
项目负责人 PROJECT CHIEF	胡应红	胡应红
专业负责 CHIEF ENG.	黄胜男	黄胜男
审核 EXAMINED BY	杨维光	杨维光
校对 CHECKED BY	宁军	宁军
设计 DESIGNED BY	肖本刚	肖本刚

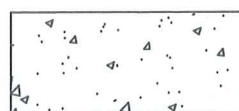
加盖图章处 SEAL AREA	
工程勘察设计单位出图专用章	
单位名称	中远智信设计有限公司
证书编号	证书分类 资质等级
M452007485	工程设计 乙级
有效期至 2024年04月09日止	

建设单位 CLIENT	岑溪市水库移民发展中心		
工程项目 PROJECT	岑溪市三堡镇扶南村定边冲组水库移民道路硬化工程		
子项 SUBJECT	市政工程		
图名 TITLE	标准路面结构图		
图别 DRAWING TYPE	施工图	图号 DRAWING NO.	SS-04
版本号 EDITION NO.	第一版	日期 DATE	2024.03
工程号 PROJ. NO.	ZY2023-826	备注 REMARKS	


中远设计
中远智信设计有限公司
Zhongyuan Zhixin Architectural Design Co., Ltd.



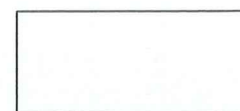
说明:
1、本图尺寸均以毫米计;



水泥混凝土路面



土路肩



砂石基层

工程设计证书编号: M452007485-1/2

公司地址: 贵州省贵安新区湖潮乡电商城双创孵化基地

(湖潮乡星湖社区电商生态城24栋1楼0113号)

附注
REMARKS

会签
SIGNATURE

总图		市政	
建筑		电气	
结构		暖通	

审定 APPROVED BY	覃荣源	覃荣源
项目负责人 CHECKED BY	胡应红	胡应红
专业负责 CHIEF ENGR.	黄胜男	黄胜男
审核 EXAMINED BY	杨维光	杨维光
校对 CHECKED BY	宁军	宁军
设计 DESIGNED BY	肖本刚	肖本刚

加盖图章处
SIGNATURE

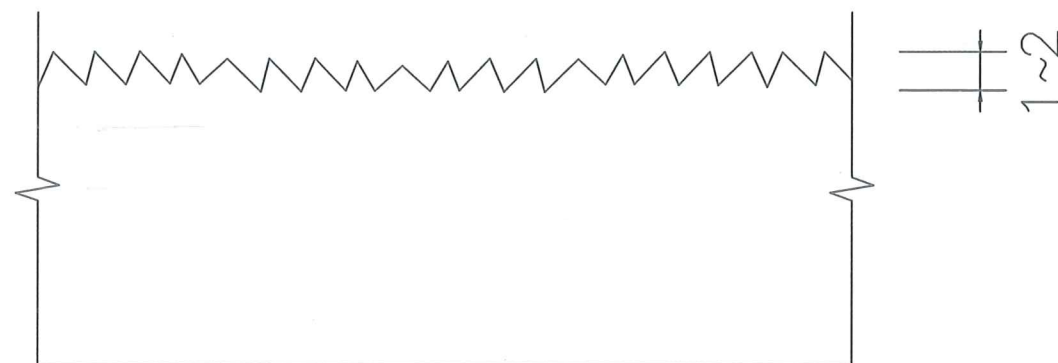
工程勘察设计单位出图专用章
单位名称: 中远智信设计有限公司
证书编号: M452007485 证书分类: 工程设计 资质等级: 乙级
有效期至: 2024年04月09日止

建设单位 CLIENT	岑溪市水库移民发展中心		
工程项目 PROJECT	岑溪市三堡镇扶前村定置净排水库移民港路硬化工程		
子项 SUBJECT	市政工程		
图名 TITLE	混凝土路面抗滑构造图		
图别 DRAWING TYPE	施工图	图号 DRAWING NO.	SS-05
版本号 EDITION NO.	第一版	日期 DATE	2024.03
工程号 PROJ. NO.	ZT2023-826	备注 REMARKS	

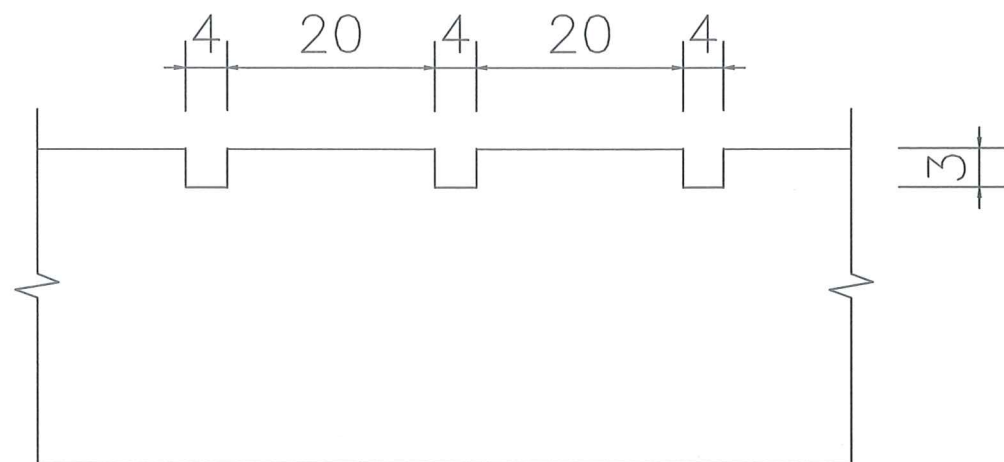

中远设计
中远智信设计有限公司
Zhongyuan Zhixin Architectural Design Co., Ltd.

说明:

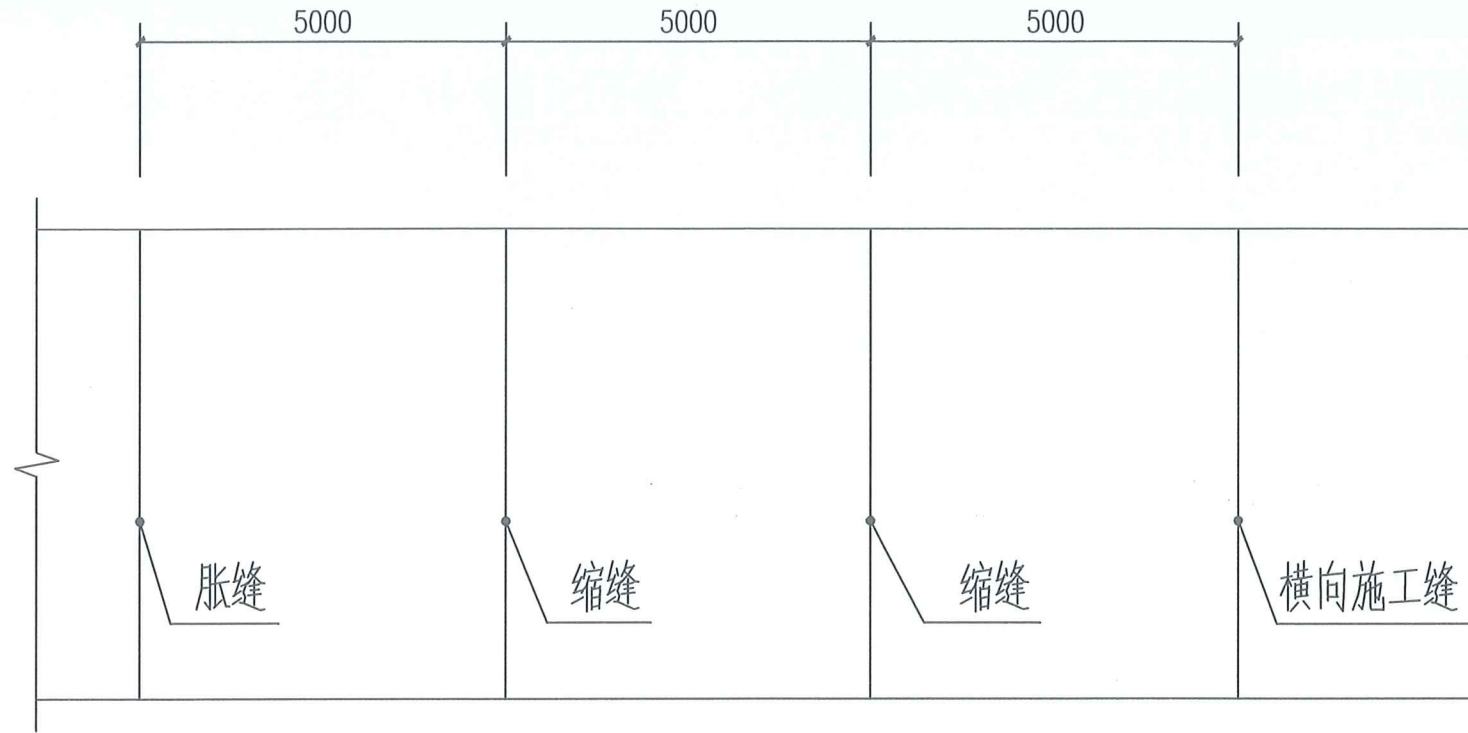
- 1、路面表面抗滑采用纵向拉毛, 横向拉槽 (或压槽) 的结构形式。
- 2、滑模摊铺后的路面砂浆层厚度要求均匀, 平均厚度 $\geq 4\text{mm}$ 。
- 3、人工横向拉槽采用压板或齿耙。
- 4、路面纵向拉毛处理深度控制在 $1\sim 2\text{mm}$, 建议浸湿麻袋片。麻袋片接触的路面拖行长度以 $0.7\sim 1.5\text{mm}$ 为宜。人工修整过的表面, 微观抗滑构造已经消失, 必须再拖麻处理, 恢复微观抗滑构造。
- 5、应注意控制塑性刻槽时间, 从塑性刻槽完成至初凝时间间隔不得小于20分钟, 最佳工作时间以刻槽后深度 $\geq 3\text{mm}$, 槽壁不变形作为控制参考标准, 当有泌水现象发生时, 以砼板表面水份绝大部分挥发掉即进行刻槽为宜。
- 6、图中尺寸以 mm 计。



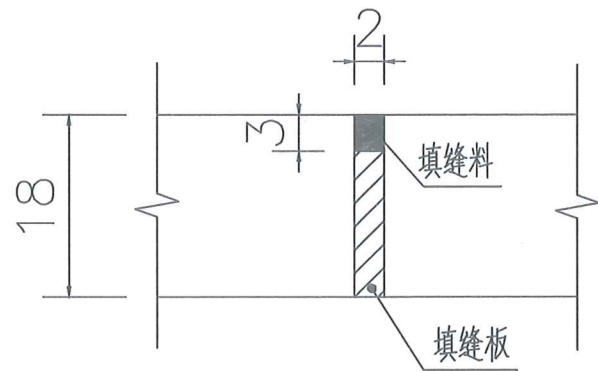
路面板横断面大样图



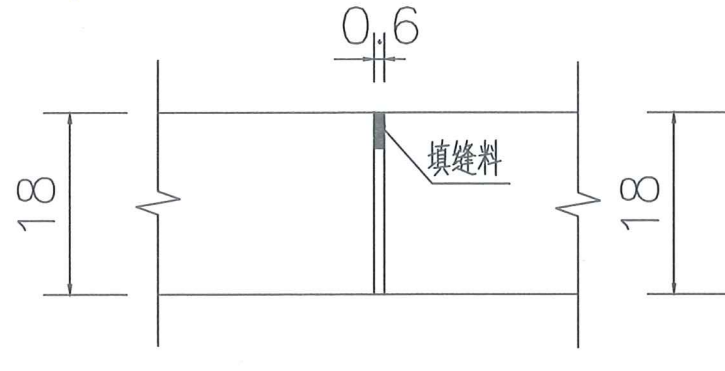
路面板纵断面大样图



路面行车道路面板尺寸及接缝布置图



胀缝构造图



横向施工图

说明:

- 1、本图尺寸以毫米计;
- 2、该图为3.5米路面接缝设计图,采用整体式现浇纵向施工缝。
- 3、每日施工结束或砼摊铺施工因故中断时,必须按设计要求设置横向施工缝,每100米设置一道横向施工缝,每300米至少设置一道胀缝,在临近桥涵构。
- 4、路面表面构造应采用刻槽、压槽、拉槽或拉毛等方法制作,构造深度控制在2.00-4.00mm之间。
- 5、每5米设置一道横向缩缝,采用假缝形式。
- 6、未尽事宜应严格按《公路路面基层施工技术规范》(JTJ034-2000)和《公路水泥砼路面施工技术规范》(JTG-D40-2011)执行。

工程设计证书编号: A52007485-1/2

公司地址: 贵州省贵安新区湖潮乡电商双创孵化基地

(湖潮乡星湖社区电商生态城24栋1楼0113号)

附注
REMARKS

会签 COORDINATION	
总图	市政
建筑	电气
结构	暖通

审定 APPROVED BY	覃荣源	覃荣源
项目负责 CHIEF	胡应红	胡应红
专业负责 CHIEF ENGR.	黄胜男	黄胜男
审核 EXAMINED BY	杨维光	杨维光
校对 CHECKED BY	宁军	宁军
设计 DESIGNED BY	肖本刚	肖本刚

加盖图章处
STAMP USE

工程勘察设计单位出图专用章
单位名称: 中远智信设计有限公司
证书编号: A52007485 证书分类: 工程设计 资质等级: 乙级
有效期至: 2024年04月09日止

建设单位 CLIENT	岑溪市水库移民发展中心		
工程项目 PROJECT	岑溪市三堡镇铁村定置水库移民道路硬化工程		
子项 SUBJECT	市政工程		
图名 TITLE	路面接缝构造图		
图别 DRAWING TYPE	施工图	图号 DRAWING NO.	SS-06
版本号 EDITION NO.	第一版	日期 DATE	2024.03
工程号 PROJ. NO.	ZY2023-826	备注 Remarks	

中远设计
中远智信设计有限公司
Zhongyuan Zhixin Architectural Design Co., Ltd.

工程设计证书编号: A452007485-1/2

公司地址: 贵州省贵安新区湖潮乡电商城双创孵化基地

(湖潮乡星湖社区电商生态城24栋1楼0113号)

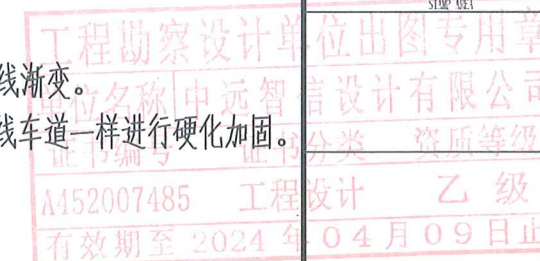
附注
DESCRIPTIONS

会签

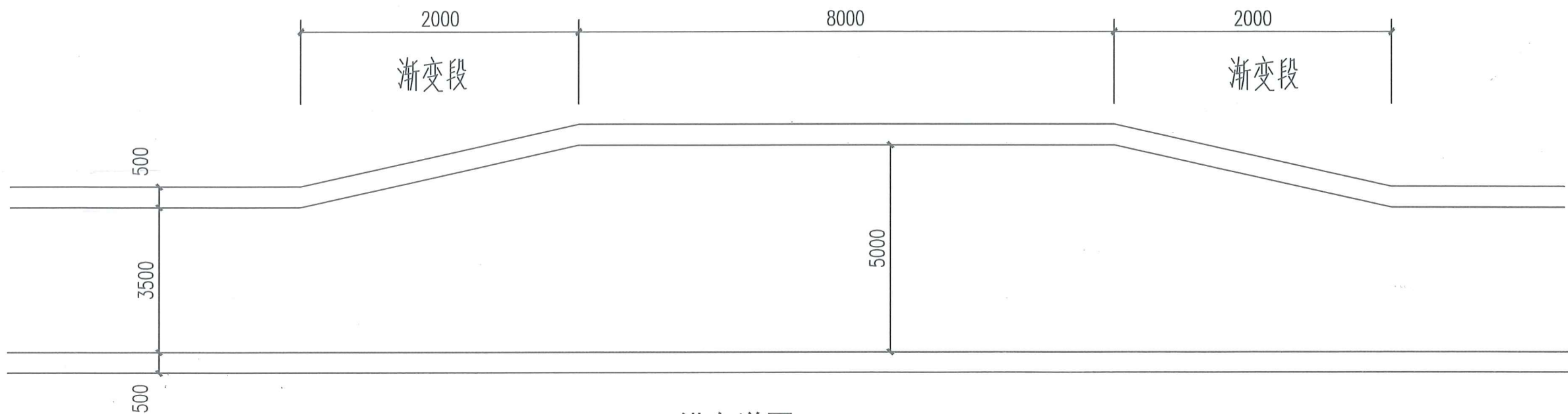
总图	市政
建筑	电气
结构	暖通

审定	覃荣源	覃荣源
项目负责	胡应红	胡应红
专业负责	黄胜男	黄胜男
审核	杨维光	杨维光
校对	宁军	宁军
设计	肖本刚	肖本刚

加盖图章处
SIGNATURE



建设单位	岑溪市水库移民发展中心
工程项目	岑溪市三堡镇扶南村定置冲组水库移民道路硬化工程
子项	市政工程
图名	错车道做法图
图别	施工图
图号	SS-07
版本号	第一版
日期	2024.03
工程号	ZY2023-826
备注	



错车道图

说明:

- 1、本图尺寸均以毫米计比例示意;
- 2、错车道有效长度均为8米,两端高2米长渐变段与主线相连,采用直线渐变。
- 3、错车道应设置在通视条件良好的路段,具体位置根据实际布置,应与主线车道一样进行硬化加固。
- 4、本工程共设7个错车道。

一个错车道工程量

名称	单位	数量	备注
砂石调平层	M ²	15	
C25砼路面	M ²	15	

工程设计证书编号: M452007485-1/2

公司地址: 贵州省贵安新区湖潮乡电商城双创孵化基地

(湖潮乡星湖社区电商生态城24栋1楼0113号)

附注
REMARKS

会签
SIGNATURES

总图	市政
建筑	电气
结构	暖通

审定 APPROVED BY	覃荣源	覃荣源
项目负责人 PROJECT CHIEF	胡应红	胡应红
专业负责人 SPECIALIST	黄胜男	黄胜男
审核 CHECKED BY	杨维光	杨维光
校对 CORRECTED BY	宁军	宁军
设计 DESIGNED BY	肖本刚	肖本刚

加盖图章处
SEAL AREA

工程勘察设计院出图专用章
单位名称: 中远智信设计有限公司
证书编号: M452007485
证书类别: 乙级
有效期至: 2024年04月09日止

建设单位
CLIENT

岑溪市水库移民发展中心

工程项目
PROJECT

岑溪市三堡镇扶南村定盘滩水库移民道路硬化工程

子项
SUBJECT

市政工程

图名
TITLE

管道断面图

图别
DRAWING TYPE

施工图

图号
DRAWING NO.

SS-08

版本号
EDITION NO.

第一版

日期
DATE

2024.03

工程号
PROJ. NO.

ZY2023-826

备注
REMARKS

工程设计证书编号: M452007485-1/2

公司地址: 贵州省贵安新区湖潮乡电商双创孵化基地

(湖潮乡星湖社区电商生态城24栋1楼0113号)

附注
DESCRIPTIONS

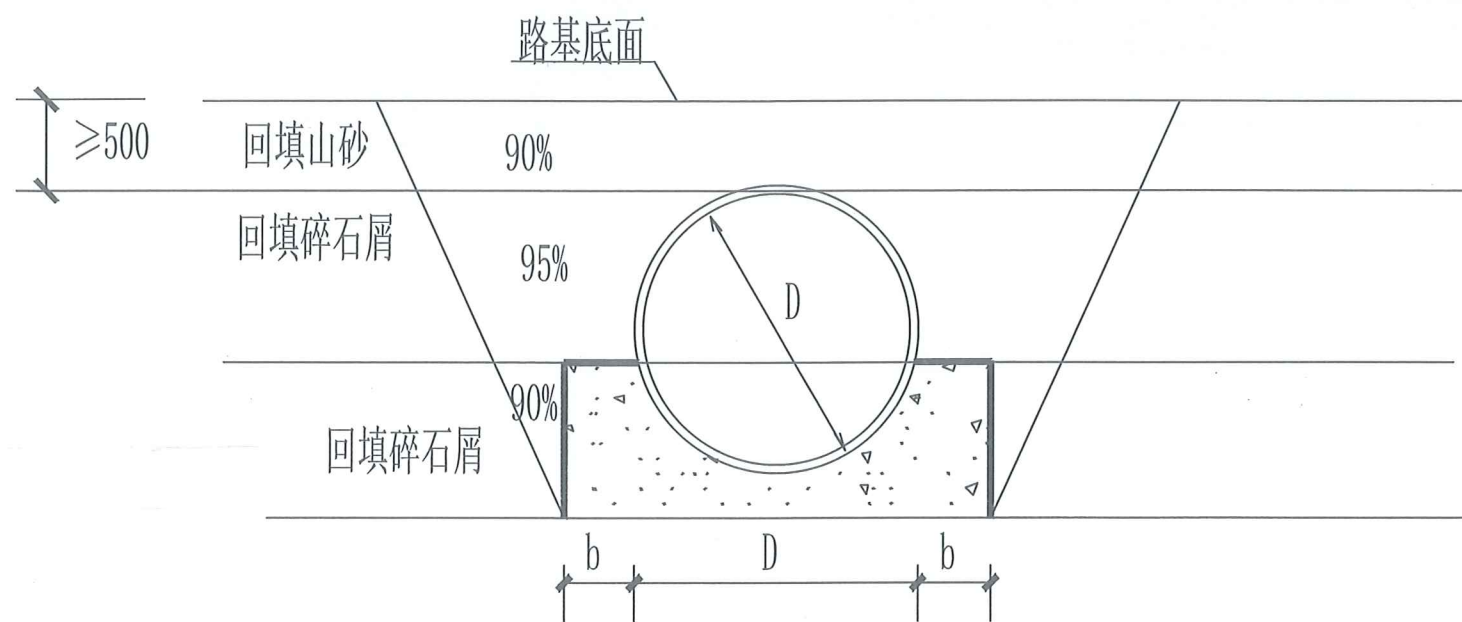
会签 SIGNATURE	
总图	市政
建筑	电气
结构	暖通

审定 APPROVED BY	覃荣源	覃荣源
项目负责人 PROJECT LEADER	胡应红	胡应红
专业负责 SPECIALIST	黄胜男	黄胜男
审核 CHECKED BY	杨维光	杨维光
校对 CORRECTED BY	宁军	宁军
设计 DESIGNED BY	肖本刚	肖本刚

加盖图章处 SEAL
工程勘察设计单位出图专用章
单位名称: 中远智信设计有限公司
证书编号: M452007485 证书类别: 工程设计 资质等级: 乙级
有效期至: 2024年04月09日止

建设单位 CLIENT	岑溪市水库移民发展中心
工程项目 PROJECT	岑溪市三堡镇扶南村定盘冲水库移民安置点基础设施工程
子项 SUBJECT	市政工程
图名 TITLE	沟槽开挖及回填断面图
图别 DRAWING TYPE	施工图
版本号 EDITION NO.	第一版
日期 DATE	2024.03
工程号 PROJ. NO.	ZY2023-826
备注 Remarks	

中远设计
中远智信设计有限公司
Zhongyuan Zhixin Architectural Design Co., Ltd.

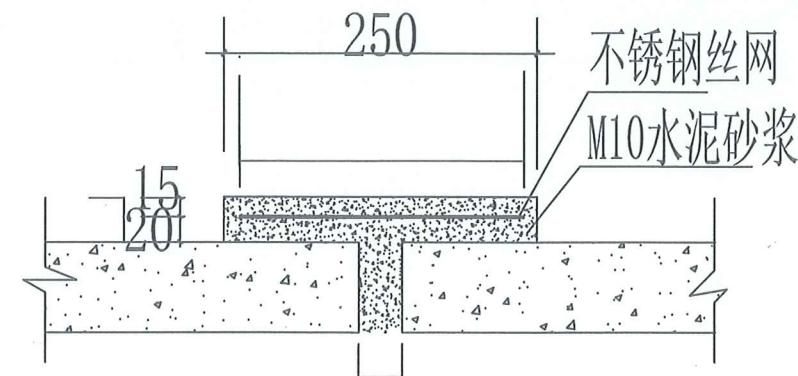


沟槽开挖及回填断面

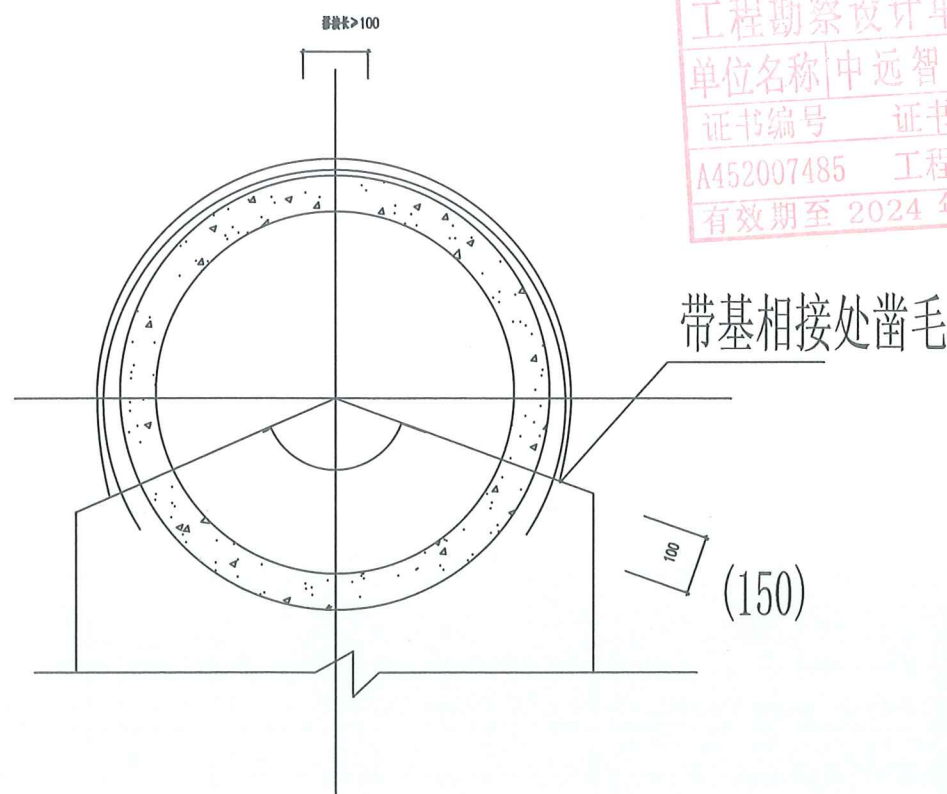
注: 管道一侧工作面宽度b, 当DN≤1000, b=0.4m, IN>1000时, b=0.7 m。

说明: 沟槽开挖及回填

1. 开挖埋管后采用碎石屑填沟槽, 当管顶到路基底面的高度≤80 cm时, 直接碎石回填; 当管顶到路基底面的高度>80cm时, 管顶以上50cm回填碎石屑, 再用山砂回填至路基底面, 碎石屑回填均需分层压实, 每层厚度200 mm。碎石屑的压实度≥93%。沟槽山砂回填压实辛苦要求与路基一致, 详见路基压实说明。沟槽开挖回填示意图;
2. 施工时应按照国家现行有关施工规范、验收规范、质量评定标准的要求。



接口大样 (d>1000)



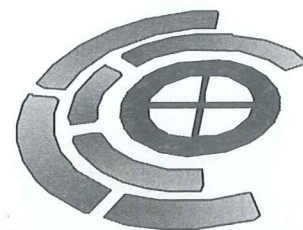
带基相接处凿毛

岑溪市水汶镇兆阳村水库移民基础设施建设工程

(ZY2023-161)

施工图

(2024年03月)



中远智信设计有限公司

工程设计证书编号: A452007485-1/2

工程设计证书编号: A452007485-1/2

公司地址: 贵州省贵安新区湖潮乡电商双创孵化基地

(湖潮乡星湖社区电商生态城24栋1楼0113号)

附注
DESCRIPTIONS

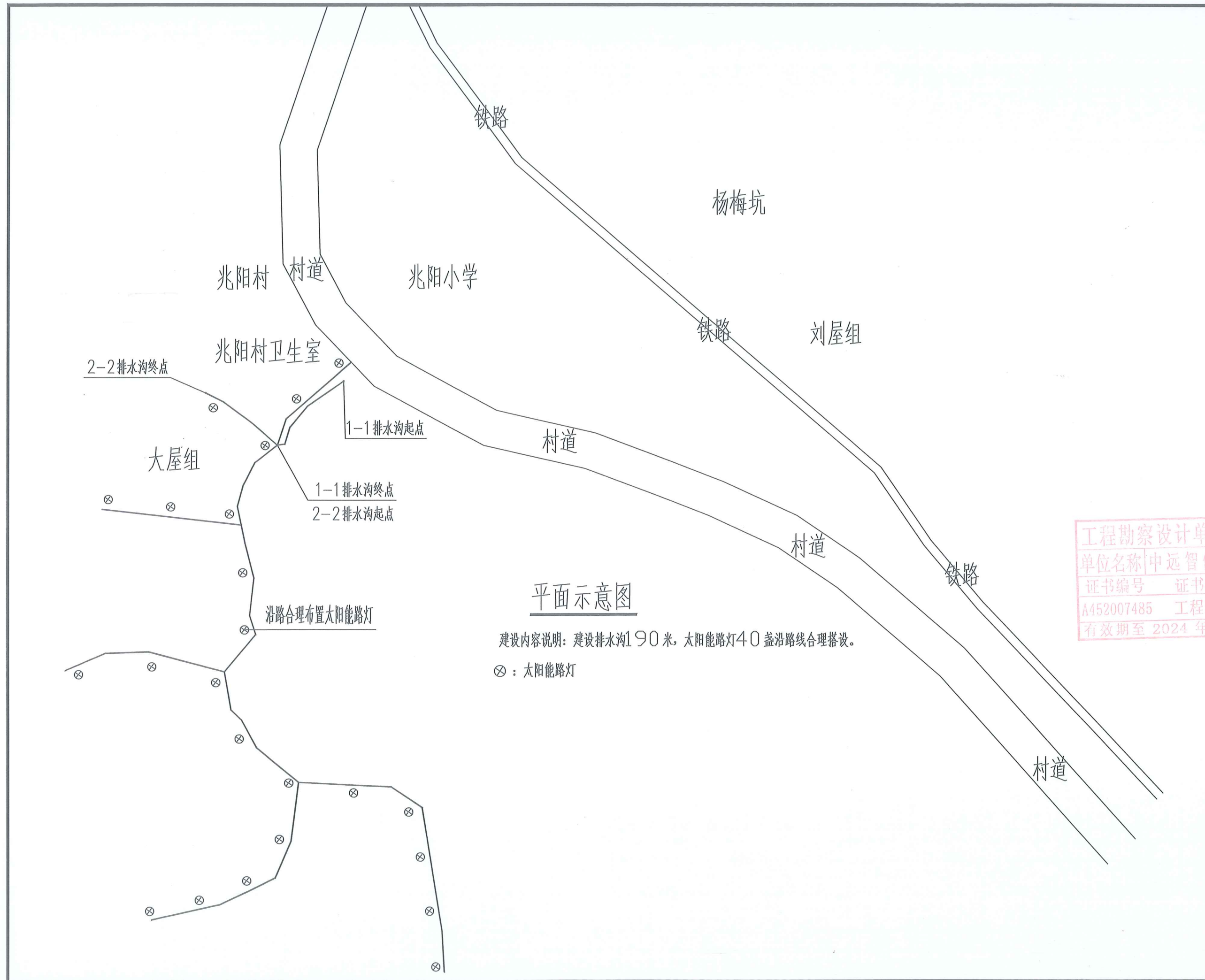
会签 CORRECTIVE	
总图	市政
建筑	电气
结构	暖通

审定	刘素琴	刘素琴
项目负责人	刘锋矢	刘锋矢
专业负责	刘素琴	刘素琴
审核	刘锋矢	刘锋矢
校对	宋新征	宋新征
设计	覃荣源	覃荣源
	印刷体	签署

加盖图章处 STAMP HERE	
工程勘察设计单位出图专用章	
单位名称	中远智信设计有限公司
证书编号	证书分类 资质等级
A452007485	工程设计 乙级
有效期至	2024年04月09日止

建设单位	岑溪市水库移民发展中心		
工程项目	岑溪市水浸洪亮村水库移民基础设施建设工程		
子项			
图名	平面示意图		
图别	施工图	图号	GL-01
版本号	第一版	日期	2024.03
工程号	ZI2023-161	备注	


中远设计
中远智信设计有限公司
Zhongyuan Zhixin Architectural Design Co., Ltd.



工程勘察设计单位出图专用章
单位名称: 中远智信设计有限公司
证书编号: A452007485 证书分类: 工程设计 资质等级: 乙级
有效期至: 2024年04月09日止

工程设计证书编号: A452007485-1/2

公司地址: 贵州省贵安新区湖潮乡电商城双创孵化基地

(湖潮乡星湖社区电商生态城24栋1楼0113号)

附注
REMARKS

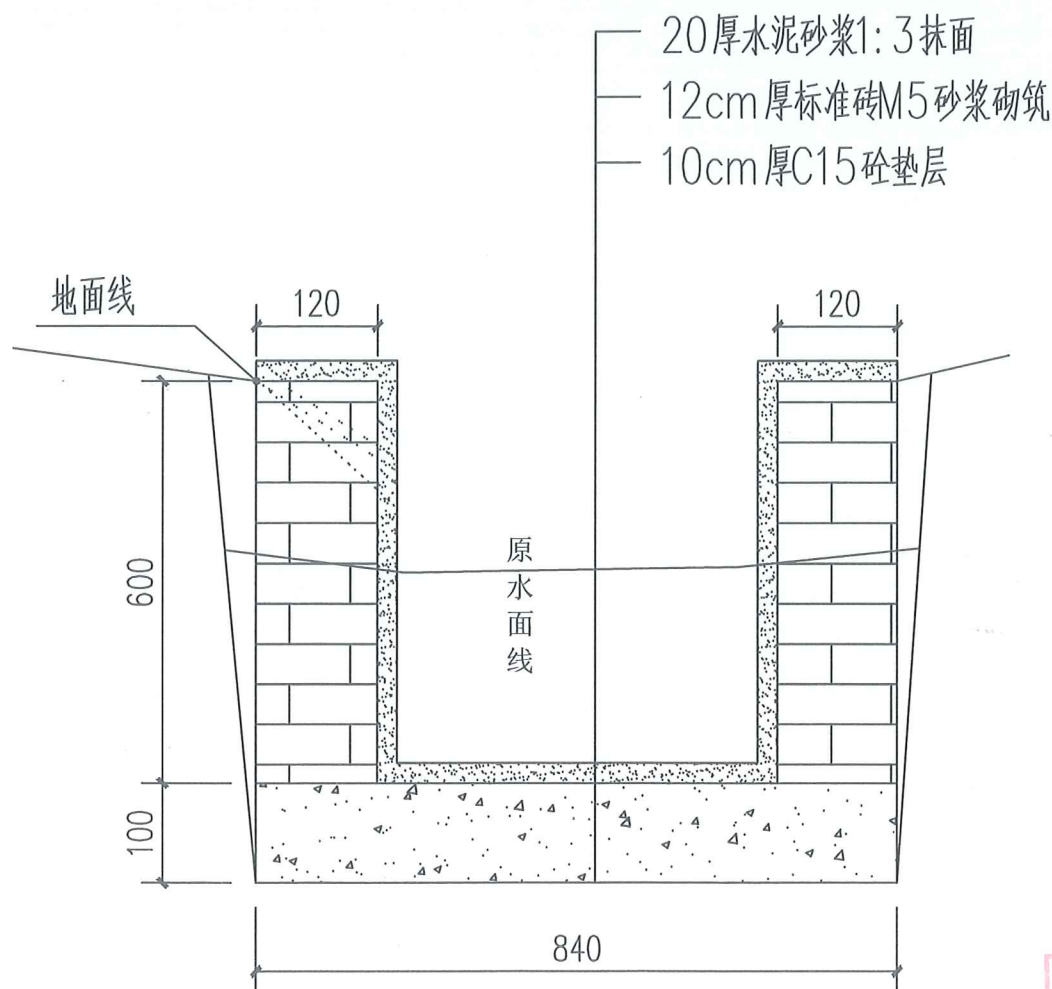
会签 COORDINATION	
总图	市政
建筑	电气
结构	暖通

审定	刘素琴	刘素琴
项目负责人	刘锋矢	刘锋矢
专业负责	刘素琴	刘素琴
审核	刘锋矢	刘锋矢
校对	宋新征	宋新征
设计	覃荣源	覃荣源
	印刷体	签署

加盖图章处 SIGNATURE	
工程勘察设计单位出图专用章	
单位名称	中远智信设计有限公司
证书编号	证书分类 资质等级
A452007485	工程设计 乙级
有效期至	2024年04月09日止

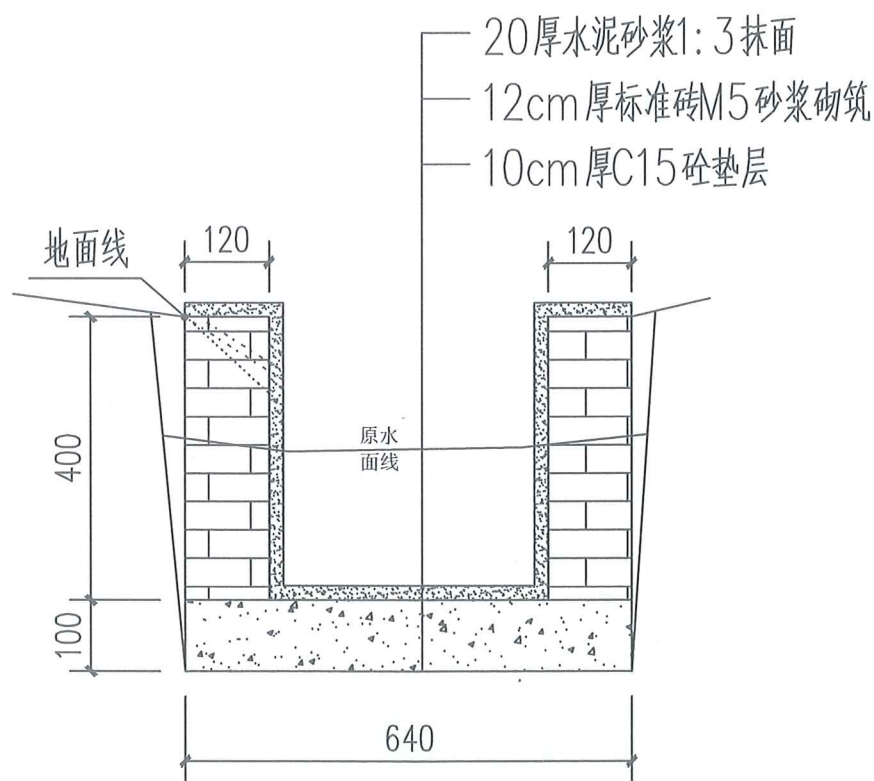
建设单位	岑溪市水库移民发展中心		
工程项目	岑溪市水汶镇亮田村水库移民基础设施建设工程		
子项			
图名	排水沟大样图		
图别	施工图	图号	GL-02
版本号	第一版	日期	2024.03
工程号	ZY2023-161	备注	


中远设计
中远智信设计有限公司
Zhongyuan Zhixin Architectural Design Co., Ltd.



2-2水沟做法剖面大样图 1:10

注: 70m



1-1水沟做法剖面大样图 1:10

注: 120m

太阳能路灯设计总说明

工程概况：

岑溪市水汶镇兆阳村水库移民基础设施建设工程位于岑溪市水汶镇兆阳村，本项目为新建6米杆太阳能路灯共计40盏。

路灯说明

一、设计依据：

- 1、钢结构设计规范(GB 50017-2017)
- 2、铸钢件焊接工艺评定规范(GB/T 40800-2021)
- 3、灯具通用安全要求与试验(GB 7000.1-1996)
- 4、固定式通用灯具安全要求(GB7000.1-2016)
- 5、有关本次的设计资料

二、设计范围

- 1、太阳能路灯的配置方案
- 2、太阳能路灯的抗风设计
- 3、GBJ65-83《电气装置安装工程接地装置施工及验收规范》GB 50169-92

三、太阳能照明配置方案及控制系统

1、配置方案

(1) 路面形式：本次照明设计道路为村中小路，走向极不规则，位置现场适当调整。

(2) 灯杆、灯具、及太阳能电池组件技术要求：

(I) 灯杆：总高6米，Q235钢材，灯体经热镀锌表面静电喷涂处理(颜色待定)，规格：锥杆，上口径60米下口径132米壁厚3.0mm；含太阳能板支架、地脚架。灯杆寿命至少可达10年。

(II) 太阳能板：1块18V/100W采用进口单晶硅(A级硅片封装)转换效率达18.5%；防水，防压，防撞击；太阳能板寿命至少可达25年。

(III) 灯具光源：灯具外壳为优质铝制品+内含高效散热器，铝基板等组件配套；光源：12V50W超高光LED光源，普瑞45mil芯片5000-5500K，单颗流明值可达130-140LM，配透镜，二次配光，光源寿命可达60000小时以上。

(IV) 锂电池：1只12V/50AH，阀控免维护太阳能专用储能型胶体电池；电池寿命至少可达5年。

(V) 太阳能专用控制系统：12V/15A专用智能数码恒流一体化防水型控制器，光控+时控、过充过放、自动检测，自动切换等功能；控制器寿命至少可达5年。

(VI) 性能：每晚工作8-10小时，可储备5-7个阴雨天的工作电能。ip67级防水。

3) 本地自然环境：

- (I) 环境温度：5~36摄氏度；
- (II) 环境风速：最大为42m/s；
- (III) 抗震设防烈度：6度；
- (V) 耐腐蚀性能：30年。

四、抗风：

- 1、太阳能组件：厂家应保证能承受当地的风速而不至于损坏，重点是电池组件支架与灯杆的连接，应使用螺栓固定连接。
- 2、灯杆和基础：路灯灯杆和基础的抗风设计与电池板高度、面积、倾角及灯杆结构、当地最大风速等有关。由灯杆厂家进行计算和设计，保证最大风速时太阳能路灯灯杆的稳定性。

五、防雷和接地

1、安全电压：本次设计太阳能路灯为DC24V。属安全电压，不做电气保护接地。

2、防雷接地

- (1) 不可用路灯、太阳能电池板作为接闪器；
- (2) 用金属灯柱兼作接闪器和引下线；
- (3) 路灯基础钢筋笼在-0.50m以下其钢筋表面积大于0.37m²时，可作为防雷接地体。否则应增加人工接地极，接地电阻≤10欧。必要时将接地体连接。接地做法同一般路灯。
- (4) 在路灯控制器内设置TVS(瞬态电压抑制)防雷保护。

六、其他

- 1、说明中与图纸如有不符之处，应以有关照明施工图为准。
- 2、所有电气设备应选用国家现行的技术先进的产品，不得采用国家明令淘汰的产品。
- 3、施工图中所附的灯型立面图仅为参考，具体样式可由建设单位与路灯生产厂家确定，本次设计仅提出有关具体技术要求以供参考预算。

工程设计证书编号：A452007485-1/2

公司地址：贵州省贵安新区湖潮乡电商城双创孵化基地

(湖潮乡星湖社区电商生态城24栋1楼0113号)

附注
REMARKS

会签
SIGNATURE

总图		市政
建筑		电气
结构		暖通

审定	刘素琴	刘素琴
项目负责人	刘锋矢	刘锋矢
专业负责	刘素琴	刘素琴
审核	刘锋矢	刘锋矢
校对	宋新征	宋新征
设计	覃荣源	覃荣源
	印刷体	签署

加盖图章处
SIGNATURE

工程勘察设计单位出图专用章
单位名称：中远智信设计有限公司
证书编号：A452007485
证书分类：工程设计
资质等级：乙级
有效期至：2024年04月09日止

建设单位	岑溪市水库移民发展中心		
工程项目	岑溪市水汶镇兆阳村水库移民基础设施建设工程		
子项			
图名	太阳能路灯设计总说明		
图别	施工图	图号	GL-03
版本号	第一版	日期	2024.03
工程号	ZY2023-161	备注	


中远设计
中远智信设计有限公司
Zhongyuan Zhixin Architectural Design Co., Ltd.

工程设计证书编号: A452007485-1/2

公司地址: 贵州省安顺市西秀区湖潮乡电商城双创孵化基地

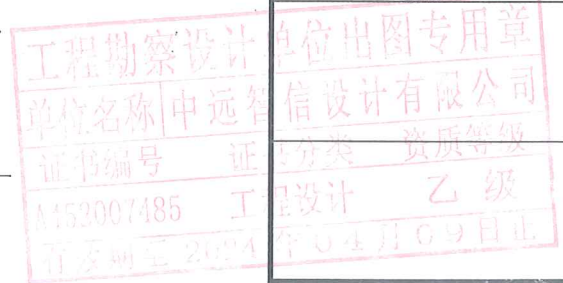
(湖潮乡星湖社区电商生态城24栋1楼0113号)

附注
DESCRIPTIONS

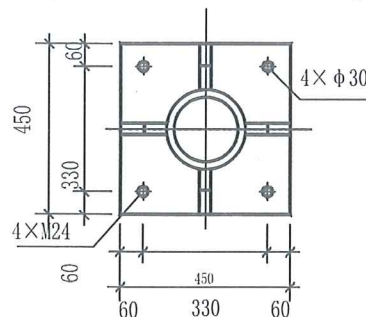
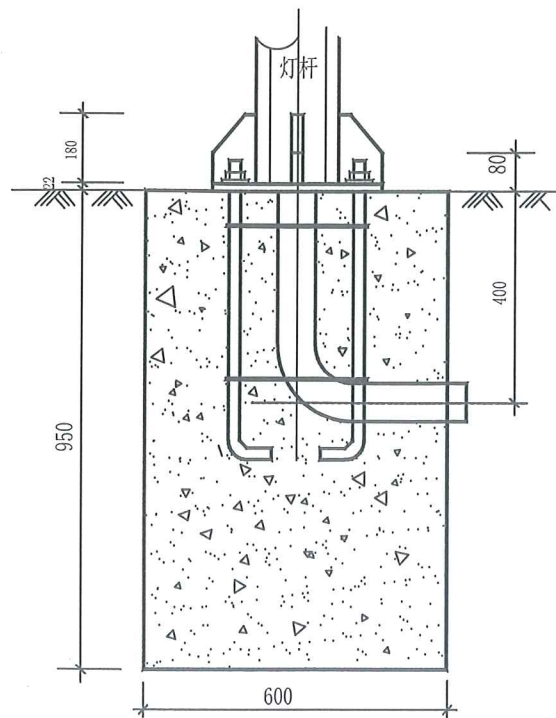
会签 SIGNATURE	
总图	市政
建筑	电气
结构	暖通

审定 CHECKED	刘素琴	刘素琴
项目负责人 PROJECT LEADER	刘锋矢	刘锋矢
专业负责 SPECIALIST	刘素琴	刘素琴
审核 REVIEWED	刘锋矢	刘锋矢
校对 CHECKED	宋新征	宋新征
设计 DESIGNED	覃荣源	覃荣源
	印刚体	印刚体

加盖图章处
SIGNATURE



建设单位 CLIENT	岑溪市水库移民发展中心		
工程项目 PROJECT	岑溪市义渡镇湖潮村水库移民基础设施建设工程		
子项 SUBJECT			
图名 TITLE	路灯材料及基础大样图		
图别 DRAWING TYPE	施工图	图号 DRAWING NO.	GL-04
版本号 EDITION NO.	第一版	日期 DATE	2024.03
工程号 PROJECT NO.	ZY2023-161	备注 REMARKS	

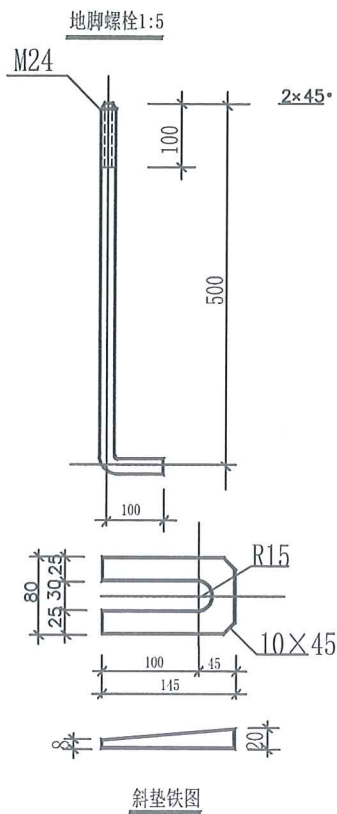


说明:
1. 本图尺寸均以毫米计。
2. 灯杆基础采用C20混凝土。
3. 所有铁件均做热镀锌。
4. 预埋弯管采用G80×6钢管, 管口朝向路外侧。

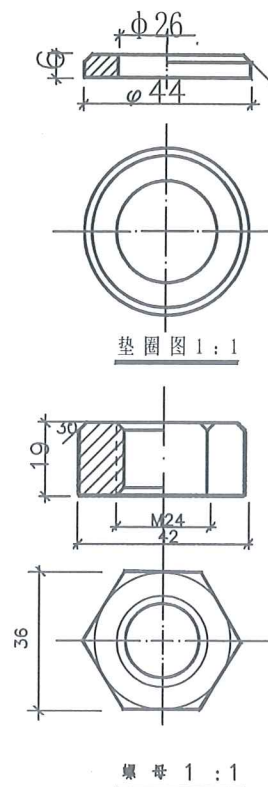
主要设备材料表

序号	材料名称	规格	单位	数量
1	灯杆基础		座	40
2	预埋弯管	G80×6	米	40
3	斜垫铁		块	40
4	螺母	M24	个	40
5	垫圈	φ44	个	40

注: 本工程量在概算中, 工程现场以实际发生为准。



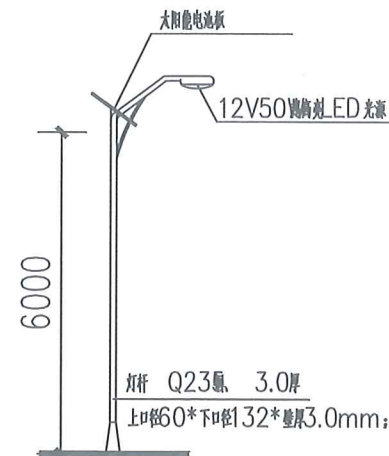
灯杆基础详图



螺母 1:1

路灯设计说明

- 设计依据: 《民用建筑电气设计标准》JGJ16-92, 《建筑电气工程施工验收规范》GB50303-2002, 《建筑电气设计图集》。
- 本工程采用绿色节能乡村道路太阳能LED路灯。
- 设备及安装, 调试由专业厂家负责。
- 施工严格按照《城市道路照明工程施工及验收规程》CJ189-20执行。



LED太阳能路灯立面图 1:50

