

阳朔县兴坪镇书家堡村委水塘尾至界村头柑橘产业灌溉水渠工程

## 施工图设计

广西宏源水利电力勘察设计有限公司  
2024年12月



# 设计总说明

## (一) 设计依据

- 建设单位设计委托书;
- 渠道现场踏勘资料。

## (二) 设计采用规范

- 《防洪标准》(GB50201-2014);
- 《水利水电工程等级划分及防洪标准》(SL252-2017);
- 《灌溉与排水工程设计规范》(GB50288-2018);
- 《灌溉与排水渠系建筑物设计规范》(SL482-2011);
- 《混凝土结构设计规范》(GB50010-2010);
- 《砌体结构设计规范》(GB50003-2011);
- 《水土保持综合治理技术规范小型蓄排引水工程》(GB/T16453.4-2008);
- 《小型农田水利工程规划设计导则》(DB45/T952-2013);
- 《水利水电工程制图标准 水土保持图》(SL73.6-2015);
- 其他现行的规范规程和技术标准。

## (三) 工程施工

### 1. 结构形式

衬砌渠道的结构型式有很多种,考虑到渠道沿线土质、气温、渠道流量及便于施工等因素,本工程渠道采用矩形断面。

### 2. 土方开挖

由于本工程渠道断面较小,拟采用小型挖掘机或人工开挖。开挖时,需对现有渠道淤泥全部清除,开挖至硬土后方可进行衬砌,避免渠道因地基不实坍塌,对于开挖超深渠段采用回填土压实。

### 3. 渠道衬砌

渠道底板及边墙均采用C20水泥混凝土浇筑,采用自拌混凝土,底板厚度为10cm,混凝土边墙厚度为50cm(详见设计图纸)。渠道边墙及底板每隔5m设伸缩缝一道,缝宽2cm,采用沥青木板填缝。渠道水泥混凝土采用的水泥强度等级为42.5。

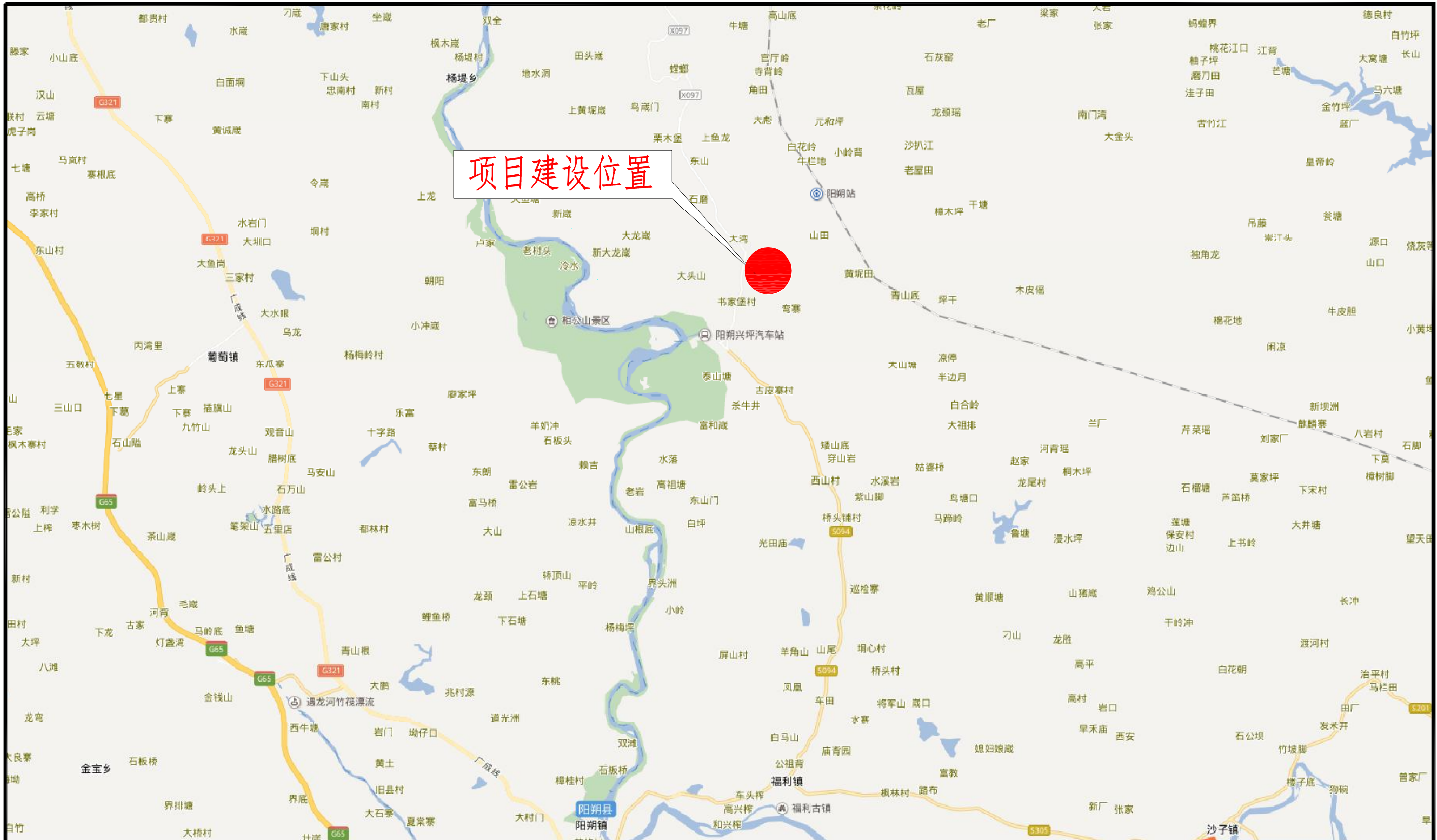
### 4. 土方回填

由于渠道衬砌平面呈线型,明渠衬砌要分组分段进行,以每100m为一段,每段完工后要立即回填,以防止积水,渠道外侧填土高度必须达到渠道高度三分之二以上,以避免渠道边墙不稳定。

## (六) 其他注意事项

- 施工时应严格按照图纸施工,如发现问题应及时与设计单位联系。所有施工过程必须严格按照有关水渠施工及验收规范、规程执行;
- 每道工序完成后,必须经检验合格后方可进行下道工序施工;

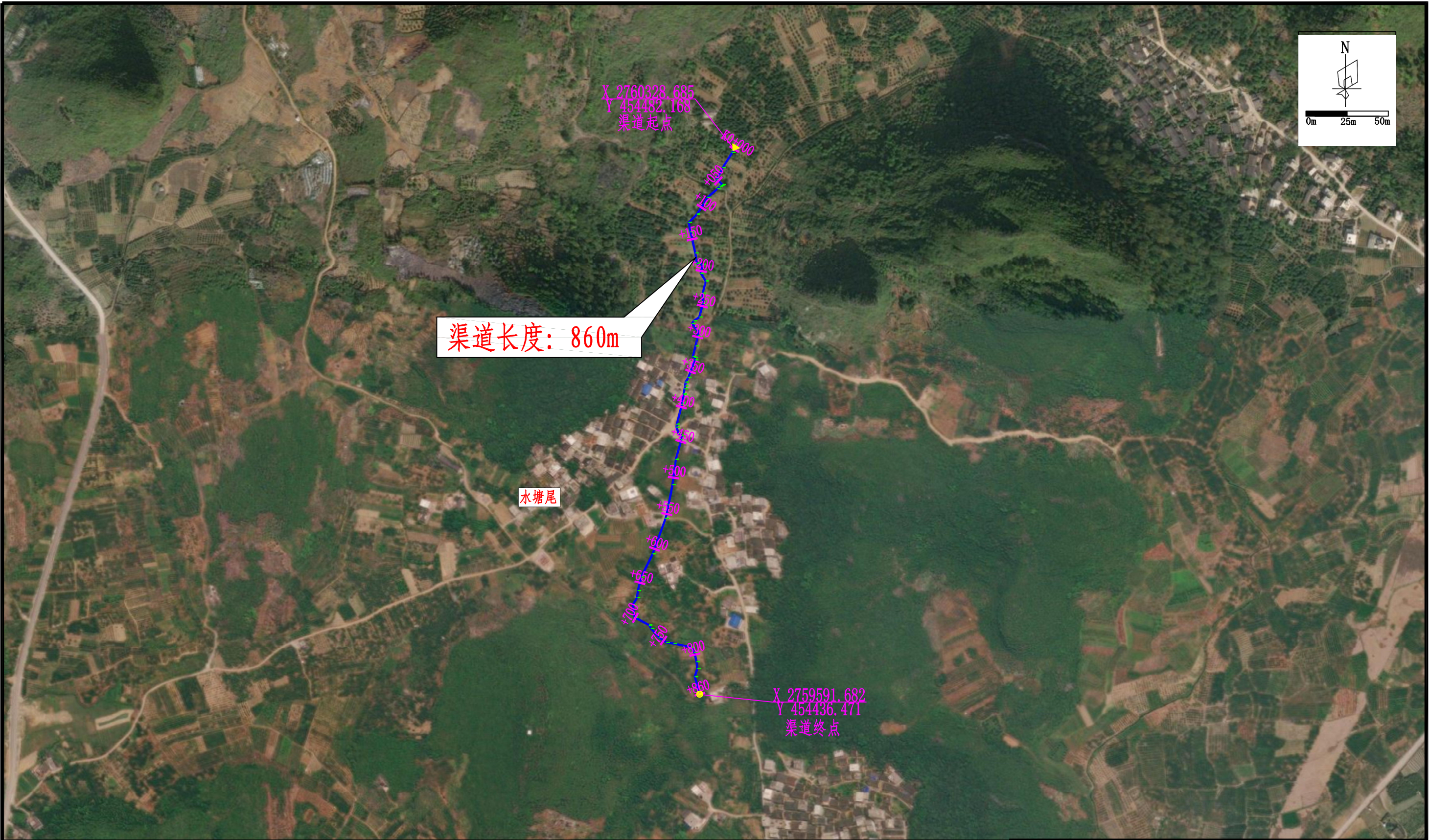
广西宏源水利电力勘察设计有限公司					
核定	虞松宾	阳朔县兴坪镇书家堡村委水塘尾至界	施工图设计		
审查	李健强	村头柑橘产业灌溉水渠工程	水工部分		
校核	陈颖	设计总说明			
设计	林凡帆				
制图					
负责人	陈颖	比例	见图	日期	2024.12
设计证号	水利行业丙级A245013983	图号	SG-001		



项目建设位置

广西宏源水利电力勘察设计院有限公司					
核定	虞松宝	阳朔县兴坪镇书家堡村委水塘尾至界村头柑橘产业灌溉水渠工程		施工图设计	
审查	李健强			水工部分	
校核	陈颖	地理位置图			
设计	林凡帆				
制图					
负责人	陈颖	比例	见图	日期	2024.12
设计证号	水利行业丙级A245013983	图号	SG-002		





图例:

- ▶ 起点
- 终点
- 渠道走向示意

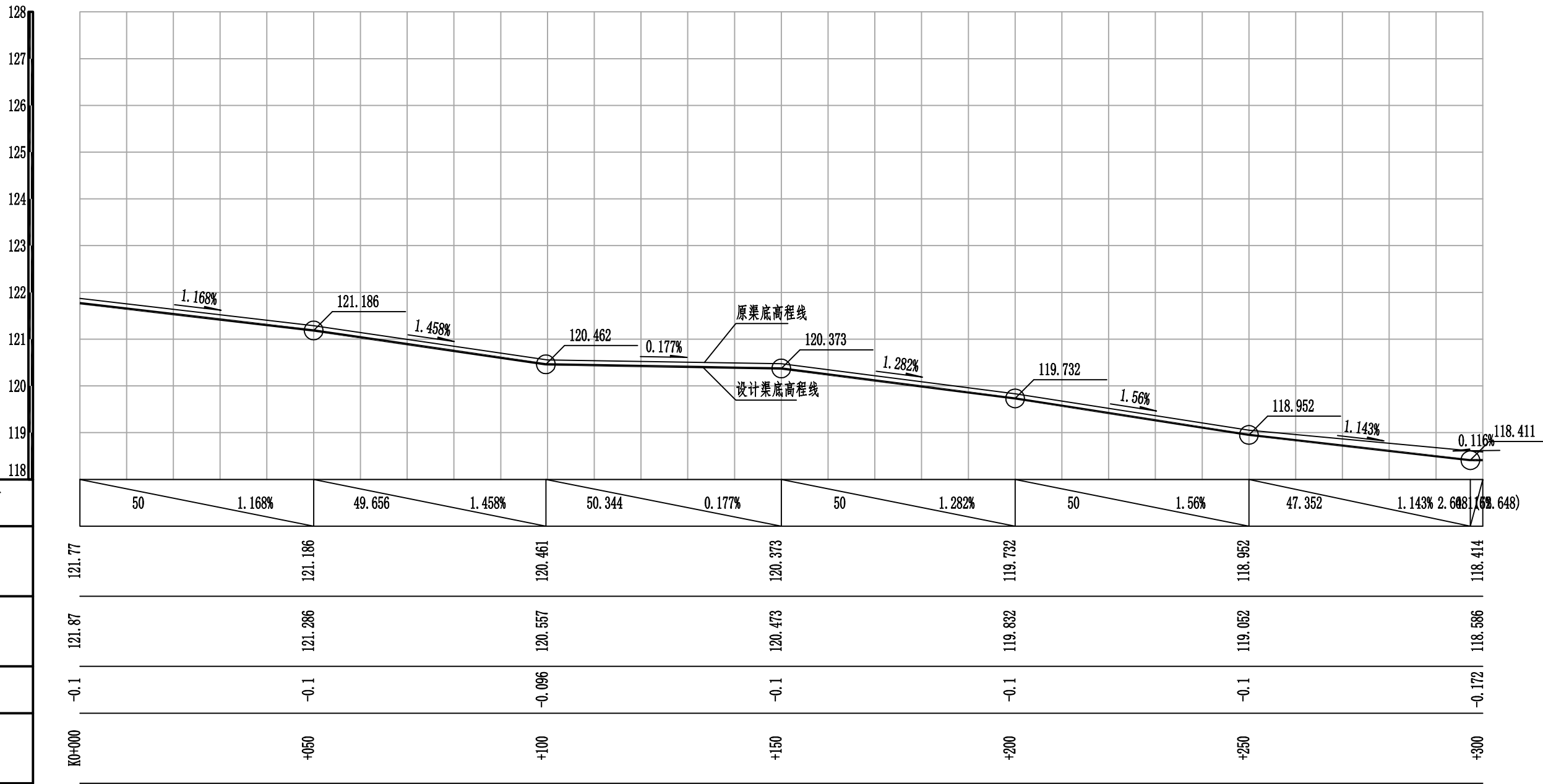
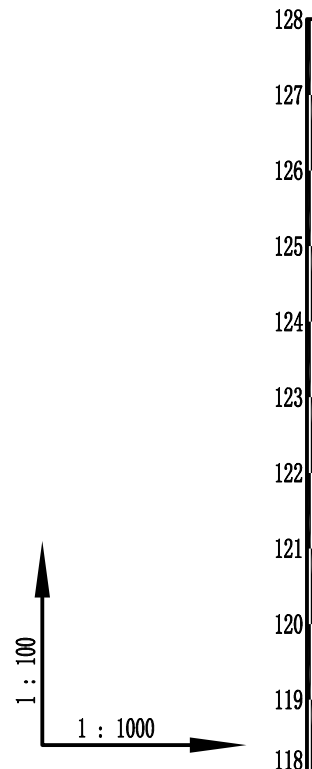
说明:

- 1、本图单位均以m计;
- 2、渠道沿着现状路线设计, 局部需要拉直处理, 施工时, 可根据现场实际情况, 部分渠段略作调整, 起点必须与入水口相连接, 终点须连接现状排水口, 终点不得在田地内;
- 3、其它未提及之处按相关规范、标准实施; 不确定之处, 请与设计单位商定。

### 广西宏源水利电力勘察设计有限公司

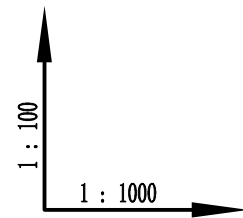
核定	虞松宾	阳朔县兴坪镇书家堡村委水塘尾至界村头柑橘产业灌溉水渠工程	施工图 设计		
审查	李健强		水工 部分		
校核	陈颖	渠道平面布置图			
设计	林凡帆				
制图	林凡帆	比例	见图	日期	2024. 12
负责人	陈颖	设计证号	水利行业丙级A245013983	图号	SG-003



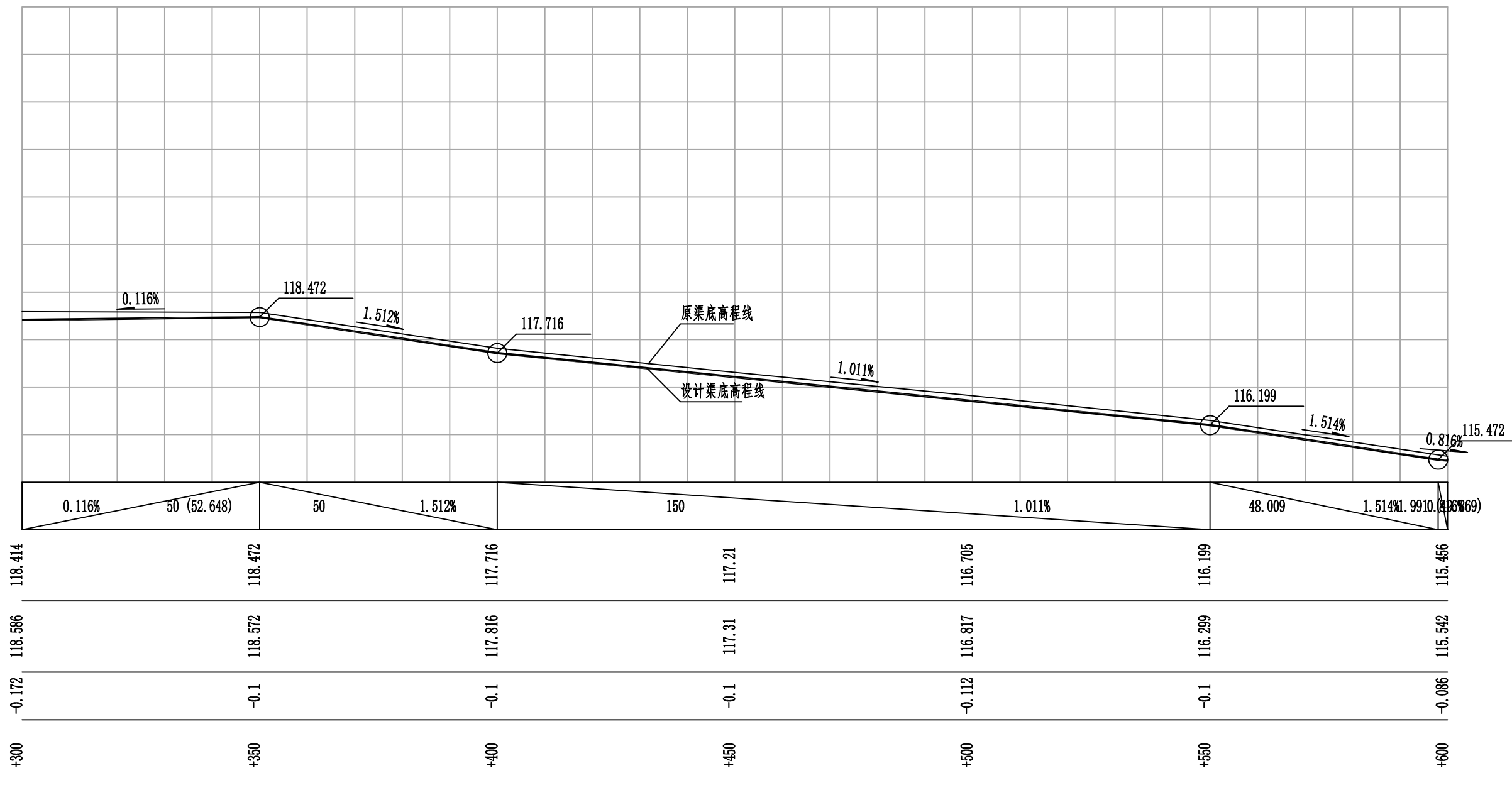


### 广西宏源水利电力勘察设计有限公司

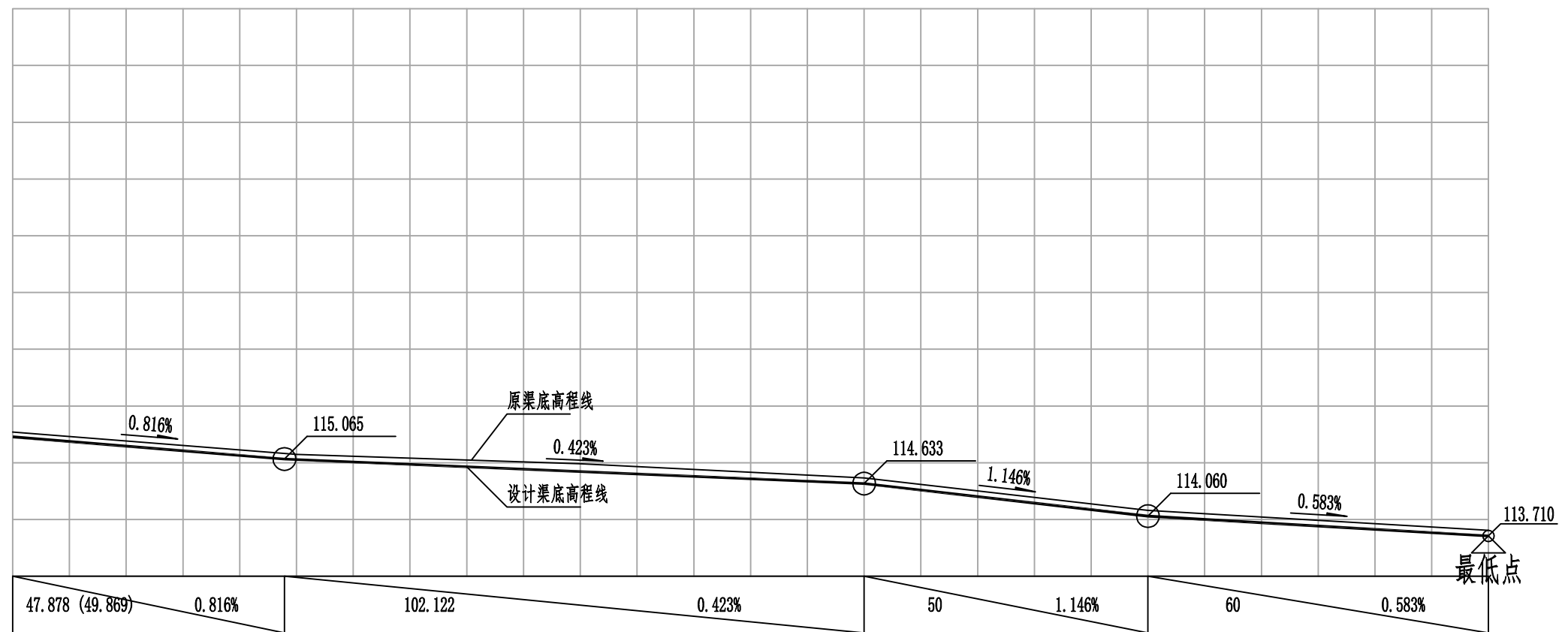
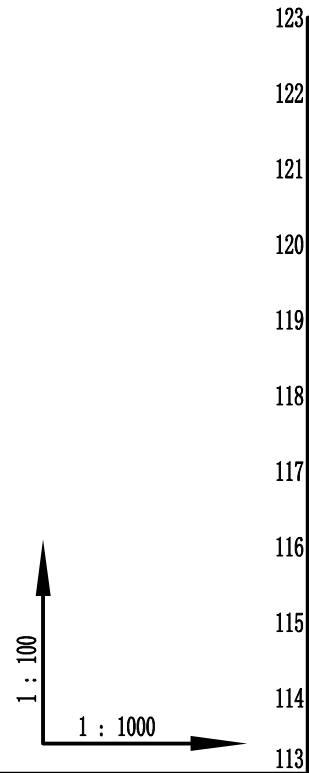
核定	廖松宝	阳朔县兴坪镇书家堡村委水塘尾至界	施工图 设计
审查	李健强	村头柑橘产业灌溉水渠工程	水工 部分
校核	陈颖	1#渠道纵断面图1/3	
设计	林凡凯		
制图	陈颖		
负责人	陈颖	比例	见图
设计证号	水利行业丙级A245013983	图号	2024.12
			SG-004



设计坡度与距离
设计渠底高程
原渠底高程
渠中填挖高
桩号



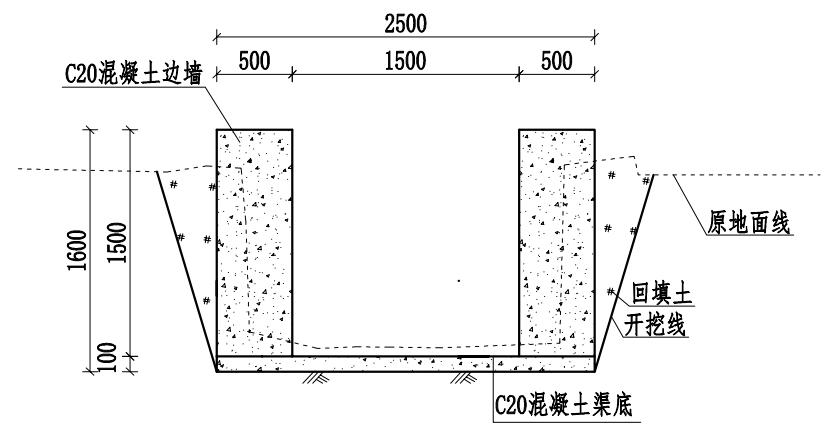
广西宏源水利电力勘察设计有限公司					
核定	虞松宝	阳朔县兴坪镇书家堡村委水塘尾至界		施工图 设计	
审查	李健强	村头柑橘产业灌溉水渠工程		水工 部分	
校核	陈颖	1#渠道纵断面图2/3			
设计	林凡凯				
制图	陈颖				
负责人	陈颖	比例	见图	日期	2024.12
设计证号	水利行业丙级A245013983	图号	SG-005		



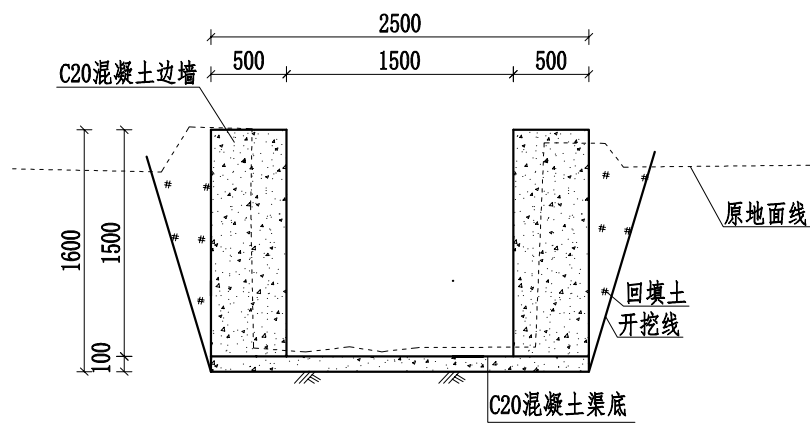
设计坡度与距离
设计渠底高程
原渠底高程
渠中填挖高
桩号

115.456	115.066	114.845	114.633	114.06	113.768	113.71
115.542	115.148	114.984	114.733	114.16	113.868	113.81
-0.086	-0.092	-0.139	-0.1	-0.1	-0.1	-0.1
+600	+650	+700	+750	+800	+850	+860

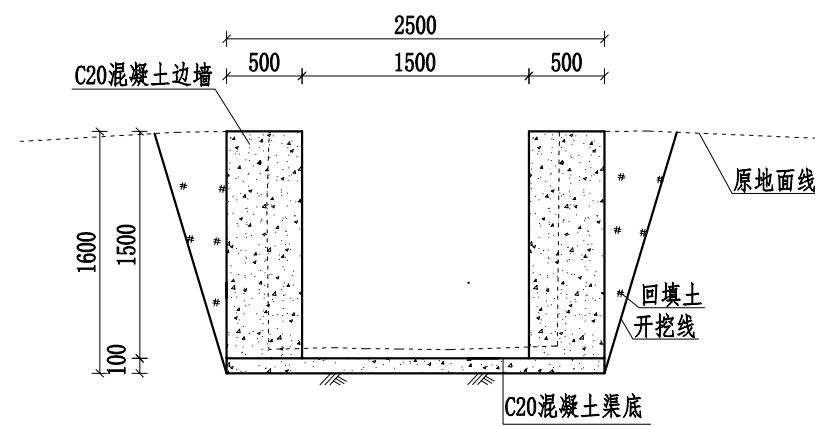
广西宏源水利电力勘察设计有限公司					
核定	虞松宝	阳朔县兴坪镇书家堡村委水塘尾至界		施工图 设计	
审查	李健强	村头柑橘产业灌溉水渠工程		水工 部分	
校核	陈颖	1#渠道纵断面图3/3			
设计	林凡帆				
制图	林凡帆				
负责人	陈颖	比例	见图	日期	2024.12
设计证号	水利行业丙级A245013983	图号	SG-006		



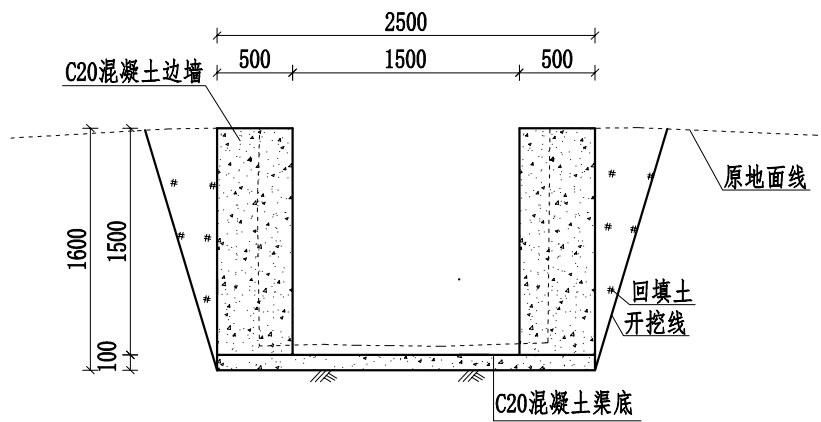
0+000



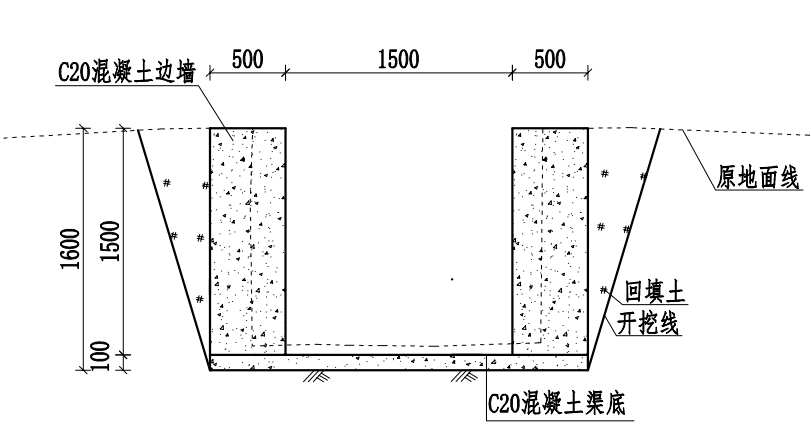
0+050



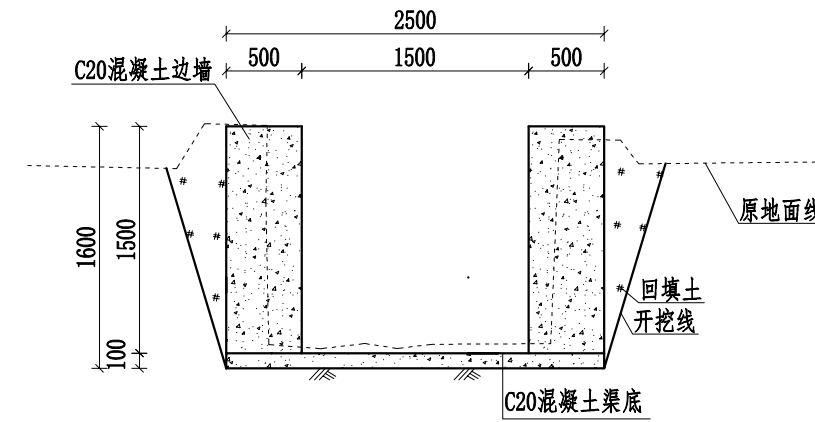
0+100



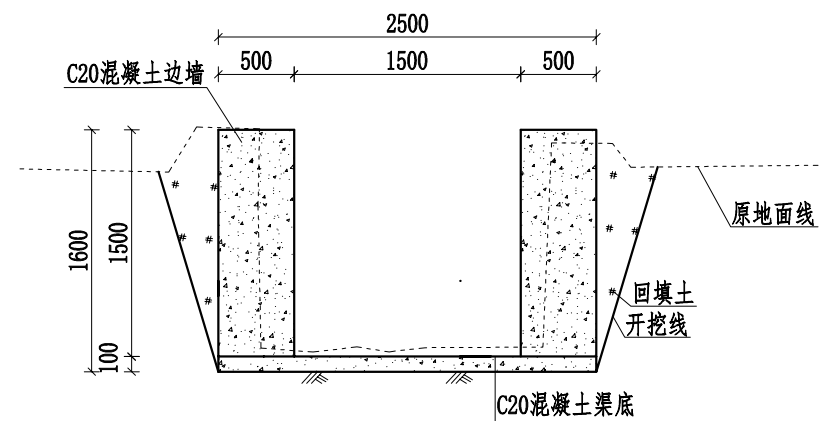
0+150



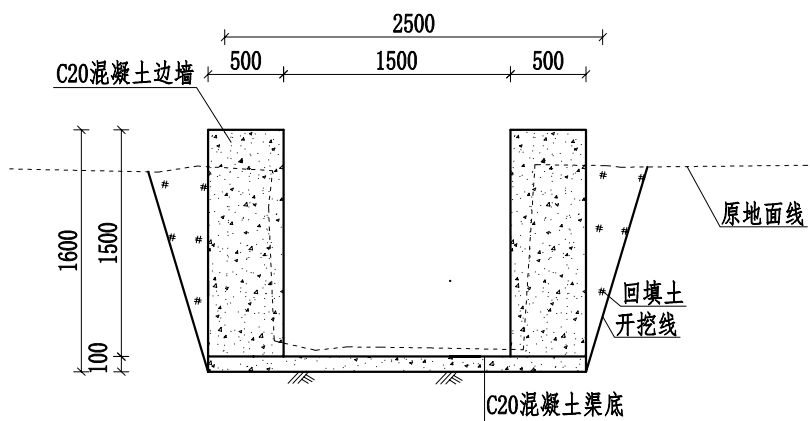
0+200



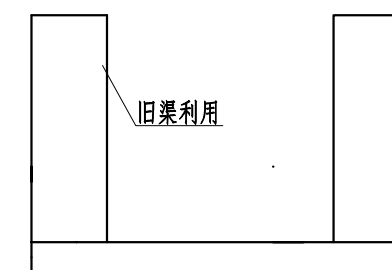
0+250



0+300

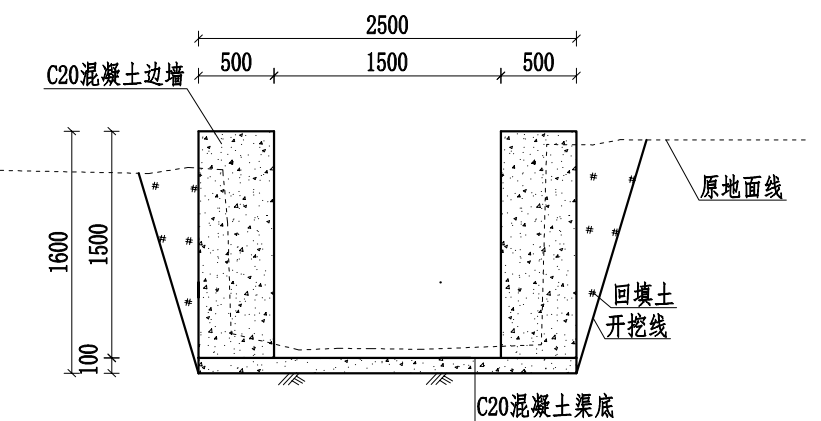


0+332



0+332-0+335

旧渠利用



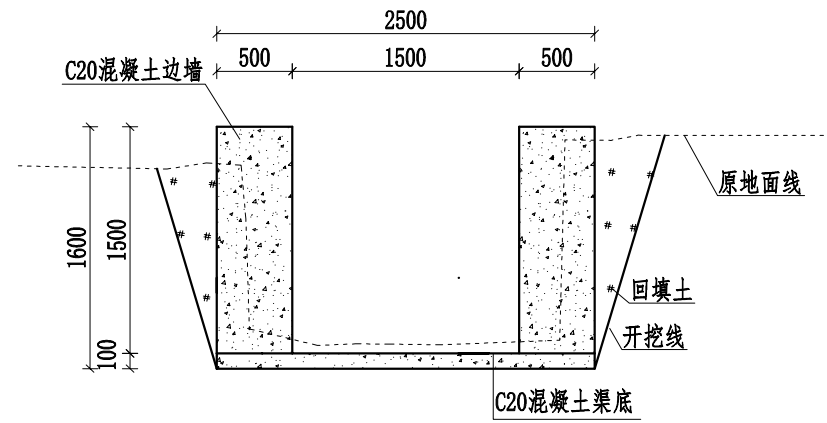
0+335

说明:

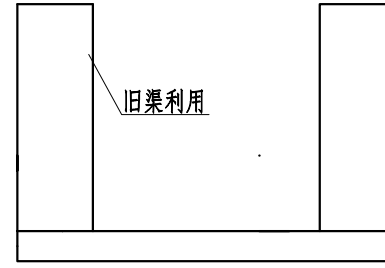
- 1、本图桩号，高程均以m计，其他尺寸以mm计。
- 2、渠道边墙及渠底采用C20水泥混凝土现浇。边墙、底板每5m设置一道伸缩缝，采用沥青木板填缝，缝宽2cm。
- 3、渠道两侧需开挖工作面，开挖线坡度为1:0.3，渠道两侧空余部分就地取土回填并夯实，如有剩余土就地摊平或外运至指定点，约1km。
- 4、渠道根据通行需要，每隔50m左右设置人行盖板一道具体位置施工时视实际情况确定。
- 5、渠道需进行清淤，清淤平均厚度为100mm。
- 6、本项目材料进行二次运输距离为200m。
- 7、根据渠道两侧农田灌溉需要预留灌溉水口及挡水板，渠道两侧每隔20m放置一个PVC排水管作为排水口，每隔50m左右设置一块挡水板，具体详见附属设施大样图。
- 8、1.5米宽渠道每隔30m布置一根拉梁，共29根。
- 9、未提及之处按有关规范执行。

广西宏源水利电力勘察设计有限公司

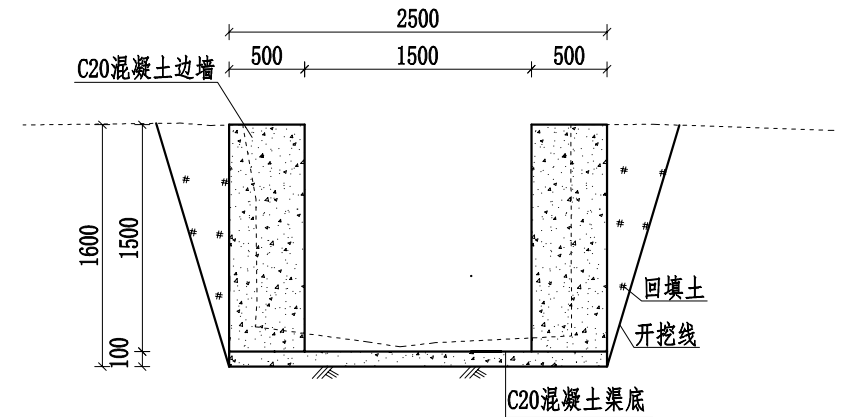
核定	虞松宝	阳朔县兴坪镇书家堡村委水塘尾至界	施工图设计
审查	李健强	村头柑橘产业灌溉水渠工程	水工部分
校核	陈颖	1#渠道横断面图1/3	
设计	林凡帆		
制图			
负责人	陈颖	比例	见图
设计证号	水利行业丙级A245013983	图号	SG-007
		日期	2024.12



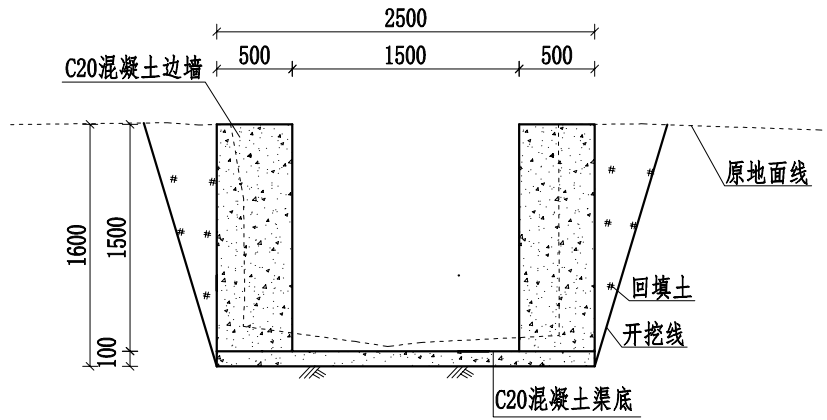
0+427



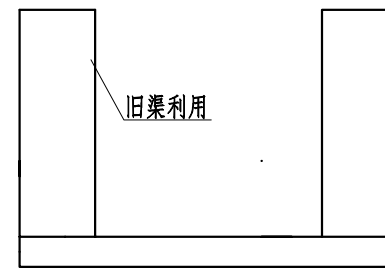
0+427-0+429  
旧渠利用



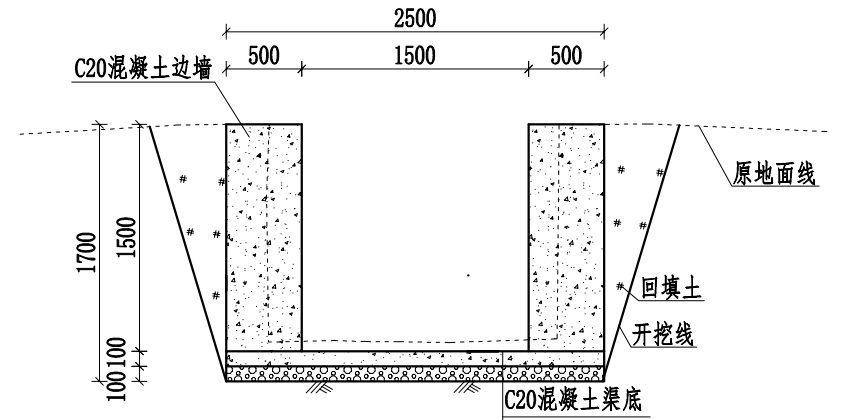
0+429



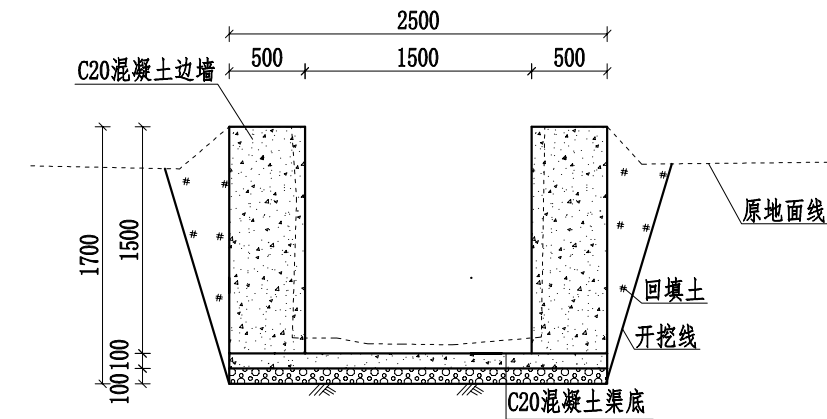
0+449



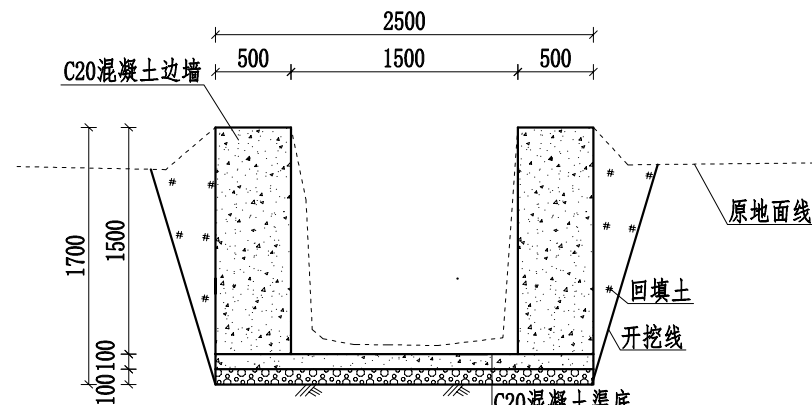
0+449-0+453  
旧渠利用



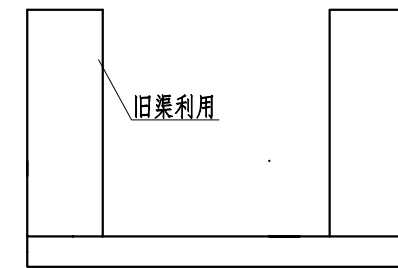
0+453



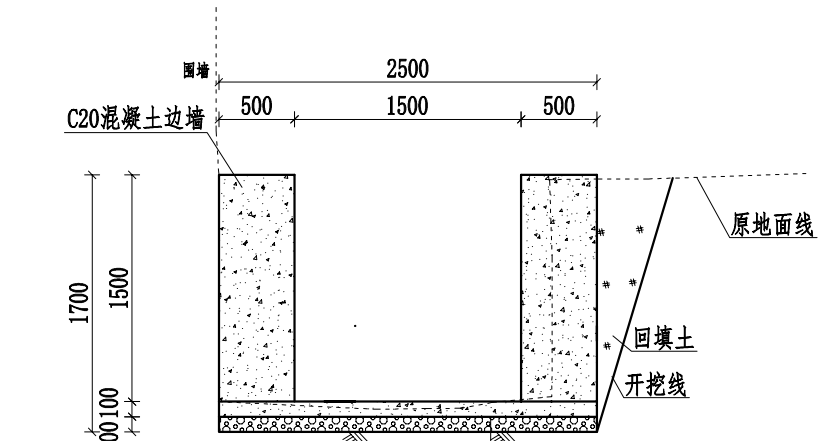
0+500



0+558



0+558-0+652  
旧渠利用



0+652

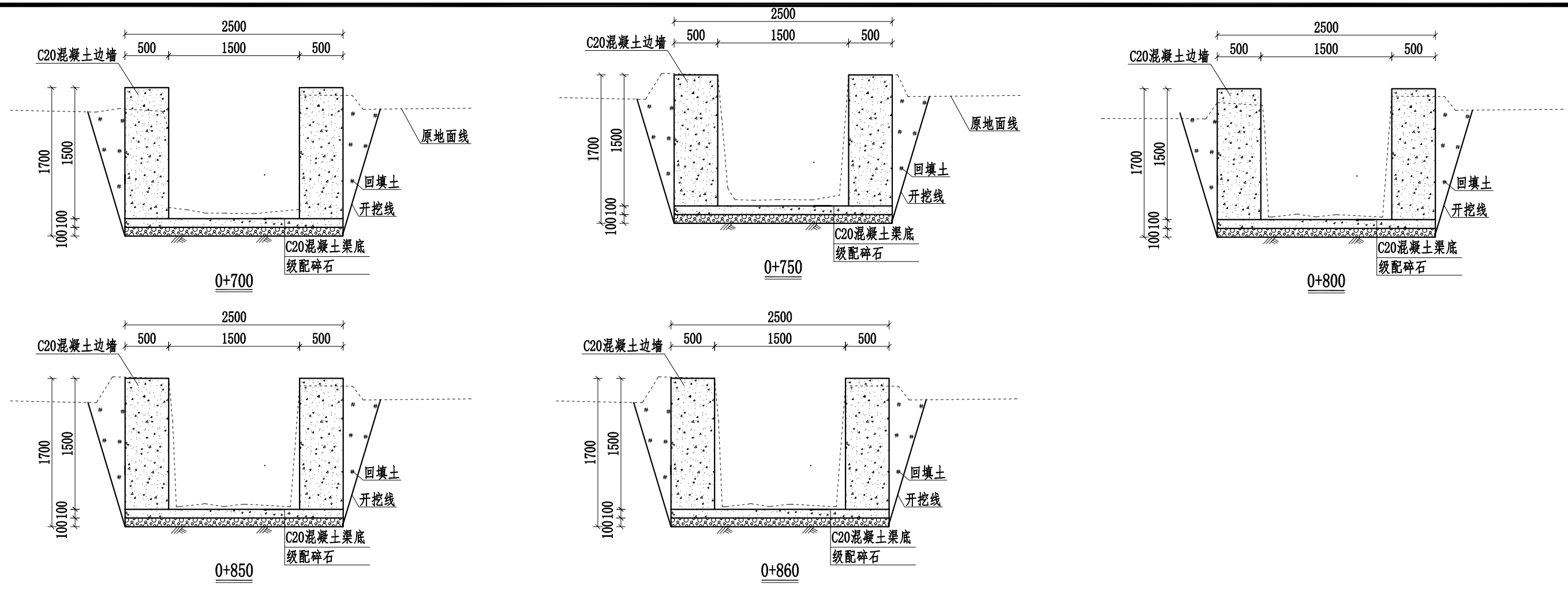
说明:

- 1、本图桩号，高程均以m计，其他尺寸以mm计。
- 2、渠道边墙及渠底采用C20水泥混凝土现浇。边墙、底板每5m设置一道伸缩缝，采用沥青木板填缝，缝宽2cm。
- 3、渠道两侧需开挖工作面，开挖线坡度为1:0.3，渠道两侧空余部分就地取土回填并夯实，如有剩余土就地摊平或外运至指定点，约1km。
- 4、渠道根据通行需要，每隔50m左右设置人行盖板一道具体位置施工时视实际情况确定。
- 5、渠道需进行清淤，清淤平均厚度为100mm。
- 6、本项目材料进行二次运输距离为200m。
- 7、根据渠道两侧农田灌溉需要预留灌溉水口及挡水板，渠道两侧每隔20m放置一个PVC排水管作为排水口，每隔50m左右设置一块挡水板，具体详见附属设施大样图。
- 8、1.5米宽渠道每隔30m布置一根拉梁，共29根。
- 9、未提及之处按有关规范执行。

## 广西宏源水利电力勘察设计有限公司

核定	虞松宝	阳朔县兴坪镇书家堡村委水塘尾至界	施工图设计
审查	李健强	村头柑橘产业灌溉水渠工程	水工部分
校核	陈颖	1#渠道横断面图2/3	
设计	林凡帆		
制图			
负责人	陈颖	比例	见图
设计证号	水利行业丙级A245013983	图号	2024.12
			SG-008

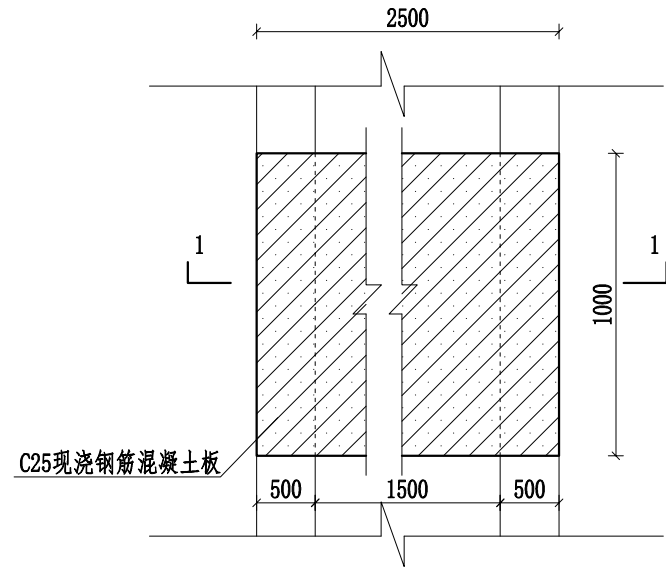




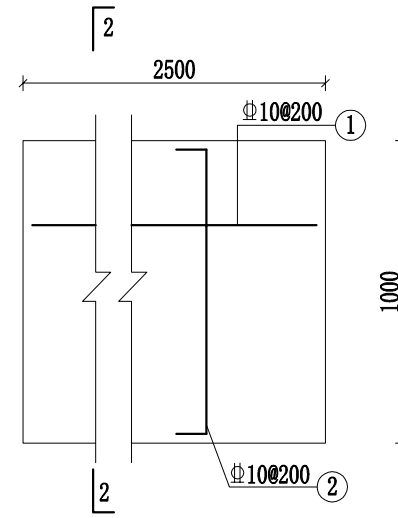
**说明:**

- 1、本图桩号，高程均以m计，其他尺寸以mm计。
- 2、渠道边墙及渠底采用C20水泥混凝土现浇。边墙、底板每5m设置一道伸缩缝，采用沥青木板填缝，缝宽2cm。
- 3、渠道两侧需开挖工作面，开挖线坡度为1: 0.3，渠道两侧余土部分就地取土回填并夯实，如有剩余土就地摊平或外运至指定点，约1km。
- 4、渠道根据通行需要，每隔50m左右设置人行盖板一道具体位置施工时视实际情况确定。
- 5、渠道需进行清淤，清淤平均厚度为100mm。
- 6、本项目材料进行二次运输距离为200m。
- 7、根据渠道两侧农田灌溉需要预留灌溉排水口及挡水板，渠道两侧每隔20m放置一个PVC排水管作为排水口，每隔50m左右设置一块挡水板，具体详见附属设施大样图。
- 8、1.5米宽渠道每隔30m布置一根拉梁，共29根。
- 9、未提及之处按有关规范执行。

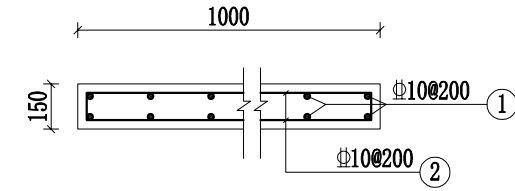
<b>广西宏源水利电力勘察设计有限公司</b>					
核定	虞松宝	阳朔县兴坪镇书家堡村委水塘尾至界	施工图 设计		
审查	李健强	村头柑橘产业灌溉水渠工程	水工 部分		
校核	陈颖	1#渠道横断面图3/3			
设计	林凡凯				
制图					
负责人	陈颖	比例	见图	日期	2024. 12
设计证号	水利行业丙级A245013983	图号	SG-009		



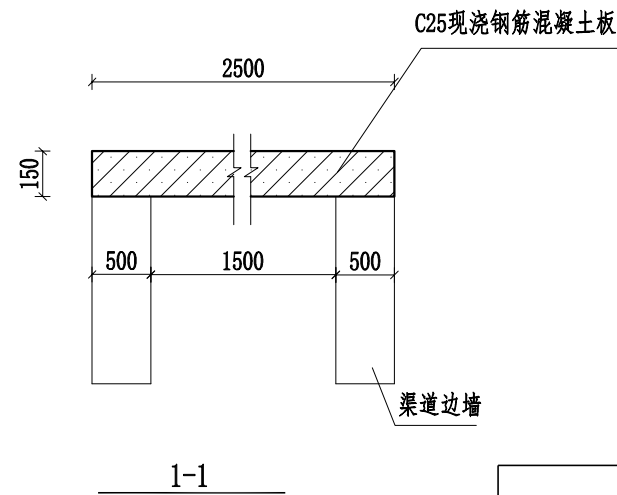
1.5m宽渠道人行盖板平面图



人行盖板配筋图



2-2剖面配筋图



0.8m宽渠道人行盖板数量表

数量	规格
17	2500mm*1000mm*150mm

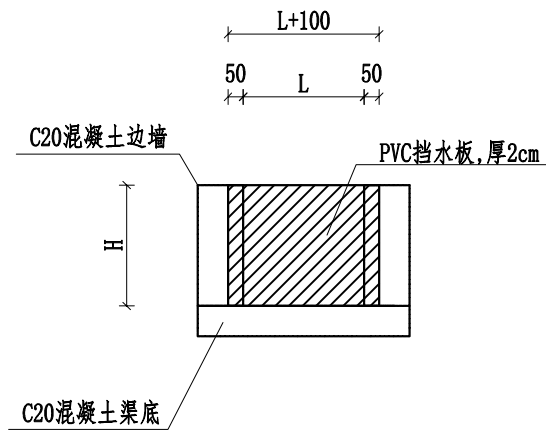
单块人行盖板配筋表						
序号	钢筋尺寸 (mm)	直径 (mm)	根数	单根长度 (mm)	总长 (m)	重量 (kg)
①	2440	Φ10	12	2440	29.28	18.07
②	940	Φ10	28	1020	28.56	17.62
总计					57.84	35.69
人行盖板工程量表						
数量 (块)	单块钢筋重量 (kg)	钢筋总重量 (kg)	单块C25砼 (m³)	C25砼总量 (m³)	单块模板量 (m²)	模板总量 (m²)
17	35.69	606.68	0.375	6.375	3.55	60.35

说明:

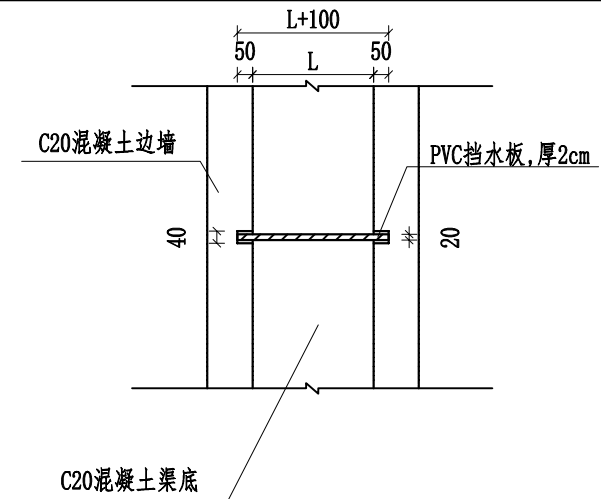
- 1、本图比例均为1:25;
- 2、本图标注尺寸均为mm,钢筋保护层厚度30mm;
- 3、盖板采用C25砼现浇,每隔50m布置一块,具体位置施工时视实际情况确定;
- 4、参照《地沟及盖板》(02J331);
- 5、未提及之处按有关规范执行。

### 广西宏源水利电力勘察设计有限公司

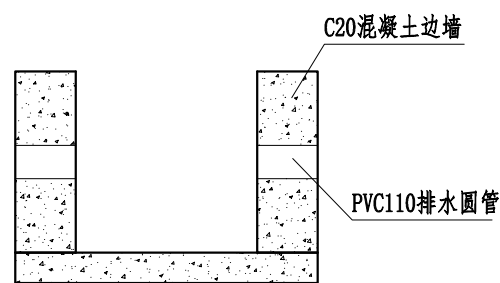
核定	虞松宝	阳朔县兴坪镇书家堡村委水塘尾至界	施工图设计		
审查	李健强	村头柑橘产业灌溉水渠工程	水工部分		
校核	陈颖	渠道附属设施大样图1/2			
设计	林凡凯				
制图					
负责人	陈颖	比例	见图	日期	2024.12
设计证号	水利行业丙级A245013983	图号	SG-010		



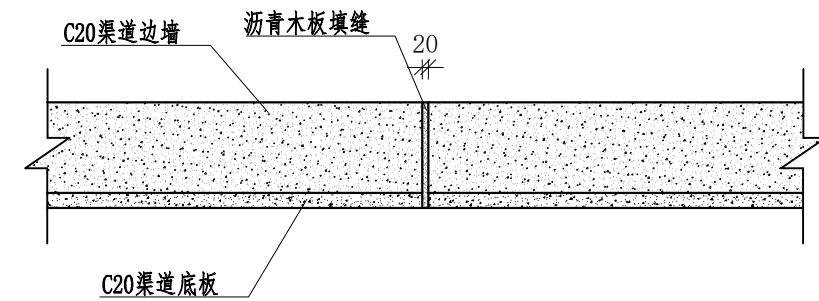
渠道挡水板断面图



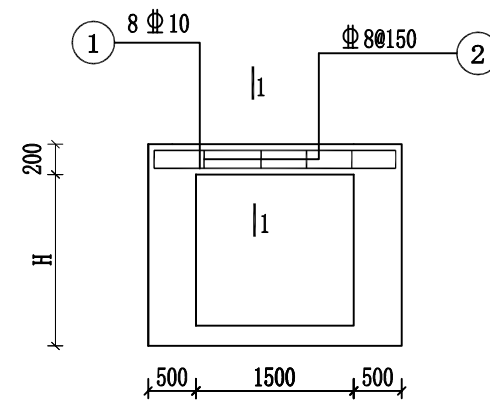
渠道挡水板平面图



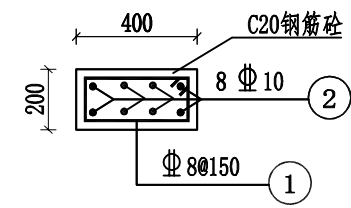
渠道排水口大样图



渠道伸缩缝大样图



1.5m宽渠道拉梁配筋图



1-1断面图

拉梁钢筋统计表

钢筋编号	钢筋型号	钢筋形式	单根长度 (mm)	根数	总长 (m)	每米重 (kg)	总重 (kg)
①	Φ8		960	15	14.4	0.395	5.688
②	Φ10		2600	8	20.8	0.617	12.834
1.5m宽渠道单根拉梁钢筋重量							18.522

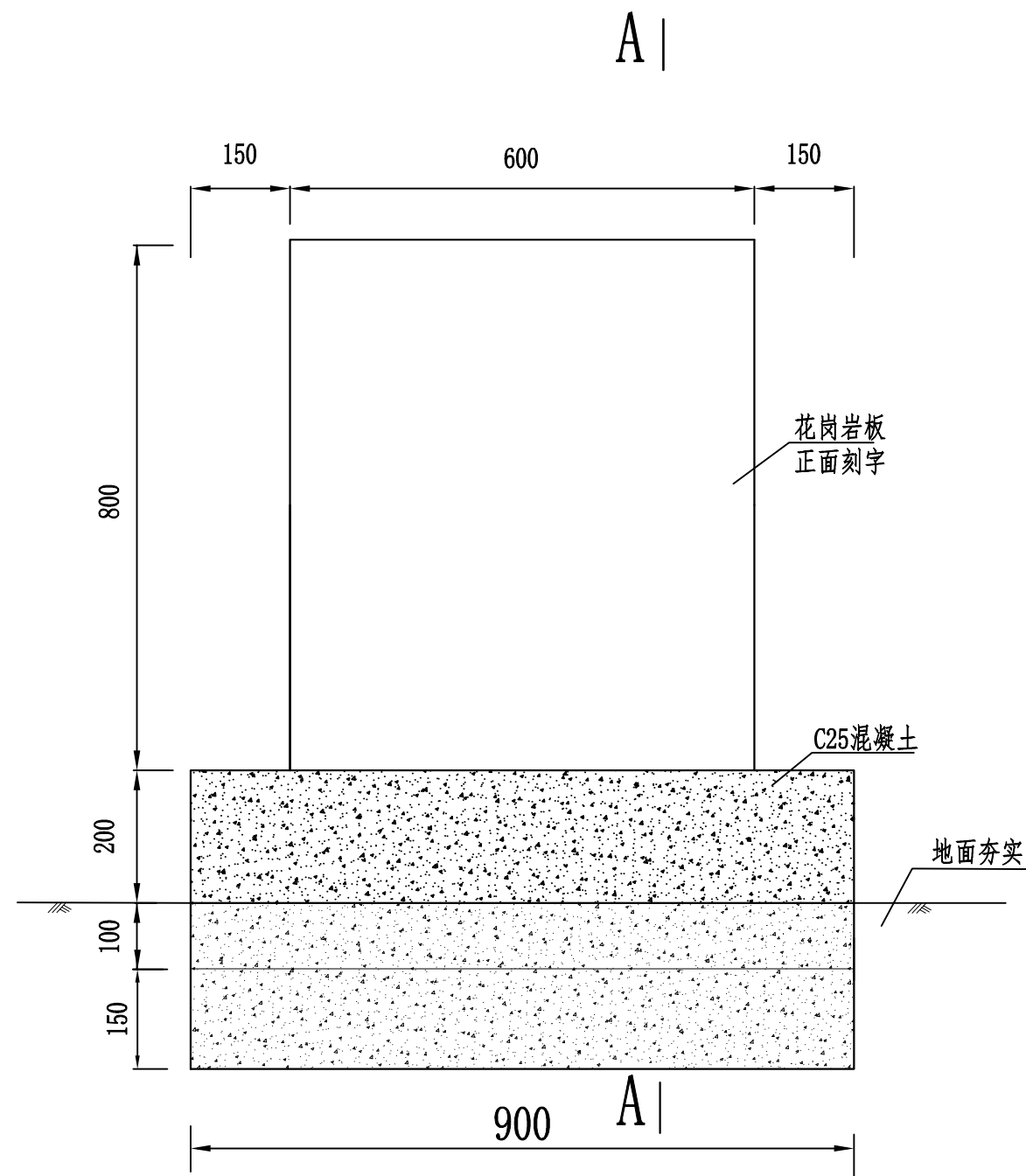
备注：表中钢筋为理论重量

说明：

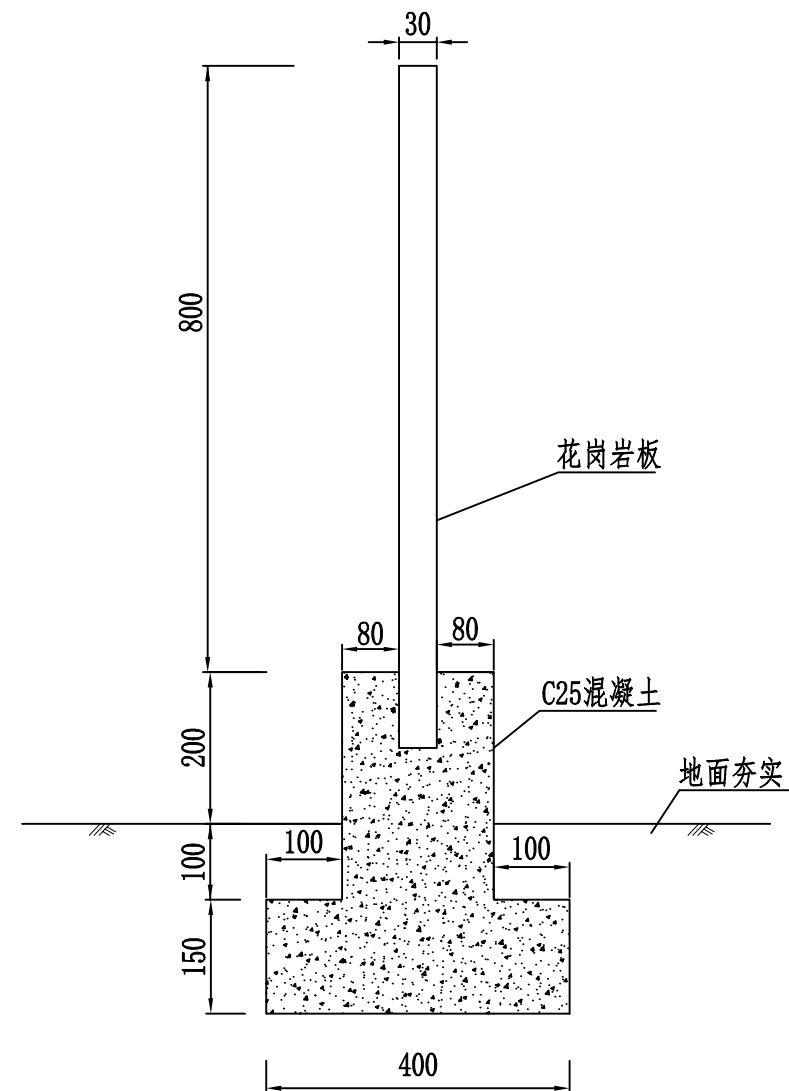
- 1、本图标注尺寸均为mm；
- 2、L为渠道内侧净宽度，H为渠道内侧净高度；
- 3、挡水板每隔50m设置一块，采用PVC挡板，板厚2cm，具体位置施工时视实际情况确定；
- 4、渠道边墙及底板每5m设置一道伸缩缝，采用沥青木板填缝，缝宽2cm；
- 5、渠道两侧每隔20m放置一个PVC排水管作为排水口，尺寸为DN110，长度根据边墙厚度确认，管材应在渠道边墙浇筑时放置好位置，具体可根据周边田块位置调整高低；
- 6、拉梁用C20砼现浇，每隔30m布置一根；
- 7、未提及之处按有关规范执行。

广西宏源水利电力勘察设计有限公司

核定	虞松宝	阳朔县兴坪镇书家堡村委水塘尾至界	施工图设计
审查	李健强	村头柑橘产业灌溉水渠工程	水工部分
校核	陈颖	渠道附属设施大样图2/2	
设计	林凡帆		
制图			
负责人	陈颖		
设计证号	水利行业丙级A245013983	图号	SG-011
		比例	见图
		日期	2024.12



项目牌详图



A-A

说明：1、本图标注单位为mm；  
2、刻字内容由业主决定。

广西宏源水利电力勘察设计有限公司					
核定	虞松宝	阳朔县兴坪镇书家堡村委水塘尾至界	施工图设计		
审查	李健强	村头柑橘产业灌溉水渠工程	水工部分		
校核	陈颖	项目牌详图			
设计	林凡帆				
制图	林凡帆				
负责人	陈颖	比例	见图	日期	2024.12
设计证号	水利行业丙级A245013983	图号	SG-012		

主要工程数量表

长度 (m)	清淤量 (m <sup>3</sup> )	挖方量 (m <sup>3</sup> )	填方量 (m <sup>3</sup> )	C20混凝土边墙 (m <sup>3</sup> )	C20混凝土渠底 (m <sup>3</sup> )	级配碎石垫层 (m <sup>3</sup> )	模板 (m <sup>2</sup> )	伸缩缝 (m <sup>2</sup> )	人行盖板 数量 (块)	拉梁数量 (根)	PVC闸板 (m <sup>2</sup> )
860	211.25	1643.86	484.00	1267.5	211.25	100.75	5239	295.75	17	29	38.025

广西宏源水利电力勘察设计有限公司

核定	虞松宝	阳朔县兴坪镇书家堡村委水塘尾至界	施工图设计		
审查	李健强	村头柑橘产业灌溉水渠工程	水工部分		
校核	陈颖	主要工程数量表			
设计	林凡帆				
制图	林凡帆				
负责人	陈颖				
设计证号	水利行业丙级A245013983	比例	见图	日期	2024.12
		图号	SG-013		