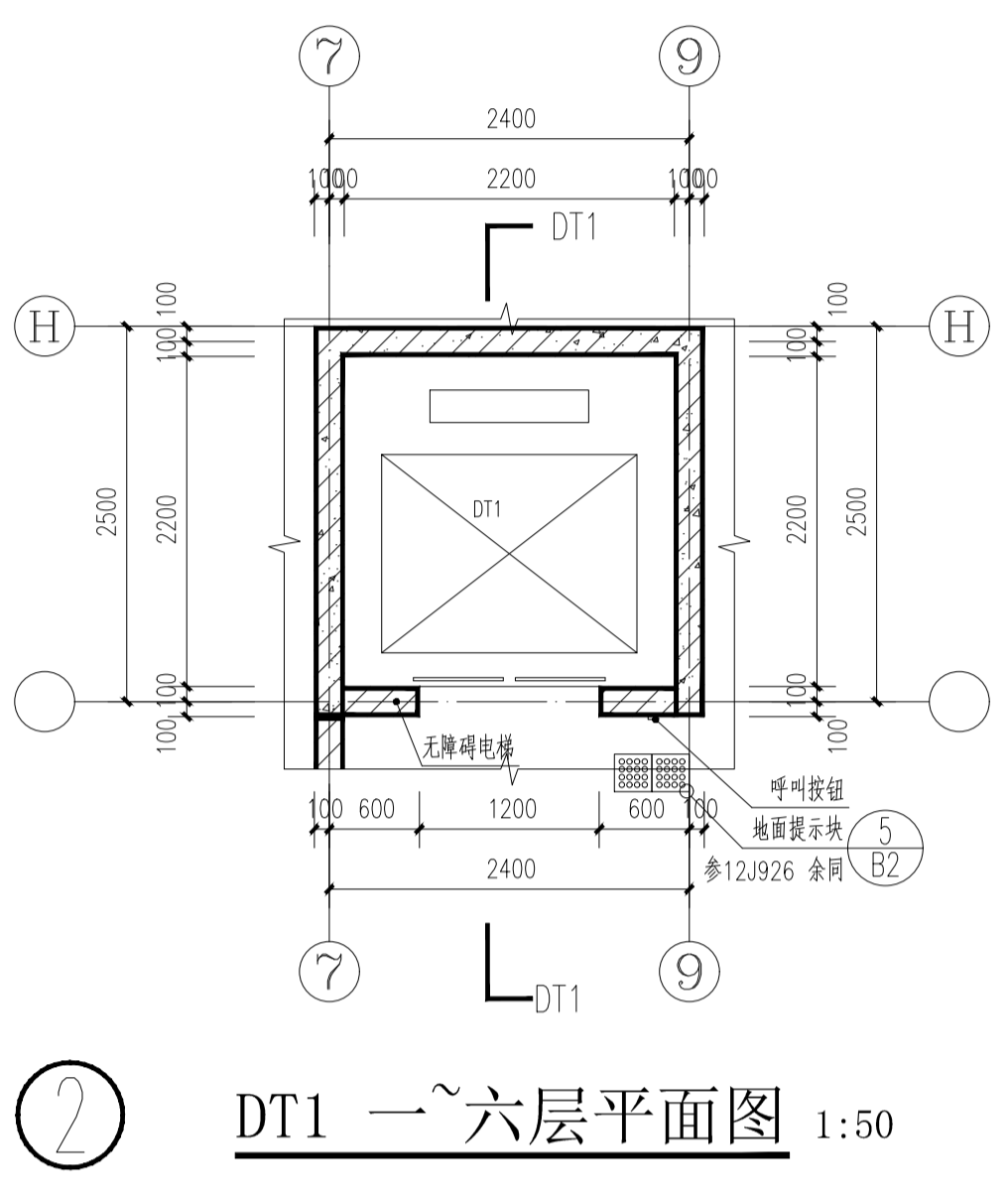
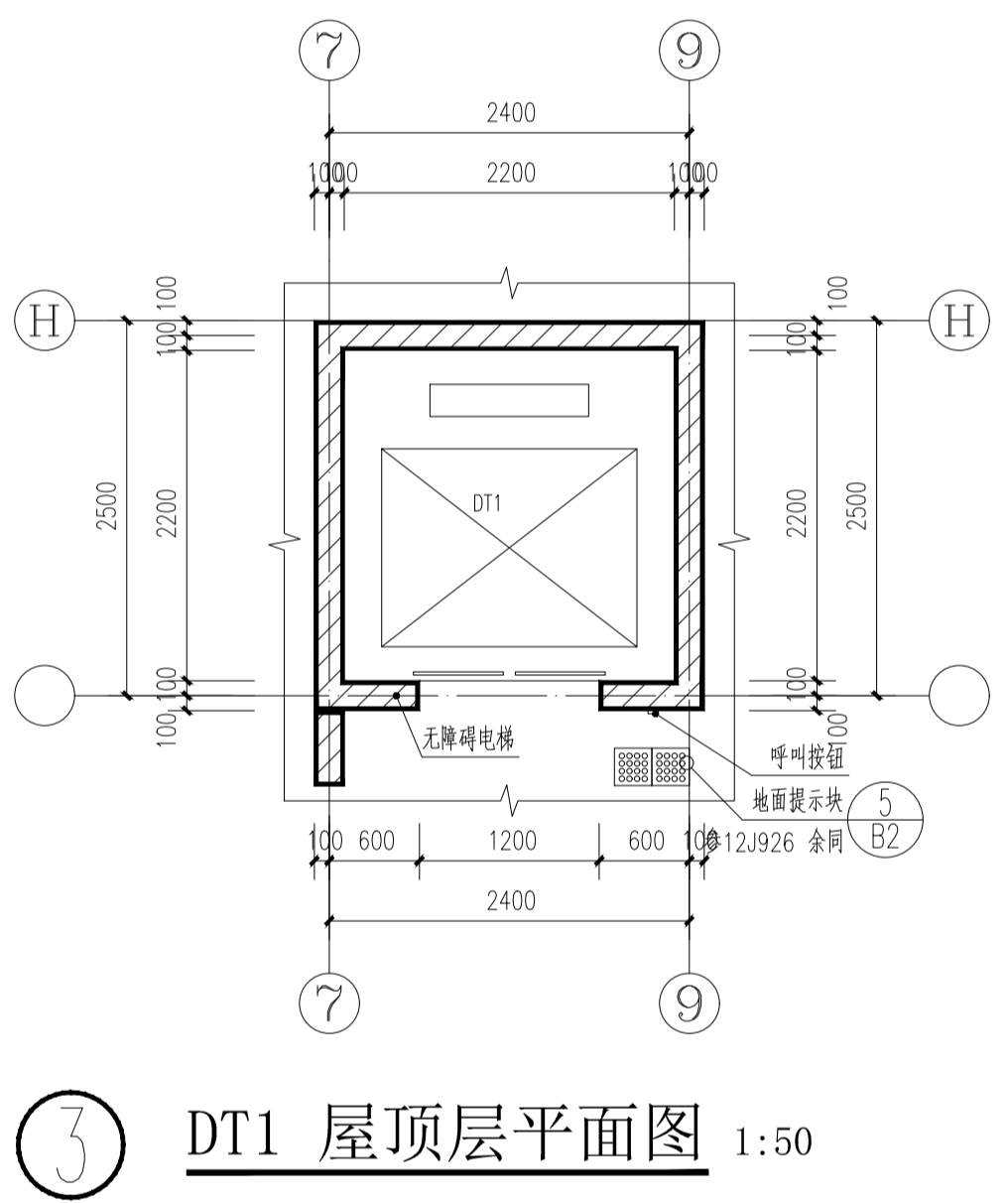


DT1地下层平面图 1:50



DT1一~六层平面图 1:50

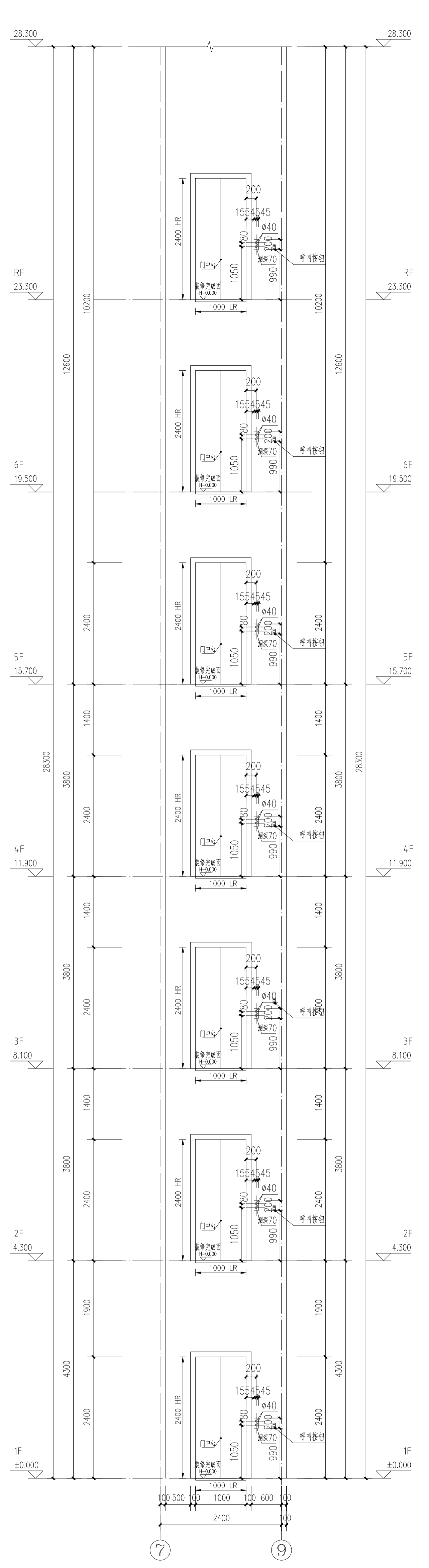


DT1屋顶层平面图 1:50

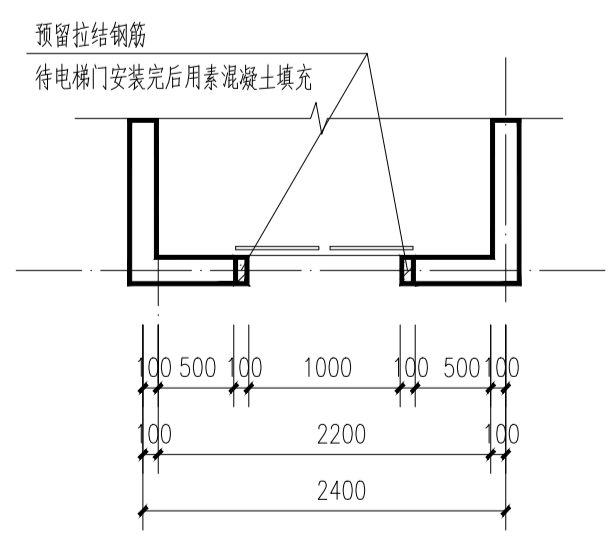
**电梯说明:**

1. 本电梯图仅供订货之用, 本工程的电梯均参照甲方提供拟定的资料参数进行设计。
2. 土建施工、板预留洞均详厂家提供施工以中标电梯厂家提供的土建资料为准, 预留洞均详厂家提供的土建安装图, 施工前应与专业协调。
3. 本工程电梯选用无障碍电梯: 公共走廊及候梯厅等位置应室内首道引导。其轿厢应达到以下设计要求:
  - 1) 无障碍电梯门开启净宽大于或等于0.9米。
  - 2) 轿厢深度大于或等于1.4米, 轿厢宽度大于或等于1.1米。
  - 3) 轿厢正面和侧面应设高度0.8~0.85米的扶手。
  - 4) 轿厢侧面应设高0.9~1.1米带盲文的选层按钮。
  - 5) 轿厢正面高0.9米处至顶部应安装镜子。
  - 6) 轿厢上、下运行及到达应有清晰显示和报层音响。
4. 垂直电梯梯门配置光幕保护功能。电梯内门及外门采用拉丝不锈钢材质。
5. 电梯门洞四周预留拉结钢筋, 待电梯门安装完毕后, 用C20素混凝土封堵土建门洞与电梯门框之间的空隙。
6. 相邻两层门地坎间距超过11米的电梯, 应设井道安全门, 向外开启并设置专用锁。
7. 电梯门口应做5%反坎, 防止井道进水。靠门一侧可比外侧高10mm。
8. 电梯门洞的耐火极限不应低于2.00h, 并应符合现行国家标准《电梯层门耐火试验完整性、隔热性和热辐射测定法》GB/T27903消防电梯的设置要求。

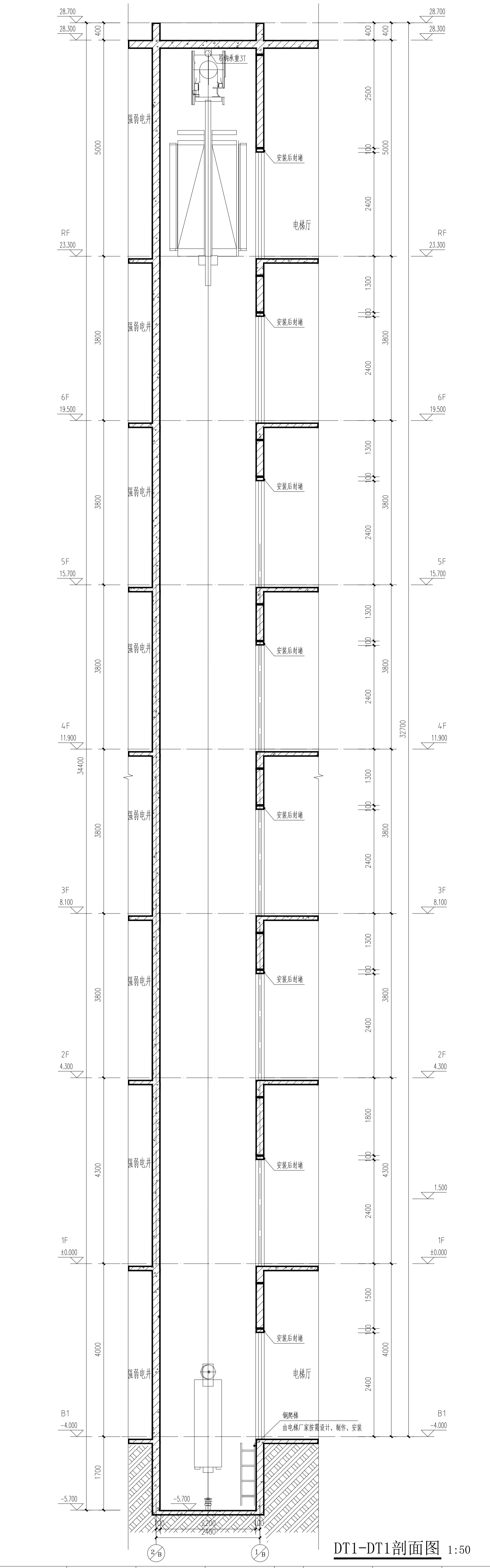
层数	标高	层高	停站
RF	24.300	5.000	●
6F	19.500	3.800	●
5F	15.700	3.800	●
4F	11.900	3.800	●
3F	8.100	3.800	●
2F	4.300	3.800	●
1F	0.000	4.300	●
B1	-4.000	-	●



DT1 电梯立面图 1:50



门洞安装后封堵大样 1:50



DT1-DT1剖面图 1:50

楼号	物业属性	电梯编号	载重 (Kg)	速度 (m/s)	开门类型	梯井宽 (mm)	梯井深 (mm)	土建门洞口宽 (mm)	土建门洞口高 (mm)	电梯门宽 (mm)	电梯门高 (mm)	轿厢尺寸(宽*深*高) (mm)	底坑深度 (mm)	最小顶层层高 (mm)	提升高度 (mm)	层/站/门	台数	是否无障碍电梯	是否消防电梯	有无机房
教学综合楼	客梯	DT1	1000	1.75	中分	2200	2200	1200	2500	1000	2400	1600*1500*2700	1700	4500	24800	7/7/7	1	是	否	无

设计人	罗可欣	审核人	罗可欣
专业负责人	罗可欣	审核人	罗可欣
项目负责人	罗可欣	审核人	罗可欣

华蓝设计 (集团) 有限公司  
Hualan Design & Consulting Group  
注册建筑师: 陈俊廷  
注册结构工程师: 罗可欣  
注册暖通工程师: 罗可欣  
注册给排水工程师: 罗可欣  
注册电气工程师: 罗可欣  
注册公用设备工程师: 罗可欣  
注册环境工程师: 罗可欣  
注册城乡规划师: 罗可欣  
注册土地估价师: 罗可欣  
注册资产评估师: 罗可欣  
注册税务师: 罗可欣  
注册造价工程师: 罗可欣  
注册监理工程师: 罗可欣  
注册安全工程师: 罗可欣  
注册消防工程师: 罗可欣  
注册环境影响评价工程师: 罗可欣  
注册咨询工程师(投资): 罗可欣  
注册招标师: 罗可欣  
注册建造师(建筑工程): 罗可欣  
注册建造师(市政公用工程): 罗可欣  
注册建造师(机电安装工程): 罗可欣  
注册建造师(公路工程): 罗可欣  
注册建造师(水利水电工程): 罗可欣  
注册建造师(通信工程): 罗可欣  
注册建造师(海洋工程): 罗可欣  
注册建造师(港口与航道工程): 罗可欣  
注册建造师(民航机场工程): 罗可欣  
注册建造师(铁路工程): 罗可欣  
注册建造师(城市轨道交通工程): 罗可欣  
注册建造师(石化工程): 罗可欣  
注册建造师(电力工程): 罗可欣  
注册建造师(冶金工程): 罗可欣  
注册建造师(轻纺工程): 罗可欣  
注册建造师(烟草工程): 罗可欣  
注册建造师(军工工程): 罗可欣  
注册建造师(航天工程): 罗可欣  
注册建造师(航空工程): 罗可欣  
注册建造师(兵器工程): 罗可欣  
注册建造师(船舶工程): 罗可欣  
注册建造师(海洋工程): 罗可欣  
注册建造师(港口与航道工程): 罗可欣  
注册建造师(民航机场工程): 罗可欣  
注册建造师(铁路工程): 罗可欣  
注册建造师(城市轨道交通工程): 罗可欣  
注册建造师(石化工程): 罗可欣  
注册建造师(电力工程): 罗可欣  
注册建造师(冶金工程): 罗可欣  
注册建造师(轻纺工程): 罗可欣  
注册建造师(烟草工程): 罗可欣  
注册建造师(军工工程): 罗可欣  
注册建造师(航天工程): 罗可欣  
注册建造师(航空工程): 罗可欣  
注册建造师(兵器工程): 罗可欣  
注册建造师(船舶工程): 罗可欣  
注册建造师(海洋工程): 罗可欣

中华人民共和国一级注册建筑师  
姓名: 罗可欣  
注册号: 4500284-007  
有效期至: 2024年10月

广西壮族自治区工程勘察设计院专用章  
华蓝设计 (集团) 有限公司 (1)  
资质证书编号: A245002849  
广西壮族自治区住房和城乡建设厅监制 (A)  
有效期至: 二〇二五年七月二十八日

项目名称: 教学综合楼  
项目编号: G202403031  
设计日期: 2024.05  
图号: 11-09



