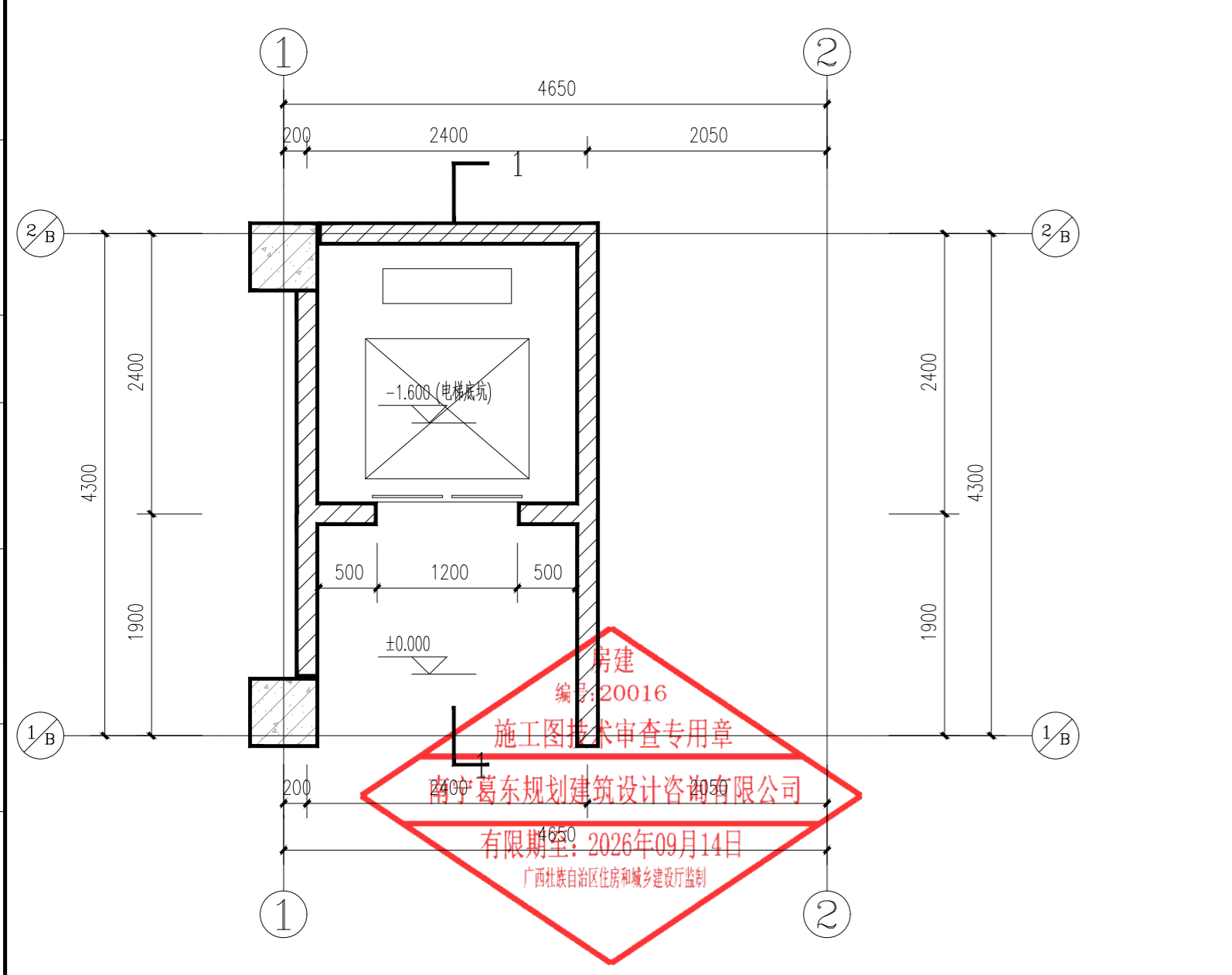


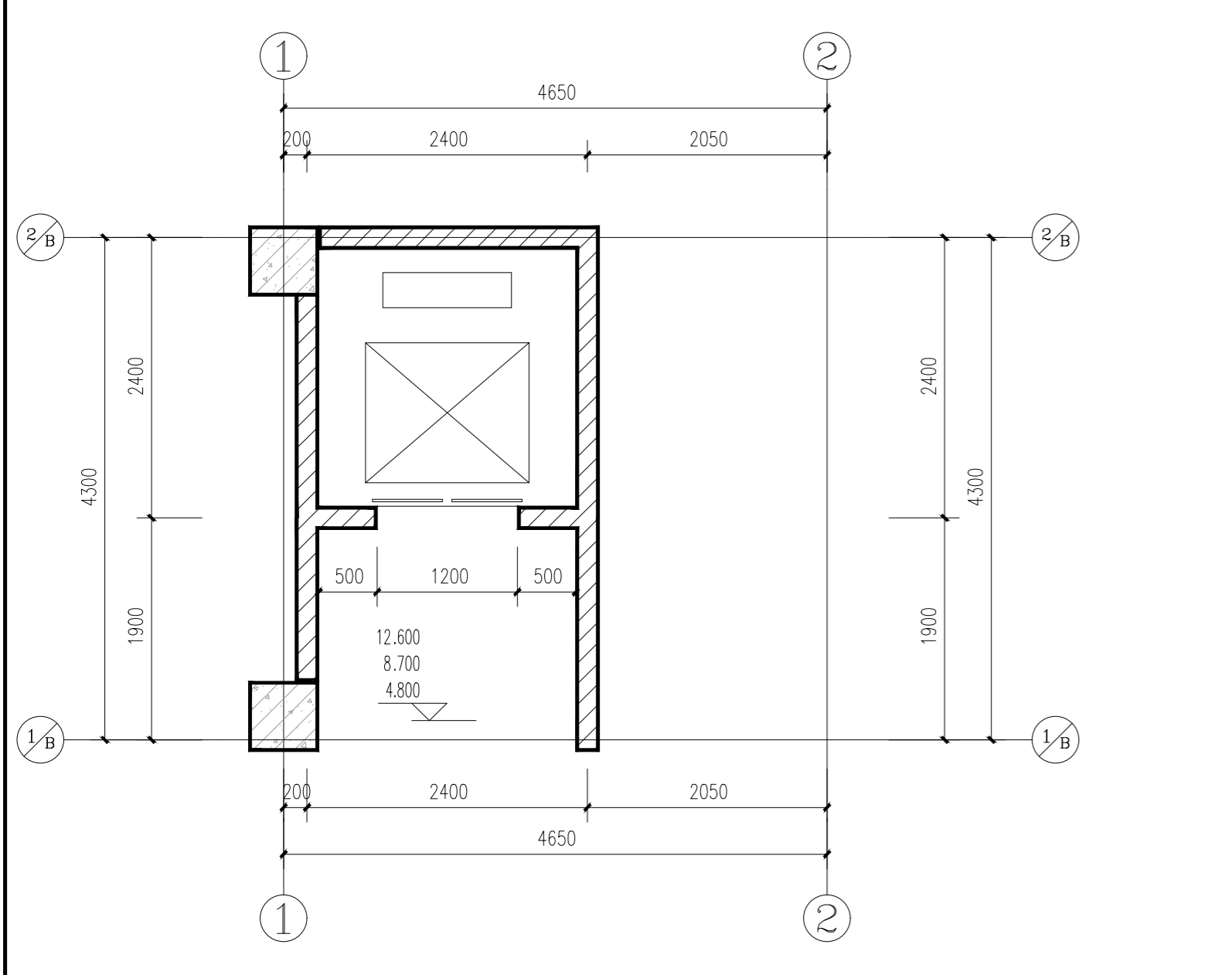
会签专业
电气
暖通
给排水

会签专业
暖通
给排水

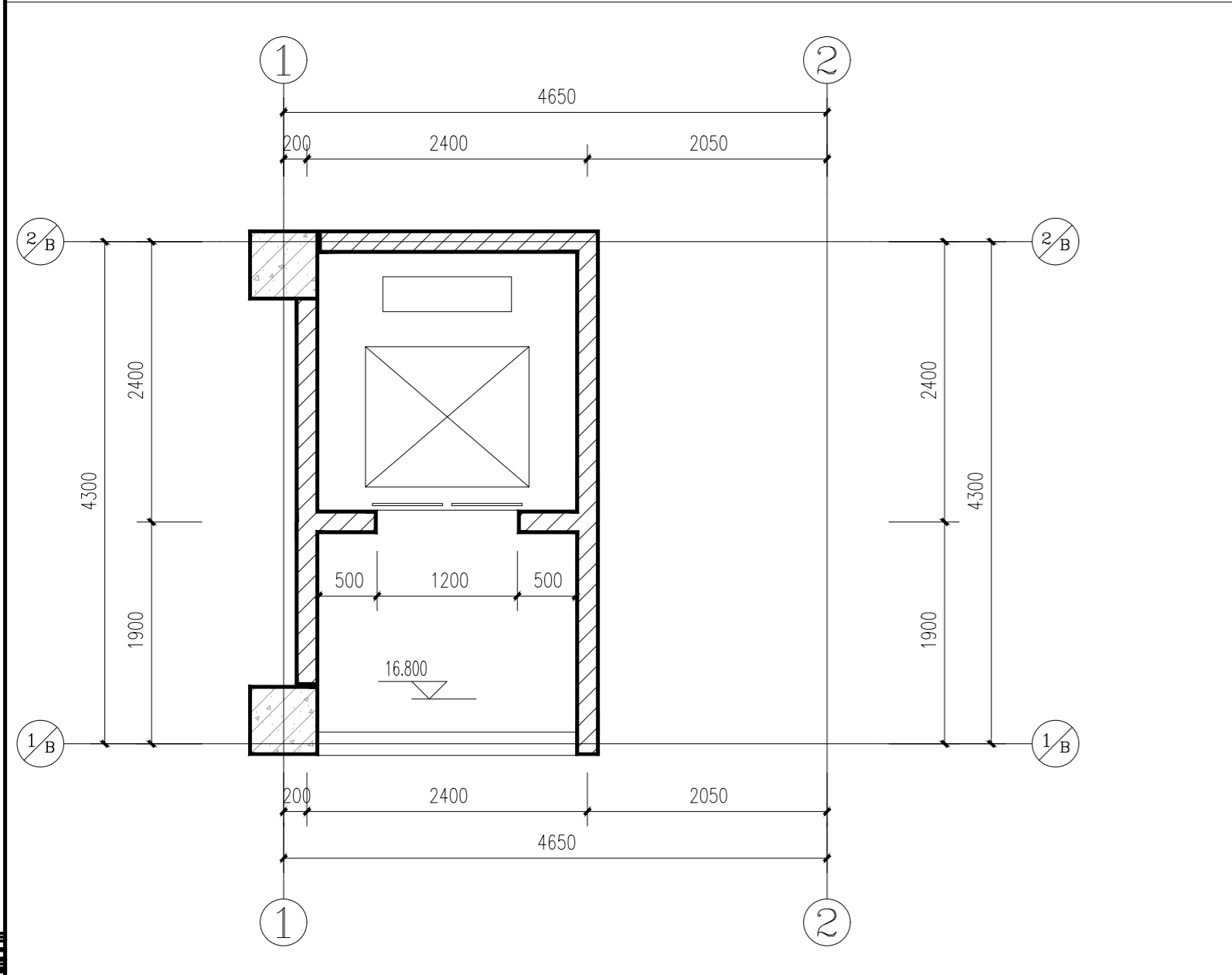
会签专业
电气
暖通
给排水



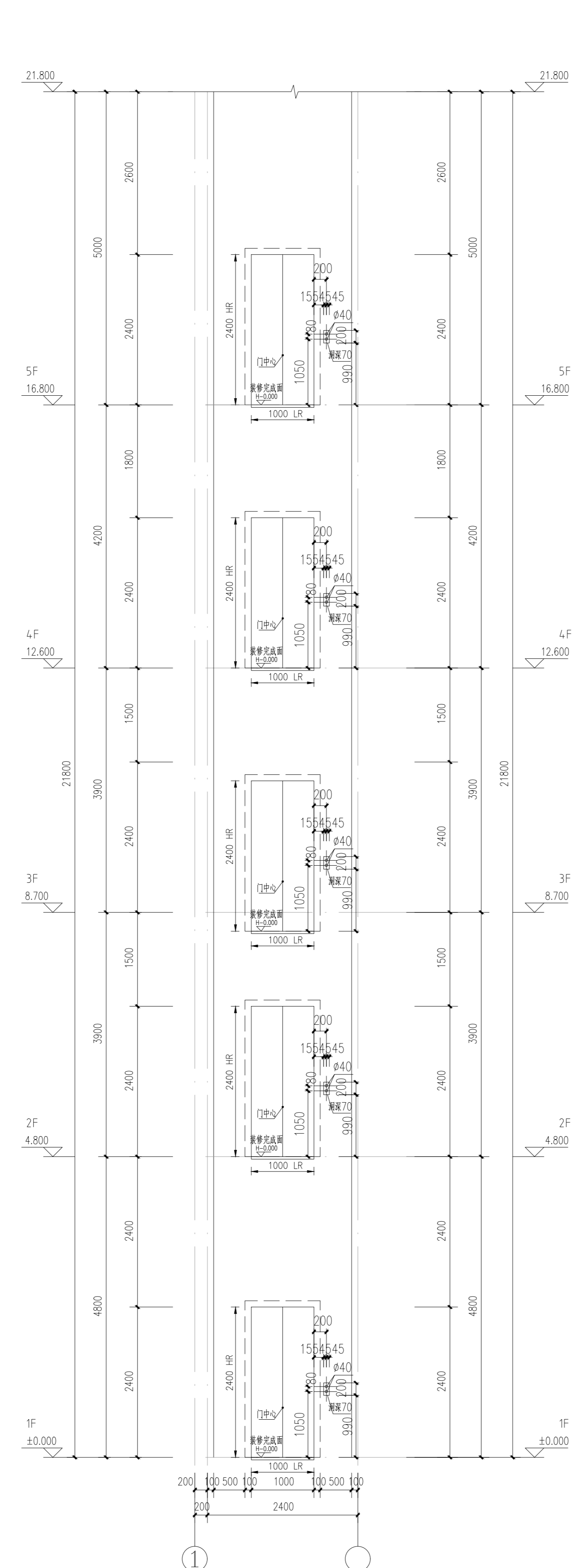
DT1 一层平面图 1:50



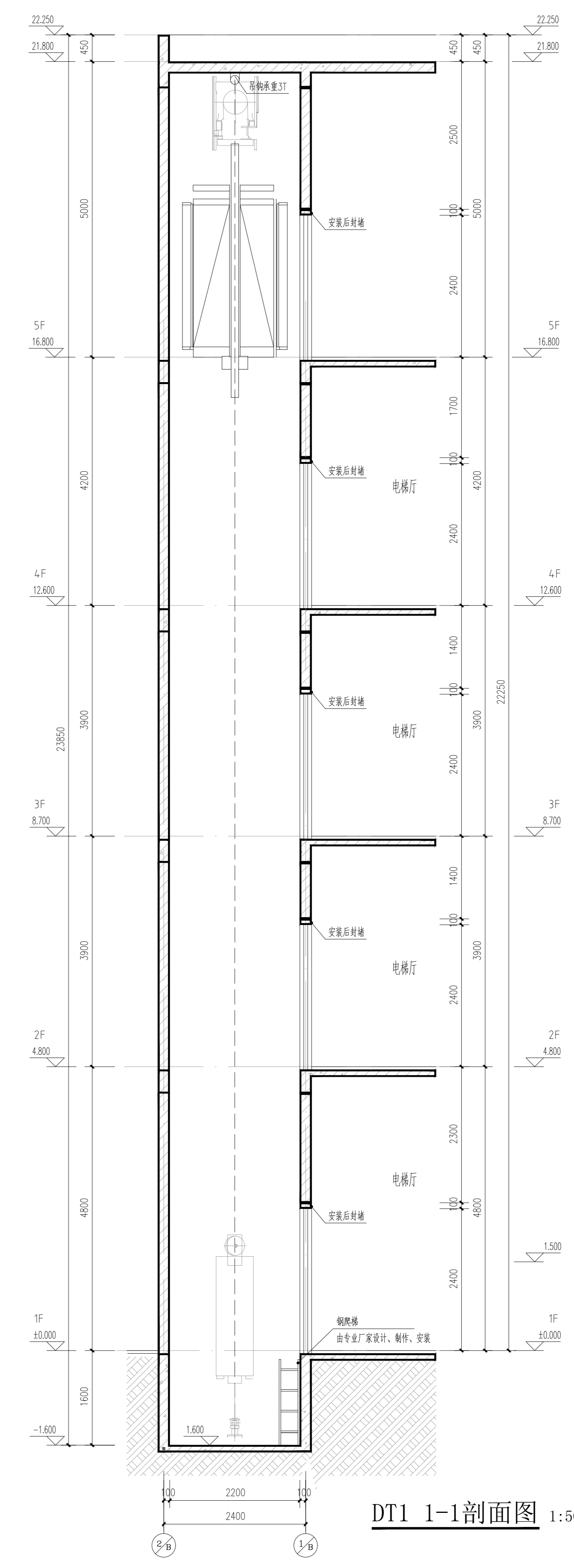
DT1 二至四层平面图 1:50



DT1 五层平面图 1:50



DT1 电梯立面图 1:50

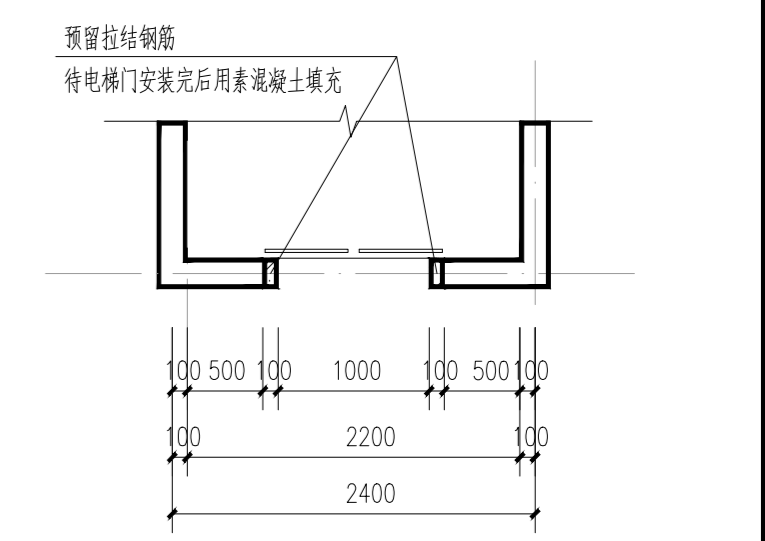


DT1 1-1剖面图 1:50

- 电梯说明:
- 本工程电梯由甲方提供, 本工程电梯均参照甲方提供的技术参数进行设计, 电梯安装需满足本设计的技术要求。
 - 土建施工、预埋留洞均以厂家提供施工图中厂家提供的土建条件为准, 施工前应与专业协调。
 - 本工程电梯采用无机房电梯, 公共走廊及候梯厅等位置应设置明显的引导标志, 其轿厢应达到以下设计要求:
 - 无机房电梯轿厢净宽大于或等于1.4米。
 - 轿厢深度大于或等于1.4米, 轿厢宽度大于或等于1.1米。
 - 轿厢正面和侧面应设高度0.8~0.85米的扶手。
 - 轿厢侧面应设高0.9~1.1米的扶手按钮。
 - 轿厢正面高0.9米处应设置扶手按钮。
 - 轿厢上、下运行及到达应有清晰显示和报警音响。
 - 候梯厅应设呼叫按钮, 按钮中心距地面高度应为0.85m~1.10m, 且距向转角处侧墙距离不应小于400mm, 按钮应设置盲文标志。
 - 呼叫按钮前应设置提示盲道。
 - 无机房电梯轿厢内应设置扶手, 扶手长度不小于3s。
 - 垂直电梯轿厢门配置光幕保护装置, 轿厢门及门外应采用不锈钢材质。
 - 电梯门洞四周预埋挂钢梯, 待电梯门安装完毕后, 用C20素混凝土封堵土轿厢门洞与电梯门框之间的空隙。
 - 轿厢层门地坎距轿厢地坎1.1米的电梯, 应设井道安全门, 向外开启并设置专用锁。
 - 电梯井口应做5%反坎, 防止梯井进水。轿门一侧可设外侧高10mm。
 - 电梯层门的耐火极限不应低于2.00h, 并应符合现行国家标准《电梯层门耐火试验完整性、隔热性和热辐射测定法》GB/T27903消防电梯的设置要求。
 - 电梯层门的耐火试验应由电梯厂家自理。

DT1 电梯层站表

层数	标高	层高	停站
5F	16.800	4.200	●
4F	12.600	3.900	●
3F	8.700	3.900	●
2F	4.800	3.900	●
1F	0.000	4.800	●



门洞安装后封堵大样 1:50

序号	物业属性	电梯编号	载重 (kg)	速度 (m/s)	人数	轿厢净宽 (mm)	轿厢净深 (mm)	轿厢中电梯门洞口 (mm)	轿厢门洞尺寸最大可开门尺寸 (mm)	轿厢尺寸 (宽*深*高) (mm)	最小层站深度 (mm)	最小层站净高 (mm)	有无机房	最小电梯机房净高 (mm)	提升高度 (mm)	层/站/门	是否无机房电梯	备注
1#	客梯	DT1	1000	1.75	13	2200	2200	1200*2500扁	1000*1500*2400扁	1600*1500*2700	1600	5000	无	无	16800	5/5/5	是	

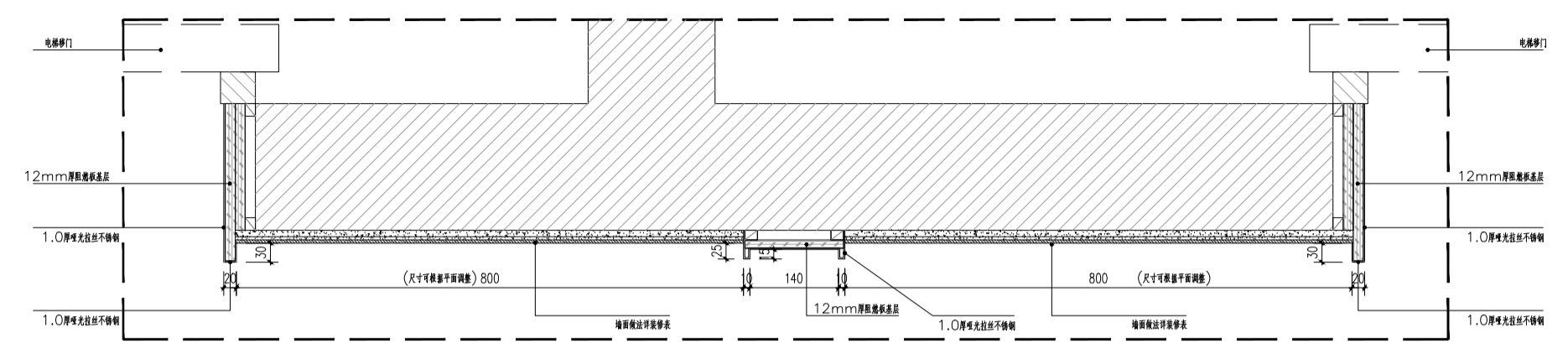
广西壮族自治区工程勘察设计院设计专用章
华蓝设计(集团)有限公司(1)
资质证书编号: A245002849
有效期至: 二〇二五年七月二十八日

中华人民共和国一级注册建筑师
姓名: 庞波
注册证号: 4500284-007
有效期至: 2024年10月

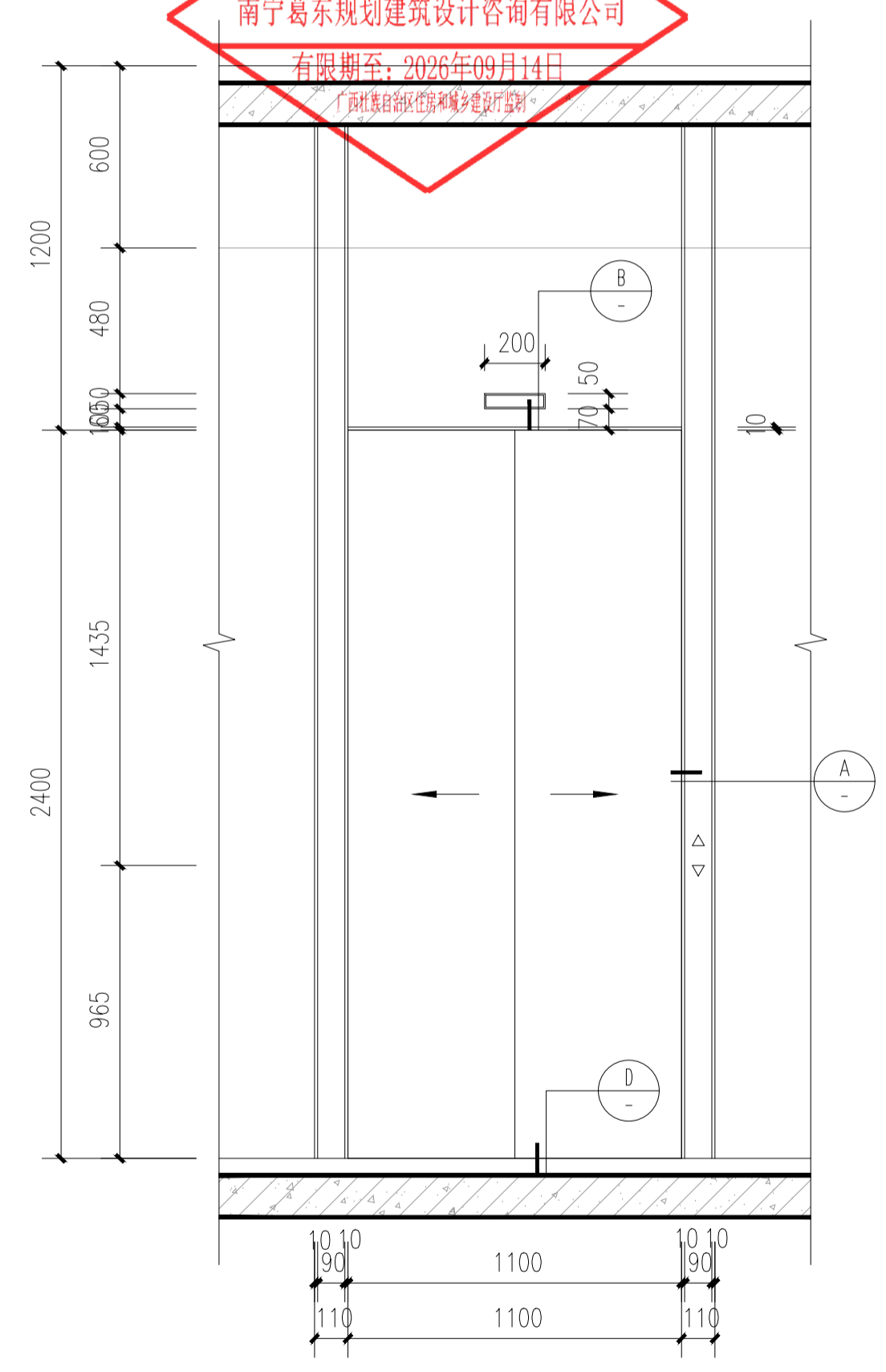
华蓝设计(集团)有限公司
Hualan Design & Consulting Group
工程设计证书: 甲级A245002849
设计总负责人: 庞波
注册师: 庞波
执行设计总负责人: 陈俊廷
建筑方案: 赖盼
制图人: 王兴隆
设计人: 王兴隆
专业负责人: 赖盼
执行专业负责人: 蔡清华
校核人: 谭慧玲
审核人: 庞波
审定人: 庞波

建设单位: 南宁市江南区教育局
项目名称: 南宁市江南区定津小学(一期)子项名称
1#行政实验楼
电梯订货图
设计号: GZ20220333
设计阶段: 施工图
专业: 建筑
日期: 2024.05
图号: JZ1-409
版本号: Y1

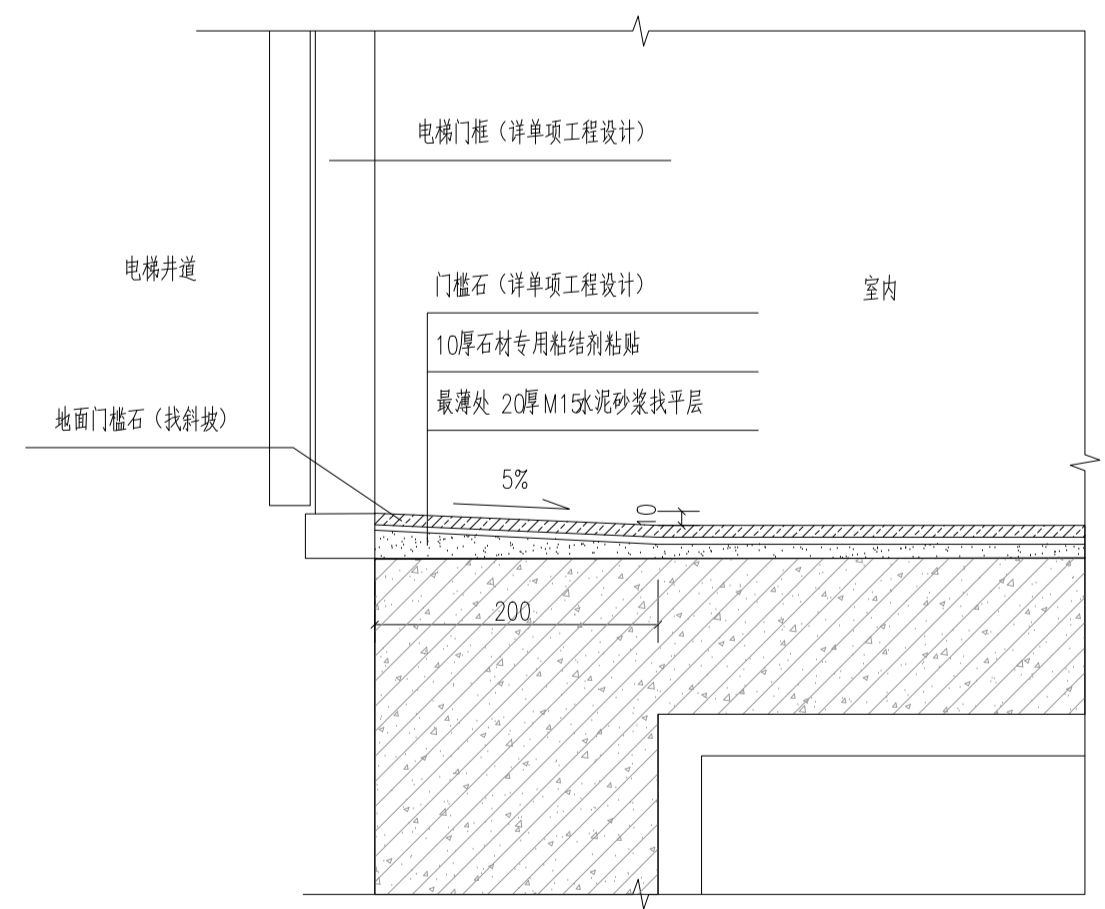
姓名	
专业	电气
暖通	暖通空调
建筑	
结构	
给排水	



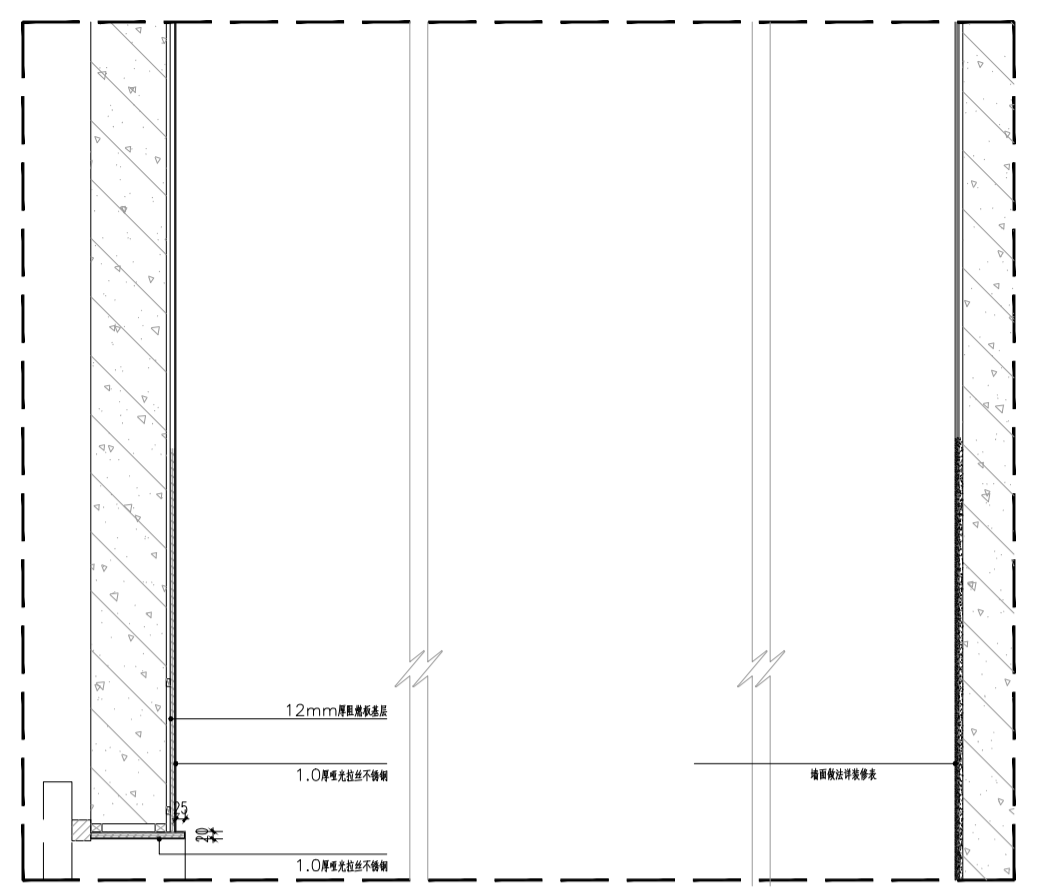
电梯门套横剖面图 1:20



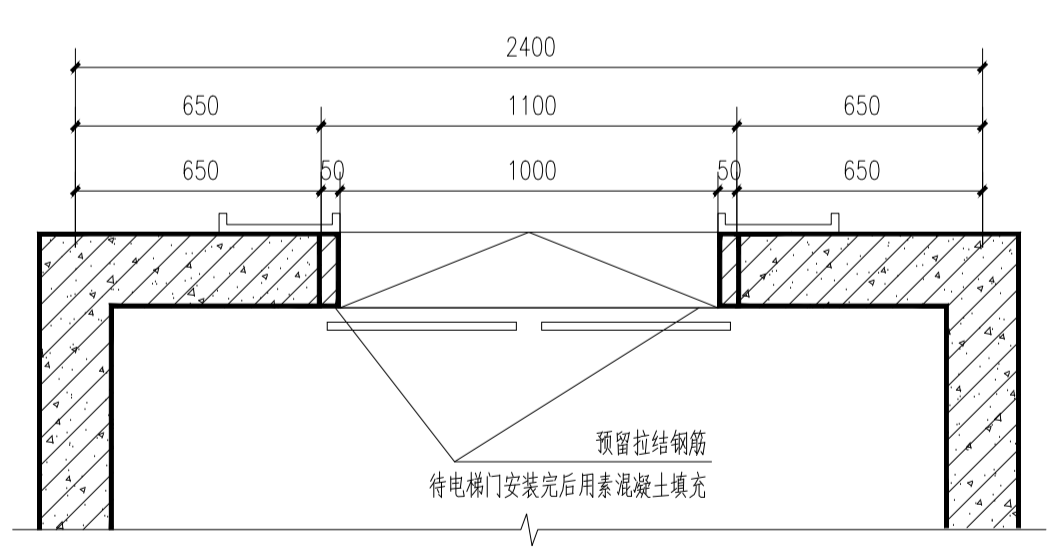
电梯门套正立面图 1:20



电梯门口处反坡节点 1:20



电梯门套纵剖面图 1:20



电梯门洞安装后封堵平面大样 1:20



合作单位



华蓝设计 (集团)有限公司
Hualan Design & Consulting Group
工程设计证书: 甲级A245002849

设计总负责人	庞波	<i>[Signature]</i>
注册师	庞波	<i>[Signature]</i>
执行设计总负责人	陈俊廷	<i>[Signature]</i>
建筑方案	庞波	<i>[Signature]</i>
	赖盼	<i>[Signature]</i>
制图人	蔡清华	<i>[Signature]</i>
设计人	蔡清华	<i>[Signature]</i>
专业负责人	赖盼	<i>[Signature]</i>
执行专业负责人	蔡清华	<i>[Signature]</i>
校核人	谭慧玲	<i>[Signature]</i>
审核人	庞波	<i>[Signature]</i>
审定人		

建设单位
南宁市江南区教育局
项目名称
南宁市江南区定津小学(一期)
子项名称
1#行政实验楼
图名

电梯门套详图	
设计号 GZ2023033	设计阶段 施工图
专业 建筑	日期 2024.05
图号 JZ1-410	版本号 V1

