

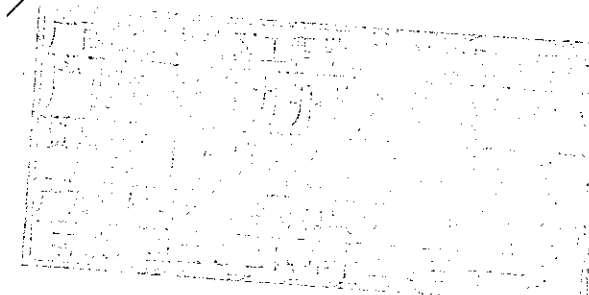
# 南宁太阳纸业10KV及以下线路迁改工程项目一期

## 施工图设计

GUANGXI BONENG  
ELECTRIC POWER  
DEVELOP CO., LTD.

广西博能电力开发有限公司

2024年09月





南宁太阳纸业10KV及以下线路迁改工程项目一期工程 施工图 阶段

卷册检索号

卷名 综合 第一卷  
册名 综合部分 第一册  
图纸 109 张 说明书 / 本 清册 / 本 概预算书 / 本

2024年09月

审批 李亚开 校核 潘景毅 设计 陈雷

序号	图号	图名	张数	套用标准图名称及图号
1	MH-2024-0901S-01	设计总说明	1	
2	MH-2024-0901S-02	10kV改造前接线图	1	
3	MH-2024-0901S-03	10kV改造后接线图	1	
4	MH-2024-0901S-04	10kV改造前路径图	1	
5	MH-2024-0901S-05	10kV改造后路径图	1	
6	MH-2024-0901S-06	Z4双回直线杆组装机(φ190mm)	1	
7	MH-2024-0901S-07	双回转角耐张杆组装机(φ270mm)	1	
8	MH-2024-0901S-08	耐张水泥杆装负荷开关双侧PT组装机	1	
9	MH-2024-0901S-09	双联耐张绝缘子串组装机(玻璃盘式绝缘子)	1	CSG-GX-10K-JJ-02
10	MH-2024-0901S-10	杆塔设备接地装置图	1	CSG-GX-10K-JD-02
11	MH-2024-0901S-11	过电压保护器接地网图	1	CSG-GX-10K-JD-03
12	MH-2024-0901S-12	接地引下线安装图	1	CSG-GX-10K-JD-01
13	MH-2024-0901S-13	过电压保护器安装示意图	1	
14	MH-2024-0901S-14	接地挂环安装示意图	1	CSG-GX-10K-GS-42
15	MH-2024-0901S-15	单回路杆塔标志牌图	1	CSG-GX-10K-AJH-01
16	MH-2024-0901S-16	柱上开关、隔离刀闸、令克标志牌	1	CSG-GX-10K-AJH-03
17	MH-2024-0901S-17	配电线路相序标志牌	1	CSG-GX-10K-AJH-04
18	MH-2024-0901S-18	单回架空线路电杆标志牌安装图	1	CSG-GX-10K-AJH-05
19	MH-2024-0901S-19	10kV配电线路杆塔警示牌安装	1	CSG-GX-10K-AJH-16
20	MH-2024-0901S-20	10/0.4kV线路电杆防撞标志制作图	1	CSG-GX-10K-AJH-17
21	MH-2024-0901S-21	10/0.4kV线路电杆防撞标志及护墩制作图	1	CSG-GX-10K-AJH-18
22	MH-2024-0901S-22	角钢横担加工图(1.5/1.7米)	1	CSG-GX-10K-TJ-03
23	MH-2024-0901S-23	双顶双抱箍加工图	1	CSG-GX-10K-TJ-08
24	MH-2024-0901S-24	I型抱箍加工图	1	CSG-GX-10K-TJ-09
25	MH-2024-0901S-25	II型抱箍加工图	1	CSG-GX-10K-TJ-10
26	MH-2024-0901S-26	型抱III箍加工图	1	CSG-GX-10K-TJ-11
27	MH-2024-0901S-27	单头螺栓加工图	1	CSG-GX-10K-TJ-14



南宁太阳纸业10KV及以下线路迁改工程项目一期工程 施工图 阶段

卷册检索号

卷名 综合 第一卷  
册名 综合部分 第一册  
图纸 109 张 说明书 / 本 清册 / 本 概预算书 / 本

2024年09月

审批 李亚开 校核 潘景毅 设计 陈雷

序号	图号	图名	张数	套用标准图名称及图号
28	MH-2024-0901S-28	双头螺栓加工图	1	CSG-GX-10K-TJ-15
29	MH-2024-0901S-29	M垫铁加工图	1	CSG-GX-10K-TF-12
30	MH-2024-0901S-30	耐张联板加工图	1	CSG-GX-10K-TJ-13
31	MH-2024-0901S-31	270mm×15m×190kn.m 整基杆塔杯口基础(台阶式)基础施工图	1	
32	MH-2024-0901S-32	350mm×15m×250kn.m 整基杆塔杯口基础(台阶式)基础施工图	1	
33	MH-2024-0901S-33	铁塔双侧PT自动化开关组装机(13号塔新增分段开关)	1	
34	MH-2024-0901S-34	单回路直线水泥杆(架空-电缆)装刀闸组装机	1	
35	MH-2024-0901S-35	H2J43-16双回路转角塔	1	
36	MH-2024-0901S-36	台阶基础施工图	1	
37	MH-2024-0901S-37	地脚螺栓加工图	1	
38	MH-2024-0901S-38	2层2列行人排管敷设图	1	CSG-GX-10K-H-43-16
39	MH-2024-0901S-39	电缆顶管施工示意图	1	
40	MH-2024-0901S-40	低压电缆井(行人)平剖图	1	
41	MH-2024-0901S-41	2层2列电缆井盖板配筋图1	1	CSG-10D-PC1X2-ZX-03
42	MH-2024-0901S-42	起盖孔及角钢包边做法大样图	1	
43	MH-2024-0901S-43	低压电缆井(行车)平剖图	1	
44	MH-2024-0901S-44	2层2列电缆井盖板配筋图2	1	CSG-10D-PC1X2-ZX-03
45	MH-2024-0901S-45	起盖孔及角钢包边做法大样图	1	
46	MH-2024-0901S-46	高压电缆头安装图	1	
47	MH-2024-0901S-47	改造前路径图	1	
48	MH-2024-0901S-48	改造后路径图	1	
49	MH-2024-0901S-49	I型台架变(终端型)施工图	1	CSG-GX-10B-TB-AZ-1B
50	MH-2024-0901S-50	台架变材料表	1	CSG-GX-10B-TB-AZ-1B
51	MH-2024-0901S-51	II型台架变使用条件	1	CSG-GX-10B-TB-AZ-1B
52	MH-2024-0901S-52	台架变设备(材料)选型表	1	CSG-GX-10B-TB-AZ-1B
53	MH-2024-0901S-53	I型台架变主副杆铁件安装位置定位图	1	CSG-GX-10B-TB-AZ-1B
54	MH-2024-0901S-54	台架变横担与接地扁钢连接示意图	1	CSG-GX-10B-TB-AZ-1B



南宁太阳纸业10KV及以下线路迁改工程项目一期工程 施工图 阶段

卷册检索号

卷名 综合 第一卷  
 册名 综合部分 第一册  
 图纸 109 张 说明书 / 本 清册 / 本 概预算书 / 本

2024年09月

审批 李亚开 校核 潘景航 设计 陈雷

序号	图号	图名	张数	套用标准图名称及图号
55	MH-2024-0901S-55	I型台架变玻璃钢桥架安装图	1	CSG-GX-10B-TB-AZ-1B
56	MH-2024-0901S-56	终端型台架变无台阶混凝土基础图 12m×68.0kN.m	1	CSG-GX-10B-TB-AZ-1B
57	MH-2024-0901S-57	台架变设备接地装置施工图	1	CSG-GX-10B-TB-TB-JDW
58	MH-2024-0901S-58	台架变玻璃钢工字桥架加工图	1	CSG-GX-10B-TB-GG-BLG
59	MH-2024-0901S-59	台架变A型玻璃钢工字直线桥架加工图	1	CSG-GX-10B-TB-GG-BLG
60	MH-2024-0901S-60	台架变B型玻璃钢工字直线桥架加工图	1	CSG-GX-10B-TB-GG-BLG
61	MH-2024-0901S-61	台架变90°角桥架(变压器侧)加工图	1	CSG-GX-10B-TB-GG-BLG
62	MH-2024-0901S-62	台架变90°角桥架(II型配电箱侧)加工图	1	CSG-GX-10B-TB-GG-BLG
63	MH-2024-0901S-63	台架变90°角桥架(I型配电箱侧)加工图	1	CSG-GX-10B-TB-GG-BLG
64	MH-2024-0901S-64	台架变玻璃钢工字桥架三通加工图	1	CSG-GX-10B-TB-GG-BLG
65	MH-2024-0901S-65	台架变玻璃钢工字桥架导线安装示意图	1	CSG-GX-10B-TB-GG-BLG
66	MH-2024-0901S-66	台架变玻璃钢工字桥架连接板加工图	1	CSG-GX-10B-TB-GG-BLG
67	MH-2024-0901S-67	台架变变压器标示牌	1	CSG-GX-10B-TB-GG-BZP
68	MH-2024-0901S-68	台架变架空杆塔标示牌	1	CSG-GX-10B-TB-GG-BZP
69	MH-2024-0901S-69	台架变架空杆塔标示牌	1	CSG-GX-10B-TB-GG-BZP
70	MH-2024-0901S-70	台架变10kV相序标示牌	1	CSG-GX-10B-TB-GG-BZP
71	MH-2024-0901S-71	台架变0.4kV相序标示牌	1	CSG-GX-10B-TB-GG-BZP
72	MH-2024-0901S-72	台架变安健环标示牌安装示意图	1	CSG-GX-10B-TB-GG-BZP
73	MH-2024-0901S-73	台架变I型配电箱加工图一次主接线图	1	CSG-GX-10B-TB-GG-SB
74	MH-2024-0901S-74	台架变II型配电箱加工图	1	CSG-GX-10B-TB-GG-SB
75	MH-2024-0901S-75	台架变综合配电箱系统图	1	CSG-GX-10B-TB-GG-SB
76	MH-2024-0901S-76	台架变变压器制造图	1	CSG-GX-10B-TB-GG-SB
77	MH-2024-0901S-77	台架高压引下线横担加工图	1	CSG-GX-10B-TB-GG-TJ
78	MH-2024-0901S-78	跌落式熔断器横担加工图	1	CSG-GX-10B-TB-GG-TJ
79	MH-2024-0901S-79	避雷器横担加工图	1	CSG-GX-10B-TB-GG-TJ
80	MH-2024-0901S-80	台架变变压器台担加工图	1	CSG-GX-10B-TB-GG-TJ
81	MH-2024-0901S-81	台架变综合配电箱台担加工图	1	CSG-GX-10B-TB-GG-TJ



南宁太阳纸业10KV及以下线路迁改工程项目一期工程 施工图 阶段

卷册检索号

卷名 综合 第一卷  
 册名 综合部分 第一册  
 图纸 109 张 说明书 / 本 清册 / 本 概预算书 / 本

2024年09月

审批 李亚开 校核 潘景航 设计 陈雷

序号	图号	图名	张数	套用标准图名称及图号
82	MH-2024-0901S-82	台架变安健环标志牌支架加工图	1	CSG-GX-10B-TB-GG-TJ
83	MH-2024-0901S-83	台架变台担抱箍加工图	1	CSG-GX-10B-TB-GG-TJ
84	MH-2024-0901S-84	台架变U型抱箍加工图	1	CSG-GX-10B-TB-GG-TJ
85	MH-2024-0901S-85	台架变M垫铁加工图	1	CSG-GX-10B-TB-GG-TJ
86	MH-2024-0901S-86	台架变桥架固定抱箍加工图	1	CSG-GX-10B-TB-GG-TJ
87	MH-2024-0901S-87	台架变桥架固定支架加工图	1	CSG-GX-10B-TB-GG-TJ
88	MH-2024-0901S-88	台架变MS18双头螺栓加工图	1	CSG-GX-10B-TB-GG-TJ
89	MH-2024-0901S-89	台架变接地引上线加工图	1	CSG-GX-10B-TB-GG-TJ
90	MH-2024-0901S-90	台架变桥架固定铁附件加工图	1	CSG-GX-10B-TB-GG-TJ
91	MH-2024-0901S-91	低压四线单回路直线杆T接四线普通杆 组装图	1	
92	MH-2024-0901S-92	低压四线单回路直线杆T接二线普通杆 组装图	1	
93	MH-2024-0901S-93	低压四线单回路小转角普通杆组装图	1	
94	MH-2024-0901S-94	低压四线单回路小转角内角分支普通杆 组装图	1	
95	MH-2024-0901S-95	低压四线双回路小转角普通杆组装图	1	
96	MH-2024-0901S-96	低压四线双回路大转角大拔梢杆组装图	1	
97	MH-2024-0901S-97	低压四线单回路直线普通杆组装图	1	
98	MH-2024-0901S-98	低压四线单回路大转角普通杆组装图	1	
99	MH-2024-0901S-99	低压四线单回路小转角大拔梢杆组装图	1	
100	MH-2024-0901S-100	低压四线单回路大转角大拔梢杆组装图	1	
101	MH-2024-0901S-101	U型抱箍加工图	1	
102	MH-2024-0901S-102	双头螺栓加工图	1	
103	MH-2024-0901S-103	耐张联板加工图	1	
104	MH-2024-0901S-104	低压二线横担加工图	1	
105	MH-2024-0901S-105	低压四线横担加工图	1	
106	MH-2024-0901S-106	低压斜撑加工图	1	
107	MH-2024-0901S-107	单头螺栓加工图	1	
108	MH-2024-0901S-108	II型抱箍加工图	1	



广西博能电力开发有限公司  
GUANGXI BONENG ELECTRIC POWER DEVELOP CO., LTD.

BNED

卷册图纸目录

第5页  
共5页

南宁太阳纸业10KV及以下线路迁改工程项目一期工程 施工图 阶段

卷册检索号

卷名 综合 第 一 卷

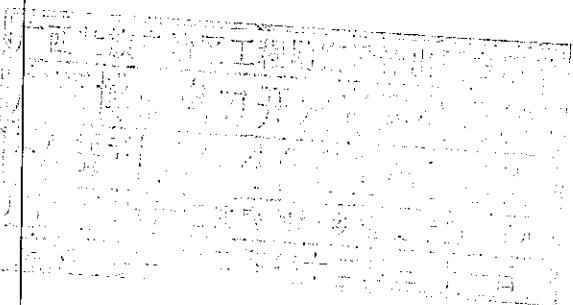
册名 综合部分 第 一 册

图纸 109 张 说明书 / 本 清册 / 本 概预算书 / 本

2024年09月

审批 陈显开 校核 潘景航 设计 陈雨

序号	图 号	图 名	张数	套用标准图名称及图号
109	MH-2024-0901S-109	低压耐张杆基础 (230mm×10m×52kn.m)	1	



设计总说明

一、设计依据

- (1) 设计委托书
- (2) 《电力工程电缆设计规范》(GB50217-2007)
- (3) 《10kV及以下变电所设计规范》(GB/50053-2013)
- (4) 《低压配电设计规范》(GB/50054-2011)
- (5) 《供配电系统设计规范》(GB 50052-2009)
- (6) 《建筑地基基础设计规范》GB 50007-2011
- (7) 《建筑桩基技术规范》JGJ94-2008
- (8) 《构筑物抗震设计规范》GB50191-2012
- (9) 《城市道路工程设计规范》(CJJ37-2012)
- (10) 《10kV及以下架空配电线路设计技术规程》(DL/T5220-2005)
- (11) 《城市中低压配电网改造技术原则》(DL/T599-2009)
- (12) 《中国南方电网公司110kV及以下配电网装备技术导则》(Q/CSG10703-2009)
- (13) 《中国南方电网公司城市配电网技术导则》(Q/CSG10012-2005)
- (14) 《广西城市中低压配电网建设与改造技术原则》
- (15) 《南方电网35千伏及以下标准设计(V2.0版)及典型造价》

二、项目地理位置

横州市太阳纸业有限公司位于横州市六景工业区江景路附近,北起现有纬八路、南部纬十一路。

三、项目设计方案

3.1电气部分

说明:

为配合六景工业园区太阳纸业有限公司用地开发,需将太阳纸业有限公司地块红线内现有10kV线路进行迁改工作,迁改后需对原有线路完善网架及恢复原有线路的供电需求。

- 1、拆除原有10kV六覃线覃寨村2号公变支19-22号杆,及19至22号杆高压导线3×JKLGYJ-10kV-70/140m(路径长),315kVA台架变(整个台架部分)。
- 2、10kV线路部分拆除:拆除10kV覃寨村2号公变14号杆-19号杆线路JKLGYJ-10kV-70/307m(路径长), (含横担瓷瓶等), 高压刀闸一组。
- 3、新建高压导线JKLGYJ-10kV-70/10m, 高压台架杆2基(12米普通杆1基, 15m大拔稍杆1基), 315kVA台架变(变压器及配电箱利旧)。
- 4、新建高压电缆YJV22-3×300 120米, 高压隔离刀闸1组, 高压避雷器一组, 接地挂环1组, 高压电缆井2个, 管道50m, 自动化开关1台, 将10kV淳港支线与覃寨村2号公变支线路联络起来形成环网供电。
- 5、新建高压导线JKLGYJ-10kV-240/559m, 路径长(单回双挂), YJV22-3×300 420米, 高压隔离刀闸2组, 接地挂环4组, 高压电缆井4个, 高压顶管4回370m(路径长), 15m普通杆2基, 15m大拔稍杆2基, 15m钢管杆1基, 自动化开关1台, 将覃寨村2号公变支线与10kV六鑫线联络起来形成环网供电。
- 6、此处需停电3次, 500kw发电机低压发电3台班, 负责人3次、安措等, 结算以实际发生为准。

3.2土建部分

新建台架电杆基础1座, 钢管杆基础1座, 线路杆基础3座;

四、防雷与接地1、架空部分

绝缘子使用防雷支柱绝缘子、非穿刺型、带接地环, 10kV柱上开关、电缆终端头的防雷装置采用氧化锌避雷器。对经常开路运行又带电的柱上断路器两侧均应装设避雷器, 电缆终端头装设一组避雷器, 电缆的铅(铝)外皮均接地。接地采用水平接地为主, 垂直接地为辅的接地型式。水平和垂直接地体分别采用扁钢、角钢。充分利用电缆沟埋设接地体, 供电缆沿线的设备接地。避雷器、电缆头金属外皮应良好接地, 其接地电阻不应大于10欧姆。

2、变配电部分


接地网采用以水平接地体为主, 垂直接地极为辅的方式构成, 水平接地体选用-50×5热镀锌扁钢, 垂直接地极选用∠50×50热镀锌角钢, 变压器、开关箱及分接箱要求接地网的接地电阻不大于4欧姆。

3、重复接地部分

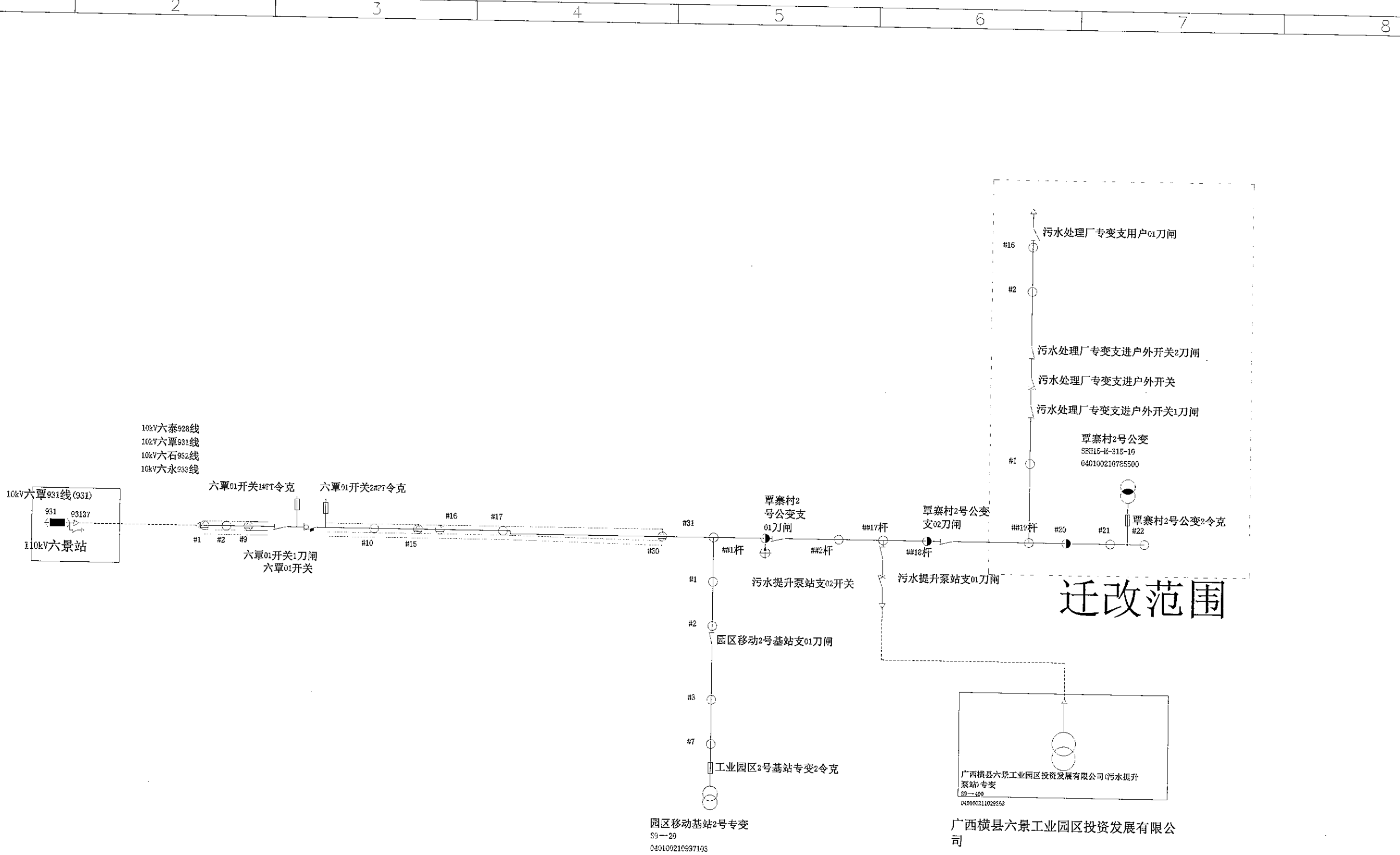
接地网采用以水平接地体为主, 垂直接地极为辅的方式构成, 水平接地体选用-50×5热镀锌扁钢, 垂直接地极选用∠50×50热镀锌角钢, 要求接地网的接地电阻不大于10欧姆。

4、附属设施

- 1) 分支线路首端安装故障指示器。
  - 2) 绝缘配电线在开关两侧、分支杆、耐张杆接头处的导线上安装接地环并装设绝缘罩(有绝缘线路的写)。
  - 3) 电缆终端上应有明显的相色标志。电缆线路首端安装故障指示器。
  - 4) 在电缆终端头、电缆中间头、拐弯处、夹层内、隧道及竖井的两端、检查井处、穿管两端等地方应挂电缆标识牌, 标明线路名称, 电压等级、起止变电站名称。电缆中间头挂电缆标识球。
  - 5) 电缆走廊在人行道上设置电缆路径标志牌, 在绿化带或泥土路段设置电缆路径标志桩。每隔10米设置一个电缆路径标志牌。每隔20米设置一个电缆路径标志桩。在电缆拐弯、分支、终端处增设电缆路径标志牌(桩)。
  - 6) 杆塔三牌(杆号牌、警示牌、相序牌)、设备标志牌、警示牌按中国南方电网有限公司《架空线路及电缆安健环设施标准》的有关规定进行加工, 并与工程同步安装。
- 五、地形地貌、地质情况  
地形系数为: 山地0%, 丘陵20%, 平地80%,  
地质情况: 经现场地质调查, 该地块土质主要为硬塑粘土, 部分为回填土。
- 六、交通运输情况  
新建碎石路面便道, 长度450米, 宽度4.5米, 厚度20厘米(材料种类: 碎石 5~40mm)。


 广西博能电力开发有限公司 <small>GUANGXI BONENG ELECTRIC POWER DEVELOP. CO., LTD</small>		南宁太阳纸业10KV及以下线路迁改工程项目一期		施工图 阶段 综合 部分
批准	李景斌	审核	李照远	设计总说明
审核	潘景斌	设计	陈雷	
日期	2024年09月	比例		
			图号	MH-2024-0901S-01

SIZE: A3+0=0.25A1



10kV改造前接线图

广西博能电力开发有限公司  
 南宁太阳纸业10KV及以下线路迁改工程项目一期  
 施工图 阶段  
 综合 部分


 <b>广西博能电力开发有限公司</b> GUANGXI BONENG ELECTRIC POWER DEVELOP. CO., LTD.				南宁太阳纸业10KV及以下线路迁改工程项目一期 施工图 阶段 综合 部分	
批准	李景	校核	李竺运	10kV改造前接线图 图号: MH-2024-0901S-02	
审核	潘景敏	设计	陈雷		
日期	2024年09月	比例			



SIZE: A3+0=0.25A1



说明：  
说明：  
由于太阳纸业项目用地建设需要，现要将涉及的覃寨村2号公变315kVA，高压线路，变压器及低压线路迁改至红线范围外具体工程量如下：  
1、拆除原有10kV六水线覃寨村2号公变支19-22号杆，及19至22号杆高压导线3×JKLGJY-10kV-70/140m(路径长)，315kVA台架变（整个台架部分）。  
2、10kV线路部分拆除：拆除10kV覃寨村2号公变14号杆-19号杆线路JKLGJY-10kV-70/307m(路径长)，（含横担瓷瓶等），高压刀闸一组。


 广西博能电力开发有限公司 GUANGXI BONENG ELECTRIC POWER DEVELOP. CO.,LTD.		广西壮族自治区住房和城乡建设厅 南宁市住房和城乡建设局 南宁市10kV及以下线路迁改工程一期		竣工图 附册 综合一部分	
批准	黎群	校核	李照运	10kV改造前路径图	
审核	潘景敏	设计	陈雷		
日期	2024年09月	比例		图号	MH-2024-0901S-04



SIZE: A3+0=0.25A1

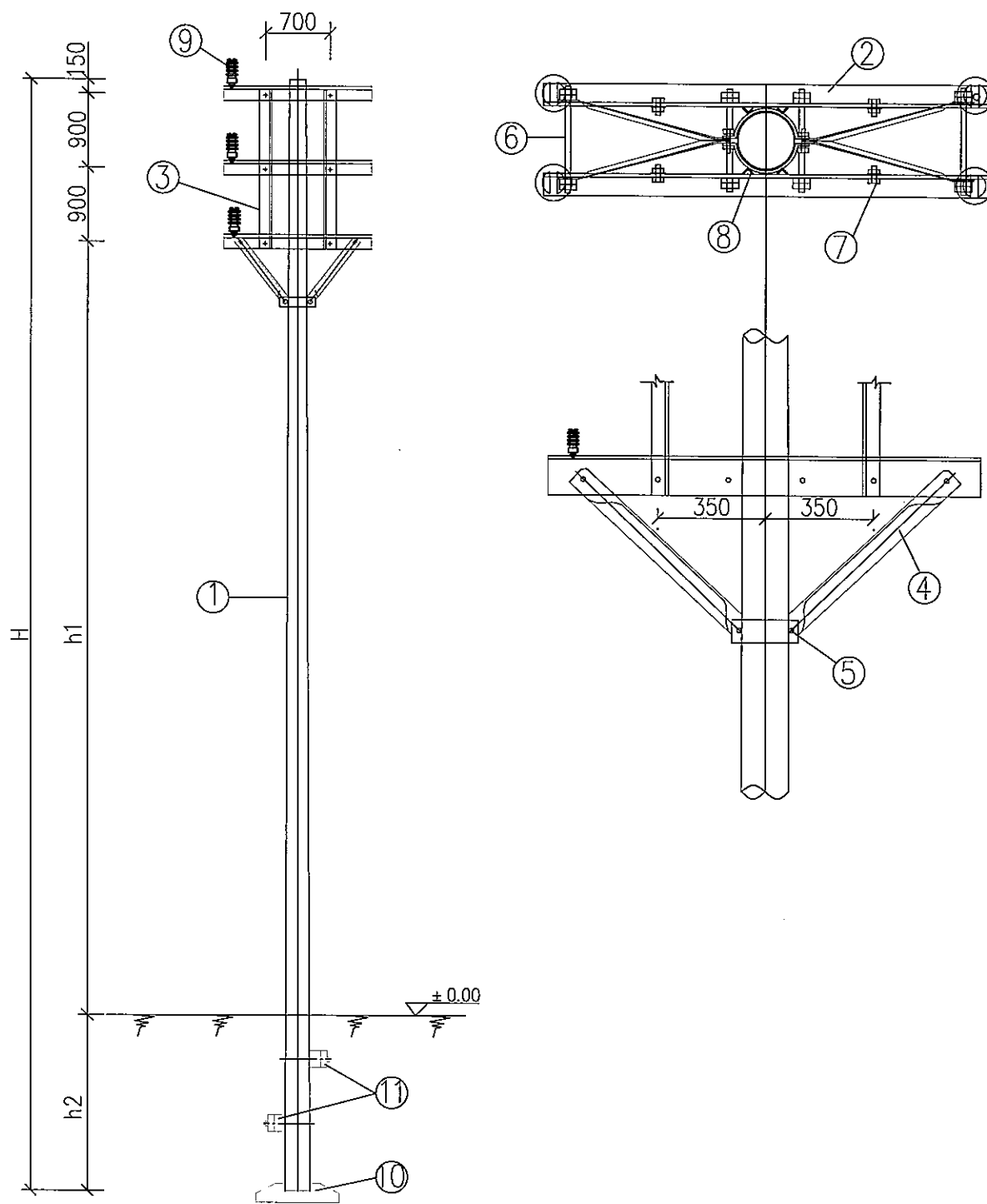
说明：  
 由于太阳纸业项目用地建设需要，现需将涉及的覃寨村2号公变315kVA，高压线路，变压器及低压线路迁改至红线范围外具体工程量如下：  
 1、新建高压导线JKLGJ-10kV-70/10，高压台架杆2基（12米普通杆1基，15m大拔稍杆1基），315kVA台架变（变压器及配电箱利旧）。  
 2、新建高压电缆YJV22-3×300 120米，高压隔离刀闸1组，高压避雷器一组，接地挂环1组，高压电缆井2个，管道50m，自动化开关1台，将10kV浮海支线与覃寨村2号公变支线联络起来形成环网供电。  
 3、新建高压导线JKLGJ-10kV-240/35，路径长（单回双挂），YJV22-3×300 420米，高压隔离刀闸2组，接地挂环4组，高压电缆井4个，高压钢管4根（路沿架），15m普通杆2基，15m大拔稍杆2基，自动化开关1台，将覃寨村2号公变支线与10kV六盘线联络起来形成环网供电。（此处需停电3次，500kw发电机低电压发电3台班，负责人3次、安排等，结算以实际发生为准）

南宁劲达兴纸业有限公司

 广西博能电力开发有限公司 GUANGXI BONENG ELECTRIC POWER DEVELOP. CO.,LTD		资质证书 A24501618 南宁太阳纸业10kV及以下线路迁改工程一期 有效期至二〇二四年十二月三十一日	
批准	李景	校核	李照运
审核	潘景敏	设计	陈雷
日期	2024年09月	比例	
图号	MH-2024-0901S-05		

10kV改造后路径图

SIZE: A3+0=0.25A1



材料表

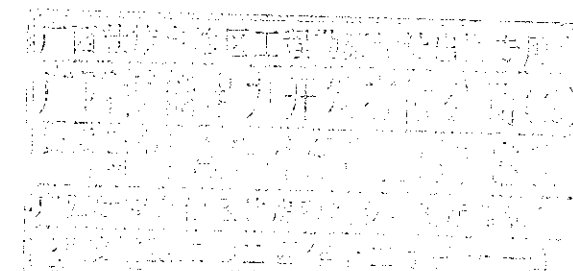
序号	名称	规格及型号	单位	数量	图纸编号	备注
1	电杆	∅190	根	1		见杆型选用表
2	角钢横担	HD63/17-190	根	6		
3	横担直撑	ZHD-50/1860	根	4		
4	横担斜撑	XHD-50/10	根	4		
5	I型抱箍	BG1-60-210	付	1		
6	双头螺栓	MS18x310	套	12		
7	单头螺栓	M16x50	套	12		
8	M垫铁	MD-60-190	块	6		
9	柱式绝缘子	57-1S	只	6		防雷型
10	底盘	DP8-	块	1		
11	卡盘	KP8-	块	2		


杆型选用表

电杆规格及高度	杆塔形式	全高H(m)	呼高h1(m)	埋深h2(m)
∅190x1000	S1-6.35	10	6.35	1.7
∅190x1200	S1-8.05	12	8.05	2.0
∅190x1500	S1-10.55	15	10.55	2.5
∅190x1800	S1-13.05	18	13.05	3.0

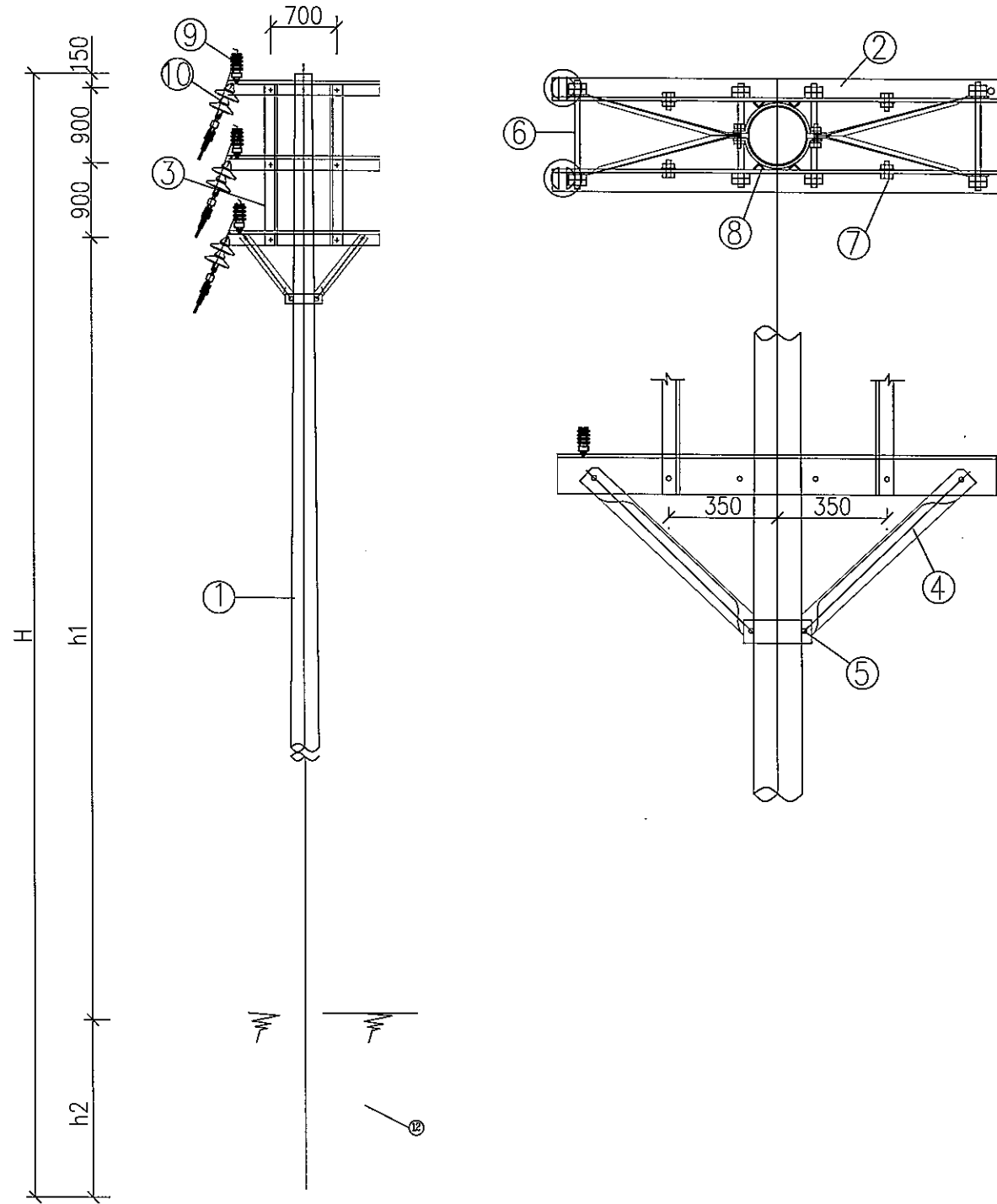
说明:

1. 所有铁附件均需热镀锌。
2. 铁附件放样后, 需试组装合格后再成批加工。
3. 本图适用于双回JKLYJ-240及以下导线。



 <b>广西博能电力开发有限公司</b> GUANGXI BONENG ELECTRIC POWER DEVELOP. CO., LTD.				施工图 阶段 综合 部分	
批准	<i>李然运</i>	校核	<i>李然运</i>	南宁太阳纸业10KV及以下线路迁改工程项目一期 Z4双回直线杆组裝图(∅190mm)	
审核	<i>潘景航</i>	设计	<i>陈雷</i>	图号	MH-2024-0901S-06
日期	2024年09月	比例			

SIZE: A3+0=0.25A1



材料表

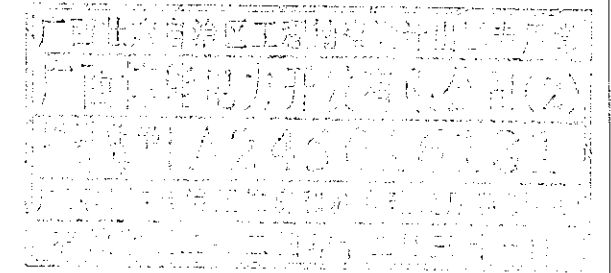
序号	名称	规格及型号	单位	数量	图纸编号	备注
1	电杆	∅270	根	1		见杆型选用表
2	角钢横担	HD63/17-270	根	6		
3	横担直撑	ZHD-50/1860	根	4		
4	横担斜撑	XHD-50/10	根	4		
5	I型抱箍	BG1-60-210	付	1		
6	双头螺栓	MS18x410	套	12		
7	单头螺栓	M16x50	套	12		
8	M垫铁	MD-60-190	块	6		
9	柱式绝缘子	57-1S	只	3		防雷型
10	耐张	双瓷瓶	套	6		见耐张选用表


电杆最小埋深表

电杆规格及高度 (m)	电杆最小埋深h(m)
∅270/430-12	2.0
∅270/470-15	2.5
∅270/510-18	2.8

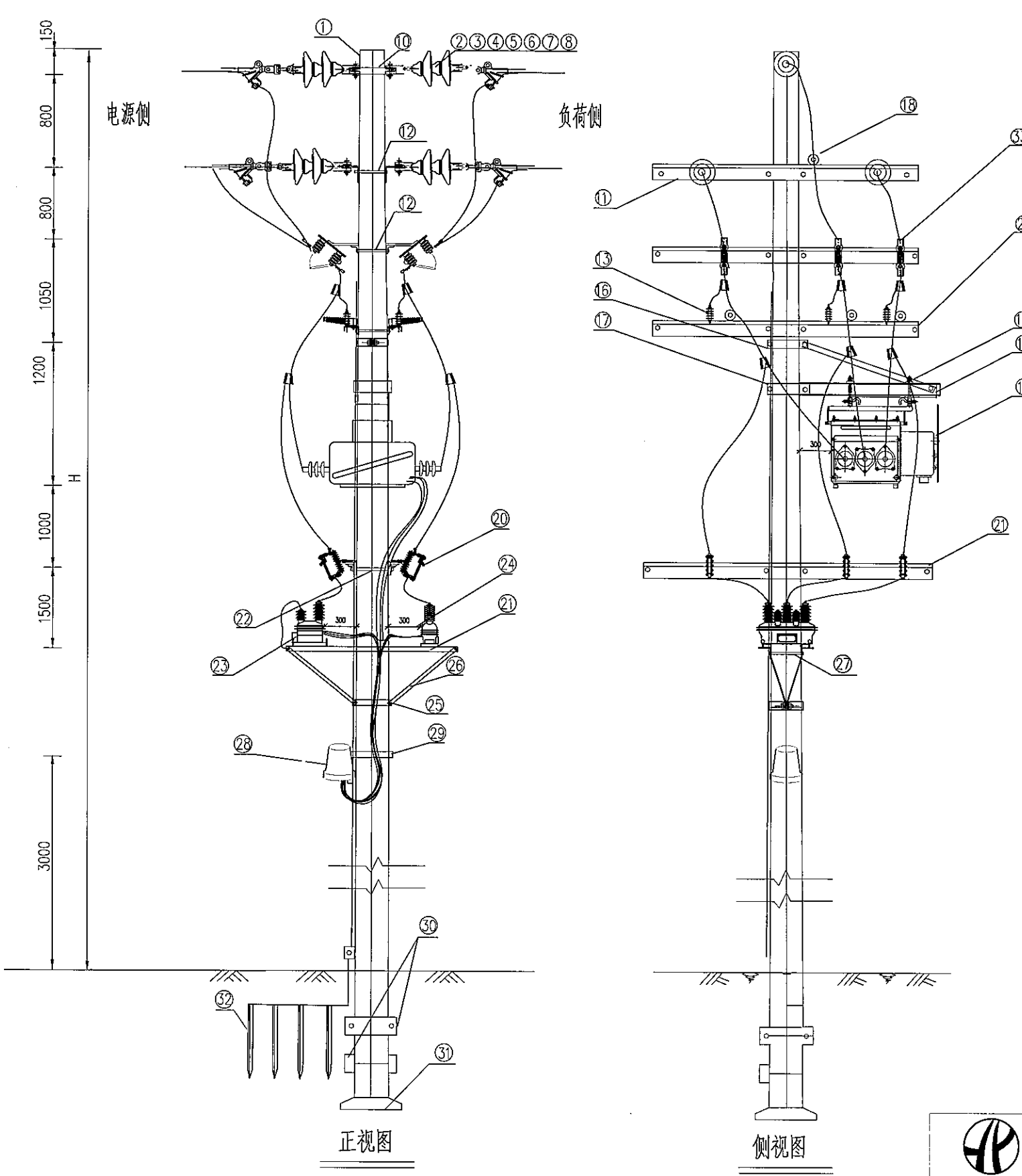
说明:

1. 本杆型适用于5°至45°的转角;
2. 转角在5°至20°时电杆最小埋深宜比右下表最小电杆埋深大400mm后验算;



 <b>广西博能电力开发有限公司</b> GUANGXI BONENG ELECTRIC POWER DEVELOP CO.,LTD				施工图 阶段	
				南宁太阳纸业10KV及以下线路迁改工程项目一期	
批准	<i>李景运</i>	校核	<i>李景运</i>	双回转角耐张杆组装机图(∅270mm)	
审核	<i>潘景敏</i>	设计	<i>陈雷</i>		
日期	2024年09月	比例			
				图号	MH-2024-0901S-07

SIZE: A3+0=0.25A1



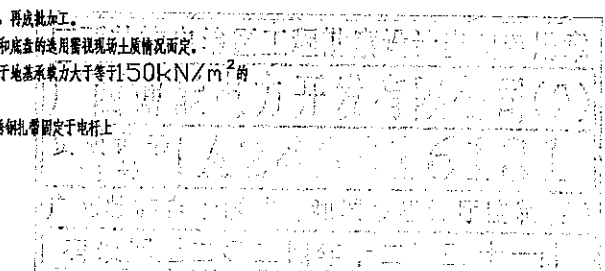
材料表

序号	材料名称	型号规格	单位	数量	备注
1	水泥杆	Φ270	基	1	
2	悬式绝缘子	LXY-70	片	12	
3	U型挂环	UL-7	只	6	
4	碗头挂板	W-7B	只	6	
5	球头挂环	QP-7	只	6	
6	绝缘罩		个	6	
7	延长环	PH-7	只	2	
8	耐张线夹		套	6	
9	C形接续线夹		只	12	
10	II型抱箍	BG2-80-190	只	1	
11	高压横担	∠80x7x1500	条	2	
12	双头螺栓	MS18x350	支	8	
13	高压避雷器	YH5WS-17/50TLQ	组	2	
14	开关横担	[100*48*8.5*1000	条	1	
15	斜撑	∠63*6*1200	条	1	
16	I型抱箍	BG1-60-210	只	1	
17	II型抱箍	BG2-80-230	只	1	
18	瓷横担绝缘子	SC-210	只	11	
19	负荷开关	FZW28-12/630	台	1	包括配套附件
20	跌落式熔断器	XS-10/200A	组	2	1组3相、1组2相
21	高压横担	∠80x7x1700	条	8	
22	双头螺栓	MS18x390	支	4	
23	三相五柱式 PT		台	1	包括配套附件
24	单相 PT		台	1	包括配套附件
25	I型抱箍	BG1-60-380	套	1	
26	横担斜撑	∠50x5x960	根	4	
27	双头螺栓	MS18x430	支	4	
28	控制器		套	1	包括配套附件
29	II型抱箍	BG2-80-300	只	1	
30	卡盘		只	2	视地质设计选型
31	底盘		只	1	视地质设计选型
32	接地板		组	1	
33	隔离开关		组	2	

注：配合相应重力式基础使用

H(m)	15	18
h(m)	2.5	3.0

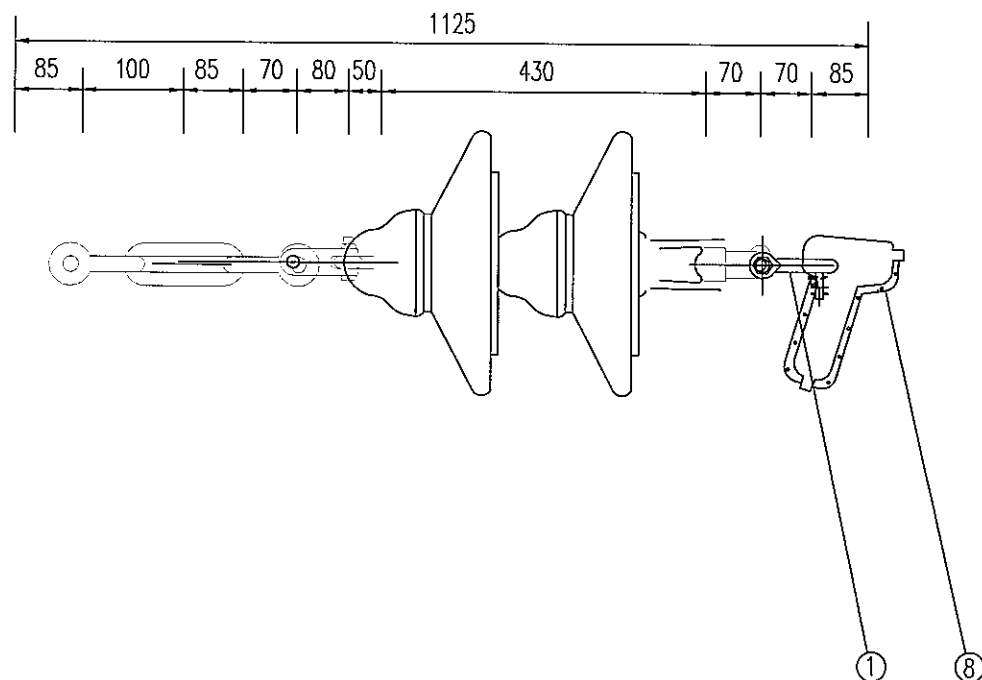
- 说明：
1. 所有铁附件均需热镀锌。
  2. 铁附件需放样后，再成批加工。
  3. 电杆埋深、卡盘和底盘的选用需视现场土壤情况而定。
  4. 本杆型基础适用于地基承载力大于等于150kN/m<sup>2</sup>的土壤。
  5. 控制线利用不锈钢扎带固定于电杆上。



<b>广西博能电力开发有限公司</b> GUANGXI BONENG ELECTRIC POWER DEVELOP. CO., LTD.				施工图 阶段 综合 部分	
批准	李景	校核	李照运	南宁太阳纸业10KV及以下线路迁改工程项目一期 <b>耐张水泥杆装负荷开关双侧PT组装图</b>	
审核	潘景敏	设计	陈雷		
日期	2024年09月	比例			
				图号	MH-2024-0901S-08

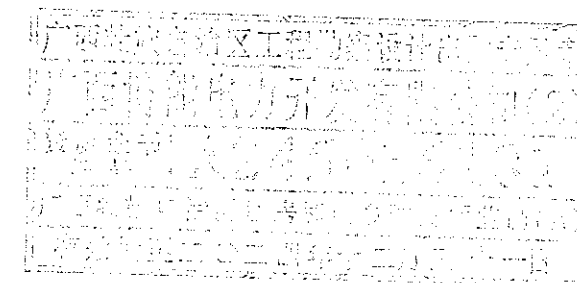
SIZE: A3+0=0.25A1


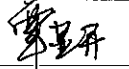
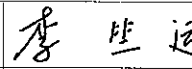
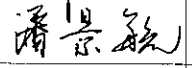
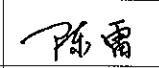
材 料 表							
序号	名 称	规 格	单 位	数 量	重 量 (kg)		绝缘子串 总重(kg)
					一件	小计	
1	U型挂环	U-10	个	3	0.60	1.80	23.13
2	延长环	PH-10	个	1	0.61	0.61	
3	联板	L-1040	块	2	4.43	8.86	
4	挂板	Z-7	个	2	0.64	1.28	
5	球头挂环	QP-7	个	2	0.27	0.54	
6	悬式绝缘子	LXY-70	串	2	2.00	4.00	
7	碗头挂板	WS-7	个	2	0.97	1.94	
8	耐张线夹	NLL-4	个	1	4.10	4.10	



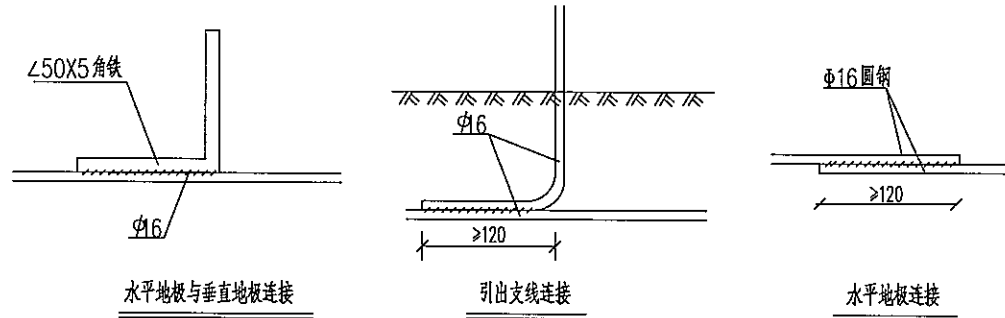
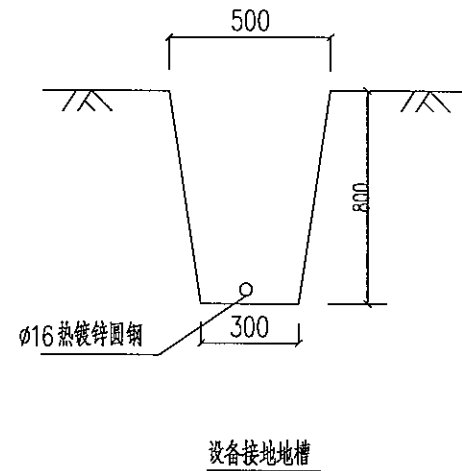
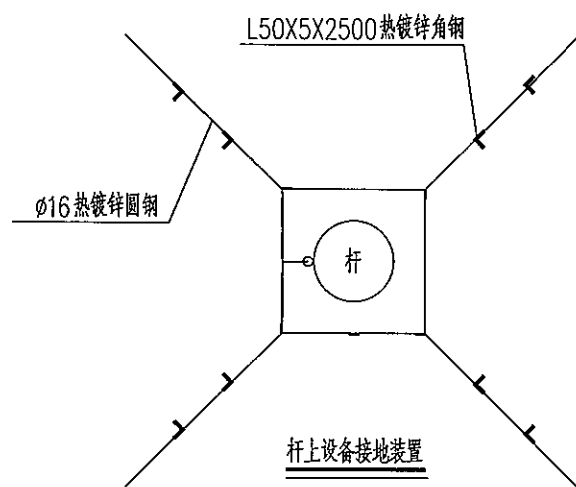
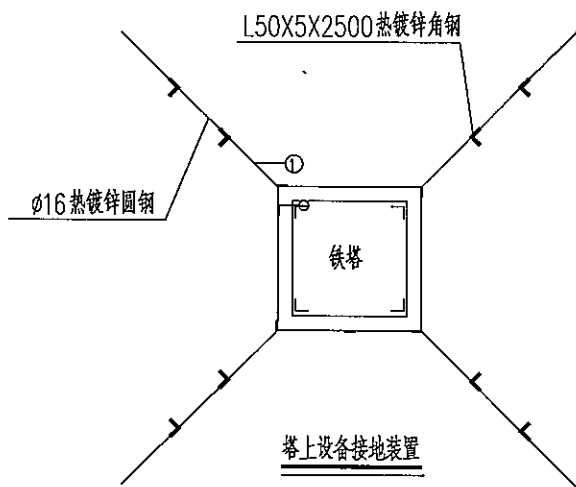
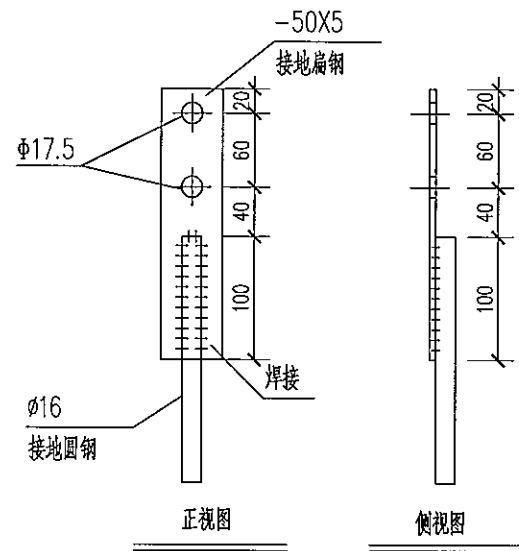
说明:

- 1、本图金具名称、型号、规格等除特别外均按电力工业部《电力金具产品样本》(一九九七年修订)选用。
- 2、当绝缘子串需倒挂时,可将绝缘子连同④⑤⑦调转即可。



 <b>广西博能电力开发有限公司</b> GUANGXI BONENG ELECTRIC POWER DEVELOP. CO., LTD.				施工图 阶段 综合 部分	
批准		校核		南宁太阳纸业10KV及以下线路迁改工程项目一期 双联耐张绝缘子串组装图(玻璃盘式绝缘子)	
审核		设计		图号	MH-2024-0901S-09
日期	2024年09月	比例			

SIZE: A3+0=0.25A1

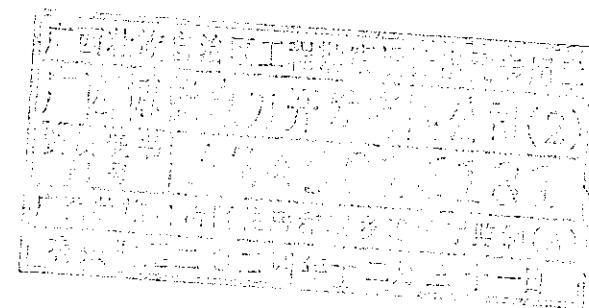


铁塔接地装置图

序号	名称	规格	单位	数量	重量(Kg)	备注
1	接地导体	φ16	米	80	126.4	
2	引下线	-50X5	米			杆接地引下线, 根据杆高选定
3	接地极	L50x5X2500	付	8	75.44	
4	螺栓	M16X35	付	2	0.26	配单帽、弹簧垫圈

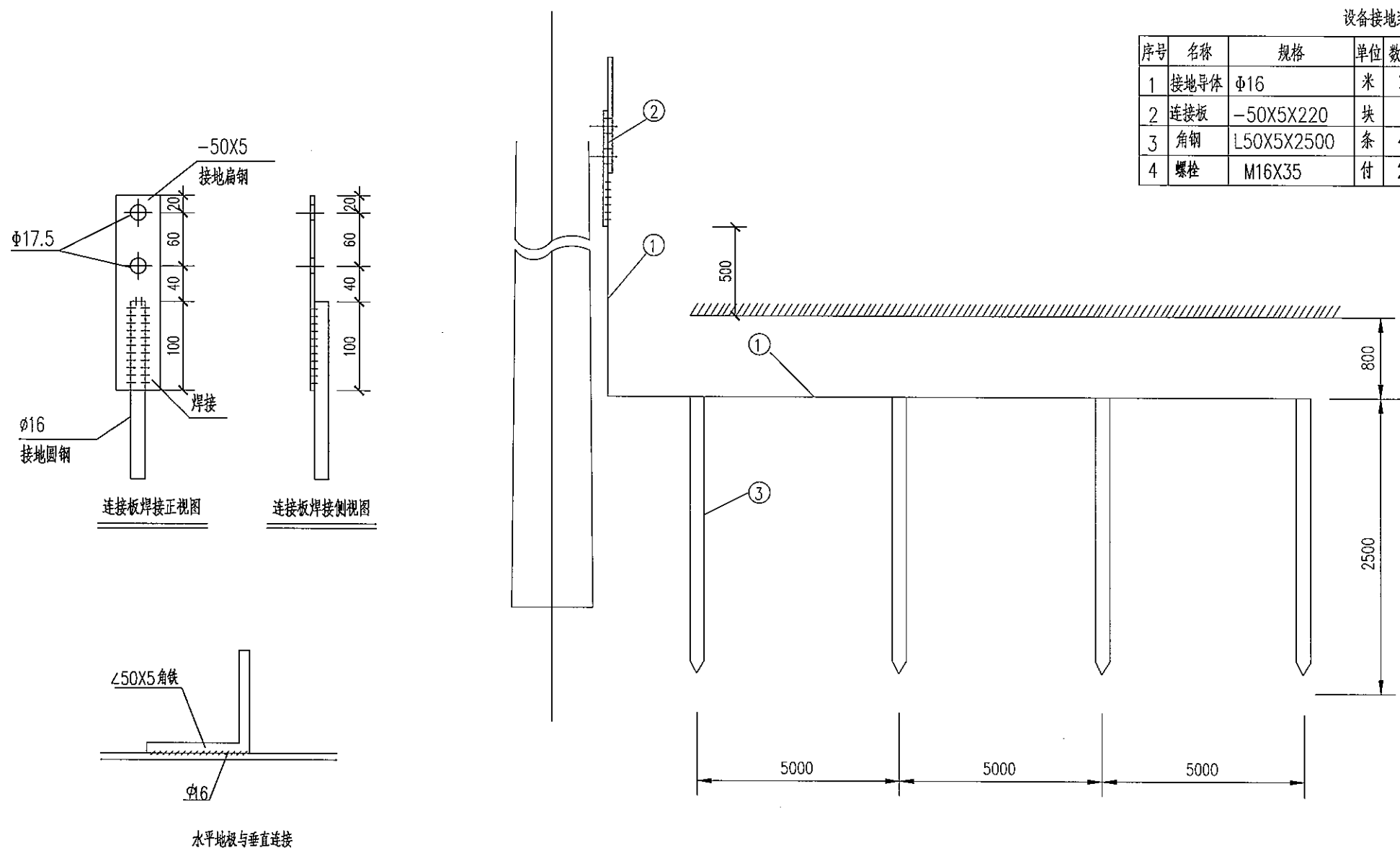
说明:

- 1、先按图要求挖0.8米深的接地沟, 打入接地角钢, 敷设接地线, 并与接地角钢按规定焊接。
- 2、回填时应首先回填细土并夯实, 切忌回填杂物。
- 3、对于设备的接地, 接地装置可以作成正方形、长方形、三角形等方式。
- 4、接地电阻要求: 变压器、环网柜、电缆分接箱、真空开关、隔离开关、避雷器的接地电阻 $\leq 4\Omega$ 。
- 5、当接地电阻不满足设计要求值时, 需增加射线长度和接地极的数量。
- 6、设备包括杆塔上的断路器、负荷开关、避雷器等。
- 7、接地体及引下线必须热镀锌。



广西博能电力开发有限公司 GUANGXI BONENG ELECTRIC POWER DEVELOP. CO., LTD.				南宁太阳纸业10KV及以下线路迁改工程项目一期		施工图 阶段 综合 部分
批准	李景斌	校核	李思远	杆塔设备接地装置图		
审核	潘景斌	设计	陈雷			
日期	2024年09月	比例				
				图号	MH-2024-0901S-10	

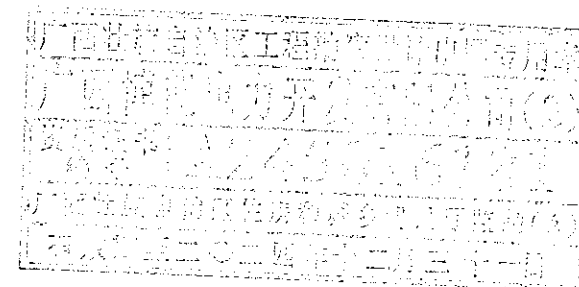
SIZE: A3+0=0.25A1




设备接地装置图

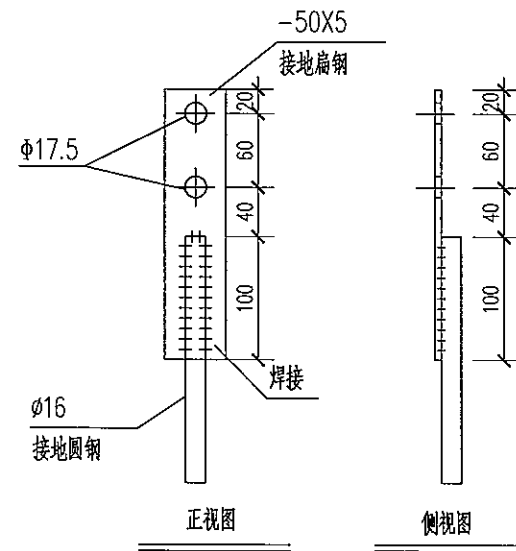
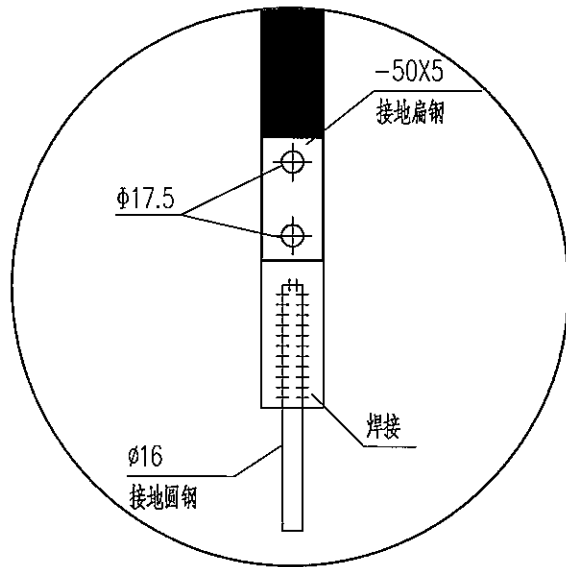
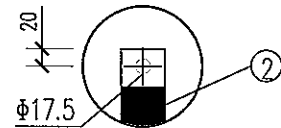
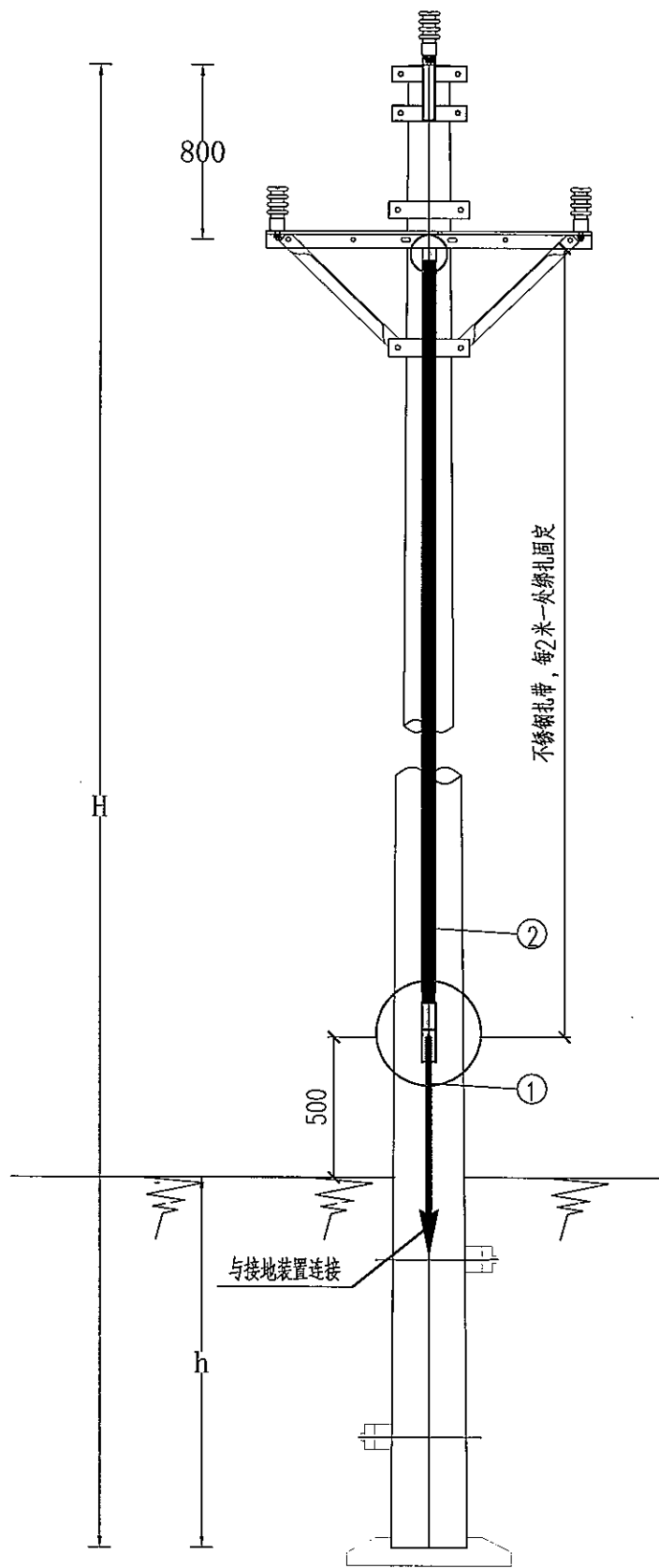
序号	名称	规格	单位	数量	重量(Kg)	备注
1	接地导体	Φ16	米	20	31.6	
2	连接板	-50X5X220	块			杆接地引下线, 根据杆高选定
3	角钢	L50X5X2500	条	4	37.72	
4	螺栓	M16X35	付	2	0.26	配单帽、弹簧垫圈

1. 先按图要求挖0.8米深的接地沟, 打入接地角钢, 敷设接地线, 并与接地角钢按规定焊接。
2. 回填时应首先回填细土并夯实, 切忌回填杂物。
3. 对于设备的接地, 接地装置可以作成正方形、长方形、三角形等方式。
4. 接地电阻要求: 过电压保护器的接地电阻控制在30Ω以下。
5. 当接地电阻不满足设计要求值时, 需增加射线长度和接地极的数量。
6. 设备包括杆塔上的断路器、负荷开关、避雷器等。
7. 接地体及引下线必须热镀锌。



 <b>广西博能电力开发有限公司</b> GUANGXI BONENG ELECTRIC POWER DEVELOP. CO., LTD.		施工图 阶段 综合 部分	
批准	李景斌	审核	李照运
审核	潘景斌	设计	陈雷
日期	2024年09月	比例	
南宁太阳纸业10KV及以下线路迁改工程项目一期 过电压保护器接地网图		图号	MH-2024-0901S-11

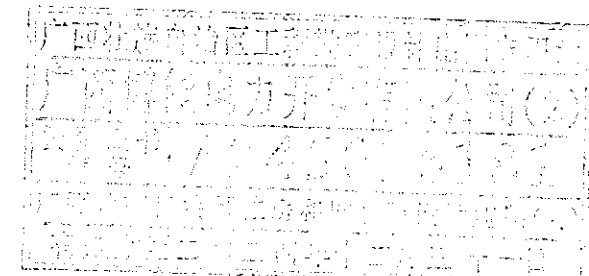
SIZE: A3+0=0.25A1




材料表

序号	名称	规格、型号	数量	单位	重量 (kg)		备注
					单重	合重	
1	圆钢	$\phi 16$	1.5	米	1.58	2.37	Q235, 热镀锌。
2	扁钢	-50x5	12	米			杆接地引下线, 根据杆高选定
3	不锈钢扎带		6	米			接地引下线固定用, 每隔2米绑扎一处
4	螺栓	M16x35	3	只	0.13	0.39	配单帽、弹簧垫圈

- 说明:
1. 本图尺寸以mm计。
  2. 所有铁附件均需热镀锌。
  3. 铁附件放样后, 需试组合格后再成批加工。



 <b>广西博能电力开发有限公司</b> GUANGXI BONENG ELECTRIC POWER DEVELOP. CO., LTD.				南宁太阳纸业10KV及以下线路迁改工程项目一期		施工图 阶段 综合 部分	
批准	李景斌	审核	李景斌	设计	陈雷	接地引下线安装图	
日期	2024年09月	比例		图号	MH-2024-0901S-12		



SIZE: A3+0=0.25A1

2

3

4

5

6

7

8

A

B

C

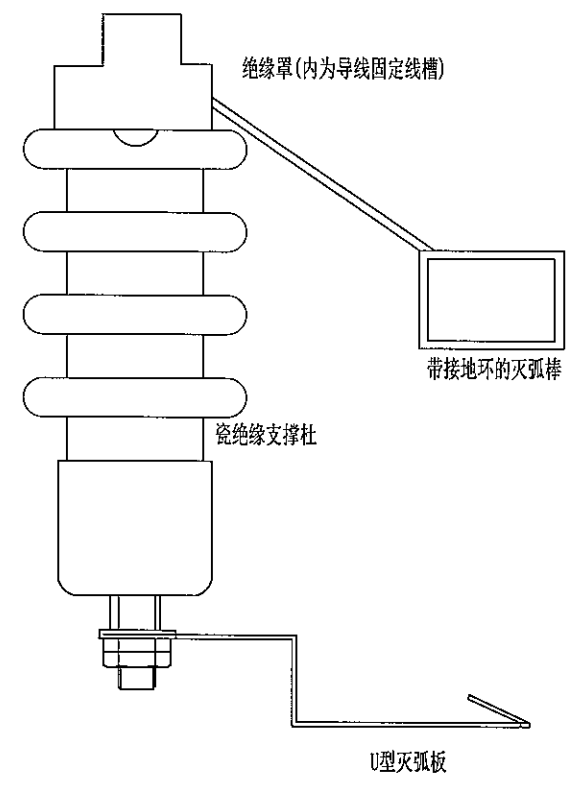
D

A

B

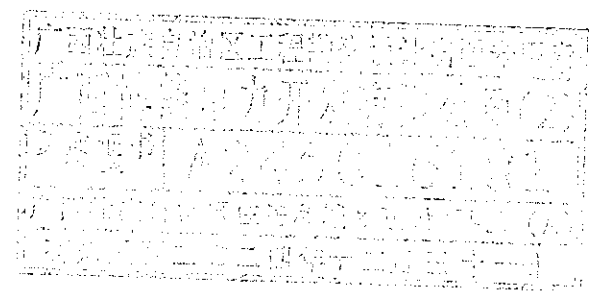
C


D



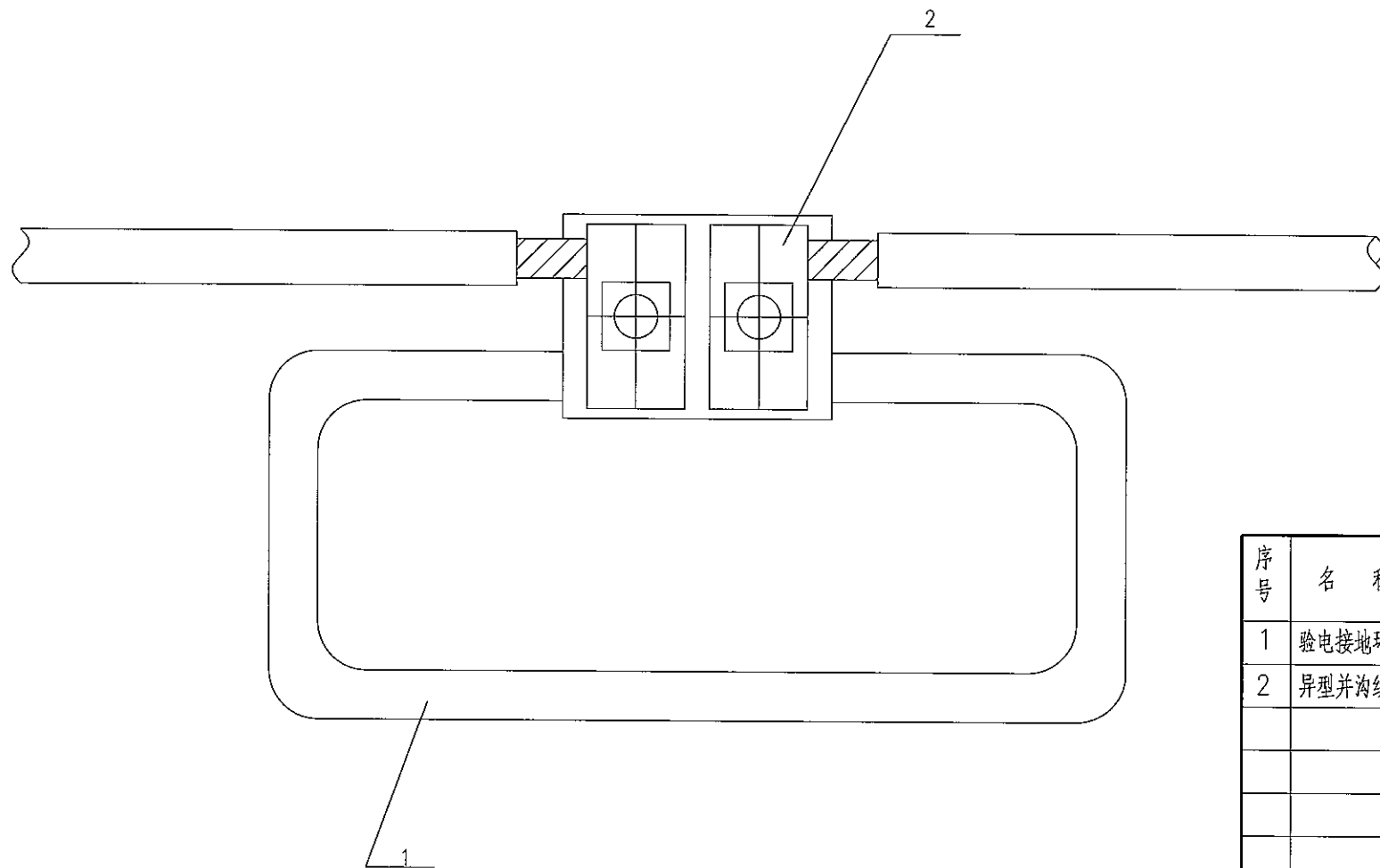
说明:

- 1、防雷绝缘子本质上是在线路绝缘子上并联了一个放电间隙，出现雷电过电压时，放电间隙绝缘水平比绝缘子低，因此先于绝缘子放电，从而起到保护线路绝缘子的作用。设备选型时，应选用陶瓷型防雷绝缘子；
- 2、在雷害频发区域，每基杆顶安装一组；其它区域可每间隔二至四基杆安装一组；
- 3、采用接地线与地网有效连接，接地电阻应控制在 $30\Omega$ 以下；
- 4、雷雨期应增加巡线次数，发现过电压保护器外观及引流环异常时（如：限流元件外套出现破损、龟裂或电蚀痕迹等，引流环变形、电蚀严重等），应及时更换。



 <b>广西博能电力开发有限公司</b> GUANGXI BONENG ELECTRIC POWER DEVELOP CO.,LTD				南宁太阳纸业10KV及以下线路迁改工程项目一期		施工图 阶段 综合 部分	
批准	李景	审核	李景	过电压保护器安装示意图			
日期	2024年09月	设计	陈雷	图号	MH-2024-0901S-13		
		比例					

SIZE: A3+0=0.25A1

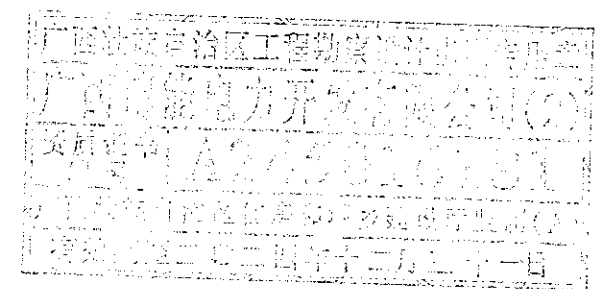



材料表

序号	名称	规格	数量	单位	备注
1	验电接地环	设计自选	1	个	
2	异型并沟线夹	设计根据线径自选	1	个	带配套绝缘罩

说明:

1. 并沟线夹必须带配套绝缘罩。
2. 表中设备型号仅供参考，可根据实际情况自行选用。



 <b>广西博能电力开发有限公司</b> GUANGXI BONENG ELECTRIC POWER DEVELOPMENT CO., LTD.				施工图 阶段 综合 部分	
批准		李然运 李然运		南宁太阳纸业10KV及以下线路迁改工程项目一期 接地挂环安装示意图	
审核		潘景敏 潘景敏		图号	
日期		2024年09月 比例		MH-2024-0901S-14	

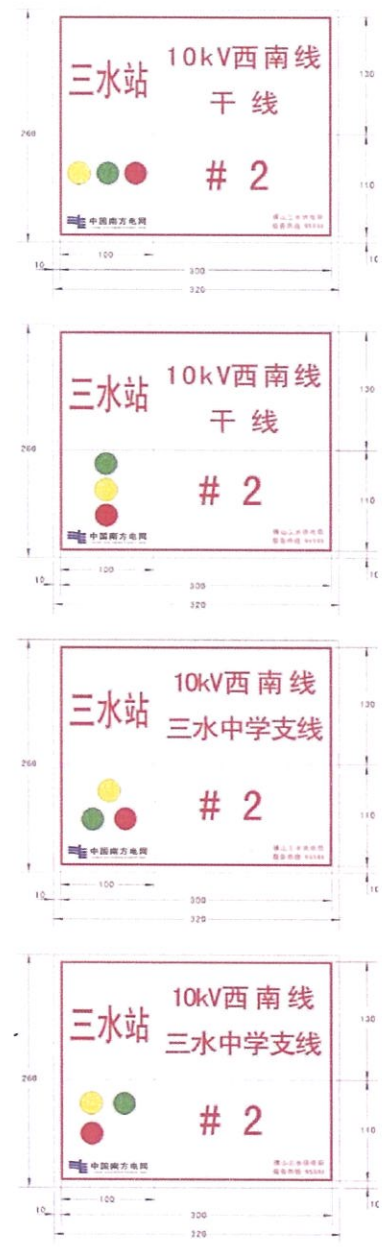
SIZE: A3+0=0.25A1

一、单回路架空线路标志牌





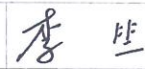
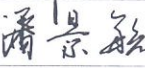

- (1) 用于单回路架空线路;
- (2) 安装在杆塔上,也可根据现场条件增设专门支架。

二、有相序色的单回路架空线路标志牌



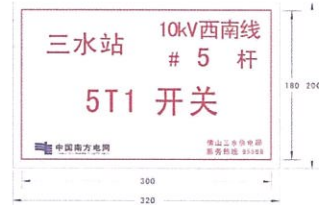
- (1) 用于单回路架空线路的变电站出口杆塔、终端杆塔、分支杆塔、耐张杆塔、转角杆塔;
- (2) 安装在杆塔上,也可根据现场条件增设专门支架;
- (3) 相序排列按实际情况制作。



 <b>广西博能电力开发有限公司</b> GUANGXI BONENG ELECTRIC POWER DEVELOP. CO., LTD.		南宁太阳纸业10KV及以下线路迁改工程项目一期		施工图 阶段 综合 部分	
批准		校核		单回路杆塔标志牌图	
审核		设计			
日期	2024年09月	比例		图号	MH-2024-0901S-15

SIZE: A3+0=0.25A1

### 一、户外开关标志牌



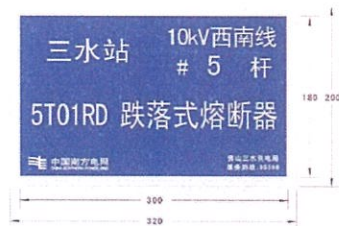
- (1) 设置在杆塔上开关的安装横梁或相应位置;
- (2) 设置位置应方便检修、巡视及停电核对设备。
- (3) 标志牌应用专用胶印纸、铝塑板(2mm~3mm厚度)、搪瓷牌制作。

### 二、户外刀闸标志牌




- (1) 设置在杆塔上刀闸的安装横梁或相应位置;
- (2) 设置位置应方便检修、巡视及停电核对设备。
- (3) 标志牌应用专用胶印纸、铝塑板(2mm~3mm厚度)、搪瓷牌制作。

### 三、户外跌落式熔断器标志牌



- (1) 设置在杆塔上跌落式熔断器的安装横梁或相应位置;
- (2) 设置位置应方便检修、巡视及停电核对设备。
- (3) 标志牌应用专用胶印纸、铝塑板(2mm~3mm厚度)、搪瓷牌制作。

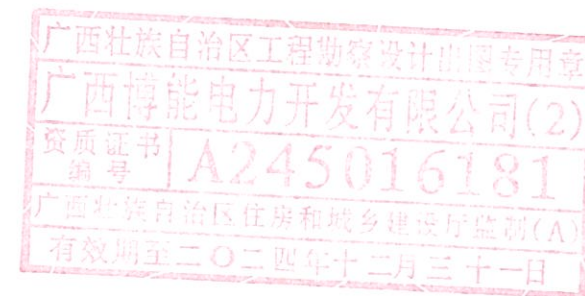
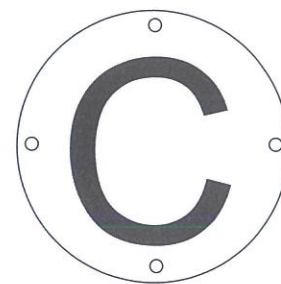
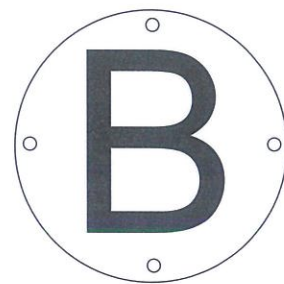
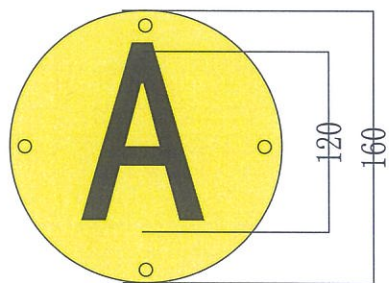



 <b>广西博能电力开发有限公司</b> GUANGXI BONENG ELECTRIC POWER DEVELOP. CO.,LTD.				施工图 阶段 综合 部分	
批准	李景斌	校核	李照运	南宁太阳纸业10KV及以下线路迁改工程项目一期	
审核	潘景斌	设计	陈雷	柱上开关、隔离刀闸、令克标志牌	
日期	2024年09月	比例		图号	MH-2024-0901S-16

SIZE: A3+0=0.25A1

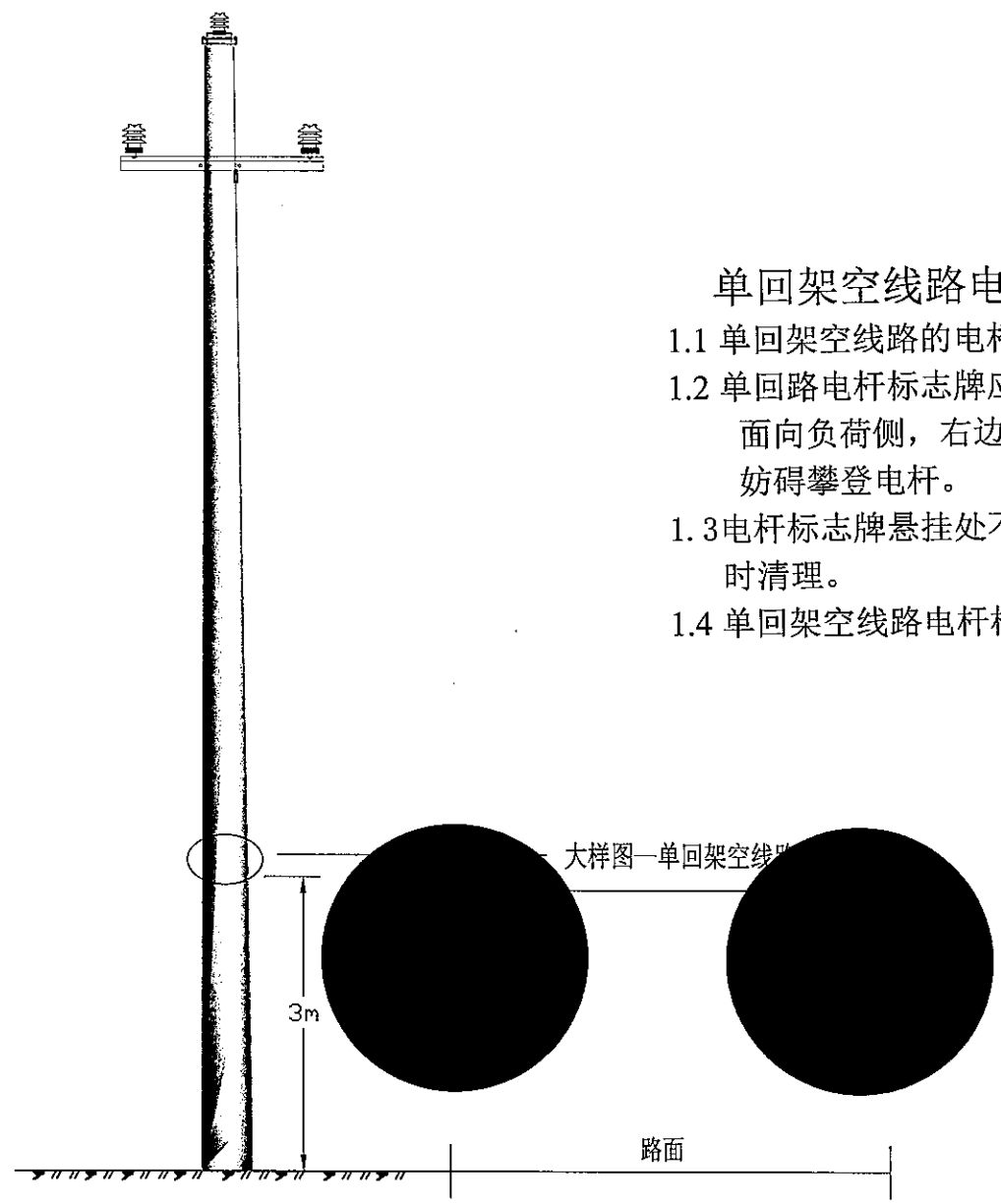
### 配电线路相序标志牌制作标准

- 1.1 在配电线路的起点杆、终端杆、转角杆、分支线起点杆上或线路支撑点处对应线路相序悬挂相应的相序标志牌。
- 1.2 相序标志牌用铝材料制作，制作成圆形，10kV线路相序标志牌直径为：D=160mm；
- 1.3 相序标志牌的底色为相应相序的颜色，即A相为黄色，B相为绿色，C相为红色，大小为：10kV线路的字体高度为120mm。
- 1.4 配电线路相序标志牌如图样所示。



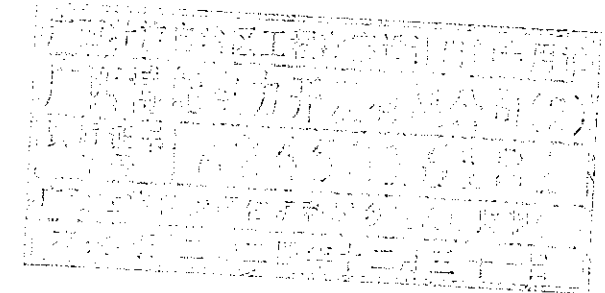
 <b>广西博能电力开发有限公司</b> <small>GUANGXI BOHENG ELECTRIC POWER DEVELOP. CO., LTD.</small>				施工图 阶段 综合 部分	
批准	李显开	审核	李显运	南宁太阳纸业10KV及以下线路迁改工程项目一期 配电线路相序标志牌	
审核	潘景斌	设计	陈雷		
日期	2024年09月	比例		图号	MH-2024-0901S-17


SIZE: A3+0=0.25A1



### 单回架空线路电杆标志牌安装标准

- 1.1 单回架空线路的电杆标志牌安装高度底边宜距地面3m。
- 1.2 单回路电杆标志牌应悬挂在电杆朝向路边侧；没有路时，面向负荷侧，右边为A，且便于巡视人员容易观测，不妨碍攀登电杆。
- 1.3 电杆标志牌悬挂处不应被其他物品遮挡，如有遮挡需及时清理。
- 1.4 单回架空线路电杆标示牌安装标准图如图所示。

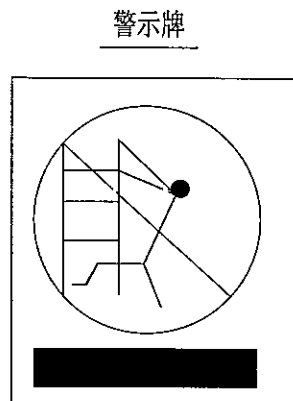


 <b>广西博能电力开发有限公司</b> GUANGXI BONENG ELECTRIC POWER DEVELOP. CO., LTD.		施工图 阶段 综合 部分	
批准	李景	校核	李思远
审核	潘景敏	设计	陈雷
日期	2024年09月	比例	
		图号	MH-2024-0901S-18

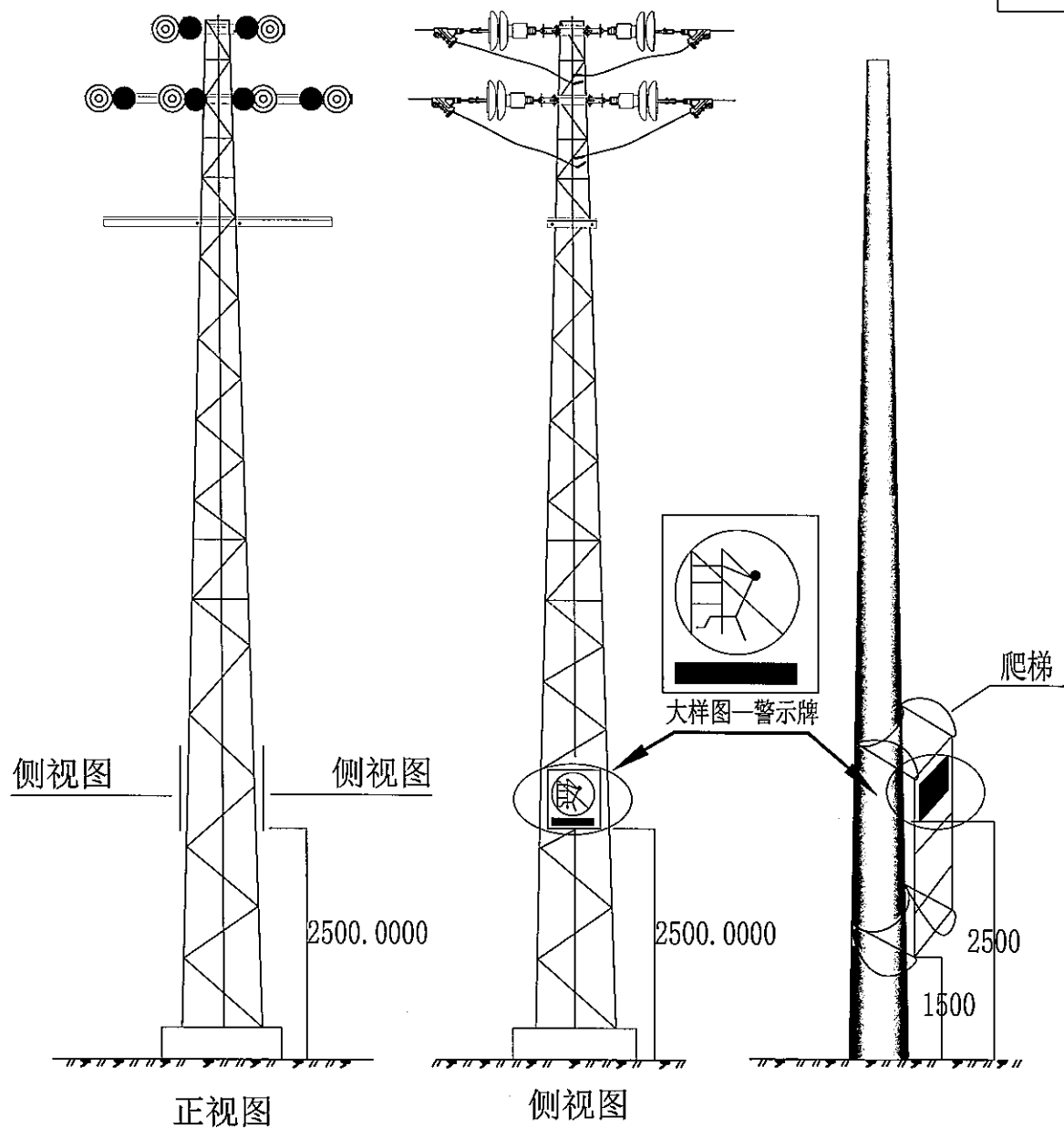
南宁太阳纸业10KV及以下线路迁改工程项目一期

单回架空线路电杆标志牌安装图

SIZE: A3+0=0.25A1

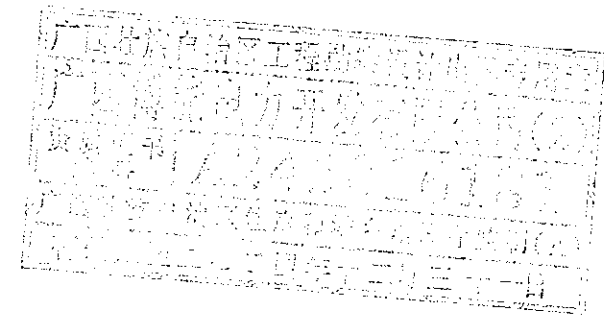



警示牌



10kV配电线路杆塔警示牌安装标准

- 1.1 铁塔警示牌的安装高度宜为底边距离地面2.5m。
- 1.2 每基铁塔应悬挂两块警示牌，一块悬挂在朝向路边一侧，另一块悬挂在与路边相反一侧，两块警示牌悬挂位置应让人最容易观测为宜。
- 1.3 对于装有爬梯的水泥杆，警示牌应悬挂在爬梯的顶部（即警示牌距离地面2.5m处）。
- 1.5 杆塔警示牌安装标准如样图所示。



 <b>广西博能电力开发有限公司</b> GUANGXI BONENG ELECTRIC POWER DEVELOP. CO., LTD.				施工图 阶段 综合 部分	
批准	李景斌	审核	李生运	10kV配电线路杆塔警示牌安装	
日期	2024年09月	设计	陈雷	图号	MH-2024-0901S-19
		比例			

SIZE: A3+0=0.25A1

A

B

C

D

2

3

4

5

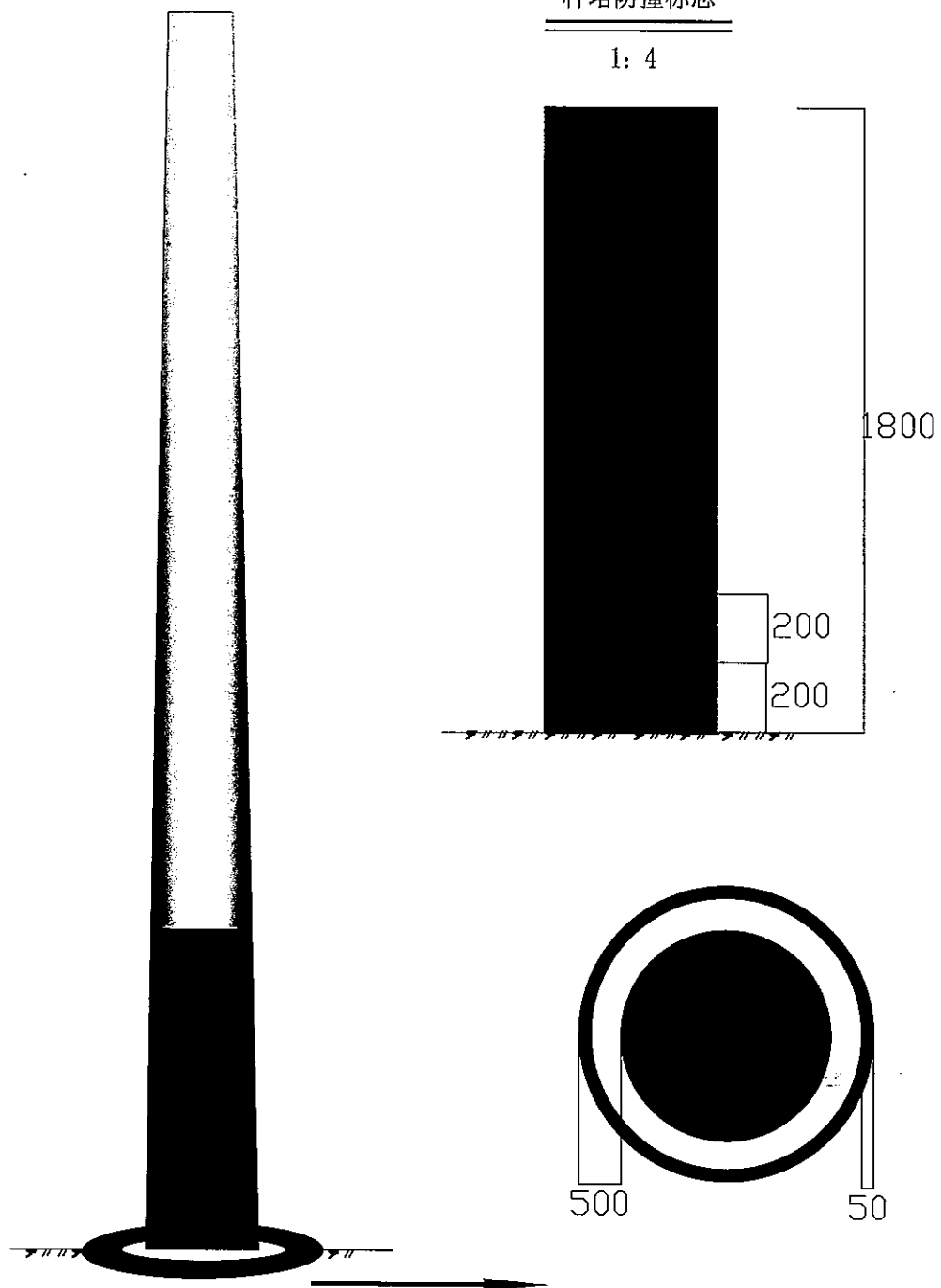
6

7

8

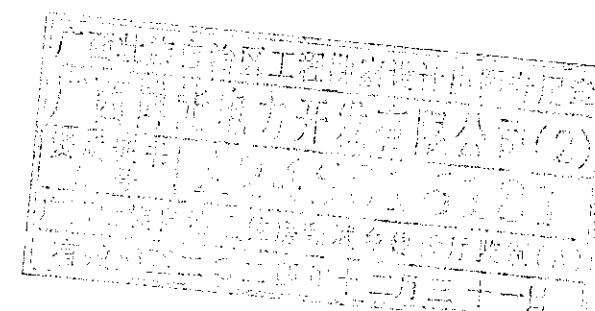
### 杆塔防撞标志


1: 4



### 10kV配电线路电杆防撞标志制作标准（推荐）

- 1.1 在电杆根部向外延伸60cm的圆形区域内用混凝土夯实平整电杆根部。
- 1.2 在地面到1.8m间的电杆四周制作红白相间的防撞标志，每一道防撞标志的宽度为0.2m，共9道（5红、4白）。
- 1.3 电杆防撞标志应选用反光效果好、防水、防晒、防腐蚀的油漆或反光膜制作。
- 1.4 在电杆根部往外延伸50cm处制作一个宽5cm的环形巡视路径标志。
- 1.5 电杆防撞标志的制作标准如样图所示。
- 1.6 当电杆妨碍道路时，应在电杆上按此标准制作防撞标志。



 <b>广西博能电力开发有限公司</b> GUANGXI BONENG ELECTRIC POWER DEVELOP. CO., LTD.		南宁太阳纸业10KV及以下线路迁改工程项目一期 施工图 阶段 综合 部分	
批准	李景斌	校核	李然运
审核	潘景斌	设计	陈雷
日期	2024年09月	比例	
		图号	MH-2024-0901S-20

2

3

4

5

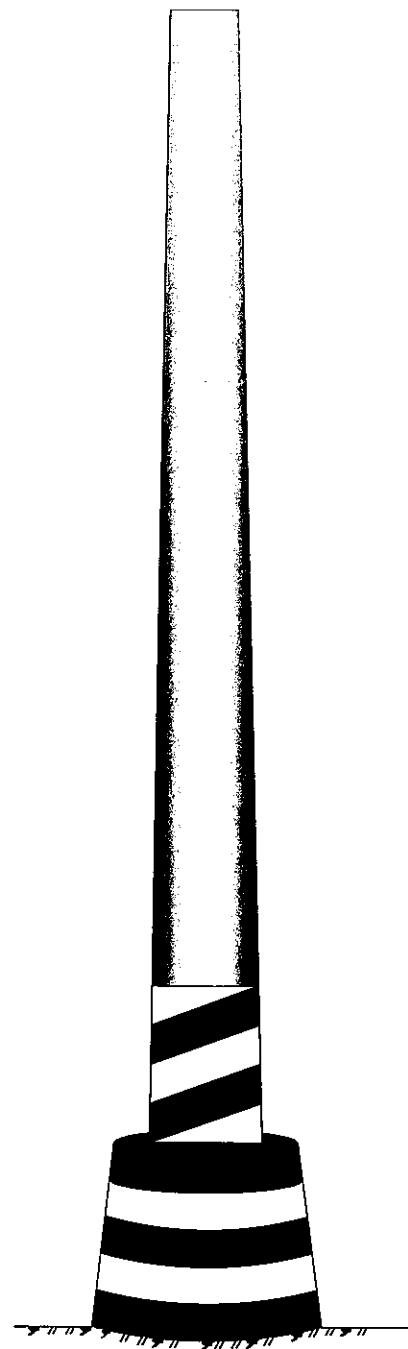
6

7

8

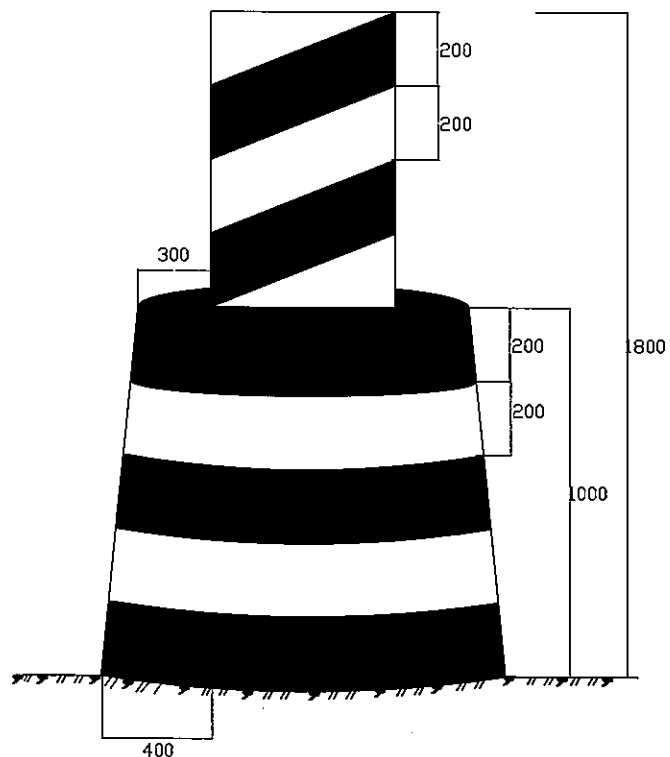


SIZE: A3+0=0.25A1



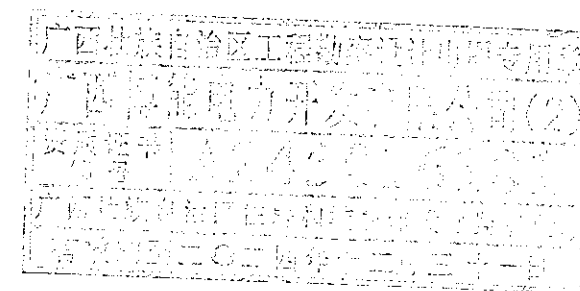
电杆防撞标志及护墩图


1: 4



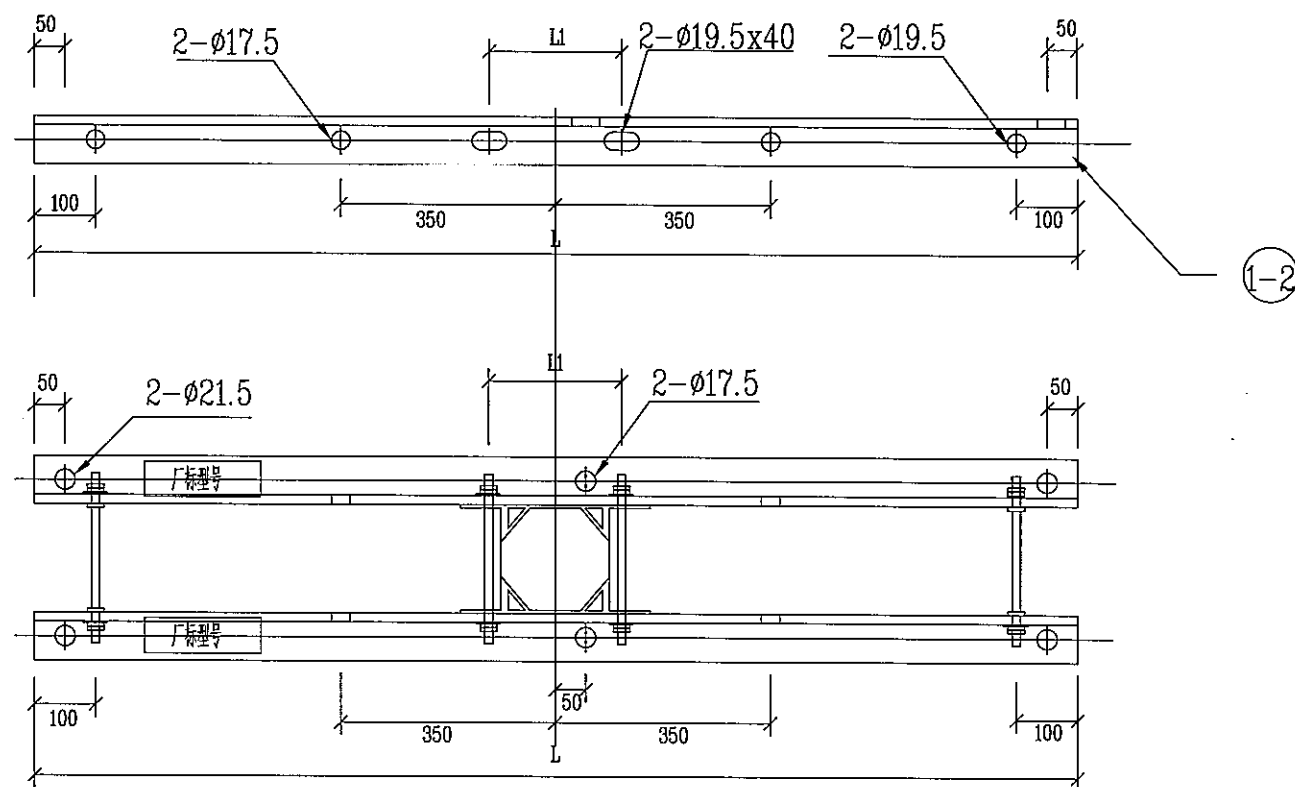
10kV配电线路电杆防撞标志及护墩制作标准（推荐）

- 1.1 从地面到1.0m的电杆外部制作一个水泥护墩，水泥护墩底部环形半径为0.4m，顶部环形半径为0.3m，如图所示。
- 1.2 在地面到1.8m间的电杆四周制作红白相间的防撞标志，每一道防撞标志的宽度为0.2m，共9道（5红、4白）。
- 1.3 电杆防撞标志应选用反光效果好、防水、防晒、防腐蚀的油漆或反光膜制作。
- 1.4 电杆防撞标志的制作标准如样图所示。
- 1.5 当电杆妨碍道路时，应在电杆上按此标准制作防撞标志及护墩。



 广西博能电力开发有限公司 GUANGXI BONENG ELECTRIC POWER DEVELOP. CO., LTD.		施工图 阶段 综合 部分	
批准	李景斌	校核	李竺运
审核	潘景斌	设计	陈雷
日期	2024年09月	比例	
		图号	MH-2024-0901S-21

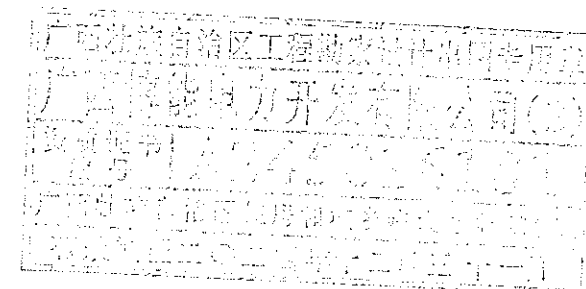
SIZE: A3+0=0.25A1




双横担尺寸及安装配置表(mm)								
编号	规格型号	角钢规格 a2xδxL	L1值	适用直径D	数量 (根)	单重 (kg)	适用双头螺栓型号	
1	1.1	HD63/15-190	∠63x6x1500	190	150~190	1	8.58	MS18x270
	1.2	HD63/15-230	∠63x6x1500	230	190~230	1		MS18x310
	1.3	HD75/15-190	∠75x6x1500	190	150~190	1	10.36	MS18x270
	1.4	HD75/15-230	∠75x6x1500	230	190~230	1		MS18x310
	1.5	HD80/15-230	∠80x7x1500	230	190~230	1	12.79	MS18x310
	1.6	HD90/15-230	∠90x8x1500	230	190~230	1	16.42	MS18x310
2	2.1	HD63/17-190	∠63x6x1700	190	150~190	1	9.73	MS18x270
	2.2	HD63/17-230	∠63x6x1700	230	190~230	1		MS18x310
	2.3	HD75/17-190	∠75x6x1700	190	150~190	1	11.74	MS18x270
	2.4	HD75/17-230	∠75x6x1700	230	190~230	1		MS18x310
	2.5	HD80/17-230	∠80x7x1700	230	190~230	1	14.49	MS18x310
	2.6	HD90/17-230	∠90x8x1700	230	190~230	1	18.61	MS18x310
3	2.7	HD75/15-270	∠75x6x1500	270	230~270	1	10.36	MS18x430
	2.8	HD80/15-270	∠80x7x1500	270	230~270	1	12.79	MS18x430

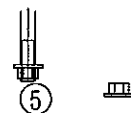
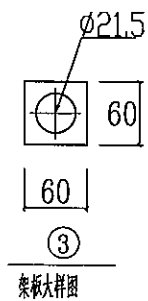
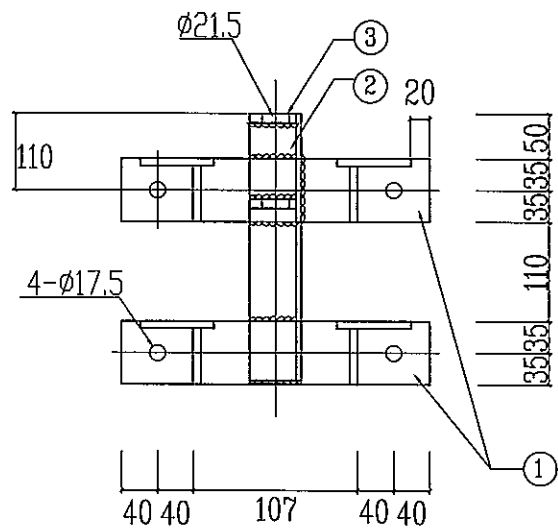
说明:

- 1、零部件需热镀锌，并采用Q345型钢加工(∠63可采用Q235)。
- 2、所有连接螺栓为6.8级。
- 3、所有铁附件须在受力较小侧厂标规格型号。



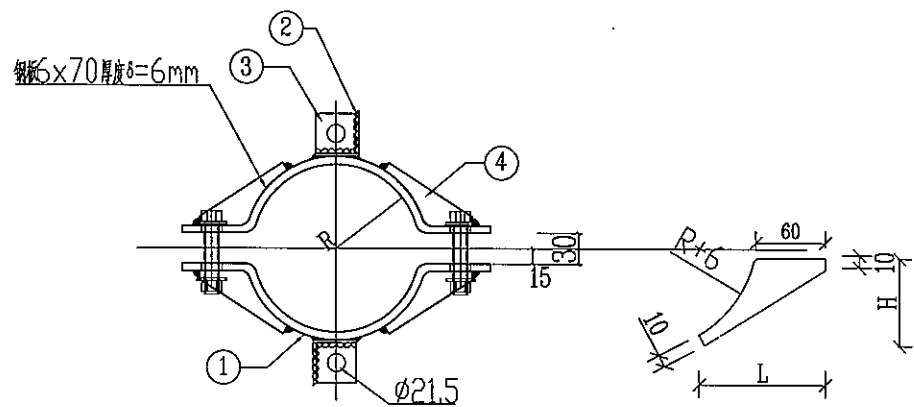
 <b>广西博能电力开发有限公司</b> GUANGXI BONENG ELECTRIC POWER DEVELOP. CO., LTD.				南宁太阳纸业10KV及以下线路迁改工程项目一期		施工图 阶段 综合 部分	
批准	李显开	校核	李显运	角钢横担加工图 (1.5/1.7米)			
审核	潘景航	设计	陈雷				
日期	2024年09月	比例		图号	MH-2024-0901S-22		

SIZE: A3+0=0.25A1



选用表

型号	R(mm)	适用杆直径(mm)
BGSS-150	76	150
BGSS-190	96	190
BGSS-230	116	230

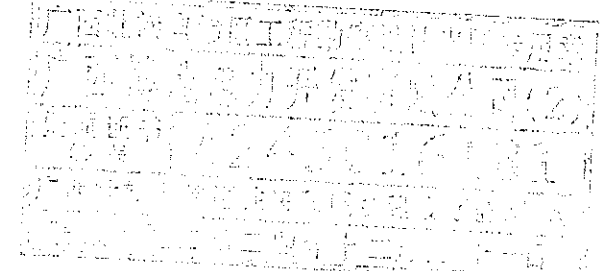


说明:

- 1、零部件需热镀锌，并采用Q235型钢加工。
- 2、所有连接螺栓为6.8级。
- 3、螺栓连接以外的构件组合采用电焊连接。
- 4、所有铁附件须在受力较小侧厂标规格型号。

材料表

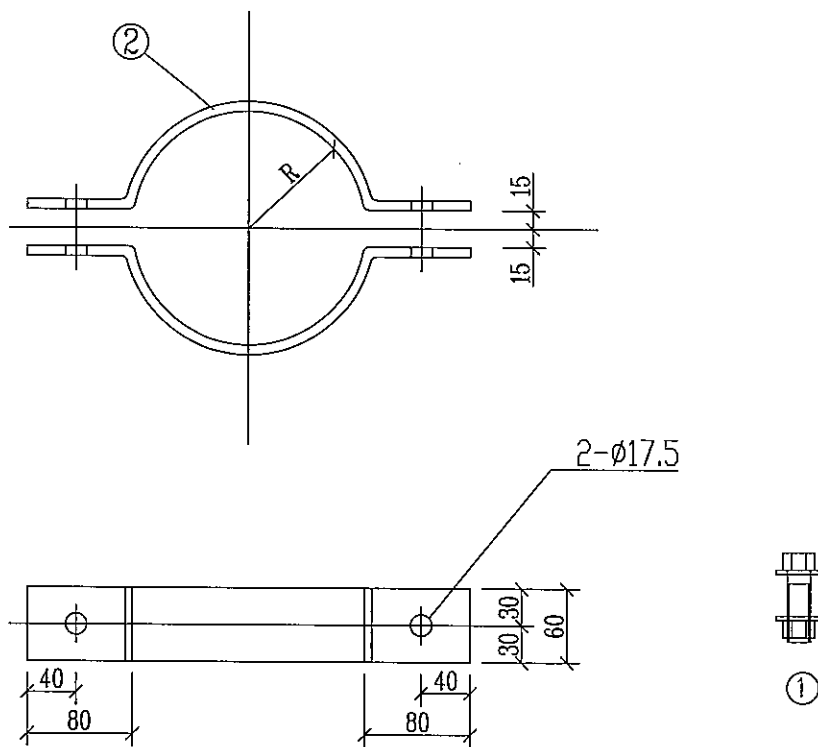
型号	序号	名称	规格	长度(mm)	单位	数量	重量(kg)		
							一件	小计	合计
BGSS-150	1	抱箍板	-6x70	377	块	4	1.24	4.97	11.12
	2	角钢立铁	463x6	300	块	2	1.72	3.43	
	3	架板	-7x60	60	块	4	0.20	0.79	
	4	加劲板	-6x60	102	块	8	0.14	1.12	
	5	螺栓	M16	80 (φ45)	个	4	0.20	0.80	
BGSS-190	1	抱箍板	-6x70	439	块	4	1.45	5.79	12.25
	2	角钢立铁	463x6	300	块	2	1.72	3.43	
	3	架板	-7x60	60	块	4	0.20	0.79	
	4	加劲板	-6x72	104	块	8	0.18	1.44	
	5	螺栓	M16	80 (φ45)	个	4	0.20	0.80	
BGSS-230	1	抱箍板	-6x70	501	块	4	1.65	6.6	13.06
	2	角钢立铁	463x6	300	块	2	1.72	3.43	
	3	架板	-7x60	60	块	4	0.20	0.79	
	4	加劲板	-6x72	104	块	8	0.18	1.44	
	5	螺栓	M16	80 (φ45)	个	4	0.20	0.80	
BGSS-270	1	抱箍板	-6x70	501	块	4	1.75	7	14.15
	2	角钢立铁	463x6	300	块	2	1.72	3.43	
	3	架板	-7x60	60	块	4	0.20	0.79	
	4	加劲板	-6x72	154	块	8	0.26	2.13	
	5	螺栓	M16	80 (φ45)	个	4	0.20	0.80	



广西博能电力开发有限公司 GUANGXI BONENG ELECTRIC POWER DEVELOP. CO., LTD.				南宁太阳纸业10KV及以下线路迁改工程项目一期		施工图 阶段 综合 部分	
批准	李显开	审核	李显运	双项双抱箍加工图			
审核	潘景斌	设计	陈雷				
日期	2024年09月	比例					
图号				MH-2024-0901S-23			

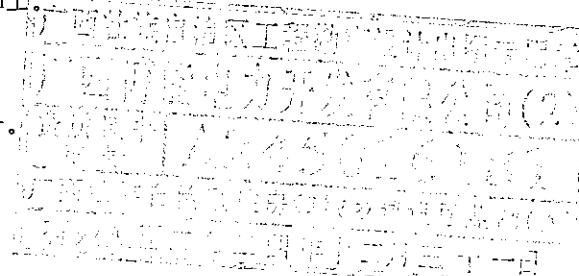
SIZE: A3+0=0.25A1


抱箍加工材料表									
型号	适用主杆直径	序号	名称	规格及长度	单位	数量	质量 (kg)		
							一件	小计	合计
不变部分		1	螺栓	M16x80	个	2	0.20	0.40	2.54
BG1-60-150	150~170	2	扁钢	-6x60x378	块	2	1.07	2.14	
BG1-60-170	170~190	2	扁钢	-6x60x409	块	2	1.16	2.31	2.71
BG1-60-190	190~210	2	扁钢	-6x60x441	块	2	1.25	2.49	2.89
BG1-60-210	210~230	2	扁钢	-6x60x472	块	2	1.33	2.67	3.07
BG1-60-230	230~250	2	扁钢	-6x60x503	块	2	1.42	2.84	3.24
BG1-60-250	250~270	2	扁钢	-6x60x535	块	2	1.51	3.02	3.42
BG1-60-280	280~300	2	扁钢	-6x60x582	块	2	1.64	3.29	3.69
BG1-60-300	300~320	2	扁钢	-6x60x614	块	2	1.74	3.47	3.87
BG1-60-320	320~340	2	扁钢	-6x60x645	块	2	1.82	3.65	4.05
BG1-60-340	340~360	2	扁钢	-6x60x677	块	2	1.91	3.83	4.23
BG1-60-360	360~380	2	扁钢	-6x60x708	块	2	2.00	4.00	4.40
BG1-60-380	380~400	2	扁钢	-6x60x739	块	2	2.09	4.18	4.58
BG1-60-400	400~420	2	扁钢	-6x60x771	块	2	2.18	4.36	4.76
BG1-60-420	420~440	2	扁钢	-6x60x802	块	2	2.27	4.53	4.93
BG1-60-440	440~460	2	扁钢	-6x60x833	块	2	2.35	4.71	5.11
BG1-60-460	460~480	2	扁钢	-6x60x865	块	2	2.44	4.89	5.29
BG1-60-480	480~500	2	扁钢	-6x60x896	块	2	2.53	5.06	5.46
BG1-60-500	500~520	2	扁钢	-6x60x926	块	2	2.62	5.23	5.63
BG1-60-520	520~540	2	扁钢	-6x60x959	块	2	2.71	5.42	5.82
BG1-60-540	540~560	2	扁钢	-6x60x990	块	2	2.80	5.60	6.00



说明:

- 1、零部件需热镀锌, 并采用Q235型钢材加工。
- 2、所有连接螺栓为6.8级。
- 3、螺丝连接以外的构件组合采用电焊焊接。
- 4、所有铁附件须在受力较小侧厂标规格型号。

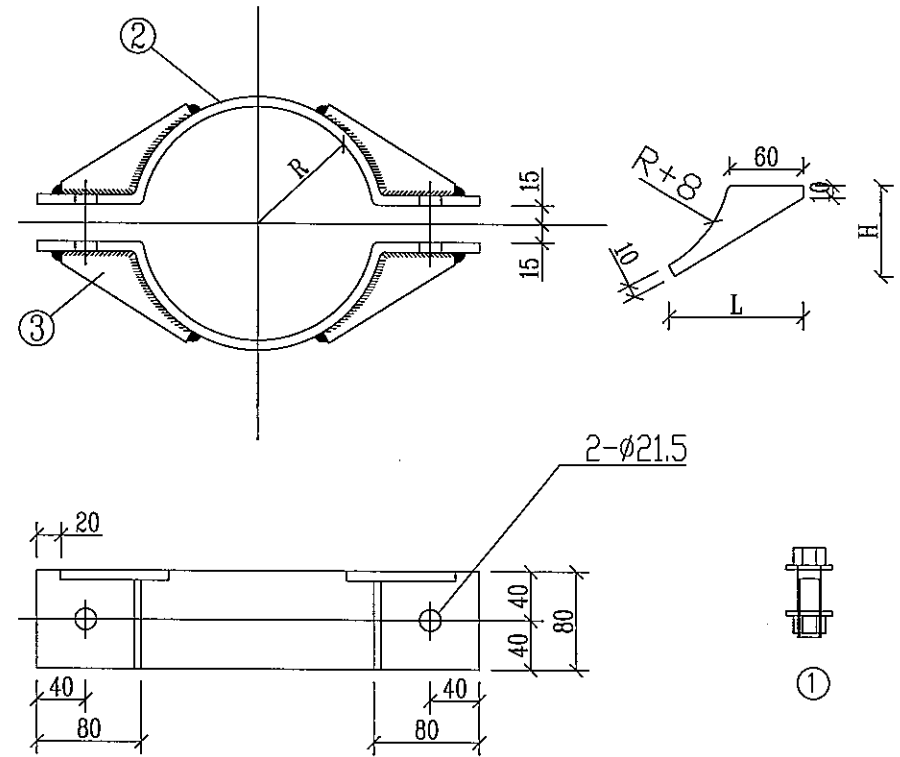


 <b>广西博能电力开发有限公司</b> GUANGXI BONENG ELECTRIC POWER DEVELOP. CO., LTD.				南宁太阳纸业10KV及以下线路迁改工程项目一期		施工图 阶段 综合 部分	
批准	李显	校核	李显运	<b>I型抱箍加工图</b>			
审核	潘景斌	设计	陈雷				
日期	2024年09月	比例					
图号		MH-2024-0901S-24					

SIZE: A3+0=0.25A1

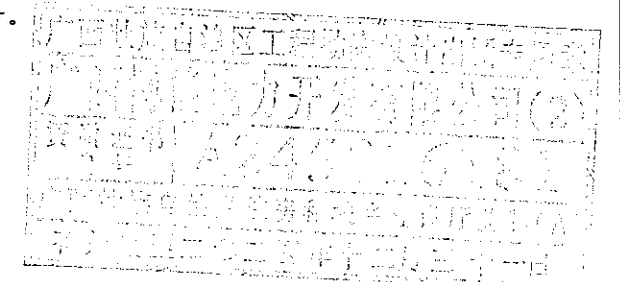
数量加工材料表


型号	范围直径	序号	名称	规格及长度	单位	数量	质量 (kg)		
							一件	小计	合计
不变部分		1	螺栓	M20x80	个	2	0.35	0.70	5.27
BG2-80-150	150~170	2	抱箍板	-8x80x378	块	2	1.90	3.80	
		3	加筋板	-8x102x60	块	4	0.19	0.77	5.65
BG2-80-170	170~190	2	抱箍板	-8x80x410	块	2	2.06	4.12	
		3	加筋板	-8x103x64	块	4	0.21	0.83	6.07
BG2-80-190	190~210	2	抱箍板	-8x80x441	块	2	2.22	4.43	
		3	加筋板	-8x104x72	块	4	0.24	0.94	6.47
BG2-80-210	210~230	2	抱箍板	-8x80x473	块	2	2.38	4.75	
		3	加筋板	-8x105x77	块	4	0.26	1.02	6.87
BG2-80-230	230~250	2	抱箍板	-8x80x504	块	2	2.53	5.06	
		3	加筋板	-8x106x83	块	4	0.28	1.11	7.27
BG2-80-250	250~270	2	抱箍板	-8x80x535	块	2	2.69	5.38	
		3	加筋板	-8x107x88	块	4	0.30	1.19	7.88
BG2-80-280	280~300	2	抱箍板	-8x80x583	块	2	2.93	5.86	
		3	加筋板	-8x108x97	块	4	0.33	1.32	8.28
BG2-80-300	300~320	2	抱箍板	-8x80x614	块	2	3.08	6.17	
		3	加筋板	-8x110x102	块	4	0.35	1.41	8.65
BG2-80-320	320~340	2	抱箍板	-8x80x645	块	2	3.24	6.48	
		3	加筋板	-8x111x106	块	4	0.37	1.46	8.99
BG2-80-340	340~360	2	抱箍板	-8x80x677	块	2	3.40	6.80	
		3	加筋板	-8x112x107	块	4	0.37	1.49	9.39
BG2-80-360	360~380	2	抱箍板	-8x80x708	块	2	3.56	7.11	
		3	加筋板	-8x112x112	块	4	0.39	1.58	9.85
BG2-80-380	380~400	2	抱箍板	-8x80x739	块	2	3.71	7.43	
		3	加筋板	-8x113x121	块	4	0.43	1.73	10.28
BG2-80-400	400~420	2	抱箍板	-8x80x770	块	2	3.87	7.74	
		3	加筋板	-8x114x128	块	4	0.46	1.84	10.67
BG2-80-420	420~440	2	抱箍板	-8x80x801	块	2	4.02	8.05	
		3	加筋板	-8x115x132	块	4	0.48	1.93	11.07
BG2-80-440	440~460	2	抱箍板	-8x80x832	块	2	4.18	8.36	
		3	加筋板	-8x116x137	块	4	0.50	2.01	11.46
BG2-80-460	460~480	2	抱箍板	-8x80x863	块	2	4.34	8.67	
		3	加筋板	-8x117x141	块	4	0.52	2.09	11.87
BG2-80-480	480~500	2	抱箍板	-8x80x895	块	2	4.50	8.99	
		3	加筋板	-8x118x146	块	4	0.54	2.17	12.25
BG2-80-500	500~520	2	抱箍板	-8x80x926	块	2	4.65	9.30	
		3	加筋板	-8x119x150	块	4	0.56	2.24	12.69
BG2-80-520	520~540	2	抱箍板	-8x80x958	块	2	4.81	9.63	
		3	加筋板	-8x120x156	块	4	0.59	2.36	13.08
BG2-80-540	540~560	2	抱箍板	-8x80x989	块	2	4.97	9.94	
		3	加筋板	-8x121x160	块	4	0.61	2.44	



说明:

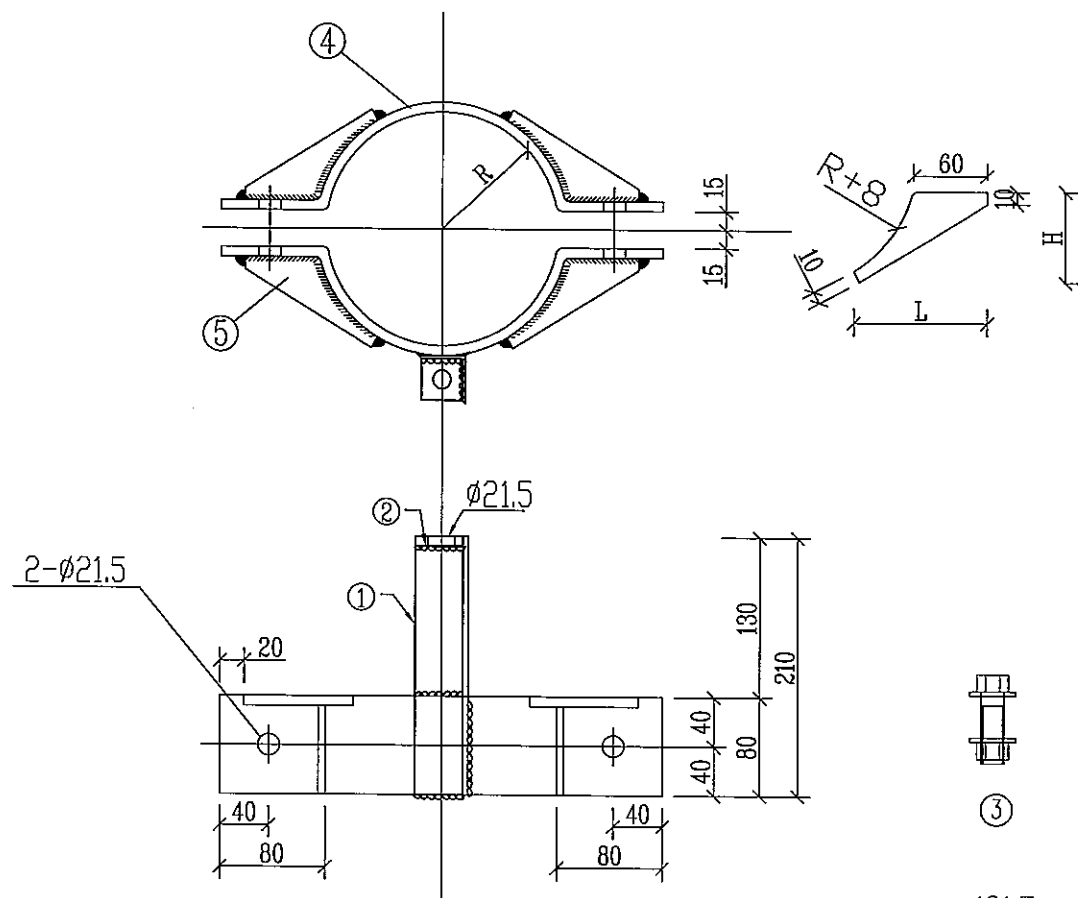
- 1、零部件需热镀锌, 并采用Q235型钢材加工。
- 2、所有连接螺栓为6.8级。
- 3、螺丝连接以外的构件组合采用电焊焊接。
- 4、所有铁附件须在受力较小侧厂标规格型号。
- 5、主要用于拉线抱箍、中导抱箍等。



 <b>广西博能电力开发有限公司</b> GUANGXI BONENG ELECTRIC POWER DEVELOP CO., LTD		南宁太阳纸业10KV及以下线路迁改工程项目一期		施工图 阶段 综合 部分
批准	李景航	校核	李丝运	II型抱箍加工图 图号: MH-2024-0901S-25
审核	潘景航	设计	陈雷	
日期	2024年09月	比例		

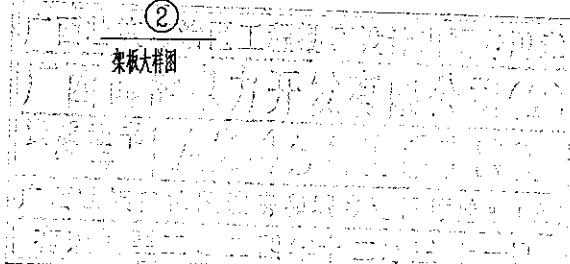
SIZE: A3+0=0.25A1


材料加工材料表									
型号	适用直径	序号	名称	规格及长度	单位	数量	质量 (kg)		
							一件	小计	合计
不变部分		1	角钢铁	∠63x6x210	块	1	1.20	1.20	2.30
		2	垫板	-7x60x60	块	2	0.20	0.40	
		3	螺栓	M20x80	个	2	0.35	0.70	
BG3-80-150	150~170	4	垫板	-8x80x378	块	2	1.90	3.80	6.87
		5	加隔板	-8x102x60	块	4	0.19	0.77	
BG3-80-170	170~190	4	垫板	-8x80x410	块	2	2.06	4.12	7.25
		5	加隔板	-8x103x64	块	4	0.21	0.83	
BG3-80-190	190~210	4	垫板	-8x80x441	块	2	2.22	4.43	7.67
		5	加隔板	-8x104x72	块	4	0.24	0.94	
BG3-80-210	210~230	4	垫板	-8x80x473	块	2	2.38	4.75	8.08
		5	加隔板	-8x105x77	块	4	0.26	1.02	
BG3-80-230	230~250	4	垫板	-8x80x504	块	2	2.53	5.06	8.47
		5	加隔板	-8x106x83	块	4	0.28	1.11	
BG3-80-250	250~270	4	垫板	-8x80x535	块	2	2.69	5.38	8.87
		5	加隔板	-8x107x88	块	4	0.30	1.19	
BG3-80-280	280~300	4	垫板	-8x80x583	块	2	2.93	5.86	9.48
		5	加隔板	-8x108x97	块	4	0.33	1.32	
BG3-80-300	300~320	4	垫板	-8x80x614	块	2	3.08	6.17	9.88
		5	加隔板	-8x110x102	块	4	0.35	1.41	
BG3-80-320	320~340	4	垫板	-8x80x645	块	2	3.24	6.48	10.25
		5	加隔板	-8x111x106	块	4	0.37	1.46	
BG3-80-340	340~360	4	垫板	-8x80x677	块	2	3.40	6.80	10.60
		5	加隔板	-8x112x107	块	4	0.37	1.49	
BG3-80-360	360~380	4	垫板	-8x80x708	块	2	3.56	7.11	10.99
		5	加隔板	-8x112x112	块	4	0.39	1.58	
BG3-80-380	380~400	4	垫板	-8x80x739	块	2	3.71	7.43	11.46
		5	加隔板	-8x113x121	块	4	0.43	1.73	
BG3-80-400	400~420	4	垫板	-8x80x770	块	2	3.87	7.74	11.88
		5	加隔板	-8x114x128	块	4	0.46	1.84	
BG3-80-420	420~440	4	垫板	-8x80x801	块	2	4.02	8.05	12.28
		5	加隔板	-8x115x132	块	4	0.48	1.93	
BG3-80-440	440~460	4	垫板	-8x80x832	块	2	4.18	8.36	12.67
		5	加隔板	-8x116x137	块	4	0.50	2.01	
BG3-80-460	460~480	4	垫板	-8x80x863	块	2	4.34	8.67	13.07
		5	加隔板	-8x117x141	块	4	0.52	2.09	
BG3-80-480	480~500	4	垫板	-8x80x895	块	2	4.50	8.99	13.47
		5	加隔板	-8x118x146	块	4	0.54	2.17	
BG3-80-500	500~520	4	垫板	-8x80x926	块	2	4.65	9.30	13.85
		5	加隔板	-8x119x150	块	4	0.56	2.24	



说明:

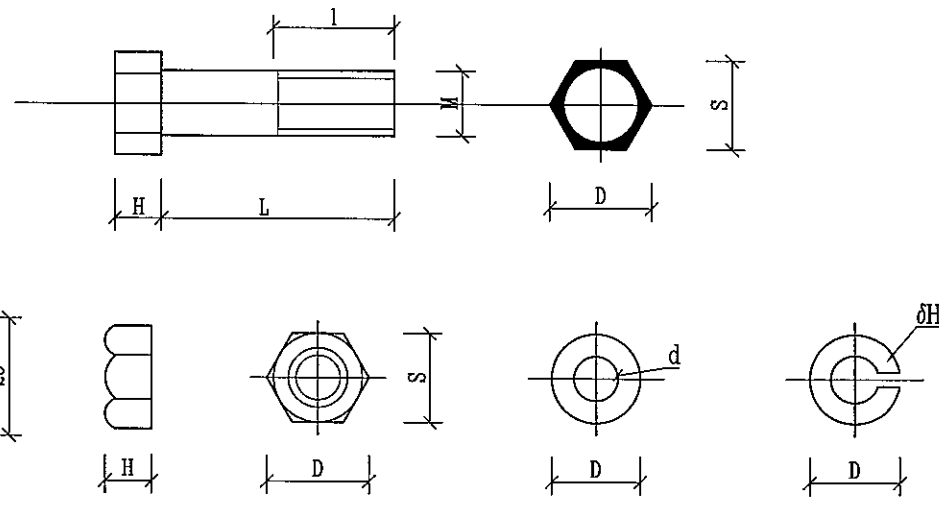
- 1、零部件需热镀锌, 并采用Q235型钢材加工。
- 2、所有连接螺栓为6.8级。
- 3、螺丝连接以外的构件组合采用电焊焊接。
- 4、所有铁附件须在受力较小侧厂标规格型号。
- 5、主要用于中导抱箍等。



 <b>广西博能电力开发有限公司</b> GUANGXI BOHENG ELECTRIC POWER DEVELOP CO., LTD				施工图 阶段 综合 部分	
批准	李景斌	校核	李胜运	南宁太阳纸业10KV及以下线路迁改工程项目一期 <b>型抱III箍加工图</b>	
审核	潘景斌	设计	陈雷	图号	MH-2024-0901S-26
日期	2024年09月	比例			

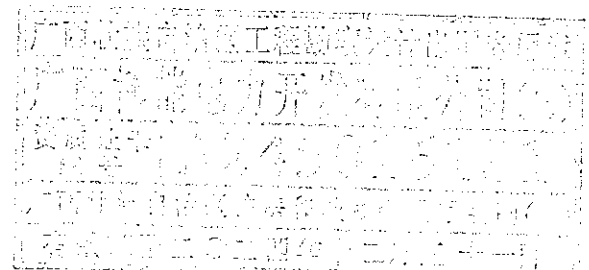
SIZE: A3+0=0.25A1


规格型号 MxL(mm)	l (mm)	质量(kg)	
		单头	双头
M8x40	30	0.030	0.038
M8x50	35	0.034	0.042
M10x40	30	0.054	0.070
M10x60	40	0.067	0.083
M10x100	70	0.091	0.107
M12x40	30	0.074	0.097
M12x50	40	0.082	0.105
M12x60	40	0.091	0.114
M12x80	45	0.109	0.132
M12x100	50	0.127	0.150
M12x120	50	0.143	0.166
M12x150	80	0.170	0.193
M12x200	80	0.214	0.237
M16x50	40	0.154	0.197
M16x60	40	0.170	0.213
M16x75	45	0.194	0.237
M16x80	45	0.201	0.244
M16x100	50	0.233	0.276
M16x120	50	0.264	0.307
M16x130	50	0.280	0.323
M16x150	80	0.327	0.370
M16x240	100	0.468	0.511
M16x300	100	0.557	0.600
M16x350	120	0.650	0.693
M16x385	120	0.705	0.748
M16x400	120	0.729	0.772
M16x450	120	0.809	0.852
M18x50	35	0.215	0.282
M18x80	45	0.275	0.342
M18x100	50	0.315	0.382
M18x240	100	0.607	0.674
M18x350	120	0.827	0.894
M18x400	120	0.927	0.994
M18x450	120	1.027	1.094
M20x50	35	0.284	0.440
M20x75	45	0.346	0.452
M20x80	45	0.358	0.452
M20x100	50	0.407	0.501
M20x300	100	0.914	1.010
M20x350	120	1.037	1.133
M20x385	120	1.124	1.218
M20x400	120	1.161	1.257
M22x80	45	0.429	0.539
M22x385	120	1.357	1.467
M24x385	120	1.631	1.775



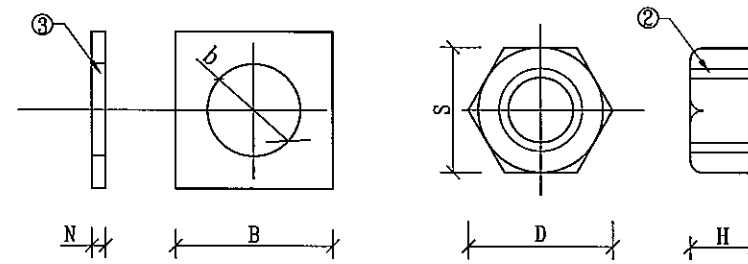
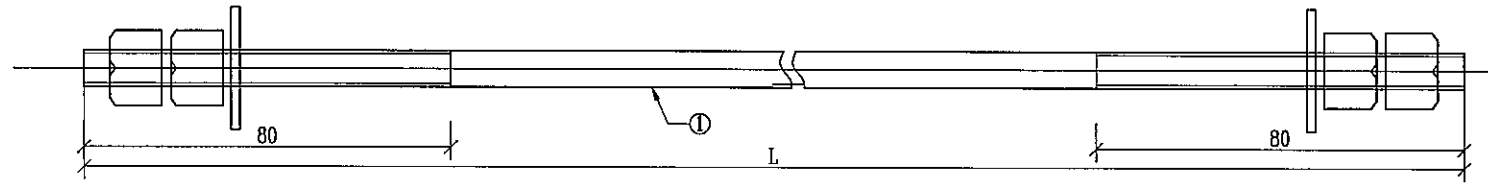
序号	规格型号	M (mm)	螺栓头 (mm)				螺母 (mm)				垫圈				弹垫			
			S	D	H	r	S	D	H	质量 (kg)	D	d	H	质量 (kg)	D	d	H	质量 (kg)
1	M8	8	14	16.2	5.5	0.5	14	16.2	6	0.006	18	8.5	1.5	0.002	13.5	8.5	2.5	0.0017
2	M12	12	19	21.9	8	0.8	19	21.9	10	0.017	25	12.5	2.0	0.006	19.5	12.5	3.5	0.0048
3	M16	16	24	27.7	10	1.0	24	27.7	13	0.03	32	16.5	3.0	0.013	25.5	17.0	4.0	0.008
4	M18	18	27	31.2	11.0	1.0	27	31.2	14	0.05	36	19.0	3.0	0.017	28.5	19.0	4.5	0.012
5	M20	20	30	34.6	13	1.0	30	34.6	16	0.07	38	21.0	4.0	0.024	31.0	21.0	5.0	0.016
6	M22	22	32	36.9	14	1.0	32	36.9	18	0.08	42	23.0	4.0	0.030	33.0	23.0	5.0	0.017
7	M24	24	36	41.6	15	1.5	36	41.6	19	0.11	45	25.0	4.0	0.034	37.0	25.0	6.0	0.027

- 说明:
- 1、零部件需热镀锌。
  - 2、所有连接螺栓为6.8级。
  - 3、螺栓连接以外的构件组合采用电焊焊接。
  - 4、所有铁附件须在受力较小侧厂标规格型号。



 <b>广西博能电力开发有限公司</b> GUANGXI BONENG ELECTRIC POWER DEVELOP. CO., LTD.				南宁太阳纸业10KV及以下线路迁改工程项目一期		施工图 阶段 综合 部分	
批准	李景运	校核	李景运	<b>单头螺栓加工图</b>			
审核	潘景敏	设计	陈雷				
日期	2024年09月	比例					
图号		MH-2024-0901S-27					

SIZE: A3+0=0.25A1



材料表

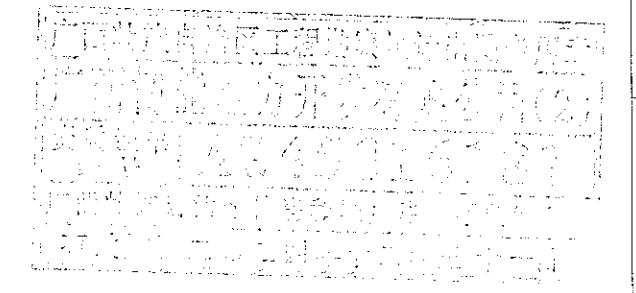
型号	序号	名称	规格及长度	单位	数量	质量(kg)			适用电杆直径D(mm)
						一件	小计	总计	
不变部分	2	螺母	AM18	颗	4	0.05	0.20	0.28	
	3	垫片	-4x40	片	2	0.041	0.082		
MS18x270	1	双头螺栓	M18x270	套	1	0.54	0.54	0.82	φ150
MS18x310	1	双头螺栓	M18x310	套	1	0.62	0.62	0.90	φ190
MS18x350	1	双头螺栓	M18x350	套	1	0.70	0.70	0.98	φ230
MS18x390	1	双头螺栓	M18x390	套	1	0.78	0.78	1.06	φ270
MS18x430	1	双头螺栓	M18x430	套	1	0.86	0.86	1.14	φ310
MS18x470	1	双头螺栓	M18x470	套	1	0.94	0.94	1.22	φ350
MS18x510	1	双头螺栓	M18x510	套	1	1.02	1.02	1.30	φ390
MS18x550	1	双头螺栓	M18x550	套	1	1.10	1.10	1.38	φ430
MS18x590	1	双头螺栓	M18x590	套	1	1.18	1.18	1.46	φ470
MS18x630	1	双头螺栓	M18x630	套	1	1.26	1.26	1.54	φ510
MS18x670	1	双头螺栓	M18x670	套	1	1.34	1.34	1.62	φ550


选用表

规格型号	L	S	M	H	B	b	N	D
MS18x270	270	27	18	14	40	20	4.0	31.2
MS18x310	310							
MS18x350	350							
MS18x390	390							
MS18x430	430							
MS18x470	470							
MS18x510	510							
MS18x550	550							
MS18x590	590							
MS18x630	630							
MS18x670	670							

说明:

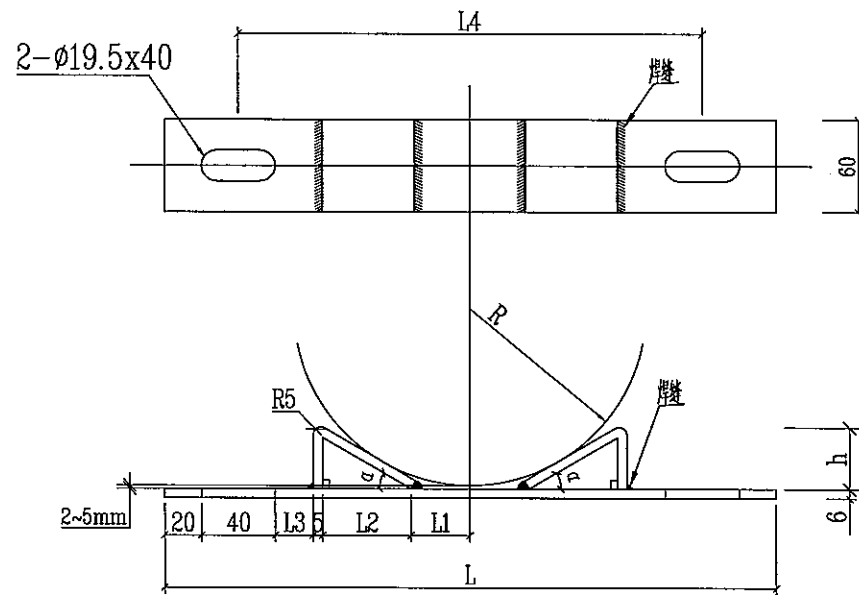
- 1、零部件需热镀锌。
- 2、所有连接螺栓为6.8级。
- 3、当与斜槽连接时，可取用-4x40垫片。
- 4、所有铁附件应在受力较小侧厂标规格型号。



 <b>广西博能电力开发有限公司</b> GUANGXI BONENG ELECTRIC POWER DEVELOP. CO.,LTD				南宁大新纸业10KV及以下线路迁改工程项目一期		施工图 阶段 综合 部分	
批准	李景运	审核	李景运	双头螺栓加工图			
日期	2024年09月	设计	陈雷				
比例		图号	MH-2024-0901S-28				



SIZE: A3+0=0.25A1



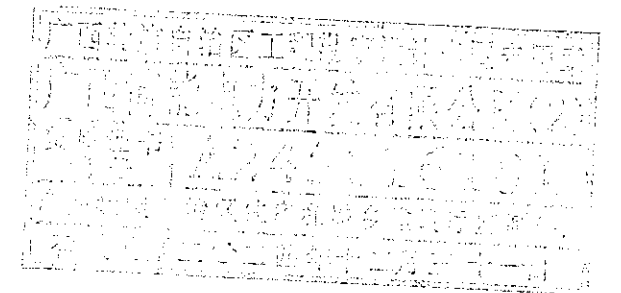
规格型号	适用电杆直径D(mm)	L1(mm)	L2(mm)	L3(mm)	L4(mm)	L(mm)	h(mm)	α(°)
MD-60-150	150~190	32	30	8	190	271	26	35
MD-60-190	190~230	36	41	13	230	310	32	33
MD-60-230	230~270	39	44	27	270	350	31	31
MD-60-270	270~310	44	52	34	310	390	36	31
MD-60-310	310~350	48	58	44	350	430	38	30
MD-60-350	350~390	54	58	58	390	470	38	30
MD-60-390	390~430	56	60	74	430	510	38	29
MD-60-430	430~470	56	65	89	470	550	37.5	27
MD-60-470	470~510	60	68	102	510	590	37.5	26
MD-60-510	510~550	62	71	117	550	630	37.5	25


材料表

规格型号	名称	规格	长度L(mm)	单位	数量	重量(kg)		
						单件	小计	合计
MD-60-150	平板	-6x60	271	块	1	0.77	0.77	1.07
	M型板	-5x60	63	块	2	0.15	0.30	
MD-60-190	平板	-6x60	310	块	1	0.88	0.88	1.26
	M型板	-5x60	81	块	2	0.19	0.38	
MD-60-230	平板	-6x60	350	块	1	0.99	0.99	1.38
	M型板	-5x60	83	块	2	0.20	0.39	
MD-60-270	平板	-6x60	390	块	1	1.10	1.10	1.56
	M型板	-5x60	97	块	2	0.23	0.46	
MD-60-310	平板	-6x60	430	块	1	1.22	1.22	1.71
	M型板	-5x60	105	块	2	0.25	0.49	
MD-60-350	平板	-6x60	470	块	1	1.33	1.33	1.82
	M型板	-5x60	105	块	2	0.25	0.49	
MD-60-390	平板	-6x60	510	块	1	1.44	1.44	1.94
	M型板	-5x60	107	块	2	0.25	0.50	
MD-60-430	平板	-6x60	550	块	1	1.55	1.55	2.07
	M型板	-5x60	111	块	2	0.26	0.52	
MD-60-470	平板	-6x60	590	块	1	1.67	1.67	2.20
	M型板	-5x60	113	块	2	0.27	0.53	
MD-60-510	平板	-6x60	630	块	1	1.78	1.78	2.33
	M型板	-5x60	116	块	2	0.27	0.55	

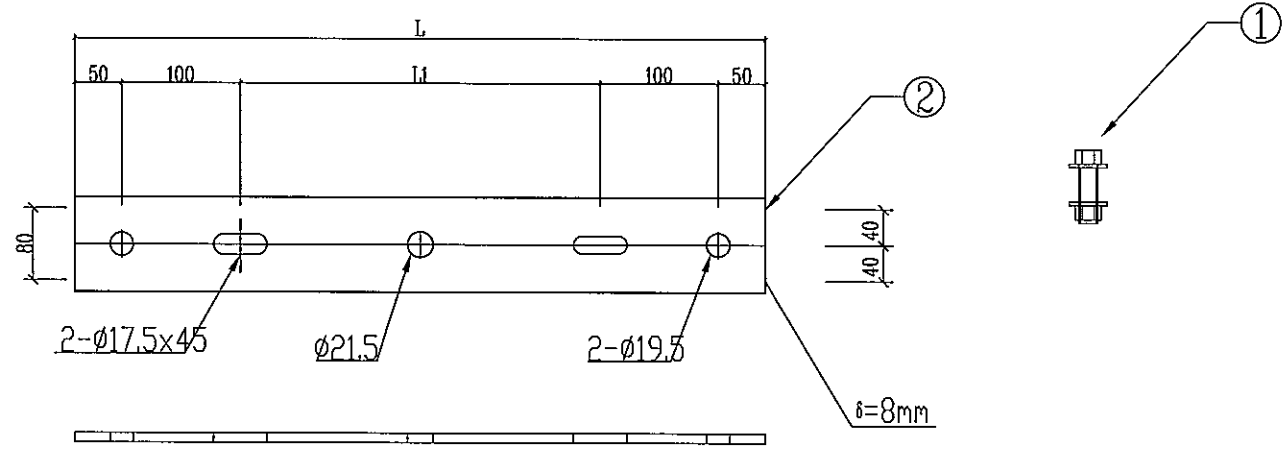
说明:

- 1、零部件需镀锌，并采用Q235型钢加工。
- 2、所有连接螺栓为6.8级。
- 3、螺栓连接以外的构件组合采用电焊焊接。
- 4、电杆与两块M型铁板切且保证与平板间距2~5mm。
- 5、所有铁附件须在受力侧小侧厂标规格型号。



 <b>广西博能电力开发有限公司</b> GUANGXI BONENG ELECTRIC POWER DEVELOP CO.,LTD				施工图 阶段 综合 部分	
				南宁太阳城10KV及以下线路迁改工程项目一期	
批准	李景	校核	李景	M垫铁加工图 图号 MH-2024-0901S-29	
审核	潘景	设计	陈雷		
日期	2024年09月	比例			

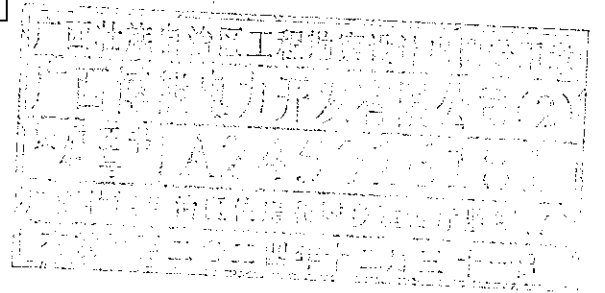
SIZE: A3+0=0.25A1



耐张联板尺寸选择配置表 (mm)

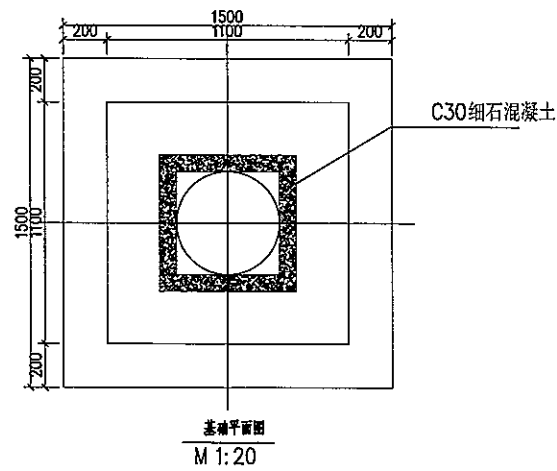
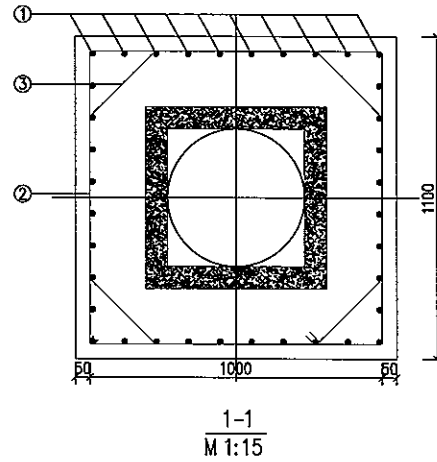
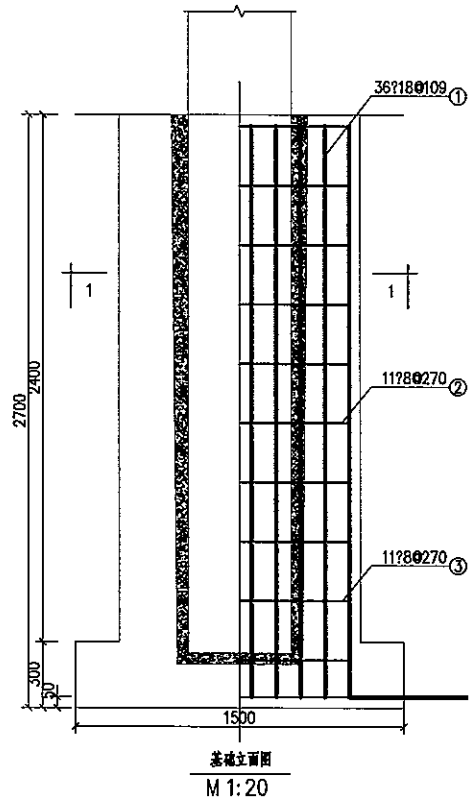
编号	名称	规格	电杆槽径	适用电杆直径D(mm)	适用横担(mm)	L1(mm)	L(mm)	单重(kg)	小拼(kg)	合计(kg)
1	螺栓	M16x50				双母双垫	每块配2套	0.197	0.4	3.34
2	NL-80-585	-8x80	∅190	∅190-230	∠90及以下	285	585	2.94	2.94	
1	螺栓	M16x50				双母双垫	每块配2套	0.197	0.4	3.59
2	NL-80-635	-8x80	∅230	∅230-270	∠90及以下	335	635	3.19	3.19	
1	螺栓	M16x50				双母双垫	每块配2套	0.197	0.4	3.79
2	NL-80-675	-8x80	∅270	∅270-310	∠90及以下	375	675	3.39	3.39	
1	螺栓	M16x50				双母双垫	每块配2套	0.197	0.4	3.99
2	NL-80-715	-8x80	∅310	∅310-350	∠90及以下	415	715	3.59	3.59	

- 说明:
- 1、零部件需热镀锌, 并采用Q345型钢加工。
  - 2、所有连接螺栓为6.8级。
  - 3、所有铁附件须在受力较小侧厂标规格型号。



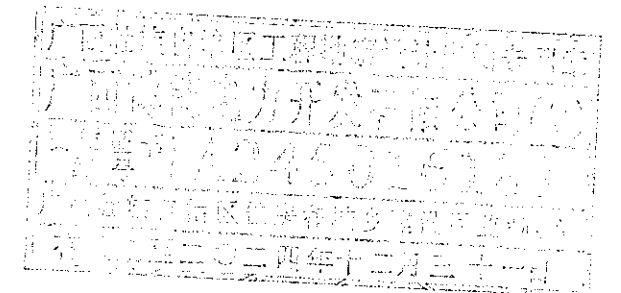
<b>广西博能电力开发有限公司</b> <small>GUANGXI BONENG ELECTRIC POWER DEVELOP CO.,LTD</small>				施工图 阶段 综合 部分	
南宁太阳纸业10KV及以下线路迁改工程项目一期				耐张联板加工图	
批准		审核		图号	MH-2024-0901S-30
日期	2024年09月	设计		比例	

SIZE: A3+0=0.25A1



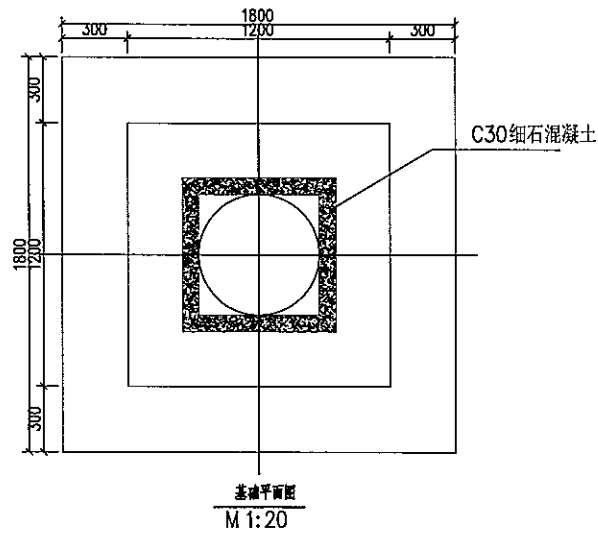
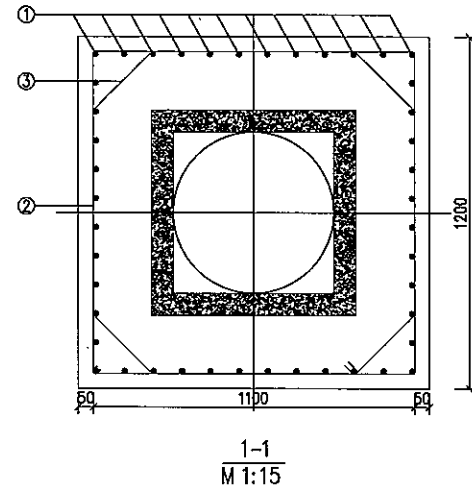
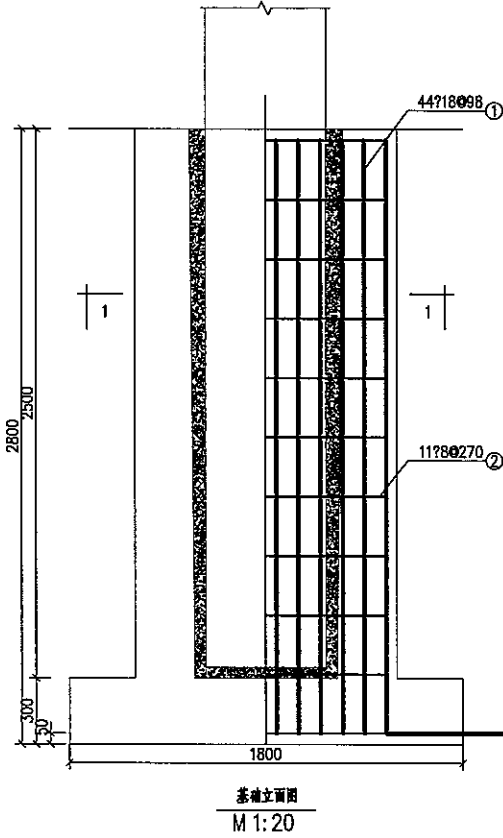
材料表 (整基杆塔)										
部位	编号	名称	规格	简图及尺寸	长度 (mm)	数量	单位	重量(kg)		备注
								一件	小计	
主柱	1	主筋	18		3136	36	根	6.26	225.52	
	2	外箍筋	8		4232	11	根	1.67	18.37	
	3	内箍筋	8		3673	11	根	1.45	15.94	
混凝土		基础	C25	2.70			HPB300	34.31		
		填充	C30	0.88			HRB400	225.52		
混凝土体积: 3.58 (m³)							钢材重量: 259.83 (kg)			

说明: 杯口到柱边距离为75mm, 杯底到柱底的距离为50mm。



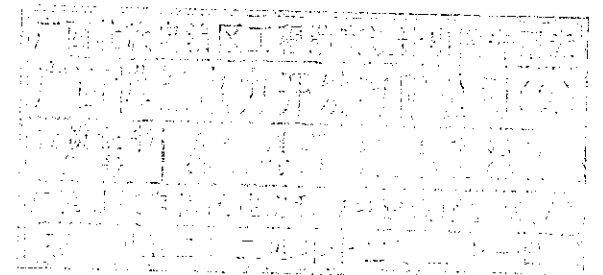
广西博能电力开发有限公司 GUANGXI BONENG ELECTRIC POWER DEVELOP. CO., LTD.				施工图 阶段 综合 部分	
批准:  审核:  设计:  日期: 2024年09月				南宁太阳纸业10KV及以下线路迁改工程项目一期 270mm×15m×190kn.m整基杆塔杯口 基础(台阶式)基础施工图	
比例:				图号	MH-2024-0901S-31

SIZE: A3+0=0.25A1



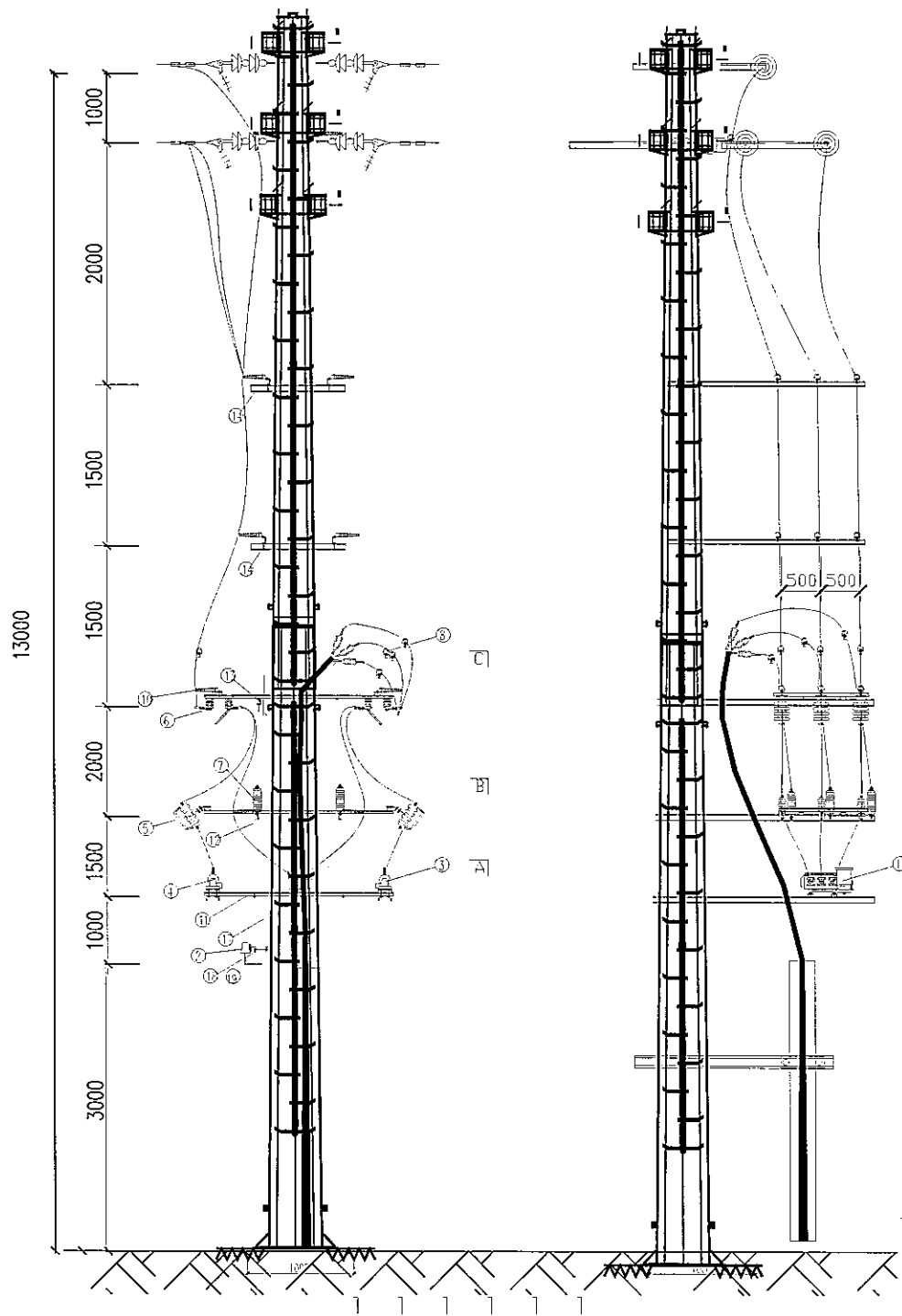
材料表 (整基杆塔)										
部位	编号	名称	规格	简图及尺寸	长度 (mm)	数量	单位	重量(kg)		备注
								一件	小计	
主柱	1	主筋	18		3236	44	根	6.46	284.42	
	2	外箍筋	8		4632	11	根	1.83	20.10	
	3	内箍筋	8		4124	11	根	1.63	17.90	
混凝土		基础	C25	5.85			HPB300		38.00	
		填充	C30	0.55			HRB400		284.42	
混凝土体积: 6.4 (m³)								钢材重量: 322.42 (kg)		

说明: 杯口到柱边距离为75mm, 杯底到柱底的距离为50mm.



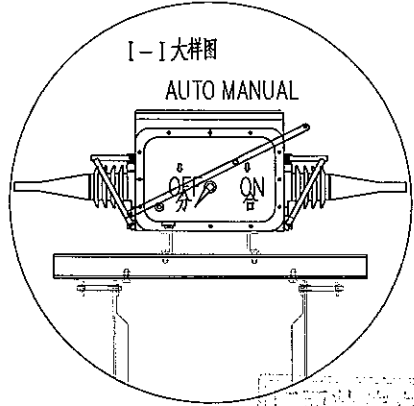
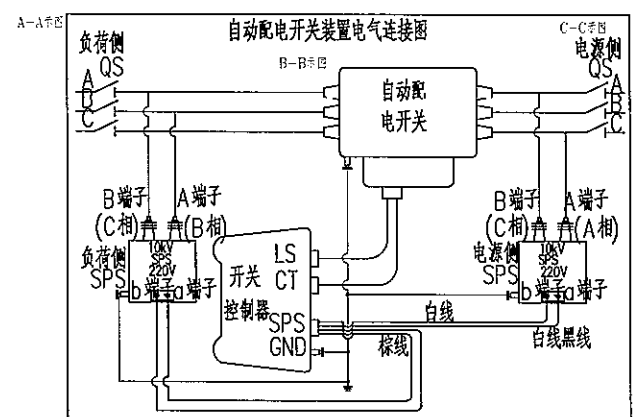
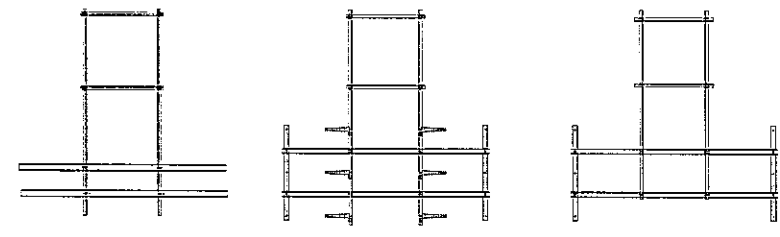
广西博能电力开发有限公司 GUANGXI BONENG ELECTRIC POWER DEVELOP. CO., LTD.				施工图 阶段 综合 部分	
批准:  校核: 审核:  设计: 日期: 2024年09月 比例:				南宁太阳纸业10KV及以下线路迁改工程项目一期 350mm×15m×250kn.m 整基杆塔 杯口基础(台阶式)基础施工图	
图号				MH-2024-0901S-32	

SIZE: A3+0=0.25A1

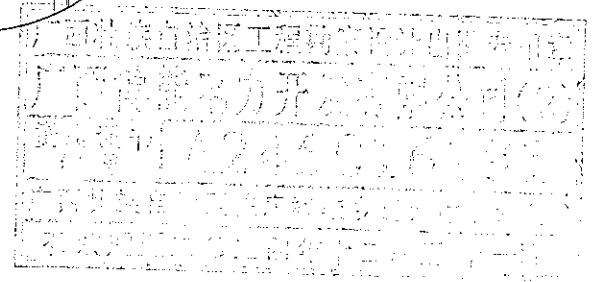


主要设备和材料表

序号	设备	型号	单位	数量	重量(kg)	备注
1	10kV户外真空断路器	12kV/630A/20kA	台	1		
2	控制箱		套	1		
3	三相PT	JSZW-10WFR(3/3P)	台	1		三相一体型
4	单相PT	JDZW-10R 10/0.22	台	1		单相电压互感器
5	跌落式熔断器	HRWC7-10/200(5A)	组	2		
6	10kV户外断路器	GW9-630, 海拔: 630m	组	2		
7	氧化锌避雷器	YH5WS-17/50TLO	组	2		
8	跌落式熔断器	架空线路型	组	2		
9	铁塔		座	1		
10	交流电	SC-210	个	20		
11	铁塔安装附件	[20x45x2500	套	2	95.89	
12	跌落式熔断器附件	[63x40x2500	套	1	94.5	
13	跌落式熔断器附件	[63x40x2200	套	1	90.52	
14	铁塔附件	[63x40x2500	套	2	44.24	
15	真空断路器附件	[63x40x600	套	6	23.68	开孔现场配线
16	真空断路器附件	L50-5x600	套	6	13.57	开孔现场配线
17	PVC管	φ25, 24/米	米	24		
18	控制箱附件	L90-5x609	根	2	4.52	
19	螺栓	M16x120	套	8	2.46	

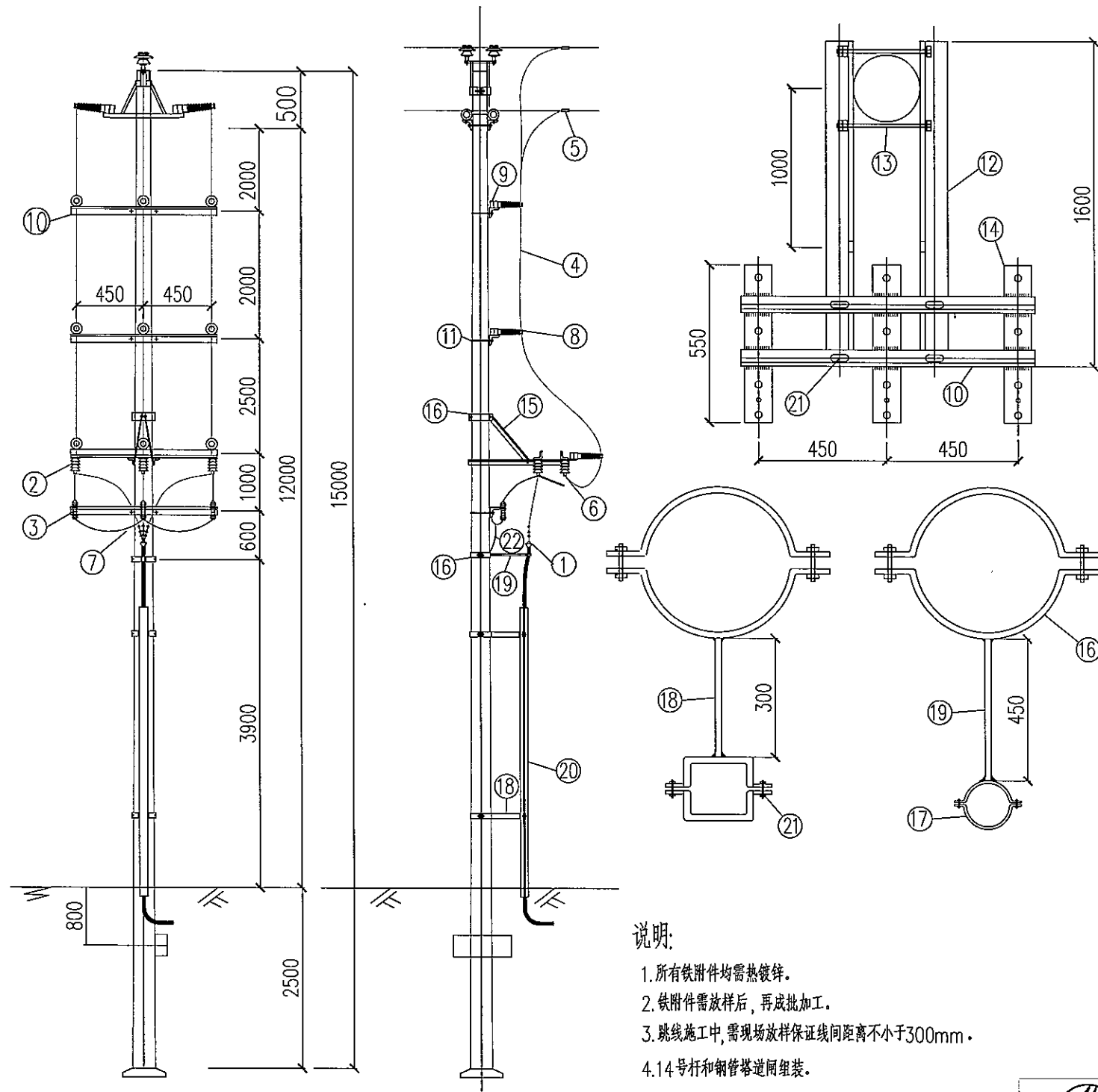


说明:  
 1. 本图适用于塔上10kV户外塔上座装式联络负荷开关装置, 须保持各圆件间及对地的相对尺寸。  
 2. 铁塔四周安装禁止攀登, 高压危险”及断路器侧安装”止步, 高压危险”警告牌1块。  
 3. 刀闸应安装在电源侧处。



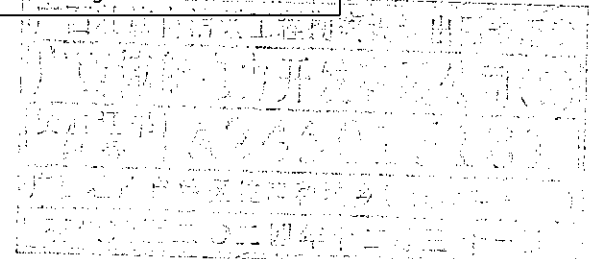
广西博能电力开发有限公司 GUANGXI BONENG ELECTRIC POWER DEVELOP. CO., LTD.		南宁太阳纸业10KV及以下线路迁改工程项目一期 施工图 阶段 综合 部分	
批准	李景	校核	李照运
审核	潘景斌	设计	陈雷
日期	2024年09月	比例	
		图号	MH-2024-0901S-33

SIZE: A3+0=0.25A1



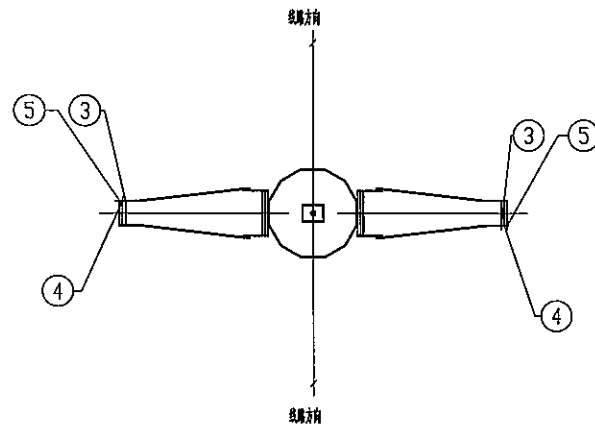
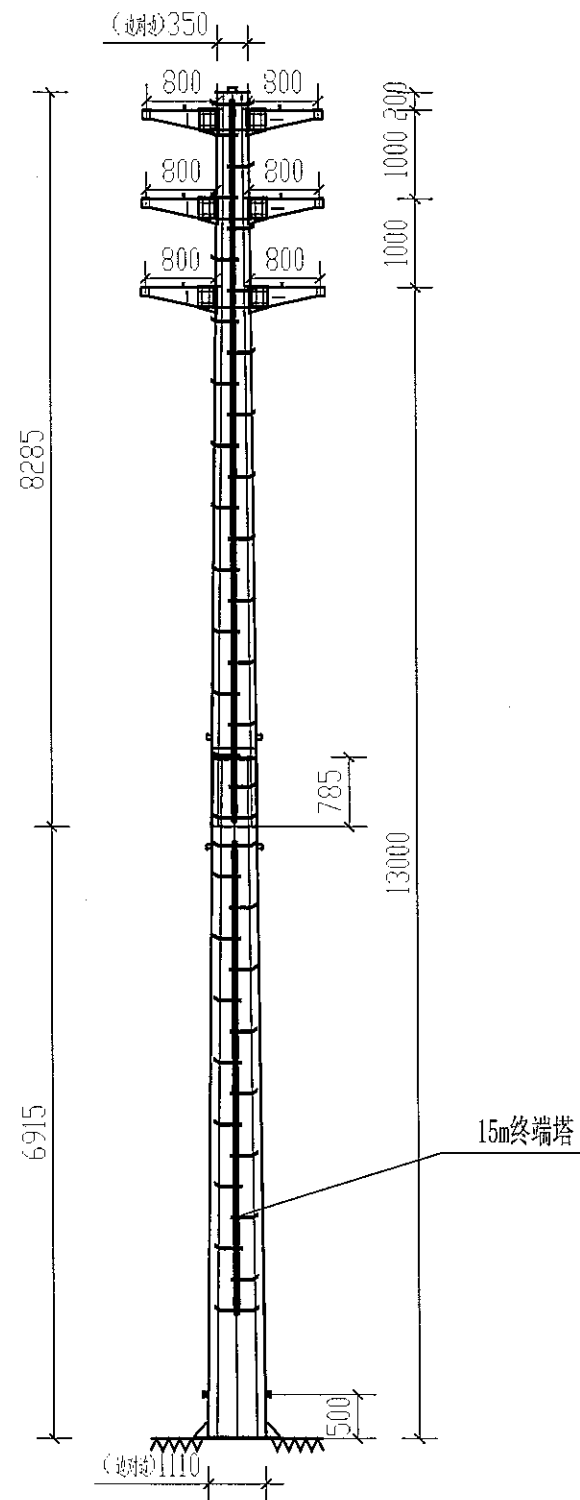
说明:  
 1. 所有铁附件均需热镀锌。  
 2. 铁附件需放样后, 再成批加工。  
 3. 跳线施工中, 需现场放样保证线间距离不小于300mm。  
 4. 14号杆和钢管塔道同组装。

序号	名称	规格	单位	数量	质量(kg)		备注
					小计	合计	
1	户外电缆终端头	设计选定	套	1			
2	隔离开关	GW9-10W(2)/630	组	1			每组3只
3	避雷器	Y5WS-17/50FT	组	1			每组3只
4	引下线	JKLYJ-185	米	30			
5	并沟线夹	JB-4	个	6			
6	设备线夹	SLG-4B	个	3			
7	铜辫子	TZ-20mm <sup>2</sup>	米	4.5			
8	瓷横担绝缘子	SC-210	支	9			
9	螺栓	φ16x100	套	9	0.233	2.1	
10	横担	L63x6x1000	根	5	9.03	45.2	
11	抱箍	6x60xφ220	套	3	4.5	13.5	双母单垫
12	挑梁	L75x8x1600	根	2	14.5	29	
13	螺栓	φ18x350	套	2	0.9	1.8	双母双垫
14	隔离开关底板	-70x8x550	根	3	2.5	7.5	
15	斜拉铁	-60x8x1200	根	2	4.6	9.2	切支
16	抱箍	6x60xφ300	套	4	5.5	22.0	
17	电缆抱箍	-40x4x375	套	1	1.1	1.1	
18	撑铁	L45x4x300	根	2	0.82	1.7	
19	撑铁	L45x4x450	根	1	1.23	1.2	
20	电缆保护槽钢	[12x3500	根	2	43.3	86.6	
21	螺栓	φ16x50	套	10	0.2	2.0	
22	接地扁铁	-40x4x10000	根	1	12.6	12.6	
铁附件合计总重					235.6kg		

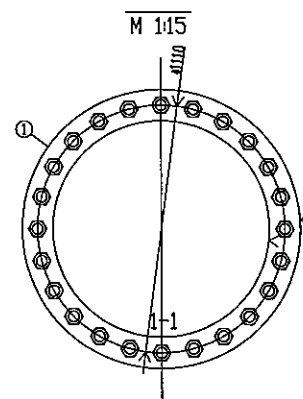


广西博能电力开发有限公司 GUANGXI BONENG ELECTRIC POWER DEVELOP CO.,LTD				施工图 阶段 综合 部分	
批准	李景	校核	李景	南宁太阳纸业10KV及以下线路迁改工程项目一期	
审核	潘景	设计	陈雷	单回路直线水泥杆(架空-电缆)装刀闸组装图	
日期	2024年09月	比例		图号	MH-2024-0901S-34

SIZE: A3+0=0.25A1

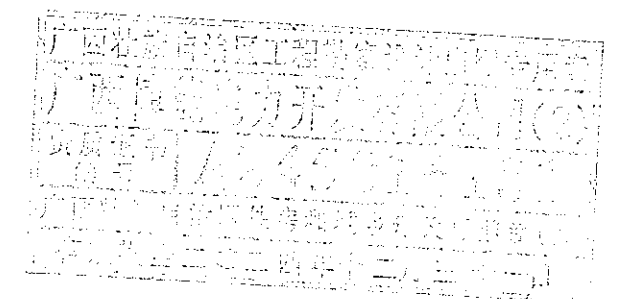



10kV 铁塔俯视图  
1:30



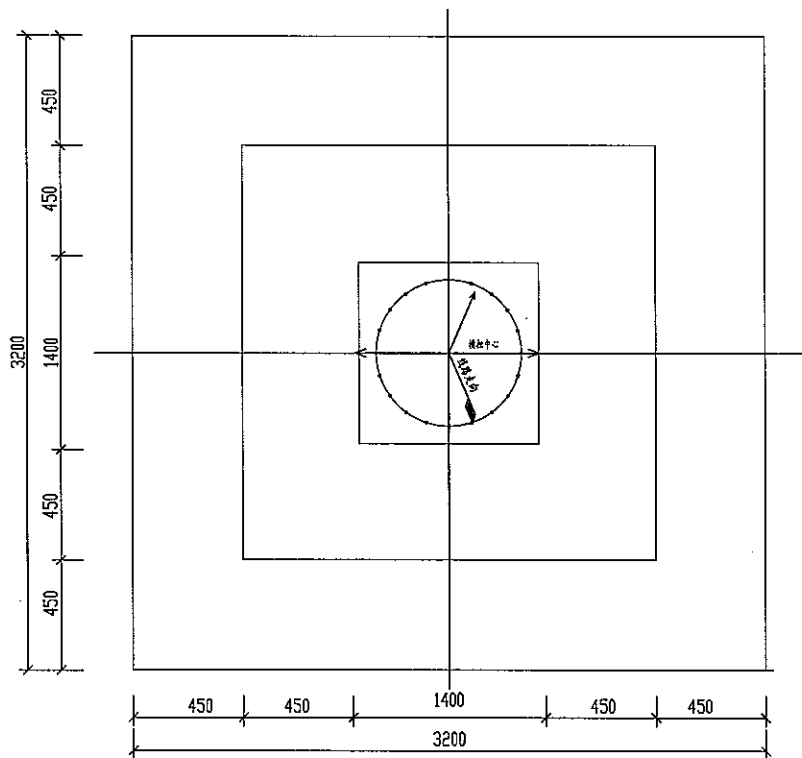
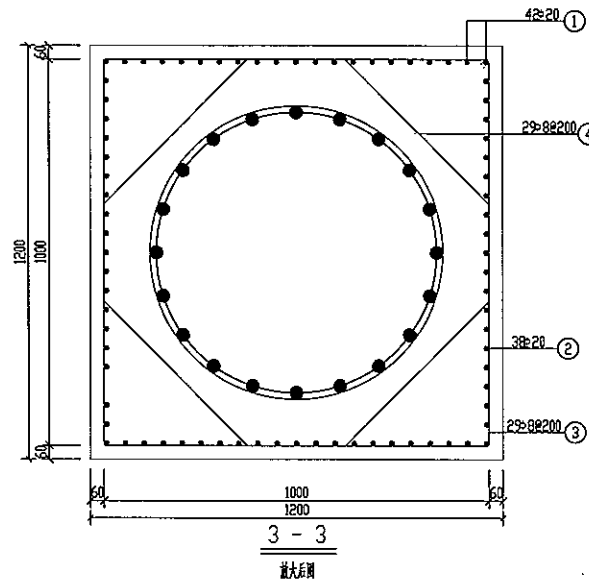
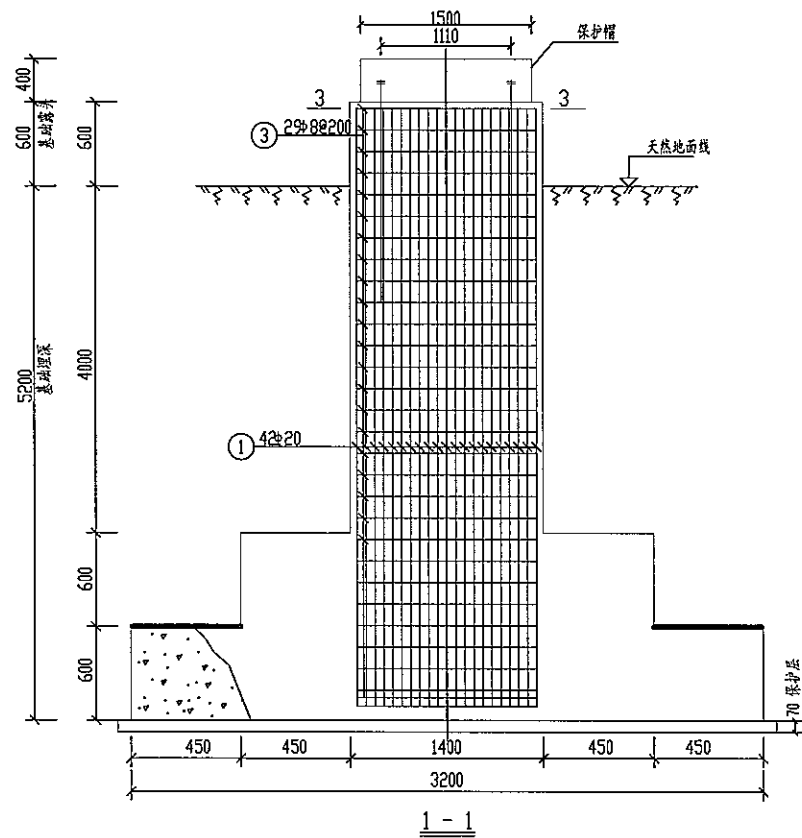
铁塔塔基大圆  
1:20

材料统计表					设计条件	
编号	物件	规格	小计(kg)	备注	杆塔形式	无
1	主杆	(对称)350/712 L=9190 Q345 δ=10	1556.27	(12 逆形轴)	呼称高度(m)	13
2	封帽	(对称)712/1110 L=5980 Q345 δ=10	2447.64	(12 逆形轴)	电压等级(kV)	10
3	横担(φ)43-15	Q345-5X240X702	69	对角线长=559	允许荷载(kN)	不控制
4	横担(φ)67-17	Q345-5X240X702	69	对角线长=559	类型(直线或耐张)	直线
5	横担(φ)91-19	Q345-5X240X702	69	对角线长=559	转角度(°)	90
6	爬梯	φ48X8	93.4		水平档距(m)	120
7	爬梯2	φ48X8	47.4		垂直档距(m)	180
镀锌钢总重量			60.8		代表档距(m)	90
合计			4412.47 kg		最高气温(°C)	
					最低气温(°C)	
					最大风速(m/s)	25
					最大覆冰(mm)	10
					塔身类型	B
					主杆连接方式	法兰
					横担类型	非管状
					横担等强设计值(kN·m)	1605
					导线编号	全塔统一
					型号	
					安全系数(前)	
					安全系数(后)	
					导线编号	全塔统一
					型号	LJ/G1A-240/30
					安全系数(前)	7.5
					安全系数(后)	7.5
					分裂数	1



 <b>广西博能电力开发有限公司</b> GUANGXI BONENG ELECTRIC POWER DEVELOP. CO., LTD.				施工图 阶段 综合 部分	
批准	李景斌	校核	李思远	南宁太阳纸业10KV及以下线路迁改工程项目一期 H2J43-16双回路转角塔	
审核	潘景斌	设计	陈雷	图号	MH-2024-0901S-35
日期	2024年09月	比例			

SIZE: A3+0=0.25A1

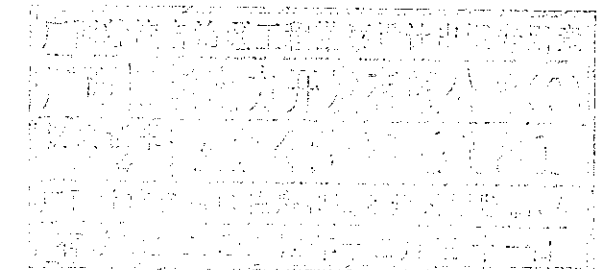


台阶基础施工图

序号	名称	规格	数量	长度	单位	重量 (kg)		备注	
						理论	实际		
1	钢筋	Φ20	5680	5680	米	42	14.01	588.4	
2	钢筋	Φ20	5680	5680	米	38	14.01	532.3	
3	钢筋	Φ8	1688	6902	米	42	2.72	114.2	
4	钢筋	Φ8	435	5192	米	42	2.05	86.1	
5	混凝土	地脚螺栓预埋图详见图号: 10K-01-J-03-13 附件材料表							
6	混凝土								
混凝土 (m³)		基础	C25	20.9			HRB335	1120.7	
		保护层	C25	1.1			HPB300	200.3	
		垫层	C15	1.3					
合计		混凝土体积: 23.3 m³ 钢筋重量: 1321.0 kg			柱全长 = 11.50 m				

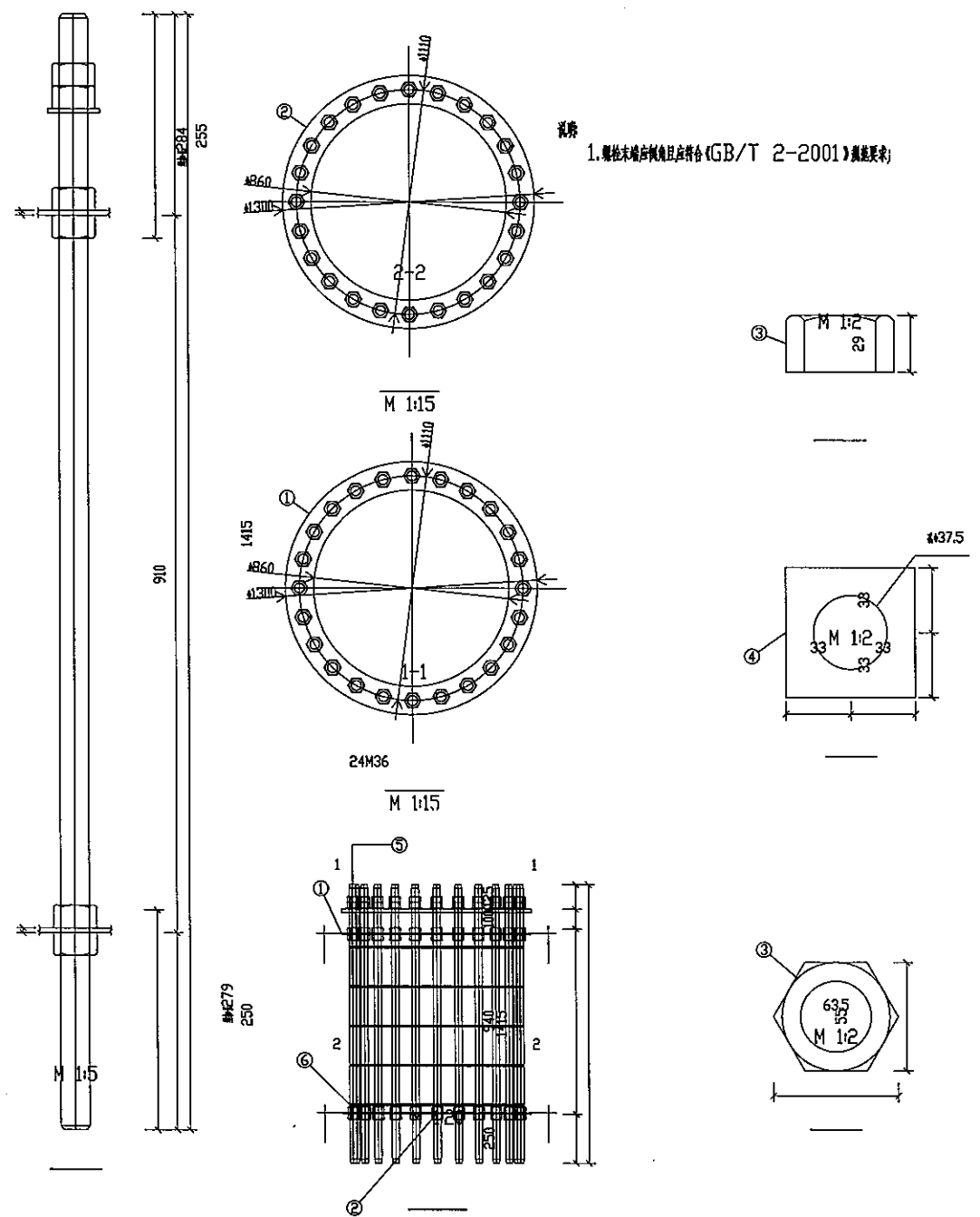
说明:

1. 柱主筋: HRB335, 焊条E50型; 其它钢筋: HPB300, 焊条E43型;
2. 本基础施工要求详见《基础部分通用施工说明》;
3. 施工时应有保证安全和质量的可靠措施;
4. 每个基础的成应连续浇筑, 不允许留施工缝。
5. 为保证地脚螺栓安装, 需先放置地垫后, 再绑扎④号钢筋。
6. 本基础按一般可塑粘性土, 无地下水和软弱下卧层情况; 地基承载力不小于140KPa设计, 如地质条件不符合本条件, 请重新核算再使用。

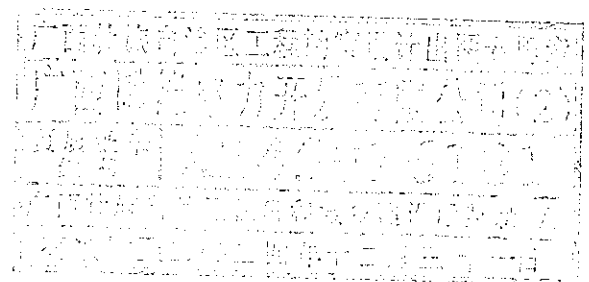


 <b>广西博能电力开发有限公司</b> GUANGXI BOHENG ELECTRIC POWER DEVELOP CO.,LTD				南宁太阳纸业10KV及以下线路迁改工程项目一期		施工图 阶段 综合 部分	
批准	李显开	审核	李显运	台阶基础施工图			
审核	潘景航	设计	陈雷				
日期	2024年09月	比例					
图号		MH-2024-0901S-36					




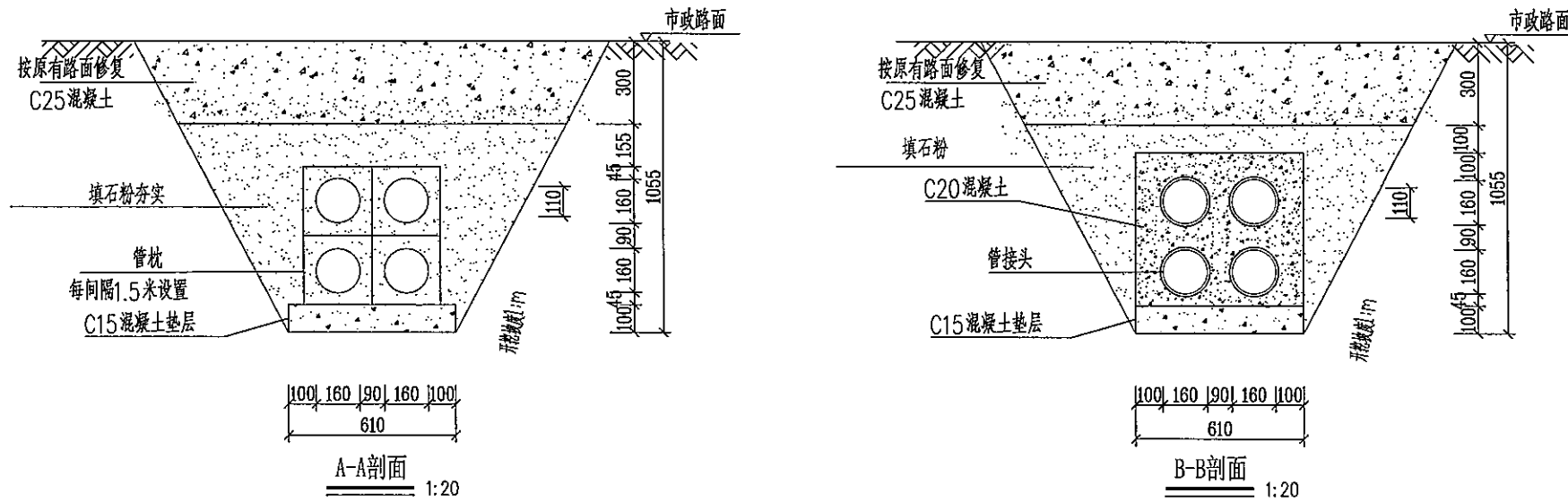


编号	名称	规格	长度	数量	重量(kg)		备注	
					一件	小计		
1	上脚螺栓	-6X963X963		1	13.66	13.66		
2	下脚螺栓	-6X963X963		1	13.66	13.66		
3	螺母	55X55X29		144	0.6	85.88		
4	垫片	-5X66X66		24	0.17	4.1		
5	螺帽垫圈	M56	2000	20	59.281	59.281	35号螺帽垫圈	
6	螺帽垫圈	8	2924	5	1.15	5.77	HPB300	
合计			1x1185.62 = 1185.62 kg					



地脚螺栓加工图

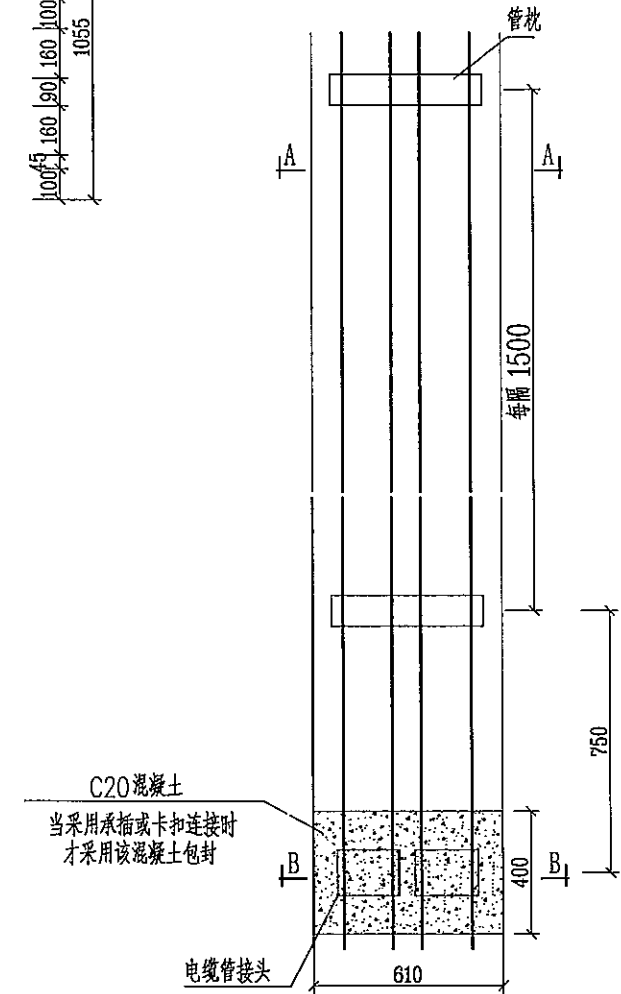
 <b>广西博能电力开发有限公司</b> GUANGXI BONENG ELECTRIC POWER DEVELOP. CO., LTD.				施工图 阶段 综合 部分	
批准	李显开	校核	李显运	南宁太阳纸业10KV及以下线路迁改工程项目一期 地脚螺栓加工图	
审核	潘景斌	设计	陈雷		
日期	2024年09月	比例			
			图号	MH-2024-0901S-37	



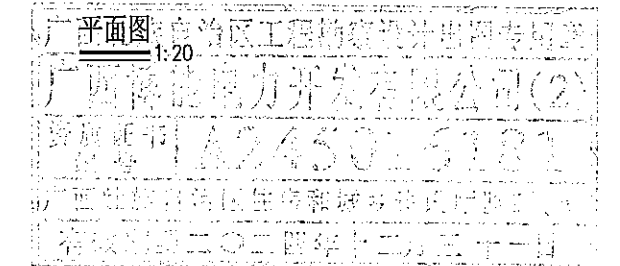
2层2列行人排管敷设图

说明:

- 1、开挖时根据土质类型进行放坡或使用挡土板支护，在电缆沟开挖至足够深度后，把沟底土层夯实，找平后，才捣垫层混凝土层。
- 2、回填选用石粉（或砂、或杂砂石）。回填200mm厚分层夯实，夯实遍数根据土质压实系数及所用机具确定。
- 3、电缆管必须保持平直，采用复合材料管枕对电缆管进行卡位和固定，施工中防止水泥及砂石漏入管中，覆土前电缆管端口必须用管盖封好。
- 4、建议使用单条管长度9米。电缆管廊中用于通讯管道的管材，宜采用蓝色，与其他电力管区分。
- 5、管沟每隔约80m转弯处和电气设计需要位置设置工作井。
- 6、电缆通道上，每隔10~15米左右设置电缆标志牌或每隔20米安装电缆标志桩。
- 7、本图按原路面修复设计，若路面为市政修复则需回填至路面结构层以下标高。
- 8、当排管线路径条件受限制时，排管中心距可缩减为220mm。
- 9、垫层地基土的承载力特征值 $\leq 150\text{kpa}$ 时，垫层需做加固处理。
- 10、当埋深不足要求时，排管采用混凝土包封，参见“B-B剖面”图。
- 11、当电缆管接头采用承插或卡扣连接时须采用混凝土包封，采用热熔焊接时只须填石粉（或砂、或杂砂石）夯实。

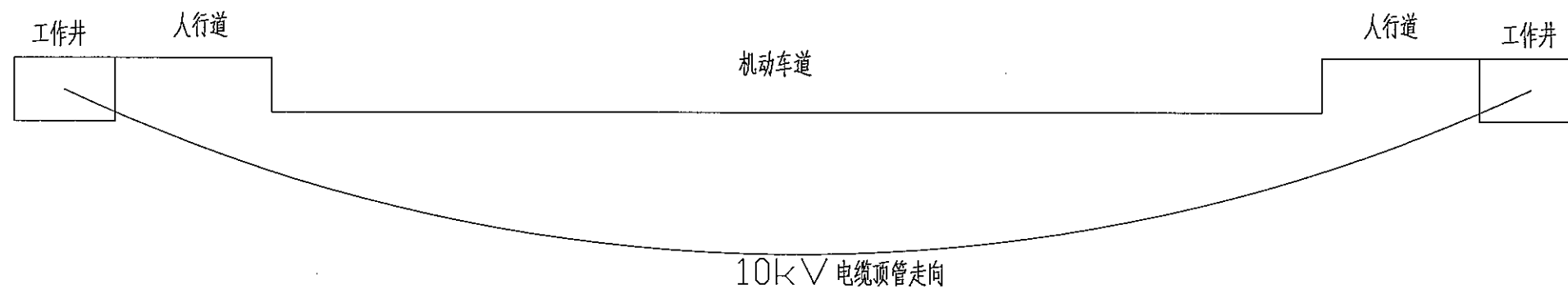


土壤类别	放坡起点深度 (m)	人工挖土 (m)	机械挖土	
			在坑内作	在坑上作
I、II类土(松土、 普通土)	1.2	1:0.5	1:0.33	1:0.75
III类土(砂砾土)	1.5	1:0.33	1:0.25	1:0.67
IV类土(砂砾土)	2.0	1:0.25	1:0.10	1:0.33



广西博能电力开发有限公司 GUANGXI BONENG ELECTRIC POWER DEVELOP. CO., LTD.				施工图 阶段 综合 部分	
批准	李显开	校核	李显运	南宁太阳纸业10KV及以下线路迁改工程项目一期 2层2列行人排管敷设图	
审核	潘景斌	设计	陈雷	图号	MH-2024-0901S-38
日期	2024年09月	比例			

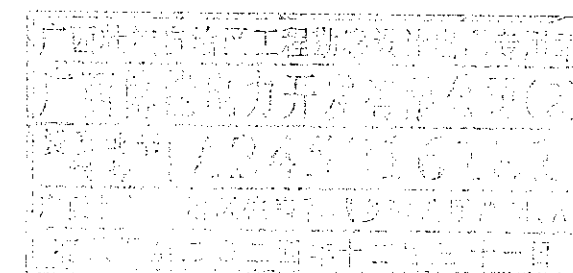
SIZE: A3+0=0.25A1




电缆顶管施工示意图

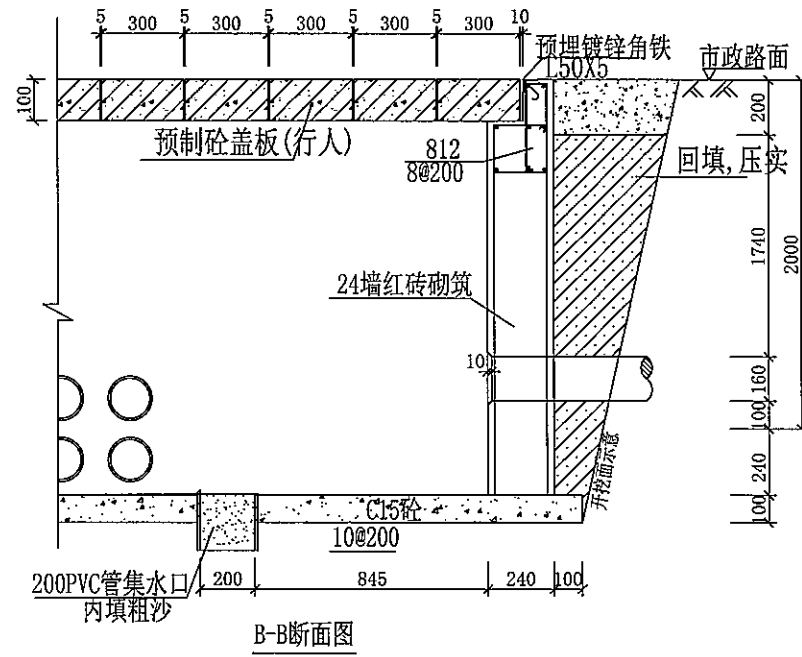
说明:

1. 在开挖施工无法进行或不允许开挖施工的场所（如穿越河流，湖泊，重要交通干线，重要建筑物的地下管线），宜采用顶管的敷设方式。
2. 电缆顶管施工时，采用MPP管。
3. 施工前应进行复测，核实地下管线的数据是否准确，如数据有误应及时通知设计。
4. 施工时应控制好电缆管与其他管线的净距，避免破坏其他地下管线。
5. 施工单位也可根据实际情况提出可行的施工方案，施工前提交设计确认。
6. 工作井根据实际要求施工。

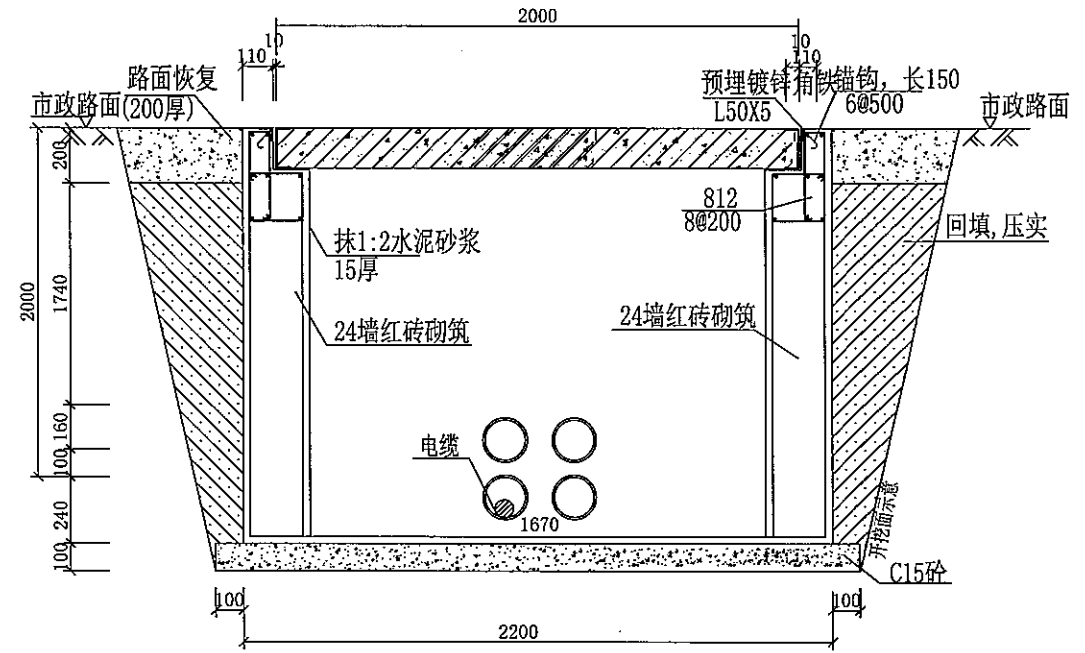


 <b>广西博能电力开发有限公司</b> <small>GUANGXI BONENG ELECTRIC POWER DEVELOP CO.,LTD</small>		施工图 阶段 综合 部分	
批准	<i>李生运</i>	校核	<i>李生运</i>
审核	<i>潘景斌</i>	设计	<i>陈雷</i>
日期	2024年09月	比例	
		图号	MH-2024-0901S-39

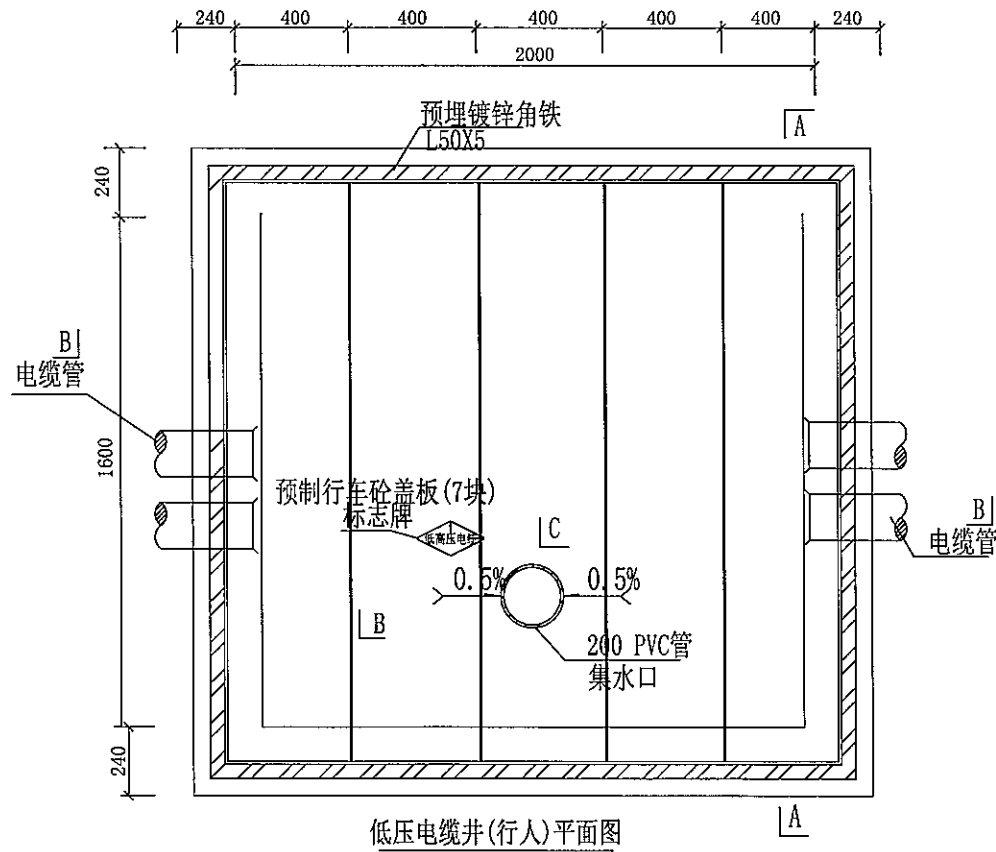
SIZE: A3+0=0.25A1



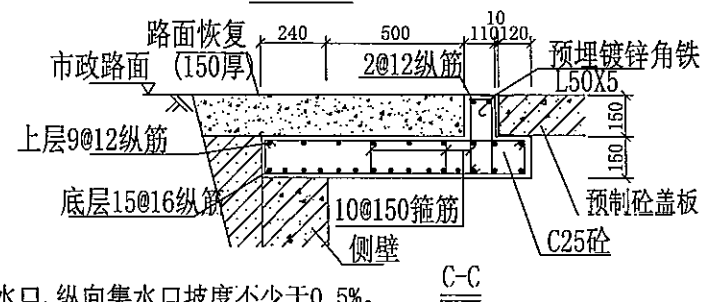
B-B断面图



A-A剖面图



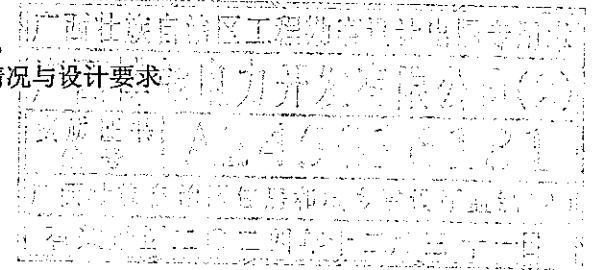
低压电缆井(行人)平面图




C-C

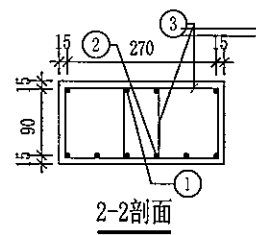
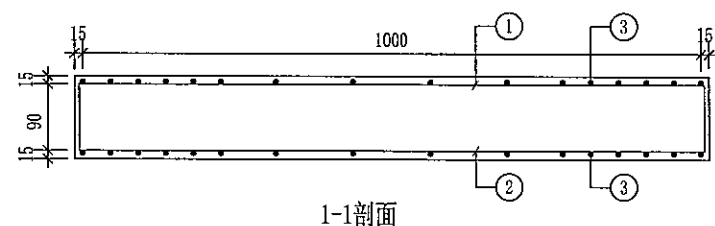
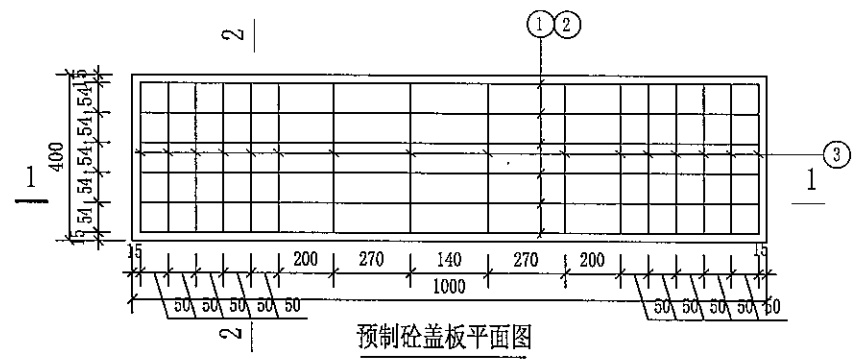
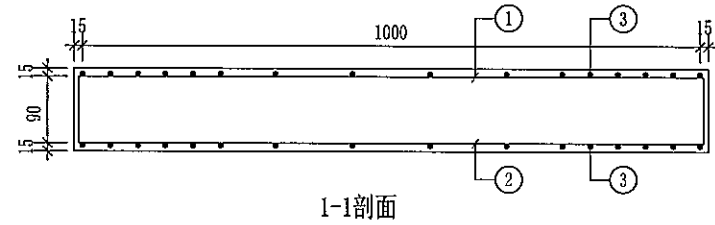
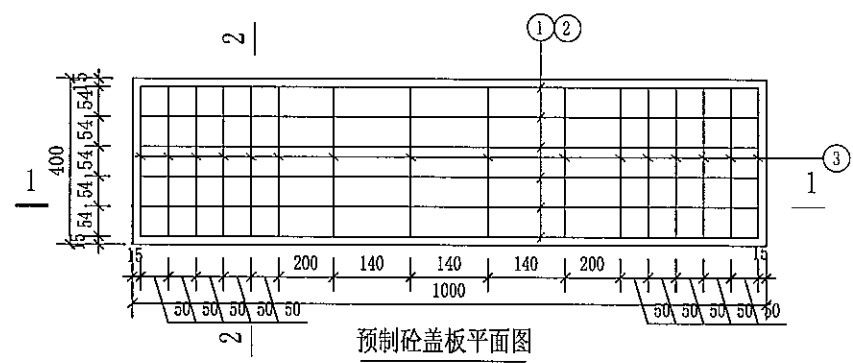
说明:

1. 井内设置 200PVC管集水口, 纵向集水口坡度不少于0.5%。
2. 施工后电缆井侧作业面宜先回填, 压实后再作路面恢复, 恢复后高度应与市政路面标高一致。
3. 井盖板设置电缆标志牌。
4. 钢筋锚固要求及构造图详见《钢筋砼结构施工钢筋排布规则与构造图》06G901-1。
5. 浇注混凝土时必须符合国家标准《结构工程施工及验收规范》。
6. 开挖时根据土质类型进行放坡或使用挡土板支护, 在电缆沟开挖至足够深度后, 把沟底土层夯实, 找平后, 才捣垫层混凝土层。回填选用石粉(杂砂石或中砂)。回填200mm厚分层夯实, 夯实遍数根据土质压实系数及所用机具确定。
7. 当实际工程中通道宽度不能满足时, 管中心距及管壁至井壁距离可缩小到220mm。
8. 本工程按垫层地基土的容许承载力大于120kPa设计, 施工时若发现土质的实际情况与设计要求不符, 须通知设计人员及地质勘察人员共同研究处理。



 <b>广西博能电力开发有限公司</b> GUANGXI BONENG ELECTRIC POWER DEVELOP. CO., LTD.		南宁太阳纸业10KV及以下线路迁改工程项目一期		施工图 阶段 综合 部分
批准	李生运	审核	潘景斌	低压电缆井(行人)平剖图
日期	2024年09月	比例		
图号		MH-2024-0901S-40		

SIZE: A3+0=0.25A1



预制电缆沟盖板材料表

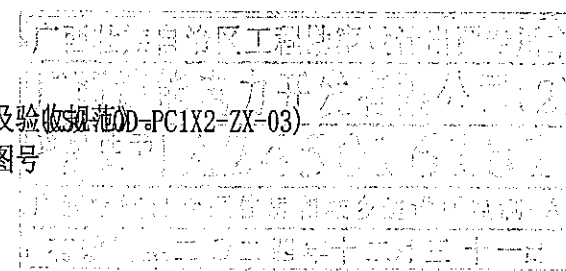
编号	名称	规格	图形	数量	单位
1	钢筋	10	120[60 1320 60]120	4	根
2	钢筋	16	1320	6	根
3	箍筋	10	120[270]120	16	个
4	混凝土	C30		0.052	米 <sup>3</sup>
板盖重量合计		130kg	板承载力	公路-II级荷载	


预制电缆沟盖板材料表

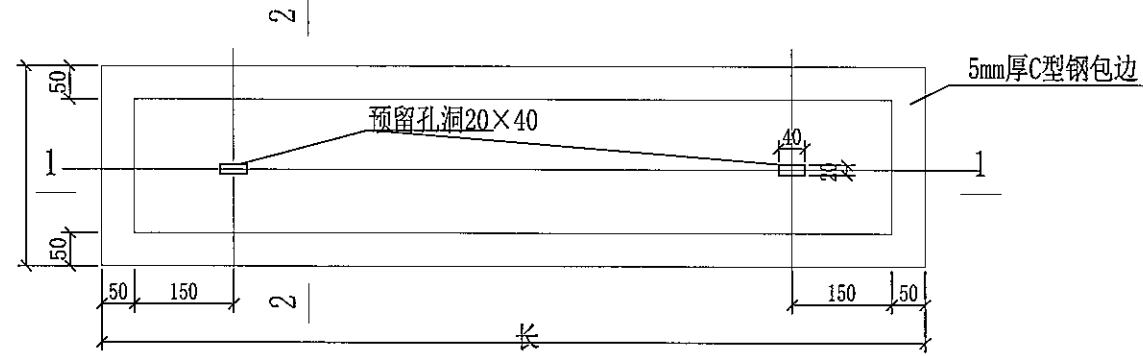
编号	名称	规格	图形	数量	单位
1	钢筋	10	120[60 1620 60]120	4	根
2	钢筋	16	1620	6	根
3	箍筋	10	120[270]120	16	个
4	混凝土	C30		0.052	米 <sup>3</sup>
板盖重量合计		130kg	板承载力	公路-II级荷载	

说明:

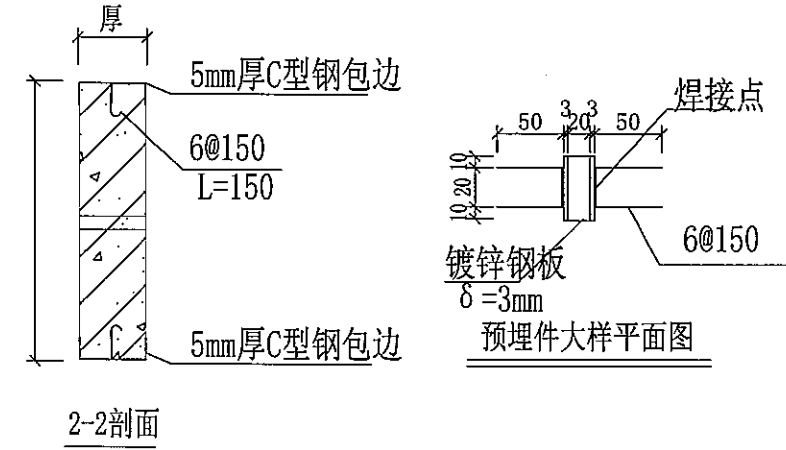
1. 本图尺寸以毫米为单位。
2. 浇注混凝土时必须符合国家标准《结构工程施工及验收规范》(GB50204-2015)。
3. 此图参照中国南方电网10kv和35kv标准设计图集图号



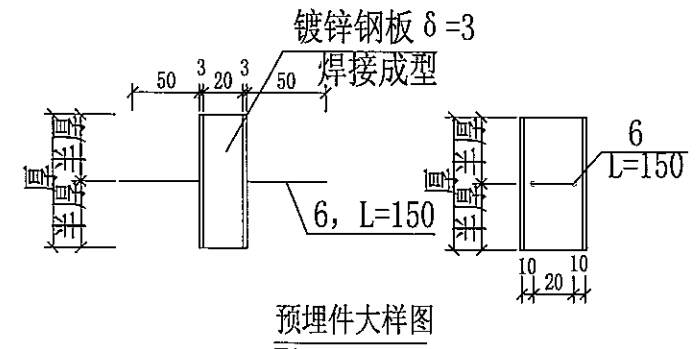
 <b>广西博能电力开发有限公司</b> GUANGXI BONENG ELECTRIC POWER DEVELOP. CO., LTD.		南宁太阳纸业10KV及以下线路迁改工程项目一期		施工图 阶段 综合 部分	
批准	李景斌	技核	李然运	2层2列电缆井盖板配筋图1	
审核	潘景斌	设计	陈雷		
日期	2024年09月	比例		图号	MH-2024-0901S-41



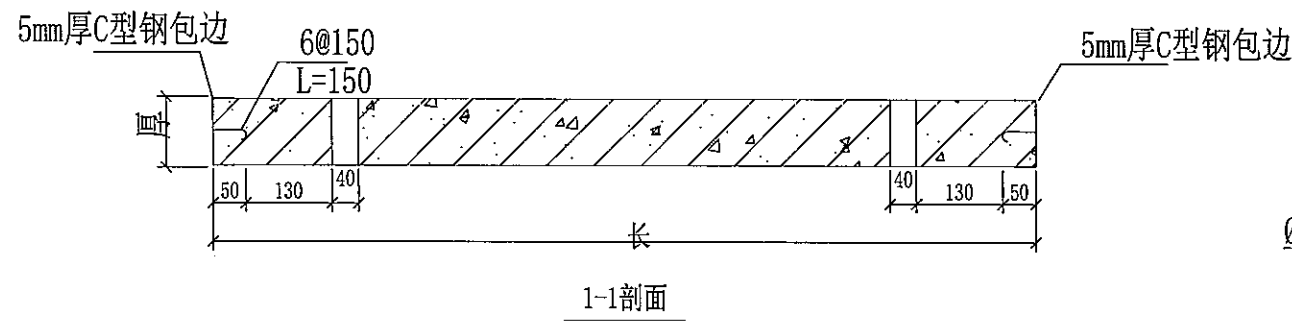
带起盖孔电缆盖板平面图



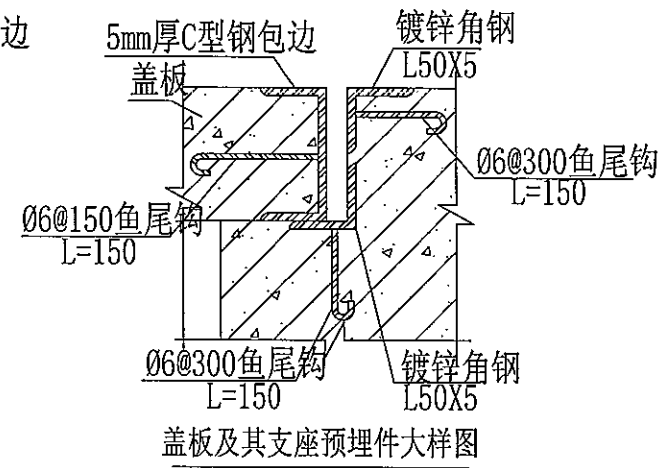
2-2剖面



预埋件大样图




1-1剖面

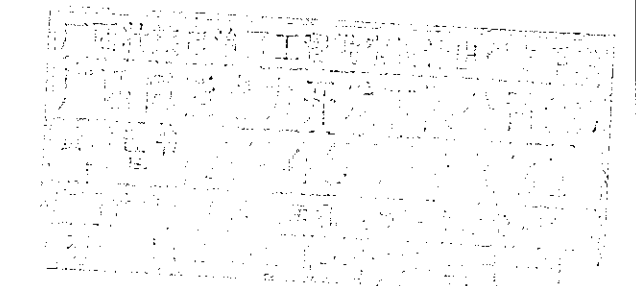


盖板及其支座预埋件大样图

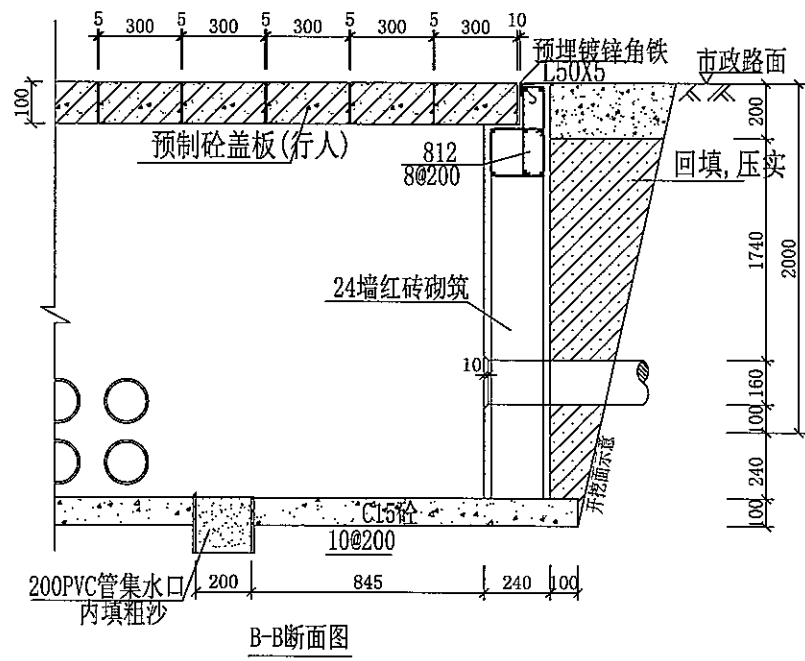
说明:

- 1、本图尺寸以毫米计。
- 2、盖板框采用C形钢及圆钢焊接而成。
- 3、盖板框焊接后须磨平焊口并进行热镀锌处理。
- 4、盖板预留孔洞内四周采用镀锌钢板，见大样图。
- 5、盖板配筋详见电缆沟盖板及工作井盖板加工图。
- 6、盖板上应有“闪电”标志及“高压电缆”字样。
- 7、盖板颜色应与市政道路配合一致。

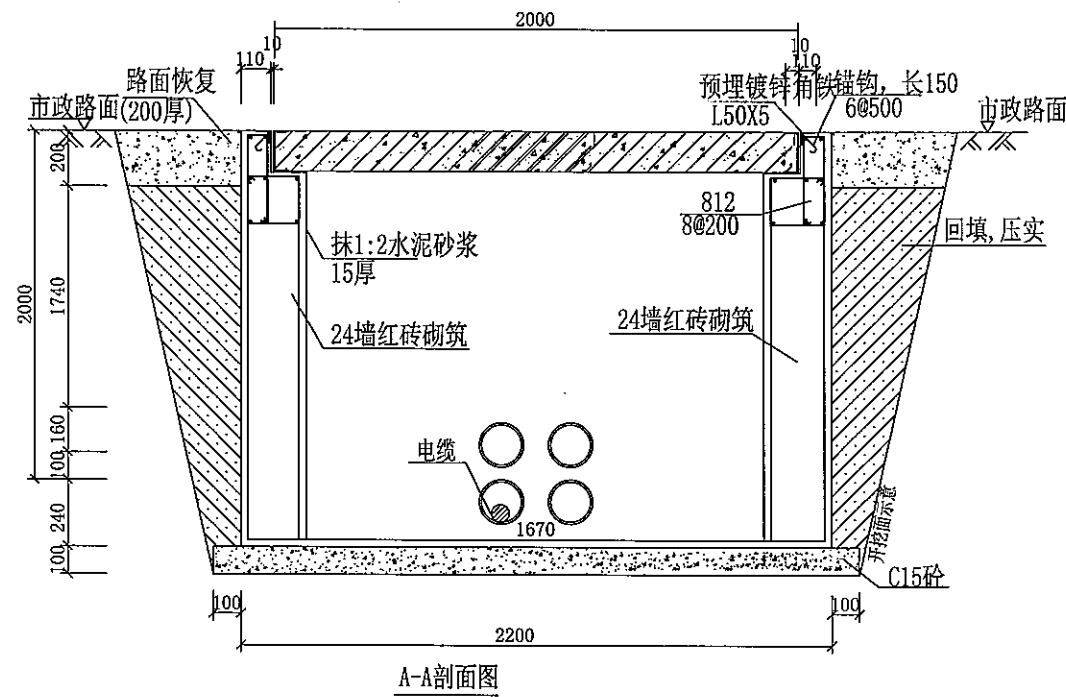
 广西博能电力开发有限公司 GUANGXI BONENG ELECTRIC POWER DEVELOP CO., LTD.				南宁太阳纸业10KV及以下线路迁改工程项目一期		施工图 阶段 综合 部分
				批准 <i>李思远</i> 李思远 审核 <i>潘景航</i> 潘景航 日期 2024年09月	设计 <i>陈雷</i> 陈雷 比例	图号 MH-2024-0901S-42



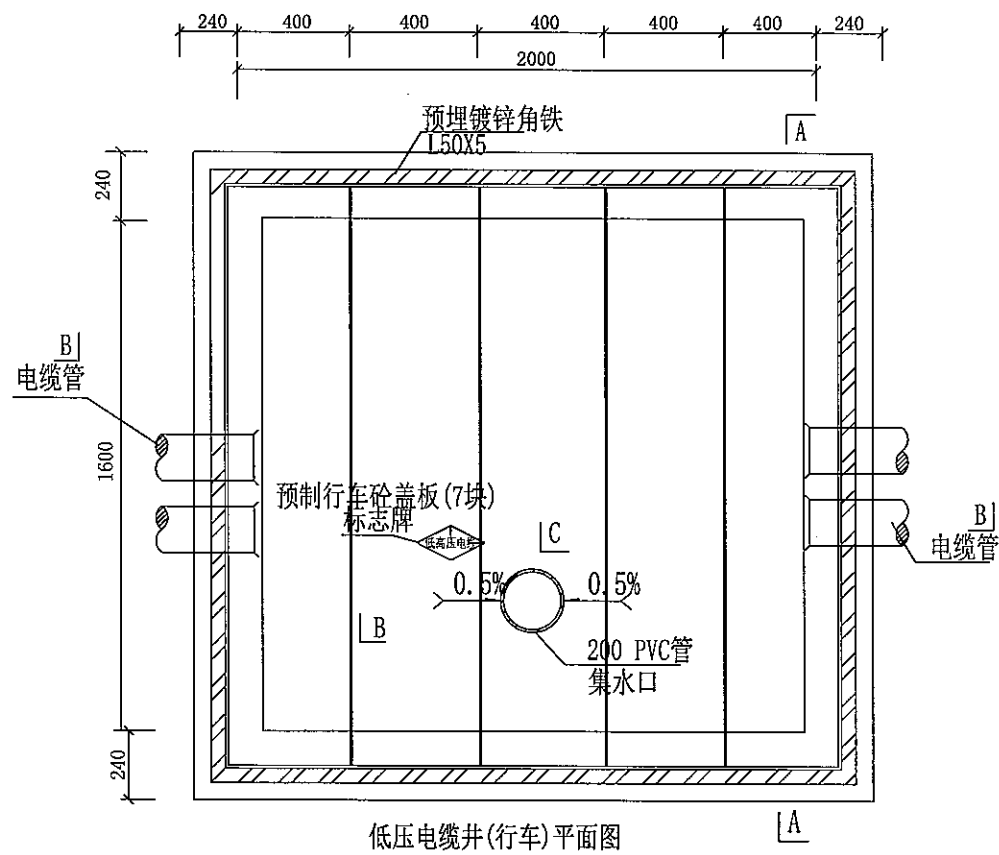
SIZE: A3+0=0.25A1



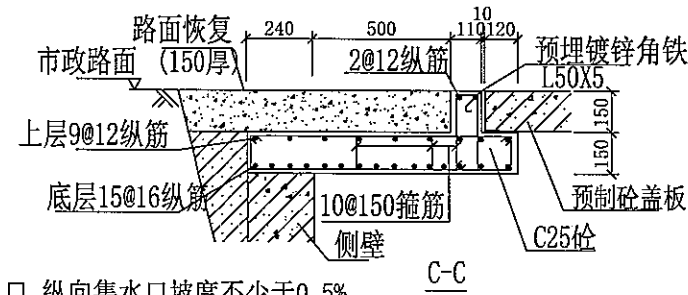
B-B断面图



A-A剖面图



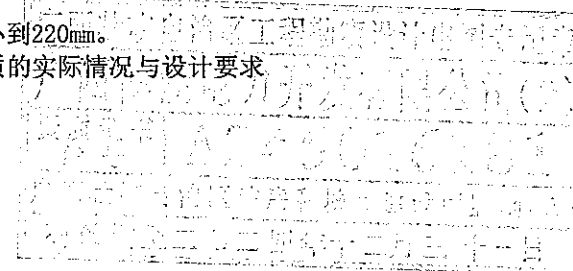
低压电缆井(行车)平面图




C-C

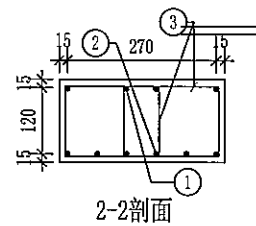
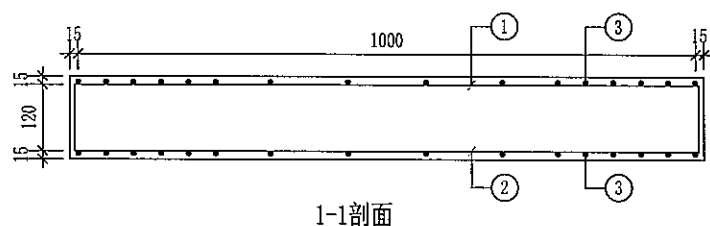
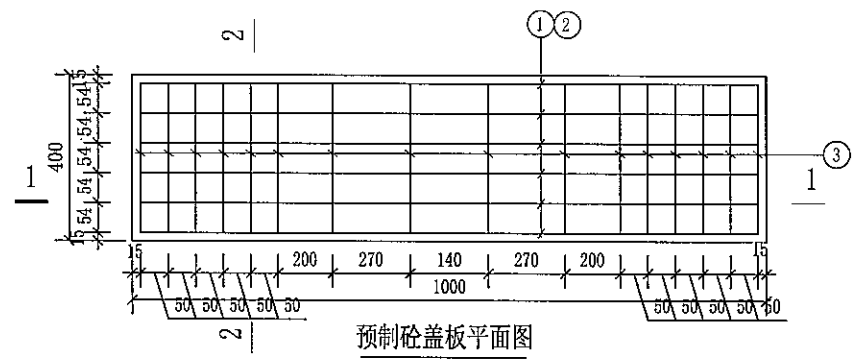
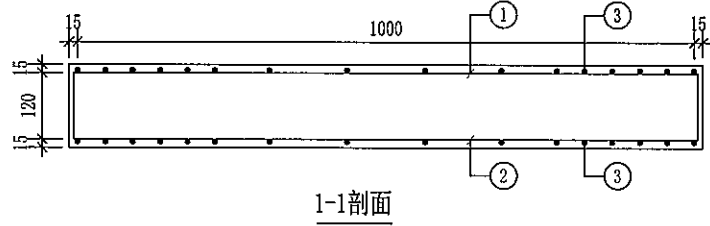
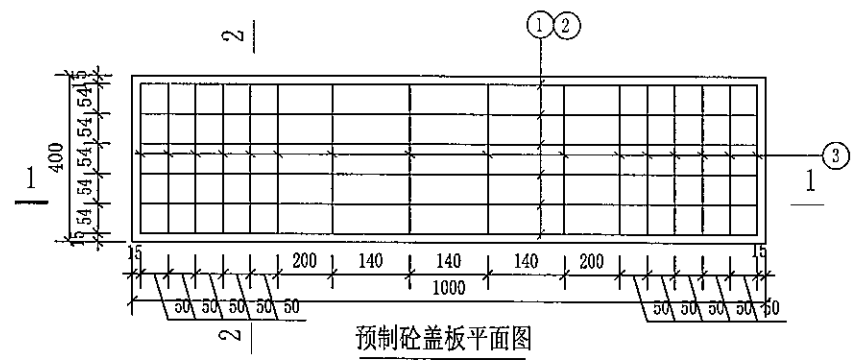
说明:

1. 井内设置 200PVC管集水口, 纵向集水口坡度不少于0.5%。
2. 施工后电缆井侧作业面宜先回填, 压实后再作路面恢复, 恢复后高度应与市政路面标高一致。
3. 井盖板设置电缆标志牌。
4. 钢筋锚固要求及构造图详见《钢筋砼结构施工钢筋排布规则与构造图》06G901-1。
5. 浇注混凝土时必须符合国家标准《结构工程施工及验收规范》。
6. 开挖时根据土质类型进行放坡或使用挡土板支护, 在电缆沟开挖至足够深度后, 把沟底土层夯实, 找平后, 才捣垫层混凝土层。回填选用石粉(杂砂石或中砂)。回填200mm厚分层夯实, 夯实遍数根据土质压实系数及所用机具确定。
7. 当实际工程中通道宽度不能满足时, 管中心距及管壁至井壁距离可缩小到220mm。
8. 本工程按垫层地基土的容许承载力大于120kPa设计, 施工时若发现土质的实际情况与设计要求不符, 须通知设计人员及地质勘察人员共同研究处理。



 <b>广西博能电力开发有限公司</b> GUANGXI BONENG ELECTRIC POWER DEVELOP CO., LTD				南宁大阳纸业10KV及以下线路迁改工程项后一期		施工图 阶段 综合 部分	
批准	李景斌	校核	李景运	低压电缆井(行车)平剖图			
审核	潘景斌	设计	陈雷				
日期	2024年09月	比例		图号	MH-2024-0901S-43		

SIZE: A3+0=0.25A1



预制电缆沟盖板材料表

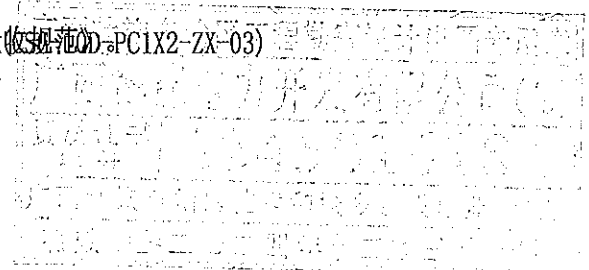
编号	名称	规格	图形	数量	单位
1	钢筋	10	120[60 1320 60]120	4	根
2	钢筋	16	1320	6	根
3	箍筋	10	120[270]120	16	个
4	混凝土	C30		0.052	米 <sup>3</sup>
板盖重量合计		130kg	板承载力	公路-II级荷载	

预制电缆沟盖板材料表

编号	名称	规格	图形	数量	单位
1	钢筋	10	120[60 1620 60]120	4	根
2	钢筋	16	1620	6	根
3	箍筋	10	120[270]120	16	个
4	混凝土	C30		0.052	米 <sup>3</sup>
板盖重量合计		130kg	板承载力	公路-II级荷载	

说明:

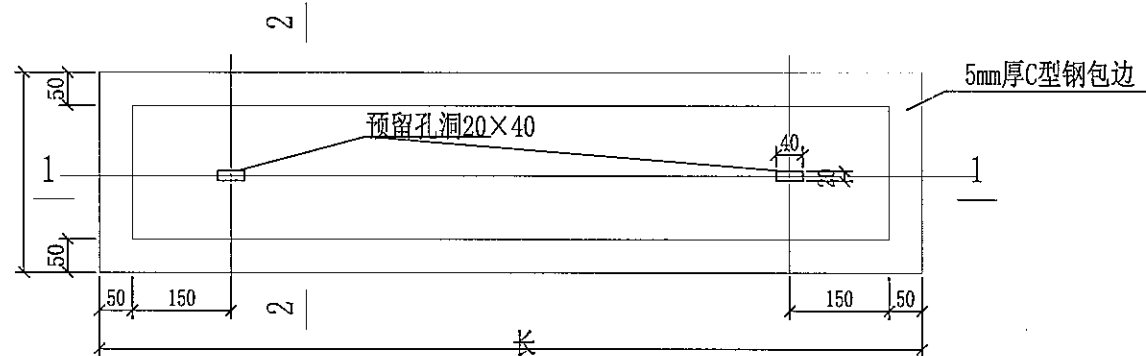
1. 本图尺寸以毫米为单位。
2. 浇注混凝土时必须符合国家标准《结构工程施工及验收规范》(GB50204-2015)。
3. 此图参照中国南方电网10kv和35kv标准设计图集图号



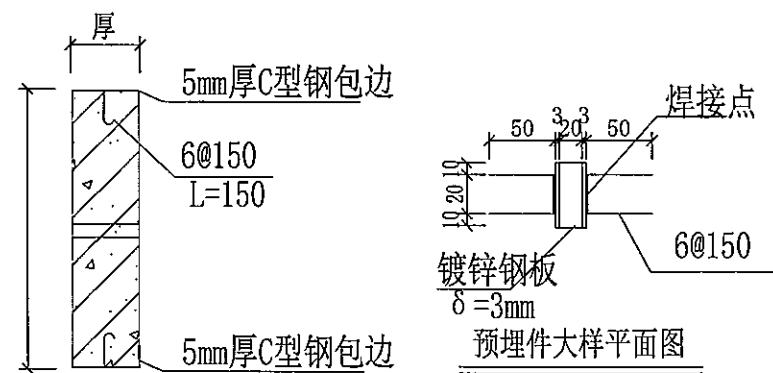
<b>广西博能电力开发有限公司</b> GUANGXI BONENG ELECTRIC POWER DEVELOP. CO., LTD.		南宁太阳纸业10KV及以下线路迁改工程项目一期 施工图 阶段 综合 部分	
批准	李景斌	校核	李煜运
审核	潘景斌	设计	陈雷
日期	2024年09月	比例	
		图号	MH-2024-0901S-44



SIZE: A3+0=0.25A1

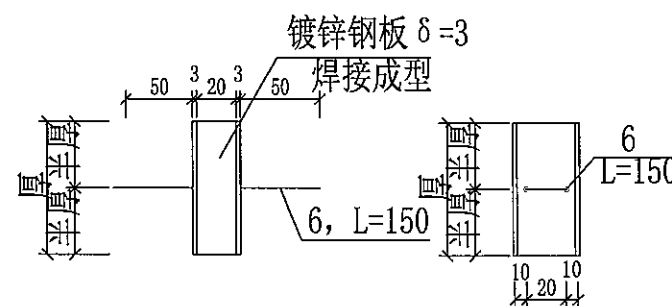


带起盖孔电缆盖板平面图

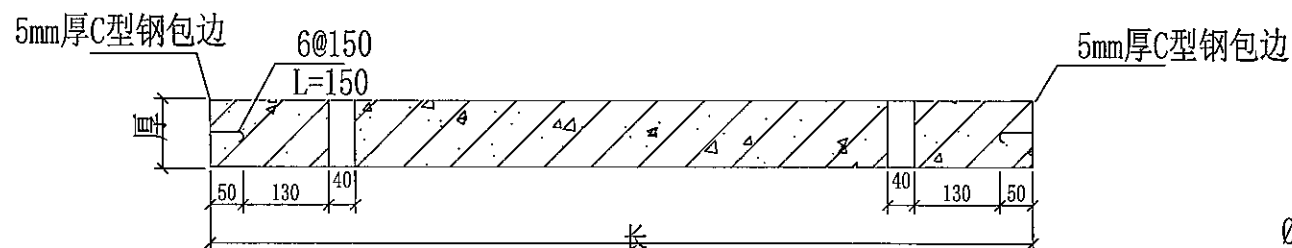


2-2剖面

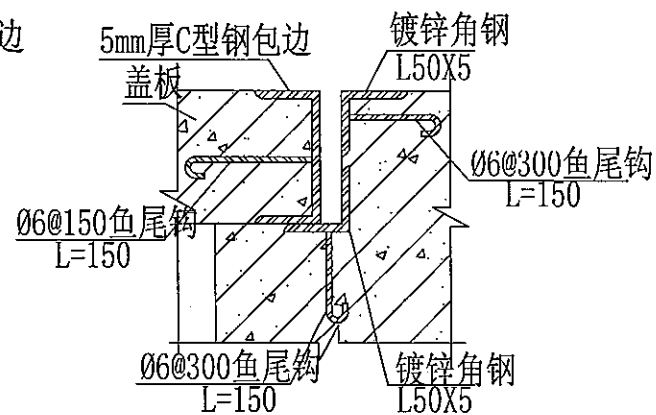
预埋件大样平面图



预埋件大样图



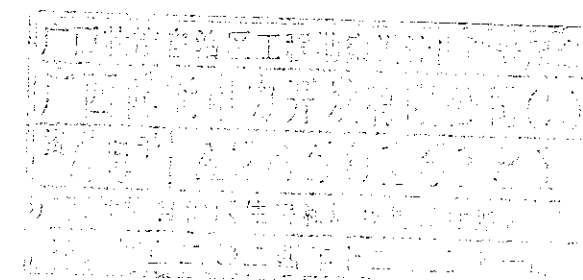
1-1剖面




盖板及其支座预埋件大样图

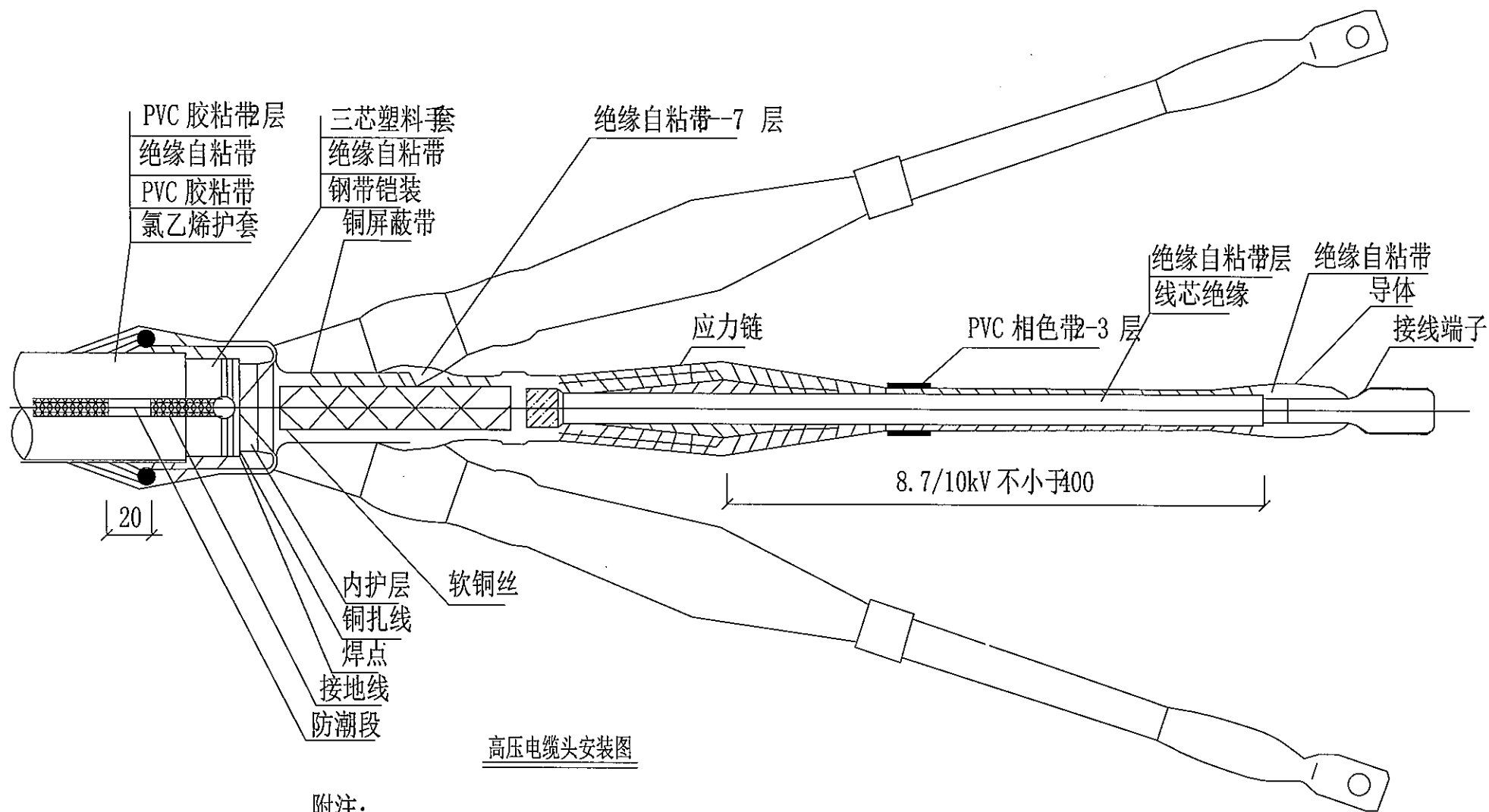
说明:

- 1、本图尺寸以毫米计。
- 2、盖板框采用C形钢及圆钢焊接而成。
- 3、盖板框焊接后须磨平焊口并进行热镀锌处理。
- 4、盖板预留孔洞内四周采用镀锌钢板, 见大样图。
- 5、盖板配筋详见电缆沟盖板及工作井盖板加工图。
- 6、盖板上应有“闪电”标志及“高压电缆”字样。
- 7、盖板颜色应与市政道路配合一致。



 广西博能电力开发有限公司 GUANGXI BONENG ELECTRIC POWER DEVELOP. CO., LTD.		南宁太阳纸业10KV及以下线路迁改工程项目一期		施工图 阶段 综合 部分
批准	李思远	校核	李思远	起盖孔及角钢包边做法大样图
审核	潘景敏	设计	陈雷	
日期	2024年09月	比例		
图号		MH-2024-0901S-45		

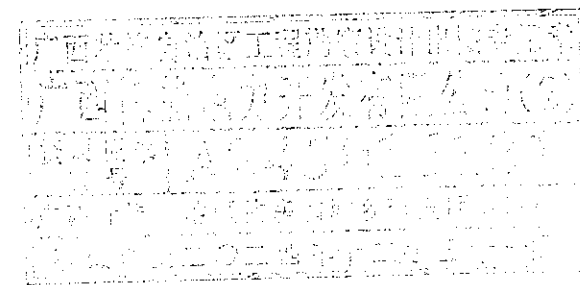
SIZE: A3+0=0.25A1




高压电缆头安装图

附注:

- 1、本图适用于8.7/10kV及以下电压等级的联聚乙烯绝缘钢带铠装氯乙烯护套电缆。
- 2、终端头所需材料由厂家配套供应。
- 3、本图仅供参考，制作时应按厂家图纸要求。



 <b>广西博能电力开发有限公司</b> GUANGXI BOHENG ELECTRIC POWER DEVELOP CO.,LTD.				施工图 阶段 综合 部分	
批准	李景斌	校核	李然运	南宁大和纸业10KV及以下线路迁改工程项目一期 高压电缆头安装图	
审核	潘景斌	设计	陈雷	图号	MH-2024-0901S-46
日期	2024年09月	比例			

SIZE: A3+0=0.25A1

南宁劲达兴纸业有限公司

10KV六里线覃寨村2号公变支12号

10KV六里线覃寨村2号公变支13号

10KV六里线覃寨村2号公变支14号

10KV六里线覃寨村2号公变支15号

10KV六里线覃寨村2号公变支16号

10KV六里线覃寨村2号公变支17号

10KV六里线污水处理厂专变支1号

10KV六里线覃寨村2号公变支18号

10KV六里线覃寨村2号公变支19号

10KV六里线覃寨村2号公变支20号

10KV六里线覃寨村2号公变支21号

纬八路

覃寨村2号公变供电范围

覃寨村1号公变供电范围

覃寨村4号公变供电范围

覃寨村3号公变供电范围

广西博能电力开发有限公司  
GUANGXI BONENG ELECTRIC POWER DEVELOP. CO., LTD.

批准 李思远 校核 李思远

审核 潘景航 设计 陈雷

日期 2024年09月 比例

广西壮族自治区住房和城乡建设厅  
南宁市10KV及以下配电网工程  
综合

改造前路径图


图号 MH-2024-0901S-47

SIZE: A3+0=0.25A1



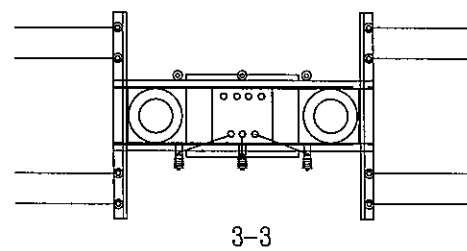
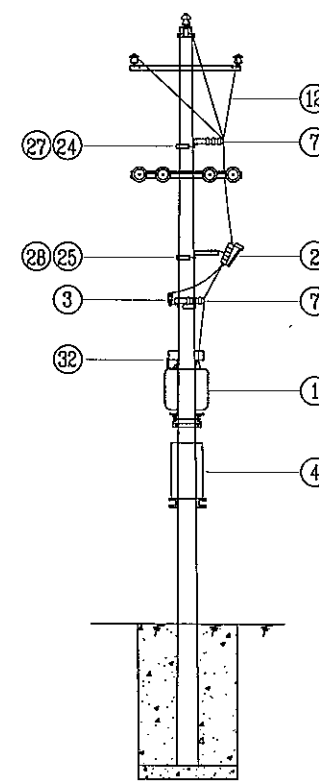
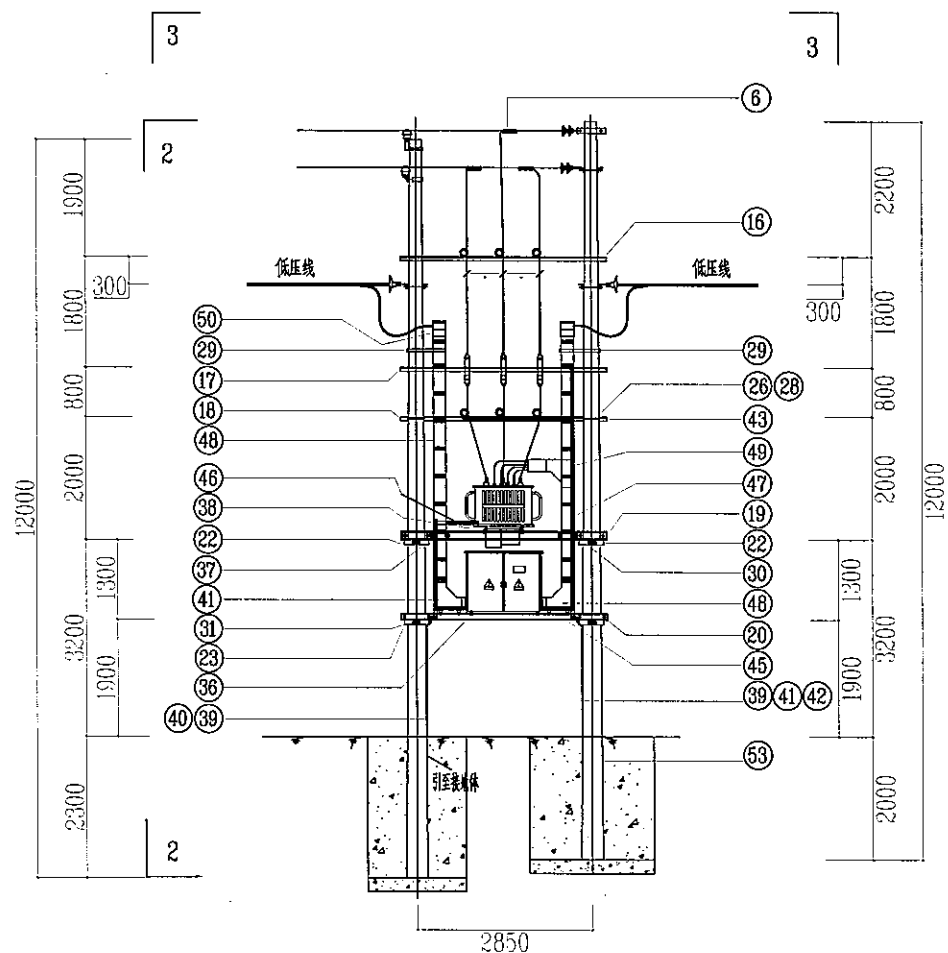
说明：  
 由于太阳纸业项目用地建设需要，现要将涉及的覃寨村2号公变315kVA，变压器及低压线路迁改至红线范围外具体工程量如下：  
 1、新建低压导线JKLYJ-300/50m（供回原4号公变用电居民41户及2号公变用电居民213户）。新安装GW9-10/630A高压隔离开关1组（瓷绝缘），高压熔断器1组。2号公变原供电户数213户，最大负载率为124kW，接上原4号公变41户（备注：是从2号专变变压器出线处新出导线120直接原主线路，新增1至9号低压杆，路径约350米，电压降约为9V），接上后最大负载率约为209kW，可以满足供电。（此处需停电1次，负责人1次、安措等）

广西博能电力开发有限公司  
 资质证书编号 A245016  
 有效期至二〇二四年十二月三十一日

 广西博能电力开发有限公司 GUANGXI BONENG ELECTRIC POWER DEVELOP. CO., LTD.		施工图 阶段 南宁九湖纸业10KV及以下线路迁改工程一期建设（部分）	
批准	李强	校核	李竺运
审核	潘景航	设计	陈雷
日期	2024年09月	比例	
		图号	MH-2024-0901S-48

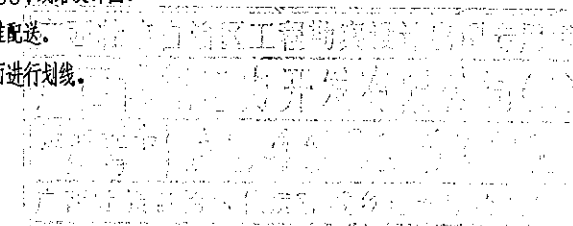
改造后路径图


SIZE: A3+0=0.25A1



说明:

1. 综合配电箱无功按变压器容量的30%补偿。
2. 变压器台上悬挂“禁止攀登，高压危险”标示牌。
3. 本图仅列变台材料；10kV、400V杆头材料由线路设计开列。
4. 10kV和400V线路导线材料等详见10kV和400V线路设计图。
5. 混凝土基础及接地装置由设计选定，不纳入标准配送。
6. 台担是以铁件的下侧面定位，其它铁件以上侧面进行划线。



 <b>广西博能电力开发有限公司</b> GUANGXI BOHENG ELECTRIC POWER DEVELOP. CO., LTD.				南宁太阳纸业10KV及以下线路迁改工程项目一期 施工图 阶段 综合 部分	
批准	李景斌	校核	李思远	I型台架变(终端型)施工图	
审核	潘景斌	设计	陈雷		
日期	2024年09月	比例		图号	MH-2024-0901S-49

SIZE: A3+0=0.25A1

设备材料表

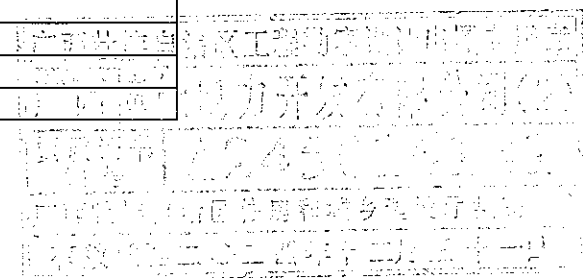
序号	名称	型号及规格	单位	数量	备注
1	油浸式变压器	30~500kVA 10(10.5)±5%/0.4	台	1	详见CSG-GX-10B-TB-SB04
2	跌落式熔断器	HRW11-10/200A, 带验电接地挂环	组	1	
3	氧化锌避雷器	YH5WS-17/50, 带阻波器	只	3	带绝缘护套
4	综合配电箱	I~II型配电箱	台	1	CSG-GX-10B-TB-SB01~03
5	高压熔丝	按变压器容量配置	条	3	详见设备、材料选型表
6	C型线夹	CT-851	只	6	
7	瓷横担	SC-210	只	6	采用单股2.5mm <sup>2</sup> 的铝线绑孔固定引下线
8	铜铝端子	DTL-70	只	6	中压跳线
9	铜铝端子	DTL-50	只	12	避雷器接地用
10	铝线端子	DL-50	只	4	接地线用
11	铜端子	DT-	只	8(16)	根据低压进线导线选定, 单回8只, 双回16只
12	10kV架空绝缘导线	JKLYJ-10kV-70mm <sup>2</sup>	米	30	中压引下线
13	铜芯聚氯乙烯绝缘导线	BVV-	米	24(48)	进线, 黄绿红黑各6米, 单回24米, 双回48米
14	黄绿双色线	BLV-50mm <sup>2</sup>	米	20	接地线, 黄绿交替色
15	铝芯聚氯乙烯绝缘导线	BLV-2.5mm <sup>2</sup>	米	15(30)	低压进线绑孔, 单回15米, 双回30米
16	高压引下线横担	L63x6x3350	根	1	CSG-GX-10B-TB-TJ-01
17	跌落式熔断器横担	L75x7x3350	套	1	CSG-GX-10B-TB-TJ-02
18	避雷器横担	L63x6x3350	套	1	CSG-GX-10B-TB-TJ-03
19	变压器台担	[14-3350	根	2	CSG-GX-10B-TB-TJ-04
20	综合配电箱台担	[10-3350	根	2	CSG-GX-10B-TB-TJ-05
21	安健环标志牌支架	-4x40x190	付	4	CSG-GX-10B-TB-TJ-06
22	台担抱箍	BG80-280	付	2	CSG-GX-10B-TB-TJ-07
23	台担抱箍	BG80-300	付	2	CSG-GX-10B-TB-TJ-07
24	U型抱箍	U16-220	付	2	CSG-GX-10B-TB-TJ-08
25	U型抱箍	U16-240	付	2	CSG-GX-10B-TB-TJ-08
26	U型抱箍	U16-250	付	2	CSG-GX-10B-TB-TJ-08
27	M垫铁	MD-60-190	付	2	CSG-GX-10B-TB-TJ-09
28	M垫铁	MD-60-230	付	4	CSG-GX-10B-TB-TJ-09
29	桥架固定抱箍	BG50C-240 I	付	2	CSG-GX-10B-TB-TJ-10
30	桥架固定联板	-5x50x386, 热镀锌扁钢	付	2	CSG-GX-10B-TB-TJ-14
31	桥架支撑联板	-5x50x744, 热镀锌扁钢	付	4	CSG-GX-10B-TB-TJ-14
32	桥架固定支架	L50x5	付	1	CSG-GX-10B-TB-TJ-11
33	双头螺栓	MS18x380	套	4	CSG-GX-10B-TB-TJ-16
34	双头螺栓	MS18x390	套	4	CSG-GX-10B-TB-TJ-16
35	单头螺栓	M8x20	套	3(4)	桥架固定用, 单回出线3套, 双回出线4套
36	单头螺栓	M12x30	套	32	接地连接线, 综合配电箱, 桥架固定用
37	单头螺栓	M12x40	套	4	接地连接线固定用
38	单头螺栓	M16x30	套	4	变压器固定用
39	接地引上线(下段)	-5x50x2885, 热镀锌扁钢	条	2	CSG-GX-10B-TB-TJ-13
40	接地引上线(上段)	-5x50x1635, 热镀锌扁钢	条	1	CSG-GX-10B-TB-TJ-13


说明: 1、30~100kVA 变压器宜采用SH15非晶合金变压器, 主要应用于农村。

2、200~500kVA 变压器可采用SH15非晶合金变压器或S13油浸式变压器, 主要应用于城镇。

设备材料表

序号	名称	型号及规格	单位	数量	备注
41	避雷器接地引上线(中段)	-5x50x1395, 热镀锌扁钢	条	1	CSG-GX-10B-TB-TJ-13
42	避雷器接地引上线(上段)	-5x50x2735, 热镀锌扁钢	条	1	CSG-GX-10B-TB-TJ-13
43	避雷器接地连接扁钢	-5x50x2125, 热镀锌扁钢	条	1	CSG-GX-10B-TB-TJ-13
44	可拆卸连接板	-5x50x284, 热镀锌扁钢	条	2	CSG-GX-10B-TB-TJ-13
45	综合配电箱接地连接扁钢	-5x50x955, 热镀锌扁钢	条	2	CSG-GX-10B-TB-TJ-13
46	变压器接地连接扁钢	-5x50x500, 热镀锌扁钢	条	1	CSG-GX-10B-TB-TJ-13
47	直线桥架	玻璃钢工字桥架200x60x1400	条	1	
48	直线桥架	玻璃钢工字桥架200x60x1900	条	4	
49	90°角弯桥架(变压器侧)	玻璃钢工字桥架200x60	个	1	
50	90°角弯桥架(I型配电箱侧)	玻璃钢工字桥架200x60(790)	个	2	高540x宽790, I型配电箱对应选用
	90°角弯桥架(II型配电箱侧)	玻璃钢工字桥架200x60(490)	个	3	高540x宽490, II型配电箱对应选用
51	桥架三通	玻璃钢工字桥架200x60	个	2	
52	有机防火堵料		kg	5	
53	电杆	φ190x12, 68kN.m	根	2	
54	防火隔板		m <sup>2</sup>	0.1	综合配电箱导线进出口封堵用
55	安健环标志牌	320x260x0.8	块	2	CSG-GX-10B-TB-BZP-01
	线路名称及杆塔号牌	320x260x0.8	块	2	CSG-GX-10B-TB-BZP-02
	变压器警示牌	240x300x0.8	块	2	CSG-GX-10B-TB-BZP-03
	10kV进线相序牌	φ160	块	3	CSG-GX-10B-TB-BZP-04
	0.4kV进线相序牌	φ160	块	8	CSG-GX-10B-TB-BZP-04
56	不锈钢扎带	JKR-T8001200	条	4	长x宽x厚: 1200x7.9x0.25mm
可选1	台架接地网				处理方案 根据实际土壤电阻率选择接地网类型
可选2	基础				处理方案 根据实际地质选择混凝土基础类型或根据相应情况另行编制图纸方案
可选3	低压街码出线(可选部分)				处理方案 低压出线横担改为街码+抱箍。



 <b>广西博能电力开发有限公司</b> GUANGXI BONENG ELECTRIC POWER DEVELOP. CO., LTD.				南宁太阳纸业10KV及以下线路迁改工程项目一期		施工图 阶段 综合 部分	
批准	李景航	审核	李景航	台架变材料表			
日期	2024年09月	比例		图号 MH-2024-0901S-50			

SIZE: A3+0=0.25A1

10kV终端型台架变使用条件

电杆型号	A气象区		夹角(°)	10kV导线规格	400V导线规格	10kV导线安全系数	400V导线安全系数	10kV水平档距(m)	400V水平档距(m)
	风速(m/s)	覆冰(mm)							
ø190/350x12mx68kN.m	25	0	15	70/10	240	8.0	18.0	50	40
			15	70/10	120	8.0	10.0	50	60
			30	70/10	240	8.0	20.0	50	40
			30	70/10	120	8.0	10.0	50	55
			60	70/10	240	12.0	20.0	40	35
			60	70/10	120	12.0	11.0	40	55
			90	70/10	240	12.0	20.0	40	25
			90	70/10	120	12.0	11.0	40	45
电杆型号	B气象区		夹角(°)	10kV导线规格	400V导线规格	10kV导线安全系数	400V导线安全系数	10kV水平档距(m)	400V水平档距(m)
	风速(m/s)	覆冰(mm)							
ø190/350x12mx68kN.m	30	0	15	70/10	240	8.0	18.0	50	40
			15	70/10	120	8.0	10.0	50	60
			30	70/10	240	8.0	20.0	50	40
			30	70/10	120	8.0	10.0	50	50
			60	70/10	240	12.0	20.0	40	35
			60	70/10	120	12.0	11.0	40	50
			90	70/10	240	12.0	20.0	40	25
			90	70/10	120	12.0	11.0	40	45
电杆型号	C气象区		夹角(°)	10kV导线规格	400V导线规格	10kV导线安全系数	400V导线安全系数	10kV水平档距(m)	400V水平档距(m)
	风速(m/s)	覆冰(mm)							
ø190/350x12mx68kN.m	35	0	15	70/10	240	8.0	18.0	50	40
			15	70/10	120	8.0	10.0	50	55
			30	70/10	240	8.0	20.0	50	40
			30	70/10	120	8.0	10.0	50	45
			60	70/10	240	12.0	20.0	40	30
			60	70/10	120	12.0	11.0	40	45
			90	70/10	240	12.0	20.0	40	20
			90	70/10	120	12.0	11.0	40	40

10kV终端型台架变使用条件

电杆型号	D气象区		夹角(°)	10kV导线规格	400V导线规格	10kV导线安全系数	400V导线安全系数	10kV水平档距(m)	400V水平档距(m)
	风速(m/s)	覆冰(mm)							
ø190/350x12mx68kN.m	25	10	15	70/10	240	8.0	18.0	50	40
			15	70/10	120	8.0	10.0	50	60
			30	70/10	240	8.0	20.0	50	40
			30	70/10	120	8.0	10.0	50	55
			60	70/10	240	12.0	20.0	40	30
			60	70/10	120	12.0	11.0	40	45
			90	70/10	240	12.0	20.0	40	20
			90	70/10	120	12.0	11.0	40	35
电杆型号	E气象区		夹角(°)	10kV导线规格	400V导线规格	10kV导线安全系数	400V导线安全系数	10kV水平档距(m)	400V水平档距(m)
	风速(m/s)	覆冰(mm)							
ø190/350x12mx68kN.m	25	20	15	70/10	240	8.0	18.0	50	40
			15	70/10	120	8.0	10.0	50	50
			30	70/10	240	8.0	21.5	50	40
			30	70/10	120	8.0	10.0	50	45
			60	70/10	240	12.0	21.5	40	30
			60	70/10	120	12.0	11.0	40	40
			90	70/10	240	12.0	21.5	40	20
			90	70/10	120	12.0	12.0	40	30

说明:

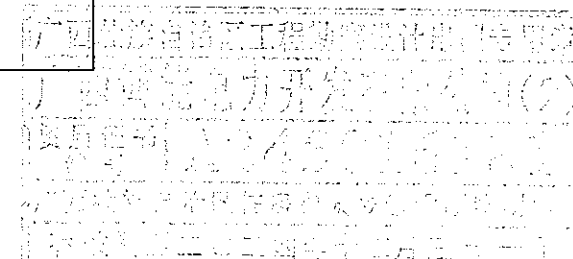
1. 本图为10kV线路在台架处为终端型安装的电杆使用条件。
2. 10kV线路在台架处为终端安装时，要求10kV线路与两杆线路成一直线，两侧夹角差不超过5°。超过5°按更大的夹角使用。
3. 夹角指低压出线与两杆连线之间的夹角，水平档距指一根杆的水平档距。
4. 根据实际应用条件按使用条件使用。施工时严格控制导线弧垂以使电杆受力在电杆承受力范围内。

 <b>广西博能电力开发有限公司</b> GUANGXI BONENG ELECTRIC POWER DEVELOP. CO., LTD.				南宁太阳纸业10KV及以下线路迁改工程项目一期		施工图 阶段 综合 部分	
批准	李景航	校核	李照运	I B型台架变使用条件			
审核	李景航	设计	陈雷				
日期	2024年09月	比例		图号	MH-2024-0901S-51		

SIZE: A3+0=0.25A1

设备(材料)选型表

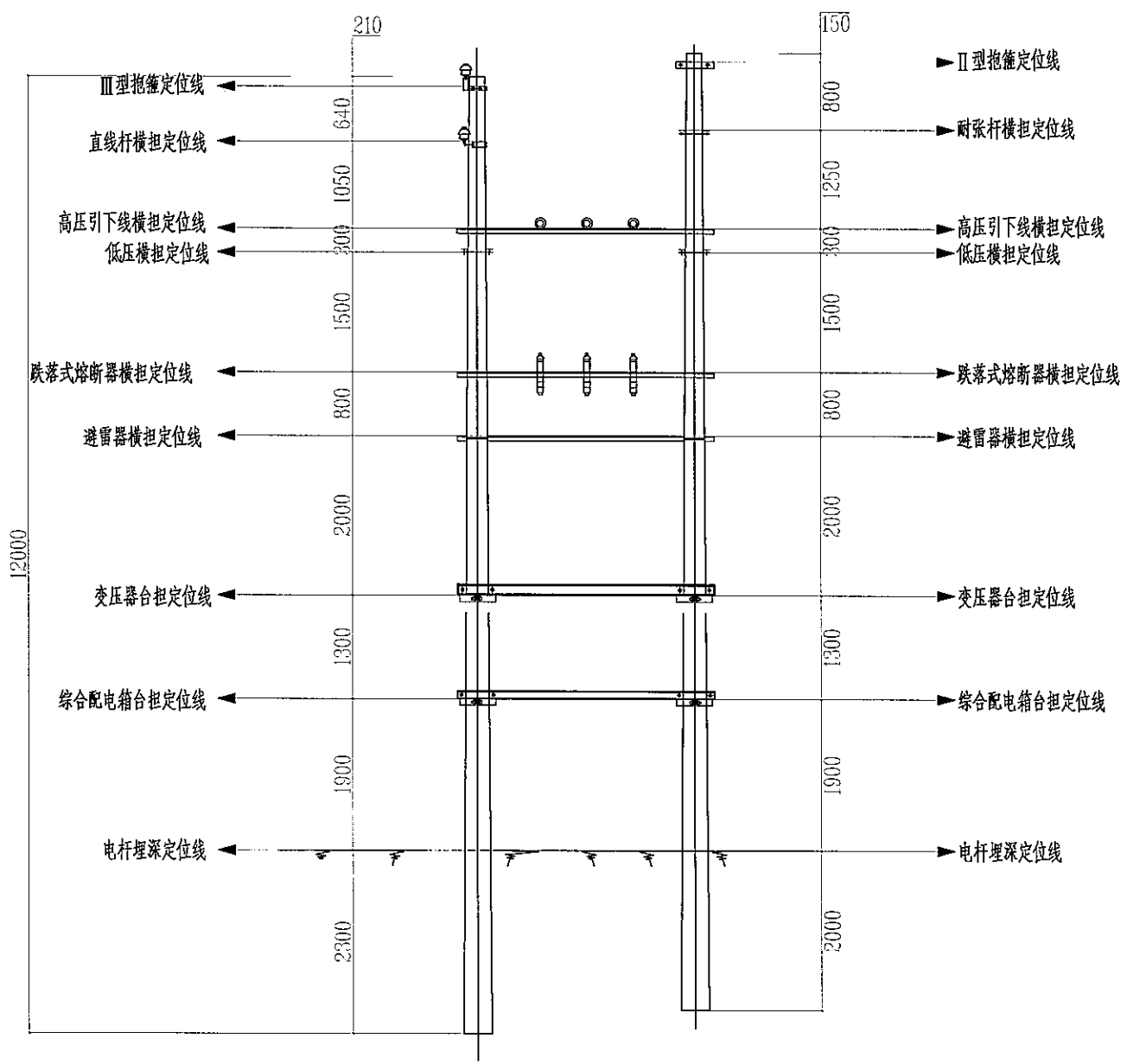
名称、规格	变压器容量(kVA)						
	30	50	100	200	315	400	500
高压熔丝	5A		10A	20A	30A	40A	50A
综合配电箱	I型配电箱		II型配电箱				
设备线夹(高压侧)	SBG-M12						
设备线夹(低压侧)	SBT-M12		SBT-M20			SBT-M24	
C型线夹(10kV)	CT-851						
C型线夹(0.4kV)	CT-851		CT-841		CT-821	CT-841	CT-821
铜端子	DT-70		DT-120		DT-300		
铜铝端子	DTL-70		DTL-120		DTL-240		
0.4kV进线BVV-	1x4x70mm <sup>2</sup>		1x4x120mm <sup>2</sup>		1x4x185mm <sup>2</sup>	2x4x120mm <sup>2</sup>	2x4x185mm <sup>2</sup>
0.4kV出线BLVV-	70mm <sup>2</sup>		120mm <sup>2</sup>		240mm <sup>2</sup>		
耐张线夹	NXL-2		NXL-3		NXL-4		
变压器台担	[14-3350						
配电箱台担	[10-3000						



 广西博能电力开发有限公司 GUANGXI BONENG ELECTRIC POWER DEVELOP. CO., LTD.				南宁太阳纸业10KV及以下线路迁改工程项目一期		施工图阶段 综合部分	
批准	李景斌	审核	李景斌	设计	陈雷	台架变设备(材料)选型表	
日期	2024年09月	比例			图号	MH-2024-0901S-52	

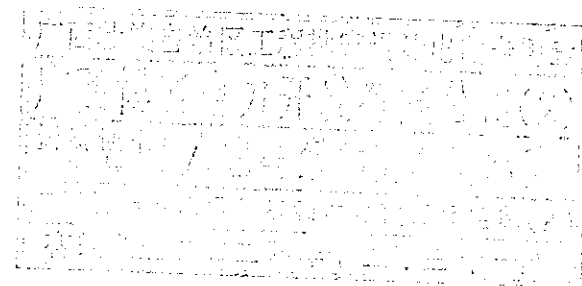



SIZE: A3+0=0.25A1



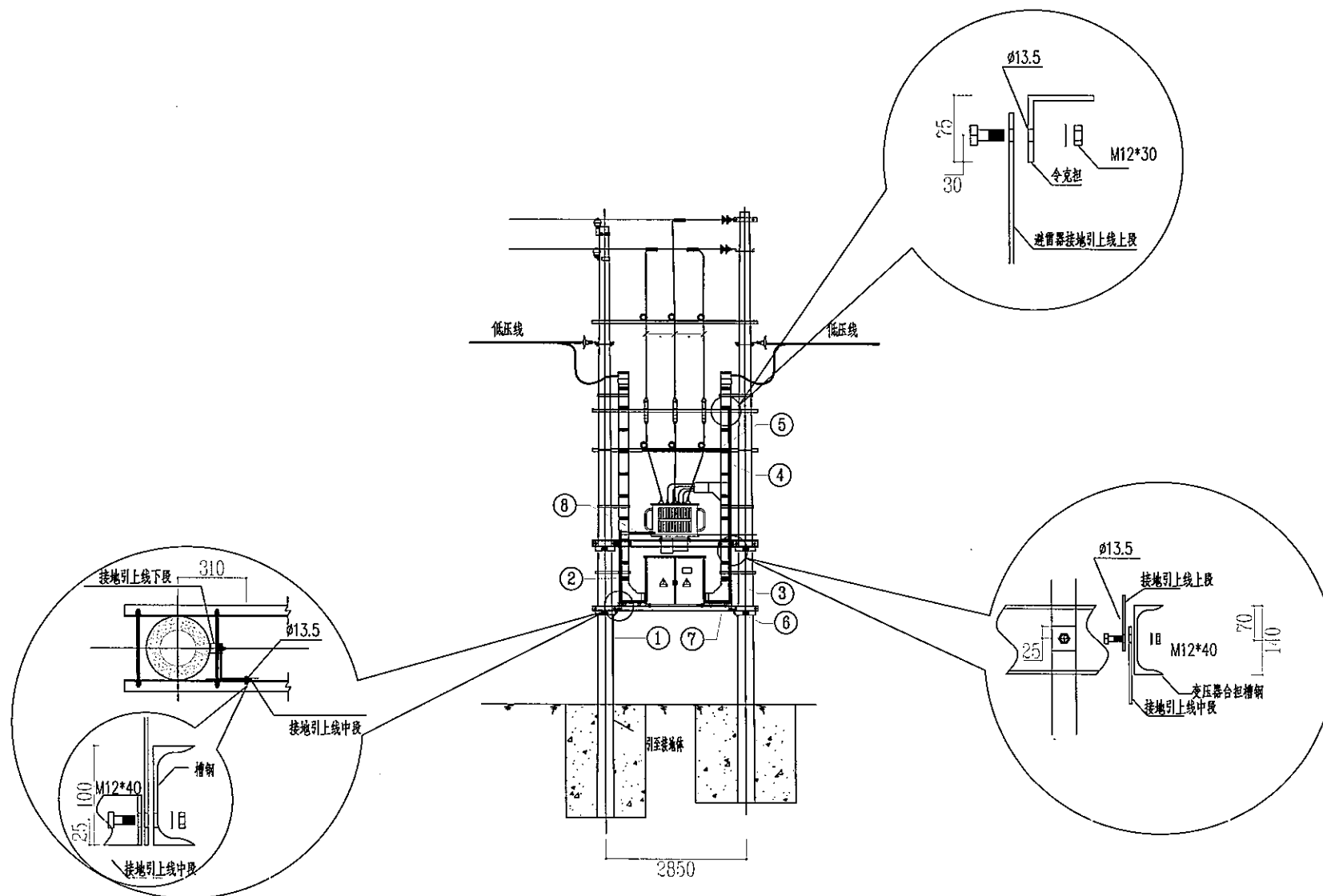
说明:

- 1、台架变主副杆铁件安装位置,都是以铁件的上(下)侧面进行划线。
- 2、划线采用墨线做标记,作为铁件安装临时标志。



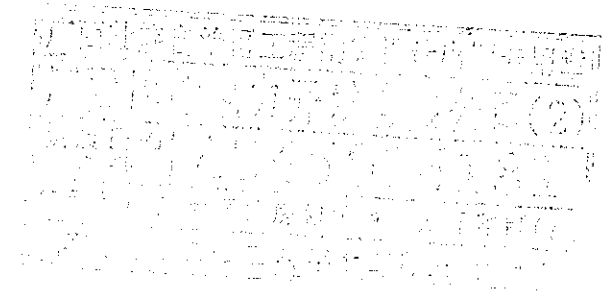
 <b>广西博能电力开发有限公司</b> GUANGXI BONENG ELECTRIC POWER DEVELOP CO.,LTD				施工图 阶段 综合 部分	
批准	李景斌	审核	李竺运	I型台架变主副杆铁件安装位置定位图	
审核	潘景斌	设计	陈雷		
日期	2024年09月	比例		图号	MH-2024-0901S-53


SIZE: A3+0=0.25A1



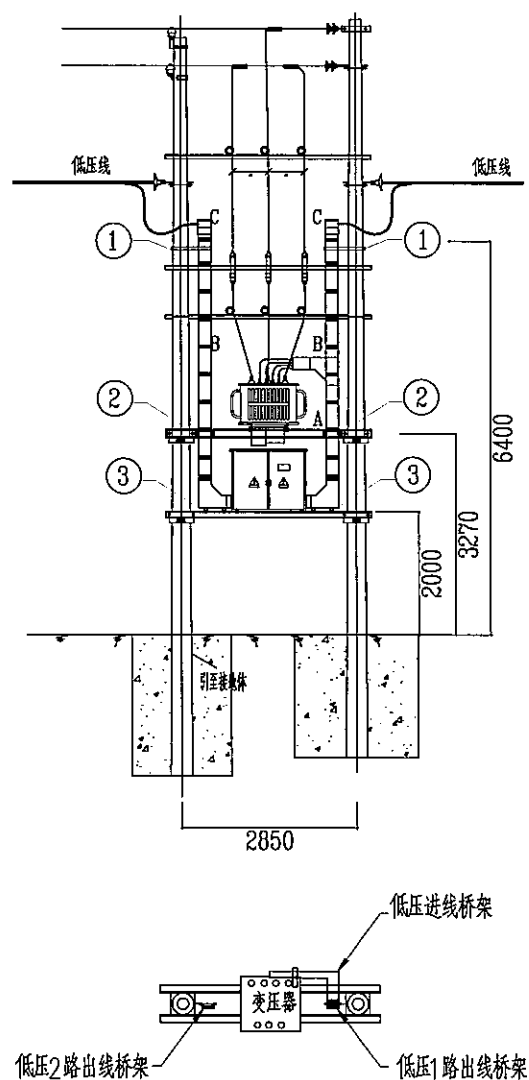
材料表

编号	名称	型号	长度(mm)	单位	数量	质量(kg)		
						一件	小计	合计
①	接地引上线(下段)	-5x50, 镀锌扁钢	2885	条	2	5.66	11.32	11.32
②	接地引上线(上段)	-5x50, 镀锌扁钢	1635	条	1	3.21	3.21	3.21
③	避雷器接地引上线(中段)	-5x50, 镀锌扁钢	1395	条	1	2.74	2.74	2.74
④	避雷器接地引上线(上段)	-5x50, 镀锌扁钢	2735	条	1	5.37	5.37	5.37
⑤	避雷器接地连接扁钢	-5x50, 镀锌扁钢	2125	条	1	4.17	4.17	4.17
⑥	可拆卸连接板	-5x50, 镀锌扁钢	284	条	2	0.56	1.12	1.12
⑦	变压器接地连接扁钢	-5x50, 镀锌扁钢	500	条	1	0.98	0.98	0.98
⑧	综合配电箱接地连接扁钢	-5x50, 镀锌扁钢	955	条	2	1.88	1.88	3.76



 <b>广西博能电力开发有限公司</b> GUANGXI BONENG ELECTRIC POWER DEVELOP. CO., LTD.		南宁太阳纸业10KV及以下线路迁改工程项目一期 施工图阶段 综合部分	
批准	李景斌	校核	李生运
审核	李景斌	设计	陈雷
日期	2024年09月	比例	
台架变横担与接地扁钢连接示意图		图号	MH-2024-0901S-54

SIZE: A3+0=0.25A1

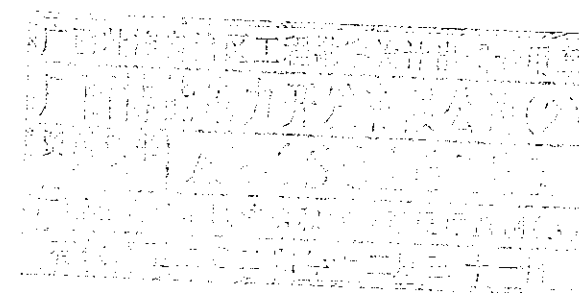


桥架安装附件选用表

附件序号	名称	型号及规格	安装高度 (mm)	数量 (套)	备注
①	桥架固定抱箍	BG40C-240I	6400	2	
②	桥架固定联板	-5x50x386, 热镀锌扁钢	3270	4	
③	桥架支撑联板	-5x50x744, 热镀锌扁钢	2000	2	
④	桥架固定支架	L50x5		1	根据实际情况选定

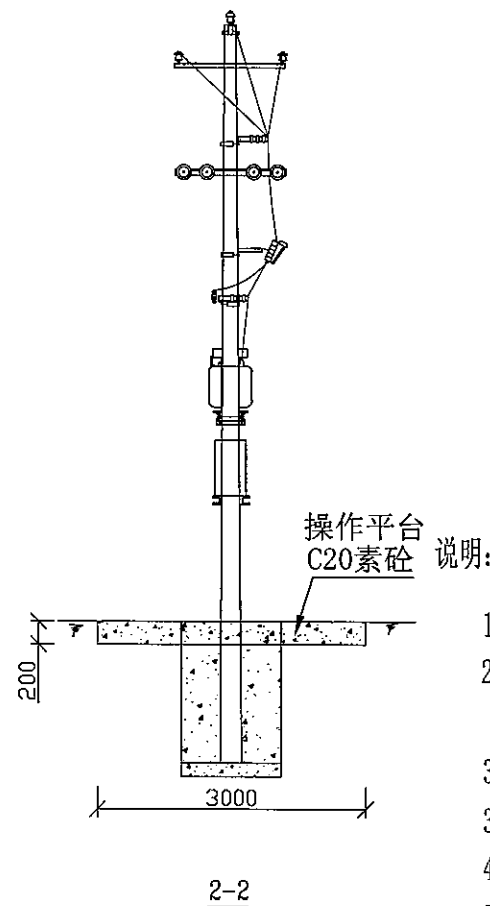
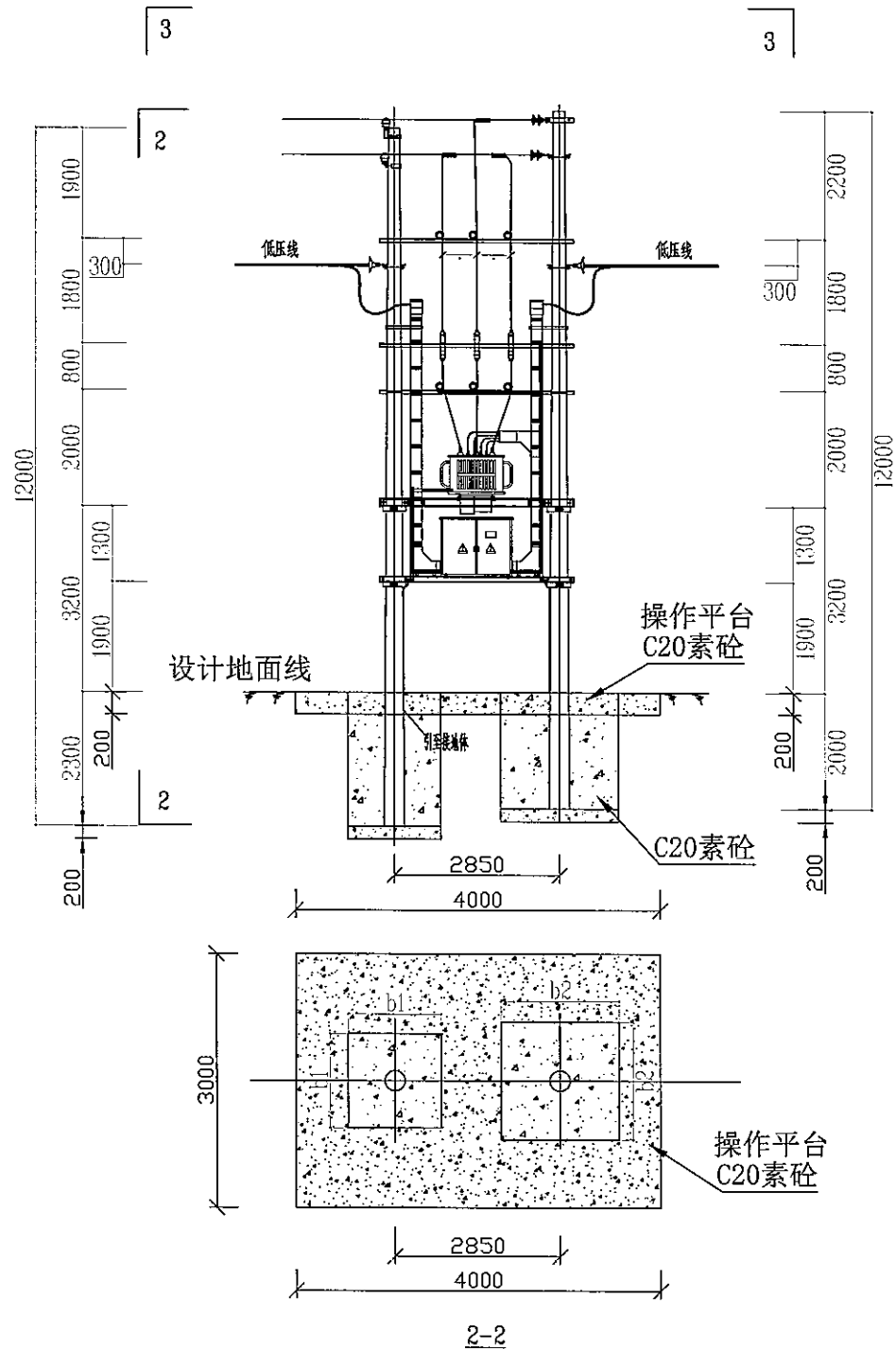
桥架直线段长度固化表

段号	管长 (mm)	备注
A	1400	
B	1900	
C	1900	



 <b>广西博能电力开发有限公司</b> GUANGXI BONENG ELECTRIC POWER DEVELOP. CO., LTD.		南宁太阳纸业10KV及以下线路迁改工程项目一期		施工图阶段 综合部分
批准	李思远	校核	李思远	I型台架变玻璃钢桥架安装图
审核	潘景航	设计	陈雷	
日期	2024年09月	比例		
			图号	MH-2024-0901S-55

SIZE: A3+0=0.25A1



可塑土基础尺寸表 编号: JC-I B-K

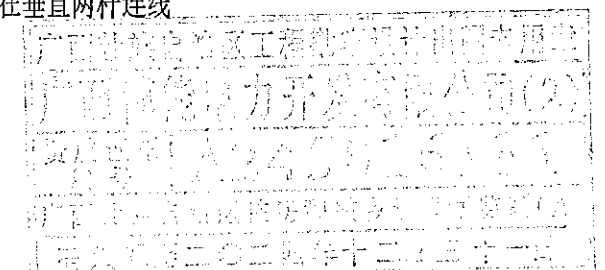
杆型号: $\Phi 190 \times 12m \times 68.0kN.m$ (终端型)				
名称 序号	基础宽度b(mm)	基础埋深h(mm)	混凝土方量(m <sup>3</sup> )	极限抗倾覆力矩(kN.m)
1	1350	2000	4.005	162.50
2	1000	2300	2.403	153.83


硬塑土基础尺寸表 编号: JC-I B-Y

杆型号: $\Phi 190 \times 12m \times 68.0kN.m$ (终端型)				
名称 序号	基础宽度b(mm)	基础埋深h(mm)	混凝土方量(m <sup>3</sup> )	极限抗倾覆力矩(kN.m)
1	1100	2000	2.596	168.12
2	850	2300	1.677	183.87

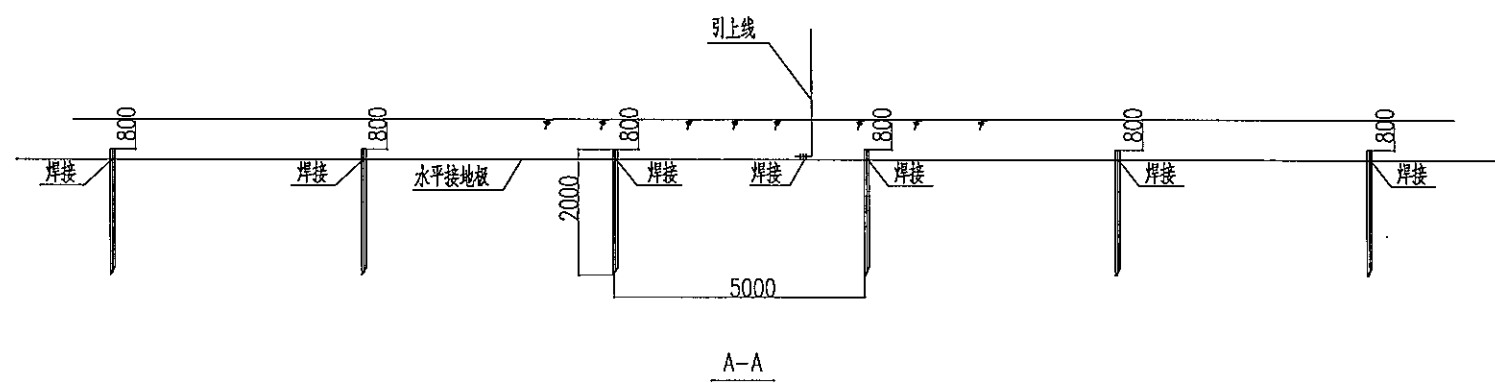
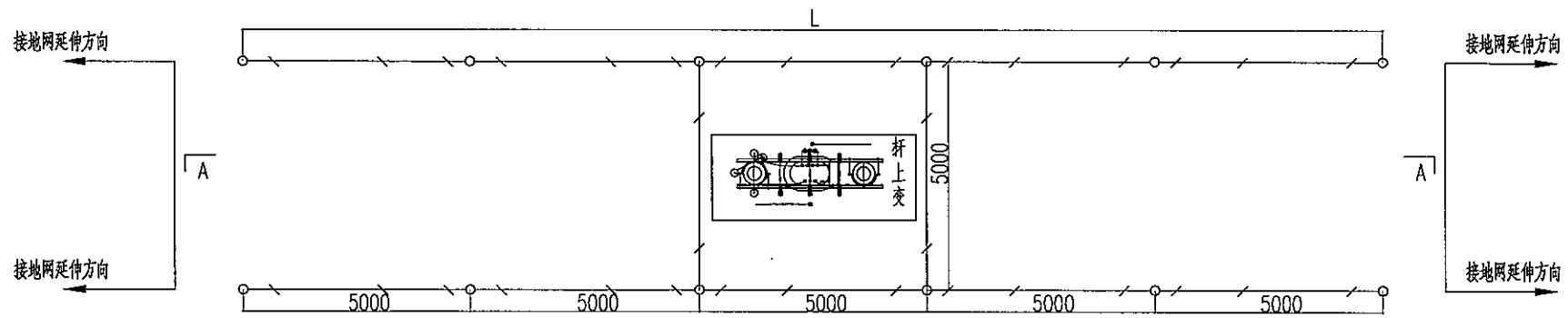
基础编号说明: I B、II B代表电杆类型; K代表可塑土; Y代表硬塑土。

- 说明:
- 1、基础地质条件: 可塑性粘土或硬塑性粘土, 无地下水。
  - 2、由设计人员根据现场地形地质条件进行选取。基础对应的宽度、埋深、混凝土方量见表格。
  - 3、基础混凝土标号: C20。
  - 3、操作平台混凝土标号: C20, 平台尺寸为4米(长)×3米(宽)×0.2米(厚)。
  - 4、混凝土体积考虑了5%的基础体积增大系数。
  - 5、图中尺寸均为mm。
  - 6、立杆时混凝土强度不小于设计强度的70%。
  - 7、基础施工后, 基坑回填土应按施工及验收规范的要求分层夯实。
  - 8、杆组立于水田时, 须清除水田浮土约500mm。
  - 9、两杆之间向变压器侧预偏为17mm, 电杆在垂直两杆连线方向向受力反方向侧预偏为29%。



 <b>广西博能电力开发有限公司</b> GUANGXI BONENG ELECTRIC POWER DEVELOP. CO., LTD.				南宁太阳纸业10KV及以下线路迁改工程项目一期		施工图 阶段
						综合 部分
批准	李景斌	校核	李照运	终端型台架变无台阶混凝土基础图12m×68.0kN.m		
审核	潘景斌	设计	陈雷			
日期	2024年09月	比例				
				图号	MH-2024-0901S-56	

SIZE: A3+0=0.25A1

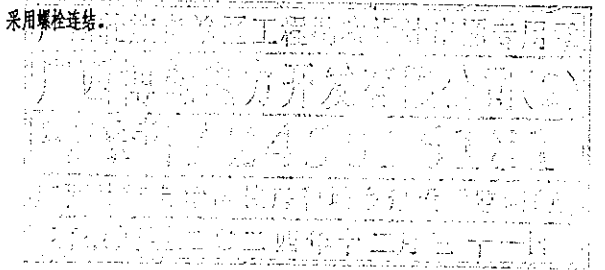
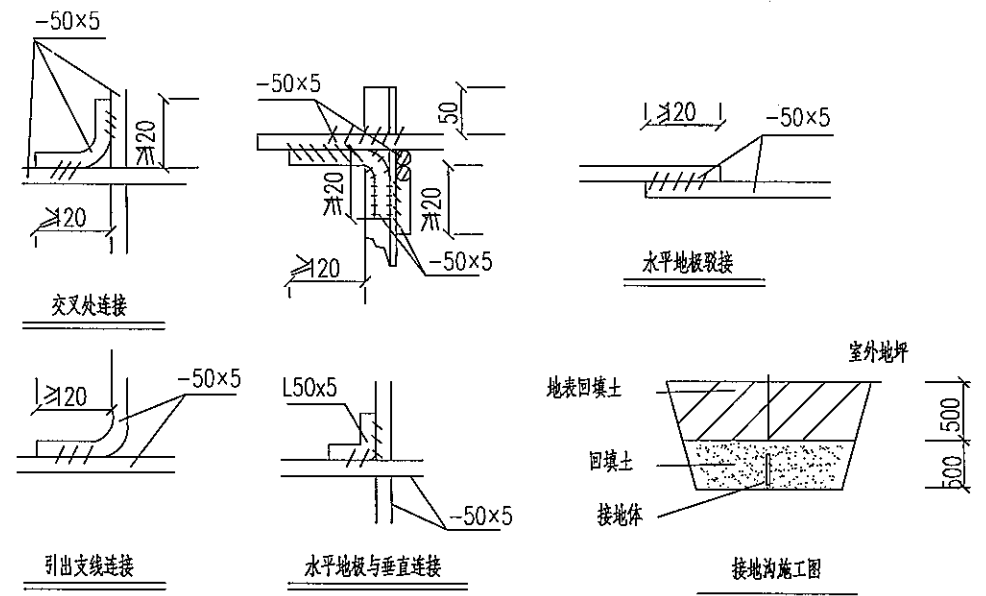


材料表

接地网模块	接地电阻要求值( $\Omega$ )	土壤电阻率( $\Omega m$ )	单根水平长L(m)	扁钢总长(m)	角钢根数
JDW-01	4	100	25	63	12
JDW-02		200	65	143	28
JDW-04		300	105	223	44
JDW-04		500	200	413	82

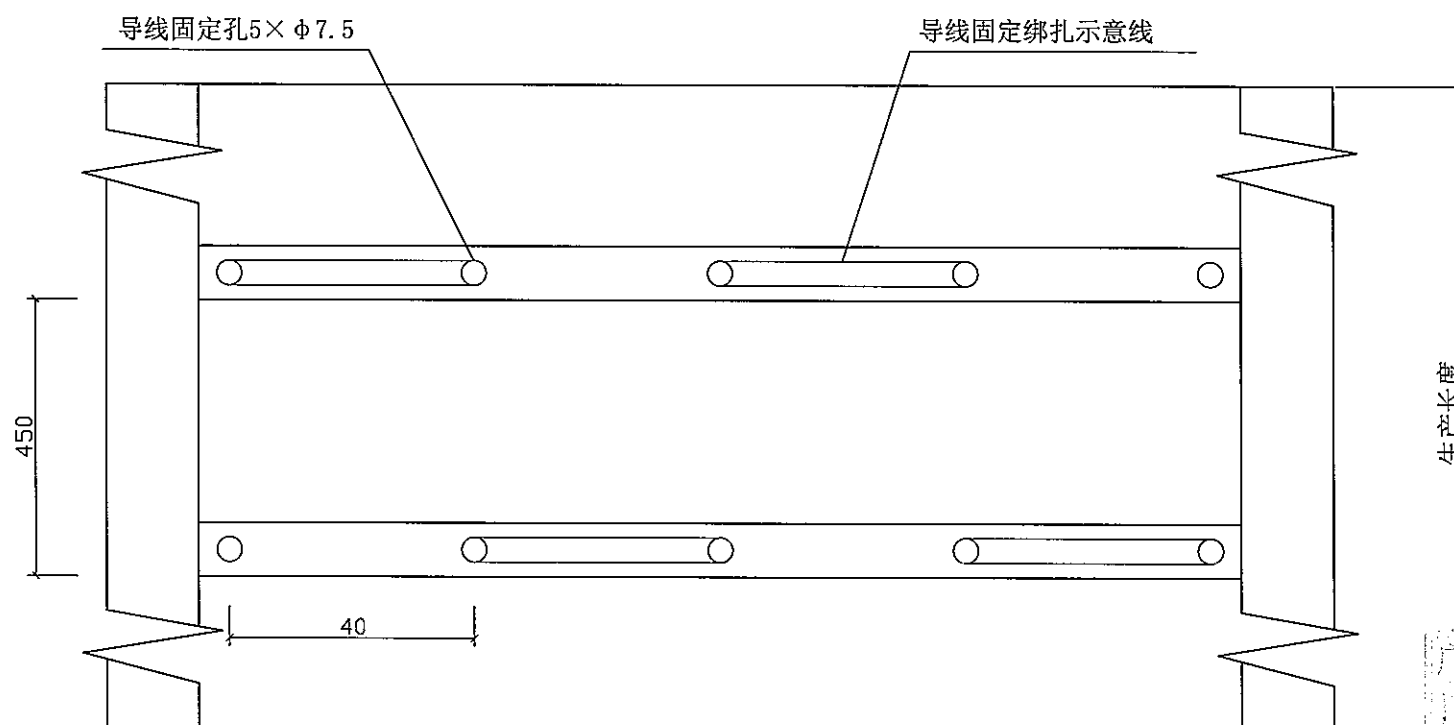
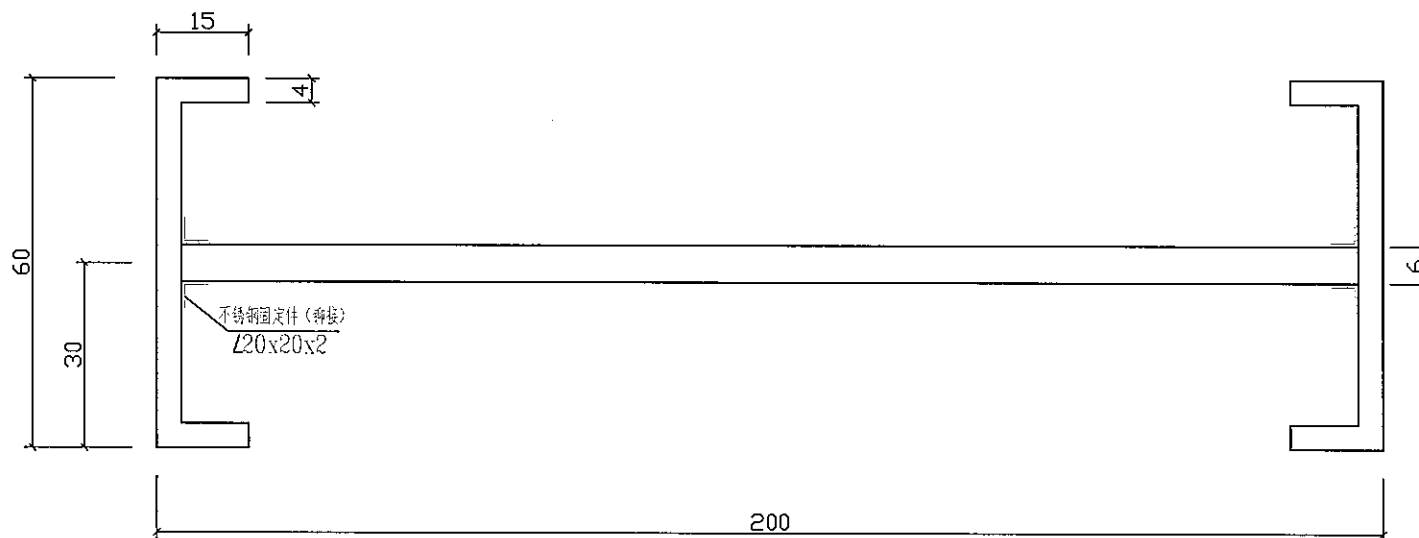
说明:

- 变电所接地网接地电阻要求不大于4 $\Omega$ ,拟采用地网埋于接地沟的方法满足要求。根据接地沟内回填砂质粘土不同土壤电阻率,按上表选择水平接地、垂直接地体数量沿延伸方向扩大接地网大小。
- 水平接地极埋深为室外地坪下-0.8米,至地面设备构架用接地引上线(下段)引出。接地引上线(下段)详见接地引上线加工图,根据素砼基础或卡盘基础,选择相应尺寸。
- 水平接地极取接点,水平与垂直板连接点必需电焊焊接,接口长度不得小于120毫米,焊缝厚度不小于8毫米,焊接后除渣并在焊接口涂防锈漆两遍。
- 所有焊接取口采用连续双面焊。
- 钢件敷设完毕在确定无虚焊、漏焊后,按图纸要求回填砂质粘土,然后洒水夯实。
- 引出地面的接地引上线(下段)与引至每一设备及构架的接地引上线(上段)采用螺栓连接,接地引上线(上段)分别与变台工作接地(变压器中性点)和保护接地(设备构架)采用螺栓连接。
- 接地体交叉连接处要焊接成圆弧形。



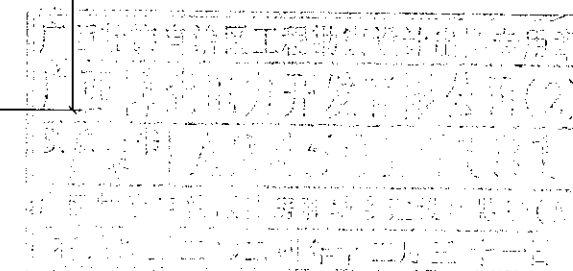
<b>广西博能电力开发有限公司</b> GUANGXI BO-NENG ELECTRIC POWER DEVELOP. CO., LTD.				南宁太阳纸业10KV及以下线路迁改工程项目一期 施工图 阶段 综合 部分	
批准	李景斌	校核	李照运	台架变设备接地装置施工图 图号: MH-2024-0901S-57	
审核	潘景斌	设计	陈雷		
日期	2024年09月	比例			


SIZE: A3+0=0.25A1



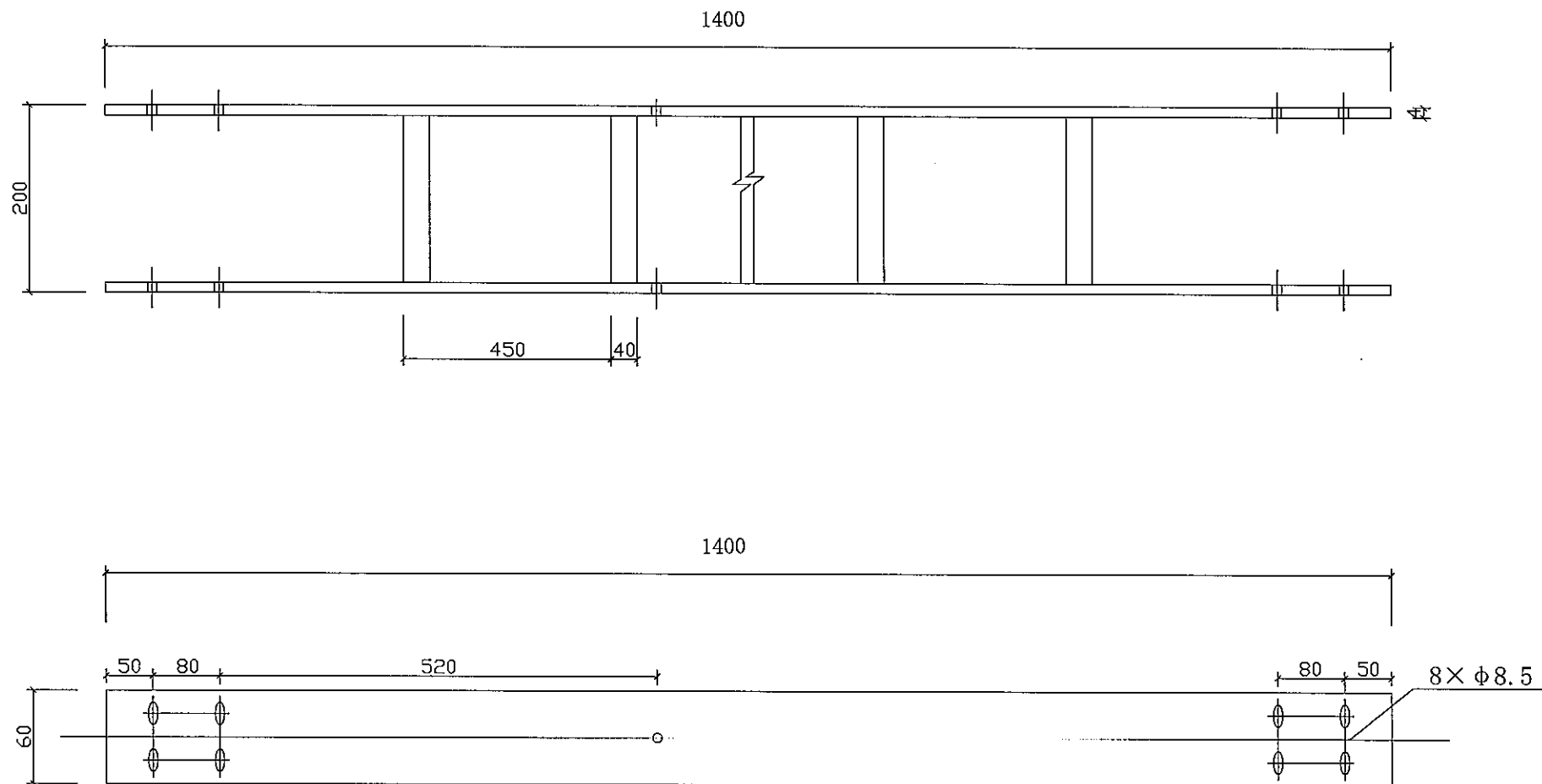
说明:

- 1、本桥架采用玻璃钢材质。



 <b>广西博能电力开发有限公司</b> GUANGXI BONENG ELECTRIC POWER DEVELOP. CO., LTD.				南宁太阳纸业10KV及以下线路迁改工程项目一期		施工图 阶段 综合 部分	
批准	李强	校核	李强	台架变玻璃钢工字桥架加工图			
审核	潘景航	设计	陈雷				
日期	2024年09月	比例					
图号		MH-2024-0901S-58					

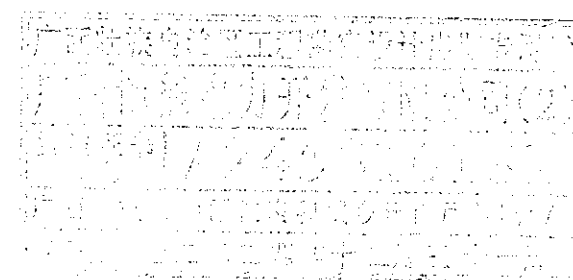
SIZE: A3+0=0.25A1




进线桥架尺寸

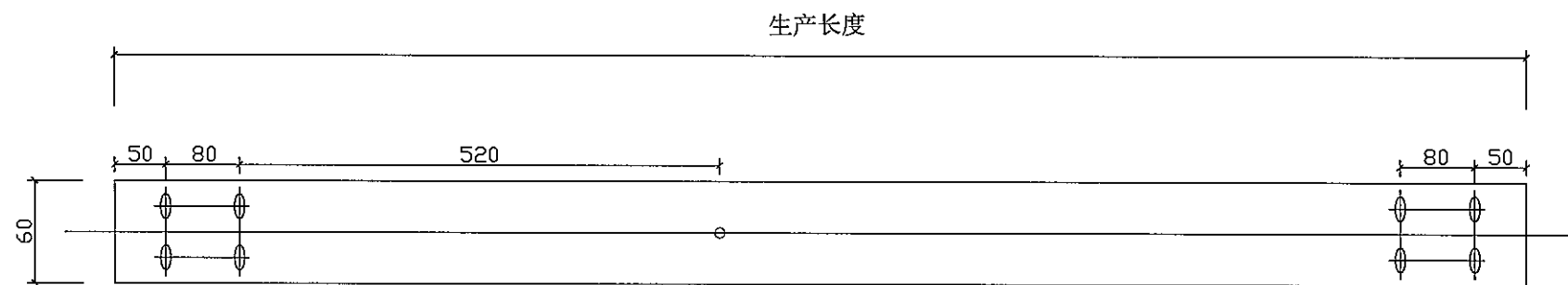
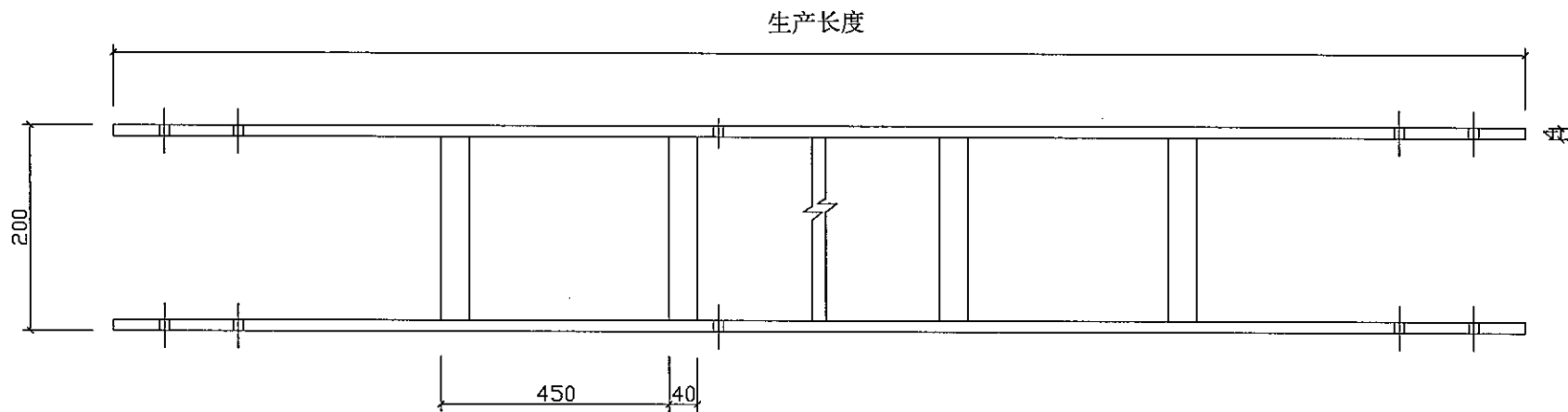
说明:

1、桥架首尾需各开φ8.5孔四处，桥架中段两侧需各开φ8.5固定孔一处。



 <b>广西博能电力开发有限公司</b> GUANGXI BONENG ELECTRIC POWER DEVELOP. CO.,LTD		南宁太阳纸业10KV及以下线路迁改工程项目一期		施工图 设计
批准	李强	审核	李生运	台架变A型玻璃钢工字直线桥架加工图
审核	潘景斌	设计	陈雷	
日期	2024年09月	比例		图号
				MH-2024-0901S-59

SIZE: A3+0=0.25A1



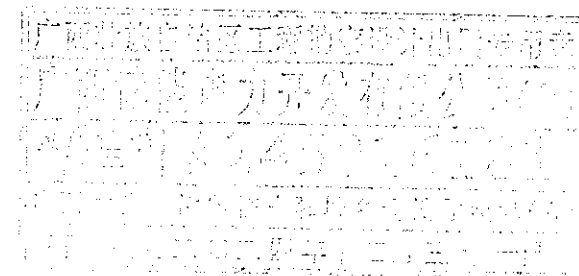
出线桥架尺寸


电杆出线玻璃钢工字直线桥架尺寸

电杆长度 (m)	直线桥架尺寸 (m)	数量 (条)	备注
12	1.9	2	一回出线数量
15	2.8	2	一回出线数量

说明:

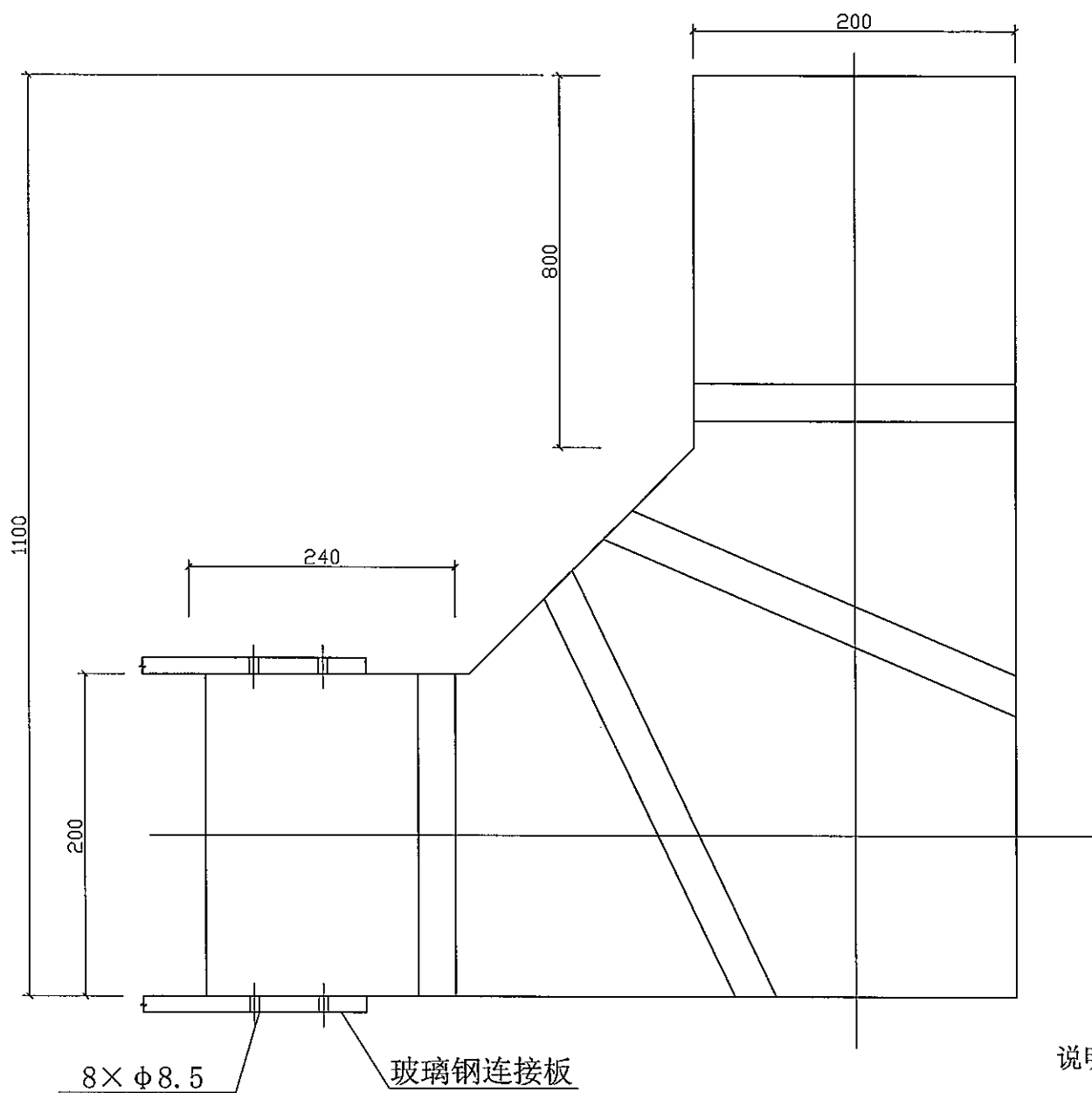
- 1、桥架首尾需各开  $\phi 8.5$  孔四处, 桥架中段两侧需各开  $\phi 8.5$  固定孔一处。



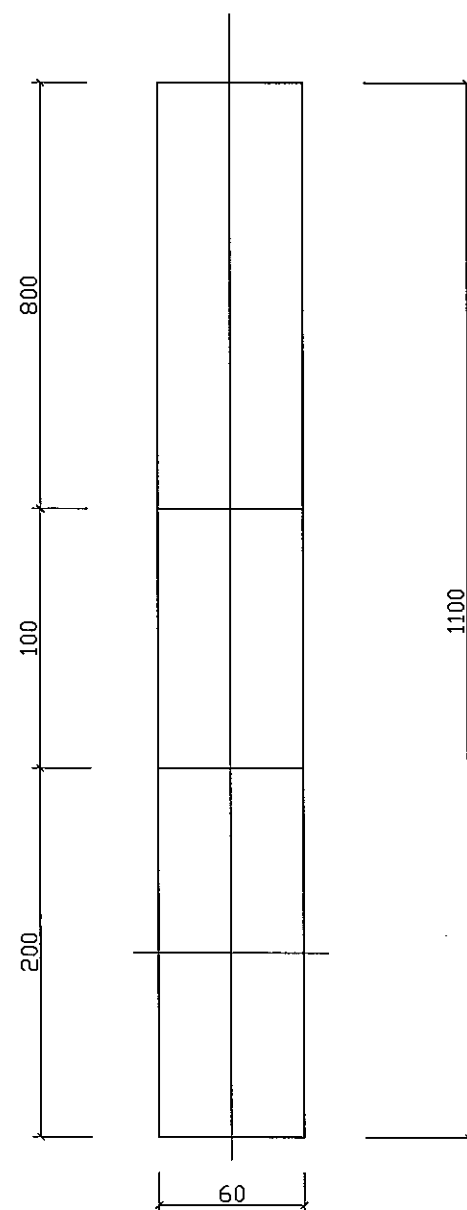
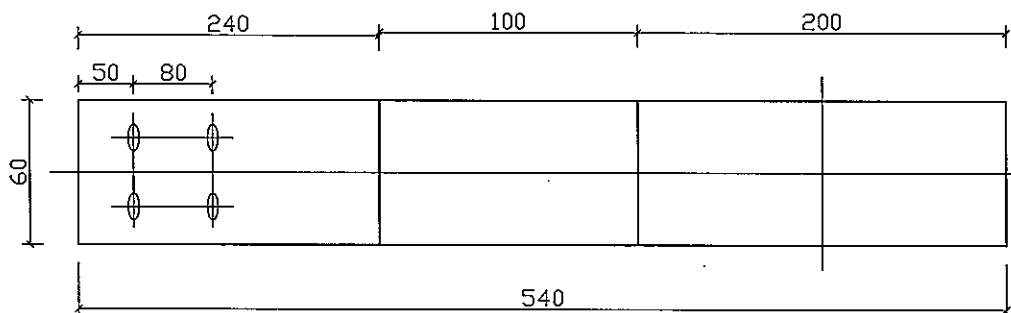
 <b>广西博能电力开发有限公司</b> GUANGXI BONENG ELECTRIC POWER DEVELOP CO.,LTD				施工图 阶段 综合 部分	
批准	李强	审核	李强	南宁太阳纸业10KV及以下线路迁改工程项目一期 台架变B型玻璃钢工字直线桥架加工图	
审核	潘景斌	设计	陈雷	图号	MH-2024-0901S-60
日期	2024年09月	比例			



SIZE: A3+0=0.25A1

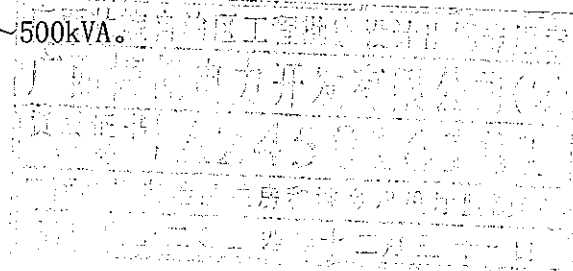



8×φ8.5 玻璃钢连接板



说明:

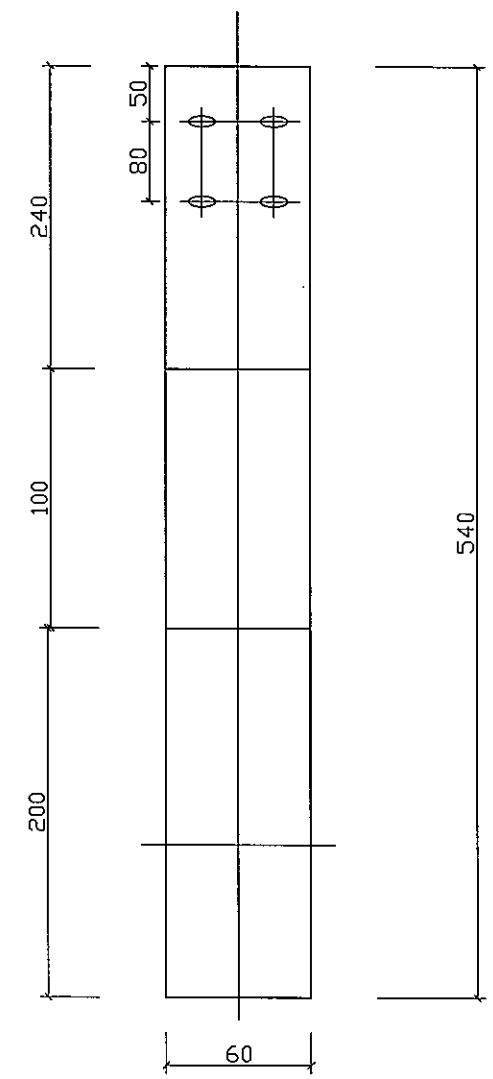
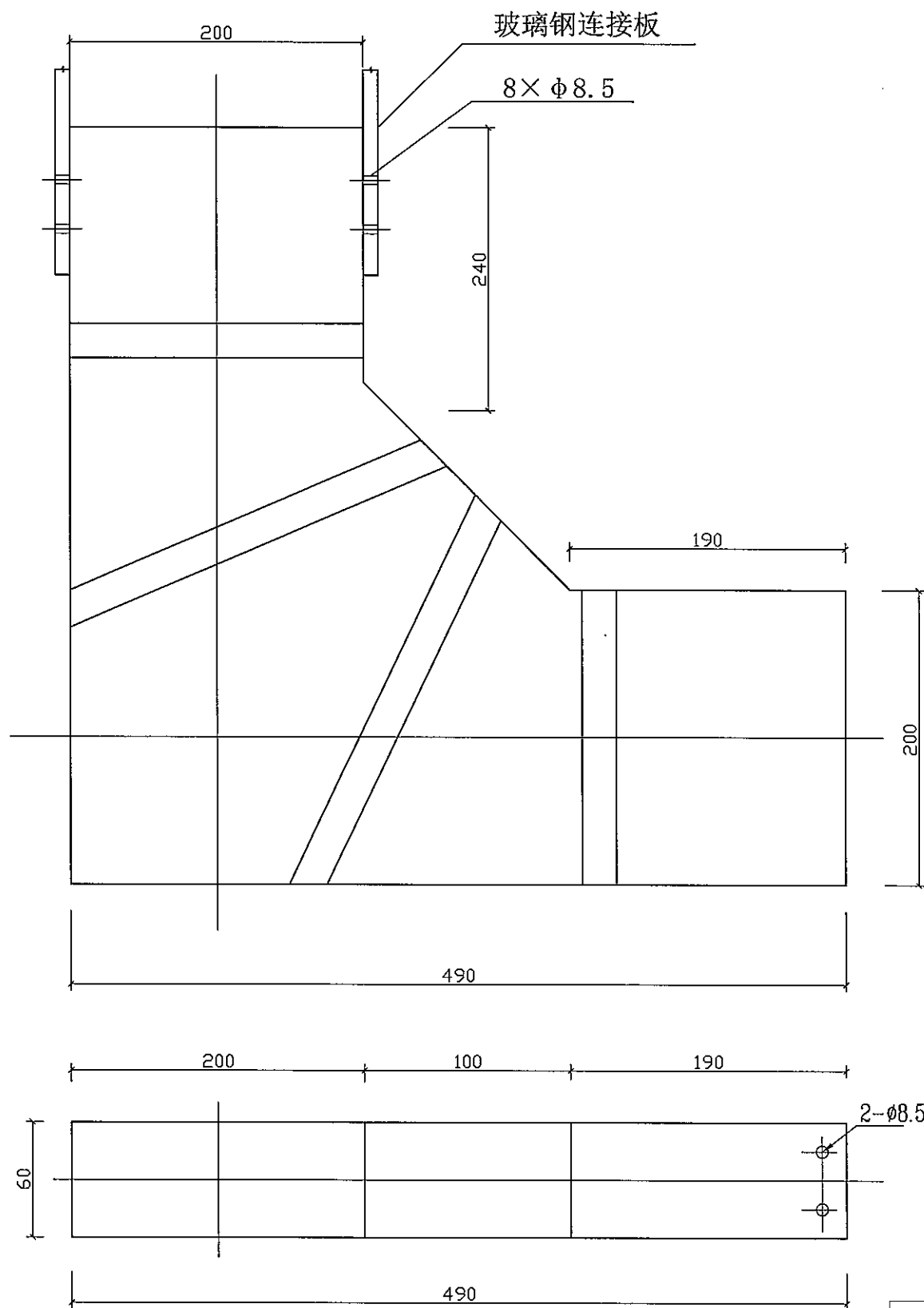
- 1、本桥架采用玻璃钢材质。
- 2、条型桥架90°角弯由生产厂家预制连接孔。
- 3、变压器出线90°角转弯处,适用30kVA~500kVA。



 广西博能电力开发有限公司 GUANGXI BONENG ELECTRIC POWER DEVELOP CO.,LTD		南宁太阳纸业10KV及以下线路迁改工程项目一期 施工图阶段 综合部分	
批准	李景斌	校核	李生运
审核	李景斌	设计	陈雷
日期	2024年09月	比例	
		图号	MH-2024-0901S-61

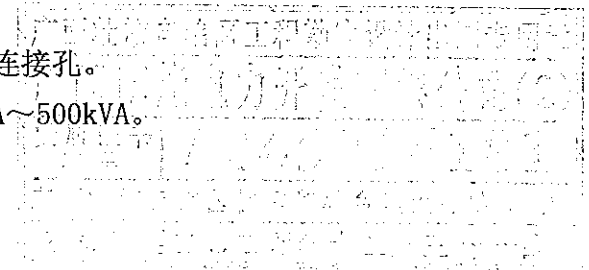
台架变90°角桥架(变压器侧)加工图


SIZE: A3+0=0.25A1



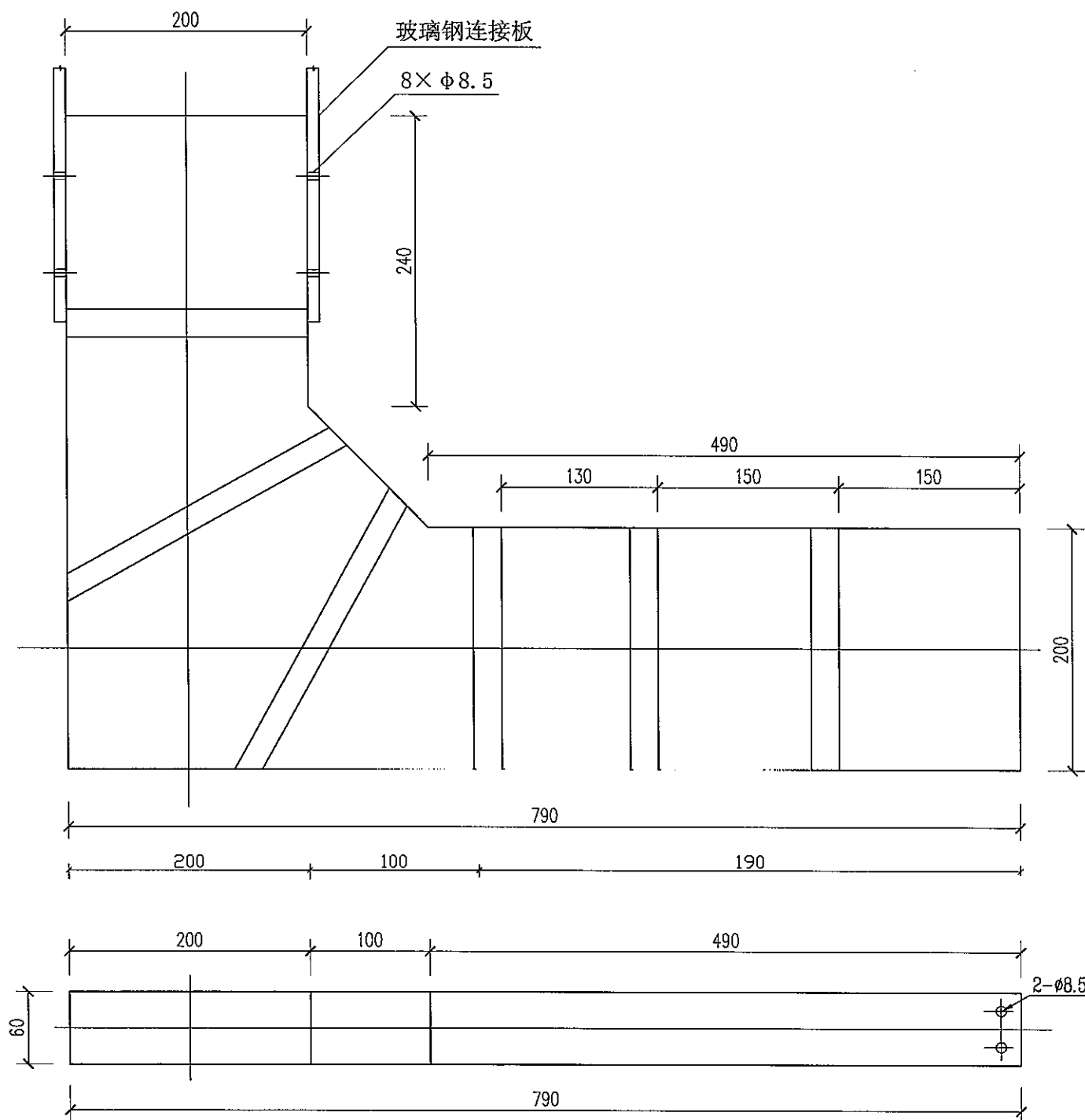
说明:

- 1、本桥架采用玻璃钢材质。
- 2、条型桥架90°角弯由生产厂家预制连接孔。
- 3、配电箱进、出线转弯处,适用100kVA~500kVA。




 广西博能电力开发有限公司 GUANGXI BOHENG ELECTRIC POWER DEVELOP CO.,LTD		南宁太阳纸业10KV及以下线路迁改工程项目一期		施工图阶段	
				综合部分	
批准	李景	校核	李思远	台架变90°角桥架(II型配电箱侧)加工图	
审核	潘景敏	设计	陈雷		
日期	2024年09月	比例			
				图号	MH-2024-0901S-62

SIZE: A3+0=0.25A1

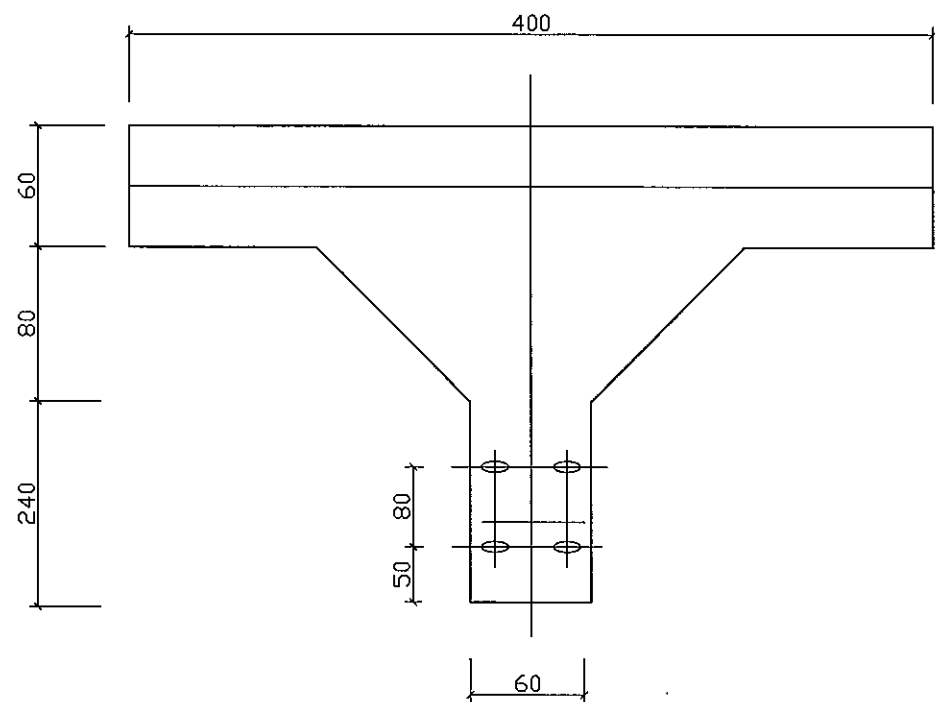


说明:

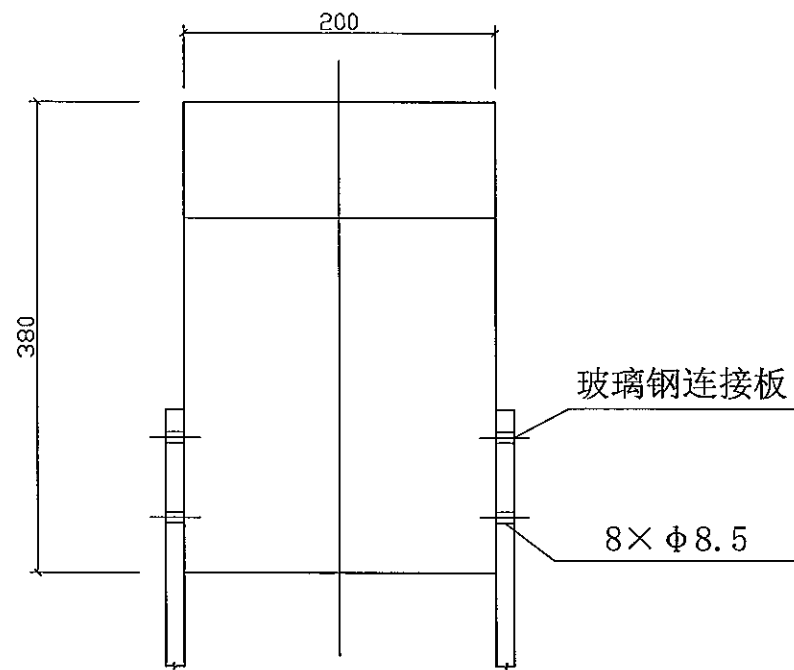
- 1、本桥架采用玻璃钢材质。
- 2、条型桥架90°角弯由生产厂家预制连接孔。
- 3、配电箱进、出线转弯处,适用30kVA~50kVA。

 <b>广西博能电力开发有限公司</b> GUANGXI BONENG ELECTRIC POWER DEVELOP. CO.,LTD		南宁太阳纸业10KV及以下线路迁改工程项目一期		施工图 阶段 综合 部分
批准	李景斌	校核	李竺运	台架变90°角桥架(I型配电箱侧)加工图 图号: MH-2024-0901S-63
审核	李景斌	设计	陈雷	
日期	2024年09月	比例		

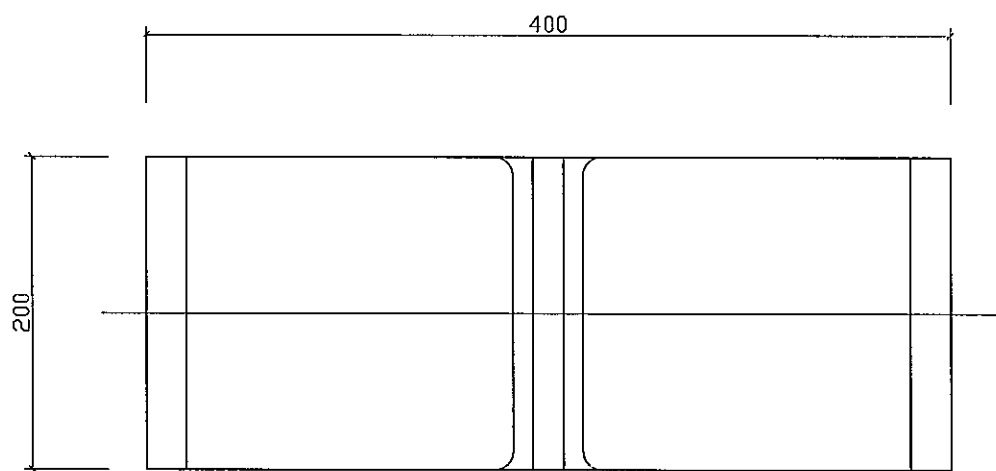
SIZE: A3+0=0.25A1



三通A-A



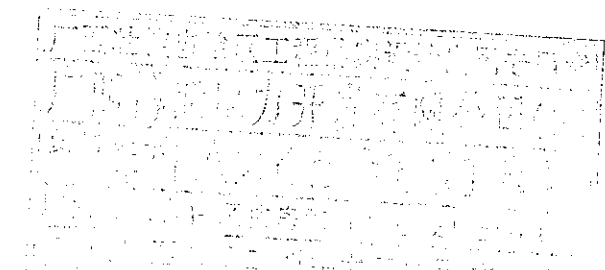
三通B-B




三通C-C

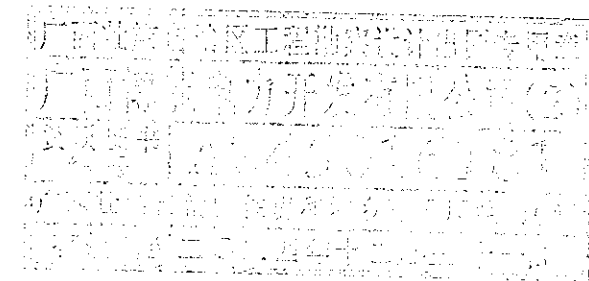
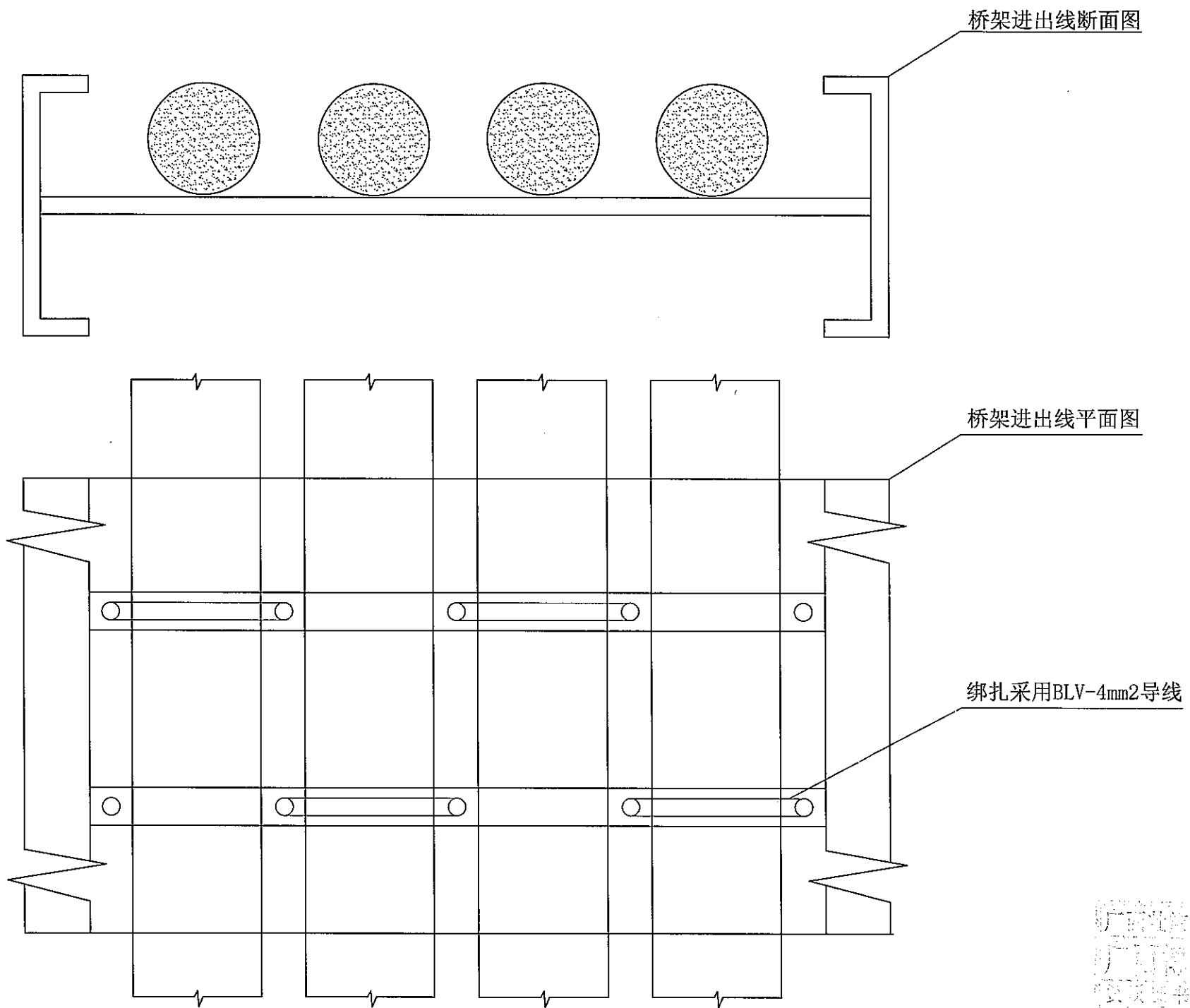
说明:


- 1、本桥架采用玻璃钢材质。
- 2、三通连接件安装于各出线桥架顶端。
- 3、适用50kVA~500kVA。



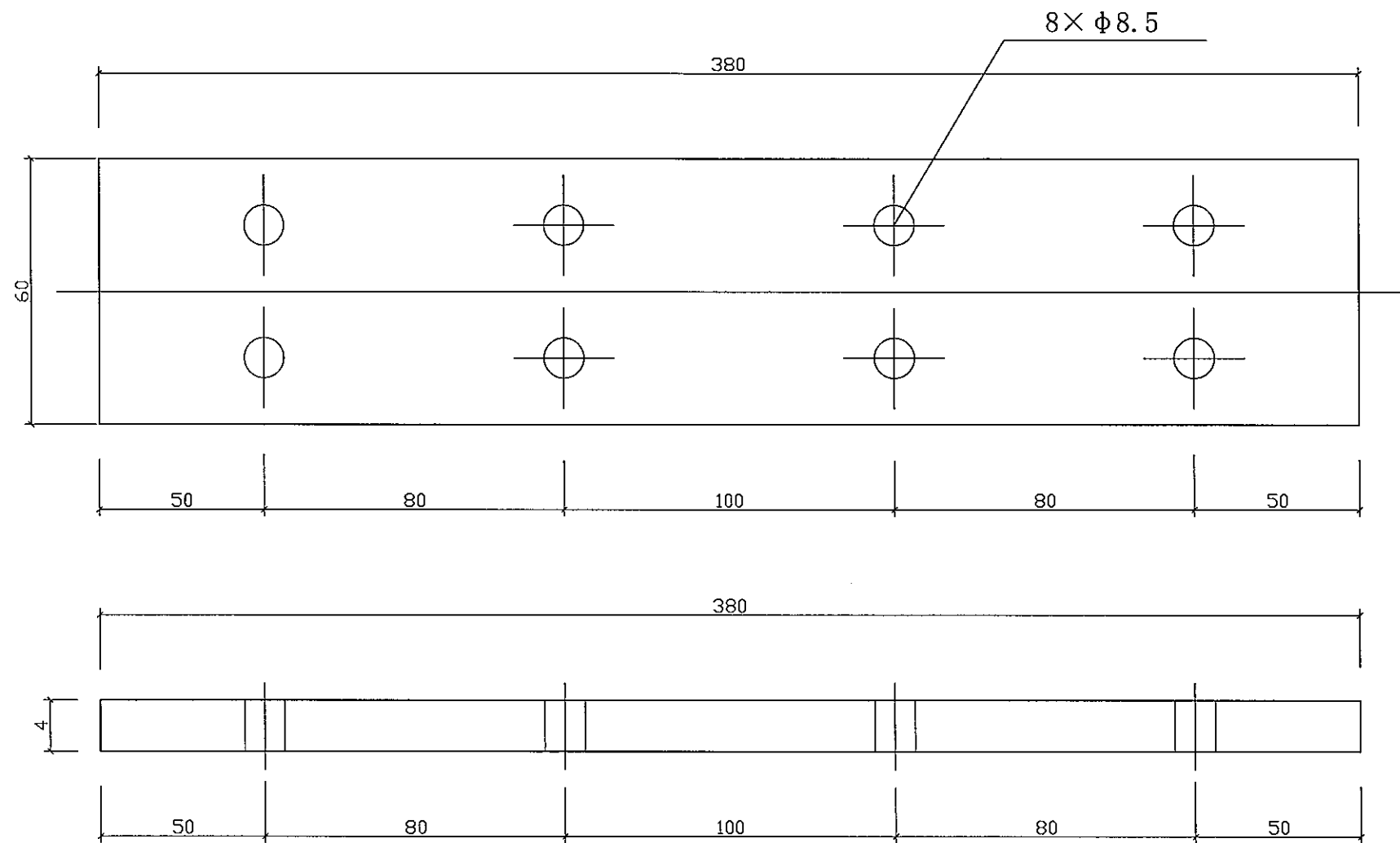
 <b>广西博能电力开发有限公司</b> GUANGXI BONENG ELECTRIC POWER DEVELOP CO.,LTD		南宁太阳纸业10KV及以下线路迁改工程项目一期		施工图 阶段 综合 部分
批准	李景斌	校核	李生运	台架变玻璃钢工字桥架三通加工图
审核	李景斌	设计	陈雷	
日期	2024年09月	比例		
			图号	MH-2024-0901S-64

SIZE: A3+0=0.25A1



 <b>广西博能电力开发有限公司</b> GUANGXI BONENG ELECTRIC POWER DEVELOP CO.,LTD				南宁太阳纸业10KV及以下线路迁改工程项目一期 施工图 阶段 综合 部分	
批准	李景斌	审核	李景斌	台架变玻璃钢工字桥架	
审核	潘景斌	设计	陈雷	导线安装示意图	
日期	2024年09月	比例		图号	MH-2024-0901S-65

SIZE: A3+0=0.25A1



说明:

1、螺栓与玻璃钢连接板由厂家提供。

材料表

编号	型号	长度(mm)	单位	数量	质量(kg)	
					一件	小计
1	-60×4	380	根	1	0.141	0.141
2	螺栓M8	20	套	8	0.026	0.208



广西博能电力开发有限公司  
GUANGXI BOHENG ELECTRIC POWER DEVELOP CO.,LTD

南宁太阳纸业10KV及以下线路迁改工程项目一期

施工图阶段  
综合部分

批准	李思远	校核	李思远
审核	潘景斌	设计	陈雷
日期	2024年09月	比例	

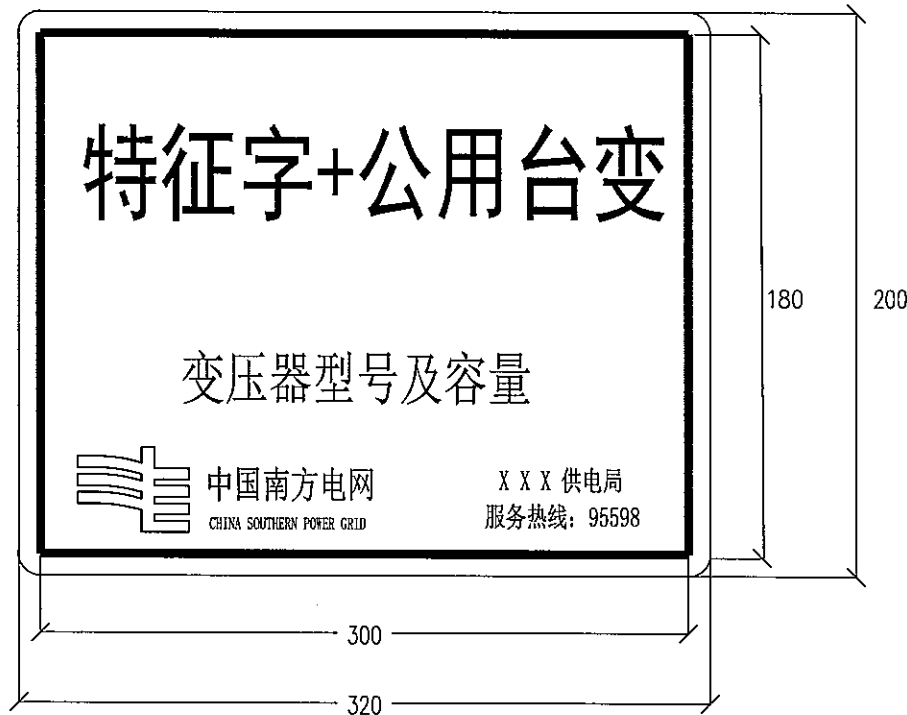
台架变玻璃钢工字桥架  
连接板加工图

图号 MH-2024-0901S-66

SIZE: A3+0=0.25A1

数字及字母采用: Arial字  
中文采用: 黑体字

数字及字母采用: Arial字  
中文采用: 黑体字

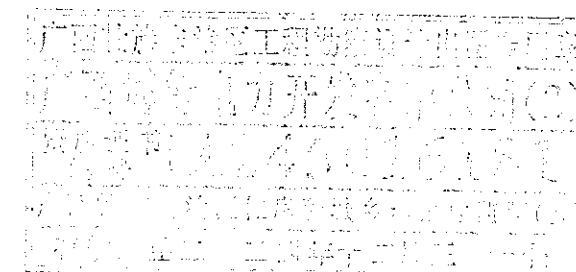




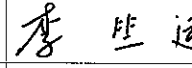
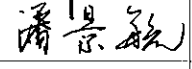
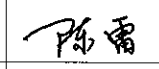
变压器牌示意图



变压器牌效果图

安健环材质采用0.8mm厚度的铝板,覆白底反光膜,反光铝板丝印。字体颜色与对应线路的架空线路标志牌的字体颜色对应,数字及字母采用Arial字,线路名称采用大黑体字,台变名称采用黑体字。标示牌采用铆钉固定。

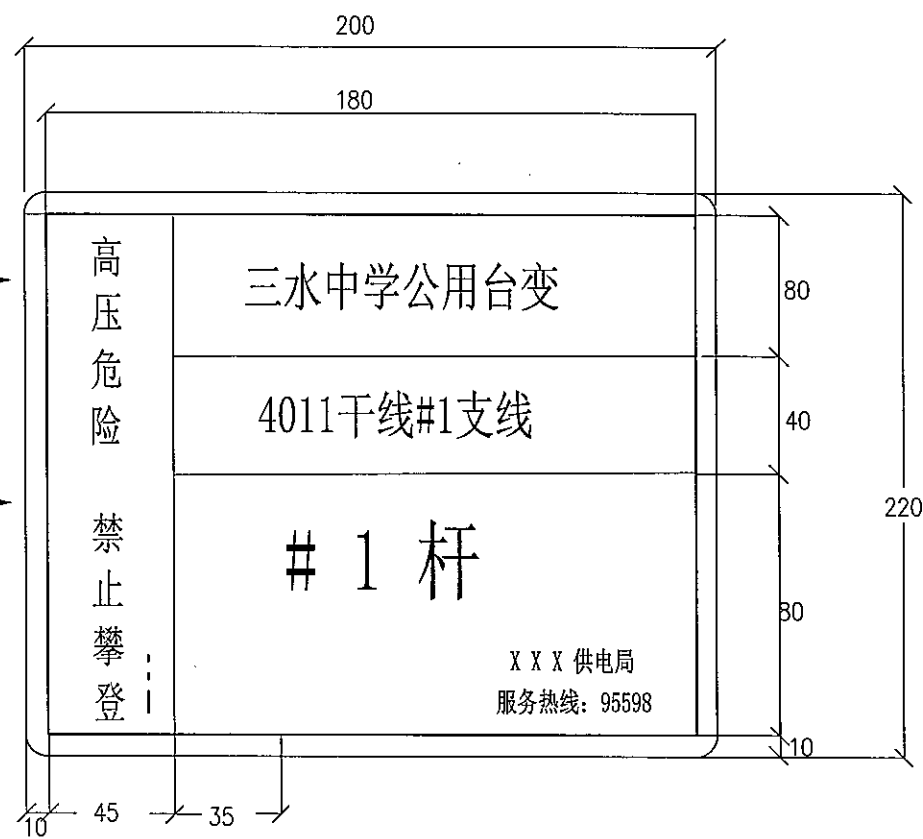


 <b>广西博能电力开发有限公司</b> GUANGXI BONENG ELECTRIC POWER DEVELOP. CO., LTD.				南宁太阳纸业10KV及以下线路迁改工程项目一期		<b>施工图</b> 阶段 综合 部分	
批准		校核		台架变变压器标示牌			
审核		设计					
日期	2024年09月	比例		图号	MH-2024-0901S-67		

SIZE: A3+0=0.25A1

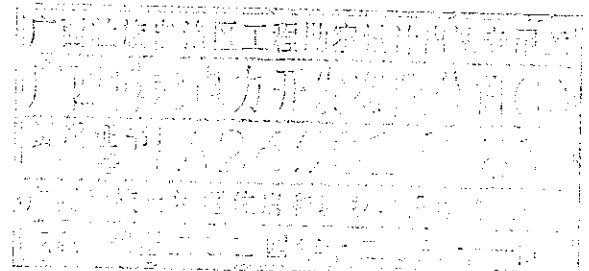
数字及字母采用: Arial字  
中文采用: 黑体字


数字及字母采用: Arial字  
中文采用: 黑体字



架空杆塔牌示意图

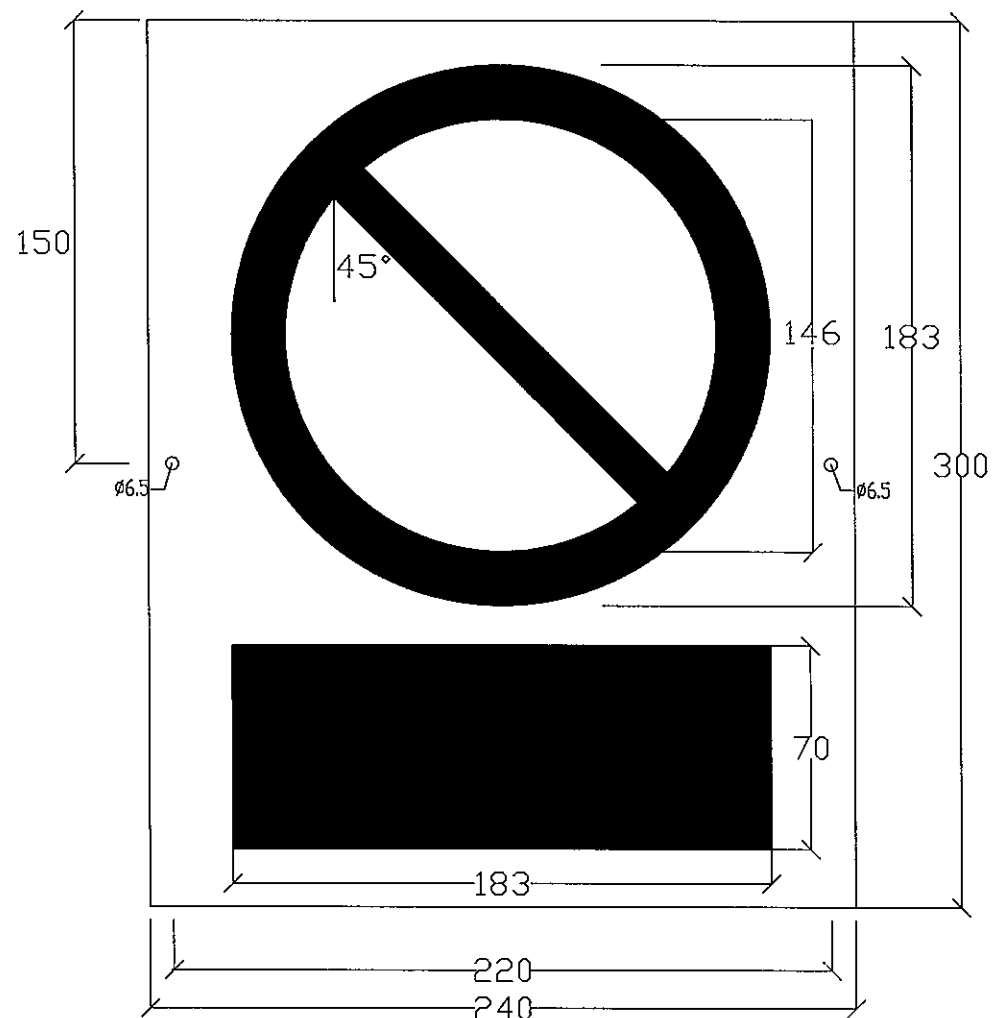
安健环材质采用0.8mm厚度的铝板, 覆白底反光膜, 反光铝板丝印。字体颜色与对应线路的架空线路标志牌的字体颜色对应, 数字及字母采用Arial字, 线路名称采用大黑体字, 台变名称采用黑体字。安健环采用不锈钢扎带绑扎。扎带型号: JKR-T8001200; 扎带规格 长: 1200mm, 宽: 7.9mm, 厚: 0.25mm。



 <b>广西博能电力开发有限公司</b> GUANGXI BONENG ELECTRIC POWER DEVELOP CO.,LTD				南宁太阳城10KV及以下线路迁改工程项目一期 施工图 阶段 综合 部分	
批准	<i>李景斌</i>	校核	<i>李景斌</i>	台架变架空杆塔标示牌	
审核	<i>潘景斌</i>	设计	<i>陈雷</i>		
日期	2024年09月	比例		图号	MH-2024-0901S-68

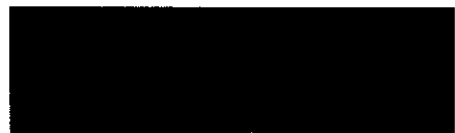


SIZE: A3+0=0.25A1



警告标示牌示意图

红-M100 Y100

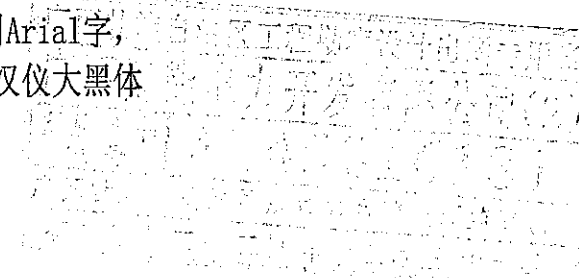



黑-K100



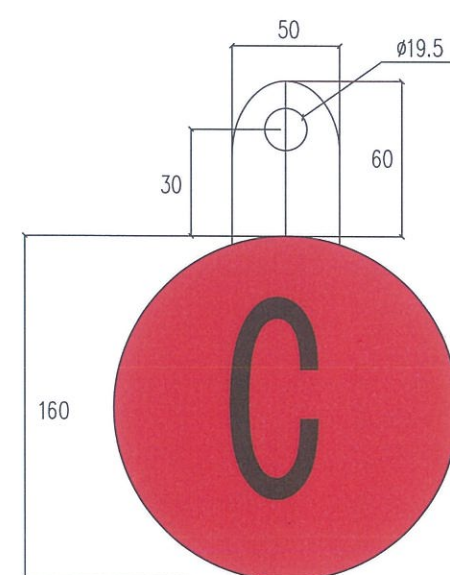
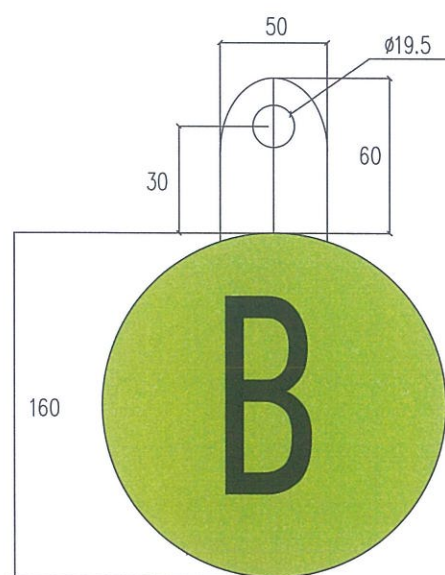
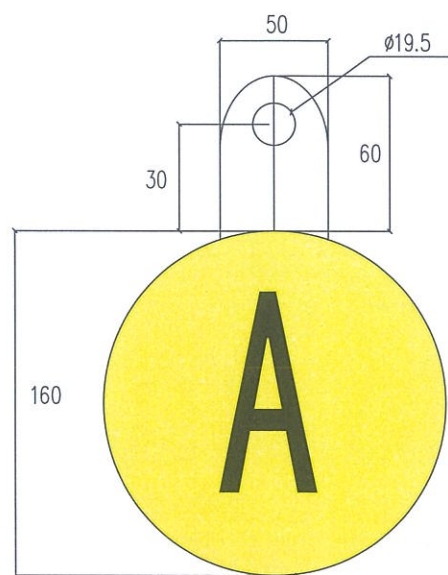
警告标示牌效果图

安健环材质采用0.8mm厚度的铝板，覆白底反光膜，反光铝板丝印。字体颜色与对应线路的架空线路标志牌的字体颜色对应，数字及字母采用Arial字，线路名称采用大黑体字，台变名称采用汉仪大黑体字。标示牌采用铆钉固定。

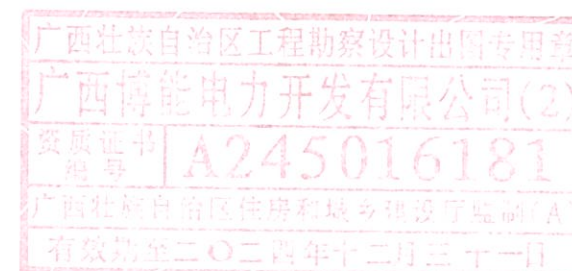



 广西博能电力开发有限公司 <small>GUANGXI BONENG ELECTRIC POWER DEVELOP CO., LTD</small>		施工图 阶段 综合 部分	
批准	李景斌	技核	李生运
审核	潘景斌	设计	陈雷
日期	2024年09月	比例	
		图号	MH-2024-0901S-69

SIZE: A3+0=0.25A1

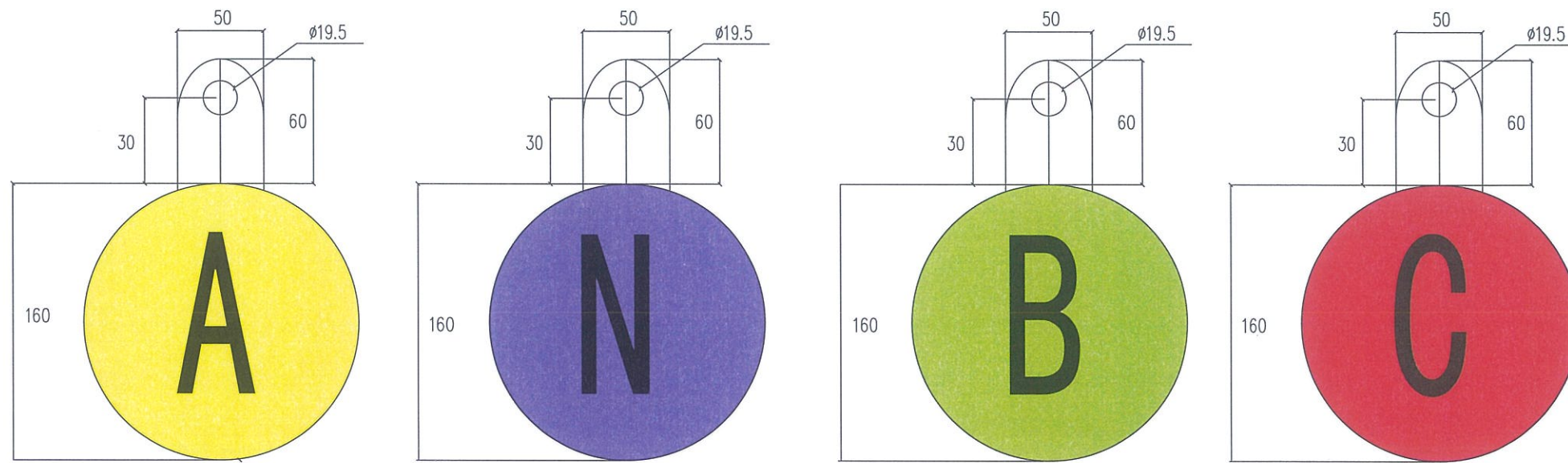


安健环材质采用0.8mm厚度的铝板，双面覆反光膜、双面印刷，A相黄色，B相绿色，C相红色；字体采用黑体字，字体颜色与对应线路的架空线路标志牌的字体颜色对应，标示牌采用螺栓固定。



 <b>广西博能电力开发有限公司</b> <small>GUANGXI BONENG ELECTRIC POWER DEVELOP. CO., LTD.</small>		南宁太阳纸业10kV及以下线路迁改工程项目一期 施工图阶段 综合部分	
批准	<i>李景斌</i>	校核	<i>李竺运</i>
审核	<i>潘景斌</i>	设计	<i>陈雷</i>
日期	2024年09月	比例	
		图号	MH-2024-0901S-70

SIZE: A3+0=0.25A1




架空线路牌效果图

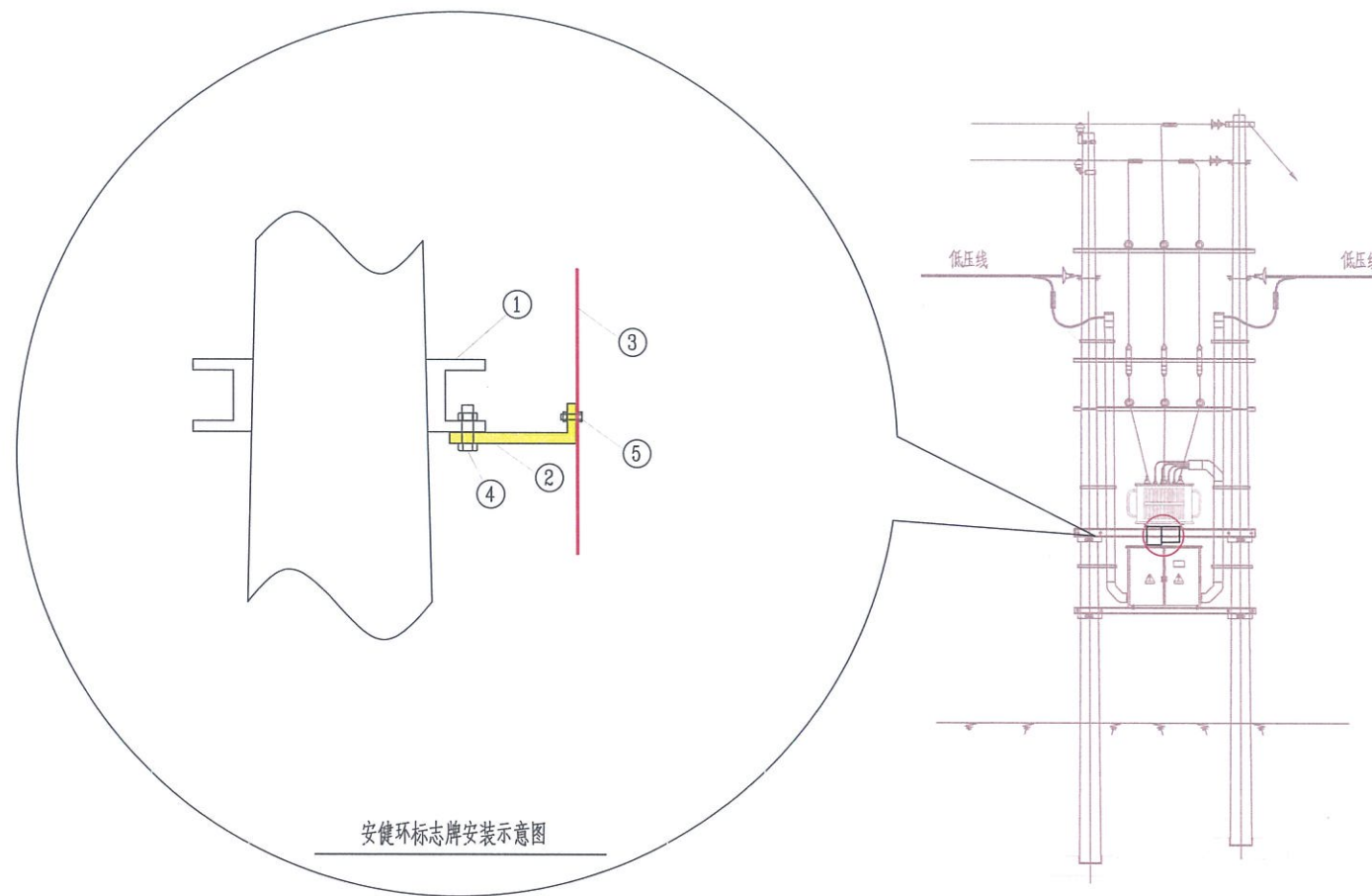
注：每套相序牌配单头螺栓M12x25共4套。

安健环材质采用0.8mm厚度的铝板，双面覆反光膜、双面印刷，A相黄色，B相绿色，C相红色；字体采用黑体字，字体颜色与对应线路的架空线路标志牌的字体颜色对应，标示牌采用螺栓固定。



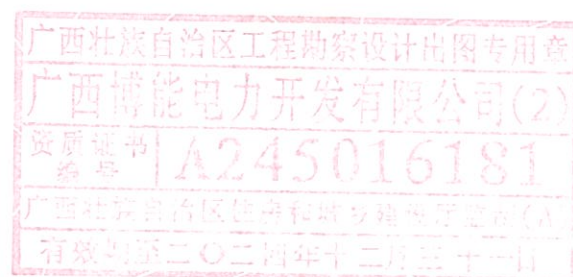
 <b>广西博能电力开发有限公司</b> <small>GUANGXI BONENG ELECTRIC POWER DEVELOP CO.,LTD</small>		南宁太阳纸业10KV及以下线路迁改工程项目一期		施工图阶段 综合部分	
批准	李显开	校核	李显运	台架变0.4kV相序标示牌	
审核	潘景航	设计	陈雷		
日期	2024年09月	比例		图号	MH-2024-0901S-71


SIZE: A3+0=0.25A1



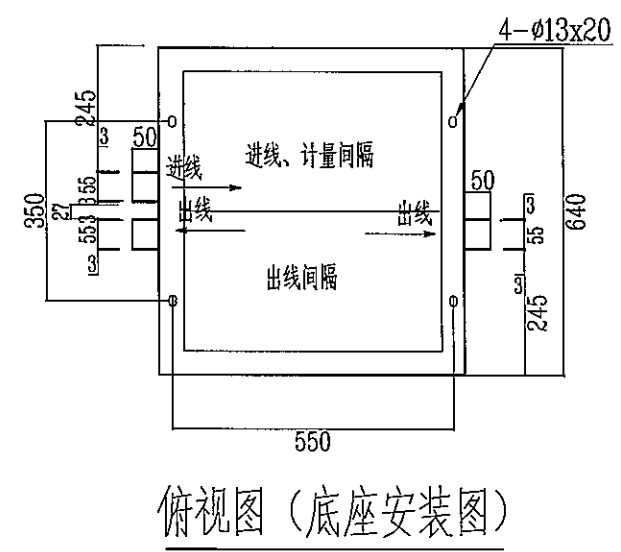
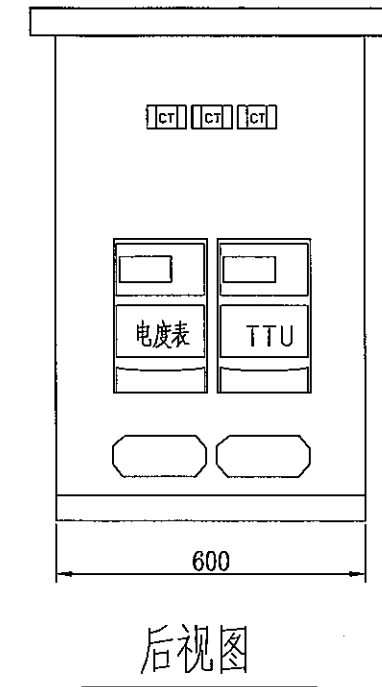
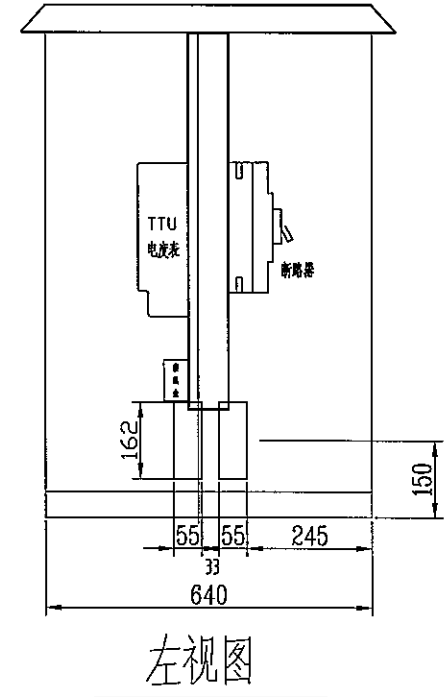
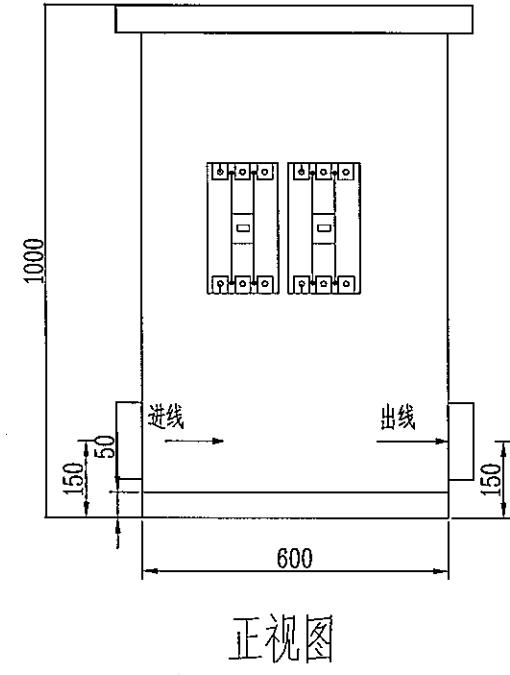
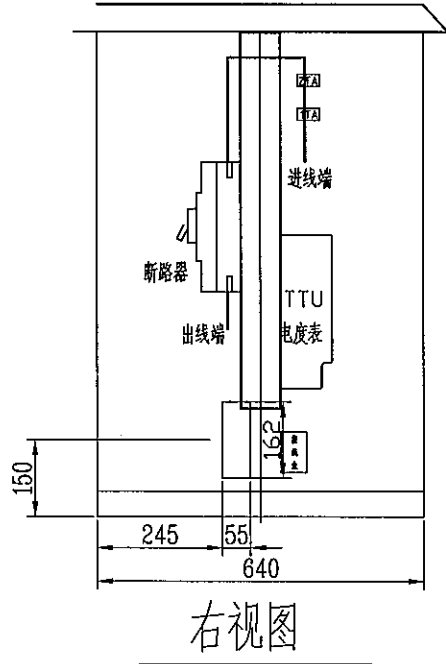
安健环标志牌安装示意图

- ①—变压器台担[14x3350
- ②—安健环标志牌支架-4x40x190
- ③—安健环标志牌
- ④—热镀锌螺栓M12X25
- ⑤—热镀锌螺栓M6X15

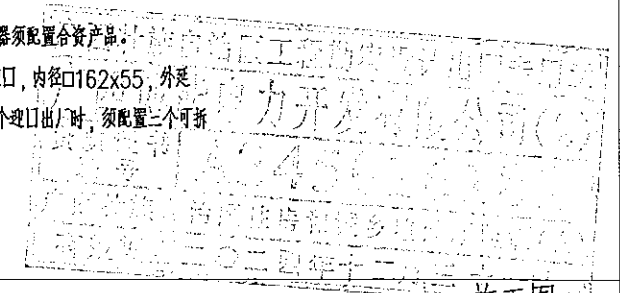



 <b>广西博能电力开发有限公司</b> <small>GUANGXI BONENG ELECTRIC POWER DEVELOP CO.,LTD</small>		南宁太阳纸业10KV及以下线路迁改工程项目一期		施工图阶段 综合部分
批准	李景斌	校核	李然运	台架变安健环标示牌安装示意图
审核	潘景斌	设计	陈雷	
日期	2024年09月	比例		图号 MH-2024-0901S-72

SIZE: A3+0=0.25A1

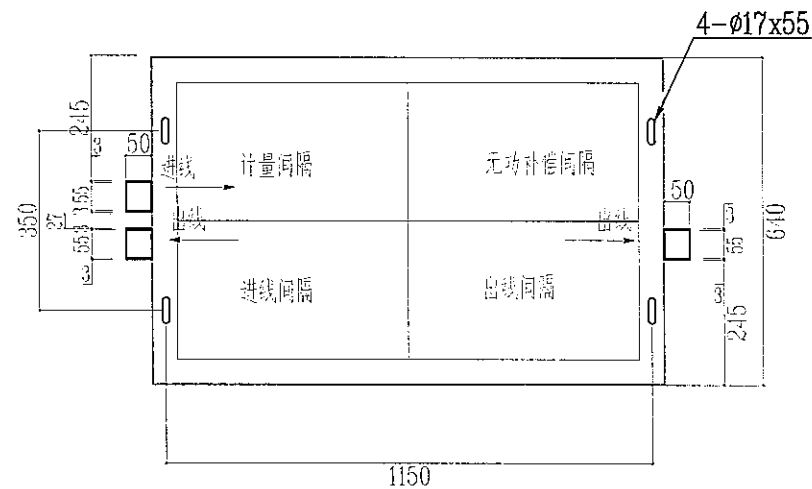
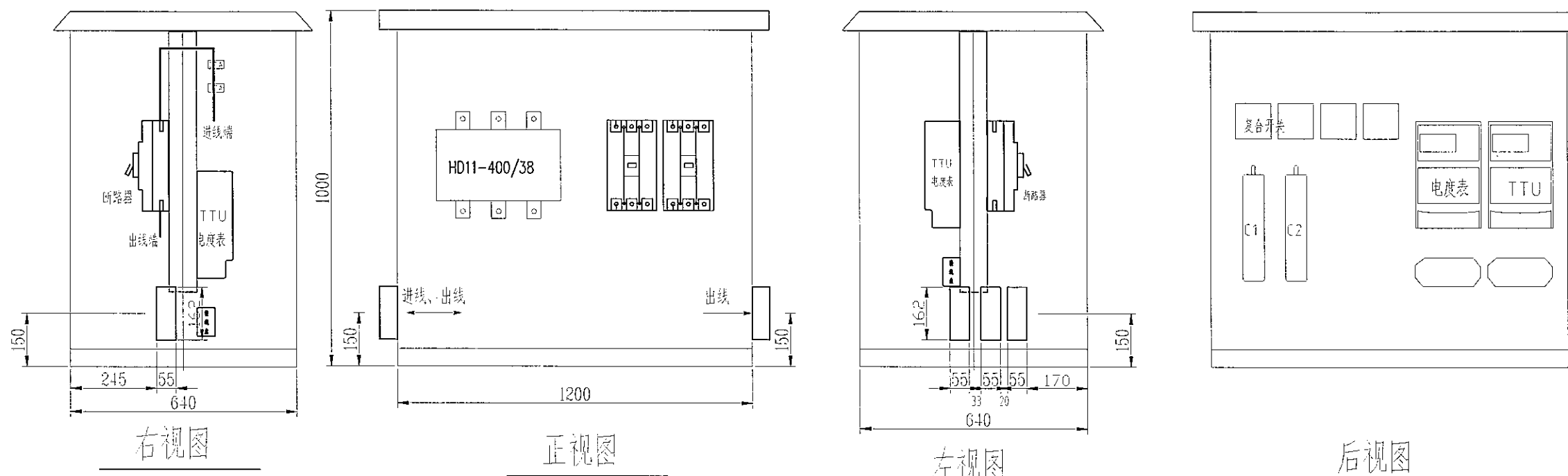


- 说明:
- 1、出线方式: 侧进侧出;
  - 2、TTU、多功能电子表预留安装位置;
  - 3、配电箱外壳除了厂家必要的铭牌和安全警示标志以外, 禁止有其它文字与图案;
  - 4、综合配电箱箱体为不锈钢, 进出线空气断路器须配置合资产品;
  - 5、综合配电箱两侧进出线孔, 增加PVC槽盒进口, 内径口162x55, 外径50mm左右, 与配电箱成90度。PVC槽盒二个进口出厂时, 须配置二个可拆卸的活动盖板。



 <b>广西博能电力开发有限公司</b> GUANGXI BONENG ELECTRIC POWER DEVELOP. CO., LTD.				南宁太阳纸业10KV及以下线路迁改工程项目一期 施工图 阶段 综合 部分	
批准	李景斌	校核	李景斌	台架变 I 型配电箱加工图一次主接线图	
审核	潘景斌	设计	陈雷	图号	MH-2024-0901S-73
日期	2024年09月	比例			


SIZE: A3+0=0.25A1



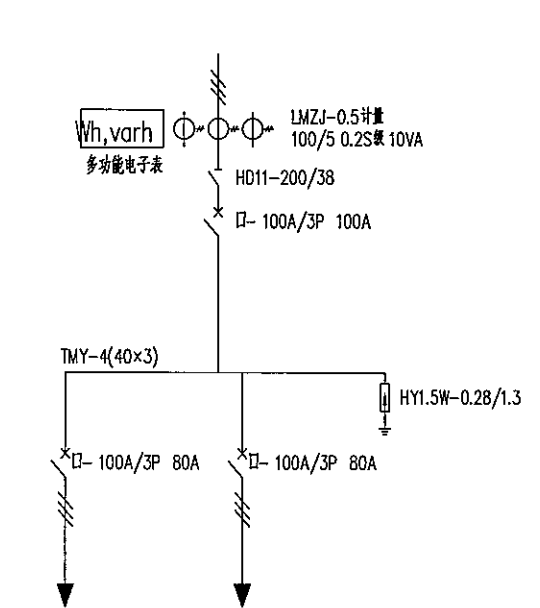
俯视图 (底座安装图)

说明:

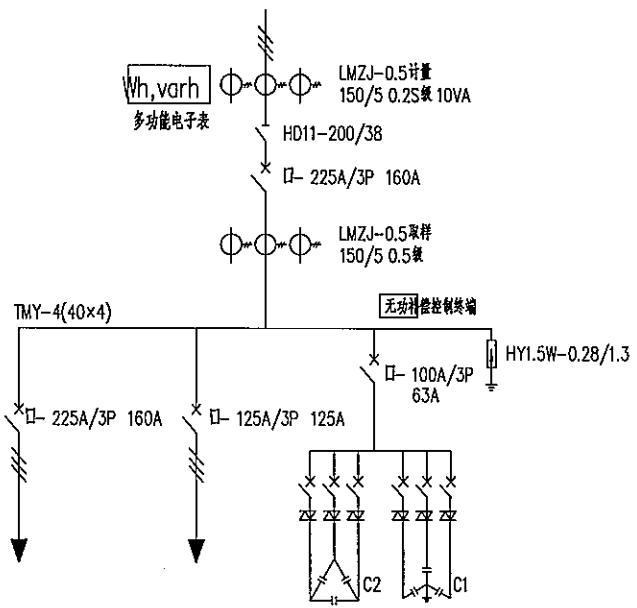
1. 出线方式: 侧进侧出;
2. TTU、多功能电子表预留安装位置;
3. 配电箱外壳除了厂家必要的铭牌和安全警示标志以外, 禁止有其它文字与图案;
4. 综合配电箱箱体为不锈钢, 进出线空气断路器须配置合资产品。
5. 综合配电箱两侧进出线孔, 增加PVC槽盒接口, 内径 $\phi 162 \times 55$ , 外延50mm左右, 与配电箱成90度。PVC槽盒三个接口出厂时, 须配置三个可拆卸的活动盖板。

 <b>广西博能电力开发有限公司</b> GUANGXI BONENG ELECTRIC POWER DEVELOP. CO., LTD.				南宁太阳纸业10KV及以下线路迁改工程项目一期 施工图阶段 综合部分	
批准	李景斌	校核	李照运	台架变II型配电箱加工图	
审核	潘景斌	设计	陈雷		
日期	2024年09月	比例		图号	MH-2024-0901S-74

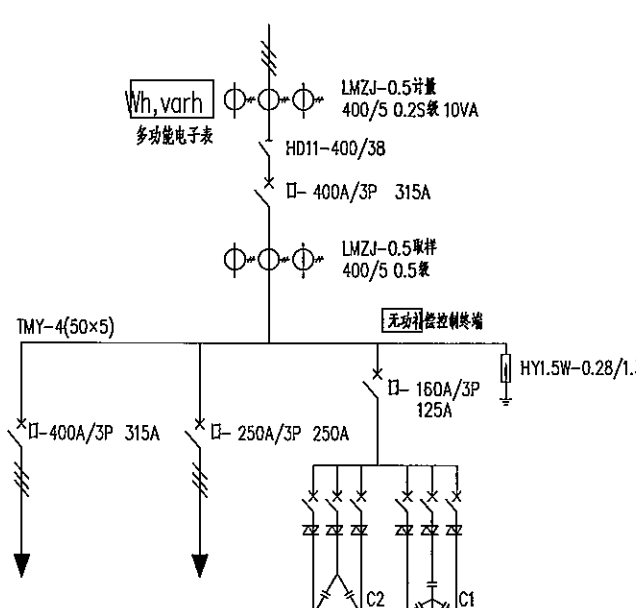
SIZE: A3+0=0.25A



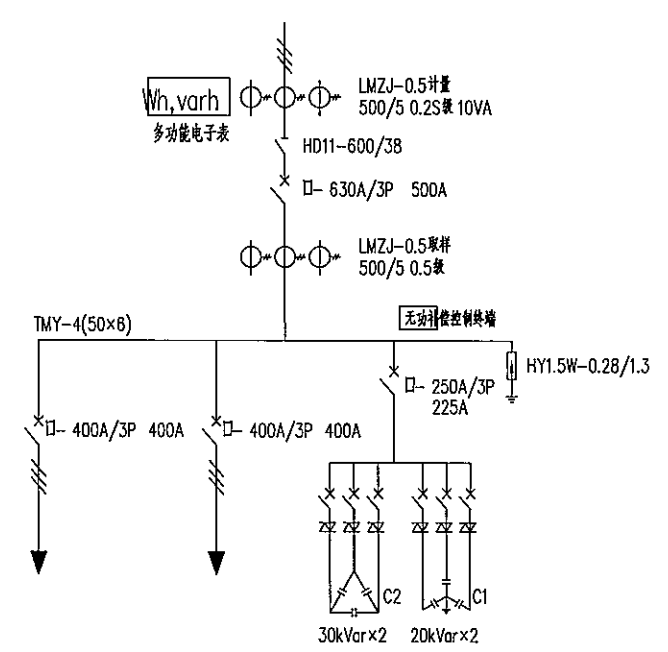
30-50kVA容量的变压器电气接线图(一进二出)



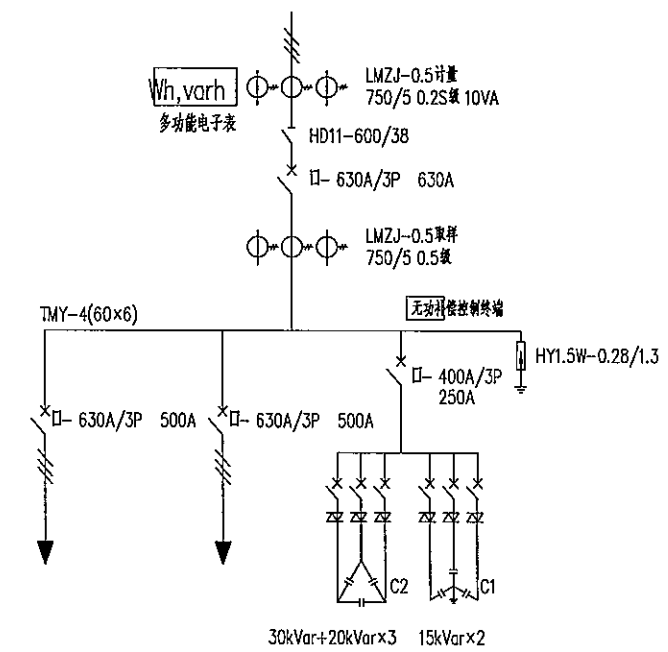
100kVA容量的变压器电气接线图(一进二出)



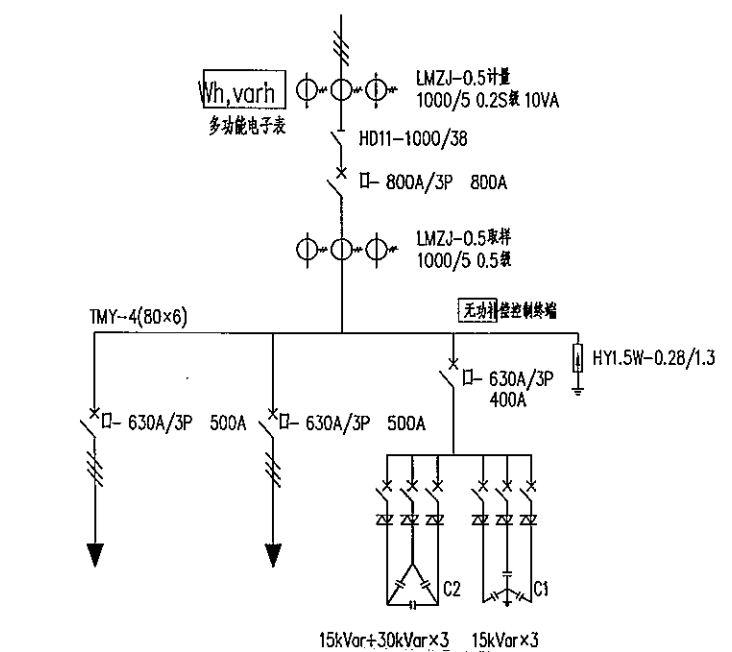
200kVA容量的变压器电气接线图(一进二出)



315kVA容量的变压器电气接线图(一进二出)

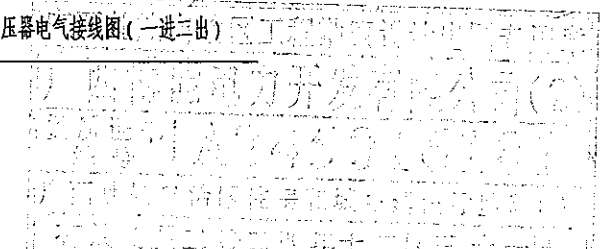



400kVA容量的变压器电气接线图(一进二出)



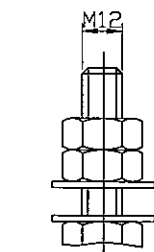
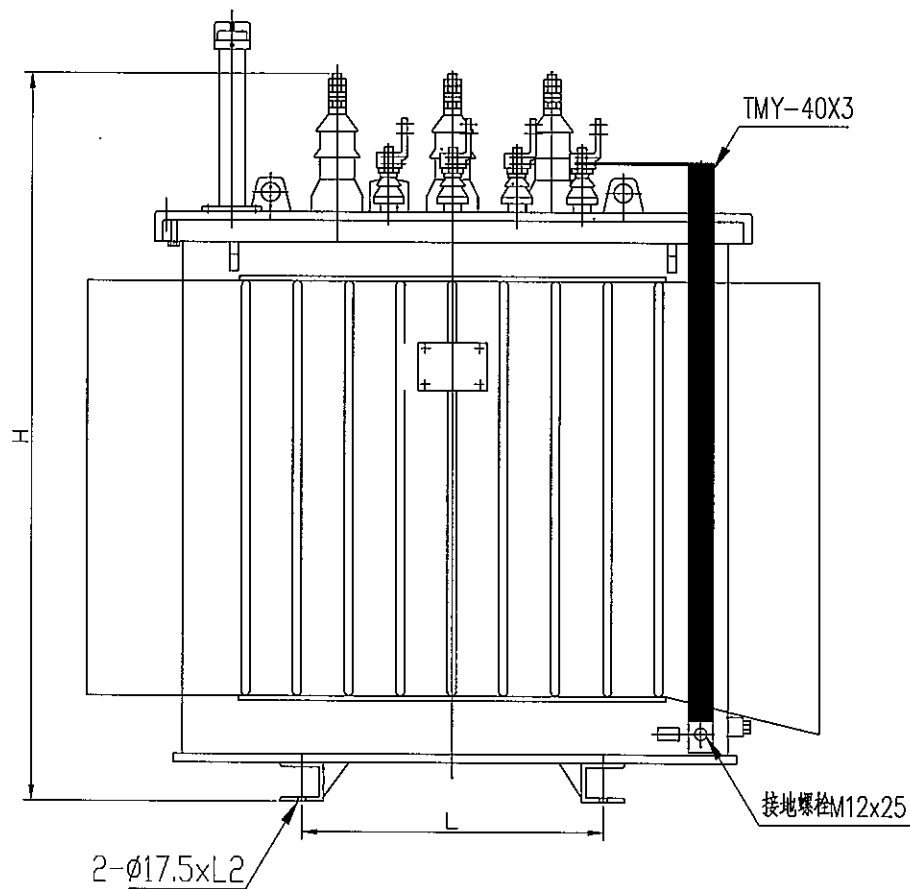
500kVA容量的变压器电气接线图(一进二出)

注: 进出线空气断路器须配置合资产品。

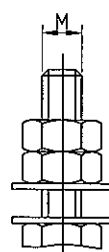


 <b>广西博能电力开发有限公司</b> GUANGXI BOHENG ELECTRIC POWER DEVELOP. CO., LTD.				南宁太阳纸业10KV及以下线路迁改工程项目一期 施工图 阶段 综合 部分	
批准	李思运	校核	李思运	台架变综合配电箱系统图 图号: MH-2024-0901S-75	
审核	潘景航	设计	陈雷		
日期	2024年09月	比例			

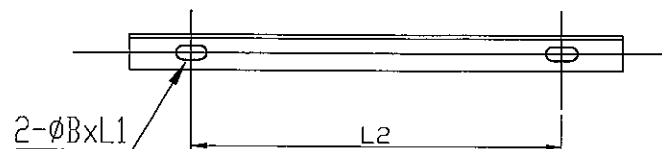
SIZE: A3+0=0.25A1



高压套管接线端子



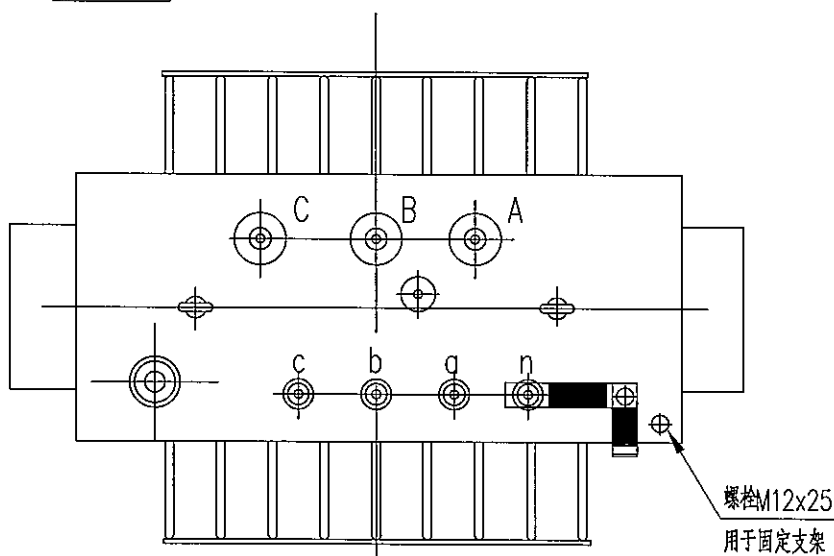
低压套管接线端子



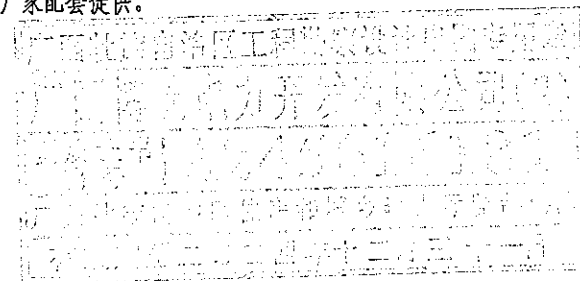
变压器底座槽钢加工示意图

变压器外形尺寸及配置表

变压器容量(kVA)	50	100	200	315	400	500
变压器外形尺寸长L(mm)	760~1050	1090~1230	1150~1260	1430~1500	1450~1520	1450~1520
变压器外形尺寸宽W(mm)	560~600	700~740	880~950	980~1060	1080~1260	1080~1260
变压器外形尺寸高H(mm)	860~940	920~980	980~1050	1060~1100	1080~1140	1080~1420
底座轨距L(mm)	400	600				
底座槽钢开孔尺寸B(mm)	17.5					
底座槽钢开孔距离L1(mm)	55					
底座槽钢开孔距离L2(mm)	350					
低压套管接线端子M	M12	M20				M24
设备线夹(低压侧)	SBT-M12	SBT-M20				SBT-M24
高压套管接线端子M	M12					
设备线夹(高压侧)	SBG-M12					



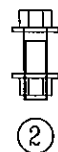
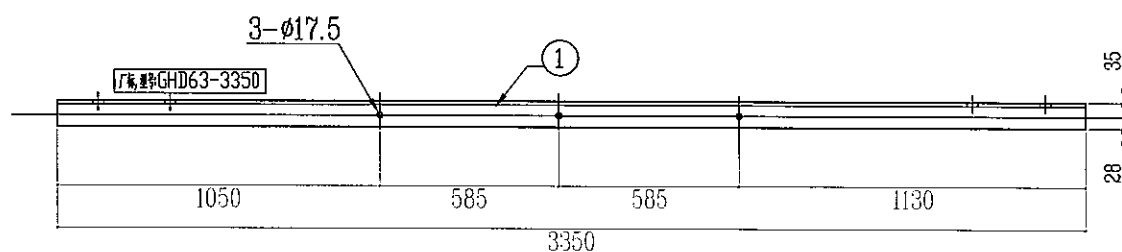
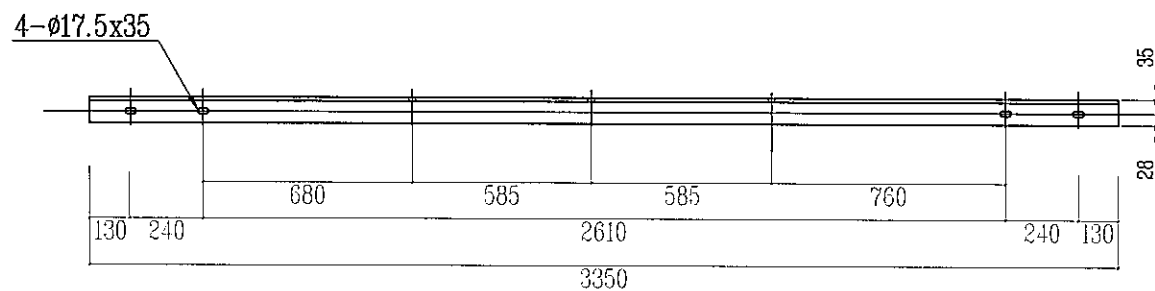
- 说明: 1、零线至接地螺栓采用铜排TMY-40X3, 并对铜排刷反光油漆, 反光油漆颜色选用黄色和绿色, 涂色间隔为150mm, 该接地铜排由变压器厂家加工制作。
- 2、接地螺栓连接处不用刷反光油漆。
- 3、变压器底座槽钢长度不应超过油箱深度, 底座槽钢开孔不应有多余孔洞。
- 4、变压器外形尺寸不论油浸式还是非合金都参照上表进行生产。
- 5、变压器的高低电压桩头设备线夹及绝缘护罩由厂家配套提供。



广西博能电力开发有限公司 GUANGXI BONENG ELECTRIC POWER DEVELOP CO.,LTD				南宁太阳纸业10KV及以下线路迁改工程项目一期		施工图 阶段 综合 部分	
批准	李景	审核	李景	台架变变压器制造图			
审核	潘景	设计	陈雷	图号 MH-2024-0901S-76			
日期	2024年09月	比例					



SIZE: A3+0=0.25A1



GHD63-3350 高压引下线横担加工图

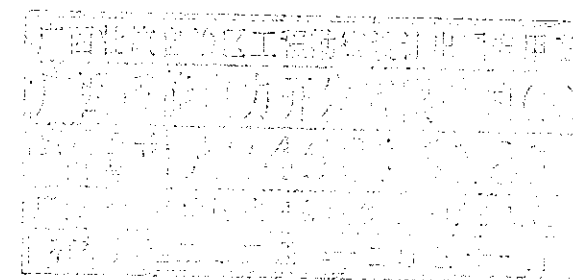
M 1:20


材料表

编号	型号	长度(mm)	单位	数量	质量(kg)		
					一件	小计	合计
1	∠63×6	3350	根	1	19.16	19.16	20.08
2	螺母M16	120(50)	套	3	0.307	0.92	一弹一垫 配套瓷横担

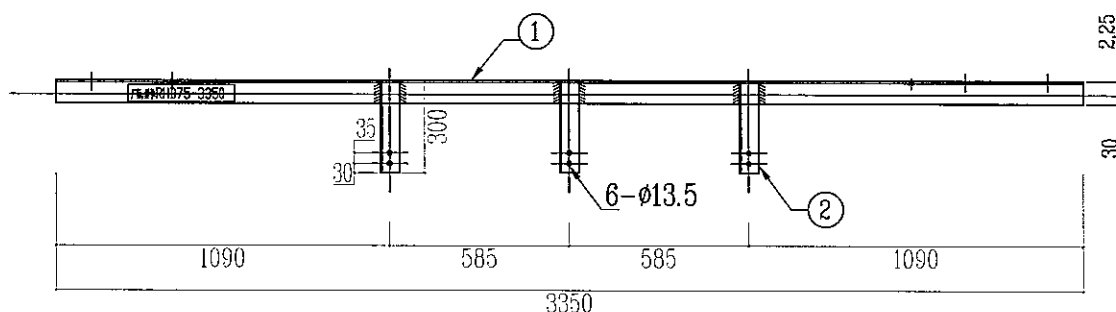
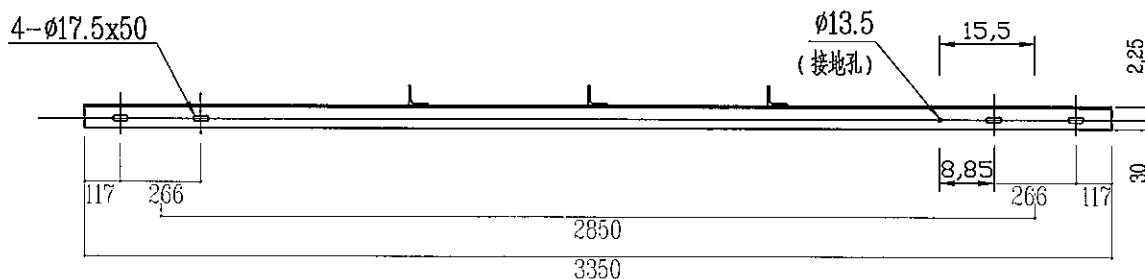
说明:

1. 所有铁附件加工后须打磨去毛刺, 保持光滑倒角处理;
2. 零部件需热镀锌, 并采用Q235型钢材加工;
3. 所有连接螺栓为6.8级;
4. 厂家标识, 标注中文简称或企业注册标识;
5. 字体最小高度不小于20mm;
6. 永久标识必须清晰直观, 距端100~300mm;
7. 厂家标识与型号标识必须先标识再热镀锌。

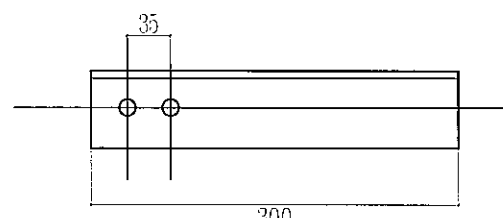


 <b>广西博能电力开发有限公司</b> GUANGXI BONENG ELECTRIC POWER DEVELOP CO.,LTD				南宁太阳纸业10KV及以下线路迁改工程项目一期 施工图 阶段 综合 部分	
批准	李景斌	校核	李生运	台架高压引下线横担加工图	
审核	潘景斌	设计	陈雷		
日期	2024年09月	比例		图号	MH-2024-0901S-77

SIZE: A3+0=0.25A1



③



② 大样

M 1:5

RHD75-3350 跌落式熔断器横担加工图

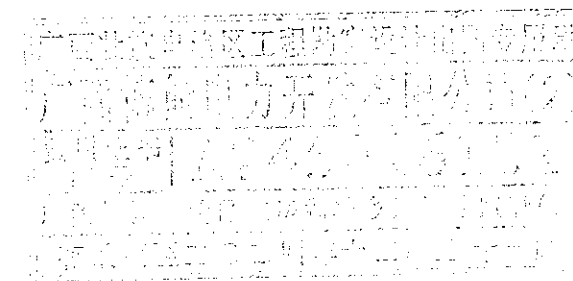
M 1:20


材料表

编号	型号	长度(mm)	单位	数量	质量(kg)		
					一件	小计	合计
1	∠75×7	3350	根	1	26.72	26.72	32.31
2	∠63×6	300	根	3	1.72	5.15	
3	螺栓M12	35	套	6	0.074	0.44	一弹一垫

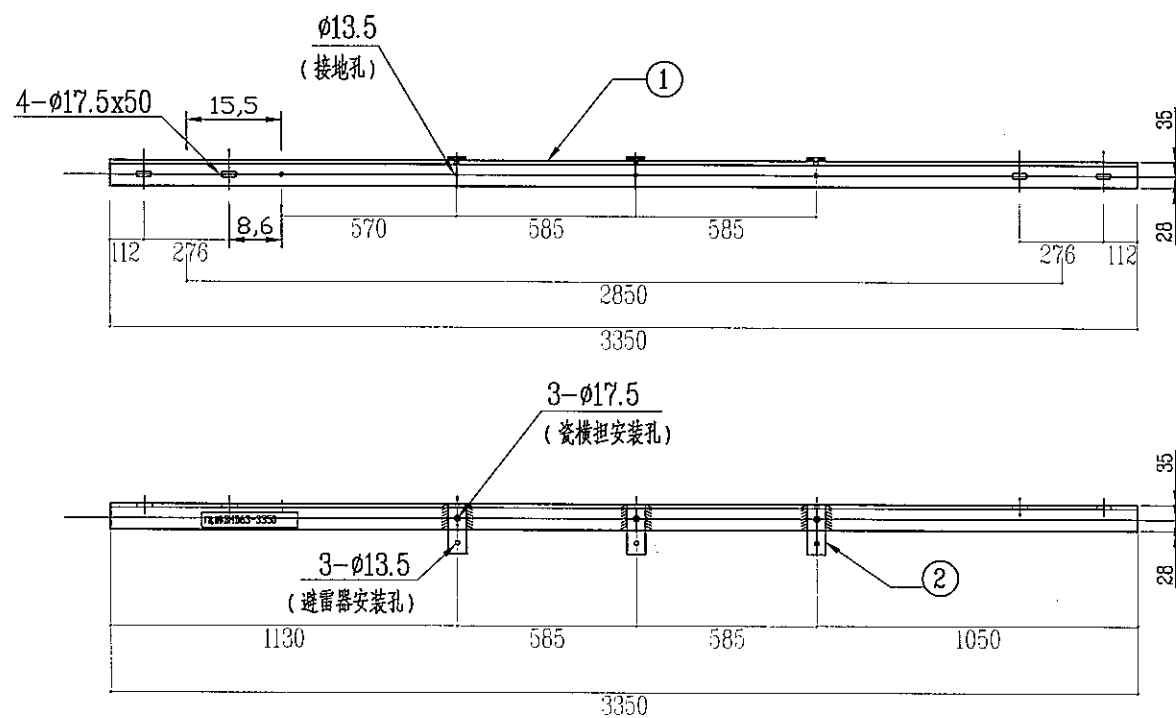
说明:

1. 所有铁附件加工后须打磨去毛刺, 保持光滑倒角处理;
2. 零部件需热镀锌, 并采用Q345型钢材加工;
3. 所有连接螺栓为6.8级;
4. 厂家标识, 标注中文简称或企业注册标识;
5. 字体最小高度不小于20mm;
6. 永久标识必须清晰直观, 距边端100~300mm;
7. 厂家标识与型号标识必须先标识再热镀锌。

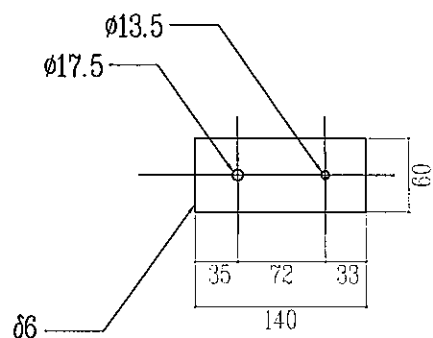


 <b>广西博能电力开发有限公司</b> GUANGXI BONENG ELECTRIC POWER DEVELOP CO., LTD.				南宁太阳纸业10KV及以下线路迁改工程项目一期		<b>施工图</b> 阶段	
				跌落式熔断器横担加工图		<b>综合</b> 部分	
批准	李显开	校核	李显运	图号: MH-2024-0901S-78			
审核	潘景航	设计	陈雷				
日期	2024年09月	比例					

SIZE: A3+0=0.25A1

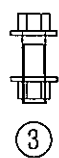


BHD63-3350 避雷器横担加工图  
M 1:20



② 大样

M 1:5



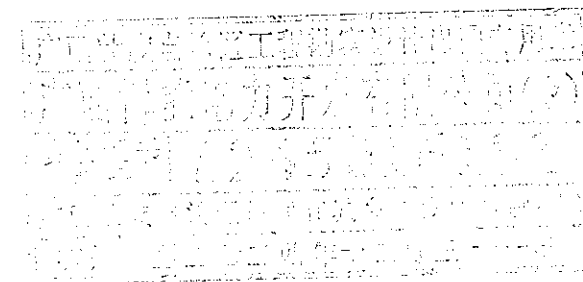
③


材料表

编号	型号	长度(mm)	单位	数量	质量 (kg)		
					一件	小计	合计
1	∠63×6	3350	根	1	19.17	19.17	20.62
2	扁钢	4×40×140	条	3	0.18	0.53	
3	螺栓M16	120(50)	套	3	0.307	0.92	一弹一垫

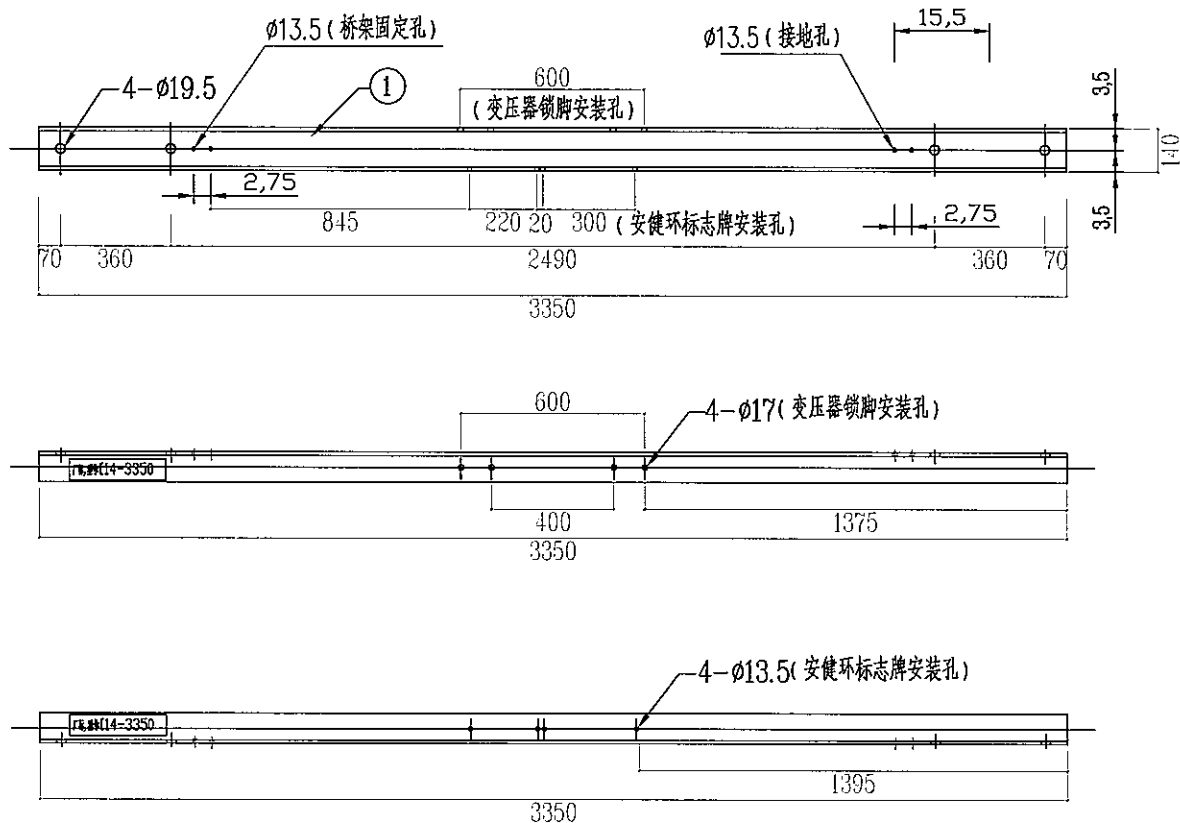
说明:

- 1、所有铁附件加工后须打磨去毛刺,保持光滑倒角处理;
- 2、零部件需热镀锌,并采用Q235型钢材加工;
- 3、所有连接螺栓为6.8级;
- 4、厂家标识,标注中文简称或企业注册标识;
- 5、字体最小高度不小于20mm;
- 6、永久标识必须清晰直观,距边端100~300mm;
- 7、厂家标识与型号标识必须先标识再热镀锌。



 <b>广西博能电力开发有限公司</b> GUANGXI BONENG ELECTRIC POWER DEVELOP CO., LTD.				南宁太阳纸业10KV及以下线路迁改工程项目一期		施工图 阶段 综合 部分	
批准	李景斌	校核	李竺运	避雷器横担加工图			
审核	潘景斌	设计	陈雷				
日期	2024年09月	比例					
				图号	MH-2024-0901S-79		

SIZE: A3+0=0.25A1

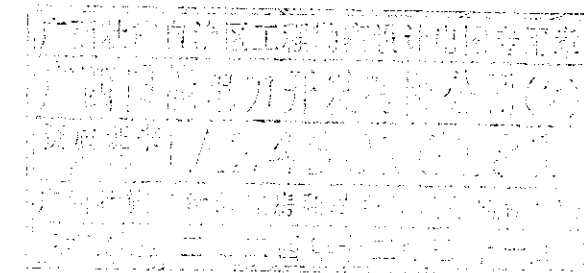


[14-3350台架加工图  
M 1:20

材料表										
序号	名称	型号	长度(mm)	单位	数量	质量(kg)			适用变压器容量	备注
						一件	小计	合计		
1	槽钢	[14	3350	根	1	48.84			30~500kVA	厂家配2个φ17孔的胶塞

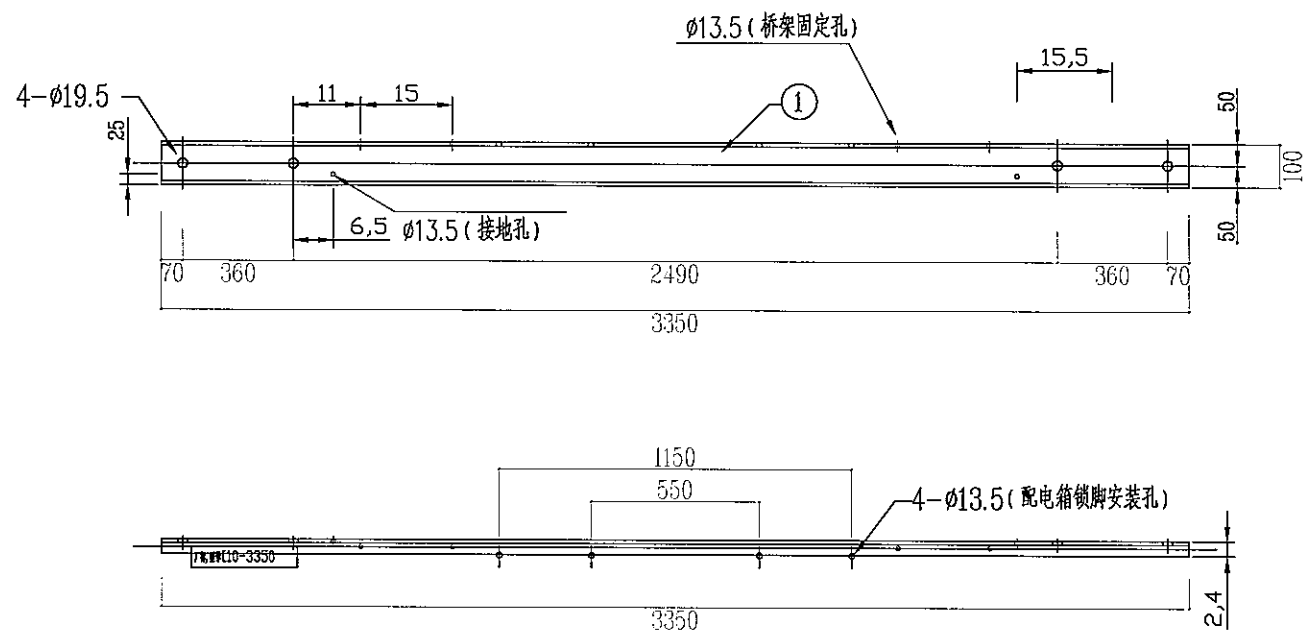
说明:

1. 所有铁附件加工后须打磨去毛刺, 保持光滑倒角处理;
2. 零部件需热镀锌, 并采用Q345型钢材加工;
3. 所有连接螺栓为6.8级;
4. 厂家标识, 标注中文简称或企业注册标识;
5. 字体最小高度不小于20mm;
6. 永久标识必须清晰直观, 距边缘100~300mm;
7. 厂家标识与型号标识必须先标识再热镀锌。



<b>广西博能电力开发有限公司</b> GUANGXI BOHENG ELECTRIC POWER DEVELOP CO.,LTD.				南宁太阳纸业10KV及以下线路迁改工程项目一期		<b>施工图</b> 阶段 综合 部分	
批准	李景航	校核	李丝运	台架变变压器台担加工图			
审核	潘景航	设计	陈雷	图号	MH-2024-0901S-80		
日期	2024年09月	比例					

SIZE: A3+0=0.25A1

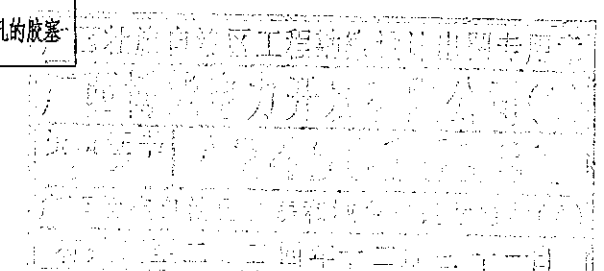


[10-3350台架加工图  
M 1:20

材料表									
序号	名称	型号	长度(mm)	单位	数量	质量(kg)			备注
						一件	小计	合计	
1	[10-3350	[10	3350	根	1	33.5			厂家配2个ø13.5孔的胶塞

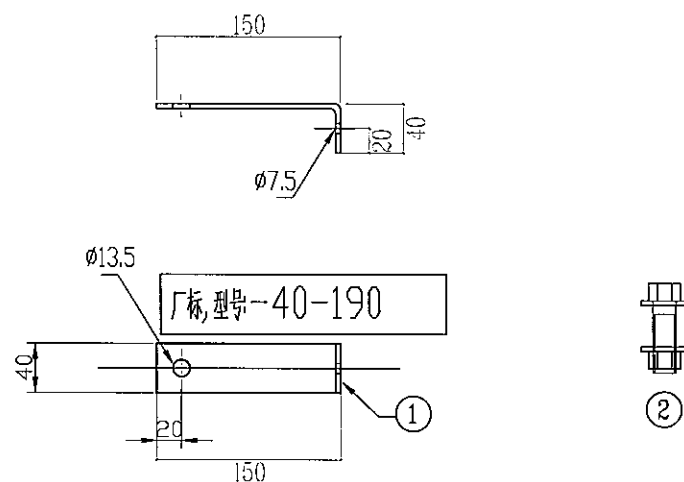
说明:

- 1、所有铁附件加工后须打磨去毛刺,保持光滑倒角处理;
- 2、零部件需热镀锌,并采用Q345型钢材加工;
- 3、所有连接螺栓为6.8级;
- 4、厂家标识,标注中文简称或企业注册标识;
- 5、字体最小高度不小于20mm;
- 6、永久标识必须清晰直观,距边端100~300mm;
- 7、厂家标识与型号标识必须先标识再热镀锌。



 <b>广西博能电力开发有限公司</b> GUANGXI BONENG ELECTRIC POWER DEVELOP. CO.,LTD				南宁太阳纸业10KV及以下线路迁改工程项目一期		施工图 阶段 综合 部分	
批准	李景斌	校核	李竺运	台架变综合配电箱台架加工图			
审核	李景斌	设计	陈雷	日期	2024年09月	比例	
						图号	MH-2024-0901S-81

SIZE: A3+0=0.25A1



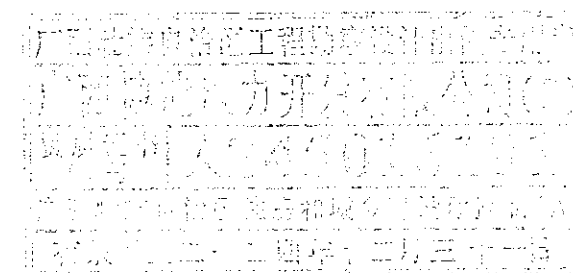
安健环标志牌支架加工图  
M 1:5

编号	名称	型号	长度(mm)	单位	数量	质量(kg)		
						一件	小计	合计
1	角钢	-4×40	190	根	1	0.24	0.24	0.33
2	单头螺栓	M12	25	副	1	0.06	0.06	
2	单头螺栓	M6	15	副	1	0.03	0.03	

说明:  
 1. 各部件均进行热镀锌处理。  
 2. 生产厂家先放样, 后加工。  
 3.  $\phi 4$  孔为标志牌铆钉安装用。

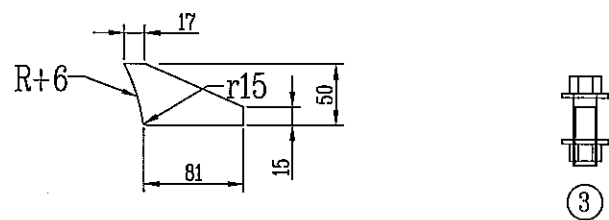
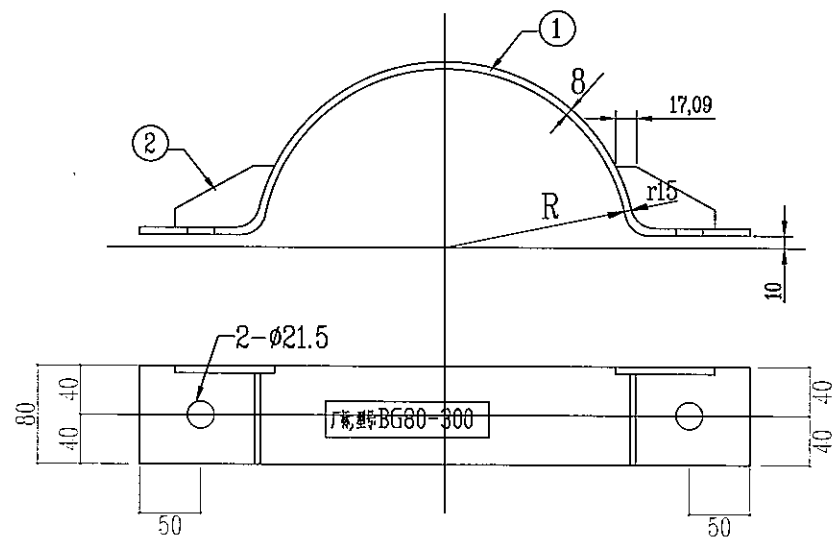
说明:

1. 所有铁附件加工后须打磨去毛刺, 保持光滑倒角处理;
2. 零部件需热镀锌, 并采用Q235型钢材加工;
3. 所有连接螺栓为6.8级;
4. 厂家标识, 标注中文简称或企业注册标识;
5. 字体最小高度不小于20mm;
6. 永久标识必须清晰直观, 距边缘100~300mm;
7. 厂家标识与型号标识必须先标识再热镀锌。



 广西博能电力开发有限公司 GUANGXI BONENG ELECTRIC POWER DEVELOP. CO., LTD.				南宁太阳纸业10KV及以下线路迁改工程项目一期		施工图阶段 综合部分	
批准	李显开	校核	李显运	台架变安健环标志牌支架			
审核	潘景航	设计	陈雷	加工图			
日期	2024年09月	比例		图号	MH-2024-0901S-82		

SIZE: A3+0=0.25A1



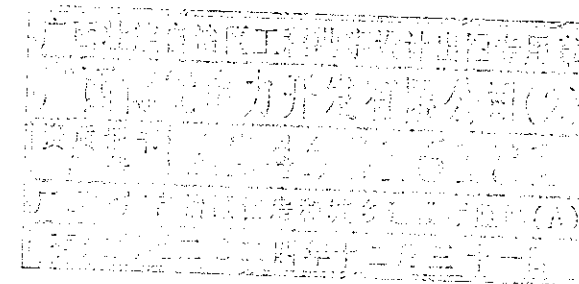
台架抱箍加工图  
M 1:5


说明:

- 1、所有铁附件加工后须打磨去毛刺,保持光滑倒角处理;
- 2、零部件需热镀锌,并采用Q235型钢材加工;
- 3、所有连接螺栓为6.8级;
- 4、厂家标识,标注中文简称或企业注册标识;
- 5、字体最小高度不小于20mm;
- 6、永久标识必须清晰直观,距边缘100~300mm;
- 7、厂家标识与型号标识必须先标识再热镀锌。

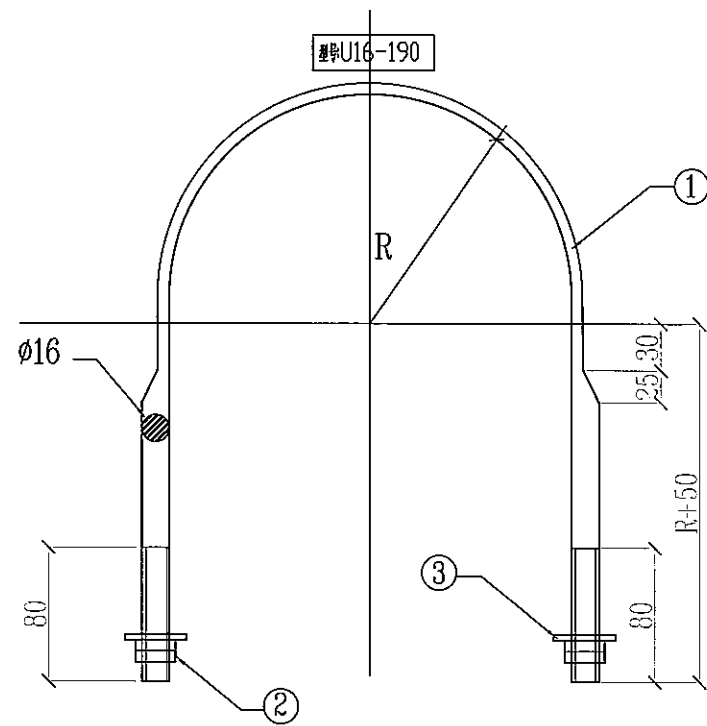
材料表

序号	D	R	名称	规格	长度(mm)	单位	数量	质量(kg)			备注
								一件	小计	合计	
1	250	125	抱箍板	-8x80	581	块	2	2.92	5.83	7.58	
2			加劲板	-6x50	97	块	4	0.28	1.13		
3			单头螺栓	M20	60(35)	个	2	0.31	0.62		一弹一整
1	260	130	抱箍板	-8x80	596	块	2	2.99	5.99	7.74	
1	270	135	抱箍板	-8x80	612	块	2	3.07	6.14	7.89	
1	280	140	抱箍板	-8x80	628	块	2	3.15	6.30	8.05	
1	290	145	抱箍板	-8x80	643	块	2	3.23	6.46	8.21	
1	300	150	抱箍板	-8x80	659	块	2	3.31	6.62	8.37	
1	310	155	抱箍板	-8x80	675	块	2	3.39	6.77	8.52	
1	320	160	抱箍板	-8x80	690	块	2	3.46	6.93	8.68	
1	330	165	抱箍板	-8x80	706	块	2	3.54	7.09	8.83	
1	340	170	抱箍板	-8x80	722	块	2	3.62	7.24	8.99	



 <b>广西博能电力开发有限公司</b> GUANGXI BONENG ELECTRIC POWER DEVELOP. CO.,LTD.				南宁太阳纸业10KV及以下线路迁改工程项目一期		施工图 阶段 综合 部分	
批准	李显开	校核	李显运	台架变台担抱箍加工图			
审核	潘景航	设计	陈雷				
日期	2024年09月	比例		图号	MH-2024-0901S-83		

SIZE: A3+0=0.25A1



选用表

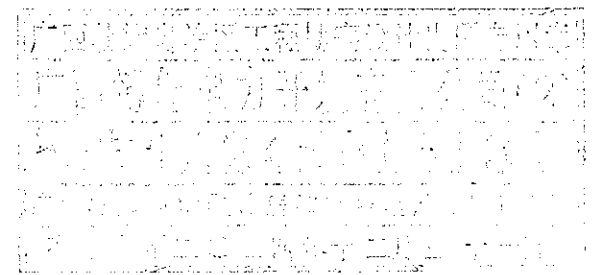
型号	R (mm)	适用杆径 (mm)
U16-190	95	185~195
U16-200	100	195~205
U16-210	105	205~215
U16-220	110	215~225
U16-230	115	225~235
U16-240	120	235~245
U16-250	125	245~255
U16-260	130	255~265
U16-270	135	265~275
U16-280	140	275~285
U16-290	145	285~295
U16-300	150	295~305
U16-310	155	305~315


材料表

序号	型号	名称	规格	长度 (mm)	单位	数量	质量 (kg)		
							件	小计	合计
1	U16-190	抱箍	φ16	600	个	1	0.95	0.95	1.09
2		螺母	AM16		个	4	0.03	0.12	
3		垫片	φ16		个	2	0.01	0.02	
1	U16-200	U型抱箍	φ16	626	个	1	0.99	0.99	1.13
1	U16-210	U型抱箍	φ16	652	个	1	1.03	1.03	1.17
1	U16-220	U型抱箍	φ16	678	个	1	1.07	1.07	1.21
1	U16-230	U型抱箍	φ16	703	个	1	1.11	1.11	1.25
1	U16-240	U型抱箍	φ16	729	个	1	1.15	1.15	1.29
1	U16-250	U型抱箍	φ16	755	个	1	1.19	1.19	1.33
1	U16-260	U型抱箍	φ16	780	个	1	1.23	1.23	1.37
1	U16-270	U型抱箍	φ16	806	个	1	1.27	1.27	1.41
1	U16-280	U型抱箍	φ16	832	个	1	1.31	1.31	1.45
1	U16-290	U型抱箍	φ16	858	个	1	1.35	1.35	1.49
1	U16-300	U型抱箍	φ16	883	个	1	1.40	1.40	1.54
1	U16-310	U型抱箍	φ16	909	个	1	1.44	1.44	1.58

说明:

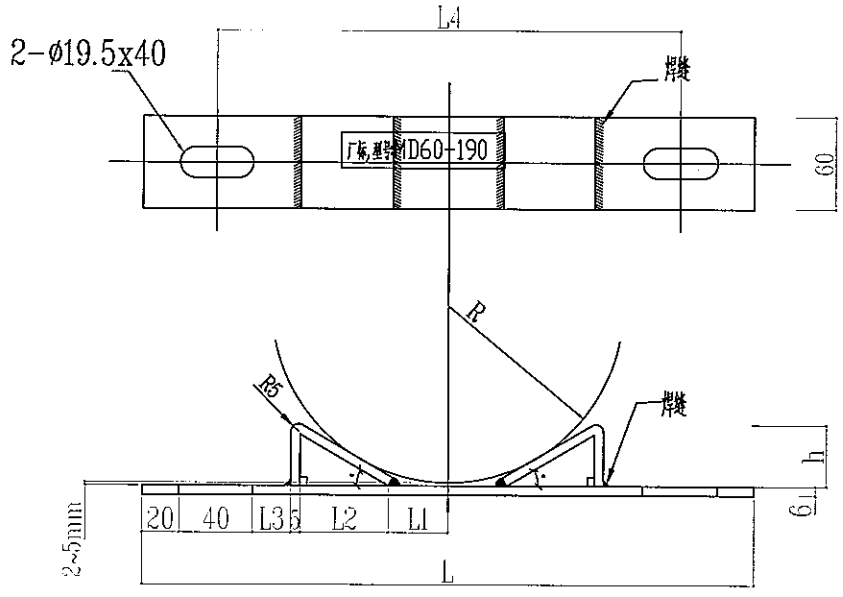
1. 所有铁附件加工后须打磨去毛刺, 保持光滑倒角处理;
2. 零部件需热镀锌, 并采用Q235型钢材加工;
3. 所有连接螺栓为6.8级;
4. 厂家标识, 标注中文简称或企业注册标识;
5. 字体最小高度不小于20mm;
6. 永久标识必须清晰直观, 距边端100~300mm;
7. 厂家标识与型号标识必须先标识再热镀锌.



 <b>广西博能电力开发有限公司</b> GUANGXI BONENG ELECTRIC POWER DEVELOP. CO., LTD.				南宁太阳纸业10KV及以下线路迁改工程项目一期		施工图 阶段 综合 部分	
批准	李景	校核	李生运	台架变U型抱箍加工图			
审核	潘景斌	设计	陈雷				
日期	2024年09月	比例					
				图号	MH-2024-0901S-84		



SIZE: A3+0=0.25A1



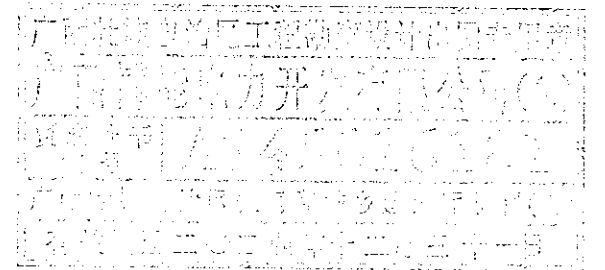
材料表


规格型号	名称	规格	长度(mm)	单位	数量	重量(kg)		
						单件	小计	合计
MD-60-190	平板	-6x60	310	块	1	0.88	0.88	1.33
	M型板	-5x60	81	块	2	0.19	0.38	
MD-60-230	平板	-6x60	350	块	1	0.99	0.99	1.38
	M型板	-5x60	83	块	2	0.20	0.39	
MD-60-270	平板	-6x60	390	块	1	1.10	1.10	1.55
	M型板	-5x60	97	块	2	0.23	0.46	

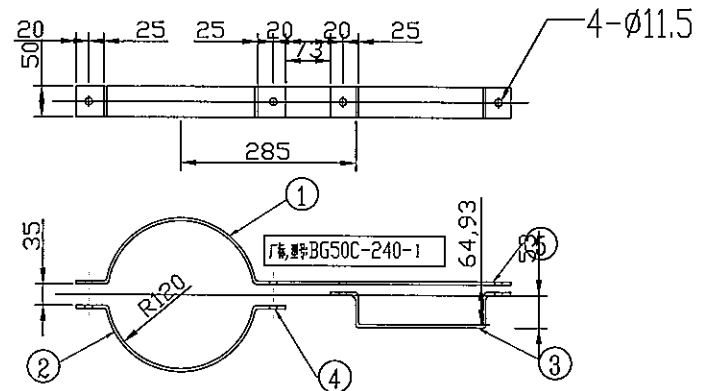
规格型号	适用电杆直径D(mm)	L1(mm)	L2(mm)	L3(mm)	L4(mm)	L(mm)	h(mm)	α(°)
MD-60-190	190~230	36	41	13	230	310	32	33
MD-60-230	230~270	39	44	27	270	350	31	31
MD-60-270	270~310	44	52	34	310	390	36	31

说明:

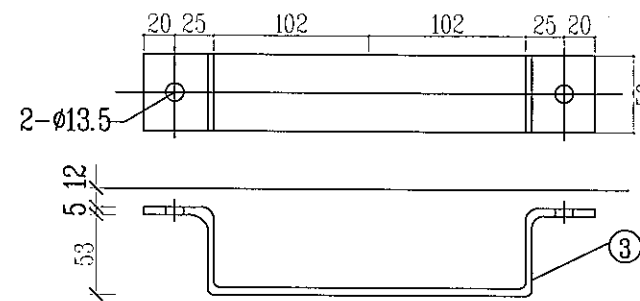
1. 所有铁附件加工后须打磨去毛刺, 保持光滑倒角处理;
2. 零部件需热镀锌, 并采用Q235型钢材加工;
3. 所有连接螺栓为6.8级;
4. 厂家标识, 标注中文简称或企业注册标识;
5. 字体最小高度不小于20mm;
6. 永久标识必须清晰直观, 距边缘100~300mm;
7. 厂家标识与型号标识必须先标识再热镀锌。



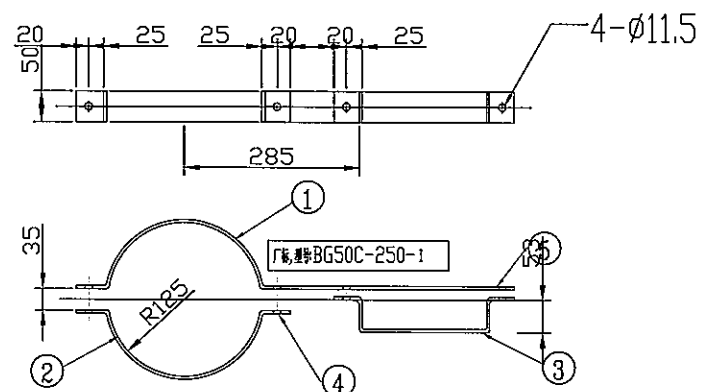
 <b>广西博能电力开发有限公司</b> GUANGXI BONENG ELECTRIC POWER DEVELOP. CO., LTD.				南宁太阳纸业10kV及以下线路改造工程一期 MH-202406011S-37		施工图 阶段 综合 部分	
批准	李景斌	校核	李然运	台架变M垫铁加工图			
审核	潘景斌	设计	陈雷				
日期	2024年09月	比例					
图号		MH-2024-0901S-85					



BG50C-240桥架固定抱箍加工图  
M 1:10



桥架固定抱箍加工图  
M 1:4

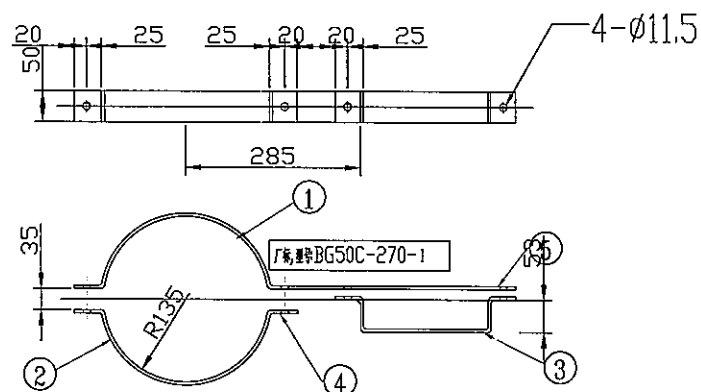


BG50C-250桥架固定抱箍加工图  
M 1:10

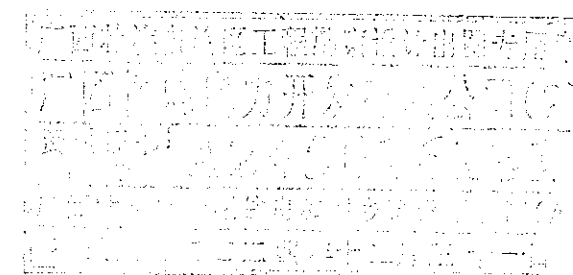
材料表										
序号	型号	R	名称	规格	长度(mm)	单位	数量	质量 (kg)		备注
								一件	小计	
1		120	抱箍板	-5x50	809	块	1	1.59	1.59	3.58
2		120	抱箍板	-5x50	442	块	1	0.88	0.88	
3	BG50C-240		抱箍板	-5x50	402	块	1	0.8	0.8	
4			单头螺栓	M12	60	个	2	0.091	0.18	
5			单头螺栓	M12	30	个	2	0.065	0.13	
1		125	抱箍板	-5x50	820	块	1	1.61	1.61	3.63
2		125	抱箍板	-5x50	458	块	1	0.91	0.91	
3	BG50C-250		抱箍板	-5x50	402	块	1	0.8	0.8	
4			单头螺栓	M12	60	个	2	0.091	0.18	
5			单头螺栓	M12	30	个	2	0.065	0.13	
1		135	抱箍板	-5x50	841	块	1	1.66	1.66	3.74
2		135	抱箍板	-5x50	489	块	1	0.97	0.97	
3	BG50C-270		抱箍板	-5x50	402	块	1	0.8	0.8	
4			单头螺栓	M12	60	个	2	0.091	0.18	
5			单头螺栓	M12	30	个	2	0.065	0.13	


说明:

- 1、所有铁附件加工后须打磨去毛刺,保持光滑倒角处理;
- 2、零部件需热镀锌,并采用Q235型钢材加工;
- 3、所有连接螺栓为6.8级;
- 4、厂家标识,标注中文简称或企业注册标识;
- 5、字体最小高度不小于20mm;
- 6、永久标识必须清晰直观,距边缘100~300mm;
- 7、厂家标识与型号标识必须先标识再热镀锌。

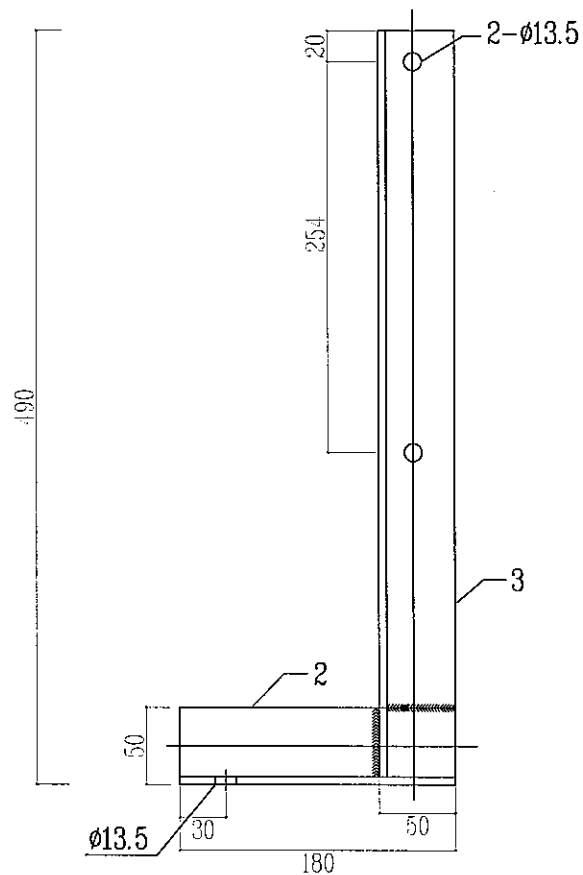


BG50C-270桥架固定抱箍加工图  
M 1:10

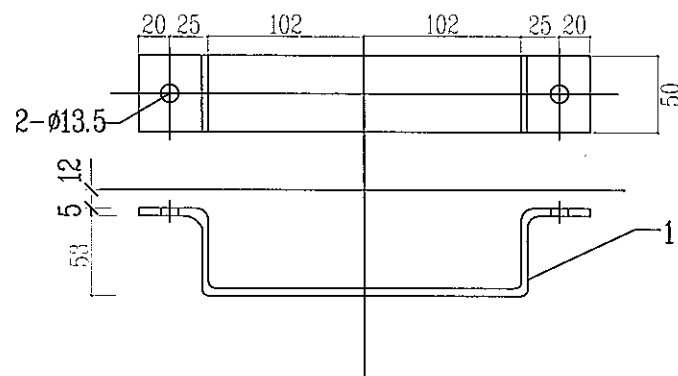


 <b>广西博能电力开发有限公司</b> GUANGXI BONENG ELECTRIC POWER DEVELOP. CO.,LTD				南宁太阳纸业10KV及以下线路迁改工程项目一期 施工图 阶段 综合 部分	
批准	李显开	校核	李显运	台架变桥架固定抱箍加工图 图号: MH-2024-0901S-86	
审核	潘景斌	设计	陈雷		
日期	2024年09月	比例			

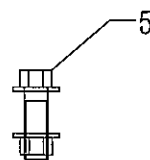
SIZE: A3+0=0.25A1



桥架固定支架加工图  
M 1:4



桥架固定抱箍加工图  
M 1:4

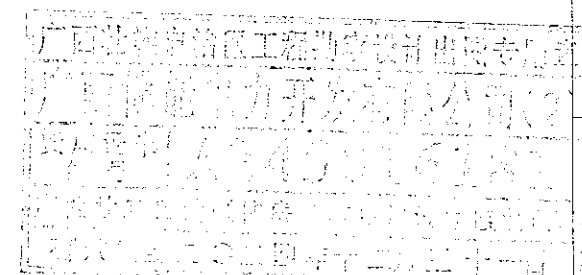



材料表

序号	名称	规格	长度(mm)	单位	数量	质量(kg)		
						一件	小计	合计
1	抱箍板	-5x50	402	块	1	0.8	0.8	3.46
2	角钢	∠50x5	180	根	1	0.68	0.68	
3	角钢	∠50x5	490	根	1	1.85	1.85	
4	单头螺栓	M12	30	付	2	0.065	0.13	

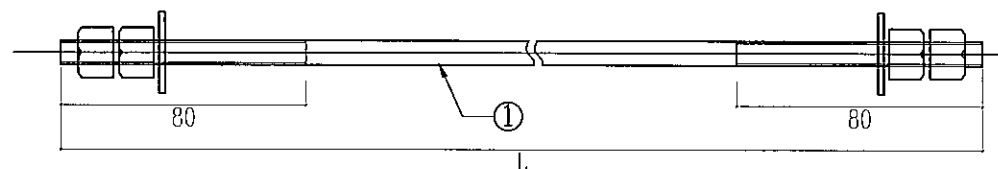
说明:

- 1、所有铁附件加工后须打磨去毛刺,保持光滑倒角处理;
- 2、零部件需热镀锌,并采用Q235型钢材加工;
- 3、所有连接螺栓为6.8级;
- 4、厂家标识,标注中文简称或企业注册标识;
- 5、字体最小高度不小于20mm;
- 6、永久标识必须清晰直观,距边缘100~300mm;
- 7、厂家标识与型号标识必须先标识再热镀锌。



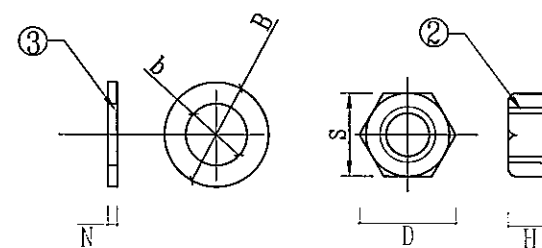
 <b>广西博能电力开发有限公司</b> GUANGXI BONENG ELECTRIC POWER DEVELOP. CO.,LTD				南宁太阳纸业10KV及以下线路迁改工程项目一期		施工图 阶段 综合 部分	
批准	李景斌	校核	李然运	台架变桥架固定支架加工图			
审核	潘景斌	设计	陈雷				
日期	2024年09月	比例		图号	MH-2024-0901S-87		

SIZE: A3+0=0.25A1



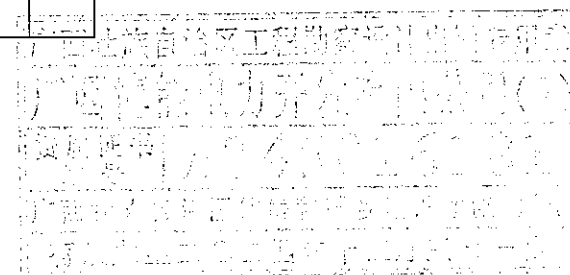
材料表


型号	序号	名称	规格及长度	单位	数量	质量(kg)		
						一件	小计	总计
不变部分	2	螺母	AM18	颗	4	0.05	0.20	
	3	圆垫片	φ50	片	2	0.04	0.08	
MS18x270	1	双头螺栓	M18x270	套	1	0.54	0.54	0.80
MS18x310	1	双头螺栓	M18x310	套	1	0.62	0.62	0.88
MS18x320	1	双头螺栓	M18x320	套	1	0.64	0.64	0.90
MS18x330	1	双头螺栓	M18x330	套	1	0.66	0.66	0.92
MS18x340	1	双头螺栓	M18x340	套	1	0.68	0.68	0.94
MS18x350	1	双头螺栓	M18x350	套	1	0.70	0.70	0.96
MS18x360	1	双头螺栓	M18x360	套	1	0.72	0.72	0.98
MS18x370	1	双头螺栓	M18x370	套	1	0.74	0.74	1.00
MS18x380	1	双头螺栓	M18x380	套	1	0.76	0.76	1.02
MS18x390	1	双头螺栓	M18x390	套	1	0.78	0.78	1.04
MS18x400	1	双头螺栓	M18x400	套	1	0.80	0.80	1.06
MS18x410	1	双头螺栓	M18x410	套	1	0.82	0.82	1.08
MS18x420	1	双头螺栓	M18x420	套	1	0.84	0.84	1.10
MS18x430	1	双头螺栓	M18x430	套	1	0.86	0.86	1.12

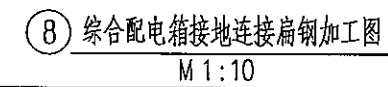
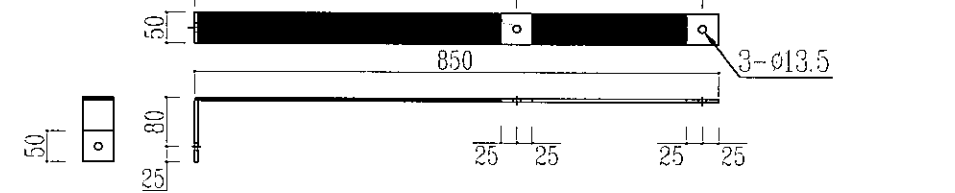
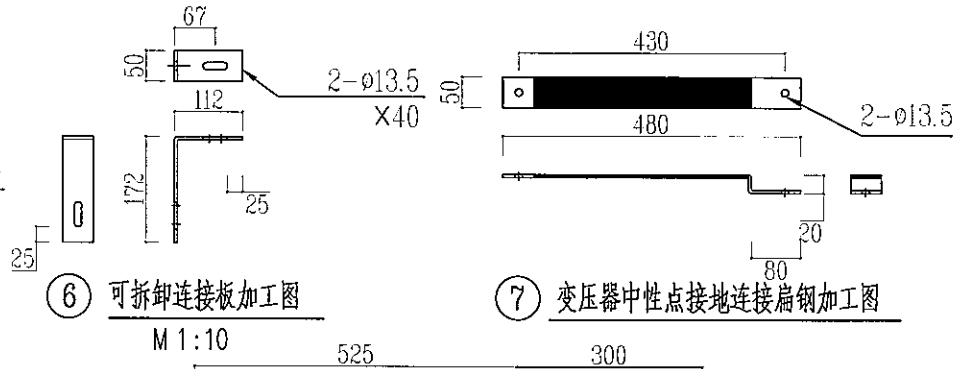
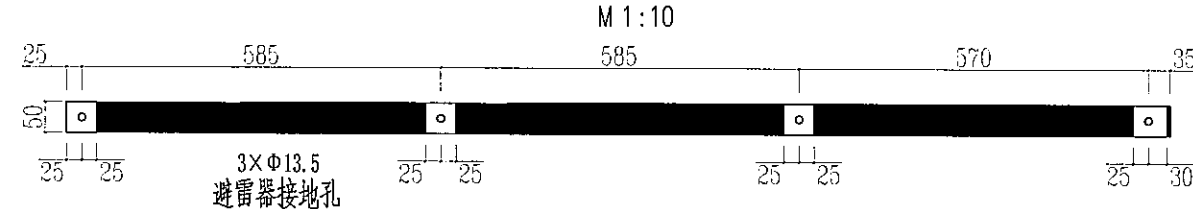
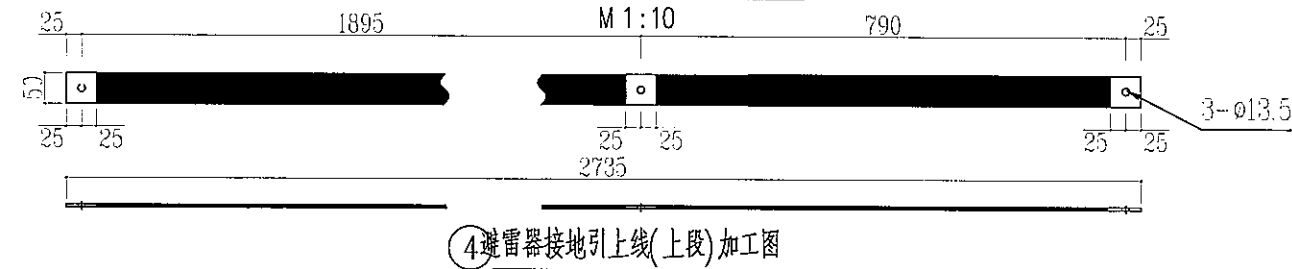
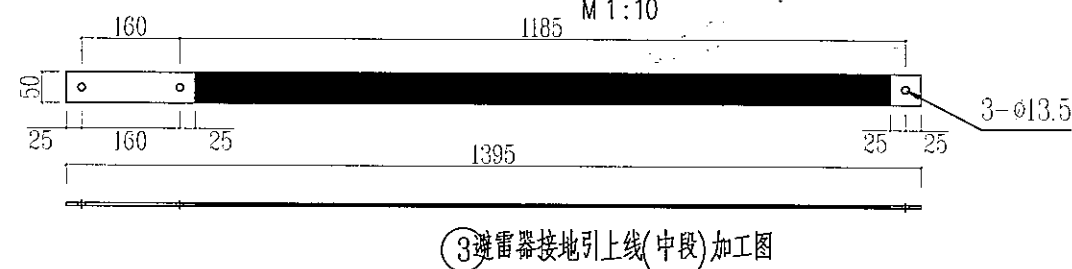
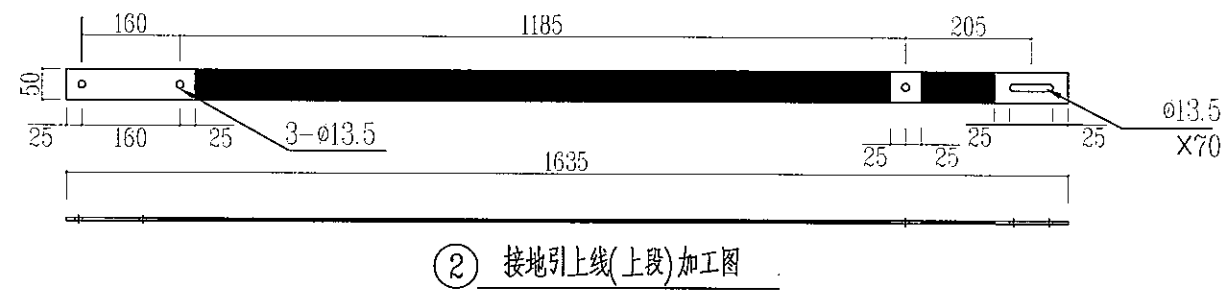
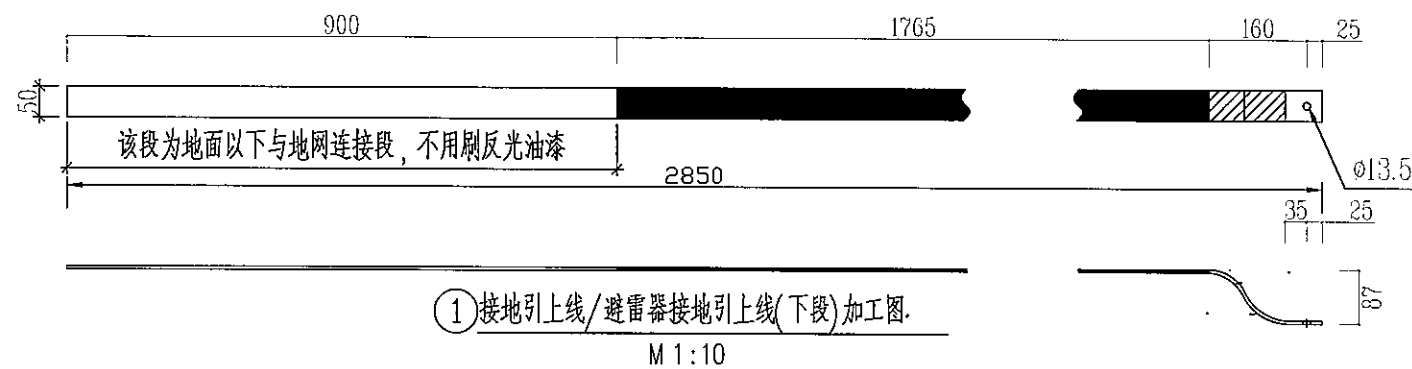


选用表

规格型号	L	S	M	H	B	b	N	D
MS18x270	270	27	18	14	50	25	4.0	31.2
MS18x310	310							
MS18x320	320							
MS18x330	330							
MS18x340	340							
MS18x350	350							
MS18x360	360							
MS18x370	370							
MS18x380	380							
MS18x390	390							
MS18x400	400							
MS18x410	410							
MS18x420	420							
MS18x430	430							



 <b>广西博能电力开发有限公司</b> GUANGXI BONENG ELECTRIC POWER DEVELOP CO.,LTD				南宁太阳纸业10KV及以下线路迁改工程项目一期		<b>施工图</b> 阶段 综合 部分	
批准	李思远	校核	李思远	台架变MS18双头螺栓加工图			
审核	潘景敏	设计	陈雷				
日期	2024年09月	比例					
图号		MH-2024-0901S-88					



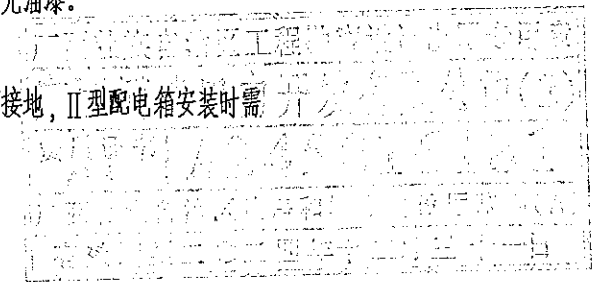
编号	名称	型号	长度(mm)	单位	数量	质量(kg)		
						一件	小计	合计
①	接地引上线(下段)	-5x50, 镀锌扁钢	2885	条	2	5.66	11.32	11.32
②	接地引上线(上段)	-5x50, 镀锌扁钢	1635	条	1	3.21	3.21	3.21
③	避雷器接地引上线(中段)	-5x50, 镀锌扁钢	1395	条	1	2.74	2.74	2.74
④	避雷器接地引上线(上段)	-5x50, 镀锌扁钢	2735	条	1	5.37	5.37	5.37
⑤	避雷器接地连接扁钢	-5x50, 镀锌扁钢	2125	条	1	4.17	4.17	4.17
⑥	可拆卸连接板	-5x50, 镀锌扁钢	284	条	2	0.56	1.12	1.12
⑦	变压器接地连接扁钢	5x50, 镀锌扁钢	500	条	1	0.98	0.98	0.98
⑧	综合配电箱接地连接扁钢	-5x50, 镀锌扁钢	955	条	2	1.88	1.88	3.76

说明: 1、接地引上线选用-5x50型镀锌扁钢, 露出地面段按照安健环的标准要求对镀锌扁钢刷反光油漆, 反光油漆颜色选用黄色和绿色, 涂色间隔为150mm。

2、螺栓连接处及下段位于地面及以下部分不用刷反光油漆。

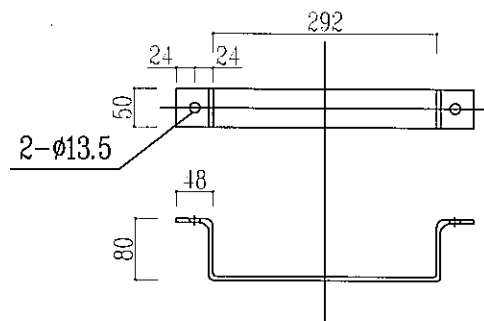
3、接地引上线沿变台副杆敷设。

4、综合配电箱接地连接扁钢适用于I、II型配电箱接地, II型配电箱安装时需施工单位现场裁断部分。



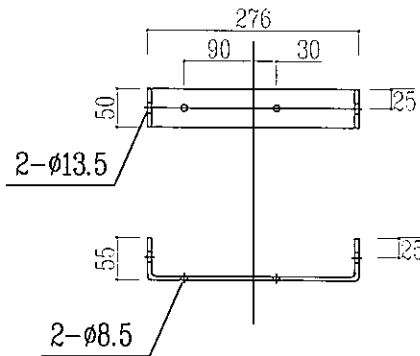
<b>广西博能电力开发有限公司</b> GUANGXI BOHENG ELECTRIC POWER DEVELOP CO., LTD.				南宁太阳纸业10KV及以下线路迁改工程项目一期		施工图阶段 综合部分	
批准	李思开	校核	李思运	台架变接地引上线加工图			
审核	潘景斌	设计	陈雷	图号			
日期	2024年09月	比例		MH-2024-0901S-89			

SIZE: A3+0=0.25A1



I型桥架支撑联板加工图  
M1:8

材料表								
编号	名称	型号	长度(mm)	单位	数量	质量(kg)		
						一件	小计	合计
1	角钢	-5x50	744	根	1	1.46	1.46	1.64
2	单头螺栓	M12	30	副	2	0.09	0.18	

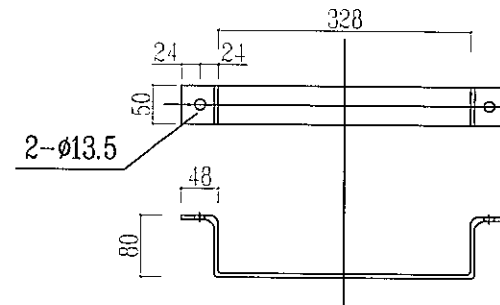


I型桥架固定联板加工图  
M1:8

材料表								
编号	名称	型号	长度(mm)	单位	数量	质量(kg)		
						一件	小计	合计
1	角钢	-5x50	386	根	1	0.76	0.76	1.00
2	单头螺栓	M12	30	副	1	0.09	0.18	
3	单头螺栓	M8	20	副	2	0.03	0.06	

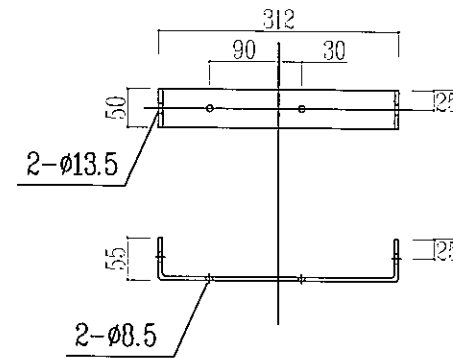
说明:

1. 所有铁附件加工后须打磨去毛刺,保持光滑倒角处理;
2. 零部件需热镀锌,并采用Q235型钢材加工;
3. 所有连接螺栓为6.8级;
4. 厂家标识,标注中文简称或企业注册标识;
5. 字体最小高度不小于20mm;
6. 永久标识必须清晰直观,距边缘100~300mm;
7. 厂家标识与型号标识必须先标识再热镀锌。



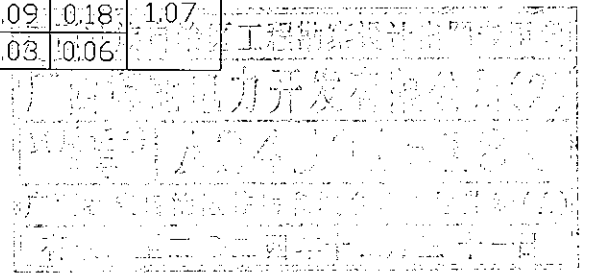
II型桥架支撑联板加工图  
M1:8

材料表								
编号	名称	型号	长度(mm)	单位	数量	质量(kg)		
						一件	小计	合计
1	角钢	-5x50	780	根	1	1.53	1.53	1.71
2	单头螺栓	M12	30	副	2	0.09	0.18	



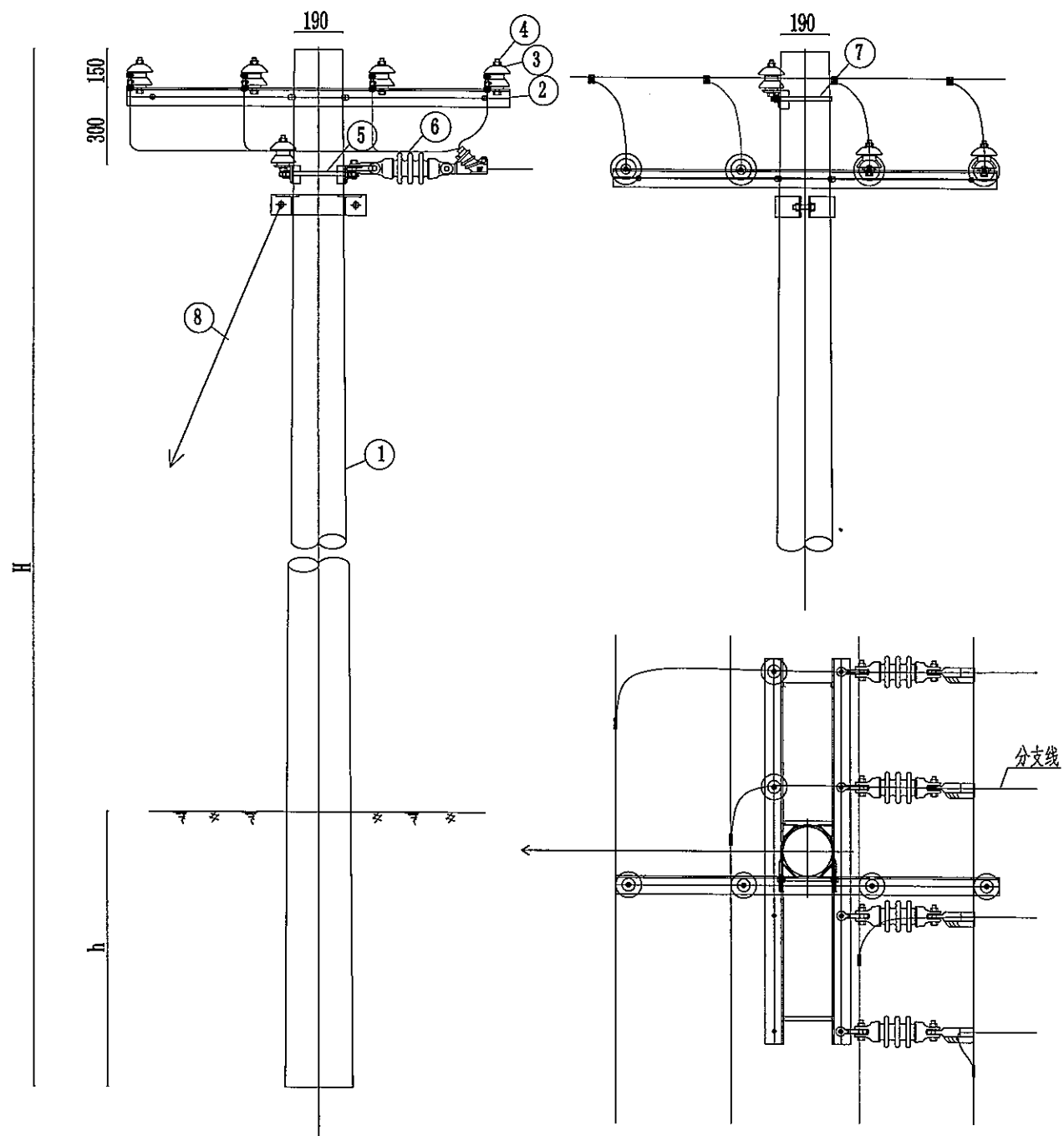
II型桥架固定联板加工图  
M1:8

材料表								
编号	名称	型号	长度(mm)	单位	数量	质量(kg)		
						一件	小计	合计
1	角钢	-5x50	422	根	1	0.83	0.83	1.07
2	单头螺栓	M12	30	副	1	0.09	0.18	
3	单头螺栓	M8	20	副	2	0.03	0.06	



<b>广西博能电力开发有限公司</b> GUANGXI BONENG ELECTRIC POWER DEVELOP. CO., LTD.				南宁太阳纸业10KV及以下线路迁改工程项目一期		<b>施工图</b> 阶段 <b>综合</b> 部分	
批准	李景斌	校核	李竺运	台架变桥架固定铁附件加工图			
审核	潘景斌	设计	陈雷	图号	MH-2024-0901S-90		
日期	2024年09月		比例				

SIZE: A3(90×125)



材料表

序号	名称	型号及规格	单位	数量	图纸编号	备注
1	锥形混凝土杆	Ø190	根	1		见杆型选用表
2	角铁横担	DHD63/15-220	根	3	CSG(GX)-G3-0.4-TFJ-HD-02	焊接垫铁
3	蝶式绝缘子	ED-1	只	6	CSG(GX)-G3-0.4-TFJ-JJ-01	
4	单头螺栓	M16×120	套	6	CSG(GX)-G3-0.4-TFJ-LS-01	配螺母垫片
5	双头螺栓	M818×310	套	4	CSG(GX)-G3-0.4-TFJ-LS-02	配螺母垫片
6	耐张绝缘子		串	4	CSG(GX)-G3-0.4-TFJ-JJ-02	SL-15/30
7	U型抱箍	U16-190	副	1	CSG(GX)-G3-0.4-TFJ-BG-01	配螺母垫片
8	拉线系统	JG1A-	套	1	CSG(GX)-G3-0.4-JC-LX-	
9	C型线夹		副	4		按导线线径选用

杆型使用条件

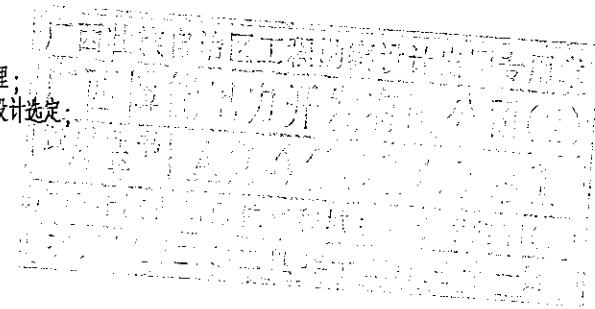
气象区	主线转角(°)	导线安全系数	水平档距(m)
A和D	0	14	50


锥形混凝土杆最小埋深表

锥形混凝土杆规格及高度(m)	锥形混凝土杆最小埋深(m)
Ø190x10	1.7
Ø190x12	2.0

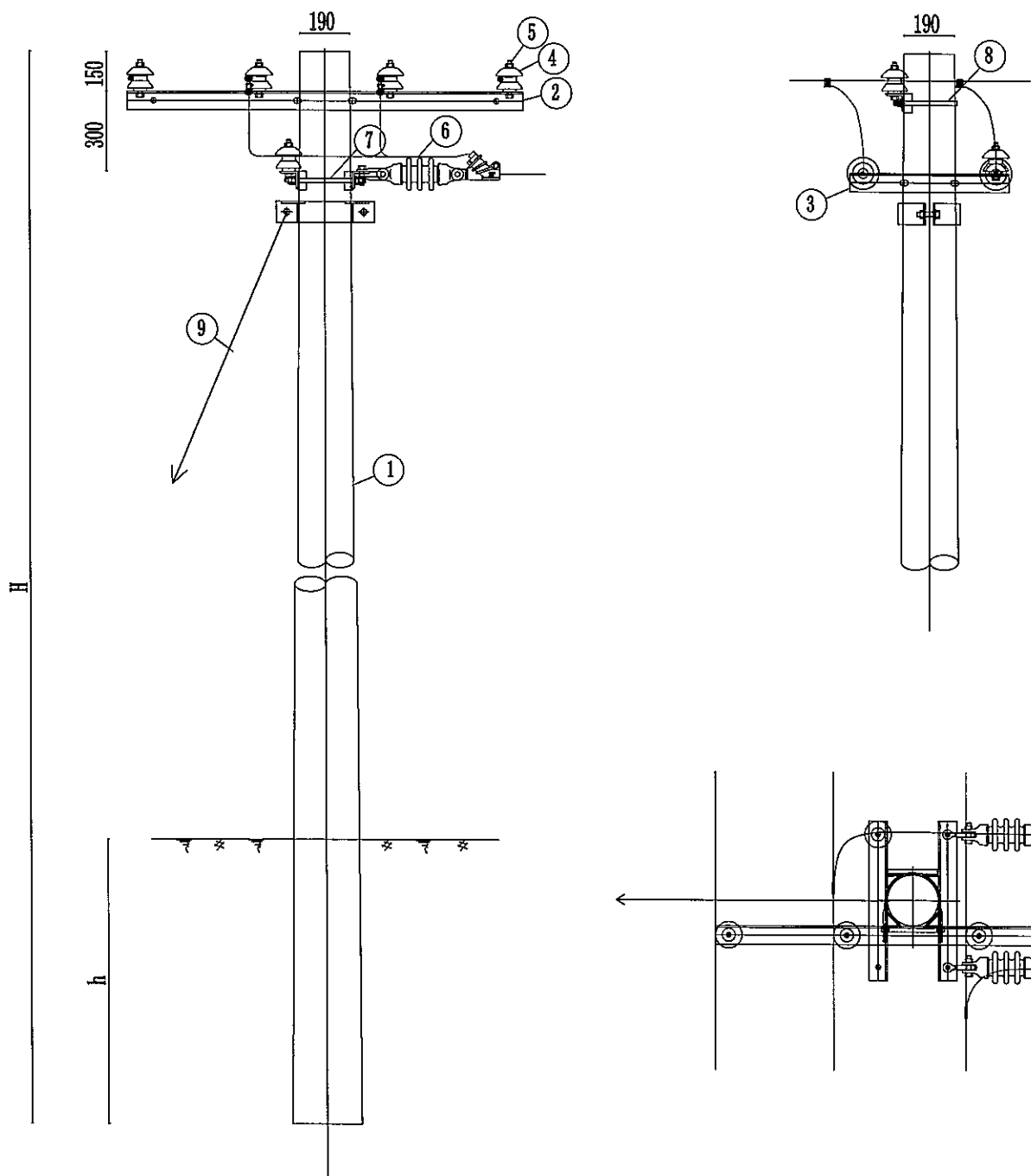
说明:

1. 本图尺寸标注单位为mm;
2. 所有铁附件均需采用热镀锌防腐处理;
3. 底盘、卡盘、拉盘视地质情况,由设计选定;
4. 拉线抱箍设置于横担下方50mm处;
5. 拉线对横担水平投影夹角为45°;
6. 所有拉线对地夹角为50°.



 <b>广西博能电力开发有限公司</b> GUANGXI BOHENG ELECTRIC POWER DEVELOP. CO., LTD.				施工图 阶段 综合 部分	
批准	李景运	校核	李景运	南宁太阳纸业10KV及以下线路改造工程一期	
审核	潘景敏	设计	陈雷	低压四线单回路直线杆T接四线普通杆组装图	
日期	2024年09月	比例		图号	MH-2024-0901S-91

SIZE: A3\*0.25A1



材料表

序号	名称	型号及规格	单位	数量	图纸编号	备注
1	锥形混凝土杆	Ø190	根	1		见杆型选用表
2	角铁横担	DHD63/15-220	根	1	CSG(GX)-G3-0.4-TFJ-HD-02	焊接M垫铁
3	角铁横担	DHD63/06-190	根	2	CSG(GX)-G3-0.4-TFJ-HD-01	焊接M垫铁
4	蝶式绝缘子	ED-1	只	5	CSG(GX)-G3-0.4-TFJ-JJ-01	
5	单头螺栓	M16×120	套	5	CSG(GX)-G3-0.4-TFJ-LS-01	配螺母垫片
6	双头螺栓	M8×310	套	2	CSG(GX)-G3-0.4-TFJ-LS-02	配螺母垫片
7	两张绝缘子		串	2	CSG(GX)-G3-0.4-TFJ-JJ-02	SL-15/30
8	U型抱箍	U16-190	副	1	CSG(GX)-G3-0.4-TFJ-BG-01	配螺母垫片
9	拉线系统	JG1A-	套	1	CSG(GX)-G3-0.4-JC-LX-	
10	C型线夹		副	2		按导线线径选用

杆型使用条件

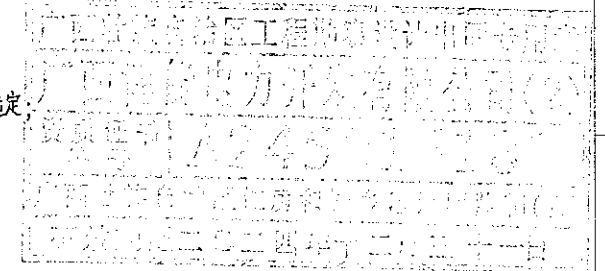
气象区	主线转角(°)	导线安全系数	水平档距(m)
A和D	0	14	50


锥形混凝土杆最小埋深表

锥形混凝土杆规格及高度H(m)	锥形混凝土杆最小埋深h(m)
Ø190x10	1.7
Ø190x12	2.0

说明:

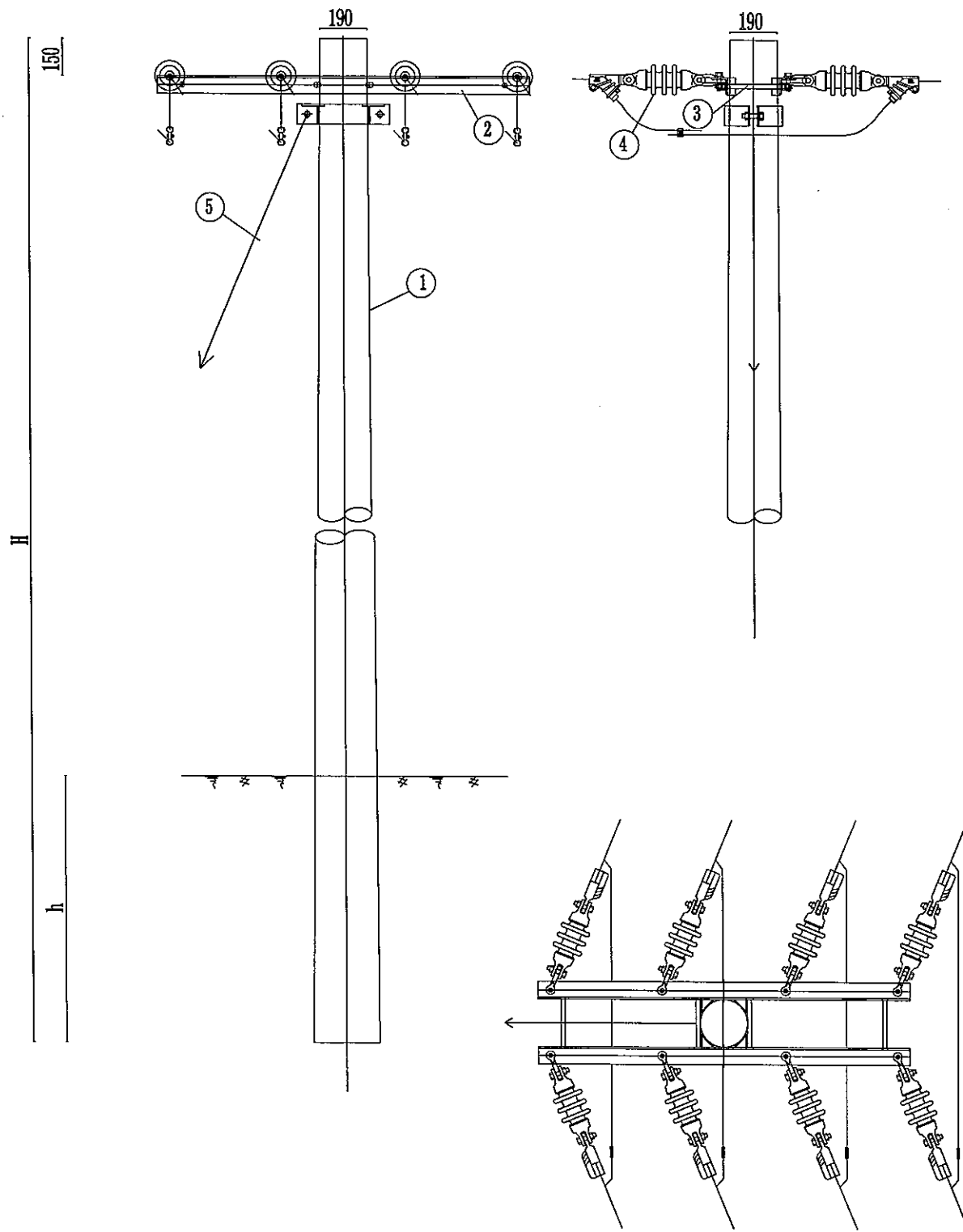
1. 本图尺寸标注单位为mm;
2. 所有铁附件均需采用热镀锌防腐处理;
3. 底盘、卡盘、拉盘视地质情况,由设计选定;
4. 拉线抱箍设置于横担下方50mm处;
5. 拉线对横担水平投影夹角为45°;
6. 所有拉线对地夹角为50°.



 <b>广西博能电力开发有限公司</b> GUANGXI BONENG ELECTRIC POWER DEVELOP CO.,LTD.				施工图 阶段 综合 部分	
批准	李景斌	校核	李然运	南宁太阳纸业10KV及以下线路迁改工程项目一期 低压四线单回路直线杆T接二线普通杆组装机	
审核	潘景斌	设计	陈雷	图号	MH-2024-0901S-92
日期	2024年09月	比例			



SIZE: A3(90×125A)



材料表

序号	名称	型号及规格	单位	数量	图纸编号	备注
1	锥型混凝土杆	Ø190	根	1		见杆型选用表
2	角铁横担	DHD63/15-220	根	2	CSG(GX)-G3-0.4-TFJ-HD-02	
3	双头螺栓	M18×310	副	4	CSG(GX)-G3-0.4-TFJ-LS-02	
4	耐张绝缘子串		串	8	CSG(GX)-G3-0.4-TFJ-JJ-02	
5	拉线系统	JG1A-	套	1	CSG(GX)-G3-0.4-JC-LX-	
6	C型线夹		副	4		按导线线径选用

杆型使用条件

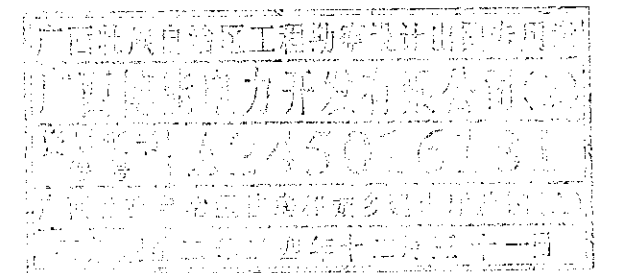
气象区	转角 (°)	导线安全系数	水平档距 (m)
A和D	15~45	14	50


锥型混凝土杆最小埋深表

锥型混凝土杆规格及高度(m)	锥型混凝土杆最小埋深(m)
Ø190x10	1.7
Ø190x12	2.0

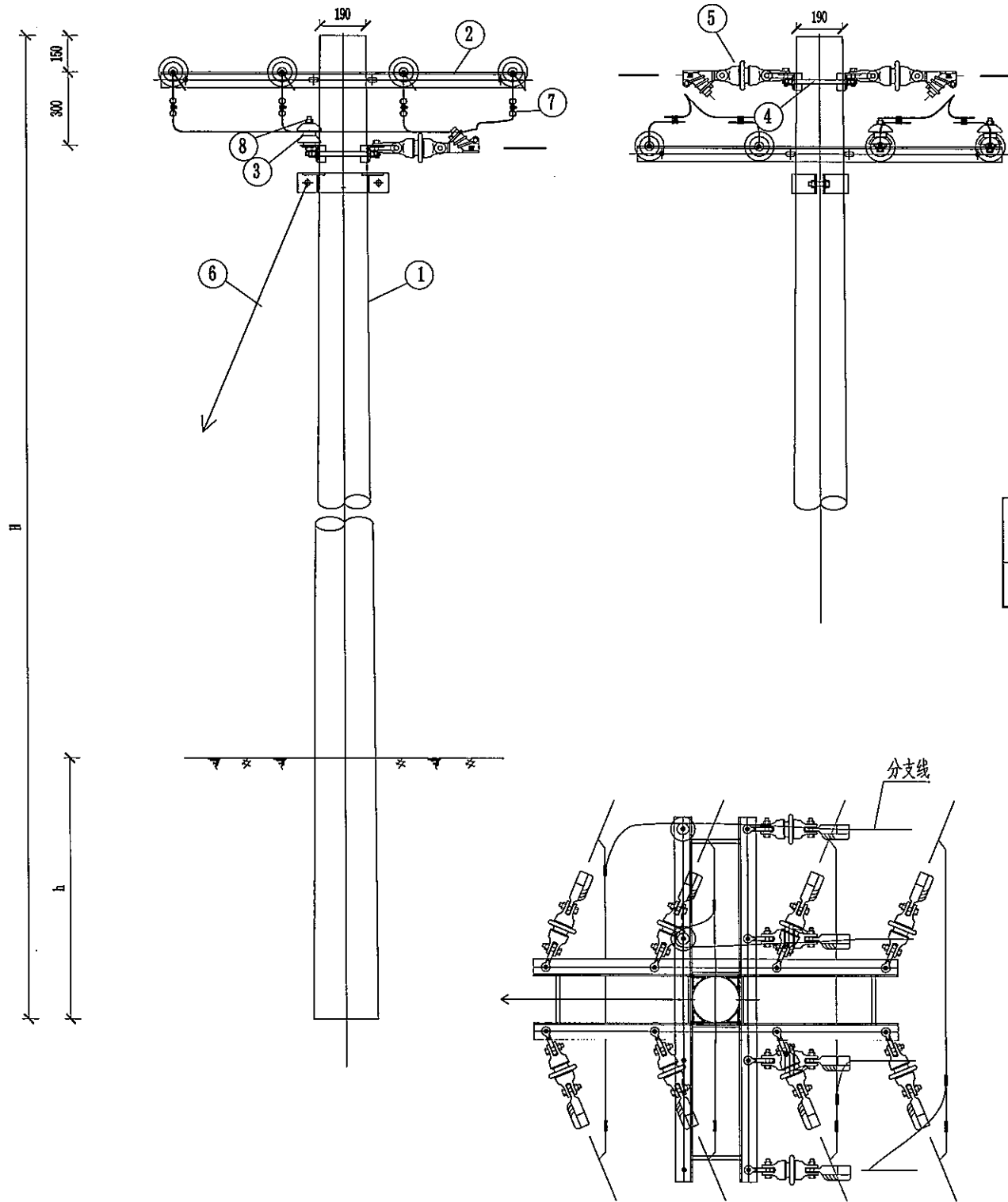
说明:

1. 本图尺寸标注单位为mm;
2. 拉线抱箍设置于横担下方50mm处;
3. 拉线对横担水平投影夹角为45°;
4. 所有拉线对地夹角为50°;
5. 底盘、卡盘、拉盘视地质情况, 由设计选定;
6. 所有铁附件均需采用热镀锌防腐处理。



 <b>广西博能电力开发有限公司</b> GUANGXI BOHENG ELECTRIC POWER DEVELOP. CO., LTD.				施工图 阶段 综合 部分	
批准	李思远	校核	李思远	南宁太阳纸业10KV及以下线路迁改工程项目一期 低压四线单回路小转角普通杆组装图	
审核	潘景斌	设计	陈雷	图号	MH-2024-0901S-93
日期	2024年09月	比例			

SIZE: A3(90×125)



材料表

号	型号及规格	单位	数量	图纸编号	备注
1	电杆	根	1		见杆型选用表
2	角铁横担	根	4		
3	蝶式绝缘子	只	2		
4	双头螺栓	副	8		
5	耐张绝缘子串	串	12		
6	拉线系统	套	1		
7	C型线夹	副	8		按导线线径选用
8	单头螺栓	副	2		用于蝶式绝缘子

杆型使用条件

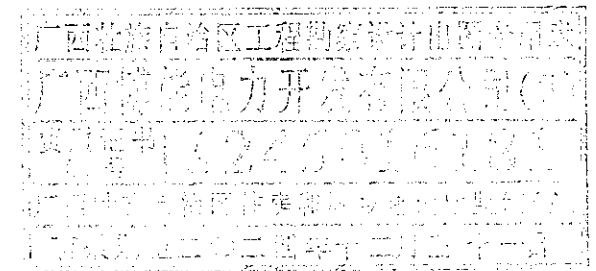
气象区	主线转角(°)	导线安全系数	水平档距(m)
A和D	15~45	14	50


电杆最小埋深表

电杆规格及高度H(m)	电杆最小埋深h(m)
Ø190x10	1.7
Ø190x12	2.0

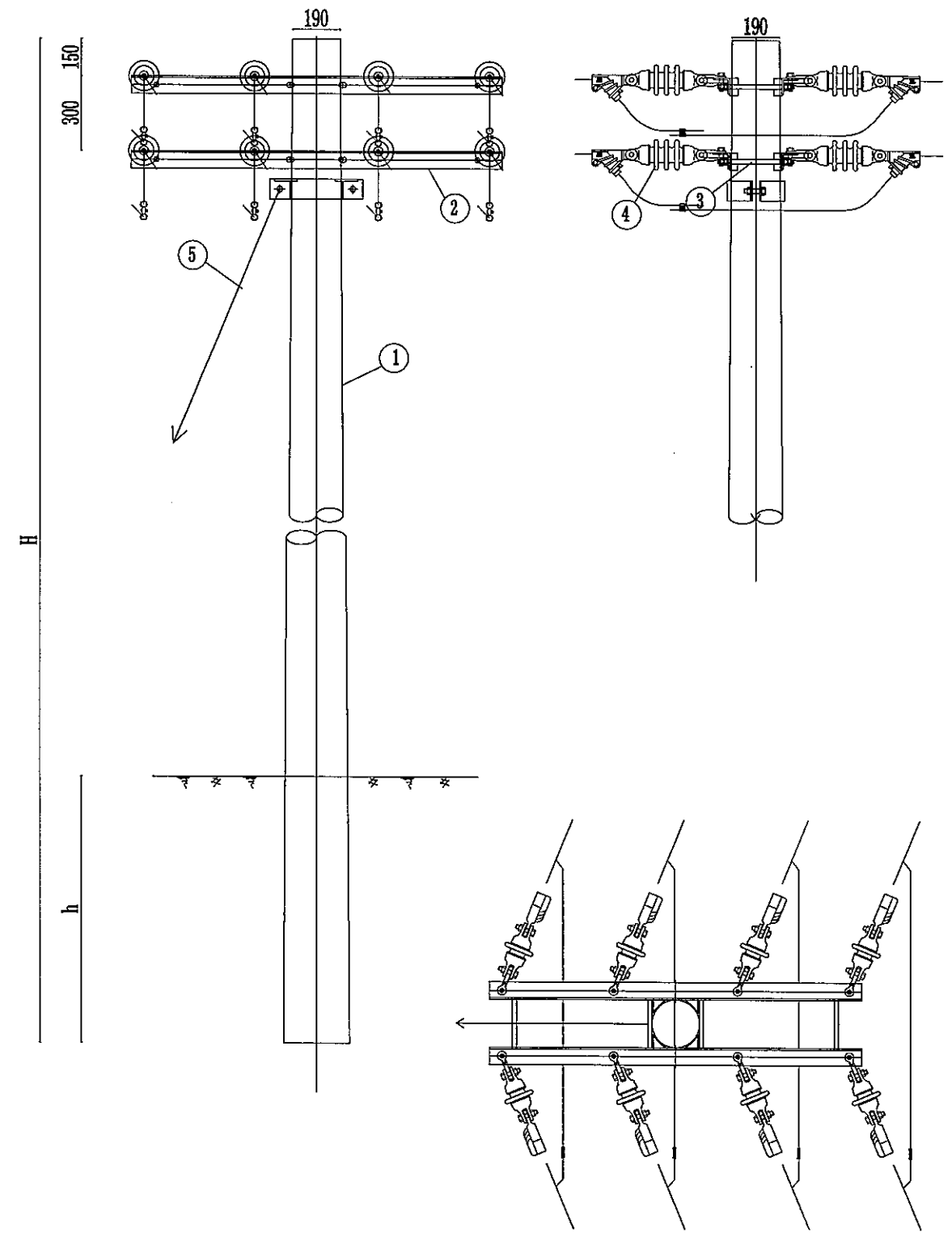
说明:

1. 本图尺寸标注单位为mm;
2. 拉线抱箍设置于横担下方50mm处;
3. 拉线对横担水平投影夹角为45°;
4. 所有拉线对地夹角为50°;
5. 底盘、卡盘、拉盘视地质情况,由设计选定;
6. 所有铁附件均需采用热镀锌防腐处理。



 <b>广西博能电力开发有限公司</b> GUANGXI BOHENG ELECTRIC POWER DEVELOP. CO., LTD.				施工图 阶段 综合 部分	
批准	李思远	审核	李思远	南宁太阳纸业10KV及以下线路迁改工程项目一期 低压四线单回路小转角内角分支普通杆组装机	
日期	2024年09月	设计	陈雷	图号	MH-2024-0901S-94

SIZE: A3 (1/4) 25A1



材料表

序号	名称	型号及规格	单位	数量	图纸编号	备注
1	锥形混凝土杆	Ø190	根	1		见杆型选用表
2	角铁横担	D1063/15-220	根	4	CSG(GX)-G3-0.4-TFJ-HD-02	
3	双头螺栓	M18×310	副	8	CSG(GX)-G3-0.4-TFJ-LS-02	
4	耐张绝缘子串		串	16	CSG(GX)-G3-0.4-TFJ-JJ-02	
5	拉线系统	JG1A-	套	1	CSG(GX)-G3-0.4-JC-LX-	
6	C型线夹		副	8		按导线线径选用

杆型使用条件

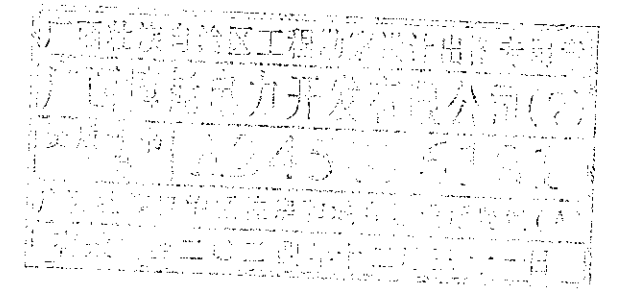
气象区	转角 (°)	导线安全系数	水平档距 (m)
A和D	15~45	14	50


锥形混凝土杆最小埋深表

锥形混凝土杆规格及高度 (m)	锥形混凝土杆最小埋深 (m)
Ø190x10	1.7
Ø190x12	2.0

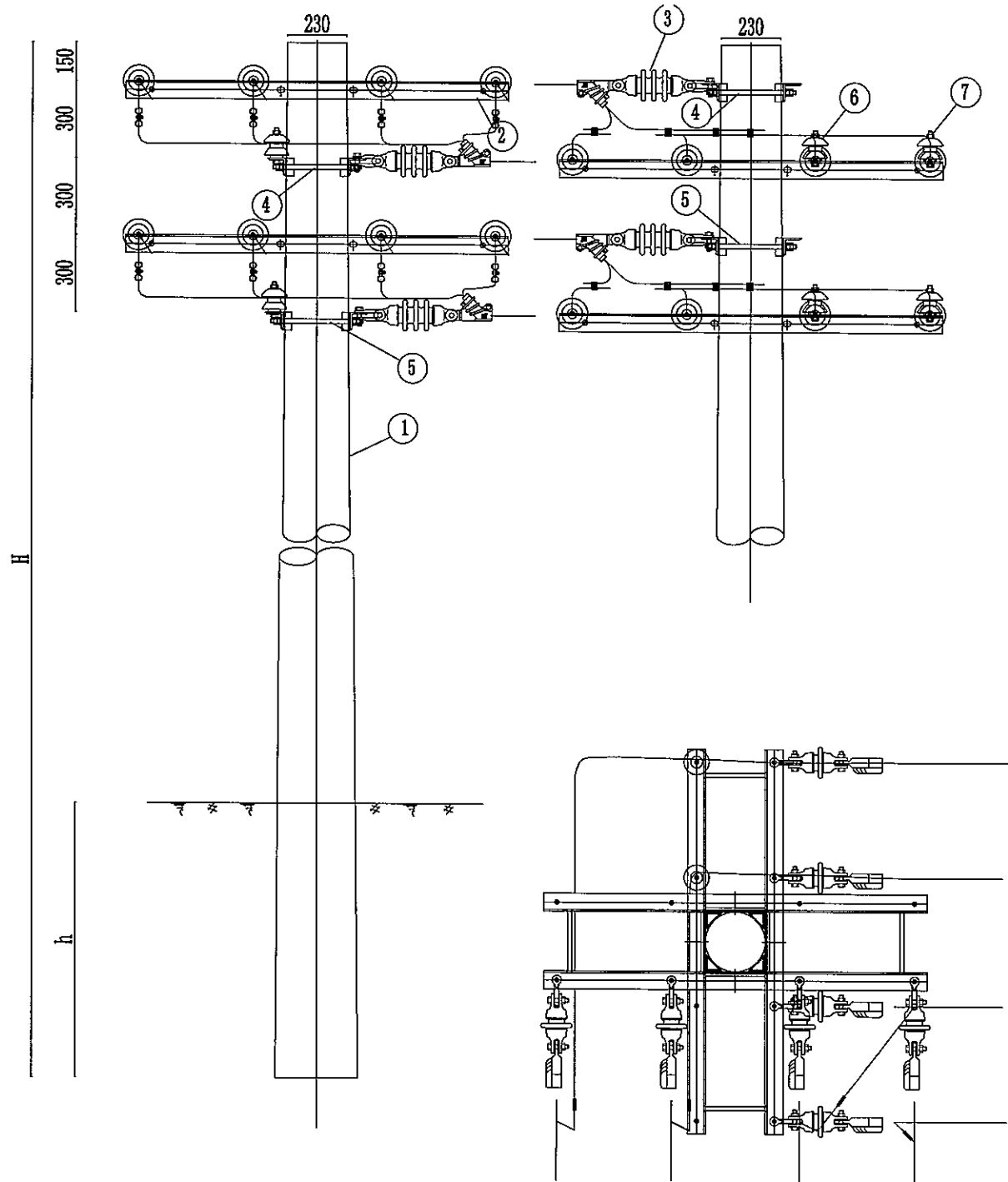
说明:

1. 本图尺寸标注单位为mm;
2. 拉线抱箍设置于横担下方50mm处;
3. 拉线对横担水平投影夹角为45°;
4. 所有拉线对地夹角为50°;
5. 底盘、卡盘、拉盘视地质情况, 由设计选定;
6. 所有铁附件均需采用热镀锌防腐处理。



 <b>广西博能电力开发有限公司</b> GUANGXI BONENG ELECTRIC POWER DEVELOP. CO., LTD.		南宁太阳纸业10KV及以下线路迁改工程项目一期 施工图 阶段 综合 部分	
批准	李景斌	校核	李然运
审核	潘景斌	设计	陈雷
日期	2024年09月	比例	
		图号	MH-2024-0901S-95

SIZE: A3 (90×125)



材料表

序号	名称	型号及规格	单位	数量	图纸编号	备注
1	锥形混凝土杆	Ø230	根	1		见杆型选用表
2	角铁横担	DHD63/15-260	根	8	CSG(GX)-G3-0.4-TFJ-HD-01	焊接垫铁
3	耐张绝缘子		串	16	CSG(GX)-G3-0.4-TFJ-JJ-02	SL-15/30
4	双头螺栓	M18×350	套	16	CSG(GX)-G3-0.4-TFJ-LS-02	配螺母垫片
5	蝶式绝缘子	ED-1	只	4	CSG(GX)-G3-0.4-TFJ-JJ-01	
6	单头螺栓	M16×120	套	4	CSG(GX)-G3-0.4-TFJ-LS-01	配螺母垫片
7	C型线夹		副	8		按导线线径选用

杆型使用条件

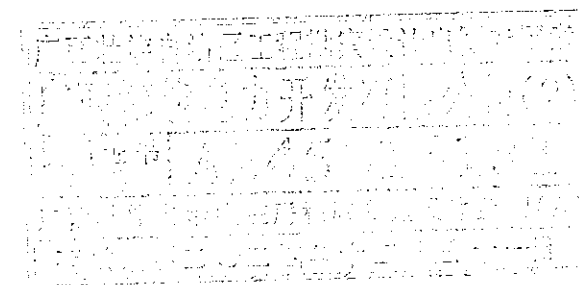
气象区	转角(°)	导线安全系数	水平档距(m)
A和D	45~90	14	50


锥形混凝土杆最小埋深表

锥形混凝土杆规格及高度(m)	锥形混凝土杆最小埋深(m)
Ø230x10	1.7
Ø230x12	2.0

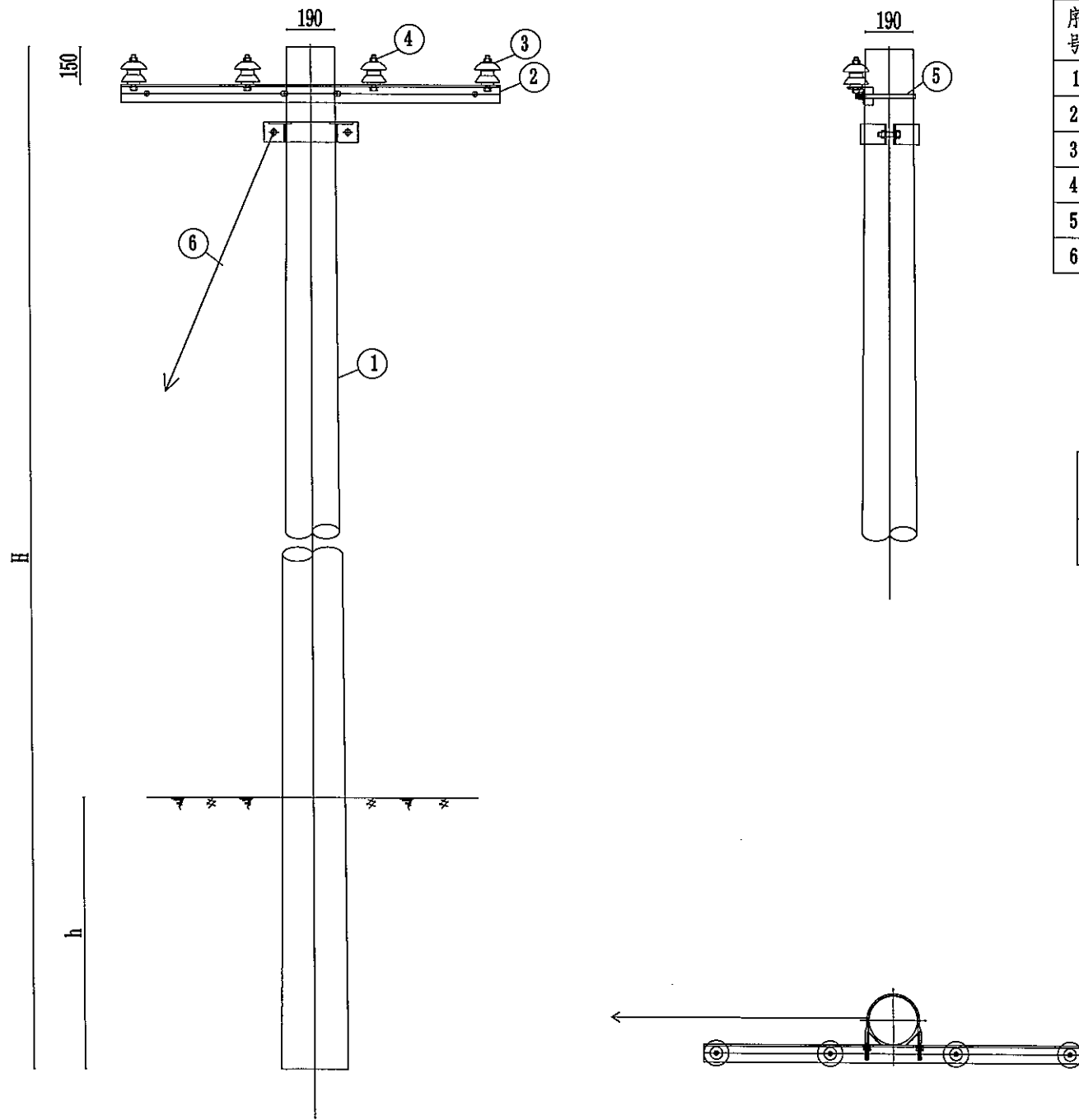
说明:

1. 本图尺寸标注单位为mm;
2. 所有铁附件均需采用热镀锌防腐处理;
3. 底盘、卡盘视地质情况, 由设计选定。



 <b>广西博能电力开发有限公司</b> GUANGXI BONENG ELECTRIC POWER DEVELOP. CO., LTD.				南宁太阳纸业10KV及以下线路迁改工程项目一期 施工图 阶段 综合 部分	
批准	李思远	校核	李思远	低压四线双回路大转角大拔稍杆组装图	
审核	潘景斌	设计	陈雷		
日期	2024年09月	比例		图号	MH-2024-0901S-96

SIZE: A3(1/4) 25A1



材料表

序号	名称	型号及规格	单位	数量	图纸编号	备注
1	锥形混凝土杆	Ø190	根	1		见杆型选用表
2	角铁横担	DHD63/15-220	套	1	CSG(GX)-G3-0.4-TFJ-HD-02	焊接M垫铁
3	蝶式绝缘子	ED-1	只	4	CSG(GX)-G3-0.4-TFJ-JJ-01	
4	单头螺栓	M16×120	套	4	CSG(GX)-G3-0.4-TFJ-LS-01	配螺母垫片
5	U型抱箍	U16-190	副	1	CSG(GX)-G3-0.4-TFJ-BG-01	配螺母垫片
6	拉线系统	JG1A-	套	1	CSG(GX)-G3-0.4-JC-LX-	设计可选

杆型使用条件

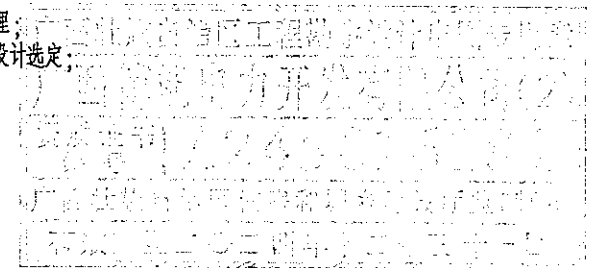
气象区	转角 (°)	导线安全系数	水平档距 (m)
A和D	0~15	14	50


锥形混凝土杆最小埋深表

锥形混凝土杆规格及高度H(m)	锥形混凝土杆最小埋深h(m)
Ø190x10	1.7
Ø190x12	2.0

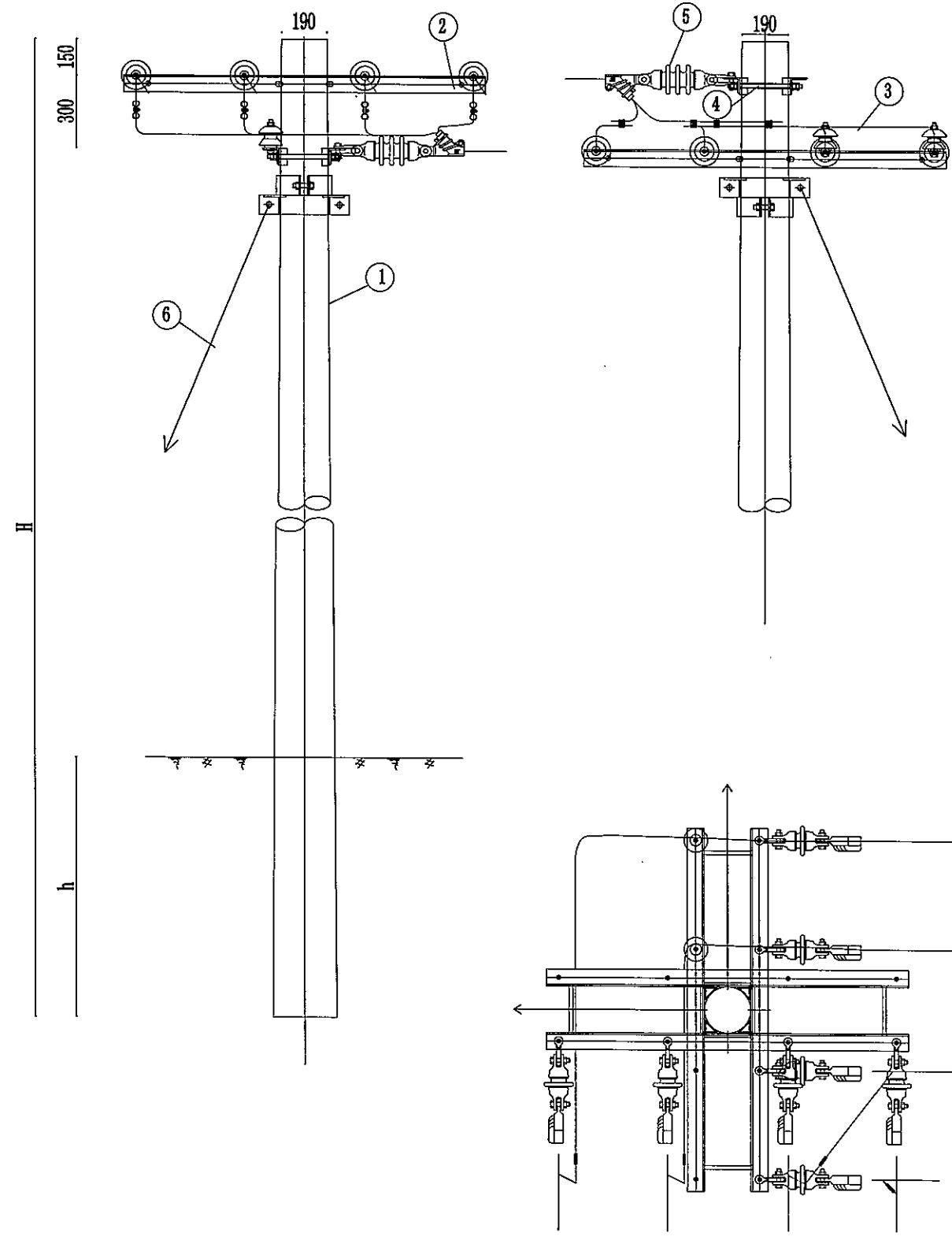
说明:

1. 本图尺寸标注单位为mm;
2. 所有铁附件均需采用热镀锌防腐处理;
3. 底盘、卡盘、拉盘视地质情况,由设计选定;
4. 拉线抱箍设置于横担下方50mm处;
5. 拉线对横担水平投影夹角为45°;
6. 所有拉线对地夹角为50°.



 <b>广西博能电力开发有限公司</b> GUANGXI BOHENG ELECTRIC POWER DEVELOP. CO., LTD.				南宁太阳纸业10KV及以下线路迁改工程项目一期		施工图 阶段 综合 部分
批准	李思开	校核	李思运	低压四线单回路直线普通杆组装图		
审核	潘景斌	设计	陈雷			
日期	2024年09月	比例		图号	MH-2024-0901S-97	

SIZE: A3 (P. 1/2)



材料表

序号	名称	型号及规格	单位	数量	图纸编号	备注
1	锥形混凝土杆	Ø190	根	1		见杆型选用表
2	角铁横担	DHD63/15-220	根	4	CSG(GX)-G3-0.4-TFJ-HD-02	
3	蝶式绝缘子	ED-1	只	2	CSG(GX)-G3-0.4-TFJ-JJ-01	
4	双头螺栓	M18×310	副	8	CSG(GX)-G3-0.4-TFJ-LS-02	
5	耐张绝缘子串		串	8	CSG(GX)-G3-0.4-TFJ-JJ-02	
6	拉线系统	JG1A-	套	2	CSG(GX)-G3-0.4-JC-LX-	
7	单头螺栓	M16×120	副	2	CSG(GX)-G3-0.4-TFJ-LS-01	用于蝶式绝缘子
8	C型线夹		副	4		按导线线径选用

杆型使用条件

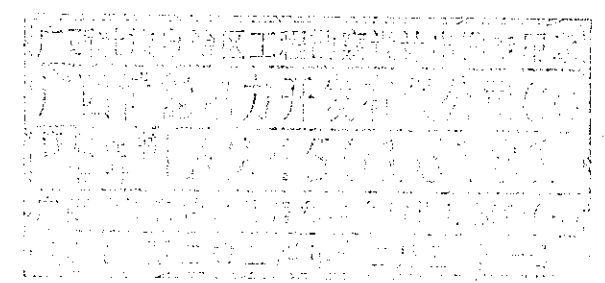
气象区	转角 (°)	导线安全系数	水平档距 (m)
A和D	45~90	14	50


锥形混凝土杆最小埋深表

锥形混凝土杆规格及高度H (m)	锥形混凝土杆最小埋深h (m)
Ø190x10	1.7
Ø190x12	2.0

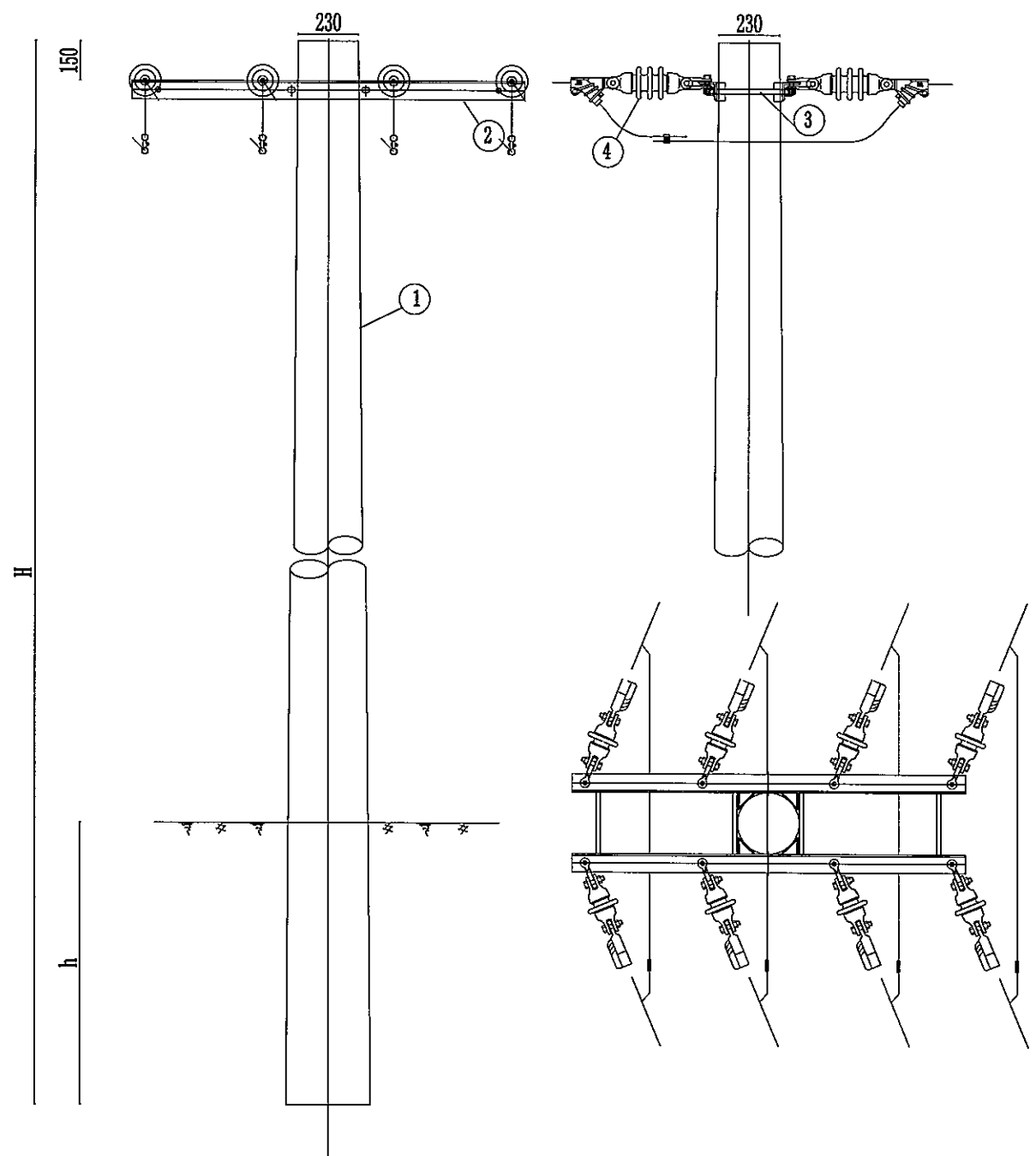
说明:

1. 本图尺寸标注单位为mm;
2. 拉线抱箍设置于横担下方50mm处;
3. 拉线对横担水平投影夹角为45°;
4. 所有拉线对地夹角为50°;
5. 底盘、卡盘、拉盘视地质情况, 由设计选定;
6. 所有铁附件均需采用热镀锌防腐处理。



 <b>广西博能电力开发有限公司</b> GUANGXI BOHENG ELECTRIC POWER DEVELOP. CO., LTD.				南宁太阳纸业10KV及以下线路迁改工程项目一期 施工图 阶段 综合 部分	
批准	李思远	校核	李思远	低压四线单回路大转角普通杆组装机图	
审核	潘景斌	设计	陈雷		
日期	2024年09月	比例		图号	MH-2024-0901S-98

SIZE: A3(1/4) 25x1



材料表

序号	名称	型号及规格	单位	数量	图纸编号	备注
1	锥型混凝土杆	Ø230	根	1		见杆型选用表
2	角铁横担	DHD63/15-260	根	2	CSG(GX)-G3-0.4-TFJ-HD-02	焊接M垫铁
3	双头螺栓	M18×350	套	4	CSG(GX)-G3-0.4-TFJ-LS-02	配螺母垫片
4	耐张绝缘子		串	8	CSG(GX)-G3-0.4-TFJ-JJ-02	SL-15/30
5	C型线夹		副	4		按导线线径选用

杆型使用条件

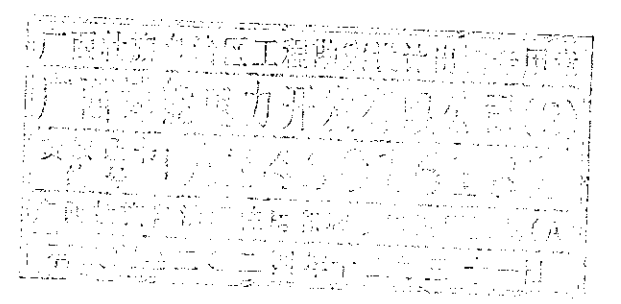
气象区	转角 (°)	导线安全系数	水平档距 (m)
A和D	15~45	14	50


锥型混凝土杆最小埋深表

锥型混凝土杆规格及高度H(m)	锥型混凝土杆最小埋深h(m)
Ø230x10	1.7
Ø230x12	2.0

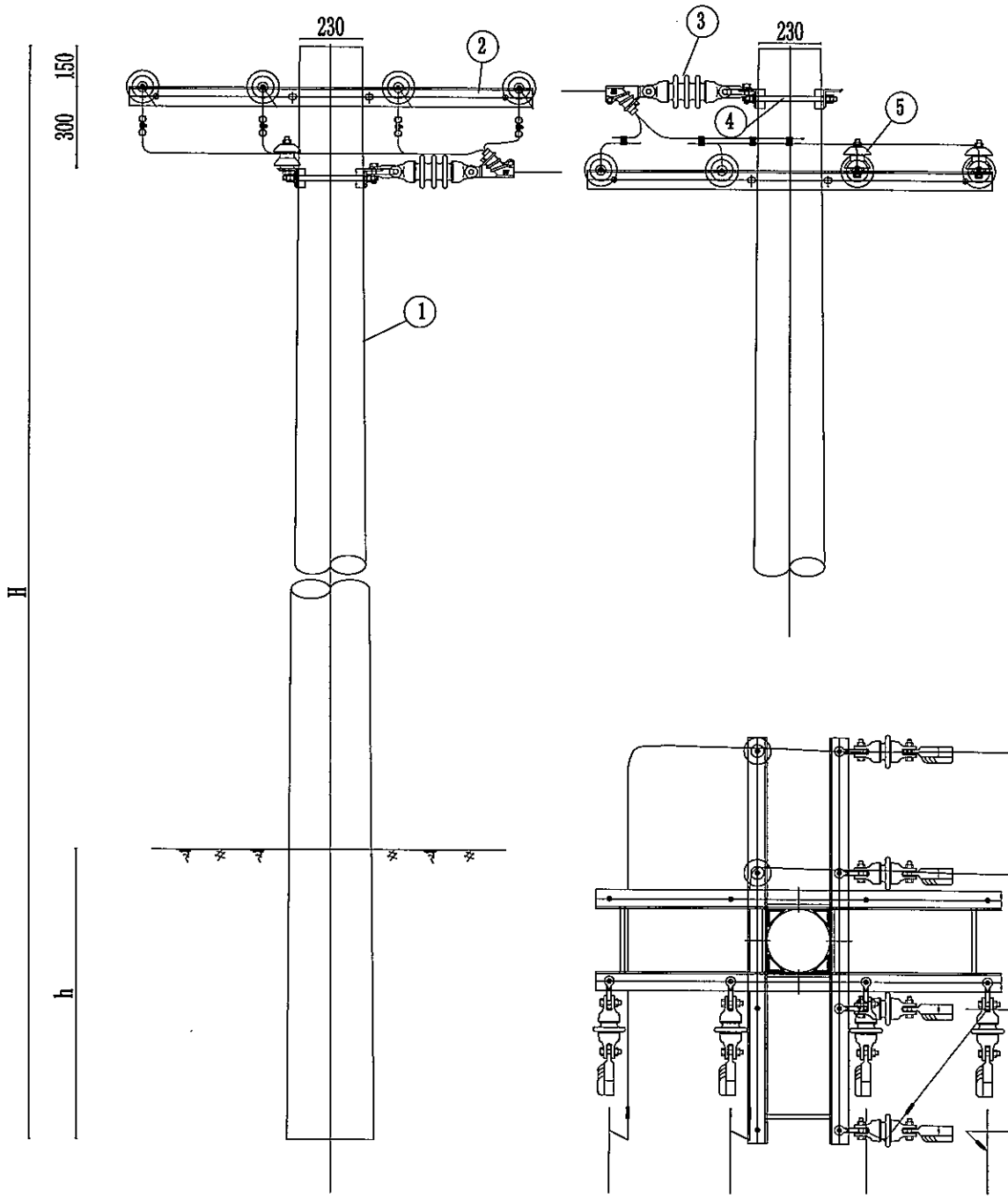
说明:

1. 本图尺寸标注单位为mm;
2. 所有铁附件均需采用热镀锌防腐处理;
3. 底盘、卡盘视地质情况, 由设计选定.



 <b>广西博能电力开发有限公司</b> GUANGXI BOHENG ELECTRIC POWER DEVELOP. CO., LTD.				南宁太阳纸业10KV及以下线路迁改工程项目一期 施工图 阶段 综合 部分	
批准	李景斌	校核	李生运	低压四线单回路小转角大拔稍杆组装机	
审核	李景斌	设计	陈雷		
日期	2024年09月	比例		图号	MH-2024-0901S-99

SIZE: A3(1/4)-0.25A1



材料表

序号	名称	型号及规格	单位	数量	图纸编号	备注
1	锥形混凝土杆	Ø230	根	1		见杆型选用表
2	角铁横担	DHD63/15-260	根	4	CSG(GX)-G3-0.4-TFJ-HD-01	焊接M垫铁
3	耐张绝缘子		串	8	CSG(GX)-G3-0.4-TFJ-JJ-02	SL-15/30
4	双头螺栓	M818×350	套	8	CSG(GX)-G3-0.4-TFJ-LS-02	配螺母垫片
5	蝶式绝缘子	ED-1	只	2	CSG(GX)-G3-0.4-TFJ-JJ-01	
6	单头螺栓	M16×120	套	2	CSG(GX)-G3-0.4-TFJ-LS-01	配螺母垫片
7	C型线夹		副	4		按导线线径选用

杆型使用条件

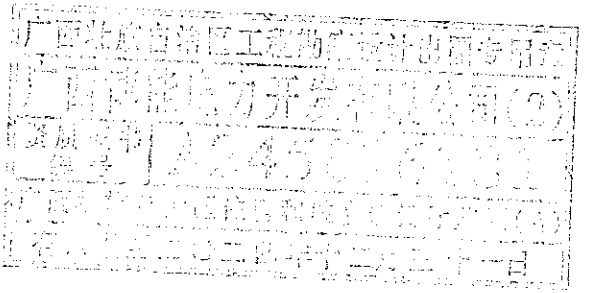
气象区	转角(°)	导线安全系数	水平档距(m)
A和D	45~90	14	50


锥形混凝土杆最小埋深表

锥形混凝土杆规格及高度(m)	锥形混凝土杆最小埋深(m)
Ø230x10	1.7
Ø230x12	2.0

说明:

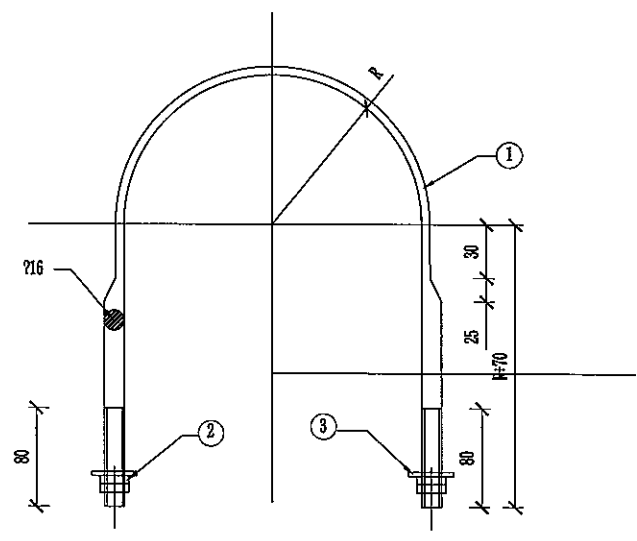
1. 本图尺寸标注单位为mm;
2. 所有铁附件均需采用热镀锌防腐处理;
3. 底盘、卡盘视地质情况, 由设计选定。



 <b>广西博能电力开发有限公司</b> GUANGXI BOHENG ELECTRIC POWER DEVELOP. CO., LTD.				南宁太阳纸业10KV及以下线路迁改工程项目一期		施工图 阶段 综合 部分
批准	李景斌	校核	李然运	低压四线单回路大转角大拔梢杆组装图		
审核	潘景斌	设计	陈雷			
日期	2024年09月	比例		图号	MH-2024-0901S-100	



SIZE: A3(0.25A)



1:5样图

选用表

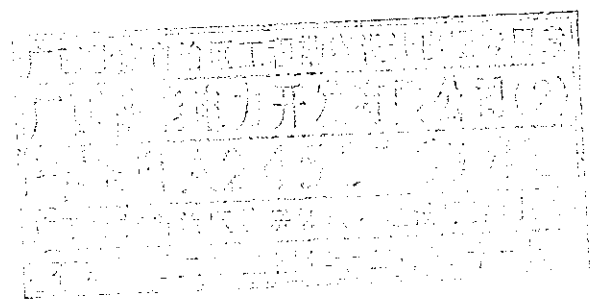
型号	R(mm)	适用主杆直径 (mm)
U16-150	75	145~155
U16-160	80	155~165
U16-170	85	165~175
U16-180	90	175~185
U16-190	95	185~195
U16-200	100	195~205
U16-210	105	205~215
U16-220	110	215~225
U16-230	115	225~235
U16-240	120	235~245
U16-250	125	245~255
U16-260	130	255~265
U16-270	135	265~275
U16-280	140	275~285
U16-290	145	285~295
U16-300	150	295~305
U16-310	155	305~315
U16-320	160	315~325
U16-330	165	325~335


材料表

型号	序号	名称	规格	长度 (mm)	单位	数量	质量 (kg)		
							一件	小计	合计
U16-150	1	U型抱箍	Ø16	538	个	1	0.85	0.85	0.99
	2	螺母	AM16		个	4	0.03	0.12	
	3	垫片	Ø16		个	2	0.01	0.02	
U16-160	1	U型抱箍	Ø16	564	个	1	0.89	0.89	1.03
U16-170	1	U型抱箍	Ø16	590	个	1	0.93	0.93	1.07
U16-180	1	U型抱箍	Ø16	615	个	1	0.97	0.97	1.11
U16-190	1	U型抱箍	Ø16	640	个	1	1.01	1.01	1.15
U16-200	1	U型抱箍	Ø16	667	个	1	1.05	1.05	1.19
U16-210	1	U型抱箍	Ø16	693	个	1	1.10	1.10	1.24
U16-220	1	U型抱箍	Ø16	718	个	1	1.13	1.13	1.27
U16-230	1	U型抱箍	Ø16	744	个	1	1.17	1.17	1.31
U16-240	1	U型抱箍	Ø16	769	个	1	1.22	1.22	1.36
U16-250	1	U型抱箍	Ø16	795	个	1	1.26	1.26	1.40
U16-260	1	U型抱箍	Ø16	820	个	1	1.30	1.30	1.44
U16-270	1	U型抱箍	Ø16	847	个	1	1.34	1.34	1.48
U16-280	1	U型抱箍	Ø16	872	个	1	1.38	1.38	1.52
U16-290	1	U型抱箍	Ø16	898	个	1	1.42	1.42	1.56
U16-300	1	U型抱箍	Ø16	923	个	1	1.46	1.46	1.60
U16-310	1	U型抱箍	Ø16	950	个	1	1.50	1.50	1.64

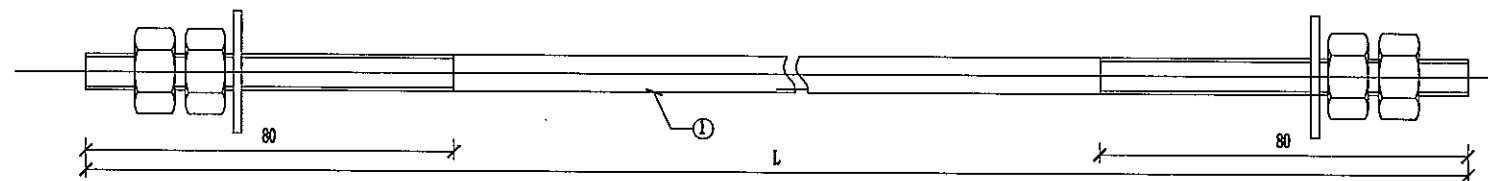
说明:

1. 零部件需热镀锌, 并采用Q235型钢材加工, 配双母一垫。
2. 所有连接螺栓为4.8级。
3. 所有铁附件须在受力较小侧标厂标规格型号。



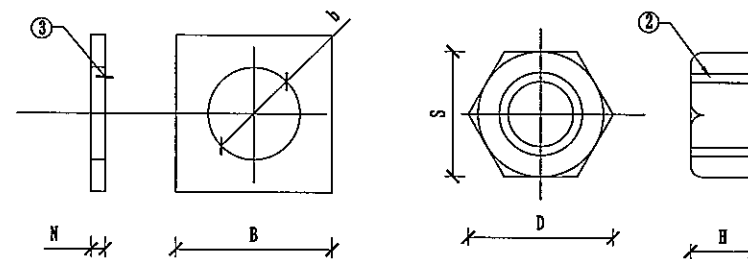
 <b>广西博能电力开发有限公司</b> GUANGXI BOHENG ELECTRIC POWER DEVELOP. CO., LTD.				南宁太阳纸业10KV及以下线路迁改工程项目一期		施工图 阶段 综合 部分	
批准	李景航	校核	李景航	<b>U型抱箍加工图</b>			
审核	李景航	设计	陈雷				
日期	2024年09月	比例					
				图号	MH-2024-0901S-101		

SIZE: A3(0.25A)



材料表

型号	序号	名称	规格及长度	单位	数量	质量 (kg)			适用电杆直径D(mm)
						一件	小计	总计	
不变部分	2	螺母	M18	颗	4	0.05	0.20	0.28	
	3	垫片	-4x40	片	2	0.041	0.082		
MS18x270	1	双头螺栓	M18x270	套	1	0.54	0.54	0.82	φ190
MS18x310	1	双头螺栓	M18x310	套	1	0.62	0.62	0.90	φ210
MS18x330	1	双头螺栓	M18x330	套	1	0.62	0.62	0.90	φ230
MS18x350	1	双头螺栓	M18x350	套	1	0.70	0.70	0.98	φ250
MS18x370	1	双头螺栓	M18x370	套	1	0.70	0.70	0.98	φ270
MS18x390	1	双头螺栓	M18x390	套	1	0.78	0.78	1.06	φ290
MS18x410	1	双头螺栓	M18x410	套	1	0.78	0.78	1.06	φ310
MS18x430	1	双头螺栓	M18x430	套	1	0.86	0.86	1.14	φ330
MS18x450	1	双头螺栓	M18x450	套	1	0.86	0.86	1.14	φ350
MS18x470	1	双头螺栓	M18x470	套	1	0.94	0.94	1.22	φ370
MS18x510	1	双头螺栓	M18x510	套	1	1.02	1.02	1.30	φ410
MS18x550	1	双头螺栓	M18x550	套	1	1.10	1.10	1.38	φ470
MS18x590	1	双头螺栓	M18x590	套	1	1.18	1.18	1.46	φ510
MS18x630	1	双头螺栓	M18x630	套	1	1.26	1.26	1.54	φ550
MS18x670	1	双头螺栓	M18x670	套	1	1.34	1.34	1.62	φ590

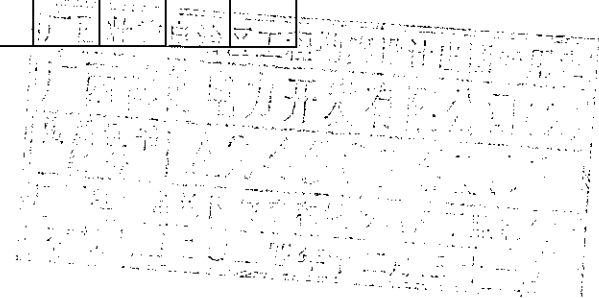



选用表

规格型号	L	S	M	H	B	b	N	D
MS18x270	270	27	18	14	40	20	4.0	31.2
MS18x310	310							
MS18x330	330							
MS18x350	350							
MS18x370	370							
MS18x390	390							
MS18x410	410							
MS18x430	430							
MS18x450	450							
MS18x470	470							
MS18x510	510							
MS18x550	550							
MS18x590	590							
MS18x630	630							
MS18x670	670							

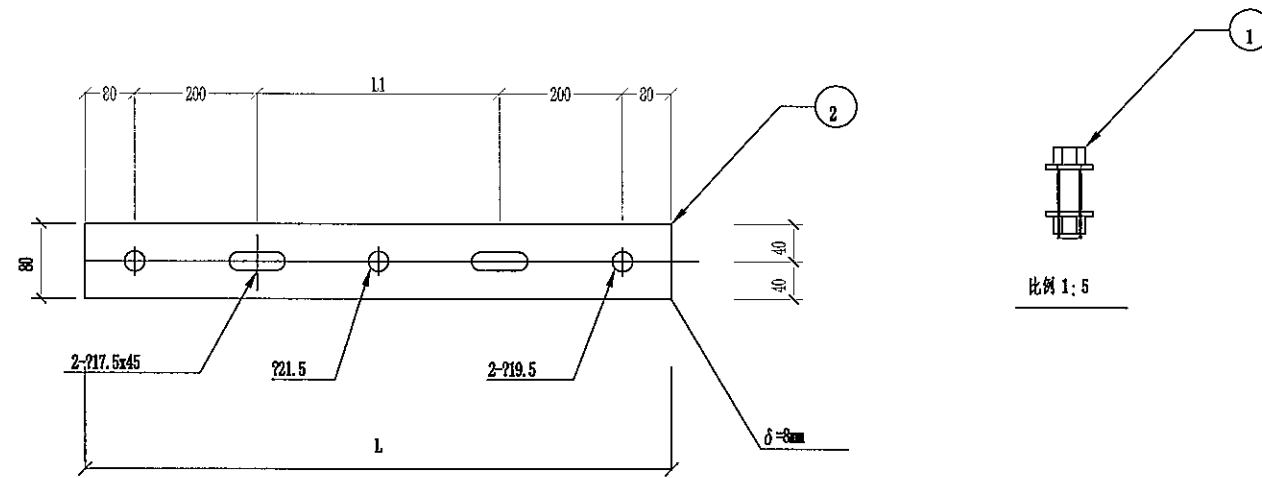
说明:

1. 零部件需热镀锌。
2. 所有连接螺栓为6.8级。
3. 当与斜撑连接时,可取消-4x40垫片。
4. 所有铁附件须在受力较小侧厂标规格型号。



 <b>广西博能电力开发有限公司</b> GUANGXI BOHENG ELECTRIC POWER DEVELOP. CO., LTD.		南宁太阳纸业10KV及以下线路迁改工程项目一期		施工图 阶段 综合 部分
批准	李显开	校核	李显运	<b>双头螺栓加工图</b> 图号: MH-2024-0901S-102
审核	潘景航	设计	陈雷	
日期	2024年09月	比例		

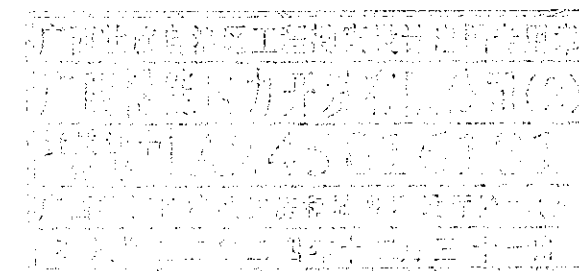
SIZE: 190\*261




编号	名称	规格	电杆梢径	适用电杆直径D(mm)	适用横担(mm)	L1(mm)	L(mm)	单重(kg)	小计(kg)	合计(kg)
1	螺栓	M16x50				双等双垫	每块配2套	0.197	0.4	3.09
2	NL-80-535	-6x80	Ø150	Ø150-190	∠75及以下	255	535	2.69	2.69	
	NL-80-585		Ø190	Ø190-230	∠90及以下	305	585	2.94	2.94	3.34

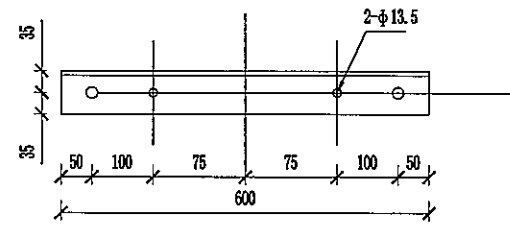
说明:

1. 零部件需热镀锌, 并采用Q345型钢材加工。
2. 所有连接螺栓为6.8级。
3. 所有铁附件须在受力较小侧厂标规格型号。

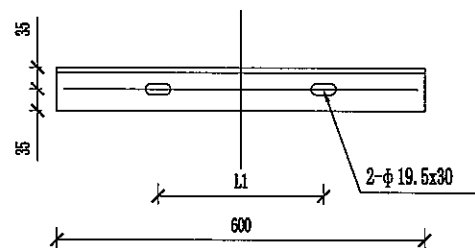


 <b>广西博能电力开发有限公司</b> GUANGXI BONENG ELECTRIC POWER DEVELOP CO.,LTD.				南宁太阳纸业10KV及以下线路迁改工程项目一期		施工图 阶段 综合 部分
批准	李景斌	审核	李照运	耐张联板加工图		
审核	潘景斌	设计	陈雷			
日期	2024年09月	比例		图号	MH-2024-0901S-103	

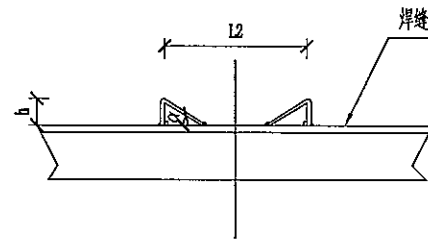
SIZE: 600x250



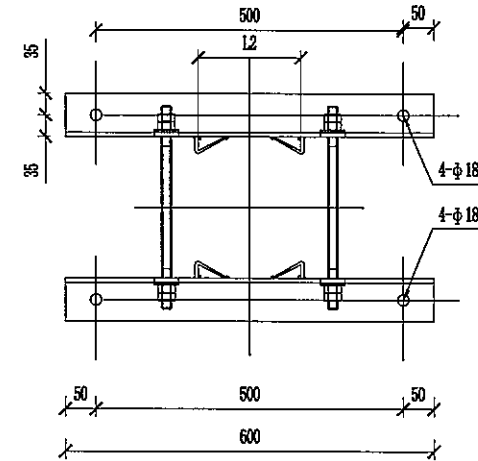
低压横担相序牌安装孔加工图



低压横担双头螺栓安装孔加工图



横担铁加工图



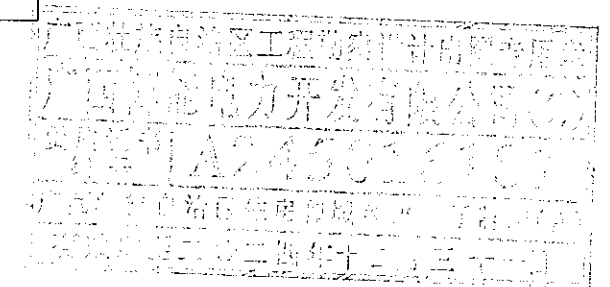
低压横担绝缘子安装孔加工图


横担尺寸及安装配置表(mm)

序号	规格型号	角钢规格	L1值	L2值	h值	α值	单重	适用双头螺栓/数量	适用U型抱箍/数量	适用杆径
1	DHD70/06-190	∠70×7×600	190	124	26	35	4.44		U16-190/1	185~195
								MS18-310/4		150~190
2	DHD70/06-230	∠70×7×600	230	154	32	33	4.44		U16-230/1	225~235
								MS18-350/4		190~230
3	DHD70/06-270	∠70×7×600	270	166	31	31	4.44		U16-270/1	265~275
								MS18-390/4		230~270
4	DHD70/06-310	∠70×7×600	310	192	36	31	4.44		U16-310/1	305~315
								MS18-410/4		270~310

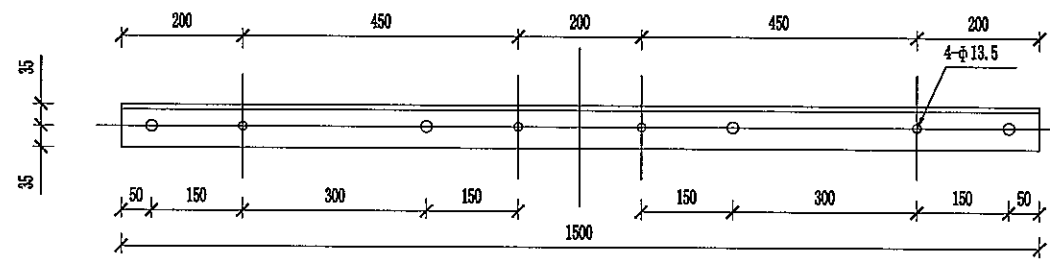
说明:

1. 所有铁附件加工后须打磨去毛刺, 保持光滑倒角处理;
2. 零部件需热镀锌, 并采用Q235型钢材加工;
3. 所有连接螺栓为4.8级;
4. 字体最小高度不小于10mm;
5. 厂家标识或永久标识必须清晰直观, 距边缘应大于100mm;
6. 厂家标识与型号标识必须先标识再热镀锌。

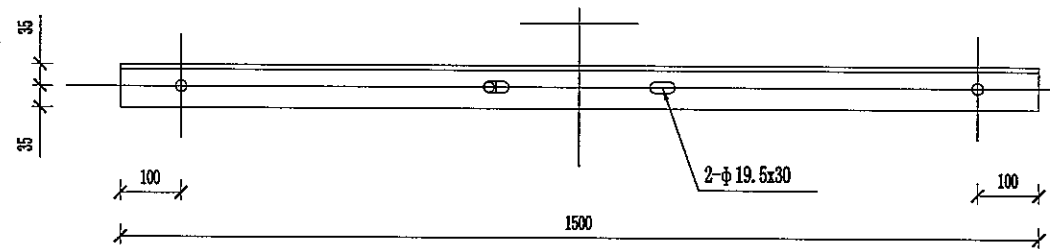


 <b>广西博能电力开发有限公司</b> GUANGXI BOHENG ELECTRIC POWER DEVELOP. CO., LTD.				南宁太阳纸业10KV及以下线路迁改工程项目一期		施工图 阶段 综合 部分
批准	李显开	校核	李显运	<b>低压二线横担加工图</b>		
审核	潘景斌	设计	陈雷			
日期	2024年09月	比例		图号	MH-2024-0901S-104	

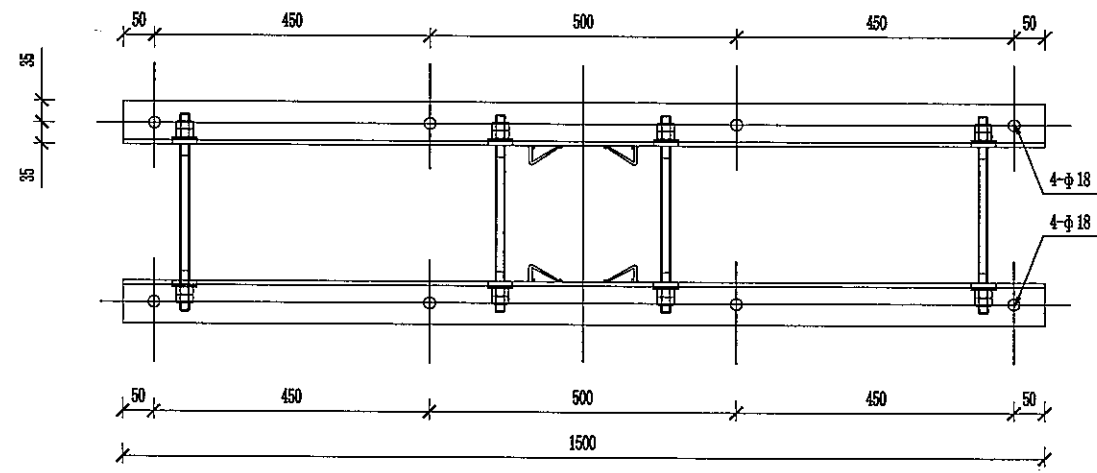
SIZE: A3 (94x128)



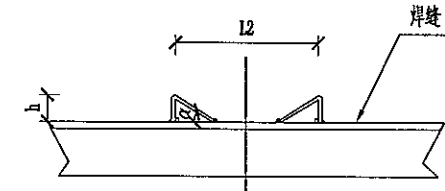
低压横担相序牌安装孔加工图



低压横担双头螺栓安装孔加工图



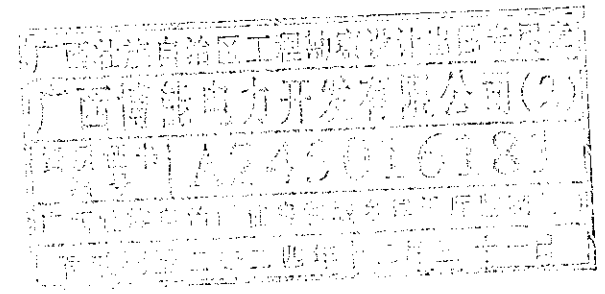
低压横担绝缘子安装孔加工图




横担加工图

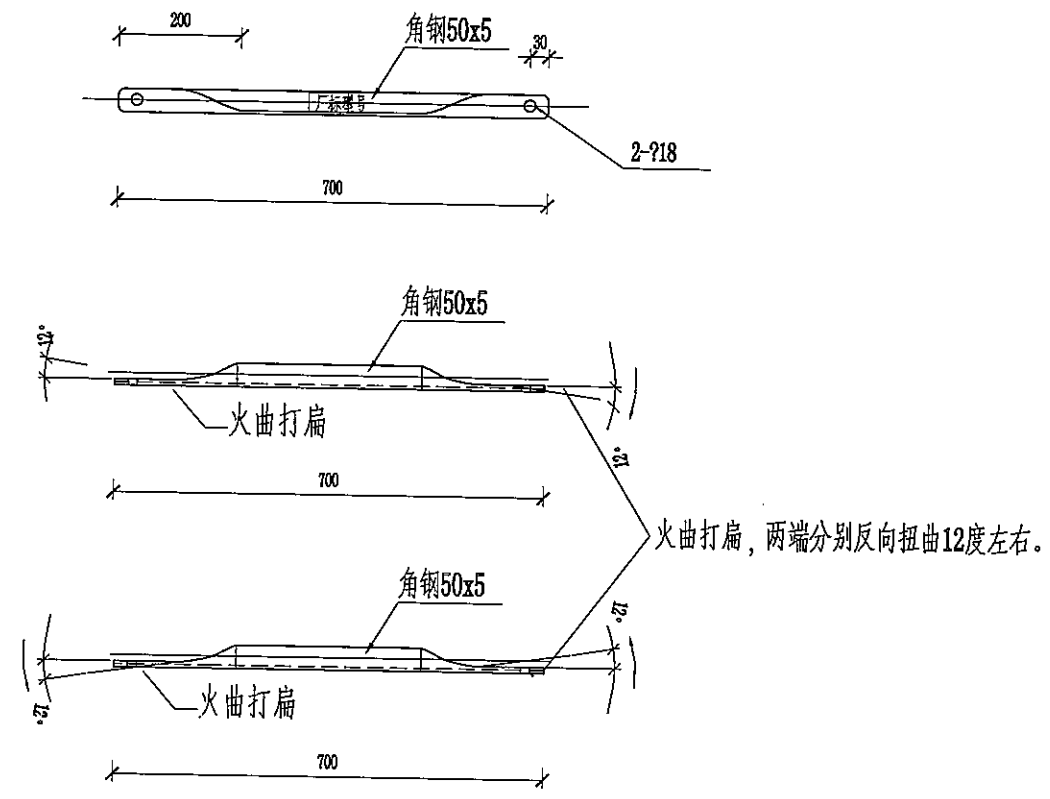
横担尺寸及安装配置表(mm)										
序号	规格型号	角钢规格	L1值	L2值	h值	α值	单重	适用双头螺栓/数量	适用U型抱箍/数量	适用杆径
1	DHD70/15-220	∠70×7×1500	260	154	32	33	11.10		U16-190~210/1	190~210
								MS18-290/4		170~190
								MS18-310/4		190~210
2	DHD70/15-260	∠70×7×1500	300	166	31	31	11.10		U16-230~250/1	230~250
								MS18-330/4		210~230
								MS18-350/4		230~250
3	DHD70/15-300	∠70×7×1500	310	192	36	31	11.10		U16-270~290/1	270~290
								MS18-370/4		250~270
								MS18-390/4		270~290

- 说明:
1. 所有铁附件加工后须打磨去毛刺, 保持光滑倒角处理;
  2. 零部件需热镀锌, 并采用Q235型钢材加工;
  3. 所有连接螺栓为4.8级;
  4. 字体最小高度不小于10mm;
  5. 厂家标识或永久标识必须清晰直观, 距边缘应大于100mm;
  6. 厂家标识与型号标识必须先标识再热镀锌。



 <b>广西博能电力开发有限公司</b> GUANGXI BONENG ELECTRIC POWER DEVELOP. CO., LTD.				南宁太阳纸业10KV及以下线路迁改工程项目一期		施工图 阶段 综合 部分	
批准	李显开	校核	李显运	<b>低压四线横担加工图</b>			
审核	潘景斌	设计	陈雷				
日期	2024年09月	比例					
图号		MH-2024-0901S-105					

SIZE: A3-0-0.25A1

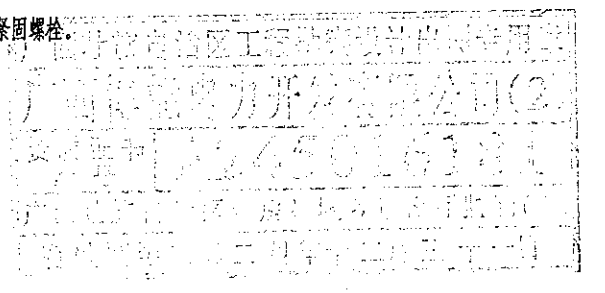



横担斜撑型号规格尺寸及安装配置表 (mm)

编号	角钢规格	数量 (根)	单重 (kg)
1	∠50x5x700	2	2.64

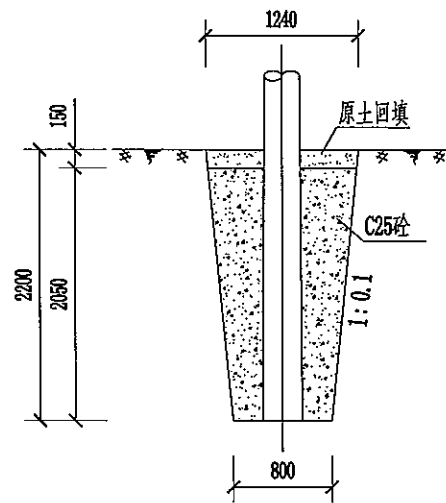
说明:

1. 零部件需热镀锌, 并采用Q235型钢材加工。
2. 单横担利用单头螺栓进行连接, 双横担利用横担双头螺栓进行连接。
3. 斜撑长度计算安装位置: 上方于横担边端双头螺栓, 下方置于普通扁铁抱箍两耳端的紧固螺栓。
4. 斜撑须做倒角处理。

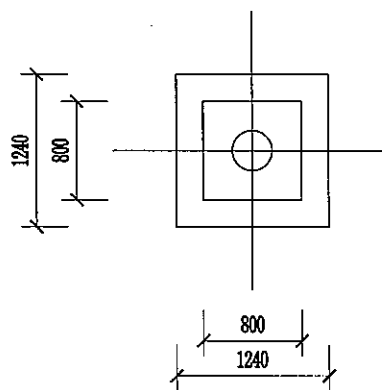


 <b>广西博能电力开发有限公司</b> GUANGXI BOHENG ELECTRIC POWER DEVELOP. CO., LTD.				南宁太阳纸业10KV及以下线路迁改工程项目一期		施工图 阶段 综合 部分	
批准	李显开	校核	李显运	低压斜撑加工图			
审核	潘景航	设计	陈雷				
日期	2024年09月	比例		图号	MH-2024-0901S-106		

SIZE: A3-C=0.25A1



素砼基础示意图  
(可塑土)



开挖平面示意图

耐张杆(230x10-52kN.m)基础型式及尺寸选配表

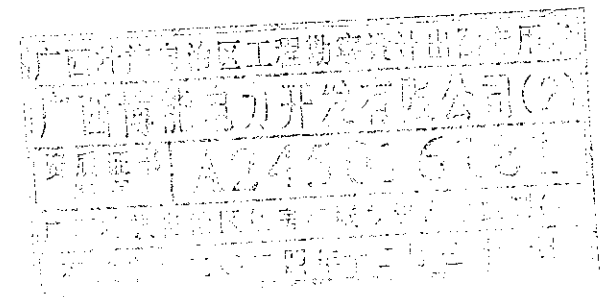
(单位: mm)


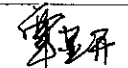
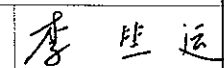
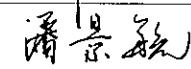
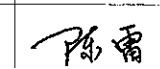
(按工程实际情况选用, 电杆埋深均取2200)

土质情况	可塑土
基础型式	素砼基础(底长×底宽×埋深)
	800×800×2200

说明:

- 电杆基础坑深度允许偏差应为+100mm、-50mm。
- 现场浇筑混凝土时, 每隔300mm厚度捣固一次, 以保证浇筑质量。



 <b>广西博能电力开发有限公司</b> GUANGXI BONENG ELECTRIC POWER DEVELOP. CO.,LTD.				施工图 阶段 综合 部分	
批准  校核 				南宁太阳纸业10KV及以下线路迁改工程项目一期	
审核  设计 				低压耐张杆基础(230mm×10m×52kn.m)	
日期 2024年09月 比例				图号 MH-2024-0901S-109	